

Atlas Copco

FlexiROC D50 NAN
Spare Parts Catalogue

Use Atlas Copco genuine parts only.
Any damage or malfunction caused by the
use of unauthorized parts is not covered by
warranty or product liability.

This publication refers only to the mentioned
product.

When ordering spare parts, please state part
number (not the ref no) and the quantity.

Använd endast Atlas Copco originaldelar.
Skada eller driftstörning förorsakade av
användning av otillåtna delar täcks ej av
garanti eller produktansvar.

Denna publikation gäller endast den nämnda
produkten.

Vid beställning av reservdelar, var god ange
artikelnummer (inte ref. nr) och antal.

© Copyright 2014, Atlas Copco Rock Drills AB, Sweden

Any unauthorized use or copying of the contents or any part thereof is prohibited.
This applies in particular to trademarks, model denominations, part numbers and drawings.
All obehörig användning eller kopiering av innehållet, helt eller delvis, är förbjuden.
Detta gäller särskilt varumärken, modellbenämningar, artikelnummer och ritningar.

Table of Content / Innehållsförteckning

1. PARTS & SERVICE / PARTS & SERVICE	7
MAINTENANCE / UNDERHÅLL.....	11
REPAIR SET / REPARATIONSSATS	13
OIL/LUBRICANTS / OLJA/SMÖRJMEDEL	15
DHR KITS / DHR KIT.....	19
TOOLS AND ACC. / VERKTYG O TILLB	31
2. DRILL CARRIAGE / BORRMASKINSSLÄD	45
WAGON FRAME / VAGNSRAM.....	51
TRACK FRAME / BANDRAM.....	59
BODY / KAROSS.....	95
3. DRIVE UNIT / DRIVENHET.....	137
DRIVE UNIT / DRIVENHET.....	145
PREFILTER / FÖRFILTER.....	259
FAN DRIVE / FLÅKTDIVNING.....	261
FAN DRIVE / FLÅKTDIVNING.....	265
FILLER SET / PÅFYLLNINGSSATS	269
FILLER PIPE / PÅFYLLNINGSRÖR.....	271
AIR RECEIVER / LUFTBEHÅLLARE.....	189
CKD-SET / CKD-SATS.....	273
CKD-SET / CKD-SATS.....	275
4. BOOM SYSTEM / BOMSYSTEM.....	285
BOOM SYSTEM / BOMSYSTEM.....	291
BOOM SYSTEM / BOMSYSTEM.....	331
HOSE HOLDER SET / SLANGHÅLLARSATS	339
5. FEED / MATARE.....	347
FEED / MATARE.....	355
FEED / MATARE.....	451
DIMENSION KIT / DIMENSIONSSATS.....	473
DIMENSION KIT / DIMENSIONSSATS.....	475
DIMENSION KIT / DIMENSIONSSATS.....	477
DIMENSION KIT / DIMENSIONSSATS.....	479
DIMENSION KIT / DIMENSIONSSATS.....	481
DIMENSION KIT / DIMENSIONSSATS.....	483
DIMENSION KIT / DIMENSIONSSATS.....	485
DOWEL / DUBB.....	487
SUPPORT COMPL / STÖD KOMPLETT.....	489
SUPPORT COMPL / STÖD KOMPLETT.....	495
6. CABIN / HYTT.....	499
CAB MODULE / HYTT MODUL.....	507
ANGLE INDICATOR / RIKTINSTRUMENT.....	643
ANGLE INDICATOR / RIKTINSTRUMENT.....	649
ANGLE INDICATOR / RIKTINSTRUMENT.....	657
SOFTWARE KIT / PROGRAMVARUSATS	661
SPARE KEYS / RESERVNYCKLAR.....	663
GLARE SHIELD / SOLSKYDD.....	665
LADDER / STEGE.....	667
WIPER COMPL. / TORKARE KOMPL.....	669
LIGHT SET / BELYSNINGSSATS.....	671
LIGHT SET / BELYSNINGSSATS.....	673

7. AIR CONDITIONER / KLIMATANLÄGGN.....	675
AIR CONDITIONER / KLIMATANLÄGGN.....	679
HEATING SET / VÄRMESATS.....	697
8. DUST COLLECTOR / DAMMAVSKILJARE.....	701
DUST COLLECTOR / DAMMAVSKILJARE.....	705
PRESEPARATOR / FÖRAVSKILJARE.....	717
SAMPLER, SCREW / PROVTAGARE, SKR	721
HOSE CONNECTION / SLANGANSLUTNING	743
9. SIGN SET / SKYLTSATS.....	745
SIGN SET / SKYLTSATS.....	749
SIGN SET / SKYLTSATS.....	751
SIGN SET / SKYLTSATS.....	755
SIGN SET / SKYLTSATS.....	757
10. HYDR.OIL TANK / HYDRAULOLJETANK	759
11. HYDR. SYSTEM / HYDRAULSYSTEM.....	763
HYDR. SYSTEM / HYDRAULSYSTEM.....	773
HYDR. SYSTEM / HYDRAULSYSTEM.....	827
HYDR. SYSTEM / HYDRAULSYSTEM.....	849
HYDR. SYSTEM / HYDRAULSYSTEM.....	851
HYDR. SYSTEM / HYDRAULSYSTEM.....	855
HYDR. SYSTEM / HYDRAULSYSTEM.....	861
HYDR. SYSTEM / HYDRAULSYSTEM.....	875
HYDR. SYSTEM / HYDRAULSYSTEM.....	881
HYDR. SYSTEM / HYDRAULSYSTEM.....	901
HYDR. SYSTEM / HYDRAULSYSTEM.....	909
HYDR. SYSTEM / HYDRAULSYSTEM.....	911
HYDR. SYSTEM / HYDRAULSYSTEM.....	913
HYDR. SYSTEM / HYDRAULSYSTEM.....	919
PRESS.REG.SET / TRYCKREG.SATS.....	941
HYDR. SYSTEM / HYDRAULSYSTEM.....	943
HYDR. SYSTEM / HYDRAULSYSTEM.....	947
HYDR. SYSTEM / HYDRAULSYSTEM.....	949
HYDR. SYSTEM / HYDRAULSYSTEM.....	951
12. AIR SYSTEM / LUFTSYSTEM.....	955
AIR SYSTEM / LUFTSYSTEM.....	961
AIR SYSTEM / LUFTSYSTEM.....	1003
AIR SYSTEM / LUFTSYSTEM.....	1015
AIR SYSTEM / LUFTSYSTEM.....	1019
WATER SYSTEM / VATTENSYSTEM.....	1025
AIR SYSTEM / LUFTSYSTEM.....	1035
AIR SYSTEM / LUFTSYSTEM.....	1037
13. HOSE SET COMPL. / SLANGSATS KOMPL	1049
HOSE SET / SLANGSATS.....	1061
HOSE SET / SLANGSATS.....	1063
HOSE SET / SLANGSATS.....	1065
HOSE SET / SLANGSATS.....	1067
HOSE SET / SLANGSATS.....	1069
HOSE SET / SLANGSATS.....	1071
HOSE SET / SLANGSATS.....	1073

14. HOSE CONNECTION / SLANGANSLUTNING	1075
15. ELECTR. SYSTEM / ELSYSTEM.....	1095
ELECTR. SYSTEM / ELSYSTEM.....	1101
ELECTR. SYSTEM / ELSYSTEM.....	1119
ELECTR. SYSTEM / ELSYSTEM.....	1121
ELECTR. SYSTEM / ELSYSTEM.....	1127
ELECTR. SYSTEM / ELSYSTEM.....	1131
ELECTR. SYSTEM / ELSYSTEM.....	1133
ANGLE INDICATOR / RIKTINSTRUMENT.....	1145
ANGLE INDICATOR / RIKTINSTRUMENT.....	1151
ANGLE INDICATOR / RIKTINSTRUMENT.....	1159
ELECTR. SYSTEM / ELSYSTEM.....	1163
ELECTR. SYSTEM / ELSYSTEM.....	1165
ELECTR. SYSTEM / ELSYSTEM.....	1167
ELECTR. SYSTEM / ELSYSTEM.....	1169
ELECTR. SYSTEM / ELSYSTEM.....	1171
FLASHING BEACON / VARNINGSFYR.....	1177
ELECTR. SYSTEM / ELSYSTEM.....	1179
ELECTR. SYSTEM / ELSYSTEM.....	1181
PROCOM / PROCOM.....	1183
REVERSE CAMERA / BACKKAMERA.....	1187
LAMP ASSEMBLY / LAMPSATS.....	1195
ELECTR. SYSTEM / ELSYSTEM.....	1197
GPS-COMPASS / GPS-KOMPASS.....	1199
16. CABLE SET / KABELSATS.....	1205
CABLE SET / KABELSATS.....	1213
CABLE SET / KABELSATS.....	1223
17. OPTION / OPTION.....	1229
PRESS.REG.SET / TRYCKREG.SATS.....	1239
SERVICE WINCH / SERVICEVINSCH.....	1243
SERVICE WINCH / SERVICEVINSCH.....	1269
SUPPORT LEG / STÖDBEN.....	1271
AUT.GREASE SYST / AUT.FETTSMÖRJN.	1279
AUT.GREASE SYST / AUT.FETTSMÖRJN.	1291
FILLER PUMP / PÅFYLLNINGSPUMP	1295
FILLER PUMP / PÅFYLLNINGSPUMP	1297
WATER MIST SYST / VATTENDIMSYSTEM	1305
WATER MIST SYST / VATTENDIMSYSTEM	1313
WATER MIST SYST / VATTENDIMSYSTEM	1321
WATER MIST SYST / VATTENDIMSYSTEM	1323
WATER MIST SYST / VATTENDIMSYSTEM	1339
COLD START / KÖLDSTART.....	1349
COLD START / KÖLDSTART.....	1361
FIRE SUPPR.SYST / ELDBEKÄMPN.SYST	1369
FIRE SUPPR.SYST / ELDBEKÄMPN.SYST	1373
PROCOM / PROCOM.....	1375
REVERSE CAMERA / BACKKAMERA.....	1379
LAMP ASSEMBLY / LAMPSATS.....	1387
FLASHING BEACON / VARNINGSFYR.....	1389
PROTECTION RACK / SKYDDSRÄCKE.....	1391
GPS-COMPASS / GPS-KOMPASS.....	1393
CROSS REFERENCE LIST	1399

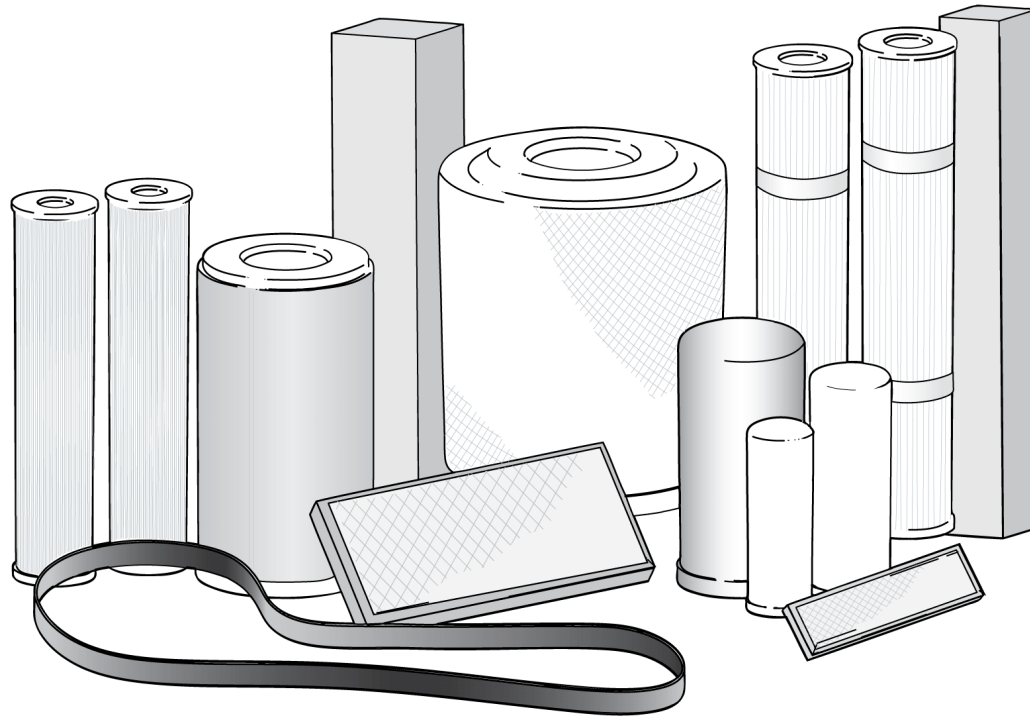
**PARTS & SERVICE / PARTS & SERVICE
LIST OF CONTENTS**

Part no Art.nr	Description	Beskrivning	See page Se sidan	Remarks Anmärkningar
-	PARTS & SERVICE	PARTS & SERVICE	8	
-	- MAINTENANCE	UNDERHÅLL	11	
-	- REPAIR SET	REPARATIONSSATS	13	
-	- OIL/LUBRICANTS	OLJA/SMÖRJMEDEL	15	FLEXI/SMART D50-D65
-	- DHR KITS	DHR KIT	19	
4350 2584 30	-- SPARE PARTS SET	RESERVDELSSATS	21	BASIC PART/1000H
4350 2584 40	-- SPARE PARTS SET	RESERVDELSSATS	23	BASIC PART/2000H
4350 2584 30	--- SPARE PARTS SET	RESERVDELSSATS	21	BASIC PART/1000H
4350 2584 50	-- SPARE PARTS SET	RESERVDELSSATS	25	500H FLOAT SUB DHR 6H
4350 2584 70	--- SPARE PARTS SET	RESERVDELSSATS	27	FIXED ADAPTER -H/-HU/-SH
4350 2760 53	-- SPARE PARTS SET	RESERVDELSSATS	29	REPAIR KIT FLOATING ADAPTER -H
4350 2584 70	--- SPARE PARTS SET	RESERVDELSSATS	27	FIXED ADAPTER -H/-HU/-SH
-	- TOOLS AND ACC.	VERKTYG O TILLB	31	
3216 2871 82	-- TOOLS SET	VERKTYGSSATS	33	
3222 3303 74	-- REPAIR SET	REPARATIONSSATS	35	
4350 2617 28	-- TOOL SETS	VERKTYGSSATSER	39	DHR 6H
3115 3507 12	--- TEST TOOLS	PROVVERKTYG	41	HYDRAULIC MOTOR TESTING
3222 3284 90	-- KIT	SATS	43	CLS KIT

PARTS & SERVICE / PARTS & SERVICE

PARTS & SERVICE / PARTS & SERVICE

Ref.no	Part no Art.nr	Qty Qty	Description	Beskrivning	See page Se sidan	Remarks Anmärkningar
-		1	MAINTENANCE	UNDERHÅLL	11	
-		1	REPAIR SET	REPARATIONSSATS	13	
-		1	OIL/LUBRICANTS	OLJA/SMÖRJMEDEL	15	FLEXI/SMART D50-D65
-		1	DHR KITS	DHR KIT	19	
-		1	TOOLS AND ACC.	VERKTYG O TILLB	31	



MAINTENANCE / UNDERHÅLL

-

Ref.no	Part no Art.nr	Qty Qty	Description	Beskrivning	See page Se sidan	Remarks Anmärkningar
1ST250	1250 0653 84	1	SERVICE KIT	SERVICE KIT		
250	1250 0653 85	1	SERVICE KIT	SERVICE KIT		
500	1250 0653 86	1	SERVICE KIT	SERVICE KIT		
1000	1250 0653 87	1	SERVICE KIT	SERVICE KIT		
1500	1250 0653 88	1	SERVICE KIT	SERVICE KIT		
2000	1250 0653 89	1	SERVICE KIT	SERVICE KIT		
3000	1250 0653 90	1	SERVICE KIT	SERVICE KIT		
6000	1250 0653 91	1	SERVICE KIT	SERVICE KIT		

REPAIR SET / REPARATIONSSATS

-

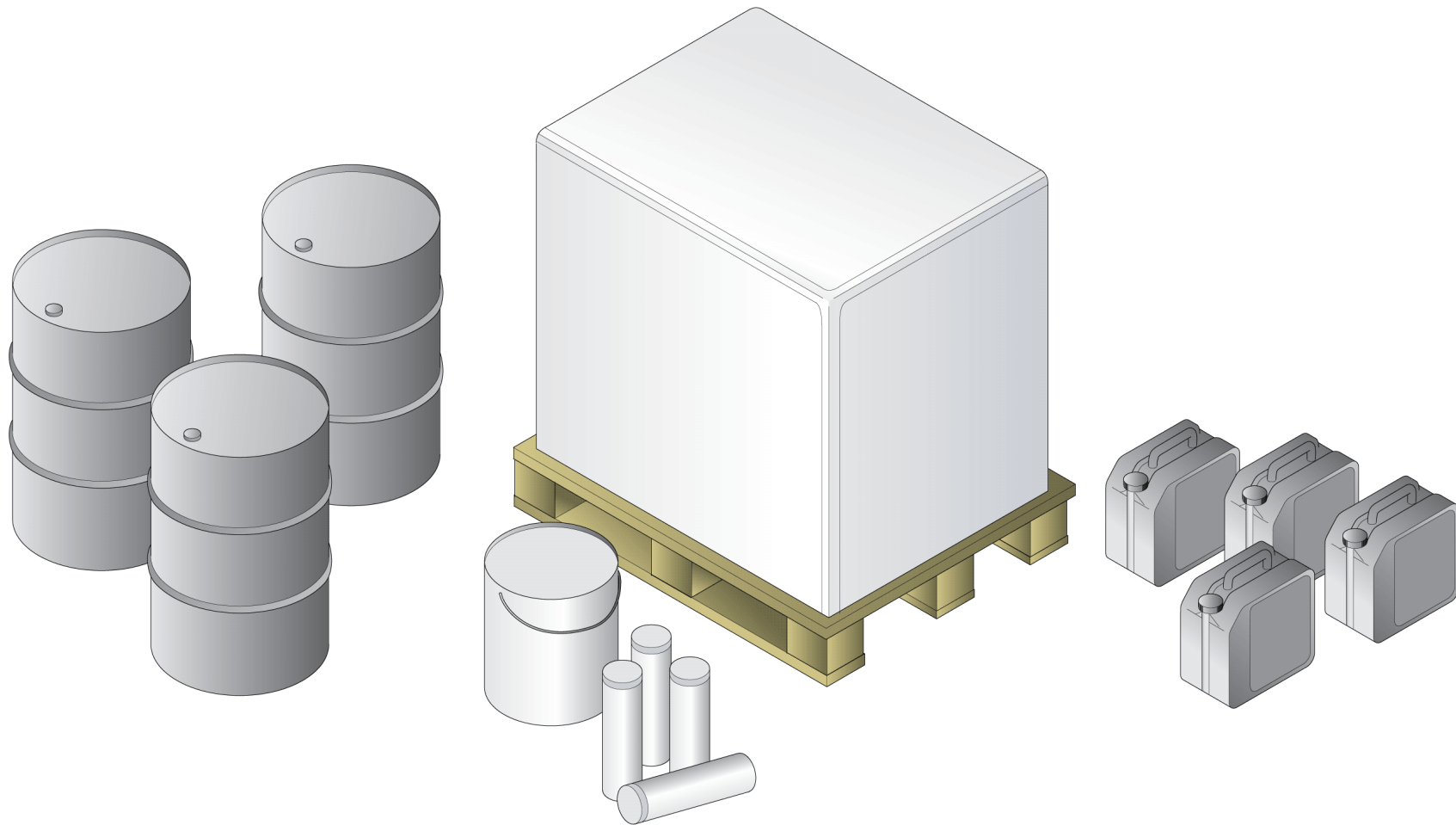
X0000000

12

REPAIR SET / REPARATIONSSATS

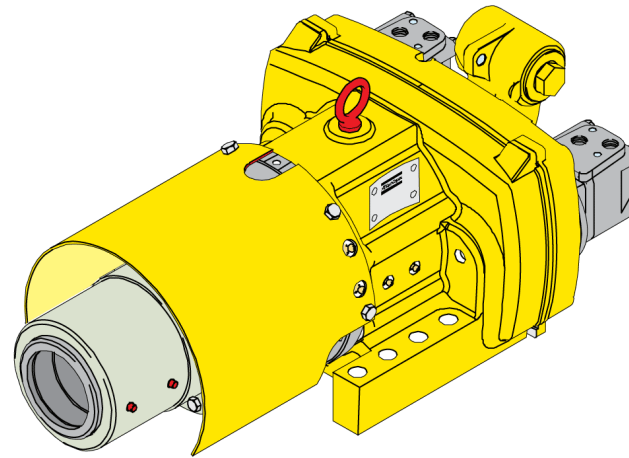
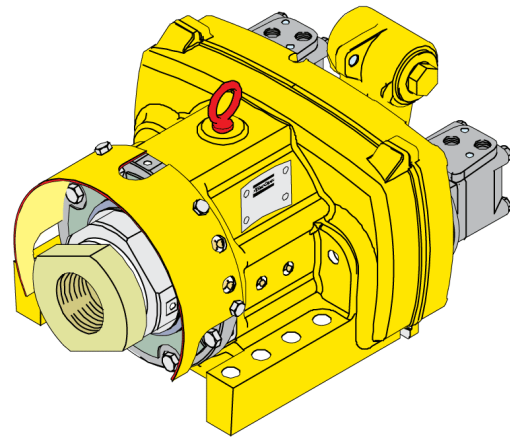
-

Ref.no	Part no Art.nr	Qty Qty	Description	Beskrivning	See page Se sidan	Remarks Anmärkningar
	3222 3331 01	1	HOSE SET	SLANGSATS		OVER HOSEDROM
	3222 3331 02	1	HOSE SET	SLANGSATS		LASER RECEIVER
	9822 1995 57	1	COMPRESSOR	KOMPRESSOR		SHORT BLOCK COMPRESSOR L6(25)



Ref.no	Part no Art.nr	Qty Qty	Description	Beskrivning	See page Se sidan	Remarks Anmärkningar
	5580 0206 24	1	ENGINE OIL	MOTOROLJA		ENGINE 100,5L,NORMAL/ TROPICAL
	5501 5227 00	1	ENGINE OIL	MOTOROLJA		ENGINE 100,20L,NORMAL/ TROPICAL
	5501 5277 00	1	ENGINE OIL	MOTOROLJA		ENGINE 100,209 L,NORMAL/ TROPIC
	5580 0206 25	1	ENGINE OIL	MOTOROLJA		ENGINE 100,1000L NORMAL/TROPICAL
	-	1	ENGINE OIL	MOTOROLJA		ENGINE 200,SYNTHETIC, 5L,ARCTIC
	5580 0206 27	1	ENGINE OIL	MOTOROLJA		ENGINE 200,SYNTHETIC,20L ARCTIC
	5580 0206 28	1	ENGINE OIL	MOTOROLJA		ENGINE 200,SYNTHETIC,209L ARCTIC
	5580 0206 29	1	ENGINE OIL	MOTOROLJA		ENGINE 200,SYNTHETIC,1000L ARCTIC
	9106 2303 21	1	HYDRAULIC OIL	HYDRAULOLJA		HYDRAULIC 100,20 L,NORMAL
	9106 2303 20	1	HYDRAULIC OIL	HYDRAULOLJA		HYDRAULIC 100,209 L,NOR- MAL
	9106 2303 26	1	HYDRAULIC OIL	HYDRAULOLJA		HYDRAULIC 100,1000 L,NOR- MAL
	9106 2303 23	1	HYDRAULIC OIL	HYDRAULOLJA		HYDRAULIC 120,20 L NORMAL,BIODEGRADABLE
	9106 2303 22	1	HYDRAULIC OIL	HYDRAULOLJA		HYDRAULIC 120,209 L NORMAL,BIODEGRADABLE
	9106 2303 33	1	HYDRAULIC OIL	HYDRAULOLJA		HYDRAULIC 120,1000 L NORMAL,BIODEGRADABLE
	9106 2303 27	1	HYDRAULIC OIL	HYDRAULOLJA		HYDRAULIC 200,20 L,ARCTIC
	9106 2303 28	1	HYDRAULIC OIL	HYDRAULOLJA		HYDRAULIC 200,209L,ARCTIC
	9106 2303 29	1	HYDRAULIC OIL	HYDRAULOLJA		HYDRAULIC 200,1000L,ARCTIC
	9106 2303 34	1	HYDRAULIC OIL	HYDRAULOLJA		HYDRAULIC 220,20 L ARCTIC,BIODEGRADABLE
	9106 2303 35	1	HYDRAULIC OIL	HYDRAULOLJA		HYDRAULIC 220,209 L ARCTIC,BIODEGRADABLE
	9106 2303 36	1	HYDRAULIC OIL	HYDRAULOLJA		HYDRAULIC 220,1000 L ARCTIC,BIODEGRADABLE
	9106 2303 30	1	HYDRAULIC OIL	HYDRAULOLJA		HYDRAULIC 300,20 L,TROPI- CAL

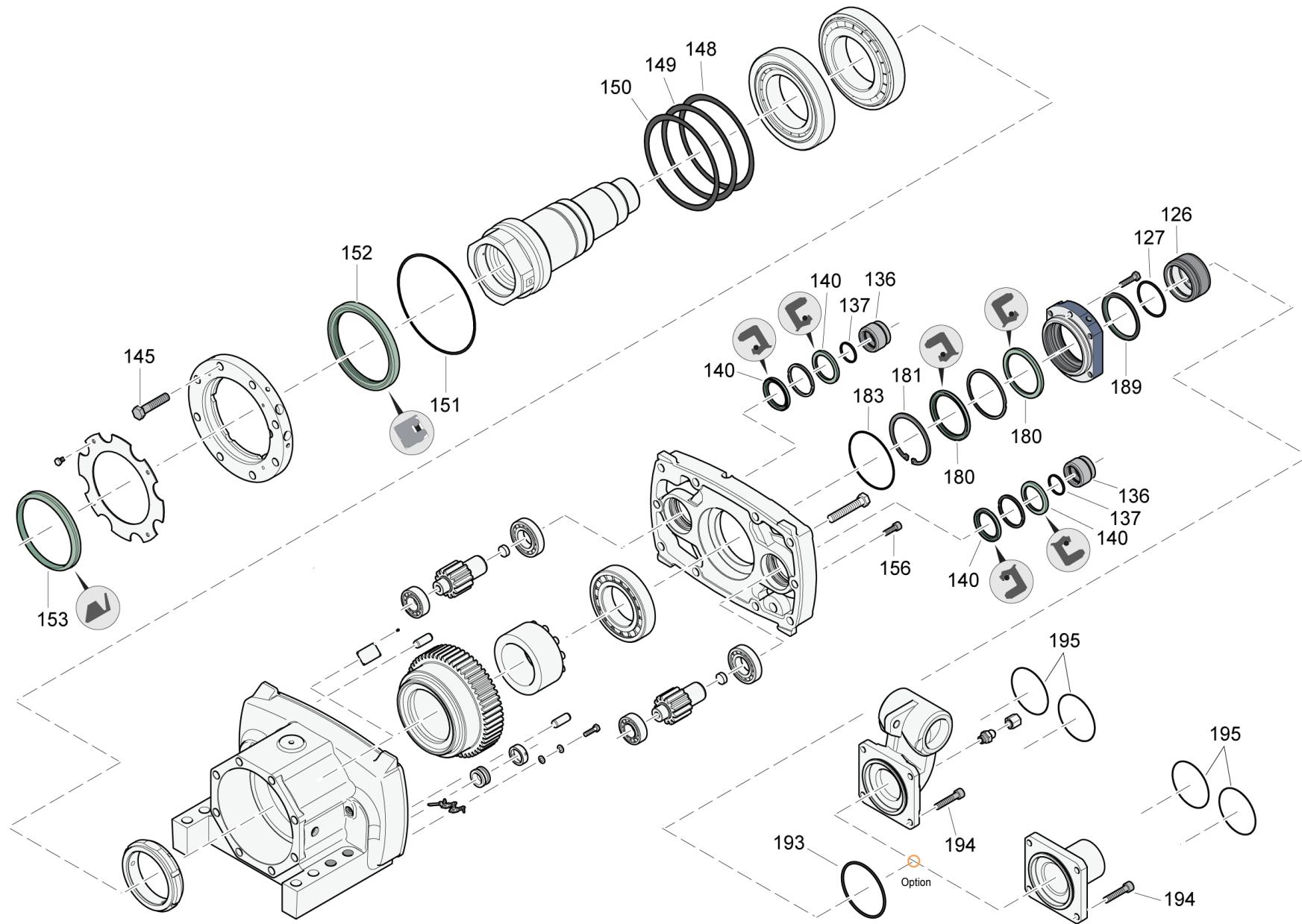
Ref.no	Part no Art.nr	Qty Qty	Description	Beskrivning	See page Se sidan	Remarks Anmärkningar
	9106 2303 31	1	HYDRAULIC OIL	HYDRAULOLJA		HYDRAULIC 300,209 L,TROPICAL
	9106 2303 32	1	HYDRAULIC OIL	HYDRAULOLJA		HYDRAULIC 300,1000 L,TROPICAL
	3115 3125 01	1L	OIL	OLJA		COP OIL,20L COP OIL ENVIRONM. ADAPT. ARCTIC-TROPICAL,BIODEGRADABLE.
	3115 3126 01	1	OIL	OLJA		COPOIL PALL 24X20L
	3115 3127 00	1	OIL	OLJA		COPOIL DRUM 208L COP OIL ENVIRONM. ADAPT. ARCTIC-TROPICAL,BIODEGRADABLE
	3115 3129 00	1	OIL	OLJA		COP OIL,1000L ARCTIC-TROPICAL,BIODEGRADABLE
	1630 0161 00	1	COMPRESSOR OIL	KOMPRESSOROLJA		PAROIL S 20 L
	1630 0162 00	1	COMPRESSOR OIL	KOMPRESSOROLJA		PAROIL S 210 L
	1630 0180 00	1L	COMPRESSOR OIL	KOMPRESSOROLJA		PAROIL S XTREME 20L
	1630 0181 00	1	COMPRESSOR OIL	KOMPRESSOROLJA		PAROIL S XTREME 210L
	3222 3352 15	1	OIL	OLJA		TRACTION GEAR 100,5 L NORMAL/TROPICAL
	3222 3352 17	1	OIL	OLJA		TRACTION GEAR 100,20 L NORMAL/TROPICAL
	5580 0206 43	1	GREASE	SMÖRJFETT		GREASE 100,0.4 KG ARCTIC/NORMAL
	5580 0206 44	1	GREASE	SMÖRJFETT		GREASE 100,18 KG ARCTIC/NORMAL
	5580 0206 45	1	GREASE	SMÖRJFETT		GREASE 100,180KG ARCTIC/NORMAL
	3222 3352 22	1	GREASE	SMÖRJFETT		GREASE, 18 KG
	3222 3352 23	1	GREASE	SMÖRJFETT		GREASE, 180 KG
	2658 4490 97	1	COOLANT	KYLVÄTSKA		COOLANT 150,18,9L
	2658 4491 04	1	COOLANT	KYLVÄTSKA		COOLANT 150,209L



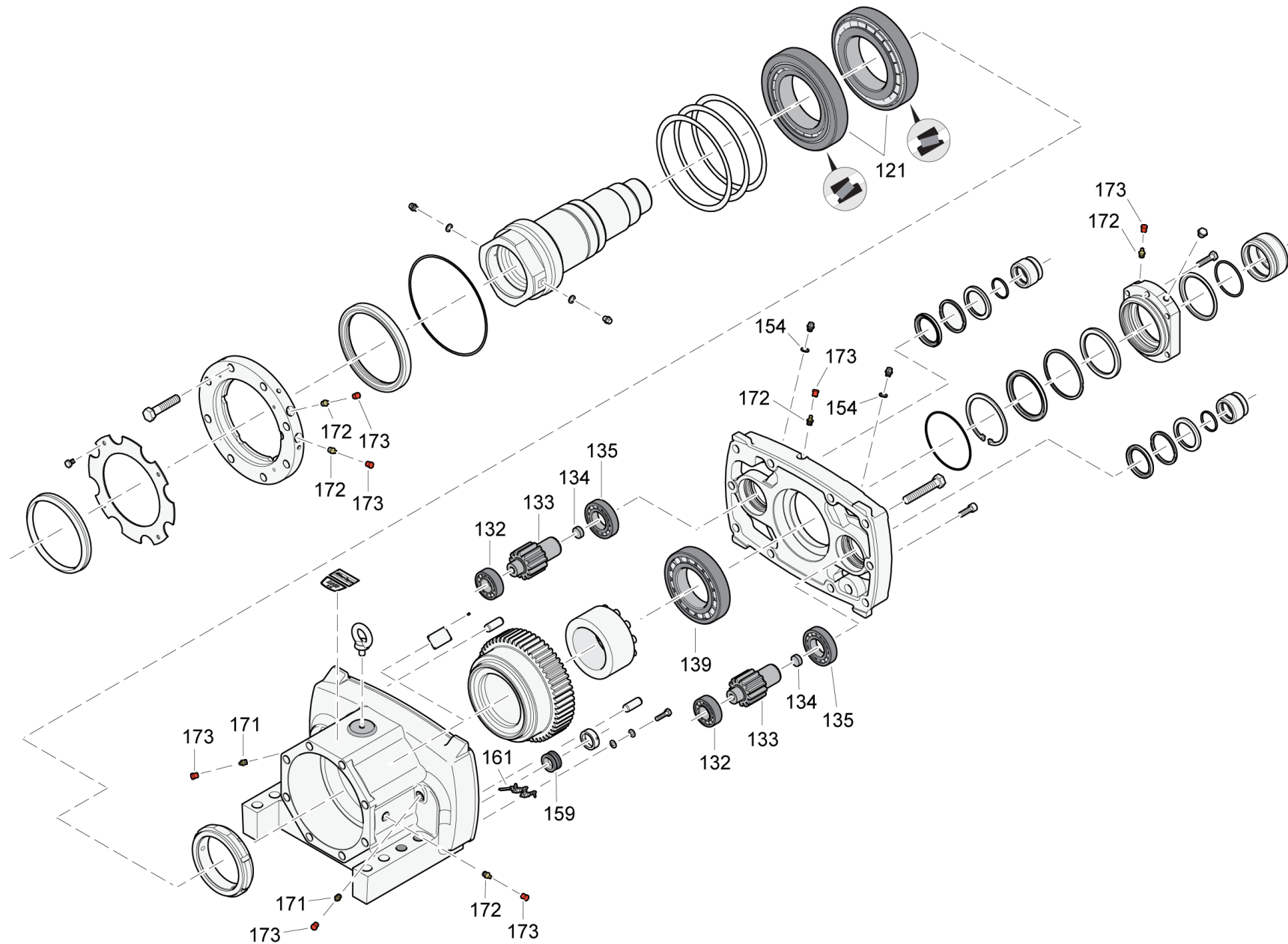
DHR KITS / DHR KIT

-

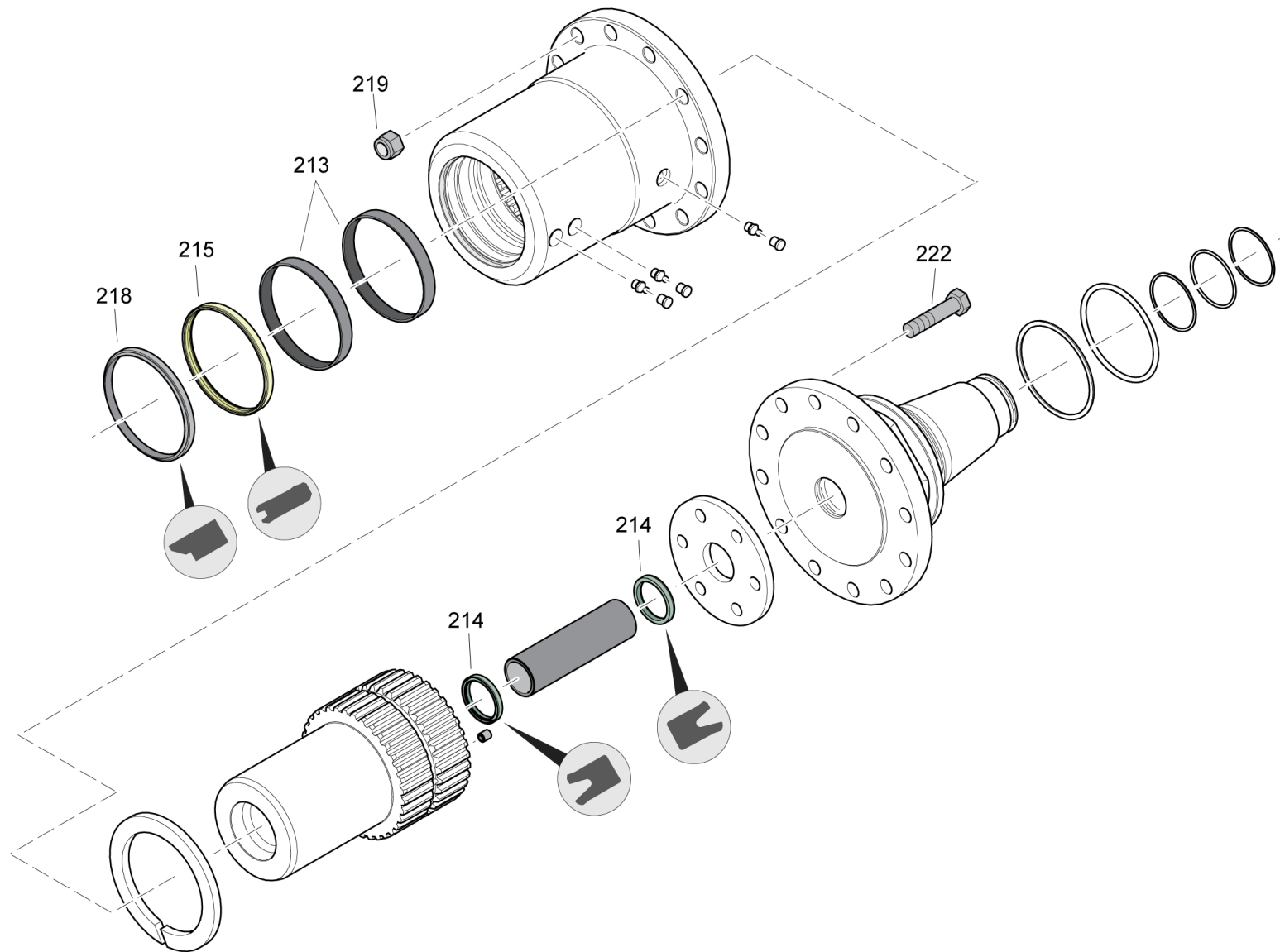
Ref.no	Part no Art.nr	Qty Qty	Description	Beskrivning	See page Se sidan	Remarks Anmärkningar
DHR6	4350 2584 30	1	SPARE PARTS SET	RESERVDELSSATS	21	BASIC PART/1000H
DHR6	4350 2584 40	1	SPARE PARTS SET	RESERVDELSSATS	23	BASIC PART/2000H
DHR6	4350 2584 50	1	SPARE PARTS SET	RESERVDELSSATS	25	500H FLOAT SUB DHR 6H
DHR6	4350 2760 53	1	SPARE PARTS SET	RESERVDELSSATS	29	REPAIR KIT FLOATING ADAPTER -H



Ref.no	Part no Art.nr	Qty Qty	Description	Beskrivning	See page Se sidan	Remarks Anmärkningar
126	4350 2619 00	1	SEALING BUSH	TÄTNINGSHYLSA		
127	0663 2113 44	1	O-RING	O-RING		72,62 3,53 FPM 80 -23 +17
136	4350 2650 47	2	SEALING BUSH	TÄTNINGSHYLSA		
137	0663 2133 00	2	O-RING	O-RING		39,2 X 3 70 SHORE
140	0666 6000 63	4	RADIAL LIP SEAL	RADIALTÄTNING		55 72 7 - D - 72NBR902 72
145	0147 1484 03	8	SCREW, HEX HEAD	SKRUV, SEXKANT		M 16 X 75 - 8.8 FZB
148	3161 1228 00	4	SHIM	MELLANLÄGG		
149	3161 1237 00	4	SHIM	MELLANLÄGG		
150	4350 2580 23	2	SHIM	MELLANLÄGG		
151	0663 9277 00	1	O-RING	O-RING		210 X 3 70 SHORE
152	4350 2640 23	1	SEAL	TÄTNING		
153	0666 8000 10	1	AXIAL SEAL	AXIALTÄTNING		144 160 20,5 VS
156	0211 1960 81	8	SCREW	SKRUV		MC6S M 10 X 30 - 12.9
180	0666 7190 01	2	RADIAL LIP SEAL	RADIALTÄTNING		SIMRIT 90 / 110 X 7
181	0335 2173 00	1	CIRCLIP	SPÄRRING		SGH 110 X 4 DIN 472
183	0663 2100 75	1	O-RING	O-RING		125 X 2,4 70 SHORE
189	4350 2650 46	1	SEAL KIT	TÄTNINGSSATS		
193	0663 9234 00	1	O-RING	O-RING		98,02X 3,53 70 SHORE
194	0211 1963 01	4	SCREW	SKRUV		MC6S M 10 X 50 - 12.9
195	0663 6144 00	2	O-RING	O-RING		99,5 X 3 70 SHORE



Ref.no	Part no Art.nr	Qty Qty	Description	Beskrivning	See page Se sidan	Remarks Anmärkningar
	4350 2584 30	1	SPARE PARTS SET	RESERVDELSSATS	21	BASIC PART/1000H
121	0509 0124 00	2	ROLLER BEARING	RULLAGER		120 / 215 X 43,5
132	0508 1100 20	2	ROLLER BEARING	RULLAGER		30 / 62 X 20
133	4350 2651 05	2	GEAR WHEEL	KUGGHJUL		
134	3161 1173 00	2	SPACER	DISTANS		
135	0508 1308 00	2	ROLLER BEARING	RULLAGER		40 / 80 X 18
139	0508 1101 03	1	ROLLER BEARING	RULLAGER		B1 90 160 30 107 2 183000
154	0661 1014 00	2	SEAL WASHER	TÄTNINGSBRICKA		10,4 / 15,9 X 2,1 TREDO 10,4 / 15,9 X 2,1 TREDO
159	3161 0632 00	1	VALVE	VENTIL		
161	0111 1375 00	1	SPLIT PIN	SAXPINNE		5 X 32 SP 1325 - 00
171	4350 2617 52	2	PR GREASE NIPPL	TRYCK FETTNIPPL		
172	0544 2162 00	5	GREASE NIPPLE	SMÖRJNIPPEL		ISO 7 - R 1/8 TYPE AH
173	0686 9252 27	7	PROTECTION CAP	SKYDDSHUV		12 X 12 PELD / RED 12 X 12 PELD / RED

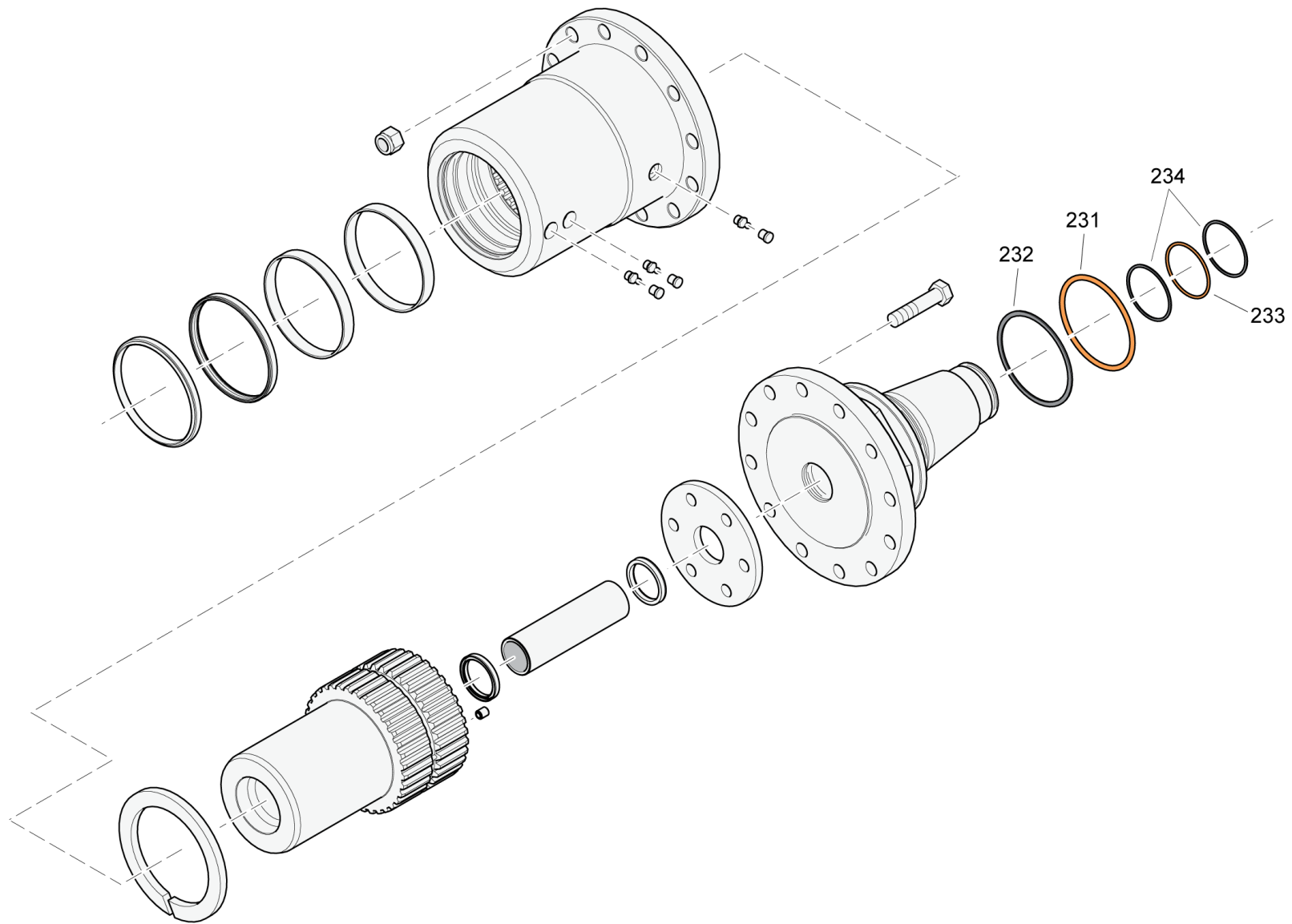


SPARE PARTS SET / RESERVDELSSATS

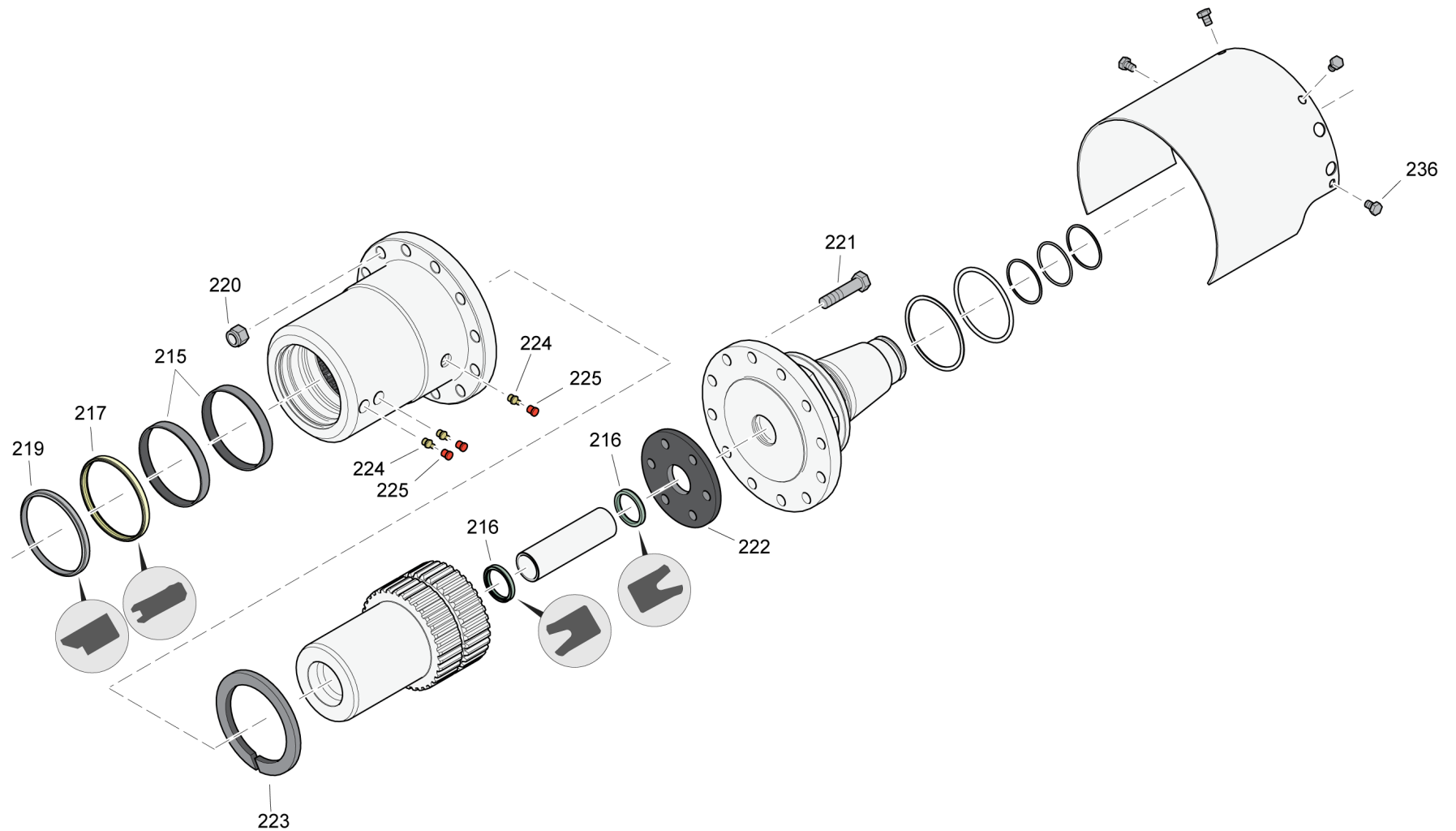
4350 2584 50

500H FLOAT SUB DHR 6H

Ref.no	Part no Art.nr	Qty Qty	Description	Beskrivning	See page Se sidan	Remarks Anmärkningar
	4350 2584 70	1	SPARE PARTS SET	RESERVDELSSATS	27	FIXED ADAPTER -H/-HU/-SH
213	4350 2650 13	2	GUIDE STRIP	STYRBAND		
214	0665 7001 11	2	SEAL	TÄTNING		45 / 55 X 7 80 NBR/878
215	4350 2650 24	1	U-PACKING	U-TÄTNING		
218	0665 9235 01	1	WIPER	AVSTRYKARE		AVSTRYKARRING
219	0291 1128 25	12	LOCK NUT	LÅSMUTTER		M 16 - 8 FZB / ISO 7040
						M 16 - 8 FZB / ISO 7040
222	0147 1483 03	12	SCREW, HEX HEAD	SKRUV, SEXKANT		M 16 X 70 - 8.8 FZB



Ref.no	Part no Art.nr	Qty Qty	Description	Beskrivning	See page Se sidan	Remarks Anmärkningar
231	0663 2113 45	1	O-RING	O-RING		104,1 5,7 FPM 80 -23 +175
232	4350 2650 11	1	BACK-UP RING	STÖDRING		
233	0663 2113 46	1	O-RING	O-RING		62 3 FPM 80 -23 +175 - 0,
234	4350 2650 10	2	BACK-UP RING	STÖDRING		

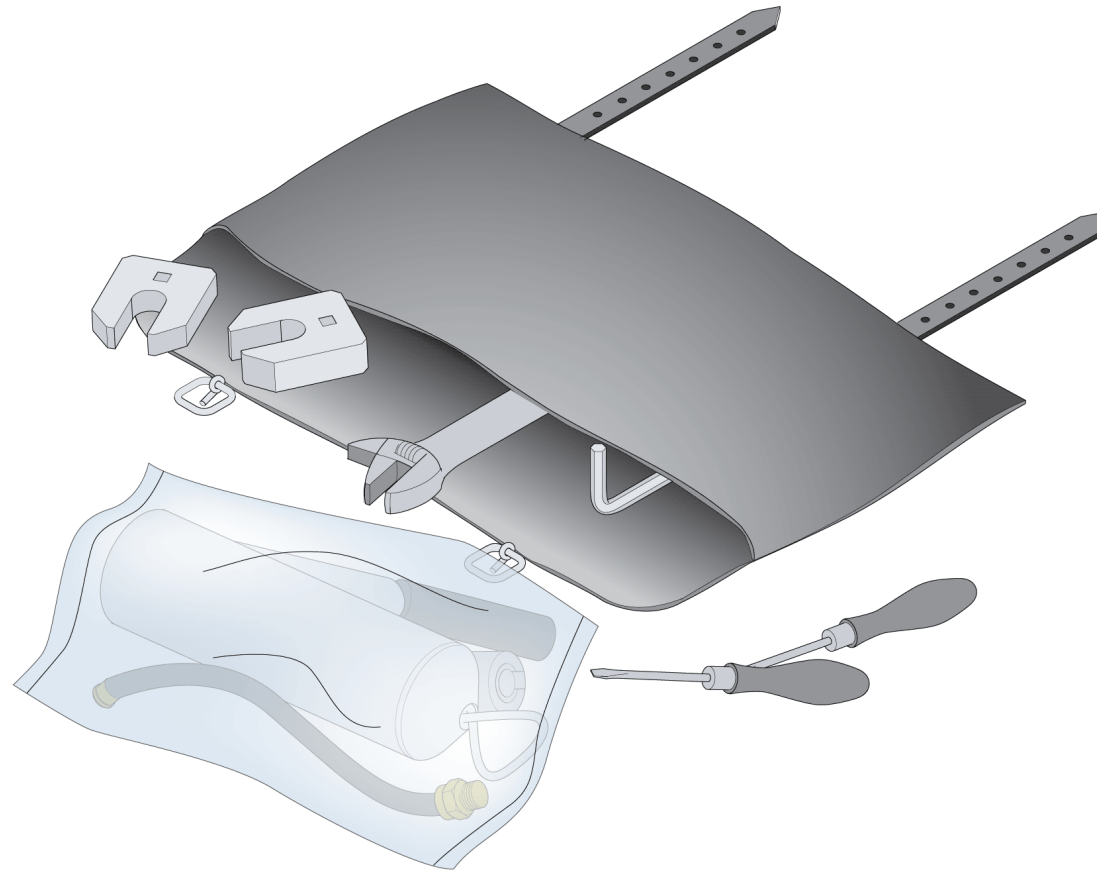


Ref.no	Part no Art.nr	Qty Qty	Description	Beskrivning	See page Se sidan	Remarks Anmärkningar
	4350 2584 70	1	SPARE PARTS SET	RESERVDELSSATS	27	FIXED ADAPTER -H/-HU/-SH
215	4350 2650 13	2	GUIDE STRIP	STYRBAND		
216	4350 2618 03	2	SEAL	TÄTNING		
217	4350 2650 24	1	U-PACKING	U-TÄTNING		
219	0665 9235 01	1	WIPER	AVSTRYKARE		AVSTRYKARRING
220	0291 1128 25	12	LOCK NUT	LÅSMUTTER		M 16 - 8 FZB / ISO 7040 M 16 - 8 FZB / ISO 7040 M 16 X 70 - 8.8 FZB
221	0147 1483 03	12	SCREW, HEX HEAD	SKRUV, SEXKANT		
222	4350 2617 76	1	BUFFER	BUFFERT		
223	4350 2617 75	1	BUFFER	BUFFERT		
224	0544 2162 00	3	GREASE NIPPLE	SMÖRJNIPPEL		ISO 7 - R 1/8 TYPE AH
225	0686 9252 27	3	PROTECTION CAP	SKYDDSHUV		12 X 12 PELD / RED 12 X 12 PELD / RED M 10 X 14 - 8.8 FZB
236	0147 1358 03	4	SCREW, HEX HEAD	SKRUV, SEXKANT		

TOOLS AND ACC. / VERKTYG O TILLB

-


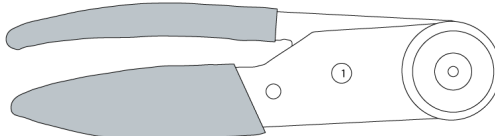

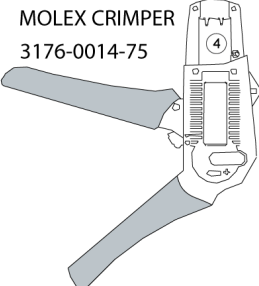

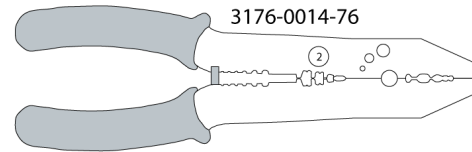
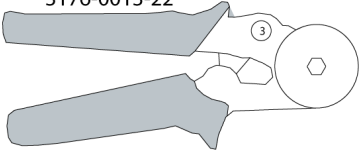
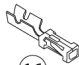




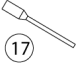


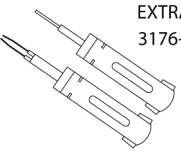
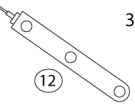
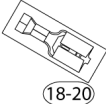
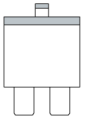

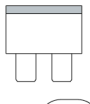
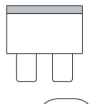
Ref.no	Part no Art.nr	Qty Qty	Description	Beskrivning	See page Se sidan	Remarks Anmärkningar
	3216 2871 82	1	TOOLS SET	VERKTYGSSATS	33	
	3222 3303 74	1	REPAIR SET	REPARATIONSSATS	35	
	4350 2617 28	1	TOOL SETS	VERKTYGSSATSER	39	DHR 6H
	3222 3284 90	1	KIT	SATS	43	CLS KIT



TOOLS SET / VERKTYGSSATS

3216 2871 82

Ref.no	Part no Art.nr	Qty Qty	Description	Beskrivning	See page Se sidan	Remarks Anmärkningar
1	0461 5010 12	1	LUBRICAT.HOSE	SMÖRJSLANG		
2	3222 3144 95	1	WRENCH, HEXAGON	NYCKEL, 6-KANT		
3	0902 7008 00	1	ADJUST. WRENCH	SKIFTNYCKEL		
4	3222 3144 99	1	SCREW DRIVER	SKRUVMEJSEL		
5	3222 3144 98	1	SCREW DRIVER	SKRUVMEJSEL		
6	0909 1071 00	1	LUBRICAT.GUN	SMÖRJSPRUTA		VOL 525 D 56
7	3115 0343 00	1	WRENCH ADAPTER	NYCKELTILLSATS		24MM
8	3115 0344 00	1	WRENCH ADAPTER	NYCKELTILLSATS		32MM
9	3216 2871 00	1	TOOL BOX	VERKTYGSLÅDA		
10	3222 3144 94	1	WRENCH	NYCKEL		
11	3222 3144 96	1	WRENCH, HEXAGON	NYCKEL, 6-KANT		
12	0461 5010 14	1	BUTT.H. COUPLER	TRAKTORKOPPLING		TRAKTORKOPPLING

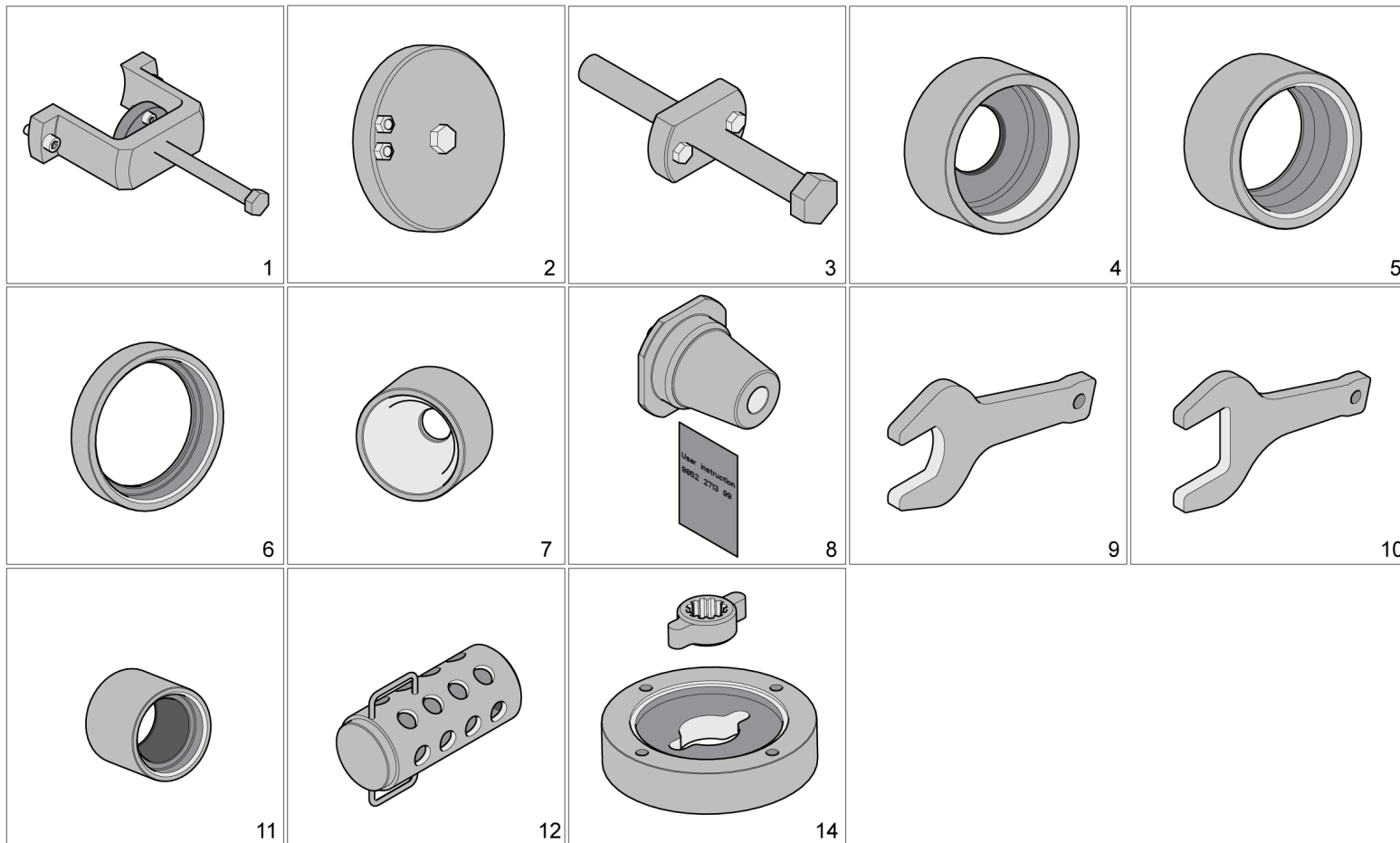
<p>DEUTSCH SLEEVE #20 <0.5 5541-9214-00 #20 AU <0.5 3222-3276-90 #16 <1.5 3222-3077-35 #16 <2.5 5540-8598-00 #12 <4.0 3222-3145-03</p> <p> (35-39)</p> <p>USE TOOL 1, 5-10</p>	<p>DEUTSCH 3176-0014-73</p> 		<p>Atlas Copco</p> <p>DT04-DT06 EXTRACTOR 3176-0014-74</p> 		<p>MOLEX CRIMPER 3176-0014-75</p> 
<p>DEUTSCH PIN #20 <0.5 3222-3145-16 #16 <1.5 3222-3145-15 #16 <2.5 5540-8595-00 #12 <4.0 3222-3145-17</p> <p> (40-43)</p> <p>USE TOOL 1, 5-10</p>	<p>UNIVERSAL CRIMPER 3176-0014-76</p> 		<p>HEX END SLEEVE CRIMPER 3176-0013-22</p> 		
<p>AMPMODU SLEEVE 3176 0003 00</p> <p> (16)</p> <p>USE TOOL 4</p>	<p>MICROFIT 3.0 MOLEX SLEEVE 3176-0013-23</p> <p> (13)</p> <p>USE TOOLS 4, 12</p>	<p>EXTRACTOR DEUTSCH RED 3176-0014-77 GREEN 3176-0014-81</p> <p> (6-7)</p>	<p>EXTRACTOR DEUTSCH BLUE 3176-0014-78 L BLUE 3176-0014-79 D BLUE 3176-0014-80</p> <p> (8-10)</p>	<p>(44) METAL NUT 5534-8374-00</p> <p>(21) CONDUCTOR SPLICE <4.0 3222-3267-45</p> 	
<p>END SLEEVE 0.34 L=12MM 3222-3261-02</p> <p> (17)</p> <p>USE TOOL 3</p>	<p>JUNIOR TIMER <1.0 3176-0002-53 <2.5 3176-0002-52</p> <p> (14-15)</p> <p>USE TOOLS 2, 11</p>	<p>SEAED JUNIOR TIMER <1.0 3222-3311-94 <2.5 3222-3311-95 3222-3254-21</p> <p> (65-66)</p> <p>(64)</p> <p>USE TOOLS 2, 11</p>	<p>(11) JUNIOR TIMER EXTRACTOR 3176-0013-20</p> 	<p>MICROFIT 3.0 MOLEX EXTRACTOR 3176-0013-21</p> <p> (12)</p>	
<p>FAST ON 6.3 <2.5 0694-5285-01 <6.0 0694-5285-03 INS. 3216-7928-00</p> <p> (18-20)</p> <p>USE TOOL 2</p>	<p>ATO AUTOMAT 6A 5112-3159-95 8A 5112-3159-96 10A 5112-3159-97</p> <p> (22-24)</p>	<p>ATO AUTOMAT 15A 5112-3159-98 20A 5112-3159-99 25A 5112-3160-00</p> <p> (25-27)</p>	<p>ATO FUSE 3A 9106-1596-69 5A 5112-3043-14 7.5A 5112-3043-49</p> <p> (28-30)</p>	<p>ATO FUSE 10A 5112-3043-49 15A 5112-3043-16 20A 5112-3043-17 25A 5112-3043-18</p> <p> (31-34)</p>	

Ref.no	Part no Art.nr	Qty Qty	Description	Beskrivning	See page Se sidan	Remarks Anmärkningar
1	3176 0014 73	1	PLIERS	TÅNG		
2	3176 0014 76	1	PLIERS	TÅNG		
3	3176 0013 22	1	PLIERS	TÅNG		
4	3176 0014 75	1	PLIERS	TÅNG		
5	3176 0014 74	1	TOOLS	VERKTYG		
6	3176 0014 77	10	TOOLS	VERKTYG		
7	3176 0014 81	3	TOOLS	VERKTYG		
8	3176 0014 78	5	TOOLS	VERKTYG		
9	3176 0014 79	3	TOOLS	VERKTYG		
10	3176 0014 80	3	TOOLS	VERKTYG		
11	3176 0013 20	1	TOOLS	VERKTYG		
12	3176 0013 21	1	TOOLS	VERKTYG		
13	3176 0013 23	10	CONTACT SLEEVE	KONTAKTHYLSA		
14	3176 0002 53	10	CONTACT SLEEVE	KONTAKTHYLSA		
15	3176 0002 52	10	CONTACT SLEEVE	KONTAKTHYLSA		
16	3176 0003 00	10	CONTACT PIN	KONTAKTSTIFT		
17	3222 3261 02	100	END SOCKET	ÄNDHYLSA		AI 0,34-12TQ
18	0694 5285 01	10	FLAT PIN SLEEVE	FLATSTIFTSHYLSA		B 6,3-2,5 B410FL
19	0694 5285 03	10	FLAT PIN SLEEVE	FLATSTIFTSHYLSA		B 6,3- 6
20	3216 7928 00	20	SLEEVE	HYLSA		
21	3222 3267 45	10	JOINT FITTING	SKARVKOPPLING		
22	5112 3159 95	3	MIN CIRC BREAK	AUTOMATSÅKRING		FLAT PIN 6A
23	5112 3159 96	3	MIN CIRC BREAK	AUTOMATSÅKRING		
24	5112 3159 97	3	MIN CIRC BREAK	AUTOMATSÅKRING		FLAT PIN 10A
25	5112 3159 98	3	MIN CIRC BREAK	AUTOMATSÅKRING		FLAT PIN 15A
26	5112 3159 99	3	MIN CIRC BREAK	AUTOMATSÅKRING		FLAT PIN 20A
27	5112 3160 00	3	MIN CIRC BREAK	AUTOMATSÅKRING		FLAT PIN25A
28	9106 1596 69	10	FUSE	SÅKRING		
29	5112 3043 14	10	FUSE	SÅKRING		5A FLAT PIN BEIGE
30	5112 3043 49	10	FUSE	SÅKRING		7,5A
31	5112 3043 49	10	FUSE	SÅKRING		7,5A
32	5112 3043 16	10	FUSE	SÅKRING		15A FLAT PIN BLUE
33	5112 3043 17	10	FUSE	SÅKRING		20A FLAT PIN YELLOW
34	5112 3043 18	10	FUSE	SÅKRING		25A FLAT PIN TRANSPARENT
35	5541 9214 00	20	SOCKET	HYLSA		SOCKET SIZE 20, AWG 20-24
36	3222 3276 90	20	CONTACT SLEEVE	KONTAKTHYLSA		
37	5540 1193 00	20	SOCKET	HYLSA		SOCKET SIZE 16, AWG 16-18
38	5540 8598 00	20	SOCKET	HYLSA		SOCKET SIZE 16, AWG 14-16

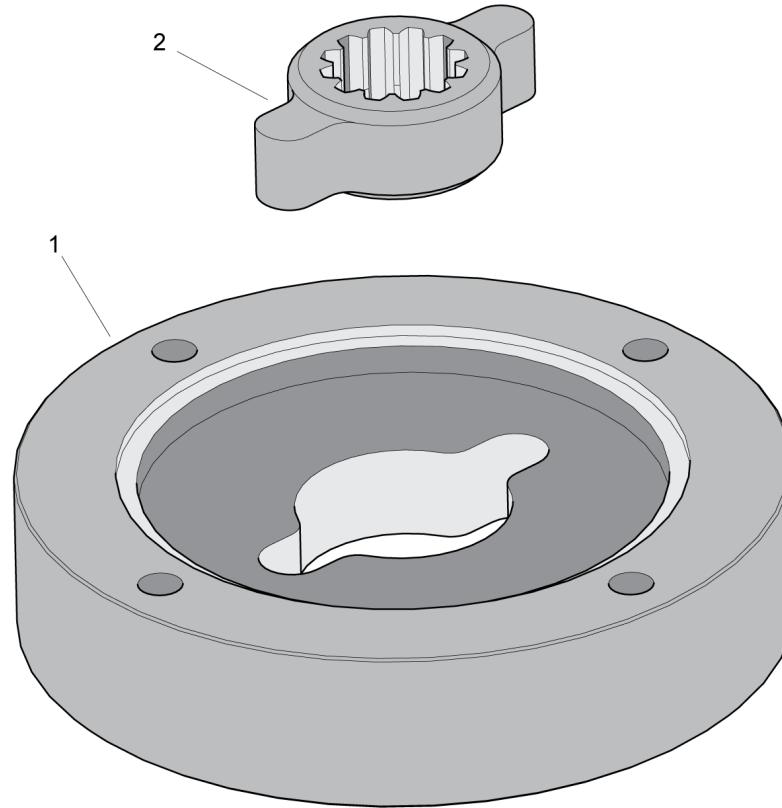
REPAIR SET / REPARATIONSSATS

3222 3303 74

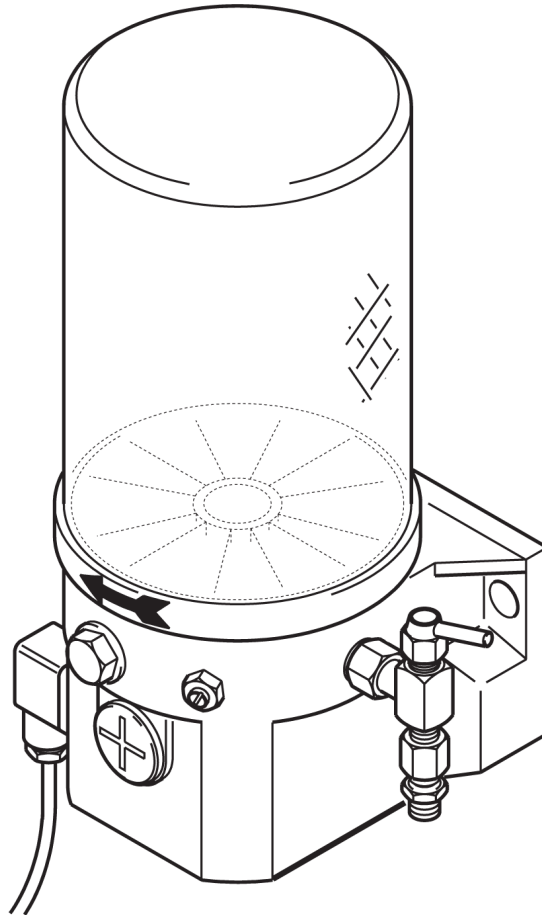
Ref.no	Part no Art.nr	Qty Qty	Description	Beskrivning	See page Se sidan	Remarks Anmärkningar
39	3222 3145 03	20	CONTACT SLEEVE	KONTAKTHYLSA		
40	5541 9213 00	10	PIN	STIFT		PIN SIZE 20, AWG 20-24
41	3222 3145 15	5	CONTACT PIN	KONTAKTSTIFT		
42	5540 8595 00	5	PIN	STIFT		PIN SIZE 16, AWG 14-16
43	3222 3145 17	5	CONTACT PIN	KONTAKTSTIFT		
44	5534 8374 00	5	NUT	MUTTER		NUT/HEX
50	3222 3304 88	1	PLATE	SKYLT		
51	3222 3304 86	1	ASSORTMENT BOX	SORTIMENTLÅDA		
52	3222 3304 87	17	INSERT	INSATS		
60	3222 3054 11	0	SLEEVE	HYLSA		
61	3222 3054 12	0	PIN	STIFT		
62	3176 0003 37	0	TOOLS	VERKTYG		
63	3176 0003 38	0	TOOLS	VERKTYG		
64	3222 3254 21	20	SEAL	TÄTNING		
65	3222 3311 94	10	CONTACT SLEEVE	KONTAKTHYLSA		
66	3222 3311 95	10	CONTACT SLEEVE	KONTAKTHYLSA		



Ref.no	Part no Art.nr	Qty Qty	Description	Beskrivning	See page Se sidan	Remarks Anmärkningar
1	4350 2651 01	1	TOOLS SET	VERKTYGSSATS		ASSEMBLY/DISASSEMBLY SLEEV ON SPINDLE
2	4350 2651 10	1	TOOLS	VERKTYG		TURNING THE SPINDLE
3	4350 2618 26	1	ASSEMBLY TOOL	MONTERINGSVERKT		
4	4350 2651 15	1	ASSEMBLY TOOL	MONTERINGSVERKT		ASSEMBLY RADIAL SEALS
5	4350 2651 16	1	ASSEMBLY TOOL	MONTERINGSVERKT		ASSEMBLY RADIAL SEALS
6	4350 2651 27	1	MANDREL	DORN		ASSEMBLY RADIAL SEALS
7	4350 2617 34	1	TOOL	VERKTYG		
8	4350 2617 38	1	LIFTING TOOL	LYFTVERKTYG		
9	4350 2618 27	1	WRENCH	NYCKEL		
10	4350 2618 28	1	WRENCH	NYCKEL		
11	4350 2618 22	1	ASSEMBLY TOOL	MONTERINGSVERKT		
12	4350 2618 24	1	ASSEMBLY TOOL	MONTERINGSVERKT		
13	4350 2618 40	1	SET	SATS		FOR SHIMS TO BEARING ON SPINDLE
14	3115 3507 12	1	TEST TOOLS	PROVVERKTYG	41	HYDRAULIC MOTOR TESTING



Ref.no	Part no Art.nr	Qty Qty	Description	Beskrivning	See page Se sidan	Remarks Anmärkningar
1	3115 3507 10	1	COVER	LOCK		
2	3115 3507 11	1	SHAFT LOCK	AXELLÅS		



Ref.no	Part no Art.nr	Qty Qty	Description	Beskrivning	See page Se sidan	Remarks Anmärkningar
-		1	LABEL	DEKAL		
-		1	BOX	LÅDA		
1	3222 3162 37	4	ADAPTER	ÖVERGÅNG		RI 1/4"-1/8"
2	3222 3284 31	4	JOINT FITTING	SKARVKOPPLING		G6 LLC, 6 MM
3	3222 3098 23	4	QUICK COUPLING	SNABBKOPPLING		WE6-LL R1/8"KC, 90 DEGREES
4	3222 3098 19	5	QUICK COUPLING	SNABBKOPPLING		6510-6-M6X1-S01
5	3222 3098 20	5	QUICK COUPLING	SNABBKOPPLING		GEK 6510-6-M1/8"-S01
6	3222 3098 21	10	QUICK COUPLING	SNABBKOPPLING		WEDK 6520-6-M6X1-S01
7	3222 3098 22	10	QUICK COUPLING	SNABBKOPPLING		WEDK 6500-6-M1/8"-S01
8	3222 3284 30	10	JOINT FITTING	SKARVKOPPLING		GS 6580-6 S01
9	3222 3097 98	2	ADAPTER	ADAPTER		R 1/4 - R 1/8
10	3128 2538 08	4	THREADED SLEEVE	GÅNGAD HYLSA		
11	3128 2538 09	4	HOSE ADAPTER	SLANGSTUDS		
12	3128 2538 10	4M	HIGH POWER PIPE	HÖGTR.PLASTRÖR		D= 8,4/4,2 MM
13	5112 2164 00	5M	HIGH POWER PIPE	HÖGTR.PLASTRÖR		D= 6/3 MM
14	3128 2538 01	1	PUMP ELEMENT	PUMPELEMENT		K6 103
15	3128 2538 06	5	EXTENDER	FÖRLÄNGARE		ISO 7-R 1/8" X G 1/8",L= 20 MM

DRILL CARRIAGE / BORRMASKINSSLÄD
LIST OF CONTENTS

Part no Art.nr	Description	Beskrivning	See page Se sidan	Remarks Anmärkningar
-	DRILL CARRIAGE	BORRMASKINSSLÄD	48	
5726 5004 23	- WAGON FRAME	VAGNSRAM	51	
-	-- WAGON FRAME	VAGNSRAM	53	
8232 3000 86	-- HYDR. CYLINDER	HYDRAULCYLINDER	55	OSCILLATION
5726 5004 73	-- ATTACHM.COMPLET	FÄSTE KOMPLETT	57	
-	- TRACK FRAME	BANDRAM	59	
-	-- TRACK FRAME	BANDRAM	61	SHANTUI TRIPLE GROUSER
-	--- TRACK FRAME	BANDRAM	63	TRIPLE GR.,RIGHT
3222 3142 38	---- DRIVE UNIT	DRIVENHET	65	GFT 24 T3 5076/5157 45/23CC,I=137,2
3222 3111 56	----- HYDRAULIC MOTOR	HYDRAULMOTOR	69	A10VEC 45 HZ
-	--- TRACK FRAME	BANDRAM	71	TRIPLE GR.,LEFT
3222 3142 38	---- DRIVE UNIT	DRIVENHET	65	GFT 24 T3 5076/5157 45/23CC,I=137,2
3222 3111 56	----- HYDRAULIC MOTOR	HYDRAULMOTOR	69	A10VEC 45 HZ
3222 3142 38	--- DRIVE UNIT	DRIVENHET	65	GFT 24 T3 5076/5157 45/23CC,I=137,2
3222 3111 56	----- HYDRAULIC MOTOR	HYDRAULMOTOR	69	A10VEC 45 HZ
-	--- CONNECTION SET	ANSLUTNINGSSATS	73	
3222 3302 22	-- VALVE BLOCK	VENTILBLOCK	75	MAIN BLOCK L6,L7SF WITH GFT 24 T3 5076 FV-3015A
-	--- ASSEMBLY SET	MONTERINGSSATS	77	
3222 3302 70	--- OUTLET SECTION	UTLOPPSSEKTION	79	
-	--- VALVE SECTION	VENTILSEKTION	81	
-	--- VALVE SECTION	VENTILSEKTION	83	
-	--- VALVE SECTION	VENTILSEKTION	87	
3222 3320 46	--- VALVE SECTION	VENTILSEKTION	89	
3222 3323 78	--- VALVE SECTION	VENTILSEKTION	91	
-	--- VALVE SECTION	VENTILSEKTION	93	
-	- BODY	KAROSS	95	COMPLETE
-	-- CANOPY KIT	KAROSSATS	97	
3222 3315 84	--- DOOR	DÖRR	99	
-	---- DOOR	DÖRR	101	LEFT
3222 3316 58	---- LOCK DEVICE	LÅSANORDNING	103	

Part no Art.nr	Description	Beskrivning	See page Se sidan	Remarks Anmärkningar
3222 3316 05	--- DOOR	DÖRR	105	
-	---- DOOR	DÖRR	107	LEFT
3222 3316 60	---- LOCK DEVICE	LÅSANORDNING	109	
3222 3269 72	--- AIR GUIDE	LUFTLEDARE	111	
3222 3315 89	--- DOOR	DÖRR	113	
-	---- DOOR	DÖRR	115	RIGHT
3222 3316 60	---- LOCK DEVICE	LÅSANORDNING	109	
3222 3315 92	--- DOOR	DÖRR	117	
-	---- DOOR	DÖRR	119	RIGHT
3222 3316 58	---- LOCK DEVICE	LÅSANORDNING	103	
3222 3350 66	--- ROOF ASSEMBLY	TAK KOMPLETT	121	
-	---- ROOF	TAK	123	
3222 3335 28	---- BOX	LÅDA	125	
3222 3297 50	---- HATCH	LUCKA	127	
3222 3313 74	---- HATCH	LUCKA	129	
3222 3316 39	--- HATCH	LUCKA	131	
-	-- FRAME	RAM	133	
3214 8734 00	-- DRIVING MIRROR	BACKSPEGEL	135	

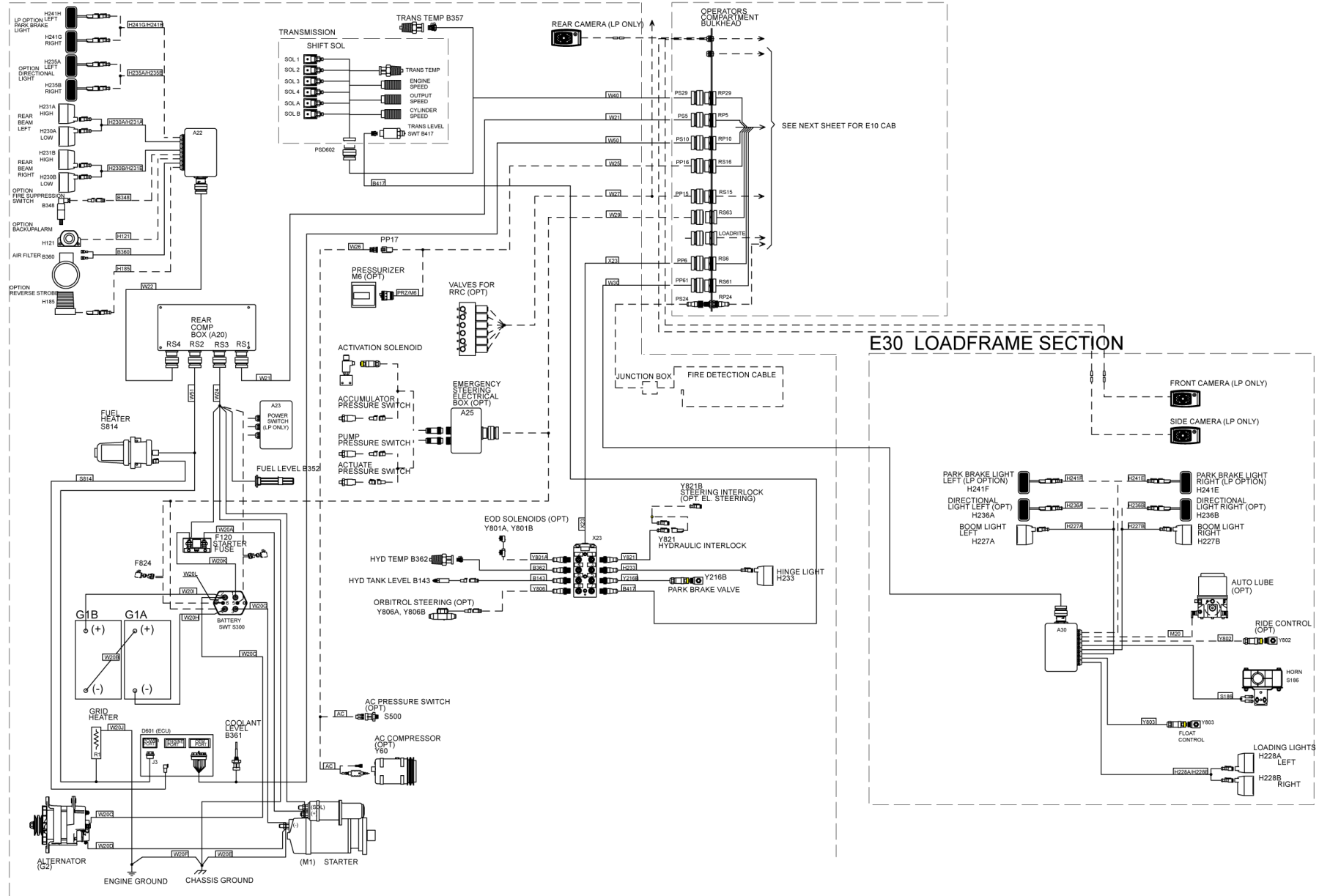
DRILL CARRIAGE / BORRMASKINSSLÄD

DRILL CARRIAGE / BORRMASKINSSLÄD

Ref.no	Part no Art.nr	Qty Qty	Description	Beskrivning	See page Se sidan	Remarks Anmärkningar
A10	5726 5004 23	1	WAGON FRAME	VAGNSRAM	51	
B10	-	1	TRACK FRAME	BANDRAM	59	
C10	-	1	BODY	KAROSS	95	COMPLETE

E20 POWERFRAME SECTION

E10 OPERATORS COMPARTMENT

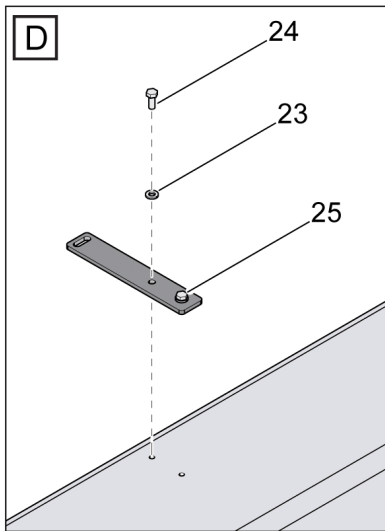
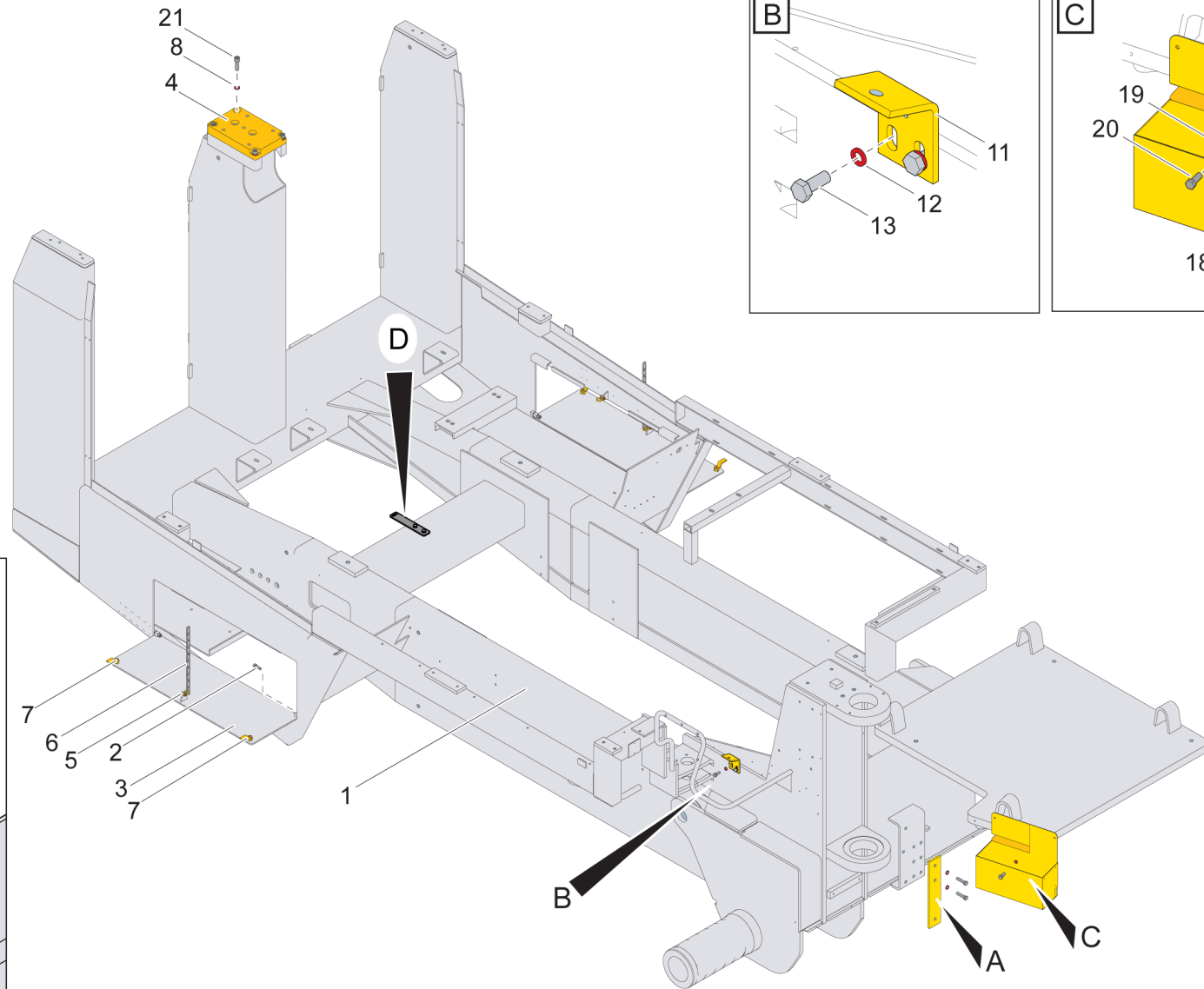
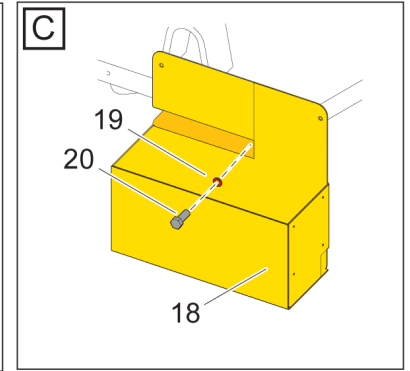
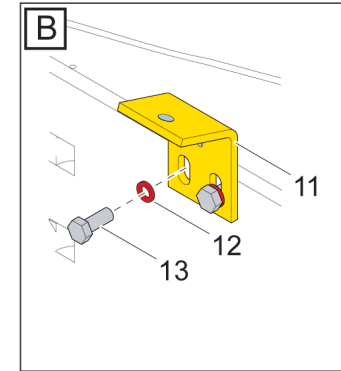
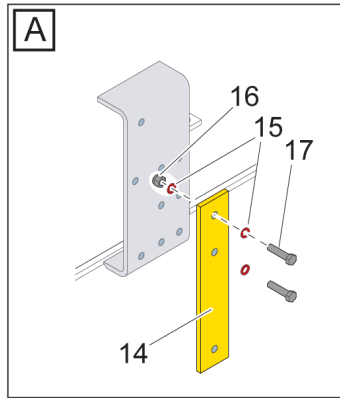


WAGON FRAME / VAGNSRAM

5726 5004 23

Ref.no	Part no Art.nr	Qty Qty	Description	Beskrivning	See page Se sidan	Remarks Anmärkningar
1	-	1	WAGON FRAME	VAGNSRAM	53	
2	3222 3115 62	2	SPACER RING	DISTANSRING		
3	3222 0798 00	2	COVER	LOCK		
4	0147 1960 69	6	SCREW, HEX HEAD	SKRUV, SEXKANT		M 12 X 55 - 8.8 FZB
5	3315 0195 08	6	LOCK WASHER	LÅSBRICKA		13,0/19,5 X 2,6 HRC50 FZB NORD-LOCK M12 OSCILLATION
6	8232 3000 86	2	HYDR. CYLINDER	HYDRAULCYLINDER	55	
7	3222 3344 02	2	SHAFT	AXEL		
8	3215 5128 00	2	WASHER	BRICKA		
10	0147 1398 03	4	SCREW, HEX HEAD	SKRUV, SEXKANT		M 12 X 20 - 8.8 FZB M 12 X 20 - 8.8 FZB
11	0301 2358 00	4	WASHER	BRICKA		13 / 24 X 2,5 -HB 200 FZB 13 / 24 X 2,5 -HB 200 FZB
12	3222 3102 30	2	SHAFT	AXEL		
13	3215 5128 00	2	WASHER	BRICKA		
15	0147 1398 03	4	SCREW, HEX HEAD	SKRUV, SEXKANT		M 12 X 20 - 8.8 FZB M 12 X 20 - 8.8 FZB
16	0301 2358 00	4	WASHER	BRICKA		13 / 24 X 2,5 -HB 200 FZB 13 / 24 X 2,5 -HB 200 FZB
30	5726 5004 73	1	ATTACHM.COMPLET	FÄSTE KOMPLETT	57	
31	0147 1360 03	2	SCREW, HEX HEAD	SKRUV, SEXKANT		M 10 X 20 - 8.8 FZB
32	0301 2344 00	2	PLAIN WASHER	RUNDBRICKA		10,5 / 20 X 2 -HB 200 FZB
58	0147 1398 03	2	SCREW, HEX HEAD	SKRUV, SEXKANT		M 12 X 20 - 8.8 FZB M 12 X 20 - 8.8 FZB
59	0301 2358 00	2	WASHER	BRICKA		13 / 24 X 2,5 -HB 200 FZB 13 / 24 X 2,5 -HB 200 FZB
65	3222 3288 82	1	HOLDER	HÅLLARE		FLUSHWATER TANK
66	0301 2335 00	2	PLAIN WASHER	RUNDBRICKA		8,4 / 16 X 1,6 -HB200 FZB 8,4 / 16 X 1,6 -HB200 FZB
67	0147 1401 03	2	SCREW, HEX HEAD	SKRUV, SEXKANT		M 12 X 30 - 8.8 FZB M 12 X 30 - 8.8 FZB
68	3222 1666 03	4	LOCK	LÅS		

WAGON FRAME / VAGNSRAM

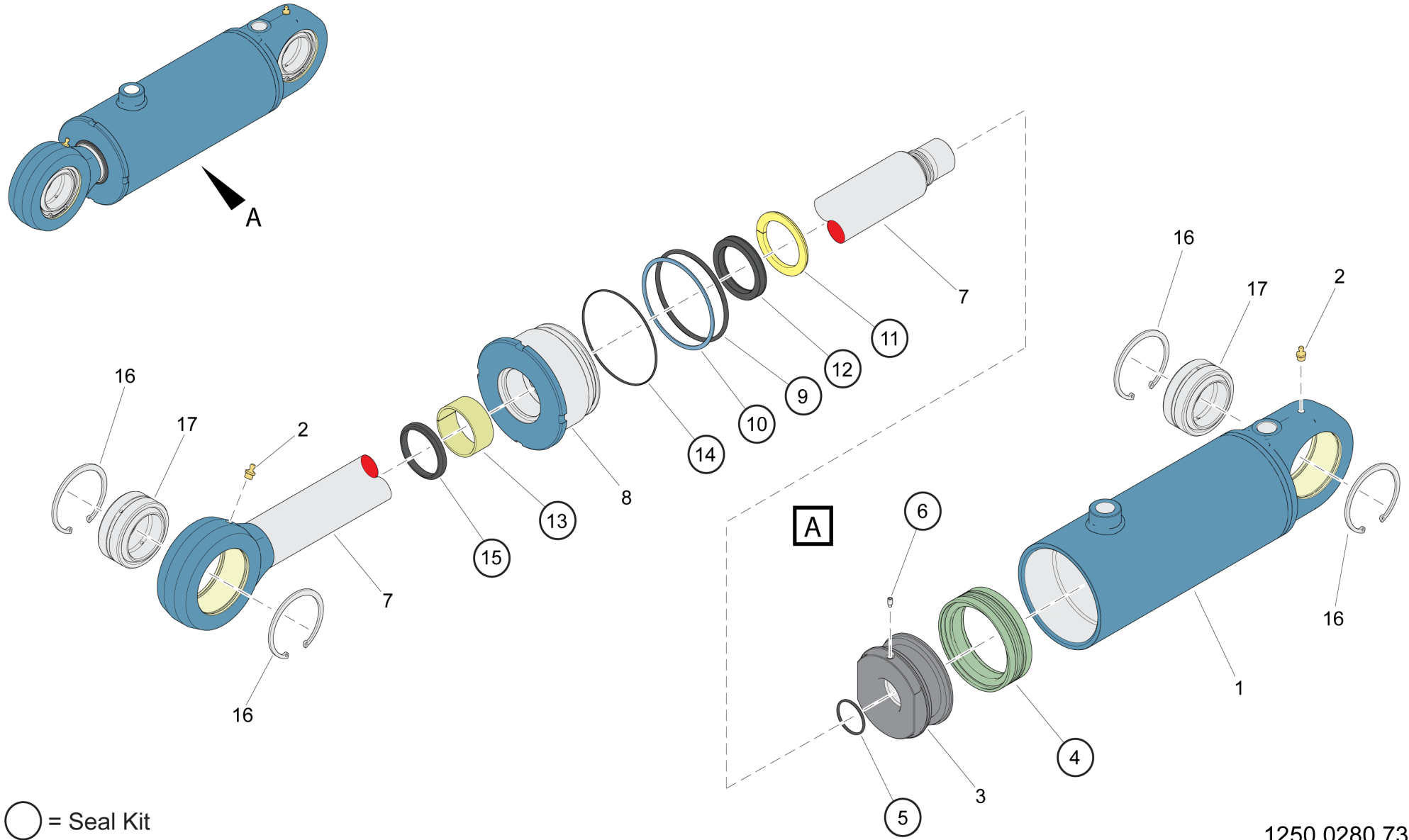


3222 3288 27 Ed 008

WAGON FRAME / VAGNSRAM

-

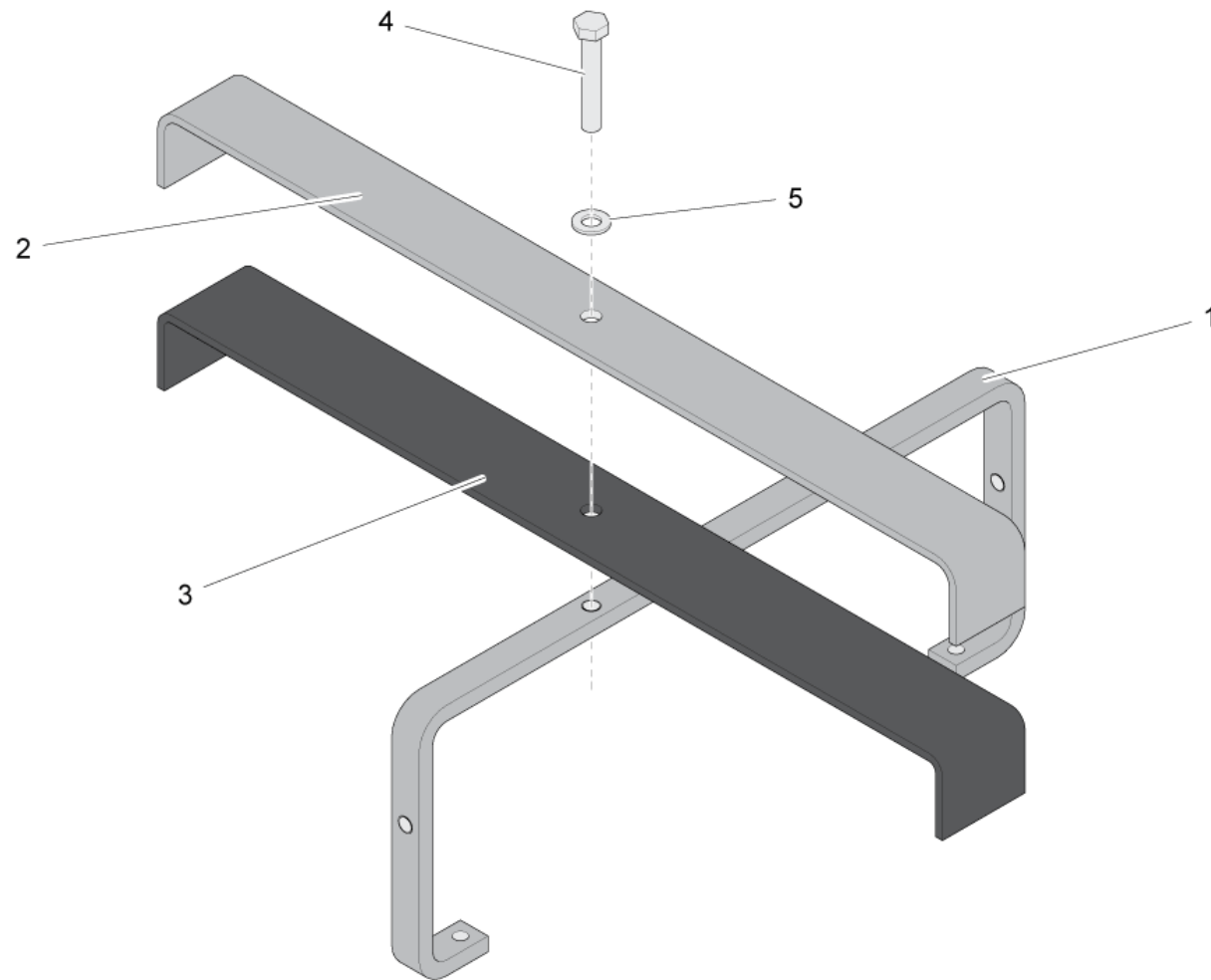
Ref.no	Part no Art.nr	Qty Qty	Description	Beskrivning	See page Se sidan	Remarks Anmärkningar
1	3222 3275 57	1	WAGON FRAME	VAGNSRAM		
2	0211 1962 88	4	SCREW	SKRUV		MC6S M 8 X 30 - 12.9
3	3222 3233 31	2	HATCH PLATE	LUCKPLÅT		
4	3222 3201 06	1	PLATE	PLATTA		
5	3162 1565 00	4	SHACKLE	SCHACKEL		
6	0369 1000 05	2M	CHAIN	KÄTTING		DIA.=5MM LÄNKLÄNGD=28MM DIA.=5MM LÄNKLÄNGD=28MM
7	3222 1666 03	4	LOCK	LÅS		
8	3315 0195 10	4	LOCK WASHER	LÅSBRICKA		17/25,4 X 3,7 HRC50 FZB 17/25,4 X 3,7 HRC50 FZB
11	3222 3276 00	1	ATTACHMENT	FÄSTE		
12	3315 0195 06	2	LOCK WASHER	LÅSBRICKA		10,3/16,6 X 2,6 HRC50 FZB 10,3/16,6 X 2,6 HRC50 FZB
13	0147 1362 03	2	SCREW, HEX HEAD	SKRUV, SEXKANT		M 10 X 25 - 8.8 FZB M 10 X 25 - 8.8 FZB
14	3222 3276 22	1	PLATE	PLÅT		
15	3315 0195 08	4	LOCK WASHER	LÅSBRICKA		13,0/19,5 X 2,6 HRC50 FZB NORD-LOCK M12
16	0291 1128 22	2	LOCK NUT	LÅSMUTTER		M 12 - 8 FZB / ISO 7040
17	0147 1405 03	2	SCREW, HEX HEAD	SKRUV, SEXKANT		M 12 X 50 - 8.8 FZB M 12 X 50 - 8.8 FZB
18	3222 3288 82	1	HOLDER	HÅLLARE		FLUSHWATER TANK
19	0301 2335 00	2	PLAIN WASHER	RUNDBRICKA		8,4 / 16 X 1,6 -HB200 FZB 8,4 / 16 X 1,6 -HB200 FZB
20	0147 1401 03	2	SCREW, HEX HEAD	SKRUV, SEXKANT		M 12 X 30 - 8.8 FZB M 12 X 30 - 8.8 FZB
21	0147 1479 03	4	SCREW, HEX HEAD	SKRUV, SEXKANT		M 16 X 50 - 8.8 FZB
23	0333 5200 15	2	LOCK WASHER	LÅSBRICKA		8,7 / 16,6 X 2,5 8,7 / 16,6 X 2,5
24	0147 1323 03	2	SCREW, HEX HEAD	SKRUV, SEXKANT		M 8 X 20 -8.8 FZB M 8 X 20 -8.8 FZB
25	3222 3462 77	1	PLATE	PLÅT		



○ = Seal Kit

1250 0280 73

Ref.no	Part no Art.nr	Qty Qty	Description	Beskrivning	See page Se sidan	Remarks Anmärkningar
	9120 0993 13	1	SEAL KIT	TÄTNINGSSATS		HC20T CYL.125/63
1	-	1	CYL.BARREL	CYLINDERRÖR		NOT SOLD SEPARATELY
2	0544 2162 00	2	GREASE NIPPLE	SMÖRJNIPPEL		ISO 7 - R 1/8 TYPE AH
3	3128 2191 36	1	PISTON	KOLV		
4	-	1	PISTON SEAL	KOLVTÄTNING		NOT SOLD SEPARATELY
5	-	1	O-RING	O-RING		NOT SOLD SEPARATELY
6	-	1	SCREW	SKRUV		NOT SOLD SEPARATELY
7	9122 4830 00	1	PISTON ROD	KOLVSTÅNG		
8	9122 4880 00	1	COVER	LOCK		
9	-	1	O-RING	O-RING		NOT SOLD SEPARATELY
10	-	1	BACK-UP RING	STÖDRING		NOT SOLD SEPARATELY
11	-	1	LOCK RING	LÅSRING		NOT SOLD SEPARATELY
12	-	1	PISTON ROD SEAL	KOLVSTÅNGSTÄTN.		NOT SOLD SEPARATELY
13	-	1	GUIDE RING	STYRRING		NOT SOLD SEPARATELY
14	-	1	O-RING	O-RING		NOT SOLD SEPARATELY
15	-	1	WIPER	AVSTRYKARE		NOT SOLD SEPARATELY
16	0335 2165 00	4	CIRCLIP	SPÅRRING		SGH 90 X 3 DIN 472
17	0501 0019 00	2	BEARING,SP.PL.	LEDLAGER		60 / 90 X 80



ATTACHM.COMPLET / FÄSTE KOMPLETT

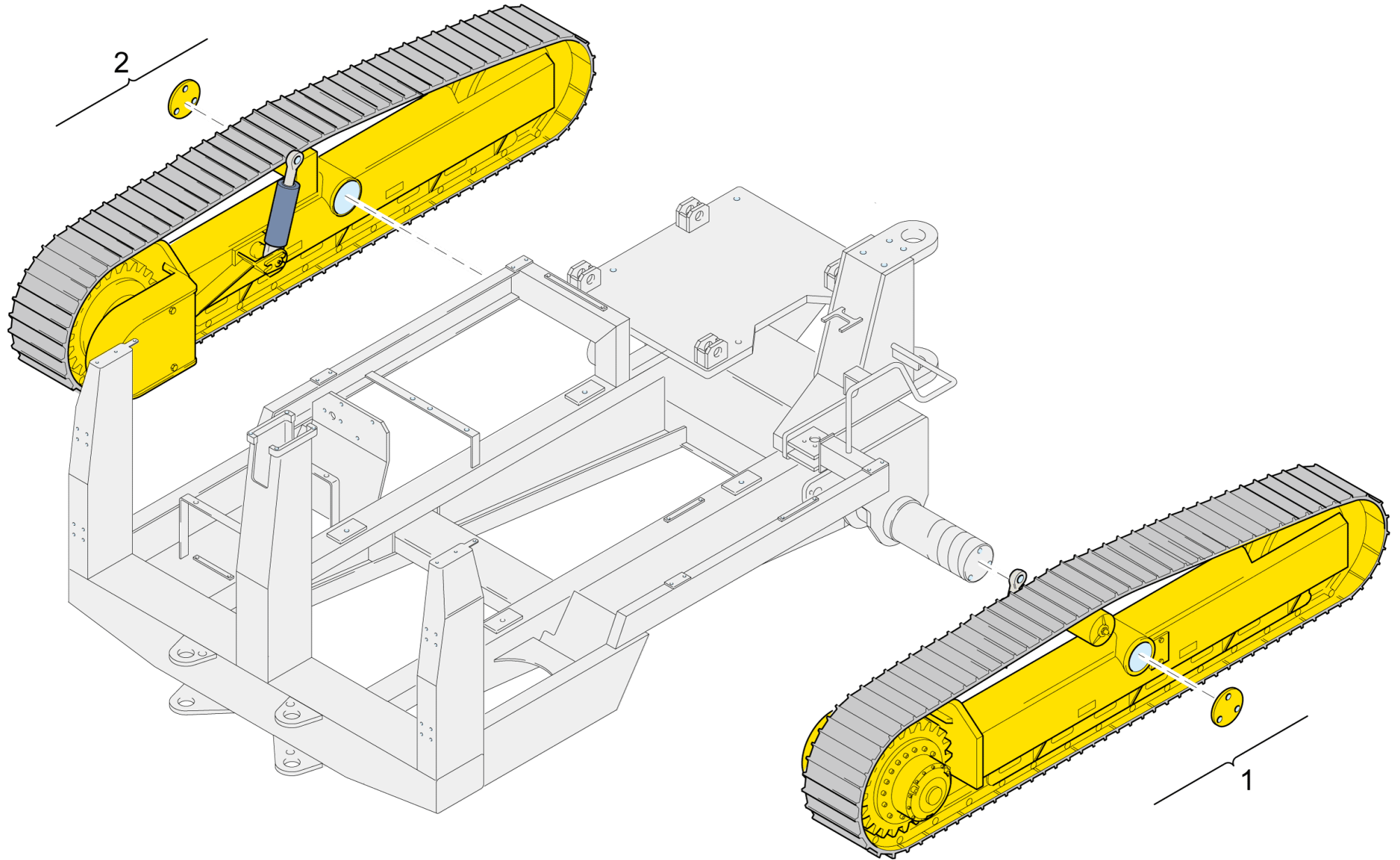
5726 5004 73

Ref.no	Part no Art.nr	Qty Qty	Description	Beskrivning	See page Se sidan	Remarks Anmärkningar
1	5726 8002 81	1	ATTACHMENT	FÄSTE		
2	5726 5004 75	1	ATTACHMENT	FÄSTE		
3	5726 5004 74	1	RUBBER BELT	GUMMIREMSA		
4	0147 1374 03	1	SCREW, HEX HEAD	SKRUV, SEXKANT		M 10 X 85 - 8.8 FZB
5	0301 2344 00	1	PLAIN WASHER	RUNDBRICKA		10,5 / 20 X 2 -HB 200 FZB

TRACK FRAME / BANDRAM

-

Ref.no	Part no Art.nr	Qty Qty	Description	Beskrivning	See page Se sidan	Remarks Anmärkningar
1	-	1	TRACK FRAME	BANDRAM	61	SHANTUI TRIPLE GROUSER MAIN BLOCK L6,L7SF WITH GFT 24 T3 5076 FV-3015A
2	3222 3302 22	1	VALVE BLOCK	VENTILBLOCK	75	
3	3222 3115 62	2	SPACER RING	DISTANSRING		
4	3222 0798 00	2	COVER	LOCK		

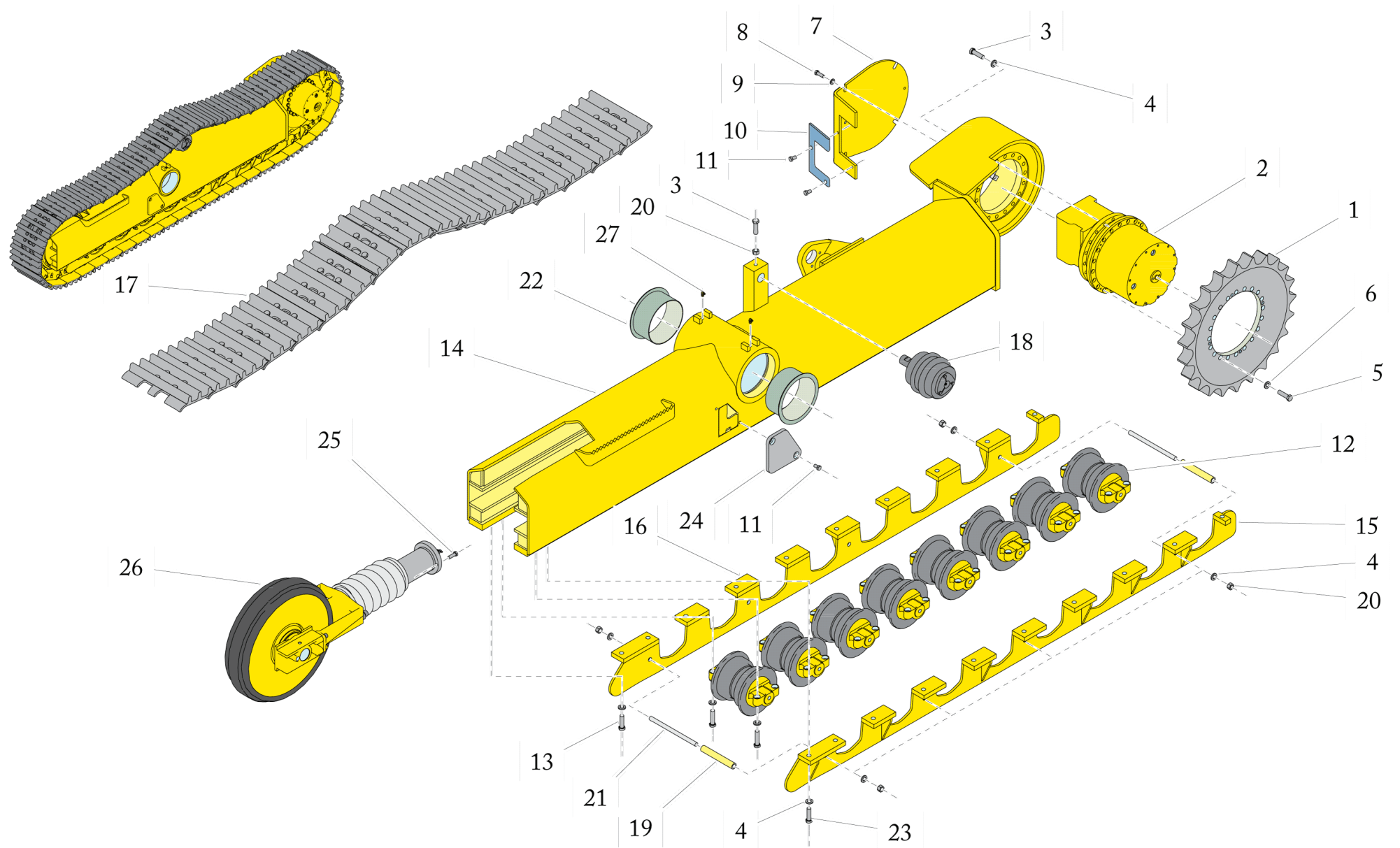


Ref.no	Part no Art.nr	Qty Qty	Description	Beskrivning	See page Se sidan	Remarks Anmärkningar
1	-	1	TRACK FRAME	BANDRAM	63	TRIPLE GR.,RIGHT
2	-	1	TRACK FRAME	BANDRAM	71	TRIPLE GR.,LEFT
3	3222 3142 38	2	DRIVE UNIT	DRIVENHET	65	GFT 24 T3 5076/5157 45/23CC,l=137,2
4	-	2	CONNECTION SET	ANSLUTNINGSSATS	73	

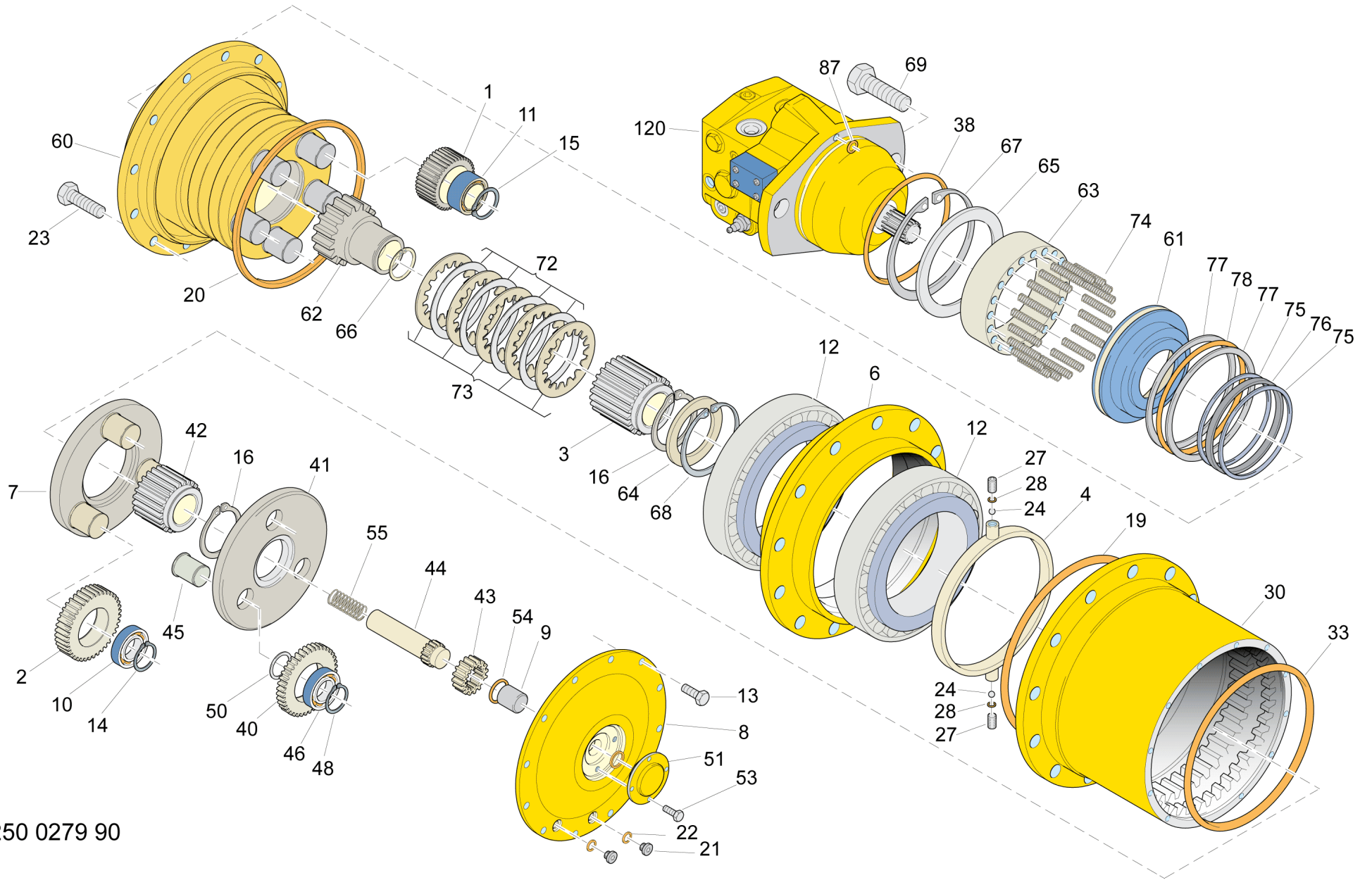
TRACK FRAME / BANDRAM

-

TRIPLE GR.,RIGHT



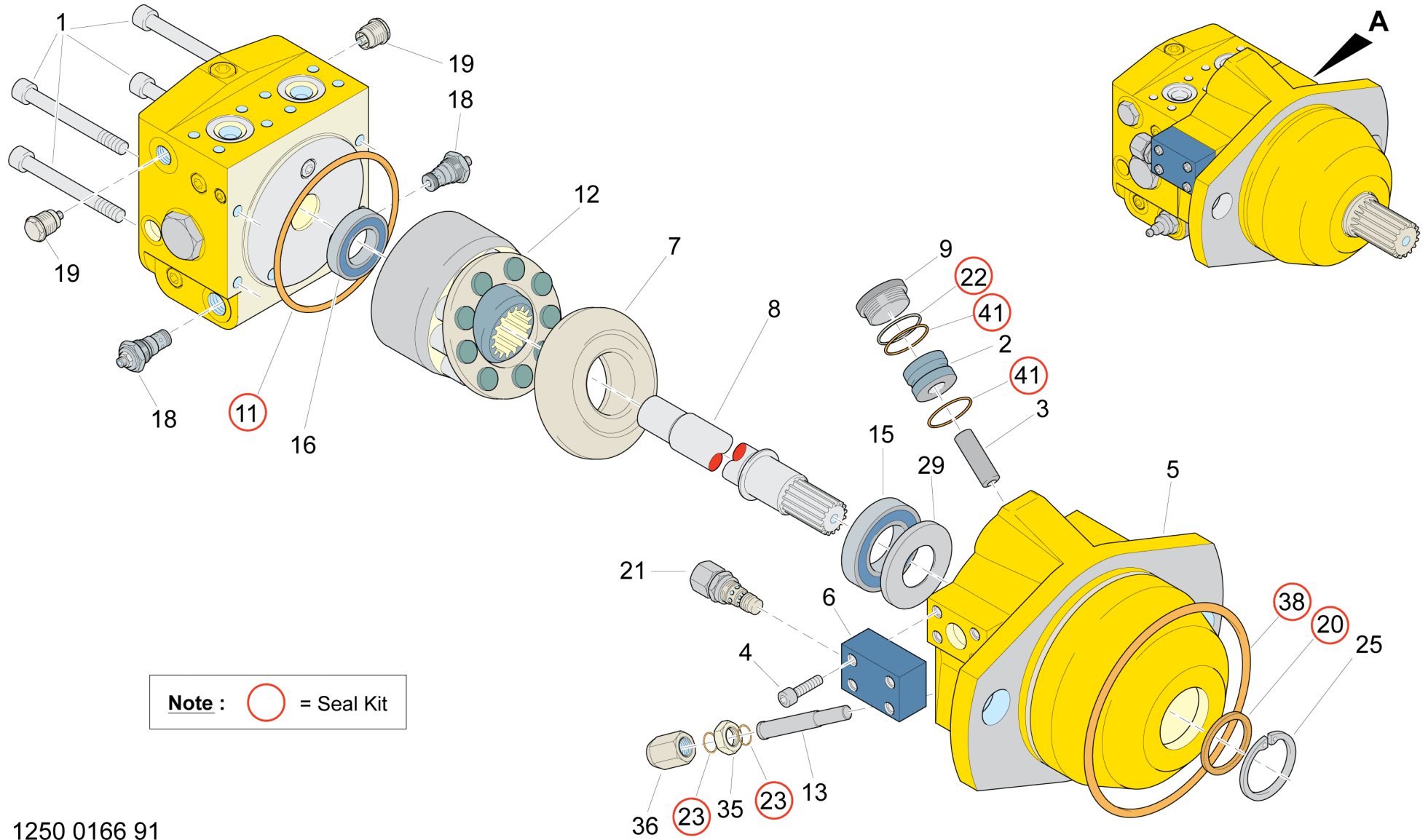
Ref.no	Part no Art.nr	Qty Qty	Description	Beskrivning	See page Se sidan	Remarks Anmärkningar
1	5726 5008 07	1	DRIVE WHEEL	DRIVHJUL		
2	3222 3142 38	1	DRIVE UNIT	DRIVENHET	65	GFT 24 T3 5076/5157 45/23CC,l=137,2
3	0147 1480 07	19	SCREW, HEX HEAD	SKRUV, SEXKANT		A M16 55
4	0301 2378 00	75	PLAIN WASHER	RUNDBRICKA		17 / 30 X 3 - HB 200 FZB 17 / 30 X 3 - HB 200 FZB
5	0211 1480 00	20	SCREW	SKRUV		MC6S M 16 X 55 - 12.9
6	0301 2378 00	20	PLAIN WASHER	RUNDBRICKA		17 / 30 X 3 - HB 200 FZB 17 / 30 X 3 - HB 200 FZB
7	5726 5008 08	1	COVER	KÅPA		
8	0147 1402 03	4	SCREW, HEX HEAD	SKRUV, SEXKANT		M 12 X 35 - 8.8 FZB M 12 X 35 - 8.8 FZB
9	0333 5200 09	6	LOCK WASHER	LÅSBRICKA		13 / 25,4 X 3,7 FZB 13 / 25,4 X 3,7 FZB
11	0147 1398 03	2	SCREW, HEX HEAD	SKRUV, SEXKANT		M 12 X 20 - 8.8 FZB M 12 X 20 - 8.8 FZB
12	5726 5008 10	8	TRACK ROLLER	BANDRULLE		
13	0147 1961 70	32	SCREW, HEX HEAD	SKRUV, SEXKANT		M 16 X 60 - 10.9
14	-	1	TRACK FRAME	BANDRAM		
15	5726 5008 12	1	CHAIN GUARD	KEDJESKYDD		
16	5726 5008 13	1	CHAIN GUARD	KEDJESKYDD		
17	5726 5008 14	1	TRACK CHAIN	LARVBAND		
18	5726 5008 15	1	LIMBEROLLER	BÄRRULLE		
19	5726 5008 16	5	SCREW	HÅLSKRUV		
20	0291 1128 25	6	LOCK NUT	LÅSMUTTER		M 16 - 8 FZB / ISO 7040 M 16 - 8 FZB / ISO 7040
21	5726 5008 17	5	PIPE	RÖR		
22	5726 5008 18	2	BUSHING	BUSSNING		
23	0147 1480 03	20	SCREW, HEX HEAD	SKRUV, SEXKANT		M 16 X 55 - 8.8 FZB
24	5726 5008 19	1	COVER	KÅPA		
25	0147 1403 03	2	SCREW, HEX HEAD	SKRUV, SEXKANT		M 12 X 40 - 8.8 FZB M 12 X 40 - 8.8 FZB
26	5726 5008 20	1	FRONT WHEEL	FRAMHJUL		
27	5726 5008 21	2	GREASE NIPPLE	FETTNIPPEL		



1250 0279 90

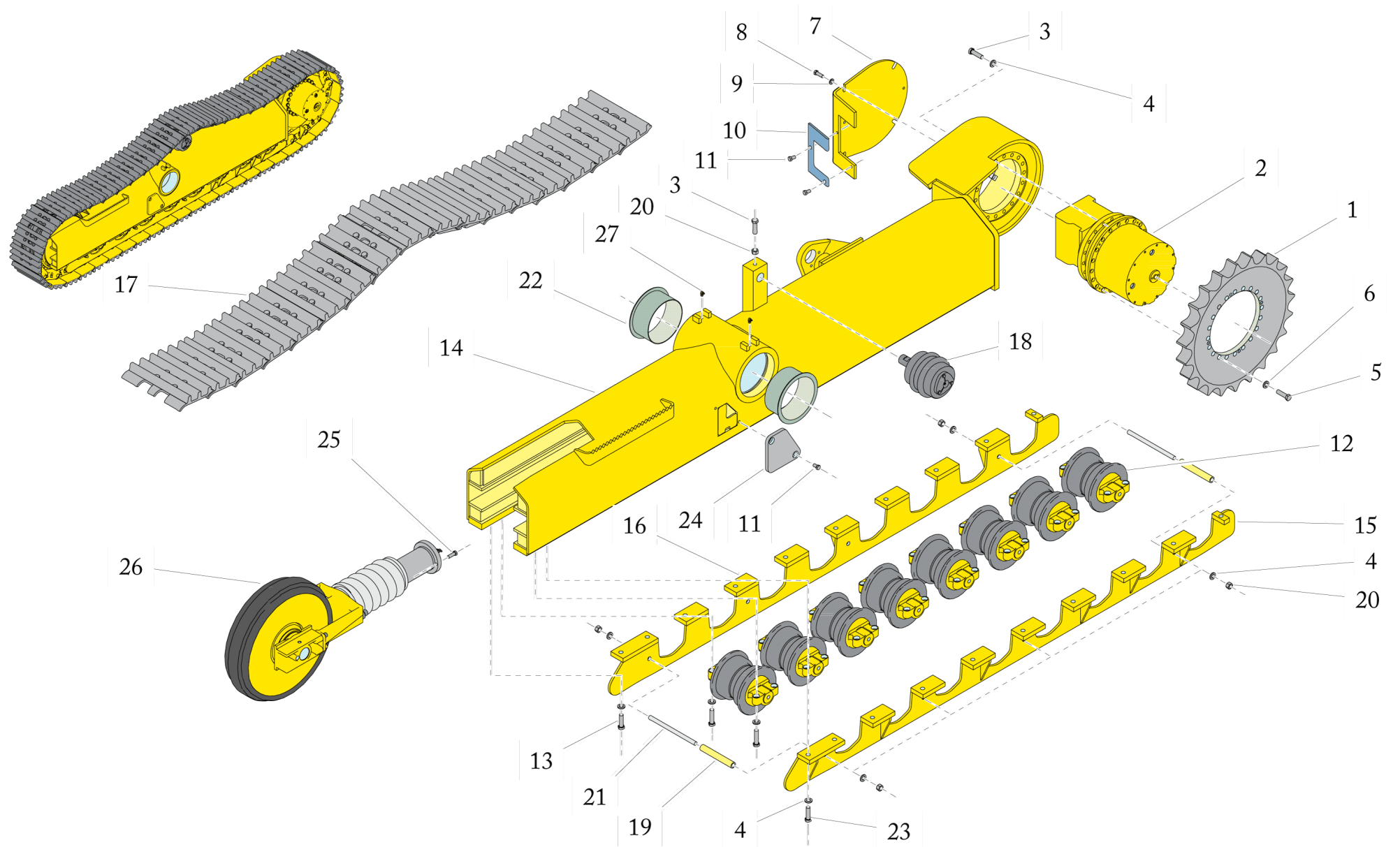
Ref.no	Part no Art.nr	Qty Qty	Description	Beskrivning	See page Se sidan	Remarks Anmärkningar
	3222 3040 99	1	REPAIR KIT	RENOVERINGSSATS		POS 72-78,85-87 GFT 24 T3 5100
	3222 3424 42	1	REPAIR KIT	RENOVERINGSSATS		
4	6060 0005 35	1	NUT	MUTTER		
8	3222 3329 59	1	COVER	LOCK		
9	3222 3329 60	1	ROLLER	RULLE		
10	3222 3329 61	3	ROLLER BEARING	RULLAGER		
11	3222 3329 62	5	ROLLER BEARING	RULLAGER		
12	3222 3277 10	2	BEARING	LAGER		
13	0147 1323 03	12	SCREW, HEX HEAD	SKRUV, SEXKANT		M 8 X 20 -8.8 FZB M 8 X 20 -8.8 FZB
14	3222 3331 94	3	CIRCLIP	SPÄRRING		
15	3222 3332 68	5	CIRCLIP	SPÄRRING		
19	3214 7766 04	1	O-RING	O-RING		
20	3222 3112 59	1	SLIDE RING SEAL	GLIDRINGTÄTNING		
21	0686 6445 04	2	PLUG	PROPP		M 18X1,5 - STEEL 5.8
22	3222 3112 58	2	SEAL RING	TÄTNINGSRING		
33	3222 3135 59	1	O-RING	O-RING		
43	3222 3329 63	1	SUN GEAR	SOLHJUL		
44	3222 3194 29	1	INPUT SHAFT	INGÅNGSAXEL		
46	3222 3329 64	3	ROLLER BEARING	RULLAGER		
48	3222 3332 69	3	CIRCLIP	SPÄRRING		
50	3222 3332 70	3	BACK-UP WASHER	STÖDBRICKA		
51	3222 3329 65	1	COVER	LOCK		
53	0147 1325 03	2	SCREW, HEX HEAD	SKRUV, SEXKANT		M 8 X 25 - 8.8 FZB M 8 X 25 - 8.8 FZB
54	0663 2123 00	1	O-RING	O-RING		16,3 X 2,4 70 SHORE
55	3222 3329 66	1	SPRING	FJÄDER		
63	3222 3112 60	1	INTERM. RING	MELLANRING		
65	3222 3277 12	1	WASHER	BRICKA		
67	3222 3277 13	1	LOCK RING	LÅSRING		
69	0147 1476 03	2	SCREW, HEX HEAD	SKRUV, SEXKANT		M 16 X 35 - 8.8 FZB M 16 X 35 - 8.8 FZB
72	-	4	INNER DISK	INNERLAMELL		NOT SOLD SEPARATELY
73	-	5	OUTER DISK	YTTERLAMELL		NOT SOLD SEPARATELY
74	-	20	SPRING SET	FJÄDERSATS		NOT SOLD SEPARATELY
75	-	2	BACK-UP RING	STÖDRING		NOT SOLD SEPARATELY
76	-	1	O-RING	O-RING		NOT SOLD SEPARATELY

Ref.no	Part no Art.nr	Qty Qty	Description	Beskrivning	See page Se sidan	Remarks Anmärkningar
77	-	2	BACK-UP RING	STÖDRING		NOT SOLD SEPARATELY
78	-	1	O-RING	O-RING		NOT SOLD SEPARATELY
85	-	1	O-RING	O-RING		NOT SOLD SEPARATELY
86	-	1	O-RING	O-RING		NOT SOLD SEPARATELY
87	-	1	O-RING	O-RING		NOT SOLD SEPARATELY
120	3222 3111 56	1	HYDRAULIC MOTOR	HYDRAULMOTOR	69	A10VEC 45 HZ



1250 0166 91

Ref.no	Part no Art.nr	Qty Qty	Description	Beskrivning	See page Se sidan	Remarks Anmärkningar
	3222 3396 39	1	SEAL KIT	TÄTNINGSSATS		
1	3222 3323 45	4	SCREW	SKRUV		
2	3222 3323 46	1	PISTON	KOLV		
3	6060 0006 16	1	CYLINDER	CYLINDER		
4	3222 3323 48	4	SCREW	SKRUV		
5	3222 3323 49	1	HOUSING/SHAFT	MOTORHUS/AXEL		
6	3222 3323 50	1	VALVE HOUSING	VENTILHUS		
7	3222 3319 95	1	BEARING SHELL	LAGERSKÅL		
8	3222 3323 51	1	INPUT SHAFT	INGÅNGSAXEL		
9	3222 3323 52	1	LOCK SCREW	LÅSSKRUV		
11	-	1	O-RING	O-RING		NOT SOLD SEPARATELY
12	3222 3117 74	1	DRIVE UNIT	DRIVENHET		
13	3216 9680 16	1	SETTING SCREW	STÄLLSKRUV		
15	3217 9204 25	1	ROLLER BEARING	RULLAGER		
16	3217 9204 26	1	ROLLER BEARING	RULLAGER		
18	3222 3117 76	2	PRESS.REL.VALVE	TRYCKBEG.VENTIL		
19	3222 3117 75	2	VALVE	VENTIL		
20	-	1	SEAL	TÄTNING		NOT SOLD SEPARATELY
21	3222 3117 73	1	VALVE	VENTIL		
22	-	1	O-RING	O-RING		NOT SOLD SEPARATELY
23	-	1	O-RING	O-RING		NOT SOLD SEPARATELY
25	3222 3278 23	1	LOCK RING	LÅSRING		
29	3222 3278 24	1	STOP RING	STOPPRING		
35	3222 3323 53	1	NUT	MUTTER		
36	3222 3323 54	1	NUT	MUTTER		
38	-	1	O-RING	O-RING		NOT SOLD SEPARATELY
41	-	2	O-RING	O-RING		NOT SOLD SEPARATELY

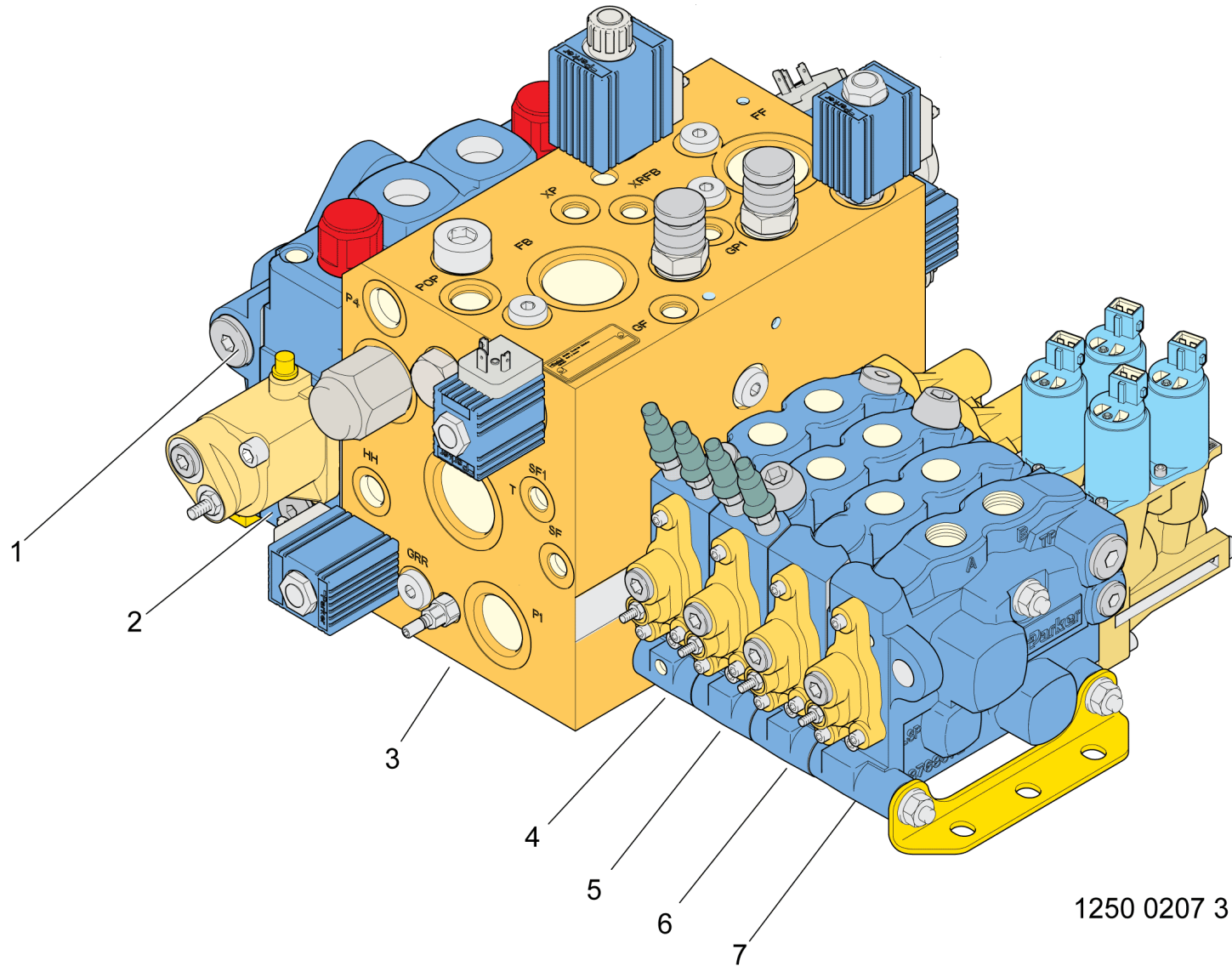


Ref.no	Part no Art.nr	Qty Qty	Description	Beskrivning	See page Se sidan	Remarks Anmärkningar
1	5726 5008 07	1	DRIVE WHEEL	DRIVHJUL		
2	3222 3142 38	1	DRIVE UNIT	DRIVENHET	65	GFT 24 T3 5076/5157 45/23CC,l=137,2
3	0147 1480 07	19	SCREW, HEX HEAD	SKRUV, SEXKANT		A M16 55
4	0301 2378 00	75	PLAIN WASHER	RUNDBRICKA		17 / 30 X 3 - HB 200 FZB 17 / 30 X 3 - HB 200 FZB
5	0211 1480 00	20	SCREW	SKRUV		MC6S M 16 X 55 - 12.9
6	0301 2378 00	20	PLAIN WASHER	RUNDBRICKA		17 / 30 X 3 - HB 200 FZB 17 / 30 X 3 - HB 200 FZB
7	5726 5008 08	1	COVER	KÅPA		
8	0147 1402 03	4	SCREW, HEX HEAD	SKRUV, SEXKANT		M 12 X 35 - 8.8 FZB M 12 X 35 - 8.8 FZB
9	0333 5200 09	6	LOCK WASHER	LÅSBRICKA		13 / 25,4 X 3,7 FZB 13 / 25,4 X 3,7 FZB
11	0147 1398 03	2	SCREW, HEX HEAD	SKRUV, SEXKANT		M 12 X 20 - 8.8 FZB M 12 X 20 - 8.8 FZB
12	5726 5008 10	8	TRACK ROLLER	BANDRULLE		
13	0147 1961 70	32	SCREW, HEX HEAD	SKRUV, SEXKANT		M 16 X 60 - 10.9
14	-	1	TRACK FRAME	BANDRAM		
15	5726 5008 12	1	CHAIN GUARD	KEDJESKYDD		
16	5726 5008 13	1	CHAIN GUARD	KEDJESKYDD		
17	5726 5008 14	1	TRACK CHAIN	LARVBAND		
18	5726 5008 15	1	LIMBEROLLER	BÄRRULLE		
19	5726 5008 16	5	SCREW	HÅLSKRUV		
20	0291 1128 25	6	LOCK NUT	LÅSMUTTER		M 16 - 8 FZB / ISO 7040 M 16 - 8 FZB / ISO 7040
21	5726 5008 17	5	PIPE	RÖR		
22	5726 5008 18	2	BUSHING	BUSSNING		
23	0147 1480 03	20	SCREW, HEX HEAD	SKRUV, SEXKANT		M 16 X 55 - 8.8 FZB
24	5726 5008 19	1	COVER	KÅPA		
25	0147 1403 03	2	SCREW, HEX HEAD	SKRUV, SEXKANT		M 12 X 40 - 8.8 FZB M 12 X 40 - 8.8 FZB
26	5726 5008 20	1	FRONT WHEEL	FRAMHJUL		
27	5726 5008 21	2	GREASE NIPPLE	FETTNIPPEL		

CONNECTION SET / ANSLUTNINGSSATS

-

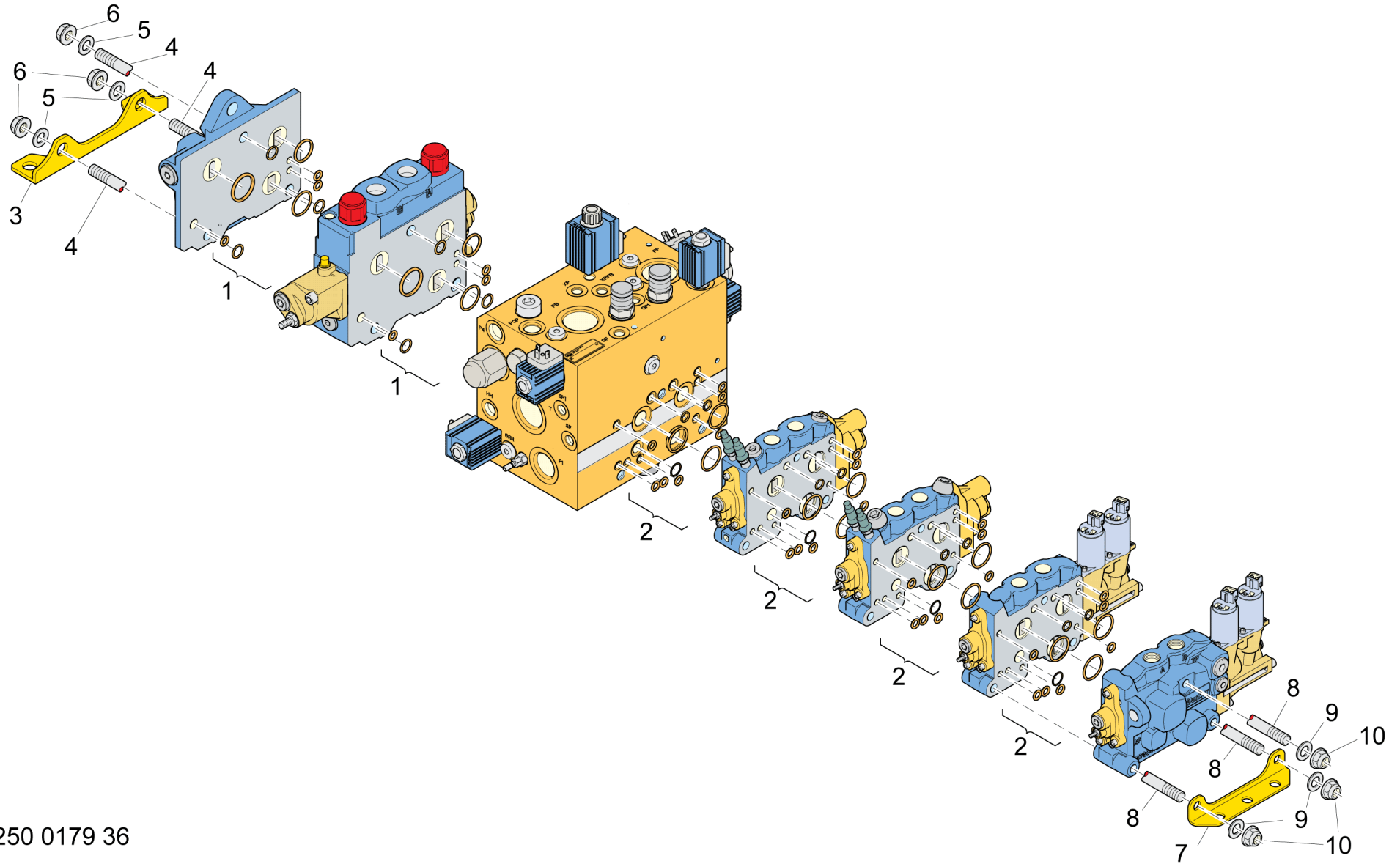
Ref.no	Part no Art.nr	Qty Qty	Description	Beskrivning	See page Se sidan	Remarks Anmärkningar
1	3217 7914 00	2	FLANGE	FLÄNS		SAE 3/4-R3/4 6000PSI
2	0663 9182 01	2	O-RING	O-RING		SAE 3/4-R3/4 6000PSI 24,99X 3,53 90 SHORE 24,99X 3,53 90 SHORE
3	3176 6517 00	2	NIPPLE	NIPPEL		UN 1 1/16 - G 3/4 UN 1 1/16 - G 3/4
4	3177 3068 00	1	NIPPLE	NIPPEL		UNF 7/8 - M18 X 1,5
5	3715 0585 00	1	NIPPLE	NIPPEL		UNF 7/8 UNF 7/8
6	3176 7319 00	1	NIPPLE	NIPPEL		UNF 9/16 - M14 X 1,5
7	3715 0584 00	1	ELBOW NIPPLE	VINKELNIPPEL		UNF 9/16 - UNF 9/16 UNF 9/16 - UNF 9/16
8	3176 8026 00	1	NIPPLE	NIPPEL		UNF 9/16 - UNF 7/16
9	3176 6614 00	1	CAP NUT	ÖVERFALLSMUTTER		UNF 9/16 UNF 9/16
10	0211 1960 82	8	SCREW	SKRUV		MC6S M 10 X 35 - 12.9 MC6S M 10 X 35 - 12.9



1250 0207 31

Ref.no	Part no Art.nr	Qty Qty	Description	Beskrivning	See page Se sidan	Remarks Anmärkningar
-		1	ASSEMBLY SET	MONTERINGSSATS	77	
1	3222 3302 70	1	OUTLET SECTION	UTLOPPSSEKTION	79	
2	-	1	VALVE SECTION	VENTILSEKTION	81	
3	-	1	VALVE SECTION	VENTILSEKTION	83	
4	-	1	VALVE SECTION	VENTILSEKTION	87	
5	3222 3320 46	1	VALVE SECTION	VENTILSEKTION	89	
6	3222 3323 78	1	VALVE SECTION	VENTILSEKTION	91	
7	-	1	VALVE SECTION	VENTILSEKTION	93	

ASSEMBLY SET / MONTERINGSSATS

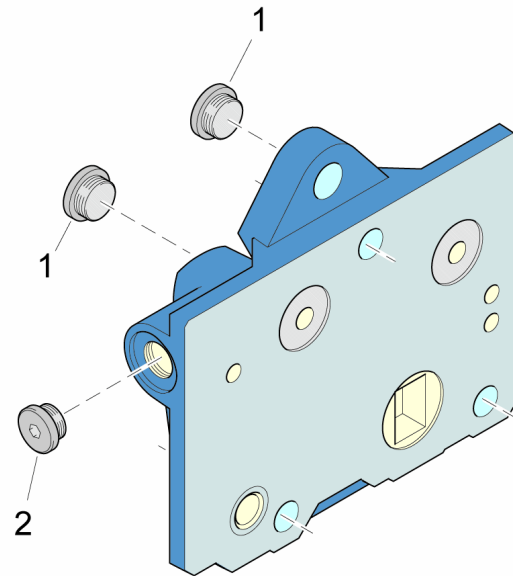


1250 0179 36

ASSEMBLY SET / MONTERINGSSATS

-

Ref.no	Part no Art.nr	Qty Qty	Description	Beskrivning	See page Se sidan	Remarks Anmärkningar
	3222 3302 58	1	TIE ROD KIT	STYRSTAGSSATS		POS. 8,9,10
	5580 0108 82	1	BRACKET	FÄSTDON		POS. 7,9,10
	9120 0923 41	1	TIE ROD KIT	STYRSTAGSSATS		POS.4,5,6
	9120 0925 67	1	BRACKET	KONSOL		POS.3,5,6
1	9120 0920 36	2	SEAL KIT	TÄTNINGSSATS		
2	3177 0000 47	4	SEAL KIT	TÄTNINGSSATS		

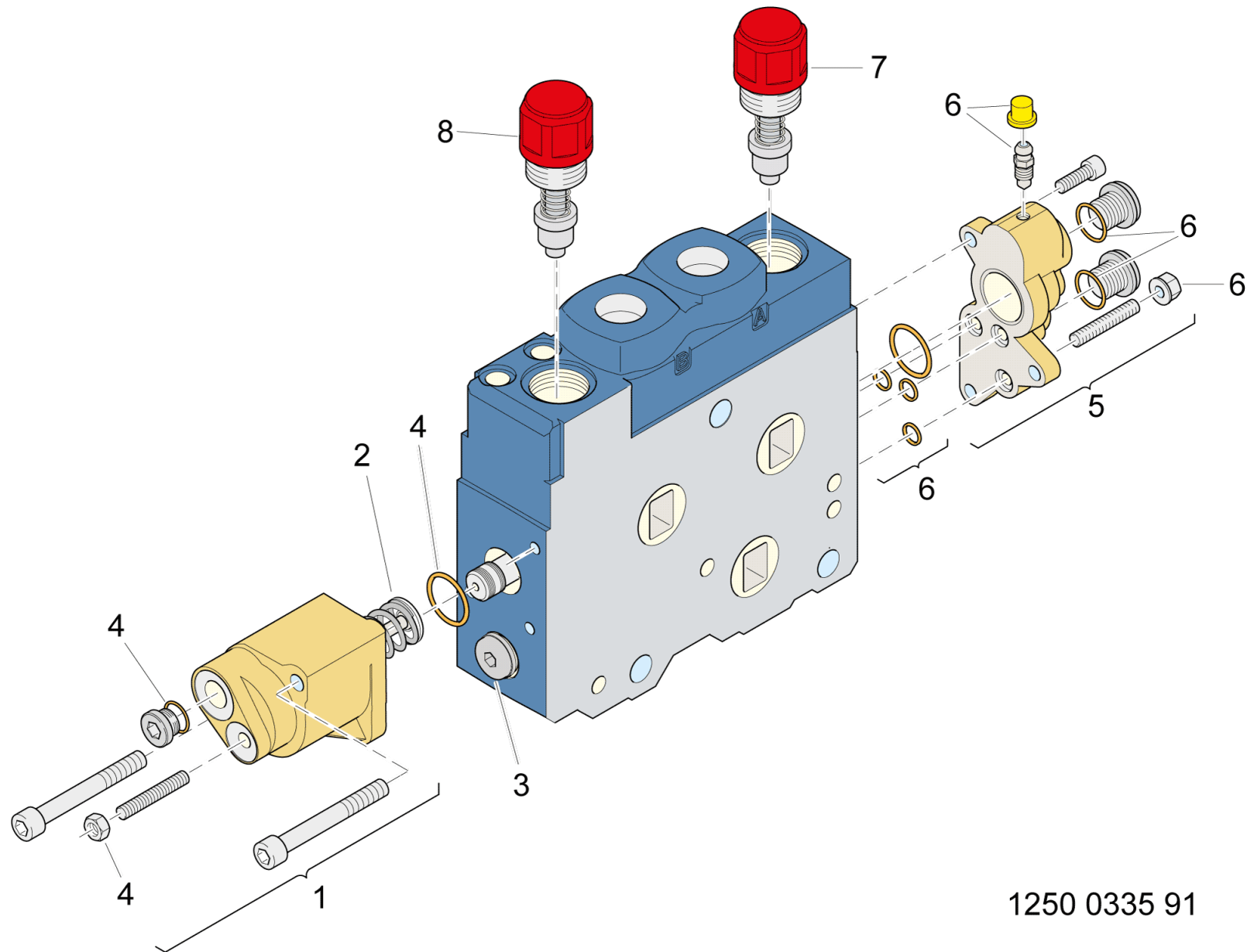


1250 0179 41

OUTLET SECTION / UTLOPPSSEKTION**3222 3302 70**

Ref.no	Part no Art.nr	Qty Qty	Description	Beskrivning	See page Se sidan	Remarks Anmärkningar
1	0686 6442 07	2	PLUG	PROPP		VSTI G 1/4-ED
2	9120 0920 34	1	PLUG	PLUGG		

VALVE SECTION / VENTILSEKTION



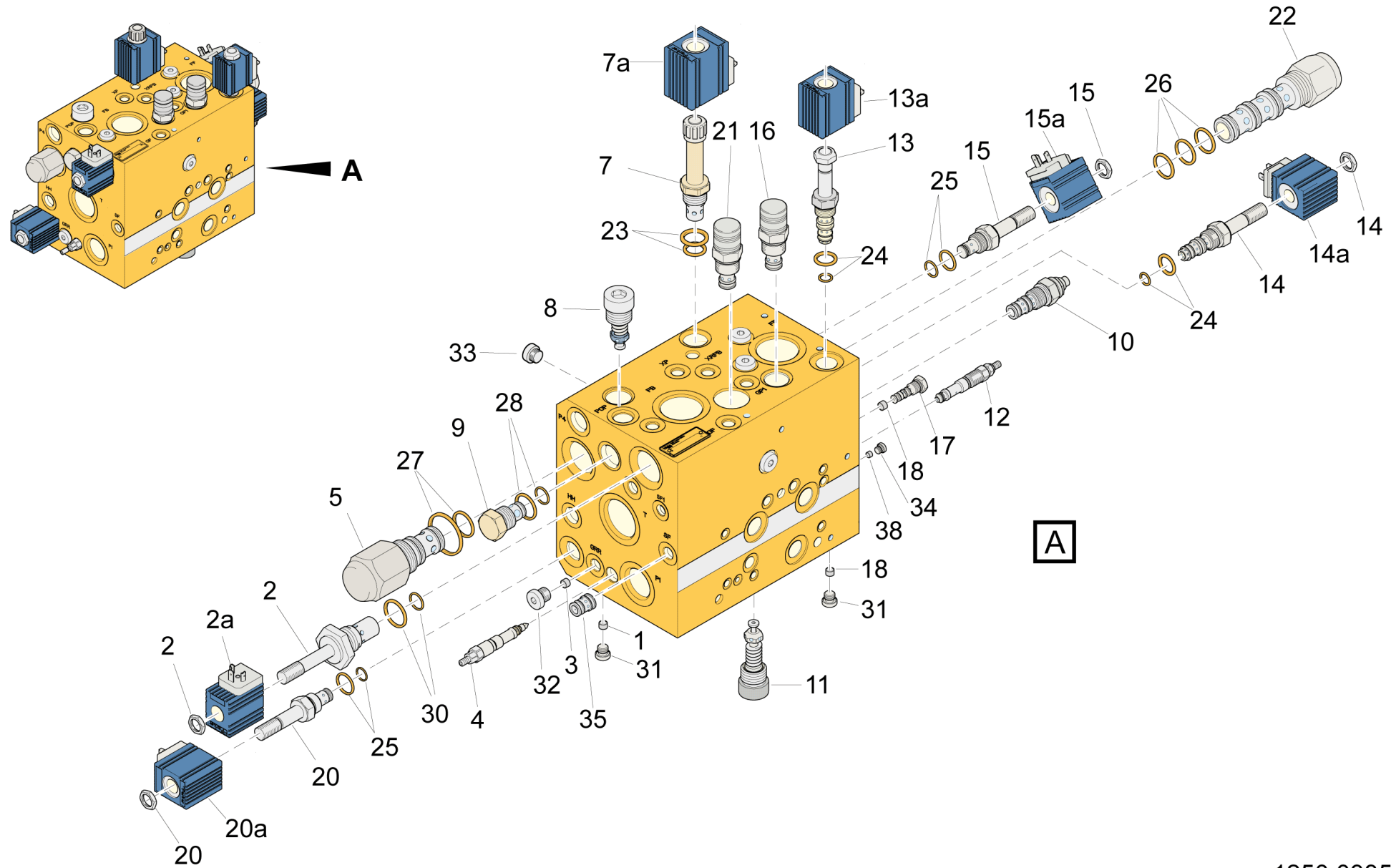
1250 0335 91

VALVE SECTION / VENTILSEKTION

-

Ref.no	Part no Art.nr	Qty Qty	Description	Beskrivning	See page Se sidan	Remarks Anmärkningar
1	9120 0920 16	1	COVER	LOCK		
2	9120 0920 15	1	SPRING SET	FJÄDERSATS		20 BAR
3	9120 0920 27	1	PLUG	PLUGG		
4	9120 0920 84	1	SEAL KIT	TÄTNINGSSATS		
5	9120 0920 18	1	COVER	LOCK		
6	9120 0920 38	1	SEAL KIT	TÄTNINGSSATS		
7	9120 0299 10	1	RELIEF CARTR.	AVLASTN.PATRON		
8	9120 0299 07	1	RELIEF CARTR.	AVLASTN.PATRON		

VALVE SECTION / VENTILSEKTION



1250 0335 92

VALVE SECTION / VENTILSEKTION

-

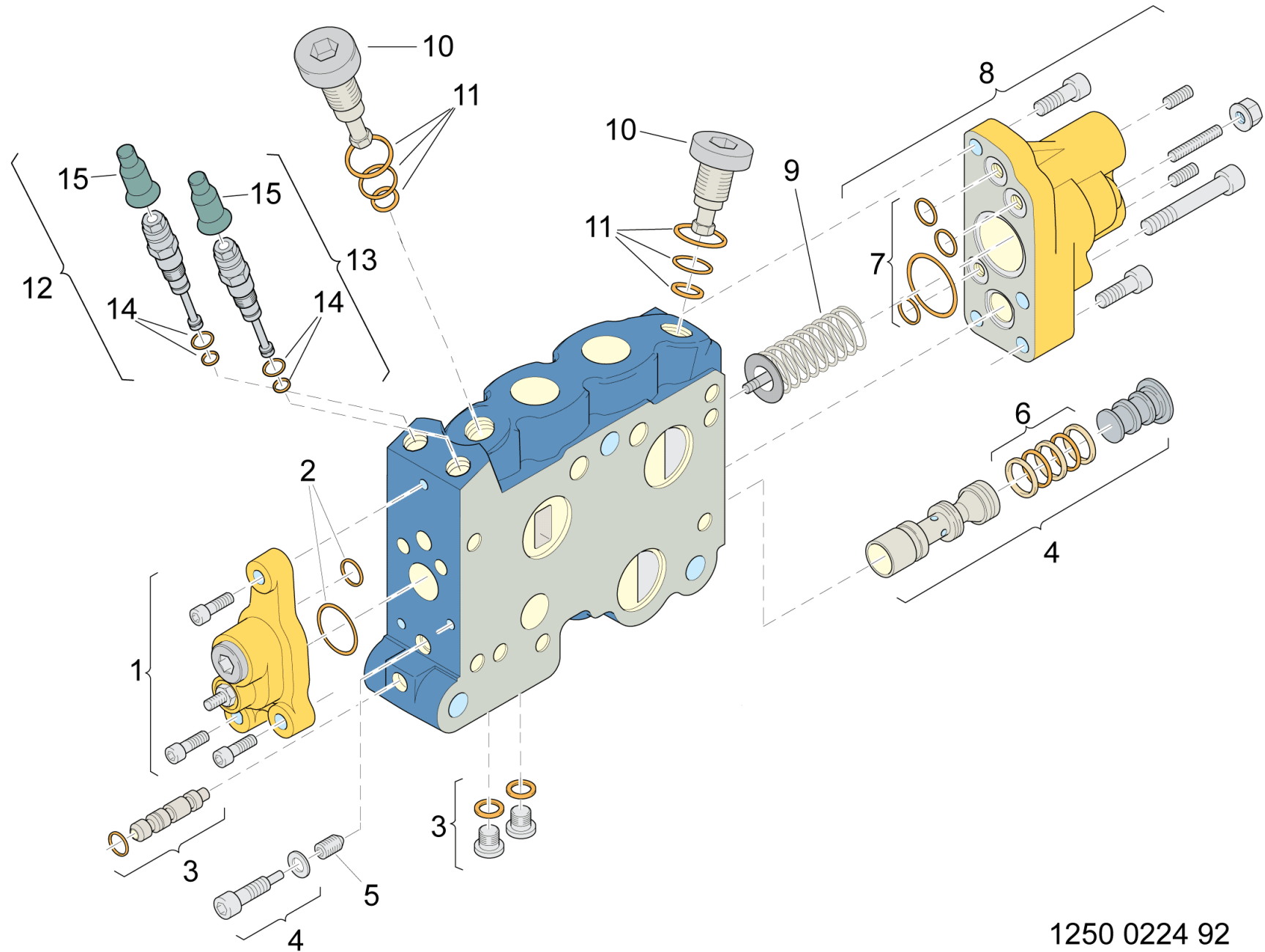
Ref.no	Part no Art.nr	Qty Qty	Description	Beskrivning	See page Se sidan	Remarks Anmärkningar
1	9127 1971 10	1	RESTRICT. SCREW	STRYPSKRUV		
2	3222 3266 58	1	VALVE	VENTIL		Y178F
3	9127 1971 05	1	RESTRICTION	STRYPNING		
4	3128 2091 25	1	PRESS.REL.VALVE	TRYCKBEG.VENTIL		
5	3222 3320 60	1	VALVE	VENTIL		11BAR RELIEF
7	3222 3266 52	1	VALVE	VENTIL		Y121B
8	9120 0291 14	1	PLC	PLC		
9	9110 9996 79	1	CHECK VALVE	BACKVENTIL		
10	3222 3337 96	1	PRESS.RED.VALVE	TRYCKRED.VENTIL		
11	9127 1784 16	1	PRESS.REL.VALVE	TRYCKBEG.VENTIL		280BAR
12	3128 2091 25	1	PRESS.REL.VALVE	TRYCKBEG.VENTIL		
13	3222 3265 29	1	THREE WAY VALVE	TREVÄGSVENTIL		Y121A
14	3222 3266 55	1	VALVE	VENTIL		Y122
15	3222 3266 56	1	VALVE	VENTIL		Y178E
16	3222 3266 57	1	VALVE	VENTIL		
17	3222 3265 28	1	VALVE	VENTIL		
18	9127 1971 05	1	RESTRICTION	STRYPNING		
2A	9110 9996 94	1	COIL	SPOLE		
20	3222 3137 76	1	SOLENOID VALVE	MAGNETVENTIL		Y120A
21	3222 3266 57	1	VALVE	VENTIL		
22	3222 3266 59	1	VALVE	VENTIL		R-VALVE
23	9110 9996 90	1	SEAL KIT	TÄTNINGSSATS		
24	9110 9996 84	1	SEAL KIT	TÄTNINGSSATS		
25	9110 9537 22	1	SEAL KIT	TÄTNINGSSATS		
26	9110 9996 88	1	SEAL SET	TÄTNING SATS		
7A	3222 3266 51	1	COIL	SPOLE		
13A	9110 9996 94	1	COIL	SPOLE		
14A	9110 9996 94	1	COIL	SPOLE		
15A	9110 9996 94	1	COIL	SPOLE		
20A	3222 3320 59	1	COIL	SPOLE		
28	9110 9996 90	1	SEAL KIT	TÄTNINGSSATS		
30	9110 9537 22	1	SEAL KIT	TÄTNINGSSATS		
31	9110 9996 22	2	PLUG	PLUGG		
32	0686 6442 07	1	PLUG	PROPP		VSTI G 1/4-ED
33	0686 3718 01	1	PLUG	PROPP		VSTI G 3/8-ED
34	9110 9996 22	1	PLUG	PLUGG		
35	8231 1204 62	1	CARTRIDGE	PATRON		
36	9125 7060 00	4	SCREW	SKRUV		INSEX M6 X 8 8.8

VALVE SECTION / VENTILSEKTION

-

Ref.no	Part no Art.nr	Qty Qty	Description	Beskrivning	See page Se sidan	Remarks Anmärkningar
37	9125 6300 00	4	SEAL WASHER	TÄTNINGSBRICKA		6,7 X 11 - FZ ST.
38	6060 0005 84	1	RESTRICTION	STRYPNING		6,7 X 11 - FZ ST.

VALVE SECTION / VENTILSEKTION

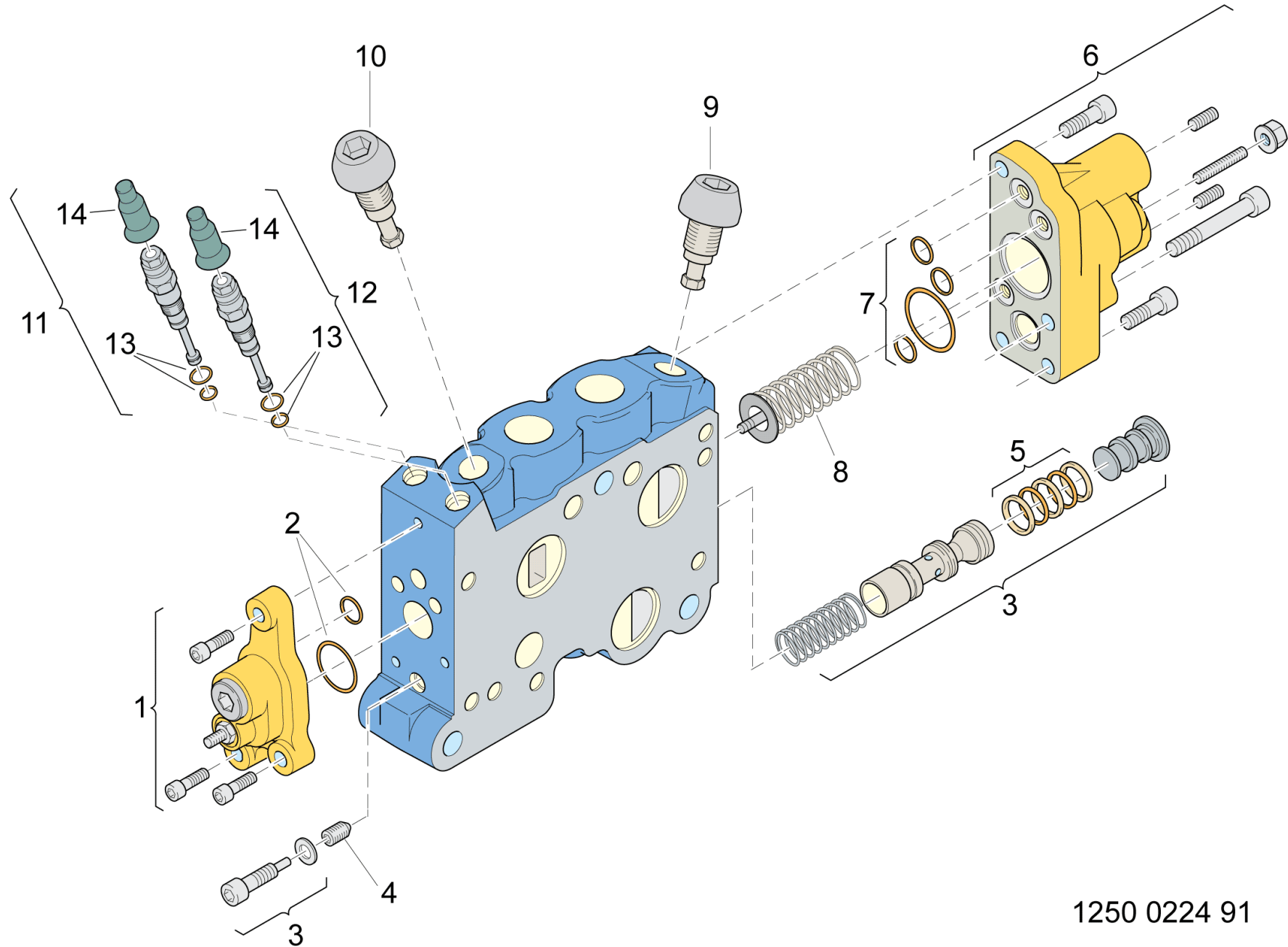


1250 0224 92

VALVE SECTION / VENTILSEKTION

-

Ref.no	Part no Art.nr	Qty Qty	Description	Beskrivning	See page Se sidan	Remarks Anmärkningar
1	1261 1000 08	1	END PIECE SET	GAVELSATS		
2	9106 1305 07	1	SEAL KIT	TÄTNINGSSATS		
3	9106 1323 01	1	PLUG	PLUGG		
4	1261 1000 01	1	COMPENSATOR	KOMPENSATOR		
4	9106 1757 11	1	COMPENSATOR	KOMPENSATOR		
5	3222 3330 79	1	RESTRICTION SET	STRYPNINGSSATS		
6	1261 1000 31	1	SEAL KIT	TÄTNINGSSATS		
7	3222 3302 63	1	SEAL KIT	TÄTNINGSSATS		
8	3222 3302 64	1	END PIECE SET	GAVELSATS		
9	1261 1000 07	1	SPRING SET	FJÄDERSATS		
10	1261 1000 05	1	PLUG	PLUGG		
11	3222 3330 82	2	SEAL KIT	TÄTNINGSSATS		
12	1261 1000 04	1	PRESS.RED.VALVE	TRYCKRED.VENTIL		
13	1261 1000 04	1	PRESS.RED.VALVE	TRYCKRED.VENTIL		
14	9106 1319 00	2	SEAL KIT	TÄTNINGSSATS		
15	3177 0001 03	2	LOCK SET	LÅSSATS		

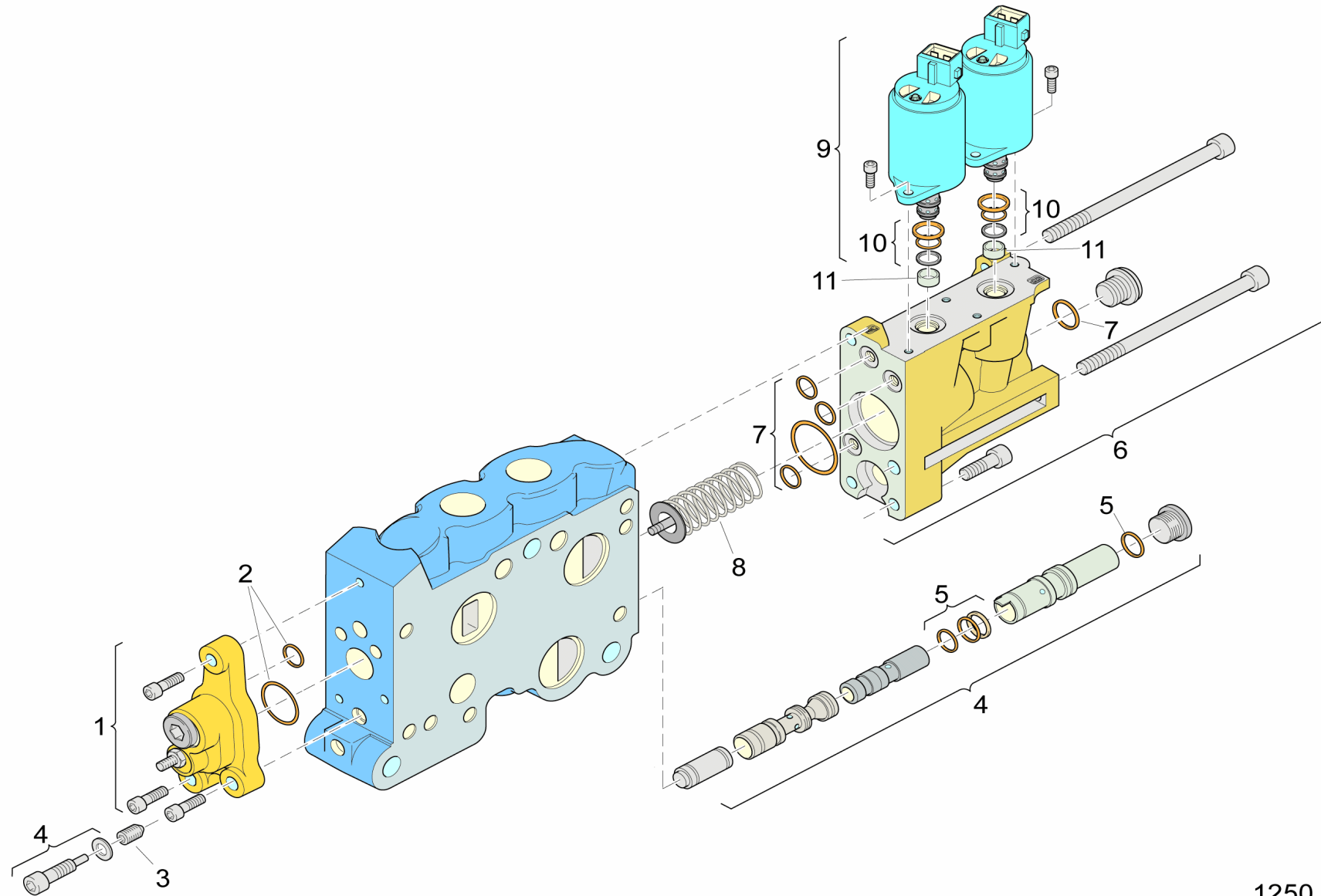


1250 0224 91

VALVE SECTION / VENTILSEKTION

3222 3320 46

Ref.no	Part no Art.nr	Qty Qty	Description	Beskrivning	See page Se sidan	Remarks Anmärkningar
1	1261 1000 08	1	END PIECE SET	GAVELSATS		
2	9106 1305 07	1	SEAL KIT	TÄTNINGSSATS		
3	3222 3310 17	1	COMPENSATOR	KOMPENSATOR		
3	9106 1611 50	1	COMPENSATOR	TRYCKUTJÄMNARE		
4	3222 3330 79	1	RESTRICTION SET	STRYPNINGSSATS		
5	1261 1000 31	1	SEAL KIT	TÄTNINGSSATS		
6	3222 3302 64	1	END PIECE SET	GAVELSATS		
7	3222 3302 63	1	SEAL KIT	TÄTNINGSSATS		
8	1261 1000 07	1	SPRING SET	FJÄDERSATS		
9	3128 3114 70	1	PRESS.REL.VALVE	TRYCKBEG.VENTIL		210 BAR
10	3217 9002 09	1	PRESS.REL.VALVE	TRYCKBEG.VENTIL		
11	1261 1000 04	1	PRESS.RED.VALVE	TRYCKRED.VENTIL		
12	1261 1000 04	1	PRESS.RED.VALVE	TRYCKRED.VENTIL		
13	9106 1319 00	2	SEAL KIT	TÄTNINGSSATS		
14	3177 0001 03	2	LOCK SET	LÅSSATS		



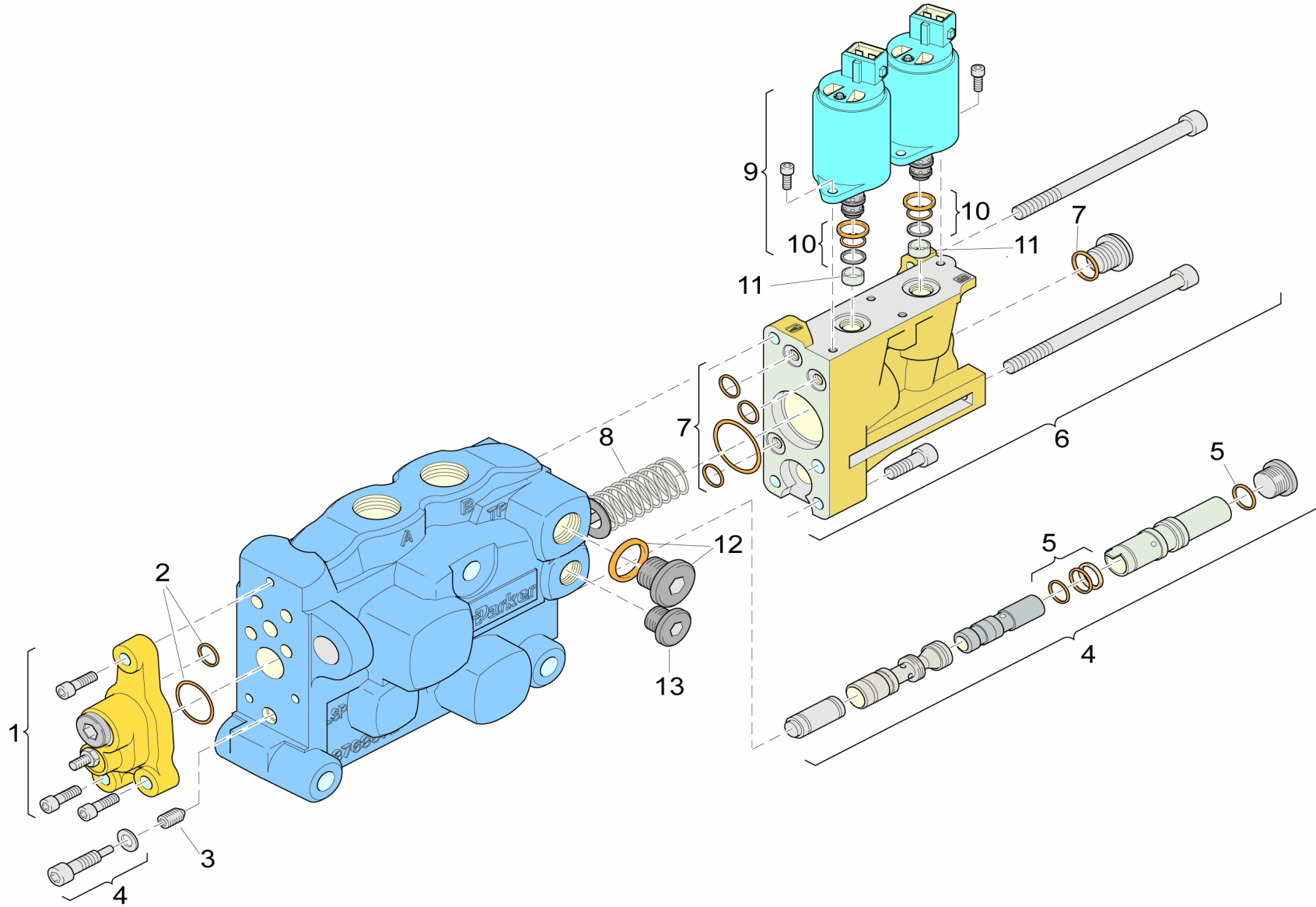
1250 0179 33

VALVE SECTION / VENTILSEKTION

3222 3323 78

Ref.no	Part no Art.nr	Qty Qty	Description	Beskrivning	See page Se sidan	Remarks Anmärkningar
1	1261 1000 08	1	END PIECE SET	GAVELSATS		
2	9106 1305 07	1	SEAL KIT	TÄTNINGSSATS		
3	3222 3330 79	1	RESTRICTION SET	STRYPNINGSSATS		
4	3222 3302 65	1	COMPENSATOR	TRYCKUTJÄMNARE		
4	5580 0142 83	1	COMPENSATOR	KOMPENSATOR		
5	3222 3302 66	1	SEAL KIT	TÄTNINGSSATS		
6	1261 1000 06	1	END PIECE SET	GAVELSATS		
7	1261 1000 57	1	SEAL KIT	TÄTNINGSSATS		
8	1261 1000 07	1	SPRING SET	FJÄDERSATS		
9	9106 1305 09	2	SOLENOID	MAGNETSPOLE		
10	1261 1000 13	2	SEAL KIT	TÄTNINGSSATS		
11	3222 3302 67	2	RESTRICTION	STRYPNING		

VALVE SECTION / VENTILSEKTION

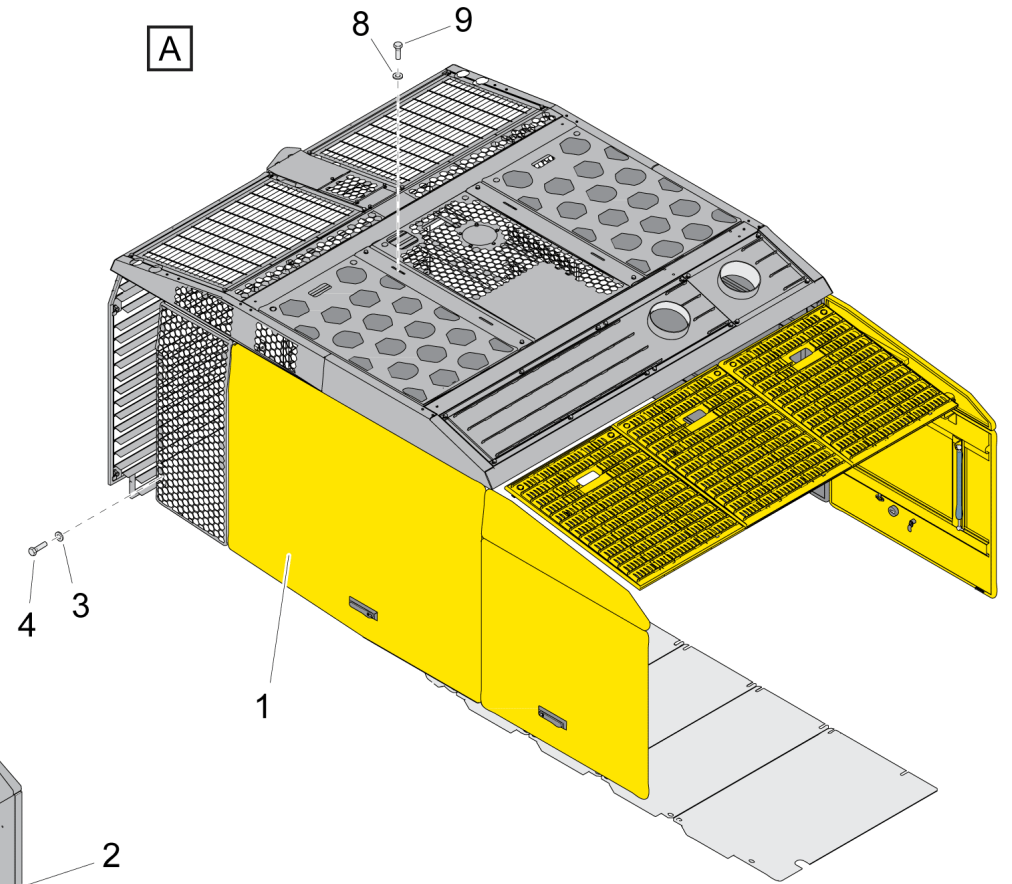
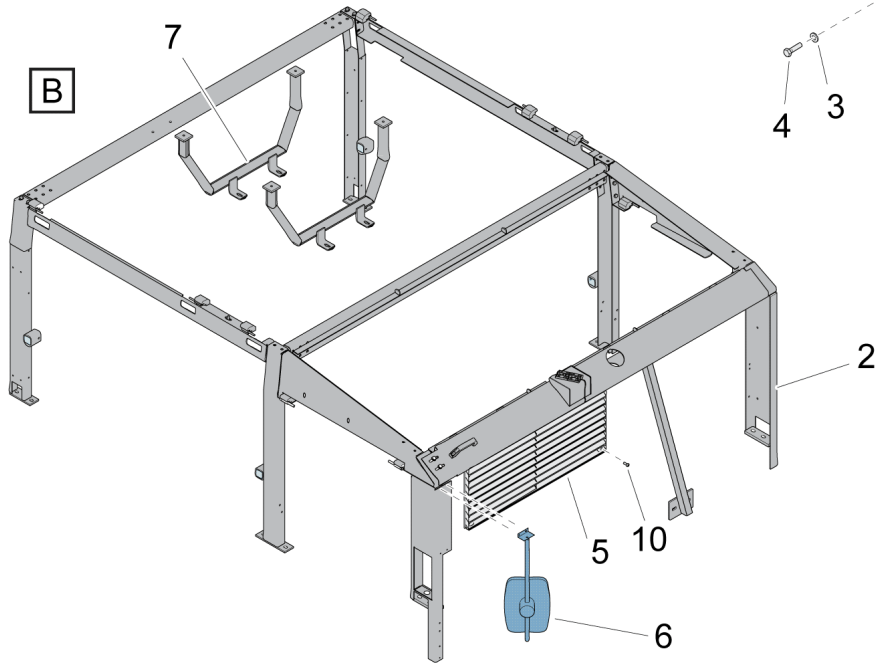
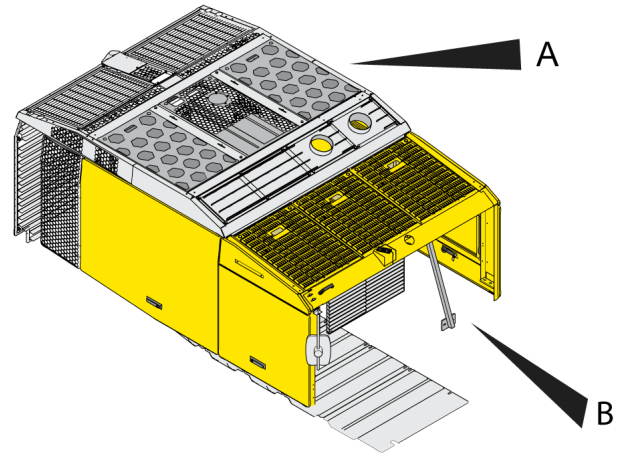


1250 0179 34

VALVE SECTION / VENTILSEKTION

-

Ref.no	Part no Art.nr	Qty Qty	Description	Beskrivning	See page Se sidan	Remarks Anmärkningar
1	1261 1000 08	1	END PIECE SET	GAVELSATS		
2	9106 1305 07	1	SEAL KIT	TÄTNINGSSATS		
3	3222 3330 79	1	RESTRICTION SET	STRYPNINGSSATS		
4	3222 3302 65	1	COMPENSATOR	TRYCKUTJÄMNARE		
4	5580 0142 83	1	COMPENSATOR	KOMPENSATOR		
5	3222 3302 66	1	SEAL KIT	TÄTNINGSSATS		
6	1261 1000 06	1	END PIECE SET	GAVELSATS		
7	1261 1000 57	1	SEAL KIT	TÄTNINGSSATS		
8	1261 1000 07	1	SPRING SET	FJÄDERSATS		
9	9106 1305 09	2	SOLENOID	MAGNETSPOLE		
10	1261 1000 13	2	SEAL KIT	TÄTNINGSSATS		
11	3222 3302 67	2	RESTRICTION	STRYPNING		
12	3222 3302 68	1	PLUG	PLUGG		
13	0686 6442 07	1	PLUG	PROPP		VSTI G 1/4-ED



3222 3350 63 Ed 008

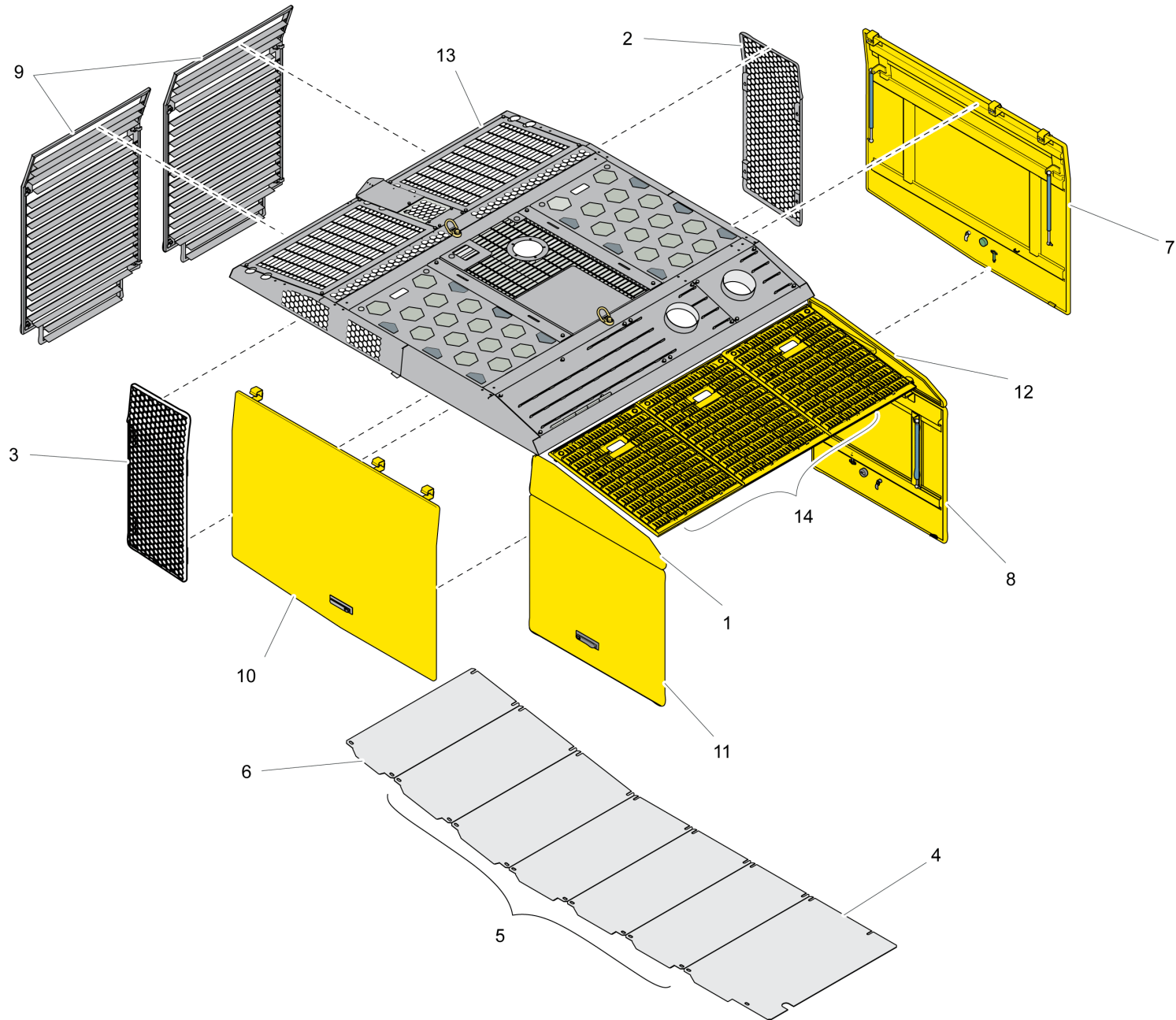
BODY / KAROSS

-

COMPLETE

Ref.no	Part no Art.nr	Qty Qty	Description	Beskrivning	See page Se sidan	Remarks Anmärkningar
1	-	1	CANOPY KIT	KAROSSATS	97	
2	-	1	FRAME	RAM	133	
3	0301 2335 00	8	PLAIN WASHER	RUNDBRICKA		8,4 / 16 X 1,6 -HB200 FZB
4	0147 1322 03	8	SCREW, HEX HEAD	SKRUV, SEXKANT		8,4 / 16 X 1,6 -HB200 FZB M 8 X 16 - 8.8 FZB M 8 X 16 - 8.8 FZB
5	3222 3329 77	1	PLATE	PLÅT		
6	3214 8734 00	1	DRIVING MIRROR	BACKSPEGEL	135	
7	3222 3267 43	2	ATTACHMENT	FÄSTE		
8	0333 5200 10	4	LOCK WASHER	LÅSBRICKA		10,3 / 21 X 2,6 FZB
9	0147 1362 03	4	SCREW, HEX HEAD	SKRUV, SEXKANT		M 10 X 25 - 8.8 FZB M 10 X 25 - 8.8 FZB
10	3222 3097 12	6	SCREW	SKRUV		M8 X 20 - 10.9 FZB

CANOPY KIT / KAROSSATS



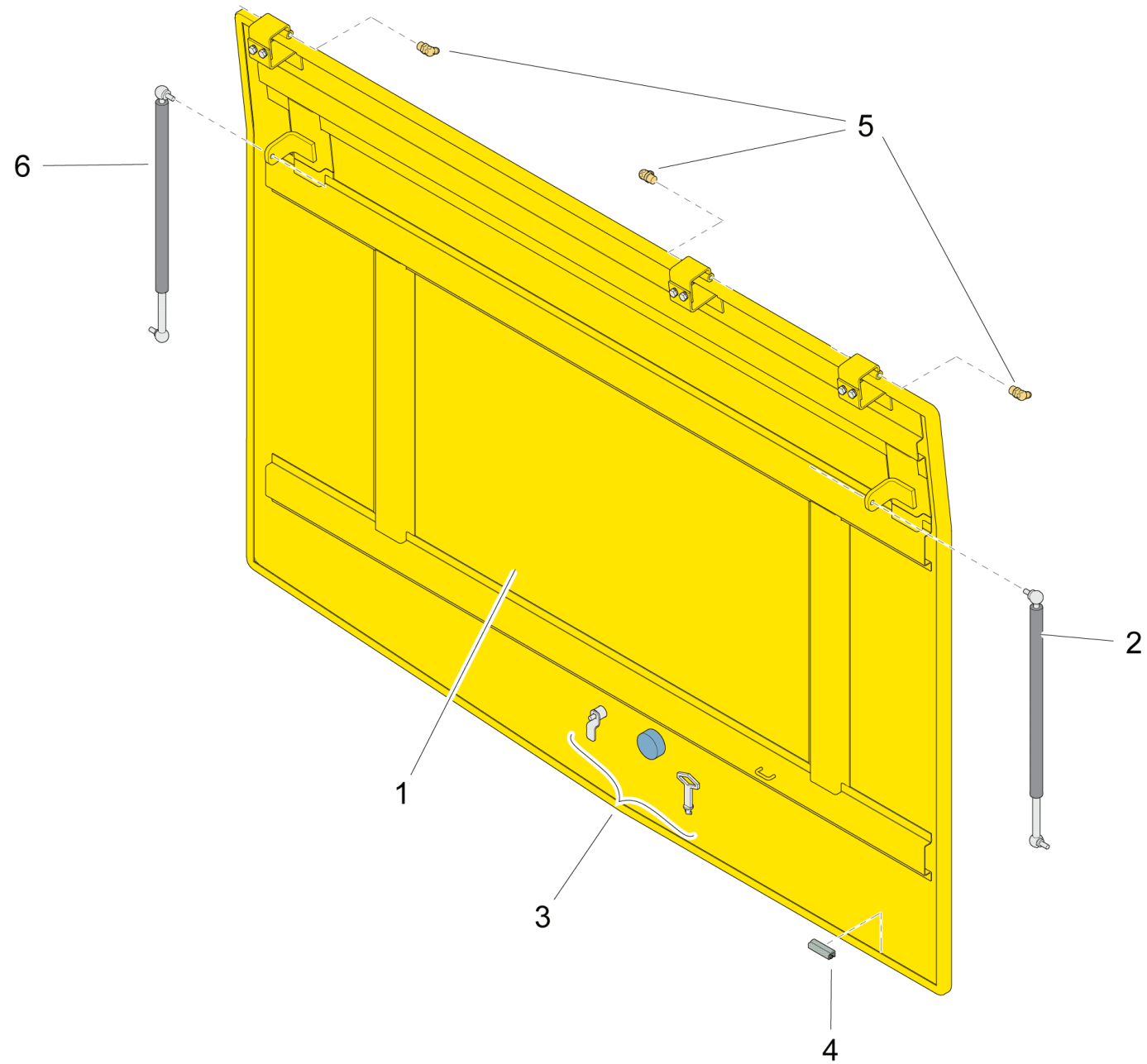
CANOPY KIT / KAROSSATS

-

Ref.no	Part no Art.nr	Qty Qty	Description	Beskrivning	See page Se sidan	Remarks Anmärkningar
1	3222 3339 81	1	PLATE	PLÅT		
2	3222 3241 59	1	PLATE	PLÅT		
3	3222 3241 60	1	PLATE	PLÅT		
4	3222 3246 84	1	PLATE	PLÅT		
5	3222 1514 02	5	BOTTOM PLATE	BOTTENPLÅT		
6	3222 3057 71	1	BOTTOM PLATE	BOTTENPLÅT		
7	3222 3315 84	1	DOOR	DÖRR	99	
8	3222 3316 05	1	DOOR	DÖRR	105	
9	3222 3269 72	2	AIR GUIDE	LUFTLEDARE	111	
10	3222 3315 89	1	DOOR	DÖRR	113	
11	3222 3315 92	1	DOOR	DÖRR	117	
12	3222 3339 82	1	PLATE	PLÅT		
13	3222 3350 66	1	ROOF ASSEMBLY	TAK KOMPLETT	121	
14	3222 3316 39	3	HATCH	LUCKA	131	

DOOR / DÖRR

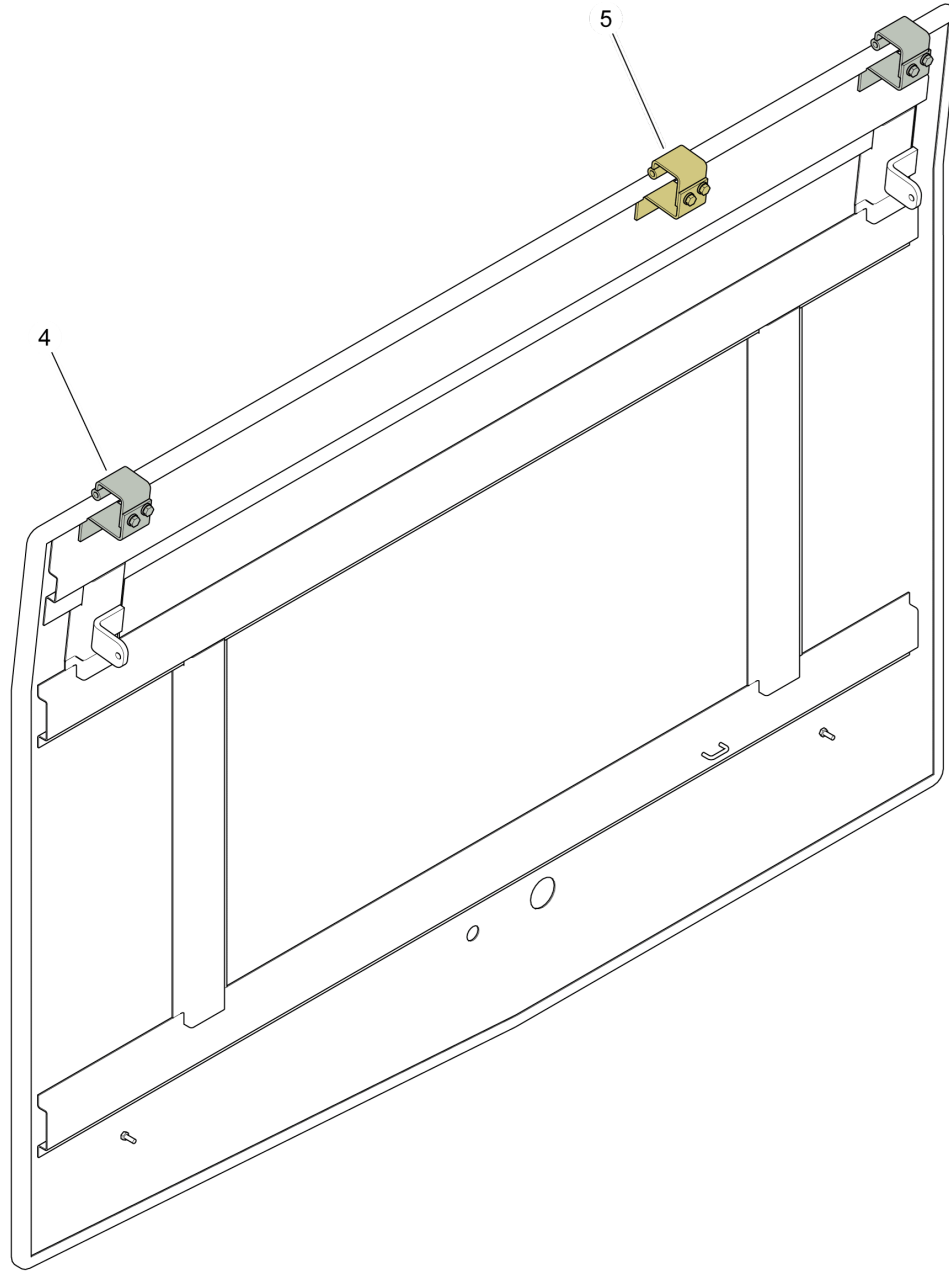
3222 3315 84



DOOR / DÖRR

3222 3315 84

Ref.no	Part no Art.nr	Qty Qty	Description	Beskrivning	See page Se sidan	Remarks Anmärkningar
1	-	1	DOOR	DÖRR	101	LEFT
2	3222 3339 98	1	GAS SPRING	GASFJÄDER		
3	3222 3316 58	1	LOCK DEVICE	LÅSANORDNING	103	
4	3222 2203 00	2M	SEAL	TÄTNING		
5	0544 2562 00	3	GREASE NIPPLE	SMÖRJNIPPEL		CH KR 1/8 SMS 1586
6	3222 3340 02	1	GAS SPRING	GASFJÄDER		

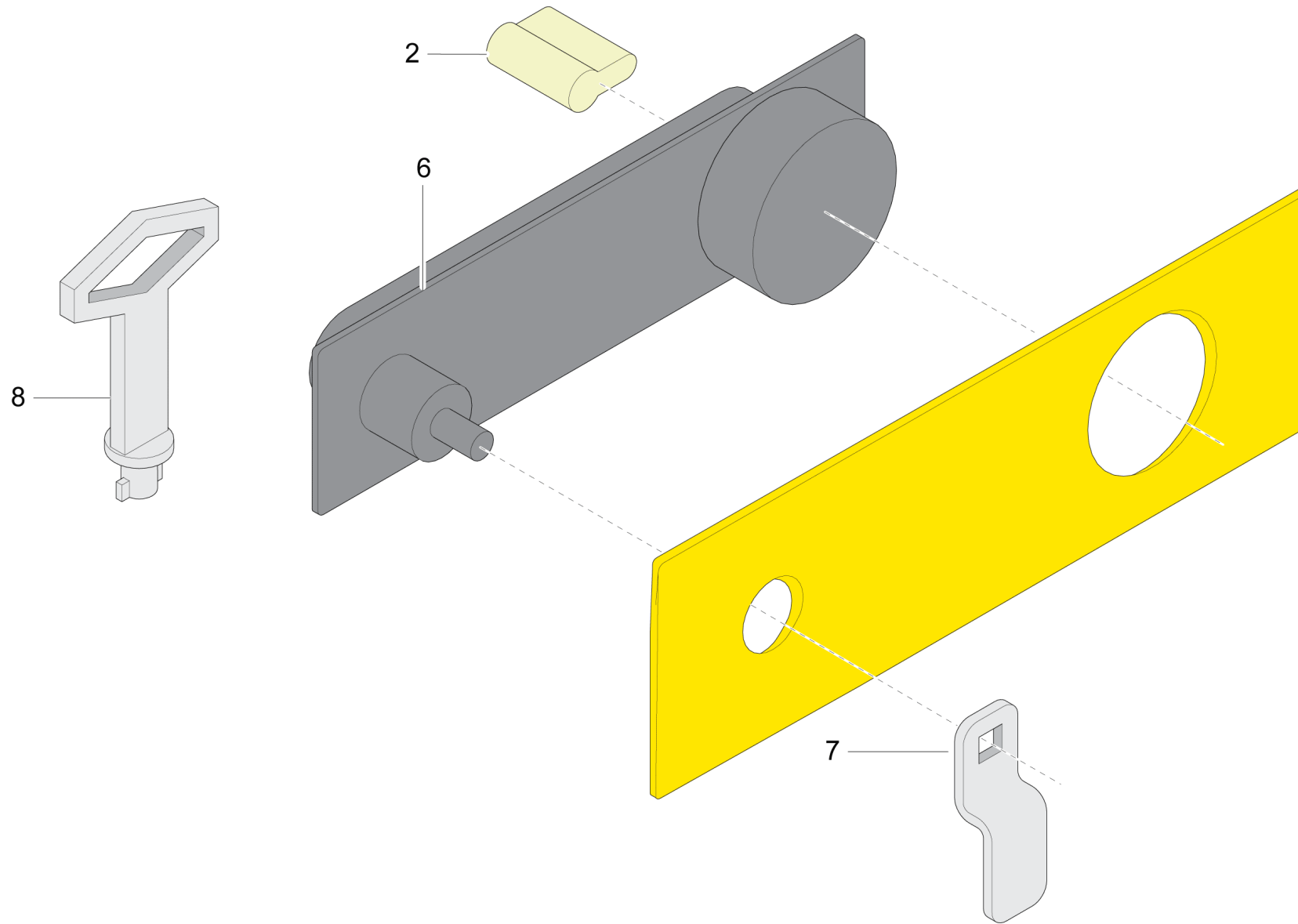


DOOR / DÖRR

-

LEFT

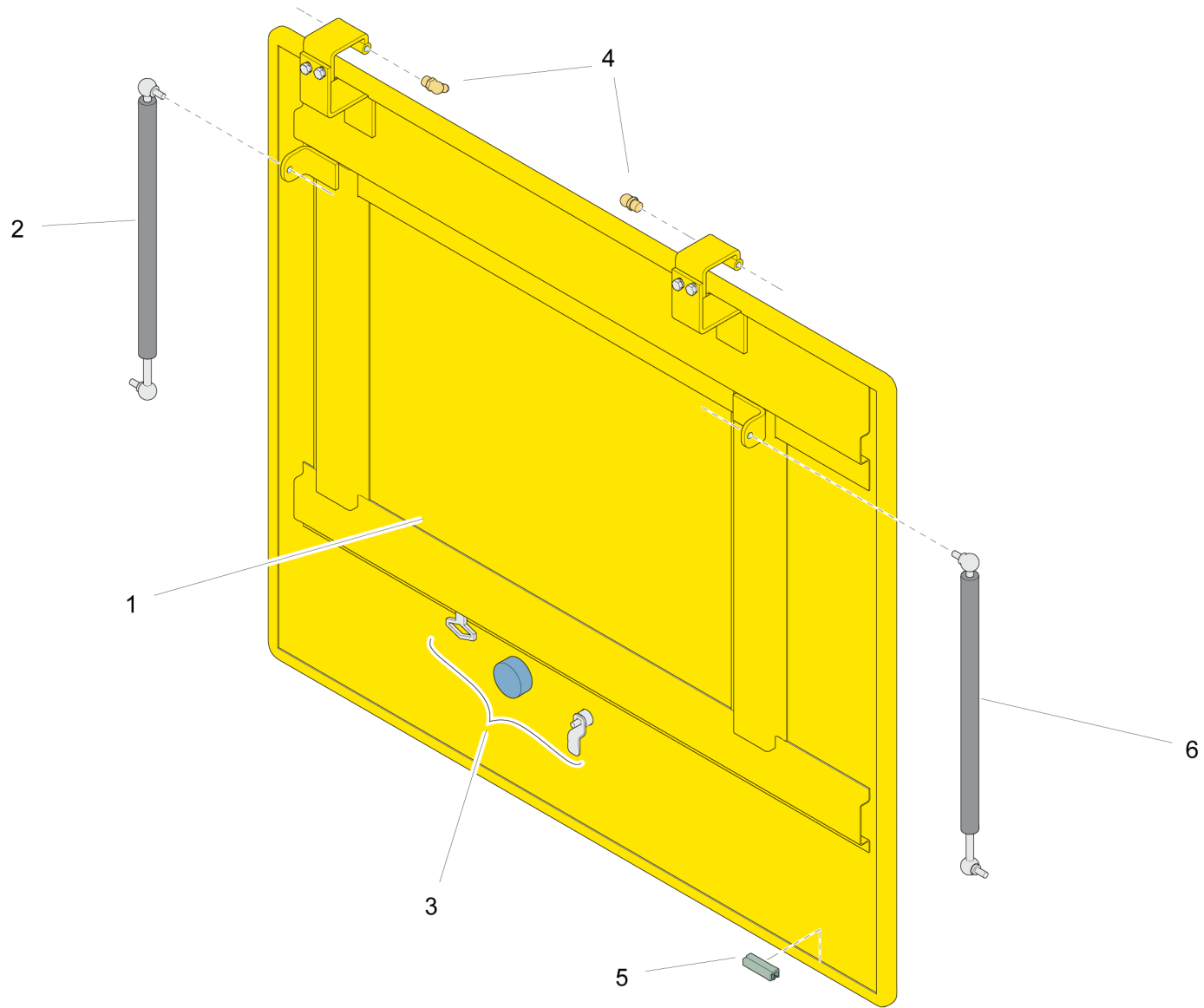
Ref.no	Part no Art.nr	Qty Qty	Description	Beskrivning	See page Se sidan	Remarks Anmärkningar
1	-	1	DOOR	DÖRR		
2	-	1	ROUND BAR	RUNDSTÅNG		
3	-	2	PLATE	PLÅT		
4	3222 3316 77	2	HINGE	GÅNGJÄRN		
5	3222 3316 78	1	HINGE	GÅNGJÄRN		
6	0147 1246 03	2	SCREW, HEX HEAD	SKRUV, SEXKANT		M 6 X 16 - 8.8 FZB
7	-	2	BEAM	BALK		
8	-	2	BEAM	BALK		
9	-	2	PLATE	PLÅT		
10	-	1	BEAM	BALK		
11	-	2	BEAM	BALK		



LOCK DEVICE / LÅSANORDNING

3222 3316 58

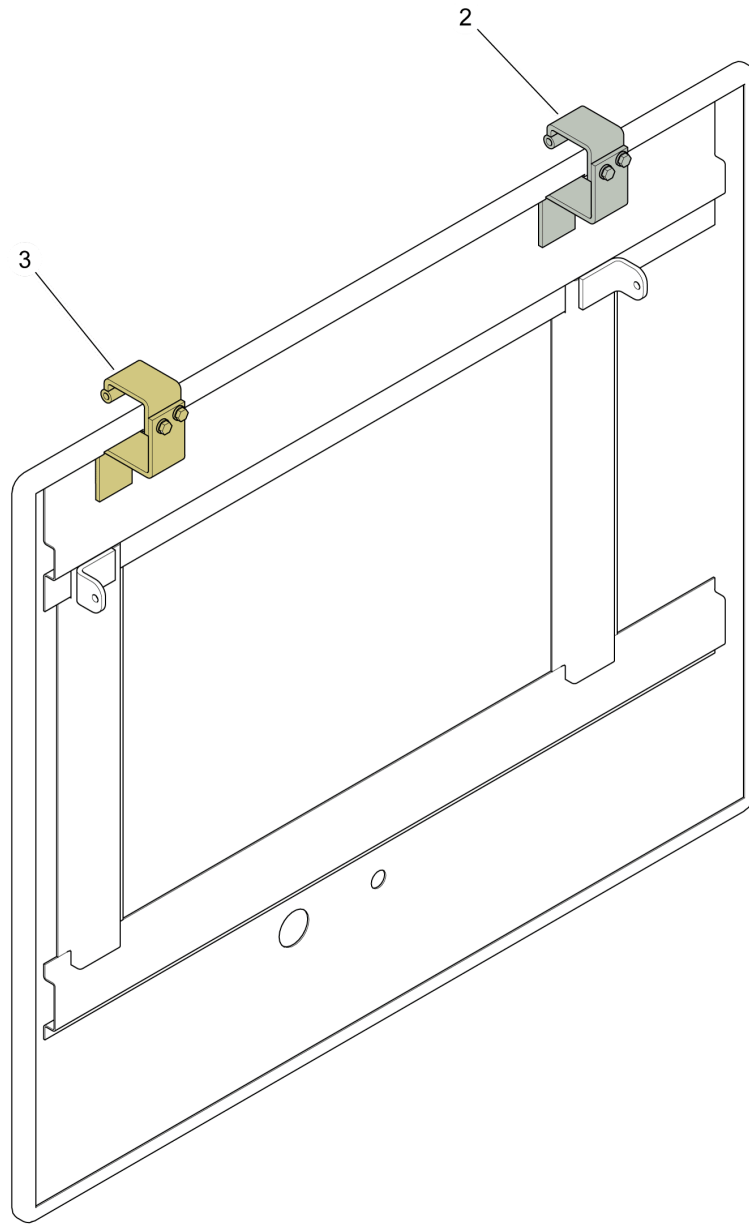
Ref.no	Part no Art.nr	Qty Qty	Description	Beskrivning	See page Se sidan	Remarks Anmärkningar
2	3222 3029 79	1	CYLINDER	CYLINDER		
6	3222 3029 77	1	SWING ARM	SVÄNGARM		
7	3222 3350 18	1	TAIL RULE	TUNGREGEL		
8	3222 3052 80	1	WRENCH	NYCKEL		



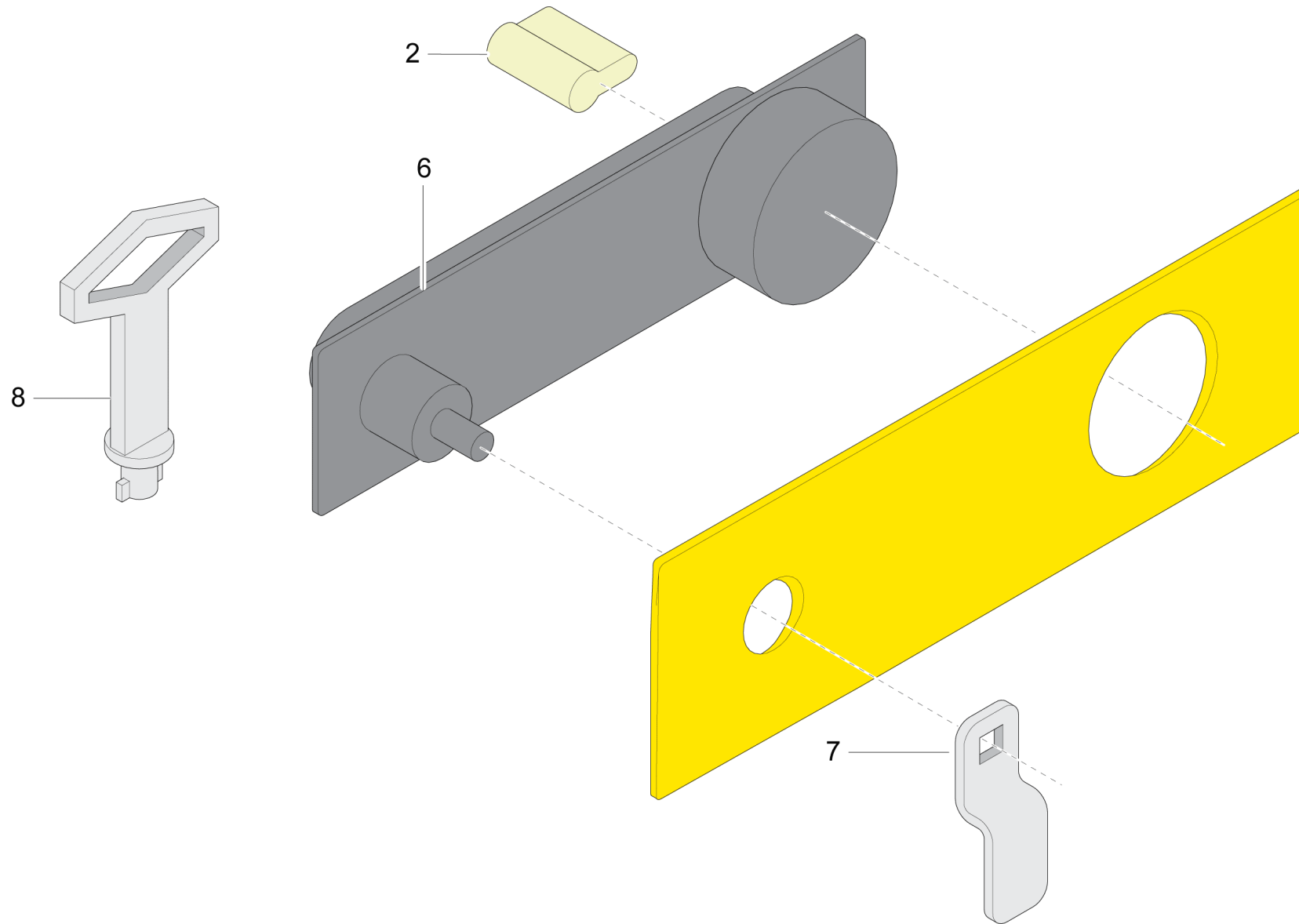
DOOR / DÖRR

3222 3316 05

Ref.no	Part no Art.nr	Qty Qty	Description	Beskrivning	See page Se sidan	Remarks Anmärkningar
1	-	1	DOOR	DÖRR	107	LEFT
2	3222 3340 03	1	GAS SPRING	GASFJÄDER		
3	3222 3316 60	1	LOCK DEVICE	LÅSANORDNING	109	
4	0544 2562 00	2	GREASE NIPPLE	SMÖRJNIPPEL		CH KR 1/8 SMS 1586
5	3222 2203 00	1M	SEAL	TÄTNING		
6	3222 3340 06	1	GAS SPRING	GASFJÄDER		



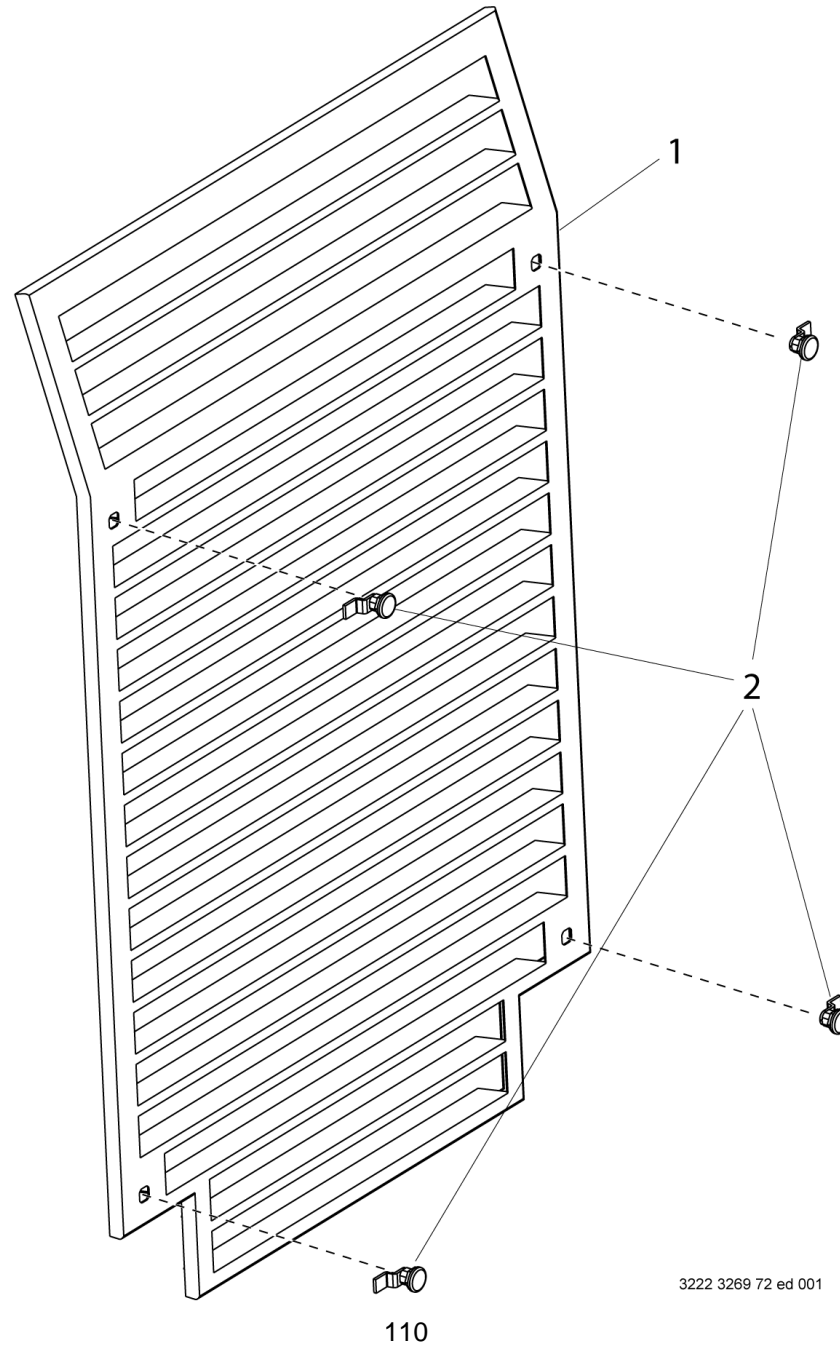
Ref.no	Part no Art.nr	Qty Qty	Description	Beskrivning	See page Se sidan	Remarks Anmärkningar
1	-	1	DOOR	DÖRR		
2	3222 3315 98	1	HINGE	GÅNGJÄRN		
3	3222 3316 74	1	HINGE	GÅNGJÄRN		
4	-	2	ATTACHMENT	FÄSTE		
6	-	2	BEAM	BALK		
7	-	1	BEAM	BALK		
8	-	1	BEAM	BALK		



LOCK DEVICE / LÅSANORDNING

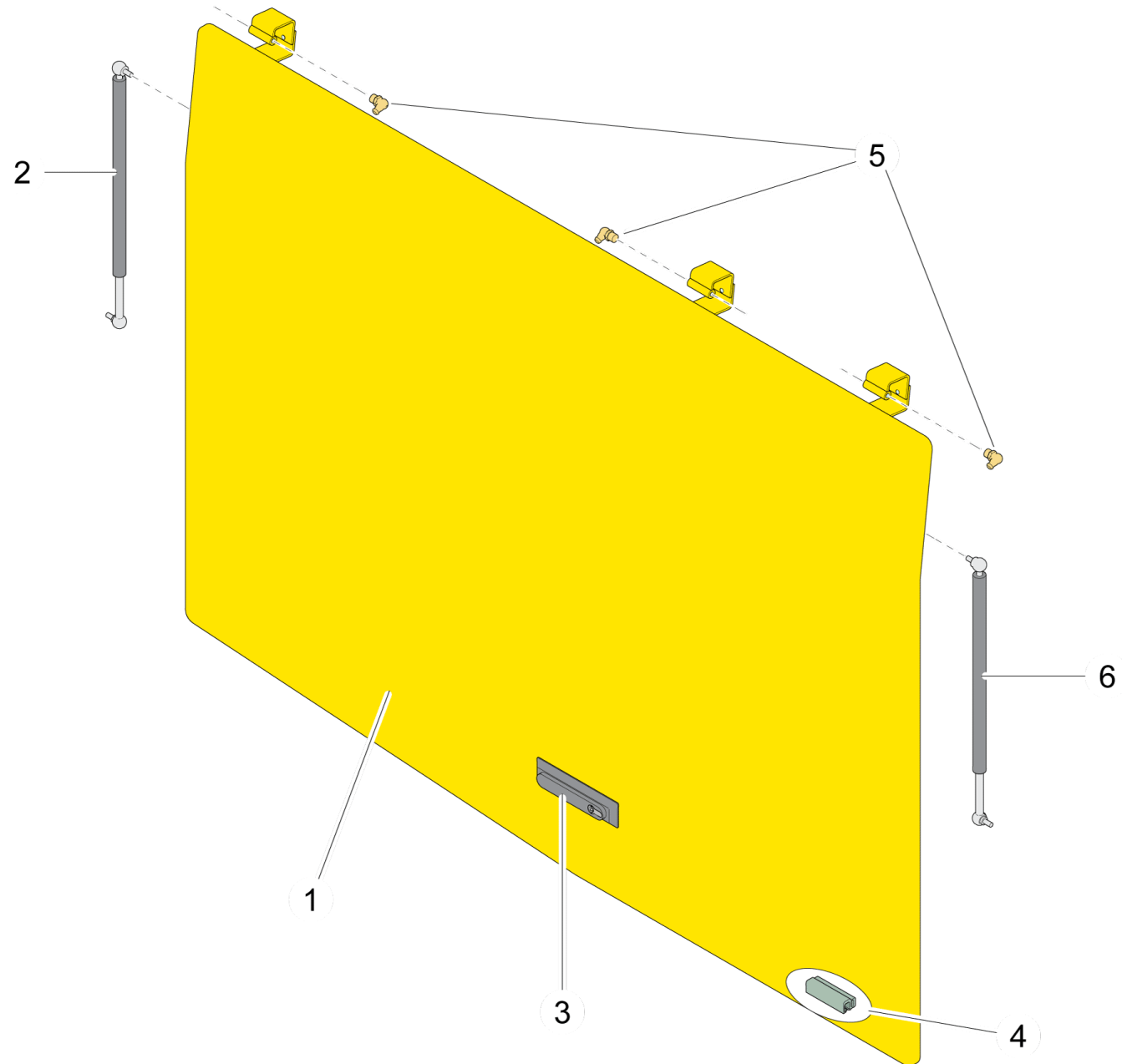
3222 3316 60

Ref.no	Part no Art.nr	Qty Qty	Description	Beskrivning	See page Se sidan	Remarks Anmärkningar
2	3222 3029 79	1	CYLINDER	CYLINDER		
5	3222 3029 77	1	SWING ARM	SVÄNGARM		
6	3222 3029 78	1	TAIL RULE	TUNGREGEL		
7	3222 3052 80	1	WRENCH	NYCKEL		



AIR GUIDE / LUFTLEDARE**3222 3269 72**

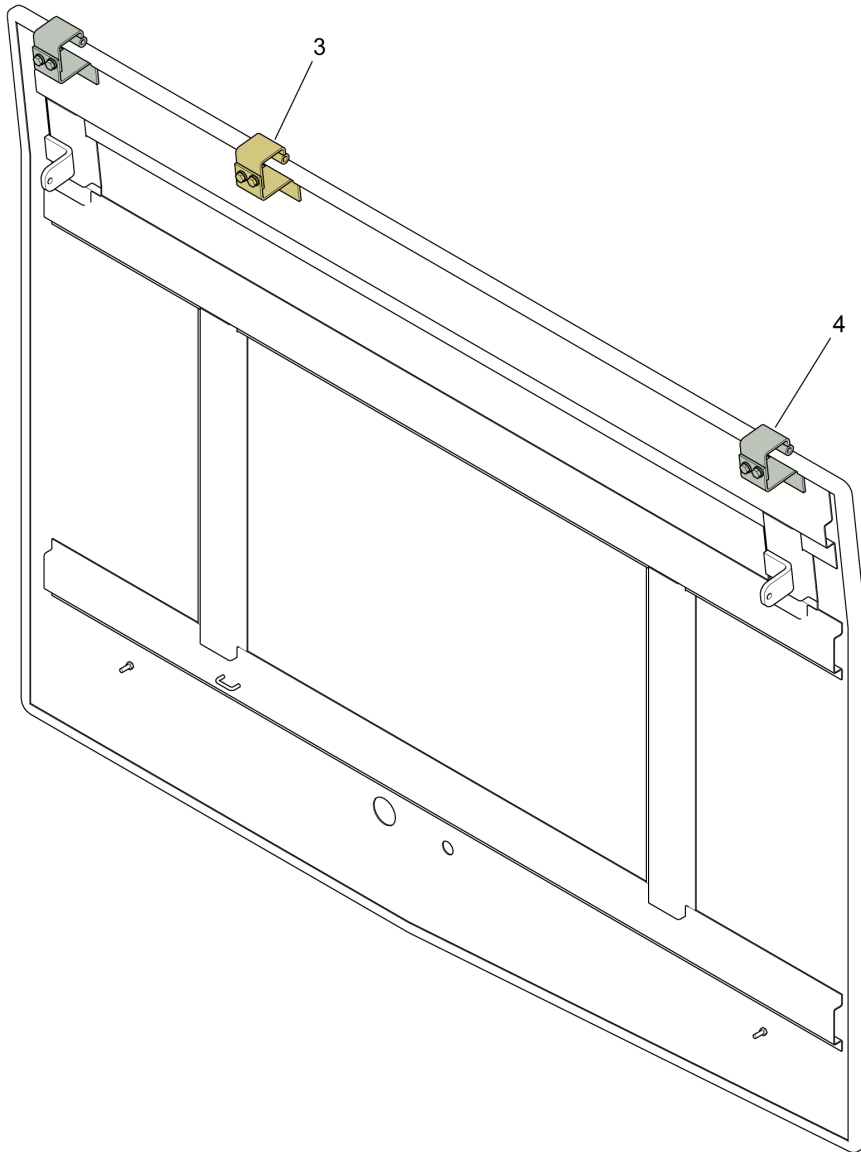
Ref.no	Part no Art.nr	Qty Qty	Description	Beskrivning	See page Se sidan	Remarks Anmärkningar
1	-	1	AIR GUIDE	LUFTLEDARE		
2	3222 1666 01	4	LOCK	LÅS		



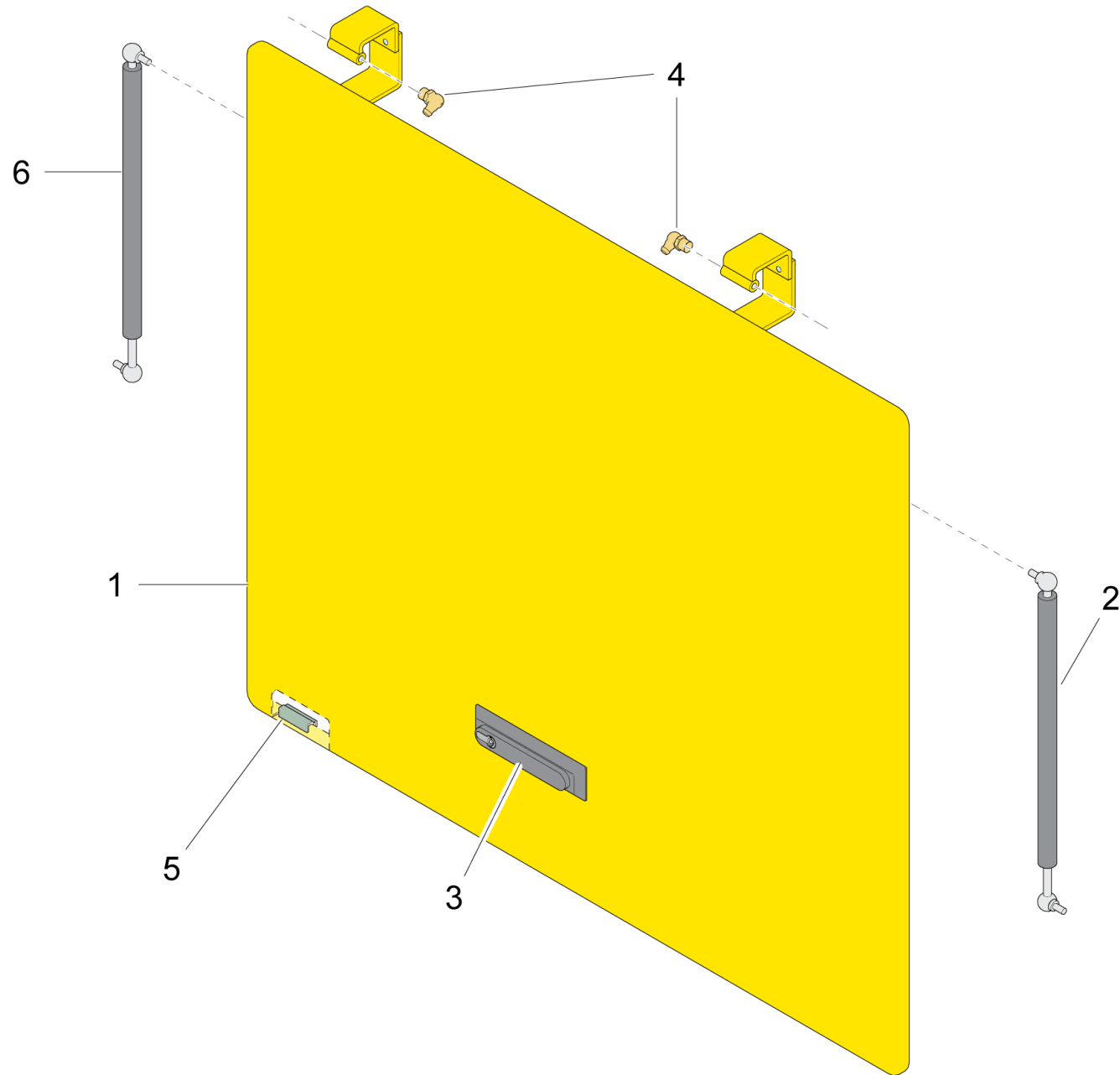
DOOR / DÖRR

3222 3315 89

Ref.no	Part no Art.nr	Qty Qty	Description	Beskrivning	See page Se sidan	Remarks Anmärkningar
1	-	1	DOOR	DÖRR	115	RIGHT
2	3222 3340 02	1	GAS SPRING	GASFJÄDER		
3	3222 3316 60	1	LOCK DEVICE	LÅSANORDNING	109	
4	3222 2203 00	1M	SEAL	TÄTNING		
5	0544 2562 00	3	GREASE NIPPLE	SMÖRJNIPPEL		CH KR 1/8 SMS 1586
6	3222 3339 98	1	GAS SPRING	GASFJÄDER		



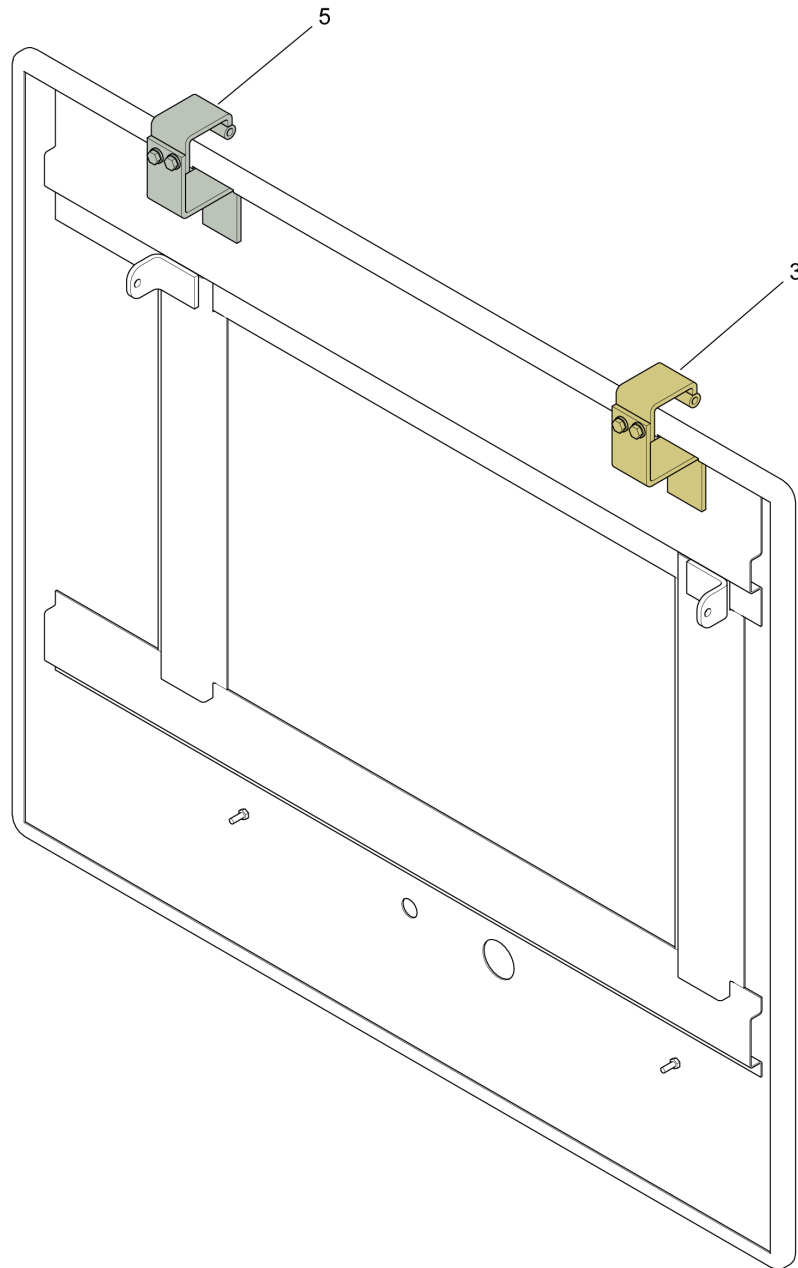
Ref.no	Part no Art.nr	Qty Qty	Description	Beskrivning	See page Se sidan	Remarks Anmärkningar
1	-	1	DOOR	DÖRR		
2	-	2	PLATE	PLÅT		
3	3222 3316 77	1	HINGE	GÅNGJÄRN		
4	3222 3316 78	2	HINGE	GÅNGJÄRN		
5	0147 1246 03	2	SCREW, HEX HEAD	SKRUV, SEXKANT		M 6 X 16 - 8.8 FZB
6	-	2	BEAM	BALK		
7	-	2	BEAM	BALK		
8	-	2	PLATE	PLÅT		
9	-	1	BEAM	BALK		
10	-	2	BEAM	BALK		
11	-	1	ROUND BAR	RUNDSTÅNG		



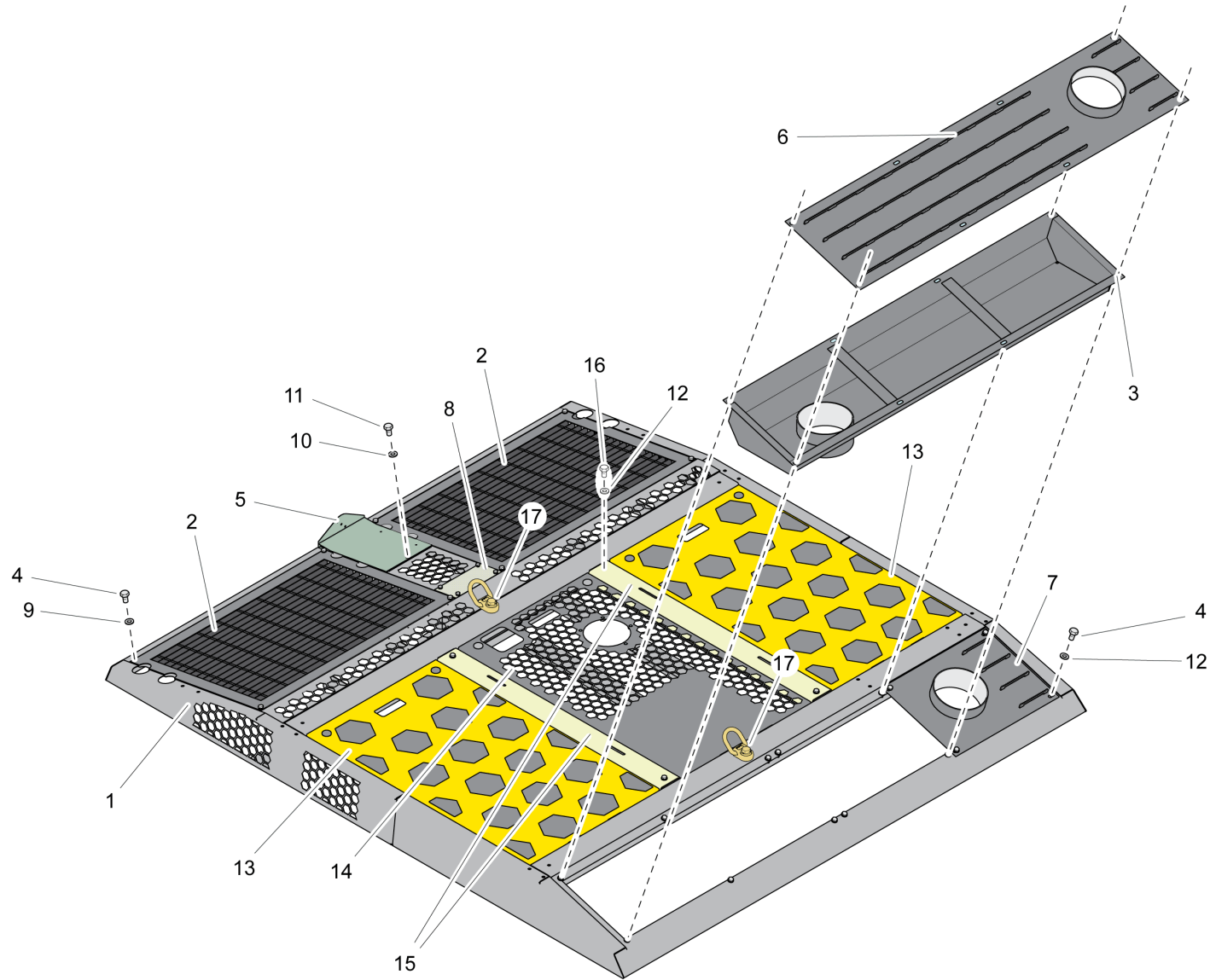
DOOR / DÖRR

3222 3315 92

Ref.no	Part no Art.nr	Qty Qty	Description	Beskrivning	See page Se sidan	Remarks Anmärkningar
1	-	1	DOOR	DÖRR	119	RIGHT
2	3222 3340 06	1	GAS SPRING	GASFJÄDER		
3	3222 3316 58	1	LOCK DEVICE	LÅSANORDNING	103	
4	0544 2562 00	2	GREASE NIPPLE	SMÖRJNIPPEL		CH KR 1/8 SMS 1586
5	3222 2203 00	1M	SEAL	TÄTNING		
6	3222 3340 03	1	GAS SPRING	GASFJÄDER		



Ref.no	Part no Art.nr	Qty Qty	Description	Beskrivning	See page Se sidan	Remarks Anmärkningar
1	-	1	PLATE	PLATTA		
2	-	1	BEAM	BALK		
3	3222 3315 98	1	HINGE	GÅNGJÄRN		
4	-	2	ATTACHMENT	FÄSTE		
5	3222 3316 74	1	HINGE	GÅNGJÄRN		
6	0147 1246 03	2	SCREW, HEX HEAD	SKRUV, SEXKANT		M 6 X 16 - 8.8 FZB
7	-	1	BEAM	BALK		
8	-	1	BEAM	BALK		



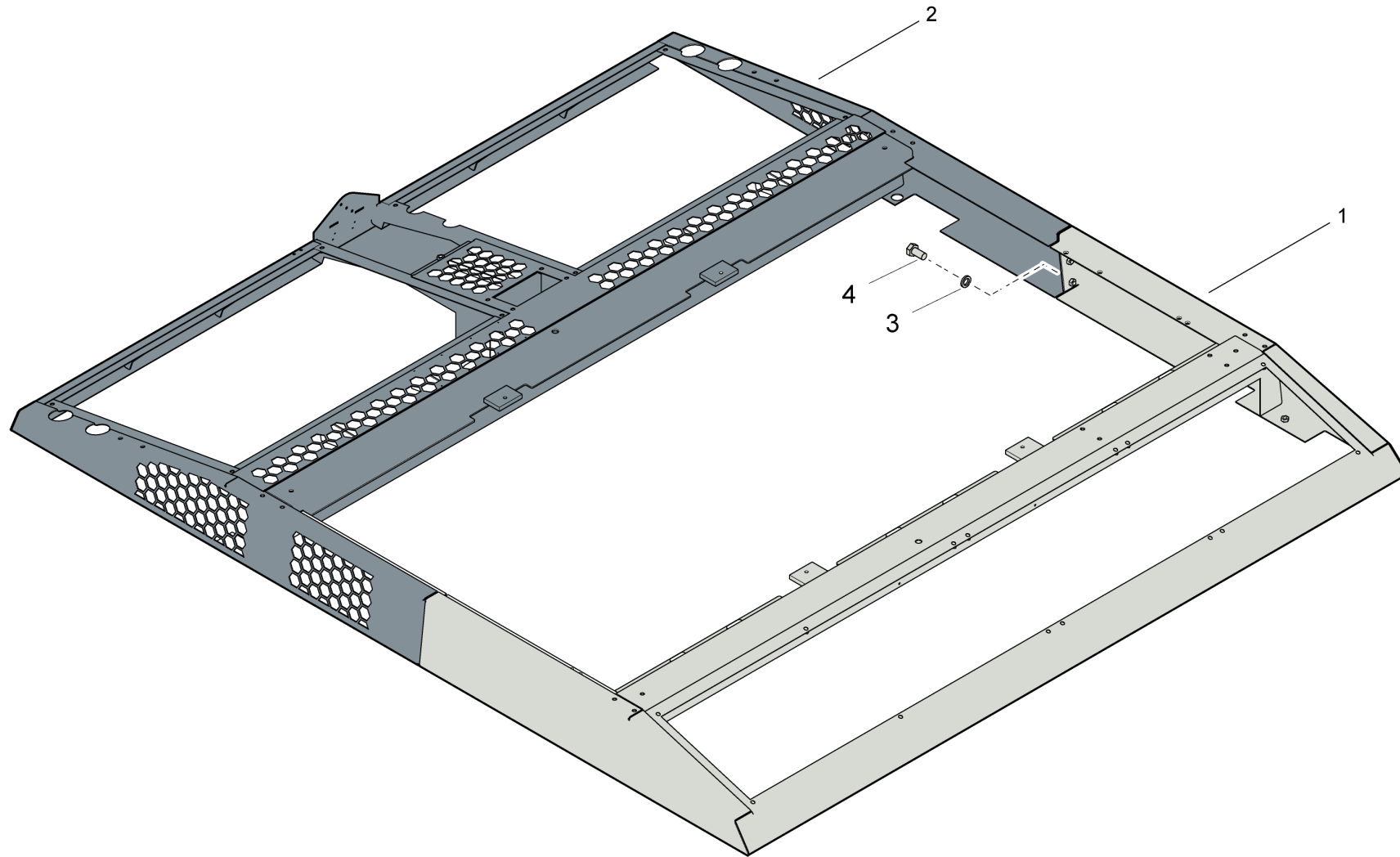
ROOF ASSEMBLY / TAK KOMPLETT

3222 3350 66

Ref.no	Part no Art.nr	Qty Qty	Description	Beskrivning	See page Se sidan	Remarks Anmärkningar
1	-	1	ROOF	TAK	123	
2	3222 3313 07	2	GRATE	GALLER		
3	3222 3335 28	1	BOX	LÅDA	125	
4	0147 1359 03	22	SCREW, HEX HEAD	SKRUV, SEXKANT		M 10 X 16 - 8.8 FZB M 10 X 16 - 8.8 FZB
5	3222 3296 13	1	PLATE	PLÅT		
6	3222 3335 97	1	PLATE	PLÅT		
7	3222 3336 05	1	PLATE	PLÅT		
8	3222 3317 97	1	PLATE	PLÅT		
9	3315 0195 06	9	LOCK WASHER	LÅSBRICKA		10,3/16,6 X 2,6 HRC50 FZB 10,3/16,6 X 2,6 HRC50 FZB
10	3315 0195 04	5	LOCK WASHER	LÅSBRICKA		8,2/13,5 X 2,6 HRC50 FZB 8,2/13,5 X 2,6 HRC50 FZB
11	0147 1322 03	5	SCREW, HEX HEAD	SKRUV, SEXKANT		M 8 X 16 - 8.8 FZB M 8 X 16 - 8.8 FZB
12	0333 5200 10	17	LOCK WASHER	LÅSBRICKA		10,3 / 21 X 2,6 FZB
13	3222 3297 50	2	HATCH	LUCKA	127	
14	3222 3313 74	1	HATCH	LUCKA	129	
15	3222 3296 16	2	BEAM	BALK		
16	0147 1362 03	4	SCREW, HEX HEAD	SKRUV, SEXKANT		M 10 X 25 - 8.8 FZB M 10 X 25 - 8.8 FZB
17	3222 3435 60	2	ANCHOR	LYFTÖRA		

ROOF / TAK

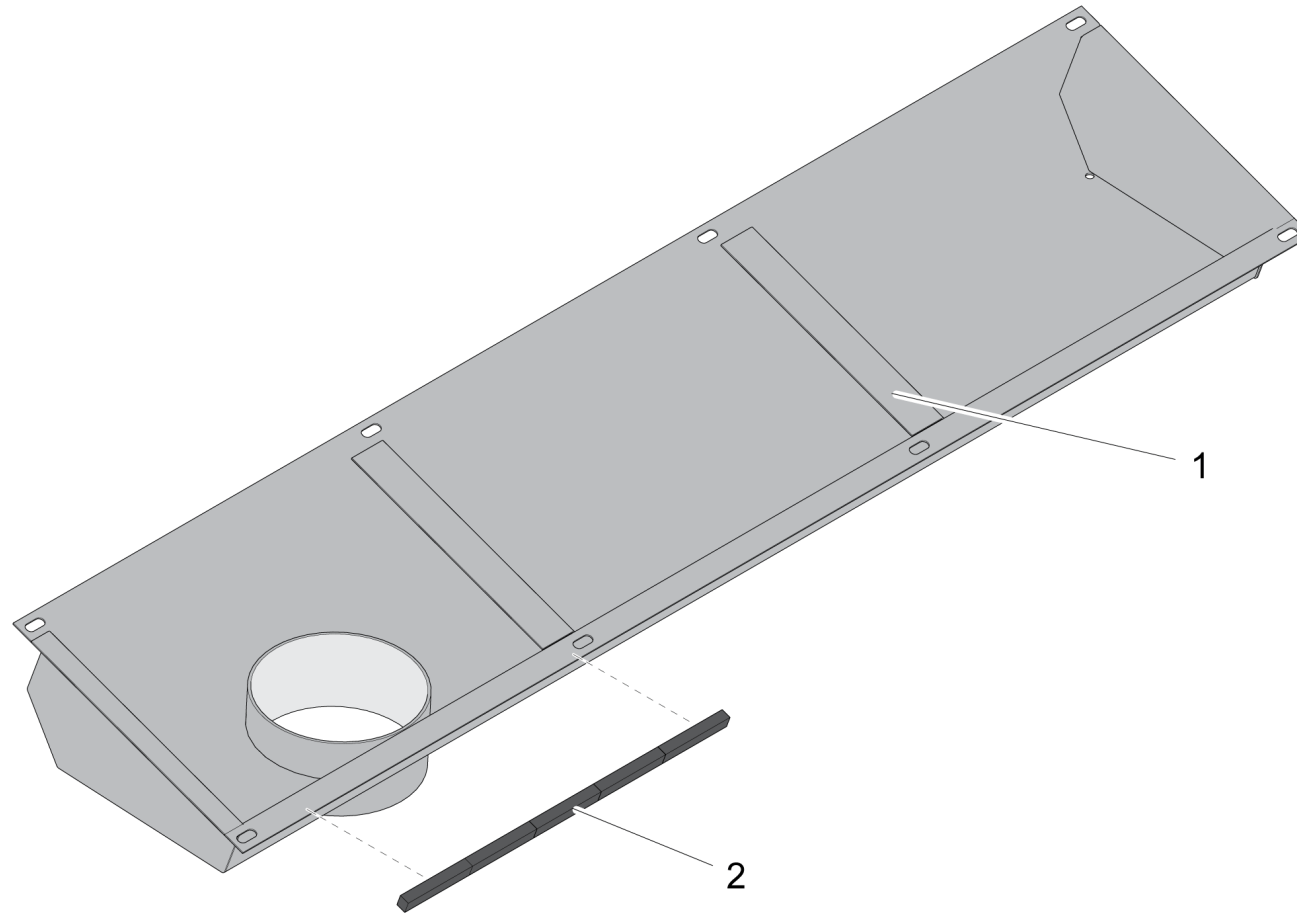
-



ROOF / TAK

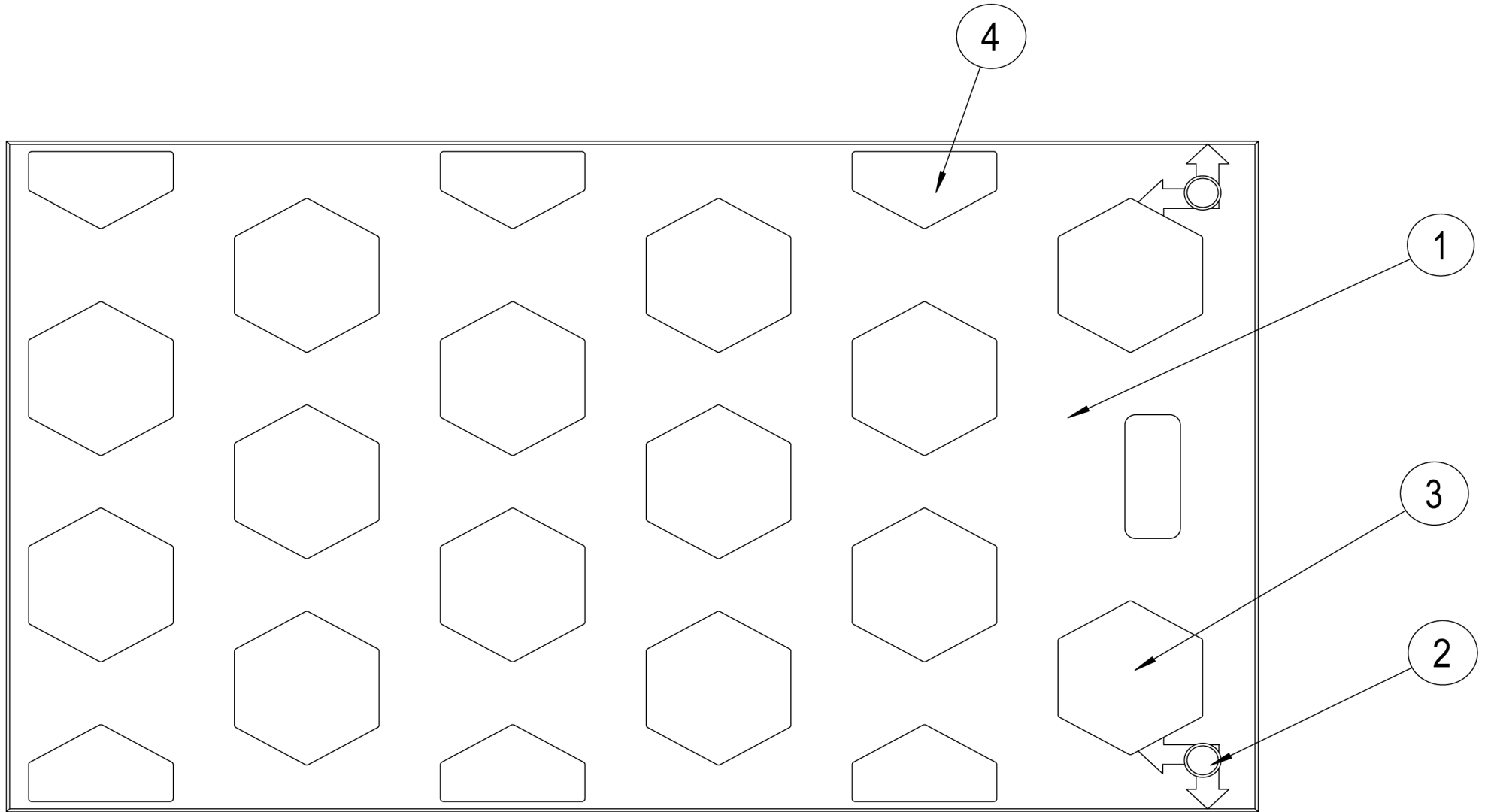
-

Ref.no	Part no Art.nr	Qty Qty	Description	Beskrivning	See page Se sidan	Remarks Anmärkningar
1	3222 3350 69	1	ROOF	TAK		
2	3222 3350 68	1	ROOF	TAK		
3	3315 0195 06	6	LOCK WASHER	LÅSBRICKA		10,3/16,6 X 2,6 HRC50 FZB
4	0147 1360 03	6	SCREW, HEX HEAD	SKRUV, SEXKANT		10,3/16,6 X 2,6 HRC50 FZB M 10 X 20 - 8.8 FZB



BOX / LÅDA**3222 3335 28**

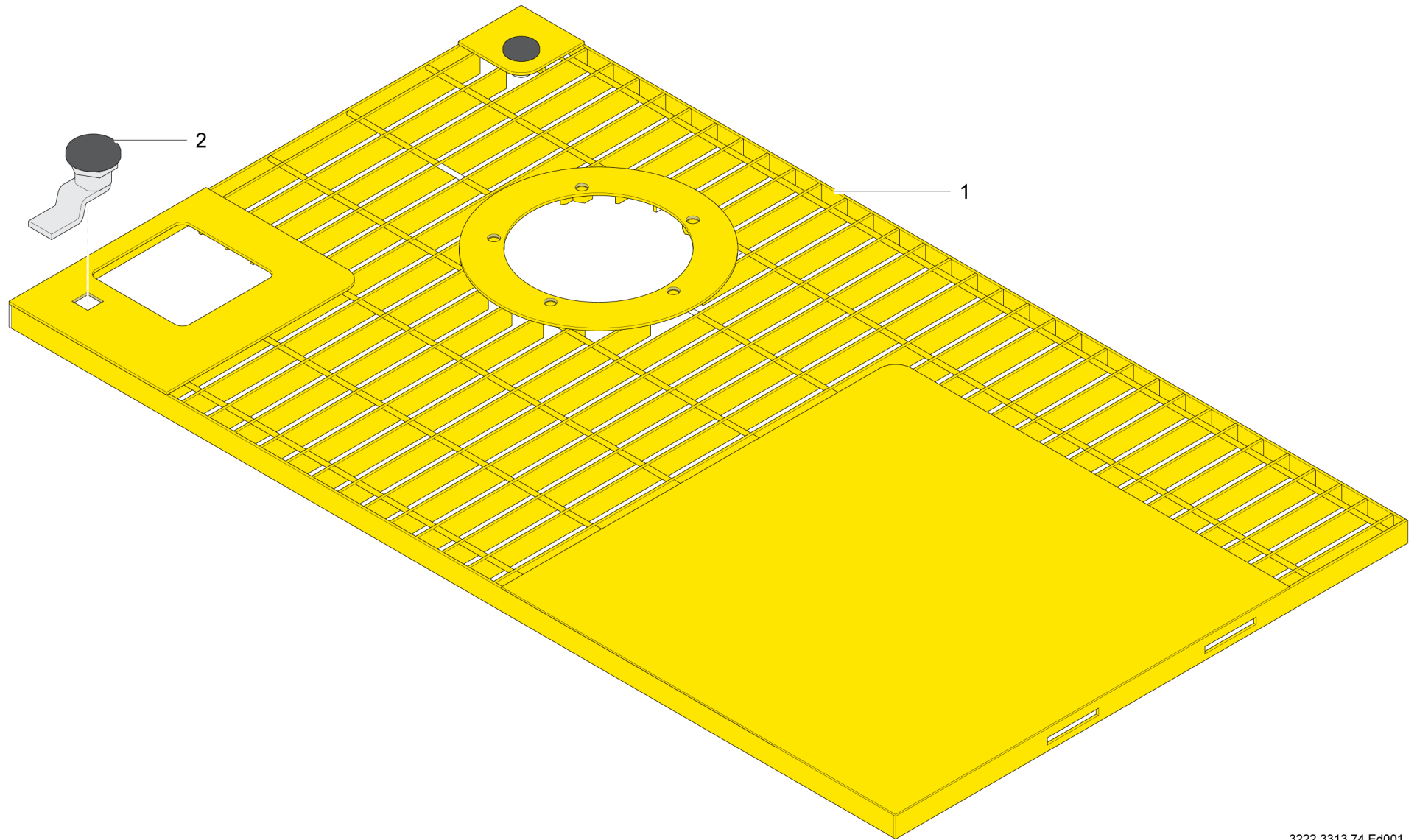
Ref.no	Part no Art.nr	Qty Qty	Description	Beskrivning	See page Se sidan	Remarks Anmärkningar
1	-	1	BOX	LÅDA		
2	3222 3396 64	4M	SEALING LIST	TÄTNINGSLIST		



3222 3297 50 ed002

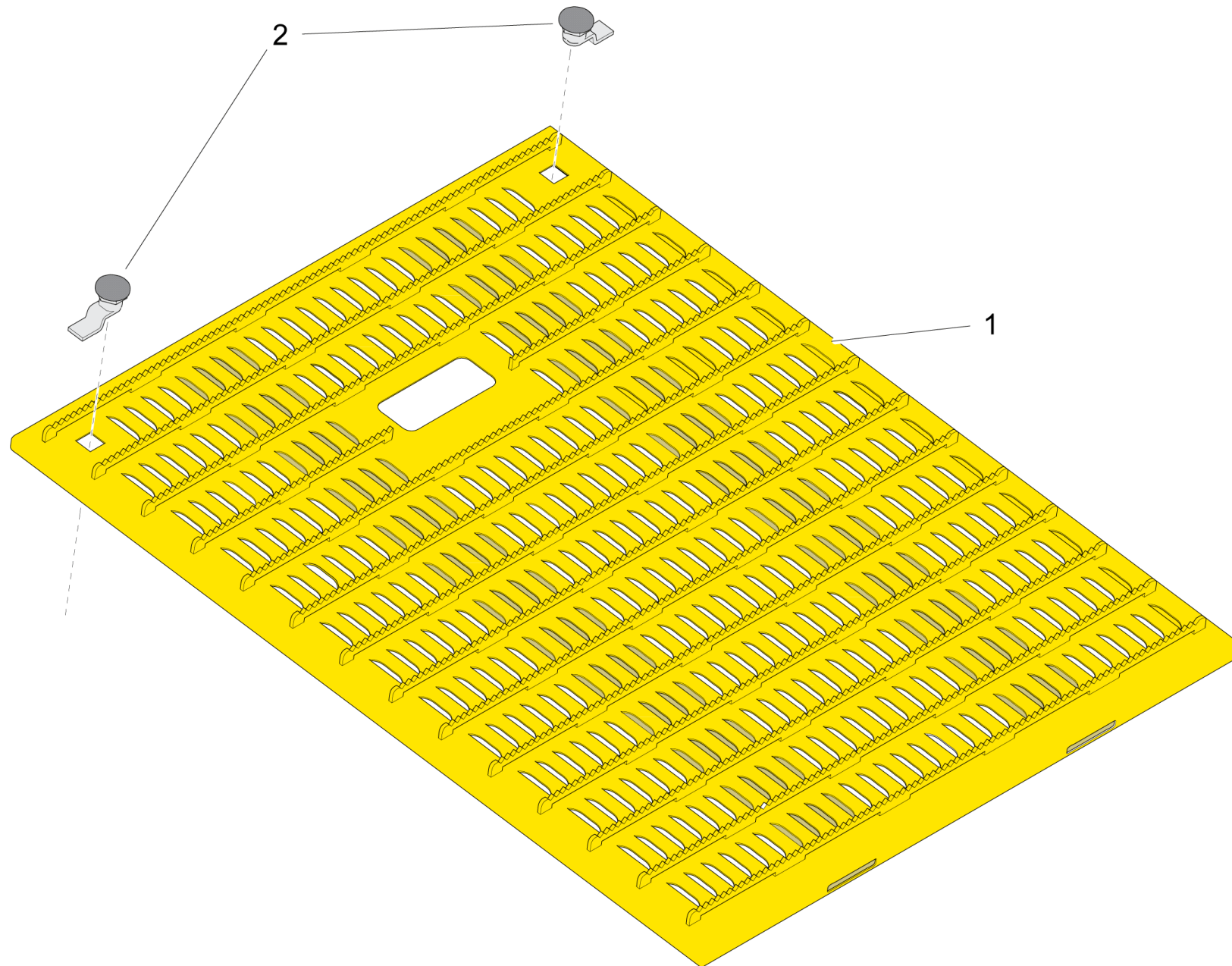
HATCH / LUCKA**3222 3297 50**

Ref.no	Part no Art.nr	Qty Qty	Description	Beskrivning	See page Se sidan	Remarks Anmärkningar
1	-	1	HATCH	LUCKA		
2	3222 1666 01	2	LOCK	LÅS		
3	3222 3169 83	14	SLIP COVER	HALKSKYDD		
4	3222 3184 83	6	SLIP COVER	HALKSKYDD		



HATCH / LUCKA**3222 3313 74**

Ref.no	Part no Art.nr	Qty Qty	Description	Beskrivning	See page Se sidan	Remarks Anmärkningar
1	-	1	HATCH	LUCKA		
2	3222 1666 01	2	LOCK	LÅS		

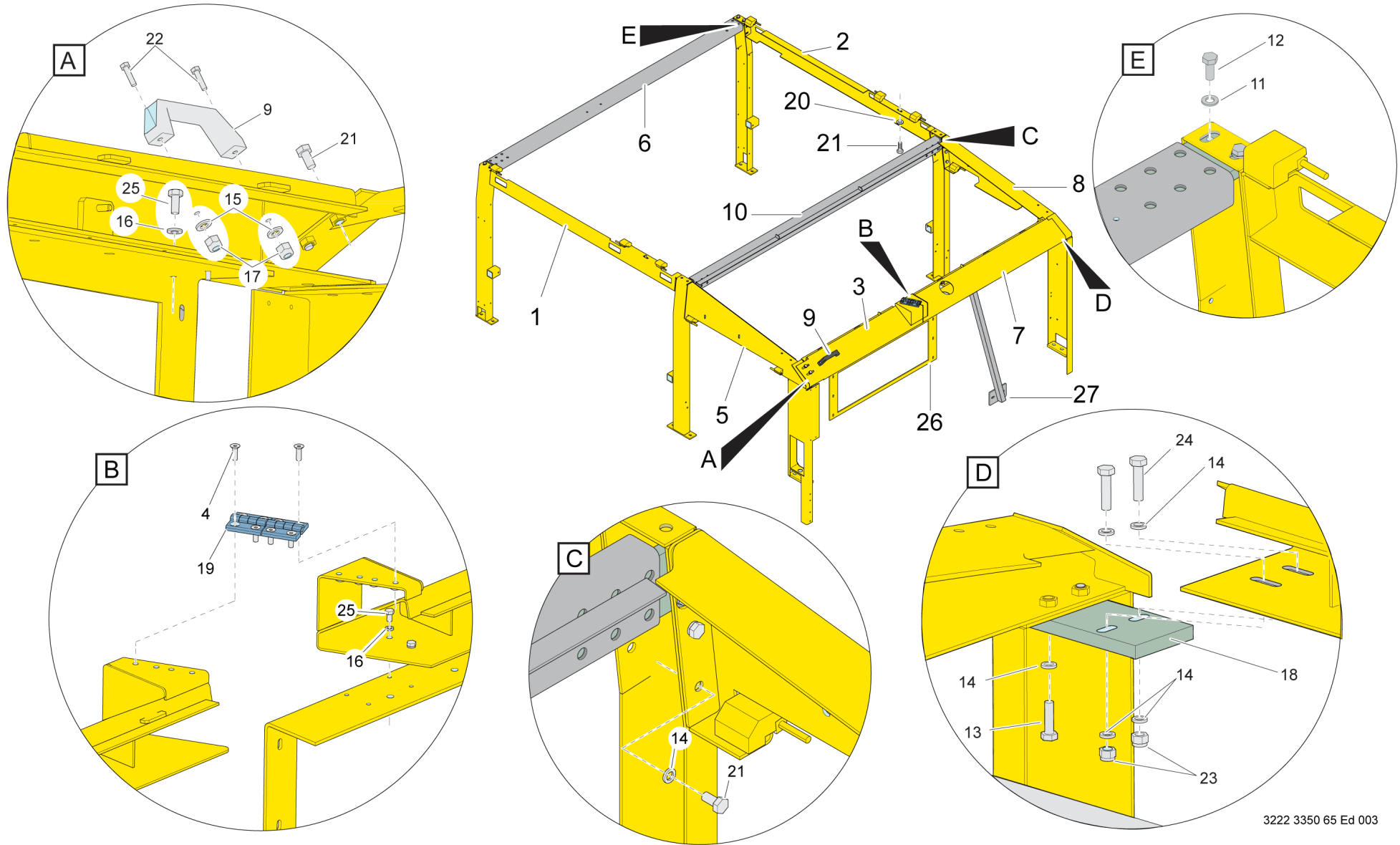


HATCH / LUCKA**3222 3316 39**

Ref.no	Part no Art.nr	Qty Qty	Description	Beskrivning	See page Se sidan	Remarks Anmärkningar
1	-	1	HATCH	LUCKA		
2	3222 1666 01	2	LOCK	LÅS		

FRAME / RAM

-

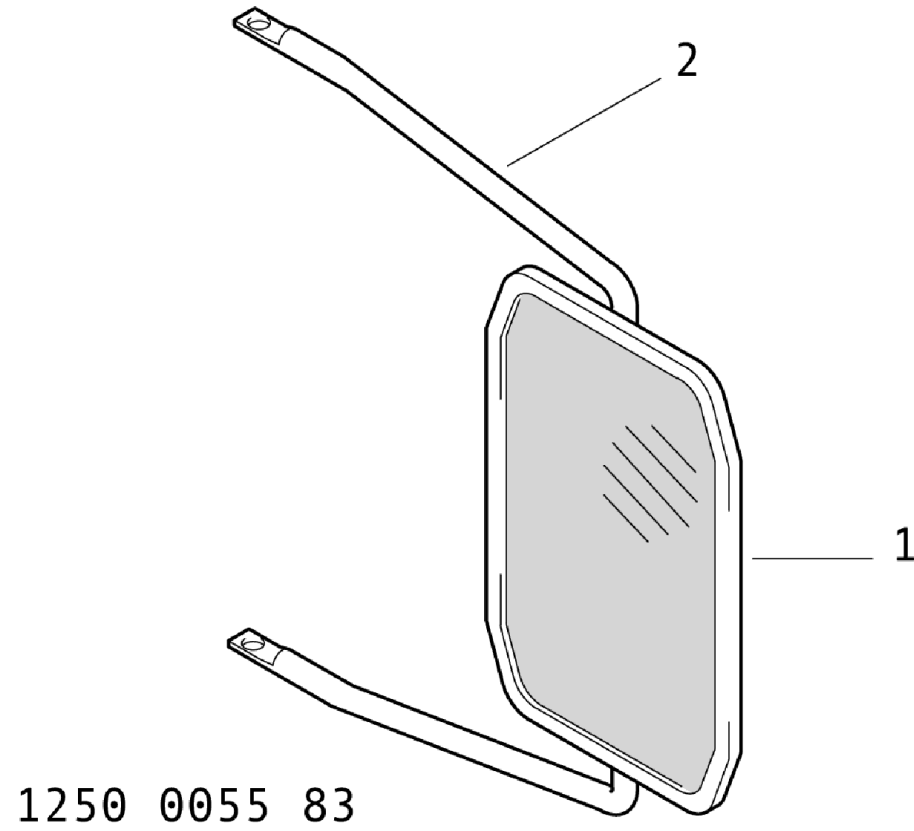


3222 3350 65 Ed 003

FRAME / RAM

-

Ref.no	Part no Art.nr	Qty Qty	Description	Beskrivning	See page Se sidan	Remarks Anmärkningar
1	3222 3317 07	1	BEAM	BALK		
2	3222 3317 06	1	BEAM	BALK		
3	3222 3349 90	1	BEAM	BALK		
4	0216 1957 86	8	HEX SOCK. SCREW	SEKKANTHÅLSKRUV		M 8 25 16 H 4,4 3,5 5 0,5
5	3222 3316 13	1	BEAM	BALK		
6	3222 3255 97	1	BEAM	BALK		
7	3222 3349 94	1	BEAM	BALK		
8	3222 3316 56	1	BEAM	BALK		
9	3222 1678 00	1	HANDLE	HANDTAG		
10	3222 3252 85	1	BEAM	BALK		
11	0301 2344 00	8	PLAIN WASHER	RUNDBRICKA		10,5 / 20 X 2 -HB 200 FZB
12	0147 1362 03	12	SCREW, HEX HEAD	SKRUV, SEKKANT		M 10 X 25 - 8.8 FZB
						M 10 X 25 - 8.8 FZB
13	0147 1364 03	2	SCREW, HEX HEAD	SKRUV, SEKKANT		M 10 X 35 - 8.8 FZB
						M 10 X 35 - 8.8 FZB
14	3315 0195 06	10	LOCK WASHER	LÅSBRICKA		10,3/16,6 X 2,6 HRC50 FZB
						10,3/16,6 X 2,6 HRC50 FZB
15	0301 2321 00	2	PLAIN WASHER	RUNDBRICKA		6,4 / 12 X 1,6 -HB200 FZB
						6,4 / 12 X 1,6 -HB200 FZB
16	3315 0195 04	4	LOCK WASHER	LÅSBRICKA		8,2/13,5 X 2,6 HRC50 FZB
						8,2/13,5 X 2,6 HRC50 FZB
17	0291 1128 15	2	LOCK NUT	LÅSMUTTER		M6 - 8 FZB / ISO 7040
18	3222 3252 80	1	PLATE	PLATTA		
19	3222 3350 08	2	HINGE	GÅNGJÄRN		
20	0333 5200 10	8	LOCK WASHER	LÅSBRICKA		10,3 / 21 X 2,6 FZB
21	0147 1360 03	8	SCREW, HEX HEAD	SKRUV, SEKKANT		M 10 X 20 - 8.8 FZB
22	0147 1249 03	2	SCREW, HEX HEAD	SKRUV, SEKKANT		M 6 X 25 - 8.8 FZB
23	0291 1128 20	2	LOCK NUT	LÅSMUTTER		M 10 - 8 FZB / ISO 7040
24	0147 1365 03	2	SCREW, HEX HEAD	SKRUV, SEKKANT		M 10 X 40 - 8.8 FZB
25	0147 1321 03	4	SCREW, HEX HEAD	SKRUV, SEKKANT		M 8 X 14 - 8.8 FZB
26	3222 3284 77	1	ATTACHMENT	FÄSTE		
27	3222 3410 49	1	ATTACHMENT	FÄSTE		



DRIVING MIRROR / BACKSPEGEL**3214 8734 00**

Ref.no	Part no Art.nr	Qty Qty	Description	Beskrivning	See page Se sidan	Remarks Anmärkningar
1	3214 8734 01	1	DRIVING MIRROR	BACKSPEGEL		
2	3214 8734 02	1	ARM	ARM		NOT FOR BOOMER S1L AND BOLTEC SL

**DRIVE UNIT / DRIVENHET
LIST OF CONTENTS**

Part no Art.nr	Description	Beskrivning	See page Se sidan	Remarks Anmärkningar
-	DRIVE UNIT	DRIVENHET	142	
-	- DRIVE UNIT	DRIVENHET	145	
-	-- ENGINE PARTS	MOTOR DELAR	147	
-	--- COOLING SYSTEM	KYLSYSTEM	151	L6/L7 MKII
-	---- COOLING SYSTEM	KYLSYSTEM	153	L6/L7 MKII
3222 3348 17	---- AIR FILTER SET	LUFTFILTERSATS	155	
3222 1881 69	---- AIR FILTER	LUFTFILTER	157	AIR FILTER
3222 3244 09	---- COUPLING	KOPPLING	159	
3222 3254 81	---- COMPRESSOR SET	KOMPRESSORSATS	161	CAT C-13 L6/L7 AIR CONDITION
3222 3245 83	---- COMPRESSOR	KOMPRESSOR	163	AIR CONDITION
-	---- COMPRESSOR SET	KOMPRESSORSATS	165	COMPRESSOR ROC L6(25)
2910 3003 00	---- SPARE PARTS SET	RESERVDELSSATS	167	UNLOADING VALVE
2910 4041 00	---- SEAL KIT	TÄTNINGSSATS	277	LP MOUNTING INCL.POS 10,15,20,30,40,50,60, 70,80,90,100
2911 0066 00	---- SPARE PARTS SET	RESERVDELSSATS	279	GEAR CASING INCL. POS 10,20,30,50, 60,70,80,90,100,110,120
2911 0118 00	---- SERVICE KIT	SERVICE KIT	281	OIL STOP VALVE INCL. POS 20,25, 30,35,40,45,50
2911 0120 00	---- SERVICE KIT	SERVICE KIT	283	ELEMENT MOUNTING KIT INCL.POS 10,20,30,40,50 60,70,80,90,100,110,120
-	---- DRIVE UNIT	DRIVENHET	169	COMPRESSOR DRIVE
-	---- VALVES	VENTILER	171	VALVES ON ELEMENT
1626 2153 84	---- INLET VALVE	INLOPPSVENTIL	175	
3222 3303 83	---- OIL FILTER SET	OLJEFILTERSATS	177	OILFILTER HOUSING COM- PLETE
2253 0013 80	---- GEAR SET	DREVSATS	179	
-	---- OIL FILTER	OLJEFILTER	181	
1626 2153 80	---- INLET VALVE	INLOPPSVENTIL	183	
3222 3232 09	---- HYDRAULIC PUMP	HYDRAULPUMP	185	
3222 3258 97	---- COUPLING COMPL.	KOPPLING KOMPL.	187	C11/C13 HYD. P

Part no Art.nr	Description	Beskrivning	See page Se sidan	Remarks Anmärkningar
-	--- AIR RECEIVER	LUFTBEHÅLLARE	189	VESSEL
3222 3282 04	--- HOSE COMPL.	SLANG KOMPL.	191	
3222 3320 32	--- CABLE SET	KABELSATS	193	POWER PACK CAT C11/C13/C15
3222 3198 50	---- CABLE SET	KABELSATS	195	POWER CABELS
-	---- ELECTR. SYSTEM	ELSYSTEM	197	POWER PACK
3222 3308 83	--- BELT PROT. SET	REMSKYDDSSATS	199	
-	--- ASSEMBLY SET	MONTERINGSSATS	201	POWER PACK L6(25)
-	--- CONNECTION SET	ANSLUTNINGSSATS	205	
3222 3357 93	--- WATER SEPARATOR	VATTENSKILJARE	209	
-	--- CONNECTION SET	ANSLUTNINGSSATS	211	
-	-- COOLING SYSTEM	KYLSYSTEM	213	
3222 3242 36	--- RADIATOR ASSY.	KYLARE KOMPL.	215	ENGINE
3222 3408 87	---- EXPANSION TANK	EXPANSIONSKÄRL	219	
3222 3242 37	--- RADIATOR ASSY.	KYLARE KOMPL.	221	COMPRESSOR + HYDR.OIL COOLER
3222 3408 87	--- EXPANSION TANK	EXPANSIONSKÄRL	219	
-	-- COOLING SYSTEM	KYLSYSTEM	151	L6/L7 MKII
-	--- COOLING SYSTEM	KYLSYSTEM	153	L6/L7 MKII
-	-- FUEL SYSTEM	BRÄNSLESYSTEM	225	
-	--- TANK UNIT	TANKENHET	229	
-	-- POWER PACK	KRAFTPAKET	231	
3222 3201 91	--- DIESEL ENGINE	DIESELMOTOR	235	
3222 3348 17	--- AIR FILTER SET	LUFTFILTERSATS	155	
3222 1881 69	---- AIR FILTER	LUFTFILTER	157	AIR FILTER
3222 3370 38	--- HYDRAULIC PUMP	HYDRAULPUMP	237	
3222 3208 83	--- VALVE BLOCK	VENTILBLOCK	239	FLUSH AIR
3222 3407 02	---- SPARE PARTS SET	RESERVDELSSATS	241	
3222 3244 09	--- COUPLING	KOPPLING	159	
3222 3408 78	--- COMPRESSOR SET	KOMPRESSORSATS	243	AC COMP CAT C11-13
3222 3245 83	---- COMPRESSOR	KOMPRESSOR	163	AIR CONDITION
-	--- COMPRESSOR SET	KOMPRESSORSATS	165	COMPRESSOR ROC L6(25)
2910 3003 00	---- SPARE PARTS SET	RESERVDELSSATS	167	UNLOADING VALVE
2910 4041 00	---- SEAL KIT	TÄTNINGSSATS	277	LP MOUNTING INCL.POS 10,15,20,30,40,50,60, 70,80,90,100
2911 0066 00	---- SPARE PARTS SET	RESERVDELSSATS	279	GEAR CASING INCL. POS 10,20,30,50,

Part no Art.nr	Description	Beskrivning	See page Se sidan	Remarks Anmärkningar
2911 0118 00	----- SERVICE KIT	SERVICE KIT	281	60,70,80,90,100,110,120 OIL STOP VALVE INCL. POS 20,25, 30,35,40,45,50
2911 0120 00	----- SERVICE KIT	SERVICE KIT	283	ELEMENT MOUNTING KIT INCL.POS 10,20,30,40,50 60,70,80,90,100,110,120
-	----- DRIVE UNIT	DRIVENHET	169	COMPRESSOR DRIVE
-	----- VALVES	VENTILER	171	VALVES ON ELEMENT
1626 2153 84	----- INLET VALVE	INLOPPSVENTIL	175	
3222 3303 83	----- OIL FILTER SET	OLJEFILTERSATS	177	OILFILTER HOUSING COM- PLETE
2253 0013 80	----- GEAR SET	DREVSATS	179	
-	----- OIL FILTER	OLJEFILTER	181	
1626 2153 80	----- INLET VALVE	INLOPPSVENTIL	183	
3222 3232 09	---- HYDRAULIC PUMP	HYDRAULPUMP	185	
3222 3258 97	---- COUPLING COMPL.	KOPPLING KOMPL.	187	C11/C13 HYD. P
-	---- AIR RECEIVER	LUFTBEHÅLLARE	189	VESSEL
3222 3278 58	---- EXHAUST SET	LJUDDÄMPARSATS	245	
3222 3308 83	---- BELT PROT. SET	REMSKYDDSSATS	199	
3222 3246 67	-- VALVE PLATE	VENTILPLATTA	247	
3222 3348 19	-- AIR FILTER SET	LUFTFILTERSATS	249	
3222 1881 59	---- AIR FILTER	LUFTFILTER	251	
-	-- DRAIN. COOL. W.	DRÄN. KYLVATTEN	253	
3222 3350 26	-- ASSEMBLY SET	MONTERINGSSATS	255	
3222 3347 03	---- SUSPENSION	UPPHÄNGNING	257	
3222 3189 60	- PREFILTER	FÖRFILTER	259	ENGINE/COMPRESSOR
3222 3246 46	- FAN DRIVE	FLÄKTDIVNING	261	+50C AMB.TEMP.
3222 3209 74	-- GEAR PUMP	KUGGHJULSPUMP	263	+50C AMB.TEMP.
3222 3246 47	- FAN DRIVE	FLÄKTDIVNING	265	+55C AMB.TEMP.
3222 3232 10	-- GEAR PUMP	KUGGHJULSPUMP	267	+55C AMB.TEMP.
3222 3251 94	- FILLER SET	PÅFYLLNINGSSATS	269	FAST FILL
3222 3258 15	- FILLER PIPE	PÅFYLLNINGSRÖR	271	
-	- AIR RECEIVER	LUFTBEHÅLLARE	189	VESSEL
1950 4000 37	- CKD-SET	CKD-SATS	273	SAFETYVALVE/ MIN.PRESS.VALVE 25 BAR EC

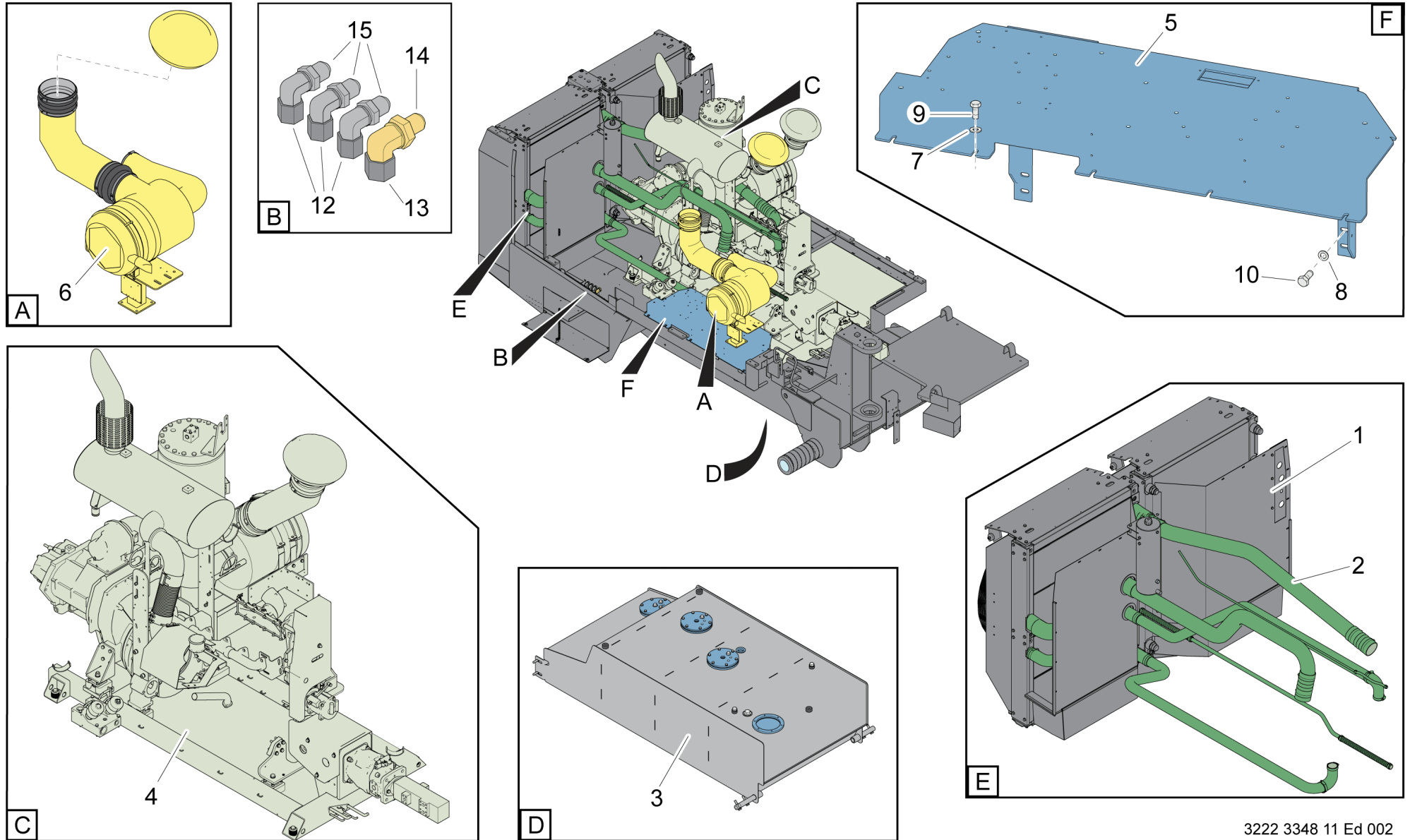
Part no Art.nr	Description	Beskrivning	See page Se sidan	Remarks Anmärkningar
1950 4000 38	- CKD-SET	CKD-SATS	275	SAFETYVALVE/ MIN.PRESS.VALVE 25 BAR ASME

DRIVE UNIT / DRIVENHET

DRIVE UNIT / DRIVENHET

Ref.no	Part no Art.nr	Qty Qty	Description	Beskrivning	See page Se sidan	Remarks Anmärkningar
J10	-	1	DRIVE UNIT	DRIVENHET	145	
J11	3222 3189 60	1	PREFILTER	FÖRFILTER	259	ENGINE/COMPRESSOR
J12	3222 3246 46	1	FAN DRIVE	FLÄKTDRIVNING	261	+50C AMB.TEMP.
J12	3222 3246 47	1	FAN DRIVE	FLÄKTDRIVNING	265	+55C AMB.TEMP.
J15	3222 3251 94	1	FILLER SET	PÅFYLLNINGSSATS	269	FAST FILL
J15	3222 3258 15	1	FILLER PIPE	PÅFYLLNINGSRÖR	271	
J20	-	1	AIR RECEIVER	LUFTBEHÅLLARE	189	VESSEL
J21	1950 4000 37	1	CKD-SET	CKD-SATS	273	SAFETYVALVE/ MIN.PRESS.VALVE 25 BAR EC
J21	1950 4000 38	1	CKD-SET	CKD-SATS	275	SAFETYVALVE/ MIN.PRESS.VALVE 25 BAR ASME

DRIVE UNIT / DRIVENHET



3222 3348 11 Ed 002

DRIVE UNIT / DRIVENHET

-

Ref.no	Part no Art.nr	Qty Qty	Description	Beskrivning	See page Se sidan	Remarks Anmärkningar
A03	-	1	ENGINE PARTS	MOTOR DELAR	147	
1	-	1	COOLING SYSTEM	KYLSYSTEM	213	
2	-	1	COOLING SYSTEM	KYLSYSTEM	151	L6/L7 MKII
3	-	1	FUEL SYSTEM	BRÄNSLESYSTEM	225	
4	-	1	POWER PACK	KRAFTPAKET	231	
5	3222 3246 67	1	VALVE PLATE	VENTILPLATTA	247	
6	3222 3348 19	1	AIR FILTER SET	LUFTFILTERSATS	249	
8	3315 0195 08	4	LOCK WASHER	LÅSBRICKA		13,0/19,5 X 2,6 HRC50 FZB NORD-LOCK M12
10	0147 1400 03	4	SCREW, HEX HEAD	SKRUV, SEXKANT		M 12 X 25 - 8.8 FZB M 12 X 25 - 8.8 FZB
12	3715 0597 00	3	CAP	HUV		UNF 7/8
13	3715 0820 00	1	CAP	HUV		UN 1 1/16 UN 1 1/16
14	3455 0543 06	1	NIPPLE	NIPPEL		UN 1 1/16
15	3455 0543 05	3	NIPPLE	NIPPEL		UNF 7/8
16	-	1	DRAIN. COOL. W.	DRÄN. KYLVATTEN	253	
17	0147 1360 03	4	SCREW, HEX HEAD	SKRUV, SEXKANT		M 10 X 20 - 8.8 FZB
18	0301 2344 00	4	PLAIN WASHER	RUNDBRICKA		10,5 / 20 X 2 -HB 200 FZB
21	3222 3327 09	1	ATTACHMENT	FÄSTE		
90	3222 3350 26	1	ASSEMBLY SET	MONTERINGSSATS	255	
91	3222 3535 00	1	ELECTR.BOX	ELLÅDA		
92	3222 3333 65	1	ELECTR.BOX	ELLÅDA		
93	3222 3018 84	1	CABINET	SKÅP		

ENGINE PARTS / MOTOR DELAR

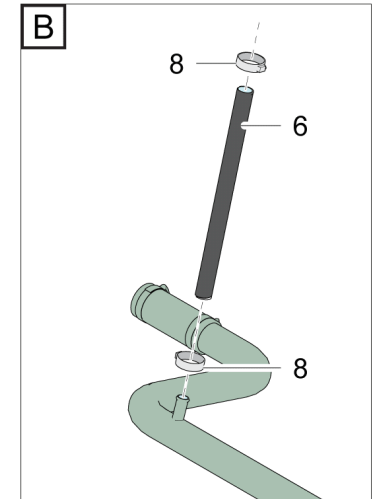
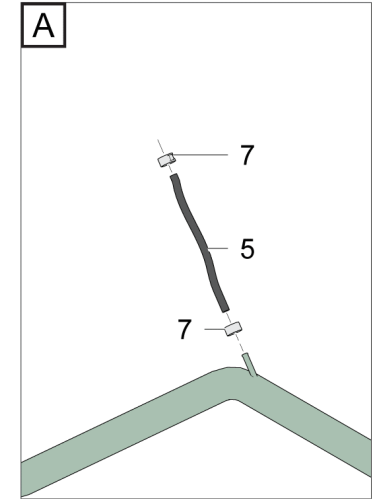
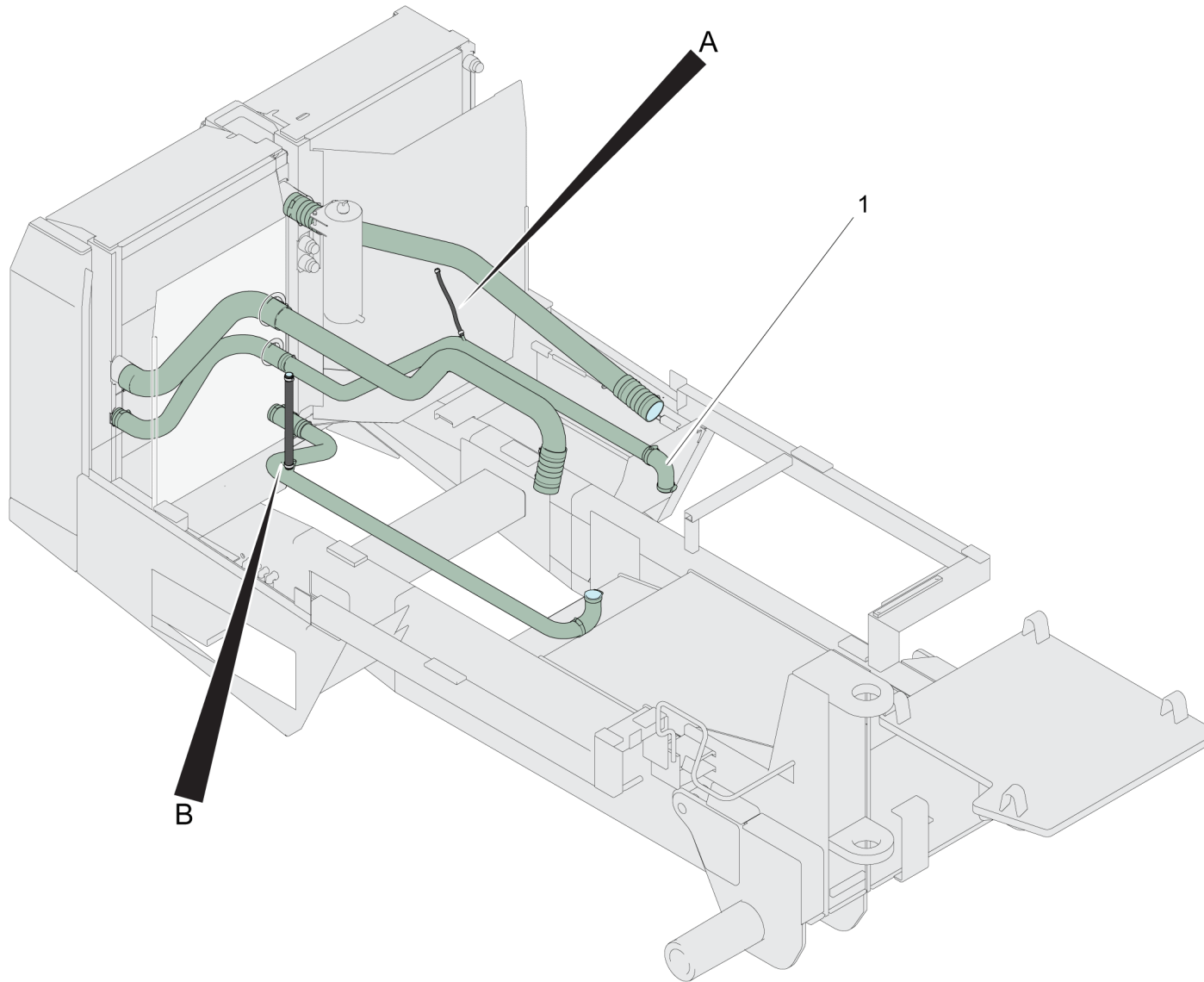
-

Ref.no	Part no Art.nr	Qty Qty	Description	Beskrivning	See page Se sidan	Remarks Anmärkningar
20	-	1	COOLING SYSTEM	KYLSYSTEM	151	L6/L7 MKII
30	3222 3256 35	1	FUEL HOSE	BRÄNSLESLANG		1
40	3222 3256 36	1	FUEL HOSE	BRÄNSLESLANG		2
50	3222 3256 37	1	FUEL HOSE	BRÄNSLESLANG		3
60	3222 3256 38	1	FUEL HOSE	BRÄNSLESLANG		4
70	3222 3256 39	1	FUEL HOSE	BRÄNSLESLANG		5
80	3222 3256 40	1	FUEL HOSE	BRÄNSLESLANG		6
90	3222 3277 63	1	FUEL HOSE	BRÄNSLESLANG		7
100	8202 0302 04	1	BALL VALVE	KULVENTIL		BAL 10 - G 3/8 - TYP A
200	3222 3348 17	1	AIR FILTER SET	LUFTFILTERSATS	155	
210	3222 3242 98	1	GENERATOR	GENERATOR		24V, 95A
230	3222 3320 19	1	COMPR. ATTACHM.	KOMPRESSORFÄSTE		
250	3222 3208 66	2	MOTOR BRACKET	MOTORFÄSTE		
260	3222 3207 68	1	MOTOR BRACKET	MOTORFÄSTE		
270	3222 3244 09	1	COUPLING	KOPPLING	159	
280	3222 3254 81	1	COMPRESSOR SET	KOMPRESSORSATS	161	CAT C-13 L6/L7 AIR CONDITION
290	-	1	COMPRESSOR SET	KOMPRESSORSATS	165	COMPRESSOR ROC L6(25)
300	0399 9999 07	6	DAMPER	DÄMPARE		AVNR 916001A70 REAR / ORANGE
310	3222 3251 62	2	PLATE	PLATTA		
320	3222 3232 09	1	HYDRAULIC PUMP	HYDRAULPUMP	185	
330	3222 3258 97	1	COUPLING COMPL.	KOPPLING KOMPL.	187	C11/C13 HYD. P
340	3222 3318 13	1	ATTACHMENT	FÄSTE		
350	3222 3255 43	1	ATTACHMENT	FÄSTE		
360	3222 3252 16	1	PLATE	PLÅT		
600	3222 3208 65	2	BRACKET	FÄSTDON		
660	3222 3259 21	1	ATTACHMENT	FÄSTE		
680	3222 3077 12	2	PIPE CLAMP	RÖRKLAMMA		
690	3222 3077 13	2	PIPE CLAMP	RÖRKLAMMA		
700	3222 3267 35	2	ATTACHMENT	FÄSTE		
710	3222 3258 93	2	BRACKET	KONSOL		
730	-	1	AIR RECEIVER	LUFTBEHÅLLARE	189	VESSEL
740	3216 5034 00	1	PRESSURE GAUGE	TRYCKMÄTARE		0-40 BAR
750	3217 6513 04	1	RESTRICTION	STRYPNING		D2,0;JIC9/16"
760	3222 3282 04	1	HOSE COMPL.	SLANG KOMPL.	191	
770	3217 6513 08	2	RESTRICTION	STRYPNING		
780	3177 5021 00	1	PRESSURE GAUGE	TRYCKMÄTARE		D = 63, 0 - 16 BAR

ENGINE PARTS / MOTOR DELAR

-

Ref.no	Part no Art.nr	Qty Qty	Description	Beskrivning	See page Se sidan	Remarks Anmärkningar
						0-16 BAR
790	3222 3282 03	1	HOSE	SLANG		
830	3222 3344 93	1	FLANGE CONNECT.	FLÄNSANSLUTNING		
860	3222 3284 10	1	HOSE NIPPLE	SLANGNIPPEL		
870	0663 9203 01	1	O-RING	O-RING		69,44X 3,53 90 SHORE
890	0347 6200 19	2	HOSE CLIP	SLANGKLÄMMA		A 113 - 121
920	3222 3338 07	1	SUCTION PIPE	SUGRÖR		
930	0638 0545 00	2	FLANGE HALF	FLÄNSHALVA		51 72,24
940	0663 9202 00	1	O-RING	O-RING		55,56X 3,53 70 SHORE
1000	3715 0589 00	1	NIPPLE	NIPPEL		UN 1 1/16
1030	0638 0527 00	2	FLANGE HALF	FLÄNSHALVA		32 X 51,59 SAE 1 1/4 P276 ZINC PLATED
1040	0663 9191 01	1	O-RING	O-RING		37,69X 3,53 90 SHORE
1050	3216 8309 00	1	SUCTION PIPE	SUGRÖR		
1130	-	1	HOSE SET	SLANGSATS		
1150	3222 3320 32	1	CABLE SET	KABELSATS	193	POWER PACK CAT C11/C13/C15
1140	3222 3255 99	1	HOLDER	HÅLLARE		
1145	3222 3277 08	1	CLAMP	KLAMMA		
1160	-	1	ELECTR. SYSTEM	ELSYSTEM	197	POWER PACK
1180	0627 4200 06	2	PRESSURE SCREW	TRYCKSKRUV		12 M 16 X 1,5 11 A
1190	0653 1101 00	4	GASKET	PACKNING		16 / 20 X 1,5 -11 5013 12
1210	0346 1002 41	3	PIPE CLAMP	RÖRKLÄMMA		D=22 NORMA TYP RSGU
1320	3222 3179 24	1	BRACKET	KONSOL		
1330	3222 3278 44	1	ATTACHMENT	FÄSTE		
1360	3222 3270 39	1	FILLER PIPE	PÅFYLLNINGSRÖR		
1390	0337 5305 00	1	FLAT KEY	PLATTKIL		18 X 11 X 90 DIN 6885 B
1410	3222 3308 83	1	BELT PROT. SET	REMSKYDDSSATS	199	
1420	-	1	ASSEMBLY SET	MONTERINGSSATS	201	POWER PACK L6(25)
1430	-	1	CONNECTION SET	ANSLUTNINGSSATS	205	
1440	3222 3357 93	1	WATER SEPARATOR	VATTENSKILJARE	209	
1450	-	1	CONNECTION SET	ANSLUTNINGSSATS	211	



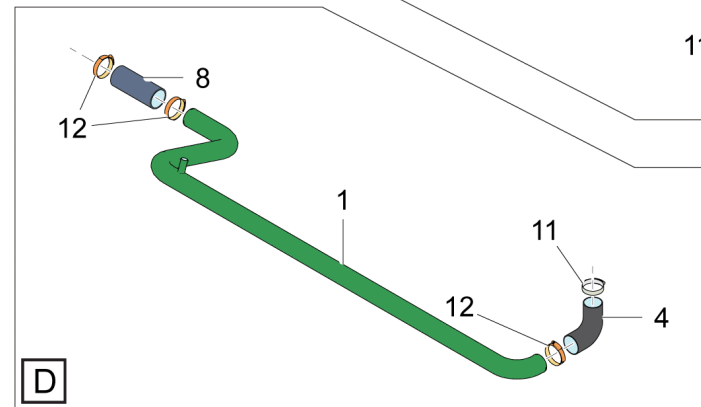
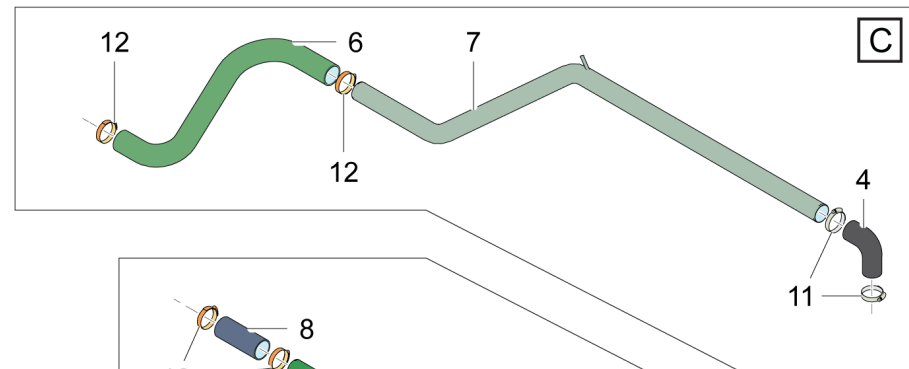
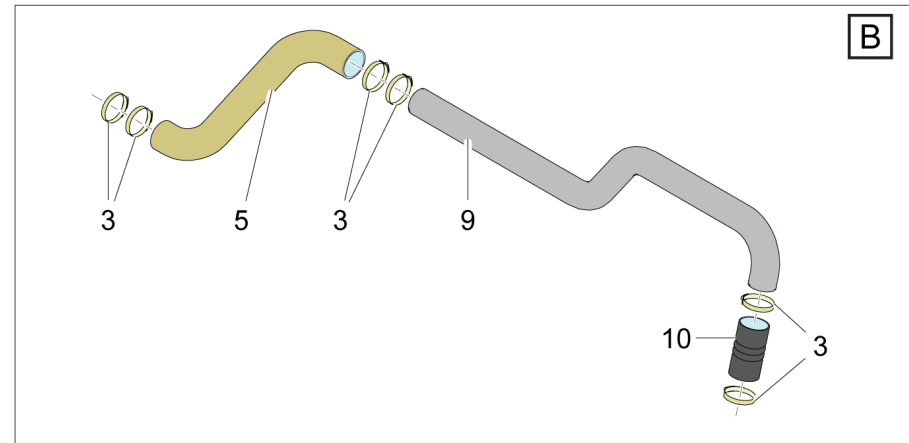
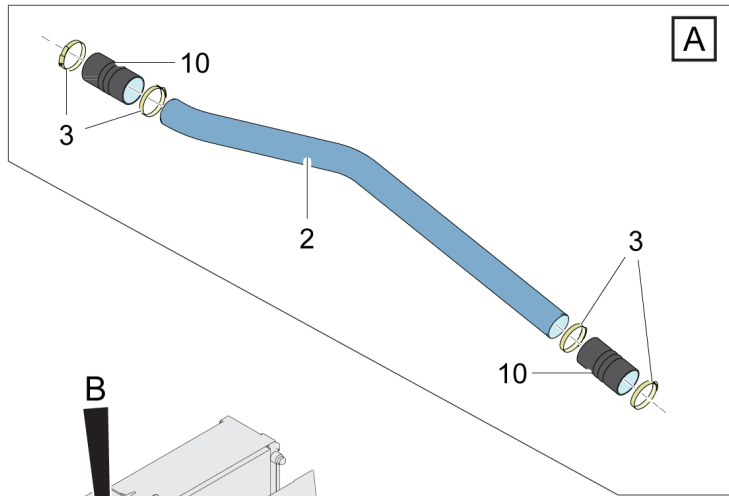
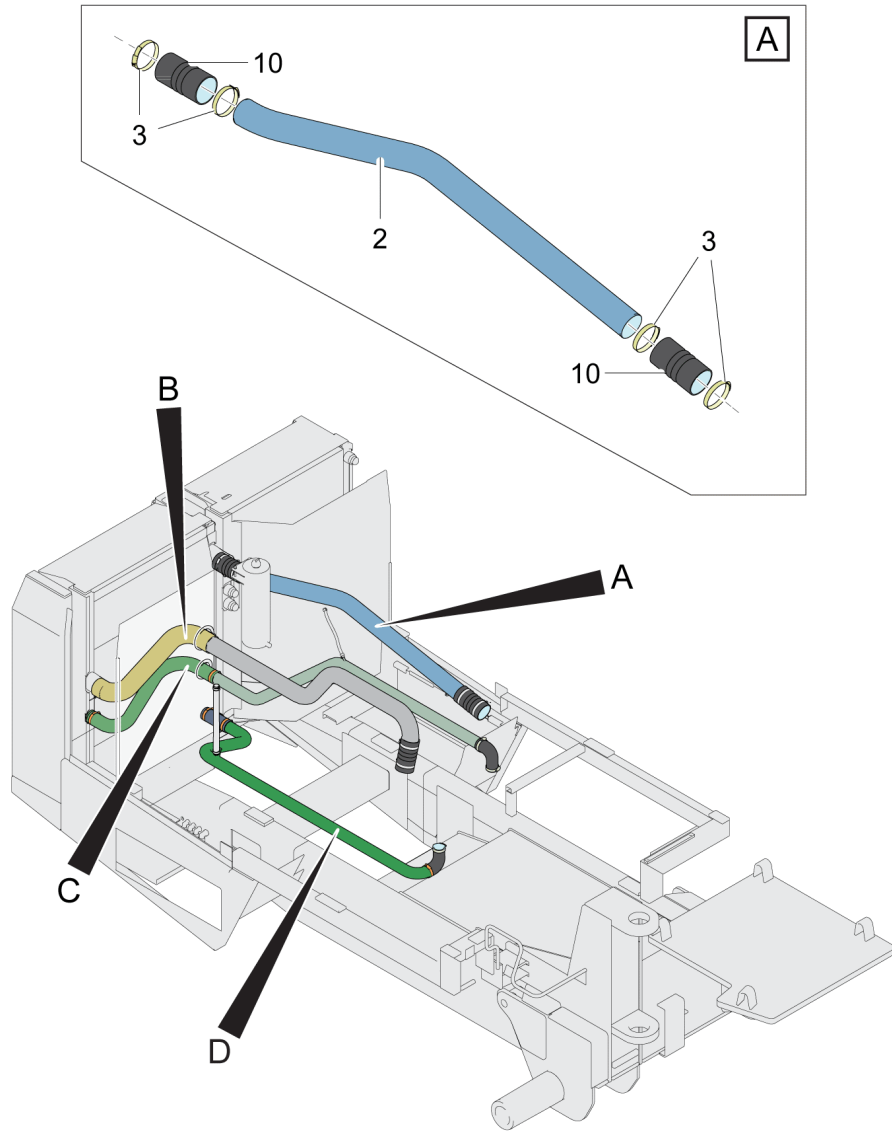
3222 3278 46 Ed003

COOLING SYSTEM / KYLSYSTEM

-

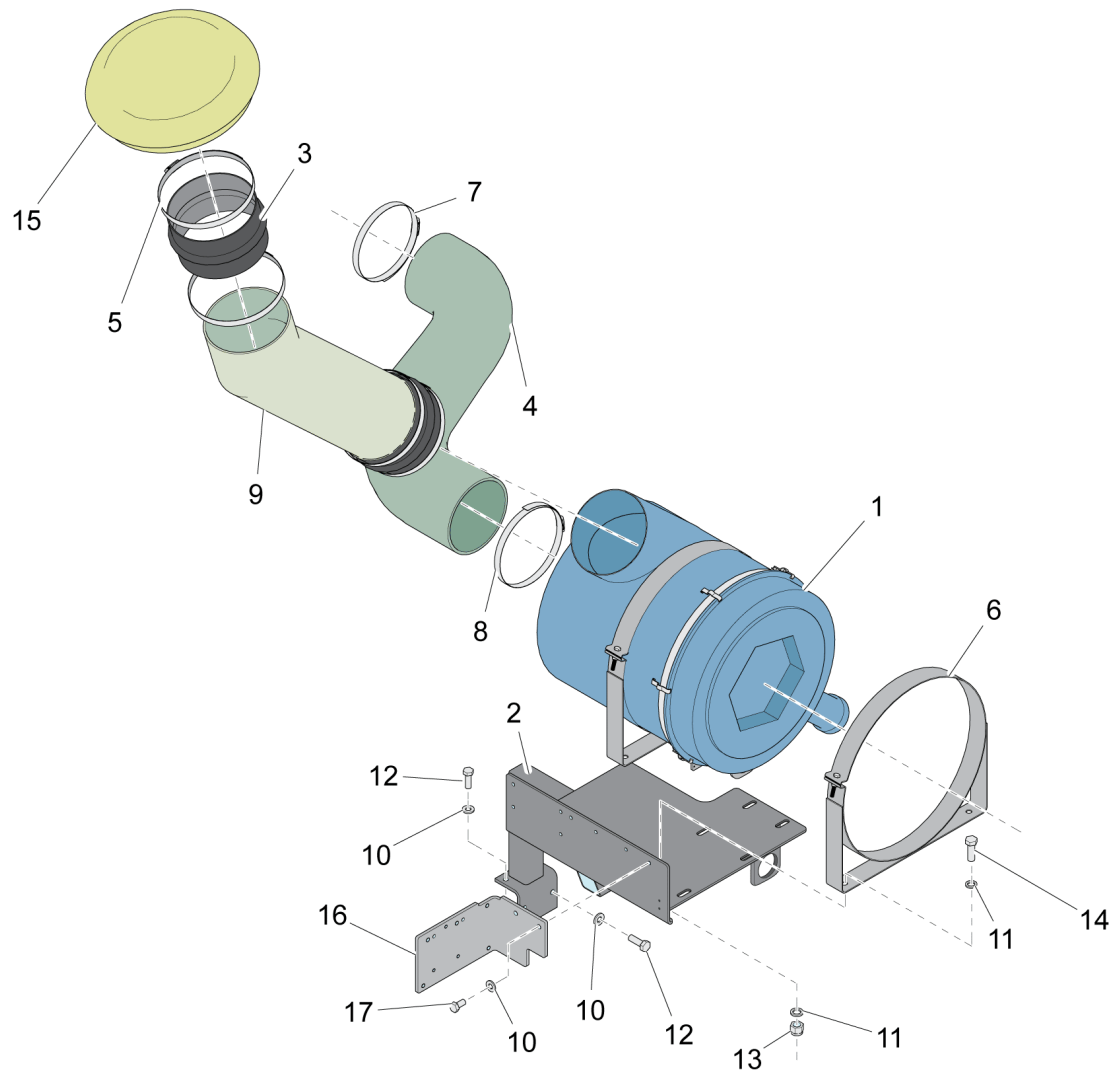
L6/L7 MKII

Ref.no	Part no Art.nr	Qty Qty	Description	Beskrivning	See page Se sidan	Remarks Anmärkningar
1	-	1	COOLING SYSTEM	KYLSYSTEM	153	L6/L7 MKII
5	3222 3373 63	1	COOLING HOSE	KYLSLANG		
6	3222 3373 57	1	COOLING HOSE	KYLSLANG		
7	0347 6100 36	2	HOSE CLIP	SLANGKLÄMMA		A 13 20
8	0347 6109 00	2	HOSE CLIP	SLANGKLÄMMA		26 - 38 FZB



3222 3246 72 Ed006

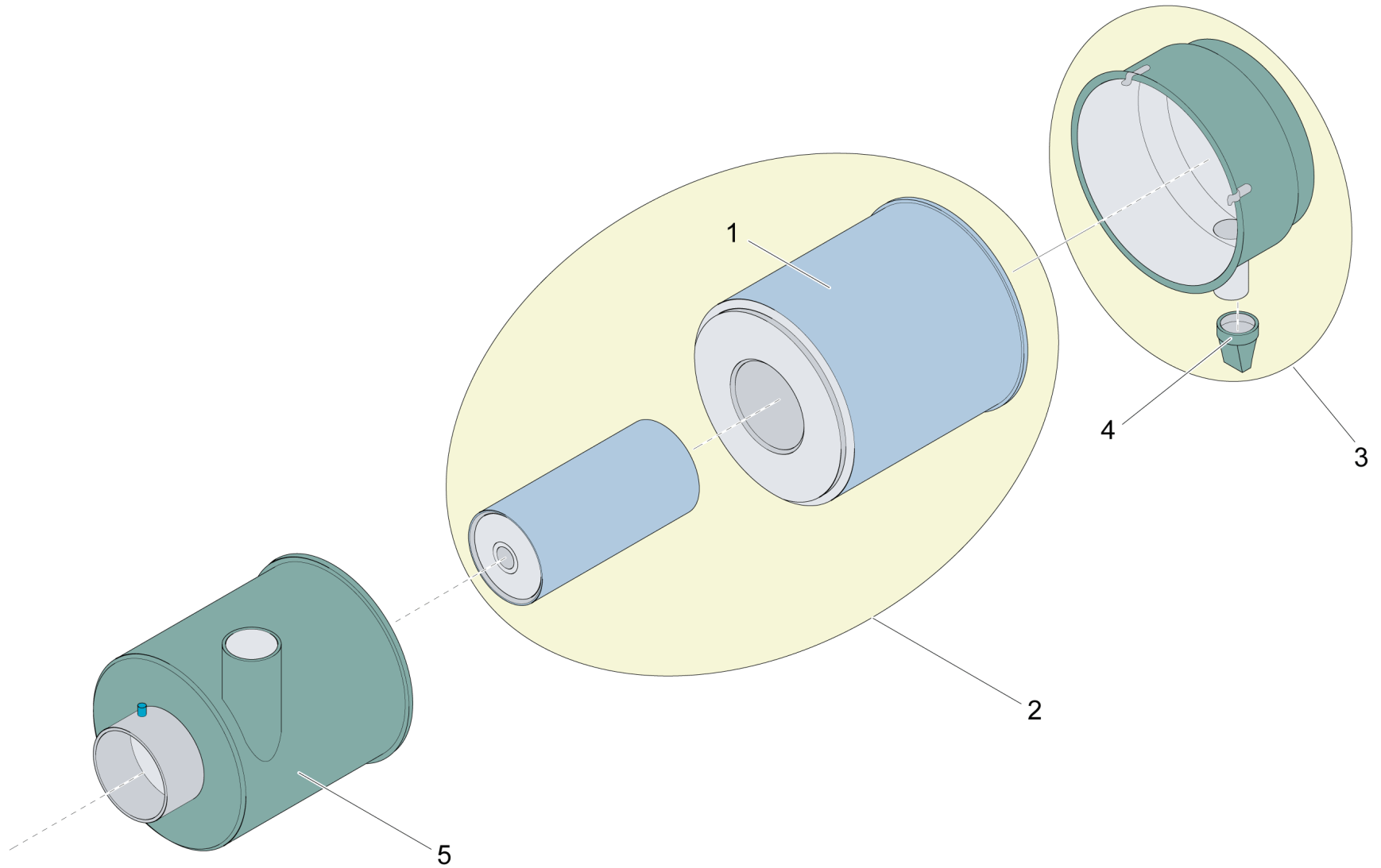
Ref.no	Part no Art.nr	Qty Qty	Description	Beskrivning	See page Se sidan	Remarks Anmärkningar
1	3222 3264 03	1	WATER PIPE	VATTENRÖR		
2	3222 3246 74	1	CHARGE AIR PIPE	LADDLUFTRÖR		INTERCOOLER PIPE
3	5580 0036 61	10	CLAMP	KLAMMA		CT450L-CLAMP 111MM
4	3222 3243 03	2	RUBBER SOCKET	GUMMIMUFF		
5	3222 3350 23	1	HOSE CONNECTION	SLANGANSLUTNING		
6	3222 3243 02	1	HOSE CONNECTION	SLANGANSLUTNING		
7	3222 3246 75	1	WATER PIPE	VATTENRÖR		
8	3216 6355 01	1	HOSE	SLANG		
9	3222 3264 02	1	CHARGE AIR PIPE	LADDLUFTRÖR		
10	3222 3241 05	3	SOCKET	MUFF		
11	3222 3188 39	2	HOSE CLIP	SLANGKLÄMMA		CT-300L
12	3222 3173 53	6	HOSE CLIP	SLANGKLÄMMA		CT-350L



AIR FILTER SET / LUFTFILTERSATS

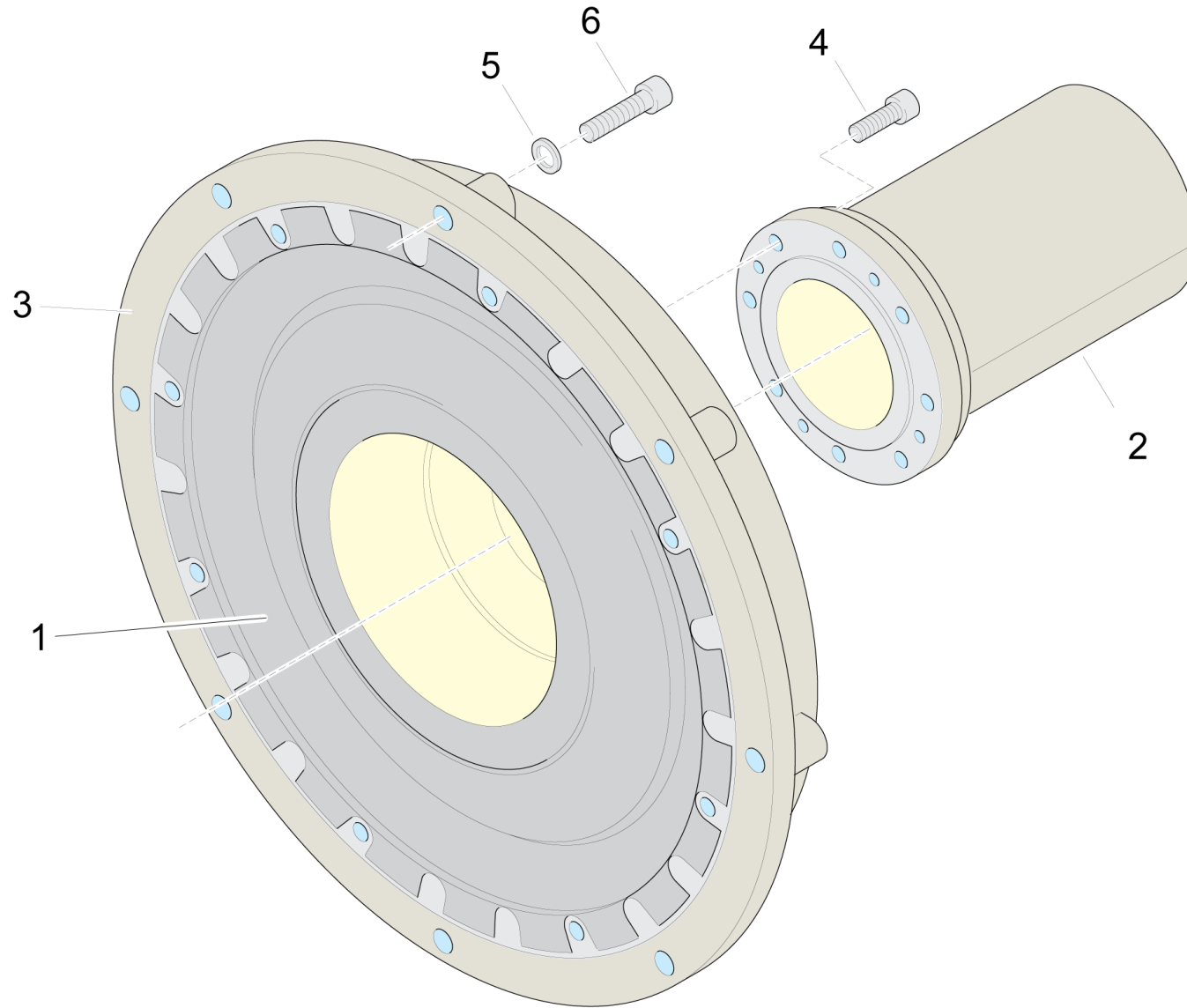
3222 3348 17

Ref.no	Part no Art.nr	Qty Qty	Description	Beskrivning	See page Se sidan	Remarks Anmärkningar
1	3222 1881 69	1	AIR FILTER	LUFTFILTER	157	AIR FILTER
2	3222 3234 05	1	ATTACHMENT	FÄSTE		
3	3222 3084 86	2	RUBBER SOCKET	GUMMIMUFF		
4	3222 3319 40	1	HOSE	SLANG		
5	3222 3277 81	4	HOSE CLIP	SLANGKLÄMMA		
6	3222 3084 85	2	CLAMP	ÖVERFALL		18"
7	3222 3201 04	1	HOSE CLIP	SLANGKLÄMMA		
8	3222 3244 18	1	HOSE CLIP	SLANGKLÄMMA		
9	3222 3336 19	1	PIPE	RÖR		
10	0333 5200 10	6	LOCK WASHER	LÅSBRICKA		10,3 / 21 X 2,6 FZB
11	3315 0195 08	8	LOCK WASHER	LÅSBRICKA		13,0/19,5 X 2,6 HRC50 FZB NORD-LOCK M12
12	0147 1363 03	4	SCREW, HEX HEAD	SKRUV, SEXKANT		M 10 X 30 - 8.8 FZB M 10 X 30 - 8.8 FZB
13	0291 1128 22	4	LOCK NUT	LÅSMUTTER		M 12 - 8 FZB / ISO 7040
14	0147 1402 03	4	SCREW, HEX HEAD	SKRUV, SEXKANT		M 12 X 35 - 8.8 FZB M 12 X 35 - 8.8 FZB
15	3222 3112 10	1	RAIN PROT. CAP	REGNSKYDDSKÅPA		8"
16	3222 3259 21	1	ATTACHMENT	FÄSTE		
17	0147 1360 03	2	SCREW, HEX HEAD	SKRUV, SEXKANT		M 10 X 20 - 8.8 FZB



1250 0214 42

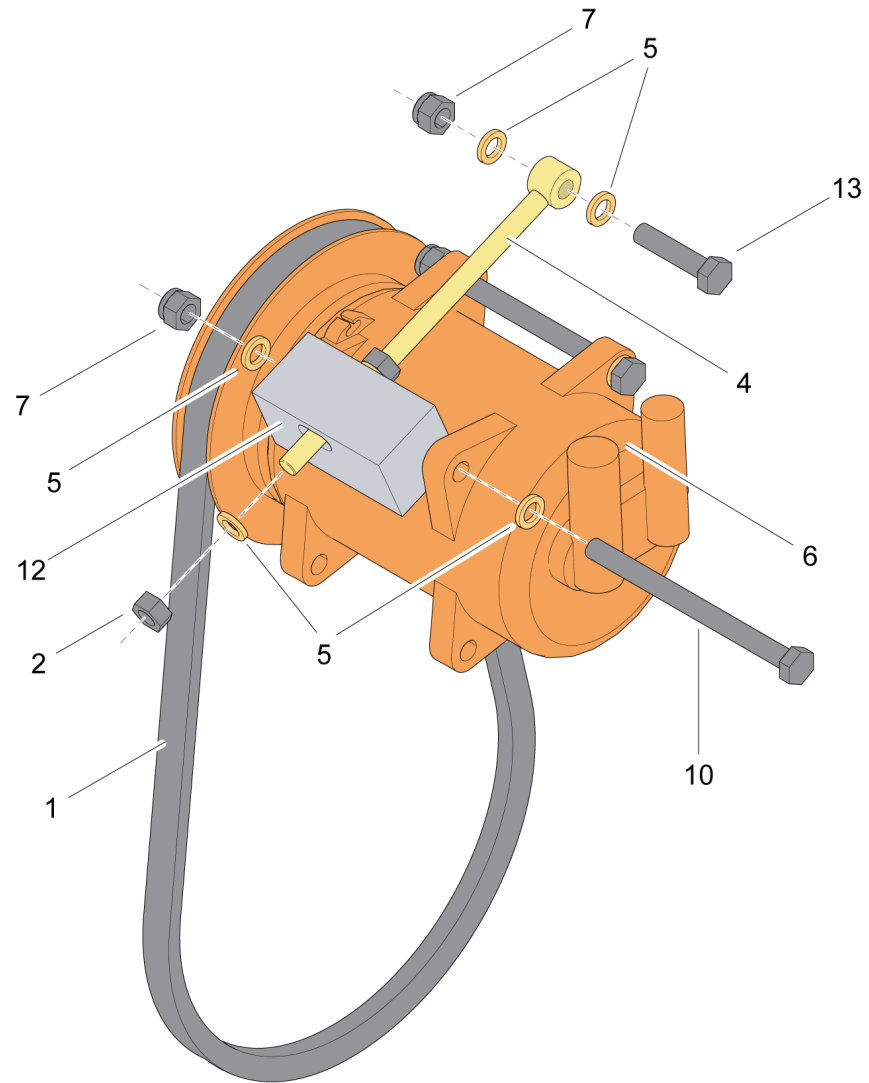
Ref.no	Part no Art.nr	Qty Qty	Description	Beskrivning	See page Se sidan	Remarks Anmärkningar
1	3222 1881 61	1	AIR FILTER	LUFTFILTER		FRG18 "BLUE AERO" PRIMARY AIR FILTER
2	3222 1881 62	1	FILTER SET	FILTERSATS		FRG18 "BLUE AERO" PRIMARY + SECONDARY AIR FILTER
3	3222 1881 63	1	COVER	LOCK		
4	3222 1881 99	1	DUST GUARD	DAMMSKYDD		
5	-	1	FILTER HOUSING	FILTERHUS		



COUPLING / KOPPLING

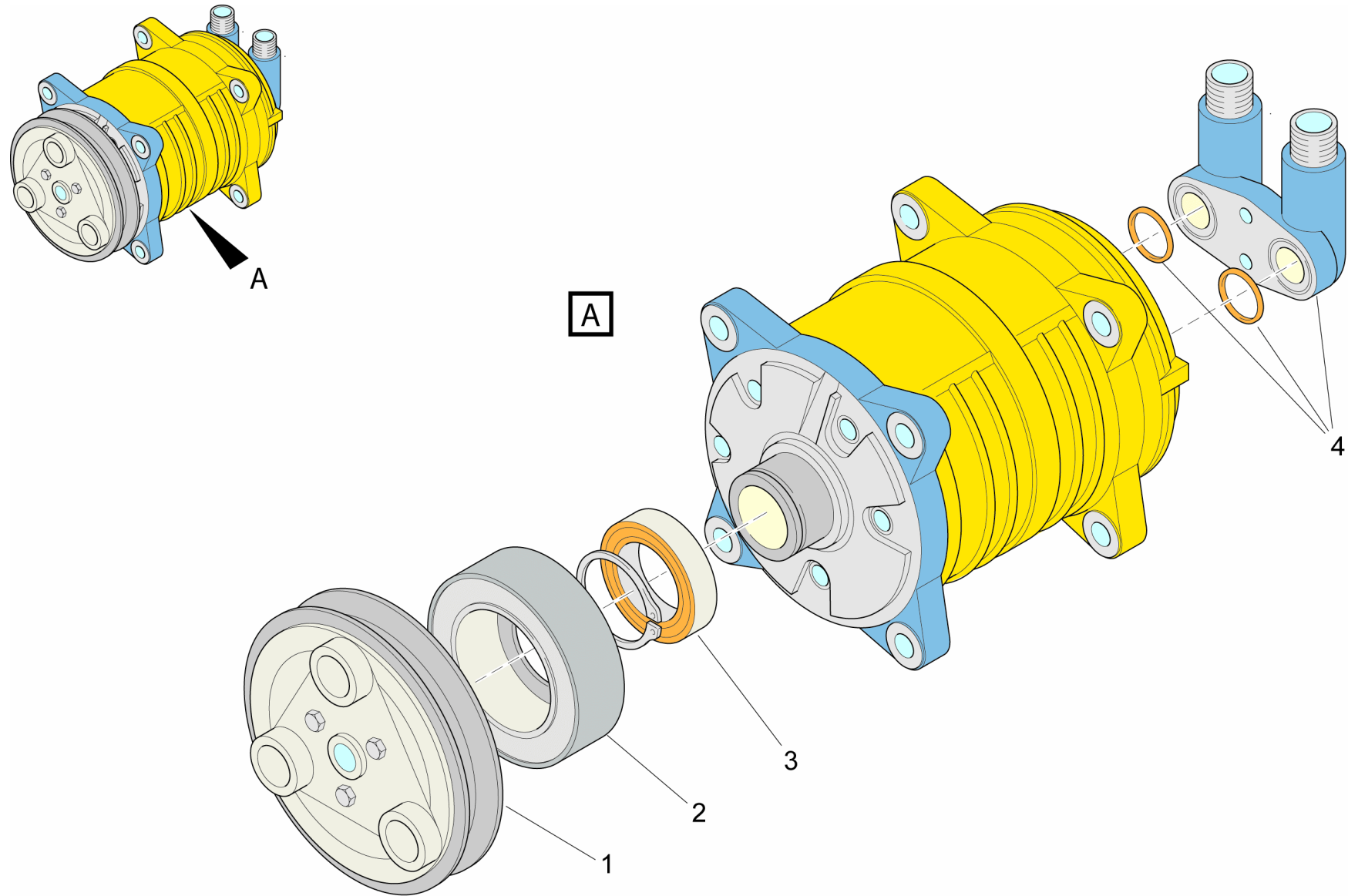
3222 3244 09

Ref.no	Part no Art.nr	Qty Qty	Description	Beskrivning	See page Se sidan	Remarks Anmärkningar
1	3222 3309 16	1	RUBBER ELEMENT	GUMMIELEMENT		
2	3222 3309 17	1	SHAFT	AXEL		
3	3222 3309 18	1	DRIVER	MEDBRINGARE		
4	0211 1400 03	8	SCREW	SKRUV		MC6S M 12 X 25 - 8.8 FZB
5	0324 1551 94	8	ADJUST. WASHER	JUSTERBRICKA		PS 13 19 1,5 -0,05 STEEL
6	0211 5368 00	8	SCREW	SKRUV		UNC 1/2 X 57 - 12.9



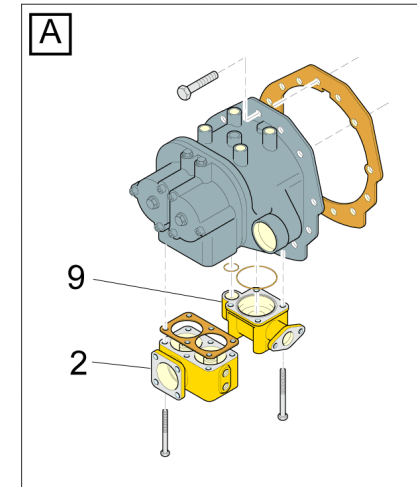
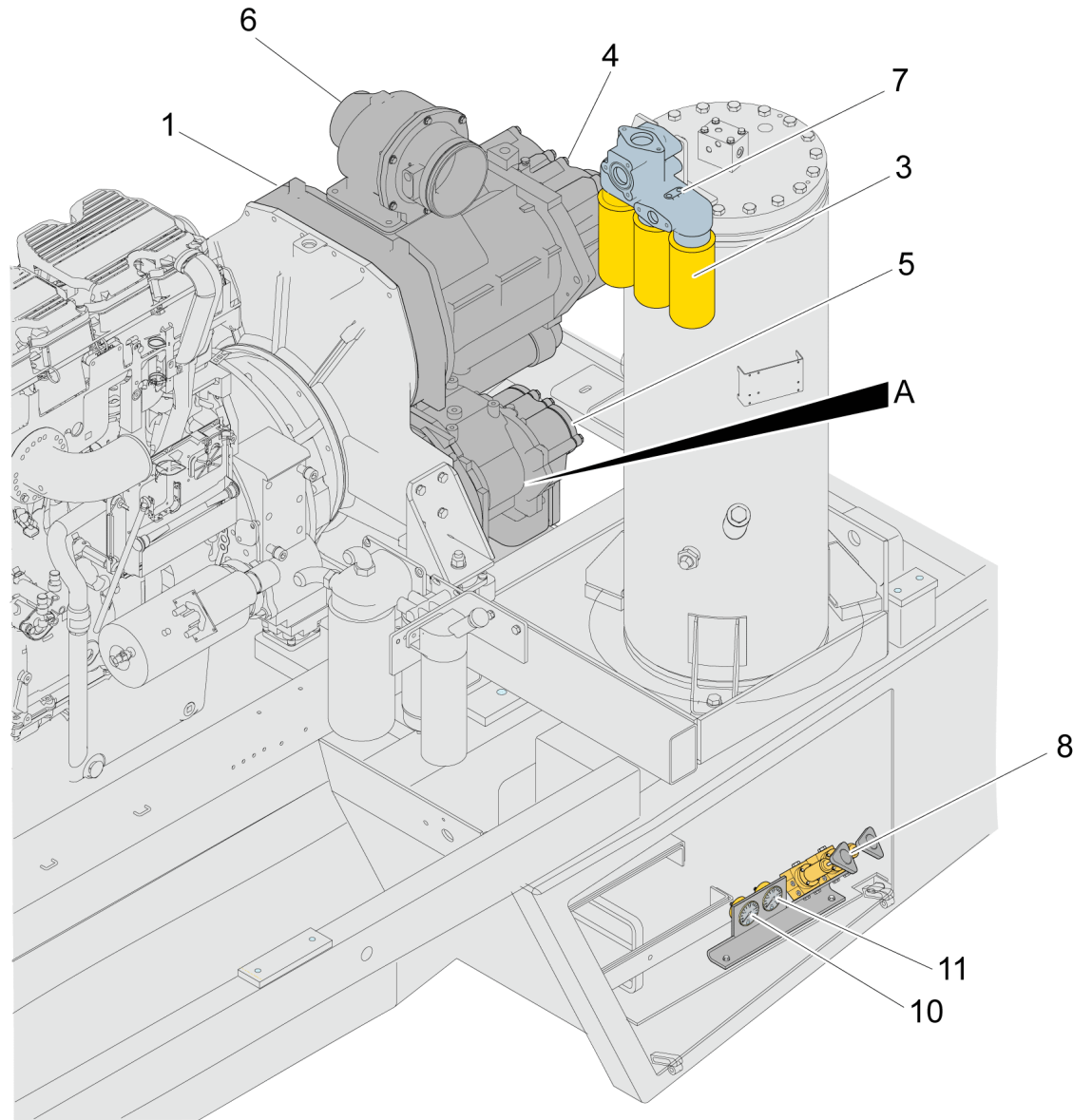
3222 3254 81 Ed 003

Ref.no	Part no Art.nr	Qty Qty	Description	Beskrivning	See page Se sidan	Remarks Anmärkningar
1	0367 1000 13	1	V-BELT	KILREM		17 X 1133
2	0266 2111 00	2	NUT	MUTTER		M 10 - 8 FZB
4	3222 3126 59	1	THREADED ROD	GÄNGAD STÅNG		
5	0333 5200 14	8	LOCK WASHER	LÅSBRICKA		10,7 / 16,6 X 2,5 10,7 / 16,6 X 2,5
6	3222 3245 83	1	COMPRESSOR	KOMPRESSOR	163	AIR CONDITION
7	0291 1128 20	3	LOCK NUT	LÅSMUTTER		M 10 - 8 FZB / ISO 7040
10	0147 1381 03	2	SCREW, HEX HEAD	SKRUV, SEXKANT		M 10 X 130 - 8.8 FZB
12	3222 3332 42	1	ADAPTER	ADAPTER		
13	0147 1366 03	1	SCREW, HEX HEAD	SKRUV, SEXKANT		M 10 X 45 - 8.8 FZB



1250 0174 32

Ref.no	Part no Art.nr	Qty Qty	Description	Beskrivning	See page Se sidan	Remarks Anmärkningar
1	3222 3289 54	1	PULLEY	REMSKIVA		
2	3222 3289 51	1	COIL	SPOLE		
3	3222 3289 52	1	SHAFT SEAL	AXELTÄTNING		
4	3222 3289 55	1	END PIECE	GAVEL		



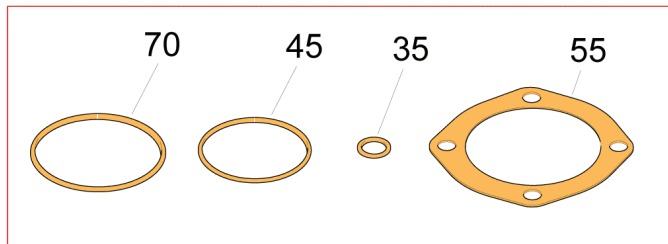
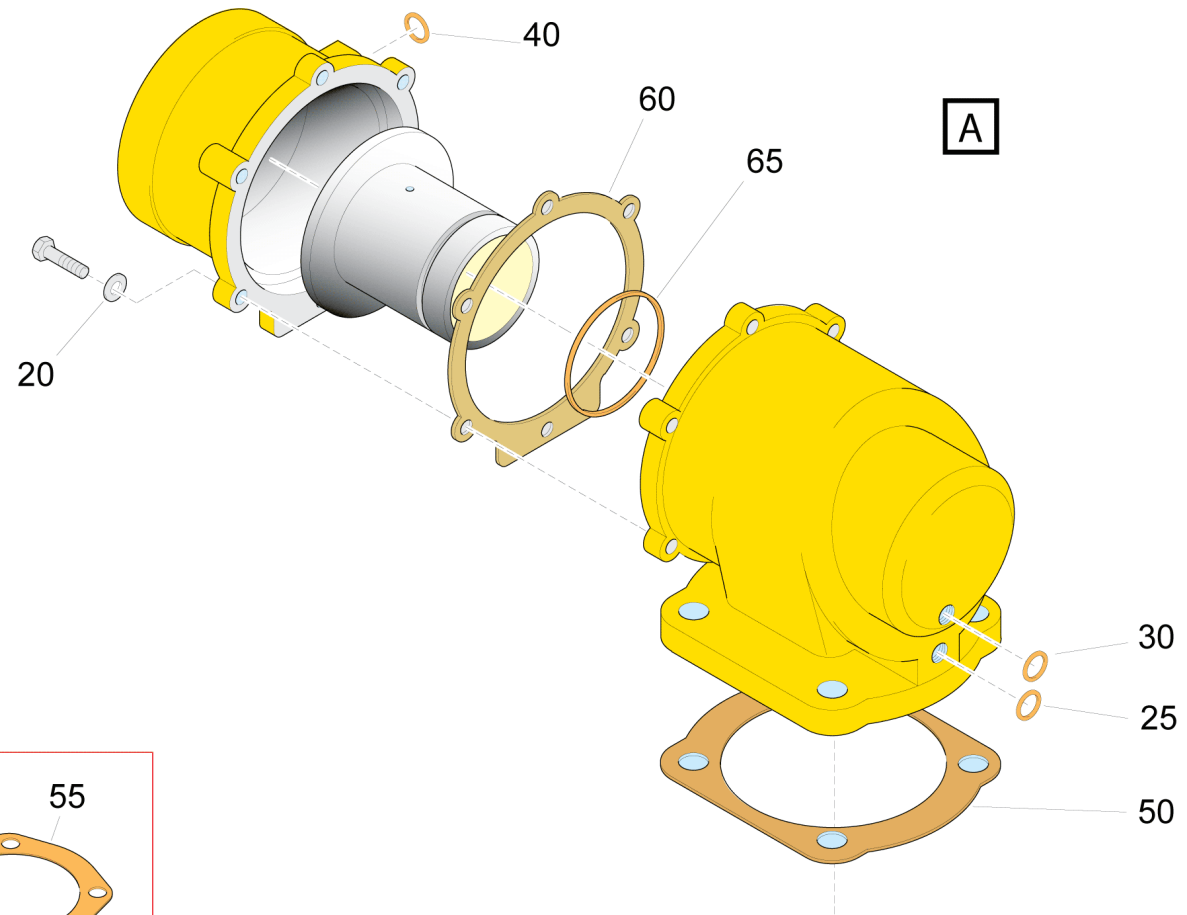
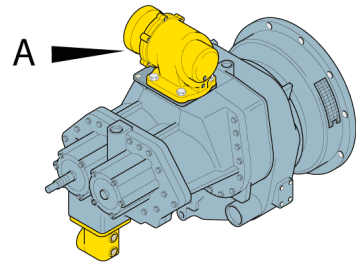
1250 0203 89

COMPRESSOR SET / KOMPRESSORSATS

-

COMPRESSOR ROC L6(25)

Ref.no	Part no Art.nr	Qty Qty	Description	Beskrivning	See page Se sidan	Remarks Anmärkningar
	1616 7257 91	1	ELEMENT	ELEMENT		SERVICE ELEMENT LP
	1616 7612 90	1	SERVICE STAGE	KOMPRESSORSTEG		
1	2910 3003 00	1	SPARE PARTS SET	RESERVDELSSATS	167	UNLOADING VALVE
2	2911 9921 00	1	SERVICE KIT	SERVICE KIT		REGULATING VALVE ROC L6/ L8(25)
3	2910 4041 00	1	SEAL KIT	TÄTNINGSSATS	277	LP MOUNTING INCL.POS 10,15,20,30,40,50,60, 70,80,90,100
4	2911 0066 00	1	SPARE PARTS SET	RESERVDELSSATS	279	GEAR CASING INCL. POS 10,20,30,50, 60,70,80,90,100,110,120
6	2911 0118 00	1	SERVICE KIT	SERVICE KIT	281	OIL STOP VALVE INCL. POS 20,25, 30,35,40,45,50
7	2911 0120 00	1	SERVICE KIT	SERVICE KIT	283	ELEMENT MOUNTING KIT INCL.POS 10,20,30,40,50 60,70,80,90,100,110,120
9	-	1	DRIVE UNIT	DRIVENHET	169	COMPRESSOR DRIVE
10	-	1	VALVES	VENTILER	171	VALVES ON ELEMENT
11	3222 3303 83	1	OIL FILTER SET	OLJEFILTERSATS	177	OILFILTER HOUSING COM- PLETE
12	2253 0013 80	1	GEAR SET	DREVSATS	179	
13	-	1	OIL FILTER	OLJEFILTER	181	
14	1604 6109 81	1	OIL STOP VALVE	OLJESTOPPVENTIL		
15	1626 2153 80	1	INLET VALVE	INLOPPSVENTIL	183	



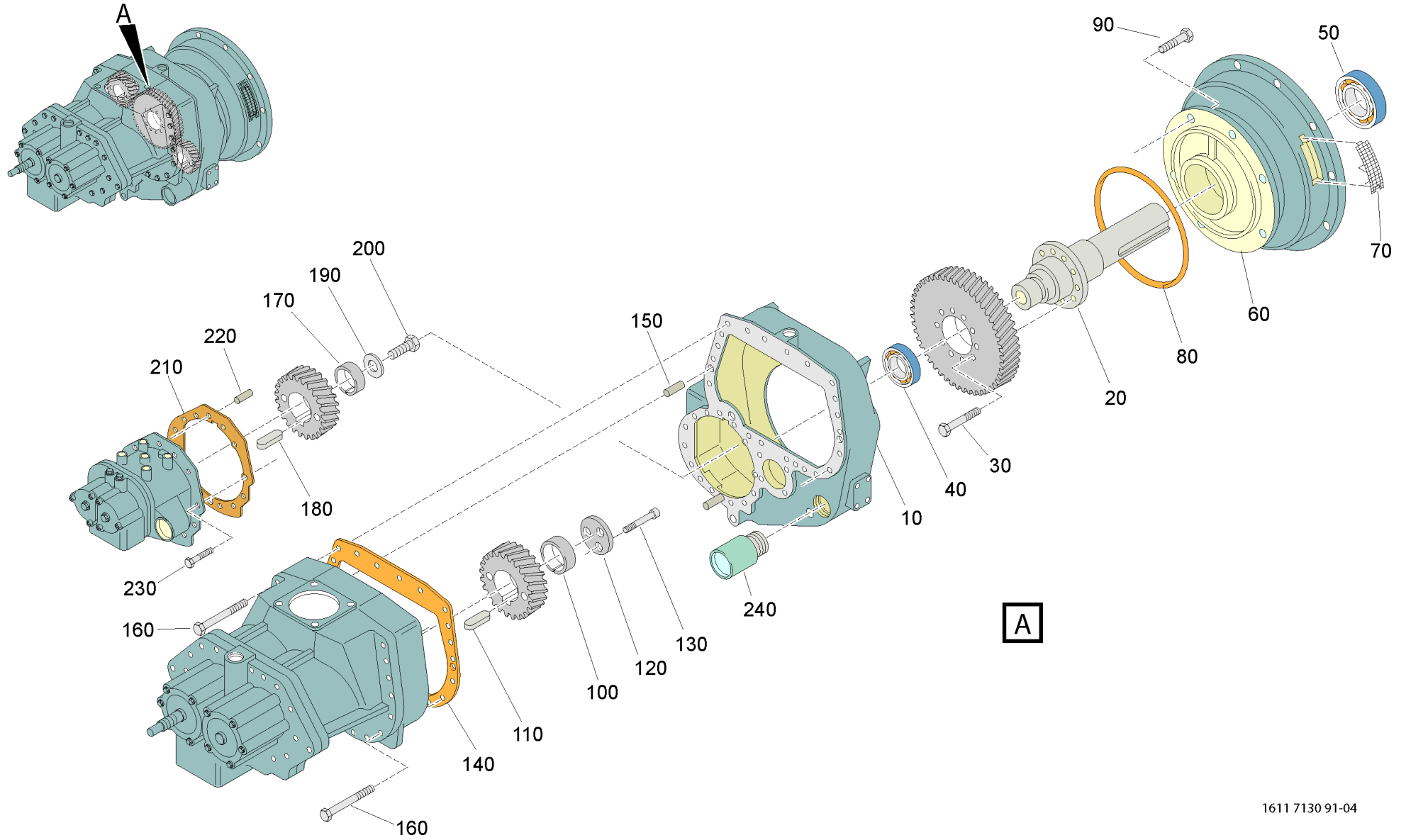
1250 0212 07

Ref.no	Part no Art.nr	Qty Qty	Description	Beskrivning	See page Se sidan	Remarks Anmärkningar
	-	1	EXPLODED VIEW	SPRÄNGBILD		
20	0301 2335 00	6	PLAIN WASHER	RUNDBRICKA		8,4 / 16 X 1,6 -HB200 FZB 8,4 / 16 X 1,6 -HB200 FZB
25	0653 1046 00	1	GASKET	PACKNING		
30	0653 1062 00	1	GASKET	PACKNING		13 / 20 X 1,5 -11 5013 12
35	0653 1070 00	1	GASKET	PACKNING		14 / 18 X 1,5 -11 5013 12
40	0653 1124 00	1	GASKET	PACKNING		21 / 26 X 1,5 -11 5013 12
45	0663 9874 00	1	O-RING	O-RING		149 3 0013 3975 93 -30 +1
50	1604 7089 00	1	GASKET	PACKNING		
55	1202 9370 00	1	GASKET	PACKNING		
60	1626 4691 00	1	GASKET	PACKNING		
65	1619 6024 00	1	SEAL	TÄTNING		
70	0663 2109 71	2	O-RING	O-RING		174 3 0013 3971 90 -20 +2

DRIVE UNIT / DRIVENHET

-

COMPRESSOR DRIVE



DRIVE UNIT / DRIVENHET

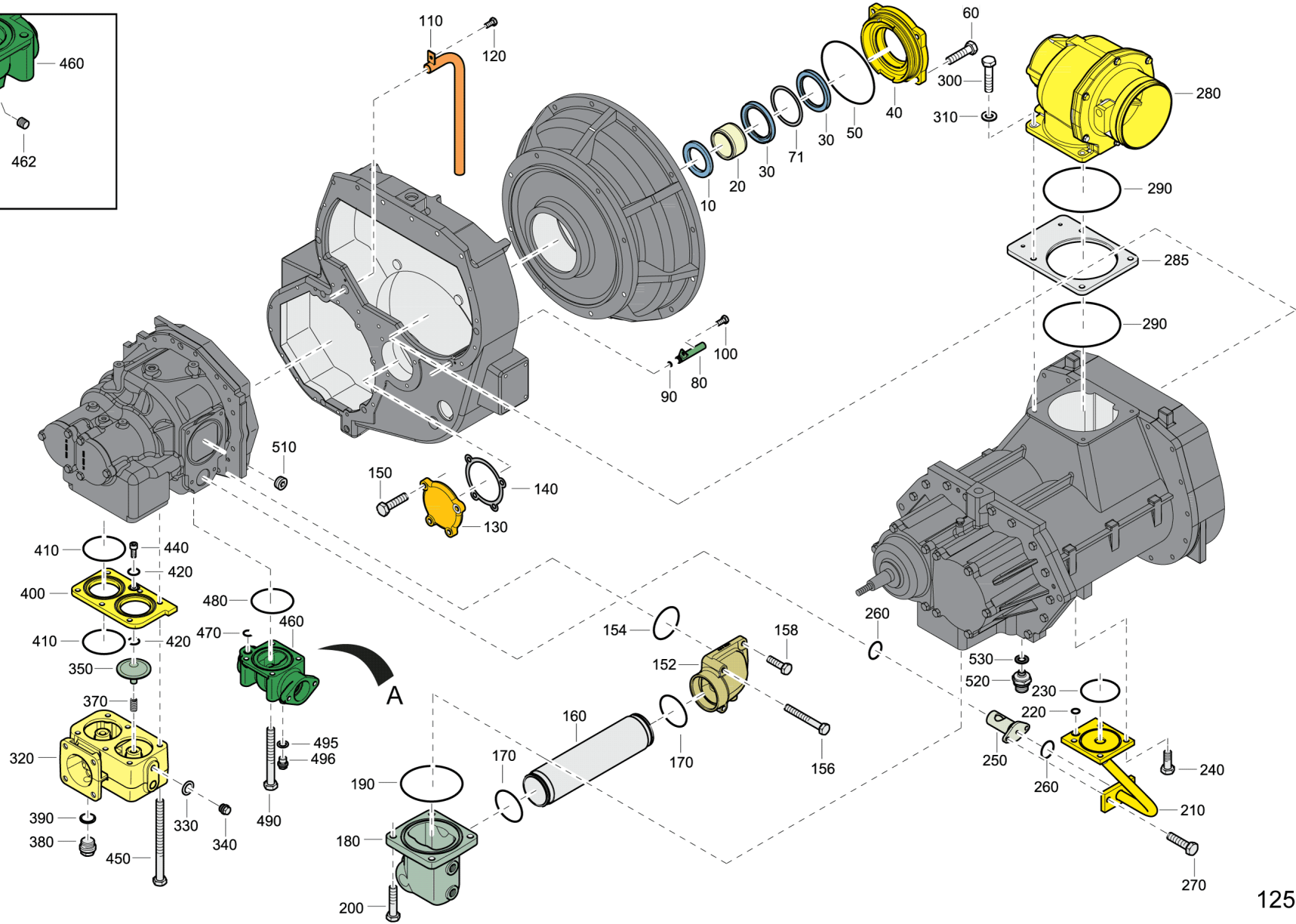
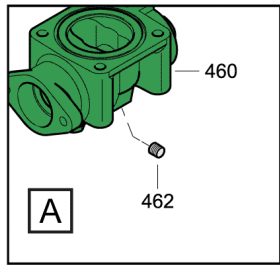
-

COMPRESSOR DRIVE

Ref.no	Part no Art.nr	Qty Qty	Description	Beskrivning	See page Se sidan	Remarks Anmärkningar
10	2252 5483 00	1	GEAR HOUSING	VÄXELHUS		
20	2252 5484 00	1	DRIVE SHAFT	DRIVAXEL		
30	0211 1964 82	10	HEX SOCK. SCREW	SEKKANTHÅLSKRUV		M12 60 18 36 12 6 10 12.9
40	0506 5109 00	1	ROLLER BEARING	RULLAGER		45 / 100 X 36
50	0506 0100 08	1	ROLLER BEARING	RULLAGER		A1 75 160 55 2,1
60	1604 2692 01	1	ADAPTER	ADAPTER		
70	1604 2693 02	1	PROTECTION	SKYDD		
90	0147 1365 03	8	SCREW, HEX HEAD	SKRUV, SEKKANT		M 10 X 40 - 8.8 FZB
100	2254 8831 00	1	BUSHING	BUSSNING		
110	0337 6074 00	1	FLAT KEY	PLATTKIL		18 X 11 X 100 C
120	2252 5470 00	1	WASHER	BRICKA		
130	0211 1964 83	3	HEX SOCK. SCREW	SEKKANTHÅLSKRUV		M12 70 18 36 12 6 10 12.9
150	0101 1626 00	2	PIN	PINNE		CP 16H6 X 40 - 11 1650 06
160	0147 1380 03	18	SCREW, HEX HEAD	SKRUV, SEKKANT		M 10 X 120 - 8.8 FZB
170	1604 6368 00	1	BUSHING	BUSSNING		
180	0337 6062 00	1	FLAT KEY	PLATTKIL		12 X 8 X 40 C
190	1613 2197 00	1	WASHER	BRICKA		
200	0101 1626 00	2	PIN	PINNE		CP 16H6 X 40 - 11 1650 06
220	0101 1626 00	2	PIN	PINNE		CP 16H6 X 40 - 11 1650 06
230	0147 1371 03	13	SCREW, HEX HEAD	SKRUV, SEKKANT		M 10 X 70 - 8.8 FZB
240	2253 2423 80	1	SAFETY VALVE	SÄKERHETSVENTIL		

VALVES / VENTILER

VALVES ON ELEMENT



1250 0339 97

VALVES / VENTILER

-

VALVES ON ELEMENT

Ref.no	Part no Art.nr	Qty Qty	Description	Beskrivning	See page Se sidan	Remarks Anmärkningar
10	2252 5477 00	1	WASHER	BRICKA		
20	2252 5478 00	1	BUSHING	BUSSNING		
30	1619 5177 00	2	SEAL RING	TÄTNINGSRING		
40	2252 5479 00	1	RETAINER	FASTHÅLLARE		
50	0663 7154 00	1	O-RING	O-RING		149,3 5,7 13 3970 90
60	0147 1365 03	4	SCREW, HEX HEAD	SKRUV, SEXKANT		M 10 X 40 - 8.8 FZB
71	2254 7604 00	1	RING	RING		
80	1615 8447 00	2	NOZZLE	MUNSTYCKE		
90	0663 3117 00	2	O-RING	O-RING		10,3 X 2,4 70 SHORE
100	0147 1244 03	2	SCREW, HEX HEAD	SKRUV, SEXKANT		M 6 X 12 - 8.8 FZB M 6 X 12 - 8.8 FZB
110	2252 5492 00	1	DRAIN PIPE	DRÄNERINGSRÖR		
120	0147 1244 03	1	SCREW, HEX HEAD	SKRUV, SEXKANT		M 6 X 12 - 8.8 FZB M 6 X 12 - 8.8 FZB
130	2252 5487 00	1	COVER	LOCK		
140	1202 7011 00	1	GASKET	PACKNING		
150	0147 1364 03	4	SCREW, HEX HEAD	SKRUV, SEXKANT		M 10 X 35 - 8.8 FZB M 10 X 35 - 8.8 FZB
152	1626 5478 01	1	HOUSING	HUS		
154	0663 9873 00	1	O-RING	O-RING		109,5 X 3 80 SHORE
156	0147 1372 03	2	SCREW, HEX HEAD	SKRUV, SEXKANT		M 10 X 75 - 8.8 FZB
158	0147 1363 03	2	SCREW, HEX HEAD	SKRUV, SEXKANT		M 10 X 30 - 8.8 FZB M 10 X 30 - 8.8 FZB
160	2252 8450 00	1	CONNECTION	ANSLUTNING		
170	0663 7139 00	2	O-RING	O-RING		O-RINGD=74,5 D1=3
180	1604 6306 00	1	HOUSING	HUS		
190	0663 3153 00	1	O-RING	O-RING		129,3 X 5,7 70 SHORE
200	0147 1403 03	4	SCREW, HEX HEAD	SKRUV, SEXKANT		M 12 X 40 - 8.8 FZB M 12 X 40 - 8.8 FZB
210	2252 9814 00	1	CONNECTING PIPE	ANSLUTNINGSRÖR		
220	0663 3120 00	1	O-RING	O-RING		13,3 X 2,4 70 SHORE
230	0663 7142 00	1	O-RING	O-RING		89,5 X 3 70 SHORE
240	0147 1362 03	4	SCREW, HEX HEAD	SKRUV, SEXKANT		M 10 X 25 - 8.8 FZB M 10 X 25 - 8.8 FZB
250	2252 8934 09	1	NOZZLE	MUNSTYCKE		
260	0663 3131 00	2	O-RING	O-RING		34,2 X 3 70 SHORE
270	0147 1364 03	2	SCREW, HEX HEAD	SKRUV, SEXKANT		M 10 X 35 - 8.8 FZB M 10 X 35 - 8.8 FZB

VALVES / VENTILER

-

VALVES ON ELEMENT

Ref.no	Part no Art.nr	Qty Qty	Description	Beskrivning	See page Se sidan	Remarks Anmärkningar
280	1626 2153 84	1	INLET VALVE	INLOPPSVENTIL	175	
285	1604 6732 00	1	PLATE	PLATTA		
290	0663 2109 71	2	O-RING	O-RING		174 3 0013 3971 90 -20 +2
300	0147 1365 03	4	SCREW, HEX HEAD	SKRUV, SEXKANT		M 10 X 40 - 8.8 FZB
310	0301 2344 00	4	PLAIN WASHER	RUNDBRICKA		10,5 / 20 X 2 -HB 200 FZB
320	2252 8455 04	1	VALVE HOUSING	VENTILHUS		
330	0653 1062 00	1	GASKET	PACKNING		13 / 20 X 1,5 -11 5013 12
340	0686 3716 01	1	PLUG	PROPP		G 1/4 - 5.8 FZB
350	2253 9671 01	2	VALVE	VENTIL		
370	1604 5831 01	2	SPRING	FJÄDER		
380	0686 3716 30	1	PLUG	PLUGG		G 3/8 A A
390	0653 1100 00	1	GASKET	PACKNING		17 / 21 X 1,5 -11 5013 12
400	1626 0929 01	1	VALVE SEAT	VENTILSÄTE		
410	0663 2106 15	4	O-RING	O-RING		89,5 3 13 3971 90
420	0663 3125 00	3	O-RING	O-RING		19,2 X 3 70 SHORE
440	0211 1244 00	1	SCREW	SKRUV		MC6S M 6 X 12 - 12.9
450	0147 1381 03	6	SCREW, HEX HEAD	SKRUV, SEXKANT		M 10 X 130 - 8.8 FZB
460	1604 6109 81	1	OIL STOP VALVE	OLJESTOPPVENTIL		
462	5501 5959 00	1	PLUG	PROPP		
470	0663 3120 00	1	O-RING	O-RING		13,3 X 2,4 70 SHORE
480	0663 7142 00	1	O-RING	O-RING		89,5 X 3 70 SHORE
490	0147 1375 03	4	SCREW, HEX HEAD	SKRUV, SEXKANT		M 10 X 90 - 8.8 FZB
495	0653 1062 00	1	GASKET	PACKNING		13 / 20 X 1,5 -11 5013 12
496	0686 3716 01	1	PLUG	PROPP		G 1/4 - 5.8 FZB
510	0686 6130 00	1	PLUG	PROPP		ISO7-R3/8 11 1550 00 FZV
520	0603 4200 12	1	HEXAGON NIPPLE	SE XKANTSNIPPEL		B G 3/8 A G 1/8 A 8 5 22
530	0653 1046 00	1	GASKET	PACKNING		

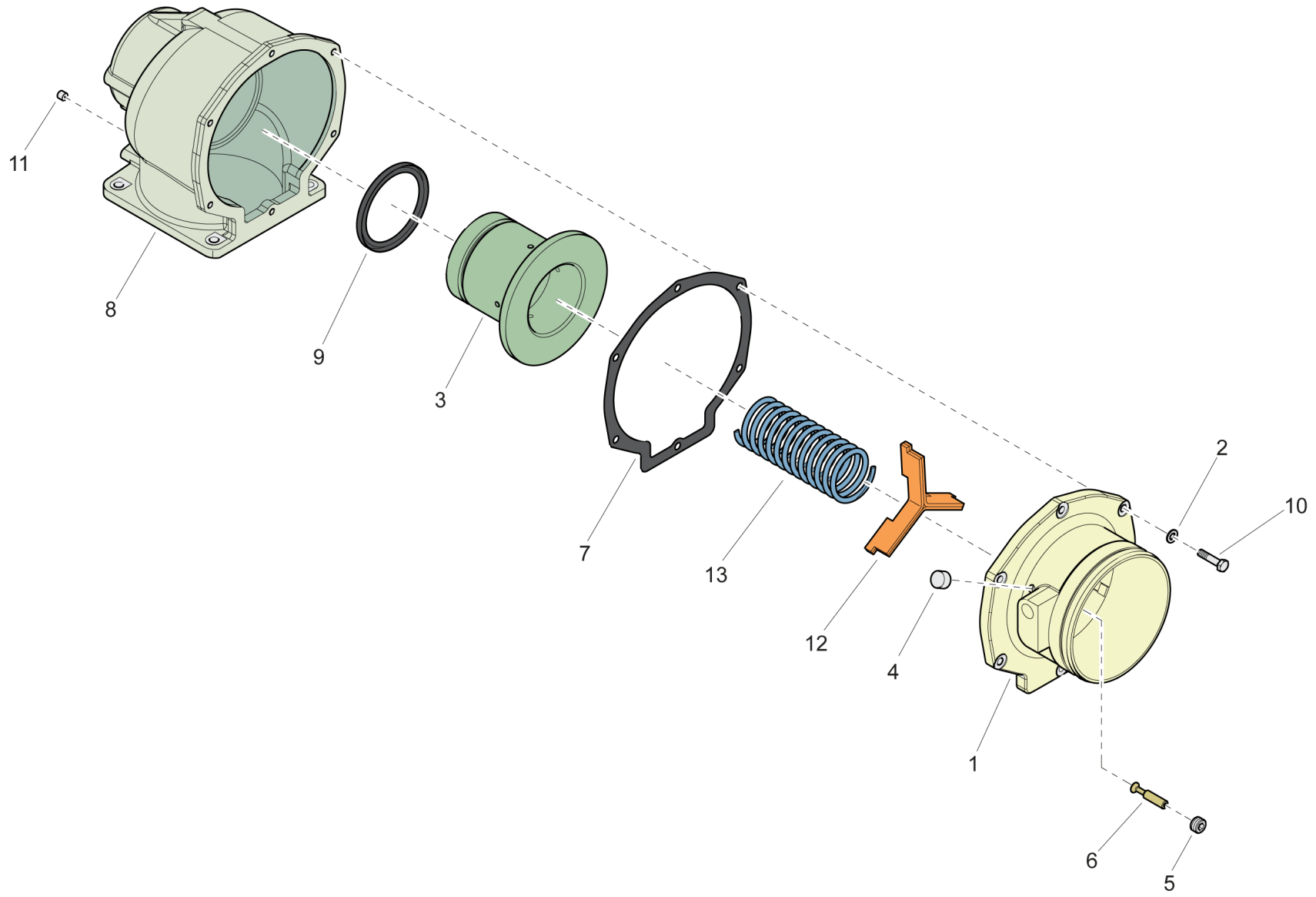
VALVES / VENTILER

-

VALVES ON ELEMENT

INLET VALVE / INLOPPSVENTIL

1626 2153 84



1250 0308 76

INLET VALVE / INLOPPSVENTIL

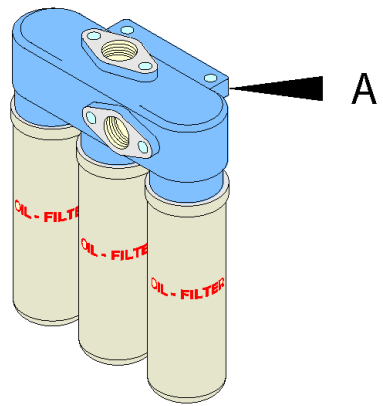
1626 2153 84

Ref.no	Part no Art.nr	Qty Qty	Description	Beskrivning	See page Se sidan	Remarks Anmärkningar
1	1626 2155 00	1	END PIECE	AVSLUTN.STYCKE		
2	0301 2335 00	6	PLAIN WASHER	RUNDBRICKA		8,4 / 16 X 1,6 -HB200 FZB 8,4 / 16 X 1,6 -HB200 FZB
3	1626 2157 00	1	PISTON	KOLV		
4	0686 2606 00	1	PLUG	PLUGG		M 6 6
5	1613 2913 00	1	PLUG	PLUGG		
6	1604 6205 00	1	VALVE	VENTIL		
7	1626 4691 00	1	GASKET	PACKNING		
8	1626 2153 00	1	VALVE HOUSING	VENTILHUS		
9	1626 2371 00	1	SEAL	TÄTNING		
10	0147 1327 03	6	SCREW, HEX HEAD	SKRUV, SEXKANT		M 8 X 35 - 8.8 FZB
11	0686 1642 00	1	PLUG	PLUGG		A G 1/4 A 5 100 0011 2172
12	1626 2156 00	1	CROSS	KORS		
13	2252 5505 00	1	SPRING	FJÄDER		

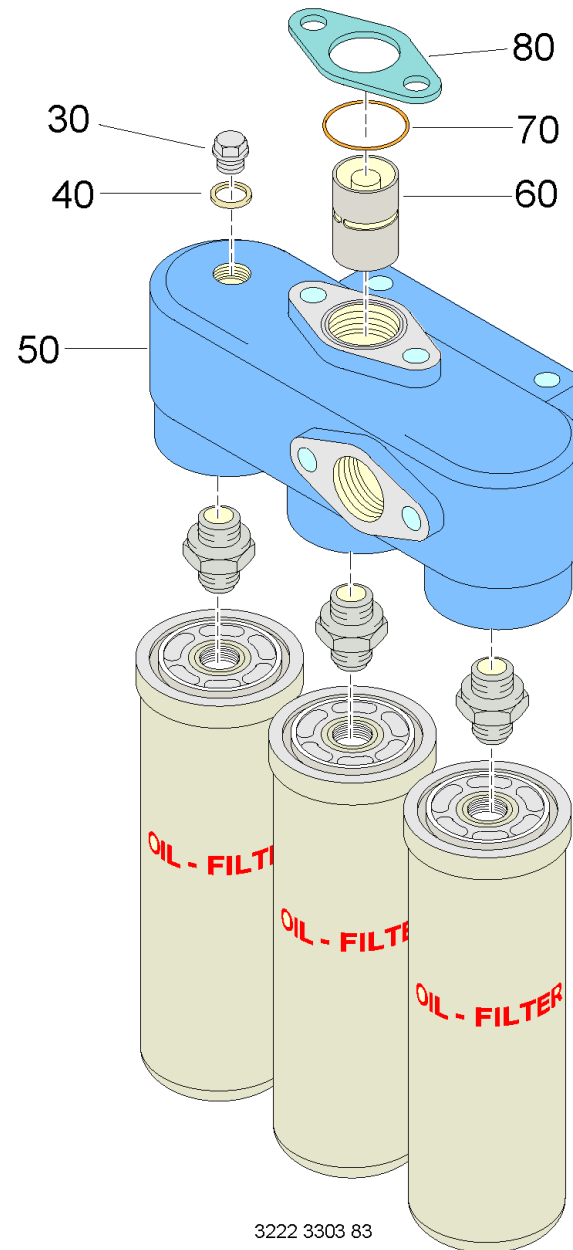
OIL FILTER SET / OLJEFILTERSATS

3222 3303 83

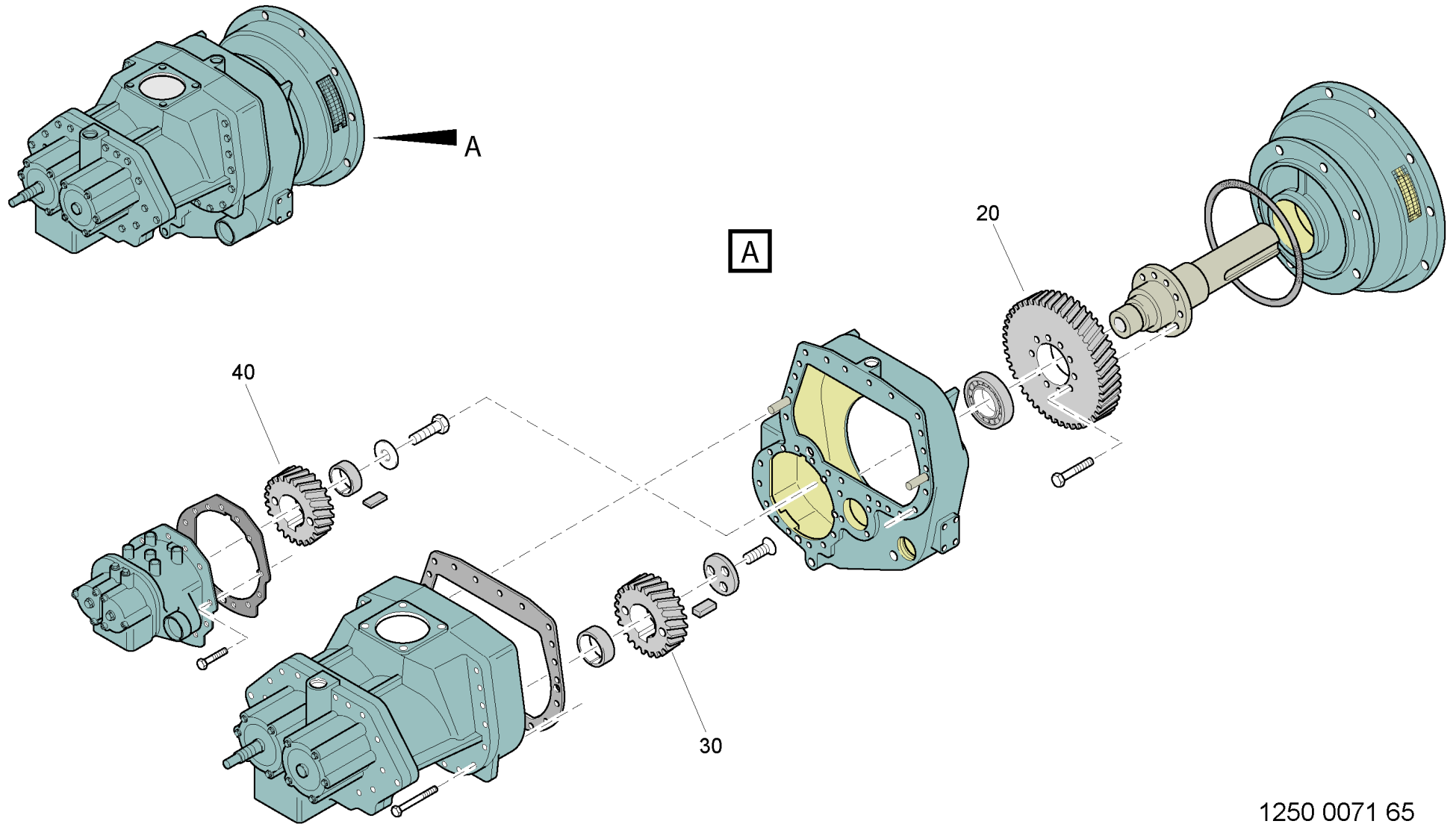
OILFILTER HOUSING COMPLETE



A



Ref.no	Part no Art.nr	Qty Qty	Description	Beskrivning	See page Se sidan	Remarks Anmärkningar
30	0686 3716 01	1	PLUG	PROPP		G 1/4 - 5.8 FZB
40	0653 1062 00	1	GASKET	PACKNING		13 / 20 X 1,5 -11 5013 12
50	1615 6398 00	1	HOUSING	HUS		
60	1619 7560 00	1	THERMOSTAT	TERMOSTAT		
70	0663 7134 00	1	O-RING	O-RING		49,5 3 13 3970 90
80	1615 6399 00	1	FLANGE	FLÄNS		

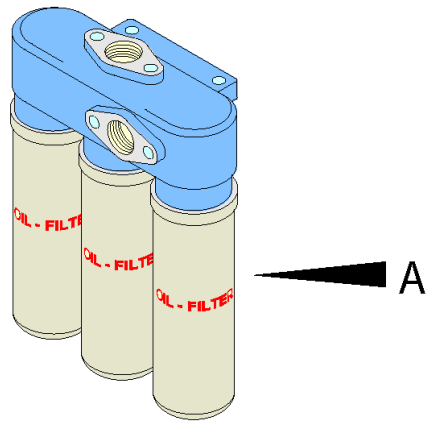


1250 0071 65

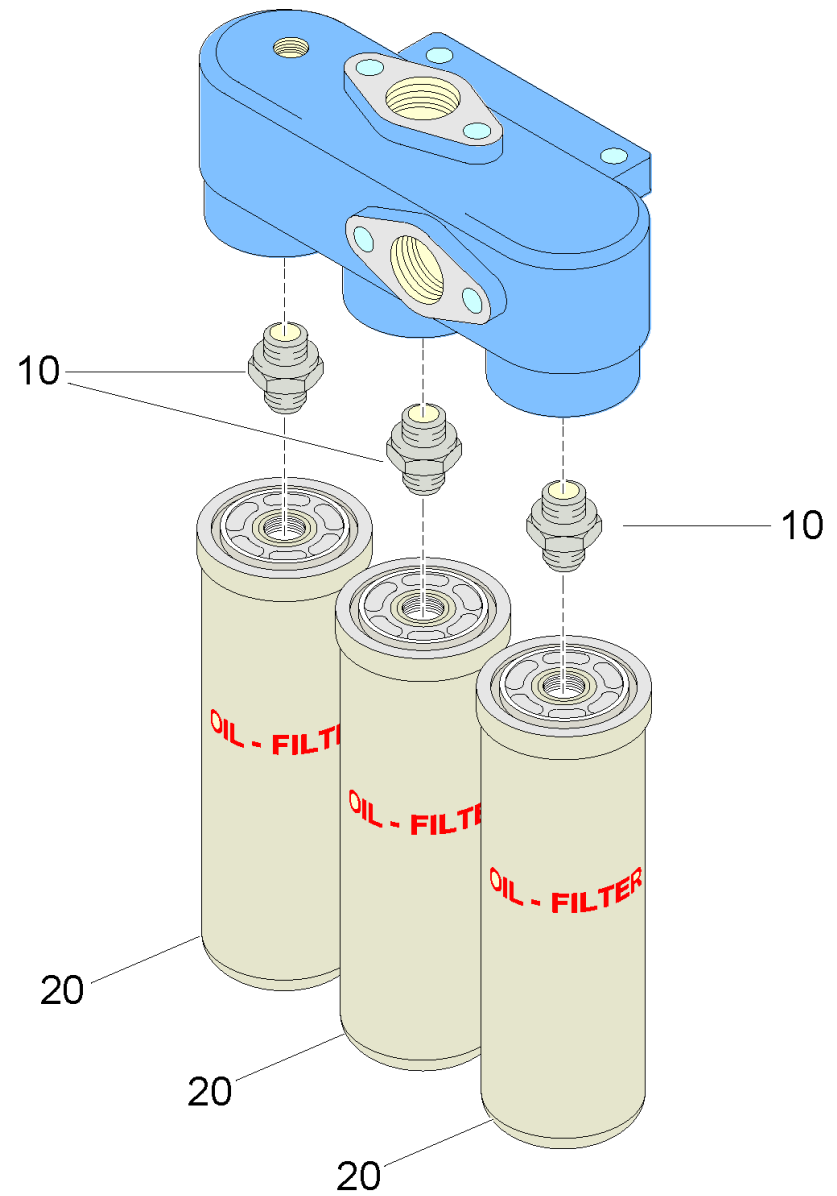
GEAR SET / DREVSATS**2253 0013 80**

Ref.no	Part no Art.nr	Qty Qty	Description	Beskrivning	See page Se sidan	Remarks Anmärkningar
20	2253 0013 00	1	GEAR	DREV		
30	1202 8270 00	1	GEAR	DREV		
40	1202 8269 00	1	GEAR	DREV		

OIL FILTER / OLJEFILTER



A



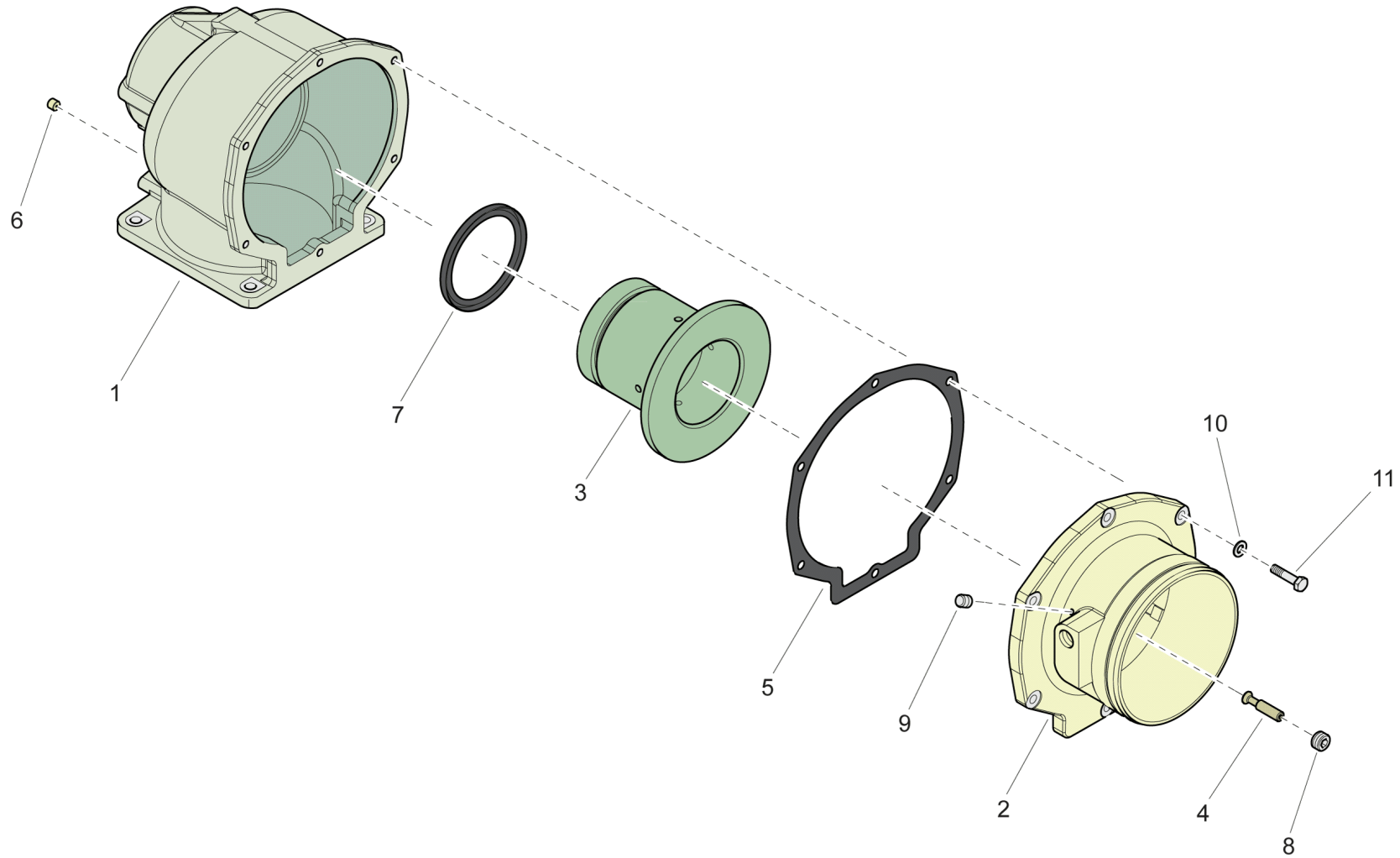
OIL FILTER / OLJEFILTER

-

Ref.no	Part no Art.nr	Qty Qty	Description	Beskrivning	See page Se sidan	Remarks Anmärkningar
10	2254 7257 00	3	NIPPLE	NIPPEL		
20	1202 8040 92	3	OIL FILTER	OLJEFILTER		ROC L6,L8 25 AND ROC F9 30 BAR

INLET VALVE / INLOPPSVENTIL

1626 2153 80



1250 0308 46

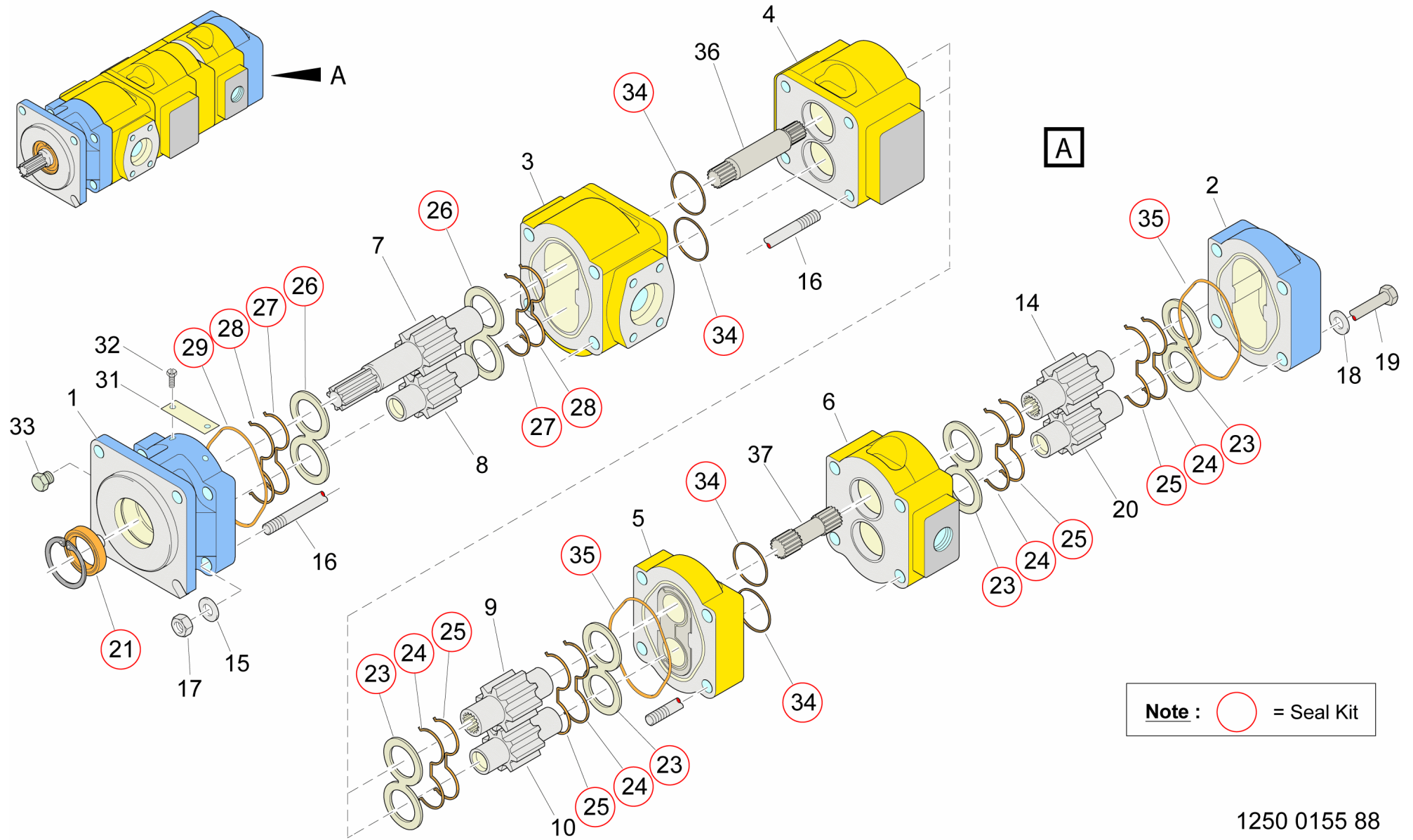
INLET VALVE / INLOPPSVENTIL

1626 2153 80

Ref.no	Part no Art.nr	Qty Qty	Description	Beskrivning	See page Se sidan	Remarks Anmärkningar
1	1626 2153 00	1	VALVE HOUSING	VENTILHUS		
2	1626 2155 00	1	END PIECE	AVSLUTN.STYCKE		
3	1626 2157 00	1	PISTON	KOLV		
4	1604 6205 00	1	VALVE	VENTIL		
5	1626 4691 00	1	GASKET	PACKNING		
6	1626 2380 00	1	NOZZLE	MUNSTYCKE		
7	1626 2371 00	1	SEAL	TÄTNING		
8	1613 2913 00	1	PLUG	PLUGG		
9	0686 2606 00	1	PLUG	PLUGG		M 6 6
10	0301 2335 00	1	PLAIN WASHER	RUNDBRICKA		8,4 / 16 X 1,6 -HB200 FZB
						8,4 / 16 X 1,6 -HB200 FZB
11	0147 1327 03	1	SCREW, HEX HEAD	SKRUV, SEXKANT		M 8 X 35 - 8.8 FZB

HYDRAULIC PUMP / HYDRAULPUMP

3222 3232 09

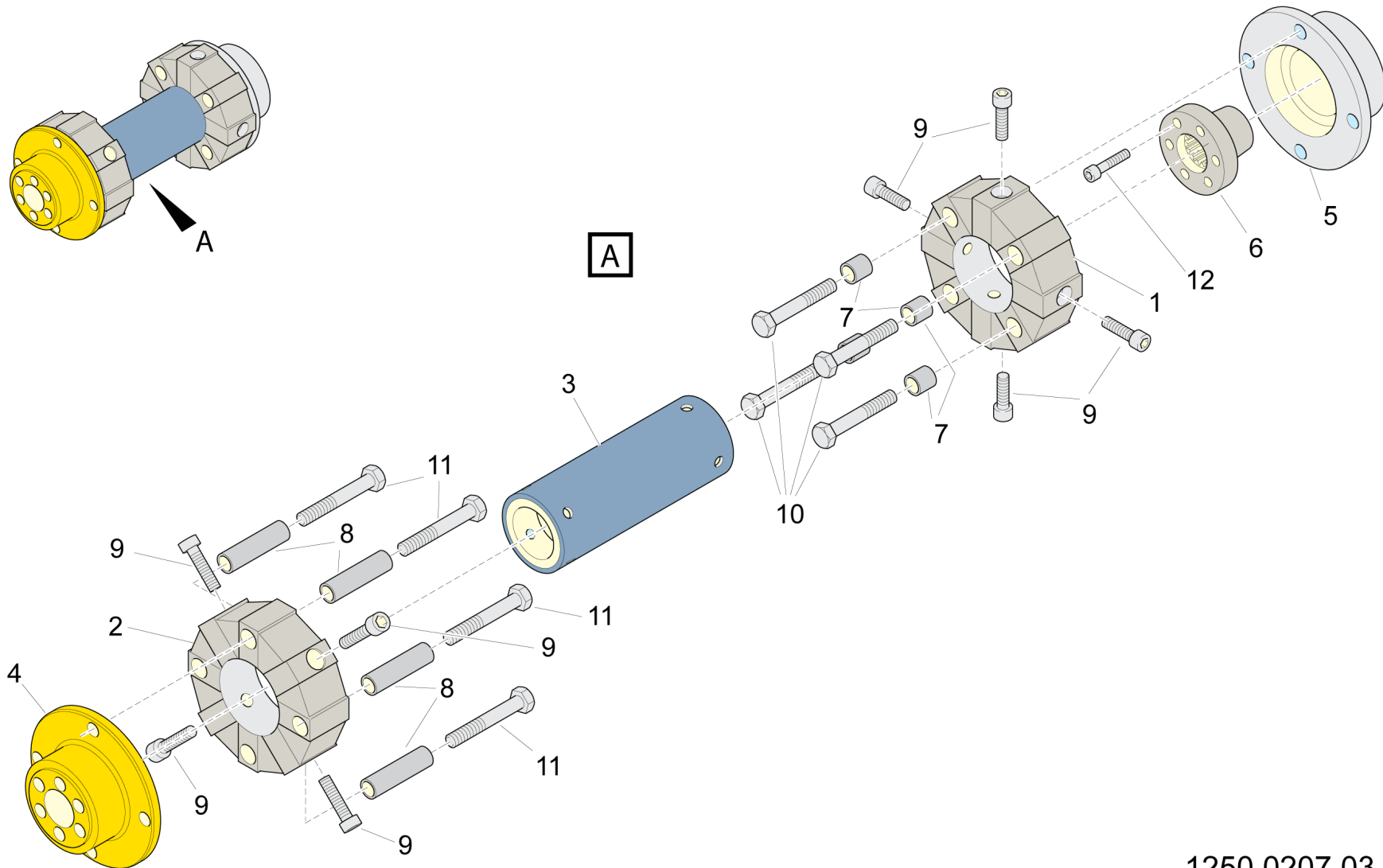


1250 0155 88

HYDRAULIC PUMP / HYDRAULPUMP

3222 3232 09

Ref.no	Part no Art.nr	Qty Qty	Description	Beskrivning	See page Se sidan	Remarks Anmärkningar
	3222 3284 85	1	SEAL KIT	TÄTNINGSSATS		POS.21,23-29,34-35

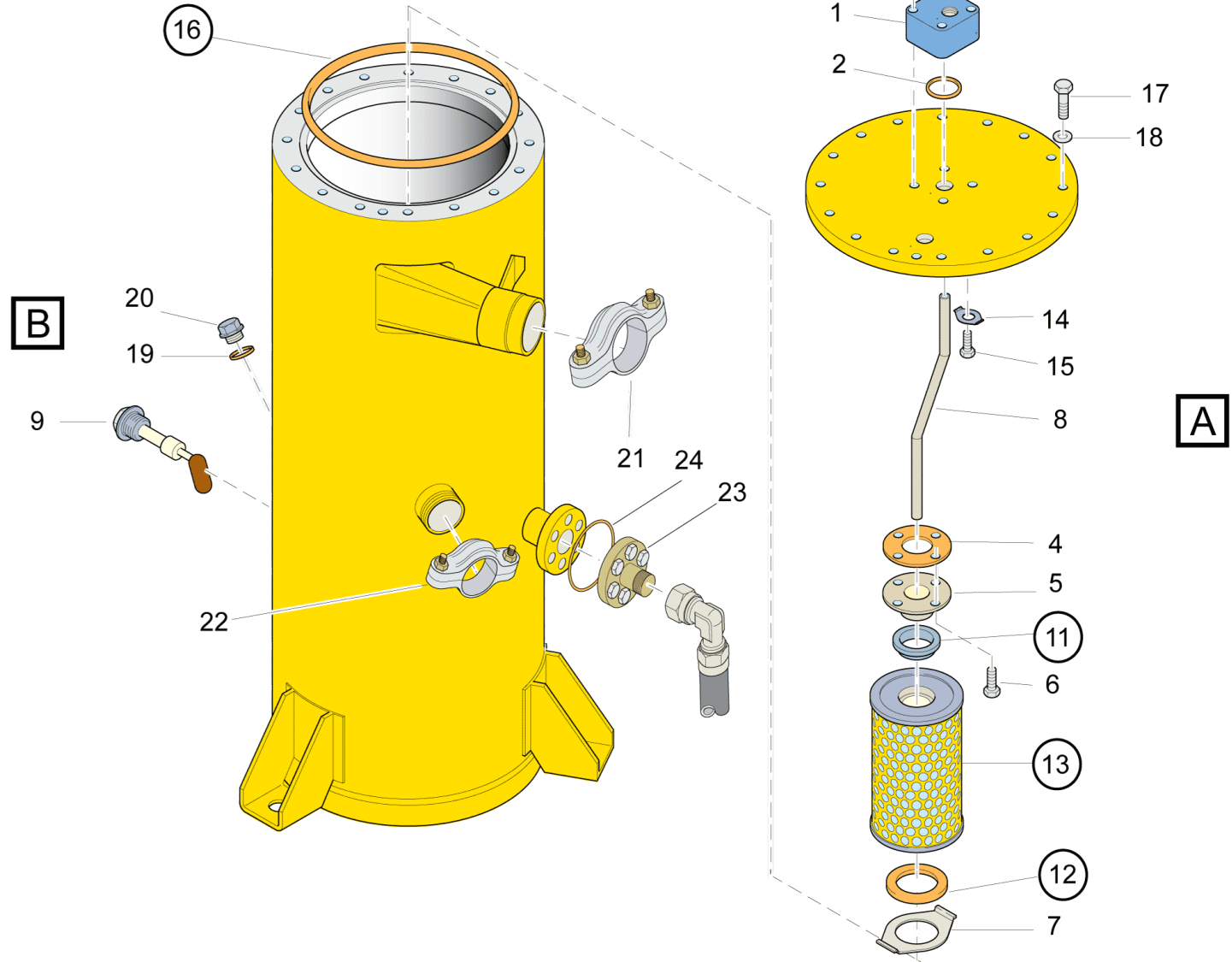
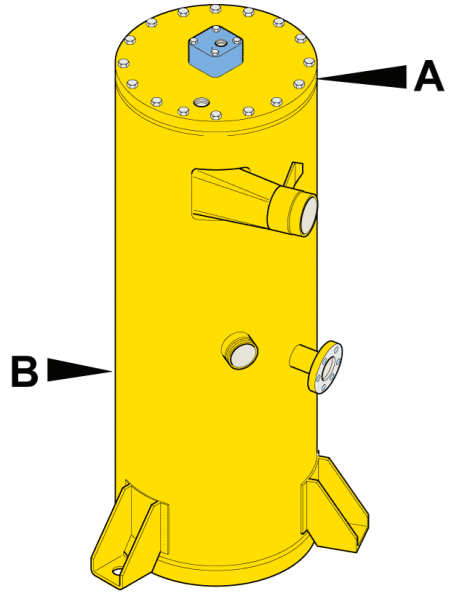


1250 0207 03

Ref.no	Part no Art.nr	Qty Qty	Description	Beskrivning	See page Se sidan	Remarks Anmärkningar
1	3222 3322 65	1	RUBBER ELEMENT	GUMMIELEMENT		
2	3222 3322 66	1	RUBBER ELEMENT	GUMMIELEMENT		
3	3222 3322 67	1	DRIVE SHAFT	DRIVAXEL		
4	3222 3322 68	1	FLANGE HUB	FLÄNSNAV		
5	3222 3322 69	1	FLANGE HUB	FLÄNSNAV		
6	3222 3322 84	1	CONICAL BUSHING	KONISK BUSSNING		
7	3222 3322 85	1	SLEEVE SET	HYLSSATS		
8	3222 3322 86	1	SLEEVE SET	HYLSSATS		
9	3222 3323 03	1	BOLT SET	BULTSATS		
10	0147 1484 03	4	SCREW, HEX HEAD	SKRUV, SEXKANT		M 16 X 75 - 8.8 FZB
11	3222 3323 07	1	BOLT SET	BULTSATS		
12	0147 1367 03	6	SCREW, HEX HEAD	SKRUV, SEXKANT		M 10 X 50 - 8.8 FZB M 10 X 50 - 8.8 FZB

AIR RECEIVER / LUFTBEHÅLLARE

VESSEL



○ = Service Kit

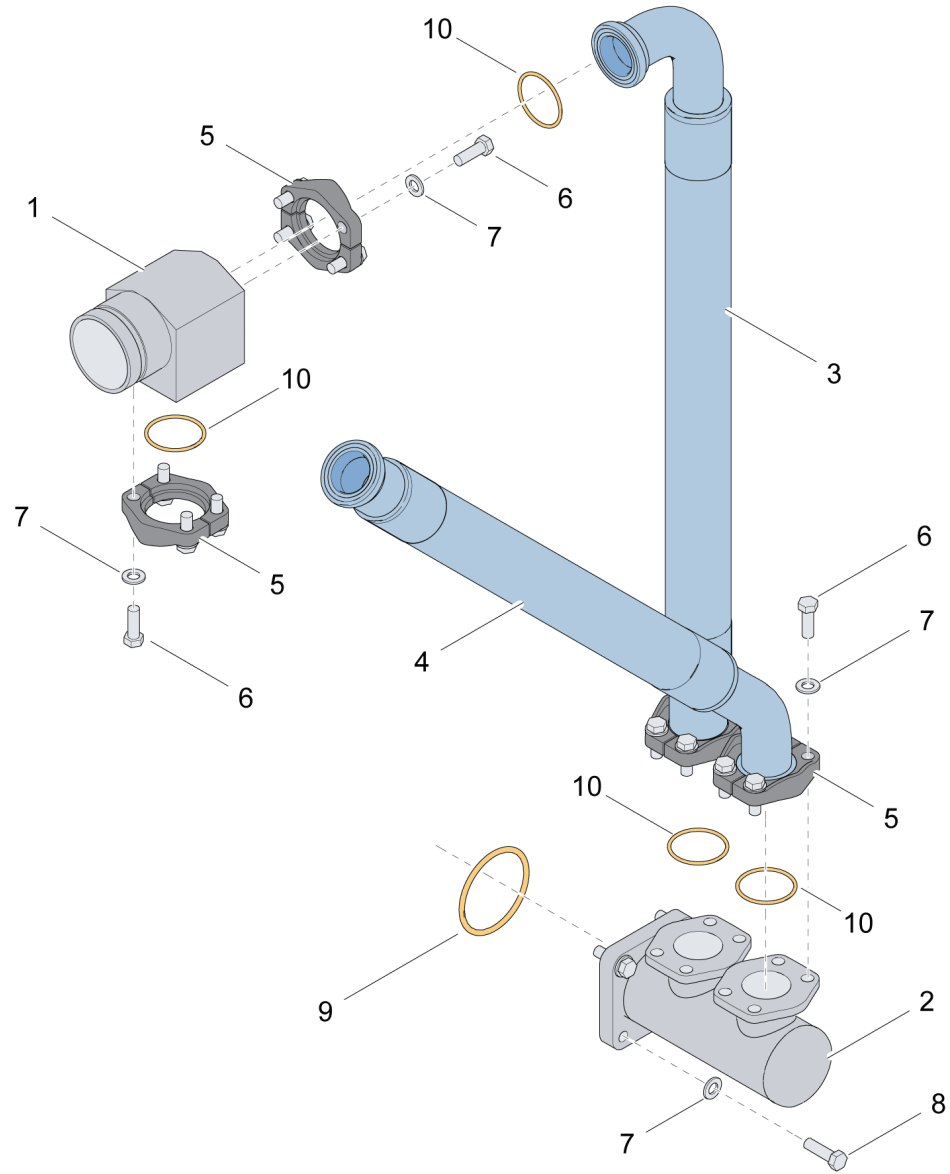
1250 0229 85

AIR RECEIVER / LUFTBEHÅLLARE

-

VESSEL

Ref.no	Part no Art.nr	Qty Qty	Description	Beskrivning	See page Se sidan	Remarks Anmärkningar
	2911 0117 02	1	OIL SEPARAT.	OLJEAVSKILJARE		
1	1604 2594 04	1	ADAPTER	ADAPTER		
2	0663 3134 00	1	O-RING	O-RING		42,2 X 3 70 SHORE
3	0301 2335 00	4	PLAIN WASHER	RUNDBRICKA		8,4 / 16 X 1,6 -HB200 FZB 8,4 / 16 X 1,6 -HB200 FZB
4	1604 5746 00	1	GASKET	PACKNING		
5	1604 5757 00	1	ADAPTER	ADAPTER		
6	0147 1322 03	4	SCREW, HEX HEAD	SKRUV, SEXKANT		M 8 X 16 - 8.8 FZB M 8 X 16 - 8.8 FZB
7	1604 1330 01	1	RETAINER	FASTHÅLLARE		
8	1604 2535 03	1	TUBE	RÖR		
9	1616 5108 00	1	LEVEL METER	NIVÅMÄTARE		
10	0147 1336 03	4	SCREW, HEX HEAD	SKRUV, SEXKANT		M 8 X 80 - 8.8 FZB
11	-	1	SEAL	TÄTNING		NOT SOLD SEPARATELY
12	-	1	SEAL	TÄTNING		NOT SOLD SEPARATELY
13	-	1	ELEMENT	ELEMENT		NOT SOLD SEPARATELY
14	1604 5745 00	1	RETAINER	FASTHÅLLARE		
15	0147 1320 03	1	SCREW, HEX HEAD	SKRUV, SEXKANT		M 8 X 12 - 8.8 FZB
16	-	1	O-RING	O-RING		NOT SOLD SEPARATELY
17	0147 1482 03	16	SCREW, HEX HEAD	SKRUV, SEXKANT		M 16 X 65 - 8.8 FZB
18	0301 2378 00	16	PLAIN WASHER	RUNDBRICKA		17 / 30 X 3 - HB 200 FZB 17 / 30 X 3 - HB 200 FZB
19	0653 1227 00	1	GASKET	PACKNING		42 / 49 X 2 - 11 5013 12
20	2250 2528 00	1	PLUG	PLUGG		
21	0634 1000 65	1	PIPE CLAMP	RÖRKLAMMA		A1S 80 88,9 - - 173 - 116
22	0634 1000 59	1	PIPE COUPLING	RÖRKOPPLING		A2 50 60,3 - - 149 - 92 -
23	3222 3092 32	1	FLANGE CONNECT.	FLÄNSANSLUTNING		
24	0663 9868 00	1	O-RING	O-RING		57,2 X 3 70 SHORE



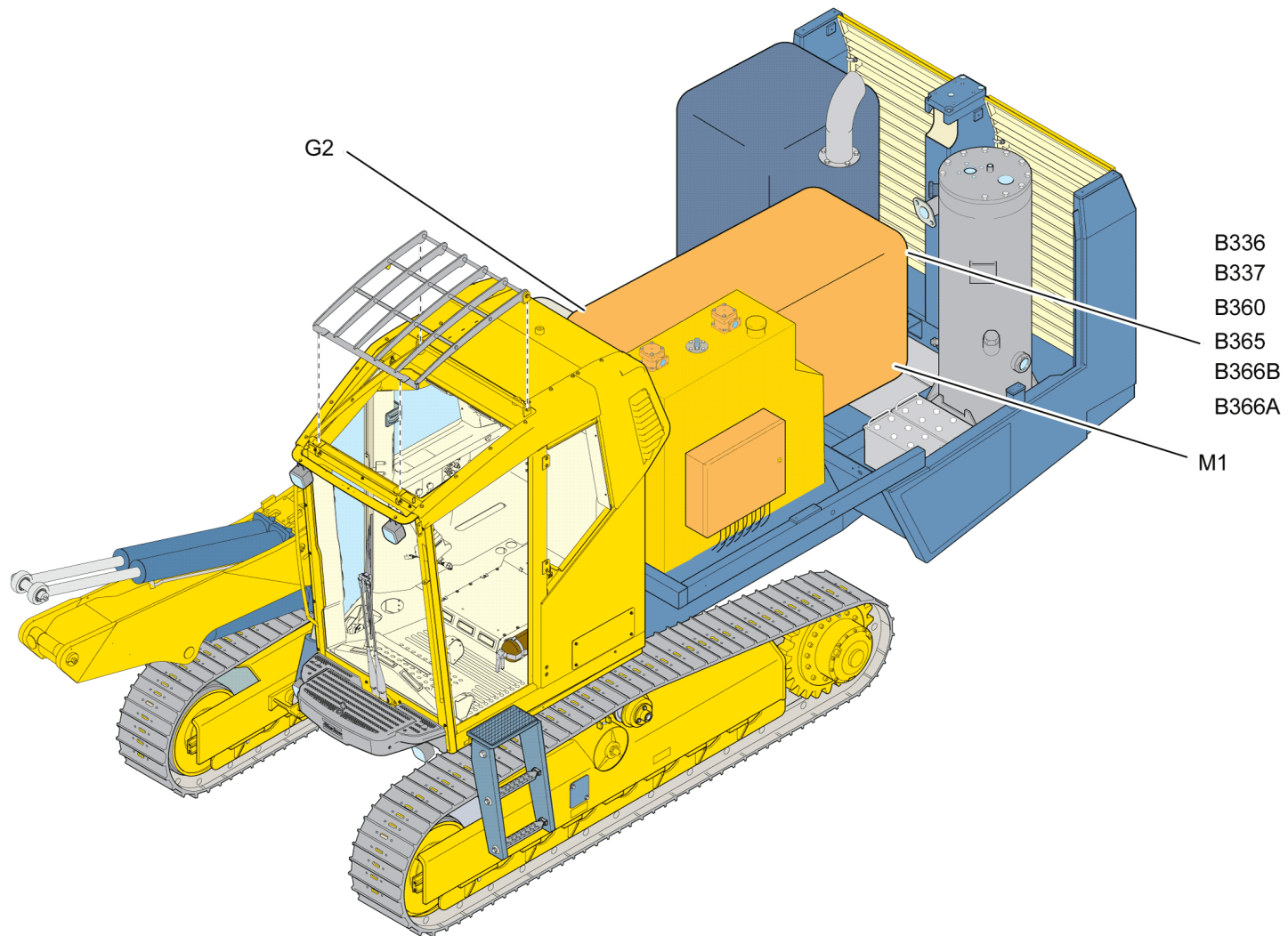
HOSE COMPL. / SLANG KOMPL.

3222 3282 04

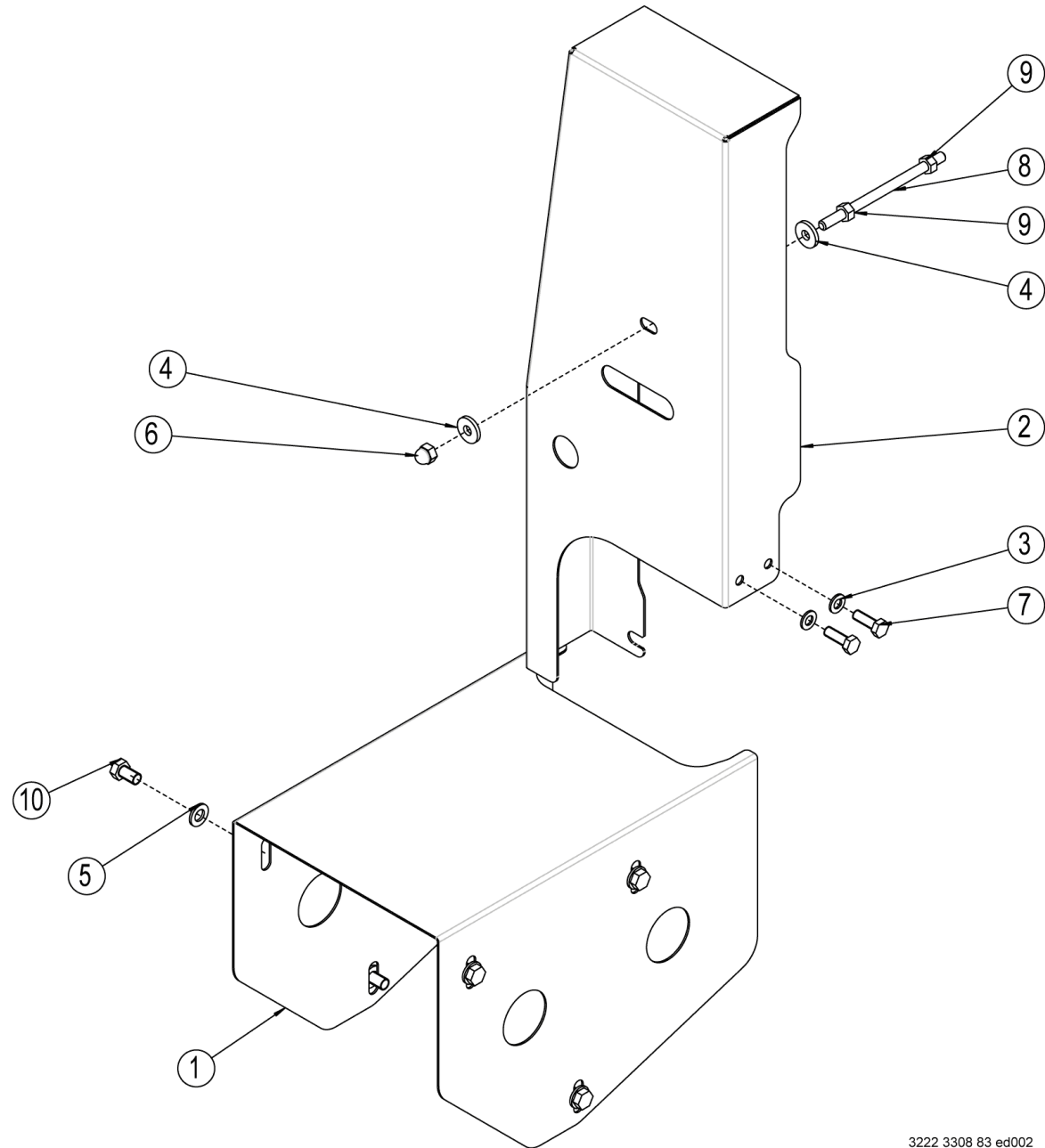
Ref.no	Part no Art.nr	Qty Qty	Description	Beskrivning	See page Se sidan	Remarks Anmärkningar
1	3222 3279 84	1	CONNECTION	ANSLUTNING		
2	3222 3279 83	1	CONNECTION	ANSLUTNING		
3	3222 3318 85	1	HOSE	SLANG		
4	3222 3318 86	1	HOSE	SLANG		
5	0638 0545 00	8	FLANGE HALF	FLÄNSHALVA		51 72,24
6	0147 1402 03	16	SCREW, HEX HEAD	SKRUV, SEXKANT		M 12 X 35 - 8.8 FZB
						M 12 X 35 - 8.8 FZB
7	0301 2358 00	20	WASHER	BRICKA		13 / 24 X 2,5 -HB 200 FZB
						13 / 24 X 2,5 -HB 200 FZB
8	0147 1403 03	4	SCREW, HEX HEAD	SKRUV, SEXKANT		M 12 X 40 - 8.8 FZB
						M 12 X 40 - 8.8 FZB
9	0663 2106 14	1	O-RING	O-RING		89,1 5,7 0013 3971 90 -20
10	0663 2109 89	4	O-RING	O-RING		56,75 3,53 13 3971 90

Ref.no	Part no Art.nr	Qty Qty	Description	Beskrivning	See page Se sidan	Remarks Anmärkningar
C21...	3222 3198 50	1	CABLE SET	KABELSATS	195	POWER CABELS
M1....	3222 3271 48	1	CABLE COMPLETE	KABEL KOMPLETT		M1
W12...	3222 3207 22	1	CABLE	KABEL		A1 -> ECM
W227..	3222 3375 59	1	CABLE COMPLETE	KABEL KOMPLETT		
W30G..	3222 3271 46	1	CABLE COMPLETE	KABEL KOMPLETT		W30G

Ref.no	Part no Art.nr	Qty Qty	Description	Beskrivning	See page Se sidan	Remarks Anmärkningar
V1	3222 3277 58	1	DIODE MODULE	DIODMODUL		2XM5 3A DIODE
30B	3222 3198 51	1	CABLE	KABEL		
30E	3222 3198 52	1	CABLE	KABEL		
30I	3222 3198 54	1	CABLE	KABEL		
30J	3222 3198 55	1	CABLE	KABEL		
30M	3222 3198 56	1	CABLE	KABEL		
30W	3222 3198 58	1	CABLE	KABEL		



Ref.no	Part no Art.nr	Qty Qty	Description	Beskrivning	See page Se sidan	Remarks Anmärkningar
B336..	3222 3292 87	1	PRESSURE SWITCH	TRYCKVAKT		
B337..	3222 3292 88	1	PRESSURE SWITCH	TRYCKVAKT		
B360..	3176 0013 00	1	VACUUM SWITCH	VAKUUMBRYTARE		64MBAR
B365..	3176 0012 99	1	VACUUM SWITCH	VAKUUMBRYTARE		FILTER GUARD
B366A.	3222 3302 46	1	TEMP. SENSOR	TEMP.GIVARE		
B366B.	3222 3302 46	1	TEMP. SENSOR	TEMP.GIVARE		
G2....	3222 3242 98	1	GENERATOR	GENERATOR		24V, 95A
M1....	3222 3179 35	1	STARTER	STARTMOTOR		



Ref.no	Part no Art.nr	Qty Qty	Description	Beskrivning	See page Se sidan	Remarks Anmärkningar
1	3222 3308 54	1	BELT PROTECTION	REMSKYDD		
2	3222 3308 55	1	BELT PROTECTION	REMSKYDD		
3	0301 2344 00	2	PLAIN WASHER	RUNDBRICKA		10,5 / 20 X 2 -HB 200 FZB
4	0300 0274 93	2	PLAIN WASHER	RUNDBRICKA		10 10,5 28 A
5	0301 2358 00	6	WASHER	BRICKA		13 / 24 X 2,5 -HB 200 FZB 13 / 24 X 2,5 -HB 200 FZB
6	0277 1311 00	1	CAP NUT	HATTMUTTER		M 10
7	0147 1363 03	2	SCREW, HEX HEAD	SKRUV, SEXKANT		M 10 X 30 - 8.8 FZB M 10 X 30 - 8.8 FZB
8	0248 9979 11	1	THREADED ROD	GÄNGAD STÅNG		M 10 170 1,5 8.8 FZB 8,5
9	0266 2111 00	2	NUT	MUTTER		M 10 - 8 FZB
10	0147 1398 03	6	SCREW, HEX HEAD	SKRUV, SEXKANT		M 12 X 20 - 8.8 FZB M 12 X 20 - 8.8 FZB

Ref.no	Part no Art.nr	Qty Qty	Description	Beskrivning	See page Se sidan	Remarks Anmärkningar
110	3176 8270 00	1	NIPPLE	NIPPEL		UNF 3/4 - G 3/8
120	3176 3060 00	2	NIPPLE	NIPPEL		UNF 3/4 UNF 3/4
130	3176 6531 00	3	NIPPLE	NIPPEL		UNF 3/4 - UNF 9/16
140	3715 0584 00	1	ELBOW NIPPLE	VINKELNIPPEL		UNF 9/16 - UNF 9/16 UNF 9/16 - UNF 9/16
150	3176 6547 00	4	NIPPLE	NIPPEL		UNF 9/16
160	3176 6548 00	2	NIPPLE	NIPPEL		UNF 3/4 UNF 3/4
170	3176 6515 00	1	NIPPLE	NIPPEL		UNF 7/8 - G 1/2 UNF 7/8 - G 1/2
180	5500 7215 00	5	PLUG	PROPP		PLUG-HEX (O-RING)
190	3176 6512 00	2	NIPPLE	NIPPEL		UNF 3/4 - G 3/8
370	3222 3081 36	6	WASHER	BRICKA		
380	3222 3153 94	3	WASHER	BRICKA		
390	3315 0195 06	36	LOCK WASHER	LÅSBRICKA		10,3/16,6 X 2,6 HRC50 FZB 10,3/16,6 X 2,6 HRC50 FZB
400	3315 0195 08	27	LOCK WASHER	LÅSBRICKA		13,0/19,5 X 2,6 HRC50 FZB NORD-LOCK M12
410	0301 2358 00	5	WASHER	BRICKA		13 / 24 X 2,5 -HB 200 FZB 13 / 24 X 2,5 -HB 200 FZB
420	0333 5200 09	8	LOCK WASHER	LÅSBRICKA		13 / 25,4 X 3,7 FZB 13 / 25,4 X 3,7 FZB
430	0333 5200 08	29	LOCK WASHER	LÅSBRICKA		17 / 30,7 X 3,7 FZB 17 / 30,7 X 3,7 FZB
440	0211 5449 00	8	SCREW	SKRUV		UNC 5/8 X 51 - 12.9
450	0144 4001 47	1	SCREW, HEX HEAD	SKRUV, SEXKANT		UNC 1/2 X 31,8 - 10.9
460	3315 0195 04	14	LOCK WASHER	LÅSBRICKA		8,2/13,5 X 2,6 HRC50 FZB 8,2/13,5 X 2,6 HRC50 FZB
470	0147 1363 03	8	SCREW, HEX HEAD	SKRUV, SEXKANT		M 10 X 30 - 8.8 FZB M 10 X 30 - 8.8 FZB
480	0211 1363 03	24	SCREW	SKRUV		MC6S M 10 X 30 - 8.8 FZB MC6S M 10 X 30 - 8.8 FZB
490	0211 5328 00	12	SCREW	SKRUV		UNC 7/16 X 38 - 12.9
500	0147 1485 03	8	SCREW, HEX HEAD	SKRUV, SEXKANT		M 16 X 80 - 8.8 FZB
510	0147 1401 03	1	SCREW, HEX HEAD	SKRUV, SEXKANT		M 12 X 30 - 8.8 FZB M 12 X 30 - 8.8 FZB
520	0147 1409 03	8	SCREW, HEX HEAD	SKRUV, SEXKANT		M 12 X 70 - 8.8 FZB

Ref.no	Part no Art.nr	Qty Qty	Description	Beskrivning	See page Se sidan	Remarks Anmärkningar
530	0147 1418 03	1	SCREW, HEX HEAD	SKRUV, SEXKANT		M 12 X 70 - 8.8 FZB M 12 X 120 - 8.8 FZB M 12 X 120 - 8.8 FZB
540	0291 1128 25	10	LOCK NUT	LÅSMUTTER		M 16 - 8 FZB / ISO 7040 M 16 - 8 FZB / ISO 7040
550	0147 1480 03	1	SCREW, HEX HEAD	SKRUV, SEXKANT		M 16 X 55 - 8.8 FZB
560	0147 1489 03	6	SCREW, HEX HEAD	SKRUV, SEXKANT		M 16 X 100 - 8.8 FZB M 16 X 100 - 8.8 FZB
570	0147 1484 03	4	SCREW, HEX HEAD	SKRUV, SEXKANT		M 16 X 75 - 8.8 FZB
580	0147 1322 03	4	SCREW, HEX HEAD	SKRUV, SEXKANT		M 8 X 16 - 8.8 FZB M 8 X 16 - 8.8 FZB
590	0147 1326 03	5	SCREW, HEX HEAD	SKRUV, SEXKANT		M 8 X 30 - 8.8 FZB M 8 X 30 - 8.8 FZB
610	0147 1379 03	2	SCREW, HEX HEAD	SKRUV, SEXKANT		M 10 X 110 - 8.8 FZB
620	0147 1373 03	2	SCREW, HEX HEAD	SKRUV, SEXKANT		M 10 X 80 - 8.8 FZB
630	0291 1128 22	1	LOCK NUT	LÅSMUTTER		M 12 - 8 FZB / ISO 7040
640	0147 1400 03	2	SCREW, HEX HEAD	SKRUV, SEXKANT		M 12 X 25 - 8.8 FZB M 12 X 25 - 8.8 FZB
650	0147 1422 03	1	SCREW, HEX HEAD	SKRUV, SEXKANT		M 12 X 160 - 8.8 FZB
670	0147 1359 03	2	SCREW, HEX HEAD	SKRUV, SEXKANT		M 10 X 16 - 8.8 FZB M 10 X 16 - 8.8 FZB
720	0291 1128 20	2	LOCK NUT	LÅSMUTTER		M 10 - 8 FZB / ISO 7040
880	0211 1403 03	4	SCREW	SKRUV		MC6S M 12 X 40 - 8.8 FZB
900	0570 5010 01	1	NIPPLE	NIPPEL		UN 1 5/16 - M27 X 2
910	0570 5010 46	1	STRAIGHT NIPPLE	RAK NIPPEL		A1 10 - 7/16-18 UNF-2A M
950	3176 6569 00	1	NIPPLE	NIPPEL		UN 1 5/16 - G 1
960	3176 6592 00	1	NIPPLE	NIPPEL		UN 1 5/16
970	3176 6506 00	1	NIPPLE	NIPPEL		UN 1 5/16 - UNF 9/16
980	3176 8026 00	1	NIPPLE	NIPPEL		UNF 9/16 - UNF 7/16
990	3176 6517 00	1	NIPPLE	NIPPEL		UN 1 1/16 - G 3/4 UN 1 1/16 - G 3/4
1010	3176 6591 00	1	NIPPLE	NIPPEL		UN 1 1/16
1020	3176 8027 00	1	NIPPLE	NIPPEL		UN 1 1/16 - UNF 7/16
1060	0211 1957 81	4	SCREW	SKRUV		MC6S M 12 X 25 - 8.8
1070	3176 2131 00	1	NIPPLE	NIPPEL		UNF 7/8 - G 3/4 UNF 7/8-G 3/4 STRAIGHT
1080	3176 6590 00	1	NIPPLE	NIPPEL		UNF 7/8 T- /SVIVELNUT

Ref.no	Part no Art.nr	Qty Qty	Description	Beskrivning	See page Se sidan	Remarks Anmärkningar
1090	3715 0585 00	1	NIPPLE	NIPPEL		UNF 7/8 UNF 7/8 UNF 7/8
1100	3177 3064 00	1	NIPPLE	NIPPEL		UNF 7/8 - UNF 7/16
1110	0211 1400 03	4	SCREW	SKRUV		MC6S M 12 X 25 - 8.8 FZB
1120	3315 0195 08	4	LOCK WASHER	LÅSBRICKA		13,0/19,5 X 2,6 HRC50 FZB NORD-LOCK M12
1200	0570 5010 13	1	NIPPLE	NIPPEL		UNF 3/4 - G 3/4 UNF 3/4 - G 3/4
1220	0147 1400 03	4	SCREW, HEX HEAD	SKRUV, SEXKANT		M 12 X 25 - 8.8 FZB M 12 X 25 - 8.8 FZB
1230	0300 8011 00	4	PLAIN WASHER	RUNDBRICKA		12,5 / 35 X 3 -11 300 FZB
1240	0211 1246 03	3	SCREW	SKRUV		MC6S M 6 X 16 - 8.8 FZB
1250	0301 2321 00	3	PLAIN WASHER	RUNDBRICKA		6,4 / 12 X 1,6 -HB200 FZB 6,4 / 12 X 1,6 -HB200 FZB
1260	0147 1363 03	2	SCREW, HEX HEAD	SKRUV, SEXKANT		M 10 X 30 - 8.8 FZB M 10 X 30 - 8.8 FZB
1270	0301 2344 00	2	PLAIN WASHER	RUNDBRICKA		10,5 / 20 X 2 -HB 200 FZB
1280	3176 6533 00	1	NIPPLE	NIPPEL		UNF 7/8 - UNF 3/4
1290	3715 0585 00	1	NIPPLE	NIPPEL		UNF 7/8 UNF 7/8
1300	3176 6512 00	1	NIPPLE	NIPPEL		UNF 3/4 - G 3/8
1310	0147 1403 03	2	SCREW, HEX HEAD	SKRUV, SEXKANT		M 12 X 40 - 8.8 FZB M 12 X 40 - 8.8 FZB
1340	0211 5161 33	4	HEX SOCK. SCREW	SEXKANTHÅLSKRUV		UNC 5/8 38 23,8 H 15,9 7,
1350	0147 1487 12	2	SCREW, HEX HEAD	SKRUV, SEXKANT		M 16 X 90 - 8.8 FZB
1370	3222 3088 28	1	WASHER	BRICKA		
1380	0147 1404 03	1	SCREW, HEX HEAD	SKRUV, SEXKANT		M 12 X 45 - 8.8 FZB M 12 X 45 - 8.8 FZB
1420	3176 5427 00	1	NIPPLE	NIPPEL		UNF 9/16

CONNECTION SET / ANSLUTNINGSSATS

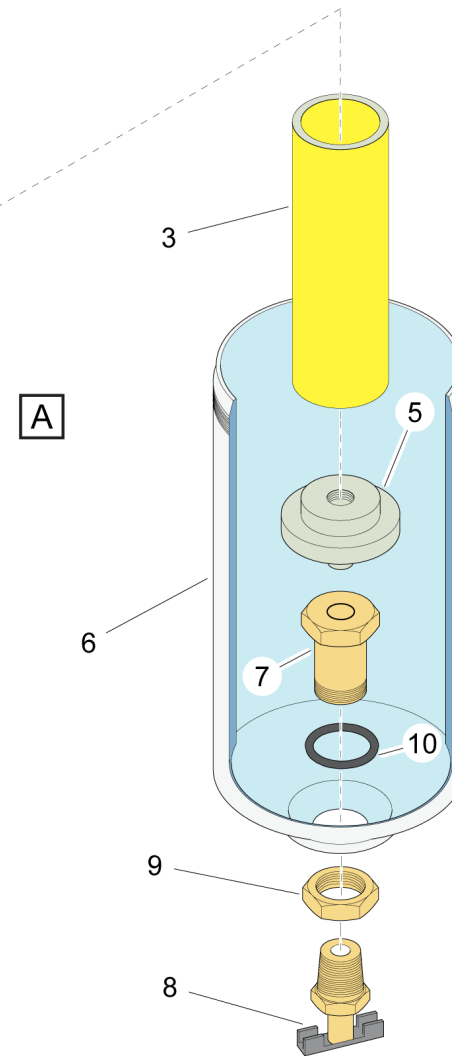
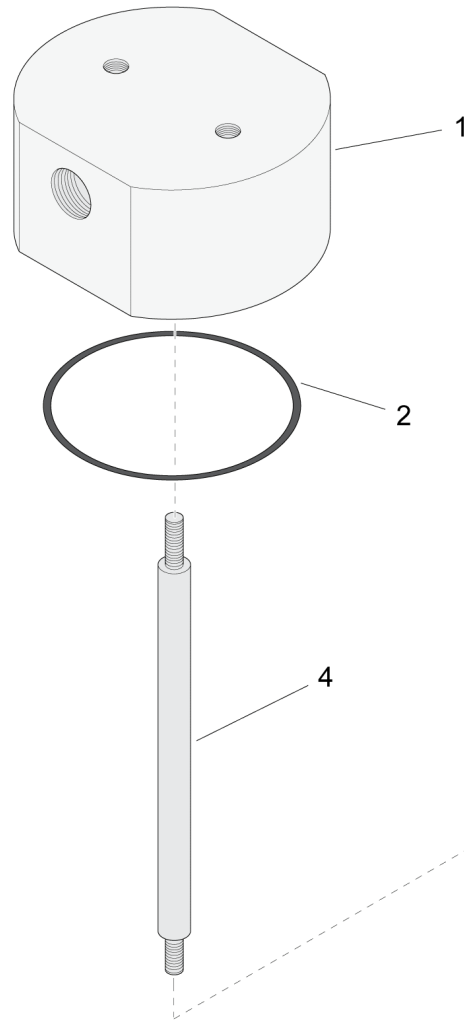
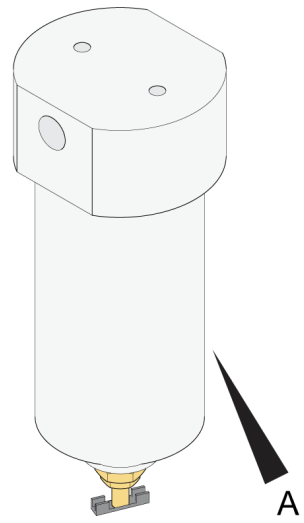
-

Ref.no	Part no Art.nr	Qty Qty	Description	Beskrivning	See page Se sidan	Remarks Anmärkningar
1	3222 3284 10	1	HOSE NIPPLE	SLANGNIPPEL		
2	0663 2111 37	1	O-RING	O-RING		O-RING NITRIL 70 SHORE
3	0211 1403 03	4	SCREW	SKRUV		MC6S M 12 X 40 - 8.8 FZB
4	3222 3239 25	1	SUCTION LINE	SUGLEDNING		SU1
5	0347 4676 00	2	HOSE CLIP	SLANGKLÄMMA		D=80 NORMA TYP SK
6	0347 6200 19	1	HOSE CLIP	SLANGKLÄMMA		A 113 - 121
7	5500 4840 00	1	NIPPLE	NIPPEL		
8	3176 8271 00	1	NIPPLE	NIPPEL		UNF 7/16 - UNF 7/16
9	3222 3338 07	1	SUCTION PIPE	SUGRÖR		
10	0638 0545 00	2	FLANGE HALF	FLÄNSHALVA		51 72,24
11	0663 9202 00	1	O-RING	O-RING		55,56X 3,53 70 SHORE
12	3176 6569 00	1	NIPPLE	NIPPEL		UN 1 5/16 - G 1
13	3176 6592 00	1	NIPPLE	NIPPEL		UN 1 5/16
14	3176 6506 00	1	NIPPLE	NIPPEL		UN 1 5/16 - UNF 9/16
15	3176 8026 00	1	NIPPLE	NIPPEL		UNF 9/16 - UNF 7/16
16	3176 6517 00	1	NIPPLE	NIPPEL		UN 1 1/16 - G 3/4 UN 1 1/16 - G 3/4
17	3715 0589 00	1	NIPPLE	NIPPEL		UN 1 1/16
18	3176 6591 00	1	NIPPLE	NIPPEL		UN 1 1/16
19	3176 8027 00	1	NIPPLE	NIPPEL		UN 1 1/16 - UNF 7/16
20	0638 0527 00	2	FLANGE HALF	FLÄNSHALVA		32 X 51,59 SAE 1 1/4 P276 ZINC PLATED 37,69X 3,53 90 SHORE
21	0663 9191 01	1	O-RING	O-RING		
22	3216 8309 00	1	SUCTION PIPE	SUGRÖR		
23	0347 6200 67	2	HOSE CLIP	SLANGKLÄMMA		A1 60 - 63 22 STEEL FZB -
24	0211 1957 81	4	SCREW	SKRUV		MC6S M 12 X 25 - 8.8
25	3176 2131 00	1	NIPPLE	NIPPEL		UNF 7/8 - G 3/4 UNF 7/8-G 3/4 STRAIGHT
26	3176 6590 00	1	NIPPLE	NIPPEL		UNF 7/8 T- /SVIVELNUT UNF 7/8
27	3715 0585 00	1	NIPPLE	NIPPEL		UNF 7/8 UNF 7/8
28	3177 3064 00	1	NIPPLE	NIPPEL		UNF 7/8 - UNF 7/16
29	0211 1400 03	4	SCREW	SKRUV		MC6S M 12 X 25 - 8.8 FZB
30	3315 0195 08	12	LOCK WASHER	LÅSBRICKA		13,0/19,5 X 2,6 HRC50 FZB NORD-LOCK M12
31	3176 7872 00	1	ELBOW NIPPLE	VINKELNIPPEL		UNF 7/16

CONNECTION SET / ANSLUTNINGSSATS

-

Ref.no	Part no Art.nr	Qty Qty	Description	Beskrivning	See page Se sidan	Remarks Anmärkningar
32	0347 6100 57	1	HOSE CLIP	SLANGKLÄMMA		A 70 92 15,8 - ST. STEEL
33	0147 1403 03	2	SCREW, HEX HEAD	SKRUV, SEXKANT		M 12 X 40 - 8.8 FZB M 12 X 40 - 8.8 FZB



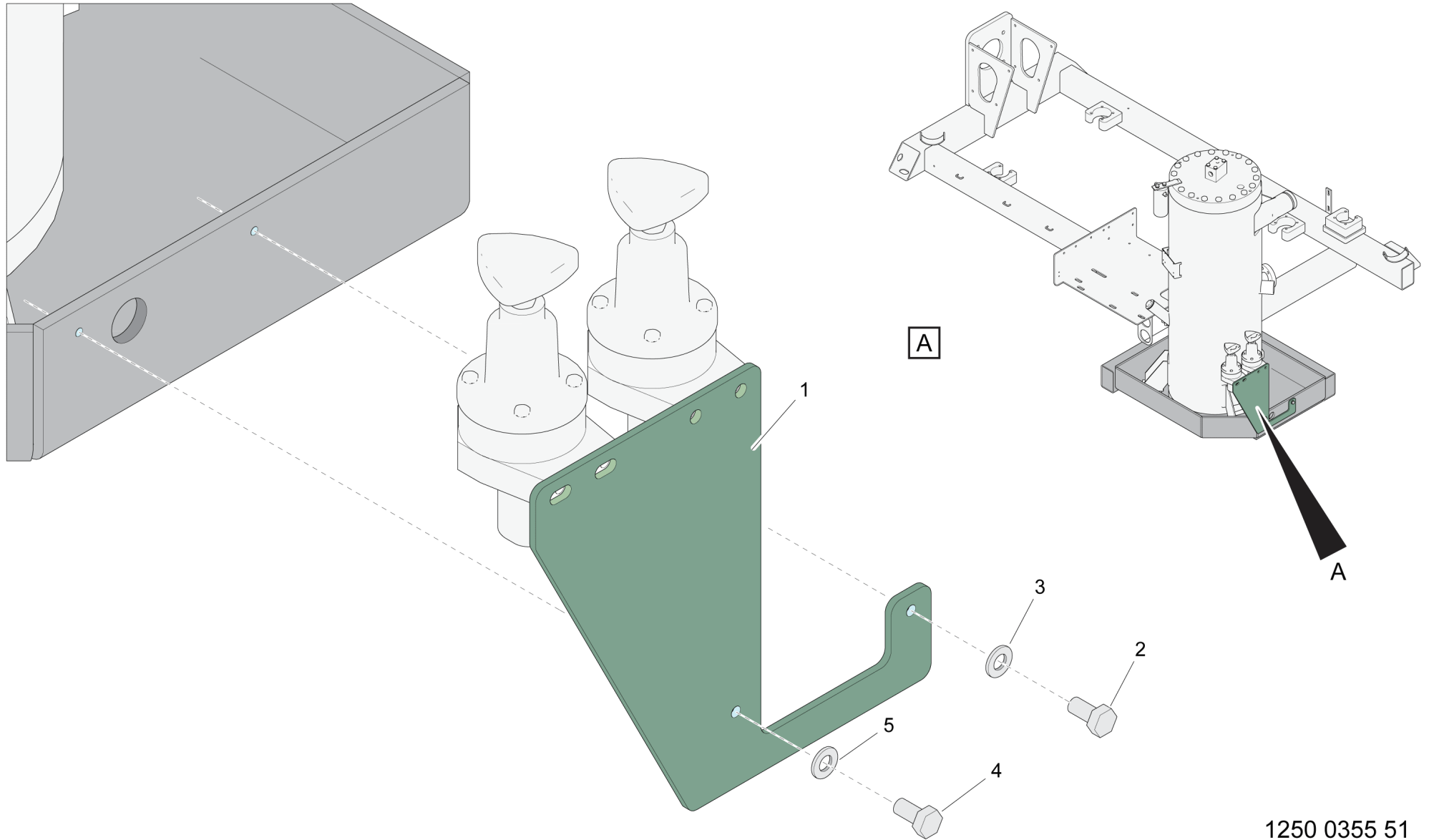
WATER SEPARATOR / VATTENSKILJARE

3222 3357 93

Ref.no	Part no Art.nr	Qty Qty	Description	Beskrivning	See page Se sidan	Remarks Anmärkningar
1	-	1	HOUSE	HUS		NOT SOLD SEPARATELY
2	3222 3386 39	1	O-RING	O-RING		
3	3222 3367 31	1	ELEMENT	ELEMENT		
4	-	1	ROD	STÅNG		NOT SOLD SEPARATELY
5	-	1	COVER	LOCK		NOT SOLD SEPARATELY
6	-	1	RESERVOIR	BEHÅLLARE		NOT SOLD SEPARATELY
7	-	1	BUSHING	BUSSNING		NOT SOLD SEPARATELY
8	-	1	VALVE	VENTIL		NOT SOLD SEPARATELY
9	-	1	NUT	MUTTER		NOT SOLD SEPARATELY
10	3222 3386 40	1	O-RING	O-RING		76114VITON

CONNECTION SET / ANSLUTNINGSSATS

-

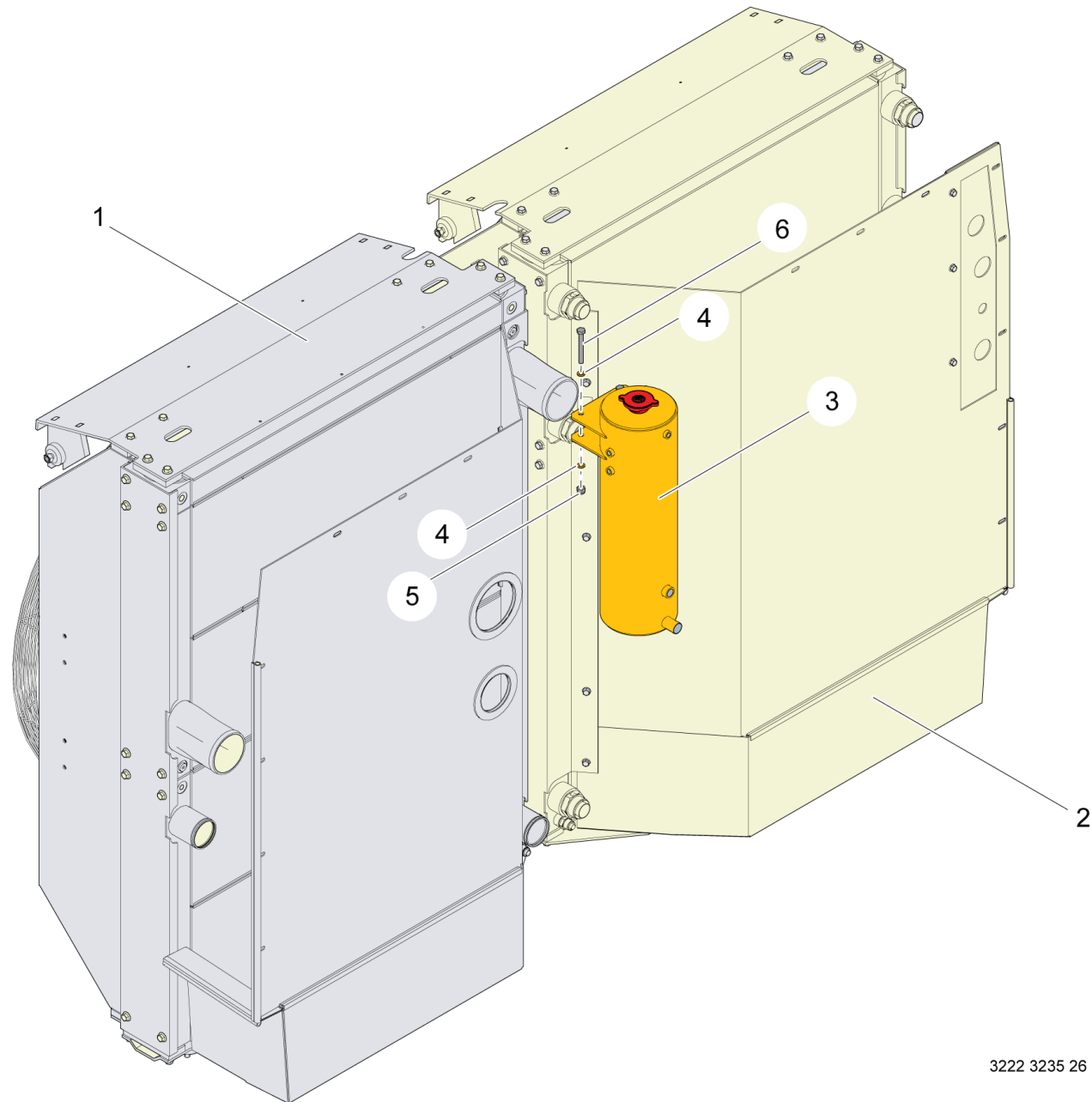


CONNECTION SET / ANSLUTNINGSSATS

-

Ref.no	Part no Art.nr	Qty Qty	Description	Beskrivning	See page Se sidan	Remarks Anmärkningar
1	3222 3345 78	1	PLATE	PLÅT		
2	0147 1322 03	1	SCREW, HEX HEAD	SKRUV, SEXKANT		M 8 X 16 - 8.8 FZB
3	0301 2335 00	1	PLAIN WASHER	RUNDBRICKA		M 8 X 16 - 8.8 FZB 8,4 / 16 X 1,6 -HB200 FZB
4	0147 1325 03	1	SCREW, HEX HEAD	SKRUV, SEXKANT		8,4 / 16 X 1,6 -HB200 FZB M 8 X 25 - 8.8 FZB
5	0333 5200 15	1	LOCK WASHER	LÅSBRICKA		M 8 X 25 - 8.8 FZB 8,7 / 16,6 X 2,5

COOLING SYSTEM / KYLSYSTEM

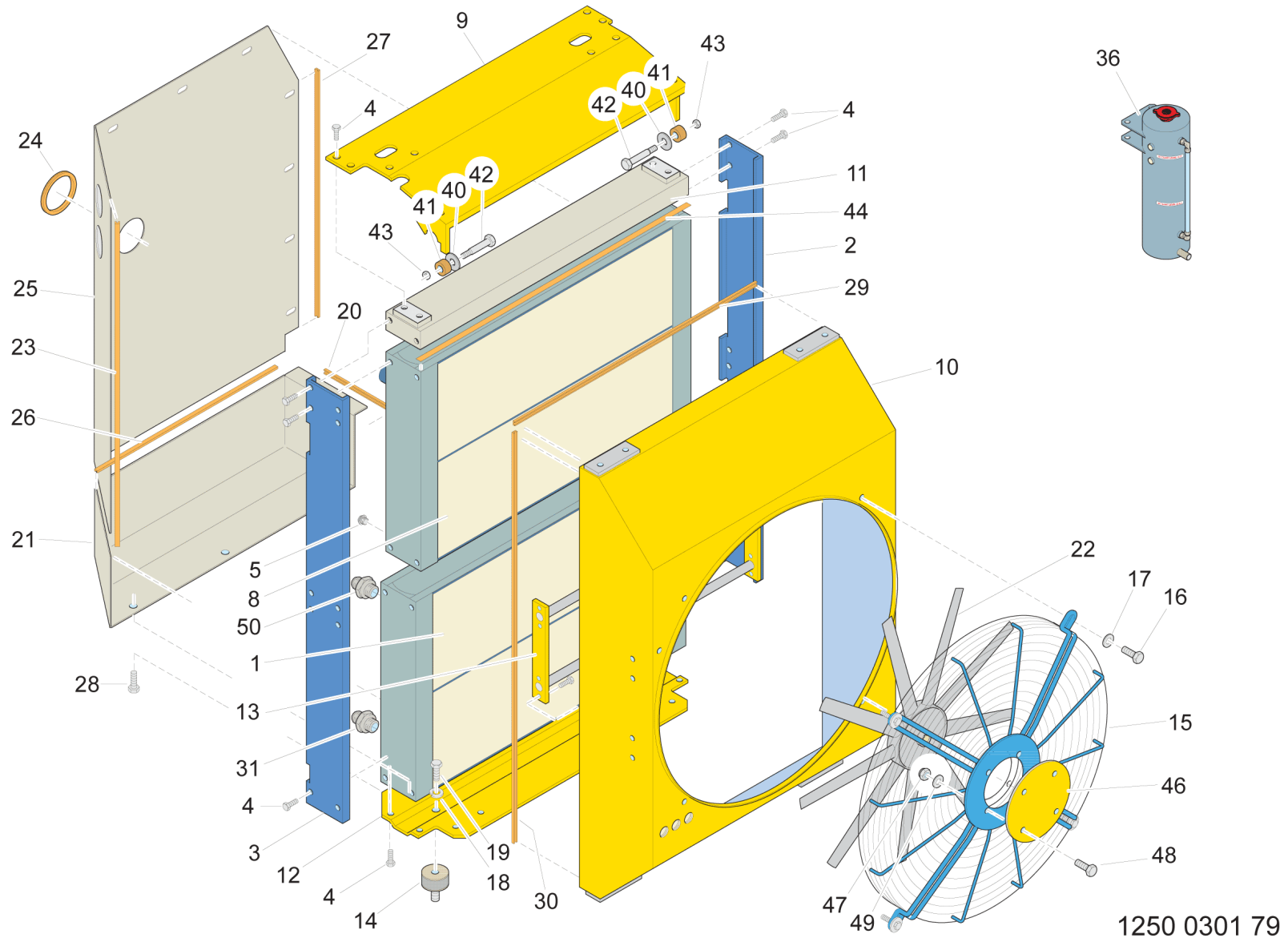


3222 3235 26 Ed 007

COOLING SYSTEM / KYLSYSTEM

-

Ref.no	Part no Art.nr	Qty Qty	Description	Beskrivning	See page Se sidan	Remarks Anmärkningar
1	3222 3242 36	1	RADIATOR ASSY.	KYLARE KOMPL.	215	ENGINE
2	3222 3242 37	1	RADIATOR ASSY.	KYLARE KOMPL.	221	COMPRESSOR + HYDR.OIL COOLER
3	3222 3408 87	1	EXPANSION TANK	EXPANSIONSKÄRL	219	
4	3315 0195 06	4	LOCK WASHER	LÅSBRICKA		10,3/16,6 X 2,6 HRC50 FZB
5	0291 1128 20	2	LOCK NUT	LÅSMUTTER		10,3/16,6 X 2,6 HRC50 FZB
6	0147 1373 03	2	SCREW, HEX HEAD	SKRUV, SEXKANT		M 10 - 8 FZB / ISO 7040 M 10 X 80 - 8.8 FZB

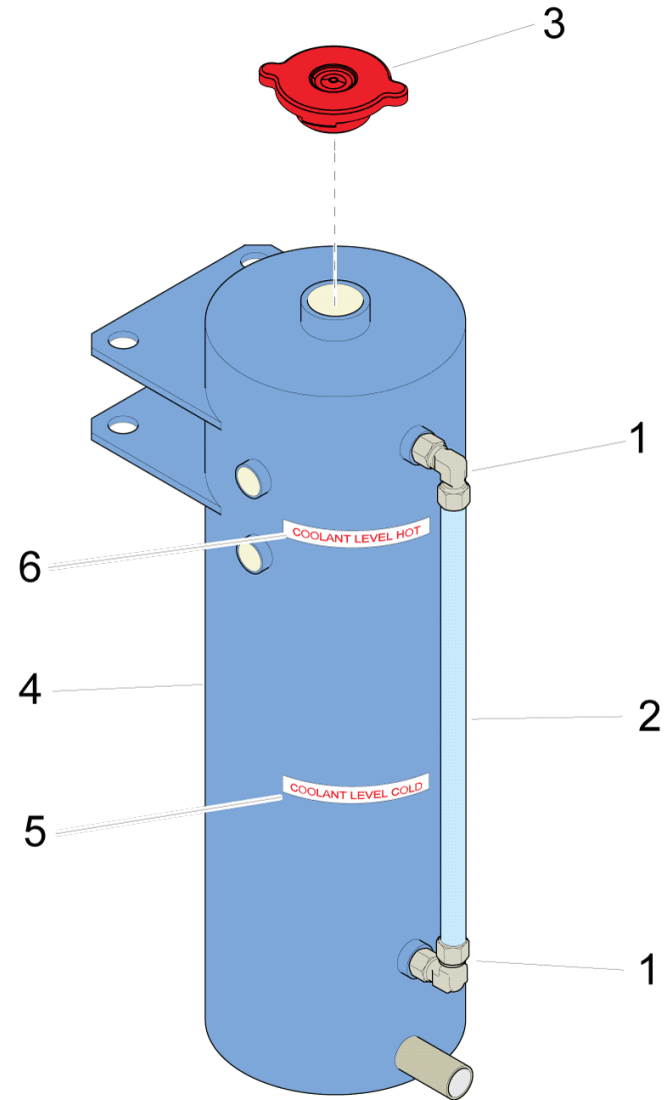
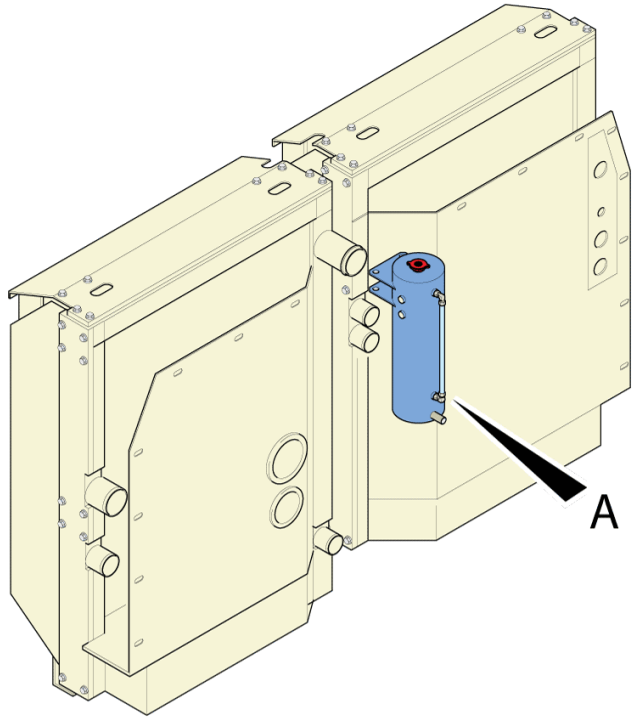


Ref.no	Part no Art.nr	Qty Qty	Description	Beskrivning	See page Se sidan	Remarks Anmärkningar
1	3222 3313 79	1	WATER COOLER	VATTENKYLARE		
2	3222 3313 80	1	PLATE	PLÅT		
3	3222 3313 81	1	PLATE	PLÅT		
4	3222 2901 11	44	SCREW	SKRUV		
5	3222 2901 14	3	PLUG	PROPP		
8	3222 3313 82	1	INTERCOOLER	LADDLUFTKYLARE		
9	3222 3313 83	1	FRAME	RAM		
10	3222 3313 84	1	FAN COVER	FLÄKTKÅPA		
11	3222 3313 85	1	FUEL COOLER	BRÄNSLEKYLARE		
12	3222 3313 86	1	BOTTOM PLATE	BOTTENPLÅT		
13	3222 3313 87	1	MOTOR BRACKET	MOTORFÄSTE		
14	3222 3302 84	2	DAMPER	DÄMPARE		
15	3222 3302 87	1	GUARD	SKYDD		
16	3222 3302 86	4	SCREW	SKRUV		
17	0333 2174 19	4	SPRING WASHER	FJÄDERBRICKA		8,1 / 14,8 X2,0 FZB
18	0333 2174 21	2	SPRING WASHER	FJÄDERBRICKA		12,2 / 21,1 X 2,5 FZB
19	0147 1398 03	2	SCREW, HEX HEAD	SKRUV, SEXKANT		M 12 X 20 - 8.8 FZB M 12 X 20 - 8.8 FZB
20	3222 3346 18	0.50M	RUBBERMOULDING	GUMMILIST		
21	3222 3313 88	1	PLATE	PLÅT		
22	3222 3302 85	1	FAN WHEEL	FLÄKTHJUL		
23	3222 3313 29	0.50M	RUBBERMOULDING	GUMMILIST		
24	3222 3313 29	1M	RUBBERMOULDING	GUMMILIST		
25	3222 3313 89	1	PLATE	PLÅT		
26	3222 3346 18	1M	RUBBERMOULDING	GUMMILIST		
27	3222 3346 18	1M	RUBBERMOULDING	GUMMILIST		
28	3222 2901 12	7	SCREW	SKRUV		
29	3222 3313 29	1M	RUBBERMOULDING	GUMMILIST		
30	3222 3313 29	1.50M	RUBBERMOULDING	GUMMILIST		
31	3222 3313 40	1	NIPPLE	NIPPEL		
36	3222 3408 87	1	EXPANSION TANK	EXPANSIONSKÄRL	219	
40	3222 3302 88	2	WASHER	BRICKA		
41	3222 3302 89	2	VIBR. DAMPER	VIBR.DÄMPARE		
42	0147 1409 03	2	SCREW, HEX HEAD	SKRUV, SEXKANT		M 12 X 70 - 8.8 FZB M 12 X 70 - 8.8 FZB
43	0291 1128 22	2	LOCK NUT	LÅSMUTTER		M 12 - 8 FZB / ISO 7040
44	3222 3313 47	4	SEAL	TÄTNING		
46	3222 3313 48	1	PLATE	PLÅT		

Ref.no	Part no Art.nr	Qty Qty	Description	Beskrivning	See page Se sidan	Remarks Anmärkningar
47	3222 3313 50	4	NUT	MUTTER		
48	3222 2901 29	4	SCREW	SKRUV		
49	3222 3313 49	4	WASHER	BRICKA		
50	3222 3313 90	1	CLAMP	BESLAG		

EXPANSION TANK / EXPANSIONSKÄRL

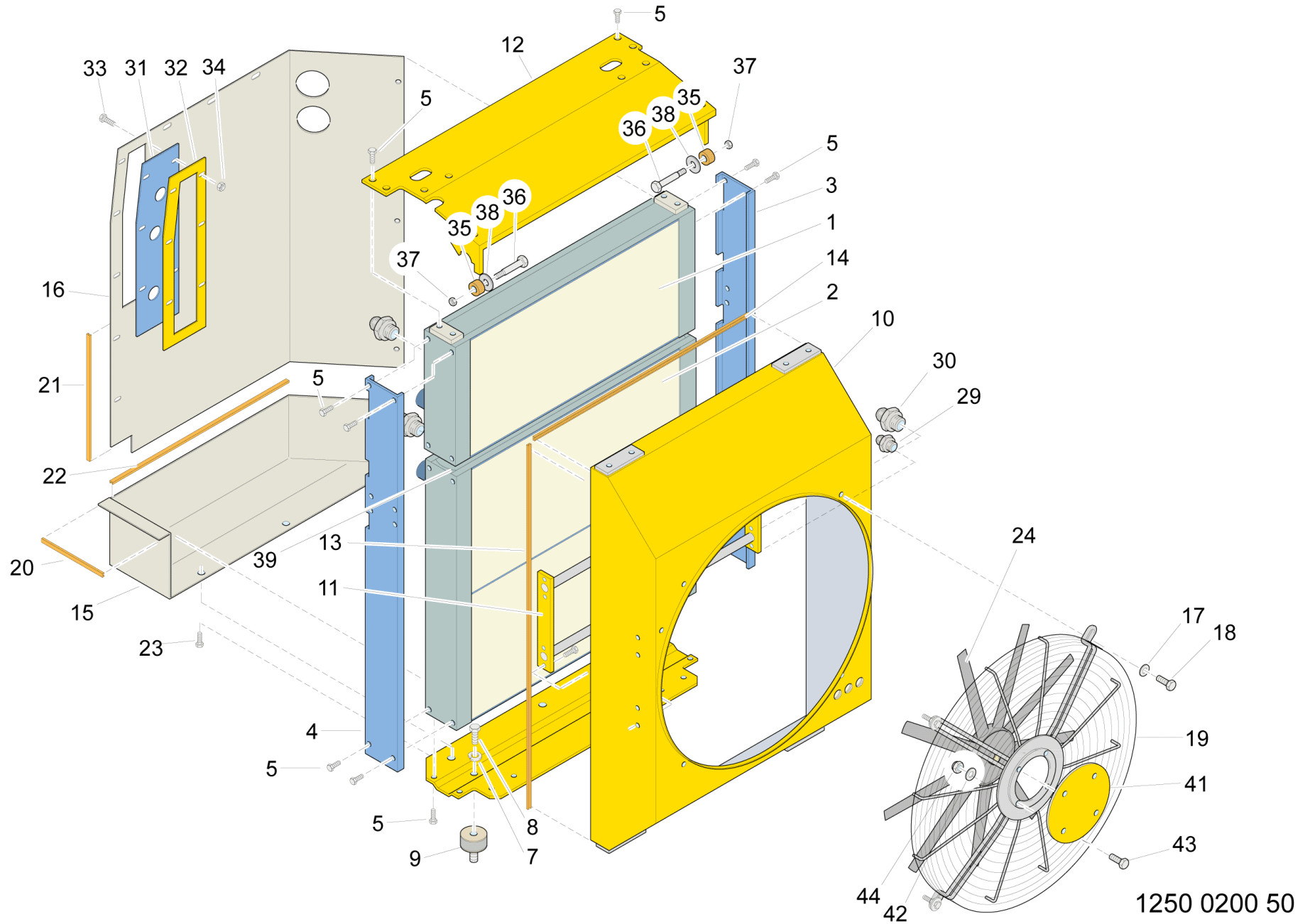
3222 3408 87



EXPANSION TANK / EXPANSIONSKÄRL

3222 3408 87

Ref.no	Part no Art.nr	Qty Qty	Description	Beskrivning	See page Se sidan	Remarks Anmärkningar
1	3222 2901 18	2	COUPLING	KOPPLING		
2	3222 2901 21	1	PIPE	RÖR		
3	3222 3409 55	1	COVER	LOCK		
4	-	1	EXPANSION TANK	EXPANSIONSKÄRL		
5	3222 3311 24	1	PLATE	SKYLT		COOLANT LEVEL COLD
6	3222 3311 25	1	PLATE	SKYLT		COOLANT LEVEL HOT



Ref.no	Part no Art.nr	Qty Qty	Description	Beskrivning	See page Se sidan	Remarks Anmärkningar
1	3222 3313 21	1	OIL COOLER	OLJEKYLARE		HYDR.OIL COOLER
2	3222 3313 22	1	COMPR.COOLER	KOMPR.KYLARE		COMPRESSOR OIL COOLER
3	3222 3313 23	1	FRAME	RAM		
4	3222 3313 24	1	FRAME	RAM		
5	3222 2901 11	40	SCREW	SKRUV		
6	3222 3313 25	1	FRAME	RAM		
7	0333 2174 21	2	SPRING WASHER	FJÄDERBRICKA		12,2 / 21,1 X 2,5 FZB
8	0147 1398 03	2	SCREW, HEX HEAD	SKRUV, SEXKANT		M 12 X 20 - 8.8 FZB M 12 X 20 - 8.8 FZB
9	3222 3302 84	2	DAMPER	DÄMPARE		
10	3222 3313 26	1	FAN COVER	FLÄKTKÅPA		
11	3222 3313 27	1	MOTOR BRACKET	MOTORFÄSTE		
12	3222 3313 28	1	FRAME	RAM		
13	3222 3313 29	1.50M	RUBBERMOULDING	GUMMILIST		
14	3222 3313 29	1M	RUBBERMOULDING	GUMMILIST		
15	3222 3313 30	1	FRAME	RAM		
16	3222 3313 31	1	FRAME	RAM		
17	3222 3313 32	4	SPRING WASHER	FJÄDERBRICKA		
18	3222 3302 86	4	SCREW	SKRUV		
19	3222 3302 87	1	GUARD	SKYDD		
20	3222 3346 18	0.50M	RUBBERMOULDING	GUMMILIST		
21	3222 3346 18	0.50M	RUBBERMOULDING	GUMMILIST		
22	3222 3346 18	1M	RUBBERMOULDING	GUMMILIST		
23	3222 2901 12	7	SCREW	SKRUV		
24	3222 3302 85	1	FAN WHEEL	FLÄKTHJUL		
29	3222 3313 40	2	NIPPLE	NIPPEL		
30	3222 3313 41	6	NIPPLE	NIPPEL		
31	3222 3313 42	1	GASKET	PACKNING		
32	3222 3313 43	1	PLATE	PLÅT		
33	3222 3313 44	3	LOCK SCREW	LÅSSKRUV		
34	3222 2901 22	3	NUT	MUTTER		
35	3222 3302 89	2	VIBR. DAMPER	VIBR.DÄMPARE		
36	3222 3313 45	2	SCREW	SKRUV		
37	3222 3313 46	2	NUT	MUTTER		
38	3222 3302 88	2	WASHER	BRICKA		
39	3222 3313 47	2	SEAL	TÄTNING		
40	3222 3302 88	2	WASHER	BRICKA		
41	3222 3313 48	1	PLATE	PLÅT		

RADIATOR ASSY. / KYLARE KOMPL.

3222 3242 37

COMPRESSOR + HYDR.OIL COOLER

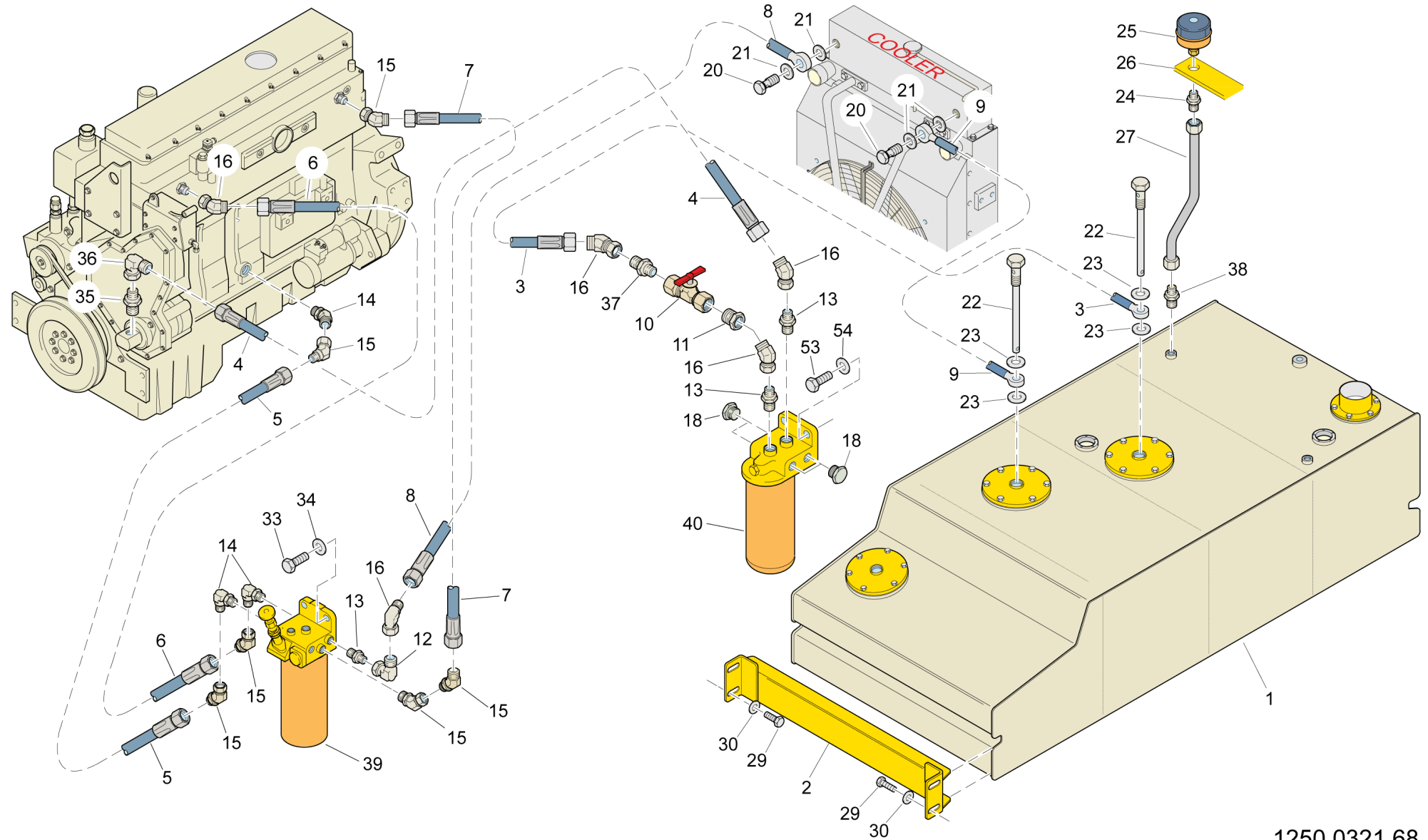
Ref.no	Part no Art.nr	Qty Qty	Description	Beskrivning	See page Se sidan	Remarks Anmärkningar
42	3222 3313 49	4	WASHER	BRICKA		
43	3222 2901 29	4	SCREW	SKRUV		
44	3222 3313 50	4	NUT	MUTTER		

RADIATOR ASSY. / KYLARE KOMPL.

3222 3242 37

COMPRESSOR + HYDR.OIL COOLER

FUEL SYSTEM / BRÄNSLESYSTEM



1250 0321 68

FUEL SYSTEM / BRÄNSLESYSTEM

-

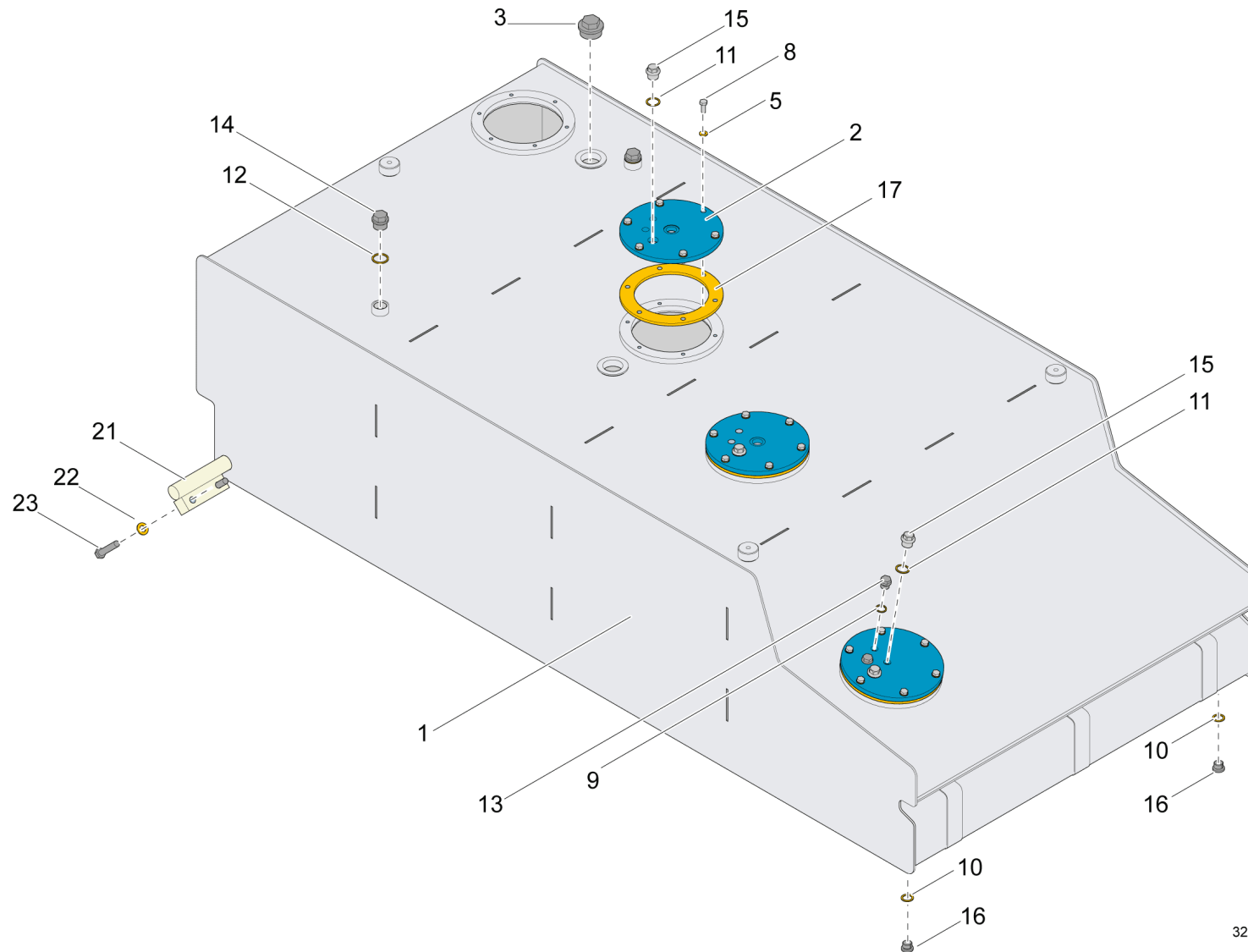
Ref.no	Part no Art.nr	Qty Qty	Description	Beskrivning	See page Se sidan	Remarks Anmärkningar
1	-	1	TANK UNIT	TANKENHET	229	
2	3222 3231 56	1	BEAM	BALK		
3	3222 3256 35	1	FUEL HOSE	BRÄNSLESLANG		1
4	3222 3256 36	1	FUEL HOSE	BRÄNSLESLANG		2
5	3222 3434 62	1	FUEL HOSE	BRÄNSLESLANG		
6	3222 3434 63	1	FUEL HOSE	BRÄNSLESLANG		
7	3222 3434 64	1	FUEL HOSE	BRÄNSLESLANG		
8	3222 3256 40	1	FUEL HOSE	BRÄNSLESLANG		6
9	3222 3277 63	1	FUEL HOSE	BRÄNSLESLANG		7
10	8202 0302 04	1	BALL VALVE	KULVENTIL		BAL 10 - G 3/8 - TYP A
11	3176 8270 00	1	NIPPLE	NIPPEL		UNF 3/4 - G 3/8
12	3176 3060 00	2	NIPPLE	NIPPEL		UNF 3/4 UNF 3/4
13	3176 6531 00	3	NIPPLE	NIPPEL		UNF 3/4 - UNF 9/16
14	3715 0584 00	1	ELBOW NIPPLE	VINKELNIPPEL		UNF 9/16 - UNF 9/16 UNF 9/16 - UNF 9/16
15	3176 6547 00	4	NIPPLE	NIPPEL		UNF 9/16
16	3176 6548 00	2	NIPPLE	NIPPEL		UNF 3/4 UNF 3/4
17	3176 6515 00	1	NIPPLE	NIPPEL		UNF 7/8 - G 1/2 UNF 7/8 - G 1/2
18	5500 7215 00	5	PLUG	PROPP		PLUG-HEX (O-RING)
19	3176 6512 00	2	NIPPLE	NIPPEL		UNF 3/4 - G 3/8
20	0627 4200 06	2	PRESSURE SCREW	TRYCKSKRUV		12 M 16 X 1,5 11 A
21	0653 1101 00	4	GASKET	PACKNING		16 / 20 X 1,5 -11 5013 12
22	3222 3058 39	2	FUEL PIPE	BRÄNSLERÖR		
23	0653 1128 00	4	GASKET	PACKNING		22 / 27 X 1,5 -11 5013 12 22 / 27 X 1,5 -11 5013 12
24	0570 5010 13	1	NIPPLE	NIPPEL		UNF 3/4 - G 3/4 UNF 3/4 - G 3/4
25	3222 1180 00	1	AIR FILTER	LUFTFILTER		
26	3222 3277 67	1	ATTACHMENT	FÄSTE		
27	0574 1269 11	1	HOSE ASSEMBLY	SLANGLEDNING		10 X 1200 R2AT 10 X 1200 R2AT
28	0346 1000 29	3	PIPE CLAMP	RÖRKLAMMA		B 22 15 18,5 CR 1 - 6,4 -
29	0147 1400 03	4	SCREW, HEX HEAD	SKRUV, SEXKANT		M 12 X 25 - 8.8 FZB M 12 X 25 - 8.8 FZB
30	0300 8011 00	4	PLAIN WASHER	RUNDBRICKA		12,5 / 35 X 3 -11 300 FZB

FUEL SYSTEM / BRÄNSLESYSTEM

-

Ref.no	Part no Art.nr	Qty Qty	Description	Beskrivning	See page Se sidan	Remarks Anmärkningar
31	0211 1246 03	3	SCREW	SKRUV		MC6S M 6 X 16 - 8.8 FZB
32	0301 2321 00	3	PLAIN WASHER	RUNDBRICKA		6,4 / 12 X 1,6 -HB200 FZB 6,4 / 12 X 1,6 -HB200 FZB
33	0147 1363 03	2	SCREW, HEX HEAD	SKRUV, SEXKANT		M 10 X 30 - 8.8 FZB M 10 X 30 - 8.8 FZB
34	0301 2344 00	2	PLAIN WASHER	RUNDBRICKA		10,5 / 20 X 2 -HB 200 FZB
35	3176 6533 00	1	NIPPLE	NIPPEL		UNF 7/8 - UNF 3/4
36	3715 0585 00	1	NIPPLE	NIPPEL		UNF 7/8 UNF 7/8
37	3176 6512 00	1	NIPPLE	NIPPEL		UNF 3/4 - G 3/8
38	3176 2131 00	1	NIPPLE	NIPPEL		UNF 7/8 - G 3/4 UNF 7/8-G 3/4 STRAIGHT
39	3222 3275 35	1	FUEL FILTER	BRÄNSLEFILTER		
40	3222 3260 70	1	FUEL FILTER	BRÄNSLEFILTER		FUEL / WATER SEPARATOR

TANK UNIT / TANKENHET



3222 3270 66 Ed 006

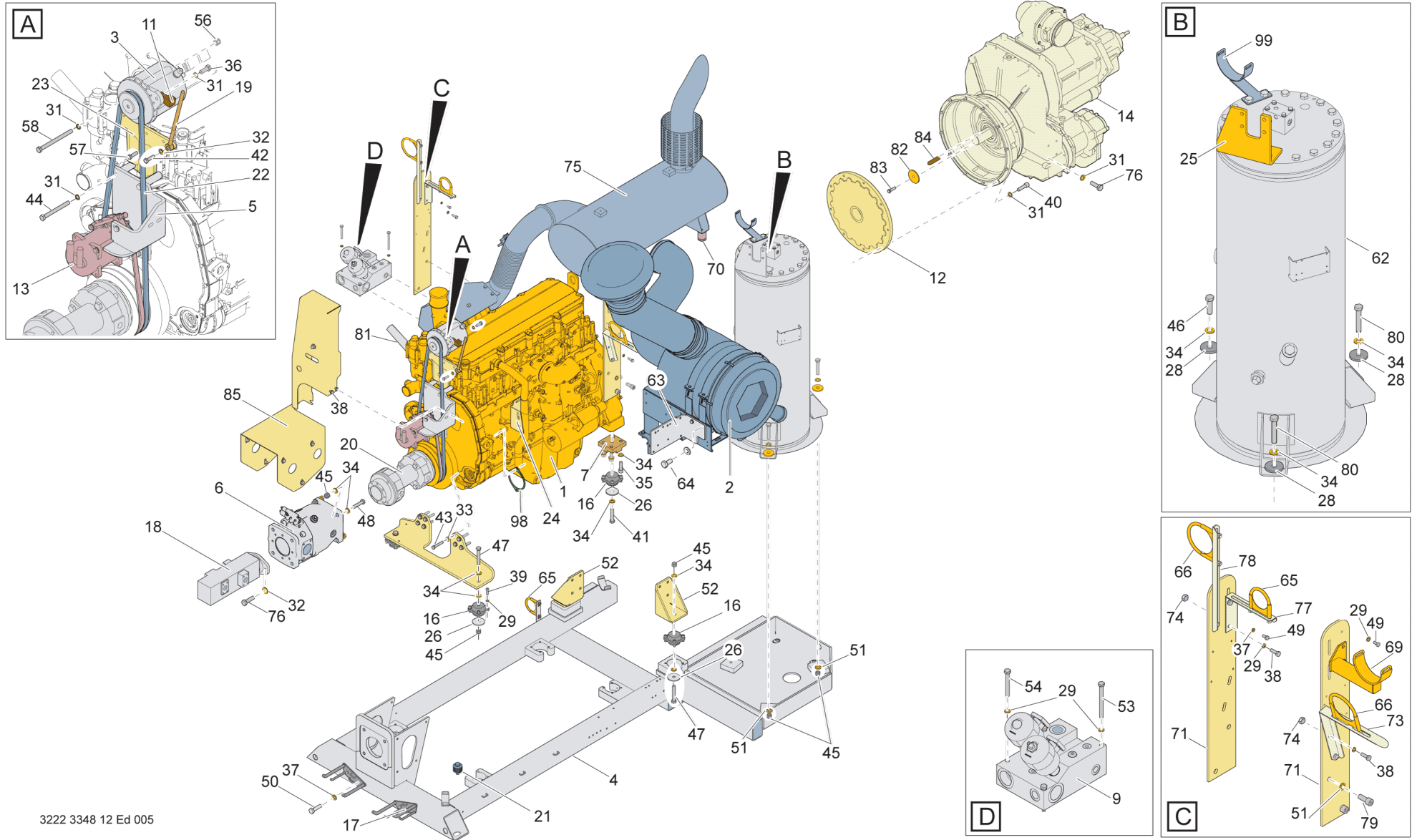
TANK UNIT / TANKENHET

-

Ref.no	Part no Art.nr	Qty Qty	Description	Beskrivning	See page Se sidan	Remarks Anmärkningar
1	3222 3270 68	1	FUEL TANK	BRÄNSLETANK		
2	3222 3107 66	3	COVER	LOCK		
3	0686 3716 09	1	PLUG	PROPP		R 1 1/4 - 5.8 FZB
5	0301 2335 00	18	PLAIN WASHER	RUNDBRICKA		8,4 / 16 X 1,6 -HB200 FZB 8,4 / 16 X 1,6 -HB200 FZB
8	0147 1323 03	18	SCREW, HEX HEAD	SKRUV, SEXKANT		M 8 X 20 -8.8 FZB M 8 X 20 -8.8 FZB
9	0653 1100 00	2	GASKET	PACKNING		17 / 21 X 1,5 -11 5013 12
10	0653 1115 00	3	GASKET	PACKNING		18 / 24 X 1,5 -11 5013 12
11	0653 1128 00	4	GASKET	PACKNING		22 / 27 X 1,5 -11 5013 12 22 / 27 X 1,5 -11 5013 12
12	0653 1162 00	2	GASKET	PACKNING		27 / 32 X 2 - 11 5013 12
13	0686 3716 30	2	PLUG	PLUGG		G 3/8 A A
14	0686 3716 35	2	PLUG	PLUGG		G 3/4 A A
15	3216 4501 00	4	PLUG	PLUGG		
16	5112 3004 85	3	PLUG	PLUGG		
17	3222 1810 01	3	GASKET	PACKNING		
21	3222 3270 81	2	ATTACHMENT	FÄSTE		
22	0301 2358 00	4	WASHER	BRICKA		13 / 24 X 2,5 -HB 200 FZB 13 / 24 X 2,5 -HB 200 FZB
23	0147 1407 03	4	SCREW, HEX HEAD	SKRUV, SEXKANT		M 12 X 60 - 8.8 FZB M 12 X 60 - 8.8 FZB

POWER PACK / KRAFTPAKET

-



3222 3348 12 Ed 005

POWER PACK / KRAFTPAKET

-

Ref.no	Part no Art.nr	Qty Qty	Description	Beskrivning	See page Se sidan	Remarks Anmärkningar
1	3222 3201 91	1	DIESEL ENGINE	DIESELMOTOR	235	
2	3222 3348 17	1	AIR FILTER SET	LUFTFILTERSATS	155	
3	3222 3242 98	1	GENERATOR	GENERATOR		24V, 95A
4	3222 3345 96	1	MOTOR FRAME	MOTORRAM		
5	3222 3320 19	1	COMPR. ATTACHM.	KOMPRESSORFÄSTE		
6	3222 3370 38	1	HYDRAULIC PUMP	HYDRAULPUMP	237	
7	3222 3208 66	2	MOTOR BRACKET	MOTORFÄSTE		
9	3222 3208 83	1	VALVE BLOCK	VENTILBLOCK	239	FLUSH AIR
10	3222 3207 68	1	MOTOR BRACKET	MOTORFÄSTE		
11	3222 3179 31	1	PULLEY	BLOCK		
12	3222 3244 09	1	COUPLING	KOPPLING	159	
13	3222 3408 78	1	COMPRESSOR SET	KOMPRESSORSATS	243	AC COMP CAT C11-13
14	-	1	COMPRESSOR SET	KOMPRESSORSATS	165	COMPRESSOR ROC L6(25)
16	0399 9999 07	6	DAMPER	DÄMPARE		AVNR 916001A70 REAR / ORANGE
17	3222 3251 62	2	PLATE	PLATTA		
18	3222 3232 09	1	HYDRAULIC PUMP	HYDRAULPUMP	185	
19	3222 3179 32	1	ROD	STÅNG		
20	3222 3258 97	1	COUPLING COMPL.	KOPPLING KOMPL.	187	C11/C13 HYD. P
21	3222 3029 48	5	SPRING SET	FJÄDERPAKET		
22	3222 3275 86	1	V-BELT	KILREM		
23	3222 3318 13	1	ATTACHMENT	FÄSTE		
24	3222 3255 43	1	ATTACHMENT	FÄSTE		
25	3222 3252 16	1	PLATE	PLÅT		
26	3222 3081 36	6	WASHER	BRICKA		
28	3222 3153 94	3	WASHER	BRICKA		
29	3315 0195 06	40	LOCK WASHER	LÅSBRICKA		10,3/16,6 X 2,6 HRC50 FZB
31	3315 0195 08	29	LOCK WASHER	LÅSBRICKA		10,3/16,6 X 2,6 HRC50 FZB 13,0/19,5 X 2,6 HRC50 FZB
32	0301 2358 00	3	WASHER	BRICKA		NORD-LOCK M12 13 / 24 X 2,5 -HB 200 FZB
33	0333 5200 09	8	LOCK WASHER	LÅSBRICKA		13 / 24 X 2,5 -HB 200 FZB 13 / 25,4 X 3,7 FZB
34	0333 5200 08	29	LOCK WASHER	LÅSBRICKA		13 / 25,4 X 3,7 FZB 17 / 30,7 X 3,7 FZB
35	0211 5449 00	8	SCREW	SKRUV		17 / 30,7 X 3,7 FZB UNC 5/8 X 51 - 12.9
36	0144 4001 47	1	SCREW, HEX HEAD	SKRUV, SEXKANT		UNC 1/2 X 31,8 - 10.9

POWER PACK / KRAFTPAKET

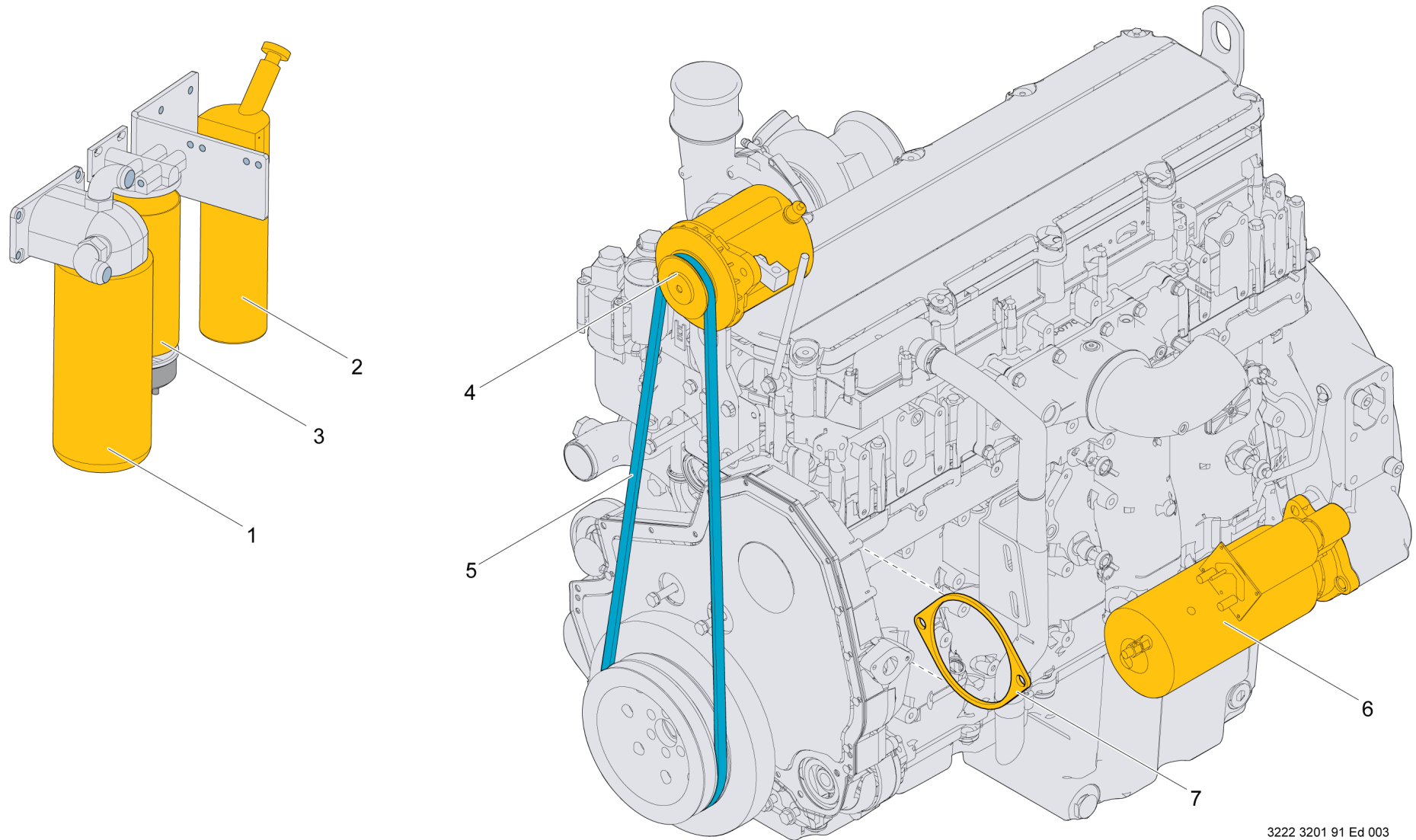
-

Ref.no	Part no Art.nr	Qty Qty	Description	Beskrivning	See page Se sidan	Remarks Anmärkningar
37	3315 0195 04	7	LOCK WASHER	LÅSBRICKA		8,2/13,5 X 2,6 HRC50 FZB 8,2/13,5 X 2,6 HRC50 FZB
38	0147 1363 03	4	SCREW, HEX HEAD	SKRUV, SEXKANT		M 10 X 30 - 8.8 FZB M 10 X 30 - 8.8 FZB
39	0211 1363 03	24	SCREW	SKRUV		MC6S M 10 X 30 - 8.8 FZB MC6S M 10 X 30 - 8.8 FZB
40	0211 5328 00	12	SCREW	SKRUV		UNC 7/16 X 38 - 12.9
41	0147 1485 03	2	SCREW, HEX HEAD	SKRUV, SEXKANT		M 16 X 80 - 8.8 FZB
42	0147 1401 03	1	SCREW, HEX HEAD	SKRUV, SEXKANT		M 12 X 30 - 8.8 FZB M 12 X 30 - 8.8 FZB
43	0147 1409 03	8	SCREW, HEX HEAD	SKRUV, SEXKANT		M 12 X 70 - 8.8 FZB M 12 X 70 - 8.8 FZB
44	0147 1418 03	4	SCREW, HEX HEAD	SKRUV, SEXKANT		M 12 X 120 - 8.8 FZB M 12 X 120 - 8.8 FZB
45	0291 1128 25	10	LOCK NUT	LÅSMUTTER		M 16 - 8 FZB / ISO 7040 M 16 - 8 FZB / ISO 7040
46	0147 1480 03	1	SCREW, HEX HEAD	SKRUV, SEXKANT		M 16 X 55 - 8.8 FZB
47	0147 1489 03	4	SCREW, HEX HEAD	SKRUV, SEXKANT		M 16 X 100 - 8.8 FZB M 16 X 100 - 8.8 FZB
48	0147 1484 03	4	SCREW, HEX HEAD	SKRUV, SEXKANT		M 16 X 75 - 8.8 FZB
49	0147 1322 03	4	SCREW, HEX HEAD	SKRUV, SEXKANT		M 8 X 16 - 8.8 FZB M 8 X 16 - 8.8 FZB
50	0147 1326 03	4	SCREW, HEX HEAD	SKRUV, SEXKANT		M 8 X 30 - 8.8 FZB M 8 X 30 - 8.8 FZB
51	3315 0195 10	6	LOCK WASHER	LÅSBRICKA		17/25,4 X 3,7 HRC50 FZB 17/25,4 X 3,7 HRC50 FZB
52	3222 3208 65	2	BRACKET	FÄSTDON		
53	0147 1379 03	2	SCREW, HEX HEAD	SKRUV, SEXKANT		M 10 X 110 - 8.8 FZB
54	0147 1373 03	2	SCREW, HEX HEAD	SKRUV, SEXKANT		M 10 X 80 - 8.8 FZB
56	0291 1128 22	1	LOCK NUT	LÅSMUTTER		M 12 - 8 FZB / ISO 7040
57	0147 1400 03	2	SCREW, HEX HEAD	SKRUV, SEXKANT		M 12 X 25 - 8.8 FZB M 12 X 25 - 8.8 FZB
58	0147 1422 03	1	SCREW, HEX HEAD	SKRUV, SEXKANT		M 12 X 160 - 8.8 FZB
62	-	1	AIR RECEIVER	LUFTBEHÅLLARE	189	VESSEL
63	3222 3259 21	1	ATTACHMENT	FÄSTE		
64	0147 1359 03	2	SCREW, HEX HEAD	SKRUV, SEXKANT		M 10 X 16 - 8.8 FZB M 10 X 16 - 8.8 FZB
65	3222 3077 12	2	PIPE CLAMP	RÖRKLAMPA		

POWER PACK / KRAFTPAKET

-

Ref.no	Part no Art.nr	Qty Qty	Description	Beskrivning	See page Se sidan	Remarks Anmärkningar
66	3222 3077 13	2	PIPE CLAMP	RÖRKLAMMA		
69	3222 3255 99	1	HOLDER	HÅLLARE		
70	3222 3308 85	4	VIBR. DAMPER	VIBR.DÄMPARE		
71	3222 3267 35	2	ATTACHMENT	FÄSTE		
73	3222 3258 93	1	BRACKET	KONSOL		
74	0291 1128 20	4	LOCK NUT	LÅSMUTTER		M 10 - 8 FZB / ISO 7040
75	3222 3278 58	1	EXHAUST SET	LJUDDÄMPARSATS	245	
76	0147 1403 03	10	SCREW, HEX HEAD	SKRUV, SEXKANT		M 12 X 40 - 8.8 FZB M 12 X 40 - 8.8 FZB
77	3222 3179 24	1	BRACKET	KONSOL		
78	3222 3278 44	1	ATTACHMENT	FÄSTE		
79	0211 5161 33	4	HEX SOCK. SCREW	SEKKANTHÅLSKRUV		UNC 5/8 38 23,8 H 15,9 7,
80	0147 1487 12	2	SCREW, HEX HEAD	SKRUV, SEXKANT		M 16 X 90 - 8.8 FZB
81	3222 3270 39	1	FILLER PIPE	PÅFYLLNINGSRÖR		
82	3222 3088 28	1	WASHER	BRICKA		
83	0147 1404 03	1	SCREW, HEX HEAD	SKRUV, SEXKANT		M 12 X 45 - 8.8 FZB M 12 X 45 - 8.8 FZB 18 X 11 X 90 DIN 6885 B
84	0337 5305 00	1	FLAT KEY	PLATTKIL		
85	3222 3308 83	1	BELT PROT. SET	REMSKYDDSSATS	199	
86	3128 0225 00	2	PROTECTION COIL	SKYDDSSPIRAL		48 X 800 MM
98	3222 3115 70	1	GASKET	PACKNING		
99	3222 3277 08	1	CLAMP	KLAMMA		



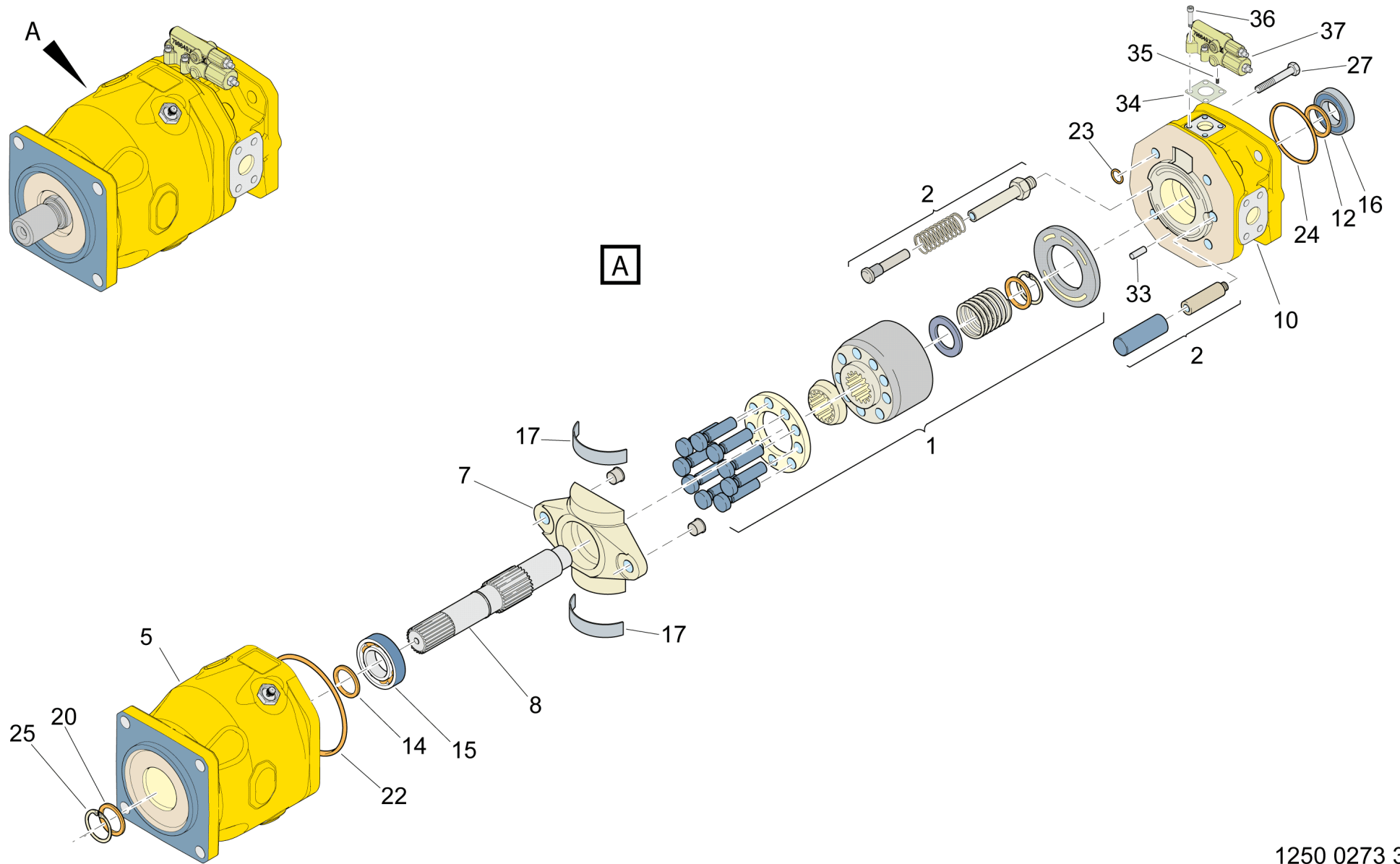
DIESEL ENGINE / DIESELMOTOR

3222 3201 91

Ref.no	Part no Art.nr	Qty Qty	Description	Beskrivning	See page Se sidan	Remarks Anmärkningar
1	3222 3262 30	1	OIL FILTER	OLJEFILTER		
2	3222 3275 35	1	FUEL FILTER	BRÄNSLEFILTER		
3	3222 3260 70	1	FUEL FILTER	BRÄNSLEFILTER		FUEL / WATER SEPARATOR
4	3222 3242 98	1	GENERATOR	GENERATOR		24V, 95A
5	3222 3275 86	1	V-BELT	KILREM		
6	3222 3284 97	1	STARTER	STARTMOTOR		
7	3222 3115 70	1	GASKET	PACKNING		

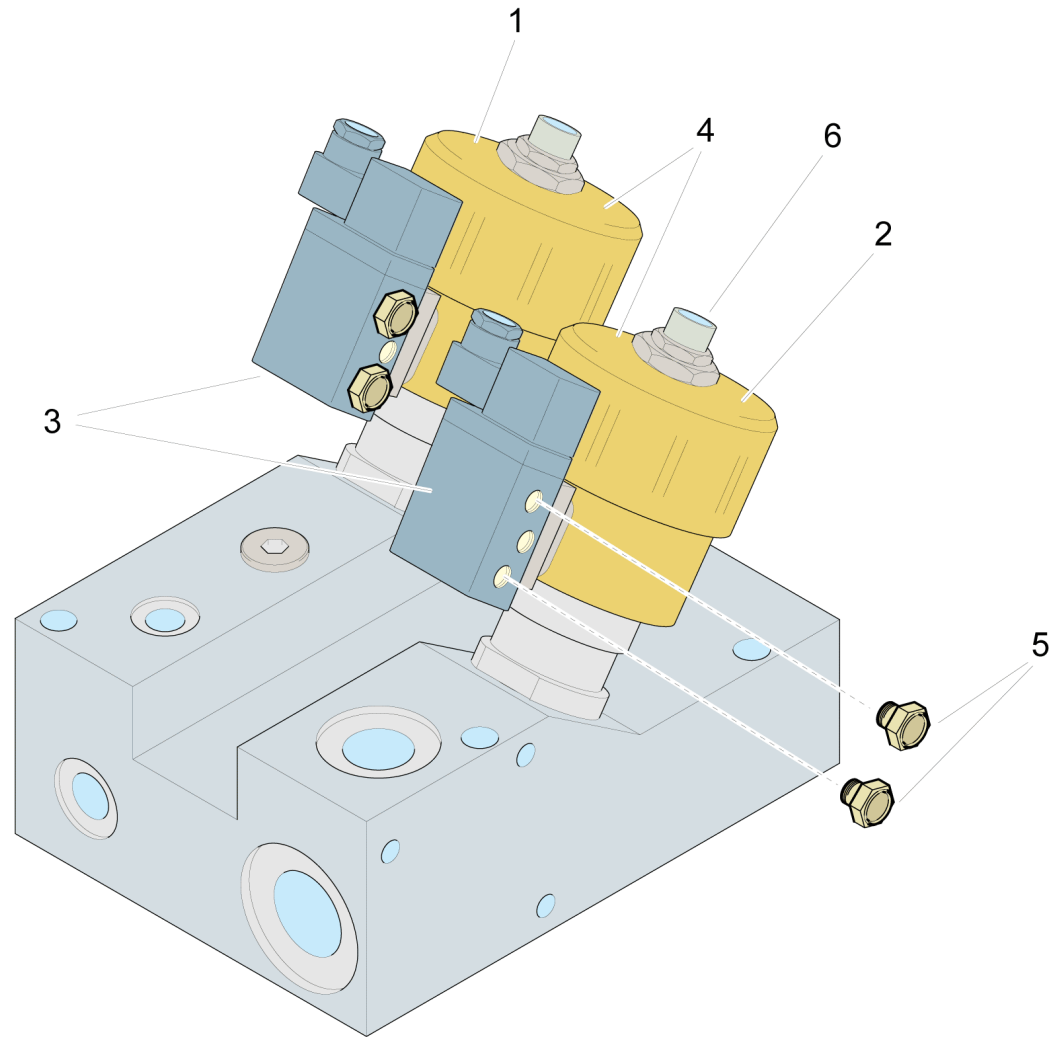
HYDRAULIC PUMP / HYDRAULPUMP

3222 3370 38



1250 0273 39

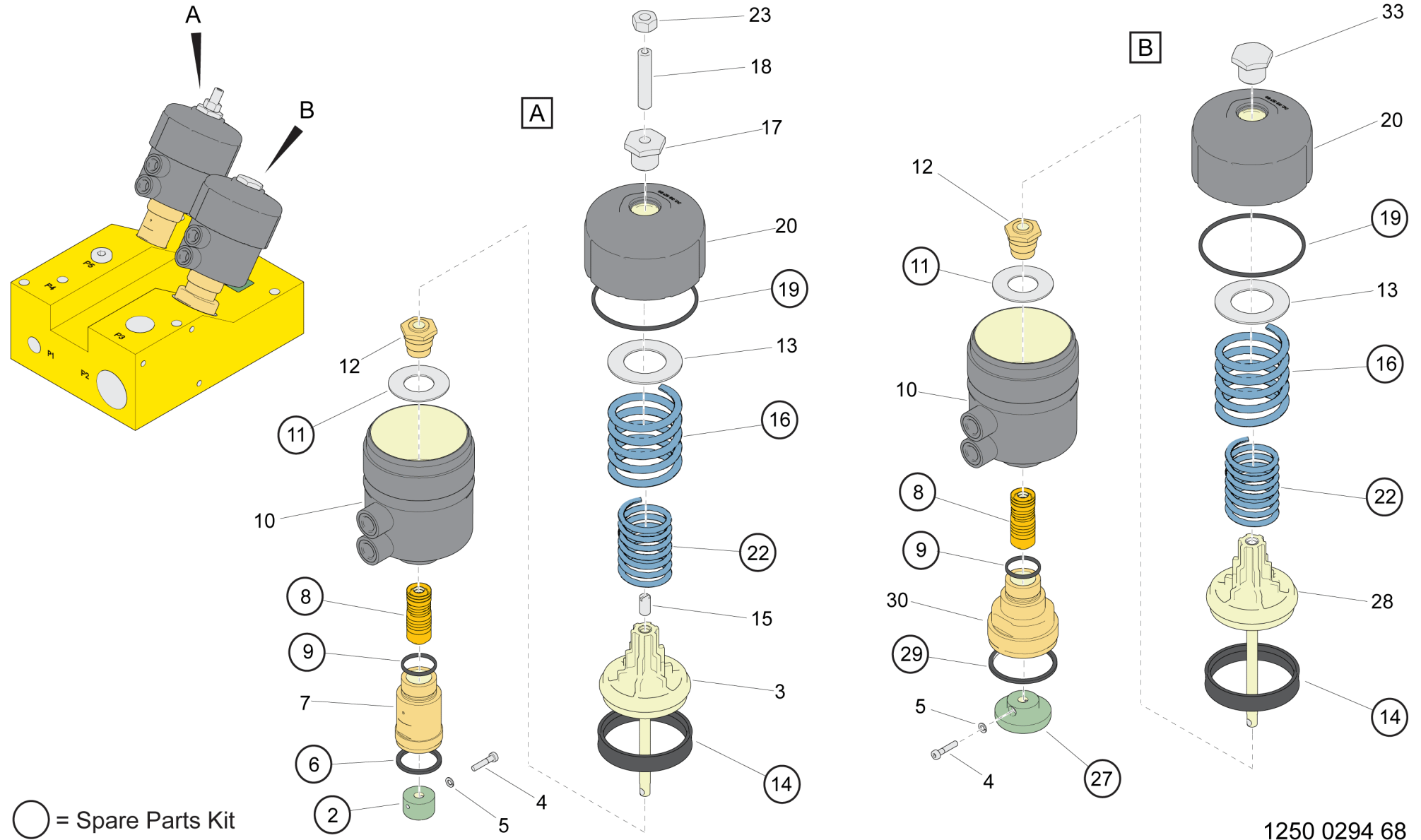
Ref.no	Part no Art.nr	Qty Qty	Description	Beskrivning	See page Se sidan	Remarks Anmärkningar
1	3222 3384 95	1	ROTOR	ROTORENHET		
2	3222 3384 96	1	REGULATING SYST	REGLERSYSTEM		
5	3222 3384 97	1	PUMP HOUSING	PUMPHUS		
7	3222 3384 98	1	CRADLE	VAGGA		
8	3222 3384 99	1	SHAFT	AXEL		
12	3222 3385 00	1	SHIM	SHIMS		
14	3222 3385 01	1	STOP RING	STOPPRING		
15	3222 3385 02	1	ROLLER BEARING	RULLAGER		
16	3222 3385 03	1	ROLLER BEARING	RULLAGER		
17	3222 3385 04	2	BEARING PLATE	LAGERPLATTA		
20	3177 0002 04	1	SEAL	TÄTNING		
22	3222 3385 05	1	O-RING	O-RING		
23	3222 3385 06	4	O-RING	O-RING		
24	3222 3385 11	1	O-RING	O-RING		
25	3217 8525 32	1	CIRCLIP	LÅSRING		
27	3222 3385 07	4	SCREW	SKRUV		
33	3222 3385 08	1	PIN	PINNE		
34	5112 2878 51	1	GASKET	PACKNING		
35	-	1	SCREW	SKRUV		NOT SOLD SEPARATELY
36	3218 2007 60	4	SCREW	SKRUV		
37	5112 2880 05	1	PILOT VALVE	STYRVENTIL		



Ref.no	Part no Art.nr	Qty Qty	Description	Beskrivning	See page Se sidan	Remarks Anmärkningar
1	3222 3307 64	1	VALVE	VENTIL		REDUCED FLUSH AIR WITHOUT PILOT VALVE
2	3222 3307 65	1	VALVE	VENTIL		FULL FLUSH AIR WITHOUT PILOT VALVE
3	3222 3307 66	2	PILOT VALVE	PILOTVENTIL		PILOT VALVE INKL MAGNET
4	3222 3407 02	1	SPARE PARTS SET	RESERVDELSSATS	241	
5	0803 5012 03	4	FILTER PLUG	FILTERPROPP		MECMAN TYP F 14 R 1/4
6	3222 3400 56	1	PLUG	PLUGG		

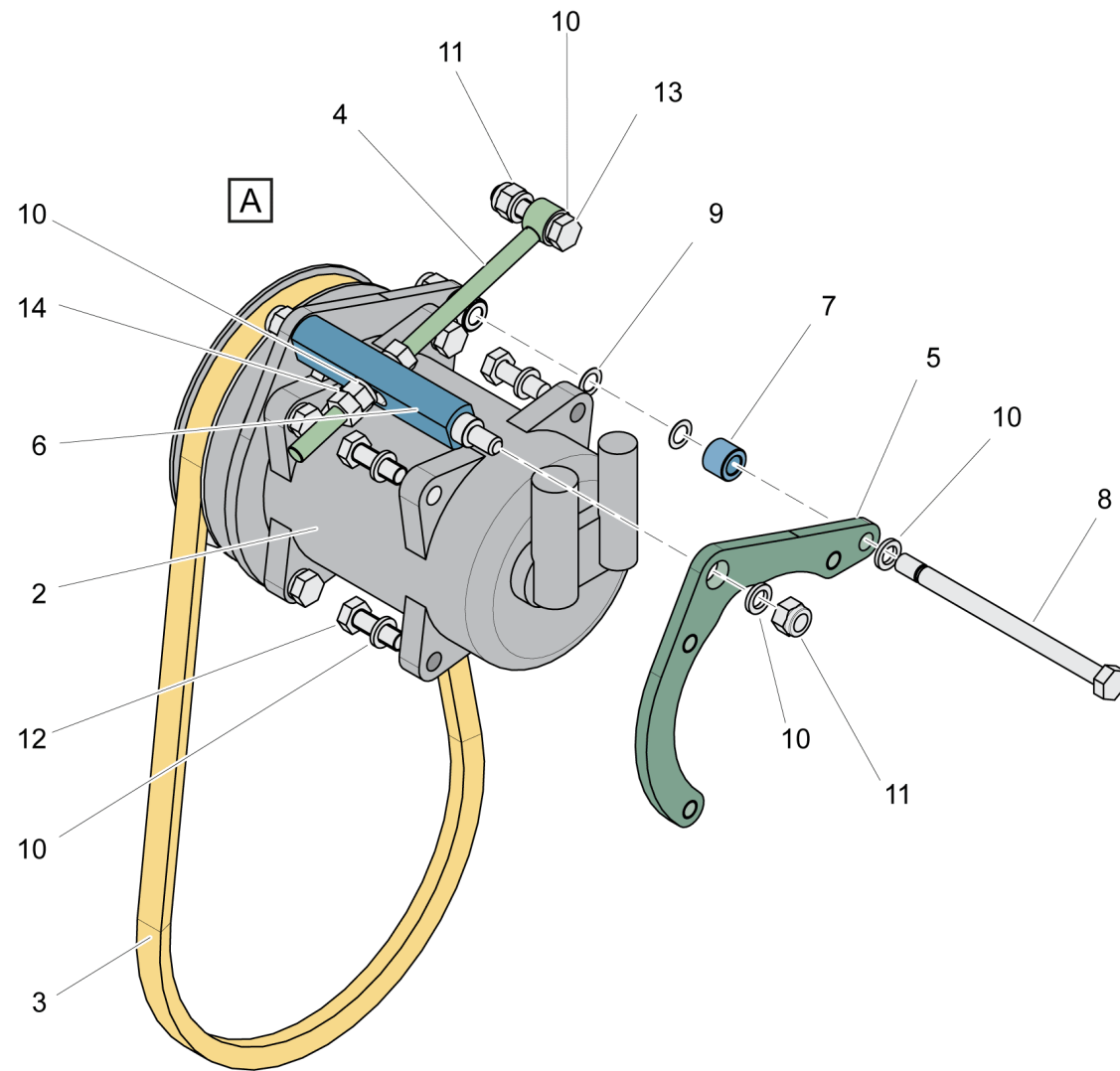
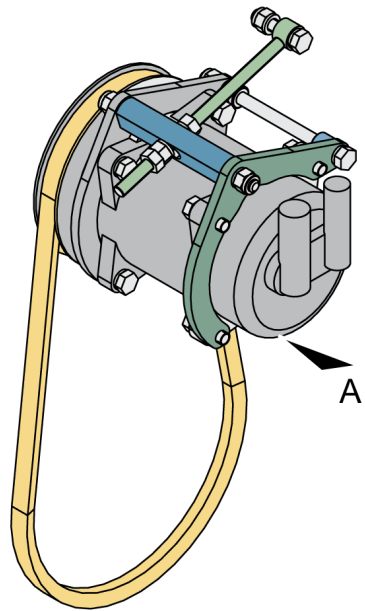
SPARE PARTS SET / RESERVDELSSATS

3222 3407 02

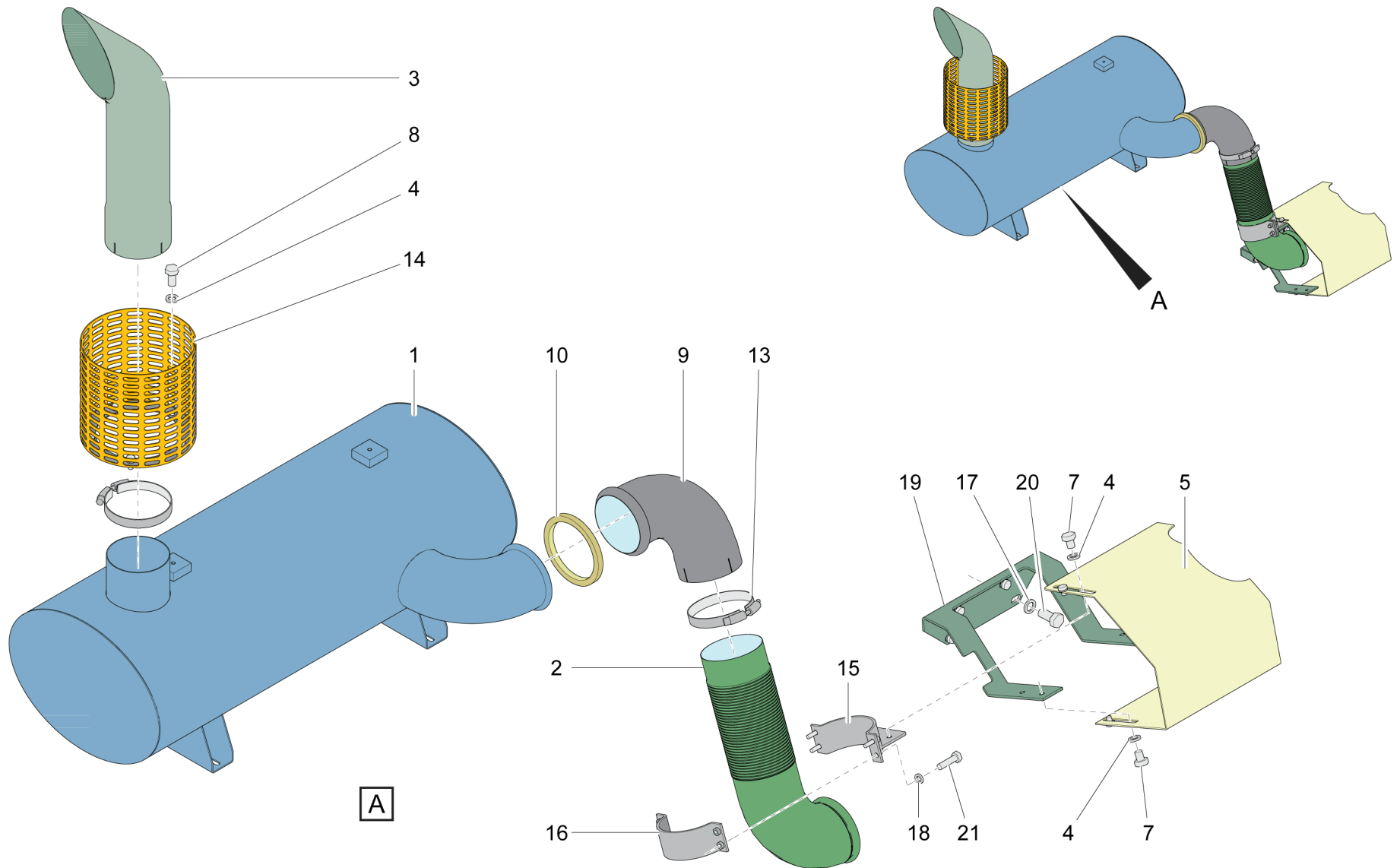


1250 0294 68

Ref.no	Part no Art.nr	Qty Qty	Description	Beskrivning	See page Se sidan	Remarks Anmärkningar
2	-	1	VALVE UNIT	VENTILENHET		NOT SOLD SEPARATELY
3	-	1	SPINDLE	SPINDEL		NOT SOLD SEPARATELY
4	-	2	SCREW	SKRUV		NOT SOLD SEPARATELY
5	-	2	WASHER	BRICKA		NOT SOLD SEPARATELY
6	-	1	SEAL	TÄTNING		NOT SOLD SEPARATELY
7	-	1	SLEEVE	HYLSA		NOT SOLD SEPARATELY
8	-	2	SPRING SET	FJÄDERSATS		NOT SOLD SEPARATELY
9	-	2	O-RING	O-RING		NOT SOLD SEPARATELY
10	-	2	HOUSE	HUS		NOT SOLD SEPARATELY
11	-	2	WASHER	BRICKA		NOT SOLD SEPARATELY
12	-	2	NUT	MUTTER		NOT SOLD SEPARATELY
13	-	2	WASHER	BRICKA		NOT SOLD SEPARATELY
14	-	2	SEAL	TÄTNING		NOT SOLD SEPARATELY
15	-	1	SCREW	SKRUV		NOT SOLD SEPARATELY
16	-	2	COMPRESS.SPRING	TRYCKFJÄDER		NOT SOLD SEPARATELY
17	-	1	NUT	MUTTER		NOT SOLD SEPARATELY
18	-	1	SCREW	SKRUV		NOT SOLD SEPARATELY
19	-	2	O-RING	O-RING		NOT SOLD SEPARATELY
20	-	2	COVER	LOCK		NOT SOLD SEPARATELY
22	-	2	COMPRESS.SPRING	TRYCKFJÄDER		NOT SOLD SEPARATELY
23	-	1	NUT	MUTTER		NOT SOLD SEPARATELY
27	-	1	VALVE UNIT	VENTILENHET		NOT SOLD SEPARATELY
28	-	1	SPINDLE	SPINDEL		NOT SOLD SEPARATELY
29	-	1	SEAL	TÄTNING		NOT SOLD SEPARATELY
30	-	1	SLEEVE	HYLSA		NOT SOLD SEPARATELY
33	3222 3400 56	1	PLUG	PLUGG		



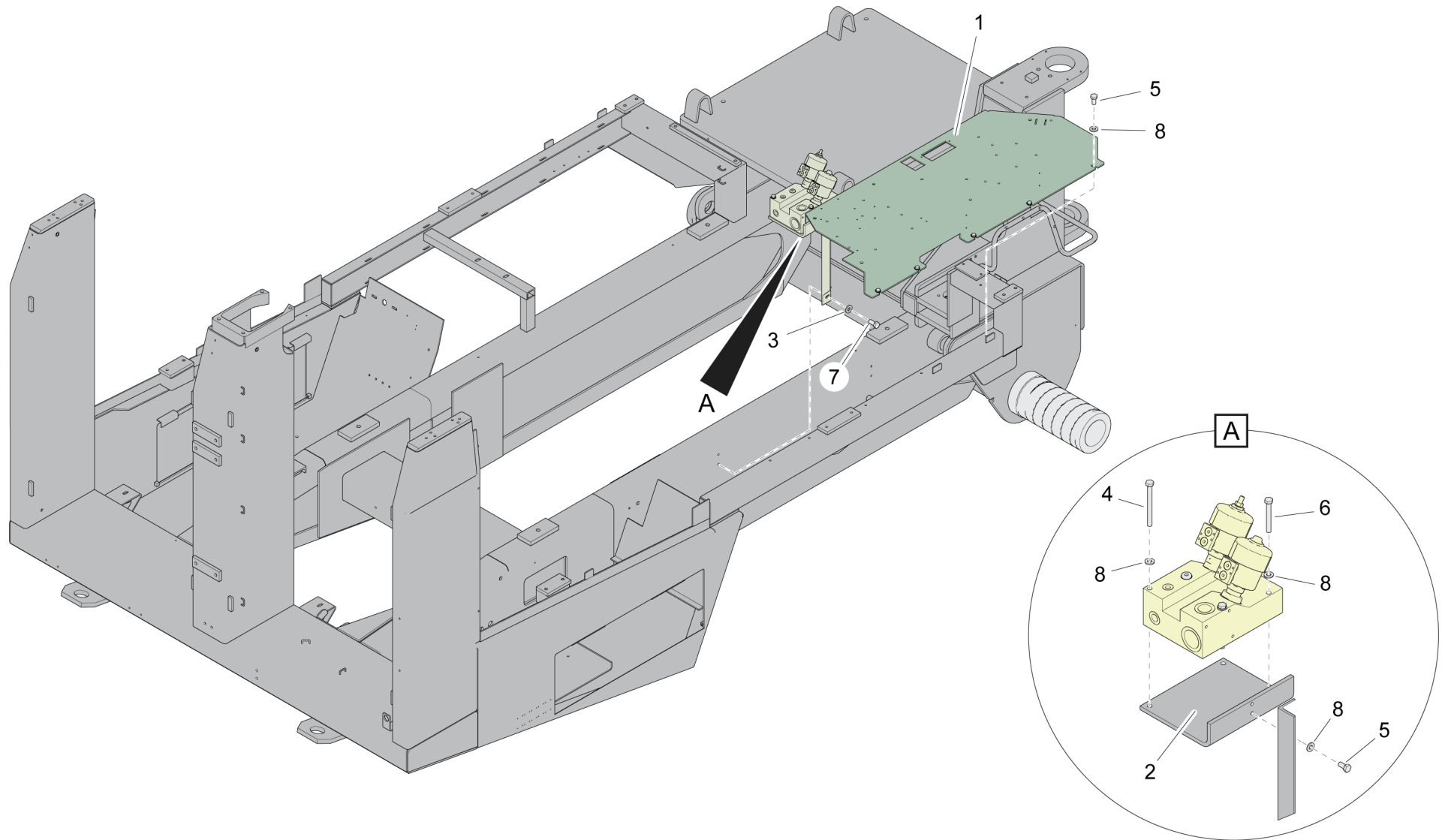
Ref.no	Part no Art.nr	Qty Qty	Description	Beskrivning	See page Se sidan	Remarks Anmärkningar
2	3222 3245 83	1	COMPRESSOR	KOMPRESSOR	163	AIR CONDITION
3	3222 3408 77	1	V-BELT	KILREM		
4	3222 3126 59	1	THREADED ROD	GÄNGAD STÅNG		
5	3222 3402 82	2	ATTACHMENT	FÄSTE		
6	3222 3402 83	1	HOLDER	HÅLLARE		
7	3222 3402 84	2	SPACER	DISTANS		
8	3222 3402 89	1	BOLT	BULT		
9	0324 1552 07	3	ADJUST. WASHER	JUSTERBRICKA		PS 10 16 0,3 -0,05 STEEL
10	0333 5200 14	14	LOCK WASHER	LÅSBRICKA		10,7 / 16,6 X 2,5 10,7 / 16,6 X 2,5
11	0291 1128 20	4	LOCK NUT	LÅSMUTTER		M 10 - 8 FZB / ISO 7040
12	0147 1363 03	6	SCREW, HEX HEAD	SKRUV, SEXKANT		M 10 X 30 - 8.8 FZB M 10 X 30 - 8.8 FZB
13	0147 1366 03	1	SCREW, HEX HEAD	SKRUV, SEXKANT		M 10 X 45 - 8.8 FZB
14	0266 2111 00	3	NUT	MUTTER		M 10 - 8 FZB



EXHAUST SET / LJUDDÄMPARSATS

3222 3278 58

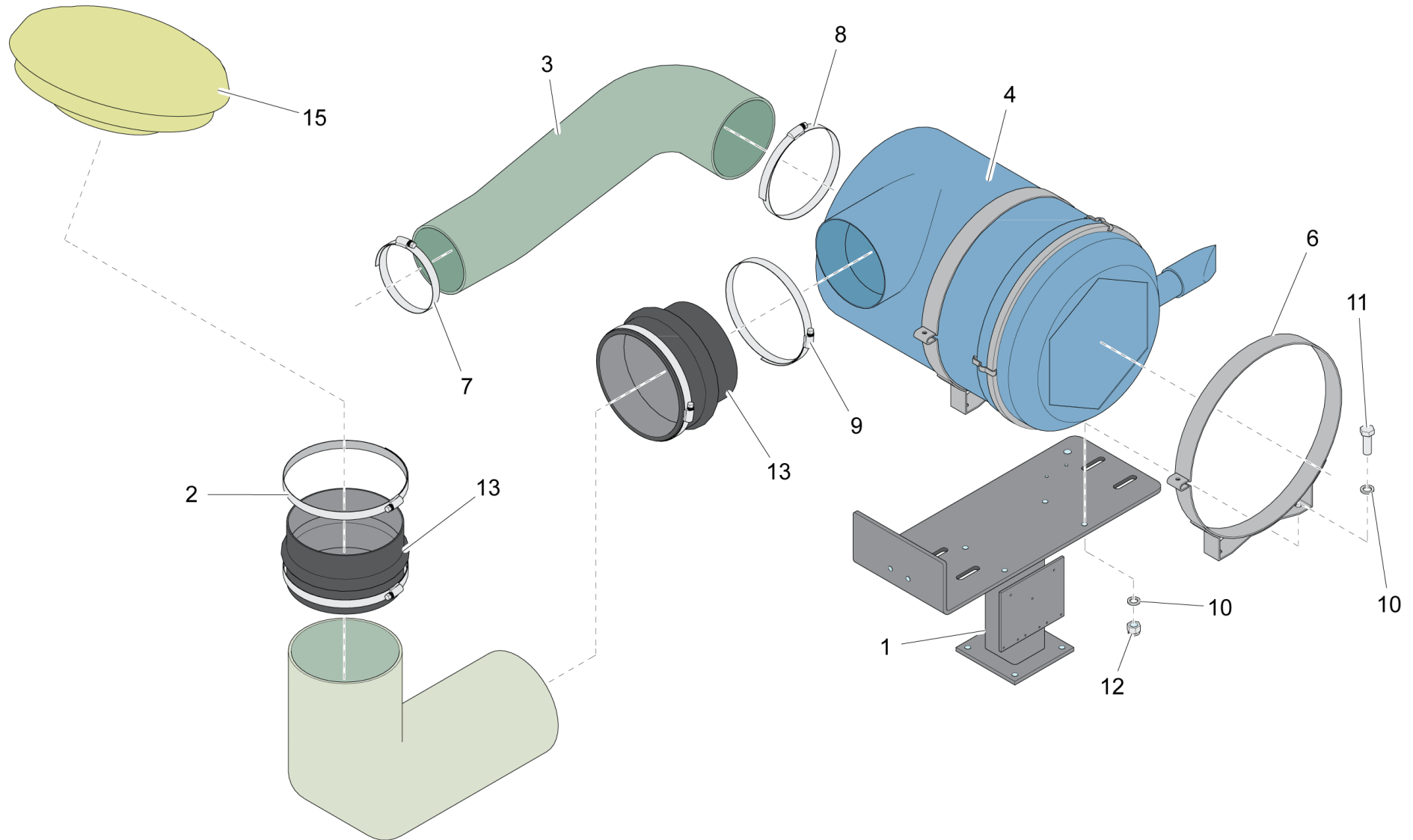
Ref.no	Part no Art.nr	Qty Qty	Description	Beskrivning	See page Se sidan	Remarks Anmärkningar
1	3222 3312 66	1	SILENCER	LJUDDÄMPARE		
2	3222 3365 25	1	PIPE	RÖR		
3	3222 3308 48	1	EXHAUST BEND	AVGASKRÖK		
4	3315 0195 06	11	LOCK WASHER	LÅSBRICKA		10,3/16,6 X 2,6 HRC50 FZB 10,3/16,6 X 2,6 HRC50 FZB
5	3222 3321 87	1	PLATE	PLÅT		
7	0147 1357 03	6	SCREW, HEX HEAD	SKRUV, SEXKANT		M 10 X 12 - 8.8 FZB
8	0147 1360 03	5	SCREW, HEX HEAD	SKRUV, SEXKANT		M 10 X 20 - 8.8 FZB
9	3222 3365 26	1	EXHAUST BEND	AVGASKRÖK		
10	5540 2102 00	1	CLAMP	KLAMMA		V-BAND CLAMP
13	3222 3181 03	2	CLAMP	KLAMMA		5"BENT BOLT CLAMP
14	3222 3308 50	1	PROTECTION	SKYDD		
15	3222 3328 61	1	ATTACHMENT	FÄSTE		
16	3222 3328 60	1	ATTACHMENT	FÄSTE		
17	3315 0195 08	4	LOCK WASHER	LÅSBRICKA		13,0/19,5 X 2,6 HRC50 FZB NORD-LOCK M12
18	3315 0195 04	4	LOCK WASHER	LÅSBRICKA		8,2/13,5 X 2,6 HRC50 FZB 8,2/13,5 X 2,6 HRC50 FZB
19	3222 3457 57	1	PLATE	PLÅT		
20	0147 1400 03	4	SCREW, HEX HEAD	SKRUV, SEXKANT		M 12 X 25 - 8.8 FZB M 12 X 25 - 8.8 FZB
21	0147 1326 03	4	SCREW, HEX HEAD	SKRUV, SEXKANT		M 8 X 30 - 8.8 FZB M 8 X 30 - 8.8 FZB
22	3222 3457 01	1	PLATE	PLÅT		



VALVE PLATE / VENTILPLATTA

3222 3246 67

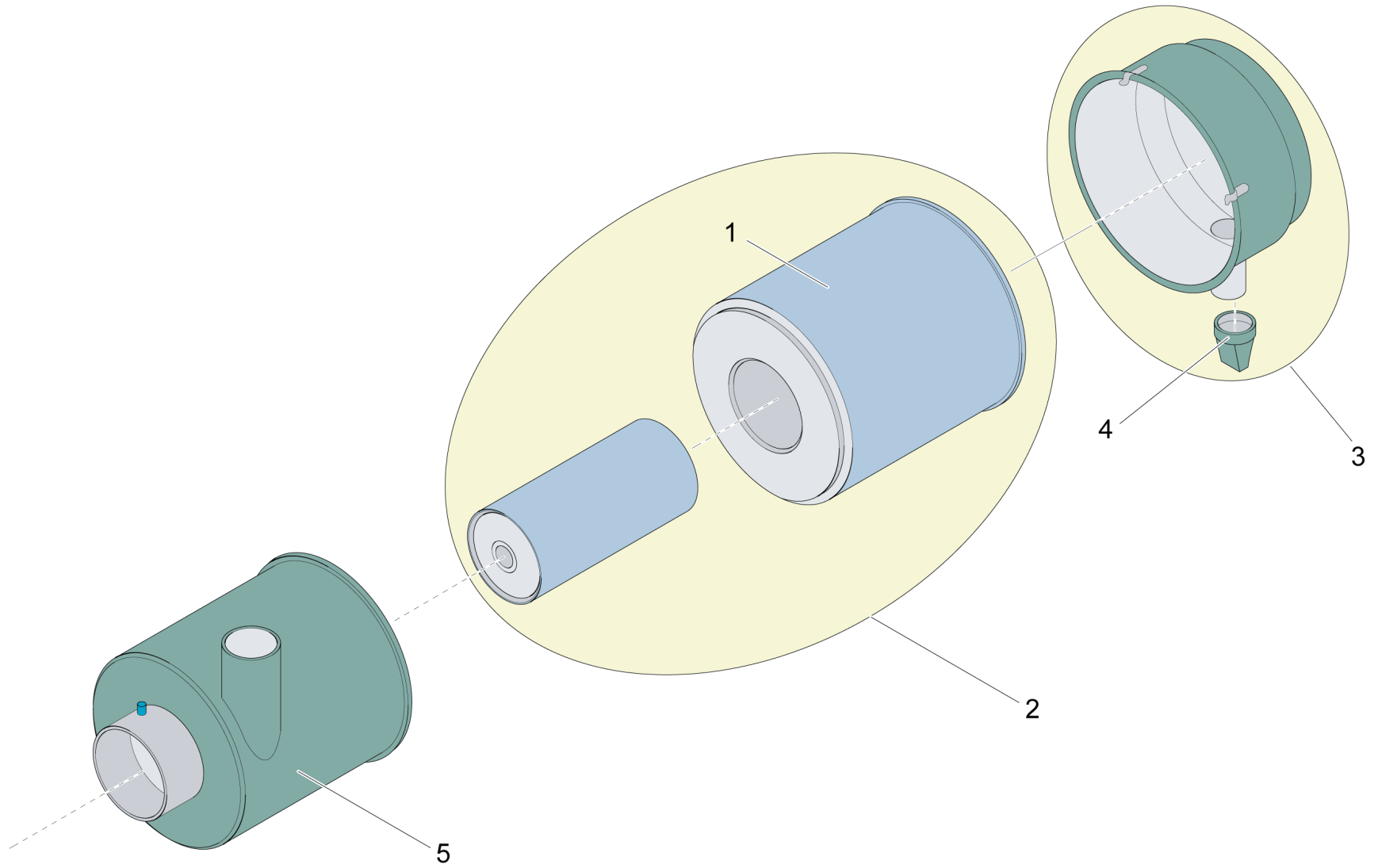
Ref.no	Part no Art.nr	Qty Qty	Description	Beskrivning	See page Se sidan	Remarks Anmärkningar
2	3222 3256 95	1	PLATE	PLÅT		
3	0333 5200 09	4	LOCK WASHER	LÅSBRICKA		13 / 25,4 X 3,7 FZB
4	0147 1379 03	2	SCREW, HEX HEAD	SKRUV, SEXKANT		13 / 25,4 X 3,7 FZB
5	0147 1360 03	9	SCREW, HEX HEAD	SKRUV, SEXKANT		M 10 X 110 - 8.8 FZB
6	0147 1373 03	2	SCREW, HEX HEAD	SKRUV, SEXKANT		M 10 X 20 - 8.8 FZB
7	0147 1400 03	4	SCREW, HEX HEAD	SKRUV, SEXKANT		M 10 X 80 - 8.8 FZB
8	0333 5200 10	13	LOCK WASHER	LÅSBRICKA		M 12 X 25 - 8.8 FZB
						10,3 / 21 X 2,6 FZB



AIR FILTER SET / LUFTFILTERSATS

3222 3348 19

Ref.no	Part no Art.nr	Qty Qty	Description	Beskrivning	See page Se sidan	Remarks Anmärkningar
1	3222 3259 14	1	ATTACHMENT	FÄSTE		
2	3222 3277 81	3	HOSE CLIP	SLANGKLÄMMA		
3	3222 3330 44	1	HOSE	SLANG		
4	3222 1881 59	1	AIR FILTER	LUFTFILTER	251	
5	3222 3348 26	1	PIPE	RÖR		
6	3222 1258 00	2	CLAMP	ÖVERFALL		
7	3222 3199 98	1	HOSE CLIP	SLANGKLÄMMA		
8	3222 3201 05	1	HOSE CLIP	SLANGKLÄMMA		
9	3222 3244 18	1	HOSE CLIP	SLANGKLÄMMA		
10	3315 0195 08	8	LOCK WASHER	LÅSBRICKA		13,0/19,5 X 2,6 HRC50 FZB NORD-LOCK M12
11	0147 1402 03	4	SCREW, HEX HEAD	SKRUV, SEXKANT		M 12 X 35 - 8.8 FZB M 12 X 35 - 8.8 FZB
12	0291 1128 22	4	LOCK NUT	LÅSMUTTER		M 12 - 8 FZB / ISO 7040
13	3222 3084 86	1	RUBBER SOCKET	GUMMIMUFF		
14	3222 3294 71	1	RUBBER SOCKET	GUMMIMUFF		
15	3222 3112 10	1	RAIN PROT. CAP	REGNSKYDDSKÅPA		8"

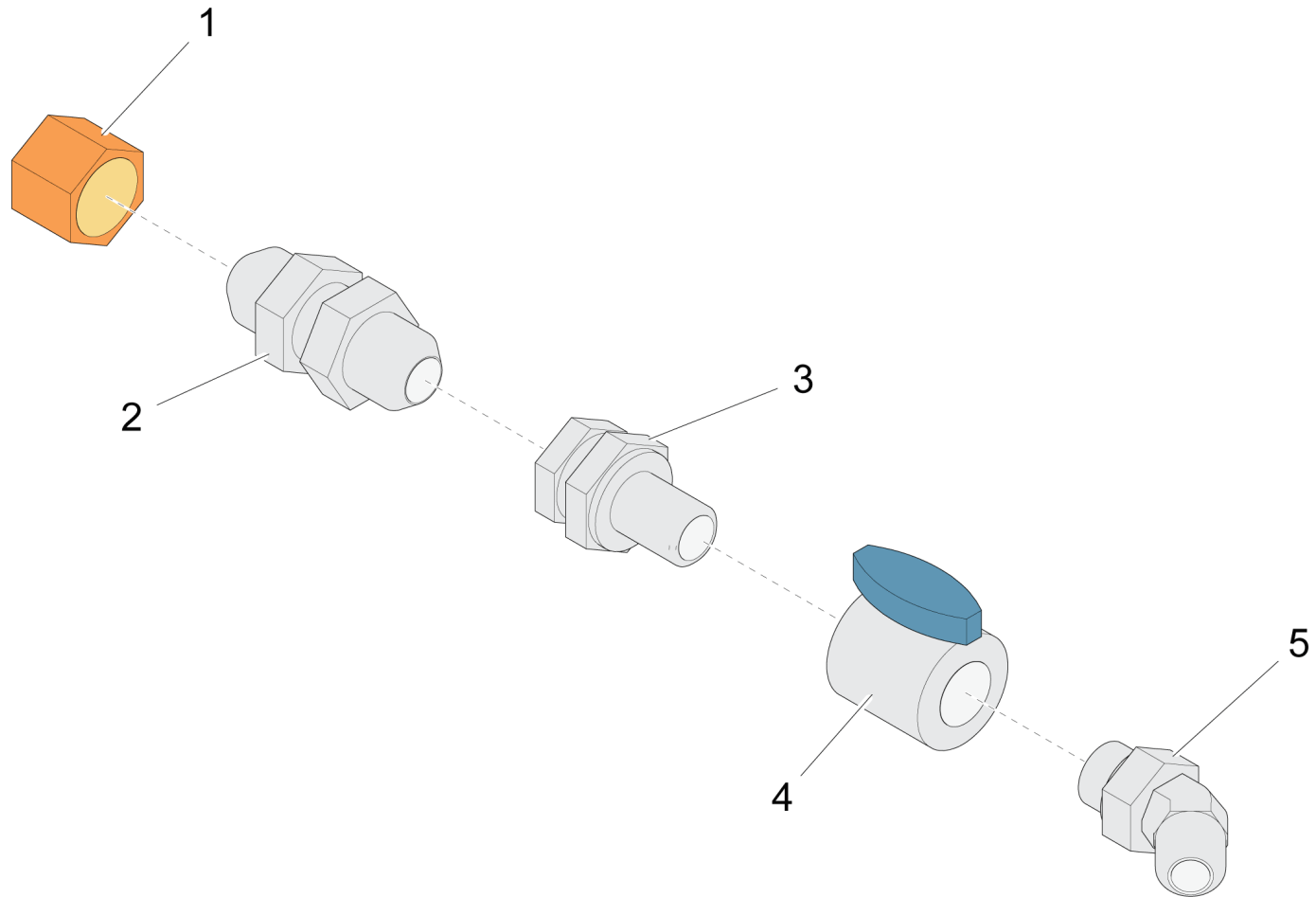


1250 0214 42

AIR FILTER / LUFTFILTER

3222 1881 59

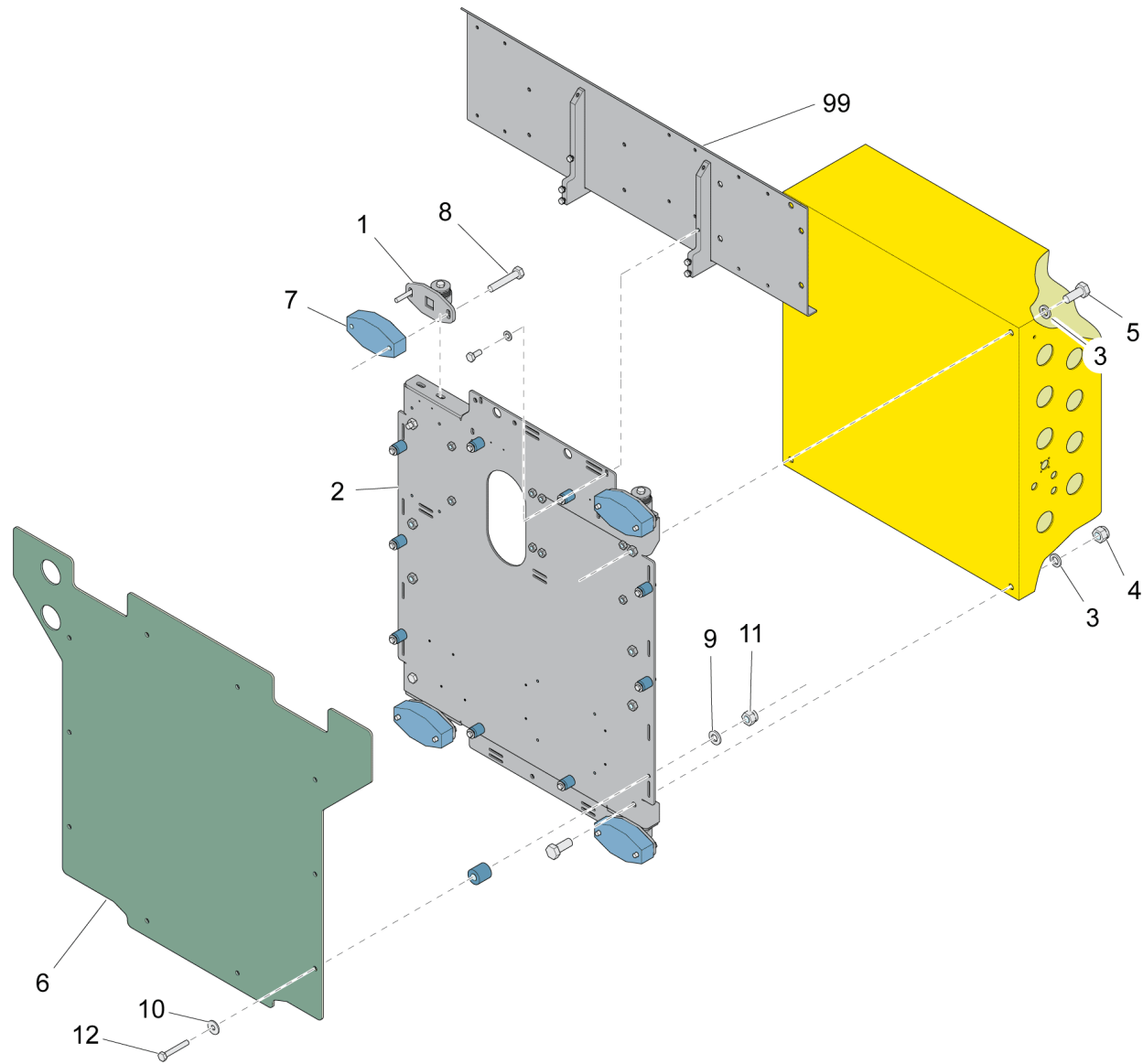
Ref.no	Part no Art.nr	Qty Qty	Description	Beskrivning	See page Se sidan	Remarks Anmärkningar
1	3222 1881 51	1	AIR FILTER	LUFTFILTER		PRIMARY AIR FILTER
2	3222 1881 52	1	FILTER SET	FILTERSATS		INCL. POS 1
3	3222 1881 53	1	COVER	LOCK		INCL. POS 4
4	3222 1881 94	1	DUST GUARD	DAMMSKYDD		
5	-	1	FILTER HOUSING	FILTERHUS		



DRAIN. COOL. W. / DRÄN. KYLVATTEN

-

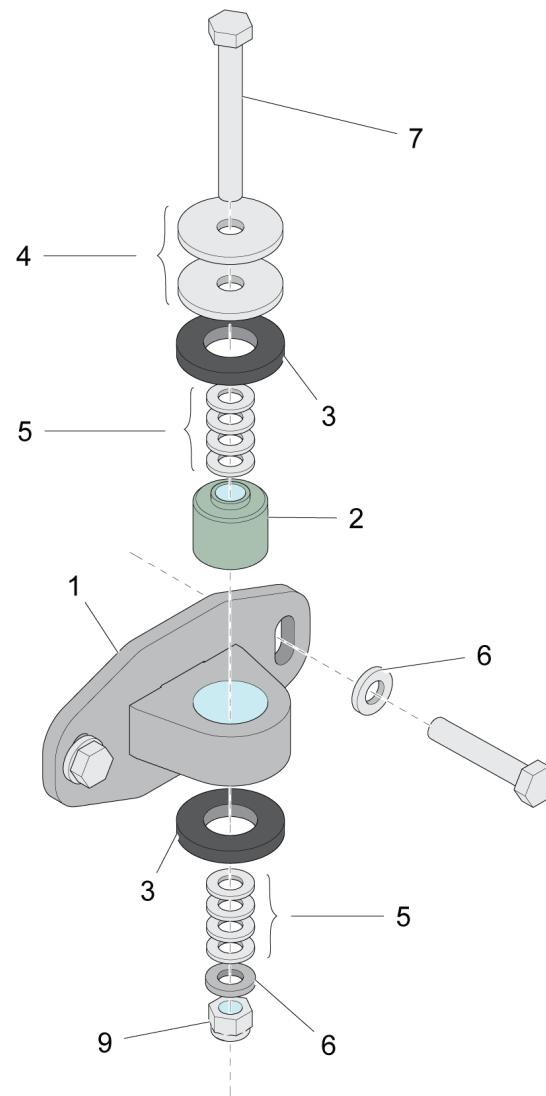
Ref.no	Part no Art.nr	Qty Qty	Description	Beskrivning	See page Se sidan	Remarks Anmärkningar
1	3715 0820 00	1	CAP	HUV		UN 1 1/16 UN 1 1/16
2	3176 6499 00	1	NIPPLE	NIPPEL		UN 1 1/16
3	0570 5040 12	1	NIPPLE	NIPPEL		UN 1 1/16 - G 1/2
4	8202 0303 03	1	BALL VALVE	KULVENTIL		BAL 15-G1/2 BAL 15-G1/2 R 1/2"-16 BAR *
5	3176 6554 00	1	NIPPLE	NIPPEL		UNF 7/8 - G 1/2



ASSEMBLY SET / MONTERINGSSATS

3222 3350 26

Ref.no	Part no Art.nr	Qty Qty	Description	Beskrivning	See page Se sidan	Remarks Anmärkningar
1	3222 3347 03	4	SUSPENSION	UPPHÄNGNING	257	
2	3222 3340 07	1	ATTACHM. PLATE	FÄSTPLÅT		
3	0333 5200 14	4	LOCK WASHER	LÅSBRICKA		10,7 / 16,6 X 2,5 10,7 / 16,6 X 2,5
4	0291 1128 20	2	LOCK NUT	LÅSMUTTER		M 10 - 8 FZB / ISO 7040
5	0147 1362 03	2	SCREW, HEX HEAD	SKRUV, SEXKANT		M 10 X 25 - 8.8 FZB M 10 X 25 - 8.8 FZB
6	3222 3350 33	1	PLASTIC SHEET	PLASTSKIVA		
7	3222 3349 05	4	SPACER	DISTANS		
8	0147 1329 03	8	SCREW, HEX HEAD	SKRUV, SEXKANT		M 8 X 45 - 8.8 FZB
9	0301 2321 00	10	PLAIN WASHER	RUNDBRICKA		6,4 / 12 X 1,6 -HB200 FZB 6,4 / 12 X 1,6 -HB200 FZB
10	0300 0274 64	10	PLAIN WASHER	RUNDBRICKA		6,4 / 18 X 1,6 - FZB
11	0291 1128 15	10	LOCK NUT	LÅSMUTTER		M6 - 8 FZB / ISO 7040
12	0147 1252 03	10	SCREW, HEX HEAD	SKRUV, SEXKANT		M6 X 40 - 8.8 FZB M6S 6 X 40, 8.8 FZB
99	3222 3350 53	1	ASSEMBLY SET	MONTERINGSSATS		



SUSPENSION / UPPHÄNGNING

3222 3347 03

Ref.no	Part no Art.nr	Qty Qty	Description	Beskrivning	See page Se sidan	Remarks Anmärkningar
1	-	1	ATTACHMENT	FÄSTE		
2	3222 3339 88	1	BUSHING	BUSSNING		
3	3222 3339 89	2	RUBBER WASHER	GUMMIBRICKA		
4	0300 0274 91	2	PLAIN WASHER	RUNDBRICKA		9 / 35 X 3 -HB180/200 FZB
5	0301 2335 00	8	PLAIN WASHER	RUNDBRICKA		8,4 / 16 X 1,6 -HB200 FZB
6	0333 5200 15	3	LOCK WASHER	LÅSBRICKA		8,4 / 16 X 1,6 -HB200 FZB
						8,7 / 16,6 X 2,5
						8,7 / 16,6 X 2,5
7	0147 1333 03	1	SCREW, HEX HEAD	SKRUV, SEXKANT		M 8 X 65 - 8.8 FZB
8	0147 1322 03	2	SCREW, HEX HEAD	SKRUV, SEXKANT		M 8 X 16 - 8.8 FZB
						M 8 X 16 - 8.8 FZB
9	0291 1128 18	1	LOCK NUT	LÅSMUTTER		M 8 - 8 FZB / ISO 7040
						M 8 - 8 FZB / ISO 7040

PREFILTER / FÖRFILTER

3222 3189 60

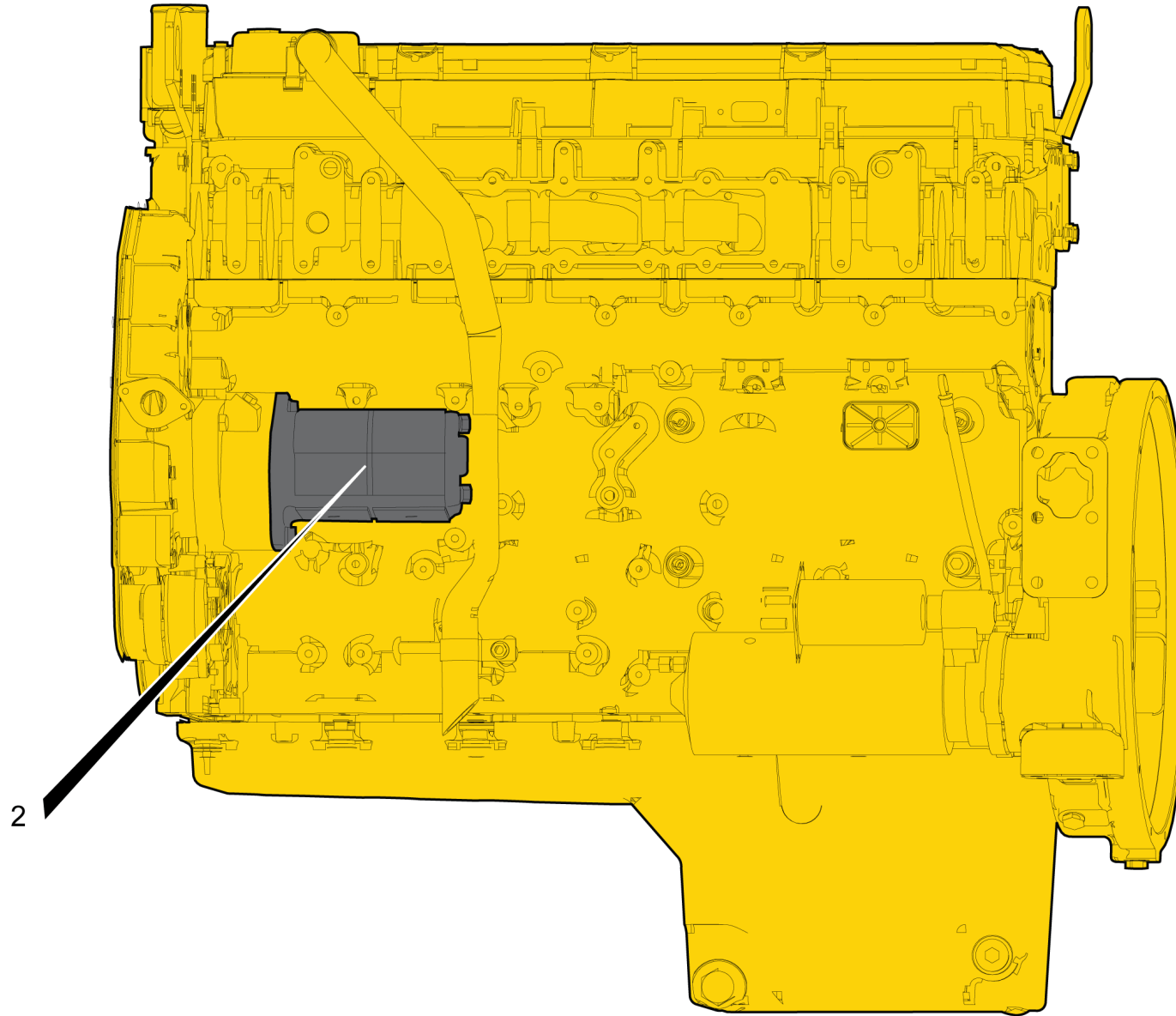
ENGINE/COMPRESSOR

X0000000

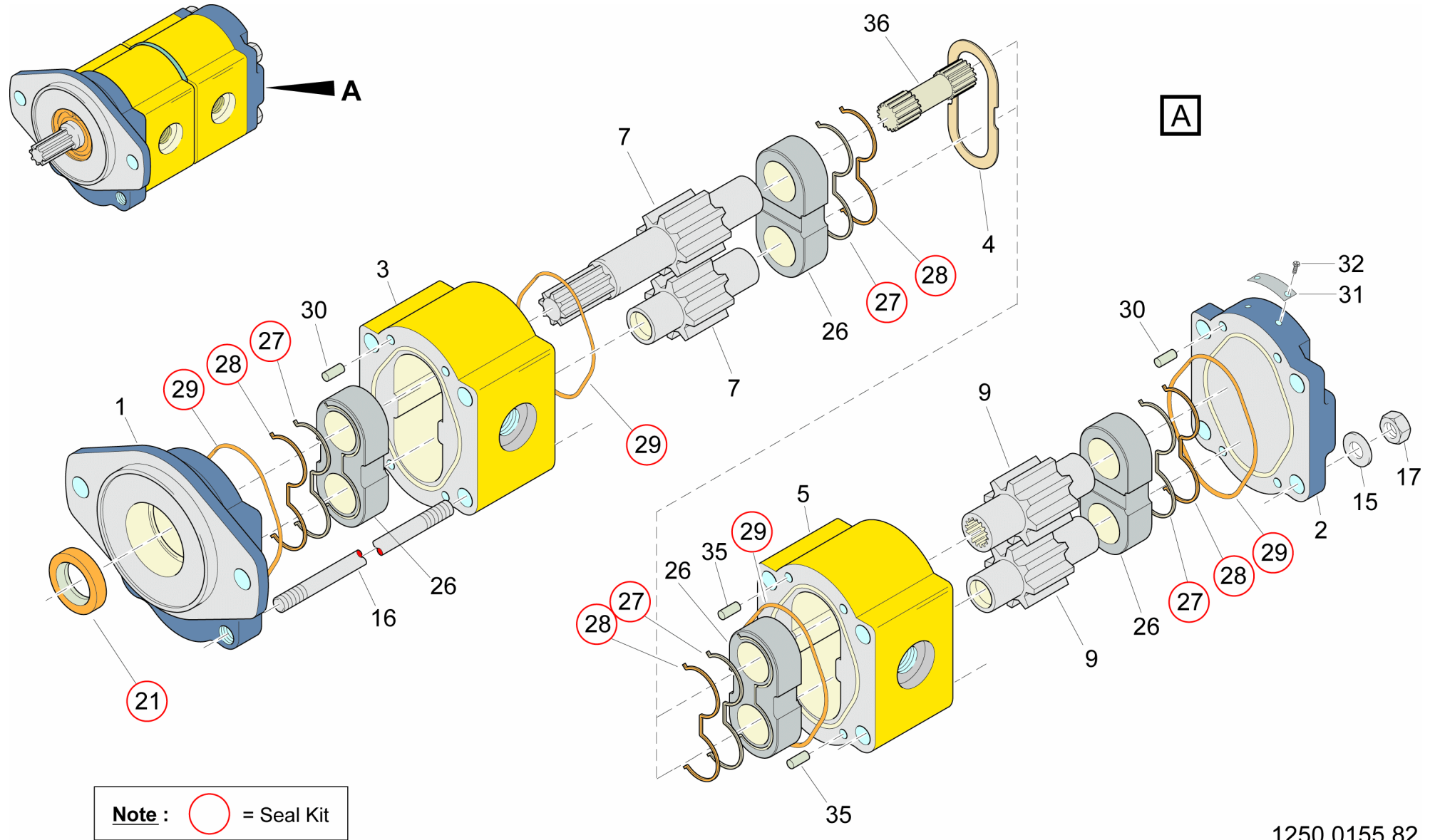
258

PREFILTER / FÖRFILTER**3222 3189 60****ENGINE/COMPRESSOR**

Ref.no	Part no	Qty	Description	Beskrivning	See page	Remarks
	Art.nr	Qty			Se sidan	Anmärkningar
1	3222 3189 58	2	PREFILTER	FÖRFILTER		



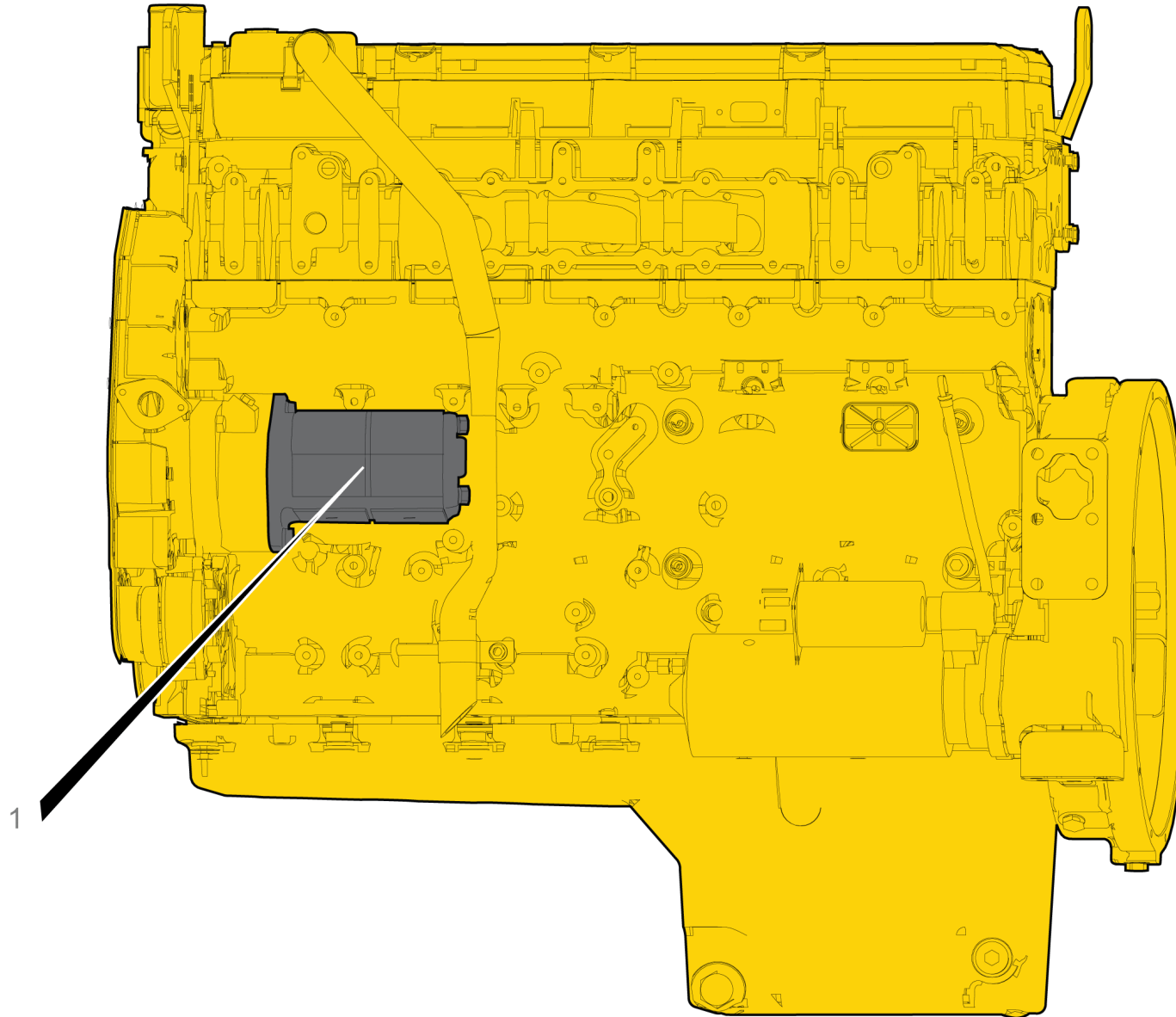
Ref.no	Part no Art.nr	Qty Qty	Description	Beskrivning	See page Se sidan	Remarks Anmärkningar
2	3222 3209 74	1	GEAR PUMP	KUGGHJULSPUMP	263	+50C AMB.TEMP.
4	-	1	HYDR. SYSTEM	HYDRAULSYSTEM		SEE CHAPTER HYDR. SYSTEM
5	0144 4001 47	2	SCREW, HEX HEAD	SKRUV, SEXKANT		UNC 1/2 X 31,8 - 10.9
6	0333 5200 09	2	LOCK WASHER	LÅSBRICKA		13 / 25,4 X 3,7 FZB 13 / 25,4 X 3,7 FZB



1250 0155 82

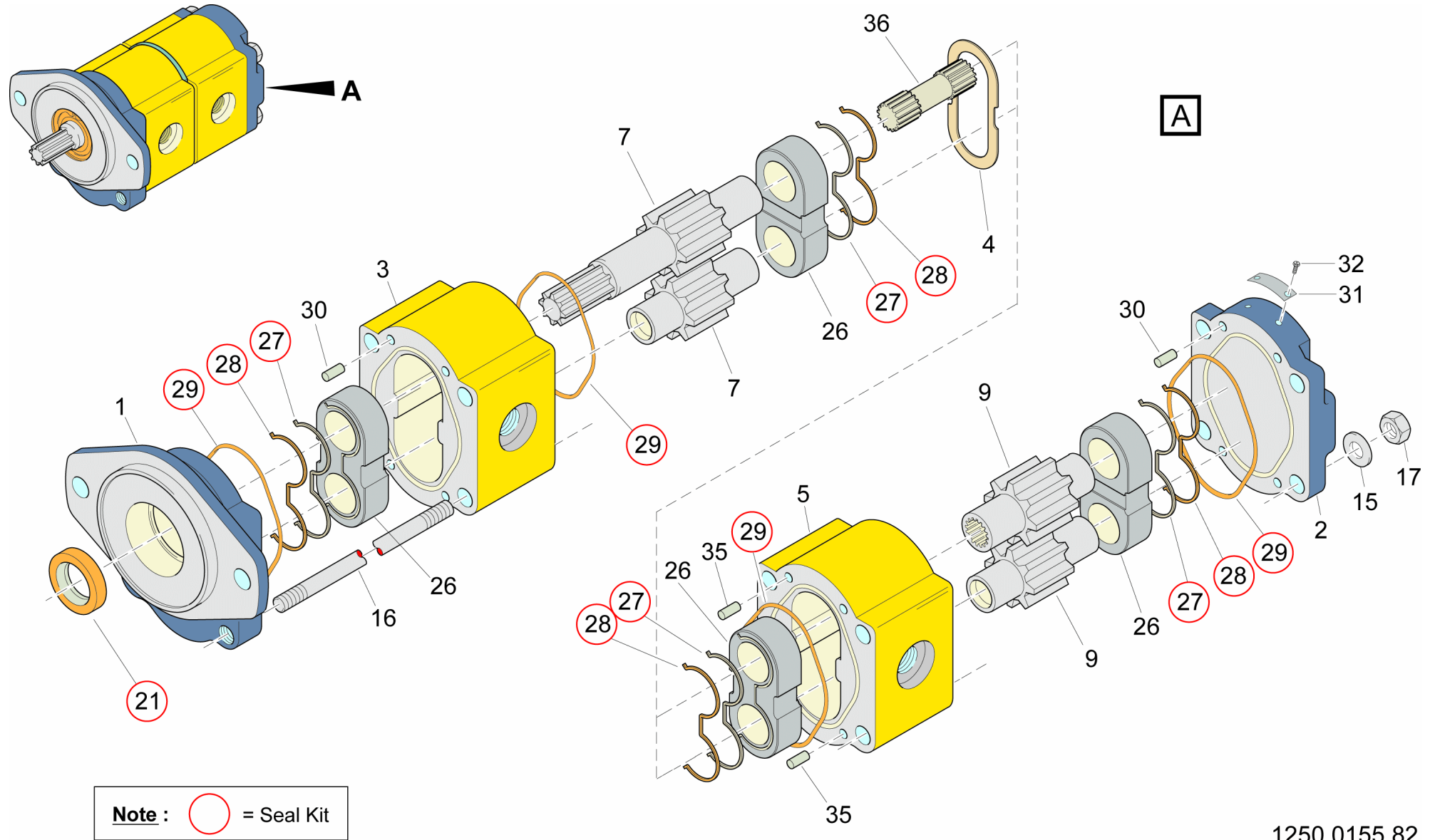
GEAR PUMP / KUGGHJULSPUMP**3222 3209 74****+50C AMB.TEMP.**

Ref.no	Part no Art.nr	Qty Qty	Description	Beskrivning	See page Se sidan	Remarks Anmärkningar
3	3222 3142 20	1	SEAL KIT	TÄTNINGSSATS		



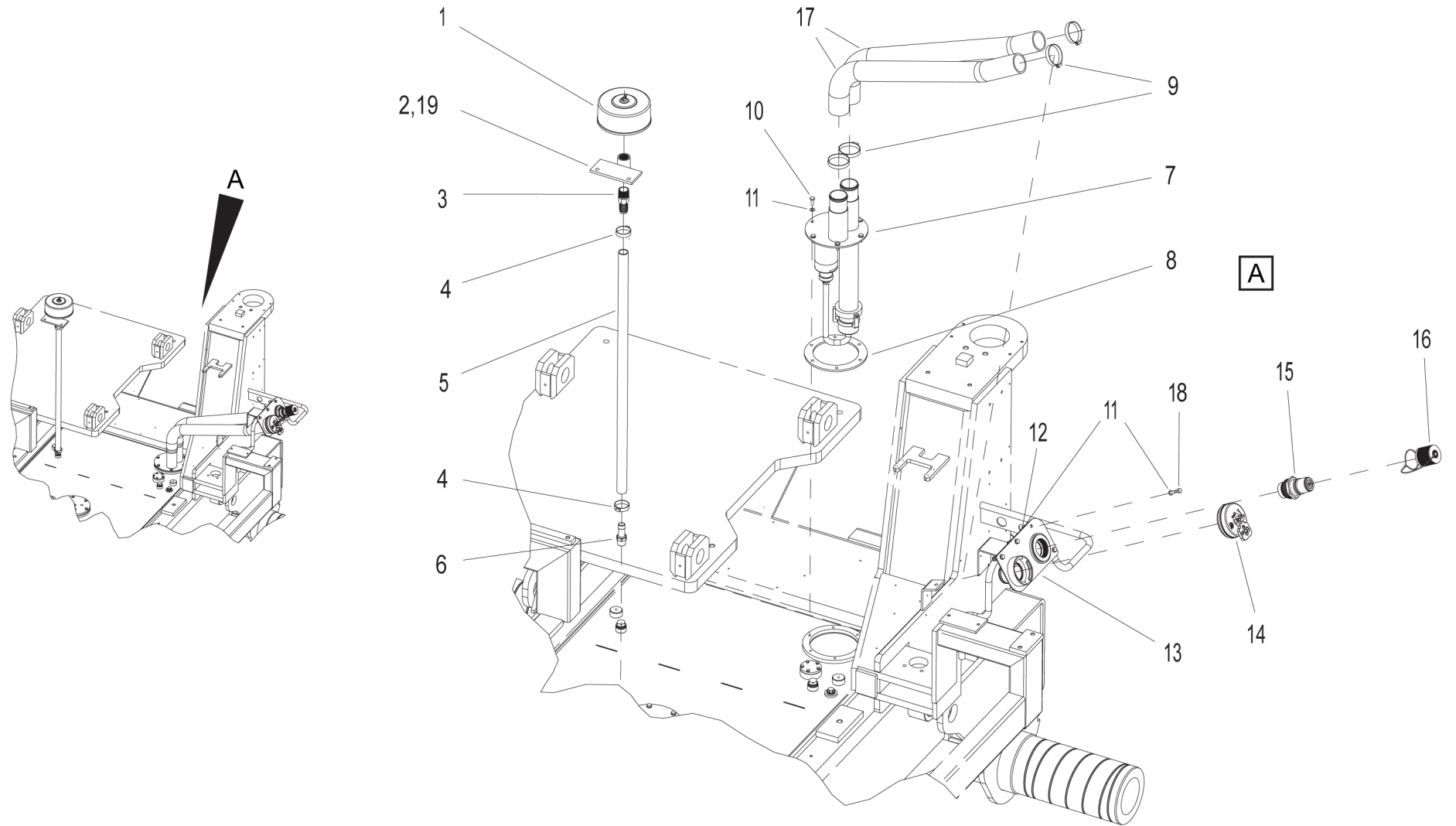
3222 3246 47

Ref.no	Part no Art.nr	Qty Qty	Description	Beskrivning	See page Se sidan	Remarks Anmärkningar
1	3222 3232 10	1	GEAR PUMP	KUGGHJULSPUMP	267	+55C AMB.TEMP.
4	-	1	HYDR. SYSTEM	HYDRAULSYSTEM		SEE CHAPTER HYDR. SYSTEM
5	0144 4001 47	2	SCREW, HEX HEAD	SKRUV, SEXKANT		UNC 1/2 X 31,8 - 10.9
6	0333 5200 09	2	LOCK WASHER	LÅSBRICKA		13 / 25,4 X 3,7 FZB 13 / 25,4 X 3,7 FZB



GEAR PUMP / KUGGHJULSPUMP**3222 3232 10****+55C AMB.TEMP.**

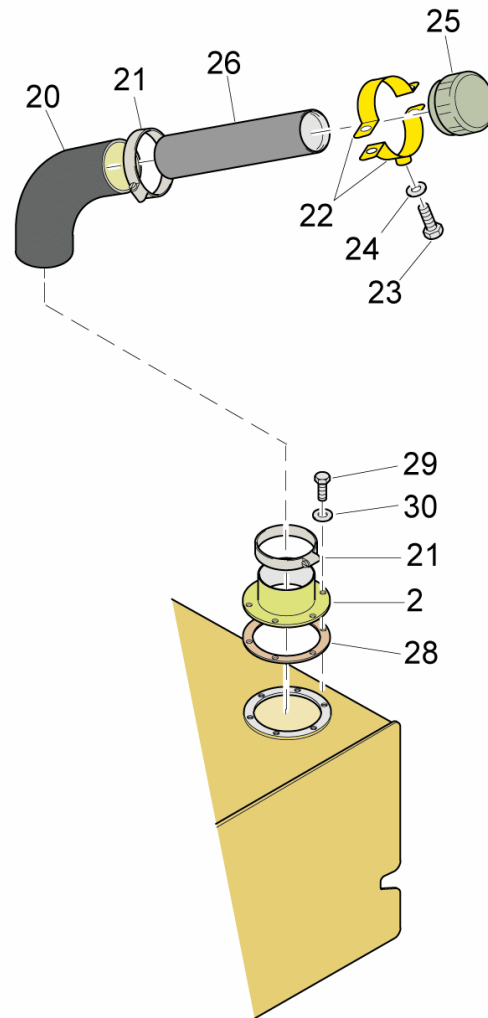
Ref.no	Part no Art.nr	Qty Qty	Description	Beskrivning	See page Se sidan	Remarks Anmärkningar
3	3222 3142 20	1	SEAL KIT	TÄTNINGSSATS		



Ref.no	Part no Art.nr	Qty Qty	Description	Beskrivning	See page Se sidan	Remarks Anmärkningar
	3222 3347 10	1	ATTACHMENT	FÄSTE		TIER4
1	3222 3264 36	1	BREATHER FILTER	ANDNINGSFILTER		
2	3222 3264 37	1	ATTACHMENT	FÄSTE		TIER3
3	9000 0246 00	1	HOSE NIPPLE	SLANGNIPPEL		25
4	0347 6100 39	2	HOSE CLIP	SLANGKLÄMMA		A 32 44
5	3222 3264 38	1	HOSE	SLANG		
6	3222 3264 39	1	CHECK VALVE	BACKVENTIL		
7	3222 3264 40	1	TANK UNIT	TANKENHET		
8	3222 1810 01	1	GASKET	PACKNING		
9	0347 6132 14	4	HOSE CLIP	SLANGKLÄMMA		60 - 65
10	0147 1325 03	6	SCREW, HEX HEAD	SKRUV, SEXKANT		M 8 X 25 - 8.8 FZB
						M 8 X 25 - 8.8 FZB
11	0301 2335 00	10	PLAIN WASHER	RUNDBRICKA		8,4 / 16 X 1,6 -HB200 FZB
						8,4 / 16 X 1,6 -HB200 FZB
12	0291 1128 18	4	LOCK NUT	LÅSMUTTER		M 8 - 8 FZB / ISO 7040
						M 8 - 8 FZB / ISO 7040
13	3222 3264 41	1	PANEL PLATE	PANELPLÅT		
14	3222 3264 42	1	TANK COVER	TANKLOCK		
16	3222 3264 44	1	DUST CAP	DAMMSKYDD		
17	3222 3264 45	2	HOSE	SLANG		
18	0147 1328 03	4	SCREW, HEX HEAD	SKRUV, SEXKANT		M 8 X 40 - 8.8 FZB
19	3222 3347 10	1	ATTACHMENT	FÄSTE		TIER4

FILLER PIPE / PÅFYLLNINGSRÖR

3222 3258 15

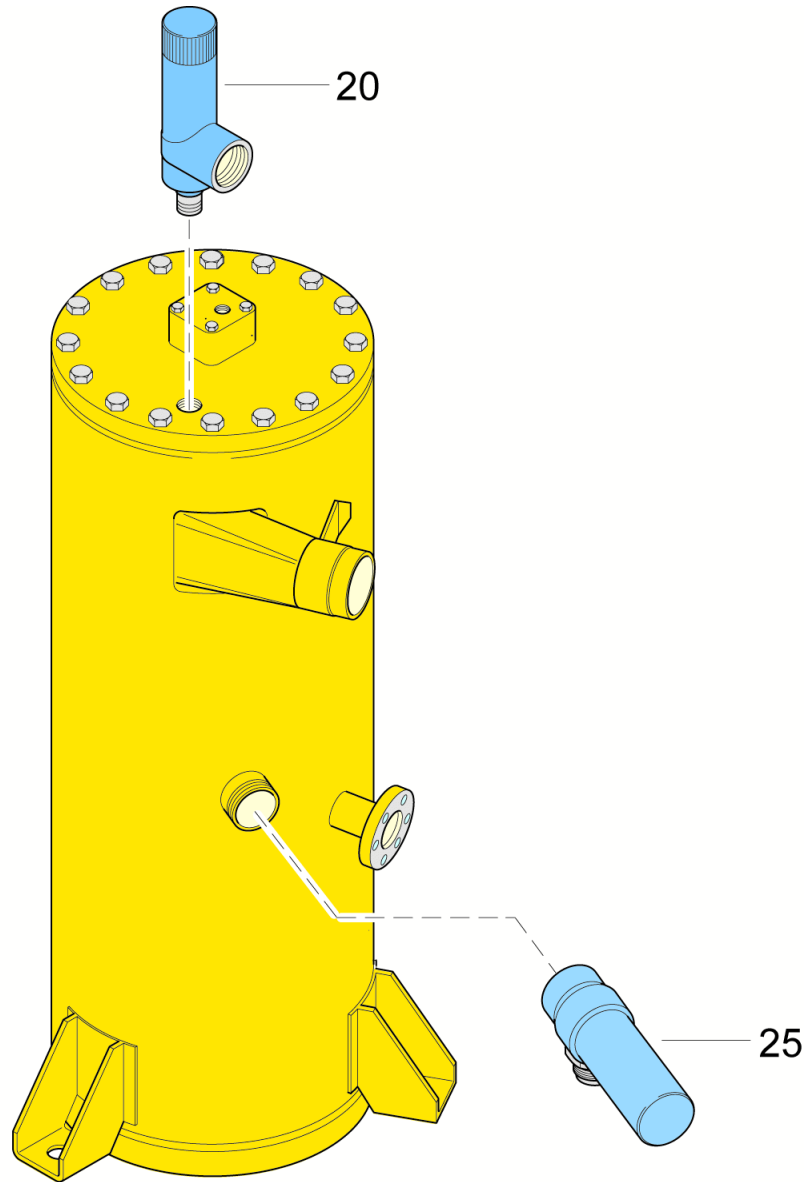


1250 0156 61

FILLER PIPE / PÅFYLLNINGSRÖR

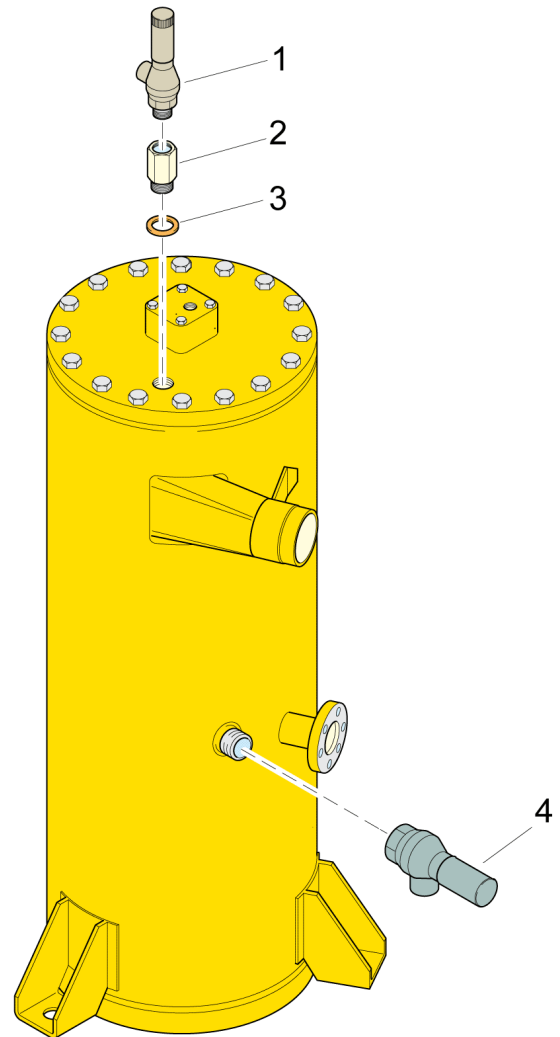
3222 3258 15

Ref.no	Part no Art.nr	Qty Qty	Description	Beskrivning	See page Se sidan	Remarks Anmärkningar
2	3222 3107 05	1	FLANGE CONNECT.	FLÄNSANSLUTNING		
20	3222 3117 67	1	HOSE BEND	SLANGKRÖK		
21	0347 6100 43	2	HOSE CLIP	SLANGKLÄMMA		A 130 165
22	3222 1681 01	1	HOSE CLIP	SLANGKLAMMA		WOPF 125, M10
23	0147 1359 03	1	SCREW, HEX HEAD	SKRUV, SEXKANT		M 10 X 16 - 8.8 FZB
						M 10 X 16 - 8.8 FZB
24	0301 2344 00	1	PLAIN WASHER	RUNDBRICKA		10,5 / 20 X 2 -HB 200 FZB
25	3216 7655 00	1	TANK COVER	TANKLOCK		
26	3222 3161 27	1	FILLER PIPE	PÅFYLLNINGSRÖR		
28	3222 1810 01	1	GASKET	PACKNING		
29	0147 1323 03	6	SCREW, HEX HEAD	SKRUV, SEXKANT		M 8 X 20 -8.8 FZB
						M 8 X 20 -8.8 FZB
30	0301 2335 00	6	PLAIN WASHER	RUNDBRICKA		8,4 / 16 X 1,6 -HB200 FZB
						8,4 / 16 X 1,6 -HB200 FZB



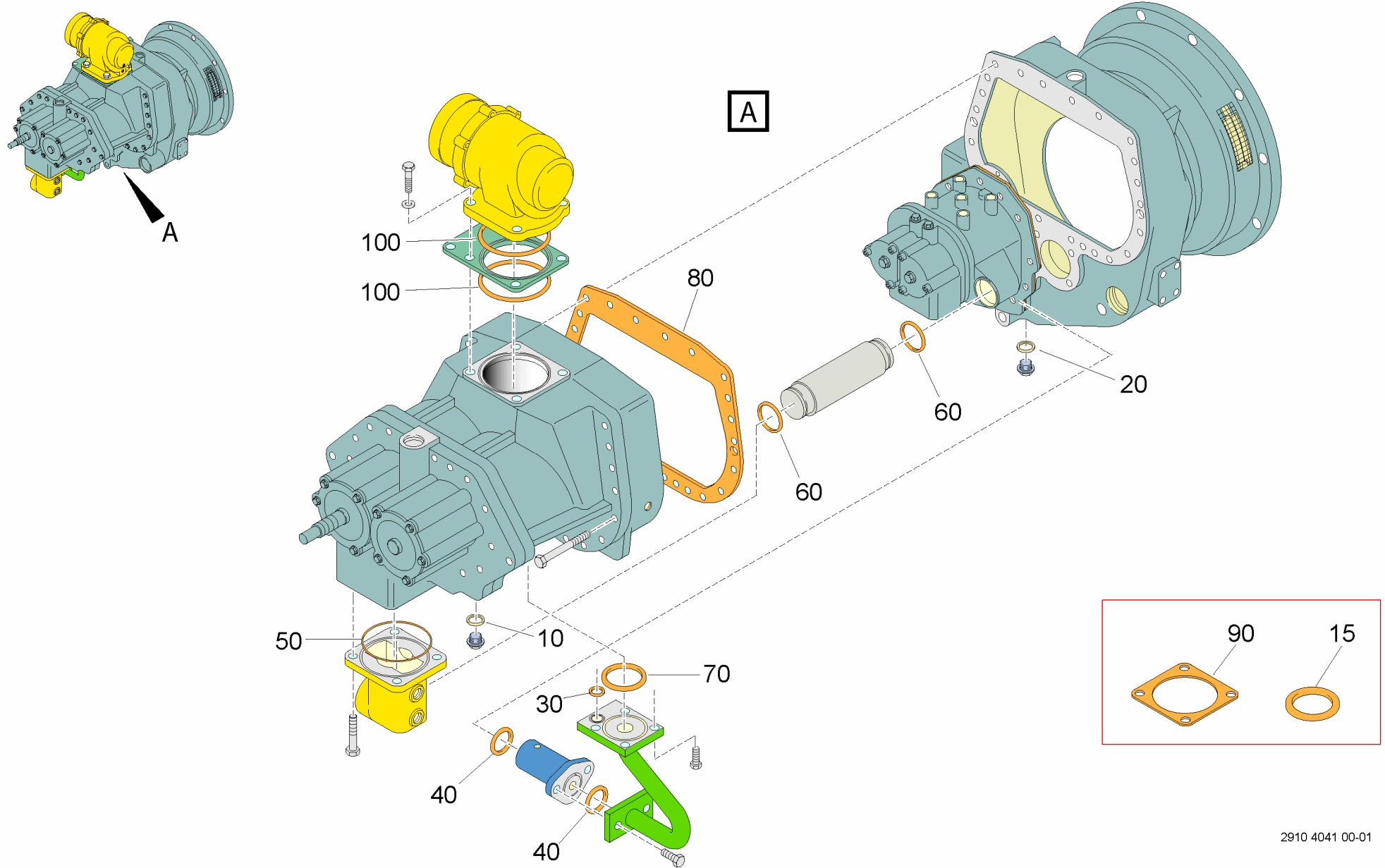
1250 0176 47

Ref.no	Part no Art.nr	Qty Qty	Description	Beskrivning	See page Se sidan	Remarks Anmärkningar
20	0832 1000 55	1	SAFETY VALVE	SÄKERHETSVENTIL		ISO 7-R 3/4 30 BAR 25 BAR EC
25	1604 3602 01	1	VALVE	VENTIL		

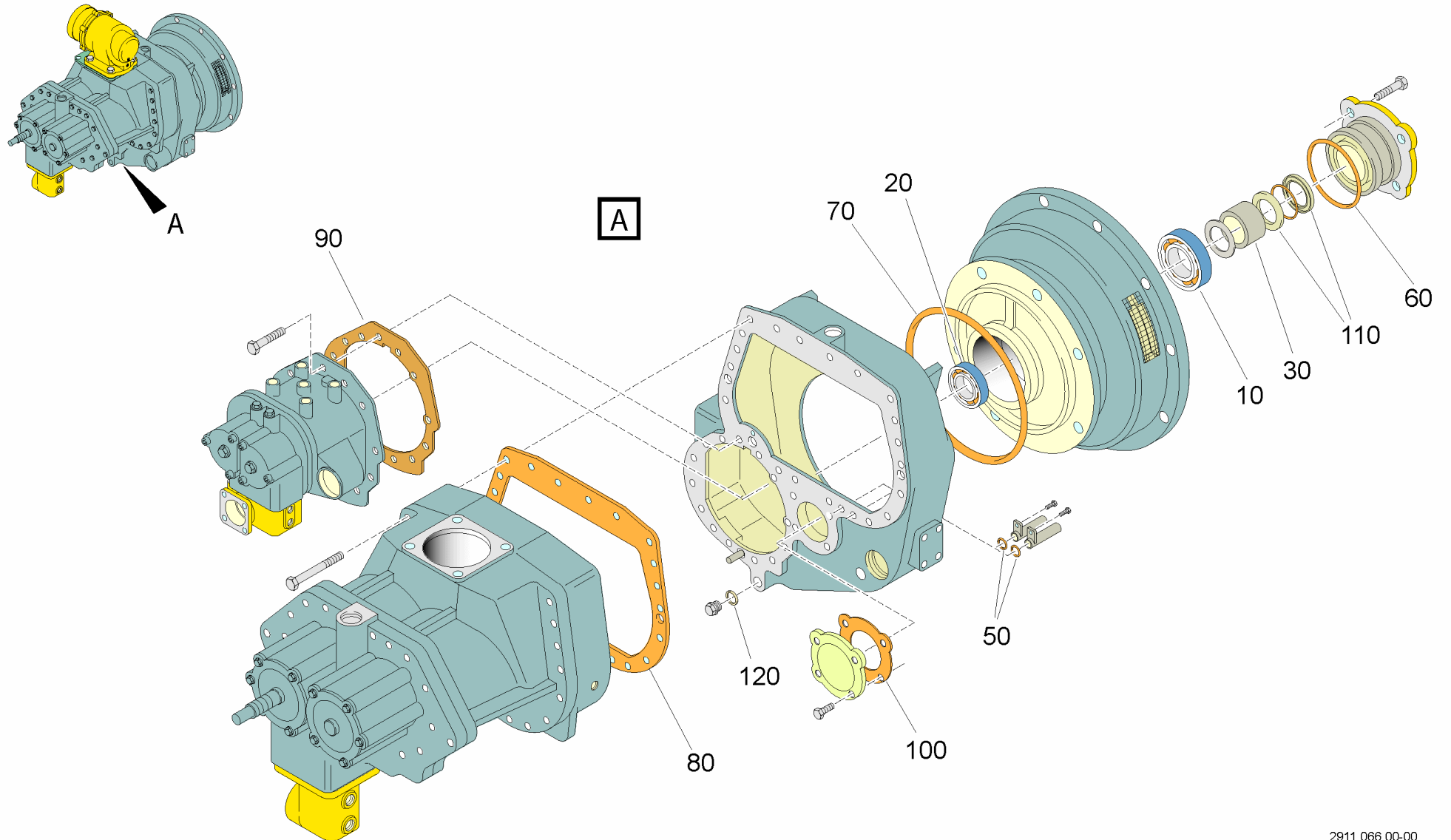


1250 0204 91

Ref.no	Part no Art.nr	Qty Qty	Description	Beskrivning	See page Se sidan	Remarks Anmärkningar
1	0832 1001 50	1	SAFETY VALVE	SÄKERHETSVENTIL		NPT 3/4 435 PSI - NPT 1 1
2	1604 3757 00	1	BUSHING	BUSSNING		
3	0661 1038 00	1	SEAL WASHER	TÄTNINGSBRICKA		27 / 35 X 2,5 FZ ST. 27 / 35 X 2,5 FZ ST.
4	1604 3602 01	1	VALVE	VENTIL		

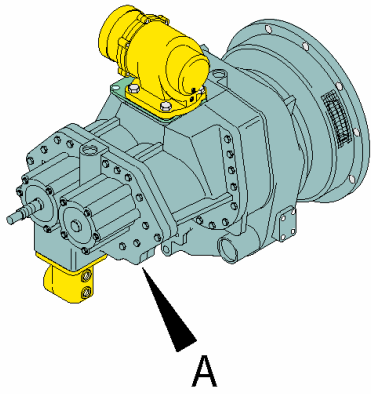


Ref.no	Part no Art.nr	Qty Qty	Description	Beskrivning	See page Se sidan	Remarks Anmärkningar
--------	-------------------	------------	-------------	-------------	----------------------	-------------------------

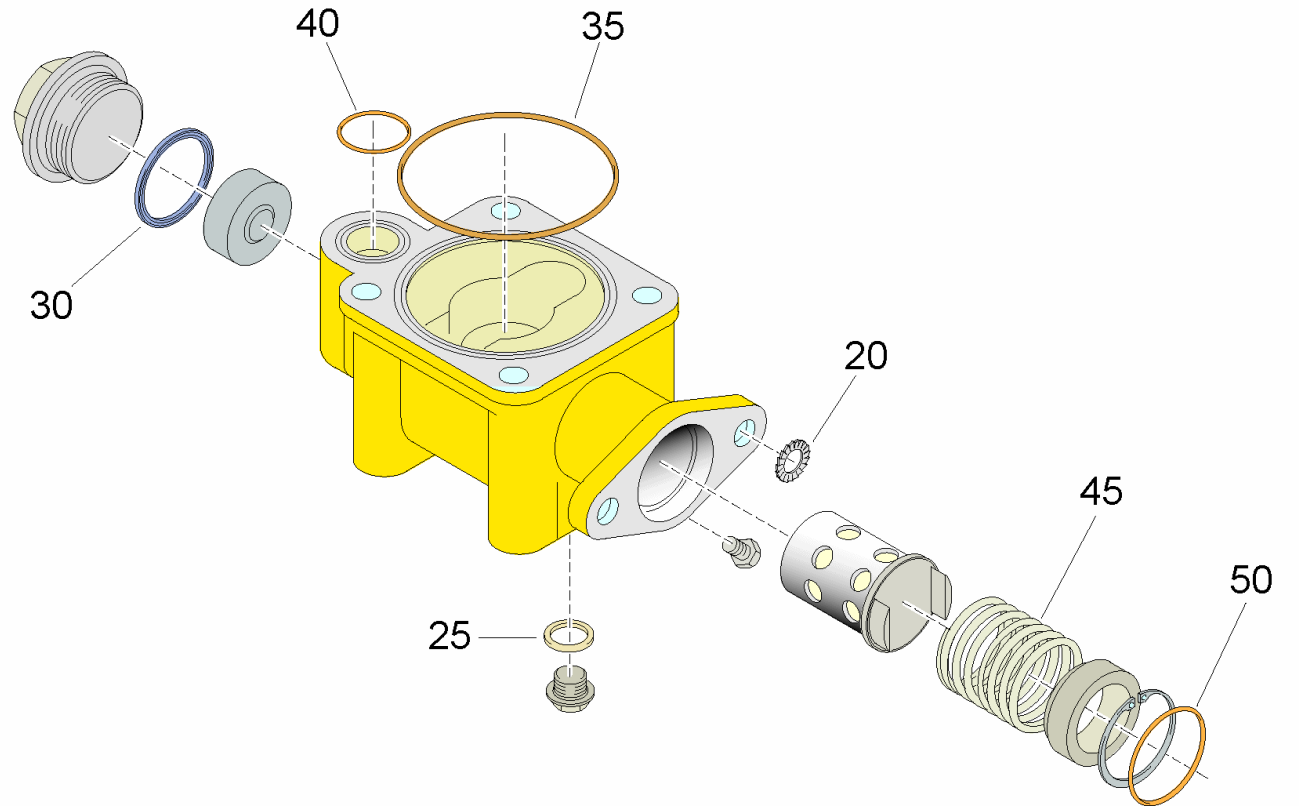


2911 066 00-00

Ref.no	Part no Art.nr	Qty Qty	Description	Beskrivning	See page Se sidan	Remarks Anmärkningar
--------	-------------------	------------	-------------	-------------	----------------------	-------------------------



A



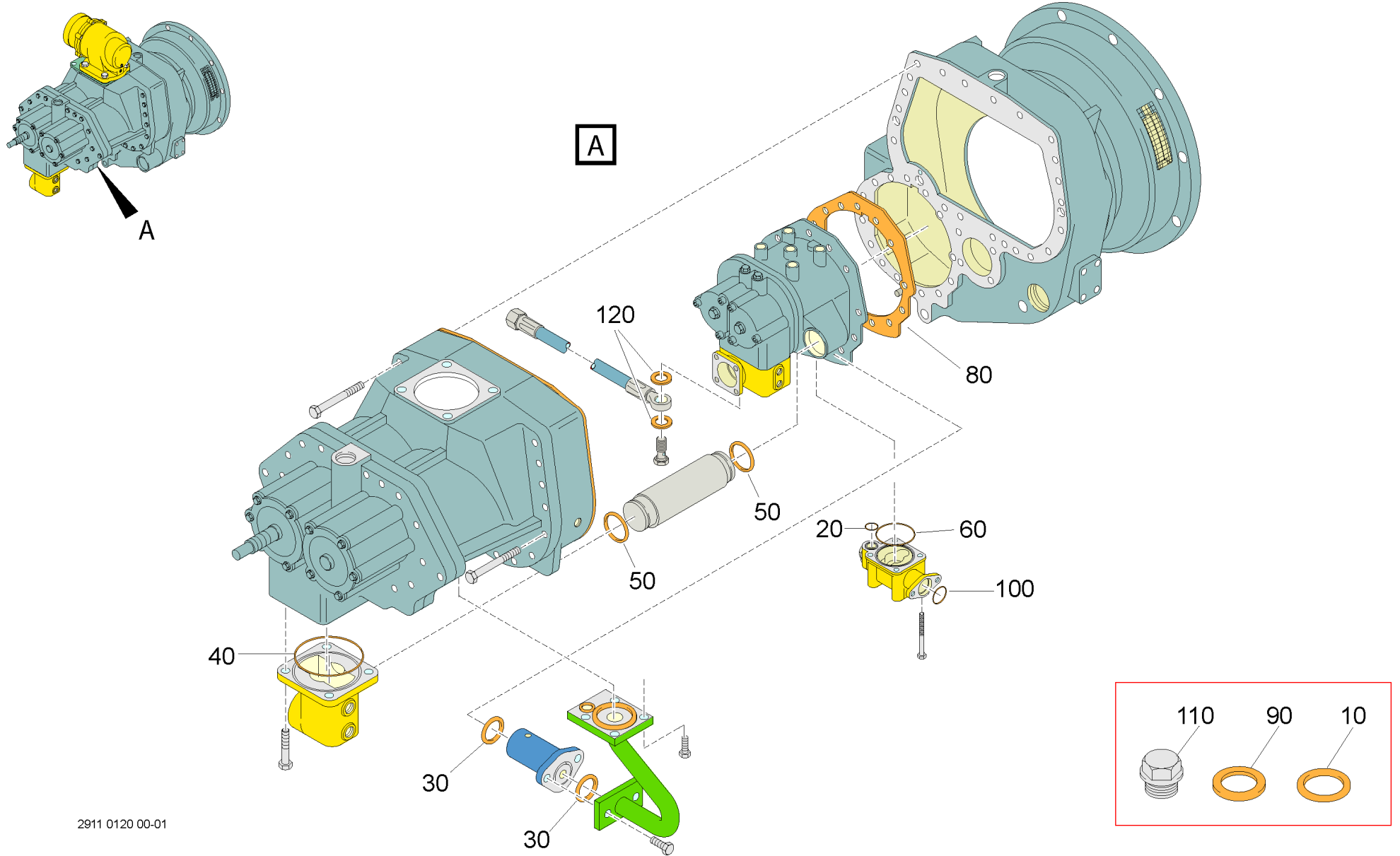
2911 0118 00-00

SERVICE KIT / SERVICE KIT

2911 0118 00

OIL STOP VALVE INCL. POS 20,25, 30,35,40,45,50

Ref.no	Part no Art.nr	Qty Qty	Description	Beskrivning	See page Se sidan	Remarks Anmärkningar
--------	-------------------	------------	-------------	-------------	----------------------	-------------------------



2911 0120 00-01

Ref.no	Part no Art.nr	Qty Qty	Description	Beskrivning	See page Se sidan	Remarks Anmärkningar
--------	-------------------	------------	-------------	-------------	----------------------	-------------------------

**BOOM SYSTEM / BOMSYSTEM
LIST OF CONTENTS**

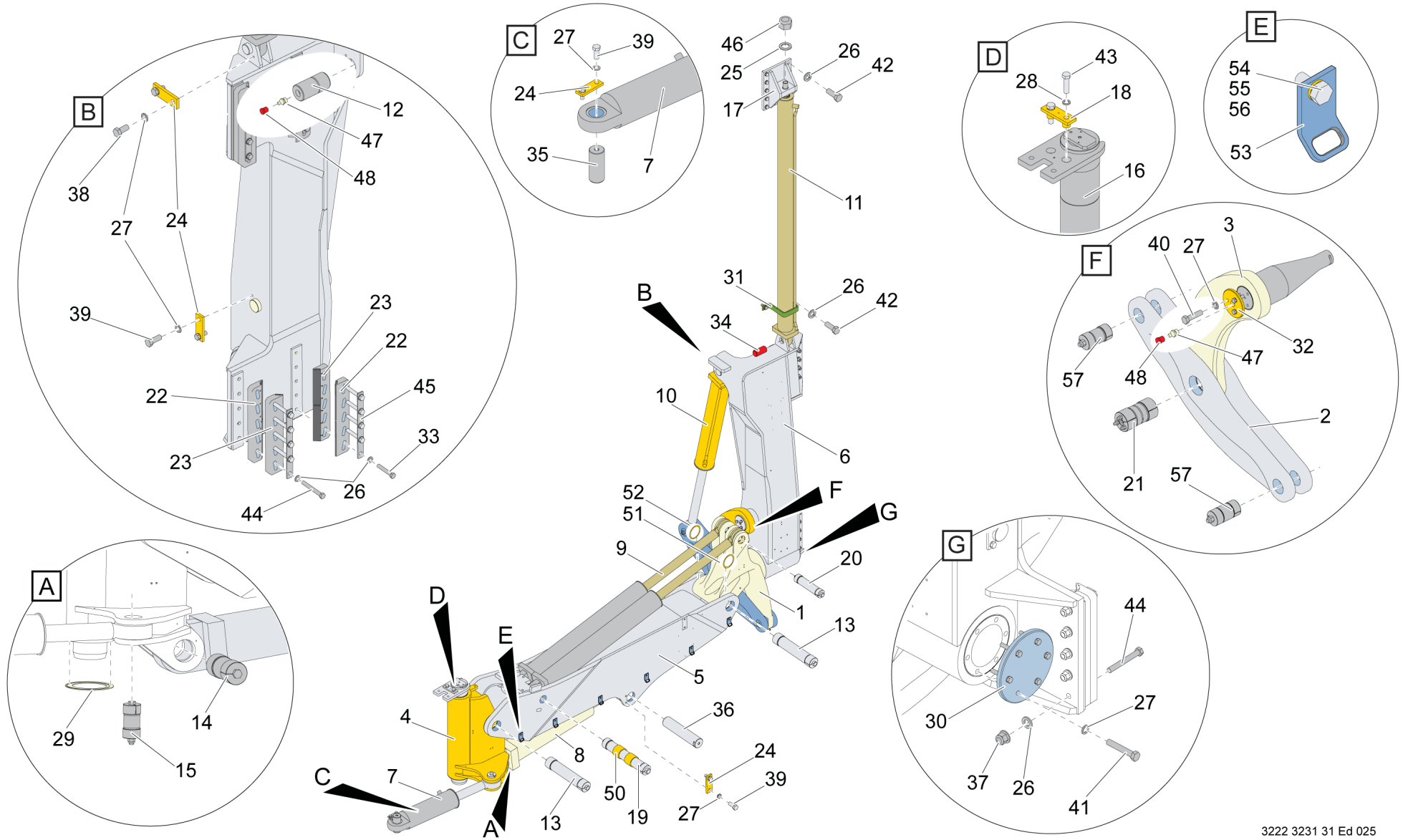
Part no Art.nr	Description	Beskrivning	See page Se sidan	Remarks Anmärkningar
-	BOOM SYSTEM	BOMSYSTEM	288	
-	- BOOM SYSTEM	BOMSYSTEM	291	C14 MK II, BANANA LINK
3222 3325 14	-- BOOM HEAD COMPL	BOMHUVUD KOMPL.	295	
3222 3245 61	-- BANANA LINK	BANANALÄNK	297	C14 BOOM
3222 3272 26	-- BOOM ATTACHMENT	BOMFÄSTE	299	COMPLETE
3222 3245 58	-- FEED HOLDER	MATARHÅLLARE	301	
3222 2758 00	-- HYDR. CYLINDER	HYDRAULCYLINDER	303	BOOM SWING
8231 1202 86	--- CHECK VALVE	BACKVENTIL	305	
3222 3238 46	-- HYDR. CYLINDER	HYDRAULCYLINDER	307	BOOM LIFT
3222 3238 47	-- HYDR. CYLINDER	HYDRAULCYLINDER	309	FEED DUMP
3222 3288 06	-- HYDR. CYLINDER	HYDRAULCYLINDER	311	FEED SWING
8231 1202 86	--- CHECK VALVE	BACKVENTIL	305	
3222 3238 49	-- HYDR. CYLINDER	HYDRAULCYLINDER	313	FEED EXTENSION
3222 3251 67	-- EXPANDING SHAFT	EXP.AXEL	315	
3222 3163 27	-- EXPANDING SHAFT	EXP.AXEL	317	
3222 3072 83	-- EXPANDING SHAFT	EXP.AXEL	319	
3222 3251 76	-- EXPANDING SHAFT	EXP.AXEL	321	
3222 3251 79	-- EXPANDING SHAFT	EXP.AXEL	323	
3222 3252 06	-- EXPANDING SHAFT	EXP.AXEL	325	
3222 3273 63	-- HOLDER	HÅLLARE	327	
3222 3273 65	-- HOLDER	HÅLLARE	329	
-	- BOOM SYSTEM	BOMSYSTEM	331	
3222 3272 26	-- BOOM ATTACHMENT	BOMFÄSTE	299	COMPLETE
3222 3245 58	-- FEED HOLDER	MATARHÅLLARE	301	
3222 2758 00	-- HYDR. CYLINDER	HYDRAULCYLINDER	303	BOOM SWING
8231 1202 86	--- CHECK VALVE	BACKVENTIL	305	
3222 3238 46	-- HYDR. CYLINDER	HYDRAULCYLINDER	307	BOOM LIFT
3222 3238 47	-- HYDR. CYLINDER	HYDRAULCYLINDER	309	FEED DUMP
3222 3238 48	-- HYDR. CYLINDER	HYDRAULCYLINDER	335	
8231 1202 86	--- CHECK VALVE	BACKVENTIL	305	
3222 3238 49	-- HYDR. CYLINDER	HYDRAULCYLINDER	313	FEED EXTENSION
3222 3251 67	-- EXPANDING SHAFT	EXP.AXEL	315	
3222 3163 27	-- EXPANDING SHAFT	EXP.AXEL	317	
3222 3072 83	-- EXPANDING SHAFT	EXP.AXEL	319	
3222 3251 76	-- EXPANDING SHAFT	EXP.AXEL	321	

Part no Art.nr	Description	Beskrivning	See page Se sidan	Remarks Anmärkningar
3222 3251 79	-- EXPANDING SHAFT	EXP.AXEL	323	
3222 3273 63	-- HOLDER	HÅLLARE	327	
3222 3273 65	-- HOLDER	HÅLLARE	329	
-	-- HOSE HOLDER SET	SLANGHÅLLARSATS	339	DTH
-	-- HOLDER SET	HÅLLARSATS	341	
-	-- HOLDER SET	HÅLLARSATS	343	
3222 9955 17	-- ATTACHMENT	FÄSTE	345	

BOOM SYSTEM / BOMSYSTEM

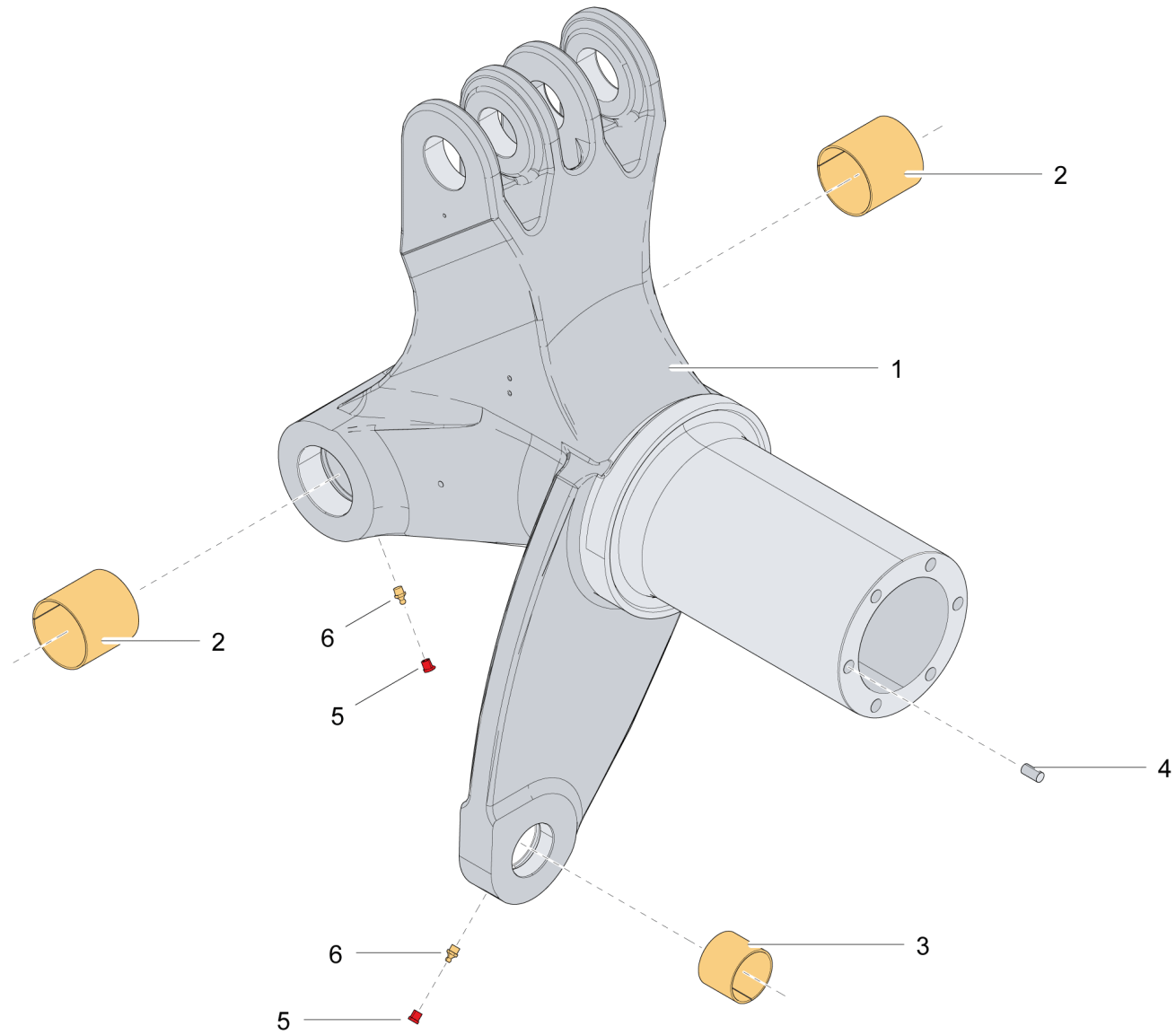
BOOM SYSTEM / BOMSYSTEM

Ref.no	Part no	Qty	Description	Beskrivning	See page	Remarks
	Art.nr	Qty			Se sidan	Anmärkningar
E10	-	1	BOOM SYSTEM	BOMSYSTEM	291	C14 MK II, BANANA LINK
E10	-	1	BOOM SYSTEM	BOMSYSTEM	331	
E20	-	1	HOSE HOLDER SET	SLANGHÅLLARSATS	339	DTH



Ref.no	Part no Art.nr	Qty Qty	Description	Beskrivning	See page Se sidan	Remarks Anmärkningar
1	3222 3325 14	1	BOOM HEAD COMPL	BOMHUVUD KOMPL.	295	
2	3222 3245 64	1	BANANA LINK	BANANALÄNK		
3	3222 3245 61	1	BANANA LINK	BANANALÄNK	297	C14 BOOM
4	3222 3272 26	1	BOOM ATTACHMENT	BOMFÄSTE	299	COMPLETE
5	3222 3245 50	1	BOOM	BOM		
6	3222 3245 58	1	FEED HOLDER	MATARHÅLLARE	301	
7	3222 2758 00	1	HYDR. CYLINDER	HYDRAULCYLINDER	303	BOOM SWING
8	3222 3238 46	1	HYDR. CYLINDER	HYDRAULCYLINDER	307	BOOM LIFT
9	3222 3238 47	2	HYDR. CYLINDER	HYDRAULCYLINDER	309	FEED DUMP
10	3222 3288 06	1	HYDR. CYLINDER	HYDRAULCYLINDER	311	FEED SWING
11	3222 3238 49	1	HYDR. CYLINDER	HYDRAULCYLINDER	313	FEED EXTENSION
12	3222 3102 22	1	SHAFT	AXEL		
13	3222 3251 67	2	EXPANDING SHAFT	EXP.AXEL	315	
14	3222 3163 27	1	EXPANDING SHAFT	EXP.AXEL	317	
15	3222 3072 83	1	EXPANDING SHAFT	EXP.AXEL	319	
16	3222 3083 95	1	SHAFT COMPL.	AXEL KOMPL.		
17	3222 3418 11	1	CYLIND.BRACKET	CYLINDERFÄSTE		
18	3222 3083 98	1	SPACER SLEEVE	DISTANSHYLSA		
19	3222 3251 76	1	EXPANDING SHAFT	EXP.AXEL	321	
20	3222 3251 79	1	EXPANDING SHAFT	EXP.AXEL	323	
21	3222 3252 06	1	EXPANDING SHAFT	EXP.AXEL	325	
22	3222 3273 63	4	HOLDER	HÅLLARE	327	
23	3222 3273 65	4	HOLDER	HÅLLARE	329	
24	3215 5128 00	4	WASHER	BRICKA		
25	0333 5200 07	1	LOCK WASHER	LÅSBRICKA		37,4 / 55,0 X 6.6 FZB
26	0333 5200 08	42	LOCK WASHER	LÅSBRICKA		37,4 / 55,0 X 6.6 FZB 17 / 30,7 X 3,7 FZB 17 / 30,7 X 3,7 FZB
27	3315 0195 08	17	LOCK WASHER	LÅSBRICKA		13,0/19,5 X 2,6 HRC50 FZB NORD-LOCK M12
28	0301 2378 00	2	PLAIN WASHER	RUNDBRICKA		17 / 30 X 3 - HB 200 FZB 17 / 30 X 3 - HB 200 FZB
29	3222 0360 16	1	BEARING RING	LAGERRING		
30	3222 3251 83	1	COVER	LOCK		
31	3222 3250 99	1	PROTECTION	SKYDD		
32	3222 3241 66	1	WASHER	BRICKA		
33	0147 1489 03	10	SCREW, HEX HEAD	SKRUV, SEXKANT		M 16 X 100 - 8.8 FZB M 16 X 100 - 8.8 FZB

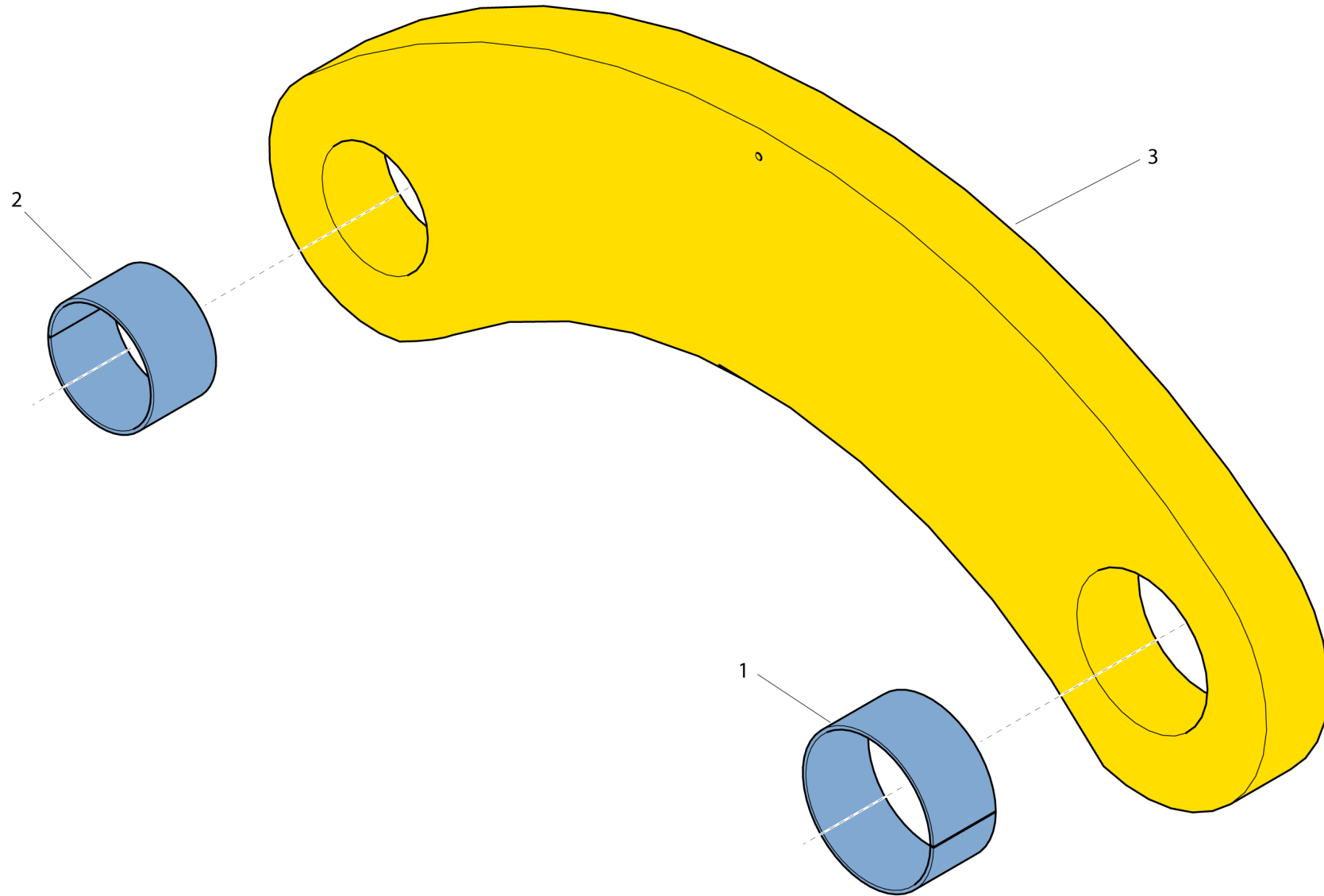
Ref.no	Part no Art.nr	Qty Qty	Description	Beskrivning	See page Se sidan	Remarks Anmärkningar
34	3222 3042 02	1	SHAFT	AXEL		
35	3222 3042 04	1	SHAFT	AXEL		
36	3222 3102 29	1	SHAFT	AXEL		
37	0291 1128 38	8	LOCK NUT	LÅSMUTTER		M 16 - 10 M 16 - 10
38	0147 1400 03	4	SCREW, HEX HEAD	SKRUV, SEXKANT		M 12 X 25 - 8.8 FZB M 12 X 25 - 8.8 FZB
39	0147 1401 03	4	SCREW, HEX HEAD	SKRUV, SEXKANT		M 12 X 30 - 8.8 FZB M 12 X 30 - 8.8 FZB
40	0147 1404 03	3	SCREW, HEX HEAD	SKRUV, SEXKANT		M 12 X 45 - 8.8 FZB M 12 X 45 - 8.8 FZB
41	0147 1409 03	6	SCREW, HEX HEAD	SKRUV, SEXKANT		M 12 X 70 - 8.8 FZB M 12 X 70 - 8.8 FZB
42	0147 1478 03	12	SCREW, HEX HEAD	SKRUV, SEXKANT		M 16 X 45 - 8.8 FZB M 16 X 45 - 8.8 FZB
43	0147 1479 03	2	SCREW, HEX HEAD	SKRUV, SEXKANT		M 16 X 50 - 8.8 FZB
44	0147 1494 03	10	SCREW, HEX HEAD	SKRUV, SEXKANT		M 16 X 140 - 8.8 FZB M 16 X 140 - 8.8 FZB
45	3222 3279 51	4	WASHER	PLÅTBRICKA		
46	0291 1128 32	1	LOCK NUT	LÅSMUTTER		M 36 - 8 FZB / ISO 7040 M 36 - 8 FZB / ISO 7040
47	0544 2162 00	2	GREASE NIPPLE	SMÖRJNIPPEL		ISO 7 - R 1/8 TYPE AH
48	0686 9252 27	2	PROTECTION CAP	SKYDDSHUV		12 X 12 PELD / RED 12 X 12 PELD / RED
50	3222 3301 09	2	SPACER	DISTANS		
51	3222 3319 57	1	RING	RING		
52	3222 3319 58	1	RING	RING		
53	3222 3327 09	6	ATTACHMENT	FÄSTE		
54	0333 5200 18	6	LOCK WASHER	LÅSBRICKA		6,5 / 13,5 X 2,5
55	0301 2335 00	6	PLAIN WASHER	RUNDBRICKA		8,4 / 16 X 1,6 -HB200 FZB 8,4 / 16 X 1,6 -HB200 FZB
56	0147 1247 03	6	SCREW, HEX HEAD	SKRUV, SEXKANT		M 6 X 20 - 8.8 FZB M 6 X 20 - 8.8 FZB
57	3222 3418 73	2	EXPANDING SHAFT	EXP.AXEL		



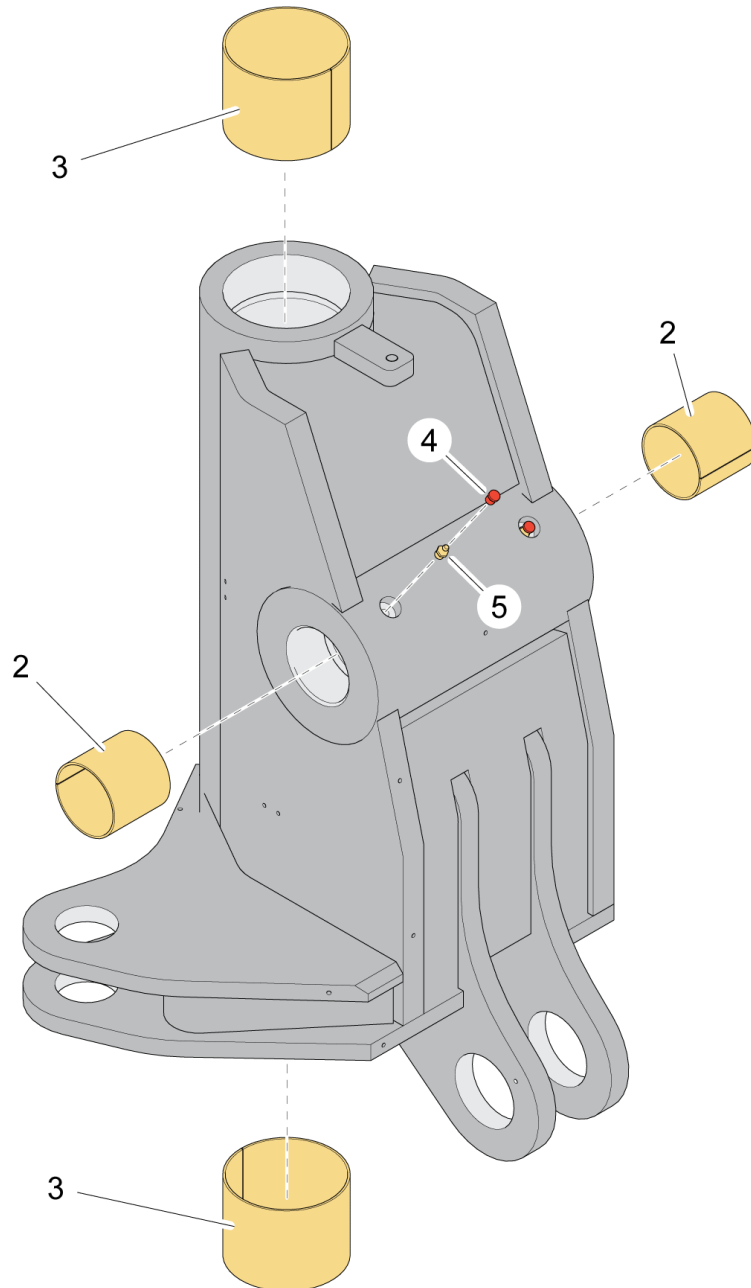
BOOM HEAD COMPL / BOMHUVUD KOMPL.

3222 3325 14

Ref.no	Part no Art.nr	Qty Qty	Description	Beskrivning	See page Se sidan	Remarks Anmärkningar
2	0500 4500 17	2	PLAIN BEARING	GLIDLAGER		WB802 80 X 80
3	0500 4501 27	1	PLAIN BEARING	GLIDLAGER		A2 60 65 50
4	0259 2058 00	6	THREAD INSERT	GÄNGINSATS		HELI-COIL M 12 X 2 D
5	0686 9252 27	3	PROTECTION CAP	SKYDDSHUV		12 X 12 PELD / RED 12 X 12 PELD / RED
6	0544 2162 00	3	GREASE NIPPLE	SMÖRJNIPPEL		ISO 7 - R 1/8 TYPE AH



Ref.no	Part no Art.nr	Qty Qty	Description	Beskrivning	See page Se sidan	Remarks Anmärkningar
1	0500 4500 71	1	PLAIN BEARING	GLIDLAGER		A2 100 105 50
2	0500 4501 29	1	PLAIN BEARING	GLIDLAGER		A2 80 85 50
3	-	1	BANANA LINK	BANANALÄNK		

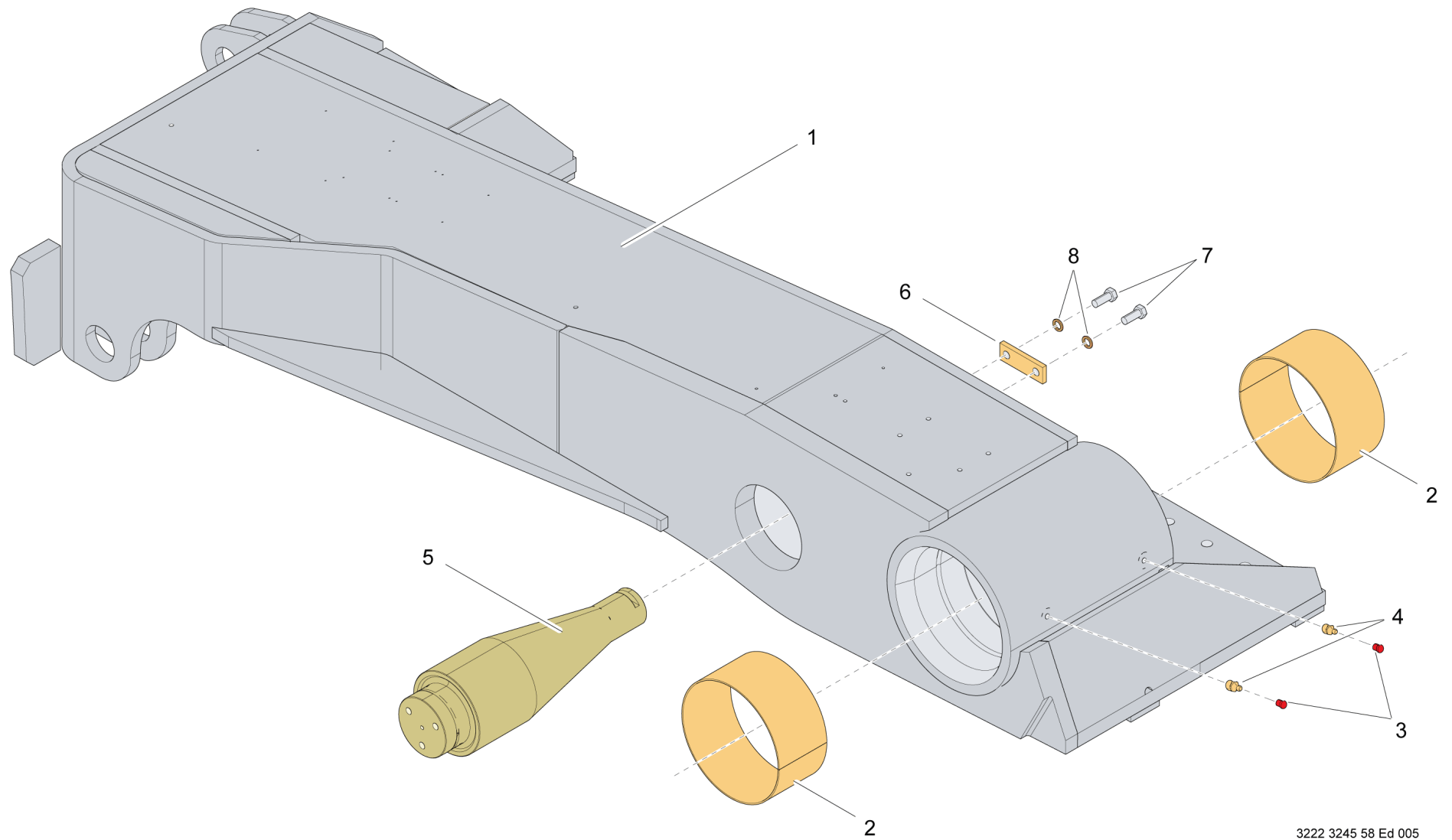


BOOM ATTACHMENT / BOMFÄSTE

3222 3272 26

COMPLETE

Ref.no	Part no Art.nr	Qty Qty	Description	Beskrivning	See page Se sidan	Remarks Anmärkningar
2	0500 4500 17	2	PLAIN BEARING	GLIDLAGER		WB802 80 X 80
3	0500 4501 06	2	PLAIN BEARING	GLIDLAGER		WB802 125100
4	0686 9252 27	4	PROTECTION CAP	SKYDDSHUV		12 X 12 PELD / RED 12 X 12 PELD / RED
5	0544 2162 00	4	GREASE NIPPLE	SMÖRJNIPPEL		ISO 7 - R 1/8 TYPE AH

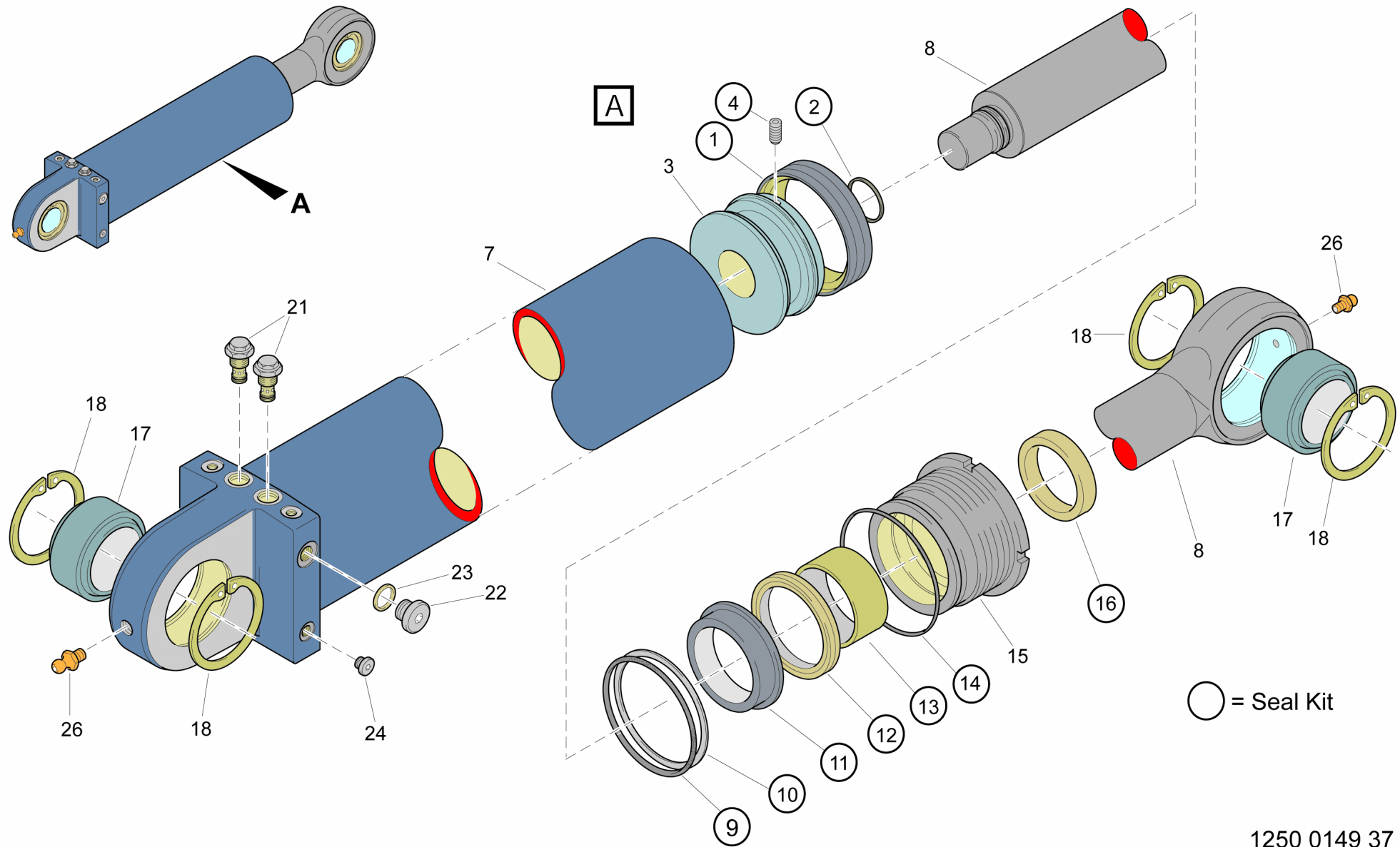


3222 3245 58 Ed 005

FEED HOLDER / MATARHÅLLARE

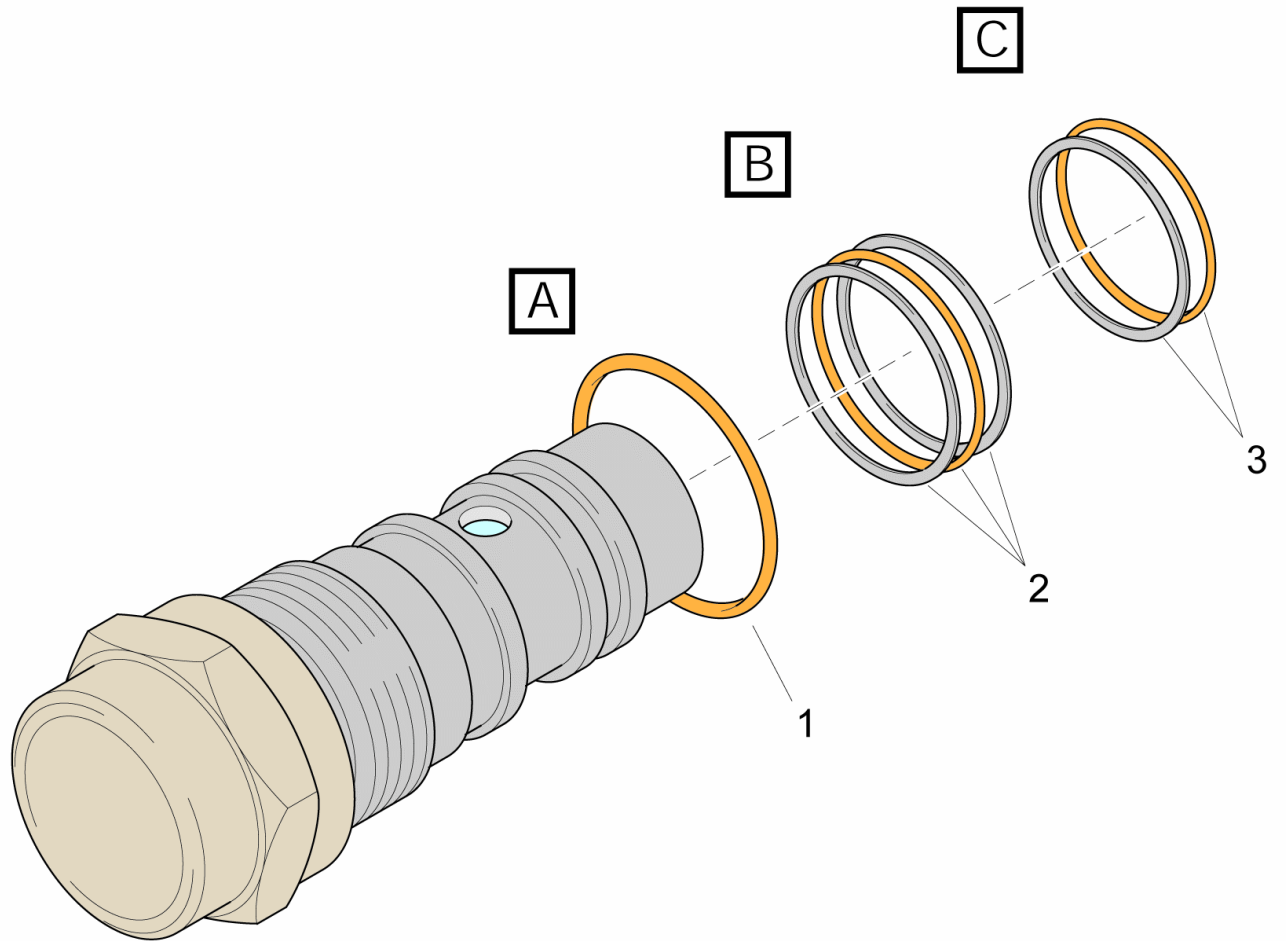
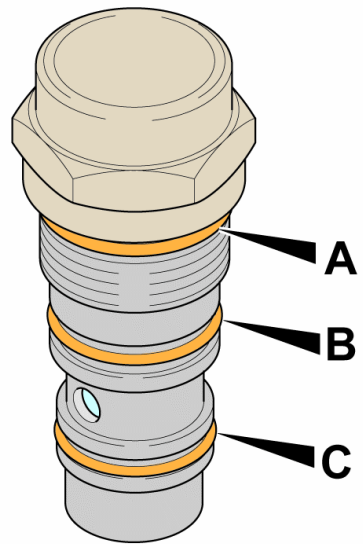
3222 3245 58

Ref.no	Part no Art.nr	Qty Qty	Description	Beskrivning	See page Se sidan	Remarks Anmärkningar
2	0500 4501 40	2	PLAIN BEARING	GLIDLAGER		A2 200 205 100
3	0686 9252 27	2	PROTECTION CAP	SKYDDSHUV		12 X 12 PELD / RED 12 X 12 PELD / RED
4	0544 2162 00	2	GREASE NIPPLE	SMÖRJNIPPEL		ISO 7 - R 1/8 TYPE AH
5	3222 3246 54	1	SHAFT	AXEL		
6	3215 5128 00	1	WASHER	BRICKA		
7	0147 1401 03	2	SCREW, HEX HEAD	SKRUV, SEXKANT		M 12 X 30 - 8.8 FZB M 12 X 30 - 8.8 FZB
8	3315 0195 08	2	LOCK WASHER	LÅSBRICKA		13,0/19,5 X 2,6 HRC50 FZB NORD-LOCK M12



1250 0149 37

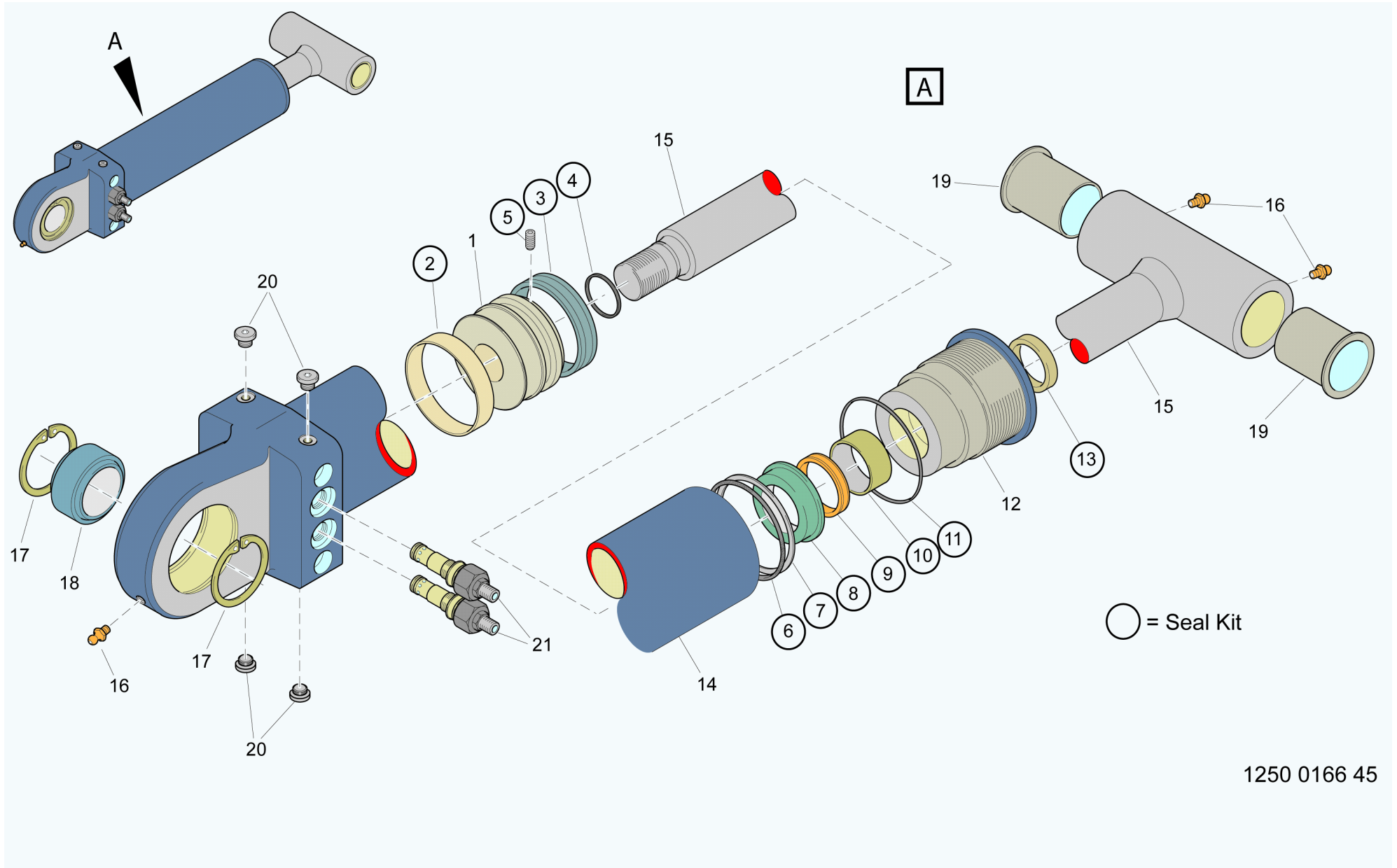
Ref.no	Part no Art.nr	Qty Qty	Description	Beskrivning	See page Se sidan	Remarks Anmärkningar
	9120 0993 13	1	SEAL KIT	TÄTNINGSSATS		INCL. POS. 1-2, 4, 9-14, 16
3	3128 2191 36	1	PISTON	KOLV		
7	3222 2900 24	1	MANTLE	MANTEL		
8	3222 2900 25	1	PISTON ROD	KOLVSTÅNG		
15	9122 4880 00	1	COVER	LOCK		
17	0501 0019 00	2	BEARING,SP.PL.	LEDLAGER		60 / 90 X 80
18	0335 2165 00	4	CIRCLIP	SPÅRRING		SGH 90 X 3 DIN 472
21	8231 1202 86	2	CHECK VALVE	BACKVENTIL	305	
22	9125 8016 00	2	PLUG	PROPP		3/8" BSP DIN 908
23	0661 1000 16	2	SEAL WASHER	TÄTNINGSBRICKA		17,28 X 23,8
24	9127 3366 00	2	PLUG	PLUGG		
26	0544 2162 00	2	GREASE NIPPLE	SMÖRJNIPPEL		ISO 7 - R 1/8 TYPE AH



1250 0113 59

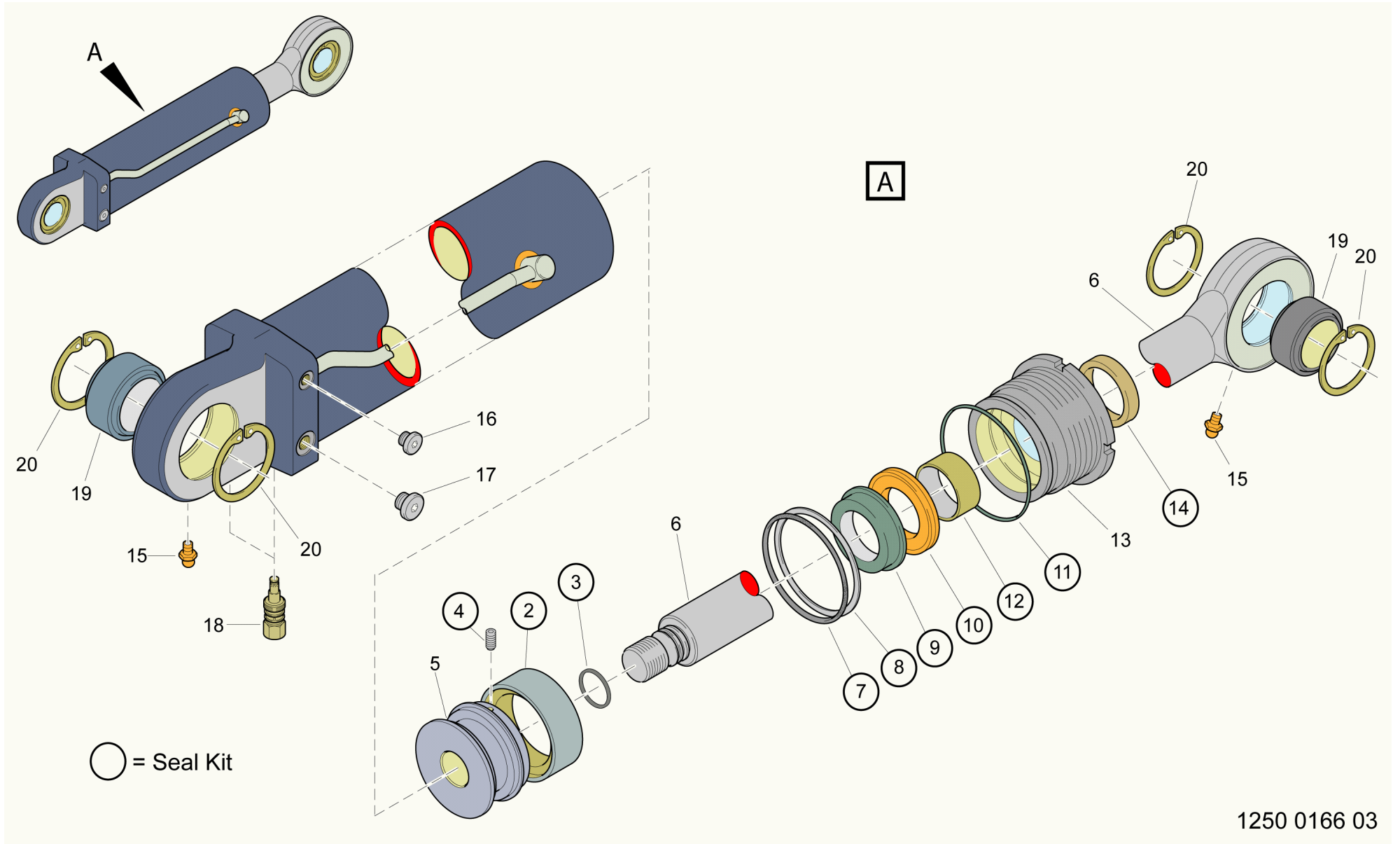
CHECK VALVE / BACKVENTIL**8231 1202 86**

Ref.no	Part no	Qty	Description	Beskrivning	See page	Remarks
	Art.nr	Qty			Se sidan	Anmärkningar
-	8231 1206 98	1	SEAL KIT	TÄTNINGSSATS		INCL.ITEM 1-3

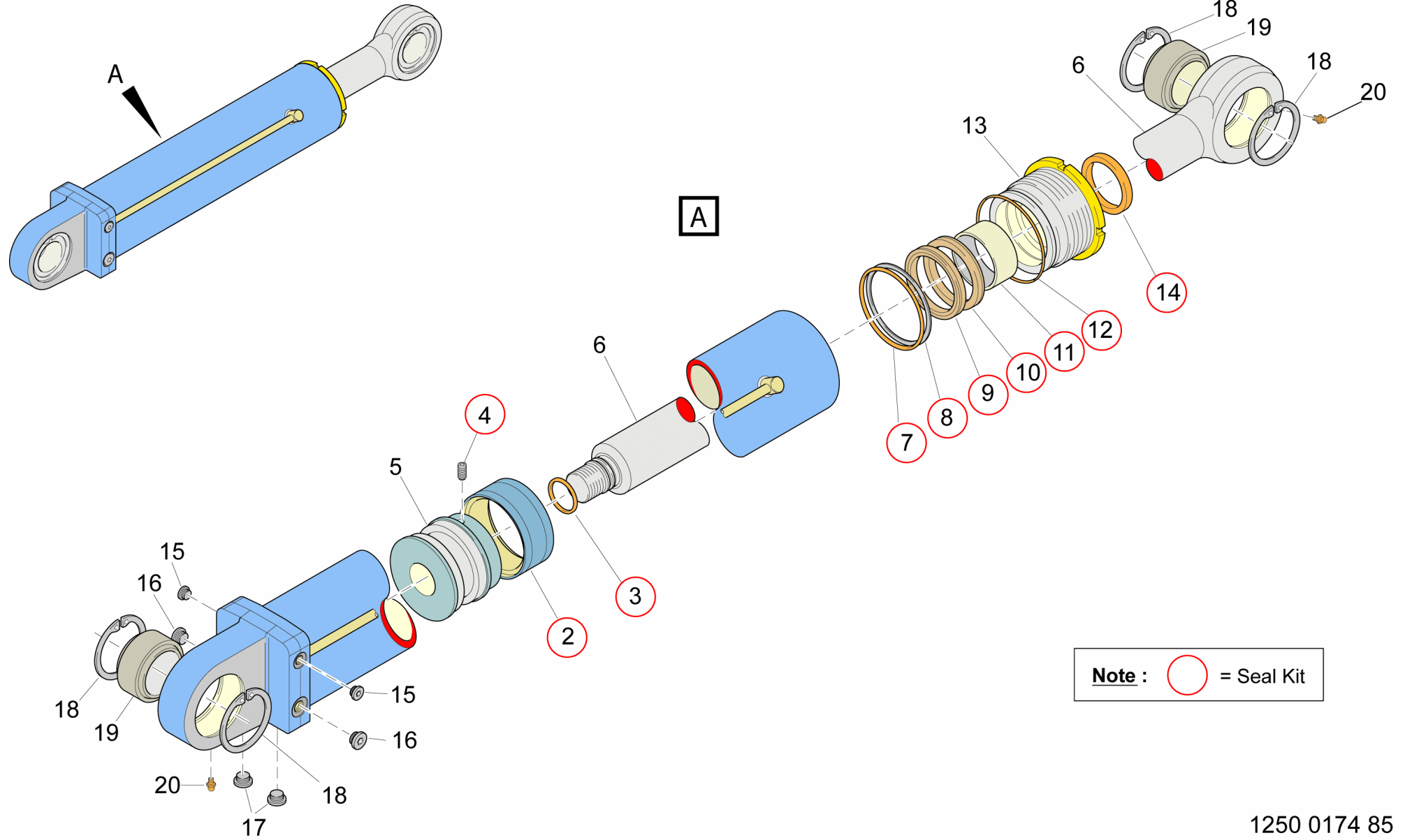


1250 0166 45

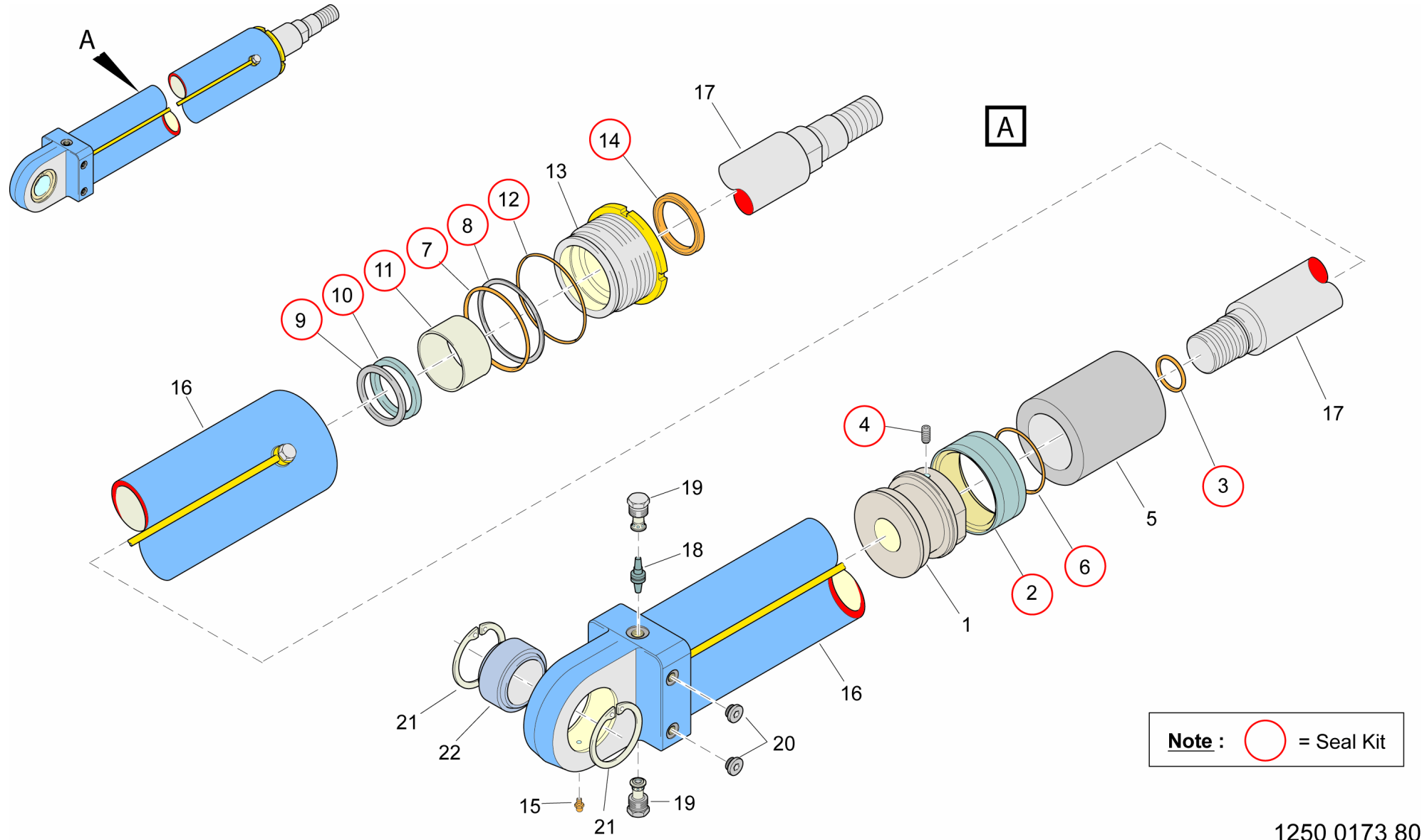
Ref.no	Part no Art.nr	Qty Qty	Description	Beskrivning	See page Se sidan	Remarks Anmärkningar
	9120 0993 17	1	SEAL KIT	TÄTNINGSSATS		POS. 2-11, 13
1	9122 5161 00	1	PISTON	KOLV		
12	3222 3187 07	1	COVER	LOCK		
15	3222 3275 67	1	PISTON ROD	KOLVSTÅNG		
16	0544 2162 00	3	GREASE NIPPLE	SMÖRJNIPPEL		ISO 7 - R 1/8 TYPE AH
17	0335 2176 00	2	CIRCLIP	SPÅRRING		SGH 120 X 4 DIN 472
18	0501 0021 00	1	BEARING,SP.PL.	LEDLAGER		80 / 120 X 55
19	3222 3275 68	2	BUSHING	BUSSNING		
20	9128 5034 00	4	PLUG	PLUGG		
21	8231 1203 78	2	OVERCENT.VALVE	LASTHÅLL.VENTIL		



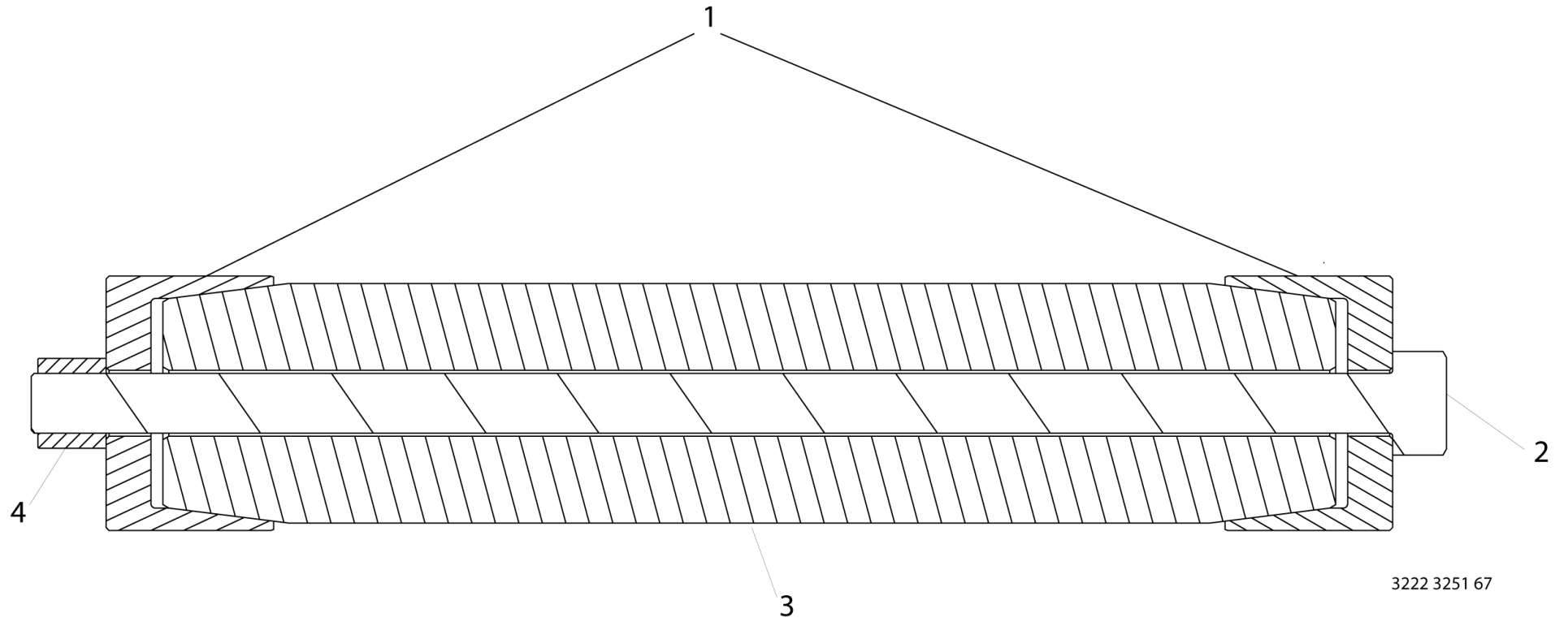
Ref.no	Part no Art.nr	Qty Qty	Description	Beskrivning	See page Se sidan	Remarks Anmärkningar
	9120 0993 13	1	SEAL KIT	TÄTNINGSSATS		HC20T CYL.125/63
5	3128 2191 36	1	PISTON	KOLV		
6	3222 3275 29	1	PISTON ROD	KOLVSTÅNG		
13	9122 4880 00	1	COVER	LOCK		
15	0544 2162 00	1	GREASE NIPPLE	SMÖRJNIPPEL		ISO 7 - R 1/8 TYPE AH
16	9127 3366 00	1	PLUG	PLUGG		
17	3128 3219 97	1	PLUG	PROPP		
18	8231 6003 86	2	OVERCENT.VALVE	LASTHÅLL.VENTIL		
19	0501 0019 00	2	BEARING,SP.PL.	LEDLAGER		60 / 90 X 80
20	0335 2165 00	4	CIRCLIP	SPÅRRING		SGH 90 X 3 DIN 472



Ref.no	Part no Art.nr	Qty Qty	Description	Beskrivning	See page Se sidan	Remarks Anmärkningar
	9120 0993 13	1	SEAL KIT	TÄTNINGSSATS		POS.2-4,7-12,14
5	3128 2191 36	1	PISTON	KOLV		
13	9122 4880 00	1	COVER	LOCK		
15	9127 3366 00	2	PLUG	PLUGG		
16	0686 3718 01	2	PLUG	PROPP		VSTI G 3/8-ED
17	8231 1202 86	2	CHECK VALVE	BACKVENTIL	305	
18	0335 2165 00	4	CIRCLIP	SPÄRRING		SGH 90 X 3 DIN 472
19	0501 0019 00	2	BEARING,SP.PL.	LEDLAGER		60 / 90 X 80
20	0544 2162 00	2	GREASE NIPPLE	SMÖRJNIPPEL		ISO 7 - R 1/8 TYPE AH



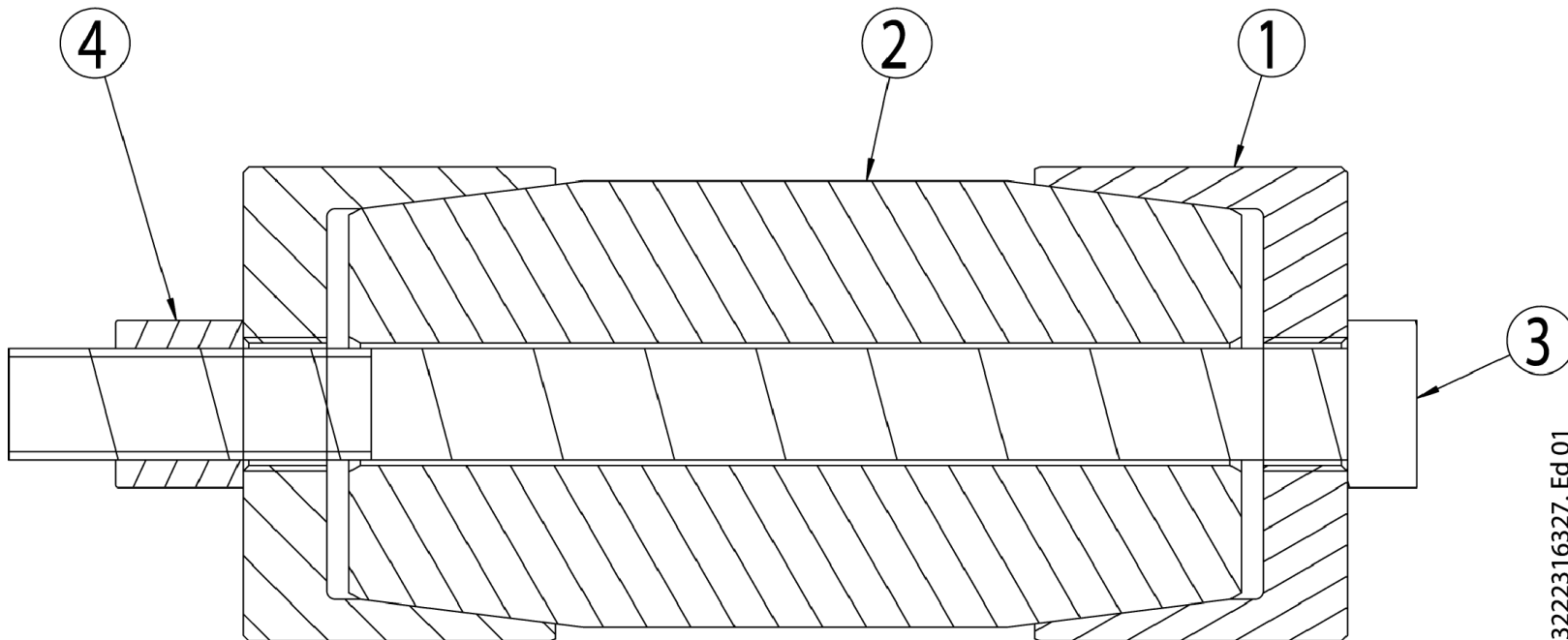
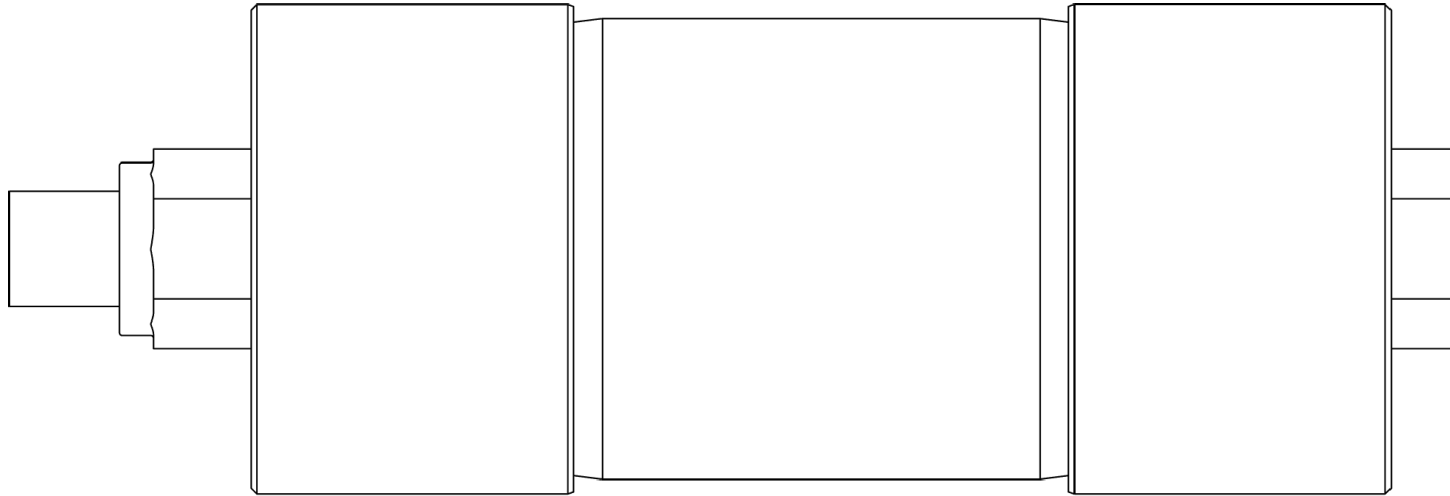
Ref.no	Part no Art.nr	Qty Qty	Description	Beskrivning	See page Se sidan	Remarks Anmärkningar
	9120 0993 12	1	SEAL KIT	TÄTNINGSSATS		POS.2-4,6-12,14
1	3222 3192 41	1	PISTON	KOLV		
13	9126 3965 00	1	COVER	LOCK		
15	0544 2162 00	1	GREASE NIPPLE	SMÖRJNIPPEL		ISO 7 - R 1/8 TYPE AH
17	3222 3288 72	1	PISTON ROD	KOLVSTÅNG		
18	3222 3176 28	1	PILOT PISTON	PILOTKOLV		
19	3128 2099 98	2	CHECK VALVE	BACKVENTIL		
20	9128 5034 00	2	PLUG	PLUGG		
21	0335 2158 00	2	CIRCLIP	SPÅRRING		SGH 75 X 2,5 DIN 472
22	0501 0018 00	1	BEARING,SP.PL.	LEDLAGER		50 / 75 X 35



EXPANDING SHAFT / EXP.AXEL

3222 3251 67

Ref.no	Part no Art.nr	Qty Qty	Description	Beskrivning	See page Se sidan	Remarks Anmärkningar
1	3222 3130 33	2	BUSHING	BUSSNING		
2	3222 3247 92	1	SCREW	SKRUV		
3	-	1	SHAFT	AXEL		
4	0291 1128 28	1	LOCK NUT	LÅSMUTTER		M 20 - 8 FZB / ISO 7040



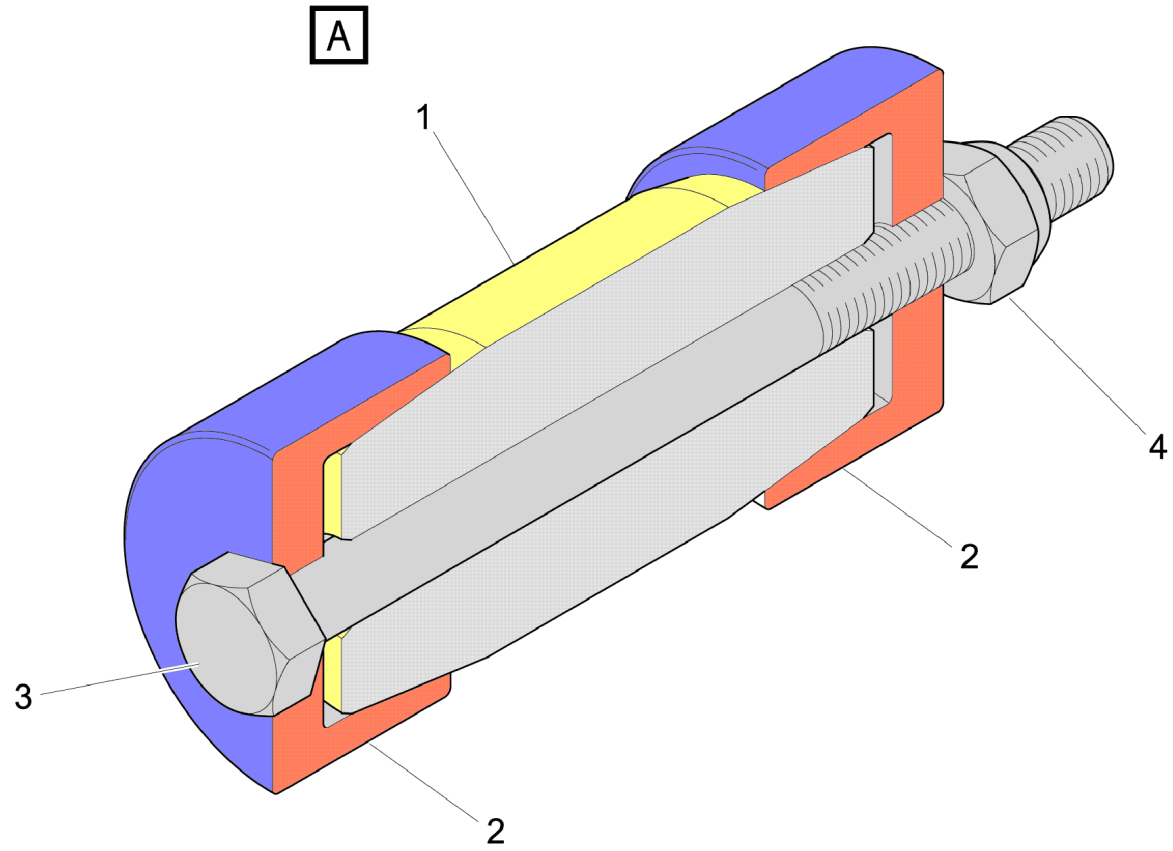
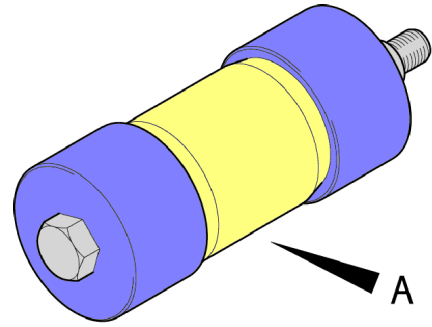
EXPANDING SHAFT / EXP.AXEL

3222 3163 27

Ref.no	Part no Art.nr	Qty Qty	Description	Beskrivning	See page Se sidan	Remarks Anmärkningar
1	3222 3130 33	2	BUSHING	BUSSNING		
2	-	1	SHAFT	AXEL		
3	0147 1573 03	1	SCREW, HEX HEAD	SKRUV, SEXKANT		M 20 X 240 - 8.8 FZB
4	0291 1128 08	1	LOCK NUT	LÅSMUTTER		M 10X1 - 8 FZB

EXPANDING SHAFT / EXP.AXEL

3222 3072 83

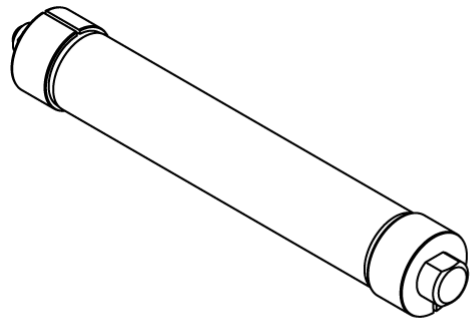


B0002902

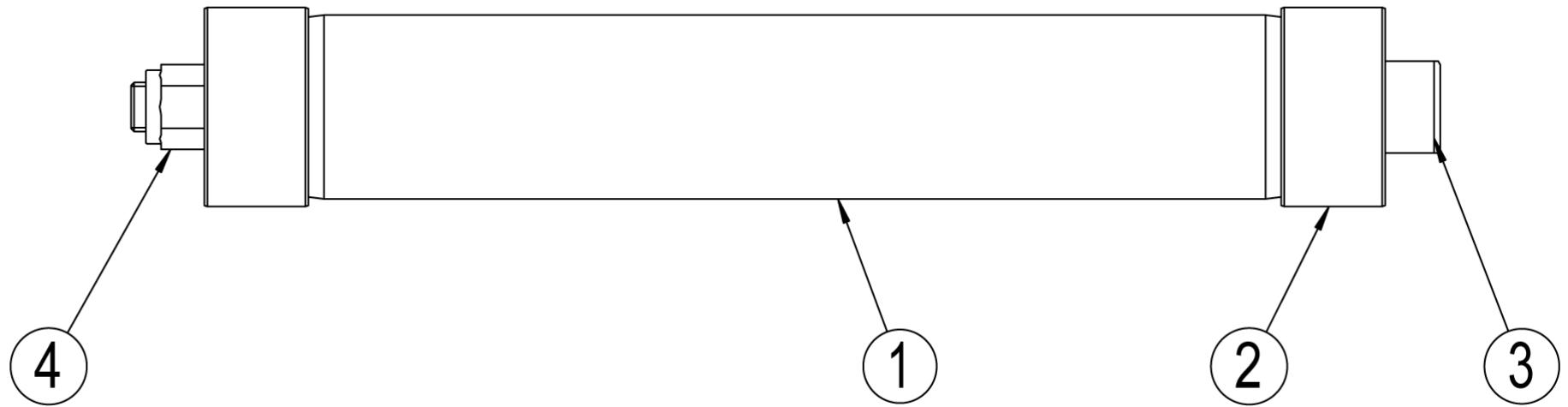
EXPANDING SHAFT / EXP.AXEL

3222 3072 83

Ref.no	Part no Art.nr	Qty Qty	Description	Beskrivning	See page Se sidan	Remarks Anmärkningar
1	-	1	EXPANDING SHAFT	EXP.AXEL		
2	3128 3040 93	2	BUSHING	BUSSNING		
3	0147 1495 03	1	SCREW, HEX HEAD	SKRUV, SEXKANT		M 16 X 150 - 8.8 FZB
4	0291 1128 25	1	LOCK NUT	LÅSMUTTER		M 16 - 8 FZB / ISO 7040 M 16 - 8 FZB / ISO 7040



1:5

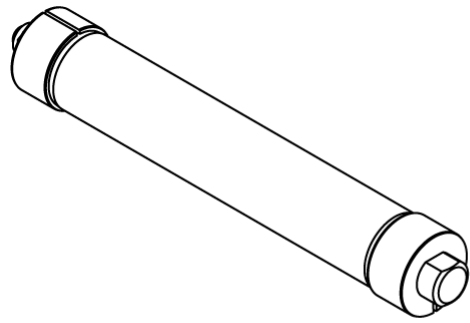


3222 3251 76

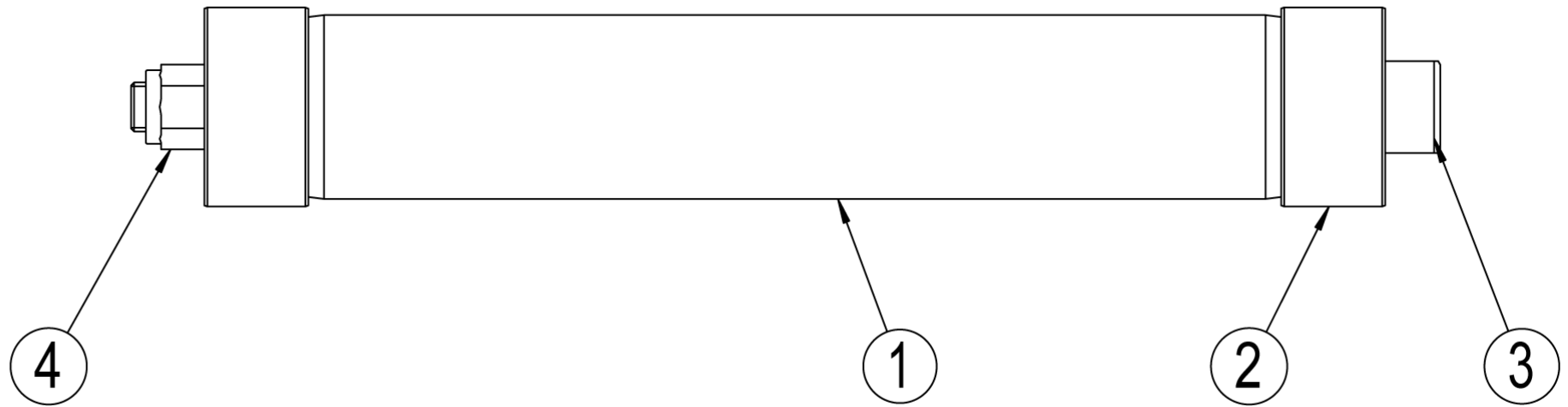
EXPANDING SHAFT / EXP.AXEL

3222 3251 76

Ref.no	Part no Art.nr	Qty Qty	Description	Beskrivning	See page Se sidan	Remarks Anmärkningar
1	3222 3251 75	1	SHAFT	AXEL		
2	3128 3040 93	2	BUSHING	BUSSNING		
3	3222 3251 74	1	SCREW	SKRUV		
4	0291 1128 25	1	LOCK NUT	LÅSMUTTER		M 16 - 8 FZB / ISO 7040 M 16 - 8 FZB / ISO 7040



1:5



3222 3251 76

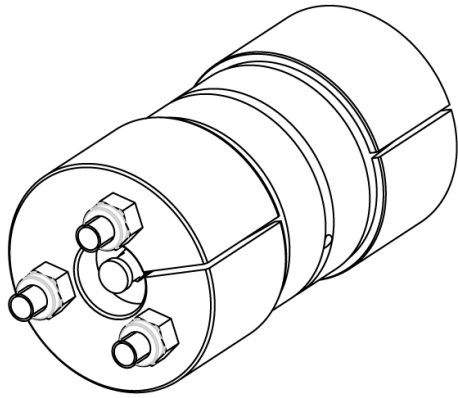
EXPANDING SHAFT / EXP.AXEL

3222 3251 79

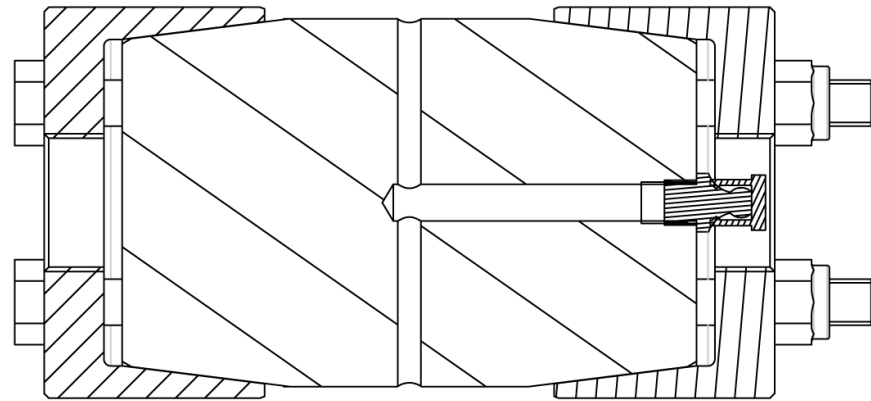
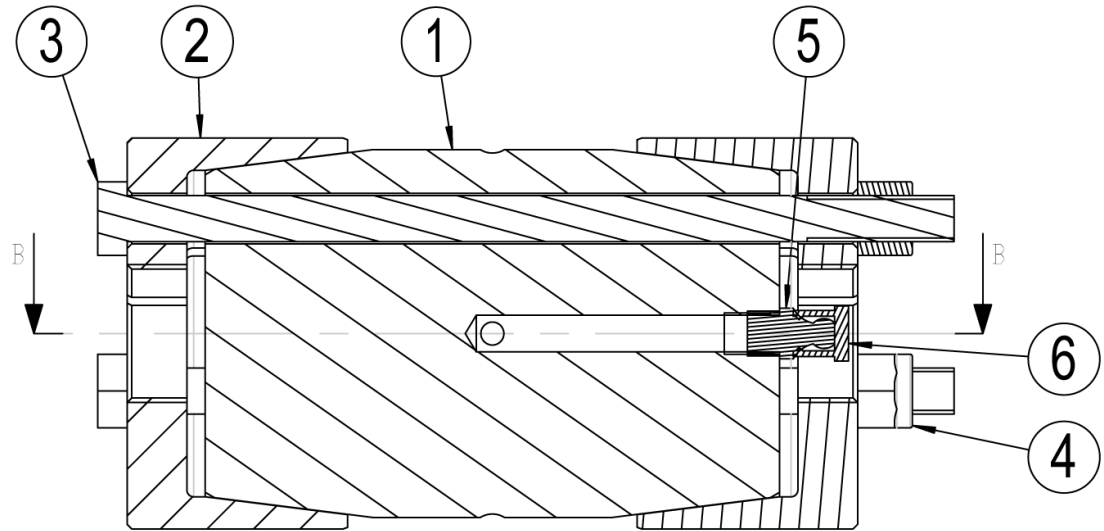
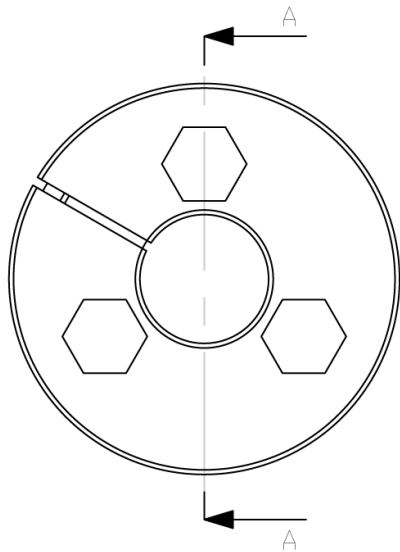
Ref.no	Part no Art.nr	Qty Qty	Description	Beskrivning	See page Se sidan	Remarks Anmärkningar
1	3222 3251 78	1	SHAFT	AXEL		
2	3128 3040 93	2	BUSHING	BUSSNING		
3	3222 3251 77	1	SCREW	SKRUV		
4	0291 1128 25	1	LOCK NUT	LÅSMUTTER		M 16 - 8 FZB / ISO 7040 M 16 - 8 FZB / ISO 7040

EXPANDING SHAFT / EXP.AXEL

3222 3252 06



1:2



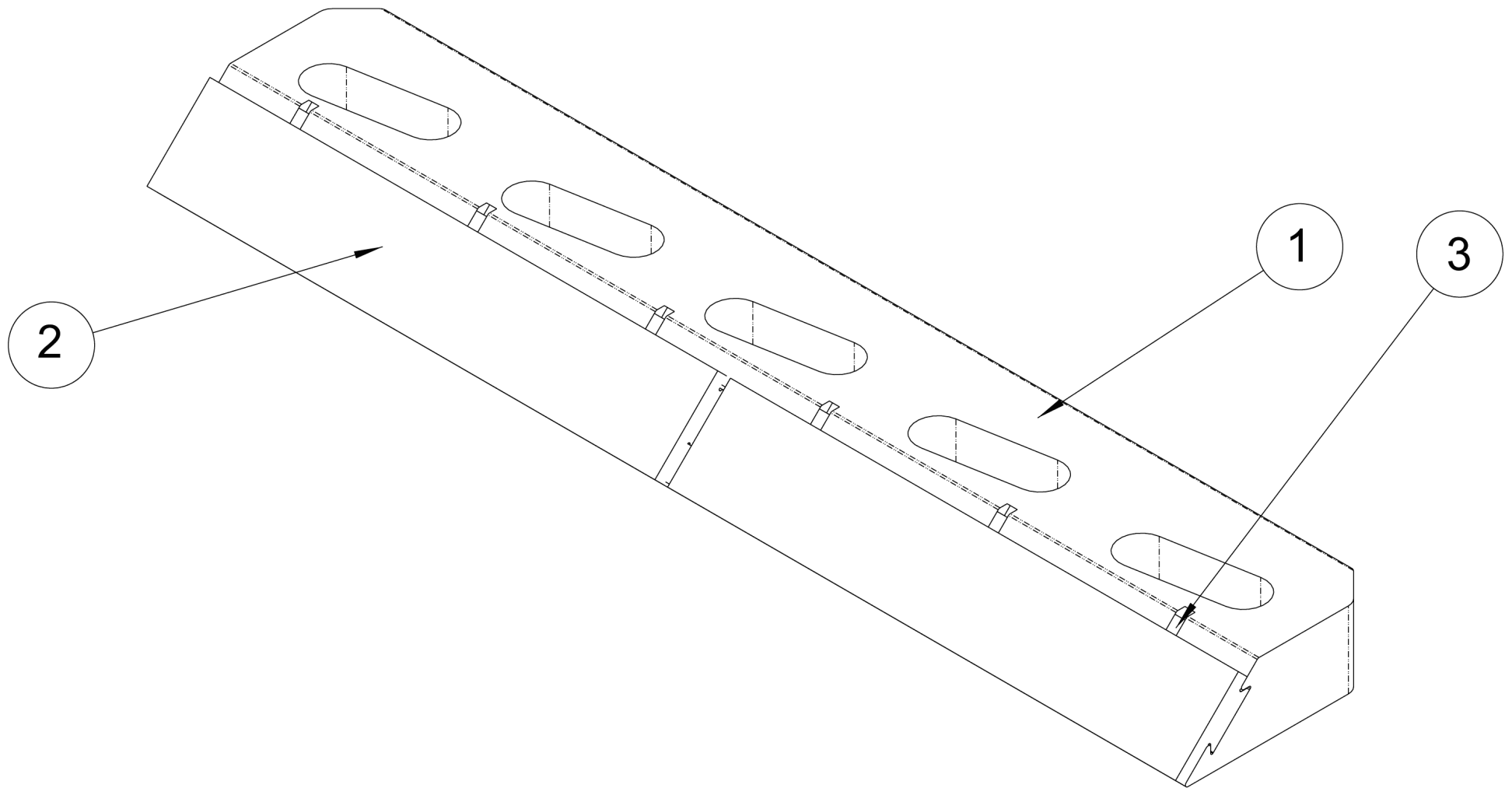
B-B

3222 3252 06

EXPANDING SHAFT / EXP.AXEL

3222 3252 06

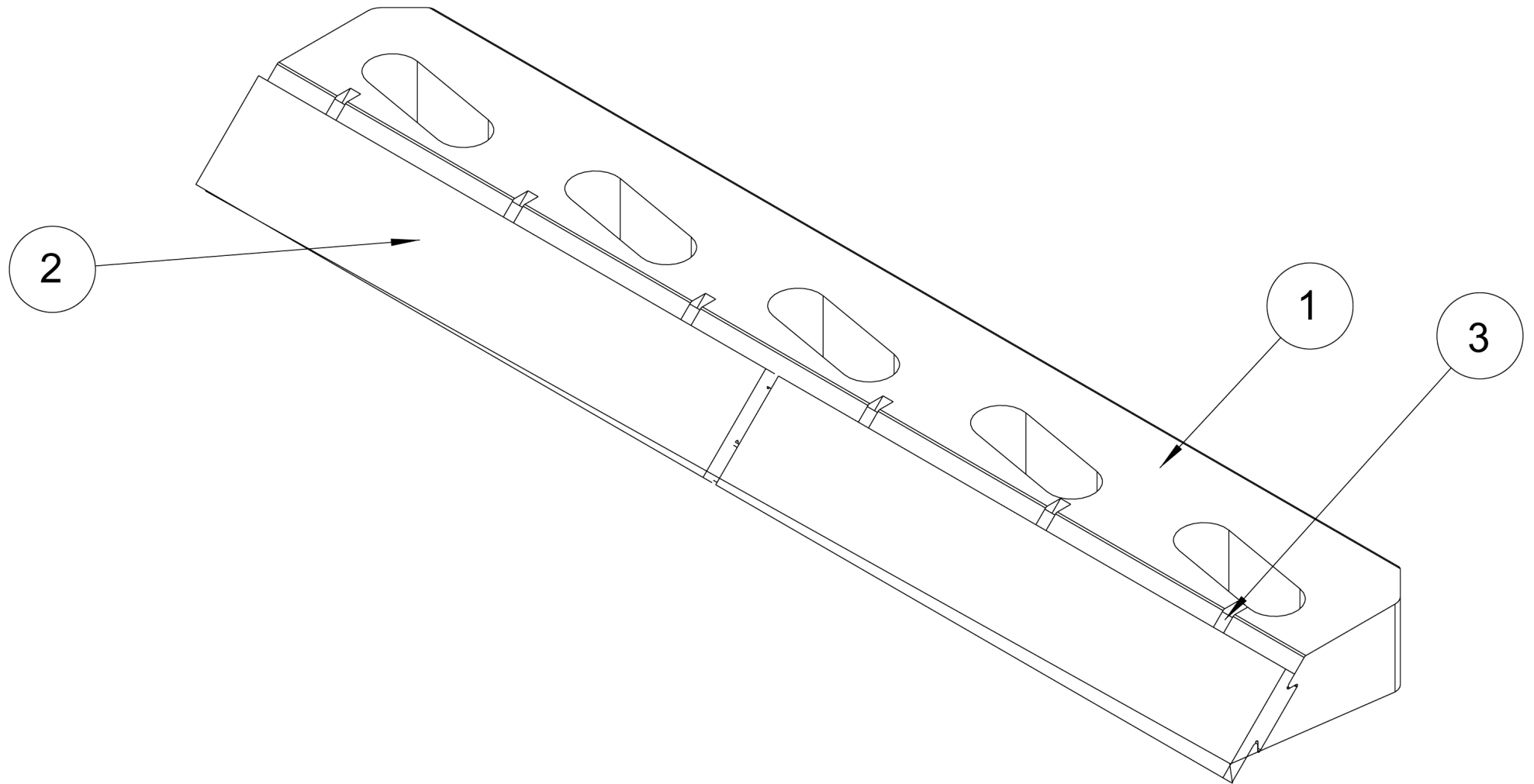
Ref.no	Part no Art.nr	Qty Qty	Description	Beskrivning	See page Se sidan	Remarks Anmärkningar
1	3222 3252 07	1	SHAFT	AXEL		
2	3222 3252 08	2	BUSHING	BUSSNING		
3	0147 1958 41	3	SCREW, HEX HEAD	SKRUV, SEXKANT		M 10 X 180 - 8.8 FZB
4	0291 1128 20	3	LOCK NUT	LÅSMUTTER		M 10 - 8 FZB / ISO 7040
5	0544 2162 00	1	GREASE NIPPLE	SMÖRJNIPPEL		ISO 7 - R 1/8 TYPE AH
6	0686 9252 27	1	PROTECTION CAP	SKYDDSHUV		12 X 12 PELD / RED 12 X 12 PELD / RED



3222 3273 63

HOLDER / HÅLLARE**3222 3273 63**

Ref.no	Part no Art.nr	Qty Qty	Description	Beskrivning	See page Se sidan	Remarks Anmärkningar
1	-	1	HOLDER	HÅLLARE		NOT SOLD SEPARATELY
2	3128 3074 88	2	SLIDING PIECE	GLIDSTYCKE		
3	3128 0619 00	6	KEY	KIL		



3222 3273 65

HOLDER / HÅLLARE**3222 3273 65**

Ref.no	Part no Art.nr	Qty Qty	Description	Beskrivning	See page Se sidan	Remarks Anmärkningar
1	-	1	HOLDER	HÅLLARE		
2	3128 3074 88	2	SLIDING PIECE	GLIDSTYCKE		
3	3128 0619 00	6	KEY	KIL		

BOOM SYSTEM / BOMSYSTEM

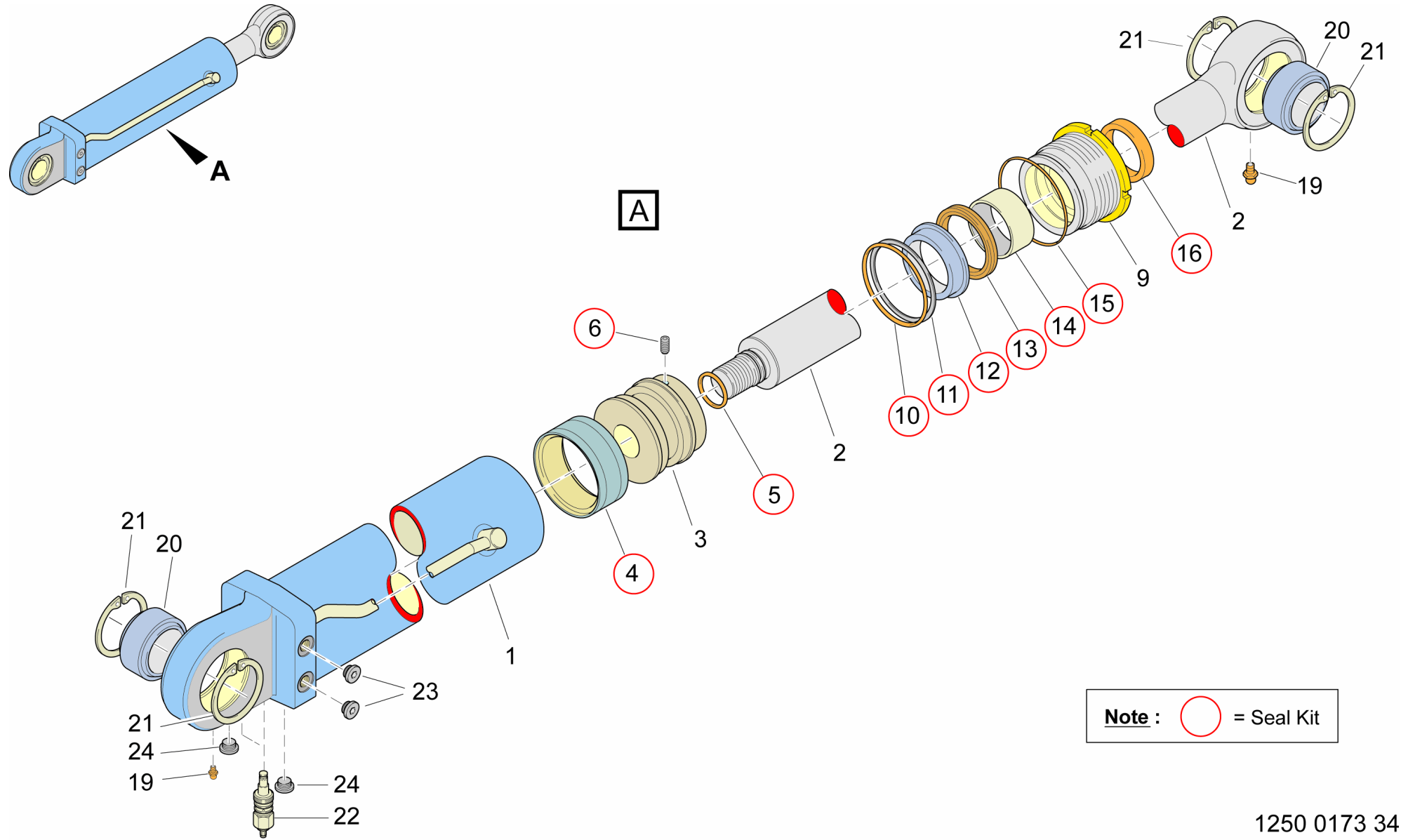
-

Ref.no	Part no Art.nr	Qty Qty	Description	Beskrivning	See page Se sidan	Remarks Anmärkningar
1	3222 3245 53	1	BOOM HEAD COMPL	BOMHUVUD KOMPL.		
2	3222 3272 26	1	BOOM ATTACHMENT	BOMFÄSTE	299	COMPLETE
3	3222 3245 50	1	BOOM	BOM		
4	3222 3245 58	1	FEED HOLDER	MATARHÅLLARE	301	
5	3222 2758 00	1	HYDR. CYLINDER	HYDRAULCYLINDER	303	BOOM SWING
6	3222 3238 46	1	HYDR. CYLINDER	HYDRAULCYLINDER	307	BOOM LIFT
7	3222 3238 47	2	HYDR. CYLINDER	HYDRAULCYLINDER	309	FEED DUMP
8	3222 3238 48	1	HYDR. CYLINDER	HYDRAULCYLINDER	335	
9	3222 3238 49	1	HYDR. CYLINDER	HYDRAULCYLINDER	313	FEED EXTENSION
10	3222 3102 22	1	SHAFT	AXEL		
11	3222 3251 67	2	EXPANDING SHAFT	EXP.AXEL	315	
12	3222 3163 27	1	EXPANDING SHAFT	EXP.AXEL	317	
13	3222 3072 83	2	EXPANDING SHAFT	EXP.AXEL	319	
14	3222 3083 95	1	SHAFT COMPL.	AXEL KOMPL.		
15	3222 3250 94	1	CYLIND.BRACKET	CYLINDERFÄSTE		
16	3222 3083 98	1	SPACER SLEEVE	DISTANSHYLSA		
17	3222 3251 76	1	EXPANDING SHAFT	EXP.AXEL	321	
18	3222 3251 79	1	EXPANDING SHAFT	EXP.AXEL	323	
19	3222 3273 63	4	HOLDER	HÅLLARE	327	
20	3222 3273 65	4	HOLDER	HÅLLARE	329	
21	3215 5128 00	5	WASHER	BRICKA		
22	0333 5200 07	1	LOCK WASHER	LÅSBRICKA		37,4 / 55,0 X 6.6 FZB
23	0333 5200 08	20	LOCK WASHER	LÅSBRICKA		37,4 / 55,0 X 6.6 FZB 17 / 30,7 X 3,7 FZB
24	3315 0195 08	16	LOCK WASHER	LÅSBRICKA		17 / 30,7 X 3,7 FZB 13,0/19,5 X 2,6 HRC50 FZB
25	3315 0195 10	2	LOCK WASHER	LÅSBRICKA		NORD-LOCK M12 17/25,4 X 3,7 HRC50 FZB 17/25,4 X 3,7 HRC50 FZB
26	3222 0360 16	1	BEARING RING	LAGERRING		
27	3222 3251 83	1	COVER	LOCK		
28	3222 3250 99	1	PROTECTION	SKYDD		
29	0147 1489 03	10	SCREW, HEX HEAD	SKRUV, SEXKANT		M 16 X 100 - 8.8 FZB M 16 X 100 - 8.8 FZB
30	3222 3042 02	1	SHAFT	AXEL		
31	3222 3042 04	1	SHAFT	AXEL		
32	3222 3102 29	1	SHAFT	AXEL		
33	0291 1128 38	8	LOCK NUT	LÅSMUTTER		M 16 - 10

BOOM SYSTEM / BOMSYSTEM

-

Ref.no	Part no Art.nr	Qty Qty	Description	Beskrivning	See page Se sidan	Remarks Anmärkningar
34	0147 1400 03	4	SCREW, HEX HEAD	SKRUV, SEXKANT		M 16 - 10 M 12 X 25 - 8.8 FZB M 12 X 25 - 8.8 FZB
35	0147 1401 03	6	SCREW, HEX HEAD	SKRUV, SEXKANT		M 12 X 30 - 8.8 FZB M 12 X 30 - 8.8 FZB
36	0147 1409 03	6	SCREW, HEX HEAD	SKRUV, SEXKANT		M 12 X 70 - 8.8 FZB M 12 X 70 - 8.8 FZB
37	0147 1478 03	12	SCREW, HEX HEAD	SKRUV, SEXKANT		M 16 X 45 - 8.8 FZB M 16 X 45 - 8.8 FZB
38	0147 1481 03	2	SCREW, HEX HEAD	SKRUV, SEXKANT		M 16 X 60 - 8.8 FZB M 16 X 60 - 8.8 FZB
39	0147 1492 03	10	SCREW, HEX HEAD	SKRUV, SEXKANT		M 16 X 120 - 8.8 FZB
40	0291 1128 32	1	LOCK NUT	LÅSMUTTER		M 36 - 8 FZB / ISO 7040 M 36 - 8 FZB / ISO 7040
41	0544 2162 00	2	GREASE NIPPLE	SMÖRJNIPPEL		ISO 7 - R 1/8 TYPE AH
42	0686 9252 27	2	PROTECTION CAP	SKYDDSHUV		12 X 12 PELD / RED 12 X 12 PELD / RED

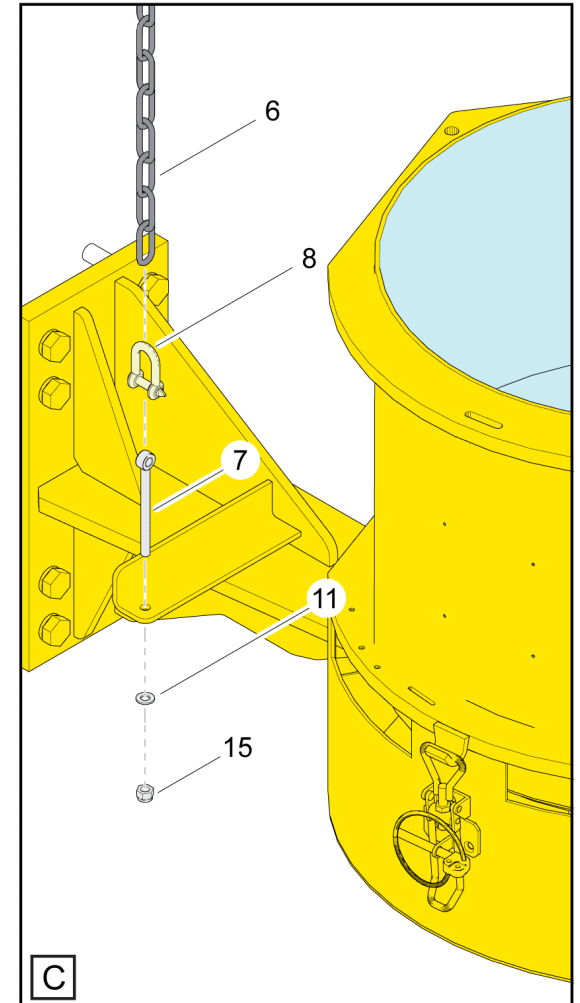
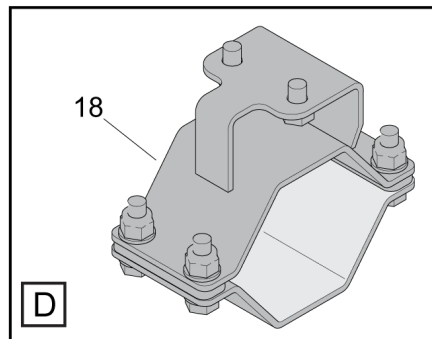
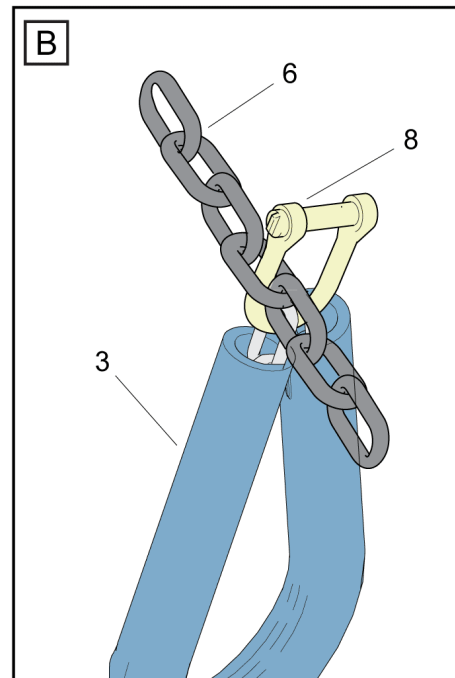
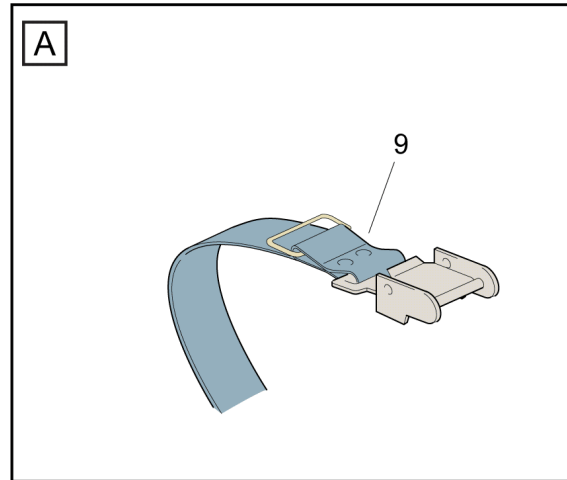
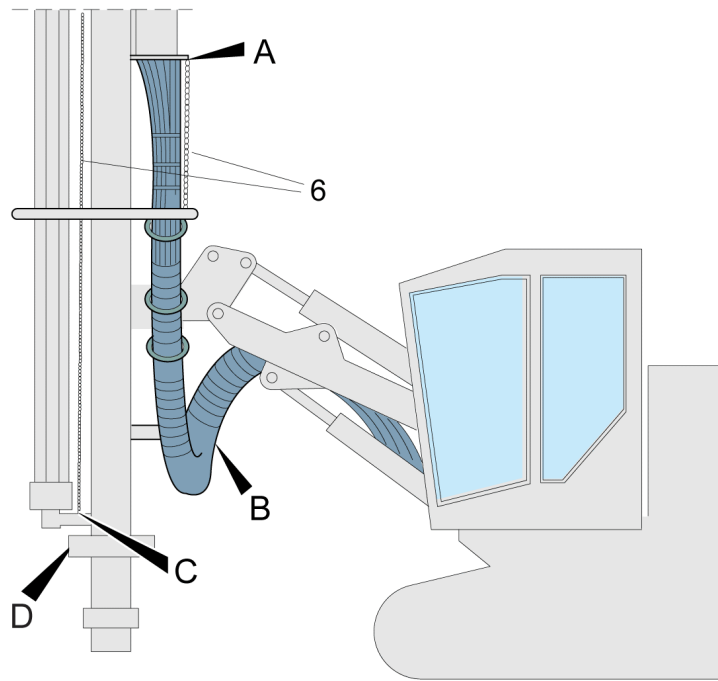


1250 0173 34

HYDR. CYLINDER / HYDRAULCYLINDER

3222 3238 48

Ref.no	Part no Art.nr	Qty Qty	Description	Beskrivning	See page Se sidan	Remarks Anmärkningar
	9120 0993 14	1	SEAL KIT	TÄTNINGSSATS		POS.4-6,10-16
2	3222 3288 63	1	PISTON ROD	KOLVSTÅNG		
3	3128 2191 36	1	PISTON	KOLV		
9	9122 4880 00	1	COVER	LOCK		
19	0544 2162 00	2	GREASE NIPPLE	SMÖRJNIPPEL		ISO 7 - R 1/8 TYPE AH
20	0501 0019 00	2	BEARING,SP.PL.	LEDLAGER		60 / 90 X 80
21	0335 2165 00	4	CIRCLIP	SPÅRRING		SGH 90 X 3 DIN 472
22	8231 1202 86	2	CHECK VALVE	BACKVENTIL	305	
23	9127 3366 00	2	PLUG	PLUGG		
24	9110 9996 22	2	PLUG	PLUGG		

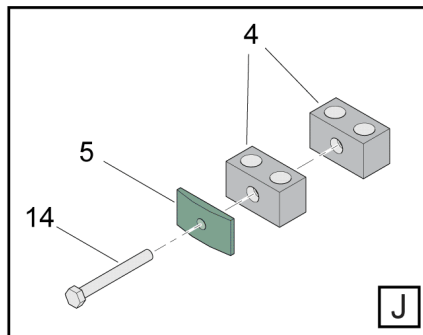
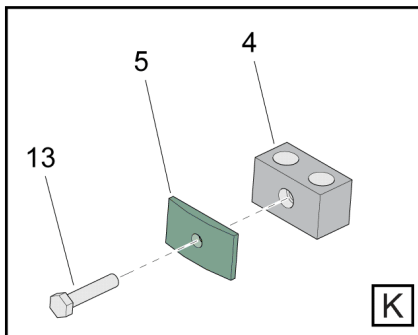
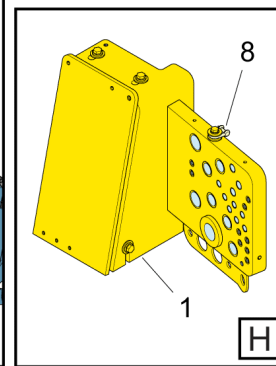
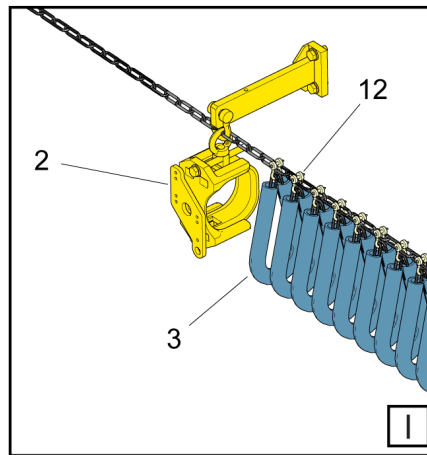
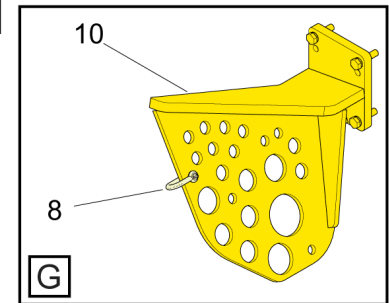
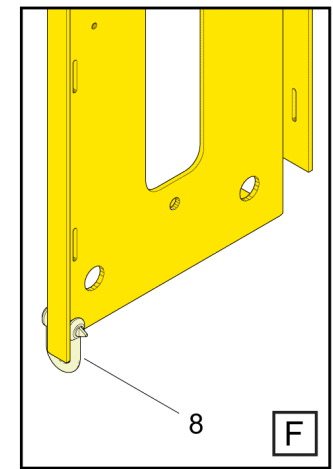
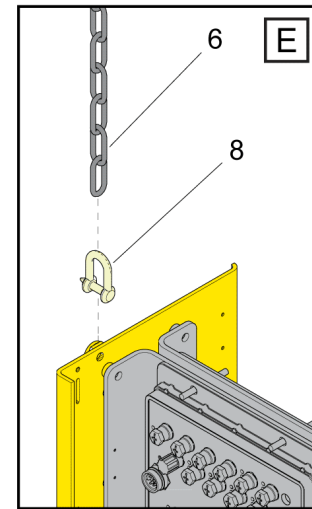
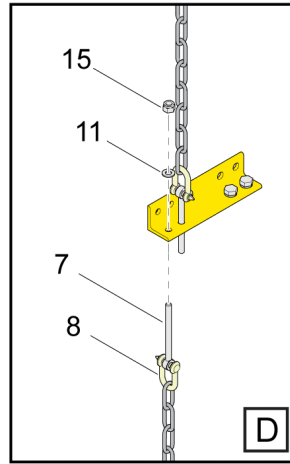
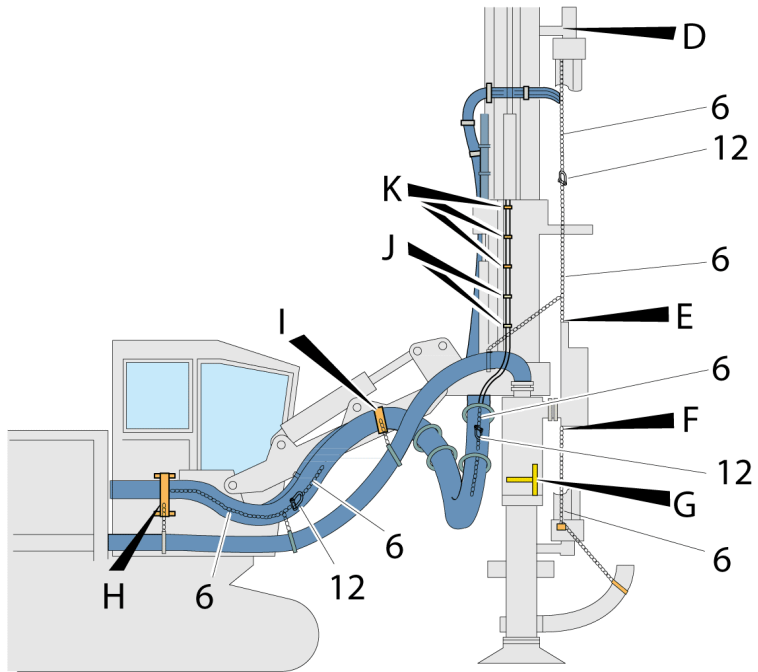


1250 0304 87

HOSE HOLDER SET / SLANGHÅLLARSATS

-

DTH

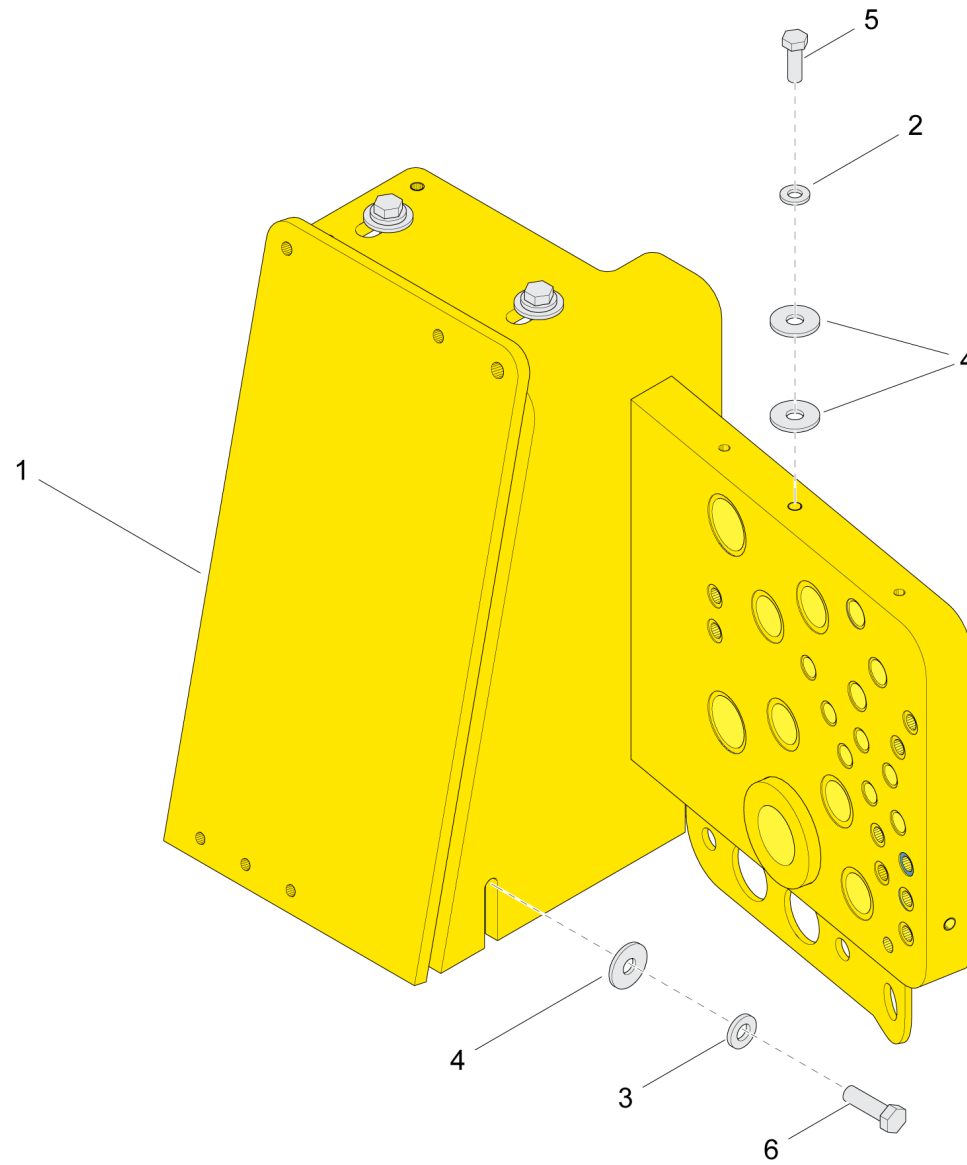


1250 0335 93

Ref.no	Part no Art.nr	Qty Qty	Description	Beskrivning	See page Se sidan	Remarks Anmärkningar
1	-	1	HOLDER SET	HÅLLARSATS	341	
2	-	1	HOLDER SET	HÅLLARSATS	343	
3	3216 0295 44	19	HOSE SUSPENSION	SLANGUPPHÄNGN.		
4	0346 3000 71	7	CLAMP HALVES	KLAMMAHALVOR		DSLK 215/15/PP
5	0346 3002 53	5	COVER PLATE	TÄCKPLATTA		F3 - 53 6 - - 30 - M 8 X
6	0369 1000 05	15M	CHAIN	KÄTTING		DIA.=5MM LÄNKLÄNGD=28MM DIA.=5MM LÄNKLÄNGD=28MM
7	3216 9193 00	3	EYE BOLT	ÖGLEBULT		
8	0372 4100 10	8	SHACKLE	SCHACKEL		UNC 5 / 16
9	3176 3681 00	70	STRAP	BAGAGEBAND		L=500,W=25
10	3222 3297 69	1	HOSE ATTACHMENT	SLANGFÄSTE		
11	0301 2335 00	3	PLAIN WASHER	RUNDBRICKA		8,4 / 16 X 1,6 -HB200 FZB 8,4 / 16 X 1,6 -HB200 FZB
12	3162 1565 00	23	SHACKLE	SCHACKEL		
13	0147 1328 03	3	SCREW, HEX HEAD	SKRUV, SEXKANT		M 8 X 40 - 8.8 FZB
14	0147 1334 03	2	SCREW, HEX HEAD	SKRUV, SEXKANT		M 8 X 70 - 8.8 FZB
15	0291 1128 18	3	LOCK NUT	LÅSMUTTER		M 8 - 8 FZB / ISO 7040 M 8 - 8 FZB / ISO 7040
16	3128 0224 00	2	PROTECTION COIL	SKYDDSSPIRAL		80 X 1200 MM
17	3128 0225 00	5	PROTECTION COIL	SKYDDSSPIRAL		48 X 800 MM
18	3222 9955 17	1	ATTACHMENT	FÄSTE	345	
19	3222 3112 42	4	HOSE HOLDER	SLANGHÅLLARE		

HOLDER SET / HÅLLARSATS

-



3222 3417 44 Ed 001

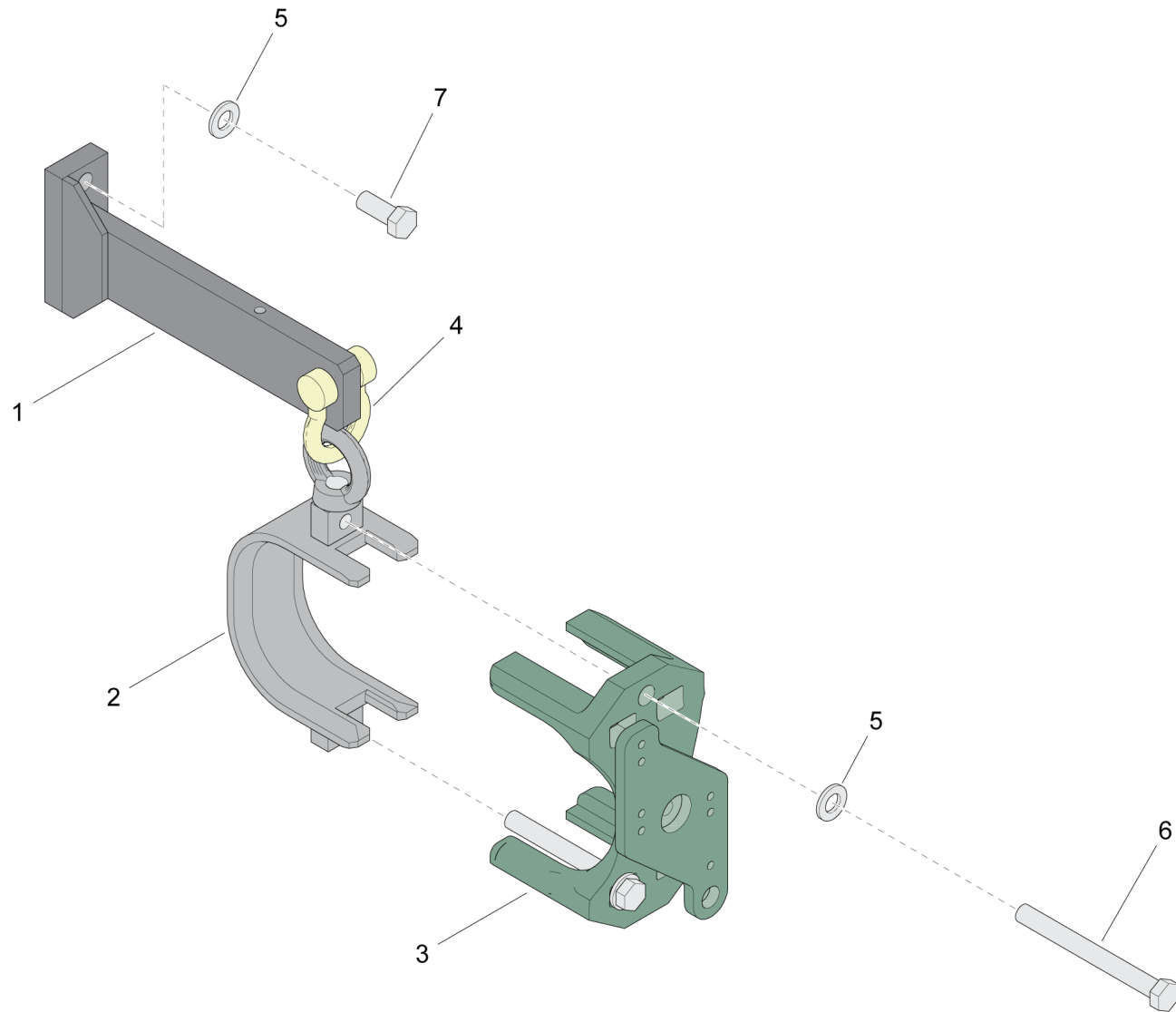
HOLDER SET / HÅLLARSATS

-

Ref.no	Part no Art.nr	Qty Qty	Description	Beskrivning	See page Se sidan	Remarks Anmärkningar
1	3222 3255 76	1	HOLDER	HÅLLARE		
2	0333 5200 10	1	LOCK WASHER	LÅSBRICKA		10,3 / 21 X 2,6 FZB
3	0333 5200 09	4	LOCK WASHER	LÅSBRICKA		13 / 25,4 X 3,7 FZB 13 / 25,4 X 3,7 FZB
4	0300 8011 00	6	PLAIN WASHER	RUNDBRICKA		12,5 / 35 X 3 -11 300 FZB
5	0147 1363 03	1	SCREW, HEX HEAD	SKRUV, SEXKANT		M 10 X 30 - 8.8 FZB
6	0147 1403 03	4	SCREW, HEX HEAD	SKRUV, SEXKANT		M 10 X 30 - 8.8 FZB M 12 X 40 - 8.8 FZB M 12 X 40 - 8.8 FZB

HOLDER SET / HÅLLARSATS

-

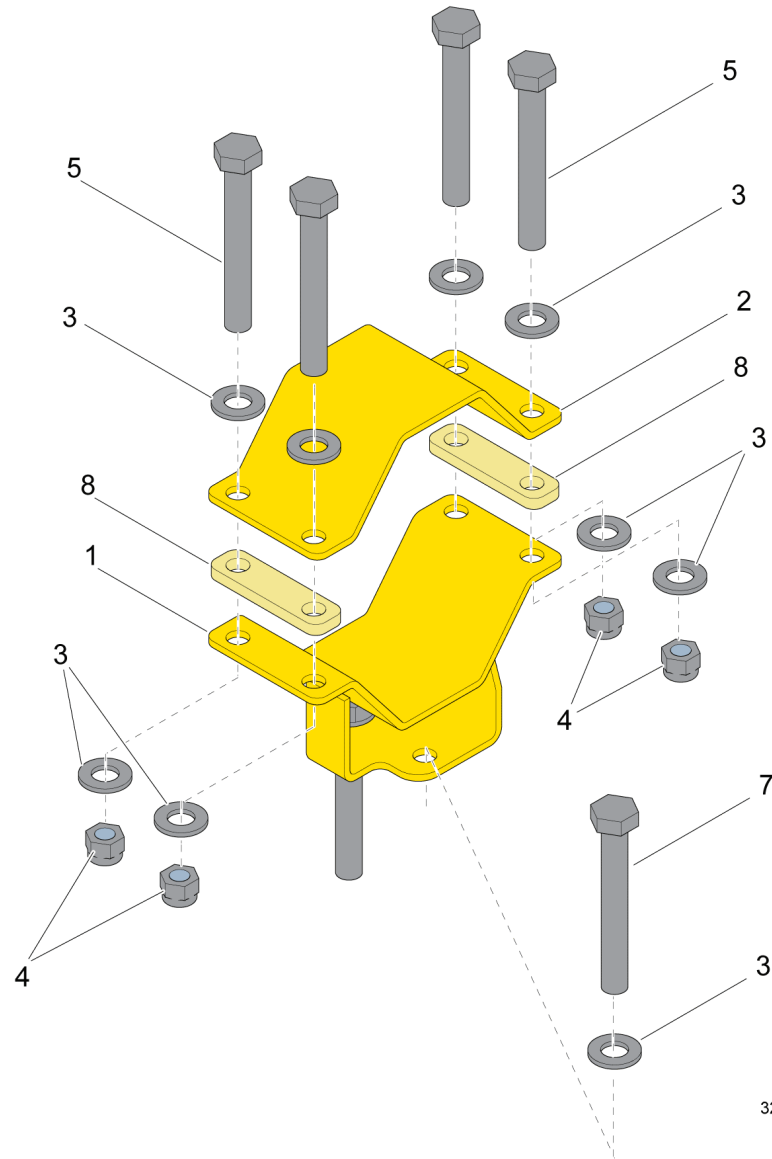


3222 3417 47 Ed 001

HOLDER SET / HÅLLARSATS

-

Ref.no	Part no Art.nr	Qty Qty	Description	Beskrivning	See page Se sidan	Remarks Anmärkningar
1	3222 3091 86	1	BRACKET	KONSOL		
2	3222 3097 93	1	BRACKET	KONSOL		
3	3222 3097 87	1	YOKE	BYGEL		
4	0372 4134 00	1	SHACKLE	SCHACKEL		SMS 1619 B, 0,9 TON
5	0301 2358 00	4	WASHER	BRICKA		SMS 1619 B, 0,9 TON 13 / 24 X 2,5 -HB 200 FZB 13 / 24 X 2,5 -HB 200 FZB
6	0147 1418 03	2	SCREW, HEX HEAD	SKRUV, SEXKANT		M 12 X 120 - 8.8 FZB M 12 X 120 - 8.8 FZB
7	0147 1401 03	2	SCREW, HEX HEAD	SKRUV, SEXKANT		M 12 X 30 - 8.8 FZB M 12 X 30 - 8.8 FZB



3222 9955 17 Ed 003

ATTACHMENT / FÄSTE

3222 9955 17

Ref.no	Part no Art.nr	Qty Qty	Description	Beskrivning	See page Se sidan	Remarks Anmärkningar
1	3222 9955 16	1	ATTACHMENT	FÄSTE		
2	3222 9955 15	1	HOLDER	HÅLLARE		
3	0301 2335 00	10	PLAIN WASHER	RUNDBRICKA		8,4 / 16 X 1,6 -HB200 FZB
4	0291 1128 18	4	LOCK NUT	LÅSMUTTER		8,4 / 16 X 1,6 -HB200 FZB M 8 - 8 FZB / ISO 7040
5	0147 1326 03	4	SCREW, HEX HEAD	SKRUV, SEXKANT		M 8 - 8 FZB / ISO 7040 M 8 X 30 - 8.8 FZB
7	0147 1320 03	2	SCREW, HEX HEAD	SKRUV, SEXKANT		M 8 X 30 - 8.8 FZB
8	3222 9954 47	2	SPACER	DISTANS		M 8 X 12 - 8.8 FZB

**FEED / MATARE
LIST OF CONTENTS**

Part no Art.nr	Description	Beskrivning	See page Se sidan	Remarks Anmärkningar
-	FEED	MATARE	352	
-	- FEED	MATARE	355	
-	-- FEED	MATARE	357	
-	--- FEED	MATARE	359	
-	---- DETAIL SET	DETALJSATS	363	
3222 3232 88	----- FEED BEAM	MATARBALK	365	
3222 3207 70	----- HOLDER SET	HÅLLARE KOMPL.	367	
3222 3208 02	----- PULLEY WHEEL	LINHJUL	369	
3222 3208 05	----- HOLDER SET	HÅLLARE KOMPL.	371	
3222 3208 14	----- HOLDER SET	HÅLLARE KOMPL.	373	
3222 3324 08	----- PULLEY WHEEL	LINHJUL	375	
3222 3235 31	----- BEARING RETAIN.	LAGERHÅLLARE	377	
-	----- CYLINDER COMPL.	CYLINDER KOMPL.	379	
3222 3335 20	----- HYDR. CYLINDER	HYDRAULCYLINDER	381	
3222 3207 97	----- HOLDER SET	HÅLLARE KOMPL.	383	
3222 3311 35	----- PULLEY WHEEL	LINHJUL	385	
3222 3231 18	----- DRILL STEEL SUP	BORRSTÖD	387	LOWER DRILL STEEL SUP- PORT
3222 3335 19	----- HYDR. CYLINDER	HYDRAULCYLINDER	389	DRILL STEEL SUPP. 50/32X75
3128 3061 63	----- HOLDER SET	HÅLLARSATS	391	
3128 3061 64	----- HOLDER SET	HÅLLARSATS	393	
3222 3199 22	----- HYDR. CYLINDER	HYDRAULCYLINDER	395	63/32X500
3222 3241 21	----- ASSEMBLY SET	MONTERINGSSATS	397	
-	---- DRILL CARRIAGE	BORRMASKINSSLÄD	399	
3128 3061 81	----- HOLDER	HÅLLARE	401	
3128 3061 80	----- HOLDER	HÅLLARE	403	
-	---- ROD HANDLING	STÅNGHANTERING	405	5M, RHS 140
3222 3232 36	----- ARM	ARM	407	UPPER
3222 3435 08	----- EXPANDING SHAFT	EXP.AXEL	409	
3222 3197 68	----- TURNING CYLIND.	VRIDCYLINDER	411	RHS 102/140
3222 3107 44	----- HYDR. CYLINDER	HYDRAULCYLINDER	413	
3222 3232 37	----- ARM	ARM	415	LOWER
3222 3435 08	----- EXPANDING SHAFT	EXP.AXEL	409	
3222 3107 44	----- HYDR. CYLINDER	HYDRAULCYLINDER	413	
3222 3197 77	----- CARRIER UNIT	BÄRARENHET	419	

Part no Art.nr	Description	Beskrivning	See page Se sidan	Remarks Anmärkningar
3222 3244 62	----- GRIPPER	GRIPKLO	421	
3222 3256 80	----- GRIPPER FRAME	FASTSPÄNN.RAM	423	
3222 3335 12	----- HYDR. CYLINDER	HYDRAULCYLINDER	425	
3222 3232 39	----- MAGAZINE	MAGASIN	427	UPPER
3222 0935 90	----- ATTACHMENT	FÄSTE	429	
3222 3197 68	----- TURNING CYLIND.	VRIDCYLINDER	411	RHS 102/140
3222 3411 61	----- HYDR. CYLINDER	HYDRAULCYLINDER	431	RHS ARM AND MAGAZINE GATE
3222 3302 11	----- MAGAZINE	MAGASIN	433	
3222 3297 87	----- BRACKET	KONSOL	435	
3222 3411 61	----- HYDR. CYLINDER	HYDRAULCYLINDER	431	RHS ARM AND MAGAZINE GATE
3222 3207 36	---- BREAK-OUT TABLE	BRÄCKBORD	437	
3222 3201 89	---- BREAK-OUT TABLE	BRÄCKDON	439	
3222 3383 63	----- HYDR. CYLINDER	HYDRAULCYLINDER	441	
3222 3335 10	----- HYDR. CYLINDER	HYDRAULCYLINDER	443	
3222 3113 63	----- PISTON ROD END	KOLVSTÅNGSÄNDE	445	
3222 3335 19	---- HYDR. CYLINDER	HYDRAULCYLINDER	389	DRILL STEEL SUPP. 50/32X75
3222 3441 07	---- BRACKET	FÄSTDON	447	
3222 3256 90	---- HOSE ATTACHMENT	SLANGFÄSTE	449	
-	-- FEED	MATARE	451	
-	-- FEED	MATARE	453	
-	---- FEED	MATARE	359	
-	----- DETAIL SET	DETALJSATS	363	
3222 3232 88	----- FEED BEAM	MATARBALK	365	
3222 3207 70	----- HOLDER SET	HÅLLARE KOMPL.	367	
3222 3208 02	----- PULLEY WHEEL	LINHJUL	369	
3222 3208 05	----- HOLDER SET	HÅLLARE KOMPL.	371	
3222 3208 14	----- HOLDER SET	HÅLLARE KOMPL.	373	
3222 3324 08	----- PULLEY WHEEL	LINHJUL	375	
3222 3235 31	----- BEARING RETAIN.	LAGERHÅLLARE	377	
-	----- CYLINDER COMPL.	CYLINDER KOMPL.	379	
3222 3335 20	----- HYDR. CYLINDER	HYDRAULCYLINDER	381	
3222 3207 97	----- HOLDER SET	HÅLLARE KOMPL.	383	
3222 3311 35	----- PULLEY WHEEL	LINHJUL	385	
3222 3231 18	---- DRILL STEEL SUP	BORRSTÖD	387	LOWER DRILL STEEL SUP- PORT
3222 3335 19	----- HYDR. CYLINDER	HYDRAULCYLINDER	389	DRILL STEEL SUPP. 50/32X75

Part no Art.nr	Description	Beskrivning	See page Se sidan	Remarks Anmärkningar
3128 3061 63	----- HOLDER SET	HÅLLARSATS	391	
3128 3061 64	----- HOLDER SET	HÅLLARSATS	393	
3222 3199 22	----- HYDR. CYLINDER	HYDRAULCYLINDER	395	63/32X500
3222 3241 21	----- ASSEMBLY SET	MONTERINGSSATS	397	
-	---- DRILL CARRIAGE	BORRMASKINSSLÄD	399	
3128 3061 81	----- HOLDER	HÅLLARE	401	
3128 3061 80	----- HOLDER	HÅLLARE	403	
-	---- ROD HANDLING	STÅNGHANTERING	455	5M, RHS 102
3222 3250 54	----- END PIECE	ÄNDSTYCKE	457	
3222 3256 52	----- SHAFT COMPL.	AXEL KOMPL.	459	
3222 3250 53	----- END PIECE	ÄNDSTYCKE	461	
3222 3197 68	----- TURNING CYLIND.	VRIDCYLINDER	411	RHS 102/140
3222 3307 88	----- ARM	ARM	463	
3222 3361 48	----- HYDR. CYLINDER	HYDRAULCYLINDER	467	ROD TRANSFER 32/16X90
3222 3383 61	----- HYDR. CYLINDER	HYDRAULCYLINDER	469	63/40-110 GRIPPER CYLINDER
3222 3207 36	---- BREAK-OUT TABLE	BRÄCKBORD	437	
3222 3201 89	---- BREAK-OUT TABLE	BRÄCKDON	439	
3222 3383 63	----- HYDR. CYLINDER	HYDRAULCYLINDER	441	
3222 3335 10	----- HYDR. CYLINDER	HYDRAULCYLINDER	443	
3222 3113 63	----- PISTON ROD END	KOLVSTÅNGSÄNDE	445	
3222 3335 19	----- HYDR. CYLINDER	HYDRAULCYLINDER	389	DRILL STEEL SUPP. 50/32X75
3222 3441 07	----- BRACKET	FÄSTDON	447	
3222 3232 63	---- HOSE DRUM	SLANGTRUMMA	471	
3128 3061 63	----- HOLDER SET	HÅLLARSATS	391	
3128 3061 64	----- HOLDER SET	HÅLLARSATS	393	
3222 3256 14	- DIMENSION KIT	DIMENSIONSSATS	473	D76, COP 34/44
3222 3256 16	- DIMENSION KIT	DIMENSIONSSATS	475	8XDTH/CR89, COP 44/54
3222 3256 17	- DIMENSION KIT	DIMENSIONSSATS	477	8XD102, COP64/64QHD
3222 3256 18	- DIMENSION KIT	DIMENSIONSSATS	479	8XDTH/CR102, COP 54/54QHD
3222 3256 64	- DIMENSION KIT	DIMENSIONSSATS	481	8XD76 COP 34/44
3222 3256 65	- DIMENSION KIT	DIMENSIONSSATS	483	8XD89 COP 44/54
3222 3256 66	- DIMENSION KIT	DIMENSIONSSATS	485	8XD102 COP 54/54QHD
-	- DOWEL	DUBB	487	COMPL INCL,SCREW AND WASHER
-	- SUPPORT COMPL	STÖD KOMPLETT	489	SF, RHS 140
-	-- SUPPORT	STÖD	491	
3222 3419 11	-- FEED SUPPORT	MATARSTÖD	493	SF, RHS 140
-	- SUPPORT COMPL	STÖD KOMPLETT	495	

Part no Art.nr	Description	Beskrivning	See page Se sidan	Remarks Anmärkningar
-	-- SUPPORT	STÖD	491	
3222 3419 06	-- FEED SUPPORT	MATARSTÖD	497	SF, RHS 102

FEED / MATARE

X0000000

352

FEED / MATARE

Ref.no	Part no Art.nr	Qty Qty	Description	Beskrivning	See page Se sidan	Remarks Anmärkningar
F10	-	1	FEED	MATARE	355	
F11	-	1	FEED	MATARE	451	
F20	3222 3256 14	1	DIMENSION KIT	DIMENSIONSSATS	473	D76, COP 34/44
F20	3222 3256 16	1	DIMENSION KIT	DIMENSIONSSATS	475	8XDTH/CR89, COP 44/54
F20	3222 3256 17	1	DIMENSION KIT	DIMENSIONSSATS	477	8XD102, COP64/64QHD
F20	3222 3256 18	1	DIMENSION KIT	DIMENSIONSSATS	479	8XDTH/CR102, COP 54/54QHD
F20	3222 3256 64	1	DIMENSION KIT	DIMENSIONSSATS	481	8XD76 COP 34/44
F20	3222 3256 65	1	DIMENSION KIT	DIMENSIONSSATS	483	8XD89 COP 44/54
F20	3222 3256 66	1	DIMENSION KIT	DIMENSIONSSATS	485	8XD102 COP 54/54QHD
F25	3222 3231 27	1	DOWEL	DUBB		
F25	-	1	DOWEL	DUBB	487	COMPL INCL,SCREW AND WASHER
F30	-	1	SUPPORT COMPL	STÖD KOMPLETT	489	SF, RHS 140
F30	-	1	SUPPORT COMPL	STÖD KOMPLETT	495	

FEED / MATARE

-

X0000000

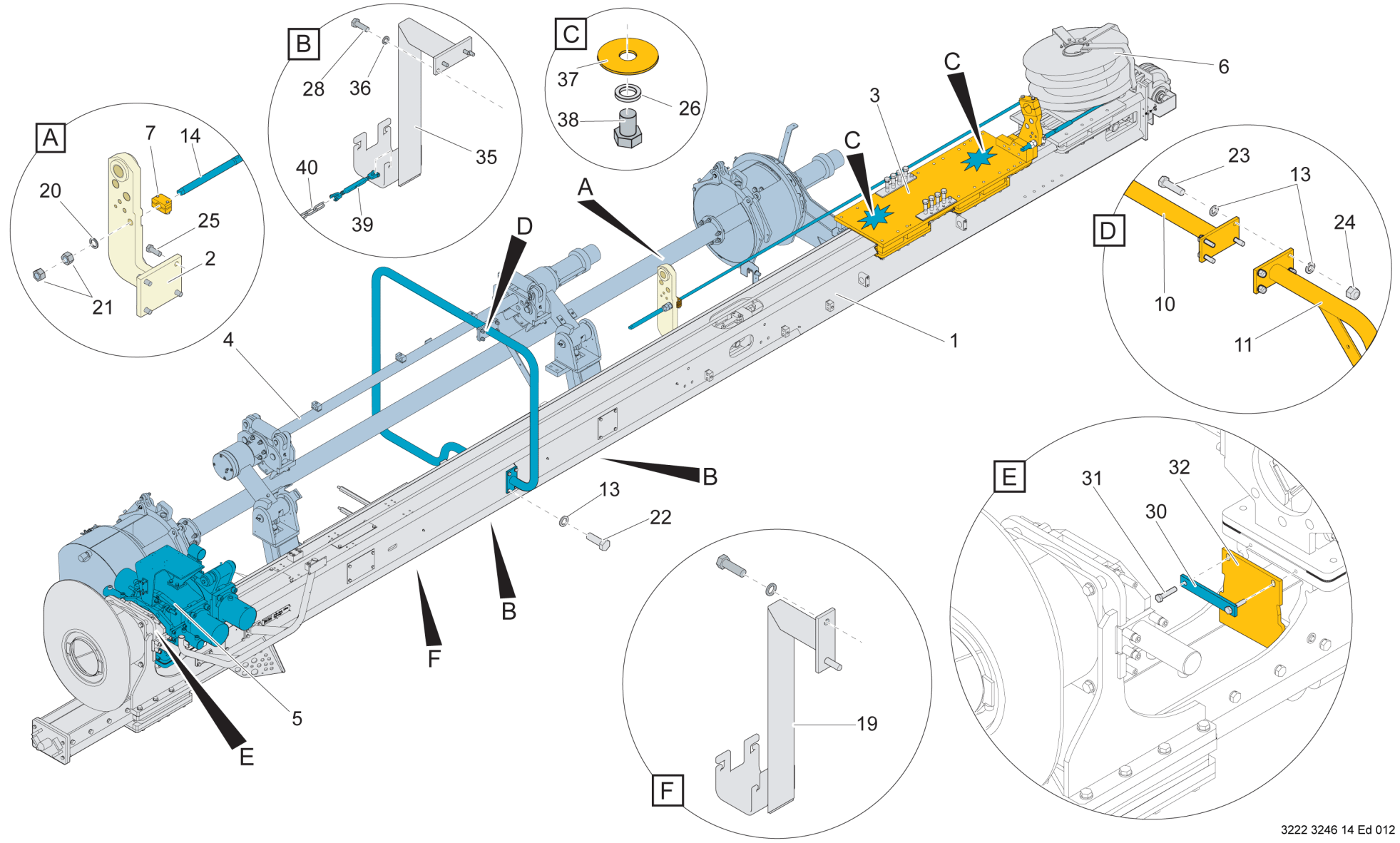
354

FEED / MATARE

-

Ref.no	Part no Art.nr	Qty Qty	Description	Beskrivning	See page Se sidan	Remarks Anmärkningar
1	-	1	FEED	MATARE	357	
2	-	1	HYDR. SYSTEM	HYDRAULSYSTEM		SEE CHAPTER HYDRAULIC SYSTEM
3	-	1	HOSE SET	SLANGSATS		SEE CHAPTER HOSE SET COMPL.
4	-	1	ELECTR. SYSTEM	ELSYSTEM		SEE CHAPTER ELECTRICAL SYSTEM
5	-	1	CABLE SET	KABELSATS		SEE CHAPTER CABLE SET

FEED / MATARE



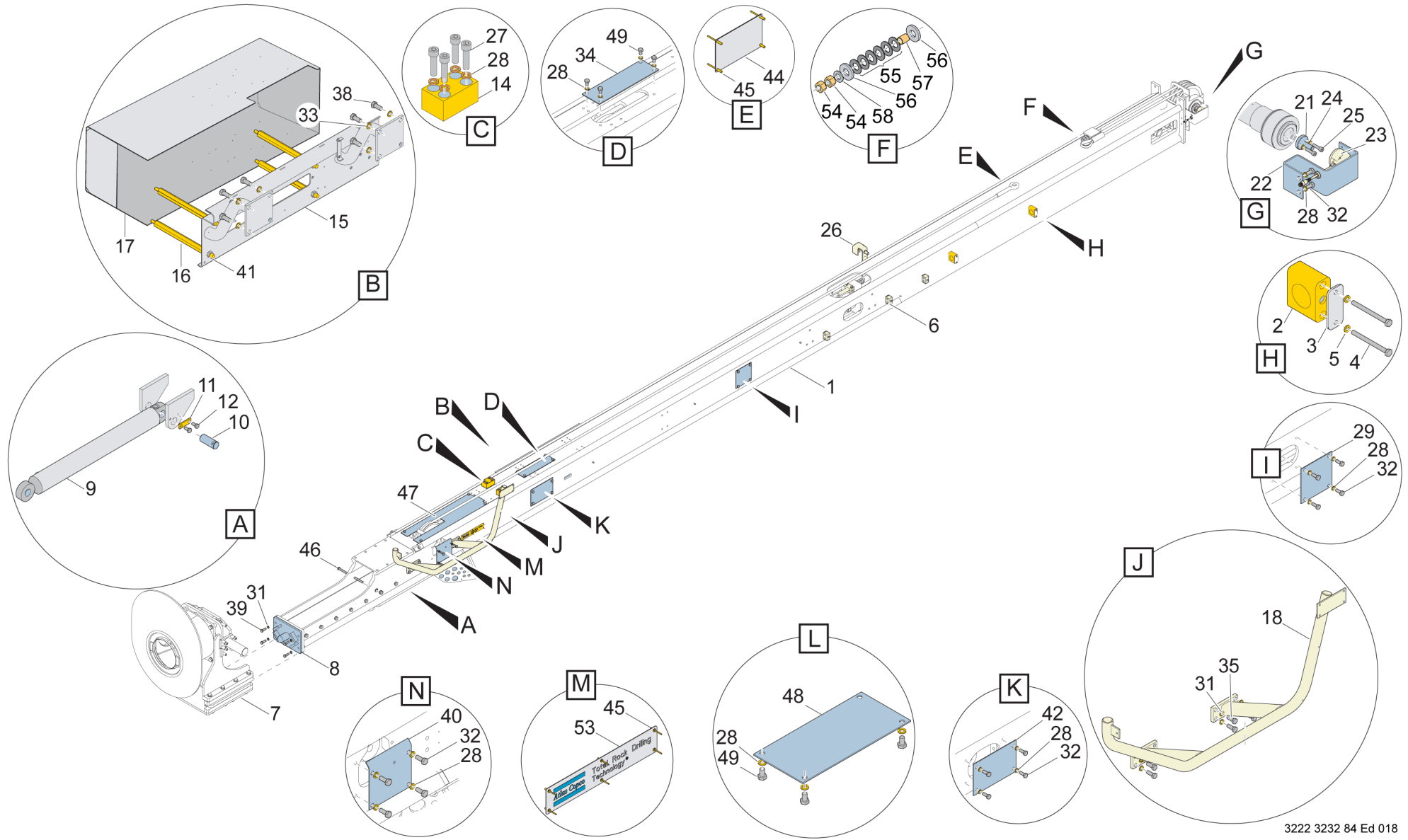
3222 3246 14 Ed 012

FEED / MATARE

-

Ref.no	Part no Art.nr	Qty Qty	Description	Beskrivning	See page Se sidan	Remarks Anmärkningar
1	-	1	FEED	MATARE	359	
2	3222 3233 17	1	HOSE ATTACHMENT	SLANGFÄSTE		
3	-	1	DRILL CARRIAGE	BORRMASKINSSLÄD	399	
4	-	1	ROD HANDLING	STÅNGHANTERING	405	5M, RHS 140
5	3222 3207 36	1	BREAK-OUT TABLE	BRÄCKBORD	437	
7	3222 3282 40	2	HOLDER	HÅLLARE		
10	3222 3291 54	1	PROTECTION ARCH	SKYDDSBÅGE		
11	3222 3305 28	1	PROTECTION ARCH	SKYDDSBÅGE		
13	3315 0195 08	16	LOCK WASHER	LÅSBRICKA		13,0/19,5 X 2,6 HRC50 FZB NORD-LOCK M12
14	3222 3237 40	1	ROPE	LINA		PULL ROPE, HOSE DRUM
20	3315 0195 14	2	LOCK WASHER	LÅSBRICKA		26 / 39 X 3,7 FZB 26 / 39 X 3,7 FZB
21	0266 2118 00	4	NUT	MUTTER		M 24 - 8 FZB
22	0147 1402 03	8	SCREW, HEX HEAD	SKRUV, SEXKANT		M 12 X 35 - 8.8 FZB M 12 X 35 - 8.8 FZB
23	0147 1404 03	4	SCREW, HEX HEAD	SKRUV, SEXKANT		M 12 X 45 - 8.8 FZB M 12 X 45 - 8.8 FZB
24	0291 1128 22	4	LOCK NUT	LÅSMUTTER		M 12 - 8 FZB / ISO 7040
25	0147 1478 03	4	SCREW, HEX HEAD	SKRUV, SEXKANT		M 16 X 45 - 8.8 FZB M 16 X 45 - 8.8 FZB
26	3315 0195 10	6	LOCK WASHER	LÅSBRICKA		17/25,4 X 3,7 HRC50 FZB 17/25,4 X 3,7 HRC50 FZB
28	0147 1363 03	8	SCREW, HEX HEAD	SKRUV, SEXKANT		M 10 X 30 - 8.8 FZB M 10 X 30 - 8.8 FZB
30	3222 3247 60	1	PLATE	PLÅT		
31	0147 1367 03	2	SCREW, HEX HEAD	SKRUV, SEXKANT		M 10 X 50 - 8.8 FZB M 10 X 50 - 8.8 FZB
32	3222 3247 59	1	SEAL DISC	TÄTNINGSSKIVA		
35	3222 3256 90	2	HOSE ATTACHMENT	SLANGFÄSTE	449	
36	3315 0195 06	8	LOCK WASHER	LÅSBRICKA		10,3/16,6 X 2,6 HRC50 FZB 10,3/16,6 X 2,6 HRC50 FZB
37	3222 3232 66	2	WASHER	BRICKA		
38	0147 1473 03	2	SCREW, HEX HEAD	SKRUV, SEXKANT		M 16 X 22 - 8.8 FZB

FEED / MATARE



3222 3232 84 Ed 018

FEED / MATARE

-

Ref.no	Part no Art.nr	Qty Qty	Description	Beskrivning	See page Se sidan	Remarks Anmärkningar
	-	1	SKELETON	SKELETT		
1	-	1	DETAIL SET	DETALJSATS	363	
2	3222 3111 28	2	CLAMP	KLAMMA		
3	3222 3097 88	2	PLATE	PLATTA		
4	0147 1258 03	4	SCREW, HEX HEAD	SKRUV, SEXKANT		M 6 X 70 - 8.8 FZB
5	3315 0195 02	4	LOCK WASHER	LÅSBRICKA		M 6 X 70 - 8.8 FZB 6,5/10.8X1.8 NORDLOCK
6	0346 3000 55	4	PIPE CLAMP	RÖRKLAMMA		6,5/10.8X1.8 NORDLOCK
7	3222 3231 18	1	DRILL STEEL SUP	BORRSTÖD	387	DS-SP 215/15/PP LOWER DRILL STEEL SUP- PORT
8	3222 3231 27	1	DOWEL	DUBB		
9	3222 3199 22	1	HYDR. CYLINDER	HYDRAULCYLINDER	395	63/32X500
10	3128 3056 39	1	SHAFT	AXEL		
11	3128 3052 06	1	STOP	STOPP		
12	0147 1360 03	2	SCREW, HEX HEAD	SKRUV, SEXKANT		M 10 X 20 - 8.8 FZB
14	3222 3235 41	2	STOP	STOPP		
15	3222 3233 79	1	BRACKET	KONSOL		
16	3222 2363 00	4	BOLT	BULT		
17	3222 3234 14	1	COVER	KÅPA		
18	3222 3257 73	1	HOLDER	HÅLLARE		
19	3222 3297 69	1	HOSE ATTACHMENT	SLANGFÄSTE		
20	3222 3324 89	1	HOLDER	HÅLLARE		
21	3222 3237 96	1	DISK	SKIVA		
22	3222 3326 03	1	PLATE	PLÅT		
23	3176 0002 88	1	PULSE SENSOR	PULSGIVARE		
24	3315 0195 04	2	LOCK WASHER	LÅSBRICKA		8,2/13,5 X 2,6 HRC50 FZB 8,2/13,5 X 2,6 HRC50 FZB MC6S M 8 X 30 - 8.8 FZB
25	0211 1326 03	2	SCREW	SKRUV		
26	3222 3241 21	1	ASSEMBLY SET	MONTERINGSSATS	397	
27	0211 1365 03	8	SCREW	SKRUV		MC6S M 10 X 40 - 8.8 FZB
28	3315 0195 06	42	LOCK WASHER	LÅSBRICKA		10,3/16,6 X 2,6 HRC50 FZB 10,3/16,6 X 2,6 HRC50 FZB
29	3222 3295 72	2	COVER	LOCK		
31	3315 0195 08	19	LOCK WASHER	LÅSBRICKA		13,0/19,5 X 2,6 HRC50 FZB NORD-LOCK M12
30	3222 3329 91	1	ATTACHMENT	FÄSTE		
32	0147 1362 03	22	SCREW, HEX HEAD	SKRUV, SEXKANT		M 10 X 25 - 8.8 FZB

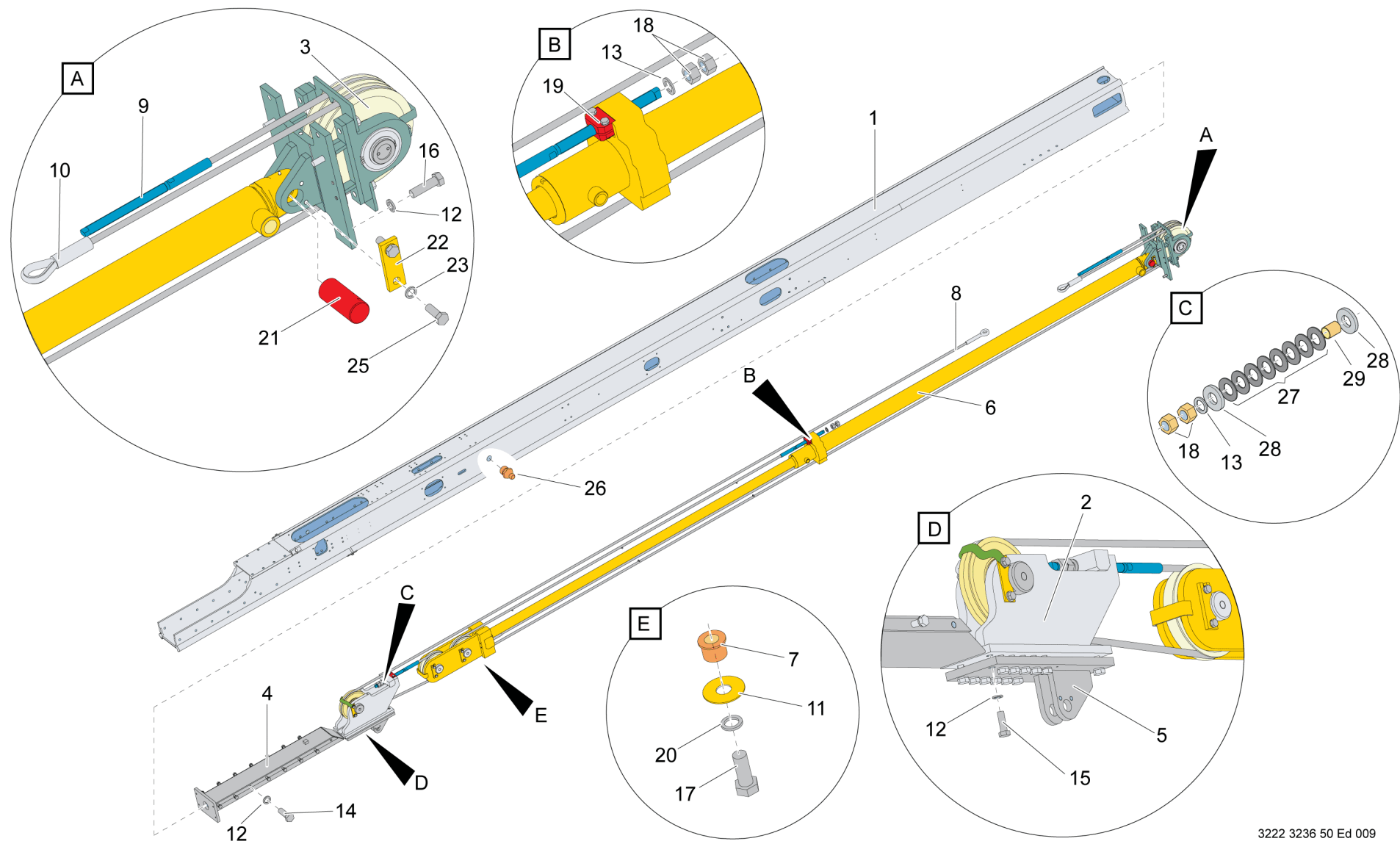
FEED / MATARE

-

Ref.no	Part no Art.nr	Qty Qty	Description	Beskrivning	See page Se sidan	Remarks Anmärkningar
33	3315 0195 10	8	LOCK WASHER	LÅSBRICKA		M 10 X 25 - 8.8 FZB 17/25,4 X 3,7 HRC50 FZB 17/25,4 X 3,7 HRC50 FZB
34	3222 3290 36	1	COVER	LOCK		
35	0147 1401 03	8	SCREW, HEX HEAD	SKRUV, SEXKANT		M 12 X 30 - 8.8 FZB M 12 X 30 - 8.8 FZB
36	0160 6037 00	3	SCREW, SLOTTED	SPÅRSKRUV		M 4 X 6 - 4.8 FZB
37	0301 2315 00	5	PLAIN WASHER	RUNDBRICKA		4,3 / 9 X 0,8 -HB 200 FZB
38	0147 1476 03	8	SCREW, HEX HEAD	SKRUV, SEXKANT		M 16 X 35 - 8.8 FZB M 16 X 35 - 8.8 FZB
39	0147 1402 03	4	SCREW, HEX HEAD	SKRUV, SEXKANT		M 12 X 35 - 8.8 FZB M 12 X 35 - 8.8 FZB
40	3222 3263 30	1	COVER	LOCK		
41	0291 1128 22	4	LOCK NUT	LÅSMUTTER		M 12 - 8 FZB / ISO 7040
42	3222 3247 78	1	COVER	LOCK		
43	0211 1173 03	2	SCREW	SKRUV		MC6S M 4 X 16 - 8.8 FZB MC6S M4X16-8.8 FZB
44	5726 5001 32	1	DATA PLATE	DATASKYLTT		FEED
45	0129 3104 00	10	BLIND RIVET	BLINDNIT		2,4 X 7,4 TAP / D 48 BS
46	0147 1960 30	1	SCREW, HEX HEAD	SKRUV, SEXKANT		M 12 X 240 - 8.8 FZB
47	3222 3247 65	1	COVER	LOCK		
48	3222 3247 79	1	COVER	LOCK		
49	0147 1359 03	8	SCREW, HEX HEAD	SKRUV, SEXKANT		M 10 X 16 - 8.8 FZB M 10 X 16 - 8.8 FZB
50	0291 1128 13	2	LOCK NUT	LÅSMUTTER		M 4 - 8 FZB / ISO 7040
51	0147 1365 03	4	SCREW, HEX HEAD	SKRUV, SEXKANT		M 10 X 40 - 8.8 FZB
53	3222 3168 52	1	SIGN	SKYLTT		
54	0266 2114 00	2	NUT	MUTTER		M 16 - 8 FZB
55	0384 3382 00	6	DISK SPRING	TALLRIKSFJÄDER		
56	3222 3327 85	2	WASHER	BRICKA		
57	3222 3327 87	1	SLEEVE	HYLSA		
58	0333 5200 08	1	LOCK WASHER	LÅSBRICKA		17 / 30,7 X 3,7 FZB 17 / 30,7 X 3,7 FZB
99	3222 3328 01	1	GAUGE	TOLK		

FEED / MATARE

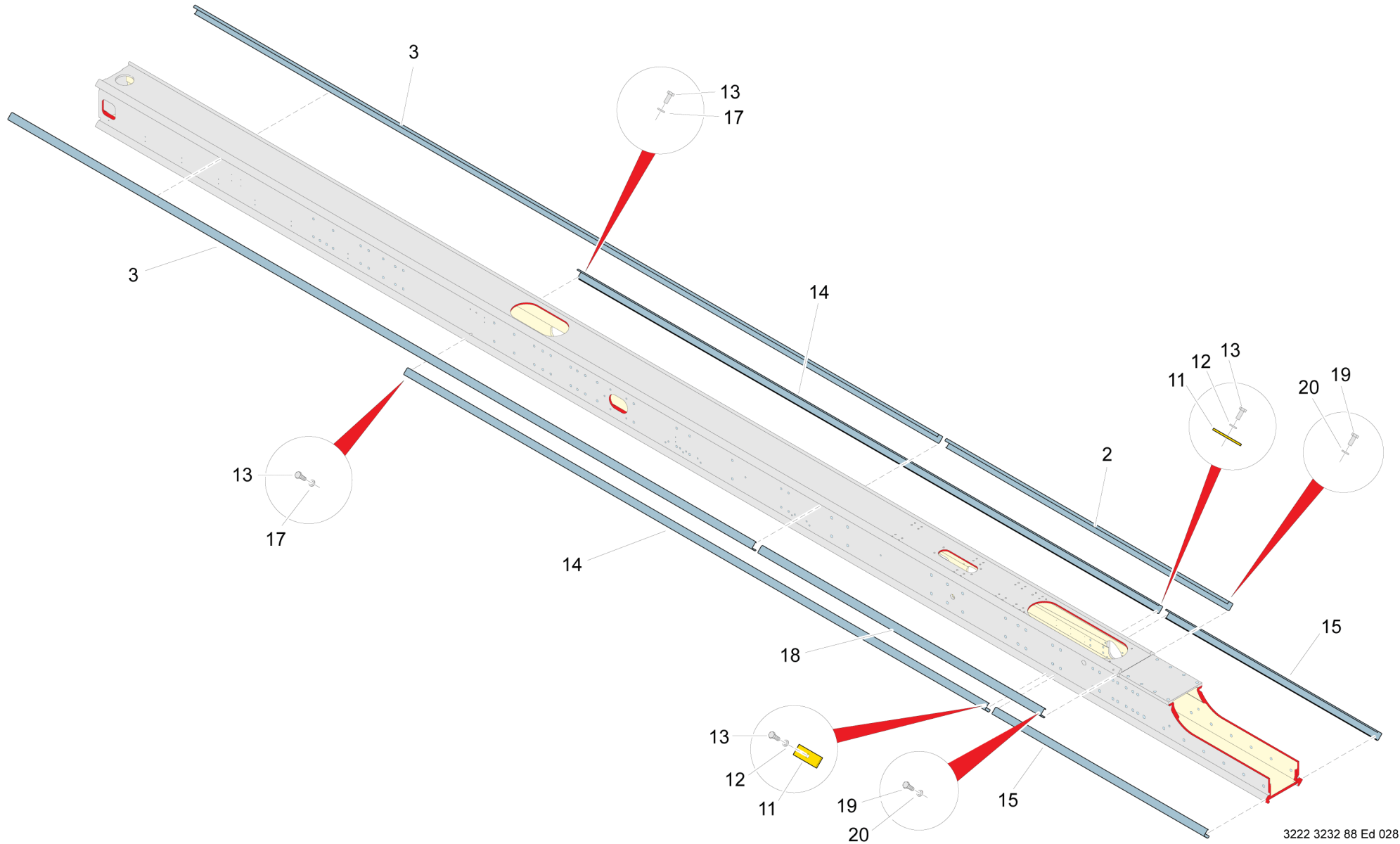
-



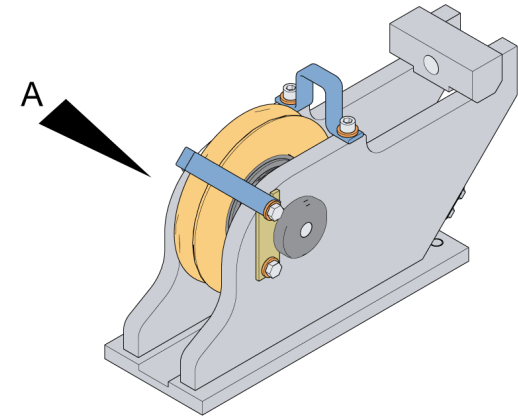
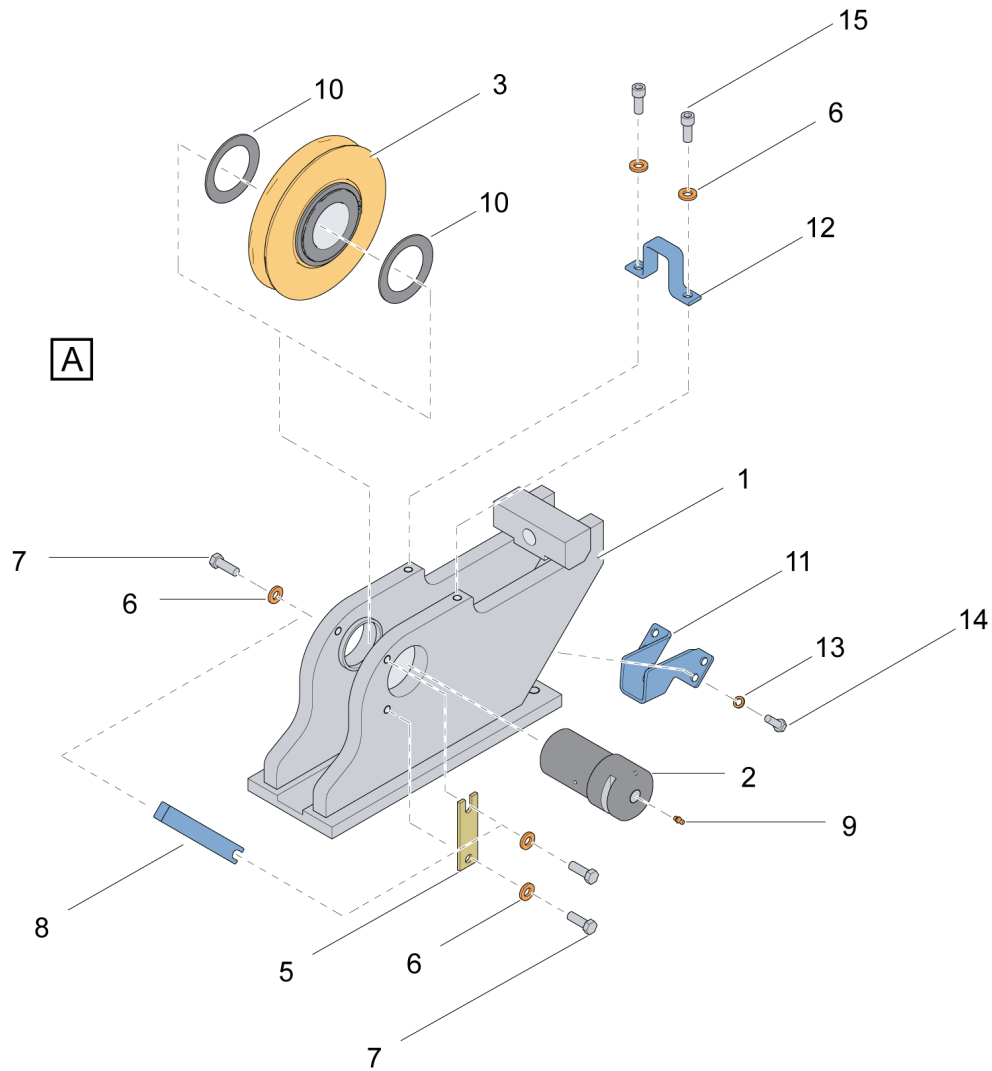
DETAIL SET / DETALJSATS

-

Ref.no	Part no Art.nr	Qty Qty	Description	Beskrivning	See page Se sidan	Remarks Anmärkningar
1	3222 3232 88	1	FEED BEAM	MATARBALK	365	
2	3222 3207 70	1	HOLDER SET	HÅLLARE KOMPL.	367	
3	3222 3208 05	1	HOLDER SET	HÅLLARE KOMPL.	371	
4	3222 3208 37	1	FOOT BEAM	FOTBALK		
5	3222 3208 49	1	ATTACHM. PLATE	FÄSTPLÅT		
6	-	1	CYLINDER COMPL.	CYLINDER KOMPL.	379	
7	3222 3324 10	1	TUBE	RÖR		
8	3222 3236 56	1	ROPE	LINA		PULL ROPE, CRADLE
9	3222 3324 09	1	ROPE	LINA		
10	3222 3324 76	1	RETURN ROPE	RETURLINA		
11	3222 3234 42	1	WASHER	BRICKA		
12	3315 0195 10	32	LOCK WASHER	LÅSBRICKA		17/25,4 X 3,7 HRC50 FZB 17/25,4 X 3,7 HRC50 FZB
13	3315 0195 14	2	LOCK WASHER	LÅSBRICKA		26 / 39 X 3,7 FZB 26 / 39 X 3,7 FZB
14	0147 1478 03	14	SCREW, HEX HEAD	SKRUV, SEXKANT		M 16 X 45 - 8.8 FZB M 16 X 45 - 8.8 FZB
15	0147 1479 03	14	SCREW, HEX HEAD	SKRUV, SEXKANT		M 16 X 50 - 8.8 FZB
16	0147 1481 03	4	SCREW, HEX HEAD	SKRUV, SEXKANT		M 16 X 60 - 8.8 FZB M 16 X 60 - 8.8 FZB
17	0147 1551 03	1	SCREW, HEX HEAD	SKRUV, SEXKANT		M 20 X 50 - 8.8 FZB
18	0266 2118 00	4	NUT	MUTTER		M 24 - 8 FZB
19	3222 3282 40	2	HOLDER	HÅLLARE		
20	3315 0195 12	1	LOCK WASHER	LÅSBRICKA		21/30.7 X 3.7 - HRC50 FZB
21	3222 3246 85	1	SHAFT	AXEL		
22	3215 5128 00	1	WASHER	BRICKA		
23	3315 0195 08	2	LOCK WASHER	LÅSBRICKA		13,0/19,5 X 2,6 HRC50 FZB NORD-LOCK M12
25	0147 1402 03	2	SCREW, HEX HEAD	SKRUV, SEXKANT		M 12 X 35 - 8.8 FZB M 12 X 35 - 8.8 FZB
26	0544 2162 00	7	GREASE NIPPLE	SMÖRJNIPPEL		ISO 7 - R 1/8 TYPE AH
27	0384 3000 53	8	DISK SPRING	TALLRIKSFJÄDER		A 56 28,5 2,5 1,7 4,2 1,2
28	3222 3327 84	2	WASHER	BRICKA		
29	3222 3327 86	1	SLEEVE	HYLSA		

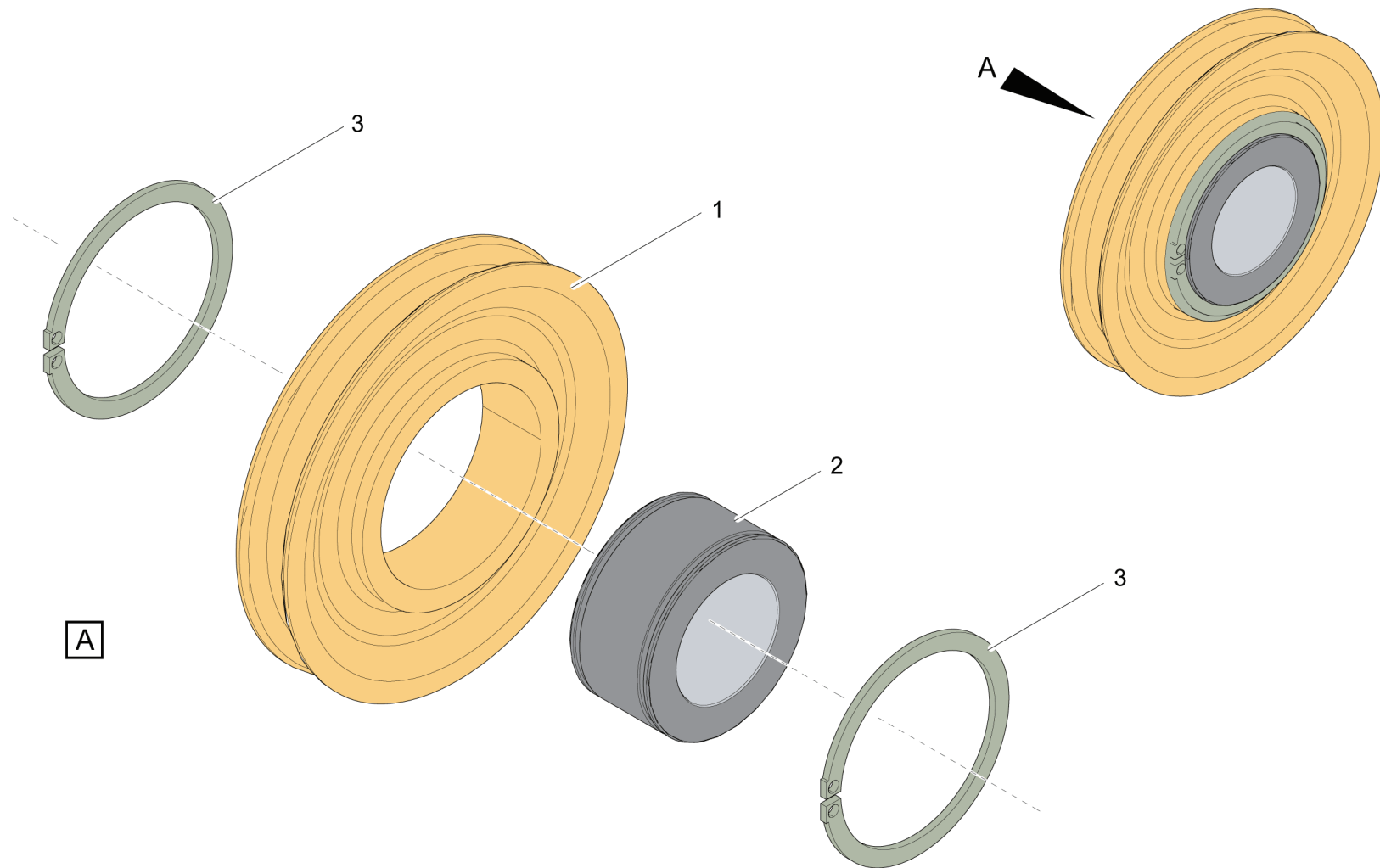


Ref.no	Part no Art.nr	Qty Qty	Description	Beskrivning	See page Se sidan	Remarks Anmärkningar
1	-	1	BEAM PROFILE	BALKPROFIL		
2	3222 3430 59	1	SLIDE BAR	GLIDSKENA		
3	3222 3267 54	2	SLIDE BAR	GLIDSKENA		
4	0259 2014 00	9	THREAD INSERT	GÄNGINSATS		M 8 1 D 2
5	0259 2045 00	56	THREAD INSERT	GÄNGINSATS		M8 HELI-COIL M 10 X 1 D M10 MID-GRIP
6	0259 2046 00	31	THREAD INSERT	GÄNGINSATS		HELI-COIL M 10 X 2 D
7	0259 2009 00	9	THREAD INSERT	GÄNGINSATS		HELI-COIL M 12 X 1 D M12 MID-GRIP
8	0259 2044 00	42	THREAD INSERT	GÄNGINSATS		HELI-COIL M 12 X 1,5 D
9	0259 2013 00	20	THREAD INSERT	GÄNGINSATS		HELI-COIL M 16 X 1 D
10	0259 2061 00	98	THREAD INSERT	GÄNGINSATS		HELI-COIL M 16 X 1,5 D
11	3222 3266 75	2	PLATE	PLÅT		
12	3315 0195 06	2	LOCK WASHER	LÅSBRICKA		10,3/16,6 X 2,6 HRC50 FZB 10,3/16,6 X 2,6 HRC50 FZB
13	0147 1362 03	4	SCREW, HEX HEAD	SKRUV, SEXKANT		M 10 X 25 - 8.8 FZB M 10 X 25 - 8.8 FZB
14	3222 3319 24	2	SLIDE BAR	GLIDSKENA		
15	3222 3265 89	2	SLIDE BAR	GLIDSKENA		
16	0259 2032 00	8	THREAD INSERT	GÄNGINSATS		2 M 6 1,5 D 7,6 7,85 6,9
17	0333 5200 13	2	LOCK WASHER	LÅSBRICKA		M10 - 10,7 21,0 2,5 STEEL M10 - 10,7 21,0 2,5 STEEL
18	3222 3430 62	1	SLIDE BAR	GLIDSKENA		
19	0147 1398 03	2	SCREW, HEX HEAD	SKRUV, SEXKANT		M 12 X 20 - 8.8 FZB M 12 X 20 - 8.8 FZB
20	0333 5200 09	2	LOCK WASHER	LÅSBRICKA		13 / 25,4 X 3,7 FZB 13 / 25,4 X 3,7 FZB
21	0259 1460 00	1	THREAD INSERT	GÄNGINSATS		GÄNGINSATS



HOLDER SET / HÅLLARE KOMPL.
3222 3207 70

Ref.no	Part no Art.nr	Qty Qty	Description	Beskrivning	See page Se sidan	Remarks Anmärkningar
1	3222 3207 71	1	HOLDER	HÅLLARE		
2	3222 3207 83	1	SHAFT	AXEL		
3	3222 3208 02	1	PULLEY WHEEL	LINHJUL	369	
5	3222 3279 75	1	LOCK WASHER	LÅSBRICKA		
6	0333 5200 09	3	LOCK WASHER	LÅSBRICKA		13 / 25,4 X 3,7 FZB
7	0147 1402 03	3	SCREW, HEX HEAD	SKRUV, SEXKANT		13 / 25,4 X 3,7 FZB M 12 X 35 - 8.8 FZB M 12 X 35 - 8.8 FZB
8	3222 3237 95	1	PLATE	PLÅT		
9	0544 2106 00	1	GREASE NIPPLE	SMÖRJNIPPEL		AH M 6X1 SMS 1568
10	0518 1400 10	2	SEAL RING	TÄTNINGSRING		AV 70 70 103 3 STEEL PHOS
11	3222 3311 31	1	GUIDE PLATE	STYRPLÅT		
12	3222 3308 62	1	PLATE	PLÅT		
13	3315 0195 06	4	LOCK WASHER	LÅSBRICKA		10,3/16,6 X 2,6 HRC50 FZB 10,3/16,6 X 2,6 HRC50 FZB
14	0147 1363 03	4	SCREW, HEX HEAD	SKRUV, SEXKANT		M 10 X 30 - 8.8 FZB M 10 X 30 - 8.8 FZB
15	0211 1401 03	2	SCREW	SKRUV		MC6S M 12 X 30 - 8.8 FZB

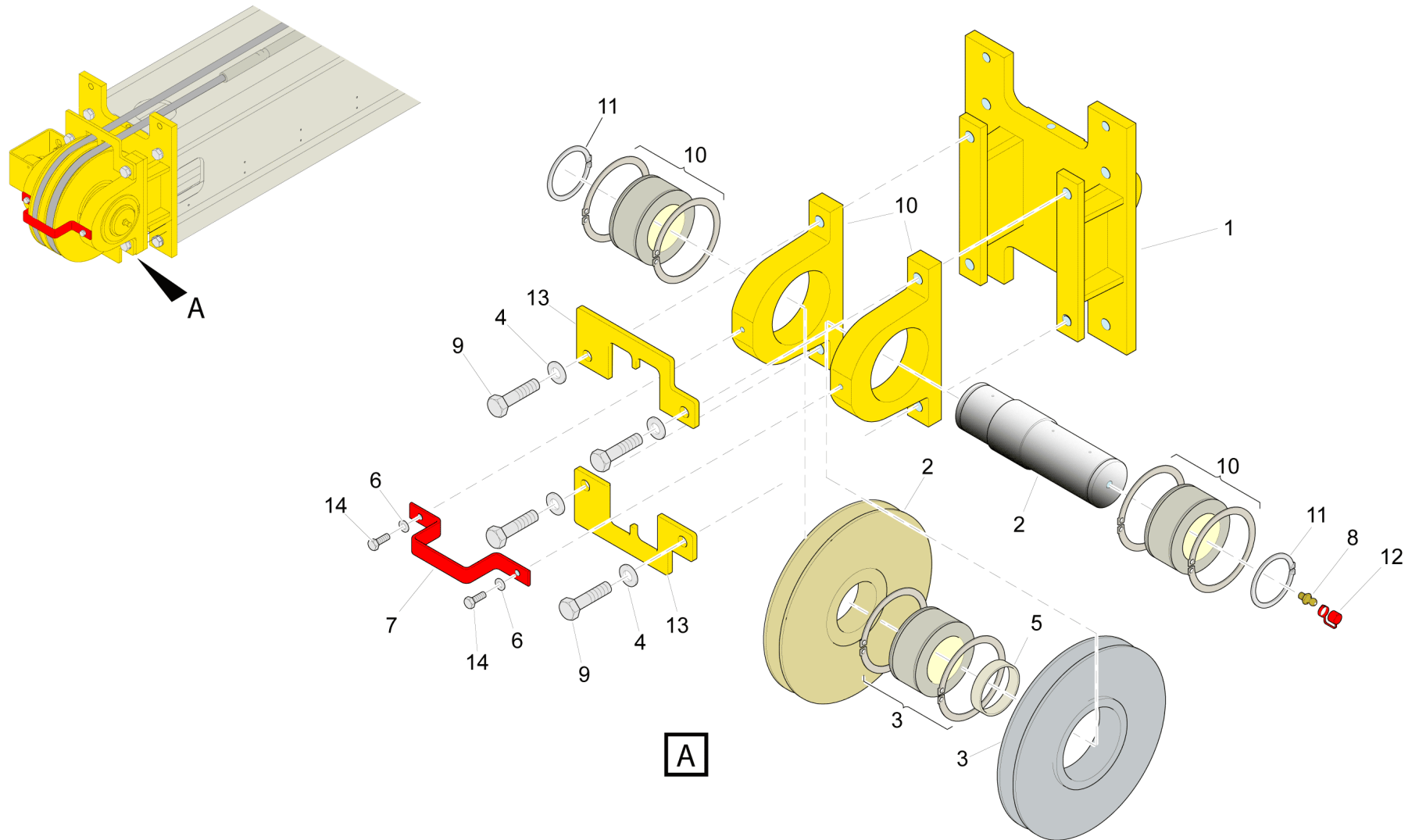


PULLEY WHEEL / LINHJUL**3222 3208 02**

Ref.no	Part no Art.nr	Qty Qty	Description	Beskrivning	See page Se sidan	Remarks Anmärkningar
1	3222 3208 03	1	LINSKIVA	LINSKIVA		
2	3222 3232 45	1	ROLLER BEARING	RULLAGER		70 / 110 X 53
3	0335 1173 00	2	CIRCLIP	SPÅRRING		SGA 110 X 4 DIN 471

HOLDER SET / HÅLLARE KOMPL.

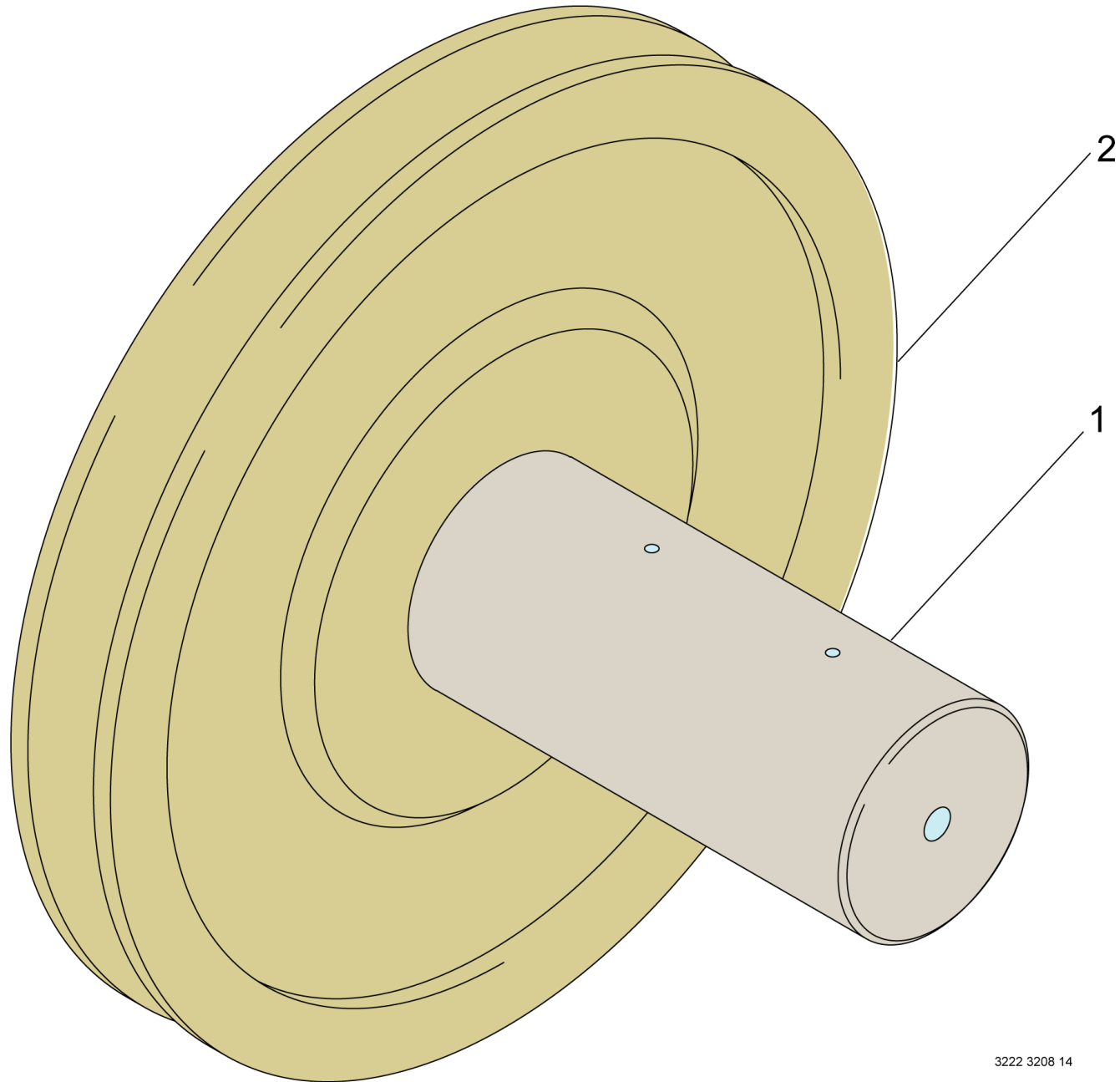
3222 3208 05



1250 0200 45

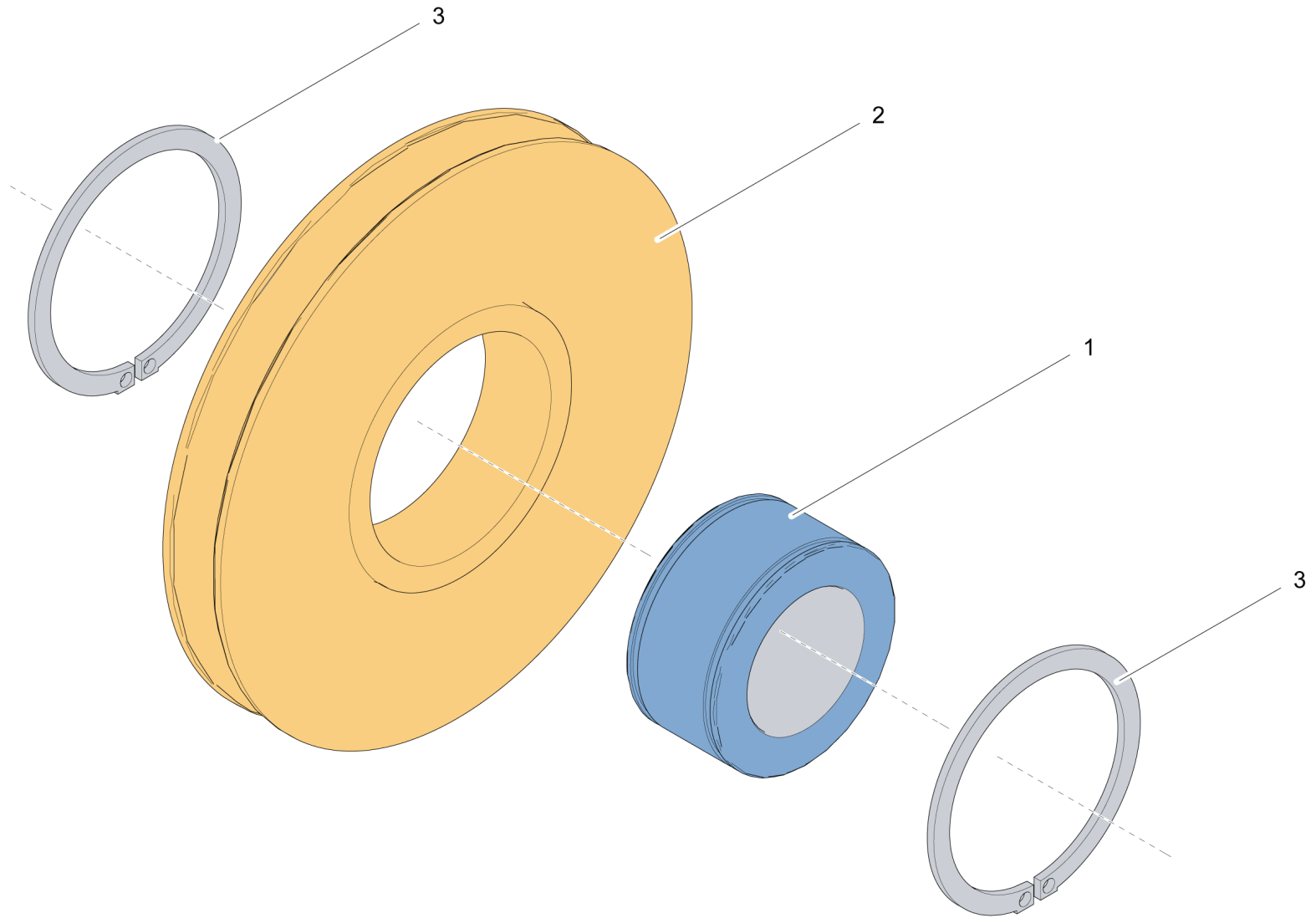
HOLDER SET / HÅLLARE KOMPL.
3222 3208 05

Ref.no	Part no Art.nr	Qty Qty	Description	Beskrivning	See page Se sidan	Remarks Anmärkningar
1	3222 3208 06	1	HOLDER	HÅLLARE		
2	3222 3208 14	1	HOLDER SET	HÅLLARE KOMPL.	373	
3	3222 3324 08	1	PULLEY WHEEL	LINHJUL	375	
4	3315 0195 10	4	LOCK WASHER	LÅSBRICKA		17/25,4 X 3,7 HRC50 FZB 17/25,4 X 3,7 HRC50 FZB
5	3222 3233 24	1	SPACER RING	DISTANSRING		
6	3315 0195 04	2	LOCK WASHER	LÅSBRICKA		8,2/13,5 X 2,6 HRC50 FZB 8,2/13,5 X 2,6 HRC50 FZB
7	3222 3235 11	1	PROTECTION	SKYDD		
8	0544 2153 00	1	GREASE NIPPLE	FETTNIPPEL		AH G 1/4 SMS 1585
9	0147 1479 03	4	SCREW, HEX HEAD	SKRUV, SEXKANT		M 16 X 50 - 8.8 FZB
10	3222 3235 31	2	BEARING RETAIN.	LAGERHÅLLARE	377	
11	0335 1156 00	2	CIRCLIP	SPÅRRING		SGA 70 X 2,5 DIN 471
12	0686 9252 27	1	PROTECTION CAP	SKYDDSHUV		12 X 12 PELD / RED 12 X 12 PELD / RED
13	3222 3311 96	2	PROTECTION	SKYDD		
14	0147 1325 03	2	SCREW, HEX HEAD	SKRUV, SEXKANT		M 8 X 25 - 8.8 FZB M 8 X 25 - 8.8 FZB



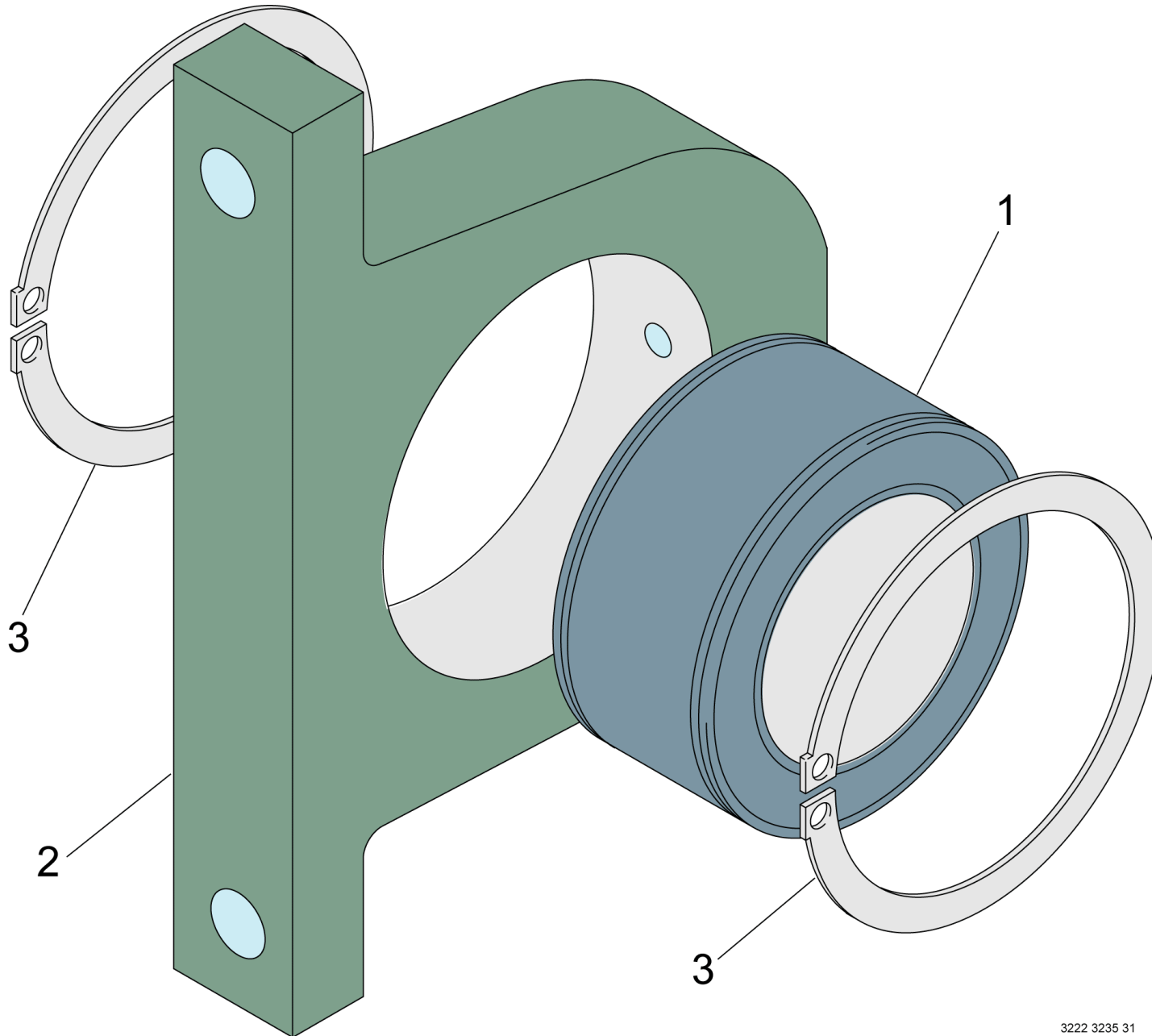
HOLDER SET / HÅLLARE KOMPL.**3222 3208 14**

Ref.no	Part no Art.nr	Qty Qty	Description	Beskrivning	See page Se sidan	Remarks Anmärkningar
1	-	1	SHAFT	AXEL		
2	-	1	LINSKIVA	LINSKIVA		NSS



PULLEY WHEEL / LINHJUL**3222 3324 08**

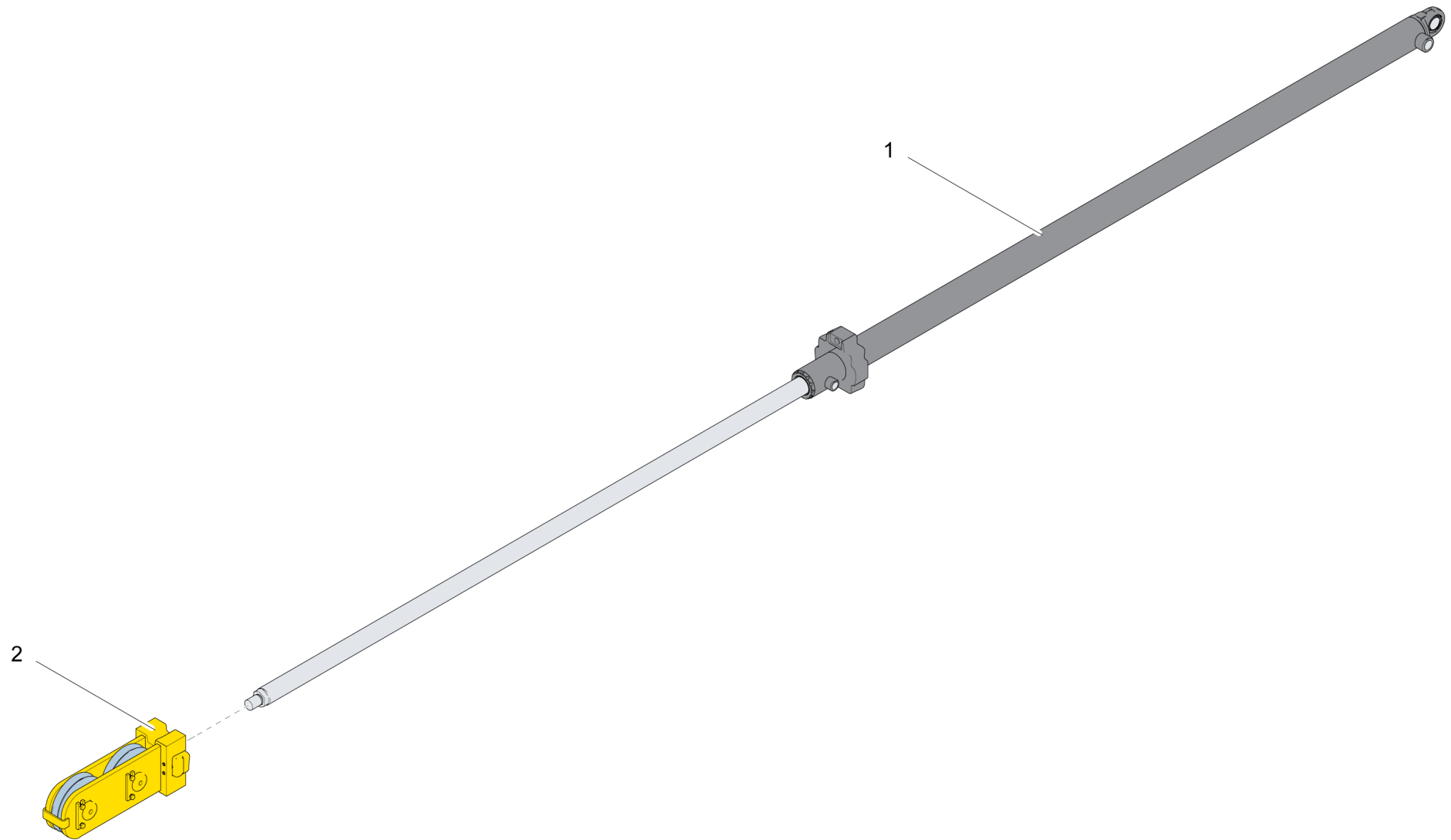
Ref.no	Part no Art.nr	Qty Qty	Description	Beskrivning	See page Se sidan	Remarks Anmärkningar
1	3222 3232 45	1	ROLLER BEARING	RULLAGER		70 / 110 X 53
2	-	1	LINSKIVA	LINSKIVA		
3	0335 1173 00	2	CIRCLIP	SPÅRRING		SGA 110 X 4 DIN 471



BEARING RETAIN. / LAGERHÅLLARE

3222 3235 31

Ref.no	Part no Art.nr	Qty Qty	Description	Beskrivning	See page Se sidan	Remarks Anmärkningar
1	3222 3232 45	1	ROLLER BEARING	RULLAGER		70 / 110 X 53
2	3222 3233 26	1	BEARING RETAIN.	LAGERHÅLLARE		
3	0335 1173 00	2	CIRCLIP	SPÄRRING		SGA 110 X 4 DIN 471

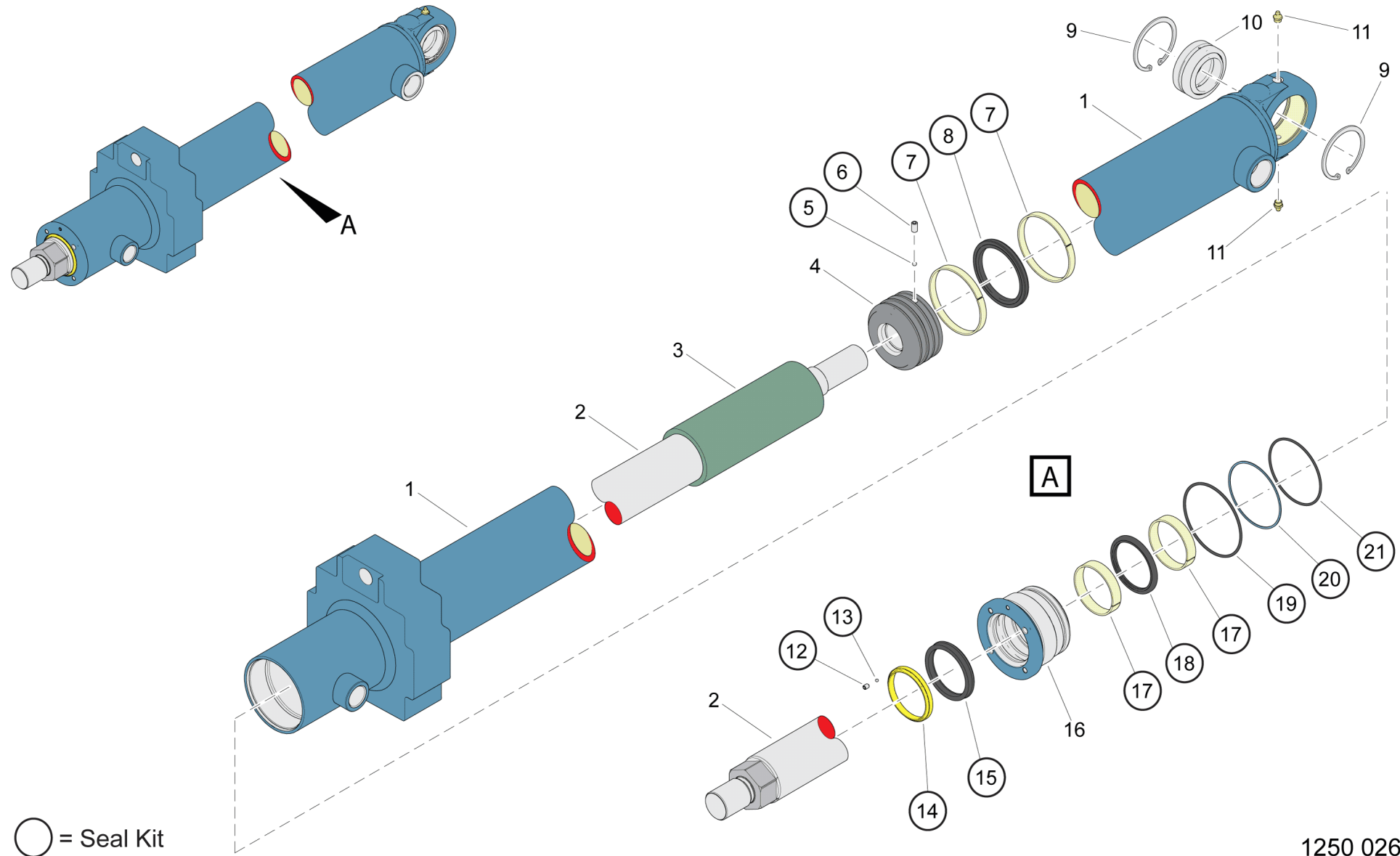


3222 3232 87 Ed 005

CYLINDER COMPL. / CYLINDER KOMPL.

-

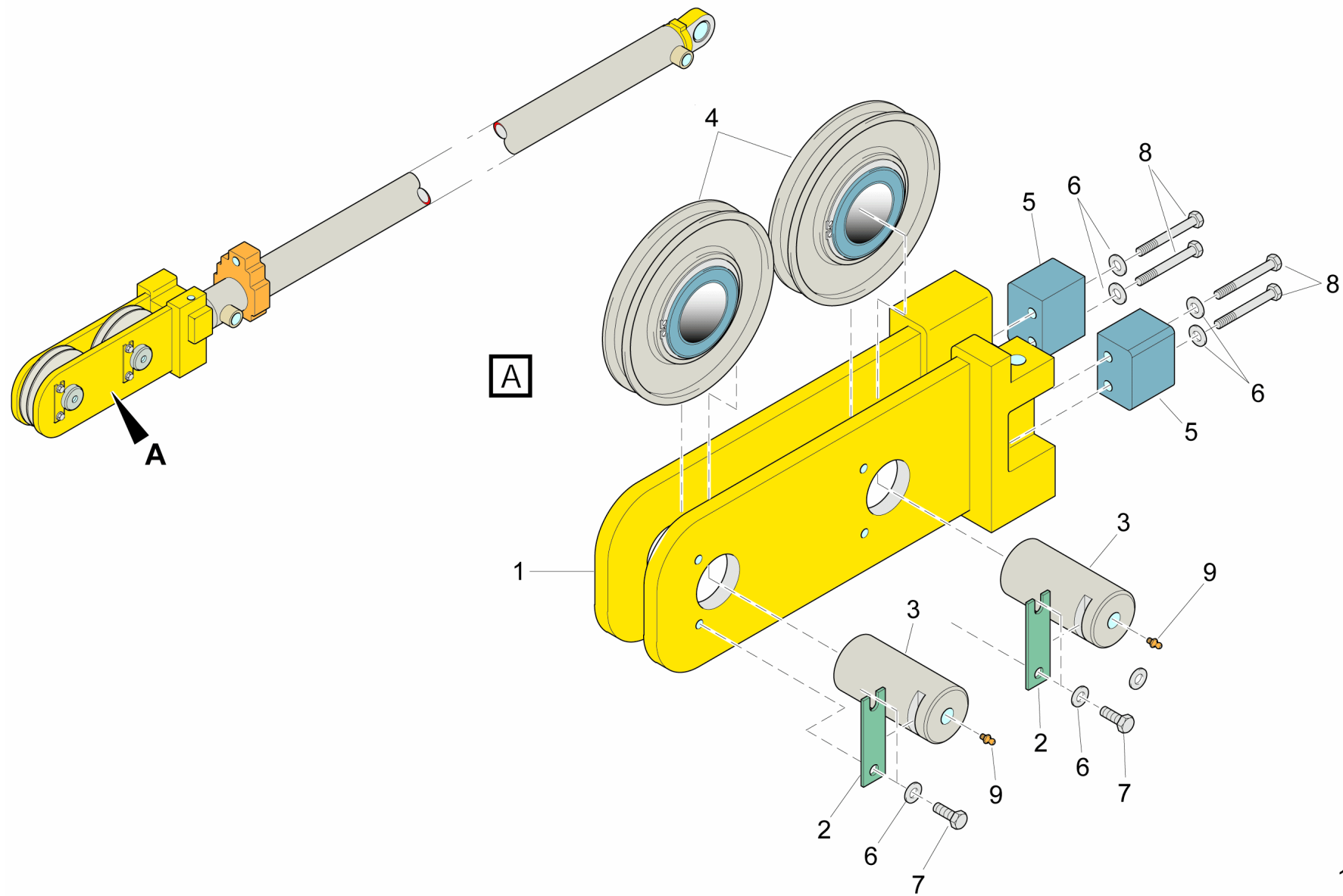
Ref.no	Part no Art.nr	Qty Qty	Description	Beskrivning	See page Se sidan	Remarks Anmärkningar
1	3222 3335 20	1	HYDR. CYLINDER	HYDRAULCYLINDER	381	
2	3222 3207 97	1	HOLDER SET	HÅLLARE KOMPL.	383	



○ = Seal Kit

1250 0269 77

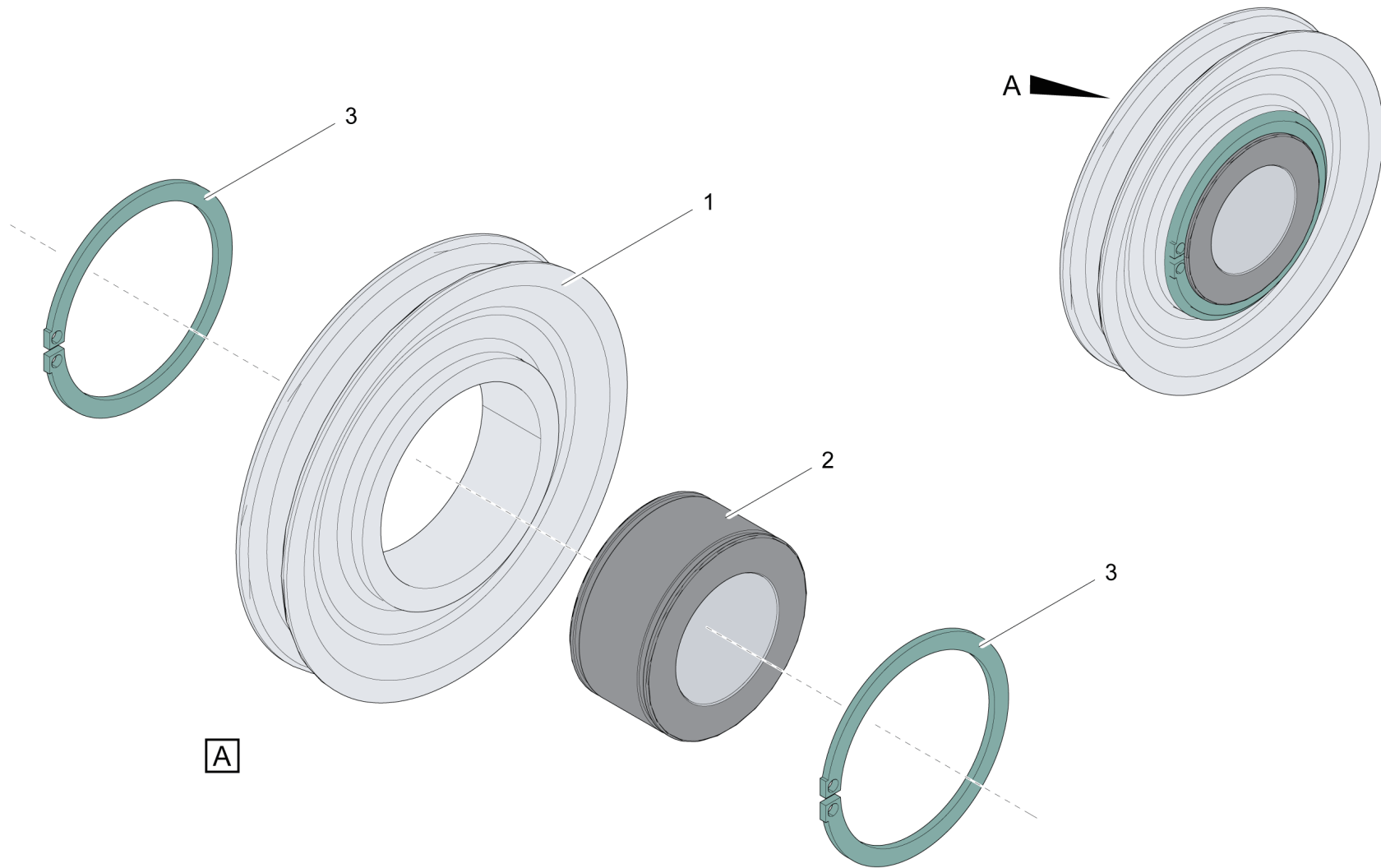
Ref.no	Part no Art.nr	Qty Qty	Description	Beskrivning	See page Se sidan	Remarks Anmärkningar
	3222 3401 34	1	SEAL KIT	TÄTNINGSSATS		
1	-	1	CYL.BARREL	CYLINDERRÖR		NOT SOLD SEPARATELY
2	3222 3401 35	1	PISTON ROD	KOLVSTÅNG		
3	3222 3401 36	1	SPACER	DISTANS		
4	3222 3401 37	1	PISTON	KOLV		
5	-	1	BALL	KULA		NOT SOLD SEPARATELY
6	-	1	SCREW	SKRUV		NOT SOLD SEPARATELY
7	-	2	GUIDE RING	STYRRING		NOT SOLD SEPARATELY
8	-	1	PISTON SEAL	KOLVTÄTNING		NOT SOLD SEPARATELY
9	0335 2158 00	2	CIRCLIP	SPÄRRING		SGH 75 X 2,5 DIN 472
10	0501 0000 08	1	BEARING,SP.PL.	LEDLAGER		50 / 75 X 35
11	0544 2162 00	1	GREASE NIPPLE	SMÖRJNIPPEL		ISO 7 - R 1/8 TYPE AH
12	-	1	SCREW	SKRUV		NOT SOLD SEPARATELY
13	-	1	BALL	KULA		NOT SOLD SEPARATELY
14	-	1	WIPER	AVSTRYKARE		NOT SOLD SEPARATELY
15	-	1	PISTON ROD SEAL	KOLVSTÅNGSTÄTN.		NOT SOLD SEPARATELY
16	3222 3401 38	1	COVER	LOCK		
17	-	2	GUIDE RING	STYRRING		NOT SOLD SEPARATELY
18	-	1	PISTON ROD SEAL	KOLVSTÅNGSTÄTN.		NOT SOLD SEPARATELY
19	-	1	O-RING	O-RING		NOT SOLD SEPARATELY
20	-	1	BACK-UP RING	STÖDRING		NOT SOLD SEPARATELY
21	-	1	O-RING	O-RING		NOT SOLD SEPARATELY



1250 0152 94

HOLDER SET / HÅLLARE KOMPL.
3222 3207 97

Ref.no	Part no Art.nr	Qty Qty	Description	Beskrivning	See page Se sidan	Remarks Anmärkningar
1	3222 3207 98	1	HOLDER	HÅLLARE		
2	3222 3207 92	2	LOCK PLATE	LÅSPLATTA		
3	3222 3208 01	2	SHAFT	AXEL		
4	3222 3311 35	2	PULLEY WHEEL	LINHJUL	385	
5	3222 3304 76	2	GUIDE	STYRNING		
6	3315 0195 08	8	LOCK WASHER	LÅSBRICKA		13,0/19,5 X 2,6 HRC50 FZB
7	0147 1401 03	4	SCREW, HEX HEAD	SKRUV, SEXKANT		NORD-LOCK M12 M 12 X 30 - 8.8 FZB
8	0147 1415 03	4	SCREW, HEX HEAD	SKRUV, SEXKANT		M 12 X 30 - 8.8 FZB
9	0544 2106 00	2	GREASE NIPPLE	SMÖRJNIPPEL		M 12 X 100 - 8.8 FZB AH M 6X1 SMS 1568



3222 3311 35

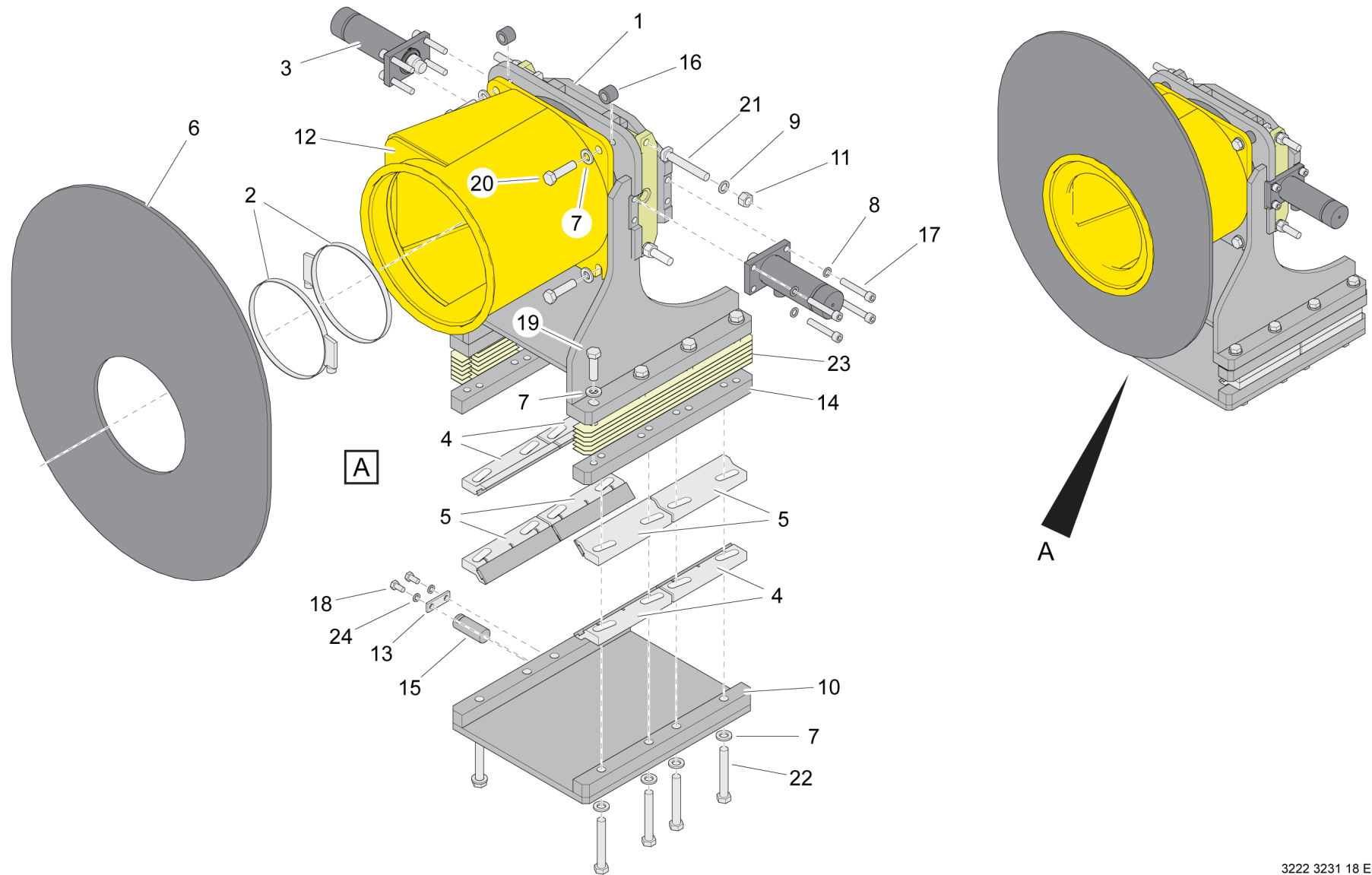
PULLEY WHEEL / LINHJUL**3222 3311 35**

Ref.no	Part no Art.nr	Qty Qty	Description	Beskrivning	See page Se sidan	Remarks Anmärkningar
1	3222 3311 37	1	PULLEY WHEEL	LINHJUL		
2	3222 3232 45	1	ROLLER BEARING	RULLAGER		70 / 110 X 53
3	0335 1173 00	2	CIRCLIP	SPÅRRING		SGA 110 X 4 DIN 471

DRILL STEEL SUP / BORRSTÖD

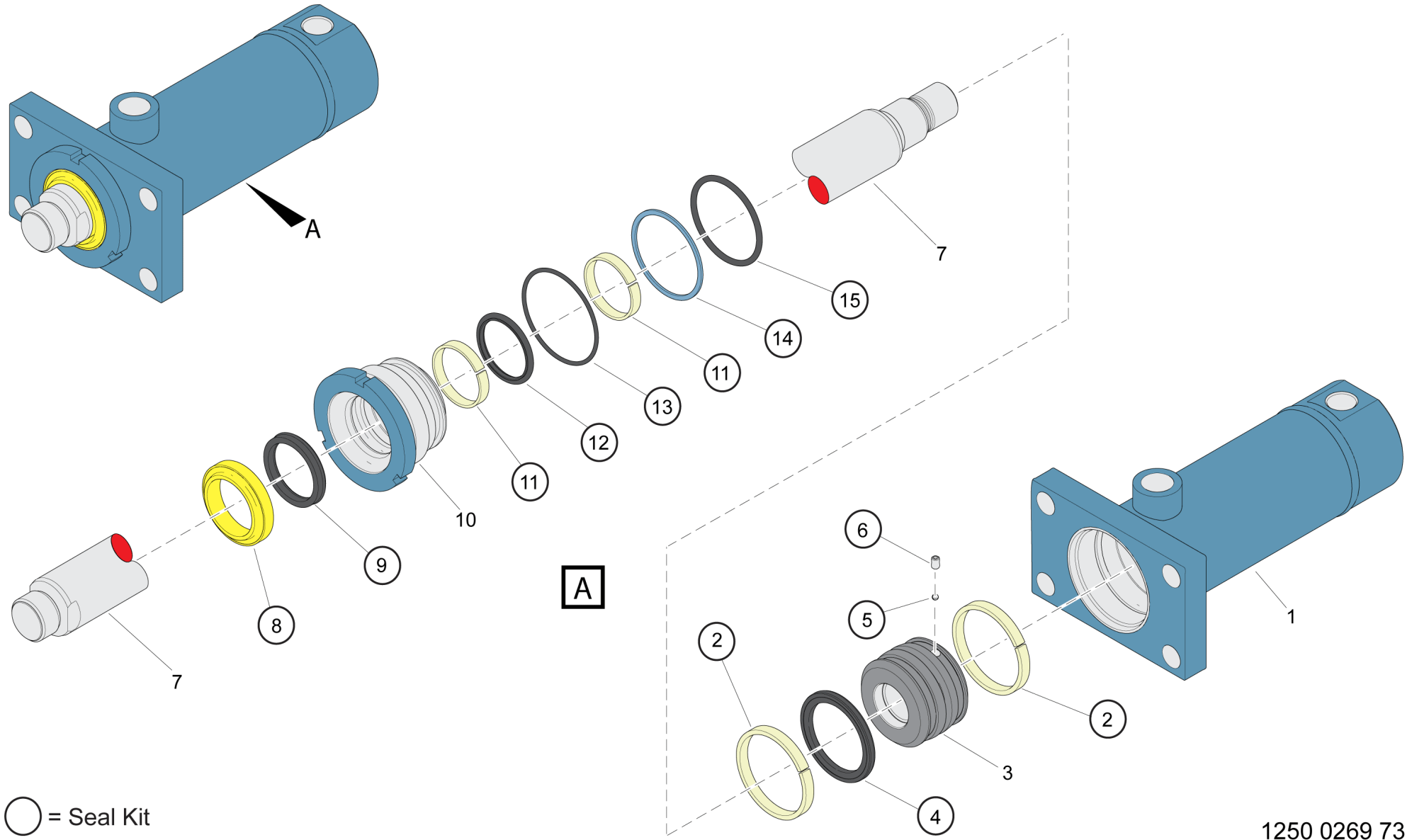
3222 3231 18

LOWER DRILL STEEL SUPPORT



3222 3231 18 Ed 018

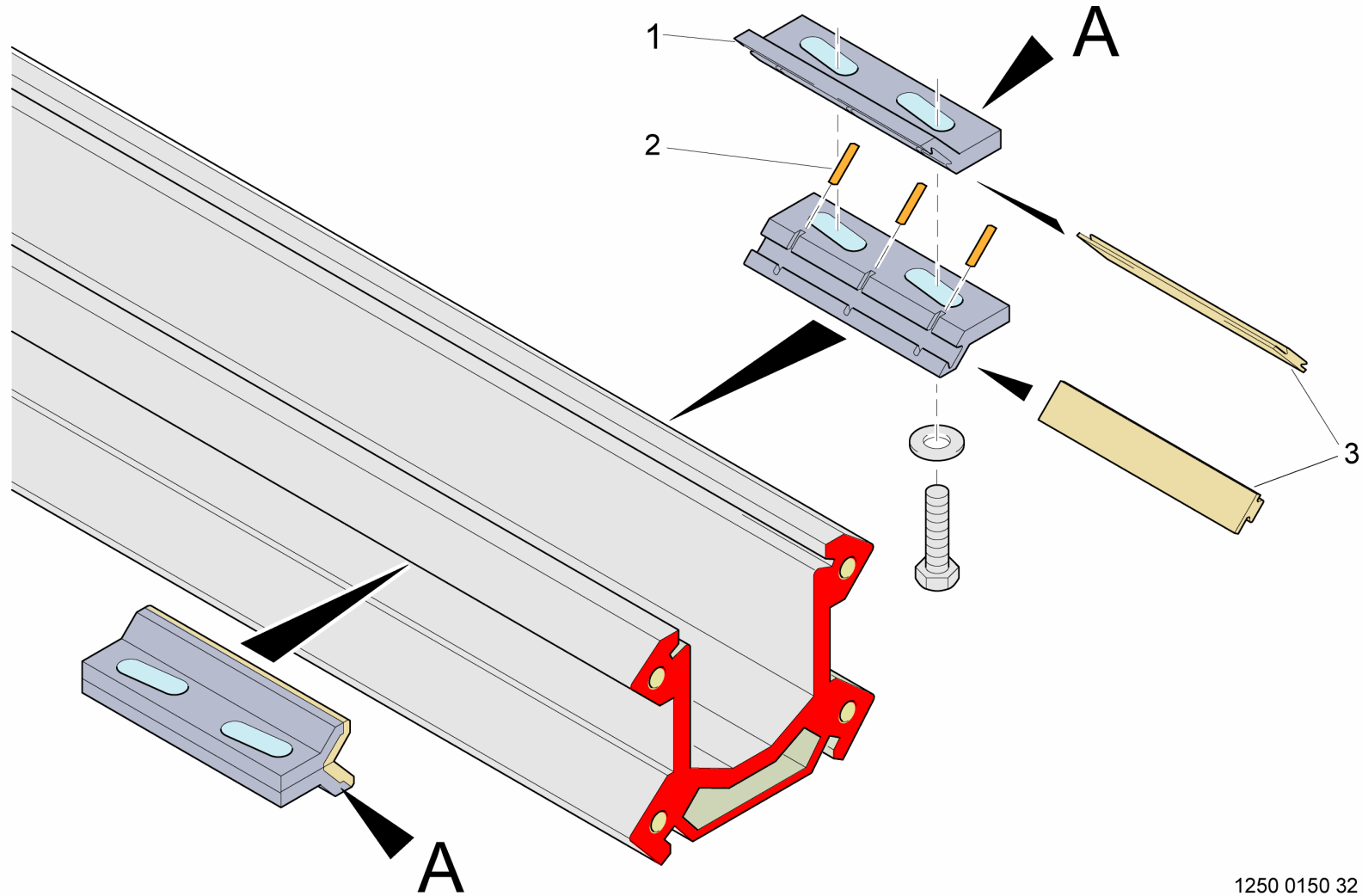
Ref.no	Part no Art.nr	Qty Qty	Description	Beskrivning	See page Se sidan	Remarks Anmärkningar
1	3222 3230 81	1	DR.ST.SU.HOUSE	BORRSTÖDSHUS		
2	0347 6100 44	2	HOSE CLIP	SLANGKLÄMMA		A 175 205
3	3222 3335 19	2	HYDR. CYLINDER	HYDRAULCYLINDER	389	DRILL STEEL SUPP. 50/32X75
4	3128 3061 63	4	HOLDER SET	HÅLLARSATS	391	
5	3128 3061 64	4	HOLDER SET	HÅLLARSATS	393	
6	3222 3169 82	1	RUBBER DISC	GUMMISKIVA		
7	0333 5200 08	20	LOCK WASHER	LÅSBRICKA		17 / 30,7 X 3,7 FZB 17 / 30,7 X 3,7 FZB
8	3315 0195 08	8	LOCK WASHER	LÅSBRICKA		13,0/19,5 X 2,6 HRC50 FZB NORD-LOCK M12
9	3315 0195 10	4	LOCK WASHER	LÅSBRICKA		17/25,4 X 3,7 HRC50 FZB 17/25,4 X 3,7 HRC50 FZB
10	3222 3230 97	1	CRADLE PLATE	SLÄDPLÅT		
11	0266 2114 00	4	NUT	MUTTER		M 16 - 8 FZB
12	3222 3233 15	1	SUCTION HOOD	SUGKÅPA		
13	3128 3052 06	1	STOP	STOPP		
14	3222 3231 19	2	SPACER	DISTANS		
15	3128 3056 39	1	SHAFT	AXEL		
16	3222 0083 00	4	SPACER SLEEVE	DISTANSHYLSA		
17	0211 1963 16	8	SCREW	SKRUV		M12X70 - 12.9 FLZNNC-480H
18	0147 1360 03	2	SCREW, HEX HEAD	SKRUV, SEXKANT		M 10 X 20 - 8.8 FZB
19	0147 1480 03	8	SCREW, HEX HEAD	SKRUV, SEXKANT		M 16 X 55 - 8.8 FZB
20	0147 1481 03	4	SCREW, HEX HEAD	SKRUV, SEXKANT		M 16 X 60 - 8.8 FZB M 16 X 60 - 8.8 FZB
21	3222 3180 03	4	SET SCREW	STOPPSKRUV		
22	0147 1491 03	8	SCREW, HEX HEAD	SKRUV, SEXKANT		M 16 X 110 - 8.8 FZB M 16 X 110 - 8.8 FZB
23	3222 3231 20	12	SHIM	SHIMS		
24	3315 0195 06	2	LOCK WASHER	LÅSBRICKA		10,3/16,6 X 2,6 HRC50 FZB 10,3/16,6 X 2,6 HRC50 FZB



○ = Seal Kit

1250 0269 73

Ref.no	Part no Art.nr	Qty Qty	Description	Beskrivning	See page Se sidan	Remarks Anmärkningar
	3222 3401 99	1	SEAL KIT	TÄTNINGSSATS		
1	-	1	CYL.BARREL	CYLINDERRÖR		NOT SOLD SEPARATELY
2	-	2	GUIDE RING	STYRRING		NOT SOLD SEPARATELY
3	3222 3402 00	1	PISTON	KOLV		
4	-	1	PISTON SEAL	KOLVTÄTNING		NOT SOLD SEPARATELY
5	-	1	BALL	KULA		NOT SOLD SEPARATELY
6	-	1	SCREW	SKRUV		NOT SOLD SEPARATELY
7	3222 3402 01	1	PISTON ROD	KOLVSTÅNG		
8	-	1	WIPER	AVSTRYKARE		NOT SOLD SEPARATELY
9	-	1	PISTON ROD SEAL	KOLVSTÅNGSTÄTN.		NOT SOLD SEPARATELY
10	3222 3402 02	1	COVER	LOCK		
11	-	2	GUIDE RING	STYRRING		NOT SOLD SEPARATELY
12	-	1	PISTON ROD SEAL	KOLVSTÅNGSTÄTN.		NOT SOLD SEPARATELY
13	-	1	O-RING	O-RING		NOT SOLD SEPARATELY
14	-	1	BACK-UP RING	STÖDRING		NOT SOLD SEPARATELY
15	-	1	O-RING	O-RING		NOT SOLD SEPARATELY



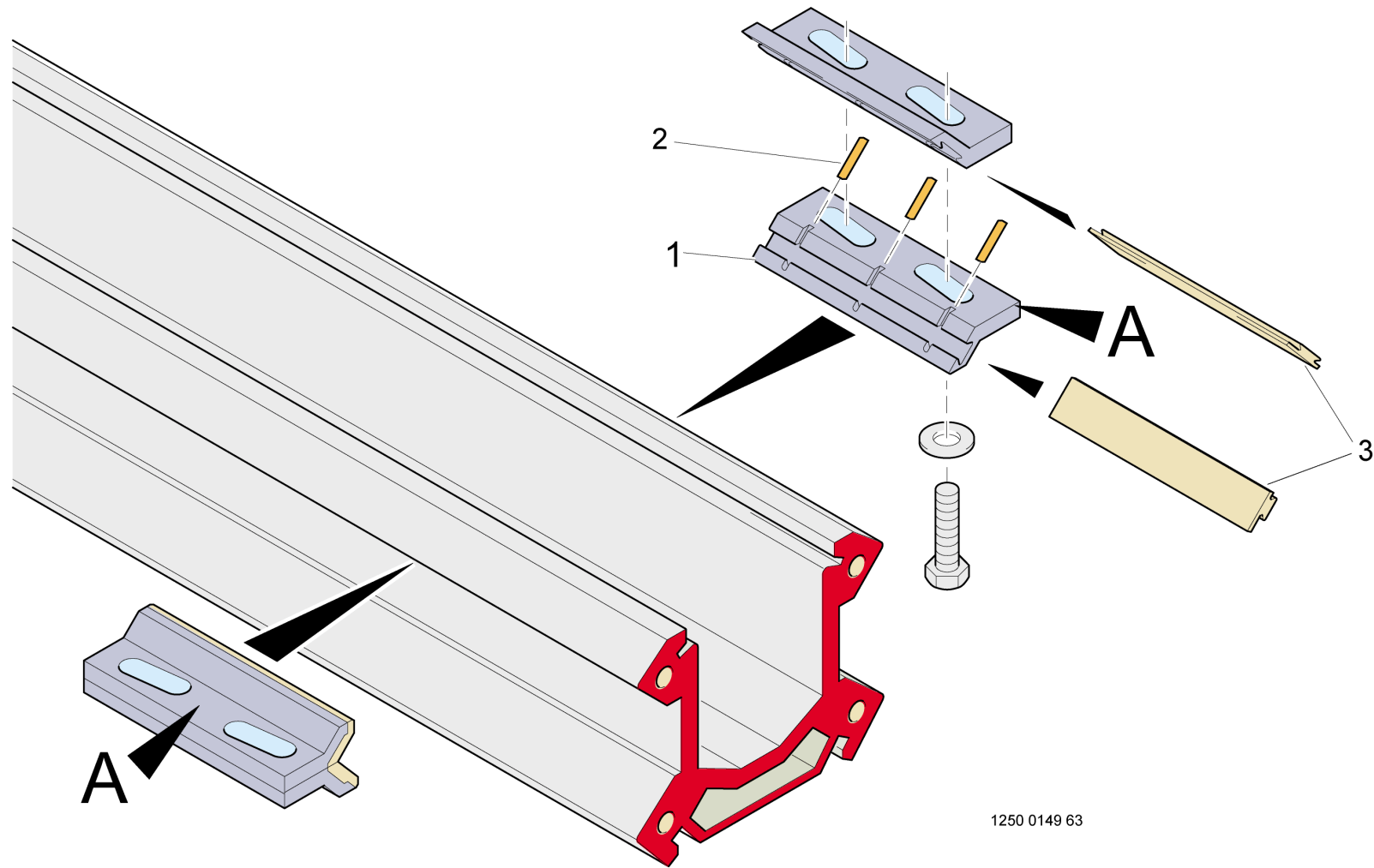
1250 0150 32

HOLDER SET / HÅLLARSATS**3128 3061 63**

Ref.no	Part no Art.nr	Qty Qty	Description	Beskrivning	See page Se sidan	Remarks Anmärkningar
1	3128 0785 48	1	HOLDER	HÅLLARE		
2	3128 0619 00	3	KEY	KIL		
3	3128 3074 88	1	SLIDING PIECE	GLIDSTYCKE		

HOLDER SET / HÅLLARSATS

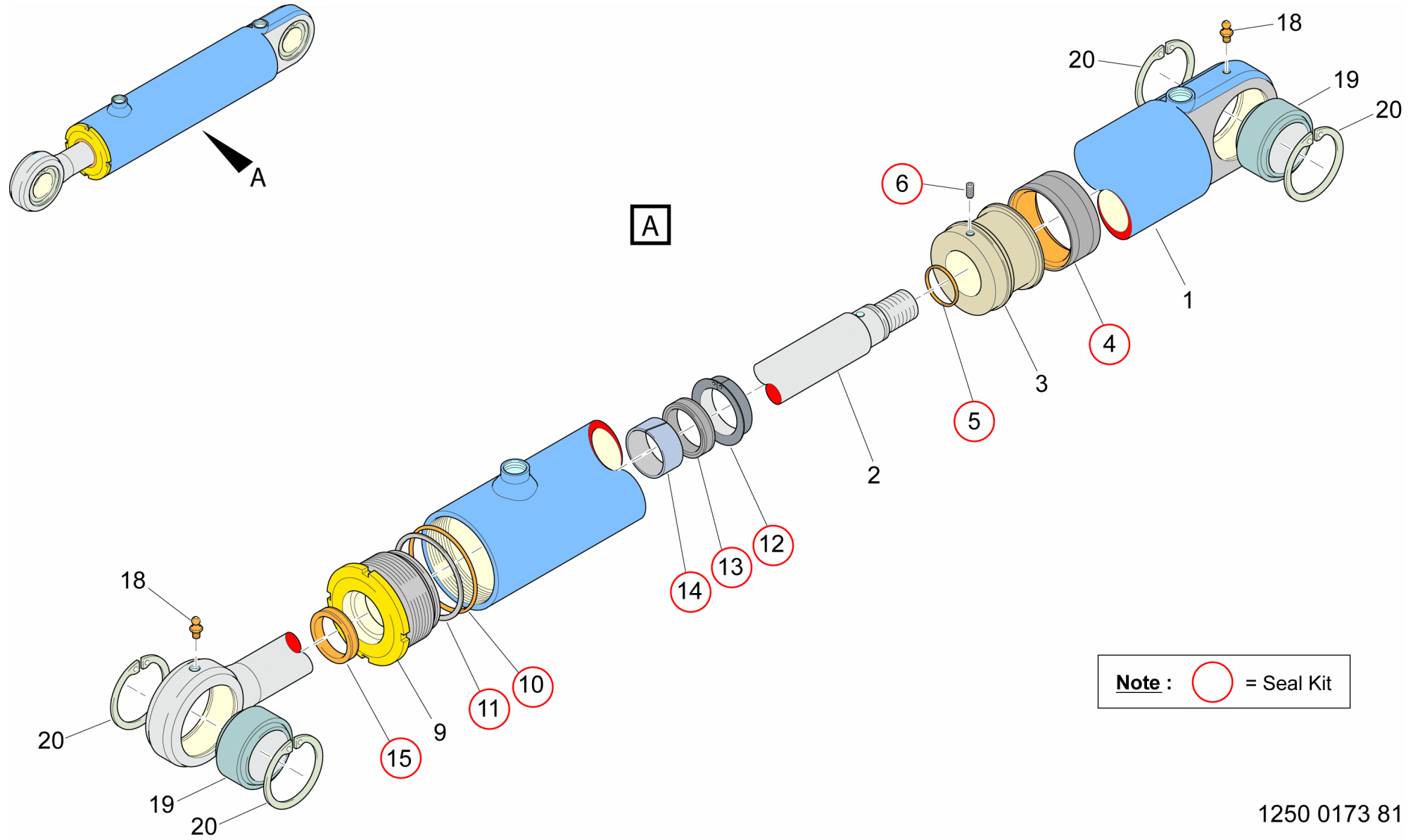
3128 3061 64



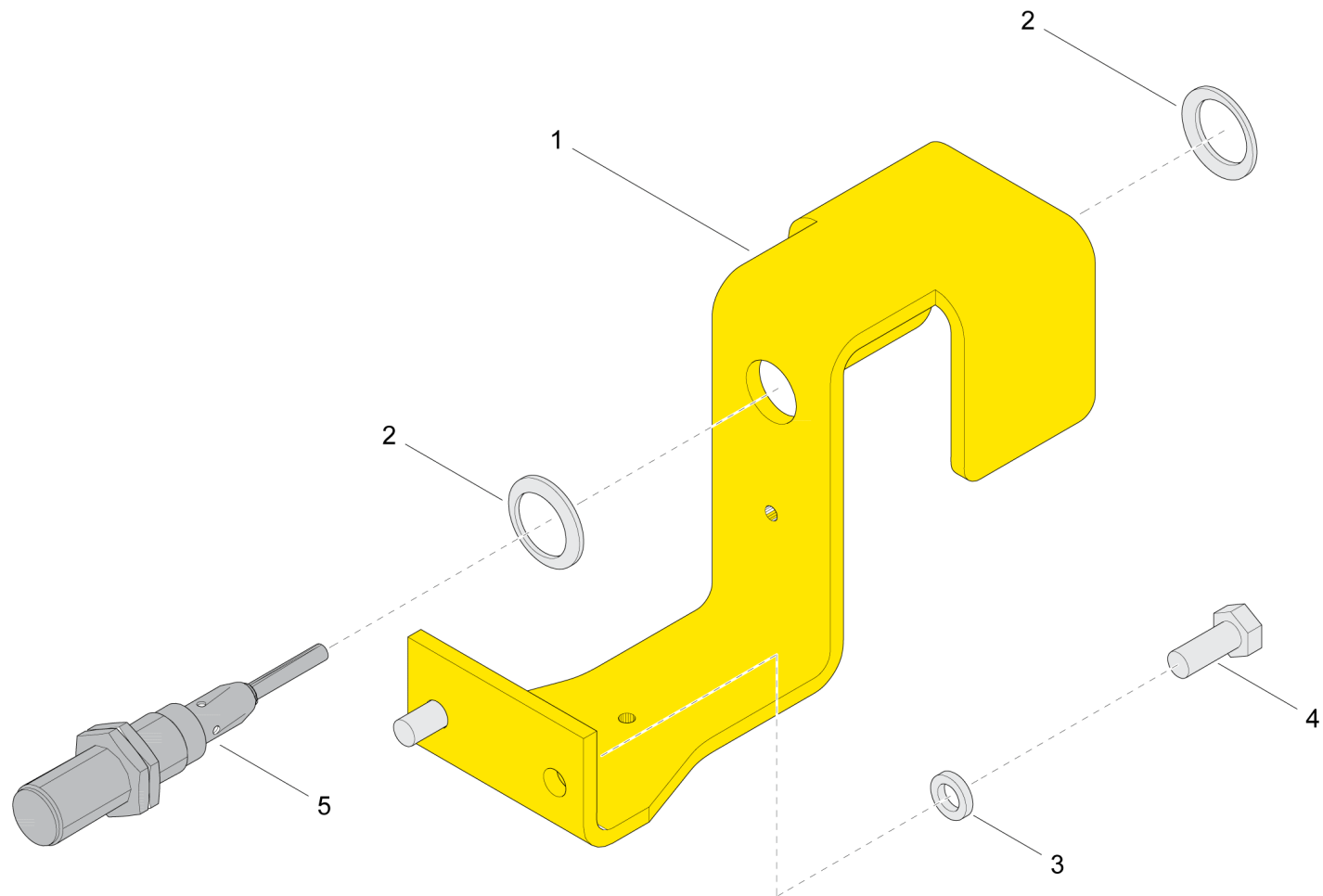
1250 0149 63

HOLDER SET / HÅLLARSATS**3128 3061 64**

Ref.no	Part no Art.nr	Qty Qty	Description	Beskrivning	See page Se sidan	Remarks Anmärkningar
1	3128 0785 49	1	HOLDER	HÅLLARE		
2	3128 0619 00	3	KEY	KIL		
3	3128 3074 88	1	SLIDING PIECE	GLIDSTYCKE		



Ref.no	Part no Art.nr	Qty Qty	Description	Beskrivning	See page Se sidan	Remarks Anmärkningar
	3222 3191 63	1	SEAL KIT	TÄTNINGSSATS		POS. 4-6,10-15
2	3222 3288 70	1	PISTON ROD	KOLVSTÅNG		
3	3222 3288 71	1	PISTON	KOLV		
9	9126 3950 00	1	COVER	LOCK		
18	0544 2106 00	2	GREASE NIPPLE	SMÖRJNIPPEL		AH M 6X1 SMS 1568
19	0501 0014 00	2	BEARING,SP.PL.	LEDLAGER		30 / 47 X 40,7
20	0335 2143 00	4	CIRCLIP	SPÅRRING		SGH 47 X 1,75 DIN 472



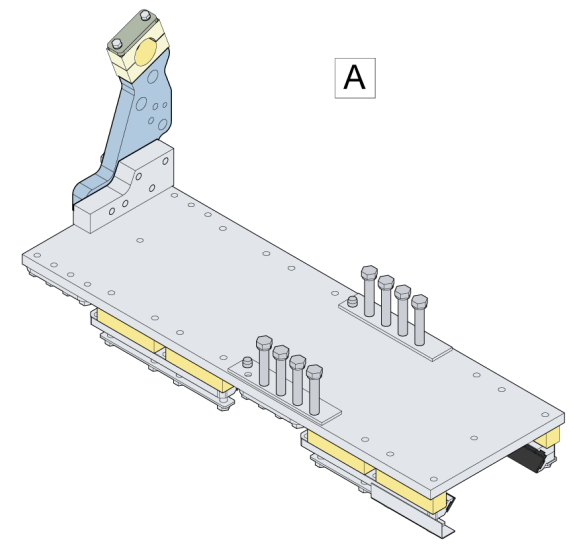
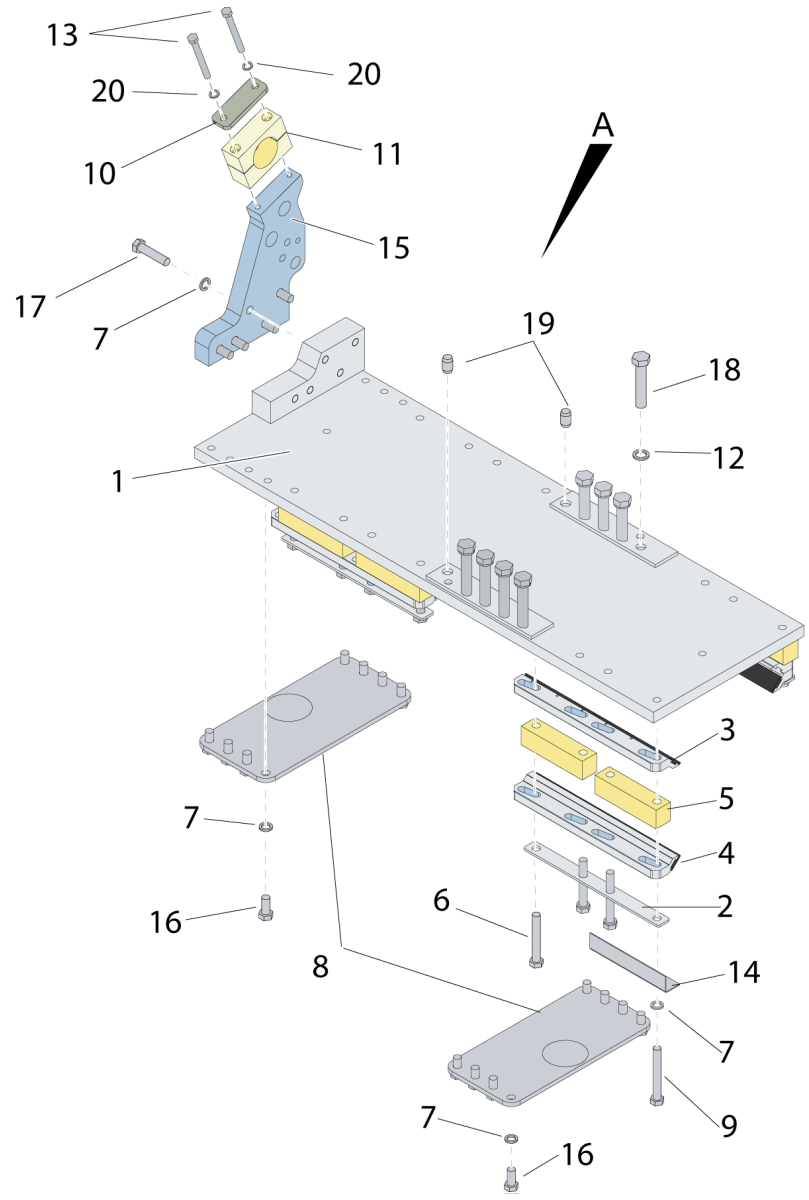
ASSEMBLY SET / MONTERINGSSATS

3222 3241 21

Ref.no	Part no Art.nr	Qty Qty	Description	Beskrivning	See page Se sidan	Remarks Anmärkningar
1	3222 3188 83	1	SENSOR BRACKET	GIVARHÅLLARE		
2	0333 3174 15	2	LOCK WASHER	LÅSBRICKA		Z 19 27
3	3315 0195 04	2	LOCK WASHER	LÅSBRICKA		8,2/13,5 X 2,6 HRC50 FZB
4	0147 1323 03	2	SCREW, HEX HEAD	SKRUV, SEXKANT		8,2/13,5 X 2,6 HRC50 FZB
5	3222 3421 50	1	INDUCT. SENSOR	INDUKTIV GIVARE		M 8 X 20 -8.8 FZB
						M 8 X 20 -8.8 FZB

DRILL CARRIAGE / BORRMASKINSSLÄD

-

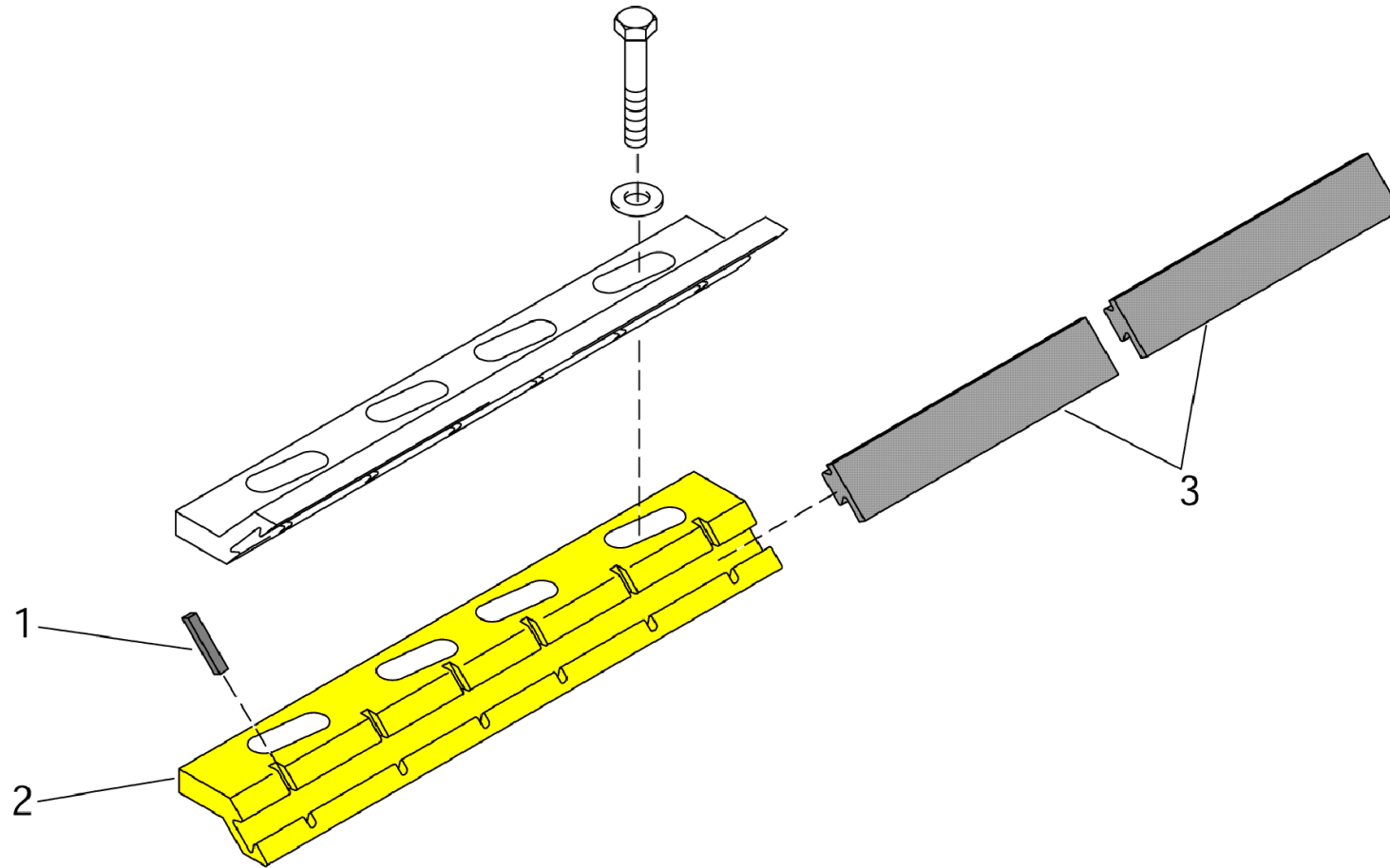


3222 3208 41 Ed.009

DRILL CARRIAGE / BORRMASKINSSLÄD

-

Ref.no	Part no Art.nr	Qty Qty	Description	Beskrivning	See page Se sidan	Remarks Anmärkningar
1	3222 3232 30	1	CRADLE PLATE	SLÄDPLÅT		
2	3222 3242 22	4	WASHER	PLÅTBRICKA		
3	3128 3061 81	4	HOLDER	HÅLLARE	401	
4	3128 3061 80	4	HOLDER	HÅLLARE	403	
5	3222 3208 47	8	SPACER	DISTANS		
6	0147 1491 03	2	SCREW, HEX HEAD	SKRUV, SEXKANT		M 16 X 110 - 8.8 FZB M 16 X 110 - 8.8 FZB
7	3315 0195 10	37	LOCK WASHER	LÅSBRICKA		17/25,4 X 3,7 HRC50 FZB 17/25,4 X 3,7 HRC50 FZB
8	3222 3327 70	2	HOLDER	HÅLLARE		
9	0147 1492 03	14	SCREW, HEX HEAD	SKRUV, SEXKANT		M 16 X 120 - 8.8 FZB
10	0346 3002 25	1	COVER PLATE	TÄCKPLATTA		F2 - 120 -
11	0346 3002 29	1	CLAMP HALVES	KLAMMERHALVOR		A2 65 120 90
12	3315 0195 12	8	LOCK WASHER	LÅSBRICKA		21/30.7 X 3.7 - HRC50 FZB
13	0147 1417 03	2	SCREW, HEX HEAD	SKRUV, SEXKANT		M 12 X 110 - 8.8 FZB M 12 X 110 - 8.8 FZB
14	3222 3106 05	1	SENSOR PLATE	GIVARPLÅT		
15	3222 3232 35	1	HOSE ATTACHMENT	SLANGFÄSTE		
16	0147 1476 03	16	SCREW, HEX HEAD	SKRUV, SEXKANT		M 16 X 35 - 8.8 FZB M 16 X 35 - 8.8 FZB
17	0147 1483 03	5	SCREW, HEX HEAD	SKRUV, SEXKANT		M 16 X 70 - 8.8 FZB
18	0147 1561 03	8	SCREW, HEX HEAD	SKRUV, SEXKANT		M 20 X 100 - 8.8 FZB
19	0101 1951 61	2	PARALLEL PIN	CYL. PINNE		B1S 20 32
20	3315 0195 08	2	LOCK WASHER	LÅSBRICKA		13,0/19,5 X 2,6 HRC50 FZB NORD-LOCK M12

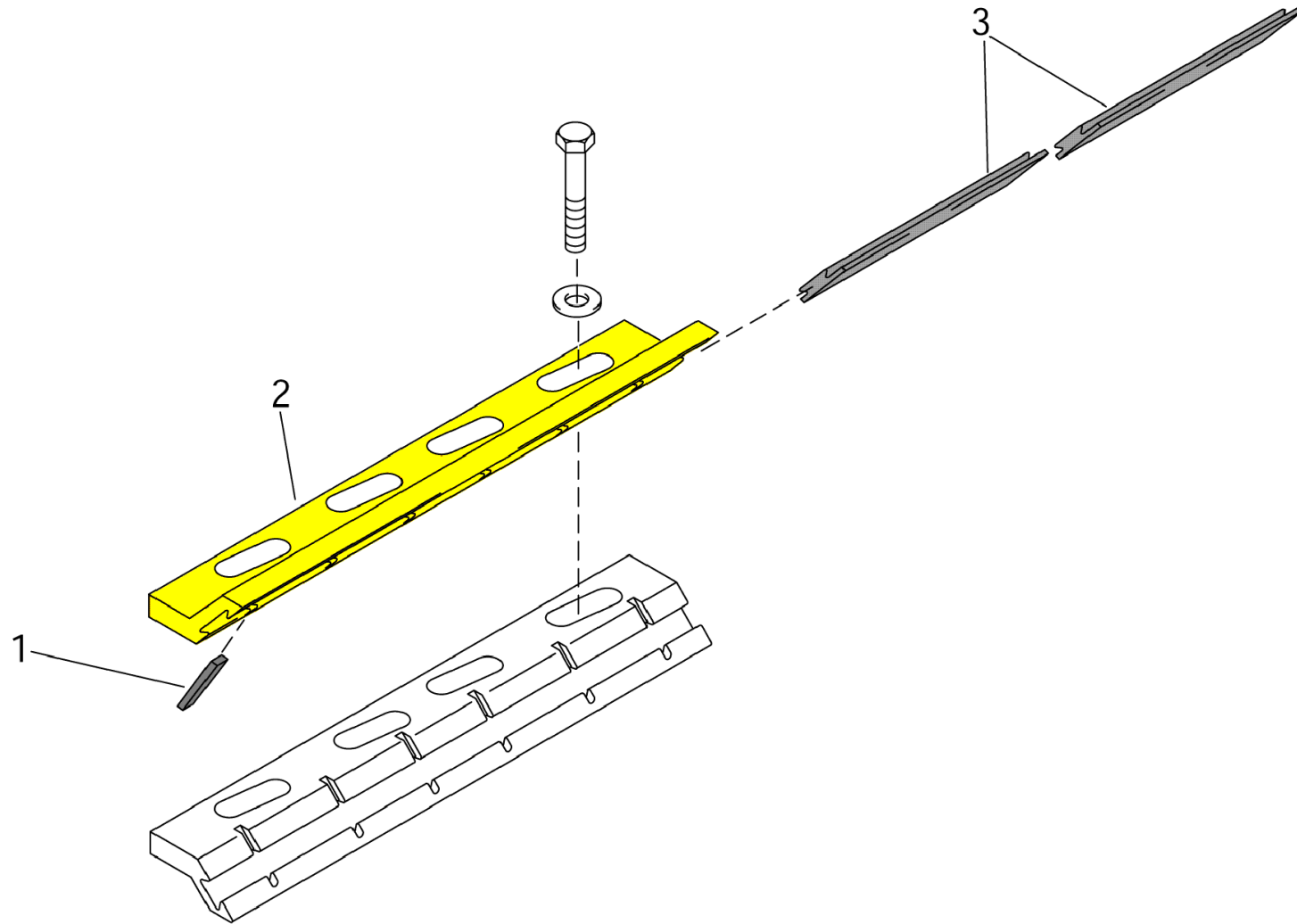


HOLDER / HÅLLARE**3128 3061 81**

Ref.no	Part no Art.nr	Qty Qty	Description	Beskrivning	See page Se sidan	Remarks Anmärkningar
1	3128 0619 00	6	KEY	KIL		
2	3128 0784 39	1	HOLDER	HÅLLARE		
3	3128 3074 88	2	SLIDING PIECE	GLIDSTYCKE		

HOLDER / HÅLLARE

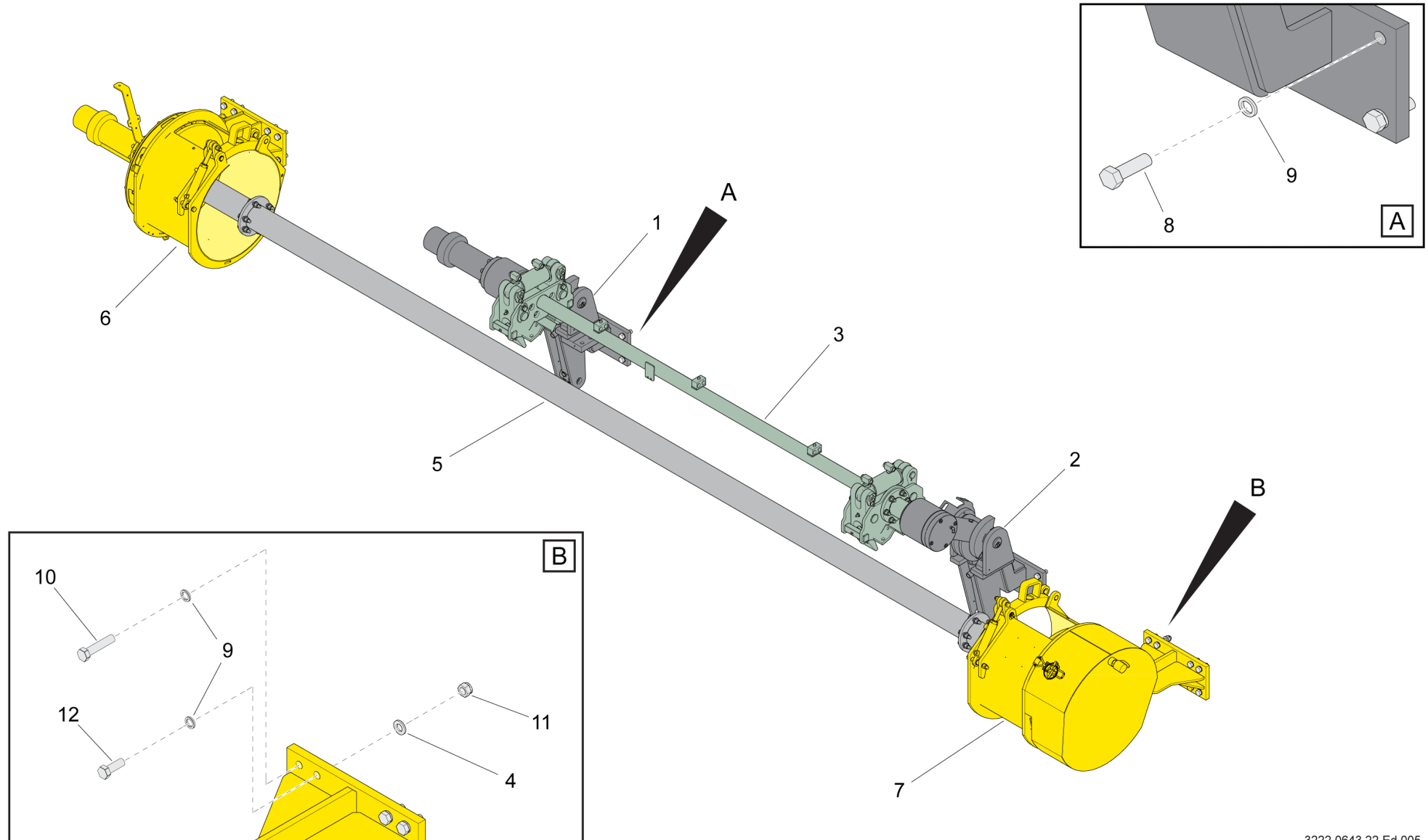
3128 3061 80



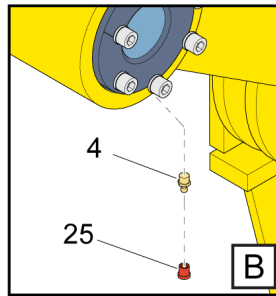
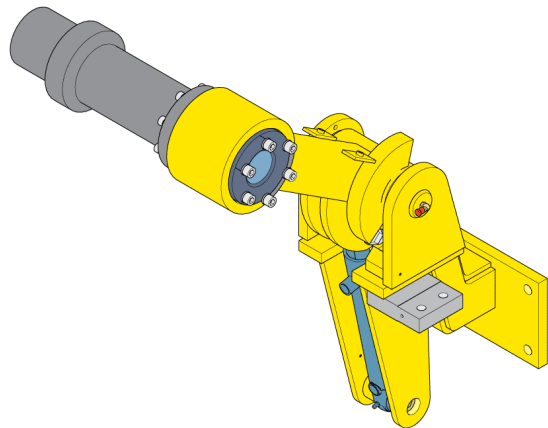
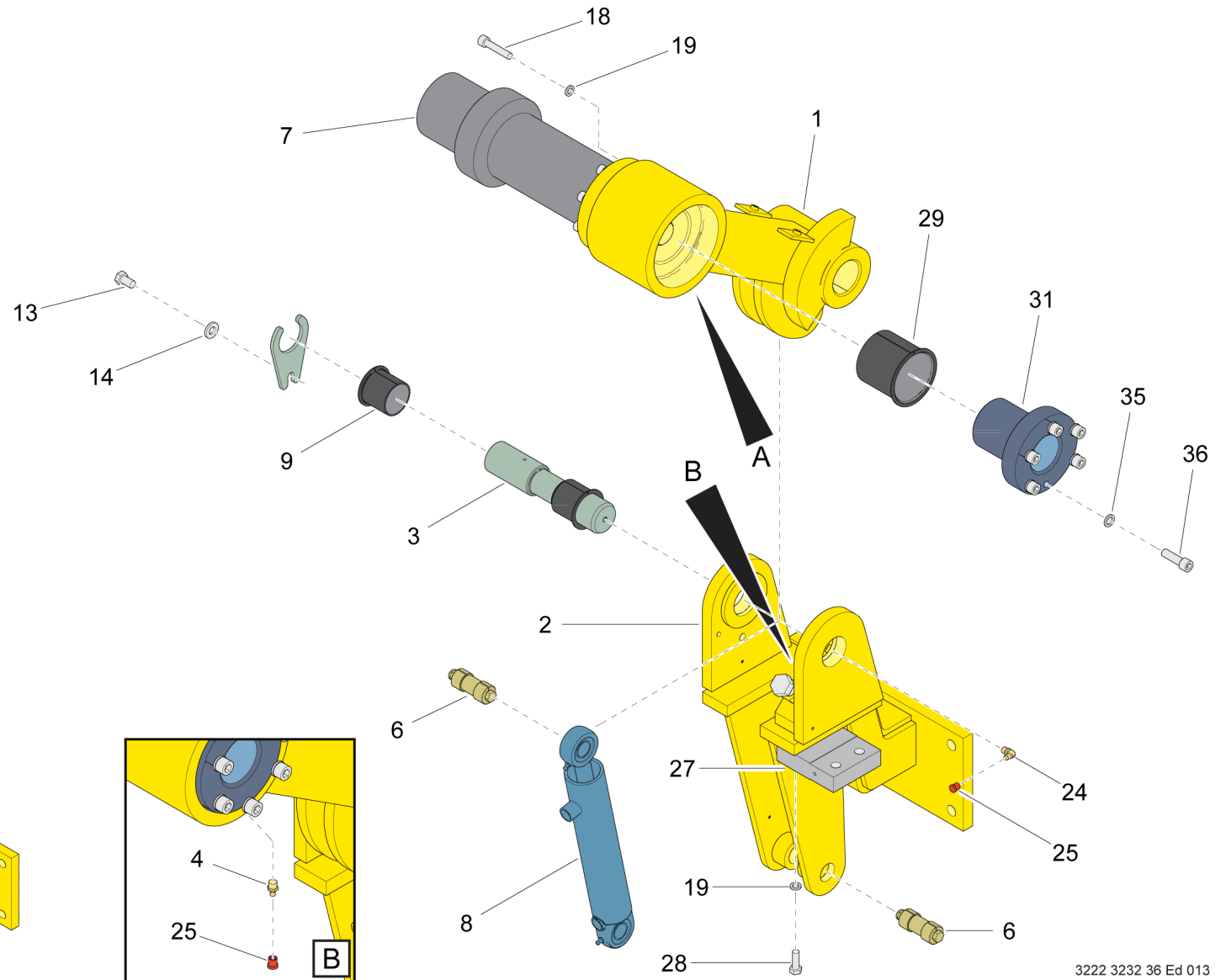
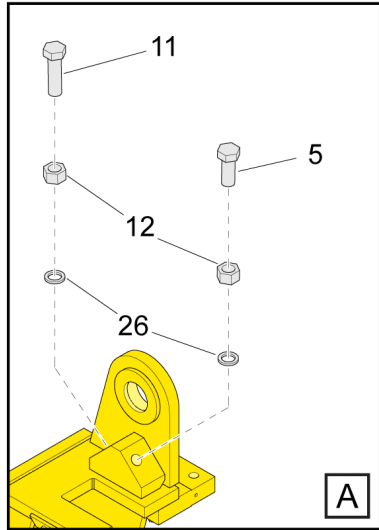
1250 0001 06

HOLDER / HÅLLARE**3128 3061 80**

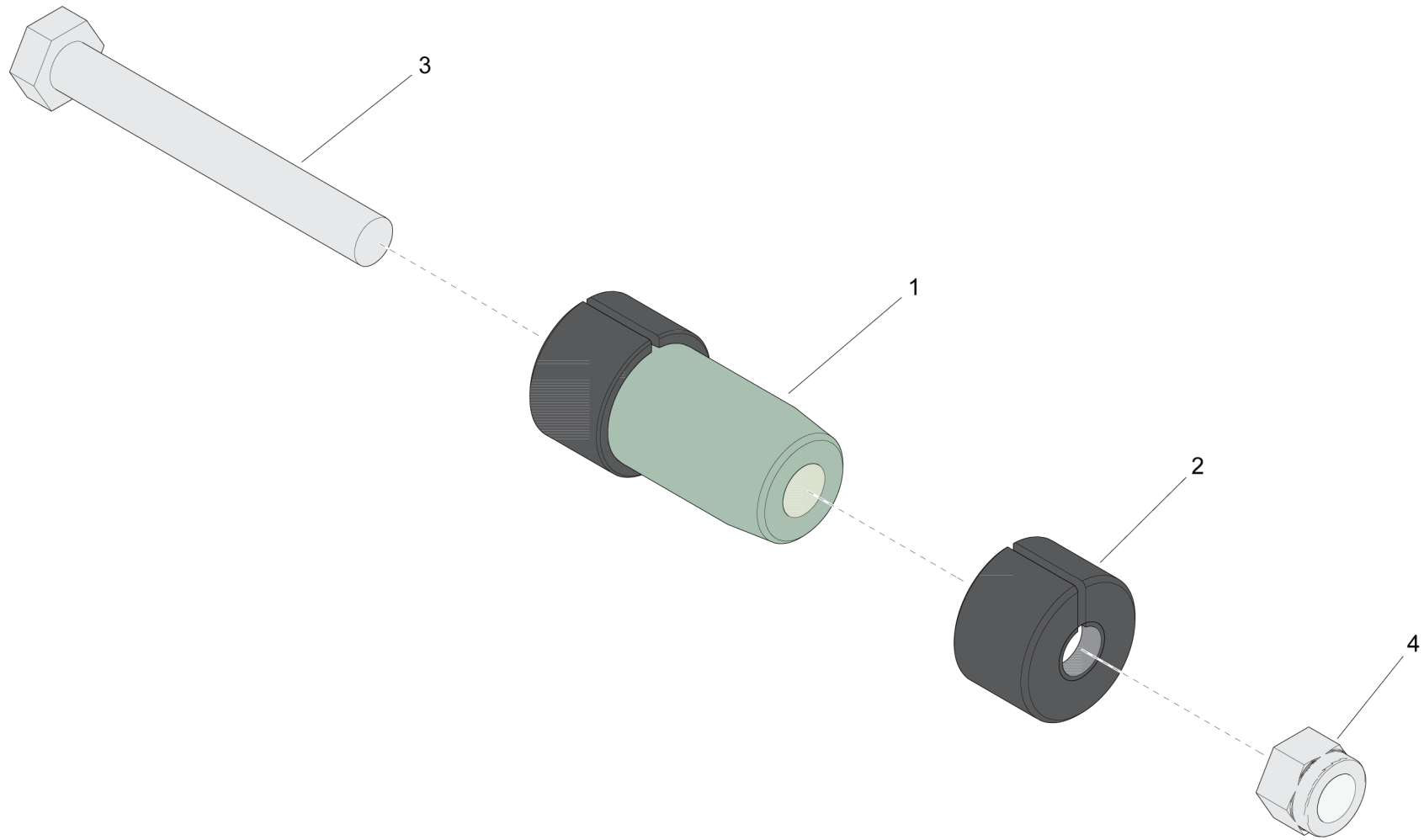
Ref.no	Part no Art.nr	Qty Qty	Description	Beskrivning	See page Se sidan	Remarks Anmärkningar
1	3128 0619 00	6	KEY	KIL		
2	3128 0784 38	1	HOLDER	HÅLLARE		HOLDER RIGHT
3	3128 3074 88	2	SLIDING PIECE	GLIDSTYCKE		



Ref.no	Part no Art.nr	Qty Qty	Description	Beskrivning	See page Se sidan	Remarks Anmärkningar
1	3222 3232 36	1	ARM	ARM	407	UPPER
2	3222 3232 37	1	ARM	ARM	415	LOWER
3	3222 3244 62	1	GRIPPER	GRIPKLO	421	
4	0333 5200 08	2	LOCK WASHER	LÅSBRICKA		17 / 30,7 X 3,7 FZB 17 / 30,7 X 3,7 FZB
5	-	1	MAGAZINE SHAFT	MAGASINAXEL		
6	3222 3232 39	1	MAGAZINE	MAGASIN	427	UPPER
7	3222 3302 11	1	MAGAZINE	MAGASIN	433	
8	0147 1479 03	16	SCREW, HEX HEAD	SKRUV, SEXKANT		M 16 X 50 - 8.8 FZB
9	3315 0195 10	24	LOCK WASHER	LÅSBRICKA		17/25,4 X 3,7 HRC50 FZB 17/25,4 X 3,7 HRC50 FZB
10	0147 1484 03	2	SCREW, HEX HEAD	SKRUV, SEXKANT		M 16 X 75 - 8.8 FZB
11	0291 1114 00	2	LOCK NUT	LÅSMUTTER		M 16 - 8 FZB
12	0147 1478 03	6	SCREW, HEX HEAD	SKRUV, SEXKANT		M 16 X 45 - 8.8 FZB M 16 X 45 - 8.8 FZB



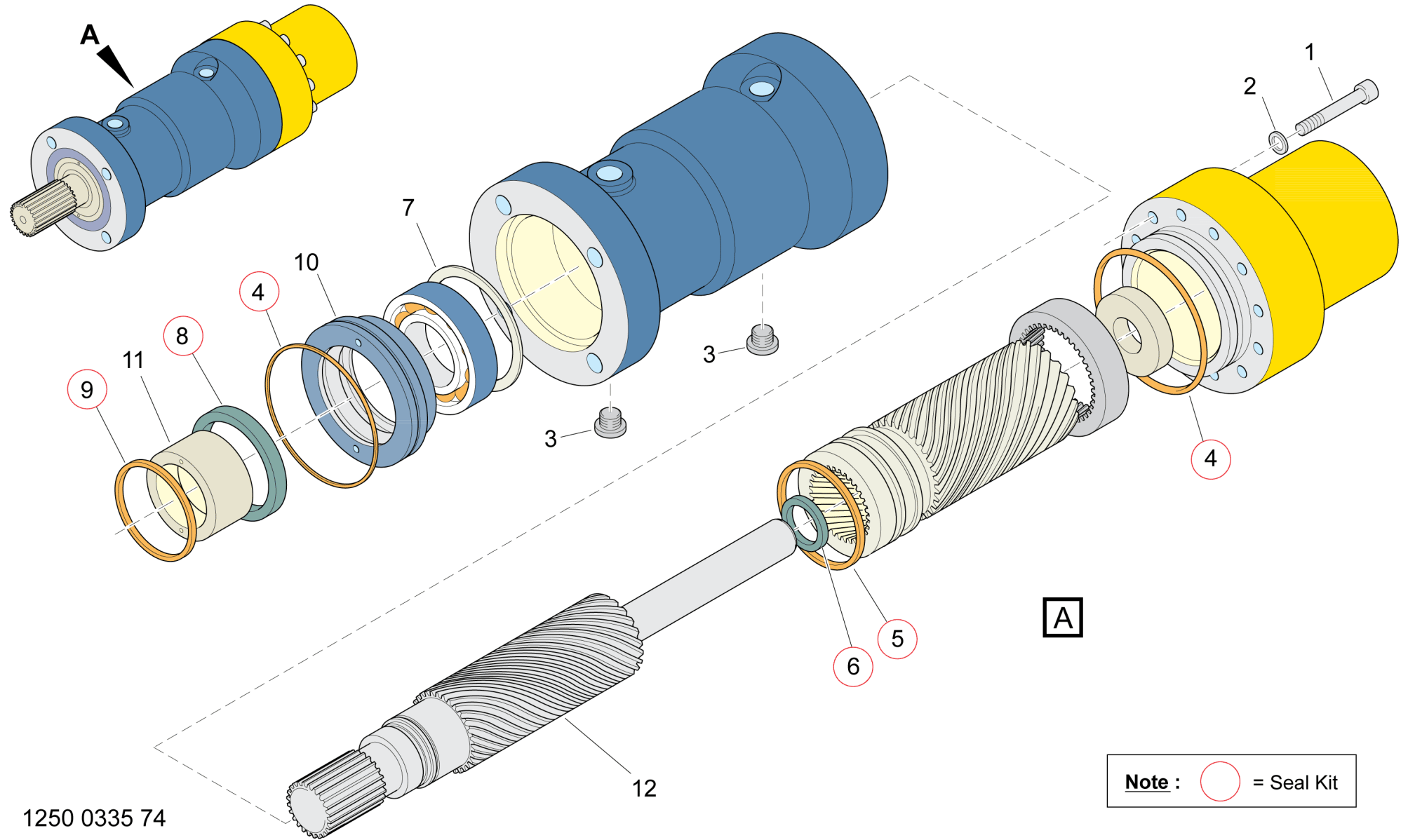
Ref.no	Part no Art.nr	Qty Qty	Description	Beskrivning	See page Se sidan	Remarks Anmärkningar
1	3222 3237 97	1	ARM	ARM		
2	3222 3201 61	1	ATTACHMENT	FÄSTE		
3	3222 3103 85	1	SHAFT	AXEL		
4	0544 2162 00	1	GREASE NIPPLE	SMÖRJNIPPEL		ISO 7 - R 1/8 TYPE AH
5	0147 1551 03	1	SCREW, HEX HEAD	SKRUV, SEXKANT		M 20 X 50 - 8.8 FZB
6	3222 3435 08	2	EXPANDING SHAFT	EXP.AXEL	409	
7	3222 3197 68	1	TURNING CYLIND.	VRIDCYLINDER	411	RHS 102/140
8	3222 3107 44	1	HYDR. CYLINDER	HYDRAULCYLINDER	413	
9	0500 4500 33	2	FLANGE BEARING	FLÄNSLAGER		B1T 50 55 50 65
11	0147 1962 45	1	HEX. HEAD SCREW	6-KANTSKRUV		A M20 70 FULL 12,5 30 8.8
12	0266 2116 00	2	NUT	MUTTER		M 20 - 8 FZB
13	0147 1398 03	1	SCREW, HEX HEAD	SKRUV, SEXKANT		M 12 X 20 - 8.8 FZB
14	0333 5200 09	1	LOCK WASHER	LÅSBRICKA		M 12 X 20 - 8.8 FZB
18	0211 1963 01	7	SCREW	SKRUV		13 / 25,4 X 3,7 FZB
19	3315 0195 06	9	LOCK WASHER	LÅSBRICKA		13 / 25,4 X 3,7 FZB
24	0544 2562 00	1	GREASE NIPPLE	SMÖRJNIPPEL		MC6S M 10 X 50 - 12.9
25	0686 9252 27	2	PROTECTION CAP	SKYDDSHUV		10,3/16,6 X 2,6 HRC50 FZB
26	3315 0195 12	2	LOCK WASHER	LÅSBRICKA		10,3/16,6 X 2,6 HRC50 FZB
27	3222 3252 00	1	PLATE	PLÅT		CH KR 1/8 SMS 1586
28	0147 1363 03	2	SCREW, HEX HEAD	SKRUV, SEXKANT		12 X 12 PELD / RED
29	0500 4500 94	1	FLANGE BEARING	FLÄNSLAGER		12 X 12 PELD / RED
31	3222 3275 13	1	CARRIER	BÄRARE		21/30.7 X 3.7 - HRC50 FZB
35	3315 0195 08	6	LOCK WASHER	LÅSBRICKA		
36	0211 1962 94	6	SCREW	SKRUV		M 10 X 30 - 8.8 FZB
37	0301 2321 00	1	PLAIN WASHER	RUNDBRICKA		M 10 X 30 - 8.8 FZB
38	0211 1244 03	1	SCREW	SKRUV		WB802WF 8080



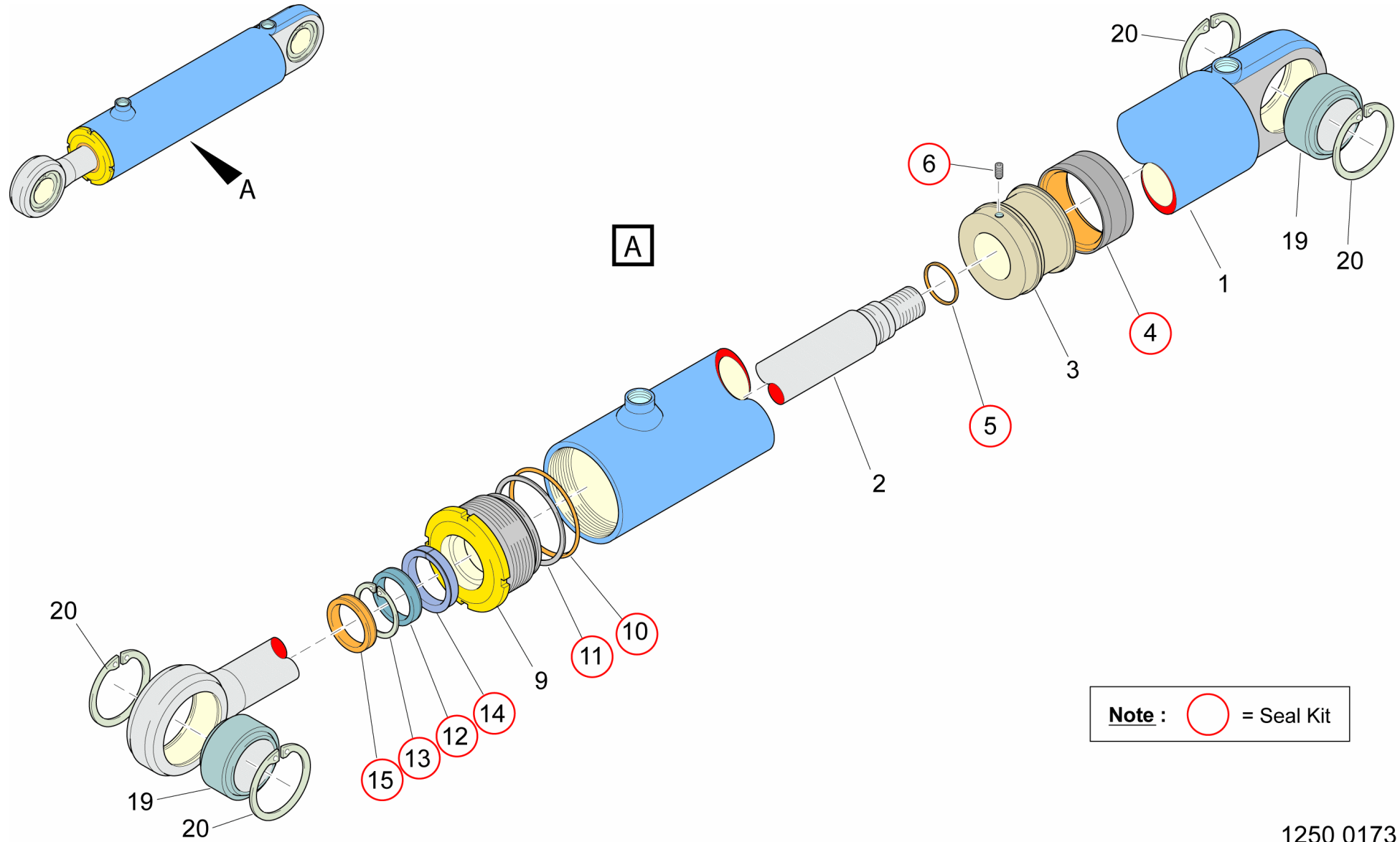
EXPANDING SHAFT / EXP.AXEL

3222 3435 08

Ref.no	Part no Art.nr	Qty Qty	Description	Beskrivning	See page Se sidan	Remarks Anmärkningar
1	-	1	SHAFT	AXEL		
2	3128 3029 54	2	BUSHING	BUSSNING		
3	0147 1373 03	1	SCREW, HEX HEAD	SKRUV, SEXKANT		M 10 X 80 - 8.8 FZB
4	0291 1128 20	1	LOCK NUT	LÅSMUTTER		M 10 - 8 FZB / ISO 7040



Ref.no	Part no Art.nr	Qty Qty	Description	Beskrivning	See page Se sidan	Remarks Anmärkningar
	3222 3277 28	1	SEAL KIT	TÄTNINGSSATS		
1	3222 3277 29	12	SCREW	SKRUV		
2	3222 3277 30	12	LOCK WASHER	LÅSBRICKA		
3	3128 3156 37	2	DRAIN PLUG	DRÄNERINGSPLUGG		
7	3222 3335 00	1	LOCK RING	LÅSRING		
10	3222 3324 86	1	FLANGE	FLÄNS		
11	3222 3324 85	1	COUPLING	KOPPLING		
12	3222 3338 61	1	SHAFT	AXEL		



1250 0173 82

HYDR. CYLINDER / HYDRAULCYLINDER

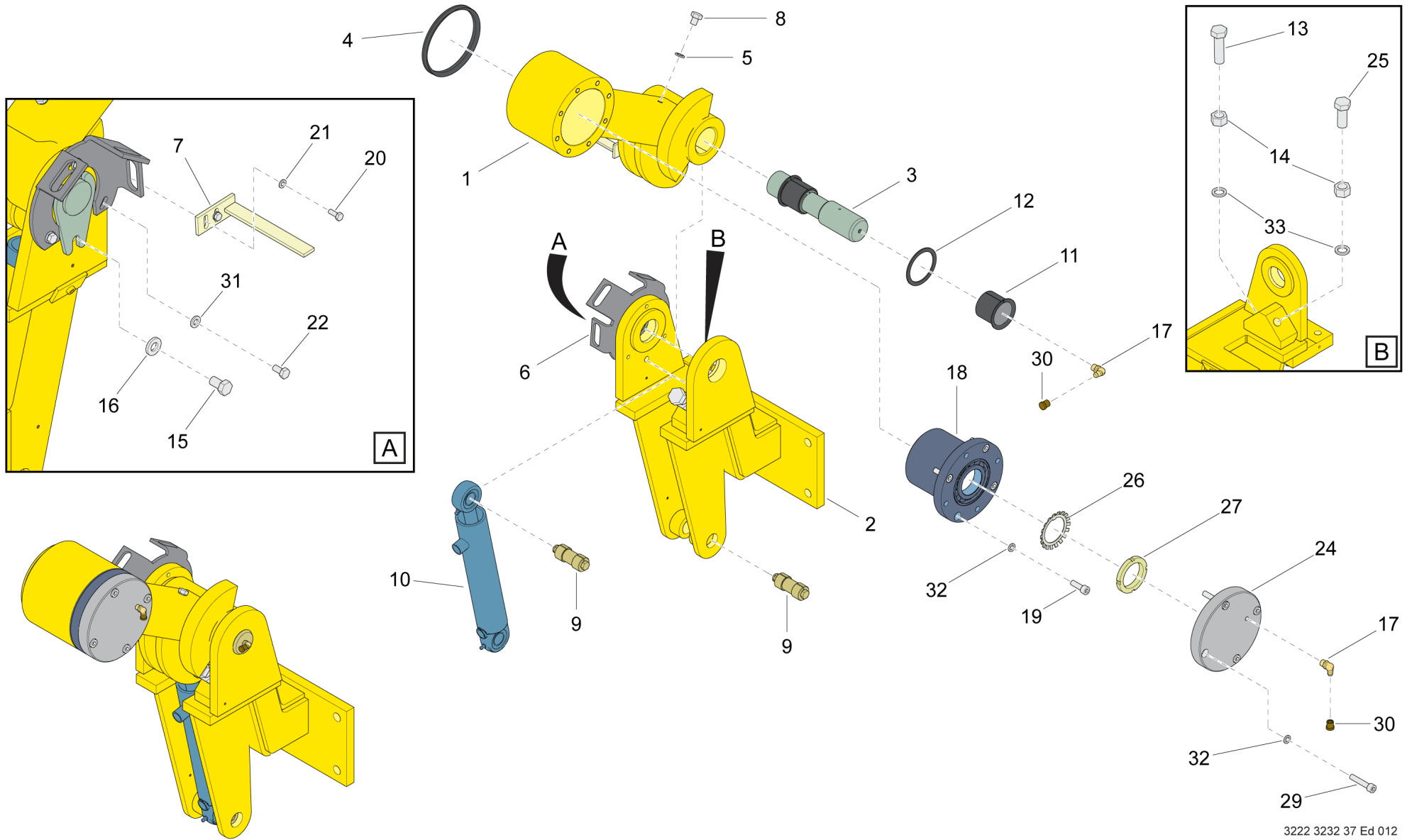
3222 3107 44

Ref.no	Part no Art.nr	Qty Qty	Description	Beskrivning	See page Se sidan	Remarks Anmärkningar
	9120 0993 05	1	SEAL KIT	TÄTNINGSSATS		INCL. POS. 4-6,10-15
2	3222 3288 73	1	PISTON ROD	KOLVSTÅNG		
3	9126 3948 00	1	PISTON	KOLV		
9	9126 3943 00	1	COVER	LOCK		
19	0501 0013 00	2	BEARING,SP.PL.	LEDLAGER		25 / 42 X 20
20	0335 2141 00	4	CIRCLIP	SPÅRRING		SGH 42 X 1,75 DIN 472

ARM / ARM

3222 3232 37

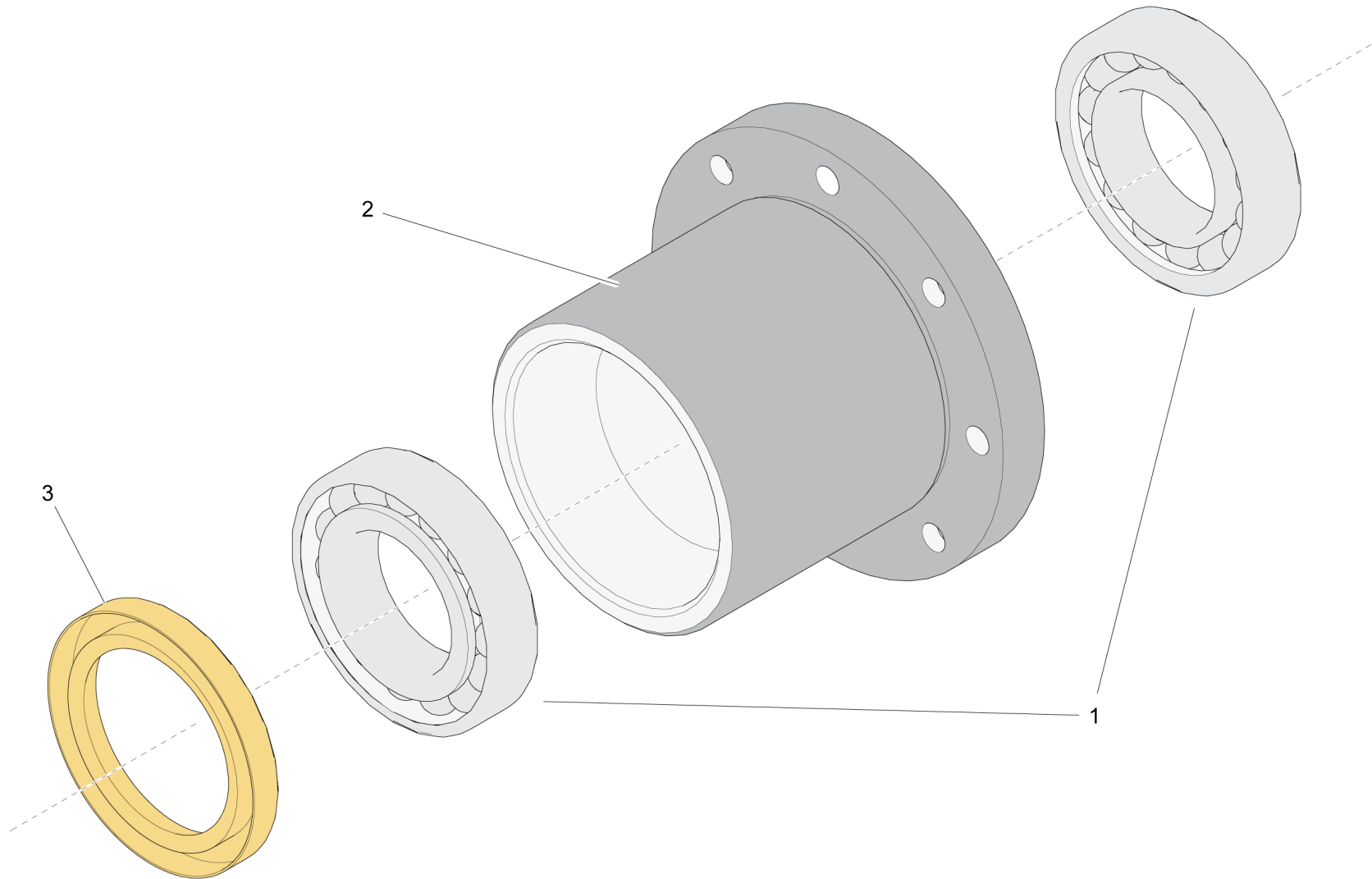
LOWER



3222 3232 37 Ed 012

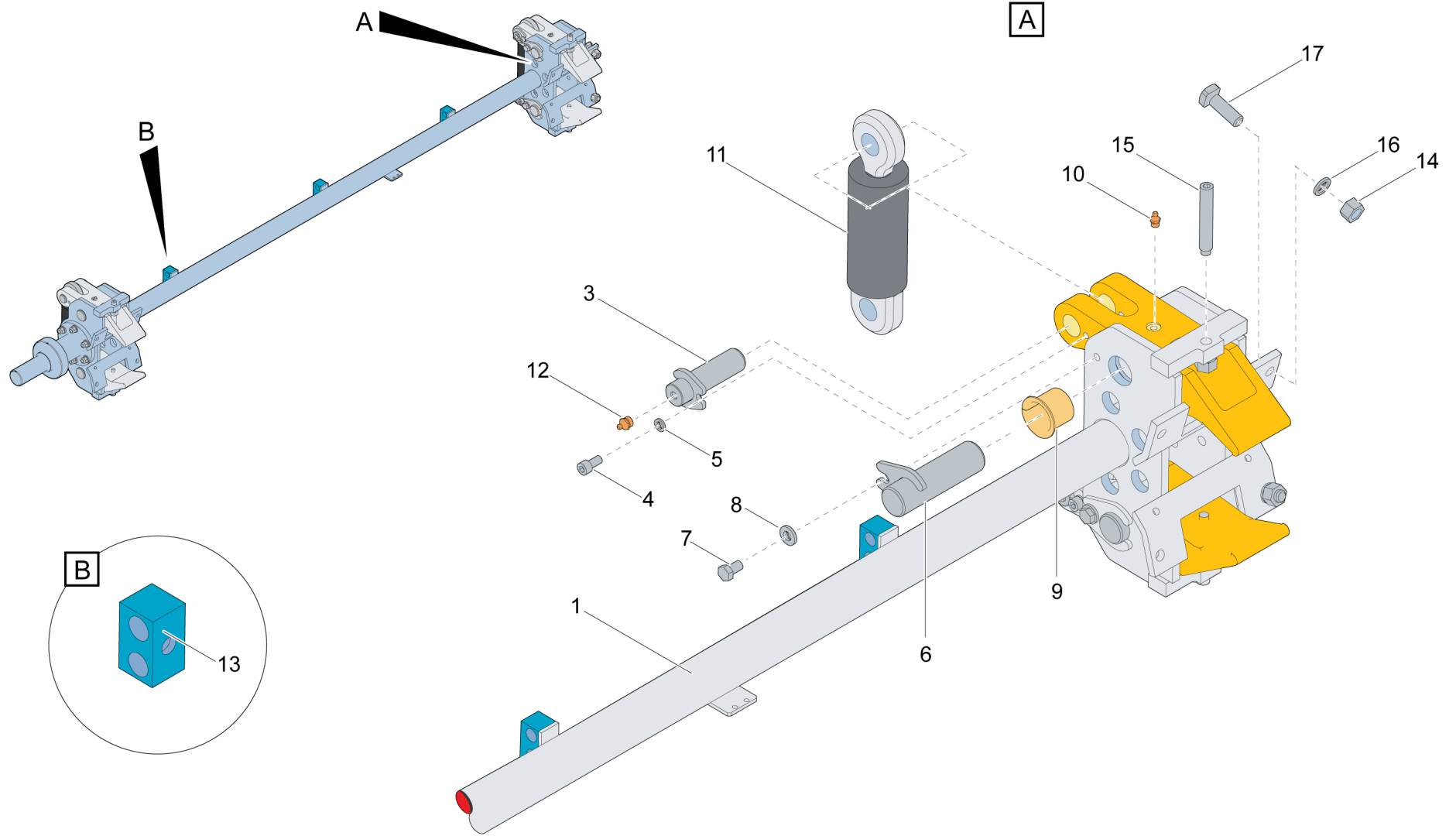
Ref.no	Part no Art.nr	Qty Qty	Description	Beskrivning	See page Se sidan	Remarks Anmärkningar
1	3222 3151 37	1	ARM	ARM		
2	3222 3201 61	1	ATTACHMENT	FÄSTE		
3	3222 3103 85	1	SHAFT	AXEL		
4	0666 8000 27	1	AXIAL SEAL	AXIALTÄTNING		V-130A. 117/131X12.8
5	0661 1014 00	1	SEAL WASHER	TÄTNINGSBRICKA		10,4 / 15,9 X 2,1 TREDO 10,4 / 15,9 X 2,1 TREDO
6	3222 3297 81	1	SENSOR PLATE	GIVARPLÅT		
7	3222 3107 18	1	SENSOR CAM	GIVARNOCK		
8	0147 1357 03	1	SCREW, HEX HEAD	SKRUV, SEXKANT		M 10 X 12 - 8.8 FZB
9	3222 3435 08	2	EXPANDING SHAFT	EXP.AXEL	409	
10	3222 3107 44	1	HYDR. CYLINDER	HYDRAULCYLINDER	413	
11	0500 4500 33	2	FLANGE BEARING	FLÅNSLAGER		B1T 50 55 50 65
12	0500 4510 50	1	SLIDE WASHER	TRYCKBRICKA		C1 65,3 80 2,5
13	0147 1962 45	1	HEX. HEAD SCREW	6-KANTSKRUV		A M20 70 FULL 12,5 30 8.8
14	0266 2116 00	2	NUT	MUTTER		M 20 - 8 FZB
15	0147 1398 03	1	SCREW, HEX HEAD	SKRUV, SEXKANT		M 12 X 20 - 8.8 FZB M 12 X 20 - 8.8 FZB
16	0333 5200 09	1	LOCK WASHER	LÅSBRICKA		13 / 25,4 X 3,7 FZB 13 / 25,4 X 3,7 FZB
17	0544 2562 00	2	GREASE NIPPLE	SMÖRJNIPPEL		CH KR 1/8 SMS 1586
18	3222 3197 77	1	CARRIER UNIT	BÄRARENHET	419	
19	0211 1960 81	4	SCREW	SKRUV		MC6S M 10 X 30 - 12.9
20	0147 1246 03	2	SCREW, HEX HEAD	SKRUV, SEXKANT		M 6 X 16 - 8.8 FZB
21	0301 2321 00	2	PLAIN WASHER	RUNDBRICKA		6,4 / 12 X 1,6 -HB200 FZB 6,4 / 12 X 1,6 -HB200 FZB
22	0147 1322 03	3	SCREW, HEX HEAD	SKRUV, SEXKANT		M 8 X 16 - 8.8 FZB M 8 X 16 - 8.8 FZB
24	3222 3144 93	1	BEARING COVER	LAGERLOCK		
25	0147 1551 03	1	SCREW, HEX HEAD	SKRUV, SEXKANT		M 20 X 50 - 8.8 FZB
26	0333 6112 00	1	LOCK WASHER	LÅSBRICKA		55 / 67 X 1,5
27	0295 3112 00	1	LOCK NUT	LÅSMUTTER		M 55X2 - KM 11 - 11 0727
29	0211 1963 01	4	SCREW	SKRUV		MC6S M 10 X 50 - 12.9
30	0686 9252 27	2	PROTECTION CAP	SKYDDSHUV		12 X 12 PELD / RED 12 X 12 PELD / RED
31	0333 5200 15	3	LOCK WASHER	LÅSBRICKA		8,7 / 16,6 X 2,5 8,7 / 16,6 X 2,5
32	3315 0195 06	8	LOCK WASHER	LÅSBRICKA		10,3/16,6 X 2,6 HRC50 FZB 10,3/16,6 X 2,6 HRC50 FZB

Ref.no	Part no Art.nr	Qty Qty	Description	Beskrivning	See page Se sidan	Remarks Anmärkningar
33	3315 0195 12	2	LOCK WASHER	LÄSBRICKA		21/30.7 X 3.7 - HRC50 FZB



CARRIER UNIT / BÄRARENHET**3222 3197 77**

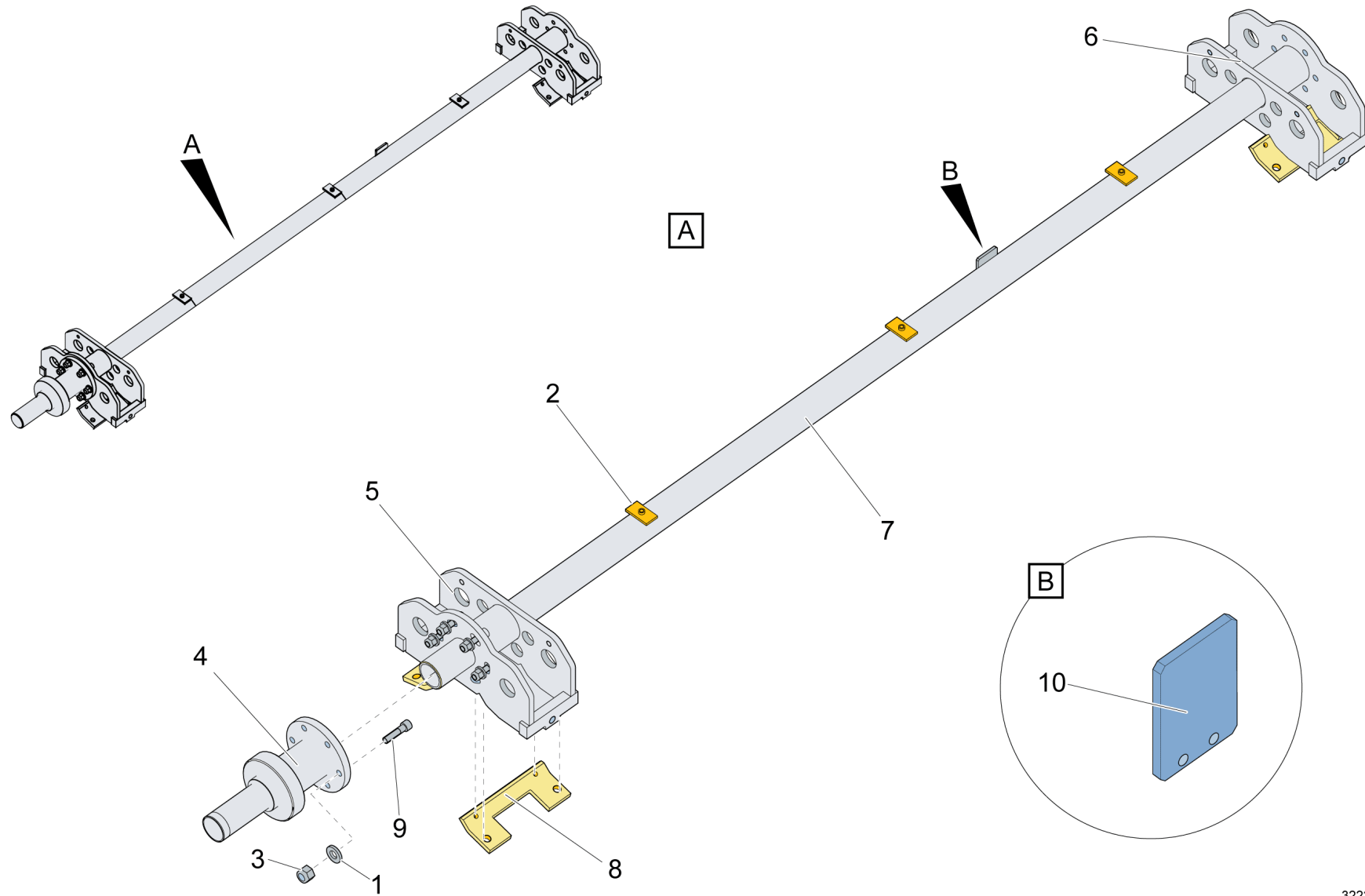
Ref.no	Part no Art.nr	Qty Qty	Description	Beskrivning	See page Se sidan	Remarks Anmärkningar
1	0504 0200 37	2	BALL BEARING	KULLAGER		7211 BEM
2	3222 3144 82	1	CARRIER	BÄRARE		
3	0666 4589 00	1	RADIAL LIP SEAL	RADIALTÄTNING		SIMRIT 70 / 100 X 12



GRIPPER / GRIPKLO

3222 3244 62

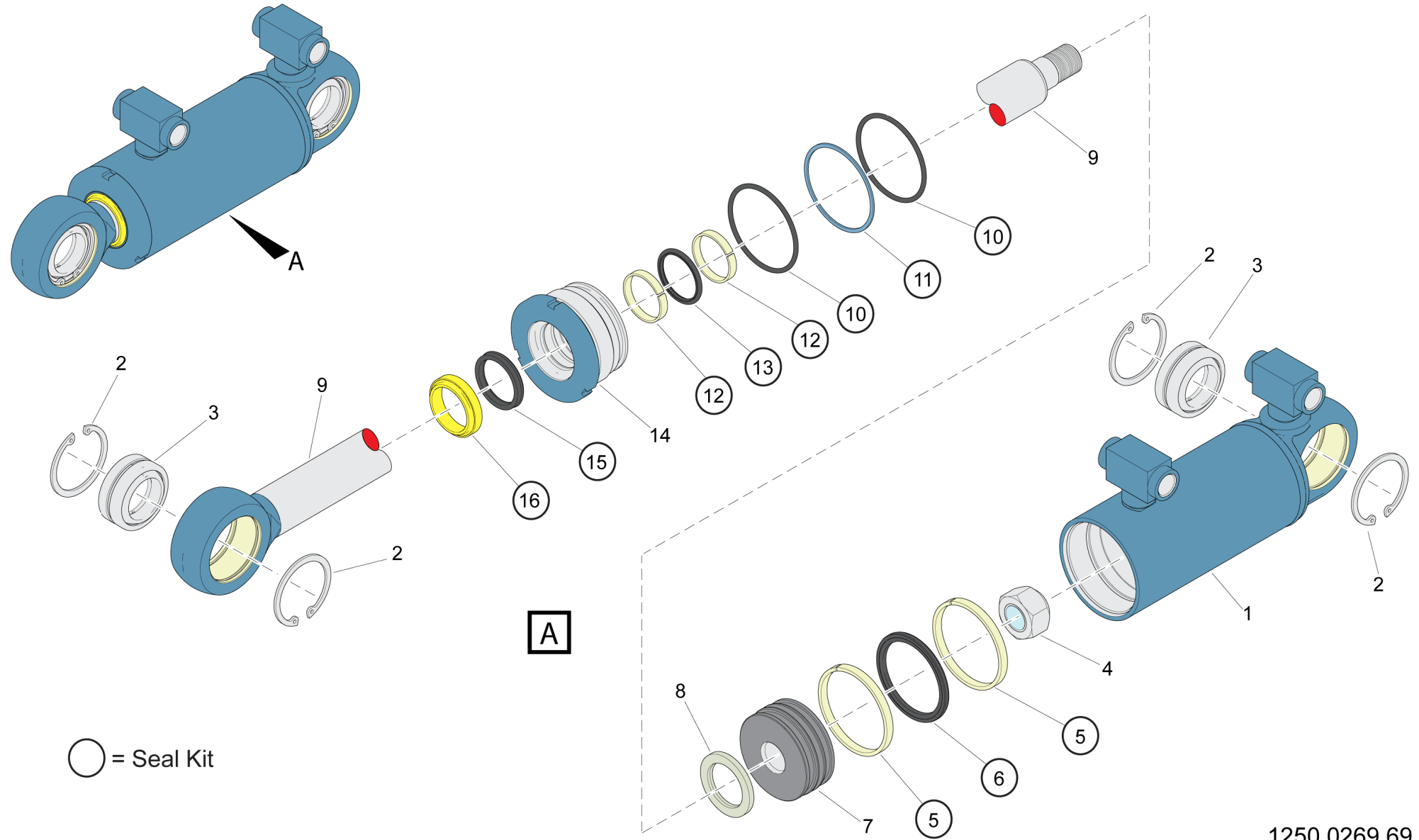
Ref.no	Part no Art.nr	Qty Qty	Description	Beskrivning	See page Se sidan	Remarks Anmärkningar
1	3222 3256 80	1	GRIPPER FRAME	FASTSPÄNN.RAM	423	
3	3222 3117 19	4	SHAFT	AXEL		
4	0211 1360 03	4	SCREW	SKRUV		MC6S M 10 X 20 - 8.8 FZB
5	3315 0195 06	10	LOCK WASHER	LÅSBRICKA		10,3/16,6 X 2,6 HRC50 FZB 10,3/16,6 X 2,6 HRC50 FZB
6	3222 0641 00	4	SHAFT	AXEL		
7	0147 1398 03	4	SCREW, HEX HEAD	SKRUV, SEXKANT		M 12 X 20 - 8.8 FZB M 12 X 20 - 8.8 FZB
8	0333 5200 09	4	LOCK WASHER	LÅSBRICKA		13 / 25,4 X 3,7 FZB 13 / 25,4 X 3,7 FZB
9	0500 4500 24	8	FLANGE BEARING	FLÄNSLAGER		B1T 40 44 40 55
10	0544 2162 00	4	GREASE NIPPLE	SMÖRJNIPPEL		ISO 7 - R 1/8 TYPE AH
11	3222 3335 12	2	HYDR. CYLINDER	HYDRAULCYLINDER	425	
12	0544 2153 00	4	GREASE NIPPLE	FETTNIPPEL		AH G 1/4 SMS 1585
13	0346 3000 57	3	PIPE CLAMP	RÖRKLAMMA		B2X 18 53 26
14	0266 2114 00	6	NUT	MUTTER		M 16 - 8 FZB
15	0196 1553 17	4	SET SCREW	STOPPSKRUV		A2 M16 100 8 12 10 8 STEE
16	3315 0195 10	6	LOCK WASHER	LÅSBRICKA		17/25,4 X 3,7 HRC50 FZB 17/25,4 X 3,7 HRC50 FZB
17	3215 9312 00	2	SET SCREW	STOPPSKRUV		



GRIPPER FRAME / FASTSPÄNN.RAM

3222 3256 80

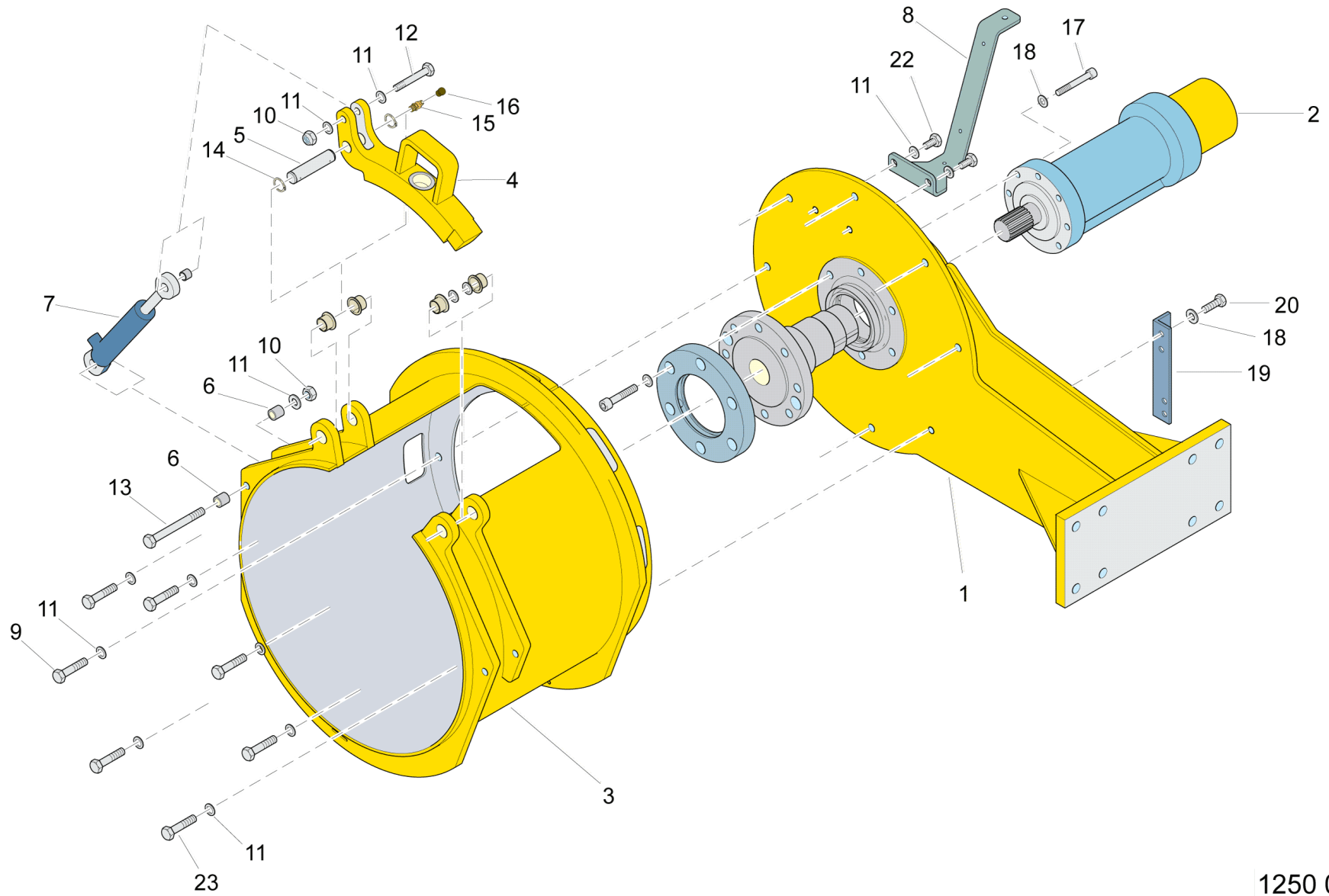
Ref.no	Part no Art.nr	Qty Qty	Description	Beskrivning	See page Se sidan	Remarks Anmärkningar
1	0333 5200 09	12	LOCK WASHER	LÄSBRICKA		13 / 25,4 X 3,7 FZB 13 / 25,4 X 3,7 FZB
2	-	3	PLATE	PLÅT		
3	0291 1128 22	6	LOCK NUT	LÅSMUTTER		M 12 - 8 FZB / ISO 7040
4	3222 3144 22	1	COUPLING	KOPPLING		
7	-	1	PIPE	RÖR		
8	-	4	STOPPER	STOPPARE		
9	0147 1406 03	6	SCREW, HEX HEAD	SKRUV, SEXKANT		M 12 X 55 - 8.8 FZB
10	-	1	PLATE	PLÅT		



HYDR. CYLINDER / HYDRAULCYLINDER

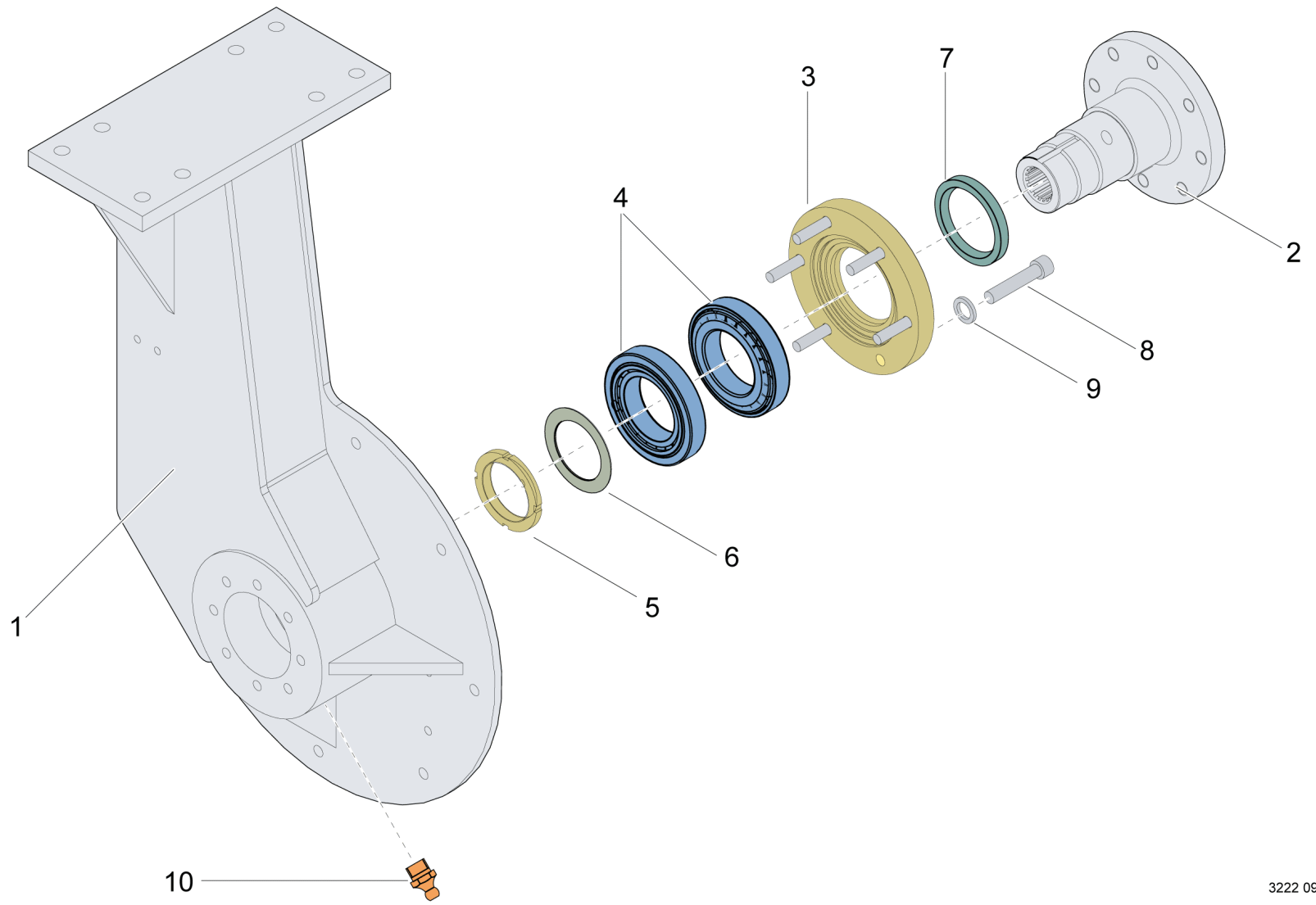
3222 3335 12

Ref.no	Part no Art.nr	Qty Qty	Description	Beskrivning	See page Se sidan	Remarks Anmärkningar
	3222 3375 64	1	SEAL KIT	TÄTNINGSSATS		
1	-	1	CYL.BARREL	CYLINDERRÖR		NOT SOLD SEPARATELY
2	0335 2143 00	4	CIRCLIP	SPÅRRING		SGH 47 X 1,75 DIN 472
3	0501 0000 10	2	BEARING,SP.PL.	LEDLAGER		30 / 47 X 22
4	0261 2116 00	1	NUT	MUTTER		M 20 - 4 FZB
5	-	2	GUIDE RING	STYRRING		NOT SOLD SEPARATELY
6	-	1	PISTON SEAL	KOLVTÄTNING		NOT SOLD SEPARATELY
7	3222 3375 65	1	PISTON	KOLV		
8	3222 3375 66	1	SPACER	DISTANS		
9	3222 3375 67	1	PISTON ROD	KOLVSTÅNG		
10	-	2	O-RING	O-RING		NOT SOLD SEPARATELY
11	-	1	BACK-UP RING	STÖDRING		NOT SOLD SEPARATELY
12	-	2	GUIDE RING	STYRRING		NOT SOLD SEPARATELY
13	-	1	PISTON ROD SEAL	KOLVSTÅNGSTÄTN.		NOT SOLD SEPARATELY
14	3222 3375 68	1	COVER	LOCK		
15	-	1	PISTON ROD SEAL	KOLVSTÅNGSTÄTN.		NOT SOLD SEPARATELY
16	-	1	WIPER	AVSTRYKARE		NOT SOLD SEPARATELY



1250 0193 16

Ref.no	Part no Art.nr	Qty Qty	Description	Beskrivning	See page Se sidan	Remarks Anmärkningar
1	3222 0935 90	1	ATTACHMENT	FÄSTE	429	
2	3222 3197 68	1	TURNING CYLIND.	VRIDCYLINDER	411	RHS 102/140
3	3222 3237 99	1	PROTECTION	SKYDD		INCL.4 X BEARINGS 0500 4500 61
4	3222 3103 21	1	HOOK	HÅKE		
5	3222 3153 29	1	PIVOT	CENTRUMTAPP		
6	3222 3153 28	2	SPACER	DISTANS		
7	3222 3411 61	1	HYDR. CYLINDER	HYDRAULCYLINDER	431	RHS ARM AND MAGAZINE GATE
8	3222 3260 58	1	LAMP ATTACHMENT	LAMPFÄSTE		
9	0147 1405 03	8	SCREW, HEX HEAD	SKRUV, SEXKANT		M 12 X 50 - 8.8 FZB M 12 X 50 - 8.8 FZB
10	0291 1128 22	9	LOCK NUT	LÅSMUTTER		M 12 - 8 FZB / ISO 7040
11	3315 0195 08	21	LOCK WASHER	LÅSBRICKA		13,0/19,5 X 2,6 HRC50 FZB NORD-LOCK M12
12	0147 1409 03	1	SCREW, HEX HEAD	SKRUV, SEXKANT		M 12 X 70 - 8.8 FZB M 12 X 70 - 8.8 FZB
13	0147 1417 03	1	SCREW, HEX HEAD	SKRUV, SEXKANT		M 12 X 110 - 8.8 FZB M 12 X 110 - 8.8 FZB
14	0335 1122 00	2	CIRCLIP	SPÅRRING		SGA 20 X 1,2 DIN 471
15	0544 2562 00	1	GREASE NIPPLE	SMÖRJNIPPEL		CH KR 1/8 SMS 1586
16	0686 9252 27	1	PROTECTION CAP	SKYDDSHUV		12 X 12 PELD / RED 12 X 12 PELD / RED
17	0211 1963 15	7	SCREW	SKRUV		MC6S M10X70-12.9 GULKROM
18	3315 0195 06	9	LOCK WASHER	LÅSBRICKA		10,3/16,6 X 2,6 HRC50 FZB 10,3/16,6 X 2,6 HRC50 FZB
19	3222 3258 51	1	ATTACHMENT	FÄSTE		
20	0147 1363 03	2	SCREW, HEX HEAD	SKRUV, SEXKANT		M 10 X 30 - 8.8 FZB M 10 X 30 - 8.8 FZB
21	3222 3259 67	2	SPACER	DISTANS		
22	0147 1398 03	2	SCREW, HEX HEAD	SKRUV, SEXKANT		M 12 X 20 - 8.8 FZB M 12 X 20 - 8.8 FZB
23	0147 1401 03	1	SCREW, HEX HEAD	SKRUV, SEXKANT		M 12 X 30 - 8.8 FZB M 12 X 30 - 8.8 FZB

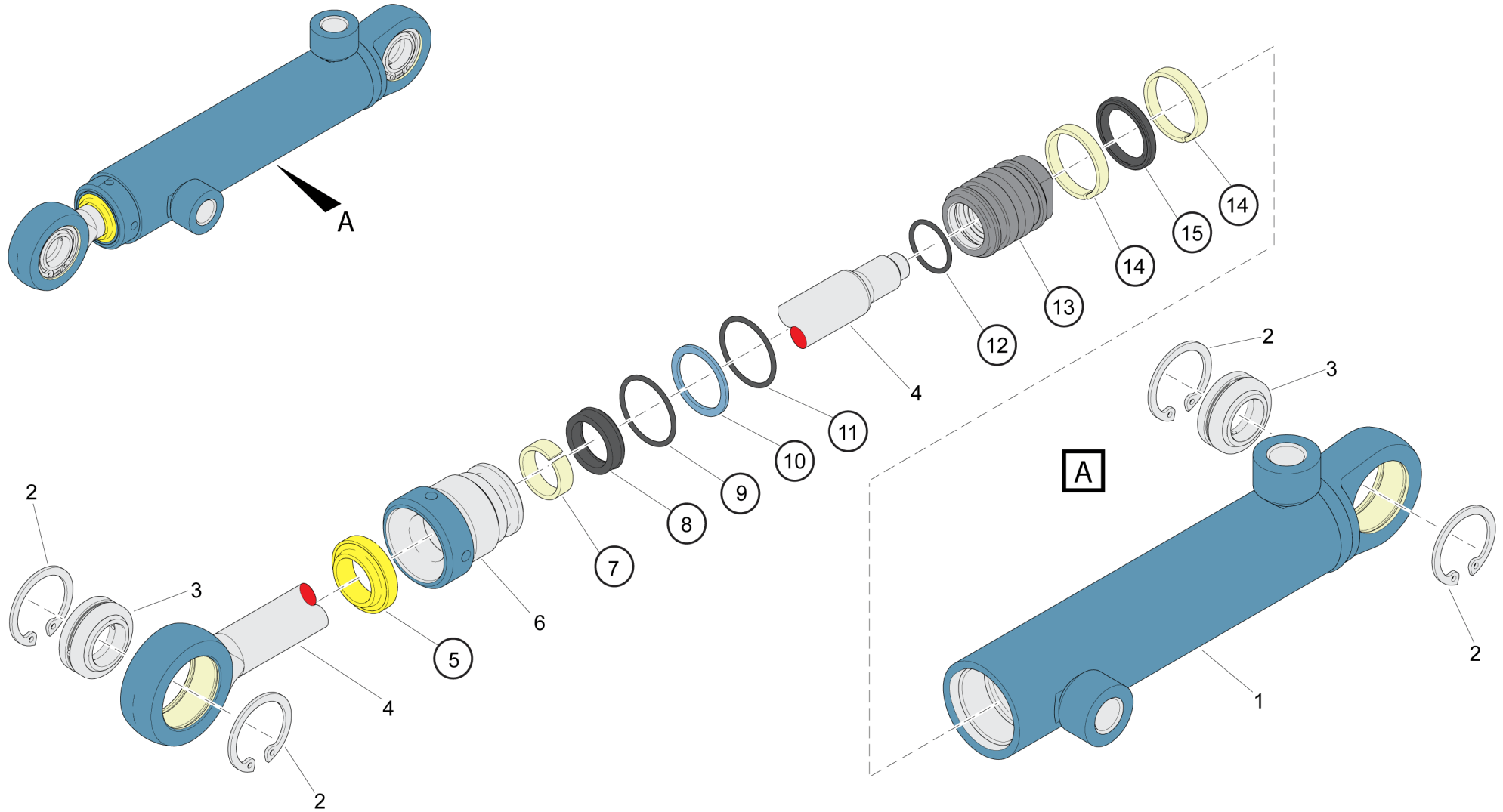


Ref.no	Part no Art.nr	Qty Qty	Description	Beskrivning	See page Se sidan	Remarks Anmärkningar
1	3222 3197 54	1	ATTACHMENT	FÄSTE		
2	3222 3197 52	1	SHAFT	AXEL		
3	3222 3197 53	1	COVER	LOCK		
4	0509 0115 00	2	ROLLER BEARING	RULLAGER		75 / 130 X 27,25
5	0295 3115 00	1	LOCK NUT	LÅSMUTTER		M 70X2 - KM 14 - 11 0727
6	0333 6115 00	1	LOCK WASHER	LÅSBRICKA		70 / 85 X 1,5
7	0666 2000 34	1	RADIAL LIP SEAL	RADIALTÄTNING		SIMRIT 85 / 110 X 13
8	0211 1963 08	6	SCREW	SKRUV		MC6S M 12 X 60 - 12.9
9	3315 0195 08	6	LOCK WASHER	LÅSBRICKA		13,0/19,5 X 2,6 HRC50 FZB
10	0544 2162 00	1	GREASE NIPPLE	SMÖRJNIPPEL		NORD-LOCK M12 ISO 7 - R 1/8 TYPE AH

HYDR. CYLINDER / HYDRAULCYLINDER

3222 3411 61

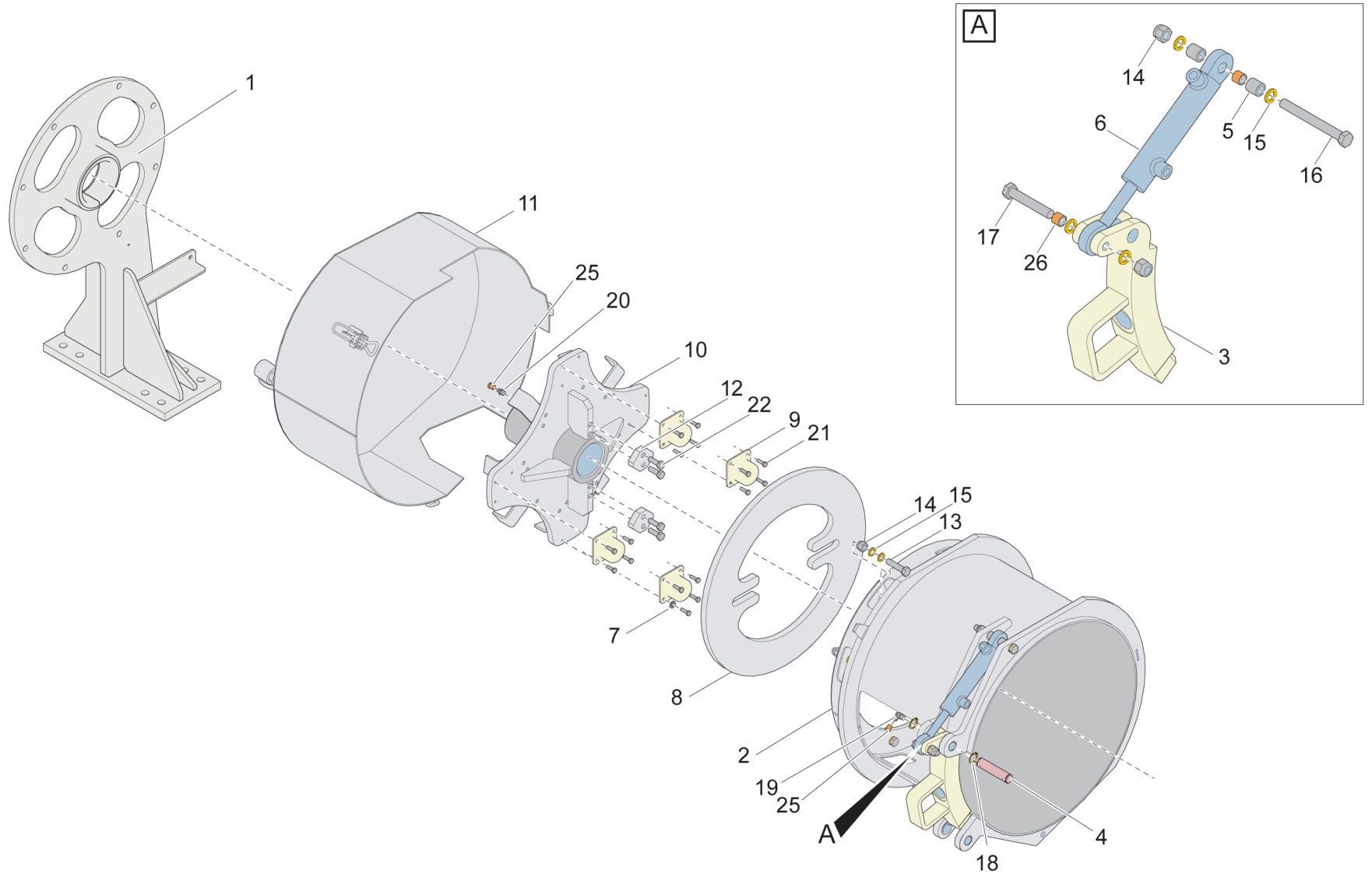
RHS ARM AND MAGAZINE GATE



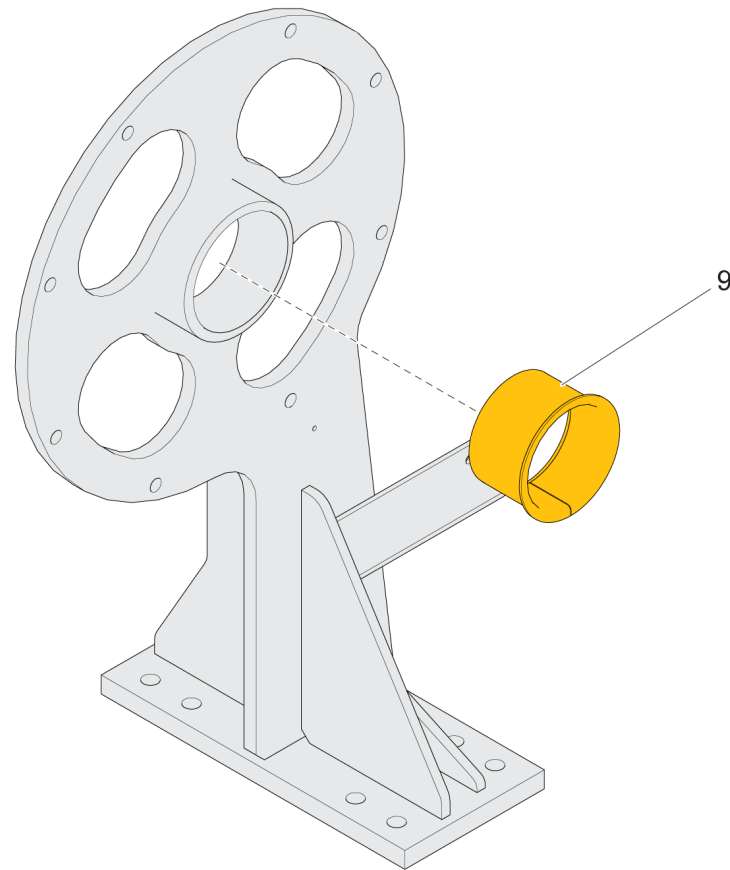
○ = Seal Kit

1250 0269 72

Ref.no	Part no Art.nr	Qty Qty	Description	Beskrivning	See page Se sidan	Remarks Anmärkningar
	3222 3402 86	1	SEAL KIT	TÄTNINGSSATS		
1	-	1	CYL.BARREL	CYLINDERRÖR		NOT SOLD SEPARATELY
2	-	4	CIRCLIP	SPÄRRING		NOT SOLD SEPARATELY
3	-	2	BEARING	LAGER		NOT SOLD SEPARATELY
4	-	1	PISTON ROD	KOLVSTÅNG		NOT SOLD SEPARATELY
5	-	1	WIPER	AVSTRYKARE		NOT SOLD SEPARATELY
6	-	1	COVER	LOCK		NOT SOLD SEPARATELY
7	-	1	GUIDE RING	STYRRING		NOT SOLD SEPARATELY
8	-	1	PISTON ROD SEAL	KOLVSTÅNGSTÄTN.		NOT SOLD SEPARATELY
9	-	1	O-RING	O-RING		NOT SOLD SEPARATELY
10	-	1	BACK-UP RING	STÖDRING		NOT SOLD SEPARATELY
11	-	1	O-RING	O-RING		NOT SOLD SEPARATELY
12	-	1	O-RING	O-RING		NOT SOLD SEPARATELY
13	-	1	PISTON	KOLV		NOT SOLD SEPARATELY
14	-	2	GUIDE RING	STYRRING		NOT SOLD SEPARATELY
15	-	1	PISTON ROD SEAL	KOLVSTÅNGSTÄTN.		NOT SOLD SEPARATELY



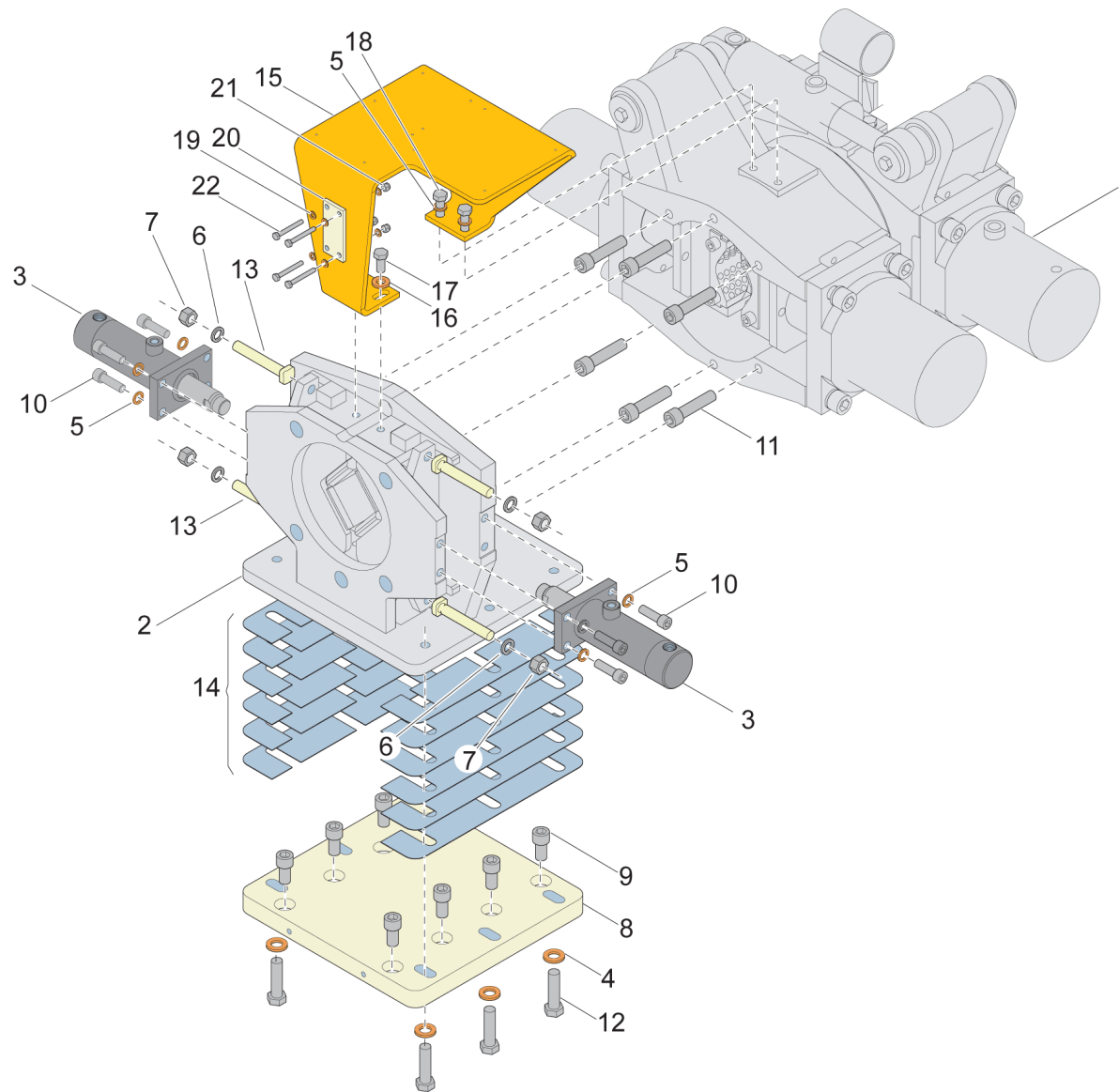
Ref.no	Part no Art.nr	Qty Qty	Description	Beskrivning	See page Se sidan	Remarks Anmärkningar
1	3222 3297 87	1	BRACKET	KONSOL	435	
2	3222 3237 99	1	PROTECTION	SKYDD		INCL.4 X BEARINGS 0500 4500 61
3	3222 3103 21	1	HOOK	HÅKE		
4	3222 3153 29	1	PIVOT	CENTRUMTAPP		
5	3222 3153 28	2	SPACER	DISTANS		
6	3222 3411 61	1	HYDR. CYLINDER	HYDRAULCYLINDER	431	RHS ARM AND MAGAZINE GATE
7	0301 2321 00	16	PLAIN WASHER	RUNDBRICKA		6,4 / 12 X 1,6 -HB200 FZB 6,4 / 12 X 1,6 -HB200 FZB
8	3222 0887 00	1	RING	RING		
9	3222 1459 00	4	RUBBER BUFFER	GUMMIBUFFERT		
10	3222 3237 06	1	FUNDAMENT	FUNDAMENT		
11	3222 3239 00	1	RESERVOIR	BEHÅLLARE		
12	3222 0892 00	2	WASHER	BRICKA		
13	0147 1405 03	8	SCREW, HEX HEAD	SKRUV, SEXKANT		M 12 X 50 - 8.8 FZB M 12 X 50 - 8.8 FZB
14	0291 1128 22	10	LOCK NUT	LÅSMUTTER		M 12 - 8 FZB / ISO 7040
15	3315 0195 08	20	LOCK WASHER	LÅSBRICKA		13,0/19,5 X 2,6 HRC50 FZB NORD-LOCK M12
16	0147 1417 03	1	SCREW, HEX HEAD	SKRUV, SEXKANT		M 12 X 110 - 8.8 FZB M 12 X 110 - 8.8 FZB
17	0147 1409 03	1	SCREW, HEX HEAD	SKRUV, SEXKANT		M 12 X 70 - 8.8 FZB M 12 X 70 - 8.8 FZB
18	0335 1122 00	2	CIRCLIP	SPÅRRING		SGA 20 X 1,2 DIN 471
19	0544 2562 00	1	GREASE NIPPLE	SMÖRJNIPPEL		CH KR 1/8 SMS 1586
20	0544 2162 00	1	GREASE NIPPLE	SMÖRJNIPPEL		ISO 7 - R 1/8 TYPE AH
21	0147 1247 03	16	SCREW, HEX HEAD	SKRUV, SEXKANT		M 6 X 20 - 8.8 FZB M 6 X 20 - 8.8 FZB
22	0147 1363 03	4	SCREW, HEX HEAD	SKRUV, SEXKANT		M 10 X 30 - 8.8 FZB M 10 X 30 - 8.8 FZB
25	0686 9252 27	2	PROTECTION CAP	SKYDDSHUV		12 X 12 PELD / RED 12 X 12 PELD / RED
26	3222 3259 67	2	SPACER	DISTANS		



BRACKET / KONSOL

3222 3297 87

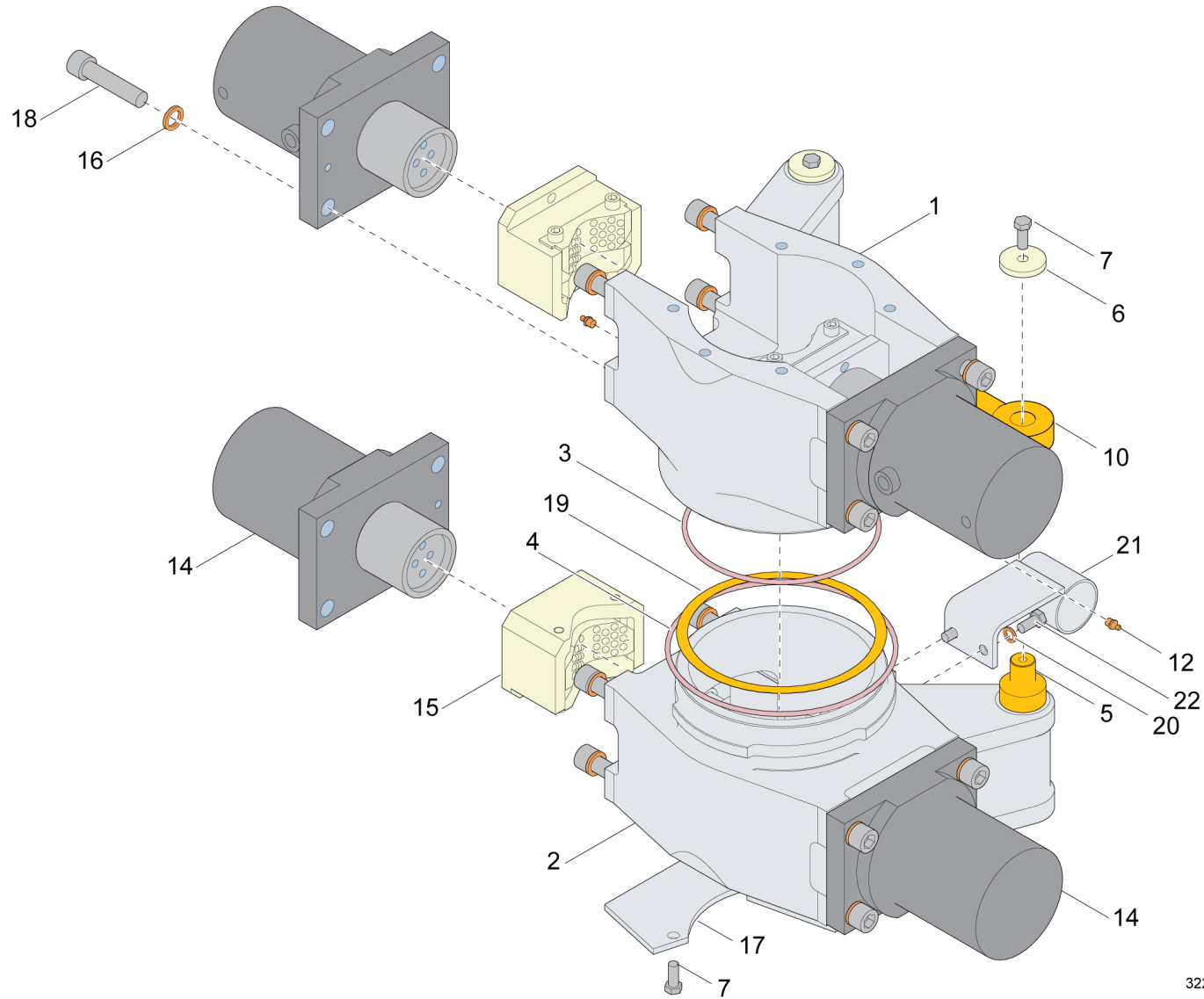
Ref.no	Part no Art.nr	Qty Qty	Description	Beskrivning	See page Se sidan	Remarks Anmärkningar
1	3222 3458 80	1	BRACKET	FÄSTDON		
2	0500 4500 65	1	FLANGE BEARING	FLÄNSLAGER		B1T 100 105 50 120



BREAK-OUT TABLE / BRÄCKBORD

3222 3207 36

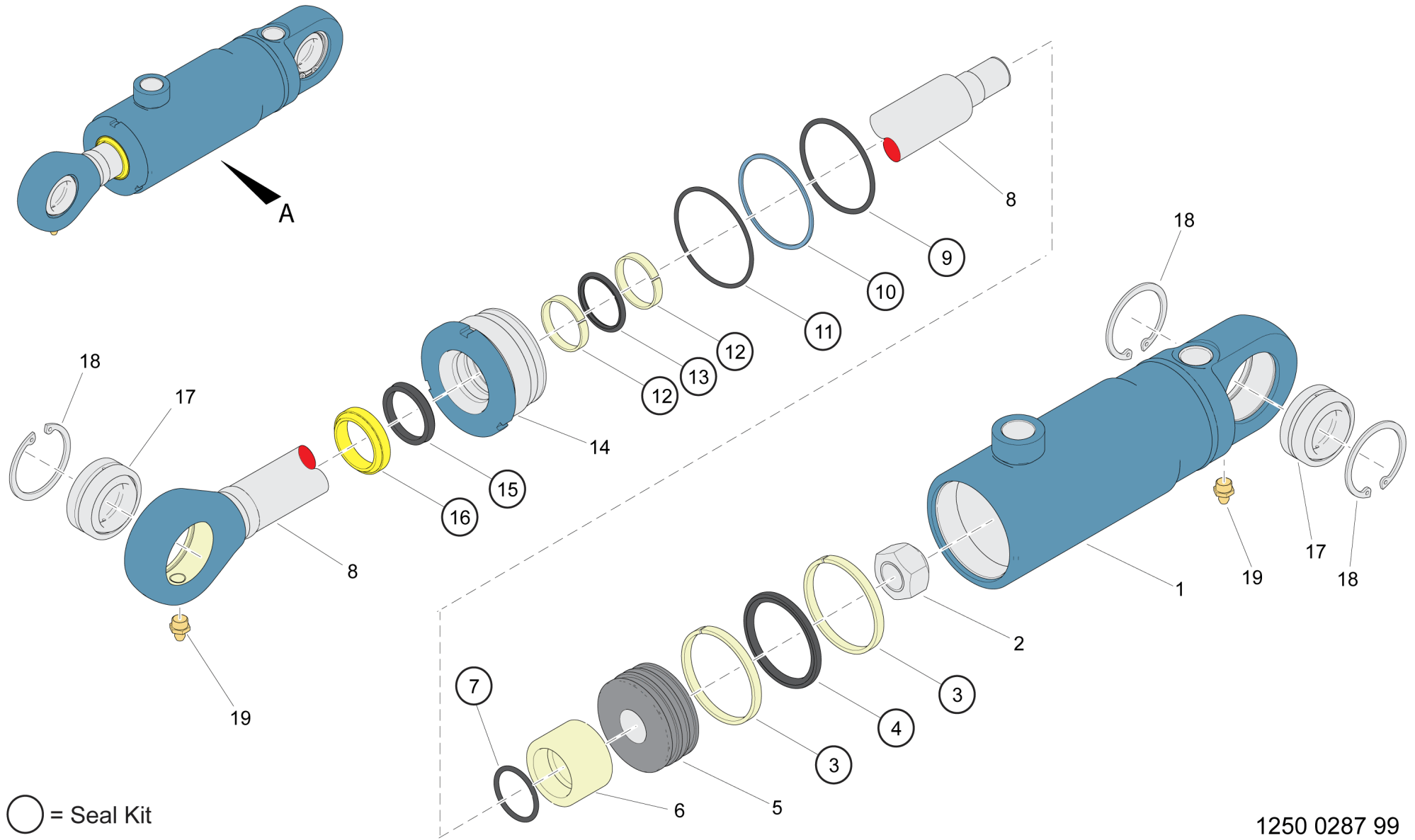
Ref.no	Part no Art.nr	Qty Qty	Description	Beskrivning	See page Se sidan	Remarks Anmärkningar
1	3222 3201 89	1	BREAK-OUT TABLE	BRÄCKDON	439	
2	3222 3207 35	1	HOUSE	HUS		
3	3222 3335 19	2	HYDR. CYLINDER	HYDRAULCYLINDER	389	DRILL STEEL SUPP. 50/32X75
4	0333 5200 08	6	LOCK WASHER	LÅSBRICKA		17 / 30,7 X 3,7 FZB
5	3315 0195 08	10	LOCK WASHER	LÅSBRICKA		17 / 30,7 X 3,7 FZB
6	3315 0195 10	4	LOCK WASHER	LÅSBRICKA		13,0/19,5 X 2,6 HRC50 FZB
7	0266 2114 00	4	NUT	MUTTER		NORD-LOCK M12
8	3222 3207 41	1	PLATE	PLATTA		17/25,4 X 3,7 HRC50 FZB
9	0211 1475 03	8	SCREW	SKRUV		17/25,4 X 3,7 HRC50 FZB
10	0211 1962 94	8	SCREW	SKRUV		M 16 - 8 FZB
11	0211 1963 17	6	SCREW	SKRUV		MC6S M 16 X 30 - 8.8 FZB
12	0147 1481 03	6	SCREW, HEX HEAD	SKRUV, SEXKANT		MC6S M 12 X 40 - 12.9
13	3222 3180 03	4	SET SCREW	STOPPSKRUV		MC6S M 16 X 70 - 12.9
14	3222 3207 40	12	SHIM	SHIMS		M 16 X 60 - 8.8 FZB
15	3222 3441 07	1	BRACKET	FÄSTDON	447	M 16 X 60 - 8.8 FZB
16	0333 5200 09	2	LOCK WASHER	LÅSBRICKA		13 / 25,4 X 3,7 FZB
17	0147 1400 03	2	SCREW, HEX HEAD	SKRUV, SEXKANT		13 / 25,4 X 3,7 FZB
18	0147 1404 03	2	SCREW, HEX HEAD	SKRUV, SEXKANT		M 12 X 25 - 8.8 FZB
19	0301 2321 00	8	PLAIN WASHER	RUNDBRICKA		M 12 X 25 - 8.8 FZB
20	3222 3277 47	1	SPACER	DISTANS		M 12 X 45 - 8.8 FZB
21	0291 1128 15	4	LOCK NUT	LÅSMUTTER		M 12 X 45 - 8.8 FZB
22	0147 1254 03	4	SCREW, HEX HEAD	SKRUV, SEXKANT		6,4 / 12 X 1,6 -HB200 FZB
						6,4 / 12 X 1,6 -HB200 FZB
						M6 - 8 FZB / ISO 7040
						M 6 X 50 - 8.8 FZB



BREAK-OUT TABLE / BRÄCKDON

3222 3201 89

Ref.no	Part no Art.nr	Qty Qty	Description	Beskrivning	See page Se sidan	Remarks Anmärkningar
1	3222 3261 22	1	DR.ST.SU.HOUSE	BORRSTÖDSHUS		FRONT
2	3222 3261 44	1	PINCH BAR HOUSI	BRÄCKDONSHUS		
3	0663 6167 00	1	O-RING	O-RING		229,3 X 5,7 70 SHORE
4	0663 6171 00	1	O-RING	O-RING		269,3 X 5,7 70 SHORE
5	3222 3239 74	2	SHAFT	AXEL		
6	3222 3239 73	4	WASHER	BRICKA		
7	0147 1401 03	8	SCREW, HEX HEAD	SKRUV, SEXKANT		M 12 X 30 - 8.8 FZB M 12 X 30 - 8.8 FZB
10	3222 3383 63	1	HYDR. CYLINDER	HYDRAULCYLINDER	441	
12	0544 2162 00	2	GREASE NIPPLE	SMÖRJNIPPEL		ISO 7 - R 1/8 TYPE AH
14	3222 3335 10	4	HYDR. CYLINDER	HYDRAULCYLINDER	443	
15	3222 3113 63	4	PISTON ROD END	KOLVSTÅNGSÄNDE	445	
16	3315 0195 12	16	LOCK WASHER	LÅSBRICKA		21/30.7 X 3.7 - HRC50 FZB
17	3222 3261 46	2	COVER PLATE	TÄCKPLÅT		
18	0211 1963 35	16	SCREW	SKRUV		MC6S M 20 X 90 - 12.9
19	3128 3020 18	1	SLIDE WASHER	TRYCKBRICKA		
20	3315 0195 08	2	LOCK WASHER	LÅSBRICKA		13,0/19,5 X 2,6 HRC50 FZB NORD-LOCK M12
21	3222 3255 69	1	HOSE HOLDER	SLANGHÅLLARE		
22	0147 1400 03	2	SCREW, HEX HEAD	SKRUV, SEXKANT		M 12 X 25 - 8.8 FZB M 12 X 25 - 8.8 FZB

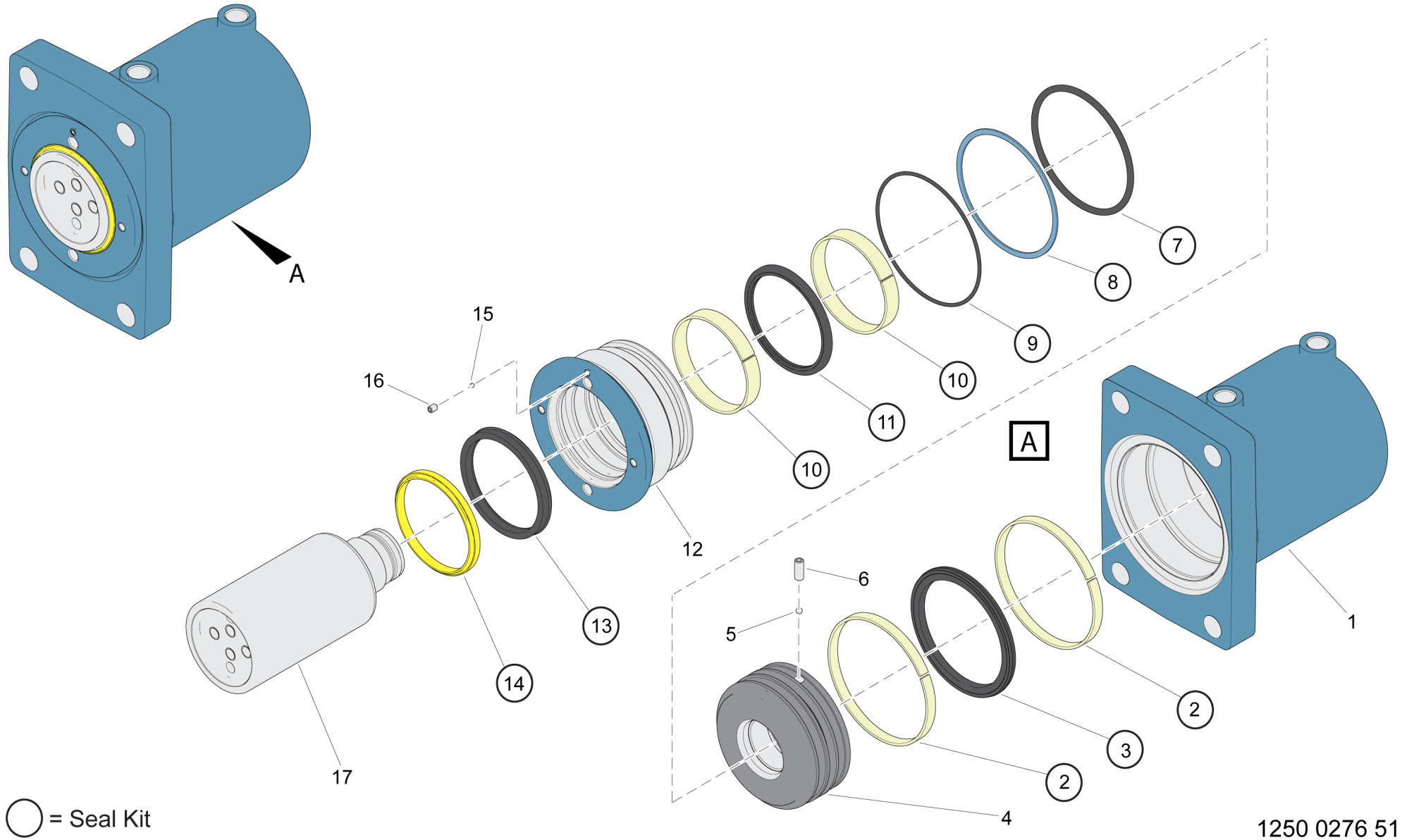


1250 0287 99

HYDR. CYLINDER / HYDRAULCYLINDER

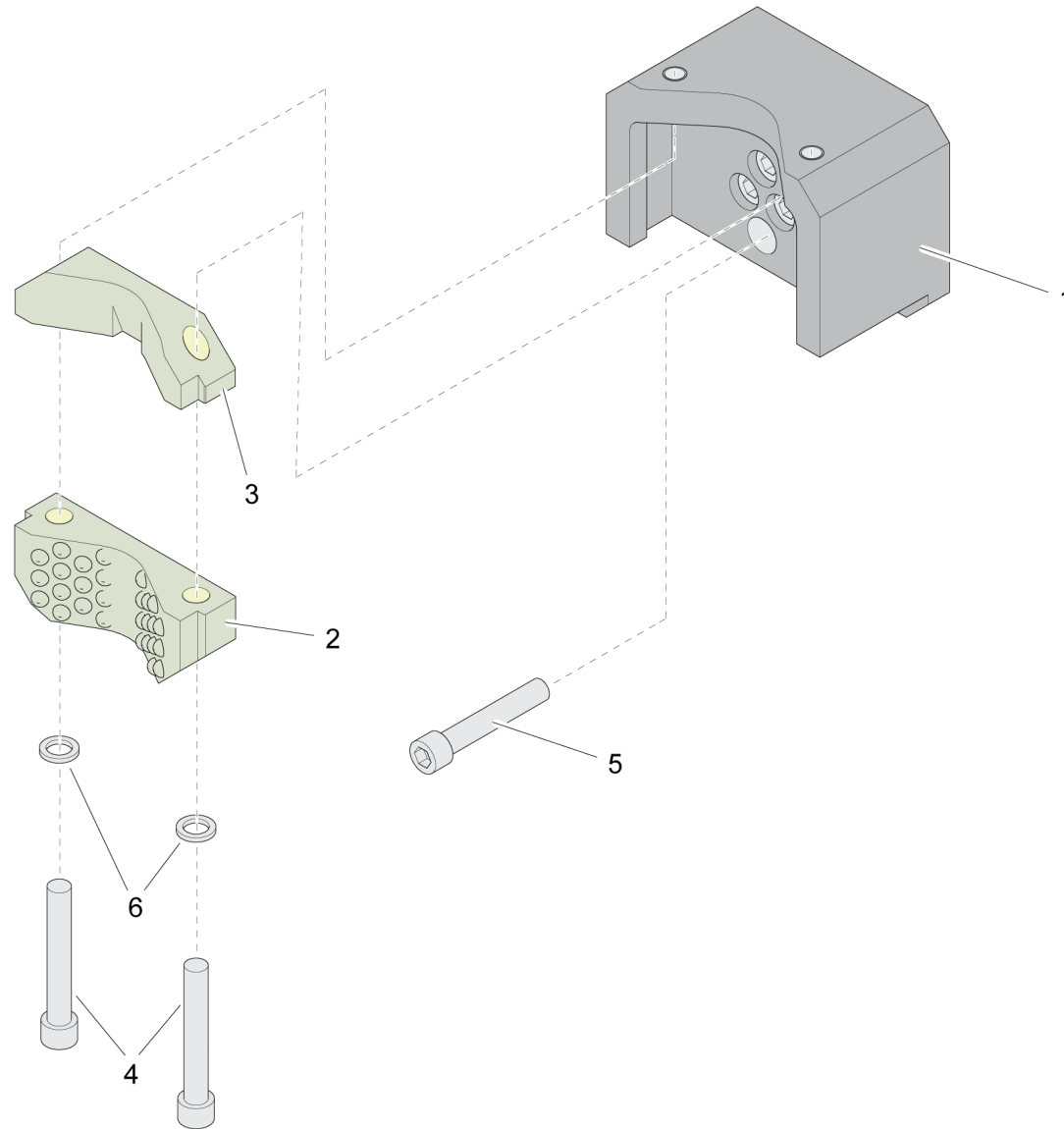
3222 3383 63

Ref.no	Part no Art.nr	Qty Qty	Description	Beskrivning	See page Se sidan	Remarks Anmärkningar
	3222 3375 64	1	SEAL KIT	TÄTNINGSSATS		
1	-	1	CYL.BARREL	CYLINDERRÖR		NOT SOLD SEPARATELY
2	0266 2116 00	1	NUT	MUTTER		M 20 - 8 FZB
3	-	2	GUIDE RING	STYRRING		NOT SOLD SEPARATELY
4	-	1	PISTON SEAL	KOLVTÄTNING		NOT SOLD SEPARATELY
5	3222 3402 78	1	PISTON	KOLV		
6	3222 3402 79	1	SPACER	DISTANS		
7	-	1	O-RING	O-RING		NOT SOLD SEPARATELY
8	3222 3402 80	1	PISTON ROD	KOLVSTÅNG		
9	-	1	O-RING	O-RING		NOT SOLD SEPARATELY
10	-	1	BACK-UP RING	STÖDRING		NOT SOLD SEPARATELY
11	-	1	O-RING	O-RING		NOT SOLD SEPARATELY
12	-	2	GUIDE RING	STYRRING		NOT SOLD SEPARATELY
13	-	1	PISTON ROD SEAL	KOLVSTÅNGSTÄTN.		NOT SOLD SEPARATELY
14	3222 3375 68	1	COVER	LOCK		
15	-	1	PISTON ROD SEAL	KOLVSTÅNGSTÄTN.		NOT SOLD SEPARATELY
16	-	1	WIPER	AVSTRYKARE		NOT SOLD SEPARATELY
17	0501 0000 10	2	BEARING,SP.PL.	LEDLAGER		30 / 47 X 22
18	0335 2132 00	3	CIRCLIP	SPÄRRING		SGH 30 X 1,2 DIN 472
19	0544 2162 00	2	GREASE NIPPLE	SMÖRJNIPPEL		ISO 7 - R 1/8 TYPE AH



1250 0276 51

Ref.no	Part no Art.nr	Qty Qty	Description	Beskrivning	See page Se sidan	Remarks Anmärkningar
	3222 3401 20	1	SEAL KIT	TÄTNINGSSATS		
1	-	1	CYL.BARREL	CYLINDERRÖR		NOT SOLD SEPARATELY
2	-	2	GUIDE RING	STYRRING		NOT SOLD SEPARATELY
3	-	1	PISTON SEAL	KOLVTÄTNING		NOT SOLD SEPARATELY
4	3222 3401 21	1	PISTON	KOLV		
5	-	1	BALL	KULA		NOT SOLD SEPARATELY
6	-	1	SCREW	SKRUV		NOT SOLD SEPARATELY
7	-	1	O-RING	O-RING		NOT SOLD SEPARATELY
8	-	1	BACK-UP RING	STÖDRING		NOT SOLD SEPARATELY
9	-	1	O-RING	O-RING		NOT SOLD SEPARATELY
10	-	2	GUIDE RING	STYRRING		NOT SOLD SEPARATELY
11	-	1	PISTON ROD SEAL	KOLVSTÅNGSTÄTN.		NOT SOLD SEPARATELY
12	3222 3401 22	1	COVER	LOCK		
13	-	1	PISTON ROD SEAL	KOLVSTÅNGSTÄTN.		NOT SOLD SEPARATELY
14	-	1	WIPER	AVSTRYKARE		NOT SOLD SEPARATELY
15	-	1	BALL	KULA		NOT SOLD SEPARATELY
16	-	1	SCREW	SKRUV		NOT SOLD SEPARATELY
17	3222 3401 23	1	PISTON ROD	KOLVSTÅNG		



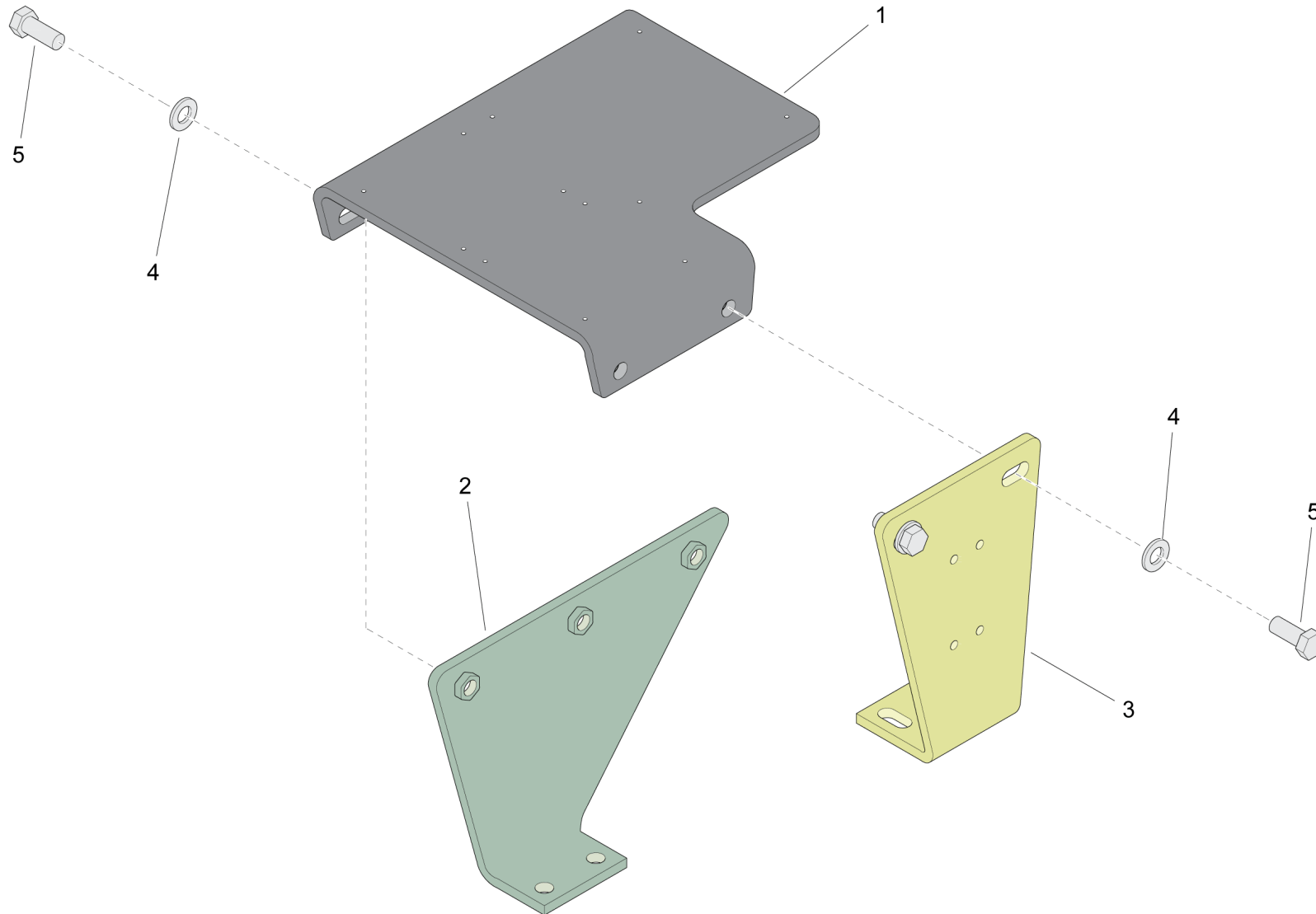
PISTON ROD END / KOLVSTÅNGSÄNDE

3222 3113 63

Ref.no	Part no Art.nr	Qty Qty	Description	Beskrivning	See page Se sidan	Remarks Anmärkningar
1	3128 3002 68	1	PISTON ROD END	KOLVSTÅNGSÄNDE		
2	3128 0829 07	1	CHECK	BACK		
3	3222 3113 62	1	SPACER	DISTANS		
4	0211 1963 27	2	SCREW	SKRUV		MC6S M 12 X 80 - 12.9
5	0211 1963 16	4	SCREW	SKRUV		M12X70 - 12.9 FLZNNC-480H
6	3315 0195 08	2	LOCK WASHER	LÅSBRICKA		13,0/19,5 X 2,6 HRC50 FZB NORD-LOCK M12

BRACKET / FÄSTDON

3222 3441 07

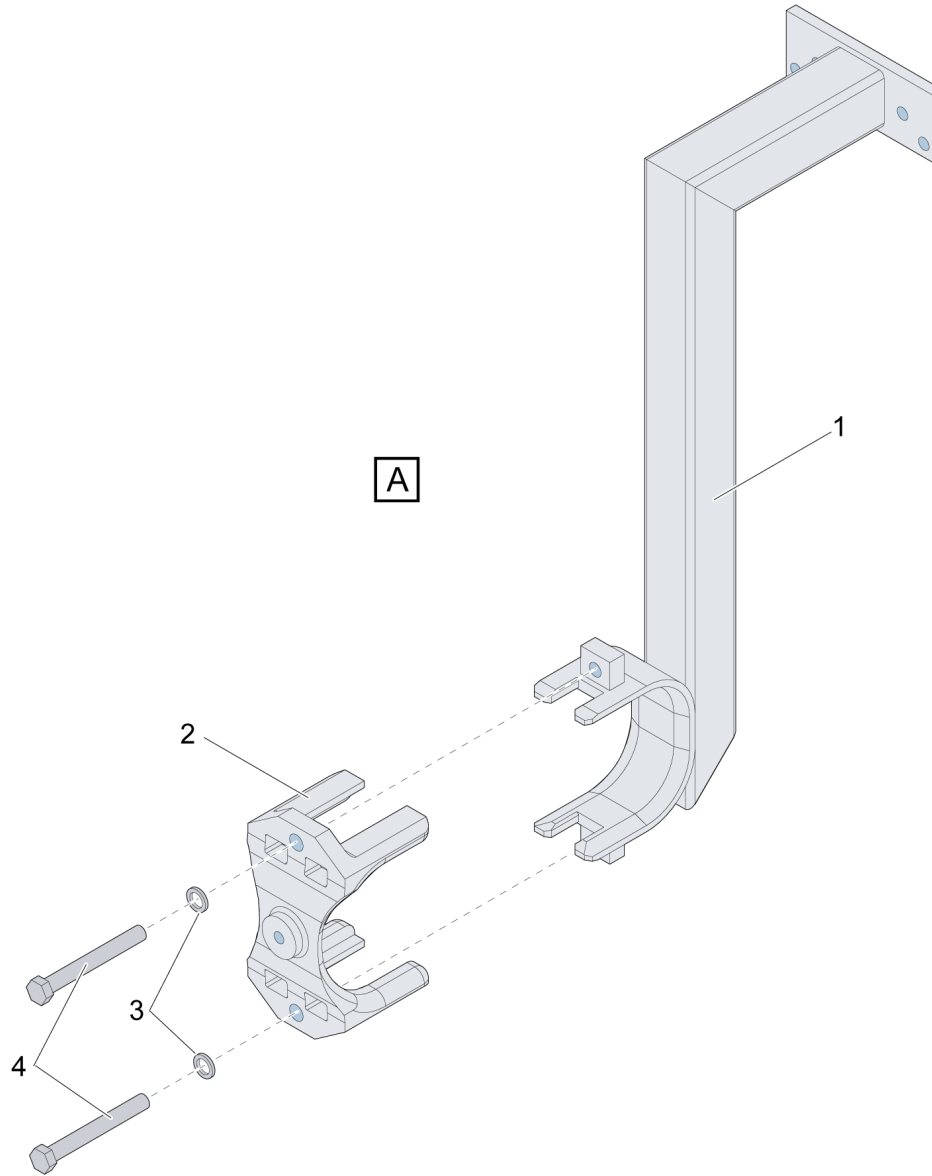
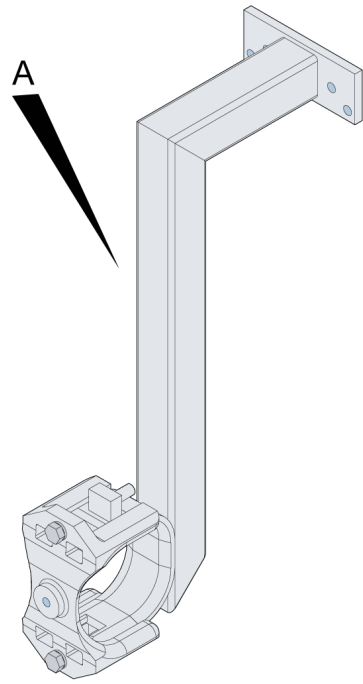


3222 3441 007 Ed 001

BRACKET / FÄSTDON

3222 3441 07

Ref.no	Part no Art.nr	Qty Qty	Description	Beskrivning	See page Se sidan	Remarks Anmärkningar
1	-	1	BRACKET	FÄSTDON		
2	-	1	BRACKET	FÄSTDON		
3	-	1	PLATE	PLÅT		
4	0301 2358 00	5	WASHER	BRICKA		13 / 24 X 2,5 -HB 200 FZB 13 / 24 X 2,5 -HB 200 FZB
5	0147 1401 03	5	SCREW, HEX HEAD	SKRUV, SEXKANT		M 12 X 30 - 8.8 FZB M 12 X 30 - 8.8 FZB



HOSE ATTACHMENT / SLANGFÄSTE

3222 3256 90

Ref.no	Part no Art.nr	Qty Qty	Description	Beskrivning	See page Se sidan	Remarks Anmärkningar
1	-	1	HOLDER	HÅLLARE		
2	3222 3257 35	1	YOKE	BYGEL		
3	3315 0195 08	2	LOCK WASHER	LÅSBRICKA		13,0/19,5 X 2,6 HRC50 FZB
4	0147 1415 12	2	SCREW, HEX HEAD	SKRUV, SEXKANT		NORD-LOCK M12 M 12 X 100 - 8.8 FZB

FEED / MATARE

-

X0000000

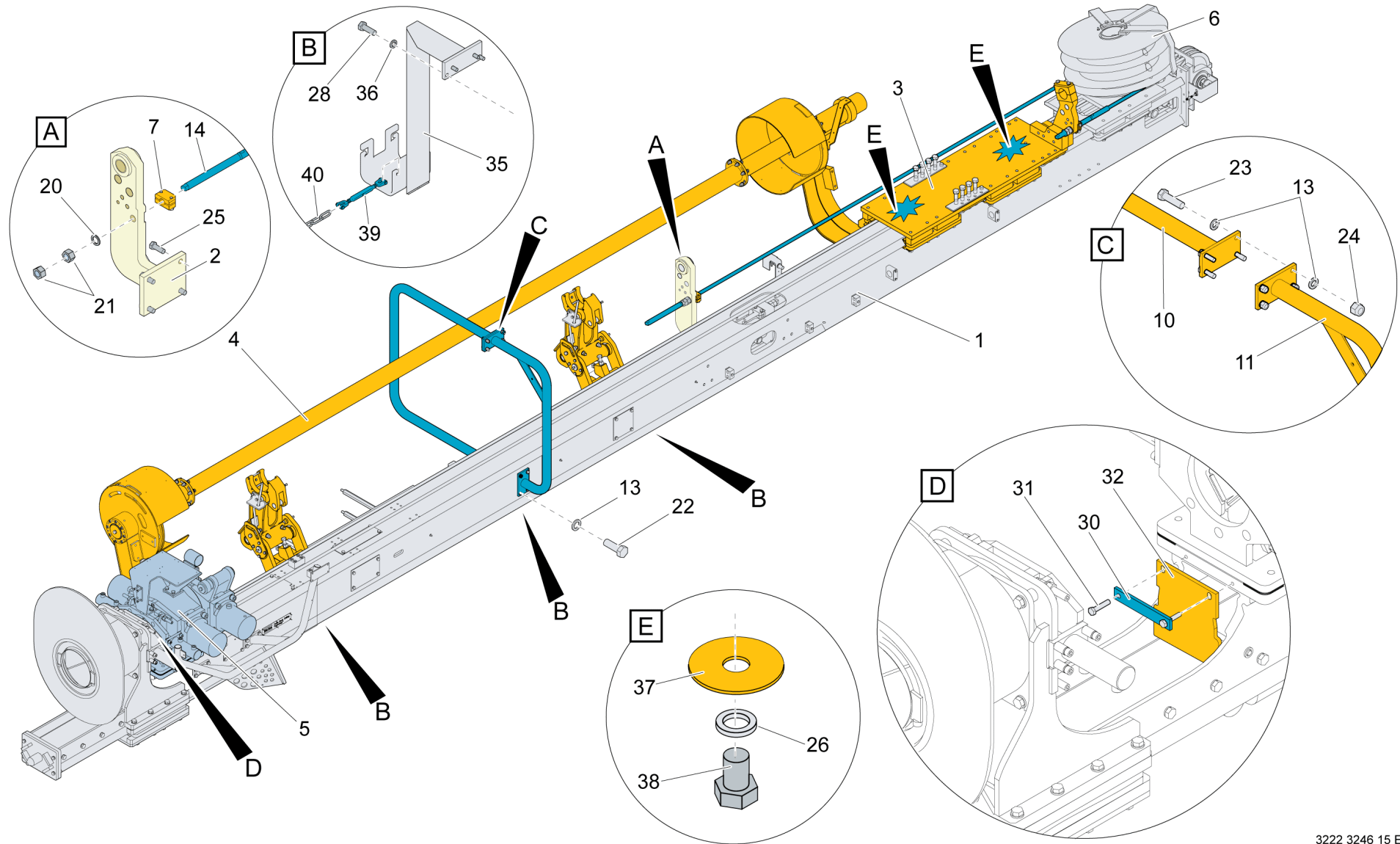
450

FEED / MATARE

-

Ref.no	Part no Art.nr	Qty Qty	Description	Beskrivning	See page Se sidan	Remarks Anmärkningar
1	-	1	FEED	MATARE	453	
2	-	1	HYDR. SYSTEM	HYDRAULSYSTEM		SEE CHAPTER HYDRAULIC SYSTEM
3	-	1	HOSE SET	SLANGSATS		SEE CHAPTER HOSE SET COMPL.
4	-	1	ELECTR. SYSTEM	ELSYSTEM		SEE CHAPTER ELECTRICAL SYSTEM
5	-	1	CABLE SET	KABELSATS		SEE CHAPTER CABLE SET

FEED / MATARE

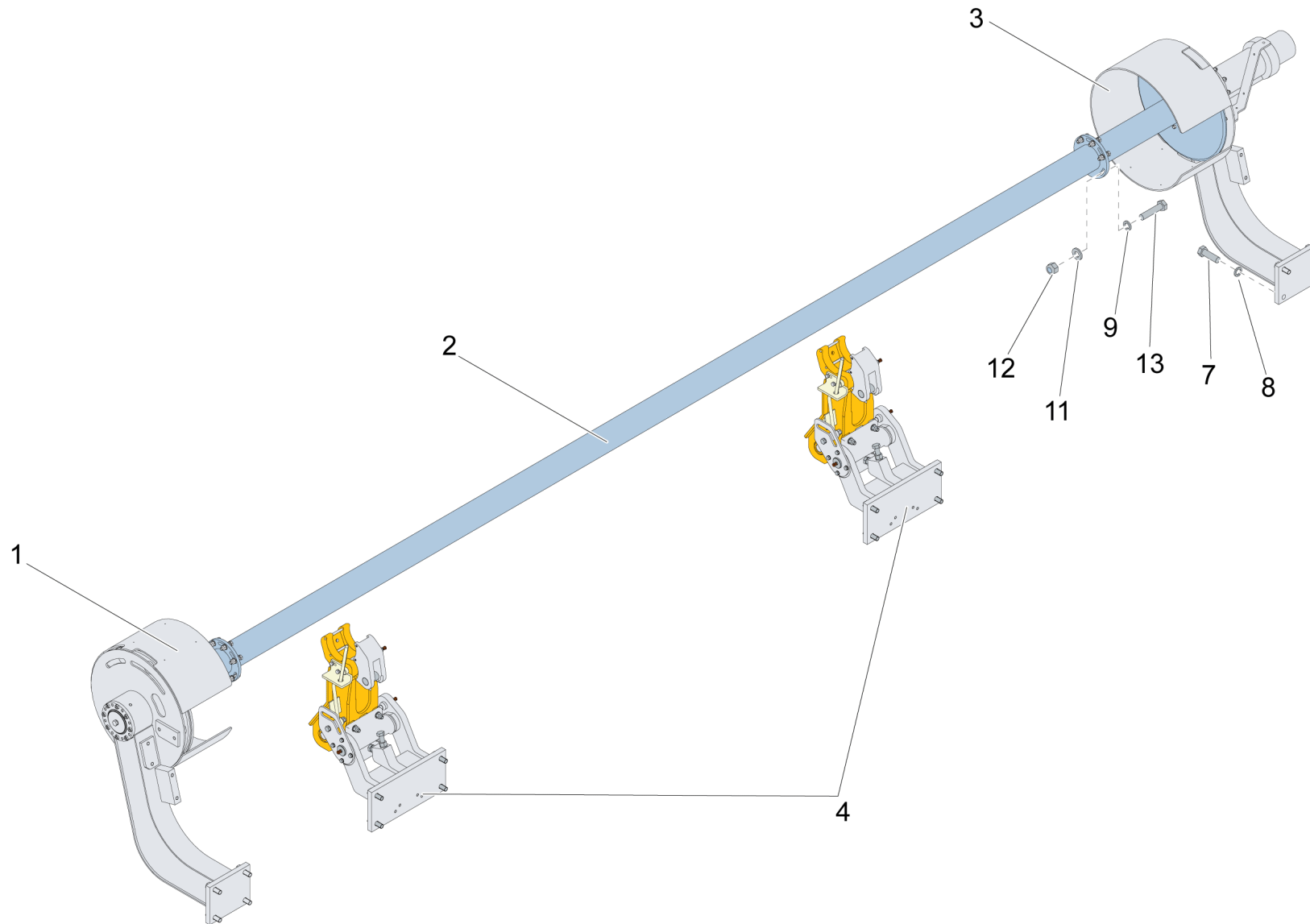


3222 3246 15 Ed 010

FEED / MATARE

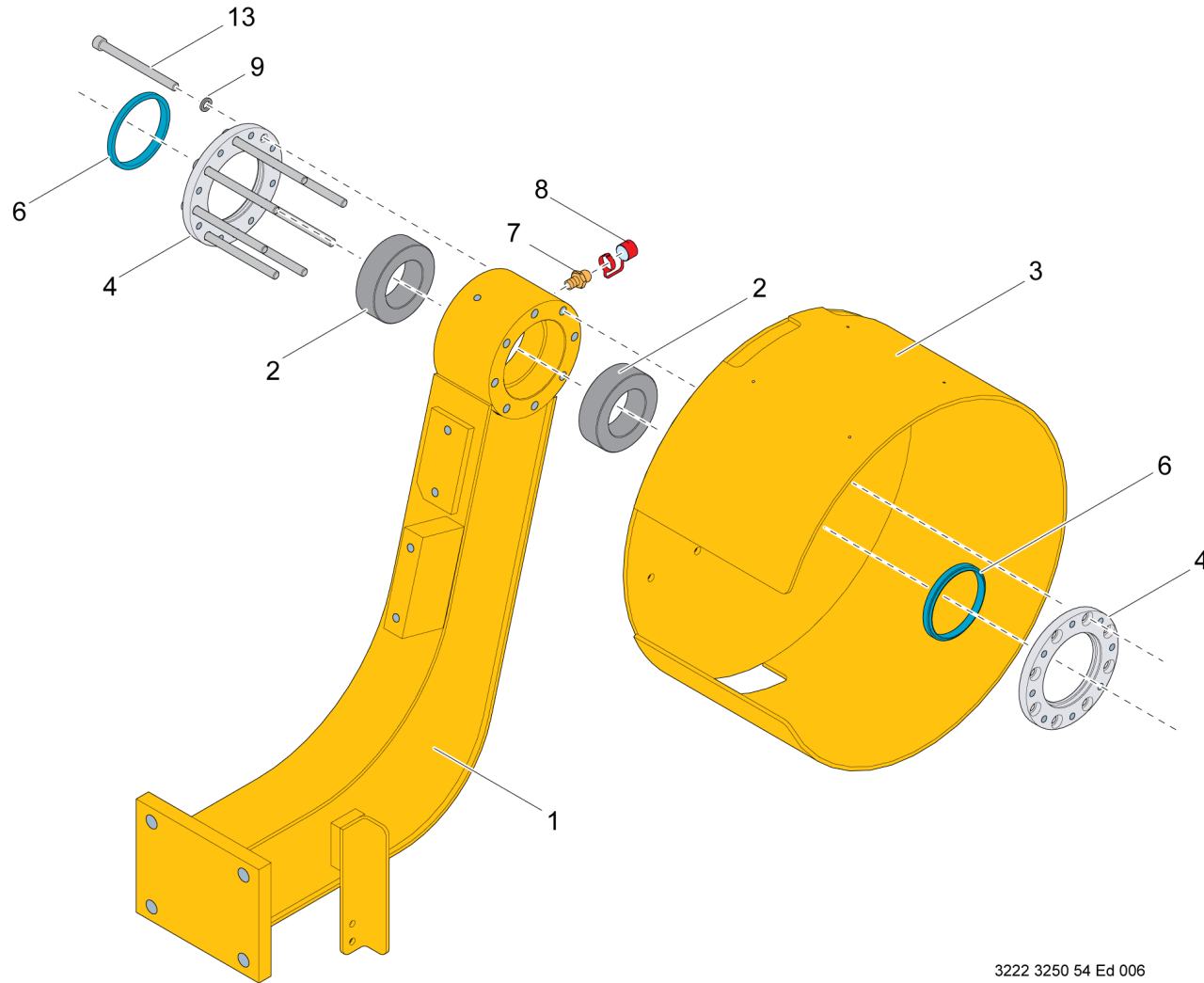
-

Ref.no	Part no Art.nr	Qty Qty	Description	Beskrivning	See page Se sidan	Remarks Anmärkningar
1	-	1	FEED	MATARE	359	
2	3222 3233 17	1	HOSE ATTACHMENT	SLANGFÄSTE		
3	-	1	DRILL CARRIAGE	BORRMASKINSSLÄD	399	
4	-	1	ROD HANDLING	STÅNGHANTERING	455	5M, RHS 102
5	3222 3207 36	1	BREAK-OUT TABLE	BRÄCKBORD	437	
7	3222 3282 40	2	HOLDER	HÅLLARE		
10	3222 3238 23	1	PROTECTION ARCH	SKYDDSBÅGE		
11	3222 3238 38	1	PROTECTION ARCH	SKYDDSBÅGE		
13	3315 0195 08	16	LOCK WASHER	LÅSBRICKA		13,0/19,5 X 2,6 HRC50 FZB NORD-LOCK M12
14	3222 3237 40	1	ROPE	LINA		PULL ROPE, HOSE DRUM
20	3315 0195 14	2	LOCK WASHER	LÅSBRICKA		26 / 39 X 3,7 FZB 26 / 39 X 3,7 FZB
21	0266 2118 00	4	NUT	MUTTER		M 24 - 8 FZB
22	0147 1402 03	8	SCREW, HEX HEAD	SKRUV, SEXKANT		M 12 X 35 - 8.8 FZB M 12 X 35 - 8.8 FZB
23	0147 1404 03	4	SCREW, HEX HEAD	SKRUV, SEXKANT		M 12 X 45 - 8.8 FZB M 12 X 45 - 8.8 FZB
24	0291 1128 22	4	LOCK NUT	LÅSMUTTER		M 12 - 8 FZB / ISO 7040
25	0147 1478 03	4	SCREW, HEX HEAD	SKRUV, SEXKANT		M 16 X 45 - 8.8 FZB M 16 X 45 - 8.8 FZB
26	3315 0195 10	6	LOCK WASHER	LÅSBRICKA		17/25,4 X 3,7 HRC50 FZB 17/25,4 X 3,7 HRC50 FZB
28	0147 1363 03	12	SCREW, HEX HEAD	SKRUV, SEXKANT		M 10 X 30 - 8.8 FZB M 10 X 30 - 8.8 FZB
30	3222 3247 60	1	PLATE	PLÅT		
31	0147 1367 03	2	SCREW, HEX HEAD	SKRUV, SEXKANT		M 10 X 50 - 8.8 FZB M 10 X 50 - 8.8 FZB
32	3222 3247 59	1	SEAL DISC	TÄTNINGSSKIVA		
6	3222 3232 63	1	HOSE DRUM	SLANGTRUMMA	471	
35	3222 3347 82	3	HOSE ATTACHMENT	SLANGFÄSTE		
36	3315 0195 06	12	LOCK WASHER	LÅSBRICKA		10,3/16,6 X 2,6 HRC50 FZB 10,3/16,6 X 2,6 HRC50 FZB
37	3222 3232 66	2	WASHER	BRICKA		
38	0147 1473 03	2	SCREW, HEX HEAD	SKRUV, SEXKANT		M 16 X 22 - 8.8 FZB
39	3222 3357 45	2	TURNBUCKLE	VANTRUKRUV		
40	0369 1000 05	2M	CHAIN	KÄTTING		DIA.=5MM LÄNKLÄNGD=28MM DIA.=5MM LÄNKLÄNGD=28MM



3222 3256 49 Ed.006

Ref.no	Part no Art.nr	Qty Qty	Description	Beskrivning	See page Se sidan	Remarks Anmärkningar
1	3222 3250 54	1	END PIECE	ÄNDSTYCKE	457	
2	3222 3256 52	1	SHAFT COMPL.	AXEL KOMPL.	459	
3	3222 3250 53	1	END PIECE	ÄNDSTYCKE	461	
4	3222 3307 88	2	ARM	ARM	463	
5	0147 1484 03	2	SCREW, HEX HEAD	SKRUV, SEXKANT		M 16 X 75 - 8.8 FZB
6	0333 5200 08	2	LOCK WASHER	LÅSBRICKA		17 / 30,7 X 3,7 FZB 17 / 30,7 X 3,7 FZB
7	0147 1479 03	14	SCREW, HEX HEAD	SKRUV, SEXKANT		M 16 X 50 - 8.8 FZB
8	3315 0195 10	14	LOCK WASHER	LÅSBRICKA		17/25,4 X 3,7 HRC50 FZB 17/25,4 X 3,7 HRC50 FZB
9	3315 0195 06	10	LOCK WASHER	LÅSBRICKA		10,3/16,6 X 2,6 HRC50 FZB 10,3/16,6 X 2,6 HRC50 FZB
10	0291 1114 00	2	LOCK NUT	LÅSMUTTER		M 16 - 8 FZB
11	0333 5200 10	10	LOCK WASHER	LÅSBRICKA		10,3 / 21 X 2,6 FZB
12	0291 1128 20	10	LOCK NUT	LÅSMUTTER		M 10 - 8 FZB / ISO 7040
13	0147 1366 03	10	SCREW, HEX HEAD	SKRUV, SEXKANT		M 10 X 45 - 8.8 FZB

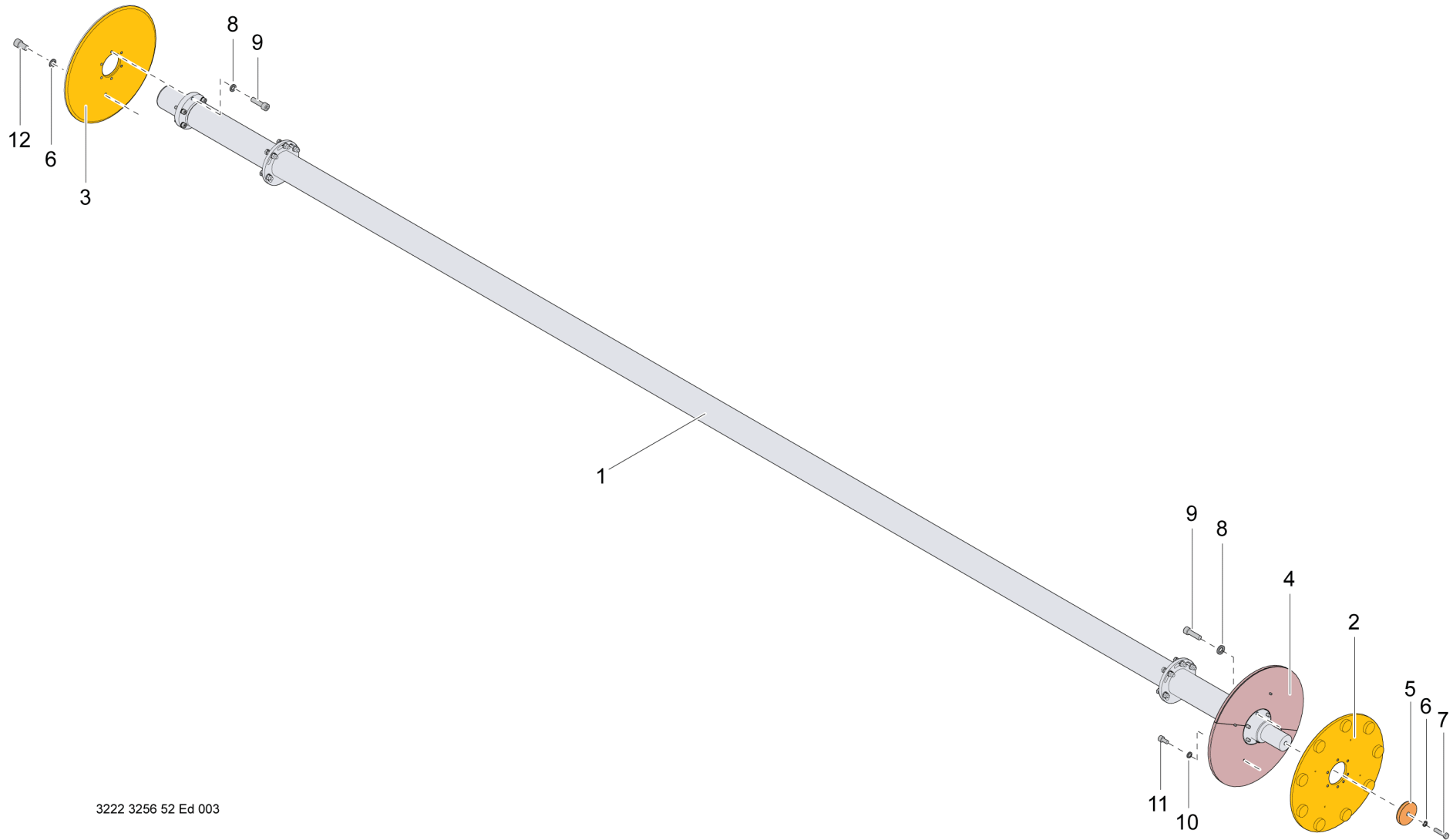


3222 3250 54 Ed 006

END PIECE / ÄNDSTYCKE

3222 3250 54

Ref.no	Part no Art.nr	Qty Qty	Description	Beskrivning	See page Se sidan	Remarks Anmärkningar
1	3222 3248 84	1	ATTACHMENT	FÄSTE		
2	3222 3209 19	2	BUSHING	BUSSNING		
3	3222 3250 45	1	PROTECTION	SKYDD		
4	3222 3251 39	2	RING	RING		
7	0544 2162 00	1	GREASE NIPPLE	SMÖRJNIPPEL		ISO 7 - R 1/8 TYPE AH
8	0686 9252 27	1	PROTECTION CAP	SKYDDSHUV		12 X 12 PELD / RED
						12 X 12 PELD / RED
9	3315 0195 06	8	LOCK WASHER	LÅSBRICKA		10,3/16,6 X 2,6 HRC50 FZB
						10,3/16,6 X 2,6 HRC50 FZB
13	0211 1963 56	8	SCREW	SKRUV		MC6S M 10 X 120 - 8.8 FZB

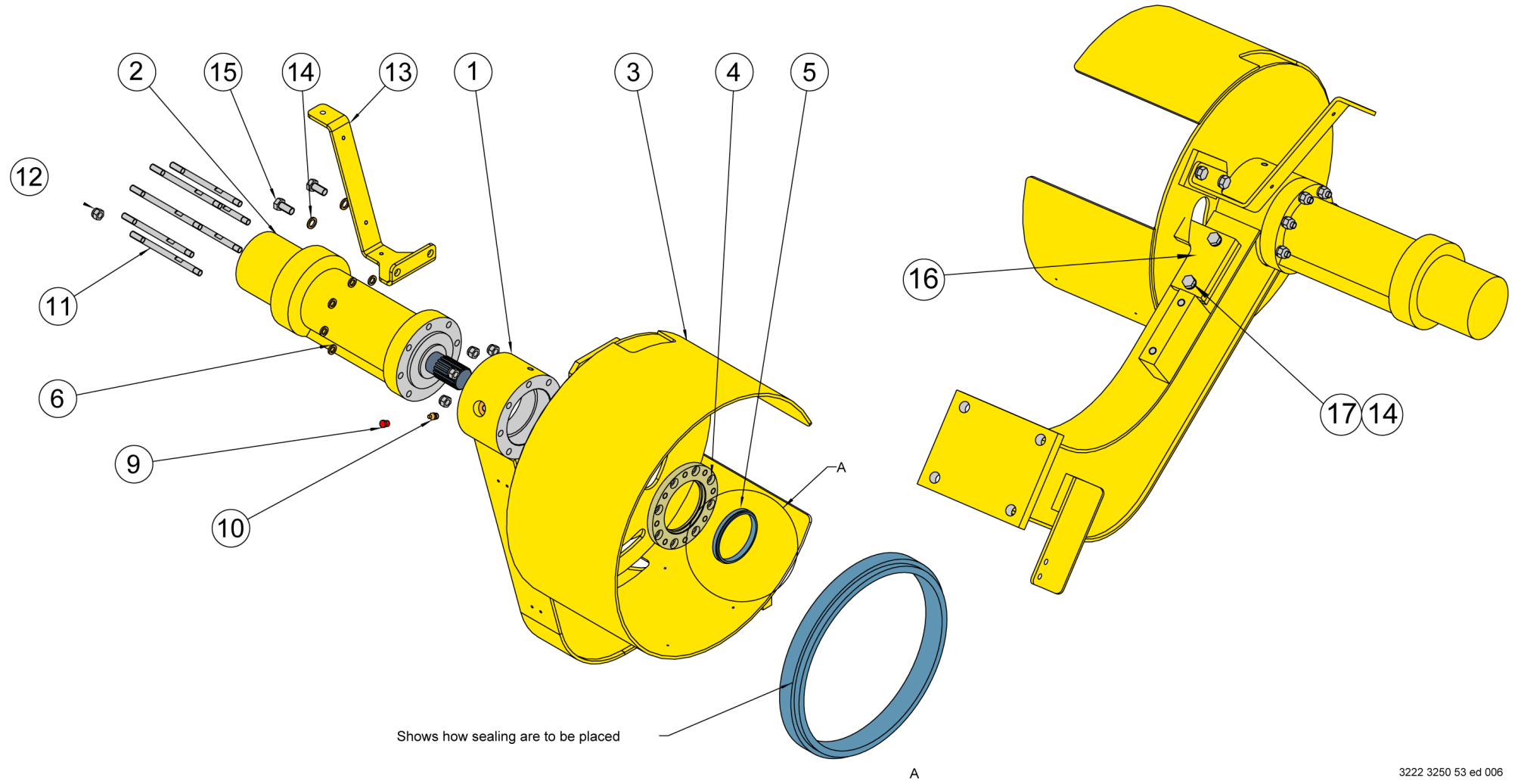


3222 3256 52 Ed 003

SHAFT COMPL. / AXEL KOMPL.

3222 3256 52

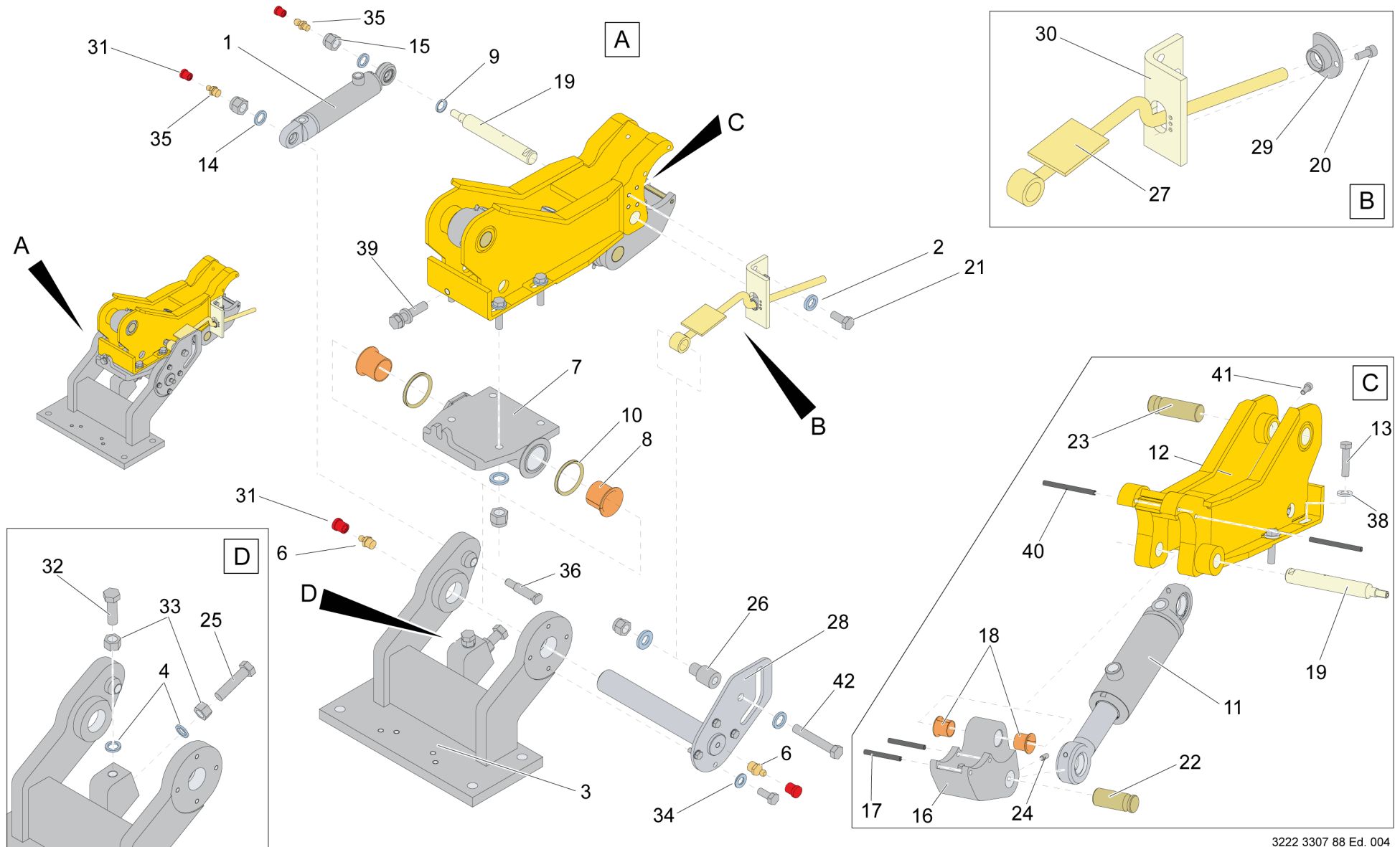
Ref.no	Part no Art.nr	Qty Qty	Description	Beskrivning	See page Se sidan	Remarks Anmärkningar
1	-	1	SHAFT	AXEL		
2	3222 3251 04	1	BOTTOM PLATE	BOTTENPLÅT		
3	3222 3251 06	1	GABLE PLATE	GAVELPLÅT		
4	3222 3251 07	1	DAMPER	DÄMPARE		
5	3222 3230 89	1	WASHER	BRICKA		
6	3315 0195 08	2	LOCK WASHER	LÅSBRICKA		13,0/19,5 X 2,6 HRC50 FZB
7	0147 1405 03	1	SCREW, HEX HEAD	SKRUV, SEXKANT		NORD-LOCK M12 M 12 X 50 - 8.8 FZB
8	3315 0195 06	12	LOCK WASHER	LÅSBRICKA		M 12 X 50 - 8.8 FZB 10,3/16,6 X 2,6 HRC50 FZB
9	0211 1364 03	12	SCREW	SKRUV		10,3/16,6 X 2,6 HRC50 FZB
10	3315 0195 02	4	LOCK WASHER	LÅSBRICKA		MC6S M 10 X 35 - 8.8 FZB
11	0211 1244 03	4	SCREW	SKRUV		6,5/10.8X1.8 NORDLOCK
12	0211 1960 83	1	SCREW	SKRUV		6,5/10.8X1.8 NORDLOCK MC6S M 6 X 12 - 8.8 FZB
						MC6S M 12 X 20 - 12.9



END PIECE / ÄNDSTYCKE

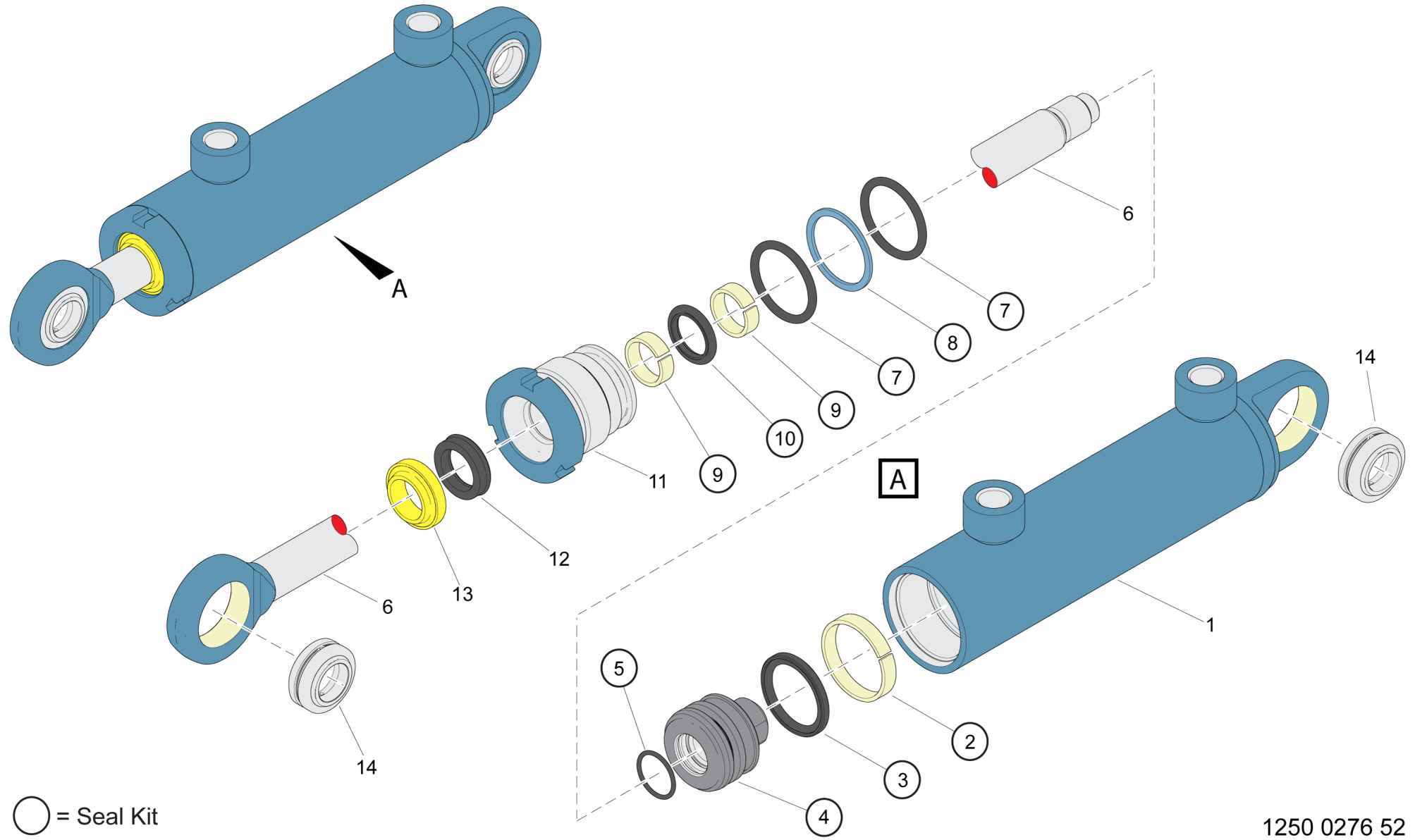
3222 3250 53

Ref.no	Part no Art.nr	Qty Qty	Description	Beskrivning	See page Se sidan	Remarks Anmärkningar
1	3222 3248 84	1	ATTACHMENT	FÄSTE		
2	3222 3197 68	1	TURNING CYLIND.	VRIDCYLINDER	411	RHS 102/140
3	3222 3250 45	1	PROTECTION	SKYDD		
4	3222 3251 39	1	RING	RING		
6	3315 0195 06	7	LOCK WASHER	LÅSBRICKA		10,3/16,6 X 2,6 HRC50 FZB 10,3/16,6 X 2,6 HRC50 FZB
9	0686 9252 27	1	PROTECTION CAP	SKYDDSHUV		12 X 12 PELD / RED 12 X 12 PELD / RED
10	0544 2162 00	1	GREASE NIPPLE	SMÖRJNIPPEL		ISO 7 - R 1/8 TYPE AH
11	3222 3260 77	7	STUD	PINNBULT		
12	0291 1128 20	7	LOCK NUT	LÅSMUTTER		M 10 - 8 FZB / ISO 7040
13	3222 3260 58	1	LAMP ATTACHMENT	LAMPFÄSTE		
14	3315 0195 08	4	LOCK WASHER	LÅSBRICKA		13,0/19,5 X 2,6 HRC50 FZB NORD-LOCK M12
15	0147 1400 03	2	SCREW, HEX HEAD	SKRUV, SEXKANT		M 12 X 25 - 8.8 FZB M 12 X 25 - 8.8 FZB
16	3222 3269 56	1	STOP	STOPP		
17	0147 1401 03	2	SCREW, HEX HEAD	SKRUV, SEXKANT		M 12 X 30 - 8.8 FZB M 12 X 30 - 8.8 FZB



Ref.no	Part no Art.nr	Qty Qty	Description	Beskrivning	See page Se sidan	Remarks Anmärkningar
1	3222 3361 48	1	HYDR. CYLINDER	HYDRAULCYLINDER	467	ROD TRANSFER 32/16X90
2	0333 5200 15	2	LOCK WASHER	LÅSBRICKA		8,7 / 16,6 X 2,5 8,7 / 16,6 X 2,5
3	3222 3199 87	1	ATTACHMENT	FÄSTE		
4	3315 0195 10	2	LOCK WASHER	LÅSBRICKA		17/25,4 X 3,7 HRC50 FZB 17/25,4 X 3,7 HRC50 FZB ISO 7 - R 1/8 TYPE AH
6	0544 2162 00	2	GREASE NIPPLE	SMÖRJNIPPEL		
7	3222 3142 69	1	SHAFT	AXEL		
8	0500 4500 24	2	FLANGE BEARING	FLÄNSLAGER		B1T 40 44 40 55
9	3222 3266 08	1	WASHER	BRICKA		
10	0666 8100 17	2	AXIAL SEAL	AXIALTÄTNING		A 54 64 7
11	3222 3383 61	1	HYDR. CYLINDER	HYDRAULCYLINDER	469	63/40-110 GRIPPER CYLINDER
12	3222 3407 86	1	ARM	ARM		
13	0211 1405 03	4	SCREW	SKRUV		MC6S M 12 X 50 - 8.8 FZB
14	3315 0195 08	7	LOCK WASHER	LÅSBRICKA		13,0/19,5 X 2,6 HRC50 FZB NORD-LOCK M12 M 12 - 8 FZB / ISO 7040
15	0291 1128 22	7	LOCK NUT	LÅSMUTTER		
16	3222 3326 24	1	JAW	KLO		
17	0108 1366 00	2	SPRING PIN	RÖRPINNE		8 X 70 DIN 1481
18	0500 4500 16	2	FLANGE BEARING	FLÄNSLAGER		B1T 25 28 25 35
19	3222 3199 85	1	SHAFT	AXEL		
21	0147 1323 03	6	SCREW, HEX HEAD	SKRUV, SEXKANT		M 8 X 20 -8.8 FZB M 8 X 20 -8.8 FZB
22	3222 3209 10	1	SHAFT	AXEL		
23	3222 3209 18	1	SHAFT	AXEL		
24	0190 1323 00	1	SET SCREW	STOPPSKRUV		M 8 X 20 P6SS DIN 913
25	0147 1482 03	1	SCREW, HEX HEAD	SKRUV, SEXKANT		M 16 X 65 - 8.8 FZB
26	3222 3125 03	1	SHAFT	AXEL		
27	3222 3251 14	1	ARM	ARM		
28	3222 3261 10	1	HOLDER	HÅLLARE		
30	3222 3306 72	1	GUIDE PLATE	STYRPLÅT		
31	0686 9252 27	4	PROTECTION CAP	SKYDDSHUV		12 X 12 PELD / RED 12 X 12 PELD / RED
32	0147 1479 03	1	SCREW, HEX HEAD	SKRUV, SEXKANT		M 16 X 50 - 8.8 FZB
33	0266 2114 00	2	NUT	MUTTER		M 16 - 8 FZB
34	0301 2335 00	4	PLAIN WASHER	RUNDBRICKA		8,4 / 16 X 1,6 -HB200 FZB 8,4 / 16 X 1,6 -HB200 FZB
35	0544 2106 00	2	GREASE NIPPLE	SMÖRJNIPPEL		AH M 6X1 SMS 1568

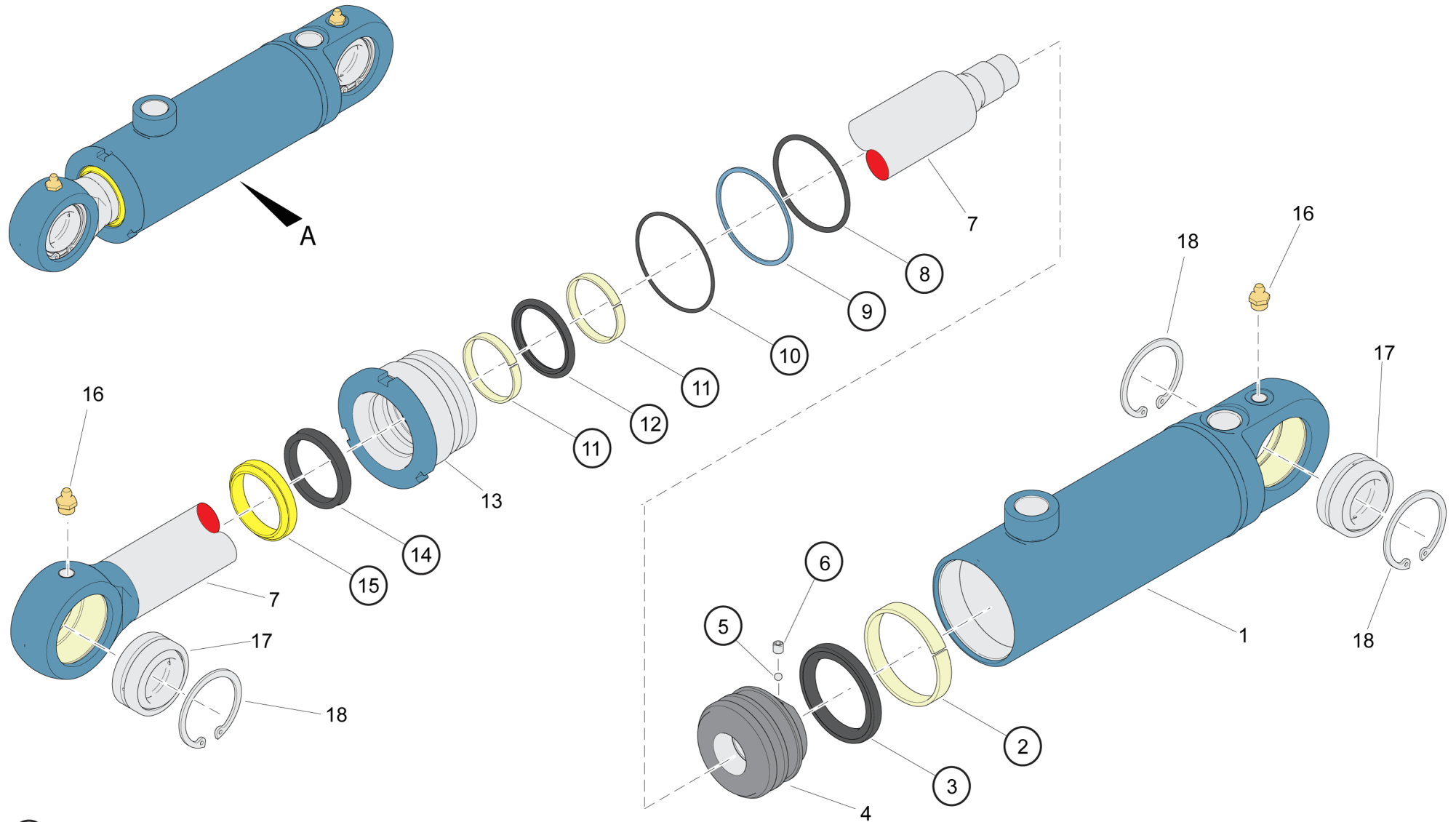
Ref.no	Part no Art.nr	Qty Qty	Description	Beskrivning	See page Se sidan	Remarks Anmärkningar
36	3222 3125 01	1	SHAFT	AXEL		
38	0333 5200 09	5	LOCK WASHER	LÅSBRICKA		13 / 25,4 X 3,7 FZB 13 / 25,4 X 3,7 FZB
39	3222 3133 47	1	SCREW	SKRUV		
40	0108 1370 00	2	SPRING PIN	RÖRPINNE		8 100
41	0211 1962 81	1	SCREW	SKRUV		MC6S M 8 X 20 - 12.9
42	0147 1411 03	1	SCREW, HEX HEAD	SKRUV, SEXKANT		M 12 X 80 - 8.8 FZB



○ = Seal Kit

1250 0276 52

Ref.no	Part no Art.nr	Qty Qty	Description	Beskrivning	See page Se sidan	Remarks Anmärkningar
	3222 3402 19	1	SEAL KIT	TÄTNINGSSATS		
1	-	1	CYL.BARREL	CYLINDERRÖR		NOT SOLD SEPARATELY
2	-	1	GUIDE RING	STYRRING		NOT SOLD SEPARATELY
3	-	1	PISTON SEAL	KOLVTÄTNING		NOT SOLD SEPARATELY
4	3222 3400 52	1	PISTON	KOLV		
5	-	1	O-RING	O-RING		NOT SOLD SEPARATELY
6	3222 3400 53	1	PISTON ROD	KOLVSTÅNG		
7	-	2	O-RING	O-RING		NOT SOLD SEPARATELY
8	-	1	BACK-UP RING	STÖDRING		NOT SOLD SEPARATELY
9	-	2	GUIDE RING	STYRRING		NOT SOLD SEPARATELY
10	-	1	PISTON ROD SEAL	KOLVSTÅNGSTÄTN.		NOT SOLD SEPARATELY
11	3222 3400 54	1	COVER	LOCK		
12	-	1	PISTON ROD SEAL	KOLVSTÅNGSTÄTN.		NOT SOLD SEPARATELY
13	-	1	WIPER	AVSTRYKARE		NOT SOLD SEPARATELY
14	0501 0000 28	2	BEARING,SP.PL.	LEDLAGER		15 / 26 X 12



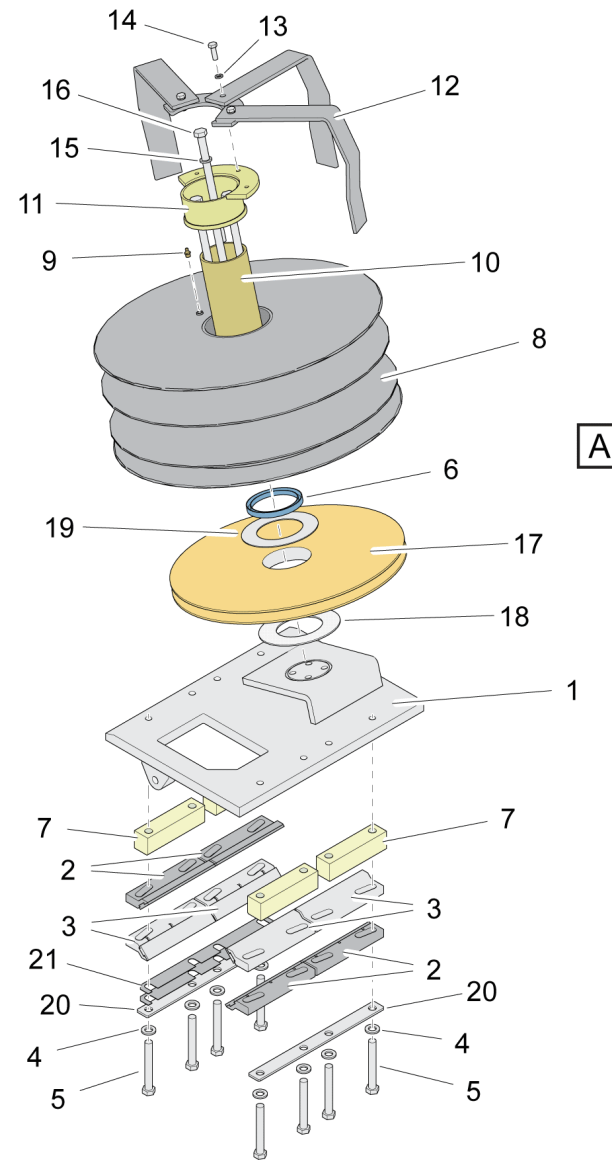
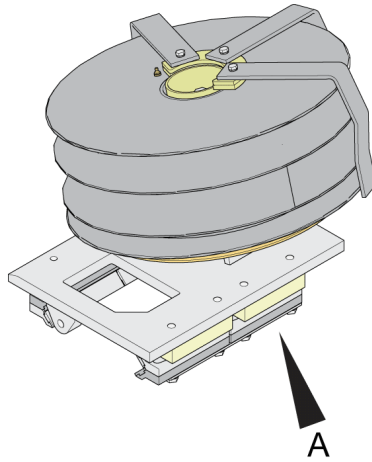
○ = Seal Kit

1250 0287 98

Ref.no	Part no Art.nr	Qty Qty	Description	Beskrivning	See page Se sidan	Remarks Anmärkningar
	3222 3402 56	1	SEAL KIT	TÄTNINGSSATS		
1	-	1	CYL.BARREL	CYLINDERRÖR		NOT SOLD SEPARATELY
2	-	1	GUIDE RING	STYRRING		NOT SOLD SEPARATELY
3	-	1	PISTON SEAL	KOLVTÄTNING		NOT SOLD SEPARATELY
4	3222 3402 57	1	PISTON	KOLV		
5	-	1	BALL	KULA		NOT SOLD SEPARATELY
6	-	1	SCREW	SKRUV		NOT SOLD SEPARATELY
7	3222 3402 58	1	PISTON ROD	KOLVSTÅNG		
8	-	1	O-RING	O-RING		NOT SOLD SEPARATELY
9	-	1	BACK-UP RING	STÖDRING		NOT SOLD SEPARATELY
10	-	1	O-RING	O-RING		NOT SOLD SEPARATELY
11	-	2	GUIDE RING	STYRRING		NOT SOLD SEPARATELY
12	-	1	PISTON ROD SEAL	KOLVSTÅNGSTÄTN.		NOT SOLD SEPARATELY
13	3222 3402 59	1	COVER	LOCK		
14	-	1	PISTON ROD SEAL	KOLVSTÅNGSTÄTN.		NOT SOLD SEPARATELY
15	-	1	WIPER	AVSTRYKARE		NOT SOLD SEPARATELY
16	0544 2162 00	2	GREASE NIPPLE	SMÖRJNIPPEL		ISO 7 - R 1/8 TYPE AH
17	0501 0000 10	2	BEARING,SP.PL.	LEDLAGER		30 / 47 X 22
18	0335 2132 00	3	CIRCLIP	SPÄRRING		SGH 30 X 1,2 DIN 472

HOSE DRUM / SLANGTRUMMA

3222 3232 63

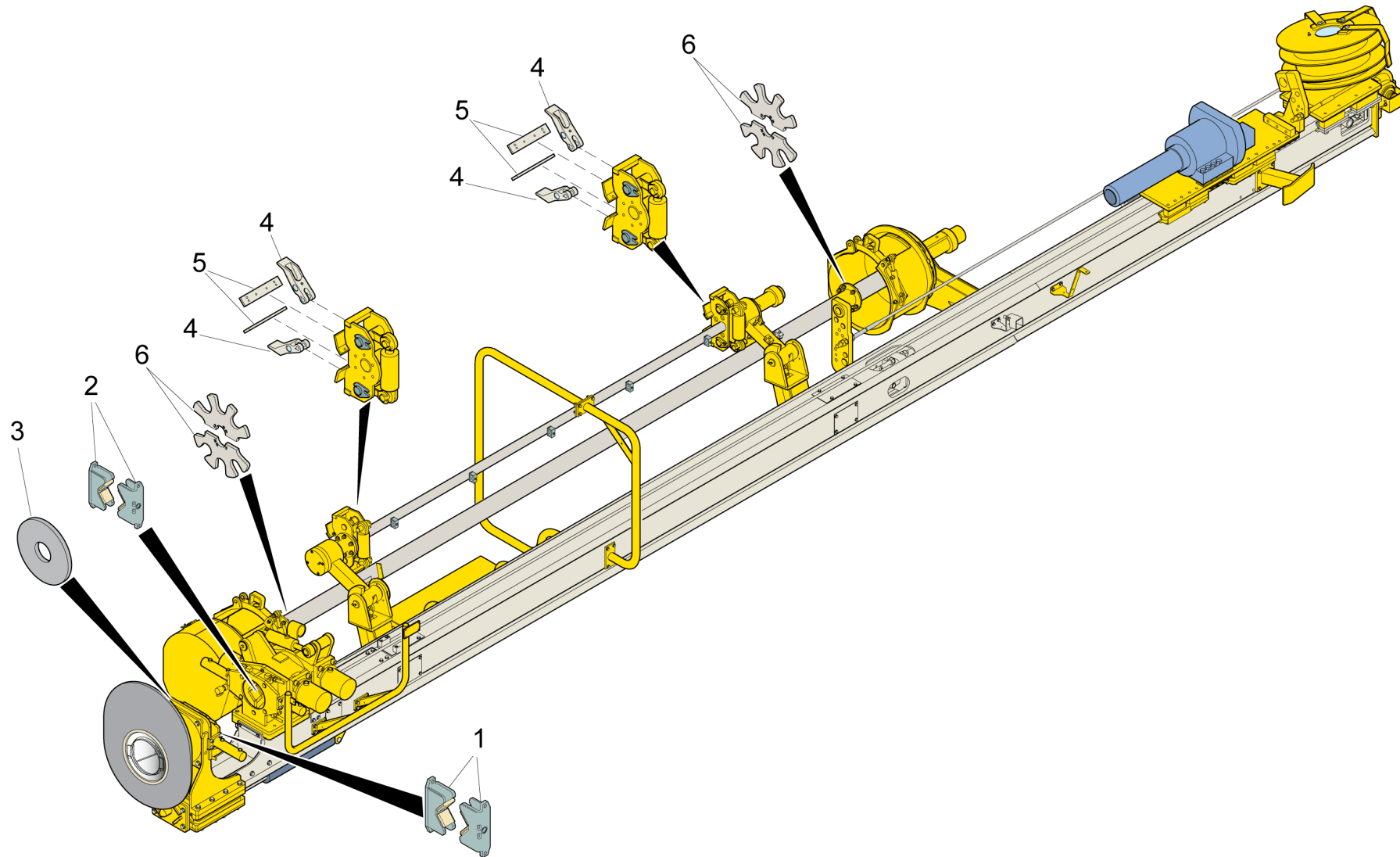


3222 3232 63 Ed 012

HOSE DRUM / SLANGTRUMMA

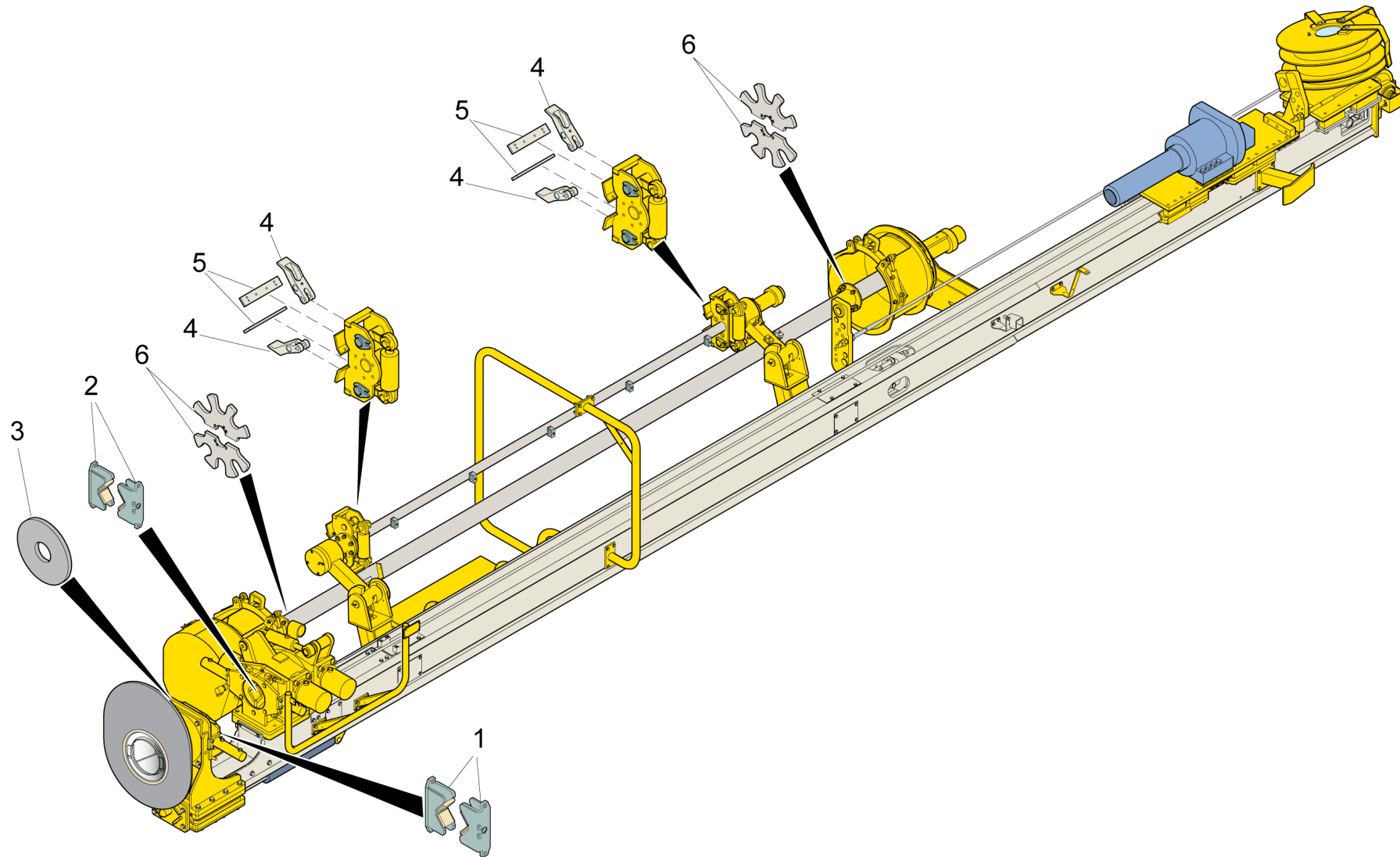
3222 3232 63

Ref.no	Part no Art.nr	Qty Qty	Description	Beskrivning	See page Se sidan	Remarks Anmärkningar
1	3222 3235 43	1	CRADLE PLATE	SLÄDPLÅT		
2	3128 3061 63	4	HOLDER SET	HÅLLARSATS	391	
3	3128 3061 64	4	HOLDER SET	HÅLLARSATS	393	
4	0333 5200 08	8	LOCK WASHER	LÅSBRICKA		17 / 30,7 X 3,7 FZB 17 / 30,7 X 3,7 FZB
5	0147 1492 03	8	SCREW, HEX HEAD	SKRUV, SEXKANT		M 16 X 120 - 8.8 FZB
6	0666 6718 00	1	RADIAL LIP SEAL	RADIALTÄTNING		SIMRIT 100 / 120 X 12
7	3222 3208 47	4	SPACER	DISTANS		
8	3222 3233 21	1	HOSE DRUM	SLANGTRUMMA		
9	0544 2162 00	1	GREASE NIPPLE	SMÖRJNIPPEL		ISO 7 - R 1/8 TYPE AH
10	3222 3232 85	1	PIPE	RÖR		
11	3222 3261 12	1	ATTACHMENT	FÄSTE		
12	3222 3232 86	1	PROTECTION ARCH	SKYDDSBÅGE		
13	3315 0195 06	3	LOCK WASHER	LÅSBRICKA		10,3/16,6 X 2,6 HRC50 FZB 10,3/16,6 X 2,6 HRC50 FZB
14	0147 1363 03	3	SCREW, HEX HEAD	SKRUV, SEXKANT		M 10 X 30 - 8.8 FZB M 10 X 30 - 8.8 FZB
15	3315 0195 10	4	LOCK WASHER	LÅSBRICKA		17/25,4 X 3,7 HRC50 FZB 17/25,4 X 3,7 HRC50 FZB
16	0147 1957 21	4	SCREW, HEX HEAD	SKRUV, SEXKANT		M 16 X 250 - 8.8 FZB
17	3222 3234 51	1	PULLEY WHEEL	LINHJUL		
18	3128 0485 00	1	PLATE	PLÅT		
19	3222 3246 33	1	SPACER RING	DISTANSRING		
20	3222 3242 22	2	WASHER	PLÅTBRICKA		
21	3222 3306 28	2	SHIMS	SHIMS		



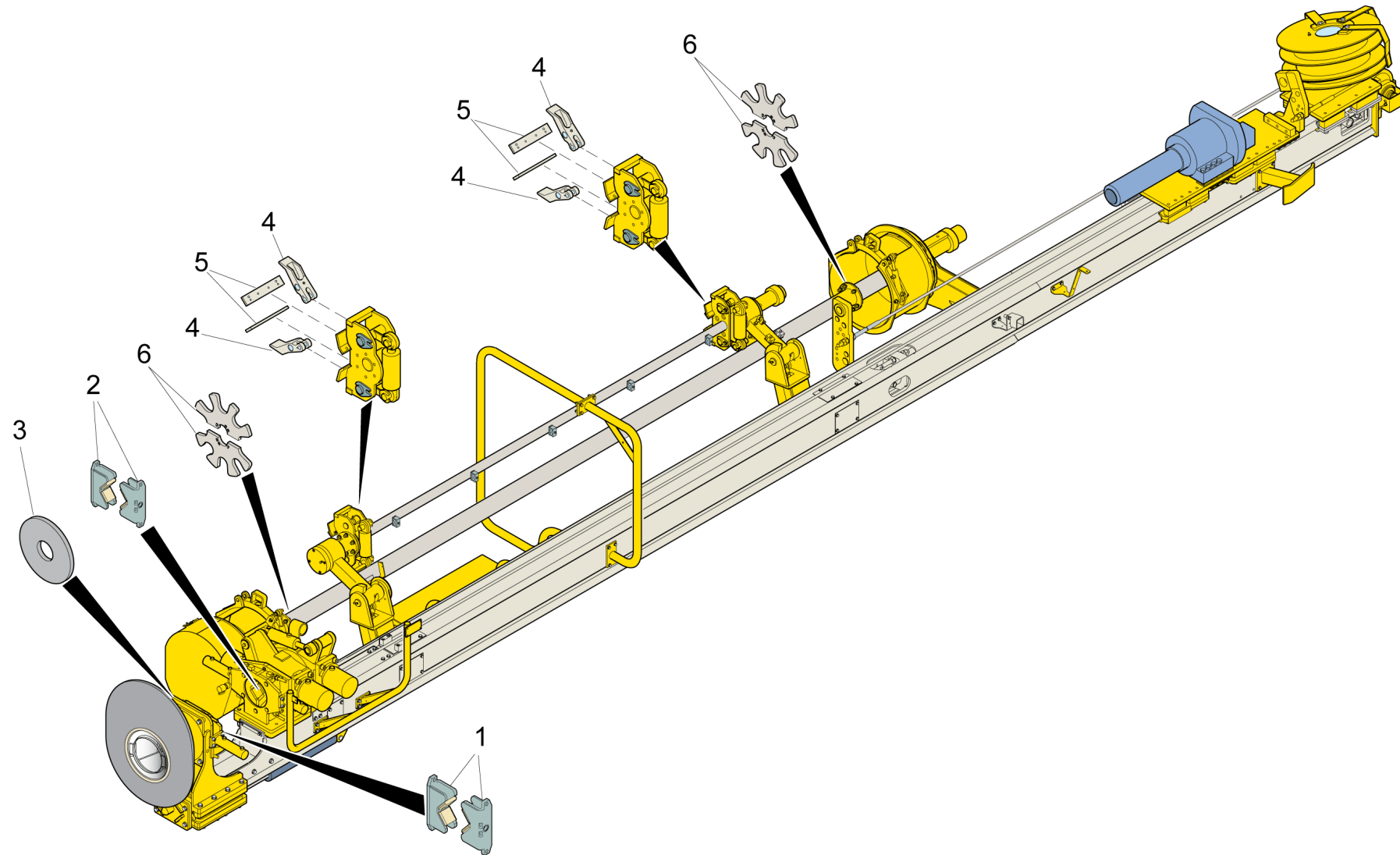
1250 0155 75

Ref.no	Part no Art.nr	Qty Qty	Description	Beskrivning	See page Se sidan	Remarks Anmärkningar
1	3222 3300 90	2	DR.ST.SUPP.HALF	BORRSTÖDshalva		
2	3222 3300 90	2	DR.ST.SUPP.HALF	BORRSTÖDshalva		
3	3222 3339 02	1	GASKET	PACKNING		
4	3222 0637 00	4	JAW	KLO		
5	3222 3195 33	12	PLATE	PLÅT		
6	3222 3256 28	2	STAR WHEEL	STJÄRNHJUL		
7	0147 1328 03	8	SCREW, HEX HEAD	SKRUV, SEXKANT		M 8 X 40 - 8.8 FZB
8	3315 0195 04	8	LOCK WASHER	LÅSBRICKA		8,2/13,5 X 2,6 HRC50 FZB 8,2/13,5 X 2,6 HRC50 FZB



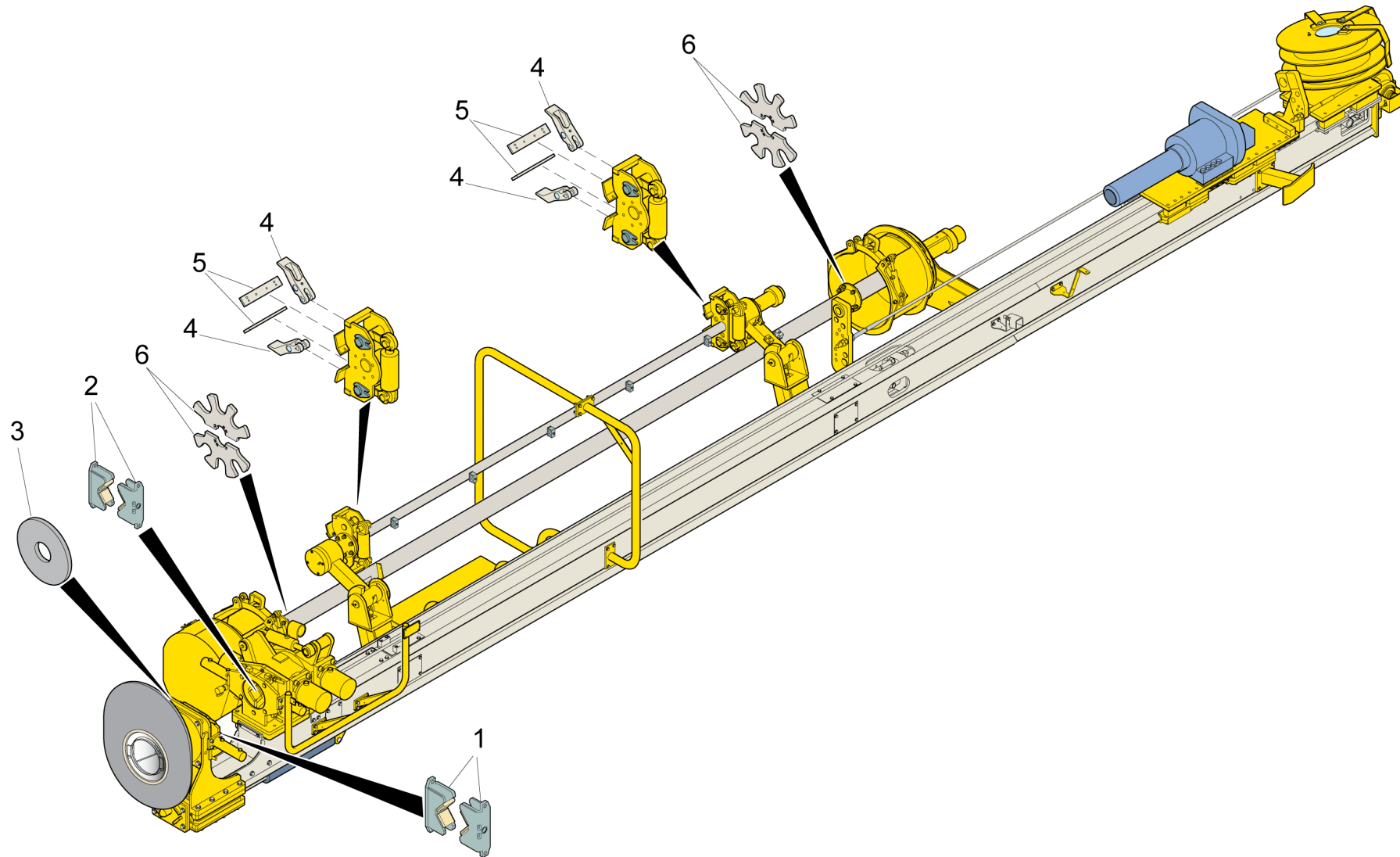
1250 0155 75

Ref.no	Part no Art.nr	Qty Qty	Description	Beskrivning	See page Se sidan	Remarks Anmärkningar
1	3222 3300 90	2	DR.ST.SUPP.HALF	BORRSTÖDshalva		
2	3222 3300 90	2	DR.ST.SUPP.HALF	BORRSTÖDshalva		
3	3222 3339 03	1	GASKET	PACKNING		
4	3222 0637 00	4	JAW	KLO		
5	3222 3195 33	8	PLATE	PLÅT		
6	3222 3103 62	2	STAR WHEEL	STJÄRNHJUL		
7	0147 1326 03	8	SCREW, HEX HEAD	SKRUV, SEXKANT		M 8 X 30 - 8.8 FZB M 8 X 30 - 8.8 FZB
8	3315 0195 04	8	LOCK WASHER	LÅSBRICKA		8,2/13,5 X 2,6 HRC50 FZB 8,2/13,5 X 2,6 HRC50 FZB



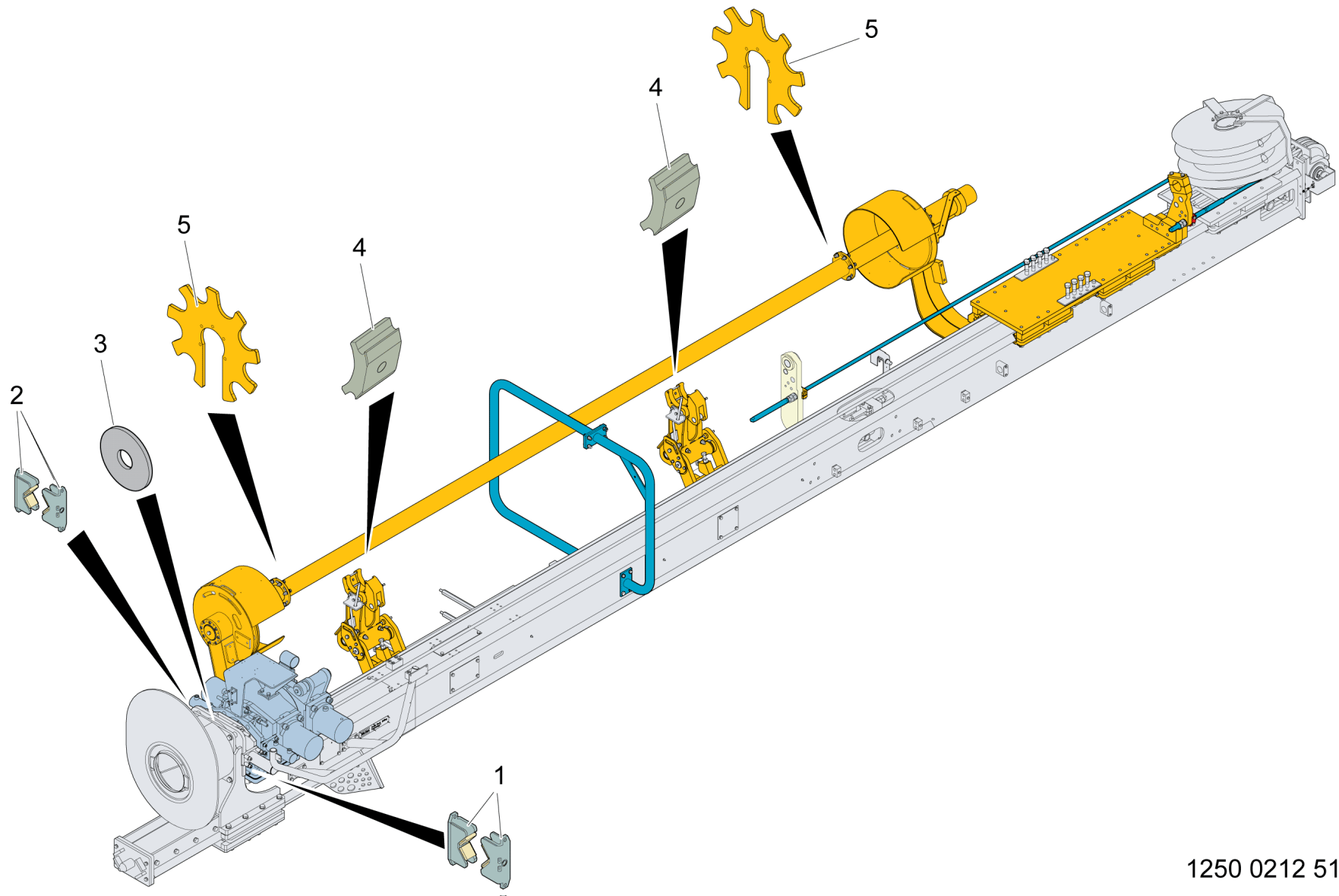
1250 0155 75

Ref.no	Part no Art.nr	Qty Qty	Description	Beskrivning	See page Se sidan	Remarks Anmärkningar
1	3222 3208 95	2	DR.ST.SUPP.HALF	BORRSTÖDshalva		
2	3222 3300 90	2	DR.ST.SUPP.HALF	BORRSTÖDshalva		
3	3222 3339 04	1	GASKET	PACKNING		
4	3222 0637 00	4	JAW	KLO		
5	3222 3195 33	8	PLATE	PLÅT		
6	3222 3103 63	2	STAR WHEEL	STJÄRNHJUL		
7	0147 1326 03	8	SCREW, HEX HEAD	SKRUV, SEXKANT		M 8 X 30 - 8.8 FZB M 8 X 30 - 8.8 FZB
8	3315 0195 04	8	LOCK WASHER	LÅSBRICKA		8,2/13,5 X 2,6 HRC50 FZB 8,2/13,5 X 2,6 HRC50 FZB



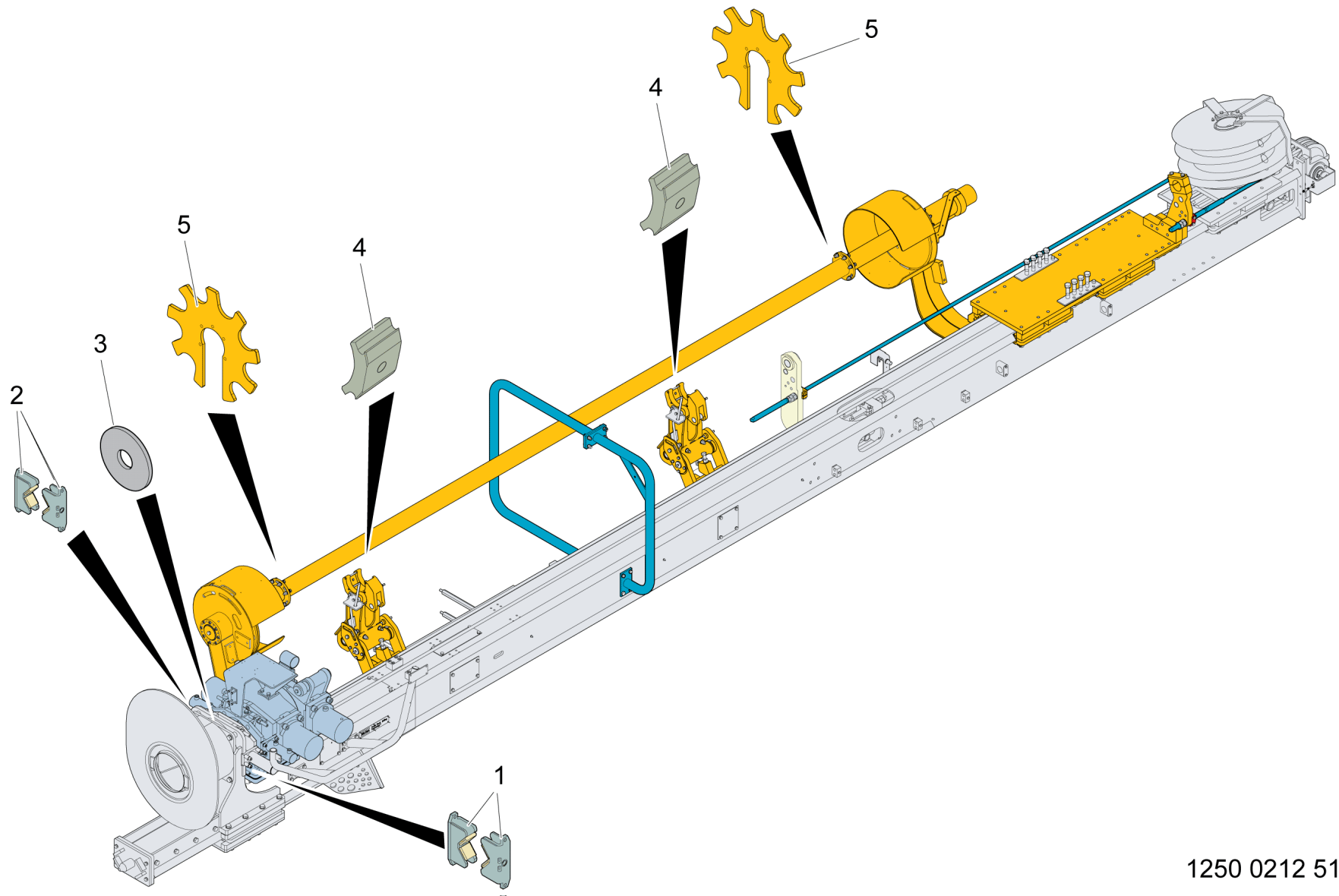
1250 0155 75

Ref.no	Part no Art.nr	Qty Qty	Description	Beskrivning	See page Se sidan	Remarks Anmärkningar
1	3222 3300 90	2	DR.ST.SUPP.HALF	BORRSTÖDshalva		
2	3222 3300 90	2	DR.ST.SUPP.HALF	BORRSTÖDshalva		
3	3222 3339 04	1	GASKET	PACKNING		
4	3222 0637 00	4	JAW	KLO		
5	3222 3195 33	8	PLATE	PLÅT		
6	3222 3103 63	2	STAR WHEEL	STJÄRNHJUL		
7	0147 1326 03	8	SCREW, HEX HEAD	SKRUV, SEXKANT		M 8 X 30 - 8.8 FZB M 8 X 30 - 8.8 FZB
8	3315 0195 04	8	LOCK WASHER	LÅSBRICKA		8,2/13,5 X 2,6 HRC50 FZB 8,2/13,5 X 2,6 HRC50 FZB



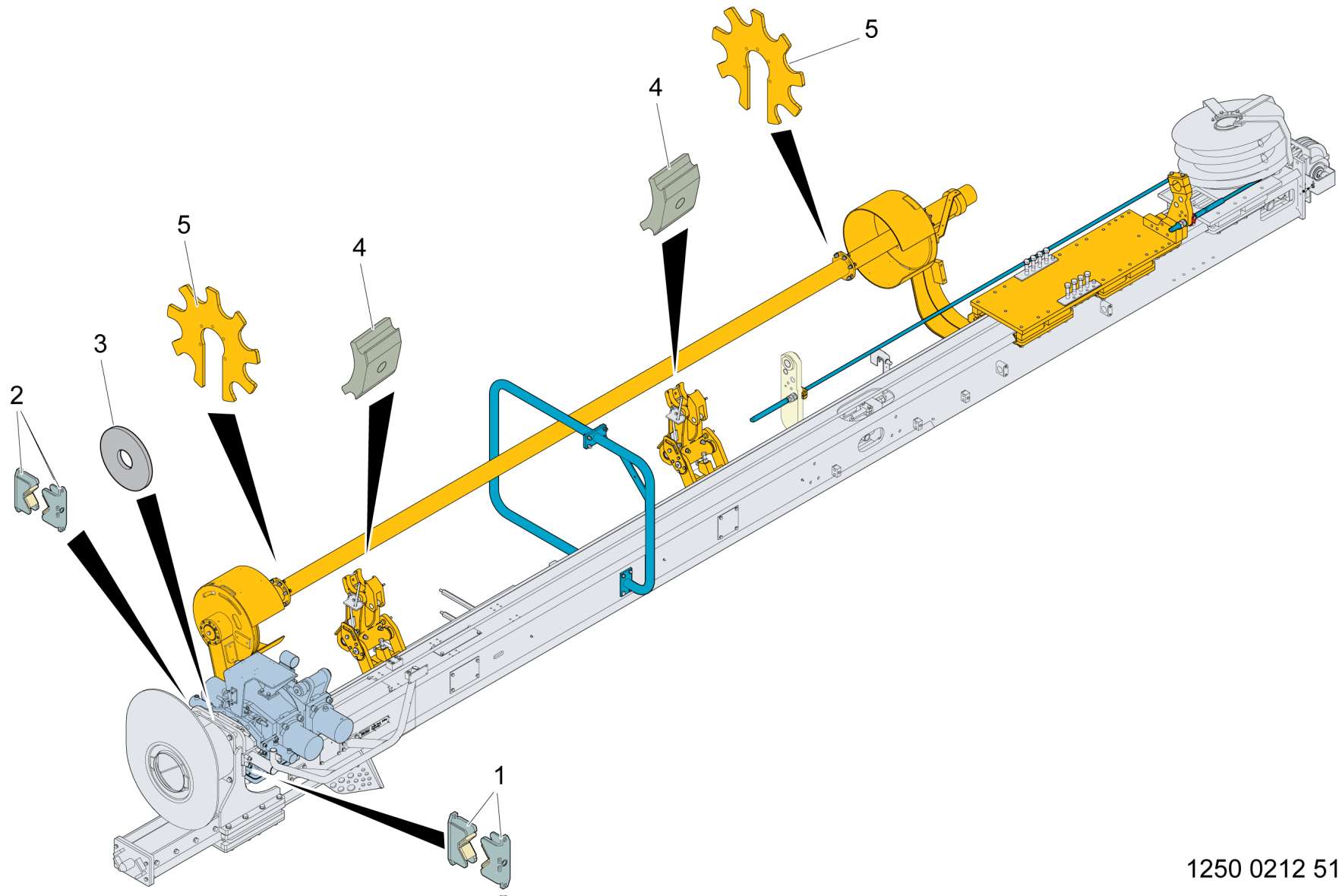
1250 0212 51

Ref.no	Part no Art.nr	Qty Qty	Description	Beskrivning	See page Se sidan	Remarks Anmärkningar
1	3222 3300 90	2	DR.ST.SUPP.HALF	BORRSTÖDshalva		
2	3222 3300 90	2	DR.ST.SUPP.HALF	BORRSTÖDshalva		
3	3222 3339 02	1	GASKET	PACKNING		
4	3222 3247 82	4	BUSHING HALF	BUSSNINGshalva		
5	3222 3247 75	2	HUB	NAV		



1250 0212 51

Ref.no	Part no Art.nr	Qty Qty	Description	Beskrivning	See page Se sidan	Remarks Anmärkningar
1	3222 3300 90	2	DR.ST.SUPP.HALF	BORRSTÖDshalva		
2	3222 3300 90	2	DR.ST.SUPP.HALF	BORRSTÖDshalva		
3	3222 3339 03	1	GASKET	PACKNING		
4	3222 3247 81	4	BUSHING HALF	BUSSNINGshalva		
5	3222 3247 74	2	HUB	NAV		



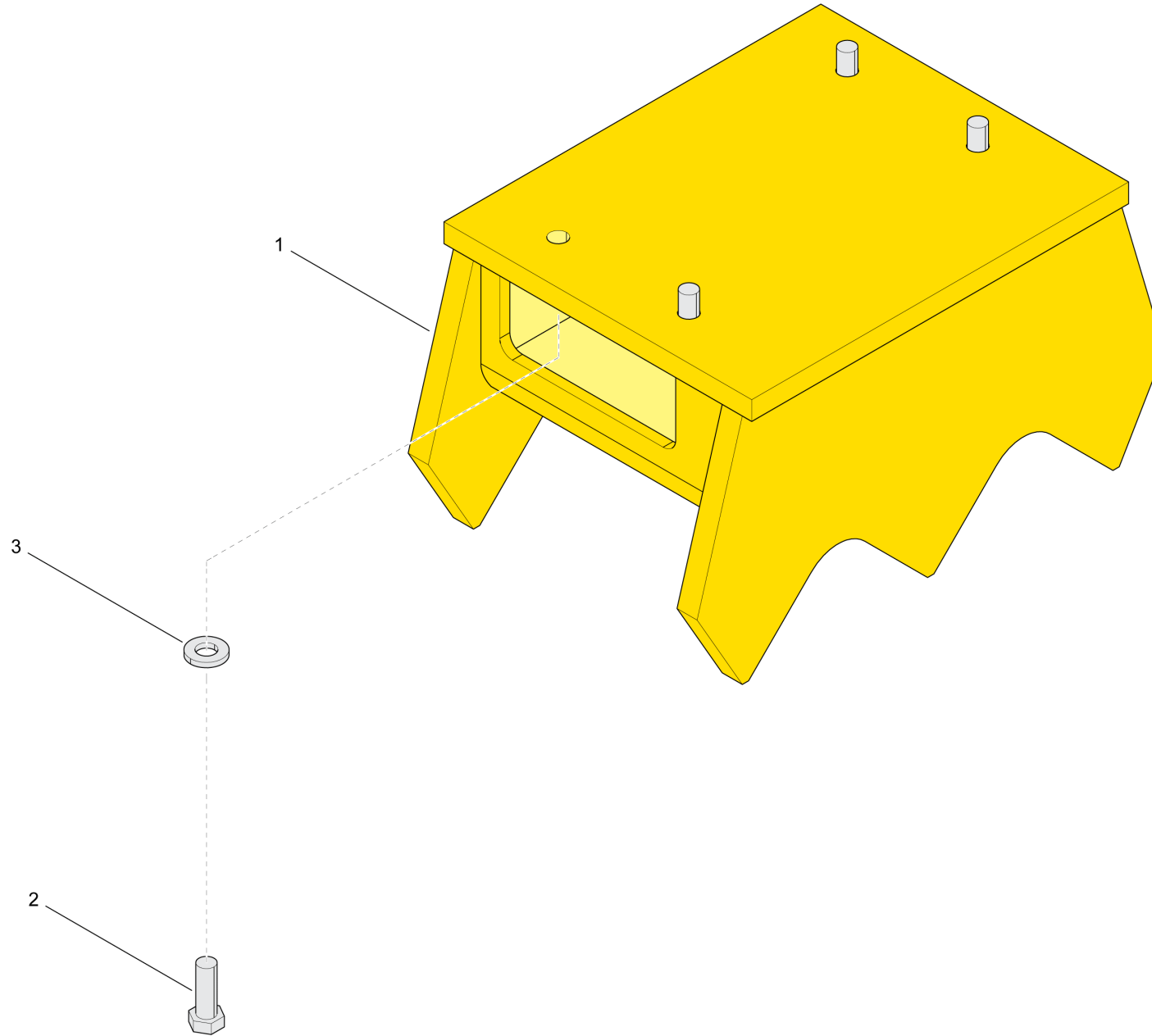
1250 0212 51

Ref.no	Part no Art.nr	Qty Qty	Description	Beskrivning	See page Se sidan	Remarks Anmärkningar
1	3222 3300 90	2	DR.ST.SUPP.HALF	BORRSTÖDshalva		
2	3222 3300 90	2	DR.ST.SUPP.HALF	BORRSTÖDshalva		
3	3222 3339 04	1	GASKET	PACKNING		
4	3222 3247 80	4	BUSHING HALF	BUSSNINGshalva		
5	3222 3247 73	2	HUB	NAV		

DOWEL / DUBB

-

COMPL INCL, SCREW AND WASHER



B0070938

486

3222 3246 37 Ed 001

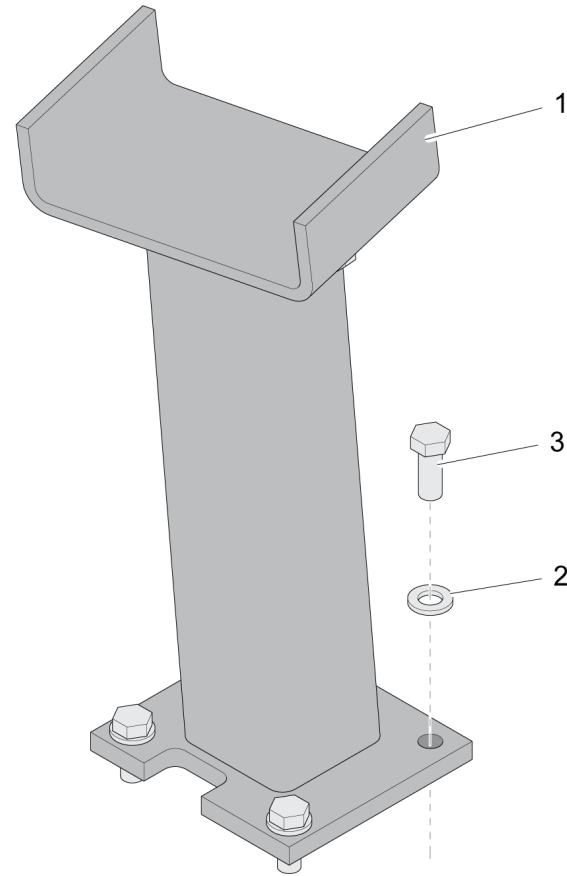
DOWEL / DUBB

-

COMPL INCL,SCREW AND WASHER

Ref.no	Part no Art.nr	Qty Qty	Description	Beskrivning	See page Se sidan	Remarks Anmärkningar
1	3222 3246 38	1	DOWEL	DUBB		
2	0147 1402 03	4	SCREW, HEX HEAD	SKRUV, SEXKANT		M 12 X 35 - 8.8 FZB M 12 X 35 - 8.8 FZB
3	0333 5200 09	4	LOCK WASHER	LÅSBRICKA		13 / 25,4 X 3,7 FZB 13 / 25,4 X 3,7 FZB

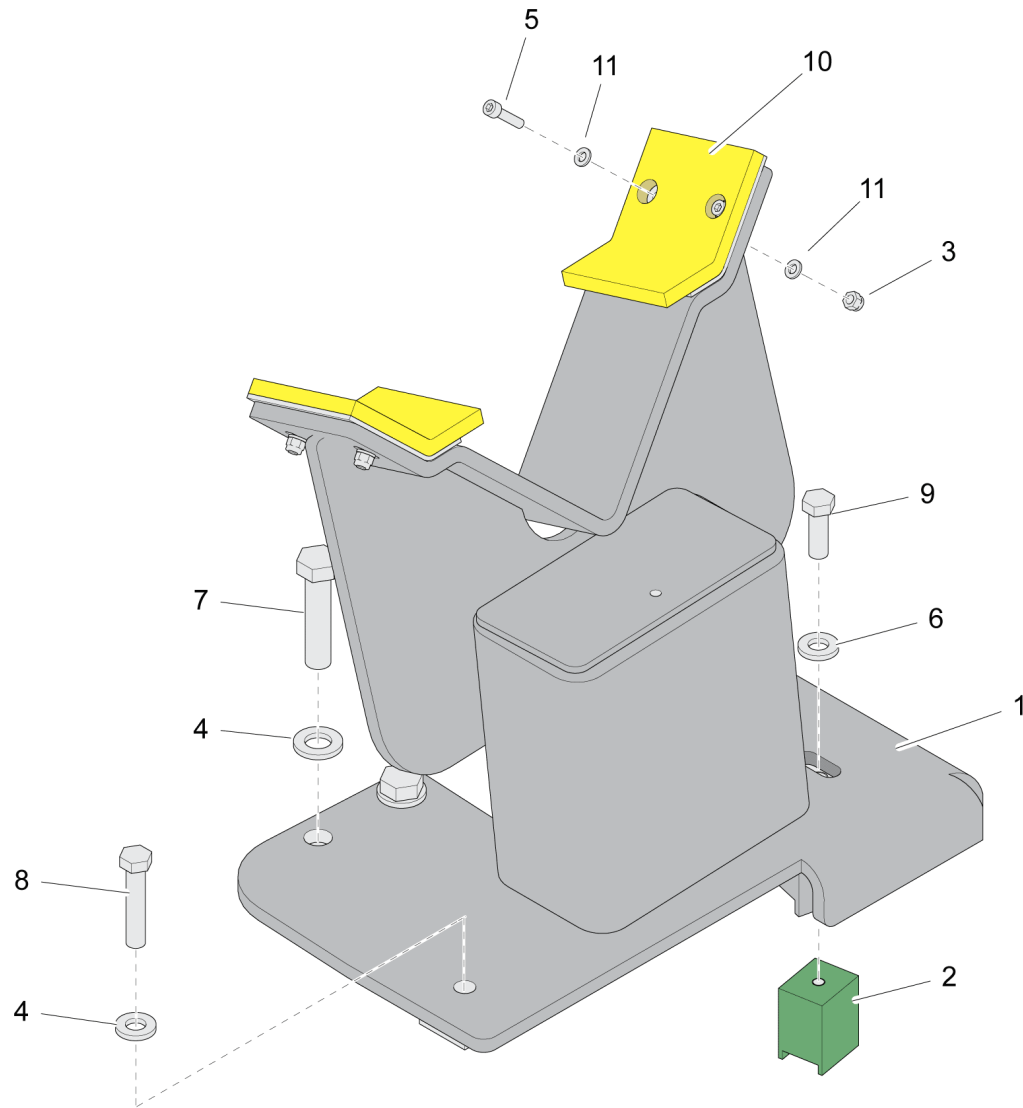
Ref.no	Part no Art.nr	Qty Qty	Description	Beskrivning	See page Se sidan	Remarks Anmärkningar
1	-	1	SUPPORT	STÖD	491	
2	3222 3419 11	1	FEED SUPPORT	MATARSTÖD	493	SF, RHS 140



SUPPORT / STÖD

-

Ref.no	Part no Art.nr	Qty Qty	Description	Beskrivning	See page Se sidan	Remarks Anmärkningar
1	3222 3266 21	1	SUPPORT COMPL	STÖD KOMPLETT		MOUNTED ON BOOM SYSTEM
2	0333 5200 08	4	LOCK WASHER	LÅSBRICKA		17 / 30,7 X 3,7 FZB
3	0147 1477 03	4	SCREW, HEX HEAD	SKRUV, SEXKANT		17 / 30,7 X 3,7 FZB M 16 X 40 - 8.8 FZB

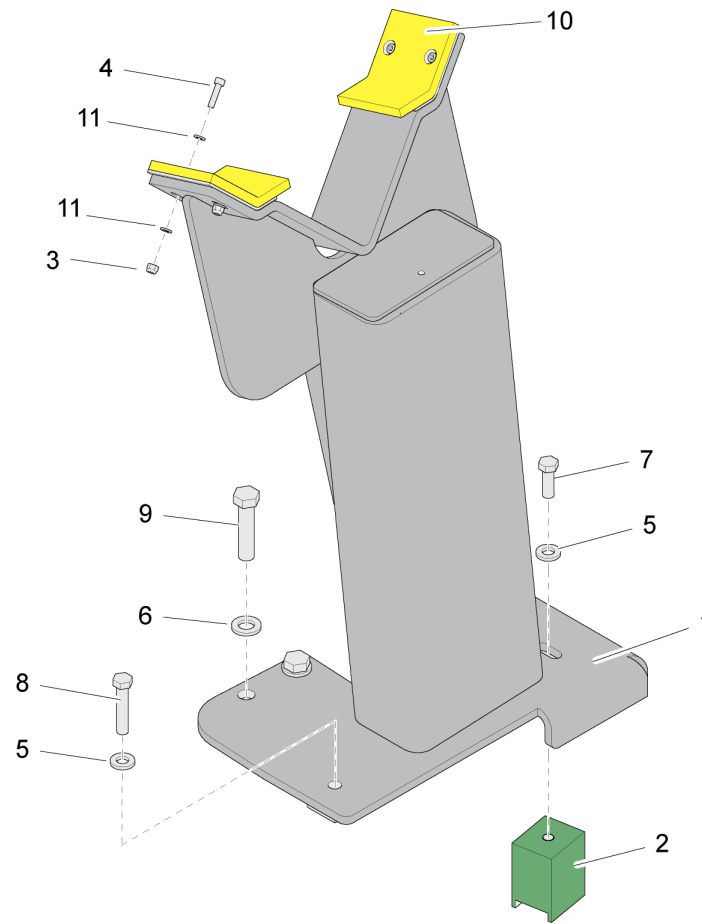


Ref.no	Part no Art.nr	Qty Qty	Description	Beskrivning	See page Se sidan	Remarks Anmärkningar
2	3222 3412 40	1	PLATE	PLÅT		
3	0291 1128 15	4	LOCK NUT	LÅSMUTTER		M6 - 8 FZB / ISO 7040
4	0333 5200 09	2	LOCK WASHER	LÅSBRICKA		13 / 25,4 X 3,7 FZB 13 / 25,4 X 3,7 FZB
5	0211 1249 03	4	SCREW	SKRUV		MC6S M 6 X 25 - 8.8 FZB
6	0333 5200 08	2	LOCK WASHER	LÅSBRICKA		17 / 30,7 X 3,7 FZB 17 / 30,7 X 3,7 FZB
7	0147 1402 03	1	SCREW, HEX HEAD	SKRUV, SEXKANT		M 12 X 35 - 8.8 FZB M 12 X 35 - 8.8 FZB
8	0147 1407 03	1	SCREW, HEX HEAD	SKRUV, SEXKANT		M 12 X 60 - 8.8 FZB M 12 X 60 - 8.8 FZB
9	0147 1483 03	2	SCREW, HEX HEAD	SKRUV, SEXKANT		M 16 X 70 - 8.8 FZB
10	3222 3418 87	2	PROTECTION	SKYDD		
11	0301 2321 00	8	PLAIN WASHER	RUNDBRICKA		6,4 / 12 X 1,6 -HB200 FZB 6,4 / 12 X 1,6 -HB200 FZB

SUPPORT COMPL / STÖD KOMPLETT

-

Ref.no	Part no Art.nr	Qty Qty	Description	Beskrivning	See page Se sidan	Remarks Anmärkningar
1	-	1	SUPPORT	STÖD	491	
2	3222 3419 06	1	FEED SUPPORT	MATARSTÖD	497	SF, RHS 102



Ref.no	Part no Art.nr	Qty Qty	Description	Beskrivning	See page Se sidan	Remarks Anmärkningar
1	-	1	ATTACHMENT	FÄSTE		
2	3222 3412 40	1	PLATE	PLÅT		
3	0291 1128 15	4	LOCK NUT	LÅSMUTTER		M6 - 8 FZB / ISO 7040
4	0211 1249 03	4	SCREW	SKRUV		MC6S M 6 X 25 - 8.8 FZB
5	0333 5200 09	2	LOCK WASHER	LÅSBRICKA		13 / 25,4 X 3,7 FZB
6	0333 5200 08	2	LOCK WASHER	LÅSBRICKA		13 / 25,4 X 3,7 FZB
7	0147 1402 03	1	SCREW, HEX HEAD	SKRUV, SEXKANT		17 / 30,7 X 3,7 FZB
8	0147 1407 03	1	SCREW, HEX HEAD	SKRUV, SEXKANT		17 / 30,7 X 3,7 FZB
9	0147 1483 03	2	SCREW, HEX HEAD	SKRUV, SEXKANT		M 12 X 35 - 8.8 FZB
10	3222 3418 87	2	PROTECTION	SKYDD		M 12 X 35 - 8.8 FZB
11	0301 2321 00	8	PLAIN WASHER	RUNDBRICKA		M 12 X 60 - 8.8 FZB
						M 12 X 60 - 8.8 FZB
						M 16 X 70 - 8.8 FZB
						6,4 / 12 X 1,6 -HB200 FZB
						6,4 / 12 X 1,6 -HB200 FZB

CABIN / HYTT
LIST OF CONTENTS

Part no Art.nr	Description	Beskrivning	See page Se sidan	Remarks Anmärkningar
-	CABIN	HYTT	504	
-	- CAB MODULE	HYTT MODUL	507	
-	-- CAB KIT	HYTTSAT	509	
-	--- CAB KIT	HYTTSAT	515	COMMON MOUNTIN PART
-	---- AIR HOSE	LUFTSLANG	517	AIR HOSE FOAM BARRIER
-	---- DAMPER	DÄMPARE	519	VIBRATION DAMPER
-	---- SOUND SUPPRESS.	LJUDISOLERING	521	FOAM AND BARRIER
-	---- AIR CHANNEL	LUFTKANAL	523	AIR CHANNEL, EMERGENCY STOP
-	---- AIR COND.UNIT	KLIMATOR	525	AC UNIT
3222 3288 95	---- AIR COND.UNIT	KLIMATOR	527	ROOF
-	---- AIR COND.UNIT	KLIMATOR	529	HEAT UNIT
3222 3288 96	---- AIR COND.UNIT	KLIMATOR	531	FLOOR
-	---- ROOF	TAK	533	INNER LINER
3222 9892 33	---- ROOF ASSEMBLY	TAK KOMPLETT	535	INNER LINER CPL.
3222 9892 03	---- COVER	KÅPA	537	COVER C. LEFT COMPLETE
3222 9892 04	---- COVER	KÅPA	539	COVER C RIGHT COMPLETE
-	---- CARD	KORT	541	POWERBOARD
-	---- ANGLE SENSOR	VINKELGIVARE	543	ANGLE GAUGE
-	---- PUSH-BUTTON-KIT	TRYCKKNAPPSATS	545	TOUCHPANEL, STORAGE TRAY, SIGHT MOUNTING
-	---- HANDLE	HANDTAG	547	GLIDING PROFILE
-	---- WATER SYSTEM	VATTENSYSTEM	549	SPRINKLER SYSTEM
-	---- LOCK PIN	LÅSPINNE	551	PIN COVER
-	---- FIRE EXTINGUIS.	ELDSLÄCKARE	553	FIRE EXTUNGISHER COVER PLATE
-	---- CARPET	MATTA	555	FLOOR MAT
-	---- ROOF ASSEMBLAGE	TAKMONTAGE	557	OUTER ROOF
-	---- WIPER COMPL.	TORKARE KOMPL.	559	WIPER SYSTEM ROOF AND FRONT
-	---- TOOL BOX	VERKTYGSLÅDA	561	TOOL BOX
-	---- DOOR	DÖRR	563	DOOR
-	---- DOOR MODULE	DÖRRMODUL	565	DOOR CPL WITHOUT TRIM & GLASS

Part no Art.nr	Description	Beskrivning	See page Se sidan	Remarks Anmärkningar
-	---- FOPS-PROTECTION	FOPS-SKYDD	567	FOPS GITTER
3222 9892 41	---- LAMP ASSEMBLY	LAMPSATS	569	WORKING LAMPS, HALOGEN
3222 9892 42	---- LAMP ASSEMBLY	LAMPSATS	571	WORKING LAMPS, XENON
3222 9893 96	---- DOOR	DÖRR	573	DOOR CPL (CLEAR WINDOW)
-	----- DOOR MODULE	DÖRRMODUL	565	DOOR CPL WITHOUT TRIM & GLASS
3222 9893 97	---- DOOR	DÖRR	575	DOOR CPL (TINTED WINDOW)
-	----- DOOR MODULE	DÖRRMODUL	565	DOOR CPL WITHOUT TRIM & GLASS
3222 9893 98	---- DOOR	DÖRR	577	DOOR CPL (CLEAR/SAFETY WINDOW)
-	----- DOOR MODULE	DÖRRMODUL	565	DOOR CPL WITHOUT TRIM & GLASS
3222 9893 99	---- DOOR	DÖRR	579	DOOR CPL(TINTED/SAFETY WINDOW)
-	----- DOOR MODULE	DÖRRMODUL	565	DOOR CPL WITHOUT TRIM & GLASS
3222 9891 94	-- HOSE SET	SLANGSATS	581	HOSE SET AC RED DOT
-	-- HYDR. SYSTEM	HYDRAULSYSTEM	583	B02 CABIN
3222 3290 45	--- DIRECTION VALVE	RIKTNINGSVENTIL	585	POSITIONING CAB
3128 2091 01	---- INLET SECTION	INLOPPSSEKTION	587	
3222 3309 35	---- VALVE SECTION	VENTILSEKTION	589	SPOELSEKTION
3128 2091 04	---- OUTLET SECTION	UTLOPPSSEKTION	591	
3222 3316 21	--- VALVE BLOCK	VENTILBLOCK	593	
3222 3535 50	--- PR.CONTR.VALVE	STYRTR.VENTIL	595	DRILL LEVER
-	--- CONNECTION SET	ANSLUTNINGSSATS	597	
3222 9894 66	--- CONNECTION SET	ANSLUTNINGSSATS	599	
3222 3290 45	--- DIRECTION VALVE	RIKTNINGSVENTIL	585	POSITIONING CAB
3128 2091 01	----- INLET SECTION	INLOPPSSEKTION	587	
3222 3309 35	----- VALVE SECTION	VENTILSEKTION	589	SPOELSEKTION
3128 2091 04	----- OUTLET SECTION	UTLOPPSSEKTION	591	
3222 9890 04	--- CONNECTION SET	ANSLUTNINGSSATS	601	
3222 3316 21	--- VALVE BLOCK	VENTILBLOCK	593	
-	--- CONNECTION SET	ANSLUTNINGSSATS	603	DRILLING LEVER
3222 3535 50	--- PR.CONTR.VALVE	STYRTR.VENTIL	595	DRILL LEVER
-	-- ELECTR. SYSTEM	ELSYSTEM	605	CABIN
3222 3287 90	--- CONTROL PANEL	MANÖVERPANEL	607	A51
3222 9893 18	--- CONTROL PANEL	MANÖVERPANEL	609	A52

Part no Art.nr	Description	Beskrivning	See page Se sidan	Remarks Anmärkningar
-	--- CONTROL PANEL	MANÖVERPANEL	611	A57 JOYSTICK TRAMMING
-	--- CABLE SET	KABELSATS	613	CABIN
3222 3535 50	--- PR.CONTR.VALVE	STYRTR.VENTIL	595	DRILL LEVER
3222 9891 85	-- HOSE SET	SLANGSATS	615	HYD.HOSE SET (DTH)
3222 9893 88	-- WATER MIST COMP	WATERMIST KOMPL	617	WATER MIST COMP
-	-- CAB KIT	HYTTATS	619	INTERIOR TRIM
-	-- WINDOW	FÖNSTER	621	ACOUST. LAM. CLEAR, 10MM FRONT
-	-- WINDOW	FÖNSTER	623	ACOUST. LAM. TINT., 10MM FRONT
-	-- WINDOW	FÖNSTER	625	ACOUST. LAM. CLEAR, 24MM FRONT
-	-- WINDOW	FÖNSTER	627	ACOUST. LAM. TINT., 24MM FRONT
3222 3277 77	-- CHAIR	STOL	629	STANDARD
-	--- SEAT	SÄTE	631	SEAT/BACK KIT
3222 3277 78	-- CHAIR	STOL	633	HEATING
-	--- SEAT	SÄTE	635	
3222 9892 41	-- LAMP ASSEMBLY	LAMPSATS	569	WORKING LAMPS, HALOGEN
3222 9892 42	-- LAMP ASSEMBLY	LAMPSATS	571	WORKING LAMPS, XENON
-	-- CAB KIT	HYTTATS	637	BACKPACK
-	-- CAB KIT	HYTTATS	639	MIRROR, SIDE PL.,INLET
3222 9895 47	--- SIDE HATCH	SIDOLUCKA	641	SIDEPLATE LH. RCS
-	- ANGLE INDICATOR	RIKTINSTRUMENT	643	INC./DEPTH
3222 3265 11	-- CABLE SET	KABELSATS	645	CAN SIKTE & INCLINOMETER
3222 3271 03	-- CABLE SET	KABELSATS	647	
-	- ANGLE INDICATOR	RIKTINSTRUMENT	649	INC/DEPHT/ANGLE
3222 3265 11	-- CABLE SET	KABELSATS	645	CAN SIKTE & INCLINOMETER
3222 3265 48	-- CABLE SET	KABELSATS	651	
3222 3253 06	-- ASSEMBLY SET	MONTERINGSSATS	653	
3222 3117 90	-- ASSEMBLY SET	MONTERINGSSATS	655	D169
-	- ANGLE INDICATOR	RIKTINSTRUMENT	657	INC/DEPTH/ANGLE/LASER ROC L SF HCS MK II
3222 3265 11	-- CABLE SET	KABELSATS	645	CAN SIKTE & INCLINOMETER
3222 3265 48	-- CABLE SET	KABELSATS	651	
3222 3253 06	-- ASSEMBLY SET	MONTERINGSSATS	653	
3222 3273 04	-- ASSEMBLY SET	MONTERINGSSATS	659	SEE CHAPTER OPTION

Part no Art.nr	Description	Beskrivning	See page Se sidan	Remarks Anmärkningar
3222 3117 90	-- ASSEMBLY SET	MONTERINGSSATS	655	D169
-	- SOFTWARE KIT	PROGRAMVARUSATS	661	
-	- SPARE KEYS	RESERVNYCKLAR	663	
3222 3283 00	- GLARE SHIELD	SOLSKYDD	665	KIT
3222 3192 72	- LADDER	STEGE	667	
3222 3283 17	- WIPER COMPL.	TORKARE KOMPL.	669	RIGHT WINDOW
-	- LIGHT SET	BELYSNINGSSATS	671	HALOGEN
3222 9892 41	-- LAMP ASSEMBLY	LAMPSATS	569	WORKING LAMPS, HALOGEN
-	- LIGHT SET	BELYSNINGSSATS	673	XENON
3222 9892 42	-- LAMP ASSEMBLY	LAMPSATS	571	WORKING LAMPS, XENON

CABIN / HYTT

X0000000

504

CABIN / HYTT

Ref.no	Part no Art.nr	Qty Qty	Description	Beskrivning	See page Se sidan	Remarks Anmärkningar
D10	-	1	CAB MODULE	HYTT MODUL	507	
D12	-	1	ANGLE INDICATOR	RIKTINSTRUMENT	643	INC./DEPTH
D12	-	1	ANGLE INDICATOR	RIKTINSTRUMENT	649	INC/DEPHT/ANGLE
D12	-	1	ANGLE INDICATOR	RIKTINSTRUMENT	657	INC/DEPTH/ANGLE/LASER ROC L SF HCS MK II
D13	-	1	SOFTWARE KIT	PROGRAMVARUSATS	661	
D14	-	1	SOFTWARE KIT	PROGRAMVARUSATS		
D15	-	1	SPARE KEYS	RESERVNYCKLAR	663	
D40	3222 3283 00	1	GLARE SHIELD	SOLSKYDD	665	KIT
D45	3222 3192 72	1	LADDER	STEGE	667	
D50	3222 3283 17	1	WIPER COMPL.	TORKARE KOMPL.	669	RIGHT WINDOW
D55	-	1	LIGHT SET	BELYSNINGSSATS	671	HALOGEN
D55	-	1	LIGHT SET	BELYSNINGSSATS	673	XENON

CAB MODULE / HYTT MODUL

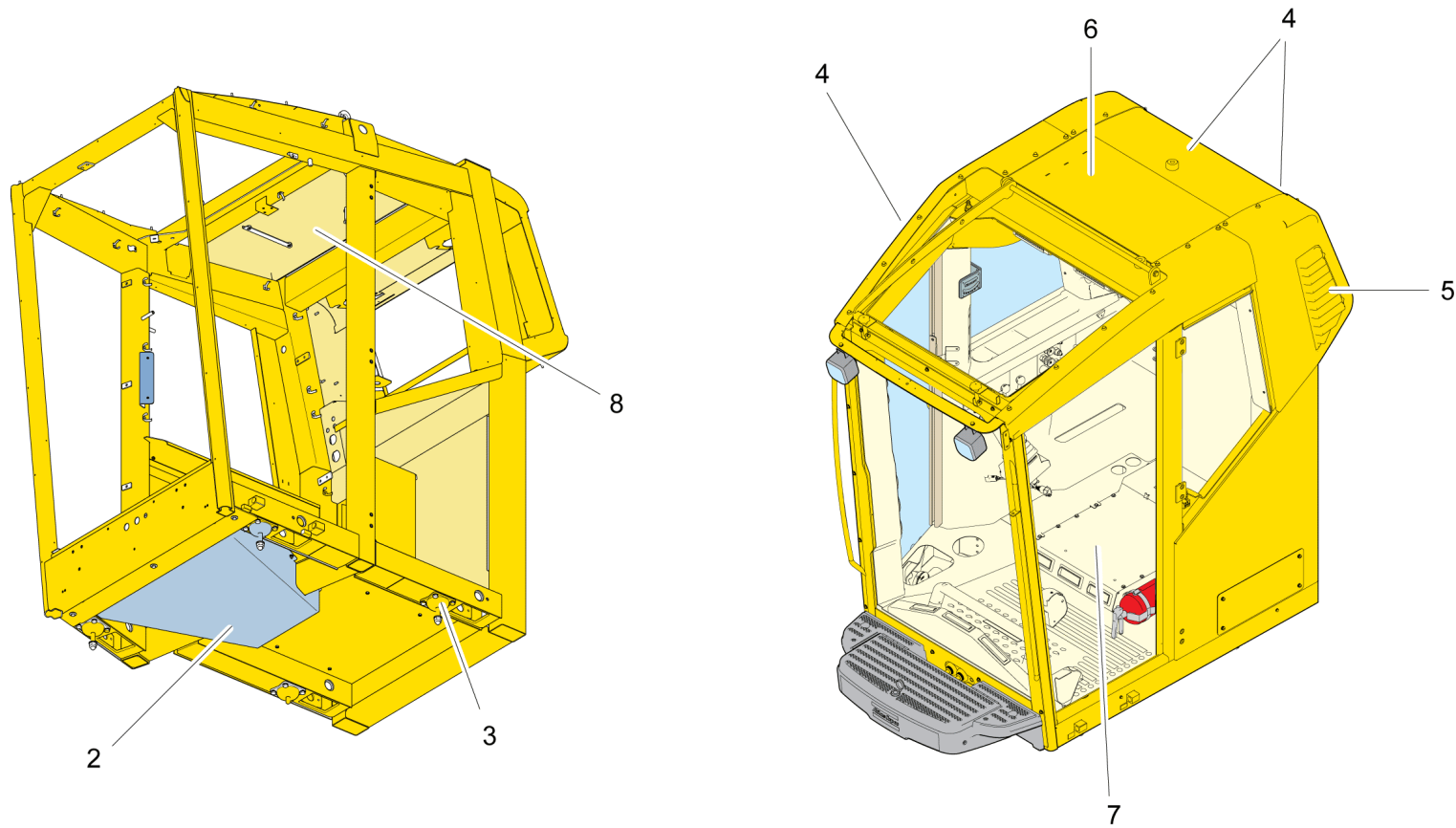
-

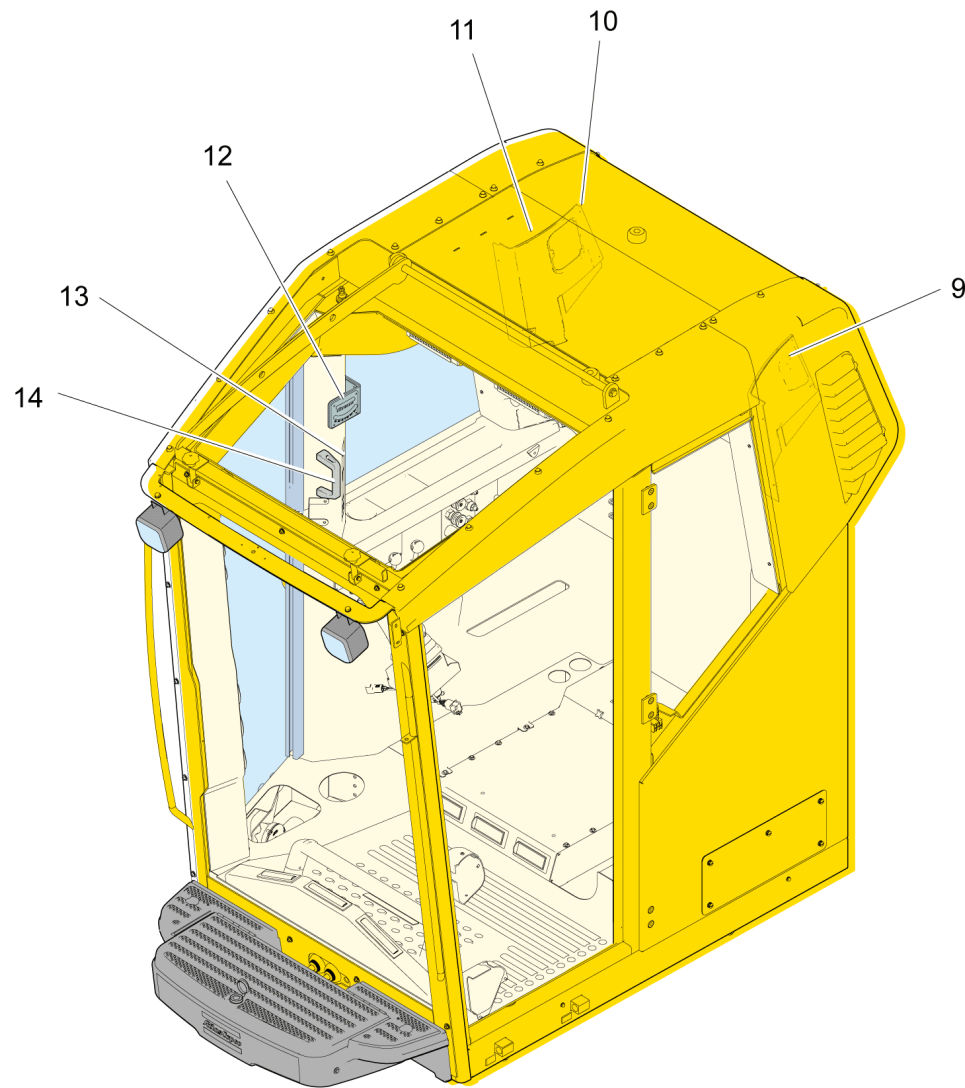
Ref.no	Part no Art.nr	Qty Qty	Description	Beskrivning	See page Se sidan	Remarks Anmärkningar
1	-	1	CAB KIT	HYTTTSATS	509	
2	3222 9891 94	1	HOSE SET	SLANGSATS	581	HOSE SET AC RED DOT
3	-	1	HYDR. SYSTEM	HYDRAULSYSTEM	583	B02 CABIN
4	-	1	ELECTR. SYSTEM	ELSYSTEM	605	CABIN
5	3222 9891 85	1	HOSE SET	SLANGSATS	615	HYD.HOSE SET (DTH)
7	3222 9893 88	1	WATER MIST COMP	WATERMIST KOMPL	617	WATER MIST COMP
8	-	1	CAB KIT	HYTTTSATS	619	INTERIOR TRIM
9	-	1	WINDOW	FÖNSTER	621	ACOUST. LAM. CLEAR, 10MM FRONT
9	-	1	WINDOW	FÖNSTER	623	ACOUST. LAM. TINT., 10MM FRONT
9	-	1	WINDOW	FÖNSTER	625	ACOUST. LAM. CLEAR, 24MM FRONT
9	-	1	WINDOW	FÖNSTER	627	ACOUST. LAM. TINT., 24MM FRONT
10	3222 3277 77	1	CHAIR	STOL	629	STANDARD
10	3222 3277 78	1	CHAIR	STOL	633	HEATING
11	3222 9892 41	1	LAMP ASSEMBLY	LAMPSATS	569	WORKING LAMPS, HALOGEN
11	3222 9892 42	1	LAMP ASSEMBLY	LAMPSATS	571	WORKING LAMPS, XENON
12	-	1	CAB KIT	HYTTTSATS	637	BACKPACK
13	-	1	CAB KIT	HYTTTSATS	639	MIRROR, SIDE PL.,INLET

CAB KIT / HYTTTSATS

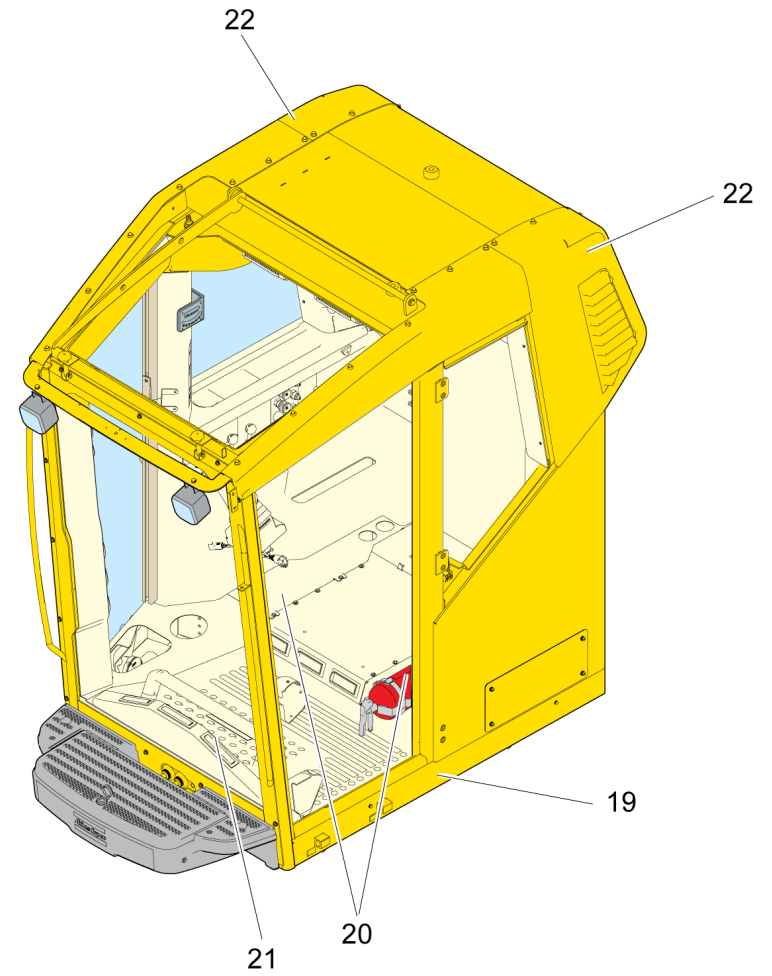
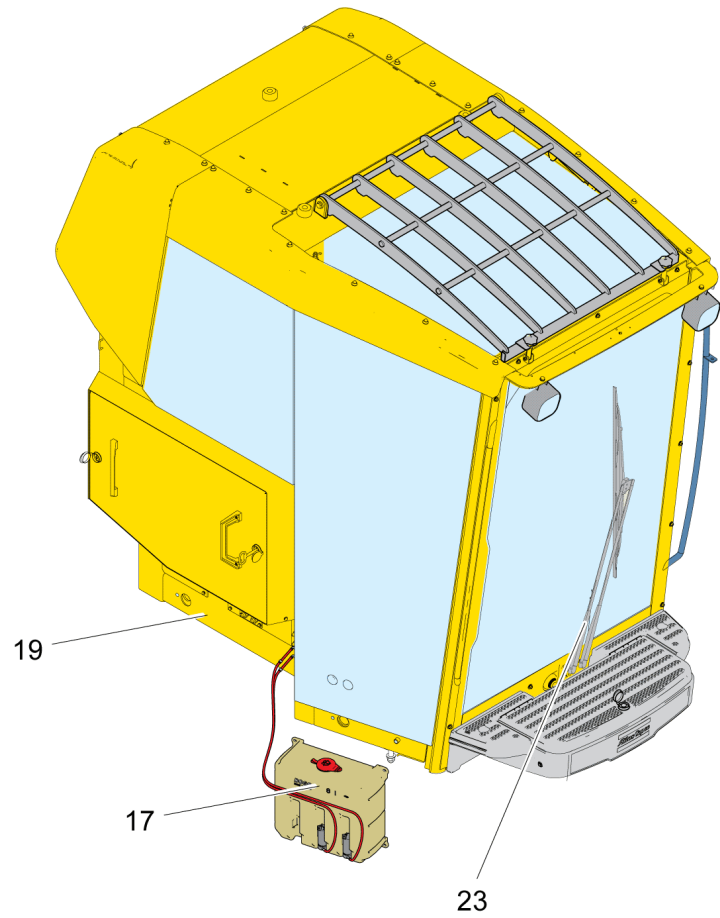
-

Ref.no	Part no Art.nr	Qty Qty	Description	Beskrivning	See page Se sidan	Remarks Anmärkningar
2	3222 9860 94	1	CABIN	HYTT		
11	-	1	CAB KIT	HYTTTSATS	515	COMMON MOUNTIN PART
20	3222 9860 95	1	PLATE	SKYLTT		
22	3222 9891 68	2	POPNIIT	POPNIIT		

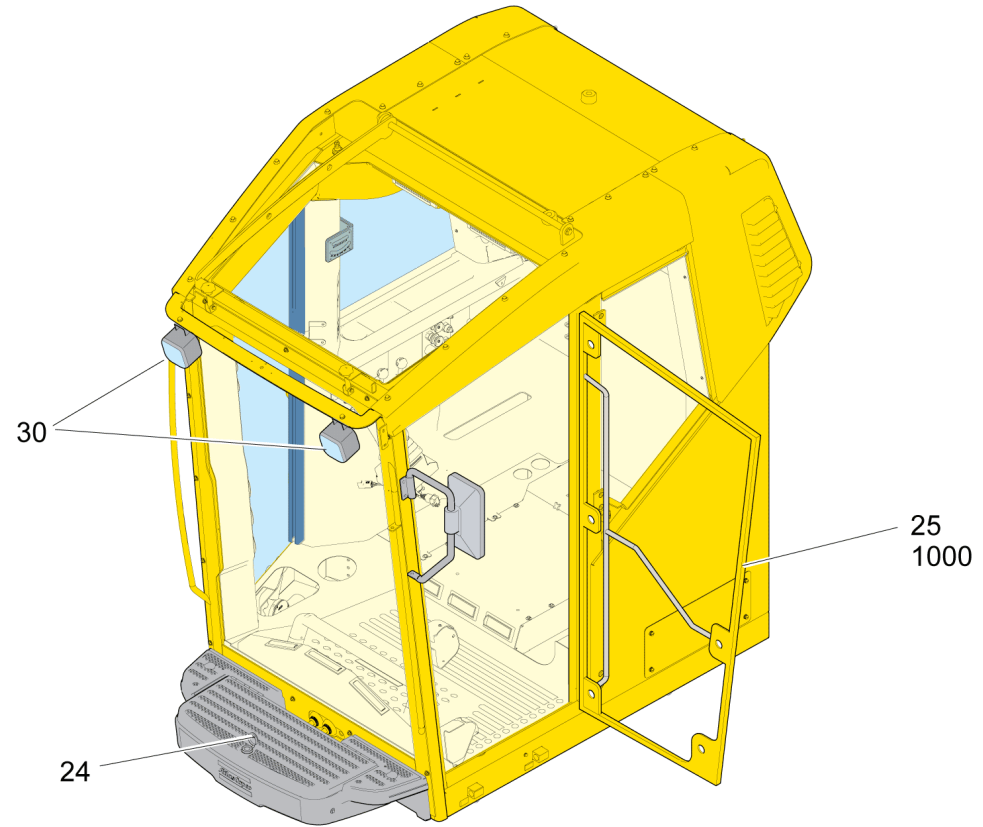
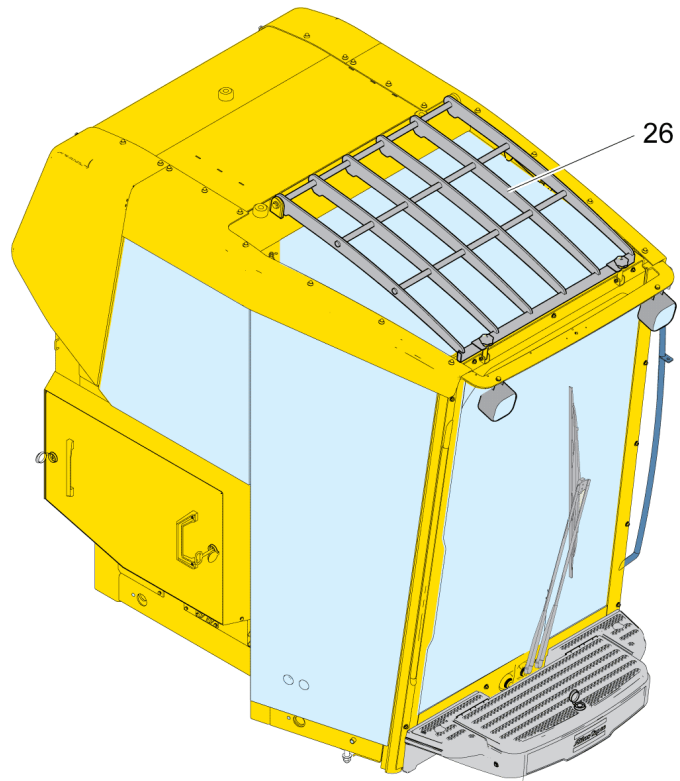




1250 0296 76



1250 0237 70



1250 0237 71

CAB KIT / HYTTTSATS

-

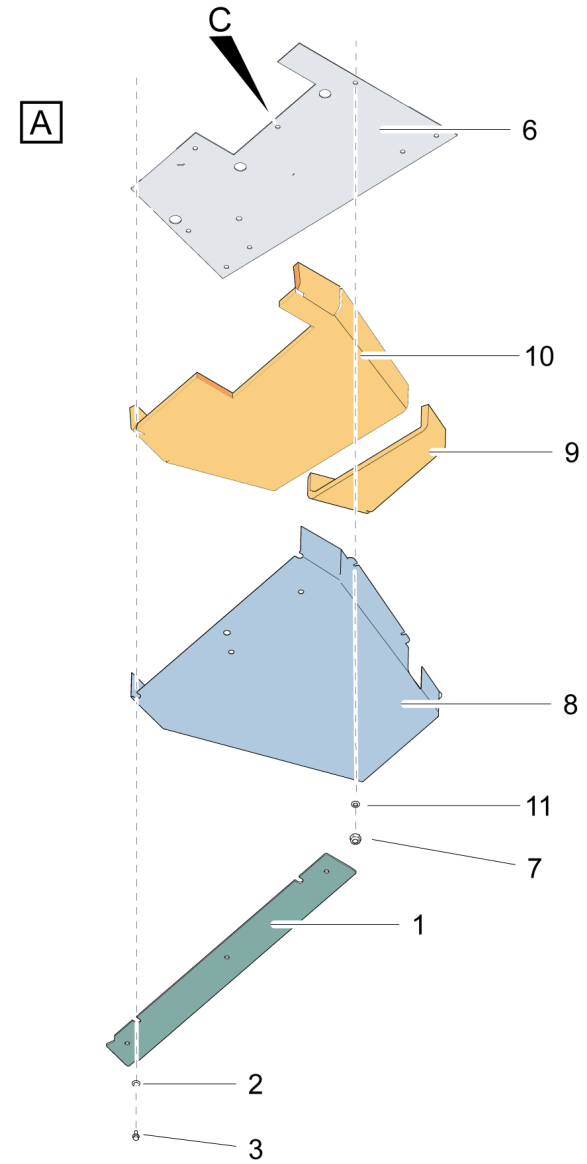
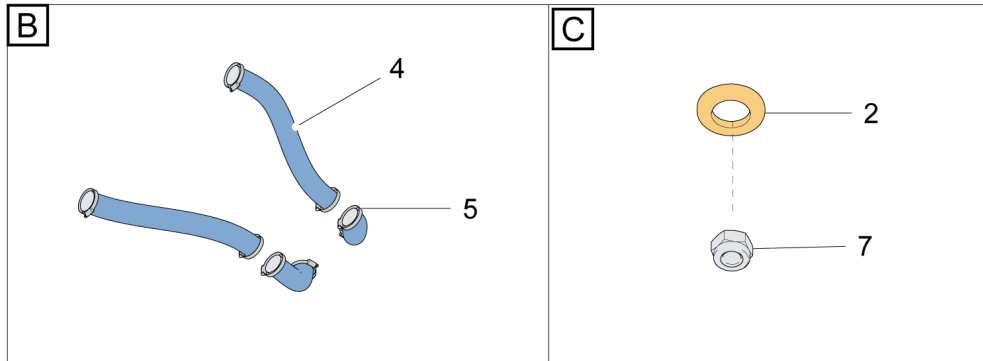
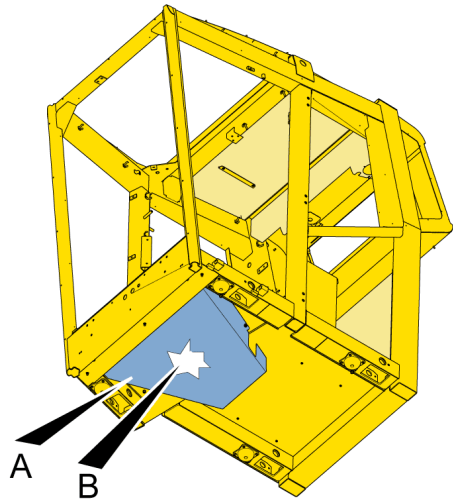
COMMON MOUNTIN PART

Ref.no	Part no Art.nr	Qty Qty	Description	Beskrivning	See page Se sidan	Remarks Anmärkningar
2	-	1	AIR HOSE	LUFTSLANG	517	AIR HOSE FOAM BARRIER
3	-	1	DAMPER	DÄMPARE	519	VIBRATION DAMPER
4	-	1	SOUND SUPPRESS.	LJUDISOLERING	521	FOAM AND BARRIER
5	-	1	AIR CHANNEL	LUFTKANAL	523	AIR CHANNEL, EMERGENCY STOP
6	-	1	AIR COND.UNIT	KLIMATOR	525	AC UNIT
7	-	1	AIR COND.UNIT	KLIMATOR	529	HEAT UNIT
8	-	1	ROOF	TAK	533	INNER LINER
9	3222 9892 03	1	COVER	KÅPA	537	COVER C. LEFT COMPLETE
10	3222 9892 04	1	COVER	KÅPA	539	COVER C RIGHT COMPLETE
11	-	1	CARD	KORT	541	POWERBOARD
12	-	1	ANGLE SENSOR	VINKELGIVARE	543	ANGLE GAUGE
13	-	1	PUSH-BUTTON-KIT	TRYCKKNAPPSATS	545	TOUCHPANEL,STORAGE TRAY,SIGHT MOUNTING
14	-	1	HANDLE	HANDTAG	547	GLIDING PROFILE
17	-	1	WATER SYSTEM	VATTENSYSTEM	549	SPRINKLER SYSTEM
19	-	1	LOCK PIN	LÅSPINNE	551	PIN COVER
20	-	1	FIRE EXTINGUIS.	ELDSLÄCKARE	553	FIRE EXTUNGISHER COVER PLATE
21	-	1	CARPET	MATTA	555	FLOOR MAT
22	-	1	ROOF ASSEMBLAGE	TAKMONTAGE	557	OUTER ROOF
23	-	1	WIPER COMPL.	TORKARE KOMPL.	559	WIPER SYSTEM ROOF AND FRONT
24	-	1	TOOL BOX	VERKTYGSLÅDA	561	TOOL BOX
25	-	1	DOOR	DÖRR	563	DOOR
26	-	1	FOPS-PROTECTION	FOPS-SKYDD	567	FOPS GITTER
30	3222 9892 41	1	LAMP ASSEMBLY	LAMPSATS	569	WORKING LAMPS, HALOGEN
30	3222 9892 42	1	LAMP ASSEMBLY	LAMPSATS	571	WORKING LAMPS, XENON
1000	3222 9893 96	1	DOOR	DÖRR	573	DOOR CPL (CLEAR WINDOW)
1000	3222 9893 97	1	DOOR	DÖRR	575	DOOR CPL (TINTED WINDOW)
1000	3222 9893 98	1	DOOR	DÖRR	577	DOOR CPL (CLEAR/SAFETY WINDOW)
1000	3222 9893 99	1	DOOR	DÖRR	579	DOOR CPL(TINTED/SAFETY WINDOW)

AIR HOSE / LUFTSLANG

-

AIR HOSE FOAM BARRIER



1250 0237 16

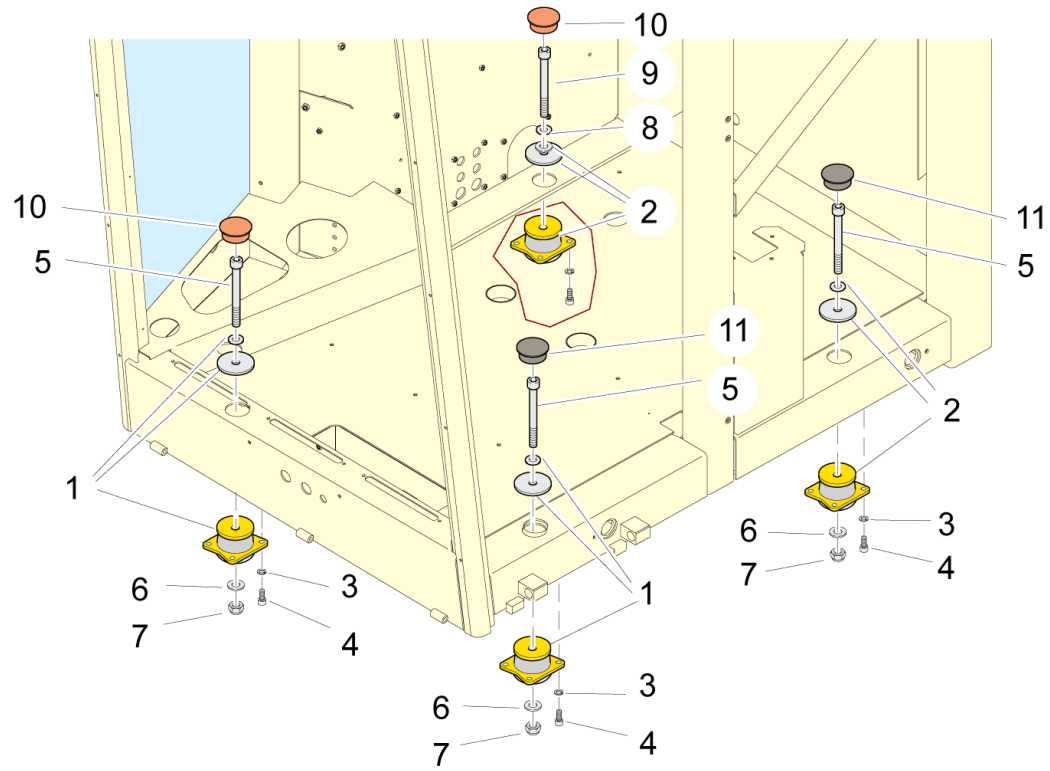
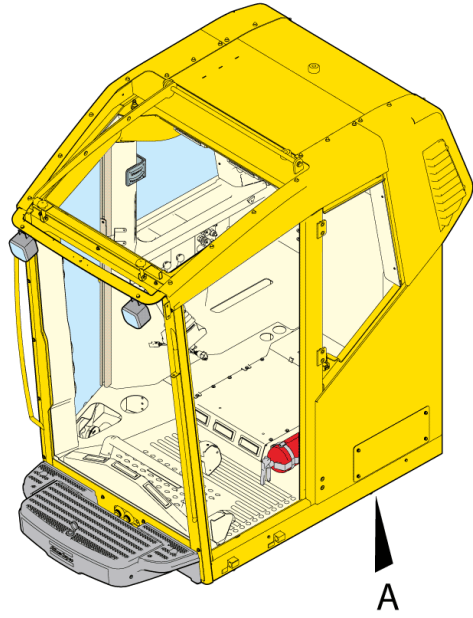
AIR HOSE / LUFTSLANG

-

AIR HOSE FOAM BARRIER

Ref.no	Part no Art.nr	Qty Qty	Description	Beskrivning	See page Se sidan	Remarks Anmärkningar
1	3222 9862 48	1	PLATE	PLÅT		
2	0300 8019 00	10	PLAIN WASHER	RUNDBRICKA		8,4 / 25 X 2 -11 1312 FZB
3	0147 1325 03	3	SCREW, HEX HEAD	SKRUV, SEXKANT		M 8 X 25 - 8.8 FZB M 8 X 25 - 8.8 FZB
4	3222 9860 96	1.50M	HOSE	SLANG		
5	3222 9860 97	8	HOSE CLIP	SLANGKLÄMMA		
6	3222 9893 47	1	INSULATION	ISOLERING		
7	3222 9861 93	13	NUT(BACK NUT)	MUTTER,(LÅSM.)		
8	3222 9894 86	1	PLATE	PLÅT		
9	3222 9894 87	1	SOUND SUPPRESS.	LJUDISOLERING		
10	3222 9894 88	1	SOUND SUPPRESS.	LJUDISOLERING		
11	3222 9893 59	6	SPRING WASHER	FJÄDERBRICKA		

A



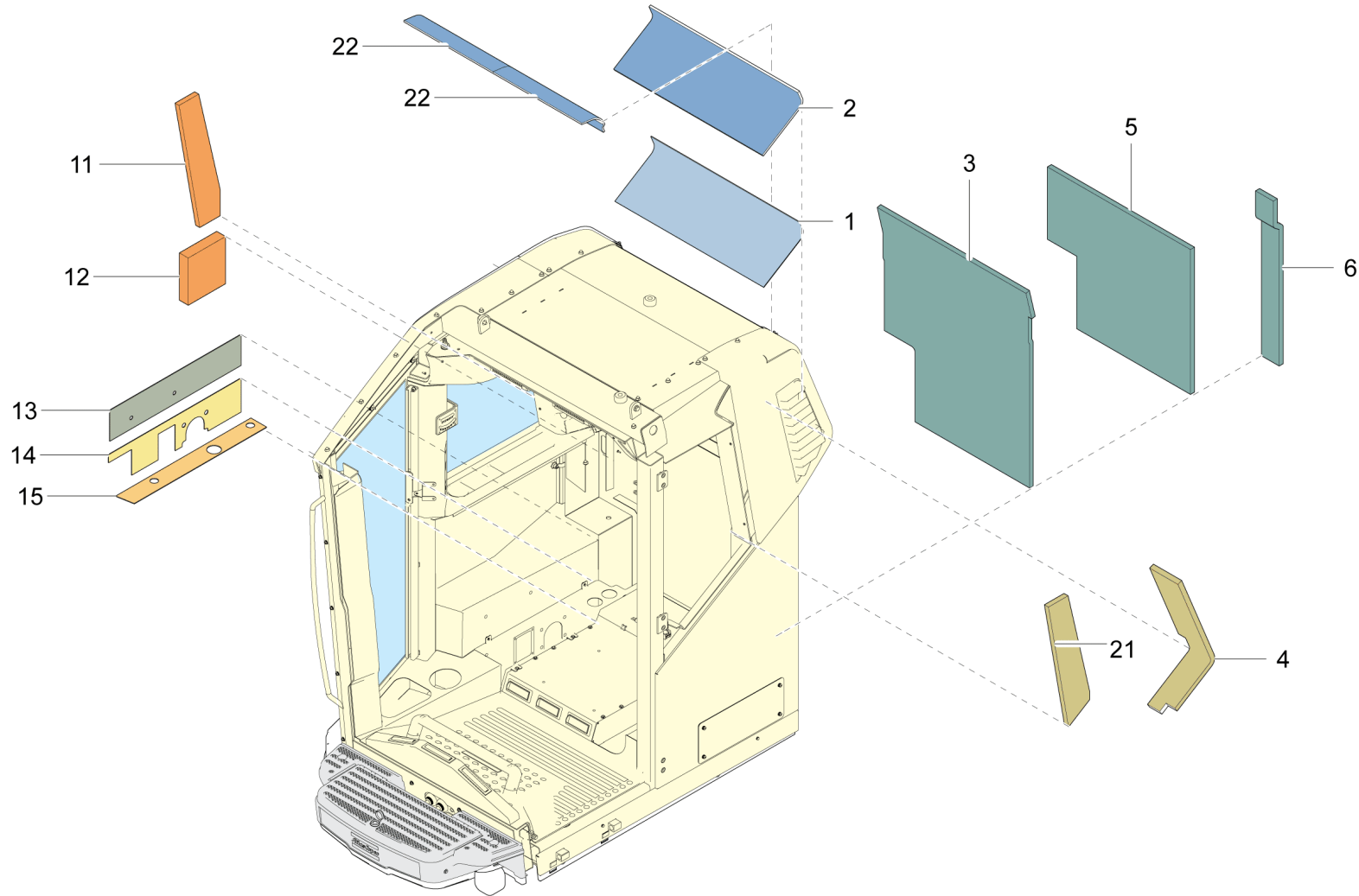
1250 0237 17

DAMPER / DÄMPARE

-

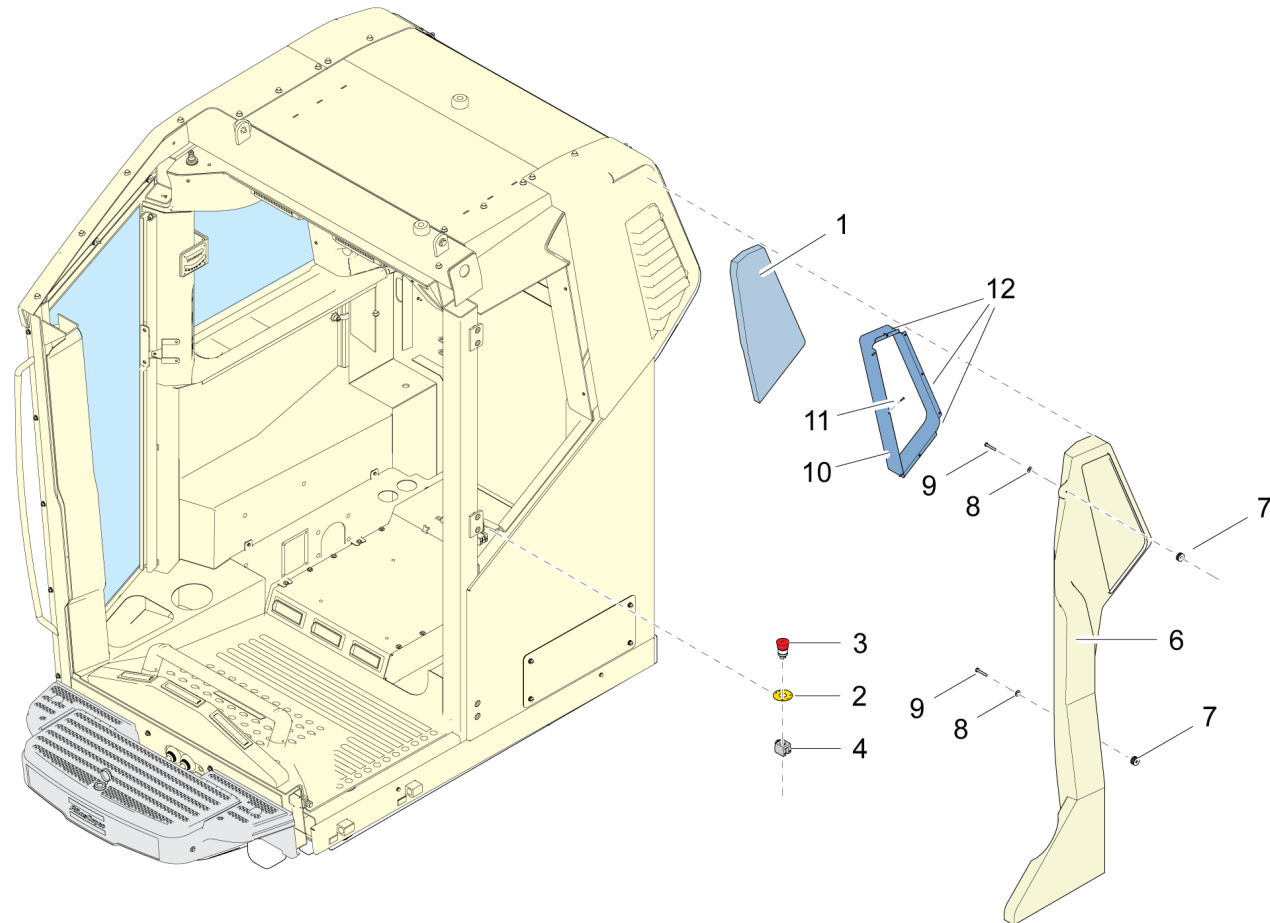
VIBRATION DAMPER

Ref.no	Part no Art.nr	Qty Qty	Description	Beskrivning	See page Se sidan	Remarks Anmärkningar
1	3222 3181 87	2	VIBR. DAMPER	VIBR.DÄMPARE		
2	3222 3001 80	2	VIBR. DAMPER	VIBR.DÄMPARE		
3	3222 9861 02	16	SPRING WASHER	FJÄDERBRICKA		
4	3222 9861 90	16	SCREW	SKRUV		
5	0211 1495 00	3	SCREW	SKRUV		MC6S M 16 X 150 - 12.9
6	3222 9861 00	3	WASHER	BRICKA		
7	3222 9860 99	3	LOCK NUT	LÅSMUTTER		
8	3222 9861 03	1	SPRING WASHER	FJÄDERBRICKA		
9	0211 1963 42	1	SCREW	SKRUV		MC6S M 16 X 110 - 12.9
10	3222 9892 01	2	PLUG	PLUGG		
11	3222 9894 89	2	PLUG	PLUGG		



1250 0237 18

Ref.no	Part no Art.nr	Qty Qty	Description	Beskrivning	See page Se sidan	Remarks Anmärkningar
1	3222 9861 04	1	SOUND SUPPRESS.	LJUDISOLERING		
2	3222 9861 16	1	SOUND SUPPRESS.	LJUDISOLERING		
3	3222 9861 05	1	SOUND SUPPRESS.	LJUDISOLERING		
4	3222 9861 11	1	SOUND SUPPRESS.	LJUDISOLERING		
5	3222 9861 12	1	SOUND SUPPRESS.	LJUDISOLERING		
6	3222 9861 15	1	SOUND SUPPRESS.	LJUDISOLERING		
11	3222 9861 10	1	SOUND SUPPRESS.	LJUDISOLERING		
12	3222 9893 48	1	INSULATION	ISOLERING		
13	3222 9893 49	1	INSULATION	ISOLERING		
14	3222 9893 50	1	INSULATION	ISOLERING		
15	3222 9893 51	1	INSULATION	ISOLERING		
21	3222 9861 08	1	SOUND SUPPRESS.	LJUDISOLERING		
22	3222 9861 09	2	SOUND SUPPRESS.	LJUDISOLERING		



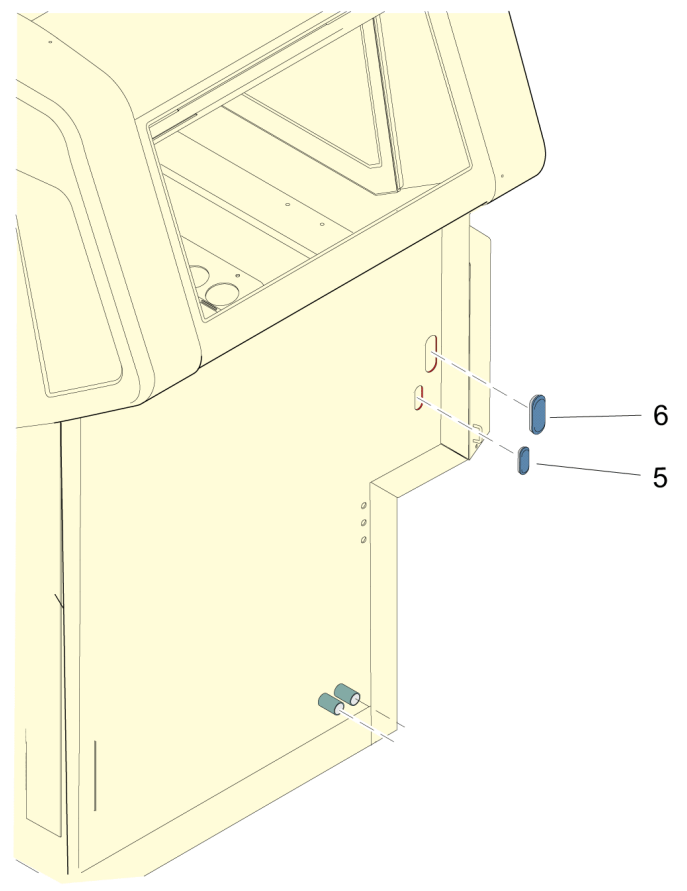
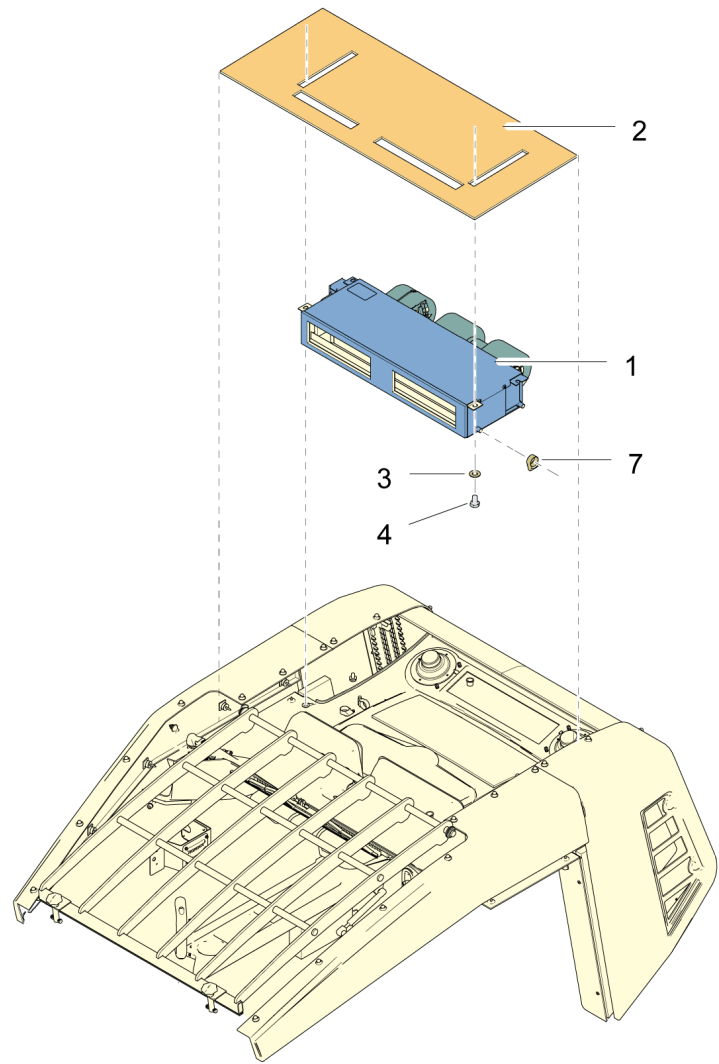
1250 0237 19

AIR CHANNEL / LUFTKANAL

-

AIR CHANNEL, EMERGENCY STOP

Ref.no	Part no Art.nr	Qty Qty	Description	Beskrivning	See page Se sidan	Remarks Anmärkningar
1	3222 9894 90	1	SOUND SUPPRESS.	LJUDISOLERING		
2	3222 9894 21	1	SYMBOL PLATE	SYMBOLSKYLTT		
3	3222 9897 14	1	EMERG.SET	NÖDSTOPPSATS		
4	3222 3378 98	1	CONTACT BLOCK	KONTAKTBLOCK		
6	3222 9862 23	1	AIR CHANNEL	LUFTKANAL		
7	3222 9891 62	12	WASHER	BRICKA		
8	3222 9860 36	2	WASHER	BRICKA		
9	0147 1251 03	2	SCREW, HEX HEAD	SKRUV, SEXKANT		M 6 X 35 - 8.8 FZB
10	3222 9862 24	1	CONNECTION	ANSLUTNING		
11	3222 9891 67	10	POP-NIT	POP-NIT		
12	-	1	SEALING	TÄTNING		



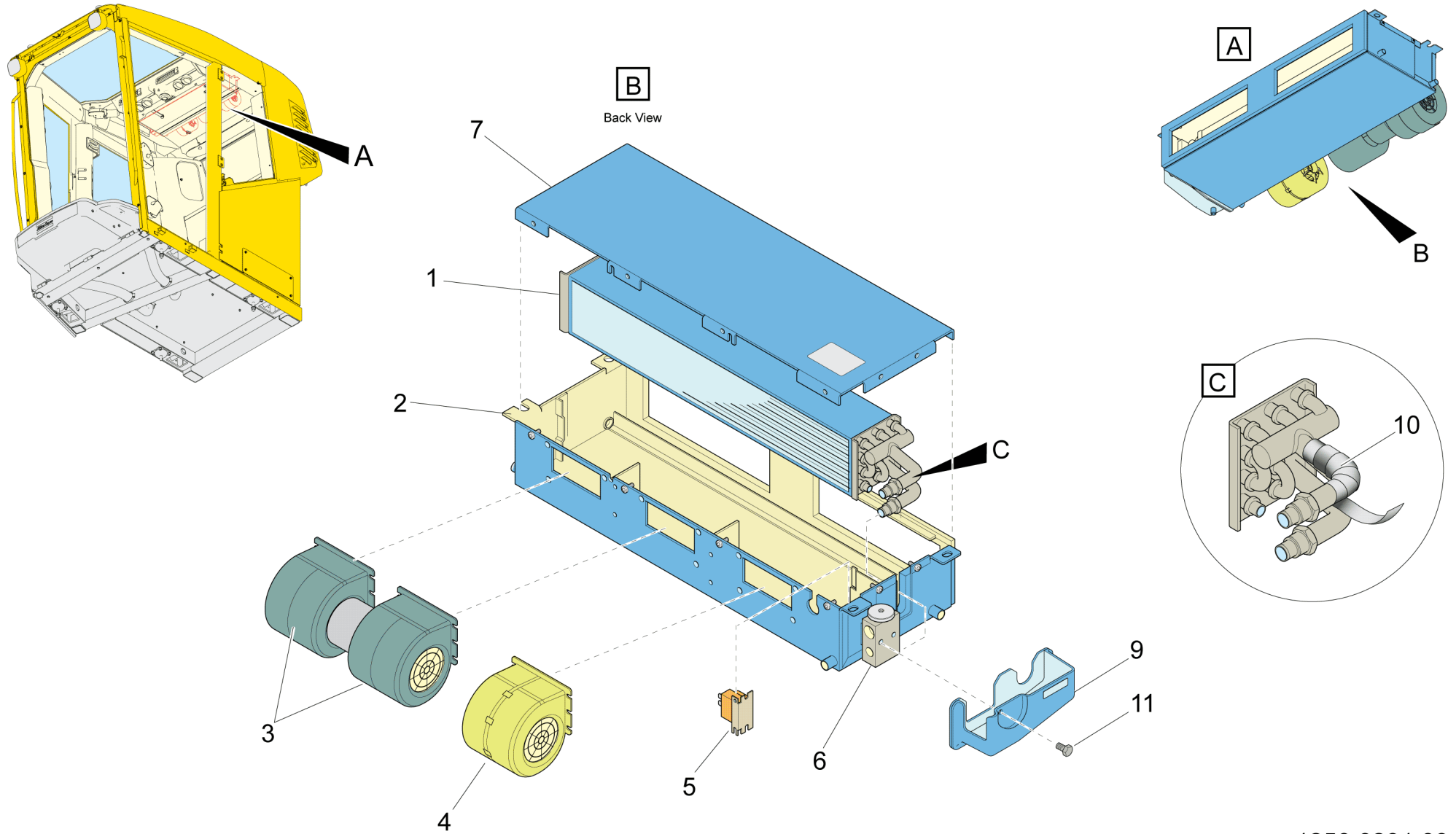
1250 0237 20

AIR COND.UNIT / KLIMATOR

-

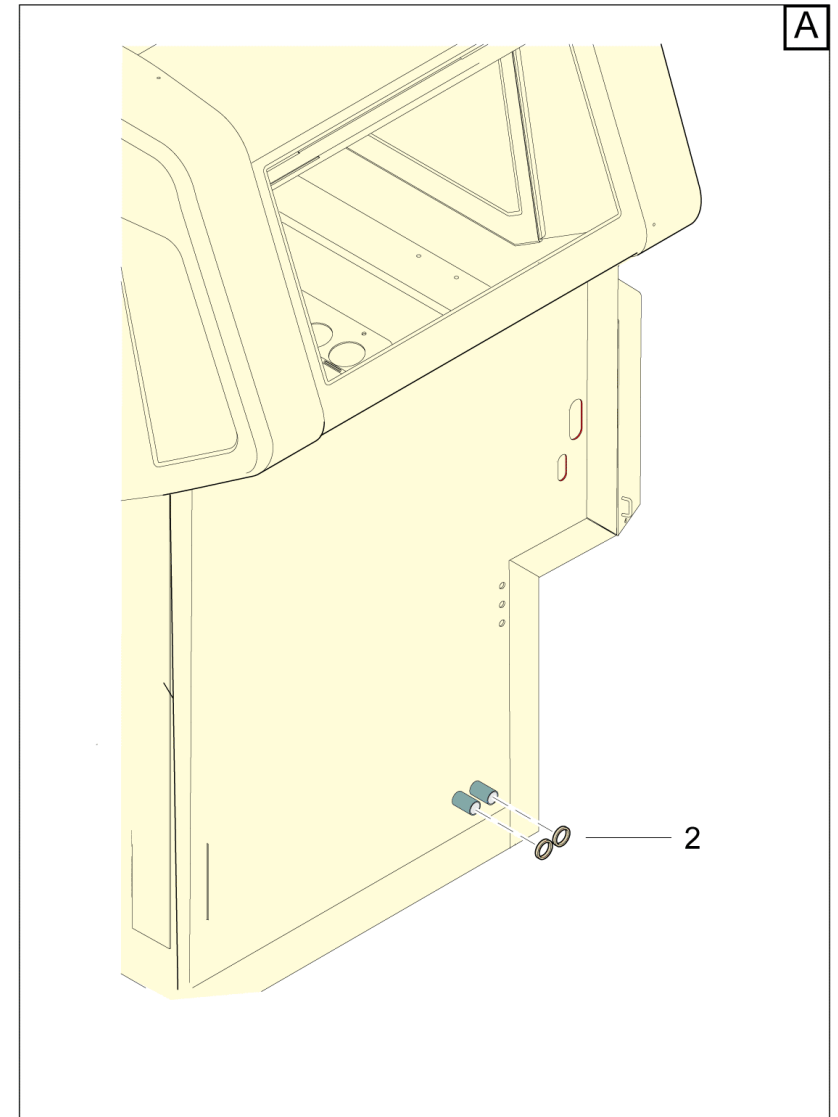
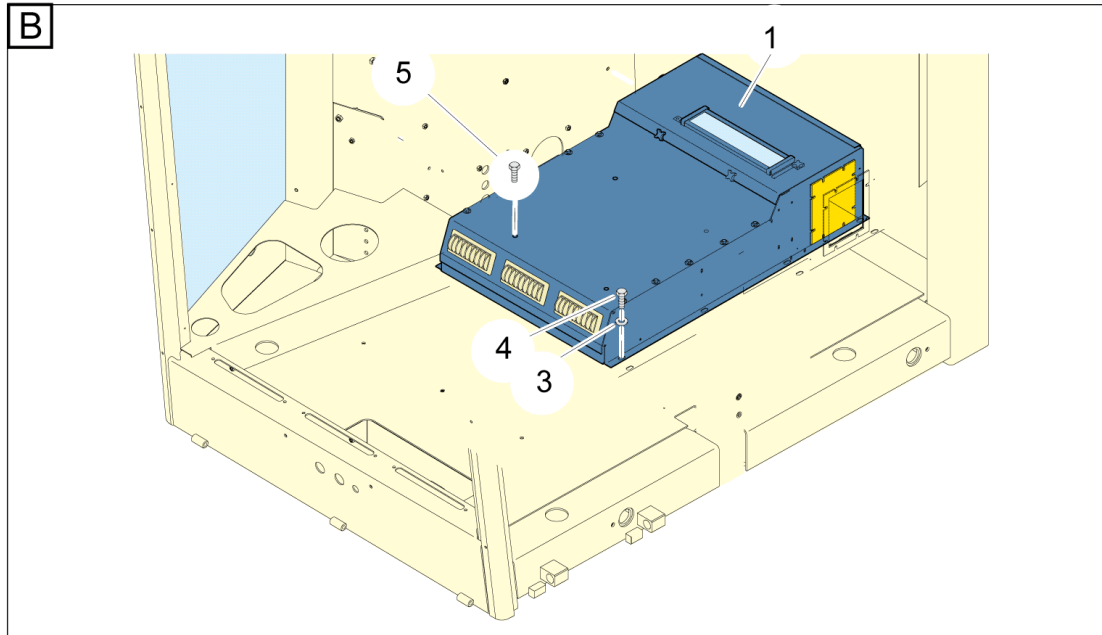
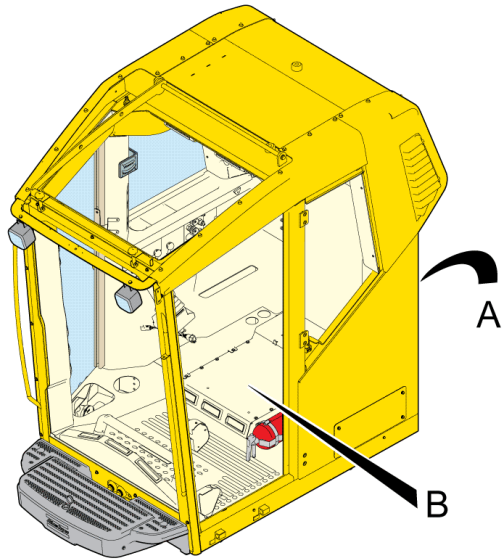
AC UNIT

Ref.no	Part no Art.nr	Qty Qty	Description	Beskrivning	See page Se sidan	Remarks Anmärkningar
1	3222 3288 95	1	AIR COND.UNIT	KLIMATOR	527	ROOF
2	3222 9861 13	1	SOUND SUPPRESS.	LJUDISOLERING		
3	3222 9861 19	4	WASHER	BRICKA		
4	3222 9861 18	4	SCREW	SKRUV		
5	3222 9892 34	1	GROMMET	GENOMFÖRING		
6	3222 9892 35	1	GROMMET	GENOMFÖRING		
7	3222 9894 51	5	HOSE CLAMP	SLANGKLÄMMA		
8	-	1	SEALING	TÄTNING		



1250 0231 09

Ref.no	Part no Art.nr	Qty Qty	Description	Beskrivning	See page Se sidan	Remarks Anmärkningar
1	3222 3249 05	1	EVAPORATOR	FÖRÅNGARBATTERI		
2	3222 3249 06	1	COVER PLATE	TÄCKPLÅT		
3	3222 3248 96	1	FAN	FLÄKT		
4	5541 9021 00	1	FAN	FLÄKT		BLOWER-24V-RED DOT
5	3222 3249 02	1	THERMOSTAT	TERMOSTAT		
6	3222 3249 01	1	VALVE	VENTIL		
7	-	1	AIR COND.CASING	KLIMATORHUS		
8	3222 3289 12	1	WIRING	KABLAGE		
9	3222 9894 49	1	COLLECTOR	UPPSAMLARE		
10	3222 9894 50	1	TAPE	TEJP		
11	0147 1253 03	1	SCREW, HEX HEAD	SKRUV, SEXKANT		M 6 X 45 - 8.8 FZB



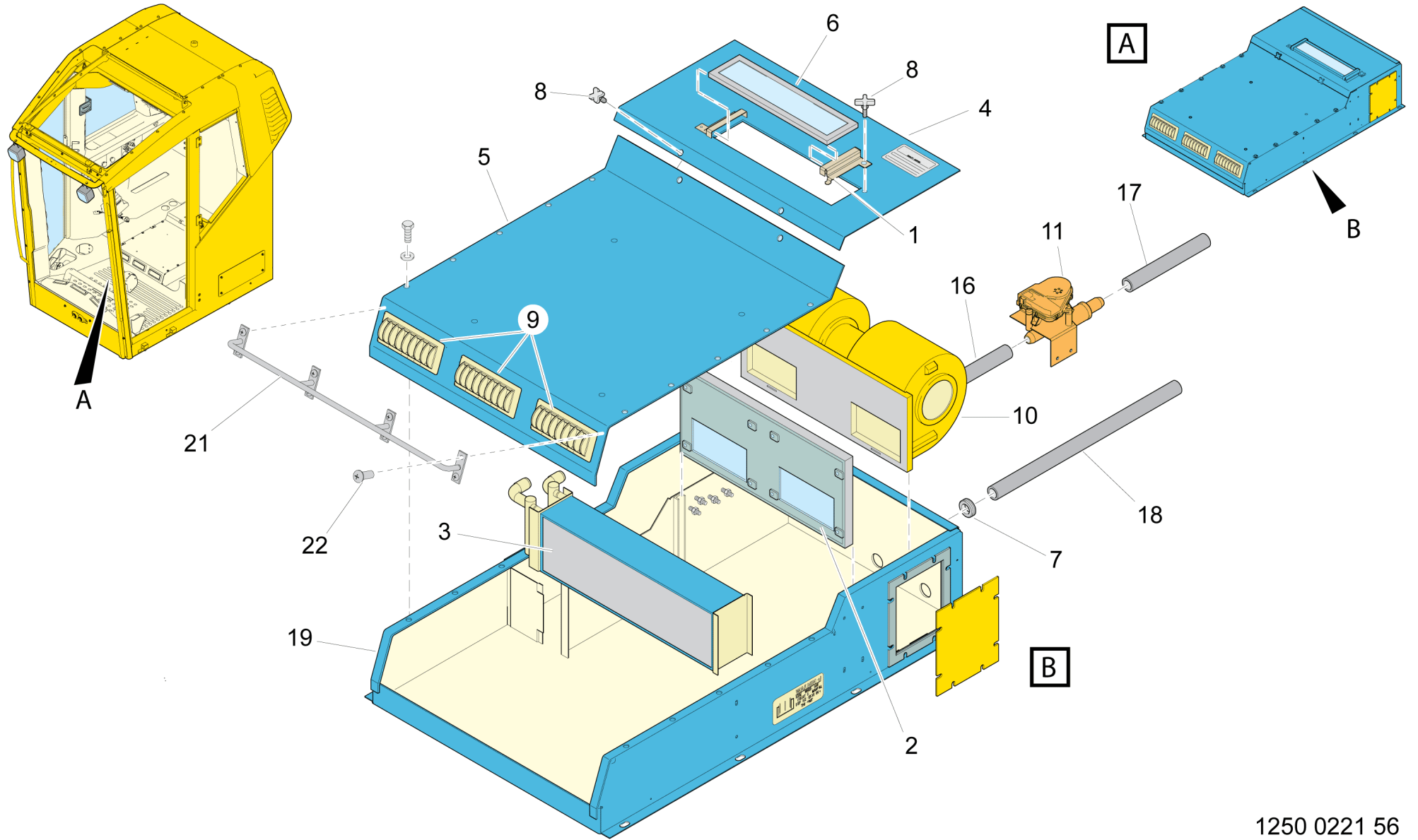
1250 0237 21

AIR COND.UNIT / KLIMATOR

-

HEAT UNIT

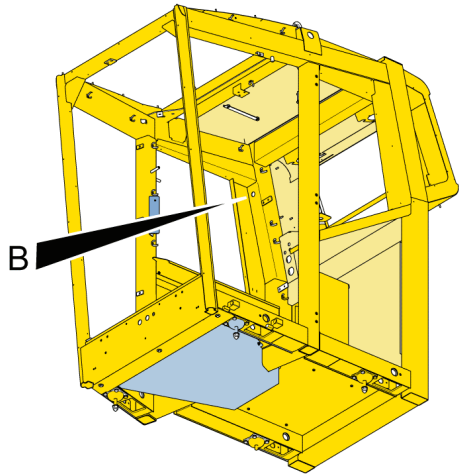
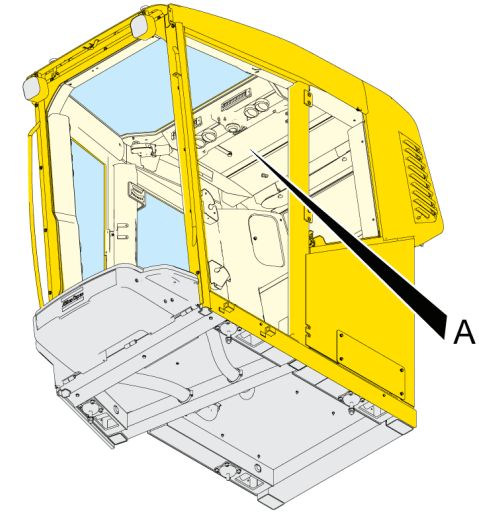
Ref.no	Part no Art.nr	Qty Qty	Description	Beskrivning	See page Se sidan	Remarks Anmärkningar
1	3222 3288 96	1	AIR COND.UNIT	KLIMATOR	531	FLOOR
2	3222 9861 21	2	BUSHING	BUSSNING		
3	3222 9891 65	6	WASHER	BRICKA		
4	3222 9861 22	6	SCREW	SKRUV		
5	3222 9892 13	4	SCREW	SKRUV		



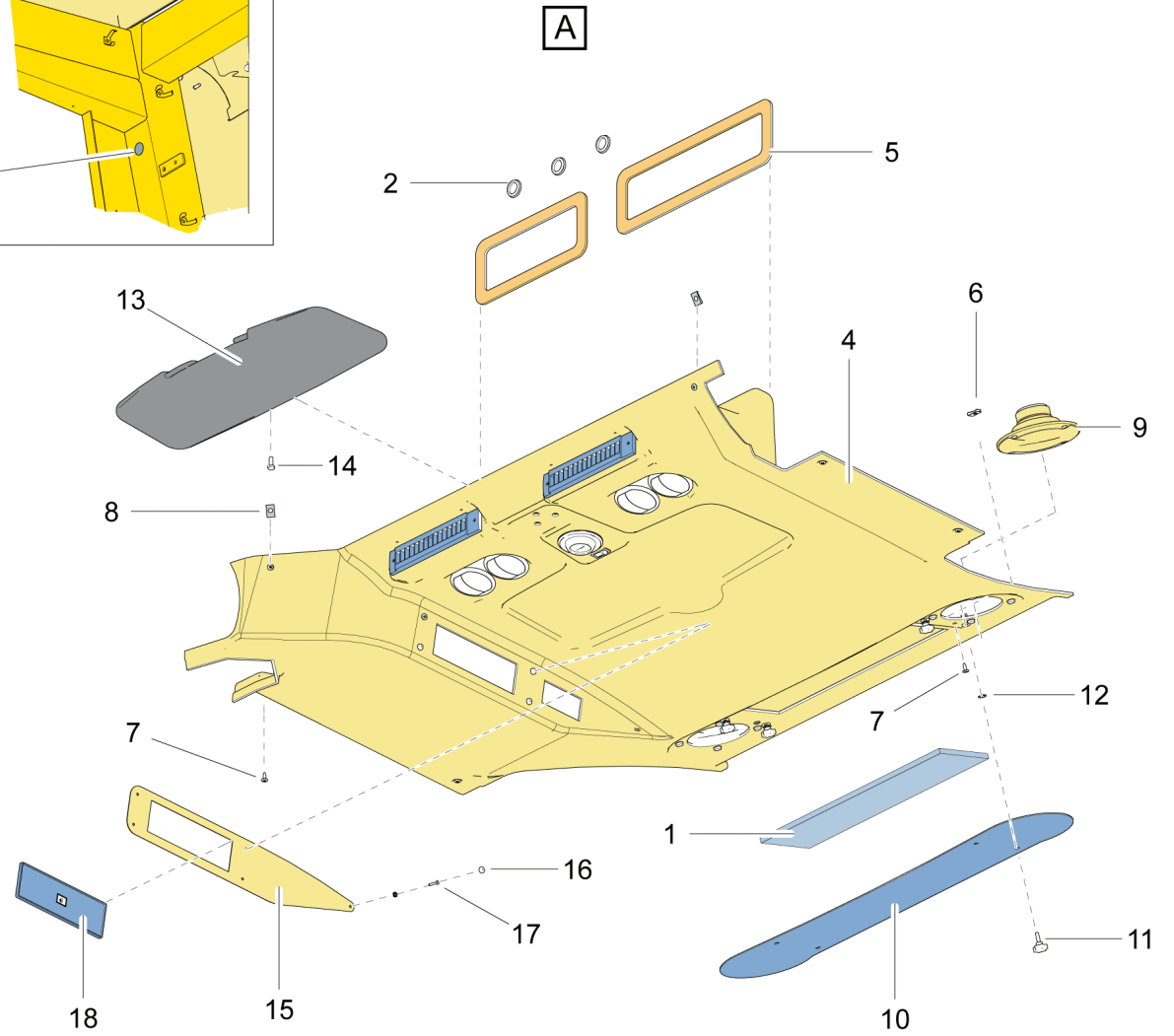
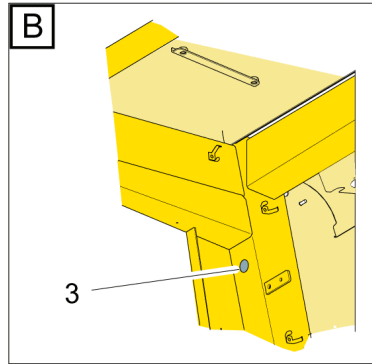
Ref.no	Part no Art.nr	Qty Qty	Description	Beskrivning	See page Se sidan	Remarks Anmärkningar
1	3222 3258 34	2	HOLDER	HÅLLARE		
2	3222 3304 04	1	PLATE	PLÅT		
3	3222 3258 37	1	HEATING	VÄRMARE		
4	-	1	COVER	TÄCKLOCK		
5	-	1	COVER	TÄCKLOCK		
6	3222 3253 78	1	FILTER	FILTER		
7	3222 3304 03	1	GROMMET	GENOMFÖRING		
8	3222 3304 02	3	SCREW	SKRUV		
9	3222 3289 07	3	AIR NOZZLE	LUFTMUNSTYCKE		
10	3222 3258 49	1	FAN	FLÄKT		
11	3222 3258 57	1	VALVE	VENTIL		
16	3222 3258 40	1	HOSE	SLANG		HEATER UNIT (5/8)
17	3222 3258 41	1	HOSE	SLANG		HEATER UNIT (5/8)
18	3222 3258 42	1	HOSE	SLANG		HEATER UNIT (5/8)
19	-	1	AIR COND.CASING	KLIMATORHUS		
20	3222 3289 09	1	WIRING	KABLAGE		
21	3222 9894 30	1	PROTECTION	SKYDD		
22	3222 9894 31	8	SCREW	SKRUV		

ROOF / TAK

INNER LINER



1250 0237 22

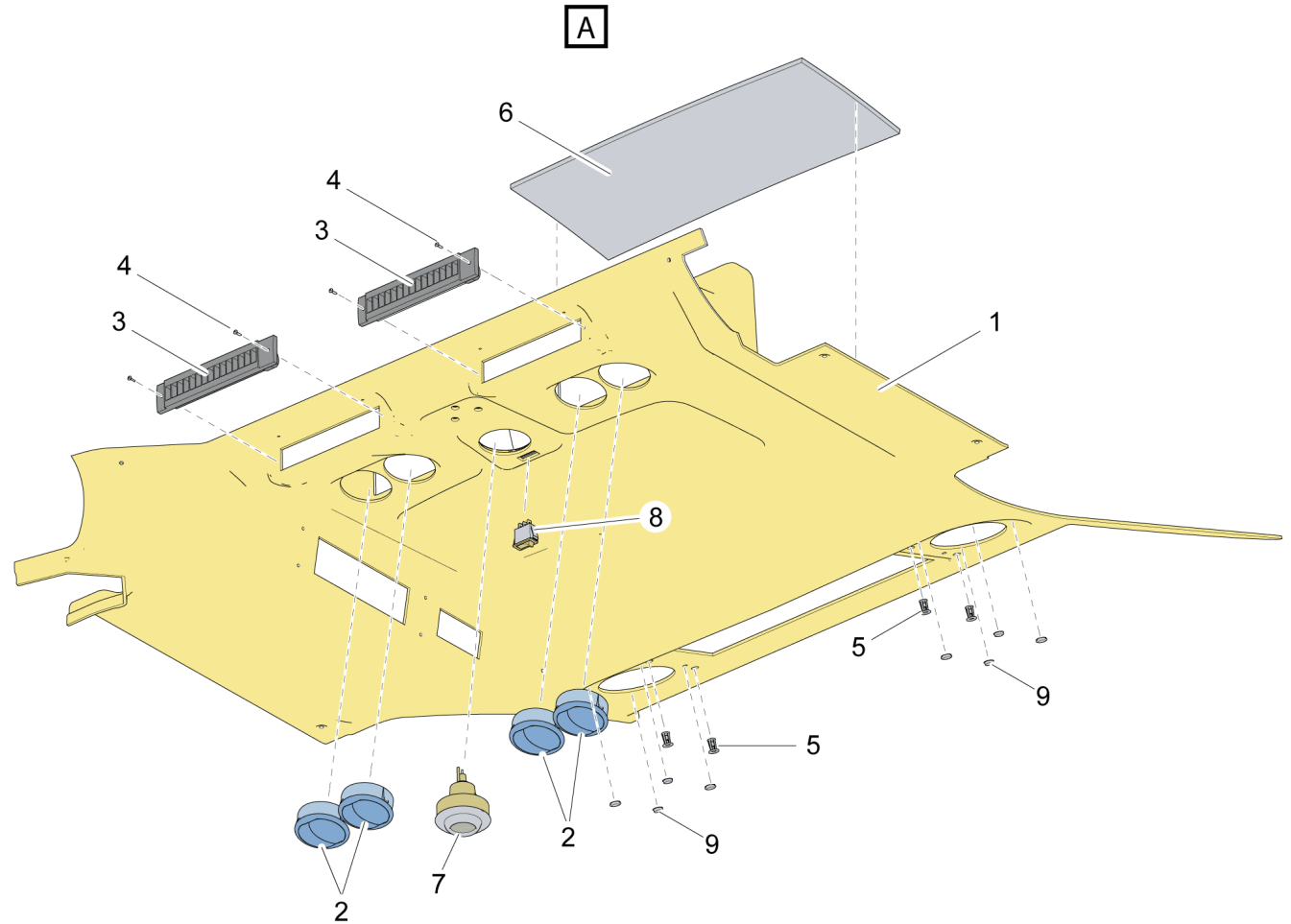
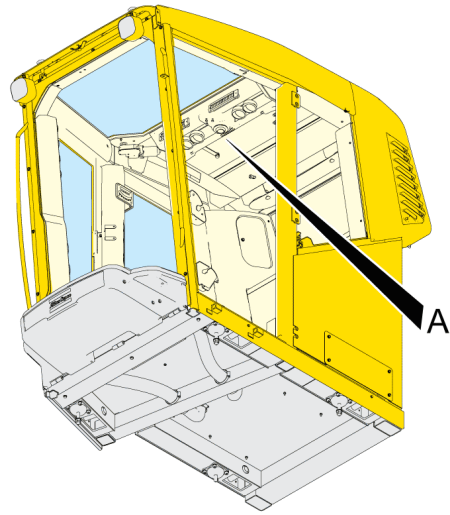


ROOF / TAK

-

INNER LINER

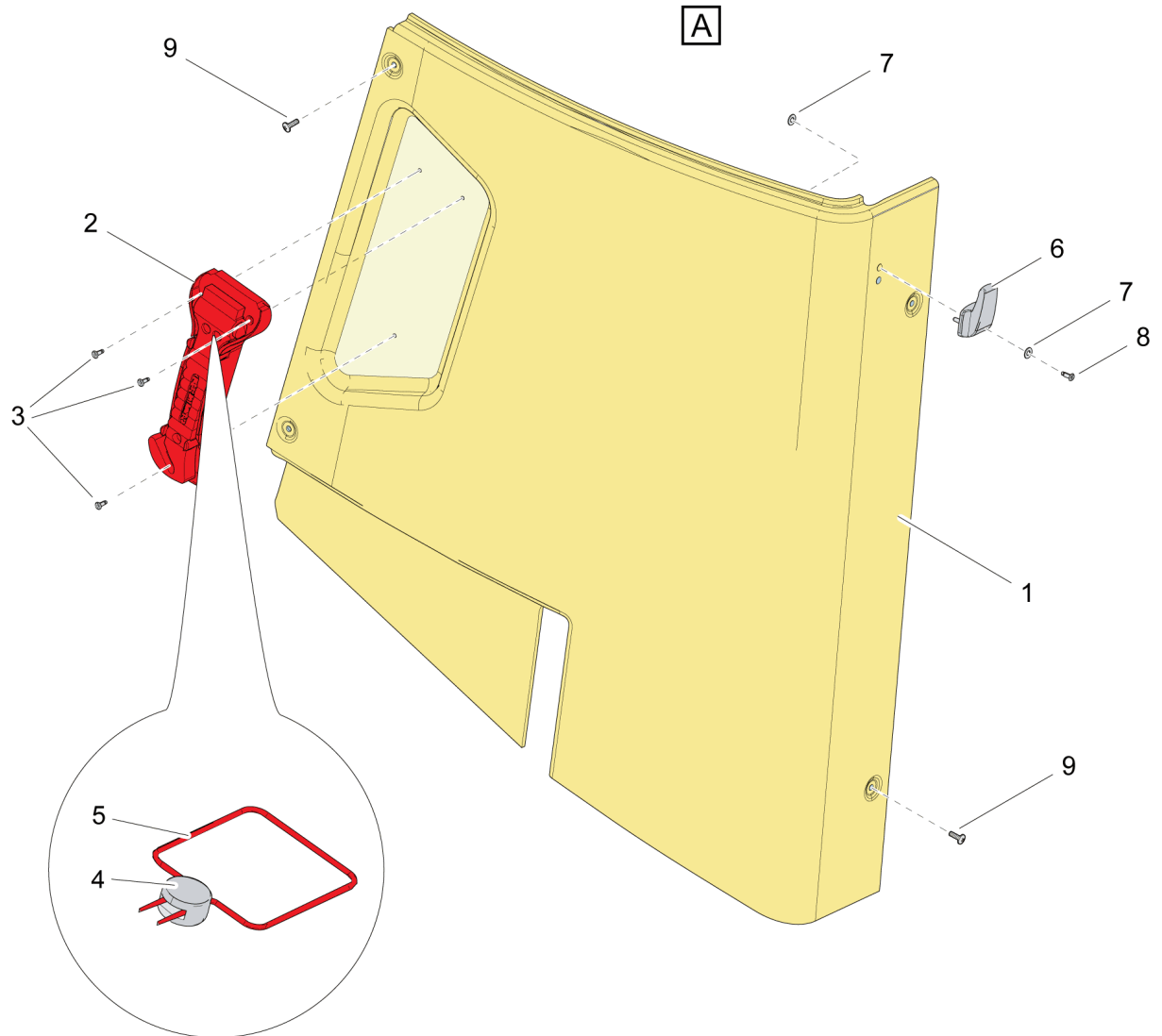
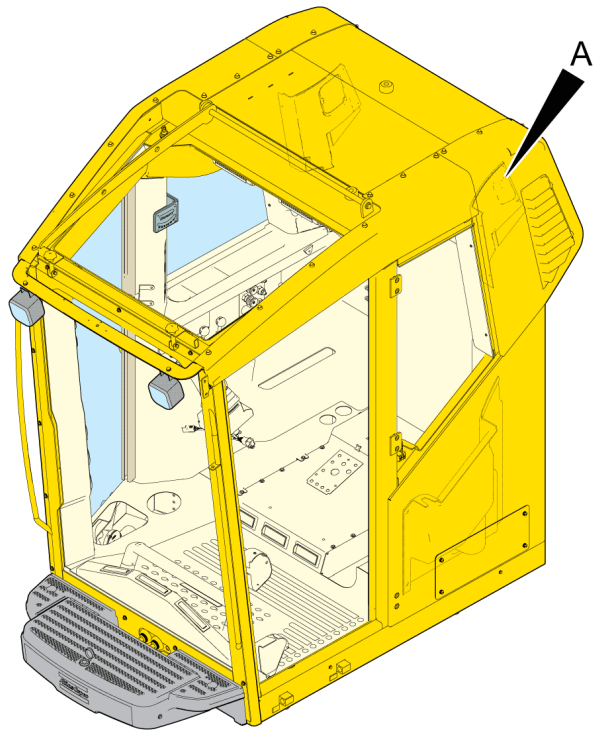
Ref.no	Part no Art.nr	Qty Qty	Description	Beskrivning	See page Se sidan	Remarks Anmärkningar
1	3222 3246 42	1	FILTER	FILTER		
2	3222 9894 92	3	PLUG	PLUGG		
3	3222 9894 93	1	PLUG	PLUGG		
4	3222 9892 33	1	ROOF ASSEMBLY	TAK KOMPLETT	535	INNER LINER CPL.
5	3222 9894 94	1.50M	TAPE	TEJP		
6	3222 9893 21	2	ATTACHMENT CLIP	FÄSTCLIPP		
7	3222 9891 69	8	SCREW	SKRUV		
8	3222 9892 38	2	ATTACHMENT CLIP	FÄSTCLIPP		
9	3222 9861 47	2	LOUD SPEAKER	HÖGTALARE		
10	3222 9861 49	1	AIR INLET	LUFTINTAG		
11	3222 9894 95	4	WING SCREW	VINGSKRUV		
12	3222 9894 96	4	CLAMPING RING	KLÄMRING		
13	3222 9861 53	1	GLARE SHIELD	SOLSKYDD		
14	0147 1246 03	3	SCREW, HEX HEAD	SKRUV, SEXKANT		M 6 X 16 - 8.8 FZB
15	3222 9861 50	1	PLATE	PLÅT		
16	3222 9893 86	5	COVER	TÄCKLOCK		
17	0129 3108 00	5	BLIND RIVET	BLINDNIT		3,2 X 7,9 TAP / D 48 BS
18	3222 9892 06	1	HATCH	LUCKA		



1250 0247 38

3222 9892 33 Ed 003

Ref.no	Part no Art.nr	Qty Qty	Description	Beskrivning	See page Se sidan	Remarks Anmärkningar
1	-	1	ROOF	TAK		
2	3222 9861 52	4	AIR NOZZLE	LUFTMUNSTYCKE		
3	3222 9861 51	2	AIR NOZZLE	LUFTMUNSTYCKE		
4	3222 9894 97	4	TAPPING SCREW	GÄNGANDE SKRUV		
5	3222 9891 60	4	NUT	MUTTER		
6	3222 9894 99	1	SOUND SUPPRESS.	LJUDISOLERING		
7	3222 9895 74	1	LAMP	LAMPA		
8	3222 9895 75	1	CIRCUIT BREAKER	STRÖMBRYTARE		
9	3222 9895 00	8	RUBBER BLOCK	GUMMIBLOCK		



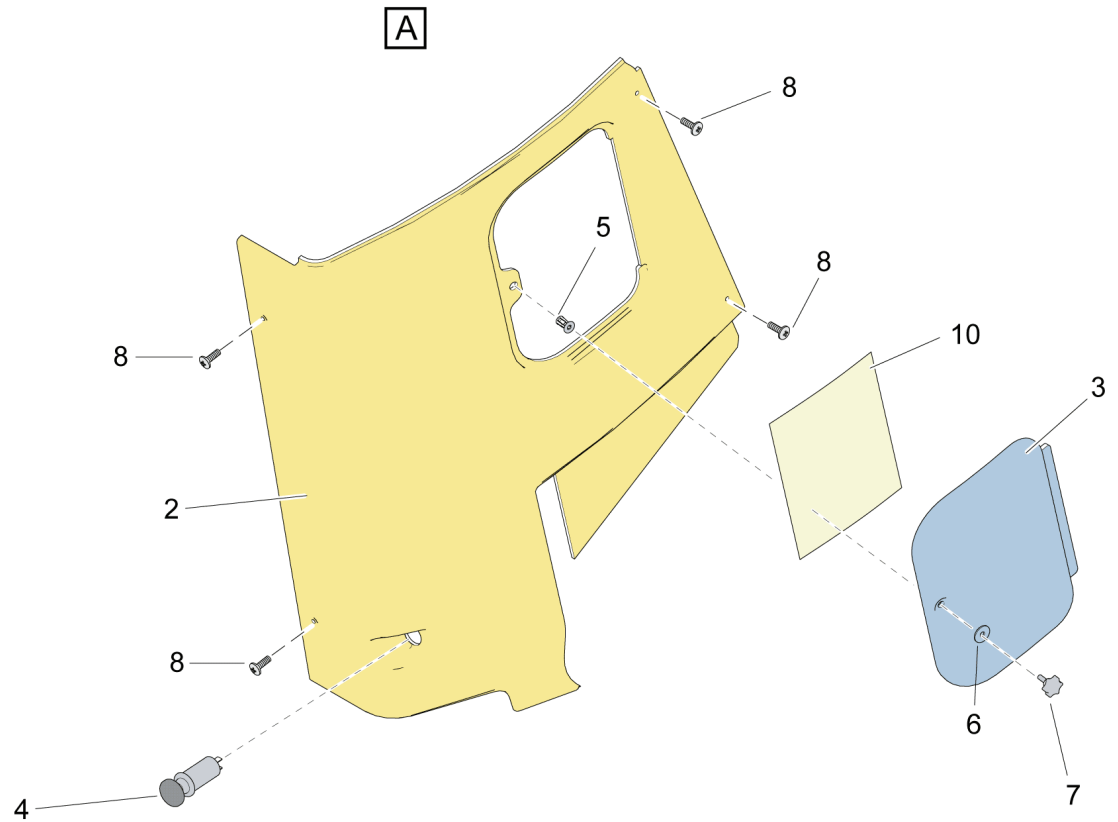
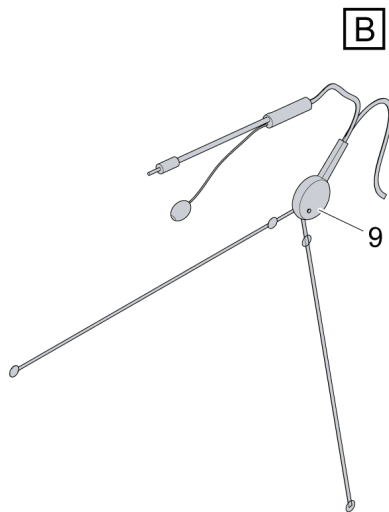
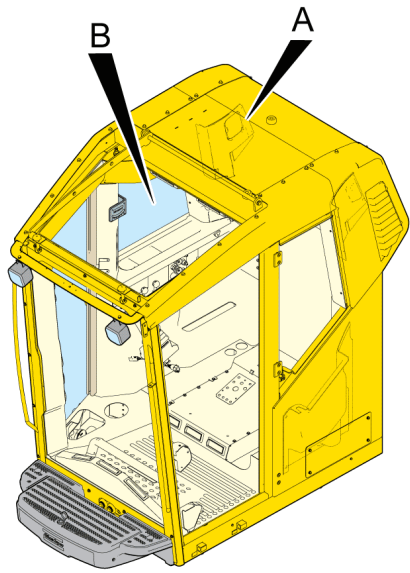
1250 0249 64

COVER / KÅPA

3222 9892 03

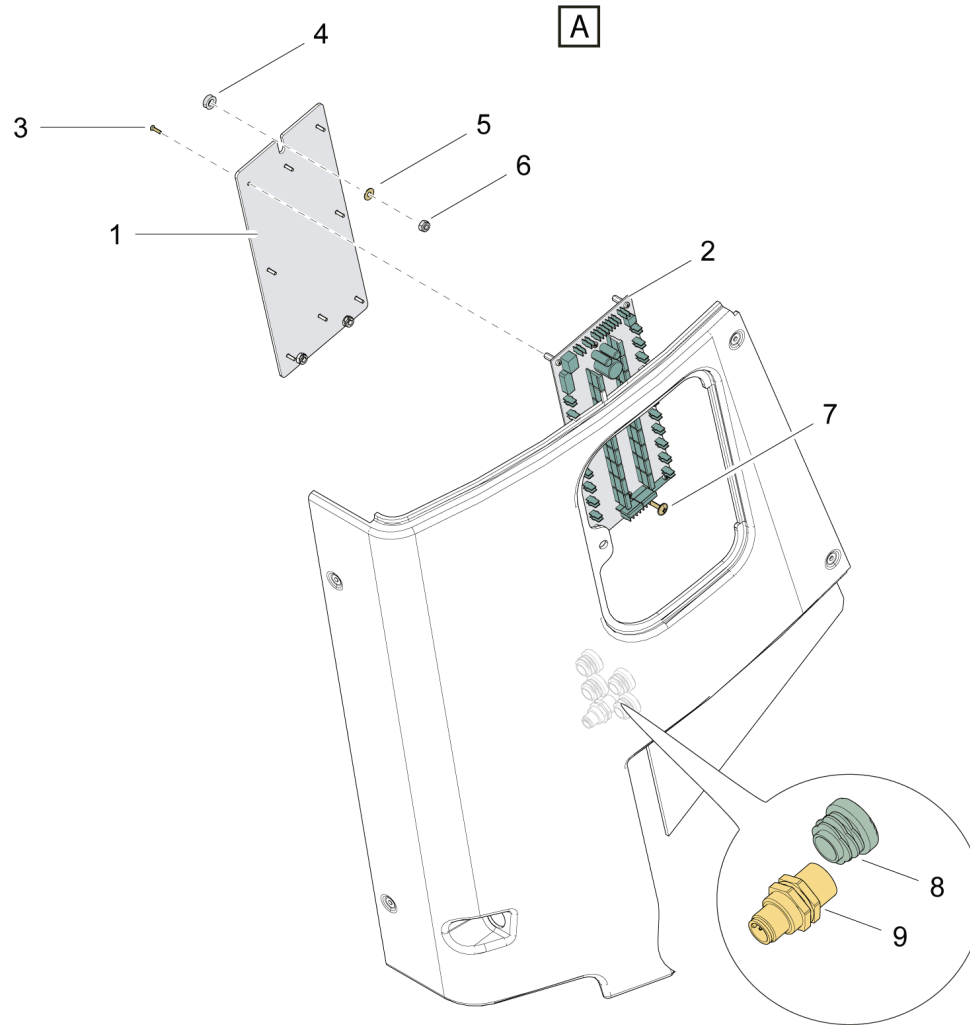
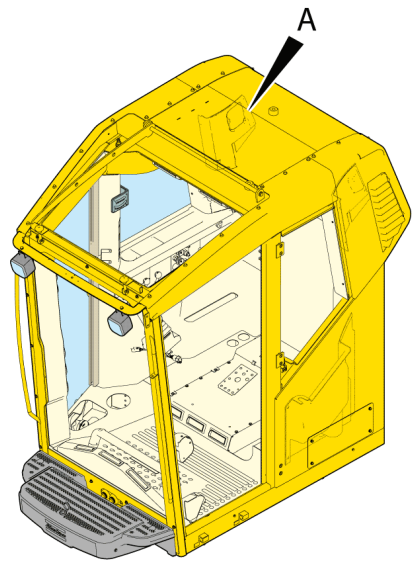
COVER C. LEFT COMPLETE

Ref.no	Part no Art.nr	Qty Qty	Description	Beskrivning	See page Se sidan	Remarks Anmärkningar
1	-	1	COVER	KÅPA		
2	3222 9901 28	1	DISTRESS HAMMER	NÖDÖPPN.HAMMARE		
3	0129 3108 00	3	BLIND RIVET	BLINDNIT		3,2 X 7,9 TAP / D 48 BS
4	3222 9861 60	1	SEAL	PLOMB		
5	3222 9861 61	1	SEAL	PLOMB		
6	3222 9892 30	1	HOOK	KROK		
7	3222 9892 25	2	WASHER	BRICKA		
8	0129 3101 00	1	BLIND RIVET	BLINDNIT		4,8 X 10,9 TAP / D 68 BS
9	3222 9891 69	4	SCREW	SKRUV		



1250 0246 34

Ref.no	Part no Art.nr	Qty Qty	Description	Beskrivning	See page Se sidan	Remarks Anmärkningar
2	-	1	COVER	KÅPA		
3	3222 9860 81	1	HATCH	LUCKA		
4	3222 9861 62	1	ELEC. INLET	ELUTTAG		
5	3222 9891 60	1	NUT	MUTTER		
6	3222 9861 42	1	WASHER	BRICKA		
7	3222 9891 57	1	SCREW	SKRUV		
8	3222 9891 69	4	SCREW	SKRUV		
9	3222 9892 82	1	ANTENNA	ANTENN		
10	3222 9895 78	1	LABEL	DEKAL		

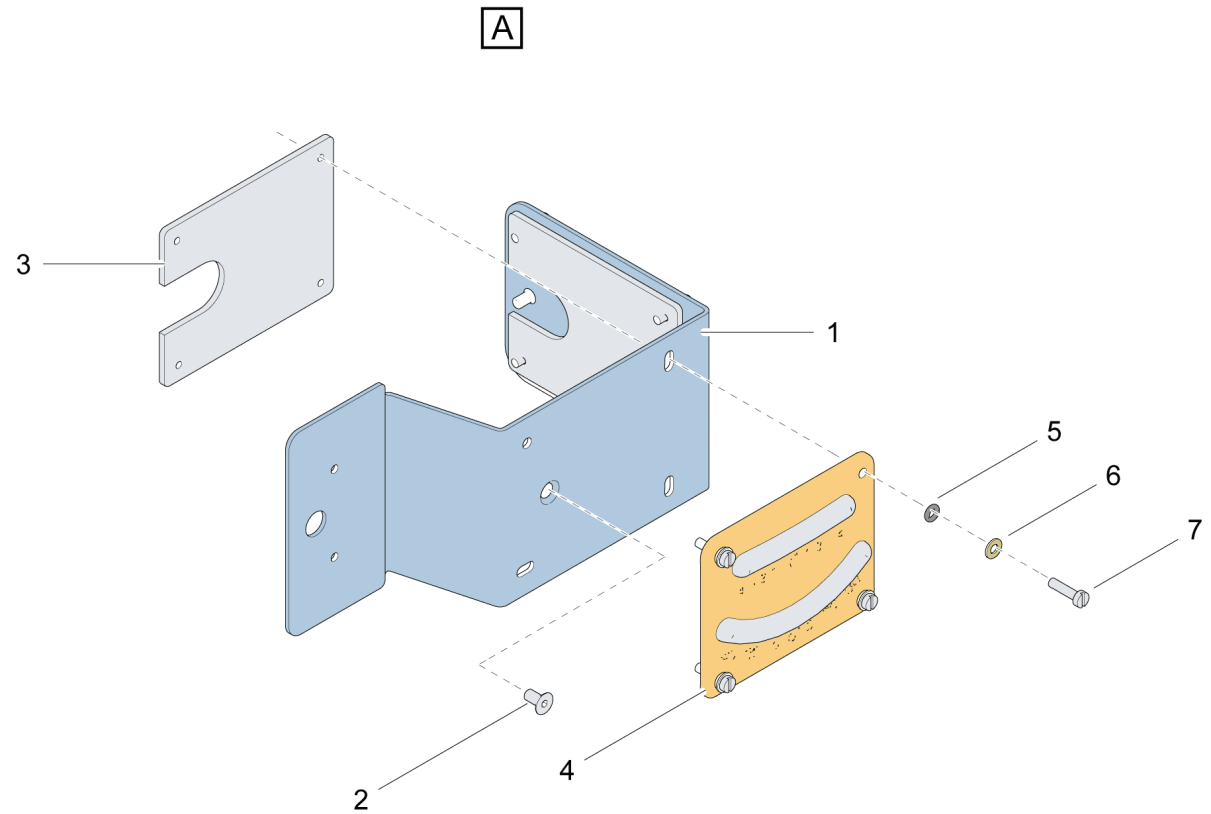
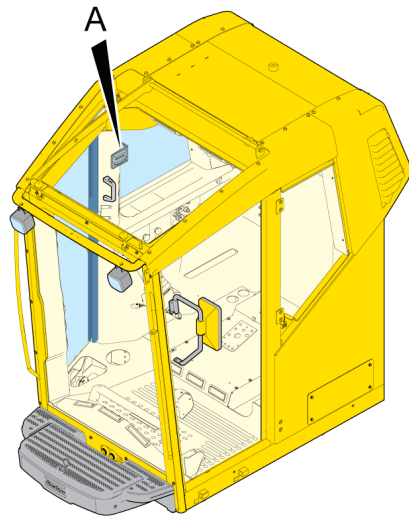


Ref.no	Part no Art.nr	Qty Qty	Description	Beskrivning	See page Se sidan	Remarks Anmärkningar
1	3222 9892 07	1	PLATE	PLÅT		
2	3222 9890 27	1	ELECTRONIC CARD	ELEKTRONIKKORT		
3	3222 9892 21	8	SCREW	SKRUV		
4	3222 9892 28	3	WASHER	BRICKA		
5	3222 9892 25	3	WASHER	BRICKA		
6	3222 9861 93	3	NUT(BACK NUT)	MUTTER,(LÅSM.)		
7	3222 9891 70	2	SCREW	SKRUV		
8	3222 9892 29	4	PLUG	PLUGG		PLUG PLASTIC BLACK
9	3176 0003 49	1	BULKHEAD CONN.	SKOTTGENOMGÅNG		M12M TO M12F PASS THROUGH

ANGLE SENSOR / VINKELGIVARE

-

ANGLE GAUGE



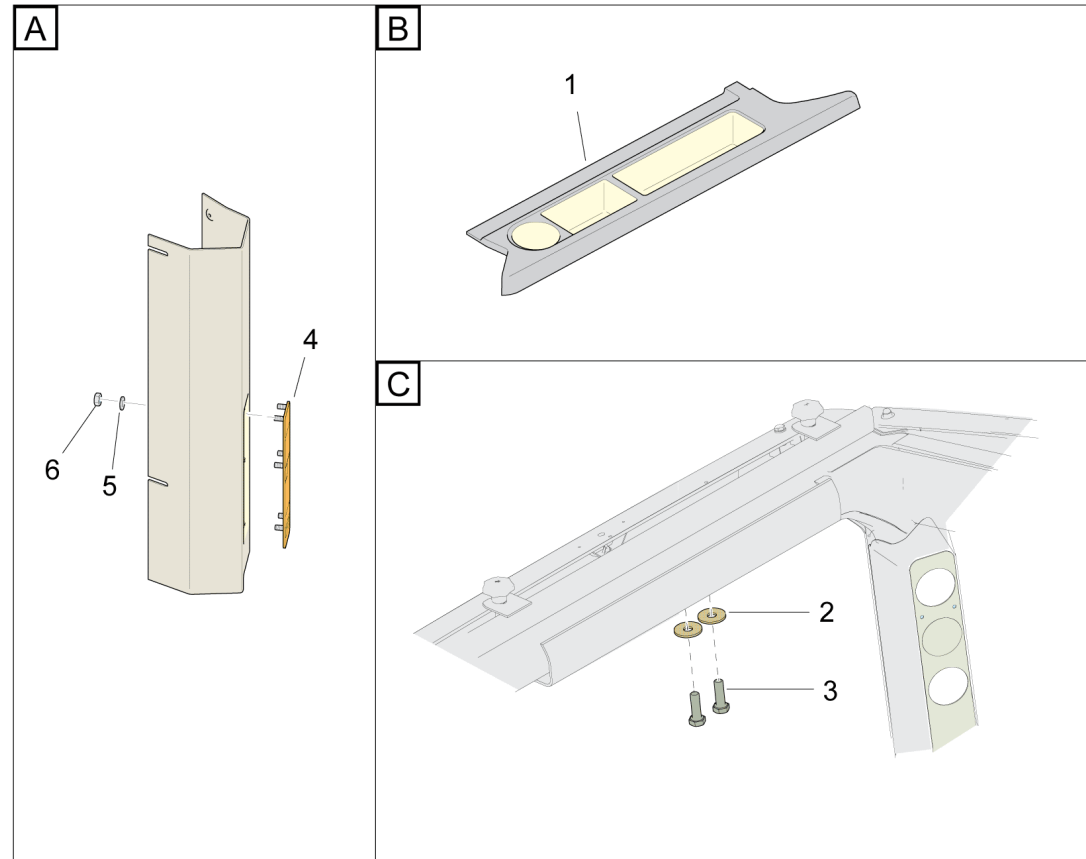
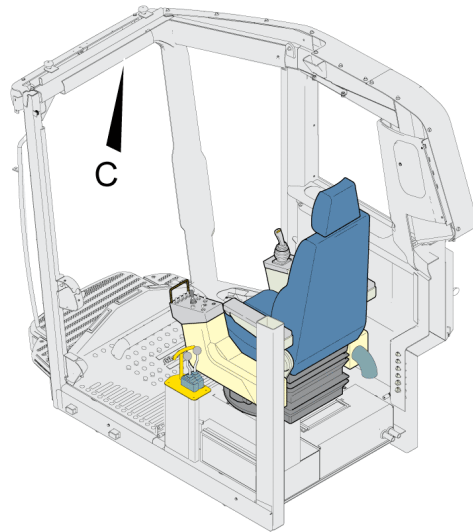
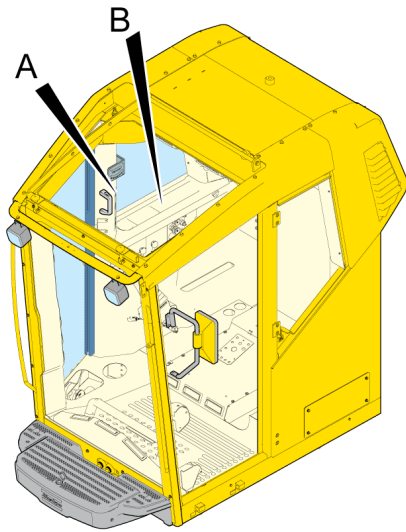
1250 0237 27

ANGLE SENSOR / VINKELGIVARE

-

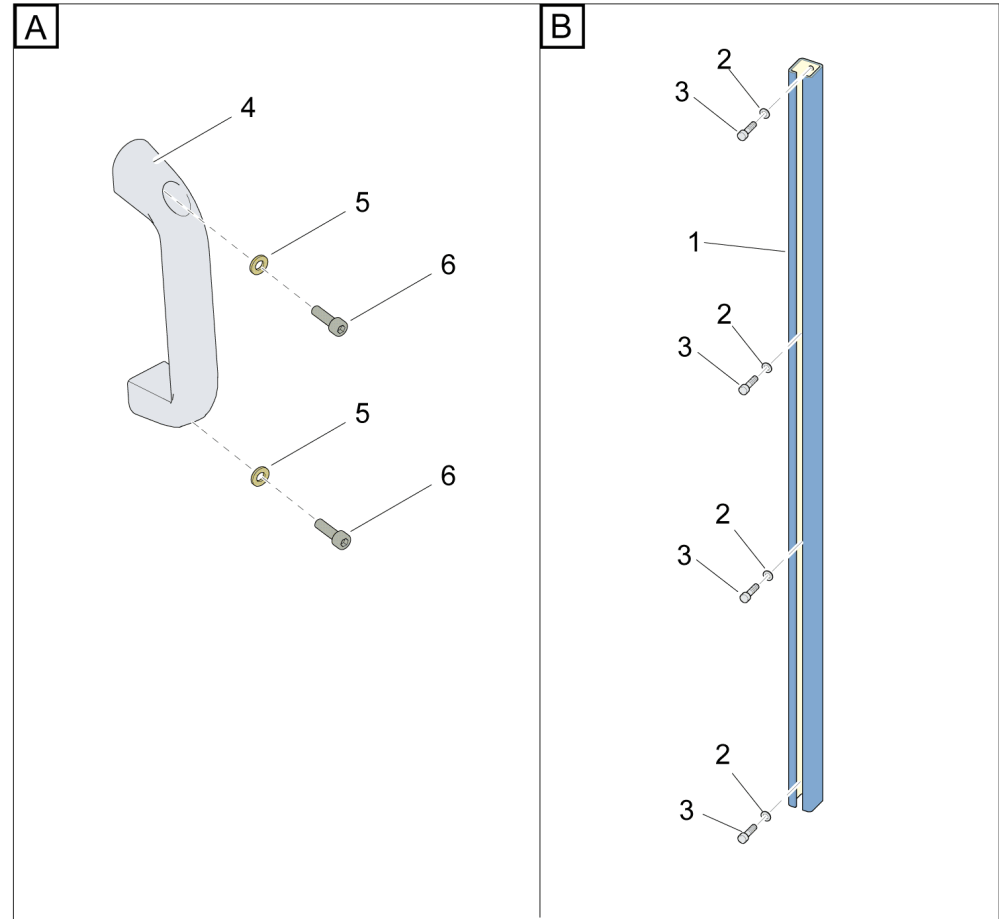
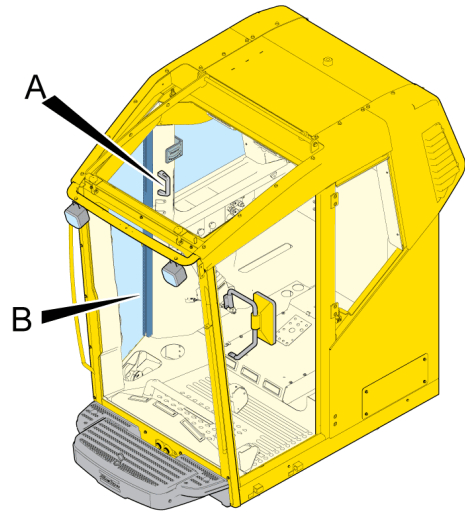
ANGLE GAUGE

Ref.no	Part no Art.nr	Qty Qty	Description	Beskrivning	See page Se sidan	Remarks Anmärkningar
1	3222 9862 05	1	ATTACHMENT	FÄSTE		
2	3222 9895 01	2	SCREW	SKRUV		
3	3222 9862 08	2	ATTACHMENT	FÄSTE		
4	5112 3102 43	2	ANGLE POINTER	VINKELVISARE		+/- 35 DEGREES SPIRIT LEVEL
5	3222 9892 24	8	O-RING	O-RING		
6	0301 2315 00	8	PLAIN WASHER	RUNDBRICKA		4,3 / 9 X 0,8 -HB 200 FZB
7	0160 6042 00	8	SCREW, SLOTTED	SPÅRSKRUV		M 4 X 16 - 4.8 FZB



1250 0237 28

Ref.no	Part no Art.nr	Qty Qty	Description	Beskrivning	See page Se sidan	Remarks Anmärkningar
1	3222 9861 63	1	SHELF	HYLLA		
2	0300 8019 00	2	PLAIN WASHER	RUNDBRICKA		8,4 / 25 X 2 -11 1312 FZB
3	0147 1325 03	2	SCREW, HEX HEAD	SKRUV, SEXKANT		M 8 X 25 - 8.8 FZB M 8 X 25 - 8.8 FZB
4	3222 9890 28	1	TOUCHPANEL	TOUCHPANEL		
5	3222 9891 74	6	WASHER	BRICKA		
6	3222 9891 58	6	NUT(BACK NUT)	MUTTER,(LÅSM.)		



1250 0237 29

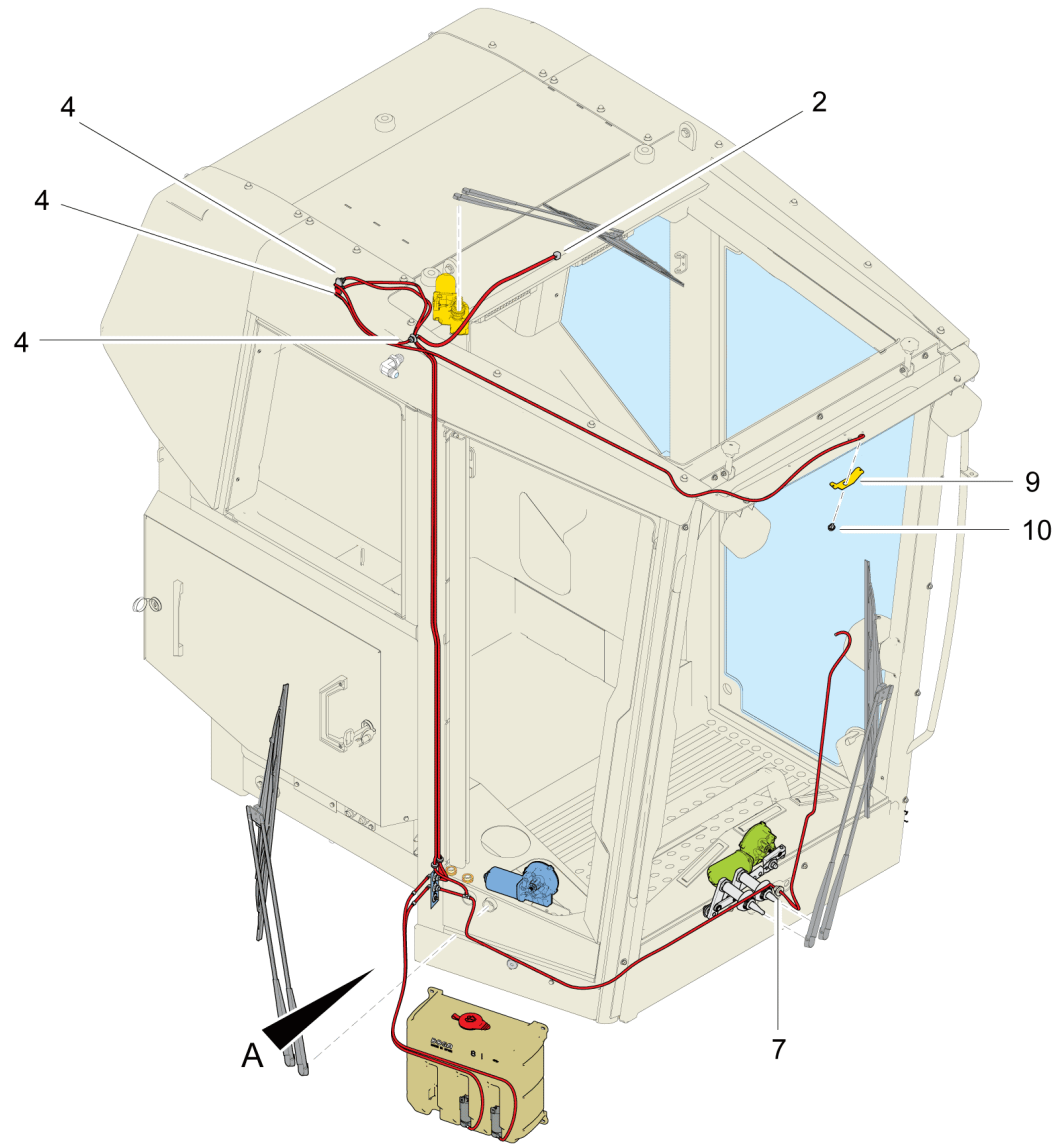
HANDLE / HANDTAG

-

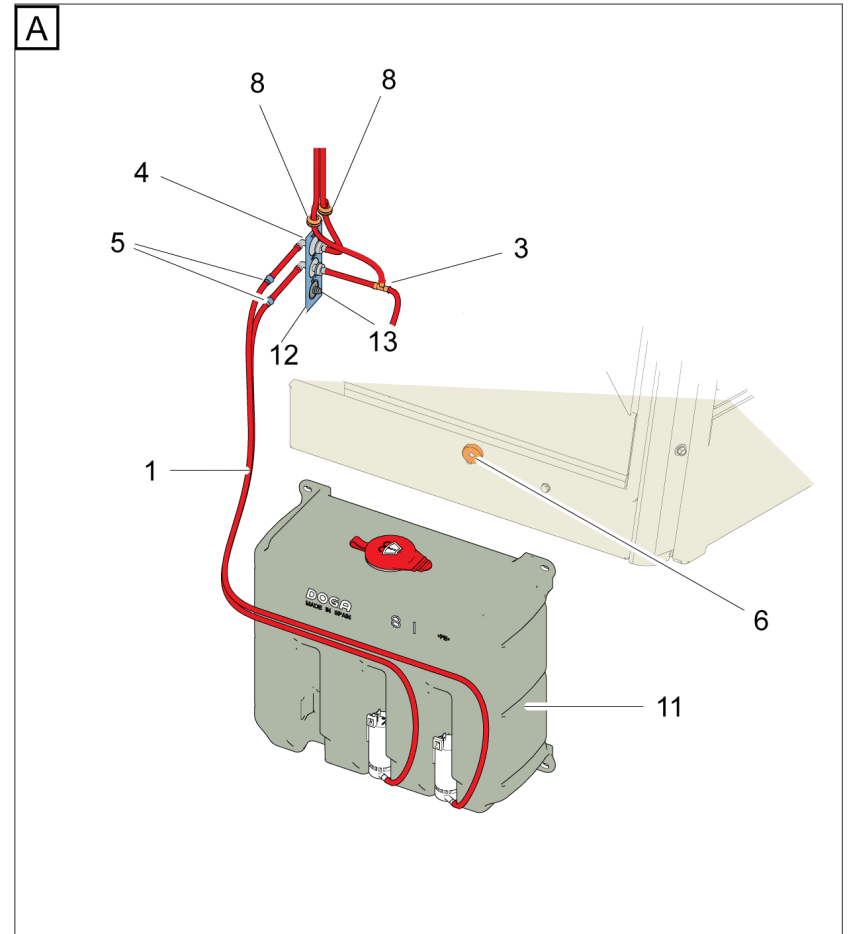
GLIDING PROFILE

Ref.no	Part no Art.nr	Qty Qty	Description	Beskrivning	See page Se sidan	Remarks Anmärkningar
1	3222 9861 68	1	SLIDE BAR	GLIDSKENA		
2	0301 2335 00	4	PLAIN WASHER	RUNDBRICKA		8,4 / 16 X 1,6 -HB200 FZB 8,4 / 16 X 1,6 -HB200 FZB
3	3222 9861 69	4	SCREW	SKRUV		
4	3222 9892 09	1	HANDLE	HANDTAG		
5	0301 2321 00	2	PLAIN WASHER	RUNDBRICKA		6,4 / 12 X 1,6 -HB200 FZB 6,4 / 12 X 1,6 -HB200 FZB
6	3222 9892 19	2	SCREW	SKRUV		

WATER SYSTEM / VATTENSYSTEM



SPRINKLER SYSTEM



1250 0237 32

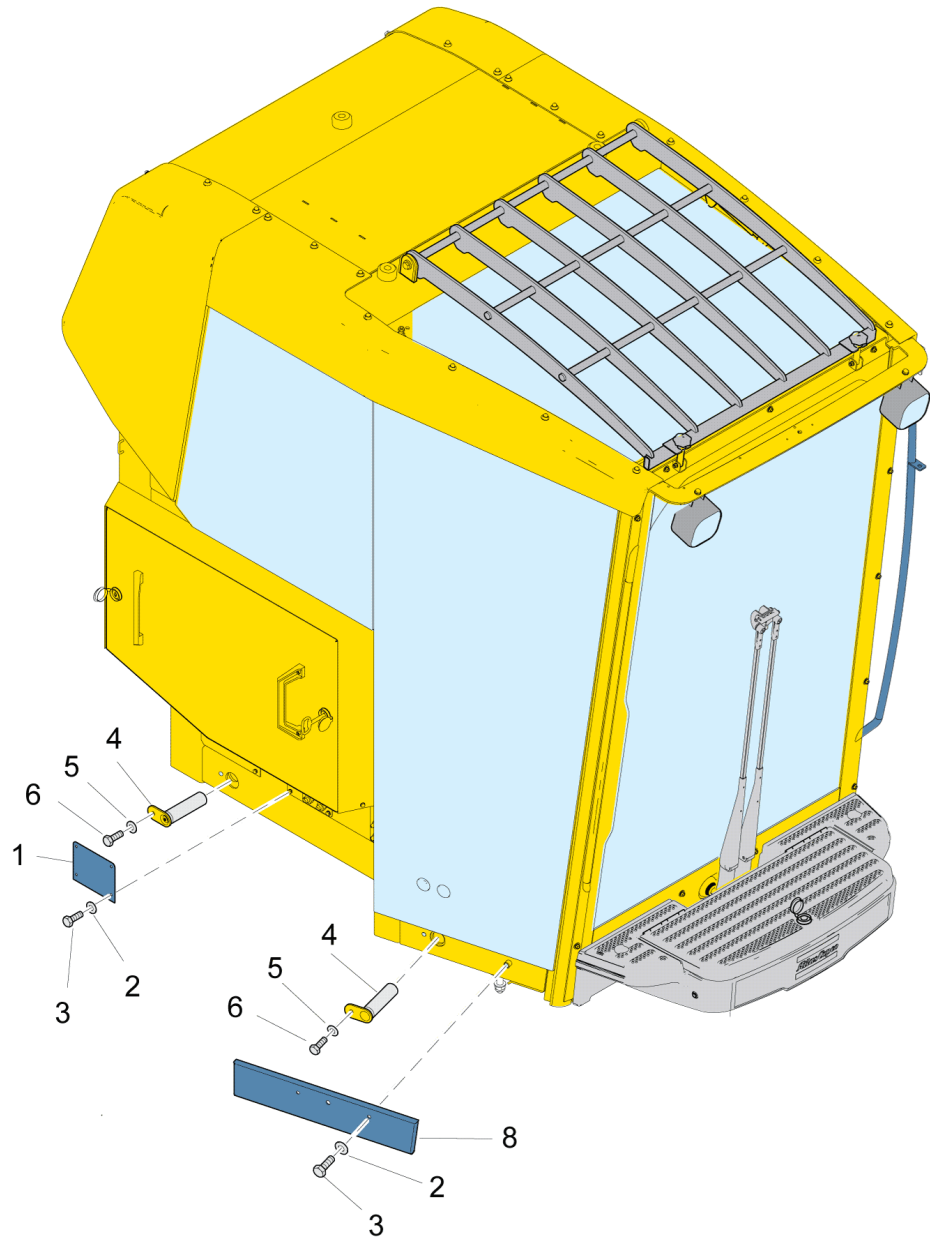
WATER SYSTEM / VATTENSYSTEM

-

SPRINKLER SYSTEM

Ref.no	Part no Art.nr	Qty Qty	Description	Beskrivning	See page Se sidan	Remarks Anmärkningar
1	3222 9861 28	11.60M	FLUSHING HOSE	SPOLSLANG		
2	3222 9861 26	1	SPRAY NOZZLE	SPOLMUNSTYCKE		
3	3222 9861 24	1	T-NIPPLE	T-NIPPEL		
4	3222 9861 27	5	FLUSHING ADAPT.	SPOLADAPTER		
5	3222 9893 52	2	CHECK VALVE	BACKVENTIL		
6	3222 9893 53	1	PLUG	PLUGG		
7	3222 9893 54	1	GROMMET	GENOMFÖRING		
8	3222 9893 55	2	GROMMET	GENOMFÖRING		
9	3222 9861 30	1	ATTACHMENT	FÄSTE		
10	3222 9861 29	1	SPRAY NOZZLE	SPOLMUNSTYCKE		
11	3222 9861 31	1	FLUSHWATER TANK	SPOLARBEHÅLLARE		INCL. 2 FLUSHING PUMPS FLUSHING PUMP P/N 3222 9893 60
12	3222 9892 02	1	LABEL	DEKAL		
13	3222 9893 56	1	PIN	SPRINT		

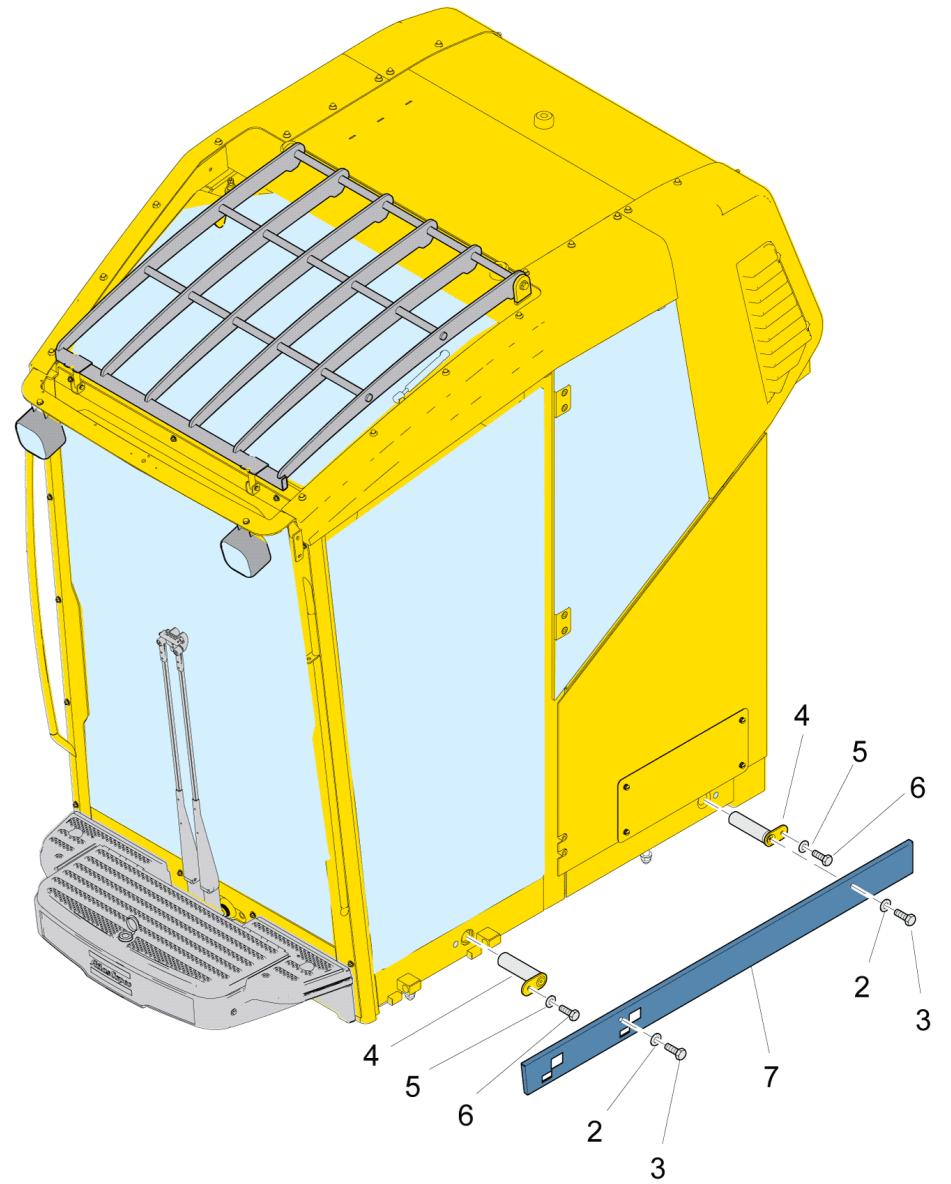
LOCK PIN / LÅSPINNE



B0047371

-

PIN COVER



1250 0237 33

550

LOCK PIN / LÅSPINNE

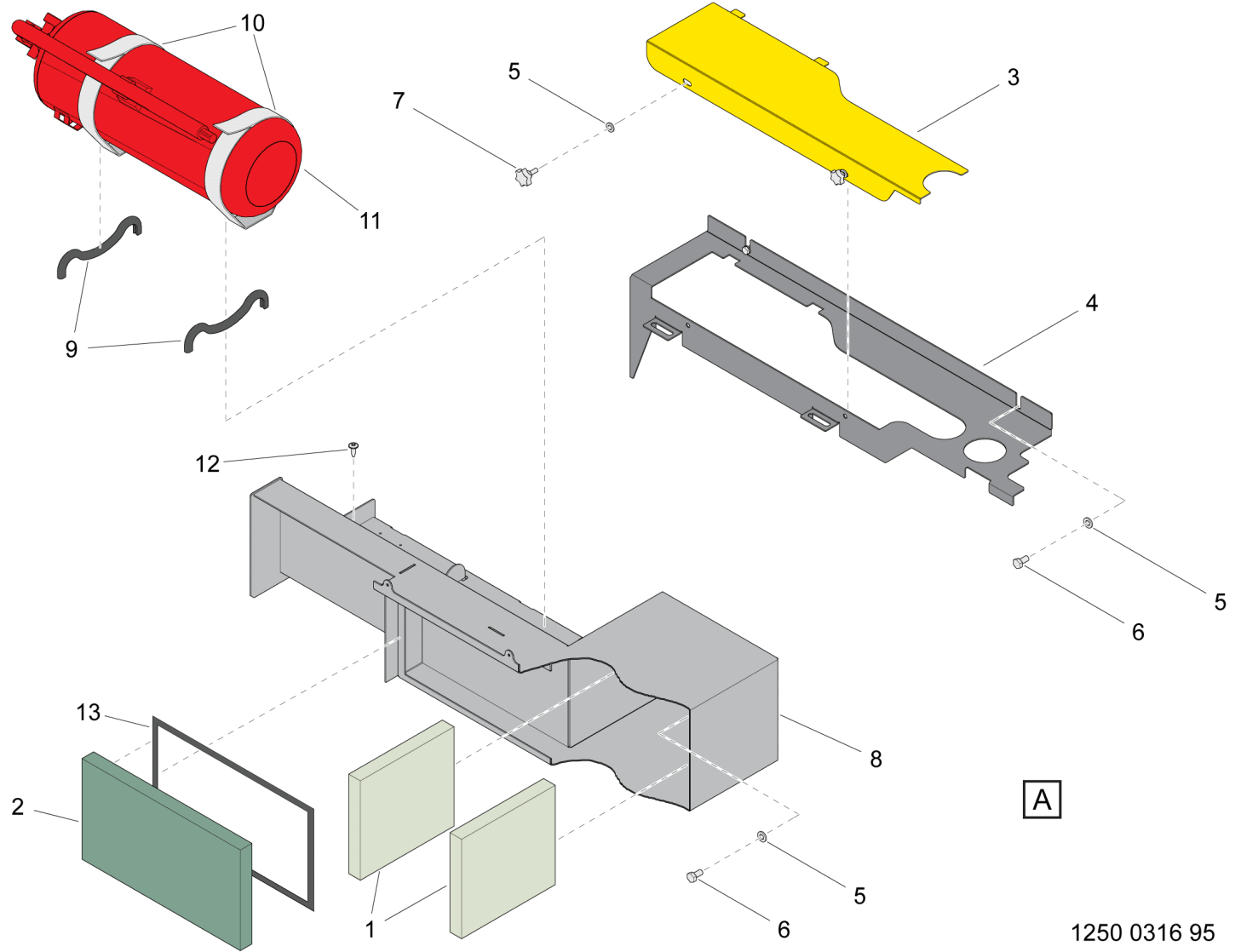
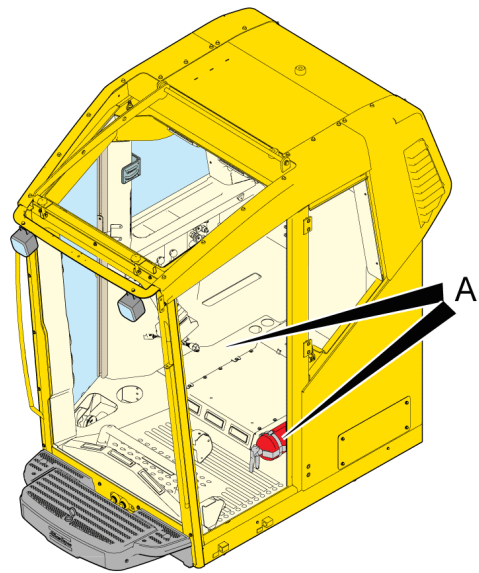
-

PIN COVER

Ref.no	Part no Art.nr	Qty Qty	Description	Beskrivning	See page Se sidan	Remarks Anmärkningar
1	3222 9862 13	1	COVER PLATE	TÄCKPLÅT		
2	0301 2321 00	8	PLAIN WASHER	RUNDBRICKA		6,4 / 12 X 1,6 -HB200 FZB
3	0147 1246 03	8	SCREW, HEX HEAD	SKRUV, SEXKANT		6,4 / 12 X 1,6 -HB200 FZB
4	3222 9862 09	4	STUD	PINNBULT		M 6 X 16 - 8.8 FZB
5	0301 2335 00	4	PLAIN WASHER	RUNDBRICKA		8,4 / 16 X 1,6 -HB200 FZB
6	3222 9862 10	4	SCREW	SKRUV		8,4 / 16 X 1,6 -HB200 FZB
7	3222 9862 12	1	PLATE	PLÅT		
8	3222 9862 11	1	PLATE	PLÅT		
9	3222 9861 41	0.50M	SEALING	TÄTNING		

FIRE EXTINGUIS. / ELD SLÄCKARE

FIRE EXTINGUISHER COVER PLATE



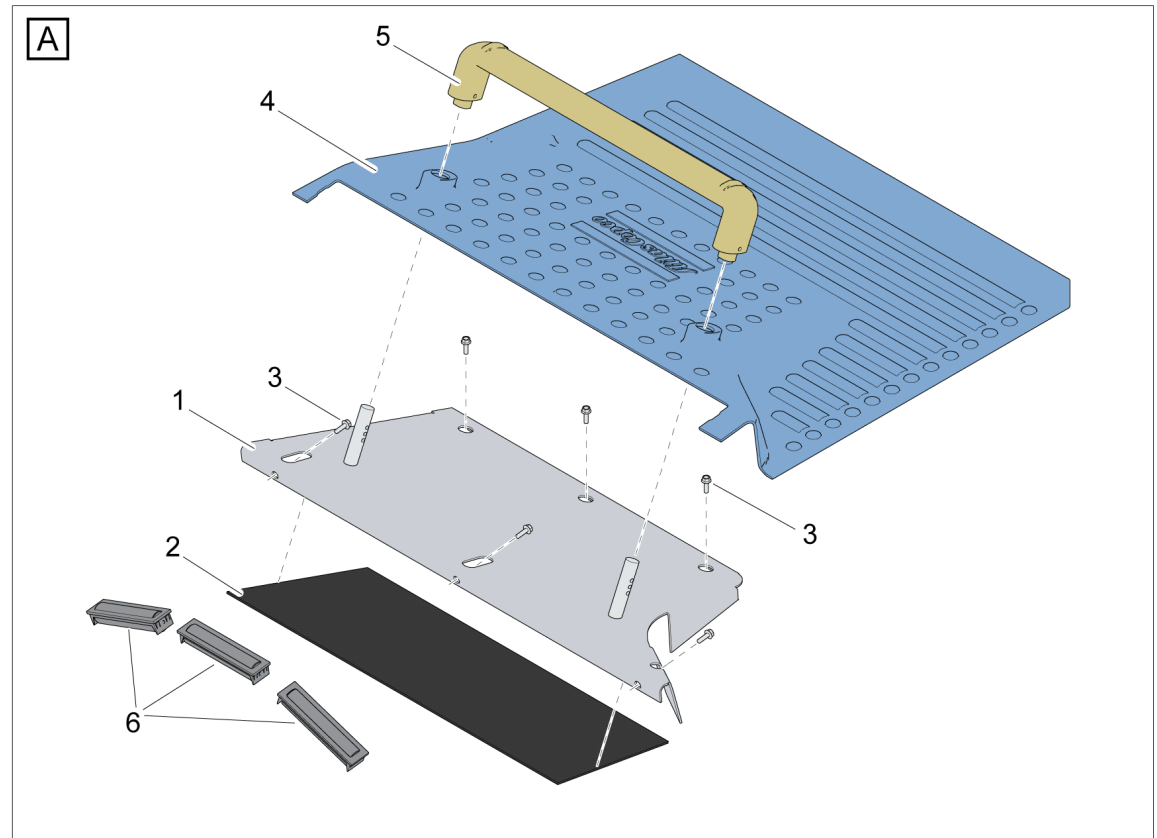
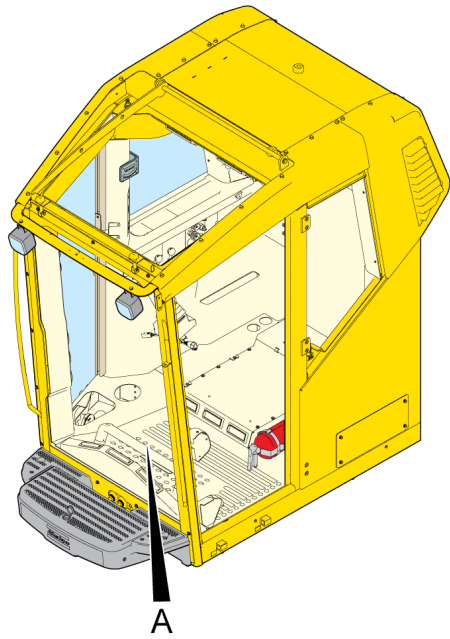
1250 0316 95

FIRE EXTINGUIS. / ELDSLÄCKARE

-

FIRE EXTUNGISHER COVER PLATE

Ref.no	Part no Art.nr	Qty Qty	Description	Beskrivning	See page Se sidan	Remarks Anmärkningar
1	3222 9895 03	2	SOUND SUPPRESS.	LJUDISOLERING		
2	3222 9895 04	1	SOUND SUPPRESS.	LJUDISOLERING		
3	3222 9895 05	1	PLATE	PLÅT		
4	3222 9862 16	1	COVER PLATE	TÄCKPLÅT		
5	0301 2321 00	8	PLAIN WASHER	RUNDBRICKA		6,4 / 12 X 1,6 -HB200 FZB
6	0147 1244 03	6	SCREW, HEX HEAD	SKRUV, SEXKANT		6,4 / 12 X 1,6 -HB200 FZB M 6 X 12 - 8.8 FZB M 6 X 12 - 8.8 FZB
7	3222 9891 57	2	SCREW	SKRUV		
8	3222 9901 11	1	BRACKET	KONSOL		
9	3222 9897 74	2	STRIP	SKENA		
10	3222 9897 75	2	STRAP	SPÄNNBAND		
11	-	1	FIRE EXTINGUIS.	ELDSLÄCKARE		
12	3222 9891 69	2	SCREW	SKRUV		
13	3222 9861 41	1M	SEALING	TÄTNING		



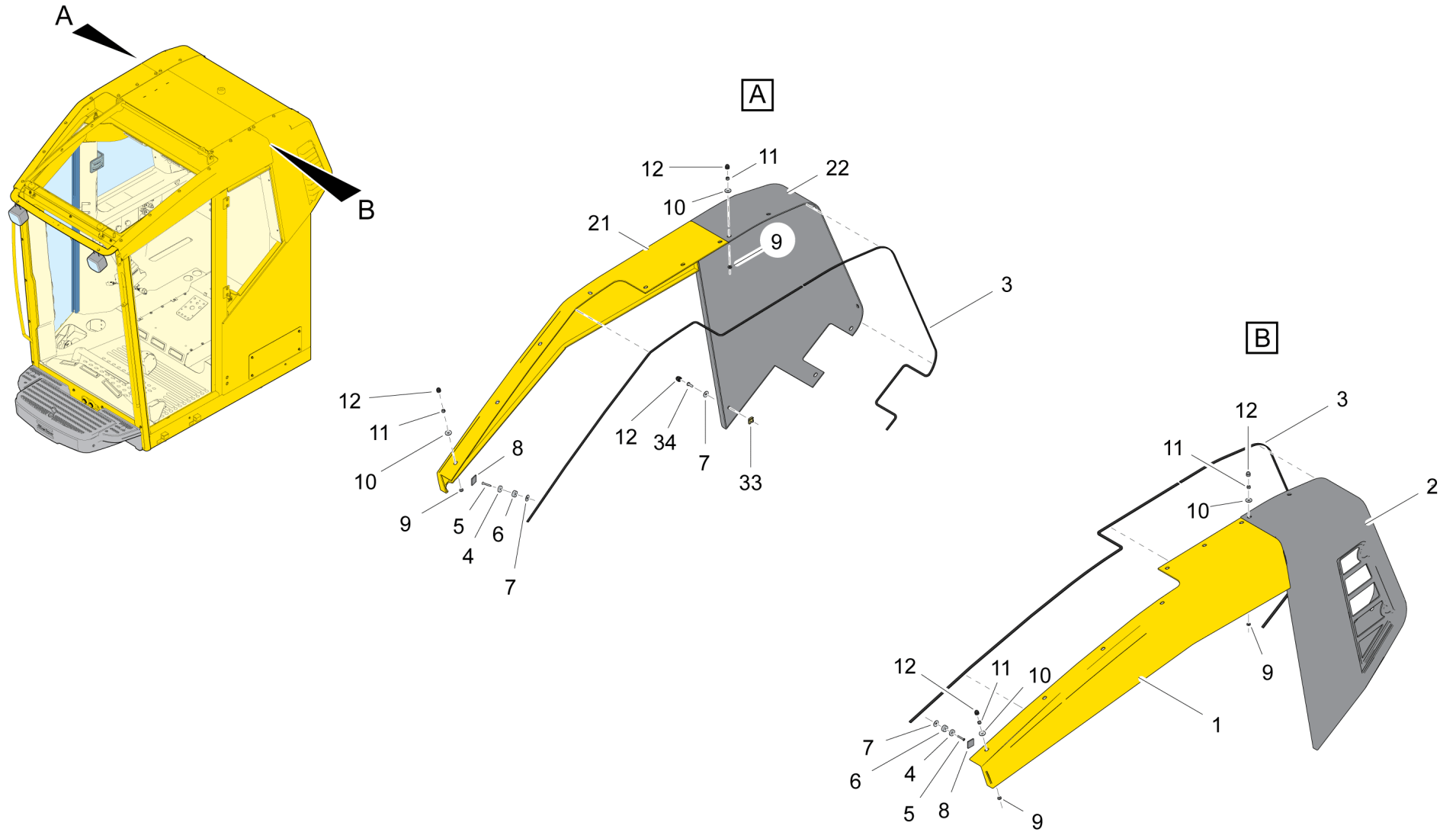
1250 0237 35

CARPET / MATTA

-

FLOOR MAT

Ref.no	Part no Art.nr	Qty Qty	Description	Beskrivning	See page Se sidan	Remarks Anmärkningar
1	3222 9862 27	1	FLOOR PANEL	GOLVPLÅT		
2	3222 9895 06	1	SOUND SUPPRESS.	LJUDISOLERING		
3	3222 9861 22	6	SCREW	SKRUV		
4	3222 9862 25	1	FLOOR CARPET	GOLVMATTA		
5	3222 9862 26	1	FOOT STEP	FOTSTÖD		
6	3222 9862 29	3	AIR NOZZLE	LUFTMUNSTYCKE		



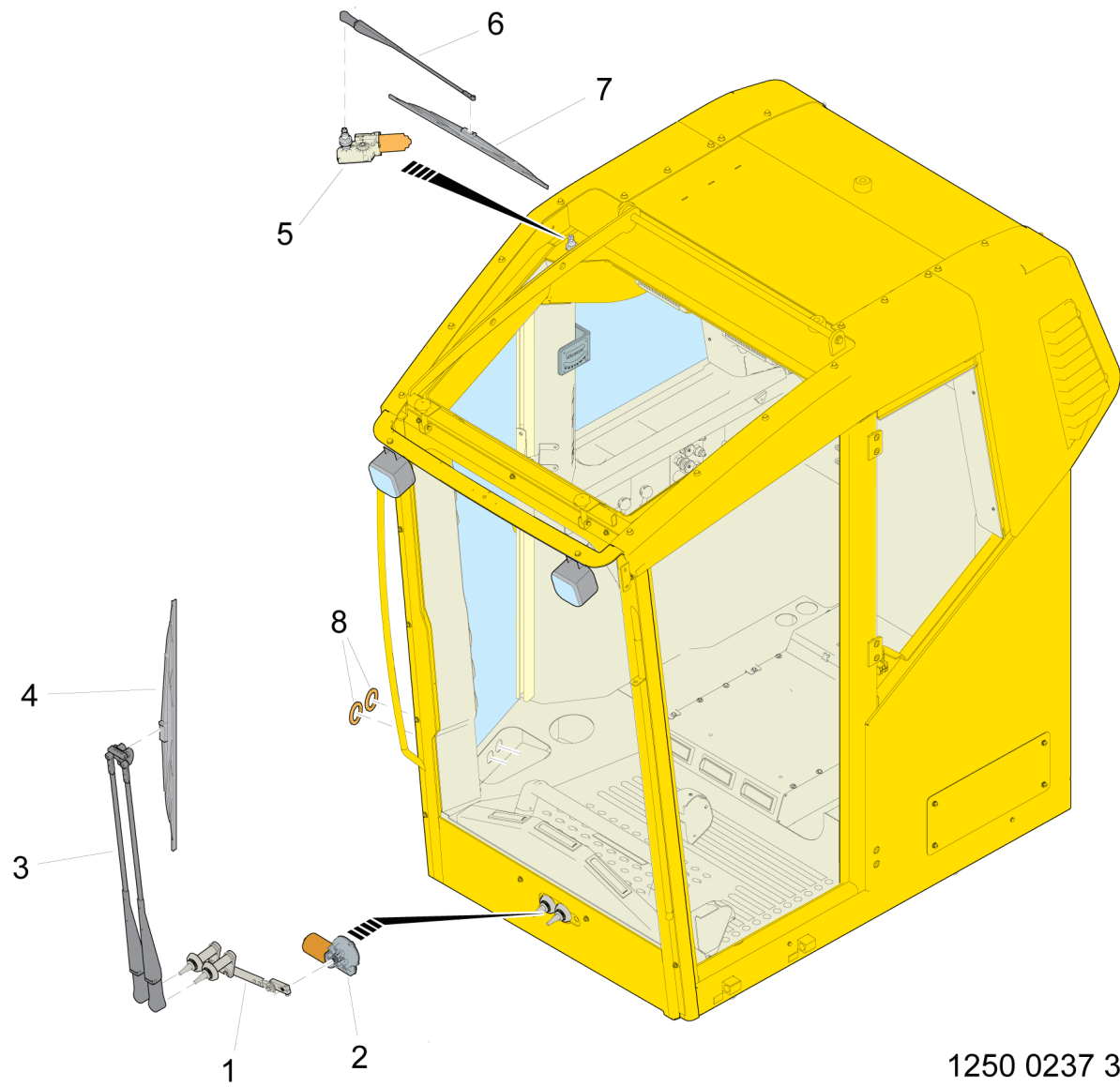
1250 0244 15

ROOF ASSEMBLAGE / TAKMONTAGE

-

OUTER ROOF

Ref.no	Part no Art.nr	Qty Qty	Description	Beskrivning	See page Se sidan	Remarks Anmärkningar
1	3222 9861 32	1	ROOF	TAK		
2	3222 9861 34	1	ROOF	TAK		
3	3222 9861 41	5M	SEALING	TÄTNING		
4	3222 9861 36	12	WASHER	BRICKA		
5	3222 9892 16	12	SCREW	SKRUV		
6	3222 9895 07	12	WASHER	BRICKA		
7	3222 9861 42	13	WASHER	BRICKA		
8	3222 9861 37	0.50M	SEAL	TÄTNING		
9	3222 9861 44	26	WASHER	BRICKA		
10	3222 9895 45	26	WASHER	BRICKA		
11	3222 9861 93	26	NUT(BACK NUT)	MUTTER,(LÅSM.)		
12	3222 9892 22	27	NUT	MUTTER		
21	3222 9861 33	1	ROOF	TAK		
22	3222 9895 08	1	ROOF	TAK		
33	3222 9895 09	1	CLIP	KLÄMMA		
34	0147 1246 03	1	SCREW, HEX HEAD	SKRUV, SEXKANT		M 6 X 16 - 8.8 FZB



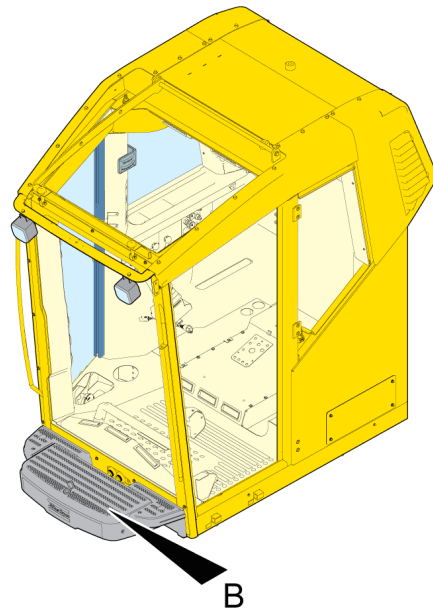
1250 0237 37

WIPER COMPL. / TORKARE KOMPL.

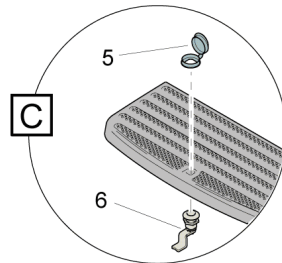
-

WIPER SYSTEM ROOF AND FRONT

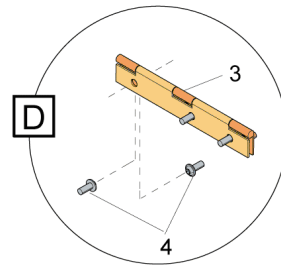
Ref.no	Part no Art.nr	Qty Qty	Description	Beskrivning	See page Se sidan	Remarks Anmärkningar
1	3222 9861 98	1	DRYER	TORKARE		
2	3222 9861 99	1	WIPER MOTOR	TORKARMOTOR		
3	3222 9862 00	1	DRYER	TORKARE		
4	3222 9862 01	1	WIPER BLADE	TORKARBLAD		
5	3222 9862 02	1	WIPER MOTOR	TORKARMOTOR		
6	3222 9862 03	1	DRYER	TORKARE		
7	3222 9862 04	1	WIPER BLADE	TORKARBLAD		
8	3222 9892 10	2	PLUG	PLUGG		



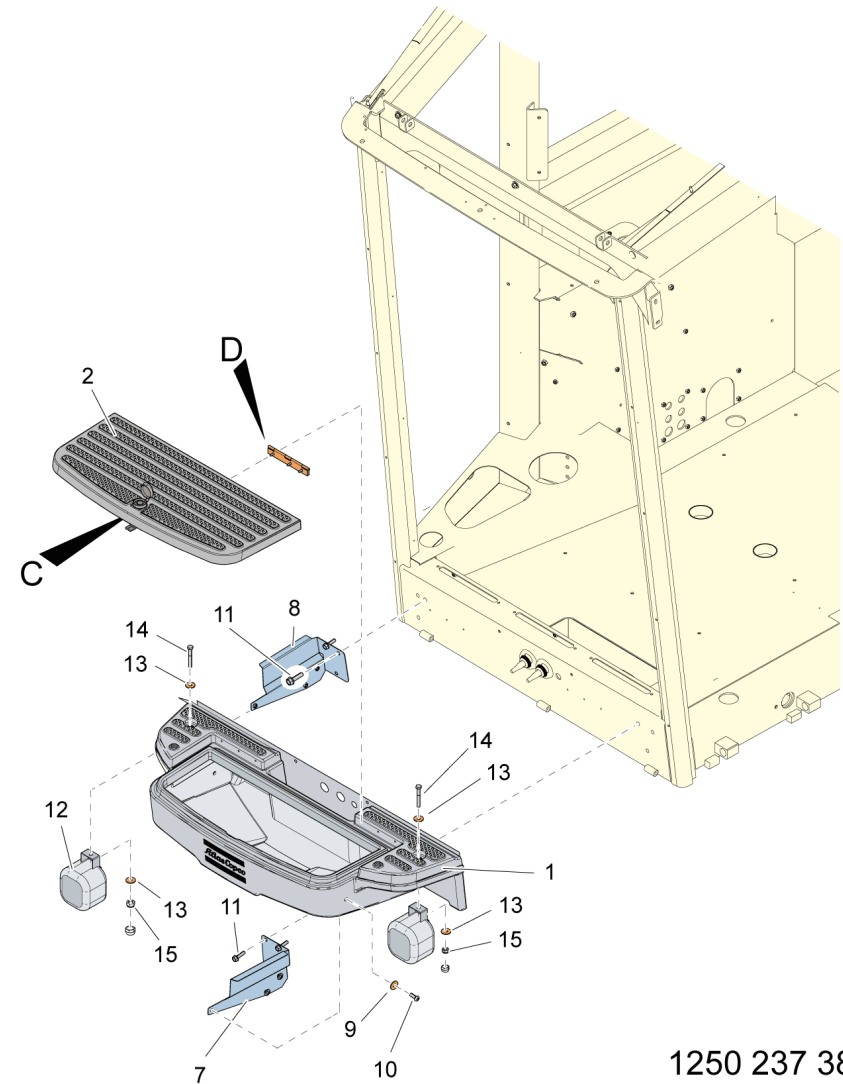
B



C

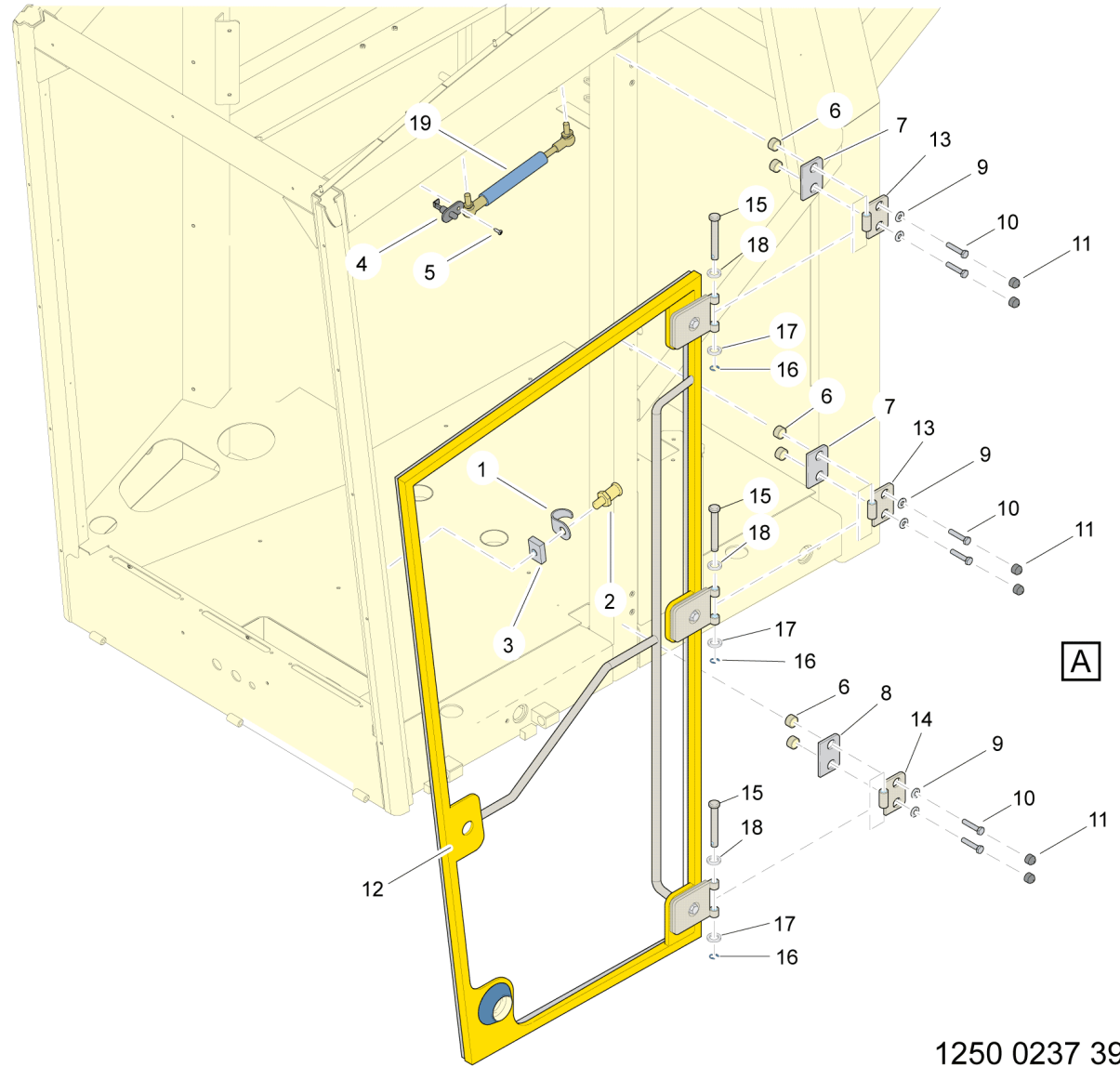
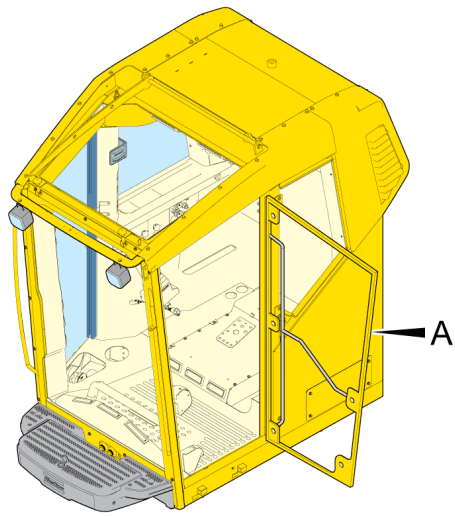


D



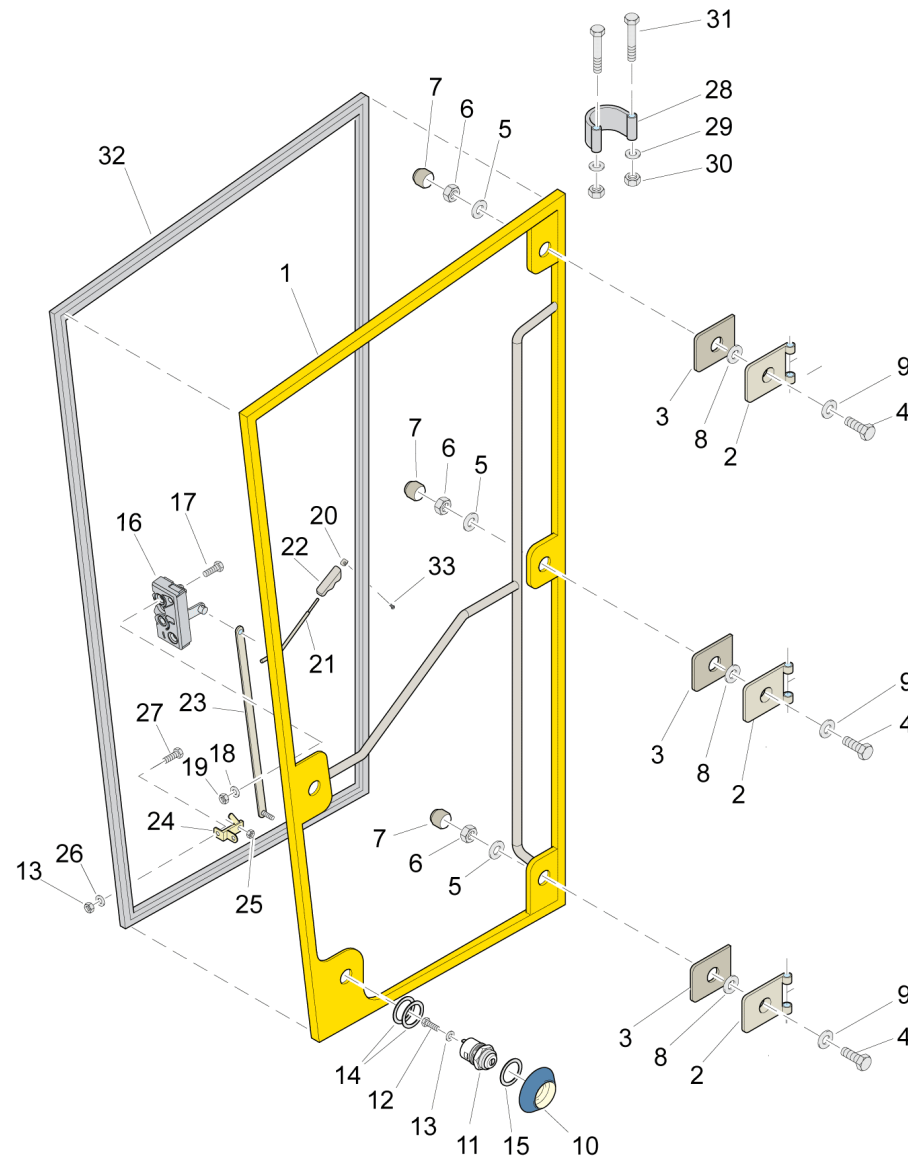
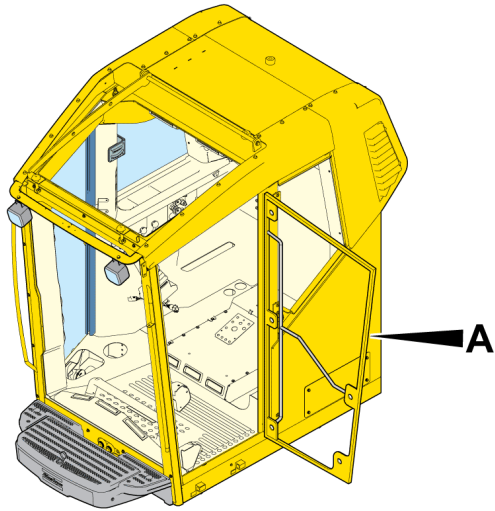
1250 237 38

Ref.no	Part no Art.nr	Qty Qty	Description	Beskrivning	See page Se sidan	Remarks Anmärkningar
1	3222 9862 39	1	TOOL BOX	VERKTYGSLÅDA		
2	3222 9862 40	1	COVER	LOCK		
3	3222 9862 41	2	HINGE	GÅNGJÄRN		
4	3222 9892 15	12	SCREW	SKRUV		
5	3222 9891 76	1	DUST CAP	DAMMSKYDD		
6	3222 9862 43	1	LOCK	LÅS		
7	3222 9862 45	1	REINFORCEMENT	FÖRSTÄRKNING		
8	3222 9862 44	1	REINFORCEMENT	FÖRSTÄRKNING		
9	3222 9891 65	6	WASHER	BRICKA		
10	5541 0833 00	6	SCREW, HEX HEAD	SKRUV, SEXKANT		CPSCR-HEX SKT BH-M6X16 A4
11	3222 9894 47	6	FLANGE SCREW	FLÄNSSKRUV		
12	3222 3430 20	2	HEADLIGHT	STRÅLKASTARE		
13	0300 8019 00	4	PLAIN WASHER	RUNDBRICKA		8,4 / 25 X 2 -11 1312 FZB
14	0147 1330 03	2	SCREW, HEX HEAD	SKRUV, SEXKANT		M 8 X 50 - 8.8 FZB
						M 8 X 50 - 8.8 FZB
15	0291 1128 18	2	LOCK NUT	LÅSMUTTER		M 8 - 8 FZB / ISO 7040
						M 8 - 8 FZB / ISO 7040



1250 0237 39

Ref.no	Part no Art.nr	Qty Qty	Description	Beskrivning	See page Se sidan	Remarks Anmärkningar
1	3222 9862 37	1	YOKE	BYGEL		
2	3222 9862 36	1	LOCK NEEDLE	LÅSNÅL		
3	3222 9862 38	1	PLATE	PLÅT		
4	3222 9892 12	1	CONTACT BREAKER	BRYTARE		
5	3222 9892 17	1	SCREW	SKRUV		
6	3222 9862 32	6	BUSHING	BUSSNING		
7	3222 9862 33	2	SEALING LIST	TÄTNINGSLIST		
8	3222 9862 34	1	SEALING LIST	TÄTNINGSLIST		
9	0300 8019 00	6	PLAIN WASHER	RUNDBRICKA		8,4 / 25 X 2 -11 1312 FZB
10	0147 1328 03	6	SCREW, HEX HEAD	SKRUV, SEXKANT		M 8 X 40 - 8.8 FZB
11	3222 9892 23	6	NUT	MUTTER		
12	-	1	DOOR MODULE	DÖRRMODUL	565	DOOR CPL WITHOUT TRIM & GLASS
13	3222 9892 46	2	HINGE	GÅNGJÄRN		
14	3222 9892 47	1	HINGE	GÅNGJÄRN		
15	3222 9892 53	3	HINGE ROD	GÅNGJÄRNSPINNE		
16	3222 9892 54	3	ATTACHMENT CLIP	FÄSTCLIPP		
17	3222 9892 80	3	WASHER	BRICKA		
18	3222 9892 79	3	WASHER	BRICKA		
19	3222 9862 35	1	GAS SPRING	GASFJÄDER		



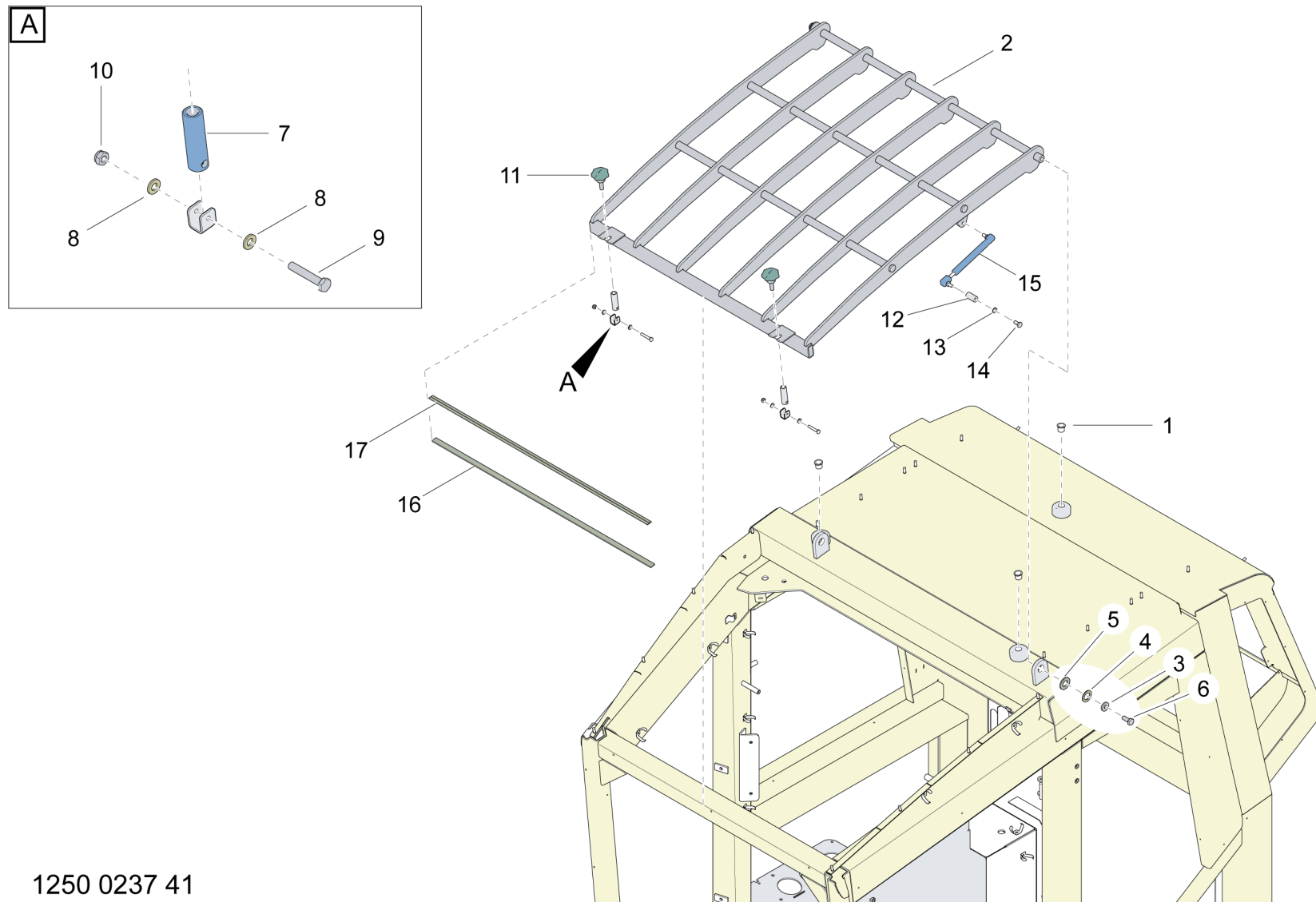
1250 0274 63

DOOR MODULE / DÖRRMODUL

-

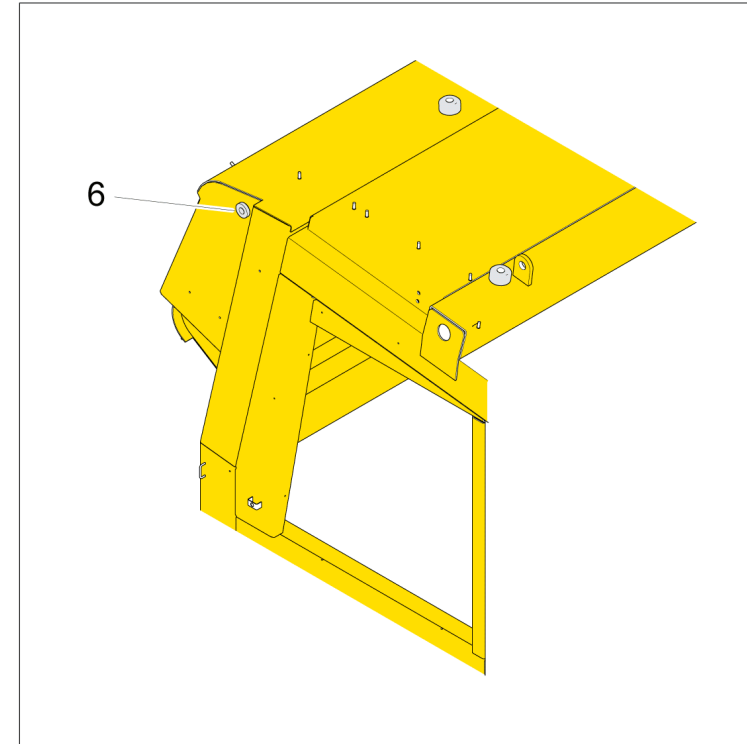
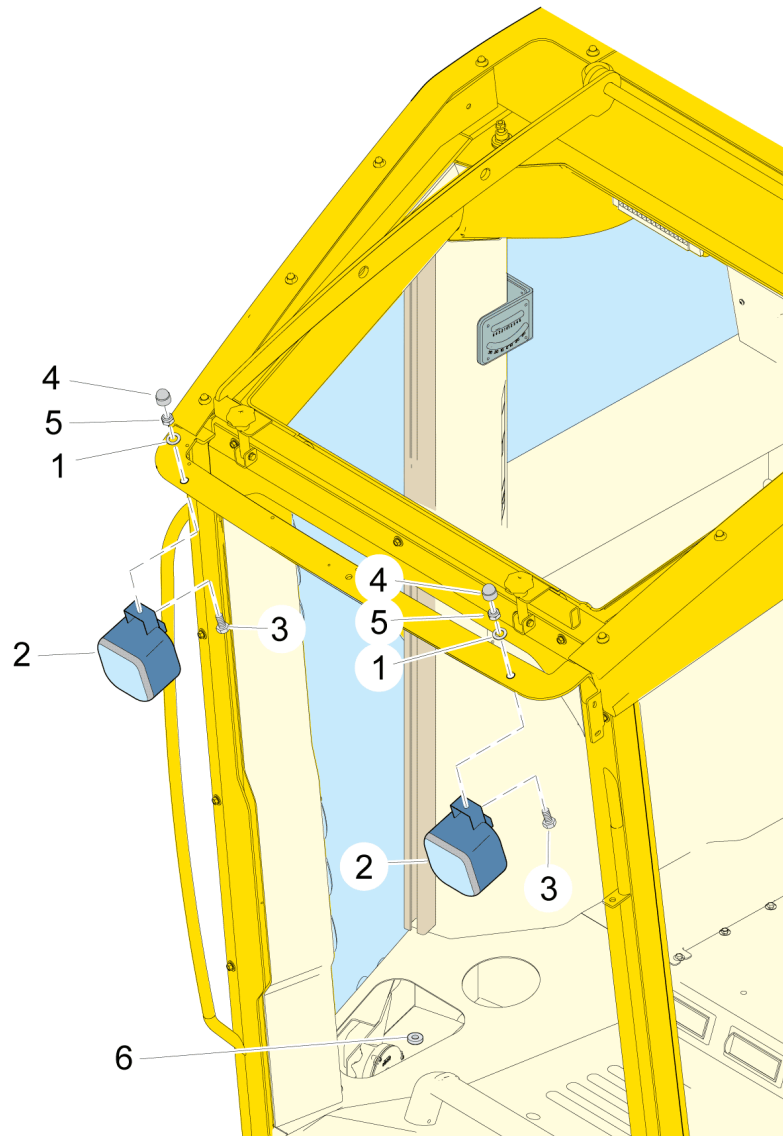
DOOR CPL WITHOUT TRIM & GLASS

Ref.no	Part no Art.nr	Qty Qty	Description	Beskrivning	See page Se sidan	Remarks Anmärkningar
1	3222 9896 90	1	DOOR FRAME WORK	DÖRRSTOMME		
2	3222 9892 49	3	HINGE	GÅNGJÄRN		
3	3222 9892 48	3	GASKET	PACKNING		
4	0147 1962 64	3	HEX. HEAD SCREW	6-KANTSKRUV		A M10 40 H 6,4 16 8.8 SAE M10 40 H 6,4 16 8.8 SAE
5	3222 9892 50	3	WASHER	BRICKA		
6	0291 1128 20	3	LOCK NUT	LÅSMUTTER		M 10 - 8 FZB / ISO 7040
7	3222 9892 51	3	CAP NUT	HATTMUTTER		
8	3222 9895 15	3	LOCK WASHER	LÅSBRICKA		
9	3222 9892 73	3	O-RING	O-RING		
10	3222 9892 70	1	HANDLE	HANDTAG		
11	3222 9892 58	1	PUSH BUTTON	TRYCKKNAPP		INCL. 2ST DOOR KEYS
12	0147 1249 03	1	SCREW, HEX HEAD	SKRUV, SEXKANT		M 6 X 25 - 8.8 FZB
13	3222 9861 93	3	NUT(BACK NUT)	MUTTER,(LÅSM.)		
14	3222 9892 76	2	RUBBER PACKING	GUMMIPACKNING		
15	3222 9892 77	1	RUBBER PACKING	GUMMIPACKNING		
16	3222 9892 55	1	LOCK SHEET	LÅSBLECK		
17	3222 9892 78	2	SCREW	SKRUV		
18	3222 9892 74	2	WASHER	BRICKA		
19	0291 1128 18	2	LOCK NUT	LÅSMUTTER		M 8 - 8 FZB / ISO 7040 M 8 - 8 FZB / ISO 7040
20	3222 9892 56	1	ATTACHMENT	FÄSTE		
21	3222 9892 59	1	WIRE	WIRE		
22	3222 9892 57	1	HANDLE	HANDTAG		
23	3222 9892 63	1	HANDLE	HANDTAG		
24	3222 9892 61	1	HANDLE	HANDTAG		
25	3222 9892 60	1	NUT	MUTTER		
26	3222 9862 15	3	WASHER	BRICKA		
27	0147 1246 03	2	SCREW, HEX HEAD	SKRUV, SEXKANT		M 6 X 16 - 8.8 FZB
28	3222 9892 65	1	STOP RUBBER	GUMMISTOPP		
29	3222 9862 49	2	WASHER	BRICKA		
30	3222 9892 67	2	LOCK NUT	LÅSMUTTER		
31	3222 9895 10	2	SCREW	SKRUV		
32	3222 9892 68	5	SEAL	TÄTNING		
33	3222 9862 47	1	SCREW	SKRUV		



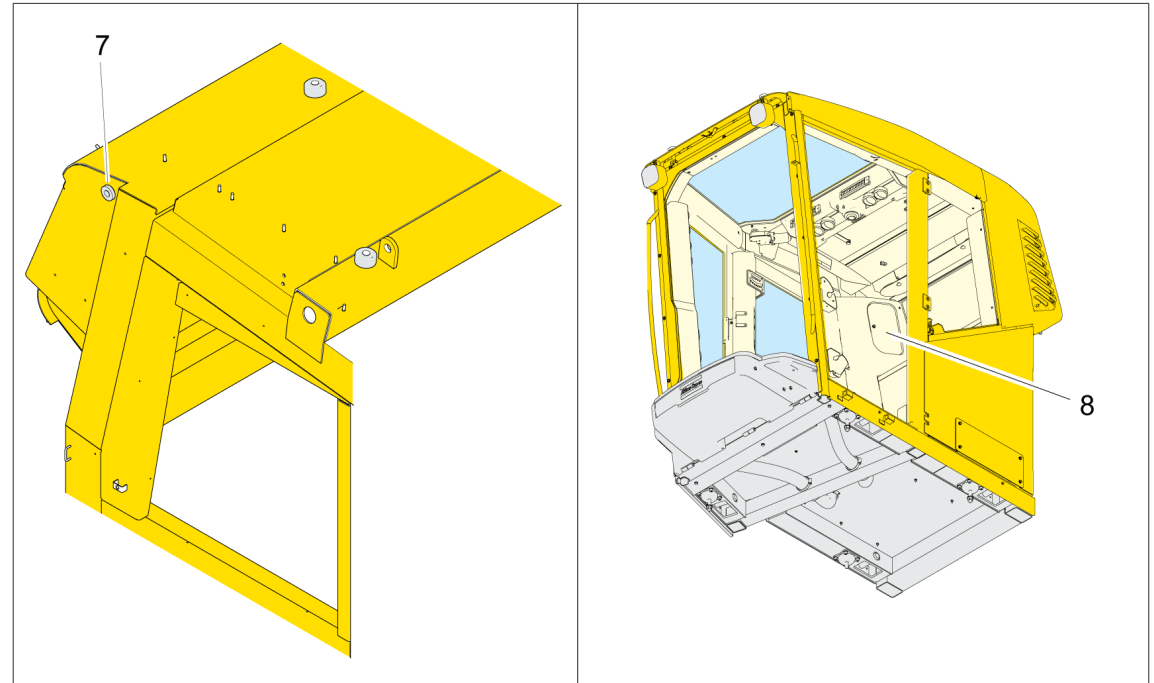
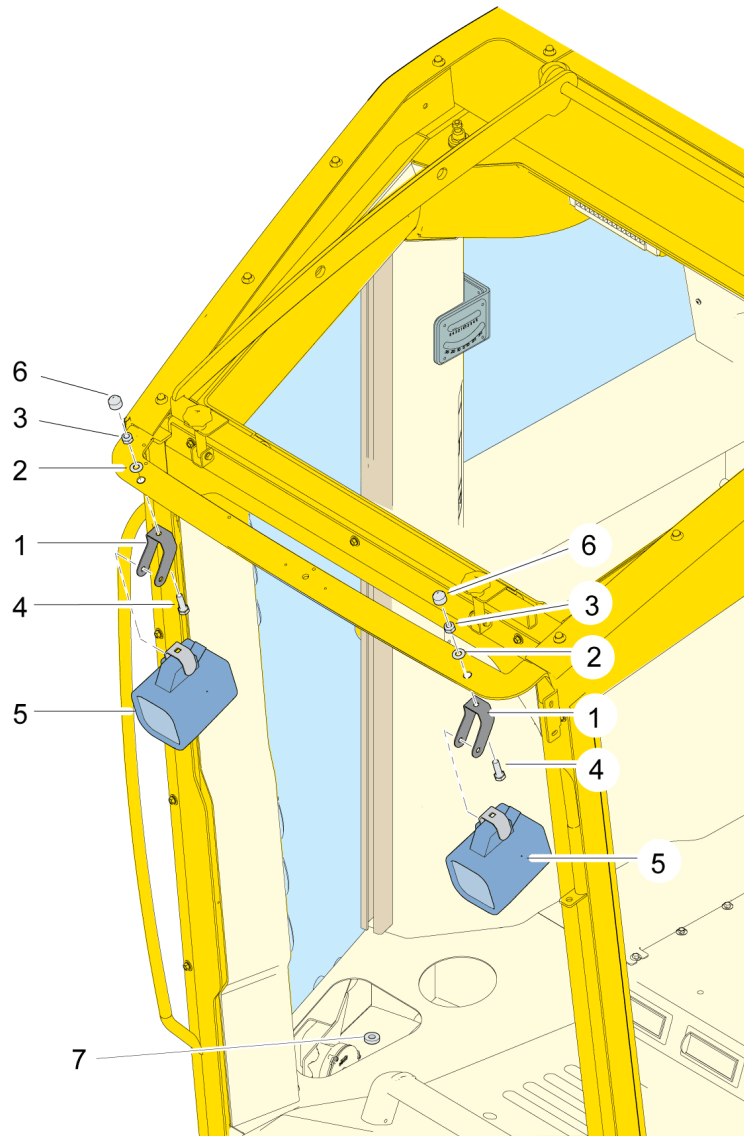
1250 0237 41

Ref.no	Part no Art.nr	Qty Qty	Description	Beskrivning	See page Se sidan	Remarks Anmärkningar
1	3222 9892 29	3	PLUG	PLUGG		PLUG PLASTIC BLACK
3	3222 9861 91	2	WASHER	BRICKA		
4	3222 9895 12	2	WASHER	BRICKA		
5	3222 9895 13	2	WASHER	BRICKA		
6	3222 9861 90	2	SCREW	SKRUV		
7	3222 9861 89	2	THREADED PIN	GÄNGAD PINNE		
8	0301 2321 00	4	PLAIN WASHER	RUNDBRICKA		6,4 / 12 X 1,6 -HB200 FZB 6,4 / 12 X 1,6 -HB200 FZB M 6 X 35 - 8.8 FZB
9	0147 1251 03	2	SCREW, HEX HEAD	SKRUV, SEXKANT		
10	3222 9861 93	2	NUT(BACK NUT)	MUTTER,(LÅSM.)		
11	3222 9861 95	2	HANDLE	HANDTAG		
12	3222 9895 14	1	THREADED PIPE	GÄNGAT RÖR		
13	0301 2335 00	1	PLAIN WASHER	RUNDBRICKA		8,4 / 16 X 1,6 -HB200 FZB 8,4 / 16 X 1,6 -HB200 FZB M 8 X 16 - 8.8 FZB M 8 X 16 - 8.8 FZB
14	0147 1322 03	1	SCREW, HEX HEAD	SKRUV, SEXKANT		
15	3222 9861 94	1	GAS SPRING	GASFJÄDER		
16	3222 9861 96	0.90M	SEAL PROFILE	TÄTNINGSPROFIL		
17	3222 9861 41	1.80M	SEALING	TÄTNING		



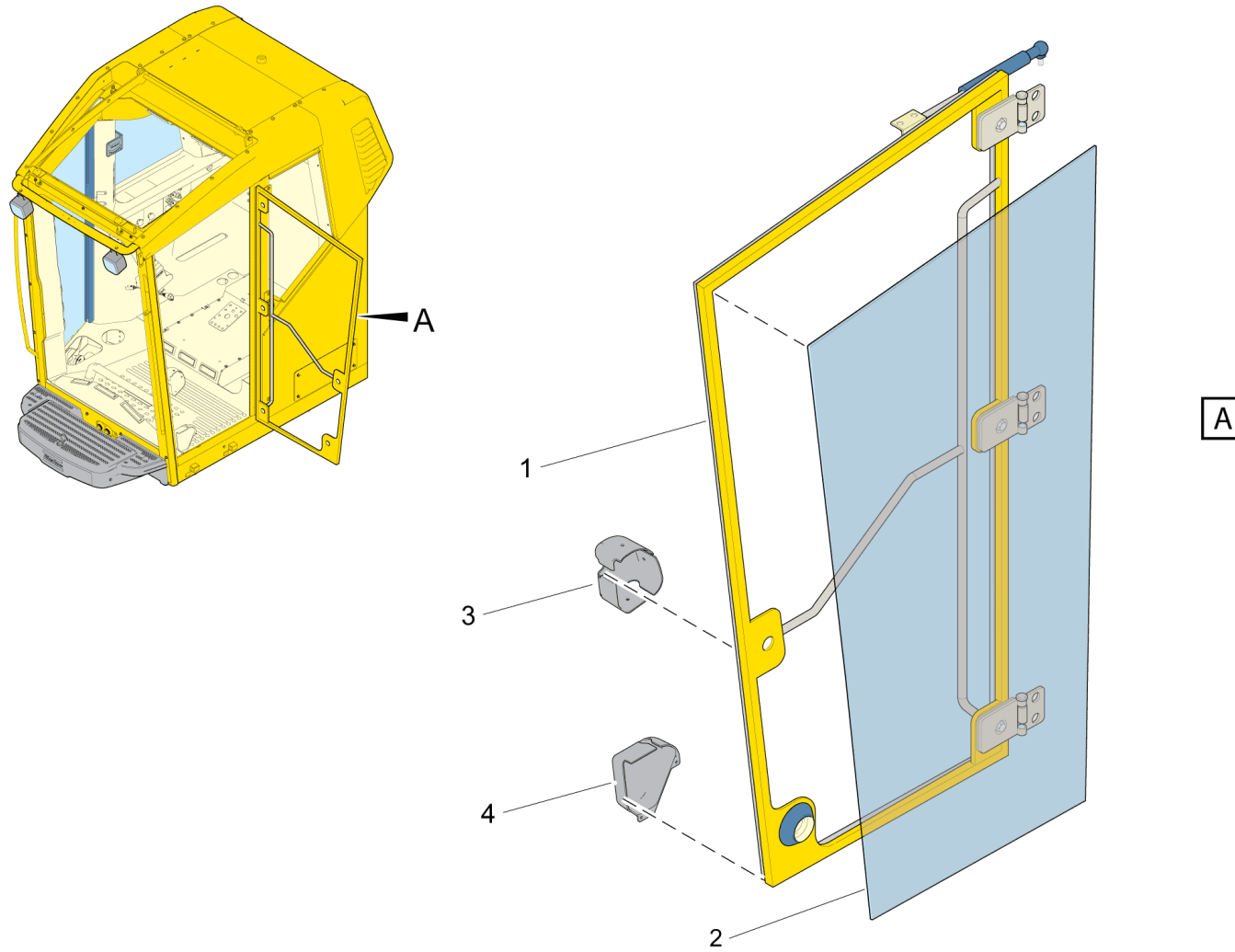
1250 0242 83

Ref.no	Part no Art.nr	Qty Qty	Description	Beskrivning	See page Se sidan	Remarks Anmärkningar
1	3222 9861 87	2	WASHER	BRICKA		
2	3222 3430 20	2	HEADLIGHT	STRÅLKASTARE		
3	3222 9862 10	2	SCREW	SKRUV		
4	0291 1128 18	2	LOCK NUT	LÅSMUTTER		M 8 - 8 FZB / ISO 7040 M 8 - 8 FZB / ISO 7040
5	3222 9892 23	2	NUT	MUTTER		
6	3222 9895 44	2	BUSHING	BUSSNING		



1250 0242 82

Ref.no	Part no Art.nr	Qty Qty	Description	Beskrivning	See page Se sidan	Remarks Anmärkningar
1	3222 9895 43	2	ATTACHMENT	FÄSTE		
2	3222 9861 87	2	WASHER	BRICKA		
3	0291 1128 18	2	LOCK NUT	LÅSMUTTER		M 8 - 8 FZB / ISO 7040
4	0147 1325 03	2	SCREW, HEX HEAD	SKRUV, SEXKANT		M 8 - 8 FZB / ISO 7040 M 8 X 25 - 8.8 FZB M 8 X 25 - 8.8 FZB
5	3222 3286 76	2	HEADLIGHT	STRÅLKASTARE		XENON 35W/24V
6	3222 9892 23	2	NUT	MUTTER		
7	3222 9895 44	2	BUSHING	BUSSNING		
8	5112 3159 97	1	MIN CIRC BREAK	AUTOMATSÄKRING		FLAT PIN 10A

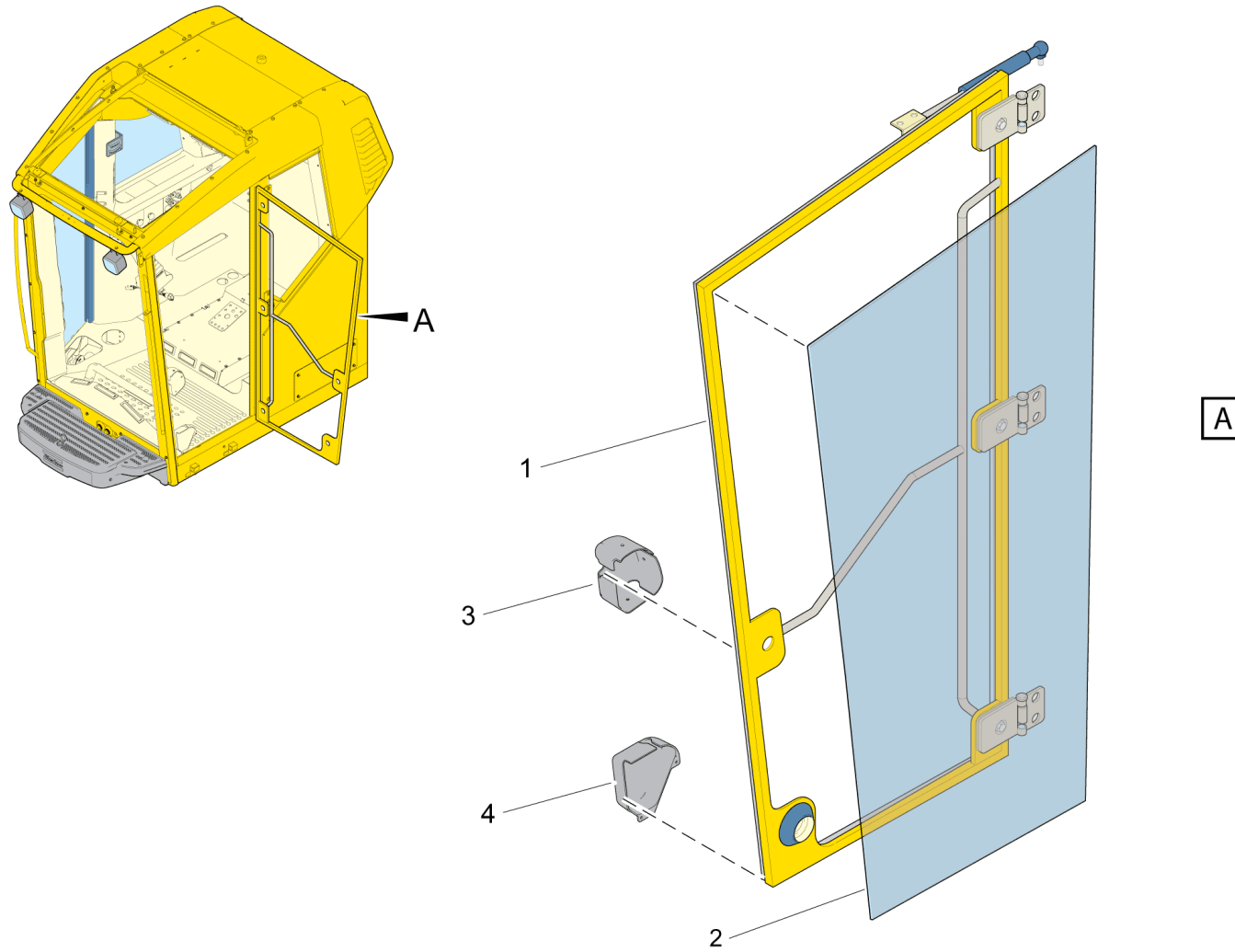


DOOR / DÖRR

3222 9893 96

DOOR CPL (CLEAR WINDOW)

Ref.no	Part no Art.nr	Qty Qty	Description	Beskrivning	See page Se sidan	Remarks Anmärkningar
1	-	1	DOOR MODULE	DÖRRMODUL	565	DOOR CPL WITHOUT TRIM & GLASS
2	3222 9897 36	1	WINDOW	FÖNSTER		
3	3222 9860 90	1	COVER	KÅPA		
4	3222 9860 91	1	COVER	KÅPA		

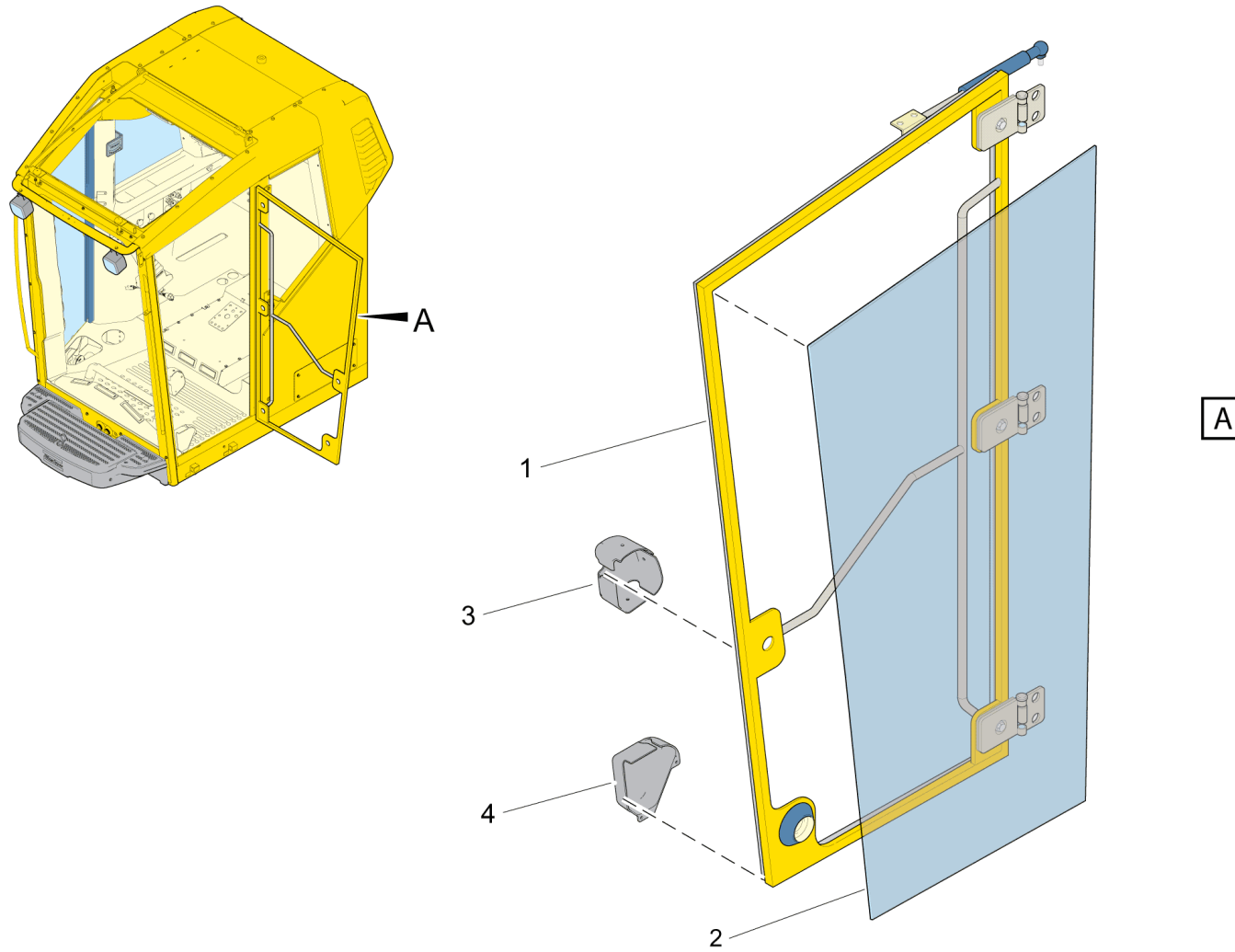


DOOR / DÖRR

3222 9893 97

DOOR CPL (TINTED WINDOW)

Ref.no	Part no Art.nr	Qty Qty	Description	Beskrivning	See page Se sidan	Remarks Anmärkningar
1	-	1	DOOR MODULE	DÖRRMODUL	565	DOOR CPL WITHOUT TRIM & GLASS
2	3222 9897 37	1	WINDOW	FÖNSTER		
3	3222 9860 90	1	COVER	KÅPA		
4	3222 9860 91	1	COVER	KÅPA		

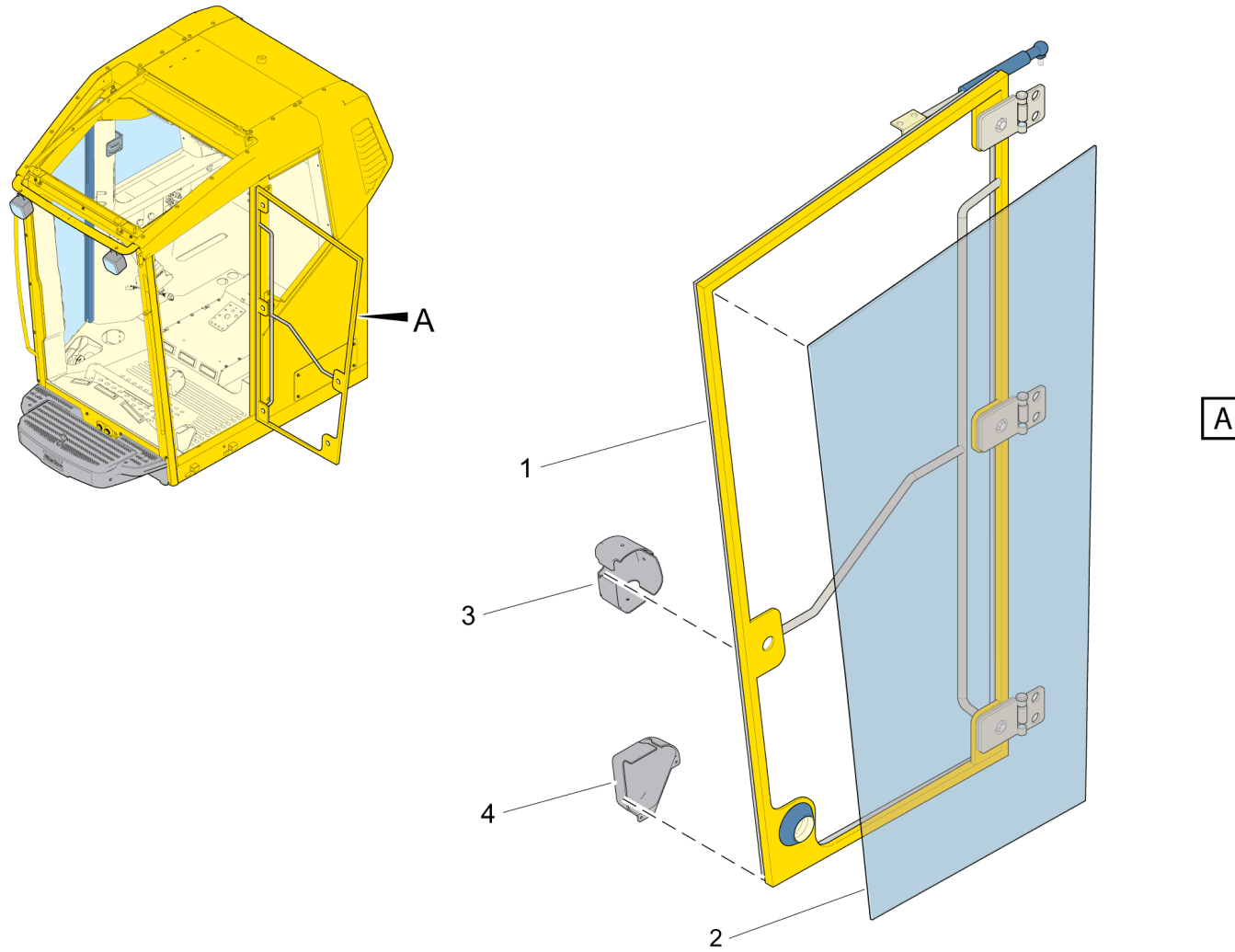


DOOR / DÖRR

3222 9893 98

DOOR CPL (CLEAR/SAFETY WINDOW)

Ref.no	Part no Art.nr	Qty Qty	Description	Beskrivning	See page Se sidan	Remarks Anmärkningar
1	-	1	DOOR MODULE	DÖRRMODUL	565	DOOR CPL WITHOUT TRIM & GLASS
2	3222 9897 39	1	WINDOW	FÖNSTER		ACOUSTIC, LAMINATED, CLEAR
3	3222 9860 90	1	COVER	KÅPA		
4	3222 9860 91	1	COVER	KÅPA		

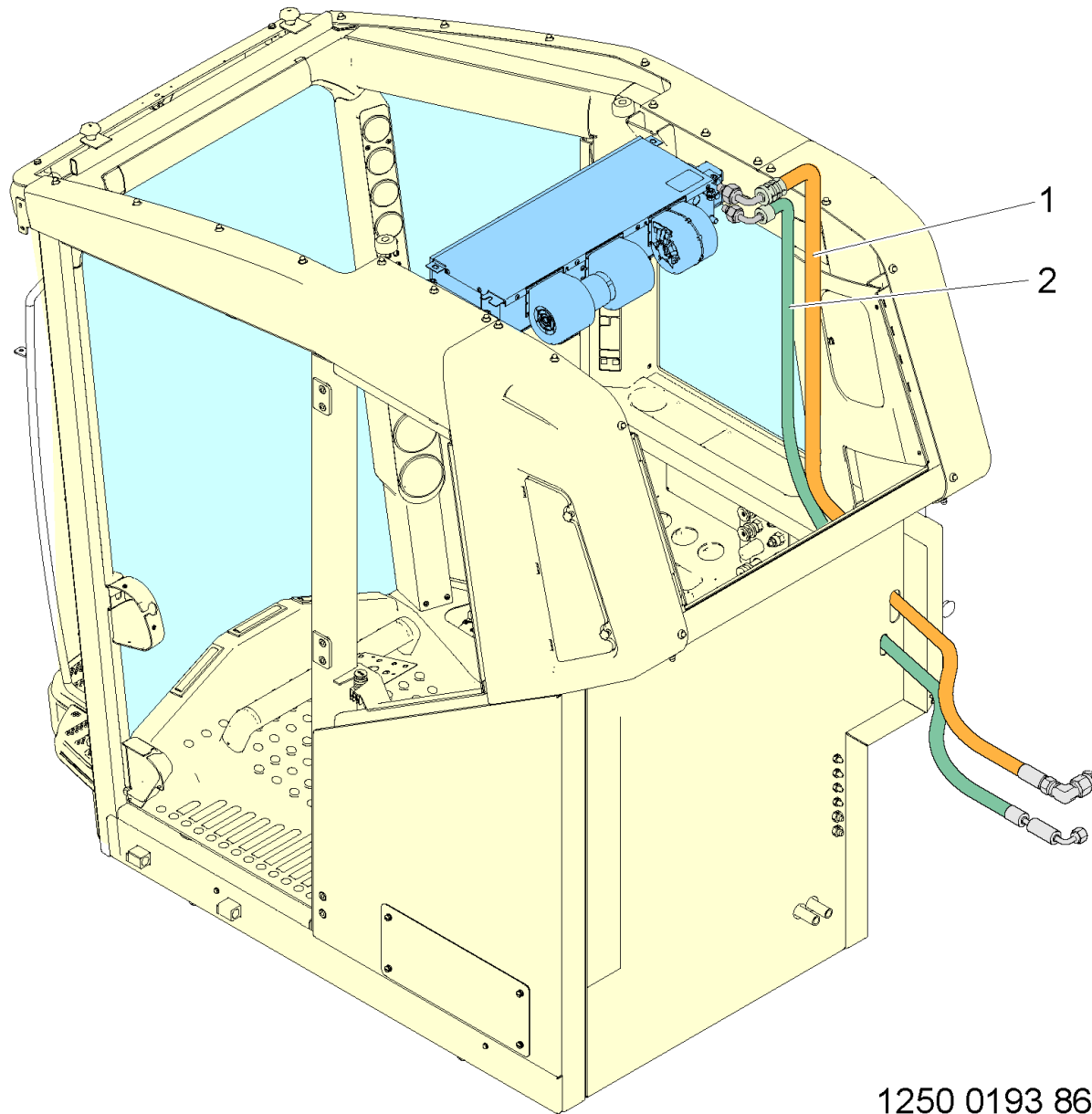


DOOR / DÖRR

3222 9893 99

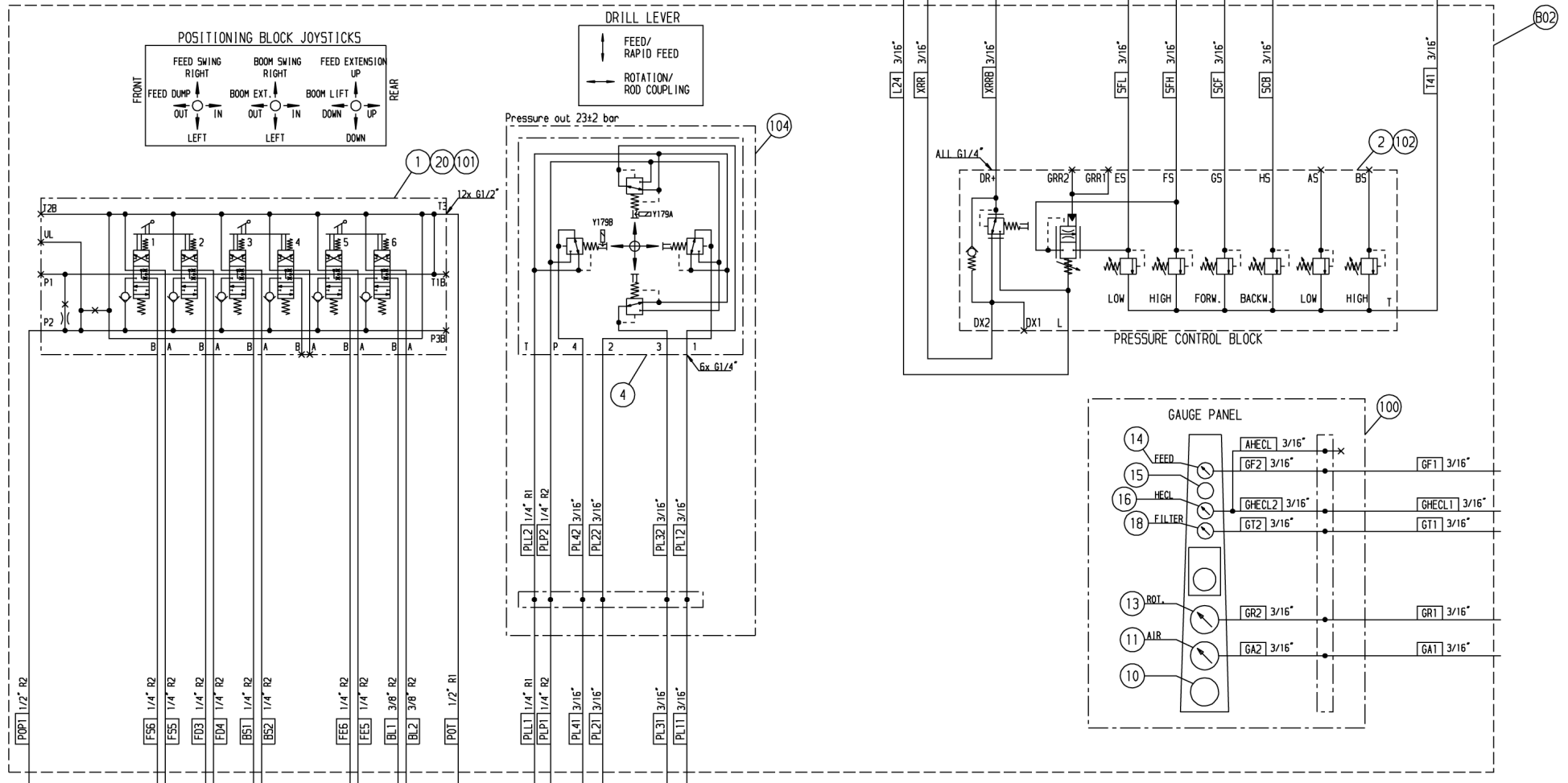
DOOR CPL(TINTED/SAFETY WINDOW)

Ref.no	Part no Art.nr	Qty Qty	Description	Beskrivning	See page Se sidan	Remarks Anmärkningar
1	-	1	DOOR MODULE	DÖRRMODUL	565	DOOR CPL WITHOUT TRIM & GLASS
2	3222 9897 38	1	WINDOW	FÖNSTER		ACOUSTIC LAMINATED, GREEN
3	3222 9860 90	1	COVER	KÅPA		
4	3222 9860 91	1	COVER	KÅPA		



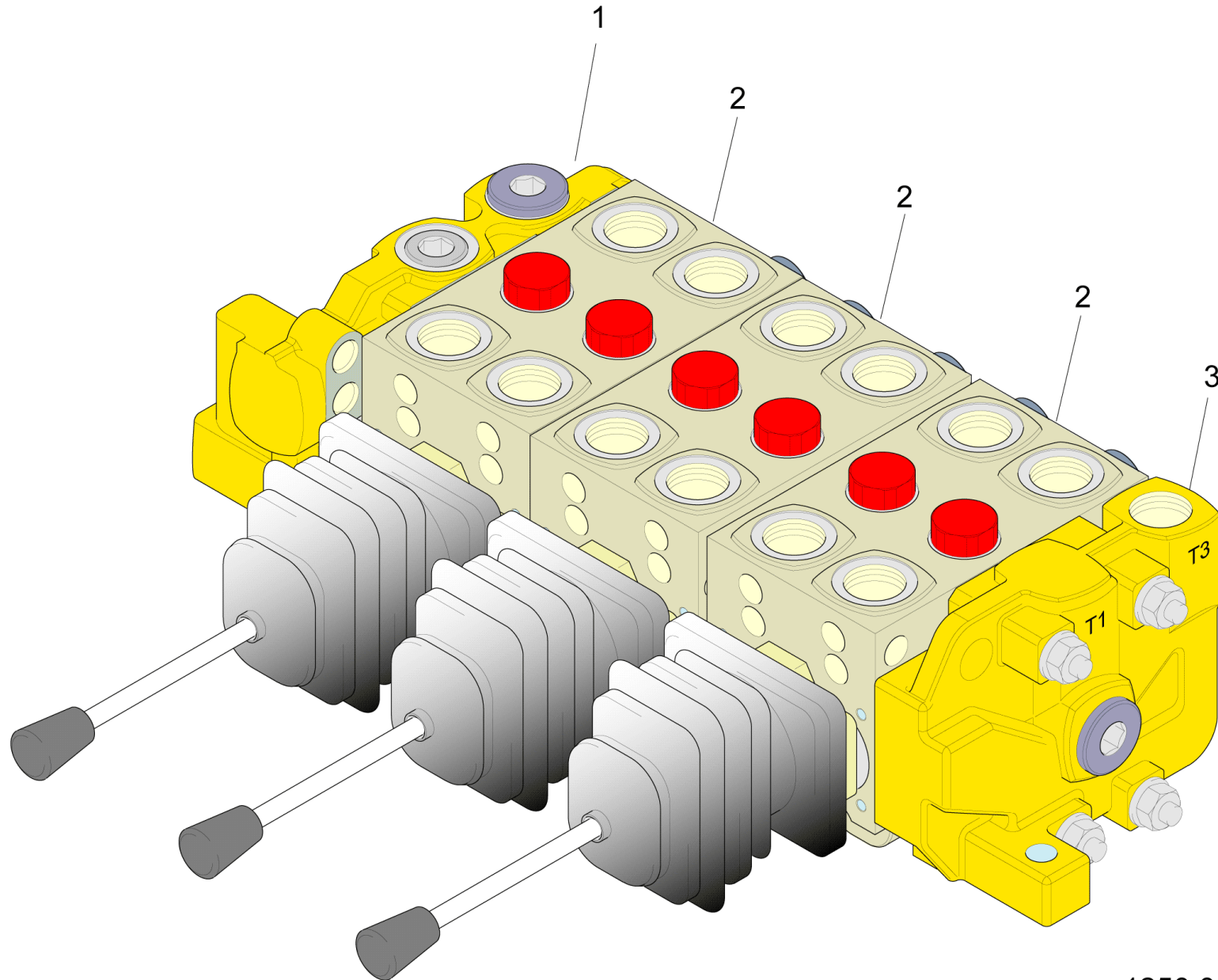
1250 0193 86

Ref.no	Part no Art.nr	Qty Qty	Description	Beskrivning	See page Se sidan	Remarks Anmärkningar
1	3222 3294 97	1	HOSE	SLANG		AC-HOSE DIA.6 MM ROC L8 CONDENSOR - CABIN
2	3222 3294 98	1	HOSE	SLANG		AC-HOSE DIA.12 MM ROC L8 CABIN - COMPRESSOR



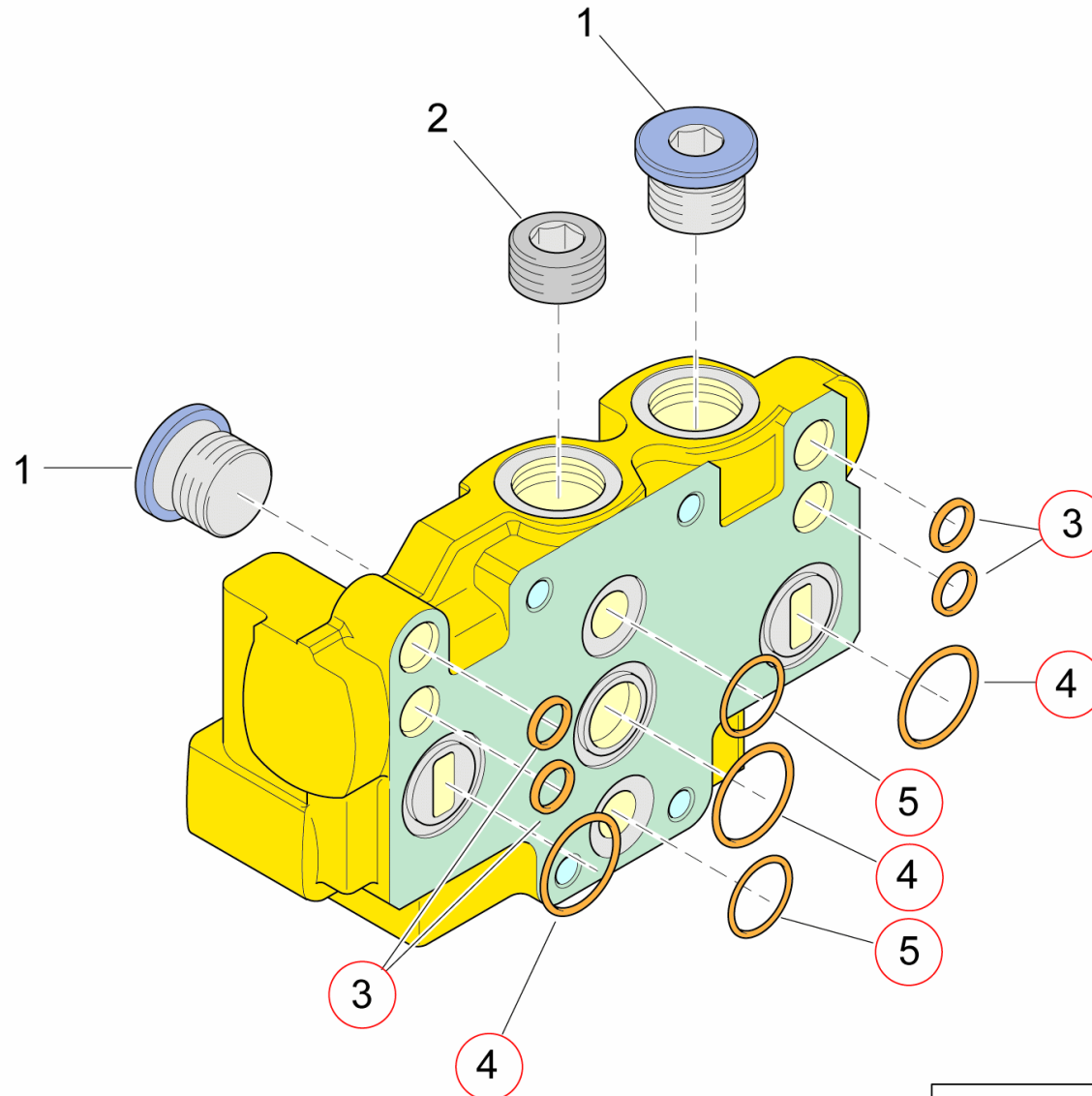
9840 0423 63 8/13

Ref.no	Part no Art.nr	Qty Qty	Description	Beskrivning	See page Se sidan	Remarks Anmärkningar
1	3222 3290 45	1	DIRECTION VALVE	RIKTNINGSVENTIL	585	POSITIONING CAB
2	3222 3316 21	1	VALVE BLOCK	VENTILBLOCK	593	
4	3222 3535 50	1	PR.CONTR.VALVE	STYRTR.VENTIL	595	DRILL LEVER
10	3222 3084 79	1	COVER	TÄCKLOCK		
11	3216 0000 14	1	MANOMETER	MANOMETER		
13	3216 0000 13	1	MANOMETER	MANOMETER		
14	3216 0000 09	1	MANOMETER	MANOMETER		
15	3222 3084 77	1	COVER	TÄCKLOCK		
16	3216 0000 11	1	MANOMETER	MANOMETER		
18	0872 1000 24	1	MANOMETER	MANOMETER		WIKA:9327939/6 BAR
100	-	1	CONNECTION SET	ANSLUTNINGSSATS	597	
101	3222 9894 66	1	CONNECTION SET	ANSLUTNINGSSATS	599	
102	3222 9890 04	1	CONNECTION SET	ANSLUTNINGSSATS	601	
104	-	1	CONNECTION SET	ANSLUTNINGSSATS	603	DRILLING LEVER



1250 0197 78

Ref.no	Part no Art.nr	Qty Qty	Description	Beskrivning	See page Se sidan	Remarks Anmärkningar
1	3128 2091 01	1	INLET SECTION	INLOPPSSEKTION	587	
2	3222 3309 35	3	VALVE SECTION	VENTILSEKTION	589	SPOLSEKTION
3	3128 2091 04	1	OUTLET SECTION	UTLOPPSSEKTION	591	



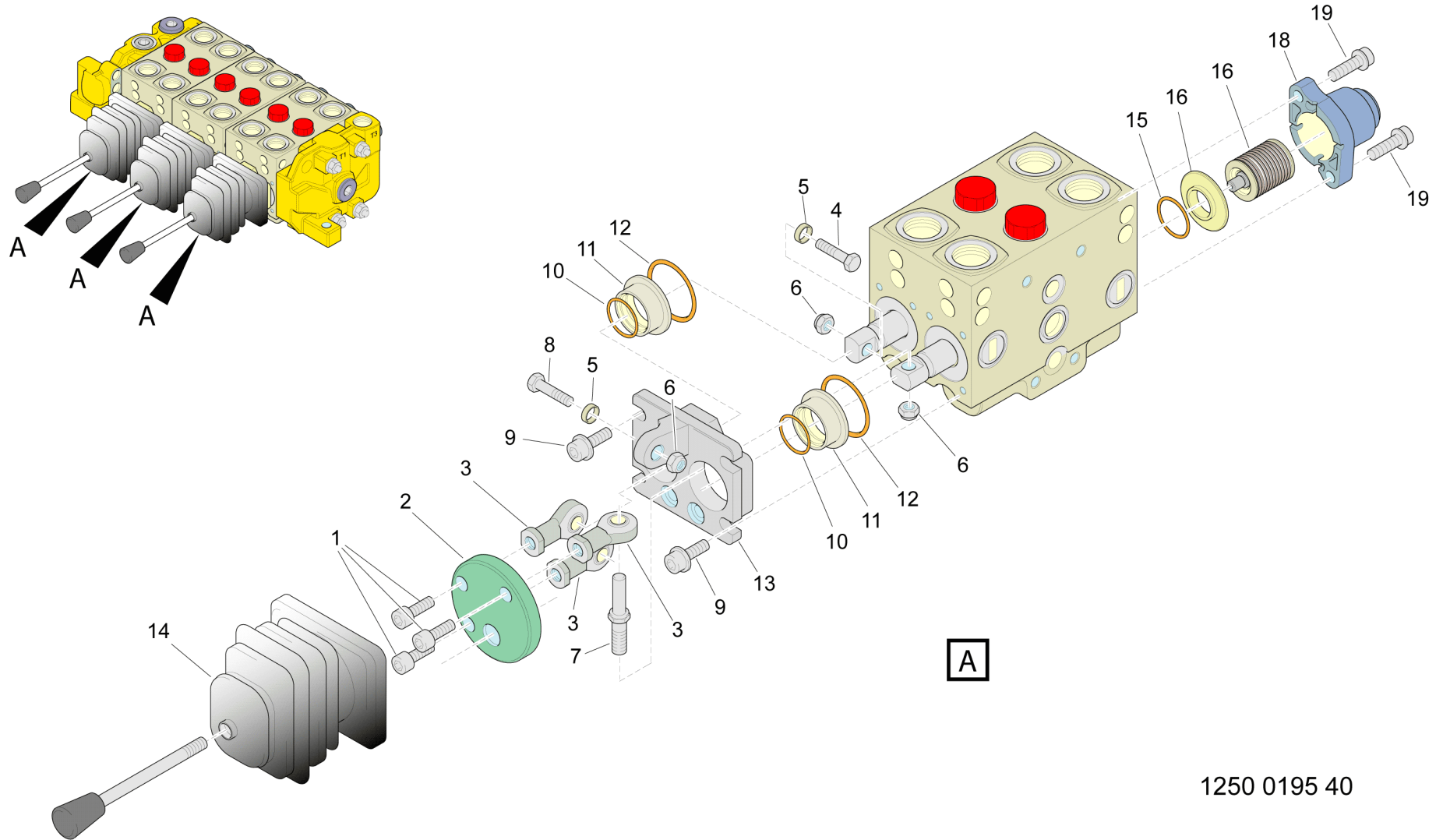
Note : ○ = Seal Kit

1250 0162 27

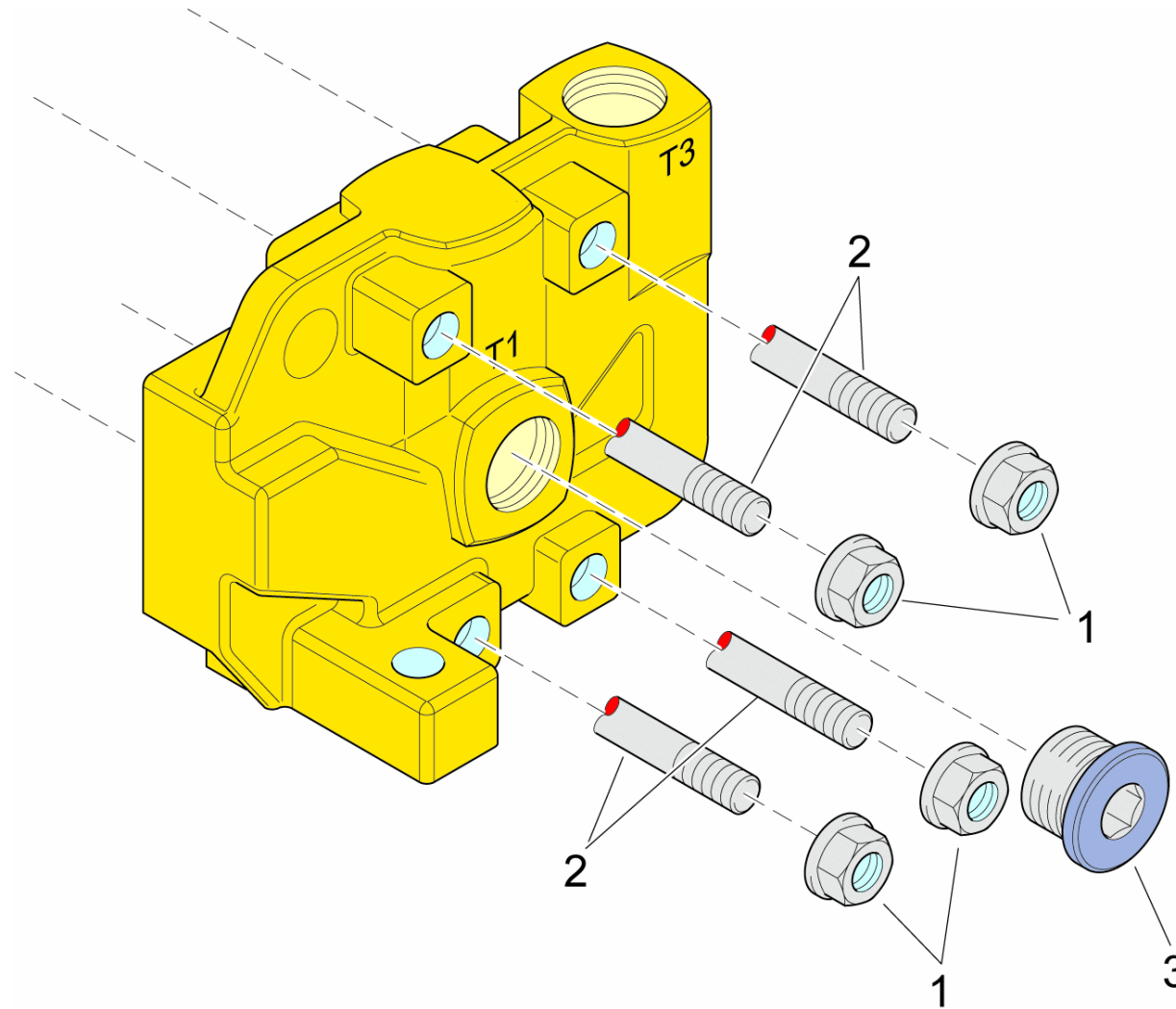
INLET SECTION / INLOPPSSEKTION

3128 2091 01

Ref.no	Part no Art.nr	Qty Qty	Description	Beskrivning	See page Se sidan	Remarks Anmärkningar
	3222 3264 95	1	SEAL KIT	TÄTNINGSSATS		POS. 3,4,5
1	0686 6442 07	2	PLUG	PROPP		VSTI G 1/4-ED
2	3128 2090 76	1	PLUG	PLUGG		



Ref.no	Part no Art.nr	Qty Qty	Description	Beskrivning	See page Se sidan	Remarks Anmärkningar
	3222 3264 99	1	ACTUATOR	STÄLLDON		POS. 15,16,18,19
	3222 3270 26	1	JOYSTICK	JOYSTICK		POS. 1-14
	3222 3270 27	1	SEAL KIT	TÄTNINGSSATS		POS. 10,12,14
	3222 3270 28	1	SPRING SET	FJÄDERSATS		POS. 17
	3222 3309 34	1	KIT	SATS		JOINT KIT POS. 1,3,4,5,6,7,8



1250 0162 30

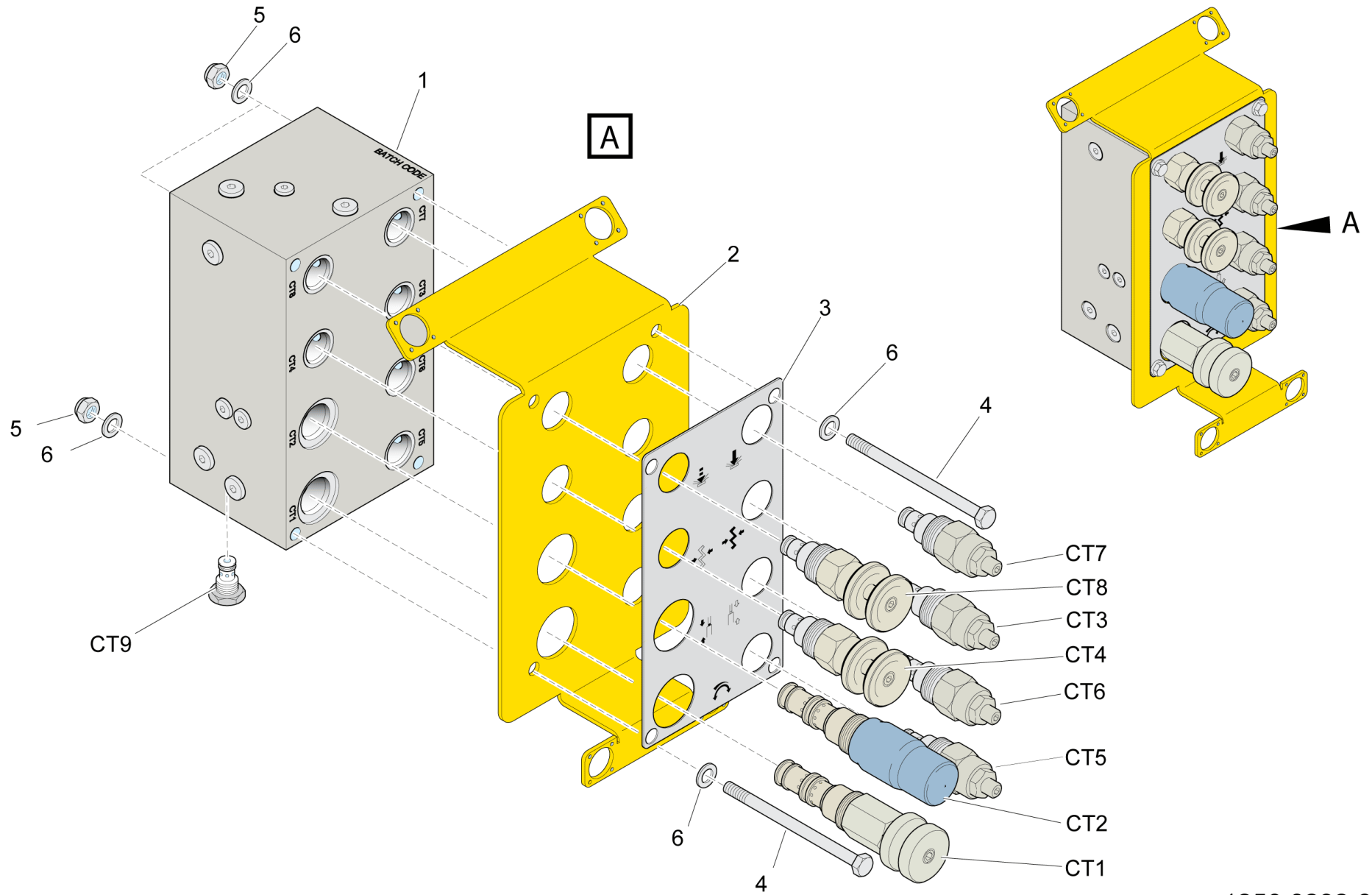
OUTLET SECTION / UTLOPPSSEKTION

3128 2091 04

Ref.no	Part no Art.nr	Qty Qty	Description	Beskrivning	See page Se sidan	Remarks Anmärkningar
	3128 2091 09	1	PULL ROD SET	DRAGSTÅNGSSATS		POS. 1,2
3	0686 6442 07	1	PLUG	PROPP		VSTI G 1/4-ED

VALVE BLOCK / VENTILBLOCK

3222 3316 21



1250 0232 60

VALVE BLOCK / VENTILBLOCK

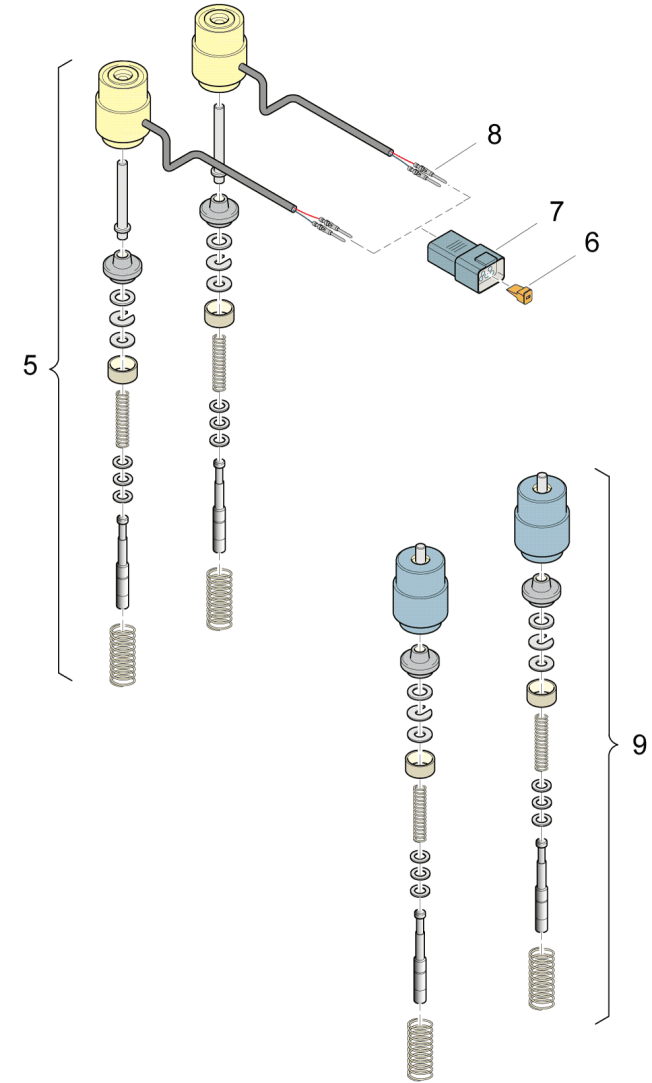
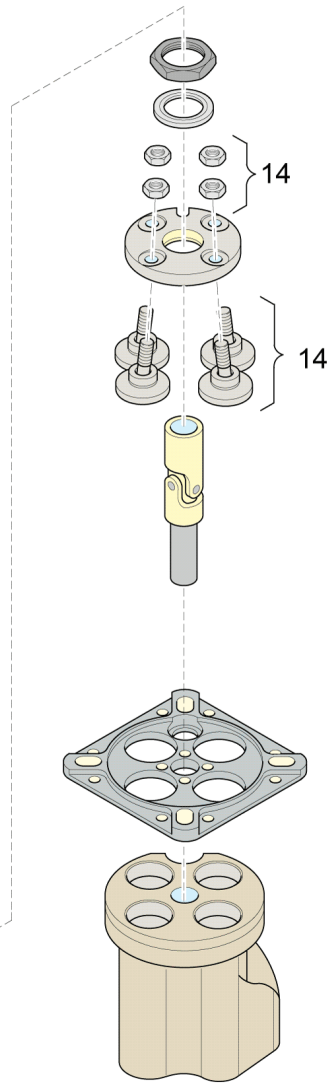
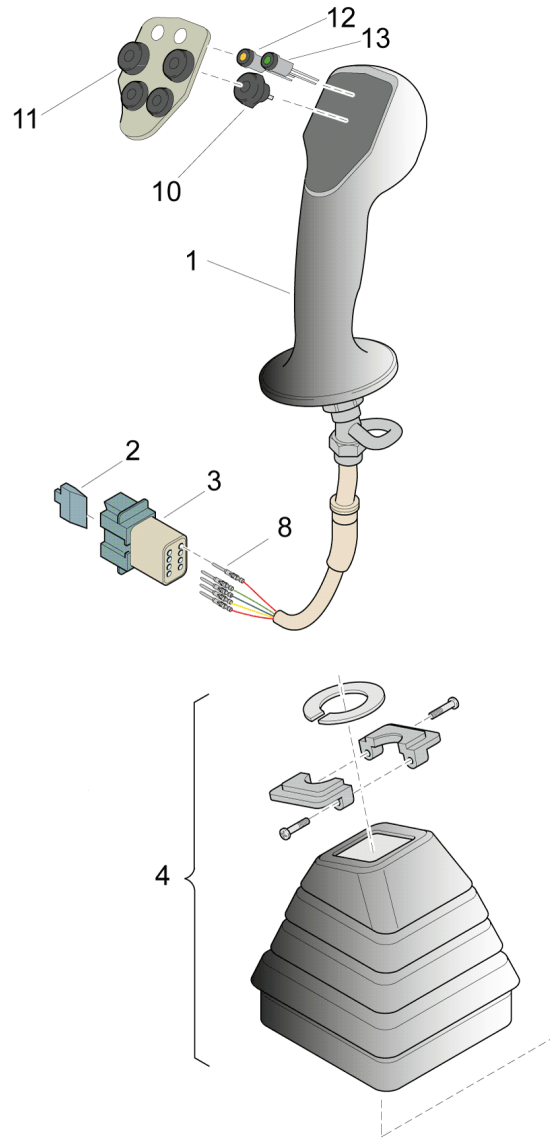
3222 3316 21

Ref.no	Part no Art.nr	Qty Qty	Description	Beskrivning	See page Se sidan	Remarks Anmärkningar
CT1	3222 3309 76	1	PRESS.RED.VALVE	TRYCKRED.VENTIL		
CT2	3222 3161 38	1	PILOT CARTRIDGE	PILOTPATRON		
CT3	3222 3062 66	1	RELIEF CARTR.	AVLASTN.PATRON		
CT4	3222 3062 65	1	RELIEF CARTR.	AVLASTN.PATRON		
CT5	3222 3062 66	1	RELIEF CARTR.	AVLASTN.PATRON		
CT6	3222 3062 66	1	RELIEF CARTR.	AVLASTN.PATRON		
CT7	3222 3062 66	1	RELIEF CARTR.	AVLASTN.PATRON		
CT8	3222 3062 65	1	RELIEF CARTR.	AVLASTN.PATRON		
CT9	3222 3317 26	1	CHECK VALVE	BACKVENTIL		
1	-	1	VALVE BLOCK	VENTILBLOCK		NOT SOLD SEPARATELY
2	3222 9894 58	1	PLATE	PLÅT		
3	3222 9894 02	1	PLATE	SKYLT		
4	0147 1343 03	4	SCREW, HEX HEAD	SKRUV, SEXKANT		M 8 X 120 - 8.8 FZB
5	0291 1128 18	4	LOCK NUT	LÅSMUTTER		M 8 - 8 FZB / ISO 7040
						M 8 - 8 FZB / ISO 7040
6	0301 2335 00	8	PLAIN WASHER	RUNDBRICKA		8,4 / 16 X 1,6 -HB200 FZB
						8,4 / 16 X 1,6 -HB200 FZB

PR.CONTR.VALVE / STYRTR.VENTIL

3222 3535 50

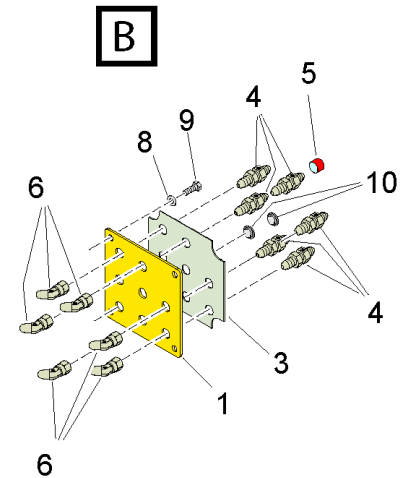
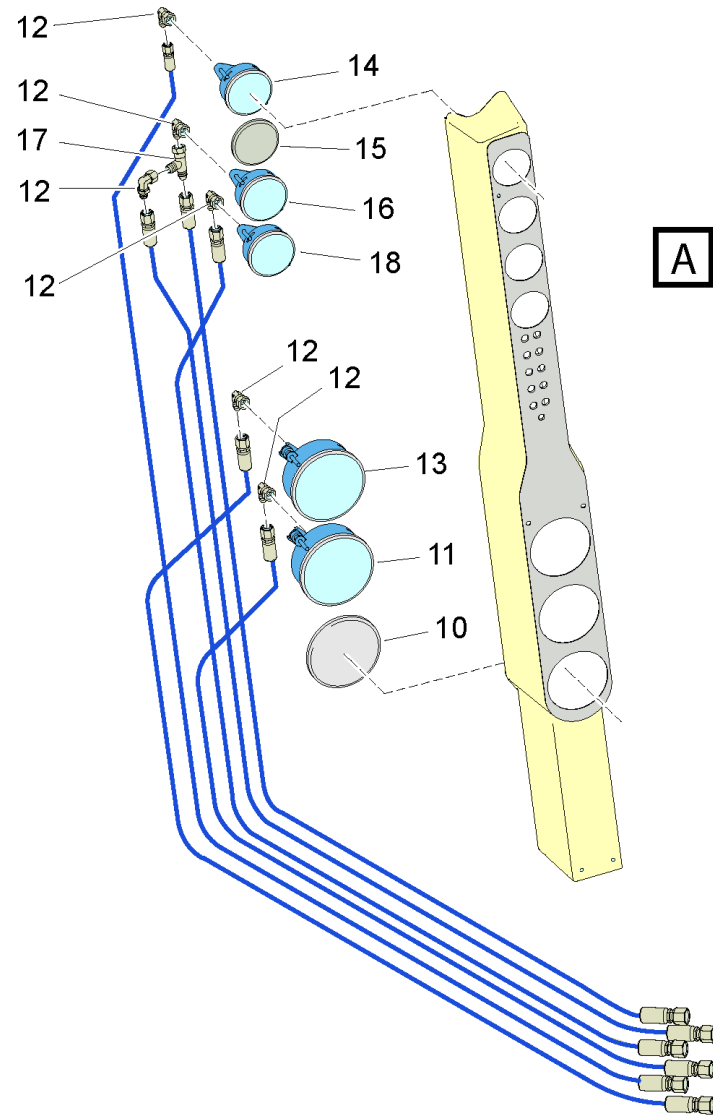
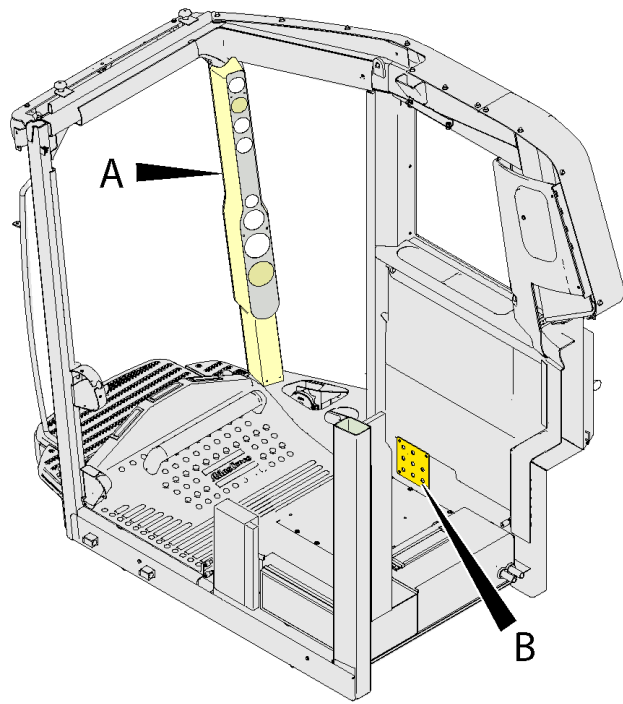
DRILL LEVER



1250 0340 25

Ref.no	Part no Art.nr	Qty Qty	Description	Beskrivning	See page Se sidan	Remarks Anmärkningar
1	3222 3535 51	1	HANDLE	HANDTAG		
2	5541 0132 00	1	LOCK	LÅS		LOCK-SECONDARY 8 POS (DEUTSCH)
3	5541 0072 00	1	CONNECTOR	KONTAKTDON		RECEPTACLE-8 POS. GRAY DEUTSCH
4	3222 3316 49	1	BELLOW	BÄLG		
5	3222 3318 75	2	SPRING SET	FJÄDERPAKET		SPRING SET FOR PORT 1 AND 4
6	5540 8594 00	1	CONNECTOR LOCK	KONTAKTLÅS		SEC LOCK FOR PIN RECEPT DT SER
7	5540 8594 00	1	CONNECTOR LOCK	KONTAKTLÅS		SEC LOCK FOR PIN RECEPT DT SER
8	3222 3145 15	12	CONTACT PIN	KONTAKTSTIFT		
9	3222 3318 73	2	SPRING SET	FJÄDERPAKET		SPRING SET FOR PORT 2 AND 3
10	-	4	PUSH BUTTON	TRYCKKNAPP		
11	-	4	SEALING	TÄTNING		
12	-	1	LIGHT EMIT. DIO	LYSDIOD		
13	-	1	LIGHT EMIT. DIO	LYSDIOD		
14	6060 0006 01	1	SERVICE KIT	SERVICE KIT		
98	3222 3278 43	1	SPARE PARTS SET	RESERVDELSSATS		BUTTON X 4, CABLE, LED X 2
99	3222 3535 60	1	UPPGRADING KIT	UPPGRADER. KIT		SEALING X 4, LED X 2

CONNECTION SET / ANSLUTNINGSSATS

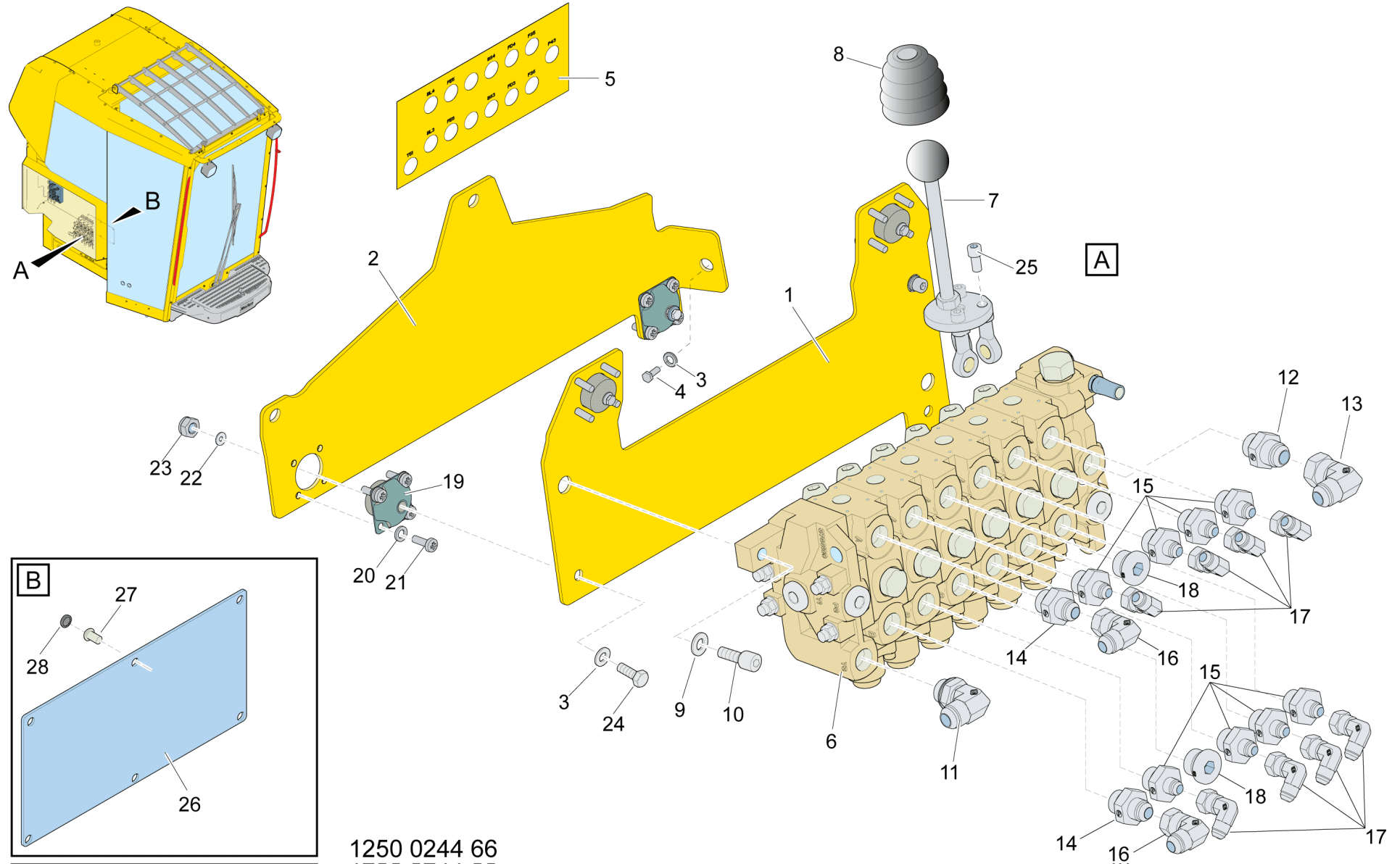


1250 0500 61

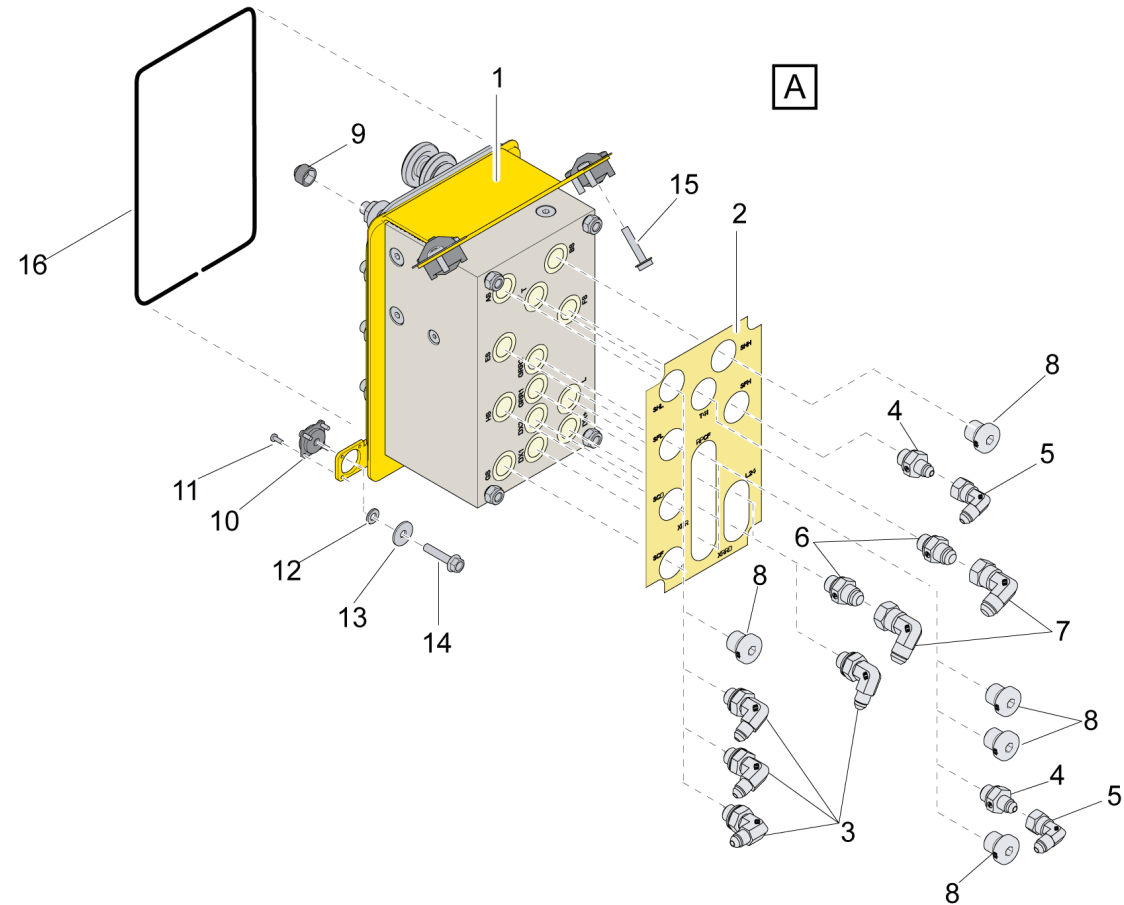
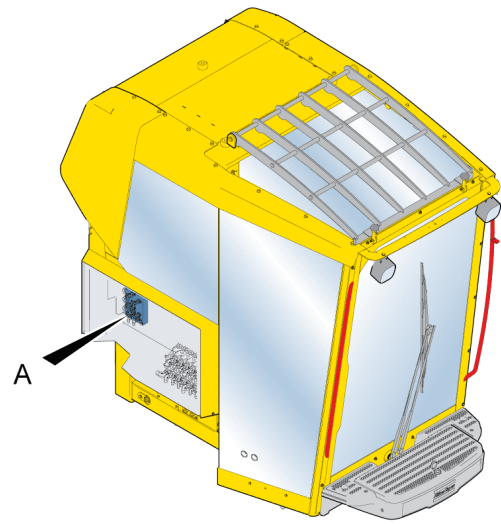
CONNECTION SET / ANSLUTNINGSSATS

-

Ref.no	Part no Art.nr	Qty Qty	Description	Beskrivning	See page Se sidan	Remarks Anmärkningar
A01	-	1	ASSAMBLYPICTURE	MONTAGEBILD		
1	3222 9860 29	1	PLATE	PLÅT		
2	3222 9893 28	1	LABEL	DEKAL		OUTSIDE CABIN
3	3222 9893 29	1	LABEL	DEKAL		INSIDE CABIN
4	3176 8028 00	6	NIPPLE	NIPPEL		UNF 7/16
5	3176 8029 00	1	CAP	HUV		UNF 7/16
6	3176 1944 00	6	NIPPLE	NIPPEL		UNF 7/16
7	3222 9893 05	1	PLUG	PLUGG		
8	0301 2321 00	4	PLAIN WASHER	RUNDBRICKA		6,4 / 12 X 1,6 -HB200 FZB 6,4 / 12 X 1,6 -HB200 FZB
9	0147 1246 03	4	SCREW, HEX HEAD	SKRUV, SEXKANT		M 6 X 16 - 8.8 FZB
10	3222 9893 63	1	COVER PLUG	TÄCKPLUGG		
11	3216 0000 14	1	MANOMETER	MANOMETER		
12	3176 7872 00	6	ELBOW NIPPLE	VINKELNIPPEL		UNF 7/16
13	3216 0000 13	1	MANOMETER	MANOMETER		
14	3216 0000 09	1	MANOMETER	MANOMETER		
15	3222 9893 64	1	COVER PLUG	TÄCKPLUGG		
16	3216 0000 11	1	MANOMETER	MANOMETER		
17	3177 3095 00	1	NIPPLE	NIPPEL		UNF 7/16
18	0872 1000 24	1	MANOMETER	MANOMETER		WIKA:9327939/6 BAR

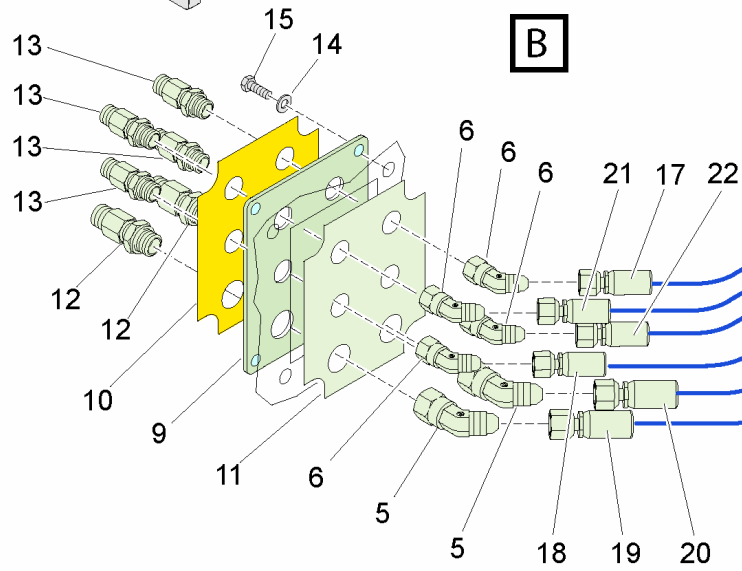
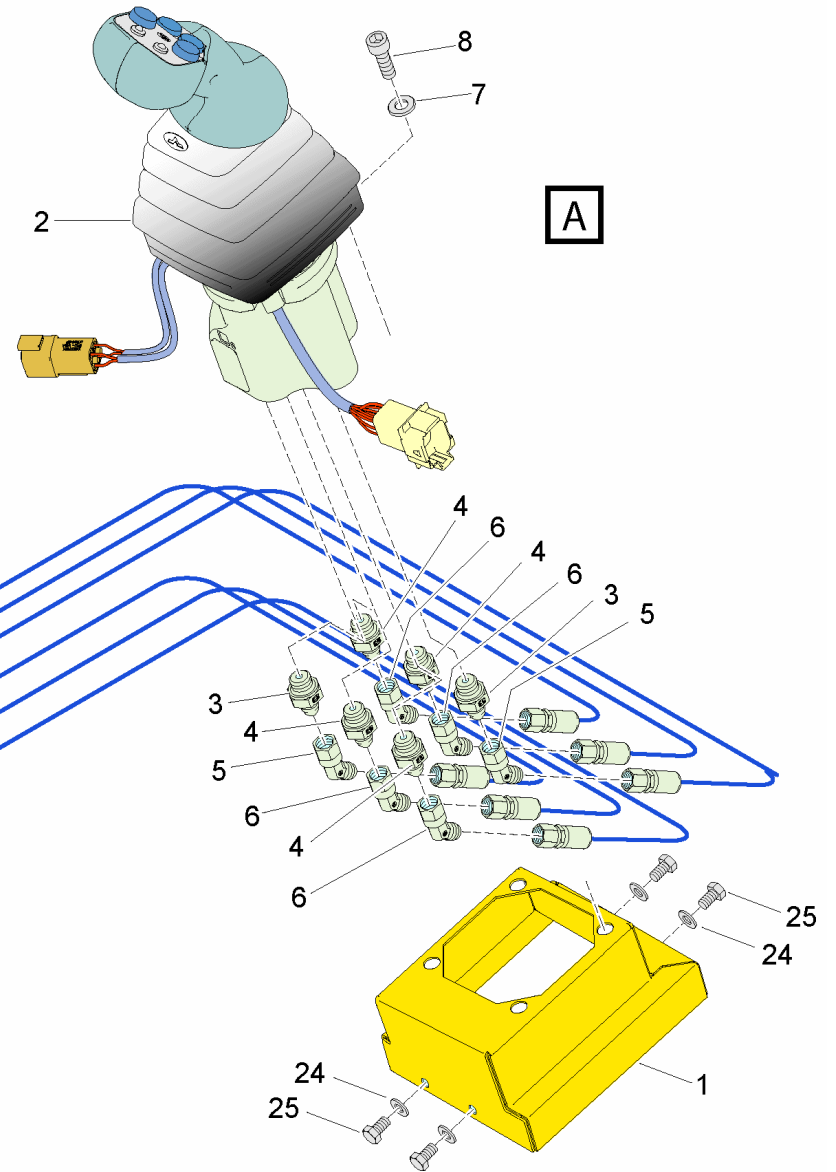
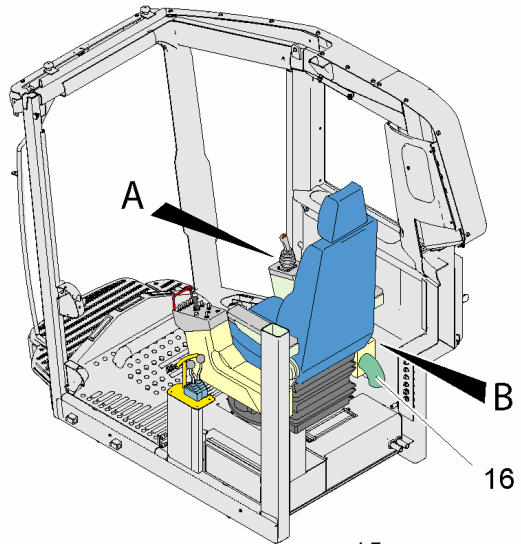


Ref.no	Part no Art.nr	Qty Qty	Description	Beskrivning	See page Se sidan	Remarks Anmärkningar
1	3222 9894 52	1	PLATE	PLÅT		
2	3222 9894 53	1	PLATE	PLÅT		
3	3222 9860 36	5	WASHER	BRICKA		
4	0147 1322 03	3	SCREW, HEX HEAD	SKRUV, SEXKANT		M 8 X 16 - 8.8 FZB M 8 X 16 - 8.8 FZB
5	3222 9894 57	1	PLATE	SKYLT		
6	3222 3290 45	1	DIRECTION VALVE	RIKTNINGSVENTIL	585	POSITIONING CAB
7	3222 3185 94	3	LEVER	SPAK		
8	3222 9893 23	3	RUBBER BELLOW	GUMMIBÄLG		
9	3222 9860 34	3	WASHER	BRICKA		
10	0147 1363 03	3	SCREW, HEX HEAD	SKRUV, SEXKANT		M 10 X 30 - 8.8 FZB M 10 X 30 - 8.8 FZB
11	3176 6565 00	1	NIPPLE	NIPPEL		UNF 7/8 - G 1/2
12	3176 6515 00	1	NIPPLE	NIPPEL		UNF 7/8 - G 1/2 UNF 7/8 - G 1/2
13	3715 0585 00	1	NIPPLE	NIPPEL		UNF 7/8 UNF 7/8
14	3176 6513 00	2	NIPPLE	NIPPEL		UNF 3/4 - G 1/2 UNF 3/4 - G 1/2
15	3715 6344 00	8	NIPPLE	NIPPEL		UNF 9/16 - G 1/2
16	3176 3060 00	2	NIPPLE	NIPPEL		UNF 3/4 UNF 3/4
17	3715 0584 00	8	ELBOW NIPPLE	VINKELNIPPEL		UNF 9/16 - UNF 9/16 UNF 9/16 - UNF 9/16 G 1/2" WITH SEALING
18	0686 3718 02	2	PLUG	PROPP		
19	3222 9894 56	4	DAMPER	DÄMPARE		
20	3222 9893 03	16	WASHER	BRICKA		
21	3222 9894 55	16	SCREW	SKRUV		
22	0300 8019 00	4	PLAIN WASHER	RUNDBRICKA		8,4 / 25 X 2 -11 1312 FZB
23	3222 9891 59	2	NUT(BACK NUT)	MUTTER,(LÅSM.)		
24	0147 1329 03	4	SCREW, HEX HEAD	SKRUV, SEXKANT		M 8 X 45 - 8.8 FZB
25	3222 9892 13	9	SCREW	SKRUV		
26	3222 9860 41	1	PLATE	SKYLT		
27	3222 9891 67	6	POP NIT	POP NIT		
28	3222 9893 86	6	COVER	TÄCKLOCK		



1250 0233 37

Ref.no	Part no Art.nr	Qty Qty	Description	Beskrivning	See page Se sidan	Remarks Anmärkningar
1	3222 3316 21	1	VALVE BLOCK	VENTILBLOCK	593	
2	3222 9894 62	1	LABEL	DEKAL		
3	3176 6612 00	4	NIPPLE	NIPPEL		UNF 7/16 - G 1/4
4	3176 6619 00	2	NIPPLE	NIPPEL		UNF 7/16 - G 1/4
5	3176 7872 00	2	ELBOW NIPPLE	VINKELNIPPEL		UNF 7/16
6	3176 6348 00	2	NIPPLE	NIPPEL		UNF 9/16 - G 1/4
7	3715 0584 00	2	ELBOW NIPPLE	VINKELNIPPEL		UNF 9/16 - G 1/4 UNF 9/16 - UNF 9/16 UNF 9/16 - UNF 9/16
8	0686 6442 07	5	PLUG	PROPP		VSTI G 1/4-ED
9	3222 9892 23	4	NUT	MUTTER		
10	3222 9894 60	4	DAMPER	DÄMPARE		
11	0160 0996 03	16	CROSS REC SCREW	KRYSSPÅRSKRUV		M 3 8 C1 3 6 H 2,4 - 4.8
12	0301 2321 00	4	PLAIN WASHER	RUNDBRICKA		6,4 / 12 X 1,6 -HB200 FZB 6,4 / 12 X 1,6 -HB200 FZB
13	3222 9861 42	4	WASHER	BRICKA		
14	0147 1250 03	2	SCREW, HEX HEAD	SKRUV, SEXKANT		M 6 X 30 - 8.8 FZB
15	0147 1249 03	2	SCREW, HEX HEAD	SKRUV, SEXKANT		M 6 X 25 - 8.8 FZB
16	3222 9893 04	0.80M	TAPE	TEJP		



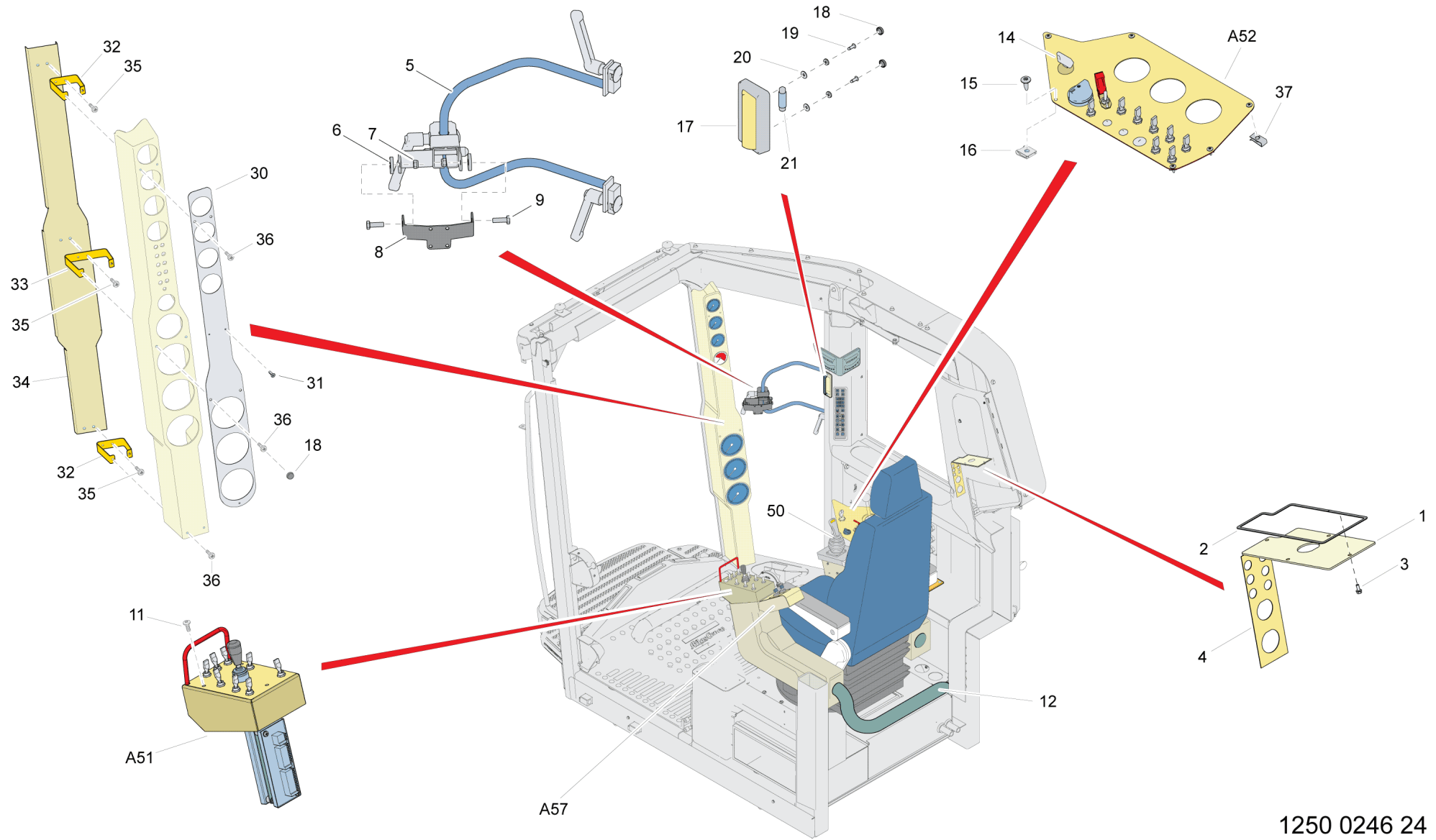
1250 0500 69

CONNECTION SET / ANSLUTNINGSSATS

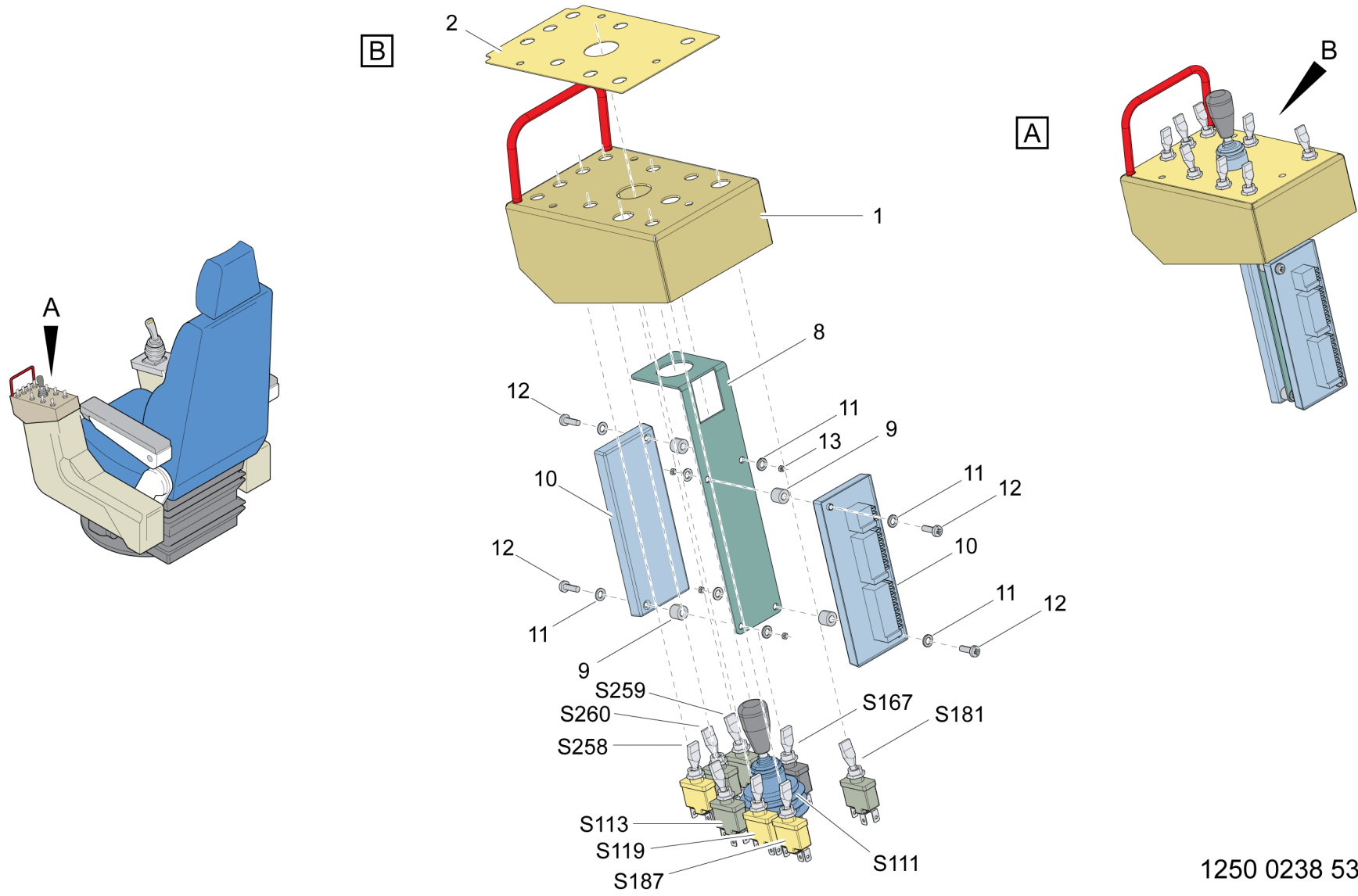
-

DRILLING LEVER

Ref.no	Part no Art.nr	Qty Qty	Description	Beskrivning	See page Se sidan	Remarks Anmärkningar
1	3222 9860 27	1	BRACKET	KONSOL		
2	3222 3535 50	1	PR.CONTR.VALVE	STYRTR.VENTIL	595	DRILL LEVER
3	3176 6348 00	2	NIPPLE	NIPPEL		UNF 9/16 - G 1/4 UNF 9/16 - G 1/4
4	3176 6619 00	4	NIPPLE	NIPPEL		UNF 7/16 - G 1/4
5	3176 6547 00	4	NIPPLE	NIPPEL		UNF 9/16
6	3176 1944 00	8	NIPPLE	NIPPEL		UNF 7/16
7	3222 9860 36	4	WASHER	BRICKA		
8	0211 1325 03	4	SCREW	SKRUV		MC6S M 8 X 25 - 8.8 FZB
9	3222 9860 28	1	ATTACHMENT	FÄSTE		
10	3222 9893 26	1	LABEL	DEKAL		
11	3222 9893 27	1	LABEL	DEKAL		
12	3176 6496 00	1	NIPPLE	NIPPEL		UNF 9/16=WTXNS10 UNF 9/16
13	3176 8028 00	4	NIPPLE	NIPPEL		UNF 7/16
14	0301 2321 00	4	PLAIN WASHER	RUNDBRICKA		6,4 / 12 X 1,6 -HB200 FZB 6,4 / 12 X 1,6 -HB200 FZB
15	0147 1246 03	4	SCREW, HEX HEAD	SKRUV, SEXKANT		M 6 X 16 - 8.8 FZB
16	3222 9893 62	1	HOSE	SLANG		
23	3222 3306 36	3	BLIND RIVET NUT	BLINDNITMUTTER		
24	3222 9860 36	3	WASHER	BRICKA		
25	0147 1322 03	3	SCREW, HEX HEAD	SKRUV, SEXKANT		M 8 X 16 - 8.8 FZB M 8 X 16 - 8.8 FZB

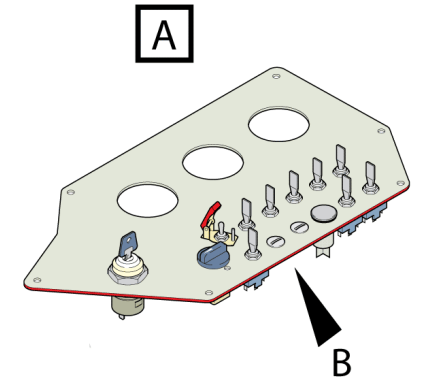
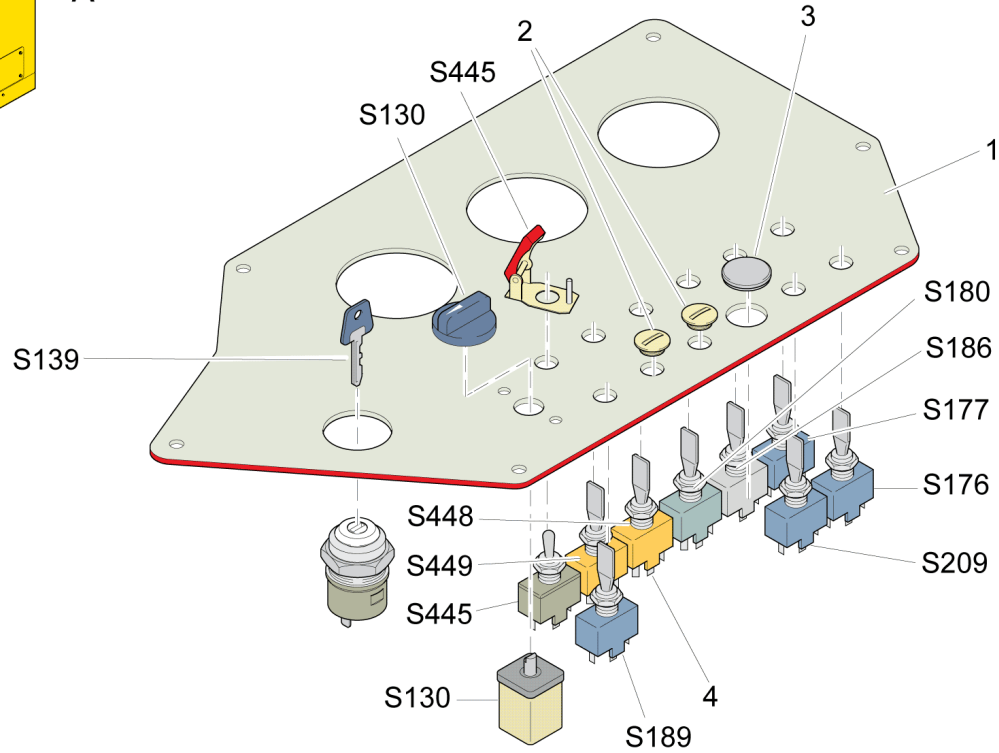
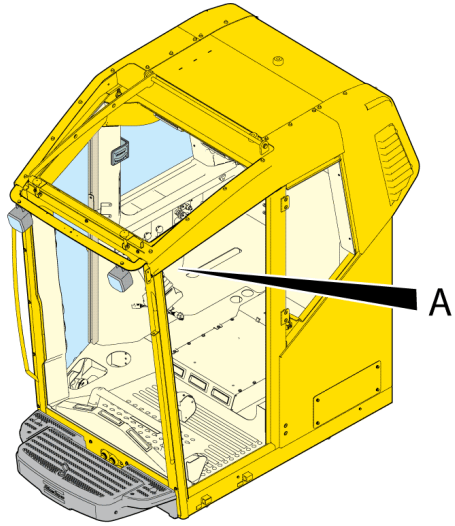


Ref.no	Part no Art.nr	Qty Qty	Description	Beskrivning	See page Se sidan	Remarks Anmärkningar
A51...	3222 3287 90	1	CONTROL PANEL	MANÖVERPANEL	607	A51
A52...	3222 9893 18	1	CONTROL PANEL	MANÖVERPANEL	609	A52
A57...	-	1	CONTROL PANEL	MANÖVERPANEL	611	A57
C05...	-	1	CABLE SET	KABELSATS	613	JOYSTICK TRAMMING CABIN
1	3222 9894 10	1	PLATE	PLÅT		
2	3222 9893 04	0.70M	TAPE	TEJP		
3	3222 9892 18	4	SCREW	SKRUV		
4	3222 9895 65	1	PLATE	SKYLT		
5	3222 9892 98	1	ATTACHM.COMPLET	FÄSTE KOMPLETT		
6	3222 9895 62	2	LOCK WASHER	LÅSBRICKA		
7	3222 9892 67	2	LOCK NUT	LÅSMUTTER		
8	3222 9894 11	1	ATTACHMENT	FÄSTE		
9	0147 1325 03	2	SCREW, HEX HEAD	SKRUV, SEXKANT		M 8 X 25 - 8.8 FZB M 8 X 25 - 8.8 FZB
11	3222 9893 67	3	SCREW	SKRUV		
12	3222 9860 96	1.10M	HOSE	SLANG		
14	3222 9861 67	1	IGNITION LOCK	TÄNDNINGSLÅS		
15	3222 9891 69	6	SCREW	SKRUV		
16	3222 9893 68	4	NUT	MUTTER		
17	3222 9860 58	1	LIGHTNING	BELYSNING		INSTRUMENT LIGHT
18	3222 9893 86	5	COVER	TÄCKLOCK		
19	0129 3108 00	2	BLIND RIVET	BLINDNIT		3,2 X 7,9 TAP / D 48 BS
20	3222 9893 85	2	WASHER	BRICKA		
21	3222 9894 16	1	LAMP	LAMPA		
22	3222 9894 29	1	ATTACHMENT	FÄSTE		
30	3222 9894 17	1	SYMBOL PLATE	SYMBOLSKYLT		
31	3222 9891 67	3	POP NIT	POP NIT		
32	3222 9860 60	2	ATTACHMENT	FÄSTE		
33	3222 9860 62	1	ATTACHMENT	FÄSTE		
34	3222 9893 69	1	PLATE	PLÅT		
35	3222 9860 63	6	SCREW	SKRUV		
36	3222 9891 53	6	SCREW	SKRUV		
37	3222 9891 66	2	ATTACHMENT CLIP	FÄSTCLIPP		
50	3222 3535 50	1	PR.CONTR.VALVE	STYRTR.VENTIL	595	DRILL LEVER



1250 0238 53

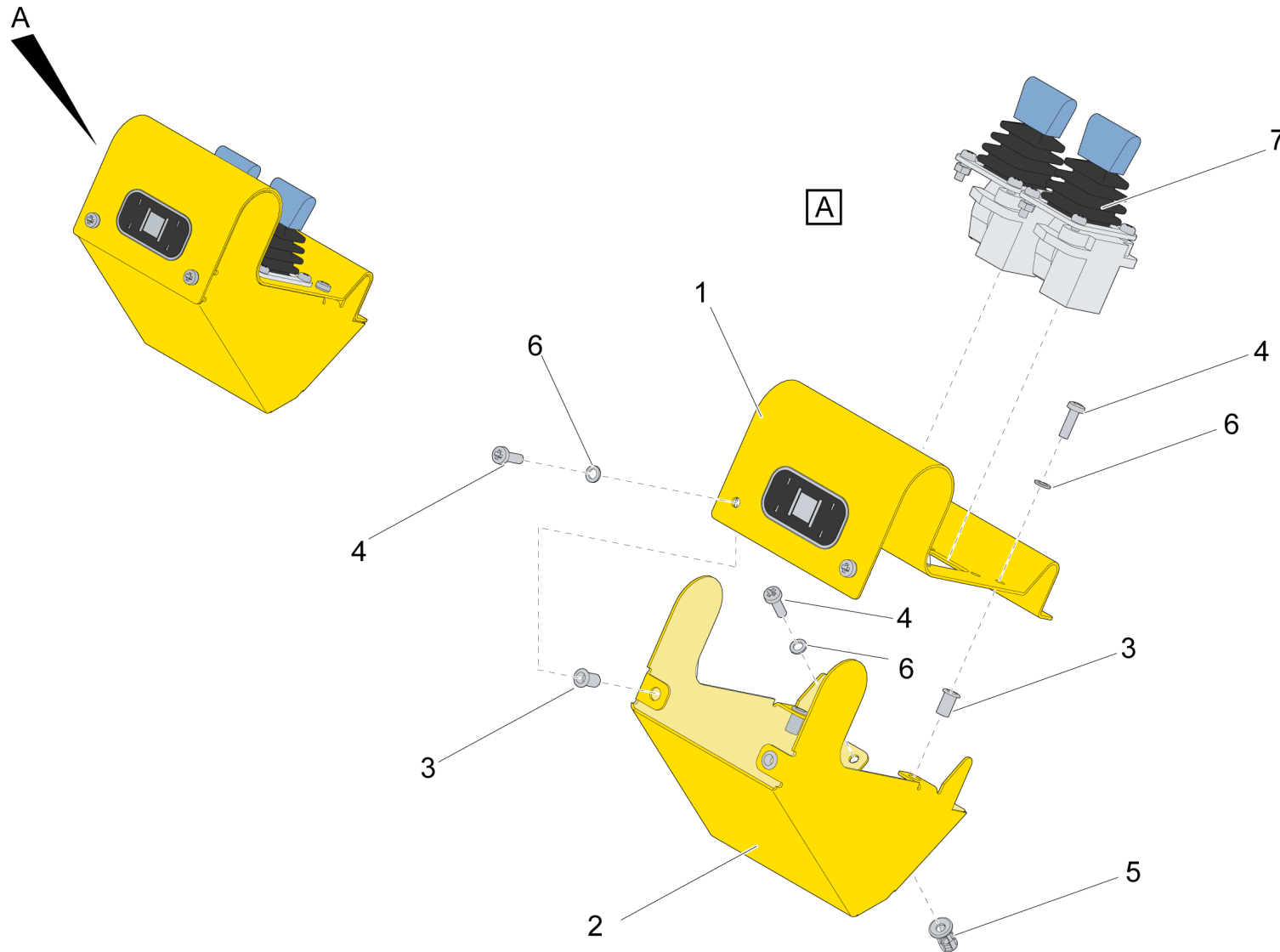
Ref.no	Part no Art.nr	Qty Qty	Description	Beskrivning	See page Se sidan	Remarks Anmärkningar
S111	3222 3144 97	1	JOYSTICK	JOYSTICK		WITH FLAT PIN
S113	3222 2788 01	1	TOGGLE SWITCH	VIPPSTR.BRYTARE		ON-ON
S119	3222 2788 00	1	TOGGLE SWITCH	VIPPSTR.BRYTARE		ON-OFF-ON
S167	3222 2788 02	1	TOGGLE SWITCH	VIPPSTR.BRYTARE		MOM-OFF-MOM
S181	3222 2788 01	1	TOGGLE SWITCH	VIPPSTR.BRYTARE		ON-ON
S187	3222 2788 00	1	TOGGLE SWITCH	VIPPSTR.BRYTARE		ON-OFF-ON
S258	3222 2788 00	1	TOGGLE SWITCH	VIPPSTR.BRYTARE		ON-OFF-ON
S259	3222 2788 01	1	TOGGLE SWITCH	VIPPSTR.BRYTARE		ON-ON
S260	3222 2788 01	1	TOGGLE SWITCH	VIPPSTR.BRYTARE		ON-ON
1	3222 9893 72	1	PANEL PLATE	PANELPLÅT		
2	3222 9893 74	1	PLATE	SKYLTT		
8	3222 9895 22	1	PLATE	PLÅT		
9	3222 9894 14	4	SPACER	DISTANS		
10	3222 3420 12	2	I/O-MODUL	I/O-MODUL		
11	0301 2315 00	8	PLAIN WASHER	RUNDBRICKA		4,3 / 9 X 0,8 -HB 200 FZB
12	0160 6047 00	4	SCREW, SLOTTED	SPÅRSKRUV		M 4 35 A1 1 7 22 2,6 1,2
13	3222 9892 60	4	NUT	MUTTER		



B

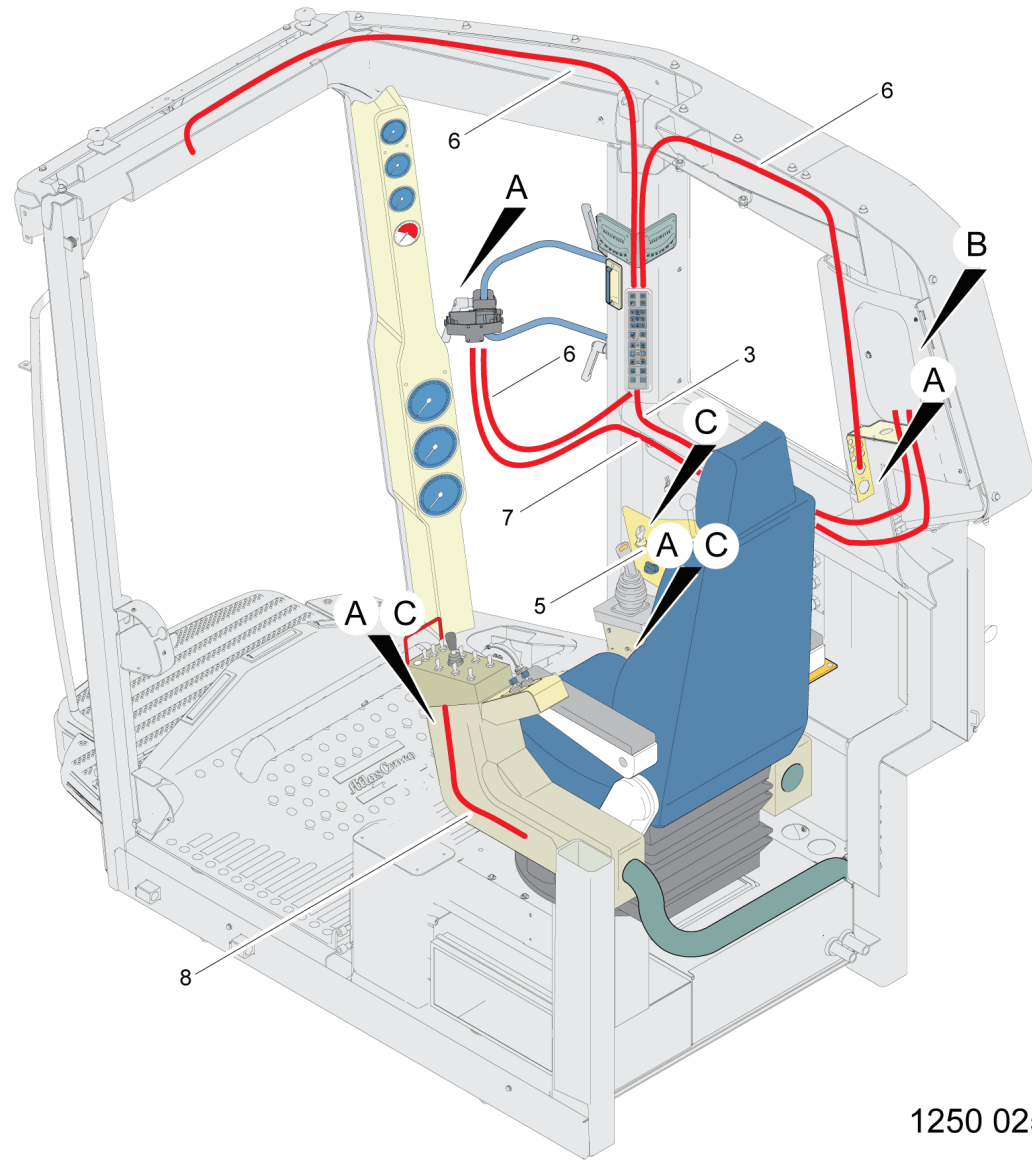
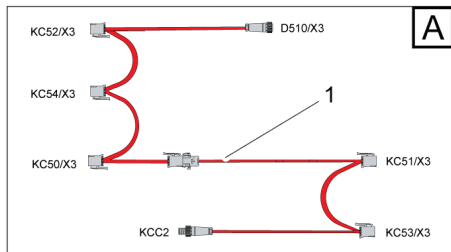
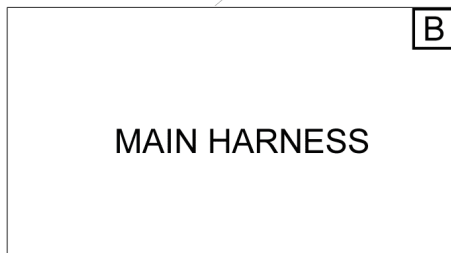
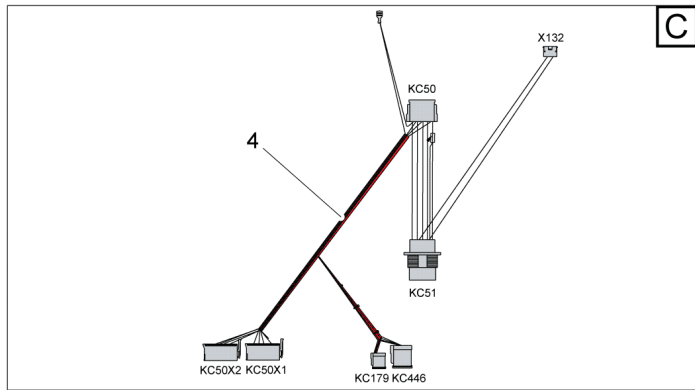
1250 0187 93

Ref.no	Part no Art.nr	Qty Qty	Description	Beskrivning	See page Se sidan	Remarks Anmärkningar
S130	3222 3129 58	1	SWITCH	OMKOPPLARE		
S130	3222 9860 74	1	SWITCH	VRED		ADJUSTING KNOB
S139	3222 9861 67	1	IGNITION LOCK	TÄNDNINGSLÅS		
S176	3222 2788 02	1	TOGGLE SWITCH	VIPPSTR.BRYTARE		MOM-OFF-MOM
S177	3222 2788 02	1	TOGGLE SWITCH	VIPPSTR.BRYTARE		MOM-OFF-MOM
S180	3222 2788 06	1	TOGGLE SWITCH	VIPPSTR.BRYTARE		ON-ON
S186	3222 2788 03	1	TOGGLE SWITCH	VIPPSTR.BRYTARE		OFF-MOM
S189	3222 2788 02	1	TOGGLE SWITCH	VIPPSTR.BRYTARE		MOM-OFF-MOM
S209	3222 2788 02	1	TOGGLE SWITCH	VIPPSTR.BRYTARE		MOM-OFF-MOM
S445	3222 3076 88	1	TOGGLE SWITCH	VIPPSTR.BRYTARE		ON-ON
S445	3222 3127 82	1	PAWL SET	SPÄRRSATS		
S448	3222 2788 05	1	TOGGLE SWITCH	VIPPSTR.BRYTARE		ON-ON-MOM
S449	3222 2788 05	1	TOGGLE SWITCH	VIPPSTR.BRYTARE		ON-ON-MOM
1	3222 9893 16	1	PLATE	PLÅT		
10	3222 9893 53	2	PLUG	PLUGG		
11	3222 9893 66	1	PLASTIC PLUG	PLASTPROPP		
12	3222 9894 13	1	ATTACHMENT	FÄSTE		
13	3222 3420 12	3	I/O-MODUL	I/O-MODUL		
14	0301 2315 00	6	PLAIN WASHER	RUNDBRICKA		4,3 / 9 X 0,8 -HB 200 FZB
15	0211 1174 03	6	SCREW	SKRUV		MC6S M 4 X 20 - 8.8 FZB



1250 0221 43

Ref.no	Part no Art.nr	Qty Qty	Description	Beskrivning	See page Se sidan	Remarks Anmärkningar
1	3222 9894 28	1	ATTACHMENT	FÄSTE		
2	3222 9894 29	1	ATTACHMENT	FÄSTE		
3	3222 9894 27	4	NUT	MUTTER		
4	3222 9893 02	8	SCREW	SKRUV		
5	3222 9891 60	4	NUT	MUTTER		
6	3222 9893 03	8	WASHER	BRICKA		
7	3222 3318 41	1	JOYSTICK	JOYSTICK		



1250 0250 37

CABLE SET / KABELSATS

-

CABIN

Ref.no	Part no Art.nr	Qty Qty	Description	Beskrivning	See page Se sidan	Remarks Anmärkningar
1	3222 9895 60	1	CABLE COMPLETE	KABEL KOMPLETT		CAN OPEN HARNESS
2	3222 9895 76	1	CABLE COMPLETE	KABEL KOMPLETT		MAIN HARNESS
3	3222 9892 81	1	CABLE COMPLETE	KABEL KOMPLETT		CABLE TOUCHPANEL-POWER-BOARD
4	3222 9895 61	1	CABLE	KABEL		INTERFACE LMKII
5	3222 9893 20	1	WIRING	KABLAGE		HARNESS A52 (LMK2)
6	3176 0017 35	3	CAN-OPEN CABLE	CAN-OPEN KABEL		5P M12 FEMALE->5P M12 MALE L= 2000MM
7	3222 9895 53	1	CABLE	KABEL		X50 TO D501 X1
8	3222 3306 37	1	CABLE SET	KABELSATS		

HOSE SET / SLANGSATS

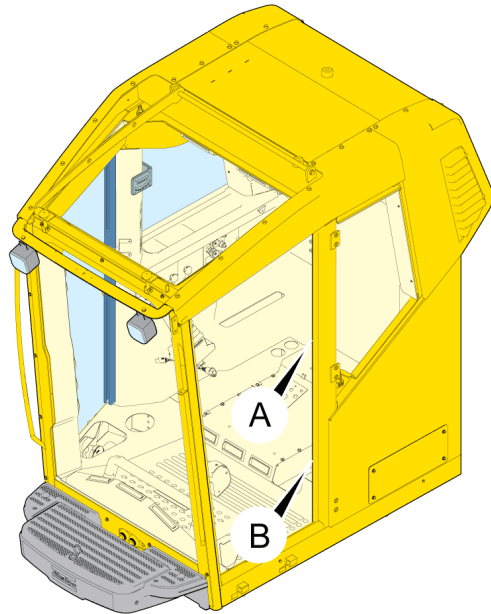
3222 9891 85

HYD.HOSE SET (DTH)

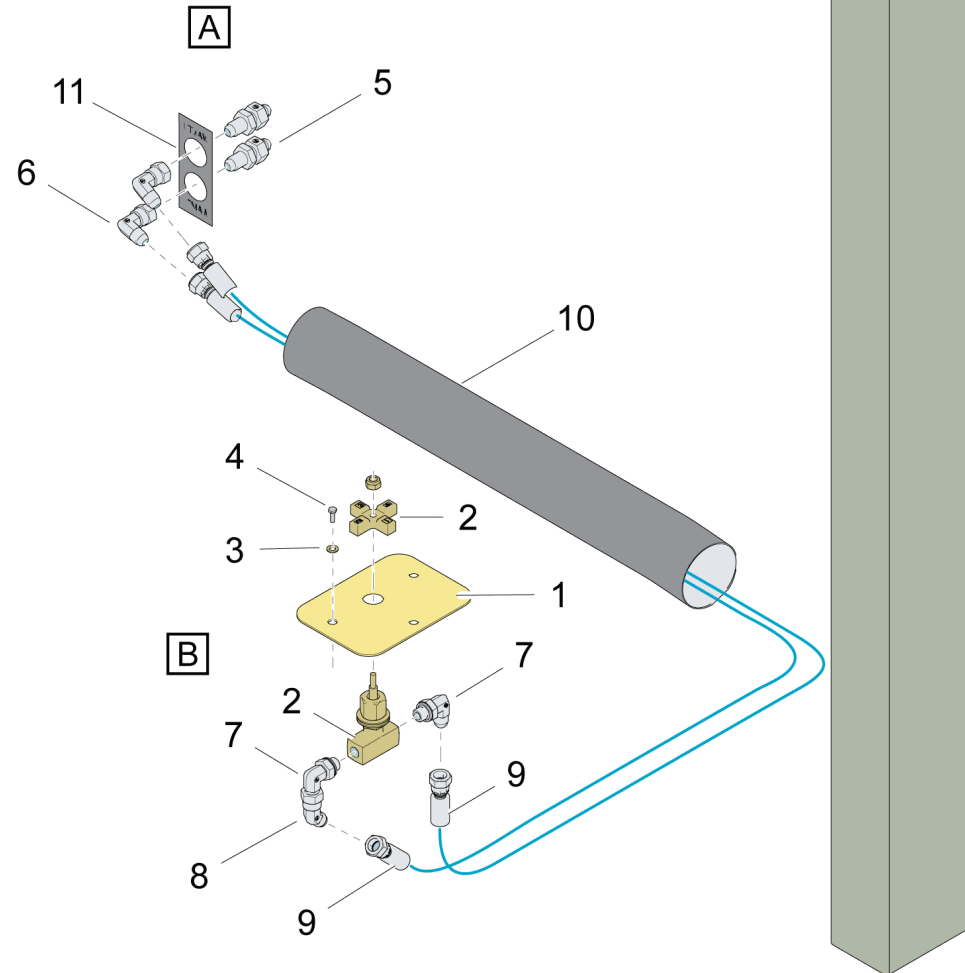
X0000000

614

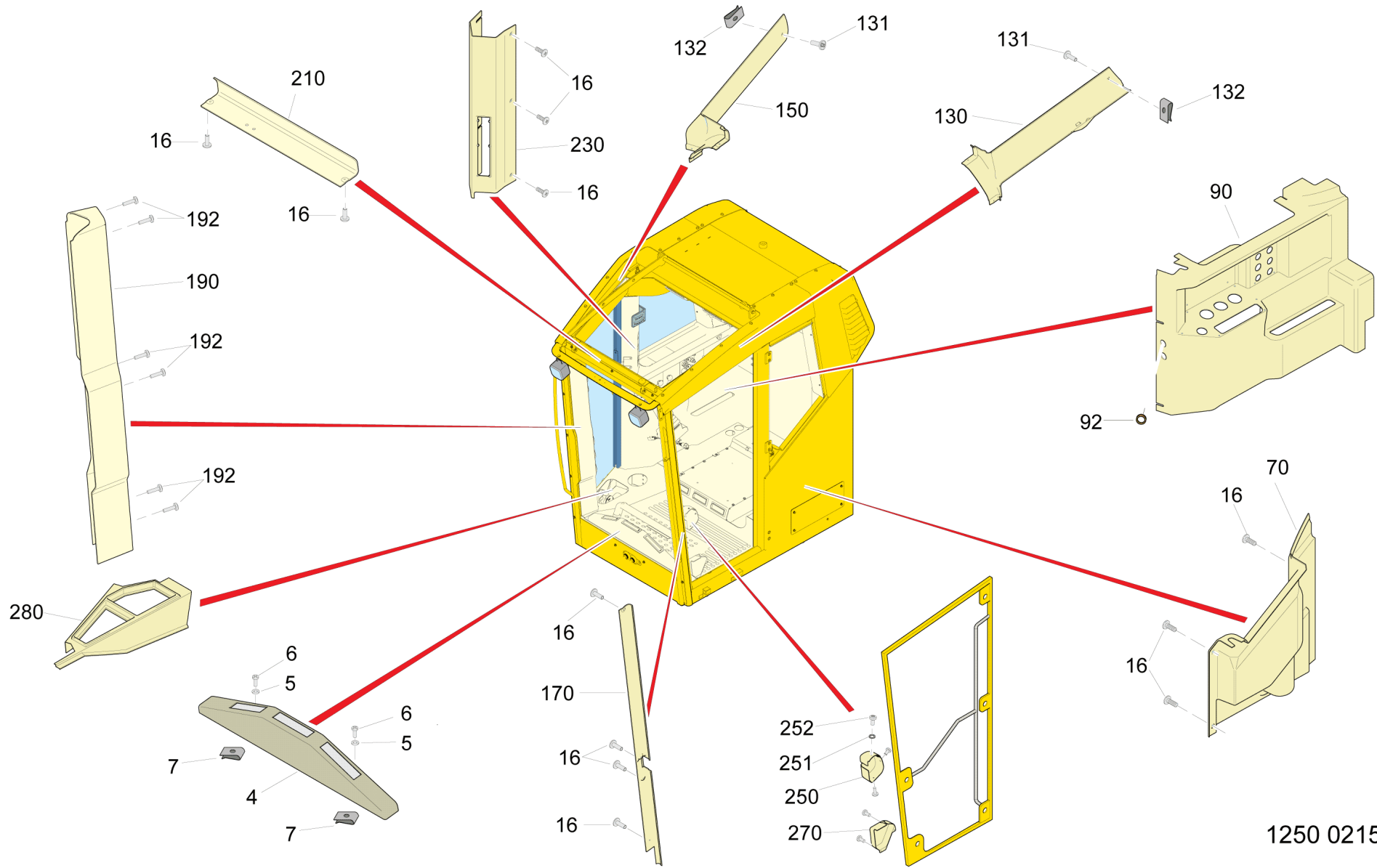
Ref.no	Part no Art.nr	Qty Qty	Description	Beskrivning	See page Se sidan	Remarks Anmärkningar
30	3222 9860 12	1	HOSE	SLANG		1/4"-R1, P-PPP21 P-PPP21
32	3222 9860 13	1	HOSE	SLANG		1/4"-R1, T-L26 T-L26
34	3222 9860 14	1	HOSE	SLANG		3/16", 1-F11 1-F11
36	3222 9860 15	1	HOSE	SLANG		3/16", 2-R11 2-R11
38	3222 9860 16	1	HOSE	SLANG		3/16", 3-F21 3-F21
40	3222 9860 17	1	HOSE	SLANG		3/16", 4-R21 4-R21
52	3222 9860 19	1	HOSE	SLANG		3/16", HAMMER-GH2 HAMMER-GH2
54	3222 9860 20	1	HOSE	SLANG		3/16", ROT-GRR3 ROT-GRR3
56	3222 9860 21	1	HOSE	SLANG		3/16", FILTER-GT2 FILTER-GT2
58	3222 9860 22	1	HOSE	SLANG		3/16", ECL-GECL2 ECL-GECL2
62	3222 9860 24	1	HOSE	SLANG		3/16", FEED-GF2 FEED-GF2
72	3222 9860 25	1	HOSE	SLANG		RETURN



1250 0239 20

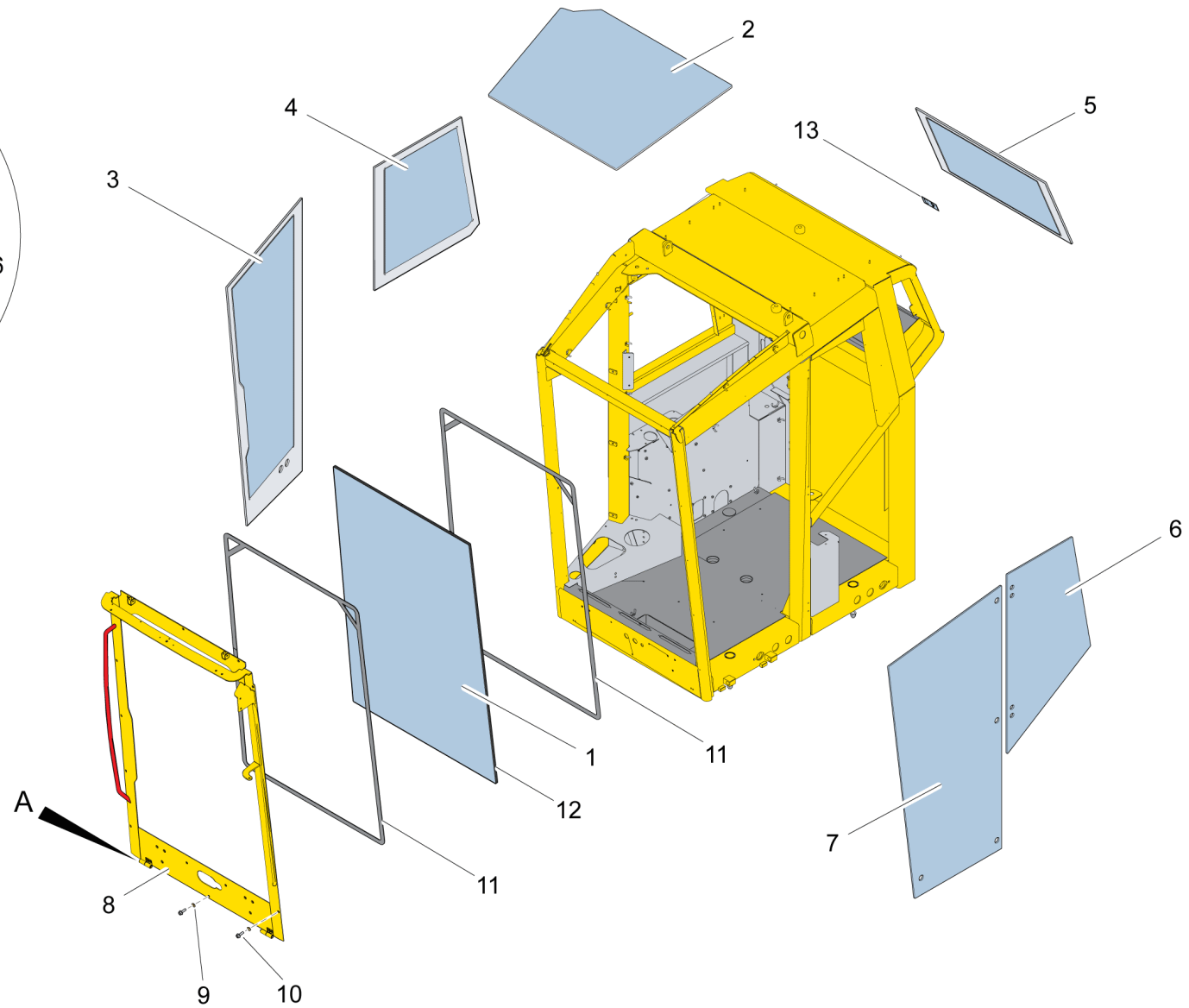
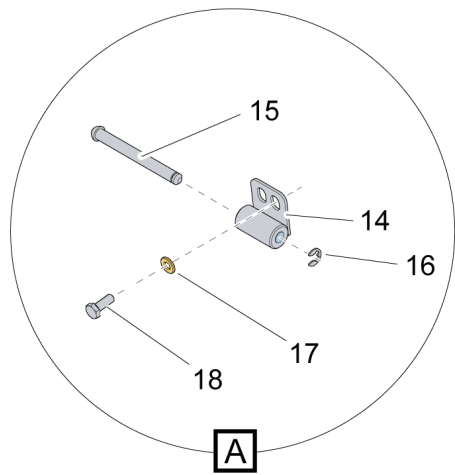


Ref.no	Part no Art.nr	Qty Qty	Description	Beskrivning	See page Se sidan	Remarks Anmärkningar
1	3222 9893 89	1	PLATE	PLÅT		
2	3222 3247 88	1	NEEDLE VALVE	NÅLVENTIL		
3	0301 2321 00	3	PLAIN WASHER	RUNDBRICKA		6,4 / 12 X 1,6 -HB200 FZB
4	0147 1247 03	3	SCREW, HEX HEAD	SKRUV, SEXKANT		6,4 / 12 X 1,6 -HB200 FZB M 6 X 20 - 8.8 FZB
5	3176 6496 00	2	NIPPLE	NIPPEL		M 6 X 20 - 8.8 FZB UNF 9/16=WTXNS10
6	3715 0584 00	2	ELBOW NIPPLE	VINKELNIPPEL		UNF 9/16 UNF 9/16
7	3176 6352 00	2	NIPPLE	NIPPEL		UNF 9/16 - UNF 9/16
8	3176 6547 00	1	NIPPLE	NIPPEL		UNF 9/16 - G 3/8
9	3222 9895 24	2	WATER HOSE	VATTENSLANG		UNF 9/16
10	3222 9860 96	0.60M	HOSE	SLANG		
11	3222 9895 25	1	PLATE	SKYLT		



1250 0215 68

Ref.no	Part no Art.nr	Qty Qty	Description	Beskrivning	See page Se sidan	Remarks Anmärkningar
4	3222 9862 50	1	AIR CHANNEL	LUFTKANAL		
5	3222 9861 42	2	WASHER	BRICKA		
6	3222 9892 39	2	SCREW	SKRUV		
7	3222 9892 38	2	ATTACHMENT CLIP	FÄSTCLIPP		
16	3222 9891 69	12	SCREW	SKRUV		
70	3222 9892 36	1	COVER	KÅPA		
90	3222 9893 90	1	COVER	KÅPA		
92	3222 9892 44	1	GROMMET	GENOMFÖRING		
130	3222 9862 53	1	COVER	KÅPA		
131	3222 9891 70	2	SCREW	SKRUV		
132	3222 9893 21	2	ATTACHMENT CLIP	FÄSTCLIPP		
150	3222 9862 54	1	COVER	KÅPA		
170	3222 9862 55	1	COVER	KÅPA		
190	3222 9862 56	1	COVER	KÅPA		
192	3222 9891 53	6	SCREW	SKRUV		
210	3222 9862 57	1	COVER	KÅPA		
230	3222 9862 58	1	COVER	KÅPA		
250	3222 9862 59	1	COVER	KÅPA		
251	3222 9893 22	5	WASHER	BRICKA		
252	3222 9891 54	2	SCREW	SKRUV		
270	3222 9862 60	1	COVER	KÅPA		
280	3222 9892 40	1	SHELF	HYLLA		



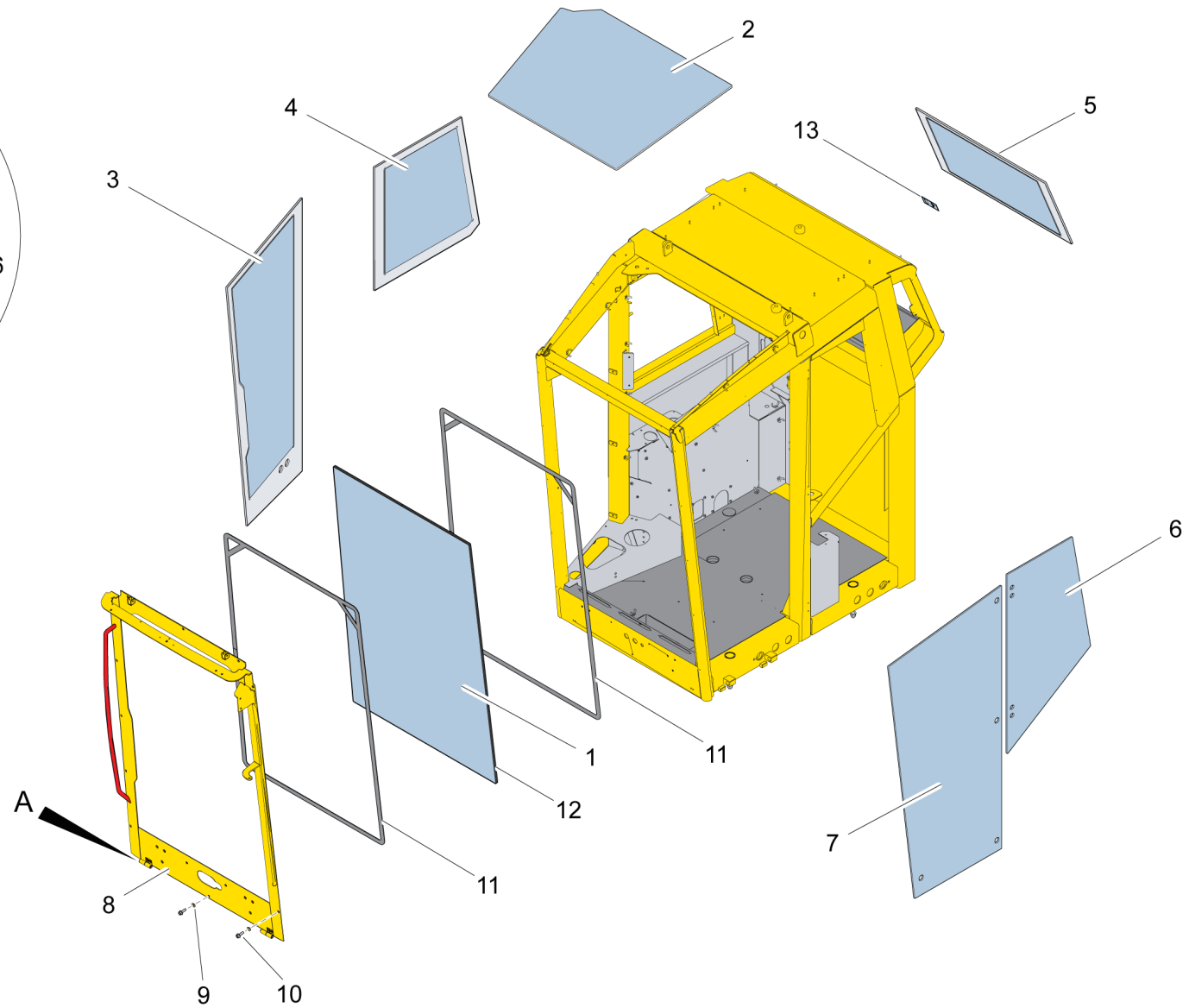
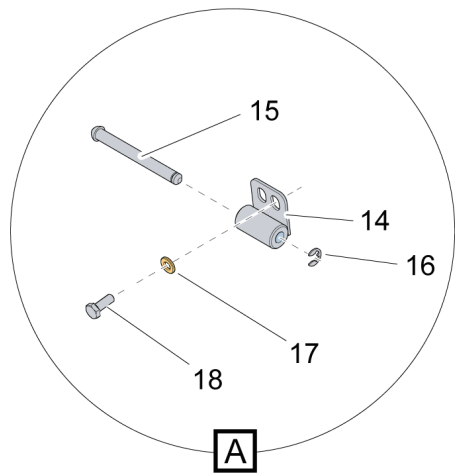
1250 0244 24

WINDOW / FÖNSTER

-

ACOUST. LAM. CLEAR, 10MM FRONT

Ref.no	Part no Art.nr	Qty Qty	Description	Beskrivning	See page Se sidan	Remarks Anmärkningar
1	3222 9895 81	1	WINDOW	FÖNSTER		FRONT W. 10MM,CLEAR,ACOUST.LAM.
2	3222 9895 90	1	WINDOW	FÖNSTER		ROOF WIN- DOW,CLEAR,ACOUSTIC
2	3222 9895 91	1	WINDOW	FÖNSTER		ROOF WINDOW, GREEN, ACOUSTIC
3	3222 9895 86	1	WINDOW	FÖNSTER		SIDE W. RH FRONT,CLEAR, ACOUST
4	3222 9895 87	1	WINDOW	FÖNSTER		SIDE W.RH REAR,CLEAR,ACOUSTIC
5	3222 3282 93	1	WINDOW	FÖNSTER		REAR STD
6	3222 9895 88	1	WINDOW	FÖNSTER		SIDE W. LH,CLEAR, ACOUSTIC LAM
7	3222 9897 39	1	WINDOW	FÖNSTER		ACOUSTIC, LAMINATED, CLEAR
8	3222 9891 78	1	FRONT FRAME	FRONTRAM		
9	3222 9861 42	16	WASHER	BRICKA		
10	3222 9861 22	16	SCREW	SKRUV		
11	3222 9890 35	1	SEALING	TÄTNING		
12	3222 9894 26	5M	WEATHERSTRIP	TÄTNINGSREMSA		
13	3222 9862 30	1	SIGN	SKYLT		
14	3222 9895 50	2	HINGE	GÅNGJÄRN		
15	3222 9895 49	2	STUD	PINNBULT		
16	3222 9895 48	2	LOCK WASHER	LÅSBRICKA		
17	0301 2321 00	4	PLAIN WASHER	RUNDBRICKA		6,4 / 12 X 1,6 -HB200 FZB 6,4 / 12 X 1,6 -HB200 FZB
18	0147 1246 03	4	SCREW, HEX HEAD	SKRUV, SEXKANT		M 6 X 16 - 8.8 FZB



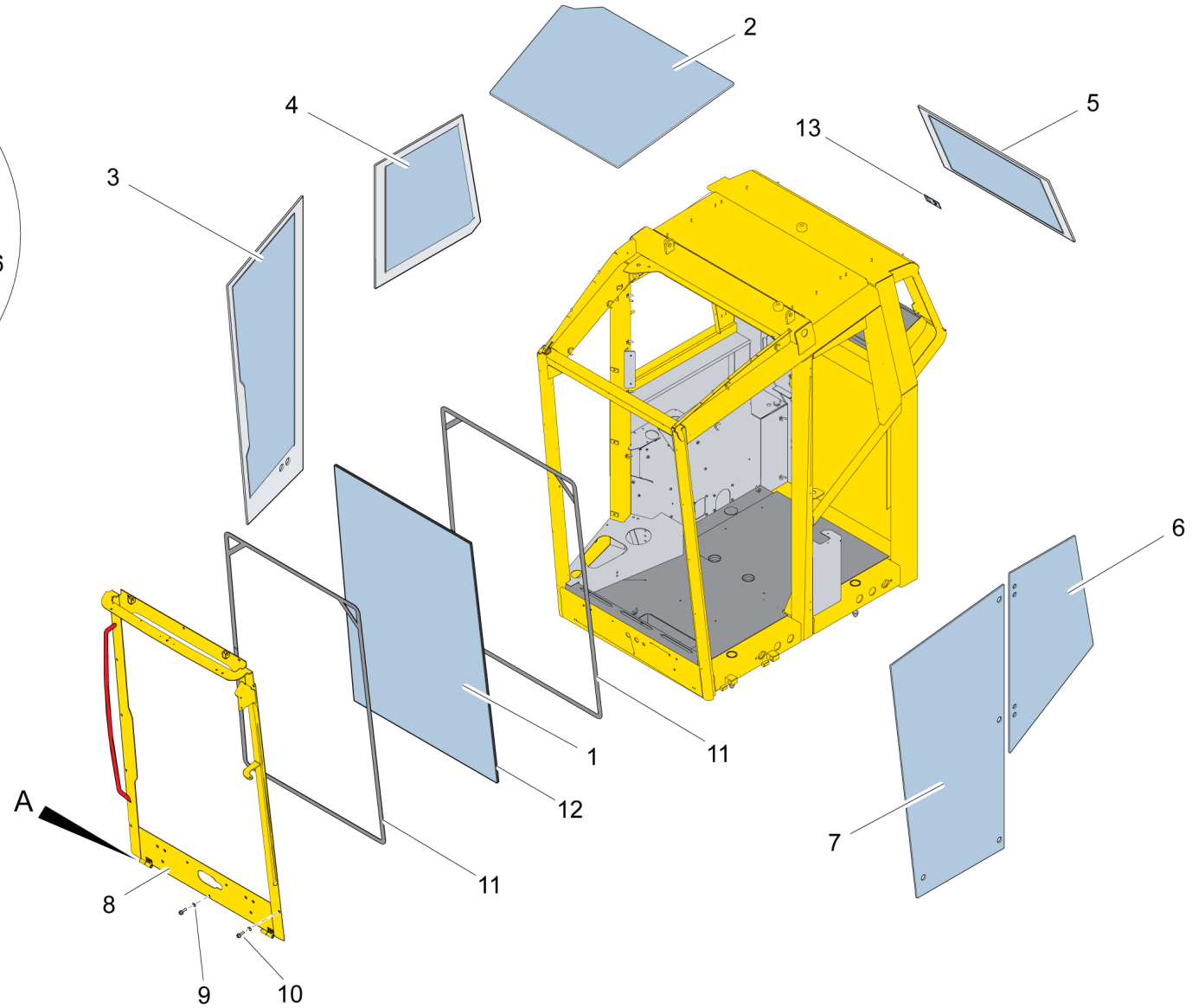
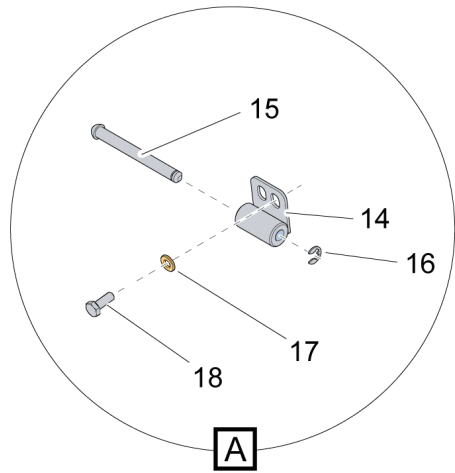
1250 0244 24

WINDOW / FÖNSTER

-

ACOUST. LAM. TINT., 10MM FRONT

Ref.no	Part no Art.nr	Qty Qty	Description	Beskrivning	See page Se sidan	Remarks Anmärkningar
1	3222 9895 81	1	WINDOW	FÖNSTER		FRONT W. 10MM,CLEAR,ACOUST.LAM.
2	3222 9895 90	1	WINDOW	FÖNSTER		ROOF WIN- DOW,CLEAR,ACOUSTIC
2	3222 9895 91	1	WINDOW	FÖNSTER		ROOF WINDOW, GREEN, ACOUSTIC
3	3222 9895 82	1	WINDOW	FÖNSTER		SIDE W. RH FRONT, GREEN, ACOUS
4	3222 9895 83	1	WINDOW	FÖNSTER		SIDE W. RH REAR, GREEN,ACOUSTI
5	3222 3283 01	1	WINDOW	FÖNSTER		REAR TINTED
6	3222 9895 84	1	WINDOW	FÖNSTER		SIDE W. LH, GREEN, ACOUS- TIC
7	3222 9897 38	1	WINDOW	FÖNSTER		ACOUSTIC LAMINATED, GREEN
8	3222 9891 78	1	FRONT FRAME	FRONTRAM		
9	3222 9861 42	16	WASHER	BRICKA		
10	3222 9861 22	16	SCREW	SKRUV		
11	3222 9890 35	1	SEALING	TÄTNING		
12	3222 9894 26	5M	WEATHERSTRIP	TÄTNINGSREMSA		
13	3222 9862 30	1	SIGN	SKYLT		
14	3222 9895 50	2	HINGE	GÅNGJÄRN		
15	3222 9895 49	2	STUD	PINNBULT		
16	3222 9895 48	2	LOCK WASHER	LÅSBRICKA		
17	0301 2321 00	4	PLAIN WASHER	RUNDBRICKA		6,4 / 12 X 1,6 -HB200 FZB 6,4 / 12 X 1,6 -HB200 FZB
18	0147 1246 03	4	SCREW, HEX HEAD	SKRUV, SEXKANT		M 6 X 16 - 8.8 FZB



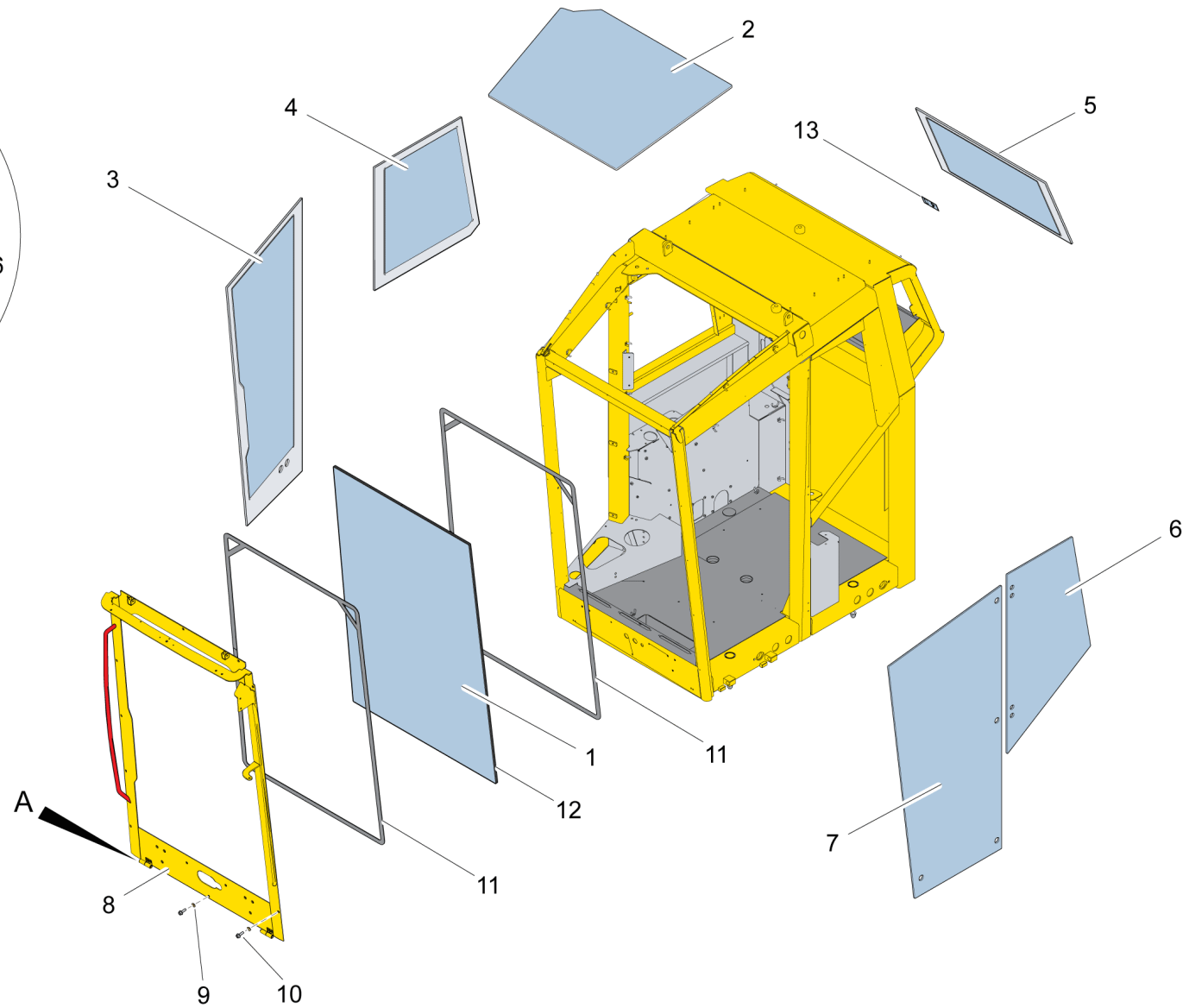
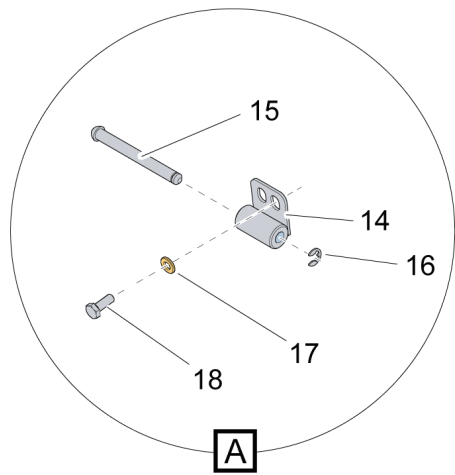
1250 0244 24

WINDOW / FÖNSTER

-

ACOUST. LAM. CLEAR, 24MM FRONT

Ref.no	Part no Art.nr	Qty Qty	Description	Beskrivning	See page Se sidan	Remarks Anmärkningar
1	3222 3283 11	1	WINDOW	FÖNSTER		
2	3222 9895 90	1	WINDOW	FÖNSTER		ROOF WIN-
2	3222 9895 91	1	WINDOW	FÖNSTER		DOW,CLEAR,ACOUSTIC
3	3222 9895 86	1	WINDOW	FÖNSTER		ROOF WINDOW, GREEN, ACOUSTIC
4	3222 9895 87	1	WINDOW	FÖNSTER		SIDE W. RH FRONT,CLEAR, ACOUST
5	3222 3282 93	1	WINDOW	FÖNSTER		SIDE W.RH
6	3222 9895 88	1	WINDOW	FÖNSTER		REAR,CLEAR,ACOUSTIC
7	3222 9897 39	1	WINDOW	FÖNSTER		REAR STD
8	3222 9860 93	1	FRONT FRAME	FRONTRAM		SIDE W. LH,CLEAR, ACOUSTIC LAM
9	3222 9861 42	16	WASHER	BRICKA		ACOUSTIC, LAMINATED, CLEAR
10	3222 9861 22	16	SCREW	SKRUV		
11	3222 9890 35	1	SEALING	TÄTNING		
12	3222 9891 73	5	WEATHERSTRIP	TÄTNINGSREMSA		
13	3222 9862 30	1	SIGN	SKYLT		
14	3222 9895 50	2	HINGE	GÅNGJÄRN		
15	3222 9895 49	2	STUD	PINNBULT		
16	3222 9895 48	2	LOCK WASHER	LÅSBRICKA		
17	0301 2321 00	4	PLAIN WASHER	RUNDBRICKA		6,4 / 12 X 1,6 -HB200 FZB
18	0147 1246 03	4	SCREW, HEX HEAD	SKRUV, SEXKANT		6,4 / 12 X 1,6 -HB200 FZB M 6 X 16 - 8.8 FZB



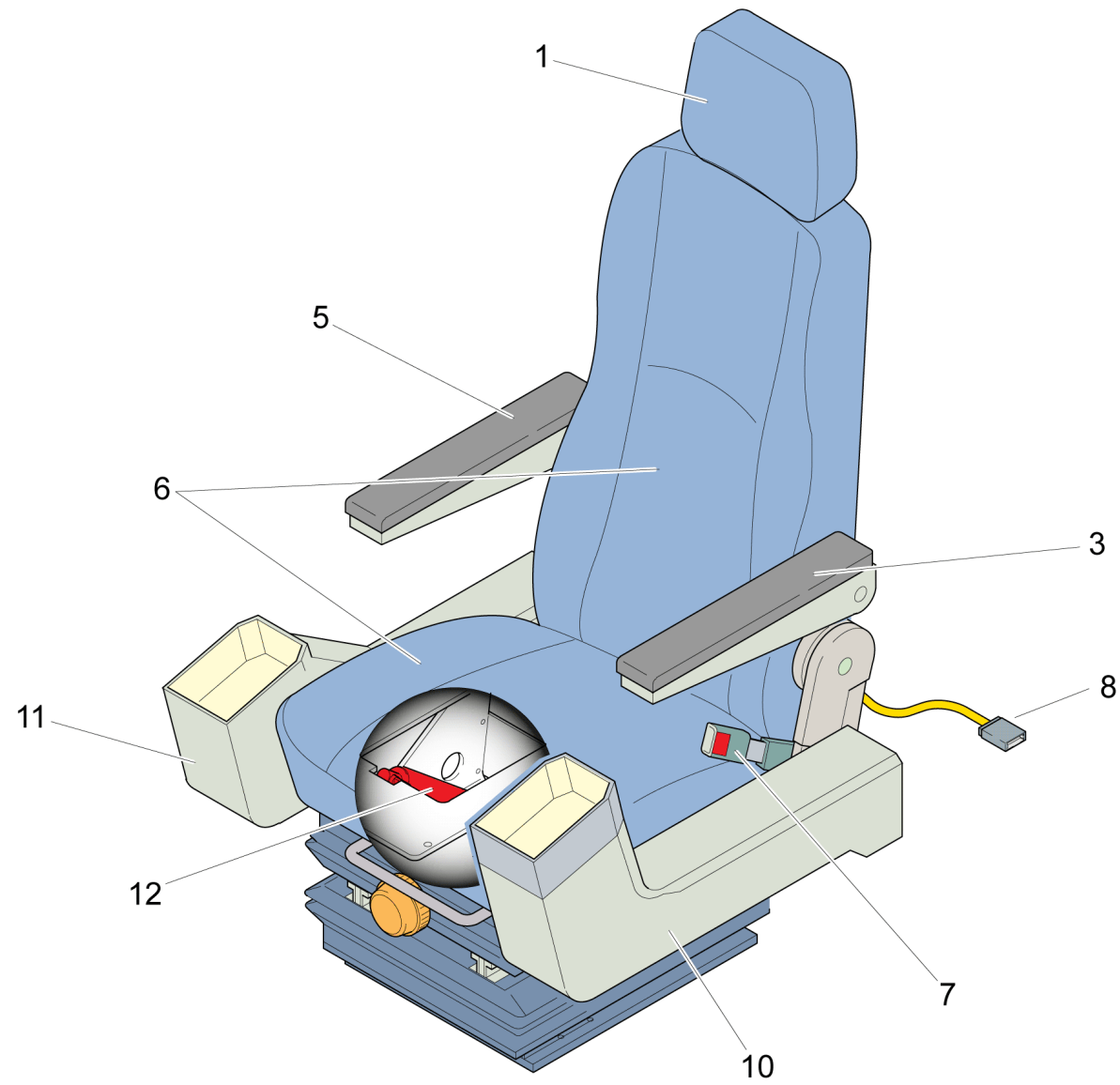
1250 0244 24

WINDOW / FÖNSTER

-

ACOUST. LAM. TINT., 24MM FRONT

Ref.no	Part no Art.nr	Qty Qty	Description	Beskrivning	See page Se sidan	Remarks Anmärkningar
1	3222 3283 11	1	WINDOW	FÖNSTER		
2	3222 9895 90	1	WINDOW	FÖNSTER		ROOF WIN- DOW,CLEAR,ACOUSTIC
2	3222 9895 91	1	WINDOW	FÖNSTER		ROOF WINDOW, GREEN, ACOUSTIC
3	3222 9895 82	1	WINDOW	FÖNSTER		SIDE W. RH FRONT, GREEN, ACOUS
4	3222 9895 83	1	WINDOW	FÖNSTER		SIDE W. RH REAR, GREEN,ACOUSTI
5	3222 3283 01	1	WINDOW	FÖNSTER		REAR TINTED
5	3222 9895 84	1	WINDOW	FÖNSTER		SIDE W. LH, GREEN, ACOUS- TIC
7	3222 9897 38	1	WINDOW	FÖNSTER		ACOUSTIC LAMINATED, GREEN
8	3222 9860 93	1	FRONT FRAME	FRONTRAM		
9	3222 9861 42	16	WASHER	BRICKA		
10	3222 9861 22	16	SCREW	SKRUV		
11	3222 9890 35	1	SEALING	TÄTNING		
12	3222 9891 73	5	WEATHERSTRIP	TÄTNINGSREMSA		
13	3222 9862 30	1	SIGN	SKYLT		
14	3222 9895 50	2	HINGE	GÅNGJÄRN		
15	3222 9895 49	2	STUD	PINNBULT		
16	3222 9895 48	2	LOCK WASHER	LÅSBRICKA		
17	0301 2321 00	4	PLAIN WASHER	RUNDBRICKA		6,4 / 12 X 1,6 -HB200 FZB 6,4 / 12 X 1,6 -HB200 FZB
18	0147 1246 03	4	SCREW, HEX HEAD	SKRUV, SEXKANT		M 6 X 16 - 8.8 FZB



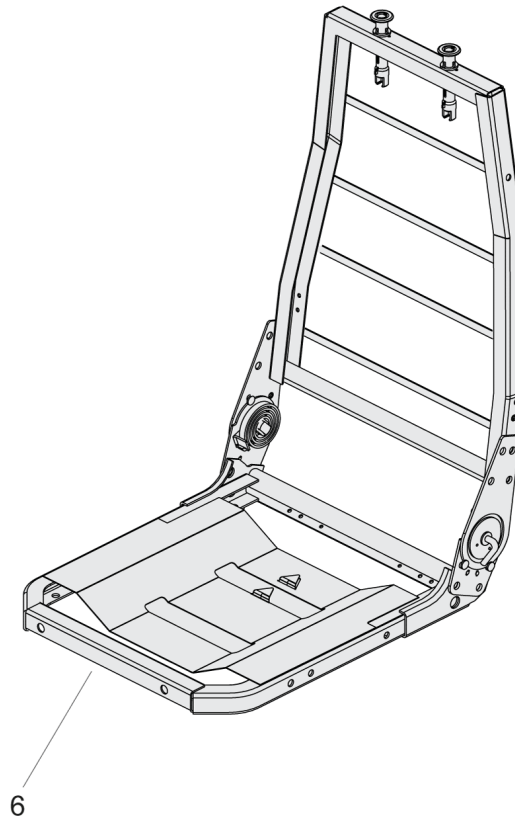
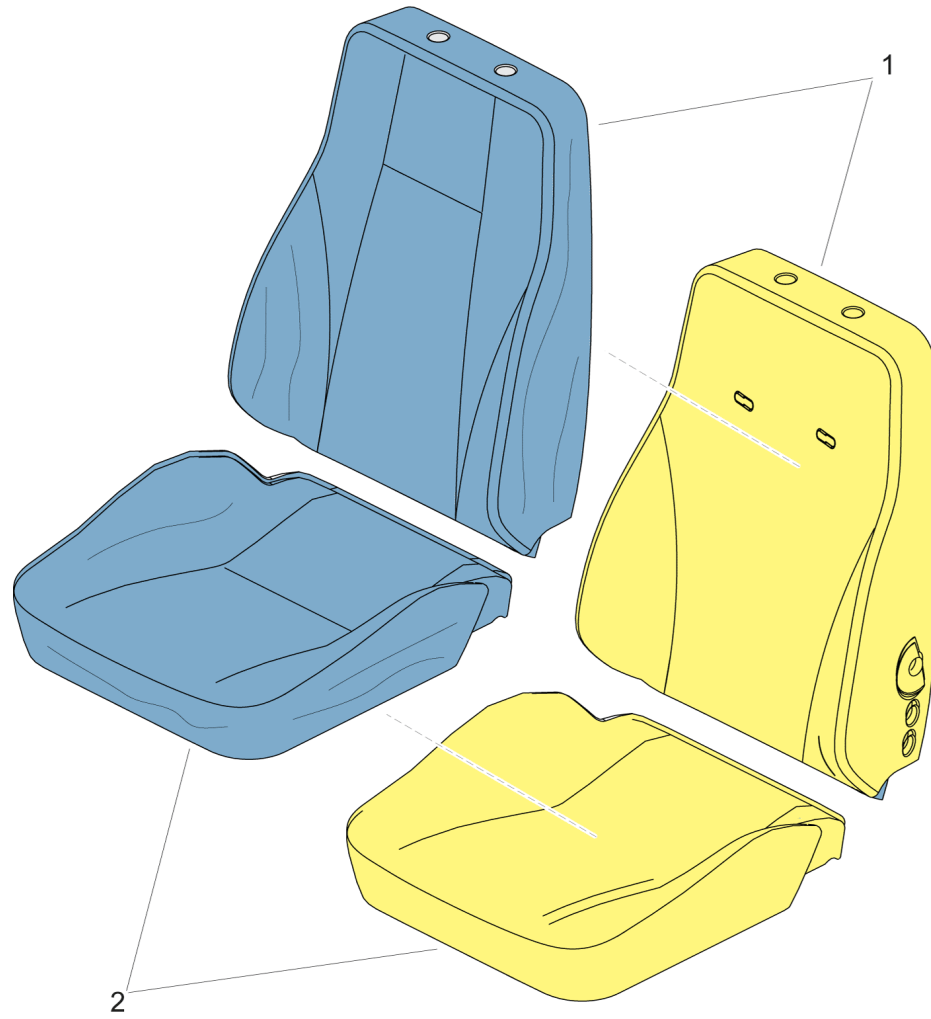
1250 0288 81

Ref.no	Part no Art.nr	Qty Qty	Description	Beskrivning	See page Se sidan	Remarks Anmärkningar
1	5112 3123 84	1	HEAD REST	NACKSTÖD		
3	3222 3069 71	1	ARM REST	ARMSTÖD		LEFT
5	3222 3069 70	1	ARM REST	ARMSTÖD		RIGHT
6	-	1	SEAT	SÄTE	631	SEAT/BACK KIT
7	3222 3069 72	1	SAFETY BELT	SÄKERHETSBJÄLTA		
8	5112 3081 29	1	ALARM CONTACT	LARMKONTAKT		
10	3222 3294 77	1	COVER	KÅPA		
11	3222 3294 75	1	COVER	KÅPA		
12	3222 3166 49	1	GAS SPRING	GASFJÄDER		

SEAT / SÄTE

-

SEAT/BACK KIT

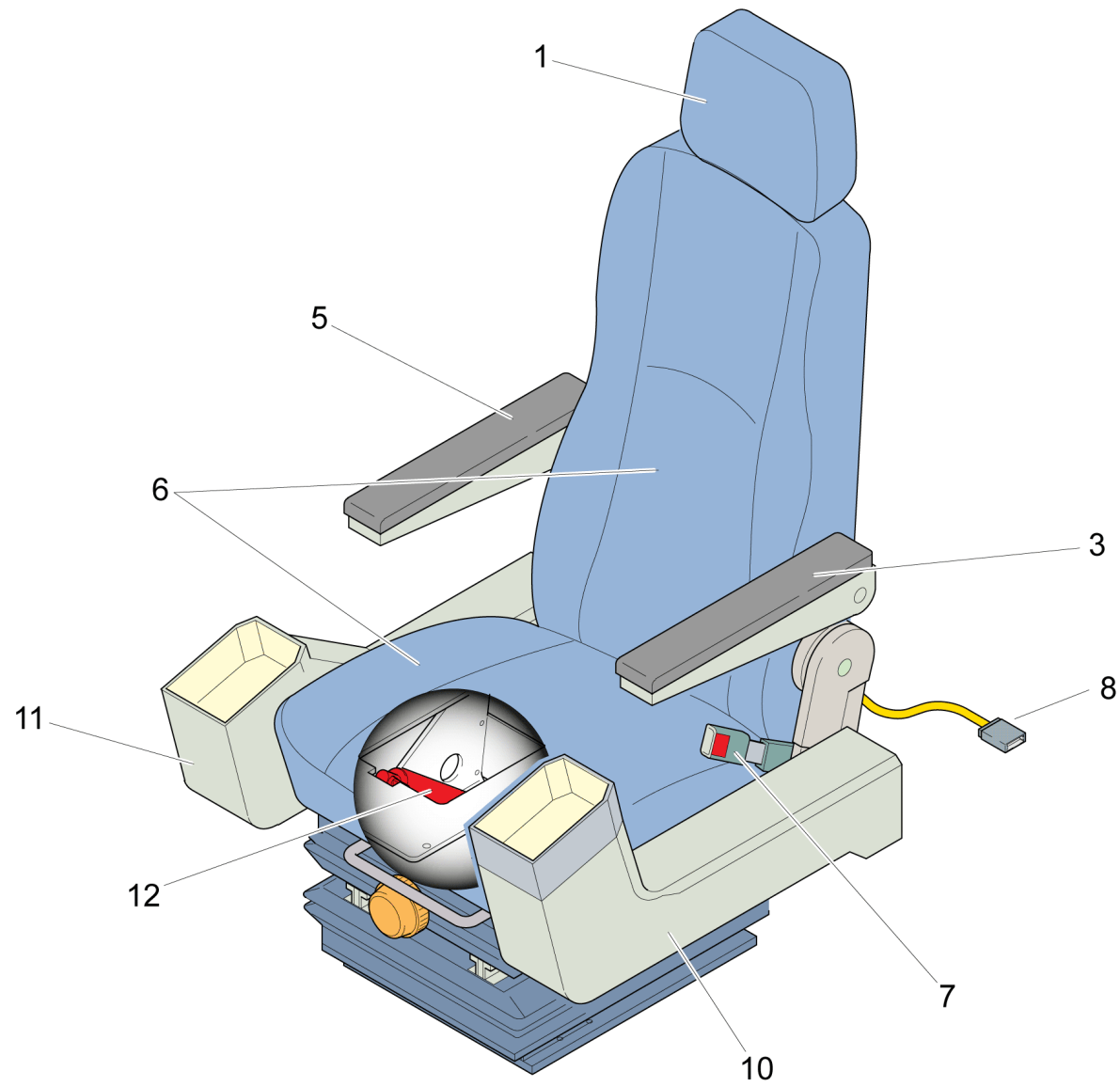


SEAT / SÄTE

-

SEAT/BACK KIT

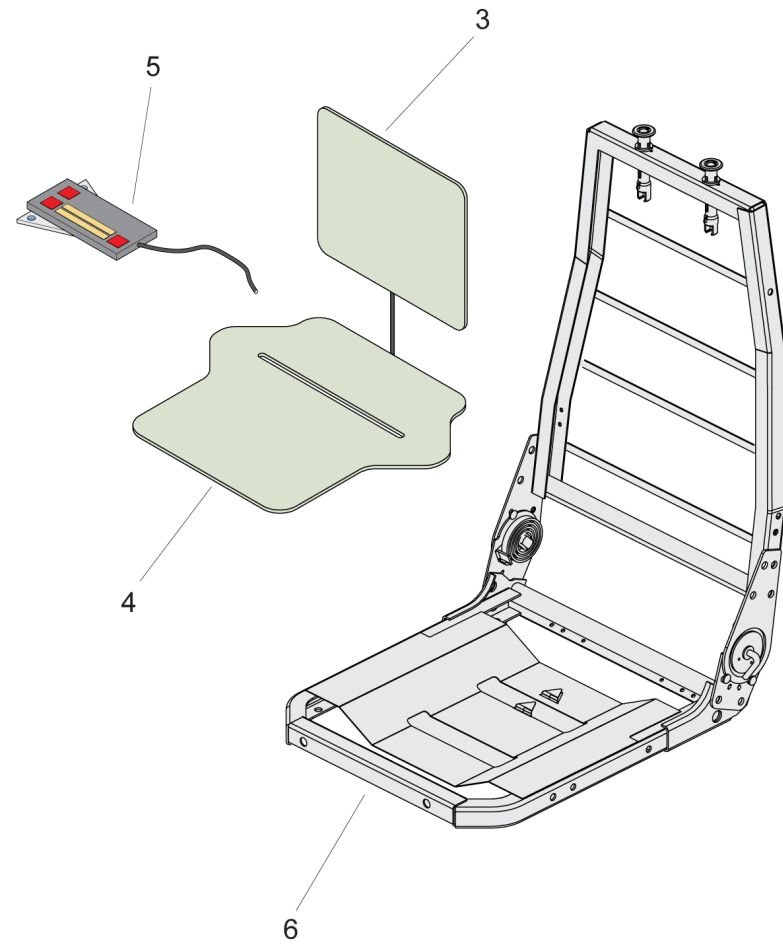
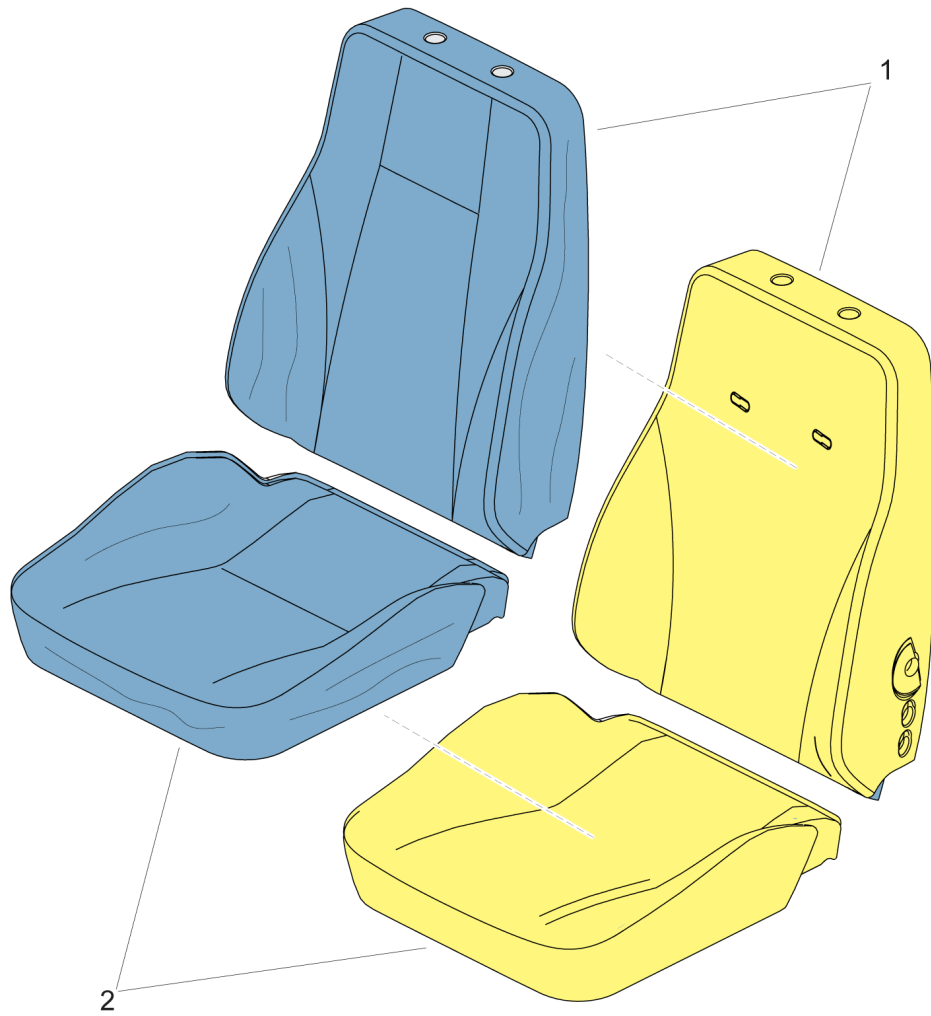
Ref.no	Part no Art.nr	Qty Qty	Description	Beskrivning	See page Se sidan	Remarks Anmärkningar
1	3222 3401 24	1	OVERHAUL KIT	RENOVERINGSSATS		BACK FOAM KIT
2	3222 3401 25	1	OVERHAUL KIT	RENOVERINGSSATS		SEAT FOAM KIT
6	3222 3401 29	1	FRAME	RAM		



1250 0288 81

Ref.no	Part no Art.nr	Qty Qty	Description	Beskrivning	See page Se sidan	Remarks Anmärkningar
1	5112 3123 84	1	HEAD REST	NACKSTÖD		
3	3222 3069 71	1	ARM REST	ARMSTÖD		LEFT
5	3222 3069 70	1	ARM REST	ARMSTÖD		RIGHT
6	-	1	SEAT	SÄTE	635	
7	3222 3069 72	1	SAFETY BELT	SÄKERHETSBJÄLTA		
8	5112 3081 29	1	ALARM CONTACT	LARMKONTAKT		
10	3222 3294 77	1	COVER	KÅPA		
11	3222 3294 75	1	COVER	KÅPA		
12	3222 3166 49	1	GAS SPRING	GASFJÄDER		

SEAT / SÄTE

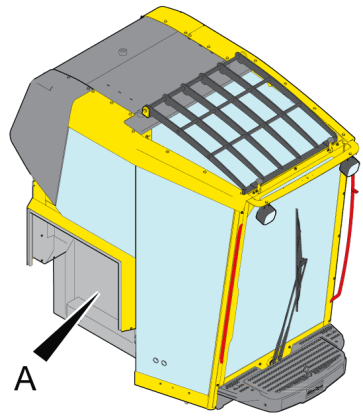


1250 0288 84

SEAT / SÄTE

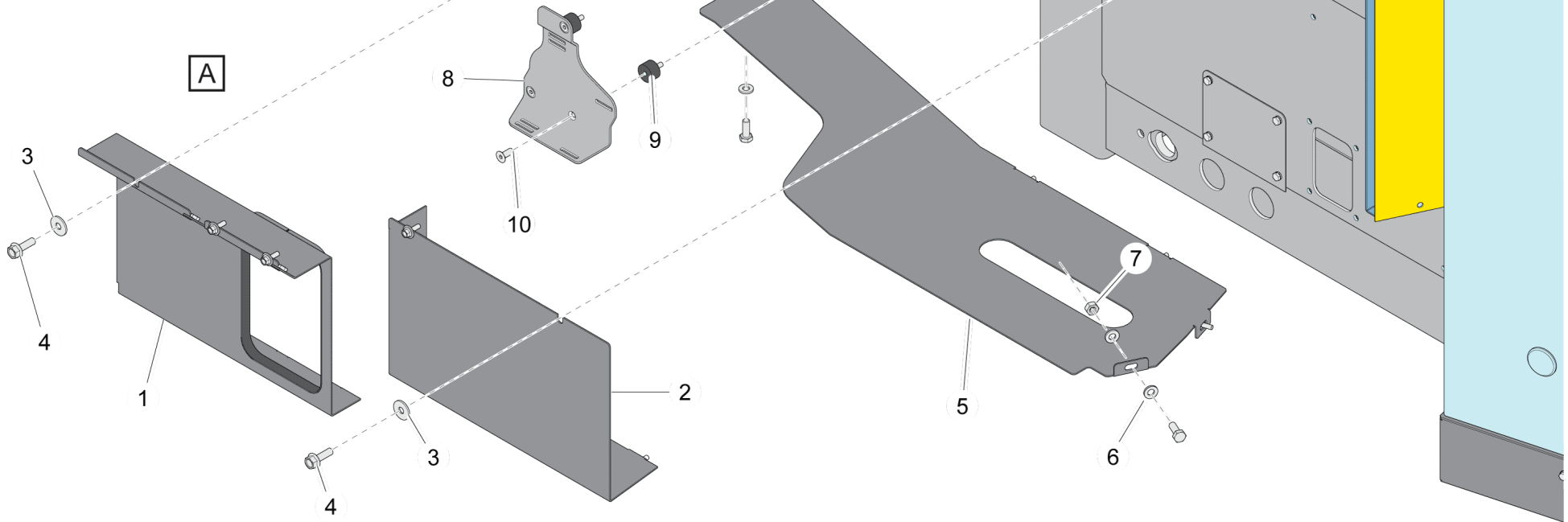
-

Ref.no	Part no Art.nr	Qty Qty	Description	Beskrivning	See page Se sidan	Remarks Anmärkningar
1	3222 3401 24	1	OVERHAUL KIT	RENOVERINGSSATS		SEAT FOAM KIT
2	3222 3401 25	1	OVERHAUL KIT	RENOVERINGSSATS		BACK FOAM KIT
3	3222 3401 26	1	HEATER	VÄRMARE		HEATING BACK/SEAT
4	3222 3401 27	1	HEATER	VÄRMARE		HEATER UNIT
5	3222 3401 28	1	HEATING	VÄRMARE		HEATING CONTROL
6	3222 3401 29	1	FRAME	RAM		FRAME KIT



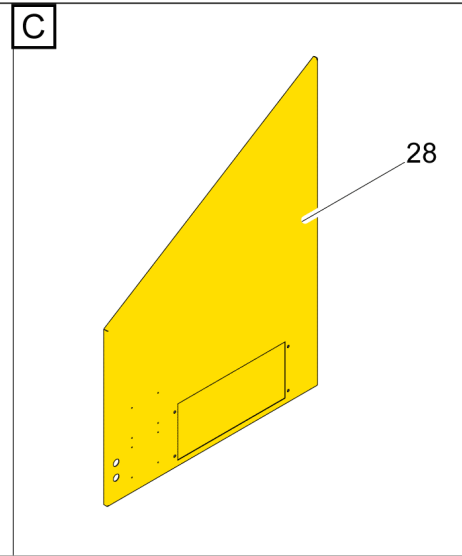
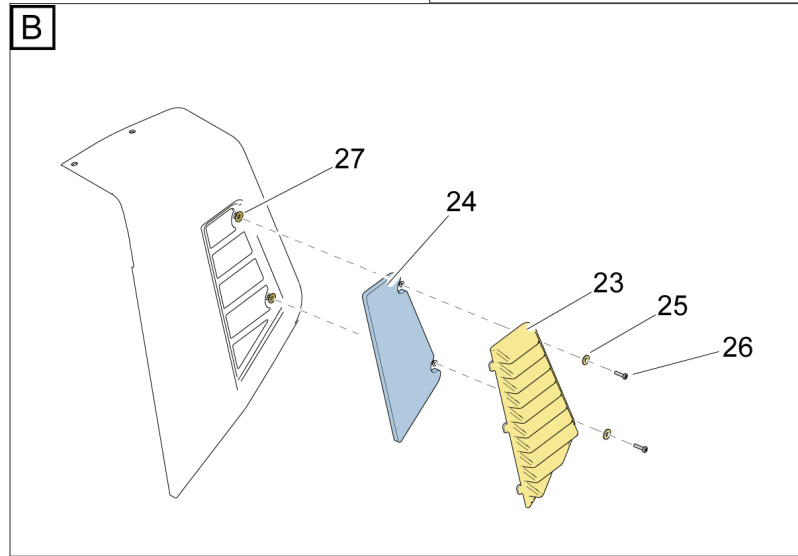
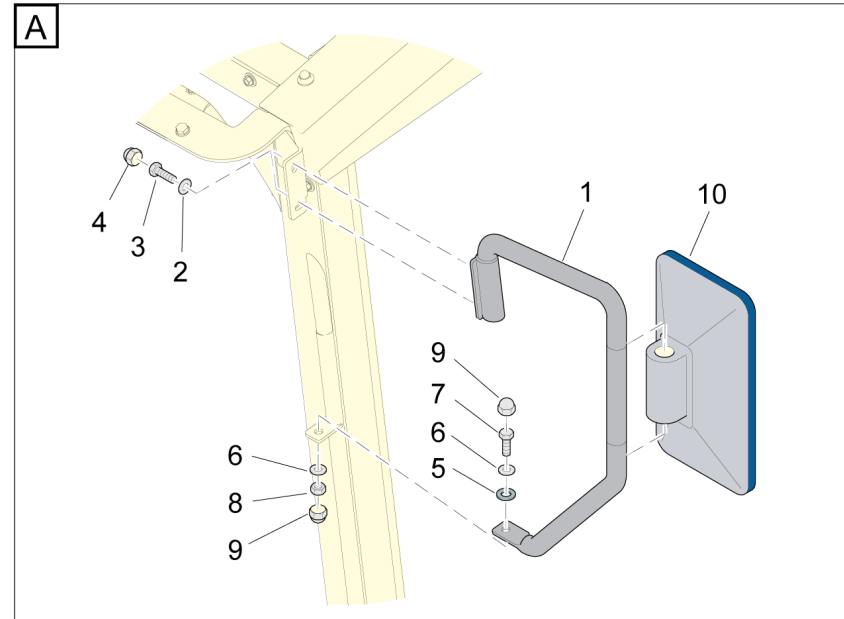
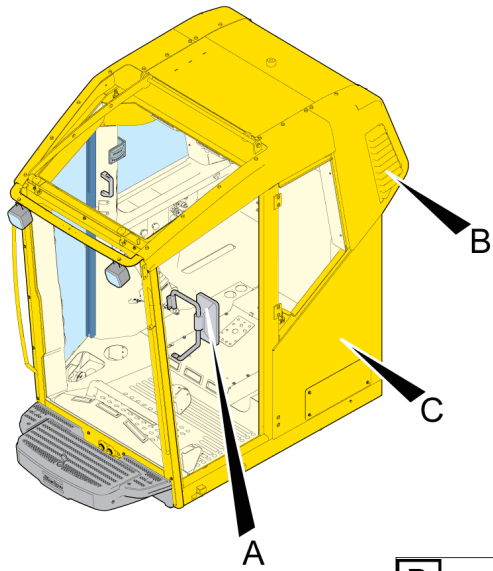
A

A



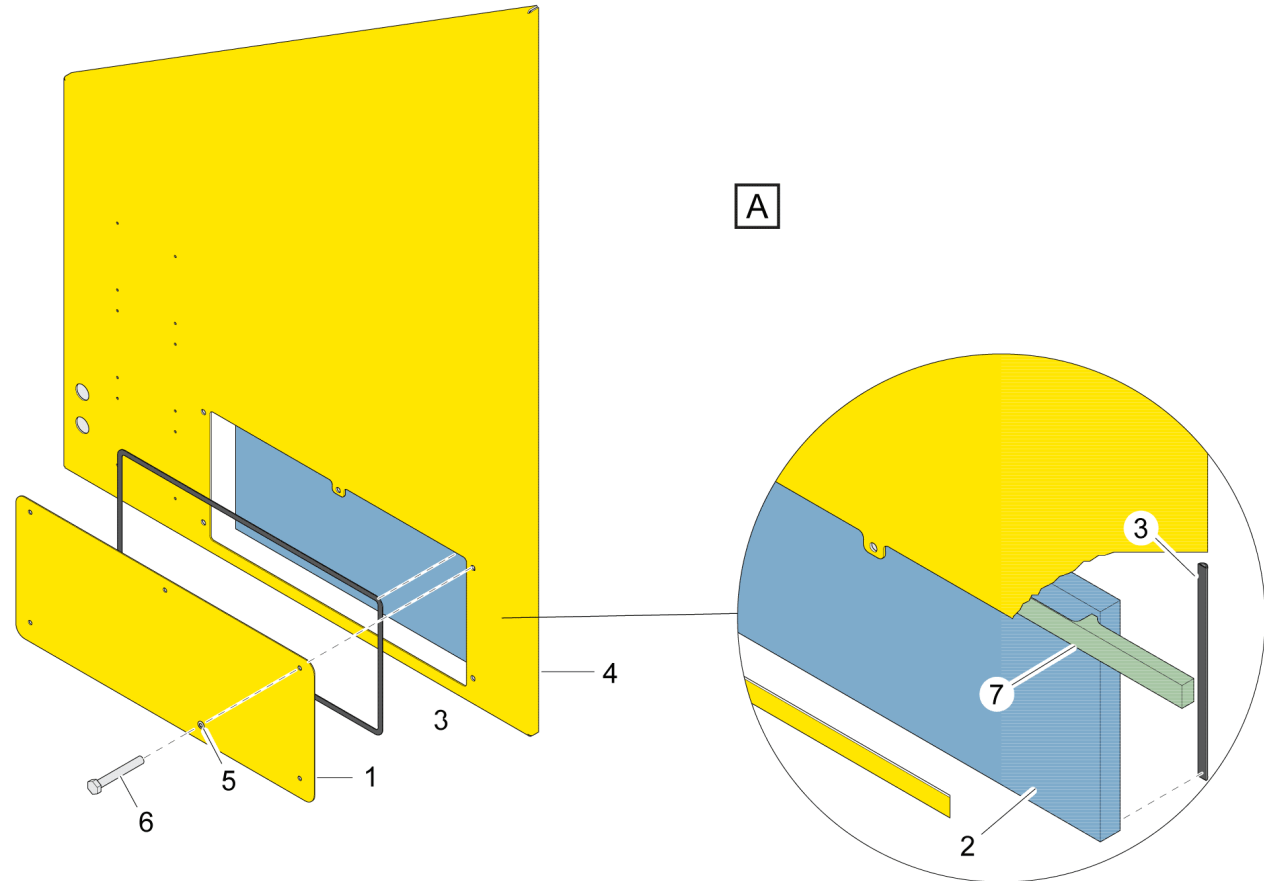
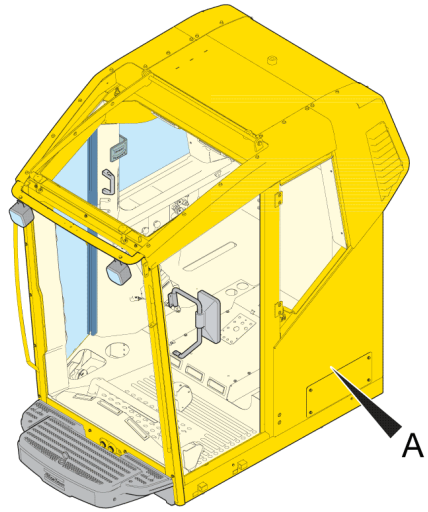
1250 0264 33

Ref.no	Part no Art.nr	Qty Qty	Description	Beskrivning	See page Se sidan	Remarks Anmärkningar
1	3222 9894 63	1	PLATE	PLÅT		
2	3222 9893 40	1	PLATE	PLÅT		
3	3222 9891 65	8	WASHER	BRICKA		
4	3222 9861 22	18	SCREW	SKRUV		
5	3222 9895 32	1	PLATE	PLÅT		
6	0301 2321 00	12	PLAIN WASHER	RUNDBRICKA		6,4 / 12 X 1,6 -HB200 FZB 6,4 / 12 X 1,6 -HB200 FZB
7	3222 9860 38	1	NUT	MUTTER		
8	3222 9896 72	1	ATTACHM. PLATE	FÄSTPLÅT		
9	3222 9896 69	3	DAMPING CUSHION	DÄMPNINGSKUDDE		
10	3222 9896 76	3	SCREW	SKRUV		
11	3176 3681 00	1	STRAP	BAGAGEBAND		L=500,W=25



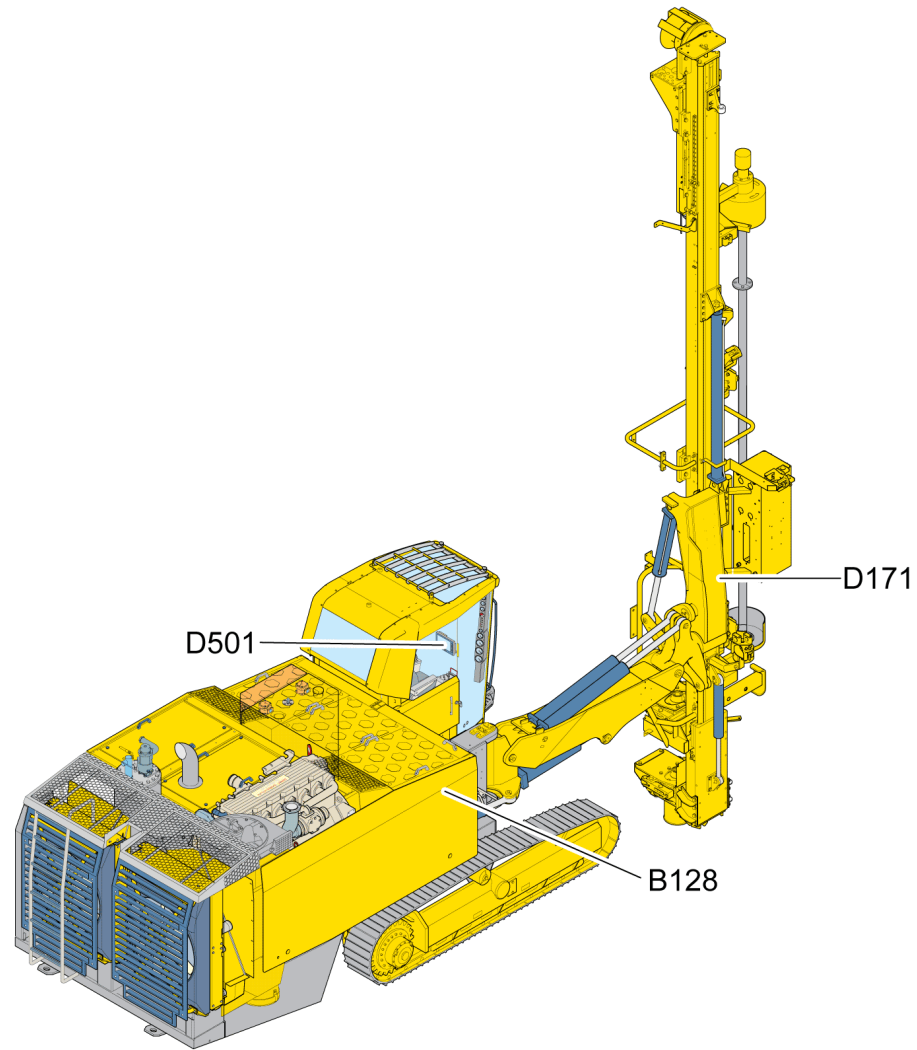
1250 0237 15

Ref.no	Part no Art.nr	Qty Qty	Description	Beskrivning	See page Se sidan	Remarks Anmärkningar
1	3222 9892 08	1	ARM	ARM		
2	0301 2321 00	2	PLAIN WASHER	RUNDBRICKA		6,4 / 12 X 1,6 -HB200 FZB 6,4 / 12 X 1,6 -HB200 FZB
3	0147 1246 03	2	SCREW, HEX HEAD	SKRUV, SEXKANT		M 6 X 16 - 8.8 FZB
4	3222 9892 22	2	NUT	MUTTER		
5	3222 9892 26	1	WASHER	BRICKA		
6	3222 9862 49	2	WASHER	BRICKA		
7	0147 1325 03	1	SCREW, HEX HEAD	SKRUV, SEXKANT		M 8 X 25 - 8.8 FZB M 8 X 25 - 8.8 FZB
8	0291 1128 18	1	LOCK NUT	LÅSMUTTER		M 8 - 8 FZB / ISO 7040 M 8 - 8 FZB / ISO 7040
9	3222 9892 23	2	NUT	MUTTER		
10	3222 9861 84	1	DRIVING MIRROR	BACKSPEGEL		
23	3222 9861 45	1	AIR INLET	LUFTINTAG		
24	3222 9861 46	1	AIR FILTER	LUFTFILTER		
25	0300 0274 70	2	PLAIN WASHER	RUNDBRICKA		5,3/15X1,2 FZB
26	3222 9893 84	2	SCREW	SKRUV		
27	3222 9891 60	2	NUT	MUTTER		
28	3222 9895 47	1	SIDE HATCH	SIDOLUCKA	641	SIDEPLATE LH. RCS



1250 0316 98

Ref.no	Part no Art.nr	Qty Qty	Description	Beskrivning	See page Se sidan	Remarks Anmärkningar
1	3222 9901 12	1	HATCH	LUCKA		FILTER ATTACHMENT HATCH
2	3222 3253 76	1	FILTER	FILTER		
3	3222 9861 41	1M	SEALING	TÄTNING		
4	3222 3413 90	1	SIDE PLATE	SIDOPLÅT		
5	3222 9897 11	5	WASHER	BRICKA		
6	0147 1207 03	5	SCREW, HEX HEAD	SKRUV, SEXKANT		M 5 X 16 - 8.8 FZB
7	3222 9894 94	1M	TAPE	TEJP		



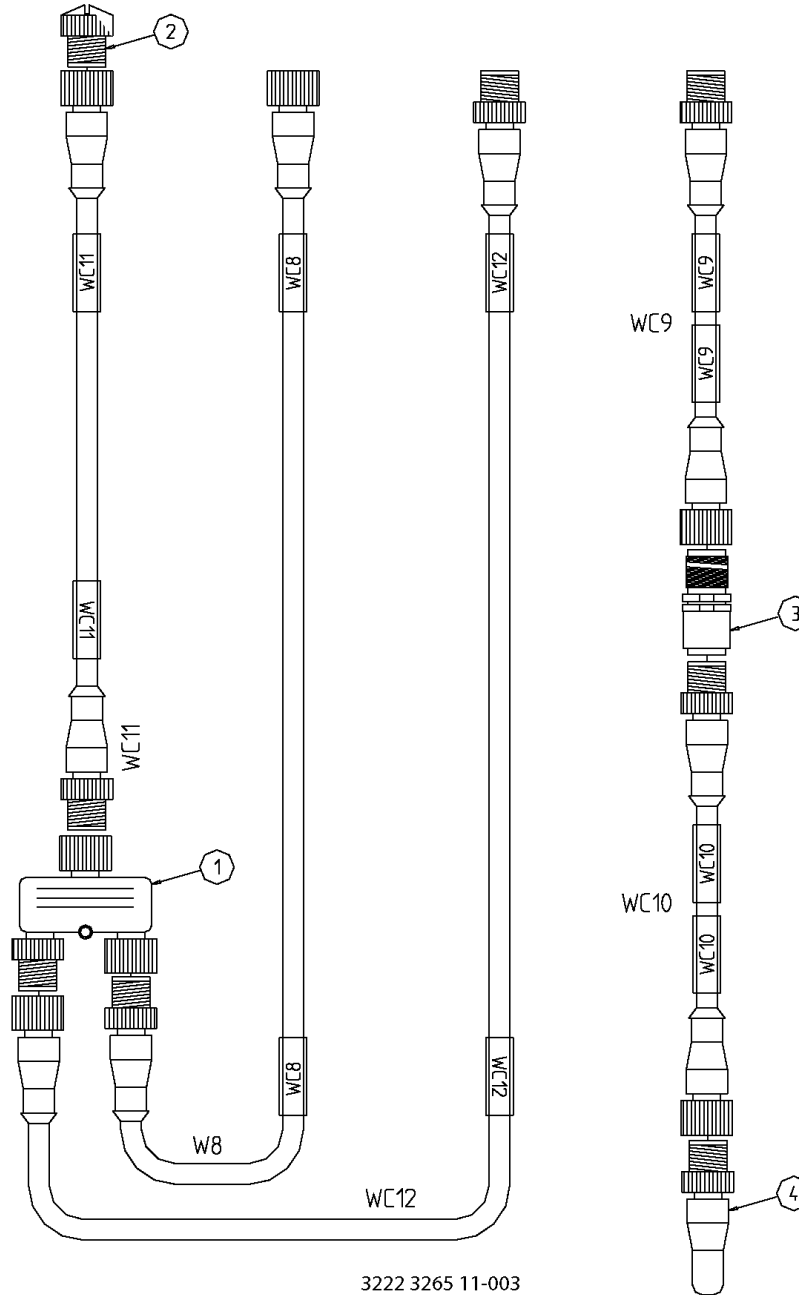
1250 0201 28

ANGLE INDICATOR / RIKTINSTRUMENT

-

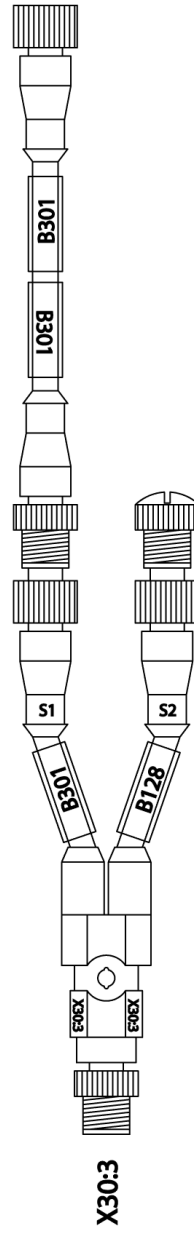
INC./DEPTH

Ref.no	Part no Art.nr	Qty Qty	Description	Beskrivning	See page Se sidan	Remarks Anmärkningar
B128..	3222 3367 58	1	PRESSURE SWITCH	TRYCKVAKT		
D171..	3222 3430 49	1	INCLINOMETER	LODGIVARE		
D501..	9106 9732 31	1	DISPLAY	DISPLAY		RCS 6.5" DISP
WCE11.	3222 3265 11	1	CABLE SET	KABELSATS	645	CAN SIKTE & INCLINOMETER
WE10..	3222 3271 03	1	CABLE SET	KABELSATS	647	
1	9106 1828 34	1	TERMINATION	AVSLUT		CAN TERMINATION. MALE END PLUGG



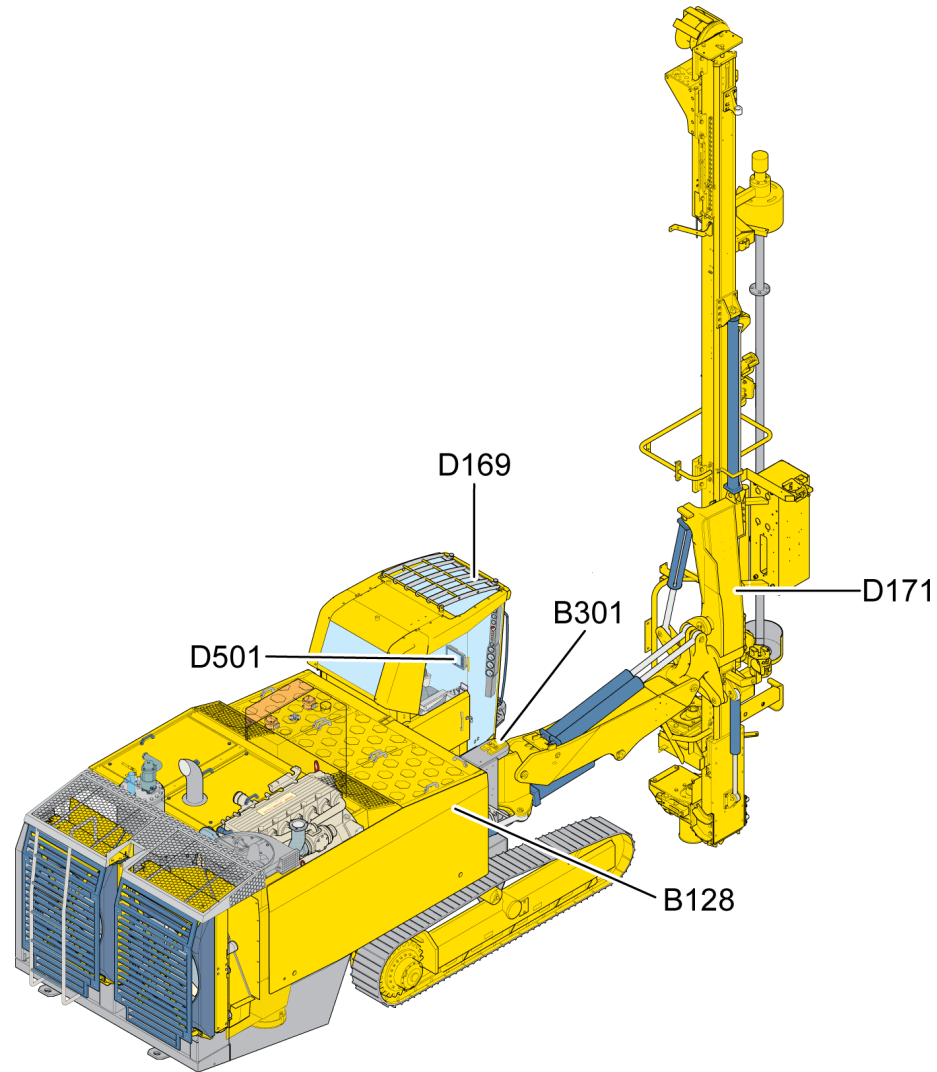
3222 3265 11-003

Ref.no	Part no Art.nr	Qty Qty	Description	Beskrivning	See page Se sidan	Remarks Anmärkningar
WC10..	3176 0004 12	1	CAN-OPEN CABLE	CAN-OPEN KABEL		L=5M STRAIGHT/STRAIGHT
WC10..	3176 0004 17	1	CAN-OPEN CABLE	CAN-OPEN KABEL		L=7.5 STRAIGHT/STRAIGHT
WC11..	3176 0004 12	1	CAN-OPEN CABLE	CAN-OPEN KABEL		L=5M STRAIGHT/STRAIGHT
WC12..	3176 0004 06	1	CAN-OPEN CABLE	CAN-OPEN KABEL		L=2M STRAIGHT/STRAIGHT
WC8...	3176 0004 06	1	CAN-OPEN CABLE	CAN-OPEN KABEL		L=2M STRAIGHT/STRAIGHT
WC9...	3176 0004 12	1	CAN-OPEN CABLE	CAN-OPEN KABEL		L=5M STRAIGHT/STRAIGHT
1	3176 0005 21	1	BRANCH CONTACT	FÖRGREN.KONTAKT		Y-BRANCH M12 BLOCK
2	3222 3158 55	1	BLIND PLUG	BLINDPLUGG		FOR M12 CONNECT. FEMALE
3	3176 0003 49	1	BULKHEAD CONN.	SKOTTGENOMGÅNG		M12M TO M12F PASS THROUGH
4	9106 1828 34	1	TERMINATION	AVSLUT		CAN TERMINATION. MALE END PLUGG



CABLE SET / KABELSATS**3222 3271 03**

Ref.no	Part no Art.nr	Qty Qty	Description	Beskrivning	See page Se sidan	Remarks Anmärkningar
B128..	3222 3158 55	1	BLIND PLUG	BLINDPLUGG		FOR M12 CONNECT. FEMALE
B301Z.	3176 0012 72	1	CABLE COMPLETE	KABEL KOMPLETT		
X30:3.	3176 0004 70	1	CABLE COMPLETE	KABEL KOMPLETT		Y-CABLE S1,S2



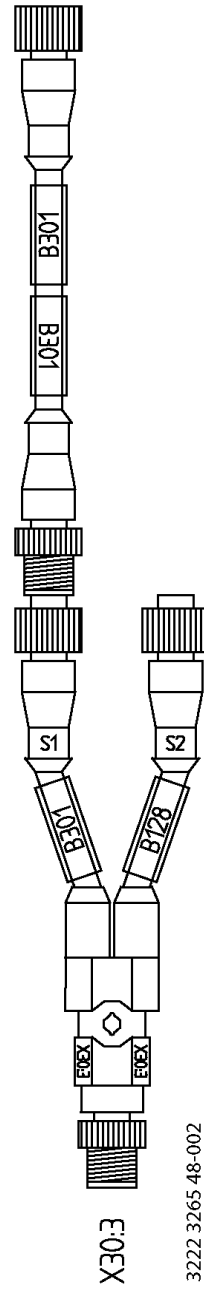
1250 0201 27

ANGLE INDICATOR / RIKTINSTRUMENT

-

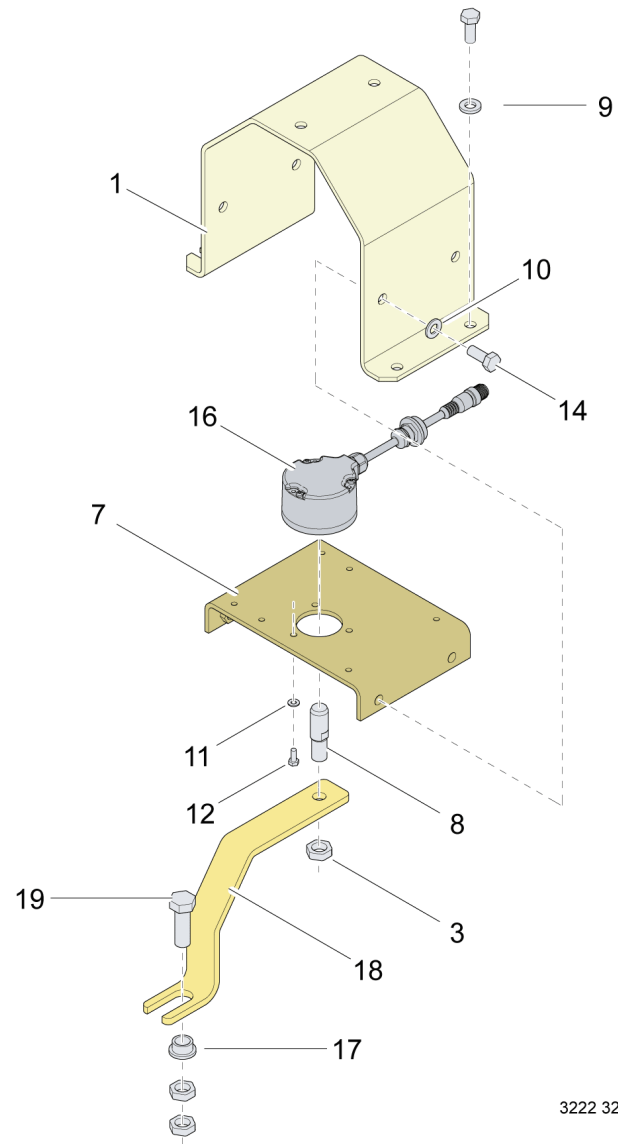
INC/DEPHT/ANGLE

Ref.no	Part no Art.nr	Qty Qty	Description	Beskrivning	See page Se sidan	Remarks Anmärkningar
B128..	3222 3367 58	1	PRESSURE SWITCH	TRYCKVAKT		
B301..	3176 0002 88	1	PULSE SENSOR	PULSGIVARE		
D169..	3176 0003 77	1	SIGHT	SIKTE		
D171..	3222 3430 49	1	INCLINOMETER	LODGIVARE		
D501..	9106 9732 31	1	DISPLAY	DISPLAY		RCS 6.5" DISP
WCE11.	3222 3265 11	1	CABLE SET	KABELSATS	645	CAN SIKTE & INCLINOMETER
WE11..	3222 3265 48	1	CABLE SET	KABELSATS	651	
Z:B301	3222 3253 06	1	ASSEMBLY SET	MONTERINGSSATS	653	
Z:D169	3222 3117 90	1	ASSEMBLY SET	MONTERINGSSATS	655	D169
1	9106 1828 34	1	TERMINATION	AVSLUT		CAN TERMINATION. MALE END PLUGG



CABLE SET / KABELSAT**3222 3265 48**

Ref.no	Part no Art.nr	Qty Qty	Description	Beskrivning	See page Se sidan	Remarks Anmärkningar
B301Z.	3176 0012 72	1	CABLE COMPLETE	KABEL KOMPLETT		
X30:3.	3176 0004 70	1	CABLE COMPLETE	KABEL KOMPLETT		Y-CABLE S1,S2



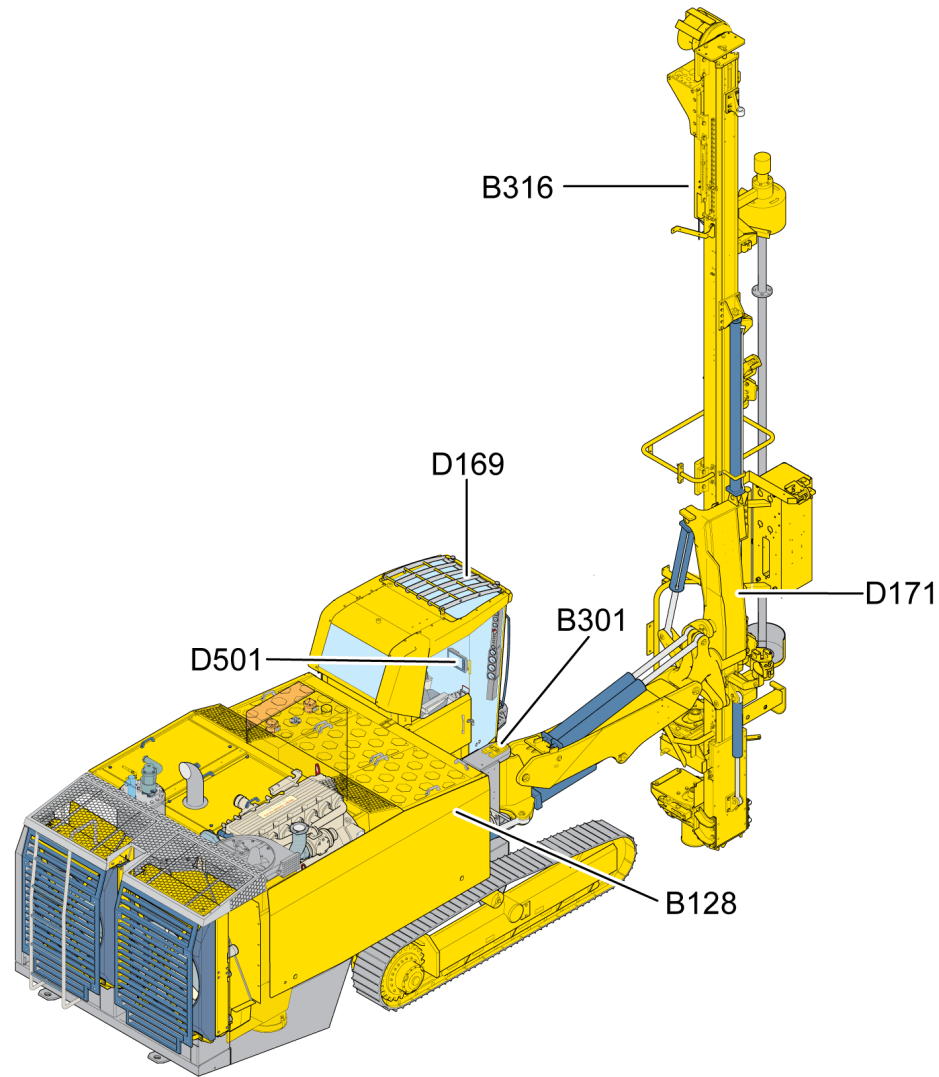
3222 3253 06 Ed 006

ASSEMBLY SET / MONTERINGSSATS

3222 3253 06

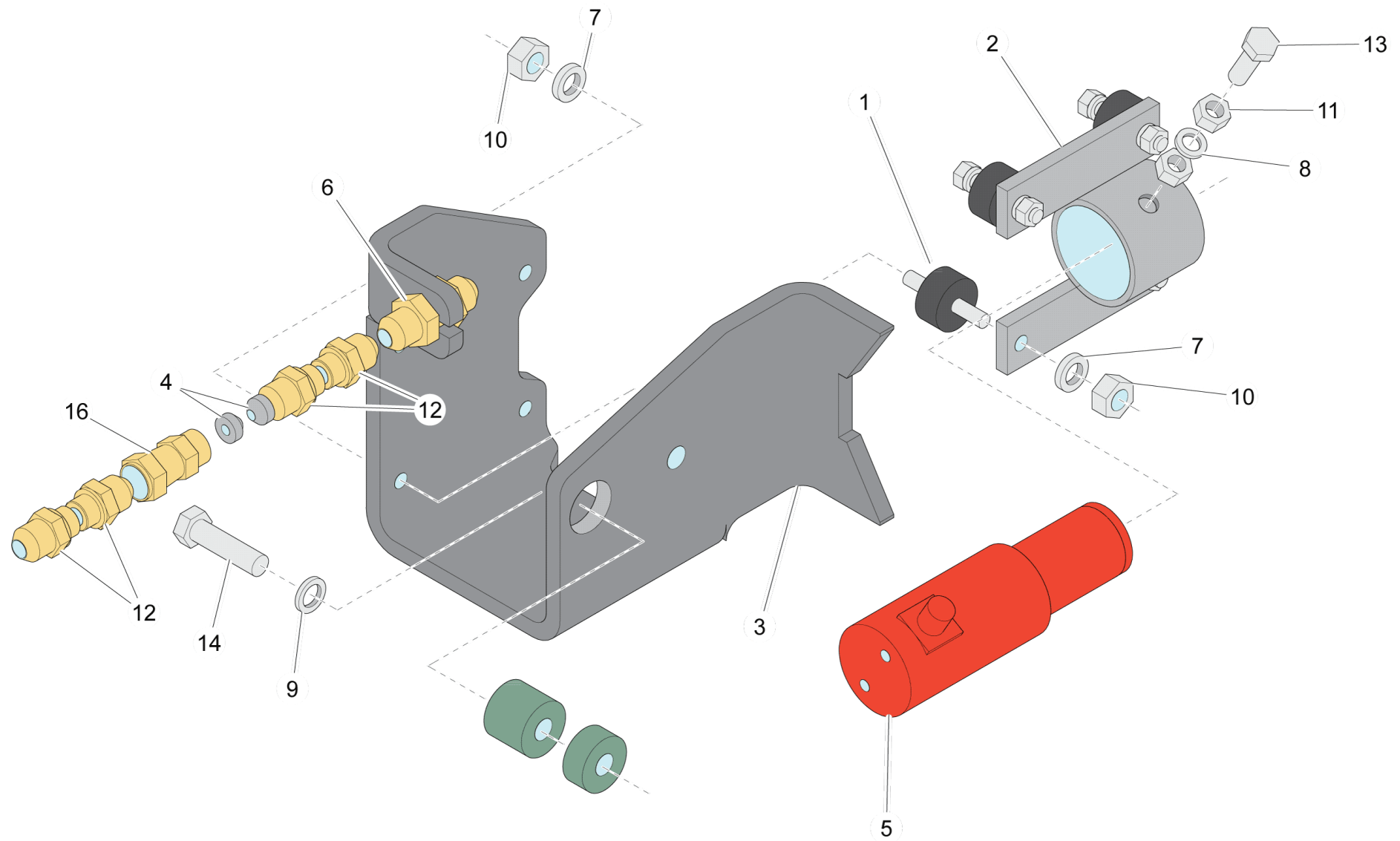
Ref.no	Part no Art.nr	Qty Qty	Description	Beskrivning	See page Se sidan	Remarks Anmärkningar
1	3222 3347 02	1	PLATE	PLÅT		
3	0261 2112 00	1	NUT	MUTTER		M 12 - 4 FZB
7	3222 3253 07	1	PLATE	PLÅT		
8	3222 3253 09	1	SHAFT	AXEL		
9	0333 5200 15	4	LOCK WASHER	LÅSBRICKA		8,7 / 16,6 X 2,5 8,7 / 16,6 X 2,5
10	0301 2335 00	4	PLAIN WASHER	RUNDBRICKA		8,4 / 16 X 1,6 -HB200 FZB 8,4 / 16 X 1,6 -HB200 FZB
11	0301 2315 00	3	PLAIN WASHER	RUNDBRICKA		4,3 / 9 X 0,8 -HB 200 FZB
12	0147 1169 03	3	SCREW, HEX HEAD	SKRUV, SEXKANT		M 4 X 8 - 8.8 FZB
14	0147 1323 03	8	SCREW, HEX HEAD	SKRUV, SEXKANT		M 8 X 20 -8.8 FZB M 8 X 20 -8.8 FZB
16	3176 0002 88	1	PULSE SENSOR	PULSGIVARE		
17	3222 3285 69	1	PLAIN BEARING	GLIDLAGER		
18	3222 3259 23	1	ARM	ARM		
19	0147 1402 03	1	SCREW, HEX HEAD	SKRUV, SEXKANT		M 12 X 35 - 8.8 FZB M 12 X 35 - 8.8 FZB

Ref.no	Part no Art.nr	Qty Qty	Description	Beskrivning	See page Se sidan	Remarks Anmärkningar
1	3222 3301 71	1	ATTACHM. PLATE	FÄSTPLÅT		
2	0147 1246 03	2	SCREW, HEX HEAD	SKRUV, SEXKANT		M 6 X 16 - 8.8 FZB
3	0301 2321 00	2	PLAIN WASHER	RUNDBRICKA		6,4 / 12 X 1,6 -HB200 FZB 6,4 / 12 X 1,6 -HB200 FZB
4	0147 1320 03	1	SCREW, HEX HEAD	SKRUV, SEXKANT		M 8 X 12 - 8.8 FZB
5	0301 2335 00	1	PLAIN WASHER	RUNDBRICKA		8,4 / 16 X 1,6 -HB200 FZB 8,4 / 16 X 1,6 -HB200 FZB



1250 0201 26

Ref.no	Part no Art.nr	Qty Qty	Description	Beskrivning	See page Se sidan	Remarks Anmärkningar
B128..	3222 3367 58	1	PRESSURE SWITCH	TRYCKVAKT		
B301..	3176 0002 88	1	PULSE SENSOR	PULSGIVARE		
B316..	3176 0015 21	1	LASER RECEIVER	LASERMOTTAGARE		
D169..	3176 0003 77	1	SIGHT	SIKTE		
D171..	3222 3430 49	1	INCLINOMETER	LODGIVARE		
D501..	9106 9732 31	1	DISPLAY	DISPLAY		RCS 6.5" DISP
WB316.	3176 0003 61	1	CABLE COMPLETE	KABEL KOMPLETT		
WCE11.	3222 3265 11	1	CABLE SET	KABELSATS	645	CAN SIKTE & INCLINOMETER
WE11..	3222 3265 48	1	CABLE SET	KABELSATS	651	
Z:B301	3222 3253 06	1	ASSEMBLY SET	MONTERINGSSATS	653	
Z:B316	3222 3273 04	1	ASSEMBLY SET	MONTERINGSSATS	659	SEE CHAPTER OPTION
Z:D169	3222 3117 90	1	ASSEMBLY SET	MONTERINGSSATS	655	D169
1	9106 1828 34	1	TERMINATION	AVSLUT		CAN TERMINATION. MALE END PLUGG



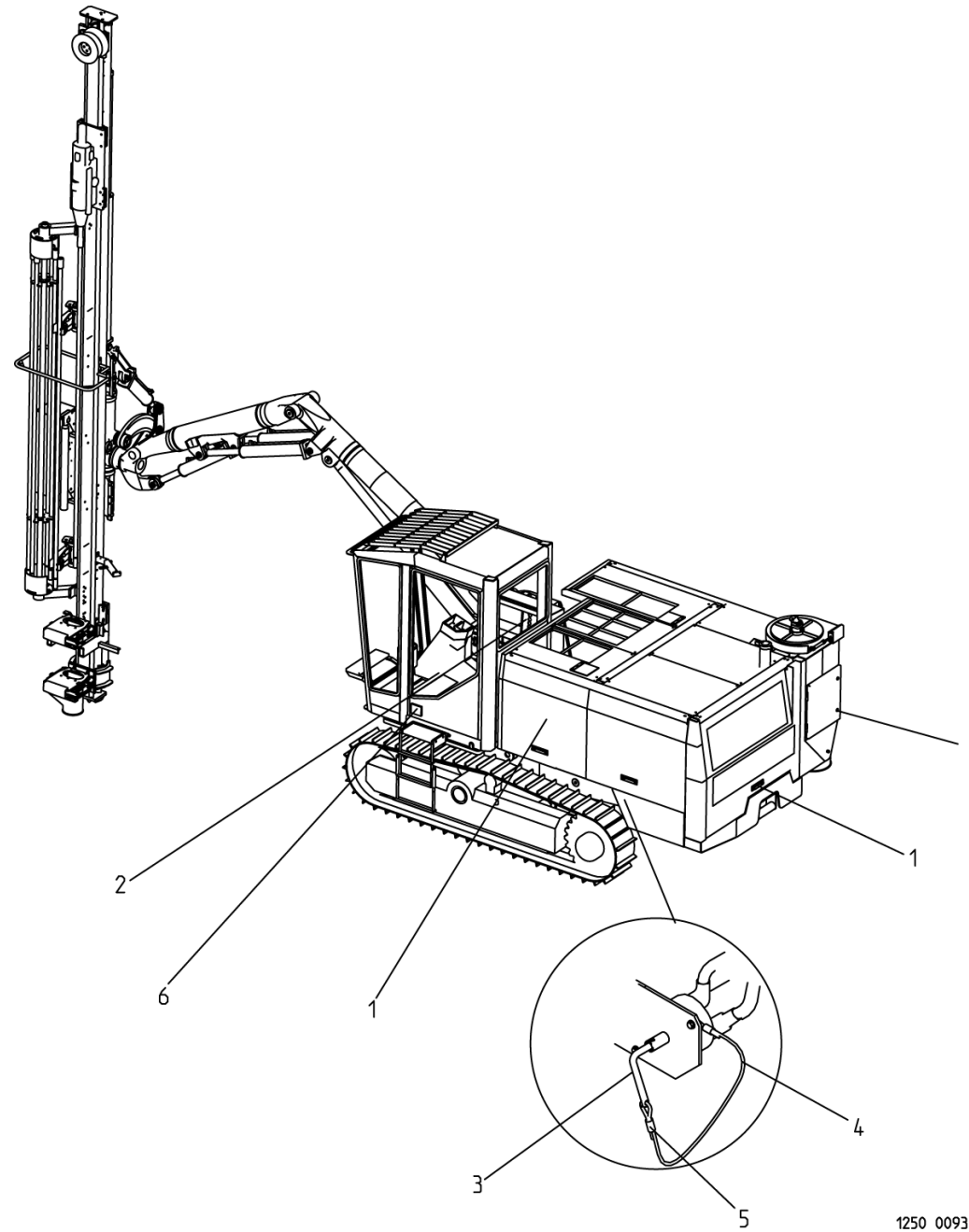
Ref.no	Part no Art.nr	Qty Qty	Description	Beskrivning	See page Se sidan	Remarks Anmärkningar
1	3216 6959 00	4	DAMPER	DÄMPARE		
2	3222 3129 00	1	ATTACHMENT	FÄSTE		
3	3222 3272 72	1	HOLDER	HÅLLARE		
4	3222 3187 81	2	CONE	KONA		
5	3176 0015 21	1	LASER RECEIVER	LASERMOTTAGARE		
6	3176 6497 00	1	NIPPLE	NIPPEL		UNF 3/4
7	3315 0195 04	8	LOCK WASHER	LÅSBRICKA		8,2/13,5 X 2,6 HRC50 FZB
						8,2/13,5 X 2,6 HRC50 FZB
8	3315 0195 06	1	LOCK WASHER	LÅSBRICKA		10,3/16,6 X 2,6 HRC50 FZB
						10,3/16,6 X 2,6 HRC50 FZB
9	3315 0195 08	1	LOCK WASHER	LÅSBRICKA		13,0/19,5 X 2,6 HRC50 FZB
						NORD-LOCK M12
10	0266 2110 00	8	NUT	MUTTER		M 8 - 8 FZB
11	0266 2111 00	1	NUT	MUTTER		M 10 - 8 FZB
12	3176 6512 00	4	NIPPLE	NIPPEL		UNF 3/4 - G 3/8
13	0147 1363 03	1	SCREW, HEX HEAD	SKRUV, SEXKANT		M 10 X 30 - 8.8 FZB
						M 10 X 30 - 8.8 FZB
14	0147 1404 03	1	SCREW, HEX HEAD	SKRUV, SEXKANT		M 12 X 45 - 8.8 FZB
						M 12 X 45 - 8.8 FZB
16	3222 3187 08	1	NIPPLE	NIPPEL		
17	3222 3296 41	1	SPACER	DISTANS		

SOFTWARE KIT / PROGRAMVARUSATS

-

Ref.no	Part no Art.nr	Qty Qty	Description	Beskrivning	See page Se sidan	Remarks Anmärkningar
1	-	1	PROGRAM PACKAGE	PROGRAMPAKET		
2	9106 1902 51	1	CABLE	KABEL		LOADING SOFTWARE USB

SPARE KEYS / RESERVNYCKLAR



B0010757

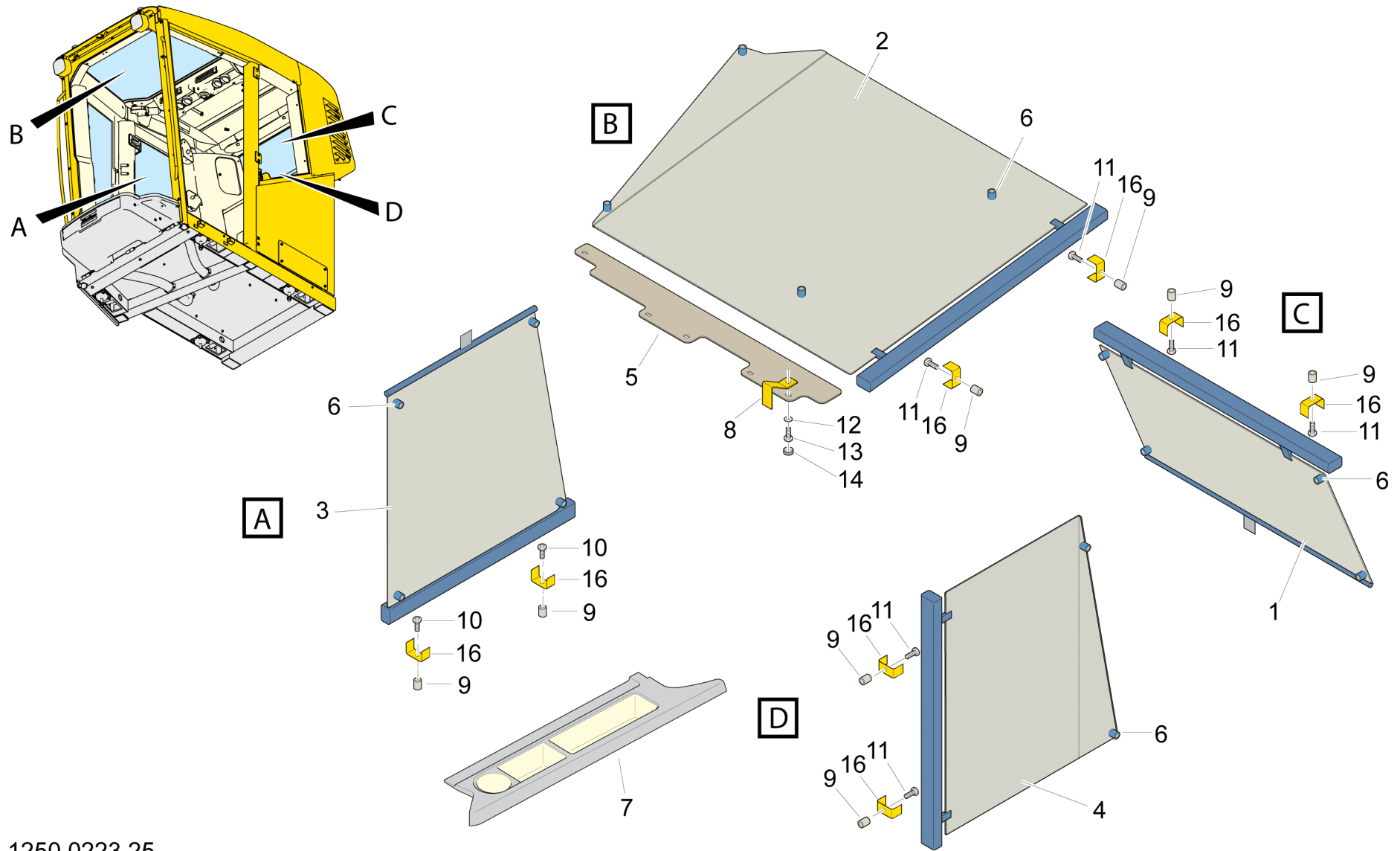
662

1250 0093 68

SPARE KEYS / RESERVNYCKLAR

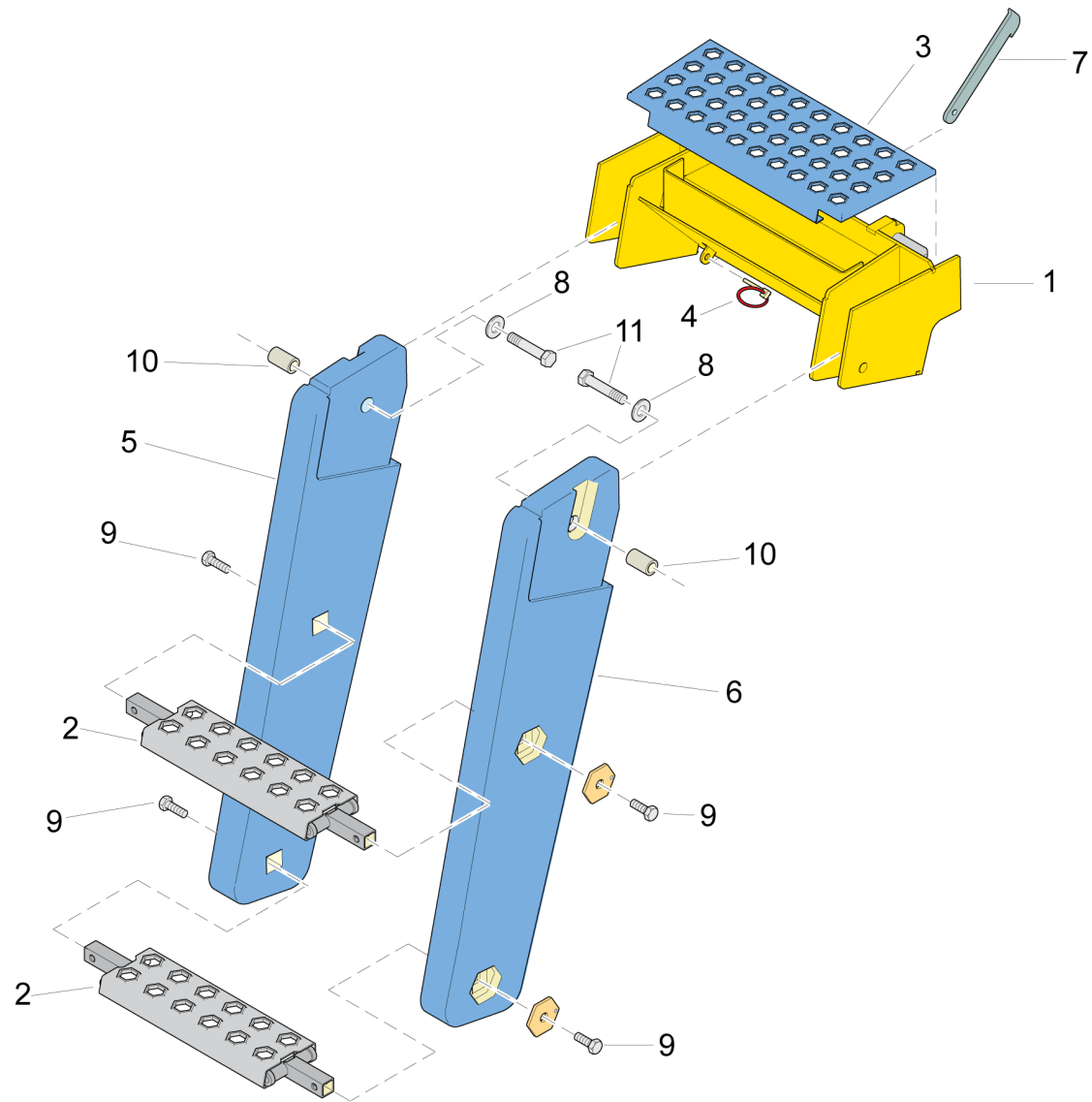
-

Ref.no	Part no Art.nr	Qty Qty	Description	Beskrivning	See page Se sidan	Remarks Anmärkningar
1	3222 3052 80	1	WRENCH	NYCKEL		
2	3222 9861 67	1	IGNITION LOCK	TÄNDNINGSLÅS		
3	5118 0378 06	1	PALM GRIP	VRED		
4	4310 0464 00	1M	PLAST.,ST.CABLE	PLAST,STÅLLINA		
5	4330 1016 00	2	BULLDOG GRIP	LINLÅS		
6	3222 9892 58	1	PUSH BUTTON	TRYCKKNAPP		INCL. 2ST DOOR KEYS



1250 0223 25

Ref.no	Part no Art.nr	Qty Qty	Description	Beskrivning	See page Se sidan	Remarks Anmärkningar
1	3222 9893 75	1	GLARE SHIELD	SOLSKYDD		
2	3222 9893 76	1	GLARE SHIELD	SOLSKYDD		
3	3222 9893 77	1	GLARE SHIELD	SOLSKYDD		
4	3222 9893 78	1	GLARE SHIELD	SOLSKYDD		
5	3222 9893 79	1	PROTECTION	SKYDD		
6	3222 9901 22	15	KNOB	KNOPP		
7	3222 9893 81	1	SHELF	HYLLA		
8	3222 9893 82	1	ATTACHMENT	FÄSTE		
9	3222 9862 32	4	BUSHING	BUSSNING		
10	3222 9893 83	4	SCREW	SKRUV		
11	3222 9893 84	4	SCREW	SKRUV		
12	3222 9893 85	5	WASHER	BRICKA		
13	3222 9891 67	5	POPNET	POPNET		
14	3222 9893 86	5	COVER	TÄCKLOCK		
16	3222 9894 03	8	YOKE	BYGEL		BRACKET FOR SUNCURTAIN

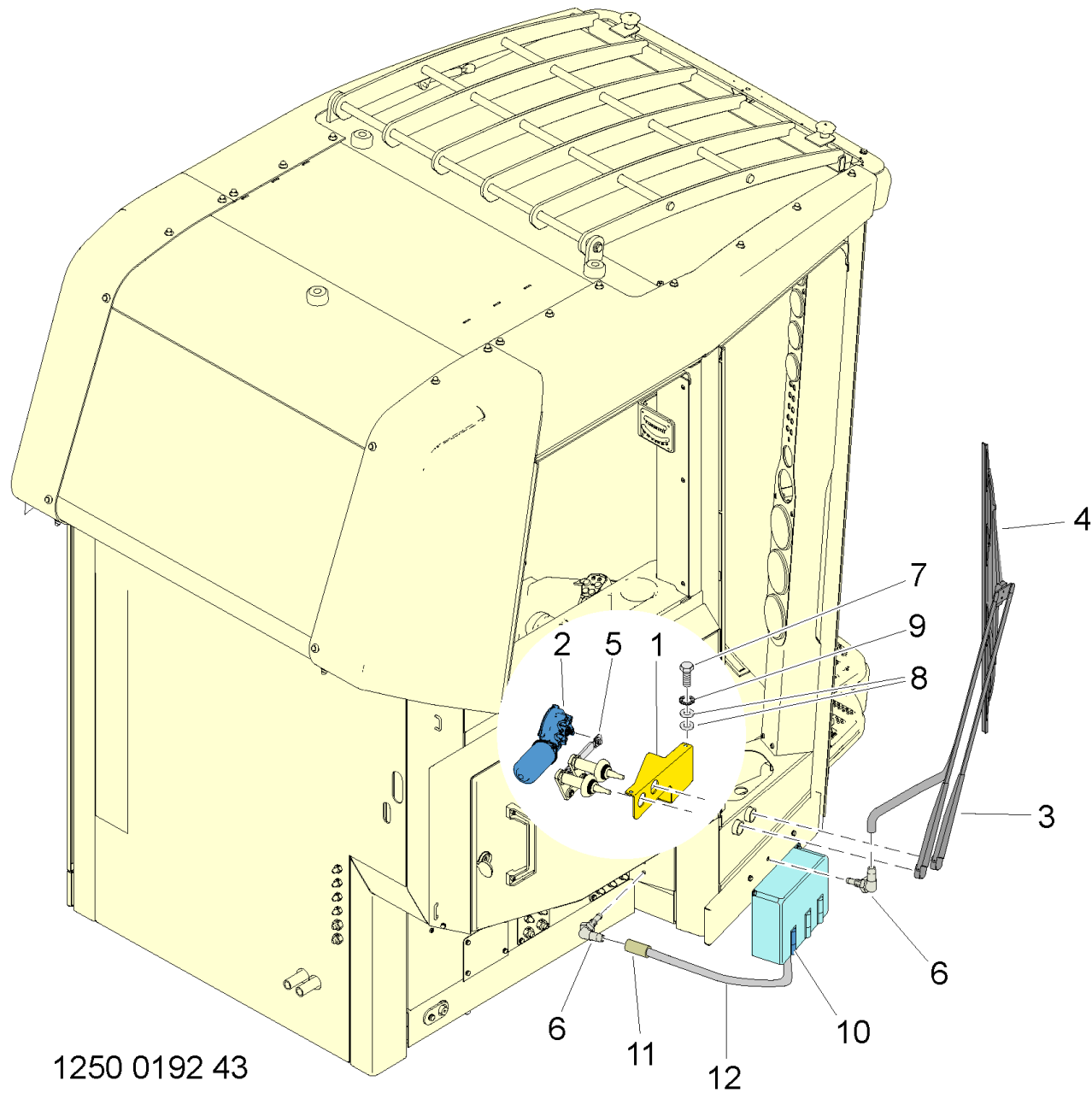


1250 0188 27

LADDER / STEGE

3222 3192 72

Ref.no	Part no Art.nr	Qty Qty	Description	Beskrivning	See page Se sidan	Remarks Anmärkningar
1	3222 3192 71	1	HOLDER	HÅLLARE		
2	3222 3192 74	2	STEP	STEG		
3	3222 3192 70	1	STEP	STEG		
4	5112 2093 00	1	RING PIN	RINGSPRINT		DANOPRODUKTER NR 11060
5	3222 3192 75	1	RUBBER BEAM	GUMMIBALK		
6	3222 3192 76	1	RUBBER BEAM	GUMMIBALK		
7	3222 3234 80	1	ARM	ARM		
8	0301 2358 00	2	WASHER	BRICKA		13 / 24 X 2,5 -HB 200 FZB 13 / 24 X 2,5 -HB 200 FZB
9	0147 1360 03	4	SCREW, HEX HEAD	SKRUV, SEXKANT		M 10 X 20 - 8.8 FZB
10	0306 3107 00	2	WASHER	BRICKA		UB - 14 SMS 93 30 X 26
11	0147 1407 03	2	SCREW, HEX HEAD	SKRUV, SEXKANT		M 12 X 60 - 8.8 FZB M 12 X 60 - 8.8 FZB



1250 0192 43

Ref.no	Part no Art.nr	Qty Qty	Description	Beskrivning	See page Se sidan	Remarks Anmärkningar
1	3222 9893 61	1	ATTACHMENT	FÄSTE		
2	3222 9861 99	1	WIPER MOTOR	TORKARMOTOR		
3	3222 9862 00	1	DRYER	TORKARE		
4	3222 9862 01	1	WIPER BLADE	TORKARBLAD		
5	3222 9893 57	1	SHAFT COMPL.	AXEL KOMPL.		
6	3222 9861 27	2	FLUSHING ADAPT.	SPOLADAPTER		
7	0147 1246 03	2	SCREW, HEX HEAD	SKRUV, SEXKANT		M 6 X 16 - 8.8 FZB
8	3222 9893 58	4	WASHER	BRICKA		
9	3222 9893 59	2	SPRING WASHER	FJÄDERBRICKA		
10	3222 9893 60	1	FLUSHING PUMP	SPOLPUMP		
11	3222 9893 52	1	CHECK VALVE	BACKVENTIL		
12	3222 9861 28	2M	FLUSHING HOSE	SPOLSLANG		

LIGHT SET / BELYSNINGSSATS

-

HALOGEN

Ref.no	Part no Art.nr	Qty Qty	Description	Beskrivning	See page Se sidan	Remarks Anmärkningar
	3222 9892 41	1	LAMP ASSEMBLY	LAMPSATS	569	WORKING LAMPS, HALOGEN
H316	3222 3430 20	1	HEADLIGHT	STRÅLKASTARE		
H317	3222 3430 20	1	HEADLIGHT	STRÅLKASTARE		
H511	3222 3430 20	1	HEADLIGHT	STRÅLKASTARE		
H512	3222 3430 20	1	HEADLIGHT	STRÅLKASTARE		

LIGHT SET / BELYSNINGSSATS

-

XENON

Ref.no	Part no Art.nr	Qty Qty	Description	Beskrivning	See page Se sidan	Remarks Anmärkningar
	3222 9892 42	1	LAMP ASSEMBLY	LAMPSATS	571	WORKING LAMPS, XENON
H316	3222 3286 76	1	HEADLIGHT	STRÅLKASTARE		XENON 35W/24V
H317	3222 3286 76	1	HEADLIGHT	STRÅLKASTARE		XENON 35W/24V
H511	3222 3286 76	1	HEADLIGHT	STRÅLKASTARE		XENON 35W/24V
H512	3222 3286 76	1	HEADLIGHT	STRÅLKASTARE		XENON 35W/24V

**AIR CONDITIONER / KLIMATANLÄGGN.
LIST OF CONTENTS**

Part no Art.nr	Description	Beskrivning	See page Se sidan	Remarks Anmärkningar
-	AIR CONDITIONER	KLIMATANLÄGGN.	676	
-	- AIR CONDITIONER	KLIMATANLÄGGN.	679	
3222 3294 28	-- AIR COND.DET.	KLIMATDETALJER	681	
-	--- AIR CONDITIONER	KLIMATANLÄGGN.	683	ROC D/F/L CABIN
3222 3288 95	---- AIR COND.UNIT	KLIMATOR	685	ROOF
3222 3288 96	---- AIR COND.UNIT	KLIMATOR	687	FLOOR
-	-- CONDENSER SET	KONDENSORSATS	689	
3222 3235 63	--- CONDENSER	KONDENSOR	691	
-	-- HEATING SET	VÄRMESATS	693	HEATING
3222 3267 70	--- HOSE KIT	SLANGSATS	695	
-	- HEATING SET	VÄRMESATS	697	
-	-- CONNECTION SET	ANSLUTNINGSSATS	699	

AIR CONDITIONER / KLIMATANLÄGGN.

X0000000

676

AIR CONDITIONER / KLIMATANLÄGGN.

Ref.no	Part no	Qty	Description	Beskrivning	See page	Remarks
	Art.nr	Qty			Se sidan	Anmärkningar
D60	-	1	AIR CONDITIONER	KLIMATANLÄGGN.	679	
D62	-	1	HEATING SET	VÄRMESATS	697	

AIR CONDITIONER / KLIMATANLÄGGN.

-

X0000000

678

AIR CONDITIONER / KLIMATANLÄGGN.

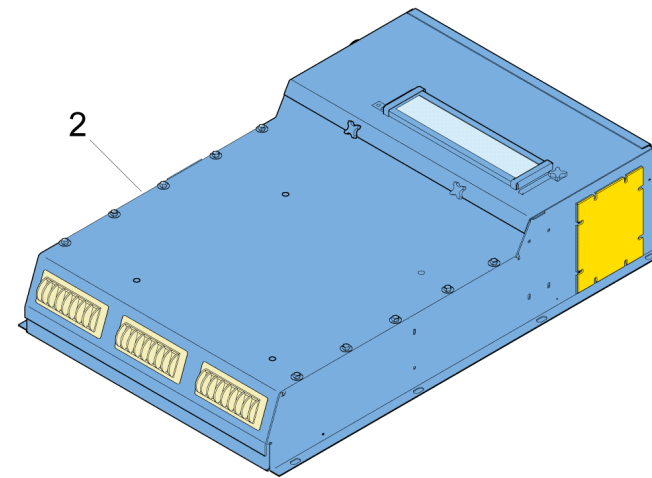
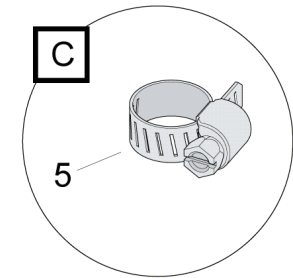
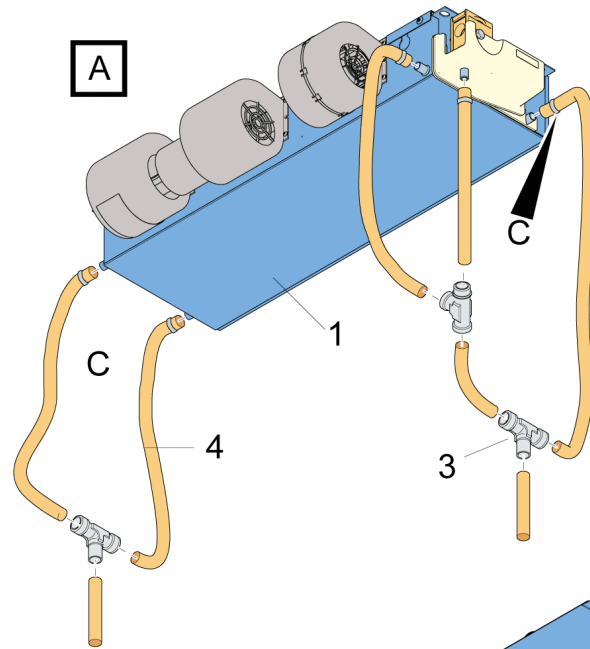
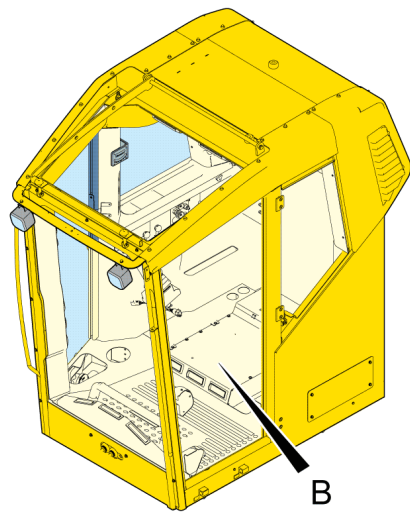
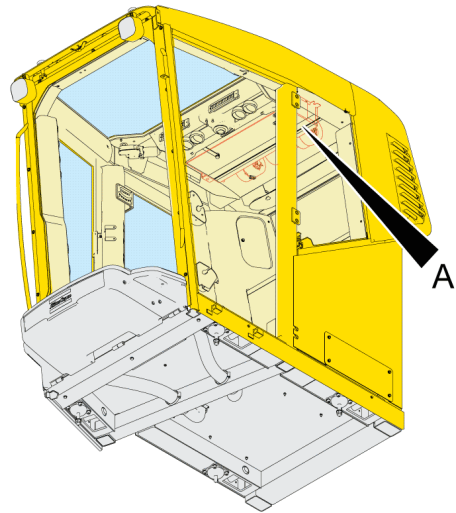
-

Ref.no	Part no Art.nr	Qty Qty	Description	Beskrivning	See page Se sidan	Remarks Anmärkningar
1	3222 3294 28	1	AIR COND.DET.	KLIMATDETALJER	681	
3	-	1	CONDENSER SET	KONDENSORSATS	689	
4	-	1	HEATING SET	VÄRMESATS	693	HEATING
5	3222 3294 97	1	HOSE	SLANG		AC-HOSE DIA.6 MM ROC L8 CONDENSOR - CABIN
6	3222 3243 89	1	HOSE	SLANG		DIA 8MM CONDENSOR - COMPRESSOR
7	3222 3294 98	1	HOSE	SLANG		AC-HOSE DIA.12 MM ROC L8 CABIN - COMPRESSOR
8	3222 3259 95	1	PRESSURE SWITCH	TRYCKVAKT		B541

AIR COND.DET. / KLIMATDETALJER

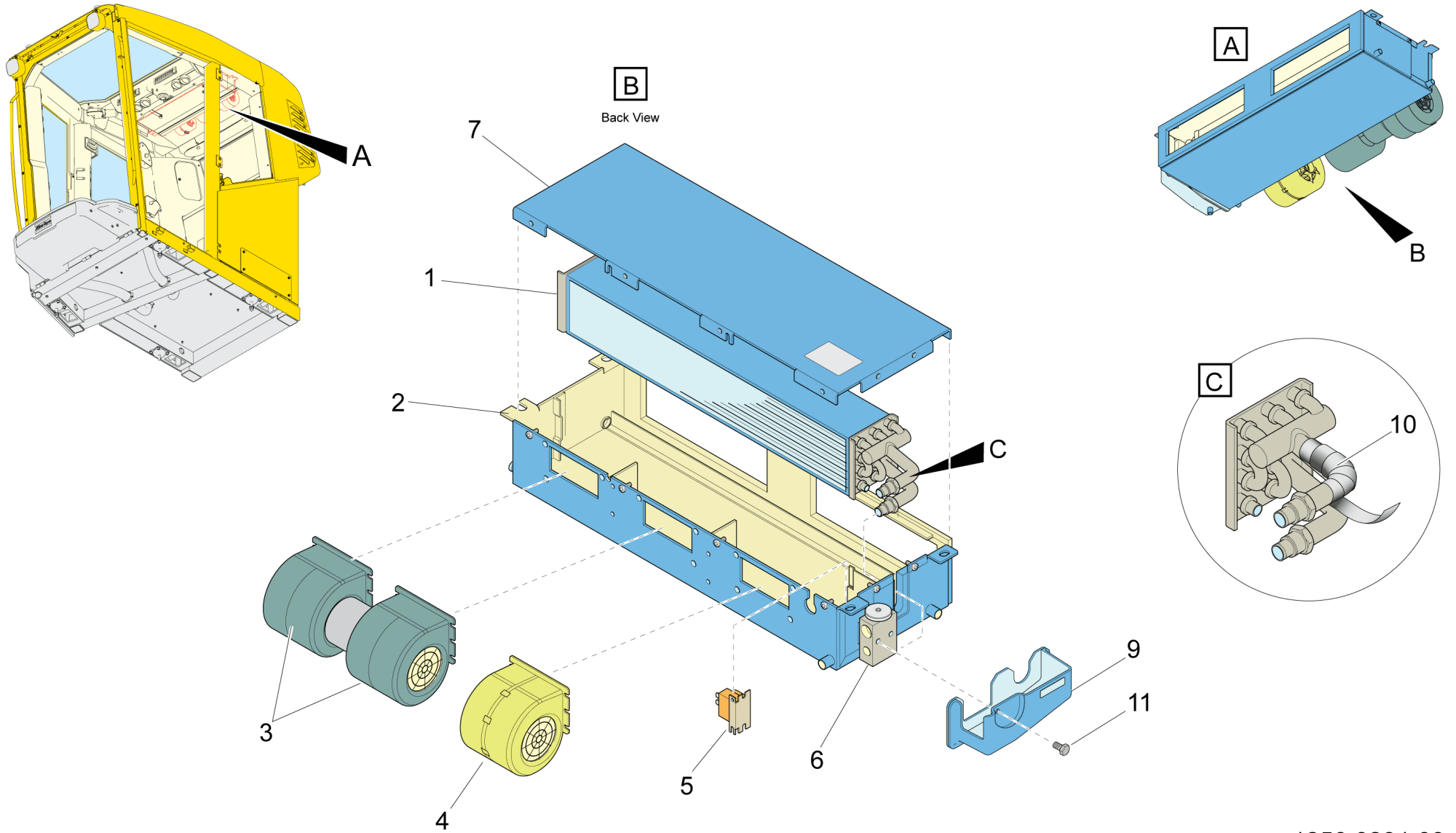
3222 3294 28

Ref.no	Part no Art.nr	Qty Qty	Description	Beskrivning	See page Se sidan	Remarks Anmärkningar
1	-	1	AIR CONDITIONER	KLIMATANLÄGGN.	683	ROC D/F/L CABIN
2	3222 3294 97	1	HOSE	SLANG		AC-HOSE DIA.6 MM ROC L8
3	3222 3294 98	1	HOSE	SLANG		CONDENSOR - CABIN
4	3222 3250 21	1	HOSE	SLANG		AC-HOSE DIA.12 MM ROC L8
5	3222 3250 22	1	HOSE	SLANG		CABIN - COMPRESSOR
6	3222 3296 82	2	CONNECTOR PIPE	SKARVRÖR		WCC
						WCH



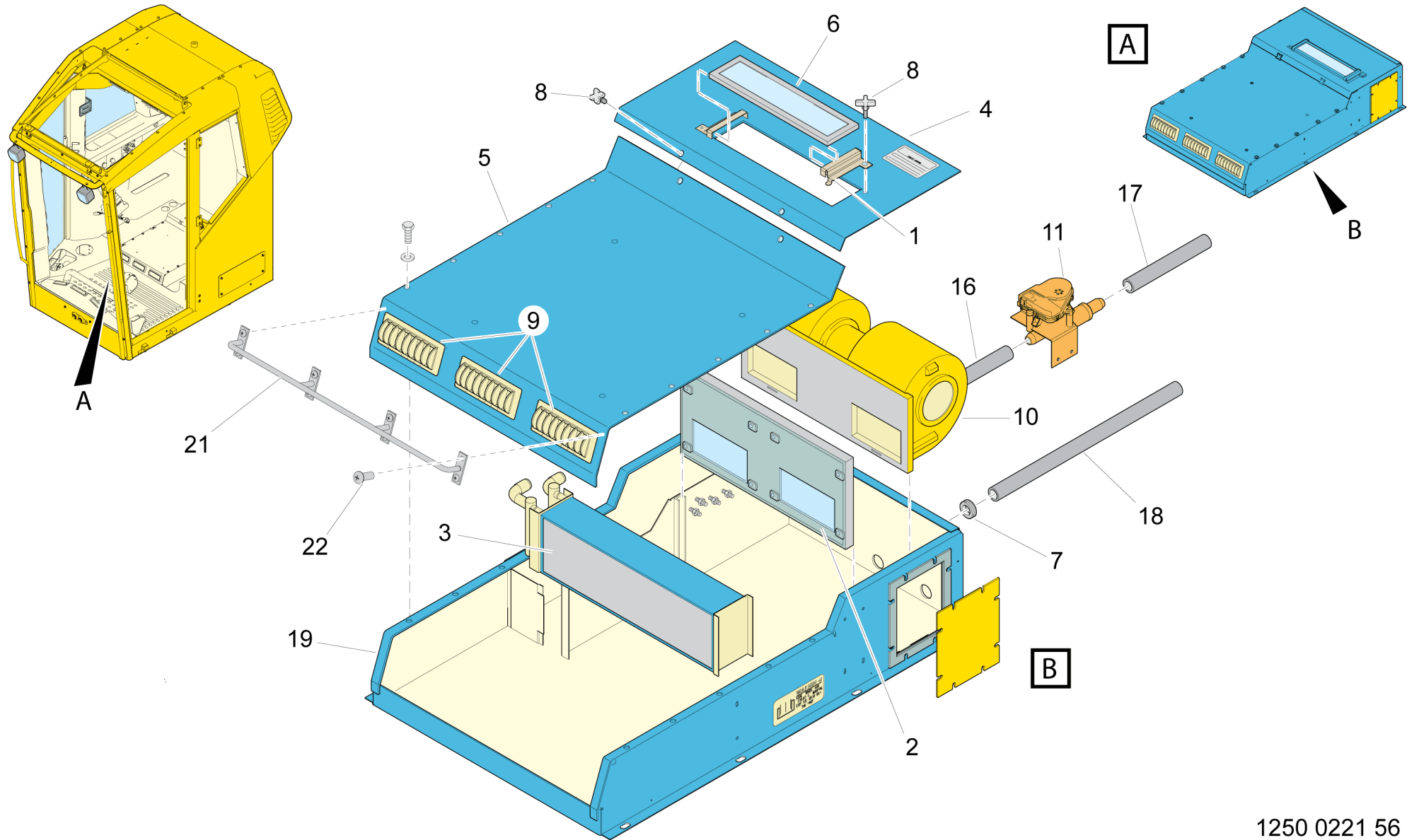
1250 0231 57

Ref.no	Part no Art.nr	Qty Qty	Description	Beskrivning	See page Se sidan	Remarks Anmärkningar
1	3222 3288 95	1	AIR COND.UNIT	KLIMATOR	685	ROOF
2	3222 3288 96	1	AIR COND.UNIT	KLIMATOR	687	FLOOR
3	3222 3306 29	3	TEE	T-RÖR		
4	3222 3306 30	2	HOSE	SLANG		DRAIN TUBE AC
5	3222 9894 51	5	HOSE CLAMP	SLANGKLÄMMA		



1250 0231 09

Ref.no	Part no Art.nr	Qty Qty	Description	Beskrivning	See page Se sidan	Remarks Anmärkningar
1	3222 3249 05	1	EVAPORATOR	FÖRÅNGARBATTERI		
2	3222 3249 06	1	COVER PLATE	TÄCKPLÅT		
3	3222 3248 96	1	FAN	FLÄKT		
4	5541 9021 00	1	FAN	FLÄKT		BLOWER-24V-RED DOT
5	3222 3249 02	1	THERMOSTAT	TERMOSTAT		
6	3222 3249 01	1	VALVE	VENTIL		
7	-	1	AIR COND.CASING	KLIMATORHUS		
8	3222 3289 12	1	WIRING	KABLAGE		
9	3222 9894 49	1	COLLECTOR	UPPSAMLARE		
10	3222 9894 50	1	TAPE	TEJP		
11	0147 1253 03	1	SCREW, HEX HEAD	SKRUV, SEXKANT		M 6 X 45 - 8.8 FZB



Ref.no	Part no Art.nr	Qty Qty	Description	Beskrivning	See page Se sidan	Remarks Anmärkningar
1	3222 3258 34	2	HOLDER	HÅLLARE		
2	3222 3304 04	1	PLATE	PLÅT		
3	3222 3258 37	1	HEATING	VÄRMARE		
4	-	1	COVER	TÄCKLOCK		
5	-	1	COVER	TÄCKLOCK		
6	3222 3253 78	1	FILTER	FILTER		
7	3222 3304 03	1	GROMMET	GENOMFÖRING		
8	3222 3304 02	3	SCREW	SKRUV		
9	3222 3289 07	3	AIR NOZZLE	LUFTMUNSTYCKE		
10	3222 3258 49	1	FAN	FLÄKT		
11	3222 3258 57	1	VALVE	VENTIL		
16	3222 3258 40	1	HOSE	SLANG		HEATER UNIT (5/8)
17	3222 3258 41	1	HOSE	SLANG		HEATER UNIT (5/8)
18	3222 3258 42	1	HOSE	SLANG		HEATER UNIT (5/8)
19	-	1	AIR COND.CASING	KLIMATORHUS		
20	3222 3289 09	1	WIRING	KABLAGE		
21	3222 9894 30	1	PROTECTION	SKYDD		
22	3222 9894 31	8	SCREW	SKRUV		

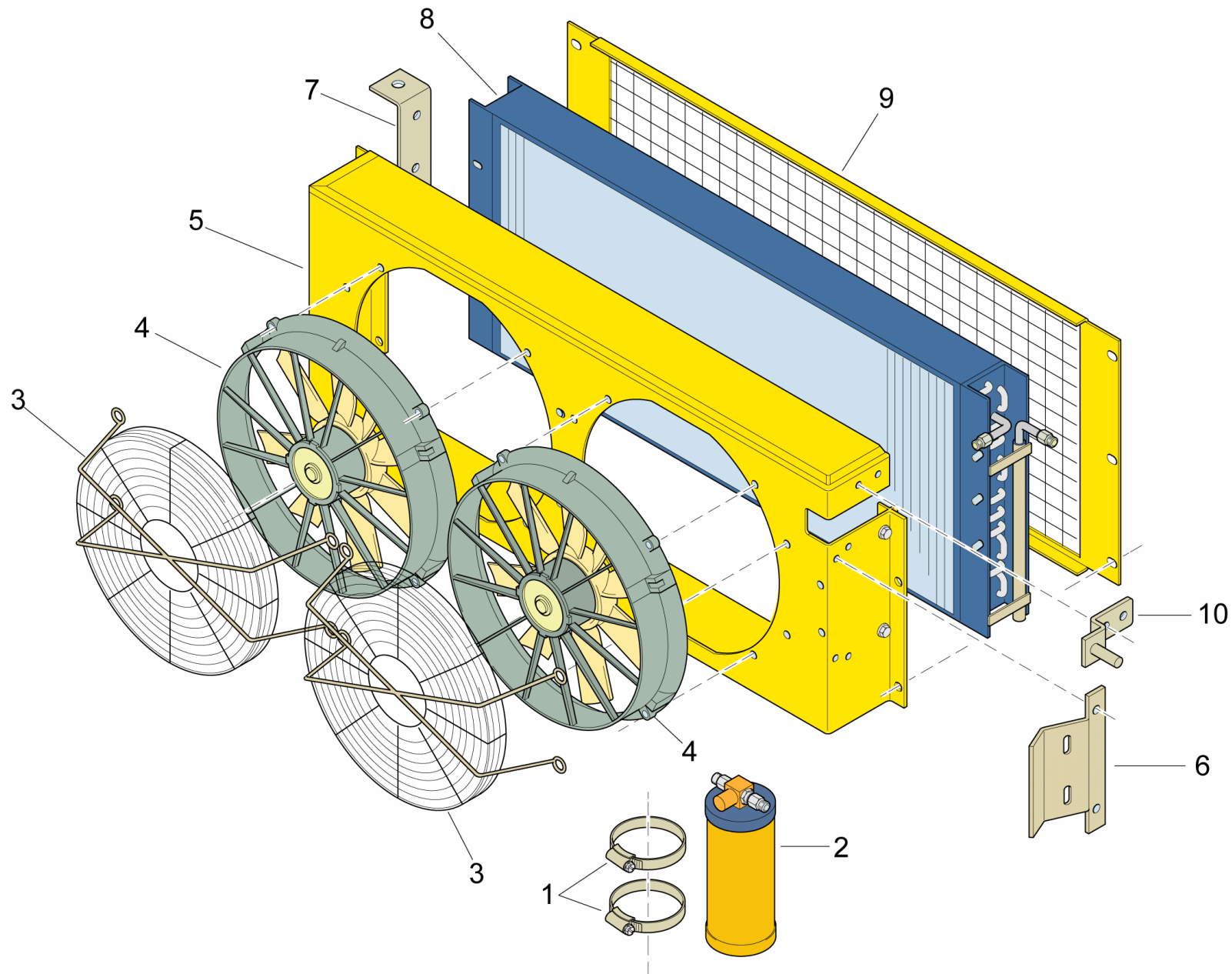
CONDENSER SET / KONDENSORSATS

-

Ref.no	Part no Art.nr	Qty Qty	Description	Beskrivning	See page Se sidan	Remarks Anmärkningar
1	3222 3235 63	1	CONDENSER	KONDENSOR	691	
2	3222 3243 89	1	HOSE	SLANG		DIA 8MM CONDENSOR - COMPRESSOR

CONDENSER / KONDENSOR

3222 3235 63

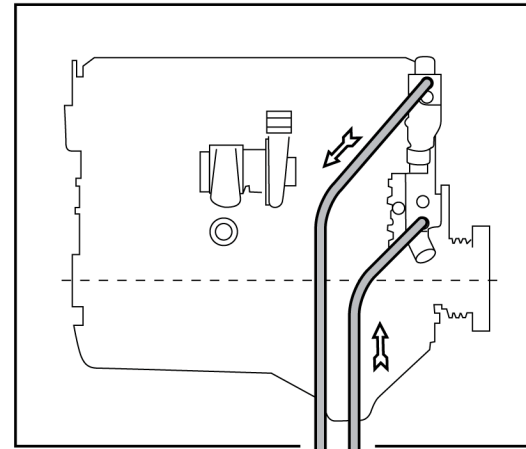
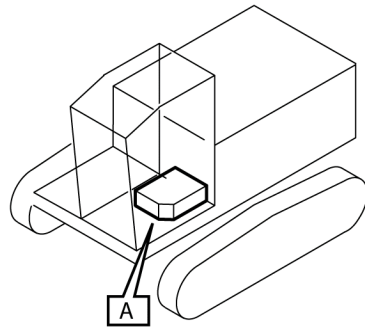


CONDENSER / KONDENSOR

3222 3235 63

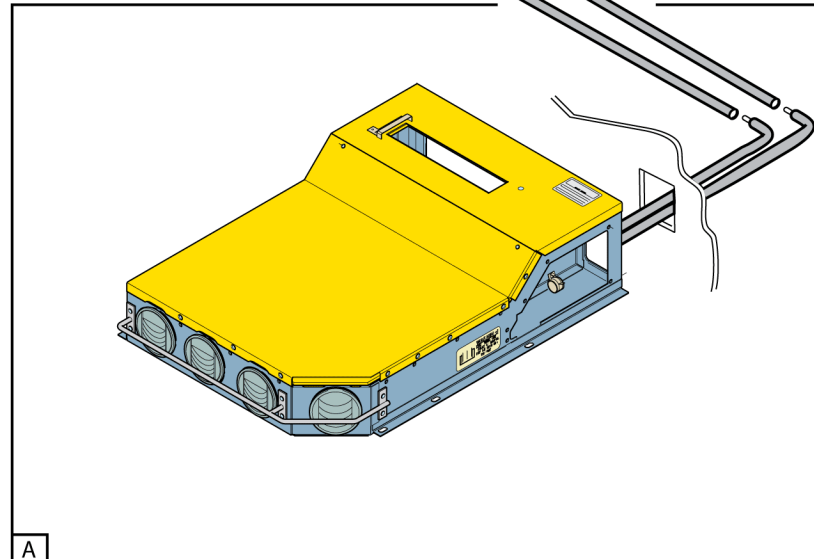
Ref.no	Part no Art.nr	Qty Qty	Description	Beskrivning	See page Se sidan	Remarks Anmärkningar
1	0347 6100 16	2	HOSE CLIP	SLANGKLÄMMA		A 68 85
2	3222 3249 14	1	RESERVOIR	BEHÅLLARE		
3	3222 3249 13	2	PROTECTION GRID	SKYDDSGALLER		
4	3222 3249 15	2	FAN W. MOTOR	FLÄKT M. MOTOR		
5	-	1	HOUSING	HÖLJE		
6	3222 3249 19	1	ATTACHMENT	FÄSTE		
7	3222 3249 20	1	ATTACHMENT	FÄSTE		
8	3222 3249 17	1	CONDENSER	KONDENSOR		
9	3222 3249 18	1	GRATE	GALLER		
10	3222 3249 21	1	ATTACHMENT	FÄSTE		

Ref.no	Part no Art.nr	Qty Qty	Description	Beskrivning	See page Se sidan	Remarks Anmärkningar
1	3222 3267 70	1	HOSE KIT	SLANGSATS	695	
2	0347 6100 37	1	HOSE CLIP	SLANGKLÄMMA		A 15 24
3	9000 0244 00	1	HOSE NIPPLE	SLANGNIPPEL		KR 1/2
4	3176 1510 00	1	NIPPLE	NIPPEL		UNF 7/8 - NPTF 1/2
5	3222 3260 27	1	HOSE COUPLING	SLANGKOPPLING		UNF 7/8" - 16 MM HOSE UNF 7/8" - 16 MM HOSE
6	3222 3296 82	2	CONNECTOR PIPE	SKARVRÖR		



WCH

WCC



B0038147

HOSE KIT / SLANGSATS**3222 3267 70**

Ref.no	Part no Art.nr	Qty Qty	Description	Beskrivning	See page Se sidan	Remarks Anmärkningar
WCC	3222 3250 21	1	HOSE	SLANG		WCC
WCH	3222 3250 22	1	HOSE	SLANG		WCH

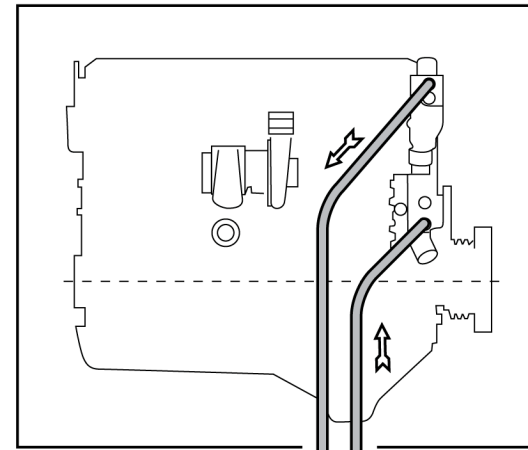
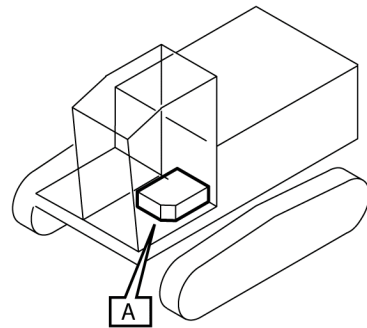
HEATING SET / VÄRMESATS

-

Ref.no	Part no Art.nr	Qty Qty	Description	Beskrivning	See page Se sidan	Remarks Anmärkningar
A01	-	1	CONNECTION SET	ANSLUTNINGSSATS	699	
1	3222 3260 27	2	HOSE COUPLING	SLANGKOPPLING		UNF 7/8" - 16 MM HOSE UNF 7/8" - 16 MM HOSE
2	3176 6301 00	2	NIPPLE	NIPPEL		UN 1 1/16 - UN 1 1/16
3	3176 7341 00	1	NIPPLE	NIPPEL		UN 1 1/16 - UN 1 5/16
4	0570 0255 02	1	HOSE COUPLING	SLANGKOPPLING		UN 1 5/16 - 25 R2AT
5	3176 1586 00	2	NIPPLE	NIPPEL		UNF 7/8 - UNF 7/8
6	3715 0585 00	2	NIPPLE	NIPPEL		UNF 7/8 UNF 7/8
7	0071 8702 31	3.50M	HOSE	SLANG		A2 19,0 UNSP. 27,0 115 10

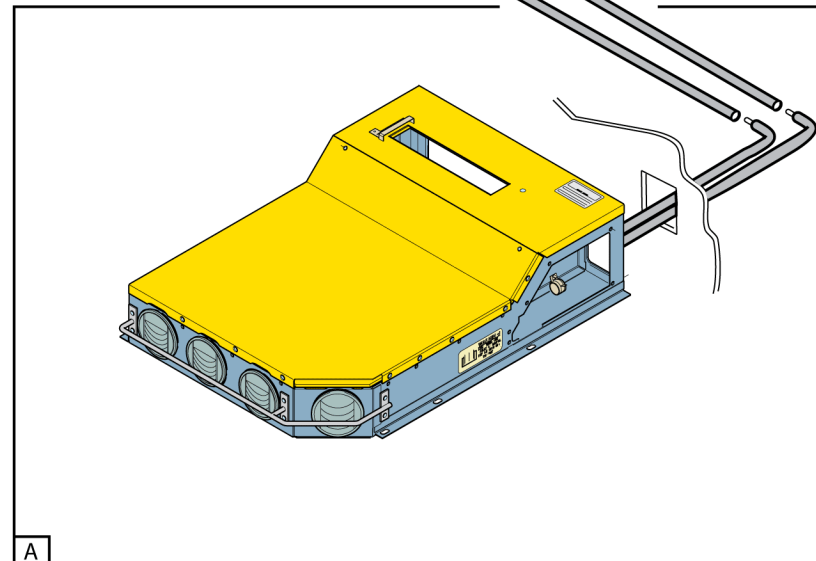
CONNECTION SET / ANSLUTNINGSSATS

-



WCH

WCC



A

B0038147

B0038147

698

CONNECTION SET / ANSLUTNINGSSATS

-

Ref.no	Part no Art.nr	Qty Qty	Description	Beskrivning	See page Se sidan	Remarks Anmärkningar
VCC	0071 8702 34	1	HOSE	SLANG		A2 16,0 2500 23,0 100 10
VCH	0071 8702 34	1	HOSE	SLANG		A2 16,0 2500 23,0 100 10

**DUST COLLECTOR / DAMMAVSKILJARE
LIST OF CONTENTS**

Part no Art.nr	Description	Beskrivning	See page Se sidan	Remarks Anmärkningar
-	DUST COLLECTOR	DAMMAVSKILJARE	702	
3222 3322 34	- DUST COLLECTOR	DAMMAVSKILJARE	705	
3222 3300 82	-- DUST COLLECTOR	DAMMAVSKILJARE	709	
3222 0438 00	--- MEMBRANE VALVE	MEMBRANVENTIL	713	
3177 3085 00	--- HYDRAULIC MOTOR	HYDRAULMOTOR	715	F11-010-MB-CV-K-396-000-0 9,84 CC
3222 3271 09	- PRESEPARATOR	FÖRAVSKILJARE	717	
3222 3271 10	-- PRESEPARATOR	FÖRAVSKILJARE	719	
3222 3357 50	- SAMPLER, SCREW	PROVTAGARE, SKR	721	
3222 3351 40	-- SAMPLER, SCREW	PROVTAGARE, SKR	723	
3222 3351 49	--- SCREW UNIT	SKRUV-ENHET	725	
3115 3473 81	---- HYDRAULIC MOTOR	HYDRAULMOTOR	727	MSQ 100 SH (05)
3222 3352 08	---- SPLINED SLEEVE	SPLINESHYLSA	729	
3222 3355 09	--- PRESEPARATOR	FÖRAVSKILJARE	731	
3222 3351 63	---- PRESEPARATOR	FÖRAVSKILJARE	733	
3222 3356 70	-- HYDR. SYSTEM	HYDRAULSYSTEM	735	B39 SCREW SAMPLER
3177 3092 83	--- DIRECTION VALVE	RIKTNINGSVENTIL	737	TRACKOSCILLATION
3115 3473 81	--- HYDRAULIC MOTOR	HYDRAULMOTOR	727	MSQ 100 SH (05)
3217 9773 00	--- FLOW CONT.VALVE	STRYPBACKVENTIL	739	RX Z2FS6-2-4X-2Q
3214 8712 80	--- PRESS.RED.VALVE	TRYCKRED.VENTIL	741	ZDR 6DP2-40/210 YM
3222 3232 89	- HOSE CONNECTION	SLANGANSLUTNING	743	

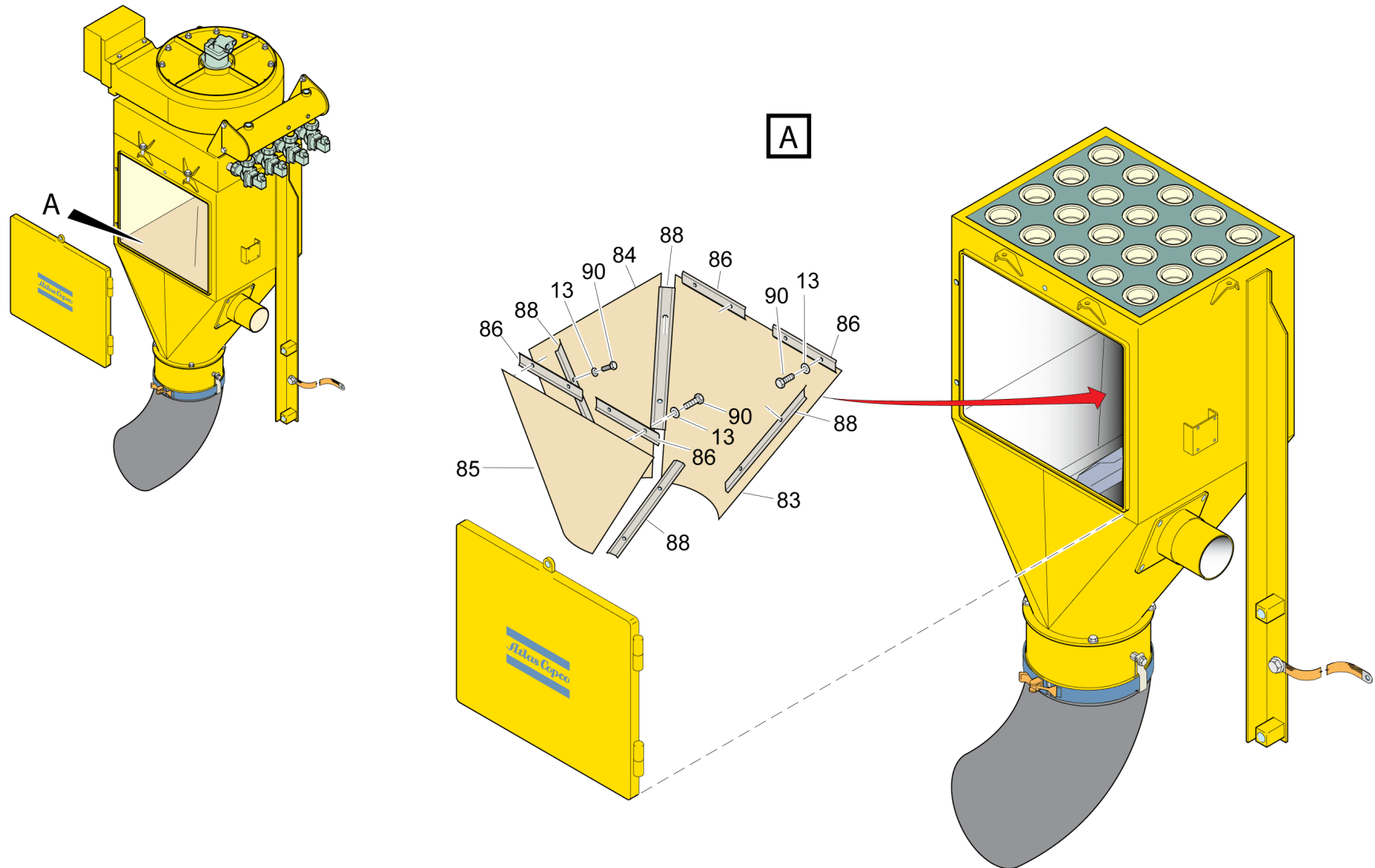
DUST COLLECTOR / DAMMAVSKILJARE

DUST COLLECTOR / DAMMAVSKILJARE

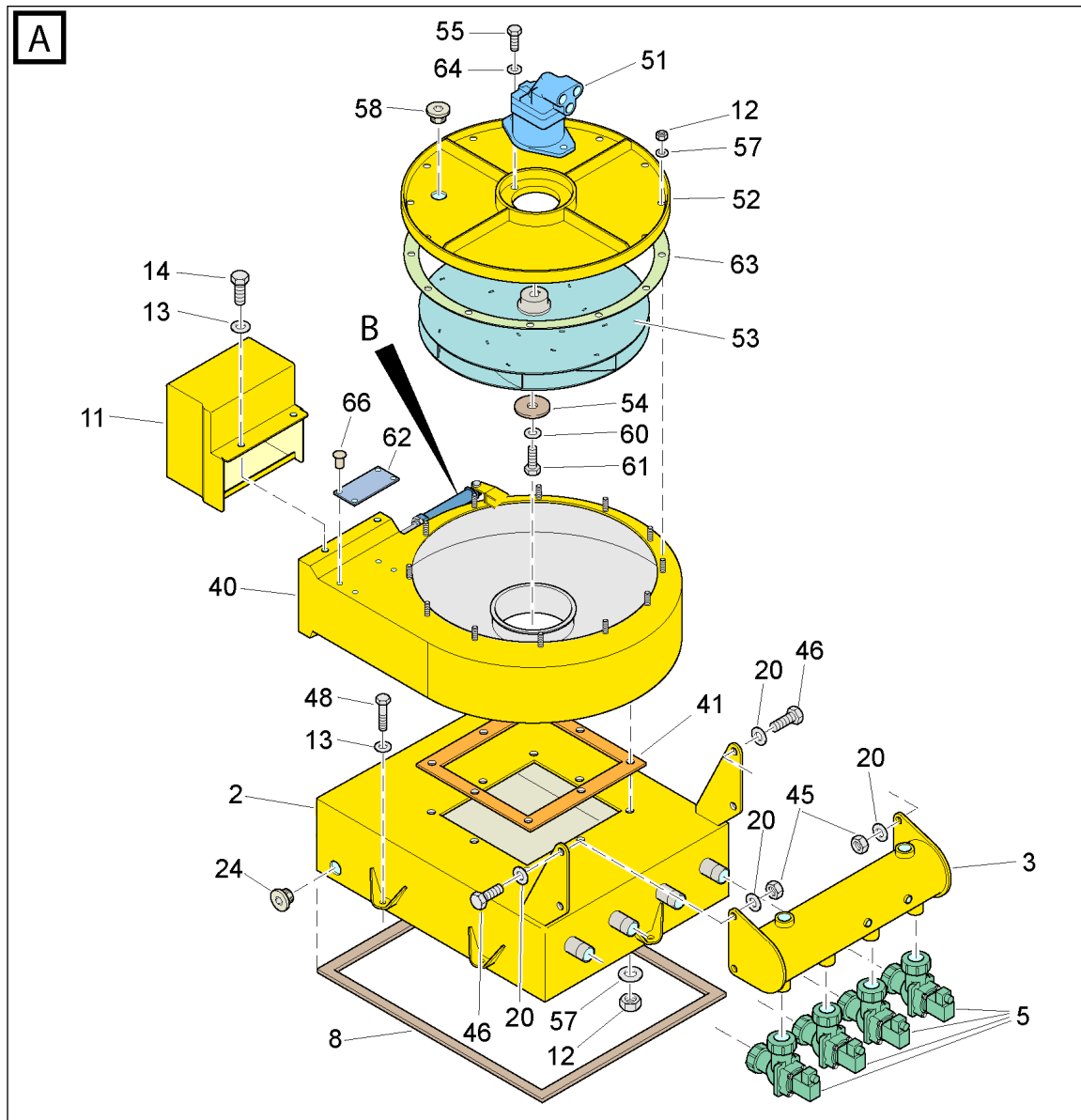
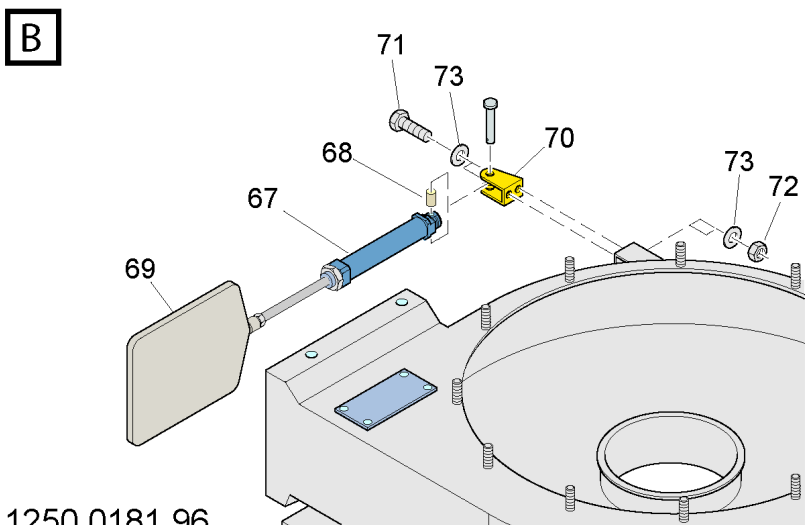
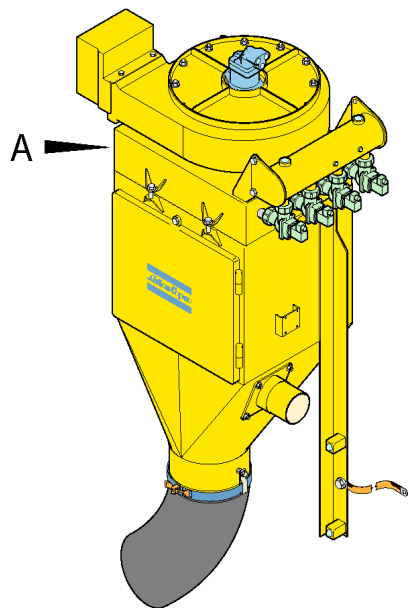
Ref.no	Part no Art.nr	Qty Qty	Description	Beskrivning	See page Se sidan	Remarks Anmärkningar
110	3222 3322 34	1	DUST COLLECTOR	DAMMAVSKILJARE	705	
120	3222 3271 09	1	PRESEPARATOR	FÖRAVSKILJARE	717	
120	3222 3357 50	1	SAMPLER, SCREW	PROVTAGARE, SKR	721	
130	3222 3232 89	1	HOSE CONNECTION	SLANGANSLUTNING	743	

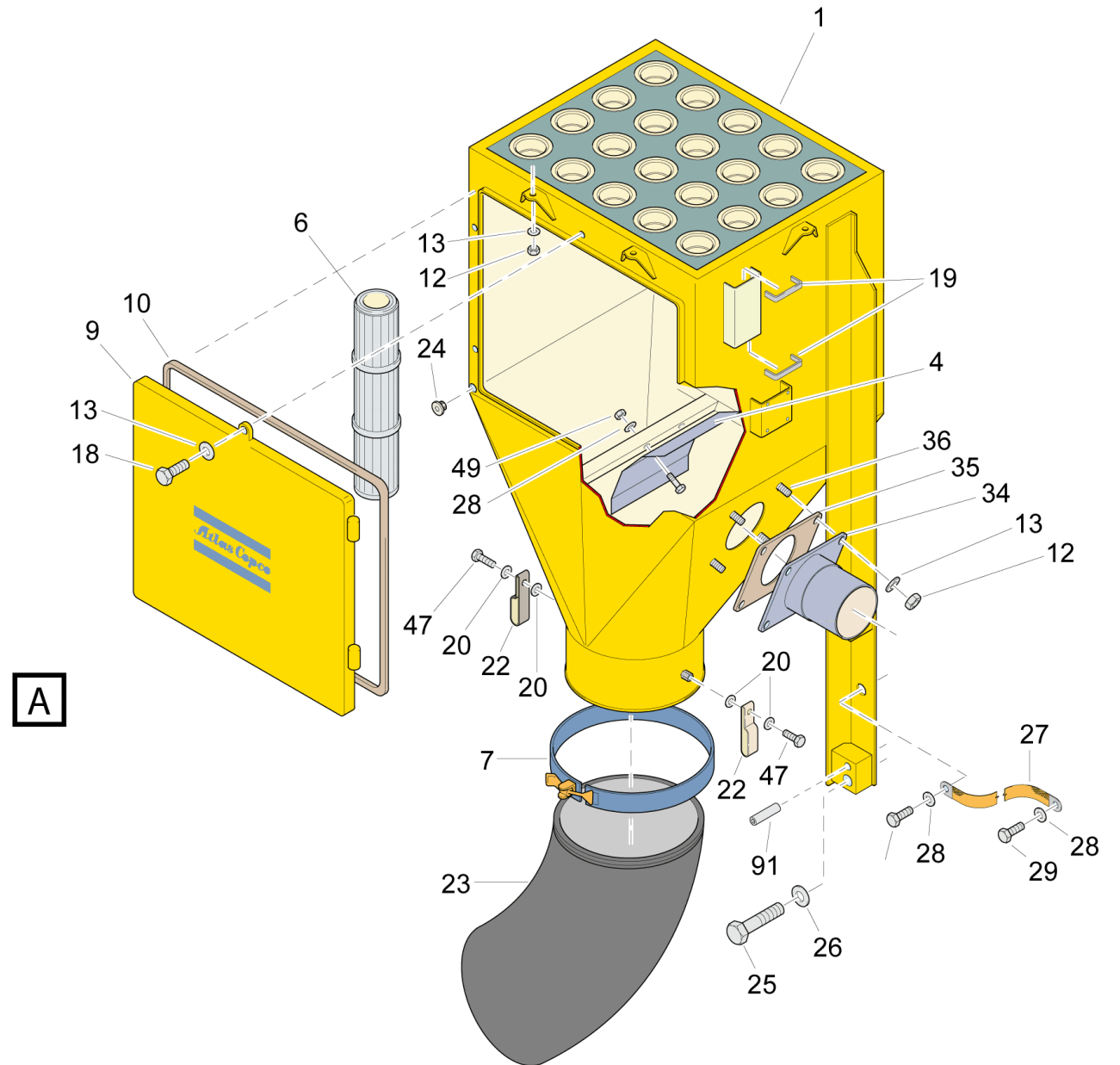
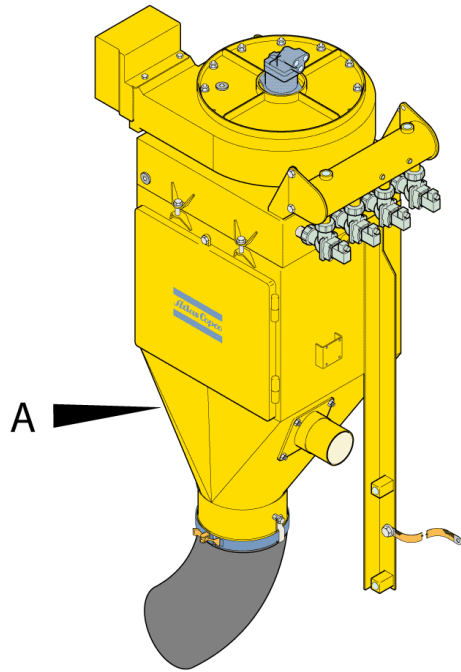
DUST COLLECTOR / DAMMAVSKILJARE**3222 3322 34**

Ref.no	Part no Art.nr	Qty Qty	Description	Beskrivning	See page Se sidan	Remarks Anmärkningar
1	3222 3300 82	1	DUST COLLECTOR	DAMMAVSKILJARE	709	
2	-	1	AIR SYSTEM	LUFTSYSTEM		SEE CHAPTER AIR SYSTEM
3	-	1	HOSE SET	SLANGSATS		SEE CHAPTER HOSE SET
4	-	1	HYDR. SYSTEM	HYDRAULSYSTEM		SEE CHAPTER HYDRAULIC SYSTEM
5	-	1	HOSE SET	SLANGSATS		SEE CHAPTER HOSE SET
6	3222 3198 20	1	ELECTR. SYSTEM	ELSYSTEM		SEE CHAPTER ELECTRICAL SYSTEM



1250 0163 35





1250 0305 65

Ref.no	Part no Art.nr	Qty Qty	Description	Beskrivning	See page Se sidan	Remarks Anmärkningar
1	3222 3300 83	1	FILTER HOUSING	FILTERHUS		
2	3222 3300 76	1	COVER	LOCK		
3	3222 3163 53	1	AIR RECEIVER	LUFTBEHÅLLARE		DCT200-320
4	3222 3231 43	1	GUARD	SKYDD		
5	3222 0438 00	4	MEMBRANE VALVE	MEMBRANVENTIL	713	
6	3222 3320 81	20	FILTER ELEMENT	FILTERELEMENT		
7	3217 0552 00	1	BELT	REM		
8	3222 3239 32	1	SEAL	TÄTNING		
9	3222 3231 40	1	HATCH	LUCKA		
10	3222 1151 00	2.50M	RUBBER PACKING	GUMMITÄTNING		SOLD IN METER
11	3222 3255 58	1	AIR CHANNEL	LUFTKANAL		
12	0291 1128 20	30	LOCK NUT	LÅSMUTTER		M 10 - 8 FZB / ISO 7040
13	0301 2344 00	51	PLAIN WASHER	RUNDBRICKA		10,5 / 20 X 2 -HB 200 FZB
14	0147 1360 03	4	SCREW, HEX HEAD	SKRUV, SEXKANT		M 10 X 20 - 8.8 FZB
18	0147 1363 03	4	SCREW, HEX HEAD	SKRUV, SEXKANT		M 10 X 30 - 8.8 FZB
						M 10 X 30 - 8.8 FZB
20	0301 2358 00	6	WASHER	BRICKA		13 / 24 X 2,5 -HB 200 FZB
						13 / 24 X 2,5 -HB 200 FZB
22	3217 5164 00	2	BAND	BAND		
23	3214 6238 02	1	RUBBER SLEEVE	GUMMIHYLSA		DCT/DPS
24	0686 3101 00	1	PLUG	PROPP		KR 1/8 - 11 0815 00
25	0147 1489 03	4	SCREW, HEX HEAD	SKRUV, SEXKANT		M 16 X 100 - 8.8 FZB
						M 16 X 100 - 8.8 FZB
26	0333 5200 08	4	LOCK WASHER	LÅSBRICKA		17 / 30,7 X 3,7 FZB
						17 / 30,7 X 3,7 FZB
27	3222 3048 77	1	GROUND BRAID	JORDFLÄTA		200 MM
28	0301 2335 00	4	PLAIN WASHER	RUNDBRICKA		8,4 / 16 X 1,6 -HB200 FZB
						8,4 / 16 X 1,6 -HB200 FZB
29	0147 1322 03	2	SCREW, HEX HEAD	SKRUV, SEXKANT		M 8 X 16 - 8.8 FZB
						M 8 X 16 - 8.8 FZB
34	3222 3234 73	1	CONNECTION	ANSLUTNING		
35	3222 3239 36	1	GASKET	PACKNING		
36	0147 1364 03	4	SCREW, HEX HEAD	SKRUV, SEXKANT		M 10 X 35 - 8.8 FZB
						M 10 X 35 - 8.8 FZB
40	3222 3300 71	1	FAN HOUSE	FLÄKTHUS		
41	3217 5303 00	1	GASKET	PACKNING		
45	0291 1128 22	4	LOCK NUT	LÅSMUTTER		M 12 - 8 FZB / ISO 7040
46	0147 1403 03	4	SCREW, HEX HEAD	SKRUV, SEXKANT		M 12 X 40 - 8.8 FZB

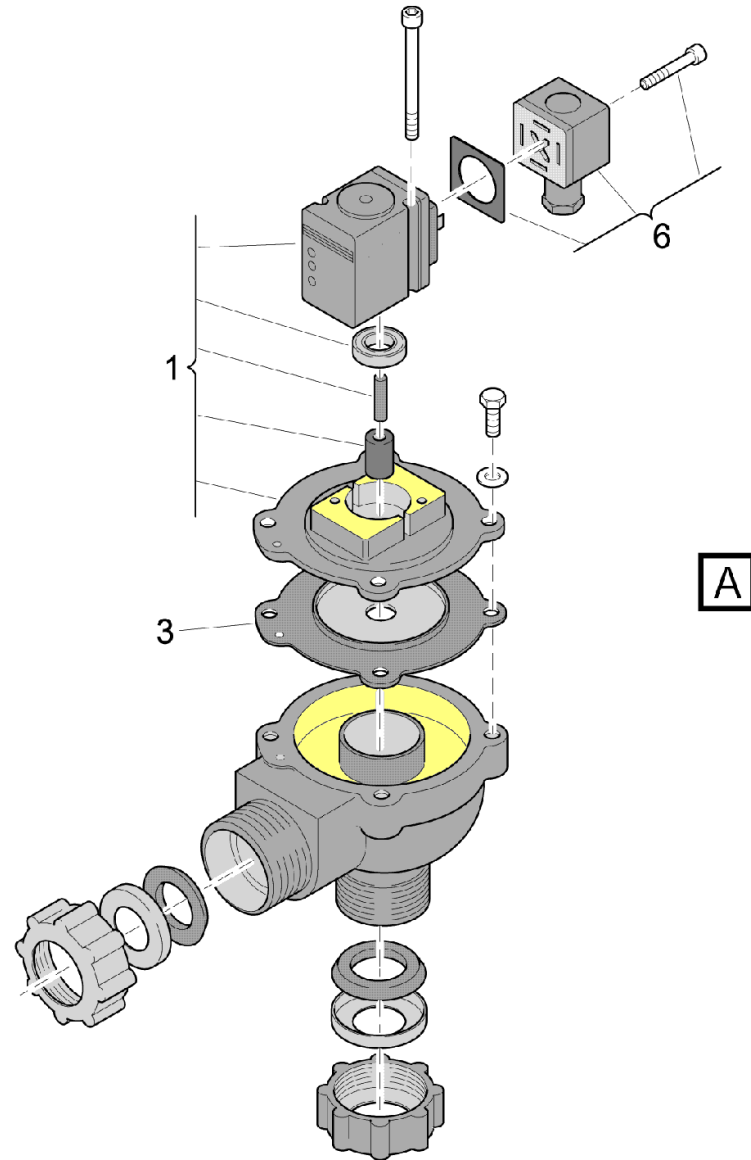
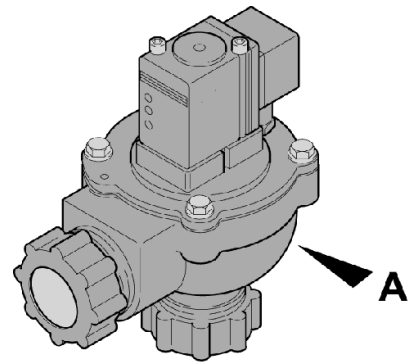
Ref.no	Part no Art.nr	Qty Qty	Description	Beskrivning	See page Se sidan	Remarks Anmärkningar
47	0147 1398 03	2	SCREW, HEX HEAD	SKRUV, SEXKANT		M 12 X 40 - 8.8 FZB M 12 X 20 - 8.8 FZB M 12 X 20 - 8.8 FZB
48	0147 1369 03	6	SCREW, HEX HEAD	SKRUV, SEXKANT		M 10 X 60 - 8.8 FZB
49	0291 1128 18	2	LOCK NUT	LÅSMUTTER		M 8 - 8 FZB / ISO 7040 M 8 - 8 FZB / ISO 7040
51	3177 3085 00	1	HYDRAULIC MOTOR	HYDRAULMOTOR	715	F11-010-MB-CV-K-396-000-0 9,84 CC
52	3222 3285 58	1	MOTOR PLATE	MOTORPLATTA		
53	3222 3191 84	1	FAN WHEEL	FLÄKTHJUL		
54	3217 5315 10	1	WASHER	BRICKA		
55	0147 1401 03	2	SCREW, HEX HEAD	SKRUV, SEXKANT		M 12 X 30 - 8.8 FZB M 12 X 30 - 8.8 FZB
57	0333 5200 10	20	LOCK WASHER	LÅSBRICKA		10,3 / 21 X 2,6 FZB
58	0686 9252 26	1	PLUG	PROPP		R 1/2 / 27 X 19 PP BLACK
60	3315 0195 02	1	LOCK WASHER	LÅSBRICKA		6,5/10.8X1.8 NORDLOCK 6,5/10.8X1.8 NORDLOCK MC6S M 6 X 40 - 12.9
61	0211 1252 00	1	SCREW	SKRUV		
62	0691 8801 00	1	PLATE	SKYLT		
63	3214 6204 00	2	SEALING LIST	TÄTNINGSLIST		
64	0333 5200 09	2	LOCK WASHER	LÅSBRICKA		13 / 25,4 X 3,7 FZB 13 / 25,4 X 3,7 FZB
66	0129 3104 00	4	BLIND RIVET	BLINDNIT		2,4 X 7,4 TAP / D 48 BS
67	3222 3425 12	1	HYDR. CYLINDER	HYDRAULCYLINDER		
68	3222 3252 25	1	BUSHING	BUSSNING		
69	3222 3064 19	1	PLATE	PLATTA		
70	3222 3046 13	1	SWING ATTACHM.	SVÄNGFÄSTE		
71	0147 1247 03	2	SCREW, HEX HEAD	SKRUV, SEXKANT		M 6 X 20 - 8.8 FZB M 6 X 20 - 8.8 FZB
72	0291 1128 15	2	LOCK NUT	LÅSMUTTER		M6 - 8 FZB / ISO 7040
73	0301 2321 00	4	PLAIN WASHER	RUNDBRICKA		6,4 / 12 X 1,6 -HB200 FZB 6,4 / 12 X 1,6 -HB200 FZB
83	3222 3239 06	1	WEAR RUBBER	SLITGUMMI		
84	3222 3239 07	1	WEAR RUBBER	SLITGUMMI		
85	3222 3239 08	1	WEAR RUBBER	SLITGUMMI		
86	3222 3239 19	4	ATTACHM. SLIDE	FÄSTLIST		
87	3222 3194 45	1	ATTACHM. SLIDE	FÄSTLIST		
88	3222 3194 46	4	ATTACHM. SLIDE	FÄSTLIST		

DUST COLLECTOR / DAMMAVSKILJARE**3222 3300 82**

Ref.no	Part no Art.nr	Qty Qty	Description	Beskrivning	See page Se sidan	Remarks Anmärkning
90	0277 1111 00	19	CAP NUT	HATTMUTTER		M 10 - 6
91	0196 1477 00	4	SET SCREW	STOPPSKRUV		M 16 X 40 SK6SS DIN 916

MEMBRANE VALVE / MEMBRANVENTIL

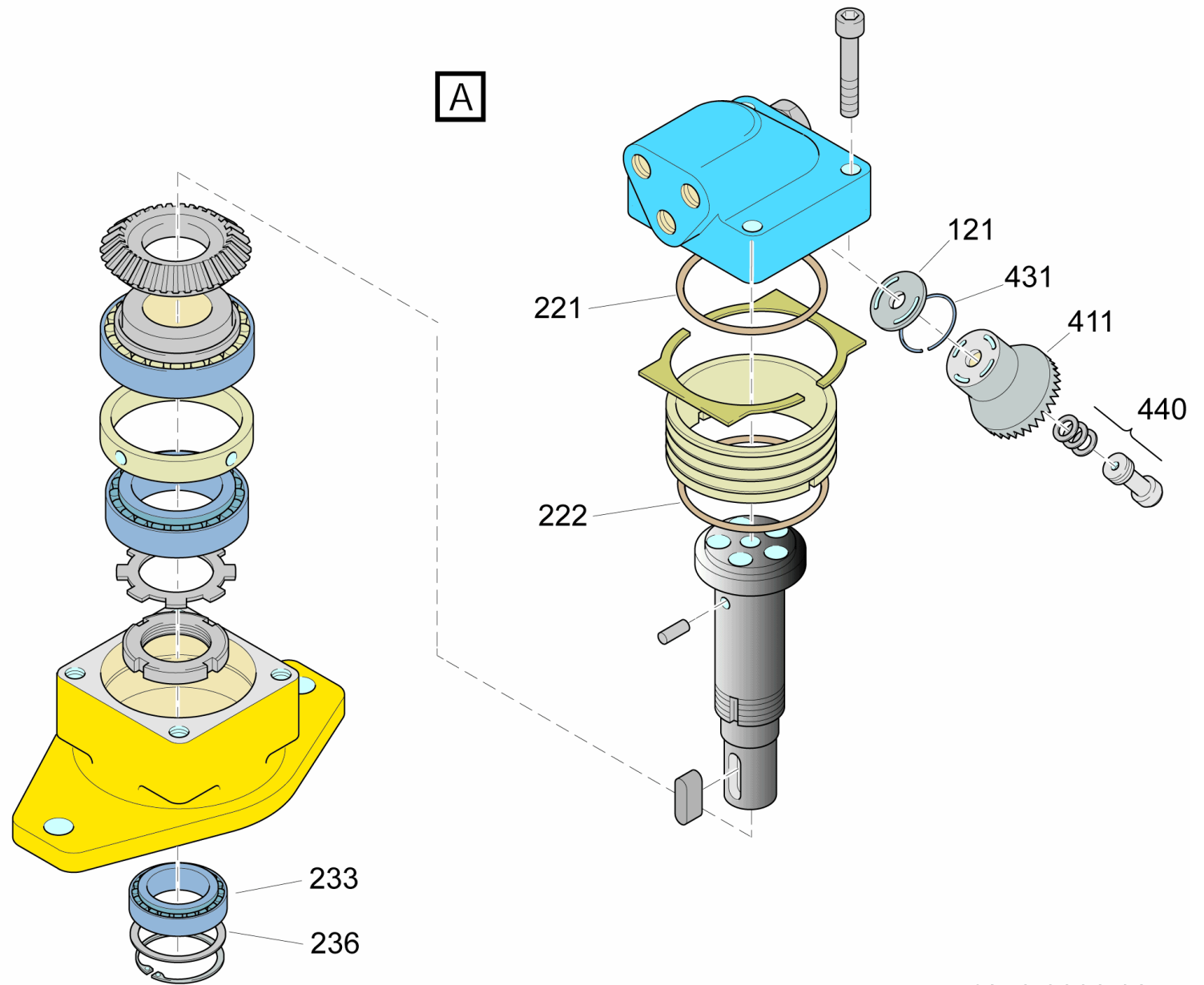
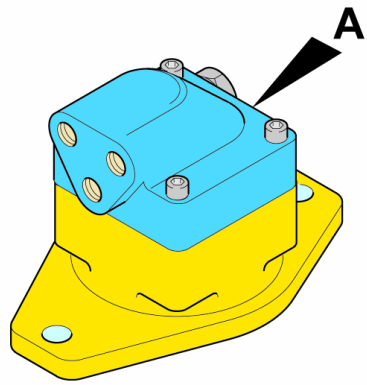
3222 0438 00



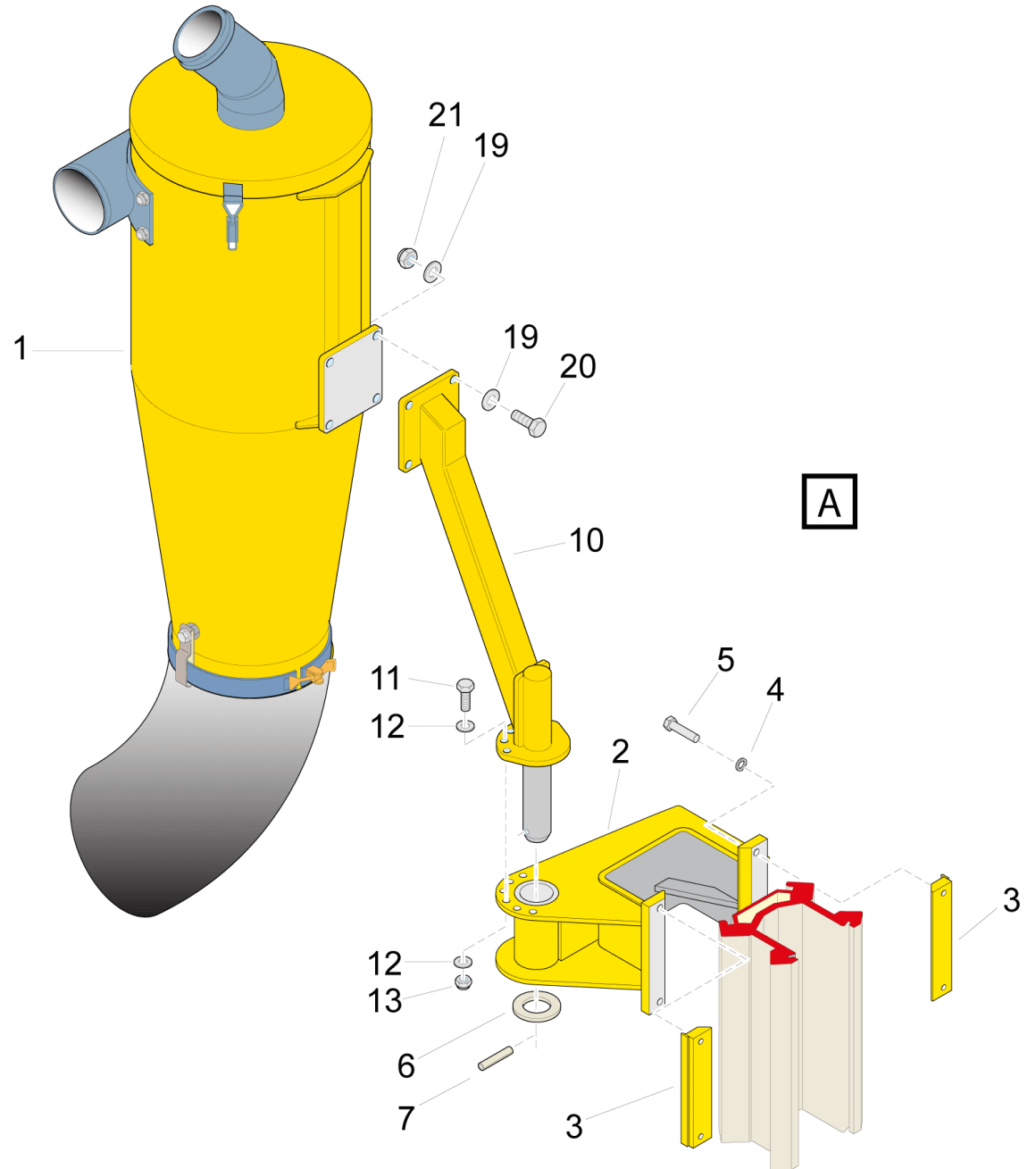
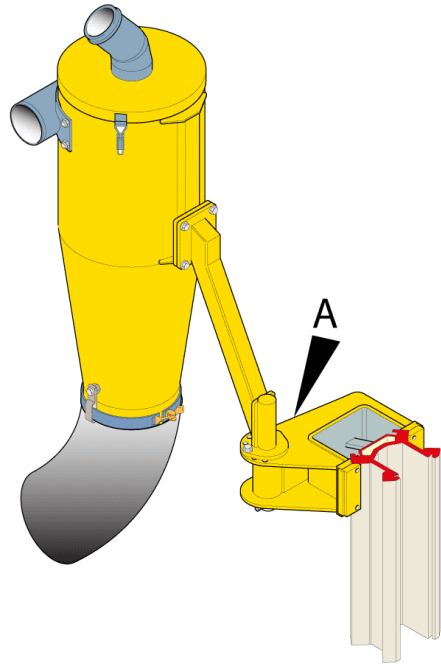
1250 0047 37

MEMBRANE VALVE / MEMBRANVENTIL**3222 0438 00**

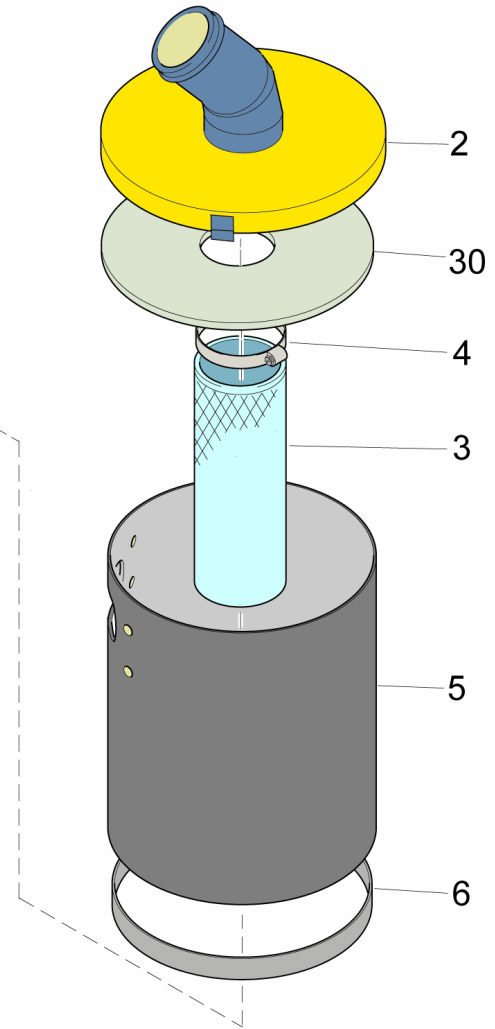
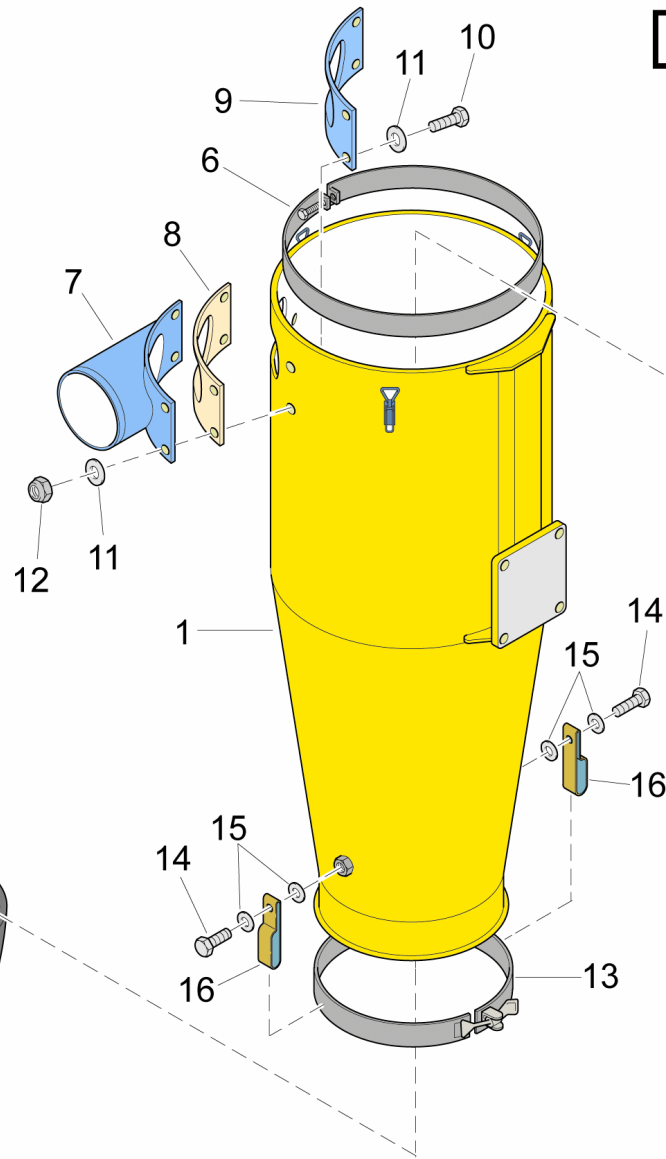
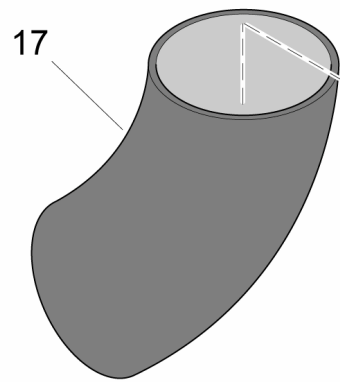
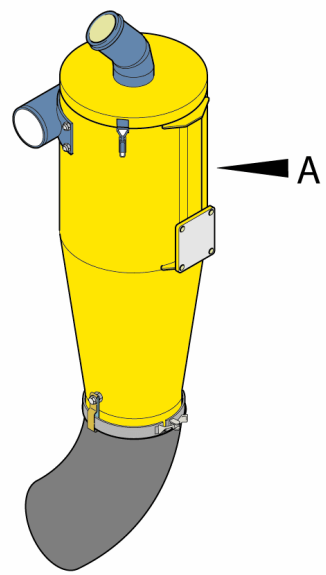
Ref.no	Part no Art.nr	Qty Qty	Description	Beskrivning	See page Se sidan	Remarks Anmärkningar
1	-	1	COIL	SPOLE		NOT SOLD SEPARATELY
3	3222 3141 10	1	DIAPHRAGM	MEMBRAN		
6	-	1	CONNECTOR	KONTAKTDON		



Ref.no	Part no Art.nr	Qty Qty	Description	Beskrivning	See page Se sidan	Remarks Anmärkningar
	3222 3050 72	1	REPAIR SET	REPARATIONSSATS		121-440
	3222 3050 73	1	SEAL KIT	TÄTNINGSSATS		221-236



Ref.no	Part no Art.nr	Qty Qty	Description	Beskrivning	See page Se sidan	Remarks Anmärkningar
1	3222 3271 10	1	PRESEPARATOR	FÖRAVSKILJARE	719	
2	3222 3444 20	1	HOLDER	HÅLLARE		
3	3222 3444 18	2	GUIDE RAIL	SKENA		
4	3315 0195 10	4	LOCK WASHER	LÅSBRICKA		17/25,4 X 3,7 HRC50 FZB 17/25,4 X 3,7 HRC50 FZB
5	0147 1481 03	4	SCREW, HEX HEAD	SKRUV, SEXKANT		M 16 X 60 - 8.8 FZB M 16 X 60 - 8.8 FZB
6	3222 3309 56	1	WASHER	BRICKA		
7	0108 1370 00	1	SPRING PIN	RÖRPINNE		8 100
10	3222 3311 03	1	ARM	ARM		
11	0147 1480 03	3	SCREW, HEX HEAD	SKRUV, SEXKANT		M 16 X 55 - 8.8 FZB
12	0301 2378 00	6	PLAIN WASHER	RUNDBRICKA		17 / 30 X 3 - HB 200 FZB 17 / 30 X 3 - HB 200 FZB
13	0291 1128 25	3	LOCK NUT	LÅSMUTTER		M 16 - 8 FZB / ISO 7040 M 16 - 8 FZB / ISO 7040
19	3315 0195 10	8	LOCK WASHER	LÅSBRICKA		17/25,4 X 3,7 HRC50 FZB 17/25,4 X 3,7 HRC50 FZB
20	0147 1481 03	4	SCREW, HEX HEAD	SKRUV, SEXKANT		M 16 X 60 - 8.8 FZB M 16 X 60 - 8.8 FZB
21	0291 1128 25	4	LOCK NUT	LÅSMUTTER		M 16 - 8 FZB / ISO 7040 M 16 - 8 FZB / ISO 7040



1250 0163 90

Ref.no	Part no Art.nr	Qty Qty	Description	Beskrivning	See page Se sidan	Remarks Anmärkningar
1	3222 3232 95	1	MANTLE	MANTEL		
2	3222 3236 66	1	COVER COMPL.	LOCK KOMPL.		
3	3222 3008 55	1	SUCTION HOSE	SUGSLANG		
4	0347 6121 00	1	HOSE CLIP	SLANGKLÄMMA		158 - 179 FZB
5	3222 3237 63	1	RUBBER CLOTH	GUMMIDUK		
6	3222 3164 92	2	TENSIONING UNIT	SPÄNNENHET		RUBBER CLOTH
7	3222 3232 96	1	CONNECTION	ANSLUTNING		
8	3222 3232 97	1	GASKET	PACKNING		
9	3222 3237 62	1	FLANGE	FLÄNS		
10	0147 1365 03	4	SCREW, HEX HEAD	SKRUV, SEXKANT		M 10 X 40 - 8.8 FZB
11	0301 2344 00	8	PLAIN WASHER	RUNDBRICKA		10,5 / 20 X 2 -HB 200 FZB
12	0291 1128 20	4	LOCK NUT	LÅSMUTTER		M 10 - 8 FZB / ISO 7040
13	3217 0552 00	1	BELT	REM		
14	0147 1398 03	2	SCREW, HEX HEAD	SKRUV, SEXKANT		M 12 X 20 - 8.8 FZB M 12 X 20 - 8.8 FZB
15	0301 2358 00	4	WASHER	BRICKA		13 / 24 X 2,5 -HB 200 FZB 13 / 24 X 2,5 -HB 200 FZB
16	3217 5164 00	2	BAND	BAND		
17	3214 6238 02	1	RUBBER SLEEVE	GUMMIHYLSA		DCT/DPS
18	3222 3183 41	1	PACKING	TÄTNING		

SAMPLER, SCREW / PROVTAGARE, SKR

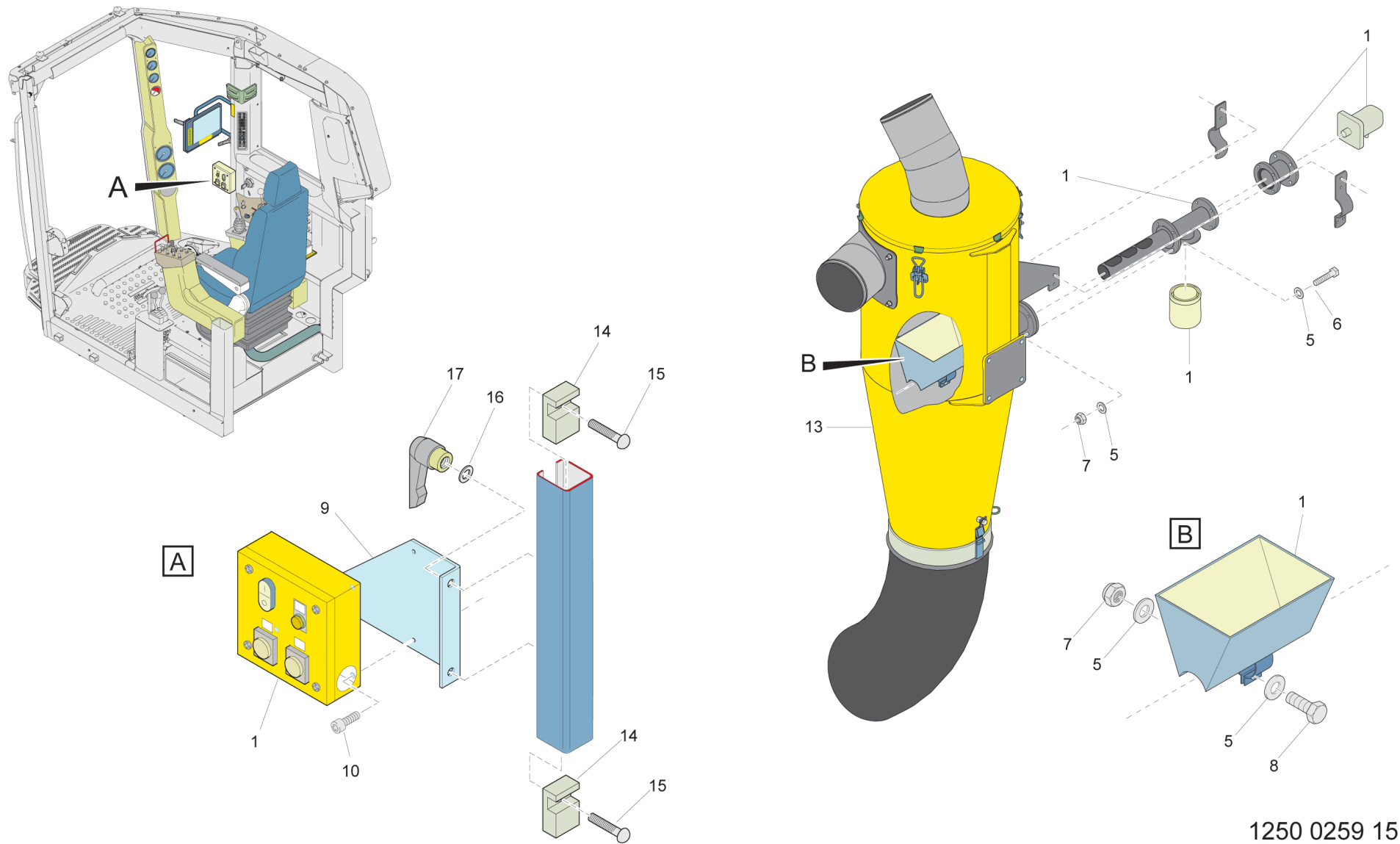
3222 3357 50

X0000000

720

SAMPLER, SCREW / PROVTAGARE, SKR**3222 3357 50**

Ref.no	Part no Art.nr	Qty Qty	Description	Beskrivning	See page Se sidan	Remarks Anmärkningar
1	3222 3351 40	1	SAMPLER, SCREW	PROVTAGARE, SKR	723	
2	3222 3352 02	1	ELECTR. SYSTEM	ELSYSTEM		SEE CHAPTER ELECTRICAL SYSTEM
3	3222 3352 04	1	HOSE SET	SLANGSATS		SEE CHAPTER HOSE SET COMPL.
4	3222 3356 70	1	HYDR. SYSTEM	HYDRAULSYSTEM	735	B39 SCREW SAMPLER

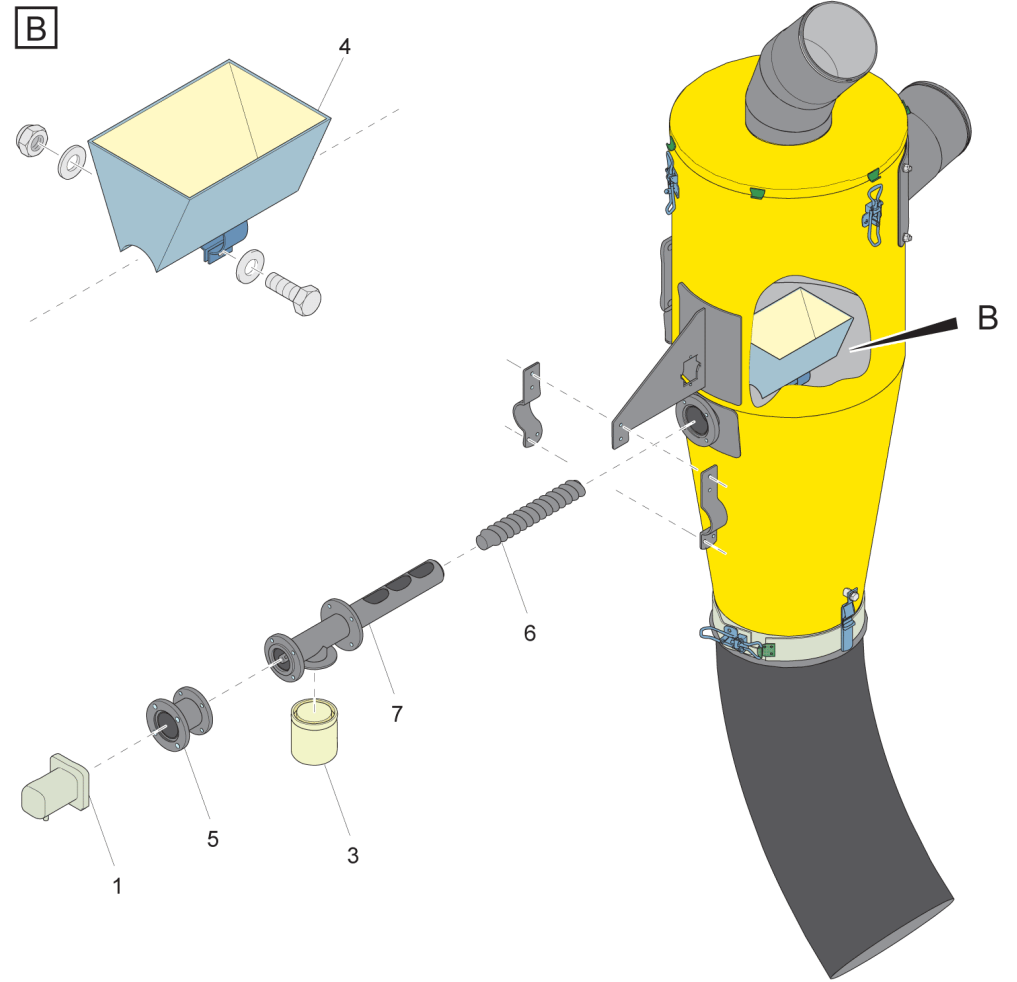
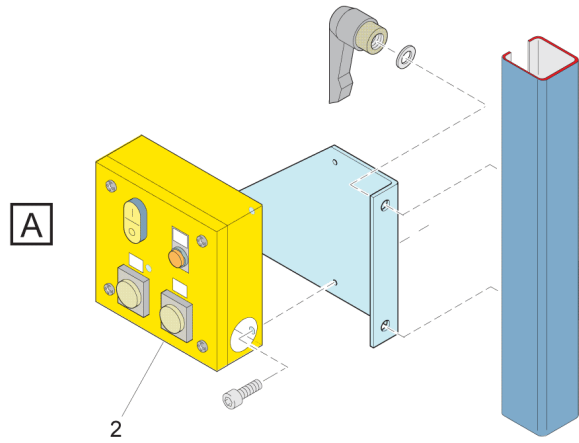
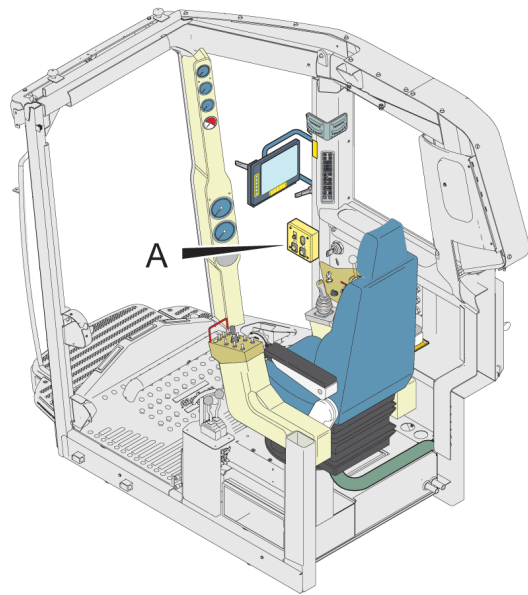


1250 0259 15

SAMPLER, SCREW / PROVTAGARE, SKR

3222 3351 40

Ref.no	Part no Art.nr	Qty Qty	Description	Beskrivning	See page Se sidan	Remarks Anmärkningar
1	3222 3351 49	1	SCREW UNIT	SKRUV-ENHET	725	
5	0301 2335 00	10	PLAIN WASHER	RUNDBRICKA		8,4 / 16 X 1,6 -HB200 FZB
6	0147 1327 03	4	SCREW, HEX HEAD	SKRUV, SEXKANT		8,4 / 16 X 1,6 -HB200 FZB
7	0291 1128 18	5	LOCK NUT	LÅSMUTTER		M 8 X 35 - 8.8 FZB
8	0147 1323 03	1	SCREW, HEX HEAD	SKRUV, SEXKANT		M 8 - 8 FZB / ISO 7040
9	3222 3285 47	1	ATTACHMENT	FÄSTE		M 8 - 8 FZB / ISO 7040
10	0211 1243 03	3	SCREW	SKRUV		M 8 X 20 -8.8 FZB
13	3222 3355 09	1	PRESEPARATOR	FÖRAVSKILJARE	731	M 8 X 20 -8.8 FZB
14	3222 9860 66	2	ATTACHMENT	FÄSTE		
15	3222 9860 67	2	SCREW	SKRUV		
16	3222 9860 68	2	WASHER	BRICKA		
17	3222 9860 69	2	LOCK LEVER	LÅSSPAK		

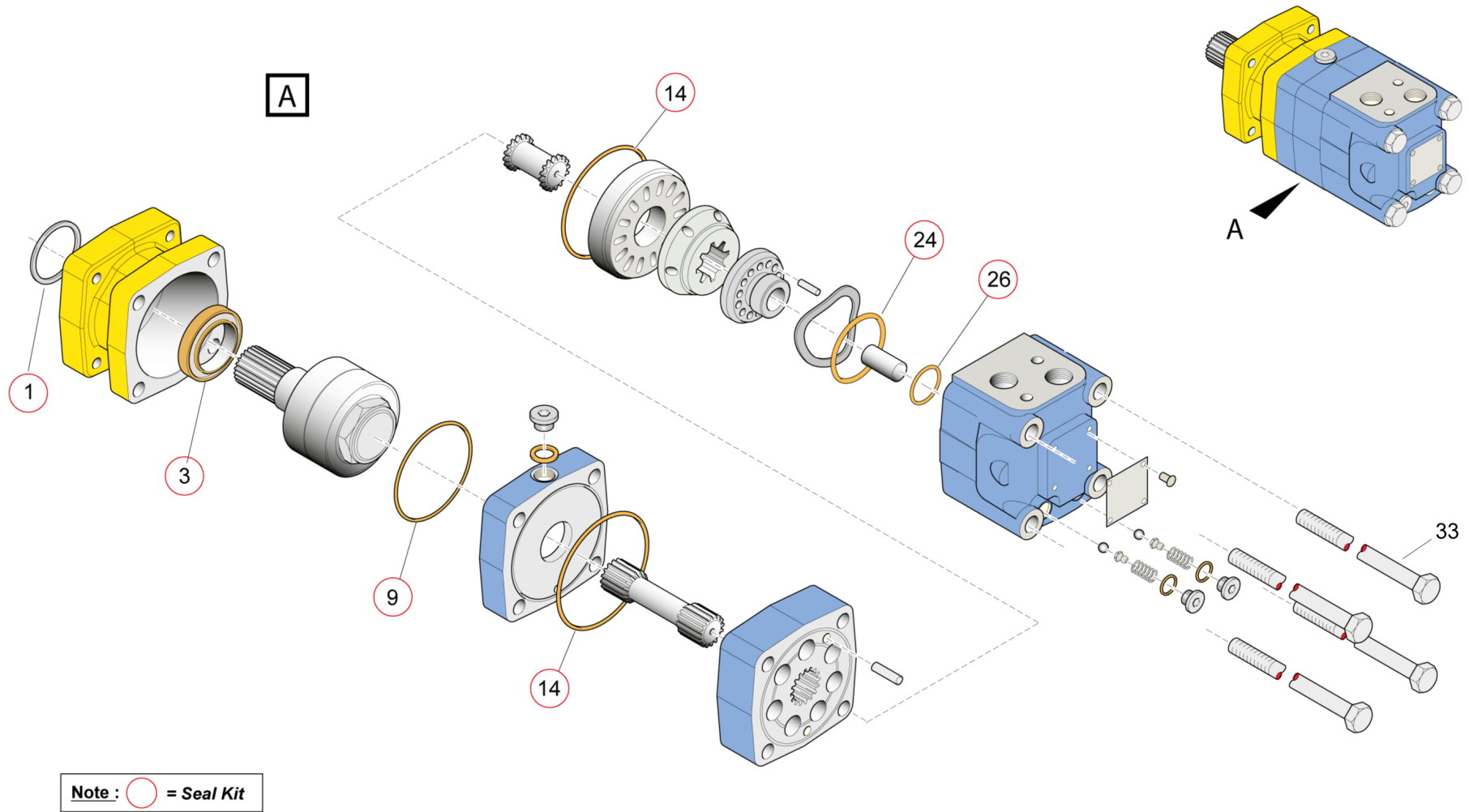


1250 0259 17

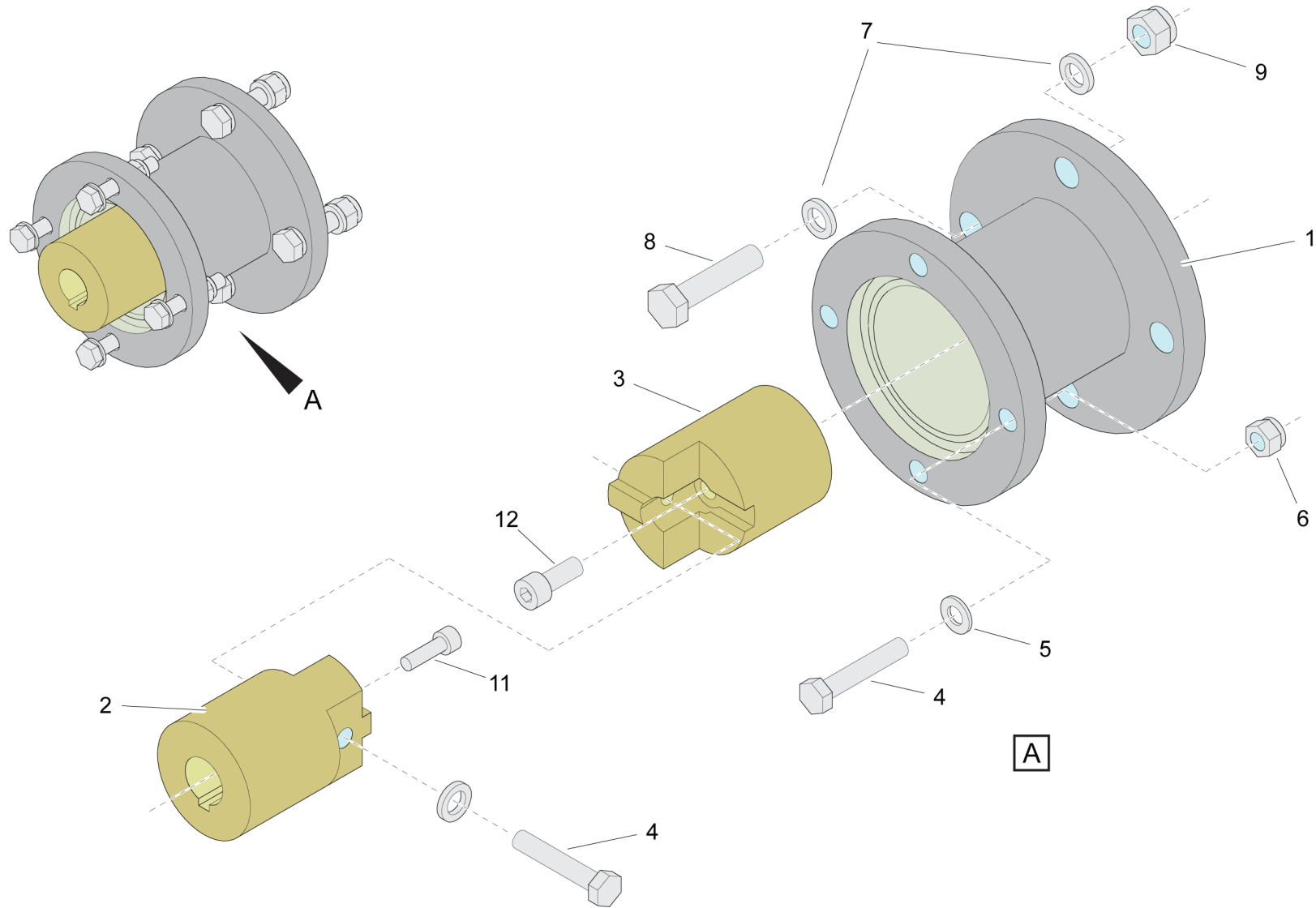
SCREW UNIT / SKRUV-ENHET

3222 3351 49

Ref.no	Part no Art.nr	Qty Qty	Description	Beskrivning	See page Se sidan	Remarks Anmärkningar
1	3115 3473 81	1	HYDRAULIC MOTOR	HYDRAULMOTOR	727	MSQ 100 SH (05)
2	3222 3157 57	1	CONTROL UNIT	KONTROLLENHET		NOT SOLD SEPARATELY
3	3222 3309 25	3	RESERVOIR	BEHÅLLARE		
4	3222 3309 24	1	FUNNEL	TRATT		
5	3222 3352 08	1	SPLINED SLEEVE	SPLINESHYLSA	729	
6	3222 3352 11	1	SCREW	SKRUV		
7	3222 3356 42	1	PIPE	RÖR		



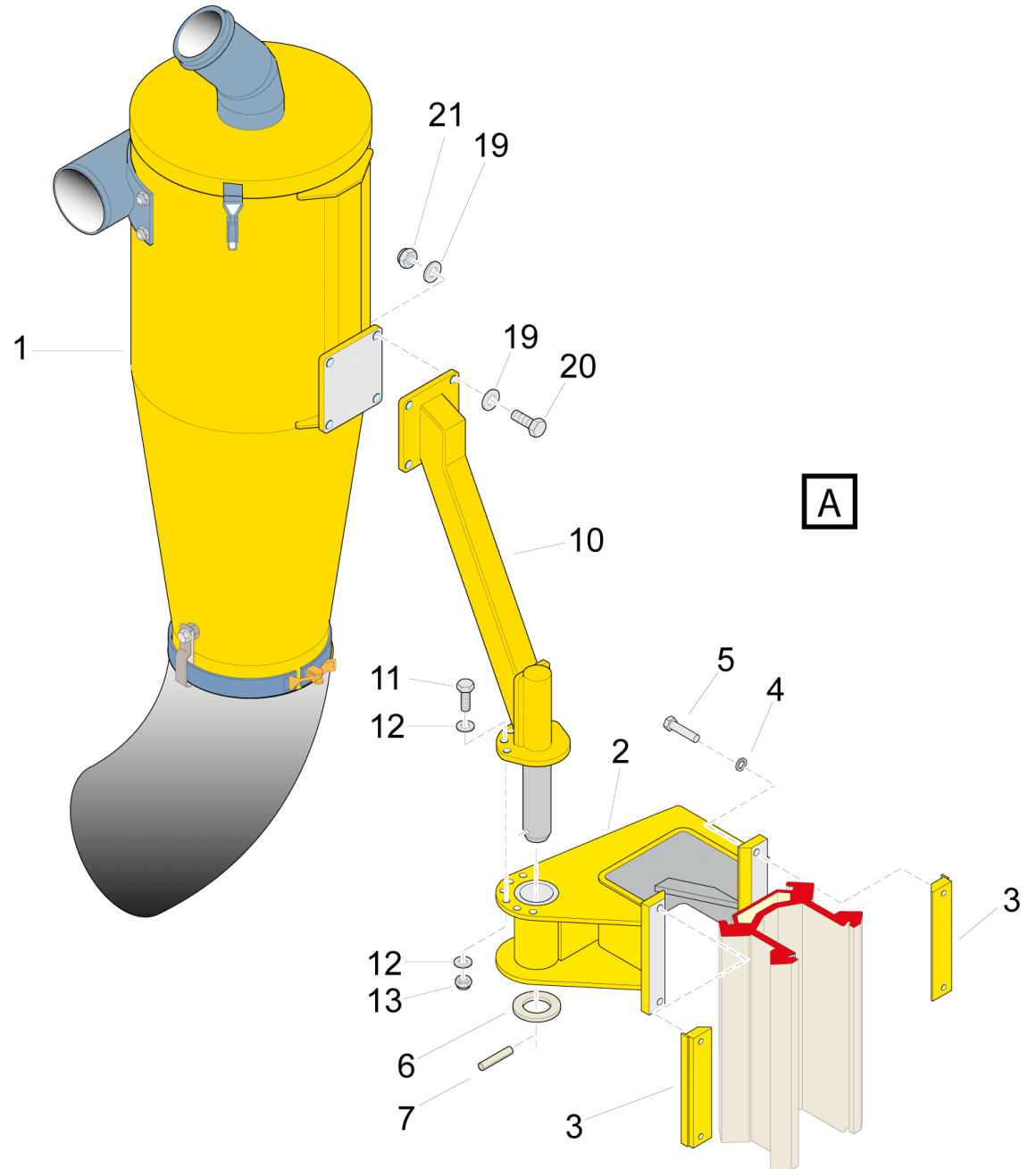
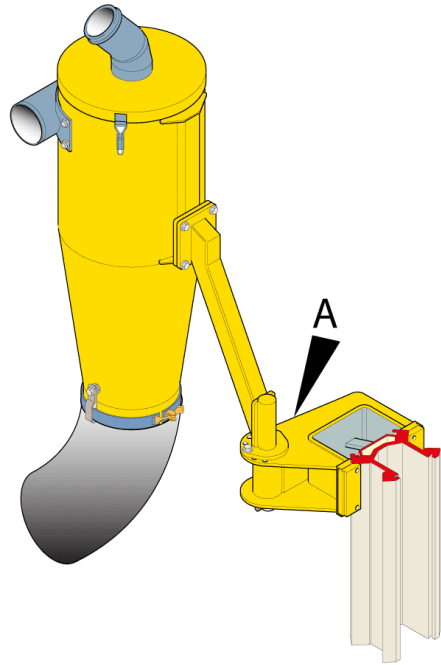
Ref.no	Part no Art.nr	Qty Qty	Description	Beskrivning	See page Se sidan	Remarks Anmärkningar
	3115 3473 90	1	SEAL KIT	TÄTNINGSSATS		INCL. POS 1,3,9,10,14,24,26,29
33	3115 5812 04	4	SCREW	SKRUV		



SPLINED SLEEVE / SPLINESHYLSA

3222 3352 08

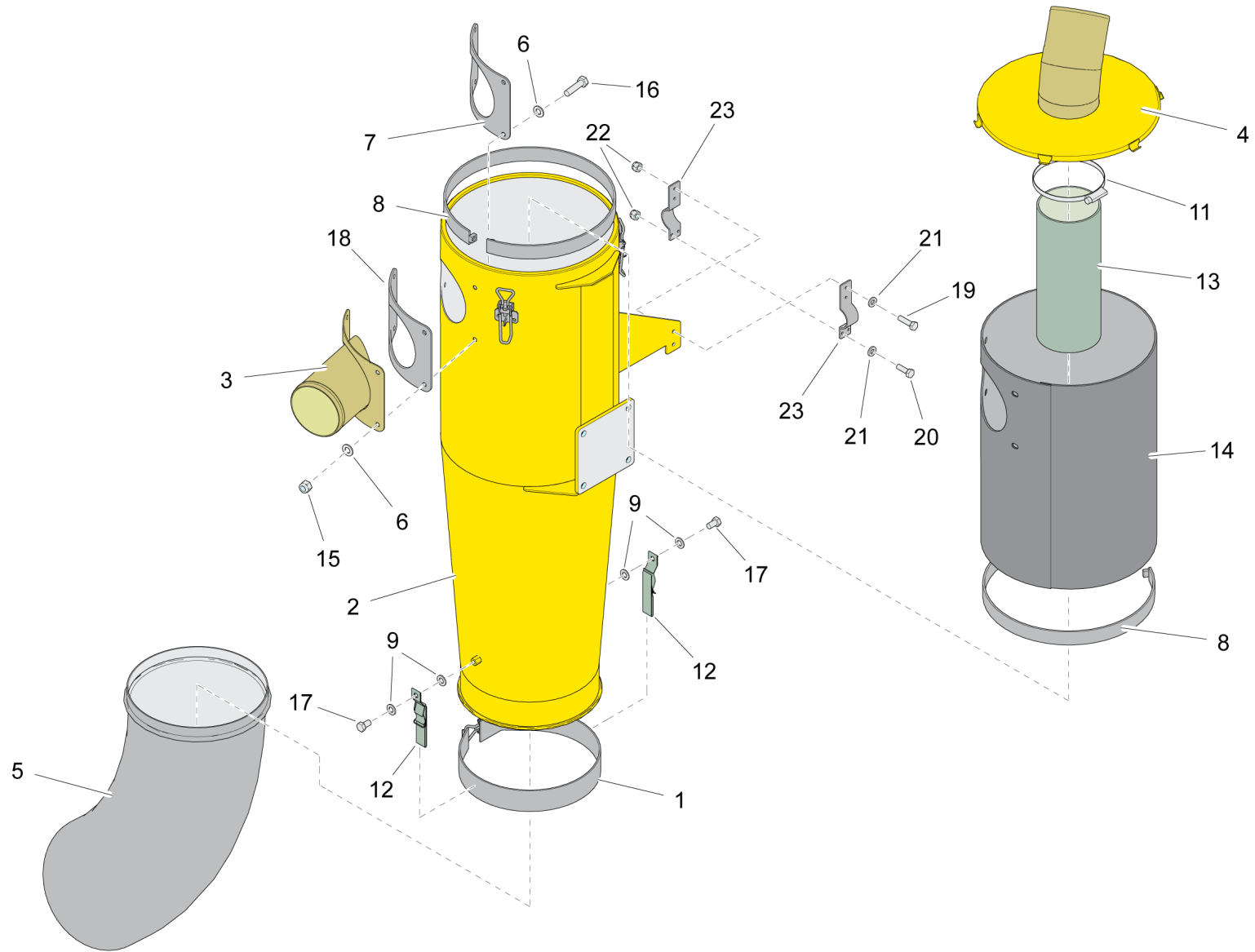
Ref.no	Part no Art.nr	Qty Qty	Description	Beskrivning	See page Se sidan	Remarks Anmärkningar
1	3222 3348 41	1	PIPE	RÖR		
2	3222 3352 10	1	SPLINED SLEEVE	SPLINESHYLSA		
3	3222 3352 09	1	SPLINED SLEEVE	SPLINESHYLSA		
4	0147 1329 03	4	SCREW, HEX HEAD	SKRUV, SEXKANT		M 8 X 45 - 8.8 FZB
5	0301 2335 00	5	PLAIN WASHER	RUNDBRICKA		8,4 / 16 X 1,6 -HB200 FZB 8,4 / 16 X 1,6 -HB200 FZB
6	0291 1128 18	4	LOCK NUT	LÅSMUTTER		M 8 - 8 FZB / ISO 7040 M 8 - 8 FZB / ISO 7040
7	3315 0195 06	9	LOCK WASHER	LÅSBRICKA		10,3/16,6 X 2,6 HRC50 FZB 10,3/16,6 X 2,6 HRC50 FZB
8	0147 1366 03	4	SCREW, HEX HEAD	SKRUV, SEXKANT		M 10 X 45 - 8.8 FZB
9	0291 1128 20	8	LOCK NUT	LÅSMUTTER		M 10 - 8 FZB / ISO 7040
10	0147 1329 03	1	SCREW, HEX HEAD	SKRUV, SEXKANT		M 8 X 45 - 8.8 FZB
11	0211 1247 03	1	SCREW	SKRUV		MC6S M 6 X 20 - 8.8 FZB
12	0211 1962 81	1	SCREW	SKRUV		MC6S M 8 X 20 - 12.9



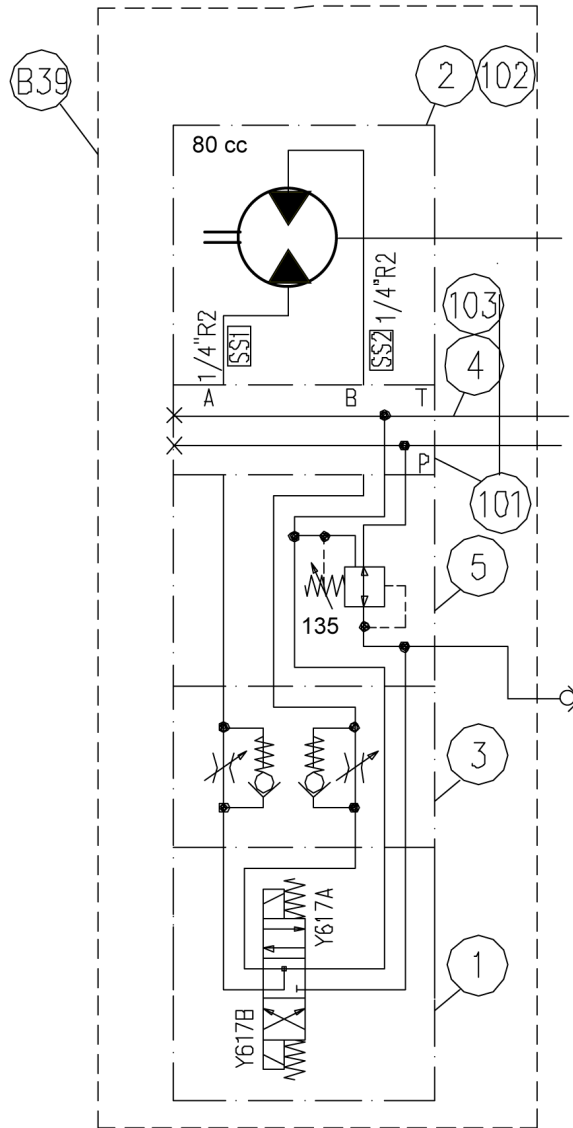
PRESEPARATOR / FÖRAVSKILJARE

3222 3355 09

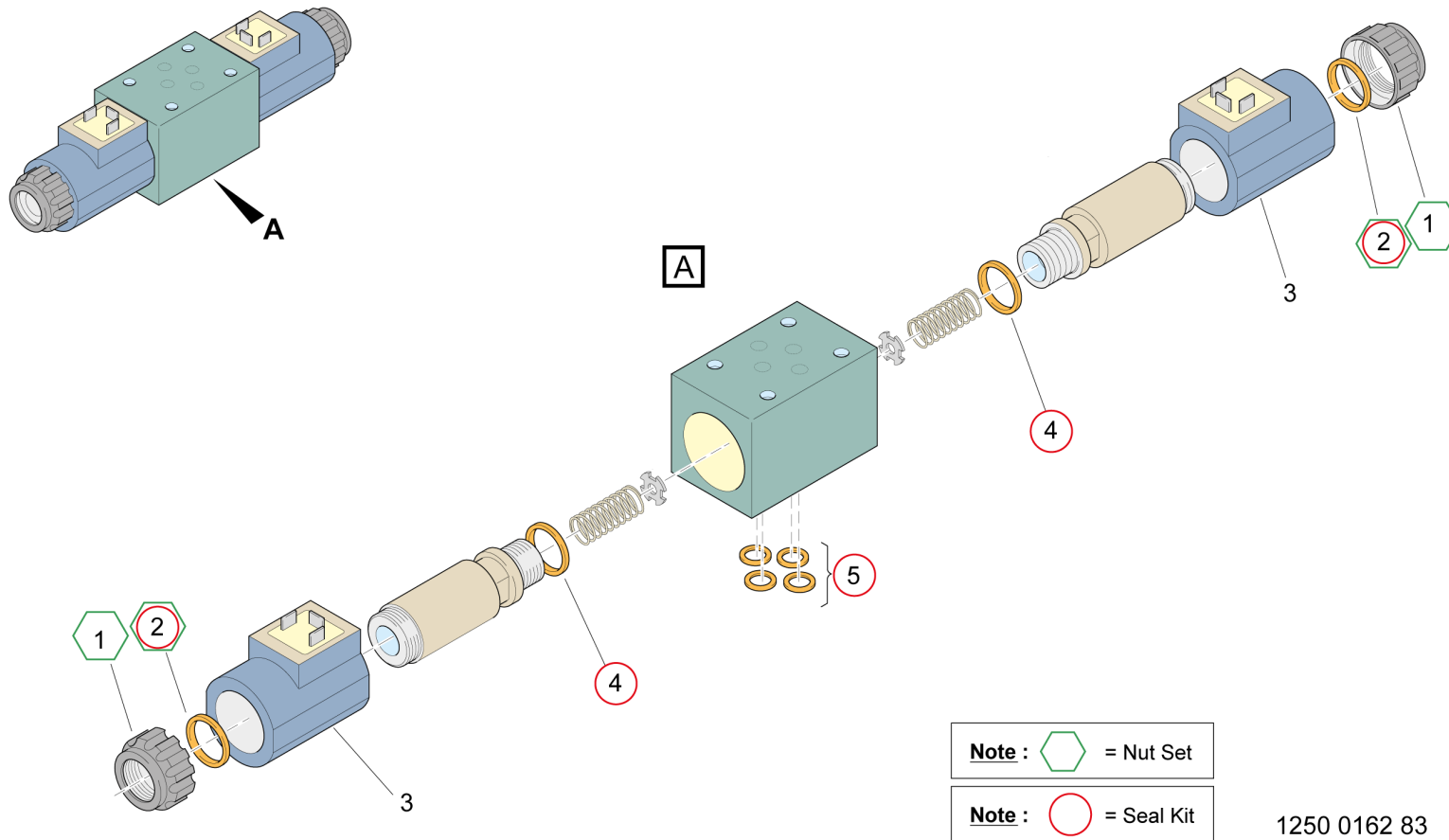
Ref.no	Part no Art.nr	Qty Qty	Description	Beskrivning	See page Se sidan	Remarks Anmärkningar
1	3222 3351 63	1	PRESEPARATOR	FÖRAVSKILJARE	733	
2	3222 3444 20	1	HOLDER	HÅLLARE		
3	3222 3444 18	2	GUIDE RAIL	SKENA		
4	3315 0195 10	4	LOCK WASHER	LÅSBRICKA		17/25,4 X 3,7 HRC50 FZB 17/25,4 X 3,7 HRC50 FZB
5	0147 1481 03	4	SCREW, HEX HEAD	SKRUV, SEXKANT		M 16 X 60 - 8.8 FZB M 16 X 60 - 8.8 FZB
6	3222 3309 56	1	WASHER	BRICKA		
7	0108 1370 00	1	SPRING PIN	RÖRPINNE		8 100
10	3222 3311 03	1	ARM	ARM		
11	0147 1480 03	3	SCREW, HEX HEAD	SKRUV, SEXKANT		M 16 X 55 - 8.8 FZB
12	0301 2378 00	6	PLAIN WASHER	RUNDBRICKA		17 / 30 X 3 - HB 200 FZB 17 / 30 X 3 - HB 200 FZB
13	0291 1128 25	3	LOCK NUT	LÅSMUTTER		M 16 - 8 FZB / ISO 7040 M 16 - 8 FZB / ISO 7040
19	0147 1479 03	4	SCREW, HEX HEAD	SKRUV, SEXKANT		M 16 X 50 - 8.8 FZB
20	3315 0195 10	8	LOCK WASHER	LÅSBRICKA		17/25,4 X 3,7 HRC50 FZB 17/25,4 X 3,7 HRC50 FZB
21	0291 1128 25	4	LOCK NUT	LÅSMUTTER		M 16 - 8 FZB / ISO 7040 M 16 - 8 FZB / ISO 7040



Ref.no	Part no Art.nr	Qty Qty	Description	Beskrivning	See page Se sidan	Remarks Anmärkningar
1	3217 0552 00	1	BELT	REM		
2	3222 3351 64	1	HOUSE	HUS		
3	3222 3232 96	1	CONNECTION	ANSLUTNING		
4	3222 3236 66	1	COVER COMPL.	LOCK KOMPL.		
5	3214 6238 02	1	RUBBER SLEEVE	GUMMIHYLSA		DCT/DPS
6	0301 2344 00	8	PLAIN WASHER	RUNDBRICKA		10,5 / 20 X 2 -HB 200 FZB
7	3222 3237 62	1	FLANGE	FLÄNS		
8	3222 3164 92	2	TENSIONING UNIT	SPÄNNENHET		RUBBER CLOTH
9	0301 2358 00	4	WASHER	BRICKA		13 / 24 X 2,5 -HB 200 FZB 13 / 24 X 2,5 -HB 200 FZB
11	0347 6121 00	1	HOSE CLIP	SLANGKLÄMMA		158 - 179 FZB
12	3217 5164 00	2	BAND	BAND		
13	3222 3008 55	1	SUCTION HOSE	SUGSLANG		
14	3222 3237 63	1	RUBBER CLOTH	GUMMIDUK		
15	0291 1128 20	4	LOCK NUT	LÅSMUTTER		M 10 - 8 FZB / ISO 7040
16	0147 1365 03	4	SCREW, HEX HEAD	SKRUV, SEXKANT		M 10 X 40 - 8.8 FZB
17	0147 1398 03	2	SCREW, HEX HEAD	SKRUV, SEXKANT		M 12 X 20 - 8.8 FZB M 12 X 20 - 8.8 FZB
18	3222 3232 97	1	GASKET	PACKNING		
19	0147 1326 03	2	SCREW, HEX HEAD	SKRUV, SEXKANT		M 8 X 30 - 8.8 FZB M 8 X 30 - 8.8 FZB
20	0147 1325 03	2	SCREW, HEX HEAD	SKRUV, SEXKANT		M 8 X 25 - 8.8 FZB M 8 X 25 - 8.8 FZB
21	0333 5200 15	4	LOCK WASHER	LÅSBRICKA		8,7 / 16,6 X 2,5 8,7 / 16,6 X 2,5
22	0291 1128 18	4	LOCK NUT	LÅSMUTTER		M 8 - 8 FZB / ISO 7040 M 8 - 8 FZB / ISO 7040
23	-	2	PLATE	PLÅT		



Ref.no	Part no Art.nr	Qty Qty	Description	Beskrivning	See page Se sidan	Remarks Anmärkningar
1	3177 3092 83	1	DIRECTION VALVE	RIKTNINGSVENTIL	737	TRACKOSCILLATION
2	3115 3473 81	1	HYDRAULIC MOTOR	HYDRAULMOTOR	727	MSQ 100 SH (05)
3	3217 9773 00	1	FLOW CONT.VALVE	STRYPBACKVENTIL	739	RX Z2FS6-2-4X-2Q
4	3176 2053 00	1	CONNECT. PLATE	ANSLUTN.PLATTA		
5	3214 8712 80	1	PRESS.RED.VALVE	TRYCKRED.VENTIL	741	ZDR 6DP2-40/210 YM

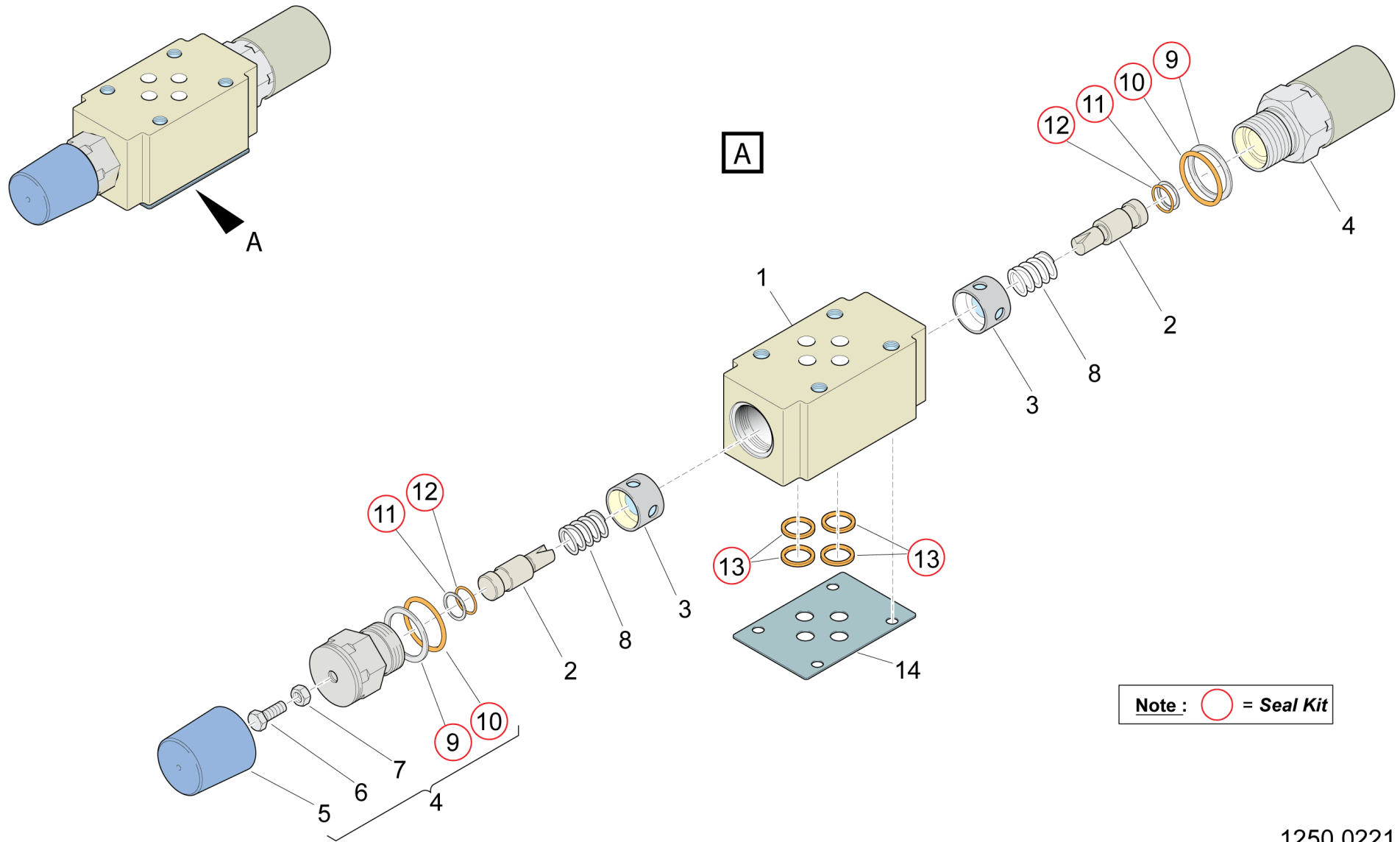


Note :  = Nut Set

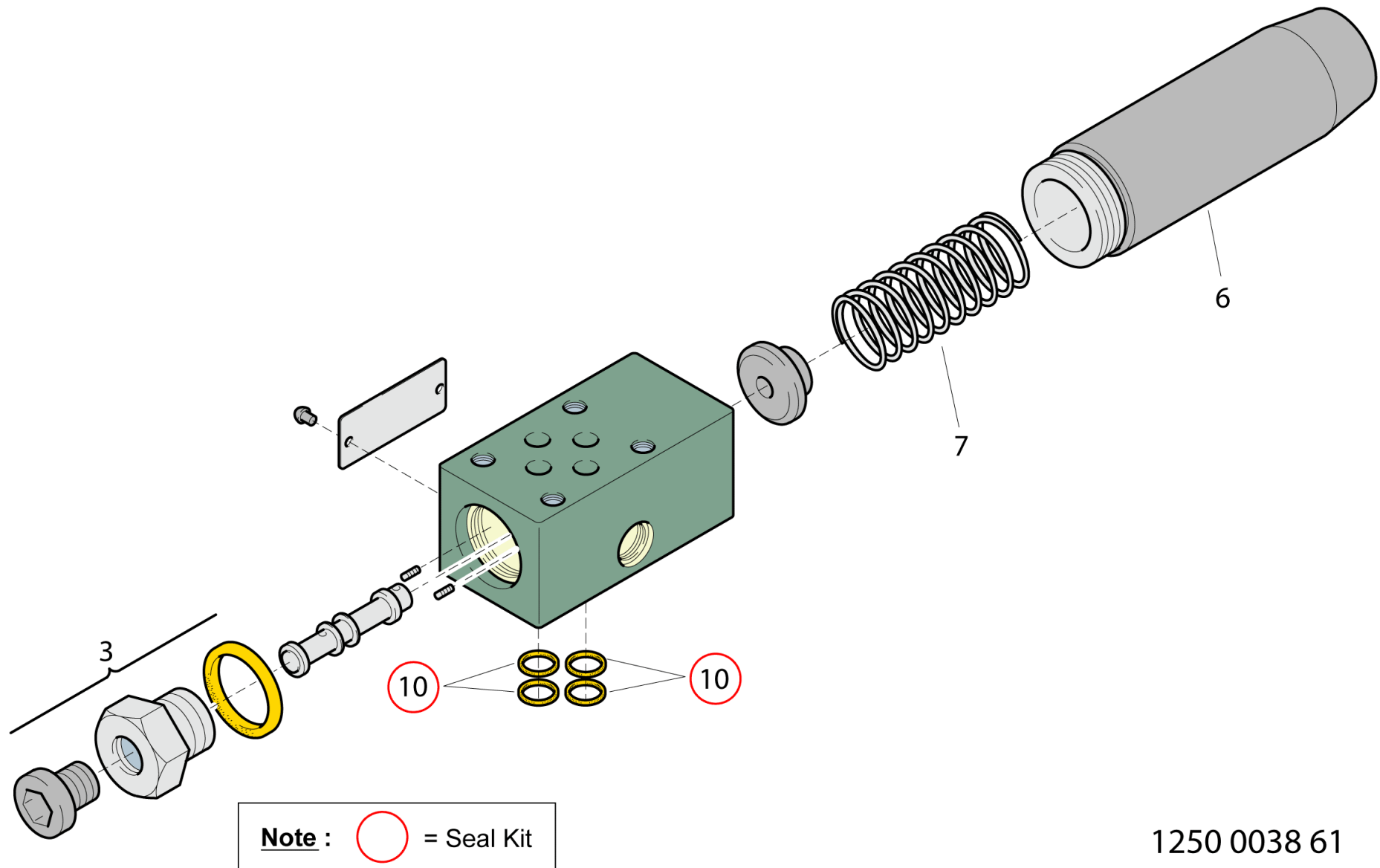
Note :  = Seal Kit

1250 0162 83

Ref.no	Part no Art.nr	Qty Qty	Description	Beskrivning	See page Se sidan	Remarks Anmärkningar
	3177 3092 56	1	SEAL KIT	TÄTNINGSSATS		POS. 2,4,5
	3177 3092 57	2	NUT SET	MUTTERSATS		POS. 1,2
1	-	2	NUT	MUTTER		NOT SOLD SEPARATELY
2	-	2	O-RING	O-RING		NOT SOLD SEPARATELY
3	3177 3092 55	2	COIL	SPOLE		
4	-	2	O-RING	O-RING		NOT SOLD SEPARATELY
5	-	4	O-RING	O-RING		NOT SOLD SEPARATELY

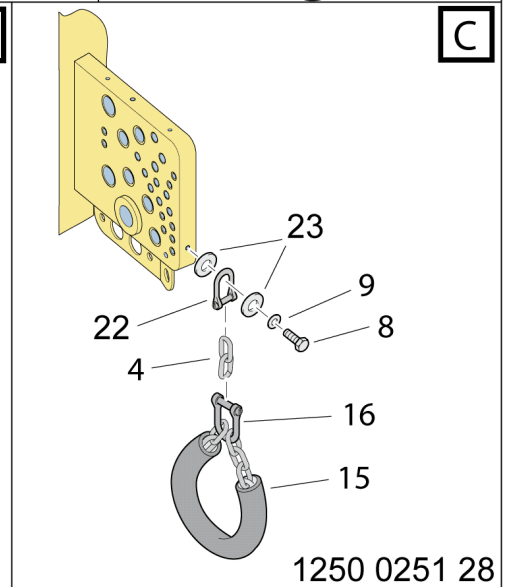
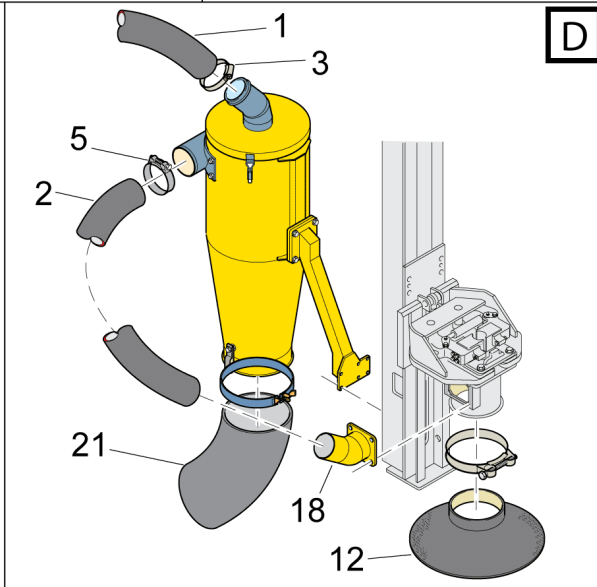
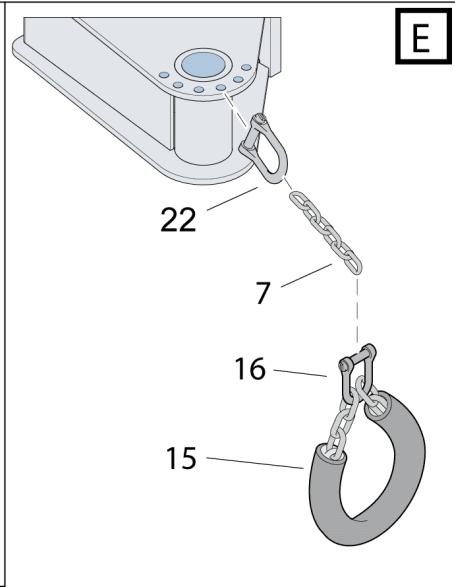
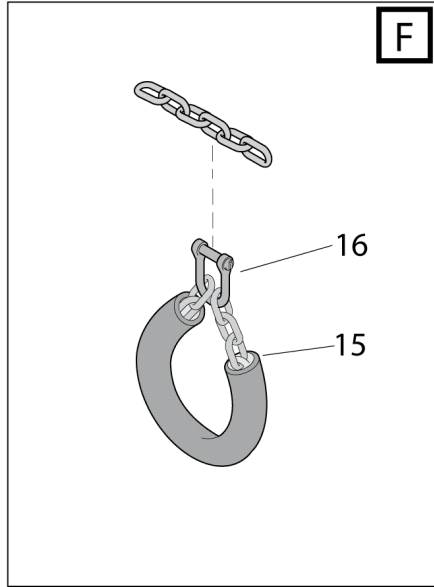
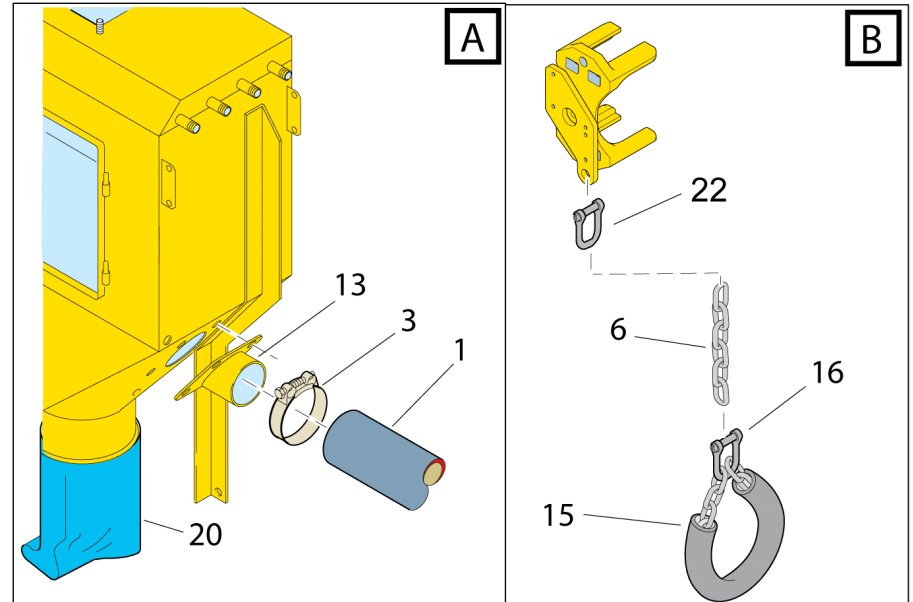
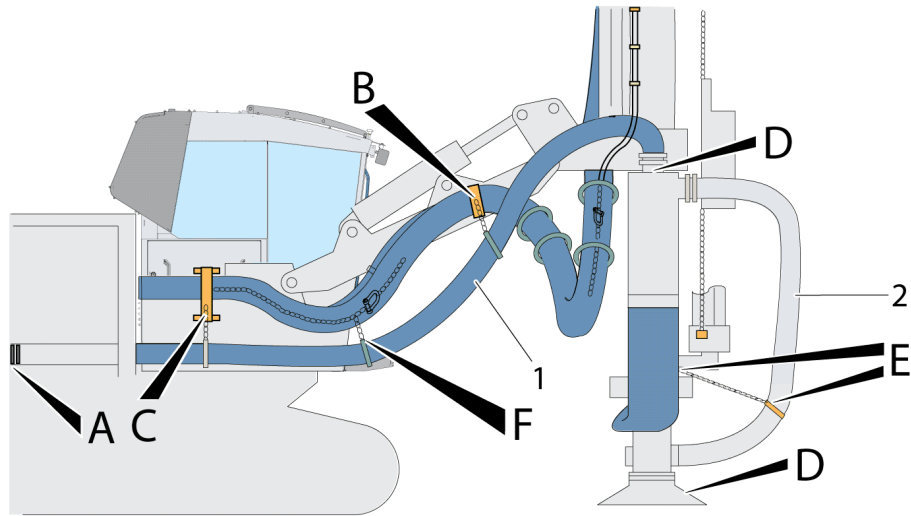


Ref.no	Part no Art.nr	Qty Qty	Description	Beskrivning	See page Se sidan	Remarks Anmärkningar
-		1	EXPLODED VIEW	SPRÄNGBILD		
	3217 9773 19	1	SEAL KIT	TÄTNINGSSATS		INCL.POS.9-13.
1	-	1	HOUSE	HUS		NOT SOLD SEPARATELY
2	-	2	PISTON	KOLV		NOT SOLD SEPARATELY
3	-	2	BUSHING	BUSSNING		NOT SOLD SEPARATELY
4	-	2	REGULATOR	REGULATOR		NOT SOLD SEPARATELY
5	-	2	CAP	HUV		NOT SOLD SEPARATELY
6	-	2	SCREW	SKRUV		NOT SOLD SEPARATELY
7	-	2	NUT	MUTTER		NOT SOLD SEPARATELY
8	-	2	SPRING	FJÄDER		NOT SOLD SEPARATELY
9	-	2	BACK-UP RING	STÖDRING		NOT SOLD SEPARATELY
10	-	2	O-RING	O-RING		NOT SOLD SEPARATELY
11	-	2	BACK-UP RING	STÖDRING		NOT SOLD SEPARATELY
12	-	2	O-RING	O-RING		NOT SOLD SEPARATELY
13	-	4	O-RING	O-RING		NOT SOLD SEPARATELY
14	-	1	SEAL DISC	TÄTNINGSSKIVA		



1250 0038 61

Ref.no	Part no Art.nr	Qty Qty	Description	Beskrivning	See page Se sidan	Remarks Anmärkningar
3	3214 8712 82	1	PLUG	PLUGG		
6	-	1	PRESS.RED.VALVE	TRYCKRED.VENTIL		NOT SOLD SEPARATELY
7	3214 8712 83	1	SPRING	FJÄDER		
10	3214 8712 87	1	SEAL KIT	TÄTNINGSSATS		POS. 10



1250 0251 28

HOSE CONNECTION / SLANGANSLUTNING

3222 3232 89

Ref.no	Part no Art.nr	Qty Qty	Description	Beskrivning	See page Se sidan	Remarks Anmärkningar
1	3222 3099 29	1	SUCTION HOSE	SUGSLANG		
2	3222 3099 30	1	SUCTION HOSE	SUGSLANG		
3	0347 6200 25	2	HOSE CLIP	SLANGKLÄMMA		A 162 - 174
4	0369 1000 05	0.10M	CHAIN	KÄTTING		DIA.=5MM LÄNKLÄNGD=28MM DIA.=5MM LÄNKLÄNGD=28MM
5	0347 6200 25	1	HOSE CLIP	SLANGKLÄMMA		A 162 - 174
6	0369 1000 05	0.14M	CHAIN	KÄTTING		DIA.=5MM LÄNKLÄNGD=28MM DIA.=5MM LÄNKLÄNGD=28MM
7	0369 1000 05	0.81M	CHAIN	KÄTTING		DIA.=5MM LÄNKLÄNGD=28MM DIA.=5MM LÄNKLÄNGD=28MM
8	0147 1363 03	1	SCREW, HEX HEAD	SKRUV, SEXKANT		DIA.=5MM LÄNKLÄNGD=28MM M 10 X 30 - 8.8 FZB M 10 X 30 - 8.8 FZB
9	0333 5200 10	1	LOCK WASHER	LÅSBRICKA		10,3 / 21 X 2,6 FZB
12	3222 3169 82	1	RUBBER DISC	GUMMISKIVA		
13	3222 3234 73	1	CONNECTION	ANSLUTNING		
15	3216 0295 44	4	HOSE SUSPENSION	SLANGUPPHÄNGN.		
16	3162 1565 00	4	SHACKLE	SCHACKEL		
18	3222 3252 28	1	CONNECTING PIPE	ANSLUTNINGSRÖR		
20	3217 0578 91	1	PLASTIC BAG	PLASTPÅSE		DCT 60-220 SET OF 25
21	3214 6238 02	1	RUBBER SLEEVE	GUMMIHYLSA		DCT/DPS
22	0372 4100 10	3	SHACKLE	SCHACKEL		UNC 5 / 16
23	0300 8011 00	2	PLAIN WASHER	RUNDBRICKA		12,5 / 35 X 3 -11 300 FZB

SIGN SET / SKYLTSATS
LIST OF CONTENTS

Part no	Description	Beskrivning	See page	Remarks
Art.nr			Se sidan	Anmärkning
-	SIGN SET	SKYLTSATS	746	
-	- SIGN SET	SKYLTSATS	749	
-	- SIGN SET	SKYLTSATS	751	
3222 3296 78	-- LABEL SET	DEKALSATS	753	
-	- SIGN SET	SKYLTSATS	755	
3222 3296 78	-- LABEL SET	DEKALSATS	753	
-	- SIGN SET	SKYLTSATS	757	
3222 3296 78	-- LABEL SET	DEKALSATS	753	

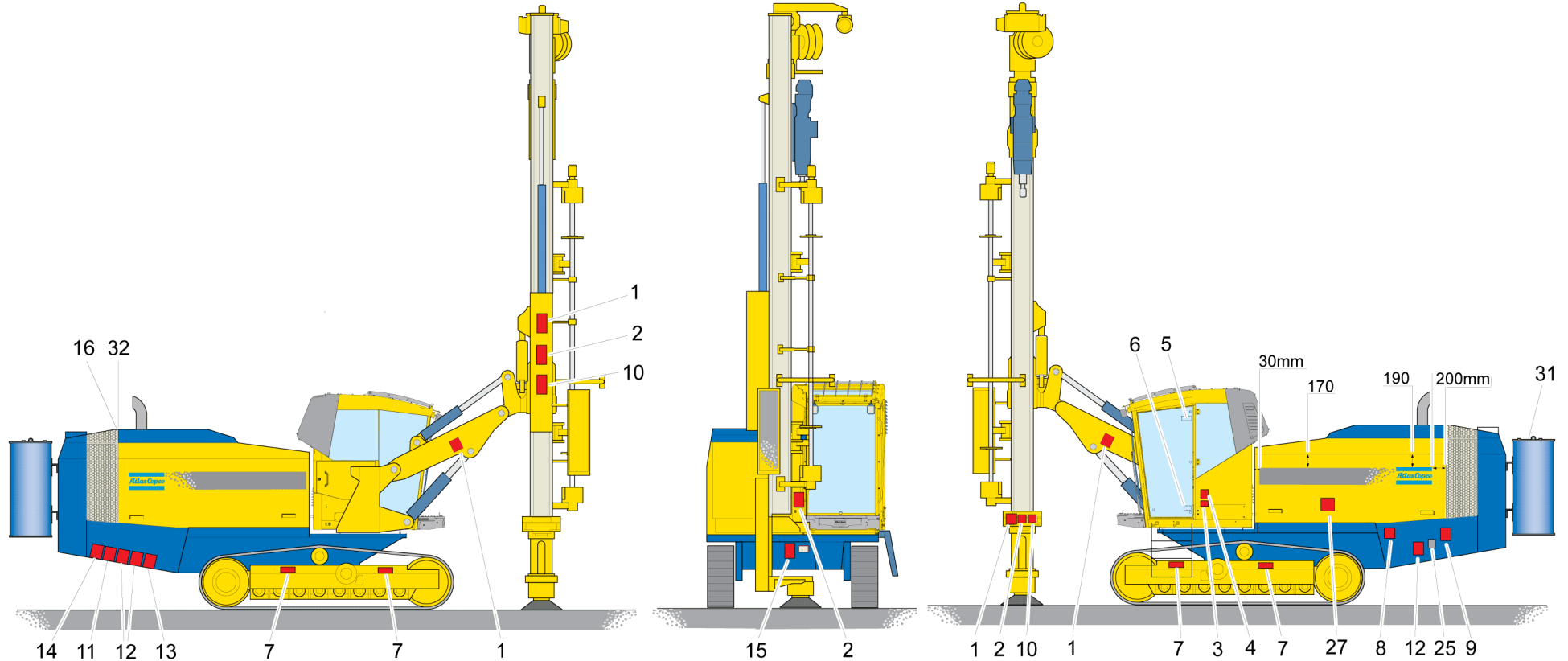
SIGN SET / SKYLTSATS

SIGN SET / SKYLTSATS

Ref.no	Part no	Qty	Description	Beskrivning	See page	Remarks
	Art.nr	Qty			Se sidan	Anmärkningar
L10	-	1	SIGN SET	SKYLTSATS	749	
L10	-	1	SIGN SET	SKYLTSATS	751	
L10	-	1	SIGN SET	SKYLTSATS	755	
L10	-	1	SIGN SET	SKYLTSATS	757	

SIGN SET / SKYLTSATS

-



Right side

Front

Left side

1250 0244 27

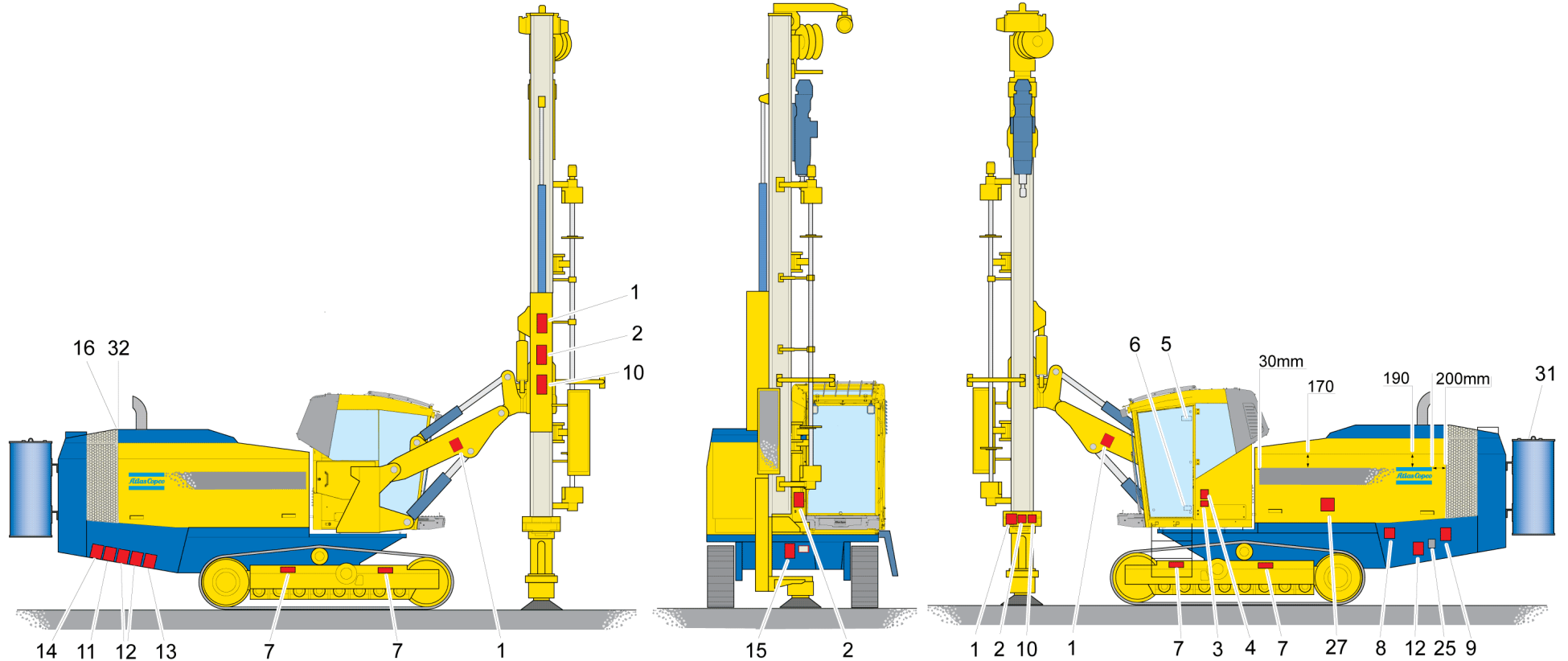
SIGN SET / SKYLTSATS

-

Ref.no	Part no Art.nr	Qty Qty	Description	Beskrivning	See page Se sidan	Remarks Anmärkningar
A01	5726 8056 01	1	LABEL SET	DEKALSATS		
1	9106 1071 24	3	NO ADMITTANCE	TILLTRÄDE FÖRB.		SYMBOL 157 X 157
2	9106 1073 05	4	RISK OF CRUSH.	KLÄMRISK		107 X 107
3	3222 3149 69	1	SOUND LABEL	LJUD ETIKETT		
4	9106 1071 01	1	READ INSTR.BOOK	LÄS INSTR.BOK		SYMBOL 107 X 107
5	9106 1073 21	1	TIPP. HAZ. DOWN	TIPPRISK NEDFÖR		57 X 57
6	5726 5003 29	1	PLATE	SKYLT		
7	9106 1071 06	2	SIGN	SKYLT		LIFTING EYE 57 X 57
8	9106 1071 43	1	BATTERY SWITCH	BATTERIFR.SKILJ		SYMBOL 107 X 107
9	9106 1073 31	1	HAZARDOUS PRES.	RISKABELT TRYCK		107 X 107
10	9106 1073 14	1	WARNING SIGN	VARNINGSSKYLT		107 X 107
11	9106 1071 38	1	DRAIN. HYD. OIL	DRÄN. HYD. OLJA		SYMBOL 40 X 60
12	9106 1071 39	3	DRAIN. COMP OIL	DRÄN. KOMP OLJA		SYMBOL 40 X 60
13	9106 1071 37	1	DRAIN. ENG. OIL	DRÄN. MOTOROLJA		SYMBOL 40 X 60
14	9106 1071 36	1	DRAIN. COOL. W.	DRÄN. KYLVATTEN		SYMBOL 40 X 60
15	5726 5001 49	1	DATA PLATE	NAMNPLÅT		
16	9106 1073 32	1	HAZARDOUS PRES.	RISKABELT TRYCK		107 X 107
17	3222 3124 21	1	LABEL	DEKAL		
18	3222 3124 22	1	LABEL	DEKAL		
19	3222 3124 20	2	LABEL	DEKAL		LOGGO
20	3222 3124 23	1	LABEL	DEKAL		
25	9106 1071 23	2	DON'T STEP HERE	KLIV EJ HÄR		SYMBOL 157 X 157
27	3115 3124 01	1	LABEL	DEKAL		ENVIRONMENTAL ADAPTED LUB OIL
31	9106 1073 31	1	HAZARDOUS PRES.	RISKABELT TRYCK		107 X 107
32	3222 3299 79	1	LABEL	DEKAL		

SIGN SET / SKYLTSATS

-



Right side

Front

Left side

1250 0244 27

SIGN SET / SKYLTSATS

-

Ref.no	Part no Art.nr	Qty Qty	Description	Beskrivning	See page Se sidan	Remarks Anmärkningar
A01	3222 3296 78	1	LABEL SET	DEKALSATS	753	
1	9106 1071 24	3	NO ADMITTANCE	TILLTRÄDE FÖRB.		SYMBOL 157 X 157
2	9106 1073 05	4	RISK OF CRUSH.	KLÄMRISK		107 X 107
3	3222 3149 69	1	SOUND LABEL	LJUD ETIKETT		
4	9106 1071 01	1	READ INSTR.BOOK	LÄS INSTR.BOK		SYMBOL 107 X 107
5	9106 1073 21	1	TIPP. HAZ. DOWN	TIPPRISK NEDFÖR		57 X 57
6	5726 5003 29	1	PLATE	SKYLT		
7	9106 1071 06	2	SIGN	SKYLT		LIFTING EYE 57 X 57
8	9106 1071 43	1	BATTERY SWITCH	BATTERIFR.SKILJ		SYMBOL 107 X 107
9	9106 1073 31	1	HAZARDOUS PRES.	RISKABELT TRYCK		107 X 107
10	9106 1073 14	1	WARNING SIGN	VARNINGSSKYLT		107 X 107
11	9106 1071 38	1	DRAIN. HYD. OIL	DRÄN. HYD. OLJA		SYMBOL 40 X 60
12	9106 1071 39	3	DRAIN. COMP OIL	DRÄN. KOMP OLJA		SYMBOL 40 X 60
13	9106 1071 37	1	DRAIN. ENG. OIL	DRÄN. MOTOROLJA		SYMBOL 40 X 60
14	9106 1071 36	1	DRAIN. COOL. W.	DRÄN. KYLVATTEN		SYMBOL 40 X 60
15	5726 5001 50	1	DATA PLATE CE	DATASKYLT CE		
16	9106 1073 32	1	HAZARDOUS PRES.	RISKABELT TRYCK		107 X 107
17	3222 3124 21	1	LABEL	DEKAL		
18	3222 3124 22	1	LABEL	DEKAL		
19	3222 3124 20	2	LABEL	DEKAL		LOGGO
20	3222 3124 23	1	LABEL	DEKAL		
25	9106 1071 23	2	DON'T STEP HERE	KLIV EJ HÄR		SYMBOL 157 X 157
27	3115 3124 01	1	LABEL	DEKAL		ENVIRONMENTAL ADAPTED LUB OIL
31	9106 1073 31	1	HAZARDOUS PRES.	RISKABELT TRYCK		107 X 107
32	3222 3299 79	1	LABEL	DEKAL		

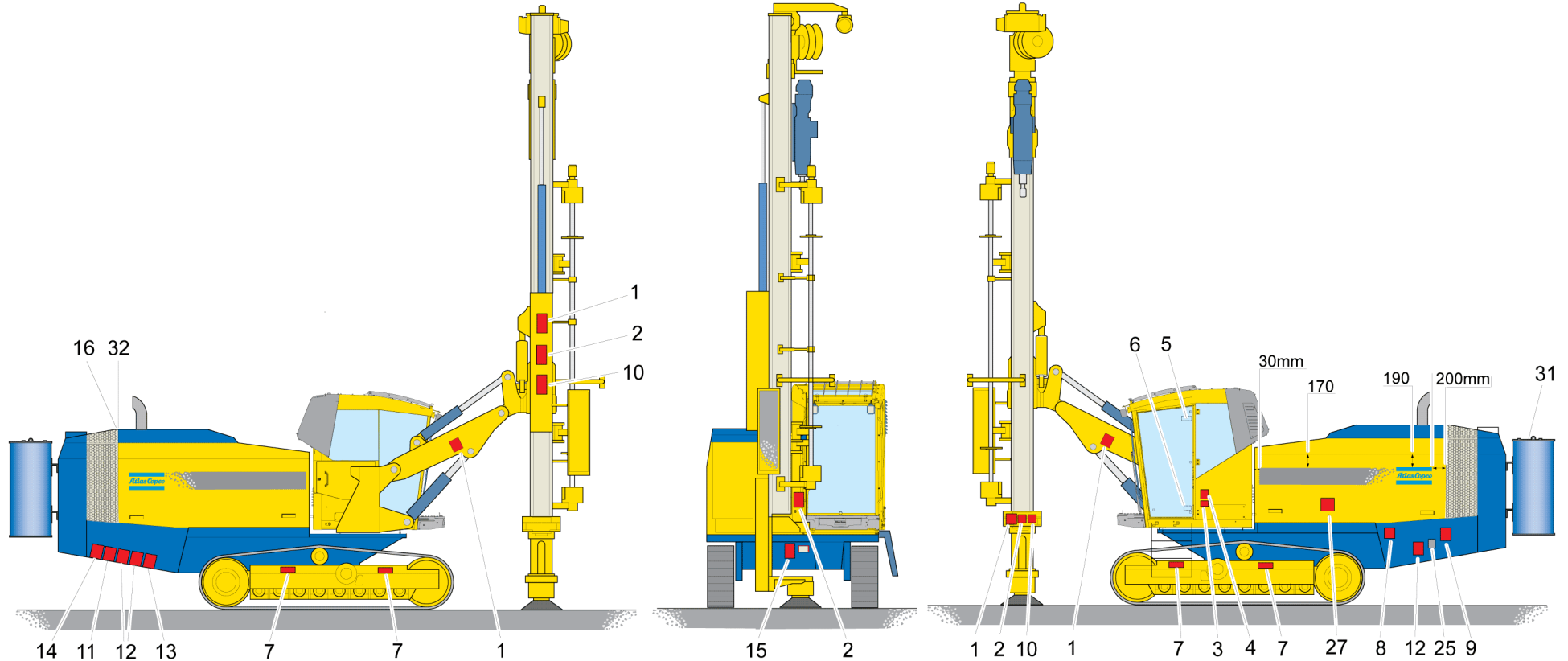
LABEL SET / DEKALSATS

3222 3296 78

Ref.no	Part no Art.nr	Qty Qty	Description	Beskrivning	See page Se sidan	Remarks Anmärkningar
1	3222 3124 20	2	LABEL	DEKAL		LOGGO
2	3222 3124 21	1	LABEL	DEKAL		
3	3222 3124 22	1	LABEL	DEKAL		
4	3222 3124 23	1	LABEL	DEKAL		
5	5574 9040 00	1	LABEL	DEKAL		LABEL-WEB ADDRESS
6	3222 3303 60	1	LABEL	DEKAL		CABIN SIDE
10	9853 8070 01	1	REFERENCE GUIDE	REFERENSGUIDE		

SIGN SET / SKYLTSATS

-



Right side

Front

Left side

1250 0244 27

SIGN SET / SKYLTSATS

-

Ref.no	Part no Art.nr	Qty Qty	Description	Beskrivning	See page Se sidan	Remarks Anmärkningar
A01	3222 3296 78	1	LABEL SET	DEKALSATS	753	
1	9106 1074 40	3	NO ADMITTANCE	TILLTRÄDE FÖRB.		SAFETY INSTRUCTIONS SIGN 65 X 105
2	9106 1074 04	4	RISK OF CRUSH.	KLÄMRISK		WARNING SIGN 90 X 150
3	3222 3149 69	1	SOUND LABEL	LJUD ETIKETT		
4	9106 1074 38	1	READ INSTR.BOOK	LÄS INSTR.BOK		SAFETY INSTRUCTION SIGN 65 X 105
5	9106 1074 60	1	STABILITY	STABILITET		
6	5726 5003 29	1	PLATE	SKYLT		
7	9106 1071 06	2	SIGN	SKYLT		LIFTING EYE 57 X 57
8	9106 1071 43	1	BATTERY SWITCH	BATTERIFR.SKILJ		SYMBOL 107 X 107
9	9106 1074 68	1	HAZARDOUS PRES.	RISKABELT TRYCK		
10	9106 1074 34	1	MOVING PARTS	RÖRLIGA DELAR		WARNING SIGN 90 X 150
11	9106 1071 38	1	DRAIN. HYD. OIL	DRÄN. HYD. OLJA		SYMBOL 40 X 60
12	9106 1071 39	3	DRAIN. COMP OIL	DRÄN. KOMP OLJA		SYMBOL 40 X 60
13	9106 1071 37	1	DRAIN. ENG. OIL	DRÄN. MOTOROLJA		SYMBOL 40 X 60
14	9106 1071 36	1	DRAIN. COOL. W.	DRÄN. KYLVATTEN		SYMBOL 40 X 60
15	5726 5001 50	1	DATA PLATE CE	DATASKYLT CE		
16	9106 1074 70	1	HAZARDOUS PRES.	RISKABELT TRYCK		
17	3222 3124 21	1	LABEL	DEKAL		
18	3222 3124 22	1	LABEL	DEKAL		
19	3222 3124 20	2	LABEL	DEKAL		LOGGO
20	3222 3124 23	1	LABEL	DEKAL		
25	9106 1071 23	2	DON'T STEP HERE	KLIV EJ HÄR		SYMBOL 157 X 157
27	3115 3124 01	1	LABEL	DEKAL		ENVIRONMENTAL ADAPTED LUB OIL
31	9106 1074 68	1	HAZARDOUS PRES.	RISKABELT TRYCK		
32	3222 3299 79	1	LABEL	DEKAL		

SIGN SET / SKYLTSATS

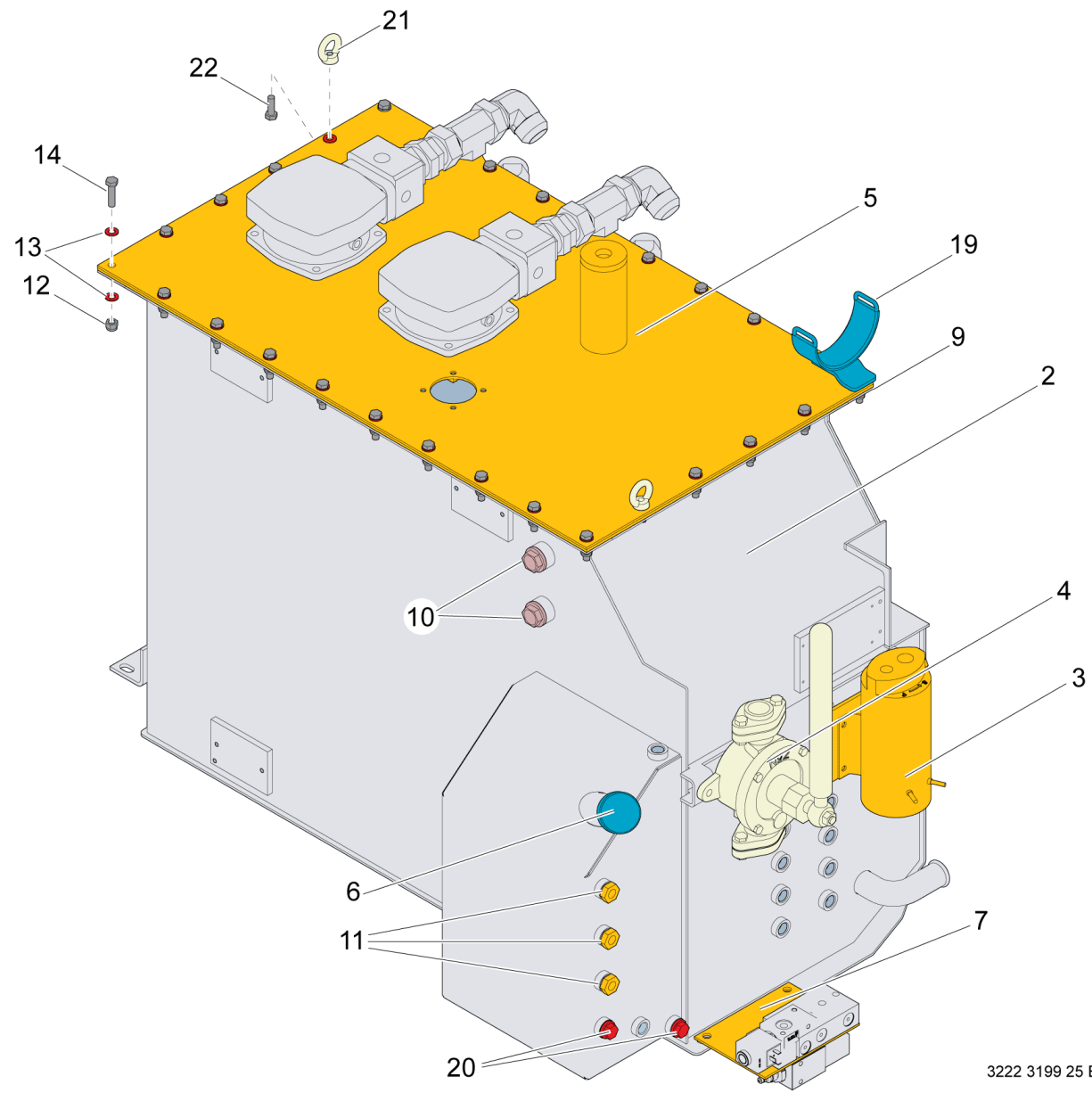
-

Ref.no	Part no Art.nr	Qty Qty	Description	Beskrivning	See page Se sidan	Remarks Anmärkningar
A01	3222 3296 78	1	LABEL SET	DEKALSATS	753	
1	9106 1074 41	3	NO ADMITTANCE	TILLTRÄDE FÖRB.		
2	9106 1074 05	4	RISK OF CRUSH.	KLÄMRISK		
3	3222 3149 69	1	SOUND LABEL	LJUD ETIKETT		
4	9106 1074 39	1	READ INSTR.BOOK	LÄS INSTR.BOK		
5	9106 1074 61	1	STABILITY	STABILITET		
6	5726 5003 29	1	PLATE	SKYLT		
7	9106 1071 06	2	SIGN	SKYLT		LIFTING EYE 57 X 57 SYMBOL 107 X 107
8	9106 1071 43	1	BATTERY SWITCH	BATTERIFR.SKILJ		
9	9106 1074 69	1	HAZARDOUS PRES.	RISKABELT TRYCK		
10	9106 1074 35	1	MOVING PARTS	RÖRLIGA DELAR		
11	9106 1071 38	1	DRAIN. HYD. OIL	DRÄN. HYD. OLJA		SYMBOL 40 X 60
12	9106 1071 39	3	DRAIN. COMP OIL	DRÄN. KOMP OLJA		SYMBOL 40 X 60
13	9106 1071 37	1	DRAIN. ENG. OIL	DRÄN. MOTOROLJA		SYMBOL 40 X 60
14	9106 1071 36	1	DRAIN. COOL. W.	DRÄN. KYLVATTEN		SYMBOL 40 X 60
15	5726 5001 50	1	DATA PLATE CE	DATASKYLT CE		
16	9106 1074 71	1	HAZARDOUS PRES.	RISKABELT TRYCK		
17	3222 3124 21	1	LABEL	DEKAL		
18	3222 3124 22	1	LABEL	DEKAL		
19	3222 3124 20	2	LABEL	DEKAL		LOGGO
20	3222 3124 23	1	LABEL	DEKAL		
25	9106 1071 23	2	DON'T STEP HERE	KLIV EJ HÄR		SYMBOL 157 X 157 ENVIRONMENTAL ADAPTED LUB OIL
27	3115 3124 01	1	LABEL	DEKAL		
31	9106 1074 69	1	HAZARDOUS PRES.	RISKABELT TRYCK		
32	3222 3299 79	1	LABEL	DEKAL		

HYDR.OIL TANK / HYDRAULOLJETANK**LIST OF CONTENTS**

Part no	Description	Beskrivning	See page	Remarks
Art.nr			Se sidan	Anmärkning
-	HYDR.OIL TANK	HYDRAULOLJETANK	760	KOMPLETT

HYDR.OIL TANK / HYDRAULOLJETANK



3222 3199 25 Ed 013

HYDR.OIL TANK / HYDRAULOLJETANK

Ref.no	Part no Art.nr	Qty Qty	Description	Beskrivning	See page Se sidan	Remarks Anmärkningar
2	3222 3199 20	1	HYDR. RESERVOIR	HYDRAULTANK		
3	3222 3231 05	1	FILLER SET	PÅFYLLNINGSSATS		
4	3176 7467 01	1	PUMP	PUMP		COMPL. INCL. HANDLE 3222328696
5	3222 3407 78	1	TANK COVER	TANKLOCK		
6	3222 3199 84	1	TANK COVER	TANKLOCK		
7	3222 3230 72	1	HOLDER	HÅLLARE		
9	3222 3407 81	1	GASKET	PACKNING		
10	3222 3195 55	2	LEVEL GLASS	NIVÅGLAS		
11	3222 3231 06	3	LEVEL GLASS	NIVÅGLAS		
12	0291 1128 20	26	LOCK NUT	LÅSMUTTER		M 10 - 8 FZB / ISO 7040
13	0301 2344 00	56	PLAIN WASHER	RUNDBRICKA		10,5 / 20 X 2 -HB 200 FZB
14	0147 1365 03	26	SCREW, HEX HEAD	SKRUV, SEXKANT		M 10 X 40 - 8.8 FZB
19	3222 3256 30	1	HOLDER	HÅLLARE		
20	0686 9250 04	2	PLUG	PROPP		R 1/2 / 28 X 10 PEHD
21	0371 1100 03	2	LIFTING EYE	LYFTÖGLA		SS 1899 - M 16
22	0147 1363 03	2	SCREW, HEX HEAD	SKRUV, SEXKANT		M 10 X 30 - 8.8 FZB M 10 X 30 - 8.8 FZB
23	5730 0070 69	1	PLUG	PLUGG		PLUG
24	3222 3327 09	2	ATTACHMENT	FÄSTE		

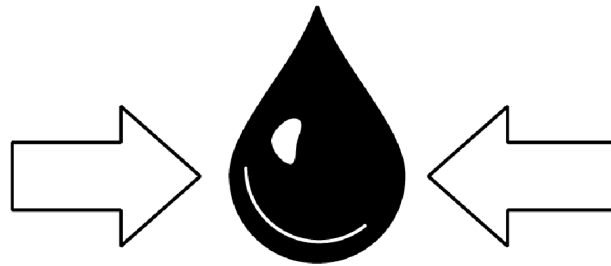
**HYDR. SYSTEM / HYDRAULSYSTEM
LIST OF CONTENTS**

Part no Art.nr	Description	Beskrivning	See page Se sidan	Remarks Anmärkningar
-	HYDR. SYSTEM	HYDRAULSYSTEM	768	
-	- HYDR. SYSTEM	HYDRAULSYSTEM	773	B01 WAGON FRAME
3222 3209 57	-- VALVE BLOCK	VENTILBLOCK	775	LOGIC BLOCK
3222 3302 21	-- VALVE BLOCK	VENTILBLOCK	777	MAIN BLOCK L8, L7LF WITH GFT 24 T3 5129 FV-3014A
-	---- ASSEMBLY SET	MONTERINGSSATS	779	
3222 3302 70	---- OUTLET SECTION	UTLOPPSSEKTION	781	
-	---- VALVE SECTION	VENTILSEKTION	783	
-	---- VALVE SECTION	VENTILSEKTION	785	
-	---- VALVE SECTION	VENTILSEKTION	789	
3222 3320 46	---- VALVE SECTION	VENTILSEKTION	791	
3222 3302 75	---- VALVE SECTION	VENTILSEKTION	793	
3222 3364 09	---- VALVE SECTION	VENTILSEKTION	795	
3222 3302 22	-- VALVE BLOCK	VENTILBLOCK	797	MAIN BLOCK L6,L7SF WITH GFT 24 T3 5076 FV-3015A
-	---- ASSEMBLY SET	MONTERINGSSATS	779	
3222 3302 70	---- OUTLET SECTION	UTLOPPSSEKTION	781	
-	---- VALVE SECTION	VENTILSEKTION	783	
-	---- VALVE SECTION	VENTILSEKTION	785	
-	---- VALVE SECTION	VENTILSEKTION	789	
3222 3320 46	---- VALVE SECTION	VENTILSEKTION	791	
3222 3323 78	---- VALVE SECTION	VENTILSEKTION	799	
-	---- VALVE SECTION	VENTILSEKTION	801	
3222 3075 46	-- VALVE BLOCK	VENTILBLOCK	803	TRACKOSCILLATION
3177 3092 83	---- DIRECTION VALVE	RIKTNINGSVENTIL	805	TRACKOSCILLATION
3222 3268 96	---- DOUBLE CH.VALVE	HYDRAULLÅS	807	2RJV1-06-MC
3222 3123 90	-- VALVE BLOCK	VENTILBLOCK	809	TRACK OSCILLATION
3222 3142 38	-- DRIVE UNIT	DRIVENHET	811	GFT 24 T3 5076/5157 45/23CC,I=137,2
3222 3111 56	---- HYDRAULIC MOTOR	HYDRAULMOTOR	815	A10VEC 45 HZ
3222 3277 24	-- DRIVE UNIT	DRIVENHET	817	GFT 24 T3 5129/5158
3222 3287 08	---- HYDRAULIC MOTOR	HYDRAULMOTOR	821	TRAMMING MOTOR A6VE 55HZ3

Part no Art.nr	Description	Beskrivning	See page Se sidan	Remarks Anmärkningar
3222 3296 26	-- SOLENOID VALVE	MAGNETVENTIL	823	
-	-- CONNECTION SET	ANSLUTNINGSSATS	825	
-	-- HYDR. SYSTEM	HYDRAULSYSTEM	827	B02 CABIN
3222 3290 45	-- DIRECTION VALVE	RIKTNINGSVENTIL	829	POSITIONING CAB
3128 2091 01	---- INLET SECTION	INLOPPSSEKTION	831	
3222 3309 35	---- VALVE SECTION	VENTILSEKTION	833	SPOLSEKTION
3128 2091 04	---- OUTLET SECTION	UTLOPPSSEKTION	835	
3222 3316 21	-- VALVE BLOCK	VENTILBLOCK	837	
3222 3535 50	-- PR.CONTR.VALVE	STYRTR.VENTIL	839	DRILL LEVER
-	-- CONNECTION SET	ANSLUTNINGSSATS	841	
3222 9894 66	-- CONNECTION SET	ANSLUTNINGSSATS	843	
3222 3290 45	---- DIRECTION VALVE	RIKTNINGSVENTIL	829	POSITIONING CAB
3128 2091 01	---- INLET SECTION	INLOPPSSEKTION	831	
3222 3309 35	---- VALVE SECTION	VENTILSEKTION	833	SPOLSEKTION
3128 2091 04	---- OUTLET SECTION	UTLOPPSSEKTION	835	
3222 9890 04	-- CONNECTION SET	ANSLUTNINGSSATS	845	
3222 3316 21	---- VALVE BLOCK	VENTILBLOCK	837	
-	-- CONNECTION SET	ANSLUTNINGSSATS	847	DRILLING LEVER
3222 3535 50	---- PR.CONTR.VALVE	STYRTR.VENTIL	839	DRILL LEVER
-	-- HYDR. SYSTEM	HYDRAULSYSTEM	849	BOOM
-	-- HYDR. SYSTEM	HYDRAULSYSTEM	851	B04 RETURN SYSTEM
3214 3469 80	-- RETURN FILTER	RETURFILTER	853	
-	-- HYDR. SYSTEM	HYDRAULSYSTEM	855	B05 COOLING SYSTEM 50C
3222 3334 79	-- GEAR MOTOR	KUGGHJULSMOTOR	857	PREPARED FOR EL.PROP.
3222 3334 80	-- PRESS.REL.CART.	TRYCKBEG.PATRON	859	210 BAR ELPROP.
-	-- HYDR. SYSTEM	HYDRAULSYSTEM	861	PUMP SYSTEM
3222 3370 38	-- HYDRAULIC PUMP	HYDRAULPUMP	863	
3222 3232 09	-- HYDRAULIC PUMP	HYDRAULPUMP	865	
3222 3209 74	-- GEAR PUMP	KUGGHJULSPUMP	867	+50C AMB.TEMP.
3222 3232 10	-- GEAR PUMP	KUGGHJULSPUMP	869	+55C AMB.TEMP.
-	-- CONNECTION SET	ANSLUTNINGSSATS	871	
-	-- HYDR. SYSTEM	HYDRAULSYSTEM	875	B09 COOLING SYSTEM 55C
3222 3334 78	-- GEAR MOTOR	KUGGHJULSMOTOR	877	PREPARED FOR EL.PROP.
3222 3334 81	-- PRESS.REL.CART.	TRYCKBEG.PATRON	879	225 BAR ELPROP.
-	-- HYDR. SYSTEM	HYDRAULSYSTEM	881	FEED RHS102
3222 3383 25	-- VALVE BLOCK	VENTILBLOCK	883	
3177 3092 88	-- DIRECTION VALVE	RIKTNINGSVENTIL	885	
-	-- VALVE BLOCK	VENTILBLOCK	887	RHS102

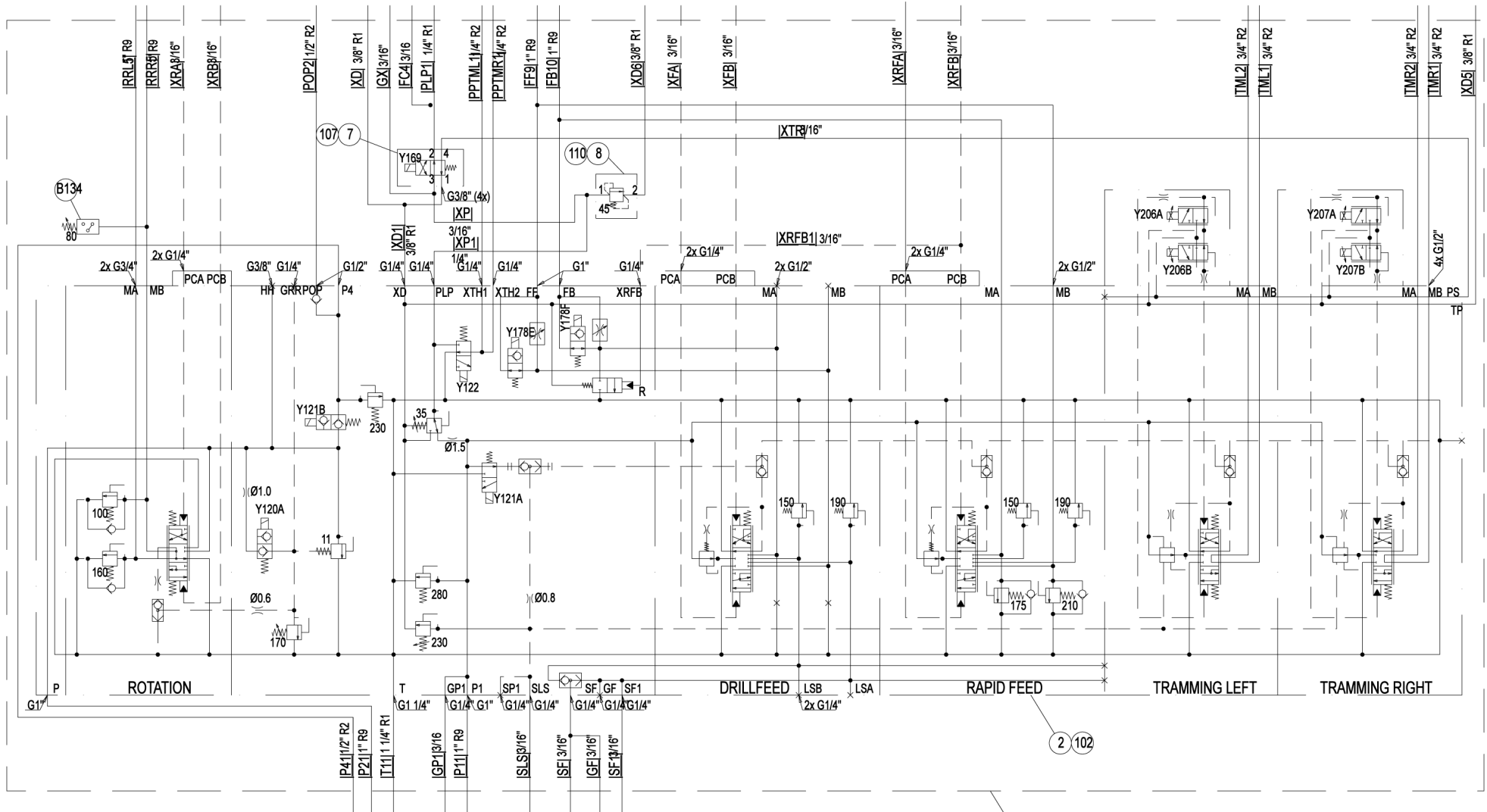
Part no Art.nr	Description	Beskrivning	See page Se sidan	Remarks Anmärkningar
3177 3092 83	--- DIRECTION VALVE	RIKTNINGSVENTIL	805	TRACKOSCILLATION
3177 3092 88	--- DIRECTION VALVE	RIKTNINGSVENTIL	885	
3222 3268 96	--- DOUBLE CH.VALVE	HYDRAULLÅS	807	2RJV1-06-MC
3217 9341 60	--- PRESS.RED.VALVE	TRYCKRED.VENTIL	889	
3177 3092 80	--- DIRECTION VALVE	RIKTNINGSVENTIL	891	
3214 9012 80	-- PRESS.RED.VALVE	TRYCKRED.VENTIL	893	
3217 9963 22	--- PRESS.RED.VALVE	TRYCKRED.VENTIL	895	
3222 3302 83	-- OVERCENT.VALVE	LASTHÅLL.VENTIL	897	
3222 3339 65	--- OVERCENTRE CART	LASTHÅLL.PATRON	899	
-	- HYDR. SYSTEM	HYDRAULSYSTEM	901	FEED-RHS140
3222 3383 25	-- VALVE BLOCK	VENTILBLOCK	883	
3177 3092 88	-- DIRECTION VALVE	RIKTNINGSVENTIL	885	
3222 3245 11	-- VALVE BLOCK	VENTILBLOCK	903	RHS 140
3177 3092 83	--- DIRECTION VALVE	RIKTNINGSVENTIL	805	TRACKOSCILLATION
3177 3092 88	--- DIRECTION VALVE	RIKTNINGSVENTIL	885	
3222 3268 96	--- DOUBLE CH.VALVE	HYDRAULLÅS	807	2RJV1-06-MC
3217 9341 60	--- PRESS.RED.VALVE	TRYCKRED.VENTIL	889	
3177 3092 80	--- DIRECTION VALVE	RIKTNINGSVENTIL	891	
3217 9773 00	--- FLOW CONT.VALVE	STRYPBACKVENTIL	905	RX Z2FS6-2-4X-2Q
3214 8712 80	--- PRESS.RED.VALVE	TRYCKRED.VENTIL	907	ZDR 6DP2-40/210 YM
3214 9012 80	-- PRESS.RED.VALVE	TRYCKRED.VENTIL	893	
3217 9963 22	--- PRESS.RED.VALVE	TRYCKRED.VENTIL	895	
3222 3302 83	-- OVERCENT.VALVE	LASTHÅLL.VENTIL	897	
3222 3339 65	--- OVERCENTRE CART	LASTHÅLL.PATRON	899	
-	- HYDR. SYSTEM	HYDRAULSYSTEM	909	B23 SUPPORT LEG
-	- HYDR. SYSTEM	HYDRAULSYSTEM	911	B24 AUTOPAUSE DRILLREC
-	- HYDR. SYSTEM	HYDRAULSYSTEM	913	B25 DCT
3177 3085 00	-- HYDRAULIC MOTOR	HYDRAULMOTOR	915	F11-010-MB-CV-K-396-000-0 9,84 CC
3222 3257 02	-- VALVE BLOCK	VENTILBLOCK	917	VALVE BLOCK DCT
-	- HYDR. SYSTEM	HYDRAULSYSTEM	919	B26 SERVICE WINCH
3222 3108 80	-- SERVICE WINCH	SERVICEVINSCH	921	
3222 3114 69	--- WINCH	VINSCH	923	
3222 3175 62	---- BRAKE	BROMS	925	
3222 3175 63	---- GEAR	VÄXEL	927	
3222 3175 64	---- DISCONNECTION	FRIKOPPLING	929	
3222 3175 65	---- ROPE DRUM	LINTRUMMA	931	
3222 3175 81	----- HYDRAULIC MOTOR	HYDRAULMOTOR	933	

Part no Art.nr	Description	Beskrivning	See page Se sidan	Remarks Anmärkningar
3222 3247 04	--- LIFTING ARM	LYFTARM	935	
3128 0784 30	---- PULLEY WHEEL	LINHJUL	937	
3222 3209 76	-- DIRECTION VALVE	RIKTNINGSVENTIL	939	
-	- PRESS.REG.SET	TRYCKREG.SATS	941	BREAK OUT TABLE
3214 8712 80	-- PRESS.RED.VALVE	TRYCKRED.VENTIL	907	ZDR 6DP2-40/210 YM
-	- HYDR. SYSTEM	HYDRAULSYSTEM	943	B28 FILLER PUMP
9106 0796 62	-- HYDRAULIC PUMP	HYDRAULPUMP	945	WITH EL.MOTOR 0,2KW/ 24VOLT
-	- HYDR. SYSTEM	HYDRAULSYSTEM	947	B37 RC, RIFFLE INCL BLOW- DOWN
-	- HYDR. SYSTEM	HYDRAULSYSTEM	949	B38 RC, CONE INCL BLOW- DOWN
3222 3356 70	- HYDR. SYSTEM	HYDRAULSYSTEM	951	B39 SCREW SAMPLER
3177 3092 83	-- DIRECTION VALVE	RIKTNINGSVENTIL	805	TRACKOSCILLATION
3115 3473 81	-- HYDRAULIC MOTOR	HYDRAULMOTOR	953	MSQ 100 SH (05)
3217 9773 00	-- FLOW CONT.VALVE	STRYPBACKVENTIL	905	RX Z2FS6-2-4X-2Q
3214 8712 80	-- PRESS.RED.VALVE	TRYCKRED.VENTIL	907	ZDR 6DP2-40/210 YM

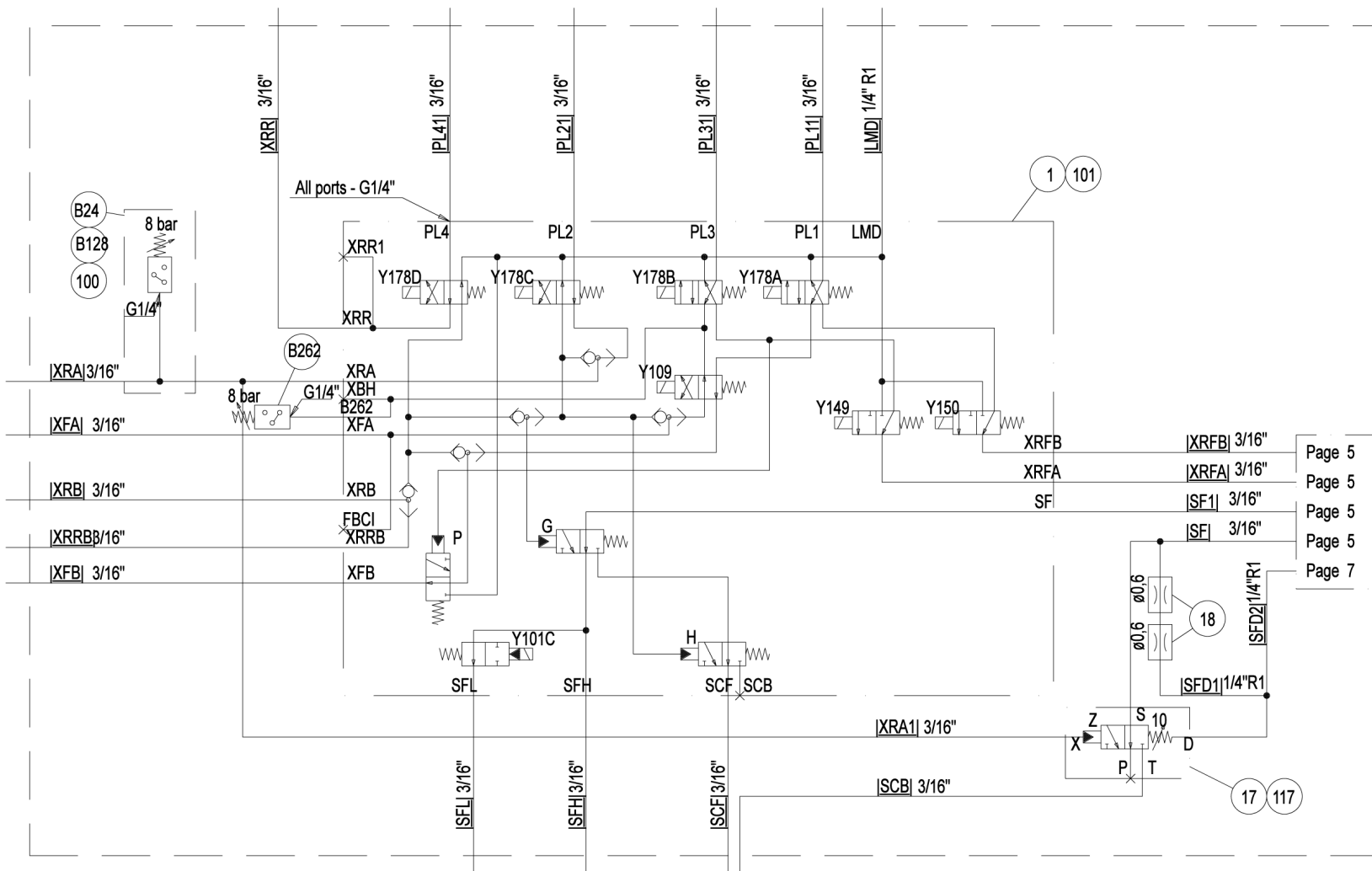


HYDR. SYSTEM / HYDRAULSYSTEM

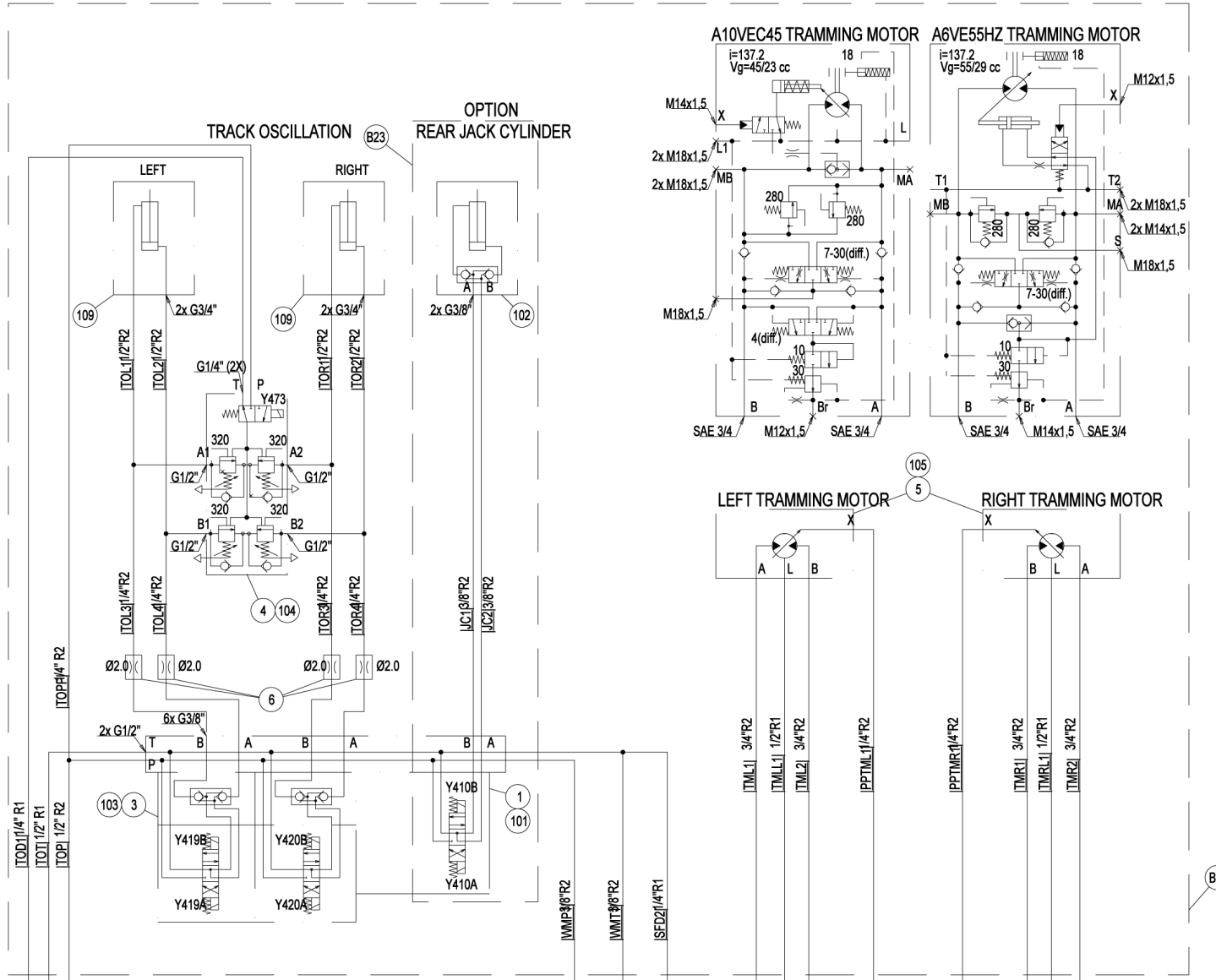
Ref.no	Part no Art.nr	Qty Qty	Description	Beskrivning	See page Se sidan	Remarks Anmärkningar
B01	-	1	HYDR. SYSTEM	HYDRAULSYSTEM	773	B01 WAGON FRAME
B02	-	1	HYDR. SYSTEM	HYDRAULSYSTEM	827	B02 CABIN
B03	-	1	HYDR. SYSTEM	HYDRAULSYSTEM	849	BOOM
B04	-	1	HYDR. SYSTEM	HYDRAULSYSTEM	851	B04 RETURNSYSTEM
B05	-	1	HYDR. SYSTEM	HYDRAULSYSTEM	855	B05 COOLING SYSTEM 50C
B07	-	1	HYDR. SYSTEM	HYDRAULSYSTEM	861	PUMP SYSTEM
B09	-	1	HYDR. SYSTEM	HYDRAULSYSTEM	875	B09 COOLING SYSTEM 55C
B10	-	1	HYDR. SYSTEM	HYDRAULSYSTEM	881	FEED RHS102
B11	-	1	HYDR. SYSTEM	HYDRAULSYSTEM	901	FEED-RHS140
B23	-	1	HYDR. SYSTEM	HYDRAULSYSTEM	909	B23 SUPPORT LEG
B24	-	1	HYDR. SYSTEM	HYDRAULSYSTEM	911	B24 AUTOPAUSE DRILLREC
B25	-	1	HYDR. SYSTEM	HYDRAULSYSTEM	913	B25 DCT
B26	-	1	HYDR. SYSTEM	HYDRAULSYSTEM	919	B26 SERVICE WINCH
B27	-	1	PRESS.REG.SET	TRYCKREG.SATS	941	BREAK OUT TABLE
B28	-	1	HYDR. SYSTEM	HYDRAULSYSTEM	943	B28 FILLER PUMP
B37	-	1	HYDR. SYSTEM	HYDRAULSYSTEM	947	B37 RC, RIFFLE INCL BLOW-DOWN
B38	-	1	HYDR. SYSTEM	HYDRAULSYSTEM	949	B38 RC, CONE INCL BLOW-DOWN
B39	3222 3356 70	1	HYDR. SYSTEM	HYDRAULSYSTEM	951	B39 SCREW SAMPLER



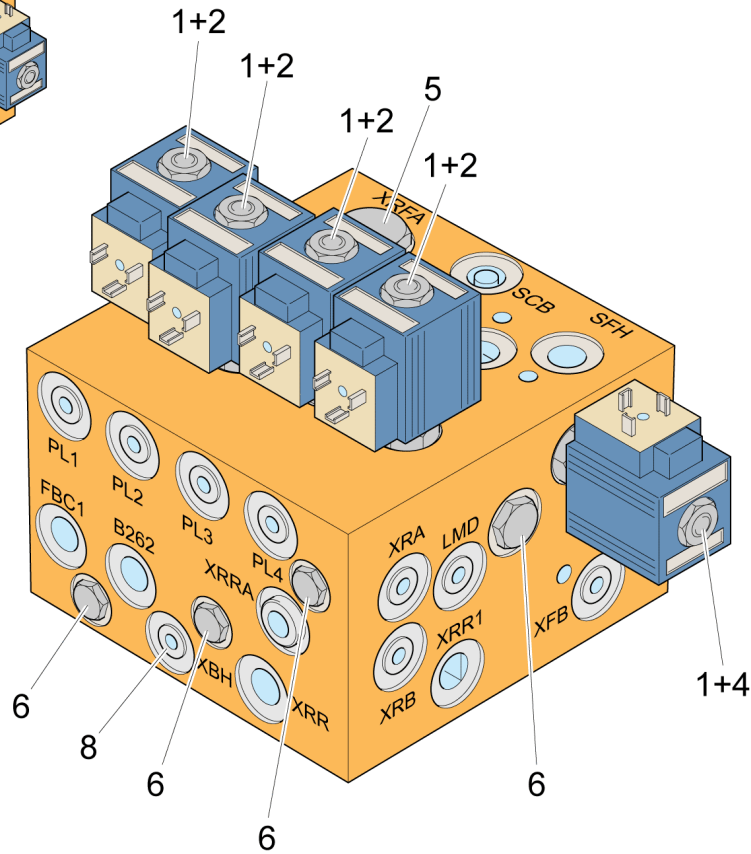
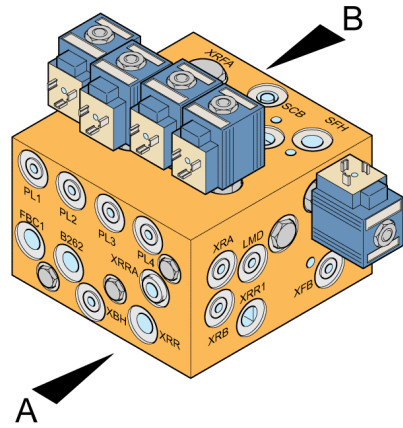
B01



Page 5
 Page 5
 Page 5
 Page 5
 Page 7

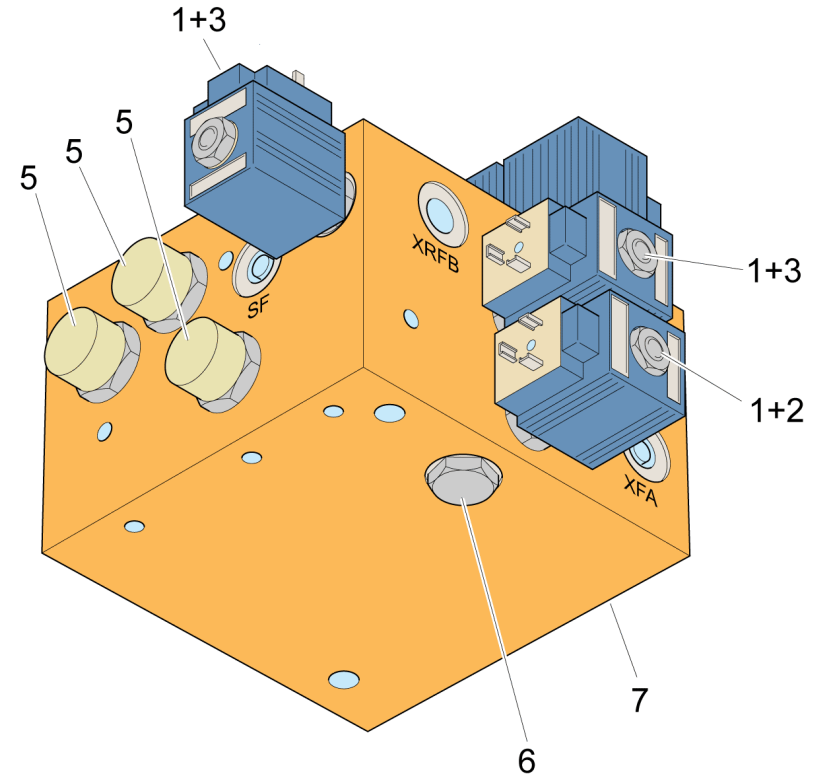


Ref.no	Part no Art.nr	Qty Qty	Description	Beskrivning	See page Se sidan	Remarks Anmärkningar
B134	3222 3367 59	1	PRESSURE SWITCH	TRYCKVAKT		
B262	3222 3367 58	1	PRESSURE SWITCH	TRYCKVAKT		
1	3222 3209 57	1	VALVE BLOCK	VENTILBLOCK	775	LOGIC BLOCK
2	3222 3302 21	1	VALVE BLOCK	VENTILBLOCK	777	MAIN BLOCK L8, L7LF WITH GFT 24 T3 5129 FV-3014A
2	3222 3302 22	1	VALVE BLOCK	VENTILBLOCK	797	MAIN BLOCK L6,L7SF WITH GFT 24 T3 5076 FV-3015A
3	3222 3075 46	1	VALVE BLOCK	VENTILBLOCK	803	TRACKOSCILLATION
4	3222 3123 90	1	VALVE BLOCK	VENTILBLOCK	809	TRACK OSCILLATION
5	3222 3142 38	2	DRIVE UNIT	DRIVENHET	811	GFT 24 T3 5076/5157 45/23CC,I=137,2
5	3222 3277 24	2	DRIVE UNIT	DRIVENHET	817	GFT 24 T3 5129/5158
6	3217 6513 04	4	RESTRICTION	STRYPNING		D2,0;JIC9/16"
7	3222 3296 26	1	SOLENOID VALVE	MAGNETVENTIL	823	
8	3222 3346 38	1	PRESS.REL.VALVE	TRYCKBEG.VENTIL		
17	3222 3180 67	1	SEQUENCE VALVE	SEKVENSVENTIL		
18	3217 6513 01	2	RESTRICTION	STRYPNING		D=0,6; 9/16-18 UN
105	-	2	CONNECTION SET	ANSLUTNINGSSATS	825	



A

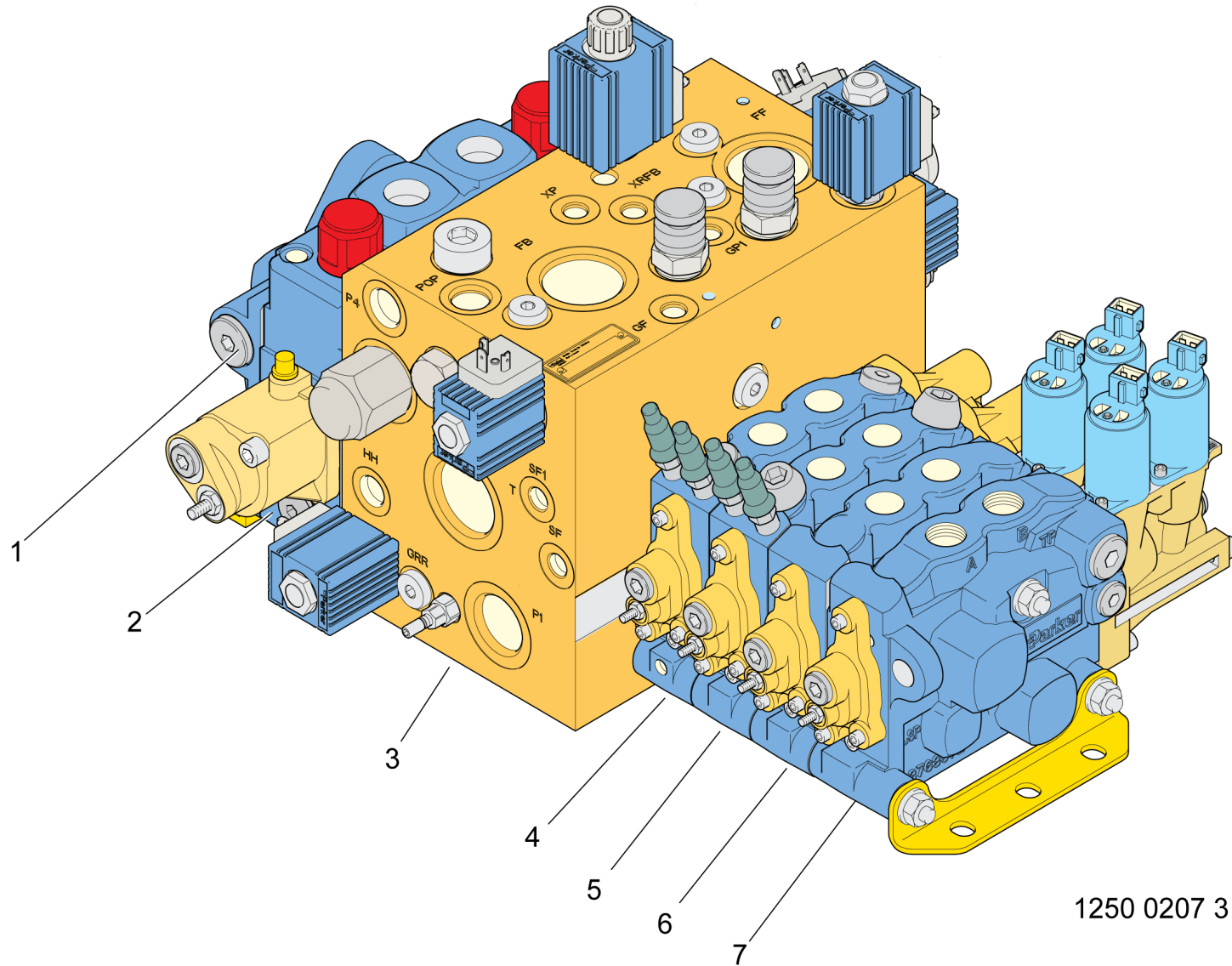
Note : Seen from the top. LH



B

Note : Seen from below. RH

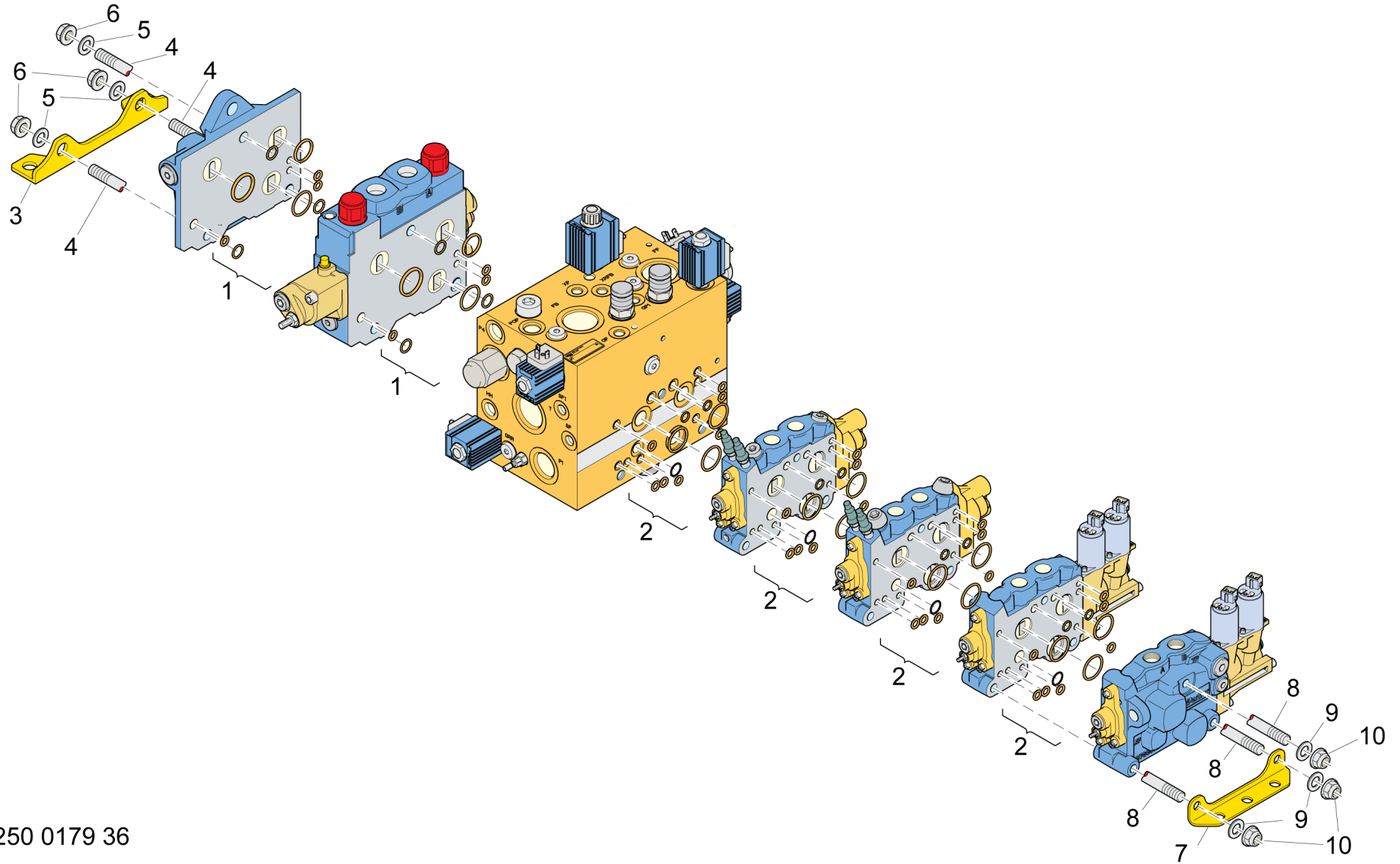
Ref.no	Part no Art.nr	Qty Qty	Description	Beskrivning	See page Se sidan	Remarks Anmärkningar
1	9110 9996 94	8	COIL	SPOLE		
2	3222 3265 49	5	VALVE	VENTIL		
3	3222 3265 50	2	VALVE	VENTIL		
4	3222 3265 51	1	VALVE	VENTIL		
5	9110 9996 43	4	VALVE	VENTIL		
6	3222 3265 28	5	VALVE	VENTIL		
8	0686 6442 07	1	PLUG	PROPP		VSTI G 1/4-ED



1250 0207 31

Ref.no	Part no Art.nr	Qty Qty	Description	Beskrivning	See page Se sidan	Remarks Anmärkningar
-		1	ASSEMBLY SET	MONTERINGSSATS	779	
1	3222 3302 70	1	OUTLET SECTION	UTLOPPSSEKTION	781	
2	-	1	VALVE SECTION	VENTILSEKTION	783	
3	-	1	VALVE SECTION	VENTILSEKTION	785	
4	-	1	VALVE SECTION	VENTILSEKTION	789	
5	3222 3320 46	1	VALVE SECTION	VENTILSEKTION	791	
6	3222 3302 75	1	VALVE SECTION	VENTILSEKTION	793	
7	3222 3364 09	1	VALVE SECTION	VENTILSEKTION	795	

ASSEMBLY SET / MONTERINGSSATS

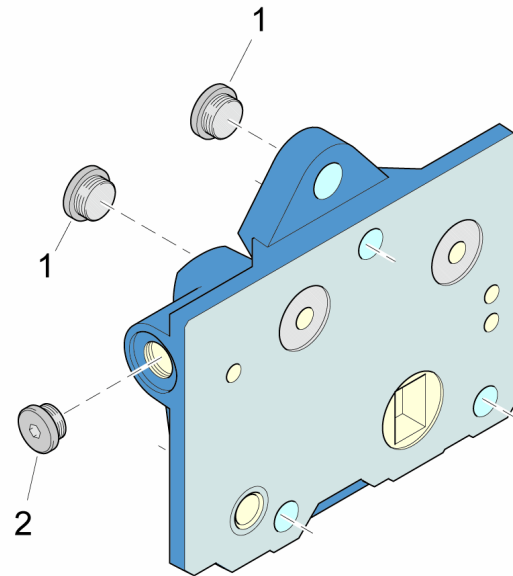


1250 0179 36

ASSEMBLY SET / MONTERINGSSATS

-

Ref.no	Part no Art.nr	Qty Qty	Description	Beskrivning	See page Se sidan	Remarks Anmärkningar
	3222 3302 58	1	TIE ROD KIT	STYRSTAGSSATS		POS. 8,9,10
	5580 0108 82	1	BRACKET	FÄSTDON		POS. 7,9,10
	9120 0923 41	1	TIE ROD KIT	STYRSTAGSSATS		POS.4,5,6
	9120 0925 67	1	BRACKET	KONSOL		POS.3,5,6
1	9120 0920 36	2	SEAL KIT	TÄTNINGSSATS		
2	3177 0000 47	4	SEAL KIT	TÄTNINGSSATS		

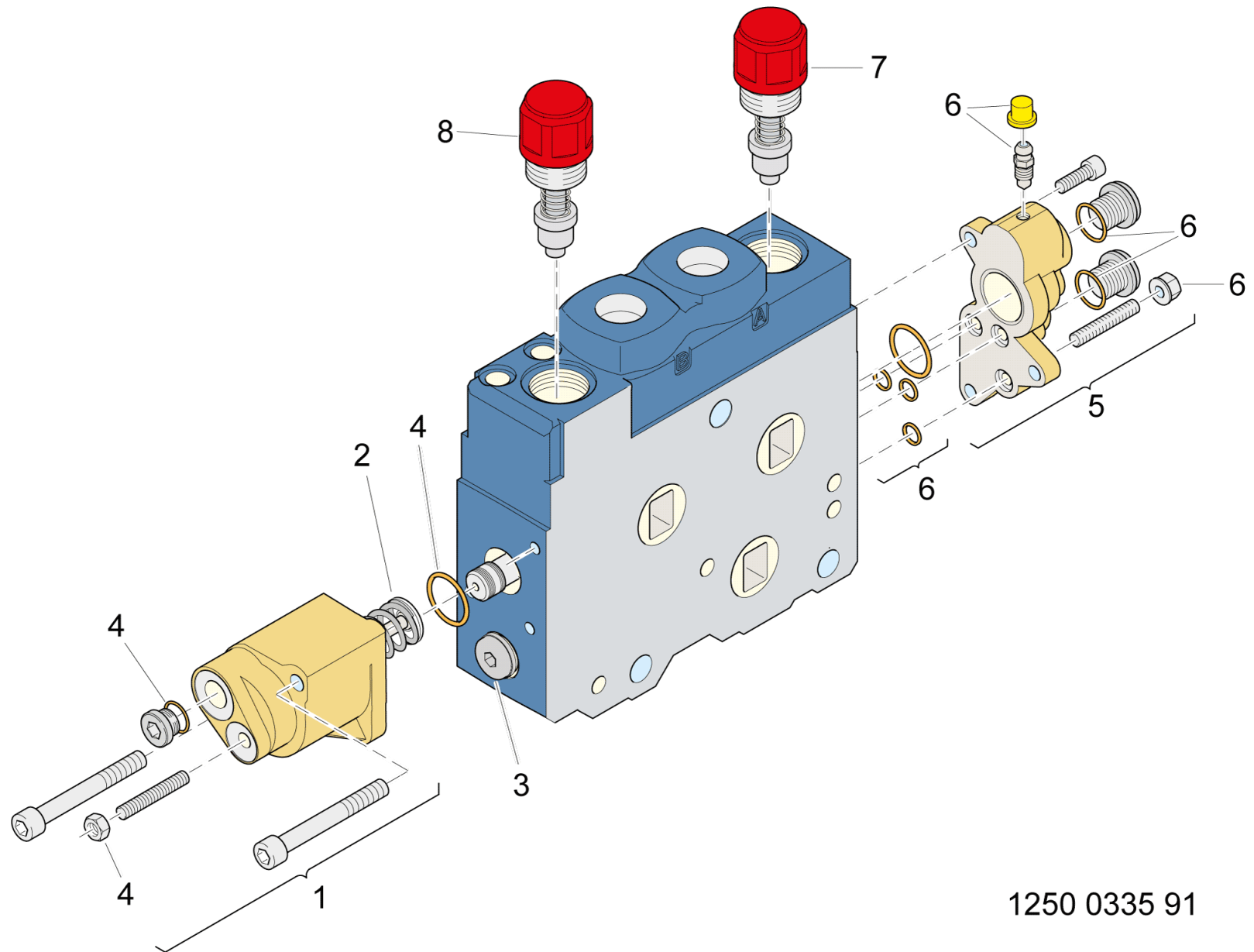


1250 0179 41

OUTLET SECTION / UTLOPPSSEKTION**3222 3302 70**

Ref.no	Part no Art.nr	Qty Qty	Description	Beskrivning	See page Se sidan	Remarks Anmärkningar
1	0686 6442 07	2	PLUG	PROPP		VSTI G 1/4-ED
2	9120 0920 34	1	PLUG	PLUGG		

VALVE SECTION / VENTILSEKTION



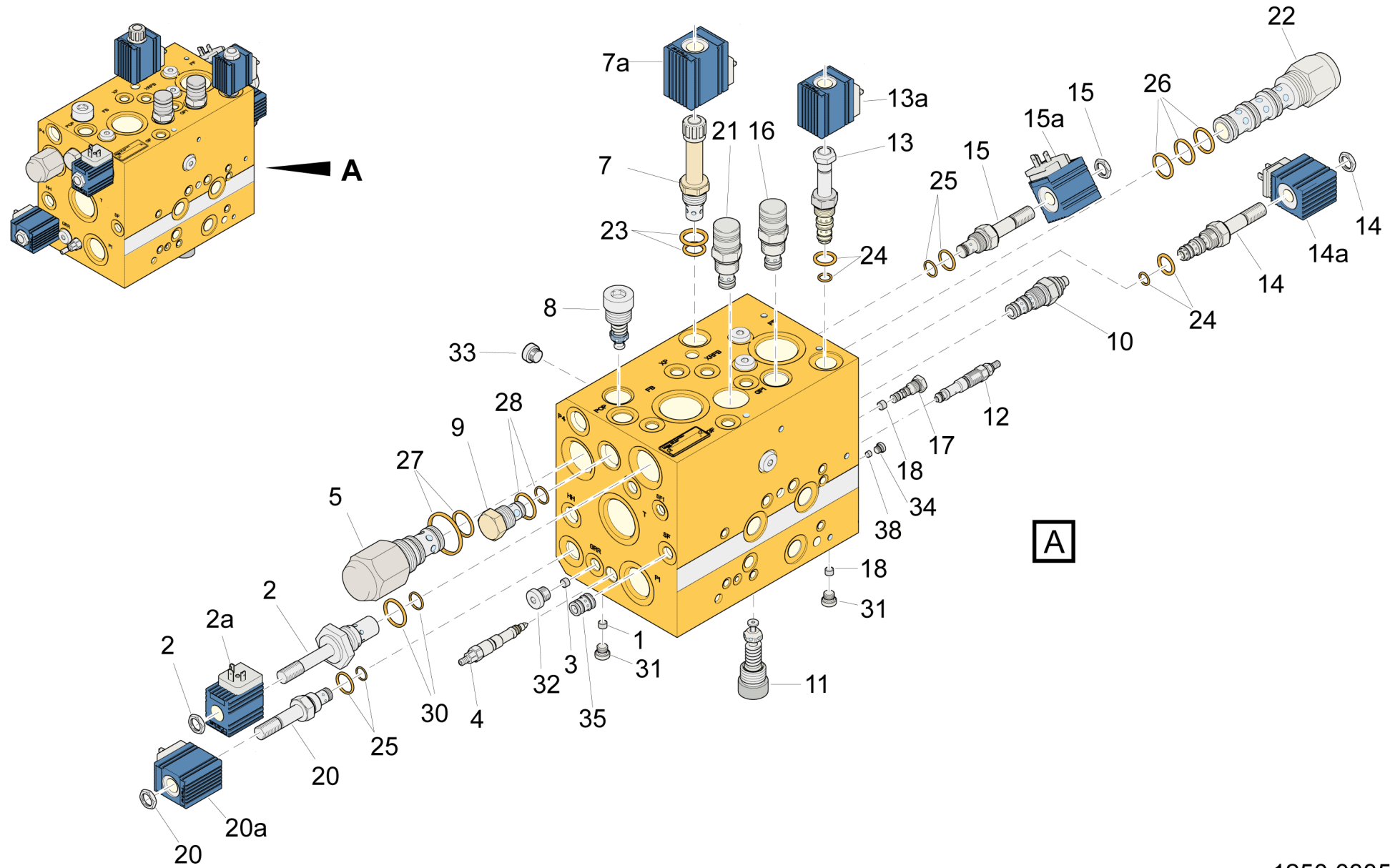
1250 0335 91

VALVE SECTION / VENTILSEKTION

-

Ref.no	Part no Art.nr	Qty Qty	Description	Beskrivning	See page Se sidan	Remarks Anmärkningar
1	9120 0920 16	1	COVER	LOCK		
2	9120 0920 15	1	SPRING SET	FJÄDERSATS		20 BAR
3	9120 0920 27	1	PLUG	PLUGG		
4	9120 0920 84	1	SEAL KIT	TÄTNINGSSATS		
5	9120 0920 18	1	COVER	LOCK		
6	9120 0920 38	1	SEAL KIT	TÄTNINGSSATS		
7	9120 0299 10	1	RELIEF CARTR.	AVLASTN.PATRON		
8	9120 0299 07	1	RELIEF CARTR.	AVLASTN.PATRON		

VALVE SECTION / VENTILSEKTION



1250 0335 92

VALVE SECTION / VENTILSEKTION

-

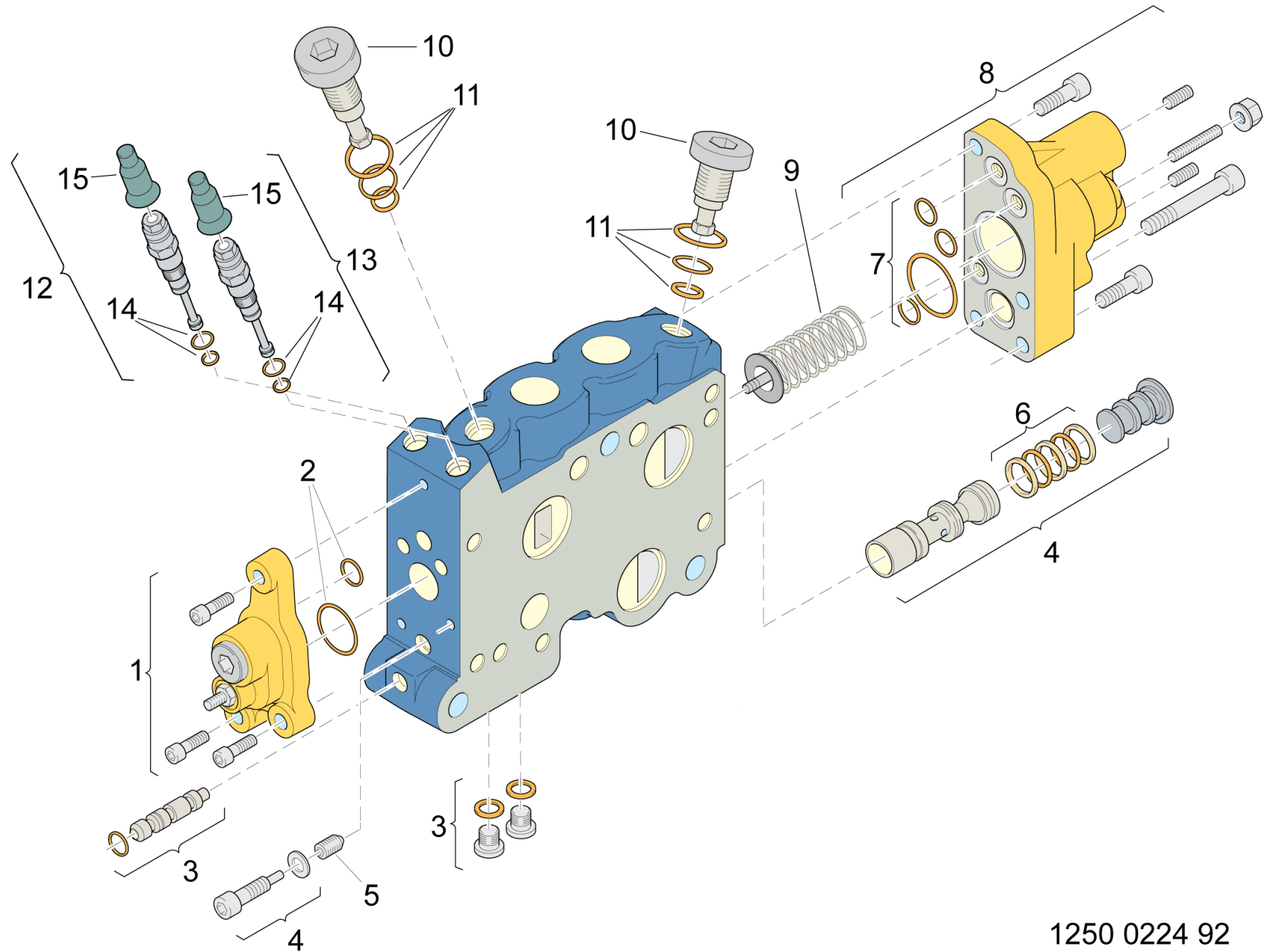
Ref.no	Part no Art.nr	Qty Qty	Description	Beskrivning	See page Se sidan	Remarks Anmärkningar
1	9127 1971 10	1	RESTRICT. SCREW	STRYPSKRUV		
2	3222 3266 58	1	VALVE	VENTIL		Y178F
3	9127 1971 05	1	RESTRICTION	STRYPNING		
4	3128 2091 25	1	PRESS.REL.VALVE	TRYCKBEG.VENTIL		
5	3222 3320 60	1	VALVE	VENTIL		11BAR RELIEF
7	3222 3266 52	1	VALVE	VENTIL		Y121B
8	9120 0291 14	1	PLC	PLC		
9	9110 9996 79	1	CHECK VALVE	BACKVENTIL		
10	3222 3337 96	1	PRESS.RED.VALVE	TRYCKRED.VENTIL		
11	9127 1784 16	1	PRESS.REL.VALVE	TRYCKBEG.VENTIL		280BAR
12	3128 2091 25	1	PRESS.REL.VALVE	TRYCKBEG.VENTIL		
13	3222 3265 29	1	THREE WAY VALVE	TREVÄGSVENTIL		Y121A
14	3222 3266 55	1	VALVE	VENTIL		Y122
15	3222 3266 56	1	VALVE	VENTIL		Y178E
16	3222 3266 57	1	VALVE	VENTIL		
17	3222 3265 28	1	VALVE	VENTIL		
18	9127 1971 05	1	RESTRICTION	STRYPNING		
2A	9110 9996 94	1	COIL	SPOLE		
20	3222 3137 76	1	SOLENOID VALVE	MAGNETVENTIL		Y120A
21	3222 3266 57	1	VALVE	VENTIL		
22	3222 3266 59	1	VALVE	VENTIL		R-VALVE
23	9110 9996 90	1	SEAL KIT	TÄTNINGSSATS		
24	9110 9996 84	1	SEAL KIT	TÄTNINGSSATS		
25	9110 9537 22	1	SEAL KIT	TÄTNINGSSATS		
26	9110 9996 88	1	SEAL SET	TÄTNING SATS		
7A	3222 3266 51	1	COIL	SPOLE		
13A	9110 9996 94	1	COIL	SPOLE		
14A	9110 9996 94	1	COIL	SPOLE		
15A	9110 9996 94	1	COIL	SPOLE		
20A	3222 3320 59	1	COIL	SPOLE		
28	9110 9996 90	1	SEAL KIT	TÄTNINGSSATS		
30	9110 9537 22	1	SEAL KIT	TÄTNINGSSATS		
31	9110 9996 22	2	PLUG	PLUGG		
32	0686 6442 07	1	PLUG	PROPP		VSTI G 1/4-ED
33	0686 3718 01	1	PLUG	PROPP		VSTI G 3/8-ED
34	9110 9996 22	1	PLUG	PLUGG		
35	8231 1204 62	1	CARTRIDGE	PATRON		
36	9125 7060 00	4	SCREW	SKRUV		INSEX M6 X 8 8.8

VALVE SECTION / VENTILSEKTION

-

Ref.no	Part no Art.nr	Qty Qty	Description	Beskrivning	See page Se sidan	Remarks Anmärkningar
37	9125 6300 00	4	SEAL WASHER	TÄTNINGSBRICKA		6,7 X 11 - FZ ST.
38	6060 0005 84	1	RESTRICTION	STRYPNING		6,7 X 11 - FZ ST.

VALVE SECTION / VENTILSEKTION

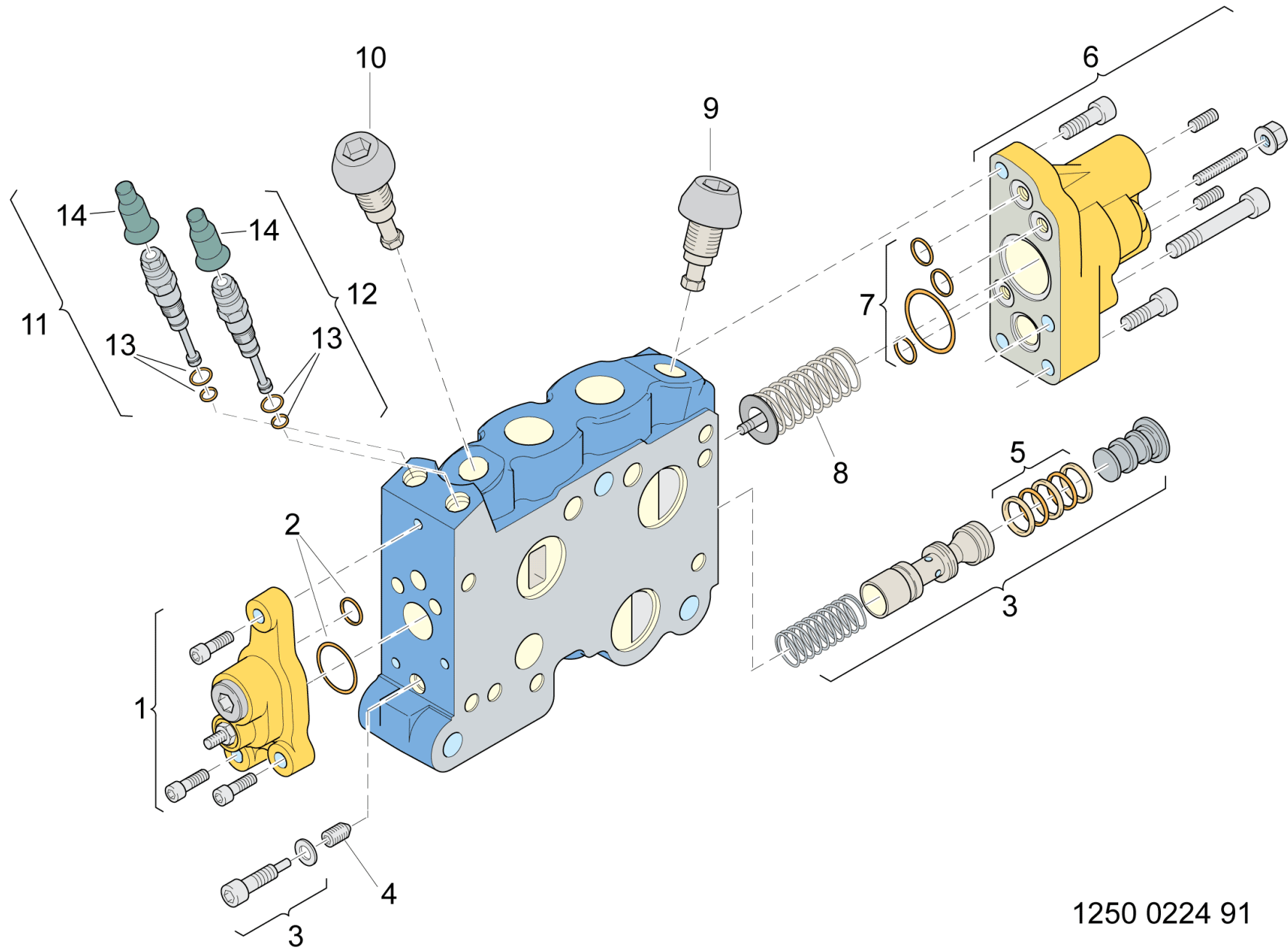


1250 0224 92

VALVE SECTION / VENTILSEKTION

-

Ref.no	Part no Art.nr	Qty Qty	Description	Beskrivning	See page Se sidan	Remarks Anmärkningar
1	1261 1000 08	1	END PIECE SET	GAVELSATS		
2	9106 1305 07	1	SEAL KIT	TÄTNINGSSATS		
3	9106 1323 01	1	PLUG	PLUGG		
4	1261 1000 01	1	COMPENSATOR	KOMPENSATOR		
4	9106 1757 11	1	COMPENSATOR	KOMPENSATOR		
5	3222 3330 79	1	RESTRICTION SET	STRYPNINGSSATS		
6	1261 1000 31	1	SEAL KIT	TÄTNINGSSATS		
7	3222 3302 63	1	SEAL KIT	TÄTNINGSSATS		
8	3222 3302 64	1	END PIECE SET	GAVELSATS		
9	1261 1000 07	1	SPRING SET	FJÄDERSATS		
10	1261 1000 05	1	PLUG	PLUGG		
11	3222 3330 82	2	SEAL KIT	TÄTNINGSSATS		
12	1261 1000 04	1	PRESS.RED.VALVE	TRYCKRED.VENTIL		
13	1261 1000 04	1	PRESS.RED.VALVE	TRYCKRED.VENTIL		
14	9106 1319 00	2	SEAL KIT	TÄTNINGSSATS		
15	3177 0001 03	2	LOCK SET	LÅSSATS		

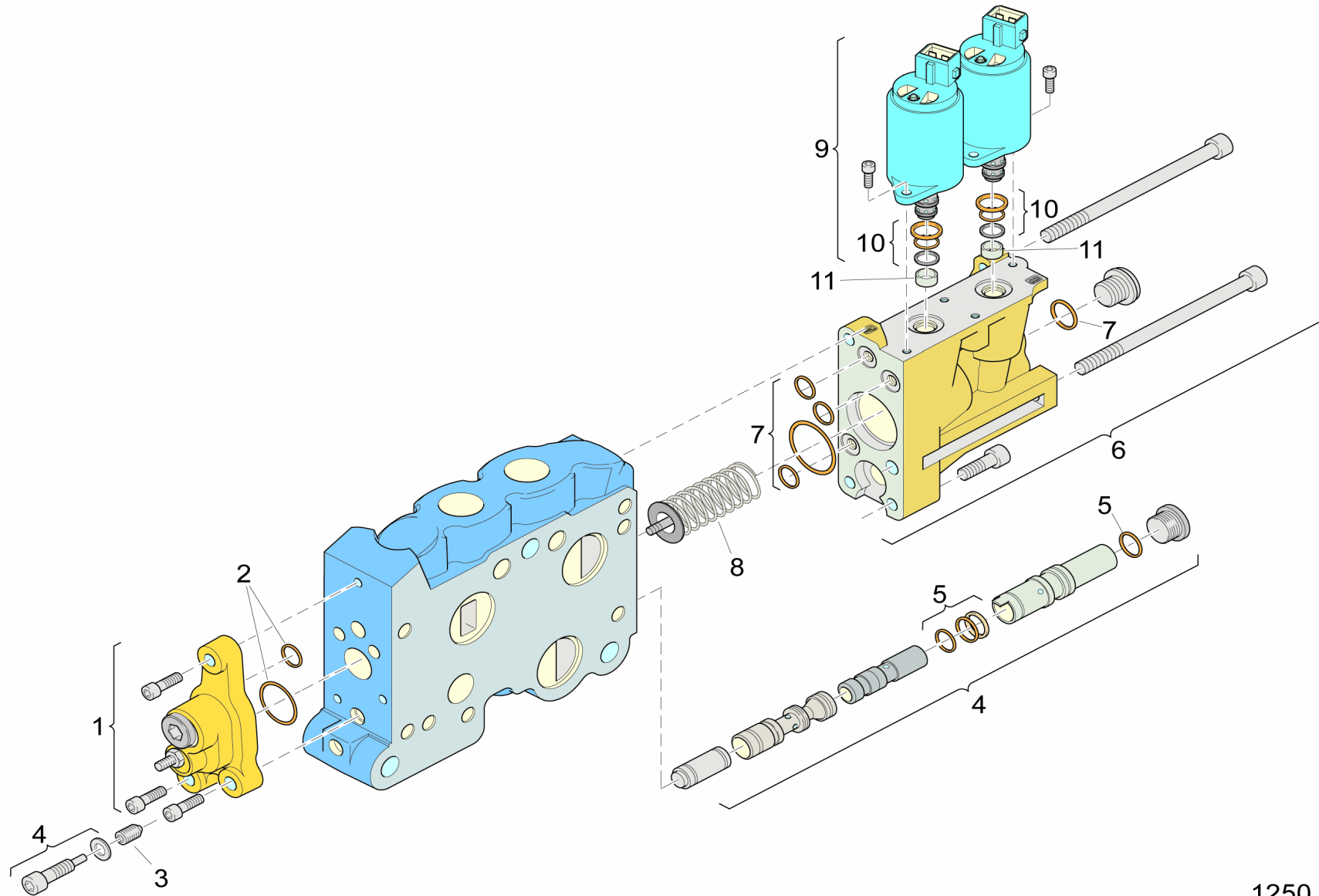


1250 0224 91

VALVE SECTION / VENTILSEKTION

3222 3320 46

Ref.no	Part no Art.nr	Qty Qty	Description	Beskrivning	See page Se sidan	Remarks Anmärkningar
1	1261 1000 08	1	END PIECE SET	GAVELSATS		
2	9106 1305 07	1	SEAL KIT	TÄTNINGSSATS		
3	3222 3310 17	1	COMPENSATOR	KOMPENSATOR		
3	9106 1611 50	1	COMPENSATOR	TRYCKUTJÄMNARE		
4	3222 3330 79	1	RESTRICTION SET	STRYPNINGSSATS		
5	1261 1000 31	1	SEAL KIT	TÄTNINGSSATS		
6	3222 3302 64	1	END PIECE SET	GAVELSATS		
7	3222 3302 63	1	SEAL KIT	TÄTNINGSSATS		
8	1261 1000 07	1	SPRING SET	FJÄDERSATS		
9	3128 3114 70	1	PRESS.REL.VALVE	TRYCKBEG.VENTIL		210 BAR
10	3217 9002 09	1	PRESS.REL.VALVE	TRYCKBEG.VENTIL		
11	1261 1000 04	1	PRESS.RED.VALVE	TRYCKRED.VENTIL		
12	1261 1000 04	1	PRESS.RED.VALVE	TRYCKRED.VENTIL		
13	9106 1319 00	2	SEAL KIT	TÄTNINGSSATS		
14	3177 0001 03	2	LOCK SET	LÅSSATS		

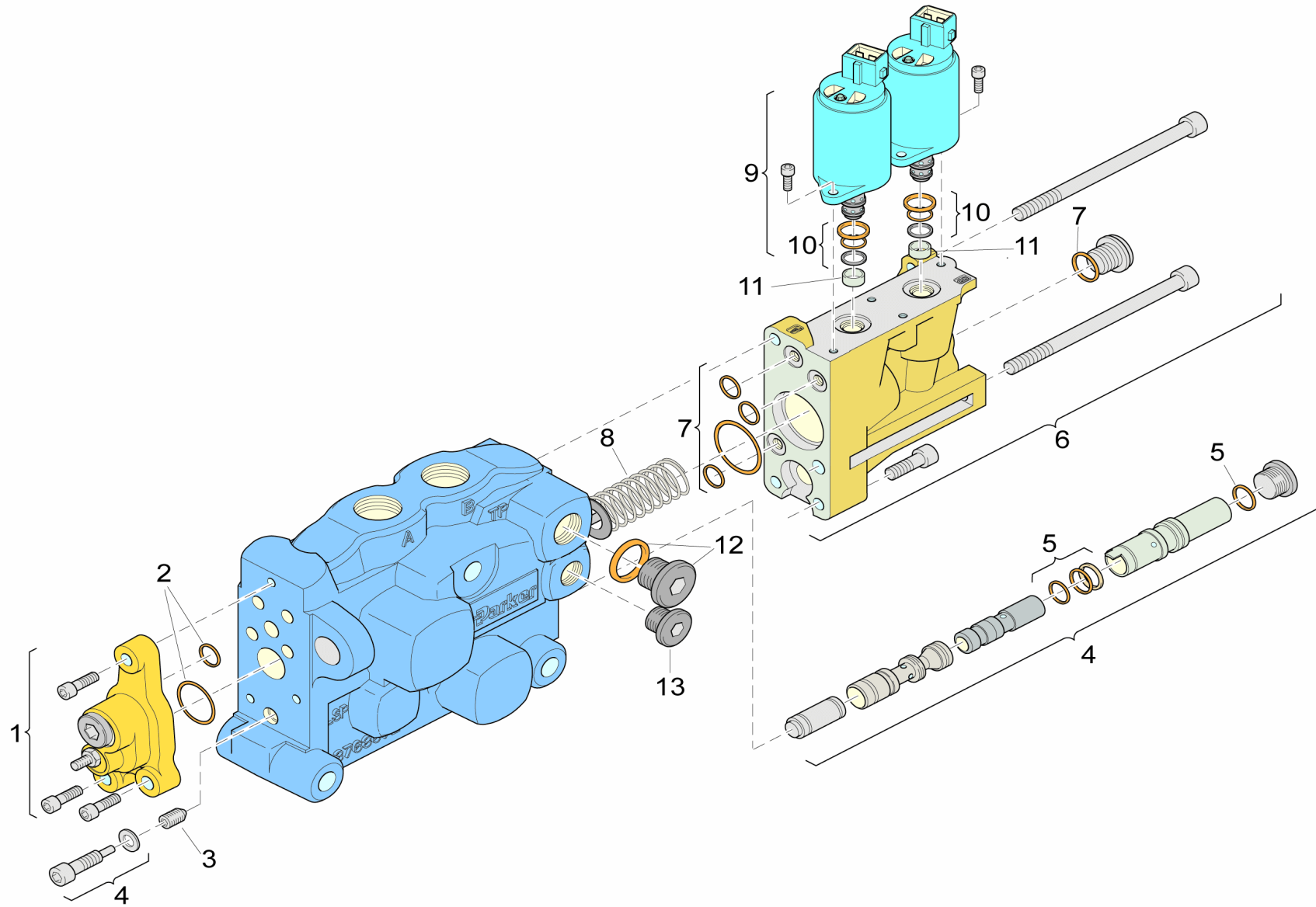


1250 0179 33

VALVE SECTION / VENTILSEKTION

3222 3302 75

Ref.no	Part no Art.nr	Qty Qty	Description	Beskrivning	See page Se sidan	Remarks Anmärkningar
1	1261 1000 08	1	END PIECE SET	GAVELSATS		
2	9106 1305 07	1	SEAL KIT	TÄTNINGSSATS		
3	3222 3330 79	1	RESTRICTION SET	STRYPNINGSSATS		
4	3222 3302 65	1	COMPENSATOR	TRYCKUTJÄMNARE		
4	5580 0142 83	1	COMPENSATOR	KOMPENSATOR		
5	3222 3302 66	1	SEAL KIT	TÄTNINGSSATS		
6	1261 1000 06	1	END PIECE SET	GAVELSATS		
7	1261 1000 57	1	SEAL KIT	TÄTNINGSSATS		
8	1261 1000 07	1	SPRING SET	FJÄDERSATS		
9	9106 1305 09	2	SOLENOID	MAGNETSPOLE		
10	1261 1000 13	2	SEAL KIT	TÄTNINGSSATS		
11	3222 3302 67	2	RESTRICTION	STRYPNING		

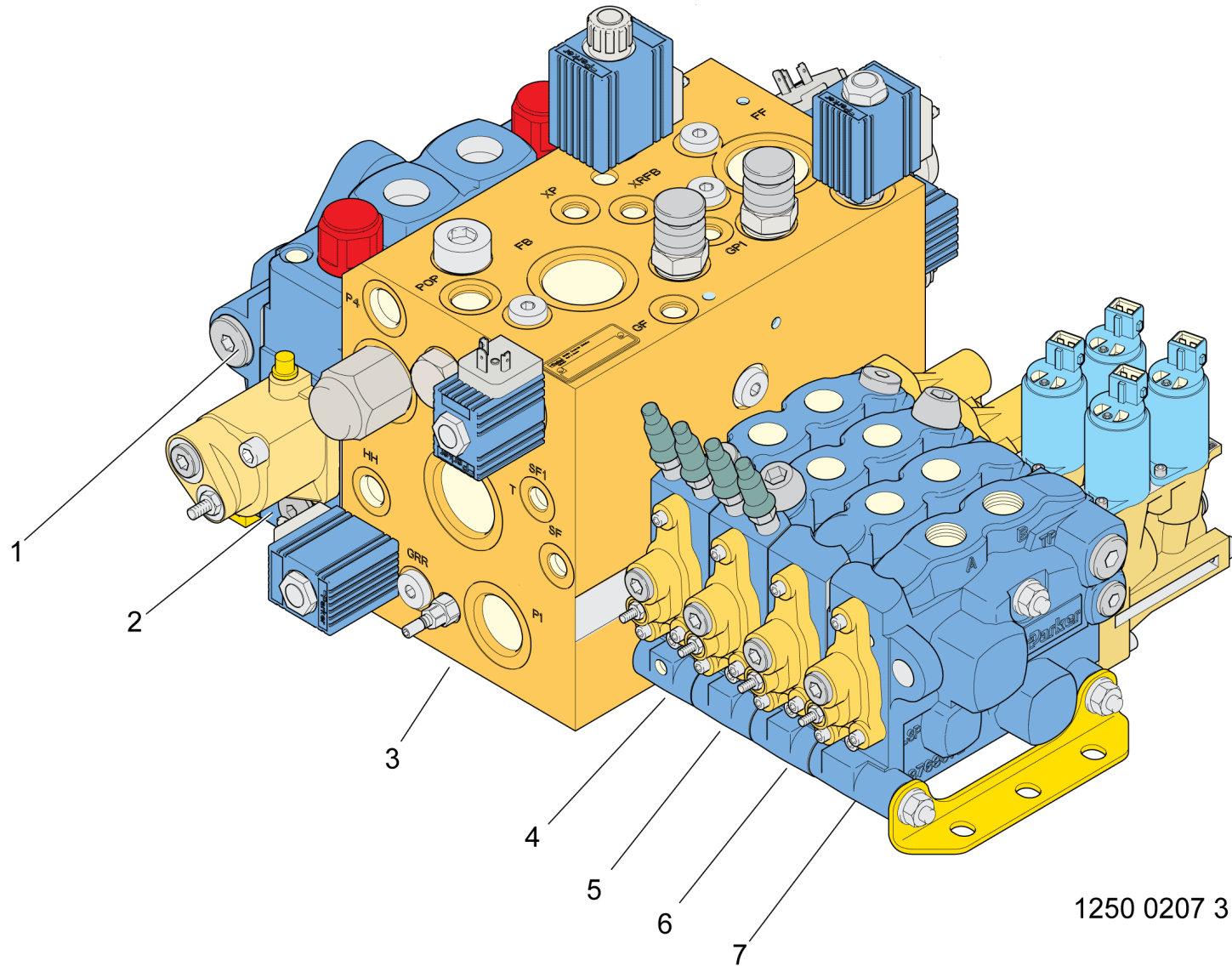


1250 0179 34

VALVE SECTION / VENTILSEKTION

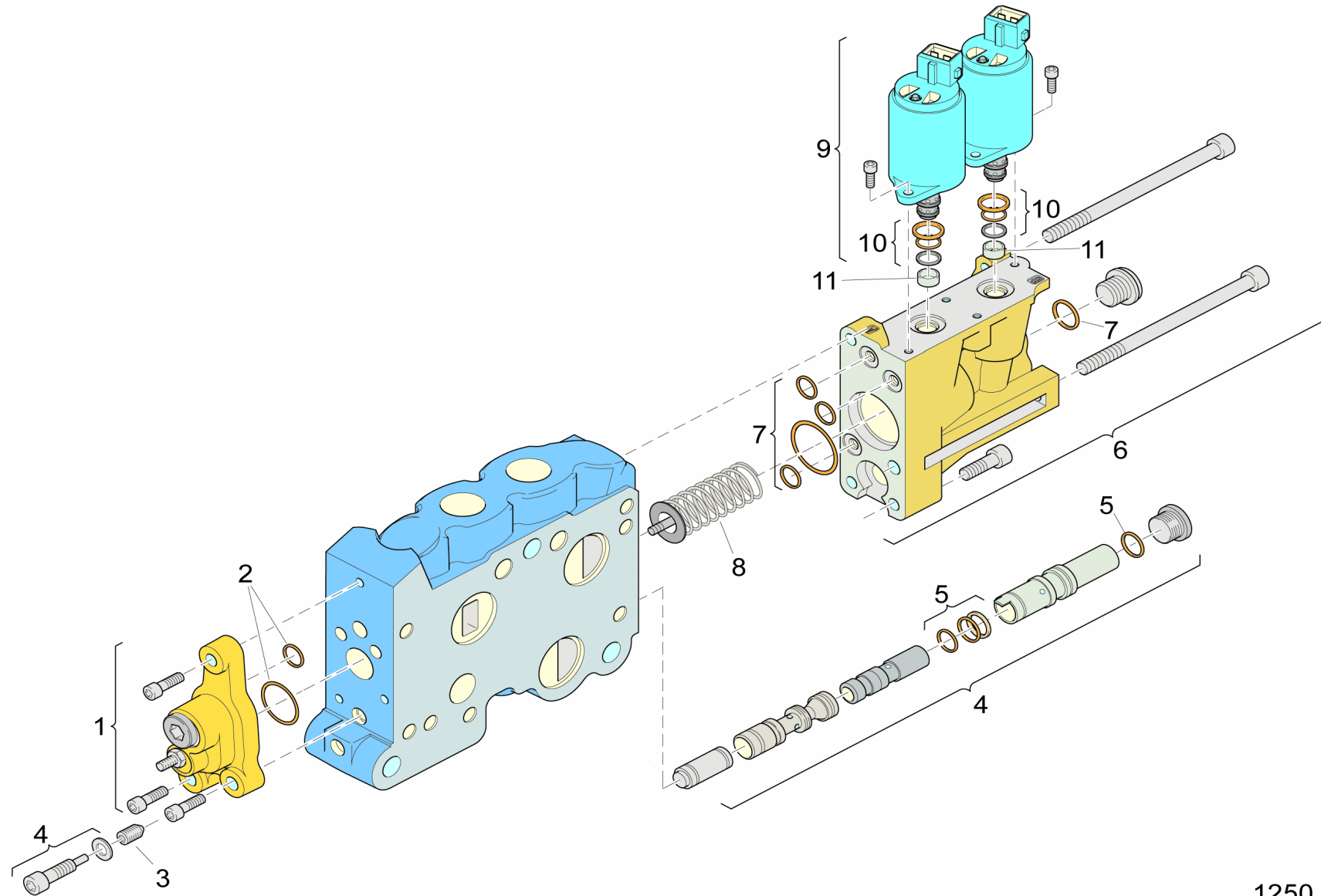
3222 3364 09

Ref.no	Part no Art.nr	Qty Qty	Description	Beskrivning	See page Se sidan	Remarks Anmärkningar
1	1261 1000 08	1	END PIECE SET	GAVELSATS		
2	9106 1305 07	1	SEAL KIT	TÄTNINGSSATS		
3	3222 3330 79	1	RESTRICTION SET	STRYPNINGSSATS		
4	3222 3302 65	1	COMPENSATOR	TRYCKUTJÄMNARE		
4	5580 0142 83	1	COMPENSATOR	KOMPENSATOR		
5	3222 3302 66	1	SEAL KIT	TÄTNINGSSATS		
6	1261 1000 06	1	END PIECE SET	GAVELSATS		
7	1261 1000 57	1	SEAL KIT	TÄTNINGSSATS		
8	1261 1000 07	1	SPRING SET	FJÄDERSATS		
9	9106 1305 09	2	SOLENOID	MAGNETSPOLE		
10	1261 1000 13	2	SEAL KIT	TÄTNINGSSATS		
11	3222 3302 67	2	RESTRICTION	STRYPNING		
12	3222 3302 68	1	PLUG	PLUGG		
13	0686 6442 07	1	PLUG	PROPP		VSTI G 1/4-ED



1250 0207 31

Ref.no	Part no Art.nr	Qty Qty	Description	Beskrivning	See page Se sidan	Remarks Anmärkningar
-		1	ASSEMBLY SET	MONTERINGSSATS	779	
1	3222 3302 70	1	OUTLET SECTION	UTLOPPSSEKTION	781	
2	-	1	VALVE SECTION	VENTILSEKTION	783	
3	-	1	VALVE SECTION	VENTILSEKTION	785	
4	-	1	VALVE SECTION	VENTILSEKTION	789	
5	3222 3320 46	1	VALVE SECTION	VENTILSEKTION	791	
6	3222 3323 78	1	VALVE SECTION	VENTILSEKTION	799	
7	-	1	VALVE SECTION	VENTILSEKTION	801	



1250 0179 33

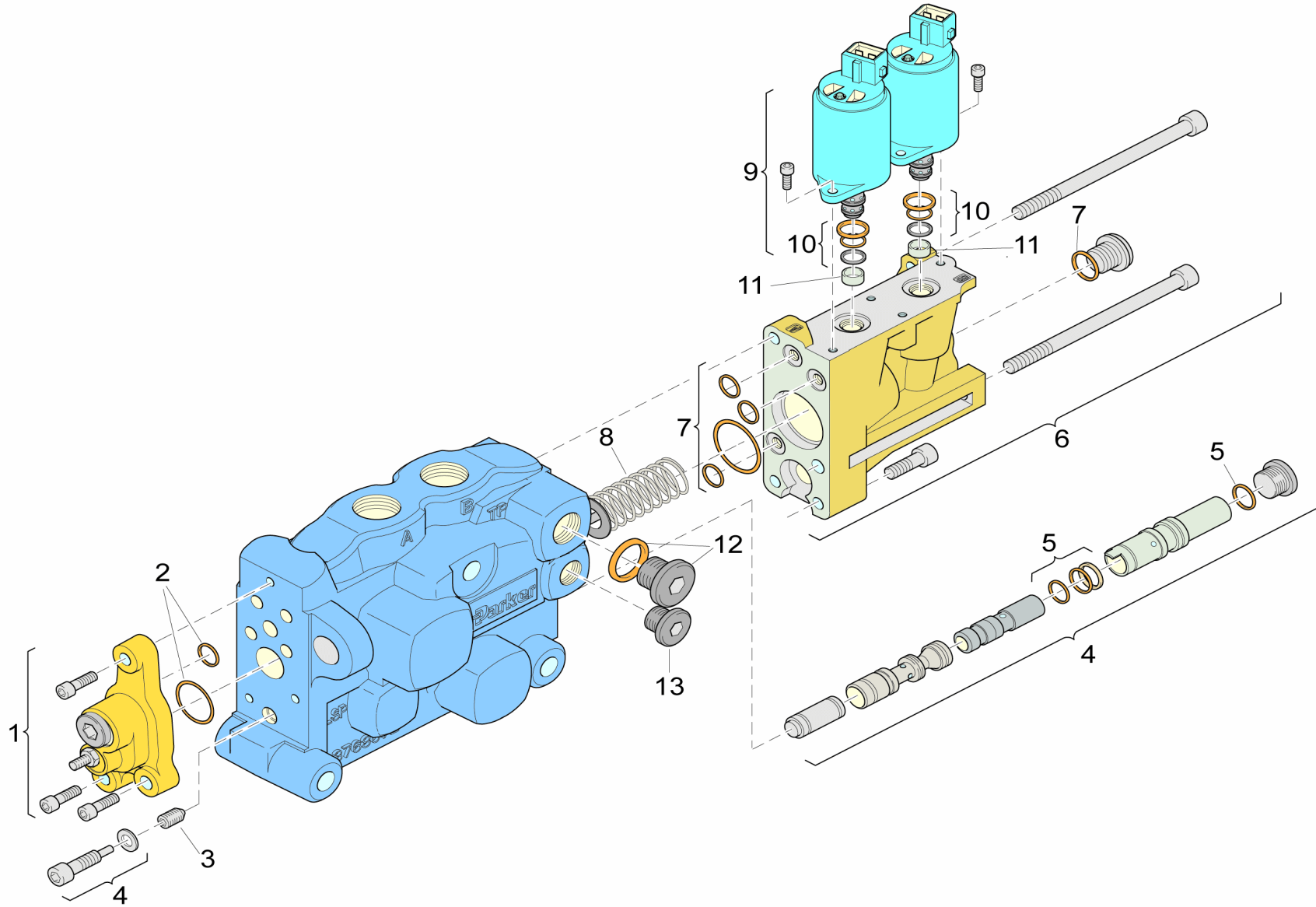
VALVE SECTION / VENTILSEKTION

3222 3323 78

Ref.no	Part no Art.nr	Qty Qty	Description	Beskrivning	See page Se sidan	Remarks Anmärkningar
1	1261 1000 08	1	END PIECE SET	GAVELSATS		
2	9106 1305 07	1	SEAL KIT	TÄTNINGSSATS		
3	3222 3330 79	1	RESTRICTION SET	STRYPNINGSSATS		
4	3222 3302 65	1	COMPENSATOR	TRYCKUTJÄMNARE		
4	5580 0142 83	1	COMPENSATOR	KOMPENSATOR		
5	3222 3302 66	1	SEAL KIT	TÄTNINGSSATS		
6	1261 1000 06	1	END PIECE SET	GAVELSATS		
7	1261 1000 57	1	SEAL KIT	TÄTNINGSSATS		
8	1261 1000 07	1	SPRING SET	FJÄDERSATS		
9	9106 1305 09	2	SOLENOID	MAGNETSPOLE		
10	1261 1000 13	2	SEAL KIT	TÄTNINGSSATS		
11	3222 3302 67	2	RESTRICTION	STRYPNING		

VALVE SECTION / VENTILSEKTION

-

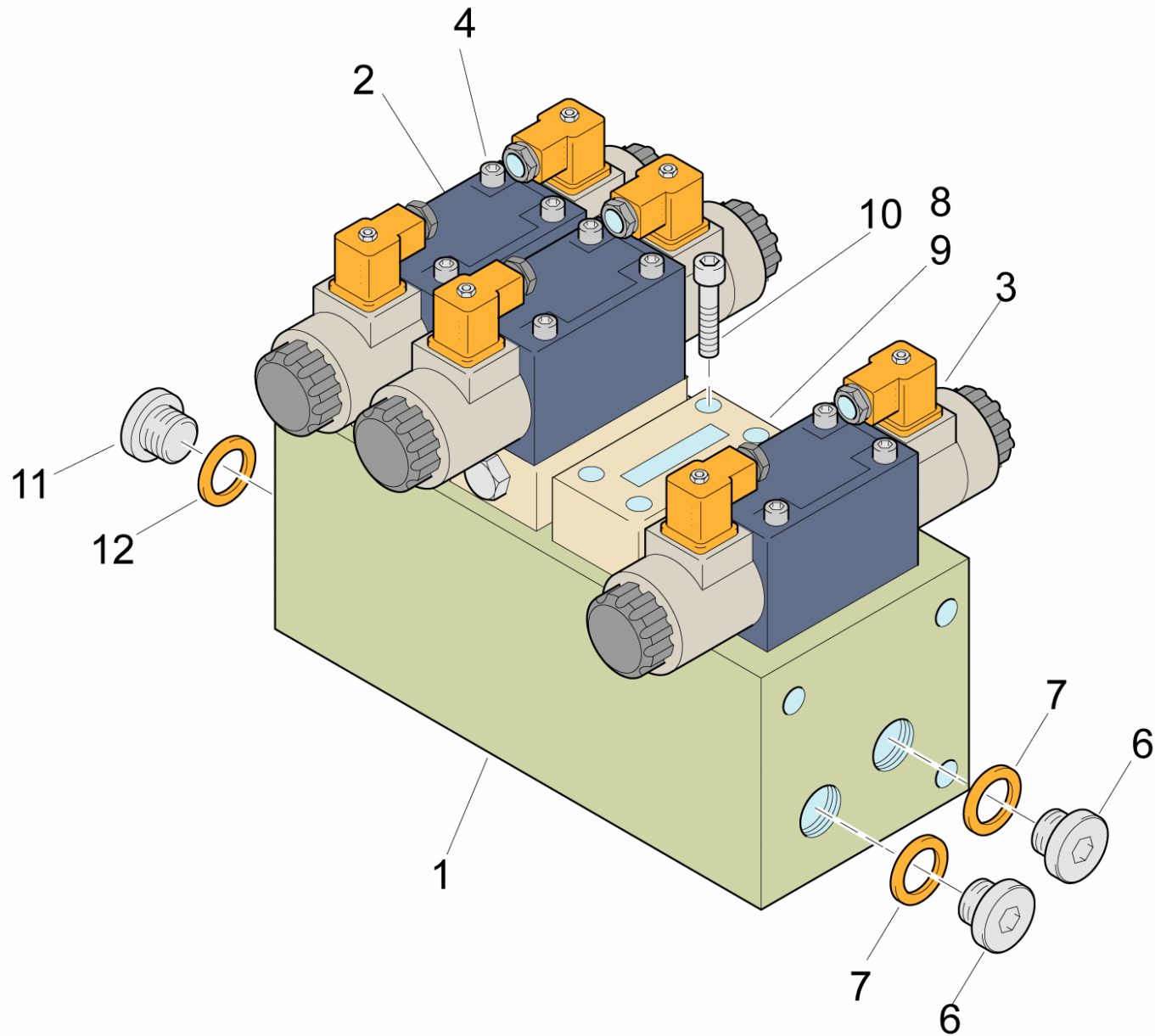


1250 0179 34

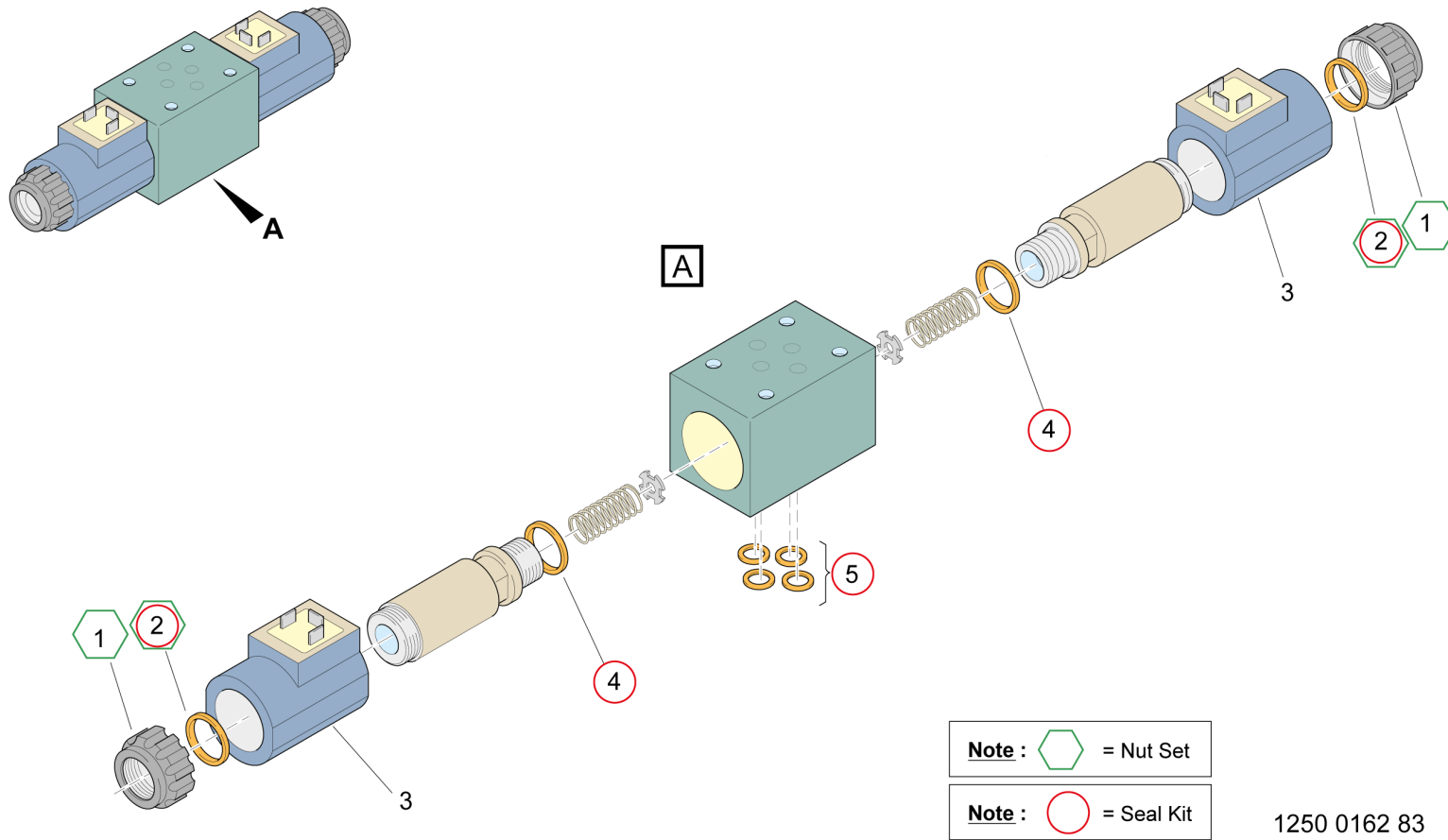
VALVE SECTION / VENTILSEKTION

-

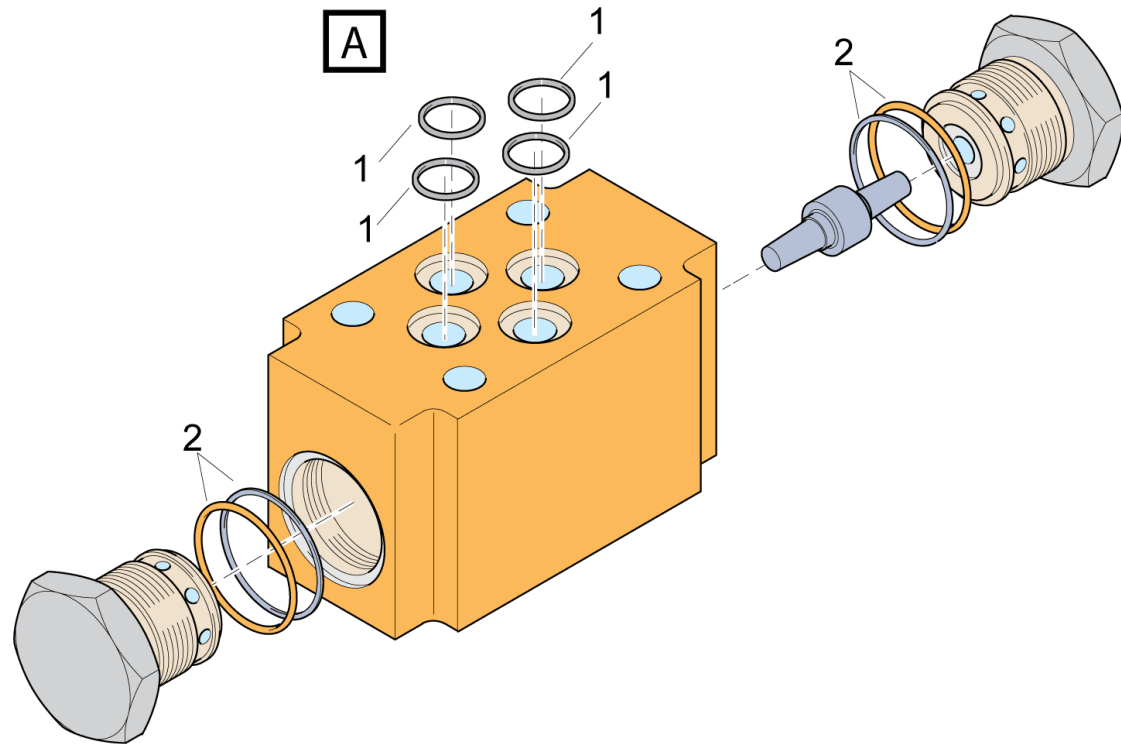
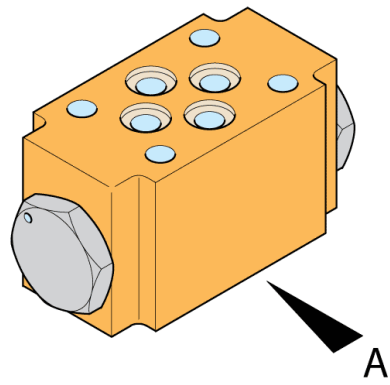
Ref.no	Part no Art.nr	Qty Qty	Description	Beskrivning	See page Se sidan	Remarks Anmärkningar
1	1261 1000 08	1	END PIECE SET	GAVELSATS		
2	9106 1305 07	1	SEAL KIT	TÄTNINGSSATS		
3	3222 3330 79	1	RESTRICTION SET	STRYPNINGSSATS		
4	3222 3302 65	1	COMPENSATOR	TRYCKUTJÄMNARE		
4	5580 0142 83	1	COMPENSATOR	KOMPENSATOR		
5	3222 3302 66	1	SEAL KIT	TÄTNINGSSATS		
6	1261 1000 06	1	END PIECE SET	GAVELSATS		
7	1261 1000 57	1	SEAL KIT	TÄTNINGSSATS		
8	1261 1000 07	1	SPRING SET	FJÄDERSATS		
9	9106 1305 09	2	SOLENOID	MAGNETSPOLE		
10	1261 1000 13	2	SEAL KIT	TÄTNINGSSATS		
11	3222 3302 67	2	RESTRICTION	STRYPNING		
12	3222 3302 68	1	PLUG	PLUGG		
13	0686 6442 07	1	PLUG	PROPP		VSTI G 1/4-ED



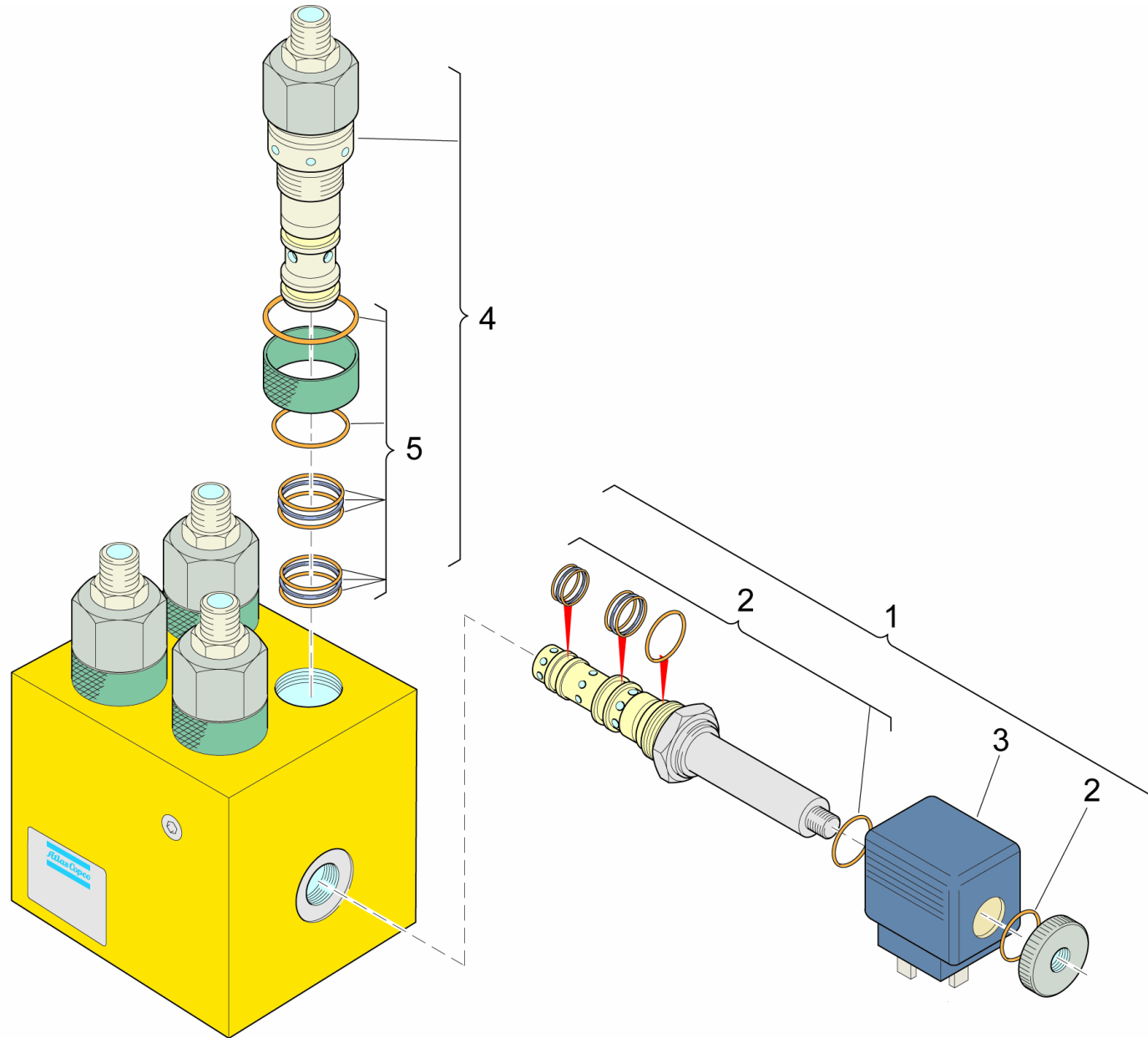
Ref.no	Part no Art.nr	Qty Qty	Description	Beskrivning	See page Se sidan	Remarks Anmärkningar
1	3217 9060 03	1	CONNECT. PLATE	ANSLUTN.PLATTA		RX 3 HSR 06-21/01D
2	3177 3092 83	2	DIRECTION VALVE	RIKTNINGSVENTIL	805	TRACKOSCILLATION
3	3222 3268 96	2	DOUBLE CH.VALVE	HYDRAULLÅS	807	2RJV1-06-MC
4	0211 1223 00	8	SCREW	SKRUV		MC6S M 5 X 90 - 12.9
6	0686 6444 00	2	PLUG	PROPP		G 1/2 TYPE B - STEEL 5.8
7	0661 1033 00	2	SEAL WASHER	TÄTNINGSBRICKA		G 1/2 TYPE B - STEEL 5.8 21,5 / 28,6 X 2,5 FZ ST. 21,5 / 28,6 X 2,5 FZ ST. TREDO 1/2"
8	3177 3111 00	1	BLIND PLATE	BLINDPLATTA		NG6 BLANKING PLATE
9	0663 9050 01	4	O-RING	O-RING		9,25X 1,78 90 SHORE
10	0211 1211 00	4	SCREW	SKRUV		MC6S M 5 X 30 - 12.9
11	0686 6443 00	2	PLUG	PROPP		G 3/8 - STEEL 5.8 BLACK
12	0661 1026 00	2	SEAL WASHER	TÄTNINGSBRICKA		TREDO G 3/8 TREDO G 3/8



Ref.no	Part no Art.nr	Qty Qty	Description	Beskrivning	See page Se sidan	Remarks Anmärkningar
	3177 3092 56	1	SEAL KIT	TÄTNINGSSATS		POS. 2,4,5
	3177 3092 57	2	NUT SET	MUTTERSATS		POS. 1,2
1	-	2	NUT	MUTTER		NOT SOLD SEPARATELY
2	-	2	O-RING	O-RING		NOT SOLD SEPARATELY
3	3177 3092 55	2	COIL	SPOLE		
4	-	2	O-RING	O-RING		NOT SOLD SEPARATELY
5	-	4	O-RING	O-RING		NOT SOLD SEPARATELY

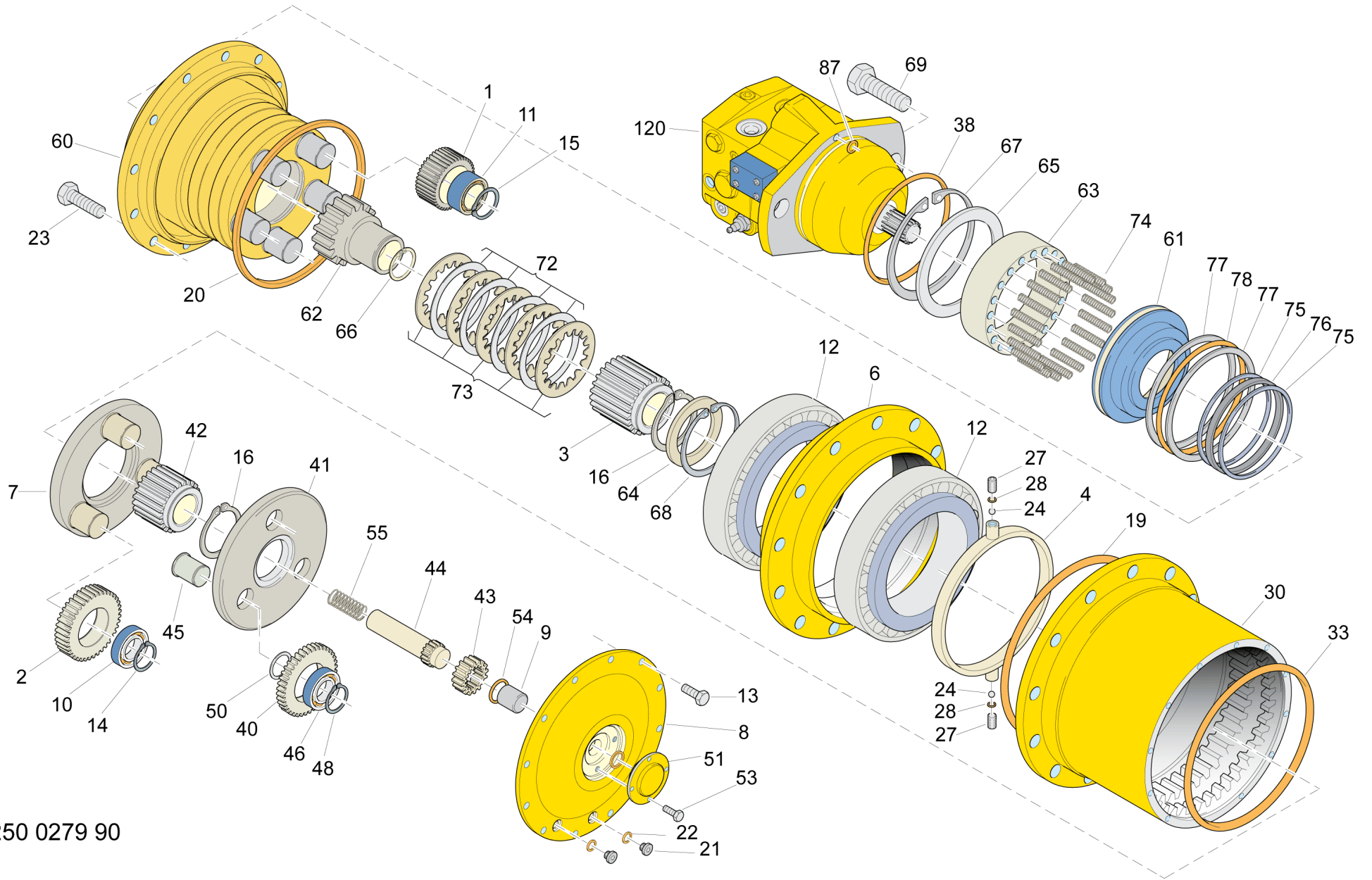


Ref.no	Part no Art.nr	Qty Qty	Description	Beskrivning	See page Se sidan	Remarks Anmärkningar
	3222 3308 22	1	SEAL KIT	TÄTNINGSSATS		INCL. ITEM 1-2



1250 0165 85

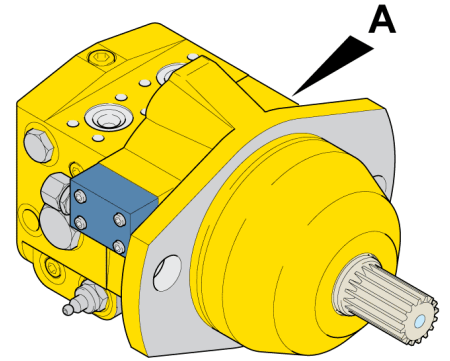
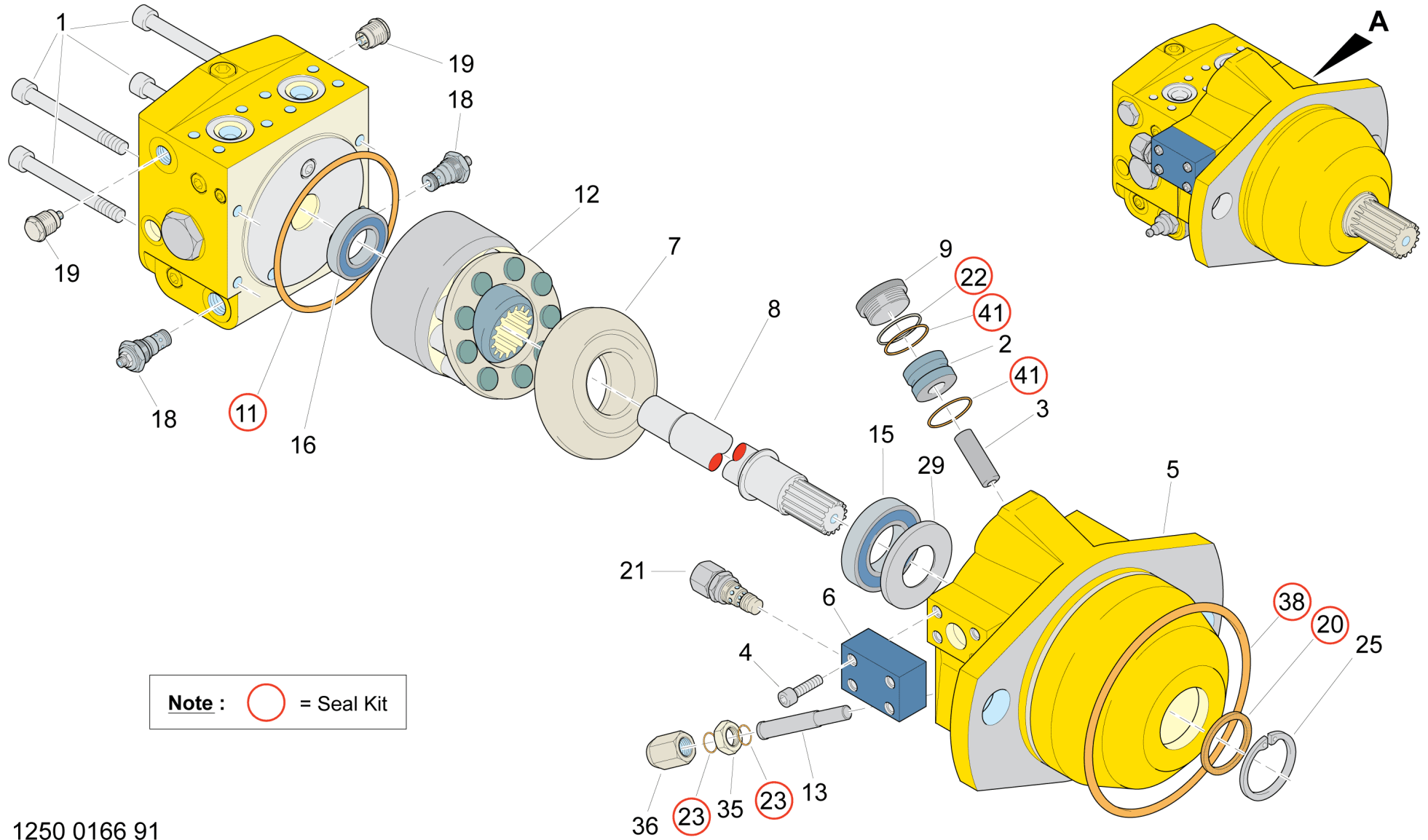
Ref.no	Part no Art.nr	Qty Qty	Description	Beskrivning	See page Se sidan	Remarks Anmärkningar
1	3128 3087 28	1	SOLENOID VALVE	MAGNETVENTIL		
2	3128 3087 31	1	SEAL KIT	TÄTNINGSSATS		
3	3222 3106 10	1	SOLENOID	MAGNETSPOLE		
4	3222 3123 89	4	CARTRIDGE VALVE	PATRONVENTIL		
5	3222 3126 84	1	SEAL KIT	TÄTNINGSSATS		



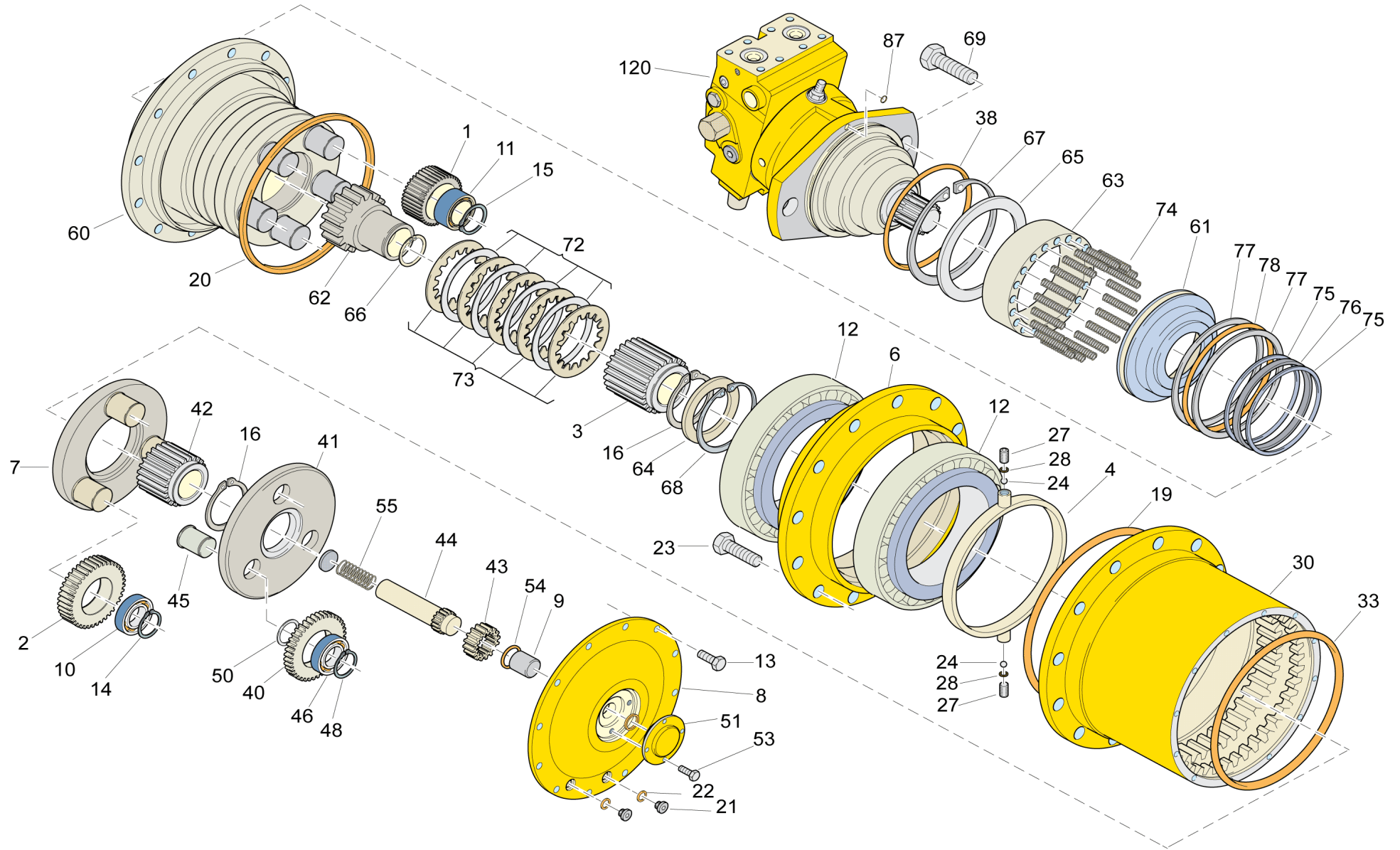
1250 0279 90

Ref.no	Part no Art.nr	Qty Qty	Description	Beskrivning	See page Se sidan	Remarks Anmärkningar
	3222 3040 99	1	REPAIR KIT	RENOVERINGSSATS		POS 72-78,85-87 GFT 24 T3 5100
	3222 3424 42	1	REPAIR KIT	RENOVERINGSSATS		
4	6060 0005 35	1	NUT	MUTTER		
8	3222 3329 59	1	COVER	LOCK		
9	3222 3329 60	1	ROLLER	RULLE		
10	3222 3329 61	3	ROLLER BEARING	RULLAGER		
11	3222 3329 62	5	ROLLER BEARING	RULLAGER		
12	3222 3277 10	2	BEARING	LAGER		
13	0147 1323 03	12	SCREW, HEX HEAD	SKRUV, SEXKANT		M 8 X 20 -8.8 FZB M 8 X 20 -8.8 FZB
14	3222 3331 94	3	CIRCLIP	SPÄRRING		
15	3222 3332 68	5	CIRCLIP	SPÄRRING		
19	3214 7766 04	1	O-RING	O-RING		
20	3222 3112 59	1	SLIDE RING SEAL	GLIDRINGTÄTNING		
21	0686 6445 04	2	PLUG	PROPP		M 18X1,5 - STEEL 5.8
22	3222 3112 58	2	SEAL RING	TÄTNINGSRING		
33	3222 3135 59	1	O-RING	O-RING		
43	3222 3329 63	1	SUN GEAR	SOLHJUL		
44	3222 3194 29	1	INPUT SHAFT	INGÅNGSAXEL		
46	3222 3329 64	3	ROLLER BEARING	RULLAGER		
48	3222 3332 69	3	CIRCLIP	SPÄRRING		
50	3222 3332 70	3	BACK-UP WASHER	STÖDBRICKA		
51	3222 3329 65	1	COVER	LOCK		
53	0147 1325 03	2	SCREW, HEX HEAD	SKRUV, SEXKANT		M 8 X 25 - 8.8 FZB M 8 X 25 - 8.8 FZB
54	0663 2123 00	1	O-RING	O-RING		16,3 X 2,4 70 SHORE
55	3222 3329 66	1	SPRING	FJÄDER		
63	3222 3112 60	1	INTERM. RING	MELLANRING		
65	3222 3277 12	1	WASHER	BRICKA		
67	3222 3277 13	1	LOCK RING	LÅSRING		
69	0147 1476 03	2	SCREW, HEX HEAD	SKRUV, SEXKANT		M 16 X 35 - 8.8 FZB M 16 X 35 - 8.8 FZB
72	-	4	INNER DISK	INNERLAMELL		NOT SOLD SEPARATELY
73	-	5	OUTER DISK	YTTERLAMELL		NOT SOLD SEPARATELY
74	-	20	SPRING SET	FJÄDERSATS		NOT SOLD SEPARATELY
75	-	2	BACK-UP RING	STÖDRING		NOT SOLD SEPARATELY
76	-	1	O-RING	O-RING		NOT SOLD SEPARATELY

Ref.no	Part no Art.nr	Qty Qty	Description	Beskrivning	See page Se sidan	Remarks Anmärkningar
77	-	2	BACK-UP RING	STÖDRING		NOT SOLD SEPARATELY
78	-	1	O-RING	O-RING		NOT SOLD SEPARATELY
85	-	1	O-RING	O-RING		NOT SOLD SEPARATELY
86	-	1	O-RING	O-RING		NOT SOLD SEPARATELY
87	-	1	O-RING	O-RING		NOT SOLD SEPARATELY
120	3222 3111 56	1	HYDRAULIC MOTOR	HYDRAULMOTOR	815	A10VEC 45 HZ

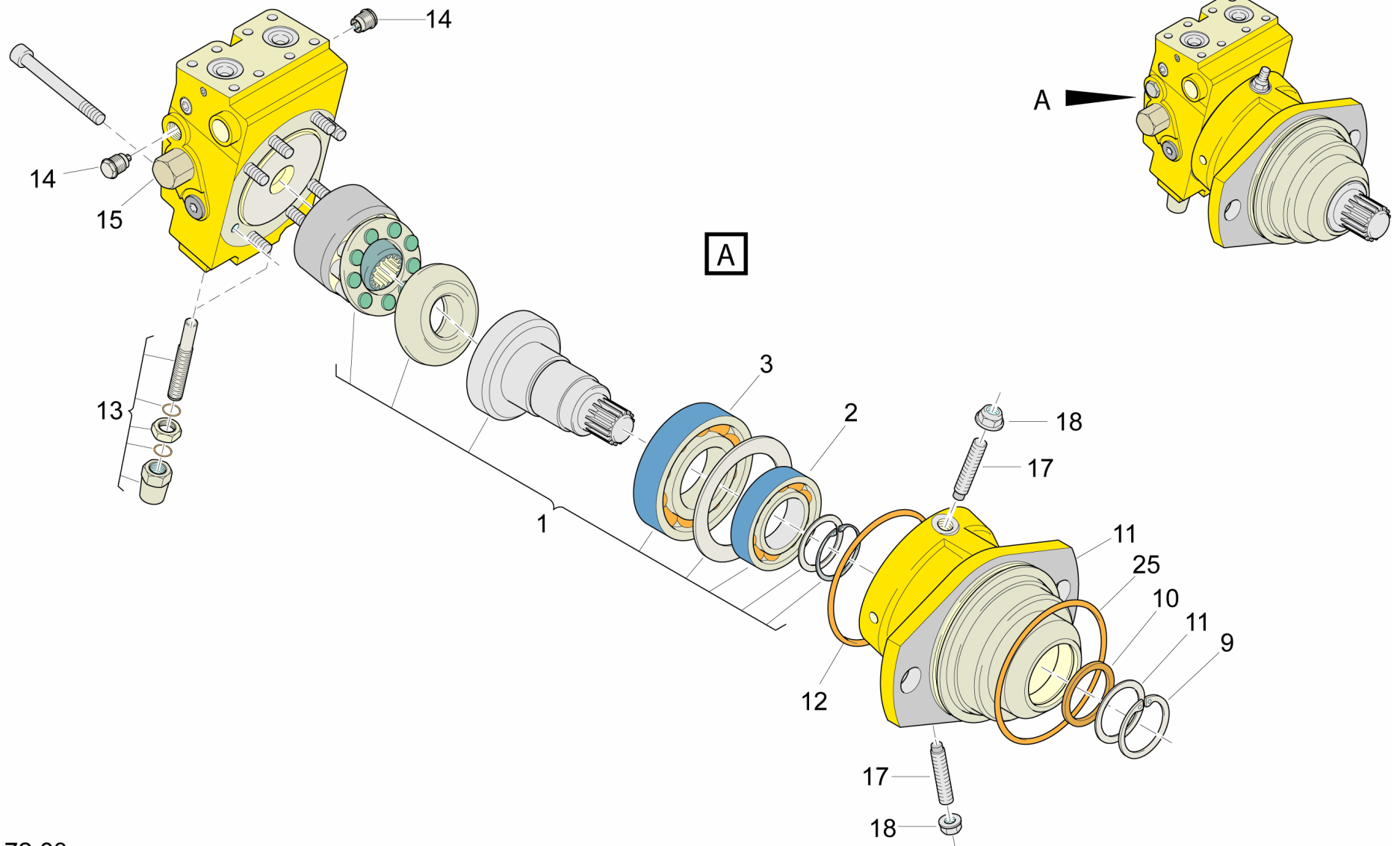


Ref.no	Part no Art.nr	Qty Qty	Description	Beskrivning	See page Se sidan	Remarks Anmärkningar
	3222 3396 39	1	SEAL KIT	TÄTNINGSSATS		
1	3222 3323 45	4	SCREW	SKRUV		
2	3222 3323 46	1	PISTON	KOLV		
3	6060 0006 16	1	CYLINDER	CYLINDER		
4	3222 3323 48	4	SCREW	SKRUV		
5	3222 3323 49	1	HOUSING/SHAFT	MOTORHUS/AXEL		
6	3222 3323 50	1	VALVE HOUSING	VENTILHUS		
7	3222 3319 95	1	BEARING SHELL	LAGERSKÅL		
8	3222 3323 51	1	INPUT SHAFT	INGÅNGSAXEL		
9	3222 3323 52	1	LOCK SCREW	LÅSSKRUV		
11	-	1	O-RING	O-RING		NOT SOLD SEPARATELY
12	3222 3117 74	1	DRIVE UNIT	DRIVENHET		
13	3216 9680 16	1	SETTING SCREW	STÄLLSKRUV		
15	3217 9204 25	1	ROLLER BEARING	RULLAGER		
16	3217 9204 26	1	ROLLER BEARING	RULLAGER		
18	3222 3117 76	2	PRESS.REL.VALVE	TRYCKBEG.VENTIL		
19	3222 3117 75	2	VALVE	VENTIL		
20	-	1	SEAL	TÄTNING		NOT SOLD SEPARATELY
21	3222 3117 73	1	VALVE	VENTIL		
22	-	1	O-RING	O-RING		NOT SOLD SEPARATELY
23	-	1	O-RING	O-RING		NOT SOLD SEPARATELY
25	3222 3278 23	1	LOCK RING	LÅSRING		
29	3222 3278 24	1	STOP RING	STOPPRING		
35	3222 3323 53	1	NUT	MUTTER		
36	3222 3323 54	1	NUT	MUTTER		
38	-	1	O-RING	O-RING		NOT SOLD SEPARATELY
41	-	2	O-RING	O-RING		NOT SOLD SEPARATELY



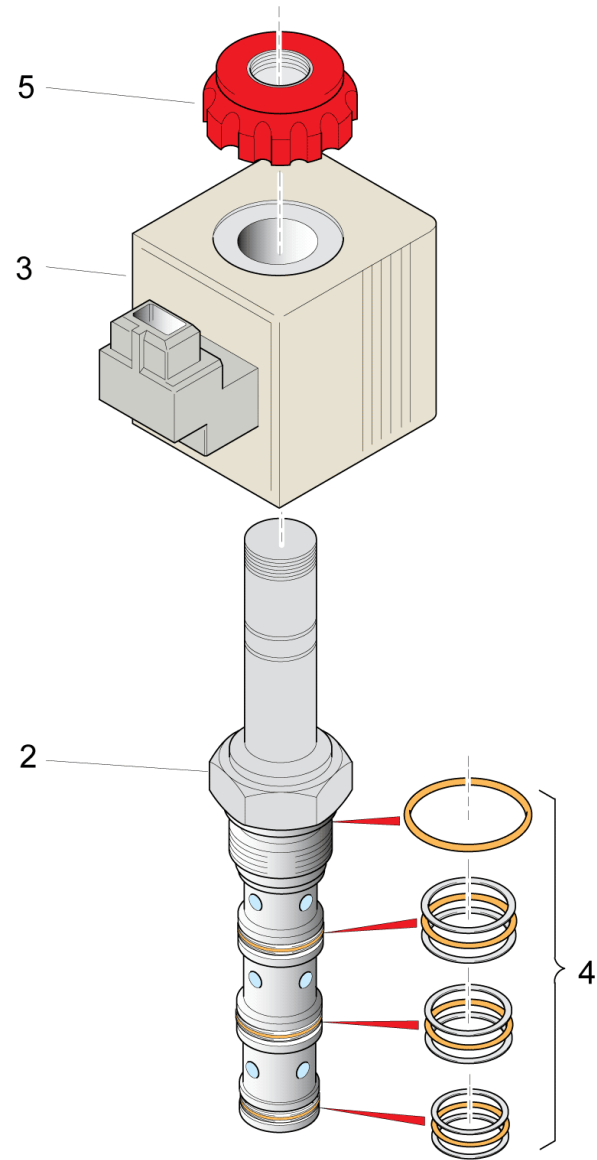
Ref.no	Part no Art.nr	Qty Qty	Description	Beskrivning	See page Se sidan	Remarks Anmärkningar
	3222 3040 99	1	REPAIR KIT	RENOVERINGSSATS		POS 72-78,85-87 GFT 24 T3 5100
	3222 3424 42	1	REPAIR KIT	RENOVERINGSSATS		
4	6060 0005 35	1	NUT	MUTTER		
8	3222 3329 59	1	COVER	LOCK		
9	3222 3329 60	1	ROLLER	RULLE		
10	3222 3329 61	3	ROLLER BEARING	RULLAGER		
11	3222 3329 62	5	ROLLER BEARING	RULLAGER		
12	3222 3277 10	2	BEARING	LAGER		
13	0147 1323 03	12	SCREW, HEX HEAD	SKRUV, SEXKANT		M 8 X 20 -8.8 FZB M 8 X 20 -8.8 FZB
14	3222 3331 94	3	CIRCLIP	SPÅRRING		
15	3222 3332 68	5	CIRCLIP	SPÅRRING		
19	3214 7766 04	1	O-RING	O-RING		
20	3222 3112 59	1	SLIDE RING SEAL	GLIDRINGTÄTNING		
21	0686 6445 04	2	PLUG	PROPP		M 18X1,5 - STEEL 5.8
22	3222 3112 58	2	SEAL RING	TÄTNINGSRING		
23	0147 1957 86	18	SCREW, HEX HEAD	SKRUV, SEXKANT		M 12 X 35 - 10.9
33	3222 3135 59	1	O-RING	O-RING		
43	3222 3329 63	1	SUN GEAR	SOLHJUL		
44	3222 3194 29	1	INPUT SHAFT	INGÅNGSAXEL		
46	3222 3329 64	3	ROLLER BEARING	RULLAGER		
48	3222 3332 69	3	CIRCLIP	SPÅRRING		
50	3222 3332 70	3	BACK-UP WASHER	STÖDBRICKA		
51	3222 3329 65	1	COVER	LOCK		
53	0147 1325 03	2	SCREW, HEX HEAD	SKRUV, SEXKANT		M 8 X 25 - 8.8 FZB M 8 X 25 - 8.8 FZB 16,3 X 2,4 70 SHORE
54	0663 2123 00	1	O-RING	O-RING		
55	3222 3329 66	1	SPRING	FJÄDER		
63	3222 3112 60	1	INTERM. RING	MELLANRING		
65	3222 3277 12	1	WASHER	BRICKA		
67	3222 3277 13	1	LOCK RING	LÅSRING		
69	0147 1476 03	2	SCREW, HEX HEAD	SKRUV, SEXKANT		M 16 X 35 - 8.8 FZB M 16 X 35 - 8.8 FZB
72	-	4	INNER DISK	INNERLAMELL		NOT SOLD SEPARATELY
73	-	5	OUTER DISK	YTTERLAMELL		NOT SOLD SEPARATELY
74	-	20	SPRING SET	FJÄDERSATS		NOT SOLD SEPARATELY
75	-	2	BACK-UP RING	STÖDRING		NOT SOLD SEPARATELY

Ref.no	Part no Art.nr	Qty Qty	Description	Beskrivning	See page Se sidan	Remarks Anmärkningar
76	-	1	O-RING	O-RING		NOT SOLD SEPARATELY
77	-	2	BACK-UP RING	STÖDRING		NOT SOLD SEPARATELY
78	-	1	O-RING	O-RING		NOT SOLD SEPARATELY
85	-	1	O-RING	O-RING		NOT SOLD SEPARATELY
86	-	1	O-RING	O-RING		NOT SOLD SEPARATELY
87	-	1	O-RING	O-RING		NOT SOLD SEPARATELY
120	3222 3287 08	1	HYDRAULIC MOTOR	HYDRAULMOTOR	821	TRAMMING MOTOR A6VE 55HZ3



1250 0172 03

Ref.no	Part no Art.nr	Qty Qty	Description	Beskrivning	See page Se sidan	Remarks Anmärkningar
1	3222 3287 09	1	KIT	SATS		
2	3222 3287 10	1	BEARING	LAGER		
3	3222 3287 11	1	BEARING	LAGER		
9	3222 3287 12	1	LOCK RING	LÅSRING		
10	3222 3287 13	1	SEAL	TÄTNING		
11	3222 3287 14	1	RING	RING		
12	3222 3287 15	1	O-RING	O-RING		
13	3222 3287 16	2	VALVE	VENTIL		
14	3222 3287 17	2	VALVE	VENTIL		
15	3222 3287 18	1	VALVE	VENTIL		BRAKE VALVE
18	3222 3287 19	2	NUT	MUTTER		
25	3222 3287 20	1	O-RING	O-RING		



SOLENOID VALVE / MAGNETVENTIL

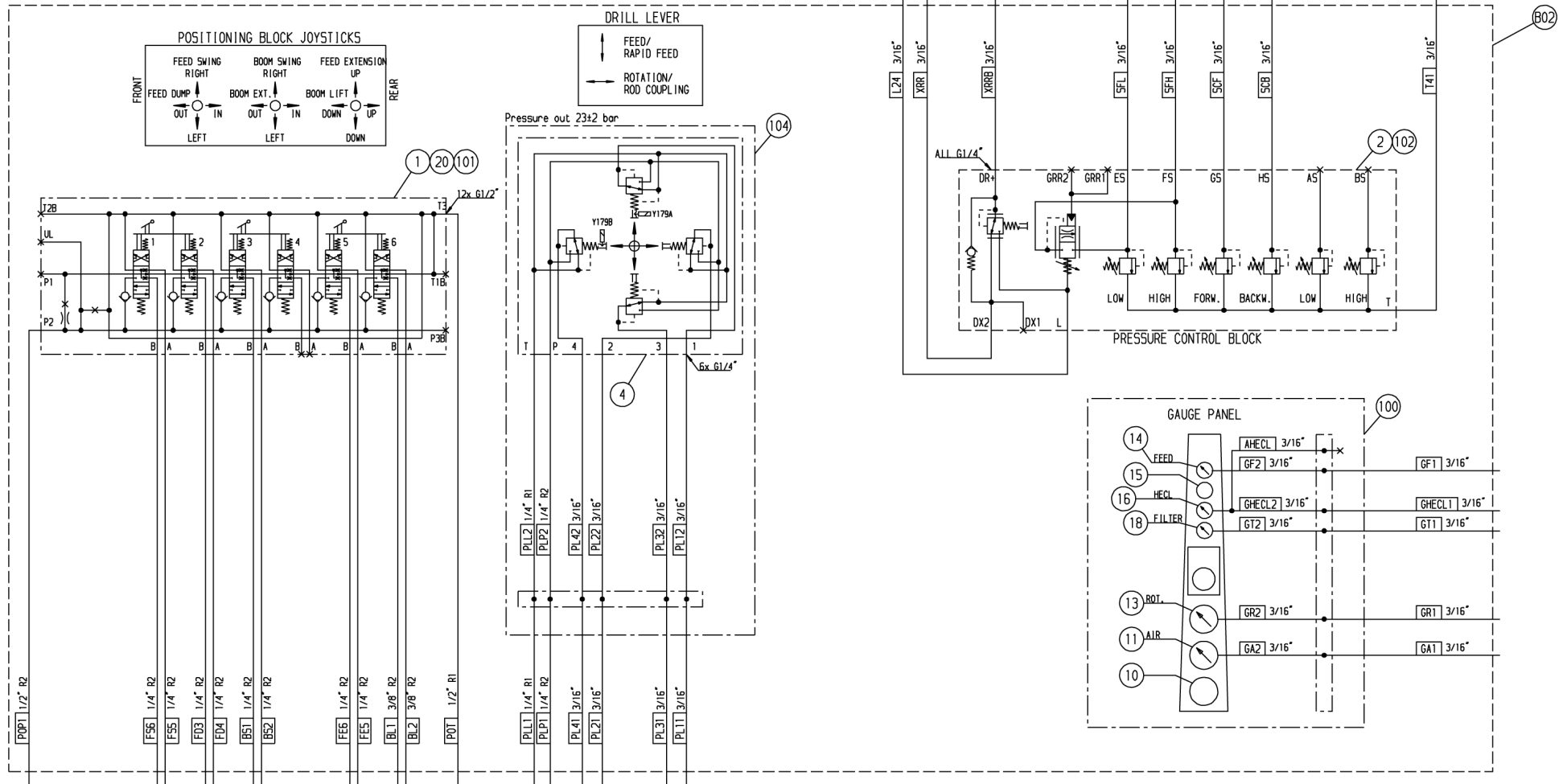
3222 3296 26

Ref.no	Part no Art.nr	Qty Qty	Description	Beskrivning	See page Se sidan	Remarks Anmärkningar
1	-	1	HOUSE	HUS		NOT SOLD SEPARATELY
2	3222 3327 05	1	VALVE	VENTIL		
3	3222 3327 06	1	SOLENOID	MAGNETSPOLE		
4	3222 3327 07	1	SEAL KIT	TÄTNINGSSATS		
5	3222 3327 08	1	SEAL NUT	TÄTNINGSMUTTER		

CONNECTION SET / ANSLUTNINGSSATS

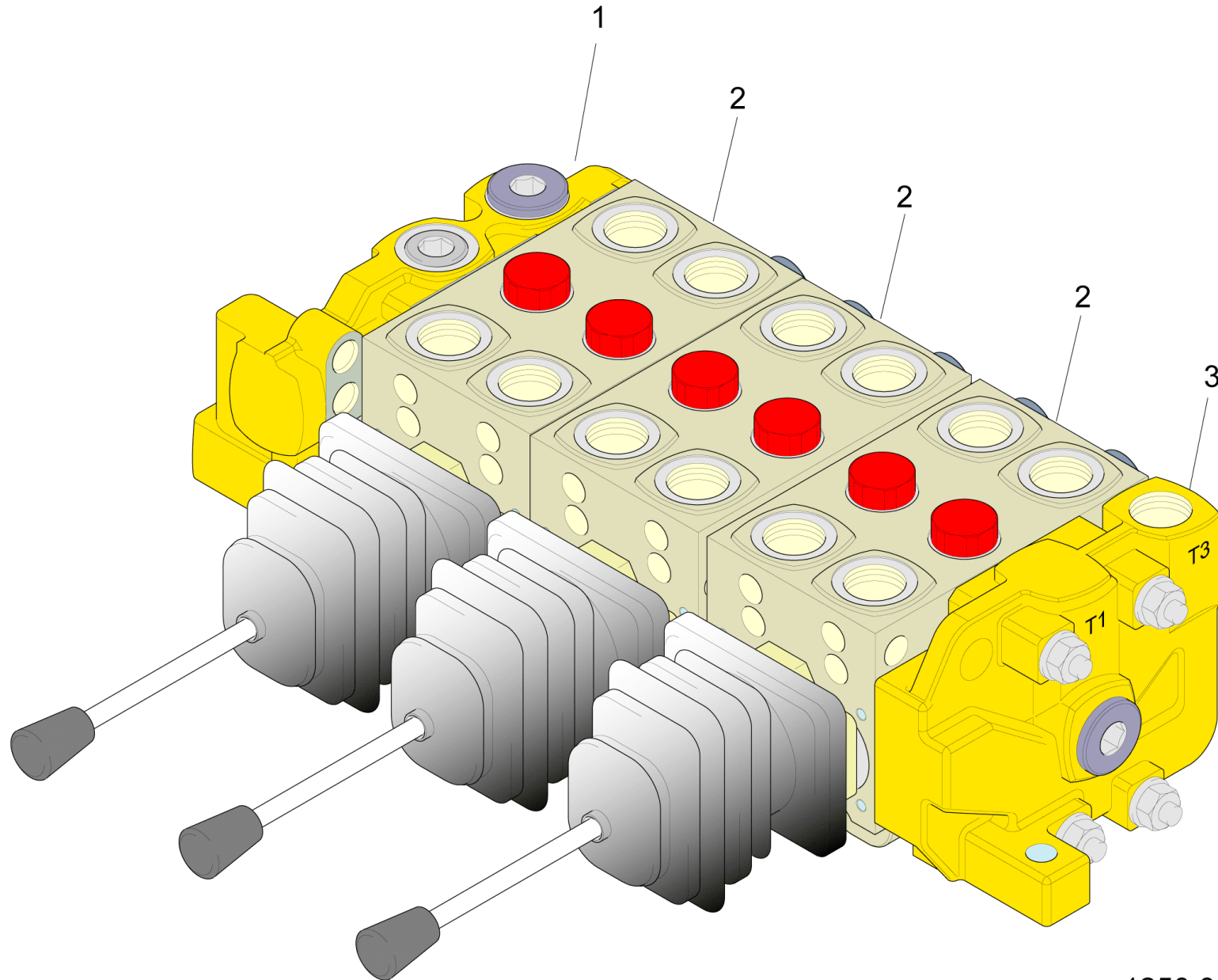
-

Ref.no	Part no Art.nr	Qty Qty	Description	Beskrivning	See page Se sidan	Remarks Anmärkningar
1	3217 7914 00	2	FLANGE	FLÄNS		SAE 3/4-R3/4 6000PSI
2	0663 9182 01	2	O-RING	O-RING		SAE 3/4-R3/4 6000PSI 24,99X 3,53 90 SHORE 24,99X 3,53 90 SHORE
3	3176 6517 00	2	NIPPLE	NIPPEL		UN 1 1/16 - G 3/4 UN 1 1/16 - G 3/4
4	3177 3068 00	1	NIPPLE	NIPPEL		UNF 7/8 - M18 X 1,5
5	3715 0585 00	1	NIPPLE	NIPPEL		UNF 7/8 UNF 7/8
6	3176 7319 00	1	NIPPLE	NIPPEL		UNF 9/16 - M14 X 1,5
7	3715 0584 00	1	ELBOW NIPPLE	VINKELNIPPEL		UNF 9/16 - UNF 9/16 UNF 9/16 - UNF 9/16
8	3176 8026 00	1	NIPPLE	NIPPEL		UNF 9/16 - UNF 7/16
9	3176 6614 00	1	CAP NUT	ÖVERFALLSMUTTER		UNF 9/16 UNF 9/16
10	0211 1960 82	8	SCREW	SKRUV		MC6S M 10 X 35 - 12.9 MC6S M 10 X 35 - 12.9



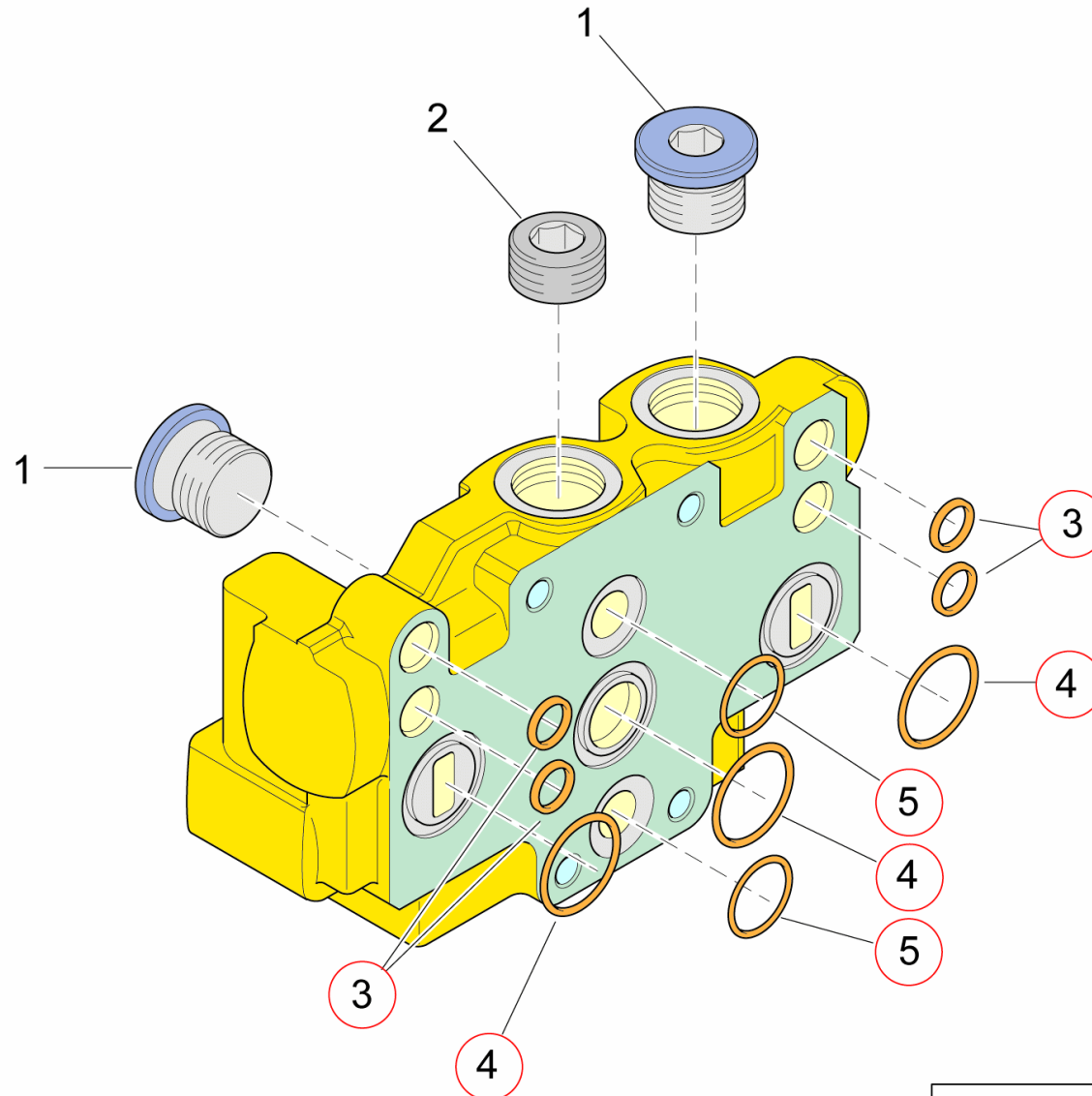
9840 0423 63 8/13


Ref.no	Part no Art.nr	Qty Qty	Description	Beskrivning	See page Se sidan	Remarks Anmärkningar
1	3222 3290 45	1	DIRECTION VALVE	RIKTNINGSVENTIL	829	POSITIONING CAB
2	3222 3316 21	1	VALVE BLOCK	VENTILBLOCK	837	
4	3222 3535 50	1	PR.CONTR.VALVE	STYRTR.VENTIL	839	DRILL LEVER
10	3222 3084 79	1	COVER	TÄCKLOCK		
11	3216 0000 14	1	MANOMETER	MANOMETER		
13	3216 0000 13	1	MANOMETER	MANOMETER		
14	3216 0000 09	1	MANOMETER	MANOMETER		
15	3222 3084 77	1	COVER	TÄCKLOCK		
16	3216 0000 11	1	MANOMETER	MANOMETER		
18	0872 1000 24	1	MANOMETER	MANOMETER		WIKA:9327939/6 BAR
100	-	1	CONNECTION SET	ANSLUTNINGSSATS	841	
101	3222 9894 66	1	CONNECTION SET	ANSLUTNINGSSATS	843	
102	3222 9890 04	1	CONNECTION SET	ANSLUTNINGSSATS	845	
104	-	1	CONNECTION SET	ANSLUTNINGSSATS	847	DRILLING LEVER



1250 0197 78

Ref.no	Part no Art.nr	Qty Qty	Description	Beskrivning	See page Se sidan	Remarks Anmärkningar
1	3128 2091 01	1	INLET SECTION	INLOPPSSEKTION	831	
2	3222 3309 35	3	VALVE SECTION	VENTILSEKTION	833	SPOLSEKTION
3	3128 2091 04	1	OUTLET SECTION	UTLOPPSSEKTION	835	



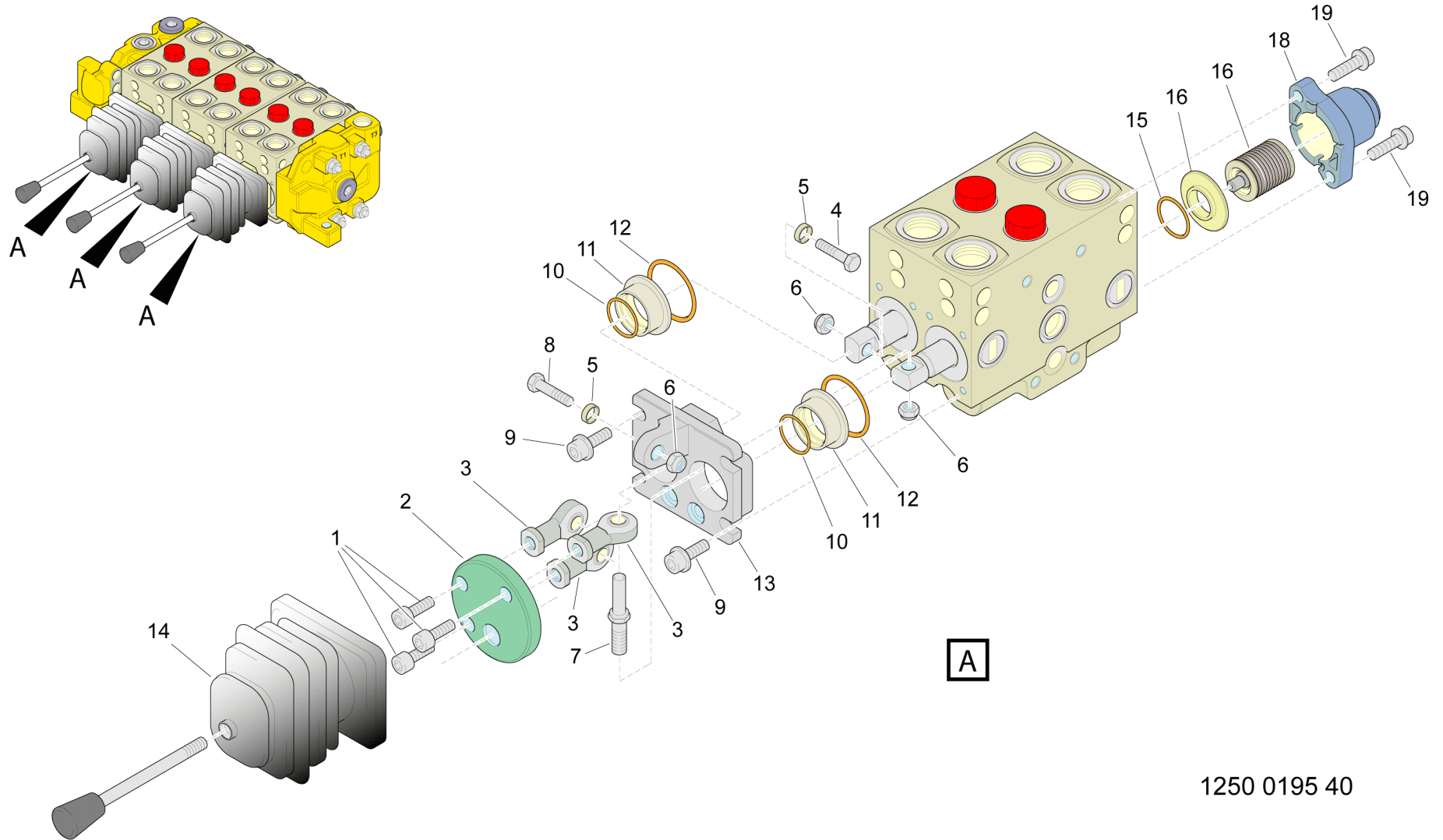
Note :  = Seal Kit

1250 0162 27

INLET SECTION / INLOPPSSEKTION

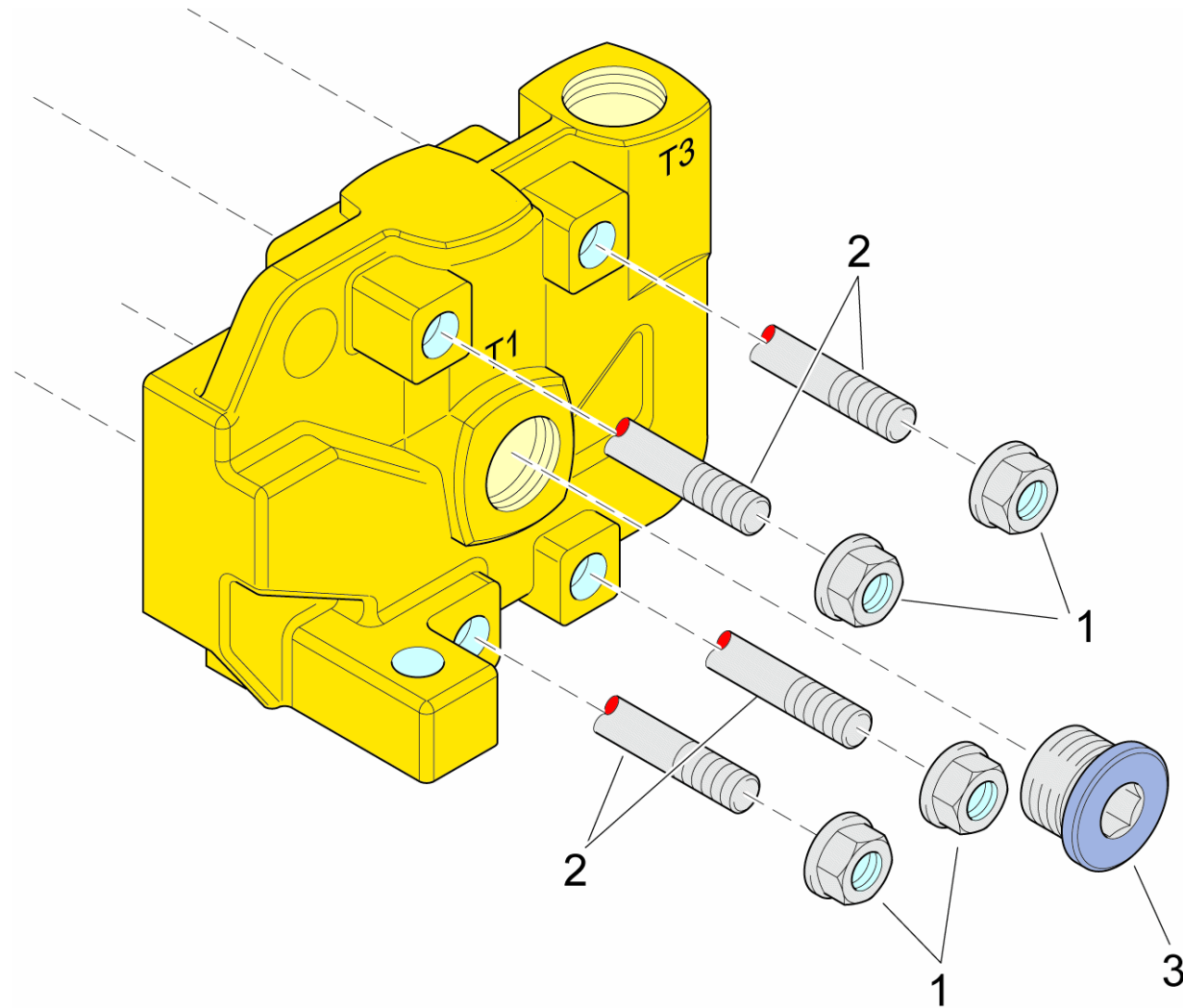
3128 2091 01

Ref.no	Part no Art.nr	Qty Qty	Description	Beskrivning	See page Se sidan	Remarks Anmärkningar
	3222 3264 95	1	SEAL KIT	TÄTNINGSSATS		POS. 3,4,5
1	0686 6442 07	2	PLUG	PROPP		VSTI G 1/4-ED
2	3128 2090 76	1	PLUG	PLUGG		



1250 0195 40

Ref.no	Part no Art.nr	Qty Qty	Description	Beskrivning	See page Se sidan	Remarks Anmärkningar
	3222 3264 99	1	ACTUATOR	STÄLLDON		POS. 15,16,18,19
	3222 3270 26	1	JOYSTICK	JOYSTICK		POS. 1-14
	3222 3270 27	1	SEAL KIT	TÄTNINGSSATS		POS. 10,12,14
	3222 3270 28	1	SPRING SET	FJÄDERSATS		POS. 17
	3222 3309 34	1	KIT	SATS		JOINT KIT POS. 1,3,4,5,6,7,8



1250 0162 30

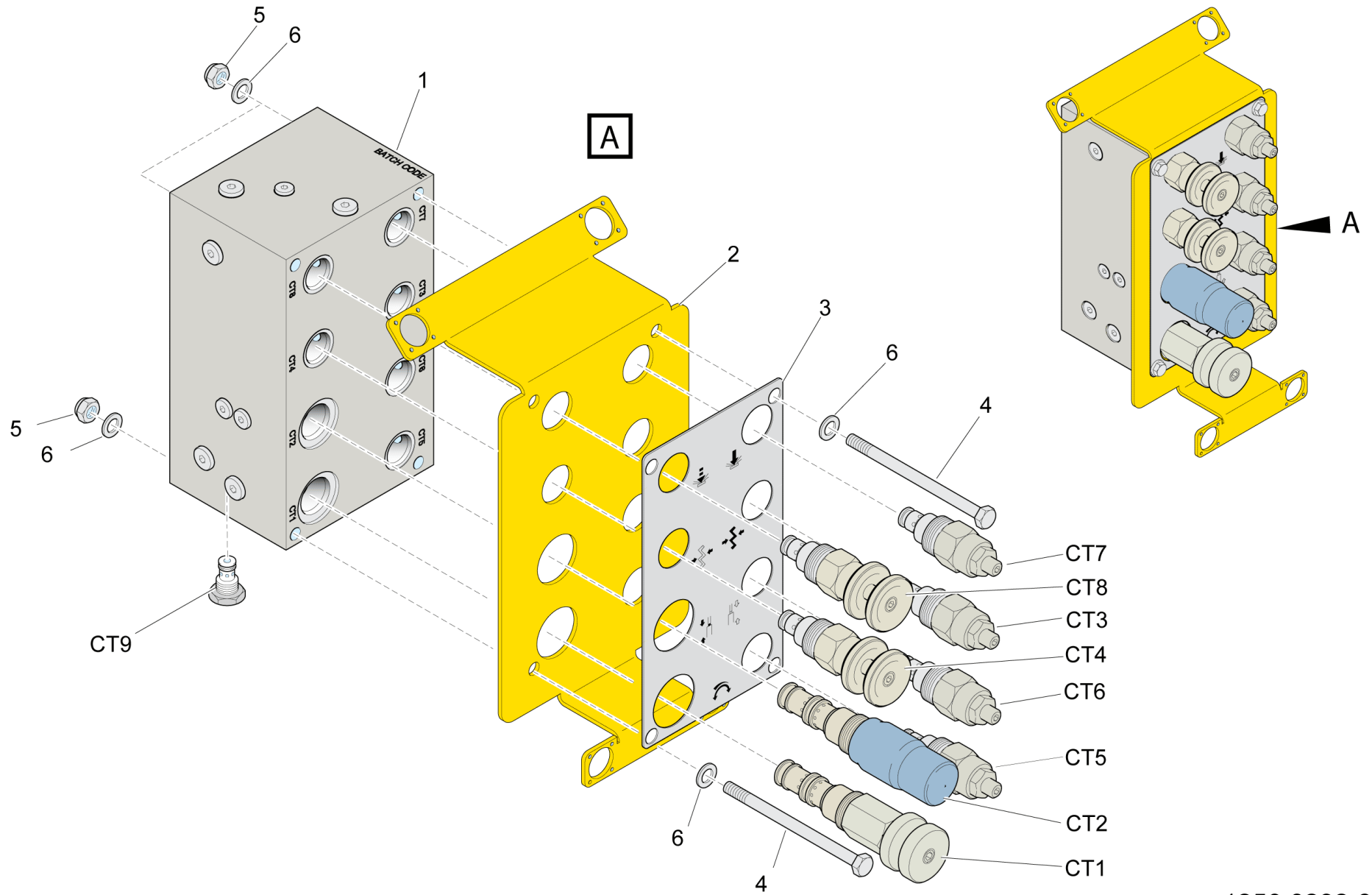
OUTLET SECTION / UTLOPPSSEKTION

3128 2091 04

Ref.no	Part no Art.nr	Qty Qty	Description	Beskrivning	See page Se sidan	Remarks Anmärkningar
	3128 2091 09	1	PULL ROD SET	DRAGSTÅNGSSATS		POS. 1,2
3	0686 6442 07	1	PLUG	PROPP		VSTI G 1/4-ED

VALVE BLOCK / VENTILBLOCK

3222 3316 21



VALVE BLOCK / VENTILBLOCK

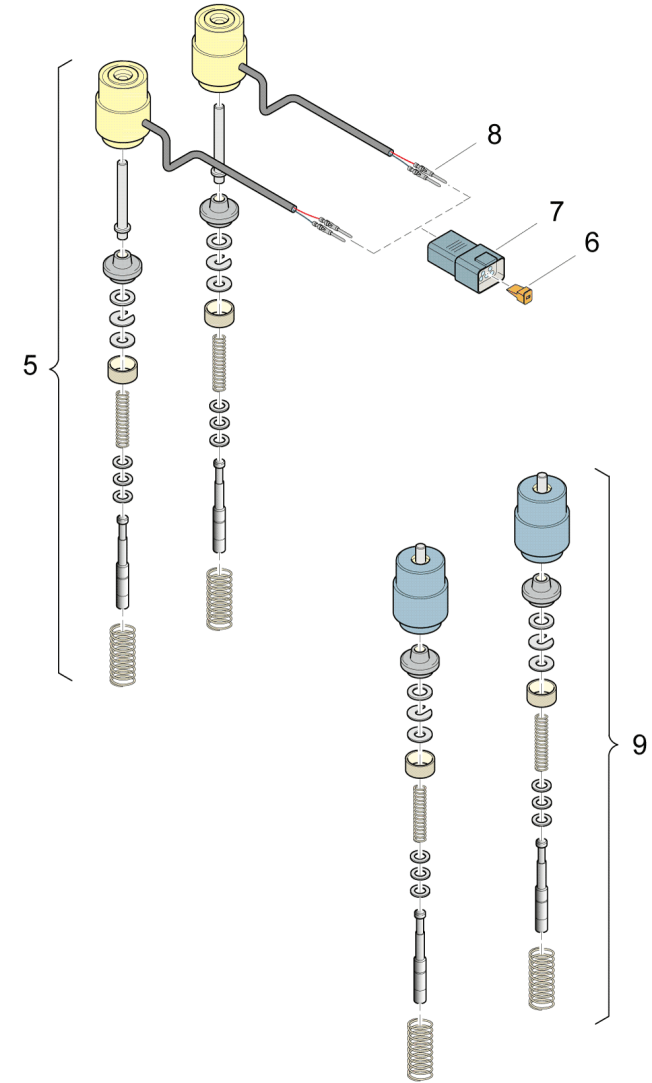
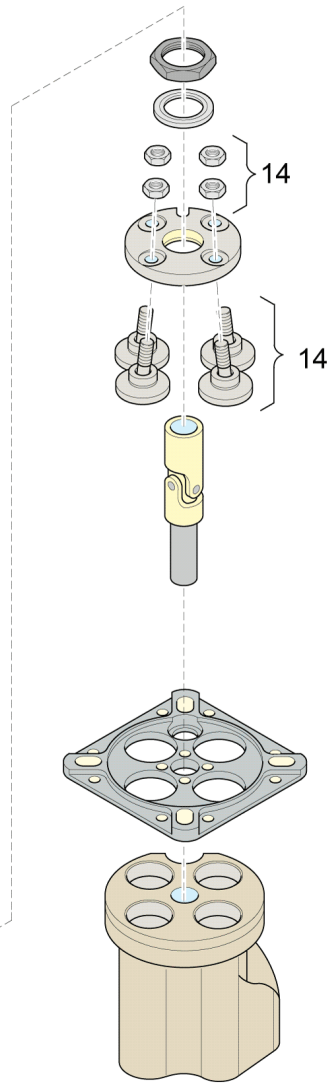
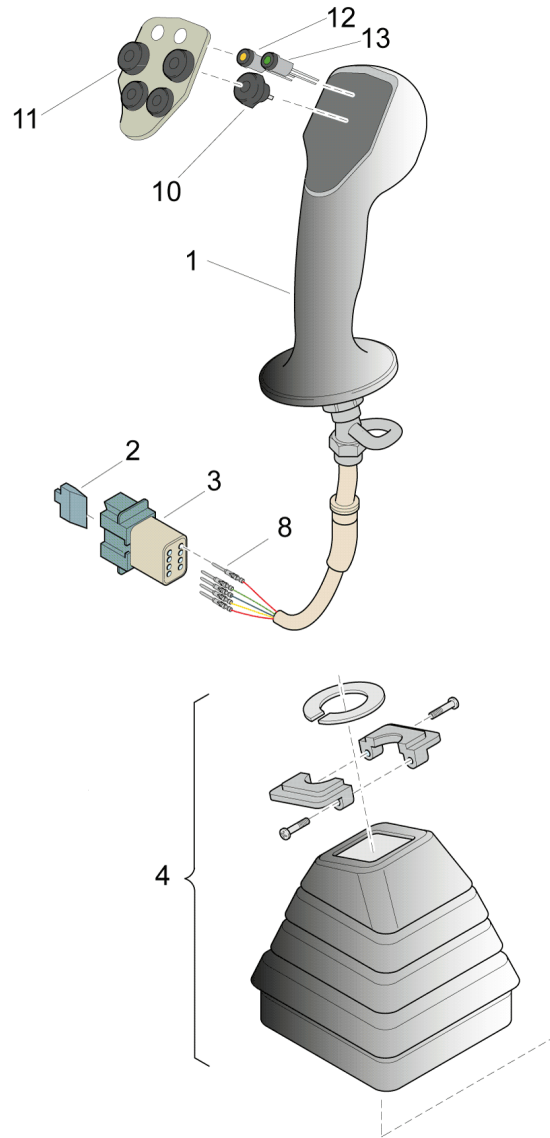
3222 3316 21

Ref.no	Part no Art.nr	Qty Qty	Description	Beskrivning	See page Se sidan	Remarks Anmärkningar
CT1	3222 3309 76	1	PRESS.RED.VALVE	TRYCKRED.VENTIL		
CT2	3222 3161 38	1	PILOT CARTRIDGE	PILOTPATRON		
CT3	3222 3062 66	1	RELIEF CARTR.	AVLASTN.PATRON		
CT4	3222 3062 65	1	RELIEF CARTR.	AVLASTN.PATRON		
CT5	3222 3062 66	1	RELIEF CARTR.	AVLASTN.PATRON		
CT6	3222 3062 66	1	RELIEF CARTR.	AVLASTN.PATRON		
CT7	3222 3062 66	1	RELIEF CARTR.	AVLASTN.PATRON		
CT8	3222 3062 65	1	RELIEF CARTR.	AVLASTN.PATRON		
CT9	3222 3317 26	1	CHECK VALVE	BACKVENTIL		
1	-	1	VALVE BLOCK	VENTILBLOCK		NOT SOLD SEPARATELY
2	3222 9894 58	1	PLATE	PLÅT		
3	3222 9894 02	1	PLATE	SKYLTT		
4	0147 1343 03	4	SCREW, HEX HEAD	SKRUV, SEXKANT		M 8 X 120 - 8.8 FZB
5	0291 1128 18	4	LOCK NUT	LÅSMUTTER		M 8 - 8 FZB / ISO 7040
						M 8 - 8 FZB / ISO 7040
6	0301 2335 00	8	PLAIN WASHER	RUNDBRICKA		8,4 / 16 X 1,6 -HB200 FZB
						8,4 / 16 X 1,6 -HB200 FZB

PR.CONTR.VALVE / STYRTR.VENTIL

3222 3535 50

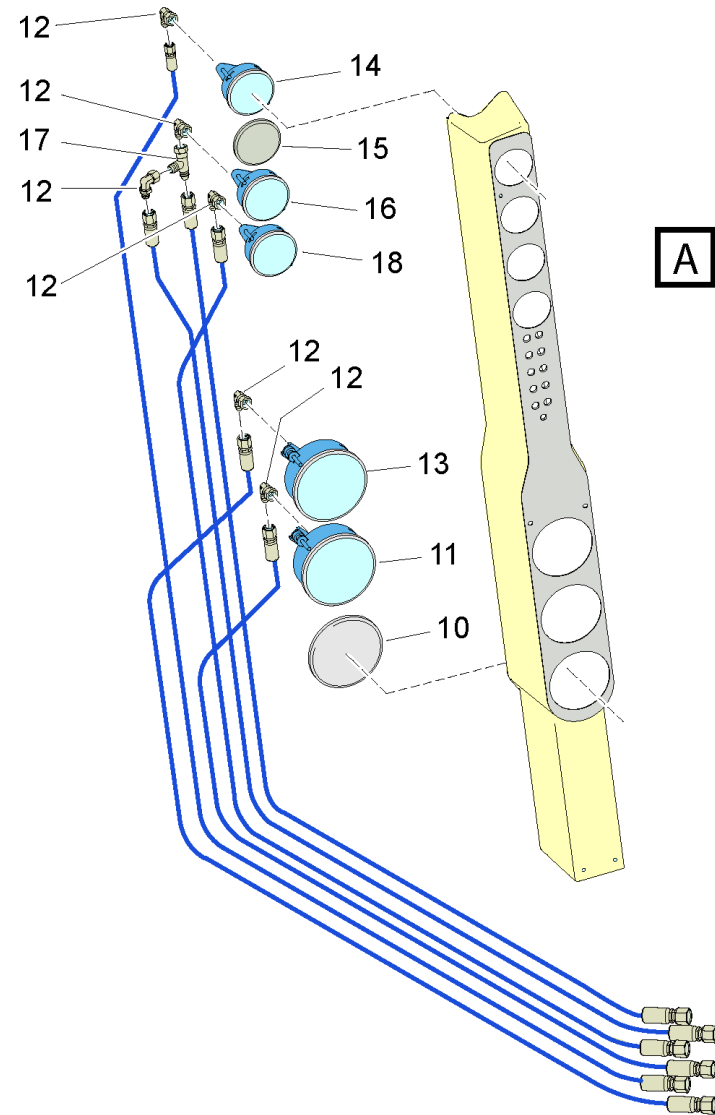
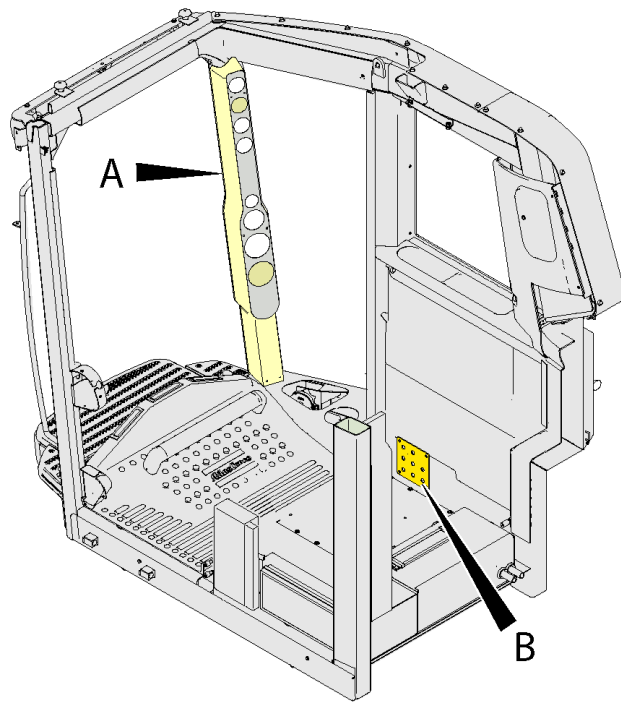
DRILL LEVER



1250 0340 25

Ref.no	Part no Art.nr	Qty Qty	Description	Beskrivning	See page Se sidan	Remarks Anmärkningar
1	3222 3535 51	1	HANDLE	HANDTAG		
2	5541 0132 00	1	LOCK	LÅS		LOCK-SECONDARY 8 POS (DEUTSCH)
3	5541 0072 00	1	CONNECTOR	KONTAKTDON		RECEPTACLE-8 POS. GRAY DEUTSCH
4	3222 3316 49	1	BELLOW	BÄLG		
5	3222 3318 75	2	SPRING SET	FJÄDERPAKET		SPRING SET FOR PORT 1 AND 4
6	5540 8594 00	1	CONNECTOR LOCK	KONTAKTLÅS		SEC LOCK FOR PIN RECEPT DT SER
7	5540 8594 00	1	CONNECTOR LOCK	KONTAKTLÅS		SEC LOCK FOR PIN RECEPT DT SER
8	3222 3145 15	12	CONTACT PIN	KONTAKTSTIFT		
9	3222 3318 73	2	SPRING SET	FJÄDERPAKET		SPRING SET FOR PORT 2 AND 3
10	-	4	PUSH BUTTON	TRYCKKNAPP		
11	-	4	SEALING	TÄTNING		
12	-	1	LIGHT EMIT. DIO	LYSDIOD		
13	-	1	LIGHT EMIT. DIO	LYSDIOD		
14	6060 0006 01	1	SERVICE KIT	SERVICE KIT		
98	3222 3278 43	1	SPARE PARTS SET	RESERVDELSSATS		BUTTON X 4, CABLE, LED X 2
99	3222 3535 60	1	UPPGRADING KIT	UPPGRADER. KIT		SEALING X 4, LED X 2

CONNECTION SET / ANSLUTNINGSSATS

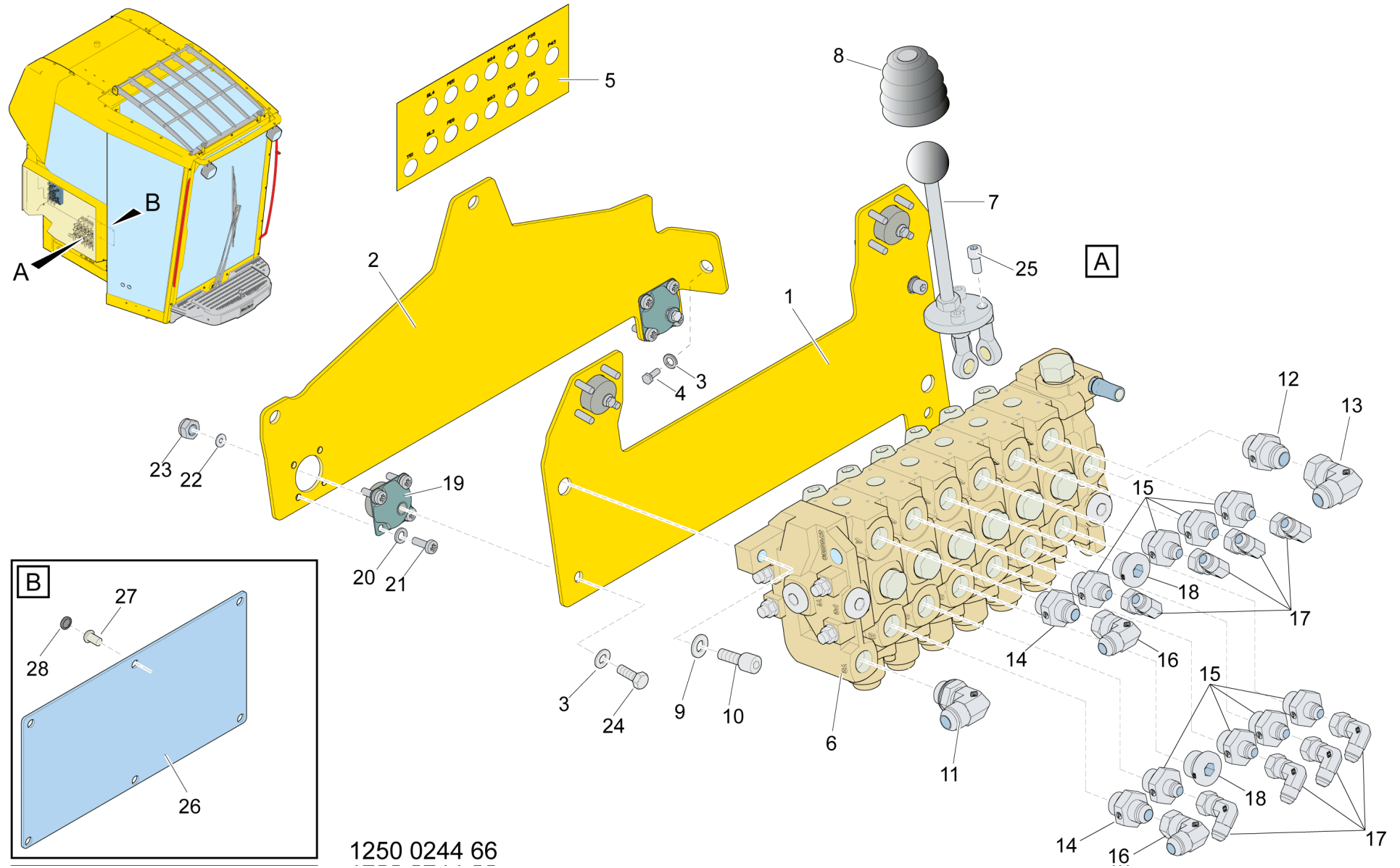


1250 0500 61

CONNECTION SET / ANSLUTNINGSSATS

-

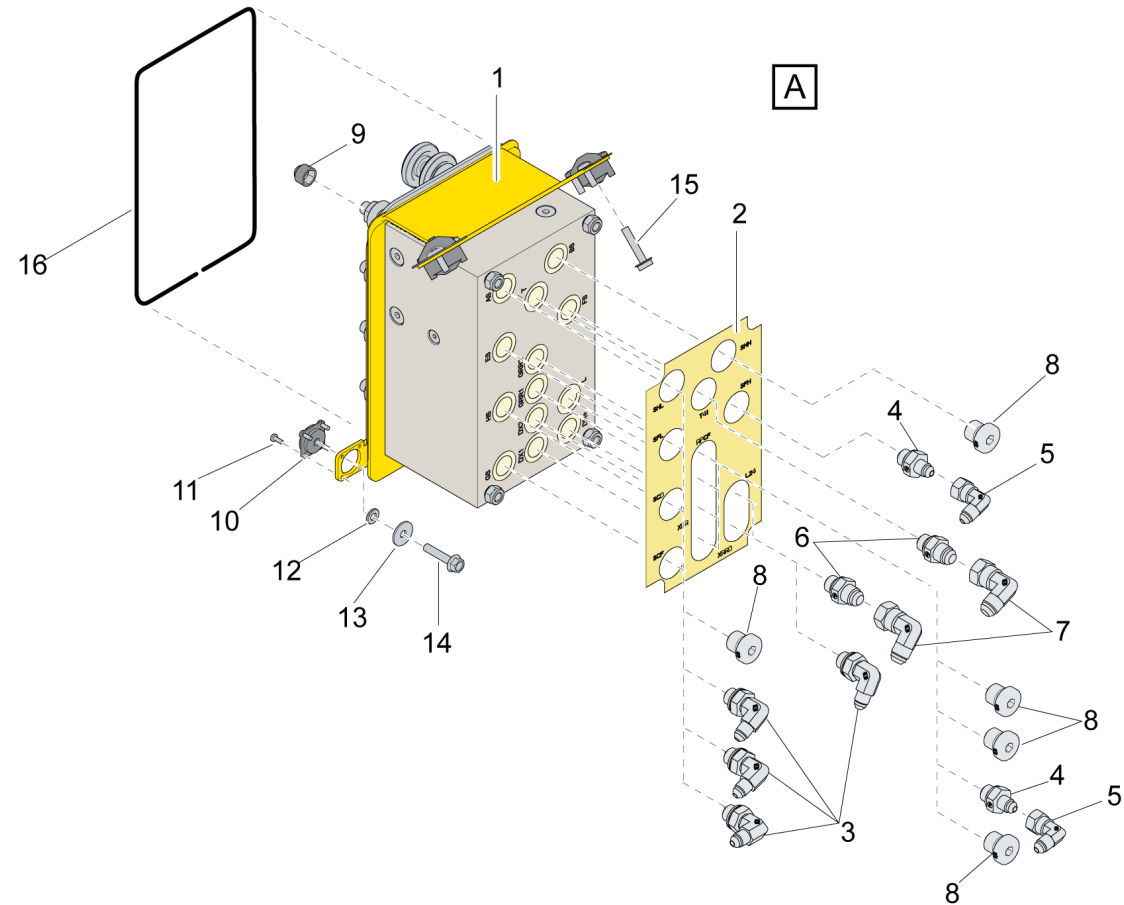
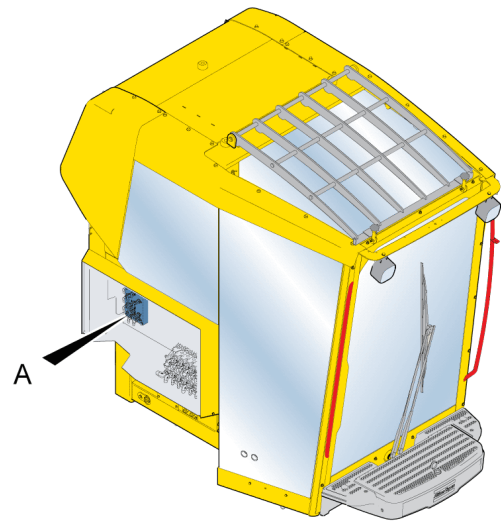
Ref.no	Part no Art.nr	Qty Qty	Description	Beskrivning	See page Se sidan	Remarks Anmärkningar
A01	-	1	ASSAMBLYPICTURE	MONTAGEBILD		
1	3222 9860 29	1	PLATE	PLÅT		
2	3222 9893 28	1	LABEL	DEKAL		OUTSIDE CABIN
3	3222 9893 29	1	LABEL	DEKAL		INSIDE CABIN
4	3176 8028 00	6	NIPPLE	NIPPEL		UNF 7/16
5	3176 8029 00	1	CAP	HUV		UNF 7/16
6	3176 1944 00	6	NIPPLE	NIPPEL		UNF 7/16
7	3222 9893 05	1	PLUG	PLUGG		
8	0301 2321 00	4	PLAIN WASHER	RUNDBRICKA		6,4 / 12 X 1,6 -HB200 FZB 6,4 / 12 X 1,6 -HB200 FZB
9	0147 1246 03	4	SCREW, HEX HEAD	SKRUV, SEXKANT		M 6 X 16 - 8.8 FZB
10	3222 9893 63	1	COVER PLUG	TÄCKPLUGG		
11	3216 0000 14	1	MANOMETER	MANOMETER		
12	3176 7872 00	6	ELBOW NIPPLE	VINKELNIPPEL		UNF 7/16
13	3216 0000 13	1	MANOMETER	MANOMETER		
14	3216 0000 09	1	MANOMETER	MANOMETER		
15	3222 9893 64	1	COVER PLUG	TÄCKPLUGG		
16	3216 0000 11	1	MANOMETER	MANOMETER		
17	3177 3095 00	1	NIPPLE	NIPPEL		UNF 7/16
18	0872 1000 24	1	MANOMETER	MANOMETER		WIKA:9327939/6 BAR



CONNECTION SET / ANSLUTNINGSSATS

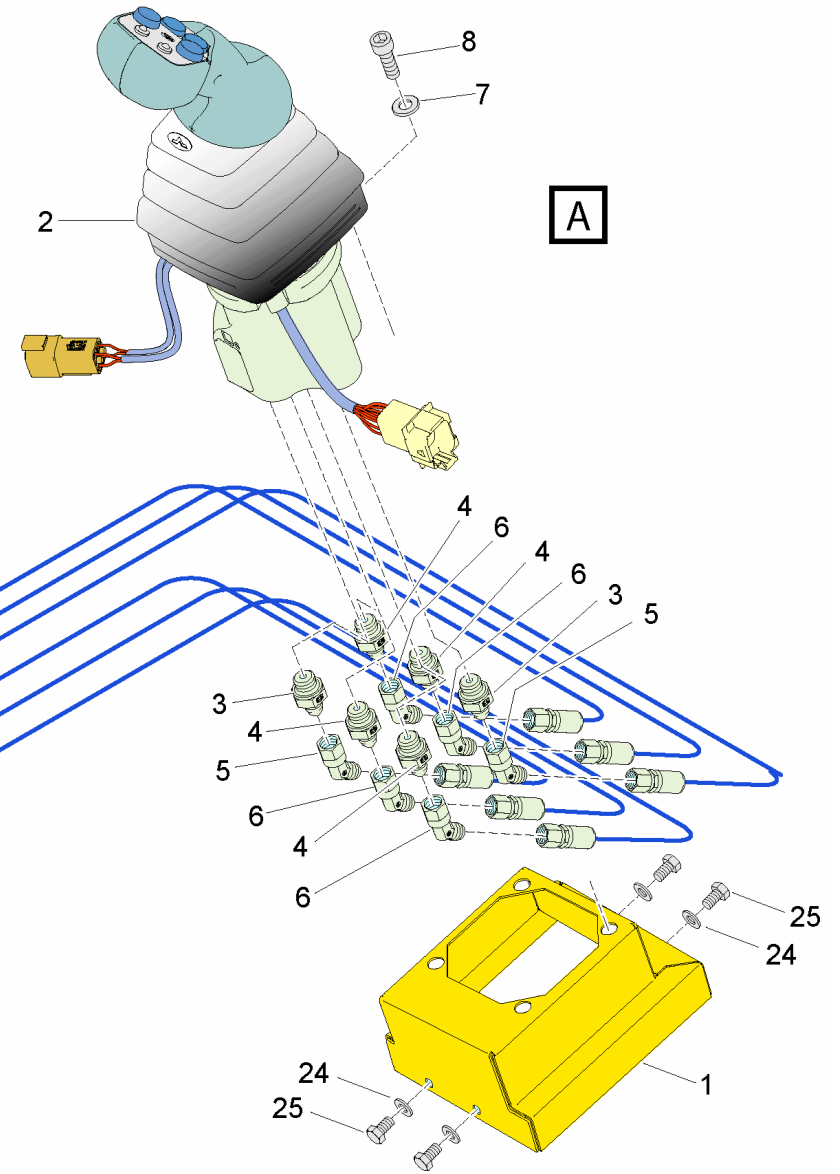
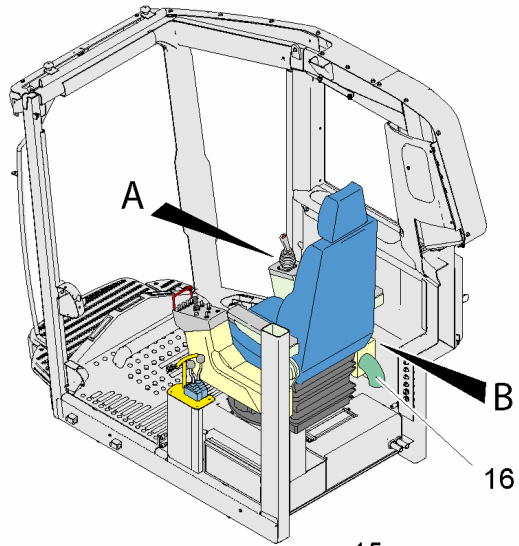
3222 9894 66

Ref.no	Part no Art.nr	Qty Qty	Description	Beskrivning	See page Se sidan	Remarks Anmärkningar
1	3222 9894 52	1	PLATE	PLÅT		
2	3222 9894 53	1	PLATE	PLÅT		
3	3222 9860 36	5	WASHER	BRICKA		
4	0147 1322 03	3	SCREW, HEX HEAD	SKRUV, SEXKANT		M 8 X 16 - 8.8 FZB M 8 X 16 - 8.8 FZB
5	3222 9894 57	1	PLATE	SKYLT		
6	3222 3290 45	1	DIRECTION VALVE	RIKTNINGSVENTIL	829	POSITIONING CAB
7	3222 3185 94	3	LEVER	SPAK		
8	3222 9893 23	3	RUBBER BELLOW	GUMMIBÄLG		
9	3222 9860 34	3	WASHER	BRICKA		
10	0147 1363 03	3	SCREW, HEX HEAD	SKRUV, SEXKANT		M 10 X 30 - 8.8 FZB M 10 X 30 - 8.8 FZB
11	3176 6565 00	1	NIPPLE	NIPPEL		UNF 7/8 - G 1/2
12	3176 6515 00	1	NIPPLE	NIPPEL		UNF 7/8 - G 1/2 UNF 7/8 - G 1/2
13	3715 0585 00	1	NIPPLE	NIPPEL		UNF 7/8 UNF 7/8
14	3176 6513 00	2	NIPPLE	NIPPEL		UNF 3/4 - G 1/2 UNF 3/4 - G 1/2
15	3715 6344 00	8	NIPPLE	NIPPEL		UNF 9/16 - G 1/2
16	3176 3060 00	2	NIPPLE	NIPPEL		UNF 3/4 UNF 3/4
17	3715 0584 00	8	ELBOW NIPPLE	VINKELNIPPEL		UNF 9/16 - UNF 9/16 UNF 9/16 - UNF 9/16 G 1/2" WITH SEALING
18	0686 3718 02	2	PLUG	PROPP		
19	3222 9894 56	4	DAMPER	DÄMPARE		
20	3222 9893 03	16	WASHER	BRICKA		
21	3222 9894 55	16	SCREW	SKRUV		
22	0300 8019 00	4	PLAIN WASHER	RUNDBRICKA		8,4 / 25 X 2 -11 1312 FZB
23	3222 9891 59	2	NUT(BACK NUT)	MUTTER,(LÅSM.)		
24	0147 1329 03	4	SCREW, HEX HEAD	SKRUV, SEXKANT		M 8 X 45 - 8.8 FZB
25	3222 9892 13	9	SCREW	SKRUV		
26	3222 9860 41	1	PLATE	SKYLT		
27	3222 9891 67	6	POP NIT	POP NIT		
28	3222 9893 86	6	COVER	TÄCKLOCK		



1250 0233 37

Ref.no	Part no Art.nr	Qty Qty	Description	Beskrivning	See page Se sidan	Remarks Anmärkningar
1	3222 3316 21	1	VALVE BLOCK	VENTILBLOCK	837	
2	3222 9894 62	1	LABEL	DEKAL		
3	3176 6612 00	4	NIPPLE	NIPPEL		UNF 7/16 - G 1/4
4	3176 6619 00	2	NIPPLE	NIPPEL		UNF 7/16 - G 1/4
5	3176 7872 00	2	ELBOW NIPPLE	VINKELNIPPEL		UNF 7/16
6	3176 6348 00	2	NIPPLE	NIPPEL		UNF 9/16 - G 1/4
7	3715 0584 00	2	ELBOW NIPPLE	VINKELNIPPEL		UNF 9/16 - G 1/4 UNF 9/16 - UNF 9/16 UNF 9/16 - UNF 9/16
8	0686 6442 07	5	PLUG	PROPP		VSTI G 1/4-ED
9	3222 9892 23	4	NUT	MUTTER		
10	3222 9894 60	4	DAMPER	DÄMPARE		
11	0160 0996 03	16	CROSS REC SCREW	KRYSSPÅRSKRUV		M 3 8 C1 3 6 H 2,4 - 4.8
12	0301 2321 00	4	PLAIN WASHER	RUNDBRICKA		6,4 / 12 X 1,6 -HB200 FZB 6,4 / 12 X 1,6 -HB200 FZB
13	3222 9861 42	4	WASHER	BRICKA		
14	0147 1250 03	2	SCREW, HEX HEAD	SKRUV, SEXKANT		M 6 X 30 - 8.8 FZB
15	0147 1249 03	2	SCREW, HEX HEAD	SKRUV, SEXKANT		M 6 X 25 - 8.8 FZB
16	3222 9893 04	0.80M	TAPE	TEJP		



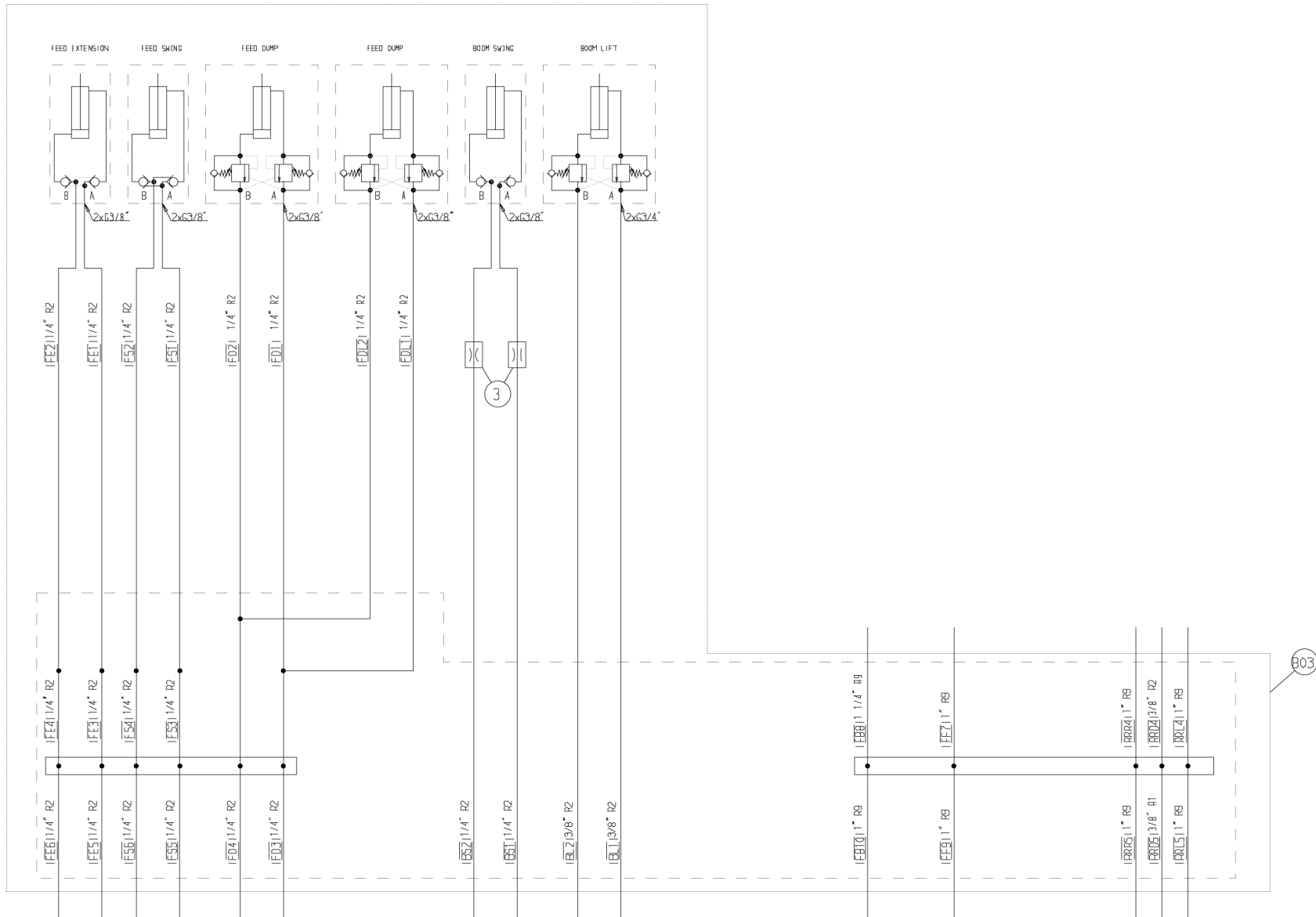
1250 0500 69

CONNECTION SET / ANSLUTNINGSSATS

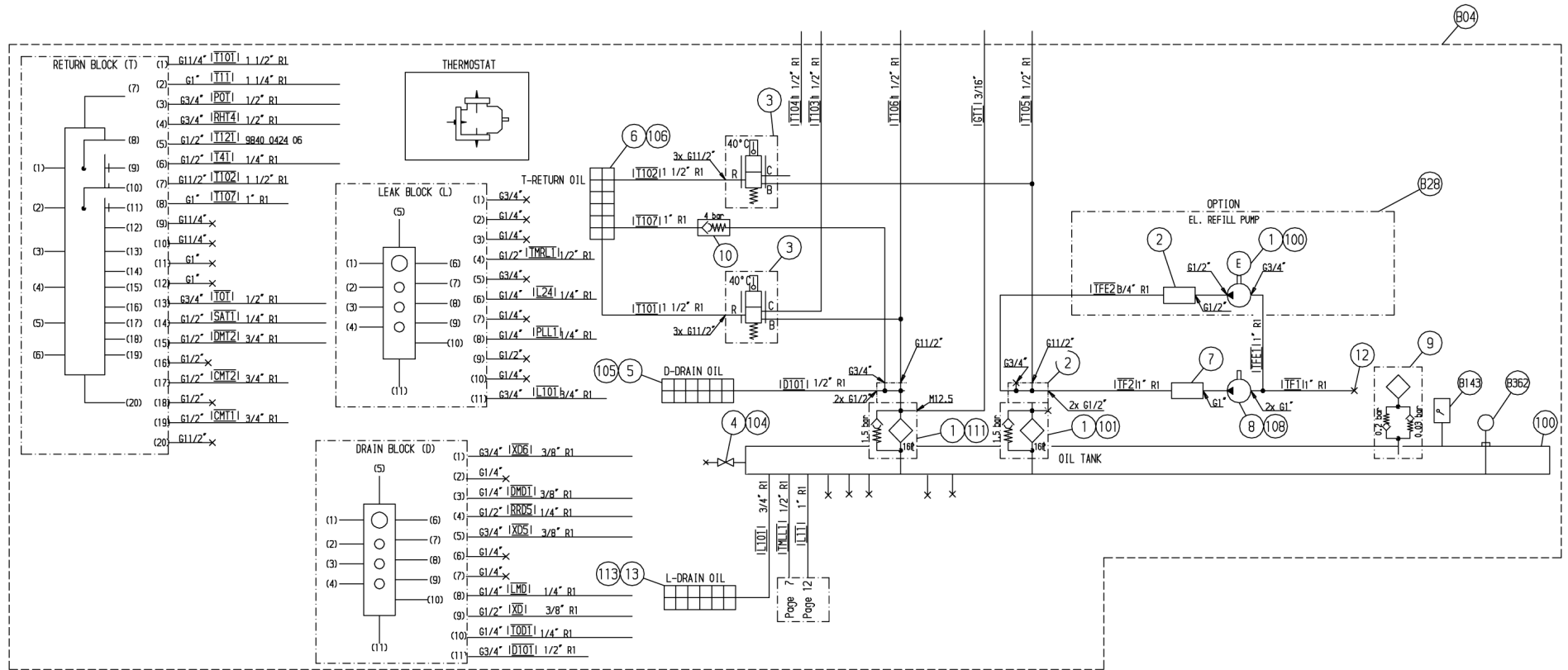
-

DRILLING LEVER

Ref.no	Part no Art.nr	Qty Qty	Description	Beskrivning	See page Se sidan	Remarks Anmärkningar
1	3222 9860 27	1	BRACKET	KONSOL		
2	3222 3535 50	1	PR.CONTR.VALVE	STYRTR.VENTIL	839	DRILL LEVER
3	3176 6348 00	2	NIPPLE	NIPPEL		UNF 9/16 - G 1/4
4	3176 6619 00	4	NIPPLE	NIPPEL		UNF 9/16 - G 1/4
5	3176 6547 00	4	NIPPLE	NIPPEL		UNF 7/16 - G 1/4
6	3176 1944 00	8	NIPPLE	NIPPEL		UNF 9/16
7	3222 9860 36	4	WASHER	BRICKA		UNF 7/16
8	0211 1325 03	4	SCREW	SKRUV		MC6S M 8 X 25 - 8.8 FZB
9	3222 9860 28	1	ATTACHMENT	FÄSTE		
10	3222 9893 26	1	LABEL	DEKAL		
11	3222 9893 27	1	LABEL	DEKAL		
12	3176 6496 00	1	NIPPLE	NIPPEL		UNF 9/16=WTXNS10
13	3176 8028 00	4	NIPPLE	NIPPEL		UNF 9/16
14	0301 2321 00	4	PLAIN WASHER	RUNDBRICKA		UNF 7/16
15	0147 1246 03	4	SCREW, HEX HEAD	SKRUV, SEXKANT		6,4 / 12 X 1,6 -HB200 FZB
16	3222 9893 62	1	HOSE	SLANG		6,4 / 12 X 1,6 -HB200 FZB
23	3222 3306 36	3	BLIND RIVET NUT	BLINDNITMUTTER		M 6 X 16 - 8.8 FZB
24	3222 9860 36	3	WASHER	BRICKA		
25	0147 1322 03	3	SCREW, HEX HEAD	SKRUV, SEXKANT		M 8 X 16 - 8.8 FZB
						M 8 X 16 - 8.8 FZB



Ref.no	Part no Art.nr	Qty Qty	Description	Beskrivning	See page Se sidan	Remarks Anmärkningar
3	3217 6513 05	2	RESTRICTION	STRYPNING		
106	-	1	CONNECTION SET	ANSLUTNINGSSATS		
107	-	1	CONNECTION SET	ANSLUTNINGSSATS		
108	-	2	CONNECTION SET	ANSLUTNINGSSATS		
109	-	1	CONNECTION SET	ANSLUTNINGSSATS		
110	-	1	CONNECTION SET	ANSLUTNINGSSATS		



9840 0424 85 10/13 Ed 004

HYDR. SYSTEM / HYDRAULSYSTEM

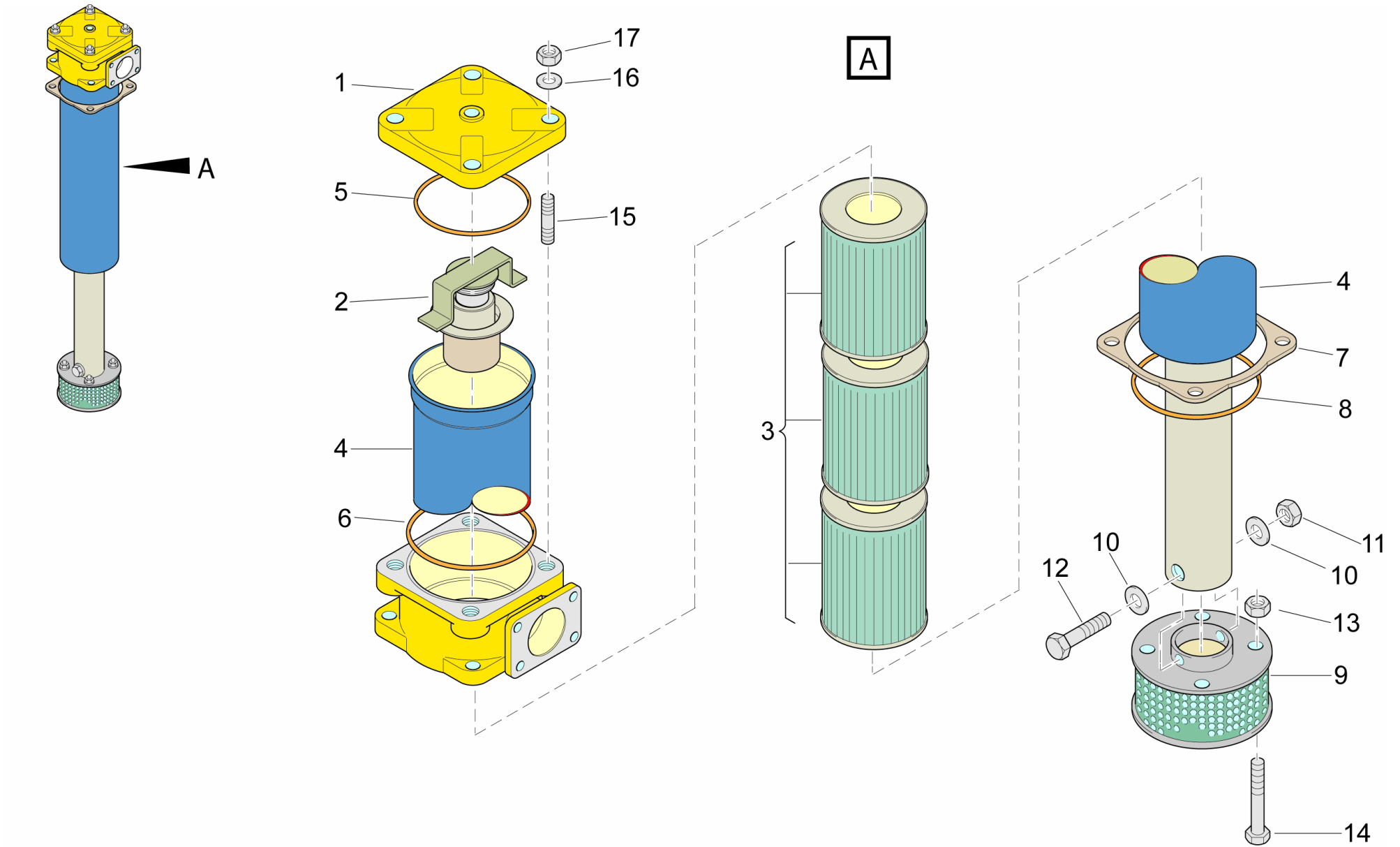
-

B04 RETURN SYSTEM

Ref.no	Part no Art.nr	Qty Qty	Description	Beskrivning	See page Se sidan	Remarks Anmärkningar
B143	3222 3341 48	1	LEVEL SWITCH	NIVÅVAKT		
B362	3222 3302 46	1	TEMP. SENSOR	TEMP.GIVARE		
	1 3214 3469 80	2	RETURN FILTER	RETURFILTER	853	
	2 3214 3243 00	2	FLANGE CONNECT.	FLÄNSANSLUTNING		O-RING PN 0663 9205 00
	3 3176 8791 00	2	THERMOSTAT	TERMOSTAT		OPEN AT +40C
	4 8202 0304 02	1	BALL VALVE	KULVENTIL		BAL 20 - G 3/4 - TYP A
						R 3/4"-16 BAR
						SPARE PARTS SET 9090 1154
						00
	5 3216 1510 00	1	DRAINAGE BLOCK	DRÄNERINGSBLOCK		
	6 3216 8624 00	1	RETURN BLOCK	RETURBLOCK		
	7 3222 3251 42	1	CHECK VALVE	BACKVENTIL		16RHV42EDMXS0.2B
	8 3176 7467 01	1	PUMP	PUMP		COMPL. INCL. HANDLE
						3222328696
	9 3222 3456 25	1	BREATHER FILTER	ANDNINGSFILTER		-0,03IN, 0,08UT
	10 3222 3231 33	1	CHECK VALVE	BACKVENTIL		
	12 3715 0821 00	1	PLUG	PLUGG		UN 1 5/16
	13 3216 1510 00	1	DRAINAGE BLOCK	DRÄNERINGSBLOCK		

RETURN FILTER / RETURFILTER

3214 3469 80



1250 0164 41

B0032264

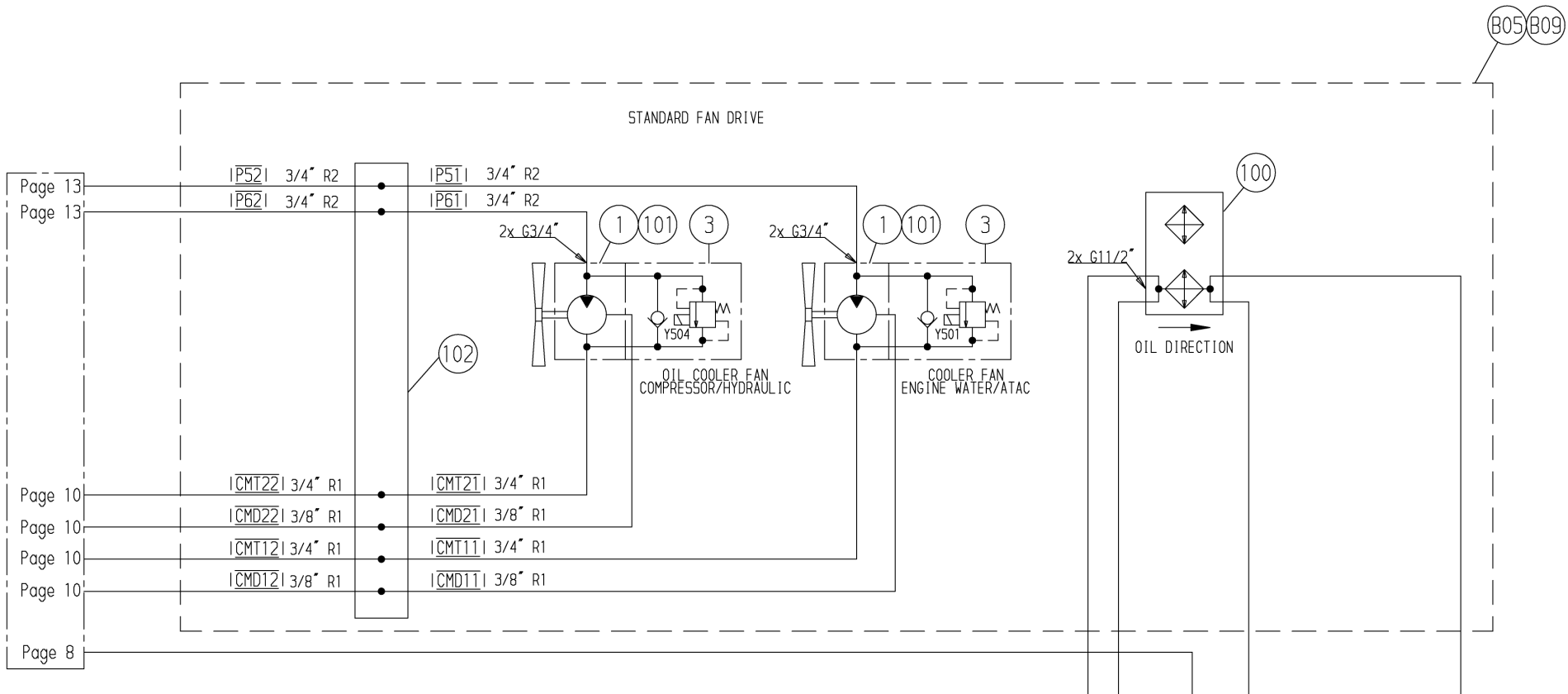
RETURN FILTER / RETURFILTER

3214 3469 80

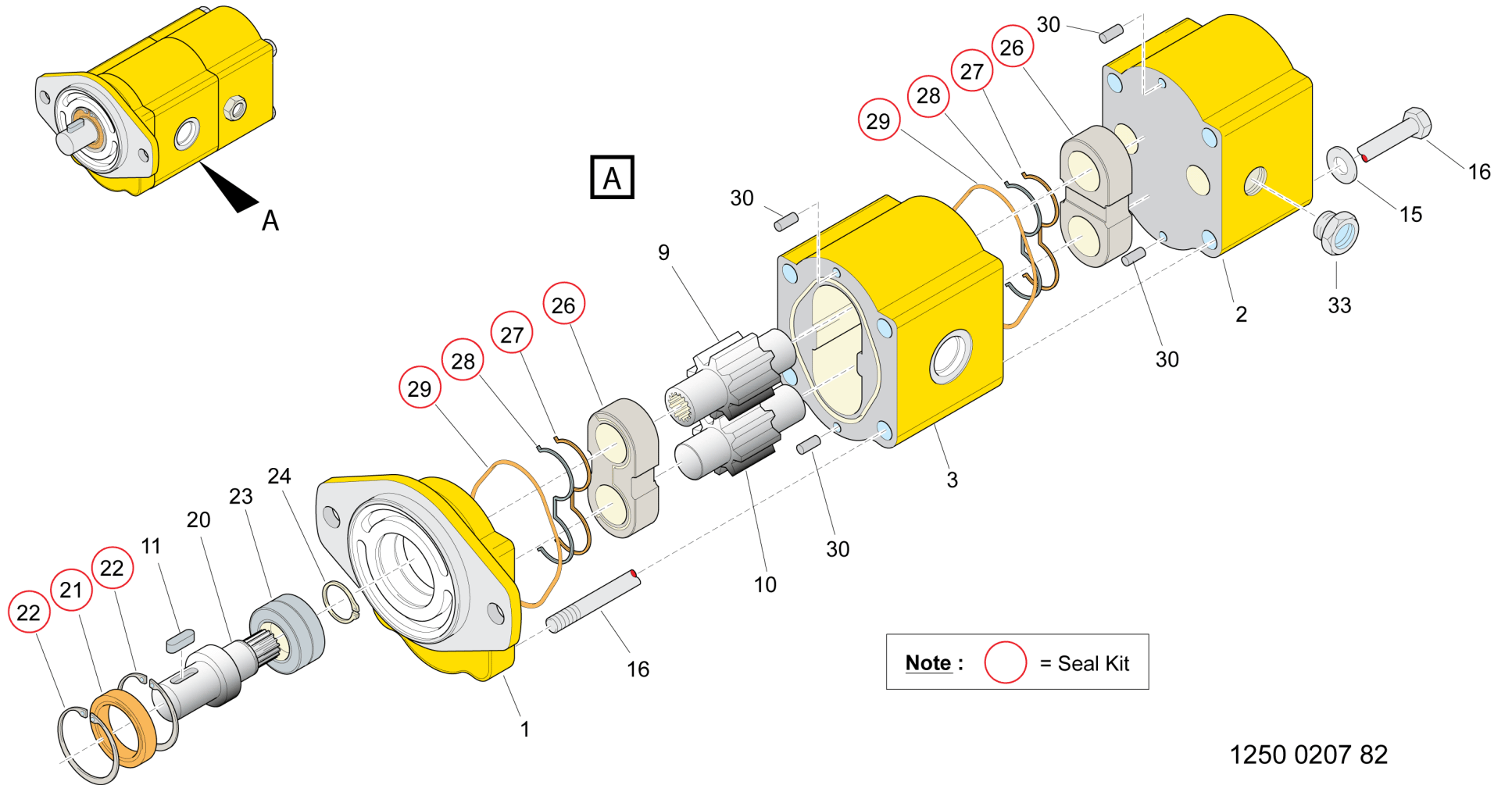
Ref.no	Part no Art.nr	Qty Qty	Description	Beskrivning	See page Se sidan	Remarks Anmärkningar
1	8231 0858 23	1	COVER COMPL.	LOCK KOMPL.		
2	5112 3102 60	1	BY PASS VALVE	ÖVERSTR.VENTIL		
3	8231 1018 04	3	FILTER INSERT	FILTERINSATS		
5	8231 0853 45	1	O-RING	O-RING		
6	8231 0853 46	1	O-RING	O-RING		
7	3216 5295 00	1	GASKET	PACKNING		
8	0663 2154 00	1	O-RING	O-RING		134,3 X 5,7 70 SHORE
9	3222 3098 48	1	FILTER ELEMENT	FILTERELEMENT		D=64 MM
10	0653 1003 00	2	GASKET	PACKNING		
11	0291 1128 13	2	LOCK NUT	LÅSMUTTER		M 4 - 8 FZB / ISO 7040
12	0211 1184 03	2	SCREW	SKRUV		MC6S M 4 X 65 - 8.8 FZB
13	0291 1128 14	2	LOCK NUT	LÅSMUTTER		M 5 - 8 FZB / ISO 7040
14	0147 1219 03	2	SCREW, HEX HEAD	SKRUV, SEXKANT		M 5 X 70 - 8.8 FZB
15	0246 1240 02	4	STUD	PINNSKRUV		
16	0301 2344 00	4	PLAIN WASHER	RUNDBRICKA		10,5 / 20 X 2 -HB 200 FZB
17	0266 2111 00	4	NUT	MUTTER		M 10 - 8 FZB

COOLING FANS

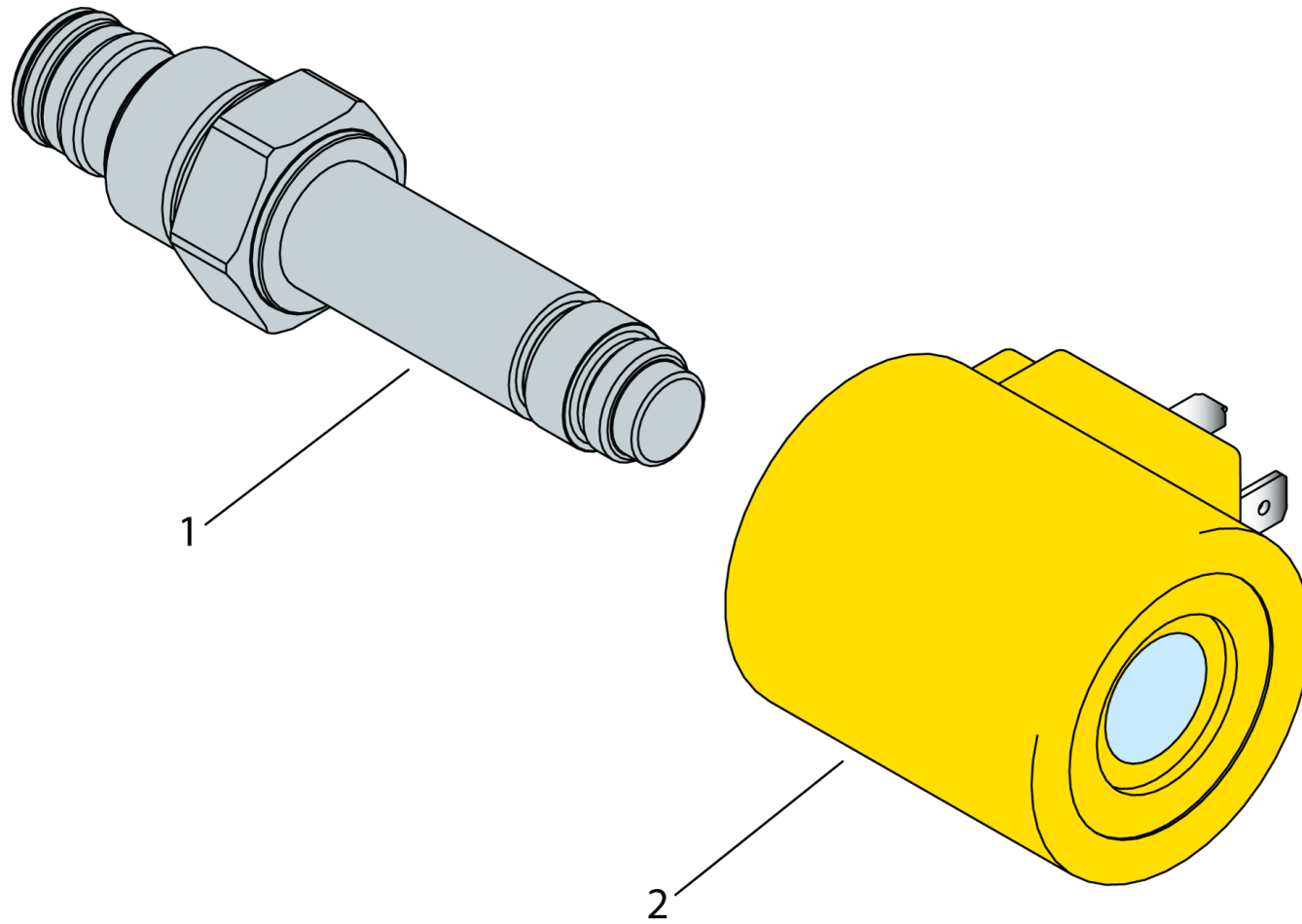
COOLER	DISPLACEMENT (cc)	PRESSURE (bar)
COMPRESSOR/HYDRAULICS	19	207
ENGINE WATER/ATAC	19	207
OPTION - HIGH AMBIENT TEMPERATURE		
COMPRESSOR/HYDRAULICS	23	225
ENGINE WATER/ATAC	23	225



Ref.no	Part no Art.nr	Qty Qty	Description	Beskrivning	See page Se sidan	Remarks Anmärkningar
1	3222 3334 79	2	GEAR MOTOR	KUGGHJULSMOTOR	857	PREPARED FOR EL.PROP.
3	3222 3334 80	2	PRESS.REL.CART.	TRYCKBEG.PATRON	859	210 BAR ELPROP.



Ref.no	Part no Art.nr	Qty Qty	Description	Beskrivning	See page Se sidan	Remarks Anmärkningar
	3222 3284 17	1	SEAL KIT	TÄTNINGSSATS		POS. 21-22, 26-29
1	-	1	FLANGE	FLÄNS		NOT SOLD SEPARATELY
2	-	1	BACK HEAD	BAKSTYCKE		NOT SOLD SEPARATELY
3	-	1	PUMP HOUSING	PUMPHUS		NOT SOLD SEPARATELY
9	-	1	DRIVE SHAFT	DRIVAXEL		NOT SOLD SEPARATELY
10	-	1	GEAR WHEEL	KUGGHJUL		NOT SOLD SEPARATELY
11	3222 3309 67	1	KEY	KIL		
15	-	4	WASHER	BRICKA		NOT SOLD SEPARATELY
16	-	4	SCREW	SKRUV		NOT SOLD SEPARATELY
20	-	1	SHAFT	AXEL		NOT SOLD SEPARATELY
21	-	1	SEAL	TÄTNING		NOT SOLD SEPARATELY
22	-	2	LOCK RING	LÅSRING		NOT SOLD SEPARATELY
23	-	1	BEARING	LAGER		NOT SOLD SEPARATELY
24	-	1	LOCK RING	LÅSRING		NOT SOLD SEPARATELY
25	-	2	BOX	LÅDA		NOT SOLD SEPARATELY
26	-	2	SEAL	TÄTNING		NOT SOLD SEPARATELY
27	-	4	SEAL	TÄTNING		NOT SOLD SEPARATELY
28	-	4	SEAL	TÄTNING		NOT SOLD SEPARATELY
29	-	2	O-RING	O-RING		NOT SOLD SEPARATELY
30	-	2	PIN	PINNE		NOT SOLD SEPARATELY
33	3222 3334 93	1	CHECK VALVE	BACKVENTIL		



1250 0207 50

Ref.no	Part no Art.nr	Qty Qty	Description	Beskrivning	See page Se sidan	Remarks Anmärkningar
	3222 3334 82	1	SEAL KIT	TÄTNINGSSATS		
2	3222 3311 27	1	COIL	SPOLE		

HYDR. SYSTEM / HYDRAULSYSTEM

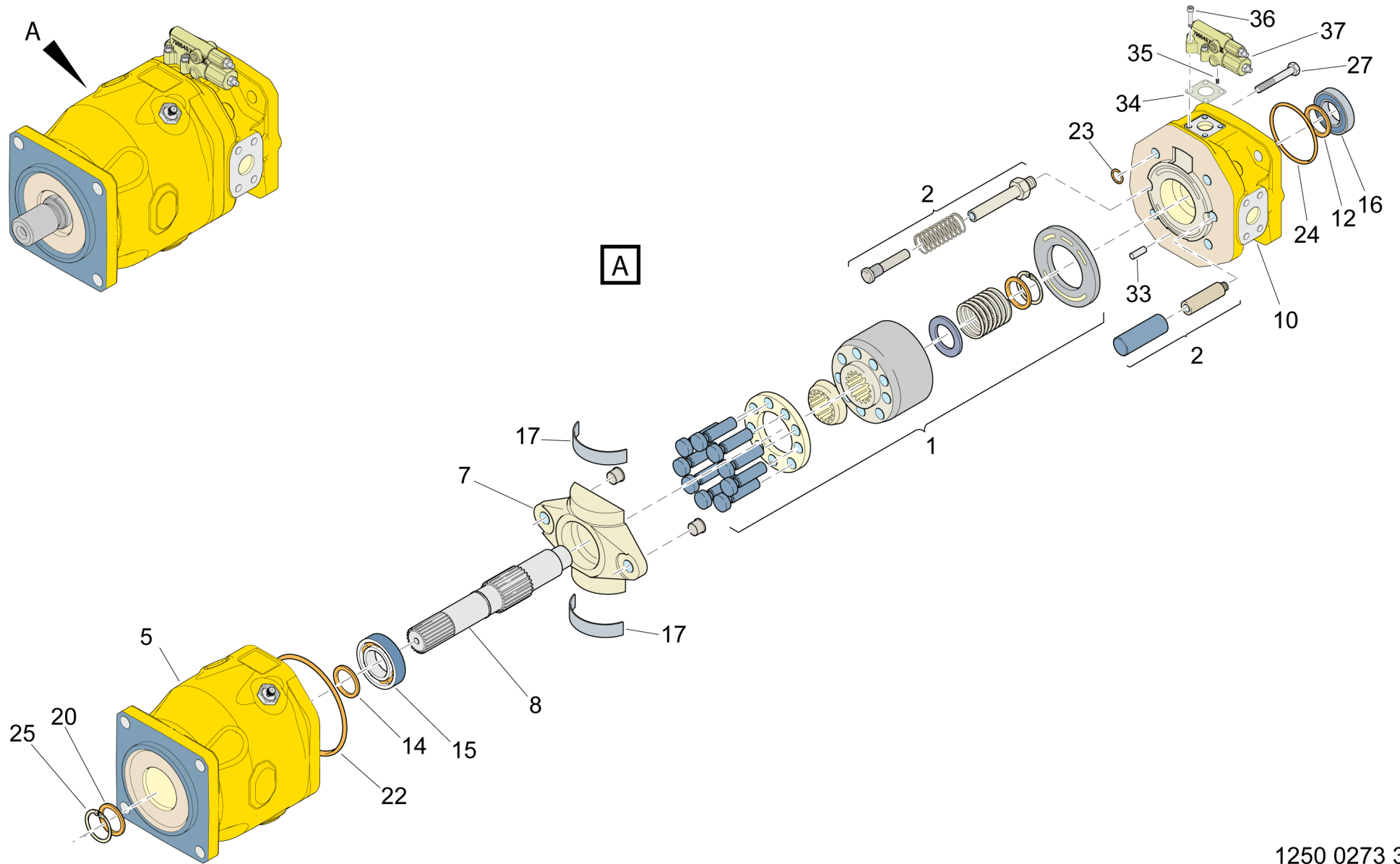
-

PUMP SYSTEM

Ref.no	Part no Art.nr	Qty Qty	Description	Beskrivning	See page Se sidan	Remarks Anmärkningar
1	3222 3370 38	1	HYDRAULIC PUMP	HYDRAULPUMP	863	
2	3222 3232 09	1	HYDRAULIC PUMP	HYDRAULPUMP	865	
3	3222 3209 74	1	GEAR PUMP	KUGGHJULSPUMP	867	+50C AMB.TEMP.
3	3222 3232 10	1	GEAR PUMP	KUGGHJULSPUMP	869	+55C AMB.TEMP.
4	3222 3344 93	1	FLANGE CONNECT.	FLÄNSANSLUTNING		
5	3176 6023 00	1	PRESSURE GAUGE	TRYCKMÄTARE		0-400 BAR
						0-400 BAR
100	-	1	CONNECTION SET	ANSLUTNINGSSATS	871	

HYDRAULIC PUMP / HYDRAULPUMP

3222 3370 38



1250 0273 39

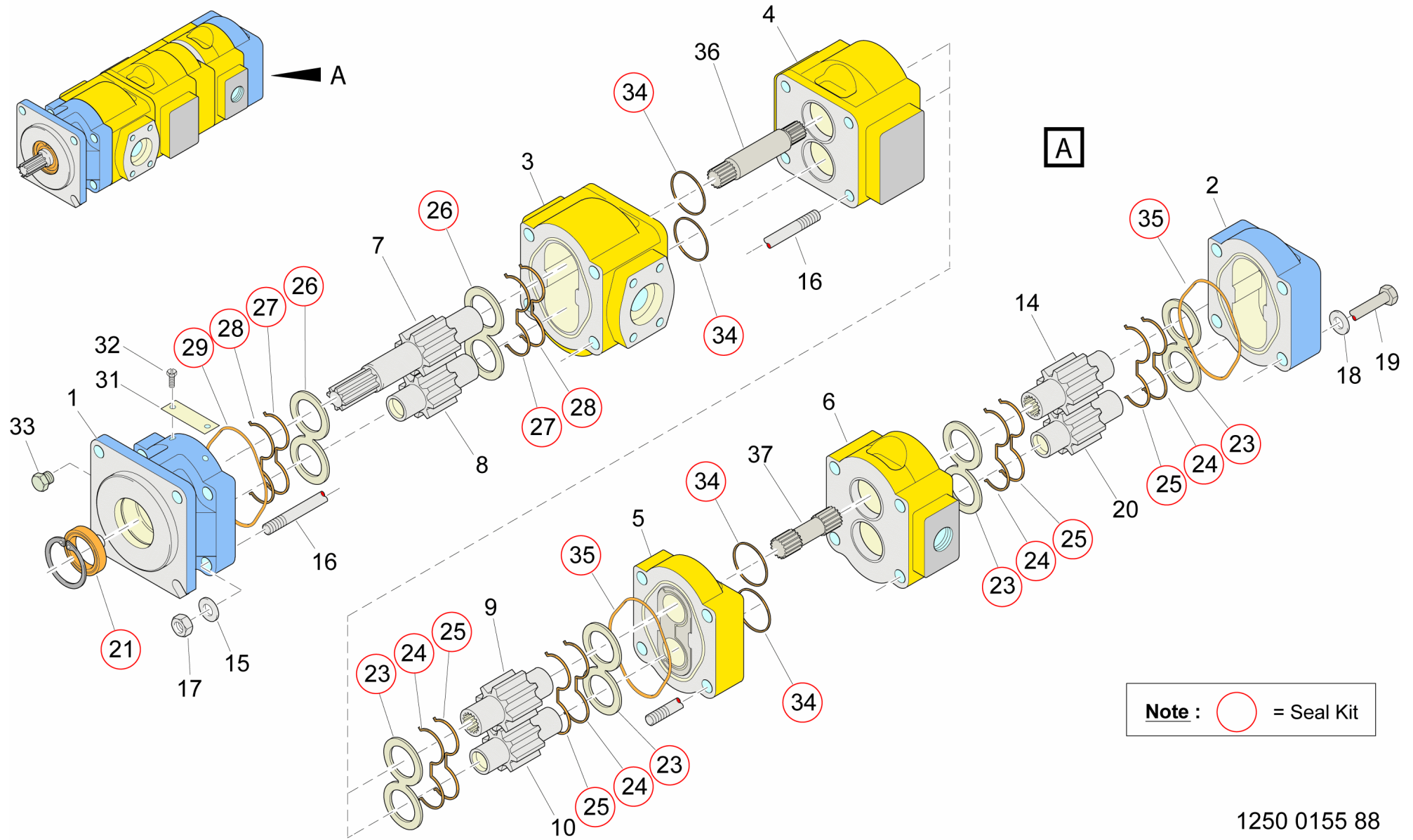
HYDRAULIC PUMP / HYDRAULPUMP

3222 3370 38

Ref.no	Part no Art.nr	Qty Qty	Description	Beskrivning	See page Se sidan	Remarks Anmärkningar
1	3222 3384 95	1	ROTOR	ROTORENHET		
2	3222 3384 96	1	REGULATING SYST	REGLERSYSTEM		
5	3222 3384 97	1	PUMP HOUSING	PUMPHUS		
7	3222 3384 98	1	CRADLE	VAGGA		
8	3222 3384 99	1	SHAFT	AXEL		
12	3222 3385 00	1	SHIM	SHIMS		
14	3222 3385 01	1	STOP RING	STOPPRING		
15	3222 3385 02	1	ROLLER BEARING	RULLAGER		
16	3222 3385 03	1	ROLLER BEARING	RULLAGER		
17	3222 3385 04	2	BEARING PLATE	LAGERPLATTA		
20	3177 0002 04	1	SEAL	TÄTNING		
22	3222 3385 05	1	O-RING	O-RING		
23	3222 3385 06	4	O-RING	O-RING		
24	3222 3385 11	1	O-RING	O-RING		
25	3217 8525 32	1	CIRCLIP	LÅSRING		
27	3222 3385 07	4	SCREW	SKRUV		
33	3222 3385 08	1	PIN	PINNE		
34	5112 2878 51	1	GASKET	PACKNING		
35	-	1	SCREW	SKRUV		NOT SOLD SEPARATELY
36	3218 2007 60	4	SCREW	SKRUV		
37	5112 2880 05	1	PILOT VALVE	STYRVENTIL		

HYDRAULIC PUMP / HYDRAULPUMP

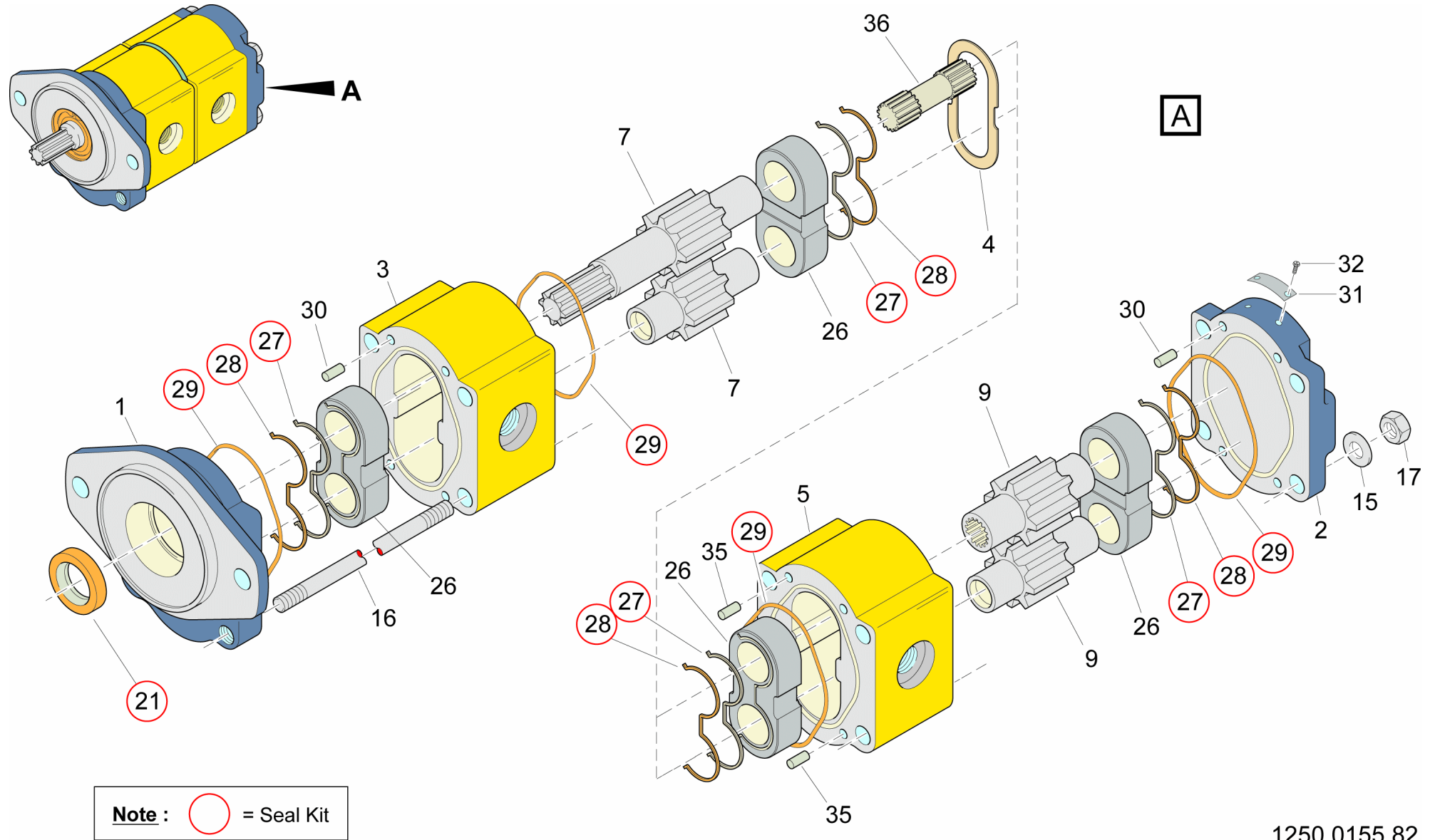
3222 3232 09



1250 0155 88

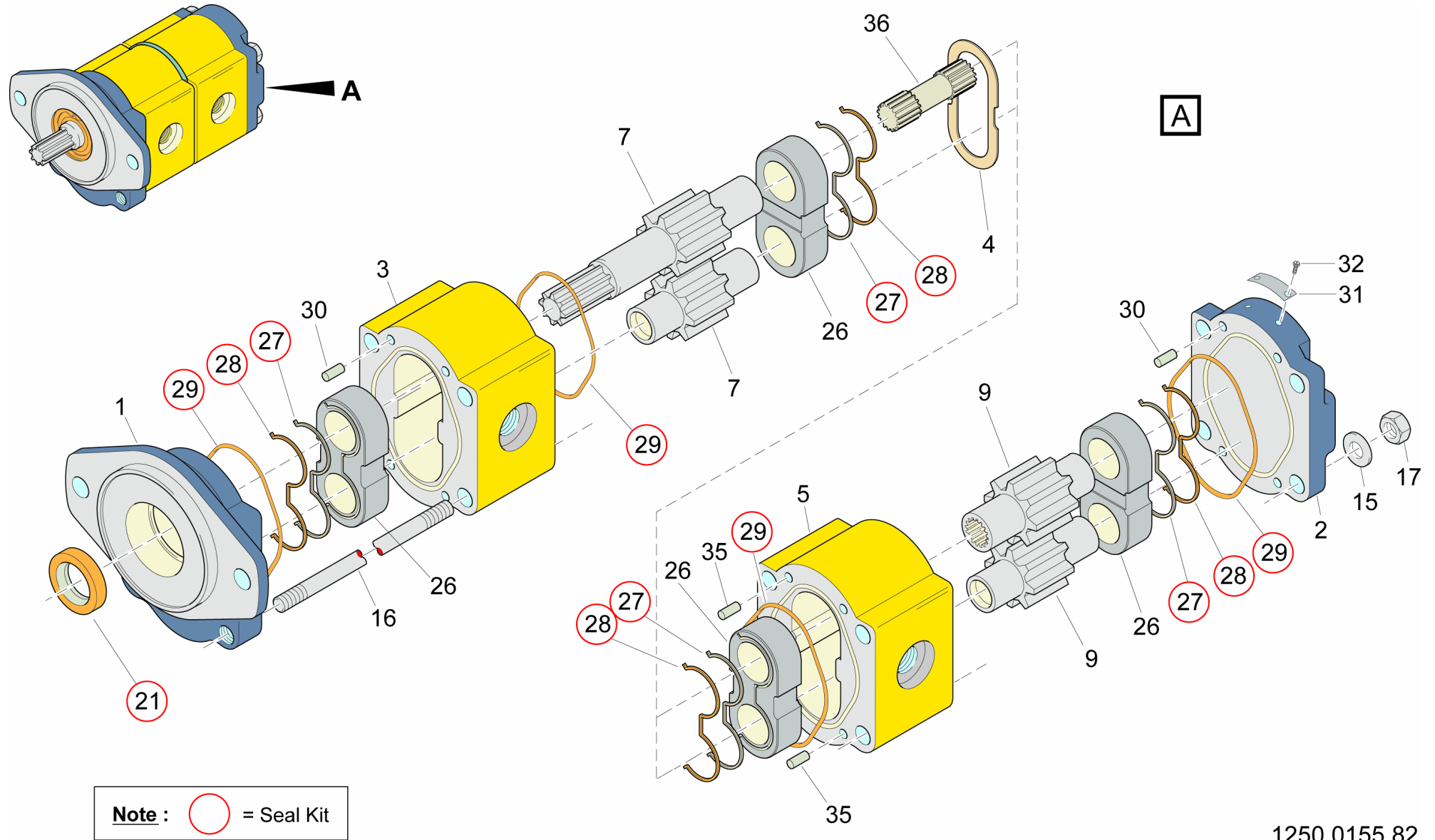
HYDRAULIC PUMP / HYDRAULPUMP**3222 3232 09**

Ref.no	Part no Art.nr	Qty Qty	Description	Beskrivning	See page Se sidan	Remarks Anmärkningar
	3222 3284 85	1	SEAL KIT	TÄTNINGSSATS		POS.21,23-29,34-35



GEAR PUMP / KUGGHJULSPUMP**3222 3209 74****+50C AMB.TEMP.**

Ref.no	Part no Art.nr	Qty Qty	Description	Beskrivning	See page Se sidan	Remarks Anmärkningar
3	3222 3142 20	1	SEAL KIT	TÄTNINGSSATS		



GEAR PUMP / KUGGHJULSPUMP**3222 3232 10****+55C AMB.TEMP.**

Ref.no	Part no Art.nr	Qty Qty	Description	Beskrivning	See page Se sidan	Remarks Anmärkningar
3	3222 3142 20	1	SEAL KIT	TÄTNINGSSATS		

CONNECTION SET / ANSLUTNINGSSATS

-

Ref.no	Part no Art.nr	Qty Qty	Description	Beskrivning	See page Se sidan	Remarks Anmärkningar
1	3222 3284 10	1	HOSE NIPPLE	SLANGNIPPEL		
2	0663 2111 37	1	O-RING	O-RING		O-RING NITRIL 70 SHORE
3	0211 1403 03	4	SCREW	SKRUV		MC6S M 12 X 40 - 8.8 FZB
4	3222 3239 25	1	SUCTION LINE	SUGLEDNING		SU1
5	0347 4676 00	2	HOSE CLIP	SLANGKLÄMMA		D=80 NORMA TYP SK
6	0347 6200 19	1	HOSE CLIP	SLANGKLÄMMA		A 113 - 121
7	5500 4840 00	1	NIPPLE	NIPPEL		
8	3176 8271 00	1	NIPPLE	NIPPEL		UNF 7/16 - UNF 7/16
9	3222 3338 07	1	SUCTION PIPE	SUGRÖR		
10	0638 0545 00	2	FLANGE HALF	FLÄNSHALVA		51 72,24
11	0663 9202 00	1	O-RING	O-RING		55,56X 3,53 70 SHORE
12	3176 6569 00	1	NIPPLE	NIPPEL		UN 1 5/16 - G 1
13	3176 6592 00	1	NIPPLE	NIPPEL		UN 1 5/16
14	3176 6506 00	1	NIPPLE	NIPPEL		UN 1 5/16 - UNF 9/16
15	3176 8026 00	1	NIPPLE	NIPPEL		UNF 9/16 - UNF 7/16
16	3176 6517 00	1	NIPPLE	NIPPEL		UN 1 1/16 - G 3/4 UN 1 1/16 - G 3/4
17	3715 0589 00	1	NIPPLE	NIPPEL		UN 1 1/16
18	3176 6591 00	1	NIPPLE	NIPPEL		UN 1 1/16
19	3176 8027 00	1	NIPPLE	NIPPEL		UN 1 1/16 - UNF 7/16
20	0638 0527 00	2	FLANGE HALF	FLÄNSHALVA		32 X 51,59 SAE 1 1/4 P276 ZINC PLATED
21	0663 9191 01	1	O-RING	O-RING		37,69X 3,53 90 SHORE
22	3216 8309 00	1	SUCTION PIPE	SUGRÖR		
23	0347 6200 67	2	HOSE CLIP	SLANGKLÄMMA		A1 60 - 63 22 STEEL FZB -
24	0211 1957 81	4	SCREW	SKRUV		MC6S M 12 X 25 - 8.8
25	3176 2131 00	1	NIPPLE	NIPPEL		UNF 7/8 - G 3/4 UNF 7/8-G 3/4 STRAIGHT
26	3176 6590 00	1	NIPPLE	NIPPEL		UNF 7/8 T- /SVIVELNUT UNF 7/8
27	3715 0585 00	1	NIPPLE	NIPPEL		UNF 7/8 UNF 7/8
28	3177 3064 00	1	NIPPLE	NIPPEL		UNF 7/8 - UNF 7/16
29	0211 1400 03	4	SCREW	SKRUV		MC6S M 12 X 25 - 8.8 FZB
30	3315 0195 08	12	LOCK WASHER	LÅSBRICKA		13,0/19,5 X 2,6 HRC50 FZB NORD-LOCK M12
31	3176 7872 00	1	ELBOW NIPPLE	VINKELNIPPEL		UNF 7/16

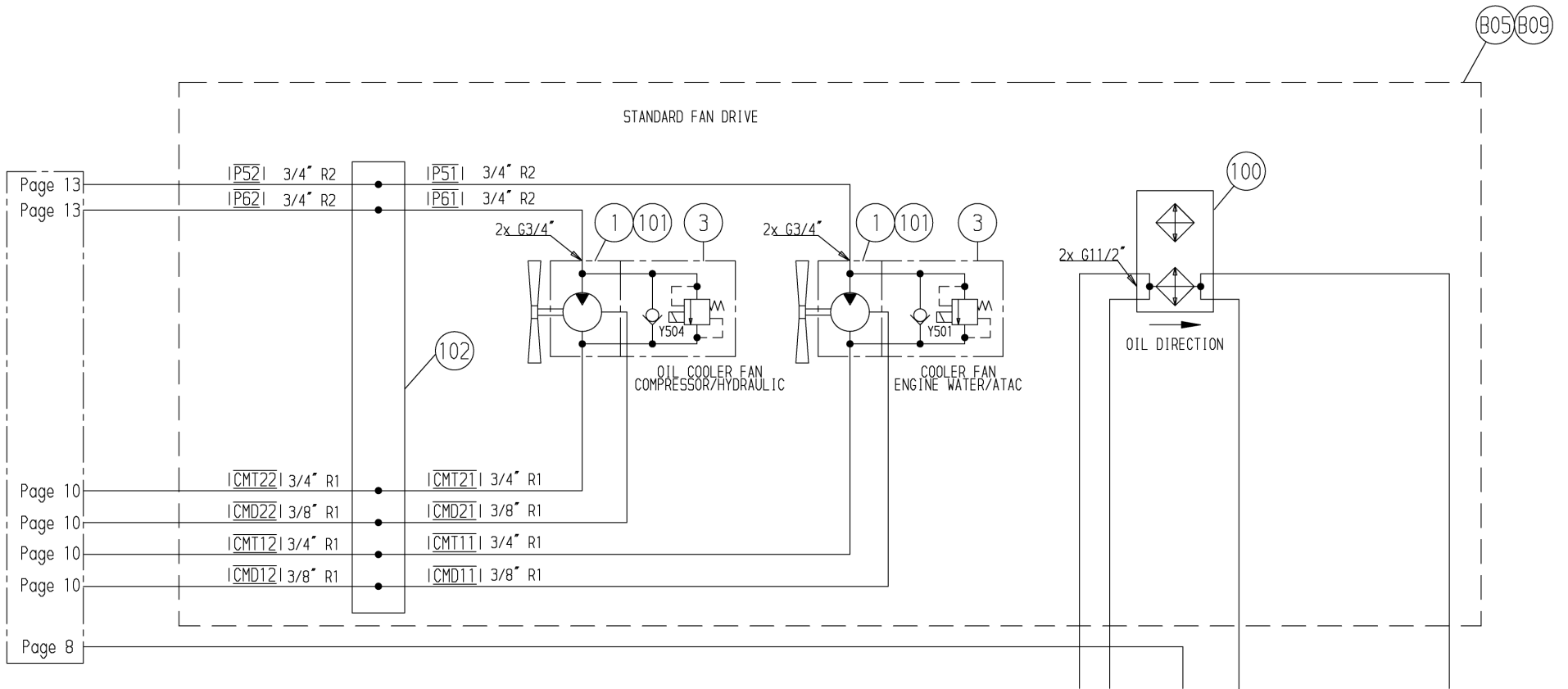
CONNECTION SET / ANSLUTNINGSSATS

-

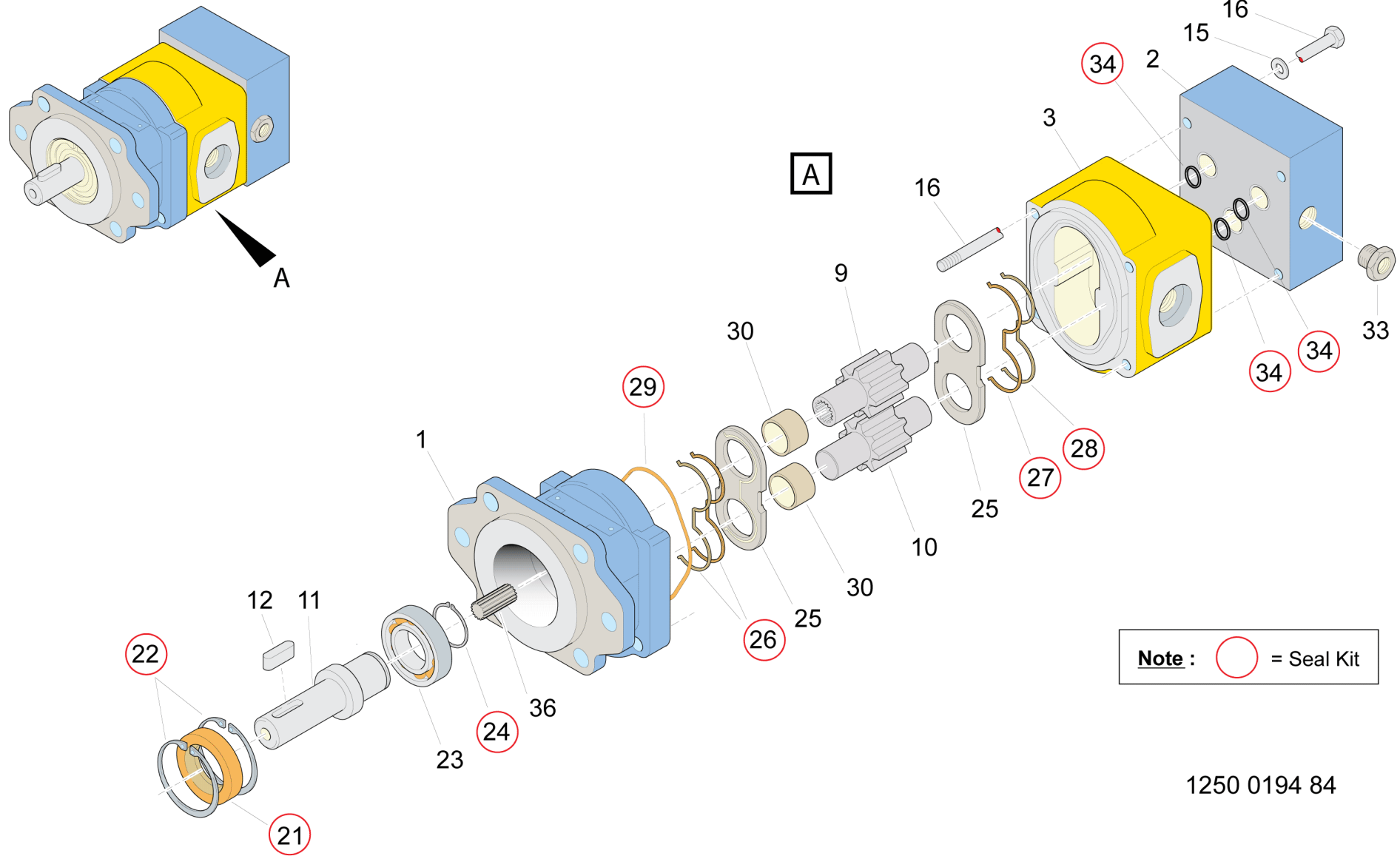
Ref.no	Part no Art.nr	Qty Qty	Description	Beskrivning	See page Se sidan	Remarks Anmärkningar
32	0347 6100 57	1	HOSE CLIP	SLANGKLÄMMA		A 70 92 15,8 - ST. STEEL
33	0147 1403 03	2	SCREW, HEX HEAD	SKRUV, SEXKANT		M 12 X 40 - 8.8 FZB M 12 X 40 - 8.8 FZB

COOLING FANS

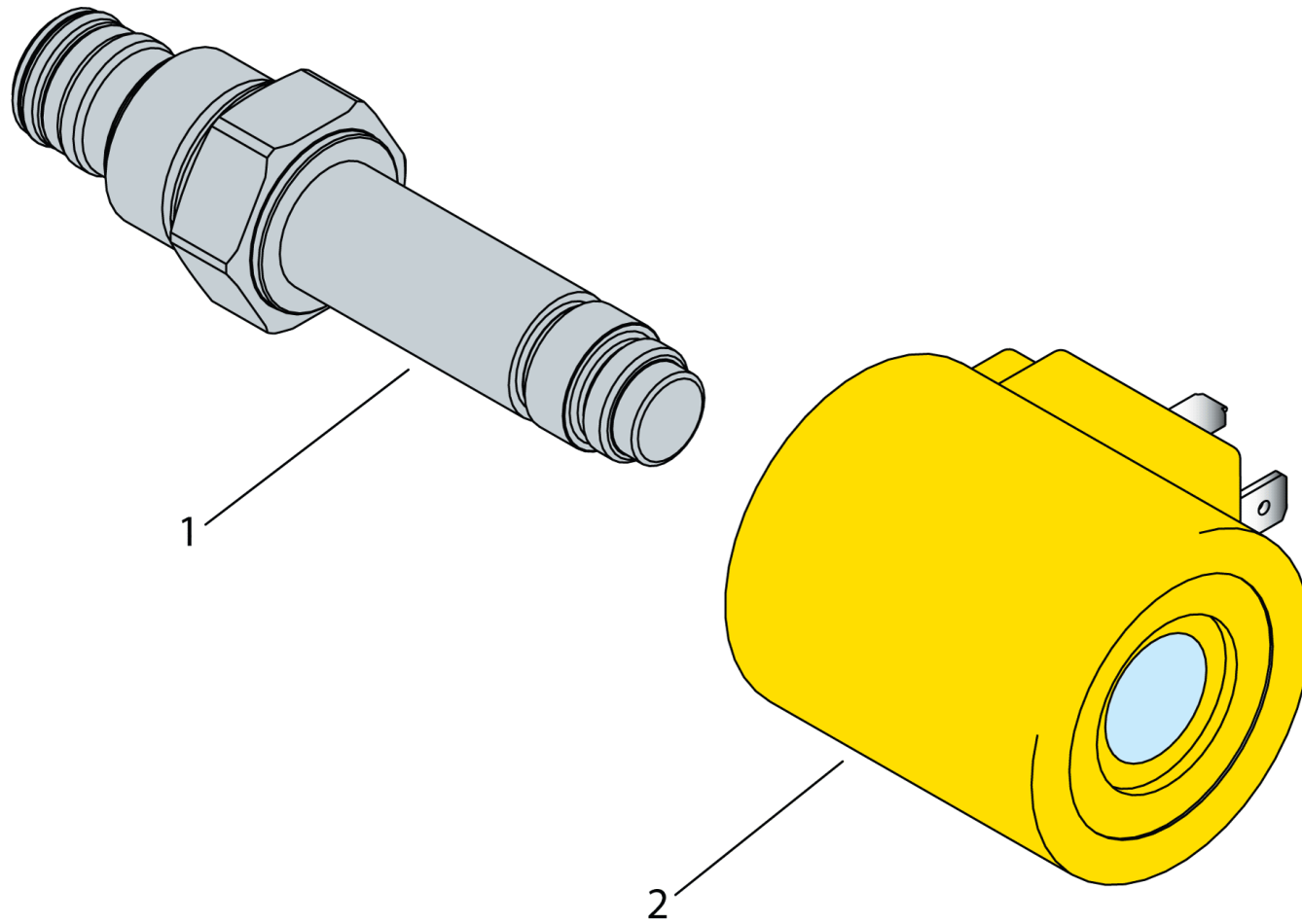
COOLER	DISPLACEMENT (cc)	PRESSURE (bar)
COMPRESSOR/HYDRAULICS	19	207
ENGINE WATER/ATAC	19	207
OPTION - HIGH AMBIENT TEMPERATURE		
COMPRESSOR/HYDRAULICS	23	225
ENGINE WATER/ATAC	23	225



Ref.no	Part no Art.nr	Qty Qty	Description	Beskrivning	See page Se sidan	Remarks Anmärkningar
1	3222 3334 78	2	GEAR MOTOR	KUGGHJULSMOTOR	877	PREPARED FOR EL.PROP.
3	3222 3334 81	2	PRESS.REL.CART.	TRYCKBEG.PATRON	879	225 BAR ELPROP.

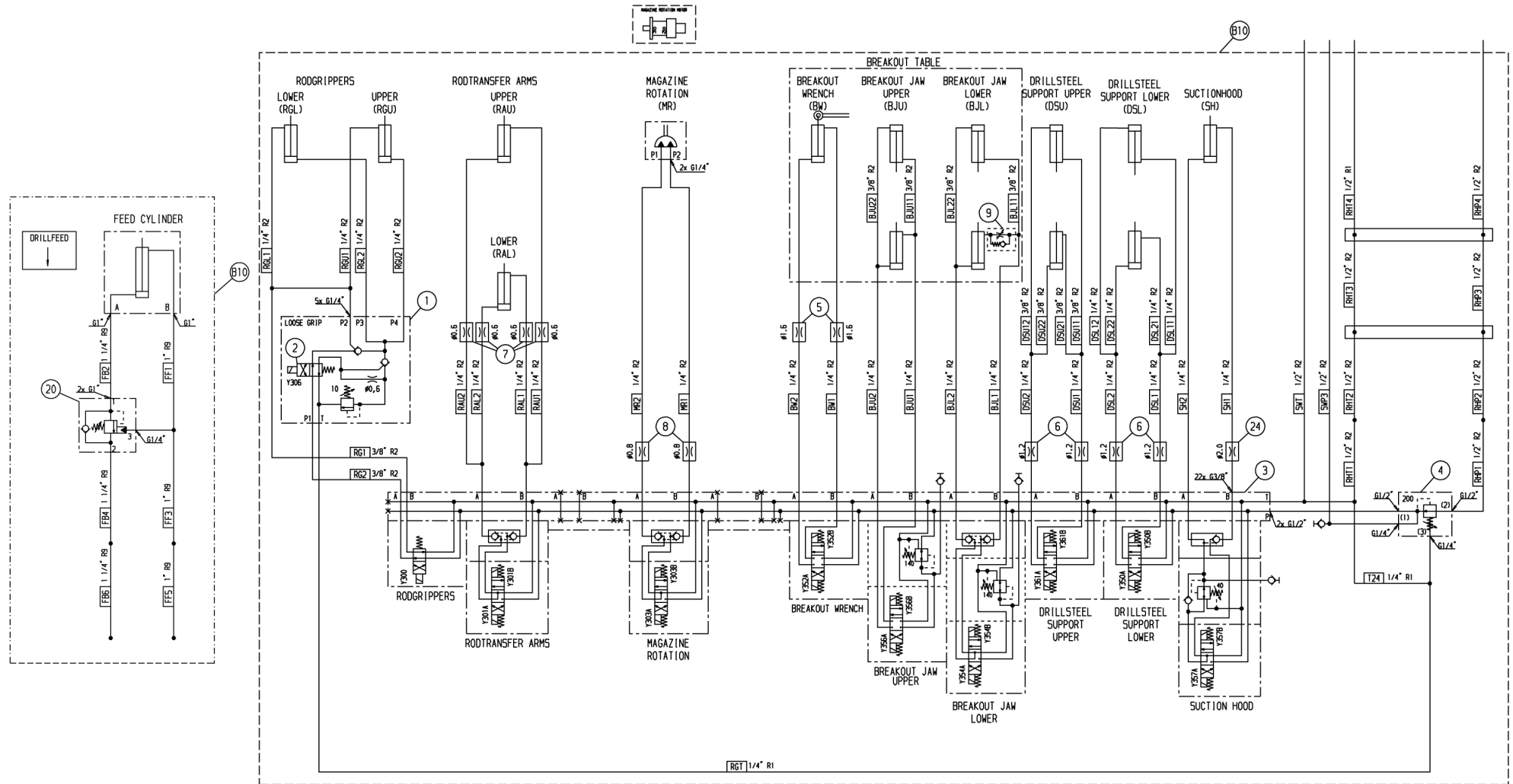


Ref.no	Part no Art.nr	Qty Qty	Description	Beskrivning	See page Se sidan	Remarks Anmärkningar
	3222 3309 60	1	SEAL KIT	TÄTNINGSSATS		
1	3222 3309 61	1	FLANGE	FLÄNS		
2	3222 3309 62	1	BACK HEAD	BAKSTYCKE		
3	3222 3309 63	1	PUMP HOUSING	PUMPHUS		
9	3222 3309 64	1	GEAR WHEEL	KUGGHJUL		
10	3222 3309 65	1	GEAR WHEEL	KUGGHJUL		
11	3222 3309 66	1	DRIVE SHAFT	DRIVAXEL		
12	3222 3309 67	1	KEY	KIL		
15	3222 3309 68	4	WASHER	BRICKA		
16	3222 3309 69	4	SCREW	SKRUV		
21	-	1	BOX	LÅDA		NOT SOLD SEPARATELY
22	-	1	LOCK RING	LÅSRING		NOT SOLD SEPARATELY
23	3222 3309 70	1	BALL BEARING	KULLAGER		
24	-	1	LOCK RING	LÅSRING		NOT SOLD SEPARATELY
25	3222 3309 71	1	SLIDE WASHER	TRYCKBRICKA		
26	-	1	SEAL	TÄTNING		NOT SOLD SEPARATELY
27	-	1	SEAL	TÄTNING		NOT SOLD SEPARATELY
28	-	1	SEAL	TÄTNING		NOT SOLD SEPARATELY
29	-	1	SEAL	TÄTNING		NOT SOLD SEPARATELY
30	6060 0007 11	4	BUSHING	BUSSNING		
33	3222 3334 94	1	CHECK VALVE	BACKVENTIL		
34	-	3	O-RING	O-RING		NOT SOLD SEPARATELY
36	5537 7671 00	1	SHAFT	AXEL		



1250 0207 50

Ref.no	Part no Art.nr	Qty Qty	Description	Beskrivning	See page Se sidan	Remarks Anmärkningar
	3222 3334 82	1	SEAL KIT	TÄTNINGSSATS		
1	-	1	PRESS.REL.VALVE	TRYCKBEG.VENTIL		NOT SOLD SEPARATELY
2	3222 3311 27	1	COIL	SPOLE		

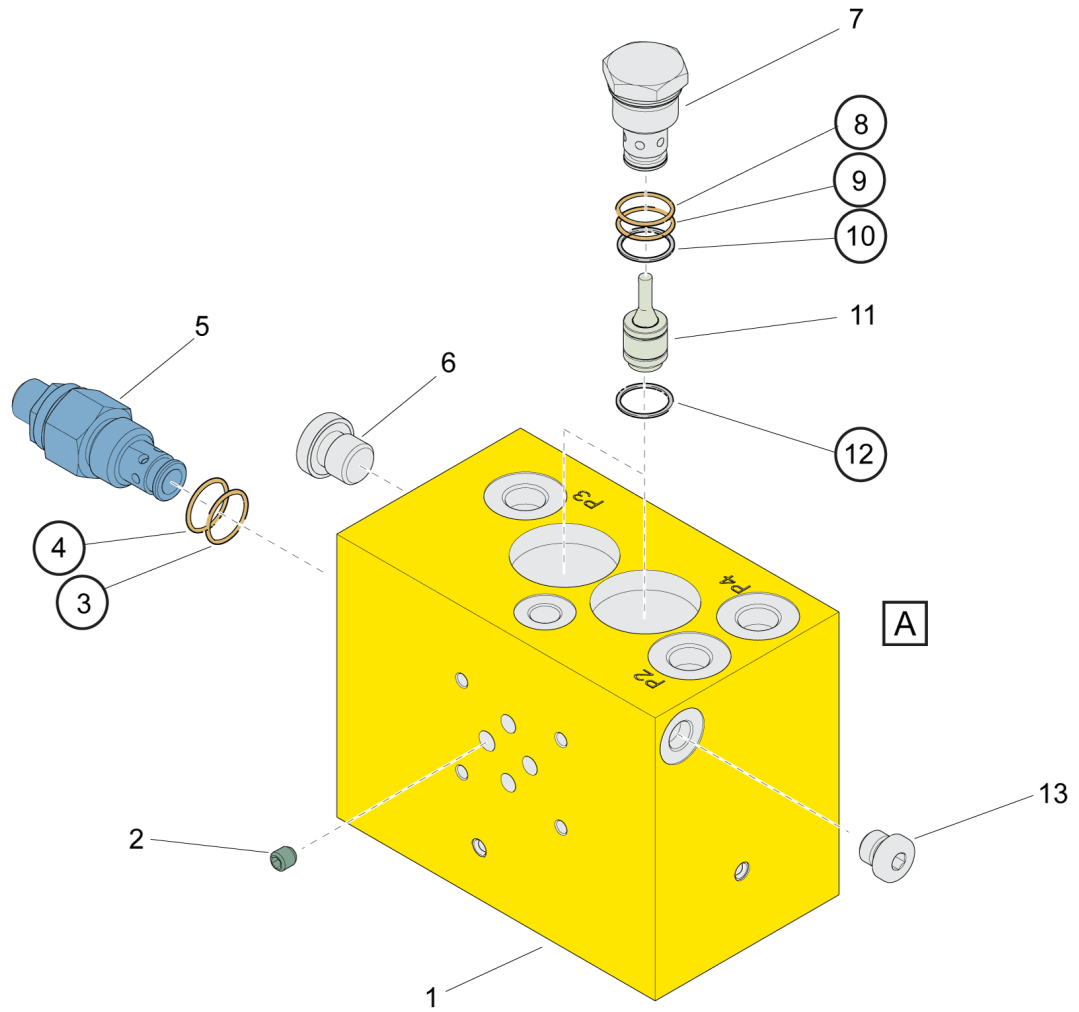
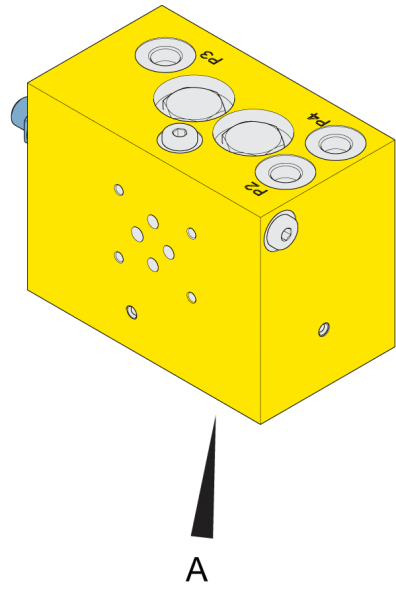


9840 0423 63 del av 9,11/14

Ref.no	Part no Art.nr	Qty Qty	Description	Beskrivning	See page Se sidan	Remarks Anmärkningar
1	3222 3383 25	1	VALVE BLOCK	VENTILBLOCK	883	
2	3177 3092 88	1	DIRECTION VALVE	RIKTNINGSVENTIL	885	
3	-	1	VALVE BLOCK	VENTILBLOCK	887	RHS102
4	3214 9012 80	1	PRESS.RED.VALVE	TRYCKRED.VENTIL	893	
5	3217 6513 03	2	RESTRICTION	STRYPNING		D=1,6; 9/16-18 UN
6	3176 8505 00	5	RESTRICTION	STRYPNING		D=1,6; 9/16-18 UN
7	3217 6513 01	4	RESTRICTION	STRYPNING		D=1,2 ; 9/16-18 UN
8	3217 6513 02	2	RESTRICTION	STRYPNING		D=0,6; 9/16-18 UN
9	3222 3182 76	1	FLOW CONT.VALVE	STRYPBACKVENTIL		D=0,8; 9/16-18 UN
10	3217 6513 07	1	RESTRICTION	STRYPNING		
20	3222 3302 83	1	OVERCENT.VALVE	LASTHÅLL.VENTIL	897	
24	3217 6513 04	1	RESTRICTION	STRYPNING		D2,0;JIC9/16"

VALVE BLOCK / VENTILBLOCK

3222 3383 25

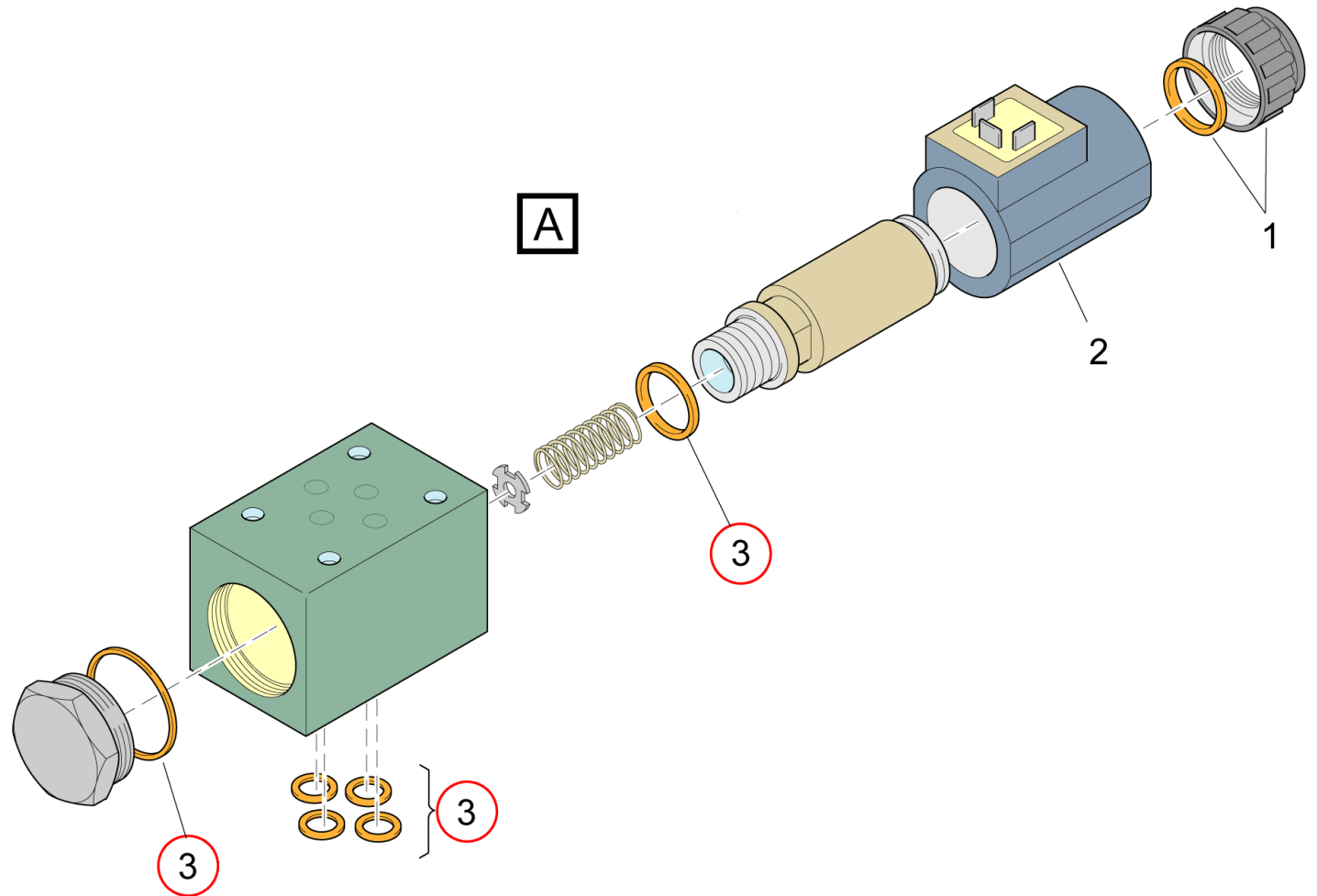
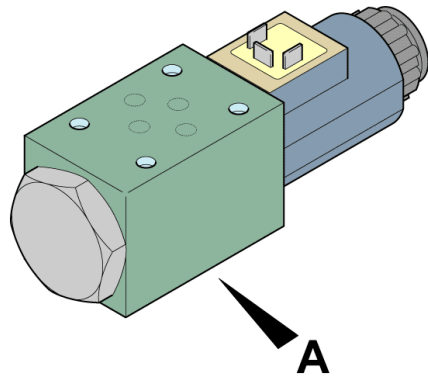


1250 0283 75

VALVE BLOCK / VENTILBLOCK


3222 3383 25

Ref.no	Part no Art.nr	Qty Qty	Description	Beskrivning	See page Se sidan	Remarks Anmärkningar
	3222 3404 69	2	SEAL KIT	TÄTNINGSSATS		INCL. 3 AND 4
	9110 9537 22	1	SEAL KIT	TÄTNINGSSATS		INCL. 8-10, 12
1	-	1	VALVE BLOCK	VENTILBLOCK		NOT SOLD SEPARATELY
2	3222 3330 85	1	RESTRICTION SET	STRYPNINGSSATS		3 NM, 5 PCS SET
3	-	1	O-RING	O-RING		NOT SOLD SEPARATELY INCLUDES IN 9110953722
4	-	1	O-RING	O-RING		NOT SOLD SEPARATELY INCLUDES IN 9110953722
5	9110 9996 74	1	PRESS.REL.CART.	TRYCKBEG.PATRON		45 NM
6	0686 6442 07	1	PLUG	PROPP		VSTI G 1/4-ED
7	3128 2099 98	1	CHECK VALVE	BACKVENTIL		45 NM
8	-	1	O-RING	O-RING		NOT SOLD SEPARATELY INCLUDES IN 3222340469
9	-	1	O-RING	O-RING		NOT SOLD SEPARATELY INCLUDES IN 3222340469
10	-	1	BACK-UP RING	STÖDRING		NOT SOLD SEPARATELY INCLUDES IN 3222340469
11	-	2	STEERING PISTON	STYRKOLV		NOT SOLD SEPARATELY
12	-	1	BACK-UP RING	STÖDRING		NOT SOLD SEPARATELY INCLUDES IN 3222340469
13	0686 3718 05	4	PLUG	PROPP		R 1/8 - STEEL PHOSP.PR



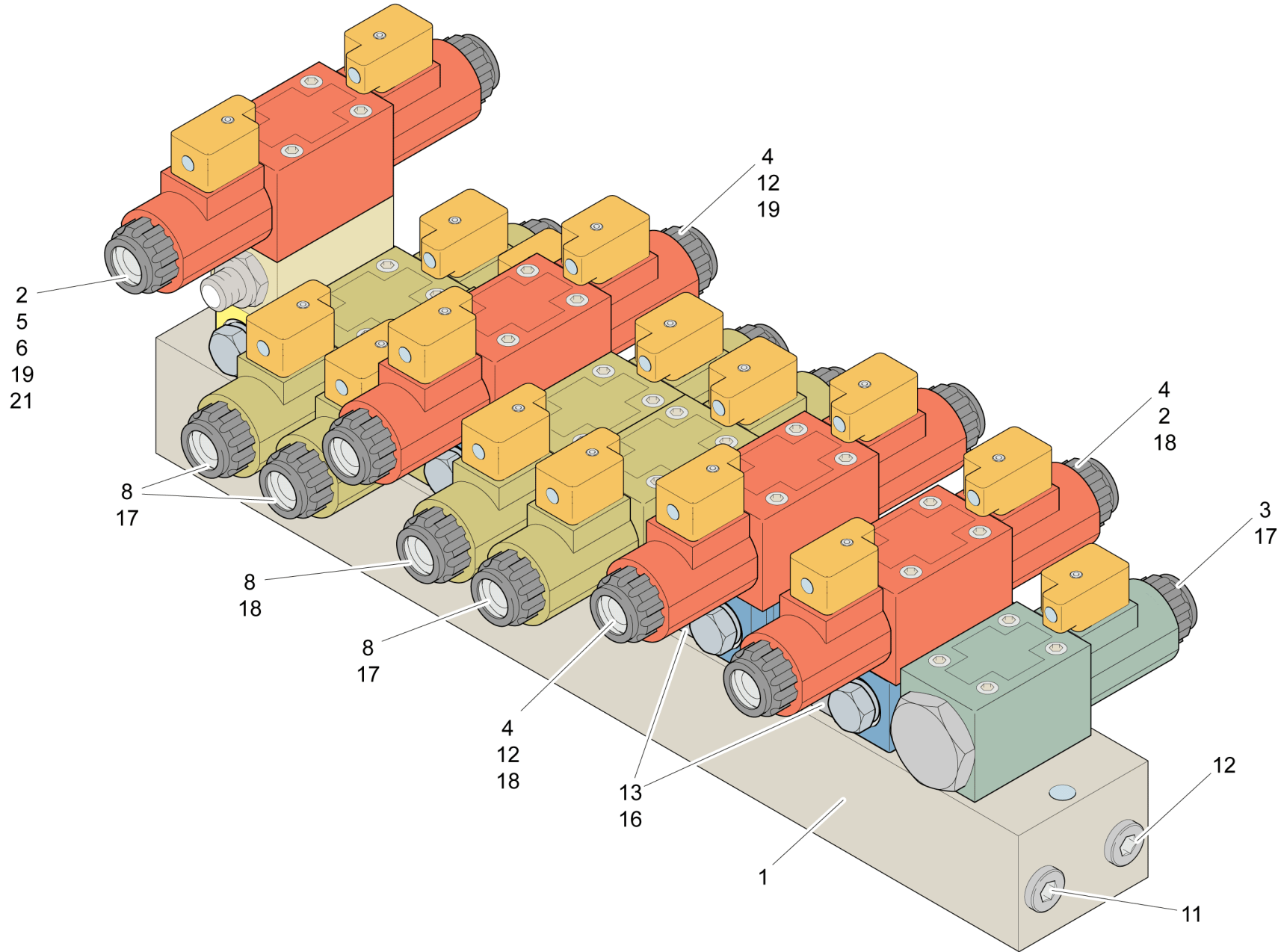
1250 0162 84

B0042529

Note :  = Seal Kit

DIRECTION VALVE / RIKTNINGSVENTIL**3177 3092 88**

Ref.no	Part no Art.nr	Qty Qty	Description	Beskrivning	See page Se sidan	Remarks Anmärkningar
1	3177 3092 57	1	NUT SET	MUTTERSATS		
2	3177 3092 55	1	COIL	SPOLE		
3	3177 3092 56	1	SEAL KIT	TÄTNINGSSATS		

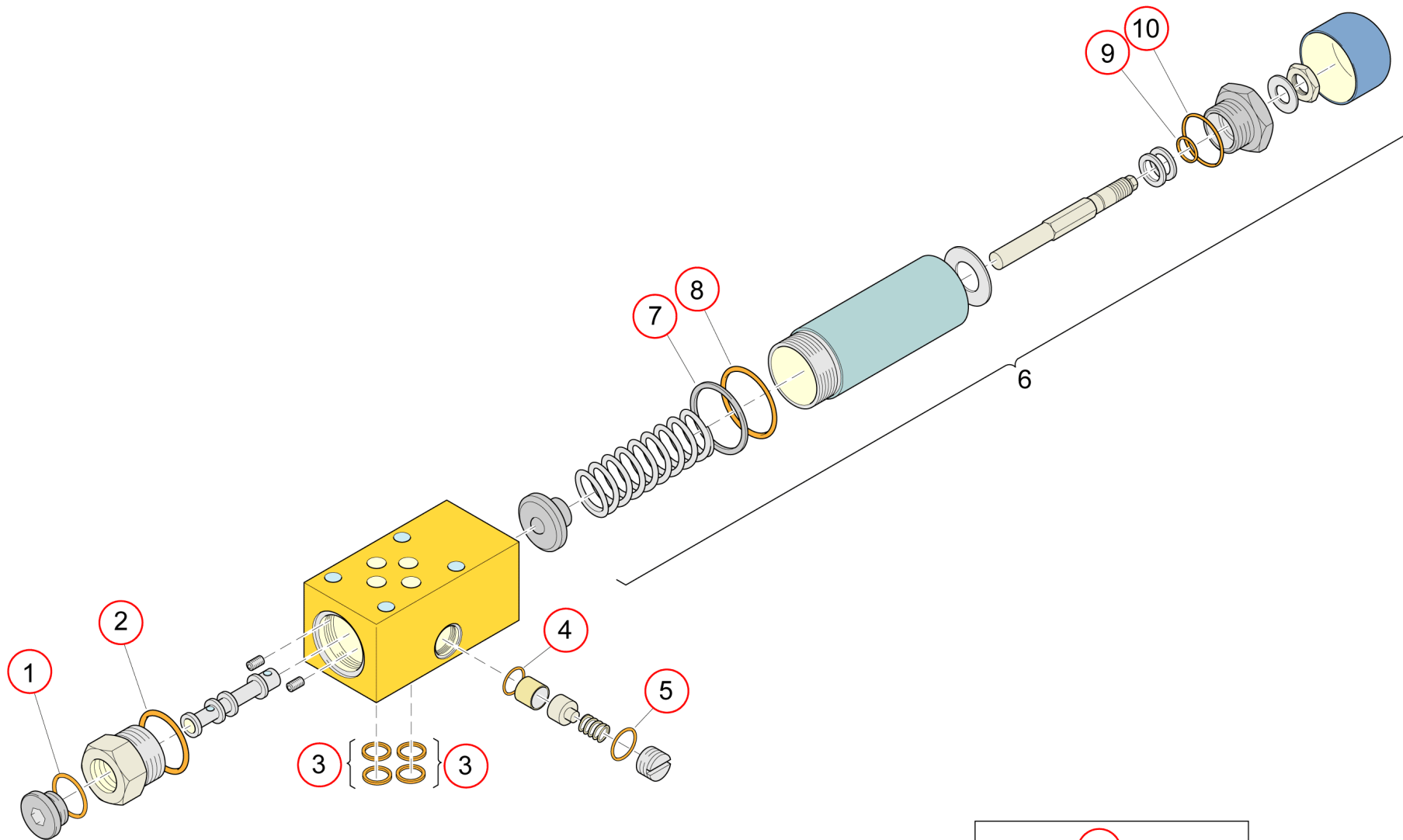



VALVE BLOCK / VENTILBLOCK

-

RHS102

Ref.no	Part no Art.nr	Qty Qty	Description	Beskrivning	See page Se sidan	Remarks Anmärkningar
1	3222 3443 38	1	CONNECT. PLATE	ANSLUTN.PLATTA		
2	3177 3092 83	4	DIRECTION VALVE	RIKTNINGSVENTIL	805	TRACKOSCILLATION
3	3177 3092 88	1	DIRECTION VALVE	RIKTNINGSVENTIL	885	
4	3222 3268 96	3	DOUBLE CH.VALVE	HYDRAULLÅS	807	2RJV1-06-MC
5	3222 3442 41	1	DOUBLE CH.VALVE	HYDRAULLÅS		
6	3217 9341 60	1	PRESS.RED.VALVE	TRYCKRED.VENTIL	889	
8	3177 3092 80	4	DIRECTION VALVE	RIKTNINGSVENTIL	891	
11	0686 6444 00	2	PLUG	PROPP		G 1/2 TYPE B - STEEL 5.8
12	0661 1033 00	2	SEAL WASHER	TÄTNINGSBRICKA		G 1/2 TYPE B - STEEL 5.8 21,5 / 28,6 X 2,5 FZ ST. 21,5 / 28,6 X 2,5 FZ ST. TREDO 1/2"
13	3177 3111 00	2	BLIND PLATE	BLINDPLATTA		NG6 BLANKING PLATE
16	0211 1207 00	8	SCREW	SKRUV		MC6S M 5 X 16 - 12.9
17	0211 1215 00	20	SCREW	SKRUV		MC6S M 5 X 50 - 12.9
18	0211 1223 00	12	SCREW	SKRUV		MC6S M 5 X 90 - 12.9
19	0211 1229 00	4	SCREW	SKRUV		MC6S M 5 X 130 - 12.9
21	3177 3016 00	3	COUPLING	KOPPLING		2101-01-18.00



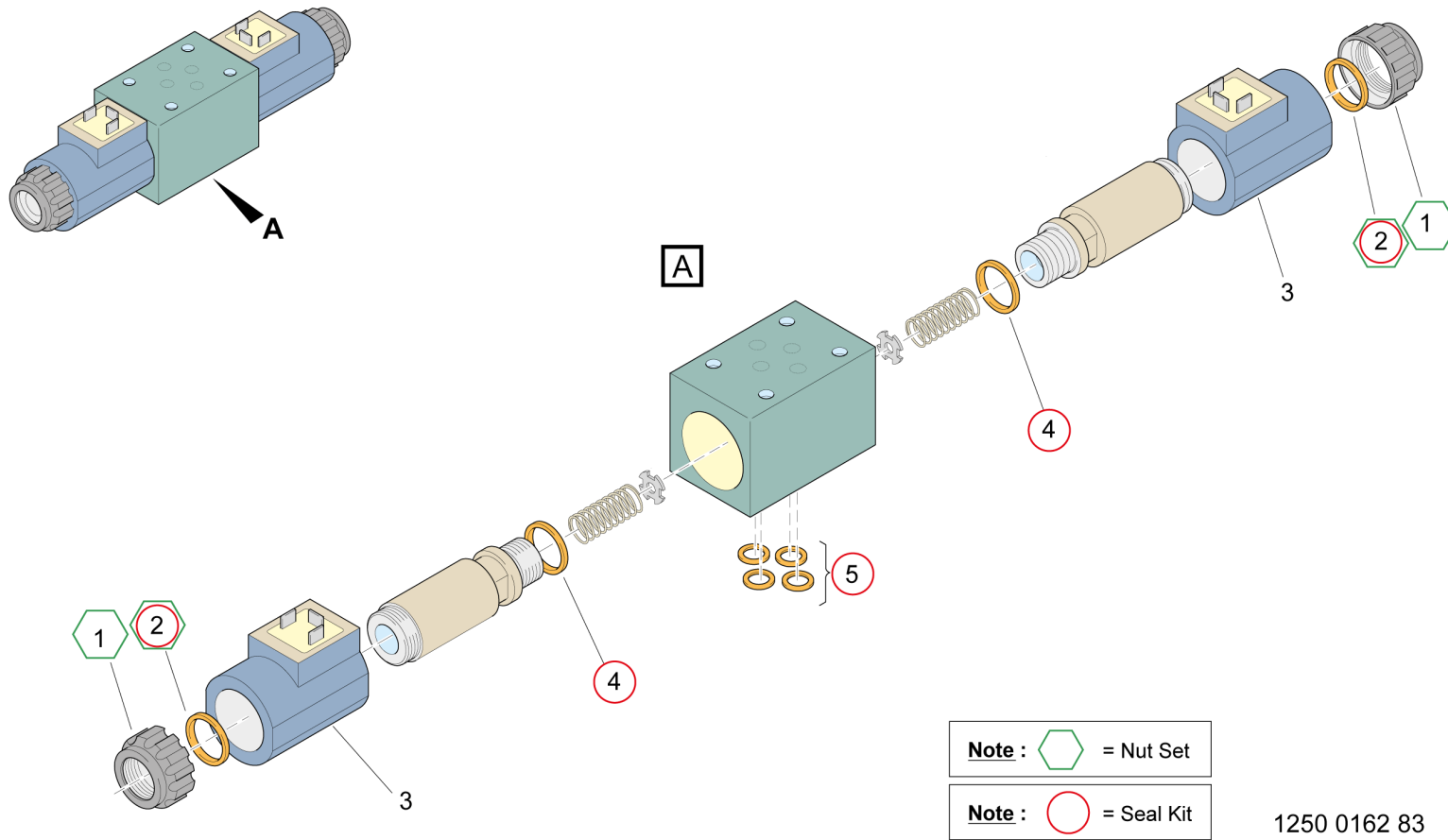
Note :  = Seal Kit

1250 0175 20

PRESS.RED.VALVE / TRYCKRED.VENTIL

3217 9341 60

Ref.no	Part no Art.nr	Qty Qty	Description	Beskrivning	See page Se sidan	Remarks Anmärkningar
	3214 8712 87	1	SEAL KIT	TÄTNINGSSATS		POS. 1-5,7-10
6	3214 8712 86	1	REGULATING UNIT	REGLERENHET		



1250 0162 83

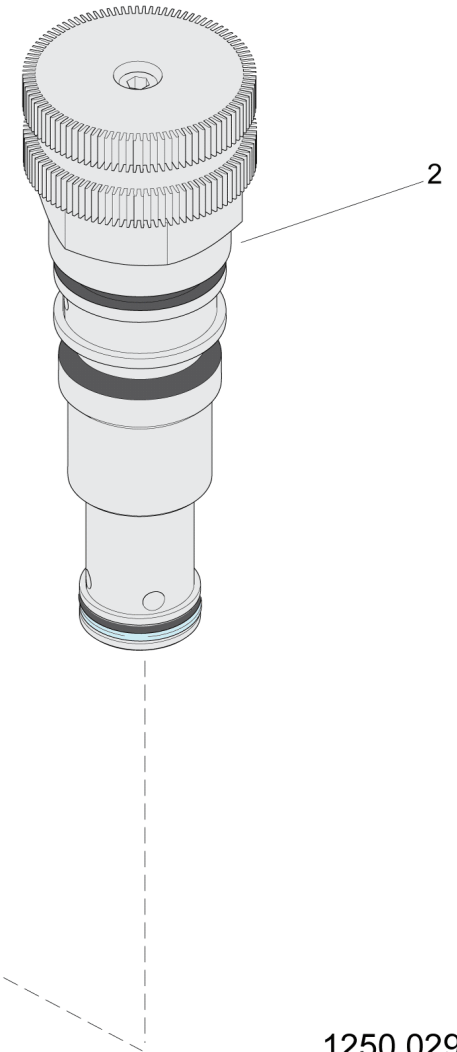
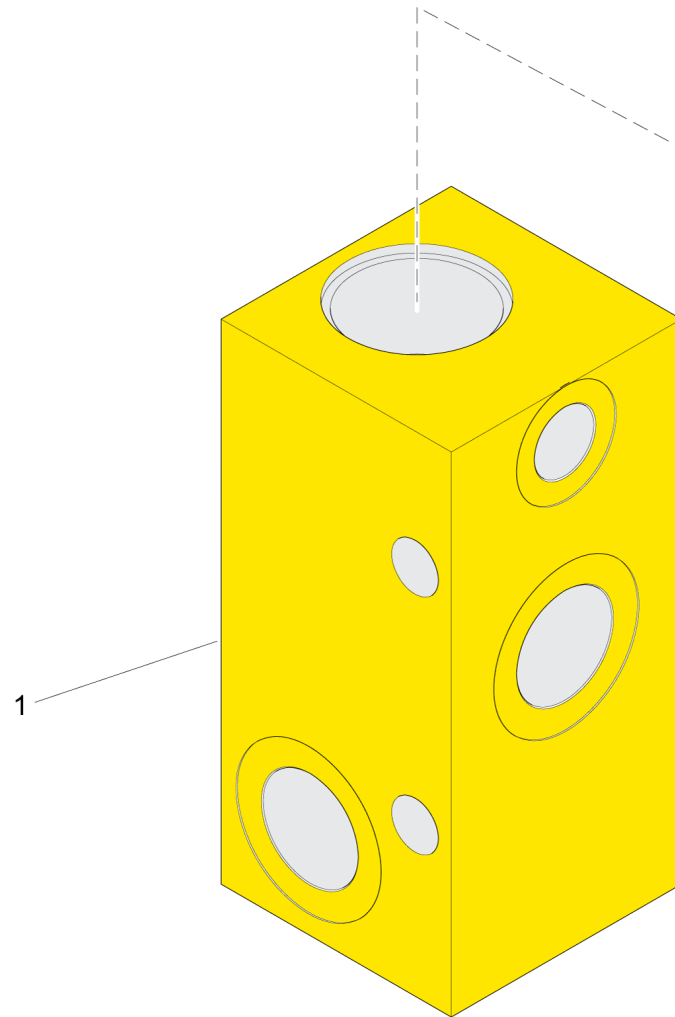
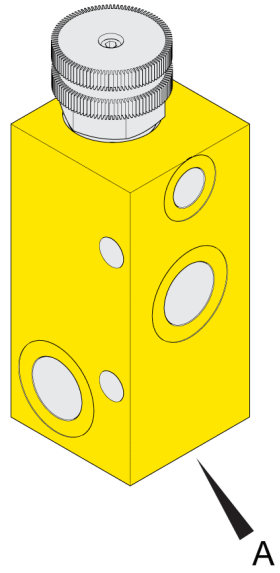
DIRECTION VALVE / RIKTNINGSVENTIL

3177 3092 80

Ref.no	Part no Art.nr	Qty Qty	Description	Beskrivning	See page Se sidan	Remarks Anmärkningar
	3177 3092 56	1	SEAL KIT	TÄTNINGSSATS		INCL. REF 2, 4, 5
1	3177 3092 57	2	NUT SET	MUTTERSATS		INCL. REF 1, 2
3	3177 3092 55	2	COIL	SPOLE		

PRESS.RED.VALVE / TRYCKRED.VENTIL

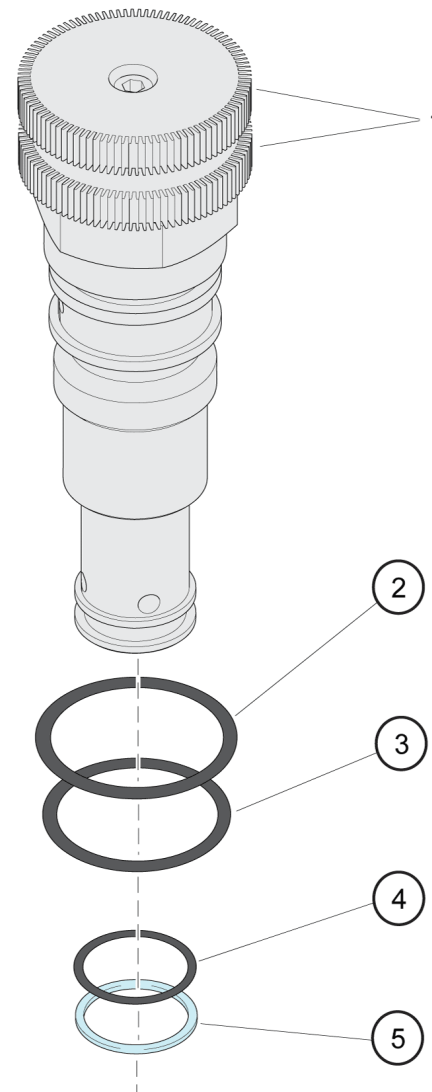
3214 9012 80



1250 0298 93

PRESS.RED.VALVE / TRYCKRED.VENTIL**3214 9012 80**

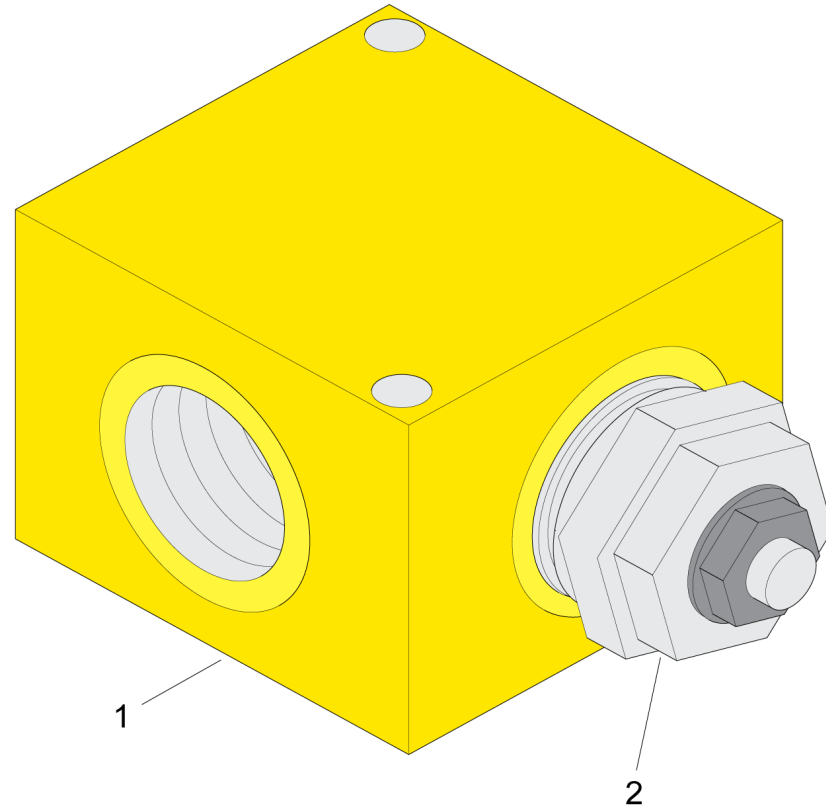
Ref.no	Part no Art.nr	Qty Qty	Description	Beskrivning	See page Se sidan	Remarks Anmärkningar
1	-	1	VALVE BLOCK	VENTILBLOCK		NOT SOLD SEPARATELY
2	3217 9963 22	1	PRESS.RED.VALVE	TRYCKRED.VENTIL	895	



○ = Seal Kit

1250 0298 94

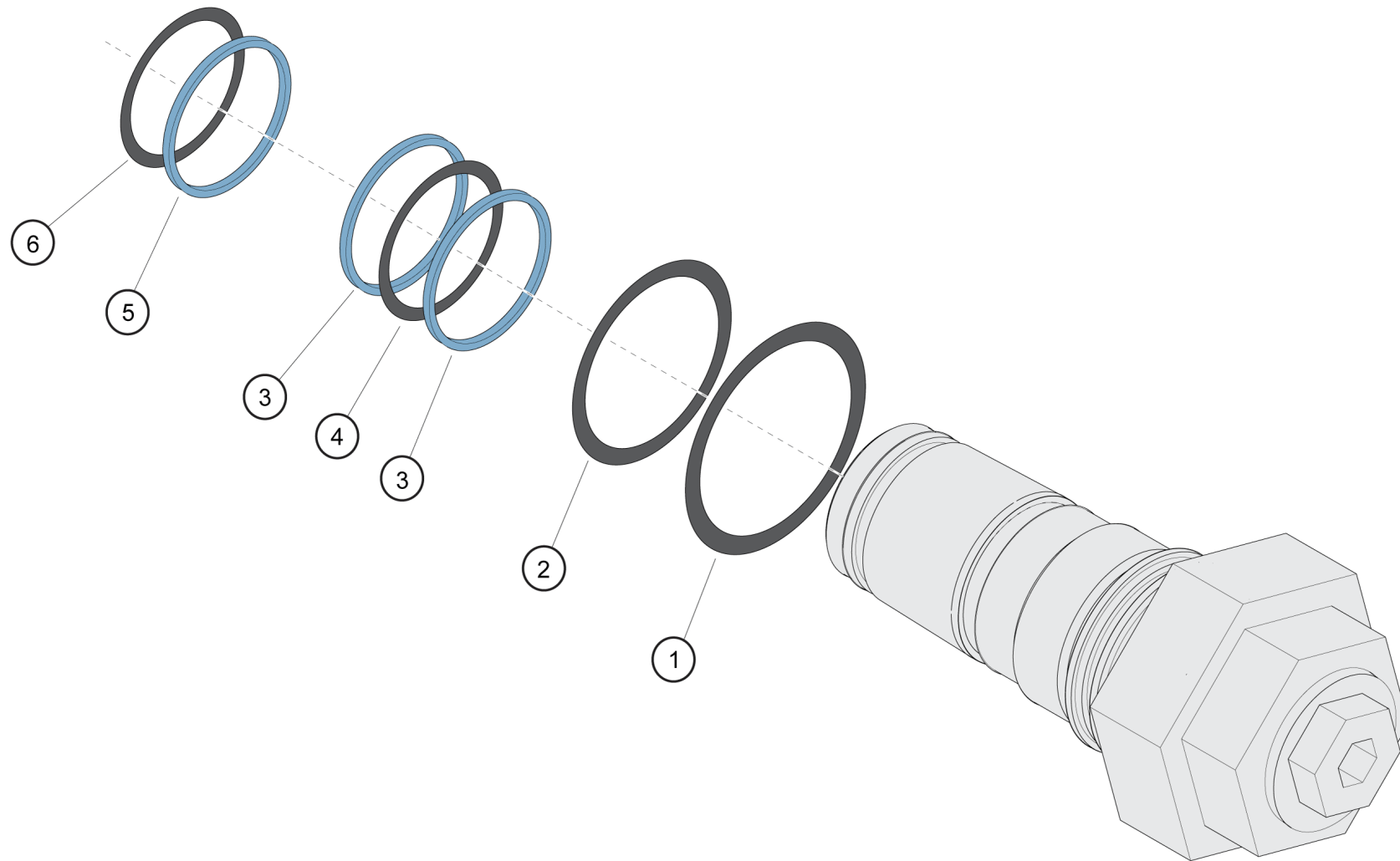
Ref.no	Part no Art.nr	Qty Qty	Description	Beskrivning	See page Se sidan	Remarks Anmärkningar
	3222 3081 35	1	SEAL KIT	TÄTNINGSSATS		POS 2-8
1	3217 9963 23	1	STEERING WH.SET	RATTSATS		
2	-	1	O-RING	O-RING		NOT SOLD SEPARATELY
3	-	1	O-RING	O-RING		NOT SOLD SEPARATELY
4	-	1	BACK-UP RING	STÖDRING		NOT SOLD SEPARATELY
5	-	1	O-RING	O-RING		NOT SOLD SEPARATELY



OVERCENT.VALVE / LASTHÅLL.VENTIL

3222 3302 83

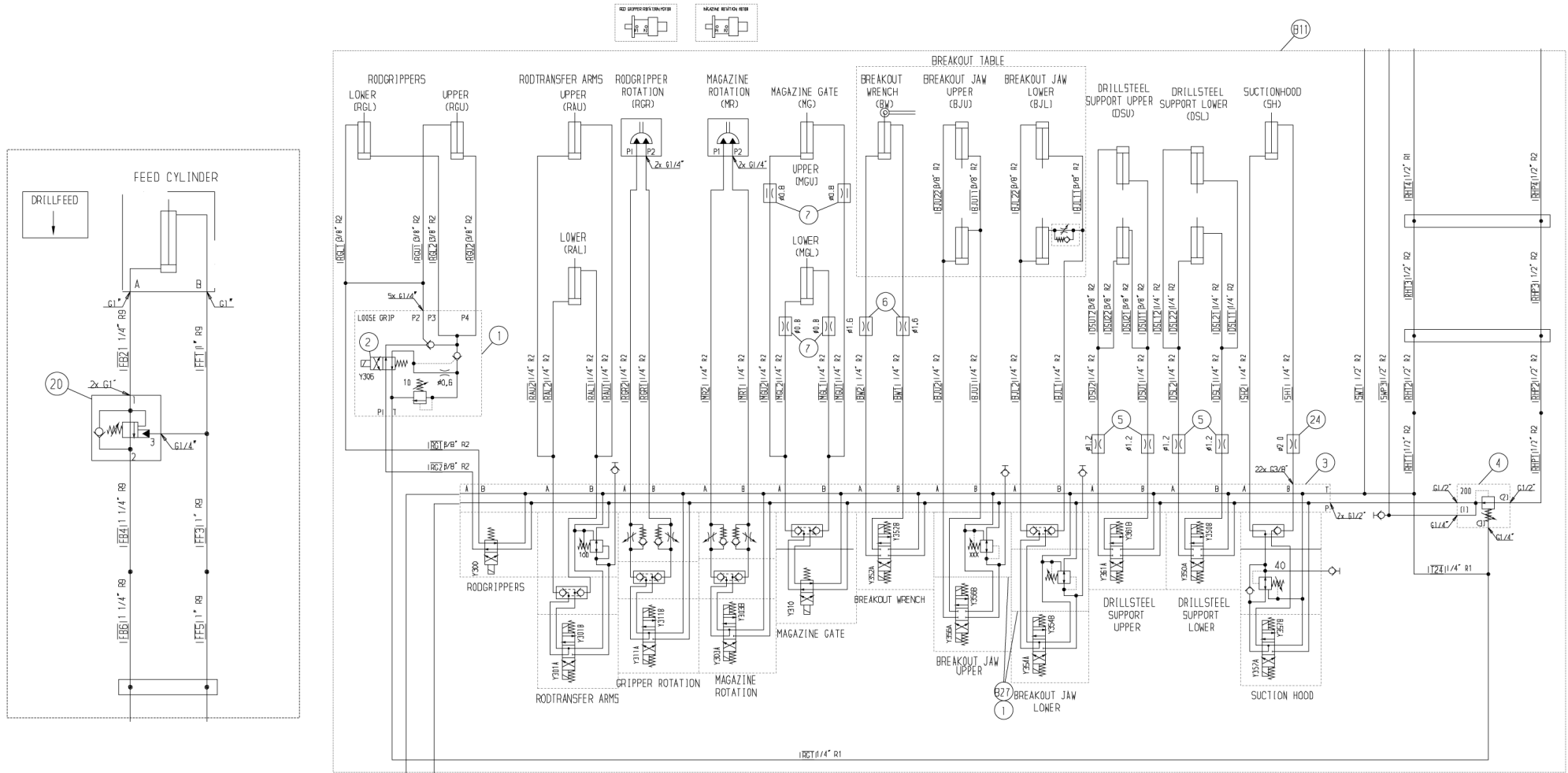
Ref.no	Part no Art.nr	Qty Qty	Description	Beskrivning	See page Se sidan	Remarks Anmärkningar
1	-	1	VALVE BLOCK	VENTILBLOCK		NOT SOLD SEPARATELY
2	3222 3339 65	1	OVERCENTRE CART	LASTHÅLL.PATRON	899	



○ = Seal Kit

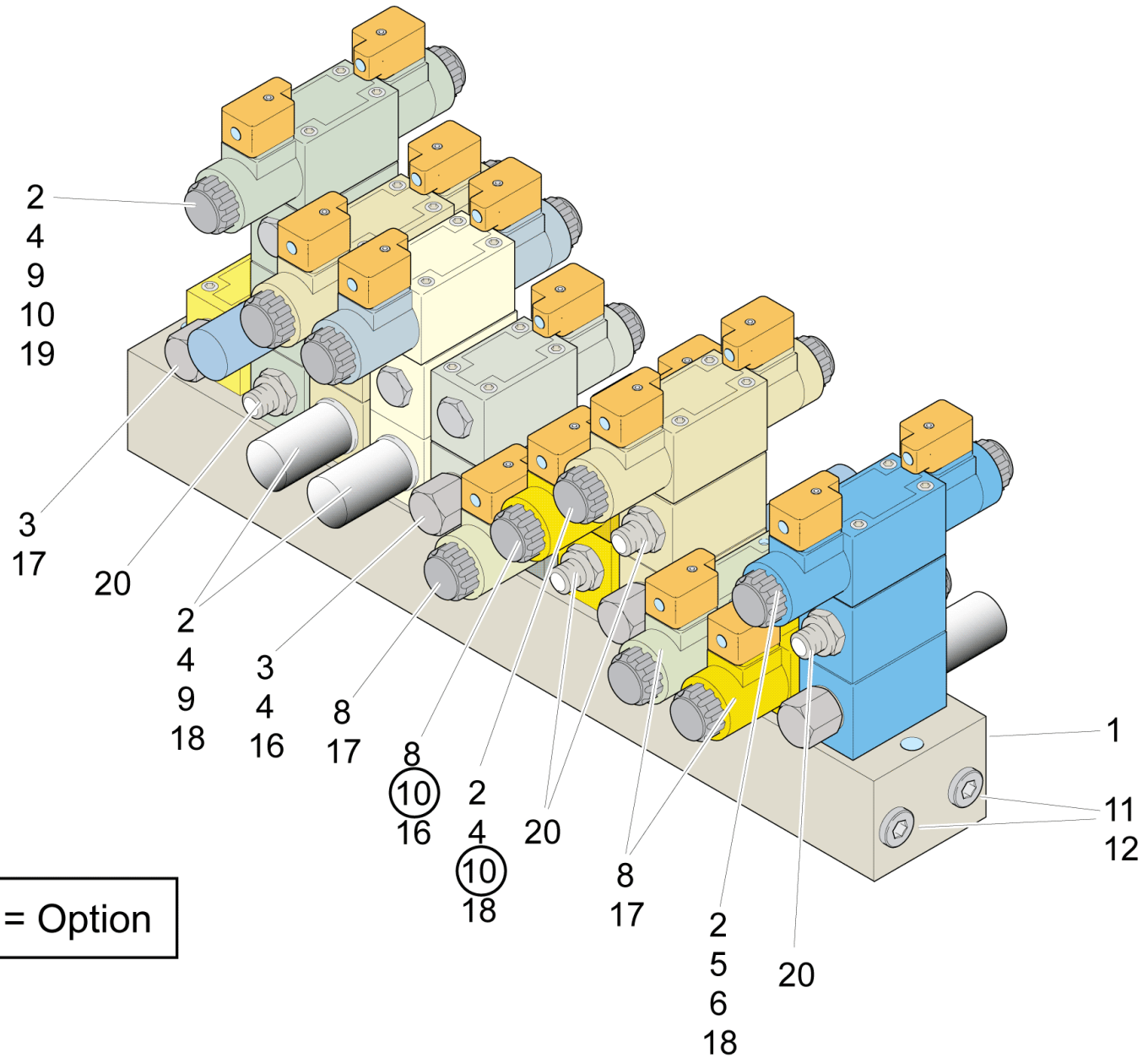
1250 0298 74

Ref.no	Part no Art.nr	Qty Qty	Description	Beskrivning	See page Se sidan	Remarks Anmärkningar
	5580 0133 38	1	SEAL KIT	TÄTNINGSSATS		
1	-	1	O-RING	O-RING		NOT SOLD SEPARATELY
2	-	1	O-RING	O-RING		NOT SOLD SEPARATELY
3	-	2	BACK-UP RING	STÖDRING		NOT SOLD SEPARATELY
4	-	1	O-RING	O-RING		NOT SOLD SEPARATELY
5	-	1	BACK-UP RING	STÖDRING		NOT SOLD SEPARATELY
6	-	1	O-RING	O-RING		NOT SOLD SEPARATELY



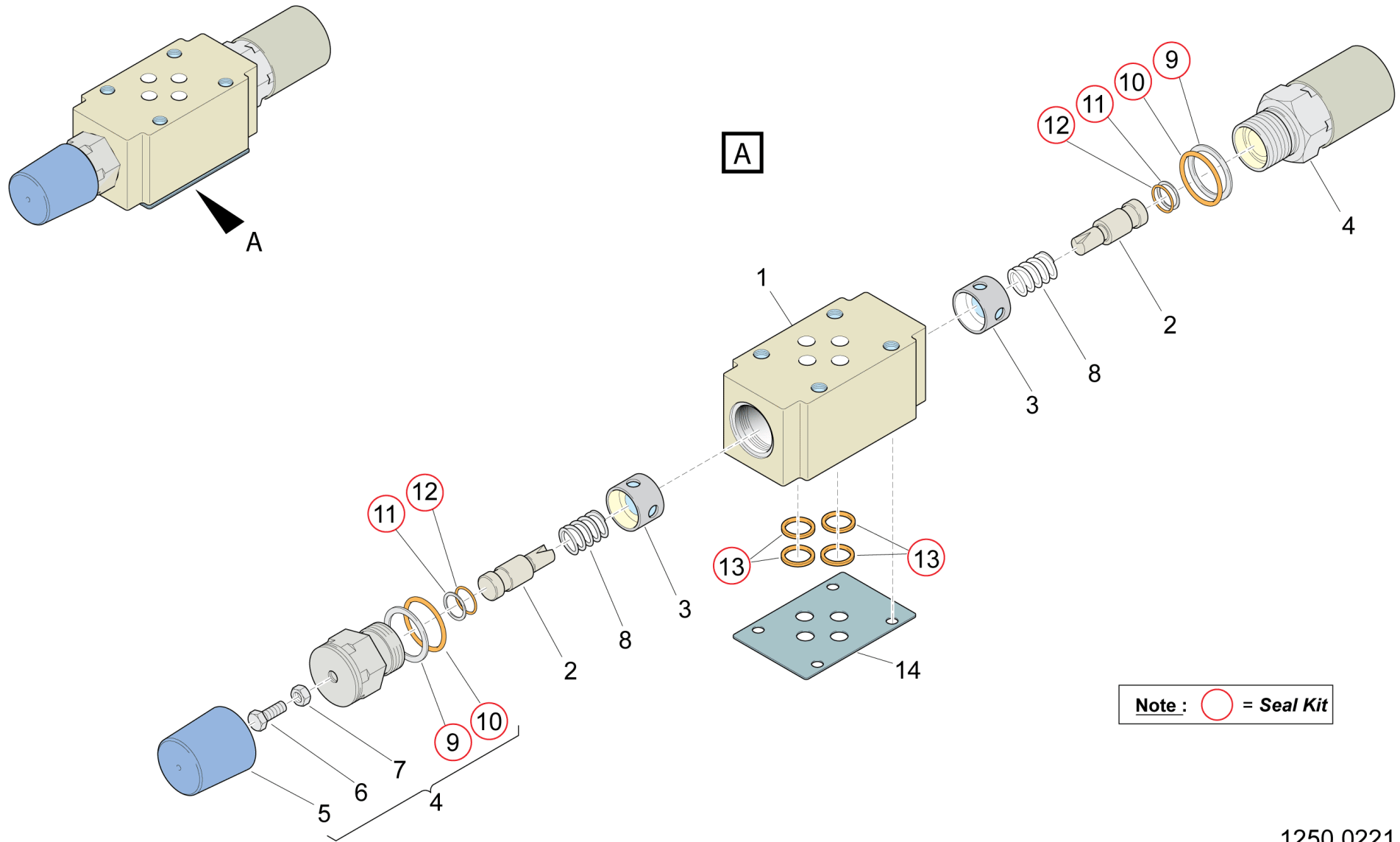
9840 0423 63 BI 9&12/14


Ref.no	Part no Art.nr	Qty Qty	Description	Beskrivning	See page Se sidan	Remarks Anmärkningar
1	3222 3383 25	1	VALVE BLOCK	VENTILBLOCK	883	
2	3177 3092 88	1	DIRECTION VALVE	RIKTNINGSVENTIL	885	
3	3222 3245 11	1	VALVE BLOCK	VENTILBLOCK	903	RHS 140
4	3214 9012 80	1	PRESS.RED.VALVE	TRYCKRED.VENTIL	893	
5	3176 8505 00	4	RESTRICTION	STRYPNING		D=1,2 ; 9/16-18 UN
6	3217 6513 03	2	RESTRICTION	STRYPNING		D=1,6; 9/16-18 UN
7	3217 6513 02	4	RESTRICTION	STRYPNING		D=1,6; 9/16-18 UN
10	3217 6513 07	1	RESTRICTION	STRYPNING		D=0,8; 9/16-18 UN
20	3222 3302 83	1	OVERCENT.VALVE	LASTHÅLL.VENTIL	897	
24	3217 6513 04	1	RESTRICTION	STRYPNING		D2,0;JIC9/16"



1250 0274 84

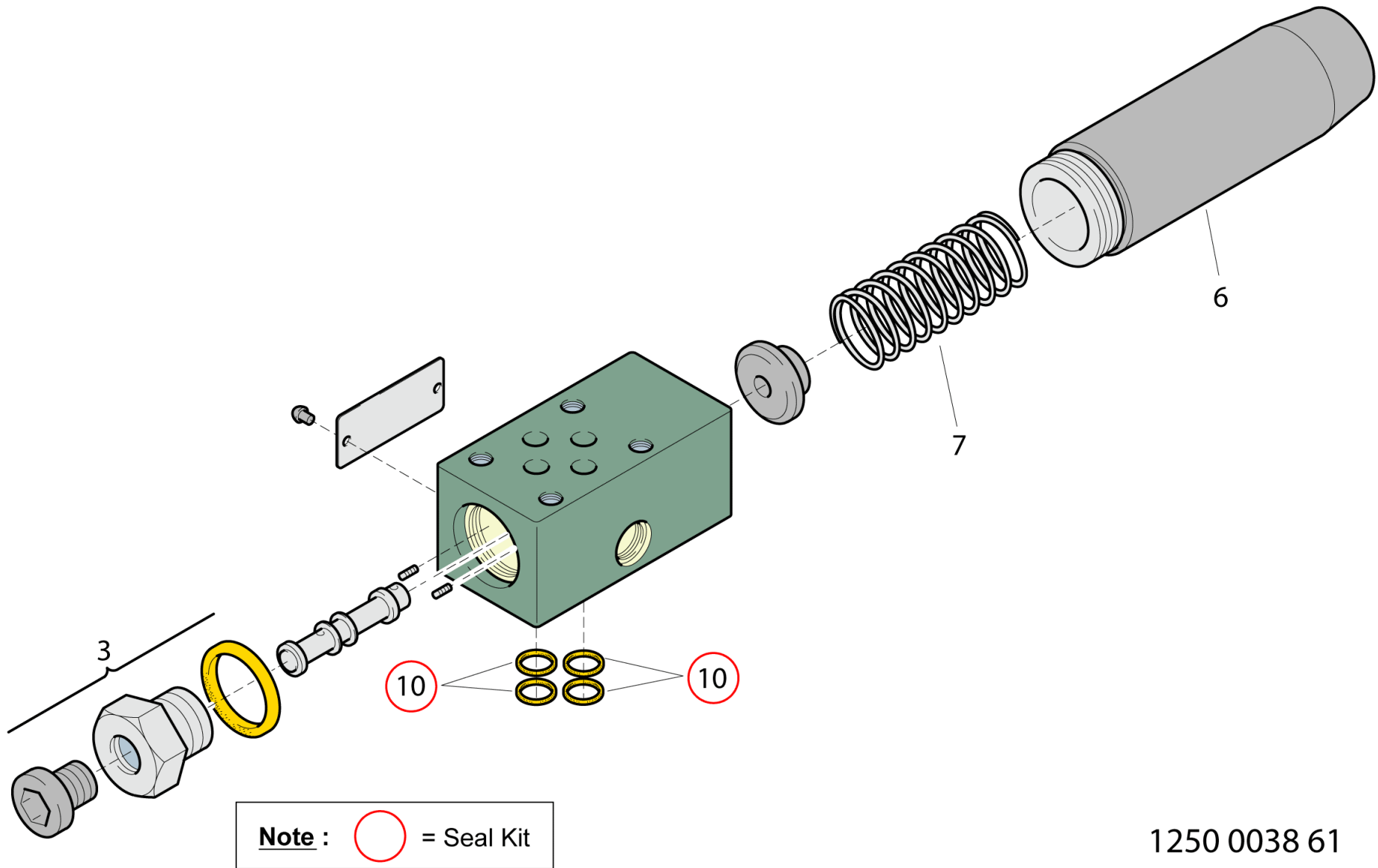
Ref.no	Part no Art.nr	Qty Qty	Description	Beskrivning	See page Se sidan	Remarks Anmärkningar
1	3222 3443 38	1	CONNECT. PLATE	ANSLUTN.PLATTA		
2	3177 3092 83	5	DIRECTION VALVE	RIKTNINGSVENTIL	805	TRACKOSCILLATION
3	3177 3092 88	2	DIRECTION VALVE	RIKTNINGSVENTIL	885	
4	3222 3268 96	5	DOUBLE CH.VALVE	HYDRAULLÅS	807	2RJV1-06-MC
5	3222 3442 41	1	DOUBLE CH.VALVE	HYDRAULLÅS		
6	3217 9341 60	1	PRESS.RED.VALVE	TRYCKRED.VENTIL	889	
8	3177 3092 80	4	DIRECTION VALVE	RIKTNINGSVENTIL	891	
9	3217 9773 00	3	FLOW CONT.VALVE	STRYPBACKVENTIL	905	RX Z2FS6-2-4X-2Q
10	3214 8712 80	1	PRESS.RED.VALVE	TRYCKRED.VENTIL	907	ZDR 6DP2-40/210 YM
11	0686 6444 00	2	PLUG	PROPP		G 1/2 TYPE B - STEEL 5.8
12	0661 1033 00	2	SEAL WASHER	TÄTNINGSBRICKA		G 1/2 TYPE B - STEEL 5.8 21,5 / 28,6 X 2,5 FZ ST. 21,5 / 28,6 X 2,5 FZ ST. TREDO 1/2"
16	0211 1223 00	12	SCREW	SKRUV		MC6S M 5 X 90 - 12.9
17	0211 1215 00	20	SCREW	SKRUV		MC6S M 5 X 50 - 12.9
18	0211 1229 00	8	SCREW	SKRUV		MC6S M 5 X 130 - 12.9
19	0211 1960 44	4	SCREW	SKRUV		MC6S M 5 X 170 - 12.9
20	3177 3016 00	4	COUPLING	KOPPLING		2101-01-18.00



Note :  = Seal Kit

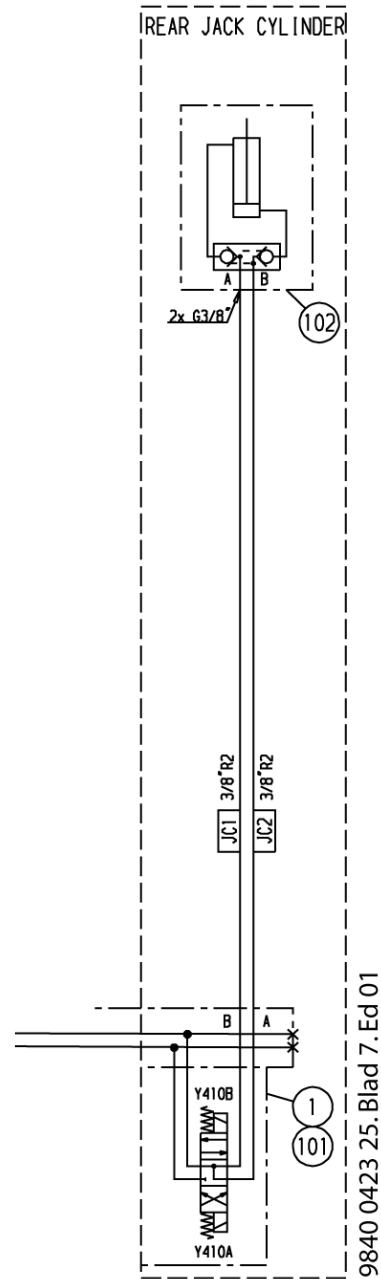
1250 0221 46

Ref.no	Part no Art.nr	Qty Qty	Description	Beskrivning	See page Se sidan	Remarks Anmärkningar
-		1	EXPLODED VIEW	SPRÄNGBILD		
	3217 9773 19	1	SEAL KIT	TÄTNINGSSATS		INCL.POS.9-13.
1	-	1	HOUSE	HUS		NOT SOLD SEPARATELY
2	-	2	PISTON	KOLV		NOT SOLD SEPARATELY
3	-	2	BUSHING	BUSSNING		NOT SOLD SEPARATELY
4	-	2	REGULATOR	REGULATOR		NOT SOLD SEPARATELY
5	-	2	CAP	HUV		NOT SOLD SEPARATELY
6	-	2	SCREW	SKRUV		NOT SOLD SEPARATELY
7	-	2	NUT	MUTTER		NOT SOLD SEPARATELY
8	-	2	SPRING	FJÄDER		NOT SOLD SEPARATELY
9	-	2	BACK-UP RING	STÖDRING		NOT SOLD SEPARATELY
10	-	2	O-RING	O-RING		NOT SOLD SEPARATELY
11	-	2	BACK-UP RING	STÖDRING		NOT SOLD SEPARATELY
12	-	2	O-RING	O-RING		NOT SOLD SEPARATELY
13	-	4	O-RING	O-RING		NOT SOLD SEPARATELY
14	-	1	SEAL DISC	TÄTNINGSSKIVA		

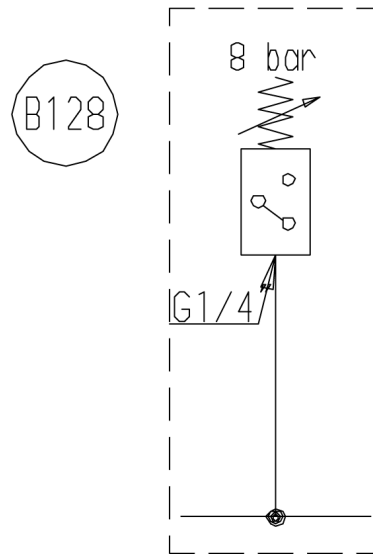


1250 0038 61

Ref.no	Part no Art.nr	Qty Qty	Description	Beskrivning	See page Se sidan	Remarks Anmärkningar
3	3214 8712 82	1	PLUG	PLUGG		
6	-	1	PRESS.RED.VALVE	TRYCKRED.VENTIL		NOT SOLD SEPARATELY
7	3214 8712 83	1	SPRING	FJÄDER		
10	3214 8712 87	1	SEAL KIT	TÄTNINGSSATS		POS. 10

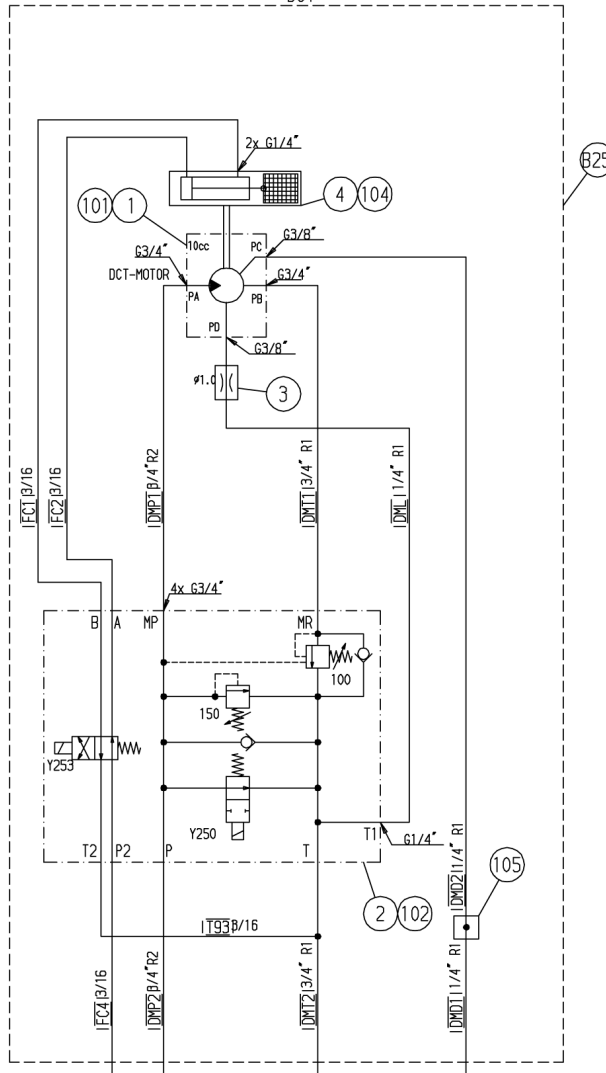


Ref.no	Part no Art.nr	Qty Qty	Description	Beskrivning	See page Se sidan	Remarks Anmärkningar
1	3222 3270 55	1	DIRECTION VALVE	RIKTNINGSVENTIL		
3	0211 1215 00	4	SCREW	SKRUV		MC6S M 5 X 50 - 12.9

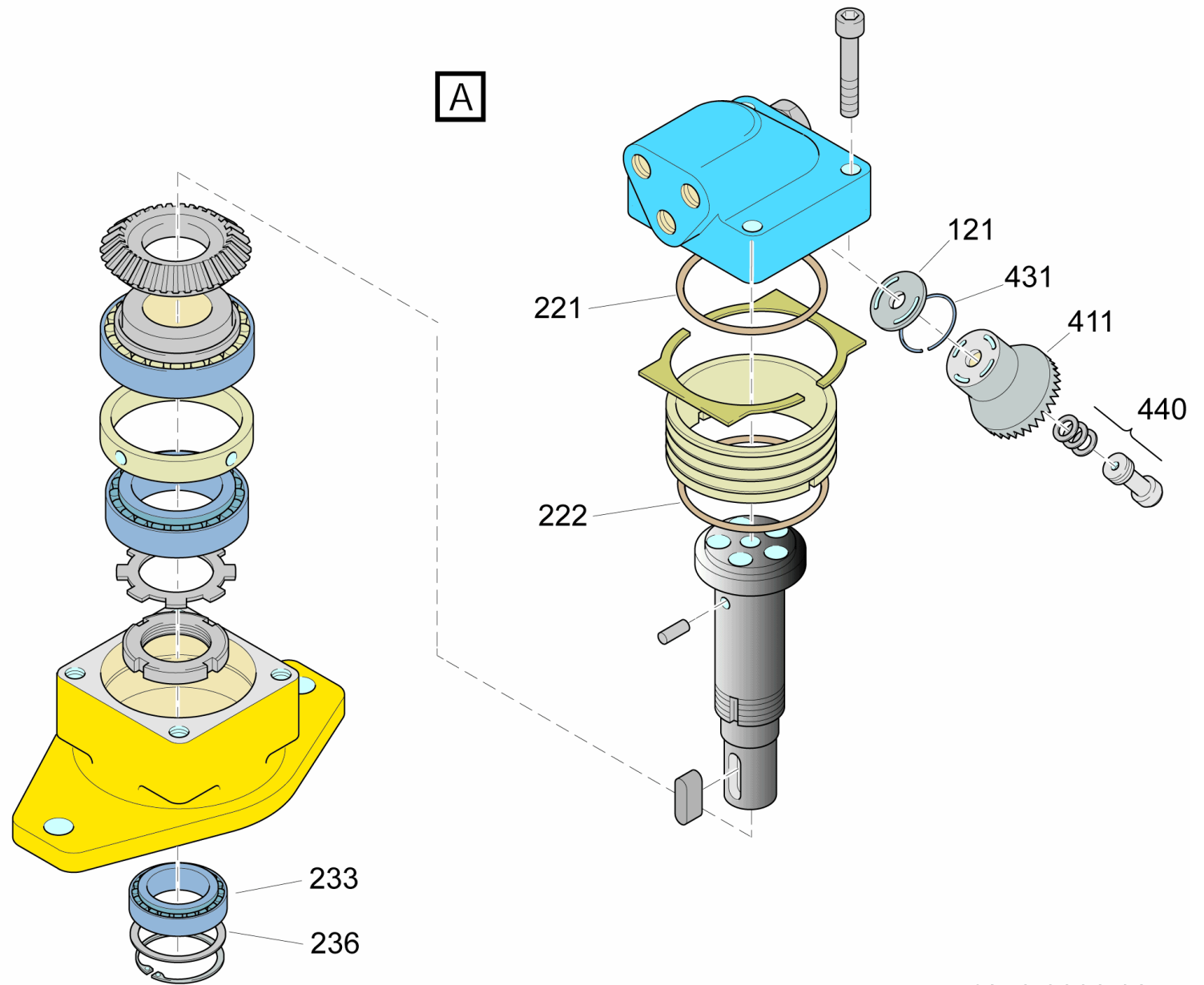
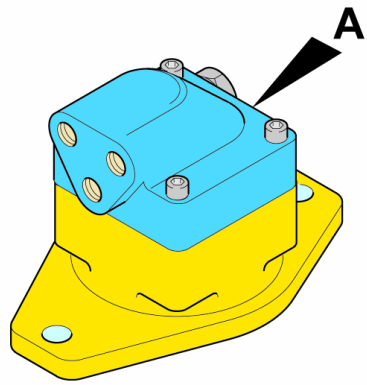


Ref.no	Part no Art.nr	Qty Qty	Description	Beskrivning	See page Se sidan	Remarks Anmärkningar
B128	3222 3367 58	1	PRESSURE SWITCH	TRYCKVAKT		

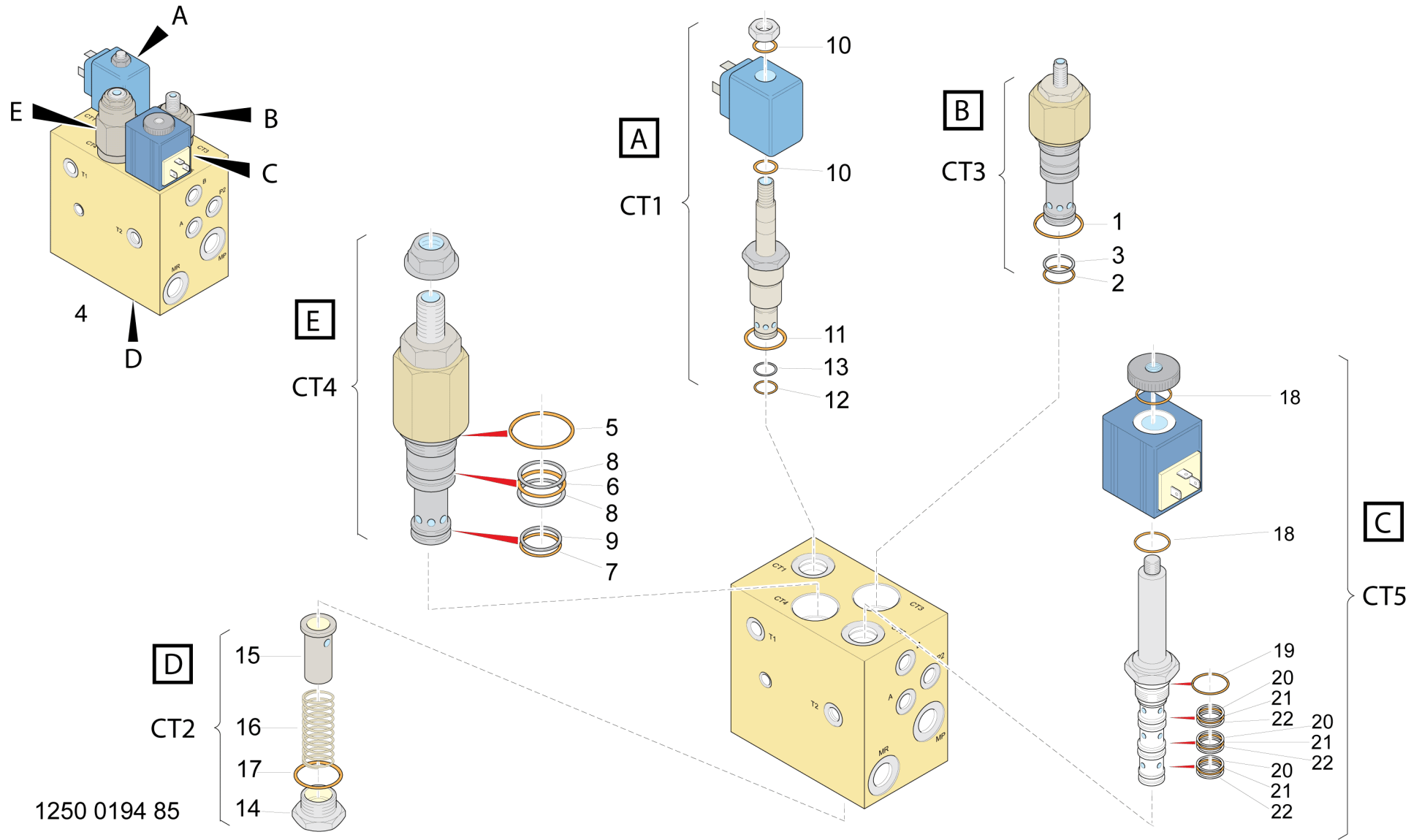
OPTION
DCT



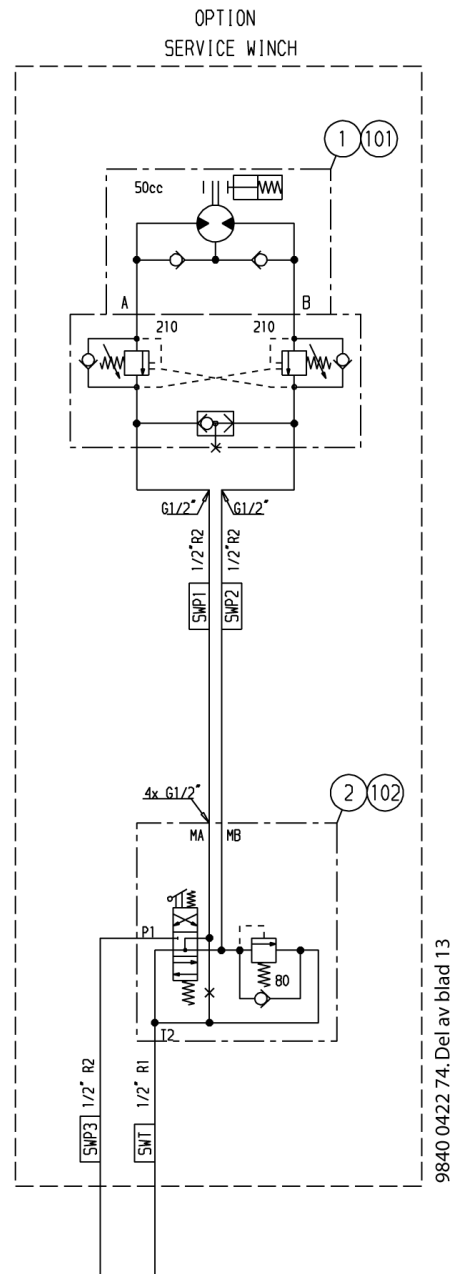
Ref.no	Part no Art.nr	Qty Qty	Description	Beskrivning	See page Se sidan	Remarks Anmärkningar
1	3177 3085 00	1	HYDRAULIC MOTOR	HYDRAULMOTOR	915	F11-010-MB-CV-K-396-000-0 9,84 CC
2	3222 3257 02	1	VALVE BLOCK	VENTILBLOCK	917	VALVE BLOCK DCT
3	3217 6513 08	1	RESTRICTION	STRYPNING		



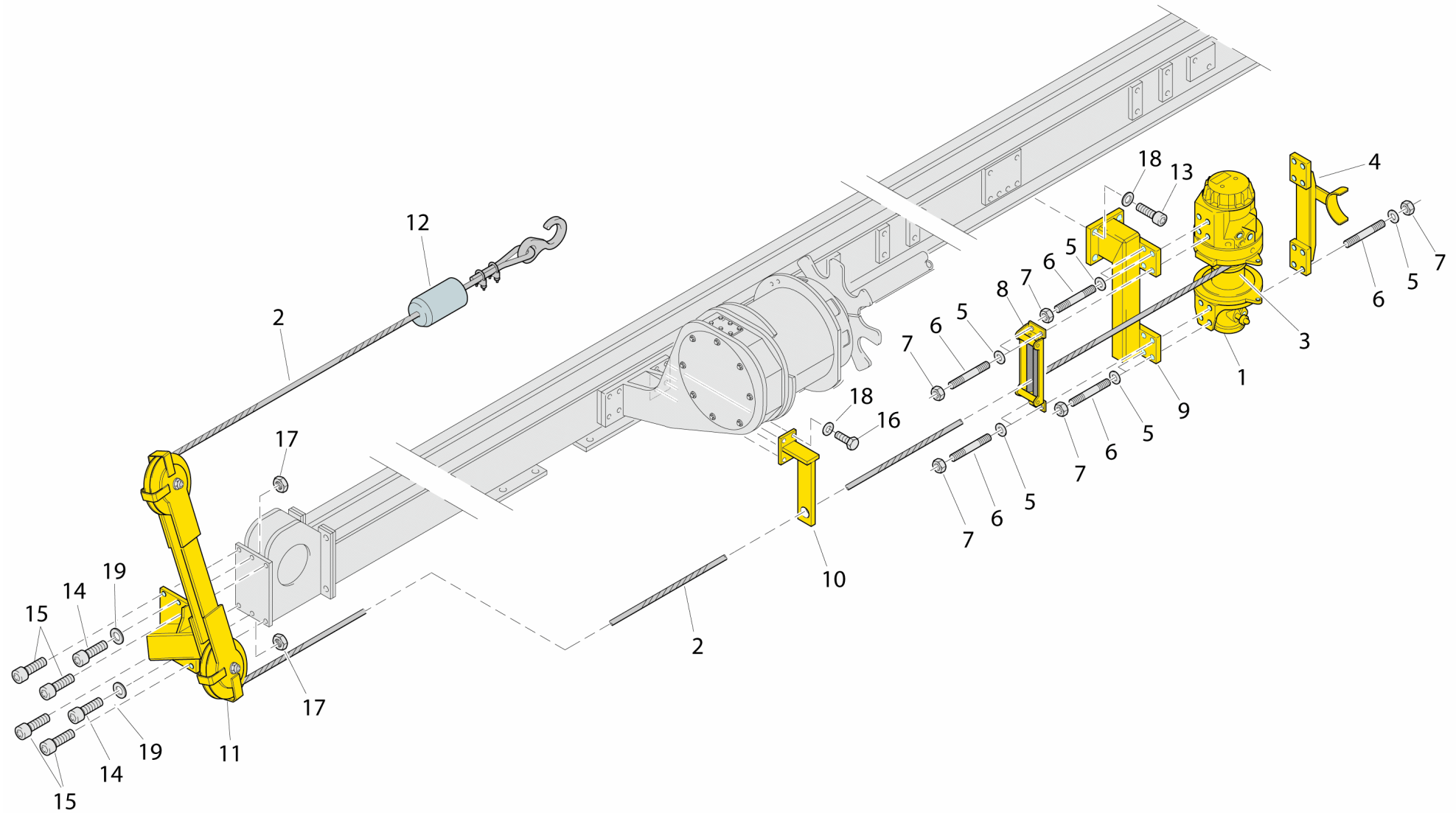
Ref.no	Part no Art.nr	Qty Qty	Description	Beskrivning	See page Se sidan	Remarks Anmärkningar
	3222 3050 72	1	REPAIR SET	REPARATIONSSATS		121-440
	3222 3050 73	1	SEAL KIT	TÄTNINGSSATS		221-236



Ref.no	Part no Art.nr	Qty Qty	Description	Beskrivning	See page Se sidan	Remarks Anmärkningar
	3214 7675 93	1	SEAL KIT	TÄTNINGSSATS		CT1. POS 10-13
	3222 3028 66	1	SEAL KIT	TÄTNINGSSATS		CT3. POS 1-3
	3222 3103 91	1	SEAL KIT	TÄTNINGSSATS		CT4. POS 5-9
	3222 3117 85	1	CHECK VALVE	BACKVENTIL		CT2. POS 14-17
	3222 3117 87	1	SEAL KIT	TÄTNINGSSATS		COMPLETE
	3222 3309 19	1	SEAL KIT	TÄTNINGSSATS		CT5. POS 18-22
CT1	3222 3106 10	1	SOLENOID	MAGNETSPOLE		Y250
CT1	3222 3117 84	1	SOLENOID CARTR.	SOLENOIDPATRON		
CT2	3222 3117 85	1	CHECK VALVE	BACKVENTIL		
CT3	3214 7674 82	1	RELIEF CARTR.	AVLASTN.PATRON		
CT4	3222 3117 86	1	OVERCENTRE CART	LASTHÅLL.PATRON		
CT5	3222 3309 20	1	SOLENOID	MAGNETSPOLE		Y253
CT5	3222 3309 21	1	SOLENOID	MAGNETSPOLE		



Ref.no	Part no Art.nr	Qty Qty	Description	Beskrivning	See page Se sidan	Remarks Anmärkningar
1	3222 3108 80	1	SERVICE WINCH	SERVICEVINSCH	921	
2	3222 3209 76	1	DIRECTION VALVE	RIKTNINGSVENTIL	939	

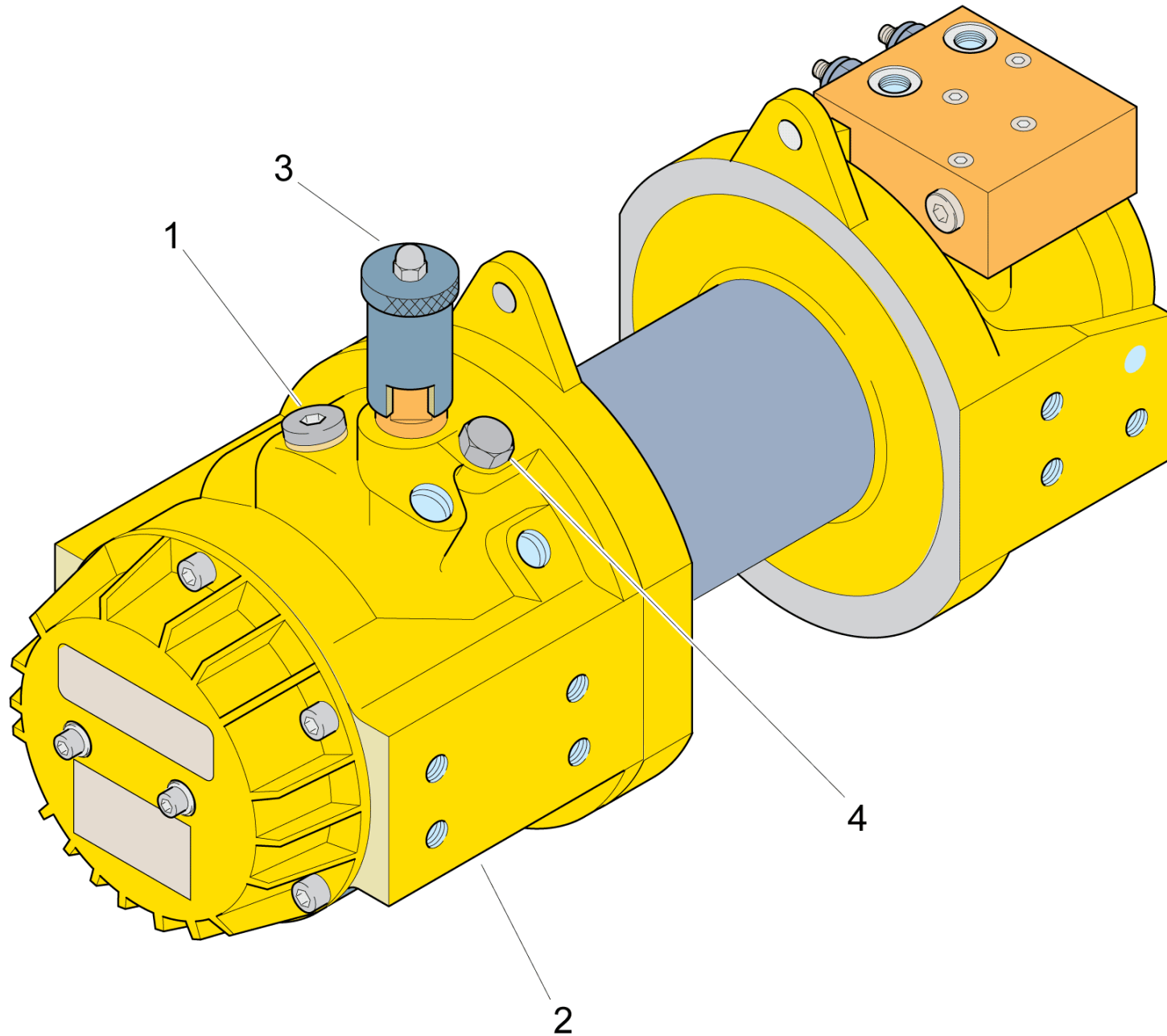


1250 0156 73

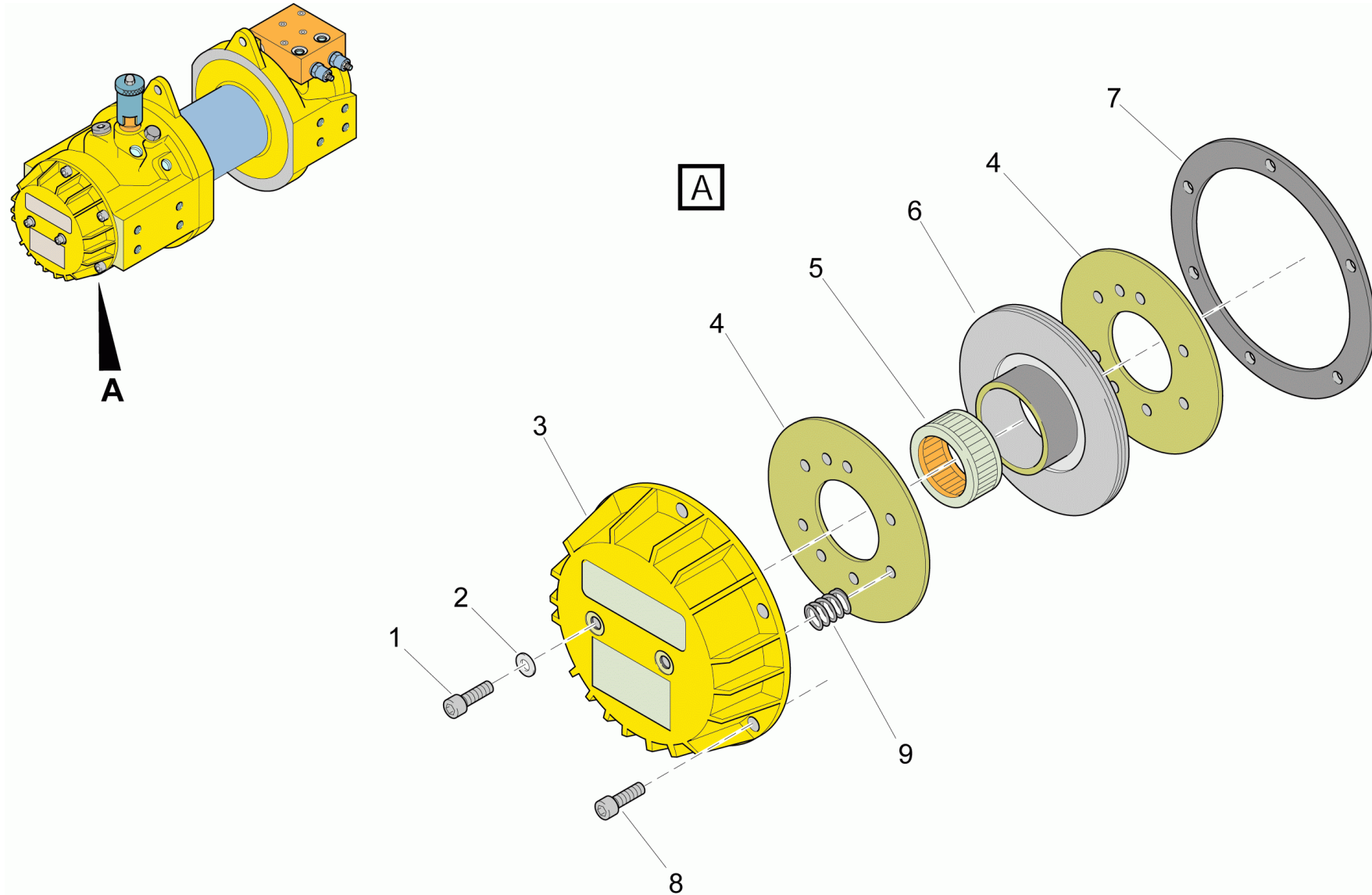
SERVICE WINCH / SERVICEVINSCH

3222 3108 80

Ref.no	Part no Art.nr	Qty Qty	Description	Beskrivning	See page Se sidan	Remarks Anmärkningar
1	3222 3114 69	1	WINCH	VINSCH	923	
2	3222 3162 42	1	STEEL CABLE	STÅLLINA		
3	3222 3175 78	1	KEY	KIL		
4	3222 3111 88	1	ATTACHMENT	FÄSTE		
5	0333 5200 10	16	LOCK WASHER	LÅSBRICKA		10,3 / 21 X 2,6 FZB
6	0246 1954 90	16	STUD	PINNSKRUV		M 10 72 4
7	0291 1128 20	16	LOCK NUT	LÅSMUTTER		M 10 - 8 FZB / ISO 7040
8	3216 8666 00	1	ROLLER GUIDE	RULLSTYRNING		
9	3222 3231 60	1	HOLDER	HÅLLARE		
10	3222 3156 55	1	GUIDE PLATE	STYRPLÅT		
11	3222 3247 04	1	LIFTING ARM	LYFTARM	935	
12	3222 3158 10	1	WEIGHT	VIKT		
13	0211 1962 92	6	SCREW	SKRUV		M16X35 - 12.9 FLZNNC-480C
14	0211 1963 08	2	SCREW	SKRUV		MC6S M 12 X 60 - 12.9
15	0211 1962 89	4	SCREW	SKRUV		M12X30 -12.9 FLZNNC-480H
16	0147 1489 03	4	SCREW, HEX HEAD	SKRUV, SEXKANT		M 16 X 100 - 8.8 FZB M 16 X 100 - 8.8 FZB
17	0291 1128 22	2	LOCK NUT	LÅSMUTTER		M 12 - 8 FZB / ISO 7040
18	0333 5200 08	10	LOCK WASHER	LÅSBRICKA		17 / 30,7 X 3,7 FZB 17 / 30,7 X 3,7 FZB
19	0333 5200 09	6	LOCK WASHER	LÅSBRICKA		13 / 25,4 X 3,7 FZB 13 / 25,4 X 3,7 FZB



Ref.no	Part no Art.nr	Qty Qty	Description	Beskrivning	See page Se sidan	Remarks Anmärkningar
1	3222 3175 62	1	BRAKE	BROMS	925	
2	3222 3175 63	1	GEAR	VÄXEL	927	
3	3222 3175 64	1	DISCONNECTION	FRIKOPPLING	929	
4	3222 3175 65	1	ROPE DRUM	LINTRUMMA	931	

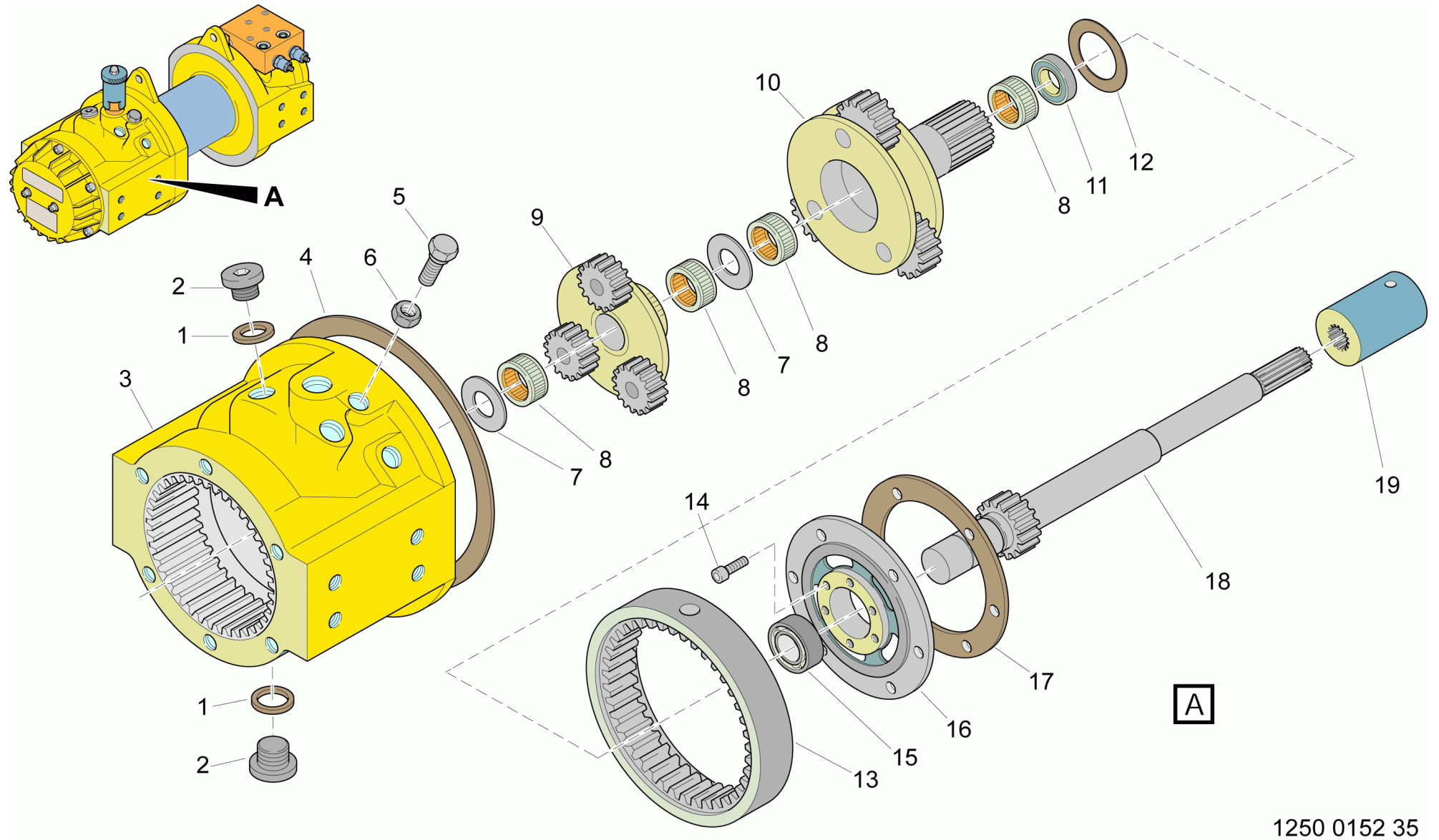


1250 0152 36

BRAKE / BROMS

3222 3175 62

Ref.no	Part no Art.nr	Qty Qty	Description	Beskrivning	See page Se sidan	Remarks Anmärkningar
1	0211 1244 03	2	SCREW	SKRUV		MC6S M 6 X 12 - 8.8 FZB
2	-	2	SEAL WASHER	TÄTNINGSBRICKA		
3	-	1	BRAKE HOUSING	BROMSHUS		
4	3216 9105 04	2	BRAKE DISC	BROMSSKIVA		
5	3216 9105 05	1	FREE-WHEEL HUB	FRIHJULSNAV		
6	3216 9105 06	1	BRAKE DISC	BROMSSKIVA		
7	3216 9105 01	1	GASKET	PACKNING		
8	0211 1249 03	6	SCREW	SKRUV		MC6S M 6 X 25 - 8.8 FZB
9	3216 9105 02	6	SPRING	FJÄDER		

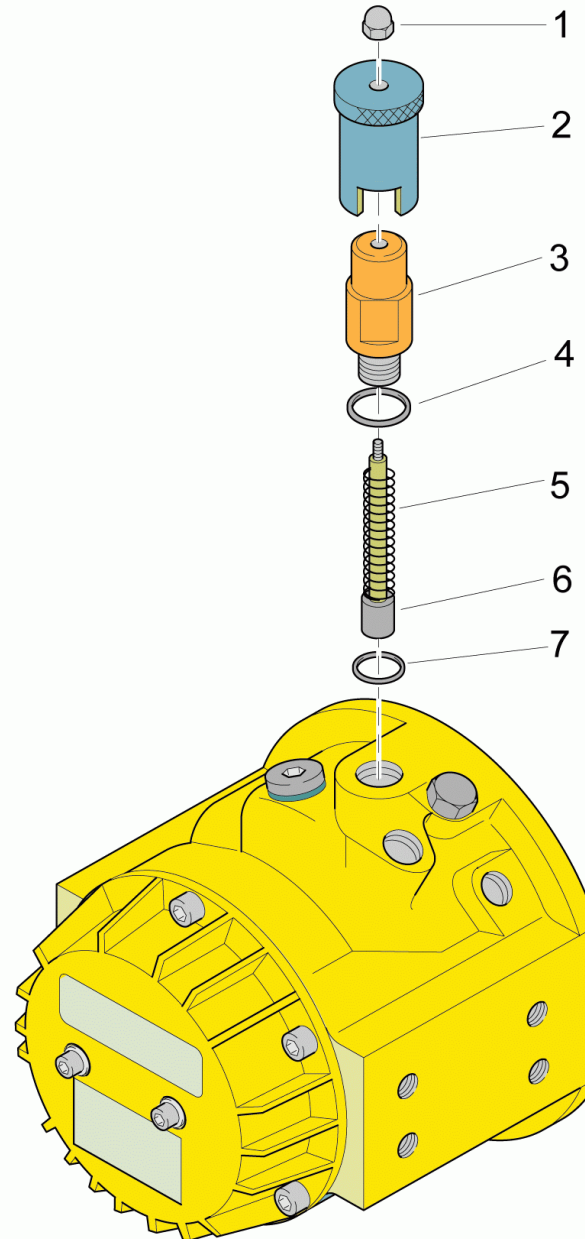
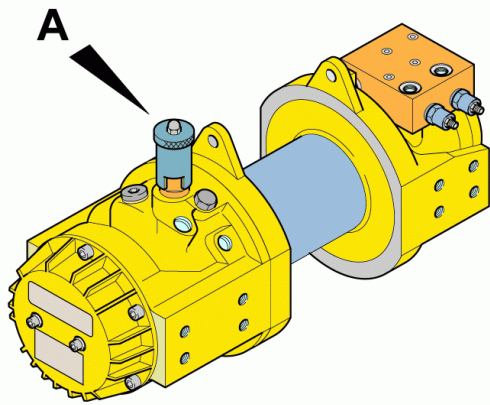


1250 0152 35

GEAR / VÄXEL

3222 3175 63

Ref.no	Part no Art.nr	Qty Qty	Description	Beskrivning	See page Se sidan	Remarks Anmärkningar
1	3222 3175 75	2	GASKET	PACKNING		
2	0686 4237 00	2	PLUG	PROPP		M 16X1,5 - STEEL 5.8
3	3222 3039 70	1	GEAR HOUSING	VÄXELHUS		
4	3222 3039 71	1	GASKET	PACKNING		
5	3222 3039 72	1	SCREW	SKRUV		
6	3216 9106 05	1	LOCK NUT	LÅSMUTTER		
7	3216 9106 06	2	SPACER RING	DISTANSRING		
8	3216 9106 07	4	NEEDLE ROLLER	NÅLRULLE		
9	3222 3039 74	1	HOLDER	HÅLLARE		
10	3222 3039 75	1	HOLDER	HÅLLARE		
11	3216 9106 10	1	SEAL RING	TÄTNINGSRING		
12	3216 9106 11	1	SPACER	DISTANS		
13	3216 9106 12	1	GEAR RING	KUGGKRANS		
14	3222 3039 76	3	BOLT	BULT		
15	3216 9106 01	1	BALL BEARING	KULLAGER		
16	3216 9106 13	1	COVER	LOCK		
17	3216 9105 01	1	GASKET	PACKNING		
18	3216 9106 14	1	SHAFT	AXEL		
19	3222 3415 08	1	ADAPTER	ADAPTER		

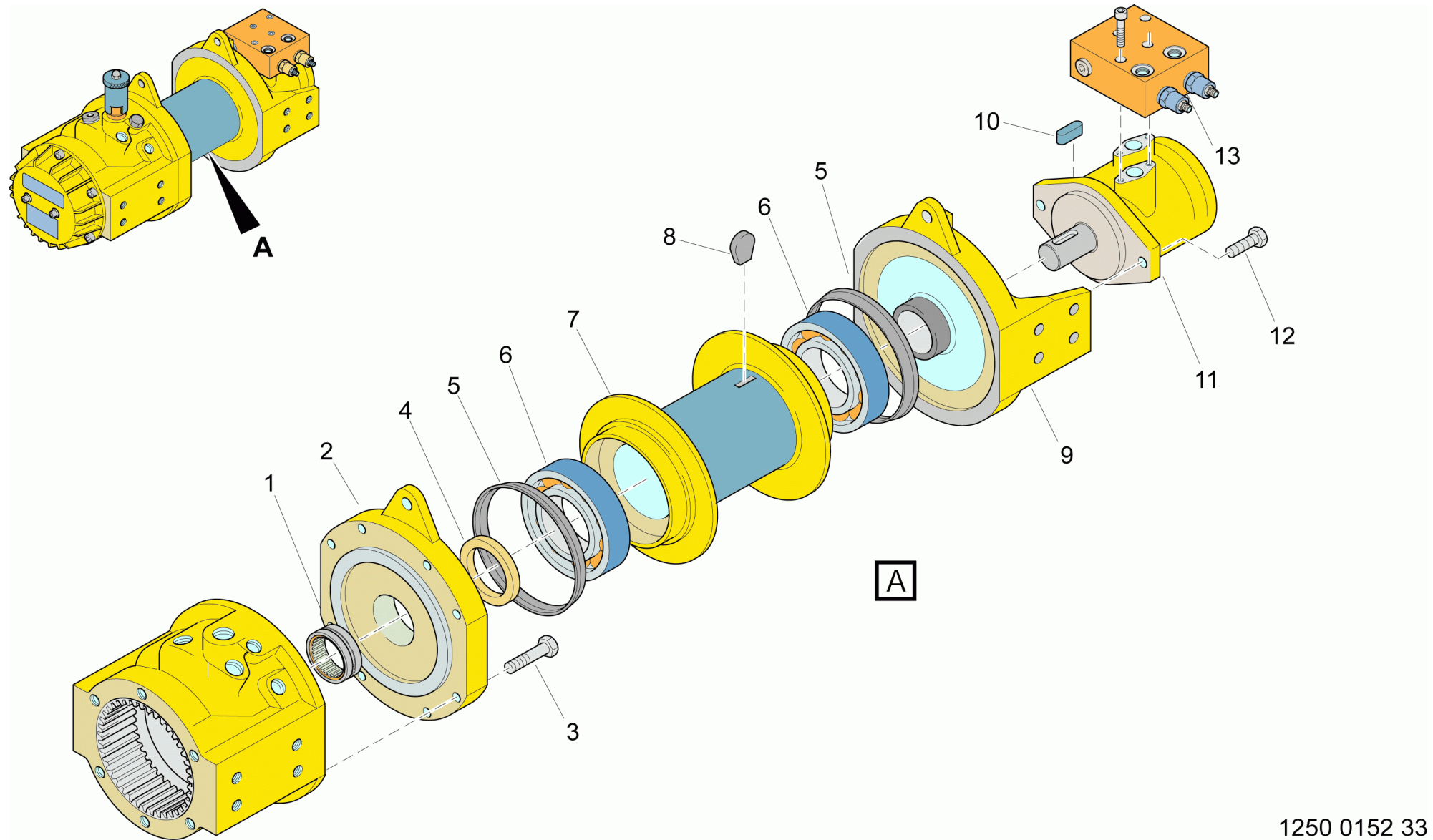


A

DISCONNECTION / FRIKOPPLING

3222 3175 64

Ref.no	Part no Art.nr	Qty Qty	Description	Beskrivning	See page Se sidan	Remarks Anmärkningar
1	3222 3041 21	1	NUT	MUTTER		
2	3222 3041 22	1	HANDLE	HANDTAG		
3	3222 3041 23	1	GUIDE	STYRNING		
4	3222 3041 24	1	WASHER	BRICKA		
5	3222 3041 25	1	SPRING	FJÄDER		
6	3222 3041 26	1	PIN	TAPP		
7	3222 3041 27	1	O-RING	O-RING		



1250 0152 33

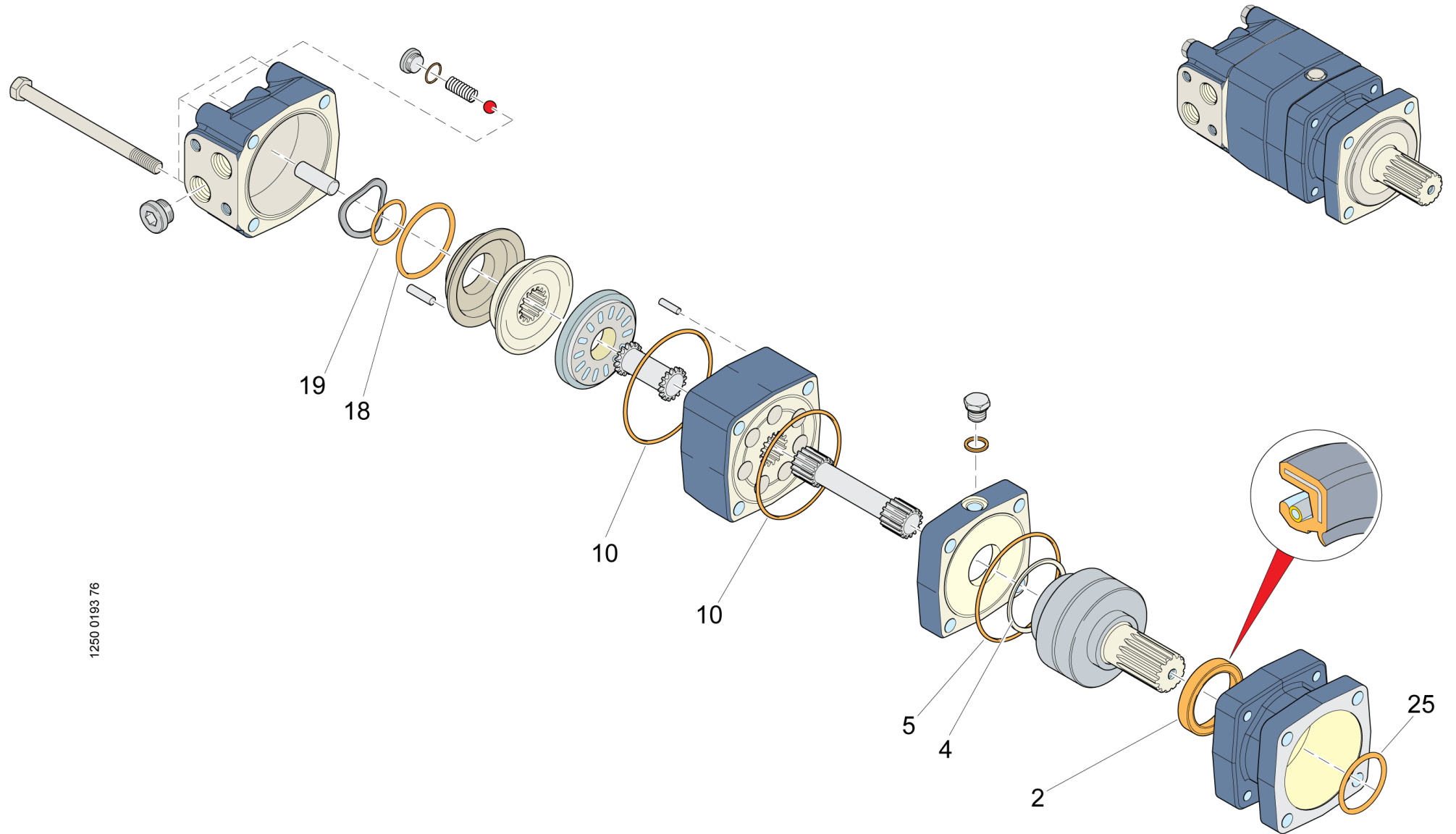
ROPE DRUM / LINTRUMMA

3222 3175 65

Ref.no	Part no Art.nr	Qty Qty	Description	Beskrivning	See page Se sidan	Remarks Anmärkningar
1	3216 9108 01	1	NEEDLE BEARING	NÅLLAGER		
2	3222 3175 76	1	WINCH HOUSING	VINSCHHUS		
3	0211 1251 03	8	SCREW	SKRUV		MC6S M 6 X 35 - 8.8 FZB
4	3216 9108 08	1	SEAL RING	TÄTNINGSRING		
5	3216 9108 09	2	V-RING	V-RING		
6	3216 9108 03	2	BALL BEARING	KULLAGER		
7	3222 3175 77	1	ROPE DRUM	LINTRUMMA		
8	3222 3175 78	1	KEY	KIL		
9	3222 3175 79	1	MOTOR BRACKET	MOTORFÄSTE		
10	3222 3175 80	1	KEY	KIL		
11	3222 3175 81	1	HYDRAULIC MOTOR	HYDRAULMOTOR	933	
12	0211 1363 03	2	SCREW	SKRUV		MC6S M 10 X 30 - 8.8 FZB MC6S M 10 X 30 - 8.8 FZB
13	3222 2901 70	1	DOUBLE CH.VALVE	HYDRAULLÅS		

HYDRAULIC MOTOR / HYDRAULMOTOR

3222 3175 81



1250 0193 76

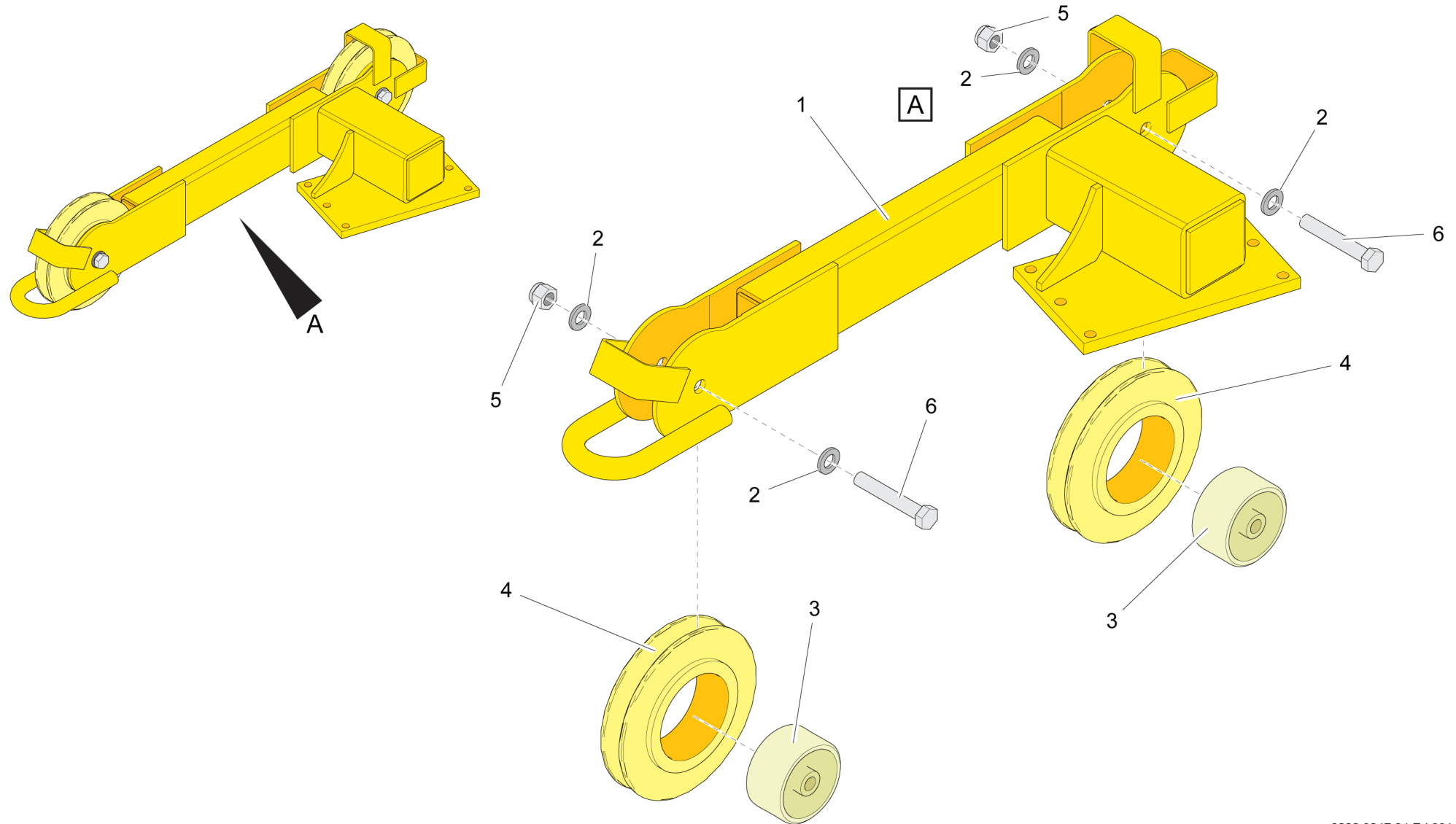
HYDRAULIC MOTOR / HYDRAULMOTOR

3222 3175 81

Ref.no	Part no Art.nr	Qty Qty	Description	Beskrivning	See page Se sidan	Remarks Anmärkningar
	3115 3473 90	1	SEAL KIT	TÄTNINGSSATS		INCL. POS 1,3,9,10,14,24,26,29

LIFTING ARM / LYFTARM

3222 3247 04

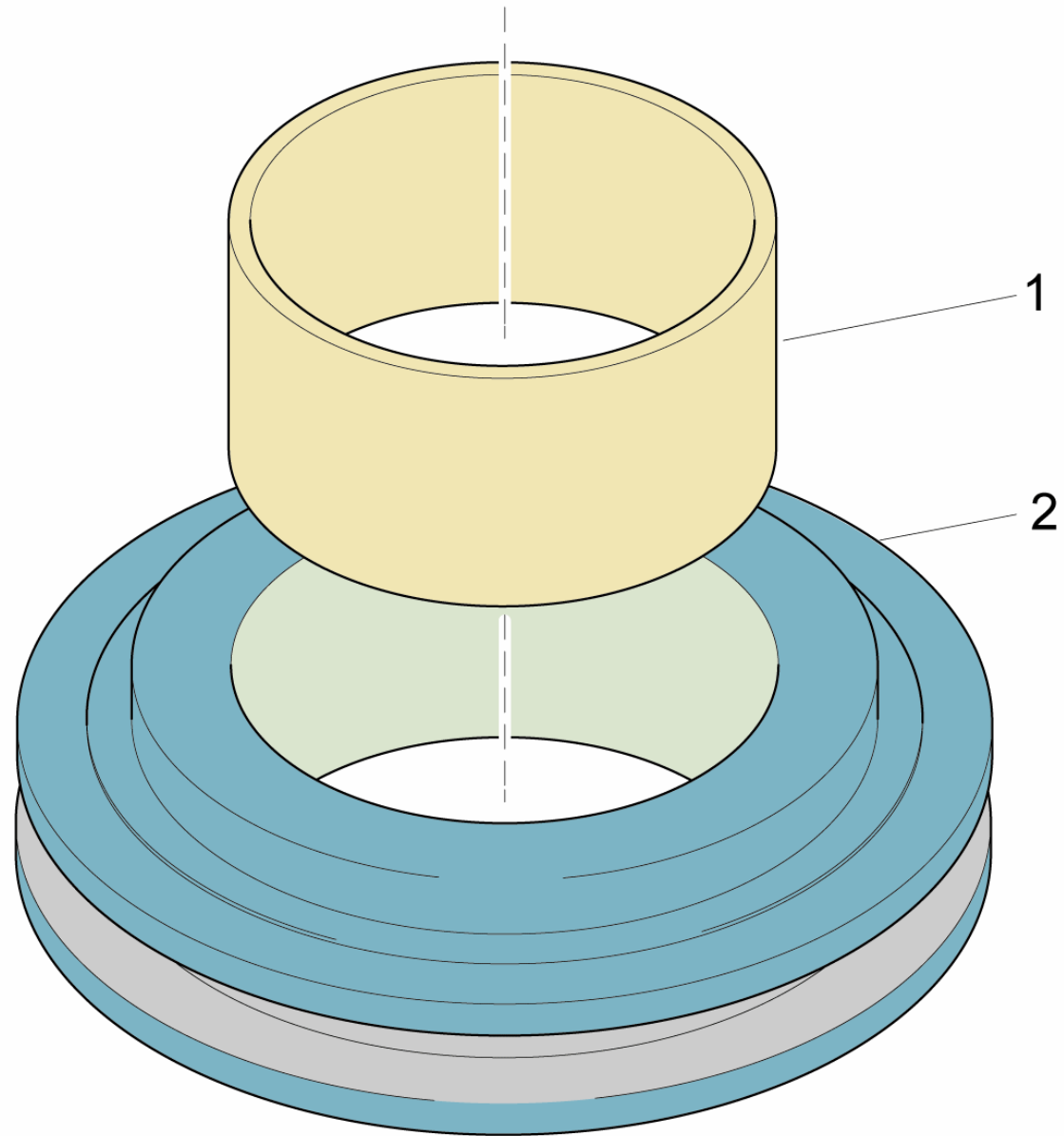


3222 3247 04 Ed 001

LIFTING ARM / LYFTARM

3222 3247 04

Ref.no	Part no Art.nr	Qty Qty	Description	Beskrivning	See page Se sidan	Remarks Anmärkningar
1	-	1	ATTACHM.COMPLET	FÄSTE KOMPLETT		
2	3128 0784 30	2	PULLEY WHEEL	LINHJUL	937	
3	0333 5200 08	4	LOCK WASHER	LÅSBRICKA		17 / 30,7 X 3,7 FZB 17 / 30,7 X 3,7 FZB
4	3222 3161 07	2	BEARING CUSHION	LAGERKUTS		
5	0147 1489 03	2	SCREW, HEX HEAD	SKRUV, SEXKANT		M 16 X 100 - 8.8 FZB M 16 X 100 - 8.8 FZB
6	0291 1128 25	2	LOCK NUT	LÅSMUTTER		M 16 - 8 FZB / ISO 7040 M 16 - 8 FZB / ISO 7040



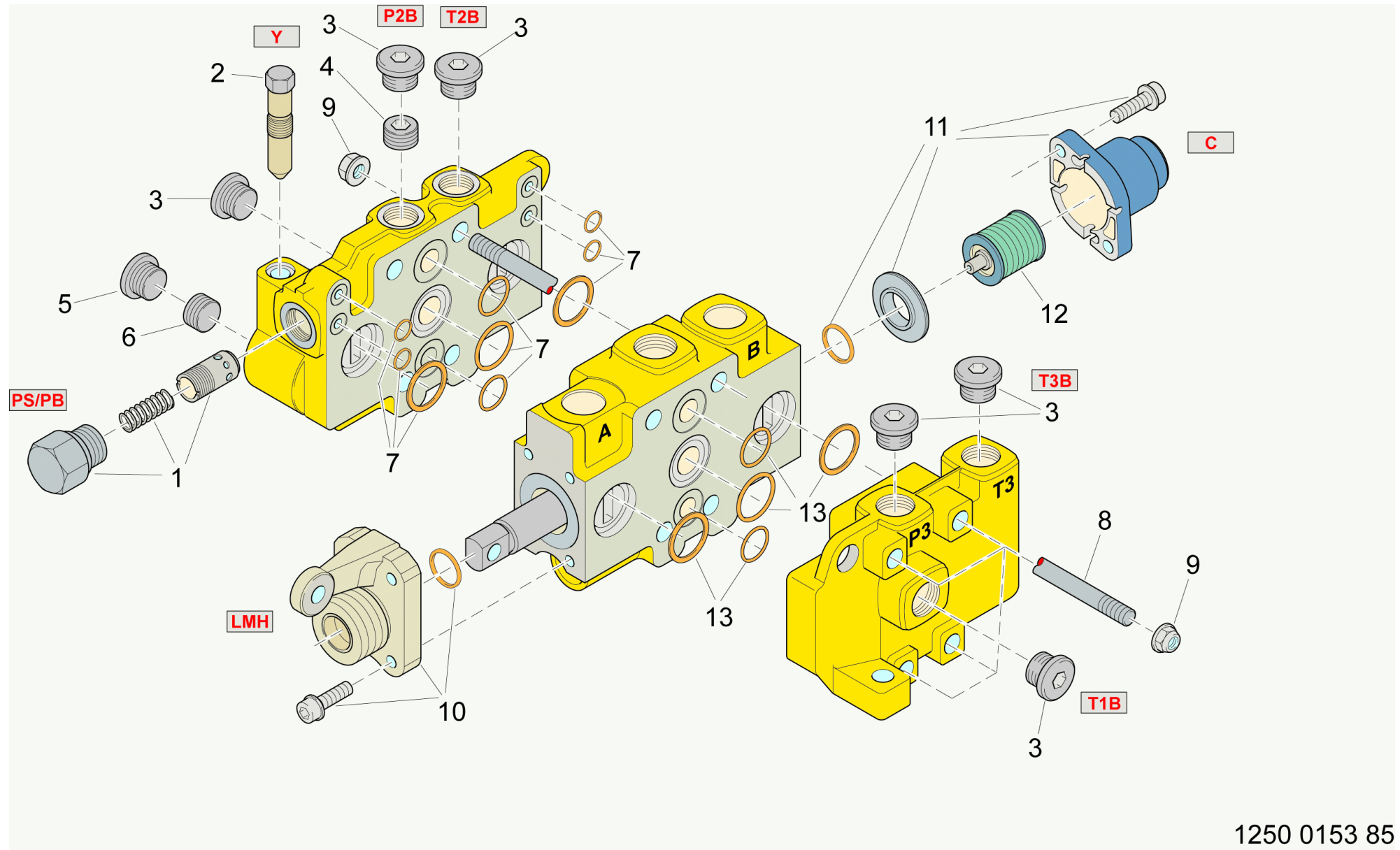
1250 0009 67

PULLEY WHEEL / LINHJUL**3128 0784 30**

Ref.no	Part no Art.nr	Qty Qty	Description	Beskrivning	See page Se sidan	Remarks Anmärkningar
1	0500 4536 20	1	BUSHING	BUSSNING		100 / 105 X 50
2	-	1	PULLEY WHEEL	LINHJUL		

DIRECTION VALVE / RIKTNINGSVENTIL

3222 3209 76

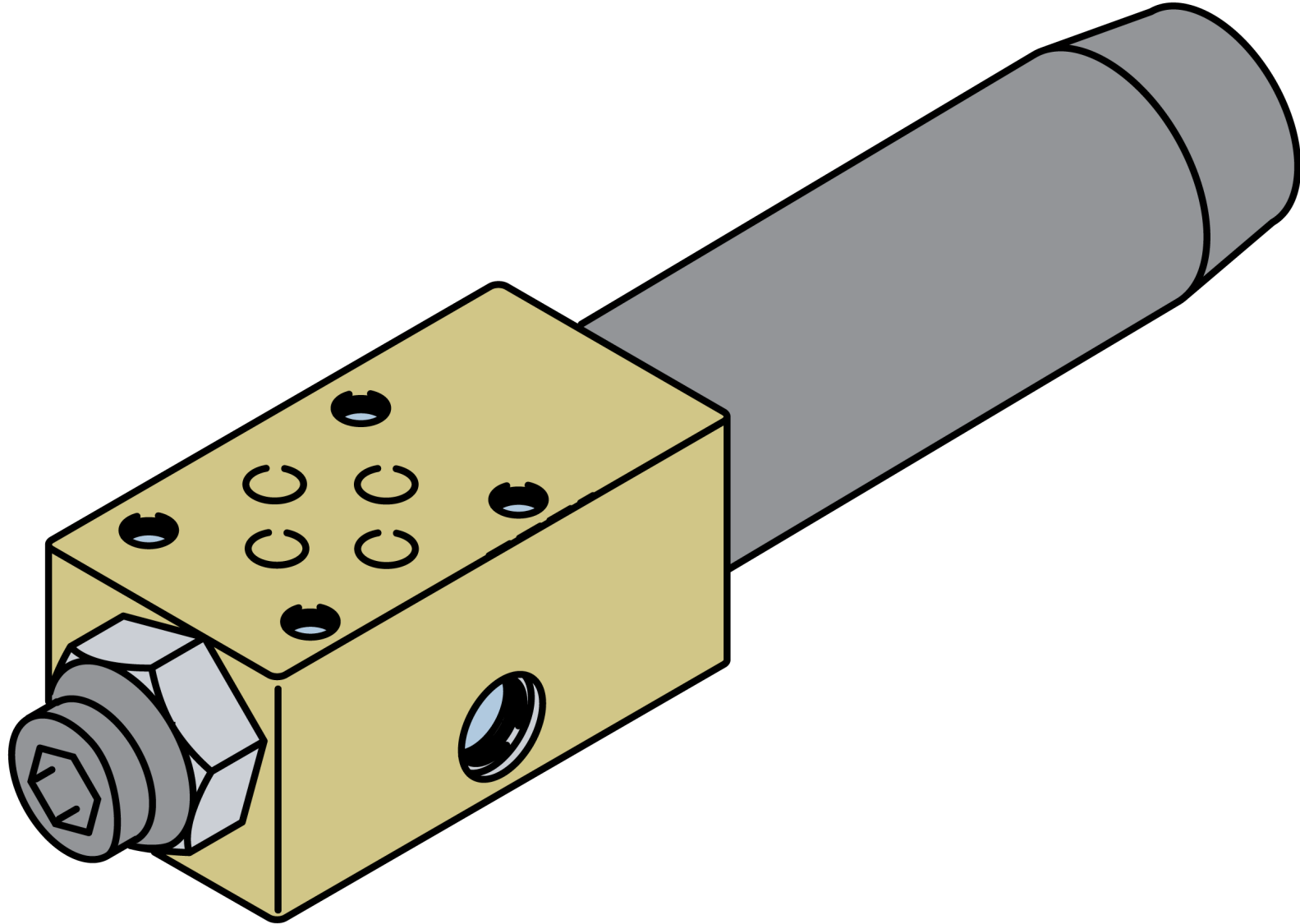


1250 0153 85

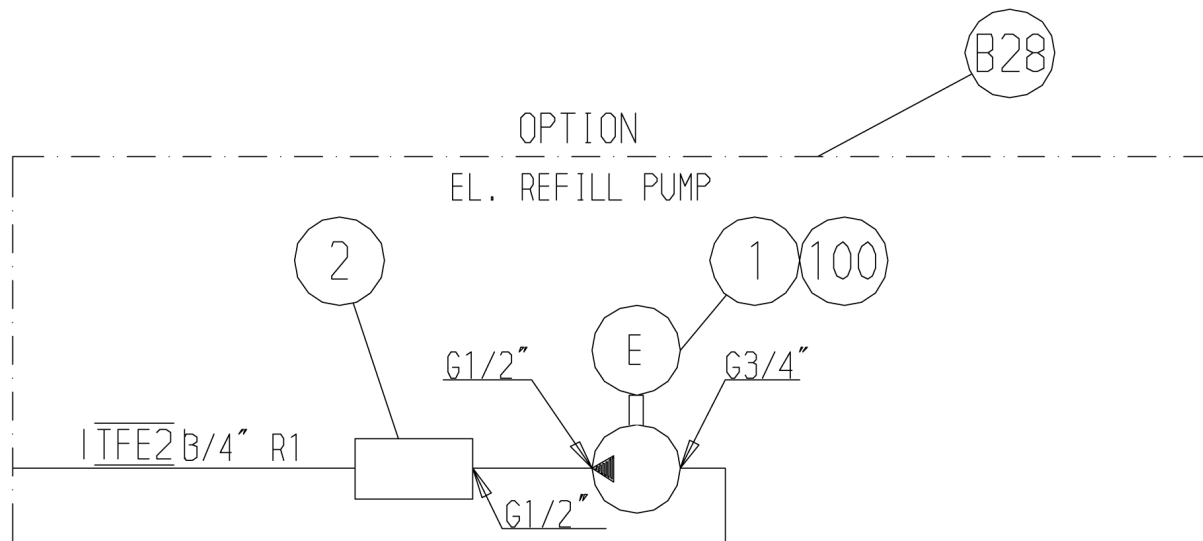
DIRECTION VALVE / RIKTNINGSVENTIL

3222 3209 76

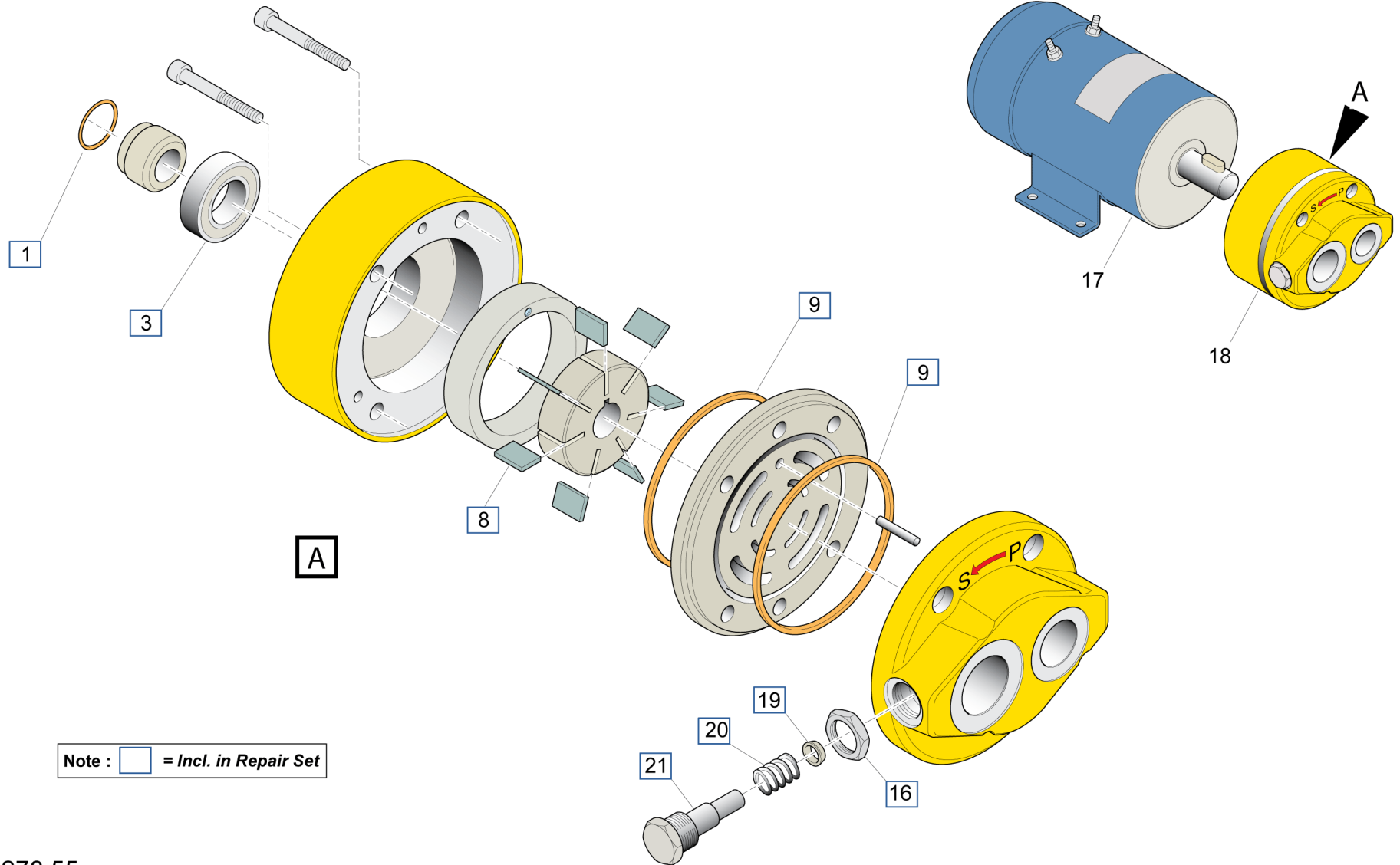
Ref.no	Part no Art.nr	Qty Qty	Description	Beskrivning	See page Se sidan	Remarks Anmärkningar
1	3222 3264 90	1	VALVE	VENTIL		
2	3222 3264 91	1	VALVE	VENTIL		MAIN RELIEF VALVE
3	0686 6442 07	1	PLUG	PROPP		VSTI G 1/4-ED
4	3128 2090 76	1	PLUG	PLUGG		
5	0686 6442 07	1	PLUG	PROPP		VSTI G 1/4-ED
6	-	1	RESTRICTION	STRYPNING		
7	3222 3264 95	1	SEAL KIT	TÄTNINGSSATS		
8	3222 3264 96	1	TIE ROD KIT	STYRSTAGSSATS		
9	3222 3264 97	1	NUT SET	MUTTERSATS		
10	3222 3264 98	1	LEVER HOLDER	SPAKHÅLLARE		
11	3222 3264 99	1	ACTUATOR	STÄLLDON		
12	3222 3265 01	1	SPRING	FJÄDER		
13	3222 3264 95	1	SEAL KIT	TÄTNINGSSATS		



Ref.no	Part no Art.nr	Qty Qty	Description	Beskrivning	See page Se sidan	Remarks Anmärkningar
1	3214 8712 80	2	PRESS.RED.VALVE	TRYCKRED.VENTIL	907	ZDR 6DP2-40/210 YM

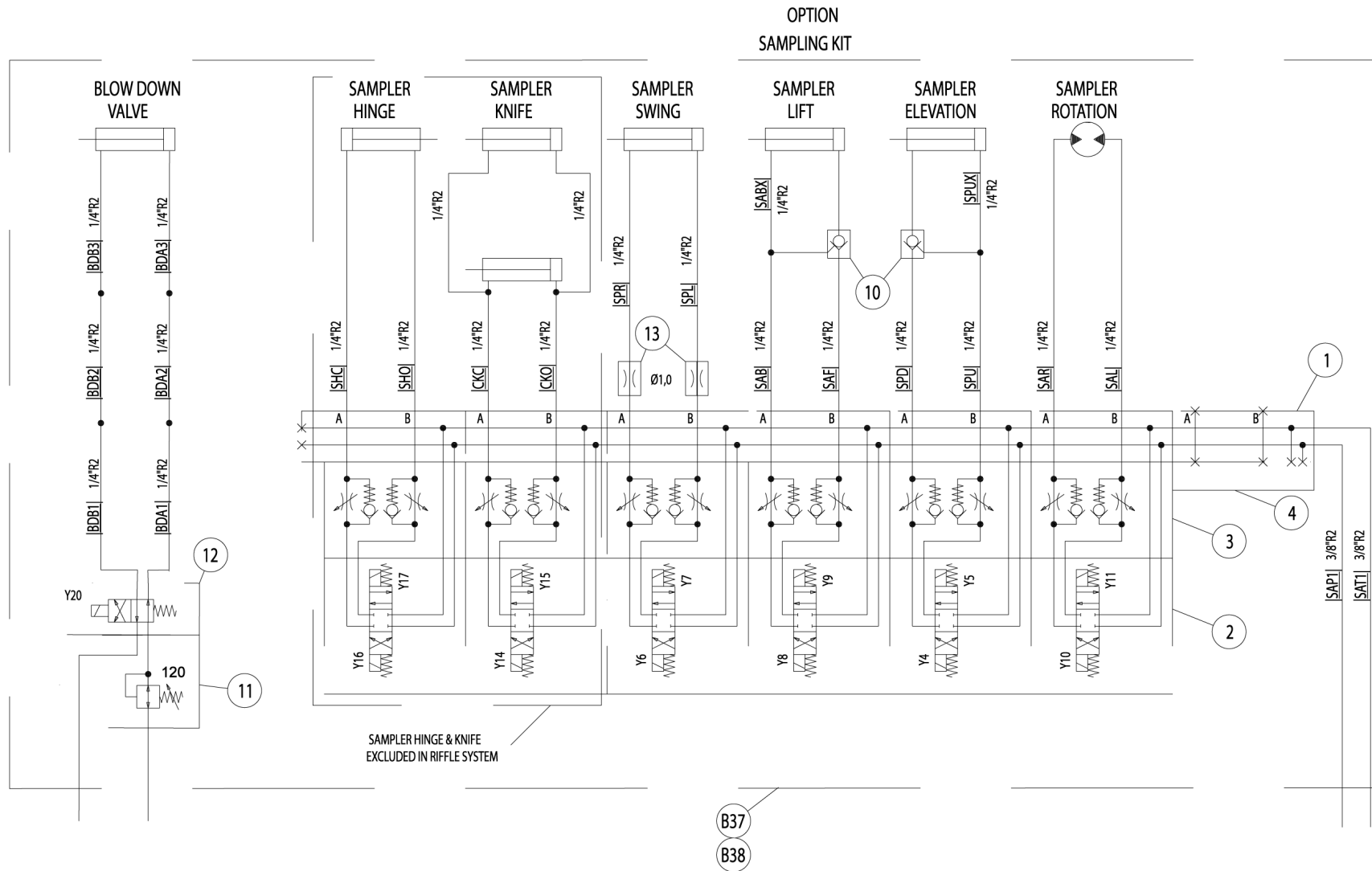


Ref.no	Part no Art.nr	Qty Qty	Description	Beskrivning	See page Se sidan	Remarks Anmärkningar
1	9106 0796 62	1	HYDRAULIC PUMP	HYDRAULPUMP	945	WITH EL.MOTOR 0,2KW/ 24VOLT
2	3222 3251 41	1	CHECK VALVE	BACKVENTIL		10RHV42EDMXS0.2B

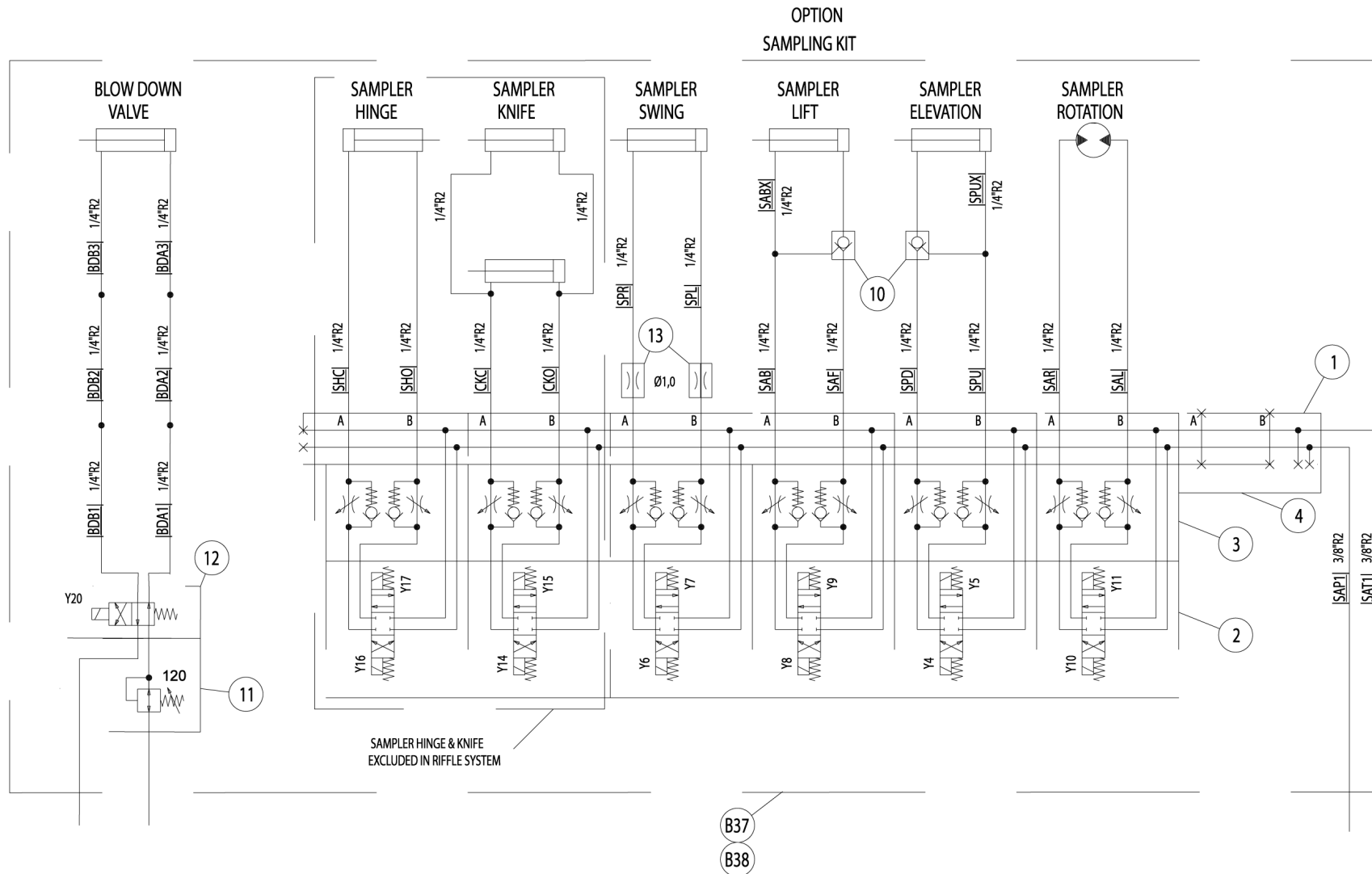


1250 0278 55

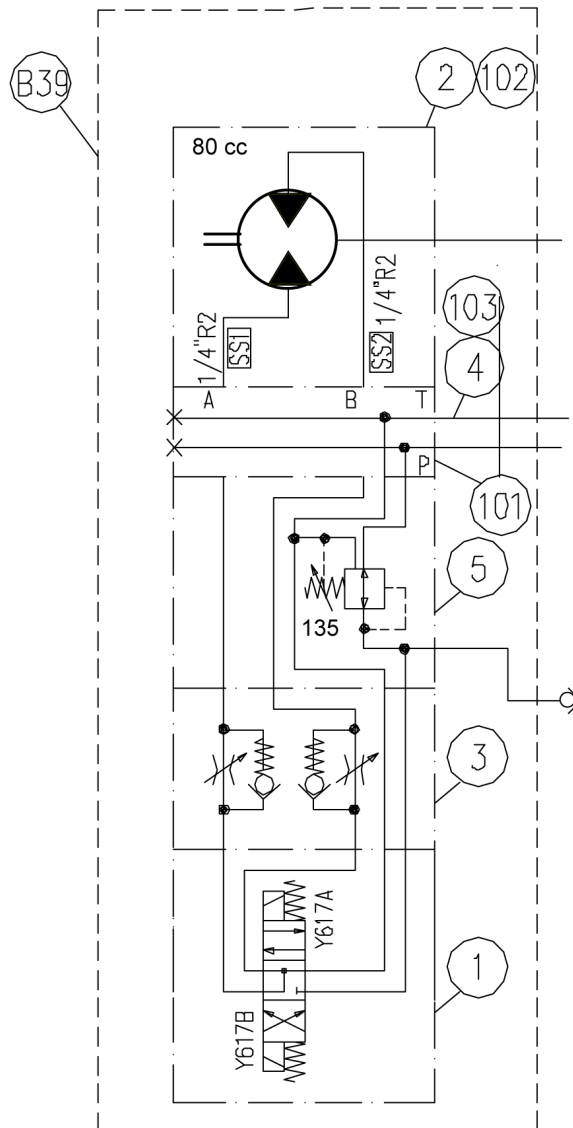
Ref.no	Part no Art.nr	Qty Qty	Description	Beskrivning	See page Se sidan	Remarks Anmärkningar
	9106 1080 07	1	REPAIR SET	REPARATIONSSATS		INCL.POS 1,3,8,9,16
	9106 1080 12	1	REPAIR SET	REPARATIONSSATS		INCL.POS.19,20,21
1	-	1	LOCK RING	LÅSRING		NOT SOLD SEPARATELY
3	-	1	BEARING	LAGER		NOT SOLD SEPARATELY
8	-	7	PLATE	PLATTA		NOT SOLD SEPARATELY
9	-	2	O-RING	O-RING		NOT SOLD SEPARATELY
16	-	1	NUT	MUTTER		NOT SOLD SEPARATELY
17	9106 1080 05	1	MOTOR	MOTOR		
18	9106 1080 06	1	PUMP	PUMP		
19	9106 1080 09	1	CONE	KÄGLA		
20	9106 1080 10	1	SPRING	FJÄDER		
21	9106 1080 11	1	SCREW	SKRUV		



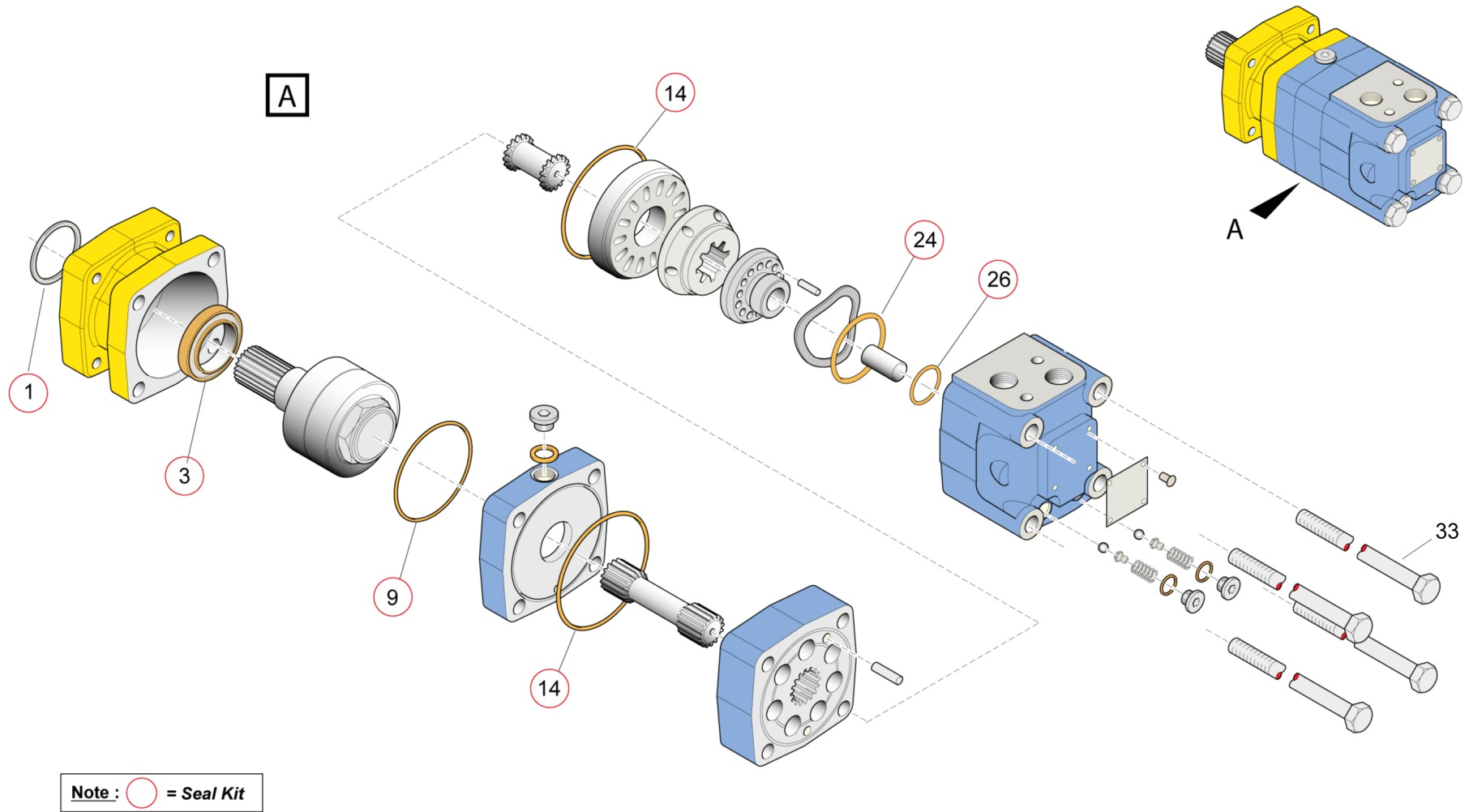
Ref.no	Part no Art.nr	Qty Qty	Description	Beskrivning	See page Se sidan	Remarks Anmärkningar
1	3222 3322 06	1	CONNECT. PLATE	ANSLUTN.PLATTA		
2	3222 3322 07	4	DIRECTION VALVE	RIKTNINGSVENTIL		
3	3222 3322 08	4	DOUBLE CH.VALVE	HYDRAULLÅS		
4	3222 3322 09	3	BLIND PLATE	BLINDPLATTA		
10	3222 3280 75	2	CHECK VALVE	BACKVENTIL		
11	3222 3432 21	1	PRESS.RED.VALVE	TRYCKRED.VENTIL		
12	3222 3432 22	1	DIRECTION VALVE	RIKTNINGSVENTIL		
13	3217 6513 08	2	RESTRICTION	STRYPNING		



Ref.no	Part no Art.nr	Qty Qty	Description	Beskrivning	See page Se sidan	Remarks Anmärkningar
1	3222 3322 06	1	CONNECT. PLATE	ANSLUTN.PLATTA		
2	3222 3322 07	6	DIRECTION VALVE	RIKTNINGSVENTIL		
3	3222 3322 08	6	DOUBLE CH.VALVE	HYDRAULLÅS		
4	3222 3322 09	1	BLIND PLATE	BLINDPLATTA		
10	3222 3280 75	2	CHECK VALVE	BACKVENTIL		
11	3222 3432 21	1	PRESS.RED.VALVE	TRYCKRED.VENTIL		
12	3222 3432 22	1	DIRECTION VALVE	RIKTNINGSVENTIL		
13	3217 6513 08	2	RESTRICTION	STRYPNING		



Ref.no	Part no Art.nr	Qty Qty	Description	Beskrivning	See page Se sidan	Remarks Anmärkningar
1	3177 3092 83	1	DIRECTION VALVE	RIKTNINGSVENTIL	805	TRACKOSCILLATION
2	3115 3473 81	1	HYDRAULIC MOTOR	HYDRAULMOTOR	953	MSQ 100 SH (05)
3	3217 9773 00	1	FLOW CONT.VALVE	STRYPBACKVENTIL	905	RX Z2FS6-2-4X-2Q
4	3176 2053 00	1	CONNECT. PLATE	ANSLUTN.PLATTA		
5	3214 8712 80	1	PRESS.RED.VALVE	TRYCKRED.VENTIL	907	ZDR 6DP2-40/210 YM

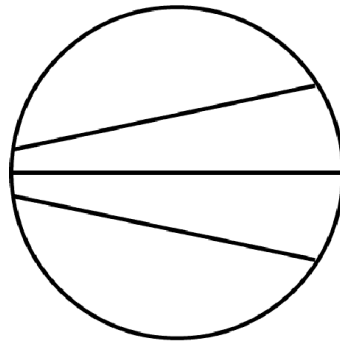


Ref.no	Part no Art.nr	Qty Qty	Description	Beskrivning	See page Se sidan	Remarks Anmärkningar
	3115 3473 90	1	SEAL KIT	TÄTNINGSSATS		INCL. POS 1,3,9,10,14,24,26,29
33	3115 5812 04	4	SCREW	SKRUV		

**AIR SYSTEM / LUFTSYSTEM
LIST OF CONTENTS**

Part no Art.nr	Description	Beskrivning	See page Se sidan	Remarks Anmärkningar
-	AIR SYSTEM	LUFTSYSTEM	958	
-	- AIR SYSTEM	LUFTSYSTEM	961	
-	-- COMPRESSOR SET	KOMPRESSORSATS	963	COMPRESSOR ROC L6(25)
2910 3003 00	--- SPARE PARTS SET	RESERVDELSSATS	965	UNLOADING VALVE
2910 4041 00	--- SEAL KIT	TÄTNINGSSATS	1041	LP MOUNTING INCL.POS 10,15,20,30,40,50,60, 70,80,90,100
2911 0066 00	--- SPARE PARTS SET	RESERVDELSSATS	1043	GEAR CASING INCL. POS 10,20,30,50, 60,70,80,90,100,110,120
2911 0118 00	--- SERVICE KIT	SERVICE KIT	1045	OIL STOP VALVE INCL. POS 20,25, 30,35,40,45,50
2911 0120 00	--- SERVICE KIT	SERVICE KIT	1047	ELEMENT MOUNTING KIT INCL.POS 10,20,30,40,50 60,70,80,90,100,110,120
-	--- DRIVE UNIT	DRIVENHET	967	COMPRESSOR DRIVE
-	--- VALVES	VENTILER	969	VALVES ON ELEMENT
1626 2153 84	---- INLET VALVE	INLOPPSVENTIL	973	
3222 3303 83	--- OIL FILTER SET	OLJEFILTERSATS	975	OILFILTER HOUSING COM- PLETE
2253 0013 80	--- GEAR SET	DREVSATS	977	
-	--- OIL FILTER	OLJEFILTER	979	
1626 2153 80	--- INLET VALVE	INLOPPSVENTIL	981	
-	-- AIR RECEIVER	LUFTBEHÅLLARE	983	VESSEL
1626 1052 81	-- CONTROL VALVE	REGLERVENTIL	985	
3222 3242 37	-- RADIATOR ASSY.	KYLARE KOMPL.	987	COMPRESSOR + HYDR.OIL COOLER
3222 1881 69	-- AIR FILTER	LUFTFILTER	991	AIR FILTER
3222 3282 04	-- HOSE COMPL.	SLANG KOMPL.	993	
1950 4000 37	-- CKD-SET	CKD-SATS	995	SAFETYVALVE/ MIN.PRESS.VALVE
1950 4000 38	-- CKD-SET	CKD-SATS	997	25 BAR EC SAFETYVALVE/ MIN.PRESS.VALVE

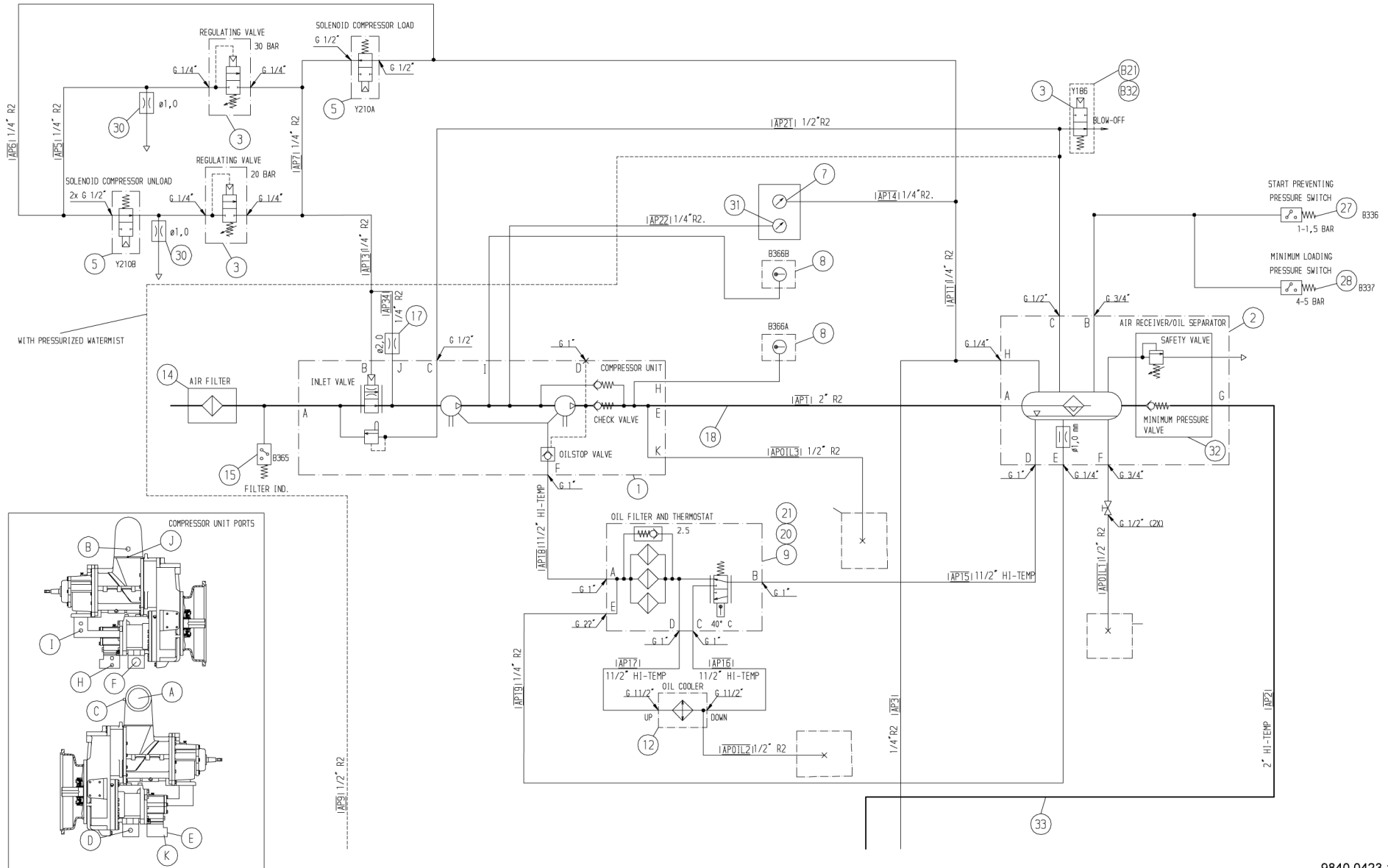
Part no Art.nr	Description	Beskrivning	See page Se sidan	Remarks Anmärkningar
				25 BAR ASME
3222 3357 93	-- WATER SEPARATOR	VATTENSKILJARE	999	
-	-- CONNECTION SET	ANSLUTNINGSSATS	1001	
-	- AIR SYSTEM	LUFTSYSTEM	1003	FLUSH AIR
3222 3384 74	-- VALVE BLOCK	VENTILBLOCK	1005	
3222 3407 02	--- SPARE PARTS SET	RESERVDLSSATS	1007	
3222 3371 72	-- PILOT VALVE	PILOTVENTIL	1009	
3222 3385 39	-- LUBRICAT.PUMP	SMÖRJPUMP	1011	HECL-PUMP 0,4 CC/STROKE
3222 3198 13	- AIR SYSTEM	LUFTSYSTEM	1015	WATERMIST WITH PRESSURE VESSEL
3222 3208 84	-- VALVE BLOCK	VENTILBLOCK	1017	
-	- AIR SYSTEM	LUFTSYSTEM	1019	DCT
3222 0438 00	-- MEMBRANE VALVE	MEMBRANVENTIL	1021	
3222 3208 86	-- PRESS.REGULATOR	TRYCKREGULATOR	1023	35BAR
3222 3328 82	- WATER SYSTEM	VATTENSYSTEM	1025	DYNASET
3222 3325 43	-- WATER PUMP	VATTENPUMP	1027	
3222 3314 66	--- WATER PUMP	VATTENPUMP	1029	
3222 3325 40	--- VALVE BLOCK	VENTILBLOCK	1031	
3217 8862 10	-- DIRECTION VALVE	RIKTNINGSVENTIL	1033	2/2, G3/8", 16 BAR, 24V DC
3222 3201 13	- AIR SYSTEM	LUFTSYSTEM	1035	BLOW-OFF VESSEL
3222 3237 26	- AIR SYSTEM	LUFTSYSTEM	1037	SPRAY GREASING
3222 3358 74	-- GREASE PUMP	FETTPUMP	1039	



AIR SYSTEM / LUFTSYSTEM

Ref.no	Part no Art.nr	Qty Qty	Description	Beskrivning	See page Se sidan	Remarks Anmärkningar
B01	-	1	AIR SYSTEM	LUFTSYSTEM	961	
B02	-	1	AIR SYSTEM	LUFTSYSTEM	1003	FLUSH AIR
B21	3222 3198 13	1	AIR SYSTEM	LUFTSYSTEM	1015	WATERMIST WITH PRESSURE VESSEL
B23	-	1	AIR SYSTEM	LUFTSYSTEM	1019	DCT
B29	3222 3328 82	1	WATER SYSTEM	VATTENSYSTEM	1025	DYNASET
B32	3222 3201 13	1	AIR SYSTEM	LUFTSYSTEM	1035	BLOW-OFF VESSEL
B33	3222 3237 26	1	AIR SYSTEM	LUFTSYSTEM	1037	SPRAY GREASING

AIR SYSTEM / LUFTSYSTEM



9840 0423 14 1/4 Ed011

AIR SYSTEM / LUFTSYSTEM

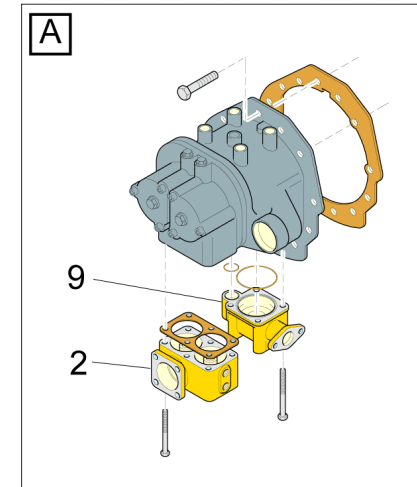
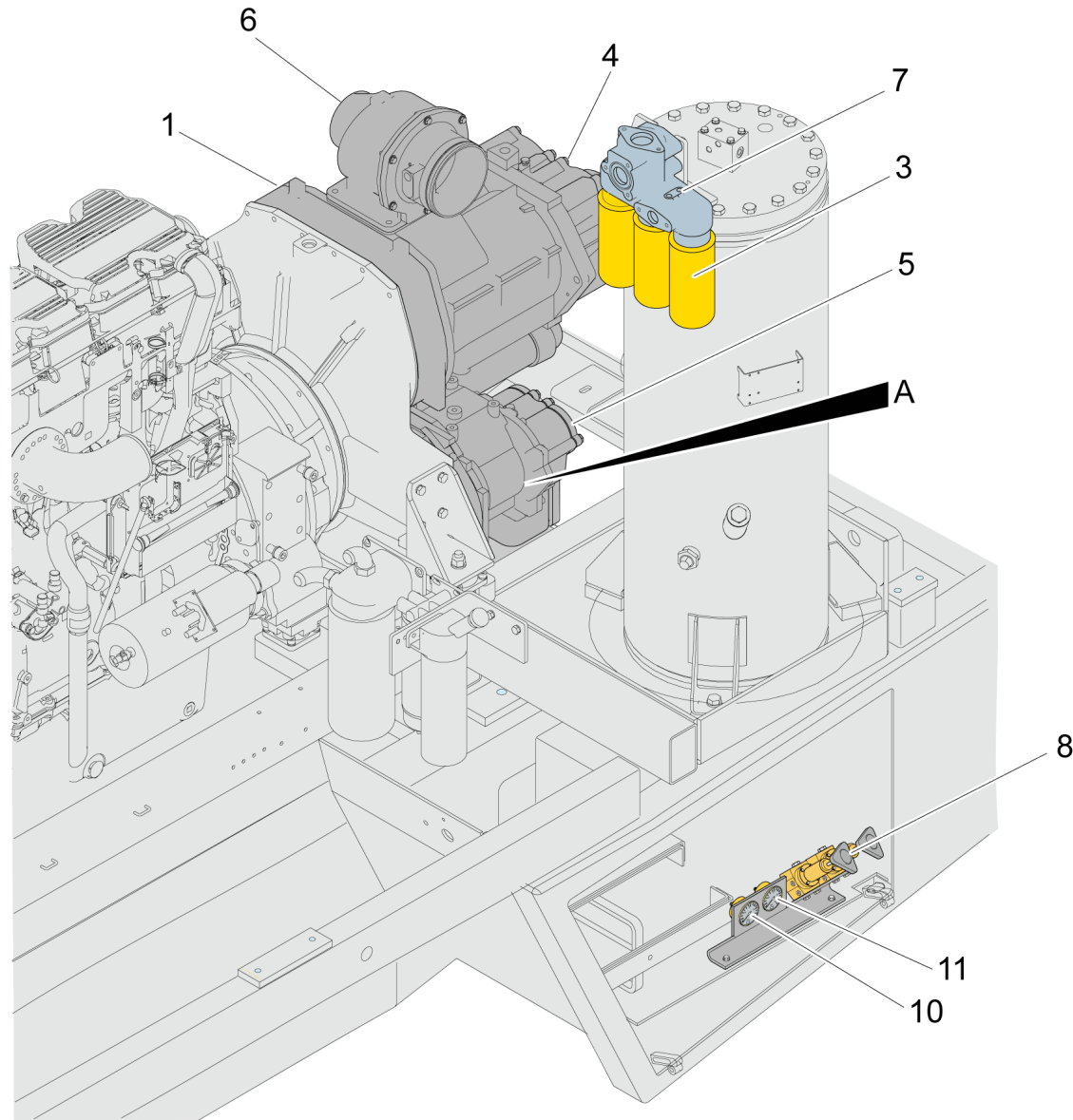
-

Ref.no	Part no Art.nr	Qty Qty	Description	Beskrivning	See page Se sidan	Remarks Anmärkningar
1	-	1	COMPRESSOR SET	KOMPRESSORSATS	963	COMPRESSOR ROC L6(25)
2	-	1	AIR RECEIVER	LUFTBEHÅLLARE	983	VESSEL
3	1626 1052 81	2	CONTROL VALVE	REGLERVENTIL	985	
5	1089 0451 07	2	AIR VALVE	LUFTVENTIL		AIR VALVE
7	3216 5034 00	1	PRESSURE GAUGE	TRYCKMÄTARE		0-40 BAR
8	3222 3302 46	2	TEMP. SENSOR	TEMP.GIVARE		
9	1202 8040 02	3	OIL FILTER	OLJEFILTER		
12	3222 3242 37	1	RADIATOR ASSY.	KYLARE KOMPL.	987	COMPRESSOR + HYDR.OIL COOLER
14	3222 1881 69	1	AIR FILTER	LUFTFILTER	991	AIR FILTER
15	3176 0012 99	1	VACUUM SWITCH	VAKUUMBRYTARE		FILTER GUARD
17	3217 6513 04	1	RESTRICTION	STRYPNING		D2,0;JIC9/16"
18	3222 3282 04	1	HOSE COMPL.	SLANG KOMPL.	993	
20	1615 6398 00	1	HOUSING	HUS		
21	1619 7560 00	1	THERMOSTAT	TERMOSTAT		
27	3222 3292 87	1	PRESSURE SWITCH	TRYCKVAKT		
28	3222 3292 88	1	PRESSURE SWITCH	TRYCKVAKT		
30	3217 6513 08	2	RESTRICTION	STRYPNING		
31	3177 5021 00	1	PRESSURE GAUGE	TRYCKMÄTARE		D = 63, 0 - 16 BAR 0-16 BAR
32	1950 4000 37	1	CKD-SET	CKD-SATS	995	SAFETYVALVE/ MIN.PRESS.VALVE 25 BAR EC
32	1950 4000 38	1	CKD-SET	CKD-SATS	997	SAFETYVALVE/ MIN.PRESS.VALVE 25 BAR ASME
33	3222 3428 85	1	HOSE	SLANG		
34	3222 3357 93	1	WATER SEPARATOR	VATTENSKILJARE	999	
103	-	1	CONNECTION SET	ANSLUTNINGSSATS	1001	

COMPRESSOR SET / KOMPRESSORSATS

-

COMPRESSOR ROC L6(25)



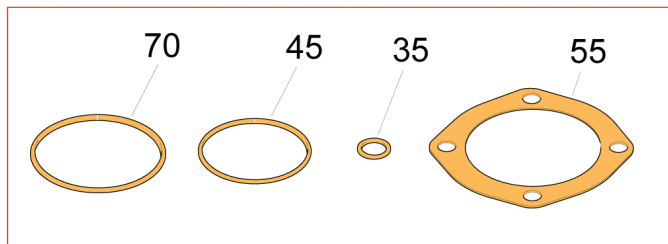
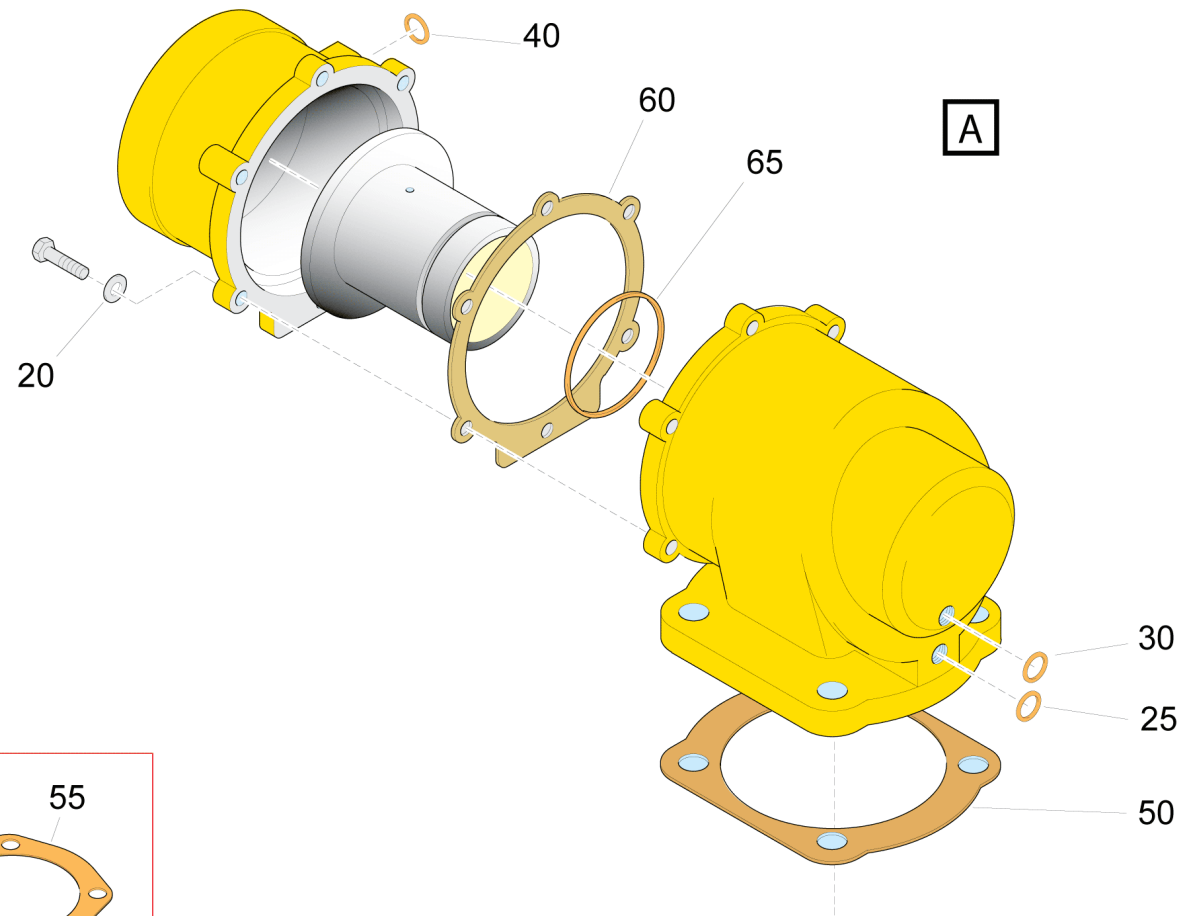
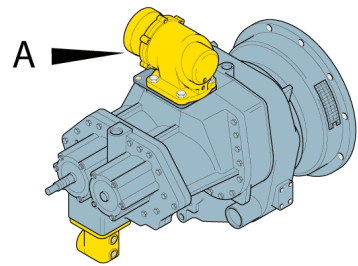
1250 0203 89

COMPRESSOR SET / KOMPRESSORSATS

-

COMPRESSOR ROC L6(25)

Ref.no	Part no Art.nr	Qty Qty	Description	Beskrivning	See page Se sidan	Remarks Anmärkningar
	1616 7257 91	1	ELEMENT	ELEMENT		SERVICE ELEMENT LP
	1616 7612 90	1	SERVICE STAGE	KOMPRESSORSTEG		
1	2910 3003 00	1	SPARE PARTS SET	RESERVDELSSATS	965	UNLOADING VALVE
2	2911 9921 00	1	SERVICE KIT	SERVICE KIT		REGULATING VALVE ROC L6/ L8(25)
3	2910 4041 00	1	SEAL KIT	TÄTNINGSSATS	1041	LP MOUNTING INCL.POS 10,15,20,30,40,50,60, 70,80,90,100
4	2911 0066 00	1	SPARE PARTS SET	RESERVDELSSATS	1043	GEAR CASING INCL. POS 10,20,30,50, 60,70,80,90,100,110,120
6	2911 0118 00	1	SERVICE KIT	SERVICE KIT	1045	OIL STOP VALVE INCL. POS 20,25, 30,35,40,45,50
7	2911 0120 00	1	SERVICE KIT	SERVICE KIT	1047	ELEMENT MOUNTING KIT INCL.POS 10,20,30,40,50 60,70,80,90,100,110,120
9	-	1	DRIVE UNIT	DRIVENHET	967	COMPRESSOR DRIVE
10	-	1	VALVES	VENTILER	969	VALVES ON ELEMENT
11	3222 3303 83	1	OIL FILTER SET	OLJEFILTERSATS	975	OILFILTER HOUSING COM- PLETE
12	2253 0013 80	1	GEAR SET	DREVSATS	977	
13	-	1	OIL FILTER	OLJEFILTER	979	
14	1604 6109 81	1	OIL STOP VALVE	OLJESTOPPVENTIL		
15	1626 2153 80	1	INLET VALVE	INLOPPSVENTIL	981	



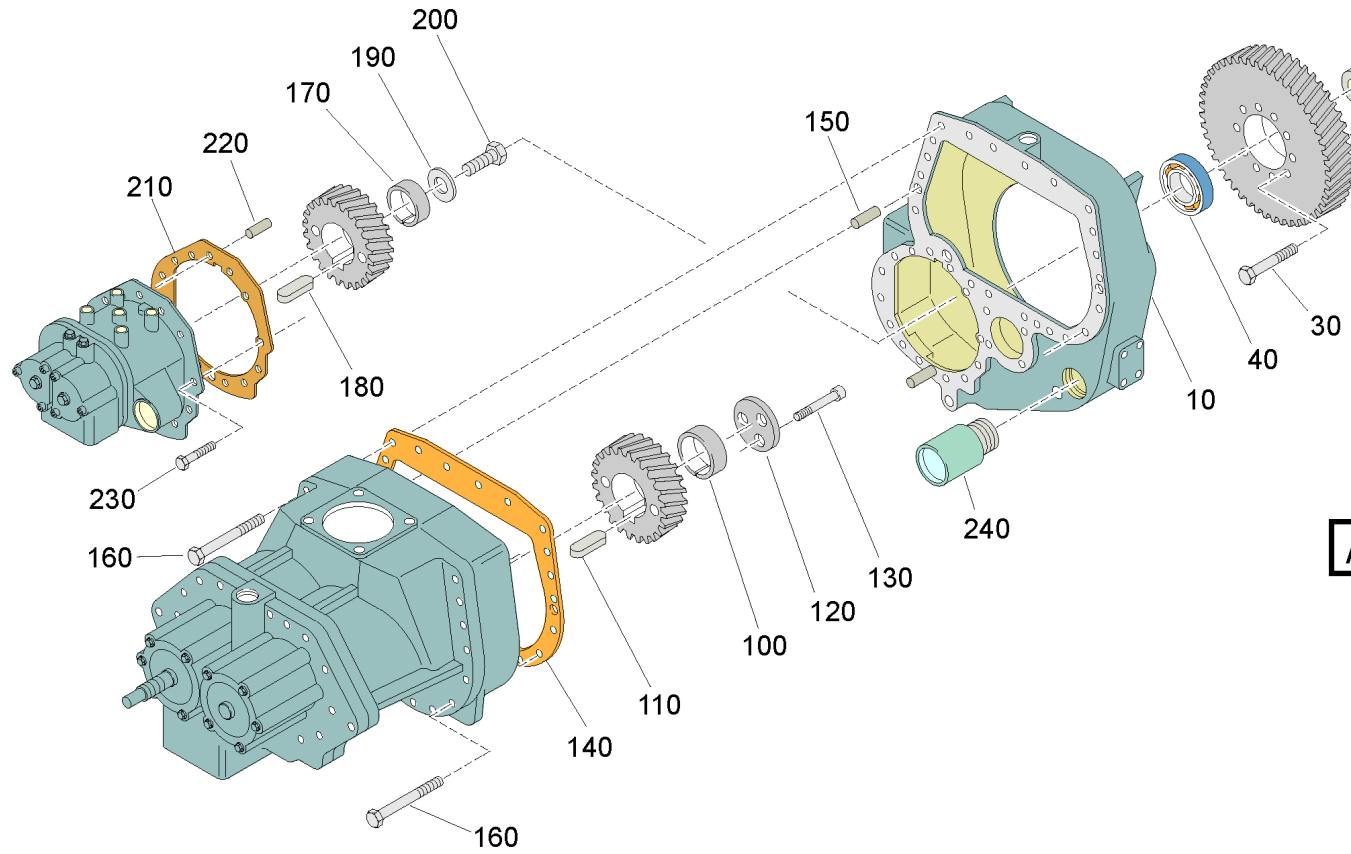
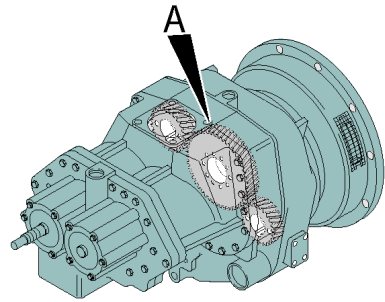
1250 0212 07

Ref.no	Part no Art.nr	Qty Qty	Description	Beskrivning	See page Se sidan	Remarks Anmärkningar
	-	1	EXPLODED VIEW	SPRÄNGBILD		
20	0301 2335 00	6	PLAIN WASHER	RUNDBRICKA		8,4 / 16 X 1,6 -HB200 FZB 8,4 / 16 X 1,6 -HB200 FZB
25	0653 1046 00	1	GASKET	PACKNING		
30	0653 1062 00	1	GASKET	PACKNING		13 / 20 X 1,5 -11 5013 12
35	0653 1070 00	1	GASKET	PACKNING		14 / 18 X 1,5 -11 5013 12
40	0653 1124 00	1	GASKET	PACKNING		21 / 26 X 1,5 -11 5013 12
45	0663 9874 00	1	O-RING	O-RING		149 3 0013 3975 93 -30 +1
50	1604 7089 00	1	GASKET	PACKNING		
55	1202 9370 00	1	GASKET	PACKNING		
60	1626 4691 00	1	GASKET	PACKNING		
65	1619 6024 00	1	SEAL	TÄTNING		
70	0663 2109 71	2	O-RING	O-RING		174 3 0013 3971 90 -20 +2

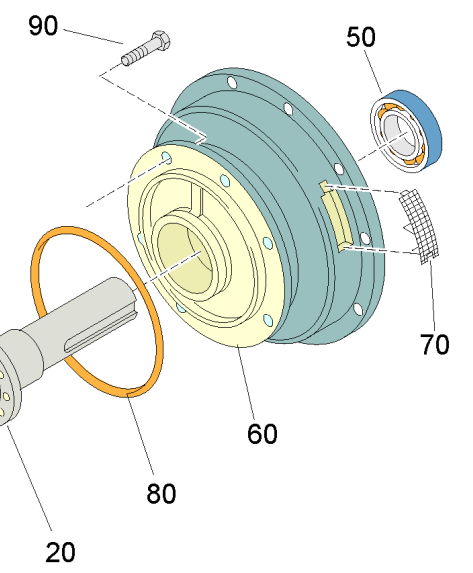
DRIVE UNIT / DRIVENHET

-

COMPRESSOR DRIVE



A



DRIVE UNIT / DRIVENHET

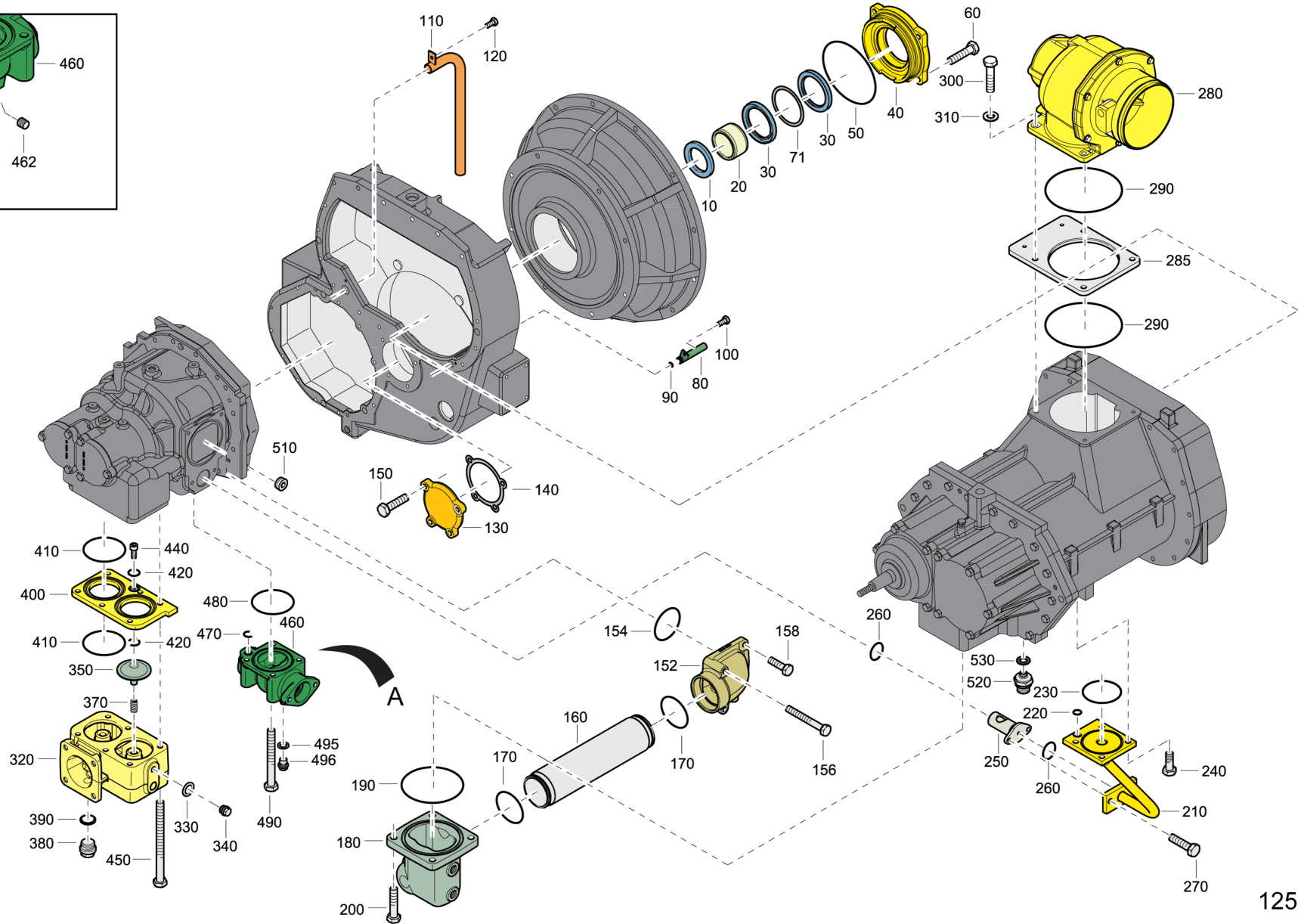
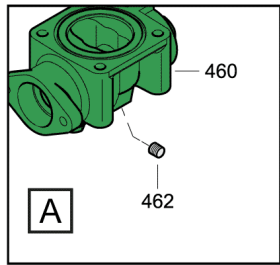
-

COMPRESSOR DRIVE

Ref.no	Part no Art.nr	Qty Qty	Description	Beskrivning	See page Se sidan	Remarks Anmärkningar
10	2252 5483 00	1	GEAR HOUSING	VÄXELHUS		
20	2252 5484 00	1	DRIVE SHAFT	DRIVAXEL		
30	0211 1964 82	10	HEX SOCK. SCREW	SEKKANTHÅLSKRUV		M12 60 18 36 12 6 10 12.9
40	0506 5109 00	1	ROLLER BEARING	RULLAGER		45 / 100 X 36
50	0506 0100 08	1	ROLLER BEARING	RULLAGER		A1 75 160 55 2,1
60	1604 2692 01	1	ADAPTER	ADAPTER		
70	1604 2693 02	1	PROTECTION	SKYDD		
90	0147 1365 03	8	SCREW, HEX HEAD	SKRUV, SEKKANT		M 10 X 40 - 8.8 FZB
100	2254 8831 00	1	BUSHING	BUSSNING		
110	0337 6074 00	1	FLAT KEY	PLATTKIL		18 X 11 X 100 C
120	2252 5470 00	1	WASHER	BRICKA		
130	0211 1964 83	3	HEX SOCK. SCREW	SEKKANTHÅLSKRUV		M12 70 18 36 12 6 10 12.9
150	0101 1626 00	2	PIN	PINNE		CP 16H6 X 40 - 11 1650 06
160	0147 1380 03	18	SCREW, HEX HEAD	SKRUV, SEKKANT		M 10 X 120 - 8.8 FZB
170	1604 6368 00	1	BUSHING	BUSSNING		
180	0337 6062 00	1	FLAT KEY	PLATTKIL		12 X 8 X 40 C
190	1613 2197 00	1	WASHER	BRICKA		
200	0101 1626 00	2	PIN	PINNE		CP 16H6 X 40 - 11 1650 06
220	0101 1626 00	2	PIN	PINNE		CP 16H6 X 40 - 11 1650 06
230	0147 1371 03	13	SCREW, HEX HEAD	SKRUV, SEKKANT		M 10 X 70 - 8.8 FZB
240	2253 2423 80	1	SAFETY VALVE	SÄKERHETSVENTIL		

VALVES / VENTILER

VALVES ON ELEMENT



1250 0339 97

VALVES / VENTILER

-

VALVES ON ELEMENT

Ref.no	Part no Art.nr	Qty Qty	Description	Beskrivning	See page Se sidan	Remarks Anmärkningar
10	2252 5477 00	1	WASHER	BRICKA		
20	2252 5478 00	1	BUSHING	BUSSNING		
30	1619 5177 00	2	SEAL RING	TÄTNINGSRING		
40	2252 5479 00	1	RETAINER	FASTHÅLLARE		
50	0663 7154 00	1	O-RING	O-RING		149,3 5,7 13 3970 90
60	0147 1365 03	4	SCREW, HEX HEAD	SKRUV, SEXKANT		M 10 X 40 - 8.8 FZB
71	2254 7604 00	1	RING	RING		
80	1615 8447 00	2	NOZZLE	MUNSTYCKE		
90	0663 3117 00	2	O-RING	O-RING		10,3 X 2,4 70 SHORE
100	0147 1244 03	2	SCREW, HEX HEAD	SKRUV, SEXKANT		M 6 X 12 - 8.8 FZB M 6 X 12 - 8.8 FZB
110	2252 5492 00	1	DRAIN PIPE	DRÄNERINGSRÖR		
120	0147 1244 03	1	SCREW, HEX HEAD	SKRUV, SEXKANT		M 6 X 12 - 8.8 FZB M 6 X 12 - 8.8 FZB
130	2252 5487 00	1	COVER	LOCK		
140	1202 7011 00	1	GASKET	PACKNING		
150	0147 1364 03	4	SCREW, HEX HEAD	SKRUV, SEXKANT		M 10 X 35 - 8.8 FZB M 10 X 35 - 8.8 FZB
152	1626 5478 01	1	HOUSING	HUS		
154	0663 9873 00	1	O-RING	O-RING		109,5 X 3 80 SHORE
156	0147 1372 03	2	SCREW, HEX HEAD	SKRUV, SEXKANT		M 10 X 75 - 8.8 FZB
158	0147 1363 03	2	SCREW, HEX HEAD	SKRUV, SEXKANT		M 10 X 30 - 8.8 FZB M 10 X 30 - 8.8 FZB
160	2252 8450 00	1	CONNECTION	ANSLUTNING		
170	0663 7139 00	2	O-RING	O-RING		O-RINGD=74,5 D1=3
180	1604 6306 00	1	HOUSING	HUS		
190	0663 3153 00	1	O-RING	O-RING		129,3 X 5,7 70 SHORE
200	0147 1403 03	4	SCREW, HEX HEAD	SKRUV, SEXKANT		M 12 X 40 - 8.8 FZB M 12 X 40 - 8.8 FZB
210	2252 9814 00	1	CONNECTING PIPE	ANSLUTNINGSRÖR		
220	0663 3120 00	1	O-RING	O-RING		13,3 X 2,4 70 SHORE
230	0663 7142 00	1	O-RING	O-RING		89,5 X 3 70 SHORE
240	0147 1362 03	4	SCREW, HEX HEAD	SKRUV, SEXKANT		M 10 X 25 - 8.8 FZB M 10 X 25 - 8.8 FZB
250	2252 8934 09	1	NOZZLE	MUNSTYCKE		
260	0663 3131 00	2	O-RING	O-RING		34,2 X 3 70 SHORE
270	0147 1364 03	2	SCREW, HEX HEAD	SKRUV, SEXKANT		M 10 X 35 - 8.8 FZB M 10 X 35 - 8.8 FZB

VALVES / VENTILER

-

VALVES ON ELEMENT

Ref.no	Part no Art.nr	Qty Qty	Description	Beskrivning	See page Se sidan	Remarks Anmärkningar
280	1626 2153 84	1	INLET VALVE	INLOPPSVENTIL	973	
285	1604 6732 00	1	PLATE	PLATTA		
290	0663 2109 71	2	O-RING	O-RING		174 3 0013 3971 90 -20 +2
300	0147 1365 03	4	SCREW, HEX HEAD	SKRUV, SEXKANT		M 10 X 40 - 8.8 FZB
310	0301 2344 00	4	PLAIN WASHER	RUNDBRICKA		10,5 / 20 X 2 -HB 200 FZB
320	2252 8455 04	1	VALVE HOUSING	VENTILHUS		
330	0653 1062 00	1	GASKET	PACKNING		13 / 20 X 1,5 -11 5013 12
340	0686 3716 01	1	PLUG	PROPP		G 1/4 - 5.8 FZB
350	2253 9671 01	2	VALVE	VENTIL		
370	1604 5831 01	2	SPRING	FJÄDER		
380	0686 3716 30	1	PLUG	PLUGG		G 3/8 A A
390	0653 1100 00	1	GASKET	PACKNING		17 / 21 X 1,5 -11 5013 12
400	1626 0929 01	1	VALVE SEAT	VENTILSÄTE		
410	0663 2106 15	4	O-RING	O-RING		89,5 3 13 3971 90
420	0663 3125 00	3	O-RING	O-RING		19,2 X 3 70 SHORE
440	0211 1244 00	1	SCREW	SKRUV		MC6S M 6 X 12 - 12.9
450	0147 1381 03	6	SCREW, HEX HEAD	SKRUV, SEXKANT		M 10 X 130 - 8.8 FZB
460	1604 6109 81	1	OIL STOP VALVE	OLJESTOPPVENTIL		
462	5501 5959 00	1	PLUG	PROPP		
470	0663 3120 00	1	O-RING	O-RING		13,3 X 2,4 70 SHORE
480	0663 7142 00	1	O-RING	O-RING		89,5 X 3 70 SHORE
490	0147 1375 03	4	SCREW, HEX HEAD	SKRUV, SEXKANT		M 10 X 90 - 8.8 FZB
495	0653 1062 00	1	GASKET	PACKNING		13 / 20 X 1,5 -11 5013 12
496	0686 3716 01	1	PLUG	PROPP		G 1/4 - 5.8 FZB
510	0686 6130 00	1	PLUG	PROPP		ISO7-R3/8 11 1550 00 FZV
520	0603 4200 12	1	HEXAGON NIPPLE	SE XKANTSNIPPEL		B G 3/8 A G 1/8 A 8 5 22
530	0653 1046 00	1	GASKET	PACKNING		

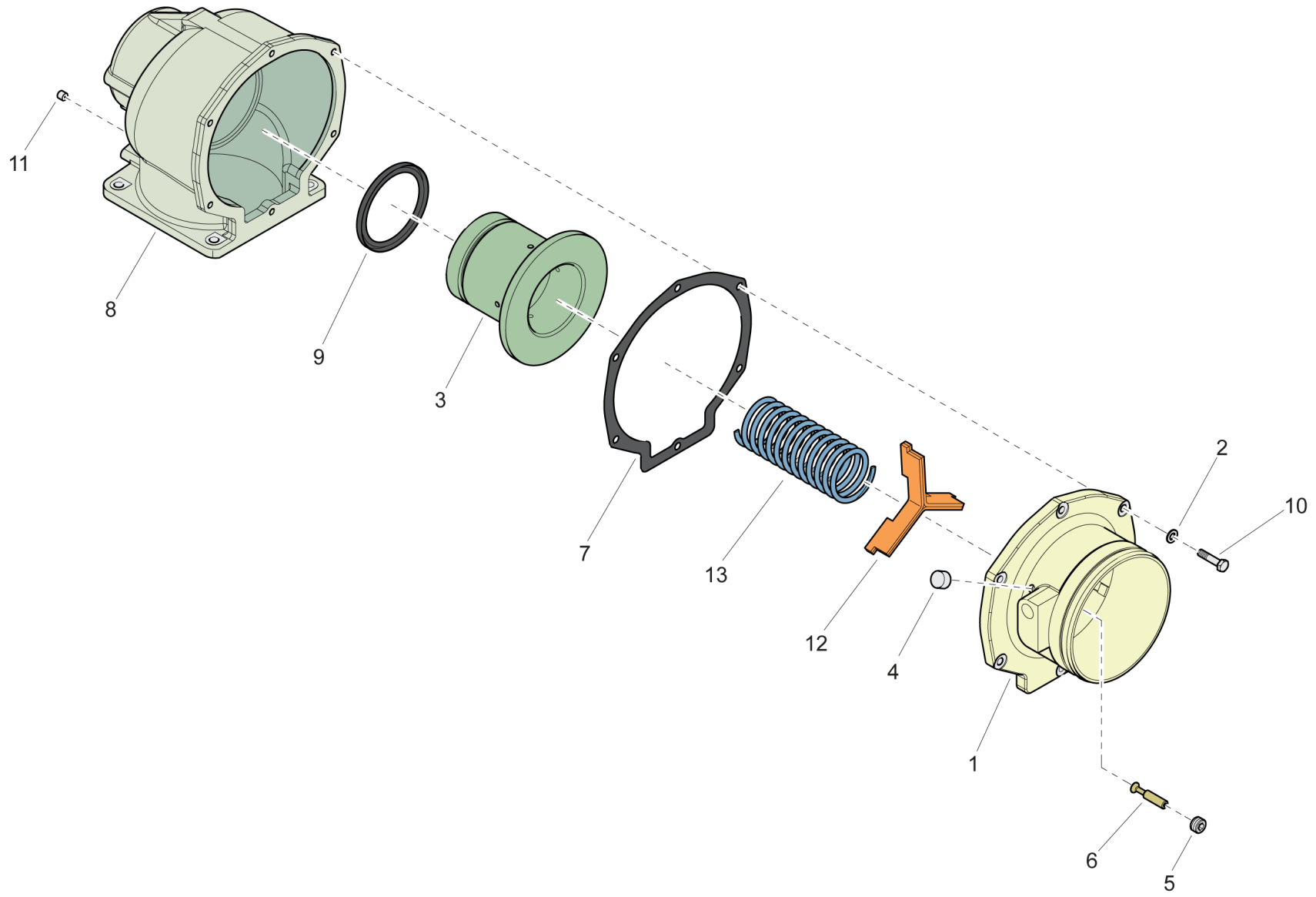
VALVES / VENTILER

-

VALVES ON ELEMENT

INLET VALVE / INLOPPSVENTIL

1626 2153 84



1250 0308 76

INLET VALVE / INLOPPSVENTIL

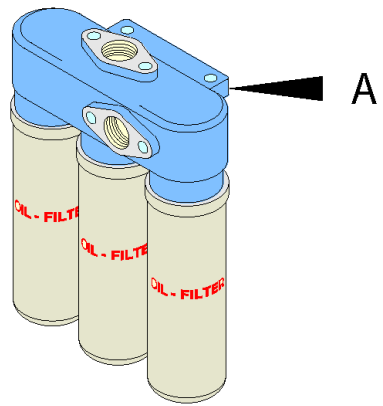
1626 2153 84

Ref.no	Part no Art.nr	Qty Qty	Description	Beskrivning	See page Se sidan	Remarks Anmärkningar
1	1626 2155 00	1	END PIECE	AVSLUTN.STYCKE		
2	0301 2335 00	6	PLAIN WASHER	RUNDBRICKA		8,4 / 16 X 1,6 -HB200 FZB 8,4 / 16 X 1,6 -HB200 FZB
3	1626 2157 00	1	PISTON	KOLV		
4	0686 2606 00	1	PLUG	PLUGG		M 6 6
5	1613 2913 00	1	PLUG	PLUGG		
6	1604 6205 00	1	VALVE	VENTIL		
7	1626 4691 00	1	GASKET	PACKNING		
8	1626 2153 00	1	VALVE HOUSING	VENTILHUS		
9	1626 2371 00	1	SEAL	TÄTNING		
10	0147 1327 03	6	SCREW, HEX HEAD	SKRUV, SEXKANT		M 8 X 35 - 8.8 FZB
11	0686 1642 00	1	PLUG	PLUGG		A G 1/4 A 5 100 0011 2172
12	1626 2156 00	1	CROSS	KORS		
13	2252 5505 00	1	SPRING	FJÄDER		

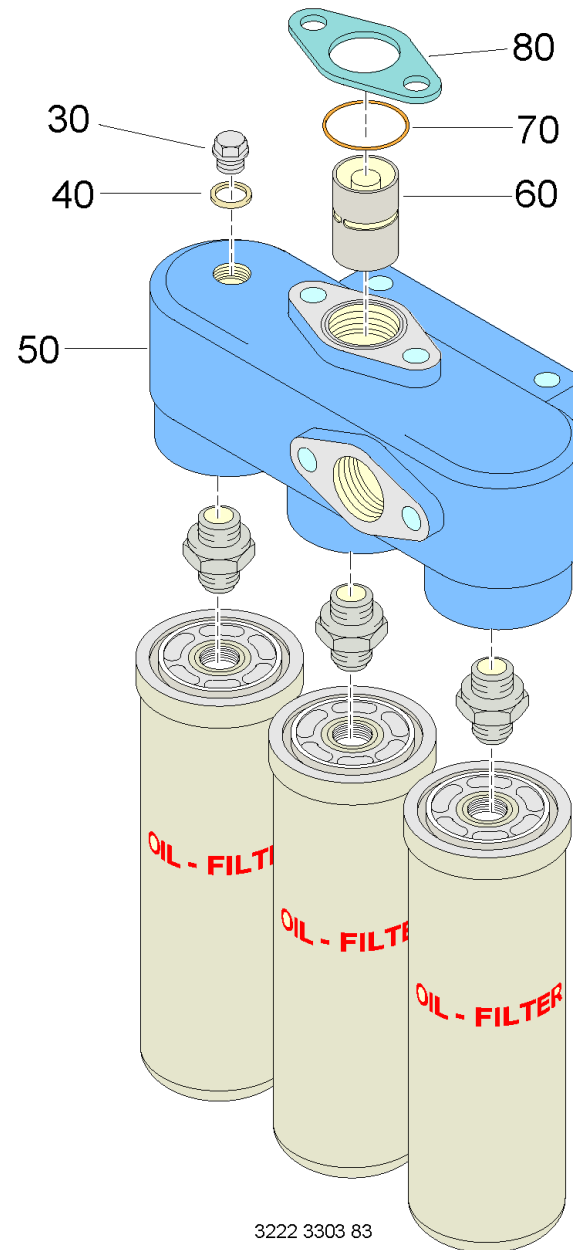
OIL FILTER SET / OLJEFILTERSATS

3222 3303 83

OILFILTER HOUSING COMPLETE



A

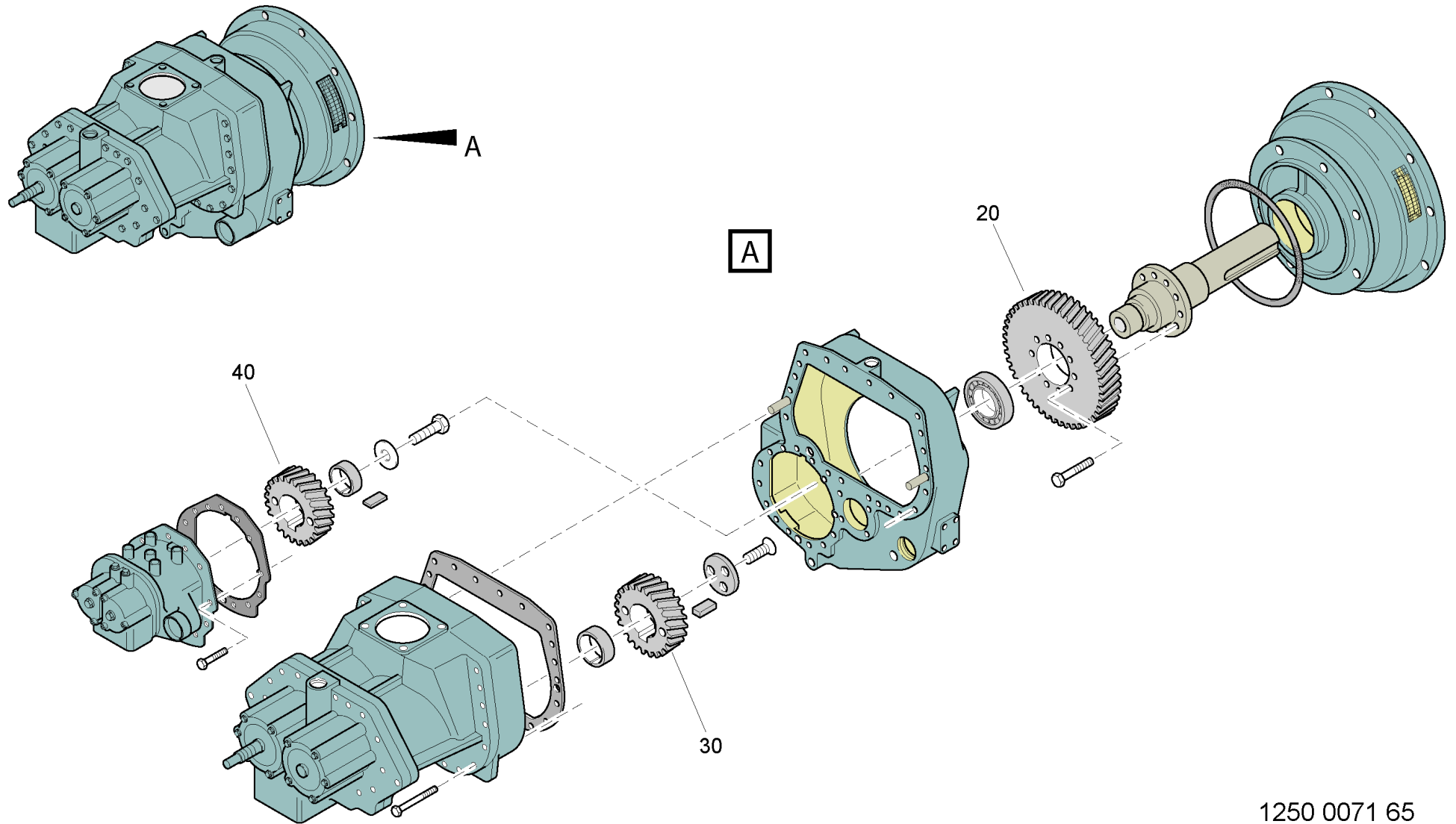


OIL FILTER SET / OLJEFILTERSATS

3222 3303 83

OILFILTER HOUSING COMPLETE

Ref.no	Part no Art.nr	Qty Qty	Description	Beskrivning	See page Se sidan	Remarks Anmärkningar
30	0686 3716 01	1	PLUG	PROPP		G 1/4 - 5.8 FZB
40	0653 1062 00	1	GASKET	PACKNING		13 / 20 X 1,5 -11 5013 12
50	1615 6398 00	1	HOUSING	HUS		
60	1619 7560 00	1	THERMOSTAT	TERMOSTAT		
70	0663 7134 00	1	O-RING	O-RING		49,5 3 13 3970 90
80	1615 6399 00	1	FLANGE	FLÄNS		



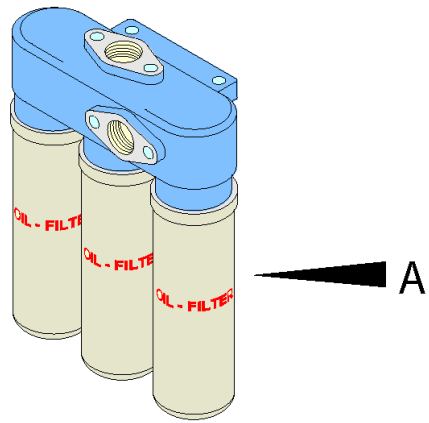
1250 0071 65

GEAR SET / DREVSATS**2253 0013 80**

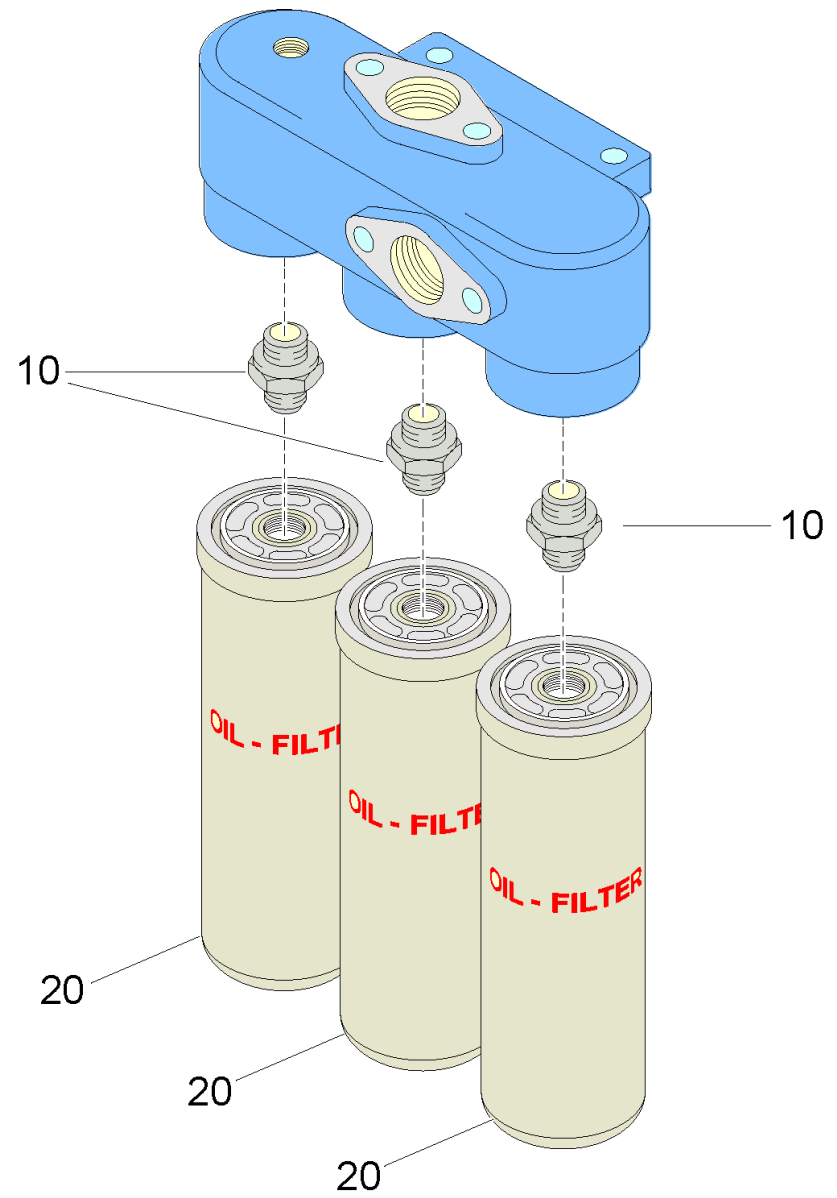
Ref.no	Part no Art.nr	Qty Qty	Description	Beskrivning	See page Se sidan	Remarks Anmärkningar
20	2253 0013 00	1	GEAR	DREV		
30	1202 8270 00	1	GEAR	DREV		
40	1202 8269 00	1	GEAR	DREV		

OIL FILTER / OLJEFILTER

-



A



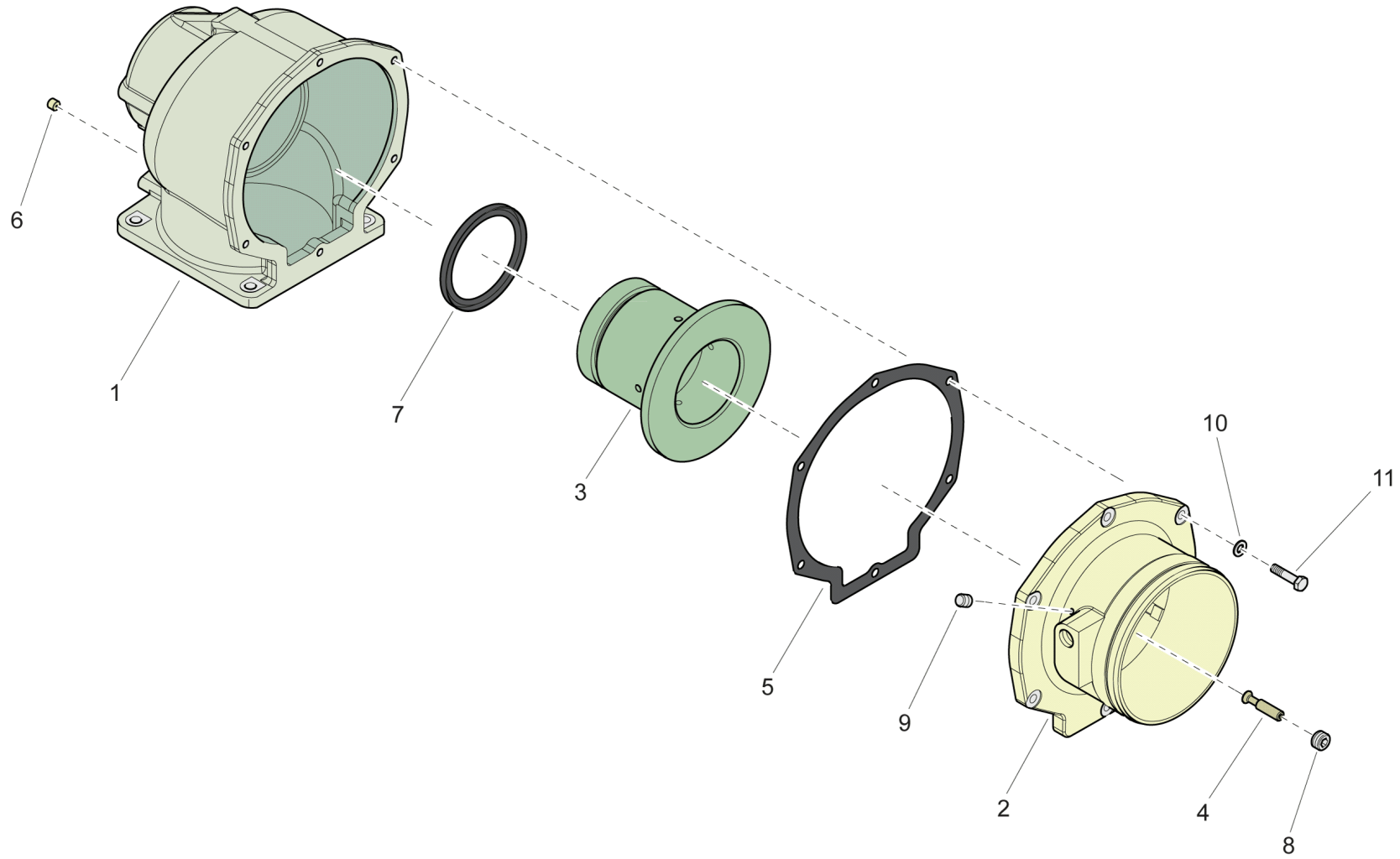
OIL FILTER / OLJEFILTER

-

Ref.no	Part no Art.nr	Qty Qty	Description	Beskrivning	See page Se sidan	Remarks Anmärkningar
10	2254 7257 00	3	NIPPLE	NIPPEL		
20	1202 8040 92	3	OIL FILTER	OLJEFILTER		ROC L6,L8 25 AND ROC F9 30 BAR

INLET VALVE / INLOPPSVENTIL

1626 2153 80



1250 0308 46

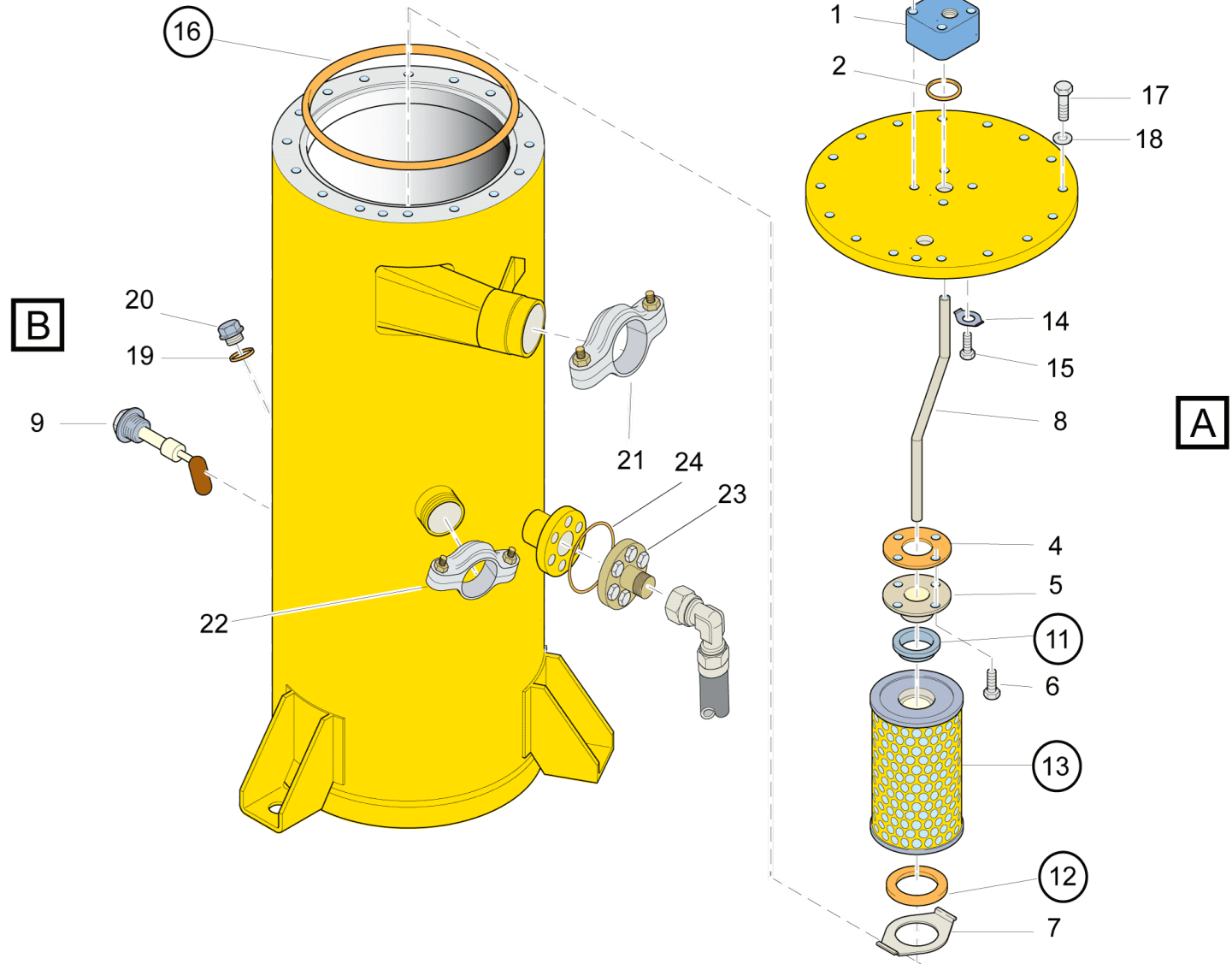
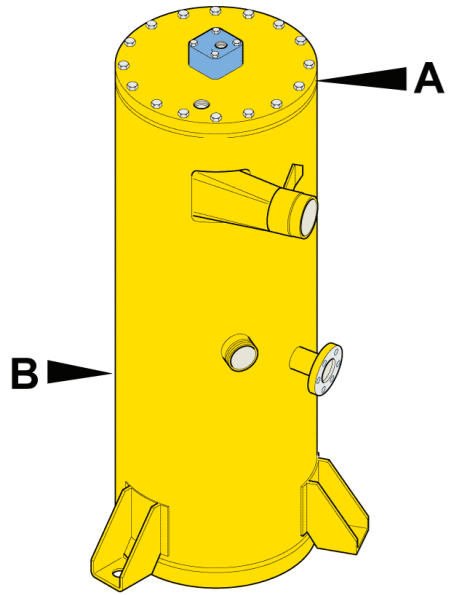
INLET VALVE / INLOPPSVENTIL

1626 2153 80

Ref.no	Part no Art.nr	Qty Qty	Description	Beskrivning	See page Se sidan	Remarks Anmärkningar
1	1626 2153 00	1	VALVE HOUSING	VENTILHUS		
2	1626 2155 00	1	END PIECE	AVSLUTN.STYCKE		
3	1626 2157 00	1	PISTON	KOLV		
4	1604 6205 00	1	VALVE	VENTIL		
5	1626 4691 00	1	GASKET	PACKNING		
6	1626 2380 00	1	NOZZLE	MUNSTYCKE		
7	1626 2371 00	1	SEAL	TÄTNING		
8	1613 2913 00	1	PLUG	PLUGG		
9	0686 2606 00	1	PLUG	PLUGG		M 6 6
10	0301 2335 00	1	PLAIN WASHER	RUNDBRICKA		8,4 / 16 X 1,6 -HB200 FZB
						8,4 / 16 X 1,6 -HB200 FZB
11	0147 1327 03	1	SCREW, HEX HEAD	SKRUV, SEXKANT		M 8 X 35 - 8.8 FZB

AIR RECEIVER / LUFTBEHÅLLARE

VESSEL



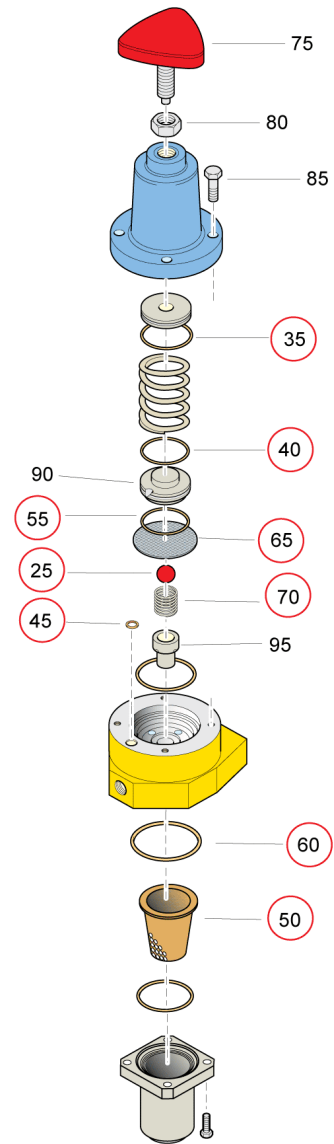
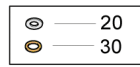
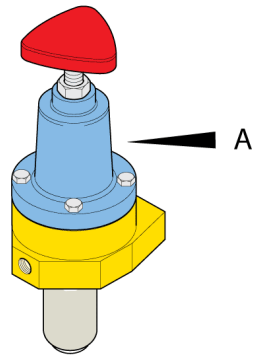
○ = Service Kit

1250 0229 85

Ref.no	Part no Art.nr	Qty Qty	Description	Beskrivning	See page Se sidan	Remarks Anmärkningar
	2911 0117 02	1	OIL SEPARAT.	OLJEAVSKILJARE		
1	1604 2594 04	1	ADAPTER	ADAPTER		
2	0663 3134 00	1	O-RING	O-RING		42,2 X 3 70 SHORE
3	0301 2335 00	4	PLAIN WASHER	RUNDBRICKA		8,4 / 16 X 1,6 -HB200 FZB 8,4 / 16 X 1,6 -HB200 FZB
4	1604 5746 00	1	GASKET	PACKNING		
5	1604 5757 00	1	ADAPTER	ADAPTER		
6	0147 1322 03	4	SCREW, HEX HEAD	SKRUV, SEXKANT		M 8 X 16 - 8.8 FZB M 8 X 16 - 8.8 FZB
7	1604 1330 01	1	RETAINER	FASTHÅLLARE		
8	1604 2535 03	1	TUBE	RÖR		
9	1616 5108 00	1	LEVEL METER	NIVÅMÄTARE		
10	0147 1336 03	4	SCREW, HEX HEAD	SKRUV, SEXKANT		M 8 X 80 - 8.8 FZB
11	-	1	SEAL	TÄTNING		NOT SOLD SEPARATELY
12	-	1	SEAL	TÄTNING		NOT SOLD SEPARATELY
13	-	1	ELEMENT	ELEMENT		NOT SOLD SEPARATELY
14	1604 5745 00	1	RETAINER	FASTHÅLLARE		
15	0147 1320 03	1	SCREW, HEX HEAD	SKRUV, SEXKANT		M 8 X 12 - 8.8 FZB
16	-	1	O-RING	O-RING		NOT SOLD SEPARATELY
17	0147 1482 03	16	SCREW, HEX HEAD	SKRUV, SEXKANT		M 16 X 65 - 8.8 FZB
18	0301 2378 00	16	PLAIN WASHER	RUNDBRICKA		17 / 30 X 3 - HB 200 FZB 17 / 30 X 3 - HB 200 FZB
19	0653 1227 00	1	GASKET	PACKNING		42 / 49 X 2 - 11 5013 12
20	2250 2528 00	1	PLUG	PLUGG		
21	0634 1000 65	1	PIPE CLAMP	RÖRKLAMMA		A1S 80 88,9 - - 173 - 116
22	0634 1000 59	1	PIPE COUPLING	RÖRKOPPLING		A2 50 60,3 - - 149 - 92 -
23	3222 3092 32	1	FLANGE CONNECT.	FLÄNSANSLUTNING		
24	0663 9868 00	1	O-RING	O-RING		57,2 X 3 70 SHORE

CONTROL VALVE / REGLERVENTIL

1626 1052 81



A

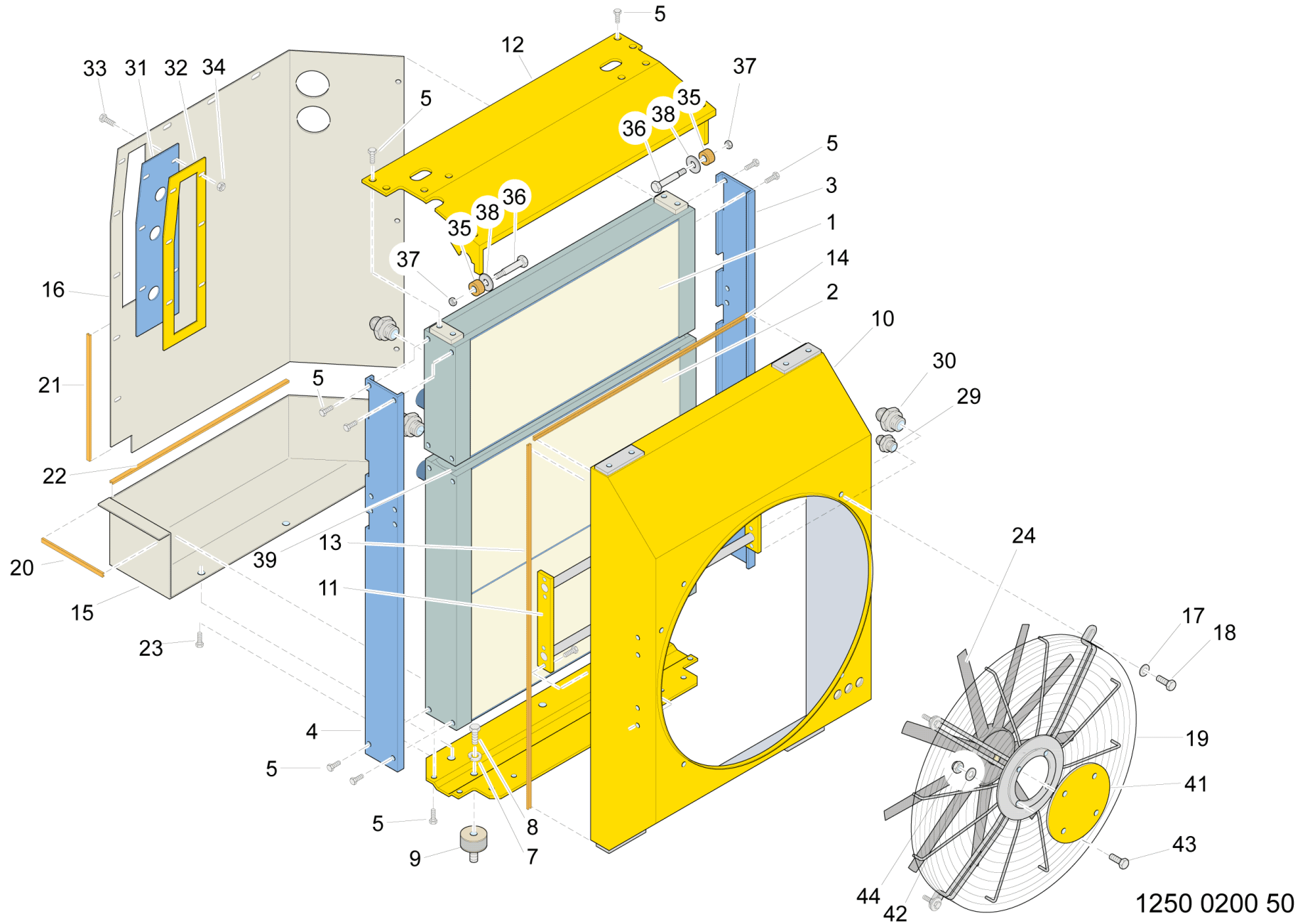
Note : ○ = Service Kit

1250 0215 10

CONTROL VALVE / REGLERVENTIL

1626 1052 81

Ref.no	Part no Art.nr	Qty Qty	Description	Beskrivning	See page Se sidan	Remarks Anmärkningar
	2911 9921 00	1	SERVICE KIT	SERVICE KIT		POS 20-70
20	0301 2344 00	2	PLAIN WASHER	RUNDBRICKA		10,5 / 20 X 2 -HB 200 FZB
25	0517 1420 00	1	BEARING BALL	LAGERKULA		DIA 12,7 (1/2)
30	0653 1062 00	2	GASKET	PACKNING		13 / 20 X 1,5 -11 5013 12
35	0663 3131 00	2	O-RING	O-RING		34,2 X 3 70 SHORE
40	0663 3132 00	1	O-RING	O-RING		36,2 X 3 70 SHORE
45	0663 6112 00	1	O-RING	O-RING		5,1 X 1,6 70 SHORE
50	1012 0356 00	1	FILTER	FILTER		
55	0663 2135 00	1	O-RING	O-RING		44,2 X 3 70 SHORE
60	0663 2105 61	2	O-RING	O-RING		47 2 0013 3970 90 -30 +17
65	1604 7076 00	1	DIAPHRAGM	MEMBRAN		
70	2252 4197 00	1	SPRING	FJÄDER		
75	1604 4289 00	1	SCREW	SKRUV		
80	0268 4138 22	1	NUT	MUTTER		UNC 7/16 14 9,5 D 17,45 ?
85	0147 1249 03	8	SCREW, HEX HEAD	SKRUV, SEXKANT		M 6 X 25 - 8.8 FZB
90	2252 4058 00	1	GUIDE RAIL	GEJDER		
95	2252 4057 00	1	CAGE	BUR		



Ref.no	Part no Art.nr	Qty Qty	Description	Beskrivning	See page Se sidan	Remarks Anmärkningar
1	3222 3313 21	1	OIL COOLER	OLJEKYLARE		HYDR.OIL COOLER
2	3222 3313 22	1	COMPR.COOLER	KOMPR.KYLARE		COMPRESSOR OIL COOLER
3	3222 3313 23	1	FRAME	RAM		
4	3222 3313 24	1	FRAME	RAM		
5	3222 2901 11	40	SCREW	SKRUV		
6	3222 3313 25	1	FRAME	RAM		
7	0333 2174 21	2	SPRING WASHER	FJÄDERBRICKA		12,2 / 21,1 X 2,5 FZB
8	0147 1398 03	2	SCREW, HEX HEAD	SKRUV, SEXKANT		M 12 X 20 - 8.8 FZB M 12 X 20 - 8.8 FZB
9	3222 3302 84	2	DAMPER	DÄMPARE		
10	3222 3313 26	1	FAN COVER	FLÄKTKÅPA		
11	3222 3313 27	1	MOTOR BRACKET	MOTORFÄSTE		
12	3222 3313 28	1	FRAME	RAM		
13	3222 3313 29	1.50M	RUBBERMOULDING	GUMMILIST		
14	3222 3313 29	1M	RUBBERMOULDING	GUMMILIST		
15	3222 3313 30	1	FRAME	RAM		
16	3222 3313 31	1	FRAME	RAM		
17	3222 3313 32	4	SPRING WASHER	FJÄDERBRICKA		
18	3222 3302 86	4	SCREW	SKRUV		
19	3222 3302 87	1	GUARD	SKYDD		
20	3222 3346 18	0.50M	RUBBERMOULDING	GUMMILIST		
21	3222 3346 18	0.50M	RUBBERMOULDING	GUMMILIST		
22	3222 3346 18	1M	RUBBERMOULDING	GUMMILIST		
23	3222 2901 12	7	SCREW	SKRUV		
24	3222 3302 85	1	FAN WHEEL	FLÄKTHJUL		
29	3222 3313 40	2	NIPPLE	NIPPEL		
30	3222 3313 41	6	NIPPLE	NIPPEL		
31	3222 3313 42	1	GASKET	PACKNING		
32	3222 3313 43	1	PLATE	PLÅT		
33	3222 3313 44	3	LOCK SCREW	LÅSSKRUV		
34	3222 2901 22	3	NUT	MUTTER		
35	3222 3302 89	2	VIBR. DAMPER	VIBR.DÄMPARE		
36	3222 3313 45	2	SCREW	SKRUV		
37	3222 3313 46	2	NUT	MUTTER		
38	3222 3302 88	2	WASHER	BRICKA		
39	3222 3313 47	2	SEAL	TÄTNING		
40	3222 3302 88	2	WASHER	BRICKA		
41	3222 3313 48	1	PLATE	PLÅT		

RADIATOR ASSY. / KYLARE KOMPL.

3222 3242 37

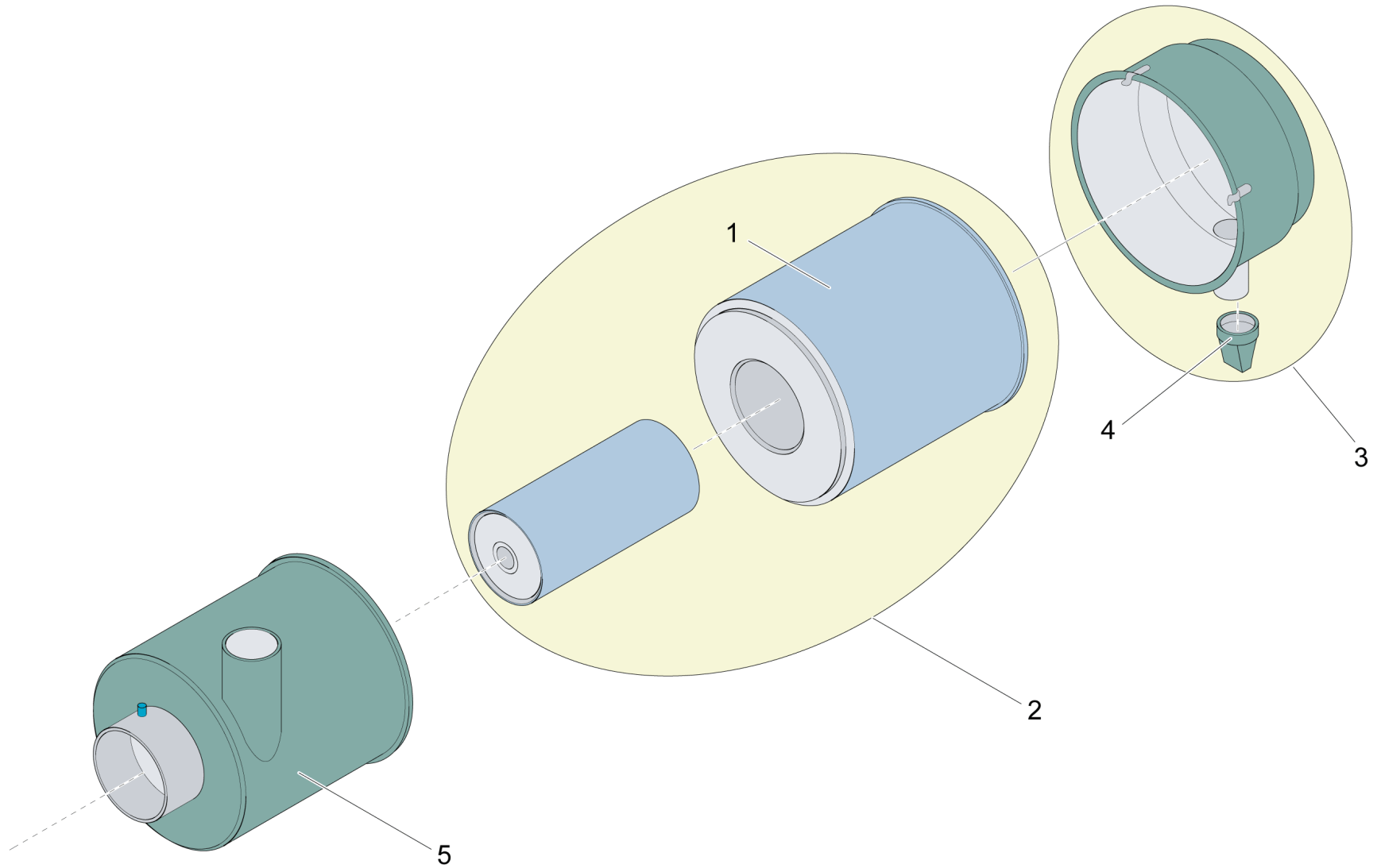
COMPRESSOR + HYDR.OIL COOLER

Ref.no	Part no Art.nr	Qty Qty	Description	Beskrivning	See page Se sidan	Remarks Anmärkningar
42	3222 3313 49	4	WASHER	BRICKA		
43	3222 2901 29	4	SCREW	SKRUV		
44	3222 3313 50	4	NUT	MUTTER		

RADIATOR ASSY. / KYLARE KOMPL.

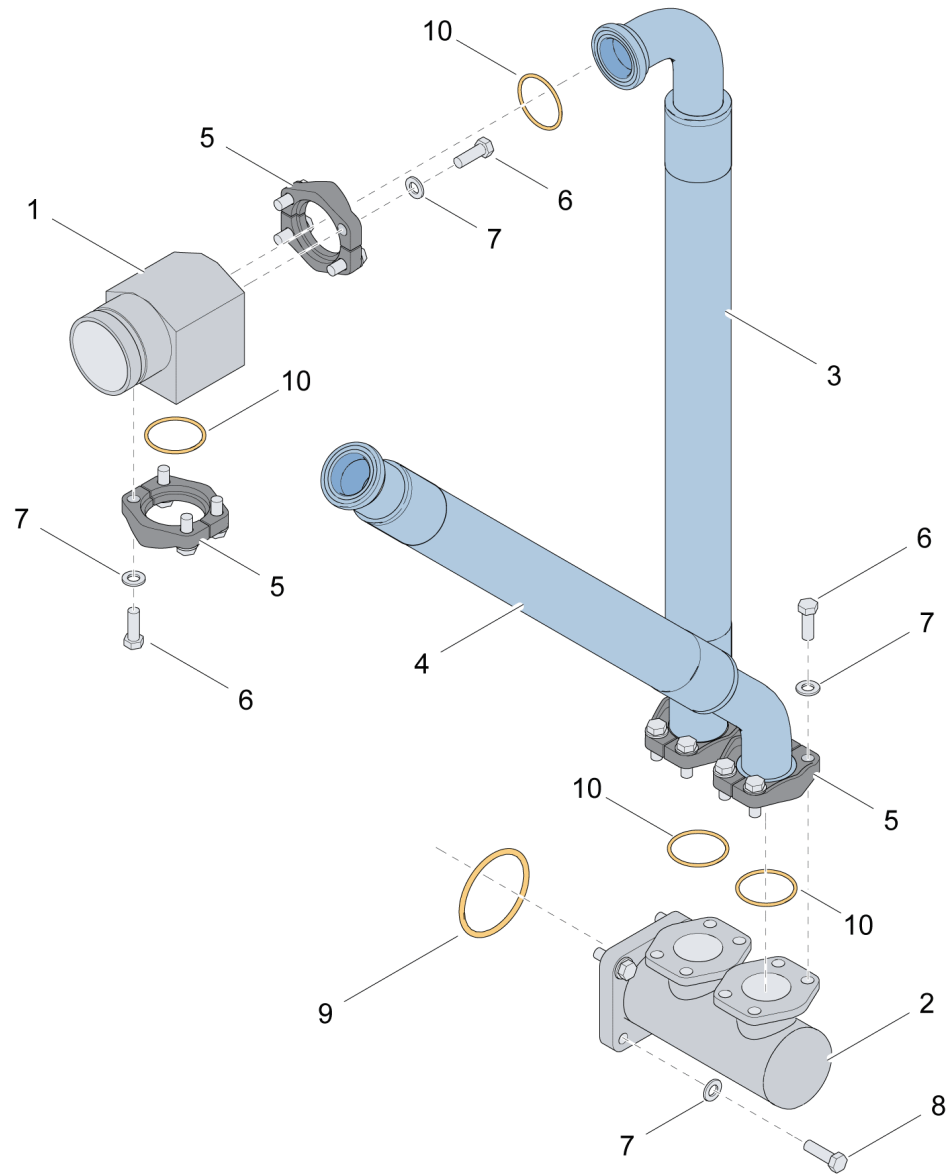
3222 3242 37

COMPRESSOR + HYDR.OIL COOLER



1250 0214 42

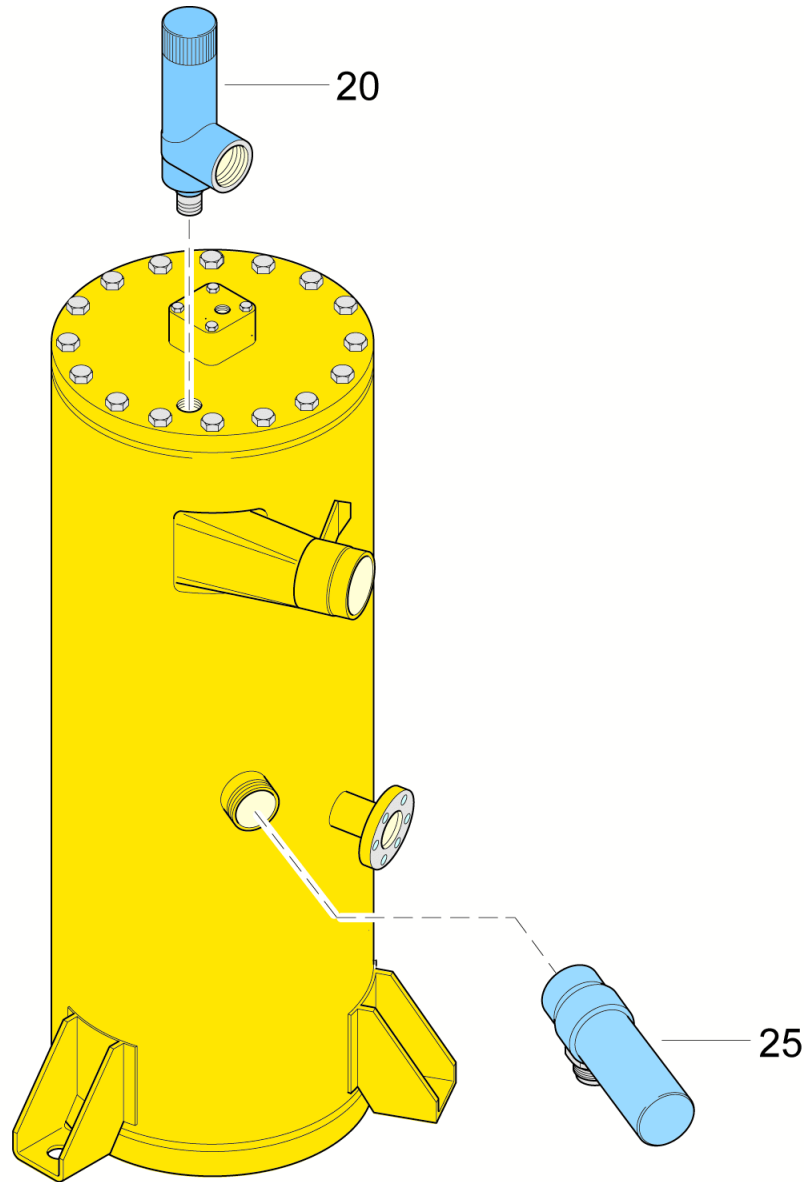
Ref.no	Part no Art.nr	Qty Qty	Description	Beskrivning	See page Se sidan	Remarks Anmärkningar
1	3222 1881 61	1	AIR FILTER	LUFTFILTER		FRG18 "BLUE AERO" PRIMARY AIR FILTER
2	3222 1881 62	1	FILTER SET	FILTERSATS		FRG18 "BLUE AERO" PRIMARY + SECONDARY AIR FILTER
3	3222 1881 63	1	COVER	LOCK		
4	3222 1881 99	1	DUST GUARD	DAMMSKYDD		
5	-	1	FILTER HOUSING	FILTERHUS		



HOSE COMPL. / SLANG KOMPL.

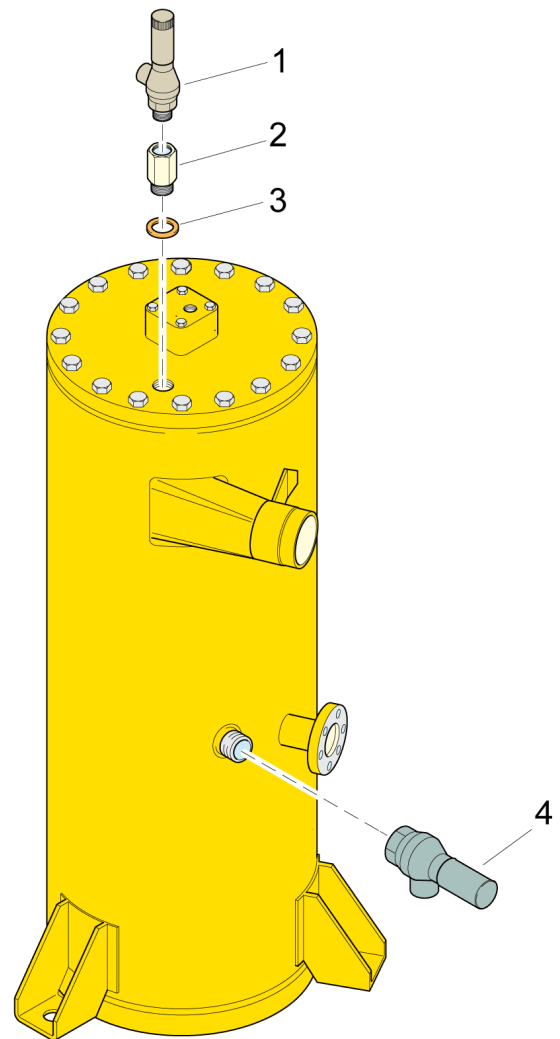
3222 3282 04

Ref.no	Part no Art.nr	Qty Qty	Description	Beskrivning	See page Se sidan	Remarks Anmärkningar
1	3222 3279 84	1	CONNECTION	ANSLUTNING		
2	3222 3279 83	1	CONNECTION	ANSLUTNING		
3	3222 3318 85	1	HOSE	SLANG		
4	3222 3318 86	1	HOSE	SLANG		
5	0638 0545 00	8	FLANGE HALF	FLÄNSHALVA		51 72,24
6	0147 1402 03	16	SCREW, HEX HEAD	SKRUV, SEXKANT		M 12 X 35 - 8.8 FZB
						M 12 X 35 - 8.8 FZB
7	0301 2358 00	20	WASHER	BRICKA		13 / 24 X 2,5 -HB 200 FZB
						13 / 24 X 2,5 -HB 200 FZB
8	0147 1403 03	4	SCREW, HEX HEAD	SKRUV, SEXKANT		M 12 X 40 - 8.8 FZB
						M 12 X 40 - 8.8 FZB
9	0663 2106 14	1	O-RING	O-RING		89,1 5,7 0013 3971 90 -20
10	0663 2109 89	4	O-RING	O-RING		56,75 3,53 13 3971 90



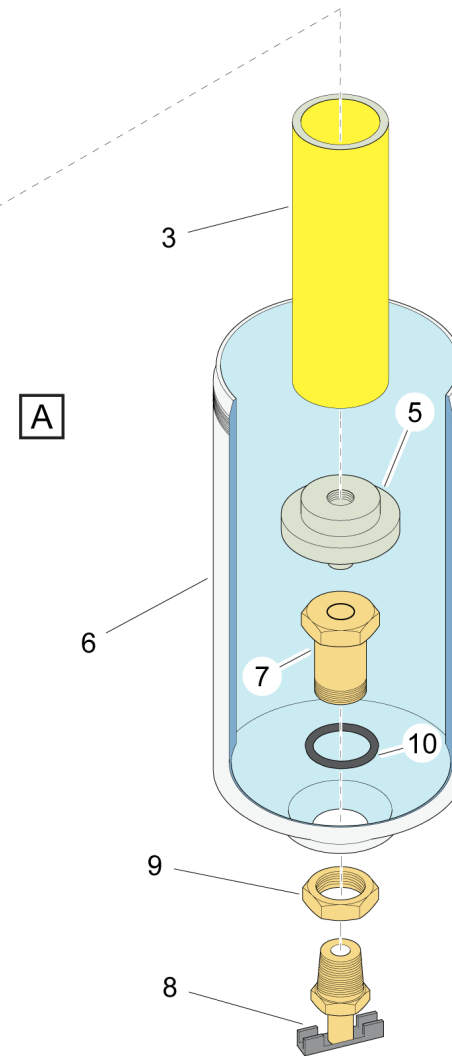
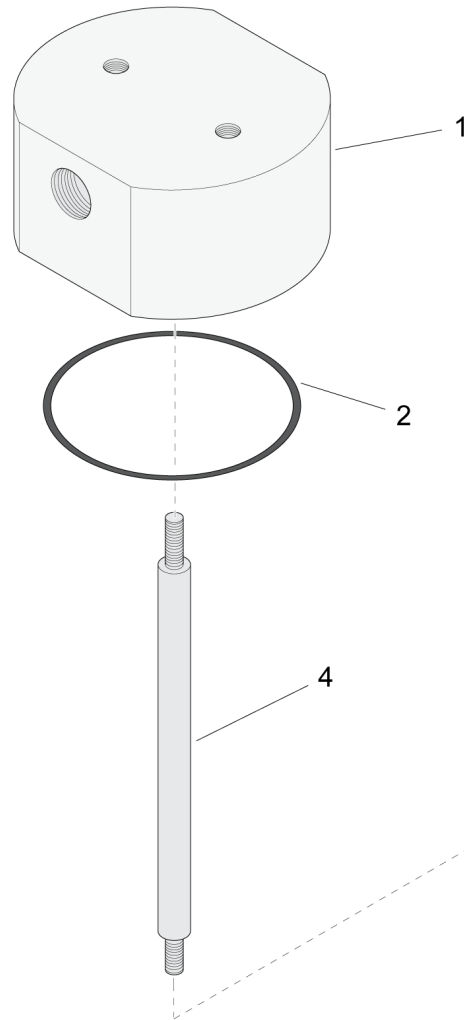
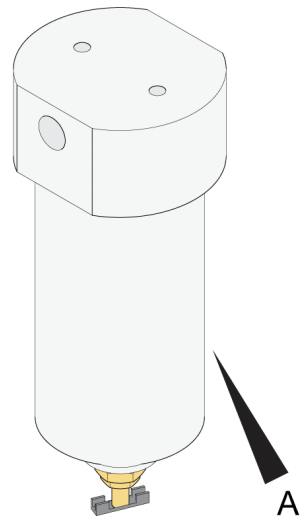
1250 0176 47

Ref.no	Part no Art.nr	Qty Qty	Description	Beskrivning	See page Se sidan	Remarks Anmärkningar
20	0832 1000 55	1	SAFETY VALVE	SÄKERHETSVENTIL		ISO 7-R 3/4 30 BAR 25 BAR EC
25	1604 3602 01	1	VALVE	VENTIL		



1250 0204 91

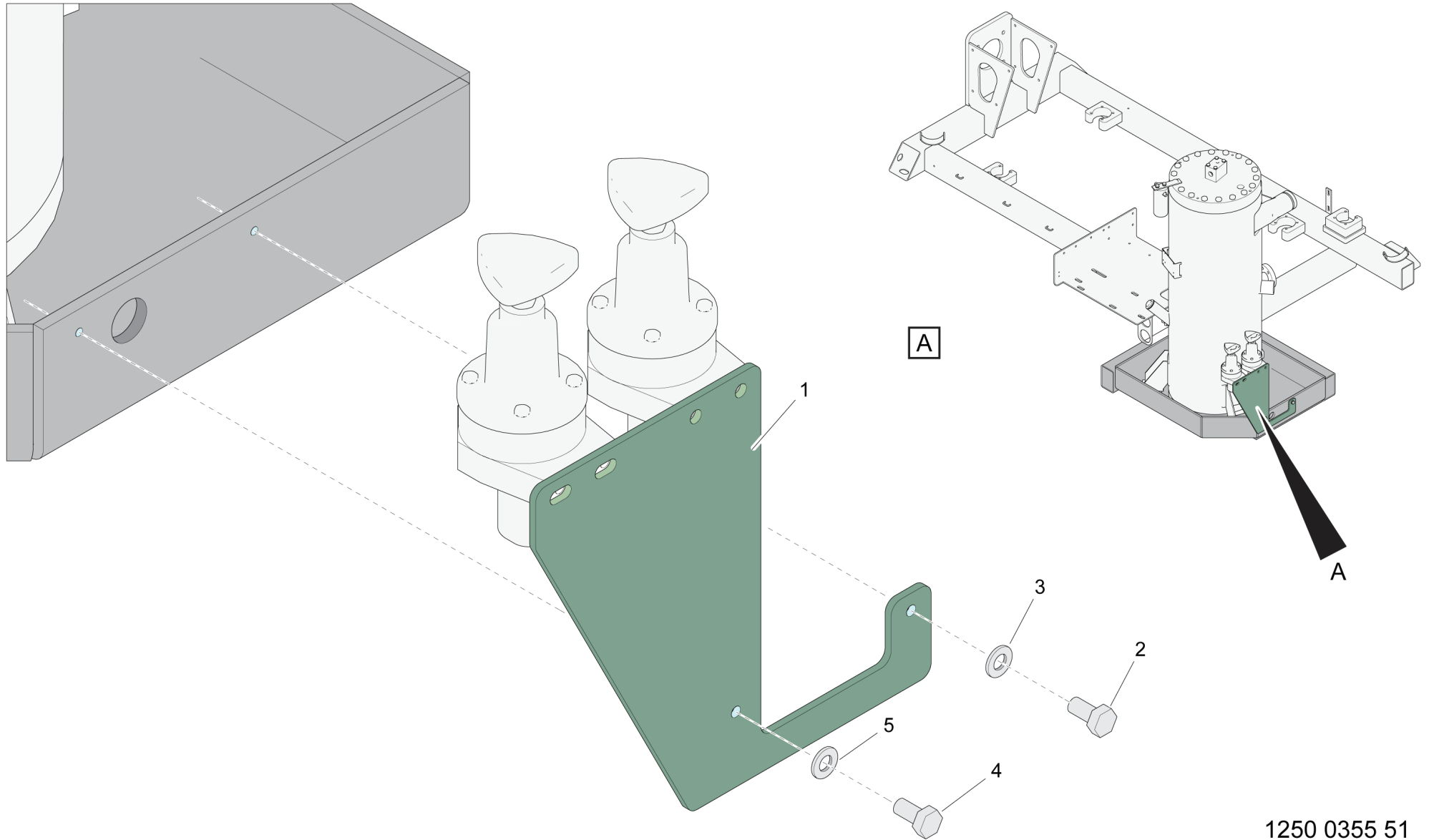
Ref.no	Part no Art.nr	Qty Qty	Description	Beskrivning	See page Se sidan	Remarks Anmärkningar
1	0832 1001 50	1	SAFETY VALVE	SÄKERHETSVENTIL		NPT 3/4 435 PSI - NPT 1 1
2	1604 3757 00	1	BUSHING	BUSSNING		
3	0661 1038 00	1	SEAL WASHER	TÄTNINGSBRICKA		27 / 35 X 2,5 FZ ST. 27 / 35 X 2,5 FZ ST.
4	1604 3602 01	1	VALVE	VENTIL		



Ref.no	Part no Art.nr	Qty Qty	Description	Beskrivning	See page Se sidan	Remarks Anmärkningar
1	-	1	HOUSE	HUS		NOT SOLD SEPARATELY
2	3222 3386 39	1	O-RING	O-RING		
3	3222 3367 31	1	ELEMENT	ELEMENT		
4	-	1	ROD	STÅNG		NOT SOLD SEPARATELY
5	-	1	COVER	LOCK		NOT SOLD SEPARATELY
6	-	1	RESERVOIR	BEHÅLLARE		NOT SOLD SEPARATELY
7	-	1	BUSHING	BUSSNING		NOT SOLD SEPARATELY
8	-	1	VALVE	VENTIL		NOT SOLD SEPARATELY
9	-	1	NUT	MUTTER		NOT SOLD SEPARATELY
10	3222 3386 40	1	O-RING	O-RING		76114VITON

CONNECTION SET / ANSLUTNINGSSATS

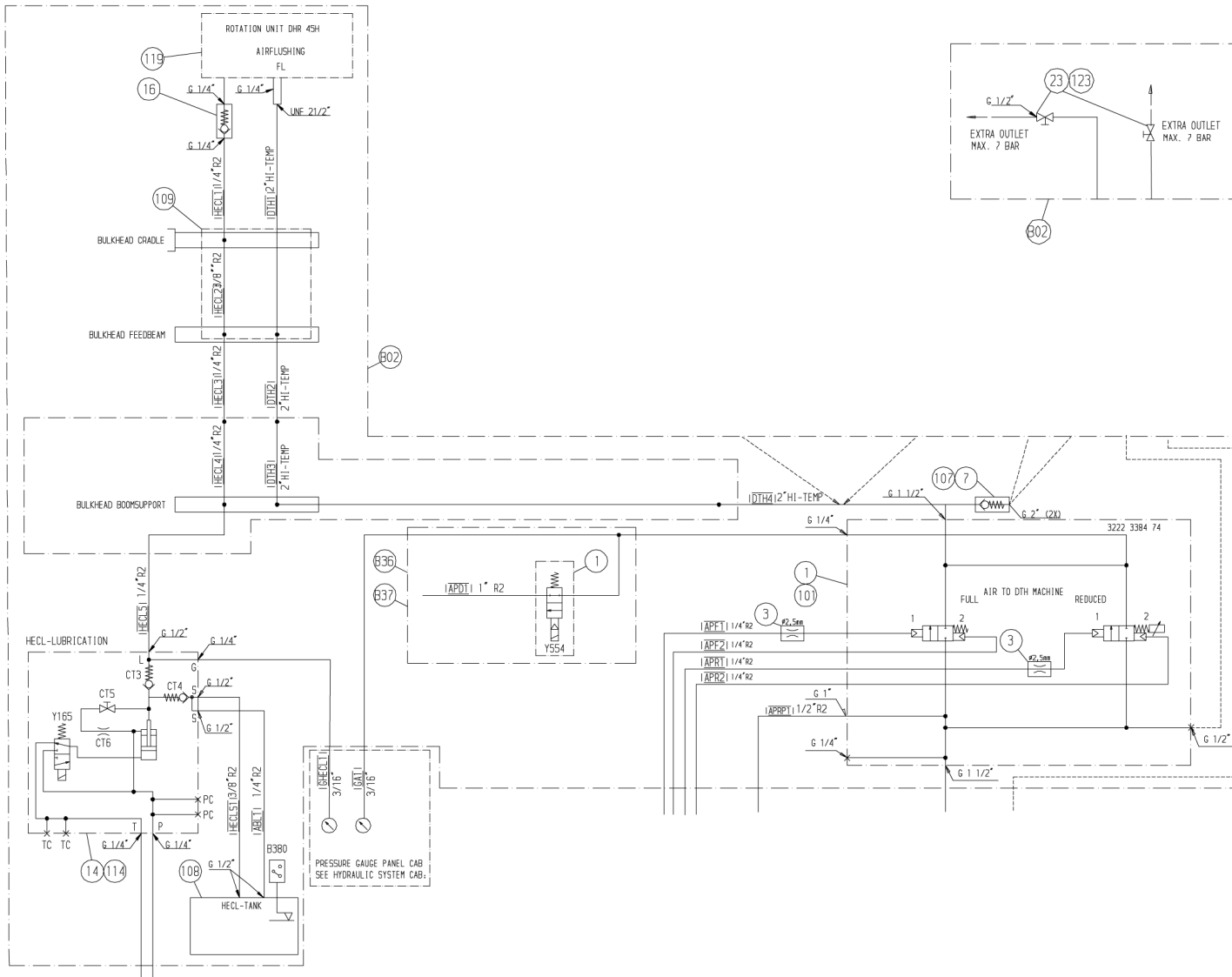
-



CONNECTION SET / ANSLUTNINGSSATS

-

Ref.no	Part no Art.nr	Qty Qty	Description	Beskrivning	See page Se sidan	Remarks Anmärkningar
1	3222 3345 78	1	PLATE	PLÅT		
2	0147 1322 03	1	SCREW, HEX HEAD	SKRUV, SEXKANT		M 8 X 16 - 8.8 FZB
3	0301 2335 00	1	PLAIN WASHER	RUNDBRICKA		M 8 X 16 - 8.8 FZB
4	0147 1325 03	1	SCREW, HEX HEAD	SKRUV, SEXKANT		8,4 / 16 X 1,6 -HB200 FZB
5	0333 5200 15	1	LOCK WASHER	LÅSBRICKA		8,4 / 16 X 1,6 -HB200 FZB
						M 8 X 25 - 8.8 FZB
						M 8 X 25 - 8.8 FZB
						8,7 / 16,6 X 2,5
						8,7 / 16,6 X 2,5



9840 0423 14 Ed 013

AIR SYSTEM / LUFTSYSTEM

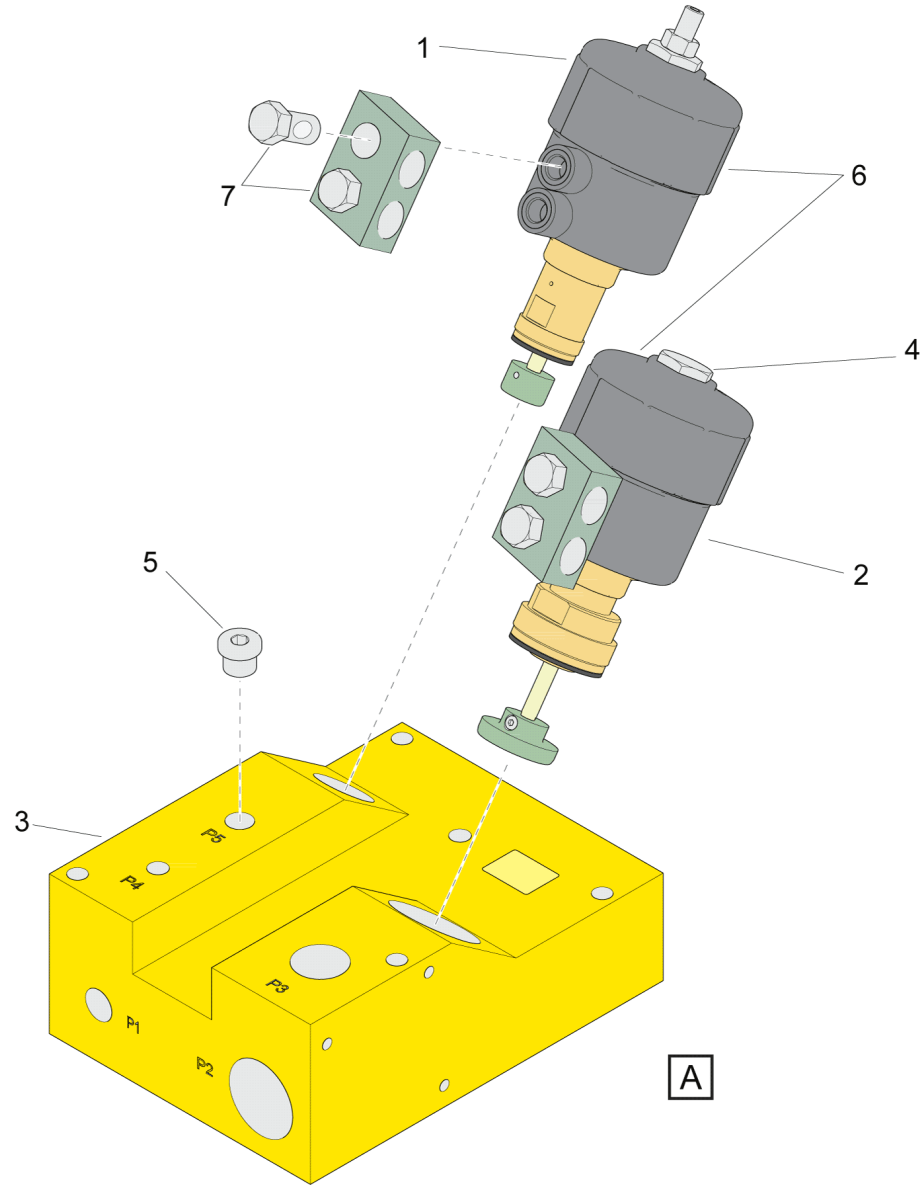
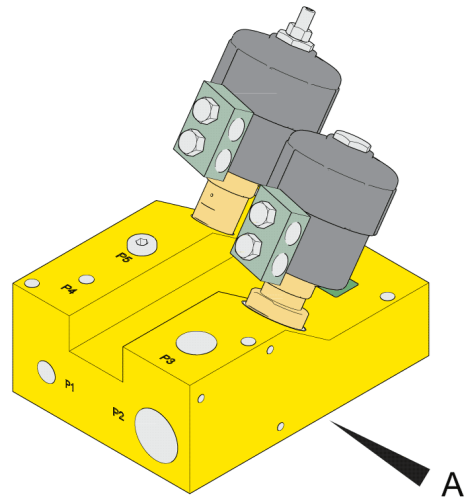
-

FLUSH AIR

Ref.no	Part no Art.nr	Qty Qty	Description	Beskrivning	See page Se sidan	Remarks Anmärkningar
1	3222 3384 74	1	VALVE BLOCK	VENTILBLOCK	1005	
2	3222 3371 72	1	PILOT VALVE	PILOTVENTIL	1009	
3	3217 6513 07	2	RESTRICTION	STRYPNING		
7	3222 3416 20	1	CHECK VALVE	BACKVENTIL		
14	3222 3385 39	1	LUBRICAT.PUMP	SMÖRJPUMP	1011	HECL-PUMP 0,4 CC/STROKE
16	0823 0050 16	1	CHECK VALVE	BACKVENTIL		A G 1/4 0,5 12 58 19 -

VALVE BLOCK / VENTILBLOCK

3222 3384 74



1250 0343 23

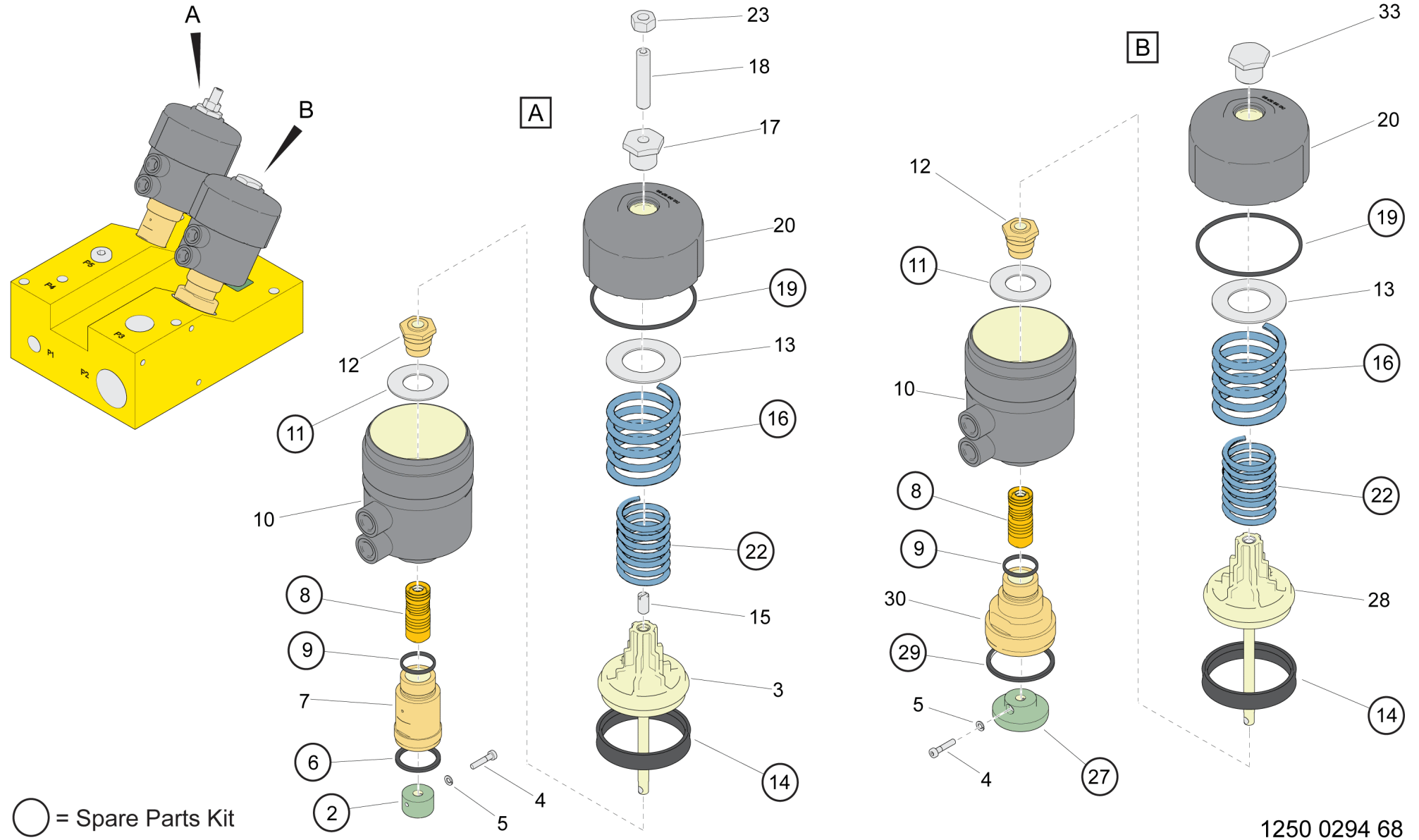
VALVE BLOCK / VENTILBLOCK

3222 3384 74

Ref.no	Part no Art.nr	Qty Qty	Description	Beskrivning	See page Se sidan	Remarks Anmärkningar
1	3222 3417 30	1	VALVE	VENTIL		
2	3222 3417 32	1	VALVE	VENTIL		
3	-	1	VALVE BLOCK	VENTILBLOCK		NOT SOLD SEPARATELY
4	3222 3400 56	1	PLUG	PLUGG		
5	-	1	PLUG	PLUGG		NOT SOLD SEPARATELY
6	3222 3407 02	1	SPARE PARTS SET	RESERVDELSSATS	1007	
7	3222 3458 03	2	ADAPTER PLATE	ADAPTERPLATTA		

SPARE PARTS SET / RESERVDELSSATS

3222 3407 02



1250 0294 68

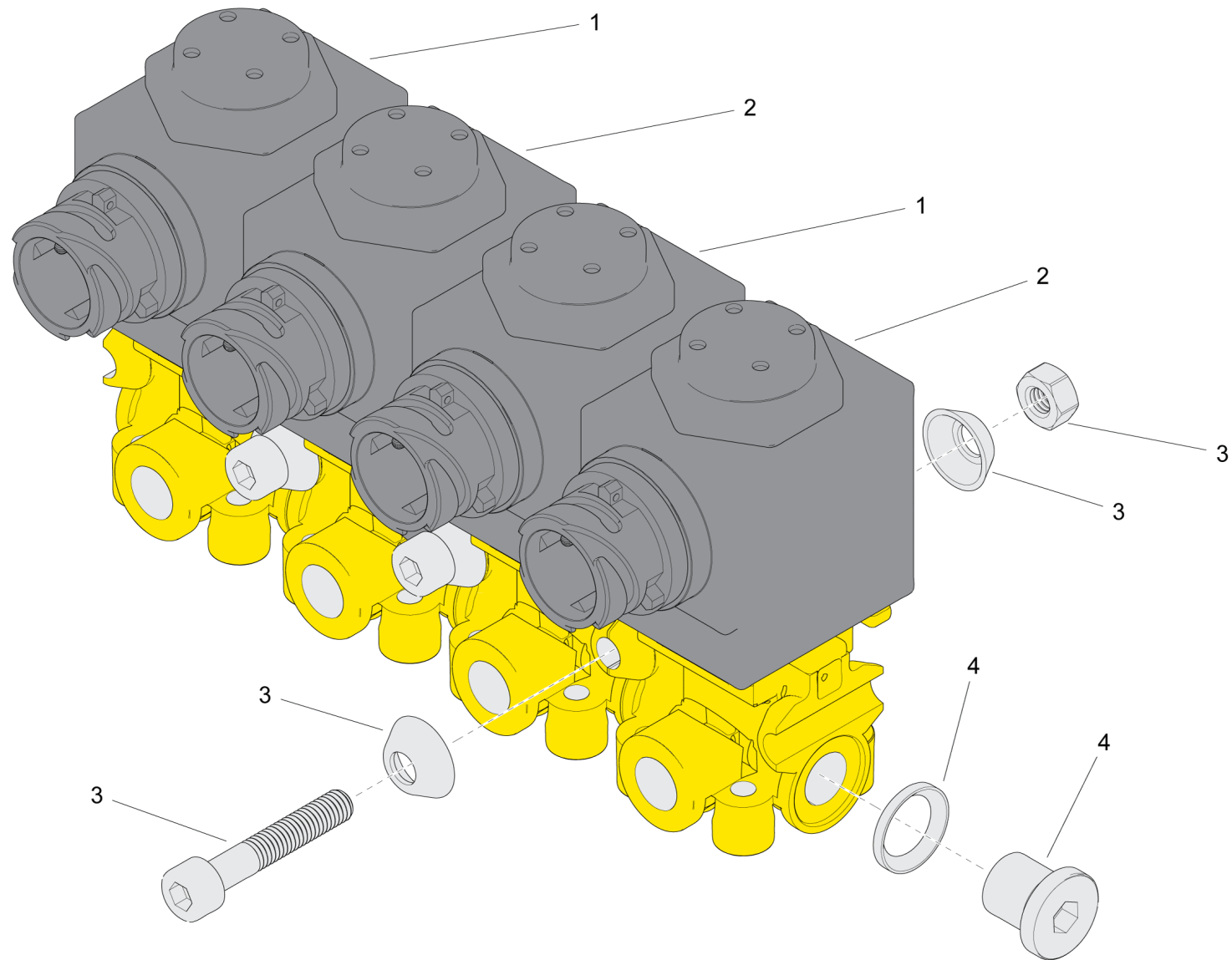
SPARE PARTS SET / RESERVDLSSATS

3222 3407 02

Ref.no	Part no Art.nr	Qty Qty	Description	Beskrivning	See page Se sidan	Remarks Anmärkningar
2	-	1	VALVE UNIT	VENTILENHET		NOT SOLD SEPARATELY
3	-	1	SPINDLE	SPINDEL		NOT SOLD SEPARATELY
4	-	2	SCREW	SKRUV		NOT SOLD SEPARATELY
5	-	2	WASHER	BRICKA		NOT SOLD SEPARATELY
6	-	1	SEAL	TÄTNING		NOT SOLD SEPARATELY
7	-	1	SLEEVE	HYLSA		NOT SOLD SEPARATELY
8	-	2	SPRING SET	FJÄDERSATS		NOT SOLD SEPARATELY
9	-	2	O-RING	O-RING		NOT SOLD SEPARATELY
10	-	2	HOUSE	HUS		NOT SOLD SEPARATELY
11	-	2	WASHER	BRICKA		NOT SOLD SEPARATELY
12	-	2	NUT	MUTTER		NOT SOLD SEPARATELY
13	-	2	WASHER	BRICKA		NOT SOLD SEPARATELY
14	-	2	SEAL	TÄTNING		NOT SOLD SEPARATELY
15	-	1	SCREW	SKRUV		NOT SOLD SEPARATELY
16	-	2	COMPRESS.SPRING	TRYCKFJÄDER		NOT SOLD SEPARATELY
17	-	1	NUT	MUTTER		NOT SOLD SEPARATELY
18	-	1	SCREW	SKRUV		NOT SOLD SEPARATELY
19	-	2	O-RING	O-RING		NOT SOLD SEPARATELY
20	-	2	COVER	LOCK		NOT SOLD SEPARATELY
22	-	2	COMPRESS.SPRING	TRYCKFJÄDER		NOT SOLD SEPARATELY
23	-	1	NUT	MUTTER		NOT SOLD SEPARATELY
27	-	1	VALVE UNIT	VENTILENHET		NOT SOLD SEPARATELY
28	-	1	SPINDLE	SPINDEL		NOT SOLD SEPARATELY
29	-	1	SEAL	TÄTNING		NOT SOLD SEPARATELY
30	-	1	SLEEVE	HYLSA		NOT SOLD SEPARATELY
33	3222 3400 56	1	PLUG	PLUGG		

PILOT VALVE / PILOTVENTIL

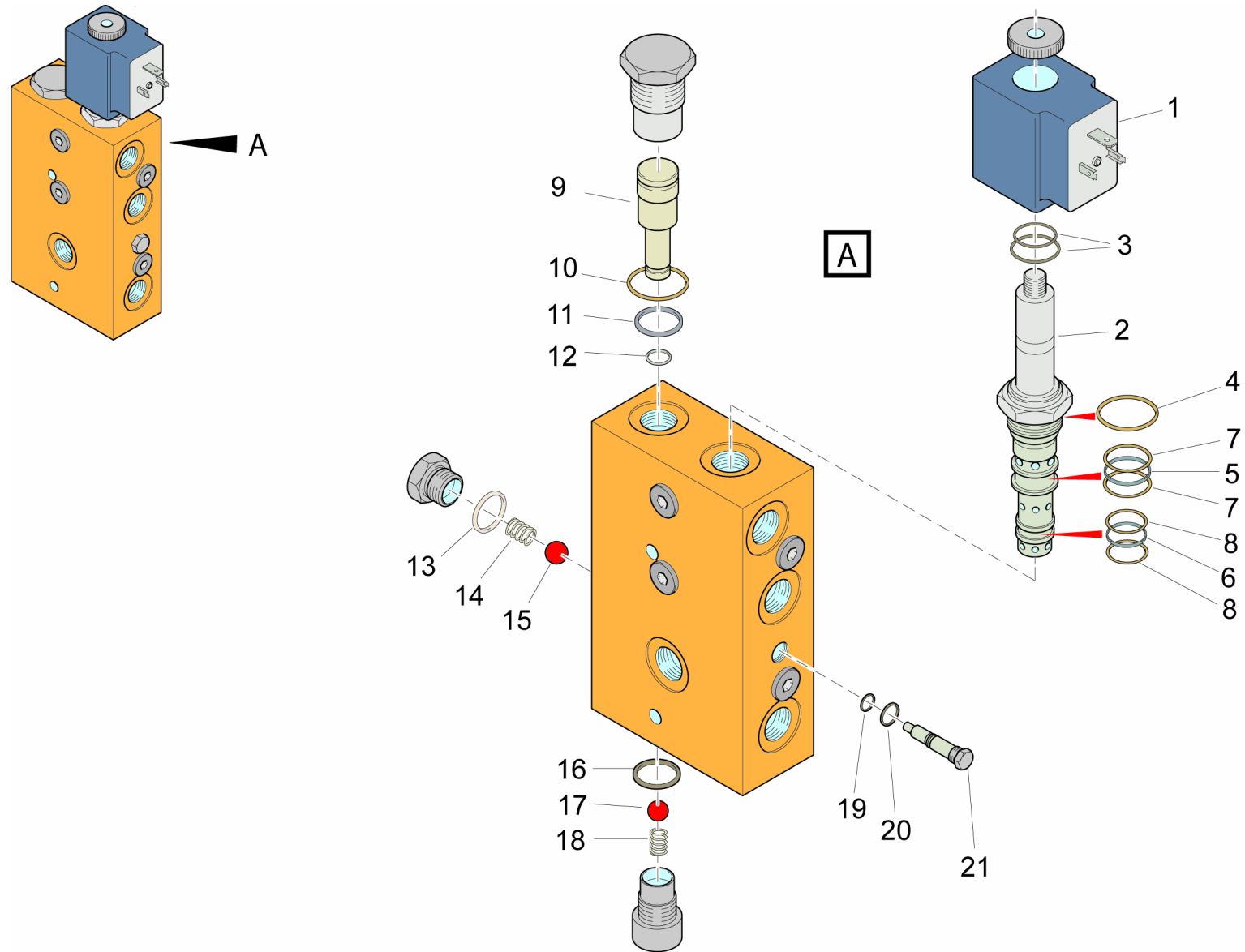
3222 3371 72



1250 0277 73

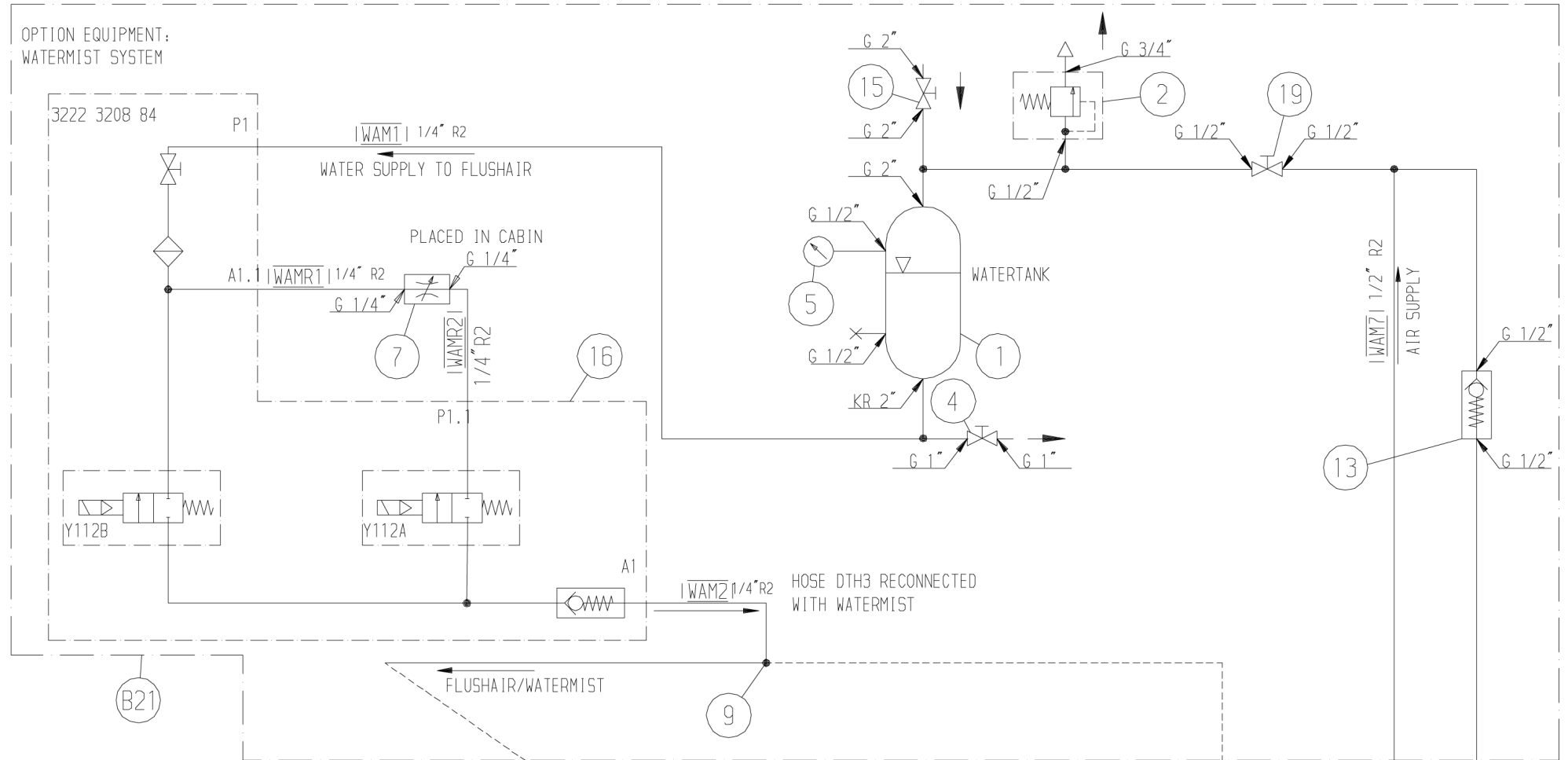
PILOT VALVE / PILOTVENTIL**3222 3371 72**

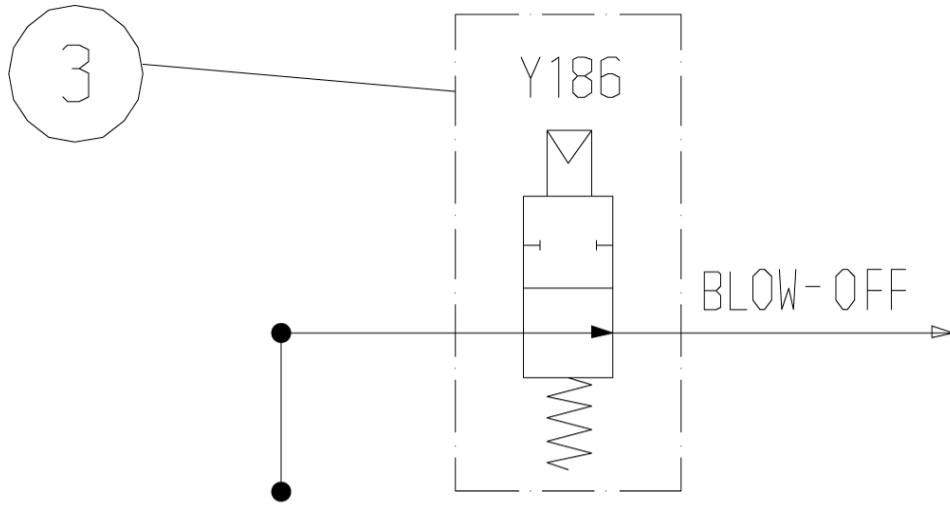
Ref.no	Part no Art.nr	Qty Qty	Description	Beskrivning	See page Se sidan	Remarks Anmärkningar
1	3222 3376 61	2	AIR VALVE	LUFTVENTIL		
2	3222 3376 63	2	AIR VALVE	LUFTVENTIL		
3	3222 3376 64	3	ASSEMBLY SET	MONTERINGSSATS		
4	3222 3376 65	1	PLUG	PLUGG		



1250 0164 82

Ref.no	Part no Art.nr	Qty Qty	Description	Beskrivning	See page Se sidan	Remarks Anmärkningar
	3222 3126 10	1	SPARE PARTS SET	RESERVDELSSATS		ITEM 9-20
	3222 3164 51	1	SEAL KIT	TÄTNINGSSATS		ITEMS 3-8
1	3222 3106 10	1	SOLENOID	MAGNETSPOLE		
2	6060 0002 56	1	SOLENOID VALVE	MAGNETVENTIL		
21	3222 3274 02	1	AERATION NIPPLE	LUFTNINGSNIPPEL		



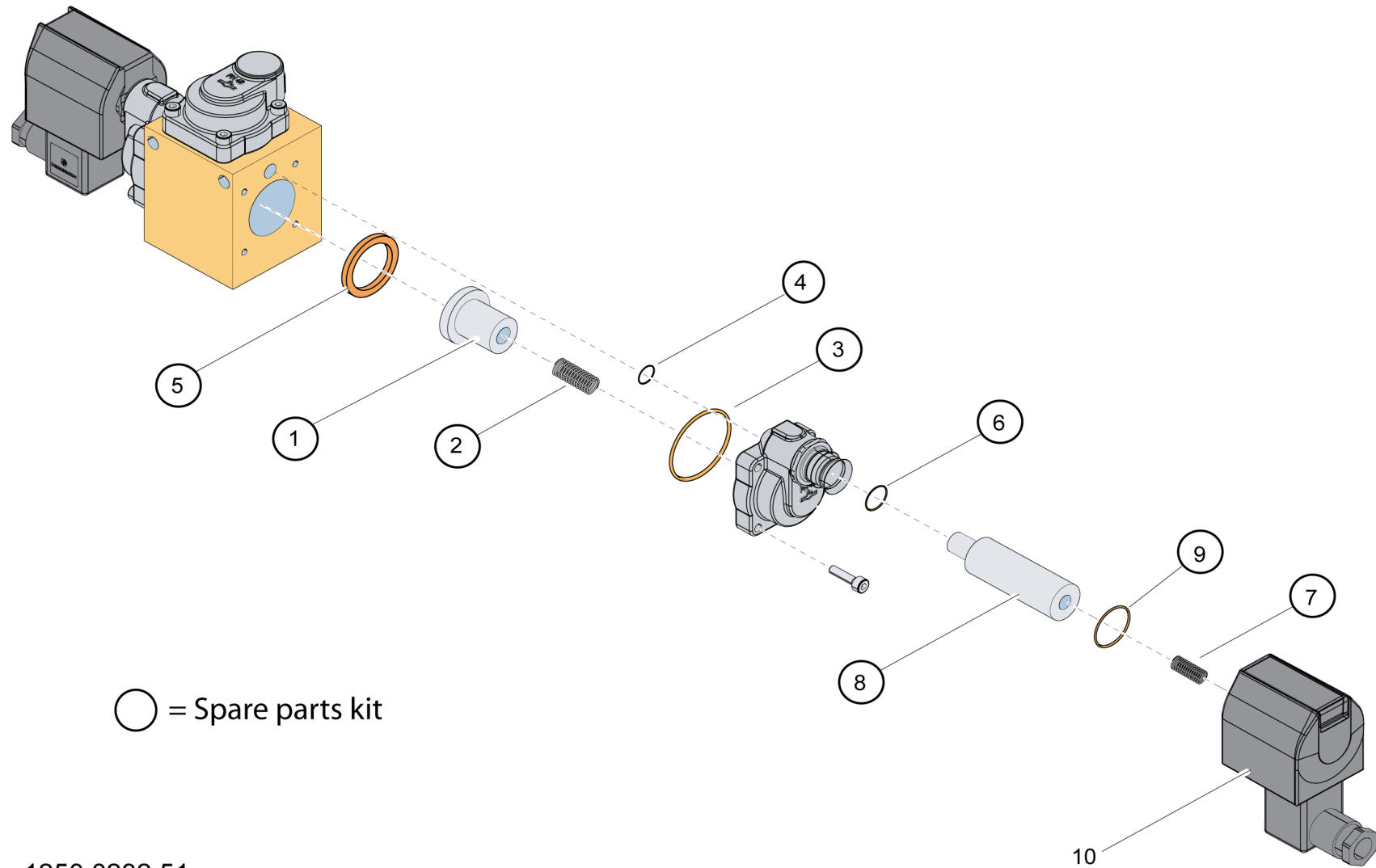


AIR SYSTEM / LUFTSYSTEM

3222 3198 13

WATERMIST WITH PRESSURE VESSEL

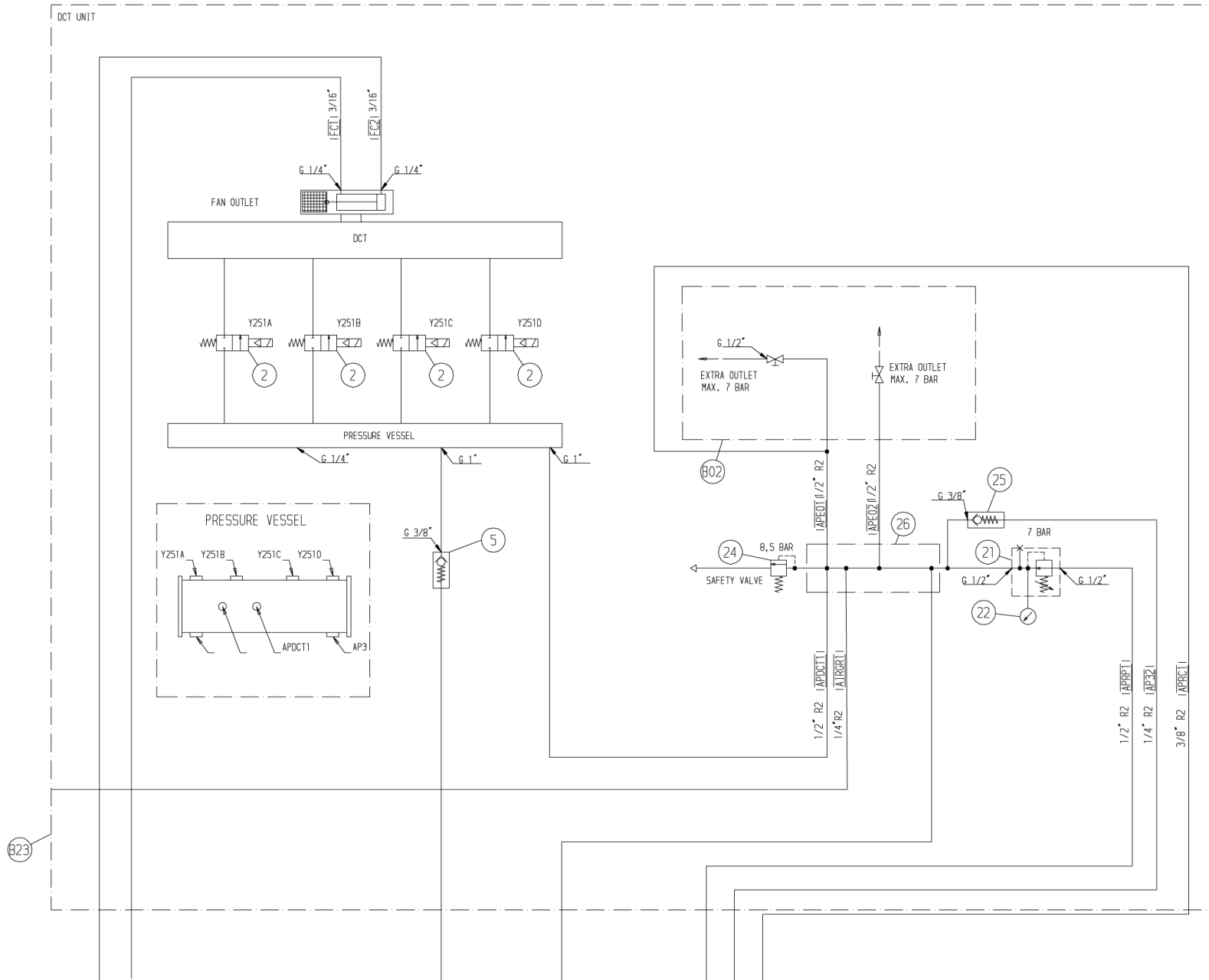
Ref.no	Part no Art.nr	Qty Qty	Description	Beskrivning	See page Se sidan	Remarks Anmärkningar
1	3222 3201 33	1	AIR RECEIVER	LUFTBEHÅLLARE		225L,35BAR
2	0832 1000 55	1	SAFETY VALVE	SÄKERHETSVENTIL		ISO 7-R 3/4 30 BAR 25 BAR EC
2	0832 1001 73	1	SAFETY VALVE	SÄKERHETSVENTIL		NPT 3/4 435 PSI - NPT 1 1 25 BAR ASME
2	0832 1001 90	1	SAFETY VALVE	SÄKERHETSVENTIL		ISO 7-R 3/4 35 BAR - G 1 35 BAR EC
2	0832 1001 91	1	SAFETY VALVE	SÄKERHETSVENTIL		NPT 3/4 505 PSI - NPT 1 1 34 BAR ASME
3	1089 0351 61	1	VALVE	VENTIL		SOLENOID VALVE 24/DC SOLENOID VALVE 24/DC
4	8202 0311 45	1	BALL VALVE	KULVENTIL		BAL-1A-25 G1"
5	3216 5034 00	1	PRESSURE GAUGE	TRYCKMÄTARE		0-40 BAR
7	3222 3247 88	1	NEEDLE VALVE	NÅLVENTIL		
9	3216 4844 00	1	NIPPLE	NIPPEL		
13	3222 2269 00	1	CHECK VALVE	BACKVENTIL		
15	8202 0311 78	1	BALL VALVE	KULVENTIL		BAL-1A 50 G2"
16	3222 3208 84	1	VALVE BLOCK	VENTILBLOCK	1017	
19	0852 0010 38	1	BALL VALVE	KULVENTIL		B8 25 G 1



VALVE BLOCK / VENTILBLOCK

3222 3208 84

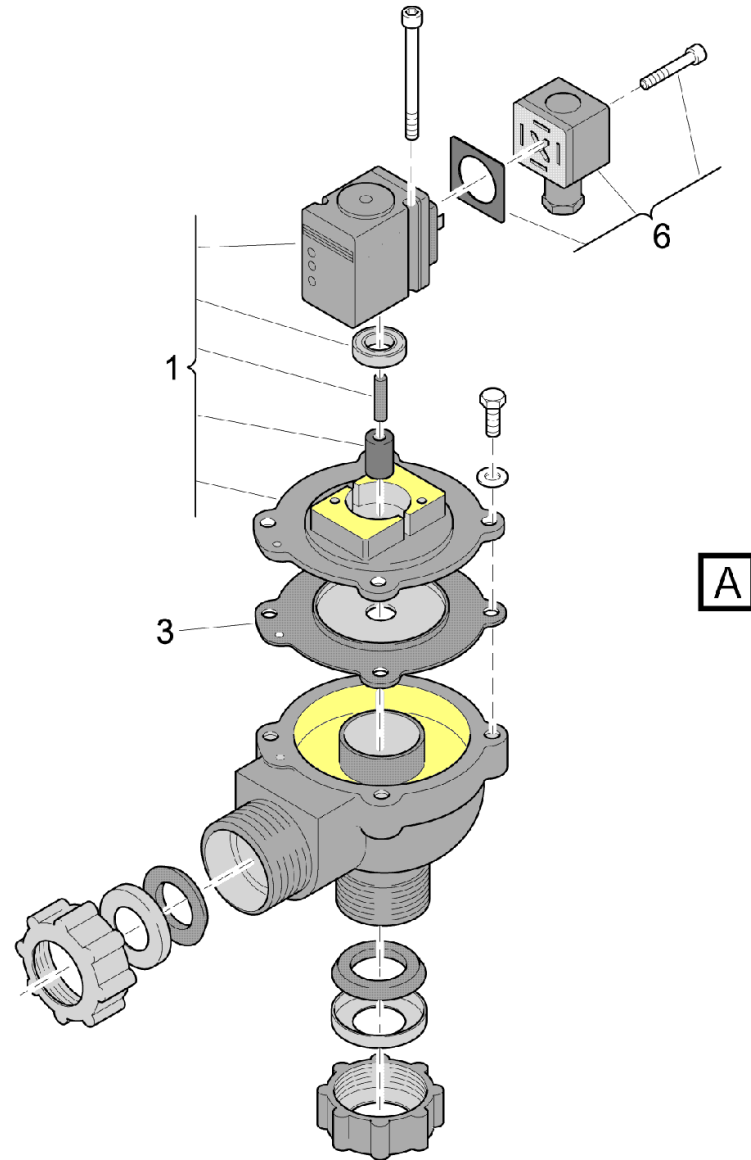
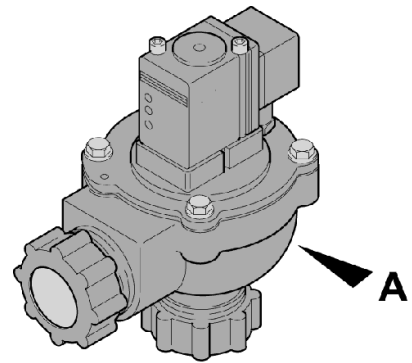
Ref.no	Part no Art.nr	Qty Qty	Description	Beskrivning	See page Se sidan	Remarks Anmärkningar
	3222 3328 43	1	REPAIR SET	REPARATIONSSATS		
1	-	3	PISTON	KOLV		NOT SOLD SEPARATELY
2	-	3	SPRING	FJÄDER		NOT SOLD SEPARATELY
3	-	3	SEAL	TÄTNING		NOT SOLD SEPARATELY
4	-	3	O-RING	O-RING		NOT SOLD SEPARATELY
5	-	3	RING	RING		NOT SOLD SEPARATELY
6	-	2	O-RING	O-RING		NOT SOLD SEPARATELY
7	-	2	SPRING	FJÄDER		NOT SOLD SEPARATELY
8	-	2	PLUNGER	PLUNGE		NOT SOLD SEPARATELY
9	-	2	O-RING	O-RING		NOT SOLD SEPARATELY
10	3222 3322 44	2	SOLENOID	MAGNETSPOLE		



Ref.no	Part no Art.nr	Qty Qty	Description	Beskrivning	See page Se sidan	Remarks Anmärkningar
2	3222 0438 00	4	MEMBRANE VALVE	MEMBRANVENTIL	1021	
5	3222 3356 89	1	CHECK VALVE	BACKVENTIL		
21	3222 3208 86	1	PRESS.REGULATOR	TRYCKREGULATOR	1023	35BAR
22	0872 1001 03	1	PRESSURE GAUGE	TRYCKMÄTARE		40 0 10 1751 UNF 7/16 BAR
24	3222 3167 54	1	SAFETY VALVE	SÄKERHETSVENTIL		FRIBLÅSANDE SÄV 1" PÖ=8.5 BAR
25	3222 3251 99	1	CHECK VALVE	BACKVENTIL		
26	3222 3080 73	1	DISTRIBUT.BLOCK	FÖRDELN.BLOCK		

MEMBRANE VALVE / MEMBRANVENTIL

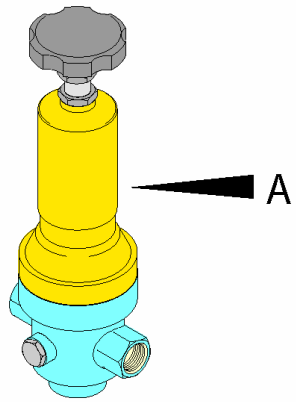
3222 0438 00



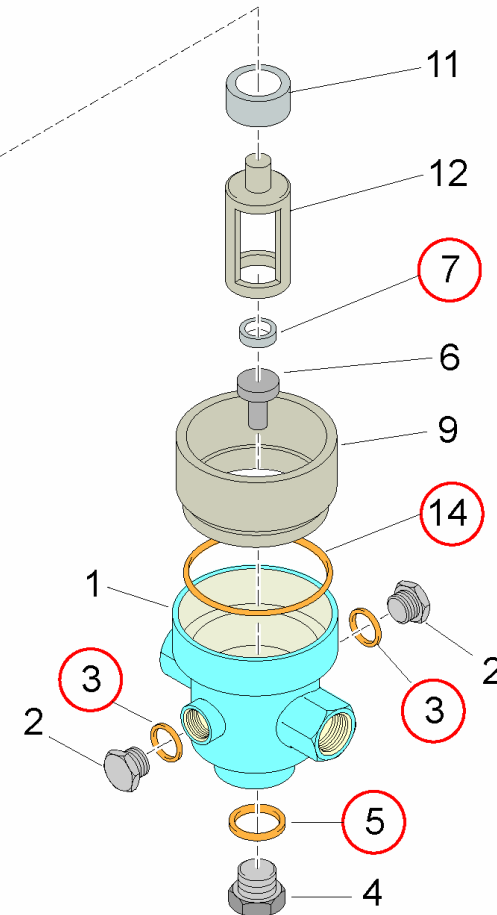
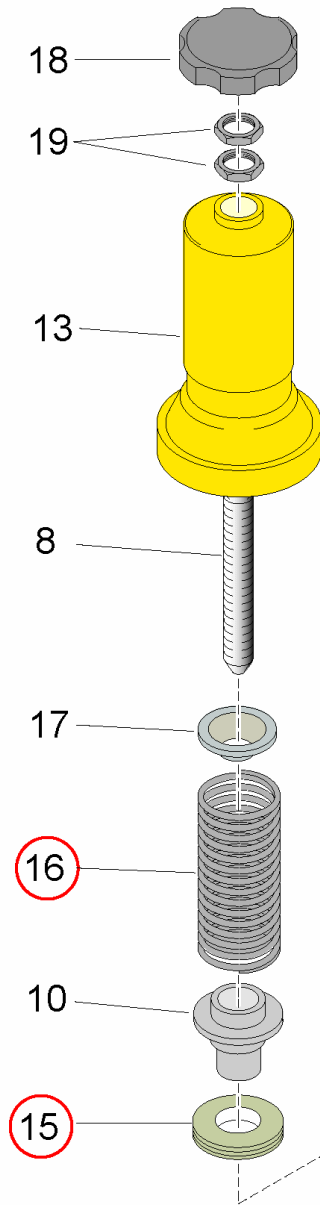
1250 0047 37


MEMBRANE VALVE / MEMBRANVENTIL**3222 0438 00**

Ref.no	Part no Art.nr	Qty Qty	Description	Beskrivning	See page Se sidan	Remarks Anmärkningar
1	-	1	COIL	SPOLE		NOT SOLD SEPARATELY
3	3222 3141 10	1	DIAPHRAGM	MEMBRAN		
6	-	1	CONNECTOR	KONTAKTDON		



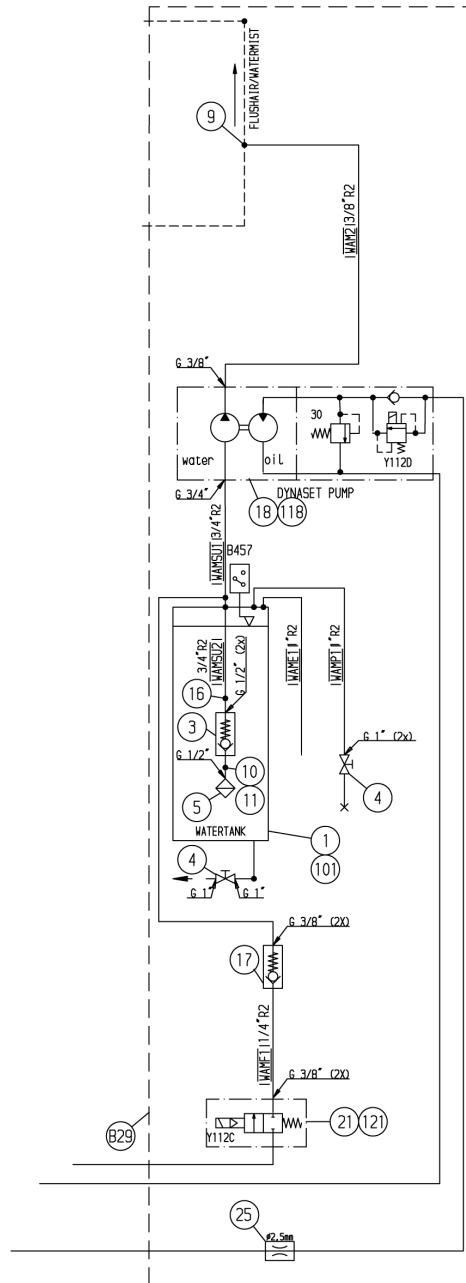
A



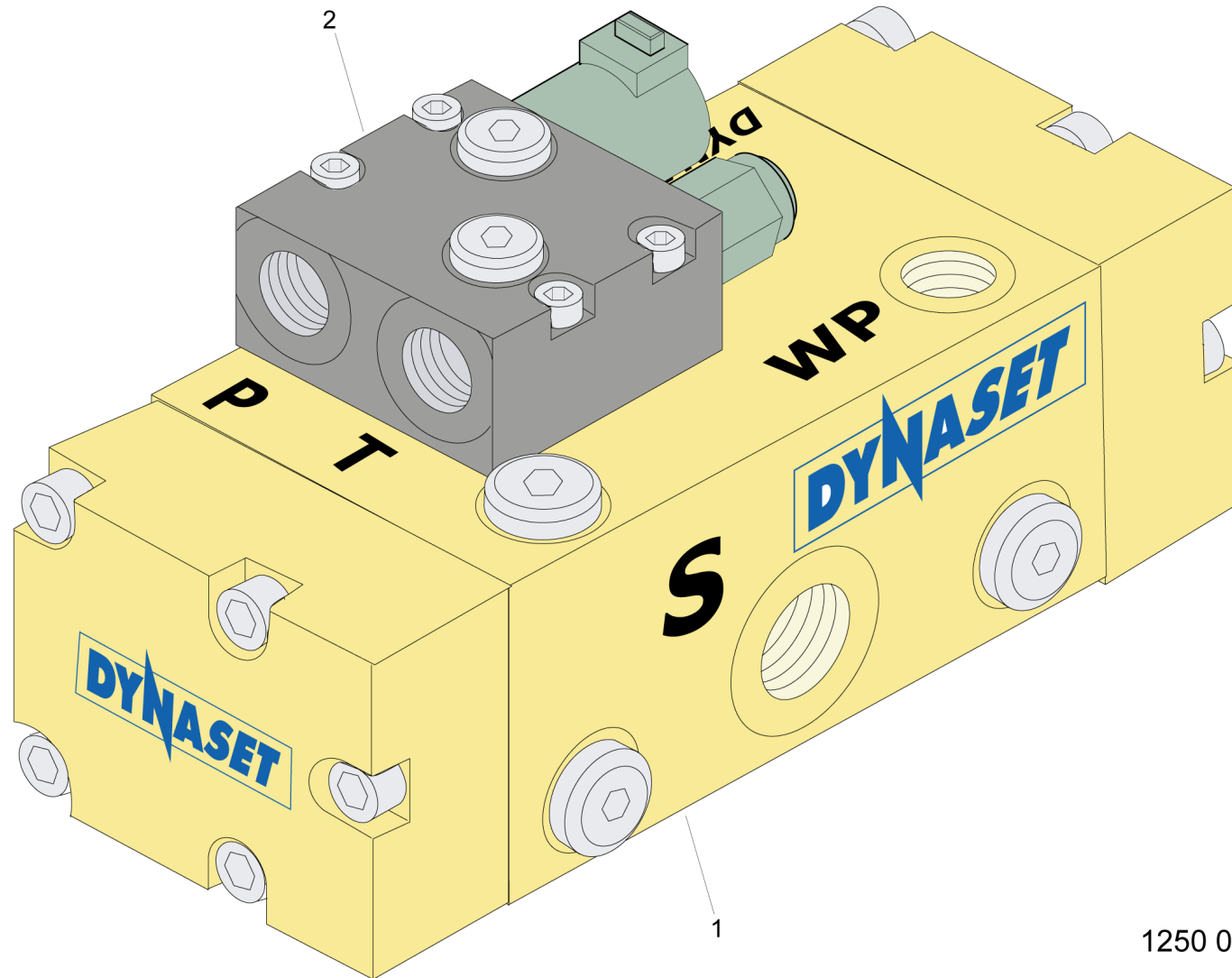
Note :  = Spare Part Kit

1250 0195 41

Ref.no	Part no Art.nr	Qty Qty	Description	Beskrivning	See page Se sidan	Remarks Anmärkningar
	3222 3309 85	1	SPARE PARTS SET	RESERVDELSSATS		POS3,5,7,14-16
1	-	1	BODY	KROPP		NOT SOLD SEPARATELY
2	-	2	PLUG	PLUGG		NOT SOLD SEPARATELY
3	-	2	O-RING	O-RING		NOT SOLD SEPARATELY
4	-	1	PLUG	PLUGG		NOT SOLD SEPARATELY
5	-	1	O-RING	O-RING		NOT SOLD SEPARATELY
6	-	1	HOLDER	HÅLLARE		NOT SOLD SEPARATELY
7	-	1	SEAL	TÄTNING		NOT SOLD SEPARATELY
8	-	1	SCREW	SKRUV		NOT SOLD SEPARATELY
9	-	1	GUIDE	STYRNING		NOT SOLD SEPARATELY
10	-	1	PISTON	KOLV		NOT SOLD SEPARATELY
11	-	1	SPACER	DISTANS		NOT SOLD SEPARATELY
12	-	1	REGULATOR	REGULATOR		NOT SOLD SEPARATELY
13	-	1	CAP	HUV		NOT SOLD SEPARATELY
14	-	1	O-RING	O-RING		NOT SOLD SEPARATELY
15	-	1	RING	RING		NOT SOLD SEPARATELY
16	-	1	SPRING	FJÄDER		NOT SOLD SEPARATELY
17	-	1	WASHER	BRICKA		NOT SOLD SEPARATELY
18	3222 3309 86	1	STEERING WHEEL	RATT		
19	-	2	WASHER	BRICKA		NOT SOLD SEPARATELY



Ref.no	Part no Art.nr	Qty Qty	Description	Beskrivning	See page Se sidan	Remarks Anmärkningar
1	3222 3308 57	1	WATER TANK	VATTENTANK		
3	3222 3438 27	1	CHECK VALVE	BACKVENTIL		
4	8202 0311 45	1	BALL VALVE	KULVENTIL		BAL-1A-25 G1"
5	0803 5010 15	1	STRAINER	SIL		SS G 1/2 105 - - - 46 - -
9	3216 0001 51	1	NIPPLE	NIPPEL		
10	3176 6515 00	1	NIPPLE	NIPPEL		UNF 7/8 - G 1/2 UNF 7/8 - G 1/2
11	3176 8490 00	1	NIPPLE	NIPPEL		UNF 7/8 - G 1/2
16	3176 6516 00	1	NIPPLE	NIPPEL		UN 1 1/16 - G 1/2
17	3222 3356 89	1	CHECK VALVE	BACKVENTIL		
18	3222 3325 43	1	WATER PUMP	VATTENPUMP	1027	
21	3217 8862 10	1	DIRECTION VALVE	RIKTNINGSVENTIL	1033	2/2, G3/8", 16 BAR, 24V DC
25	3217 6513 07	1	RESTRICTION	STRYPNING		



1250 0263 91

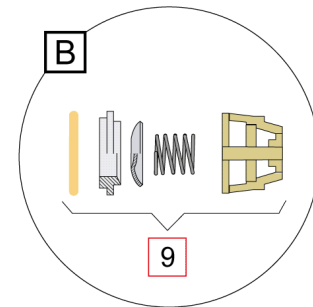
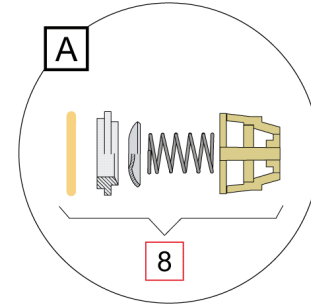
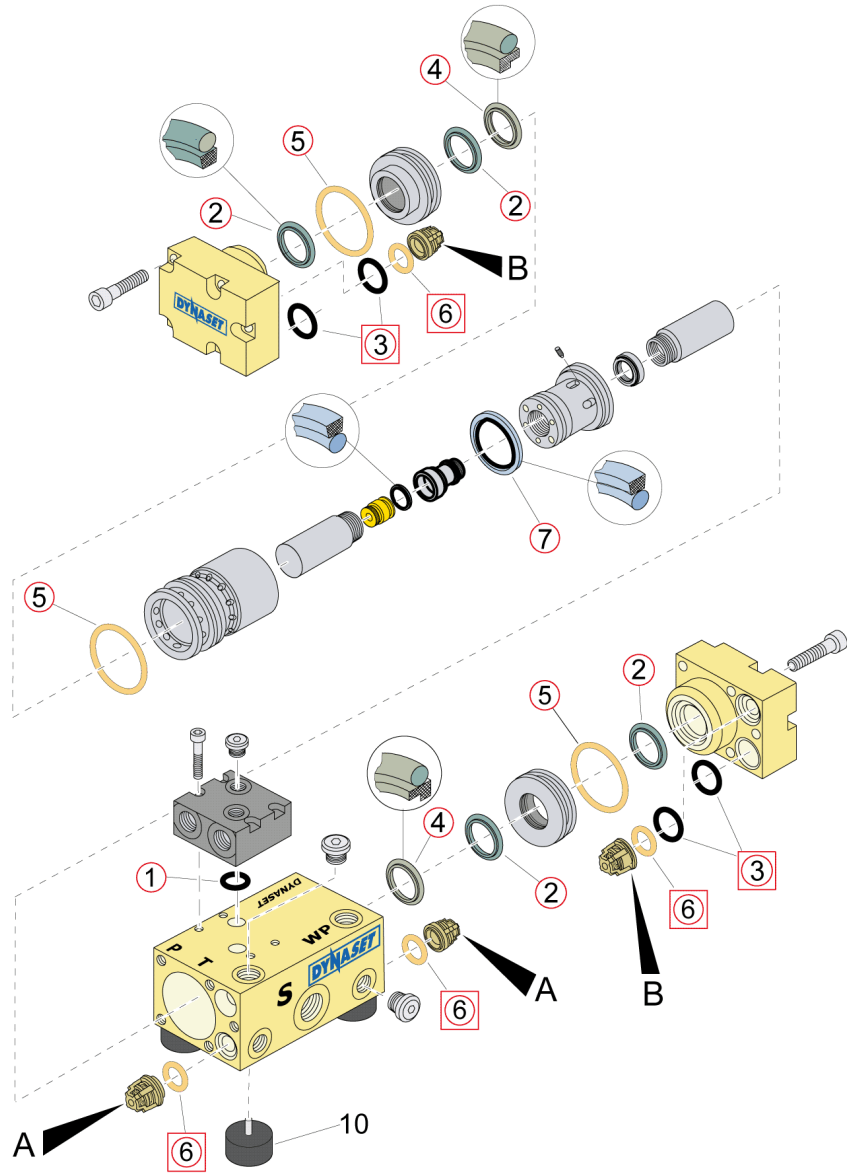
WATER PUMP / VATTENPUMP**3222 3325 43**

Ref.no	Part no Art.nr	Qty Qty	Description	Beskrivning	See page Se sidan	Remarks Anmärkningar
1	3222 3314 66	1	WATER PUMP	VATTENPUMP	1029	
2	3222 3325 40	1	VALVE BLOCK	VENTILBLOCK	1031	

WATER PUMP / VATTENPUMP

3222 3314 66

Note ○ = Seal kit
Note □ = Valve kit



1250 0301 80

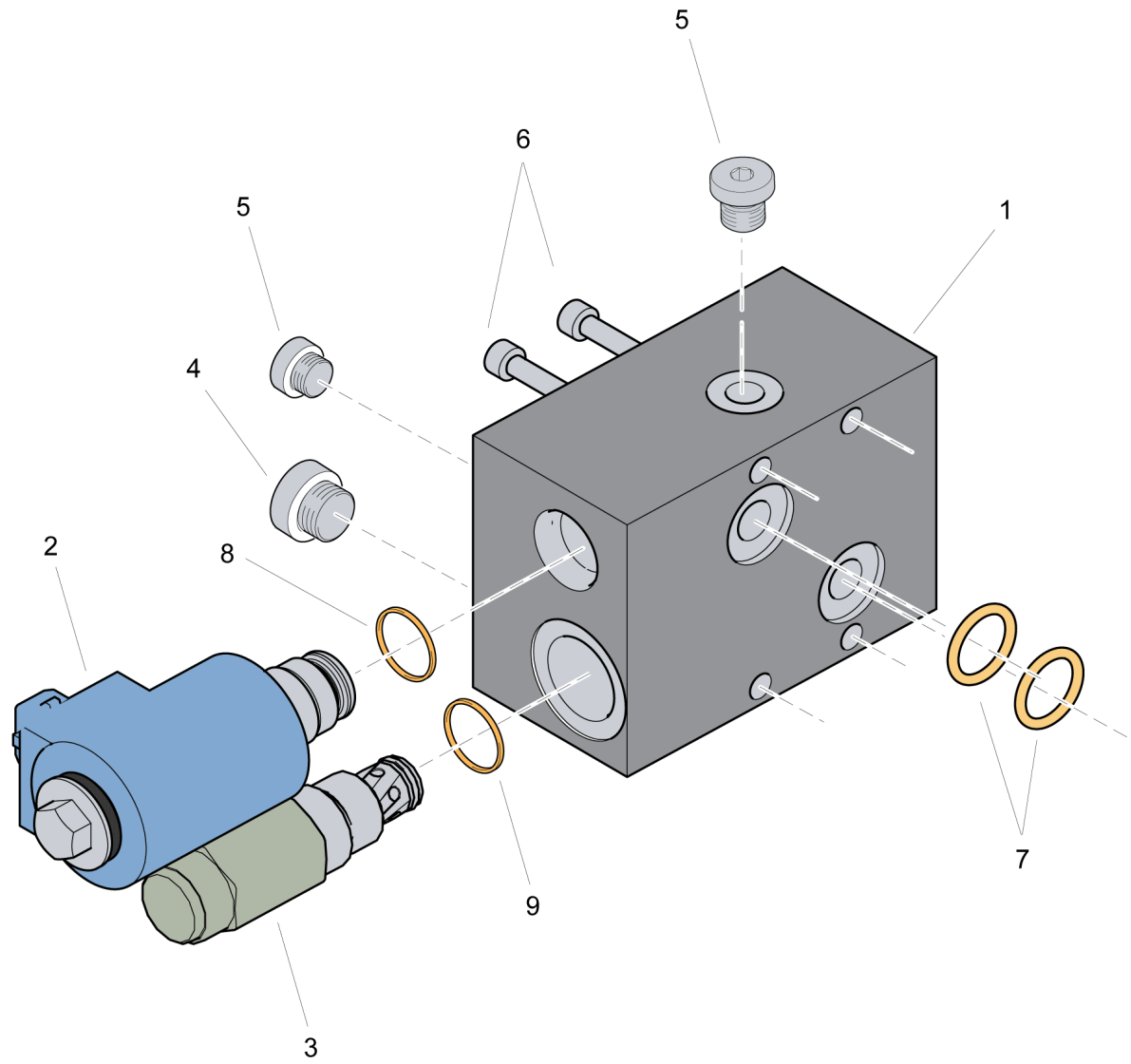
WATER PUMP / VATTENPUMP

3222 3314 66

Ref.no	Part no Art.nr	Qty Qty	Description	Beskrivning	See page Se sidan	Remarks Anmärkningar
	3222 3331 20	1	SEAL KIT	TÄTNINGSSATS		POS 1-7
	3222 3331 21	1	VALVE SET	VENTILSATS		POS 3, 6, 8, 9
1	-	2	SEAL	TÄTNING		NOT SOLD SEPARATELY INCLUDES IN 3222333120
2	-	4	PISTON SEAL	KOLVTÄTNING		NOT SOLD SEPARATELY INCLUDES IN 3222333120
3	-	8	SEAL	TÄTNING		NOT SOLD SEPARATELY INCLUDES IN 3222333120 AND 3222333121
4	-	2	PISTON SEAL	KOLVTÄTNING		NOT SOLD SEPARATELY INCLUDES IN 3222333120
5	-	3	SEAL	TÄTNING		NOT SOLD SEPARATELY INCLUDES IN 3222333120
6	-	8	SEAL	TÄTNING		NOT SOLD SEPARATELY INCLUDES IN 3222333120 AND 3222333121
7	-	1	SEAL	TÄTNING		NOT SOLD SEPARATELY INCLUDES IN 3222333120
8	-	2	VALVE	VENTIL		NOT SOLD SEPARATELY INCLUDES IN 3222333121
9	-	2	VALVE	VENTIL		NOT SOLD SEPARATELY INCLUDES IN 3222333121
10	6060 0001 11	4	RUBBER CUSHION	DISTANSELEMENT		

VALVE BLOCK / VENTILBLOCK

3222 3325 40

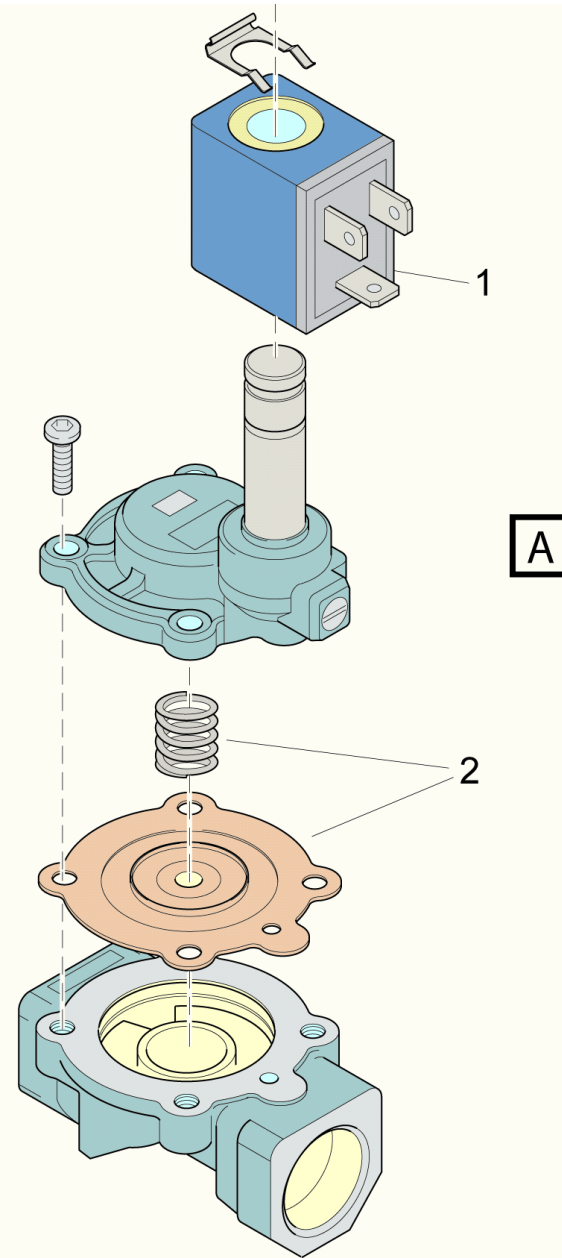
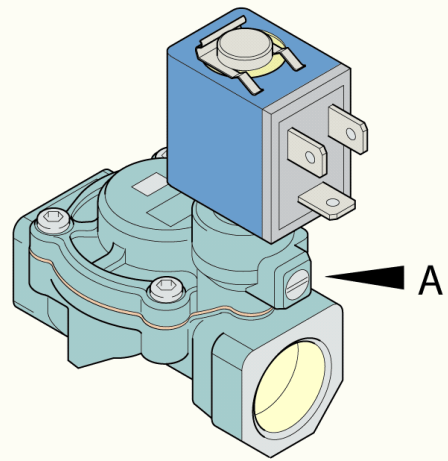


1250 0233 82

VALVE BLOCK / VENTILBLOCK

3222 3325 40

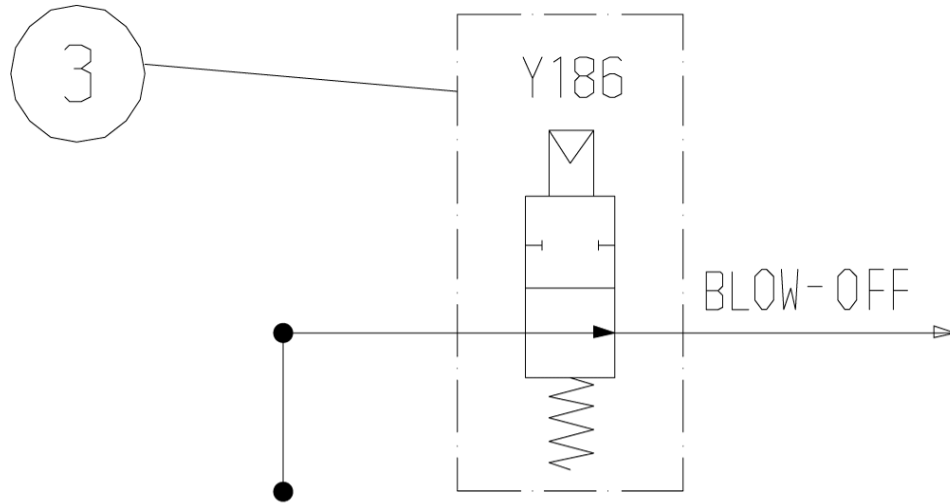
Ref.no	Part no Art.nr	Qty Qty	Description	Beskrivning	See page Se sidan	Remarks Anmärkningar
	3222 3331 22	1	SEAL KIT	TÄTNINGSSATS		POS. 4,5,7-9
1	-	1	VALVE BLOCK	VENTILBLOCK		NOT SOLD SEPARATELY
2	3222 3325 41	1	VALVE	VENTIL		EMP21V AMP
3	3222 3325 42	1	VALVE	VENTIL		RV10-20F
4	-	1	PLUG	PLUGG		NOT SOLD SEPARATELY
5	-	2	PLUG	PLUGG		NOT SOLD SEPARATELY
6	0211 1256 03	4	SCREW	SKRUV		MC6S M 6 X 60 - 8.8 FZB
7	-	2	O-RING	O-RING		NOT SOLD SEPARATELY
8	-	1	SEAL KIT	TÄTNINGSSATS		FOR POS 2, NOT SOLD SEPARATELY
9	-	1	SEAL KIT	TÄTNINGSSATS		FOR POS 3, NOT SOLD SEPARATELY



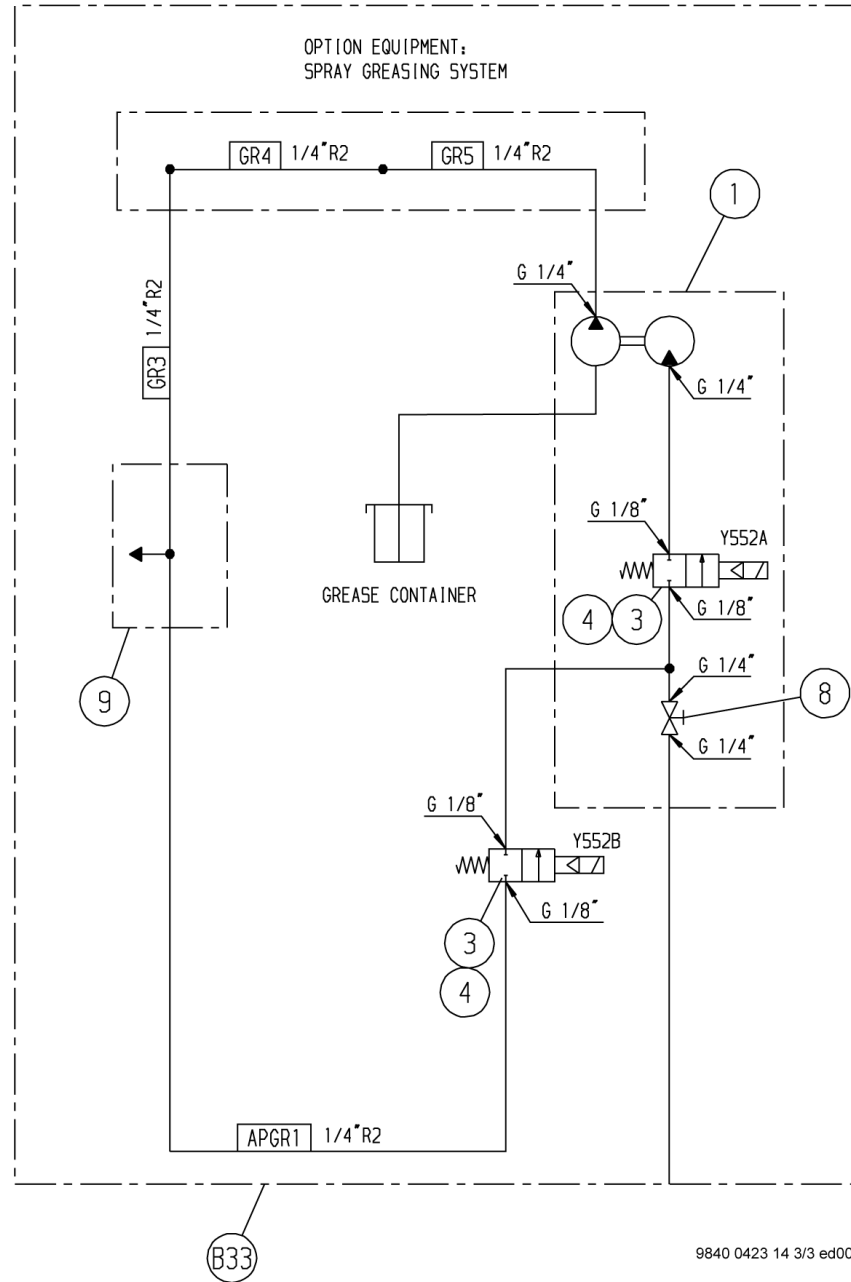
1250 0159 57

DIRECTION VALVE / RIKTNINGSVENTIL**3217 8862 10****2/2, G3/8", 16 BAR, 24V DC**

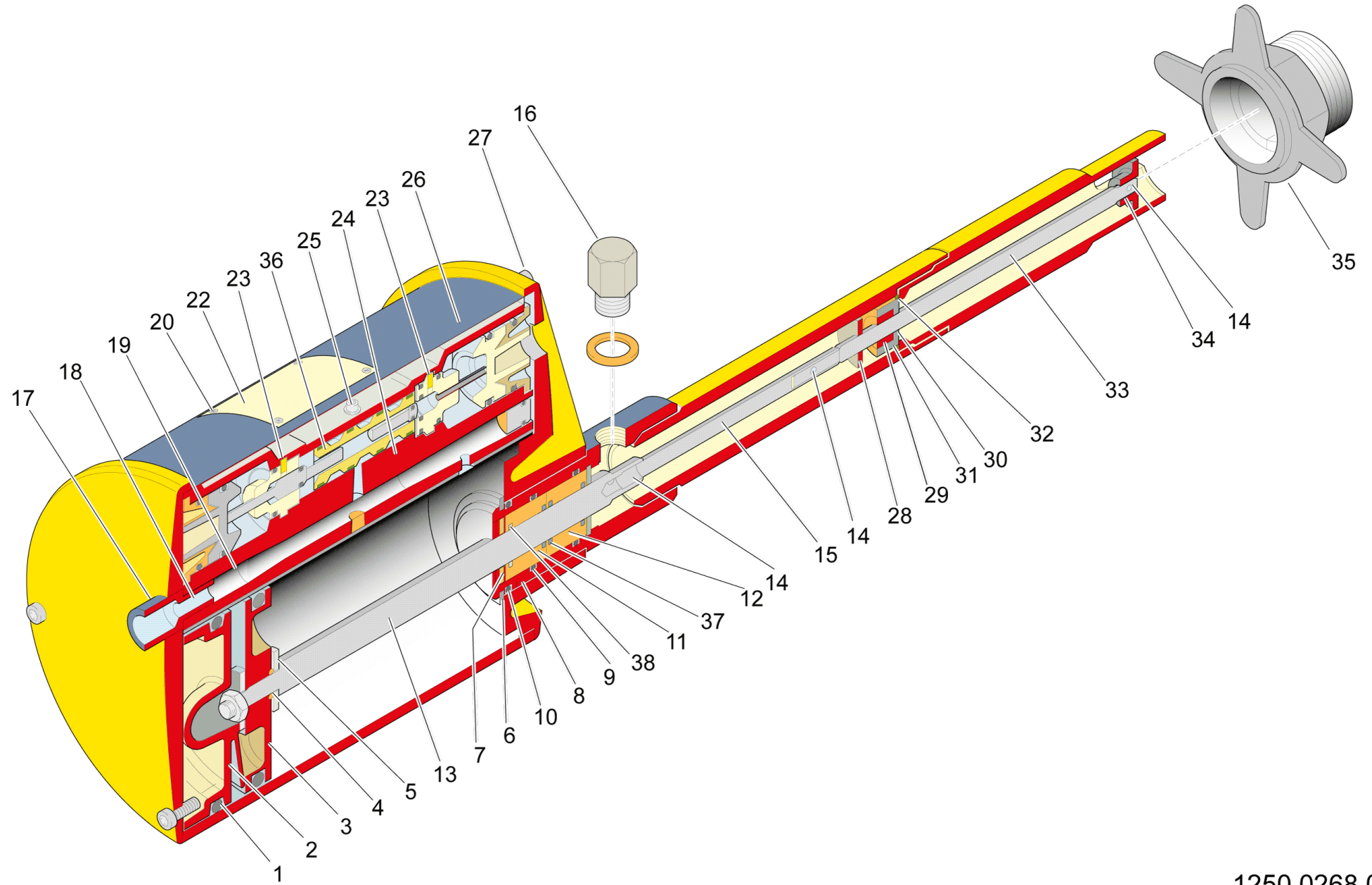
Ref.no	Part no Art.nr	Qty Qty	Description	Beskrivning	See page Se sidan	Remarks Anmärkningar
1	3217 8862 12	1	COIL	SPOLE		
2	3217 8862 14	1	REPAIR SET	REPARATIONSSATS		



Ref.no	Part no Art.nr	Qty Qty	Description	Beskrivning	See page Se sidan	Remarks Anmärkningar
3	1089 0351 61	1	VALVE	VENTIL		SOLENOID VALVE 24/DC SOLENOID VALVE 24/DC



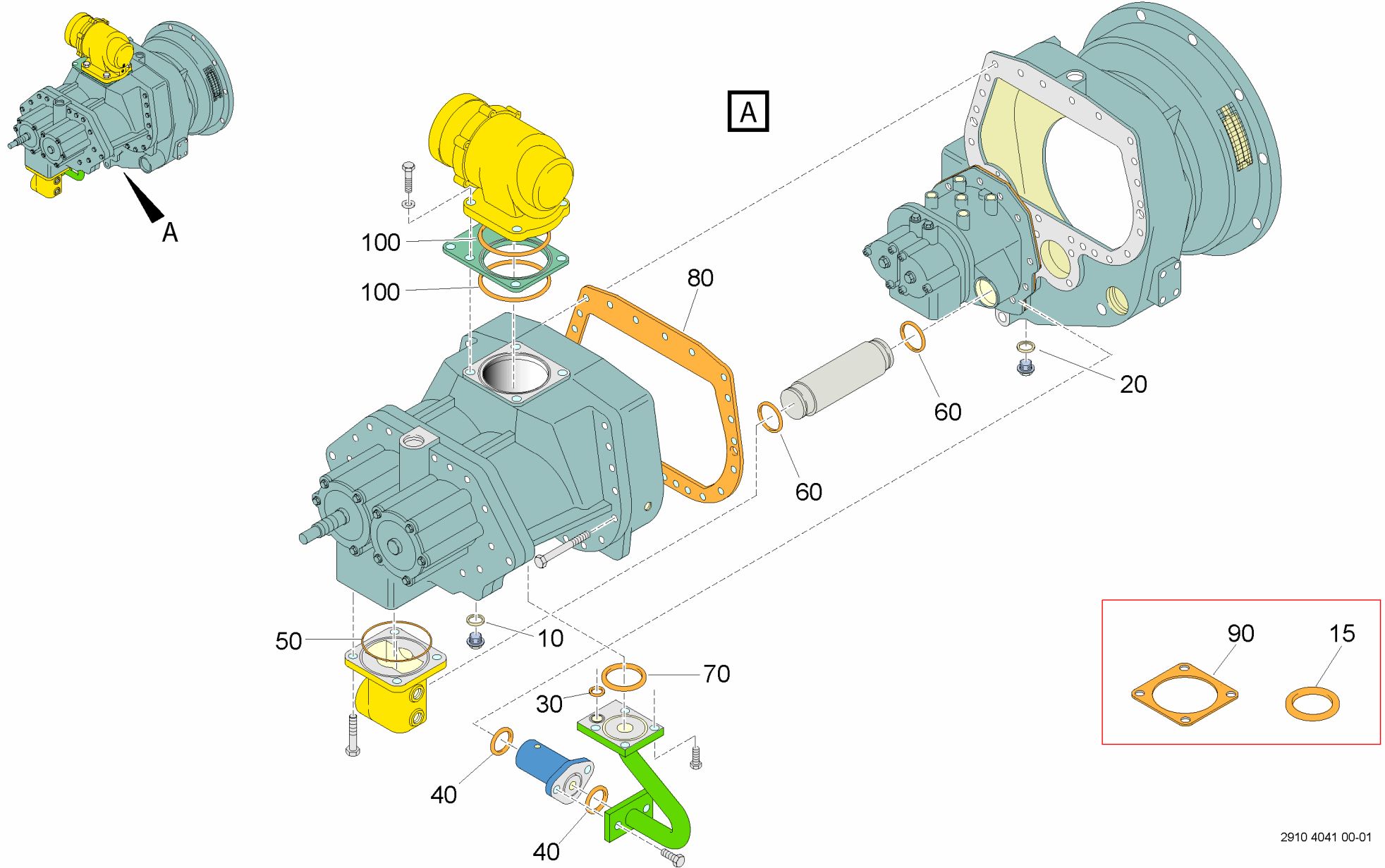
Ref.no	Part no Art.nr	Qty Qty	Description	Beskrivning	See page Se sidan	Remarks Anmärkningar
1	3222 3358 74	1	GREASE PUMP	FETTPUMP	1039	
3	8204 0498 97	1	SOLENOID VALVE	MAGNETVENTIL		24V DC
4	9124 8081 00	1	CONNECT. PLATE	ANSLUTN.PLATTA		
9	3222 3255 57	1	JET NOZZLE	DYSA		



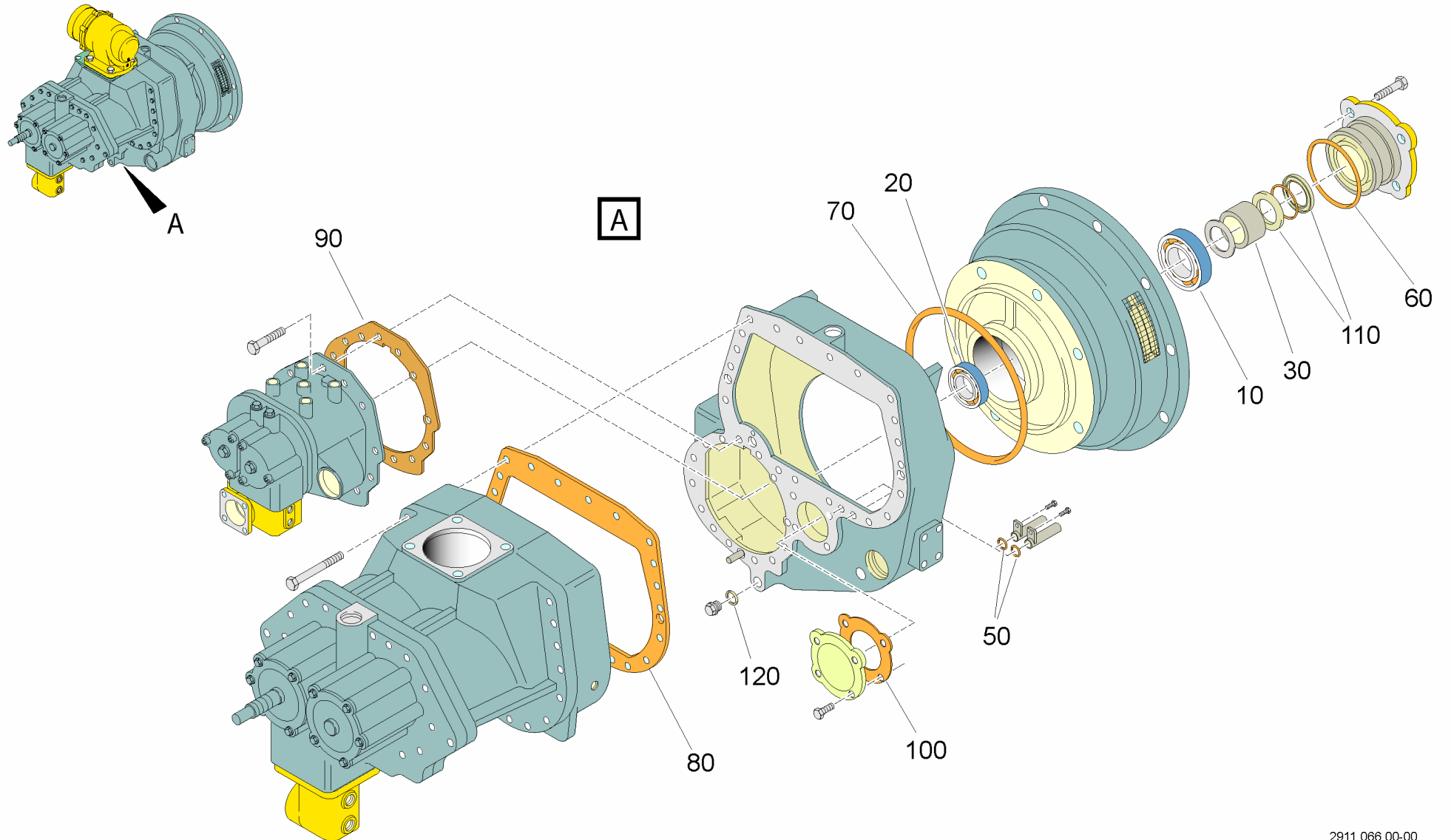
GREASE PUMP / FETTPUMP

3222 3358 74

Ref.no	Part no Art.nr	Qty Qty	Description	Beskrivning	See page Se sidan	Remarks Anmärkningar
	3222 3051 47	1	AIR KIT	LUFTSATS		INCLUDES 17-19
	3222 3051 51	1	PISTON SET	KOLVSATS		INCLUDES 14 AND 34
	3222 3358 88	1	SEAL KIT	TÄTNINGSSATS		INCLUDES 1,4,6-9,37-38
	3222 3358 89	1	REPAIR KIT	RENOVERINGSSATS		INCLUDES 1,3-11,14,17-20,22 24-25,27
	3222 3358 90	1	SEAL KIT	TÄTNINGSSATS		INCLUDES 14,29,33-34,37
	3222 3358 91	1	REPAIR KIT	RENOVERINGSSATS		INCLUDES 12-14,28-33
16	3222 3051 52	1	CHECK VALVE	BACKVENTIL		COMPL.
24	3222 3051 46	1	MECH. COMPONENT	MEK. KOMPONENT		ITEM 24
35	3222 3051 53	1	SCREW	SKRUV		
36	3222 3051 48	1	REPAIR KIT	RENOVERINGSSATS		ITEM 36

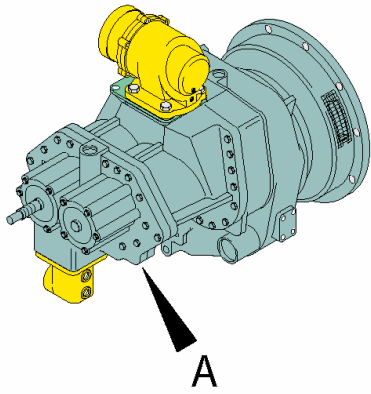


Ref.no	Part no Art.nr	Qty Qty	Description	Beskrivning	See page Se sidan	Remarks Anmärkningar
--------	-------------------	------------	-------------	-------------	----------------------	-------------------------

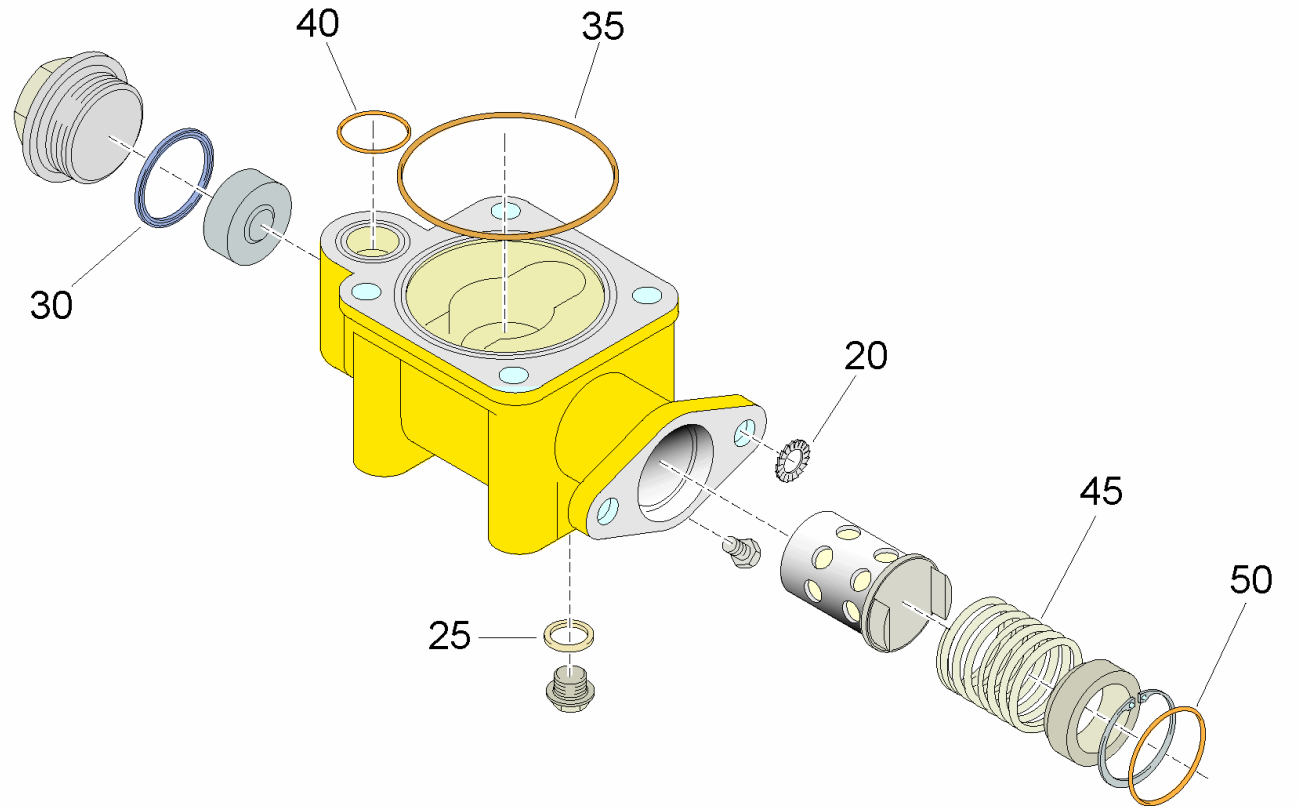


2911 066 00-00

Ref.no	Part no Art.nr	Qty Qty	Description	Beskrivning	See page Se sidan	Remarks Anmärkningar
--------	-------------------	------------	-------------	-------------	----------------------	-------------------------



A



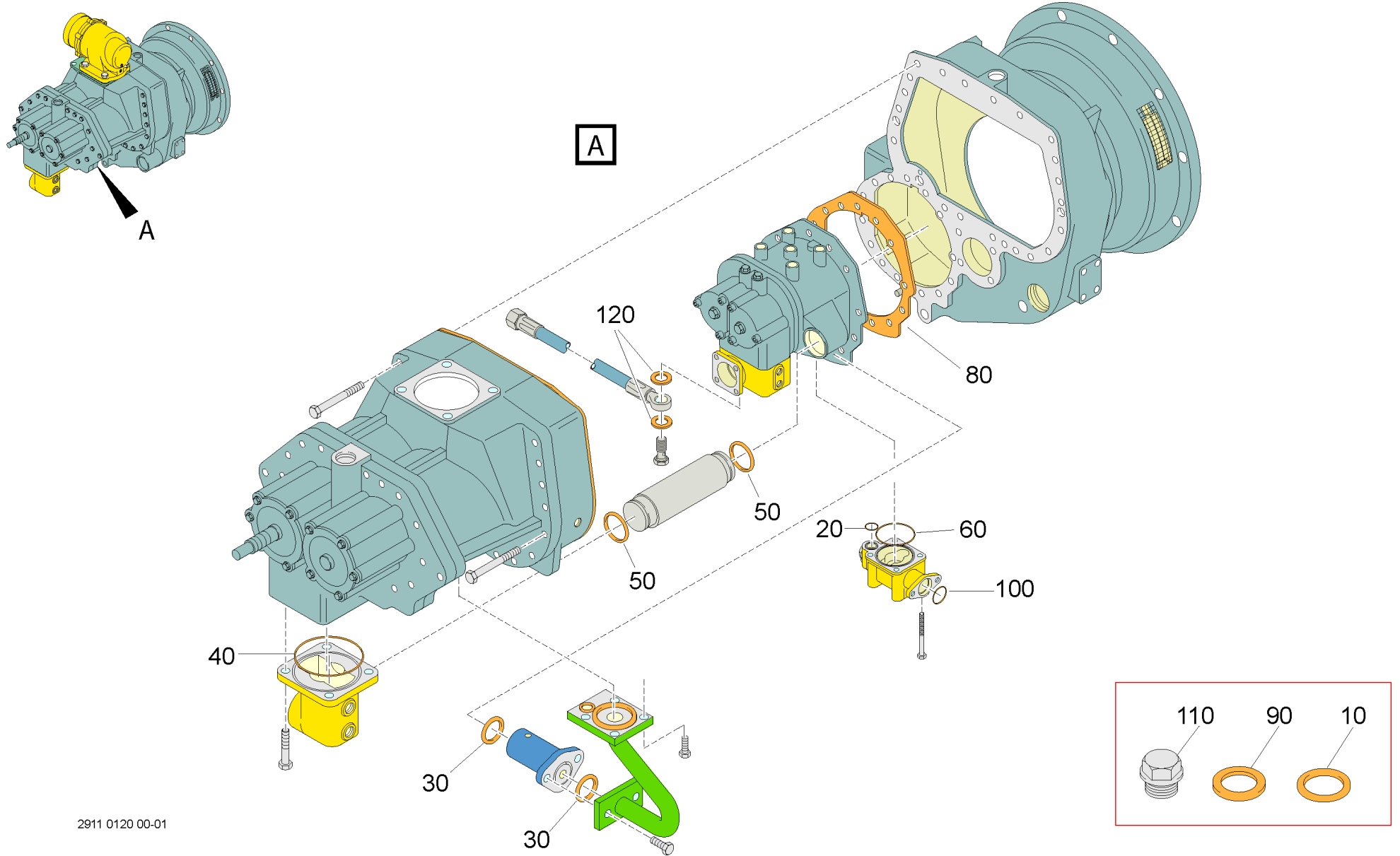
2911 0118 00-00

SERVICE KIT / SERVICE KIT

2911 0118 00

OIL STOP VALVE INCL. POS 20,25, 30,35,40,45,50

Ref.no	Part no Art.nr	Qty Qty	Description	Beskrivning	See page Se sidan	Remarks Anmärkningar
--------	-------------------	------------	-------------	-------------	----------------------	-------------------------



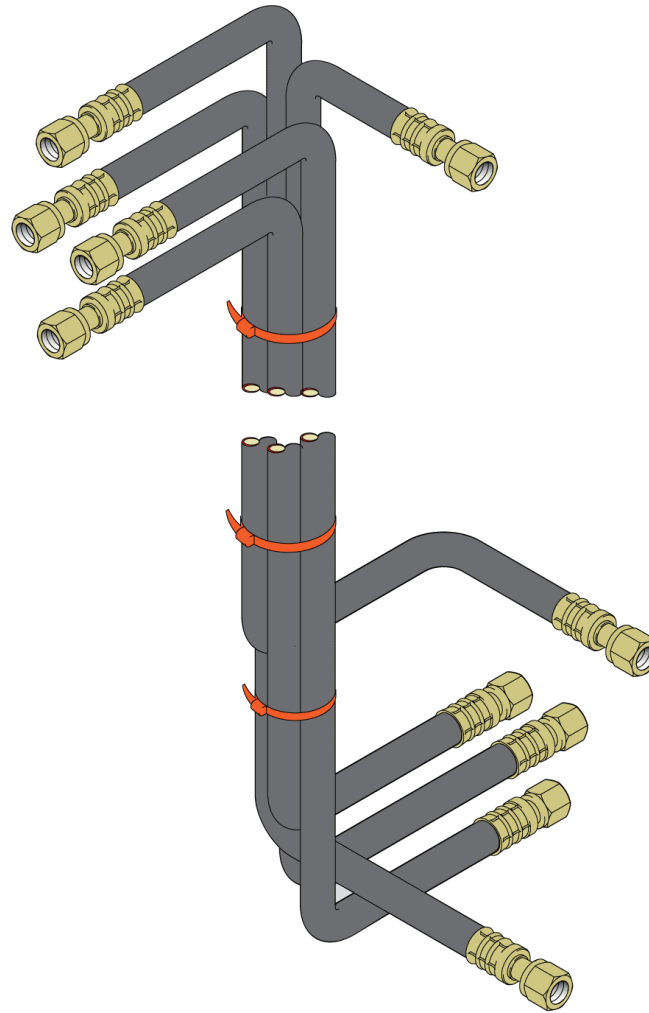
2911 0120 00-01

Ref.no	Part no Art.nr	Qty Qty	Description	Beskrivning	See page Se sidan	Remarks Anmärkningar
--------	-------------------	------------	-------------	-------------	----------------------	-------------------------

HOSE SET COMPL. / SLANGSATS KOMPL
LIST OF CONTENTS

Part no Art.nr	Description	Beskrivning	See page Se sidan	Remarks Anmärkningar
-	HOSE SET COMPL.	SLANGSATS KOMPL	1050	
3222 3313 56	- HOSE SET	SLANGSATS	1061	WIDENING KIT
3222 3112 49	- HOSE SET	SLANGSATS	1063	WATERMIST PREPLUMBED
3222 3246 07	- HOSE SET	SLANGSATS	1065	WM 25/35BAR EC ASME
3222 3328 84	- HOSE SET	SLANGSATS	1067	WATERMIST DYNASET STD
3222 3328 85	- HOSE SET	SLANGSATS	1069	WATERMIST DYNASET ARC- TIC
3316 1010 47	- HOSE SET	SLANGSATS	1071	400L ARCTIC WATERMIST DYNASET NON PRESSURIZED
3316 1010 48	- HOSE SET	SLANGSATS	1073	WATERMIST DYNASET 400L ARCTIC

HOSE SET COMPL. / SLAGSATS KOMPL



HOSE SET COMPL. / SLANGSATS KOMPL

Ref.no	Part no Art.nr	Qty Qty	Description	Beskrivning	See page Se sidan	Remarks Anmärkningar
ABL1	3176 6854 00	1	HOSE ASSEMBLY	SLANGLEDNING		6,3X 600 R2AT
AIRGR1	0574 0318 11	1	HOSE ASSEMBLY	SLANGLEDNING		6,3X 3500 R2AT
APDCT1	0574 2267 11	1	HOSE ASSEMBLY	SLANGLEDNING		12,5X 1000 R2AT
APE01	0574 2280 11	1	HOSE ASSEMBLY	SLANGLEDNING		12,5X 2600 R2AT
APE02	0574 2325 11	1	HOSE ASSEMBLY	SLANGLEDNING		12,5X 3300 R2AT
APF1	0574 0253 11	1	HOSE ASSEMBLY	SLANGLEDNING		6,3X 300 R2AT ENGINE
APGR2	0574 0294 11	1	HOSE ASSEMBLY	SLANGLEDNING		6,3X 6000 R2AT
APGR3	0574 0278 11	1	HOSE ASSEMBLY	SLANGLEDNING		6,3X 2200 R2AT
APOIL1	0574 2267 11	1	HOSE ASSEMBLY	SLANGLEDNING		12,5X 1000 R2AT
APOIL2	0574 2273 11	1	HOSE ASSEMBLY	SLANGLEDNING		12,5X1600 R2AT
APOIL3	0574 0065 82	1	HOSE ASSEMBLY	SLANGLEDNING		12,5X 950 R2AT
APRP1	0574 0065 49	1	HOSE ASSEMBLY	SLANGLEDNING		12,5X 310 R2AT
AP01	3222 3318 85	1	HOSE	SLANG		
AP02	3222 3318 86	1	HOSE	SLANG		
AP11	3176 5221 00	1	HOSE ASSEMBLY	SLANGLEDNING		6,3X 1800 R2AT
AP13	0574 0064 50	1	HOSE ASSEMBLY	SLANGLEDNING		6,3X 1900 R2AT
AP14	3176 6486 00	1	HOSE ASSEMBLY	SLANGLEDNING		6,3X 1000 R2AT VP
AP15	3222 3185 87	1	HOSE ASSEMBLY	SLANGLEDNING		1071 HITEMP 38X1100
AP16	5507 6438 00	1	HOSE ASSEMBLY	SLANGLEDNING		1071 HITEMP 38X2050 FA6226PPP0800
AP17	3222 3185 86	1	HOSE ASSEMBLY	SLANGLEDNING		1071 HITEMP 38X1400
AP18	0574 1255 76	1	HOSE ASSEMBLY	SLANGLEDNING		1071 HITEMP 38X2500
AP19	0574 0255 11	1	HOSE ASSEMBLY	SLANGLEDNING		6,3X 400 R2AT
AP2	3222 3282 03	1	HOSE	SLANG		
AP21	0574 2270 11	1	HOSE ASSEMBLY	SLANGLEDNING		12,5X1300 R2AT
AP22	0574 0315 11	1	HOSE ASSEMBLY	SLANGLEDNING		6,3X 2300 R2AT
AP3	0574 0325 11	1	HOSE ASSEMBLY	SLANGLEDNING		6,3X 4100 R2AT
AP32	3176 6854 00	1	HOSE ASSEMBLY	SLANGLEDNING		6,3X 600 R2AT
AP33	0574 0328 11	1	HOSE ASSEMBLY	SLANGLEDNING		6,3X 220 R2AT
AP34	0574 0253 11	1	HOSE ASSEMBLY	SLANGLEDNING		6,3X 300 R2AT ENGINE
AP5	3176 7457 00	1	HOSE ASSEMBLY	SLANGLEDNING		6,3X 350 R2AT
AP6	3176 7457 00	1	HOSE ASSEMBLY	SLANGLEDNING		6,3X 350 R2AT
AP7	0574 0255 11	1	HOSE ASSEMBLY	SLANGLEDNING		6,3X 400 R2AT
BJL1	0574 0000 23	1	HOSE ASSEMBLY	SLANGLEDNING		10 X 2100 R2AT
BJL11	3176 5681 00	1	HOSE ASSEMBLY	SLANGLEDNING		10 X 600 R2AT

HOSE SET COMPL. / SLANGSATS KOMPL

Ref.no	Part no Art.nr	Qty Qty	Description	Beskrivning	See page Se sidan	Remarks Anmärkningar
BJL12	0574 1262 11	1	HOSE ASSEMBLY	SLANGLEDNING		10 X 750 R2AT
BJL2	0574 0000 23	1	HOSE ASSEMBLY	SLANGLEDNING		10 X 2100 R2AT
BJU1	0574 1321 11	1	HOSE ASSEMBLY	SLANGLEDNING		10 X 2500 R2AT
BJU1	3176 6975 00	1	HOSE ASSEMBLY	SLANGLEDNING		10 X 2400 R2AT
BJU11	3176 5681 00	1	HOSE ASSEMBLY	SLANGLEDNING		10 X 600 R2AT
BJU12	0574 1264 11	1	HOSE ASSEMBLY	SLANGLEDNING		10 X 850 R2AT
BJU2	0574 1321 11	1	HOSE ASSEMBLY	SLANGLEDNING		10 X 2500 R2AT
BJU2	0574 3255 25	1	HOSE ASSEMBLY	SLANGLEDNING		10 X 2350 R2AT
BL1	0574 0065 91	1	HOSE ASSEMBLY	SLANGLEDNING		10 X 3100 R2AT
BL2	0574 0065 91	1	HOSE ASSEMBLY	SLANGLEDNING		10 X 3100 R2AT
BS1	0574 0315 11	1	HOSE ASSEMBLY	SLANGLEDNING		6,3X 2300 R2AT
BS2	3176 6855 00	1	HOSE ASSEMBLY	SLANGLEDNING		6,3X 2400 R2AT
BW1	3176 6856 00	1	HOSE ASSEMBLY	SLANGLEDNING		6,3X 3000 R2AT
BW1	3176 6857 00	1	HOSE ASSEMBLY	SLANGLEDNING		6,3X 3200 R2AT
BW2	3176 3730 00	1	HOSE ASSEMBLY	SLANGLEDNING		6,3X 2800 R2AT
BW2	3176 6856 00	1	HOSE ASSEMBLY	SLANGLEDNING		6,3X 3000 R2AT
CLS2	0574 1294 11	1	HOSE ASSEMBLY	SLANGLEDNING		10 X 6000 R2AT
CMT	0574 3258 11	1	HOSE ASSEMBLY	SLANGLEDNING		19 X 550 R2AT
CMT0	3176 7665 00	1	HOSE ASSEMBLY	SLANGLEDNING		19 X 600 R2AT
CMT1	0574 3289 11	1	HOSE ASSEMBLY	SLANGLEDNING		19 X 4400 R2AT
CMT2	0574 3334 11	1	HOSE ASSEMBLY	SLANGLEDNING		19 X 3700 R2AT
CV1	0574 2267 11	1	HOSE ASSEMBLY	SLANGLEDNING		12,5X 1000 R2AT
DMD1	3176 5220 00	1	HOSE ASSEMBLY	SLANGLEDNING		6,3X 1200 R2AT
DML	3176 7186 00	1	HOSE ASSEMBLY	SLANGLEDNING		6,3X 1400 R2AT
DMP1	0574 3267 11	1	HOSE ASSEMBLY	SLANGLEDNING		19 X 1000 R2AT
DMP2	0574 3281 11	1	HOSE ASSEMBLY	SLANGLEDNING		19 X 2800 R2AT
DMT1	0574 3267 11	1	HOSE ASSEMBLY	SLANGLEDNING		19 X 1000 R2AT
DMT2	0574 3275 11	1	HOSE ASSEMBLY	SLANGLEDNING		19 X 1800 R2AT
DSL1	0574 0000 69	1	HOSE ASSEMBLY	SLANGLEDNING		6,3 X 2900 R2AT
DSL1	3176 3730 00	1	HOSE ASSEMBLY	SLANGLEDNING		6,3X 2800 R2AT
DSL11	3176 5679 00	1	HOSE ASSEMBLY	SLANGLEDNING		6,3X 500 R2AT
DSL12	0574 0256 11	1	HOSE ASSEMBLY	SLANGLEDNING		6,3X 450 R2AT
DSL2	0574 0531 11	1	HOSE ASSEMBLY	SLANGLEDNING		6,3 X 2800 R2AT
DSL2	3176 3730 00	1	HOSE ASSEMBLY	SLANGLEDNING		6,3X 2800 R2AT
DSL21	3176 5679 00	1	HOSE ASSEMBLY	SLANGLEDNING		6,3X 500 R2AT
DSL22	0574 0256 11	1	HOSE ASSEMBLY	SLANGLEDNING		6,3X 450 R2AT
DSU1	0574 0330 11	1	HOSE ASSEMBLY	SLANGLEDNING		6,3X 2700 R2AT
DSU1	0574 0531 11	1	HOSE ASSEMBLY	SLANGLEDNING		6,3 X 2800 R2AT

HOSE SET COMPL. / SLANGSATS KOMPL

Ref.no	Part no Art.nr	Qty Qty	Description	Beskrivning	See page Se sidan	Remarks Anmärkningar
DSU11	0574 1254 11	1	HOSE ASSEMBLY	SLANGLEDNING		10 X 350 R2AT
DSU12	0574 1257 11	1	HOSE ASSEMBLY	SLANGLEDNING		10 X 500 R2AT
DSU2	0574 0000 69	1	HOSE ASSEMBLY	SLANGLEDNING		6,3 X 2900 R2AT
DSU2	3176 3730 00	1	HOSE ASSEMBLY	SLANGLEDNING		6,3X 2800 R2AT
DSU21	0574 1254 11	1	HOSE ASSEMBLY	SLANGLEDNING		10 X 350 R2AT
DSU22	0574 1257 11	1	HOSE ASSEMBLY	SLANGLEDNING		10 X 500 R2AT
DTH1	0574 1256 06	1	HOSE ASSEMBLY	SLANGLEDNING		51 X 4600 HITEMP
DTH1	0574 1256 08	1	HOSE ASSEMBLY	SLANGLEDNING		51 X 4700 HITEMP
DTH2	0574 1256 05	1	HOSE ASSEMBLY	SLANGLEDNING		51 X 4200 HITEMP
DTH2	0574 1256 79	1	HOSE ASSEMBLY	SLANGLEDNING		51 X 4300 HITEMP
DTH3	0574 1257 38	1	HOSE ASSEMBLY	SLANGLEDNING		51X5950 1SN I-I 40 UN 2 1
DTH4	0574 1255 88	1	HOSE ASSEMBLY	SLANGLEDNING		51X1550 HITEMP
FBX1	3176 7457 00	1	HOSE ASSEMBLY	SLANGLEDNING		6,3X 350 R2AT
FB10	0574 1254 82	1	HOSE ASSEMBLY	SLANGLEDNING		25 X 650 R9R
FB2	0574 3255 20	1	HOSE ASSEMBLY	SLANGLEDNING		32 X 1000 R9R
FB4	3222 3358 60	1	HOSE ASSEMBLY	SLANGLEDNING		
FB6	0574 3256 14	1	HOSE ASSEMBLY	SLANGLEDNING		32 X 5900 R9R
FC1	3217 9578 20	1	HOSE ASSEMBLY	SLANGLEDNING		BTR 105 ST, L=1600, 3/16"
FC2	3217 9578 21	1	HOSE ASSEMBLY	SLANGLEDNING		BTR 105 ST, L=1700, 3/16"
FC4	0574 7700 08	1	HOSE ASSEMBLY	SLANGLEDNING		BTR 105 ST, L=3600, 3/16"
FDL1	0574 0256 11	1	HOSE ASSEMBLY	SLANGLEDNING		6,3X 450 R2AT
FDL2	0574 0256 11	1	HOSE ASSEMBLY	SLANGLEDNING		6,3X 450 R2AT
FD1	3176 6487 00	1	HOSE ASSEMBLY	SLANGLEDNING		6,3X 1600 R2AT 6,3X 1600 R2AT
FD2	0574 0272 11	1	HOSE ASSEMBLY	SLANGLEDNING		6,3X 1500 R2AT
FD3	3176 6976 00	1	HOSE ASSEMBLY	SLANGLEDNING		6,3X 2000 R2AT
FD4	0574 3258 29	1	HOSE ASSEMBLY	SLANGLEDNING		6,3 X 2050 R2AT SPRAY GREASE FEED
FE1	0574 0330 11	1	HOSE ASSEMBLY	SLANGLEDNING		6,3X 2700 R2AT
FE2	0574 0330 11	1	HOSE ASSEMBLY	SLANGLEDNING		6,3X 2700 R2AT
FE3	3176 7645 00	1	HOSE ASSEMBLY	SLANGLEDNING		6,3X 3400 R2AT
FE4	0574 1254 22	1	HOSE ASSEMBLY	SLANGLEDNING		6,3 X 3350 R2AT
FE5	3176 6976 00	1	HOSE ASSEMBLY	SLANGLEDNING		6,3X 2000 R2AT
FE6	3176 6976 00	1	HOSE ASSEMBLY	SLANGLEDNING		6,3X 2000 R2AT
FF1	0574 1251 82	1	HOSE ASSEMBLY	SLANGLEDNING		25 X 2650 R9R
FF3	0574 3260 07	1	HOSE ASSEMBLY	SLANGLEDNING		25X7100 R9R
FF5	0574 3256 09	1	HOSE ASSEMBLY	SLANGLEDNING		25 X 5900 R9R
FF9	0574 0069 24	1	HOSE ASSEMBLY	SLANGLEDNING		25 X 500 R9R

HOSE SET COMPL. / SLANGSATS KOMPL

Ref.no	Part no Art.nr	Qty Qty	Description	Beskrivning	See page Se sidan	Remarks Anmärkningar
FILT1	0574 3259 37	1	HOSE ASSEMBLY	SLANGLEDNING		32 1900 ICI90 63 UN 1 5/8
FILT2	0574 3259 35	1	HOSE ASSEMBLY	SLANGLEDNING		32 1700 ICI90 63 UN 1 5/8
FS1	0574 0330 11	1	HOSE ASSEMBLY	SLANGLEDNING		6,3X 2700 R2AT
FS2	0574 0531 11	1	HOSE ASSEMBLY	SLANGLEDNING		6,3 X 2800 R2AT
FS3	0574 0065 94	1	HOSE ASSEMBLY	SLANGLEDNING		6,3X 3700 R2AT
FS4	0574 0065 94	1	HOSE ASSEMBLY	SLANGLEDNING		6,3X 3700 R2AT
FS5	0574 0064 99	1	HOSE ASSEMBLY	SLANGLEDNING		6,3X 2150 R2AT
FS6	0574 0064 99	1	HOSE ASSEMBLY	SLANGLEDNING		6,3X 2150 R2AT
FUEL2	0574 3263 11	1	HOSE ASSEMBLY	SLANGLEDNING		19 X 800 R2AT
GA1	3217 9578 27	1	HOSE ASSEMBLY	SLANGLEDNING		BTR 105 ST, L=2300, 3/16"
GF1	3217 9578 23	1	HOSE ASSEMBLY	SLANGLEDNING		BTR 105 ST, L=1900, 3/16"
GHECL1	0574 7700 17	1	HOSE ASSEMBLY	SLANGLEDNING		BTR 105 ST, L=3000, 3/16"
GP2	3222 3419 81	1	HOSE ASSEMBLY	SLANGLEDNING		
GP3	3222 3419 83	1	HOSE ASSEMBLY	SLANGLEDNING		
GP4	3222 3419 84	1	HOSE ASSEMBLY	SLANGLEDNING		
GP5	3222 3424 10	1	HOSE ASSEMBLY	SLANGLEDNING		
GP6	3222 3424 11	1	HOSE ASSEMBLY	SLANGLEDNING		
GR1	3217 9578 25	1	HOSE ASSEMBLY	SLANGLEDNING		BTR 105 ST, L=2100, 3/16" CABIN
GR2	0574 0294 11	1	HOSE ASSEMBLY	SLANGLEDNING		6,3X 6000 R2AT
GR5	0574 0278 11	1	HOSE ASSEMBLY	SLANGLEDNING		6,3X 2200 R2AT
GT1	0574 7700 08	1	HOSE ASSEMBLY	SLANGLEDNING		BTR 105 ST, L=3600, 3/16"
GX	3222 3419 88	1	HOSE ASSEMBLY	SLANGLEDNING		
HECLS1	0574 1254 11	1	HOSE ASSEMBLY	SLANGLEDNING		10 X 350 R2AT
HECL1	3176 5679 00	1	HOSE ASSEMBLY	SLANGLEDNING		6,3X 500 R2AT
HECL2	0574 0064 55	1	HOSE ASSEMBLY	SLANGLEDNING		10 X 4300 R2AT
HECL3	0574 0325 11	1	HOSE ASSEMBLY	SLANGLEDNING		6,3X 4100 R2AT
HECL4	0574 0294 11	1	HOSE ASSEMBLY	SLANGLEDNING		6,3X 6000 R2AT
HECL5	0574 0000 70	1	HOSE ASSEMBLY	SLANGLEDNING		6,3X 3300 R2AT
HYDOIL	0574 2324 11	1	HOSE ASSEMBLY	SLANGLEDNING		12,5X 2900 R2AT
JC1	0574 1289 11	1	HOSE ASSEMBLY	SLANGLEDNING		10 X 4400 R2AT
JC2	0574 1289 11	1	HOSE ASSEMBLY	SLANGLEDNING		10 X 4400 R2AT
LASER1	3176 5675 00	1	HOSE ASSEMBLY	SLANGLEDNING		10 X 800 R2AT
LASER2	0574 1288 11	1	HOSE ASSEMBLY	SLANGLEDNING		10 X 4200 R2AT
LASER3	3176 5676 00	1	HOSE ASSEMBLY	SLANGLEDNING		10 X 900 R2AT
LMD	0574 0330 11	1	HOSE ASSEMBLY	SLANGLEDNING		6,3X 2700 R2AT
L101	0574 0000 86	1	HOSE ASSEMBLY	SLANGLEDNING		19 X 350 R2AT
L11	0574 4263 11	1	HOSE ASSEMBLY	SLANGLEDNING		25 X 800 R2AT

HOSE SET COMPL. / SLANGSATS KOMPL

Ref.no	Part no Art.nr	Qty Qty	Description	Beskrivning	See page Se sidan	Remarks Anmärkningar
L24	0574 0330 11	1	HOSE ASSEMBLY	SLANGLEDNING		6,3X 2700 R2AT
L50	0574 1257 11	1	HOSE ASSEMBLY	SLANGLEDNING		10 X 500 R2AT
L51	3176 5682 00	1	HOSE ASSEMBLY	SLANGLEDNING		10 X 3000 R2AT
L60	3176 5677 00	1	HOSE ASSEMBLY	SLANGLEDNING		10 X 1000 R2AT
						10 X 1000 R2AT
L61	0574 0065 71	1	HOSE ASSEMBLY	SLANGLEDNING		10 X 3500 R2AT
MGL1	0574 0316 11	1	HOSE ASSEMBLY	SLANGLEDNING		6,3X 2500 R2AT
MGL2	0574 0315 11	1	HOSE ASSEMBLY	SLANGLEDNING		6,3X 2300 R2AT
MGU1	3176 6860 00	1	HOSE ASSEMBLY	SLANGLEDNING		6,3X 4600 R2AT
MGU2	0574 0289 11	1	HOSE ASSEMBLY	SLANGLEDNING		6,3X 4400 R2AT
MR1	0574 0317 11	1	HOSE ASSEMBLY	SLANGLEDNING		6,3X 4300 R2AT
MR1	3176 6860 00	1	HOSE ASSEMBLY	SLANGLEDNING		6,3X 4600 R2AT
MR2	0574 0321 11	1	HOSE ASSEMBLY	SLANGLEDNING		6,3X 4500 R2AT
MR2	3176 7120 00	1	HOSE ASSEMBLY	SLANGLEDNING		6,3X 4200 R2AT
OIL1	0574 3021 11	1	HOSE ASSEMBLY	SLANGLEDNING		19 X 1400 R1T
PLL1	0574 0000 69	1	HOSE ASSEMBLY	SLANGLEDNING		6,3 X 2900 R2AT
PLP1	3176 6976 00	1	HOSE ASSEMBLY	SLANGLEDNING		6,3X 2000 R2AT
PL11	3217 9578 26	1	HOSE ASSEMBLY	SLANGLEDNING		BTR 105 ST, L=2200, 3/16"
PL21	3217 9578 26	1	HOSE ASSEMBLY	SLANGLEDNING		BTR 105 ST, L=2200, 3/16"
PL31	3217 9578 26	1	HOSE ASSEMBLY	SLANGLEDNING		BTR 105 ST, L=2200, 3/16"
PL41	3217 9578 26	1	HOSE ASSEMBLY	SLANGLEDNING		BTR 105 ST, L=2200, 3/16"
POP1	3176 6863 00	1	HOSE ASSEMBLY	SLANGLEDNING		12,5X 900 R2AT
POP2	3176 5670 00	1	HOSE ASSEMBLY	SLANGLEDNING		12,5X 600 R2AT
POT	3176 5672 00	1	HOSE ASSEMBLY	SLANGLEDNING		12,5X 1500 R2AT
						12,5X 1500 R2AT
PPTML1	0574 0318 11	1	HOSE ASSEMBLY	SLANGLEDNING		6,3X 3500 R2AT
PPTMR1	0574 0531 11	1	HOSE ASSEMBLY	SLANGLEDNING		6,3 X 2800 R2AT
P11	0574 4509 11	1	HOSE ASSEMBLY	SLANGLEDNING		25 X 600 R9R
P18	3176 6855 00	1	HOSE ASSEMBLY	SLANGLEDNING		6,3X 2400 R2AT
P21	0574 1254 82	1	HOSE ASSEMBLY	SLANGLEDNING		25 X 650 R9R
P41	0574 2260 11	1	HOSE ASSEMBLY	SLANGLEDNING		12,5X 650 R2AT
P50	0574 3265 40	1	HOSE ASSEMBLY	SLANGLEDNING		19 750 IBI 280 UN 1 1/16-
P51	0574 3262 81	1	HOSE ASSEMBLY	SLANGLEDNING		19 X 3400
P60	0574 3265 41	1	HOSE ASSEMBLY	SLANGLEDNING		19 800 IBI 280 UN 1 1/16-
P61	0574 3262 85	1	HOSE ASSEMBLY	SLANGLEDNING		19 X 3900
RAL1	3176 6487 00	1	HOSE ASSEMBLY	SLANGLEDNING		6,3X 1600 R2AT
						6,3X 1600 R2AT
RAL1	3176 7186 00	1	HOSE ASSEMBLY	SLANGLEDNING		6,3X 1400 R2AT

HOSE SET COMPL. / SLANGSATS KOMPL

Ref.no	Part no Art.nr	Qty Qty	Description	Beskrivning	See page Se sidan	Remarks Anmärkningar
RAL2	0574 0272 11	1	HOSE ASSEMBLY	SLANGLEDNING		6,3X 1500 R2AT
RAL2	3176 5220 00	1	HOSE ASSEMBLY	SLANGLEDNING		6,3X 1200 R2AT
RAU1	0574 0316 11	1	HOSE ASSEMBLY	SLANGLEDNING		6,3X 2500 R2AT
RAU1	3176 6976 00	1	HOSE ASSEMBLY	SLANGLEDNING		6,3X 2000 R2AT
RAU2	0574 0315 11	1	HOSE ASSEMBLY	SLANGLEDNING		6,3X 2300 R2AT
RAU2	3176 5221 00	1	HOSE ASSEMBLY	SLANGLEDNING		6,3X 1800 R2AT
RGL1	0574 0315 11	1	HOSE ASSEMBLY	SLANGLEDNING		6,3X 2300 R2AT
RGL1	0574 1277 11	1	HOSE ASSEMBLY	SLANGLEDNING		10 X 2000 R2AT
RGL2	0574 0314 11	1	HOSE ASSEMBLY	SLANGLEDNING		6,3X 2100 R2AT
RGL2	0574 1277 11	1	HOSE ASSEMBLY	SLANGLEDNING		10 X 2000 R2AT
RGR1	0574 0531 11	1	HOSE ASSEMBLY	SLANGLEDNING		6,3 X 2800 R2AT
RGR2	0574 0531 11	1	HOSE ASSEMBLY	SLANGLEDNING		6,3 X 2800 R2AT
RGT	3176 6486 00	1	HOSE ASSEMBLY	SLANGLEDNING		6,3X 1000 R2AT VP
RGU1	0574 0064 99	1	HOSE ASSEMBLY	SLANGLEDNING		6,3X 2150 R2AT
RGU1	0574 1272 11	1	HOSE ASSEMBLY	SLANGLEDNING		10 X 1500 R2AT
RGU11	3176 6973 00	1	HOSE ASSEMBLY	SLANGLEDNING		10 X 1100 R2AT
RGU12	3176 6973 00	1	HOSE ASSEMBLY	SLANGLEDNING		10 X 1100 R2AT
RGU2	0574 0314 11	1	HOSE ASSEMBLY	SLANGLEDNING		6,3X 2100 R2AT
RGU2	0574 1272 11	1	HOSE ASSEMBLY	SLANGLEDNING		10 X 1500 R2AT
RG1	0574 0065 48	1	HOSE ASSEMBLY	SLANGLEDNING		10 X 320 R2AT
RG1	0574 0073 36	1	HOSE ASSEMBLY	SLANGLEDNING		6,3 X 325 R2AT
RG2	0574 0065 48	1	HOSE ASSEMBLY	SLANGLEDNING		10 X 320 R2AT
RG2	0574 0073 36	1	HOSE ASSEMBLY	SLANGLEDNING		6,3 X 325 R2AT
RHP1	0574 0065 82	1	HOSE ASSEMBLY	SLANGLEDNING		12,5X 950 R2AT
RHP2	0574 0066 22	1	HOSE ASSEMBLY	SLANGLEDNING		12,5X 6100 R2AT
RHP4	0574 2269 11	1	HOSE ASSEMBLY	SLANGLEDNING		12,5X1200 R2AT
RHT1	0574 0065 82	1	HOSE ASSEMBLY	SLANGLEDNING		12,5X 950 R2AT
RHT2	0574 0066 22	1	HOSE ASSEMBLY	SLANGLEDNING		12,5X 6100 R2AT
RHT4	0574 0069 43	1	HOSE ASSEMBLY	SLANGLEDNING		12,5X 1150 R2AT
RRD1	0574 0256 11	1	HOSE ASSEMBLY	SLANGLEDNING		6,3X 450 R2AT
RRD11	3176 6336 00	1	HOSE ASSEMBLY	SLANGLEDNING		6,3X 700 R2AT
RRD2	0574 0064 55	1	HOSE ASSEMBLY	SLANGLEDNING		10 X 4300 R2AT
RRD3	0574 0064 63	1	HOSE ASSEMBLY	SLANGLEDNING		10 X 4100 R2AT
RRD4	0574 1294 11	1	HOSE ASSEMBLY	SLANGLEDNING		10 X 6000 R2AT
RRD5	0574 3260 95	1	HOSE ASSEMBLY	SLANGLEDNING		9,5 X 1000 R2
RRL1	0574 3258 11	1	HOSE ASSEMBLY	SLANGLEDNING		19 X 550 R2AT
RRL11	0574 3257 11	1	HOSE ASSEMBLY	SLANGLEDNING		19 X 500 R2AT

HOSE SET COMPL. / SLANGSATS KOMPL

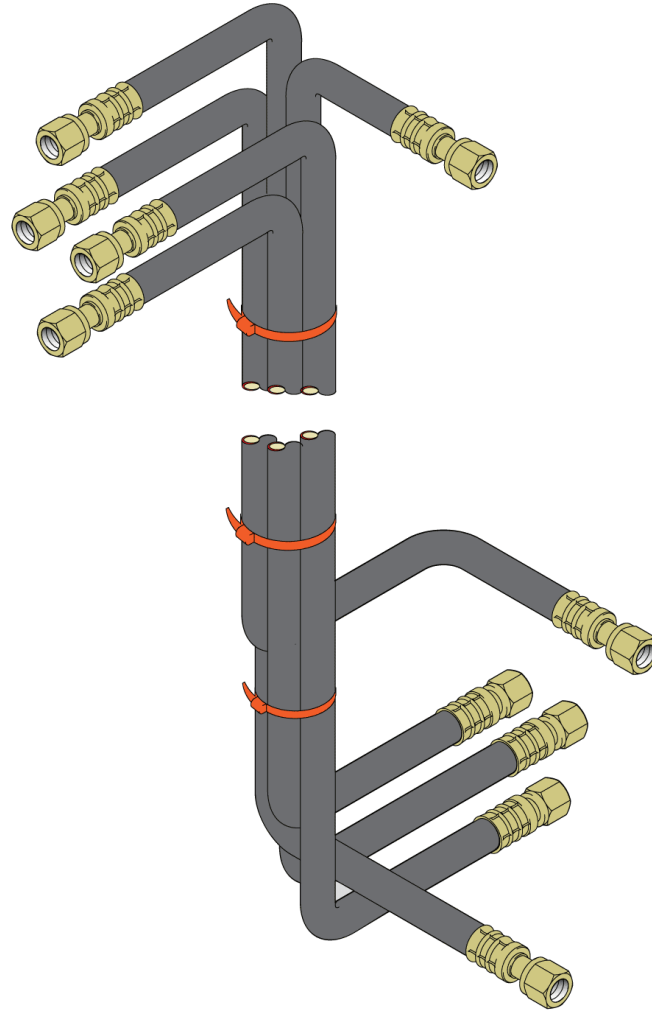
Ref.no	Part no Art.nr	Qty Qty	Description	Beskrivning	See page Se sidan	Remarks Anmärkningar
RRL2	0574 0064 37	1	HOSE ASSEMBLY	SLANGLEDNING		25 X 4400 R9R
RRL2	0574 4567 11	1	HOSE ASSEMBLY	SLANGLEDNING		25 X 4300 R9R
RRL3	0574 0000 74	1	HOSE ASSEMBLY	SLANGLEDNING		25 X 4200 R9R
RRL3	0574 4567 11	1	HOSE ASSEMBLY	SLANGLEDNING		25 X 4300 R9R
RRL4	0574 4544 11	1	HOSE ASSEMBLY	SLANGLEDNING		25 X 6000 R9R
RRL5	0574 4511 11	1	HOSE ASSEMBLY	SLANGLEDNING		25 X 700 R9R
RRR1	0574 3258 11	1	HOSE ASSEMBLY	SLANGLEDNING		19 X 550 R2AT
RRR11	0574 0065 50	1	HOSE ASSEMBLY	SLANGLEDNING		19 X 420 R2AT
RRR2	0574 0064 37	1	HOSE ASSEMBLY	SLANGLEDNING		25 X 4400 R9R
RRR2	0574 4567 11	1	HOSE ASSEMBLY	SLANGLEDNING		25 X 4300 R9R
RRR3	0574 0000 74	1	HOSE ASSEMBLY	SLANGLEDNING		25 X 4200 R9R
RRR3	0574 4567 11	1	HOSE ASSEMBLY	SLANGLEDNING		25 X 4300 R9R
RRR4	0574 3256 15	1	HOSE ASSEMBLY	SLANGLEDNING		25 X 6050 R9R
RRR5	0574 4513 11	1	HOSE ASSEMBLY	SLANGLEDNING		25 X 800 R9R
SCB	0574 7700 14	1	HOSE ASSEMBLY	SLANGLEDNING		BTR 105 ST, L=2500, 3/16"
SCF	3217 9578 26	1	HOSE ASSEMBLY	SLANGLEDNING		BTR 105 ST, L=2200, 3/16"
SF	3217 9578 21	1	HOSE ASSEMBLY	SLANGLEDNING		BTR 105 ST, L=1700, 3/16"
SFD1	0574 0255 11	1	HOSE ASSEMBLY	SLANGLEDNING		6,3X 400 R2AT
SFD2	3176 6854 00	1	HOSE ASSEMBLY	SLANGLEDNING		6,3X 600 R2AT
SFH	3217 9578 26	1	HOSE ASSEMBLY	SLANGLEDNING		BTR 105 ST, L=2200, 3/16"
SFL	3217 9578 26	1	HOSE ASSEMBLY	SLANGLEDNING		BTR 105 ST, L=2200, 3/16"
SF1	3217 9578 21	1	HOSE ASSEMBLY	SLANGLEDNING		BTR 105 ST, L=1700, 3/16"
SH1	3176 6976 00	1	HOSE ASSEMBLY	SLANGLEDNING		6,3X 2000 R2AT
SH2	0574 0068 57	1	HOSE ASSEMBLY	SLANGLEDNING		6,3X 1450 R2AT
SL	3222 3419 83	1	HOSE ASSEMBLY	SLANGLEDNING		
SLS	3217 9578 13	1	HOSE ASSEMBLY	SLANGLEDNING		BTR 105 ST, L= 900, 3/16"
SU2	0073 8542 92	1	SUCTION HOSE	SUGSLANG		R4 63 830 76 - 355 4 2,21
SU2	3222 3318 60	1	HOSE ASSEMBLY	SLANGLEDNING		R4 63 730 76 4
SU34	0073 8542 93	1	SUCTION HOSE	SUGSLANG		R4 50 945 62 - 305 7 1,86
SU34	0075 4030 01	1	HOSE ASSEMBLY	SLANGLEDNING		SPECIAL R4 845 50X845R4
SU56	0073 8512 49	1	HYDRAULIC HOSE	HYDRAULSLANG		SPECIAL R4 C15 38X550R4
SU56	0073 8512 50	1	HYDRAULIC HOSE	HYDRAULSLANG		SPECIAL R4 C13 38X350R4
SWP1	0574 3258 28	1	HOSE ASSEMBLY	SLANGLEDNING		12,5 X 7400 R2AT
SWP2	0574 0073 28	1	HOSE ASSEMBLY	SLANGLEDNING		12,5 X 7300 R2AT
SWP3	0574 1251 17	1	HOSE ASSEMBLY	SLANGLEDNING		12,5 X 2550 R2AT

HOSE SET COMPL. / SLANGSATS KOMPL

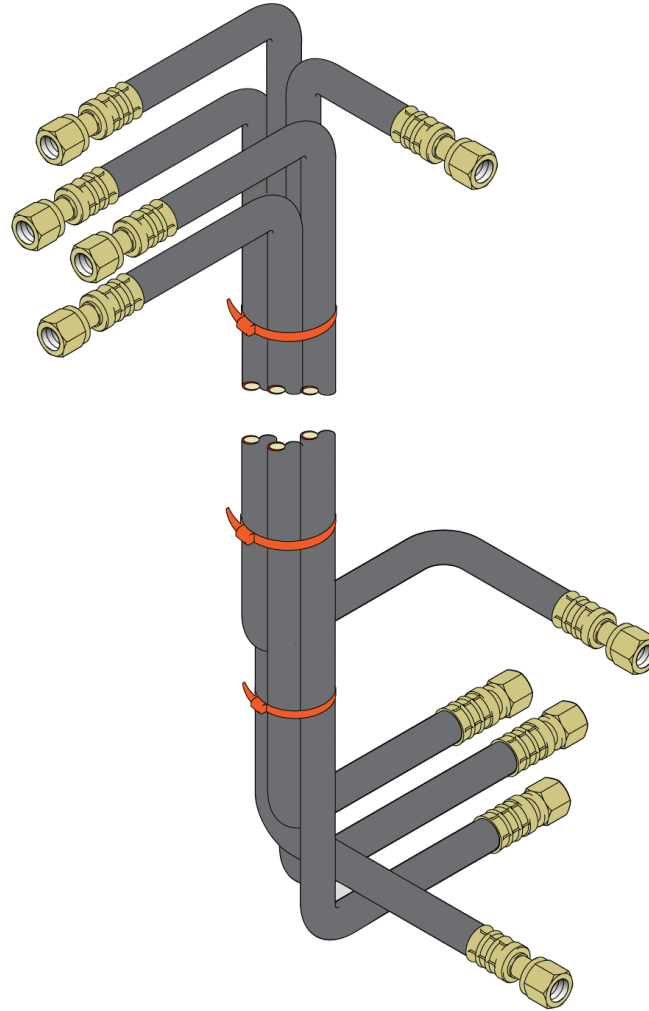
Ref.no	Part no Art.nr	Qty Qty	Description	Beskrivning	See page Se sidan	Remarks Anmärkningar
SWT	0574 0071 10	1	HOSE ASSEMBLY	SLANGLEDNING		12,5X2650 R2AT
TFE1	0574 0000 40	1	HOSE ASSEMBLY	SLANGLEDNING		19 X 600 R1T
TFE2	0574 3261 37	1	HOSE ASSEMBLY	SLANGLEDNING		19 970 ICI 105 UN 1 1/16-
TF1	0574 4027 11	1	HOSE ASSEMBLY	SLANGLEDNING		25 X 2000 R1T
TF2	0574 4015 11	1	HOSE ASSEMBLY	SLANGLEDNING		25 X 900 R1T
TMLL1	0574 2323 11	1	HOSE ASSEMBLY	SLANGLEDNING		12,5X 2700 R2AT
TML1	0574 3321 11	1	HOSE ASSEMBLY	SLANGLEDNING		19 X 2900 R2AT
TML2	0574 3321 11	1	HOSE ASSEMBLY	SLANGLEDNING		19 X 2900 R2AT
TMRL1	0574 2325 11	1	HOSE ASSEMBLY	SLANGLEDNING		12,5X 3300 R2AT
TMR1	0574 3278 11	1	HOSE ASSEMBLY	SLANGLEDNING		19 X 2200 R2AT
TMR2	0574 3278 11	1	HOSE ASSEMBLY	SLANGLEDNING		19 X 2200 R2AT
TOD1	0574 0315 11	1	HOSE ASSEMBLY	SLANGLEDNING		6,3X 2300 R2AT
TOL1	0574 2327 11	1	HOSE ASSEMBLY	SLANGLEDNING		12,5X 2100 R2AT
TOL2	0574 2277 11	1	HOSE ASSEMBLY	SLANGLEDNING		12,5X 2000 R2AT
TOL3	3176 5679 00	1	HOSE ASSEMBLY	SLANGLEDNING		6,3X 500 R2AT
TOL4	0574 0064 54	1	HOSE ASSEMBLY	SLANGLEDNING		6,3X 550 R2AT
TOP	3176 7662 00	1	HOSE ASSEMBLY	SLANGLEDNING		12,5X 1100 R2AT
TOPP	0574 0065 45	1	HOSE ASSEMBLY	SLANGLEDNING		6,3X1050 R2AT
TOR1	0574 0065 82	1	HOSE ASSEMBLY	SLANGLEDNING		12,5X 950 R2AT
TOR2	0574 2263 11	1	HOSE ASSEMBLY	SLANGLEDNING		12,5X 800 R2AT
TOR3	0574 0064 54	1	HOSE ASSEMBLY	SLANGLEDNING		6,3X 550 R2AT
TOR4	0574 0064 54	1	HOSE ASSEMBLY	SLANGLEDNING		6,3X 550 R2AT
TOT	3176 6861 00	1	HOSE ASSEMBLY	SLANGLEDNING		12,5X 500 R2AT
T101	0574 6015 11	1	HOSE ASSEMBLY	SLANGLEDNING		38 X 900 R1T
T102	0574 3259 19	1	HOSE ASSEMBLY	SLANGLEDNING		38 X 1450 R2AT
T103	0574 3255 48	1	HOSE ASSEMBLY	SLANGLEDNING		38 X 3000 R1T
T104	0574 6029 11	1	HOSE ASSEMBLY	SLANGLEDNING		38 X 2400 R1T
T105	0574 3255 49	1	HOSE ASSEMBLY	SLANGLEDNING		38 X 3300 R1T
T106	0574 6063 11	1	HOSE ASSEMBLY	SLANGLEDNING		38 X 2900 R1T
T107	0574 4020 11	1	HOSE ASSEMBLY	SLANGLEDNING		25 X 1300 R1T
T11	0574 0069 00	1	HOSE ASSEMBLY	SLANGLEDNING		32 X 900 R1T
T121	0574 0330 11	1	HOSE ASSEMBLY	SLANGLEDNING		6,3X 2700 R2AT
T24	3176 7457 00	1	HOSE ASSEMBLY	SLANGLEDNING		6,3X 350 R2AT
T41	0574 0274 11	1	HOSE ASSEMBLY	SLANGLEDNING		6,3X 1700 R2AT
						6,3X 1700 R2AT
T93	3217 9578 05	1	HOSE ASSEMBLY	SLANGLEDNING		BTR 105 ST, L= 300, 3/16
VLD1	0574 1269 11	1	HOSE ASSEMBLY	SLANGLEDNING		10 X 1200 R2AT
						10 X 1200 R2AT

HOSE SET COMPL. / SLANGSATS KOMPL

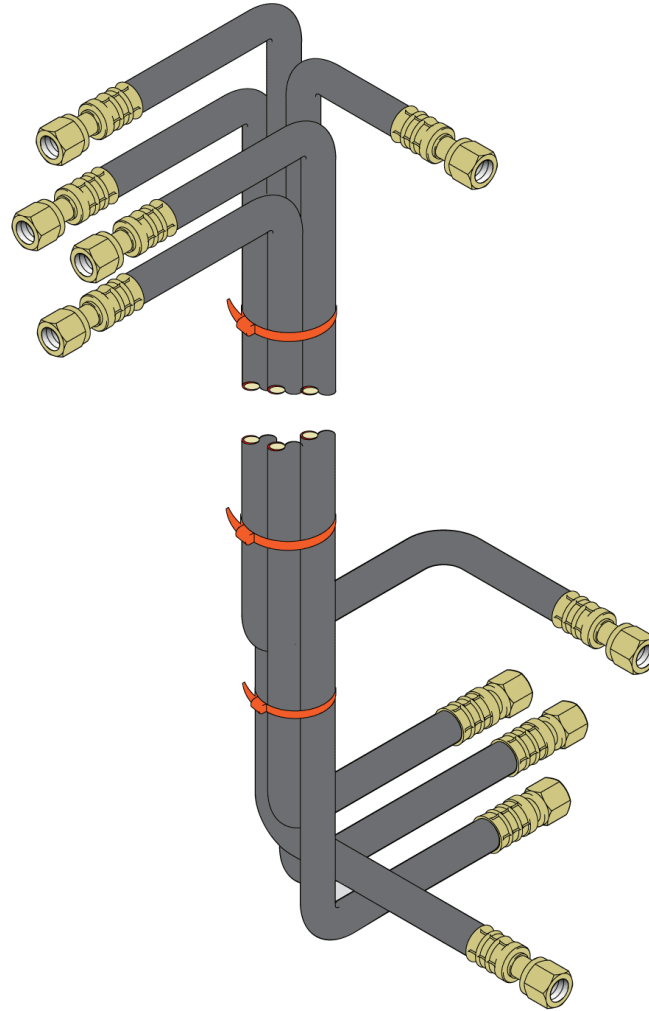
Ref.no	Part no Art.nr	Qty Qty	Description	Beskrivning	See page Se sidan	Remarks Anmärkningar
VL1	0574 1269 11	1	HOSE ASSEMBLY	SLANGLEDNING		10 X 1200 R2AT 10 X 1200 R2AT
XD	3176 6975 00	1	HOSE ASSEMBLY	SLANGLEDNING		10 X 2400 R2AT
XD1	0574 1270 11	1	HOSE ASSEMBLY	SLANGLEDNING		10 X 1300 R2AT
XD5	0574 1277 11	1	HOSE ASSEMBLY	SLANGLEDNING		10 X 2000 R2AT
XD6	0574 1277 11	1	HOSE ASSEMBLY	SLANGLEDNING		10 X 2000 R2AT
XFA	3217 9578 20	1	HOSE ASSEMBLY	SLANGLEDNING		BTR 105 ST, L=1600, 3/16"
XFB	3217 9578 19	1	HOSE ASSEMBLY	SLANGLEDNING		BTR 105 ST, L=1500, 3/16"
XP	3217 9578 05	1	HOSE ASSEMBLY	SLANGLEDNING		BTR 105 ST, L= 300, 3/16"
XP1	0574 0072 24	1	HOSE ASSEMBLY	SLANGLEDNING		6,3 X 1200 R2AT
XRA	3217 9578 20	1	HOSE ASSEMBLY	SLANGLEDNING		BTR 105 ST, L=1600, 3/16"
XRA1	3217 9578 06	1	HOSE ASSEMBLY	SLANGLEDNING		BTR 105 ST, L= 350, 3/16"
XR	3217 9578 21	1	HOSE ASSEMBLY	SLANGLEDNING		BTR 105 ST, L=1700, 3/16"
XRFA	3217 9578 19	1	HOSE ASSEMBLY	SLANGLEDNING		BTR 105 ST, L=1500, 3/16"
XRFB	3217 9578 20	1	HOSE ASSEMBLY	SLANGLEDNING		BTR 105 ST, L=1600, 3/16"
XRR	3217 9578 23	1	HOSE ASSEMBLY	SLANGLEDNING		BTR 105 ST, L=1900, 3/16"
XRRB	3217 9578 23	1	HOSE ASSEMBLY	SLANGLEDNING		BTR 105 ST, L=1900, 3/16"
XTR	3217 9578 15	1	HOSE ASSEMBLY	SLANGLEDNING		BTR 105 ST, L=1100, 3/16"
19	3222 3113 42	1	FUEL HOSE	BRÄNSLESLANG		BRÄNSLE X 3000 FUEL X 3000 JIC 3/4" L=3000
WIDKIT	3222 3313 56	1	HOSE SET	SLANGSATS	1061	WIDENING KIT
WM	3222 3112 49	1	HOSE SET	SLANGSATS	1063	WATERMIST PREPLUMBED
WM	3222 3246 07	1	HOSE SET	SLANGSATS	1065	WM 25/35BAR EC ASME
WM	3222 3328 84	1	HOSE SET	SLANGSATS	1067	WATERMIST DYNASET STD
WM	3222 3328 85	1	HOSE SET	SLANGSATS	1069	WATERMIST DYNASET ARC- TIC 400L ARCTIC
WM	3316 1010 47	1	HOSE SET	SLANGSATS	1071	WATERMIST DYNASET NON PRESSURIZED
WM	3316 1010 48	1	HOSE SET	SLANGSATS	1073	WATERMIST DYNASET 400L ARCTIC



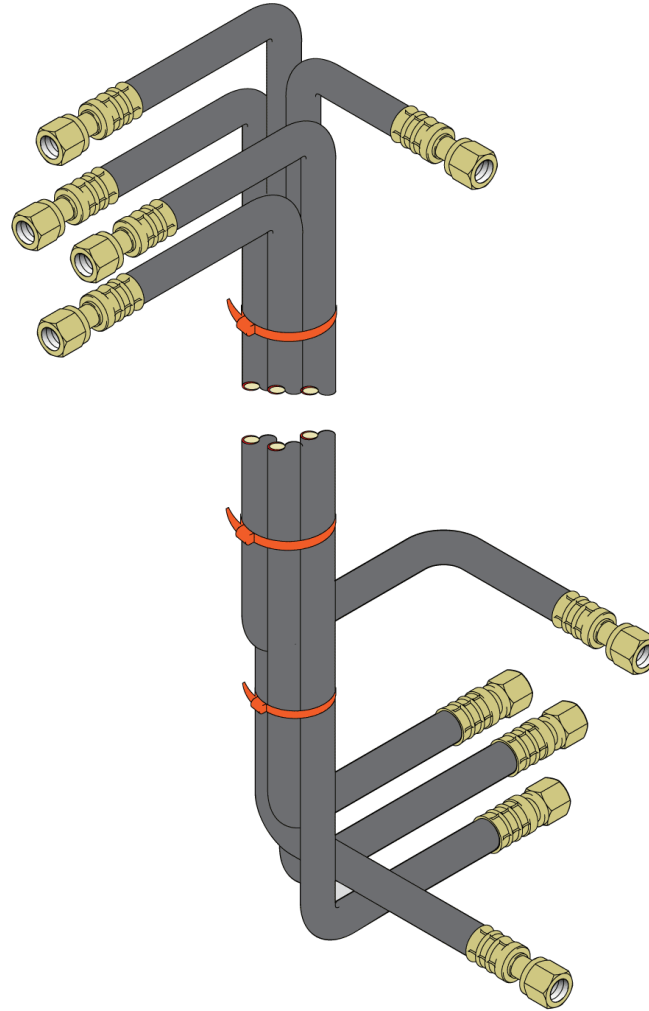
Ref.no	Part no Art.nr	Qty Qty	Description	Beskrivning	See page Se sidan	Remarks Anmärkningar
TMLL1	0574 2281 11	1	HOSE ASSEMBLY	SLANGLEDNING		12,5X 2800 R2AT
TMRL1	0574 0000 21	1	HOSE ASSEMBLY	SLANGLEDNING		12,5X 3500 R2AT



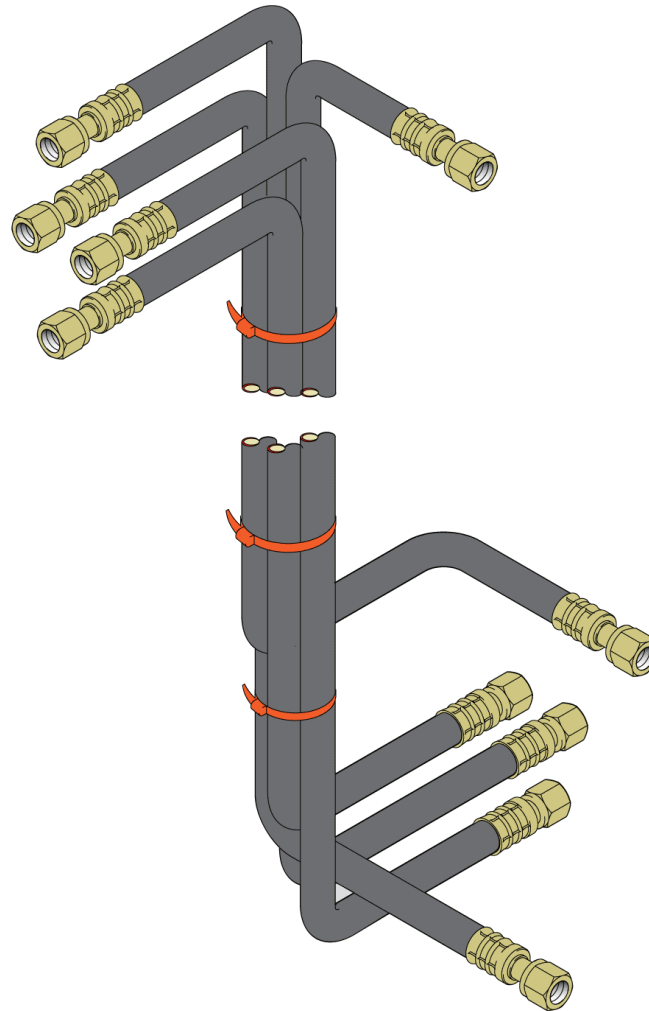
Ref.no	Part no Art.nr	Qty Qty	Description	Beskrivning	See page Se sidan	Remarks Anmärkningar
AP9	0574 0000 21	1	HOSE ASSEMBLY	SLANGLEDNING		12,5X 3500 R2AT
WAMR1	0574 0315 11	1	HOSE ASSEMBLY	SLANGLEDNING		6,3X 2300 R2AT
WAMR2	0574 0315 11	1	HOSE ASSEMBLY	SLANGLEDNING		6,3X 2300 R2AT
WAM1	0574 2289 11	1	HOSE ASSEMBLY	SLANGLEDNING		12,5X 4400 R2AT
WAM2	3176 6854 00	1	HOSE ASSEMBLY	SLANGLEDNING		6,3X 600 R2AT
WAM6	0574 0318 11	1	HOSE ASSEMBLY	SLANGLEDNING		6,3X 3500 R2AT
WAM7	0574 2314 11	1	HOSE ASSEMBLY	SLANGLEDNING		12,5X 3900 R2AT



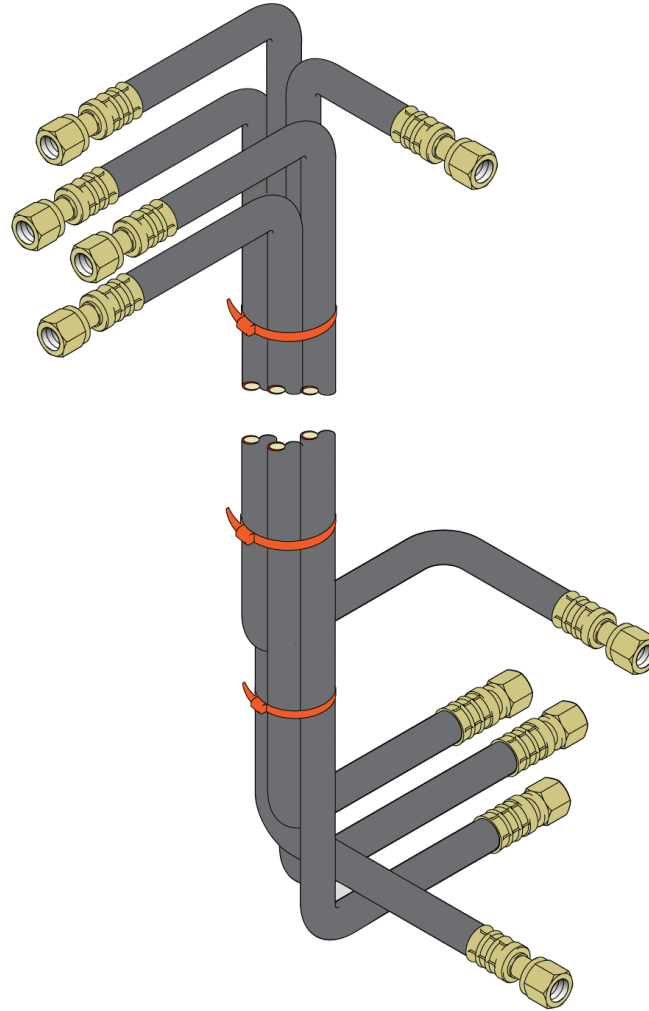
Ref.no	Part no Art.nr	Qty Qty	Description	Beskrivning	See page Se sidan	Remarks Anmärkningar
AP9	0574 0000 21	1	HOSE ASSEMBLY	SLANGLEDNING		12,5X 3500 R2AT
WAMR1	0574 0315 11	1	HOSE ASSEMBLY	SLANGLEDNING		6,3X 2300 R2AT
WAMR2	0574 0315 11	1	HOSE ASSEMBLY	SLANGLEDNING		6,3X 2300 R2AT
WAM1	0574 2289 11	1	HOSE ASSEMBLY	SLANGLEDNING		12,5X 4400 R2AT
WAM2	0574 0065 72	1	HOSE ASSEMBLY	SLANGLEDNING		6,3X 750 R2AT
WAM7	0574 2314 11	1	HOSE ASSEMBLY	SLANGLEDNING		12,5X 3900 R2AT



Ref.no	Part no Art.nr	Qty Qty	Description	Beskrivning	See page Se sidan	Remarks Anmärkningar
WAMF1	0574 0069 26	1	HOSE ASSEMBLY	SLANGLEDNING		6,3X 4900 R2AT
WAM2	0574 0000 54	1	HOSE ASSEMBLY	SLANGLEDNING		10 X 5300 R2AT
WMP1	0574 1293 11	1	HOSE ASSEMBLY	SLANGLEDNING		10 X 5500 R2AT
WMT1	0574 1293 11	1	HOSE ASSEMBLY	SLANGLEDNING		10 X 5500 R2AT



Ref.no	Part no Art.nr	Qty Qty	Description	Beskrivning	See page Se sidan	Remarks Anmärkningar
WAME1	0574 4275 11	1	HOSE ASSEMBLY	SLANGLEDNING		25 X 1800 R2AT
WAMF1	0574 0069 26	1	HOSE ASSEMBLY	SLANGLEDNING		6,3X 4900 R2AT
WAMP1	0574 4278 11	1	HOSE ASSEMBLY	SLANGLEDNING		25 X 2200 R2AT
WAM2	0574 0065 66	1	HOSE ASSEMBLY	SLANGLEDNING		10 X 5100 R2AT
WMP1	0574 1293 11	1	HOSE ASSEMBLY	SLANGLEDNING		10 X 5500 R2AT
WMT1	0574 1293 11	1	HOSE ASSEMBLY	SLANGLEDNING		10 X 5500 R2AT

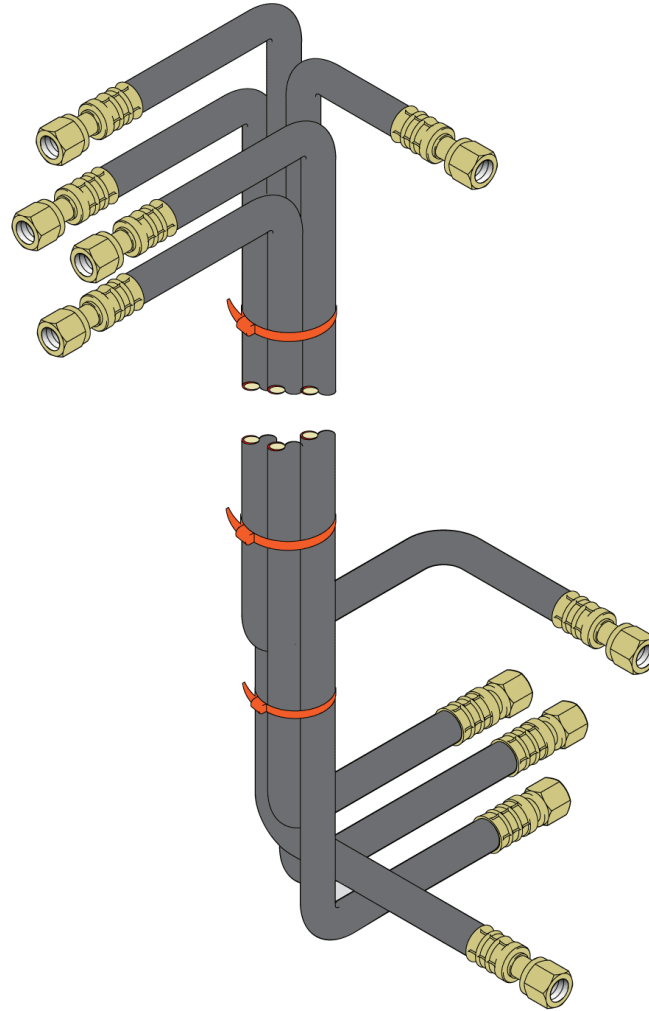


HOSE SET / SLANGSATS

3316 1010 47

WATERMIST DYNASET NON PRESSURIZED

Ref.no	Part no Art.nr	Qty Qty	Description	Beskrivning	See page Se sidan	Remarks Anmärkningar
WAMSU 1	0574 3257 11	1	HOSE ASSEMBLY	SLANGLEDNING		19 X 500 R2AT
WAMSU 2	0574 3270 11	1	HOSE ASSEMBLY	SLANGLEDNING		19 X 1300 R2AT
WAME1	0574 3267 42	1	HOSE ASSEMBLY	SLANGLEDNING		25 1850 IBI 165 UN 1 5/16
WAMP1	0574 3267 43	1	HOSE ASSEMBLY	SLANGLEDNING		25 2250 IBI 165 UN 1 5/16



HOSE SET / SLANGSATS

3316 1010 48

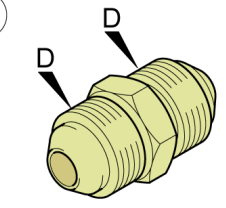
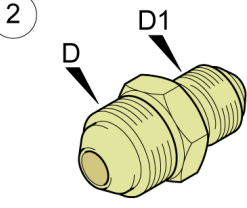
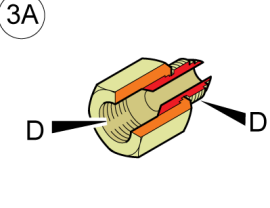
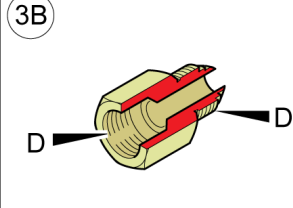
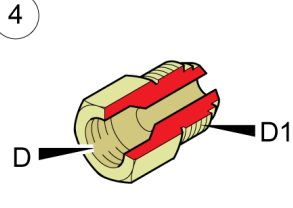
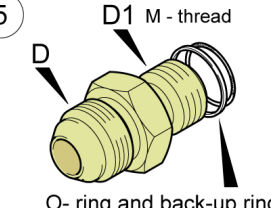
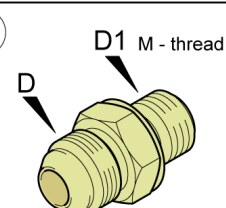
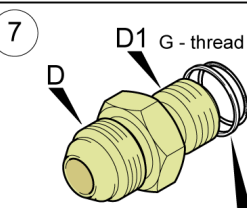
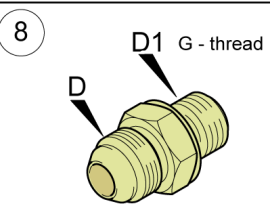
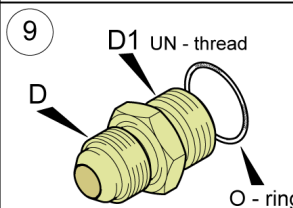
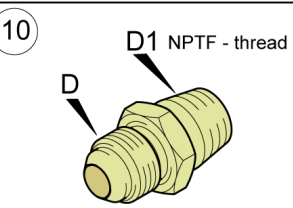
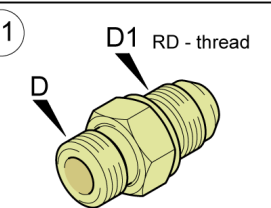
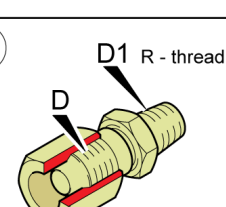
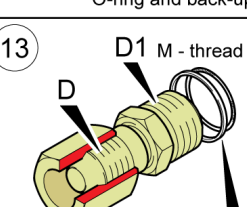
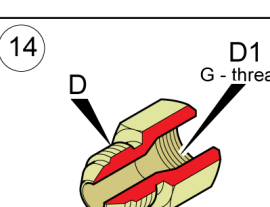
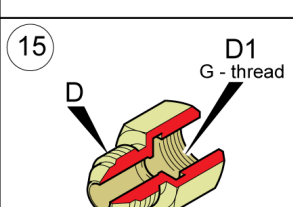
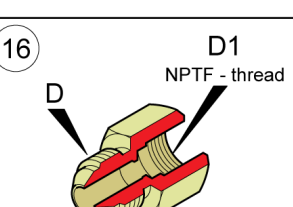
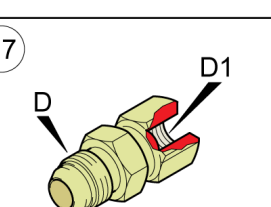
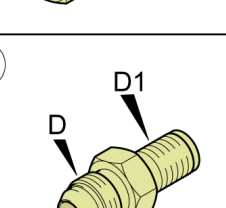
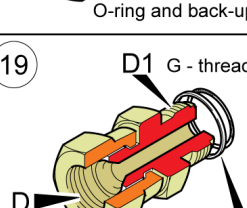
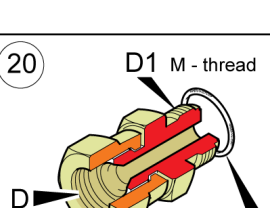
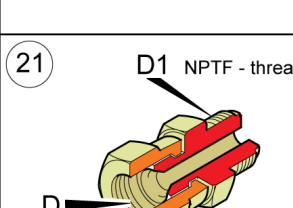
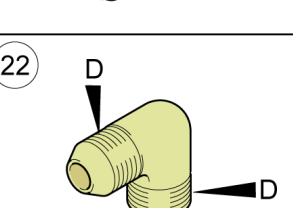
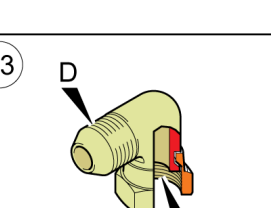
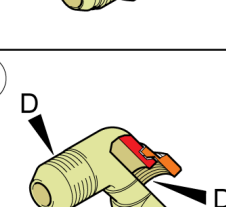
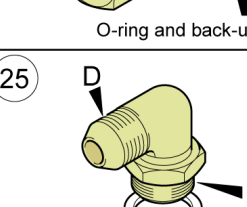
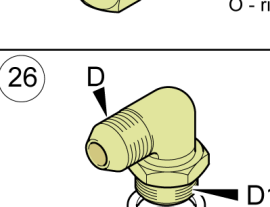
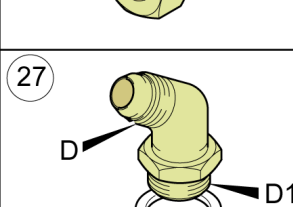
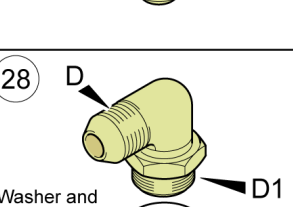
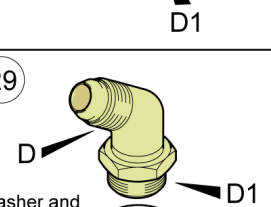
WATERMIST DYNASET 400L ARCTIC

Ref.no	Part no Art.nr	Qty Qty	Description	Beskrivning	See page Se sidan	Remarks Anmärkningar
WAMSU 1	0574 3257 11	1	HOSE ASSEMBLY	SLANGLEDNING		19 X 500 R2AT
WAMSU 2	0574 3270 11	1	HOSE ASSEMBLY	SLANGLEDNING		19 X 1300 R2AT

HOSE CONNECTION / SLANGANSLUTNING
LIST OF CONTENTS

Part no	Description	Beskrivning	See page	Remarks
Art.nr			Se sidan	Anmärkning
-	HOSE CONNECTION	SLANGANSLUTNING	1076	

HOSE CONNECTION / SLANGANSLUTNING

1 	2 	3A 	3B 	4 	5  O-ring and back-up ring
6 	7  O-ring and back-up ring	8 	9  O - ring	10 	11 
12 	13  O-ring and back-up ring	14 	15 	16 	17 
18 	19  O-ring and back-up ring	20  O - ring	21 	22 	23 
24 	25  Washer, O-ring and back-up ring	26  Washer, O-ring and back-up ring	27  Washer, O-ring and back-up ring	28  Washer and O-ring	29  Washer and O-ring

1250 0262 00

HOSE CONNECTION / SLANGANSLUTNING

<p>30</p> <p>NPTF- thread</p>	<p>31</p> <p>NPTF- thread</p>	<p>32</p> <p>NPTF- thread</p>	<p>33</p>	<p>34</p> <p>D1</p>	<p>35</p> <p>D1</p>
<p>36</p> <p>Washer, O-ring and back-up ring</p> <p>D1 G- thread</p>	<p>37</p> <p>D1 G- thread</p> <p>Washer, O-ring and back-up ring</p>	<p>38</p> <p>Washer and O-ring</p> <p>D1 UN- thread</p>	<p>39</p> <p>Washer and O-ring</p> <p>D1 UN- thread</p>	<p>40</p> <p>D1 NPTF- thread</p>	<p>41</p> <p>D1 NPTF- thread</p>
<p>42</p> <p>D1 NPTF- thread</p>	<p>43</p>	<p>44</p>	<p>45</p>	<p>46</p>	<p>47</p>
<p>48</p> <p>D1</p>	<p>49</p>	<p>50</p>	<p>51</p> <p>D1</p>	<p>52A</p> <p>D1</p>	<p>52B</p> <p>D1</p>
<p>54</p> <p>D</p>	<p>54</p> <p>D</p>	<p>55</p> <p>D</p>	<p>Note Unless stated otherwise, UN-thread with 37° sealing angle according to SAE J514</p> <p>Anm. Där annt ej angivits, UN-gänga med 37° tätningvinkel enligt SAE J514</p>		

1250 0262 01

HOSE CONNECTION / SLANGANSLUTNING

HOSE CONNECTION / SLANGANSLUTNING

Ref.no	Part no Art.nr	Qty Qty	Description	Beskrivning	See page Se sidan	Remarks Anmärkningar
1	0570 5000 06	1	NIPPLE	NIPPEL		UNF 7/16
1	3176 1472 00	1	NIPPLE	NIPPEL		UNF 3/4
1	3176 2279 00	1	NIPPLE	NIPPEL		UNF 7/8
1	3176 3556 00	1	NIPPLE	NIPPEL		UNF 9/16=HTXS10
1	3176 6495 00	1	NIPPLE	NIPPEL		UN 1 5/16
1	3176 6633 00	1	NIPPLE	NIPPEL		UN 1 5/8
1	3176 6634 00	1	NIPPLE	NIPPEL		UN 1 7/8
1	3176 6635 00	1	NIPPLE	NIPPEL		UN 2 1/2
1	3715 0581 00	1	NIPPLE	NIPPEL		UN 1 1/16
2	3177 3178 00	1	NIPPLE	NIPPEL		UNF 9/16 - UNF 7/16
3A	3176 6501 00	1	NIPPLE	NIPPEL		UNF 3/4 - UNF 9/16
3A	3176 6502 00	1	NIPPLE	NIPPEL		UNF 7/8 - UNF 9/16
3A	3176 6503 00	1	NIPPLE	NIPPEL		UN 1 1/16 - UNF 9/16
3A	3176 6504 00	1	NIPPLE	NIPPEL		UN 1 1/16 - UNF 3/4
3A	3176 6506 00	1	NIPPLE	NIPPEL		UN 1 5/16 - UNF 9/16
3A	3176 6507 00	1	NIPPLE	NIPPEL		UN 1 5/16 - UNF 3/4
3A	3176 6508 00	1	NIPPLE	NIPPEL		UN 1 5/16 - UNF 7/8
3A	3176 6509 00	1	NIPPLE	NIPPEL		UN 1 5/16 - UN 1 1/16
3A	3176 6639 00	1	NIPPLE	NIPPEL		UN 1 5/8 - UNF 7/8
3A	3176 6640 00	1	NIPPLE	NIPPEL		UN 1 5/8 - UN 1 1/16
3A	3176 6641 00	1	NIPPLE	NIPPEL		UN 1 5/8 - UN 1 5/16
3A	3176 7337 00	1	NIPPLE	NIPPEL		UN 1 7/8 - UN 1 1/16
3A	3176 7338 00	1	NIPPLE	NIPPEL		UN 1 7/8 - UN 1 5/16
						UN 1 7/8 - UN 1 5/16
3A	3176 7339 00	1	NIPPLE	NIPPEL		UN 1 7/8 - UN 1 5/8
3A	3176 8026 00	1	NIPPLE	NIPPEL		UNF 9/16 - UNF 7/16
3A	3176 8027 00	1	NIPPLE	NIPPEL		UN 1 1/16 - UNF 7/16
3A	3176 8251 00	1	NIPPLE	NIPPEL		UNF 3/4 - UNF 7/16
						UNF 3/4-UNF 7/16
3A	3177 3064 00	1	NIPPLE	NIPPEL		UNF 7/8 - UNF 7/16
3B	3176 6505 00	1	NIPPLE	NIPPEL		UN 1 1/16 - UNF 7/8
3B	3176 7336 00	1	NIPPLE	NIPPEL		UNF 7/8 - UNF 3/4
4	3176 6981 00	1	NIPPLE	NIPPEL		UNF 3/4 - UNF 7/8
4	3176 7340 00	1	NIPPLE	NIPPEL		UNF 7/8 - UN 1 1/16
4	3176 7341 00	1	NIPPLE	NIPPEL		UN 1 1/16 - UN 1 5/16
4	3217 6218 00	1	NIPPLE	NIPPEL		UNF 7/16 - UNF 9/16
5	0570 5010 01	1	NIPPLE	NIPPEL		UN 1 5/16 - M27 X 2
5	0570 5010 12	1	NIPPLE	NIPPEL		UNF 7/16 - M10 X 1

HOSE CONNECTION / SLANGANSLUTNING

Ref.no	Part no Art.nr	Qty Qty	Description	Beskrivning	See page Se sidan	Remarks Anmärkningar
5	0570 5010 17	1	NIPPLE	NIPPEL		UNF 3/4 - M16 X 1,5
5	0570 5010 18	1	NIPPLE	NIPPEL		UNF 3/4 - M18 X 1,5
5	3176 2929 00	1	NIPPLE	NIPPEL		UN 1 1/16 - M26 X 1,5
5	3176 2932 00	1	NIPPLE	NIPPEL		UN 1 1/16 - M22 X 1,5
5	3176 7319 00	1	NIPPLE	NIPPEL		UNF 9/16 - M14 X 1,5
5	3177 3054 00	1	NIPPLE	NIPPEL		UNF 7/8 - M22 X 1,5
5	3177 3068 00	1	NIPPLE	NIPPEL		UNF 7/8 - M18 X 1,5
6	3176 1900 00	1	NIPPLE	NIPPEL		UNF 7/8 - M26 X 1,5
6	3176 1901 00	1	NIPPLE	NIPPEL		UN 1 5/16 - M22 X 1,5
6	3176 6708 00	1	NIPPLE	NIPPEL		UN 1 5/16 - M30 X 1,5
6	3176 6983 00	1	NIPPLE	NIPPEL		UNF 7/8 - M16 X 1,5
6	3176 7703 00	1	NIPPLE	NIPPEL		UNF 9/16 - M10 X 1
6	3176 7707 00	1	NIPPLE	NIPPEL		UNF 9/16 - M12 X 1,5
6	3176 8076 00	1	NIPPLE	NIPPEL		UN 1 1/16 - M33 X 2
6	3176 8077 00	1	NIPPLE	NIPPEL		UNF 7/8 - M27 X 2
6	3176 8078 00	1	NIPPLE	NIPPEL		UNF 9/16 - M16 X 1,5
6	3217 6148 00	1	NIPPLE	NIPPEL		UNF 3/4 - M12 X 1,5
7	0570 5010 11	1	NIPPLE	NIPPEL		UNF 7/16 - G 1/2
7	3176 2904 00	1	NIPPLE	NIPPEL		UNF 7/16 - G 1/8
7	3176 6348 00	1	NIPPLE	NIPPEL		UNF 9/16 - G 1/4
						UNF 9/16 - G 1/4
7	3176 6619 00	1	NIPPLE	NIPPEL		UNF 7/16 - G 1/4
7	3176 6620 00	1	NIPPLE	NIPPEL		UNF 7/16 - G 3/8
7	0570 5010 13	1	NIPPLE	NIPPEL		UNF 3/4 - G 3/4
						UNF 3/4 - G 3/4
7	3176 2131 00	1	NIPPLE	NIPPEL		UNF 7/8 - G 3/4
						UNF 7/8-G 3/4 STRAIGHT
7	3176 6344 00	1	NIPPLE	NIPPEL		UNF 3/4 - G 3/8
7	3176 6349 00	1	NIPPLE	NIPPEL		UNF 9/16 - G 3/8
						UNF 9/16-G 3/8 STRAIGHT
7	3176 6510 00	1	NIPPLE	NIPPEL		UNF 9/16 - G 1/8
7	3176 6511 00	1	NIPPLE	NIPPEL		UNF 3/4 - G 1/4
						UNF 3/4 - G 1/4
7	3176 6512 00	1	NIPPLE	NIPPEL		UNF 3/4 - G 3/8
7	3176 6513 00	1	NIPPLE	NIPPEL		UNF 3/4 - G 1/2
						UNF 3/4 - G 1/2
7	3176 6514 00	1	NIPPLE	NIPPEL		UNF 7/8 - G 3/8
7	3176 6515 00	1	NIPPLE	NIPPEL		UNF 7/8 - G 1/2

HOSE CONNECTION / SLANGANSLUTNING

Ref.no	Part no Art.nr	Qty Qty	Description	Beskrivning	See page Se sidan	Remarks Anmärkningar
7	3176 6516 00	1	NIPPLE	NIPPEL		UNF 7/8 - G 1/2
7	3176 6517 00	1	NIPPLE	NIPPEL		UN 1 1/16 - G 1/2
						UN 1 1/16 - G 3/4
						UN 1 1/16 - G 3/4
7	3176 6518 00	1	NIPPLE	NIPPEL		UN 1 1/16 - G 1
						UN 1 1/16 - G 1
7	3176 6519 00	1	NIPPLE	NIPPEL		UN 1 5/16 - G 3/4
7	3176 6520 00	1	NIPPLE	NIPPEL		UN 1 5/16 - G 1
7	3176 6521 00	1	NIPPLE	NIPPEL		UN 1 5/16 - G 1 1/4
7	3176 6642 00	1	NIPPLE	NIPPEL		UN 1 5/8 - G 1
7	3176 6643 00	1	NIPPLE	NIPPEL		UN 1 5/8 - G 1 1/4
7	3176 6644 00	1	NIPPLE	NIPPEL		UN 1 5/8 - G 1 1/2
7	3176 6645 00	1	NIPPLE	NIPPEL		UN 1 7/8 - G 1 1/4
7	3176 6646 00	1	NIPPLE	NIPPEL		UN 1 7/8 - G 1 1/2
7	3176 7304 00	1	NIPPLE	NIPPEL		UN 1 1/16 - G 3/8
8	3176 3031 00	1	NIPPLE	NIPPEL		UNF 9/16 - G 1/4
8	3176 3032 00	1	NIPPLE	NIPPEL		UNF 9/16 - G 3/8
8	3176 3034 00	1	NIPPLE	NIPPEL		UNF 3/4 - G 3/8
8	3176 3035 00	1	NIPPLE	NIPPEL		UNF 3/4 - G 1/2
8	3176 3036 00	1	NIPPLE	NIPPEL		UNF 7/8 - G 3/8
8	3176 3037 00	1	NIPPLE	NIPPEL		UNF 7/8 - G 1/2
8	3176 6037 00	1	NIPPLE	NIPPEL		UNF 7/8 - G 1/4
8	3176 3040 00	1	NIPPLE	NIPPEL		UN 1 1/16 - G 3/4
8	3176 3042 00	1	NIPPLE	NIPPEL		UN 1 5/16 - G 3/4
8	3176 8402 00	1	NIPPLE	NIPPEL		UN 2 1/2 - G 2
9	0570 5010 07	1	NIPPLE	NIPPEL		UNF 7/16 - UNF 9/16
9	0570 5010 14	1	NIPPLE	NIPPEL		UNF 9/16 - UNF 7/16
9	3176 1271 00	1	NIPPLE	NIPPEL		UNF 3/4 - UNF 3/4
9	3176 1586 00	1	NIPPLE	NIPPEL		UNF 7/8 - UNF 7/8
9	3176 5000 00	1	NIPPLE	NIPPEL		UNF 9/16 - UNF 3/4
9	3176 6301 00	1	NIPPLE	NIPPEL		UN 1 1/16 - UN 1 1/16
9	3176 6483 00	1	NIPPLE	NIPPEL		UN 1 1/16 - UN 1 5/8
9	3176 6530 00	1	NIPPLE	NIPPEL		UNF 9/16 - UNF 9/16
9	3176 6531 00	1	NIPPLE	NIPPEL		UNF 3/4 - UNF 9/16
9	3176 6532 00	1	NIPPLE	NIPPEL		UNF 3/4 - UNF 7/8
						UNF 3/4 - UNF 7/8
9	3176 6533 00	1	NIPPLE	NIPPEL		UNF 7/8 - UNF 3/4
9	3176 6534 00	1	NIPPLE	NIPPEL		UNF 7/8 - UN 1 1/16

HOSE CONNECTION / SLANGANSLUTNING

Ref.no	Part no Art.nr	Qty Qty	Description	Beskrivning	See page Se sidan	Remarks Anmärkningar
9	3176 6535 00	1	NIPPLE	NIPPEL		UN 1 1/16 - UNF 7/8
9	3176 6536 00	1	NIPPLE	NIPPEL		UN 1 5/16 - UN 1 1/16
9	3176 6537 00	1	NIPPLE	NIPPEL		UN 1 5/16 - UN 1 5/16
9	3176 6538 00	1	NIPPLE	NIPPEL		UN 1 5/16 - UN 1 5/8
9	3176 6651 00	1	NIPPLE	NIPPEL		UN 1 5/8 - UN 1 5/16
9	3176 6652 00	1	NIPPLE	NIPPEL		UN 1 5/8 - UN 1 5/8
9	3176 6653 00	1	NIPPLE	NIPPEL		UN 1 5/8 - UN 1 7/8
9	3176 6654 00	1	NIPPLE	NIPPEL		UN 1 7/8 - UN 1 7/8
9	3176 6655 00	1	NIPPLE	NIPPEL		UN 1 7/8 - UN 2 1/2
9	3176 6656 00	1	NIPPLE	NIPPEL		UN 2 1/2 - UN 2 1/2
9	3176 8271 00	1	NIPPLE	NIPPEL		UNF 7/16 - UNF 7/16
9	3715 0587 00	1	NIPPLE	NIPPEL		UN 1 1/16 - UN 1 5/16
10	0570 5010 19	1	NIPPLE	NIPPEL		UNF 7/16 - NPTF 1/2
10	0570 5010 06	1	NIPPLE	NIPPEL		UN 1 1/16 - NPTF 1
10	0570 5010 09	1	NIPPLE	NIPPEL		UN 1 5/16 - NPTF 3/4
10	0570 5010 10	1	NIPPLE	NIPPEL		UN 1 5/16 - NPTF 1 1/4
10	0570 5010 15	1	NIPPLE	NIPPEL		UN 1 5/8 - NPTF 1 1/2
10	0570 5010 16	1	NIPPLE	NIPPEL		UN 1 1/16 - NPTF 1 1/2
10	0570 5010 20	1	NIPPLE	NIPPEL		UNF 9/16 - NPTF 1/2
10	0570 5010 21	1	NIPPLE	NIPPEL		UNF 3/4 - NPTF 3/4
10	0570 5010 22	1	NIPPLE	NIPPEL		UN 1 1/16 - NPTF 1/2
10	0570 5010 23	1	NIPPLE	NIPPEL		UN 1 7/8 - NPTF 1 1/4
10	0570 5010 24	1	NIPPLE	NIPPEL		UNF 7/8 - NPTF 3/4
10	3176 0064 00	1	NIPPLE	NIPPEL		UNF 9/16 - NPTF 1/4
10	3176 0065 00	1	NIPPLE	NIPPEL		UNF 3/4 - NPTF 3/8
10	3176 1508 00	1	NIPPLE	NIPPEL		UNF 7/8 - NPTF 1/2
10	3176 1522 00	1	NIPPLE	NIPPEL		UNF 7/8 - NPTF 3/8
10	3176 1942 00	1	NIPPLE	NIPPEL		UNF 9/16 - NPTF 1/8 UNF 9/16-NPTF 1/8 STRAIGHT
10	3176 1943 00	1	NIPPLE	NIPPEL		UN 1 5/8 - NPTF 1
10	3176 2645 00	1	NIPPLE	NIPPEL		UNF 3/4 - NPTF 1/4
10	3176 2786 00	1	NIPPLE	NIPPEL		UNF 3/4 - NPTF 1/2
10	3176 3829 00	1	NIPPLE	NIPPEL		UNF 9/16 - NPTF 3/8
10	3176 6539 00	1	NIPPLE	NIPPEL		UN 1 1/16 - NPTF 3/4
10	3176 6540 00	1	NIPPLE	NIPPEL		UN 1 5/16 - NPTF 1
10	3176 6657 00	1	NIPPLE	NIPPEL		UN 1 5/8 - NPTF 1 1/4
10	3176 6658 00	1	NIPPLE	NIPPEL		UN 1 7/8 - NPTF 1 1/2
10	3176 6659 00	1	NIPPLE	NIPPEL		UN 2 1/2 - NPTF 2

HOSE CONNECTION / SLANGANSLUTNING

Ref.no	Part no Art.nr	Qty Qty	Description	Beskrivning	See page Se sidan	Remarks Anmärkningar
10	3176 7058 00	1	NIPPLE	NIPPEL		UNF 7/16 - NPTF 1/8
10	3177 3063 00	1	NIPPLE	NIPPEL		UNF 7/16 - NPTF 1/4
11	3176 8711 00	1	NIPPLE	NIPPEL		UN 2 1/2 - RD 65-6
11	3176 8872 00	1	NIPPLE	NIPPEL		UN 1 7/8 - RG 65-6
12	0570 5011 06	1	STRAIGHT COUPL.	RAK KOPPLING		UN 1 1/16 - ISO 7-R 1/2
13	0570 5011 05	1	STRAIGHT COUPL.	RAK KOPPLING		UNF 7/16 - M10 X 1
14	3176 6522 00	1	NIPPLE	NIPPEL		UNF 9/16 - G 1/4 UNF 9/16-G 1/4 INV.STRAIGHT
14	3176 6523 00	1	NIPPLE	NIPPEL		UNF 9/16 - G 3/8
14	3176 6524 00	1	NIPPLE	NIPPEL		UNF 3/4 - G 1/4
14	3176 6525 00	1	NIPPLE	NIPPEL		UNF 3/4 - G 3/8
14	3176 6526 00	1	NIPPLE	NIPPEL		UNF 3/4 - G 1/2
14	3176 6527 00	1	NIPPLE	NIPPEL		UNF 7/8 - G 1/2
14	3176 6528 00	1	NIPPLE	NIPPEL		UNF 1 1/16 - G 3/4
14	3176 6529 00	1	NIPPLE	NIPPEL		UN 1 5/16 - G 1
14	3176 6647 00	1	NIPPLE	NIPPEL		UN 1 5/8 - G 1
14	3176 6648 00	1	NIPPLE	NIPPEL		UN 1 5/8 - G 1 1/4
14	3176 6649 00	1	NIPPLE	NIPPEL		UN 1 7/8 - G 1 1/4
14	3176 6650 00	1	NIPPLE	NIPPEL		UN 1 7/8 - G 1 1/2
14	3176 7342 00	1	NIPPLE	NIPPEL		UN 1 1/16 - G 1/2
14	3176 8043 00	1	NIPPLE	NIPPEL		UNF 1/2 - G 1/4
15	0570 5020 07	1	NIPPLE	NIPPEL		UNF 3/4 - G 1/4
15	3176 7851 00	1	NIPPLE	NIPPEL		UNF 9/16 - G 3/8
15	3176 8292 00	1	NIPPLE	NIPPEL		UNF 9/16 - G 1/2
15	3177 3012 00	1	NIPPLE	NIPPEL		UNF 7/16 - G 3/8
15	3177 3070 00	1	NIPPLE	NIPPEL		UNF 9/16 - G 1/4
15	3177 3136 00	1	NIPPLE	NIPPEL		UNF 7/16 - G 1/4
16	0570 5020 08	1	NIPPLE	NIPPEL		UN 1 1/16 - NPTF 1/2
16	3455 0402 01	1	NIPPLE	NIPPEL		UNF 7/16 - NPTF 1/8
16	3455 0402 02	1	NIPPLE	NIPPEL		UNF 7/16 - NPTF 1/4
16	3455 0402 03	1	NIPPLE	NIPPEL		UNF 1/2 - NPTF 1/8
16	3455 0402 04	1	NIPPLE	NIPPEL		UNF 9/16 - NPTF 1/4
16	3455 0402 05	1	NIPPLE	NIPPEL		UNF 9/16 - NPTF 3/8
16	3455 0402 06	1	NIPPLE	NIPPEL		UNF 3/4 - NPTF 3/8
16	3455 0402 07	1	NIPPLE	NIPPEL		UNF 7/8 - NPTF 1/2
16	3455 0402 08	1	NIPPLE	NIPPEL		UN 1 1/16 - NPTF 3/4
16	3455 0402 13	1	NIPPLE	NIPPEL		UNF 3/4 - NPTF 1/2
16	3455 0402 09	1	NIPPLE	NIPPEL		UN 1 5/16 - NPTF 1

HOSE CONNECTION / SLANGANSLUTNING

Ref.no	Part no Art.nr	Qty Qty	Description	Beskrivning	See page Se sidan	Remarks Anmärkningar
16	3455 0402 10	1	NIPPLE	NIPPEL		UN 1 5/8 - NPTF 1 1/4
16	3455 0402 11	1	NIPPLE	NIPPEL		UN 1 7/8 - NPTF 1 1/4
16	3455 0402 12	1	NIPPLE	NIPPEL		UN 2 1/2 - NPTF 2
17	3176 3045 80	1	PIPE COUPLING	RÖRKOPPLING		UNF 9/16
17	3176 3046 80	1	PIPE COUPLING	RÖRKOPPLING		UNF 3/4
17	3176 3048 80	1	PIPE COUPLING	RÖRKOPPLING		UN 1 1/16
17	3176 3049 80	1	PIPE COUPLING	RÖRKOPPLING		UN 1 5/16
18	3176 2821 00	1	NIPPLE	NIPPEL		UNF 3/4 - 15
18	3176 3050 00	1	NIPPLE	NIPPEL		UNF 9/16 - 8
18	3176 3051 00	1	NIPPLE	NIPPEL		UNF 3/4 - 12
18	3176 3052 00	1	NIPPLE	NIPPEL		UNF 7/8 - 16
18	3176 3053 00	1	NIPPLE	NIPPEL		UN 1 1/16 - 20
18	3176 6353 00	1	NIPPLE	NIPPEL		UNF 9/16 - 12
18	3176 6542 00	1	NIPPLE	NIPPEL		UNF 3/4 - 16
18	3176 6543 00	1	NIPPLE	NIPPEL		UNF 7/8 - 12
18	3176 6544 00	1	NIPPLE	NIPPEL		UNF 7/8 - 20
18	3176 7767 00	1	NIPPLE	NIPPEL		UNF 9/16 - 6
18	3176 8120 00	1	NIPPLE	NIPPEL		UNF 9/16 - 10
18	3217 7310 00	1	NIPPLE	NIPPEL		UN 1 5/16 - 22
19	0570 5040 02	1	NIPPLE	NIPPEL		UN 1 5/8 - G 1 1/4
19	0570 5040 03	1	NIPPLE	NIPPEL		UNF 9/16 - G 3/8
19	0570 5040 05	1	NIPPLE	NIPPEL		UNF 7/16 - G 1/4
19	0570 5040 06	1	NIPPLE	NIPPEL		UNF 3/4 - G 1/2
19	0570 5040 07	1	NIPPLE	NIPPEL		UNF 3/4 - G 1/4
19	0570 5040 15	1	STRAIGHT NIPPLE	RAK NIPPEL		UN 1 7/8 - G 1 1/4
19	3176 7757 00	1	NIPPLE	NIPPEL		UN 1 1/16 - G 3/4 UN 1 1/16 - G 3/4
19	3176 8270 00	1	NIPPLE	NIPPEL		UNF 3/4 - G 3/8
19	3176 8489 00	1	NIPPLE	NIPPEL		UNF 9/16 - G 1/4
19	3176 8490 00	1	NIPPLE	NIPPEL		UNF 7/8 - G 1/2
19	3177 3025 00	1	NIPPLE	NIPPEL		UN 1 7/8 - G 1 1/2
19	3177 3107 00	1	NIPPLE	NIPPEL		UN 1 5/16 - G 1
19	3177 3132 00	1	NIPPLE	NIPPEL		UNF 7/16 - G 1/8
20	0570 5040 04	1	NIPPLE	NIPPEL		UNF 7/16 - M10 X 1
21	0570 5041 05	1	NIPPLE	NIPPEL		UN 1 1/16 - NPTF 3/4
21	0570 5041 06	1	NIPPLE	NIPPEL		UNF 7/8 - NPTF 1/2
22	0570 5080 05	1	NIPPLE	NIPPEL		UN 1 5/8
22	3176 8972 00	1	NIPPLE	NIPPEL		UNF 9/16

HOSE CONNECTION / SLANGANSLUTNING

Ref.no	Part no Art.nr	Qty Qty	Description	Beskrivning	See page Se sidan	Remarks Anmärkningar
22	3176 8973 00	1	NIPPLE	NIPPEL		UNF 7/8
23	3176 1947 00	1	NIPPLE	NIPPEL		UN 1 3/16
23	3176 3060 00	1	NIPPLE	NIPPEL		UNF 3/4 UNF 3/4
23	3176 6039 00	1	NIPPLE	NIPPEL		UN 1 5/16 UN 1 5/16
23	3176 6668 00	1	NIPPLE	NIPPEL		UN 1 5/8
23	3176 6669 00	1	NIPPLE	NIPPEL		UN 1 7/8
23	3176 6670 00	1	NIPPLE	NIPPEL		UN 2 1/2
23	3176 7872 00	1	ELBOW NIPPLE	VINKELNIPPEL		UNF 7/16
23	3176 7873 00	1	NIPPLE	NIPPEL		UNF 1/2
23	3715 0584 00	1	ELBOW NIPPLE	VINKELNIPPEL		UNF 9/16 - UNF 9/16 UNF 9/16 - UNF 9/16
23	3715 0585 00	1	NIPPLE	NIPPEL		UNF 7/8 UNF 7/8
23	3715 0589 00	1	NIPPLE	NIPPEL		UN 1 1/16
24	3176 1944 00	1	NIPPLE	NIPPEL		UNF 7/16
24	3176 6547 00	1	NIPPLE	NIPPEL		UNF 9/16
24	3176 6548 00	1	NIPPLE	NIPPEL		UNF 3/4 UNF 3/4
24	3176 6549 00	1	NIPPLE	NIPPEL		UNF 7/8
24	3176 6550 00	1	ELBOW	RÖRVINKEL		UN 1 1/16
24	3176 6551 00	1	ELBOW	RÖRVINKEL		UN 1 5/16
24	3176 6660 00	1	NIPPLE	NIPPEL		UN 1 5/8
24	3176 6661 00	1	NIPPLE	NIPPEL		UN 1 7/8
24	3176 6662 00	1	NIPPLE	NIPPEL		UN 2 1/2
25	0570 5090 02	1	NIPPLE	NIPPEL		UNF 3/4 - M18 X 1,5
25	0570 5090 19	1	NIPPLE	NIPPEL		UNF 3/4 - M16 X 1,5
25	0570 5090 20	1	NIPPLE	NIPPEL		UNF 7/8 - M18 X 1,5
26	3176 6351 00	1	NIPPLE	NIPPEL		UNF 9/16 - G 1/4 UNF 9/16 - G 1/4
26	3176 6352 00	1	NIPPLE	NIPPEL		UNF 9/16 - G 3/8
26	3176 6612 00	1	NIPPLE	NIPPEL		UNF 7/16 - G 1/4
26	3176 6671 00	1	NIPPLE	NIPPEL		UNF 7/16 - G 1/8
26	0570 5090 45	1	NIPPLE	NIPPEL		UNF 9/16 - G 1/2
26	3176 6344 00	1	NIPPLE	NIPPEL		UNF 3/4 - G 3/8
26	3176 6563 00	1	NIPPLE	NIPPEL		UNF 3/4 - G 1/4
26	3176 6564 00	1	NIPPLE	NIPPEL		UNF 3/4 - G 1/2

HOSE CONNECTION / SLANGANSLUTNING

Ref.no	Part no Art.nr	Qty Qty	Description	Beskrivning	See page Se sidan	Remarks Anmärkningar
26	3176 6565 00	1	NIPPLE	NIPPEL		UNF 7/8 - G 1/2
26	3176 6566 00	1	NIPPLE	NIPPEL		UN 1 1/16 - G 1/2
26	3176 6567 00	1	NIPPLE	NIPPEL		UN 1 1/16 - G 3/4 90 DEGREE
26	3176 6568 00	1	NIPPLE	NIPPEL		UN 1 5/16 - G 3/4
26	3176 6569 00	1	NIPPLE	NIPPEL		UN 1 5/16 - G 1
26	3176 6672 00	1	NIPPLE	NIPPEL		UN 1 5/8 - G 1
26	3176 6673 00	1	NIPPLE	NIPPEL		UN 1 5/8 - G 1 1/4
26	3176 6674 00	1	NIPPLE	NIPPEL		UN 1 7/8 - G 1 1/4
26	3176 6675 00	1	NIPPLE	NIPPEL		UN 1 7/8 - G 1 1/2
26	3177 3045 00	1	NIPPLE	NIPPEL		UNF 9/16 - G 1/8
26	3177 3046 00	1	NIPPLE	NIPPEL		UNF 7/8 - G 3/4
27	0570 5090 18	1	NIPPLE	NIPPEL		UNF 7/16 - G 1/4
27	3176 6552 00	1	NIPPLE	NIPPEL		UNF 9/16 - G 1/4
27	3176 6553 00	1	NIPPLE	NIPPEL		UNF 3/4 - G 3/8
27	3176 6554 00	1	NIPPLE	NIPPEL		UNF 7/8 - G 1/2
27	3176 6555 00	1	NIPPLE	NIPPEL		UN 1 1/16 - G 3/4
27	3176 6556 00	1	NIPPLE	NIPPEL		UN 1 5/16 - G 1
27	3176 6663 00	1	NIPPLE	NIPPEL		UN 1 5/8 - G 1 1/4
27	3176 6664 00	1	NIPPLE	NIPPEL		UN 1 7/8 - G 1 1/2
27	3177 3195 00	1	NIPPLE	NIPPEL		UNF 7/16 - G 1/8
28	3176 1426 00	1	NIPPLE	NIPPEL		UNF 7/8 - UNF 7/8
28	3176 6571 00	1	ELBOW	RÖRVINKEL		UN 1 1/16 - UN 1 1/16
28	3176 6572 00	1	NIPPLE	NIPPEL		UN 1 5/16 - UN 1 5/16
28	3176 6676 00	1	NIPPLE	NIPPEL		UN 1 5/8 - UN 1 5/8 UN 1 5/8 - UN 1 5/8
28	3177 3190 00	1	NIPPLE	NIPPEL		UNF 1/2 - UNF 1/2
28	3715 0588 00	1	NIPPLE	NIPPEL		UNF 9/16 - UNF 9/16
28	3176 6677 00	1	NIPPLE	NIPPEL		UN 1 7/8 - UN 1 7/8
28	3176 6678 00	1	NIPPLE	NIPPEL		UN 2 1/2 - UN 2 1/2
29	3176 6557 00	1	NIPPLE	NIPPEL		UNF 9/16 - UNF 9/16
29	3176 6558 00	1	NIPPLE	NIPPEL		UNF 3/4 - UNF 3/4
29	3176 6559 00	1	NIPPLE	NIPPEL		UNF 7/8 - UNF 7/8 UNF 7/8 - UNF 7/8
29	3176 6560 00	1	NIPPLE	NIPPEL		UN 1 1/16 - UN 1 1/16
29	3176 6561 00	1	NIPPLE	NIPPEL		UN 1 5/16 - UN 1 5/16
29	3176 6665 00	1	NIPPLE	NIPPEL		UN 1 5/8 - UN 1 5/8
29	3176 6666 00	1	NIPPLE	NIPPEL		UN 1 7/8 - UN 1 7/8

HOSE CONNECTION / SLANGANSLUTNING

Ref.no	Part no Art.nr	Qty Qty	Description	Beskrivning	See page Se sidan	Remarks Anmärkningar
29	3176 6667 00	1	NIPPLE	NIPPEL		UN 2 1/2 - UN 2 1/2
30	0570 5090 01	1	NIPPLE	NIPPEL		UNF 7/16 - NPTF 1/4 UNF 7/16 - NPTF 1/4 90DEG
30	0570 5090 08	1	NIPPLE	NIPPEL		UNF 3/4 - NPTF 3/4
30	0570 5090 16	1	NIPPLE	NIPPEL		UNF 1/2 - NPTF 1/4
30	0570 5090 21	1	NIPPLE	NIPPEL		UNF 7/16 - NPTF 1/8
30	0570 5090 25	1	NIPPLE	NIPPEL		UNF 9/16 - NPTF 1/8
30	0570 5090 26	1	NIPPLE	NIPPEL		UNF 3/4 - NPTF 1/4
30	3176 0062 00	1	NIPPLE	NIPPEL		UNF 3/4 - NPTF 3/8 UNF 3/4-NPTF 3/8 90 DEGREE
30	3176 0063 00	1	NIPPLE	NIPPEL		UNF 9/16 - NPTF 1/4
30	3176 1948 00	1	NIPPLE	NIPPEL		UNF 9/16 - NPTF 1/2
30	3176 3828 00	1	NIPPLE	NIPPEL		UNF 9/16 - NPTF 3/8
30	0570 5090 22	1	NIPPLE	NIPPEL		UN 1 5/16 - NPTF 3/4
30	0570 5090 23	1	NIPPLE	NIPPEL		UN 1 5/8 - NPTF 1 1/4
30	0570 5090 24	1	NIPPLE	NIPPEL		UN 1 5/8 - NPTF 1
30	0570 5090 27	1	NIPPLE	NIPPEL		UN 1 1/16 - NPTF 1/2
30	3176 1510 00	1	NIPPLE	NIPPEL		UNF 7/8 - NPTF 1/2
30	3176 1672 00	1	NIPPLE	NIPPEL		UN 1 5/16 - NPTF 1
30	3176 1949 00	1	NIPPLE	NIPPEL		UNF 3/4 - NPTF 1/2
30A	0570 5090 13	1	NIPPLE	NIPPEL		UNF 7/16 - NPTF 1/4
30A	0570 5090 14	1	NIPPLE	NIPPEL		UN 1 1/16 - NPTF 3/4
30A	0570 5090 34	1	NIPPLE	NIPPEL		UNF 7/16 - NPTF 1/8
30A	0570 5090 35	1	NIPPLE	NIPPEL		UNF 9/16 - NPTF 1/4
30A	0570 5090 36	1	NIPPLE	NIPPEL		UNF 3/4 - NPTF 3/8
30A	0570 5090 37	1	NIPPLE	NIPPEL		UN 1 5/16 - NPTF 1
30A	0570 5090 38	1	NIPPLE	NIPPEL		UN 1 5/8 - NPTF 1 1/4
30B	0570 5090 15	1	NIPPLE	NIPPEL		UNF 7/16 - NPTF 1/4
30B	0570 5090 28	1	NIPPLE	NIPPEL		UNF 7/16 - NPTF 1/8
30B	0570 5090 29	1	NIPPLE	NIPPEL		UNF 3/4 - NPTF 3/8
30B	0570 5090 30	1	NIPPLE	NIPPEL		UN 1 1/16 - NPTF 3/4
30B	0570 5090 31	1	NIPPLE	NIPPEL		UN 1 5/16 - NPTF 1
30B	0570 5090 32	1	NIPPLE	NIPPEL		UN 1 5/8 - NPTF 1 1/4
30B	0570 5090 33	1	NIPPLE	NIPPEL		UNF 9/16 - NPTF 1/4
31	0570 5090 12	1	NIPPLE	NIPPEL		UNF 7/16 - NPTF 1/4
31	3176 0166 00	1	NIPPLE	NIPPEL		UNF 9/16 - NPTF 1/4
31	3176 0167 00	1	NIPPLE	NIPPEL		UNF 3/4 - NPTF 3/8

HOSE CONNECTION / SLANGANSLUTNING

Ref.no	Part no Art.nr	Qty Qty	Description	Beskrivning	See page Se sidan	Remarks Anmärkningar
31	3176 0529 00	1	NIPPLE	NIPPEL		UN 1 5/16 - NPTF 1 UN 1 5/16-NPTF 1 45GRAD
31	3176 1509 00	1	NIPPLE	NIPPEL		UNF 7/8 - NPTF 1/2
31	3176 1945 00	1	NIPPLE	NIPPEL		UN 1 5/8 - NPTF 1 1/4
31	3176 1946 00	1	NIPPLE	NIPPEL		UN 1 7/8 - NPTF 1 1/2
31	3176 6562 00	1	NIPPLE	NIPPEL		UN 1 1/16 - NPTF 3/4 UN 1 1/16 - NPTF 3/4 45 GRADER
32	0570 5090 03	1	NIPPLE	NIPPEL		UNF 7/16 - NPTF 1/4
32	0570 5090 04	1	NIPPLE	NIPPEL		UN 1 1/16 - NPTF 3/4
33	3176 1524 00	1	NIPPLE	NIPPEL		UNF 7/8
33	3176 2644 00	1	NIPPLE	NIPPEL		UNF 3/4
33	3176 3555 00	1	NIPPLE	NIPPEL		UNF 9/16
33	3176 6574 00	1	NIPPLE	NIPPEL		UN 1 1/16
33	3176 6575 00	1	NIPPLE	NIPPEL		UN 1 5/16
33	3176 6679 00	1	NIPPLE	NIPPEL		UN 1 5/8
33	3176 6680 00	1	NIPPLE	NIPPEL		UN 1 7/8
33	3176 6681 00	1	NIPPLE	NIPPEL		UN 2 1/2
34	0570 5110 03	1	NIPPLE	NIPPEL		UNF 7/16
34	3176 5428 00	1	NIPPLE	NIPPEL		UNF 9/16
34	3176 6036 00	1	NIPPLE	NIPPEL		UNF 7/8
34	3176 6576 00	1	NIPPLE	NIPPEL		UNF 3/4
34	3176 6577 00	1	NIPPLE	NIPPEL		UN 1 1/16
34	3176 6578 00	1	NIPPLE	NIPPEL		UN 1 5/16
34	3176 6682 00	1	NIPPLE	NIPPEL		UN 1 5/8
34	3176 6683 00	1	NIPPLE	NIPPEL		UN 1 7/8
34	3176 6684 00	1	NIPPLE	NIPPEL		UN 2 1/2
35	0570 5110 01	1	NIPPLE	NIPPEL		UNF 1/2
35	3176 5427 00	1	NIPPLE	NIPPEL		UNF 9/16
35	3176 5535 00	1	NIPPLE	NIPPEL		UNF 3/4
35	3176 6590 00	1	NIPPLE	NIPPEL		UNF 7/8 T- /SVIVELNUT UNF 7/8
35	3176 6591 00	1	NIPPLE	NIPPEL		UN 1 1/16
35	3176 6592 00	1	NIPPLE	NIPPEL		UN 1 5/16
35	3176 6690 00	1	NIPPLE	NIPPEL		UN 1 5/8
35	3176 6691 00	1	NIPPLE	NIPPEL		UN 1 7/8
35	3176 6692 00	1	NIPPLE	NIPPEL		UN 2 1/2

HOSE CONNECTION / SLANGANSLUTNING

Ref.no	Part no Art.nr	Qty Qty	Description	Beskrivning	See page Se sidan	Remarks Anmärkningar
35	3177 3095 00	1	NIPPLE	NIPPEL		UNF 7/16
36	0570 5120 03	1	NIPPLE	NIPPEL		UNF 7/16 - G 1/4
36	0570 5120 04	1	NIPPLE	NIPPEL		UN 1 1/16 - G 1/2
36	3176 6579 00	1	NIPPLE	NIPPEL		UNF 9/16 - G 1/4
36	3176 6580 00	1	NIPPLE	NIPPEL		UNF 3/4 - G 3/8
36	3176 6581 00	1	NIPPLE	NIPPEL		UNF 7/8 - G 1/2
36	3176 6582 00	1	NIPPLE	NIPPEL		UN 1 1/16 - G 3/4
36	3176 6583 00	1	NIPPLE	NIPPEL		UN 1 5/16 - G 1
36	3176 6585 00	1	NIPPLE	NIPPEL		UNF 3/4 - UNF 3/4
36	3176 6586 00	1	NIPPLE	NIPPEL		UNF 7/8 - UNF 7/8
37	0570 5120 01	1	NIPPLE	NIPPEL		UNF 7/16 - G 1/8
37	0570 5120 05	1	NIPPLE	NIPPEL		UNF 7/16 - G 1/4
37	3176 6593 00	1	NIPPLE	NIPPEL		UNF 9/16 - G 1/4
37	3176 6594 00	1	NIPPLE	NIPPEL		UNF 3/4 - G 3/8
37	3176 6595 00	1	NIPPLE	NIPPEL		UNF 7/8 - G 1/2
						UNF 7/8-G 1/2
37	3176 6596 00	1	NIPPLE	NIPPEL		UN 1 1/16 - G 3/4
37	3176 6597 00	1	NIPPLE	NIPPEL		UN 1 5/16 - G 1
37	3176 6693 00	1	NIPPLE	NIPPEL		UN 1 5/8 - G 1 1/4
37	3176 6694 00	1	NIPPLE	NIPPEL		UN 1 7/8 - G 1 1/2
38	3176 6584 00	1	NIPPLE	NIPPEL		UNF 9/16 - UNF 9/16
38	3176 6585 00	1	NIPPLE	NIPPEL		UNF 3/4 - UNF 3/4
38	3176 6586 00	1	NIPPLE	NIPPEL		UNF 7/8 - UNF 7/8
38	3176 6587 00	1	NIPPLE	NIPPEL		UN 1 1/16 - UN 1 1/16
38	3176 6588 00	1	NIPPLE	NIPPEL		UN 1 5/16 - UN 1 5/16
38	3176 6687 00	1	NIPPLE	NIPPEL		UN 1 5/8 - UN 1 5/8
38	3176 6688 00	1	NIPPLE	NIPPEL		UN 1 7/8 - UN 1 7/8
38	3176 6689 00	1	NIPPLE	NIPPEL		UN 2 1/2 - UN 2 1/2
39	3176 6598 00	1	NIPPLE	NIPPEL		UNF 9/16 - UNF 9/16
39	3176 6599 00	1	NIPPLE	NIPPEL		UNF 3/4 - UNF 3/4
39	3176 6600 00	1	NIPPLE	NIPPEL		UNF 7/8 - UNF 7/8
39	3176 6601 00	1	NIPPLE	NIPPEL		UN 1 1/16 - UN 1 1/16
39	3176 6602 00	1	NIPPLE	NIPPEL		UN 1 5/16 - UN 1 5/16
39	3176 6695 00	1	NIPPLE	NIPPEL		UN 1 5/8 - UN 1 5/8
39	3176 6696 00	1	NIPPLE	NIPPEL		UN 1 7/8 - UN 1 7/8
39	3176 6697 00	1	NIPPLE	NIPPEL		UN 2 1/2 - UN 2 1/2
40	3176 1300 00	1	NIPPLE	NIPPEL		UNF 3/4 - NPTF 3/8
40	3176 5018 00	1	NIPPLE	NIPPEL		UNF 9/16 - NPTF 1/4

HOSE CONNECTION / SLANGANSLUTNING

Ref.no	Part no Art.nr	Qty Qty	Description	Beskrivning	See page Se sidan	Remarks Anmärkningar
40	3176 1523 00	1	NIPPLE	NIPPEL		UNF 7/8 - NPTF 1/2
40	3176 1671 00	1	NIPPLE	NIPPEL		UN 1 5/16 - NPTF 1
40	3176 6589 00	1	NIPPLE	NIPPEL		UN 1 1/16 - NPTF 3/4
41	0570 5120 07	1	NIPPLE	NIPPEL		UNF 7/16 - NPTF 1/8
41	0570 5120 08	1	NIPPLE	NIPPEL		UNF 7/16 - NPTF 1/4
41	0570 5120 09	1	NIPPLE	NIPPEL		UNF 9/16 - NPTF 3/8
41	0570 5120 10	1	NIPPLE	NIPPEL		UNF 3/4 - NPTF 1/2
41	0570 5120 11	1	NIPPLE	NIPPEL		UN 1 5/16 - NPTF 3/4
41	0570 5120 12	1	NIPPLE	NIPPEL		UN 1 5/8 - NPTF 1 1/4
41	0570 5120 13	1	NIPPLE	NIPPEL		UN 1 7/8 - NPTF 1 1/2
41	3176 2710 00	1	NIPPLE	NIPPEL		UNF 7/8 - NPTF 1/2
41	3176 2809 00	1	NIPPLE	NIPPEL		UNF 3/4 - NPTF 3/8
41	3176 6603 00	1	NIPPLE	NIPPEL		UNF 9/16 - NPTF 1/4
41	3176 6604 00	1	NIPPLE	NIPPEL		UN 1 1/16 - NPTF 3/4
41	3176 6605 00	1	NIPPLE	NIPPEL		UN 1 5/16 - NPTF 1
42	3455 0766 01	1	NIPPLE	NIPPEL		UNF 7/16 - NPTF 1/8
42	3455 0766 02	1	NIPPLE	NIPPEL		UNF 7/16 - NPTF 1/4
42	3455 0766 03	1	NIPPLE	NIPPEL		UNF 1/2 - NPTF 1/8
42	3455 0766 04	1	NIPPLE	NIPPEL		UNF 9/16 - NPTF 1/4
42	3455 0766 05	1	NIPPLE	NIPPEL		UNF 3/4 - NPTF 3/8
42	3455 0766 06	1	NIPPLE	NIPPEL		UNF 7/8 - NPTF 1/2
42	3455 0766 07	1	NIPPLE	NIPPEL		UN 1 1/16 - NPTF 3/4
42	3455 0766 08	1	NIPPLE	NIPPEL		UN 1 5/16 - NPTF 1
42	3455 0766 09	1	NIPPLE	NIPPEL		UN 1 5/8 - NPTF 1 1/4
43	0570 5140 05	1	NIPPLE	NIPPEL		UN 1 1/16
43	3176 7071 00	1	NIPPLE	NIPPEL		UNF 3/4
44	3176 6496 00	1	NIPPLE	NIPPEL		UNF 9/16=WTXNS10 UNF 9/16
44	3176 6497 00	1	NIPPLE	NIPPEL		UNF 3/4
44	3176 6498 00	1	NIPPLE	NIPPEL		UNF 7/8
44	3176 8028 00	1	NIPPLE	NIPPEL		UNF 7/16
44	3176 6499 00	1	NIPPLE	NIPPEL		UN 1 1/16
44	3176 6500 00	1	NIPPLE	NIPPEL		UN 1 5/16
44	3176 6636 00	1	NIPPLE	NIPPEL		UN 1 5/8
44	3176 6637 00	1	NIPPLE	NIPPEL		UN 1 7/8
44	3176 6638 00	1	NIPPLE	NIPPEL		UN 2 1/2
45	3176 8424 00	1	NIPPLE	NIPPEL		UNF 9/16 - UNF 9/16
46	3455 0543 01	1	NIPPLE	NIPPEL		UNF 7/16

HOSE CONNECTION / SLANGANSLUTNING

Ref.no	Part no Art.nr	Qty Qty	Description	Beskrivning	See page Se sidan	Remarks Anmärkningar
46	3455 0543 02	1	NIPPLE	NIPPEL		UNF 1/2
46	3455 0543 03	1	NIPPLE	NIPPEL		UNF 9/16
46	3455 0543 04	1	NIPPLE	NIPPEL		UNF 3/4
46	3455 0543 05	1	NIPPLE	NIPPEL		UNF 7/8
46	3455 0543 06	1	NIPPLE	NIPPEL		UN 1 1/16
46	3455 0543 07	1	NIPPLE	NIPPEL		UN 1 5/16
46	3455 0543 08	1	NIPPLE	NIPPEL		UN 1 5/8
47	0570 5160 05	1	NIPPLE	NIPPEL		UNF 7/16
47A	3176 8927 00	1	NIPPLE	NIPPEL		UNF 7/8
48	3176 2930 00	1	CAP NUT	ÖVERFALLSMUTTER		UN 1 1/16
48	3176 6613 00	1	CAP NUT	ÖVERFALLSMUTTER		UNF 7/16
48	3176 6614 00	1	CAP NUT	ÖVERFALLSMUTTER		UNF 9/16
						UNF 9/16
48	3176 6615 00	1	CAP NUT	ÖVERFALLSMUTTER		UNF 3/4
48	3176 6616 00	1	CAP NUT	ÖVERFALLSMUTTER		UNF 7/8
48	3176 6618 00	1	CAP NUT	ÖVERFALLSMUTTER		UN 1 5/16
48	3176 6787 00	1	CAP NUT	ÖVERFALLSMUTTER		UN 1 5/8
48	3176 6788 00	1	CAP NUT	ÖVERFALLSMUTTER		UN 1 7/8
48	3176 6789 00	1	CAP NUT	ÖVERFALLSMUTTER		UN 2 1/2
49A	0570 5190 11	1	ADAPTER SLEEVE	KLÄMHYLSA		FÖR RÖR D=32
49A	3176 2905 00	1	ADAPTER SLEEVE	KLÄMHYLSA		FÖR RÖR D=30
49A	3177 3047 00	1	ADAPTER SLEEVE	KLÄMHYLSA		FÖR RÖR D=6
49A	3177 3108 00	1	ADAPTER SLEEVE	KLÄMHYLSA		FÖR RÖR D=38
49A	3715 1505 00	1	ADAPTER SLEEVE	KLÄMHYLSA		FÖR RÖR D=20
49A	3715 3020 00	1	ADAPTER SLEEVE	KLÄMHYLSA		FÖR RÖR D=10
49A	3715 3021 00	1	ADAPTER SLEEVE	KLÄMHYLSA		FÖR RÖR D=16
49A	3715 3022 00	1	ADAPTER SLEEVE	KLÄMHYLSA		FÖR RÖR D=25
49A	3715 3030 00	1	ADAPTER SLEEVE	KLÄMHYLSA		FÖR RÖR D=12
49B	0570 5190 02	1	ADAPTER SLEEVE	KLÄMHYLSA		FÖR RÖR D=1/4
49B	0570 5190 03	1	ADAPTER SLEEVE	KLÄMHYLSA		FÖR RÖR D=3/8
49B	0570 5190 04	1	ADAPTER SLEEVE	KLÄMHYLSA		FÖR RÖR D=1/2
49B	0570 5190 05	1	ADAPTER SLEEVE	KLÄMHYLSA		FÖR RÖR D=3/4
49B	0570 5190 06	1	ADAPTER SLEEVE	KLÄMHYLSA		FÖR RÖR D=1
49B	0570 5190 07	1	ADAPTER SLEEVE	KLÄMHYLSA		FÖR RÖR D=1 1/4
49B	0570 5190 08	1	ADAPTER SLEEVE	KLÄMHYLSA		FÖR RÖR D=1 1/2
50	3176 5563 00	1	PLUG	PLUGG		UNF 3/4
50	3176 6698 00	1	PLUG	PLUGG		UN 1 5/8
50	3176 6699 00	1	PLUG	PLUGG		UN 1 7/8

HOSE CONNECTION / SLANGANSLUTNING

Ref.no	Part no Art.nr	Qty Qty	Description	Beskrivning	See page Se sidan	Remarks Anmärkningar
50	3176 6700 00	1	PLUG	PLUGG		UN 2 1/2
50	3176 8289 00	1	PLUG	PLUGG		UNF 7/16
50	3715 0598 00	1	PLUG	PLUGG		UN 1 1/16
50	3715 0599 00	1	PLUG	PLUGG		UNF 7/8
50	3715 0600 00	1	PLUG	PLUGG		UNF 9/16
50	3715 0821 00	1	PLUG	PLUGG		UN 1 5/16
51	3176 5313 00	1	CAP	HUV		UNF 3/4
51	3176 5429 00	1	CAP	HUV		UNF 9/16
51	3176 6701 00	1	CAP	HUV		UN 1 5/8
51	3176 6702 00	1	CAP	HUV		UN 1 7/8
51	3176 6703 00	1	CAP	HUV		UN 2 1/2
51	3176 8029 00	1	CAP	HUV		UNF 7/16
51	3177 3197 00	1	CAP	HUV		UNF 1/2
51	3715 0597 00	1	CAP	HUV		UNF 7/8
51	3715 0819 00	1	CAP	HUV		UN 1 5/16
51	3715 0820 00	1	CAP	HUV		UN 1 1/16
						UN 1 1/16
52A	0570 5191 05	1	TEST CONNECTION	TESTANSLUTNING		UNF 3/4 - G 1/4
52A	0570 5191 06	1	TEST CONNECTION	TESTANSLUTNING		UNF 7/8 - GR 1/4
52A	0570 5191 07	1	TEST CONNECTION	TESTANSLUTNING		UNF 9/16 - G 1/4
52B	0570 5191 08	1	TEST CONNECTION	TESTANSLUTNING		UN 1 1/16 - G 1/4
52B	0570 5191 09	1	TEST CONNECTION	TESTANSLUTNING		UN 1 5/16 - G 1/4
53	0584 0004 00	1	CUTTING RING	SKÄRRING		6 - PRESS.WORK 100 BAR
53	0584 0024 00	1	CUTTING RING	SKÄRRING		10 - PRESS.WORK 250 BAR
53	0584 0025 00	1	CUTTING RING	SKÄRRING		Y1 - 12
53	0584 0027 00	1	CUTTING RING	SKÄRRING		Y 1 - 15
53	0584 0062 00	1	CUTTING RING	SKÄRRING		6 - PRESS.WORK 630 BAR
53	0584 0064 00	1	CUTTING RING	SKÄRRING		Y 1 - 8
53	0584 0065 00	1	CUTTING RING	SKÄRRING		
53	0584 0066 00	1	CUTTING RING	SKÄRRING		Y 1 - 12
53	0584 0067 00	1	CUTTING RING	SKÄRRING		14 - PRESS.WORK 630 BAR
53	0584 0068 00	1	CUTTING RING	SKÄRRING		16 - PRESS.WORK 400 BAR
53	0584 0071 00	1	CUTTING RING	SKÄRRING		Y 1 - 20
53	0584 0074 00	1	CUTTING RING	SKÄRRING		Y 1 - 25
54	0584 2004 00	1	NUT	MUTTER		M 10X1 - 6-LL DIN 3870
54	0584 2022 00	1	NUT	MUTTER		M 12X1,5 - 6-L DIN 3870
54	0584 2024 00	1	NUT	MUTTER		M 16X1,5 - 10-L DIN 3870
54	0584 2025 00	1	NUT	MUTTER		M 16X1,5 - 10-L DIN 3870

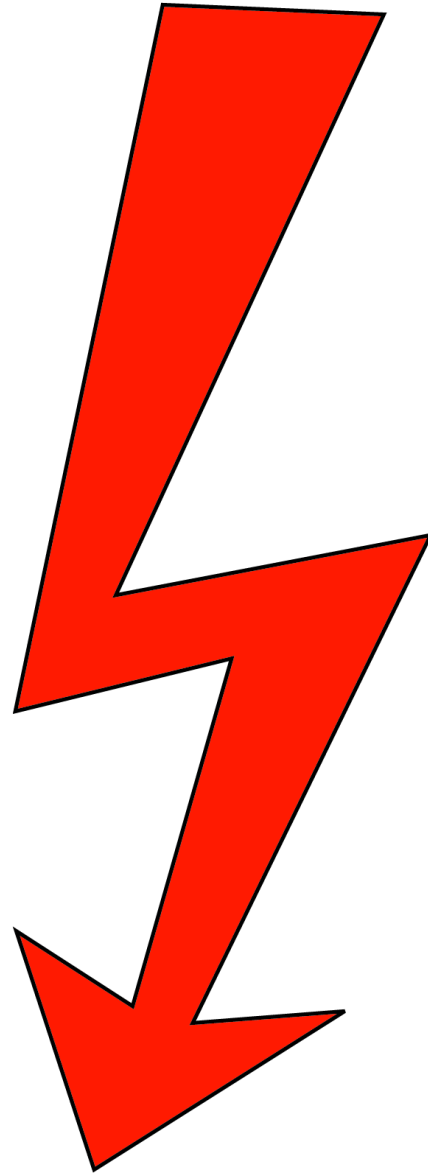
HOSE CONNECTION / SLANGANSLUTNING

Ref.no	Part no Art.nr	Qty Qty	Description	Beskrivning	See page Se sidan	Remarks Anmärkningar
54	0584 2026 00	1	NUT	MUTTER		M 18X1,5 - 12-L DIN 3870
54	0584 2027 00	1	NUT	MUTTER		M 22X1,5 - 15-L DIN 3870
54	0584 2062 00	1	NUT	MUTTER		M 14X1,5 - 6-S DIN 3870
54	0584 2064 00	1	NUT	MUTTER		M 16X1,5 - 8-S DIN 3870
54	0584 2065 00	1	NUT	MUTTER		M 18X1,5 - 10-S DIN 3870
54	0584 2066 00	1	NUT	MUTTER		M 20X1,5 - 12-S DIN 3870
54	0584 2067 00	1	NUT	MUTTER		M 22X1,5 - 14-S DIN 3870
54	0584 2068 00	1	NUT	MUTTER		M 24X1,5 - 16-S DIN 3870
54	0584 2074 00	1	NUT	MUTTER		M 36X2 - 25-S DIN 3870
55	3176 7968 00	1	NIPPLE	NIPPEL		UNF 7/8 - UNF 9/16 EXTRA LONG, FOR FEED BULKHEAD
55	3176 7969 00	1	NIPPLE	NIPPEL		UNF 7/8 - UNF 7/8 EXTRA LONG, FOR FEED BULKHEAD
55	3176 7970 00	1	NIPPLE	NIPPEL		UN 1 1/16 - UN 1 1/16 EXTRA LONG, FOR FEED BULKHEAD

**ELECTR. SYSTEM / ELSYSTEM
LIST OF CONTENTS**

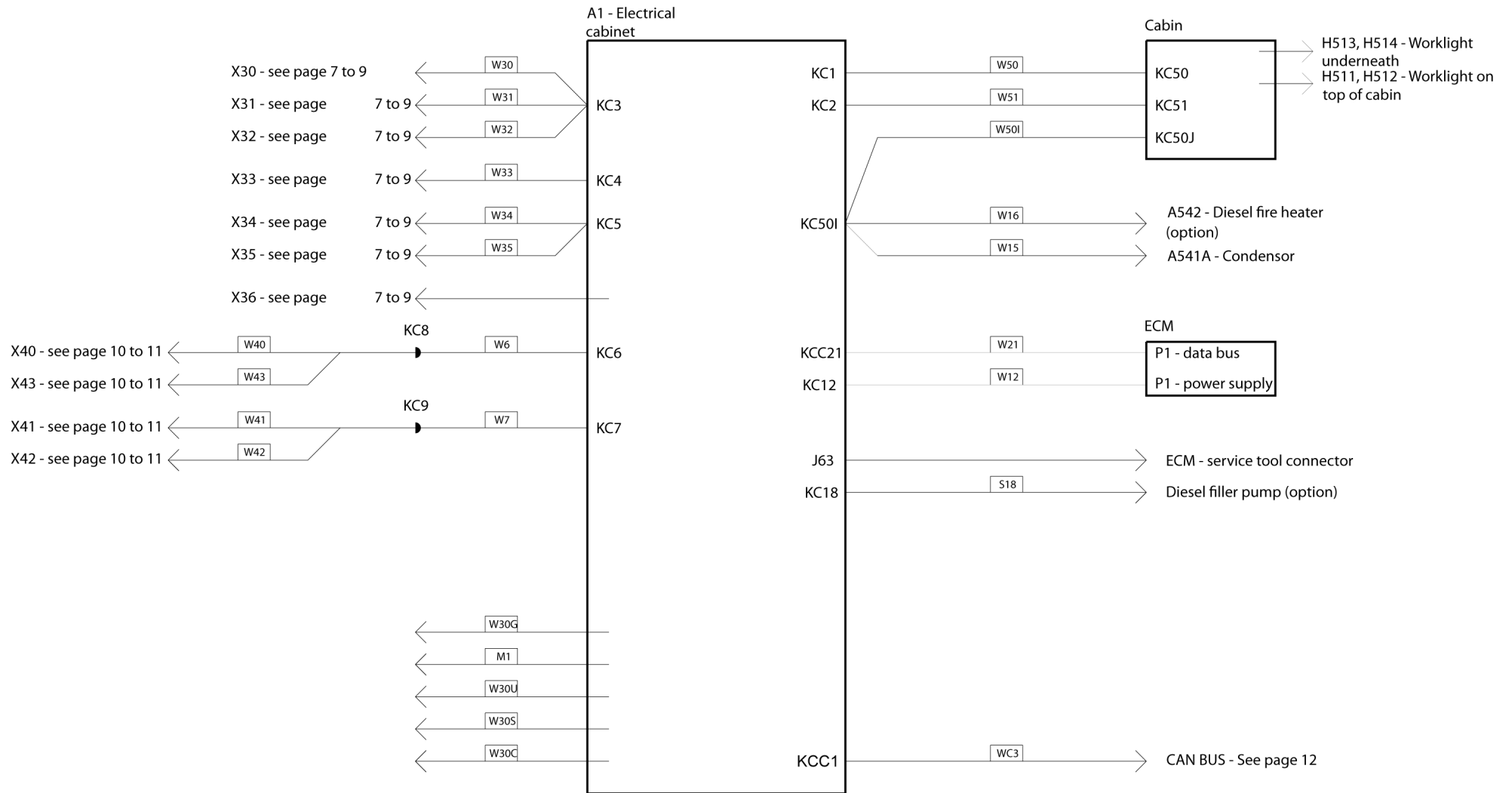
Part no Art.nr	Description	Beskrivning	See page Se sidan	Remarks Anmärkningar
-	ELECTR. SYSTEM	ELSYSTEM	1098	
-	- ELECTR. SYSTEM	ELSYSTEM	1101	A1
3222 3299 15	-- ELECTR.CABINET	ELSKÅP	1103	A1
3222 3316 47	--- LOCK	LÅS	1109	
3222 3299 37	--- CABLE SET	KABELSATS	1111	
3222 3350 26	--- ASSEMBLY SET	MONTERINGSSATS	1113	
3222 3347 03	---- SUSPENSION	UPPHÄNGNING	1115	
-	-- SOFTWARE KIT	PROGRAMVARUSATS	1117	
-	- ELECTR. SYSTEM	ELSYSTEM	1119	POWER PACK
-	- ELECTR. SYSTEM	ELSYSTEM	1121	
3222 3303 68	-- WARNING SIGNAL	VARNINGSSIGNAL	1123	HORN AND FLASH LIGHT H185
3222 3288 43	-- WARNING SIGNAL	VARNINGSSIGNAL	1125	
-	- ELECTR. SYSTEM	ELSYSTEM	1127	FEED RHS 140
3222 3126 14	-- ASSEMBLY SET	MONTERINGSSATS	1129	S132B EMERGENCY STOP
-	- ELECTR. SYSTEM	ELSYSTEM	1131	FEED RHS 102
3222 3126 14	-- ASSEMBLY SET	MONTERINGSSATS	1129	S132B EMERGENCY STOP
-	- ELECTR. SYSTEM	ELSYSTEM	1133	CABIN
3222 3287 90	-- CONTROL PANEL	MANÖVERPANEL	1135	A51
3222 9893 18	-- CONTROL PANEL	MANÖVERPANEL	1137	A52
-	-- CONTROL PANEL	MANÖVERPANEL	1139	A57
-	-- CABLE SET	KABELSATS	1141	JOYSTICK TRAMMING CABIN
3222 3535 50	-- PR.CONTR.VALVE	STYRTR.VENTIL	1143	DRILL LEVER
-	- ANGLE INDICATOR	RIKTINSTRUMENT	1145	INC./DEPTH
3222 3265 11	-- CABLE SET	KABELSATS	1147	CAN SIKTE & INCLINOMETER
3222 3271 03	-- CABLE SET	KABELSATS	1149	
-	- ANGLE INDICATOR	RIKTINSTRUMENT	1151	INC/DEPHT/ANGLE
3222 3265 11	-- CABLE SET	KABELSATS	1147	CAN SIKTE & INCLINOMETER
3222 3265 48	-- CABLE SET	KABELSATS	1153	
3222 3253 06	-- ASSEMBLY SET	MONTERINGSSATS	1155	
3222 3117 90	-- ASSEMBLY SET	MONTERINGSSATS	1157	D169
-	- ANGLE INDICATOR	RIKTINSTRUMENT	1159	INC/DEPTH/ANGLE/LASER ROC L SF HCS MK II
3222 3265 11	-- CABLE SET	KABELSATS	1147	CAN SIKTE & INCLINOMETER

Part no Art.nr	Description	Beskrivning	See page Se sidan	Remarks Anmärkningar
3222 3265 48	-- CABLE SET	KABELSATS	1153	
3222 3253 06	-- ASSEMBLY SET	MONTERINGSSATS	1155	
3222 3273 04	-- ASSEMBLY SET	MONTERINGSSATS	1161	SEE CHAPTER OPTION
3222 3117 90	-- ASSEMBLY SET	MONTERINGSSATS	1157	D169
3222 3132 08	- ELECTR. SYSTEM	ELSYSTEM	1163	
-	- ELECTR. SYSTEM	ELSYSTEM	1165	WATERMIST PRESS TANK
3222 3328 87	- ELECTR. SYSTEM	ELSYSTEM	1167	WATERMIST DYNASET PUMP
3222 3198 20	- ELECTR. SYSTEM	ELSYSTEM	1169	DCT
-	- ELECTR. SYSTEM	ELSYSTEM	1171	DIESEL FILLER PUMP
3222 3252 67	-- LIMITSWITCH KIT	BRYTARSATS	1173	P18 DIESEL PUMP CONNECTION
-	-- FILLER PUMP	PÅFYLLNINGSPUMP	1175	
3222 3342 50	- FLASHING BEACON	VARNINGSFYR	1177	
-	- ELECTR. SYSTEM	ELSYSTEM	1179	DIESEL FIRE HEATER
-	- ELECTR. SYSTEM	ELSYSTEM	1181	BRUSH/SPRAY GREASING
3222 3443 87	- PROCOM	PROCOM	1183	
3222 3343 19	-- CABLE SET	KABELSATS	1185	PROCOM
3222 3436 39	- REVERSE CAMERA	BACKKAMERA	1187	
3222 9901 17	-- DISPLAY KIT	DISPLAYSATS	1189	
3222 9901 23	--- ATTACHM.COMPLET	FÄSTE KOMPLETT	1191	DISPLAY ATTAHCMENT
-	-- REVERSE CAMERA	BACKKAMERA	1193	
-	- LAMP ASSEMBLY	LAMPSATS	1195	CABIN TOP REAR LIGHT H318
-	- ELECTR. SYSTEM	ELSYSTEM	1197	CENTRAL LUBRIC
3222 3510 33	- GPS-COMPASS	GPS-KOMPASS	1199	
3222 3358 75	-- SYSTEM KIT	SYSTEMSATS	1201	
3222 3276 10	-- ATTACHMENT	FÄSTE	1203	GPS-ANTENNA



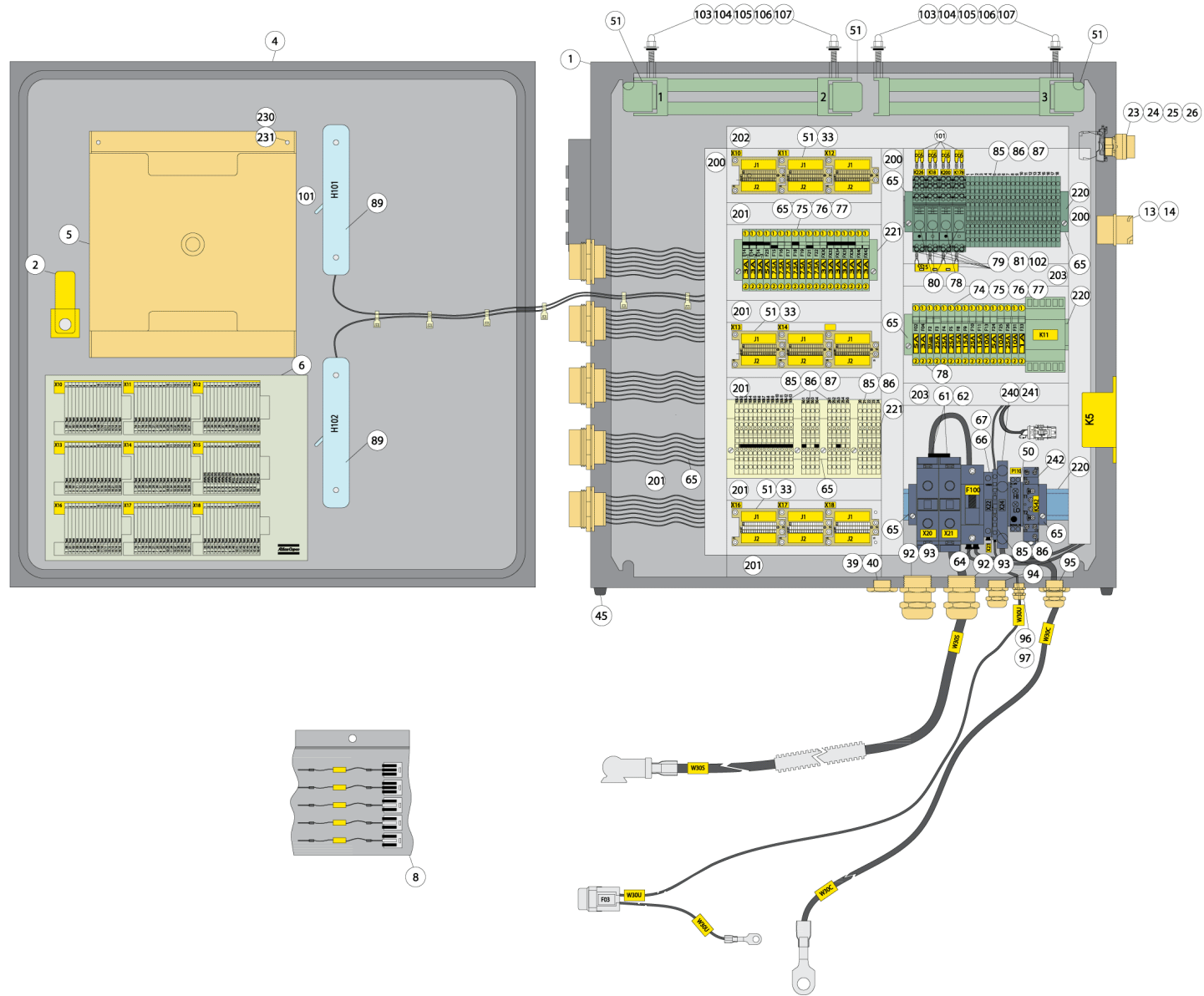
ELECTR. SYSTEM / ELSYSTEM

Ref.no	Part no Art.nr	Qty Qty	Description	Beskrivning	See page Se sidan	Remarks Anmärkningar
E01	-	1	ELECTR. SYSTEM	ELSYSTEM	1101	A1
E02	-	1	ELECTR. SYSTEM	ELSYSTEM	1119	POWER PACK
E03	-	1	ELECTR. SYSTEM	ELSYSTEM	1121	
E04	-	1	ELECTR. SYSTEM	ELSYSTEM	1127	FEED RHS 140
E04	-	1	ELECTR. SYSTEM	ELSYSTEM	1131	FEED RHS 102
E05	-	1	ELECTR. SYSTEM	ELSYSTEM	1133	CABIN
E10	-	1	ANGLE INDICATOR	RIKTINSTRUMENT	1145	INC./DEPTH
E11	-	1	ANGLE INDICATOR	RIKTINSTRUMENT	1151	INC/DEPHT/ANGLE
E12	-	1	ANGLE INDICATOR	RIKTINSTRUMENT	1159	INC/DEPTH/ANGLE/LASER ROC L SF HCS MK II
E14	-	1	RADIO/CD	RADIO/CD		
E15	3222 3132 08	1	ELECTR. SYSTEM	ELSYSTEM	1163	
E18	-	1	ELECTR. SYSTEM	ELSYSTEM	1165	WATERMIST PRESS TANK
E18	3222 3328 87	1	ELECTR. SYSTEM	ELSYSTEM	1167	WATERMIST DYNASET PUMP
E20	3222 3198 20	1	ELECTR. SYSTEM	ELSYSTEM	1169	DCT
E21	-	1	ELECTR. SYSTEM	ELSYSTEM	1171	DIESEL FILLER PUMP
E22	3222 3342 50	1	FLASHING BEACON	VARNINGSFYR	1177	
E23	-	1	ELECTR. SYSTEM	ELSYSTEM	1179	DIESEL FIRE HEATER
E24	-	1	ELECTR. SYSTEM	ELSYSTEM	1181	BRUSH/SPRAY GREASING
E28	3222 3443 87	1	PROCOM	PROCOM	1183	
E29	3222 3436 39	1	REVERSE CAMERA	BACKKAMERA	1187	
E30	-	1	LAMP ASSEMBLY	LAMPSATS	1195	CABIN TOP REAR LIGHT H318
E31	-	1	ELECTR. SYSTEM	ELSYSTEM	1197	CENTRAL LUBRIC
E33	3222 3510 33	1	GPS-COMPASS	GPS-KOMPASS	1199	



9840 0424 19 6/13

Ref.no	Part no Art.nr	Qty Qty	Description	Beskrivning	See page Se sidan	Remarks Anmärkningar
A1....	3222 3299 15	1	ELECTR.CABINET	ELSKÅP	1103	A1
SWHEC3	-	1	SOFTWARE KIT	PROGRAMVARUSATS	1117	
SWPLC.	-	1	SOFTWARE KIT	PROGRAMVARUSATS		



Ref.no	Part no Art.nr	Qty Qty	Description	Beskrivning	See page Se sidan	Remarks Anmärkningar
CPU1/2	3176 0016 15	1	PLC	PLC		
H01/02	3217 9823 01	2	INNER LIGHT	INNERBELYSNING		
CPU3	3176 0016 97	1	PLC	PLC		
F100	3176 4492 11	1	MIN CIRC BREAK	AUTOMATSÄKRING		1-POL 63A
P110	3222 1768 00	1	TEST UNIT	TESTENHET		
W30C	3222 3318 19	1	CABLE COMPLETE	KABEL KOMPLETT		W30C ELECTR. CABINET A1
W30S	3222 3271 47	1	CABLE COMPLETE	KABEL KOMPLETT		W30S
W30U	3222 3271 49	1	CABLE COMPLETE	KABEL KOMPLETT		30U ELECTR. CABINET A1
K11	3176 0002 72	1	CONTACTOR	KONTAKTOR		
WK5	3222 3343 75	1	CABLE COMPLETE	KABEL KOMPLETT		
K5	3222 3339 23	1	RELAY	RELÄ		
1	3222 3018 84	1	CABINET	SKÅP		
2	3222 3316 47	2	LOCK	LÅS	1109	
4	3222 3018 87	1	DOOR	DÖRR		
5	3222 3058 29	1	DRAWING POCKET	RITNINGSFICKA		
6	3222 3335 77	1	PLATE	SKYLT		
8	3222 3267 46	1	SPARE PARTS SET	RESERVDELSSATS		
13	0160 6022 00	4	SCREW, SLOTTED	SPÅRSKRUV		M 3 X 10 - 4.8 FZB
14	5541 0853 00	4	PLAIN WASHER	RUNDBRICKA		WASHER-PLAIN M3 A4 SS
19	3222 3299 37	1	CABLE SET	KABELSATS	1111	
23	3217 0010 34	1	PALM GRIP	VRED		
24	3222 3252 81	1	CONTACT BLOCK	KONTAKTBLOCK		
25	5112 2909 00	1	COVER	TÄCKLOCK		
26	3222 3240 10	1	SIGN	SKYLT		
28	3222 3048 78	2	GROUND BRAID	JORDFLÄTA		300 MM
30	0301 2321 00	6	PLAIN WASHER	RUNDBRICKA		6,4 / 12 X 1,6 -HB200 FZB 6,4 / 12 X 1,6 -HB200 FZB
31	0291 1128 15	3	LOCK NUT	LÅSMUTTER		M6 - 8 FZB / ISO 7040
32	0147 1243 03	2	SCREW, HEX HEAD	SKRUV, SEXKANT		M 6 X 10 - 8.8 FZB
33	3222 3230 60	9	CIRCUIT BOARD	KRETSKORT		
39	0697 9810 19	2	END PLUG	AVSLUTN.PROPP		M20X1,5 A3
40	0697 9809 14	2	LOCK NUT	LÅSMUTTER		M20X1,5 A3
41	3222 3350 26	1	ASSEMBLY SET	MONTERINGSSATS	1113	
42	0147 1359 03	4	SCREW, HEX HEAD	SKRUV, SEXKANT		M 10 X 16 - 8.8 FZB M 10 X 16 - 8.8 FZB
43	0301 2344 00	8	PLAIN WASHER	RUNDBRICKA		10,5 / 20 X 2 -HB 200 FZB

Ref.no	Part no Art.nr	Qty Qty	Description	Beskrivning	See page Se sidan	Remarks Anmärkningar
44	0291 1128 20	4	LOCK NUT	LÅSMUTTER		M 10 - 8 FZB / ISO 7040
45	3222 3257 93	2	PLUG	PLUGG		
50	3222 1768 01	1	CABLE	KABEL		STACHL FOR TYP 4121
51	0160 6026 00	36	SCREW, SLOTTED	SPÅRSKRUV		M 3 X 20 - 4.8 FZB
61	3222 3359 51	2	PLINTH	PLINT		
62	3222 3359 52	1	YOKE	BYGEL		
65	3176 4049 51	10	END SUPPORT	ÄNDSTÖD		TERMINAL MODULE
66	3176 4049 15	1	TERMINAL BLOCK	KOPPLINGSPLINT		
67	3176 4049 16	1	END PLATE	ÄNDPLATTA		
75	3176 0002 70	34	FUSE CON. TERM.	SÄKRINGSPLINT		
76	3176 0002 71	2	END PLATE	ÄNDPLATTA		
77	3176 0004 44	4	BRIDGE CONN.	ÖVERKOPPL.BLECK		
78	3176 0015 19	1	RELAY	RELÄ		
79	3222 3333 20	4	TURN-OFF DIODE	SLÄCKDIOD		
80	3222 3277 02	3	RELAY	RELÄ		
81	3222 3333 19	4	RELAY SOCKET	RELÄSOCKEL		
85	3176 4049 00	47	TERMINAL BLOCK	KOPPLINGSPLINT		ZDU 2,5/4AN
86	3176 4049 01	5	END PLATE	ÄNDPLATTA		FOR ZDU 2,5/4A
87	3176 4049 02	2	BRIDGE CONN.	ÖVERKOPPL.BLECK		10-POL
89	3222 0411 00	4	BULB	GLÖDLAMPA		
92	0698 5140 63	2	CABLE GLAND	KABELFÖRSKRUVN.		M32X1,5 11-21 B1
93	0697 9809 16	2	LOCK NUT	LÅSMUTTER		M32X1,5 A3
						M32X1,5 A3
94	0698 5140 61	2	CABLE GLAND	KABELFÖRSKRUVN.		M20X1,5 7-13 B1
95	0697 9809 14	2	LOCK NUT	LÅSMUTTER		M20X1,5 A3
96	0698 5140 59	1	CABLE GLAND	KABELFÖRSKRUVN.		M12X1,5 3-7 B1
						M12X1,5 3-7 NICKLE/COPPER
						M12X1,5 A3
97	0697 9809 12	1	LOCK NUT	LÅSMUTTER		
98	3222 3283 31	1	PLUG	PLUGG		
99	3222 3158 55	2	BLIND PLUG	BLINDPLUGG		FOR M12 CONNECT. FEMALE
F14-1	9106 1596 69	1	FUSE	SÄKRING		
F14-2	9106 1596 69	1	FUSE	SÄKRING		
F17-3	9106 1596 69	1	FUSE	SÄKRING		
FX30	9106 1596 69	1	FUSE	SÄKRING		
FX33	9106 1596 69	1	FUSE	SÄKRING		
FX34	9106 1596 69	1	FUSE	SÄKRING		
FX35	9106 1596 69	1	FUSE	SÄKRING		
FX36	9106 1596 69	1	FUSE	SÄKRING		

Ref.no	Part no Art.nr	Qty Qty	Description	Beskrivning	See page Se sidan	Remarks Anmärkningar
FX40	9106 1596 69	1	FUSE	SÄKRING		
FX43	9106 1596 69	1	FUSE	SÄKRING		
F15	5112 3043 49	1	FUSE	SÄKRING		7,5A
F16	5112 3043 49	1	FUSE	SÄKRING		7,5A
F17	5112 3043 49	1	FUSE	SÄKRING		7,5A
F18	5112 3043 49	1	FUSE	SÄKRING		7,5A
F19	5112 3043 49	1	FUSE	SÄKRING		7,5A
F21	5112 3043 49	1	FUSE	SÄKRING		7,5A
F22	5112 3043 49	1	FUSE	SÄKRING		7,5A
F23	5112 3043 14	1	FUSE	SÄKRING		5A FLAT PIN BEIGE
101	3222 3333 22	4	YOKE	BYGEL		
102	3222 3338 03	1	YOKE	BYGEL		
103	0160 0996 17	10	SCREW, SLOTTED	SPÅRSKRUV		M 5 X 10 - 4.8 FZB
104	3222 3299 25	8	SPACING BOLT	DISTANSBULT		
105	0661 1013 00	10	SEAL WASHER	TÄTNINGSBRICKA		5,7 / 10 X 1 TREDO
106	0277 1307 00	10	CAP NUT	HATTMUTTER		DIN 1587,M5, FZB
107	0301 2318 00	10	PLAIN WASHER	RUNDBRICKA		5,3 / 10 X 1 - HB 200 FZB
200	3222 3427 61	1.38M	CABLE TRAY	KABELKANAL		
201	3222 3427 61	0.88M	CABLE TRAY	KABELKANAL		
202	3222 3427 61	0.39M	CABLE TRAY	KABELKANAL		
203	3222 3427 61	0.38M	CABLE TRAY	KABELKANAL		
220	3176 0001 70	3M	MOUNTING RAIL	MONTERINGSSKENA		
221	3176 0001 70	2M	MOUNTING RAIL	MONTERINGSSKENA		
229	-	1	CABLE SET	KABELSATS		A1 POWERCABLES
XD173.	3222 3360 78	1	CABLE COMPLETE	KABEL KOMPLETT		GPS POWER CABLE
XPCX1.	3222 3333 06	1	CABLE COMPLETE	KABEL KOMPLETT		PCX1 SUPPLY CABLE PRO- COM
F02	5112 3043 14	1	FUSE	SÄKRING		5A FLAT PIN BEIGE
F04	9106 1596 69	1	FUSE	SÄKRING		
F10	5112 3043 18	1	FUSE	SÄKRING		25A FLAT PIN TRANSPARENT
F11	5112 3043 16	1	FUSE	SÄKRING		15A FLAT PIN BLUE
F13	5112 3043 15	1	FUSE	SÄKRING		10A FLAT PIN RED
F24	5112 3043 14	1	FUSE	SÄKRING		5A FLAT PIN BEIGE
F25	5112 3043 15	1	FUSE	SÄKRING		10A FLAT PIN RED
F26	5112 3043 18	1	FUSE	SÄKRING		25A FLAT PIN TRANSPARENT
F31	5112 3043 15	1	FUSE	SÄKRING		10A FLAT PIN RED
F33	5112 3198 73	1	FUSE	SÄKRING		FLAT PIN 1A BLACK
F2	5112 3160 00	1	MIN CIRC BREAK	AUTOMATSÄKRING		FLAT PIN25A

Ref.no	Part no Art.nr	Qty Qty	Description	Beskrivning	See page Se sidan	Remarks Anmärkningar
F3	5112 3043 18	1	FUSE	SÄKRING		25A FLAT PIN TRANSPARENT
F4	5112 3043 18	1	FUSE	SÄKRING		25A FLAT PIN TRANSPARENT
F5	5112 3043 18	1	FUSE	SÄKRING		25A FLAT PIN TRANSPARENT
F8	5112 3043 16	1	FUSE	SÄKRING		15A FLAT PIN BLUE
F9	5112 3043 16	1	FUSE	SÄKRING		15A FLAT PIN BLUE
230	0301 2318 00	2	PLAIN WASHER	RUNDBRICKA		5,3 / 10 X 1 - HB 200 FZB
231	0291 1128 14	2	LOCK NUT	LÅSMUTTER		M 5 - 8 FZB / ISO 7040
232	3222 3048 77	1	GROUND BRAID	JORDFLÄTA		200 MM
233	0147 1323 03	1	SCREW, HEX HEAD	SKRUV, SEXKANT		M 8 X 20 -8.8 FZB
						M 8 X 20 -8.8 FZB
234	3315 0195 04	2	LOCK WASHER	LÅSBRICKA		8,2/13,5 X 2,6 HRC50 FZB
						8,2/13,5 X 2,6 HRC50 FZB
235	0291 1128 18	1	LOCK NUT	LÅSMUTTER		M 8 - 8 FZB / ISO 7040
						M 8 - 8 FZB / ISO 7040
240	3176 0012 91	1	TERMINAL BLOCK	KOPPLINGSPLINT		
241	3176 0012 92	1	END PLATE	ÄNDPLATTA		
242	3222 3401 80	1	TIMING RELAY	TIDRELÄ		PULSE RELAY TO EBER INST

LOCK / LÅS

3222 3316 47

X0000000

1108

LOCK / LÅS

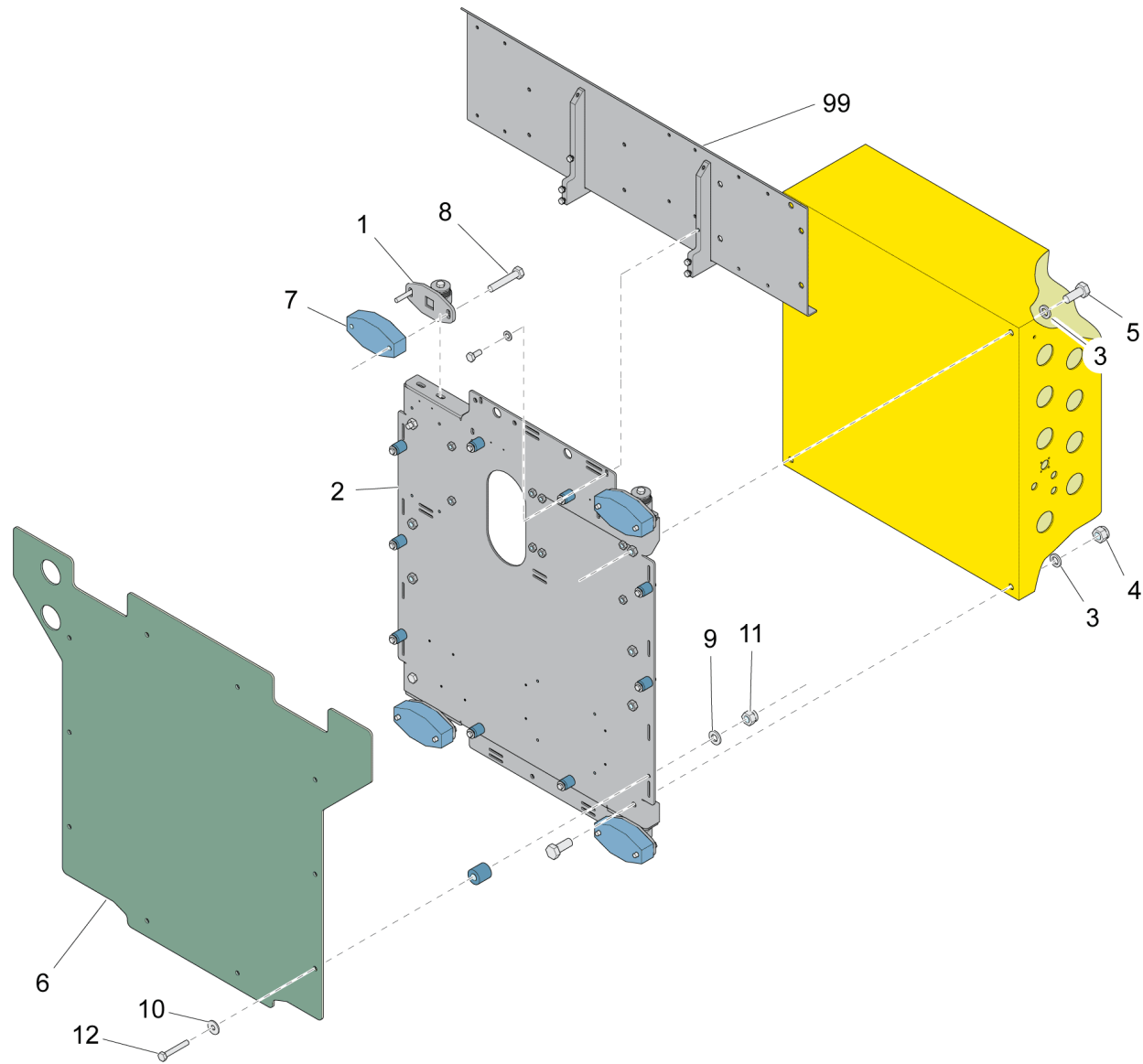
3222 3316 47

Ref.no	Part no Art.nr	Qty Qty	Description	Beskrivning	See page Se sidan	Remarks Anmärkningar
1	-	1	LOCKBOARD	LÅSHUS		
2	-	1	LOCK DEVICE	LÅSANORDNING		
3	-	1	LOCK ARM	LÅSARM		
4	-	1	ASSEMB. DETAILS	MONT.DETALJER		
5	3222 3318 53	1	WRENCH	NYCKEL		

CABLE SET / KABELSATS

3222 3299 37

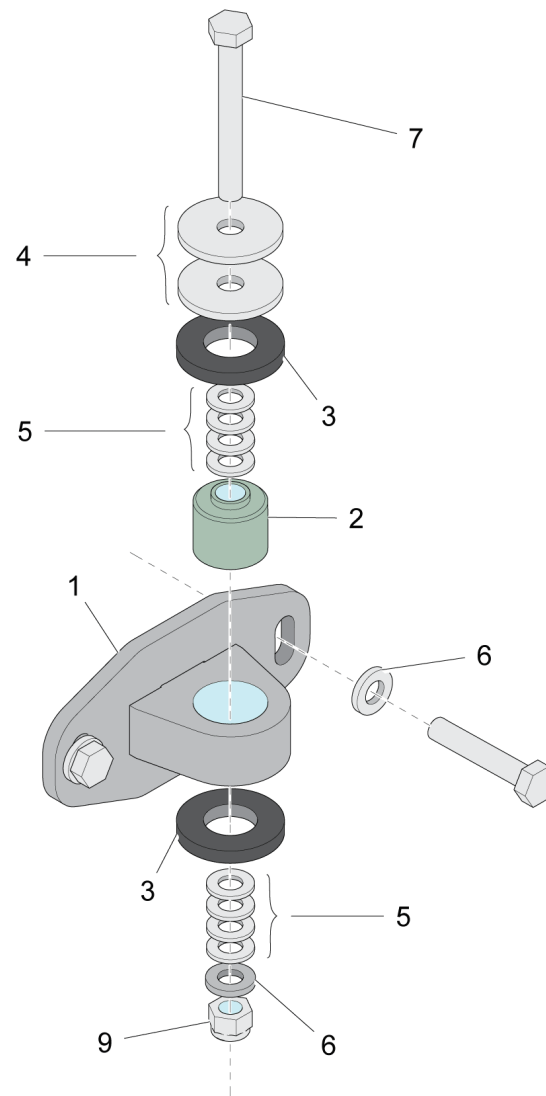
Ref.no	Part no Art.nr	Qty Qty	Description	Beskrivning	See page Se sidan	Remarks Anmärkningar
13	0697 9810 19	2	END PLUG	AVSLUTN.PROPP		M20X1,5 A3
14	0697 9809 14	2	LOCK NUT	LÅSMUTTER		M20X1,5 A3
16	3222 3304 69	1	CABLE COMPLETE	KABEL KOMPLETT		X36 WITH INTERNA CABLEN- ING ELECTR. CABINET A1 PROTECTIVE CAP, DIAGNOS- TIC
38	5541 2890 00	1	PROTECTION	SKYDD		M 4 X 10 - 4.8 FZB
50	0162 4170 00	7	SCREW, SLOTTED	SPÅRSKRUV		CPU1
52	3222 3295 41	1	CABLE COMPLETE	KABEL KOMPLETT		ELECTR. CABINET A1 CPU2
53	3222 3295 42	1	CABLE COMPLETE	KABEL KOMPLETT		INCL. J1939 & J63
54	3222 3295 43	1	CABLE COMPLETE	KABEL KOMPLETT		CPU3 ELECTR. CABINET A1
65	3222 3261 02	144	END SOCKET	ÄNDHYLSA		AI 0,34-12TQ
70	3222 3298 24	1	WIRING	KABLAGE		KC1 ELECTR. CABINET A1
71	3222 3298 25	1	WIRING	KABLAGE		KC2 ELECTR. CABINET A1
72	3222 3298 19	1	WIRING	KABLAGE		KC3 ELECTR. CABINET A1
73	3222 3298 20	1	WIRING	KABLAGE		KC4 ELECTR. CABINET A1
74	3222 3298 21	1	WIRING	KABLAGE		KC5 ELECTR. CABINET A1
75	3222 3298 22	1	WIRING	KABLAGE		KC6 ELECTR. CABINET A1
76	3222 3298 23	1	WIRING	KABLAGE		KC7 ELECTR. CABINET A1
77	3222 3298 26	1	WIRING	KABLAGE		KC12
78	3222 3298 27	1	WIRING	KABLAGE		KC 14 ELECTR. CABINET A1
79	3222 3298 28	1	WIRING	KABLAGE		KC18 ELECTR. CABINET A1



ASSEMBLY SET / MONTERINGSSATS

3222 3350 26

Ref.no	Part no Art.nr	Qty Qty	Description	Beskrivning	See page Se sidan	Remarks Anmärkningar
1	3222 3347 03	4	SUSPENSION	UPPHÄNGNING	1115	
2	3222 3340 07	1	ATTACHM. PLATE	FÄSTPLÅT		
3	0333 5200 14	4	LOCK WASHER	LÅSBRICKA		10,7 / 16,6 X 2,5 10,7 / 16,6 X 2,5
4	0291 1128 20	2	LOCK NUT	LÅSMUTTER		M 10 - 8 FZB / ISO 7040
5	0147 1362 03	2	SCREW, HEX HEAD	SKRUV, SEXKANT		M 10 X 25 - 8.8 FZB M 10 X 25 - 8.8 FZB
6	3222 3350 33	1	PLASTIC SHEET	PLASTSKIVA		
7	3222 3349 05	4	SPACER	DISTANS		
8	0147 1329 03	8	SCREW, HEX HEAD	SKRUV, SEXKANT		M 8 X 45 - 8.8 FZB
9	0301 2321 00	10	PLAIN WASHER	RUNDBRICKA		6,4 / 12 X 1,6 -HB200 FZB 6,4 / 12 X 1,6 -HB200 FZB
10	0300 0274 64	10	PLAIN WASHER	RUNDBRICKA		6,4 / 18 X 1,6 - FZB
11	0291 1128 15	10	LOCK NUT	LÅSMUTTER		M6 - 8 FZB / ISO 7040
12	0147 1252 03	10	SCREW, HEX HEAD	SKRUV, SEXKANT		M6 X 40 - 8.8 FZB M6S 6 X 40, 8.8 FZB
99	3222 3350 53	1	ASSEMBLY SET	MONTERINGSSATS		



SUSPENSION / UPPHÄNGNING

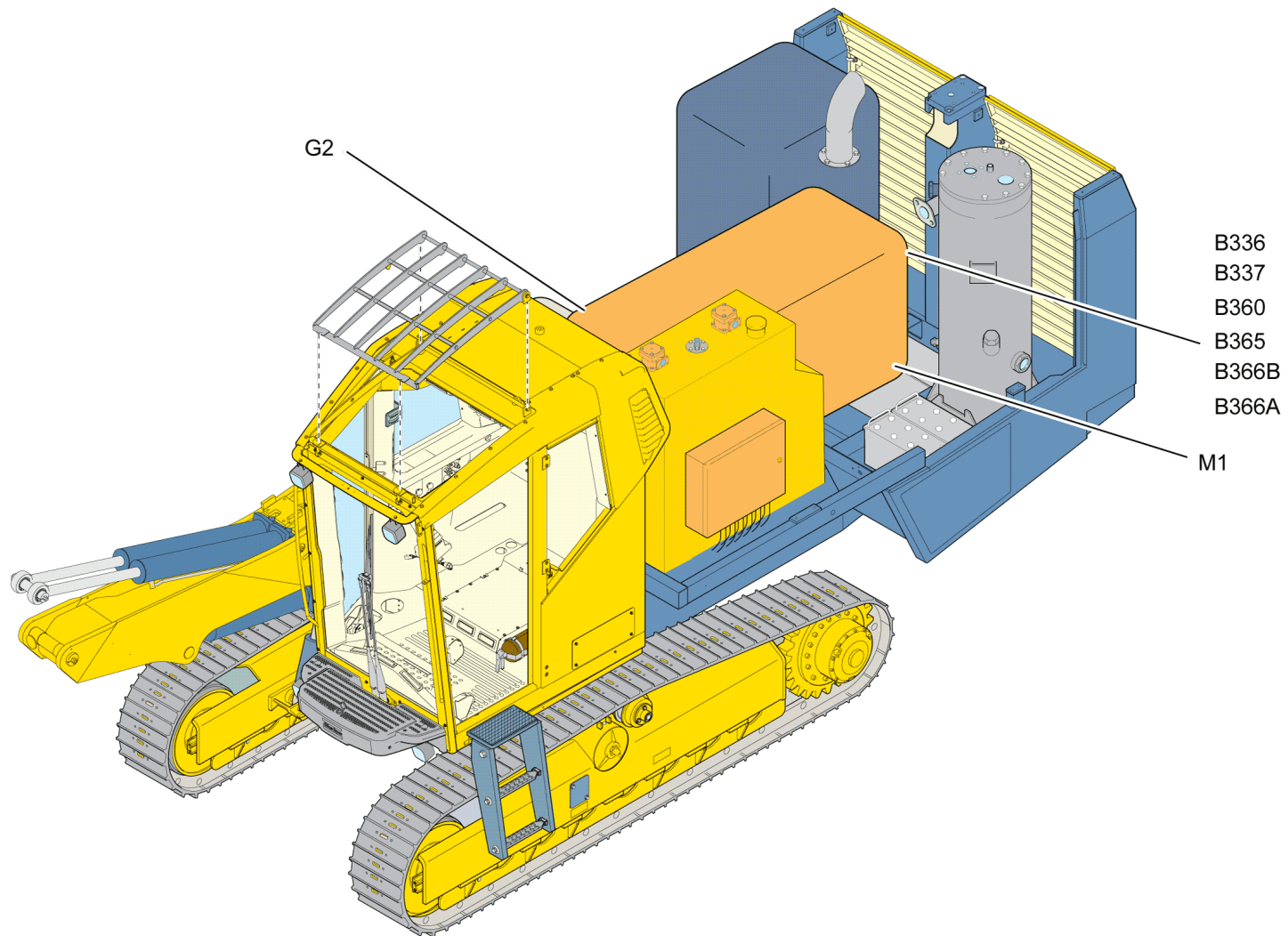
3222 3347 03

Ref.no	Part no Art.nr	Qty Qty	Description	Beskrivning	See page Se sidan	Remarks Anmärkningar
1	-	1	ATTACHMENT	FÄSTE		
2	3222 3339 88	1	BUSHING	BUSSNING		
3	3222 3339 89	2	RUBBER WASHER	GUMMIBRICKA		
4	0300 0274 91	2	PLAIN WASHER	RUNDBRICKA		9 / 35 X 3 -HB180/200 FZB
5	0301 2335 00	8	PLAIN WASHER	RUNDBRICKA		8,4 / 16 X 1,6 -HB200 FZB
6	0333 5200 15	3	LOCK WASHER	LÅSBRICKA		8,4 / 16 X 1,6 -HB200 FZB
						8,7 / 16,6 X 2,5
						8,7 / 16,6 X 2,5
7	0147 1333 03	1	SCREW, HEX HEAD	SKRUV, SEXKANT		M 8 X 65 - 8.8 FZB
8	0147 1322 03	2	SCREW, HEX HEAD	SKRUV, SEXKANT		M 8 X 16 - 8.8 FZB
						M 8 X 16 - 8.8 FZB
9	0291 1128 18	1	LOCK NUT	LÅSMUTTER		M 8 - 8 FZB / ISO 7040
						M 8 - 8 FZB / ISO 7040

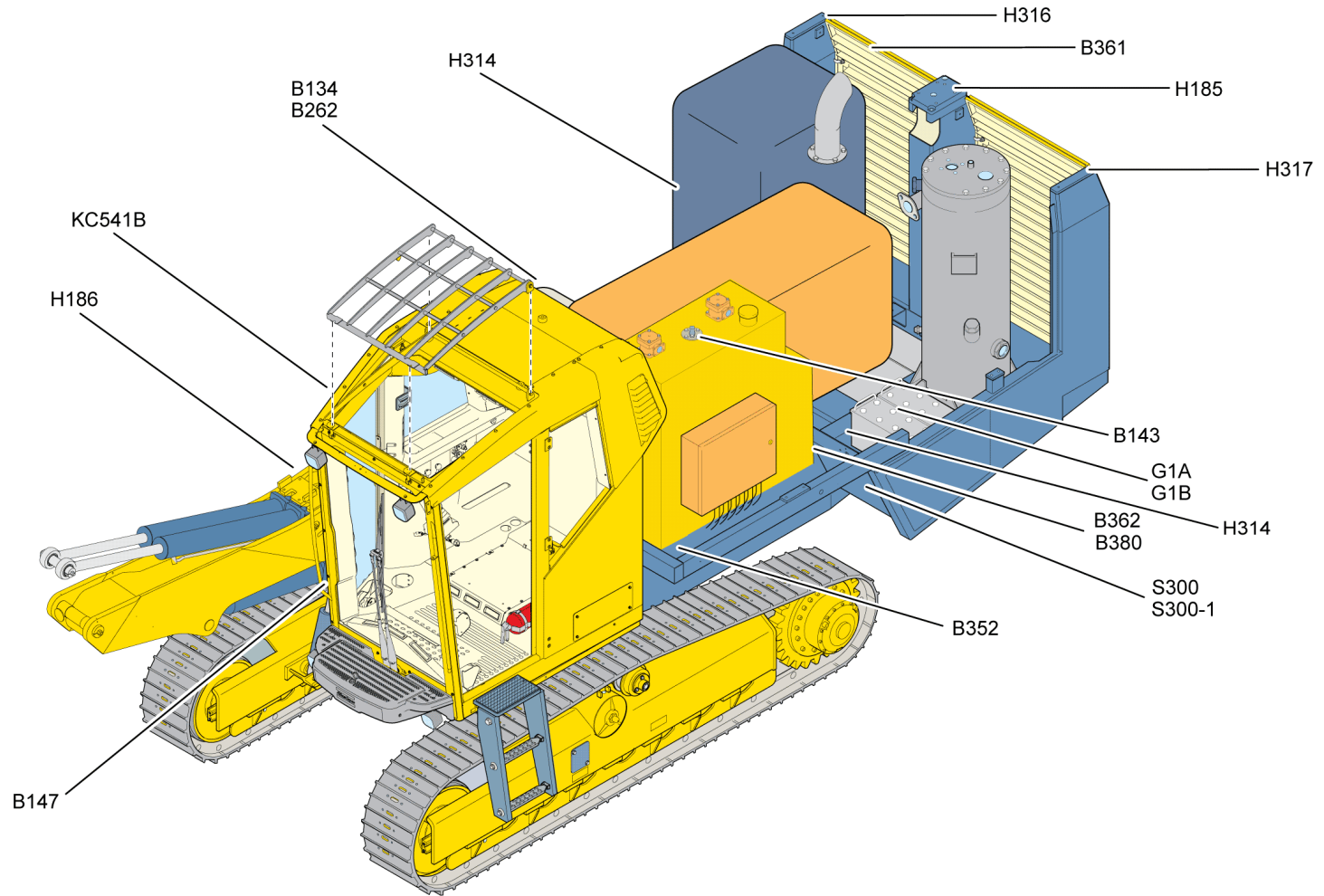
SOFTWARE KIT / PROGRAMVARUSATS

-

Ref.no	Part no Art.nr	Qty Qty	Description	Beskrivning	See page Se sidan	Remarks Anmärkningar
1	-	1	PROGRAM PACKAGE	PROGRAMPAKET		
2	9106 1902 51	1	CABLE	KABEL		LOADING SOFTWARE USB



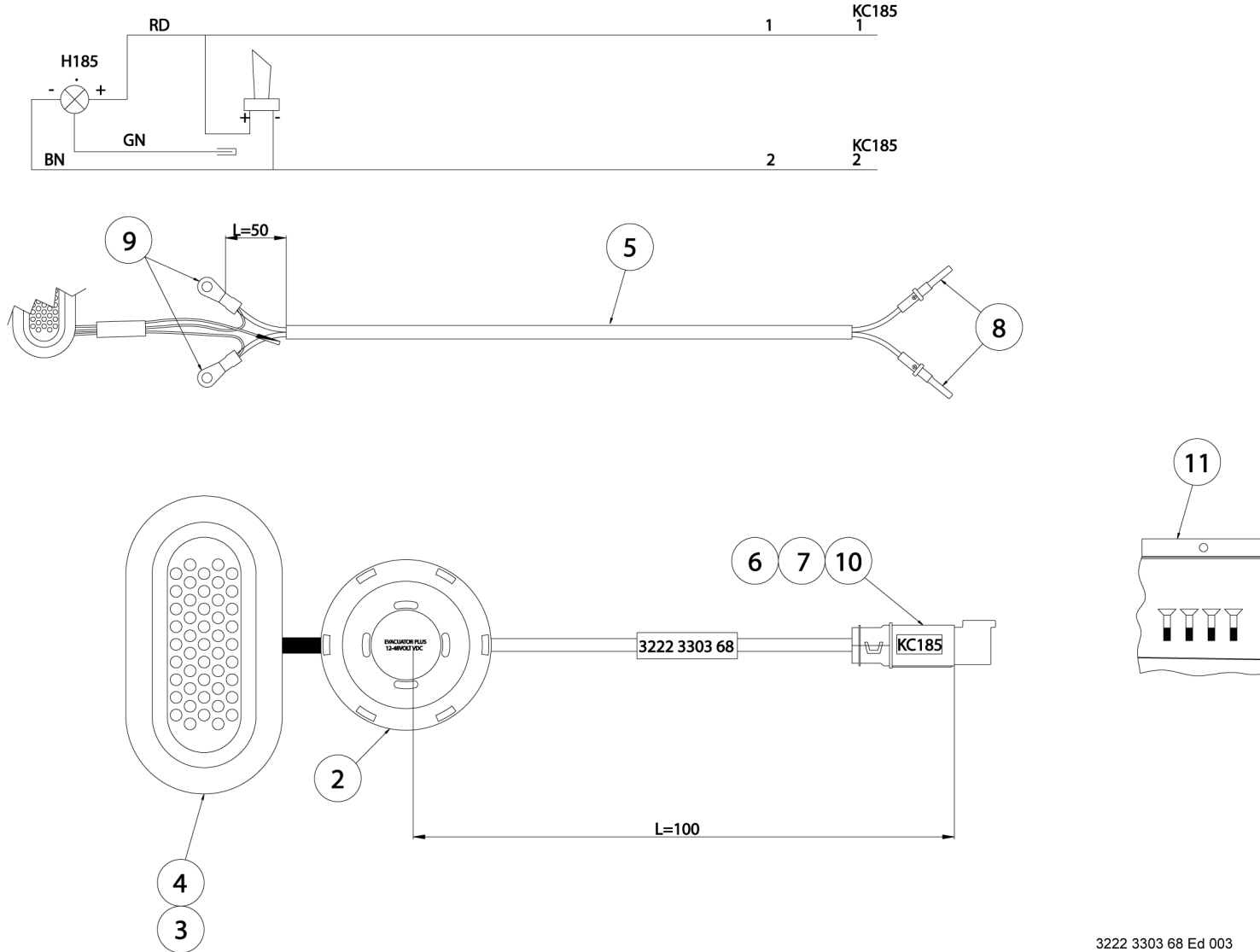
Ref.no	Part no Art.nr	Qty Qty	Description	Beskrivning	See page Se sidan	Remarks Anmärkningar
B336..	3222 3292 87	1	PRESSURE SWITCH	TRYCKVAKT		
B337..	3222 3292 88	1	PRESSURE SWITCH	TRYCKVAKT		
B360..	3176 0013 00	1	VACUUM SWITCH	VAKUUMBRYTARE		64MBAR
B365..	3176 0012 99	1	VACUUM SWITCH	VAKUUMBRYTARE		FILTER GUARD
B366A.	3222 3302 46	1	TEMP. SENSOR	TEMP.GIVARE		
B366B.	3222 3302 46	1	TEMP. SENSOR	TEMP.GIVARE		
G2....	3222 3242 98	1	GENERATOR	GENERATOR		24V, 95A
M1....	3222 3179 35	1	STARTER	STARTMOTOR		



ELECTR. SYSTEM / ELSYSTEM

-

Ref.no	Part no Art.nr	Qty Qty	Description	Beskrivning	See page Se sidan	Remarks Anmärkningar
B134..	3222 3367 59	1	PRESSURE SWITCH	TRYCKVAKT		
B143..	3222 3277 88	1	LEVEL SENSOR	NIVÅGIVARE		HYDTANK INKL.CABLE
B147..	3222 3302 46	1	TEMP. SENSOR	TEMP.GIVARE		
B262..	3222 3367 58	1	PRESSURE SWITCH	TRYCKVAKT		
B352..	9106 2199 85	1	LEVEL SENSOR	NIVÅGIVARE		DIESELTANK
B361..	3222 3294 72	1	LEVEL SWITCH	NIVÅVAKT		
B362..	3222 3302 46	1	TEMP. SENSOR	TEMP.GIVARE		
B380..	3222 3342 06	1	LEVEL SENSOR	NIVÅGIVARE		
G1A...	2657 1131 77	1	BATTERY	BATTERI		
G1B...	2657 1131 77	1	BATTERY	BATTERI		
H185..	3222 3303 68	1	WARNING SIGNAL	VARNINGSSIGNAL	1123	HORN AND FLASH LIGHT H185
H186..	3222 3288 43	1	WARNING SIGNAL	VARNINGSSIGNAL	1125	
H314..	3222 3065 49	1	LAMP	LAMPA		
H315..	3222 3065 49	1	LAMP	LAMPA		
H316..	3222 3286 76	1	HEADLIGHT	STRÅLKASTARE		XENON 35W/24V
H316..	3222 3430 20	1	HEADLIGHT	STRÅLKASTARE		
H317..	3222 3286 76	1	HEADLIGHT	STRÅLKASTARE		XENON 35W/24V
H317..	3222 3430 20	1	HEADLIGHT	STRÅLKASTARE		
KC541B	3222 3300 86	1	WIRING	KABLAGE		MOUNTED AT CONDENSER
S300..	3176 0002 42	1	MAIN SWITCH	HUVUDBRYTARE		
S300-1	3176 0002 43	1	KEY SWITCH	NYCKELVRED		

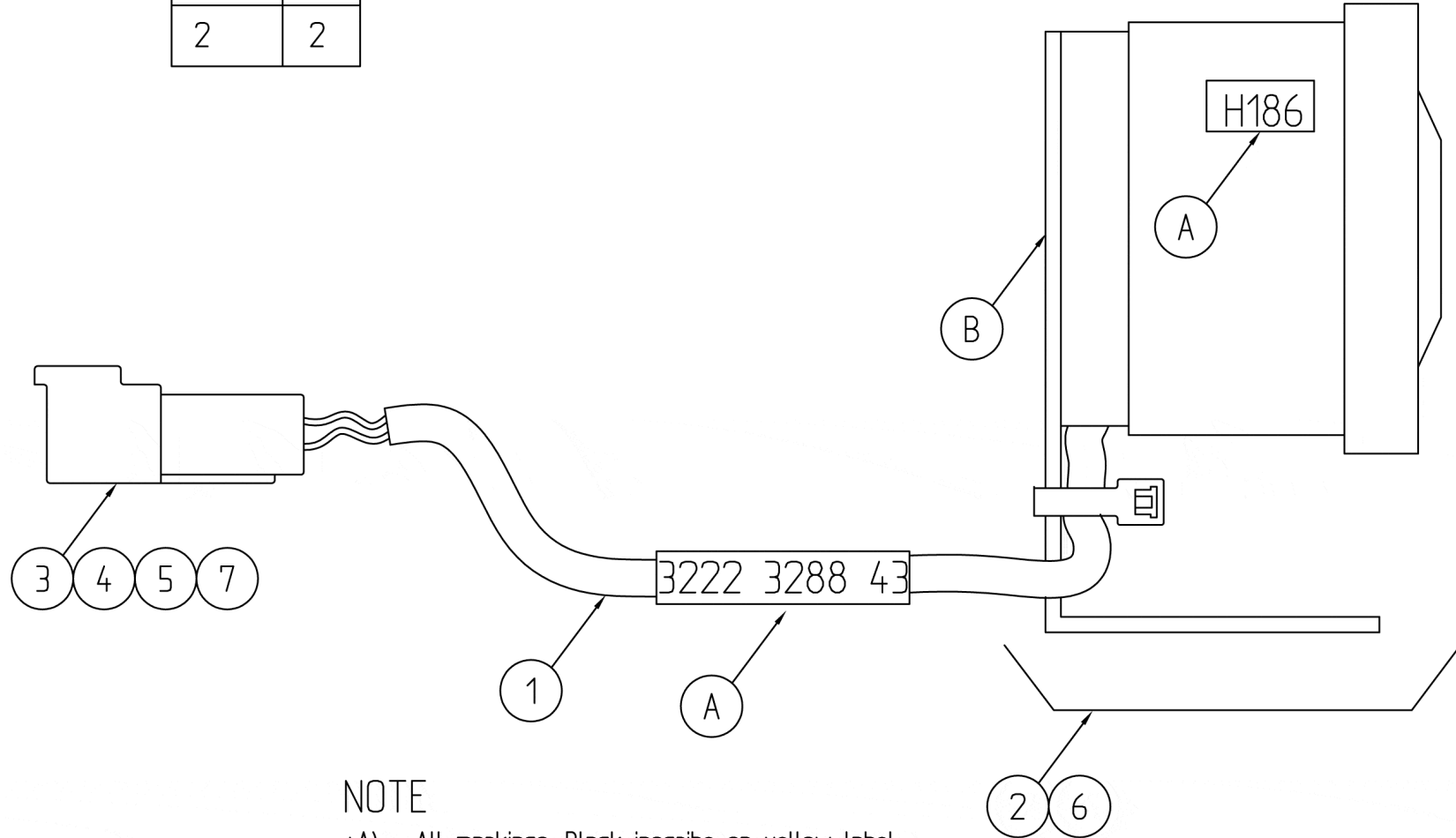


3222 3303 68 Ed 003

Ref.no	Part no Art.nr	Qty Qty	Description	Beskrivning	See page Se sidan	Remarks Anmärkningar
2	3176 0005 04	1	SIREN	SIREN		
3	3176 0005 05	1	FLASH LIGHT	BLIXTLJUS		
4	3176 0005 06	1	MOUNTING PART	MONTERINGSDEL		
5	-	0.15	CABLE, 2-CORE	KABEL, 2-LEDARE		
6	5541 0274 00	1	CONNECTOR	KONTAKTDON		DT04-2P (DEUTSCH)
7	3222 3158 33	1	TERM LOCK	LÅSKIL		
8	3222 3145 15	2	CONTACT PIN	KONTAKTSTIFT		
9	0694 5508 00	2	CABLE LUG	KABELSKO		A M4 - 1 11 5010 04
10	3176 0007 90	1	CABLE CLAMP	DRAGAVLASTNING		
11	0216 1957 11	4	HEX SOCK. SCREW	SEXKANTHÅLSKRUV		M4X12 - 8.8 FZB

PART	PIN
1	1
2	2

PART	TERMINAL
1	+
2	-



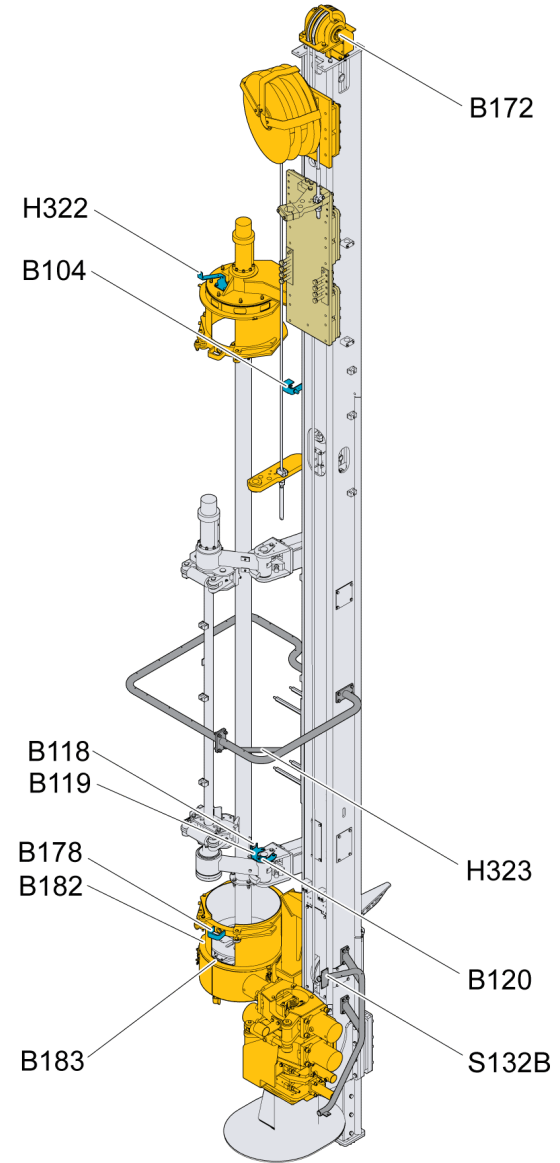
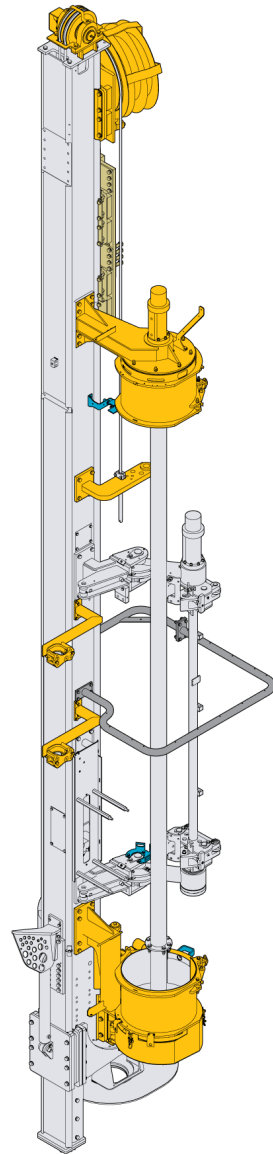
NOTE

- *A) = All markings. Black inscribe on yellow label.
- *B) = Protect terminals with e.g. vaseline.

WARNING SIGNAL / VARNINGSSIGNAL

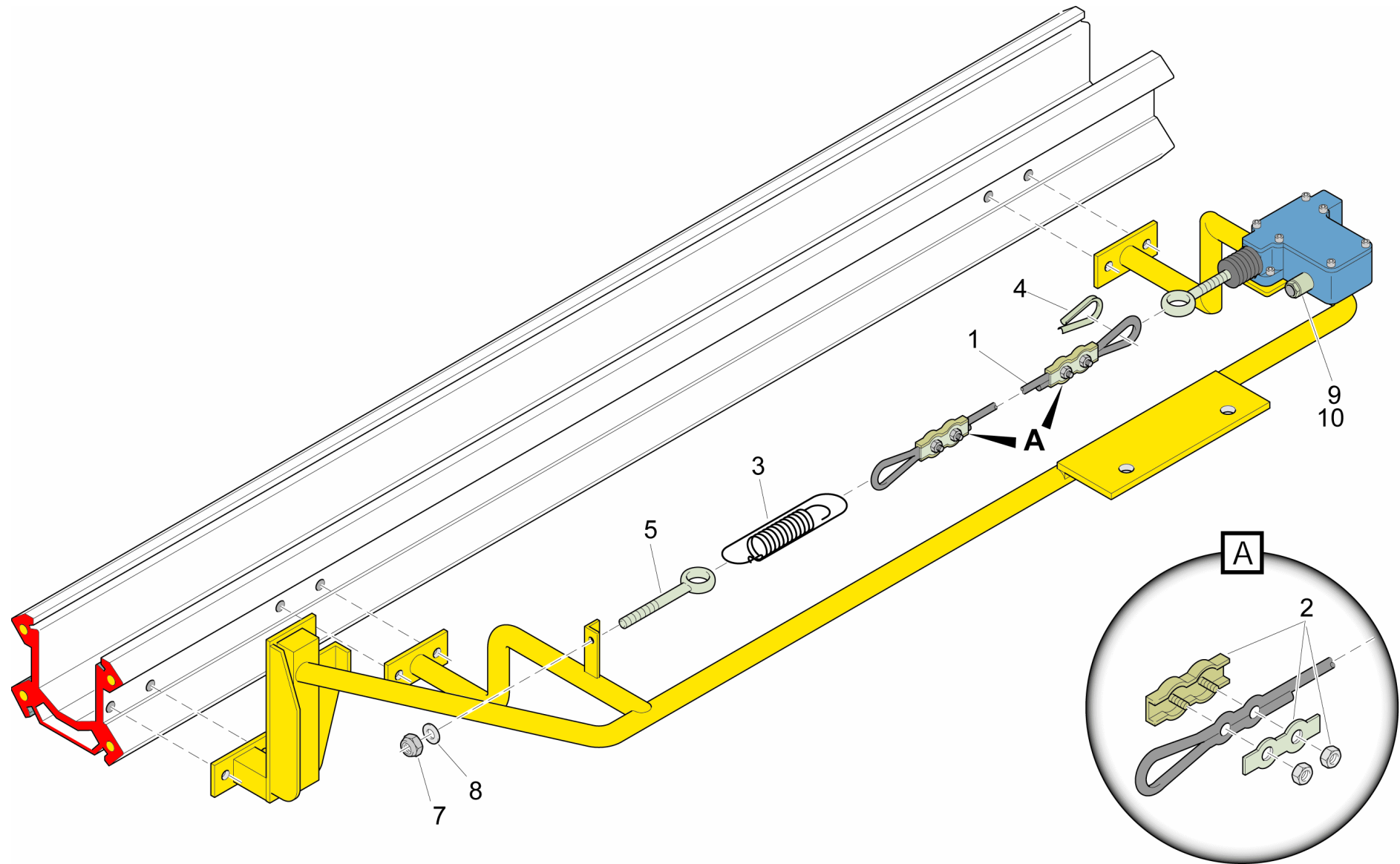
3222 3288 43

Ref.no	Part no Art.nr	Qty Qty	Description	Beskrivning	See page Se sidan	Remarks Anmärkningar
1	3222 3070 81	0.15M	CABLE, 2-CORE	KABEL, 2-LEDARE		ÖLFLEX-110(1,2) 2X1,5 DIAM. 6,3
2	3176 0005 04	1	SIREN	SIREN		
3	3222 3158 32	1	CONTACT HOUSING	KONTAKTHUS		FEMALE
4	3222 3158 33	1	TERM LOCK	LÅSKIL		
5	5540 4555 00	2	PIN	STIFT		PIN SIZE 16. AWG 16-18
6	0694 5508 00	2	CABLE LUG	KABELSKO		A M4 - 1 11 5010 04
7	3176 0007 90	1	CABLE CLAMP	DRAGAVLASTNING		



1250 0213 00

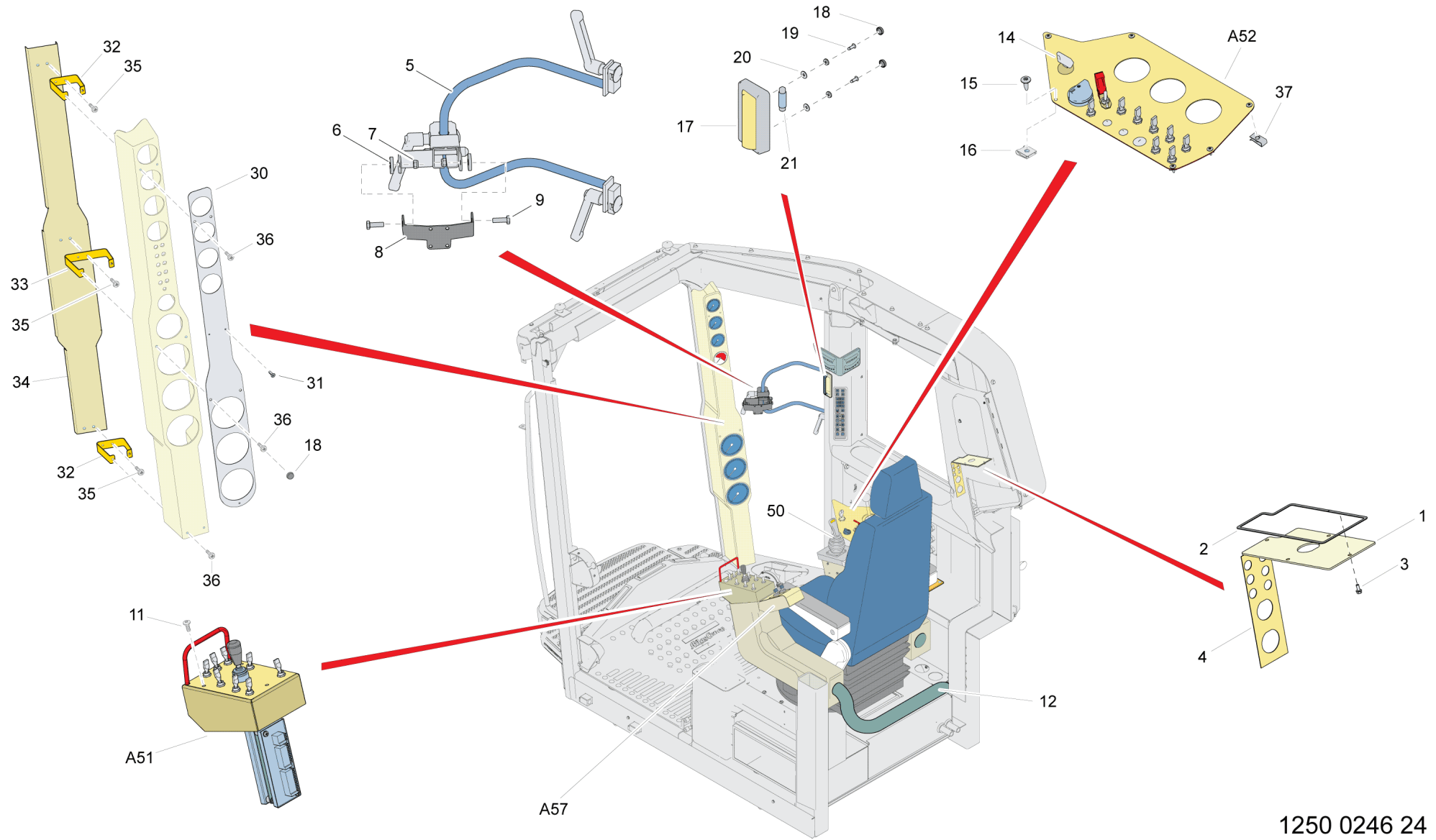
Ref.no	Part no Art.nr	Qty Qty	Description	Beskrivning	See page Se sidan	Remarks Anmärkningar
B104..	3222 1488 00	1	SENSOR	GIVARE		35+0/-5 NM
B118..	3222 1488 00	1	SENSOR	GIVARE		35+0/-5 NM
B119..	3222 1488 00	1	SENSOR	GIVARE		35+0/-5 NM
B120..	3222 1488 00	1	SENSOR	GIVARE		35+0/-5 NM
B172..	3176 0002 88	1	PULSE SENSOR	PULSGIVARE		
B178..	3222 1488 05	1	SENSOR	GIVARE		
B182..	3222 1488 00	1	SENSOR	GIVARE		35+0/-5 NM
B183..	3222 1488 00	1	SENSOR	GIVARE		35+0/-5 NM
H322..	3222 3430 20	1	HEADLIGHT	STRÅLKASTARE		
H323..	3222 3430 20	1	HEADLIGHT	STRÅLKASTARE		
S132B.	3222 3254 54	1	EMER.SHUTDOWN	NÖDSTOPP		
Z:S132	3222 3126 14	1	ASSEMBLY SET	MONTERINGSSATS	1129	S132B EMERGENCY STOP



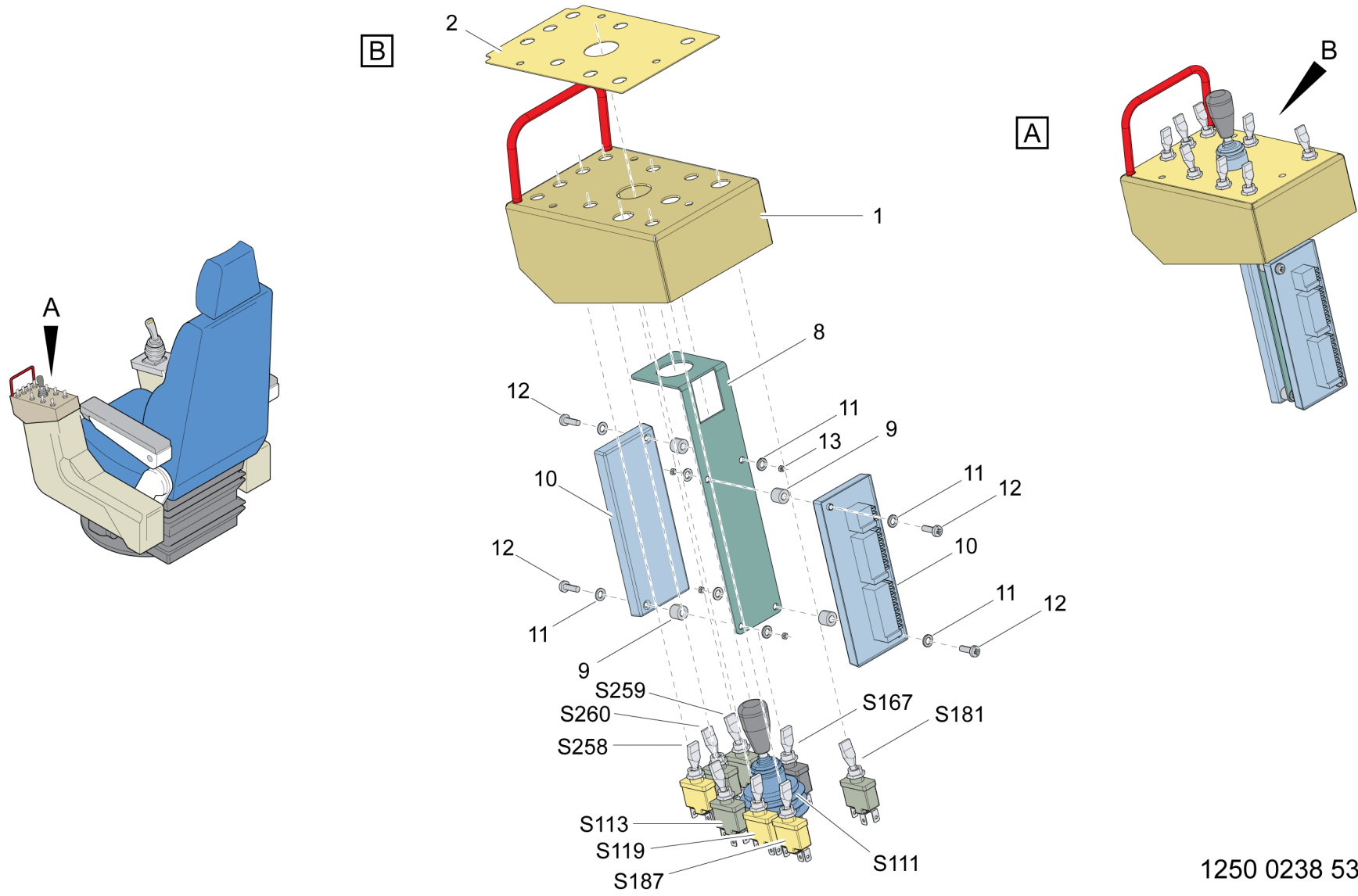
1250 0057 09

Ref.no	Part no Art.nr	Qty Qty	Description	Beskrivning	See page Se sidan	Remarks Anmärkningar
1	3216 7475 01	1	WIRE	WIRE		
2	3138 5051 23	2	BULLDOG GRIP	LINLÅS		
3	3216 7475 05	1	SPRING	FJÄDER		
4	3216 7475 04	1	EYE	ÖGLA		
5	3216 8241 00	1	EYE BOLT	ÖGLEBULT		
6	0211 1252 03	4	SCREW	SKRUV		MC6S M 6 X 40 - 8.8 FZB
7	0291 1128 15	6	LOCK NUT	LÅSMUTTER		M6 - 8 FZB / ISO 7040
8	0301 2321 00	11	PLAIN WASHER	RUNDBRICKA		6,4 / 12 X 1,6 -HB200 FZB 6,4 / 12 X 1,6 -HB200 FZB
9	0697 9745 15	1	REDUCER	REDUCERING		PG 13,5 - PG 11
10	0698 5140 14	1	CABLE GLAND	KABELFÖRSKRUVN.		PG11 7-10MM
11	1088 1301 01	2	ASSEMBLY STRIP	MONTERINGSBAND		2,4 X 92 1,6-15,8 T.-23M
12	0266 2108 00	1	NUT	MUTTER		M 6 - 8 FZB M 6 - 8 FZB
13	3222 3388 14	1.90M	PROTECTION HOSE	SKYDDSSLANG		

Ref.no	Part no Art.nr	Qty Qty	Description	Beskrivning	See page Se sidan	Remarks Anmärkningar
B104..	3222 1488 00	1	SENSOR	GIVARE		35+0/-5 NM
B118..	3222 1488 00	1	SENSOR	GIVARE		35+0/-5 NM
B172..	3176 0002 88	1	PULSE SENSOR	PULSGIVARE		
B182..	3222 1488 00	1	SENSOR	GIVARE		35+0/-5 NM
B183..	3222 1488 00	1	SENSOR	GIVARE		35+0/-5 NM
H322..	3222 3430 20	1	HEADLIGHT	STRÅLKASTARE		
H323..	3222 3430 20	1	HEADLIGHT	STRÅLKASTARE		
S132B.	3222 3254 54	1	EMER.SHUTDOWN	NÖDSTOPP		
Z:S132	3222 3126 14	1	ASSEMBLY SET	MONTERINGSSATS	1129	S132B EMERGENCY STOP

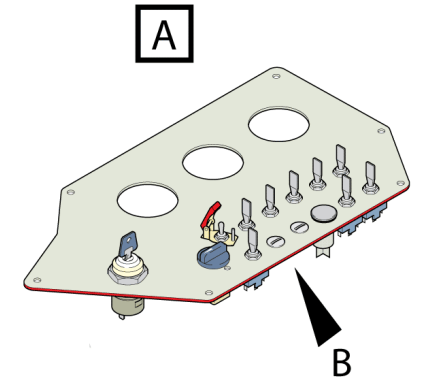
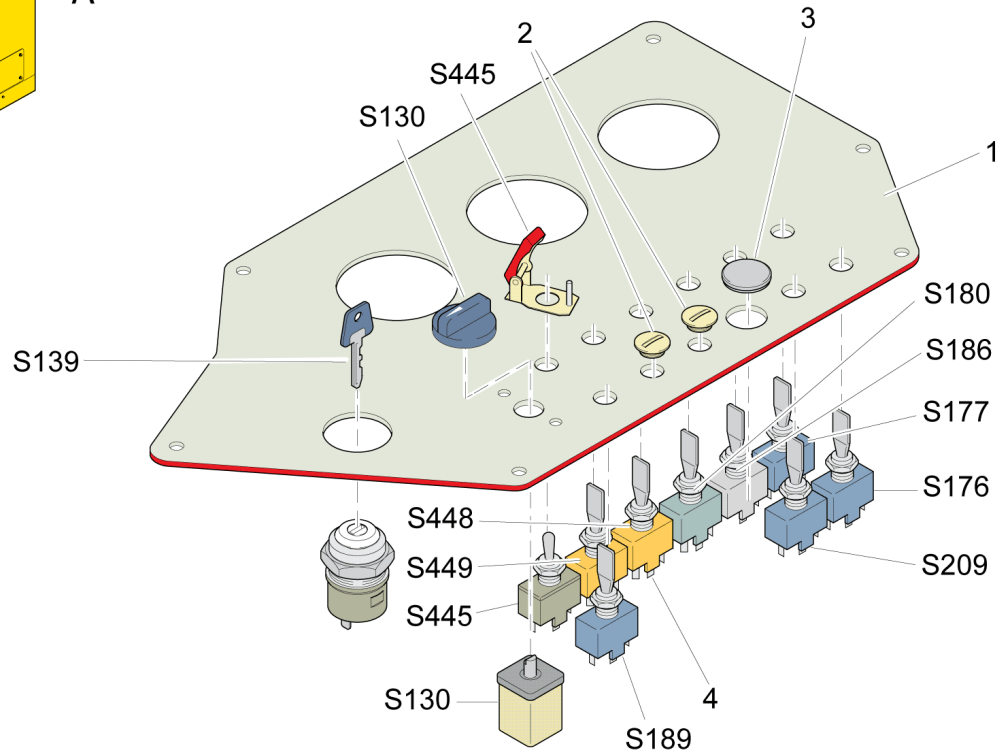
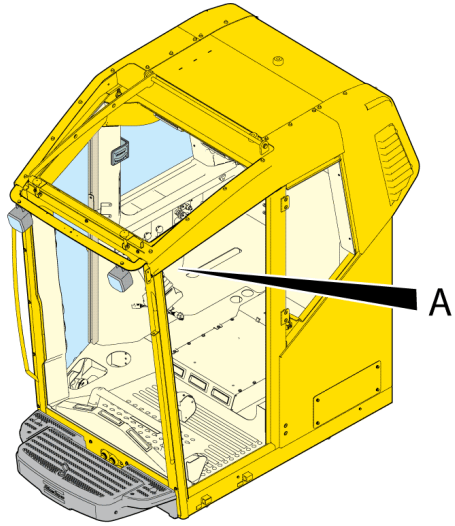


Ref.no	Part no Art.nr	Qty Qty	Description	Beskrivning	See page Se sidan	Remarks Anmärkningar
A51...	3222 3287 90	1	CONTROL PANEL	MANÖVERPANEL	1135	A51
A52...	3222 9893 18	1	CONTROL PANEL	MANÖVERPANEL	1137	A52
A57...	-	1	CONTROL PANEL	MANÖVERPANEL	1139	A57
C05...	-	1	CABLE SET	KABELSATS	1141	JOYSTICK TRAMMING CABIN
1	3222 9894 10	1	PLATE	PLÅT		
2	3222 9893 04	0.70M	TAPE	TEJP		
3	3222 9892 18	4	SCREW	SKRUV		
4	3222 9895 65	1	PLATE	SKYLT		
5	3222 9892 98	1	ATTACHM.COMPLET	FÄSTE KOMPLETT		
6	3222 9895 62	2	LOCK WASHER	LÅSBRICKA		
7	3222 9892 67	2	LOCK NUT	LÅSMUTTER		
8	3222 9894 11	1	ATTACHMENT	FÄSTE		
9	0147 1325 03	2	SCREW, HEX HEAD	SKRUV, SEXKANT		M 8 X 25 - 8.8 FZB M 8 X 25 - 8.8 FZB
11	3222 9893 67	3	SCREW	SKRUV		
12	3222 9860 96	1.10M	HOSE	SLANG		
14	3222 9861 67	1	IGNITION LOCK	TÄNDNINGSLÅS		
15	3222 9891 69	6	SCREW	SKRUV		
16	3222 9893 68	4	NUT	MUTTER		
17	3222 9860 58	1	LIGHTNING	BELYSNING		INSTRUMENT LIGHT
18	3222 9893 86	5	COVER	TÄCKLOCK		
19	0129 3108 00	2	BLIND RIVET	BLINDNIT		3,2 X 7,9 TAP / D 48 BS
20	3222 9893 85	2	WASHER	BRICKA		
21	3222 9894 16	1	LAMP	LAMPA		
22	3222 9894 29	1	ATTACHMENT	FÄSTE		
30	3222 9894 17	1	SYMBOL PLATE	SYMBOLSKYLT		
31	3222 9891 67	3	POP NIT	POP NIT		
32	3222 9860 60	2	ATTACHMENT	FÄSTE		
33	3222 9860 62	1	ATTACHMENT	FÄSTE		
34	3222 9893 69	1	PLATE	PLÅT		
35	3222 9860 63	6	SCREW	SKRUV		
36	3222 9891 53	6	SCREW	SKRUV		
37	3222 9891 66	2	ATTACHMENT CLIP	FÄSTCLIPP		
50	3222 3535 50	1	PR.CONTR.VALVE	STYRTR.VENTIL	1143	DRILL LEVER

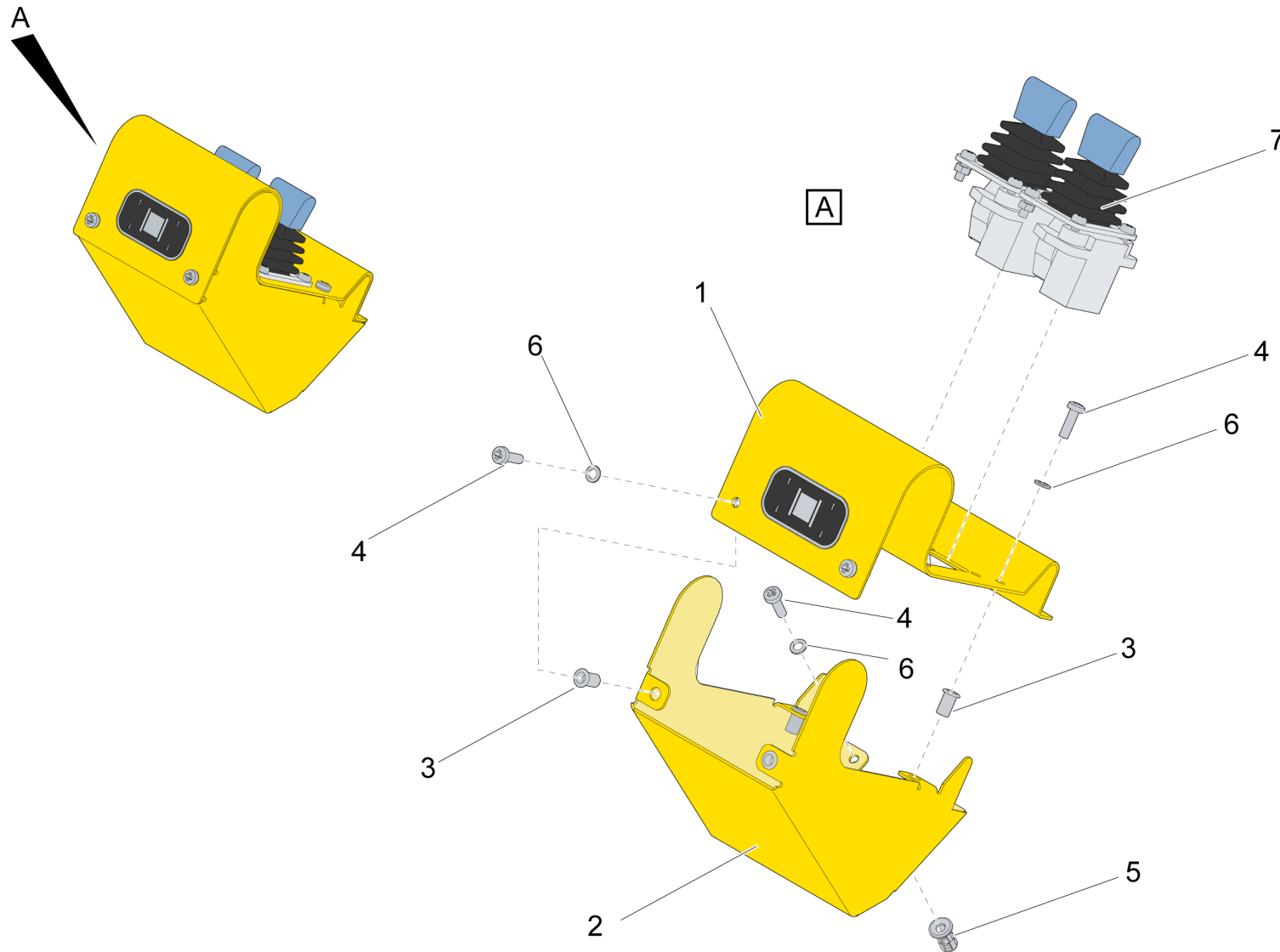


1250 0238 53

Ref.no	Part no Art.nr	Qty Qty	Description	Beskrivning	See page Se sidan	Remarks Anmärkningar
S111	3222 3144 97	1	JOYSTICK	JOYSTICK		WITH FLAT PIN
S113	3222 2788 01	1	TOGGLE SWITCH	VIPPSTR.BRYTARE		ON-ON
S119	3222 2788 00	1	TOGGLE SWITCH	VIPPSTR.BRYTARE		ON-OFF-ON
S167	3222 2788 02	1	TOGGLE SWITCH	VIPPSTR.BRYTARE		MOM-OFF-MOM
S181	3222 2788 01	1	TOGGLE SWITCH	VIPPSTR.BRYTARE		ON-ON
S187	3222 2788 00	1	TOGGLE SWITCH	VIPPSTR.BRYTARE		ON-OFF-ON
S258	3222 2788 00	1	TOGGLE SWITCH	VIPPSTR.BRYTARE		ON-OFF-ON
S259	3222 2788 01	1	TOGGLE SWITCH	VIPPSTR.BRYTARE		ON-ON
S260	3222 2788 01	1	TOGGLE SWITCH	VIPPSTR.BRYTARE		ON-ON
1	3222 9893 72	1	PANEL PLATE	PANELPLÅT		
2	3222 9893 74	1	PLATE	SKYLTT		
8	3222 9895 22	1	PLATE	PLÅT		
9	3222 9894 14	4	SPACER	DISTANS		
10	3222 3420 12	2	I/O-MODUL	I/O-MODUL		
11	0301 2315 00	8	PLAIN WASHER	RUNDBRICKA		4,3 / 9 X 0,8 -HB 200 FZB
12	0160 6047 00	4	SCREW, SLOTTED	SPÅRSKRUV		M 4 35 A1 1 7 22 2,6 1,2
13	3222 9892 60	4	NUT	MUTTER		

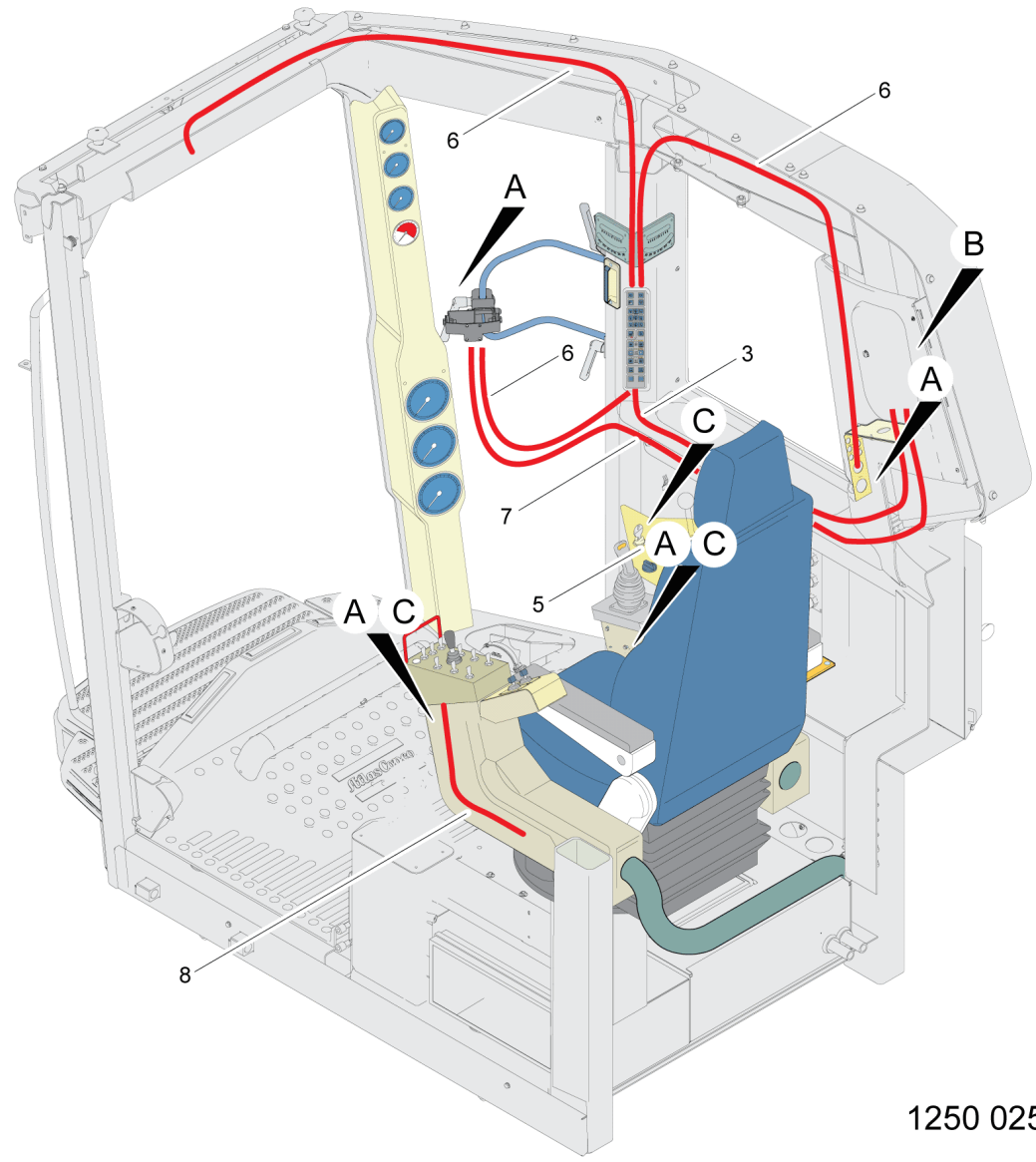
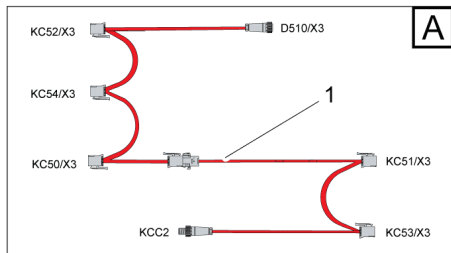
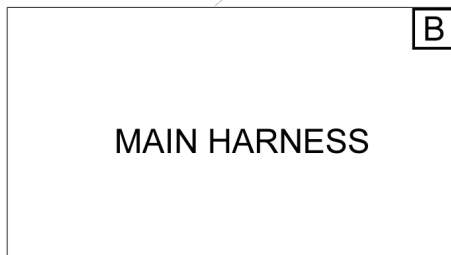
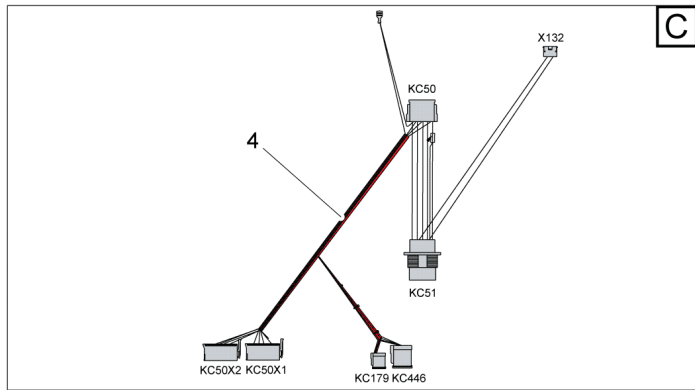


Ref.no	Part no Art.nr	Qty Qty	Description	Beskrivning	See page Se sidan	Remarks Anmärkningar
S130	3222 3129 58	1	SWITCH	OMKOPPLARE		
S130	3222 9860 74	1	SWITCH	VRED		ADJUSTING KNOB
S139	3222 9861 67	1	IGNITION LOCK	TÄNDNINGSLÅS		
S176	3222 2788 02	1	TOGGLE SWITCH	VIPPSTR.BRYTARE		MOM-OFF-MOM
S177	3222 2788 02	1	TOGGLE SWITCH	VIPPSTR.BRYTARE		MOM-OFF-MOM
S180	3222 2788 06	1	TOGGLE SWITCH	VIPPSTR.BRYTARE		ON-ON
S186	3222 2788 03	1	TOGGLE SWITCH	VIPPSTR.BRYTARE		OFF-MOM
S189	3222 2788 02	1	TOGGLE SWITCH	VIPPSTR.BRYTARE		MOM-OFF-MOM
S209	3222 2788 02	1	TOGGLE SWITCH	VIPPSTR.BRYTARE		MOM-OFF-MOM
S445	3222 3076 88	1	TOGGLE SWITCH	VIPPSTR.BRYTARE		ON-ON
S445	3222 3127 82	1	PAWL SET	SPÄRRSATS		
S448	3222 2788 05	1	TOGGLE SWITCH	VIPPSTR.BRYTARE		ON-ON-MOM
S449	3222 2788 05	1	TOGGLE SWITCH	VIPPSTR.BRYTARE		ON-ON-MOM
1	3222 9893 16	1	PLATE	PLÅT		
10	3222 9893 53	2	PLUG	PLUGG		
11	3222 9893 66	1	PLASTIC PLUG	PLASTPROPP		
12	3222 9894 13	1	ATTACHMENT	FÄSTE		
13	3222 3420 12	3	I/O-MODUL	I/O-MODUL		
14	0301 2315 00	6	PLAIN WASHER	RUNDBRICKA		4,3 / 9 X 0,8 -HB 200 FZB
15	0211 1174 03	6	SCREW	SKRUV		MC6S M 4 X 20 - 8.8 FZB



1250 0221 43

Ref.no	Part no Art.nr	Qty Qty	Description	Beskrivning	See page Se sidan	Remarks Anmärkningar
1	3222 9894 28	1	ATTACHMENT	FÄSTE		
2	3222 9894 29	1	ATTACHMENT	FÄSTE		
3	3222 9894 27	4	NUT	MUTTER		
4	3222 9893 02	8	SCREW	SKRUV		
5	3222 9891 60	4	NUT	MUTTER		
6	3222 9893 03	8	WASHER	BRICKA		
7	3222 3318 41	1	JOYSTICK	JOYSTICK		



1250 0250 37

CABLE SET / KABELSATS

-

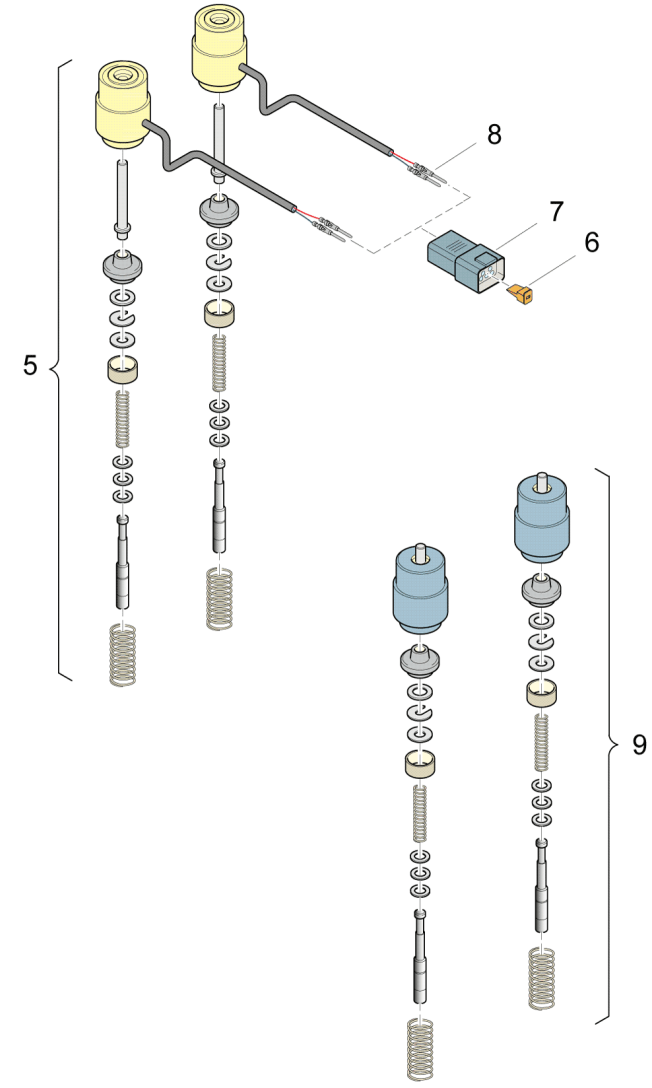
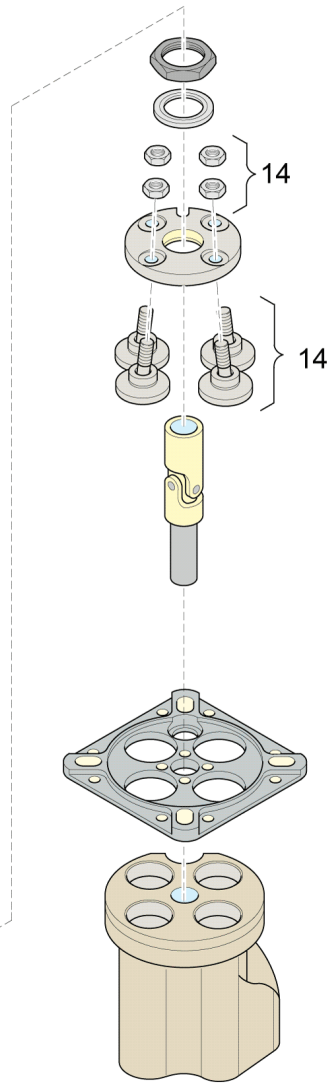
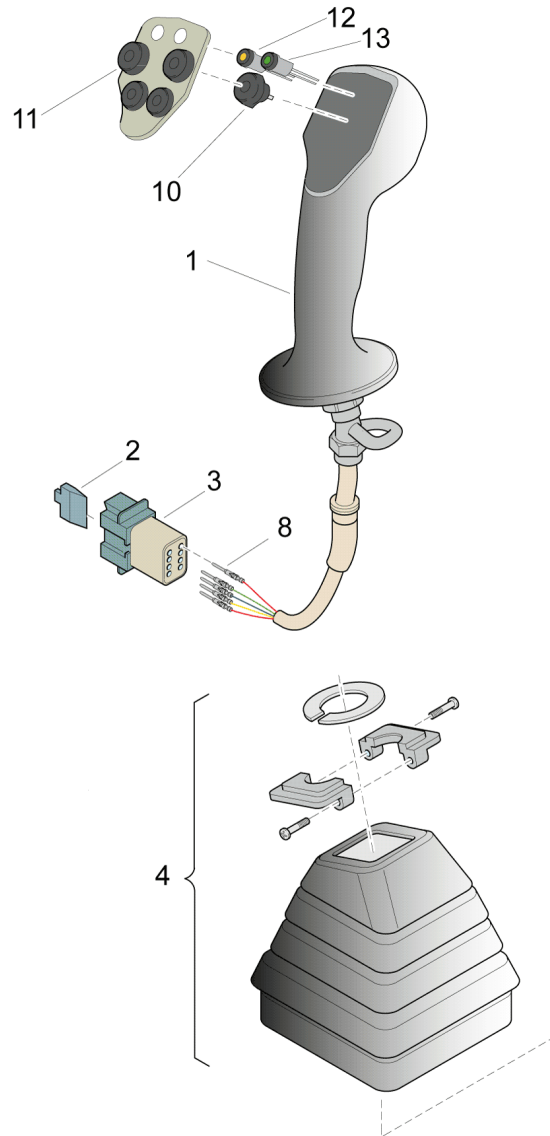
CABIN

Ref.no	Part no Art.nr	Qty Qty	Description	Beskrivning	See page Se sidan	Remarks Anmärkningar
1	3222 9895 60	1	CABLE COMPLETE	KABEL KOMPLETT		CAN OPEN HARNESS
2	3222 9895 76	1	CABLE COMPLETE	KABEL KOMPLETT		MAIN HARNESS
3	3222 9892 81	1	CABLE COMPLETE	KABEL KOMPLETT		CABLE TOUCHPANEL-POWER-BOARD
4	3222 9895 61	1	CABLE	KABEL		INTERFACE LMKII
5	3222 9893 20	1	WIRING	KABLAGE		HARNESS A52 (LMK2)
6	3176 0017 35	3	CAN-OPEN CABLE	CAN-OPEN KABEL		5P M12 FEMALE->5P M12 MALE L= 2000MM
7	3222 9895 53	1	CABLE	KABEL		X50 TO D501 X1
8	3222 3306 37	1	CABLE SET	KABELSATS		

PR.CONTR.VALVE / STYRTR.VENTIL

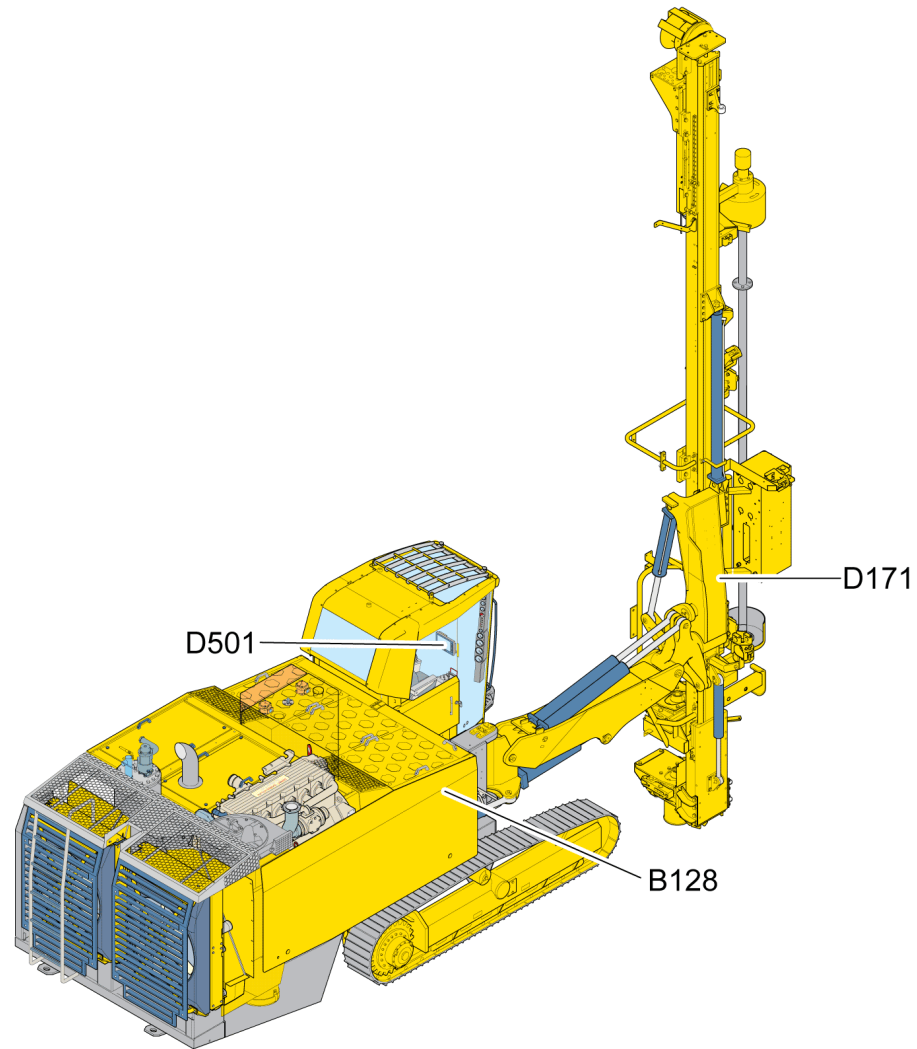
3222 3535 50

DRILL LEVER



1250 0340 25

Ref.no	Part no Art.nr	Qty Qty	Description	Beskrivning	See page Se sidan	Remarks Anmärkningar
1	3222 3535 51	1	HANDLE	HANDTAG		
2	5541 0132 00	1	LOCK	LÅS		LOCK-SECONDARY 8 POS (DEUTSCH)
3	5541 0072 00	1	CONNECTOR	KONTAKTDON		RECEPTACLE-8 POS. GRAY DEUTSCH
4	3222 3316 49	1	BELLOW	BÄLG		
5	3222 3318 75	2	SPRING SET	FJÄDERPAKET		SPRING SET FOR PORT 1 AND 4
6	5540 8594 00	1	CONNECTOR LOCK	KONTAKTLÅS		SEC LOCK FOR PIN RECEPT DT SER
7	5540 8594 00	1	CONNECTOR LOCK	KONTAKTLÅS		SEC LOCK FOR PIN RECEPT DT SER
8	3222 3145 15	12	CONTACT PIN	KONTAKTSTIFT		
9	3222 3318 73	2	SPRING SET	FJÄDERPAKET		SPRING SET FOR PORT 2 AND 3
10	-	4	PUSH BUTTON	TRYCKKNAPP		
11	-	4	SEALING	TÄTNING		
12	-	1	LIGHT EMIT. DIO	LYSDIOD		
13	-	1	LIGHT EMIT. DIO	LYSDIOD		
14	6060 0006 01	1	SERVICE KIT	SERVICE KIT		
98	3222 3278 43	1	SPARE PARTS SET	RESERVDELSSATS		BUTTON X 4, CABLE, LED X 2
99	3222 3535 60	1	UPPGRADING KIT	UPPGRADER. KIT		SEALING X 4, LED X 2



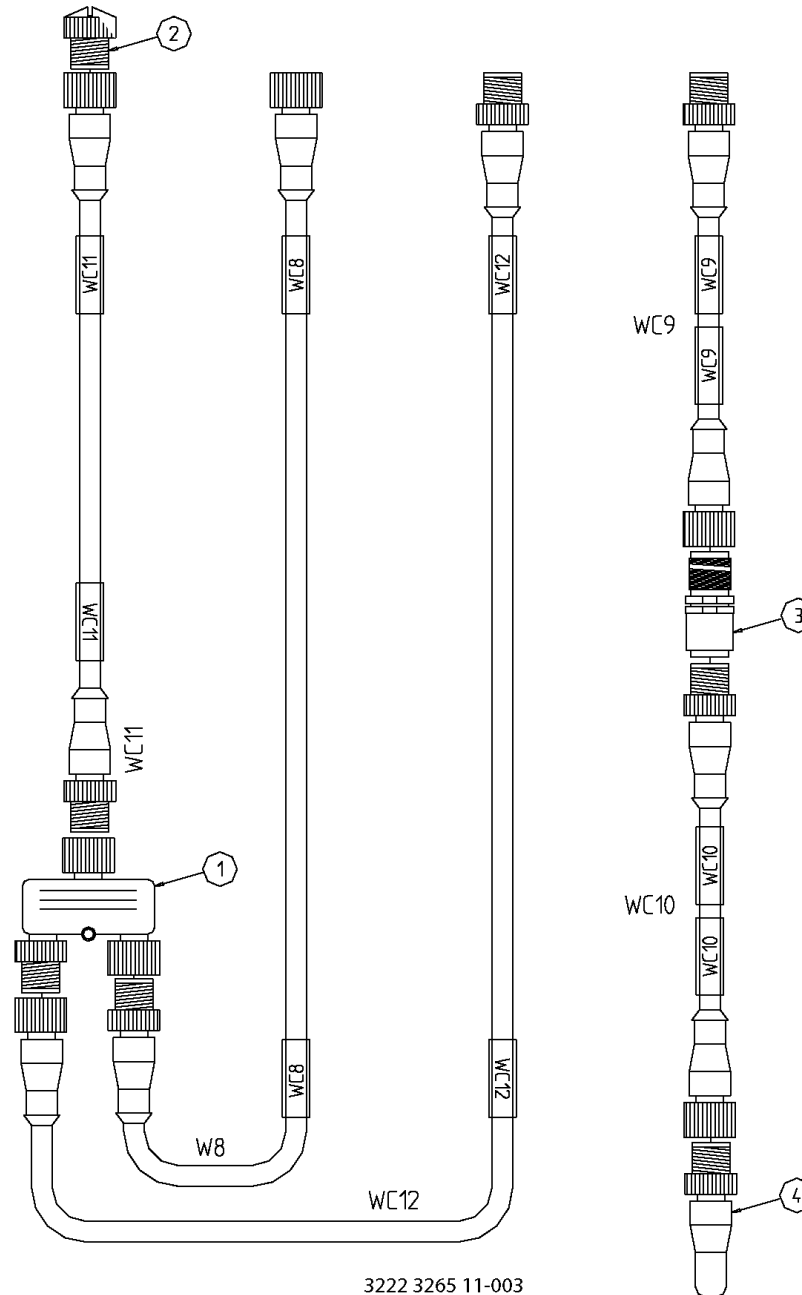
1250 0201 28

ANGLE INDICATOR / RIKTINSTRUMENT

-

INC./DEPTH

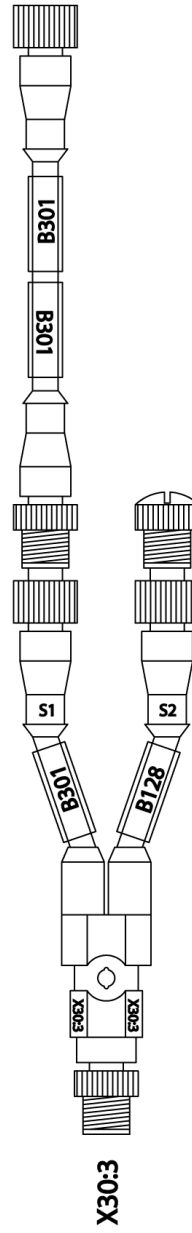
Ref.no	Part no Art.nr	Qty Qty	Description	Beskrivning	See page Se sidan	Remarks Anmärkningar
B128..	3222 3367 58	1	PRESSURE SWITCH	TRYCKVAKT		
D171..	3222 3430 49	1	INCLINOMETER	LODGIVARE		
D501..	9106 9732 31	1	DISPLAY	DISPLAY		RCS 6.5" DISP
WCE11.	3222 3265 11	1	CABLE SET	KABELSATS	1147	CAN SIKTE & INCLINOMETER
WE10..	3222 3271 03	1	CABLE SET	KABELSATS	1149	
1	9106 1828 34	1	TERMINATION	AVSLUT		CAN TERMINATION. MALE END PLUGG



3222 3265 11-003

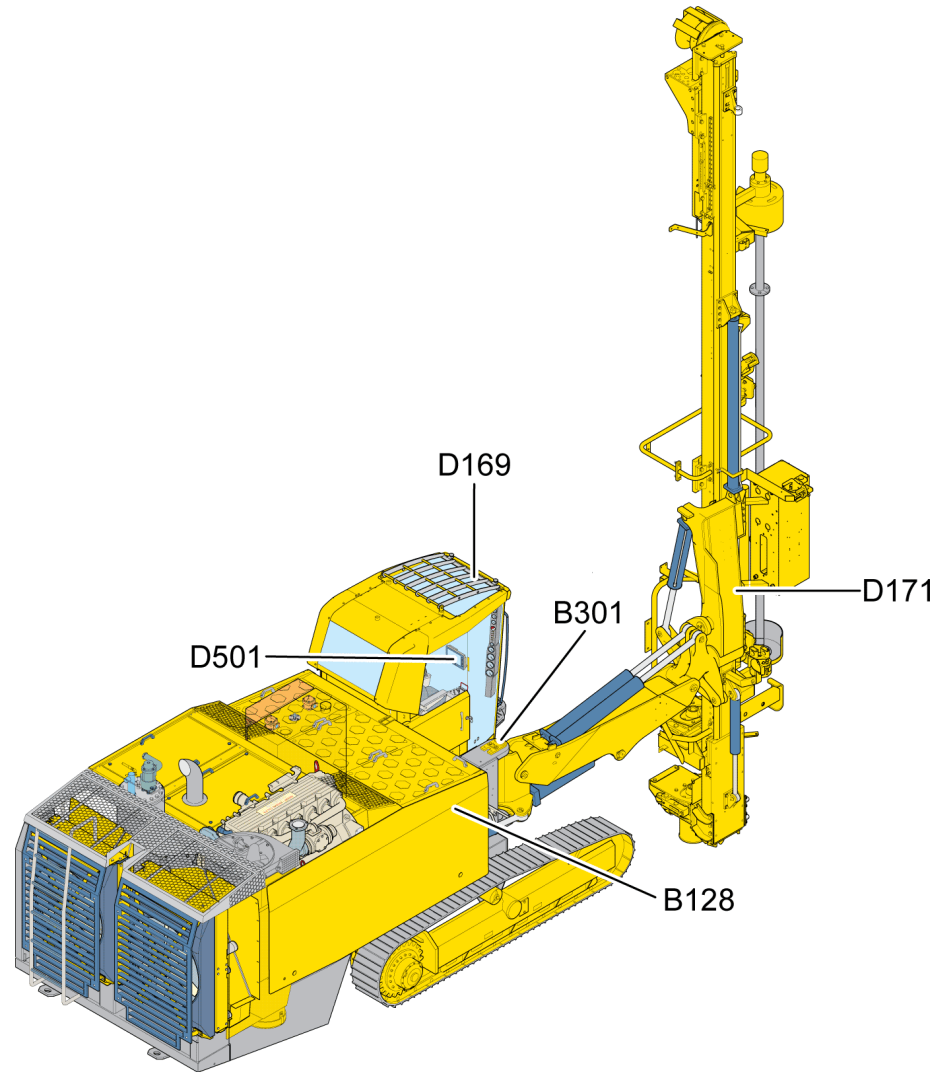
1146

Ref.no	Part no Art.nr	Qty Qty	Description	Beskrivning	See page Se sidan	Remarks Anmärkningar
WC10..	3176 0004 12	1	CAN-OPEN CABLE	CAN-OPEN KABEL		L=5M STRAIGHT/STRAIGHT
WC10..	3176 0004 17	1	CAN-OPEN CABLE	CAN-OPEN KABEL		L=7.5 STRAIGHT/STRAIGHT
WC11..	3176 0004 12	1	CAN-OPEN CABLE	CAN-OPEN KABEL		L=5M STRAIGHT/STRAIGHT
WC12..	3176 0004 06	1	CAN-OPEN CABLE	CAN-OPEN KABEL		L=2M STRAIGHT/STRAIGHT
WC8...	3176 0004 06	1	CAN-OPEN CABLE	CAN-OPEN KABEL		L=2M STRAIGHT/STRAIGHT
WC9...	3176 0004 12	1	CAN-OPEN CABLE	CAN-OPEN KABEL		L=5M STRAIGHT/STRAIGHT
1	3176 0005 21	1	BRANCH CONTACT	FÖRGREN.KONTAKT		Y-BRANCH M12 BLOCK
2	3222 3158 55	1	BLIND PLUG	BLINDPLUGG		FOR M12 CONNECT. FEMALE
3	3176 0003 49	1	BULKHEAD CONN.	SKOTTGENOMGÅNG		M12M TO M12F PASS THROUGH
4	9106 1828 34	1	TERMINATION	AVSLUT		CAN TERMINATION. MALE END PLUGG



CABLE SET / KABELSATS**3222 3271 03**

Ref.no	Part no Art.nr	Qty Qty	Description	Beskrivning	See page Se sidan	Remarks Anmärkningar
B128..	3222 3158 55	1	BLIND PLUG	BLINDPLUGG		FOR M12 CONNECT. FEMALE
B301Z.	3176 0012 72	1	CABLE COMPLETE	KABEL KOMPLETT		
X30:3.	3176 0004 70	1	CABLE COMPLETE	KABEL KOMPLETT		Y-CABLE S1,S2



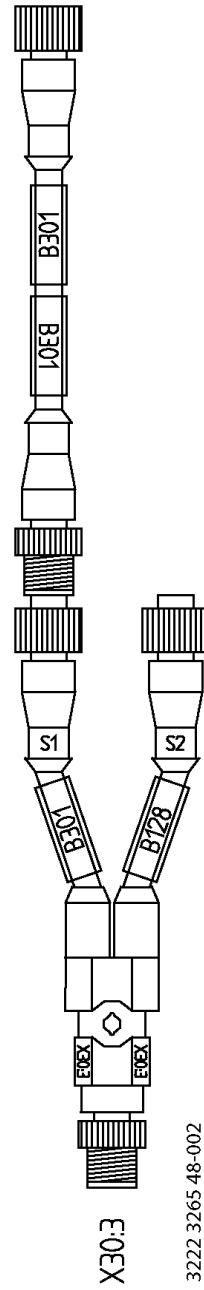
1250 0201 27

ANGLE INDICATOR / RIKTINSTRUMENT

-

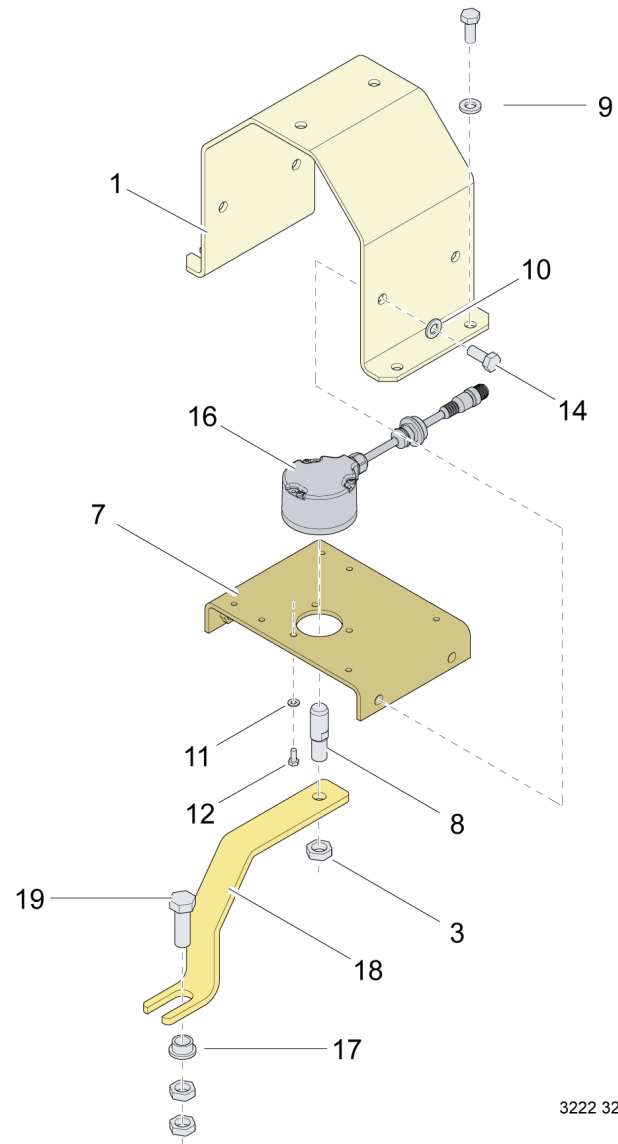
INC/DEPHT/ANGLE

Ref.no	Part no Art.nr	Qty Qty	Description	Beskrivning	See page Se sidan	Remarks Anmärkningar
B128..	3222 3367 58	1	PRESSURE SWITCH	TRYCKVAKT		
B301..	3176 0002 88	1	PULSE SENSOR	PULSGIVARE		
D169..	3176 0003 77	1	SIGHT	SIKTE		
D171..	3222 3430 49	1	INCLINOMETER	LODGIVARE		
D501..	9106 9732 31	1	DISPLAY	DISPLAY		RCS 6.5" DISP
WCE11.	3222 3265 11	1	CABLE SET	KABELSATS	1147	CAN SIKTE & INCLINOMETER
WE11..	3222 3265 48	1	CABLE SET	KABELSATS	1153	
Z:B301	3222 3253 06	1	ASSEMBLY SET	MONTERINGSSATS	1155	
Z:D169	3222 3117 90	1	ASSEMBLY SET	MONTERINGSSATS	1157	D169
1	9106 1828 34	1	TERMINATION	AVSLUT		CAN TERMINATION. MALE END PLUGG



CABLE SET / KABELSAT**3222 3265 48**

Ref.no	Part no	Qty	Description	Beskrivning	See page	Remarks
	Art.nr	Qty			Se sidan	Anmärkningar
B301Z.	3176 0012 72	1	CABLE COMPLETE	KABEL KOMPLETT		
X30:3.	3176 0004 70	1	CABLE COMPLETE	KABEL KOMPLETT		Y-CABLE S1,S2



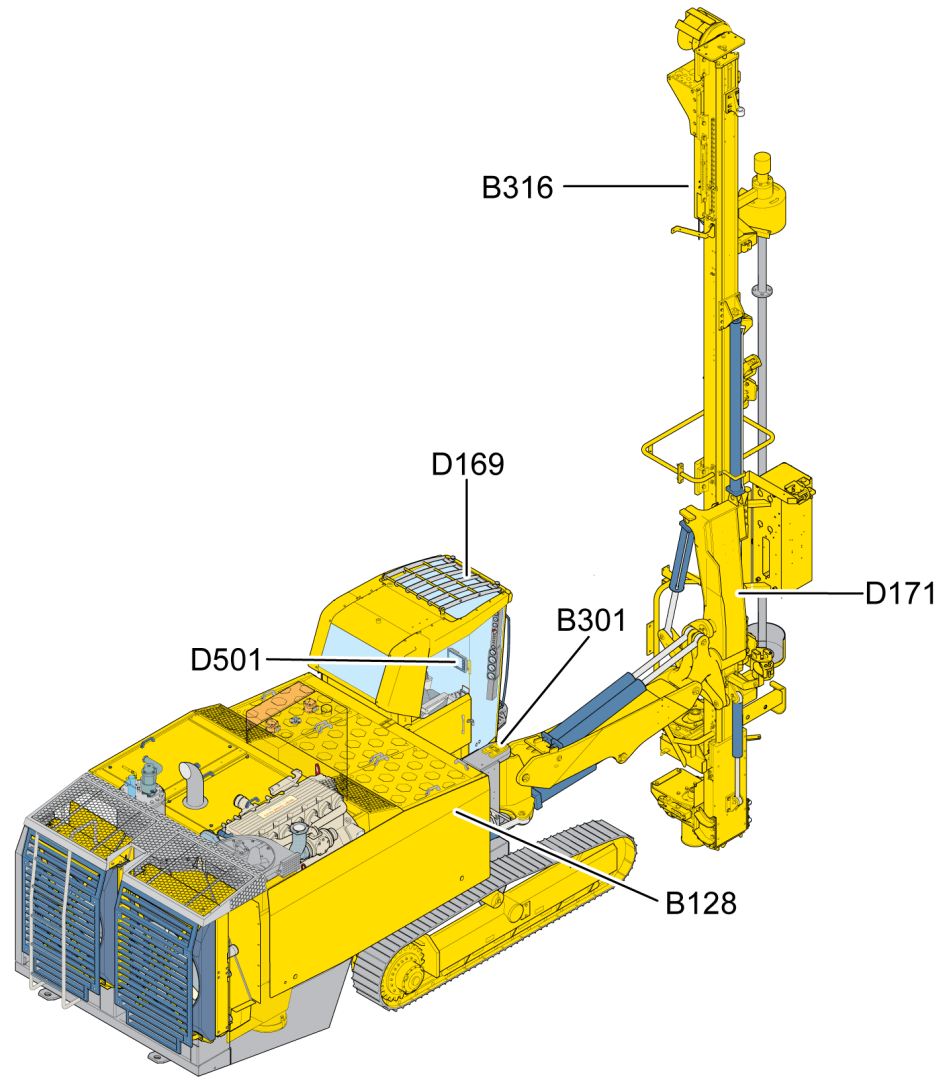
3222 3253 06 Ed 006

ASSEMBLY SET / MONTERINGSSATS

3222 3253 06

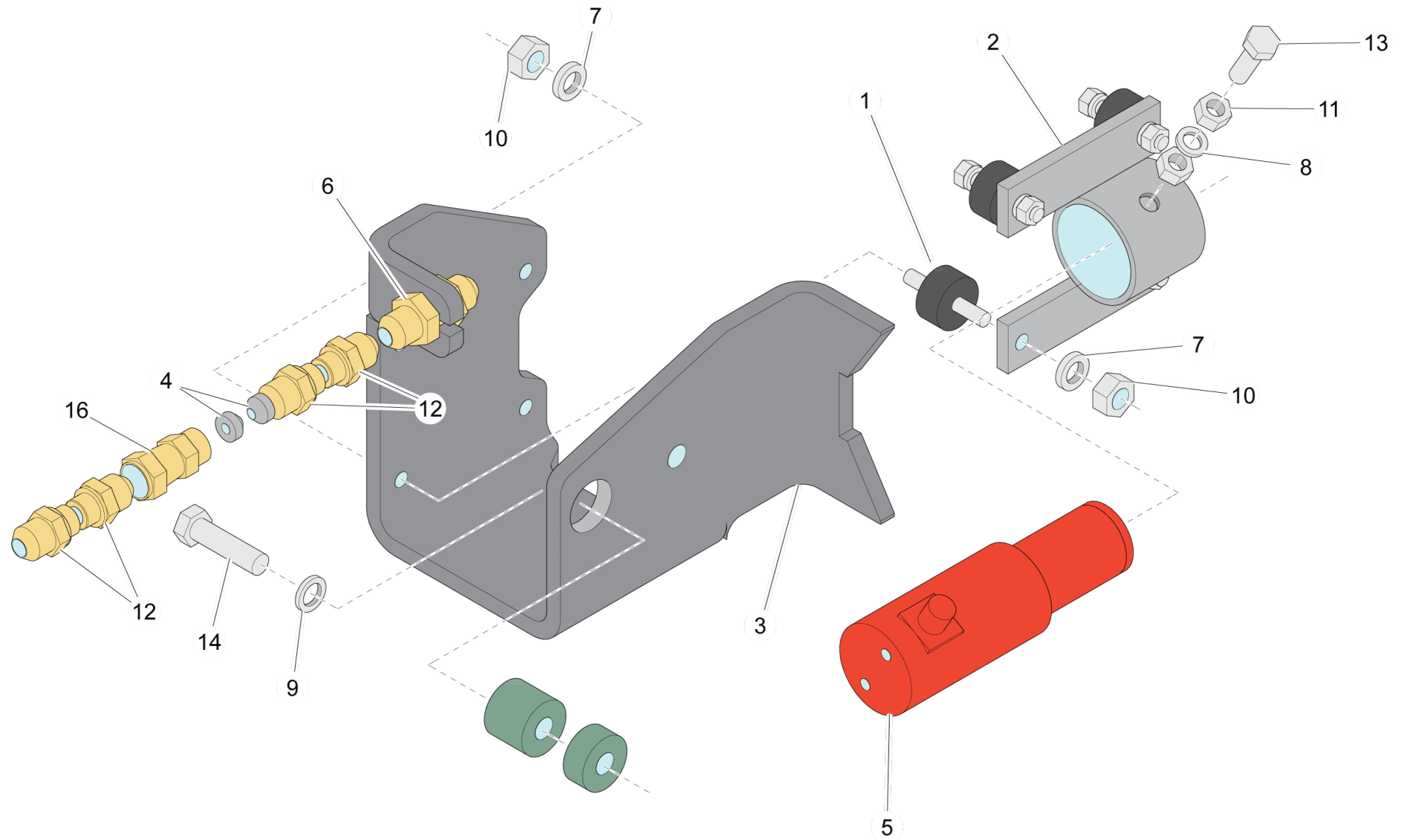
Ref.no	Part no Art.nr	Qty Qty	Description	Beskrivning	See page Se sidan	Remarks Anmärkningar
1	3222 3347 02	1	PLATE	PLÅT		
3	0261 2112 00	1	NUT	MUTTER		M 12 - 4 FZB
7	3222 3253 07	1	PLATE	PLÅT		
8	3222 3253 09	1	SHAFT	AXEL		
9	0333 5200 15	4	LOCK WASHER	LÅSBRICKA		8,7 / 16,6 X 2,5 8,7 / 16,6 X 2,5
10	0301 2335 00	4	PLAIN WASHER	RUNDBRICKA		8,4 / 16 X 1,6 -HB200 FZB 8,4 / 16 X 1,6 -HB200 FZB
11	0301 2315 00	3	PLAIN WASHER	RUNDBRICKA		4,3 / 9 X 0,8 -HB 200 FZB
12	0147 1169 03	3	SCREW, HEX HEAD	SKRUV, SEXKANT		M 4 X 8 - 8.8 FZB
14	0147 1323 03	8	SCREW, HEX HEAD	SKRUV, SEXKANT		M 8 X 20 -8.8 FZB M 8 X 20 -8.8 FZB
16	3176 0002 88	1	PULSE SENSOR	PULSGIVARE		
17	3222 3285 69	1	PLAIN BEARING	GLIDLAGER		
18	3222 3259 23	1	ARM	ARM		
19	0147 1402 03	1	SCREW, HEX HEAD	SKRUV, SEXKANT		M 12 X 35 - 8.8 FZB M 12 X 35 - 8.8 FZB

Ref.no	Part no Art.nr	Qty Qty	Description	Beskrivning	See page Se sidan	Remarks Anmärkningar
1	3222 3301 71	1	ATTACHM. PLATE	FÄSTPLÄT		
2	0147 1246 03	2	SCREW, HEX HEAD	SKRUV, SEXKANT		M 6 X 16 - 8.8 FZB
3	0301 2321 00	2	PLAIN WASHER	RUNDBRICKA		6,4 / 12 X 1,6 -HB200 FZB 6,4 / 12 X 1,6 -HB200 FZB
4	0147 1320 03	1	SCREW, HEX HEAD	SKRUV, SEXKANT		M 8 X 12 - 8.8 FZB
5	0301 2335 00	1	PLAIN WASHER	RUNDBRICKA		8,4 / 16 X 1,6 -HB200 FZB 8,4 / 16 X 1,6 -HB200 FZB



1250 0201 26

Ref.no	Part no Art.nr	Qty Qty	Description	Beskrivning	See page Se sidan	Remarks Anmärkningar
B128..	3222 3367 58	1	PRESSURE SWITCH	TRYCKVAKT		
B301..	3176 0002 88	1	PULSE SENSOR	PULSGIVARE		
B316..	3176 0015 21	1	LASER RECEIVER	LASERMOTTAGARE		
D169..	3176 0003 77	1	SIGHT	SIKTE		
D171..	3222 3430 49	1	INCLINOMETER	LODGIVARE		
D501..	9106 9732 31	1	DISPLAY	DISPLAY		RCS 6.5" DISP
WB316.	3176 0003 61	1	CABLE COMPLETE	KABEL KOMPLETT		
WCE11.	3222 3265 11	1	CABLE SET	KABELSATS	1147	CAN SIKTE & INCLINOMETER
WE11..	3222 3265 48	1	CABLE SET	KABELSATS	1153	
Z:B301	3222 3253 06	1	ASSEMBLY SET	MONTERINGSSATS	1155	
Z:B316	3222 3273 04	1	ASSEMBLY SET	MONTERINGSSATS	1161	SEE CHAPTER OPTION
Z:D169	3222 3117 90	1	ASSEMBLY SET	MONTERINGSSATS	1157	D169
1	9106 1828 34	1	TERMINATION	AVSLUT		CAN TERMINATION. MALE END PLUGG



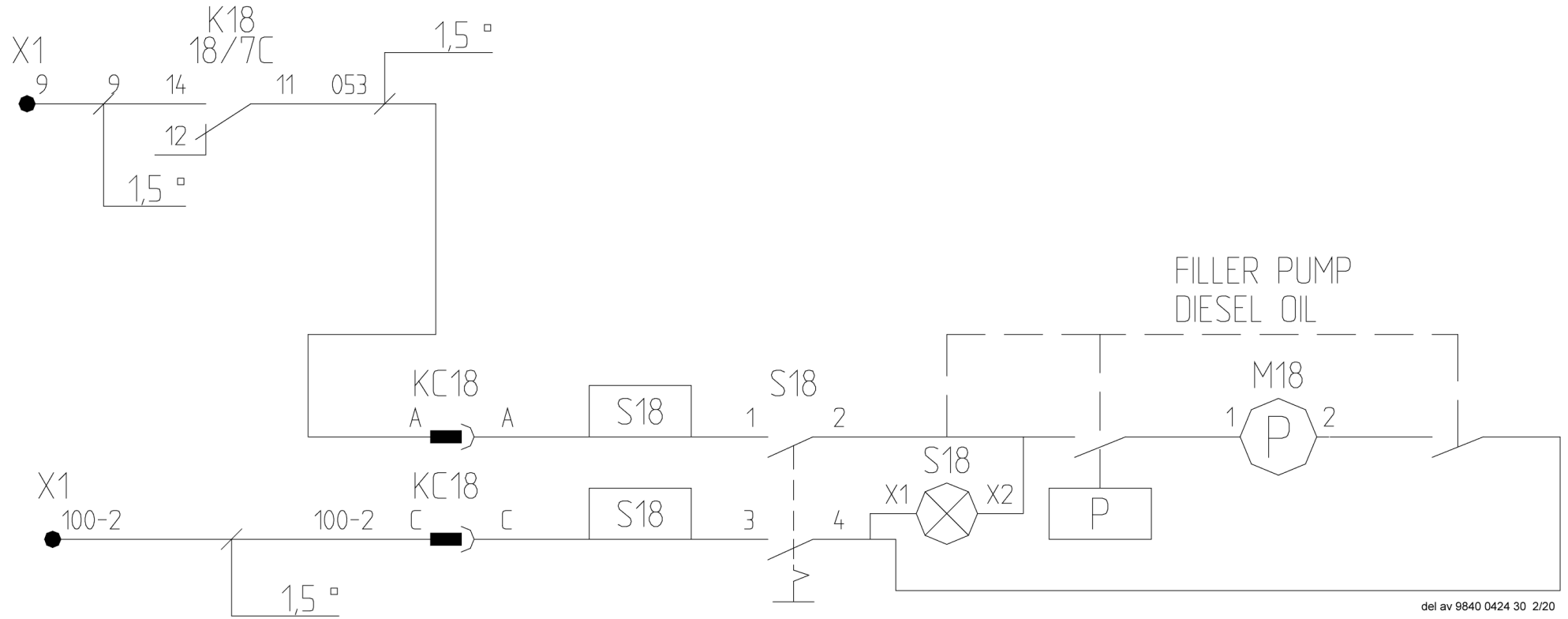
Ref.no	Part no Art.nr	Qty Qty	Description	Beskrivning	See page Se sidan	Remarks Anmärkningar
1	3216 6959 00	4	DAMPER	DÄMPARE		
2	3222 3129 00	1	ATTACHMENT	FÄSTE		
3	3222 3272 72	1	HOLDER	HÅLLARE		
4	3222 3187 81	2	CONE	KONA		
5	3176 0015 21	1	LASER RECEIVER	LASERMOTTAGARE		
6	3176 6497 00	1	NIPPLE	NIPPEL		UNF 3/4
7	3315 0195 04	8	LOCK WASHER	LÅSBRICKA		8,2/13,5 X 2,6 HRC50 FZB
						8,2/13,5 X 2,6 HRC50 FZB
8	3315 0195 06	1	LOCK WASHER	LÅSBRICKA		10,3/16,6 X 2,6 HRC50 FZB
						10,3/16,6 X 2,6 HRC50 FZB
9	3315 0195 08	1	LOCK WASHER	LÅSBRICKA		13,0/19,5 X 2,6 HRC50 FZB
						NORD-LOCK M12
10	0266 2110 00	8	NUT	MUTTER		M 8 - 8 FZB
11	0266 2111 00	1	NUT	MUTTER		M 10 - 8 FZB
12	3176 6512 00	4	NIPPLE	NIPPEL		UNF 3/4 - G 3/8
13	0147 1363 03	1	SCREW, HEX HEAD	SKRUV, SEXKANT		M 10 X 30 - 8.8 FZB
						M 10 X 30 - 8.8 FZB
14	0147 1404 03	1	SCREW, HEX HEAD	SKRUV, SEXKANT		M 12 X 45 - 8.8 FZB
						M 12 X 45 - 8.8 FZB
16	3222 3187 08	1	NIPPLE	NIPPEL		
17	3222 3296 41	1	SPACER	DISTANS		

Ref.no	Part no Art.nr	Qty Qty	Description	Beskrivning	See page Se sidan	Remarks Anmärkningar
F504	9106 1596 69	1	FUSE	SÄKRING		
K222	3222 3130 39	1	CABLE	KABEL		K222
S140	3222 3130 15	1	SWITCH	OMKOPPLARE		
Y222	3222 3130 40	1	CABLE	KABEL		
1	3222 3388 14	0.65M	PROTECTION HOSE	SKYDDSSLANG		
2	3222 3130 20	1	SYMBOL PLATE	SYMBOLSKYLT		

Ref.no	Part no Art.nr	Qty Qty	Description	Beskrivning	See page Se sidan	Remarks Anmärkningar
B136..	3222 3342 06	1	LEVEL SENSOR	NIVÅGIVARE		
C18...	3222 3310 18	1	CABLE SET	KABELSATS		SEE CHAPTER CABLE SET

Ref.no	Part no Art.nr	Qty Qty	Description	Beskrivning	See page Se sidan	Remarks Anmärkningar
B136..	3222 3342 06	1	LEVEL SENSOR	NIVÅGIVARE		
C18...	3222 3328 89	1	CABLE SET	KABELSATS		WATERMIST DYNASET
S272..	3222 3326 51	1	REGULATING UNIT	REGLERENHET		ADJ. WATER MIS

Ref.no	Part no Art.nr	Qty Qty	Description	Beskrivning	See page Se sidan	Remarks Anmärkningar
C20...	-	1	CABLE SET	KABELSATS		SEE CHAPTER CABLE SET



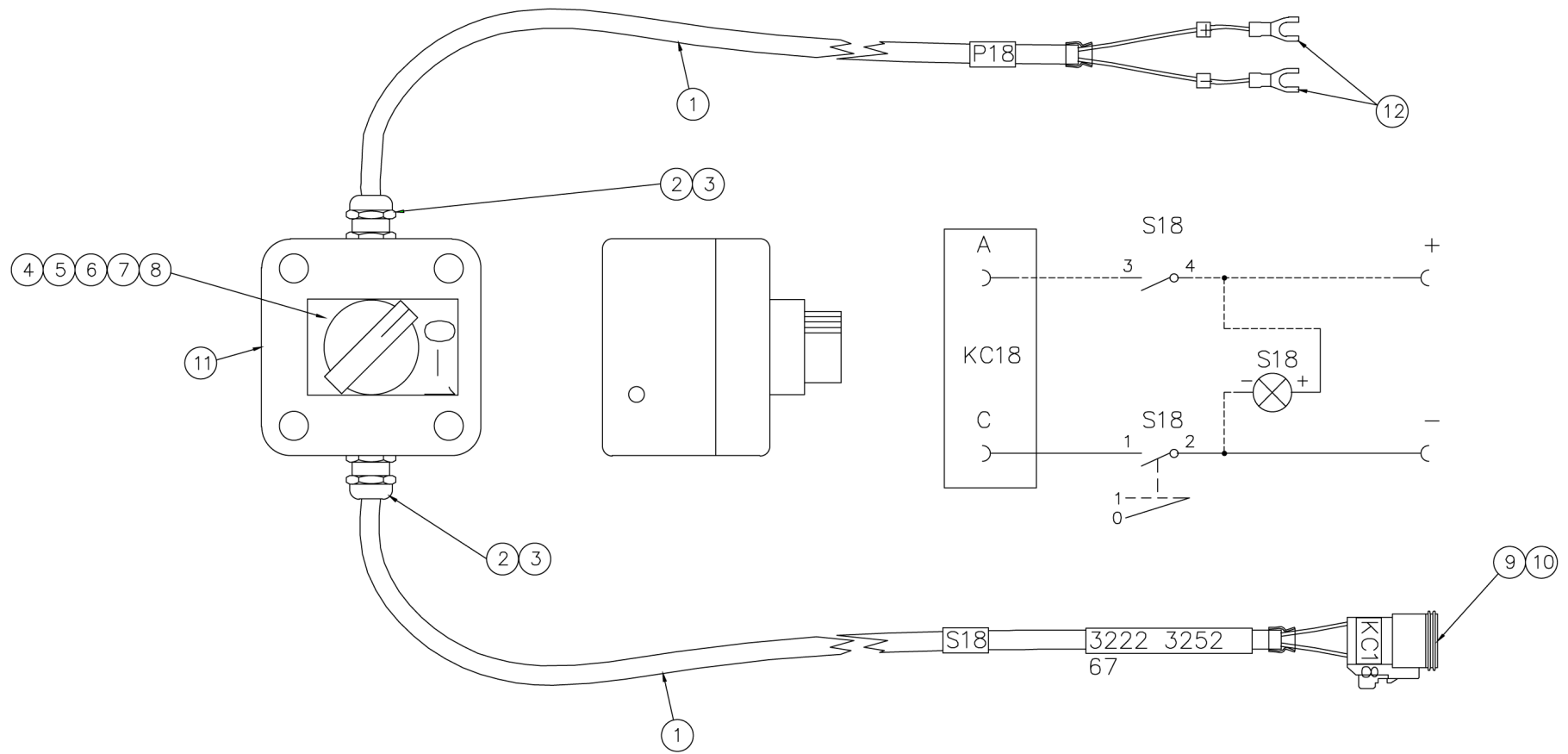
del av 9840 0424 30 2/20

ELECTR. SYSTEM / ELSYSTEM

-

DIESEL FILLER PUMP

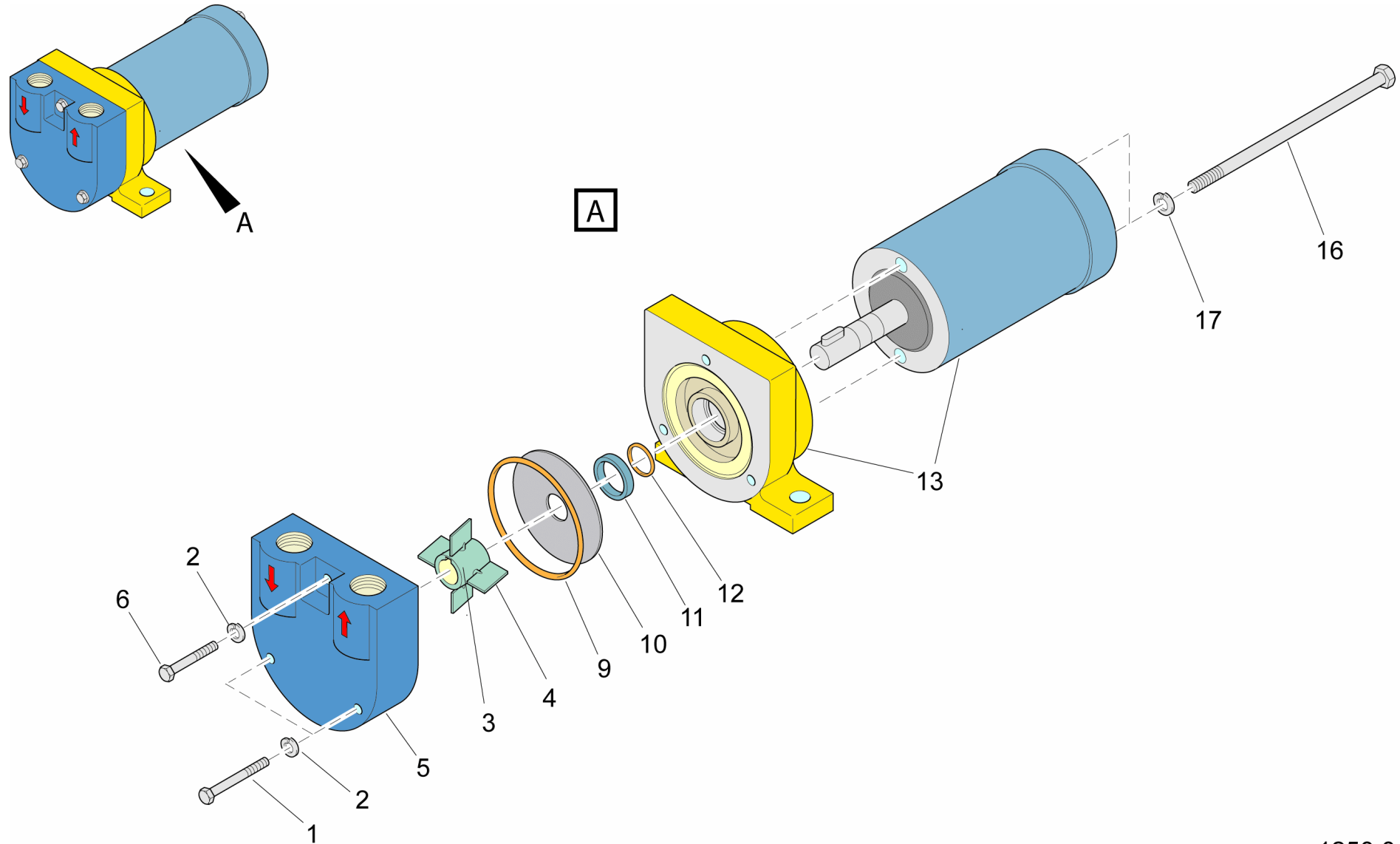
Ref.no	Part no Art.nr	Qty Qty	Description	Beskrivning	See page Se sidan	Remarks Anmärkningar
P18...	3222 3252 67	1	LIMITSWITCH KIT	BRYTARSATS	1173	P18 DIESEL PUMP CONNECTION
1	-	1	FILLER PUMP	PÅFYLLNINGSPUMP	1175	
2	3216 3235 00	1	VACUUM SWITCH	VAKUUMBRYTARE		



Ref.no	Part no Art.nr	Qty Qty	Description	Beskrivning	See page Se sidan	Remarks Anmärkningar
1	3222 3070 86	3.70M	CABLE, 2-CORE	KABEL, 2-LEDARE		
2	0698 5140 72	2	CABLE GLAND	KABELFÖRSKRUVN.		M20X1,5 7-13 B2
3	3176 0001 13	2	LOCK NUT	LÅSMUTTER		
4	3217 0011 02	1	SIGN HOLDER	SKYLTHÅLLARE		
5	3217 0010 93	1	PLATE	SKYLT		
6	3222 3252 62	1	PALM GRIP	VRED		
7	3217 0011 13	2	CONTACT BLOCK	KONTAKTBLOCK		
8	3222 3252 63	1	LAMP	LAMPA		
9	5541 0285 00	1	CONNECTOR	KONTAKTDON		DT06-3S (DEUTSCH)
10	5540 8598 00	2	SOCKET	HYLSA		SOCKET SIZE 16, AWG 14-16
11	3217 0011 11	1	BASE BOX	GRUNDLÅDA		
12	0694 5600 05	2	CABLE LUG	KABELSKO		B 4 1 T 70 1,6 4,3 8 4 17

FILLER PUMP / PÅFYLLNINGSPUMP

-



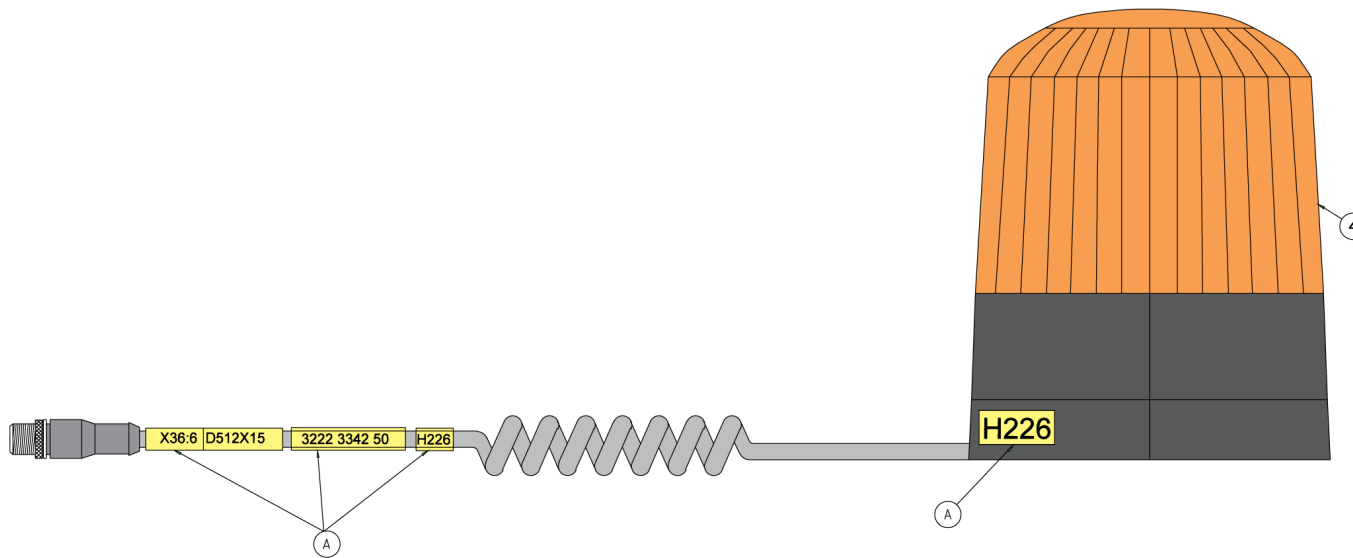
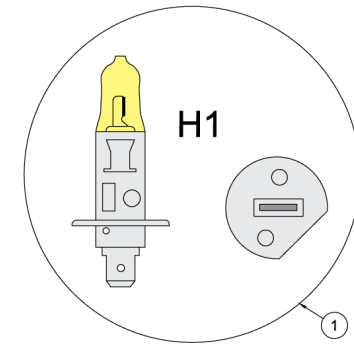
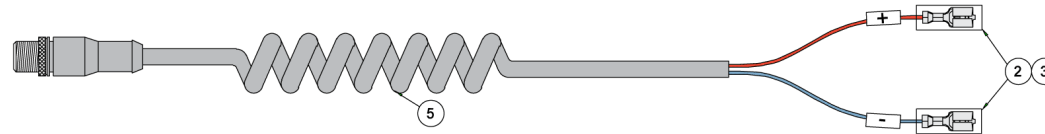
1250 0162 80

FILLER PUMP / PÅFYLLNINGSPUMP

-

Ref.no	Part no Art.nr	Qty Qty	Description	Beskrivning	See page Se sidan	Remarks Anmärkingar
	3216 5782 84	1	SERVICE KIT	SERVICE KIT		POS 4,9,11,12

Part	Mark
BN	Cut
WH	Cut
BU	-
BK	+



3222 3342 50

FLASHING BEACON / VARNINGSFYR

3222 3342 50

Ref.no	Part no Art.nr	Qty Qty	Description	Beskrivning	See page Se sidan	Remarks Anmärkningar
1	3217 9346 01	1	BULB	GLÖDLAMPA		HG-LAMPA H1.24V 70W
2	3176 0013 38	2	FLAT PIN SLEEVE	FLATSTIFTSHYLSA		
3	3216 7928 00	2	SLEEVE	HYLSA		
4	3222 3271 88	1	FLASHING BEACON	VARNINGSFYR		
5	3222 3342 53	1	CABLE COMPLETE	KABEL KOMPLETT		

ELECTR. SYSTEM / ELSYSTEM

-

DIESEL FIRE HEATER

X0000000

1178

ELECTR. SYSTEM / ELSYSTEM

-

DIESEL FIRE HEATER

Ref.no	Part no Art.nr	Qty Qty	Description	Beskrivning	See page Se sidan	Remarks Anmärkningar
1	3222 3247 56	1	CABLE COMPLETE	KABEL KOMPLETT		A542A
2	3222 3401 80	1	TIMING RELAY	TIDRELÄ		A1 TO EBERSPÄCHER PULSE RELAY TO EBER INST

ELECTR. SYSTEM / ELSYSTEM

-

BRUSH/SPRAY GREASING

X0000000

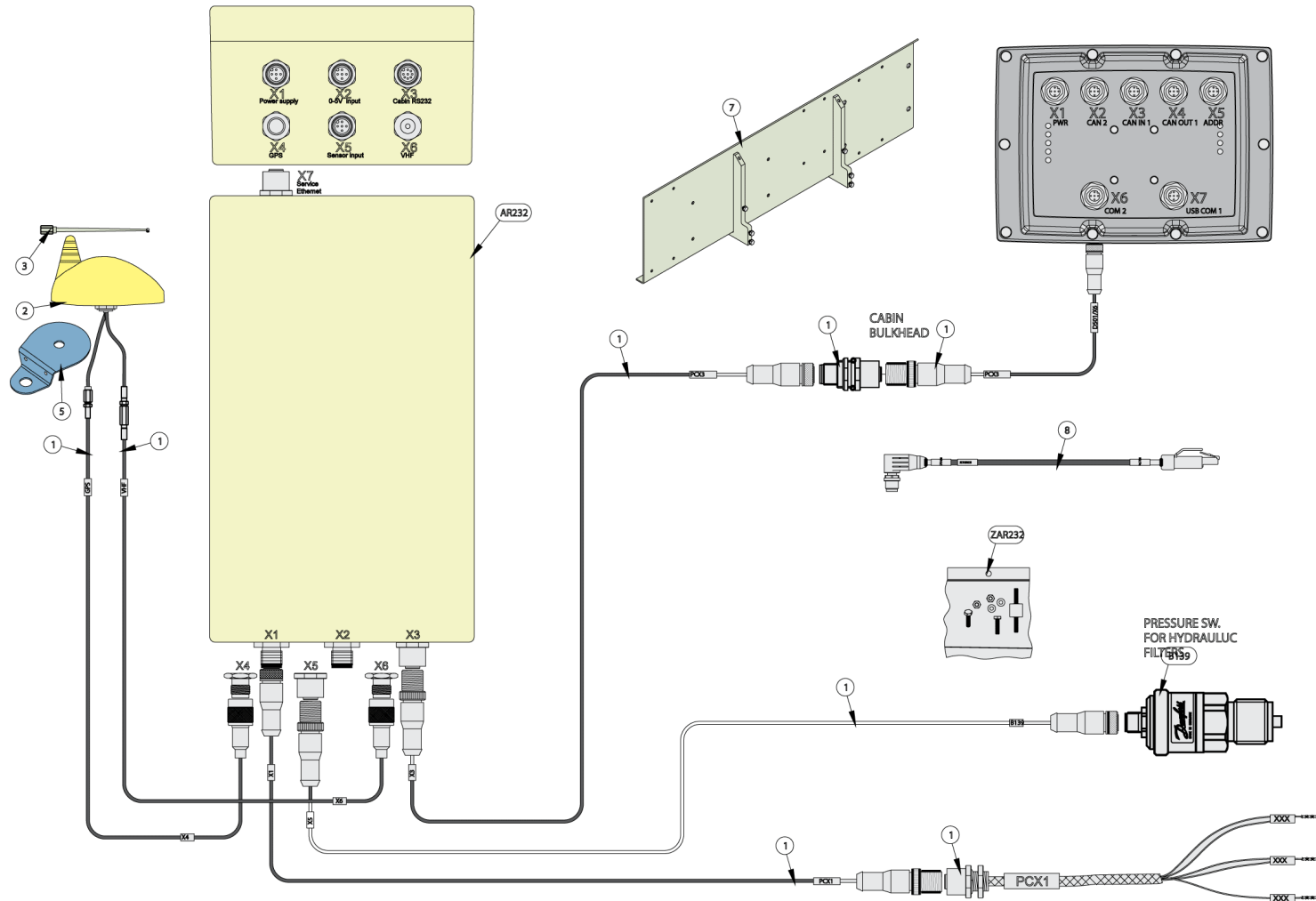
1180

ELECTR. SYSTEM / ELSYSTEM

-

BRUSH/SPRAY GREASING

Ref.no	Part no Art.nr	Qty Qty	Description	Beskrivning	See page Se sidan	Remarks Anmärkningar
C24...	3222 3290 24	1	CABLE SET	KABELSATS		SEE CHAPTER CABLE SET

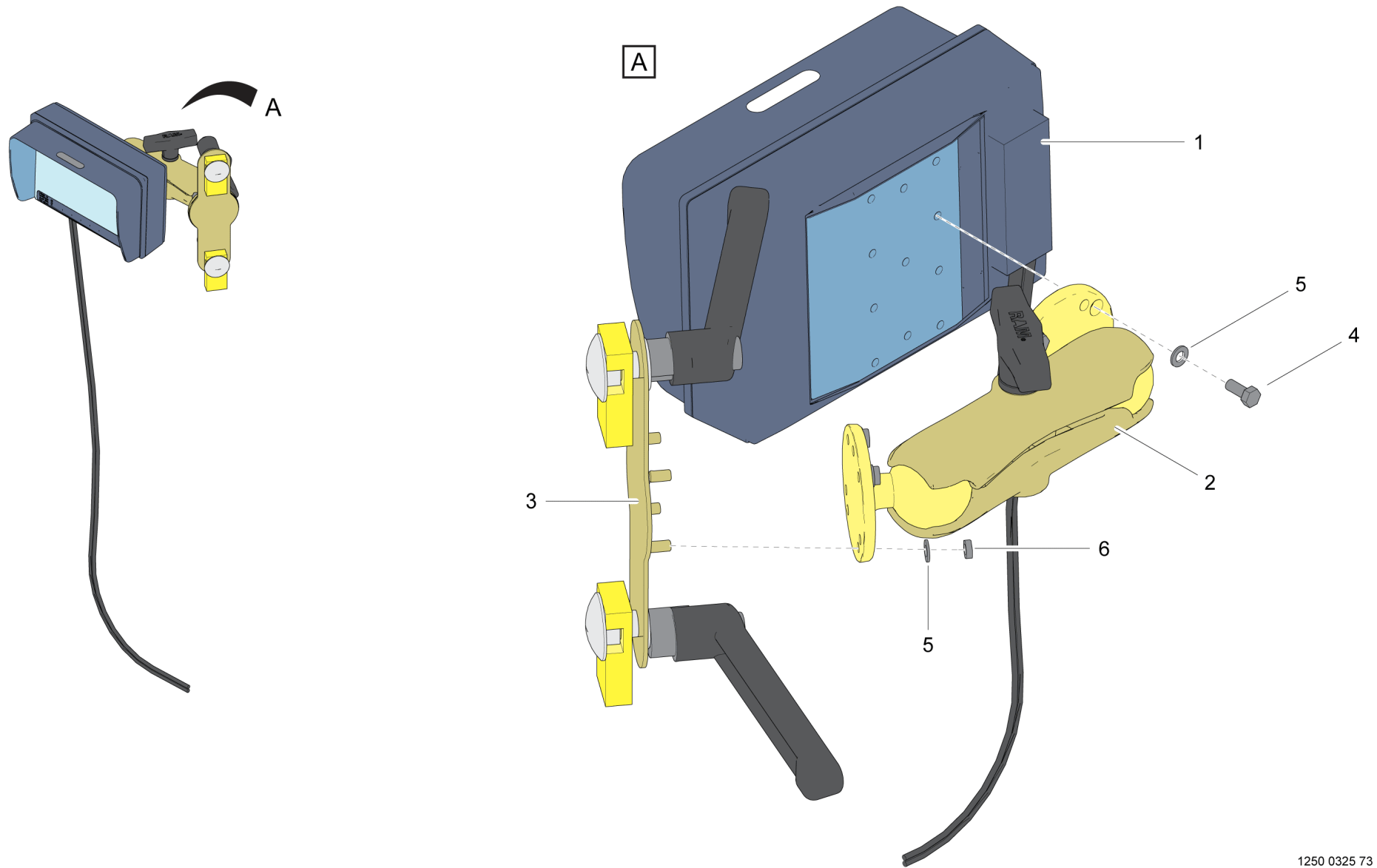


Ref.no	Part no Art.nr	Qty Qty	Description	Beskrivning	See page Se sidan	Remarks Anmärkningar
AR232	6060 0002 32	1	PROCOM	PROCOM		
B139	9106 2192 01	1	PRESS.TRANSDUC.	TRYCKGIVARE		0-50BAR 0.5-4.5V M12 G1/4
	1 3222 3343 19	1	CABLE SET	KABELSATS	1185	PROCOM
	2 3222 3322 18	1	ANTENNA	ANTENN		COMPLETE INCL POS 2
	3 3222 3322 19	1	ANTENNA	ANTENN		WITHOUT ATTACHMENT
	5 3222 3281 30	1	ATTACHMENT	FÄSTE		
	7 3222 3350 53	1	ASSEMBLY SET	MONTERINGSSATS		
	8 -	1	SERVICE KIT	SERVICE KIT		

Ref.no	Part no Art.nr	Qty Qty	Description	Beskrivning	See page Se sidan	Remarks Anmärkningar
PCX1..	3222 3333 06	1	CABLE COMPLETE	KABEL KOMPLETT		PCX1 SUPPLY CABLE PRO-COM
PCX3..	3176 0026 91	1	CABLE COMPLETE	KABEL KOMPLETT		M12 8 POLES MALE2FEMALE
X1....	3176 4644 51	1	CABLE COMPLETE	KABEL KOMPLETT		M12 MALE+M12 FEMALE, 5POL
X3....	3176 0012 05	1	CABLE COMPLETE	KABEL KOMPLETT		0,6 M 4X0,34PUR M12 MALE-FEMALE 8POLES
X4....	3222 3343 22	1	CABLE COMPLETE	KABEL KOMPLETT		0,25MM2 L=4000 PUR SMA TO TNC REVERS (GPS) L=3300
X5....	3176 0025 28	1	CABLE COMPLETE	KABEL KOMPLETT		
X6....	3222 3343 23	1	CABLE COMPLETE	KABEL KOMPLETT		FME TO TNC PROCOM VHF L=3300
1	3176 0028 27	1	BULKHEAD CONN.	SKOTTGENOMGÅNG		

REVERSE CAMERA / BACKKAMERA**3222 3436 39**

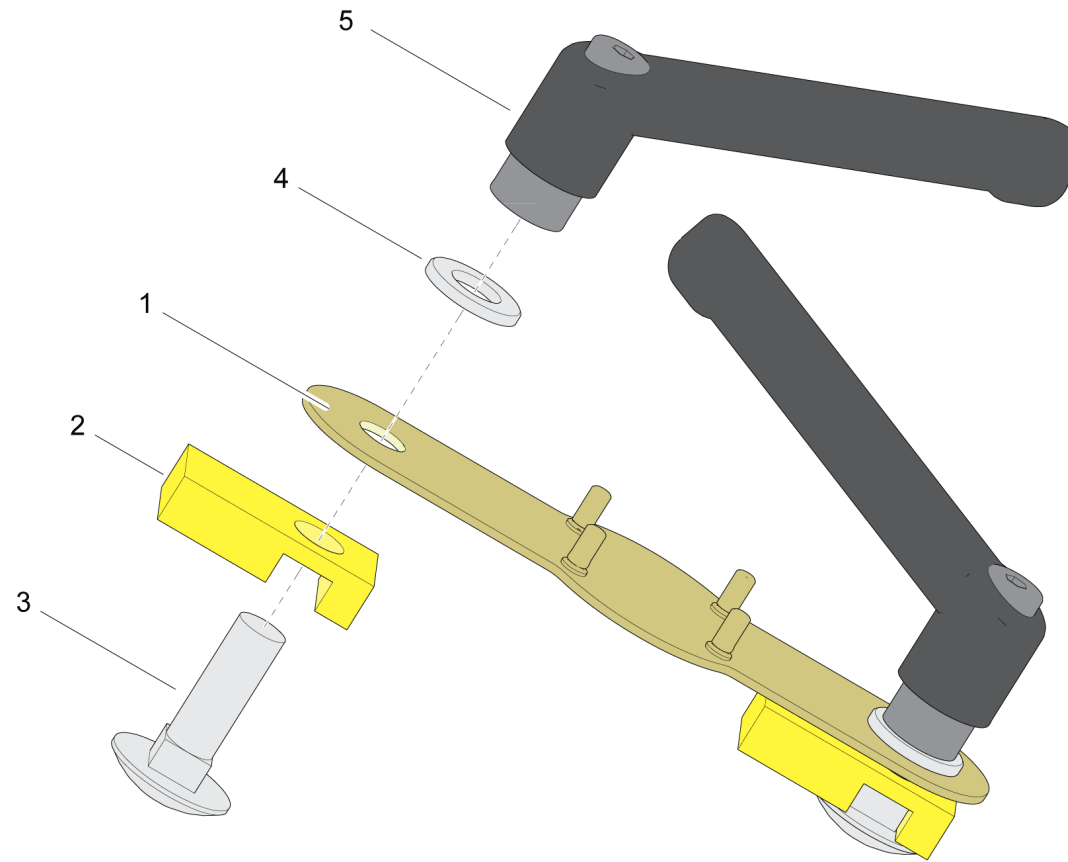
Ref.no	Part no Art.nr	Qty Qty	Description	Beskrivning	See page Se sidan	Remarks Anmärkningar
1	3222 9901 17	1	DISPLAY KIT	DISPLAYSATS	1189	
2	-	1	REVERSE CAMERA	BACKKAMERA	1193	



DISPLAY KIT / DISPLAYSATS

3222 9901 17

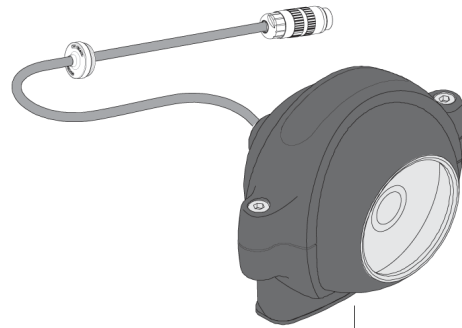
Ref.no	Part no Art.nr	Qty Qty	Description	Beskrivning	See page Se sidan	Remarks Anmärkningar
1	3222 3433 28	1	DISPLAY KIT	DISPLAYSATS		
2	3222 3434 56	1	ATTACHMENT ARM	FÄSTARM		
3	3222 9901 23	1	ATTACHM.COMPLET	FÄSTE KOMPLETT	1191	DISPLAY ATTAHCMENT
4	0147 1205 03	4	SCREW, HEX HEAD	SKRUV, SEXKANT		M 5 X 12 - 8.8 FZB
5	0301 2318 00	8	PLAIN WASHER	RUNDBRICKA		5,3 / 10 X 1 - HB 200 FZB
6	0261 1107 00	4	NUT	MUTTER		M 5 - 4



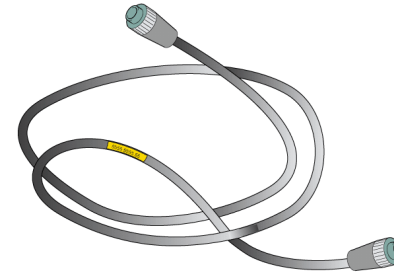
Ref.no	Part no Art.nr	Qty Qty	Description	Beskrivning	See page Se sidan	Remarks Anmärkningar
1	3222 9896 33	1	ATTACHMENT ARM	FÄSTARM		
2	3222 9860 66	2	ATTACHMENT	FÄSTE		
3	3222 9860 67	2	SCREW	SKRUV		
4	3222 9860 68	2	WASHER	BRICKA		
5	3222 9860 69	2	LOCK LEVER	LÅSSPAK		

REVERSE CAMERA / BACKKAMERA

-



1



2

1250 0325 71

REVERSE CAMERA / BACKKAMERA

-

Ref.no	Part no Art.nr	Qty Qty	Description	Beskrivning	See page Se sidan	Remarks Anmärkningar
-		1	EXPLODED VIEW	SPRÄNGBILD		
1	3222 3433 30	1	REVERSE CAMERA	BACKKAMERA		
2	3222 3433 33	1	CABLE	KABEL		

LAMP ASSEMBLY / LAMPSATS

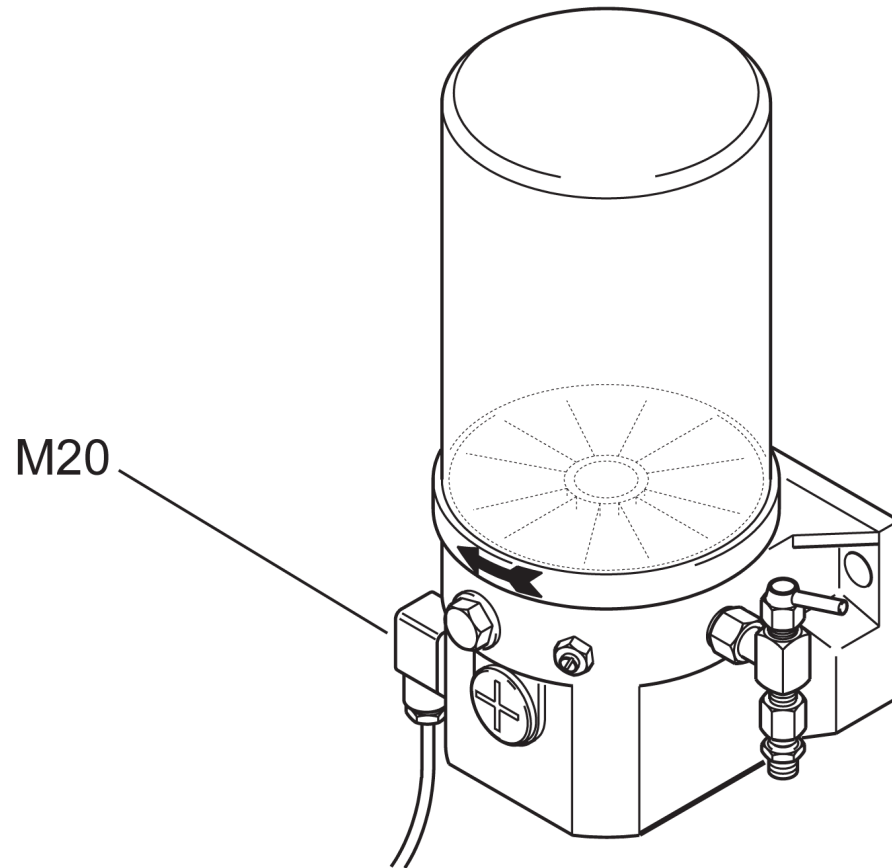
-

CABIN TOP REAR LIGHT H318

X0000000

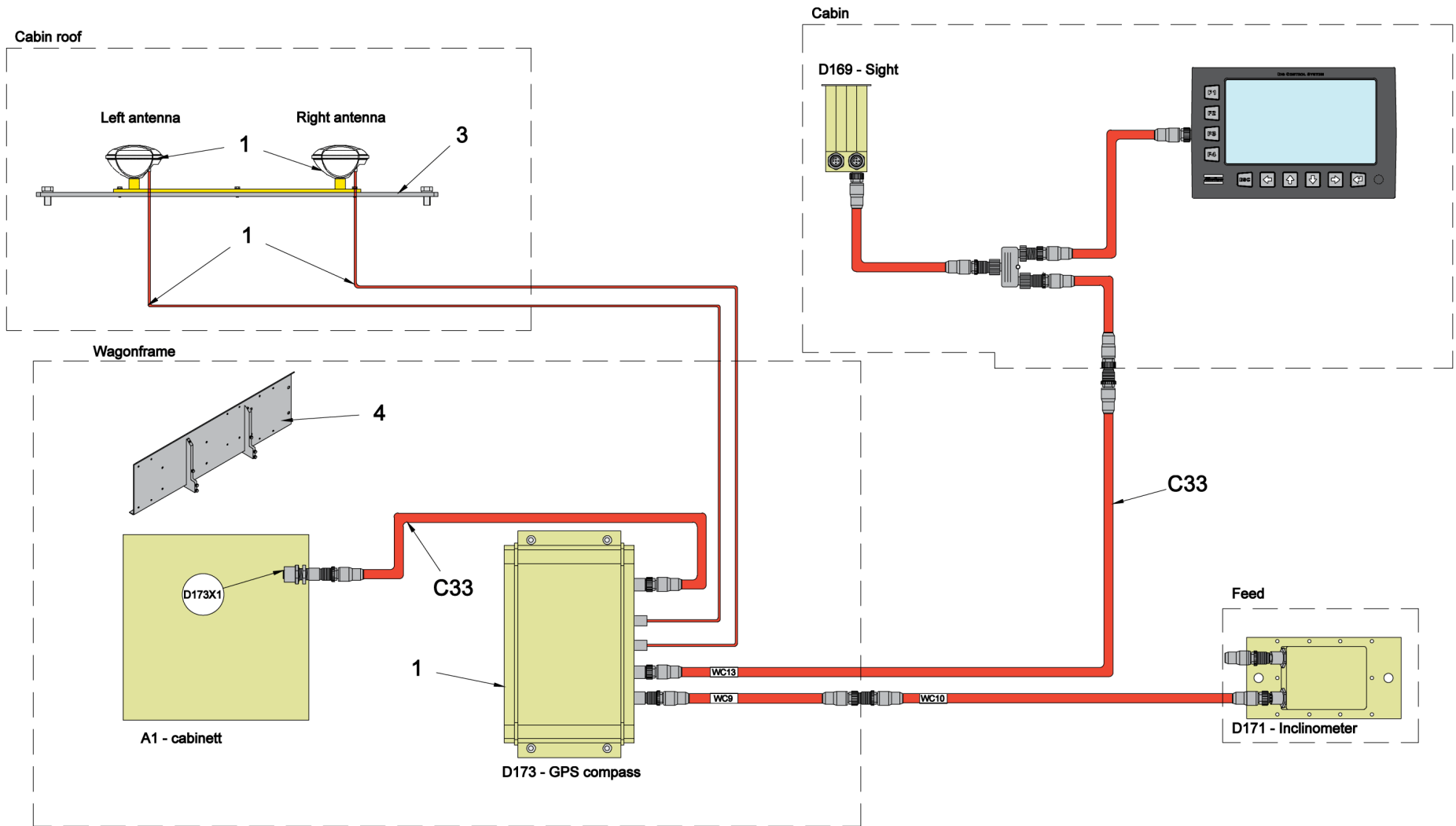
1194

Ref.no	Part no Art.nr	Qty Qty	Description	Beskrivning	See page Se sidan	Remarks Anmärkningar
1	3222 3260 56	1	ATTACHMENT	FÄSTE		
2	3222 3272 05	1	CABLE COMPLETE	KABEL KOMPLETT		SPIRAL CABLE H318
3	3222 3430 20	1	HEADLIGHT	STRÅLKASTARE		
4	0147 1547 03	1	SCREW, HEX HEAD	SKRUV, SEXKANT		M 20 X 30 - 8.8 FZB



1250 0200 10

Ref.no	Part no Art.nr	Qty Qty	Description	Beskrivning	See page Se sidan	Remarks Anmärkningar
M20...	3222 3273 41	1	CABLE COMPLETE	KABEL KOMPLETT		



GPS-COMPASS / GPS-KOMPASS

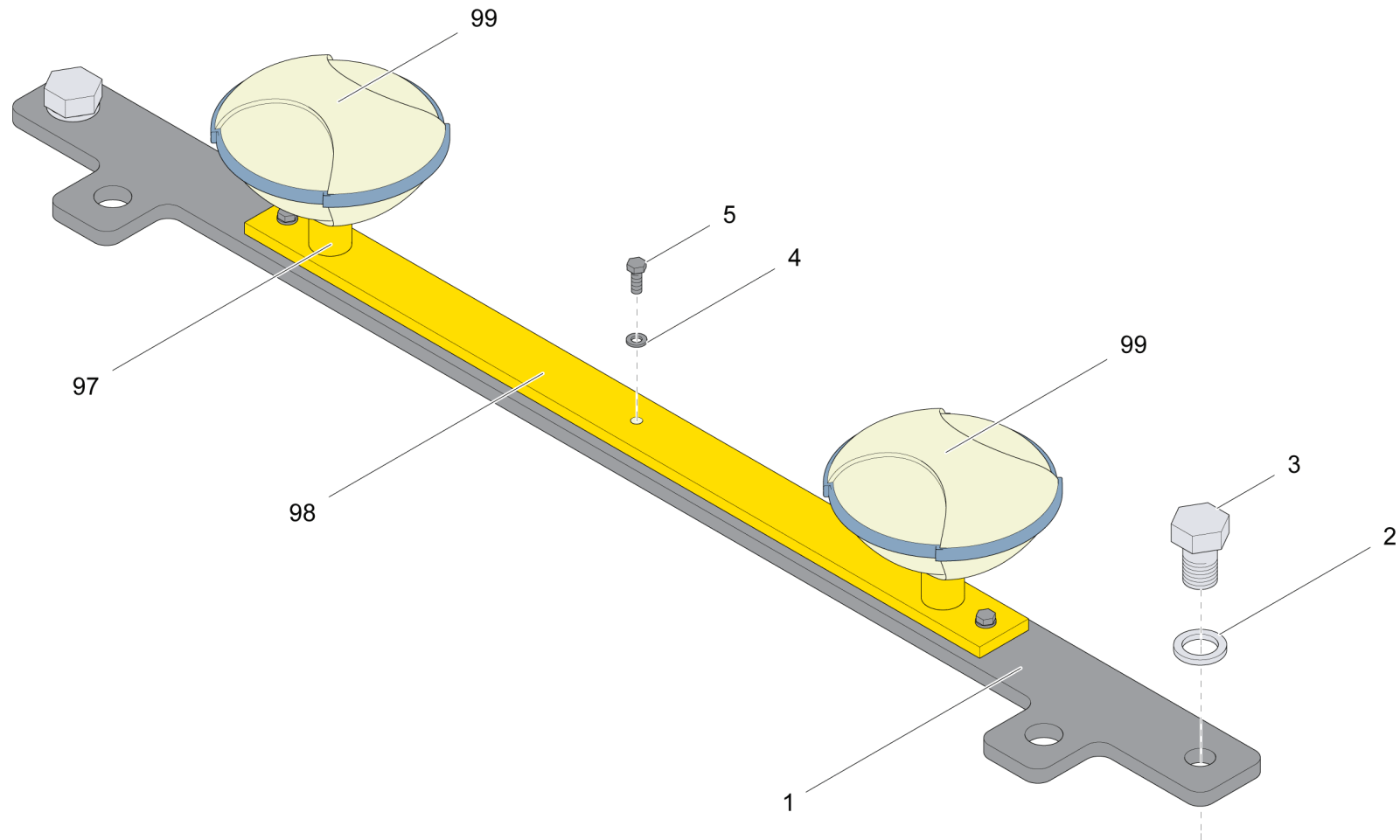
3222 3510 33

Ref.no	Part no Art.nr	Qty Qty	Description	Beskrivning	See page Se sidan	Remarks Anmärkningar
C33...	3222 3304 33	1	CABLE SET	KABELSATS		
D173X1	3222 3360 78	1	CABLE COMPLETE	KABEL KOMPLETT		GPS POWER CABLE
1	3222 3358 75	1	SYSTEM KIT	SYSTEMSATS	1201	
3	3222 3276 10	1	ATTACHMENT	FÄSTE	1203	GPS-ANTENNA
4	3222 3350 53	1	ASSEMBLY SET	MONTERINGSSATS		

SYSTEM KIT / SYSTEMSATS

3222 3358 75

Ref.no	Part no Art.nr	Qty Qty	Description	Beskrivning	See page Se sidan	Remarks Anmärkningar
1	3222 3535 01	1	ELECTR.BOX	ELLÄDA		
2	3222 3284 02	2	ANTENNA	ANTENN		
3	3222 3284 03	1	CABLE	KABEL		GPS-COMPASS 3.55
4	3222 3284 04	1	CABLE	KABEL		GPS-COMPASS 4.25
5	3222 3284 94	1	ATTACHMENT	FÄSTE		
6	3222 3285 16	2	HOLDER	HÅLLARE		
7	0216 1957 38	2	HEX SOCK. SCREW	SEKKANTHÅLSKRUV		MF6S M8X16 - 10.9 FZB



3222 3276 10 Ed 003

Ref.no	Part no Art.nr	Qty Qty	Description	Beskrivning	See page Se sidan	Remarks Anmärkningar
1	3222 3276 09	1	PLATE	PLÅT		
2	3315 0195 12	2	LOCK WASHER	LÅSBRICKA		21/30.7 X 3.7 - HRC50 FZB
3	0147 1547 03	2	SCREW, HEX HEAD	SKRUV, SEXKANT		M 20 X 30 - 8.8 FZB
4	0301 2321 00	3	PLAIN WASHER	RUNDBRICKA		6,4 / 12 X 1,6 -HB200 FZB
						6,4 / 12 X 1,6 -HB200 FZB
5	0147 1246 03	3	SCREW, HEX HEAD	SKRUV, SEXKANT		M 6 X 16 - 8.8 FZB
97	3222 3285 16	1	HOLDER	HÅLLARE		
98	3222 3284 94	1	ATTACHMENT	FÄSTE		
99	3222 3284 02	2	ANTENNA	ANTENN		

CABLE SET / KABELSATS
LIST OF CONTENTS

Part no Art.nr	Description	Beskrivning	See page Se sidan	Remarks Anmärkningar
-	CABLE SET	KABELSATS	1206	
-	- CABLE SET	KABELSATS	1213	FEED RHS 102 5M
3222 3248 80	-- CABLE SET	KABELSATS	1215	CONSUMER X40
3222 3248 72	-- CABLE SET	KABELSATS	1217	CONSUMER X41
3222 3284 16	-- CABLE SET	KABELSATS	1219	CONSUMER X42
3222 3272 23	-- CABLE SET	KABELSATS	1221	CONSUMER X43
-	- CABLE SET	KABELSATS	1223	FEED RHS 140 5M
3222 3272 22	-- CABLE SET	KABELSATS	1225	CONSUMER X40
3222 3248 72	-- CABLE SET	KABELSATS	1217	CONSUMER X41
3222 3248 73	-- CABLE SET	KABELSATS	1227	CONSUMER X42
3222 3272 23	-- CABLE SET	KABELSATS	1221	CONSUMER X43

CABLE SET / KABELSATS

X0000000

1206

CABLE SET / KABELSATS

Ref.no	Part no Art.nr	Qty Qty	Description	Beskrivning	See page Se sidan	Remarks Anmärkningar
A541A	3222 3247 55	1	CABLE COMPLETE	KABEL KOMPLETT		A1 TO CONDENSER A541A
A542A	3222 3247 56	1	CABLE COMPLETE	KABEL KOMPLETT		A542A A1 TO EBERSPÄCHER
BEACON	3222 3342 53	1	CABLE COMPLETE	KABEL KOMPLETT		
B134	3176 0012 71	1	CABLE COMPLETE	KABEL KOMPLETT		
B136	3176 4644 48	1	CABLE COMPLETE	KABEL KOMPLETT		
B147	3176 0012 75	1	CABLE COMPLETE	KABEL KOMPLETT		D501/X6A
B184	3176 4644 46	1	CABLE COMPLETE	KABEL KOMPLETT		M12 MALE+M12 FEMALE, 4POL
B301Z	3176 4644 48	1	CABLE COMPLETE	KABEL KOMPLETT		
B336	3176 4644 48	1	CABLE COMPLETE	KABEL KOMPLETT		
B337	3176 4644 48	1	CABLE COMPLETE	KABEL KOMPLETT		
B360	3222 3314 54	1	CABLE COMPLETE	KABEL KOMPLETT		
B362	3176 0012 72	1	CABLE COMPLETE	KABEL KOMPLETT		
B365	3222 3314 56	1	CABLE COMPLETE	KABEL KOMPLETT		
B366A	3176 4644 79	1	CABLE COMPLETE	KABEL KOMPLETT		
B366B	3176 4644 79	1	CABLE COMPLETE	KABEL KOMPLETT		
B380	3176 4644 47	1	CABLE COMPLETE	KABEL KOMPLETT		4P M12 MALE->M12 FEMALE L=1500 4X0,34 PUR
B381	3176 0012 71	1	CABLE COMPLETE	KABEL KOMPLETT		
B382	3176 0012 71	1	CABLE COMPLETE	KABEL KOMPLETT		
D173X1	3222 3360 78	1	CABLE COMPLETE	KABEL KOMPLETT		GPS POWER CABLE
H185	3222 3258 21	1	CABLE COMPLETE	KABEL KOMPLETT		
H186	3222 3258 21	1	CABLE COMPLETE	KABEL KOMPLETT		
H316	3222 3258 21	1	CABLE COMPLETE	KABEL KOMPLETT		
H317	3222 3258 21	1	CABLE COMPLETE	KABEL KOMPLETT		
H318	3222 3272 05	1	CABLE COMPLETE	KABEL KOMPLETT		SPIRAL CABLE H318
KC3	3222 3235 88	1	DISTRIBUTIONSET	DISTR.SATS		X30/X31/X32
KC4	3222 3235 89	1	DISTRIBUTIONSET	DISTR.SATS		X33
KC5	3222 3235 90	1	DISTRIBUTIONSET	DISTR.SATS		X34/X35
KC8	3222 3236 35	1	DISTRIBUTIONSET	DISTR.SATS		X40/X43
KC9	3222 3236 36	1	DISTRIBUTIONSET	DISTR.SATS		X41/X42
K222	3222 3130 39	1	CABLE	KABEL		K222
M1	3222 3271 48	1	CABLE COMPLETE	KABEL KOMPLETT		M1
M20	3222 3273 41	1	CABLE COMPLETE	KABEL KOMPLETT		
PCX1	3222 3333 06	1	CABLE COMPLETE	KABEL KOMPLETT		PCX1 SUPPLY CABLE PRO- COM
PCX3	3176 0026 91	1	CABLE COMPLETE	KABEL KOMPLETT		M12 8 POLES MALE2FEMALE

CABLE SET / KABELSATS

Ref.no	Part no Art.nr	Qty Qty	Description	Beskrivning	See page Se sidan	Remarks Anmärkningar
P19	3222 3255 94	1	CABLE COMPLETE	KABEL KOMPLETT		
RHS102	-	1	CABLE SET	KABELSATS	1213	FEED RHS 102 5M
RHS140	-	1	CABLE SET	KABELSATS	1223	FEED RHS 140 5M
WB316	3176 0003 61	1	CABLE COMPLETE	KABEL KOMPLETT		
WC10	3176 0004 12	1	CAN-OPEN CABLE	CAN-OPEN KABEL		L=5M STRAIGHT/STRAIGHT
WC11	3176 0004 12	1	CAN-OPEN CABLE	CAN-OPEN KABEL		L=5M STRAIGHT/STRAIGHT
WC12	3176 0004 06	1	CAN-OPEN CABLE	CAN-OPEN KABEL		L=2M STRAIGHT/STRAIGHT
WC13	3176 0004 10	1	CAN-OPEN CABLE	CAN-OPEN KABEL		L=4M STRAIGHT/STRAIGHT
WC3	3176 0004 09	1	CAN-OPEN CABLE	CAN-OPEN KABEL		
WC8	3176 0004 06	1	CAN-OPEN CABLE	CAN-OPEN KABEL		L=2M STRAIGHT/STRAIGHT
WC9	3176 0004 10	1	CAN-OPEN CABLE	CAN-OPEN KABEL		L=4M STRAIGHT/STRAIGHT
W12	3222 3207 22	1	CABLE	KABEL		A1 -> ECM
W227	3222 3375 59	1	CABLE COMPLETE	KABEL KOMPLETT		
W30G	3222 3271 46	1	CABLE COMPLETE	KABEL KOMPLETT		W30G
W50	3222 3292 37	1	CABLE	KABEL		
W50I	3222 3314 65	1	CABLE COMPLETE	KABEL KOMPLETT		
W51	3222 3236 71	1	CABLE	KABEL		
W6	3222 3236 37	1	CABLE	KABEL		
W7	3222 3236 37	1	CABLE	KABEL		
X1	3176 4644 51	1	CABLE COMPLETE	KABEL KOMPLETT		M12 MALE+M12 FEMALE, 5POL 0,6 M 4X0,34PUR
X3	3176 0012 05	1	CABLE COMPLETE	KABEL KOMPLETT		M12 MALE-FEMALE 8POLES 0,25MM2 L=4000 PUR
X30:1	3176 0004 70	1	CABLE COMPLETE	KABEL KOMPLETT		Y-CABLE S1,S2
X30:3	3176 0004 70	1	CABLE COMPLETE	KABEL KOMPLETT		Y-CABLE S1,S2
X30:4	3176 0004 70	1	CABLE COMPLETE	KABEL KOMPLETT		Y-CABLE S1,S2
X31:2	3176 0004 70	1	CABLE COMPLETE	KABEL KOMPLETT		Y-CABLE S1,S2
X31:3	3176 0004 70	1	CABLE COMPLETE	KABEL KOMPLETT		Y-CABLE S1,S2
X31:4	3176 0004 70	1	CABLE COMPLETE	KABEL KOMPLETT		Y-CABLE S1,S2
X31:5	3176 0004 70	1	CABLE COMPLETE	KABEL KOMPLETT		Y-CABLE S1,S2
X31:6	3176 0004 70	1	CABLE COMPLETE	KABEL KOMPLETT		Y-CABLE S1,S2
X31:7	3176 0004 70	1	CABLE COMPLETE	KABEL KOMPLETT		Y-CABLE S1,S2
X31:8	3176 0004 70	1	CABLE COMPLETE	KABEL KOMPLETT		Y-CABLE S1,S2
X31:81	3176 0003 68	1	BRANCH CONTACT	FÖRGREN.KONTAKT		
X31:82	3176 0003 68	1	BRANCH CONTACT	FÖRGREN.KONTAKT		
X31:83	3176 0003 68	1	BRANCH CONTACT	FÖRGREN.KONTAKT		
X31:84	3176 0003 68	1	BRANCH CONTACT	FÖRGREN.KONTAKT		

CABLE SET / KABELSATS

Ref.no	Part no Art.nr	Qty Qty	Description	Beskrivning	See page Se sidan	Remarks Anmärkningar
X32:1	3176 0004 70	1	CABLE COMPLETE	KABEL KOMPLETT		Y-CABLE S1,S2
X32:2	3176 0004 70	1	CABLE COMPLETE	KABEL KOMPLETT		Y-CABLE S1,S2
X33:1	3176 0004 70	1	CABLE COMPLETE	KABEL KOMPLETT		Y-CABLE S1,S2
X33:2	3176 0004 70	1	CABLE COMPLETE	KABEL KOMPLETT		Y-CABLE S1,S2
X33:3	3176 0004 70	1	CABLE COMPLETE	KABEL KOMPLETT		Y-CABLE S1,S2
X33:4	3176 0004 70	1	CABLE COMPLETE	KABEL KOMPLETT		Y-CABLE S1,S2
X34:2	3176 4643 05	1	CABLE COMPLETE	KABEL KOMPLETT		
X34:3	3176 4643 05	1	CABLE COMPLETE	KABEL KOMPLETT		
X34:71	3176 0004 70	1	CABLE COMPLETE	KABEL KOMPLETT		Y-CABLE S1,S2
X35:8	3176 0004 70	1	CABLE COMPLETE	KABEL KOMPLETT		Y-CABLE S1,S2
X36:4	3176 0004 70	1	CABLE COMPLETE	KABEL KOMPLETT		Y-CABLE S1,S2
X36:5	3176 0004 70	1	CABLE COMPLETE	KABEL KOMPLETT		Y-CABLE S1,S2
X36:7	3176 0004 70	1	CABLE COMPLETE	KABEL KOMPLETT		Y-CABLE S1,S2
X4	3222 3343 22	1	CABLE COMPLETE	KABEL KOMPLETT		SMA TO TNC REVERS (GPS) L=3300
X5	3176 0025 28	1	CABLE COMPLETE	KABEL KOMPLETT		
X6	3222 3343 23	1	CABLE COMPLETE	KABEL KOMPLETT		FME TO TNC PROCOM VHF L=3300
Y101C	3176 4643 03	1	CABLE COMPLETE	KABEL KOMPLETT		L= 1000MM 3X0,34PUR IP 67
Y109	3176 4643 03	1	CABLE COMPLETE	KABEL KOMPLETT		L= 1000MM 3X0,34PUR IP 67
Y112A	3176 4643 03	1	CABLE COMPLETE	KABEL KOMPLETT		L= 1000MM 3X0,34PUR IP 67
Y112B	3176 4643 03	1	CABLE COMPLETE	KABEL KOMPLETT		L= 1000MM 3X0,34PUR IP 67
Y112C	3176 4643 02	1	CABLE COMPLETE	KABEL KOMPLETT		
Y112D	3176 4645 23	1	CABLE COMPLETE	KABEL KOMPLETT		
Y115	3222 3358 92	1	CABLE COMPLETE	KABEL KOMPLETT		
Y116	3222 3358 92	1	CABLE COMPLETE	KABEL KOMPLETT		
Y120A	3176 4643 04	1	CABLE COMPLETE	KABEL KOMPLETT		
Y121A	3176 4643 04	1	CABLE COMPLETE	KABEL KOMPLETT		
Y121B	3176 4643 05	1	CABLE COMPLETE	KABEL KOMPLETT		
Y122	3176 4643 04	1	CABLE COMPLETE	KABEL KOMPLETT		
Y149	3176 4643 03	1	CABLE COMPLETE	KABEL KOMPLETT		L= 1000MM 3X0,34PUR IP 67
Y150	3176 4643 03	1	CABLE COMPLETE	KABEL KOMPLETT		L= 1000MM 3X0,34PUR IP 67
Y165	3176 4643 05	1	CABLE COMPLETE	KABEL KOMPLETT		
Y169	3176 4643 02	1	CABLE COMPLETE	KABEL KOMPLETT		
Y178A	3176 4643 01	1	CABLE COMPLETE	KABEL KOMPLETT		
Y178B	3176 4643 01	1	CABLE COMPLETE	KABEL KOMPLETT		
Y178C	3176 4643 01	1	CABLE COMPLETE	KABEL KOMPLETT		
Y178D	3176 4643 03	1	CABLE COMPLETE	KABEL KOMPLETT		L= 1000MM 3X0,34PUR IP 67

CABLE SET / KABELSATS

Ref.no	Part no Art.nr	Qty Qty	Description	Beskrivning	See page Se sidan	Remarks Anmärkningar
Y178E	3176 4643 03	1	CABLE COMPLETE	KABEL KOMPLETT		L= 1000MM 3X0,34PUR IP 67
Y178F	3176 4643 04	1	CABLE COMPLETE	KABEL KOMPLETT		
Y186	3176 4643 06	1	CABLE COMPLETE	KABEL KOMPLETT		
Y206A	3176 4645 23	1	CABLE COMPLETE	KABEL KOMPLETT		
Y206B	3176 4645 23	1	CABLE COMPLETE	KABEL KOMPLETT		
Y207A	3176 4645 23	1	CABLE COMPLETE	KABEL KOMPLETT		
Y207B	3176 4645 23	1	CABLE COMPLETE	KABEL KOMPLETT		
Y210A	3176 0015 24	1	CABLE COMPLETE	KABEL KOMPLETT		
Y210B	3176 0015 24	1	CABLE COMPLETE	KABEL KOMPLETT		
Y222	3222 3130 40	1	CABLE	KABEL		
Y250	3176 4643 02	1	CABLE COMPLETE	KABEL KOMPLETT		
Y251A	3176 4643 02	1	CABLE COMPLETE	KABEL KOMPLETT		
Y251B	3176 4643 02	1	CABLE COMPLETE	KABEL KOMPLETT		
Y251C	3176 4643 03	1	CABLE COMPLETE	KABEL KOMPLETT		L= 1000MM 3X0,34PUR IP 67
Y251D	3176 4643 03	1	CABLE COMPLETE	KABEL KOMPLETT		L= 1000MM 3X0,34PUR IP 67
Y253	3176 4643 02	1	CABLE COMPLETE	KABEL KOMPLETT		
Y410AB	3176 4643 21	1	CABLE COMPLETE	KABEL KOMPLETT		L=1000 3G0,75+4G0,75PUR
Y419AB	3176 4643 21	1	CABLE COMPLETE	KABEL KOMPLETT		L=1000 3G0,75+4G0,75PUR
Y420AB	3176 4643 21	1	CABLE COMPLETE	KABEL KOMPLETT		L=1000 3G0,75+4G0,75PUR
Y473A	3176 4643 03	1	CABLE COMPLETE	KABEL KOMPLETT		L= 1000MM 3X0,34PUR IP 67
Y552A	3176 4643 05	1	CABLE COMPLETE	KABEL KOMPLETT		
Y552B	3176 4643 05	1	CABLE COMPLETE	KABEL KOMPLETT		
Y60	3222 3279 58	1	CABLE COMPLETE	KABEL KOMPLETT		
30A	3222 3235 91	1	CABLE	KABEL		
30B	3222 3198 51	1	CABLE	KABEL		
30E	3222 3198 52	1	CABLE	KABEL		
30H	3222 3235 94	1	CABLE	KABEL		
30I	3222 3198 54	1	CABLE	KABEL		
30J	3222 3198 55	1	CABLE	KABEL		
30M	3222 3198 56	1	CABLE	KABEL		
30T	3222 3404 42	1	CABLE	KABEL		
30W	3222 3198 58	1	CABLE	KABEL		

Ref.no	Part no Art.nr	Qty Qty	Description	Beskrivning	See page Se sidan	Remarks Anmärkningar
X40...	3222 3248 80	1	CABLE SET	KABELSATS	1215	CONSUMER X40
X41...	3222 3248 72	1	CABLE SET	KABELSATS	1217	CONSUMER X41
X42...	3222 3284 16	1	CABLE SET	KABELSATS	1219	CONSUMER X42
X43...	3222 3272 23	1	CABLE SET	KABELSATS	1221	CONSUMER X43

Ref.no	Part no Art.nr	Qty Qty	Description	Beskrivning	See page Se sidan	Remarks Anmärkningar
B104..	3176 0026 08	1	CABLE COMPLETE	KABEL KOMPLETT		
B172AB	3176 4644 48	1	CABLE COMPLETE	KABEL KOMPLETT		
B182..	3176 0026 08	1	CABLE COMPLETE	KABEL KOMPLETT		
B183..	3176 0026 08	1	CABLE COMPLETE	KABEL KOMPLETT		
B316..	3222 3249 55	1	CABLE COMPLETE	KABEL KOMPLETT		

Ref.no	Part no Art.nr	Qty Qty	Description	Beskrivning	See page Se sidan	Remarks Anmärkningar
S132B1	3222 3249 52	1	CABLE COMPLETE	KABEL KOMPLETT		
S132B2	3222 3249 52	1	CABLE COMPLETE	KABEL KOMPLETT		
Y301AB	3176 4643 21	1	CABLE COMPLETE	KABEL KOMPLETT		L=1000 3G0,75+4G0,75PUR
Y303AB	3176 4643 21	1	CABLE COMPLETE	KABEL KOMPLETT		L=1000 3G0,75+4G0,75PUR
Y350AB	3176 4643 21	1	CABLE COMPLETE	KABEL KOMPLETT		L=1000 3G0,75+4G0,75PUR
Y357AB	3176 4643 22	1	CABLE COMPLETE	KABEL KOMPLETT		
Y361AB	3176 4643 21	1	CABLE COMPLETE	KABEL KOMPLETT		L=1000 3G0,75+4G0,75PUR

Ref.no	Part no Art.nr	Qty Qty	Description	Beskrivning	See page Se sidan	Remarks Anmärkningar
Y300..	3176 4643 02	1	CABLE COMPLETE	KABEL KOMPLETT		
Y306..	3176 4643 02	1	CABLE COMPLETE	KABEL KOMPLETT		
Y352..	3176 4643 21	1	CABLE COMPLETE	KABEL KOMPLETT		L=1000 3G0,75+4G0,75PUR
Y354..	3176 4643 21	1	CABLE COMPLETE	KABEL KOMPLETT		L=1000 3G0,75+4G0,75PUR
Y356..	3176 4643 21	1	CABLE COMPLETE	KABEL KOMPLETT		L=1000 3G0,75+4G0,75PUR

Ref.no	Part no Art.nr	Qty Qty	Description	Beskrivning	See page Se sidan	Remarks Anmärkningar
B118..	3176 0026 31	1	CABLE COMPLETE	KABEL KOMPLETT		
H322..	3222 3315 72	1	CABLE COMPLETE	KABEL KOMPLETT		
H323..	3222 3258 22	1	CABLE COMPLETE	KABEL KOMPLETT		

Ref.no	Part no Art.nr	Qty Qty	Description	Beskrivning	See page Se sidan	Remarks Anmärkningar
X40...	3222 3272 22	1	CABLE SET	KABELSATS	1225	CONSUMER X40
X41...	3222 3248 72	1	CABLE SET	KABELSATS	1217	CONSUMER X41
X42...	3222 3248 73	1	CABLE SET	KABELSATS	1227	CONSUMER X42
X43...	3222 3272 23	1	CABLE SET	KABELSATS	1221	CONSUMER X43

Ref.no	Part no Art.nr	Qty Qty	Description	Beskrivning	See page Se sidan	Remarks Anmärkningar
B104..	3176 0026 08	1	CABLE COMPLETE	KABEL KOMPLETT		
B119..	3176 0012 71	1	CABLE COMPLETE	KABEL KOMPLETT		
B120..	3176 0012 71	1	CABLE COMPLETE	KABEL KOMPLETT		
B172AB	3176 4644 48	1	CABLE COMPLETE	KABEL KOMPLETT		
B178..	3176 4644 79	1	CABLE COMPLETE	KABEL KOMPLETT		
B182..	3176 0026 08	1	CABLE COMPLETE	KABEL KOMPLETT		
B183..	3176 0026 08	1	CABLE COMPLETE	KABEL KOMPLETT		
B316..	3222 3249 55	1	CABLE COMPLETE	KABEL KOMPLETT		
X40:2.	3176 0004 70	1	CABLE COMPLETE	KABEL KOMPLETT		Y-CABLE S1,S2

Ref.no	Part no Art.nr	Qty Qty	Description	Beskrivning	See page Se sidan	Remarks Anmärkningar
Y300..	3176 4643 02	1	CABLE COMPLETE	KABEL KOMPLETT		
Y306..	3176 4643 02	1	CABLE COMPLETE	KABEL KOMPLETT		
Y310..	3176 4643 03	1	CABLE COMPLETE	KABEL KOMPLETT		L= 1000MM 3X0,34PUR IP 67
Y311AB	3176 4643 20	1	CABLE COMPLETE	KABEL KOMPLETT		
Y352AB	3176 4643 21	1	CABLE COMPLETE	KABEL KOMPLETT		L=1000 3G0,75+4G0,75PUR
Y354AB	3176 4643 21	1	CABLE COMPLETE	KABEL KOMPLETT		L=1000 3G0,75+4G0,75PUR
Y356AB	3176 4643 21	1	CABLE COMPLETE	KABEL KOMPLETT		L=1000 3G0,75+4G0,75PUR

**OPTION / OPTION
LIST OF CONTENTS**

Part no Art.nr	Description	Beskrivning	See page Se sidan	Remarks Anmärkningar
-	OPTION	OPTION	1234	
-	- PRESS.REG.SET	TRYCKREG.SATS	1239	BREAK OUT TABLE
3214 8712 80	-- PRESS.RED.VALVE	TRYCKRED.VENTIL	1241	ZDR 6DP2-40/210 YM
-	- SERVICE WINCH	SERVICEVINSCH	1243	
-	-- SERVICE WINCH	SERVICEVINSCH	1245	
3222 3114 69	--- WINCH	VINSCH	1247	
3222 3175 62	---- BRAKE	BROMS	1249	
3222 3175 63	---- GEAR	VÄXEL	1251	
3222 3175 64	---- DISCONNECTION	FRIKOPPLING	1253	
3222 3175 65	---- ROPE DRUM	LINTRUMMA	1255	
3222 3175 81	----- HYDRAULIC MOTOR	HYDRAULMOTOR	1257	
3222 3247 04	---- LIFTING ARM	LYFTARM	1259	
3128 0784 30	---- PULLEY WHEEL	LINHJUL	1261	
-	-- HYDR. SYSTEM	HYDRAULSYSTEM	1263	B26 SERVICE WINCH
3222 3108 80	--- SERVICE WINCH	SERVICEVINSCH	1265	
3222 3114 69	---- WINCH	VINSCH	1247	
3222 3175 62	----- BRAKE	BROMS	1249	
3222 3175 63	----- GEAR	VÄXEL	1251	
3222 3175 64	----- DISCONNECTION	FRIKOPPLING	1253	
3222 3175 65	----- ROPE DRUM	LINTRUMMA	1255	
3222 3175 81	----- HYDRAULIC MOTOR	HYDRAULMOTOR	1257	
3222 3247 04	---- LIFTING ARM	LYFTARM	1259	
3128 0784 30	----- PULLEY WHEEL	LINHJUL	1261	
3222 3209 76	--- DIRECTION VALVE	RIKTNINGSVENTIL	1267	
-	- SERVICE WINCH	SERVICEVINSCH	1269	
-	-- SERVICE WINCH	SERVICEVINSCH	1245	
3222 3114 69	--- WINCH	VINSCH	1247	
3222 3175 62	---- BRAKE	BROMS	1249	
3222 3175 63	---- GEAR	VÄXEL	1251	
3222 3175 64	---- DISCONNECTION	FRIKOPPLING	1253	
3222 3175 65	---- ROPE DRUM	LINTRUMMA	1255	
3222 3175 81	----- HYDRAULIC MOTOR	HYDRAULMOTOR	1257	
3222 3247 04	---- LIFTING ARM	LYFTARM	1259	
3128 0784 30	---- PULLEY WHEEL	LINHJUL	1261	
-	-- HYDR. SYSTEM	HYDRAULSYSTEM	1263	B26 SERVICE WINCH

Part no Art.nr	Description	Beskrivning	See page Se sidan	Remarks Anmärkningar
3222 3108 80	--- SERVICE WINCH	SERVICEVINSCH	1265	
3222 3114 69	---- WINCH	VINSCH	1247	
3222 3175 62	----- BRAKE	BROMS	1249	
3222 3175 63	----- GEAR	VÄXEL	1251	
3222 3175 64	----- DISCONNECTION	FRIKOPPLING	1253	
3222 3175 65	----- ROPE DRUM	LINTRUMMA	1255	
3222 3175 81	----- HYDRAULIC MOTOR	HYDRAULMOTOR	1257	
3222 3247 04	---- LIFTING ARM	LYFTARM	1259	
3128 0784 30	----- PULLEY WHEEL	LINHJUL	1261	
3222 3209 76	--- DIRECTION VALVE	RIKTNINGSVENTIL	1267	
3222 1041 65	- SUPPORT LEG	STÖDBEN	1271	COMPL.
3222 1041 66	-- SUPPORT LEG	STÖDBEN	1273	
3222 2756 10	--- HYDR. CYLINDER	HYDRAULCYLINDER	1275	SUPPORT LEG
8231 1202 86	---- CHECK VALVE	BACKVENTIL	1277	
-	- AUT.GREASE SYST	AUT.FETTSMÖRJN.	1279	RHS 102
3222 2345 10	-- AUT.GREASE SYST	AUT.FETTSMÖRJN.	1281	WAGON FRAME
3128 2538 36	--- LUBRICAT.PUMP	SMÖRJPUMP	1285	
3222 2345 11	-- AUT.GREASE SYST	AUT.FETTSMÖRJN.	1287	BOOM C14
3222 2345 13	-- AUT.GREASE SYST	AUT.FETTSMÖRJN.	1289	FEED
-	- AUT.GREASE SYST	AUT.FETTSMÖRJN.	1291	CLS
3222 2345 10	-- AUT.GREASE SYST	AUT.FETTSMÖRJN.	1281	WAGON FRAME
3128 2538 36	--- LUBRICAT.PUMP	SMÖRJPUMP	1285	
3222 2345 11	-- AUT.GREASE SYST	AUT.FETTSMÖRJN.	1287	BOOM C14
3222 2345 14	-- AUT.GREASE SYST	AUT.FETTSMÖRJN.	1293	FEED,RHS 140
3222 2614 50	- FILLER PUMP	PÅFYLLNINGSPUMP	1295	HYD. OIL, COMPL.
3222 2614 10	- FILLER PUMP	PÅFYLLNINGSPUMP	1297	FUEL, COMPLETE
-	-- FILLER PUMP	PÅFYLLNINGSPUMP	1299	
3222 3107 46	--- FILLER PUMP	PÅFYLLNINGSPUMP	1301	
-	---- FILLER PUMP	PÅFYLLNINGSPUMP	1303	
-	--- FILLER PUMP	PÅFYLLNINGSPUMP	1303	
-	- WATER MIST SYST	VATTENDIMSYSTEM	1305	225L-L6 MKII, CPL
-	-- WATER TANK	VATTENTANK	1307	25BAR EC, WITH LABELS
3222 3257 77	--- WATER TANK	VATTENTANK	1309	225L-30BAR EC, WITH FITTINGS
-	- WATER MIST SYST	VATTENDIMSYSTEM	1313	25BAR ASM, 225L
-	-- WATER TANK	VATTENTANK	1315	25 BAR ASME, WITH LABELS
-	--- WATER TANK	VATTENTANK	1317	25 BAR ASME, WITH FITTINGS
3222 3269 84	- WATER MIST SYST	VATTENDIMSYSTEM	1321	PRE-PLUMBED

Part no Art.nr	Description	Beskrivning	See page Se sidan	Remarks Anmärkningar
3222 3329 71	- WATER MIST SYST	VATTENDIMSYSTEM	1323	400 L, NON PRESSURIZED
3222 3327 62	-- WATER TANK	VATTENTANK	1325	400 L, NON PRESSURIZED
3222 3325 43	--- WATER PUMP	VATTENPUMP	1327	
3222 3314 66	---- WATER PUMP	VATTENPUMP	1329	
3222 3325 40	---- VALVE BLOCK	VENTILBLOCK	1331	
3222 3328 82	-- WATER SYSTEM	VATTENSYSTEM	1333	DYNASET
3222 3325 43	--- WATER PUMP	VATTENPUMP	1327	
3222 3314 66	---- WATER PUMP	VATTENPUMP	1329	
3222 3325 40	---- VALVE BLOCK	VENTILBLOCK	1331	
3217 8862 10	--- DIRECTION VALVE	RIKTNINGSVENTIL	1335	2/2, G3/8", 16 BAR, 24V DC
3222 3430 93	-- FILLER SET	PÅFYLLNINGSSATS	1337	FAST FILL KIT WATERMIST
-	- WATER MIST SYST	VATTENDIMSYSTEM	1339	ARCTIC
3222 3327 88	-- WATER TANK	VATTENTANK	1341	
3222 3325 43	--- WATER PUMP	VATTENPUMP	1327	
3222 3314 66	---- WATER PUMP	VATTENPUMP	1329	
3222 3325 40	---- VALVE BLOCK	VENTILBLOCK	1331	
3222 3237 70	-- HEATING SET	VÄRMESATS	1345	COMPR.REG
3222 3180 51	--- JUNCTION BOX	KOPPLINGSLÅDA	1347	
3222 3328 82	-- WATER SYSTEM	VATTENSYSTEM	1333	DYNASET
3222 3325 43	--- WATER PUMP	VATTENPUMP	1327	
3222 3314 66	---- WATER PUMP	VATTENPUMP	1329	
3222 3325 40	---- VALVE BLOCK	VENTILBLOCK	1331	
3217 8862 10	--- DIRECTION VALVE	RIKTNINGSVENTIL	1335	2/2, G3/8", 16 BAR, 24V DC
3222 3430 93	-- FILLER SET	PÅFYLLNINGSSATS	1337	FAST FILL KIT WATERMIST
-	- COLD START	KÖLDSTART	1349	+5- -25
3222 3274 50	-- ENGINE HEATER	MOTORVÄRMARE	1351	
3222 3235 16	--- ENGINE HEATER	MOTORVÄRMARE	1353	
3222 3260 72	---- ENGINE HEATER	MOTORVÄRMARE	1355	
3222 3260 39	----- ENGINE HEATER	MOTORVÄRMARE	1357	
-	--- ELECTR. SYSTEM	ELSYSTEM	1359	DIESEL FIRE HEATER
3222 3237 70	-- HEATING SET	VÄRMESATS	1345	COMPR.REG
3222 3180 51	--- JUNCTION BOX	KOPPLINGSLÅDA	1347	
-	- COLD START	KÖLDSTART	1361	-25- -40
3222 3274 50	-- ENGINE HEATER	MOTORVÄRMARE	1351	
3222 3235 16	--- ENGINE HEATER	MOTORVÄRMARE	1353	
3222 3260 72	---- ENGINE HEATER	MOTORVÄRMARE	1355	
3222 3260 39	----- ENGINE HEATER	MOTORVÄRMARE	1357	
-	--- ELECTR. SYSTEM	ELSYSTEM	1359	DIESEL FIRE HEATER

Part no Art.nr	Description	Beskrivning	See page Se sidan	Remarks Anmärkningar
3222 3237 70	-- HEATING SET	VÄRMESATS	1345	COMPR.REG
3222 3180 51	--- JUNCTION BOX	KOPPLINGSLÅDA	1347	
3222 3266 92	-- ETHERSTART DEV.	ETERSTARTANL.	1363	
-	--- ETHERSTART DEV.	ETERSTARTANL.	1365	C11 /C13
-	--- ELECTR. SYSTEM	ELSYSTEM	1367	ETERSTART
-	- FIRE SUPPR.SYST	ELDBEKÄMPN.SYST	1369	
3222 3308 36	-- PLATE	PLÅT	1371	
-	- FIRE SUPPR.SYST	ELDBEKÄMPN.SYST	1373	
3222 3308 36	-- PLATE	PLÅT	1371	
3222 3443 87	- PROCOM	PROCOM	1375	
3222 3343 19	-- CABLE SET	KABELSATS	1377	PROCOM
3222 3436 39	- REVERSE CAMERA	BACKKAMERA	1379	
3222 9901 17	-- DISPLAY KIT	DISPLAYSATS	1381	
3222 9901 23	--- ATTACHM.COMPLET	FÄSTE KOMPLETT	1383	DISPLAY ATTAHCMENT
-	-- REVERSE CAMERA	BACKKAMERA	1385	
-	- LAMP ASSEMBLY	LAMPSATS	1387	CABIN TOP REAR LIGHT H318
3222 3342 50	- FLASHING BEACON	VARNINGSFYR	1389	
3222 3384 41	- PROTECTION RACK	SKYDDSRÄCKE	1391	
3222 3510 33	- GPS-COMPASS	GPS-KOMPASS	1393	
3222 3358 75	-- SYSTEM KIT	SYSTEMSATS	1395	
3222 3276 10	-- ATTACHMENT	FÄSTE	1397	GPS-ANTENNA

OPTION / OPTION

X0000000

1234

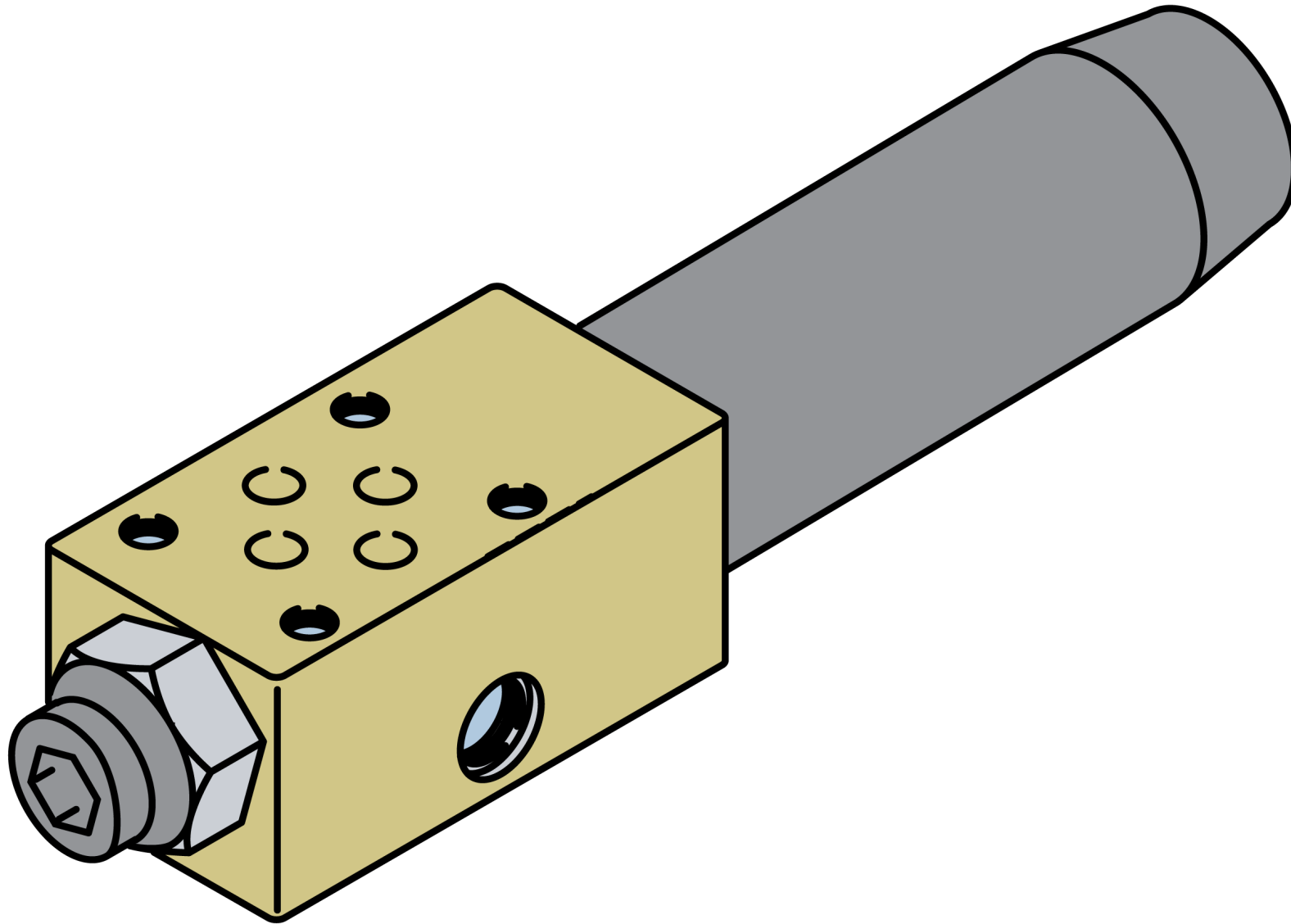
OPTION / OPTION

Ref.no	Part no Art.nr	Qty Qty	Description	Beskrivning	See page Se sidan	Remarks Anmärkningar
H20	3222 3263 10	1	ADAPTER	ADAPTER		
H20	3222 3263 11	1	ADAPTER	ADAPTER		89 MM BOX X PIN WRENCH FLAT L=220MM, 2 3/8-2 3/8
H20	3222 3263 12	1	ADAPTER	ADAPTER		102 MM BOX X PIN WRENCH FLAT L=220 2 3/8-2 7/8
H20	3222 3263 17	1	ADAPTER	ADAPTER		
H20	3222 3263 18	1	ADAPTER	ADAPTER		89 MM BOX X PIN WRENCH FLAT L=580MM, 2 3/8-2 3/8
H20	3222 3263 19	1	ADAPTER	ADAPTER		102MM BOX X PIN WRENCH FLAT L=580MM 2 3/8 - 2 7/8
X08	-	1	PRESS.REG.SET	TRYCKREG.SATS	1239	BREAK OUT TABLE
X10	-	1	SERVICE WINCH	SERVICEVINSCH	1243	
X10	-	1	SERVICE WINCH	SERVICEVINSCH	1269	
X25	3222 1041 65	1	SUPPORT LEG	STÖDBEN	1271	COMPL.
X30	-	1	AUT.GREASE SYST	AUT.FETTSMÖRJN.	1279	RHS 102
X30	-	1	AUT.GREASE SYST	AUT.FETTSMÖRJN.	1291	CLS
X34	3222 2614 50	1	FILLER PUMP	PÅFYLLNINGSPUMP	1295	HYD. OIL, COMPL.
X35	3222 2614 10	1	FILLER PUMP	PÅFYLLNINGSPUMP	1297	FUEL, COMPLETE
X40	-	1	WATER MIST SYST	VATTENDIMSYSTEM	1305	225L-L6 MKII, CPL
X40	-	1	WATER MIST SYST	VATTENDIMSYSTEM	1313	25BAR ASM, 225L
X40	3222 3269 84	1	WATER MIST SYST	VATTENDIMSYSTEM	1321	PRE-PLUMBED
X40	3222 3329 71	1	WATER MIST SYST	VATTENDIMSYSTEM	1323	400 L, NON PRESSURIZED
X40	-	1	WATER MIST SYST	VATTENDIMSYSTEM	1339	ARCTIC
X45	-	1	COLD START	KÖLDSTART	1349	+5- -25
X45	-	1	COLD START	KÖLDSTART	1361	-25- -40
X50	-	1	RADIO/CD	RADIO/CD		
X50	3222 3291 78	1	RADIO/DVD	RADIO/DVD		
X62	-	1	FIRE SUPPR.SYST	ELDBEKÄMPN.SYST	1369	
X62	-	1	FIRE SUPPR.SYST	ELDBEKÄMPN.SYST	1373	
X64	3222 3443 87	1	PROCOM	PROCOM	1375	
X65	3222 3436 39	1	REVERSE CAMERA	BACKKAMERA	1379	
X66	-	1	LAMP ASSEMBLY	LAMPSATS	1387	CABIN TOP REAR LIGHT H318
X68	3222 3342 50	1	FLASHING BEACON	VARNINGSFYR	1389	
X70	3222 3260 64	1	LADDER	STEGE		REAR

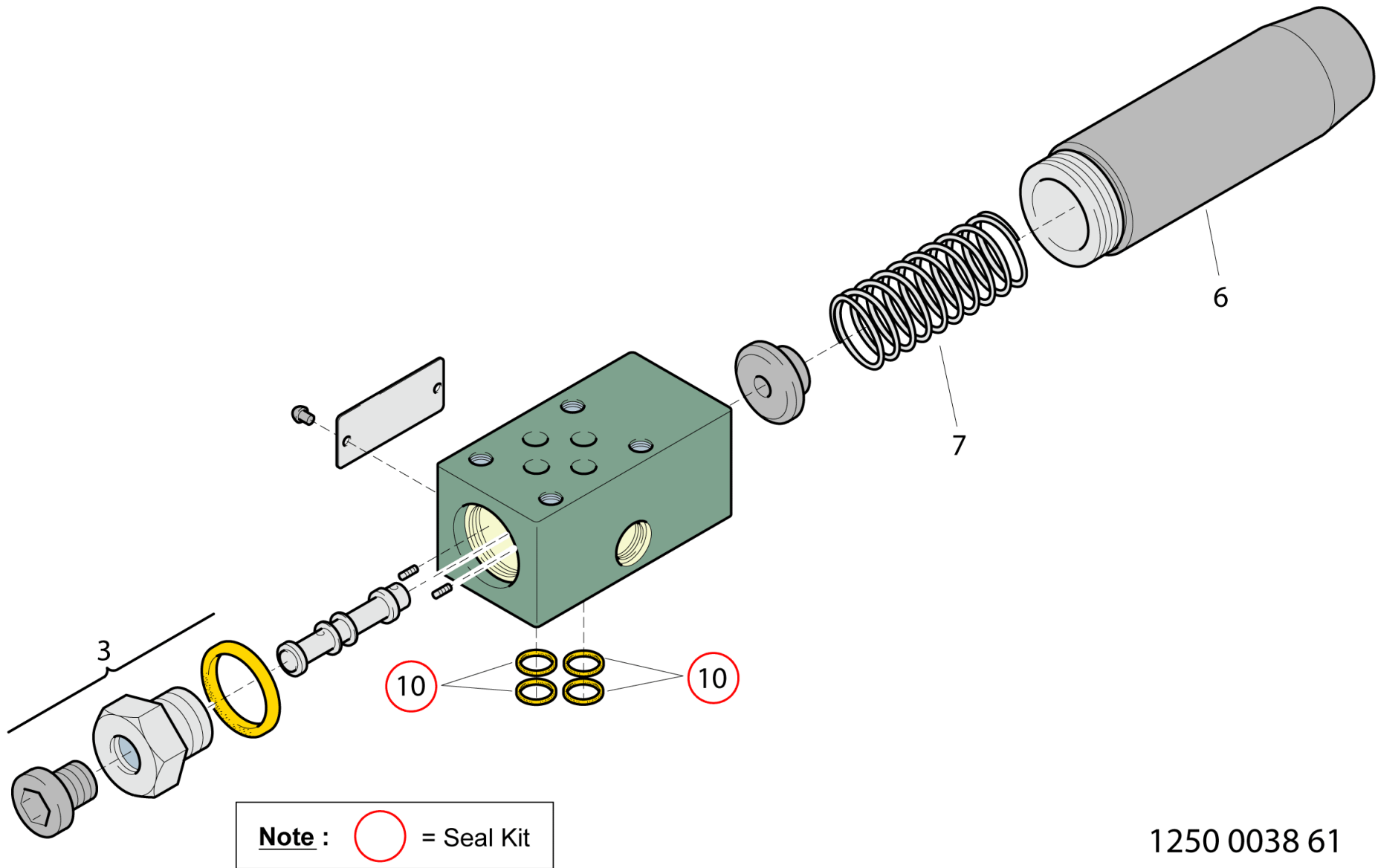
OPTION / OPTION

Ref.no	Part no Art.nr	Qty Qty	Description	Beskrivning	See page Se sidan	Remarks Anmärkningar
X71	3222 3384 41	1	PROTECTION RACK	SKYDDSRÄCKE	1391	
X74	3115 3000 10	1	LUBR. KIT	SMÖRJSATS		COP/DHR FOR SURFACE DRILLING
X76	3222 3510 33	1	GPS-COMPASS	GPS-KOMPASS	1393	
X22	5726 5009 64	1	GREASING DEVICE	GÄNGSMÖRJNING		

OPTION / OPTION



Ref.no	Part no Art.nr	Qty Qty	Description	Beskrivning	See page Se sidan	Remarks Anmärkningar
1	3214 8712 80	2	PRESS.RED.VALVE	TRYCKRED.VENTIL	1241	ZDR 6DP2-40/210 YM



1250 0038 61

Ref.no	Part no Art.nr	Qty Qty	Description	Beskrivning	See page Se sidan	Remarks Anmärkningar
3	3214 8712 82	1	PLUG	PLUGG		
6	-	1	PRESS.RED.VALVE	TRYCKRED.VENTIL		NOT SOLD SEPARATELY
7	3214 8712 83	1	SPRING	FJÄDER		
10	3214 8712 87	1	SEAL KIT	TÄTNINGSSATS		POS. 10

SERVICE WINCH / SERVICEVINSCH

-

X0000000

1242

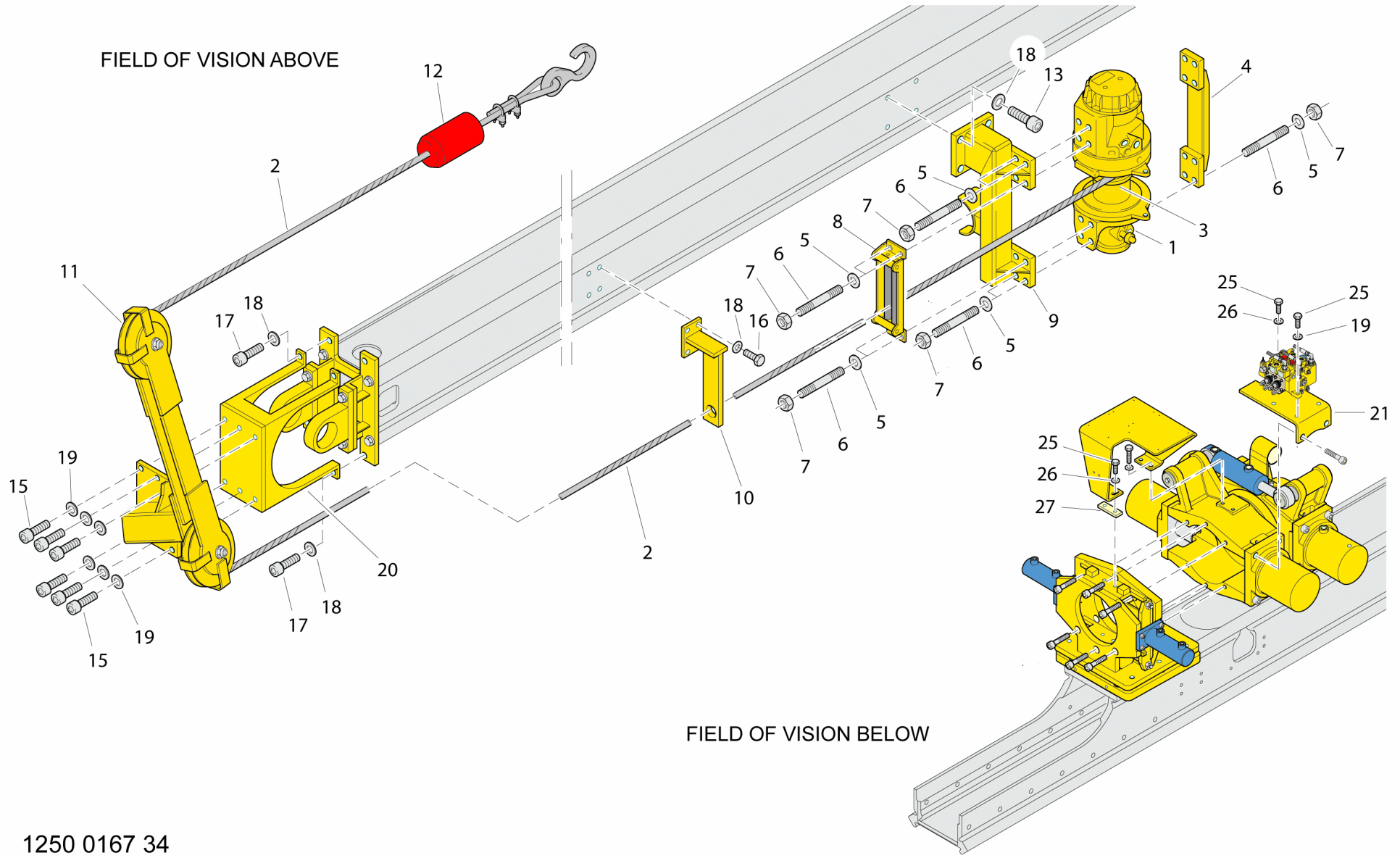
SERVICE WINCH / SERVICEVINSCH

-

Ref.no	Part no Art.nr	Qty Qty	Description	Beskrivning	See page Se sidan	Remarks Anmärkningar
A01	-	1	SERVICE WINCH	SERVICEVINSCH	1245	
A02	-	1	HYDR. SYSTEM	HYDRAULSYSTEM	1263	B26 SERVICE WINCH
A03	3316 1009 63	1	HOSE SET	SLANGSATS		SEE HOSE SET COMPL.

SERVICE WINCH / SERVICEVINSCH

-

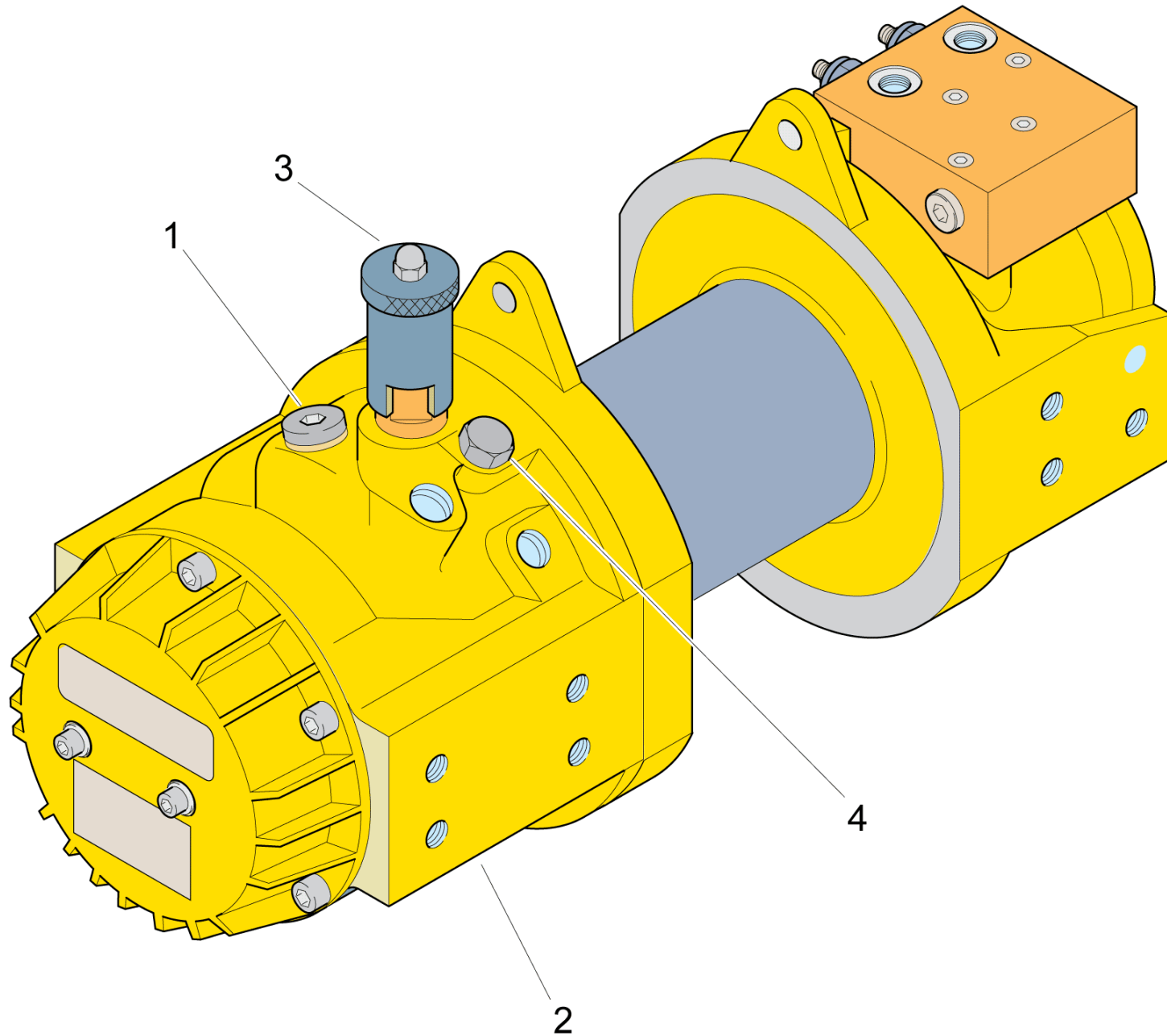


1250 0167 34

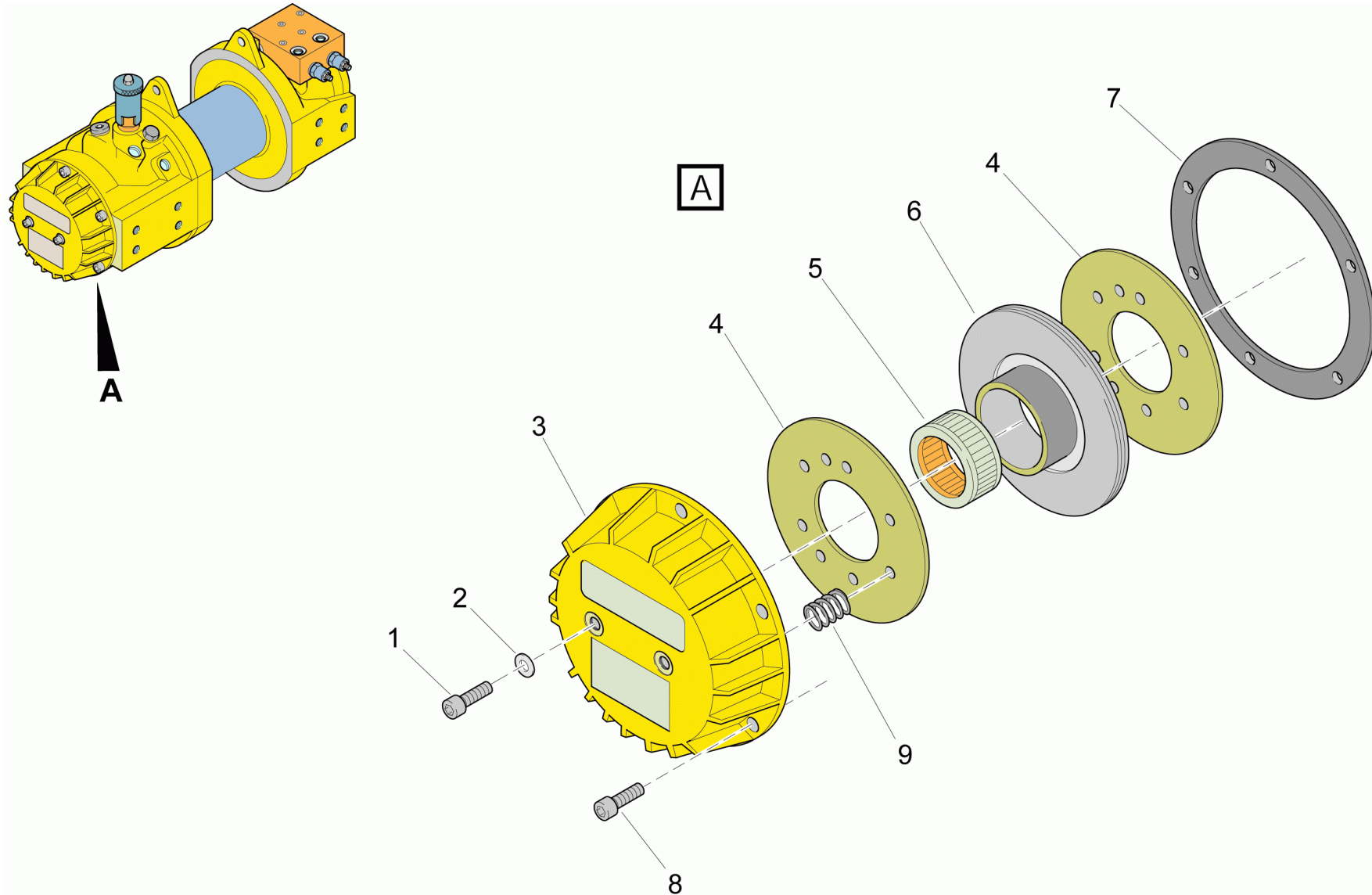
SERVICE WINCH / SERVICEVINSCH

-

Ref.no	Part no Art.nr	Qty Qty	Description	Beskrivning	See page Se sidan	Remarks Anmärkningar
1	3222 3114 69	1	WINCH	VINSCH	1247	
2	3222 3162 42	1	STEEL CABLE	STÅLLINA		
3	3222 3175 78	1	KEY	KIL		
4	3222 3276 42	1	ATTACHMENT	FÄSTE		
5	3315 0195 06	32	LOCK WASHER	LÅSBRICKA		10,3/16,6 X 2,6 HRC50 FZB 10,3/16,6 X 2,6 HRC50 FZB
6	0246 1955 38	16	STUD	PINNSKRUV		M 10 62 4 26 12 50 5.6 -
7	0291 1128 20	16	LOCK NUT	LÅSMUTTER		M 10 - 8 FZB / ISO 7040
8	3216 8666 00	1	ROLLER GUIDE	RULLSTYRNING		
9	3222 3276 43	1	HOLDER	HÅLLARE		SERVICE WINCH
11	3222 3247 04	1	LIFTING ARM	LYFTARM	1259	
12	3222 3158 10	1	WEIGHT	VIKT		
13	0211 1962 95	6	SCREW	SKRUV		M16X40 - 12.9 FLZNNC-480H
14	0211 1962 92	2	SCREW	SKRUV		M16X35 - 12.9 FLZNNC-480C
15	0211 1960 84	6	SCREW	SKRUV		MC6S M 12 X 35 -12.9
17	0211 1964 79	2	HEX SOCK. SCREW	SEKANTHÅLSKRUV		M16 75 24 44 16 8 14 8.8
18	3315 0195 10	16	LOCK WASHER	LÅSBRICKA		17/25,4 X 3,7 HRC50 FZB 17/25,4 X 3,7 HRC50 FZB
19	3315 0195 08	8	LOCK WASHER	LÅSBRICKA		13,0/19,5 X 2,6 HRC50 FZB NORD-LOCK M12
20	3222 3242 57	1	HOLDER	HÅLLARE		
21	3222 3410 27	1	ATTACHMENT	FÄSTE		
22	3222 3180 63	1	LEVER	SPAK		
23	0147 1363 03	3	SCREW, HEX HEAD	SKRUV, SEKANT		M 10 X 30 - 8.8 FZB M 10 X 30 - 8.8 FZB
24	3315 0195 06	3	LOCK WASHER	LÅSBRICKA		10,3/16,6 X 2,6 HRC50 FZB 10,3/16,6 X 2,6 HRC50 FZB
25	0147 1402 03	4	SCREW, HEX HEAD	SKRUV, SEKANT		M 12 X 35 - 8.8 FZB M 12 X 35 - 8.8 FZB
26	0333 5200 09	2	LOCK WASHER	LÅSBRICKA		13 / 25,4 X 3,7 FZB 13 / 25,4 X 3,7 FZB
28	0333 5200 12	2	LOCK WASHER	LÅSBRICKA		21 / 39 X 3,7



Ref.no	Part no Art.nr	Qty Qty	Description	Beskrivning	See page Se sidan	Remarks Anmärkningar
1	3222 3175 62	1	BRAKE	BROMS	1249	
2	3222 3175 63	1	GEAR	VÄXEL	1251	
3	3222 3175 64	1	DISCONNECTION	FRIKOPPLING	1253	
4	3222 3175 65	1	ROPE DRUM	LINTRUMMA	1255	

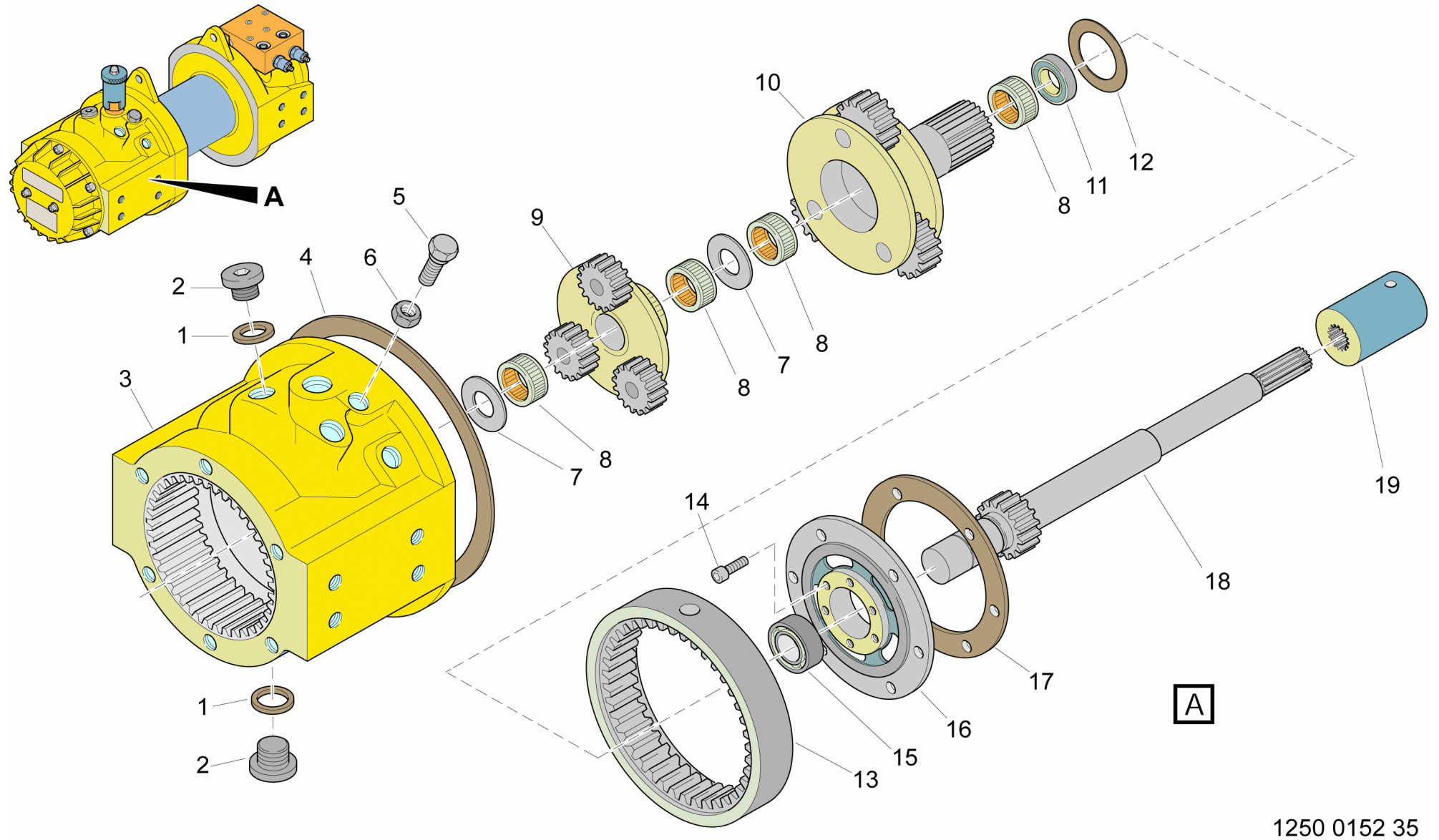


1250 0152 36

BRAKE / BROMS

3222 3175 62

Ref.no	Part no Art.nr	Qty Qty	Description	Beskrivning	See page Se sidan	Remarks Anmärkningar
1	0211 1244 03	2	SCREW	SKRUV		MC6S M 6 X 12 - 8.8 FZB
2	-	2	SEAL WASHER	TÄTNINGSBRICKA		
3	-	1	BRAKE HOUSING	BROMSHUS		
4	3216 9105 04	2	BRAKE DISC	BROMSSKIVA		
5	3216 9105 05	1	FREE-WHEEL HUB	FRIHJULSNAV		
6	3216 9105 06	1	BRAKE DISC	BROMSSKIVA		
7	3216 9105 01	1	GASKET	PACKNING		
8	0211 1249 03	6	SCREW	SKRUV		MC6S M 6 X 25 - 8.8 FZB
9	3216 9105 02	6	SPRING	FJÄDER		

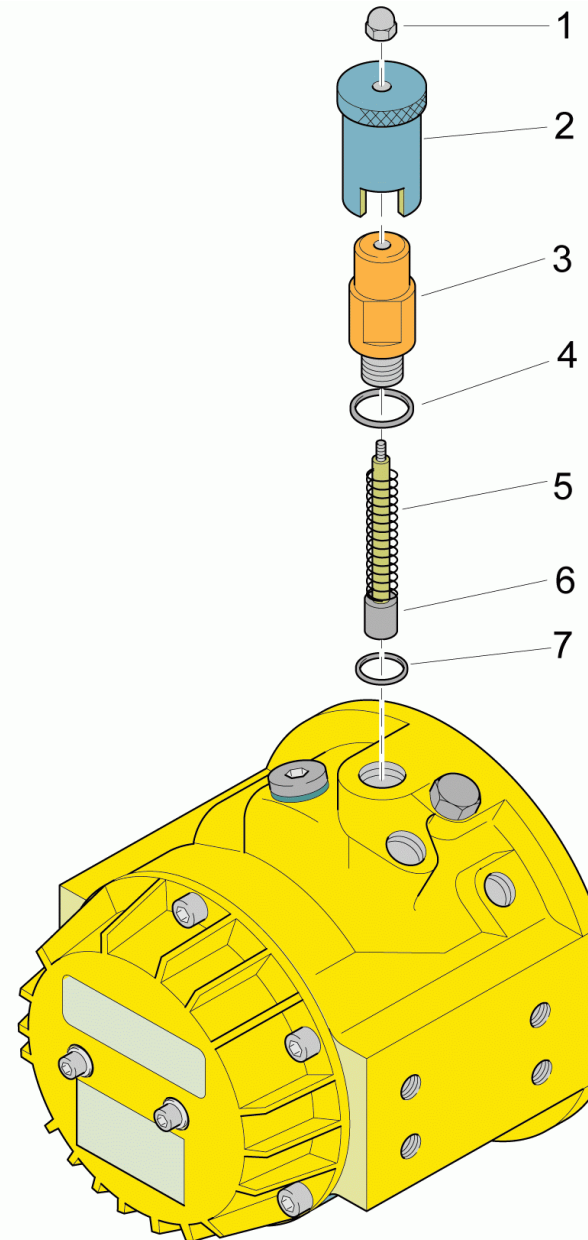
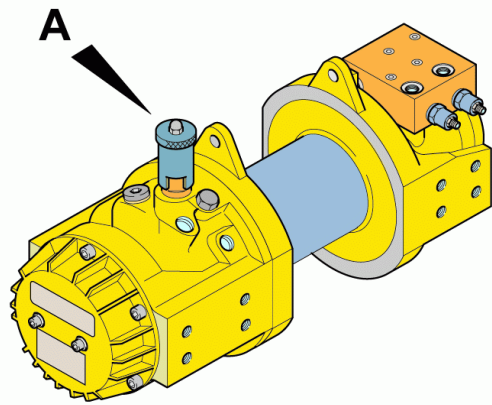


1250 0152 35

GEAR / VÄXEL

3222 3175 63

Ref.no	Part no Art.nr	Qty Qty	Description	Beskrivning	See page Se sidan	Remarks Anmärkningar
1	3222 3175 75	2	GASKET	PACKNING		
2	0686 4237 00	2	PLUG	PROPP		M 16X1,5 - STEEL 5.8
3	3222 3039 70	1	GEAR HOUSING	VÄXELHUS		
4	3222 3039 71	1	GASKET	PACKNING		
5	3222 3039 72	1	SCREW	SKRUV		
6	3216 9106 05	1	LOCK NUT	LÅSMUTTER		
7	3216 9106 06	2	SPACER RING	DISTANSRING		
8	3216 9106 07	4	NEEDLE ROLLER	NÅLRULLE		
9	3222 3039 74	1	HOLDER	HÅLLARE		
10	3222 3039 75	1	HOLDER	HÅLLARE		
11	3216 9106 10	1	SEAL RING	TÄTNINGSRING		
12	3216 9106 11	1	SPACER	DISTANS		
13	3216 9106 12	1	GEAR RING	KUGGKRANS		
14	3222 3039 76	3	BOLT	BULT		
15	3216 9106 01	1	BALL BEARING	KULLAGER		
16	3216 9106 13	1	COVER	LOCK		
17	3216 9105 01	1	GASKET	PACKNING		
18	3216 9106 14	1	SHAFT	AXEL		
19	3222 3415 08	1	ADAPTER	ADAPTER		

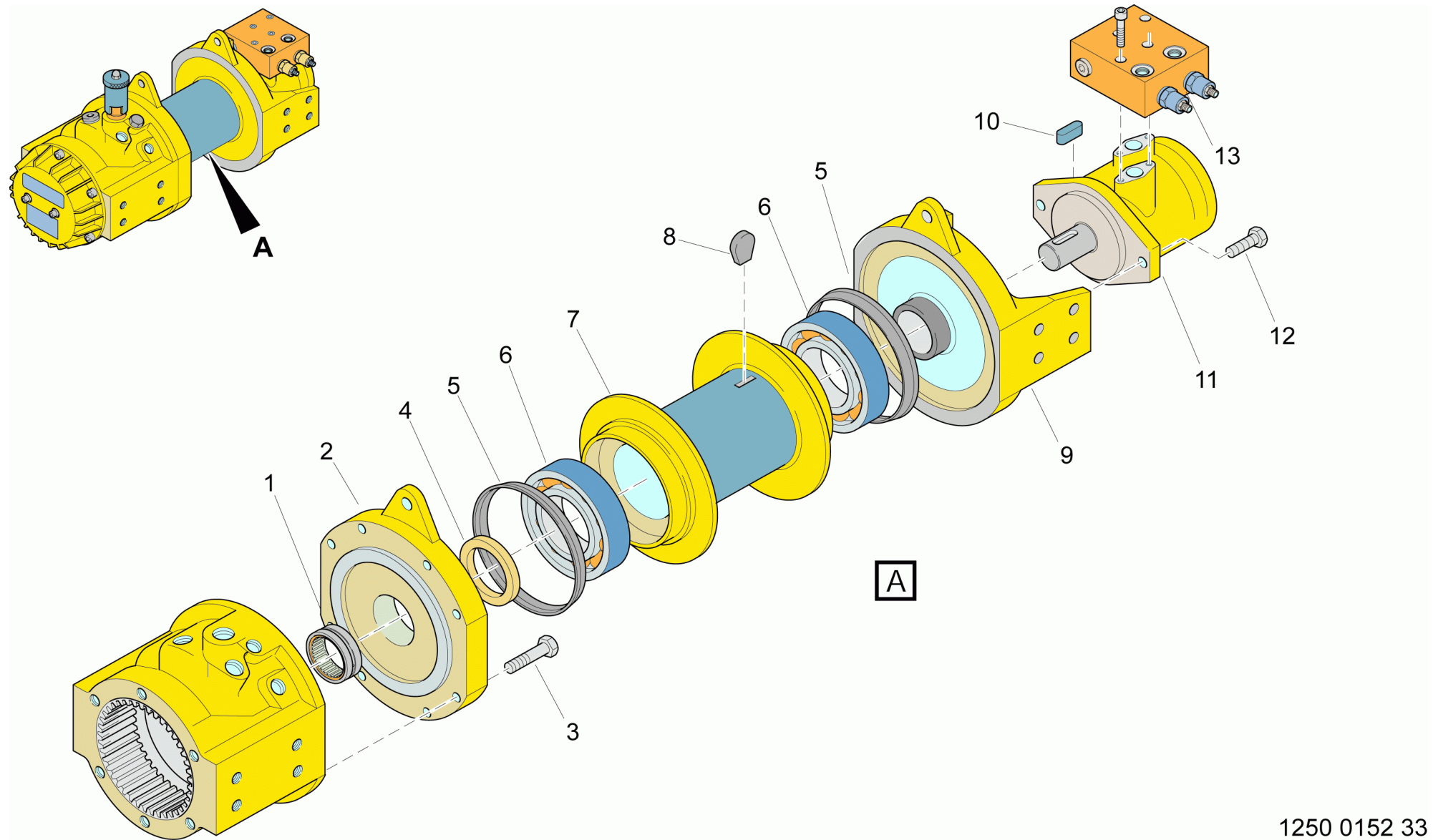


A

DISCONNECTION / FRIKOPPLING

3222 3175 64

Ref.no	Part no Art.nr	Qty Qty	Description	Beskrivning	See page Se sidan	Remarks Anmärkningar
1	3222 3041 21	1	NUT	MUTTER		
2	3222 3041 22	1	HANDLE	HANDTAG		
3	3222 3041 23	1	GUIDE	STYRNING		
4	3222 3041 24	1	WASHER	BRICKA		
5	3222 3041 25	1	SPRING	FJÄDER		
6	3222 3041 26	1	PIN	TAPP		
7	3222 3041 27	1	O-RING	O-RING		



1250 0152 33

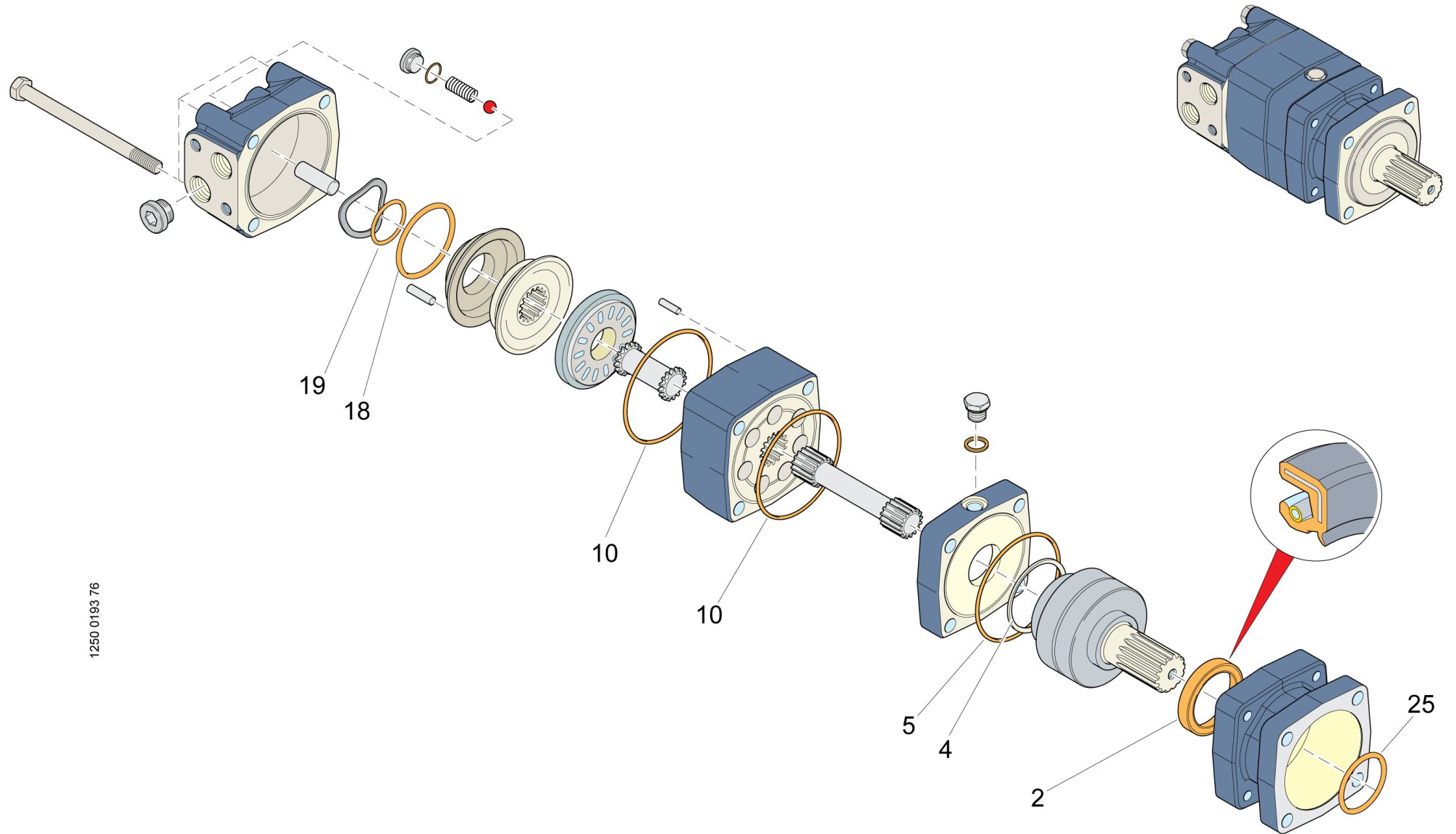
ROPE DRUM / LINTRUMMA

3222 3175 65

Ref.no	Part no Art.nr	Qty Qty	Description	Beskrivning	See page Se sidan	Remarks Anmärkningar
1	3216 9108 01	1	NEEDLE BEARING	NÅLLAGER		
2	3222 3175 76	1	WINCH HOUSING	VINSCHHUS		
3	0211 1251 03	8	SCREW	SKRUV		MC6S M 6 X 35 - 8.8 FZB
4	3216 9108 08	1	SEAL RING	TÄTNINGSRING		
5	3216 9108 09	2	V-RING	V-RING		
6	3216 9108 03	2	BALL BEARING	KULLAGER		
7	3222 3175 77	1	ROPE DRUM	LINTRUMMA		
8	3222 3175 78	1	KEY	KIL		
9	3222 3175 79	1	MOTOR BRACKET	MOTORFÄSTE		
10	3222 3175 80	1	KEY	KIL		
11	3222 3175 81	1	HYDRAULIC MOTOR	HYDRAULMOTOR	1257	
12	0211 1363 03	2	SCREW	SKRUV		MC6S M 10 X 30 - 8.8 FZB MC6S M 10 X 30 - 8.8 FZB
13	3222 2901 70	1	DOUBLE CH.VALVE	HYDRAULLÅS		

HYDRAULIC MOTOR / HYDRAULMOTOR

3222 3175 81



1250 0193 76

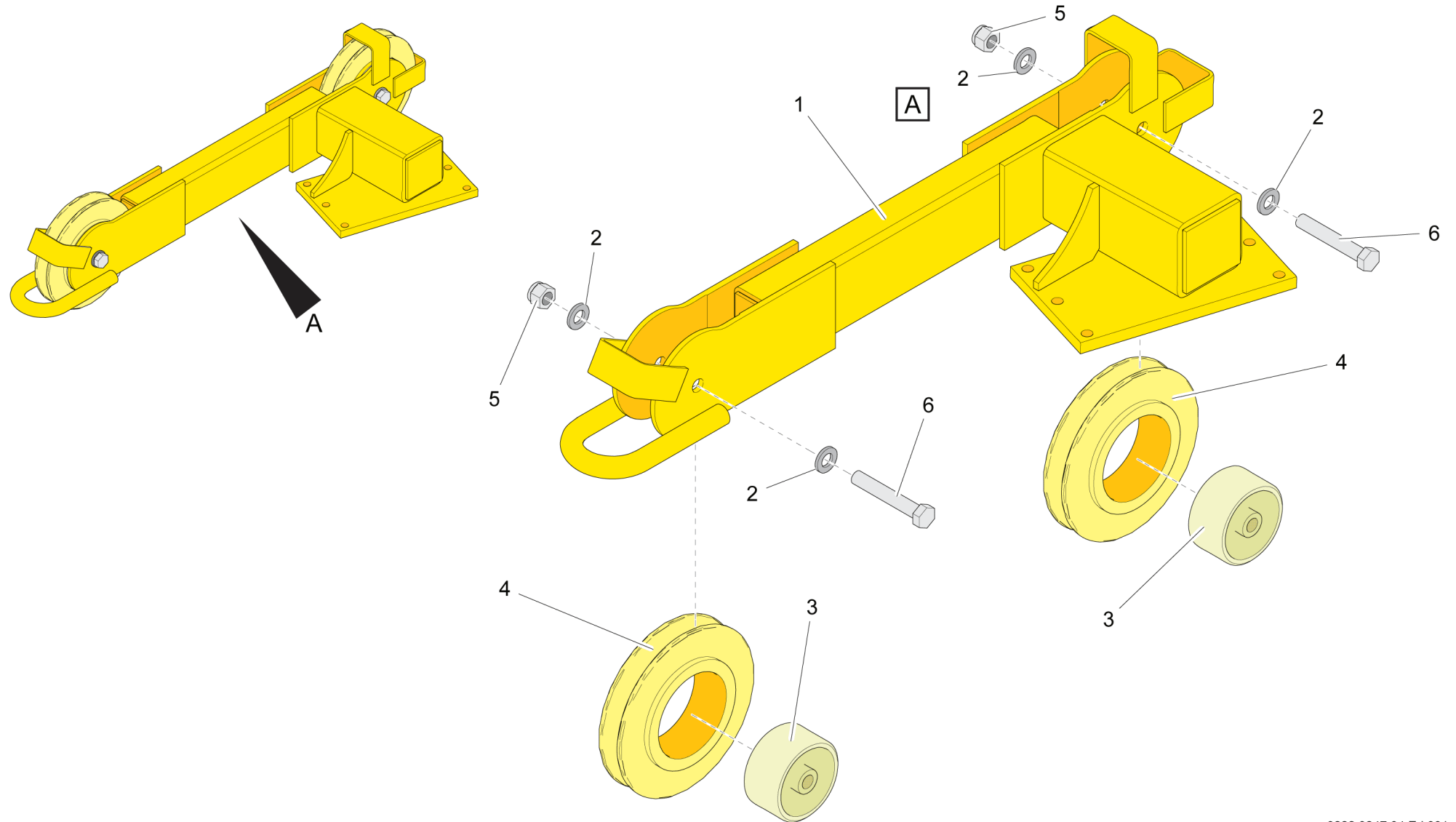
HYDRAULIC MOTOR / HYDRAULMOTOR

3222 3175 81

Ref.no	Part no Art.nr	Qty Qty	Description	Beskrivning	See page Se sidan	Remarks Anmärkningar
	3115 3473 90	1	SEAL KIT	TÄTNINGSSATS		INCL. POS 1,3,9,10,14,24,26,29

LIFTING ARM / LYFTARM

3222 3247 04

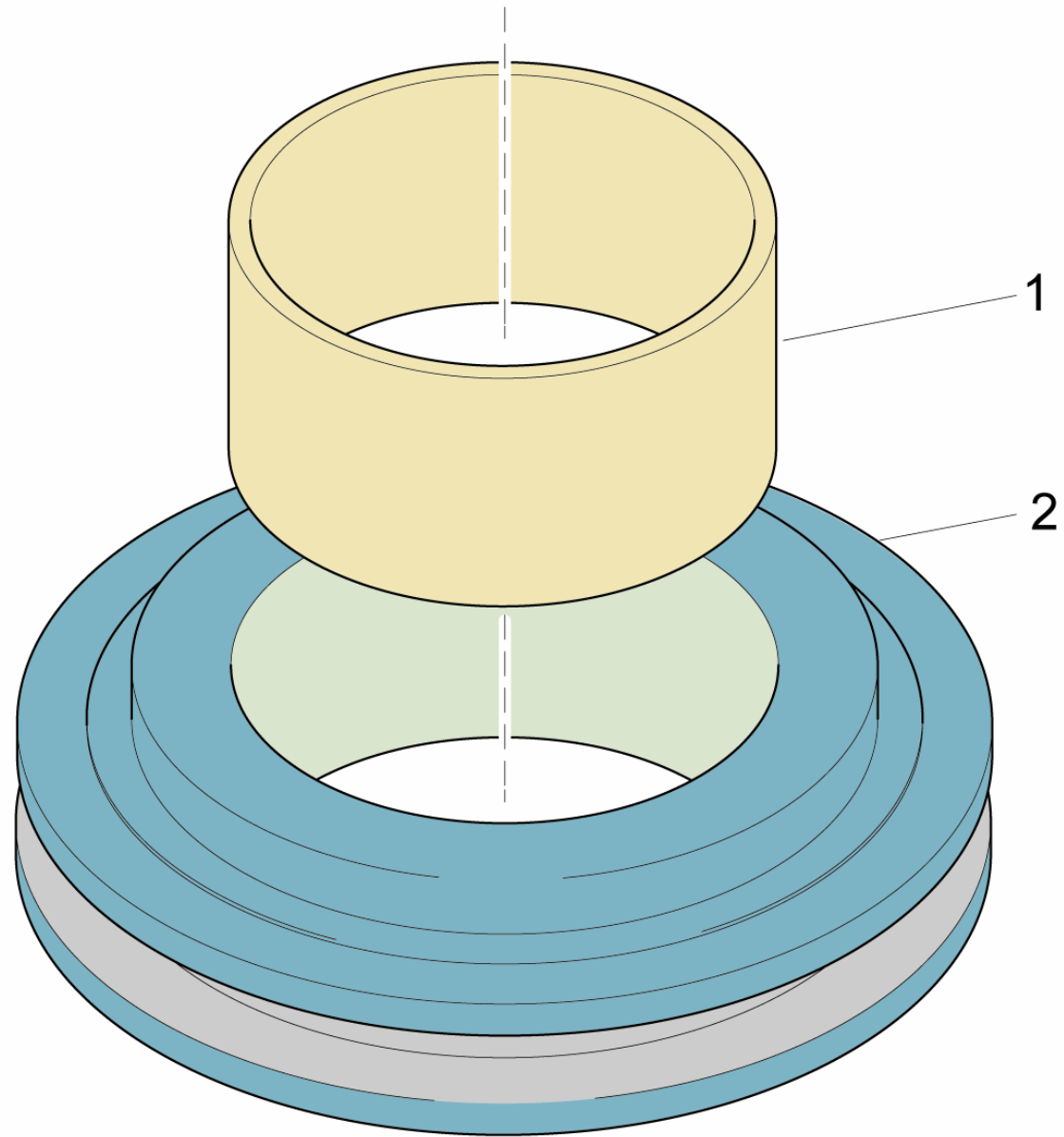


3222 3247 04 Ed 001

LIFTING ARM / LYFTARM

3222 3247 04

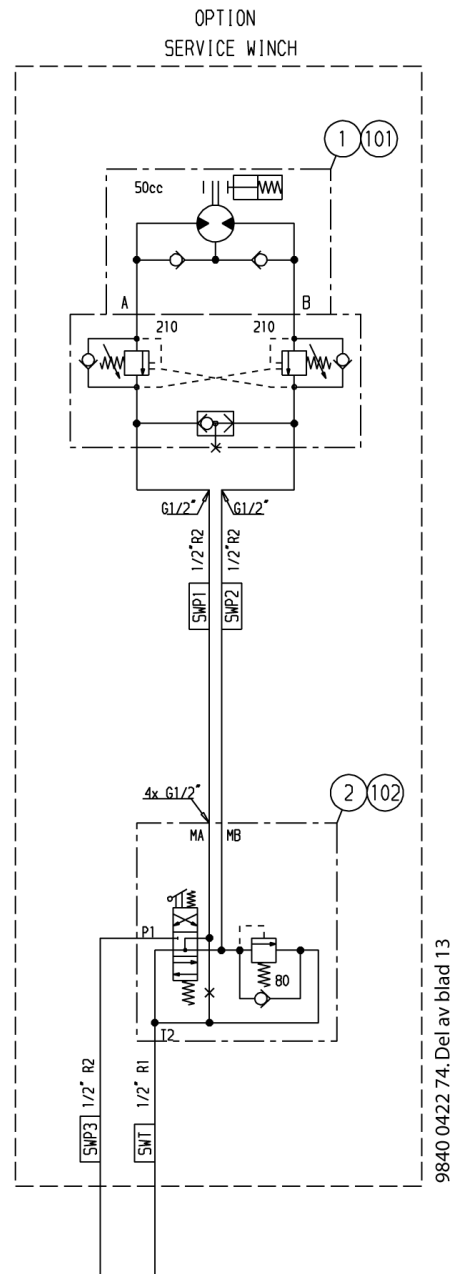
Ref.no	Part no Art.nr	Qty Qty	Description	Beskrivning	See page Se sidan	Remarks Anmärkningar
1	-	1	ATTACHM.COMPLET	FÄSTE KOMPLETT		
2	3128 0784 30	2	PULLEY WHEEL	LINHJUL	1261	
3	0333 5200 08	4	LOCK WASHER	LÅSBRICKA		17 / 30,7 X 3,7 FZB 17 / 30,7 X 3,7 FZB
4	3222 3161 07	2	BEARING CUSHION	LAGERKUTS		
5	0147 1489 03	2	SCREW, HEX HEAD	SKRUV, SEXKANT		M 16 X 100 - 8.8 FZB M 16 X 100 - 8.8 FZB
6	0291 1128 25	2	LOCK NUT	LÅSMUTTER		M 16 - 8 FZB / ISO 7040 M 16 - 8 FZB / ISO 7040



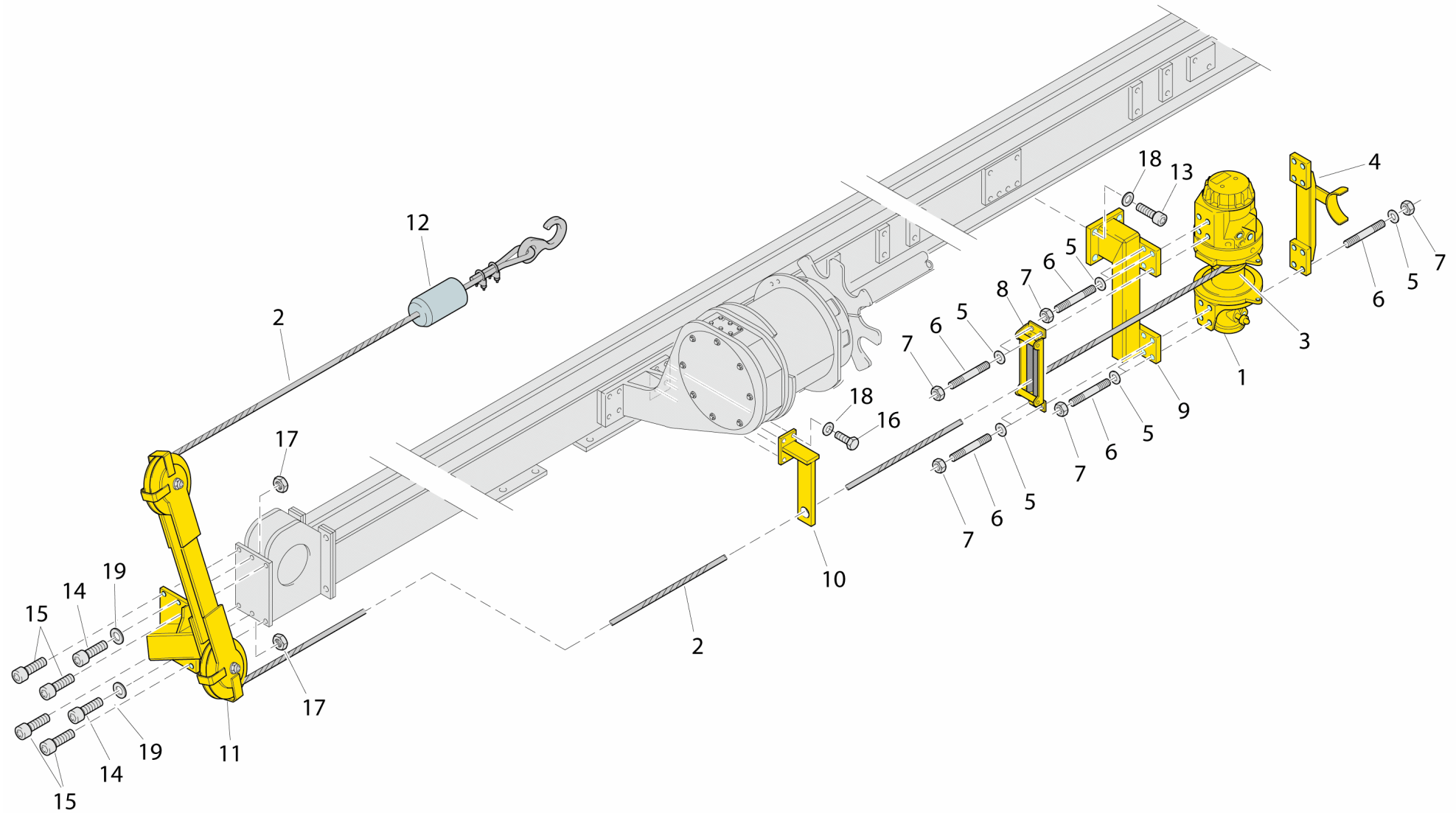
1250 0009 67

PULLEY WHEEL / LINHJUL**3128 0784 30**

Ref.no	Part no Art.nr	Qty Qty	Description	Beskrivning	See page Se sidan	Remarks Anmärkningar
1	0500 4536 20	1	BUSHING	BUSSNING		100 / 105 X 50
2	-	1	PULLEY WHEEL	LINHJUL		



Ref.no	Part no Art.nr	Qty Qty	Description	Beskrivning	See page Se sidan	Remarks Anmärkningar
1	3222 3108 80	1	SERVICE WINCH	SERVICEVINSCH	1265	
2	3222 3209 76	1	DIRECTION VALVE	RIKTNINGSVENTIL	1267	



1250 0156 73

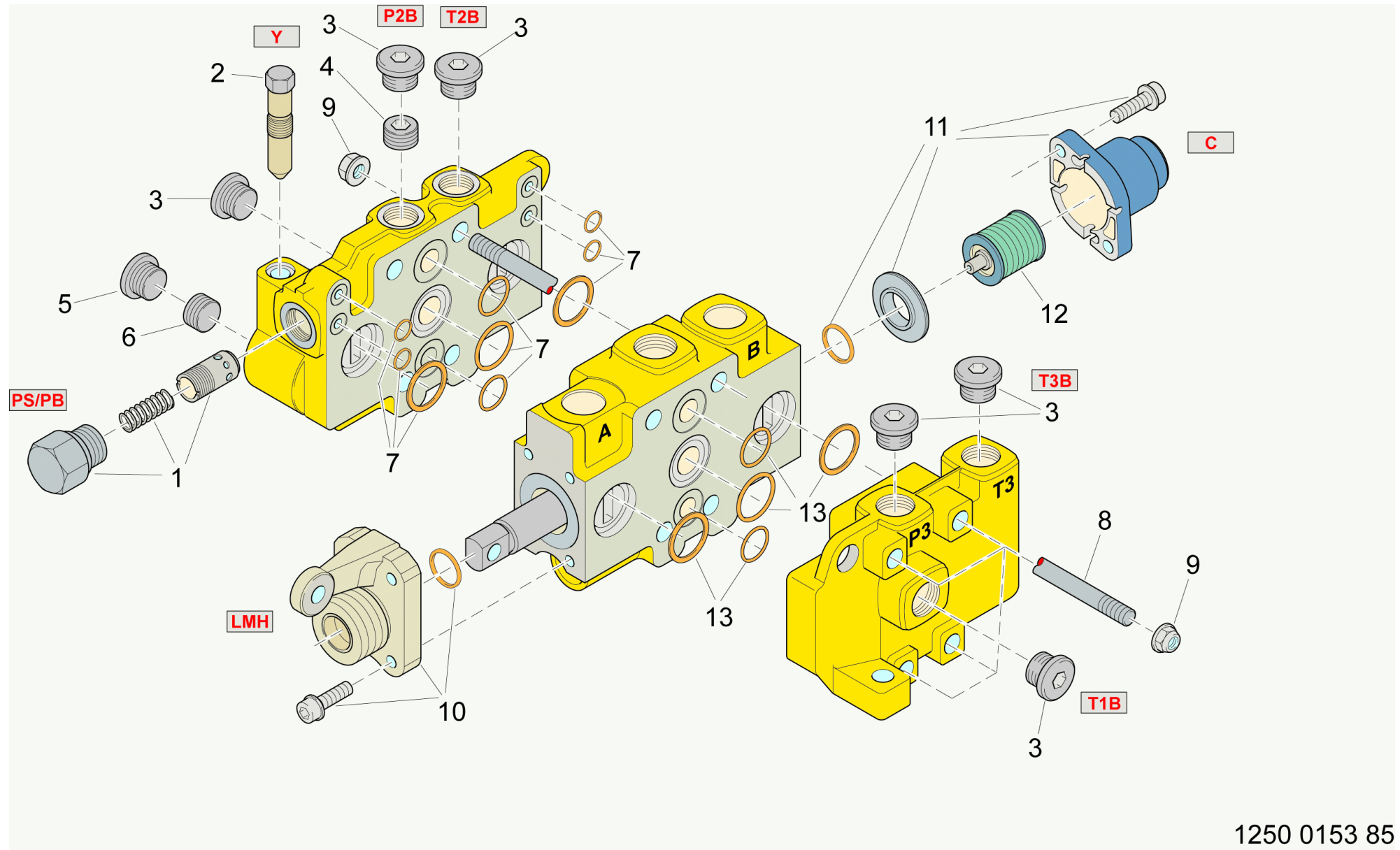
SERVICE WINCH / SERVICEVINSCH

3222 3108 80

Ref.no	Part no Art.nr	Qty Qty	Description	Beskrivning	See page Se sidan	Remarks Anmärkningar
1	3222 3114 69	1	WINCH	VINSCH	1247	
2	3222 3162 42	1	STEEL CABLE	STÅLLINA		
3	3222 3175 78	1	KEY	KIL		
4	3222 3111 88	1	ATTACHMENT	FÄSTE		
5	0333 5200 10	16	LOCK WASHER	LÅSBRICKA		10,3 / 21 X 2,6 FZB
6	0246 1954 90	16	STUD	PINNSKRUV		M 10 72 4
7	0291 1128 20	16	LOCK NUT	LÅSMUTTER		M 10 - 8 FZB / ISO 7040
8	3216 8666 00	1	ROLLER GUIDE	RULLSTYRNING		
9	3222 3231 60	1	HOLDER	HÅLLARE		
10	3222 3156 55	1	GUIDE PLATE	STYRPLÅT		
11	3222 3247 04	1	LIFTING ARM	LYFTARM	1259	
12	3222 3158 10	1	WEIGHT	VIKT		
13	0211 1962 92	6	SCREW	SKRUV		M16X35 - 12.9 FLZNNC-480C
14	0211 1963 08	2	SCREW	SKRUV		MC6S M 12 X 60 - 12.9
15	0211 1962 89	4	SCREW	SKRUV		M12X30 -12.9 FLZNNC-480H
16	0147 1489 03	4	SCREW, HEX HEAD	SKRUV, SEXKANT		M 16 X 100 - 8.8 FZB M 16 X 100 - 8.8 FZB
17	0291 1128 22	2	LOCK NUT	LÅSMUTTER		M 12 - 8 FZB / ISO 7040
18	0333 5200 08	10	LOCK WASHER	LÅSBRICKA		17 / 30,7 X 3,7 FZB 17 / 30,7 X 3,7 FZB
19	0333 5200 09	6	LOCK WASHER	LÅSBRICKA		13 / 25,4 X 3,7 FZB 13 / 25,4 X 3,7 FZB

DIRECTION VALVE / RIKTNINGSVENTIL

3222 3209 76



1250 0153 85

DIRECTION VALVE / RIKTNINGSVENTIL

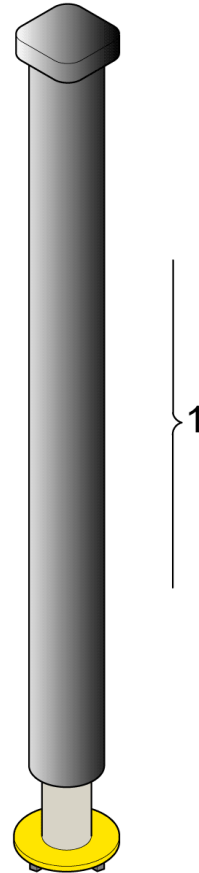
3222 3209 76

Ref.no	Part no Art.nr	Qty Qty	Description	Beskrivning	See page Se sidan	Remarks Anmärkningar
1	3222 3264 90	1	VALVE	VENTIL		
2	3222 3264 91	1	VALVE	VENTIL		MAIN RELIEF VALVE
3	0686 6442 07	1	PLUG	PROPP		VSTI G 1/4-ED
4	3128 2090 76	1	PLUG	PLUGG		
5	0686 6442 07	1	PLUG	PROPP		VSTI G 1/4-ED
6	-	1	RESTRICTION	STRYPNING		
7	3222 3264 95	1	SEAL KIT	TÄTNINGSSATS		
8	3222 3264 96	1	TIE ROD KIT	STYRSTAGSSATS		
9	3222 3264 97	1	NUT SET	MUTTERSATS		
10	3222 3264 98	1	LEVER HOLDER	SPAKHÅLLARE		
11	3222 3264 99	1	ACTUATOR	STÄLLDON		
12	3222 3265 01	1	SPRING	FJÄDER		
13	3222 3264 95	1	SEAL KIT	TÄTNINGSSATS		

SERVICE WINCH / SERVICEVINSCH

-

Ref.no	Part no Art.nr	Qty Qty	Description	Beskrivning	See page Se sidan	Remarks Anmärkningar
A01	-	1	SERVICE WINCH	SERVICEVINSCH	1245	
A02	-	1	HYDR. SYSTEM	HYDRAULSYSTEM	1263	B26 SERVICE WINCH



SUPPORT LEG / STÖDBEN**3222 1041 65****COMPL.**

Ref.no	Part no Art.nr	Qty Qty	Description	Beskrivning	See page Se sidan	Remarks Anmärkningar
1	3222 1041 66	1	SUPPORT LEG	STÖDBEN	1273	
2	-	1	HYDR. SYSTEM	HYDRAULSYSTEM		SEE CHAPTER HYDR. SYSTEM
3	-	1	HOSE SET	SLANGSATS		SEE CHAPTER HOSE SET COMPL.

SUPPORT LEG / STÖDBEN

3222 1041 66

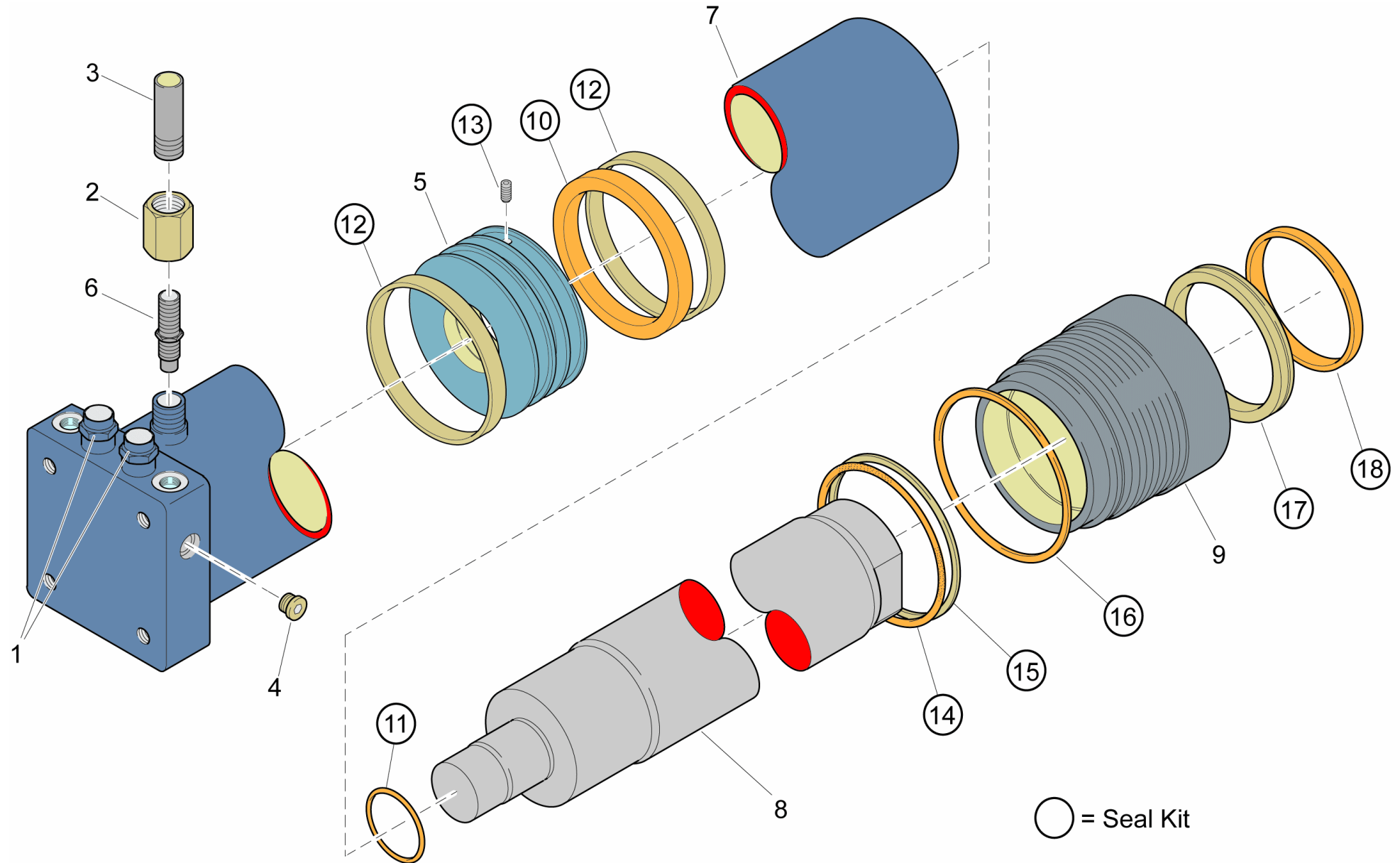
X0000000

1272

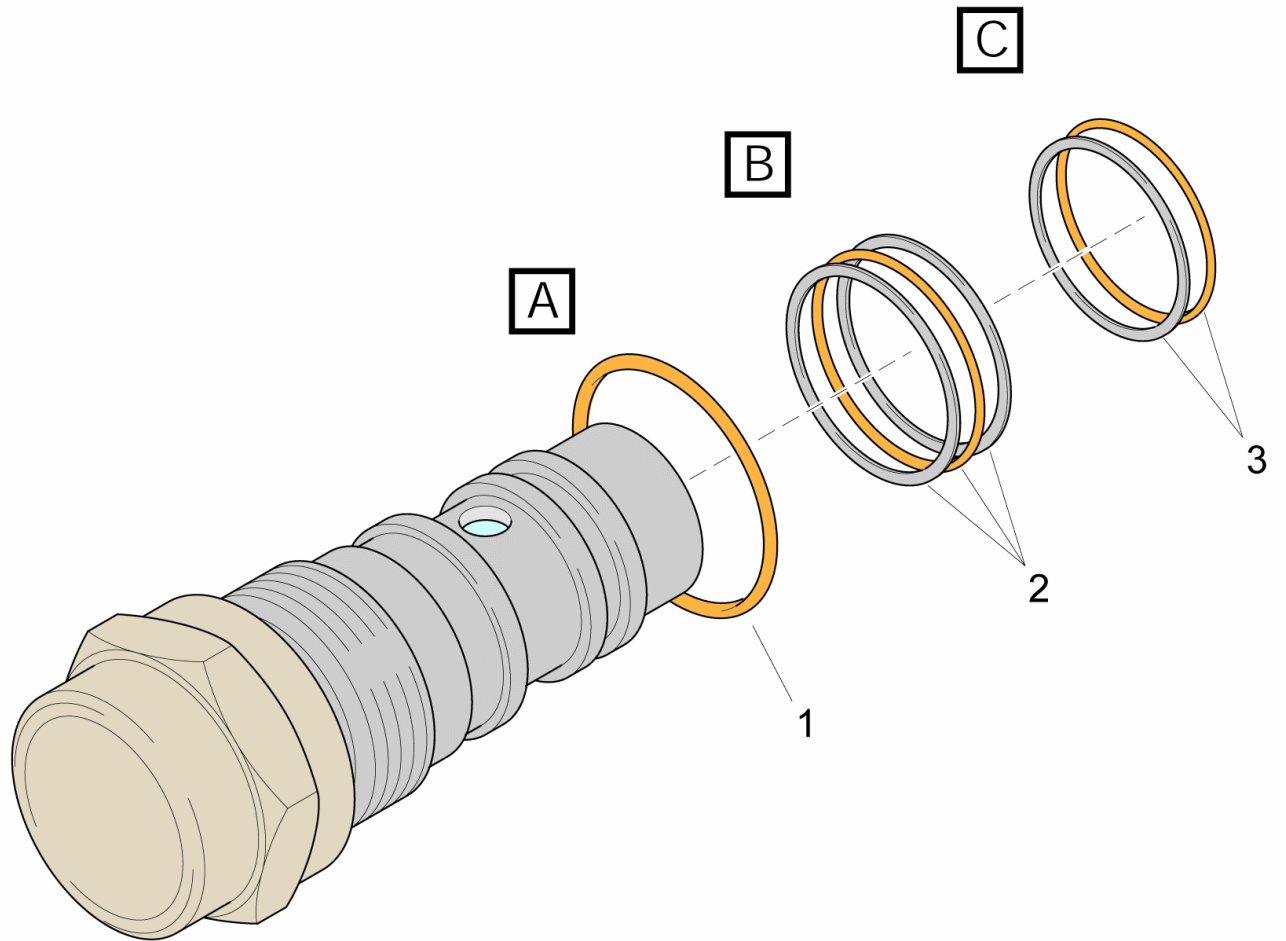
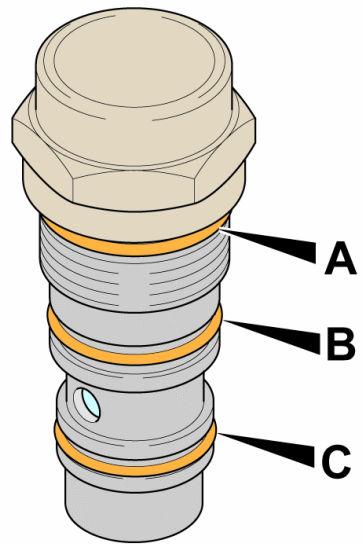
SUPPORT LEG / STÖDBEN

3222 1041 66

Ref.no	Part no Art.nr	Qty Qty	Description	Beskrivning	See page Se sidan	Remarks Anmärkningar
1	0147 1718 03	1	SCREW, HEX HEAD	SKRUV, SEXKANT		M 30 X 120 - 8.8 FZB
2	3222 1038 01	1	FOOT PLATE	FOTPLATTA		
3	0301 2421 00	1	PLAIN WASHER	RUNDBRICKA		31 / 56 X 4 - HB 200 FZB
6	3222 2756 10	1	HYDR. CYLINDER	HYDRAULCYLINDER	1275	SUPPORT LEG
7	0211 1964 78	2	HEX SOCK. SCREW	SEKKANTHÅLSKRUV		M16 60 24 H 16 8 14 8.8 -
8	0301 2378 00	2	PLAIN WASHER	RUNDBRICKA		17 / 30 X 3 - HB 200 FZB 17 / 30 X 3 - HB 200 FZB



Ref.no	Part no Art.nr	Qty Qty	Description	Beskrivning	See page Se sidan	Remarks Anmärkningar
	3222 2900 41	1	SEAL KIT	TÄTNINGSSATS		INCL. POS. 10-18
1	8231 1202 86	1	CHECK VALVE	BACKVENTIL	1277	
2	3222 2756 02	1	PROTECTION	SKYDD		
3	3222 2900 43	1	PIPE	RÖR		
4	0686 6442 07	1	PLUG	PROPP		VSTI G 1/4-ED
5	3222 2900 44	1	PISTON	KOLV		
6	3222 3318 58	1	INDUCT. SENSOR	INDUKTIV GIVARE		
7	-	1	MANTLE	MANTEL		
8	3222 2900 45	1	PISTON ROD	KOLVSTÅNG		
9	9122 3073 00	1	COVER	LOCK		

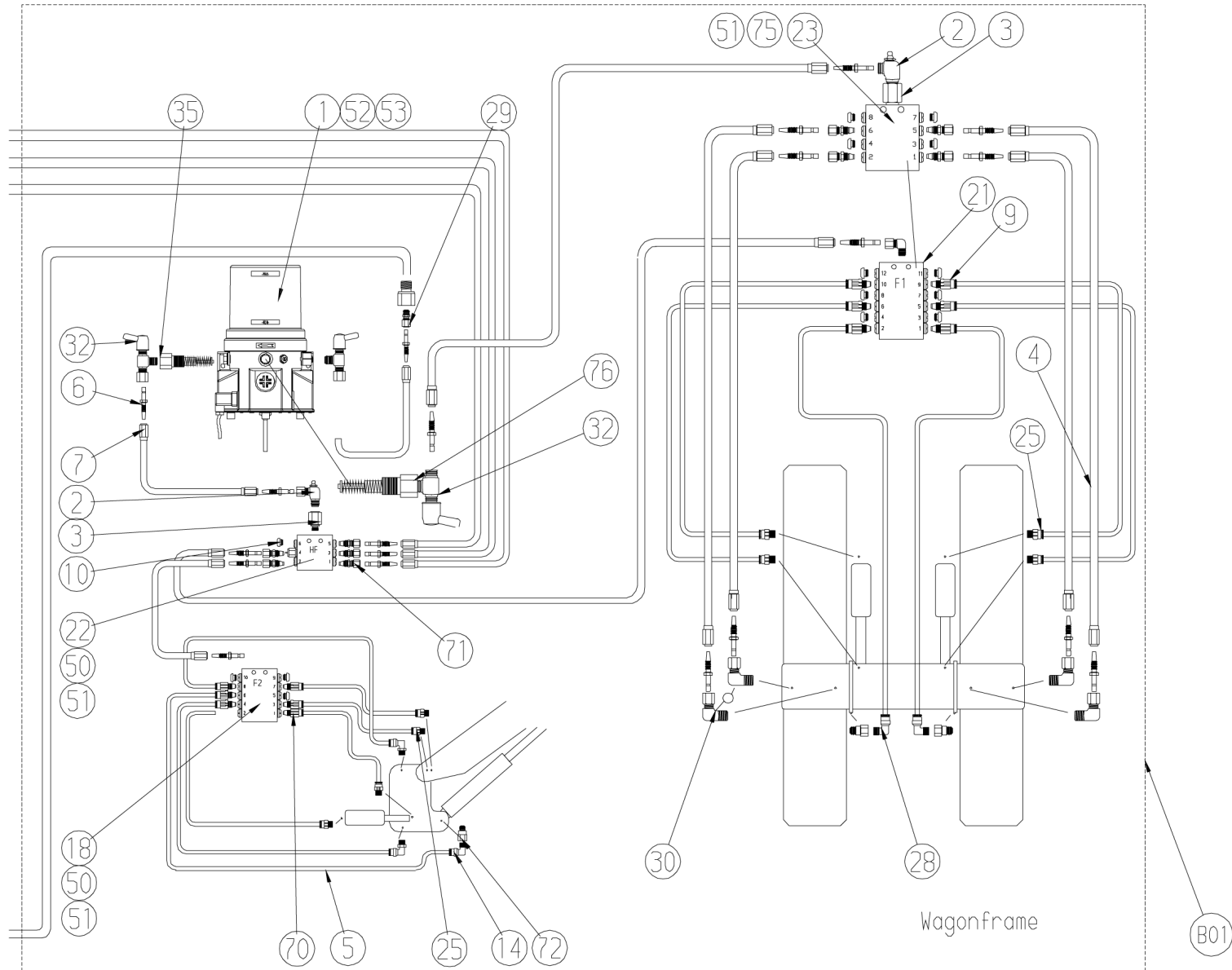


1250 0113 59

CHECK VALVE / BACKVENTIL**8231 1202 86**

Ref.no	Part no	Qty	Description	Beskrivning	See page	Remarks
	Art.nr	Qty			Se sidan	Anmärkningar
-	8231 1206 98	1	SEAL KIT	TÄTNINGSSATS		INCL.ITEM 1-3

Ref.no	Part no Art.nr	Qty Qty	Description	Beskrivning	See page Se sidan	Remarks Anmärkningar
B01	3222 2345 10	1	AUT.GREASE SYST	AUT.FETTSMÖRJN.	1281	WAGON FRAME
B02	3222 2345 11	1	AUT.GREASE SYST	AUT.FETTSMÖRJN.	1287	BOOM C14
B03	3222 2345 13	1	AUT.GREASE SYST	AUT.FETTSMÖRJN.	1289	FEED
B04	-	1	ELECTR. SYSTEM	ELSYSTEM		SEE CHAPTER ELECTR. SYSTEM



Del av 9840 0424 52

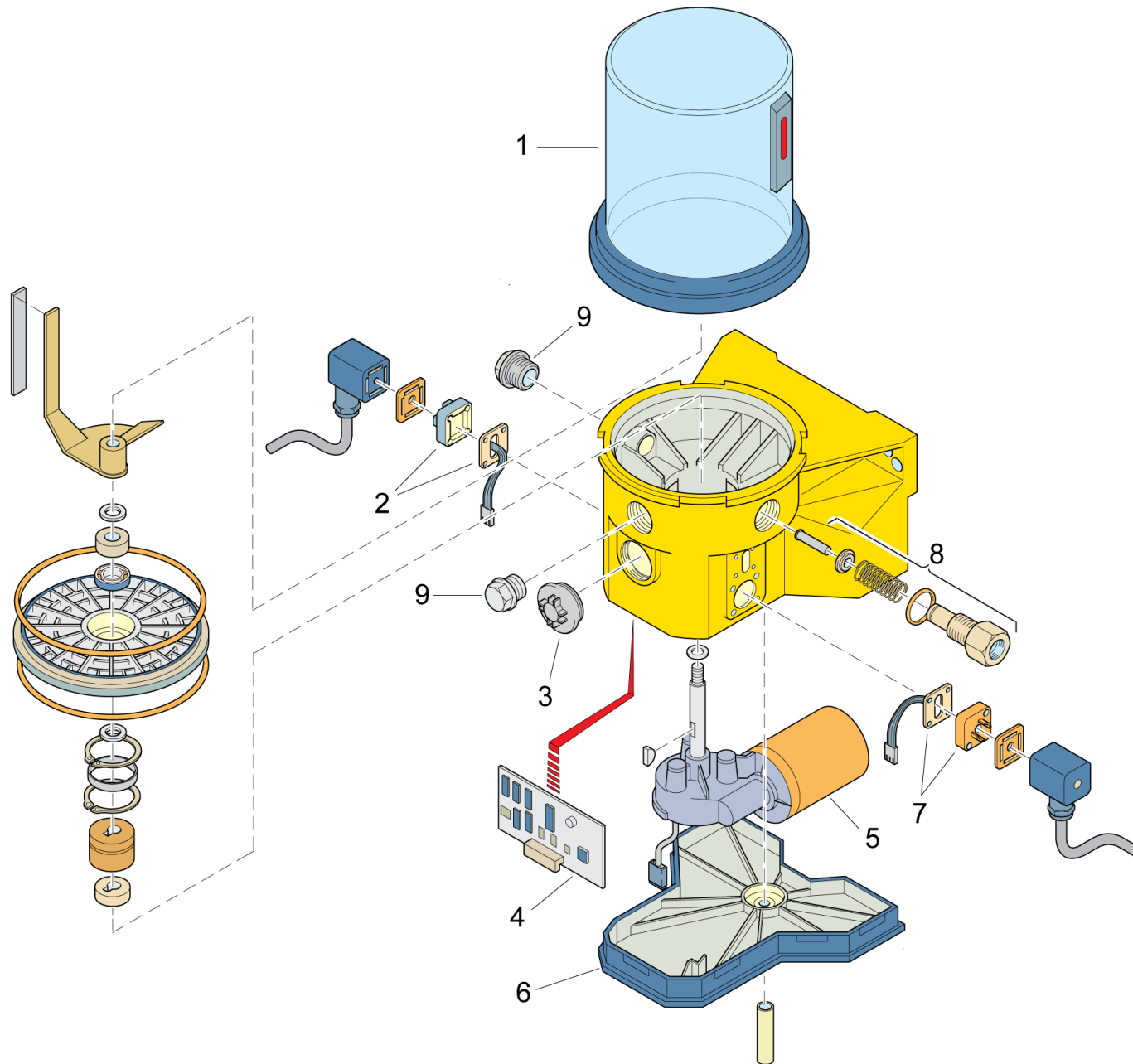
Ref.no	Part no Art.nr	Qty Qty	Description	Beskrivning	See page Se sidan	Remarks Anmärkningar
1	3128 2538 36	1	LUBRICAT.PUMP	SMÖRJUMP	1285	
2	3128 2538 12	2	ADAPTER	ADAPTER		WITH GREASE NIPPLE
3	3128 2538 11	2	ADAPTER	ADAPTER		ADAPTER
4	3128 2538 10	25.50M	HIGH POWER PIPE	HÖGTR.PLASTRÖR		D= 8,4/4,2 MM
5	5112 2164 00	14M	HIGH POWER PIPE	HÖGTR.PLASTRÖR		D= 6/3 MM
6	3128 2538 09	24	HOSE ADAPTER	SLANGSTUDS		
7	3128 2538 08	24	THREADED SLEEVE	GÄNGAD HYLSA		
10	3128 3005 37	14	PLUG	PROPP		LINCOLN
14	3222 3098 18	2	QUICK COUPLING	SNABBKOPPLING		
15	3222 3098 23	3	QUICK COUPLING	SNABBKOPPLING		WE6-LL R1/8"KC, 90 DEGREES
18	3128 2538 87	1	VALVE HOUSING	VENTILHUS		
21	3128 2538 18	1	VALVE HOUSING	VENTILHUS		
22	3128 2538 17	1	VALVE HOUSING	VENTILHUS		
23	3128 2538 88	1	VALVE HOUSING	VENTILHUS		LINCOLN
25	3222 3098 20	6	QUICK COUPLING	SNABBKOPPLING		GEK 6510-6-M1/8"-S01
28	3222 3098 22	6	QUICK COUPLING	SNABBKOPPLING		WEDK 6500-6-M1/8"-S01
29	3222 3138 76	2	COUPLING	KOPPLING		
30	3222 3157 80	4	QUICK COUPLING	SNABBKOPPLING		
32	3128 2538 02	3	SAFETY VALVE	SÄKERHETSVENTIL		350 BAR
35	3128 2538 01	1	PUMP ELEMENT	PUMPELEMENT		K6 103
50	0147 1252 03	6	SCREW, HEX HEAD	SKRUV, SEXKANT		M6 X 40 - 8.8 FZB M6S 6 X 40, 8.8 FZB
51	0301 2321 00	6	PLAIN WASHER	RUNDBRICKA		6,4 / 12 X 1,6 -HB200 FZB 6,4 / 12 X 1,6 -HB200 FZB
52	0147 1324 03	2	SCREW, HEX HEAD	SKRUV, SEXKANT		M 8 X 22 - 8.8 FZB M 8 X 22 - 8.8 FZB
53	0301 2335 00	2	PLAIN WASHER	RUNDBRICKA		8,4 / 16 X 1,6 -HB200 FZB 8,4 / 16 X 1,6 -HB200 FZB
66	0346 1000 06	3	PIPE CLAMP	RÖRKLAMMA		B 6 15
67	0346 1002 01	5	PIPE CLAMP	RÖRKLAMMA		D=8 NORMA TYP RSGU RUBBER-COVERED
68	0346 1002 04	11	PIPE CLAMP	RÖRKLAMMA		D=14 NORMA TYP RSGU
70	3222 3279 44	11	QUICK COUPLING	SNABBKOPPLING		
71	3128 2539 95	15	CHECK VALVE	BACKVENTIL		CHECK VALVE
72	3222 3138 74	3	EXTENDER	FÖRLÄNGARE		
73	0346 1002 03	3	PIPE CLAMP	RÖRKLAMMA		D=12 NORMA TYP RSGU D=12 NORMA TYP RSGU
75	0147 1258 03	2	SCREW, HEX HEAD	SKRUV, SEXKANT		M 6 X 70 - 8.8 FZB

Ref.no	Part no Art.nr	Qty Qty	Description	Beskrivning	See page Se sidan	Remarks Anmärkningar
76	3222 3383 16	1	PUMP ELEMENT	PUMPELEMENT		M 6 X 70 - 8.8 FZB

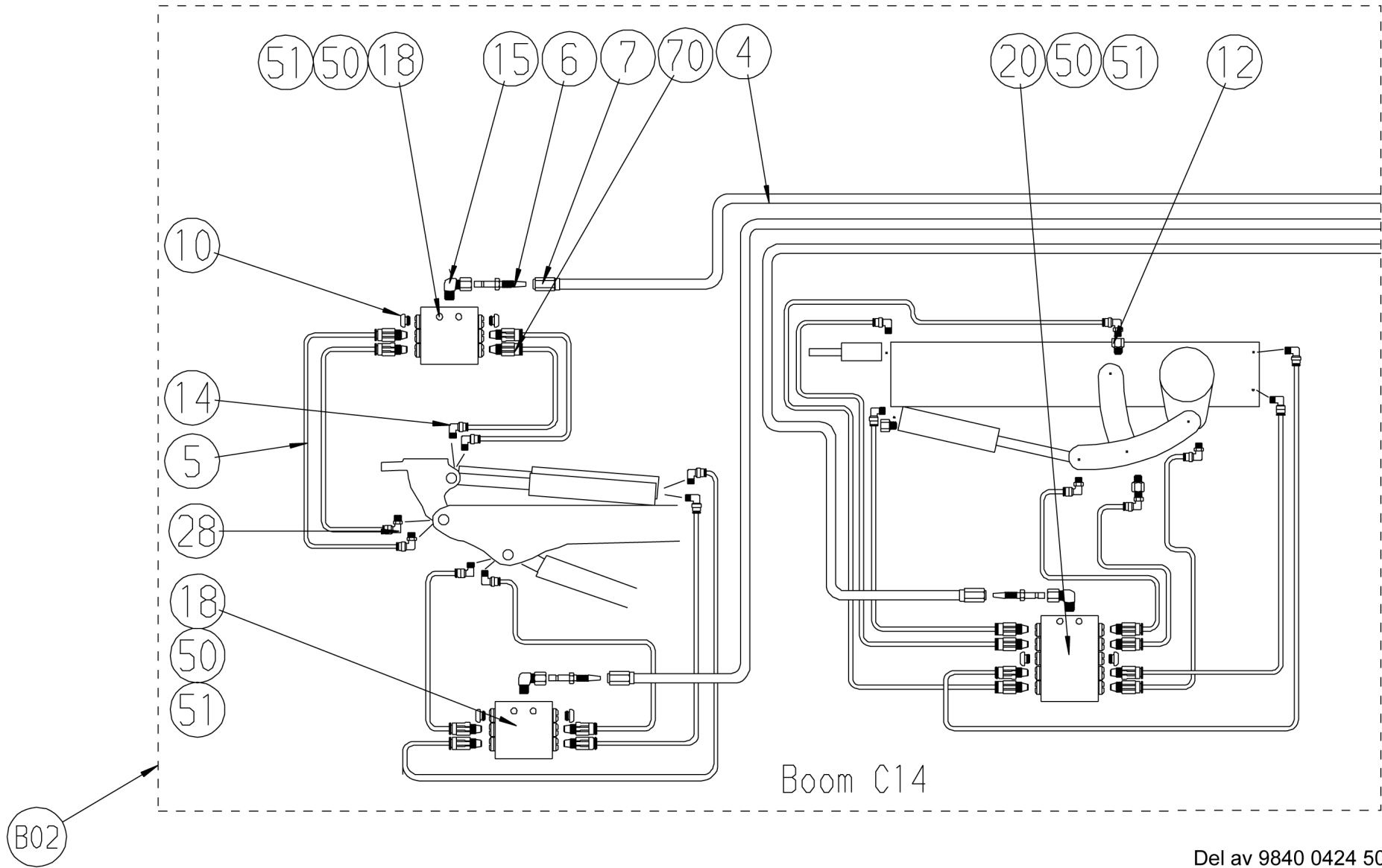
AUT.GREASE SYST / AUT.FETTSMÖRJN.

3222 2345 10

WAGON FRAME

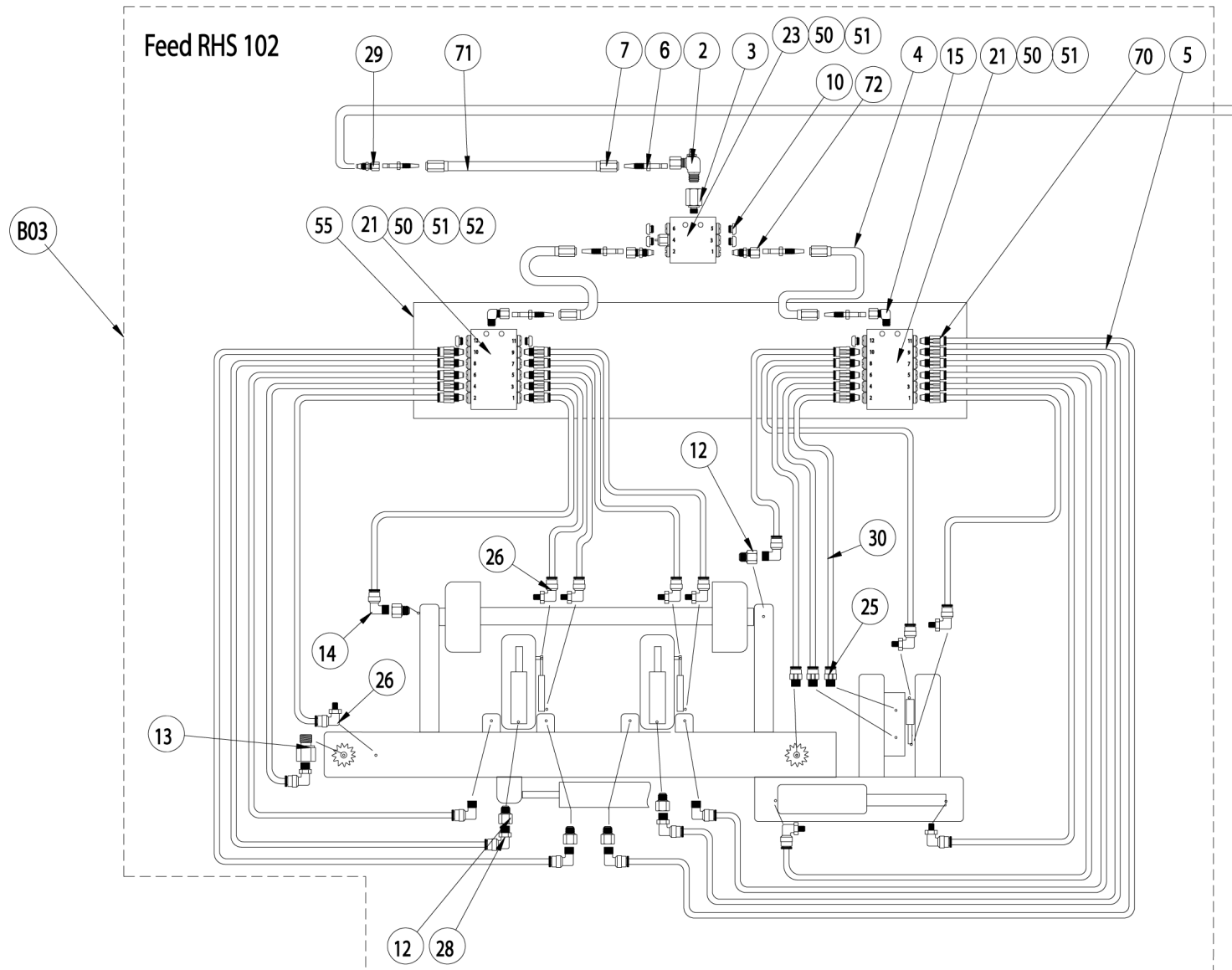


Ref.no	Part no Art.nr	Qty Qty	Description	Beskrivning	See page Se sidan	Remarks Anmärkningar
1	3128 3049 42	1	RESERVOIR	BEHÅLLARE		
2	3128 3049 43	1	PLUG	PLUGG		
3	3128 3049 44	1	PLUG	PLUGG		
4	3128 3049 45	1	CIRCUIT BOARD	KRETSKORT		
5	3128 3049 46	1	MOTOR	MOTOR		
6	5580 0121 22	1	COVER	KÅPA		
7	3128 3049 48	1	PLUG	PLUGG		
8	3128 2538 01	1	PUMP ELEMENT	PUMPELEMENT		K6 103
9	5541 2450 00	2	PLUG	PROPP		



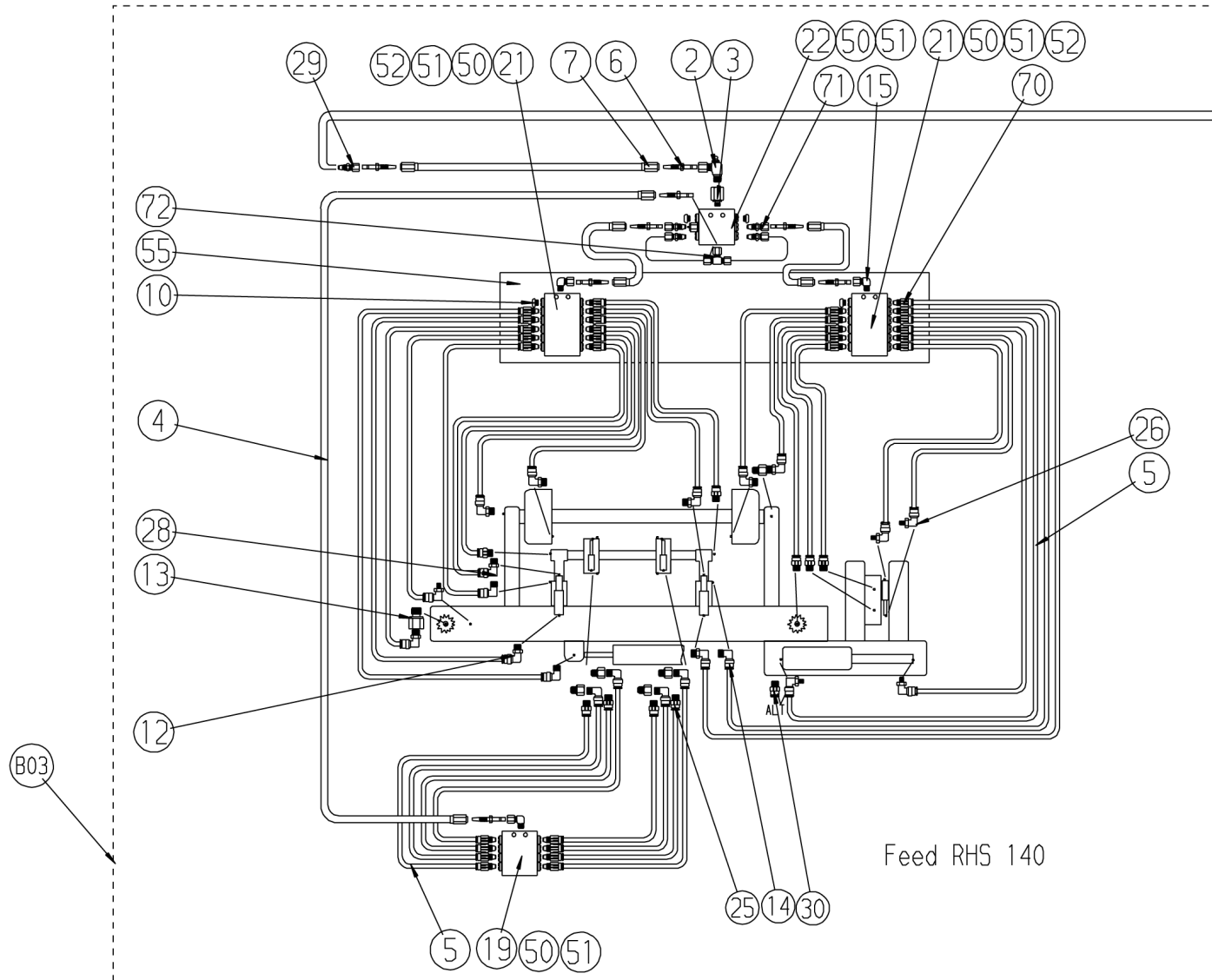
Del av 9840 0424 50

Ref.no	Part no Art.nr	Qty Qty	Description	Beskrivning	See page Se sidan	Remarks Anmärkningar
4	3128 2538 10	13M	HIGH POWER PIPE	HÖGTR.PLASTRÖR		D= 8,4/4,2 MM
5	5112 2164 00	25M	HIGH POWER PIPE	HÖGTR.PLASTRÖR		D= 6/3 MM
6	3128 2538 09	6	HOSE ADAPTER	SLANGSTUDS		
7	3128 2538 08	6	THREADED SLEEVE	GÄNGAD HYLSA		
10	3128 3005 37	6	PLUG	PROPP		LINCOLN
12	3128 2538 06	3	EXTENDER	FÖRLÄNGARE		ISO 7-R 1/8" X G 1/8",L= 20 MM
14	3222 3098 18	8	QUICK COUPLING	SNABBKOPPLING		
15	3222 3098 23	3	QUICK COUPLING	SNABBKOPPLING		WE6-LL R1/8"KC, 90 DEGREES
18	5112 2163 00	2	VALVE HOUSING	VENTILHUS		
20	3128 2538 87	1	VALVE HOUSING	VENTILHUS		
28	3222 3098 22	6	QUICK COUPLING	SNABBKOPPLING		WEDK 6500-6-M1/8"-S01
50	0147 1252 03	6	SCREW, HEX HEAD	SKRUV, SEXKANT		M6 X 40 - 8.8 FZB M6S 6 X 40, 8.8 FZB
51	0301 2321 00	6	PLAIN WASHER	RUNDBRICKA		6,4 / 12 X 1,6 -HB200 FZB 6,4 / 12 X 1,6 -HB200 FZB DIAMETER 12 MM, GREY
60	5112 1578 00	3M	PROTECTION COIL	SKYDDSSPIRAL		
61	5112 1579 00	4M	PROTECTION COIL	SKYDDSSPIRAL		
65	0346 1000 06	2	PIPE CLAMP	RÖRKLAMMA		B 6 15
66	0346 1002 01	1	PIPE CLAMP	RÖRKLAMMA		D=8 NORMA TYP RSGU RUBBER-COVERED
70	3222 3279 44	18	QUICK COUPLING	SNABBKOPPLING		
73	0346 1002 03	2	PIPE CLAMP	RÖRKLAMMA		D=12 NORMA TYP RSGU D=12 NORMA TYP RSGU
74	0346 1000 41	7	PIPE CLAMP	RÖRKLAMMA		B 9 15 ? MPQ 1 - 6,4 - ?



Ref.no	Part no Art.nr	Qty Qty	Description	Beskrivning	See page Se sidan	Remarks Anmärkningar
2	3128 2538 12	1	ADAPTER	ADAPTER		WITH GREASE NIPPLE
3	3128 2538 11	1	ADAPTER	ADAPTER		ADAPTER
5	5112 2164 00	100M	HIGH POWER PIPE	HÖGTR.PLASTRÖR		D= 6/3 MM
6	3128 2538 09	6	HOSE ADAPTER	SLANGSTUDS		
7	3128 2538 08	6	THREADED SLEEVE	GÄNGAD HYLSA		
10	3128 3005 37	9	PLUG	PROPP		LINCOLN
12	3128 2538 06	4	EXTENDER	FÖRLÄNGARE		ISO 7-R 1/8" X G 1/8",L= 20 MM
13	3222 3097 98	2	ADAPTER	ADAPTER		R 1/4 - R 1/8
14	3222 3098 18	2	QUICK COUPLING	SNABBKOPPLING		
15	3222 3098 23	2	QUICK COUPLING	SNABBKOPPLING		WE6-LL R1/8"KC, 90 DEGREES
21	3128 2538 18	2	VALVE HOUSING	VENTILHUS		
23	3128 2538 17	1	VALVE HOUSING	VENTILHUS		
25	3222 3098 20	3	QUICK COUPLING	SNABBKOPPLING		GEK 6510-6-M1/8"-S01
26	3222 3098 21	11	QUICK COUPLING	SNABBKOPPLING		WEDK 6520-6-M6X1-S01
28	3222 3098 22	5	QUICK COUPLING	SNABBKOPPLING		WEDK 6500-6-M1/8"-S01
29	3222 3138 76	1	COUPLING	KOPPLING		
50	0147 1254 03	6	SCREW, HEX HEAD	SKRUV, SEXKANT		M 6 X 50 - 8.8 FZB
51	0301 2321 00	6	PLAIN WASHER	RUNDBRICKA		6,4 / 12 X 1,6 -HB200 FZB 6,4 / 12 X 1,6 -HB200 FZB
52	0291 1128 15	6	LOCK NUT	LÅSMUTTER		M6 - 8 FZB / ISO 7040
55	3222 3157 84	1	ATTACHM. PLATE	FÄSTPLÅT		
70	3222 3279 44	21	QUICK COUPLING	SNABBKOPPLING		
71	3128 2538 10	10M	HIGH POWER PIPE	HÖGTR.PLASTRÖR		D= 8,4/4,2 MM
72	3128 2539 95	2	CHECK VALVE	BACKVENTIL		CHECK VALVE
73	3128 2538 06	1	EXTENDER	FÖRLÄNGARE		ISO 7-R 1/8" X G 1/8",L= 20 MM
74	3222 3098 22	1	QUICK COUPLING	SNABBKOPPLING		WEDK 6500-6-M1/8"-S01

Ref.no	Part no Art.nr	Qty Qty	Description	Beskrivning	See page Se sidan	Remarks Anmärkningar
B01	3222 2345 10	1	AUT.GREASE SYST	AUT.FETTSMÖRJN.	1281	WAGON FRAME
B02	3222 2345 11	1	AUT.GREASE SYST	AUT.FETTSMÖRJN.	1287	BOOM C14
B03	3222 2345 14	1	AUT.GREASE SYST	AUT.FETTSMÖRJN.	1293	FEED,RHS 140
B04	-	1	ELECTR. SYSTEM	ELSYSTEM		SEE CHAPTER ELECTR. SYSTEM



Del av 9840 0424 52

Ref.no	Part no Art.nr	Qty Qty	Description	Beskrivning	See page Se sidan	Remarks Anmärkningar
2	3128 2538 12	1	ADAPTER	ADAPTER		WITH GREASE NIPPLE
3	3128 2538 11	1	ADAPTER	ADAPTER		ADAPTER
4	3128 2538 10	10M	HIGH POWER PIPE	HÖGTR.PLASTRÖR		D= 8,4/4,2 MM
5	5112 2164 00	120M	HIGH POWER PIPE	HÖGTR.PLASTRÖR		D= 6/3 MM
6	3128 2538 09	8	HOSE ADAPTER	SLANGSTUDS		
7	3128 2538 08	8	THREADED SLEEVE	GÄNGAD HYLSA		
10	3128 3005 37	5	PLUG	PROPP		LINCOLN
12	3128 2538 06	5	EXTENDER	FÖRLÄNGARE		ISO 7-R 1/8" X G 1/8",L= 20 MM
13	3222 3097 98	2	ADAPTER	ADAPTER		R 1/4 - R 1/8
14	3222 3098 18	6	QUICK COUPLING	SNABBKOPPLING		
19	3128 2538 03	1	VALVE HOUSING	VENTILHUS		
21	3128 2538 18	2	VALVE HOUSING	VENTILHUS		
22	3128 2538 17	1	VALVE HOUSING	VENTILHUS		
25	3222 3098 20	8	QUICK COUPLING	SNABBKOPPLING		GEK 6510-6-M1/8"-S01
26	3222 3098 21	2	QUICK COUPLING	SNABBKOPPLING		WEDK 6520-6-M6X1-S01
28	3222 3098 22	11	QUICK COUPLING	SNABBKOPPLING		WEDK 6500-6-M1/8"-S01
29	3222 3138 76	1	COUPLING	KOPPLING		
30	3222 3098 19	1	QUICK COUPLING	SNABBKOPPLING		6510-6-M6X1-S01
50	0147 1254 03	8	SCREW, HEX HEAD	SKRUV, SEXKANT		M 6 X 50 - 8.8 FZB
51	0301 2321 00	8	PLAIN WASHER	RUNDBRICKA		6,4 / 12 X 1,6 -HB200 FZB 6,4 / 12 X 1,6 -HB200 FZB
52	0291 1128 15	8	LOCK NUT	LÅSMUTTER		M6 - 8 FZB / ISO 7040
55	3222 3157 84	1	ATTACHM. PLATE	FÄSTPLÅT		
70	3222 3279 44	30	QUICK COUPLING	SNABBKOPPLING		
71	3128 2539 95	4	CHECK VALVE	BACKVENTIL		CHECK VALVE
72	3222 3138 78	1	TEE	T-RÖR		
73	3128 3005 37	2	PLUG	PROPP		LINCOLN
74	3128 2538 06	1	EXTENDER	FÖRLÄNGARE		ISO 7-R 1/8" X G 1/8",L= 20 MM
75	3222 3098 22	1	QUICK COUPLING	SNABBKOPPLING		WEDK 6500-6-M1/8"-S01

FILLER PUMP / PÅFYLLNINGSPUMP

3222 2614 50

HYD. OIL, COMPL.

X0000000

1294

Ref.no	Part no Art.nr	Qty Qty	Description	Beskrivning	See page Se sidan	Remarks Anmärkningar
1	-	1	HYDR. SYSTEM	HYDRAULSYSTEM		SEE CHAPTER HYDR. SYSTEM
2	-	1	ELECTR. SYSTEM	ELSYSTEM		SEE CHAPTER ELECTR. SYSTEM
3	3222 3280 92	1	PLATE	PLATTA		
4	0147 1362 03	2	SCREW, HEX HEAD	SKRUV, SEXKANT		M 10 X 25 - 8.8 FZB M 10 X 25 - 8.8 FZB
5	3315 0195 06	4	LOCK WASHER	LÅSBRICKA		10,3/16,6 X 2,6 HRC50 FZB 10,3/16,6 X 2,6 HRC50 FZB
6	0291 1128 20	2	LOCK NUT	LÅSMUTTER		M 10 - 8 FZB / ISO 7040
7	3222 3292 51	1	HOSE SET	SLANGSATS		SEE CHAPTER HOSE SET COMPL.

FILLER PUMP / PÅFYLLNINGSPUMP

3222 2614 10

FUEL, COMPLETE

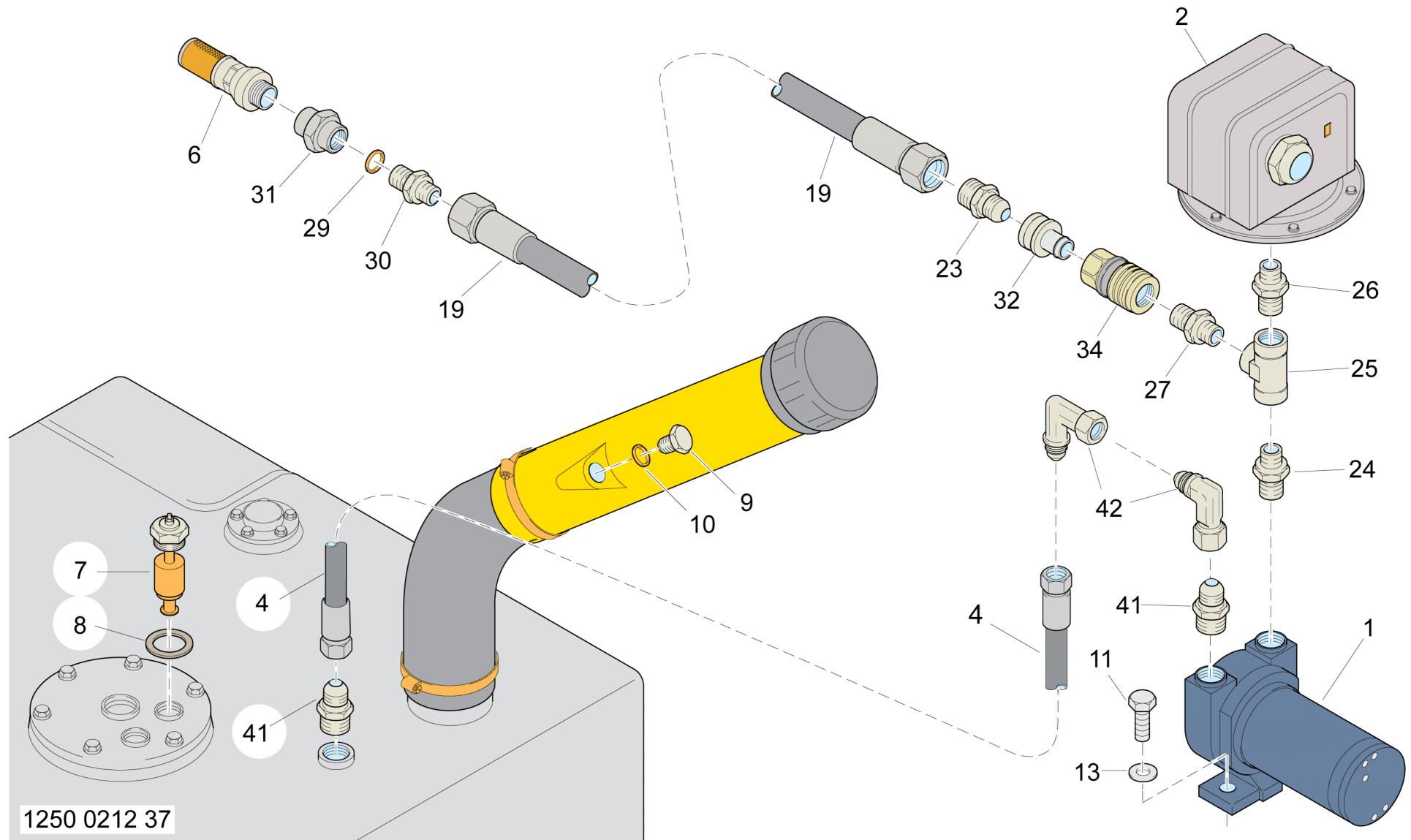
X0000000

1296

FILLER PUMP / PÅFYLLNINGSPUMP**3222 2614 10****FUEL, COMPLETE**

Ref.no	Part no Art.nr	Qty Qty	Description	Beskrivning	See page Se sidan	Remarks Anmärkningar
1	-	1	FILLER PUMP	PÅFYLLNINGSPUMP	1299	
2	-	1	ELECTR. SYSTEM	ELSYSTEM		SEE CHAPTER ELECTR. SYSTEM
3	-	1	HOSE SET	SLANGSATS		SEE CHAPTER HOSE SET COMPL.

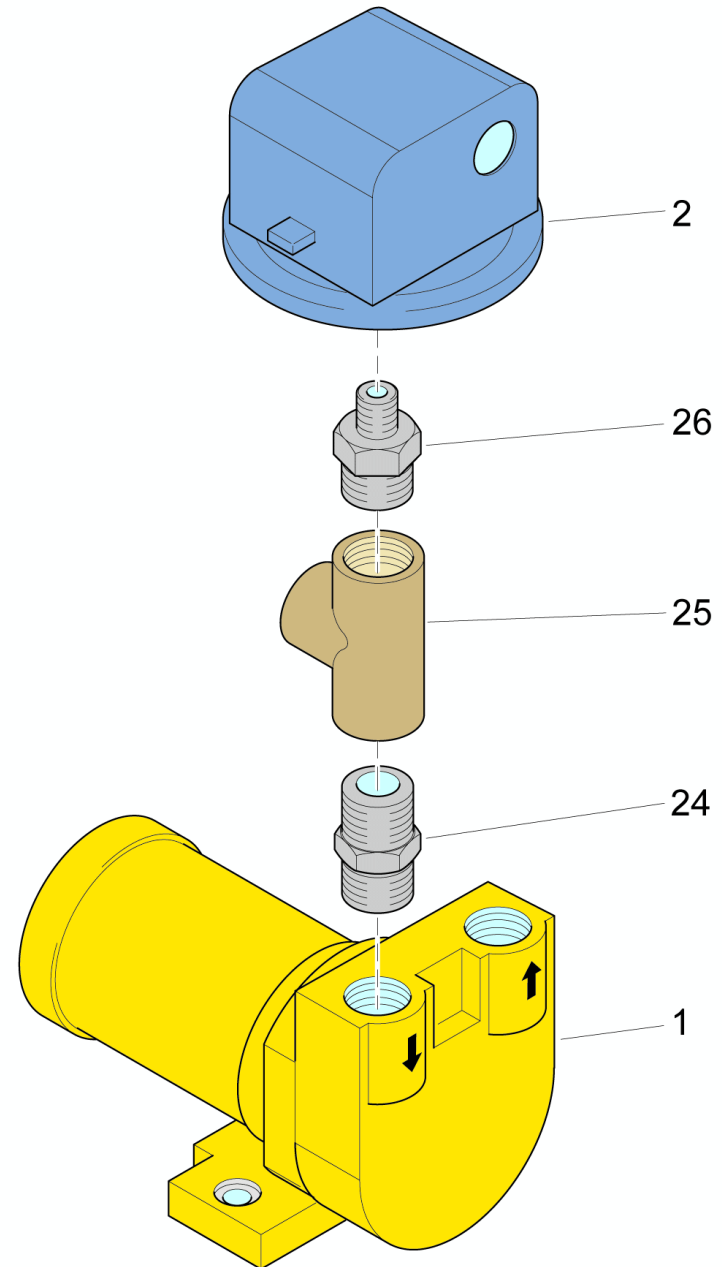
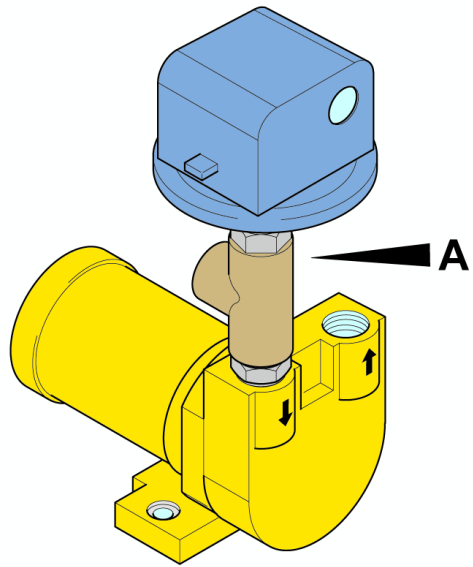
FILLER PUMP / PÅFYLLNINGSPUMP



FILLER PUMP / PÅFYLLNINGSPUMP

-

Ref.no	Part no Art.nr	Qty Qty	Description	Beskrivning	See page Se sidan	Remarks Anmärkningar
	-	1	EXPLODED VIEW	SPRÄNGBILD		
A01	3222 3107 46	1	FILLER PUMP	PÅFYLLNINGSPUMP	1301	
1	-	1	FILLER PUMP	PÅFYLLNINGSPUMP	1303	
2	3216 3235 00	1	VACUUM SWITCH	VAKUUMBRYTARE		
4	0574 3263 11	1	HOSE ASSEMBLY	SLANGLEDNING		19 X 800 R2AT
6	3216 8434 01	1	SUCTION FILTER	SUGFILTER		
7	3222 3349 64	1	LEVEL SWITCH	NIVÅVAKT		
8	3222 3061 33	1	WASHER	BRICKA		
9	0686 3716 35	1	PLUG	PLUGG		G 3/4 A A
10	0661 1038 00	1	SEAL WASHER	TÄTNINGSBRICKA		27 / 35 X 2,5 FZ ST. 27 / 35 X 2,5 FZ ST.
11	0147 1326 03	2	SCREW, HEX HEAD	SKRUV, SEXKANT		M 8 X 30 - 8.8 FZB M 8 X 30 - 8.8 FZB
13	0301 2335 00	2	PLAIN WASHER	RUNDBRICKA		8,4 / 16 X 1,6 -HB200 FZB 8,4 / 16 X 1,6 -HB200 FZB
19	3222 3113 42	1	FUEL HOSE	BRÄNSLESLANG		BRÄNSLE X 3000 FUEL X 3000 JIC 3/4" L=3000
23	3176 6517 00	1	NIPPLE	NIPPEL		UN 1 1/16 - G 3/4 UN 1 1/16 - G 3/4
24	0603 4243 00	1	HEXAGON NIPPLE	SE XKANTNIPPEL		R 3/4 - R 3/4 - 11 1914
25	0564 3305 03	1	PIPE FITTING	RÖRDEL		3 X RP 3/4 FZV
26	3222 3107 47	1	HEXAGON NIPPLE	SE XKANTNIPPEL		
27	0603 4105 03	1	HEXAGON NIPPLE	SE XKANTNIPPEL		KR 3/4 - 11 0815
29	0661 1038 00	1	SEAL WASHER	TÄTNINGSBRICKA		27 / 35 X 2,5 FZ ST. 27 / 35 X 2,5 FZ ST.
30	3176 6517 00	1	NIPPLE	NIPPEL		UN 1 1/16 - G 3/4 UN 1 1/16 - G 3/4
31	3222 3123 80	1	CHECK VALVE	BACKVENTIL		
32	3315 1673 08	1	QUICK COUPLING	SNABBKOPPLING		MALE 3/4"
34	3315 1673 07	1	QUICK COUPLING	SNABBKOPPLING		
41	3176 6517 00	2	NIPPLE	NIPPEL		UN 1 1/16 - G 3/4 UN 1 1/16 - G 3/4
42	3715 0589 00	2	NIPPLE	NIPPEL		UN 1 1/16

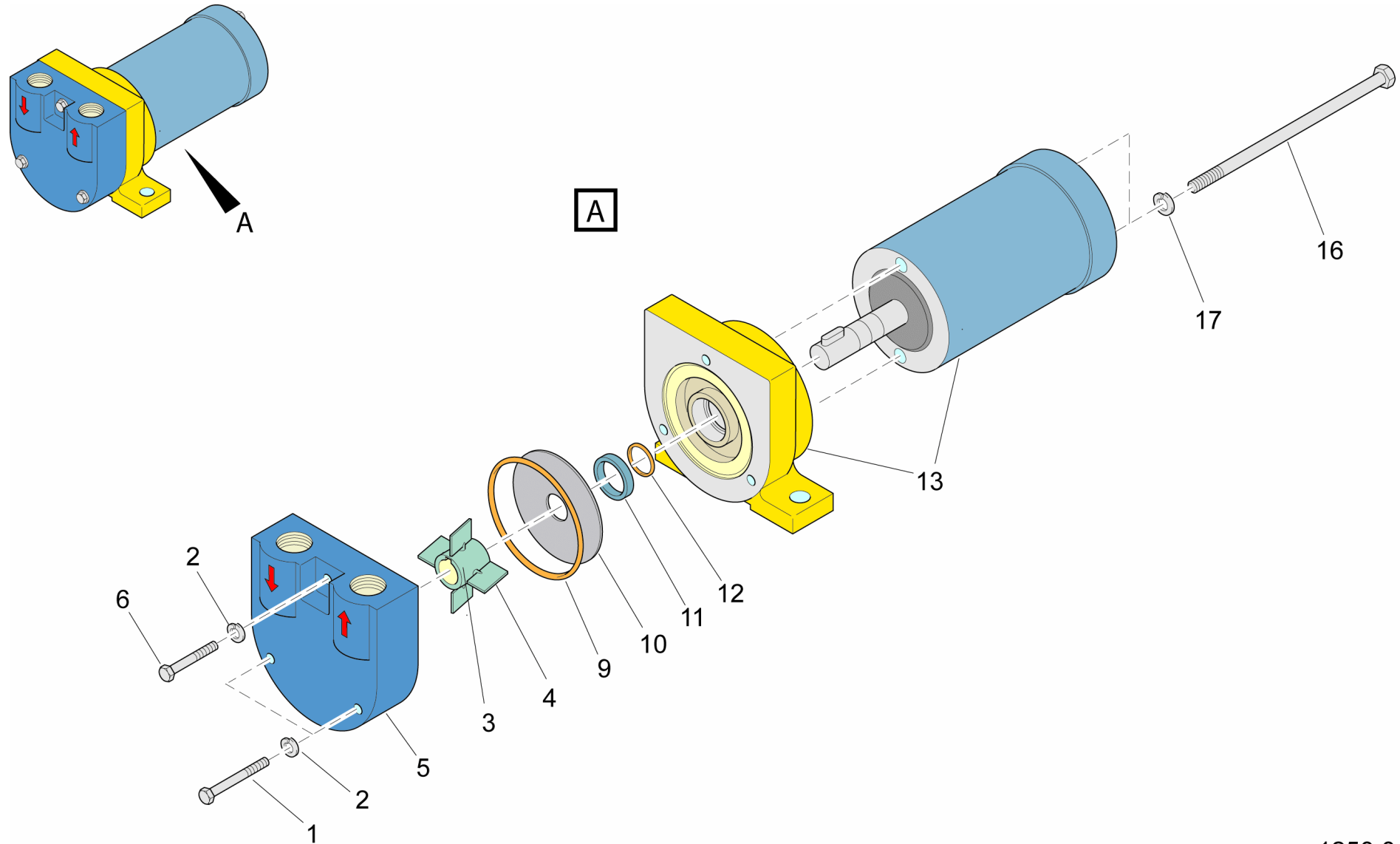


FILLER PUMP / PÅFYLLNINGSPUMP
3222 3107 46

Ref.no	Part no Art.nr	Qty Qty	Description	Beskrivning	See page Se sidan	Remarks Anmärkningar
1	-	1	FILLER PUMP	PÅFYLLNINGSPUMP	1303	
2	3216 3235 00	1	VACUUM SWITCH	VAKUUMBRYTARE		
24	0603 4243 00	1	HEXAGON NIPPLE	SEKKANTNIPPEL		R 3/4 - R 3/4 - 11 1914
25	0564 3305 03	1	PIPE FITTING	RÖRDEL		3 X RP 3/4 FZV
26	3222 3107 47	1	HEXAGON NIPPLE	SEKKANTNIPPEL		

FILLER PUMP / PÅFYLLNINGSPUMP

-



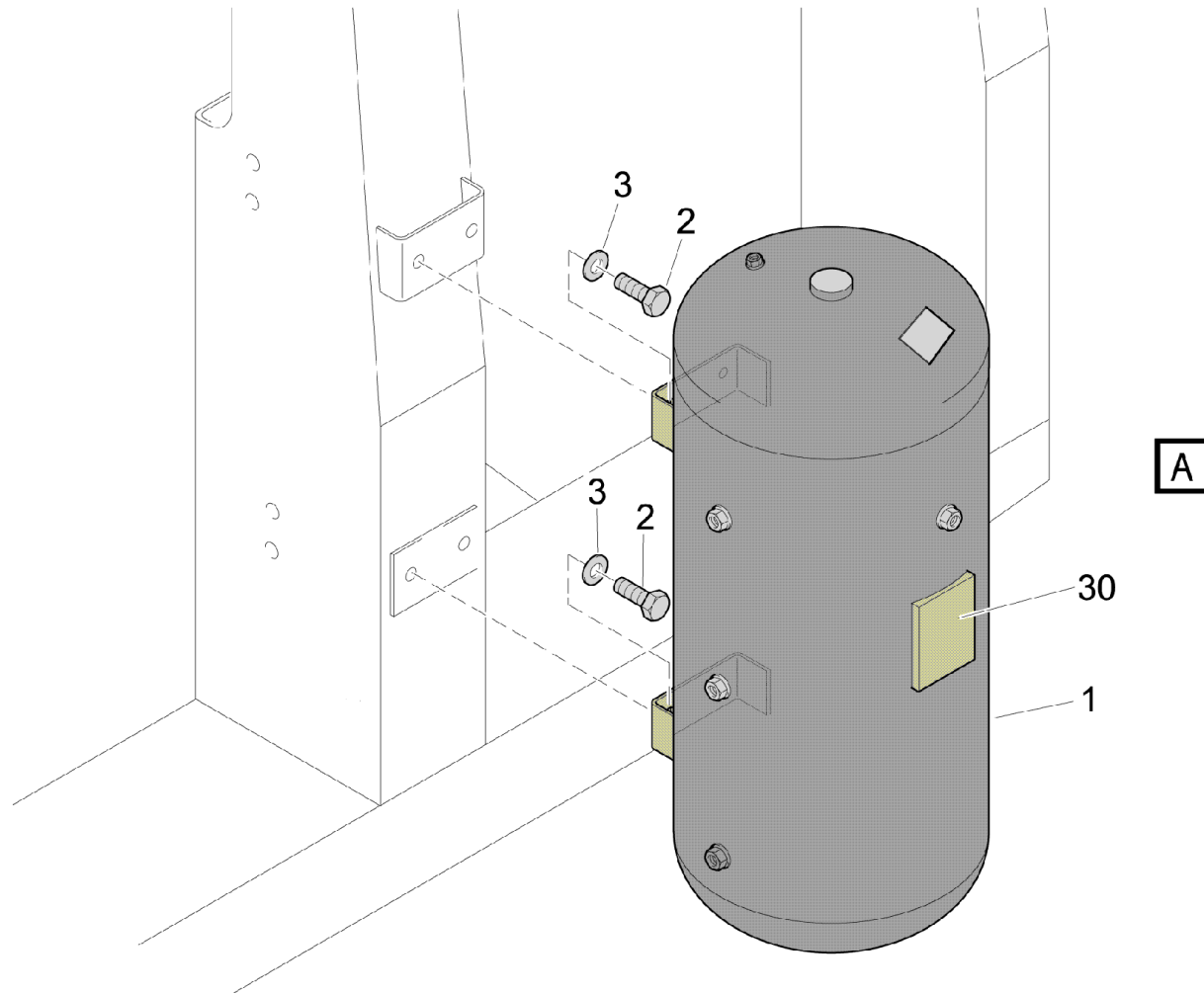
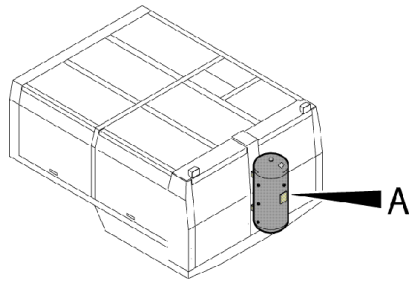
1250 0162 80

FILLER PUMP / PÅFYLLNINGSPUMP

-

Ref.no	Part no Art.nr	Qty Qty	Description	Beskrivning	See page Se sidan	Remarks Anmärkningar
	3216 5782 84	1	SERVICE KIT	SERVICE KIT		POS 4,9,11,12

Ref.no	Part no Art.nr	Qty Qty	Description	Beskrivning	See page Se sidan	Remarks Anmärkningar
1	-	1	WATER TANK	VATTENTANK	1307	25BAR EC, WITH LABELS
2	3222 3198 13	1	AIR SYSTEM	LUFTSYSTEM		SEE CHAPTER AIR SYSTEM
3	3222 3246 07	1	HOSE SET	SLANGSATS		SEE CHAPTER HOSE SET
4	-	1	ELECTR. SYSTEM	ELSYSTEM		SEE CHAPTER ELECTRICAL SYSTEM



WATER TANK / VATTENTANK

-

25BAR EC, WITH LABELS

Ref.no	Part no Art.nr	Qty Qty	Description	Beskrivning	See page Se sidan	Remarks Anmärkningar
1	3222 3257 77	1	WATER TANK	VATTENTANK	1309	225L-30BAR EC, WITH FITTINGS
2	0147 1475 03	4	SCREW, HEX HEAD	SKRUV, SEXKANT		M 16 X 30 - 8.8 FZB
3	0301 2378 00	4	PLAIN WASHER	RUNDBRICKA		M 16 X 30 - 8.8 FZB
						17 / 30 X 3 - HB 200 FZB
						17 / 30 X 3 - HB 200 FZB
20	3222 3176 70	1	LABEL	DEKAL		
30	9106 1073 31	1	HAZARDOUS PRES.	RISKABELT TRYCK		107 X 107
30	9106 1074 68	1	HAZARDOUS PRES.	RISKABELT TRYCK		

WATER TANK / VATTENTANK

3222 3257 77

225L-30BAR EC, WITH FITTINGS

X0000000

1308

Ref.no	Part no Art.nr	Qty Qty	Description	Beskrivning	See page Se sidan	Remarks Anmärkningar
2	3222 3201 33	1	AIR RECEIVER	LUFTBEHÅLLARE		225L,35BAR
3	0852 0010 38	1	BALL VALVE	KULVENTIL		B8 25 G 1
4	9128 1308 01	1	VALVE	VENTIL		"BLOW DOWN"
5	0605 8300 88	1	BUSHING	BUSSNING		ISO 7-R 2 G 1 1
6	0603 4100 51	1	HEXAGON NIPPLE	SEKKANTSNIPPEL		A ISO 7-R 1
7	0560 4401 40	1	ELBOW	VINKELRÖR		A 25 - - G 1
8	0603 4100 51	1	HEXAGON NIPPLE	SEKKANTSNIPPEL		A ISO 7-R 1
9	8202 0311 45	1	BALL VALVE	KULVENTIL		BAL-1A-25 G1"
10	0562 0400 12	1	BEND	RÖRBÖJ		RP 1 X ISO7-R 1 - 45 FZV
11	0603 4109 01	1	HEXAGON NIPPLE	SEKKANTSNIPPEL		A ISO 7-R 2
12	8202 0311 78	1	BALL VALVE	KULVENTIL		BAL-1A 50 G2"
13	0661 1070 00	1	SEAL WASHER	TÄTNINGSBRICKA		60,6 / 73 X 3,4 FZ ST. 60,6 / 73 X 3,4 FZ ST.
14	0686 3716 29	1	PLUG	PROPP		G 2 A A
15	0661 1049 00	3	SEAL WASHER	TÄTNINGSBRICKA		TREDO G 1
16	0686 6448 00	3	PLUG	PROPP		G 1 - STEEL 5.8
17	0661 1049 00	2	SEAL WASHER	TÄTNINGSBRICKA		TREDO G 1
18	0686 6448 00	2	PLUG	PROPP		G 1 - STEEL 5.8
19	0603 4100 52	1	HEXAGON NIPPLE	SEKKANTSNIPPEL		B ISO 7-R 1 - ISO 7-R 3/4
20	0560 4401 39	1	TEE	T-RÖR		B 20 - - G 3/4
21	0832 1000 55	1	SAFETY VALVE	SÄKERHETSVENTIL		ISO 7-R 3/4 30 BAR 25 BAR EC
23	0605 8300 87	2	BUSHING	BUSSNING		ISO 7-R 1 G 1/2 1
24	0605 8300 89	1	BUSHING	BUSSNING		ISO 7-R 1/2 G 1/4 1
25	3216 5034 00	1	PRESSURE GAUGE	TRYCKMÄTARE		0-40 BAR
26	3176 2131 00	1	NIPPLE	NIPPEL		UNF 7/8 - G 3/4 UNF 7/8-G 3/4 STRAIGHT
27	3176 6590 00	1	NIPPLE	NIPPEL		UNF 7/8 T- /SVIVELNUT UNF 7/8
28	3176 6549 00	1	NIPPLE	NIPPEL		UNF 7/8
29	3176 6515 00	1	NIPPLE	NIPPEL		UNF 7/8 - G 1/2 UNF 7/8 - G 1/2
30	3176 6616 00	1	CAP NUT	ÖVERFALLSMUTTER		UNF 7/8
31	3176 6502 00	1	NIPPLE	NIPPEL		UNF 7/8 - UNF 9/16
32	3176 8489 00	1	NIPPLE	NIPPEL		UNF 9/16 - G 1/4
33	3176 6348 00	1	NIPPLE	NIPPEL		UNF 9/16 - G 1/4 UNF 9/16 - G 1/4

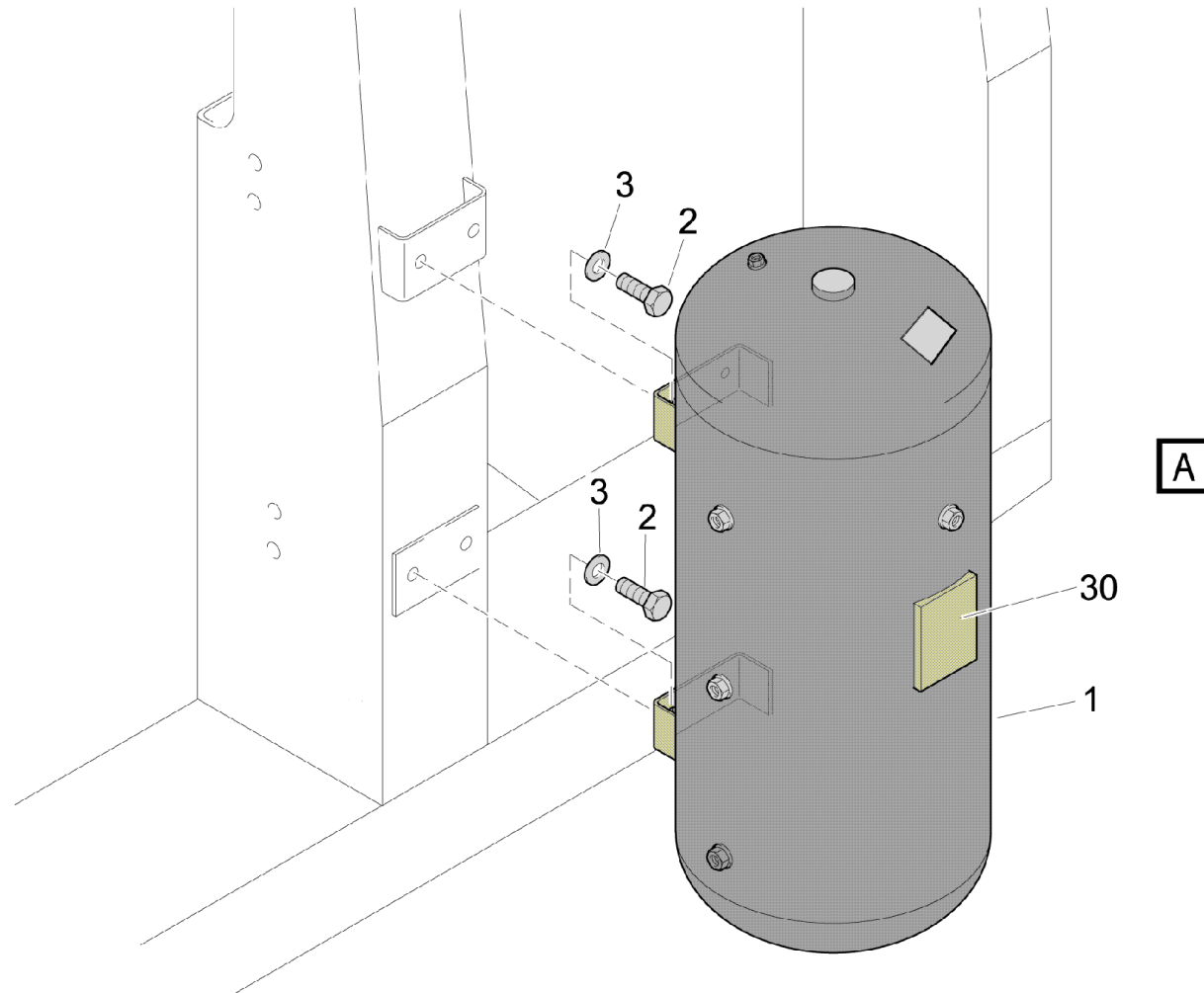
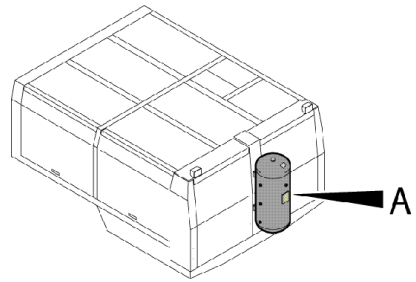
Ref.no	Part no Art.nr	Qty Qty	Description	Beskrivning	See page Se sidan	Remarks Anmärkningar
34	3176 8490 00	1	NIPPLE	NIPPEL		UNF 7/8 - G 1/2
35	3176 6565 00	1	NIPPLE	NIPPEL		UNF 7/8 - G 1/2
36	3715 0584 00	1	ELBOW NIPPLE	VINKELNIPPEL		UNF 9/16 - UNF 9/16 UNF 9/16 - UNF 9/16

WATER TANK / VATTENTANK

3222 3257 77

225L-30BAR EC, WITH FITTINGS

Ref.no	Part no Art.nr	Qty Qty	Description	Beskrivning	See page Se sidan	Remarks Anmärkningar
1	-	1	WATER TANK	VATTENTANK	1315	25 BAR ASME, WITH LABELS
2	3222 3198 13	1	AIR SYSTEM	LUFTSYSTEM		SEE CHAPTER AIR SYSTEM
3	3222 3246 07	1	HOSE SET	SLANGSATS		SEE CHAPTER HOSE SET
4	-	1	ELECTR. SYSTEM	ELSYSTEM		SEE CHAPTER ELECTRICAL SYSTEM



WATER TANK / VATTENTANK

-

25 BAR ASME, WITH LABELS

Ref.no	Part no Art.nr	Qty Qty	Description	Beskrivning	See page Se sidan	Remarks Anmärkningar
1	-	1	WATER TANK	VATTENTANK	1317	25 BAR ASME, WITH FITTINGS
2	0147 1475 03	4	SCREW, HEX HEAD	SKRUV, SEXKANT		M 16 X 30 - 8.8 FZB M 16 X 30 - 8.8 FZB
3	0301 2378 00	4	PLAIN WASHER	RUNDBRICKA		17 / 30 X 3 - HB 200 FZB 17 / 30 X 3 - HB 200 FZB
20	3222 3176 70	1	LABEL	DEKAL		
30	9106 1073 31	1	HAZARDOUS PRES.	RISKABELT TRYCK		107 X 107
30	9106 1074 68	1	HAZARDOUS PRES.	RISKABELT TRYCK		

WATER TANK / VATTENTANK

-

25 BAR ASME, WITH FITTINGS

X0000000

1316

Ref.no	Part no Art.nr	Qty Qty	Description	Beskrivning	See page Se sidan	Remarks Anmärkningar
2	3222 3201 33	1	AIR RECEIVER	LUFTBEHÅLLARE		225L,35BAR
3	0852 0010 38	1	BALL VALVE	KULVENTIL		B8 25 G 1
4	9128 1308 01	1	VALVE	VENTIL		"BLOW DOWN"
5	0605 8300 88	1	BUSHING	BUSSNING		ISO 7-R 2 G 1 1
6	0603 4100 51	1	HEXAGON NIPPLE	SEKKANTSNIPPEL		A ISO 7-R 1
7	0560 4401 40	1	ELBOW	VINKELRÖR		A 25 - - G 1
8	0603 4100 51	1	HEXAGON NIPPLE	SEKKANTSNIPPEL		A ISO 7-R 1
9	8202 0311 45	1	BALL VALVE	KULVENTIL		BAL-1A-25 G1"
10	0562 0400 12	1	BEND	RÖRBÖJ		RP 1 X ISO7-R 1 - 45 FZV
11	0603 4109 01	1	HEXAGON NIPPLE	SEKKANTSNIPPEL		A ISO 7-R 2
12	8202 0311 78	1	BALL VALVE	KULVENTIL		BAL-1A 50 G2"
13	0661 1070 00	1	SEAL WASHER	TÄTNINGSBRICKA		60,6 / 73 X 3,4 FZ ST. 60,6 / 73 X 3,4 FZ ST.
14	0686 3716 29	1	PLUG	PROPP		G 2 A A
15	0661 1049 00	3	SEAL WASHER	TÄTNINGSBRICKA		TREDO G 1
16	0686 6448 00	3	PLUG	PROPP		G 1 - STEEL 5.8
17	0661 1049 00	2	SEAL WASHER	TÄTNINGSBRICKA		TREDO G 1
18	0686 6448 00	2	PLUG	PROPP		G 1 - STEEL 5.8
19	0603 4100 52	1	HEXAGON NIPPLE	SEKKANTSNIPPEL		B ISO 7-R 1 - ISO 7-R 3/4
20	0560 4401 39	1	TEE	T-RÖR		B 20 - - G 3/4
21	0832 1001 73	1	SAFETY VALVE	SÄKERHETSVENTIL		NPT 3/4 435 PSI - NPT 1 1 25 BAR ASME
23	0605 8300 87	2	BUSHING	BUSSNING		ISO 7-R 1 G 1/2 1
24	0605 8300 89	1	BUSHING	BUSSNING		ISO 7-R 1/2 G 1/4 1
25	3216 5034 00	1	PRESSURE GAUGE	TRYCKMÄTARE		0-40 BAR
26	3176 2131 00	1	NIPPLE	NIPPEL		UNF 7/8 - G 3/4 UNF 7/8-G 3/4 STRAIGHT
27	3176 6590 00	1	NIPPLE	NIPPEL		UNF 7/8 T- /SVIVELNUT UNF 7/8
28	3176 6549 00	1	NIPPLE	NIPPEL		UNF 7/8
29	3176 6515 00	1	NIPPLE	NIPPEL		UNF 7/8 - G 1/2 UNF 7/8 - G 1/2
30	3176 6616 00	1	CAP NUT	ÖVERFALLSMUTTER		UNF 7/8
31	3176 6502 00	1	NIPPLE	NIPPEL		UNF 7/8 - UNF 9/16
32	3176 8489 00	1	NIPPLE	NIPPEL		UNF 9/16 - G 1/4
33	3176 6348 00	1	NIPPLE	NIPPEL		UNF 9/16 - G 1/4 UNF 9/16 - G 1/4

Ref.no	Part no Art.nr	Qty Qty	Description	Beskrivning	See page Se sidan	Remarks Anmärkningar
34	3176 8490 00	1	NIPPLE	NIPPEL		UNF 7/8 - G 1/2
35	3176 6565 00	1	NIPPLE	NIPPEL		UNF 7/8 - G 1/2
36	3715 0584 00	1	ELBOW NIPPLE	VINKELNIPPEL		UNF 9/16 - UNF 9/16 UNF 9/16 - UNF 9/16

WATER TANK / VATTENTANK

-

25 BAR ASME, WITH FITTINGS

WATER MIST SYST / VATTENDIMSYSTEM

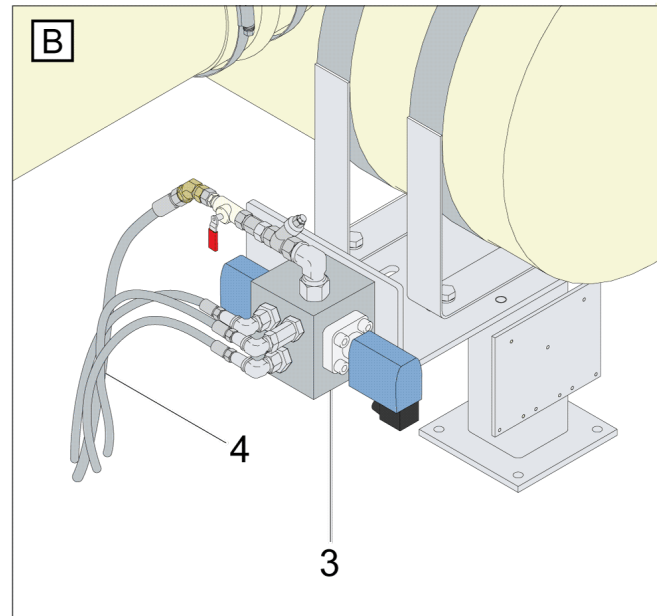
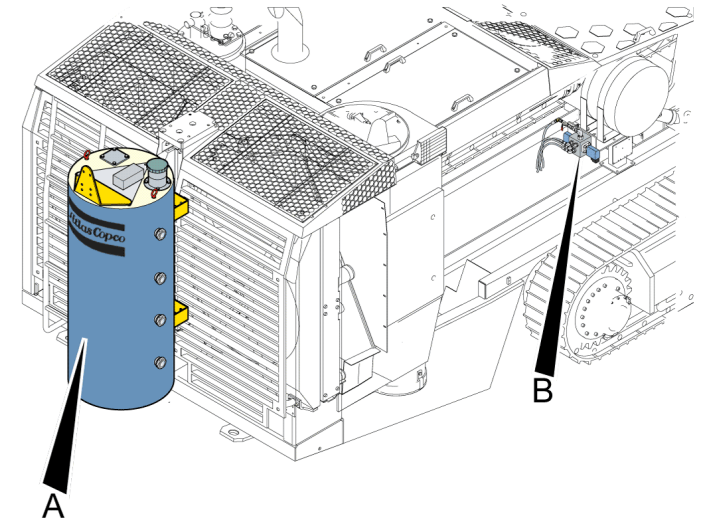
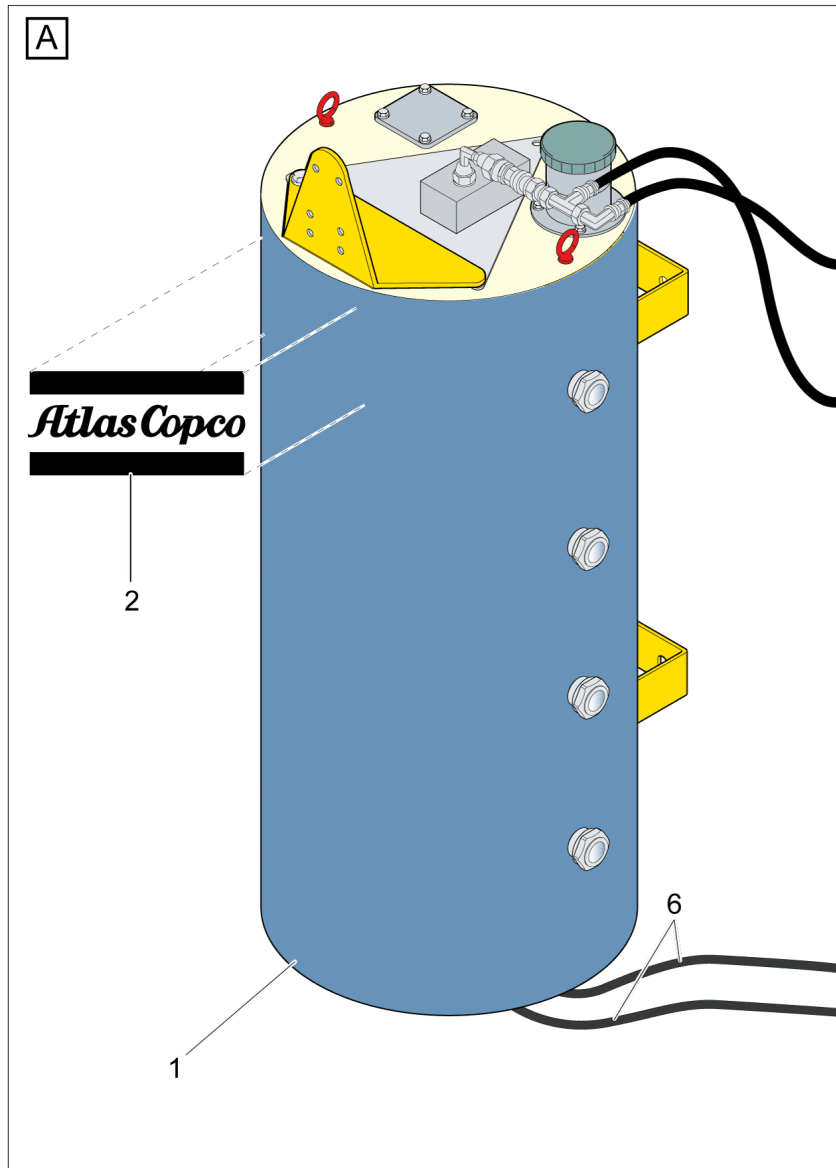
3222 3269 84

PRE-PLUMBED

X0000000

1320

Ref.no	Part no Art.nr	Qty Qty	Description	Beskrivning	See page Se sidan	Remarks Anmärkningar
2	3222 3198 13	1	AIR SYSTEM	LUFTSYSTEM		SEE CHAPTER AIR SYSTEM
3	3222 3112 49	1	HOSE SET	SLANGSATS		SEE CHAPTER HOSE SET COMPL.



1250 0325 49

WATER MIST SYST / VATTENDIMSYSTEM

3222 3329 71

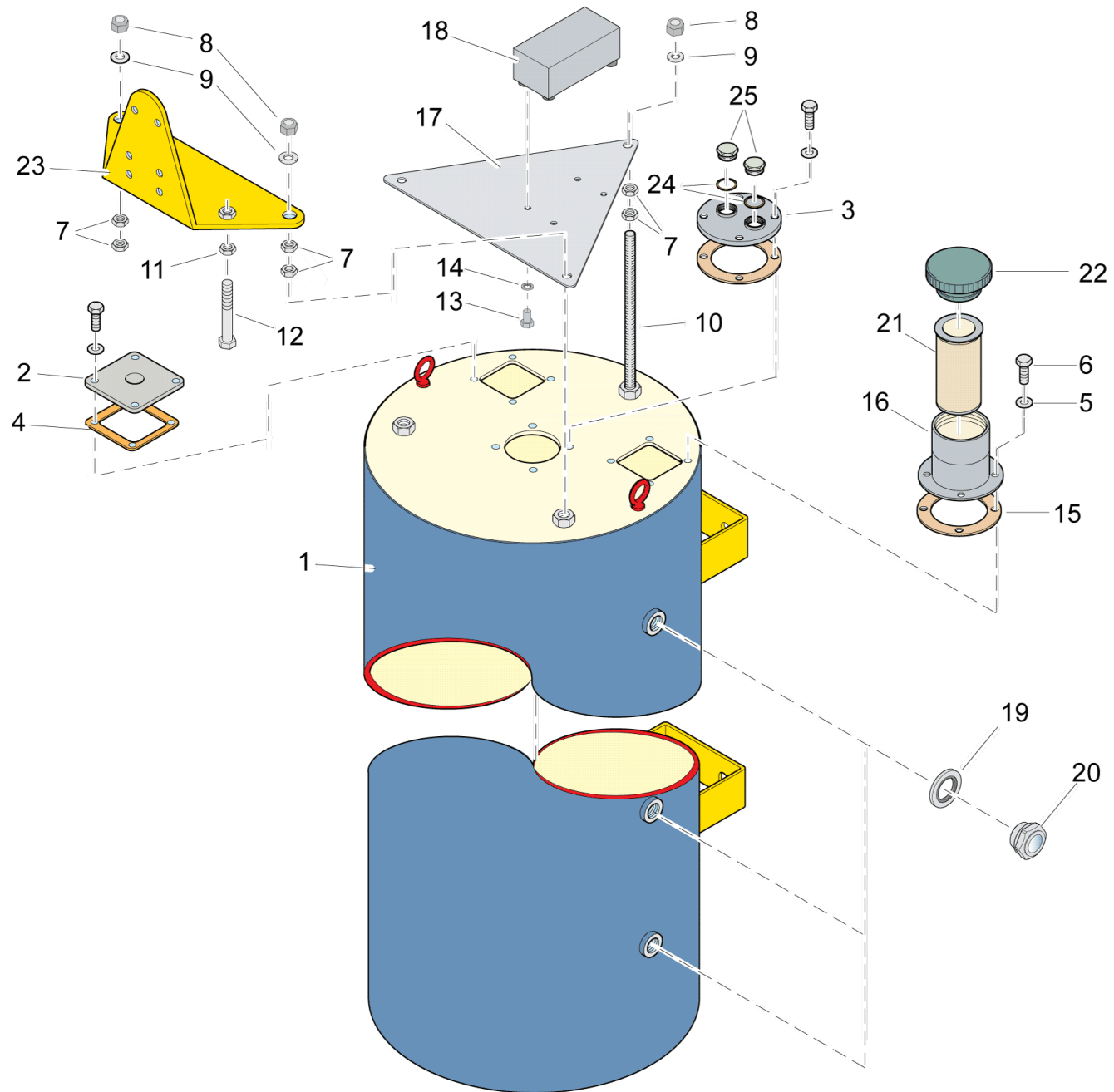
400 L, NON PRESSURIZED

Ref.no	Part no Art.nr	Qty Qty	Description	Beskrivning	See page Se sidan	Remarks Anmärkningar
1	3222 3327 62	1	WATER TANK	VATTENTANK	1325	400 L, NON PRESSURIZED
2	3222 3176 71	1	LABEL	DEKAL		
3	3222 3328 82	1	WATER SYSTEM	VATTENSYSTEM	1333	DYNASET
4	3222 3328 84	1	HOSE SET	SLANGSATS		SEE CHAPTER HOSE SET COMPL.
5	3222 3328 87	1	ELECTR. SYSTEM	ELSYSTEM		SEE CHAPTER ELECTR. SYS- TEM
6	3316 1010 47	1	HOSE SET	SLANGSATS		SEE CHAPTER HOSE SET COMPL.
7	3222 3430 93	1	FILLER SET	PÅFYLLNINGSSATS	1337	FAST FILL KIT WATERMIST

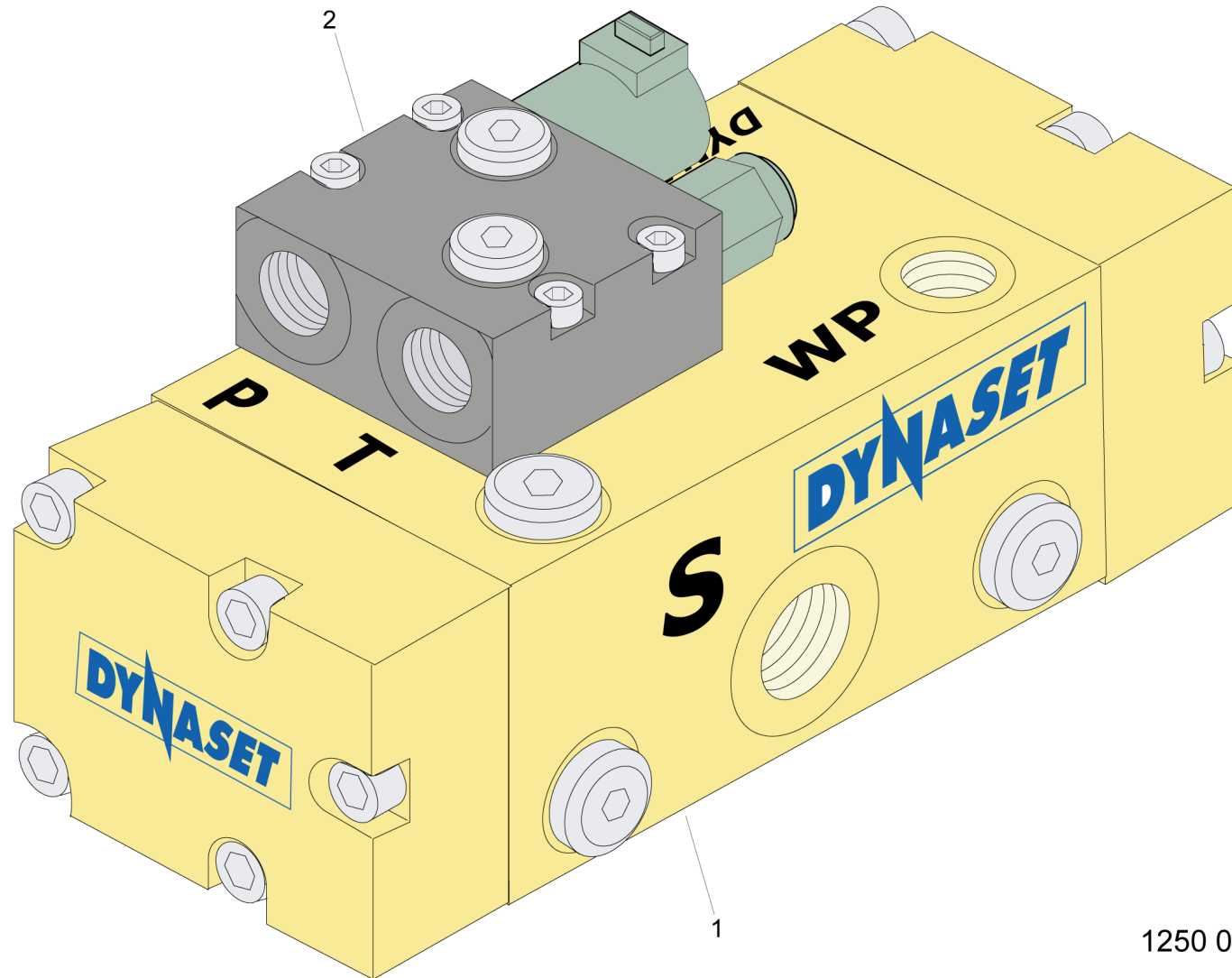
WATER TANK / VATTENTANK

3222 3327 62

400 L, NON PRESSURIZED



Ref.no	Part no Art.nr	Qty Qty	Description	Beskrivning	See page Se sidan	Remarks Anmärkningar
1	3222 3308 57	1	WATER TANK	VATTENTANK		
2	3222 3319 81	1	PLATE	PLÅT		
3	3222 3408 82	1	ATTACHM. PLATE	FÄSTPLATTA		
4	3222 3193 46	1	GASKET	PACKNING		
5	0301 2335 00	12	PLAIN WASHER	RUNDBRICKA		8,4 / 16 X 1,6 -HB200 FZB 8,4 / 16 X 1,6 -HB200 FZB
6	0147 1323 03	12	SCREW, HEX HEAD	SKRUV, SEXKANT		M 8 X 20 -8.8 FZB M 8 X 20 -8.8 FZB
7	0266 2112 00	6	NUT	MUTTER		M 12 - 8 FZB MUTTER M6M 12, -8, FZB ISO M 12 - 8 FZB
8	0291 1128 22	3	LOCK NUT	LÅSMUTTER		M 12 - 8 FZB / ISO 7040
9	0333 5200 10	6	LOCK WASHER	LÅSBRICKA		10,3 / 21 X 2,6 FZB
10	-	3	THREADED ROD	GÅNGAD STÅNG		M 12 130 8.8 FZB 9,5 -
11	0291 1128 20	2	LOCK NUT	LÅSMUTTER		M 10 - 8 FZB / ISO 7040
12	0147 1961 19	2	SCREW, HEX HEAD	SKRUV, SEXKANT		M 10 X 170 - 8.8 FZB
13	0147 1322 03	4	SCREW, HEX HEAD	SKRUV, SEXKANT		M 8 X 16 - 8.8 FZB M 8 X 16 - 8.8 FZB
14	0333 5200 15	4	LOCK WASHER	LÅSBRICKA		8,7 / 16,6 X 2,5 8,7 / 16,6 X 2,5
15	3222 3326 97	2	GASKET	PACKNING		
16	3222 3326 94	1	FILLER PIPE	PÅFYLLNINGSRÖR		
17	3222 3326 40	1	PLATE	PLÅT		
18	3222 3325 43	1	WATER PUMP	VATTENPUMP	1327	
19	0661 1049 00	4	SEAL WASHER	TÄTNINGSBRICKA		TREDO G 1
20	3222 3195 55	4	LEVEL GLASS	NIVÅGLAS		
21	3222 3248 26	1	STRAINER	SIL		
22	3216 7655 00	1	TANK COVER	TANKLOCK		
23	3222 3278 61	1	HOLDER SET	HÅLLARE KOMPL.		
24	0661 1049 00	2	SEAL WASHER	TÄTNINGSBRICKA		TREDO G 1
25	0686 6448 00	2	PLUG	PROPP		G 1 - STEEL 5.8



1250 0263 91

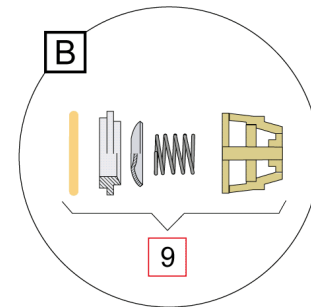
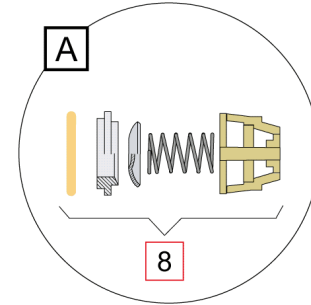
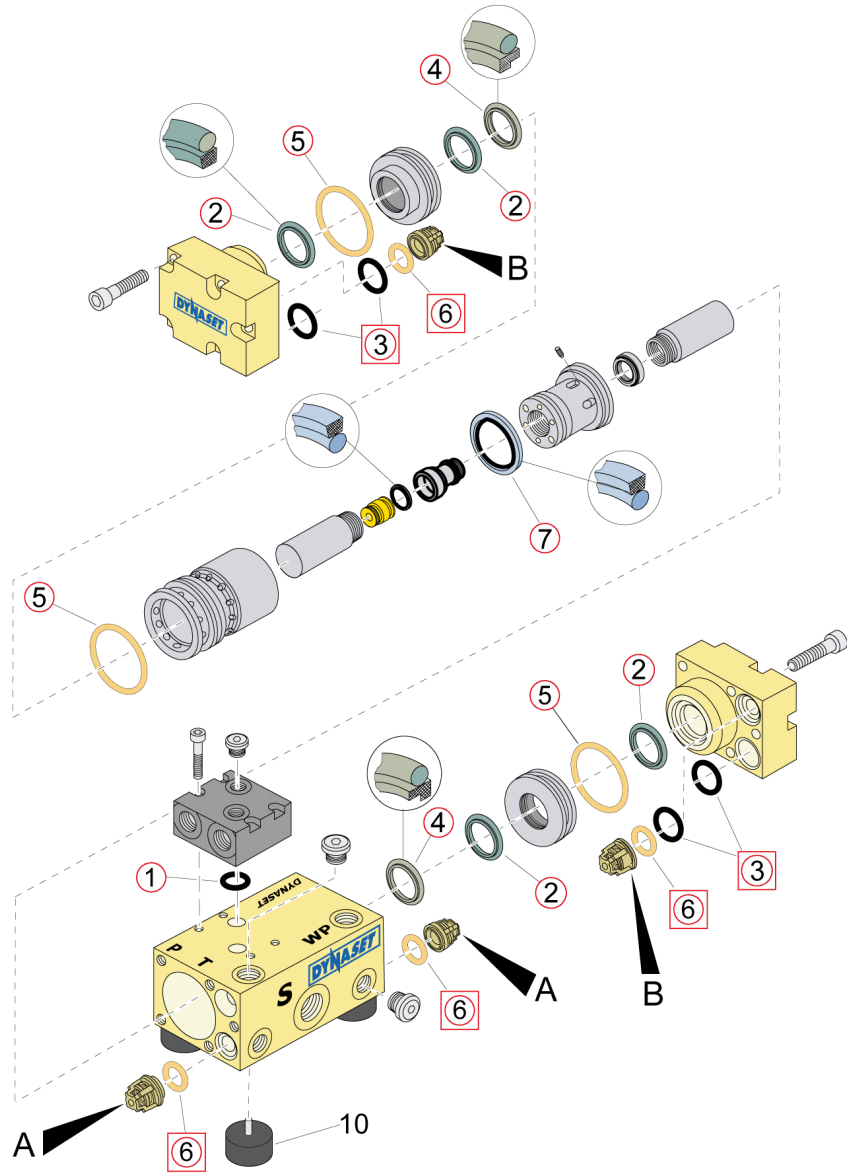
WATER PUMP / VATTENPUMP**3222 3325 43**

Ref.no	Part no Art.nr	Qty Qty	Description	Beskrivning	See page Se sidan	Remarks Anmärkningar
1	3222 3314 66	1	WATER PUMP	VATTENPUMP	1329	
2	3222 3325 40	1	VALVE BLOCK	VENTILBLOCK	1331	

WATER PUMP / VATTENPUMP

3222 3314 66

Note ○ = Seal kit
Note □ = Valve kit



1250 0301 80

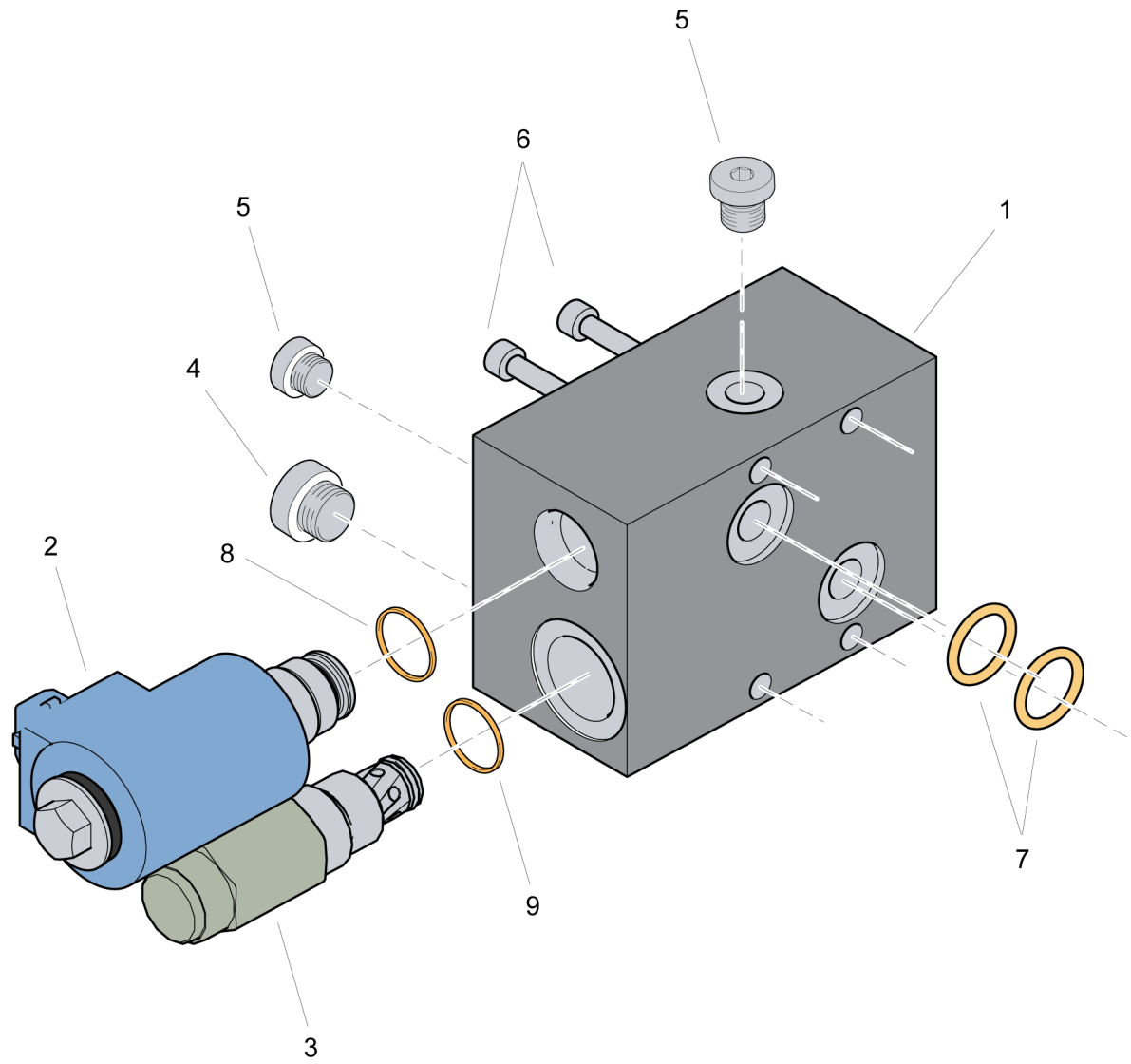
WATER PUMP / VATTENPUMP

3222 3314 66

Ref.no	Part no Art.nr	Qty Qty	Description	Beskrivning	See page Se sidan	Remarks Anmärkningar
	3222 3331 20	1	SEAL KIT	TÄTNINGSSATS		POS 1-7
	3222 3331 21	1	VALVE SET	VENTILSATS		POS 3, 6, 8, 9
1	-	2	SEAL	TÄTNING		NOT SOLD SEPARATELY INCLUDES IN 3222333120
2	-	4	PISTON SEAL	KOLVTÄTNING		NOT SOLD SEPARATELY INCLUDES IN 3222333120
3	-	8	SEAL	TÄTNING		NOT SOLD SEPARATELY INCLUDES IN 3222333120 AND 3222333121
4	-	2	PISTON SEAL	KOLVTÄTNING		NOT SOLD SEPARATELY INCLUDES IN 3222333120
5	-	3	SEAL	TÄTNING		NOT SOLD SEPARATELY INCLUDES IN 3222333120
6	-	8	SEAL	TÄTNING		NOT SOLD SEPARATELY INCLUDES IN 3222333120 AND 3222333121
7	-	1	SEAL	TÄTNING		NOT SOLD SEPARATELY INCLUDES IN 3222333120
8	-	2	VALVE	VENTIL		NOT SOLD SEPARATELY INCLUDES IN 3222333121
9	-	2	VALVE	VENTIL		NOT SOLD SEPARATELY INCLUDES IN 3222333121
10	6060 0001 11	4	RUBBER CUSHION	DISTANSELEMENT		

VALVE BLOCK / VENTILBLOCK

3222 3325 40

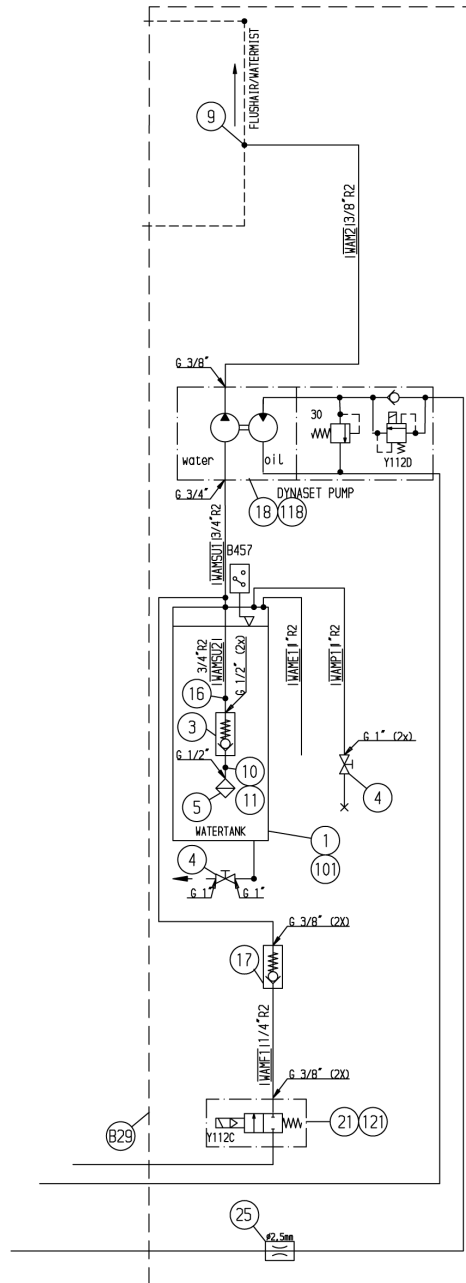


1250 0233 82

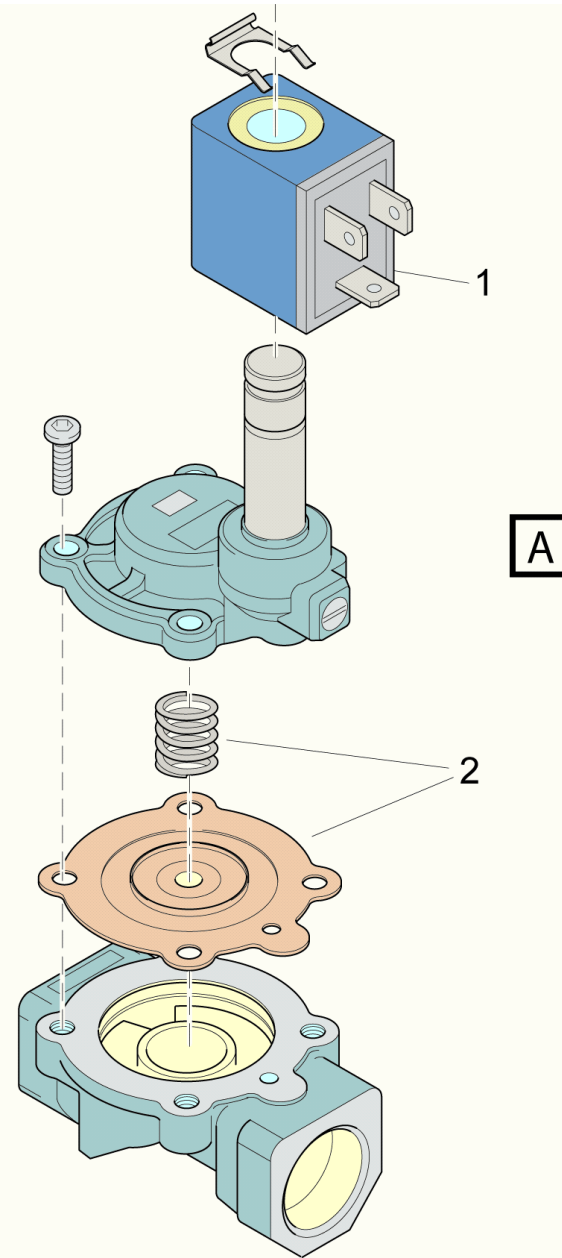
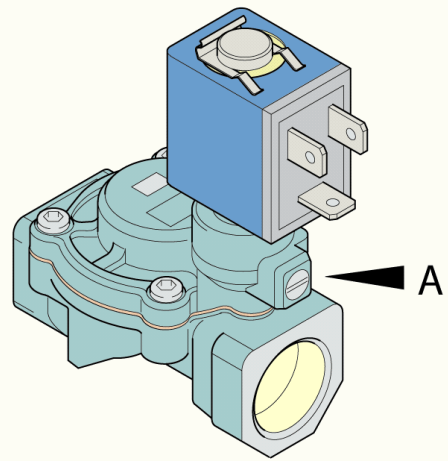
VALVE BLOCK / VENTILBLOCK

3222 3325 40

Ref.no	Part no Art.nr	Qty Qty	Description	Beskrivning	See page Se sidan	Remarks Anmärkningar
	3222 3331 22	1	SEAL KIT	TÄTNINGSSATS		POS. 4,5,7-9
1	-	1	VALVE BLOCK	VENTILBLOCK		NOT SOLD SEPARATELY
2	3222 3325 41	1	VALVE	VENTIL		EMP21V AMP
3	3222 3325 42	1	VALVE	VENTIL		RV10-20F
4	-	1	PLUG	PLUGG		NOT SOLD SEPARATELY
5	-	2	PLUG	PLUGG		NOT SOLD SEPARATELY
6	0211 1256 03	4	SCREW	SKRUV		MC6S M 6 X 60 - 8.8 FZB
7	-	2	O-RING	O-RING		NOT SOLD SEPARATELY
8	-	1	SEAL KIT	TÄTNINGSSATS		FOR POS 2, NOT SOLD SEPARATELY
9	-	1	SEAL KIT	TÄTNINGSSATS		FOR POS 3, NOT SOLD SEPARATELY



Ref.no	Part no Art.nr	Qty Qty	Description	Beskrivning	See page Se sidan	Remarks Anmärkningar
1	3222 3308 57	1	WATER TANK	VATTENTANK		
3	3222 3438 27	1	CHECK VALVE	BACKVENTIL		
4	8202 0311 45	1	BALL VALVE	KULVENTIL		BAL-1A-25 G1"
5	0803 5010 15	1	STRAINER	SIL		SS G 1/2 105 - - - 46 - -
9	3216 0001 51	1	NIPPLE	NIPPEL		
10	3176 6515 00	1	NIPPLE	NIPPEL		UNF 7/8 - G 1/2 UNF 7/8 - G 1/2
11	3176 8490 00	1	NIPPLE	NIPPEL		UNF 7/8 - G 1/2
16	3176 6516 00	1	NIPPLE	NIPPEL		UN 1 1/16 - G 1/2
17	3222 3356 89	1	CHECK VALVE	BACKVENTIL		
18	3222 3325 43	1	WATER PUMP	VATTENPUMP	1327	
21	3217 8862 10	1	DIRECTION VALVE	RIKTNINGSVENTIL	1335	2/2, G3/8", 16 BAR, 24V DC
25	3217 6513 07	1	RESTRICTION	STRYPNING		

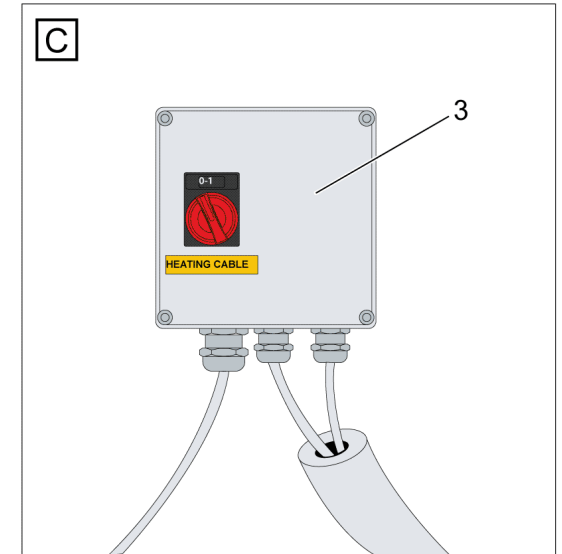
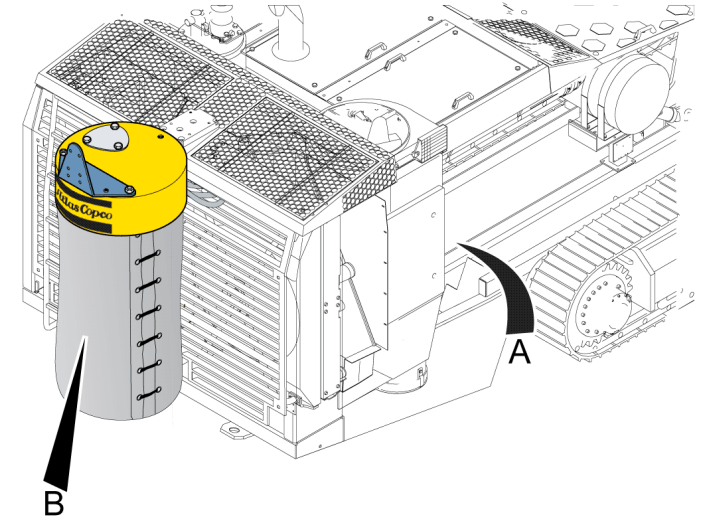
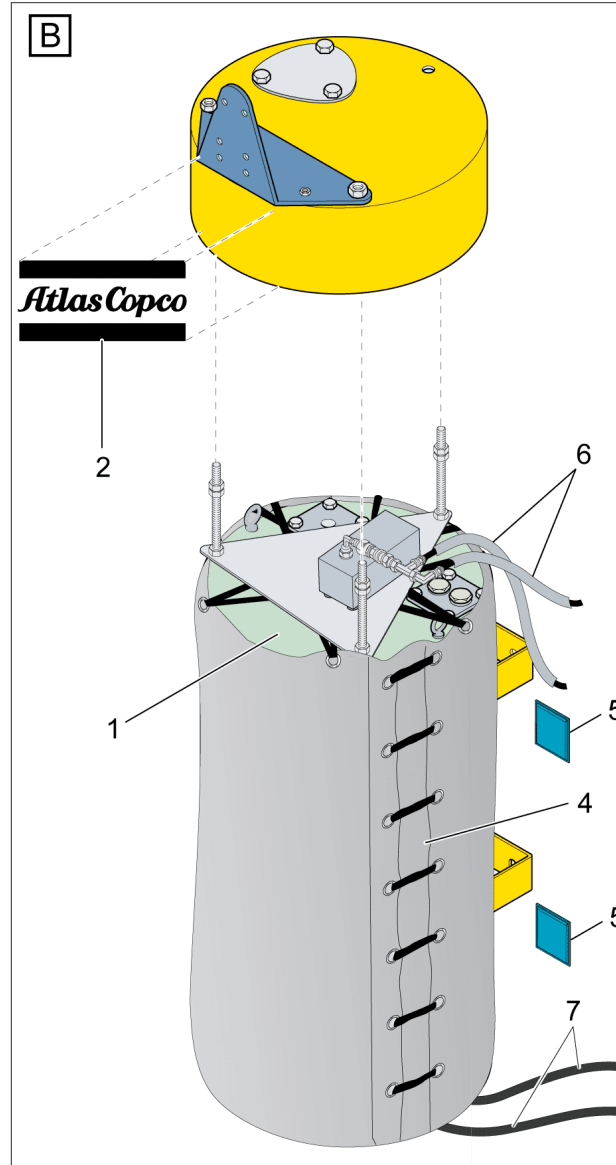
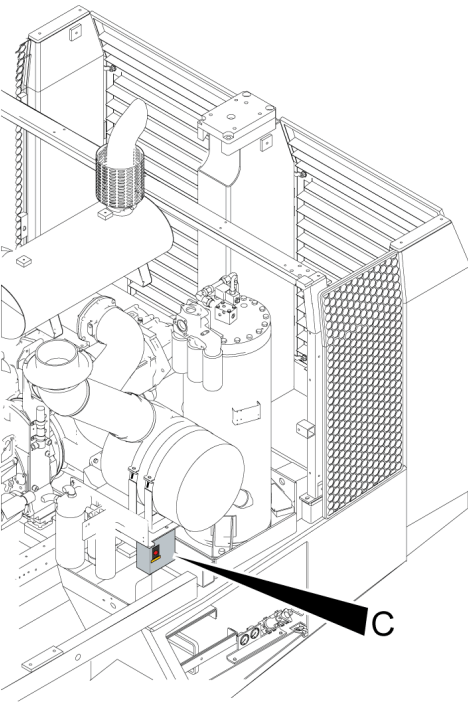
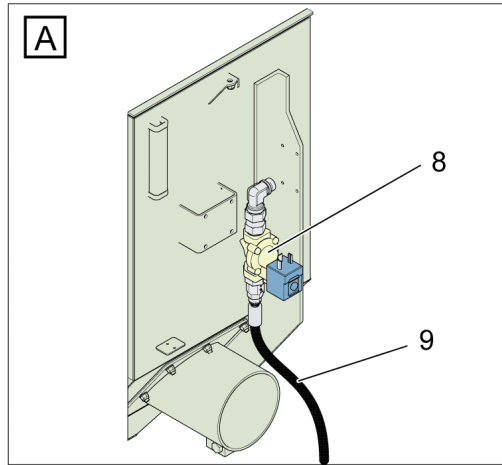


1250 0159 57

DIRECTION VALVE / RIKTNINGSVENTIL**3217 8862 10****2/2, G3/8", 16 BAR, 24V DC**

Ref.no	Part no Art.nr	Qty Qty	Description	Beskrivning	See page Se sidan	Remarks Anmärkningar
1	3217 8862 12	1	COIL	SPOLE		
2	3217 8862 14	1	REPAIR SET	REPARATIONSSATS		

Ref.no	Part no Art.nr	Qty Qty	Description	Beskrivning	See page Se sidan	Remarks Anmärkningar
1	9000 0314 00	1	CLAW COUPLING	KLOKOPPLING		
2	9000 0306 00	1	CLAW COUPLING	KLOKOPPLING		
3	3176 7757 00	1	NIPPLE	NIPPEL		UN 1 1/16 - G 3/4
						UN 1 1/16 - G 3/4
4	3176 6518 00	1	NIPPLE	NIPPEL		UN 1 1/16 - G 1
						UN 1 1/16 - G 1
5	8202 0311 45	1	BALL VALVE	KULVENTIL		BAL-1A-25 G1"
6	3177 3107 00	1	NIPPLE	NIPPEL		UN 1 5/16 - G 1
7	3176 6500 00	1	NIPPLE	NIPPEL		UN 1 5/16
8	3222 3279 85	1	ANGLE BRACKET	FÄSTVINKEL		
9	0147 1401 03	2	SCREW, HEX HEAD	SKRUV, SEXKANT		M 12 X 30 - 8.8 FZB
						M 12 X 30 - 8.8 FZB
10	3315 0195 08	2	LOCK WASHER	LÅSBRICKA		13,0/19,5 X 2,6 HRC50 FZB
						NORD-LOCK M12
11	3176 6520 00	2	NIPPLE	NIPPEL		UN 1 5/16 - G 1
12	3176 6039 00	2	NIPPLE	NIPPEL		UN 1 5/16
						UN 1 5/16

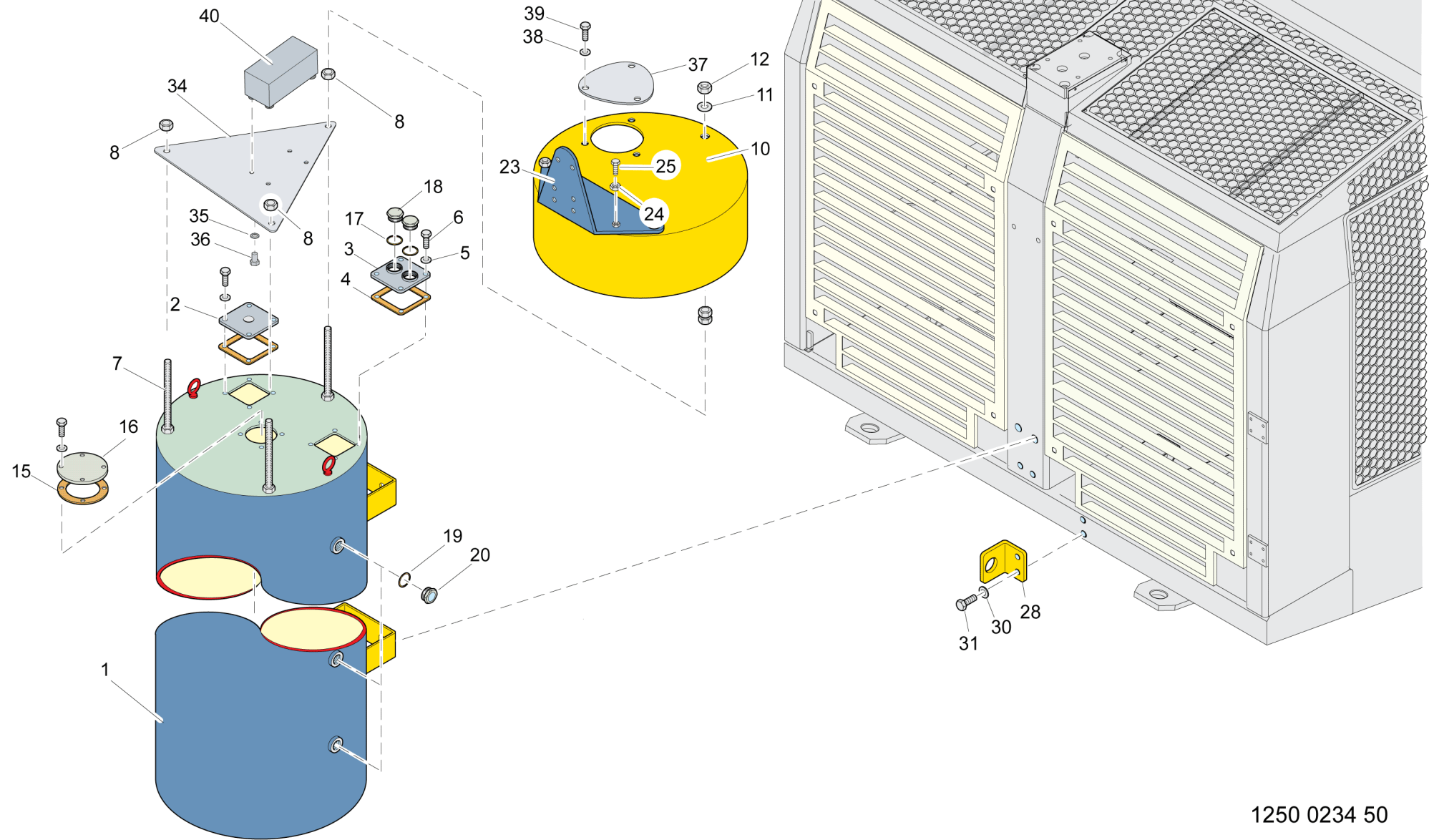


1250 0325 74

Ref.no	Part no Art.nr	Qty Qty	Description	Beskrivning	See page Se sidan	Remarks Anmärkningar
1	3222 3327 88	1	WATER TANK	VATTENTANK	1341	
2	3222 3176 71	1	LABEL	DEKAL		
3	3222 3237 70	1	HEATING SET	VÄRMESATS	1345	COMPR.REG
4	3222 3193 06	1	INSULATION	ISOLERING		
5	3222 3193 90	2	INSULATION	ISOLERING		
6	3222 3411 14	6M	INSULATION	ISOLERING		
7	0071 8702 31	13.50M	HOSE	SLANG		A2 19,0 UNSP. 27,0 115 10
8	3222 3328 82	1	WATER SYSTEM	VATTENSYSTEM	1333	DYNASET
9	3222 3328 85	1	HOSE SET	SLANGSATS		SEE CHAPTER HOSE SET COMPL.
10	3222 3328 87	1	ELECTR. SYSTEM	ELSYSTEM		SEE CHAPTER ELECTR. SYS- TEM
11	3316 1010 48	1	HOSE SET	SLANGSATS		SEE CHAPTER HOSE SET COMPL.
12	3222 3411 15	0.50M	INSULATING TAPE	ISOLERINGSTEJP		
13	3222 3430 93	1	FILLER SET	PÅFYLLNINGSSATS	1337	FAST FILL KIT WATERMIST

WATER TANK / VATTENTANK

3222 3327 88



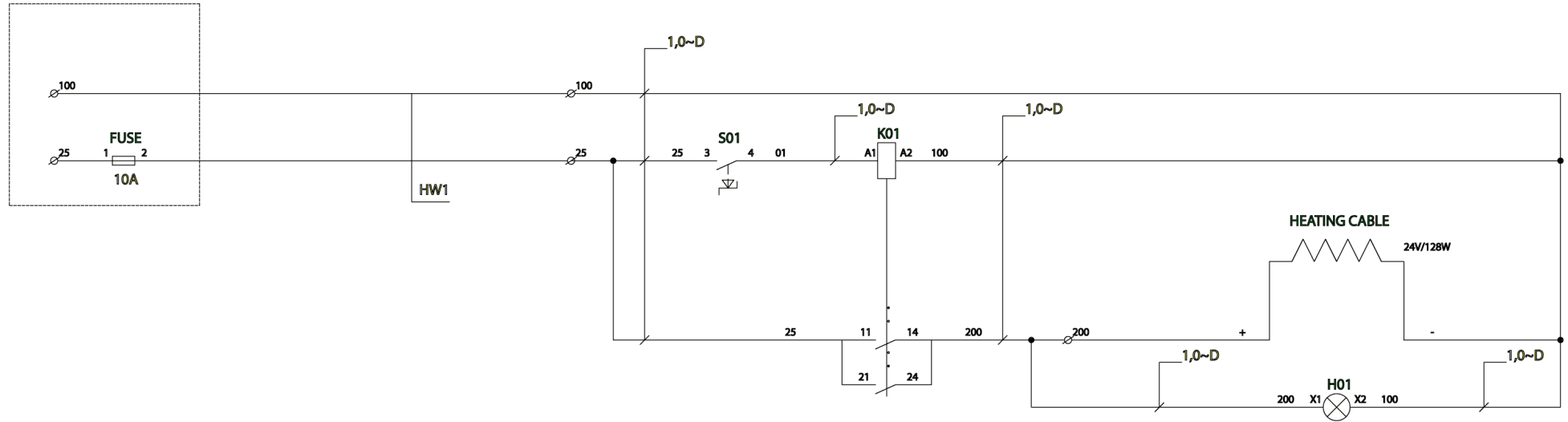
1250 0234 50

Ref.no	Part no Art.nr	Qty Qty	Description	Beskrivning	See page Se sidan	Remarks Anmärkningar
1	3222 3308 57	1	WATER TANK	VATTENTANK		
2	3222 3319 81	1	PLATE	PLÅT		
3	3222 3411 54	1	ATTACHM. PLATE	FÄSTPLATTA		
4	3222 3193 46	2	GASKET	PACKNING		
5	0301 2335 00	12	PLAIN WASHER	RUNDBRICKA		8,4 / 16 X 1,6 -HB200 FZB 8,4 / 16 X 1,6 -HB200 FZB
6	0147 1323 03	12	SCREW, HEX HEAD	SKRUV, SEXKANT		M 8 X 20 -8.8 FZB M 8 X 20 -8.8 FZB
7	0248 9980 52	3	THREADED ROD	GÄNGAD STÅNG		M 12 270 2 8.8 FZB
8	0266 2112 00	9	NUT	MUTTER		M 12 - 8 FZB MUTTER M6M 12, -8, FZB ISO M 12 - 8 FZB
10	3222 3259 59	1	COVER COMPL.	LOCK KOMPL.		
11	0301 2358 00	6	WASHER	BRICKA		13 / 24 X 2,5 -HB 200 FZB 13 / 24 X 2,5 -HB 200 FZB
12	0291 1128 22	3	LOCK NUT	LÅSMUTTER		M 12 - 8 FZB / ISO 7040
15	3222 3326 97	1	GASKET	PACKNING		
16	3222 3278 64	1	COVER	LOCK		
17	0661 1049 00	2	SEAL WASHER	TÄTNINGSBRICKA		TREDO G 1
18	0686 6448 00	2	PLUG	PROPP		G 1 - STEEL 5.8
19	0661 1049 00	4	SEAL WASHER	TÄTNINGSBRICKA		TREDO G 1
20	3222 3195 55	4	LEVEL GLASS	NIVÅGLAS		
23	3222 3278 61	1	HOLDER SET	HÅLLARE KOMPL.		
24	0291 1128 20	2	LOCK NUT	LÅSMUTTER		M 10 - 8 FZB / ISO 7040
25	0147 1363 03	2	SCREW, HEX HEAD	SKRUV, SEXKANT		M 10 X 30 - 8.8 FZB M 10 X 30 - 8.8 FZB
28	3222 3279 85	1	ANGLE BRACKET	FÄSTVINKEL		
30	3315 0195 08	2	LOCK WASHER	LÅSBRICKA		13,0/19,5 X 2,6 HRC50 FZB NORD-LOCK M12
31	0147 1400 03	2	SCREW, HEX HEAD	SKRUV, SEXKANT		M 12 X 25 - 8.8 FZB M 12 X 25 - 8.8 FZB
34	3222 3326 40	1	PLATE	PLÅT		
35	0333 5200 15	4	LOCK WASHER	LÅSBRICKA		8,7 / 16,6 X 2,5 8,7 / 16,6 X 2,5
36	0147 1322 03	4	SCREW, HEX HEAD	SKRUV, SEXKANT		M 8 X 16 - 8.8 FZB M 8 X 16 - 8.8 FZB
37	3222 3326 83	1	COVER	LOCK		
38	0301 2344 00	3	PLAIN WASHER	RUNDBRICKA		10,5 / 20 X 2 -HB 200 FZB

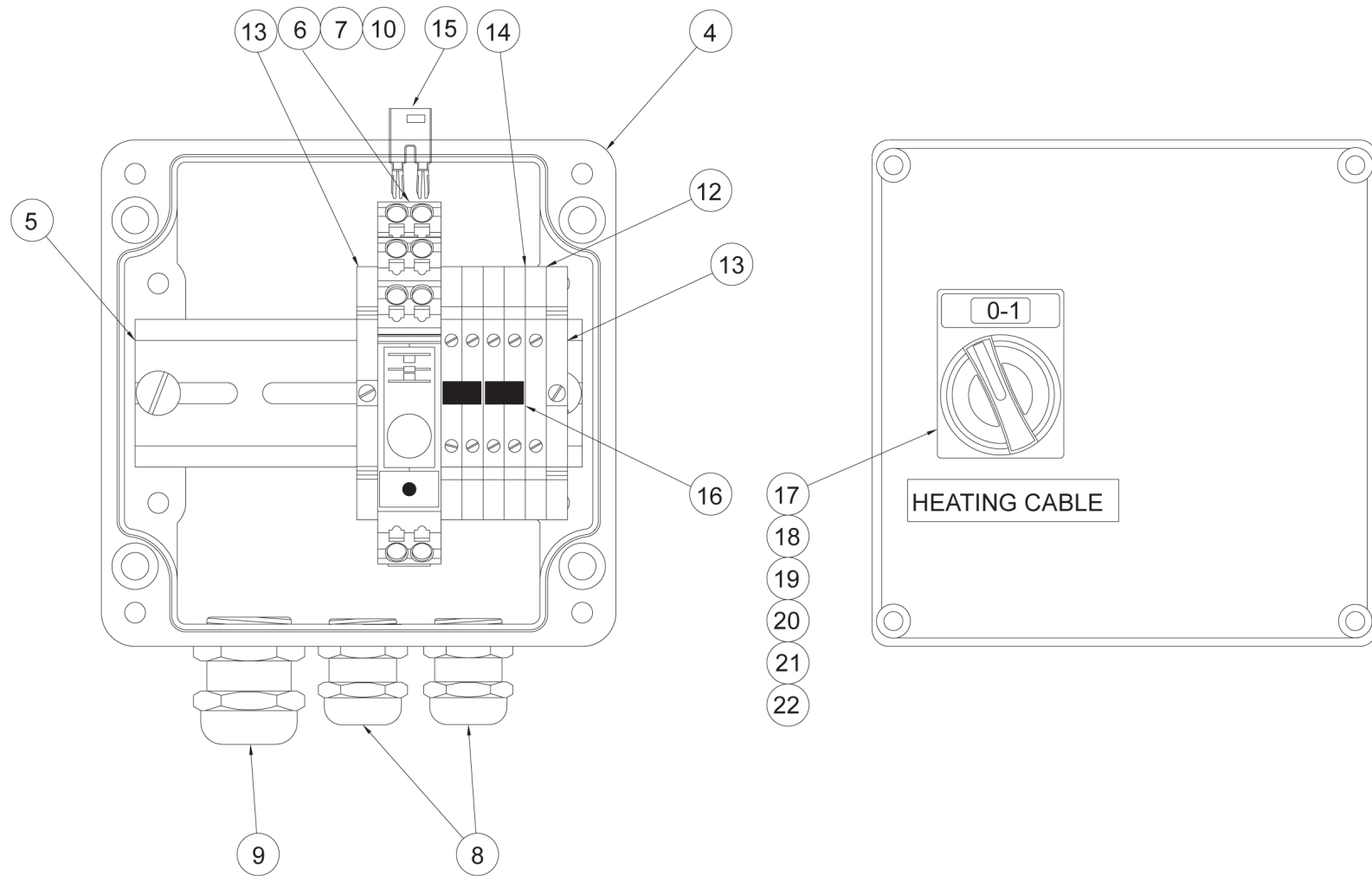
WATER TANK / VATTENTANK**3222 3327 88**

Ref.no	Part no Art.nr	Qty Qty	Description	Beskrivning	See page Se sidan	Remarks Anmärkningar
39	0147 1360 03	3	SCREW, HEX HEAD	SKRUV, SEXKANT		M 10 X 20 - 8.8 FZB
40	3222 3325 43	1	WATER PUMP	VATTENPUMP	1327	

ROC L GENERAL POWER SUPPLY
24V DC



Ref.no	Part no Art.nr	Qty Qty	Description	Beskrivning	See page Se sidan	Remarks Anmärkningar
1	3222 3180 51	1	JUNCTION BOX	KOPPLINGSLÅDA	1347	
3	0301 2321 00	2	PLAIN WASHER	RUNDBRICKA		6,4 / 12 X 1,6 -HB200 FZB
4	0211 1250 03	2	SCREW	SKRUV		6,4 / 12 X 1,6 -HB200 FZB
5	3176 5475 04	1	CABLE TIES	BUNTBAND		MC6S M 6 X 30 - 8.8 FZB
7	3222 3189 69	4	INSULATION	ISOLERING		L=170,B=4,8 BLK
8	3176 0002 70	1	FUSE CON. TERM.	SÄKRINGSPLINT		
9	5112 3043 15	1	FUSE	SÄKRING		10A FLAT PIN RED



JUNCTION BOX / KOPPLINGSLÅDA

3222 3180 51

Ref.no	Part no Art.nr	Qty Qty	Description	Beskrivning	See page Se sidan	Remarks Anmärkningar
1	-	1	CIRCUIT DIAGRAM	KRETSSCHEMA		
2	-	1	CABLE COMPLETE	KABEL KOMPLETT		HEATING CABLE
3	-	1	CABLE COMPLETE	KABEL KOMPLETT		
4	-	1	ENCLOSURE	KAPSLING		
5	3222 3180 55	1	GUIDE RAIL	SKENA		
6	3222 3333 19	1	RELAY SOCKET	RELÄSOCKEL		
7	3222 3277 02	1	RELAY	RELÄ		
8	3176 0001 10	2	CABLE GLAND	KABELFÖRSKRUVN.		
9	3176 0001 11	1	CABLE GLAND	KABELFÖRSKRUVN.		
10	3222 3333 20	1	TURN-OFF DIODE	SLÄCKDIOD		
12	3176 4049 38	1	END PLATE	ÄNDPLATTA		
13	3176 4049 51	2	END SUPPORT	ÄNDSTÖD		TERMINAL MODULE
14	3176 4049 30	5	TERMINAL BLOCK	KOPPLINGSPLINT		
15	3222 3333 22	1	YOKE	BYGEL		
16	3176 4049 39	2	BRIDGE CONN.	ÖVERKOPPL.BLECK		
17	3217 0010 31	1	PALM GRIP	VRED		
18	3217 0010 72	1	INTERMED. PART	MELLANDEL		
19	3217 0010 73	1	CONTACT BLOCK	KONTAKTBLOCK		NORMALLY OPEN 1 SL ZBE-101
20	3217 0010 60	1	LAMP INSERT	LAMPINSATS		
21	3217 0010 93	1	PLATE	SKYLT		
22	3217 0011 02	1	SIGN HOLDER	SKYLTHÅLLARE		

COLD START / KÖLDSTART

-

+5- -25

X0000000

1348

COLD START / KÖLDSTART

-

+5- -25

Ref.no	Part no	Qty	Description	Beskrivning	See page	Remarks
	Art.nr	Qty			Se sidan	Anmärkningar
A01	3222 3274 50	1	ENGINE HEATER	MOTORVÄRMARE	1351	
A02	3222 3237 70	1	HEATING SET	VÄRMESATS	1345	COMPR.REG
A03	3222 3201 13	1	AIR SYSTEM	LUFTSYSTEM		SEE CHAPTER AIR SYSTEM

ENGINE HEATER / MOTORVÄRMARE

3222 3274 50

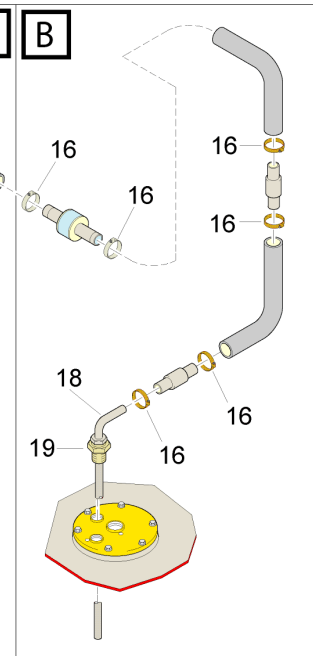
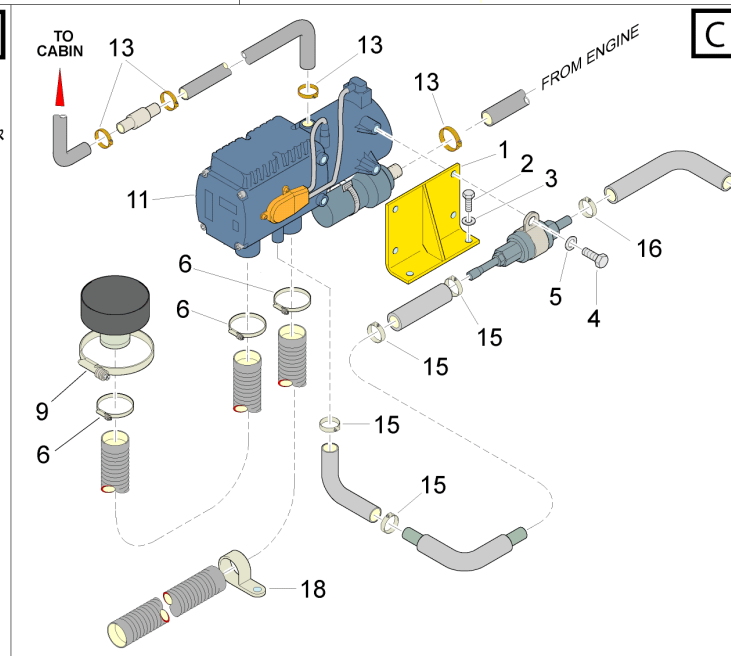
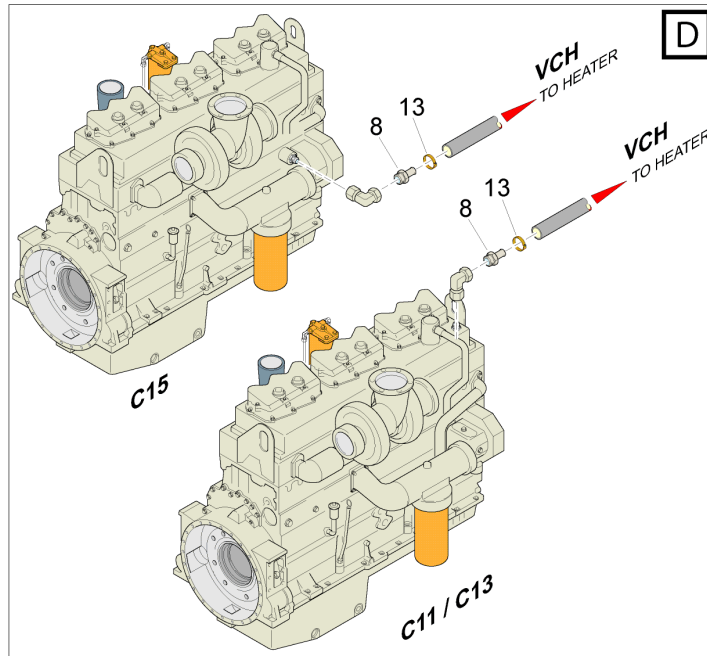
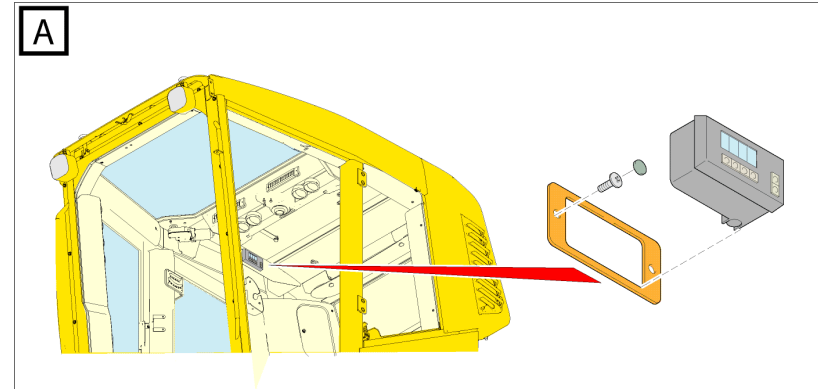
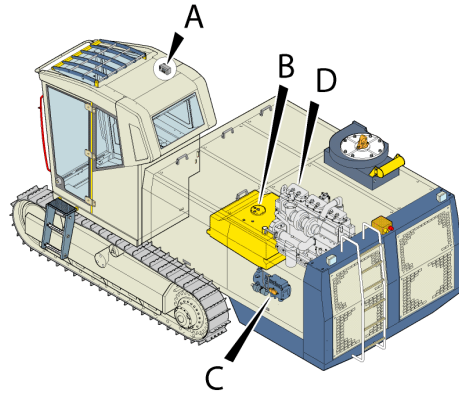
X0000000

1350

ENGINE HEATER / MOTORVÄRMARE

3222 3274 50

Ref.no	Part no Art.nr	Qty Qty	Description	Beskrivning	See page Se sidan	Remarks Anmärkningar
	9139 6002 23	4	END SLEEVES	ÄNDHYLSOR		2,5 - 8 2,5 MM2
B01	3222 3235 16	1	ENGINE HEATER	MOTORVÄRMARE	1353	
B02	-	1	ELECTR. SYSTEM	ELSYSTEM	1359	DIESEL FIRE HEATER



1250 0181 82

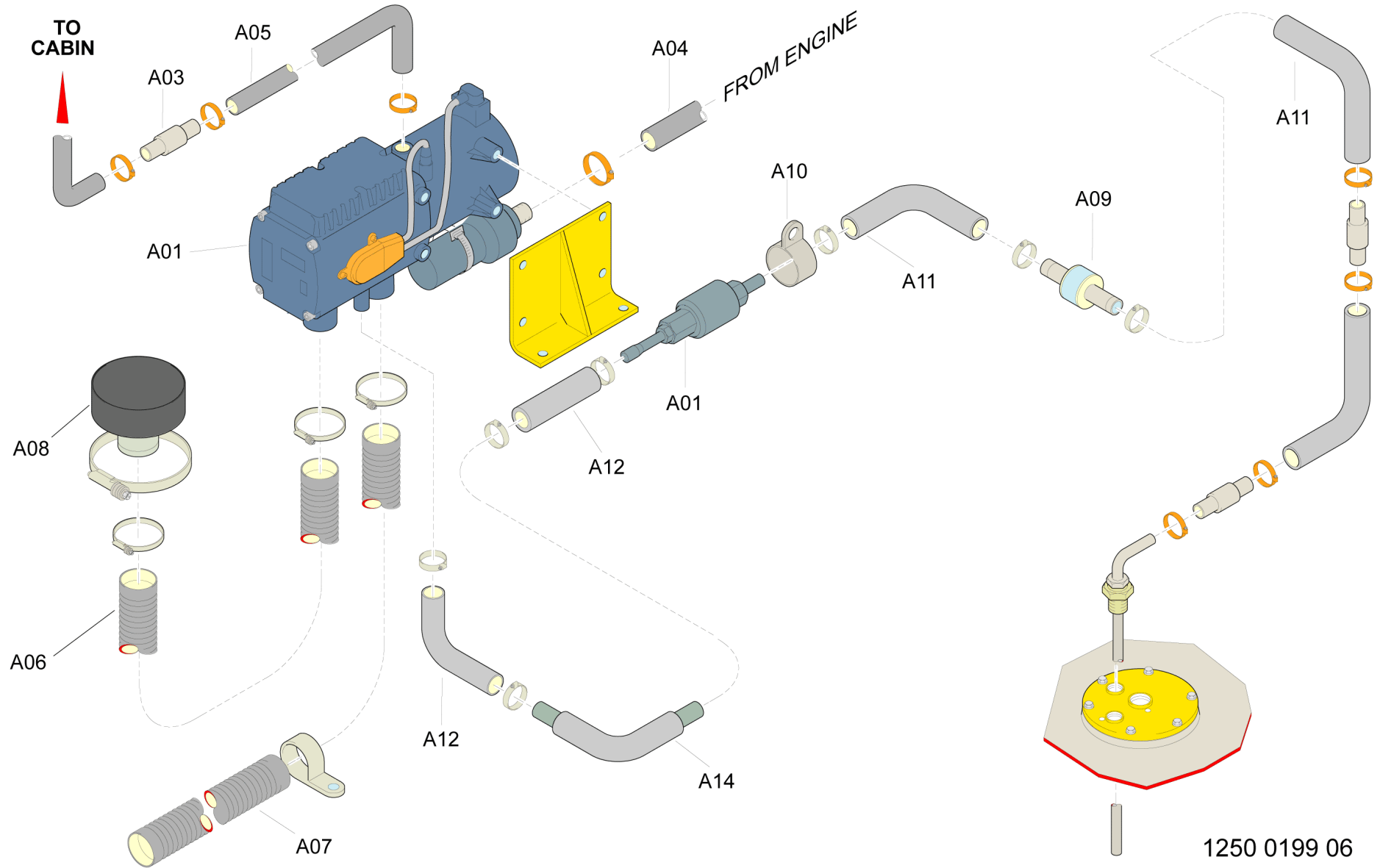
ENGINE HEATER / MOTORVÄRMARE

3222 3235 16

Ref.no	Part no Art.nr	Qty Qty	Description	Beskrivning	See page Se sidan	Remarks Anmärkningar
1	3222 3300 44	1	HOLDER	HÅLLARE		
2	0147 1360 03	2	SCREW, HEX HEAD	SKRUV, SEXKANT		M 10 X 20 - 8.8 FZB
3	0333 5200 10	2	LOCK WASHER	LÅSBRICKA		10,3 / 21 X 2,6 FZB
4	0147 1325 03	4	SCREW, HEX HEAD	SKRUV, SEXKANT		M 8 X 25 - 8.8 FZB
						M 8 X 25 - 8.8 FZB
5	0333 5200 15	4	LOCK WASHER	LÅSBRICKA		8,7 / 16,6 X 2,5
						8,7 / 16,6 X 2,5
6	0347 6107 00	3	HOSE CLIP	SLANGKLÄMMA		A 22 32
8	0570 0254 02	1	HOSE COUPLING	SLANGKOPPLING		UN 1 1/16 - 19 R2AT
9	0346 1000 16	1	PIPE CLAMP	RÖRKLÄMMA		D=80
10	0346 1002 10	1	PIPE CLAMP	RÖRKLÄMMA		D=28 NORMA TYP RSGU
11	3222 3260 72	1	ENGINE HEATER	MOTORVÄRMARE	1355	
13	0347 6107 00	6	HOSE CLIP	SLANGKLÄMMA		A 22 32
15	0347 4052 25	4	HOSE CLIP	SLANGKLÄMMA		9 9 0,5 SKZ STEEL FZB
16	0347 4052 26	6	HOSE CLIP	SLANGKLÄMMA		11 9 0,5 SKZ STEEL FZB
18	3222 3247 85	1	STANDPIPE	STIGRÖR		
19	3222 3249 70	1	PIPE COUPLING	RÖRKOPPLING		
21	3222 3120 97	1	TIMER	TIDUR		
22	3222 3120 98	1	MOUNTING PART	MONTERINGSDEL		
26	3222 3173 18	1	FUEL PUMP	BRÄNSLEPUMP		

ENGINE HEATER / MOTORVÄRMARE

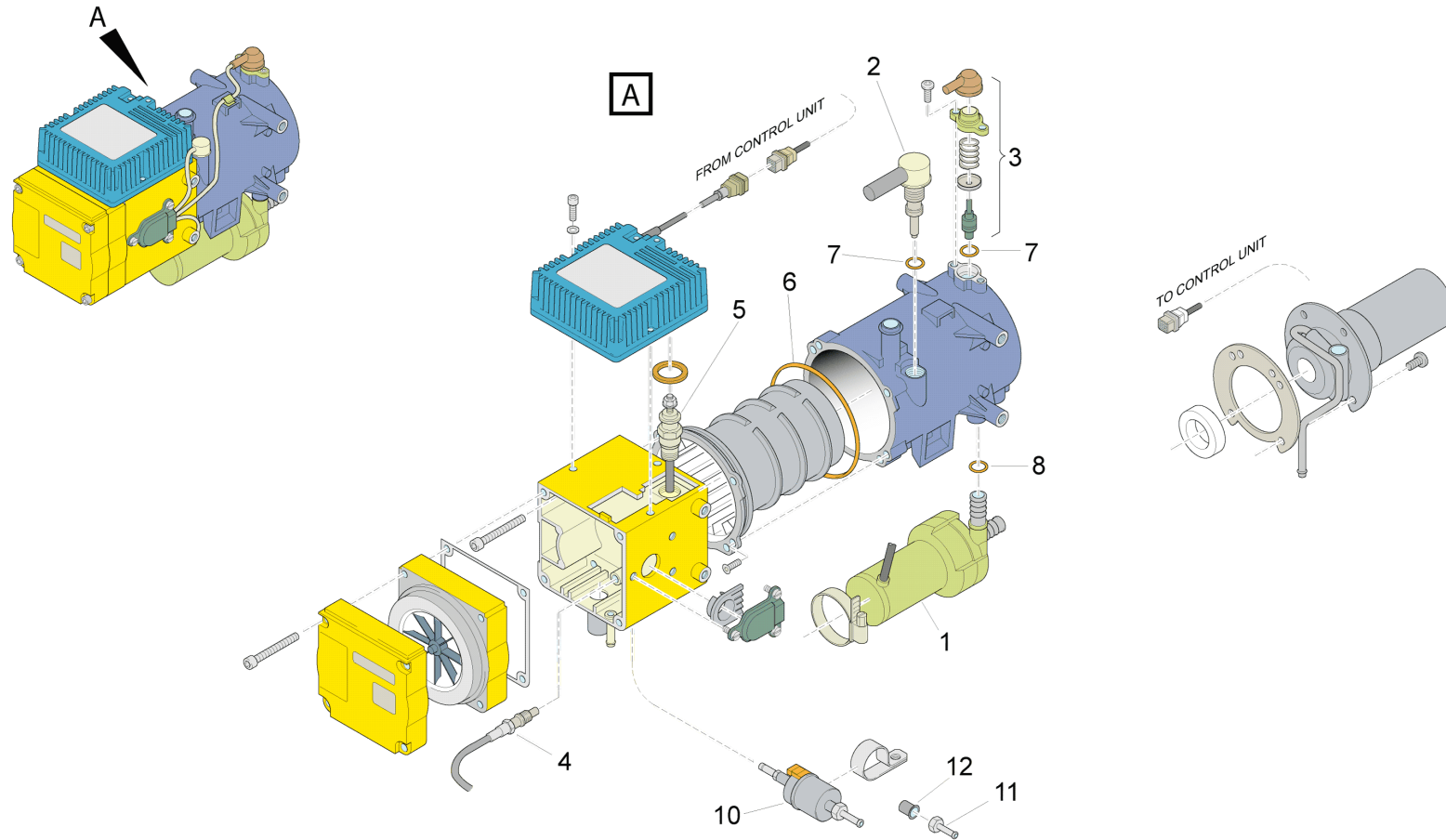
3222 3260 72



ENGINE HEATER / MOTORVÄRMARE

3222 3260 72

Ref.no	Part no Art.nr	Qty Qty	Description	Beskrivning	See page Se sidan	Remarks Anmärkningar
A01	3222 3260 39	1	ENGINE HEATER	MOTORVÄRMARE	1357	
A02	3222 3301 08	1	CONNECTOR PIPE	SKARVRÖR		
A03	3222 3260 28	2	CONNECTOR PIPE	SKARVRÖR		
A04	3222 3260 41	1	HOSE	SLANG		
A05	3222 3260 42	1	HOSE	SLANG		
A06	3222 3260 30	1	FLEXIBLE PIPE	FLEXIBELT RÖR		
A07	3222 3260 29	1	FLEXIBLE PIPE	FLEXIBELT RÖR		
A08	3222 3260 43	1	AIR FILTER	LUFTFILTER		
A09	3222 3260 44	1	FUEL FILTER	BRÄNSLEFILTER		
A10	3222 3260 45	1	HOLDER	HÅLLARE		
A11	3222 3297 67	1	HOSE	SLANG		
A12	3222 3260 47	2	HOSE	SLANG		
A13	3222 3260 48	1	SUCTION HOSE	SUGSLANG		
A14	3222 3297 66	1	PRESS HOSE	TRYCKSLANG		



1250 0182 00

ENGINE HEATER / MOTORVÄRMARE

3222 3260 39

Ref.no	Part no Art.nr	Qty Qty	Description	Beskrivning	See page Se sidan	Remarks Anmärkningar
1	3222 3262 85	1	PUMP	PUMP		
2	3222 3262 86	1	SENSOR	GIVARE		
3	3222 3262 87	1	SENSOR	GIVARE		
4	3222 3262 88	1	SENSOR	GIVARE		
5	3222 3262 89	1	GLOW PLUG	GLÖDSTIFT		
6	3222 3262 90	1	O-RING	O-RING		
7	3222 3262 91	2	O-RING	O-RING		
8	3222 3262 92	1	O-RING	O-RING		
10	3222 3260 38	1	FUEL PUMP	BRÄNSLEPUMP		
11	3222 3262 95	1	HOSE CONNECTION	SLANGANSLUTNING		
12	3222 3262 96	1	STRAINER	SIL		

ELECTR. SYSTEM / ELSYSTEM

-

DIESEL FIRE HEATER

X0000000

1358

ELECTR. SYSTEM / ELSYSTEM

-

DIESEL FIRE HEATER

Ref.no	Part no Art.nr	Qty Qty	Description	Beskrivning	See page Se sidan	Remarks Anmärkningar
1	3222 3247 56	1	CABLE COMPLETE	KABEL KOMPLETT		A542A
2	3222 3401 80	1	TIMING RELAY	TIDRELÄ		A1 TO EBERSPÄCHER PULSE RELAY TO EBER INST

COLD START / KÖLDSTART

-

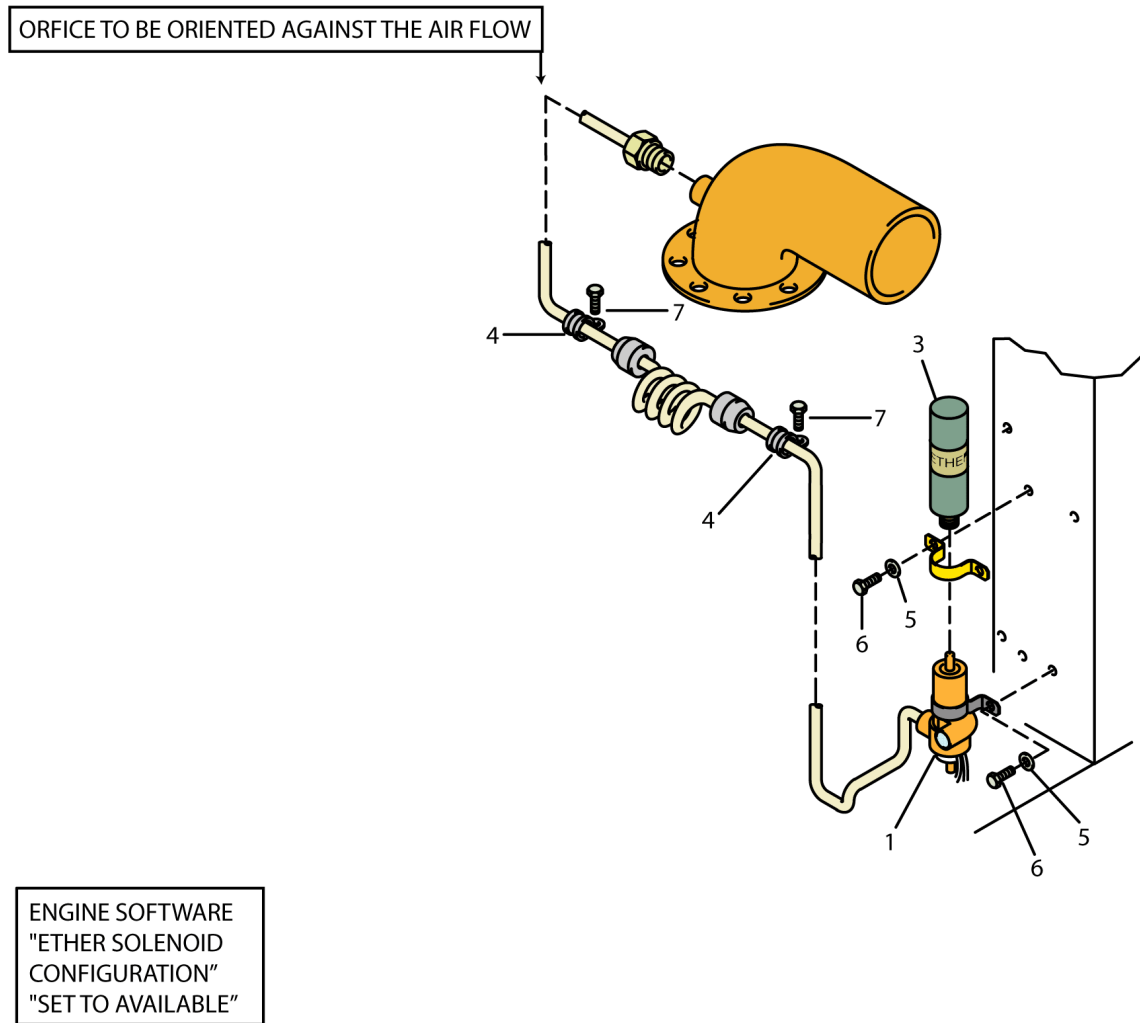
-25- -40

X0000000

1360

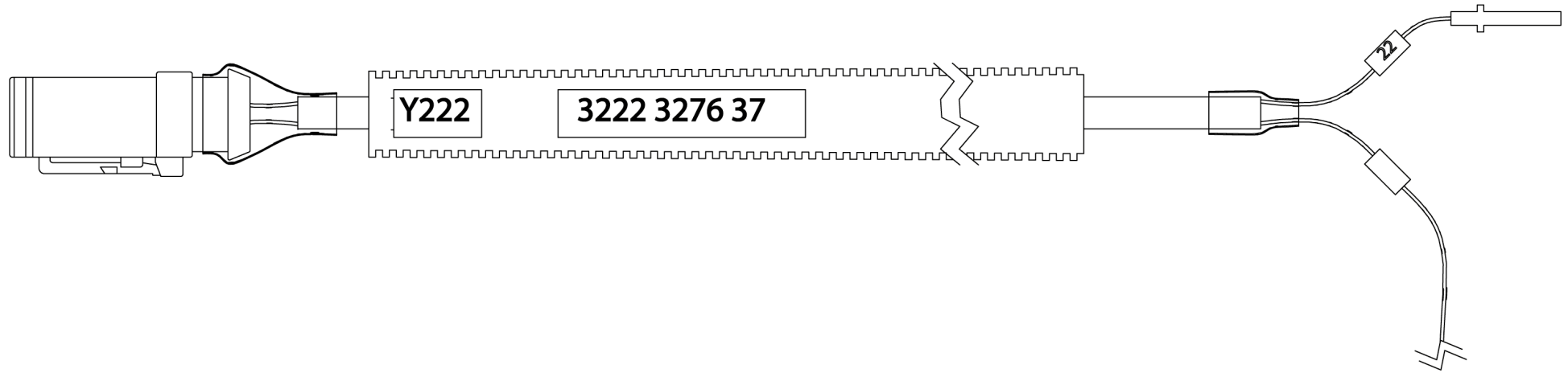
Ref.no	Part no Art.nr	Qty Qty	Description	Beskrivning	See page Se sidan	Remarks Anmärkningar
A01	3222 3274 50	1	ENGINE HEATER	MOTORVÄRMARE	1351	
A02	3222 3237 70	1	HEATING SET	VÄRMESATS	1345	COMPR.REG
A03	3222 3201 13	1	AIR SYSTEM	LUFTSYSTEM		SEE CHAPTER AIR SYSTEM
A04	3222 3266 92	1	ETHERSTART DEV.	ETERSTARTANL.	1363	

Ref.no	Part no Art.nr	Qty Qty	Description	Beskrivning	See page Se sidan	Remarks Anmärkningar
1	-	1	ETHERSTART DEV.	ETERSTARTANL.	1365	C11 /C13
2	-	1	ELECTR. SYSTEM	ELSYSTEM	1367	ETERSTART



1250 0200 43

Ref.no	Part no Art.nr	Qty Qty	Description	Beskrivning	See page Se sidan	Remarks Anmärkningar
1	3222 3266 94	1	ETHERSTART DEV.	ETERSTARTANL.		
3	3222 3128 02	1	TUBE	TUB		
4	0346 1002 04	2	PIPE CLAMP	RÖRKLAMMA		D=14 NORMA TYP RSGU
5	0301 2321 00	4	PLAIN WASHER	RUNDBRICKA		6,4 / 12 X 1,6 -HB200 FZB
6	0211 1246 03	4	SCREW	SKRUV		6,4 / 12 X 1,6 -HB200 FZB
7	0211 5161 47	2	HEXAGON SCREW	SEXKANTSSKRUV		MC6S M 6 X 16 - 8.8 FZB UNC 3/8 19 14,3 H 9,5 4,6



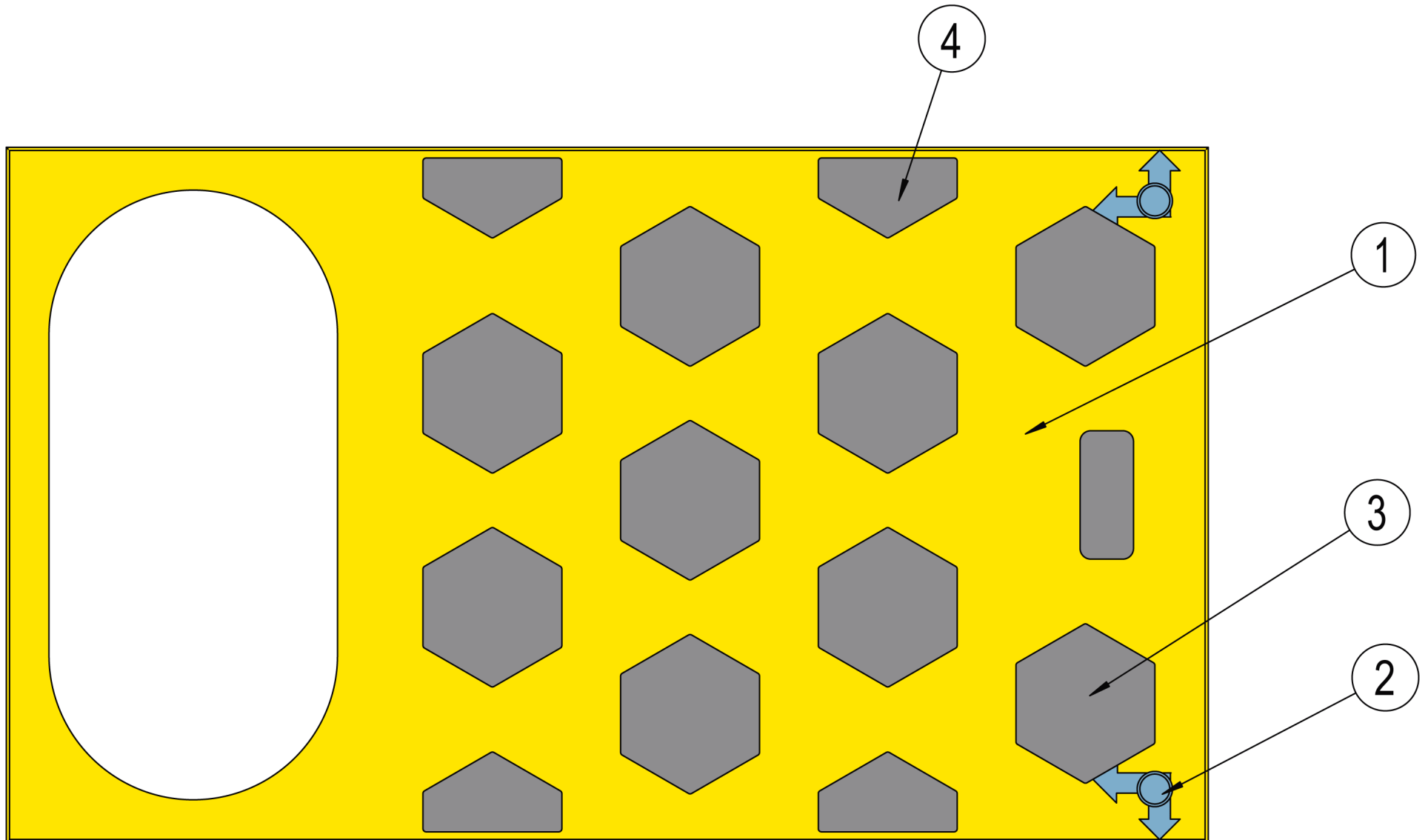
3222 3276 37

Ref.no	Part no Art.nr	Qty Qty	Description	Beskrivning	See page Se sidan	Remarks Anmärkningar
Y222	3222 3276 37	1	CABLE COMPLETE	KABEL KOMPLETT		

FIRE SUPPR.SYST / ELDBEKÄMPN.SYST

-

Ref.no	Part no Art.nr	Qty Qty	Description	Beskrivning	See page Se sidan	Remarks Anmärkningar
A01	-	1	FIRE SUPPR.SYST	ELDBEKÄMPN.SYST		
A02	-	1	ATTACHMENT SET	FÄSTDETALJER		
A03	3222 3308 35	1	PLATE	PLÅT		
A04	3222 3308 36	1	PLATE	PLÅT	1371	



3222 3308 36

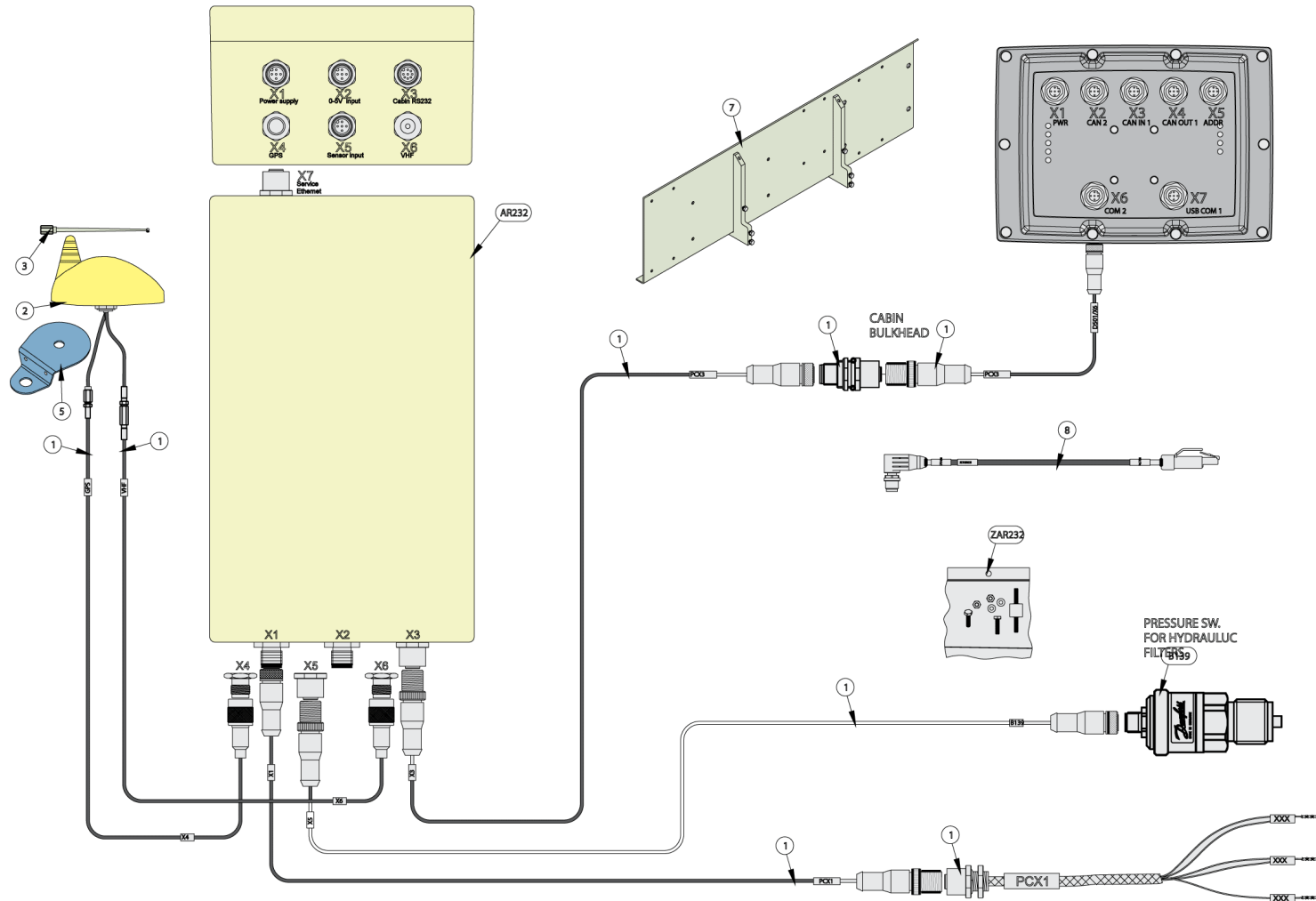
PLATE / PLÅT**3222 3308 36**

Ref.no	Part no Art.nr	Qty Qty	Description	Beskrivning	See page Se sidan	Remarks Anmärkningar
1	-	1	PLATE	PLÅT		
2	3222 1666 01	2	LOCK	LÅS		
3	3222 3169 83	9	SLIP COVER	HALKSKYDD		
4	3222 3184 83	4	SLIP COVER	HALKSKYDD		

FIRE SUPPR.SYST / ELDBEKÄMPN.SYST

-

Ref.no	Part no Art.nr	Qty Qty	Description	Beskrivning	See page Se sidan	Remarks Anmärkningar
A01	-	1	FIRE SUPPR.SYST	ELDBEKÄMPN.SYST		
A02	-	1	ATTACHMENT SET	FÄSTDETALJER		
A03	3222 3308 35	1	PLATE	PLÅT		
A04	3222 3308 36	1	PLATE	PLÅT	1371	

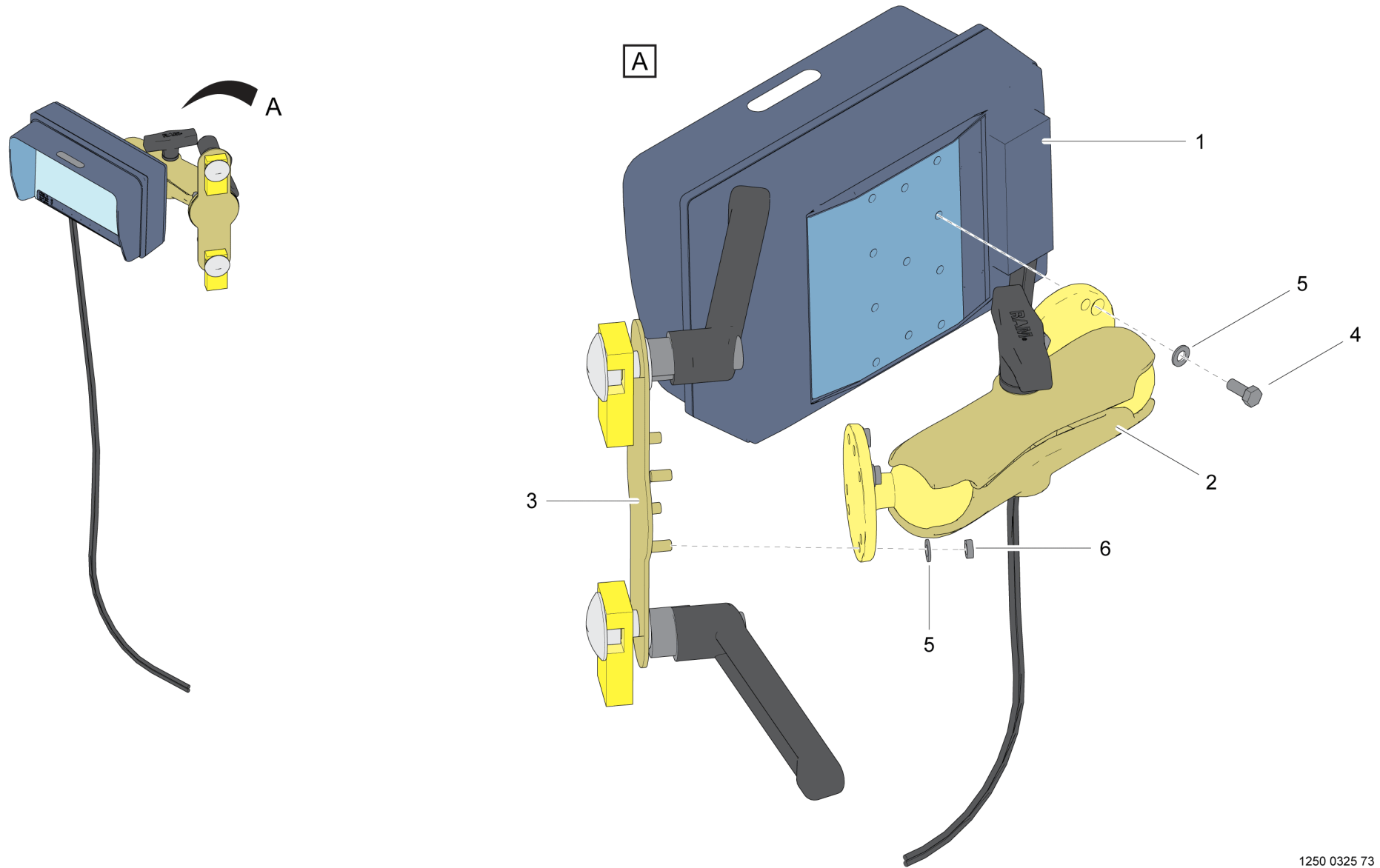


Ref.no	Part no Art.nr	Qty Qty	Description	Beskrivning	See page Se sidan	Remarks Anmärkningar
AR232	6060 0002 32	1	PROCOM	PROCOM		
B139	9106 2192 01	1	PRESS.TRANSDUC.	TRYCKGIVARE		0-50BAR 0.5-4.5V M12 G1/4
	1 3222 3343 19	1	CABLE SET	KABELSATS	1377	PROCOM
	2 3222 3322 18	1	ANTENNA	ANTENN		COMPLETE INCL POS 2
	3 3222 3322 19	1	ANTENNA	ANTENN		WITHOUT ATTACHMENT
	5 3222 3281 30	1	ATTACHMENT	FÄSTE		
	7 3222 3350 53	1	ASSEMBLY SET	MONTERINGSSATS		
	8 -	1	SERVICE KIT	SERVICE KIT		

Ref.no	Part no Art.nr	Qty Qty	Description	Beskrivning	See page Se sidan	Remarks Anmärkningar
PCX1..	3222 3333 06	1	CABLE COMPLETE	KABEL KOMPLETT		PCX1 SUPPLY CABLE PRO- COM
PCX3..	3176 0026 91	1	CABLE COMPLETE	KABEL KOMPLETT		M12 8 POLES MALE2FEMALE
X1....	3176 4644 51	1	CABLE COMPLETE	KABEL KOMPLETT		M12 MALE+M12 FEMALE, 5POL
X3....	3176 0012 05	1	CABLE COMPLETE	KABEL KOMPLETT		0,6 M 4X0,34PUR
X4....	3222 3343 22	1	CABLE COMPLETE	KABEL KOMPLETT		M12 MALE-FEMALE 8POLES 0,25MM2 L=4000 PUR
X5....	3176 0025 28	1	CABLE COMPLETE	KABEL KOMPLETT		SMA TO TNC REVERS (GPS) L=3300
X6....	3222 3343 23	1	CABLE COMPLETE	KABEL KOMPLETT		FME TO TNC PROCOM VHF L=3300
1	3176 0028 27	1	BULKHEAD CONN.	SKOTTGENOMGÅNG		

REVERSE CAMERA / BACKKAMERA**3222 3436 39**

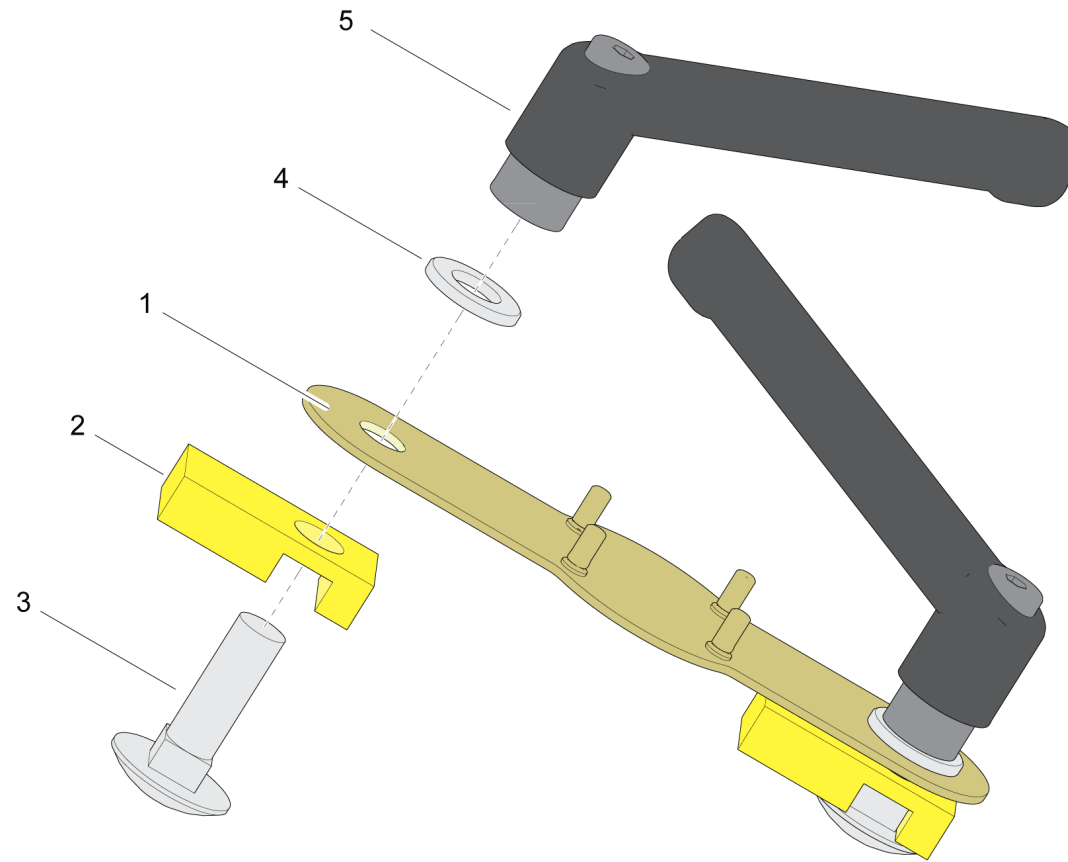
Ref.no	Part no Art.nr	Qty Qty	Description	Beskrivning	See page Se sidan	Remarks Anmärkningar
1	3222 9901 17	1	DISPLAY KIT	DISPLAYSATS	1381	
2	-	1	REVERSE CAMERA	BACKKAMERA	1385	



DISPLAY KIT / DISPLAYSATS

3222 9901 17

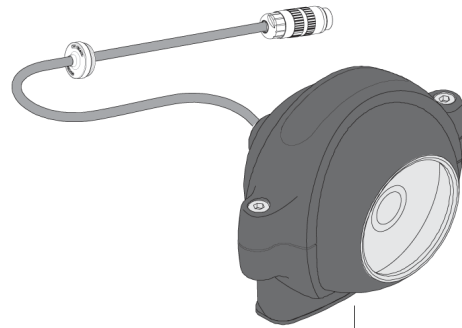
Ref.no	Part no Art.nr	Qty Qty	Description	Beskrivning	See page Se sidan	Remarks Anmärkningar
1	3222 3433 28	1	DISPLAY KIT	DISPLAYSATS		
2	3222 3434 56	1	ATTACHMENT ARM	FÄSTARM		
3	3222 9901 23	1	ATTACHM.COMPLET	FÄSTE KOMPLETT	1383	DISPLAY ATTAHCMENT
4	0147 1205 03	4	SCREW, HEX HEAD	SKRUV, SEXKANT		M 5 X 12 - 8.8 FZB
5	0301 2318 00	8	PLAIN WASHER	RUNDBRICKA		5,3 / 10 X 1 - HB 200 FZB
6	0261 1107 00	4	NUT	MUTTER		M 5 - 4



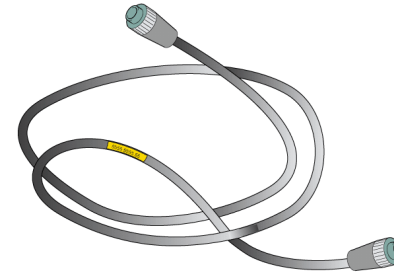
Ref.no	Part no Art.nr	Qty Qty	Description	Beskrivning	See page Se sidan	Remarks Anmärkningar
1	3222 9896 33	1	ATTACHMENT ARM	FÄSTARM		
2	3222 9860 66	2	ATTACHMENT	FÄSTE		
3	3222 9860 67	2	SCREW	SKRUV		
4	3222 9860 68	2	WASHER	BRICKA		
5	3222 9860 69	2	LOCK LEVER	LÅSSPAK		

REVERSE CAMERA / BACKKAMERA

-



1



2

1250 0325 71

REVERSE CAMERA / BACKKAMERA

-

Ref.no	Part no Art.nr	Qty Qty	Description	Beskrivning	See page Se sidan	Remarks Anmärkningar
-		1	EXPLODED VIEW	SPRÄNGBILD		
1	3222 3433 30	1	REVERSE CAMERA	BACKKAMERA		
2	3222 3433 33	1	CABLE	KABEL		

LAMP ASSEMBLY / LAMPSATS

-

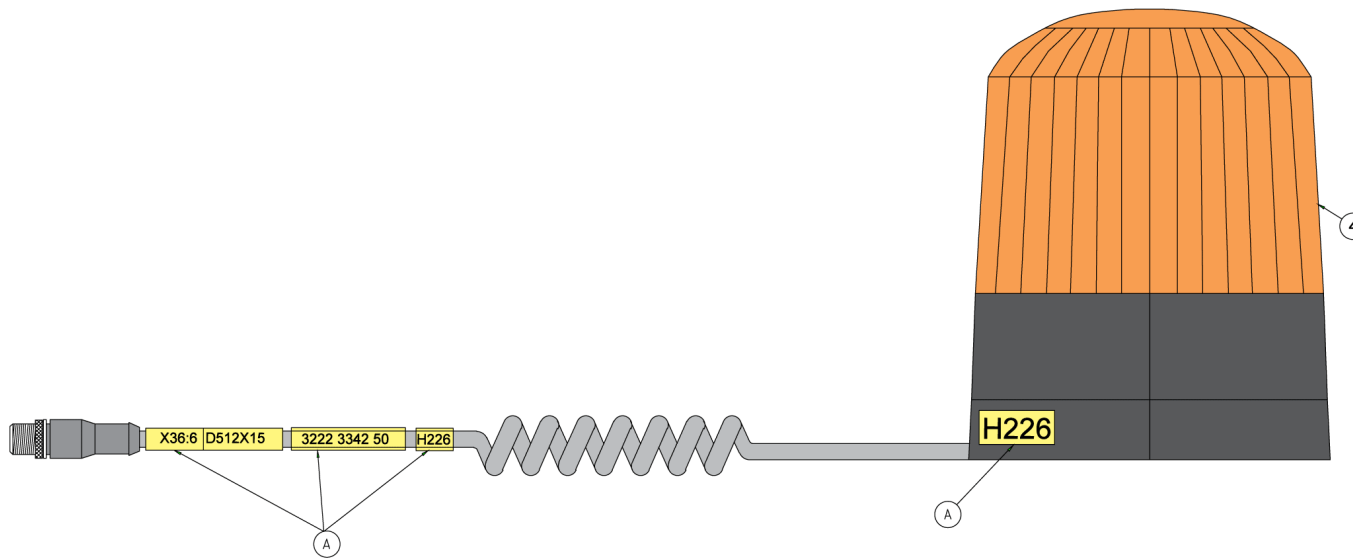
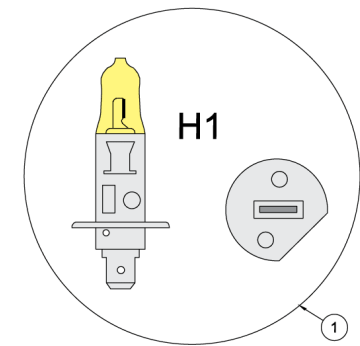
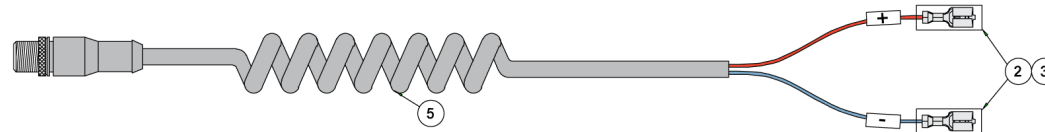
CABIN TOP REAR LIGHT H318

X0000000

1386

Ref.no	Part no Art.nr	Qty Qty	Description	Beskrivning	See page Se sidan	Remarks Anmärkningar
1	3222 3260 56	1	ATTACHMENT	FÄSTE		
2	3222 3272 05	1	CABLE COMPLETE	KABEL KOMPLETT		SPIRAL CABLE H318
3	3222 3430 20	1	HEADLIGHT	STRÅLKASTARE		
4	0147 1547 03	1	SCREW, HEX HEAD	SKRUV, SEXKANT		M 20 X 30 - 8.8 FZB

Part	Mark
BN	Cut
WH	Cut
BU	-
BK	+



3222 3342 50

FLASHING BEACON / VARNINGSFYR

3222 3342 50

Ref.no	Part no Art.nr	Qty Qty	Description	Beskrivning	See page Se sidan	Remarks Anmärkningar
1	3217 9346 01	1	BULB	GLÖDLAMPA		HG-LAMPA H1.24V 70W
2	3176 0013 38	2	FLAT PIN SLEEVE	FLATSTIFTSHYLSA		
3	3216 7928 00	2	SLEEVE	HYLSA		
4	3222 3271 88	1	FLASHING BEACON	VARNINGSFYR		
5	3222 3342 53	1	CABLE COMPLETE	KABEL KOMPLETT		

PROTECTION RACK / SKYDDSRÄCKE

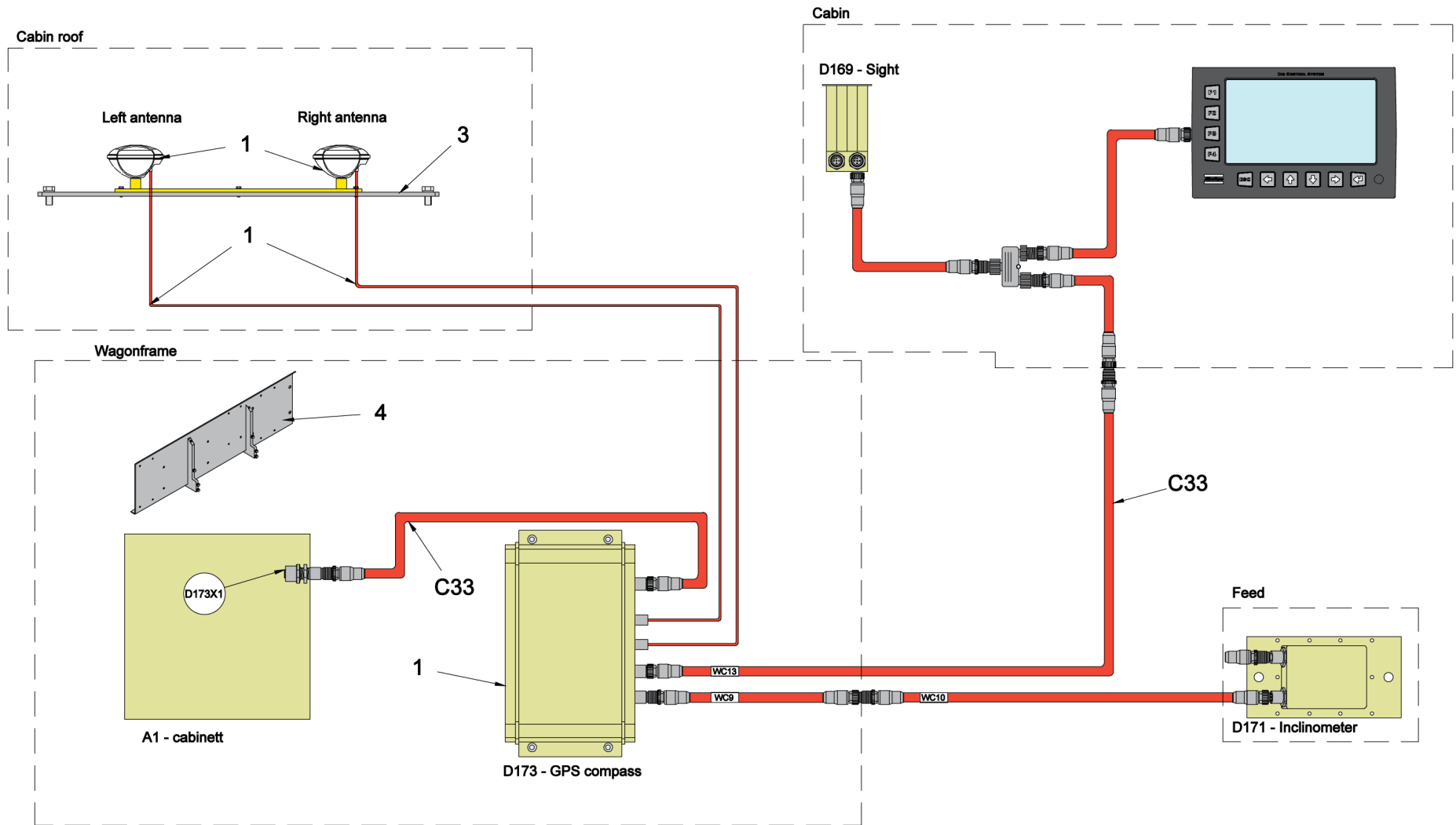
3222 3384 41

X0000000

1390

PROTECTION RACK / SKYDDSRÄCKE**3222 3384 41**

Ref.no	Part no Art.nr	Qty Qty	Description	Beskrivning	See page Se sidan	Remarks Anmärkningar
1	-	1	PROTECTION RACK	SKYDDSRÄCKE		
2	3222 3384 38	1	PROTECTION RACK	SKYDDSRÄCKE		RIGHT



GPS-COMPASS / GPS-KOMPASS

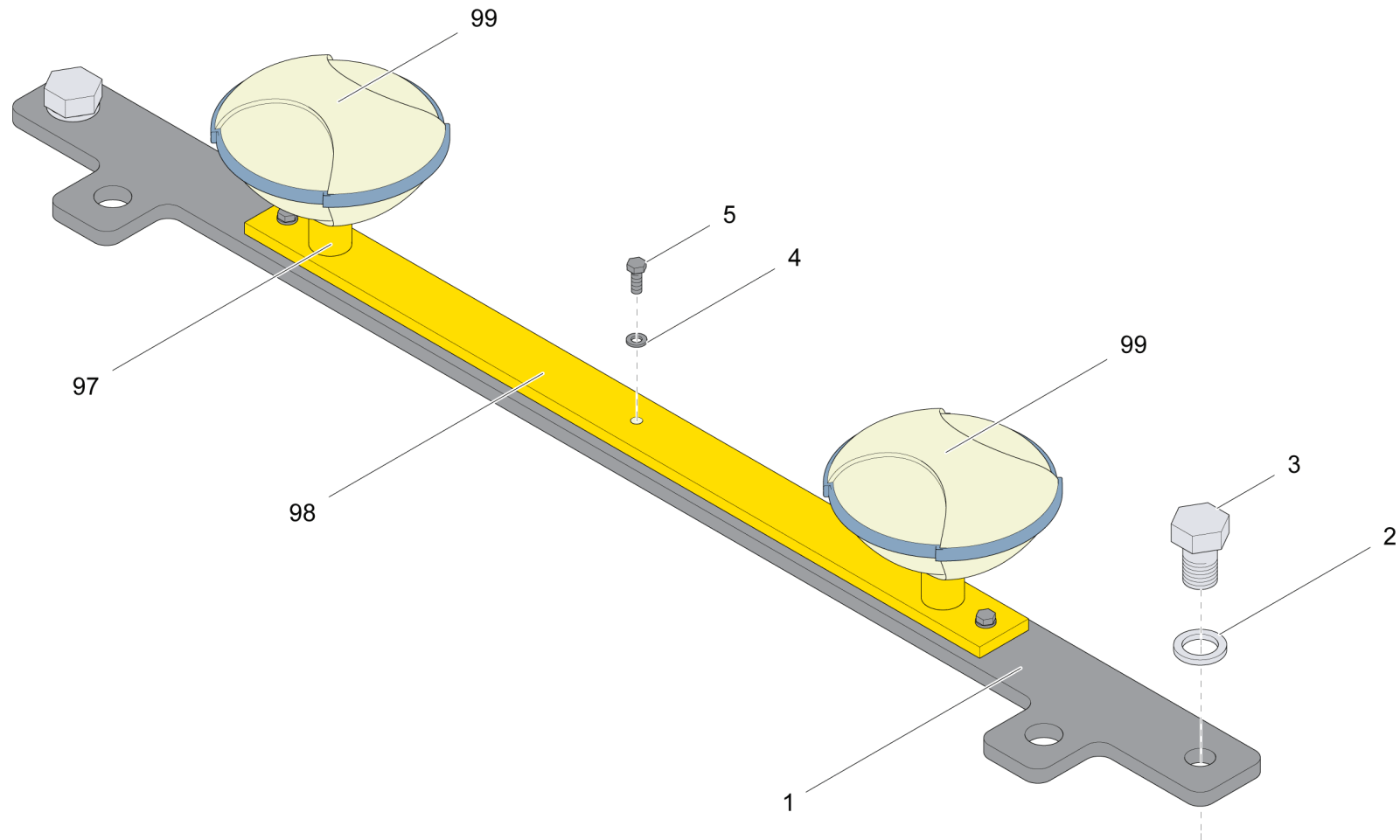
3222 3510 33

Ref.no	Part no Art.nr	Qty Qty	Description	Beskrivning	See page Se sidan	Remarks Anmärkningar
C33...	3222 3304 33	1	CABLE SET	KABELSATS		
D173X1	3222 3360 78	1	CABLE COMPLETE	KABEL KOMPLETT		GPS POWER CABLE
1	3222 3358 75	1	SYSTEM KIT	SYSTEMSATS	1395	
3	3222 3276 10	1	ATTACHMENT	FÄSTE	1397	GPS-ANTENNA
4	3222 3350 53	1	ASSEMBLY SET	MONTERINGSSATS		

SYSTEM KIT / SYSTEMSATS

3222 3358 75

Ref.no	Part no Art.nr	Qty Qty	Description	Beskrivning	See page Se sidan	Remarks Anmärkningar
1	3222 3535 01	1	ELECTR.BOX	ELLÄDA		
2	3222 3284 02	2	ANTENNA	ANTENN		
3	3222 3284 03	1	CABLE	KABEL		GPS-COMPASS 3.55
4	3222 3284 04	1	CABLE	KABEL		GPS-COMPASS 4.25
5	3222 3284 94	1	ATTACHMENT	FÄSTE		
6	3222 3285 16	2	HOLDER	HÅLLARE		
7	0216 1957 38	2	HEX SOCK. SCREW	SEKKANTHÅLSKRUV		MF6S M8X16 - 10.9 FZB



3222 3276 10 Ed 003

Ref.no	Part no Art.nr	Qty Qty	Description	Beskrivning	See page Se sidan	Remarks Anmärkningar
1	3222 3276 09	1	PLATE	PLÅT		
2	3315 0195 12	2	LOCK WASHER	LÅSBRICKA		21/30.7 X 3.7 - HRC50 FZB
3	0147 1547 03	2	SCREW, HEX HEAD	SKRUV, SEXKANT		M 20 X 30 - 8.8 FZB
4	0301 2321 00	3	PLAIN WASHER	RUNDBRICKA		6,4 / 12 X 1,6 -HB200 FZB
						6,4 / 12 X 1,6 -HB200 FZB
5	0147 1246 03	3	SCREW, HEX HEAD	SKRUV, SEXKANT		M 6 X 16 - 8.8 FZB
97	3222 3285 16	1	HOLDER	HÅLLARE		
98	3222 3284 94	1	ATTACHMENT	FÄSTE		
99	3222 3284 02	2	ANTENNA	ANTENN		

CROSS REFERENCE LIST

Part no Art.nr	Description	Ref.no	See page Se sidan
-	MAINTENANCE		9
-	REPAIR SET		9
-	OIL/LUBRICANTS		9
-	DHR KITS		9
-	TOOLS AND ACC.		9
-	ENGINE OIL		15
-	LABEL		43
-	BOX		43
-	TRACK FRAME	B10	49
-	BODY	C10	49
-	WAGON FRAME	1	51
-	CYL.BARREL	1	55
-	PISTON SEAL	4	55
-	O-RING	5	55
-	SCREW	6	55
-	O-RING	9	55
-	BACK-UP RING	10	55
-	LOCK RING	11	55
-	PISTON ROD SEAL	12	55
-	GUIDE RING	13	55
-	O-RING	14	55
-	WIPER	15	55
-	TRACK FRAME	1	59
-	TRACK FRAME	1	61
-	TRACK FRAME	2	61
-	CONNECTION SET	4	61
-	TRACK FRAME	14	63
-	INNER DISK	72	65
-	OUTER DISK	73	65
-	SPRING SET	74	65
-	BACK-UP RING	75	65
-	O-RING	76	65
-	BACK-UP RING	77	66
-	O-RING	78	66
-	O-RING	85	66
-	O-RING	86	66
-	O-RING	87	66

Part no Art.nr	Description	Ref.no	See page Se sidan
-	O-RING	11	69
-	SEAL	20	69
-	O-RING	22	69
-	O-RING	23	69
-	O-RING	38	69
-	O-RING	41	69
-	TRACK FRAME	14	71
-	ASSEMBLY SET		75
-	VALVE SECTION	2	75
-	VALVE SECTION	3	75
-	VALVE SECTION	4	75
-	VALVE SECTION	7	75
-	CANOPY KIT	1	95
-	FRAME	2	95
-	DOOR	1	99
-	DOOR	1	101
-	ROUND BAR	2	101
-	PLATE	3	101
-	BEAM	7	101
-	BEAM	8	101
-	PLATE	9	101
-	BEAM	10	101
-	BEAM	11	101
-	DOOR	1	105
-	DOOR	1	107
-	ATTACHMENT	4	107
-	BEAM	6	107
-	BEAM	7	107
-	BEAM	8	107
-	AIR GUIDE	1	111
-	DOOR	1	113
-	DOOR	1	115
-	PLATE	2	115
-	BEAM	6	115
-	BEAM	7	115
-	PLATE	8	115
-	BEAM	9	115
-	BEAM	10	115

Part no Art.nr	Description	Ref.no	See page Se sidan
-	ROUND BAR	11	115
-	DOOR	1	117
-	PLATE	1	119
-	BEAM	2	119
-	ATTACHMENT	4	119
-	BEAM	7	119
-	BEAM	8	119
-	ROOF	1	121
-	BOX	1	125
-	HATCH	1	127
-	HATCH	1	129
-	HATCH	1	131
-	DRIVE UNIT	J10	143
-	AIR RECEIVER	J20	143
-	ENGINE PARTS	A03	145
-	COOLING SYSTEM	1	145
-	COOLING SYSTEM	2	145
-	FUEL SYSTEM	3	145
-	POWER PACK	4	145
-	DRAIN. COOL. W.	16	145
-	COOLING SYSTEM	20	147
-	COMPRESSOR SET	290	147
-	AIR RECEIVER	730	147
-	HOSE SET	1130	148
-	ELECTR. SYSTEM	1160	148
-	ASSEMBLY SET	1420	148
-	CONNECTION SET	1430	148
-	CONNECTION SET	1450	148
-	COOLING SYSTEM	1	151
-	FILTER HOUSING	5	157
-	DRIVE UNIT	9	165
-	VALVES	10	165
-	OIL FILTER	13	165
-	EXPLODED VIEW		167
-	SEAL	11	189
-	SEAL	12	189
-	ELEMENT	13	189
-	O-RING	16	189

Part no Art.nr	Description	Ref.no	See page Se sidan
-	HOUSE	1	209
-	ROD	4	209
-	COVER	5	209
-	RESERVOIR	6	209
-	BUSHING	7	209
-	VALVE	8	209
-	NUT	9	209
-	EXPANSION TANK	4	219
-	TANK UNIT	1	225
-	COMPRESSOR SET	14	231
-	AIR RECEIVER	62	232
-	SCREW	35	237
-	VALVE UNIT	2	241
-	SPINDLE	3	241
-	SCREW	4	241
-	WASHER	5	241
-	SEAL	6	241
-	SLEEVE	7	241
-	SPRING SET	8	241
-	O-RING	9	241
-	HOUSE	10	241
-	WASHER	11	241
-	NUT	12	241
-	WASHER	13	241
-	SEAL	14	241
-	SCREW	15	241
-	COMPRESS.SPRING	16	241
-	NUT	17	241
-	SCREW	18	241
-	O-RING	19	241
-	COVER	20	241
-	COMPRESS.SPRING	22	241
-	NUT	23	241
-	VALVE UNIT	27	241
-	SPINDLE	28	241
-	SEAL	29	241
-	SLEEVE	30	241
-	FILTER HOUSING	5	251

Part no Art.nr	Description	Ref.no	See page Se sidan
-	ATTACHMENT	1	257
-	HYDR. SYSTEM	4	261
-	HYDR. SYSTEM	4	265
-	BOOM SYSTEM	E10	289
-	BOOM SYSTEM	E10	289
-	HOSE HOLDER SET	E20	289
-	BANANA LINK	3	297
-	SHAFT	3	315
-	SHAFT	2	317
-	EXPANDING SHAFT	1	319
-	HOLDER	1	327
-	HOLDER	1	329
-	HOLDER SET	1	339
-	HOLDER SET	2	339
-	FEED	F10	353
-	FEED	F11	353
-	DOWEL	F25	353
-	SUPPORT COMPL	F30	353
-	SUPPORT COMPL	F30	353
-	FEED	1	355
-	HYDR. SYSTEM	2	355
-	HOSE SET	3	355
-	ELECTR. SYSTEM	4	355
-	CABLE SET	5	355
-	FEED	1	357
-	DRILL CARRIAGE	3	357
-	ROD HANDLING	4	357
-	SKELETON		359
-	DETAIL SET	1	359
-	CYLINDER COMPL.	6	363
-	BEAM PROFILE	1	365
-	SHAFT	1	373
-	LINSKIVA	2	373
-	LINSKIVA	2	375
-	CYL.BARREL	1	381
-	BALL	5	381
-	SCREW	6	381
-	GUIDE RING	7	381

Part no Art.nr	Description	Ref.no	See page Se sidan
-	PISTON SEAL	8	381
-	SCREW	12	381
-	BALL	13	381
-	WIPER	14	381
-	PISTON ROD SEAL	15	381
-	GUIDE RING	17	381
-	PISTON ROD SEAL	18	381
-	O-RING	19	381
-	BACK-UP RING	20	381
-	O-RING	21	381
-	CYL.BARREL	1	389
-	GUIDE RING	2	389
-	PISTON SEAL	4	389
-	BALL	5	389
-	SCREW	6	389
-	WIPER	8	389
-	PISTON ROD SEAL	9	389
-	GUIDE RING	11	389
-	PISTON ROD SEAL	12	389
-	O-RING	13	389
-	BACK-UP RING	14	389
-	O-RING	15	389
-	MAGAZINE SHAFT	5	405
-	SHAFT	1	409
-	PLATE	2	423
-	PIPE	7	423
-	STOPPER	8	423
-	PLATE	10	423
-	CYL.BARREL	1	425
-	GUIDE RING	5	425
-	PISTON SEAL	6	425
-	O-RING	10	425
-	BACK-UP RING	11	425
-	GUIDE RING	12	425
-	PISTON ROD SEAL	13	425
-	PISTON ROD SEAL	15	425
-	WIPER	16	425
-	CYL.BARREL	1	431

Part no Art.nr	Description	Ref.no	See page Se sidan
-	CIRCLIP	2	431
-	BEARING	3	431
-	PISTON ROD	4	431
-	WIPER	5	431
-	COVER	6	431
-	GUIDE RING	7	431
-	PISTON ROD SEAL	8	431
-	O-RING	9	431
-	BACK-UP RING	10	431
-	O-RING	11	431
-	O-RING	12	431
-	PISTON	13	431
-	GUIDE RING	14	431
-	PISTON ROD SEAL	15	431
-	CYL.BARREL	1	441
-	GUIDE RING	3	441
-	PISTON SEAL	4	441
-	O-RING	7	441
-	O-RING	9	441
-	BACK-UP RING	10	441
-	O-RING	11	441
-	GUIDE RING	12	441
-	PISTON ROD SEAL	13	441
-	PISTON ROD SEAL	15	441
-	WIPER	16	441
-	CYL.BARREL	1	443
-	GUIDE RING	2	443
-	PISTON SEAL	3	443
-	BALL	5	443
-	SCREW	6	443
-	O-RING	7	443
-	BACK-UP RING	8	443
-	O-RING	9	443
-	GUIDE RING	10	443
-	PISTON ROD SEAL	11	443
-	PISTON ROD SEAL	13	443
-	WIPER	14	443
-	BALL	15	443

Part no Art.nr	Description	Ref.no	See page Se sidan
-	SCREW	16	443
-	BRACKET	1	447
-	BRACKET	2	447
-	PLATE	3	447
-	HOLDER	1	449
-	FEED	1	451
-	HYDR. SYSTEM	2	451
-	HOSE SET	3	451
-	ELECTR. SYSTEM	4	451
-	CABLE SET	5	451
-	FEED	1	453
-	DRILL CARRIAGE	3	453
-	ROD HANDLING	4	453
-	SHAFT	1	459
-	CYL.BARREL	1	467
-	GUIDE RING	2	467
-	PISTON SEAL	3	467
-	O-RING	5	467
-	O-RING	7	467
-	BACK-UP RING	8	467
-	GUIDE RING	9	467
-	PISTON ROD SEAL	10	467
-	PISTON ROD SEAL	12	467
-	WIPER	13	467
-	CYL.BARREL	1	469
-	GUIDE RING	2	469
-	PISTON SEAL	3	469
-	BALL	5	469
-	SCREW	6	469
-	O-RING	8	469
-	BACK-UP RING	9	469
-	O-RING	10	469
-	GUIDE RING	11	469
-	PISTON ROD SEAL	12	469
-	PISTON ROD SEAL	14	469
-	WIPER	15	469
-	SUPPORT	1	489
-	SUPPORT	1	495

Part no Art.nr	Description	Ref.no	See page Se sidan
-	ATTACHMENT	1	497
-	CAB MODULE	D10	505
-	ANGLE INDICATOR	D12	505
-	ANGLE INDICATOR	D12	505
-	ANGLE INDICATOR	D12	505
-	SOFTWARE KIT	D13	505
-	SOFTWARE KIT	D14	505
-	SPARE KEYS	D15	505
-	LIGHT SET	D55	505
-	LIGHT SET	D55	505
-	CAB KIT	1	507
-	HYDR. SYSTEM	3	507
-	ELECTR. SYSTEM	4	507
-	CAB KIT	8	507
-	WINDOW	9	507
-	WINDOW	9	507
-	WINDOW	9	507
-	WINDOW	9	507
-	CAB KIT	12	507
-	CAB KIT	13	507
-	CAB KIT	11	509
-	AIR HOSE	2	515
-	DAMPER	3	515
-	SOUND SUPPRESS.	4	515
-	AIR CHANNEL	5	515
-	AIR COND.UNIT	6	515
-	AIR COND.UNIT	7	515
-	ROOF	8	515
-	CARD	11	515
-	ANGLE SENSOR	12	515
-	PUSH-BUTTON-KIT	13	515
-	HANDLE	14	515
-	WATER SYSTEM	17	515
-	LOCK PIN	19	515
-	FIRE EXTINGUIS.	20	515
-	CARPET	21	515
-	ROOF ASSEMBLAGE	22	515
-	WIPER COMPL.	23	515

Part no Art.nr	Description	Ref.no	See page Se sidan
-	TOOL BOX	24	515
-	DOOR	25	515
-	FOPS-PROTECTION	26	515
-	SEALING	12	523
-	SEALING	8	525
-	AIR COND.CASING	7	527
-	COVER	4	531
-	COVER	5	531
-	AIR COND.CASING	19	531
-	ROOF	1	535
-	COVER	1	537
-	COVER	2	539
-	FIRE EXTINGUIS.	11	553
-	DOOR MODULE	12	563
-	DOOR MODULE	1	573
-	DOOR MODULE	1	575
-	DOOR MODULE	1	577
-	DOOR MODULE	1	579
-	CONNECTION SET	100	583
-	CONNECTION SET	104	583
-	VALVE BLOCK	1	593
-	PUSH BUTTON	10	595
-	SEALING	11	595
-	LIGHT EMIT. DIO	12	595
-	LIGHT EMIT. DIO	13	595
-	ASSAMBLYPICTURE	A01	597
-	CONTROL PANEL	A57...	605
-	CABLE SET	C05...	605
-	SEAT	6	629
-	SEAT	6	633
-	PROGRAM PACKAGE	1	661
-	AIR CONDITIONER	D60	677
-	HEATING SET	D62	677
-	CONDENSER SET	3	679
-	HEATING SET	4	679
-	AIR CONDITIONER	1	681
-	AIR COND.CASING	7	685
-	COVER	4	687

Part no Art.nr	Description	Ref.no	See page Se sidan
-	COVER	5	687
-	AIR COND.CASING	19	687
-	HOUSING	5	691
-	CONNECTION SET	A01	697
-	AIR SYSTEM	2	705
-	HOSE SET	3	705
-	HYDR. SYSTEM	4	705
-	HOSE SET	5	705
-	COIL	1	713
-	CONNECTOR	6	713
-	PLATE	23	733
-	NUT	1	737
-	O-RING	2	737
-	O-RING	4	737
-	O-RING	5	737
-	EXPLODED VIEW		739
-	HOUSE	1	739
-	PISTON	2	739
-	BUSHING	3	739
-	REGULATOR	4	739
-	CAP	5	739
-	SCREW	6	739
-	NUT	7	739
-	SPRING	8	739
-	BACK-UP RING	9	739
-	O-RING	10	739
-	BACK-UP RING	11	739
-	O-RING	12	739
-	O-RING	13	739
-	SEAL DISC	14	739
-	PRESS.RED.VALVE	6	741
-	SIGN SET	L10	747
-	SIGN SET	L10	747
-	SIGN SET	L10	747
-	SIGN SET	L10	747
-	HYDR. SYSTEM	B01	769
-	HYDR. SYSTEM	B02	769
-	HYDR. SYSTEM	B03	769

Part no Art.nr	Description	Ref.no	See page Se sidan
-	HYDR. SYSTEM	B04	769
-	HYDR. SYSTEM	B05	769
-	HYDR. SYSTEM	B07	769
-	HYDR. SYSTEM	B09	769
-	HYDR. SYSTEM	B10	769
-	HYDR. SYSTEM	B11	769
-	HYDR. SYSTEM	B23	769
-	HYDR. SYSTEM	B24	769
-	HYDR. SYSTEM	B25	769
-	HYDR. SYSTEM	B26	769
-	PRESS.REG.SET	B27	769
-	HYDR. SYSTEM	B28	769
-	HYDR. SYSTEM	B37	769
-	HYDR. SYSTEM	B38	769
-	CONNECTION SET	105	773
-	ASSEMBLY SET		777
-	VALVE SECTION	2	777
-	VALVE SECTION	3	777
-	VALVE SECTION	4	777
-	ASSEMBLY SET		797
-	VALVE SECTION	2	797
-	VALVE SECTION	3	797
-	VALVE SECTION	4	797
-	VALVE SECTION	7	797
-	NUT	1	805
-	O-RING	2	805
-	O-RING	4	805
-	O-RING	5	805
-	INNER DISK	72	811
-	OUTER DISK	73	811
-	SPRING SET	74	811
-	BACK-UP RING	75	811
-	O-RING	76	811
-	BACK-UP RING	77	812
-	O-RING	78	812
-	O-RING	85	812
-	O-RING	86	812
-	O-RING	87	812

Part no Art.nr	Description	Ref.no	See page Se sidan
-	O-RING	11	815
-	SEAL	20	815
-	O-RING	22	815
-	O-RING	23	815
-	O-RING	38	815
-	O-RING	41	815
-	INNER DISK	72	817
-	OUTER DISK	73	817
-	SPRING SET	74	817
-	BACK-UP RING	75	817
-	O-RING	76	818
-	BACK-UP RING	77	818
-	O-RING	78	818
-	O-RING	85	818
-	O-RING	86	818
-	O-RING	87	818
-	HOUSE	1	823
-	CONNECTION SET	100	827
-	CONNECTION SET	104	827
-	VALVE BLOCK	1	837
-	PUSH BUTTON	10	839
-	SEALING	11	839
-	LIGHT EMIT. DIO	12	839
-	LIGHT EMIT. DIO	13	839
-	ASSAMBLYPICTURE	A01	841
-	CONNECTION SET	106	849
-	CONNECTION SET	107	849
-	CONNECTION SET	108	849
-	CONNECTION SET	109	849
-	CONNECTION SET	110	849
-	FLANGE	1	857
-	BACK HEAD	2	857
-	PUMP HOUSING	3	857
-	DRIVE SHAFT	9	857
-	GEAR WHEEL	10	857
-	WASHER	15	857
-	SCREW	16	857
-	SHAFT	20	857

Part no Art.nr	Description	Ref.no	See page Se sidan
-	SEAL	21	857
-	LOCK RING	22	857
-	BEARING	23	857
-	LOCK RING	24	857
-	BOX	25	857
-	SEAL	26	857
-	SEAL	27	857
-	SEAL	28	857
-	O-RING	29	857
-	PIN	30	857
-	CONNECTION SET	100	861
-	SCREW	35	863
-	BOX	21	877
-	LOCK RING	22	877
-	LOCK RING	24	877
-	SEAL	26	877
-	SEAL	27	877
-	SEAL	28	877
-	SEAL	29	877
-	O-RING	34	877
-	PRESS.REL.VALVE	1	879
-	VALVE BLOCK	3	881
-	VALVE BLOCK	1	883
-	O-RING	3	883
-	O-RING	4	883
-	O-RING	8	883
-	O-RING	9	883
-	BACK-UP RING	10	883
-	STEERING PISTON	11	883
-	BACK-UP RING	12	883
-	VALVE BLOCK	1	893
-	O-RING	2	895
-	O-RING	3	895
-	BACK-UP RING	4	895
-	O-RING	5	895
-	VALVE BLOCK	1	897
-	O-RING	1	899
-	O-RING	2	899

Part no Art.nr	Description	Ref.no	See page Se sidan
-	BACK-UP RING	3	899
-	O-RING	4	899
-	BACK-UP RING	5	899
-	O-RING	6	899
-	EXPLODED VIEW		905
-	HOUSE	1	905
-	PISTON	2	905
-	BUSHING	3	905
-	REGULATOR	4	905
-	CAP	5	905
-	SCREW	6	905
-	NUT	7	905
-	SPRING	8	905
-	BACK-UP RING	9	905
-	O-RING	10	905
-	BACK-UP RING	11	905
-	O-RING	12	905
-	O-RING	13	905
-	SEAL DISC	14	905
-	PRESS.RED.VALVE	6	907
-	SEAL WASHER	2	925
-	BRAKE HOUSING	3	925
-	ATTACHM.COMPLET	1	935
-	PULLEY WHEEL	2	937
-	RESTRICTION	6	939
-	LOCK RING	1	945
-	BEARING	3	945
-	PLATE	8	945
-	O-RING	9	945
-	NUT	16	945
-	AIR SYSTEM	B01	959
-	AIR SYSTEM	B02	959
-	AIR SYSTEM	B23	959
-	COMPRESSOR SET	1	961
-	AIR RECEIVER	2	961
-	CONNECTION SET	103	961
-	DRIVE UNIT	9	963
-	VALVES	10	963

Part no Art.nr	Description	Ref.no	See page Se sidan
-	OIL FILTER	13	963
-	EXPLODED VIEW		965
-	SEAL	11	983
-	SEAL	12	983
-	ELEMENT	13	983
-	O-RING	16	983
-	FILTER HOUSING	5	991
-	HOUSE	1	999
-	ROD	4	999
-	COVER	5	999
-	RESERVOIR	6	999
-	BUSHING	7	999
-	VALVE	8	999
-	NUT	9	999
-	VALVE BLOCK	3	1005
-	PLUG	5	1005
-	VALVE UNIT	2	1007
-	SPINDLE	3	1007
-	SCREW	4	1007
-	WASHER	5	1007
-	SEAL	6	1007
-	SLEEVE	7	1007
-	SPRING SET	8	1007
-	O-RING	9	1007
-	HOUSE	10	1007
-	WASHER	11	1007
-	NUT	12	1007
-	WASHER	13	1007
-	SEAL	14	1007
-	SCREW	15	1007
-	COMPRESS.SPRING	16	1007
-	NUT	17	1007
-	SCREW	18	1007
-	O-RING	19	1007
-	COVER	20	1007
-	COMPRESS.SPRING	22	1007
-	NUT	23	1007
-	VALVE UNIT	27	1007

Part no Art.nr	Description	Ref.no	See page Se sidan
-	SPINDLE	28	1007
-	SEAL	29	1007
-	SLEEVE	30	1007
-	PISTON	1	1017
-	SPRING	2	1017
-	SEAL	3	1017
-	O-RING	4	1017
-	RING	5	1017
-	O-RING	6	1017
-	SPRING	7	1017
-	PLUNGER	8	1017
-	O-RING	9	1017
-	COIL	1	1021
-	CONNECTOR	6	1021
-	BODY	1	1023
-	PLUG	2	1023
-	O-RING	3	1023
-	PLUG	4	1023
-	O-RING	5	1023
-	HOLDER	6	1023
-	SEAL	7	1023
-	SCREW	8	1023
-	GUIDE	9	1023
-	PISTON	10	1023
-	SPACER	11	1023
-	REGULATOR	12	1023
-	CAP	13	1023
-	O-RING	14	1023
-	RING	15	1023
-	SPRING	16	1023
-	WASHER	17	1023
-	WASHER	19	1023
-	SEAL	1	1029
-	PISTON SEAL	2	1029
-	SEAL	3	1029
-	PISTON SEAL	4	1029
-	SEAL	5	1029
-	SEAL	6	1029

Part no Art.nr	Description	Ref.no	See page Se sidan
-	SEAL	7	1029
-	VALVE	8	1029
-	VALVE	9	1029
-	VALVE BLOCK	1	1031
-	PLUG	4	1031
-	PLUG	5	1031
-	O-RING	7	1031
-	SEAL KIT	8	1031
-	SEAL KIT	9	1031
-	ELECTR. SYSTEM	E01	1099
-	ELECTR. SYSTEM	E02	1099
-	ELECTR. SYSTEM	E03	1099
-	ELECTR. SYSTEM	E04	1099
-	ELECTR. SYSTEM	E04	1099
-	ELECTR. SYSTEM	E05	1099
-	ANGLE INDICATOR	E10	1099
-	ANGLE INDICATOR	E11	1099
-	ANGLE INDICATOR	E12	1099
-	RADIO/CD	E14	1099
-	ELECTR. SYSTEM	E18	1099
-	ELECTR. SYSTEM	E21	1099
-	ELECTR. SYSTEM	E23	1099
-	ELECTR. SYSTEM	E24	1099
-	LAMP ASSEMBLY	E30	1099
-	ELECTR. SYSTEM	E31	1099
-	SOFTWARE KIT	SWHE	1101
-		C3	
-	SOFTWARE KIT	SWPL	1101
-		C.	
-	CABLE SET	229	1105
-	LOCKBOARD	1	1109
-	LOCK DEVICE	2	1109
-	LOCK ARM	3	1109
-	ASSEMB. DETAILS	4	1109
-	ATTACHMENT	1	1115
-	PROGRAM PACKAGE	1	1117
-	CABLE, 2-CORE	5	1123
-	CONTROL PANEL	A57...	1133

Part no Art.nr	Description	Ref.no	See page Se sidan
-	CABLE SET	C05...	1133
-	PUSH BUTTON	10	1143
-	SEALING	11	1143
-	LIGHT EMIT. DIO	12	1143
-	LIGHT EMIT. DIO	13	1143
-	CABLE SET	C20...	1169
-	FILLER PUMP	1	1171
-	SERVICE KIT	8	1183
-	REVERSE CAMERA	2	1187
-	EXPLODED VIEW		1193
-	CABLE SET	RHS10	1208
		2	
-	CABLE SET	RHS14	1208
		0	
-	PRESS.REG.SET	X08	1235
-	SERVICE WINCH	X10	1235
-	SERVICE WINCH	X10	1235
-	AUT.GREASE SYST	X30	1235
-	AUT.GREASE SYST	X30	1235
-	WATER MIST SYST	X40	1235
-	WATER MIST SYST	X40	1235
-	WATER MIST SYST	X40	1235
-	COLD START	X45	1235
-	COLD START	X45	1235
-	RADIO/CD	X50	1235
-	FIRE SUPPR.SYST	X62	1235
-	FIRE SUPPR.SYST	X62	1235
-	LAMP ASSEMBLY	X66	1235
-	PRESS.RED.VALVE	6	1241
-	SERVICE WINCH	A01	1243
-	HYDR. SYSTEM	A02	1243
-	SEAL WASHER	2	1249
-	BRAKE HOUSING	3	1249
-	ATTACHM.COMPLET	1	1259
-	PULLEY WHEEL	2	1261
-	RESTRICTION	6	1267
-	SERVICE WINCH	A01	1269
-	HYDR. SYSTEM	A02	1269

Part no Art.nr	Description	Ref.no	See page Se sidan
-	HYDR. SYSTEM	2	1271
-	HOSE SET	3	1271
-	MANTLE	7	1275
-	ELECTR. SYSTEM	B04	1279
-	ELECTR. SYSTEM	B04	1291
-	HYDR. SYSTEM	1	1295
-	ELECTR. SYSTEM	2	1295
-	FILLER PUMP	1	1297
-	ELECTR. SYSTEM	2	1297
-	HOSE SET	3	1297
-	EXPLODED VIEW		1299
-	FILLER PUMP	1	1299
-	FILLER PUMP	1	1301
-	WATER TANK	1	1305
-	ELECTR. SYSTEM	4	1305
-	WATER TANK	1	1313
-	ELECTR. SYSTEM	4	1313
-	WATER TANK	1	1315
-	THREADED ROD	10	1325
-	SEAL	1	1329
-	PISTON SEAL	2	1329
-	SEAL	3	1329
-	PISTON SEAL	4	1329
-	SEAL	5	1329
-	SEAL	6	1329
-	SEAL	7	1329
-	VALVE	8	1329
-	VALVE	9	1329
-	VALVE BLOCK	1	1331
-	PLUG	4	1331
-	PLUG	5	1331
-	O-RING	7	1331
-	SEAL KIT	8	1331
-	SEAL KIT	9	1331
-	CIRCUIT DIAGRAM	1	1347
-	CABLE COMPLETE	2	1347
-	CABLE COMPLETE	3	1347
-	ENCLOSURE	4	1347

Part no Art.nr	Description	Ref.no	See page Se sidan
-	ELECTR. SYSTEM	B02	1351
-	ETHERSTART DEV.	1	1363
-	ELECTR. SYSTEM	2	1363
-	FIRE SUPPR.SYST	A01	1369
-	ATTACHMENT SET	A02	1369
-	PLATE	1	1371
-	FIRE SUPPR.SYST	A01	1373
-	ATTACHMENT SET	A02	1373
-	SERVICE KIT	8	1375
-	REVERSE CAMERA	2	1379
-	EXPLODED VIEW		1385
-	PROTECTION RACK	1	1391
0071 8702 31	HOSE	7	697
0071 8702 31	HOSE	7	1339
0071 8702 34	HOSE	VCC	699
0071 8702 34	HOSE	VCH	699
0073 8512 49	HYDRAULIC HOSE	SU56	1057
0073 8512 50	HYDRAULIC HOSE	SU56	1057
0073 8542 92	SUCTION HOSE	SU2	1057
0073 8542 93	SUCTION HOSE	SU34	1057
0075 4030 01	HOSE ASSEMBLY	SU34	1057
0101 1626 00	PIN	150	169
0101 1626 00	PIN	200	169
0101 1626 00	PIN	220	169
0101 1626 00	PIN	150	967
0101 1626 00	PIN	200	967
0101 1626 00	PIN	220	967
0101 1951 61	PARALLEL PIN	19	399
0108 1366 00	SPRING PIN	17	463
0108 1370 00	SPRING PIN	40	464
0108 1370 00	SPRING PIN	7	717
0108 1370 00	SPRING PIN	7	731
0111 1375 00	SPLIT PIN	161	23
0129 3101 00	BLIND RIVET	8	537
0129 3104 00	BLIND RIVET	45	360
0129 3104 00	BLIND RIVET	66	710
0129 3108 00	BLIND RIVET	17	533
0129 3108 00	BLIND RIVET	3	537

Part no Art.nr	Description	Ref.no	See page Se sidan
0129 3108 00	BLIND RIVET	19	605
0129 3108 00	BLIND RIVET	19	1133
0144 4001 47	SCREW, HEX HEAD	450	201
0144 4001 47	SCREW, HEX HEAD	36	231
0144 4001 47	SCREW, HEX HEAD	5	261
0144 4001 47	SCREW, HEX HEAD	5	265
0147 1169 03	SCREW, HEX HEAD	12	653
0147 1169 03	SCREW, HEX HEAD	12	1155
0147 1205 03	SCREW, HEX HEAD	4	1189
0147 1205 03	SCREW, HEX HEAD	4	1381
0147 1207 03	SCREW, HEX HEAD	6	641
0147 1219 03	SCREW, HEX HEAD	14	853
0147 1243 03	SCREW, HEX HEAD	32	1103
0147 1244 03	SCREW, HEX HEAD	100	171
0147 1244 03	SCREW, HEX HEAD	120	171
0147 1244 03	SCREW, HEX HEAD	6	553
0147 1244 03	SCREW, HEX HEAD	100	969
0147 1244 03	SCREW, HEX HEAD	120	969
0147 1246 03	SCREW, HEX HEAD	6	101
0147 1246 03	SCREW, HEX HEAD	5	115
0147 1246 03	SCREW, HEX HEAD	6	119
0147 1246 03	SCREW, HEX HEAD	20	415
0147 1246 03	SCREW, HEX HEAD	14	533
0147 1246 03	SCREW, HEX HEAD	3	551
0147 1246 03	SCREW, HEX HEAD	34	557
0147 1246 03	SCREW, HEX HEAD	27	565
0147 1246 03	SCREW, HEX HEAD	9	597
0147 1246 03	SCREW, HEX HEAD	15	603
0147 1246 03	SCREW, HEX HEAD	18	621
0147 1246 03	SCREW, HEX HEAD	18	623
0147 1246 03	SCREW, HEX HEAD	18	625
0147 1246 03	SCREW, HEX HEAD	18	627
0147 1246 03	SCREW, HEX HEAD	3	639
0147 1246 03	SCREW, HEX HEAD	2	655
0147 1246 03	SCREW, HEX HEAD	7	669
0147 1246 03	SCREW, HEX HEAD	9	841
0147 1246 03	SCREW, HEX HEAD	15	847
0147 1246 03	SCREW, HEX HEAD	2	1157

Part no Art.nr	Description	Ref.no	See page Se sidan
0147 1246 03	SCREW, HEX HEAD	5	1203
0147 1246 03	SCREW, HEX HEAD	5	1397
0147 1247 03	SCREW, HEX HEAD	56	292
0147 1247 03	SCREW, HEX HEAD	21	433
0147 1247 03	SCREW, HEX HEAD	4	617
0147 1247 03	SCREW, HEX HEAD	71	710
0147 1249 03	SCREW, HEX HEAD	22	133
0147 1249 03	SCREW, HEX HEAD	12	565
0147 1249 03	SCREW, HEX HEAD	15	601
0147 1249 03	SCREW, HEX HEAD	15	845
0147 1249 03	SCREW, HEX HEAD	85	985
0147 1250 03	SCREW, HEX HEAD	14	601
0147 1250 03	SCREW, HEX HEAD	14	845
0147 1251 03	SCREW, HEX HEAD	9	523
0147 1251 03	SCREW, HEX HEAD	9	567
0147 1252 03	SCREW, HEX HEAD	12	255
0147 1252 03	SCREW, HEX HEAD	12	1113
0147 1252 03	SCREW, HEX HEAD	50	1281
0147 1252 03	SCREW, HEX HEAD	50	1287
0147 1253 03	SCREW, HEX HEAD	11	527
0147 1253 03	SCREW, HEX HEAD	11	685
0147 1254 03	SCREW, HEX HEAD	22	437
0147 1254 03	SCREW, HEX HEAD	50	1289
0147 1254 03	SCREW, HEX HEAD	50	1293
0147 1258 03	SCREW, HEX HEAD	4	359
0147 1258 03	SCREW, HEX HEAD	75	1281
0147 1320 03	SCREW, HEX HEAD	15	189
0147 1320 03	SCREW, HEX HEAD	7	345
0147 1320 03	SCREW, HEX HEAD	4	655
0147 1320 03	SCREW, HEX HEAD	15	983
0147 1320 03	SCREW, HEX HEAD	4	1157
0147 1321 03	SCREW, HEX HEAD	25	133
0147 1322 03	SCREW, HEX HEAD	4	95
0147 1322 03	SCREW, HEX HEAD	11	121
0147 1322 03	SCREW, HEX HEAD	6	189
0147 1322 03	SCREW, HEX HEAD	580	202
0147 1322 03	SCREW, HEX HEAD	2	211
0147 1322 03	SCREW, HEX HEAD	49	232

Part no Art.nr	Description	Ref.no	See page Se sidan
0147 1322 03	SCREW, HEX HEAD	8	257
0147 1322 03	SCREW, HEX HEAD	22	415
0147 1322 03	SCREW, HEX HEAD	14	567
0147 1322 03	SCREW, HEX HEAD	4	599
0147 1322 03	SCREW, HEX HEAD	25	603
0147 1322 03	SCREW, HEX HEAD	29	709
0147 1322 03	SCREW, HEX HEAD	4	843
0147 1322 03	SCREW, HEX HEAD	25	847
0147 1322 03	SCREW, HEX HEAD	6	983
0147 1322 03	SCREW, HEX HEAD	2	1001
0147 1322 03	SCREW, HEX HEAD	8	1115
0147 1322 03	SCREW, HEX HEAD	13	1325
0147 1322 03	SCREW, HEX HEAD	36	1341
0147 1323 03	SCREW, HEX HEAD	24	53
0147 1323 03	SCREW, HEX HEAD	13	65
0147 1323 03	SCREW, HEX HEAD	8	229
0147 1323 03	SCREW, HEX HEAD	29	271
0147 1323 03	SCREW, HEX HEAD	4	397
0147 1323 03	SCREW, HEX HEAD	21	463
0147 1323 03	SCREW, HEX HEAD	14	653
0147 1323 03	SCREW, HEX HEAD	8	723
0147 1323 03	SCREW, HEX HEAD	13	811
0147 1323 03	SCREW, HEX HEAD	13	817
0147 1323 03	SCREW, HEX HEAD	233	1106
0147 1323 03	SCREW, HEX HEAD	14	1155
0147 1323 03	SCREW, HEX HEAD	6	1325
0147 1323 03	SCREW, HEX HEAD	6	1341
0147 1324 03	SCREW, HEX HEAD	52	1281
0147 1325 03	SCREW, HEX HEAD	53	65
0147 1325 03	SCREW, HEX HEAD	4	211
0147 1325 03	SCREW, HEX HEAD	10	269
0147 1325 03	SCREW, HEX HEAD	14	371
0147 1325 03	SCREW, HEX HEAD	3	517
0147 1325 03	SCREW, HEX HEAD	3	545
0147 1325 03	SCREW, HEX HEAD	4	571
0147 1325 03	SCREW, HEX HEAD	9	605
0147 1325 03	SCREW, HEX HEAD	7	639
0147 1325 03	SCREW, HEX HEAD	20	733

Part no Art.nr	Description	Ref.no	See page Se sidan
0147 1325 03	SCREW, HEX HEAD	53	811
0147 1325 03	SCREW, HEX HEAD	53	817
0147 1325 03	SCREW, HEX HEAD	4	1001
0147 1325 03	SCREW, HEX HEAD	9	1133
0147 1325 03	SCREW, HEX HEAD	4	1353
0147 1326 03	SCREW, HEX HEAD	590	202
0147 1326 03	SCREW, HEX HEAD	50	232
0147 1326 03	SCREW, HEX HEAD	21	245
0147 1326 03	SCREW, HEX HEAD	5	345
0147 1326 03	SCREW, HEX HEAD	7	475
0147 1326 03	SCREW, HEX HEAD	7	477
0147 1326 03	SCREW, HEX HEAD	7	479
0147 1326 03	SCREW, HEX HEAD	19	733
0147 1326 03	SCREW, HEX HEAD	11	1299
0147 1327 03	SCREW, HEX HEAD	10	175
0147 1327 03	SCREW, HEX HEAD	11	183
0147 1327 03	SCREW, HEX HEAD	6	723
0147 1327 03	SCREW, HEX HEAD	10	973
0147 1327 03	SCREW, HEX HEAD	11	981
0147 1328 03	SCREW, HEX HEAD	18	269
0147 1328 03	SCREW, HEX HEAD	13	339
0147 1328 03	SCREW, HEX HEAD	7	473
0147 1328 03	SCREW, HEX HEAD	10	563
0147 1329 03	SCREW, HEX HEAD	8	255
0147 1329 03	SCREW, HEX HEAD	24	599
0147 1329 03	SCREW, HEX HEAD	4	729
0147 1329 03	SCREW, HEX HEAD	10	729
0147 1329 03	SCREW, HEX HEAD	24	843
0147 1329 03	SCREW, HEX HEAD	8	1113
0147 1330 03	SCREW, HEX HEAD	14	561
0147 1333 03	SCREW, HEX HEAD	7	257
0147 1333 03	SCREW, HEX HEAD	7	1115
0147 1334 03	SCREW, HEX HEAD	14	339
0147 1336 03	SCREW, HEX HEAD	10	189
0147 1336 03	SCREW, HEX HEAD	10	983
0147 1343 03	SCREW, HEX HEAD	4	593
0147 1343 03	SCREW, HEX HEAD	4	837
0147 1357 03	SCREW, HEX HEAD	7	245

Part no Art.nr	Description	Ref.no	See page Se sidan
0147 1357 03	SCREW, HEX HEAD	8	415
0147 1358 03	SCREW, HEX HEAD	236	29
0147 1359 03	SCREW, HEX HEAD	4	121
0147 1359 03	SCREW, HEX HEAD	670	202
0147 1359 03	SCREW, HEX HEAD	64	232
0147 1359 03	SCREW, HEX HEAD	23	271
0147 1359 03	SCREW, HEX HEAD	49	360
0147 1359 03	SCREW, HEX HEAD	42	1103
0147 1360 03	SCREW, HEX HEAD	31	51
0147 1360 03	SCREW, HEX HEAD	4	123
0147 1360 03	SCREW, HEX HEAD	21	133
0147 1360 03	SCREW, HEX HEAD	17	145
0147 1360 03	SCREW, HEX HEAD	17	155
0147 1360 03	SCREW, HEX HEAD	8	245
0147 1360 03	SCREW, HEX HEAD	5	247
0147 1360 03	SCREW, HEX HEAD	12	359
0147 1360 03	SCREW, HEX HEAD	18	387
0147 1360 03	SCREW, HEX HEAD	9	667
0147 1360 03	SCREW, HEX HEAD	14	709
0147 1360 03	SCREW, HEX HEAD	39	1342
0147 1360 03	SCREW, HEX HEAD	2	1353
0147 1362 03	SCREW, HEX HEAD	13	53
0147 1362 03	SCREW, HEX HEAD	9	95
0147 1362 03	SCREW, HEX HEAD	16	121
0147 1362 03	SCREW, HEX HEAD	12	133
0147 1362 03	SCREW, HEX HEAD	240	171
0147 1362 03	SCREW, HEX HEAD	5	255
0147 1362 03	SCREW, HEX HEAD	32	359
0147 1362 03	SCREW, HEX HEAD	13	365
0147 1362 03	SCREW, HEX HEAD	240	969
0147 1362 03	SCREW, HEX HEAD	5	1113
0147 1362 03	SCREW, HEX HEAD	4	1295
0147 1363 03	SCREW, HEX HEAD	12	155
0147 1363 03	SCREW, HEX HEAD	158	171
0147 1363 03	SCREW, HEX HEAD	7	199
0147 1363 03	SCREW, HEX HEAD	470	201
0147 1363 03	SCREW, HEX HEAD	1260	203
0147 1363 03	SCREW, HEX HEAD	33	226

Part no Art.nr	Description	Ref.no	See page Se sidan
0147 1363 03	SCREW, HEX HEAD	38	232
0147 1363 03	SCREW, HEX HEAD	12	243
0147 1363 03	SCREW, HEX HEAD	5	341
0147 1363 03	SCREW, HEX HEAD	28	357
0147 1363 03	SCREW, HEX HEAD	14	367
0147 1363 03	SCREW, HEX HEAD	28	407
0147 1363 03	SCREW, HEX HEAD	20	427
0147 1363 03	SCREW, HEX HEAD	22	433
0147 1363 03	SCREW, HEX HEAD	28	453
0147 1363 03	SCREW, HEX HEAD	14	471
0147 1363 03	SCREW, HEX HEAD	10	599
0147 1363 03	SCREW, HEX HEAD	13	659
0147 1363 03	SCREW, HEX HEAD	18	709
0147 1363 03	SCREW, HEX HEAD	8	743
0147 1363 03	SCREW, HEX HEAD	22	761
0147 1363 03	SCREW, HEX HEAD	10	843
0147 1363 03	SCREW, HEX HEAD	158	969
0147 1363 03	SCREW, HEX HEAD	13	1161
0147 1363 03	SCREW, HEX HEAD	23	1245
0147 1363 03	SCREW, HEX HEAD	25	1341
0147 1364 03	SCREW, HEX HEAD	13	133
0147 1364 03	SCREW, HEX HEAD	150	171
0147 1364 03	SCREW, HEX HEAD	270	171
0147 1364 03	SCREW, HEX HEAD	36	709
0147 1364 03	SCREW, HEX HEAD	150	969
0147 1364 03	SCREW, HEX HEAD	270	969
0147 1365 03	SCREW, HEX HEAD	24	133
0147 1365 03	SCREW, HEX HEAD	90	169
0147 1365 03	SCREW, HEX HEAD	60	171
0147 1365 03	SCREW, HEX HEAD	300	172
0147 1365 03	SCREW, HEX HEAD	51	360
0147 1365 03	SCREW, HEX HEAD	10	719
0147 1365 03	SCREW, HEX HEAD	16	733
0147 1365 03	SCREW, HEX HEAD	14	761
0147 1365 03	SCREW, HEX HEAD	90	967
0147 1365 03	SCREW, HEX HEAD	60	969
0147 1365 03	SCREW, HEX HEAD	300	970
0147 1366 03	SCREW, HEX HEAD	13	161

Part no Art.nr	Description	Ref.no	See page Se sidan
0147 1366 03	SCREW, HEX HEAD	13	243
0147 1366 03	SCREW, HEX HEAD	13	455
0147 1366 03	SCREW, HEX HEAD	8	729
0147 1367 03	SCREW, HEX HEAD	12	187
0147 1367 03	SCREW, HEX HEAD	31	357
0147 1367 03	SCREW, HEX HEAD	31	453
0147 1369 03	SCREW, HEX HEAD	48	710
0147 1371 03	SCREW, HEX HEAD	230	169
0147 1371 03	SCREW, HEX HEAD	230	967
0147 1372 03	SCREW, HEX HEAD	156	171
0147 1372 03	SCREW, HEX HEAD	156	969
0147 1373 03	SCREW, HEX HEAD	620	202
0147 1373 03	SCREW, HEX HEAD	6	213
0147 1373 03	SCREW, HEX HEAD	54	232
0147 1373 03	SCREW, HEX HEAD	6	247
0147 1373 03	SCREW, HEX HEAD	3	409
0147 1374 03	SCREW, HEX HEAD	4	57
0147 1375 03	SCREW, HEX HEAD	490	172
0147 1375 03	SCREW, HEX HEAD	490	970
0147 1379 03	SCREW, HEX HEAD	610	202
0147 1379 03	SCREW, HEX HEAD	53	232
0147 1379 03	SCREW, HEX HEAD	4	247
0147 1380 03	SCREW, HEX HEAD	160	169
0147 1380 03	SCREW, HEX HEAD	160	967
0147 1381 03	SCREW, HEX HEAD	10	161
0147 1381 03	SCREW, HEX HEAD	450	172
0147 1381 03	SCREW, HEX HEAD	450	970
0147 1398 03	SCREW, HEX HEAD	10	51
0147 1398 03	SCREW, HEX HEAD	15	51
0147 1398 03	SCREW, HEX HEAD	58	51
0147 1398 03	SCREW, HEX HEAD	11	63
0147 1398 03	SCREW, HEX HEAD	11	71
0147 1398 03	SCREW, HEX HEAD	10	199
0147 1398 03	SCREW, HEX HEAD	19	215
0147 1398 03	SCREW, HEX HEAD	8	221
0147 1398 03	SCREW, HEX HEAD	19	365
0147 1398 03	SCREW, HEX HEAD	13	407
0147 1398 03	SCREW, HEX HEAD	15	415

Part no Art.nr	Description	Ref.no	See page Se sidan
0147 1398 03	SCREW, HEX HEAD	7	421
0147 1398 03	SCREW, HEX HEAD	22	427
0147 1398 03	SCREW, HEX HEAD	47	710
0147 1398 03	SCREW, HEX HEAD	14	719
0147 1398 03	SCREW, HEX HEAD	17	733
0147 1398 03	SCREW, HEX HEAD	8	987
0147 1400 03	SCREW, HEX HEAD	10	145
0147 1400 03	SCREW, HEX HEAD	640	202
0147 1400 03	SCREW, HEX HEAD	1220	203
0147 1400 03	SCREW, HEX HEAD	29	225
0147 1400 03	SCREW, HEX HEAD	57	232
0147 1400 03	SCREW, HEX HEAD	20	245
0147 1400 03	SCREW, HEX HEAD	7	247
0147 1400 03	SCREW, HEX HEAD	38	292
0147 1400 03	SCREW, HEX HEAD	34	332
0147 1400 03	SCREW, HEX HEAD	17	437
0147 1400 03	SCREW, HEX HEAD	22	439
0147 1400 03	SCREW, HEX HEAD	15	461
0147 1400 03	SCREW, HEX HEAD	31	1341
0147 1401 03	SCREW, HEX HEAD	67	51
0147 1401 03	SCREW, HEX HEAD	20	53
0147 1401 03	SCREW, HEX HEAD	510	201
0147 1401 03	SCREW, HEX HEAD	42	232
0147 1401 03	SCREW, HEX HEAD	39	292
0147 1401 03	SCREW, HEX HEAD	7	301
0147 1401 03	SCREW, HEX HEAD	35	332
0147 1401 03	SCREW, HEX HEAD	7	343
0147 1401 03	SCREW, HEX HEAD	35	360
0147 1401 03	SCREW, HEX HEAD	7	383
0147 1401 03	SCREW, HEX HEAD	23	427
0147 1401 03	SCREW, HEX HEAD	7	439
0147 1401 03	SCREW, HEX HEAD	5	447
0147 1401 03	SCREW, HEX HEAD	17	461
0147 1401 03	SCREW, HEX HEAD	55	710
0147 1401 03	SCREW, HEX HEAD	9	1337
0147 1402 03	SCREW, HEX HEAD	8	63
0147 1402 03	SCREW, HEX HEAD	8	71
0147 1402 03	SCREW, HEX HEAD	14	155

Part no Art.nr	Description	Ref.no	See page Se sidan
0147 1402 03	SCREW, HEX HEAD	6	191
0147 1402 03	SCREW, HEX HEAD	11	249
0147 1402 03	SCREW, HEX HEAD	22	357
0147 1402 03	SCREW, HEX HEAD	39	360
0147 1402 03	SCREW, HEX HEAD	25	363
0147 1402 03	SCREW, HEX HEAD	7	367
0147 1402 03	SCREW, HEX HEAD	22	453
0147 1402 03	SCREW, HEX HEAD	2	487
0147 1402 03	SCREW, HEX HEAD	7	493
0147 1402 03	SCREW, HEX HEAD	7	497
0147 1402 03	SCREW, HEX HEAD	19	653
0147 1402 03	SCREW, HEX HEAD	6	993
0147 1402 03	SCREW, HEX HEAD	19	1155
0147 1402 03	SCREW, HEX HEAD	25	1245
0147 1403 03	SCREW, HEX HEAD	25	63
0147 1403 03	SCREW, HEX HEAD	25	71
0147 1403 03	SCREW, HEX HEAD	200	171
0147 1403 03	SCREW, HEX HEAD	8	191
0147 1403 03	SCREW, HEX HEAD	1310	203
0147 1403 03	SCREW, HEX HEAD	33	206
0147 1403 03	SCREW, HEX HEAD	76	233
0147 1403 03	SCREW, HEX HEAD	6	341
0147 1403 03	SCREW, HEX HEAD	46	709
0147 1403 03	SCREW, HEX HEAD	33	872
0147 1403 03	SCREW, HEX HEAD	200	969
0147 1403 03	SCREW, HEX HEAD	8	993
0147 1404 03	SCREW, HEX HEAD	1380	203
0147 1404 03	SCREW, HEX HEAD	83	233
0147 1404 03	SCREW, HEX HEAD	40	292
0147 1404 03	SCREW, HEX HEAD	23	357
0147 1404 03	SCREW, HEX HEAD	18	437
0147 1404 03	SCREW, HEX HEAD	23	453
0147 1404 03	SCREW, HEX HEAD	14	659
0147 1404 03	SCREW, HEX HEAD	14	1161
0147 1405 03	SCREW, HEX HEAD	17	53
0147 1405 03	SCREW, HEX HEAD	9	427
0147 1405 03	SCREW, HEX HEAD	13	433
0147 1405 03	SCREW, HEX HEAD	7	459

Part no Art.nr	Description	Ref.no	See page Se sidan
0147 1406 03	SCREW, HEX HEAD	9	423
0147 1407 03	SCREW, HEX HEAD	23	229
0147 1407 03	SCREW, HEX HEAD	8	493
0147 1407 03	SCREW, HEX HEAD	8	497
0147 1407 03	SCREW, HEX HEAD	11	667
0147 1409 03	SCREW, HEX HEAD	520	201
0147 1409 03	SCREW, HEX HEAD	42	215
0147 1409 03	SCREW, HEX HEAD	43	232
0147 1409 03	SCREW, HEX HEAD	41	292
0147 1409 03	SCREW, HEX HEAD	36	332
0147 1409 03	SCREW, HEX HEAD	12	427
0147 1409 03	SCREW, HEX HEAD	17	433
0147 1411 03	SCREW, HEX HEAD	42	464
0147 1415 03	SCREW, HEX HEAD	8	383
0147 1415 12	SCREW, HEX HEAD	4	449
0147 1417 03	SCREW, HEX HEAD	13	399
0147 1417 03	SCREW, HEX HEAD	13	427
0147 1417 03	SCREW, HEX HEAD	16	433
0147 1418 03	SCREW, HEX HEAD	530	202
0147 1418 03	SCREW, HEX HEAD	44	232
0147 1418 03	SCREW, HEX HEAD	6	343
0147 1422 03	SCREW, HEX HEAD	650	202
0147 1422 03	SCREW, HEX HEAD	58	232
0147 1473 03	SCREW, HEX HEAD	38	357
0147 1473 03	SCREW, HEX HEAD	38	453
0147 1475 03	SCREW, HEX HEAD	2	1307
0147 1475 03	SCREW, HEX HEAD	2	1315
0147 1476 03	SCREW, HEX HEAD	69	65
0147 1476 03	SCREW, HEX HEAD	38	360
0147 1476 03	SCREW, HEX HEAD	16	399
0147 1476 03	SCREW, HEX HEAD	69	811
0147 1476 03	SCREW, HEX HEAD	69	817
0147 1477 03	SCREW, HEX HEAD	3	491
0147 1478 03	SCREW, HEX HEAD	42	292
0147 1478 03	SCREW, HEX HEAD	37	332
0147 1478 03	SCREW, HEX HEAD	25	357
0147 1478 03	SCREW, HEX HEAD	14	363
0147 1478 03	SCREW, HEX HEAD	12	405

Part no Art.nr	Description	Ref.no	See page Se sidan
0147 1478 03	SCREW, HEX HEAD	25	453
0147 1479 03	SCREW, HEX HEAD	21	53
0147 1479 03	SCREW, HEX HEAD	43	292
0147 1479 03	SCREW, HEX HEAD	15	363
0147 1479 03	SCREW, HEX HEAD	9	371
0147 1479 03	SCREW, HEX HEAD	8	405
0147 1479 03	SCREW, HEX HEAD	7	455
0147 1479 03	SCREW, HEX HEAD	32	463
0147 1479 03	SCREW, HEX HEAD	19	731
0147 1480 03	SCREW, HEX HEAD	23	63
0147 1480 03	SCREW, HEX HEAD	23	71
0147 1480 03	SCREW, HEX HEAD	550	202
0147 1480 03	SCREW, HEX HEAD	46	232
0147 1480 03	SCREW, HEX HEAD	19	387
0147 1480 03	SCREW, HEX HEAD	11	717
0147 1480 03	SCREW, HEX HEAD	11	731
0147 1480 07	SCREW, HEX HEAD	3	63
0147 1480 07	SCREW, HEX HEAD	3	71
0147 1481 03	SCREW, HEX HEAD	38	332
0147 1481 03	SCREW, HEX HEAD	16	363
0147 1481 03	SCREW, HEX HEAD	20	387
0147 1481 03	SCREW, HEX HEAD	12	437
0147 1481 03	SCREW, HEX HEAD	5	717
0147 1481 03	SCREW, HEX HEAD	20	717
0147 1481 03	SCREW, HEX HEAD	5	731
0147 1482 03	SCREW, HEX HEAD	17	189
0147 1482 03	SCREW, HEX HEAD	25	463
0147 1482 03	SCREW, HEX HEAD	17	983
0147 1483 03	SCREW, HEX HEAD	222	25
0147 1483 03	SCREW, HEX HEAD	221	29
0147 1483 03	SCREW, HEX HEAD	17	399
0147 1483 03	SCREW, HEX HEAD	9	493
0147 1483 03	SCREW, HEX HEAD	9	497
0147 1484 03	SCREW, HEX HEAD	145	21
0147 1484 03	SCREW, HEX HEAD	10	187
0147 1484 03	SCREW, HEX HEAD	570	202
0147 1484 03	SCREW, HEX HEAD	48	232
0147 1484 03	SCREW, HEX HEAD	10	405

Part no Art.nr	Description	Ref.no	See page Se sidan
0147 1484 03	SCREW, HEX HEAD	5	455
0147 1485 03	SCREW, HEX HEAD	500	201
0147 1485 03	SCREW, HEX HEAD	41	232
0147 1487 12	SCREW, HEX HEAD	1350	203
0147 1487 12	SCREW, HEX HEAD	80	233
0147 1489 03	SCREW, HEX HEAD	560	202
0147 1489 03	SCREW, HEX HEAD	47	232
0147 1489 03	SCREW, HEX HEAD	33	291
0147 1489 03	SCREW, HEX HEAD	29	331
0147 1489 03	SCREW, HEX HEAD	25	709
0147 1489 03	SCREW, HEX HEAD	16	921
0147 1489 03	SCREW, HEX HEAD	5	935
0147 1489 03	SCREW, HEX HEAD	5	1259
0147 1489 03	SCREW, HEX HEAD	16	1265
0147 1491 03	SCREW, HEX HEAD	22	387
0147 1491 03	SCREW, HEX HEAD	6	399
0147 1492 03	SCREW, HEX HEAD	39	332
0147 1492 03	SCREW, HEX HEAD	9	399
0147 1492 03	SCREW, HEX HEAD	5	471
0147 1494 03	SCREW, HEX HEAD	44	292
0147 1495 03	SCREW, HEX HEAD	3	319
0147 1547 03	SCREW, HEX HEAD	4	1195
0147 1547 03	SCREW, HEX HEAD	3	1203
0147 1547 03	SCREW, HEX HEAD	4	1387
0147 1547 03	SCREW, HEX HEAD	3	1397
0147 1551 03	SCREW, HEX HEAD	17	363
0147 1551 03	SCREW, HEX HEAD	5	407
0147 1551 03	SCREW, HEX HEAD	25	415
0147 1561 03	SCREW, HEX HEAD	18	399
0147 1573 03	SCREW, HEX HEAD	3	317
0147 1718 03	SCREW, HEX HEAD	1	1273
0147 1957 21	SCREW, HEX HEAD	16	471
0147 1957 86	SCREW, HEX HEAD	23	817
0147 1958 41	SCREW, HEX HEAD	3	325
0147 1960 30	SCREW, HEX HEAD	46	360
0147 1960 69	SCREW, HEX HEAD	4	51
0147 1961 19	SCREW, HEX HEAD	12	1325
0147 1961 70	SCREW, HEX HEAD	13	63

Part no Art.nr	Description	Ref.no	See page Se sidan
0147 1961 70	SCREW, HEX HEAD	13	71
0147 1962 45	HEX. HEAD SCREW	11	407
0147 1962 45	HEX. HEAD SCREW	13	415
0147 1962 64	HEX. HEAD SCREW	4	565
0160 0996 03	CROSS REC SCREW	11	601
0160 0996 03	CROSS REC SCREW	11	845
0160 0996 17	SCREW, SLOTTED	103	1105
0160 6022 00	SCREW, SLOTTED	13	1103
0160 6026 00	SCREW, SLOTTED	51	1104
0160 6037 00	SCREW, SLOTTED	36	360
0160 6042 00	SCREW, SLOTTED	7	543
0160 6047 00	SCREW, SLOTTED	12	607
0160 6047 00	SCREW, SLOTTED	12	1135
0162 4170 00	SCREW, SLOTTED	50	1111
0190 1323 00	SET SCREW	24	463
0196 1477 00	SET SCREW	91	711
0196 1553 17	SET SCREW	15	421
0211 1173 03	SCREW	43	360
0211 1174 03	SCREW	15	609
0211 1174 03	SCREW	15	1137
0211 1184 03	SCREW	12	853
0211 1207 00	SCREW	16	887
0211 1211 00	SCREW	10	803
0211 1215 00	SCREW	17	887
0211 1215 00	SCREW	17	903
0211 1215 00	SCREW	3	909
0211 1223 00	SCREW	4	803
0211 1223 00	SCREW	18	887
0211 1223 00	SCREW	16	903
0211 1229 00	SCREW	19	887
0211 1229 00	SCREW	18	903
0211 1243 03	SCREW	10	723
0211 1244 00	SCREW	440	172
0211 1244 00	SCREW	440	970
0211 1244 03	SCREW	38	407
0211 1244 03	SCREW	11	459
0211 1244 03	SCREW	1	925
0211 1244 03	SCREW	1	1249

Part no Art.nr	Description	Ref.no	See page Se sidan
0211 1246 03	SCREW	1240	203
0211 1246 03	SCREW	31	226
0211 1246 03	SCREW	6	1365
0211 1247 03	SCREW	11	729
0211 1249 03	SCREW	5	493
0211 1249 03	SCREW	4	497
0211 1249 03	SCREW	8	925
0211 1249 03	SCREW	8	1249
0211 1250 03	SCREW	4	1345
0211 1251 03	SCREW	3	931
0211 1251 03	SCREW	3	1255
0211 1252 00	SCREW	61	710
0211 1252 03	SCREW	6	1129
0211 1256 03	SCREW	6	1031
0211 1256 03	SCREW	6	1331
0211 1325 03	SCREW	8	603
0211 1325 03	SCREW	8	847
0211 1326 03	SCREW	25	359
0211 1360 03	SCREW	4	421
0211 1363 03	SCREW	480	201
0211 1363 03	SCREW	39	232
0211 1363 03	SCREW	12	931
0211 1363 03	SCREW	12	1255
0211 1364 03	SCREW	9	459
0211 1365 03	SCREW	27	359
0211 1400 03	SCREW	4	159
0211 1400 03	SCREW	1110	203
0211 1400 03	SCREW	29	205
0211 1400 03	SCREW	29	871
0211 1401 03	SCREW	15	367
0211 1403 03	SCREW	880	202
0211 1403 03	SCREW	3	205
0211 1403 03	SCREW	3	871
0211 1405 03	SCREW	13	463
0211 1475 03	SCREW	9	437
0211 1480 00	SCREW	5	63
0211 1480 00	SCREW	5	71
0211 1495 00	SCREW	5	519

Part no Art.nr	Description	Ref.no	See page Se sidan
0211 1957 81	SCREW	1060	202
0211 1957 81	SCREW	24	205
0211 1957 81	SCREW	24	871
0211 1960 44	SCREW	19	903
0211 1960 81	SCREW	156	21
0211 1960 81	SCREW	19	415
0211 1960 82	SCREW	10	73
0211 1960 82	SCREW	10	825
0211 1960 83	SCREW	12	459
0211 1960 84	SCREW	15	1245
0211 1962 81	SCREW	41	464
0211 1962 81	SCREW	12	729
0211 1962 88	SCREW	2	53
0211 1962 89	SCREW	15	921
0211 1962 89	SCREW	15	1265
0211 1962 92	SCREW	13	921
0211 1962 92	SCREW	14	1245
0211 1962 92	SCREW	13	1265
0211 1962 94	SCREW	36	407
0211 1962 94	SCREW	10	437
0211 1962 95	SCREW	13	1245
0211 1963 01	SCREW	194	21
0211 1963 01	SCREW	18	407
0211 1963 01	SCREW	29	415
0211 1963 08	SCREW	8	429
0211 1963 08	SCREW	14	921
0211 1963 08	SCREW	14	1265
0211 1963 15	SCREW	17	427
0211 1963 16	SCREW	17	387
0211 1963 16	SCREW	5	445
0211 1963 17	SCREW	11	437
0211 1963 27	SCREW	4	445
0211 1963 35	SCREW	18	439
0211 1963 42	SCREW	9	519
0211 1963 56	SCREW	13	457
0211 1964 78	HEX SOCK. SCREW	7	1273
0211 1964 79	HEX SOCK. SCREW	17	1245
0211 1964 82	HEX SOCK. SCREW	30	169

Part no Art.nr	Description	Ref.no	See page Se sidan
0211 1964 82	HEX SOCK. SCREW	30	967
0211 1964 83	HEX SOCK. SCREW	130	169
0211 1964 83	HEX SOCK. SCREW	130	967
0211 5161 33	HEX SOCK. SCREW	1340	203
0211 5161 33	HEX SOCK. SCREW	79	233
0211 5161 47	HEXAGON SCREW	7	1365
0211 5328 00	SCREW	490	201
0211 5328 00	SCREW	40	232
0211 5368 00	SCREW	6	159
0211 5449 00	SCREW	440	201
0211 5449 00	SCREW	35	231
0216 1957 11	HEX SOCK. SCREW	11	1123
0216 1957 38	HEX SOCK. SCREW	7	1201
0216 1957 38	HEX SOCK. SCREW	7	1395
0216 1957 86	HEX SOCK. SCREW	4	133
0246 1240 02	STUD	15	853
0246 1954 90	STUD	6	921
0246 1954 90	STUD	6	1265
0246 1955 38	STUD	6	1245
0248 9979 11	THREADED ROD	8	199
0248 9980 52	THREADED ROD	7	1341
0259 1460 00	THREAD INSERT	21	365
0259 2009 00	THREAD INSERT	7	365
0259 2013 00	THREAD INSERT	9	365
0259 2014 00	THREAD INSERT	4	365
0259 2032 00	THREAD INSERT	16	365
0259 2044 00	THREAD INSERT	8	365
0259 2045 00	THREAD INSERT	5	365
0259 2046 00	THREAD INSERT	6	365
0259 2058 00	THREAD INSERT	4	295
0259 2061 00	THREAD INSERT	10	365
0261 1107 00	NUT	6	1189
0261 1107 00	NUT	6	1381
0261 2112 00	NUT	3	653
0261 2112 00	NUT	3	1155
0261 2116 00	NUT	4	425
0266 2108 00	NUT	12	1129
0266 2110 00	NUT	10	659

Part no Art.nr	Description	Ref.no	See page Se sidan
0266 2110 00	NUT	10	1161
0266 2111 00	NUT	2	161
0266 2111 00	NUT	9	199
0266 2111 00	NUT	14	243
0266 2111 00	NUT	11	659
0266 2111 00	NUT	17	853
0266 2111 00	NUT	11	1161
0266 2112 00	NUT	7	1325
0266 2112 00	NUT	8	1341
0266 2114 00	NUT	54	360
0266 2114 00	NUT	11	387
0266 2114 00	NUT	14	421
0266 2114 00	NUT	7	437
0266 2114 00	NUT	33	463
0266 2116 00	NUT	12	407
0266 2116 00	NUT	14	415
0266 2116 00	NUT	2	441
0266 2118 00	NUT	21	357
0266 2118 00	NUT	18	363
0266 2118 00	NUT	21	453
0268 4138 22	NUT	80	985
0277 1111 00	CAP NUT	90	711
0277 1307 00	CAP NUT	106	1105
0277 1311 00	CAP NUT	6	199
0291 1114 00	LOCK NUT	11	405
0291 1114 00	LOCK NUT	10	455
0291 1128 08	LOCK NUT	4	317
0291 1128 13	LOCK NUT	50	360
0291 1128 13	LOCK NUT	11	853
0291 1128 14	LOCK NUT	13	853
0291 1128 14	LOCK NUT	231	1106
0291 1128 15	LOCK NUT	17	133
0291 1128 15	LOCK NUT	11	255
0291 1128 15	LOCK NUT	21	437
0291 1128 15	LOCK NUT	3	493
0291 1128 15	LOCK NUT	3	497
0291 1128 15	LOCK NUT	72	710
0291 1128 15	LOCK NUT	31	1103

Part no Art.nr	Description	Ref.no	See page Se sidan
0291 1128 15	LOCK NUT	11	1113
0291 1128 15	LOCK NUT	7	1129
0291 1128 15	LOCK NUT	52	1289
0291 1128 15	LOCK NUT	52	1293
0291 1128 18	LOCK NUT	9	257
0291 1128 18	LOCK NUT	12	269
0291 1128 18	LOCK NUT	15	339
0291 1128 18	LOCK NUT	4	345
0291 1128 18	LOCK NUT	15	561
0291 1128 18	LOCK NUT	19	565
0291 1128 18	LOCK NUT	4	569
0291 1128 18	LOCK NUT	3	571
0291 1128 18	LOCK NUT	5	593
0291 1128 18	LOCK NUT	8	639
0291 1128 18	LOCK NUT	49	710
0291 1128 18	LOCK NUT	7	723
0291 1128 18	LOCK NUT	6	729
0291 1128 18	LOCK NUT	22	733
0291 1128 18	LOCK NUT	5	837
0291 1128 18	LOCK NUT	235	1106
0291 1128 18	LOCK NUT	9	1115
0291 1128 20	LOCK NUT	23	133
0291 1128 20	LOCK NUT	7	161
0291 1128 20	LOCK NUT	720	202
0291 1128 20	LOCK NUT	5	213
0291 1128 20	LOCK NUT	74	233
0291 1128 20	LOCK NUT	11	243
0291 1128 20	LOCK NUT	4	255
0291 1128 20	LOCK NUT	4	325
0291 1128 20	LOCK NUT	4	409
0291 1128 20	LOCK NUT	12	455
0291 1128 20	LOCK NUT	12	461
0291 1128 20	LOCK NUT	6	565
0291 1128 20	LOCK NUT	12	709
0291 1128 20	LOCK NUT	12	719
0291 1128 20	LOCK NUT	9	729
0291 1128 20	LOCK NUT	15	733
0291 1128 20	LOCK NUT	12	761

Part no Art.nr	Description	Ref.no	See page Se sidan
0291 1128 20	LOCK NUT	7	921
0291 1128 20	LOCK NUT	44	1104
0291 1128 20	LOCK NUT	4	1113
0291 1128 20	LOCK NUT	7	1245
0291 1128 20	LOCK NUT	7	1265
0291 1128 20	LOCK NUT	6	1295
0291 1128 20	LOCK NUT	11	1325
0291 1128 20	LOCK NUT	24	1341
0291 1128 22	LOCK NUT	16	53
0291 1128 22	LOCK NUT	13	155
0291 1128 22	LOCK NUT	630	202
0291 1128 22	LOCK NUT	43	215
0291 1128 22	LOCK NUT	56	232
0291 1128 22	LOCK NUT	12	249
0291 1128 22	LOCK NUT	24	357
0291 1128 22	LOCK NUT	41	360
0291 1128 22	LOCK NUT	3	423
0291 1128 22	LOCK NUT	10	427
0291 1128 22	LOCK NUT	14	433
0291 1128 22	LOCK NUT	24	453
0291 1128 22	LOCK NUT	15	463
0291 1128 22	LOCK NUT	45	709
0291 1128 22	LOCK NUT	17	921
0291 1128 22	LOCK NUT	17	1265
0291 1128 22	LOCK NUT	8	1325
0291 1128 22	LOCK NUT	12	1341
0291 1128 25	LOCK NUT	219	25
0291 1128 25	LOCK NUT	220	29
0291 1128 25	LOCK NUT	20	63
0291 1128 25	LOCK NUT	20	71
0291 1128 25	LOCK NUT	540	202
0291 1128 25	LOCK NUT	45	232
0291 1128 25	LOCK NUT	4	319
0291 1128 25	LOCK NUT	4	321
0291 1128 25	LOCK NUT	4	323
0291 1128 25	LOCK NUT	13	717
0291 1128 25	LOCK NUT	21	717
0291 1128 25	LOCK NUT	13	731

Part no Art.nr	Description	Ref.no	See page Se sidan
0291 1128 25	LOCK NUT	21	731
0291 1128 25	LOCK NUT	6	935
0291 1128 25	LOCK NUT	6	1259
0291 1128 28	LOCK NUT	4	315
0291 1128 32	LOCK NUT	46	292
0291 1128 32	LOCK NUT	40	332
0291 1128 38	LOCK NUT	37	292
0291 1128 38	LOCK NUT	33	331
0295 3112 00	LOCK NUT	27	415
0295 3115 00	LOCK NUT	5	429
0300 0274 64	PLAIN WASHER	10	255
0300 0274 64	PLAIN WASHER	10	1113
0300 0274 70	PLAIN WASHER	25	639
0300 0274 91	PLAIN WASHER	4	257
0300 0274 91	PLAIN WASHER	4	1115
0300 0274 93	PLAIN WASHER	4	199
0300 8011 00	PLAIN WASHER	1230	203
0300 8011 00	PLAIN WASHER	30	225
0300 8011 00	PLAIN WASHER	4	341
0300 8011 00	PLAIN WASHER	23	743
0300 8019 00	PLAIN WASHER	2	517
0300 8019 00	PLAIN WASHER	2	545
0300 8019 00	PLAIN WASHER	13	561
0300 8019 00	PLAIN WASHER	9	563
0300 8019 00	PLAIN WASHER	22	599
0300 8019 00	PLAIN WASHER	22	843
0301 2315 00	PLAIN WASHER	37	360
0301 2315 00	PLAIN WASHER	6	543
0301 2315 00	PLAIN WASHER	11	607
0301 2315 00	PLAIN WASHER	14	609
0301 2315 00	PLAIN WASHER	11	653
0301 2315 00	PLAIN WASHER	11	1135
0301 2315 00	PLAIN WASHER	14	1137
0301 2315 00	PLAIN WASHER	11	1155
0301 2318 00	PLAIN WASHER	107	1105
0301 2318 00	PLAIN WASHER	230	1106
0301 2318 00	PLAIN WASHER	5	1189
0301 2318 00	PLAIN WASHER	5	1381

Part no Art.nr	Description	Ref.no	See page Se sidan
0301 2321 00	PLAIN WASHER	15	133
0301 2321 00	PLAIN WASHER	1250	203
0301 2321 00	PLAIN WASHER	32	226
0301 2321 00	PLAIN WASHER	9	255
0301 2321 00	PLAIN WASHER	37	407
0301 2321 00	PLAIN WASHER	21	415
0301 2321 00	PLAIN WASHER	7	433
0301 2321 00	PLAIN WASHER	19	437
0301 2321 00	PLAIN WASHER	11	493
0301 2321 00	PLAIN WASHER	11	497
0301 2321 00	PLAIN WASHER	5	547
0301 2321 00	PLAIN WASHER	2	551
0301 2321 00	PLAIN WASHER	5	553
0301 2321 00	PLAIN WASHER	8	567
0301 2321 00	PLAIN WASHER	8	597
0301 2321 00	PLAIN WASHER	12	601
0301 2321 00	PLAIN WASHER	14	603
0301 2321 00	PLAIN WASHER	3	617
0301 2321 00	PLAIN WASHER	17	621
0301 2321 00	PLAIN WASHER	17	623
0301 2321 00	PLAIN WASHER	17	625
0301 2321 00	PLAIN WASHER	17	627
0301 2321 00	PLAIN WASHER	6	637
0301 2321 00	PLAIN WASHER	2	639
0301 2321 00	PLAIN WASHER	3	655
0301 2321 00	PLAIN WASHER	73	710
0301 2321 00	PLAIN WASHER	8	841
0301 2321 00	PLAIN WASHER	12	845
0301 2321 00	PLAIN WASHER	14	847
0301 2321 00	PLAIN WASHER	30	1103
0301 2321 00	PLAIN WASHER	9	1113
0301 2321 00	PLAIN WASHER	8	1129
0301 2321 00	PLAIN WASHER	3	1157
0301 2321 00	PLAIN WASHER	4	1203
0301 2321 00	PLAIN WASHER	51	1281
0301 2321 00	PLAIN WASHER	51	1287
0301 2321 00	PLAIN WASHER	51	1289
0301 2321 00	PLAIN WASHER	51	1293

Part no Art.nr	Description	Ref.no	See page Se sidan
0301 2321 00	PLAIN WASHER	3	1345
0301 2321 00	PLAIN WASHER	5	1365
0301 2321 00	PLAIN WASHER	4	1397
0301 2335 00	PLAIN WASHER	66	51
0301 2335 00	PLAIN WASHER	19	53
0301 2335 00	PLAIN WASHER	3	95
0301 2335 00	PLAIN WASHER	20	167
0301 2335 00	PLAIN WASHER	2	175
0301 2335 00	PLAIN WASHER	10	183
0301 2335 00	PLAIN WASHER	3	189
0301 2335 00	PLAIN WASHER	3	211
0301 2335 00	PLAIN WASHER	5	229
0301 2335 00	PLAIN WASHER	5	257
0301 2335 00	PLAIN WASHER	11	269
0301 2335 00	PLAIN WASHER	30	271
0301 2335 00	PLAIN WASHER	55	292
0301 2335 00	PLAIN WASHER	11	339
0301 2335 00	PLAIN WASHER	3	345
0301 2335 00	PLAIN WASHER	34	463
0301 2335 00	PLAIN WASHER	2	547
0301 2335 00	PLAIN WASHER	5	551
0301 2335 00	PLAIN WASHER	13	567
0301 2335 00	PLAIN WASHER	6	593
0301 2335 00	PLAIN WASHER	10	653
0301 2335 00	PLAIN WASHER	5	655
0301 2335 00	PLAIN WASHER	28	709
0301 2335 00	PLAIN WASHER	5	723
0301 2335 00	PLAIN WASHER	5	729
0301 2335 00	PLAIN WASHER	6	837
0301 2335 00	PLAIN WASHER	20	965
0301 2335 00	PLAIN WASHER	2	973
0301 2335 00	PLAIN WASHER	10	981
0301 2335 00	PLAIN WASHER	3	983
0301 2335 00	PLAIN WASHER	3	1001
0301 2335 00	PLAIN WASHER	5	1115
0301 2335 00	PLAIN WASHER	10	1155
0301 2335 00	PLAIN WASHER	5	1157
0301 2335 00	PLAIN WASHER	53	1281

Part no Art.nr	Description	Ref.no	See page Se sidan
0301 2335 00	PLAIN WASHER	13	1299
0301 2335 00	PLAIN WASHER	5	1325
0301 2335 00	PLAIN WASHER	5	1341
0301 2344 00	PLAIN WASHER	32	51
0301 2344 00	PLAIN WASHER	5	57
0301 2344 00	PLAIN WASHER	11	133
0301 2344 00	PLAIN WASHER	18	145
0301 2344 00	PLAIN WASHER	310	172
0301 2344 00	PLAIN WASHER	3	199
0301 2344 00	PLAIN WASHER	1270	203
0301 2344 00	PLAIN WASHER	34	226
0301 2344 00	PLAIN WASHER	24	271
0301 2344 00	PLAIN WASHER	13	709
0301 2344 00	PLAIN WASHER	11	719
0301 2344 00	PLAIN WASHER	6	733
0301 2344 00	PLAIN WASHER	13	761
0301 2344 00	PLAIN WASHER	16	853
0301 2344 00	PLAIN WASHER	310	970
0301 2344 00	PLAIN WASHER	20	985
0301 2344 00	PLAIN WASHER	43	1103
0301 2344 00	PLAIN WASHER	38	1341
0301 2358 00	WASHER	11	51
0301 2358 00	WASHER	16	51
0301 2358 00	WASHER	59	51
0301 2358 00	WASHER	7	191
0301 2358 00	WASHER	5	199
0301 2358 00	WASHER	410	201
0301 2358 00	WASHER	22	229
0301 2358 00	WASHER	32	231
0301 2358 00	WASHER	5	343
0301 2358 00	WASHER	4	447
0301 2358 00	WASHER	8	667
0301 2358 00	WASHER	20	709
0301 2358 00	WASHER	15	719
0301 2358 00	WASHER	9	733
0301 2358 00	WASHER	7	993
0301 2358 00	WASHER	11	1341
0301 2378 00	PLAIN WASHER	4	63

Part no Art.nr	Description	Ref.no	See page Se sidan
0301 2378 00	PLAIN WASHER	6	63
0301 2378 00	PLAIN WASHER	4	71
0301 2378 00	PLAIN WASHER	6	71
0301 2378 00	PLAIN WASHER	18	189
0301 2378 00	PLAIN WASHER	28	291
0301 2378 00	PLAIN WASHER	12	717
0301 2378 00	PLAIN WASHER	12	731
0301 2378 00	PLAIN WASHER	18	983
0301 2378 00	PLAIN WASHER	8	1273
0301 2378 00	PLAIN WASHER	3	1307
0301 2378 00	PLAIN WASHER	3	1315
0301 2421 00	PLAIN WASHER	3	1273
0306 3107 00	WASHER	10	667
0324 1551 94	ADJUST. WASHER	5	159
0324 1552 07	ADJUST. WASHER	9	243
0333 2174 19	SPRING WASHER	17	215
0333 2174 21	SPRING WASHER	18	215
0333 2174 21	SPRING WASHER	7	221
0333 2174 21	SPRING WASHER	7	987
0333 3174 15	LOCK WASHER	2	397
0333 5200 07	LOCK WASHER	25	291
0333 5200 07	LOCK WASHER	22	331
0333 5200 08	LOCK WASHER	430	201
0333 5200 08	LOCK WASHER	34	231
0333 5200 08	LOCK WASHER	26	291
0333 5200 08	LOCK WASHER	23	331
0333 5200 08	LOCK WASHER	58	360
0333 5200 08	LOCK WASHER	7	387
0333 5200 08	LOCK WASHER	4	405
0333 5200 08	LOCK WASHER	4	437
0333 5200 08	LOCK WASHER	6	455
0333 5200 08	LOCK WASHER	4	471
0333 5200 08	LOCK WASHER	2	491
0333 5200 08	LOCK WASHER	6	493
0333 5200 08	LOCK WASHER	6	497
0333 5200 08	LOCK WASHER	26	709
0333 5200 08	LOCK WASHER	18	921
0333 5200 08	LOCK WASHER	3	935

Part no Art.nr	Description	Ref.no	See page Se sidan
0333 5200 08	LOCK WASHER	3	1259
0333 5200 08	LOCK WASHER	18	1265
0333 5200 09	LOCK WASHER	9	63
0333 5200 09	LOCK WASHER	9	71
0333 5200 09	LOCK WASHER	420	201
0333 5200 09	LOCK WASHER	33	231
0333 5200 09	LOCK WASHER	3	247
0333 5200 09	LOCK WASHER	6	261
0333 5200 09	LOCK WASHER	6	265
0333 5200 09	LOCK WASHER	3	341
0333 5200 09	LOCK WASHER	20	365
0333 5200 09	LOCK WASHER	6	367
0333 5200 09	LOCK WASHER	14	407
0333 5200 09	LOCK WASHER	16	415
0333 5200 09	LOCK WASHER	8	421
0333 5200 09	LOCK WASHER	1	423
0333 5200 09	LOCK WASHER	16	437
0333 5200 09	LOCK WASHER	38	464
0333 5200 09	LOCK WASHER	3	487
0333 5200 09	LOCK WASHER	4	493
0333 5200 09	LOCK WASHER	5	497
0333 5200 09	LOCK WASHER	64	710
0333 5200 09	LOCK WASHER	19	921
0333 5200 09	LOCK WASHER	26	1245
0333 5200 09	LOCK WASHER	19	1265
0333 5200 10	LOCK WASHER	8	95
0333 5200 10	LOCK WASHER	12	121
0333 5200 10	LOCK WASHER	20	133
0333 5200 10	LOCK WASHER	10	155
0333 5200 10	LOCK WASHER	8	247
0333 5200 10	LOCK WASHER	2	341
0333 5200 10	LOCK WASHER	11	455
0333 5200 10	LOCK WASHER	57	710
0333 5200 10	LOCK WASHER	9	743
0333 5200 10	LOCK WASHER	5	921
0333 5200 10	LOCK WASHER	5	1265
0333 5200 10	LOCK WASHER	9	1325
0333 5200 10	LOCK WASHER	3	1353

Part no Art.nr	Description	Ref.no	See page Se sidan
0333 5200 12	LOCK WASHER	28	1245
0333 5200 13	LOCK WASHER	17	365
0333 5200 14	LOCK WASHER	5	161
0333 5200 14	LOCK WASHER	10	243
0333 5200 14	LOCK WASHER	3	255
0333 5200 14	LOCK WASHER	3	1113
0333 5200 15	LOCK WASHER	23	53
0333 5200 15	LOCK WASHER	5	211
0333 5200 15	LOCK WASHER	6	257
0333 5200 15	LOCK WASHER	31	415
0333 5200 15	LOCK WASHER	2	463
0333 5200 15	LOCK WASHER	9	653
0333 5200 15	LOCK WASHER	21	733
0333 5200 15	LOCK WASHER	5	1001
0333 5200 15	LOCK WASHER	6	1115
0333 5200 15	LOCK WASHER	9	1155
0333 5200 15	LOCK WASHER	14	1325
0333 5200 15	LOCK WASHER	35	1341
0333 5200 15	LOCK WASHER	5	1353
0333 5200 18	LOCK WASHER	54	292
0333 6112 00	LOCK WASHER	26	415
0333 6115 00	LOCK WASHER	6	429
0335 1122 00	CIRCLIP	14	427
0335 1122 00	CIRCLIP	18	433
0335 1156 00	CIRCLIP	11	371
0335 1173 00	CIRCLIP	3	369
0335 1173 00	CIRCLIP	3	375
0335 1173 00	CIRCLIP	3	377
0335 1173 00	CIRCLIP	3	385
0335 2132 00	CIRCLIP	18	441
0335 2132 00	CIRCLIP	18	469
0335 2141 00	CIRCLIP	20	413
0335 2143 00	CIRCLIP	20	395
0335 2143 00	CIRCLIP	2	425
0335 2158 00	CIRCLIP	21	313
0335 2158 00	CIRCLIP	9	381
0335 2165 00	CIRCLIP	16	55
0335 2165 00	CIRCLIP	18	303

Part no Art.nr	Description	Ref.no	See page Se sidan
0335 2165 00	CIRCLIP	20	309
0335 2165 00	CIRCLIP	18	311
0335 2165 00	CIRCLIP	21	335
0335 2173 00	CIRCLIP	181	21
0335 2176 00	CIRCLIP	17	307
0337 5305 00	FLAT KEY	1390	148
0337 5305 00	FLAT KEY	84	233
0337 6062 00	FLAT KEY	180	169
0337 6062 00	FLAT KEY	180	967
0337 6074 00	FLAT KEY	110	169
0337 6074 00	FLAT KEY	110	967
0346 1000 06	PIPE CLAMP	66	1281
0346 1000 06	PIPE CLAMP	65	1287
0346 1000 16	PIPE CLAMP	9	1353
0346 1000 29	PIPE CLAMP	28	225
0346 1000 41	PIPE CLAMP	74	1287
0346 1002 01	PIPE CLAMP	67	1281
0346 1002 01	PIPE CLAMP	66	1287
0346 1002 03	PIPE CLAMP	73	1281
0346 1002 03	PIPE CLAMP	73	1287
0346 1002 04	PIPE CLAMP	68	1281
0346 1002 04	PIPE CLAMP	4	1365
0346 1002 10	PIPE CLAMP	10	1353
0346 1002 41	PIPE CLAMP	1210	148
0346 3000 55	PIPE CLAMP	6	359
0346 3000 57	PIPE CLAMP	13	421
0346 3000 71	CLAMP HALVES	4	339
0346 3002 25	COVER PLATE	10	399
0346 3002 29	CLAMP HALVES	11	399
0346 3002 53	COVER PLATE	5	339
0347 4052 25	HOSE CLIP	15	1353
0347 4052 26	HOSE CLIP	16	1353
0347 4676 00	HOSE CLIP	5	205
0347 4676 00	HOSE CLIP	5	871
0347 6100 16	HOSE CLIP	1	691
0347 6100 36	HOSE CLIP	7	151
0347 6100 37	HOSE CLIP	2	693
0347 6100 39	HOSE CLIP	4	269

Part no Art.nr	Description	Ref.no	See page Se sidan
0347 6100 43	HOSE CLIP	21	271
0347 6100 44	HOSE CLIP	2	387
0347 6100 57	HOSE CLIP	32	206
0347 6100 57	HOSE CLIP	32	872
0347 6107 00	HOSE CLIP	6	1353
0347 6107 00	HOSE CLIP	13	1353
0347 6109 00	HOSE CLIP	8	151
0347 6121 00	HOSE CLIP	4	719
0347 6121 00	HOSE CLIP	11	733
0347 6132 14	HOSE CLIP	9	269
0347 6200 19	HOSE CLIP	890	148
0347 6200 19	HOSE CLIP	6	205
0347 6200 19	HOSE CLIP	6	871
0347 6200 25	HOSE CLIP	3	743
0347 6200 25	HOSE CLIP	5	743
0347 6200 67	HOSE CLIP	23	205
0347 6200 67	HOSE CLIP	23	871
0367 1000 13	V-BELT	1	161
0369 1000 05	CHAIN	6	53
0369 1000 05	CHAIN	6	339
0369 1000 05	CHAIN	40	453
0369 1000 05	CHAIN	4	743
0369 1000 05	CHAIN	6	743
0369 1000 05	CHAIN	7	743
0371 1100 03	LIFTING EYE	21	761
0372 4100 10	SHACKLE	8	339
0372 4100 10	SHACKLE	22	743
0372 4134 00	SHACKLE	4	343
0384 3000 53	DISK SPRING	27	363
0384 3382 00	DISK SPRING	55	360
0399 9999 07	DAMPER	300	147
0399 9999 07	DAMPER	16	231
0461 5010 12	LUBRICAT.HOSE	1	33
0461 5010 14	BUTT.H. COUPLER	12	33
0500 4500 16	FLANGE BEARING	18	463
0500 4500 17	PLAIN BEARING	2	295
0500 4500 17	PLAIN BEARING	2	299
0500 4500 24	FLANGE BEARING	9	421

Part no Art.nr	Description	Ref.no	See page Se sidan
0500 4500 24	FLANGE BEARING	8	463
0500 4500 33	FLANGE BEARING	9	407
0500 4500 33	FLANGE BEARING	11	415
0500 4500 65	FLANGE BEARING	2	435
0500 4500 71	PLAIN BEARING	1	297
0500 4500 94	FLANGE BEARING	29	407
0500 4501 06	PLAIN BEARING	3	299
0500 4501 27	PLAIN BEARING	3	295
0500 4501 29	PLAIN BEARING	2	297
0500 4501 40	PLAIN BEARING	2	301
0500 4510 50	SLIDE WASHER	12	415
0500 4536 20	BUSHING	1	937
0500 4536 20	BUSHING	1	1261
0501 0000 08	BEARING,SP.PL.	10	381
0501 0000 10	BEARING,SP.PL.	3	425
0501 0000 10	BEARING,SP.PL.	17	441
0501 0000 10	BEARING,SP.PL.	17	469
0501 0000 28	BEARING,SP.PL.	14	467
0501 0013 00	BEARING,SP.PL.	19	413
0501 0014 00	BEARING,SP.PL.	19	395
0501 0018 00	BEARING,SP.PL.	22	313
0501 0019 00	BEARING,SP.PL.	17	55
0501 0019 00	BEARING,SP.PL.	17	303
0501 0019 00	BEARING,SP.PL.	19	309
0501 0019 00	BEARING,SP.PL.	19	311
0501 0019 00	BEARING,SP.PL.	20	335
0501 0021 00	BEARING,SP.PL.	18	307
0504 0200 37	BALL BEARING	1	419
0506 0100 08	ROLLER BEARING	50	169
0506 0100 08	ROLLER BEARING	50	967
0506 5109 00	ROLLER BEARING	40	169
0506 5109 00	ROLLER BEARING	40	967
0508 1100 20	ROLLER BEARING	132	23
0508 1101 03	ROLLER BEARING	139	23
0508 1308 00	ROLLER BEARING	135	23
0509 0115 00	ROLLER BEARING	4	429
0509 0124 00	ROLLER BEARING	121	23
0517 1420 00	BEARING BALL	25	985

Part no Art.nr	Description	Ref.no	See page Se sidan
0518 1400 10	SEAL RING	10	367
0544 2106 00	GREASE NIPPLE	9	367
0544 2106 00	GREASE NIPPLE	9	383
0544 2106 00	GREASE NIPPLE	18	395
0544 2106 00	GREASE NIPPLE	35	463
0544 2153 00	GREASE NIPPLE	8	371
0544 2153 00	GREASE NIPPLE	12	421
0544 2162 00	GREASE NIPPLE	172	23
0544 2162 00	GREASE NIPPLE	224	29
0544 2162 00	GREASE NIPPLE	2	55
0544 2162 00	GREASE NIPPLE	47	292
0544 2162 00	GREASE NIPPLE	6	295
0544 2162 00	GREASE NIPPLE	5	299
0544 2162 00	GREASE NIPPLE	4	301
0544 2162 00	GREASE NIPPLE	26	303
0544 2162 00	GREASE NIPPLE	16	307
0544 2162 00	GREASE NIPPLE	15	309
0544 2162 00	GREASE NIPPLE	20	311
0544 2162 00	GREASE NIPPLE	15	313
0544 2162 00	GREASE NIPPLE	5	325
0544 2162 00	GREASE NIPPLE	41	332
0544 2162 00	GREASE NIPPLE	19	335
0544 2162 00	GREASE NIPPLE	26	363
0544 2162 00	GREASE NIPPLE	11	381
0544 2162 00	GREASE NIPPLE	4	407
0544 2162 00	GREASE NIPPLE	10	421
0544 2162 00	GREASE NIPPLE	10	429
0544 2162 00	GREASE NIPPLE	20	433
0544 2162 00	GREASE NIPPLE	12	439
0544 2162 00	GREASE NIPPLE	19	441
0544 2162 00	GREASE NIPPLE	7	457
0544 2162 00	GREASE NIPPLE	10	461
0544 2162 00	GREASE NIPPLE	6	463
0544 2162 00	GREASE NIPPLE	16	469
0544 2162 00	GREASE NIPPLE	9	471
0544 2562 00	GREASE NIPPLE	5	99
0544 2562 00	GREASE NIPPLE	4	105
0544 2562 00	GREASE NIPPLE	5	113

Part no Art.nr	Description	Ref.no	See page Se sidan
0544 2562 00	GREASE NIPPLE	4	117
0544 2562 00	GREASE NIPPLE	24	407
0544 2562 00	GREASE NIPPLE	17	415
0544 2562 00	GREASE NIPPLE	15	427
0544 2562 00	GREASE NIPPLE	19	433
0560 4401 39	TEE	20	1309
0560 4401 39	TEE	20	1317
0560 4401 40	ELBOW	7	1309
0560 4401 40	ELBOW	7	1317
0562 0400 12	BEND	10	1309
0562 0400 12	BEND	10	1317
0564 3305 03	PIPE FITTING	25	1299
0564 3305 03	PIPE FITTING	25	1301
0570 0254 02	HOSE COUPLING	8	1353
0570 0255 02	HOSE COUPLING	4	697
0570 5000 06	NIPPLE	1	1079
0570 5010 01	NIPPLE	900	202
0570 5010 01	NIPPLE	5	1079
0570 5010 06	NIPPLE	10	1082
0570 5010 07	NIPPLE	9	1081
0570 5010 09	NIPPLE	10	1082
0570 5010 10	NIPPLE	10	1082
0570 5010 11	NIPPLE	7	1080
0570 5010 12	NIPPLE	5	1079
0570 5010 13	NIPPLE	1200	203
0570 5010 13	NIPPLE	24	225
0570 5010 13	NIPPLE	7	1080
0570 5010 14	NIPPLE	9	1081
0570 5010 15	NIPPLE	10	1082
0570 5010 16	NIPPLE	10	1082
0570 5010 17	NIPPLE	5	1080
0570 5010 18	NIPPLE	5	1080
0570 5010 19	NIPPLE	10	1082
0570 5010 20	NIPPLE	10	1082
0570 5010 21	NIPPLE	10	1082
0570 5010 22	NIPPLE	10	1082
0570 5010 23	NIPPLE	10	1082
0570 5010 24	NIPPLE	10	1082

Part no Art.nr	Description	Ref.no	See page Se sidan
0570 5010 46	STRAIGHT NIPPLE	910	202
0570 5011 05	STRAIGHT COUPL.	13	1083
0570 5011 06	STRAIGHT COUPL.	12	1083
0570 5020 07	NIPPLE	15	1083
0570 5020 08	NIPPLE	16	1083
0570 5040 02	NIPPLE	19	1084
0570 5040 03	NIPPLE	19	1084
0570 5040 04	NIPPLE	20	1084
0570 5040 05	NIPPLE	19	1084
0570 5040 06	NIPPLE	19	1084
0570 5040 07	NIPPLE	19	1084
0570 5040 12	NIPPLE	3	253
0570 5040 15	STRAIGHT NIPPLE	19	1084
0570 5041 05	NIPPLE	21	1084
0570 5041 06	NIPPLE	21	1084
0570 5080 05	NIPPLE	22	1084
0570 5090 01	NIPPLE	30	1087
0570 5090 02	NIPPLE	25	1085
0570 5090 03	NIPPLE	32	1088
0570 5090 04	NIPPLE	32	1088
0570 5090 08	NIPPLE	30	1087
0570 5090 12	NIPPLE	31	1087
0570 5090 13	NIPPLE	30A	1087
0570 5090 14	NIPPLE	30A	1087
0570 5090 15	NIPPLE	30B	1087
0570 5090 16	NIPPLE	30	1087
0570 5090 18	NIPPLE	27	1086
0570 5090 19	NIPPLE	25	1085
0570 5090 20	NIPPLE	25	1085
0570 5090 21	NIPPLE	30	1087
0570 5090 22	NIPPLE	30	1087
0570 5090 23	NIPPLE	30	1087
0570 5090 24	NIPPLE	30	1087
0570 5090 25	NIPPLE	30	1087
0570 5090 26	NIPPLE	30	1087
0570 5090 27	NIPPLE	30	1087
0570 5090 28	NIPPLE	30B	1087
0570 5090 29	NIPPLE	30B	1087

Part no Art.nr	Description	Ref.no	See page Se sidan
0570 5090 30	NIPPLE	30B	1087
0570 5090 31	NIPPLE	30B	1087
0570 5090 32	NIPPLE	30B	1087
0570 5090 33	NIPPLE	30B	1087
0570 5090 34	NIPPLE	30A	1087
0570 5090 35	NIPPLE	30A	1087
0570 5090 36	NIPPLE	30A	1087
0570 5090 37	NIPPLE	30A	1087
0570 5090 38	NIPPLE	30A	1087
0570 5090 45	NIPPLE	26	1085
0570 5110 01	NIPPLE	35	1088
0570 5110 03	NIPPLE	34	1088
0570 5120 01	NIPPLE	37	1089
0570 5120 03	NIPPLE	36	1089
0570 5120 04	NIPPLE	36	1089
0570 5120 05	NIPPLE	37	1089
0570 5120 07	NIPPLE	41	1090
0570 5120 08	NIPPLE	41	1090
0570 5120 09	NIPPLE	41	1090
0570 5120 10	NIPPLE	41	1090
0570 5120 11	NIPPLE	41	1090
0570 5120 12	NIPPLE	41	1090
0570 5120 13	NIPPLE	41	1090
0570 5140 05	NIPPLE	43	1090
0570 5160 05	NIPPLE	47	1091
0570 5190 02	ADAPTER SLEEVE	49B	1091
0570 5190 03	ADAPTER SLEEVE	49B	1091
0570 5190 04	ADAPTER SLEEVE	49B	1091
0570 5190 05	ADAPTER SLEEVE	49B	1091
0570 5190 06	ADAPTER SLEEVE	49B	1091
0570 5190 07	ADAPTER SLEEVE	49B	1091
0570 5190 08	ADAPTER SLEEVE	49B	1091
0570 5190 11	ADAPTER SLEEVE	49A	1091
0570 5191 05	TEST CONNECTION	52A	1092
0570 5191 06	TEST CONNECTION	52A	1092
0570 5191 07	TEST CONNECTION	52A	1092
0570 5191 08	TEST CONNECTION	52B	1092
0570 5191 09	TEST CONNECTION	52B	1092

Part no Art.nr	Description	Ref.no	See page Se sidan
0574 0000 21	HOSE ASSEMBLY	TMRL1	1061
0574 0000 21	HOSE ASSEMBLY	AP9	1063
0574 0000 21	HOSE ASSEMBLY	AP9	1065
0574 0000 23	HOSE ASSEMBLY	BJL1	1051
0574 0000 23	HOSE ASSEMBLY	BJL2	1052
0574 0000 40	HOSE ASSEMBLY	TFE1	1058
0574 0000 54	HOSE ASSEMBLY	WAM2	1067
0574 0000 69	HOSE ASSEMBLY	DSL1	1052
0574 0000 69	HOSE ASSEMBLY	DSU2	1053
0574 0000 69	HOSE ASSEMBLY	PLL1	1055
0574 0000 70	HOSE ASSEMBLY	HECL5	1054
0574 0000 74	HOSE ASSEMBLY	RRL3	1057
0574 0000 74	HOSE ASSEMBLY	RRR3	1057
0574 0000 86	HOSE ASSEMBLY	L101	1054
0574 0064 37	HOSE ASSEMBLY	RRL2	1057
0574 0064 37	HOSE ASSEMBLY	RRR2	1057
0574 0064 50	HOSE ASSEMBLY	AP13	1051
0574 0064 54	HOSE ASSEMBLY	TOL4	1058
0574 0064 54	HOSE ASSEMBLY	TOR3	1058
0574 0064 54	HOSE ASSEMBLY	TOR4	1058
0574 0064 55	HOSE ASSEMBLY	HECL2	1054
0574 0064 55	HOSE ASSEMBLY	RRD2	1056
0574 0064 63	HOSE ASSEMBLY	RRD3	1056
0574 0064 99	HOSE ASSEMBLY	FS5	1054
0574 0064 99	HOSE ASSEMBLY	FS6	1054
0574 0064 99	HOSE ASSEMBLY	RGU1	1056
0574 0065 45	HOSE ASSEMBLY	TOPP	1058
0574 0065 48	HOSE ASSEMBLY	RG1	1056
0574 0065 48	HOSE ASSEMBLY	RG2	1056
0574 0065 49	HOSE ASSEMBLY	APRP1	1051
0574 0065 50	HOSE ASSEMBLY	RRR11	1057
0574 0065 66	HOSE ASSEMBLY	WAM2	1069
0574 0065 71	HOSE ASSEMBLY	L61	1055
0574 0065 72	HOSE ASSEMBLY	WAM2	1065
0574 0065 82	HOSE ASSEMBLY	APOIL	1051
		3	
0574 0065 82	HOSE ASSEMBLY	RHP1	1056
0574 0065 82	HOSE ASSEMBLY	RHT1	1056

Part no Art.nr	Description	Ref.no	See page Se sidan
0574 0065 82	HOSE ASSEMBLY	TOR1	1058
0574 0065 91	HOSE ASSEMBLY	BL1	1052
0574 0065 91	HOSE ASSEMBLY	BL2	1052
0574 0065 94	HOSE ASSEMBLY	FS3	1054
0574 0065 94	HOSE ASSEMBLY	FS4	1054
0574 0066 22	HOSE ASSEMBLY	RHP2	1056
0574 0066 22	HOSE ASSEMBLY	RHT2	1056
0574 0068 57	HOSE ASSEMBLY	SH2	1057
0574 0069 00	HOSE ASSEMBLY	T11	1058
0574 0069 24	HOSE ASSEMBLY	FF9	1053
0574 0069 26	HOSE ASSEMBLY	WAMF	1067
		1	
0574 0069 26	HOSE ASSEMBLY	WAMF	1069
		1	
0574 0069 43	HOSE ASSEMBLY	RHT4	1056
0574 0071 10	HOSE ASSEMBLY	SWT	1058
0574 0072 24	HOSE ASSEMBLY	XP1	1059
0574 0073 28	HOSE ASSEMBLY	SWP2	1057
0574 0073 36	HOSE ASSEMBLY	RG1	1056
0574 0073 36	HOSE ASSEMBLY	RG2	1056
0574 0253 11	HOSE ASSEMBLY	APF1	1051
0574 0253 11	HOSE ASSEMBLY	AP34	1051
0574 0255 11	HOSE ASSEMBLY	AP19	1051
0574 0255 11	HOSE ASSEMBLY	AP7	1051
0574 0255 11	HOSE ASSEMBLY	SFD1	1057
0574 0256 11	HOSE ASSEMBLY	DSL12	1052
0574 0256 11	HOSE ASSEMBLY	DSL22	1052
0574 0256 11	HOSE ASSEMBLY	FDL1	1053
0574 0256 11	HOSE ASSEMBLY	FDL2	1053
0574 0256 11	HOSE ASSEMBLY	RRD1	1056
0574 0272 11	HOSE ASSEMBLY	FD2	1053
0574 0272 11	HOSE ASSEMBLY	RAL2	1056
0574 0274 11	HOSE ASSEMBLY	T41	1058
0574 0278 11	HOSE ASSEMBLY	APGR3	1051
0574 0278 11	HOSE ASSEMBLY	GR5	1054
0574 0289 11	HOSE ASSEMBLY	MGU2	1055
0574 0294 11	HOSE ASSEMBLY	APGR2	1051
0574 0294 11	HOSE ASSEMBLY	GR2	1054

Part no Art.nr	Description	Ref.no	See page Se sidan
0574 0294 11	HOSE ASSEMBLY	HECL4	1054
0574 0314 11	HOSE ASSEMBLY	RGL2	1056
0574 0314 11	HOSE ASSEMBLY	RGU2	1056
0574 0315 11	HOSE ASSEMBLY	AP22	1051
0574 0315 11	HOSE ASSEMBLY	BS1	1052
0574 0315 11	HOSE ASSEMBLY	MGL2	1055
0574 0315 11	HOSE ASSEMBLY	RAU2	1056
0574 0315 11	HOSE ASSEMBLY	RGL1	1056
0574 0315 11	HOSE ASSEMBLY	TOD1	1058
0574 0315 11	HOSE ASSEMBLY	WAMR	1063
		1	
0574 0315 11	HOSE ASSEMBLY	WAMR	1063
		2	
0574 0315 11	HOSE ASSEMBLY	WAMR	1065
		1	
0574 0315 11	HOSE ASSEMBLY	WAMR	1065
		2	
0574 0316 11	HOSE ASSEMBLY	MGL1	1055
0574 0316 11	HOSE ASSEMBLY	RAU1	1056
0574 0317 11	HOSE ASSEMBLY	MR1	1055
0574 0318 11	HOSE ASSEMBLY	AIRGR	1051
		1	
0574 0318 11	HOSE ASSEMBLY	PPTML	1055
		1	
0574 0318 11	HOSE ASSEMBLY	WAM6	1063
0574 0321 11	HOSE ASSEMBLY	MR2	1055
0574 0325 11	HOSE ASSEMBLY	AP3	1051
0574 0325 11	HOSE ASSEMBLY	HECL3	1054
0574 0328 11	HOSE ASSEMBLY	AP33	1051
0574 0330 11	HOSE ASSEMBLY	DSU1	1052
0574 0330 11	HOSE ASSEMBLY	FE1	1053
0574 0330 11	HOSE ASSEMBLY	FE2	1053
0574 0330 11	HOSE ASSEMBLY	FS1	1054
0574 0330 11	HOSE ASSEMBLY	LMD	1054
0574 0330 11	HOSE ASSEMBLY	L24	1055
0574 0330 11	HOSE ASSEMBLY	T121	1058
0574 0531 11	HOSE ASSEMBLY	DSL2	1052
0574 0531 11	HOSE ASSEMBLY	DSU1	1052

Part no Art.nr	Description	Ref.no	See page Se sidan
0574 0531 11	HOSE ASSEMBLY	FS2	1054
0574 0531 11	HOSE ASSEMBLY	PPTM	1055
		R1	
0574 0531 11	HOSE ASSEMBLY	RGR1	1056
0574 0531 11	HOSE ASSEMBLY	RGR2	1056
0574 1251 17	HOSE ASSEMBLY	SWP3	1057
0574 1251 82	HOSE ASSEMBLY	FF1	1053
0574 1254 11	HOSE ASSEMBLY	DSU11	1053
0574 1254 11	HOSE ASSEMBLY	DSU21	1053
0574 1254 11	HOSE ASSEMBLY	HECLS	1054
		1	
0574 1254 22	HOSE ASSEMBLY	FE4	1053
0574 1254 82	HOSE ASSEMBLY	FB10	1053
0574 1254 82	HOSE ASSEMBLY	P21	1055
0574 1255 76	HOSE ASSEMBLY	AP18	1051
0574 1255 88	HOSE ASSEMBLY	DTH4	1053
0574 1256 05	HOSE ASSEMBLY	DTH2	1053
0574 1256 06	HOSE ASSEMBLY	DTH1	1053
0574 1256 08	HOSE ASSEMBLY	DTH1	1053
0574 1256 79	HOSE ASSEMBLY	DTH2	1053
0574 1257 11	HOSE ASSEMBLY	DSU12	1053
0574 1257 11	HOSE ASSEMBLY	DSU22	1053
0574 1257 11	HOSE ASSEMBLY	L50	1055
0574 1257 38	HOSE ASSEMBLY	DTH3	1053
0574 1262 11	HOSE ASSEMBLY	BJL12	1052
0574 1264 11	HOSE ASSEMBLY	BJU12	1052
0574 1269 11	HOSE ASSEMBLY	27	225
0574 1269 11	HOSE ASSEMBLY	VLD1	1058
0574 1269 11	HOSE ASSEMBLY	VL1	1059
0574 1270 11	HOSE ASSEMBLY	XD1	1059
0574 1272 11	HOSE ASSEMBLY	RGU1	1056
0574 1272 11	HOSE ASSEMBLY	RGU2	1056
0574 1277 11	HOSE ASSEMBLY	RGL1	1056
0574 1277 11	HOSE ASSEMBLY	RGL2	1056
0574 1277 11	HOSE ASSEMBLY	XD5	1059
0574 1277 11	HOSE ASSEMBLY	XD6	1059
0574 1288 11	HOSE ASSEMBLY	LASER	1054
		2	

Part no Art.nr	Description	Ref.no	See page Se sidan
0574 1289 11	HOSE ASSEMBLY	JC1	1054
0574 1289 11	HOSE ASSEMBLY	JC2	1054
0574 1293 11	HOSE ASSEMBLY	WMP1	1067
0574 1293 11	HOSE ASSEMBLY	WMT1	1067
0574 1293 11	HOSE ASSEMBLY	WMP1	1069
0574 1293 11	HOSE ASSEMBLY	WMT1	1069
0574 1294 11	HOSE ASSEMBLY	CLS2	1052
0574 1294 11	HOSE ASSEMBLY	RRD4	1056
0574 1321 11	HOSE ASSEMBLY	BJU1	1052
0574 1321 11	HOSE ASSEMBLY	BJU2	1052
0574 2260 11	HOSE ASSEMBLY	P41	1055
0574 2263 11	HOSE ASSEMBLY	TOR2	1058
0574 2267 11	HOSE ASSEMBLY	APDCT	1051
		1	
0574 2267 11	HOSE ASSEMBLY	APOIL	1051
		1	
0574 2267 11	HOSE ASSEMBLY	CV1	1052
0574 2269 11	HOSE ASSEMBLY	RHP4	1056
0574 2270 11	HOSE ASSEMBLY	AP21	1051
0574 2273 11	HOSE ASSEMBLY	APOIL	1051
		2	
0574 2277 11	HOSE ASSEMBLY	TOL2	1058
0574 2280 11	HOSE ASSEMBLY	APE01	1051
0574 2281 11	HOSE ASSEMBLY	TMLL1	1061
0574 2289 11	HOSE ASSEMBLY	WAM1	1063
0574 2289 11	HOSE ASSEMBLY	WAM1	1065
0574 2314 11	HOSE ASSEMBLY	WAM7	1063
0574 2314 11	HOSE ASSEMBLY	WAM7	1065
0574 2323 11	HOSE ASSEMBLY	TMLL1	1058
0574 2324 11	HOSE ASSEMBLY	HYDOI	1054
		L	
0574 2325 11	HOSE ASSEMBLY	APE02	1051
0574 2325 11	HOSE ASSEMBLY	TMRL1	1058
0574 2327 11	HOSE ASSEMBLY	TOL1	1058
0574 3021 11	HOSE ASSEMBLY	OIL1	1055
0574 3255 20	HOSE ASSEMBLY	FB2	1053
0574 3255 25	HOSE ASSEMBLY	BJU2	1052
0574 3255 48	HOSE ASSEMBLY	T103	1058

Part no Art.nr	Description	Ref.no	See page Se sidan
0574 3255 49	HOSE ASSEMBLY	T105	1058
0574 3256 09	HOSE ASSEMBLY	FF5	1053
0574 3256 14	HOSE ASSEMBLY	FB6	1053
0574 3256 15	HOSE ASSEMBLY	RRR4	1057
0574 3257 11	HOSE ASSEMBLY	RRL11	1056
0574 3257 11	HOSE ASSEMBLY	WAMS	1071
		U1	
0574 3257 11	HOSE ASSEMBLY	WAMS	1073
		U1	
0574 3258 11	HOSE ASSEMBLY	CMT	1052
0574 3258 11	HOSE ASSEMBLY	RRL1	1056
0574 3258 11	HOSE ASSEMBLY	RRR1	1057
0574 3258 28	HOSE ASSEMBLY	SWP1	1057
0574 3258 29	HOSE ASSEMBLY	FD4	1053
0574 3259 19	HOSE ASSEMBLY	T102	1058
0574 3259 35	HOSE ASSEMBLY	FILT2	1054
0574 3259 37	HOSE ASSEMBLY	FILT1	1054
0574 3260 07	HOSE ASSEMBLY	FF3	1053
0574 3260 95	HOSE ASSEMBLY	RRD5	1056
0574 3261 37	HOSE ASSEMBLY	TFE2	1058
0574 3262 81	HOSE ASSEMBLY	P51	1055
0574 3262 85	HOSE ASSEMBLY	P61	1055
0574 3263 11	HOSE ASSEMBLY	FUEL2	1054
0574 3263 11	HOSE ASSEMBLY	4	1299
0574 3265 40	HOSE ASSEMBLY	P50	1055
0574 3265 41	HOSE ASSEMBLY	P60	1055
0574 3267 11	HOSE ASSEMBLY	DMP1	1052
0574 3267 11	HOSE ASSEMBLY	DMT1	1052
0574 3267 42	HOSE ASSEMBLY	WAME	1071
		1	
0574 3267 43	HOSE ASSEMBLY	WAMP	1071
		1	
0574 3270 11	HOSE ASSEMBLY	WAMS	1071
		U2	
0574 3270 11	HOSE ASSEMBLY	WAMS	1073
		U2	
0574 3275 11	HOSE ASSEMBLY	DMT2	1052
0574 3278 11	HOSE ASSEMBLY	TMR1	1058

Part no Art.nr	Description	Ref.no	See page Se sidan
0574 3278 11	HOSE ASSEMBLY	TMR2	1058
0574 3281 11	HOSE ASSEMBLY	DMP2	1052
0574 3289 11	HOSE ASSEMBLY	CMT1	1052
0574 3321 11	HOSE ASSEMBLY	TML1	1058
0574 3321 11	HOSE ASSEMBLY	TML2	1058
0574 3334 11	HOSE ASSEMBLY	CMT2	1052
0574 4015 11	HOSE ASSEMBLY	TF2	1058
0574 4020 11	HOSE ASSEMBLY	T107	1058
0574 4027 11	HOSE ASSEMBLY	TF1	1058
0574 4263 11	HOSE ASSEMBLY	L11	1054
0574 4275 11	HOSE ASSEMBLY	WAME	1069
		1	
0574 4278 11	HOSE ASSEMBLY	WAMP	1069
		1	
0574 4509 11	HOSE ASSEMBLY	P11	1055
0574 4511 11	HOSE ASSEMBLY	RRL5	1057
0574 4513 11	HOSE ASSEMBLY	RRR5	1057
0574 4544 11	HOSE ASSEMBLY	RRL4	1057
0574 4567 11	HOSE ASSEMBLY	RRL2	1057
0574 4567 11	HOSE ASSEMBLY	RRL3	1057
0574 4567 11	HOSE ASSEMBLY	RRR2	1057
0574 4567 11	HOSE ASSEMBLY	RRR3	1057
0574 6015 11	HOSE ASSEMBLY	T101	1058
0574 6029 11	HOSE ASSEMBLY	T104	1058
0574 6063 11	HOSE ASSEMBLY	T106	1058
0574 7700 08	HOSE ASSEMBLY	FC4	1053
0574 7700 08	HOSE ASSEMBLY	GT1	1054
0574 7700 14	HOSE ASSEMBLY	SCB	1057
0574 7700 17	HOSE ASSEMBLY	GHEC	1054
		L1	
0584 0004 00	CUTTING RING	53	1092
0584 0024 00	CUTTING RING	53	1092
0584 0025 00	CUTTING RING	53	1092
0584 0027 00	CUTTING RING	53	1092
0584 0062 00	CUTTING RING	53	1092
0584 0064 00	CUTTING RING	53	1092
0584 0065 00	CUTTING RING	53	1092
0584 0066 00	CUTTING RING	53	1092

Part no Art.nr	Description	Ref.no	See page Se sidan
0584 0067 00	CUTTING RING	53	1092
0584 0068 00	CUTTING RING	53	1092
0584 0071 00	CUTTING RING	53	1092
0584 0074 00	CUTTING RING	53	1092
0584 2004 00	NUT	54	1092
0584 2022 00	NUT	54	1092
0584 2024 00	NUT	54	1092
0584 2025 00	NUT	54	1092
0584 2026 00	NUT	54	1093
0584 2027 00	NUT	54	1093
0584 2062 00	NUT	54	1093
0584 2064 00	NUT	54	1093
0584 2065 00	NUT	54	1093
0584 2066 00	NUT	54	1093
0584 2067 00	NUT	54	1093
0584 2068 00	NUT	54	1093
0584 2074 00	NUT	54	1093
0603 4100 51	HEXAGON NIPPLE	6	1309
0603 4100 51	HEXAGON NIPPLE	8	1309
0603 4100 51	HEXAGON NIPPLE	6	1317
0603 4100 51	HEXAGON NIPPLE	8	1317
0603 4100 52	HEXAGON NIPPLE	19	1309
0603 4100 52	HEXAGON NIPPLE	19	1317
0603 4105 03	HEXAGON NIPPLE	27	1299
0603 4109 01	HEXAGON NIPPLE	11	1309
0603 4109 01	HEXAGON NIPPLE	11	1317
0603 4200 12	HEXAGON NIPPLE	520	172
0603 4200 12	HEXAGON NIPPLE	520	970
0603 4243 00	HEXAGON NIPPLE	24	1299
0603 4243 00	HEXAGON NIPPLE	24	1301
0605 8300 87	BUSHING	23	1309
0605 8300 87	BUSHING	23	1317
0605 8300 88	BUSHING	5	1309
0605 8300 88	BUSHING	5	1317
0605 8300 89	BUSHING	24	1309
0605 8300 89	BUSHING	24	1317
0627 4200 06	PRESSURE SCREW	1180	148
0627 4200 06	PRESSURE SCREW	20	225

Part no Art.nr	Description	Ref.no	See page Se sidan
0634 1000 59	PIPE COUPLING	22	189
0634 1000 59	PIPE COUPLING	22	983
0634 1000 65	PIPE CLAMP	21	189
0634 1000 65	PIPE CLAMP	21	983
0638 0527 00	FLANGE HALF	1030	148
0638 0527 00	FLANGE HALF	20	205
0638 0527 00	FLANGE HALF	20	871
0638 0545 00	FLANGE HALF	930	148
0638 0545 00	FLANGE HALF	5	191
0638 0545 00	FLANGE HALF	10	205
0638 0545 00	FLANGE HALF	10	871
0638 0545 00	FLANGE HALF	5	993
0653 1003 00	GASKET	10	853
0653 1046 00	GASKET	25	167
0653 1046 00	GASKET	530	172
0653 1046 00	GASKET	25	965
0653 1046 00	GASKET	530	970
0653 1062 00	GASKET	30	167
0653 1062 00	GASKET	330	172
0653 1062 00	GASKET	495	172
0653 1062 00	GASKET	40	177
0653 1062 00	GASKET	30	965
0653 1062 00	GASKET	330	970
0653 1062 00	GASKET	495	970
0653 1062 00	GASKET	40	975
0653 1062 00	GASKET	30	985
0653 1070 00	GASKET	35	167
0653 1070 00	GASKET	35	965
0653 1100 00	GASKET	390	172
0653 1100 00	GASKET	9	229
0653 1100 00	GASKET	390	970
0653 1101 00	GASKET	1190	148
0653 1101 00	GASKET	21	225
0653 1115 00	GASKET	10	229
0653 1124 00	GASKET	40	167
0653 1124 00	GASKET	40	965
0653 1128 00	GASKET	23	225
0653 1128 00	GASKET	11	229

Part no Art.nr	Description	Ref.no	See page Se sidan
0653 1162 00	GASKET	12	229
0653 1227 00	GASKET	19	189
0653 1227 00	GASKET	19	983
0661 1000 16	SEAL WASHER	23	303
0661 1013 00	SEAL WASHER	105	1105
0661 1014 00	SEAL WASHER	154	23
0661 1014 00	SEAL WASHER	5	415
0661 1026 00	SEAL WASHER	12	803
0661 1033 00	SEAL WASHER	7	803
0661 1033 00	SEAL WASHER	12	887
0661 1033 00	SEAL WASHER	12	903
0661 1038 00	SEAL WASHER	3	275
0661 1038 00	SEAL WASHER	3	997
0661 1038 00	SEAL WASHER	10	1299
0661 1038 00	SEAL WASHER	29	1299
0661 1049 00	SEAL WASHER	15	1309
0661 1049 00	SEAL WASHER	17	1309
0661 1049 00	SEAL WASHER	15	1317
0661 1049 00	SEAL WASHER	17	1317
0661 1049 00	SEAL WASHER	19	1325
0661 1049 00	SEAL WASHER	24	1325
0661 1049 00	SEAL WASHER	17	1341
0661 1049 00	SEAL WASHER	19	1341
0661 1070 00	SEAL WASHER	13	1309
0661 1070 00	SEAL WASHER	13	1317
0663 2100 75	O-RING	183	21
0663 2105 61	O-RING	60	985
0663 2106 14	O-RING	9	191
0663 2106 14	O-RING	9	993
0663 2106 15	O-RING	410	172
0663 2106 15	O-RING	410	970
0663 2109 71	O-RING	70	167
0663 2109 71	O-RING	290	172
0663 2109 71	O-RING	70	965
0663 2109 71	O-RING	290	970
0663 2109 89	O-RING	10	191
0663 2109 89	O-RING	10	993
0663 2111 37	O-RING	2	205

Part no Art.nr	Description	Ref.no	See page Se sidan
0663 2111 37	O-RING	2	871
0663 2113 44	O-RING	127	21
0663 2113 45	O-RING	231	27
0663 2113 46	O-RING	233	27
0663 2123 00	O-RING	54	65
0663 2123 00	O-RING	54	811
0663 2123 00	O-RING	54	817
0663 2133 00	O-RING	137	21
0663 2135 00	O-RING	55	985
0663 2154 00	O-RING	8	853
0663 3117 00	O-RING	90	171
0663 3117 00	O-RING	90	969
0663 3120 00	O-RING	220	171
0663 3120 00	O-RING	470	172
0663 3120 00	O-RING	220	969
0663 3120 00	O-RING	470	970
0663 3125 00	O-RING	420	172
0663 3125 00	O-RING	420	970
0663 3131 00	O-RING	260	171
0663 3131 00	O-RING	260	969
0663 3131 00	O-RING	35	985
0663 3132 00	O-RING	40	985
0663 3134 00	O-RING	2	189
0663 3134 00	O-RING	2	983
0663 3153 00	O-RING	190	171
0663 3153 00	O-RING	190	969
0663 6112 00	O-RING	45	985
0663 6144 00	O-RING	195	21
0663 6167 00	O-RING	3	439
0663 6171 00	O-RING	4	439
0663 7134 00	O-RING	70	177
0663 7134 00	O-RING	70	975
0663 7139 00	O-RING	170	171
0663 7139 00	O-RING	170	969
0663 7142 00	O-RING	230	171
0663 7142 00	O-RING	480	172
0663 7142 00	O-RING	230	969
0663 7142 00	O-RING	480	970

Part no Art.nr	Description	Ref.no	See page Se sidan
0663 7154 00	O-RING	50	171
0663 7154 00	O-RING	50	969
0663 9050 01	O-RING	9	803
0663 9182 01	O-RING	2	73
0663 9182 01	O-RING	2	825
0663 9191 01	O-RING	1040	148
0663 9191 01	O-RING	21	205
0663 9191 01	O-RING	21	871
0663 9202 00	O-RING	940	148
0663 9202 00	O-RING	11	205
0663 9202 00	O-RING	11	871
0663 9203 01	O-RING	870	148
0663 9234 00	O-RING	193	21
0663 9277 00	O-RING	151	21
0663 9868 00	O-RING	24	189
0663 9868 00	O-RING	24	983
0663 9873 00	O-RING	154	171
0663 9873 00	O-RING	154	969
0663 9874 00	O-RING	45	167
0663 9874 00	O-RING	45	965
0665 7001 11	SEAL	214	25
0665 9235 01	WIPER	218	25
0665 9235 01	WIPER	219	29
0666 2000 34	RADIAL LIP SEAL	7	429
0666 4589 00	RADIAL LIP SEAL	3	419
0666 6000 63	RADIAL LIP SEAL	140	21
0666 6718 00	RADIAL LIP SEAL	6	471
0666 7190 01	RADIAL LIP SEAL	180	21
0666 8000 10	AXIAL SEAL	153	21
0666 8000 27	AXIAL SEAL	4	415
0666 8100 17	AXIAL SEAL	10	463
0686 1642 00	PLUG	11	175
0686 1642 00	PLUG	11	973
0686 2606 00	PLUG	4	175
0686 2606 00	PLUG	9	183
0686 2606 00	PLUG	4	973
0686 2606 00	PLUG	9	981
0686 3101 00	PLUG	24	709

Part no Art.nr	Description	Ref.no	See page Se sidan
0686 3716 01	PLUG	340	172
0686 3716 01	PLUG	496	172
0686 3716 01	PLUG	30	177
0686 3716 01	PLUG	340	970
0686 3716 01	PLUG	496	970
0686 3716 01	PLUG	30	975
0686 3716 09	PLUG	3	229
0686 3716 29	PLUG	14	1309
0686 3716 29	PLUG	14	1317
0686 3716 30	PLUG	380	172
0686 3716 30	PLUG	13	229
0686 3716 30	PLUG	380	970
0686 3716 35	PLUG	14	229
0686 3716 35	PLUG	9	1299
0686 3718 01	PLUG	33	83
0686 3718 01	PLUG	16	311
0686 3718 01	PLUG	33	785
0686 3718 02	PLUG	18	599
0686 3718 02	PLUG	18	843
0686 3718 05	PLUG	13	883
0686 4237 00	PLUG	2	927
0686 4237 00	PLUG	2	1251
0686 6130 00	PLUG	510	172
0686 6130 00	PLUG	510	970
0686 6442 07	PLUG	1	79
0686 6442 07	PLUG	32	83
0686 6442 07	PLUG	13	93
0686 6442 07	PLUG	1	587
0686 6442 07	PLUG	3	591
0686 6442 07	PLUG	8	601
0686 6442 07	PLUG	8	775
0686 6442 07	PLUG	1	781
0686 6442 07	PLUG	32	785
0686 6442 07	PLUG	13	795
0686 6442 07	PLUG	13	801
0686 6442 07	PLUG	1	831
0686 6442 07	PLUG	3	835
0686 6442 07	PLUG	8	845

Part no Art.nr	Description	Ref.no	See page Se sidan
0686 6442 07	PLUG	6	883
0686 6442 07	PLUG	3	939
0686 6442 07	PLUG	5	939
0686 6442 07	PLUG	3	1267
0686 6442 07	PLUG	5	1267
0686 6442 07	PLUG	4	1275
0686 6443 00	PLUG	11	803
0686 6444 00	PLUG	6	803
0686 6444 00	PLUG	11	887
0686 6444 00	PLUG	11	903
0686 6445 04	PLUG	21	65
0686 6445 04	PLUG	21	811
0686 6445 04	PLUG	21	817
0686 6448 00	PLUG	16	1309
0686 6448 00	PLUG	18	1309
0686 6448 00	PLUG	16	1317
0686 6448 00	PLUG	18	1317
0686 6448 00	PLUG	25	1325
0686 6448 00	PLUG	18	1341
0686 9250 04	PLUG	20	761
0686 9252 26	PLUG	58	710
0686 9252 27	PROTECTION CAP	173	23
0686 9252 27	PROTECTION CAP	225	29
0686 9252 27	PROTECTION CAP	48	292
0686 9252 27	PROTECTION CAP	5	295
0686 9252 27	PROTECTION CAP	4	299
0686 9252 27	PROTECTION CAP	3	301
0686 9252 27	PROTECTION CAP	6	325
0686 9252 27	PROTECTION CAP	42	332
0686 9252 27	PROTECTION CAP	12	371
0686 9252 27	PROTECTION CAP	25	407
0686 9252 27	PROTECTION CAP	30	415
0686 9252 27	PROTECTION CAP	16	427
0686 9252 27	PROTECTION CAP	25	433
0686 9252 27	PROTECTION CAP	8	457
0686 9252 27	PROTECTION CAP	9	461
0686 9252 27	PROTECTION CAP	31	463
0691 8801 00	PLATE	62	710

Part no Art.nr	Description	Ref.no	See page Se sidan
0694 5285 01	FLAT PIN SLEEVE	18	35
0694 5285 03	FLAT PIN SLEEVE	19	35
0694 5508 00	CABLE LUG	9	1123
0694 5508 00	CABLE LUG	6	1125
0694 5600 05	CABLE LUG	12	1173
0697 9745 15	REDUCER	9	1129
0697 9809 12	LOCK NUT	97	1104
0697 9809 14	LOCK NUT	40	1103
0697 9809 14	LOCK NUT	95	1104
0697 9809 14	LOCK NUT	14	1111
0697 9809 16	LOCK NUT	93	1104
0697 9810 19	END PLUG	39	1103
0697 9810 19	END PLUG	13	1111
0698 5140 14	CABLE GLAND	10	1129
0698 5140 59	CABLE GLAND	96	1104
0698 5140 61	CABLE GLAND	94	1104
0698 5140 63	CABLE GLAND	92	1104
0698 5140 72	CABLE GLAND	2	1173
0803 5010 15	STRAINER	5	1025
0803 5010 15	STRAINER	5	1333
0803 5012 03	FILTER PLUG	5	239
0823 0050 16	CHECK VALVE	16	1003
0832 1000 55	SAFETY VALVE	20	273
0832 1000 55	SAFETY VALVE	20	995
0832 1000 55	SAFETY VALVE	2	1015
0832 1000 55	SAFETY VALVE	21	1309
0832 1001 50	SAFETY VALVE	1	275
0832 1001 50	SAFETY VALVE	1	997
0832 1001 73	SAFETY VALVE	2	1015
0832 1001 73	SAFETY VALVE	21	1317
0832 1001 90	SAFETY VALVE	2	1015
0832 1001 91	SAFETY VALVE	2	1015
0852 0010 38	BALL VALVE	19	1015
0852 0010 38	BALL VALVE	3	1309
0852 0010 38	BALL VALVE	3	1317
0872 1000 24	MANOMETER	18	583
0872 1000 24	MANOMETER	18	597
0872 1000 24	MANOMETER	18	827

Part no Art.nr	Description	Ref.no	See page Se sidan
0872 1000 24	MANOMETER	18	841
0872 1001 03	PRESSURE GAUGE	22	1019
0902 7008 00	ADJUST. WRENCH	3	33
0909 1071 00	LUBRICAT.GUN	6	33
1012 0356 00	FILTER	50	985
1088 1301 01	ASSEMBLY STRIP	11	1129
1089 0351 61	VALVE	3	1015
1089 0351 61	VALVE	3	1035
1089 0451 07	AIR VALVE	5	961
1202 7011 00	GASKET	140	171
1202 7011 00	GASKET	140	969
1202 8040 02	OIL FILTER	9	961
1202 8040 92	OIL FILTER	20	181
1202 8040 92	OIL FILTER	20	979
1202 8269 00	GEAR	40	179
1202 8269 00	GEAR	40	977
1202 8270 00	GEAR	30	179
1202 8270 00	GEAR	30	977
1202 9370 00	GASKET	55	167
1202 9370 00	GASKET	55	965
1250 0653 84	SERVICE KIT	1ST25 0	11
1250 0653 85	SERVICE KIT	250	11
1250 0653 86	SERVICE KIT	500	11
1250 0653 87	SERVICE KIT	1000	11
1250 0653 88	SERVICE KIT	1500	11
1250 0653 89	SERVICE KIT	2000	11
1250 0653 90	SERVICE KIT	3000	11
1250 0653 91	SERVICE KIT	6000	11
1261 1000 01	COMPENSATOR	4	87
1261 1000 01	COMPENSATOR	4	789
1261 1000 04	PRESS.RED.VALVE	12	87
1261 1000 04	PRESS.RED.VALVE	13	87
1261 1000 04	PRESS.RED.VALVE	11	89
1261 1000 04	PRESS.RED.VALVE	12	89
1261 1000 04	PRESS.RED.VALVE	12	789
1261 1000 04	PRESS.RED.VALVE	13	789
1261 1000 04	PRESS.RED.VALVE	11	791

Part no Art.nr	Description	Ref.no	See page Se sidan
1261 1000 04	PRESS.RED.VALVE	12	791
1261 1000 05	PLUG	10	87
1261 1000 05	PLUG	10	789
1261 1000 06	END PIECE SET	6	91
1261 1000 06	END PIECE SET	6	93
1261 1000 06	END PIECE SET	6	793
1261 1000 06	END PIECE SET	6	795
1261 1000 06	END PIECE SET	6	799
1261 1000 06	END PIECE SET	6	801
1261 1000 07	SPRING SET	9	87
1261 1000 07	SPRING SET	8	89
1261 1000 07	SPRING SET	8	91
1261 1000 07	SPRING SET	8	93
1261 1000 07	SPRING SET	9	789
1261 1000 07	SPRING SET	8	791
1261 1000 07	SPRING SET	8	793
1261 1000 07	SPRING SET	8	795
1261 1000 07	SPRING SET	8	799
1261 1000 07	SPRING SET	8	801
1261 1000 08	END PIECE SET	1	87
1261 1000 08	END PIECE SET	1	89
1261 1000 08	END PIECE SET	1	91
1261 1000 08	END PIECE SET	1	93
1261 1000 08	END PIECE SET	1	789
1261 1000 08	END PIECE SET	1	791
1261 1000 08	END PIECE SET	1	793
1261 1000 08	END PIECE SET	1	795
1261 1000 08	END PIECE SET	1	799
1261 1000 08	END PIECE SET	1	801
1261 1000 13	SEAL KIT	10	91
1261 1000 13	SEAL KIT	10	93
1261 1000 13	SEAL KIT	10	793
1261 1000 13	SEAL KIT	10	795
1261 1000 13	SEAL KIT	10	799
1261 1000 13	SEAL KIT	10	801
1261 1000 31	SEAL KIT	6	87
1261 1000 31	SEAL KIT	5	89
1261 1000 31	SEAL KIT	6	789

Part no Art.nr	Description	Ref.no	See page Se sidan
1261 1000 31	SEAL KIT	5	791
1261 1000 57	SEAL KIT	7	91
1261 1000 57	SEAL KIT	7	93
1261 1000 57	SEAL KIT	7	793
1261 1000 57	SEAL KIT	7	795
1261 1000 57	SEAL KIT	7	799
1261 1000 57	SEAL KIT	7	801
1604 1330 01	RETAINER	7	189
1604 1330 01	RETAINER	7	983
1604 2535 03	TUBE	8	189
1604 2535 03	TUBE	8	983
1604 2594 04	ADAPTER	1	189
1604 2594 04	ADAPTER	1	983
1604 2692 01	ADAPTER	60	169
1604 2692 01	ADAPTER	60	967
1604 2693 02	PROTECTION	70	169
1604 2693 02	PROTECTION	70	967
1604 3602 01	VALVE	25	273
1604 3602 01	VALVE	4	275
1604 3602 01	VALVE	25	995
1604 3602 01	VALVE	4	997
1604 3757 00	BUSHING	2	275
1604 3757 00	BUSHING	2	997
1604 4289 00	SCREW	75	985
1604 5745 00	RETAINER	14	189
1604 5745 00	RETAINER	14	983
1604 5746 00	GASKET	4	189
1604 5746 00	GASKET	4	983
1604 5757 00	ADAPTER	5	189
1604 5757 00	ADAPTER	5	983
1604 5831 01	SPRING	370	172
1604 5831 01	SPRING	370	970
1604 6109 81	OIL STOP VALVE	14	165
1604 6109 81	OIL STOP VALVE	460	172
1604 6109 81	OIL STOP VALVE	14	963
1604 6109 81	OIL STOP VALVE	460	970
1604 6205 00	VALVE	6	175
1604 6205 00	VALVE	4	183

Part no Art.nr	Description	Ref.no	See page Se sidan
1604 6205 00	VALVE	6	973
1604 6205 00	VALVE	4	981
1604 6306 00	HOUSING	180	171
1604 6306 00	HOUSING	180	969
1604 6368 00	BUSHING	170	169
1604 6368 00	BUSHING	170	967
1604 6732 00	PLATE	285	172
1604 6732 00	PLATE	285	970
1604 7076 00	DIAPHRAGM	65	985
1604 7089 00	GASKET	50	167
1604 7089 00	GASKET	50	965
1613 2197 00	WASHER	190	169
1613 2197 00	WASHER	190	967
1613 2913 00	PLUG	5	175
1613 2913 00	PLUG	8	183
1613 2913 00	PLUG	5	973
1613 2913 00	PLUG	8	981
1615 6398 00	HOUSING	50	177
1615 6398 00	HOUSING	20	961
1615 6398 00	HOUSING	50	975
1615 6399 00	FLANGE	80	177
1615 6399 00	FLANGE	80	975
1615 8447 00	NOZZLE	80	171
1615 8447 00	NOZZLE	80	969
1616 5108 00	LEVEL METER	9	189
1616 5108 00	LEVEL METER	9	983
1616 7257 91	ELEMENT		165
1616 7257 91	ELEMENT		963
1616 7612 90	SERVICE STAGE		165
1616 7612 90	SERVICE STAGE		963
1619 5177 00	SEAL RING	30	171
1619 5177 00	SEAL RING	30	969
1619 6024 00	SEAL	65	167
1619 6024 00	SEAL	65	965
1619 7560 00	THERMOSTAT	60	177
1619 7560 00	THERMOSTAT	21	961
1619 7560 00	THERMOSTAT	60	975
1626 0929 01	VALVE SEAT	400	172

Part no Art.nr	Description	Ref.no	See page Se sidan
1626 0929 01	VALVE SEAT	400	970
1626 1052 81	CONTROL VALVE	3	961
1626 2153 00	VALVE HOUSING	8	175
1626 2153 00	VALVE HOUSING	1	183
1626 2153 00	VALVE HOUSING	8	973
1626 2153 00	VALVE HOUSING	1	981
1626 2153 80	INLET VALVE	15	165
1626 2153 80	INLET VALVE	15	963
1626 2153 84	INLET VALVE	280	172
1626 2153 84	INLET VALVE	280	970
1626 2155 00	END PIECE	1	175
1626 2155 00	END PIECE	2	183
1626 2155 00	END PIECE	1	973
1626 2155 00	END PIECE	2	981
1626 2156 00	CROSS	12	175
1626 2156 00	CROSS	12	973
1626 2157 00	PISTON	3	175
1626 2157 00	PISTON	3	183
1626 2157 00	PISTON	3	973
1626 2157 00	PISTON	3	981
1626 2371 00	SEAL	9	175
1626 2371 00	SEAL	7	183
1626 2371 00	SEAL	9	973
1626 2371 00	SEAL	7	981
1626 2380 00	NOZZLE	6	183
1626 2380 00	NOZZLE	6	981
1626 4691 00	GASKET	60	167
1626 4691 00	GASKET	7	175
1626 4691 00	GASKET	5	183
1626 4691 00	GASKET	60	965
1626 4691 00	GASKET	7	973
1626 4691 00	GASKET	5	981
1626 5478 01	HOUSING	152	171
1626 5478 01	HOUSING	152	969
1630 0161 00	COMPRESSOR OIL		16
1630 0162 00	COMPRESSOR OIL		16
1630 0180 00	COMPRESSOR OIL		16
1630 0181 00	COMPRESSOR OIL		16

Part no Art.nr	Description	Ref.no	See page Se sidan
1950 4000 37	CKD-SET	J21	143
1950 4000 37	CKD-SET	32	961
1950 4000 38	CKD-SET	J21	143
1950 4000 38	CKD-SET	32	961
2250 2528 00	PLUG	20	189
2250 2528 00	PLUG	20	983
2252 4057 00	CAGE	95	985
2252 4058 00	GUIDE RAIL	90	985
2252 4197 00	SPRING	70	985
2252 5470 00	WASHER	120	169
2252 5470 00	WASHER	120	967
2252 5477 00	WASHER	10	171
2252 5477 00	WASHER	10	969
2252 5478 00	BUSHING	20	171
2252 5478 00	BUSHING	20	969
2252 5479 00	RETAINER	40	171
2252 5479 00	RETAINER	40	969
2252 5483 00	GEAR HOUSING	10	169
2252 5483 00	GEAR HOUSING	10	967
2252 5484 00	DRIVE SHAFT	20	169
2252 5484 00	DRIVE SHAFT	20	967
2252 5487 00	COVER	130	171
2252 5487 00	COVER	130	969
2252 5492 00	DRAIN PIPE	110	171
2252 5492 00	DRAIN PIPE	110	969
2252 5505 00	SPRING	13	175
2252 5505 00	SPRING	13	973
2252 8450 00	CONNECTION	160	171
2252 8450 00	CONNECTION	160	969
2252 8455 04	VALVE HOUSING	320	172
2252 8455 04	VALVE HOUSING	320	970
2252 8934 09	NOZZLE	250	171
2252 8934 09	NOZZLE	250	969
2252 9814 00	CONNECTING PIPE	210	171
2252 9814 00	CONNECTING PIPE	210	969
2253 0013 00	GEAR	20	179
2253 0013 00	GEAR	20	977
2253 0013 80	GEAR SET	12	165

Part no Art.nr	Description	Ref.no	See page Se sidan
2253 0013 80	GEAR SET	12	963
2253 2423 80	SAFETY VALVE	240	169
2253 2423 80	SAFETY VALVE	240	967
2253 9671 01	VALVE	350	172
2253 9671 01	VALVE	350	970
2254 7257 00	NIPPLE	10	181
2254 7257 00	NIPPLE	10	979
2254 7604 00	RING	71	171
2254 7604 00	RING	71	969
2254 8831 00	BUSHING	100	169
2254 8831 00	BUSHING	100	967
2657 1131 77	BATTERY	G1A...	1121
2657 1131 77	BATTERY	G1B...	1121
2658 4490 97	COOLANT		16
2658 4491 04	COOLANT		16
2910 3003 00	SPARE PARTS SET	1	165
2910 3003 00	SPARE PARTS SET	1	963
2910 4041 00	SEAL KIT	3	165
2910 4041 00	SEAL KIT	3	963
2911 0066 00	SPARE PARTS SET	4	165
2911 0066 00	SPARE PARTS SET	4	963
2911 0117 02	OIL SEPARAT.		189
2911 0117 02	OIL SEPARAT.		983
2911 0118 00	SERVICE KIT	6	165
2911 0118 00	SERVICE KIT	6	963
2911 0120 00	SERVICE KIT	7	165
2911 0120 00	SERVICE KIT	7	963
2911 9921 00	SERVICE KIT	2	165
2911 9921 00	SERVICE KIT	2	963
2911 9921 00	SERVICE KIT		985
3115 0343 00	WRENCH ADAPTER	7	33
3115 0344 00	WRENCH ADAPTER	8	33
3115 3000 10	LUBR. KIT	X74	1236
3115 3124 01	LABEL	27	749
3115 3124 01	LABEL	27	751
3115 3124 01	LABEL	27	755
3115 3124 01	LABEL	27	757
3115 3125 01	OIL		16

Part no Art.nr	Description	Ref.no	See page Se sidan
3115 3126 01	OIL		16
3115 3127 00	OIL		16
3115 3129 00	OIL		16
3115 3473 81	HYDRAULIC MOTOR	1	725
3115 3473 81	HYDRAULIC MOTOR	2	735
3115 3473 81	HYDRAULIC MOTOR	2	951
3115 3473 90	SEAL KIT		727
3115 3473 90	SEAL KIT		933
3115 3473 90	SEAL KIT		953
3115 3473 90	SEAL KIT		1257
3115 3507 10	COVER	1	41
3115 3507 11	SHAFT LOCK	2	41
3115 3507 12	TEST TOOLS	14	39
3115 5812 04	SCREW	33	727
3115 5812 04	SCREW	33	953
3128 0224 00	PROTECTION COIL	16	339
3128 0225 00	PROTECTION COIL	86	233
3128 0225 00	PROTECTION COIL	17	339
3128 0485 00	PLATE	18	471
3128 0619 00	KEY	3	327
3128 0619 00	KEY	3	329
3128 0619 00	KEY	2	391
3128 0619 00	KEY	2	393
3128 0619 00	KEY	1	401
3128 0619 00	KEY	1	403
3128 0784 30	PULLEY WHEEL	2	935
3128 0784 30	PULLEY WHEEL	2	1259
3128 0784 38	HOLDER	2	403
3128 0784 39	HOLDER	2	401
3128 0785 48	HOLDER	1	391
3128 0785 49	HOLDER	1	393
3128 0829 07	CHECK	2	445
3128 2090 76	PLUG	2	587
3128 2090 76	PLUG	2	831
3128 2090 76	PLUG	4	939
3128 2090 76	PLUG	4	1267
3128 2091 01	INLET SECTION	1	585
3128 2091 01	INLET SECTION	1	829

Part no Art.nr	Description	Ref.no	See page Se sidan
3128 2091 04	OUTLET SECTION	3	585
3128 2091 04	OUTLET SECTION	3	829
3128 2091 09	PULL ROD SET		591
3128 2091 09	PULL ROD SET		835
3128 2091 25	PRESS.REL.VALVE	4	83
3128 2091 25	PRESS.REL.VALVE	12	83
3128 2091 25	PRESS.REL.VALVE	4	785
3128 2091 25	PRESS.REL.VALVE	12	785
3128 2099 98	CHECK VALVE	19	313
3128 2099 98	CHECK VALVE	7	883
3128 2191 36	PISTON	3	55
3128 2191 36	PISTON	3	303
3128 2191 36	PISTON	5	309
3128 2191 36	PISTON	5	311
3128 2191 36	PISTON	3	335
3128 2538 01	PUMP ELEMENT	14	43
3128 2538 01	PUMP ELEMENT	35	1281
3128 2538 01	PUMP ELEMENT	8	1285
3128 2538 02	SAFETY VALVE	32	1281
3128 2538 03	VALVE HOUSING	19	1293
3128 2538 06	EXTENDER	15	43
3128 2538 06	EXTENDER	12	1287
3128 2538 06	EXTENDER	12	1289
3128 2538 06	EXTENDER	73	1289
3128 2538 06	EXTENDER	12	1293
3128 2538 06	EXTENDER	74	1293
3128 2538 08	THREADED SLEEVE	10	43
3128 2538 08	THREADED SLEEVE	7	1281
3128 2538 08	THREADED SLEEVE	7	1287
3128 2538 08	THREADED SLEEVE	7	1289
3128 2538 08	THREADED SLEEVE	7	1293
3128 2538 09	HOSE ADAPTER	11	43
3128 2538 09	HOSE ADAPTER	6	1281
3128 2538 09	HOSE ADAPTER	6	1287
3128 2538 09	HOSE ADAPTER	6	1289
3128 2538 09	HOSE ADAPTER	6	1293
3128 2538 10	HIGH POWER PIPE	12	43
3128 2538 10	HIGH POWER PIPE	4	1281

Part no Art.nr	Description	Ref.no	See page Se sidan
3128 2538 10	HIGH POWER PIPE	4	1287
3128 2538 10	HIGH POWER PIPE	71	1289
3128 2538 10	HIGH POWER PIPE	4	1293
3128 2538 11	ADAPTER	3	1281
3128 2538 11	ADAPTER	3	1289
3128 2538 11	ADAPTER	3	1293
3128 2538 12	ADAPTER	2	1281
3128 2538 12	ADAPTER	2	1289
3128 2538 12	ADAPTER	2	1293
3128 2538 17	VALVE HOUSING	22	1281
3128 2538 17	VALVE HOUSING	23	1289
3128 2538 17	VALVE HOUSING	22	1293
3128 2538 18	VALVE HOUSING	21	1281
3128 2538 18	VALVE HOUSING	21	1289
3128 2538 18	VALVE HOUSING	21	1293
3128 2538 36	LUBRICAT.PUMP	1	1281
3128 2538 87	VALVE HOUSING	18	1281
3128 2538 87	VALVE HOUSING	20	1287
3128 2538 88	VALVE HOUSING	23	1281
3128 2539 95	CHECK VALVE	71	1281
3128 2539 95	CHECK VALVE	72	1289
3128 2539 95	CHECK VALVE	71	1293
3128 3002 68	PISTON ROD END	1	445
3128 3005 37	PLUG	10	1281
3128 3005 37	PLUG	10	1287
3128 3005 37	PLUG	10	1289
3128 3005 37	PLUG	10	1293
3128 3005 37	PLUG	73	1293
3128 3020 18	SLIDE WASHER	19	439
3128 3029 54	BUSHING	2	409
3128 3040 93	BUSHING	2	319
3128 3040 93	BUSHING	2	321
3128 3040 93	BUSHING	2	323
3128 3049 42	RESERVOIR	1	1285
3128 3049 43	PLUG	2	1285
3128 3049 44	PLUG	3	1285
3128 3049 45	CIRCUIT BOARD	4	1285
3128 3049 46	MOTOR	5	1285

Part no Art.nr	Description	Ref.no	See page Se sidan
3128 3049 48	PLUG	7	1285
3128 3052 06	STOP	11	359
3128 3052 06	STOP	13	387
3128 3056 39	SHAFT	10	359
3128 3056 39	SHAFT	15	387
3128 3061 63	HOLDER SET	4	387
3128 3061 63	HOLDER SET	2	471
3128 3061 64	HOLDER SET	5	387
3128 3061 64	HOLDER SET	3	471
3128 3061 80	HOLDER	4	399
3128 3061 81	HOLDER	3	399
3128 3074 88	SLIDING PIECE	2	327
3128 3074 88	SLIDING PIECE	2	329
3128 3074 88	SLIDING PIECE	3	391
3128 3074 88	SLIDING PIECE	3	393
3128 3074 88	SLIDING PIECE	3	401
3128 3074 88	SLIDING PIECE	3	403
3128 3087 28	SOLENOID VALVE	1	809
3128 3087 31	SEAL KIT	2	809
3128 3114 70	PRESS.REL.VALVE	9	89
3128 3114 70	PRESS.REL.VALVE	9	791
3128 3156 37	DRAIN PLUG	3	411
3128 3219 97	PLUG	17	309
3138 5051 23	BULLDOG GRIP	2	1129
3161 0632 00	VALVE	159	23
3161 1173 00	SPACER	134	23
3161 1228 00	SHIM	148	21
3161 1237 00	SHIM	149	21
3162 1565 00	SHACKLE	5	53
3162 1565 00	SHACKLE	12	339
3162 1565 00	SHACKLE	16	743
3176 0001 10	CABLE GLAND	8	1347
3176 0001 11	CABLE GLAND	9	1347
3176 0001 13	LOCK NUT	3	1173
3176 0001 70	MOUNTING RAIL	220	1105
3176 0001 70	MOUNTING RAIL	221	1105
3176 0002 42	MAIN SWITCH	S300..	1121
3176 0002 43	KEY SWITCH	S300-1	1121

Part no Art.nr	Description	Ref.no	See page Se sidan
3176 0002 52	CONTACT SLEEVE	15	35
3176 0002 53	CONTACT SLEEVE	14	35
3176 0002 70	FUSE CON. TERM.	75	1104
3176 0002 70	FUSE CON. TERM.	8	1345
3176 0002 71	END PLATE	76	1104
3176 0002 72	CONTACTOR	K11	1103
3176 0002 88	PULSE SENSOR	23	359
3176 0002 88	PULSE SENSOR	B301..	649
3176 0002 88	PULSE SENSOR	16	653
3176 0002 88	PULSE SENSOR	B301..	657
3176 0002 88	PULSE SENSOR	B172..	1127
3176 0002 88	PULSE SENSOR	B172..	1131
3176 0002 88	PULSE SENSOR	B301..	1151
3176 0002 88	PULSE SENSOR	16	1155
3176 0002 88	PULSE SENSOR	B301..	1159
3176 0003 00	CONTACT PIN	16	35
3176 0003 37	TOOLS	62	36
3176 0003 38	TOOLS	63	36
3176 0003 49	BULKHEAD CONN.	9	541
3176 0003 49	BULKHEAD CONN.	3	645
3176 0003 49	BULKHEAD CONN.	3	1147
3176 0003 61	CABLE COMPLETE	WB316	657
3176 0003 61	CABLE COMPLETE	WB316	1159
3176 0003 61	CABLE COMPLETE	WB316	1208
3176 0003 68	BRANCH CONTACT	X31:81	1208
3176 0003 68	BRANCH CONTACT	X31:82	1208
3176 0003 68	BRANCH CONTACT	X31:83	1208
3176 0003 68	BRANCH CONTACT	X31:84	1208
3176 0003 77	SIGHT	D169..	649
3176 0003 77	SIGHT	D169..	657
3176 0003 77	SIGHT	D169..	1151
3176 0003 77	SIGHT	D169..	1159
3176 0004 06	CAN-OPEN CABLE	WC12..	645
3176 0004 06	CAN-OPEN CABLE	WC8...	645
3176 0004 06	CAN-OPEN CABLE	WC12..	1147
3176 0004 06	CAN-OPEN CABLE	WC8...	1147

Part no Art.nr	Description	Ref.no	See page Se sidan
3176 0004 06	CAN-OPEN CABLE	WC12	1208
3176 0004 06	CAN-OPEN CABLE	WC8	1208
3176 0004 09	CAN-OPEN CABLE	WC3	1208
3176 0004 10	CAN-OPEN CABLE	WC13	1208
3176 0004 10	CAN-OPEN CABLE	WC9	1208
3176 0004 12	CAN-OPEN CABLE	WC10..	645
3176 0004 12	CAN-OPEN CABLE	WC11..	645
3176 0004 12	CAN-OPEN CABLE	WC9...	645
3176 0004 12	CAN-OPEN CABLE	WC10..	1147
3176 0004 12	CAN-OPEN CABLE	WC11..	1147
3176 0004 12	CAN-OPEN CABLE	WC9...	1147
3176 0004 12	CAN-OPEN CABLE	WC10	1208
3176 0004 12	CAN-OPEN CABLE	WC11	1208
3176 0004 17	CAN-OPEN CABLE	WC10..	645
3176 0004 17	CAN-OPEN CABLE	WC10..	1147
3176 0004 44	BRIDGE CONN.	77	1104
3176 0004 70	CABLE COMPLETE	X30:3.	647
3176 0004 70	CABLE COMPLETE	X30:3.	651
3176 0004 70	CABLE COMPLETE	X30:3.	1149
3176 0004 70	CABLE COMPLETE	X30:3.	1153
3176 0004 70	CABLE COMPLETE	X30:1	1208
3176 0004 70	CABLE COMPLETE	X30:3	1208
3176 0004 70	CABLE COMPLETE	X30:4	1208
3176 0004 70	CABLE COMPLETE	X31:2	1208
3176 0004 70	CABLE COMPLETE	X31:3	1208
3176 0004 70	CABLE COMPLETE	X31:4	1208
3176 0004 70	CABLE COMPLETE	X31:5	1208
3176 0004 70	CABLE COMPLETE	X31:6	1208
3176 0004 70	CABLE COMPLETE	X31:7	1208
3176 0004 70	CABLE COMPLETE	X31:8	1208
3176 0004 70	CABLE COMPLETE	X32:1	1209
3176 0004 70	CABLE COMPLETE	X32:2	1209
3176 0004 70	CABLE COMPLETE	X33:1	1209
3176 0004 70	CABLE COMPLETE	X33:2	1209
3176 0004 70	CABLE COMPLETE	X33:3	1209
3176 0004 70	CABLE COMPLETE	X33:4	1209
3176 0004 70	CABLE COMPLETE	X34:71	1209
3176 0004 70	CABLE COMPLETE	X35:8	1209

Part no Art.nr	Description	Ref.no	See page Se sidan
3176 0004 70	CABLE COMPLETE	X36:4	1209
3176 0004 70	CABLE COMPLETE	X36:5	1209
3176 0004 70	CABLE COMPLETE	X36:7	1209
3176 0004 70	CABLE COMPLETE	X40:2.	1225
3176 0005 04	SIREN	2	1123
3176 0005 04	SIREN	2	1125
3176 0005 05	FLASH LIGHT	3	1123
3176 0005 06	MOUNTING PART	4	1123
3176 0005 21	BRANCH CONTACT	1	645
3176 0005 21	BRANCH CONTACT	1	1147
3176 0007 90	CABLE CLAMP	10	1123
3176 0007 90	CABLE CLAMP	7	1125
3176 0012 05	CABLE COMPLETE	X3....	1185
3176 0012 05	CABLE COMPLETE	X3	1208
3176 0012 05	CABLE COMPLETE	X3....	1377
3176 0012 71	CABLE COMPLETE	B134	1207
3176 0012 71	CABLE COMPLETE	B381	1207
3176 0012 71	CABLE COMPLETE	B382	1207
3176 0012 71	CABLE COMPLETE	B119..	1225
3176 0012 71	CABLE COMPLETE	B120..	1225
3176 0012 72	CABLE COMPLETE	B301Z.	647
3176 0012 72	CABLE COMPLETE	B301Z.	651
3176 0012 72	CABLE COMPLETE	B301Z.	1149
3176 0012 72	CABLE COMPLETE	B301Z.	1153
3176 0012 72	CABLE COMPLETE	B362	1207
3176 0012 75	CABLE COMPLETE	B147	1207
3176 0012 91	TERMINAL BLOCK	240	1106
3176 0012 92	END PLATE	241	1106
3176 0012 99	VACUUM SWITCH	B365..	197
3176 0012 99	VACUUM SWITCH	15	961
3176 0012 99	VACUUM SWITCH	B365..	1119
3176 0013 00	VACUUM SWITCH	B360..	197
3176 0013 00	VACUUM SWITCH	B360..	1119
3176 0013 20	TOOLS	11	35
3176 0013 21	TOOLS	12	35
3176 0013 22	PLIERS	3	35
3176 0013 23	CONTACT SLEEVE	13	35
3176 0013 38	FLAT PIN SLEEVE	2	1177

Part no Art.nr	Description	Ref.no	See page Se sidan
3176 0013 38	FLAT PIN SLEEVE	2	1389
3176 0014 73	PLIERS	1	35
3176 0014 74	TOOLS	5	35
3176 0014 75	PLIERS	4	35
3176 0014 76	PLIERS	2	35
3176 0014 77	TOOLS	6	35
3176 0014 78	TOOLS	8	35
3176 0014 79	TOOLS	9	35
3176 0014 80	TOOLS	10	35
3176 0014 81	TOOLS	7	35
3176 0015 19	RELAY	78	1104
3176 0015 21	LASER RECEIVER	B316..	657
3176 0015 21	LASER RECEIVER	5	659
3176 0015 21	LASER RECEIVER	B316..	1159
3176 0015 21	LASER RECEIVER	5	1161
3176 0015 24	CABLE COMPLETE	Y210A	1210
3176 0015 24	CABLE COMPLETE	Y210B	1210
3176 0016 15	PLC	CPU1/ 2	1103
3176 0016 97	PLC	CPU3	1103
3176 0017 35	CAN-OPEN CABLE	6	613
3176 0017 35	CAN-OPEN CABLE	6	1141
3176 0025 28	CABLE COMPLETE	X5....	1185
3176 0025 28	CABLE COMPLETE	X5	1209
3176 0025 28	CABLE COMPLETE	X5....	1377
3176 0026 08	CABLE COMPLETE	B104..	1215
3176 0026 08	CABLE COMPLETE	B182..	1215
3176 0026 08	CABLE COMPLETE	B183..	1215
3176 0026 08	CABLE COMPLETE	B104..	1225
3176 0026 08	CABLE COMPLETE	B182..	1225
3176 0026 08	CABLE COMPLETE	B183..	1225
3176 0026 31	CABLE COMPLETE	B118..	1221
3176 0026 91	CABLE COMPLETE	PCX3..	1185
3176 0026 91	CABLE COMPLETE	PCX3	1207
3176 0026 91	CABLE COMPLETE	PCX3..	1377
3176 0028 27	BULKHEAD CONN.	1	1185
3176 0028 27	BULKHEAD CONN.	1	1377
3176 0062 00	NIPPLE	30	1087

Part no Art.nr	Description	Ref.no	See page Se sidan
3176 0063 00	NIPPLE	30	1087
3176 0064 00	NIPPLE	10	1082
3176 0065 00	NIPPLE	10	1082
3176 0166 00	NIPPLE	31	1087
3176 0167 00	NIPPLE	31	1087
3176 0529 00	NIPPLE	31	1088
3176 1271 00	NIPPLE	9	1081
3176 1300 00	NIPPLE	40	1089
3176 1426 00	NIPPLE	28	1086
3176 1472 00	NIPPLE	1	1079
3176 1508 00	NIPPLE	10	1082
3176 1509 00	NIPPLE	31	1088
3176 1510 00	NIPPLE	4	693
3176 1510 00	NIPPLE	30	1087
3176 1522 00	NIPPLE	10	1082
3176 1523 00	NIPPLE	40	1090
3176 1524 00	NIPPLE	33	1088
3176 1586 00	NIPPLE	5	697
3176 1586 00	NIPPLE	9	1081
3176 1671 00	NIPPLE	40	1090
3176 1672 00	NIPPLE	30	1087
3176 1900 00	NIPPLE	6	1080
3176 1901 00	NIPPLE	6	1080
3176 1942 00	NIPPLE	10	1082
3176 1943 00	NIPPLE	10	1082
3176 1944 00	NIPPLE	6	597
3176 1944 00	NIPPLE	6	603
3176 1944 00	NIPPLE	6	841
3176 1944 00	NIPPLE	6	847
3176 1944 00	NIPPLE	24	1085
3176 1945 00	NIPPLE	31	1088
3176 1946 00	NIPPLE	31	1088
3176 1947 00	NIPPLE	23	1085
3176 1948 00	NIPPLE	30	1087
3176 1949 00	NIPPLE	30	1087
3176 2053 00	CONNECT. PLATE	4	735
3176 2053 00	CONNECT. PLATE	4	951
3176 2131 00	NIPPLE	1070	202

Part no Art.nr	Description	Ref.no	See page Se sidan
3176 2131 00	NIPPLE	25	205
3176 2131 00	NIPPLE	38	226
3176 2131 00	NIPPLE	25	871
3176 2131 00	NIPPLE	7	1080
3176 2131 00	NIPPLE	26	1309
3176 2131 00	NIPPLE	26	1317
3176 2279 00	NIPPLE	1	1079
3176 2644 00	NIPPLE	33	1088
3176 2645 00	NIPPLE	10	1082
3176 2710 00	NIPPLE	41	1090
3176 2786 00	NIPPLE	10	1082
3176 2809 00	NIPPLE	41	1090
3176 2821 00	NIPPLE	18	1084
3176 2904 00	NIPPLE	7	1080
3176 2905 00	ADAPTER SLEEVE	49A	1091
3176 2929 00	NIPPLE	5	1080
3176 2930 00	CAP NUT	48	1091
3176 2932 00	NIPPLE	5	1080
3176 3031 00	NIPPLE	8	1081
3176 3032 00	NIPPLE	8	1081
3176 3034 00	NIPPLE	8	1081
3176 3035 00	NIPPLE	8	1081
3176 3036 00	NIPPLE	8	1081
3176 3037 00	NIPPLE	8	1081
3176 3040 00	NIPPLE	8	1081
3176 3042 00	NIPPLE	8	1081
3176 3045 80	PIPE COUPLING	17	1084
3176 3046 80	PIPE COUPLING	17	1084
3176 3048 80	PIPE COUPLING	17	1084
3176 3049 80	PIPE COUPLING	17	1084
3176 3050 00	NIPPLE	18	1084
3176 3051 00	NIPPLE	18	1084
3176 3052 00	NIPPLE	18	1084
3176 3053 00	NIPPLE	18	1084
3176 3060 00	NIPPLE	120	201
3176 3060 00	NIPPLE	12	225
3176 3060 00	NIPPLE	16	599
3176 3060 00	NIPPLE	16	843

Part no Art.nr	Description	Ref.no	See page Se sidan
3176 3060 00	NIPPLE	23	1085
3176 3555 00	NIPPLE	33	1088
3176 3556 00	NIPPLE	1	1079
3176 3681 00	STRAP	9	339
3176 3681 00	STRAP	11	637
3176 3730 00	HOSE ASSEMBLY	BW2	1052
3176 3730 00	HOSE ASSEMBLY	DSL1	1052
3176 3730 00	HOSE ASSEMBLY	DSL2	1052
3176 3730 00	HOSE ASSEMBLY	DSU2	1053
3176 3828 00	NIPPLE	30	1087
3176 3829 00	NIPPLE	10	1082
3176 4049 00	TERMINAL BLOCK	85	1104
3176 4049 01	END PLATE	86	1104
3176 4049 02	BRIDGE CONN.	87	1104
3176 4049 15	TERMINAL BLOCK	66	1104
3176 4049 16	END PLATE	67	1104
3176 4049 30	TERMINAL BLOCK	14	1347
3176 4049 38	END PLATE	12	1347
3176 4049 39	BRIDGE CONN.	16	1347
3176 4049 51	END SUPPORT	65	1104
3176 4049 51	END SUPPORT	13	1347
3176 4492 11	MIN CIRC BREAK	F100	1103
3176 4643 01	CABLE COMPLETE	Y178A	1209
3176 4643 01	CABLE COMPLETE	Y178B	1209
3176 4643 01	CABLE COMPLETE	Y178C	1209
3176 4643 02	CABLE COMPLETE	Y112C	1209
3176 4643 02	CABLE COMPLETE	Y169	1209
3176 4643 02	CABLE COMPLETE	Y250	1210
3176 4643 02	CABLE COMPLETE	Y251A	1210
3176 4643 02	CABLE COMPLETE	Y251B	1210
3176 4643 02	CABLE COMPLETE	Y253	1210
3176 4643 02	CABLE COMPLETE	Y300..	1219
3176 4643 02	CABLE COMPLETE	Y306..	1219
3176 4643 02	CABLE COMPLETE	Y300..	1227
3176 4643 02	CABLE COMPLETE	Y306..	1227
3176 4643 03	CABLE COMPLETE	Y101C	1209
3176 4643 03	CABLE COMPLETE	Y109	1209
3176 4643 03	CABLE COMPLETE	Y112A	1209

Part no Art.nr	Description	Ref.no	See page Se sidan
3176 4643 03	CABLE COMPLETE	Y112B	1209
3176 4643 03	CABLE COMPLETE	Y149	1209
3176 4643 03	CABLE COMPLETE	Y150	1209
3176 4643 03	CABLE COMPLETE	Y178D	1209
3176 4643 03	CABLE COMPLETE	Y178E	1210
3176 4643 03	CABLE COMPLETE	Y251C	1210
3176 4643 03	CABLE COMPLETE	Y251D	1210
3176 4643 03	CABLE COMPLETE	Y473A	1210
3176 4643 03	CABLE COMPLETE	Y310..	1227
3176 4643 04	CABLE COMPLETE	Y120A	1209
3176 4643 04	CABLE COMPLETE	Y121A	1209
3176 4643 04	CABLE COMPLETE	Y122	1209
3176 4643 04	CABLE COMPLETE	Y178F	1210
3176 4643 05	CABLE COMPLETE	X34:2	1209
3176 4643 05	CABLE COMPLETE	X34:3	1209
3176 4643 05	CABLE COMPLETE	Y121B	1209
3176 4643 05	CABLE COMPLETE	Y165	1209
3176 4643 05	CABLE COMPLETE	Y552A	1210
3176 4643 05	CABLE COMPLETE	Y552B	1210
3176 4643 06	CABLE COMPLETE	Y186	1210
3176 4643 20	CABLE COMPLETE	Y311A	1227
		B	
3176 4643 21	CABLE COMPLETE	Y410A	1210
		B	
3176 4643 21	CABLE COMPLETE	Y419A	1210
		B	
3176 4643 21	CABLE COMPLETE	Y420A	1210
		B	
3176 4643 21	CABLE COMPLETE	Y301A	1217
		B	
3176 4643 21	CABLE COMPLETE	Y303A	1217
		B	
3176 4643 21	CABLE COMPLETE	Y350A	1217
		B	
3176 4643 21	CABLE COMPLETE	Y361A	1217
		B	
3176 4643 21	CABLE COMPLETE	Y352..	1219
3176 4643 21	CABLE COMPLETE	Y354..	1219

Part no Art.nr	Description	Ref.no	See page Se sidan
3176 4643 21	CABLE COMPLETE	Y356..	1219
3176 4643 21	CABLE COMPLETE	Y352A	1227
		B	
3176 4643 21	CABLE COMPLETE	Y354A	1227
		B	
3176 4643 21	CABLE COMPLETE	Y356A	1227
		B	
3176 4643 22	CABLE COMPLETE	Y357A	1217
		B	
3176 4644 46	CABLE COMPLETE	B184	1207
3176 4644 47	CABLE COMPLETE	B380	1207
3176 4644 48	CABLE COMPLETE	B136	1207
3176 4644 48	CABLE COMPLETE	B301Z	1207
3176 4644 48	CABLE COMPLETE	B336	1207
3176 4644 48	CABLE COMPLETE	B337	1207
3176 4644 48	CABLE COMPLETE	B172A	1215
		B	
3176 4644 48	CABLE COMPLETE	B172A	1225
		B	
3176 4644 51	CABLE COMPLETE	X1....	1185
3176 4644 51	CABLE COMPLETE	X1	1208
3176 4644 51	CABLE COMPLETE	X1....	1377
3176 4644 79	CABLE COMPLETE	B366A	1207
3176 4644 79	CABLE COMPLETE	B366B	1207
3176 4644 79	CABLE COMPLETE	B178..	1225
3176 4645 23	CABLE COMPLETE	Y112D	1209
3176 4645 23	CABLE COMPLETE	Y206A	1210
3176 4645 23	CABLE COMPLETE	Y206B	1210
3176 4645 23	CABLE COMPLETE	Y207A	1210
3176 4645 23	CABLE COMPLETE	Y207B	1210
3176 5000 00	NIPPLE	9	1081
3176 5018 00	NIPPLE	40	1089
3176 5220 00	HOSE ASSEMBLY	DMD1	1052
3176 5220 00	HOSE ASSEMBLY	RAL2	1056
3176 5221 00	HOSE ASSEMBLY	AP11	1051
3176 5221 00	HOSE ASSEMBLY	RAU2	1056
3176 5313 00	CAP	51	1092
3176 5427 00	NIPPLE	1420	203

Part no Art.nr	Description	Ref.no	See page Se sidan
3176 5427 00	NIPPLE	35	1088
3176 5428 00	NIPPLE	34	1088
3176 5429 00	CAP	51	1092
3176 5475 04	CABLE TIES	5	1345
3176 5535 00	NIPPLE	35	1088
3176 5563 00	PLUG	50	1091
3176 5670 00	HOSE ASSEMBLY	POP2	1055
3176 5672 00	HOSE ASSEMBLY	POT	1055
3176 5675 00	HOSE ASSEMBLY	LASER	1054
		1	
3176 5676 00	HOSE ASSEMBLY	LASER	1054
		3	
3176 5677 00	HOSE ASSEMBLY	L60	1055
3176 5679 00	HOSE ASSEMBLY	DSL11	1052
3176 5679 00	HOSE ASSEMBLY	DSL21	1052
3176 5679 00	HOSE ASSEMBLY	HECL1	1054
3176 5679 00	HOSE ASSEMBLY	TOL3	1058
3176 5681 00	HOSE ASSEMBLY	BJL11	1051
3176 5681 00	HOSE ASSEMBLY	BJU11	1052
3176 5682 00	HOSE ASSEMBLY	L51	1055
3176 6023 00	PRESSURE GAUGE	5	861
3176 6036 00	NIPPLE	34	1088
3176 6037 00	NIPPLE	8	1081
3176 6039 00	NIPPLE	23	1085
3176 6039 00	NIPPLE	12	1337
3176 6301 00	NIPPLE	2	697
3176 6301 00	NIPPLE	9	1081
3176 6336 00	HOSE ASSEMBLY	RRD11	1056
3176 6344 00	NIPPLE	7	1080
3176 6344 00	NIPPLE	26	1085
3176 6348 00	NIPPLE	6	601
3176 6348 00	NIPPLE	3	603
3176 6348 00	NIPPLE	6	845
3176 6348 00	NIPPLE	3	847
3176 6348 00	NIPPLE	7	1080
3176 6348 00	NIPPLE	33	1309
3176 6348 00	NIPPLE	33	1317
3176 6349 00	NIPPLE	7	1080

Part no Art.nr	Description	Ref.no	See page Se sidan
3176 6351 00	NIPPLE	26	1085
3176 6352 00	NIPPLE	7	617
3176 6352 00	NIPPLE	26	1085
3176 6353 00	NIPPLE	18	1084
3176 6483 00	NIPPLE	9	1081
3176 6486 00	HOSE ASSEMBLY	AP14	1051
3176 6486 00	HOSE ASSEMBLY	RGT	1056
3176 6487 00	HOSE ASSEMBLY	FD1	1053
3176 6487 00	HOSE ASSEMBLY	RAL1	1055
3176 6495 00	NIPPLE	1	1079
3176 6496 00	NIPPLE	12	603
3176 6496 00	NIPPLE	5	617
3176 6496 00	NIPPLE	12	847
3176 6496 00	NIPPLE	44	1090
3176 6497 00	NIPPLE	6	659
3176 6497 00	NIPPLE	44	1090
3176 6497 00	NIPPLE	6	1161
3176 6498 00	NIPPLE	44	1090
3176 6499 00	NIPPLE	2	253
3176 6499 00	NIPPLE	44	1090
3176 6500 00	NIPPLE	44	1090
3176 6500 00	NIPPLE	7	1337
3176 6501 00	NIPPLE	3A	1079
3176 6502 00	NIPPLE	3A	1079
3176 6502 00	NIPPLE	31	1309
3176 6502 00	NIPPLE	31	1317
3176 6503 00	NIPPLE	3A	1079
3176 6504 00	NIPPLE	3A	1079
3176 6505 00	NIPPLE	3B	1079
3176 6506 00	NIPPLE	970	202
3176 6506 00	NIPPLE	14	205
3176 6506 00	NIPPLE	14	871
3176 6506 00	NIPPLE	3A	1079
3176 6507 00	NIPPLE	3A	1079
3176 6508 00	NIPPLE	3A	1079
3176 6509 00	NIPPLE	3A	1079
3176 6510 00	NIPPLE	7	1080
3176 6511 00	NIPPLE	7	1080

Part no Art.nr	Description	Ref.no	See page Se sidan
3176 6512 00	NIPPLE	190	201
3176 6512 00	NIPPLE	1300	203
3176 6512 00	NIPPLE	19	225
3176 6512 00	NIPPLE	37	226
3176 6512 00	NIPPLE	12	659
3176 6512 00	NIPPLE	7	1080
3176 6512 00	NIPPLE	12	1161
3176 6513 00	NIPPLE	14	599
3176 6513 00	NIPPLE	14	843
3176 6513 00	NIPPLE	7	1080
3176 6514 00	NIPPLE	7	1080
3176 6515 00	NIPPLE	170	201
3176 6515 00	NIPPLE	17	225
3176 6515 00	NIPPLE	12	599
3176 6515 00	NIPPLE	12	843
3176 6515 00	NIPPLE	10	1025
3176 6515 00	NIPPLE	7	1080
3176 6515 00	NIPPLE	29	1309
3176 6515 00	NIPPLE	29	1317
3176 6515 00	NIPPLE	10	1333
3176 6516 00	NIPPLE	16	1025
3176 6516 00	NIPPLE	7	1081
3176 6516 00	NIPPLE	16	1333
3176 6517 00	NIPPLE	3	73
3176 6517 00	NIPPLE	990	202
3176 6517 00	NIPPLE	16	205
3176 6517 00	NIPPLE	3	825
3176 6517 00	NIPPLE	16	871
3176 6517 00	NIPPLE	7	1081
3176 6517 00	NIPPLE	23	1299
3176 6517 00	NIPPLE	30	1299
3176 6517 00	NIPPLE	41	1299
3176 6518 00	NIPPLE	7	1081
3176 6518 00	NIPPLE	4	1337
3176 6519 00	NIPPLE	7	1081
3176 6520 00	NIPPLE	7	1081
3176 6520 00	NIPPLE	11	1337
3176 6521 00	NIPPLE	7	1081

Part no Art.nr	Description	Ref.no	See page Se sidan
3176 6522 00	NIPPLE	14	1083
3176 6523 00	NIPPLE	14	1083
3176 6524 00	NIPPLE	14	1083
3176 6525 00	NIPPLE	14	1083
3176 6526 00	NIPPLE	14	1083
3176 6527 00	NIPPLE	14	1083
3176 6528 00	NIPPLE	14	1083
3176 6529 00	NIPPLE	14	1083
3176 6530 00	NIPPLE	9	1081
3176 6531 00	NIPPLE	130	201
3176 6531 00	NIPPLE	13	225
3176 6531 00	NIPPLE	9	1081
3176 6532 00	NIPPLE	9	1081
3176 6533 00	NIPPLE	1280	203
3176 6533 00	NIPPLE	35	226
3176 6533 00	NIPPLE	9	1081
3176 6534 00	NIPPLE	9	1081
3176 6535 00	NIPPLE	9	1082
3176 6536 00	NIPPLE	9	1082
3176 6537 00	NIPPLE	9	1082
3176 6538 00	NIPPLE	9	1082
3176 6539 00	NIPPLE	10	1082
3176 6540 00	NIPPLE	10	1082
3176 6542 00	NIPPLE	18	1084
3176 6543 00	NIPPLE	18	1084
3176 6544 00	NIPPLE	18	1084
3176 6547 00	NIPPLE	150	201
3176 6547 00	NIPPLE	15	225
3176 6547 00	NIPPLE	5	603
3176 6547 00	NIPPLE	8	617
3176 6547 00	NIPPLE	5	847
3176 6547 00	NIPPLE	24	1085
3176 6548 00	NIPPLE	160	201
3176 6548 00	NIPPLE	16	225
3176 6548 00	NIPPLE	24	1085
3176 6549 00	NIPPLE	24	1085
3176 6549 00	NIPPLE	28	1309
3176 6549 00	NIPPLE	28	1317

Part no Art.nr	Description	Ref.no	See page Se sidan
3176 6550 00	ELBOW	24	1085
3176 6551 00	ELBOW	24	1085
3176 6552 00	NIPPLE	27	1086
3176 6553 00	NIPPLE	27	1086
3176 6554 00	NIPPLE	5	253
3176 6554 00	NIPPLE	27	1086
3176 6555 00	NIPPLE	27	1086
3176 6556 00	NIPPLE	27	1086
3176 6557 00	NIPPLE	29	1086
3176 6558 00	NIPPLE	29	1086
3176 6559 00	NIPPLE	29	1086
3176 6560 00	NIPPLE	29	1086
3176 6561 00	NIPPLE	29	1086
3176 6562 00	NIPPLE	31	1088
3176 6563 00	NIPPLE	26	1085
3176 6564 00	NIPPLE	26	1085
3176 6565 00	NIPPLE	11	599
3176 6565 00	NIPPLE	11	843
3176 6565 00	NIPPLE	26	1086
3176 6565 00	NIPPLE	35	1310
3176 6565 00	NIPPLE	35	1318
3176 6566 00	NIPPLE	26	1086
3176 6567 00	NIPPLE	26	1086
3176 6568 00	NIPPLE	26	1086
3176 6569 00	NIPPLE	950	202
3176 6569 00	NIPPLE	12	205
3176 6569 00	NIPPLE	12	871
3176 6569 00	NIPPLE	26	1086
3176 6571 00	ELBOW	28	1086
3176 6572 00	NIPPLE	28	1086
3176 6574 00	NIPPLE	33	1088
3176 6575 00	NIPPLE	33	1088
3176 6576 00	NIPPLE	34	1088
3176 6577 00	NIPPLE	34	1088
3176 6578 00	NIPPLE	34	1088
3176 6579 00	NIPPLE	36	1089
3176 6580 00	NIPPLE	36	1089
3176 6581 00	NIPPLE	36	1089

Part no Art.nr	Description	Ref.no	See page Se sidan
3176 6582 00	NIPPLE	36	1089
3176 6583 00	NIPPLE	36	1089
3176 6584 00	NIPPLE	38	1089
3176 6585 00	NIPPLE	36	1089
3176 6585 00	NIPPLE	38	1089
3176 6586 00	NIPPLE	36	1089
3176 6586 00	NIPPLE	38	1089
3176 6587 00	NIPPLE	38	1089
3176 6588 00	NIPPLE	38	1089
3176 6589 00	NIPPLE	40	1090
3176 6590 00	NIPPLE	1080	202
3176 6590 00	NIPPLE	26	205
3176 6590 00	NIPPLE	26	871
3176 6590 00	NIPPLE	35	1088
3176 6590 00	NIPPLE	27	1309
3176 6590 00	NIPPLE	27	1317
3176 6591 00	NIPPLE	1010	202
3176 6591 00	NIPPLE	18	205
3176 6591 00	NIPPLE	18	871
3176 6591 00	NIPPLE	35	1088
3176 6592 00	NIPPLE	960	202
3176 6592 00	NIPPLE	13	205
3176 6592 00	NIPPLE	13	871
3176 6592 00	NIPPLE	35	1088
3176 6593 00	NIPPLE	37	1089
3176 6594 00	NIPPLE	37	1089
3176 6595 00	NIPPLE	37	1089
3176 6596 00	NIPPLE	37	1089
3176 6597 00	NIPPLE	37	1089
3176 6598 00	NIPPLE	39	1089
3176 6599 00	NIPPLE	39	1089
3176 6600 00	NIPPLE	39	1089
3176 6601 00	NIPPLE	39	1089
3176 6602 00	NIPPLE	39	1089
3176 6603 00	NIPPLE	41	1090
3176 6604 00	NIPPLE	41	1090
3176 6605 00	NIPPLE	41	1090
3176 6612 00	NIPPLE	3	601

Part no Art.nr	Description	Ref.no	See page Se sidan
3176 6612 00	NIPPLE	3	845
3176 6612 00	NIPPLE	26	1085
3176 6613 00	CAP NUT	48	1091
3176 6614 00	CAP NUT	9	73
3176 6614 00	CAP NUT	9	825
3176 6614 00	CAP NUT	48	1091
3176 6615 00	CAP NUT	48	1091
3176 6616 00	CAP NUT	48	1091
3176 6616 00	CAP NUT	30	1309
3176 6616 00	CAP NUT	30	1317
3176 6618 00	CAP NUT	48	1091
3176 6619 00	NIPPLE	4	601
3176 6619 00	NIPPLE	4	603
3176 6619 00	NIPPLE	4	845
3176 6619 00	NIPPLE	4	847
3176 6619 00	NIPPLE	7	1080
3176 6620 00	NIPPLE	7	1080
3176 6633 00	NIPPLE	1	1079
3176 6634 00	NIPPLE	1	1079
3176 6635 00	NIPPLE	1	1079
3176 6636 00	NIPPLE	44	1090
3176 6637 00	NIPPLE	44	1090
3176 6638 00	NIPPLE	44	1090
3176 6639 00	NIPPLE	3A	1079
3176 6640 00	NIPPLE	3A	1079
3176 6641 00	NIPPLE	3A	1079
3176 6642 00	NIPPLE	7	1081
3176 6643 00	NIPPLE	7	1081
3176 6644 00	NIPPLE	7	1081
3176 6645 00	NIPPLE	7	1081
3176 6646 00	NIPPLE	7	1081
3176 6647 00	NIPPLE	14	1083
3176 6648 00	NIPPLE	14	1083
3176 6649 00	NIPPLE	14	1083
3176 6650 00	NIPPLE	14	1083
3176 6651 00	NIPPLE	9	1082
3176 6652 00	NIPPLE	9	1082
3176 6653 00	NIPPLE	9	1082

Part no Art.nr	Description	Ref.no	See page Se sidan
3176 6654 00	NIPPLE	9	1082
3176 6655 00	NIPPLE	9	1082
3176 6656 00	NIPPLE	9	1082
3176 6657 00	NIPPLE	10	1082
3176 6658 00	NIPPLE	10	1082
3176 6659 00	NIPPLE	10	1082
3176 6660 00	NIPPLE	24	1085
3176 6661 00	NIPPLE	24	1085
3176 6662 00	NIPPLE	24	1085
3176 6663 00	NIPPLE	27	1086
3176 6664 00	NIPPLE	27	1086
3176 6665 00	NIPPLE	29	1086
3176 6666 00	NIPPLE	29	1086
3176 6667 00	NIPPLE	29	1087
3176 6668 00	NIPPLE	23	1085
3176 6669 00	NIPPLE	23	1085
3176 6670 00	NIPPLE	23	1085
3176 6671 00	NIPPLE	26	1085
3176 6672 00	NIPPLE	26	1086
3176 6673 00	NIPPLE	26	1086
3176 6674 00	NIPPLE	26	1086
3176 6675 00	NIPPLE	26	1086
3176 6676 00	NIPPLE	28	1086
3176 6677 00	NIPPLE	28	1086
3176 6678 00	NIPPLE	28	1086
3176 6679 00	NIPPLE	33	1088
3176 6680 00	NIPPLE	33	1088
3176 6681 00	NIPPLE	33	1088
3176 6682 00	NIPPLE	34	1088
3176 6683 00	NIPPLE	34	1088
3176 6684 00	NIPPLE	34	1088
3176 6687 00	NIPPLE	38	1089
3176 6688 00	NIPPLE	38	1089
3176 6689 00	NIPPLE	38	1089
3176 6690 00	NIPPLE	35	1088
3176 6691 00	NIPPLE	35	1088
3176 6692 00	NIPPLE	35	1088
3176 6693 00	NIPPLE	37	1089

Part no Art.nr	Description	Ref.no	See page Se sidan
3176 6694 00	NIPPLE	37	1089
3176 6695 00	NIPPLE	39	1089
3176 6696 00	NIPPLE	39	1089
3176 6697 00	NIPPLE	39	1089
3176 6698 00	PLUG	50	1091
3176 6699 00	PLUG	50	1091
3176 6700 00	PLUG	50	1092
3176 6701 00	CAP	51	1092
3176 6702 00	CAP	51	1092
3176 6703 00	CAP	51	1092
3176 6708 00	NIPPLE	6	1080
3176 6787 00	CAP NUT	48	1091
3176 6788 00	CAP NUT	48	1091
3176 6789 00	CAP NUT	48	1091
3176 6854 00	HOSE ASSEMBLY	ABL1	1051
3176 6854 00	HOSE ASSEMBLY	AP32	1051
3176 6854 00	HOSE ASSEMBLY	SFD2	1057
3176 6854 00	HOSE ASSEMBLY	WAM2	1063
3176 6855 00	HOSE ASSEMBLY	BS2	1052
3176 6855 00	HOSE ASSEMBLY	P18	1055
3176 6856 00	HOSE ASSEMBLY	BW1	1052
3176 6856 00	HOSE ASSEMBLY	BW2	1052
3176 6857 00	HOSE ASSEMBLY	BW1	1052
3176 6860 00	HOSE ASSEMBLY	MGU1	1055
3176 6860 00	HOSE ASSEMBLY	MR1	1055
3176 6861 00	HOSE ASSEMBLY	TOT	1058
3176 6863 00	HOSE ASSEMBLY	POP1	1055
3176 6973 00	HOSE ASSEMBLY	RGU11	1056
3176 6973 00	HOSE ASSEMBLY	RGU12	1056
3176 6975 00	HOSE ASSEMBLY	BJU1	1052
3176 6975 00	HOSE ASSEMBLY	XD	1059
3176 6976 00	HOSE ASSEMBLY	FD3	1053
3176 6976 00	HOSE ASSEMBLY	FE5	1053
3176 6976 00	HOSE ASSEMBLY	FE6	1053
3176 6976 00	HOSE ASSEMBLY	PLP1	1055
3176 6976 00	HOSE ASSEMBLY	RAU1	1056
3176 6976 00	HOSE ASSEMBLY	SH1	1057
3176 6981 00	NIPPLE	4	1079

Part no Art.nr	Description	Ref.no	See page Se sidan
3176 6983 00	NIPPLE	6	1080
3176 7058 00	NIPPLE	10	1083
3176 7071 00	NIPPLE	43	1090
3176 7120 00	HOSE ASSEMBLY	MR2	1055
3176 7186 00	HOSE ASSEMBLY	DML	1052
3176 7186 00	HOSE ASSEMBLY	RAL1	1055
3176 7304 00	NIPPLE	7	1081
3176 7319 00	NIPPLE	6	73
3176 7319 00	NIPPLE	6	825
3176 7319 00	NIPPLE	5	1080
3176 7336 00	NIPPLE	3B	1079
3176 7337 00	NIPPLE	3A	1079
3176 7338 00	NIPPLE	3A	1079
3176 7339 00	NIPPLE	3A	1079
3176 7340 00	NIPPLE	4	1079
3176 7341 00	NIPPLE	3	697
3176 7341 00	NIPPLE	4	1079
3176 7342 00	NIPPLE	14	1083
3176 7457 00	HOSE ASSEMBLY	AP5	1051
3176 7457 00	HOSE ASSEMBLY	AP6	1051
3176 7457 00	HOSE ASSEMBLY	FBX1	1053
3176 7457 00	HOSE ASSEMBLY	T24	1058
3176 7467 01	PUMP	4	761
3176 7467 01	PUMP	8	851
3176 7645 00	HOSE ASSEMBLY	FE3	1053
3176 7662 00	HOSE ASSEMBLY	TOP	1058
3176 7665 00	HOSE ASSEMBLY	CMT0	1052
3176 7703 00	NIPPLE	6	1080
3176 7707 00	NIPPLE	6	1080
3176 7757 00	NIPPLE	19	1084
3176 7757 00	NIPPLE	3	1337
3176 7767 00	NIPPLE	18	1084
3176 7851 00	NIPPLE	15	1083
3176 7872 00	ELBOW NIPPLE	31	205
3176 7872 00	ELBOW NIPPLE	12	597
3176 7872 00	ELBOW NIPPLE	5	601
3176 7872 00	ELBOW NIPPLE	12	841
3176 7872 00	ELBOW NIPPLE	5	845

Part no Art.nr	Description	Ref.no	See page Se sidan
3176 7872 00	ELBOW NIPPLE	31	871
3176 7872 00	ELBOW NIPPLE	23	1085
3176 7873 00	NIPPLE	23	1085
3176 7968 00	NIPPLE	55	1093
3176 7969 00	NIPPLE	55	1093
3176 7970 00	NIPPLE	55	1093
3176 8026 00	NIPPLE	8	73
3176 8026 00	NIPPLE	980	202
3176 8026 00	NIPPLE	15	205
3176 8026 00	NIPPLE	8	825
3176 8026 00	NIPPLE	15	871
3176 8026 00	NIPPLE	3A	1079
3176 8027 00	NIPPLE	1020	202
3176 8027 00	NIPPLE	19	205
3176 8027 00	NIPPLE	19	871
3176 8027 00	NIPPLE	3A	1079
3176 8028 00	NIPPLE	4	597
3176 8028 00	NIPPLE	13	603
3176 8028 00	NIPPLE	4	841
3176 8028 00	NIPPLE	13	847
3176 8028 00	NIPPLE	44	1090
3176 8029 00	CAP	5	597
3176 8029 00	CAP	5	841
3176 8029 00	CAP	51	1092
3176 8043 00	NIPPLE	14	1083
3176 8076 00	NIPPLE	6	1080
3176 8077 00	NIPPLE	6	1080
3176 8078 00	NIPPLE	6	1080
3176 8120 00	NIPPLE	18	1084
3176 8251 00	NIPPLE	3A	1079
3176 8270 00	NIPPLE	110	201
3176 8270 00	NIPPLE	11	225
3176 8270 00	NIPPLE	19	1084
3176 8271 00	NIPPLE	8	205
3176 8271 00	NIPPLE	8	871
3176 8271 00	NIPPLE	9	1082
3176 8289 00	PLUG	50	1092
3176 8292 00	NIPPLE	15	1083

Part no Art.nr	Description	Ref.no	See page Se sidan
3176 8402 00	NIPPLE	8	1081
3176 8424 00	NIPPLE	45	1090
3176 8489 00	NIPPLE	19	1084
3176 8489 00	NIPPLE	32	1309
3176 8489 00	NIPPLE	32	1317
3176 8490 00	NIPPLE	11	1025
3176 8490 00	NIPPLE	19	1084
3176 8490 00	NIPPLE	34	1310
3176 8490 00	NIPPLE	34	1318
3176 8490 00	NIPPLE	11	1333
3176 8505 00	RESTRICTION	6	881
3176 8505 00	RESTRICTION	5	901
3176 8711 00	NIPPLE	11	1083
3176 8791 00	THERMOSTAT	3	851
3176 8872 00	NIPPLE	11	1083
3176 8927 00	NIPPLE	47A	1091
3176 8972 00	NIPPLE	22	1084
3176 8973 00	NIPPLE	22	1085
3177 0000 47	SEAL KIT	2	77
3177 0000 47	SEAL KIT	2	779
3177 0001 03	LOCK SET	15	87
3177 0001 03	LOCK SET	14	89
3177 0001 03	LOCK SET	15	789
3177 0001 03	LOCK SET	14	791
3177 0002 04	SEAL	20	237
3177 0002 04	SEAL	20	863
3177 3012 00	NIPPLE	15	1083
3177 3016 00	COUPLING	21	887
3177 3016 00	COUPLING	20	903
3177 3025 00	NIPPLE	19	1084
3177 3045 00	NIPPLE	26	1086
3177 3046 00	NIPPLE	26	1086
3177 3047 00	ADAPTER SLEEVE	49A	1091
3177 3054 00	NIPPLE	5	1080
3177 3063 00	NIPPLE	10	1083
3177 3064 00	NIPPLE	1100	203
3177 3064 00	NIPPLE	28	205
3177 3064 00	NIPPLE	28	871

Part no Art.nr	Description	Ref.no	See page Se sidan
3177 3064 00	NIPPLE	3A	1079
3177 3068 00	NIPPLE	4	73
3177 3068 00	NIPPLE	4	825
3177 3068 00	NIPPLE	5	1080
3177 3070 00	NIPPLE	15	1083
3177 3085 00	HYDRAULIC MOTOR	51	710
3177 3085 00	HYDRAULIC MOTOR	1	913
3177 3092 55	COIL	3	737
3177 3092 55	COIL	3	805
3177 3092 55	COIL	2	885
3177 3092 55	COIL	3	891
3177 3092 56	SEAL KIT		737
3177 3092 56	SEAL KIT		805
3177 3092 56	SEAL KIT	3	885
3177 3092 56	SEAL KIT		891
3177 3092 57	NUT SET		737
3177 3092 57	NUT SET		805
3177 3092 57	NUT SET	1	885
3177 3092 57	NUT SET	1	891
3177 3092 80	DIRECTION VALVE	8	887
3177 3092 80	DIRECTION VALVE	8	903
3177 3092 83	DIRECTION VALVE	1	735
3177 3092 83	DIRECTION VALVE	2	803
3177 3092 83	DIRECTION VALVE	2	887
3177 3092 83	DIRECTION VALVE	2	903
3177 3092 83	DIRECTION VALVE	1	951
3177 3092 88	DIRECTION VALVE	2	881
3177 3092 88	DIRECTION VALVE	3	887
3177 3092 88	DIRECTION VALVE	2	901
3177 3092 88	DIRECTION VALVE	3	903
3177 3095 00	NIPPLE	17	597
3177 3095 00	NIPPLE	17	841
3177 3095 00	NIPPLE	35	1089
3177 3107 00	NIPPLE	19	1084
3177 3107 00	NIPPLE	6	1337
3177 3108 00	ADAPTER SLEEVE	49A	1091
3177 3111 00	BLIND PLATE	8	803
3177 3111 00	BLIND PLATE	13	887

Part no Art.nr	Description	Ref.no	See page Se sidan
3177 3132 00	NIPPLE	19	1084
3177 3136 00	NIPPLE	15	1083
3177 3178 00	NIPPLE	2	1079
3177 3190 00	NIPPLE	28	1086
3177 3195 00	NIPPLE	27	1086
3177 3197 00	CAP	51	1092
3177 5021 00	PRESSURE GAUGE	780	147
3177 5021 00	PRESSURE GAUGE	31	961
3214 3243 00	FLANGE CONNECT.	2	851
3214 3469 80	RETURN FILTER	1	851
3214 6204 00	SEALING LIST	63	710
3214 6238 02	RUBBER SLEEVE	23	709
3214 6238 02	RUBBER SLEEVE	17	719
3214 6238 02	RUBBER SLEEVE	5	733
3214 6238 02	RUBBER SLEEVE	21	743
3214 7674 82	RELIEF CARTR.	CT3	917
3214 7675 93	SEAL KIT		917
3214 7766 04	O-RING	19	65
3214 7766 04	O-RING	19	811
3214 7766 04	O-RING	19	817
3214 8712 80	PRESS.RED.VALVE	5	735
3214 8712 80	PRESS.RED.VALVE	10	903
3214 8712 80	PRESS.RED.VALVE	1	941
3214 8712 80	PRESS.RED.VALVE	5	951
3214 8712 80	PRESS.RED.VALVE	1	1239
3214 8712 82	PLUG	3	741
3214 8712 82	PLUG	3	907
3214 8712 82	PLUG	3	1241
3214 8712 83	SPRING	7	741
3214 8712 83	SPRING	7	907
3214 8712 83	SPRING	7	1241
3214 8712 86	REGULATING UNIT	6	889
3214 8712 87	SEAL KIT	10	741
3214 8712 87	SEAL KIT		889
3214 8712 87	SEAL KIT	10	907
3214 8712 87	SEAL KIT	10	1241
3214 8734 00	DRIVING MIRROR	6	95
3214 8734 01	DRIVING MIRROR	1	135

Part no Art.nr	Description	Ref.no	See page Se sidan
3214 8734 02	ARM	2	135
3214 9012 80	PRESS.RED.VALVE	4	881
3214 9012 80	PRESS.RED.VALVE	4	901
3215 5128 00	WASHER	8	51
3215 5128 00	WASHER	13	51
3215 5128 00	WASHER	24	291
3215 5128 00	WASHER	6	301
3215 5128 00	WASHER	21	331
3215 5128 00	WASHER	22	363
3215 9312 00	SET SCREW	17	421
3216 0000 09	MANOMETER	14	583
3216 0000 09	MANOMETER	14	597
3216 0000 09	MANOMETER	14	827
3216 0000 09	MANOMETER	14	841
3216 0000 11	MANOMETER	16	583
3216 0000 11	MANOMETER	16	597
3216 0000 11	MANOMETER	16	827
3216 0000 11	MANOMETER	16	841
3216 0000 13	MANOMETER	13	583
3216 0000 13	MANOMETER	13	597
3216 0000 13	MANOMETER	13	827
3216 0000 13	MANOMETER	13	841
3216 0000 14	MANOMETER	11	583
3216 0000 14	MANOMETER	11	597
3216 0000 14	MANOMETER	11	827
3216 0000 14	MANOMETER	11	841
3216 0001 51	NIPPLE	9	1025
3216 0001 51	NIPPLE	9	1333
3216 0295 44	HOSE SUSPENSION	3	339
3216 0295 44	HOSE SUSPENSION	15	743
3216 1510 00	DRAINAGE BLOCK	5	851
3216 1510 00	DRAINAGE BLOCK	13	851
3216 2871 00	TOOL BOX	9	33
3216 2871 82	TOOLS SET		31
3216 3235 00	VACUUM SWITCH	2	1171
3216 3235 00	VACUUM SWITCH	2	1299
3216 3235 00	VACUUM SWITCH	2	1301
3216 4501 00	PLUG	15	229

Part no Art.nr	Description	Ref.no	See page Se sidan
3216 4844 00	NIPPLE	9	1015
3216 5034 00	PRESSURE GAUGE	740	147
3216 5034 00	PRESSURE GAUGE	7	961
3216 5034 00	PRESSURE GAUGE	5	1015
3216 5034 00	PRESSURE GAUGE	25	1309
3216 5034 00	PRESSURE GAUGE	25	1317
3216 5295 00	GASKET	7	853
3216 5782 84	SERVICE KIT		1175
3216 5782 84	SERVICE KIT		1303
3216 6355 01	HOSE	8	153
3216 6959 00	DAMPER	1	659
3216 6959 00	DAMPER	1	1161
3216 7475 01	WIRE	1	1129
3216 7475 04	EYE	4	1129
3216 7475 05	SPRING	3	1129
3216 7655 00	TANK COVER	25	271
3216 7655 00	TANK COVER	22	1325
3216 7928 00	SLEEVE	20	35
3216 7928 00	SLEEVE	3	1177
3216 7928 00	SLEEVE	3	1389
3216 8241 00	EYE BOLT	5	1129
3216 8309 00	SUCTION PIPE	1050	148
3216 8309 00	SUCTION PIPE	22	205
3216 8309 00	SUCTION PIPE	22	871
3216 8434 01	SUCTION FILTER	6	1299
3216 8624 00	RETURN BLOCK	6	851
3216 8666 00	ROLLER GUIDE	8	921
3216 8666 00	ROLLER GUIDE	8	1245
3216 8666 00	ROLLER GUIDE	8	1265
3216 9105 01	GASKET	7	925
3216 9105 01	GASKET	17	927
3216 9105 01	GASKET	7	1249
3216 9105 01	GASKET	17	1251
3216 9105 02	SPRING	9	925
3216 9105 02	SPRING	9	1249
3216 9105 04	BRAKE DISC	4	925
3216 9105 04	BRAKE DISC	4	1249
3216 9105 05	FREE-WHEEL HUB	5	925

Part no Art.nr	Description	Ref.no	See page Se sidan
3216 9105 05	FREE-WHEEL HUB	5	1249
3216 9105 06	BRAKE DISC	6	925
3216 9105 06	BRAKE DISC	6	1249
3216 9106 01	BALL BEARING	15	927
3216 9106 01	BALL BEARING	15	1251
3216 9106 05	LOCK NUT	6	927
3216 9106 05	LOCK NUT	6	1251
3216 9106 06	SPACER RING	7	927
3216 9106 06	SPACER RING	7	1251
3216 9106 07	NEEDLE ROLLER	8	927
3216 9106 07	NEEDLE ROLLER	8	1251
3216 9106 10	SEAL RING	11	927
3216 9106 10	SEAL RING	11	1251
3216 9106 11	SPACER	12	927
3216 9106 11	SPACER	12	1251
3216 9106 12	GEAR RING	13	927
3216 9106 12	GEAR RING	13	1251
3216 9106 13	COVER	16	927
3216 9106 13	COVER	16	1251
3216 9106 14	SHAFT	18	927
3216 9106 14	SHAFT	18	1251
3216 9108 01	NEEDLE BEARING	1	931
3216 9108 01	NEEDLE BEARING	1	1255
3216 9108 03	BALL BEARING	6	931
3216 9108 03	BALL BEARING	6	1255
3216 9108 08	SEAL RING	4	931
3216 9108 08	SEAL RING	4	1255
3216 9108 09	V-RING	5	931
3216 9108 09	V-RING	5	1255
3216 9193 00	EYE BOLT	7	339
3216 9680 16	SETTING SCREW	13	69
3216 9680 16	SETTING SCREW	13	815
3217 0010 31	PALM GRIP	17	1347
3217 0010 34	PALM GRIP	23	1103
3217 0010 60	LAMP INSERT	20	1347
3217 0010 72	INTERMED. PART	18	1347
3217 0010 73	CONTACT BLOCK	19	1347
3217 0010 93	PLATE	5	1173

Part no Art.nr	Description	Ref.no	See page Se sidan
3217 0010 93	PLATE	21	1347
3217 0011 02	SIGN HOLDER	4	1173
3217 0011 02	SIGN HOLDER	22	1347
3217 0011 11	BASE BOX	11	1173
3217 0011 13	CONTACT BLOCK	7	1173
3217 0552 00	BELT	7	709
3217 0552 00	BELT	13	719
3217 0552 00	BELT	1	733
3217 0578 91	PLASTIC BAG	20	743
3217 5164 00	BAND	22	709
3217 5164 00	BAND	16	719
3217 5164 00	BAND	12	733
3217 5303 00	GASKET	41	709
3217 5315 10	WASHER	54	710
3217 6148 00	NIPPLE	6	1080
3217 6218 00	NIPPLE	4	1079
3217 6513 01	RESTRICTION	18	773
3217 6513 01	RESTRICTION	7	881
3217 6513 02	RESTRICTION	8	881
3217 6513 02	RESTRICTION	7	901
3217 6513 03	RESTRICTION	5	881
3217 6513 03	RESTRICTION	6	901
3217 6513 04	RESTRICTION	750	147
3217 6513 04	RESTRICTION	6	773
3217 6513 04	RESTRICTION	24	881
3217 6513 04	RESTRICTION	24	901
3217 6513 04	RESTRICTION	17	961
3217 6513 05	RESTRICTION	3	849
3217 6513 07	RESTRICTION	10	881
3217 6513 07	RESTRICTION	10	901
3217 6513 07	RESTRICTION	3	1003
3217 6513 07	RESTRICTION	25	1025
3217 6513 07	RESTRICTION	25	1333
3217 6513 08	RESTRICTION	770	147
3217 6513 08	RESTRICTION	3	913
3217 6513 08	RESTRICTION	13	947
3217 6513 08	RESTRICTION	13	949
3217 6513 08	RESTRICTION	30	961

Part no Art.nr	Description	Ref.no	See page Se sidan
3217 7310 00	NIPPLE	18	1084
3217 7914 00	FLANGE	1	73
3217 7914 00	FLANGE	1	825
3217 8525 32	CIRCLIP	25	237
3217 8525 32	CIRCLIP	25	863
3217 8862 10	DIRECTION VALVE	21	1025
3217 8862 10	DIRECTION VALVE	21	1333
3217 8862 12	COIL	1	1033
3217 8862 12	COIL	1	1335
3217 8862 14	REPAIR SET	2	1033
3217 8862 14	REPAIR SET	2	1335
3217 9002 09	PRESS.REL.VALVE	10	89
3217 9002 09	PRESS.REL.VALVE	10	791
3217 9060 03	CONNECT. PLATE	1	803
3217 9204 25	ROLLER BEARING	15	69
3217 9204 25	ROLLER BEARING	15	815
3217 9204 26	ROLLER BEARING	16	69
3217 9204 26	ROLLER BEARING	16	815
3217 9341 60	PRESS.RED.VALVE	6	887
3217 9341 60	PRESS.RED.VALVE	6	903
3217 9346 01	BULB	1	1177
3217 9346 01	BULB	1	1389
3217 9578 05	HOSE ASSEMBLY	T93	1058
3217 9578 05	HOSE ASSEMBLY	XP	1059
3217 9578 06	HOSE ASSEMBLY	XRA1	1059
3217 9578 13	HOSE ASSEMBLY	SLS	1057
3217 9578 15	HOSE ASSEMBLY	XTR	1059
3217 9578 19	HOSE ASSEMBLY	XFB	1059
3217 9578 19	HOSE ASSEMBLY	XRFA	1059
3217 9578 20	HOSE ASSEMBLY	FC1	1053
3217 9578 20	HOSE ASSEMBLY	XFA	1059
3217 9578 20	HOSE ASSEMBLY	XRA	1059
3217 9578 20	HOSE ASSEMBLY	XRFB	1059
3217 9578 21	HOSE ASSEMBLY	FC2	1053
3217 9578 21	HOSE ASSEMBLY	SF	1057
3217 9578 21	HOSE ASSEMBLY	SF1	1057
3217 9578 21	HOSE ASSEMBLY	XRB	1059
3217 9578 23	HOSE ASSEMBLY	GF1	1054

Part no Art.nr	Description	Ref.no	See page Se sidan
3217 9578 23	HOSE ASSEMBLY	XRR	1059
3217 9578 23	HOSE ASSEMBLY	XRRB	1059
3217 9578 25	HOSE ASSEMBLY	GR1	1054
3217 9578 26	HOSE ASSEMBLY	PL11	1055
3217 9578 26	HOSE ASSEMBLY	PL21	1055
3217 9578 26	HOSE ASSEMBLY	PL31	1055
3217 9578 26	HOSE ASSEMBLY	PL41	1055
3217 9578 26	HOSE ASSEMBLY	SCF	1057
3217 9578 26	HOSE ASSEMBLY	SFH	1057
3217 9578 26	HOSE ASSEMBLY	SFL	1057
3217 9578 27	HOSE ASSEMBLY	GA1	1054
3217 9773 00	FLOW CONT.VALVE	3	735
3217 9773 00	FLOW CONT.VALVE	9	903
3217 9773 00	FLOW CONT.VALVE	3	951
3217 9773 19	SEAL KIT		739
3217 9773 19	SEAL KIT		905
3217 9823 01	INNER LIGHT	H01/02	1103
3217 9963 22	PRESS.RED.VALVE	2	893
3217 9963 23	STEERING WH.SET	1	895
3218 2007 60	SCREW	36	237
3218 2007 60	SCREW	36	863
3222 0083 00	SPACER SLEEVE	16	387
3222 0360 16	BEARING RING	29	291
3222 0360 16	BEARING RING	26	331
3222 0411 00	BULB	89	1104
3222 0438 00	MEMBRANE VALVE	5	709
3222 0438 00	MEMBRANE VALVE	2	1019
3222 0637 00	JAW	4	473
3222 0637 00	JAW	4	475
3222 0637 00	JAW	4	477
3222 0637 00	JAW	4	479
3222 0641 00	SHAFT	6	421
3222 0798 00	COVER	3	51
3222 0798 00	COVER	4	59
3222 0887 00	RING	8	433
3222 0892 00	WASHER	12	433
3222 0935 90	ATTACHMENT	1	427
3222 1038 01	FOOT PLATE	2	1273

Part no Art.nr	Description	Ref.no	See page Se sidan
3222 1041 65	SUPPORT LEG	X25	1235
3222 1041 66	SUPPORT LEG	1	1271
3222 1151 00	RUBBER PACKING	10	709
3222 1180 00	AIR FILTER	25	225
3222 1258 00	CLAMP	6	249
3222 1459 00	RUBBER BUFFER	9	433
3222 1488 00	SENSOR	B104..	1127
3222 1488 00	SENSOR	B118..	1127
3222 1488 00	SENSOR	B119..	1127
3222 1488 00	SENSOR	B120..	1127
3222 1488 00	SENSOR	B182..	1127
3222 1488 00	SENSOR	B183..	1127
3222 1488 00	SENSOR	B104..	1131
3222 1488 00	SENSOR	B118..	1131
3222 1488 00	SENSOR	B182..	1131
3222 1488 00	SENSOR	B183..	1131
3222 1488 05	SENSOR	B178..	1127
3222 1514 02	BOTTOM PLATE	5	97
3222 1666 01	LOCK	2	111
3222 1666 01	LOCK	2	127
3222 1666 01	LOCK	2	129
3222 1666 01	LOCK	2	131
3222 1666 01	LOCK	2	1371
3222 1666 03	LOCK	68	51
3222 1666 03	LOCK	7	53
3222 1678 00	HANDLE	9	133
3222 1681 01	HOSE CLIP	22	271
3222 1768 00	TEST UNIT	P110	1103
3222 1768 01	CABLE	50	1104
3222 1810 01	GASKET	17	229
3222 1810 01	GASKET	8	269
3222 1810 01	GASKET	28	271
3222 1881 51	AIR FILTER	1	251
3222 1881 52	FILTER SET	2	251
3222 1881 53	COVER	3	251
3222 1881 59	AIR FILTER	4	249
3222 1881 61	AIR FILTER	1	157
3222 1881 61	AIR FILTER	1	991

Part no Art.nr	Description	Ref.no	See page Se sidan
3222 1881 62	FILTER SET	2	157
3222 1881 62	FILTER SET	2	991
3222 1881 63	COVER	3	157
3222 1881 63	COVER	3	991
3222 1881 69	AIR FILTER	1	155
3222 1881 69	AIR FILTER	14	961
3222 1881 94	DUST GUARD	4	251
3222 1881 99	DUST GUARD	4	157
3222 1881 99	DUST GUARD	4	991
3222 2203 00	SEAL	4	99
3222 2203 00	SEAL	5	105
3222 2203 00	SEAL	4	113
3222 2203 00	SEAL	5	117
3222 2269 00	CHECK VALVE	13	1015
3222 2345 10	AUT.GREASE SYST	B01	1279
3222 2345 10	AUT.GREASE SYST	B01	1291
3222 2345 11	AUT.GREASE SYST	B02	1279
3222 2345 11	AUT.GREASE SYST	B02	1291
3222 2345 13	AUT.GREASE SYST	B03	1279
3222 2345 14	AUT.GREASE SYST	B03	1291
3222 2363 00	BOLT	16	359
3222 2614 10	FILLER PUMP	X35	1235
3222 2614 50	FILLER PUMP	X34	1235
3222 2756 02	PROTECTION	2	1275
3222 2756 10	HYDR. CYLINDER	6	1273
3222 2758 00	HYDR. CYLINDER	7	291
3222 2758 00	HYDR. CYLINDER	5	331
3222 2788 00	TOGGLE SWITCH	S119	607
3222 2788 00	TOGGLE SWITCH	S187	607
3222 2788 00	TOGGLE SWITCH	S258	607
3222 2788 00	TOGGLE SWITCH	S119	1135
3222 2788 00	TOGGLE SWITCH	S187	1135
3222 2788 00	TOGGLE SWITCH	S258	1135
3222 2788 01	TOGGLE SWITCH	S113	607
3222 2788 01	TOGGLE SWITCH	S181	607
3222 2788 01	TOGGLE SWITCH	S259	607
3222 2788 01	TOGGLE SWITCH	S260	607
3222 2788 01	TOGGLE SWITCH	S113	1135

Part no Art.nr	Description	Ref.no	See page Se sidan
3222 2788 01	TOGGLE SWITCH	S181	1135
3222 2788 01	TOGGLE SWITCH	S259	1135
3222 2788 01	TOGGLE SWITCH	S260	1135
3222 2788 02	TOGGLE SWITCH	S167	607
3222 2788 02	TOGGLE SWITCH	S176	609
3222 2788 02	TOGGLE SWITCH	S177	609
3222 2788 02	TOGGLE SWITCH	S189	609
3222 2788 02	TOGGLE SWITCH	S209	609
3222 2788 02	TOGGLE SWITCH	S167	1135
3222 2788 02	TOGGLE SWITCH	S176	1137
3222 2788 02	TOGGLE SWITCH	S177	1137
3222 2788 02	TOGGLE SWITCH	S189	1137
3222 2788 02	TOGGLE SWITCH	S209	1137
3222 2788 03	TOGGLE SWITCH	S186	609
3222 2788 03	TOGGLE SWITCH	S186	1137
3222 2788 05	TOGGLE SWITCH	S448	609
3222 2788 05	TOGGLE SWITCH	S449	609
3222 2788 05	TOGGLE SWITCH	S448	1137
3222 2788 05	TOGGLE SWITCH	S449	1137
3222 2788 06	TOGGLE SWITCH	S180	609
3222 2788 06	TOGGLE SWITCH	S180	1137
3222 2900 24	MANTLE	7	303
3222 2900 25	PISTON ROD	8	303
3222 2900 41	SEAL KIT		1275
3222 2900 43	PIPE	3	1275
3222 2900 44	PISTON	5	1275
3222 2900 45	PISTON ROD	8	1275
3222 2901 11	SCREW	4	215
3222 2901 11	SCREW	5	221
3222 2901 11	SCREW	5	987
3222 2901 12	SCREW	28	215
3222 2901 12	SCREW	23	221
3222 2901 12	SCREW	23	987
3222 2901 14	PLUG	5	215
3222 2901 18	COUPLING	1	219
3222 2901 21	PIPE	2	219
3222 2901 22	NUT	34	221
3222 2901 22	NUT	34	987

Part no Art.nr	Description	Ref.no	See page Se sidan
3222 2901 29	SCREW	48	216
3222 2901 29	SCREW	43	222
3222 2901 29	SCREW	43	988
3222 2901 70	DOUBLE CH.VALVE	13	931
3222 2901 70	DOUBLE CH.VALVE	13	1255
3222 3001 80	VIBR. DAMPER	2	519
3222 3008 55	SUCTION HOSE	3	719
3222 3008 55	SUCTION HOSE	13	733
3222 3018 84	CABINET	93	145
3222 3018 84	CABINET	1	1103
3222 3018 87	DOOR	4	1103
3222 3028 66	SEAL KIT		917
3222 3029 48	SPRING SET	21	231
3222 3029 77	SWING ARM	6	103
3222 3029 77	SWING ARM	5	109
3222 3029 78	TAIL RULE	6	109
3222 3029 79	CYLINDER	2	103
3222 3029 79	CYLINDER	2	109
3222 3039 70	GEAR HOUSING	3	927
3222 3039 70	GEAR HOUSING	3	1251
3222 3039 71	GASKET	4	927
3222 3039 71	GASKET	4	1251
3222 3039 72	SCREW	5	927
3222 3039 72	SCREW	5	1251
3222 3039 74	HOLDER	9	927
3222 3039 74	HOLDER	9	1251
3222 3039 75	HOLDER	10	927
3222 3039 75	HOLDER	10	1251
3222 3039 76	BOLT	14	927
3222 3039 76	BOLT	14	1251
3222 3040 99	REPAIR KIT		65
3222 3040 99	REPAIR KIT		811
3222 3040 99	REPAIR KIT		817
3222 3041 21	NUT	1	929
3222 3041 21	NUT	1	1253
3222 3041 22	HANDLE	2	929
3222 3041 22	HANDLE	2	1253
3222 3041 23	GUIDE	3	929

Part no Art.nr	Description	Ref.no	See page Se sidan
3222 3041 23	GUIDE	3	1253
3222 3041 24	WASHER	4	929
3222 3041 24	WASHER	4	1253
3222 3041 25	SPRING	5	929
3222 3041 25	SPRING	5	1253
3222 3041 26	PIN	6	929
3222 3041 26	PIN	6	1253
3222 3041 27	O-RING	7	929
3222 3041 27	O-RING	7	1253
3222 3042 02	SHAFT	34	292
3222 3042 02	SHAFT	30	331
3222 3042 04	SHAFT	35	292
3222 3042 04	SHAFT	31	331
3222 3046 13	SWING ATTACHM.	70	710
3222 3048 77	GROUND BRAID	27	709
3222 3048 77	GROUND BRAID	232	1106
3222 3048 78	GROUND BRAID	28	1103
3222 3050 72	REPAIR SET		715
3222 3050 72	REPAIR SET		915
3222 3050 73	SEAL KIT		715
3222 3050 73	SEAL KIT		915
3222 3051 46	MECH. COMPONENT	24	1039
3222 3051 47	AIR KIT		1039
3222 3051 48	REPAIR KIT	36	1039
3222 3051 51	PISTON SET		1039
3222 3051 52	CHECK VALVE	16	1039
3222 3051 53	SCREW	35	1039
3222 3052 80	WRENCH	8	103
3222 3052 80	WRENCH	7	109
3222 3052 80	WRENCH	1	663
3222 3054 11	SLEEVE	60	36
3222 3054 12	PIN	61	36
3222 3057 71	BOTTOM PLATE	6	97
3222 3058 29	DRAWING POCKET	5	1103
3222 3058 39	FUEL PIPE	22	225
3222 3061 33	WASHER	8	1299
3222 3062 65	RELIEF CARTR.	CT4	593
3222 3062 65	RELIEF CARTR.	CT8	593

Part no Art.nr	Description	Ref.no	See page Se sidan
3222 3062 65	RELIEF CARTR.	CT4	837
3222 3062 65	RELIEF CARTR.	CT8	837
3222 3062 66	RELIEF CARTR.	CT3	593
3222 3062 66	RELIEF CARTR.	CT5	593
3222 3062 66	RELIEF CARTR.	CT6	593
3222 3062 66	RELIEF CARTR.	CT7	593
3222 3062 66	RELIEF CARTR.	CT3	837
3222 3062 66	RELIEF CARTR.	CT5	837
3222 3062 66	RELIEF CARTR.	CT6	837
3222 3062 66	RELIEF CARTR.	CT7	837
3222 3064 19	PLATE	69	710
3222 3065 49	LAMP	H314..	1121
3222 3065 49	LAMP	H315..	1121
3222 3069 70	ARM REST	5	629
3222 3069 70	ARM REST	5	633
3222 3069 71	ARM REST	3	629
3222 3069 71	ARM REST	3	633
3222 3069 72	SAFETY BELT	7	629
3222 3069 72	SAFETY BELT	7	633
3222 3070 81	CABLE, 2-CORE	1	1125
3222 3070 86	CABLE, 2-CORE	1	1173
3222 3072 83	EXPANDING SHAFT	15	291
3222 3072 83	EXPANDING SHAFT	13	331
3222 3075 46	VALVE BLOCK	3	773
3222 3076 88	TOGGLE SWITCH	S445	609
3222 3076 88	TOGGLE SWITCH	S445	1137
3222 3077 12	PIPE CLAMP	680	147
3222 3077 12	PIPE CLAMP	65	232
3222 3077 13	PIPE CLAMP	690	147
3222 3077 13	PIPE CLAMP	66	233
3222 3080 73	DISTRIBUT.BLOCK	26	1019
3222 3081 35	SEAL KIT		895
3222 3081 36	WASHER	370	201
3222 3081 36	WASHER	26	231
3222 3083 95	SHAFT COMPL.	16	291
3222 3083 95	SHAFT COMPL.	14	331
3222 3083 98	SPACER SLEEVE	18	291
3222 3083 98	SPACER SLEEVE	16	331

Part no Art.nr	Description	Ref.no	See page Se sidan
3222 3084 77	COVER	15	583
3222 3084 77	COVER	15	827
3222 3084 79	COVER	10	583
3222 3084 79	COVER	10	827
3222 3084 85	CLAMP	6	155
3222 3084 86	RUBBER SOCKET	3	155
3222 3084 86	RUBBER SOCKET	13	249
3222 3088 28	WASHER	1370	203
3222 3088 28	WASHER	82	233
3222 3091 86	BRACKET	1	343
3222 3092 32	FLANGE CONNECT.	23	189
3222 3092 32	FLANGE CONNECT.	23	983
3222 3097 12	SCREW	10	95
3222 3097 87	YOKE	3	343
3222 3097 88	PLATE	3	359
3222 3097 93	BRACKET	2	343
3222 3097 98	ADAPTER	9	43
3222 3097 98	ADAPTER	13	1289
3222 3097 98	ADAPTER	13	1293
3222 3098 18	QUICK COUPLING	14	1281
3222 3098 18	QUICK COUPLING	14	1287
3222 3098 18	QUICK COUPLING	14	1289
3222 3098 18	QUICK COUPLING	14	1293
3222 3098 19	QUICK COUPLING	4	43
3222 3098 19	QUICK COUPLING	30	1293
3222 3098 20	QUICK COUPLING	5	43
3222 3098 20	QUICK COUPLING	25	1281
3222 3098 20	QUICK COUPLING	25	1289
3222 3098 20	QUICK COUPLING	25	1293
3222 3098 21	QUICK COUPLING	6	43
3222 3098 21	QUICK COUPLING	26	1289
3222 3098 21	QUICK COUPLING	26	1293
3222 3098 22	QUICK COUPLING	7	43
3222 3098 22	QUICK COUPLING	28	1281
3222 3098 22	QUICK COUPLING	28	1287
3222 3098 22	QUICK COUPLING	28	1289
3222 3098 22	QUICK COUPLING	74	1289
3222 3098 22	QUICK COUPLING	28	1293

Part no Art.nr	Description	Ref.no	See page Se sidan
3222 3098 22	QUICK COUPLING	75	1293
3222 3098 23	QUICK COUPLING	3	43
3222 3098 23	QUICK COUPLING	15	1281
3222 3098 23	QUICK COUPLING	15	1287
3222 3098 23	QUICK COUPLING	15	1289
3222 3098 48	FILTER ELEMENT	9	853
3222 3099 29	SUCTION HOSE	1	743
3222 3099 30	SUCTION HOSE	2	743
3222 3102 22	SHAFT	12	291
3222 3102 22	SHAFT	10	331
3222 3102 29	SHAFT	36	292
3222 3102 29	SHAFT	32	331
3222 3102 30	SHAFT	12	51
3222 3103 21	HOOK	4	427
3222 3103 21	HOOK	3	433
3222 3103 62	STAR WHEEL	6	475
3222 3103 63	STAR WHEEL	6	477
3222 3103 63	STAR WHEEL	6	479
3222 3103 85	SHAFT	3	407
3222 3103 85	SHAFT	3	415
3222 3103 91	SEAL KIT		917
3222 3106 05	SENSOR PLATE	14	399
3222 3106 10	SOLENOID	3	809
3222 3106 10	SOLENOID	CT1	917
3222 3106 10	SOLENOID	1	1011
3222 3107 05	FLANGE CONNECT.	2	271
3222 3107 18	SENSOR CAM	7	415
3222 3107 44	HYDR. CYLINDER	8	407
3222 3107 44	HYDR. CYLINDER	10	415
3222 3107 46	FILLER PUMP	A01	1299
3222 3107 47	HEXAGON NIPPLE	26	1299
3222 3107 47	HEXAGON NIPPLE	26	1301
3222 3107 66	COVER	2	229
3222 3108 80	SERVICE WINCH	1	919
3222 3108 80	SERVICE WINCH	1	1263
3222 3111 28	CLAMP	2	359
3222 3111 56	HYDRAULIC MOTOR	120	66
3222 3111 56	HYDRAULIC MOTOR	120	812

Part no Art.nr	Description	Ref.no	See page Se sidan
3222 3111 88	ATTACHMENT	4	921
3222 3111 88	ATTACHMENT	4	1265
3222 3112 10	RAIN PROT. CAP	15	155
3222 3112 10	RAIN PROT. CAP	15	249
3222 3112 42	HOSE HOLDER	19	339
3222 3112 49	HOSE SET	WM	1059
3222 3112 49	HOSE SET	3	1321
3222 3112 58	SEAL RING	22	65
3222 3112 58	SEAL RING	22	811
3222 3112 58	SEAL RING	22	817
3222 3112 59	SLIDE RING SEAL	20	65
3222 3112 59	SLIDE RING SEAL	20	811
3222 3112 59	SLIDE RING SEAL	20	817
3222 3112 60	INTERM. RING	63	65
3222 3112 60	INTERM. RING	63	811
3222 3112 60	INTERM. RING	63	817
3222 3113 42	FUEL HOSE	19	1059
3222 3113 42	FUEL HOSE	19	1299
3222 3113 62	SPACER	3	445
3222 3113 63	PISTON ROD END	15	439
3222 3114 69	WINCH	1	921
3222 3114 69	WINCH	1	1245
3222 3114 69	WINCH	1	1265
3222 3115 62	SPACER RING	2	51
3222 3115 62	SPACER RING	3	59
3222 3115 70	GASKET	98	233
3222 3115 70	GASKET	7	235
3222 3117 19	SHAFT	3	421
3222 3117 67	HOSE BEND	20	271
3222 3117 73	VALVE	21	69
3222 3117 73	VALVE	21	815
3222 3117 74	DRIVE UNIT	12	69
3222 3117 74	DRIVE UNIT	12	815
3222 3117 75	VALVE	19	69
3222 3117 75	VALVE	19	815
3222 3117 76	PRESS.REL.VALVE	18	69
3222 3117 76	PRESS.REL.VALVE	18	815
3222 3117 84	SOLENOID CARTR.	CT1	917

Part no Art.nr	Description	Ref.no	See page Se sidan
3222 3117 85	CHECK VALVE		917
3222 3117 85	CHECK VALVE	CT2	917
3222 3117 86	OVERCENTRE CART	CT4	917
3222 3117 87	SEAL KIT		917
3222 3117 90	ASSEMBLY SET	Z:D169	649
3222 3117 90	ASSEMBLY SET	Z:D169	657
3222 3117 90	ASSEMBLY SET	Z:D169	1151
3222 3117 90	ASSEMBLY SET	Z:D169	1159
3222 3120 97	TIMER	21	1353
3222 3120 98	MOUNTING PART	22	1353
3222 3123 80	CHECK VALVE	31	1299
3222 3123 89	CARTRIDGE VALVE	4	809
3222 3123 90	VALVE BLOCK	4	773
3222 3124 20	LABEL	19	749
3222 3124 20	LABEL	19	751
3222 3124 20	LABEL	1	753
3222 3124 20	LABEL	19	755
3222 3124 20	LABEL	19	757
3222 3124 21	LABEL	17	749
3222 3124 21	LABEL	17	751
3222 3124 21	LABEL	2	753
3222 3124 21	LABEL	17	755
3222 3124 21	LABEL	17	757
3222 3124 22	LABEL	18	749
3222 3124 22	LABEL	18	751
3222 3124 22	LABEL	3	753
3222 3124 22	LABEL	18	755
3222 3124 22	LABEL	18	757
3222 3124 23	LABEL	20	749
3222 3124 23	LABEL	20	751
3222 3124 23	LABEL	4	753
3222 3124 23	LABEL	20	755
3222 3124 23	LABEL	20	757
3222 3125 01	SHAFT	36	464
3222 3125 03	SHAFT	26	463
3222 3126 10	SPARE PARTS SET		1011
3222 3126 14	ASSEMBLY SET	Z:S132	1127
3222 3126 14	ASSEMBLY SET	Z:S132	1131

Part no Art.nr	Description	Ref.no	See page Se sidan
3222 3126 59	THREADED ROD	4	161
3222 3126 59	THREADED ROD	4	243
3222 3126 84	SEAL KIT	5	809
3222 3127 82	PAWL SET	S445	609
3222 3127 82	PAWL SET	S445	1137
3222 3128 02	TUBE	3	1365
3222 3129 00	ATTACHMENT	2	659
3222 3129 00	ATTACHMENT	2	1161
3222 3129 58	SWITCH	S130	609
3222 3129 58	SWITCH	S130	1137
3222 3130 15	SWITCH	S140	1163
3222 3130 20	SYMBOL PLATE	2	1163
3222 3130 33	BUSHING	1	315
3222 3130 33	BUSHING	1	317
3222 3130 39	CABLE	K222	1163
3222 3130 39	CABLE	K222	1207
3222 3130 40	CABLE	Y222	1163
3222 3130 40	CABLE	Y222	1210
3222 3132 08	ELECTR. SYSTEM	E15	1099
3222 3133 47	SCREW	39	464
3222 3135 59	O-RING	33	65
3222 3135 59	O-RING	33	811
3222 3135 59	O-RING	33	817
3222 3137 76	SOLENOID VALVE	20	83
3222 3137 76	SOLENOID VALVE	20	785
3222 3138 74	EXTENDER	72	1281
3222 3138 76	COUPLING	29	1281
3222 3138 76	COUPLING	29	1289
3222 3138 76	COUPLING	29	1293
3222 3138 78	TEE	72	1293
3222 3141 10	DIAPHRAGM	3	713
3222 3141 10	DIAPHRAGM	3	1021
3222 3142 20	SEAL KIT	3	263
3222 3142 20	SEAL KIT	3	267
3222 3142 20	SEAL KIT	3	867
3222 3142 20	SEAL KIT	3	869
3222 3142 38	DRIVE UNIT	3	61
3222 3142 38	DRIVE UNIT	2	63

Part no Art.nr	Description	Ref.no	See page Se sidan
3222 3142 38	DRIVE UNIT	2	71
3222 3142 38	DRIVE UNIT	5	773
3222 3142 69	SHAFT	7	463
3222 3144 22	COUPLING	4	423
3222 3144 82	CARRIER	2	419
3222 3144 93	BEARING COVER	24	415
3222 3144 94	WRENCH	10	33
3222 3144 95	WRENCH, HEXAGON	2	33
3222 3144 96	WRENCH, HEXAGON	11	33
3222 3144 97	JOYSTICK	S111	607
3222 3144 97	JOYSTICK	S111	1135
3222 3144 98	SCREW DRIVER	5	33
3222 3144 99	SCREW DRIVER	4	33
3222 3145 03	CONTACT SLEEVE	39	36
3222 3145 15	CONTACT PIN	41	36
3222 3145 15	CONTACT PIN	8	595
3222 3145 15	CONTACT PIN	8	839
3222 3145 15	CONTACT PIN	8	1123
3222 3145 15	CONTACT PIN	8	1143
3222 3145 17	CONTACT PIN	43	36
3222 3149 69	SOUND LABEL	3	749
3222 3149 69	SOUND LABEL	3	751
3222 3149 69	SOUND LABEL	3	755
3222 3149 69	SOUND LABEL	3	757
3222 3151 37	ARM	1	415
3222 3153 28	SPACER	6	427
3222 3153 28	SPACER	5	433
3222 3153 29	PIVOT	5	427
3222 3153 29	PIVOT	4	433
3222 3153 94	WASHER	380	201
3222 3153 94	WASHER	28	231
3222 3156 55	GUIDE PLATE	10	921
3222 3156 55	GUIDE PLATE	10	1265
3222 3157 57	CONTROL UNIT	2	725
3222 3157 80	QUICK COUPLING	30	1281
3222 3157 84	ATTACHM. PLATE	55	1289
3222 3157 84	ATTACHM. PLATE	55	1293
3222 3158 10	WEIGHT	12	921

Part no Art.nr	Description	Ref.no	See page Se sidan
3222 3158 10	WEIGHT	12	1245
3222 3158 10	WEIGHT	12	1265
3222 3158 32	CONTACT HOUSING	3	1125
3222 3158 33	TERM LOCK	7	1123
3222 3158 33	TERM LOCK	4	1125
3222 3158 55	BLIND PLUG	2	645
3222 3158 55	BLIND PLUG	B128..	647
3222 3158 55	BLIND PLUG	99	1104
3222 3158 55	BLIND PLUG	2	1147
3222 3158 55	BLIND PLUG	B128..	1149
3222 3161 07	BEARING CUSHION	4	935
3222 3161 07	BEARING CUSHION	4	1259
3222 3161 27	FILLER PIPE	26	271
3222 3161 38	PILOT CARTRIDGE	CT2	593
3222 3161 38	PILOT CARTRIDGE	CT2	837
3222 3162 37	ADAPTER	1	43
3222 3162 42	STEEL CABLE	2	921
3222 3162 42	STEEL CABLE	2	1245
3222 3162 42	STEEL CABLE	2	1265
3222 3163 27	EXPANDING SHAFT	14	291
3222 3163 27	EXPANDING SHAFT	12	331
3222 3163 53	AIR RECEIVER	3	709
3222 3164 51	SEAL KIT		1011
3222 3164 92	TENSIONING UNIT	6	719
3222 3164 92	TENSIONING UNIT	8	733
3222 3166 49	GAS SPRING	12	629
3222 3166 49	GAS SPRING	12	633
3222 3167 54	SAFETY VALVE	24	1019
3222 3168 52	SIGN	53	360
3222 3169 82	RUBBER DISC	6	387
3222 3169 82	RUBBER DISC	12	743
3222 3169 83	SLIP COVER	3	127
3222 3169 83	SLIP COVER	3	1371
3222 3173 18	FUEL PUMP	26	1353
3222 3173 53	HOSE CLIP	12	153
3222 3175 62	BRAKE	1	923
3222 3175 62	BRAKE	1	1247
3222 3175 63	GEAR	2	923

Part no Art.nr	Description	Ref.no	See page Se sidan
3222 3175 63	GEAR	2	1247
3222 3175 64	DISCONNECTION	3	923
3222 3175 64	DISCONNECTION	3	1247
3222 3175 65	ROPE DRUM	4	923
3222 3175 65	ROPE DRUM	4	1247
3222 3175 75	GASKET	1	927
3222 3175 75	GASKET	1	1251
3222 3175 76	WINCH HOUSING	2	931
3222 3175 76	WINCH HOUSING	2	1255
3222 3175 77	ROPE DRUM	7	931
3222 3175 77	ROPE DRUM	7	1255
3222 3175 78	KEY	3	921
3222 3175 78	KEY	8	931
3222 3175 78	KEY	3	1245
3222 3175 78	KEY	8	1255
3222 3175 78	KEY	3	1265
3222 3175 79	MOTOR BRACKET	9	931
3222 3175 79	MOTOR BRACKET	9	1255
3222 3175 80	KEY	10	931
3222 3175 80	KEY	10	1255
3222 3175 81	HYDRAULIC MOTOR	11	931
3222 3175 81	HYDRAULIC MOTOR	11	1255
3222 3176 28	PILOT PISTON	18	313
3222 3176 70	LABEL	20	1307
3222 3176 70	LABEL	20	1315
3222 3176 71	LABEL	2	1323
3222 3176 71	LABEL	2	1339
3222 3179 24	BRACKET	1320	148
3222 3179 24	BRACKET	77	233
3222 3179 31	PULLEY	11	231
3222 3179 32	ROD	19	231
3222 3179 35	STARTER	M1....	197
3222 3179 35	STARTER	M1....	1119
3222 3180 03	SET SCREW	21	387
3222 3180 03	SET SCREW	13	437
3222 3180 51	JUNCTION BOX	1	1345
3222 3180 55	GUIDE RAIL	5	1347
3222 3180 63	LEVER	22	1245

Part no Art.nr	Description	Ref.no	See page Se sidan
3222 3180 67	SEQUENCE VALVE	17	773
3222 3181 03	CLAMP	13	245
3222 3181 87	VIBR. DAMPER	1	519
3222 3182 76	FLOW CONT.VALVE	9	881
3222 3183 41	PACKING	18	719
3222 3184 83	SLIP COVER	4	127
3222 3184 83	SLIP COVER	4	1371
3222 3185 86	HOSE ASSEMBLY	AP17	1051
3222 3185 87	HOSE ASSEMBLY	AP15	1051
3222 3185 94	LEVER	7	599
3222 3185 94	LEVER	7	843
3222 3187 07	COVER	12	307
3222 3187 08	NIPPLE	16	659
3222 3187 08	NIPPLE	16	1161
3222 3187 81	CONE	4	659
3222 3187 81	CONE	4	1161
3222 3188 39	HOSE CLIP	11	153
3222 3188 83	SENSOR BRACKET	1	397
3222 3189 58	PREFILTER	1	259
3222 3189 60	PREFILTER	J11	143
3222 3189 69	INSULATION	7	1345
3222 3191 63	SEAL KIT		395
3222 3191 84	FAN WHEEL	53	710
3222 3192 41	PISTON	1	313
3222 3192 70	STEP	3	667
3222 3192 71	HOLDER	1	667
3222 3192 72	LADDER	D45	505
3222 3192 74	STEP	2	667
3222 3192 75	RUBBER BEAM	5	667
3222 3192 76	RUBBER BEAM	6	667
3222 3193 06	INSULATION	4	1339
3222 3193 46	GASKET	4	1325
3222 3193 46	GASKET	4	1341
3222 3193 90	INSULATION	5	1339
3222 3194 29	INPUT SHAFT	44	65
3222 3194 29	INPUT SHAFT	44	811
3222 3194 29	INPUT SHAFT	44	817
3222 3194 45	ATTACHM. SLIDE	87	710

Part no Art.nr	Description	Ref.no	See page Se sidan
3222 3194 46	ATTACHM. SLIDE	88	710
3222 3195 33	PLATE	5	473
3222 3195 33	PLATE	5	475
3222 3195 33	PLATE	5	477
3222 3195 33	PLATE	5	479
3222 3195 55	LEVEL GLASS	10	761
3222 3195 55	LEVEL GLASS	20	1325
3222 3195 55	LEVEL GLASS	20	1341
3222 3197 52	SHAFT	2	429
3222 3197 53	COVER	3	429
3222 3197 54	ATTACHMENT	1	429
3222 3197 68	TURNING CYLIND.	7	407
3222 3197 68	TURNING CYLIND.	2	427
3222 3197 68	TURNING CYLIND.	2	461
3222 3197 77	CARRIER UNIT	18	415
3222 3198 13	AIR SYSTEM	B21	959
3222 3198 13	AIR SYSTEM	2	1305
3222 3198 13	AIR SYSTEM	2	1313
3222 3198 13	AIR SYSTEM	2	1321
3222 3198 20	ELECTR. SYSTEM	6	705
3222 3198 20	ELECTR. SYSTEM	E20	1099
3222 3198 50	CABLE SET	C21...	193
3222 3198 51	CABLE	30B	195
3222 3198 51	CABLE	30B	1210
3222 3198 52	CABLE	30E	195
3222 3198 52	CABLE	30E	1210
3222 3198 54	CABLE	30I	195
3222 3198 54	CABLE	30I	1210
3222 3198 55	CABLE	30J	195
3222 3198 55	CABLE	30J	1210
3222 3198 56	CABLE	30M	195
3222 3198 56	CABLE	30M	1210
3222 3198 58	CABLE	30W	195
3222 3198 58	CABLE	30W	1210
3222 3199 20	HYDR. RESERVOIR	2	761
3222 3199 22	HYDR. CYLINDER	9	359
3222 3199 84	TANK COVER	6	761
3222 3199 85	SHAFT	19	463

Part no Art.nr	Description	Ref.no	See page Se sidan
3222 3199 87	ATTACHMENT	3	463
3222 3199 98	HOSE CLIP	7	249
3222 3201 04	HOSE CLIP	7	155
3222 3201 05	HOSE CLIP	8	249
3222 3201 06	PLATE	4	53
3222 3201 13	AIR SYSTEM	B32	959
3222 3201 13	AIR SYSTEM	A03	1349
3222 3201 13	AIR SYSTEM	A03	1361
3222 3201 33	AIR RECEIVER	1	1015
3222 3201 33	AIR RECEIVER	2	1309
3222 3201 33	AIR RECEIVER	2	1317
3222 3201 61	ATTACHMENT	2	407
3222 3201 61	ATTACHMENT	2	415
3222 3201 89	BREAK-OUT TABLE	1	437
3222 3201 91	DIESEL ENGINE	1	231
3222 3207 22	CABLE	W12...	193
3222 3207 22	CABLE	W12	1208
3222 3207 35	HOUSE	2	437
3222 3207 36	BREAK-OUT TABLE	5	357
3222 3207 36	BREAK-OUT TABLE	5	453
3222 3207 40	SHIM	14	437
3222 3207 41	PLATE	8	437
3222 3207 68	MOTOR BRACKET	260	147
3222 3207 68	MOTOR BRACKET	10	231
3222 3207 70	HOLDER SET	2	363
3222 3207 71	HOLDER	1	367
3222 3207 83	SHAFT	2	367
3222 3207 92	LOCK PLATE	2	383
3222 3207 97	HOLDER SET	2	379
3222 3207 98	HOLDER	1	383
3222 3208 01	SHAFT	3	383
3222 3208 02	PULLEY WHEEL	3	367
3222 3208 03	LINSKIVA	1	369
3222 3208 05	HOLDER SET	3	363
3222 3208 06	HOLDER	1	371
3222 3208 14	HOLDER SET	2	371
3222 3208 37	FOOT BEAM	4	363
3222 3208 47	SPACER	5	399

Part no Art.nr	Description	Ref.no	See page Se sidan
3222 3208 47	SPACER	7	471
3222 3208 49	ATTACHM. PLATE	5	363
3222 3208 65	BRACKET	600	147
3222 3208 65	BRACKET	52	232
3222 3208 66	MOTOR BRACKET	250	147
3222 3208 66	MOTOR BRACKET	7	231
3222 3208 83	VALVE BLOCK	9	231
3222 3208 84	VALVE BLOCK	16	1015
3222 3208 86	PRESS.REGULATOR	21	1019
3222 3208 95	DR.ST.SUPP.HALF	1	477
3222 3209 10	SHAFT	22	463
3222 3209 18	SHAFT	23	463
3222 3209 19	BUSHING	2	457
3222 3209 57	VALVE BLOCK	1	773
3222 3209 74	GEAR PUMP	2	261
3222 3209 74	GEAR PUMP	3	861
3222 3209 76	DIRECTION VALVE	2	919
3222 3209 76	DIRECTION VALVE	2	1263
3222 3230 60	CIRCUIT BOARD	33	1103
3222 3230 72	HOLDER	7	761
3222 3230 81	DR.ST.SU.HOUSE	1	387
3222 3230 89	WASHER	5	459
3222 3230 97	CRADLE PLATE	10	387
3222 3231 05	FILLER SET	3	761
3222 3231 06	LEVEL GLASS	11	761
3222 3231 18	DRILL STEEL SUP	7	359
3222 3231 19	SPACER	14	387
3222 3231 20	SHIM	23	387
3222 3231 27	DOWEL	F25	353
3222 3231 27	DOWEL	8	359
3222 3231 33	CHECK VALVE	10	851
3222 3231 40	HATCH	9	709
3222 3231 43	GUARD	4	709
3222 3231 56	BEAM	2	225
3222 3231 60	HOLDER	9	921
3222 3231 60	HOLDER	9	1265
3222 3232 09	HYDRAULIC PUMP	320	147
3222 3232 09	HYDRAULIC PUMP	18	231

Part no Art.nr	Description	Ref.no	See page Se sidan
3222 3232 09	HYDRAULIC PUMP	2	861
3222 3232 10	GEAR PUMP	1	265
3222 3232 10	GEAR PUMP	3	861
3222 3232 30	CRADLE PLATE	1	399
3222 3232 35	HOSE ATTACHMENT	15	399
3222 3232 36	ARM	1	405
3222 3232 37	ARM	2	405
3222 3232 39	MAGAZINE	6	405
3222 3232 45	ROLLER BEARING	2	369
3222 3232 45	ROLLER BEARING	1	375
3222 3232 45	ROLLER BEARING	1	377
3222 3232 45	ROLLER BEARING	2	385
3222 3232 63	HOSE DRUM	6	453
3222 3232 66	WASHER	37	357
3222 3232 66	WASHER	37	453
3222 3232 85	PIPE	10	471
3222 3232 86	PROTECTION ARCH	12	471
3222 3232 88	FEED BEAM	1	363
3222 3232 89	HOSE CONNECTION	130	703
3222 3232 95	MANTLE	1	719
3222 3232 96	CONNECTION	7	719
3222 3232 96	CONNECTION	3	733
3222 3232 97	GASKET	8	719
3222 3232 97	GASKET	18	733
3222 3233 15	SUCTION HOOD	12	387
3222 3233 17	HOSE ATTACHMENT	2	357
3222 3233 17	HOSE ATTACHMENT	2	453
3222 3233 21	HOSE DRUM	8	471
3222 3233 24	SPACER RING	5	371
3222 3233 26	BEARING RETAIN.	2	377
3222 3233 31	HATCH PLATE	3	53
3222 3233 79	BRACKET	15	359
3222 3234 05	ATTACHMENT	2	155
3222 3234 14	COVER	17	359
3222 3234 42	WASHER	11	363
3222 3234 51	PULLEY WHEEL	17	471
3222 3234 73	CONNECTION	34	709
3222 3234 73	CONNECTION	13	743

Part no Art.nr	Description	Ref.no	See page Se sidan
3222 3234 80	ARM	7	667
3222 3235 11	PROTECTION	7	371
3222 3235 16	ENGINE HEATER	B01	1351
3222 3235 31	BEARING RETAIN.	10	371
3222 3235 41	STOP	14	359
3222 3235 43	CRADLE PLATE	1	471
3222 3235 63	CONDENSER	1	689
3222 3235 88	DISTRIBUTIONSET	KC3	1207
3222 3235 89	DISTRIBUTIONSET	KC4	1207
3222 3235 90	DISTRIBUTIONSET	KC5	1207
3222 3235 91	CABLE	30A	1210
3222 3235 94	CABLE	30H	1210
3222 3236 35	DISTRIBUTIONSET	KC8	1207
3222 3236 36	DISTRIBUTIONSET	KC9	1207
3222 3236 37	CABLE	W6	1208
3222 3236 37	CABLE	W7	1208
3222 3236 56	ROPE	8	363
3222 3236 66	COVER COMPL.	2	719
3222 3236 66	COVER COMPL.	4	733
3222 3236 71	CABLE	W51	1208
3222 3237 06	FUNDAMENT	10	433
3222 3237 26	AIR SYSTEM	B33	959
3222 3237 40	ROPE	14	357
3222 3237 40	ROPE	14	453
3222 3237 62	FLANGE	9	719
3222 3237 62	FLANGE	7	733
3222 3237 63	RUBBER CLOTH	5	719
3222 3237 63	RUBBER CLOTH	14	733
3222 3237 70	HEATING SET	3	1339
3222 3237 70	HEATING SET	A02	1349
3222 3237 70	HEATING SET	A02	1361
3222 3237 95	PLATE	8	367
3222 3237 96	DISK	21	359
3222 3237 97	ARM	1	407
3222 3237 99	PROTECTION	3	427
3222 3237 99	PROTECTION	2	433
3222 3238 23	PROTECTION ARCH	10	453
3222 3238 38	PROTECTION ARCH	11	453

Part no Art.nr	Description	Ref.no	See page Se sidan
3222 3238 46	HYDR. CYLINDER	8	291
3222 3238 46	HYDR. CYLINDER	6	331
3222 3238 47	HYDR. CYLINDER	9	291
3222 3238 47	HYDR. CYLINDER	7	331
3222 3238 48	HYDR. CYLINDER	8	331
3222 3238 49	HYDR. CYLINDER	11	291
3222 3238 49	HYDR. CYLINDER	9	331
3222 3239 00	RESERVOIR	11	433
3222 3239 06	WEAR RUBBER	83	710
3222 3239 07	WEAR RUBBER	84	710
3222 3239 08	WEAR RUBBER	85	710
3222 3239 19	ATTACHM. SLIDE	86	710
3222 3239 25	SUCTION LINE	4	205
3222 3239 25	SUCTION LINE	4	871
3222 3239 32	SEAL	8	709
3222 3239 36	GASKET	35	709
3222 3239 73	WASHER	6	439
3222 3239 74	SHAFT	5	439
3222 3240 10	SIGN	26	1103
3222 3241 05	SOCKET	10	153
3222 3241 21	ASSEMBLY SET	26	359
3222 3241 59	PLATE	2	97
3222 3241 60	PLATE	3	97
3222 3241 66	WASHER	32	291
3222 3242 22	WASHER	2	399
3222 3242 22	WASHER	20	471
3222 3242 36	RADIATOR ASSY.	1	213
3222 3242 37	RADIATOR ASSY.	2	213
3222 3242 37	RADIATOR ASSY.	12	961
3222 3242 57	HOLDER	20	1245
3222 3242 98	GENERATOR	210	147
3222 3242 98	GENERATOR	G2....	197
3222 3242 98	GENERATOR	3	231
3222 3242 98	GENERATOR	4	235
3222 3242 98	GENERATOR	G2....	1119
3222 3243 02	HOSE CONNECTION	6	153
3222 3243 03	RUBBER SOCKET	4	153
3222 3243 89	HOSE	6	679

Part no Art.nr	Description	Ref.no	See page Se sidan
3222 3243 89	HOSE	2	689
3222 3244 09	COUPLING	270	147
3222 3244 09	COUPLING	12	231
3222 3244 18	HOSE CLIP	8	155
3222 3244 18	HOSE CLIP	9	249
3222 3244 62	GRIPPER	3	405
3222 3245 11	VALVE BLOCK	3	901
3222 3245 50	BOOM	5	291
3222 3245 50	BOOM	3	331
3222 3245 53	BOOM HEAD COMPL	1	331
3222 3245 58	FEED HOLDER	6	291
3222 3245 58	FEED HOLDER	4	331
3222 3245 61	BANANA LINK	3	291
3222 3245 64	BANANA LINK	2	291
3222 3245 83	COMPRESSOR	6	161
3222 3245 83	COMPRESSOR	2	243
3222 3246 07	HOSE SET	WM	1059
3222 3246 07	HOSE SET	3	1305
3222 3246 07	HOSE SET	3	1313
3222 3246 33	SPACER RING	19	471
3222 3246 38	DOWEL	1	487
3222 3246 42	FILTER	1	533
3222 3246 46	FAN DRIVE	J12	143
3222 3246 47	FAN DRIVE	J12	143
3222 3246 54	SHAFT	5	301
3222 3246 67	VALVE PLATE	5	145
3222 3246 74	CHARGE AIR PIPE	2	153
3222 3246 75	WATER PIPE	7	153
3222 3246 84	PLATE	4	97
3222 3246 85	SHAFT	21	363
3222 3247 04	LIFTING ARM	11	921
3222 3247 04	LIFTING ARM	11	1245
3222 3247 04	LIFTING ARM	11	1265
3222 3247 55	CABLE COMPLETE	A541A	1207
3222 3247 56	CABLE COMPLETE	1	1179
3222 3247 56	CABLE COMPLETE	A542A	1207
3222 3247 56	CABLE COMPLETE	1	1359
3222 3247 59	SEAL DISC	32	357

Part no Art.nr	Description	Ref.no	See page Se sidan
3222 3247 59	SEAL DISC	32	453
3222 3247 60	PLATE	30	357
3222 3247 60	PLATE	30	453
3222 3247 65	COVER	47	360
3222 3247 73	HUB	5	485
3222 3247 74	HUB	5	483
3222 3247 75	HUB	5	481
3222 3247 78	COVER	42	360
3222 3247 79	COVER	48	360
3222 3247 80	BUSHING HALF	4	485
3222 3247 81	BUSHING HALF	4	483
3222 3247 82	BUSHING HALF	4	481
3222 3247 85	STANDPIPE	18	1353
3222 3247 88	NEEDLE VALVE	2	617
3222 3247 88	NEEDLE VALVE	7	1015
3222 3247 92	SCREW	2	315
3222 3248 26	STRAINER	21	1325
3222 3248 72	CABLE SET	X41...	1213
3222 3248 72	CABLE SET	X41...	1223
3222 3248 73	CABLE SET	X42...	1223
3222 3248 80	CABLE SET	X40...	1213
3222 3248 84	ATTACHMENT	1	457
3222 3248 84	ATTACHMENT	1	461
3222 3248 96	FAN	3	527
3222 3248 96	FAN	3	685
3222 3249 01	VALVE	6	527
3222 3249 01	VALVE	6	685
3222 3249 02	THERMOSTAT	5	527
3222 3249 02	THERMOSTAT	5	685
3222 3249 05	EVAPORATOR	1	527
3222 3249 05	EVAPORATOR	1	685
3222 3249 06	COVER PLATE	2	527
3222 3249 06	COVER PLATE	2	685
3222 3249 13	PROTECTION GRID	3	691
3222 3249 14	RESERVOIR	2	691
3222 3249 15	FAN W. MOTOR	4	691
3222 3249 17	CONDENSER	8	691
3222 3249 18	GRATE	9	691

Part no Art.nr	Description	Ref.no	See page Se sidan
3222 3249 19	ATTACHMENT	6	691
3222 3249 20	ATTACHMENT	7	691
3222 3249 21	ATTACHMENT	10	691
3222 3249 52	CABLE COMPLETE	S132B	1217
		1	
3222 3249 52	CABLE COMPLETE	S132B	1217
		2	
3222 3249 55	CABLE COMPLETE	B316..	1215
3222 3249 55	CABLE COMPLETE	B316..	1225
3222 3249 70	PIPE COUPLING	19	1353
3222 3250 21	HOSE	4	681
3222 3250 21	HOSE	WCC	695
3222 3250 22	HOSE	5	681
3222 3250 22	HOSE	WCH	695
3222 3250 45	PROTECTION	3	457
3222 3250 45	PROTECTION	3	461
3222 3250 53	END PIECE	3	455
3222 3250 54	END PIECE	1	455
3222 3250 94	CYLIND.BRACKET	15	331
3222 3250 99	PROTECTION	31	291
3222 3250 99	PROTECTION	28	331
3222 3251 04	BOTTOM PLATE	2	459
3222 3251 06	GABLE PLATE	3	459
3222 3251 07	DAMPER	4	459
3222 3251 14	ARM	27	463
3222 3251 39	RING	4	457
3222 3251 39	RING	4	461
3222 3251 41	CHECK VALVE	2	943
3222 3251 42	CHECK VALVE	7	851
3222 3251 62	PLATE	310	147
3222 3251 62	PLATE	17	231
3222 3251 67	EXPANDING SHAFT	13	291
3222 3251 67	EXPANDING SHAFT	11	331
3222 3251 74	SCREW	3	321
3222 3251 75	SHAFT	1	321
3222 3251 76	EXPANDING SHAFT	19	291
3222 3251 76	EXPANDING SHAFT	17	331
3222 3251 77	SCREW	3	323

Part no Art.nr	Description	Ref.no	See page Se sidan
3222 3251 78	SHAFT	1	323
3222 3251 79	EXPANDING SHAFT	20	291
3222 3251 79	EXPANDING SHAFT	18	331
3222 3251 83	COVER	30	291
3222 3251 83	COVER	27	331
3222 3251 94	FILLER SET	J15	143
3222 3251 99	CHECK VALVE	25	1019
3222 3252 00	PLATE	27	407
3222 3252 06	EXPANDING SHAFT	21	291
3222 3252 07	SHAFT	1	325
3222 3252 08	BUSHING	2	325
3222 3252 16	PLATE	360	147
3222 3252 16	PLATE	25	231
3222 3252 25	BUSHING	68	710
3222 3252 28	CONNECTING PIPE	18	743
3222 3252 62	PALM GRIP	6	1173
3222 3252 63	LAMP	8	1173
3222 3252 67	LIMITSWITCH KIT	P18...	1171
3222 3252 80	PLATE	18	133
3222 3252 81	CONTACT BLOCK	24	1103
3222 3252 85	BEAM	10	133
3222 3253 06	ASSEMBLY SET	Z:B301	649
3222 3253 06	ASSEMBLY SET	Z:B301	657
3222 3253 06	ASSEMBLY SET	Z:B301	1151
3222 3253 06	ASSEMBLY SET	Z:B301	1159
3222 3253 07	PLATE	7	653
3222 3253 07	PLATE	7	1155
3222 3253 09	SHAFT	8	653
3222 3253 09	SHAFT	8	1155
3222 3253 76	FILTER	2	641
3222 3253 78	FILTER	6	531
3222 3253 78	FILTER	6	687
3222 3254 21	SEAL	64	36
3222 3254 54	EMER.SHUTDOWN	S132B.	1127
3222 3254 54	EMER.SHUTDOWN	S132B.	1131
3222 3254 81	COMPRESSOR SET	280	147
3222 3255 43	ATTACHMENT	350	147
3222 3255 43	ATTACHMENT	24	231

Part no Art.nr	Description	Ref.no	See page Se sidan
3222 3255 57	JET NOZZLE	9	1037
3222 3255 58	AIR CHANNEL	11	709
3222 3255 69	HOSE HOLDER	21	439
3222 3255 76	HOLDER	1	341
3222 3255 94	CABLE COMPLETE	P19	1208
3222 3255 97	BEAM	6	133
3222 3255 99	HOLDER	1140	148
3222 3255 99	HOLDER	69	233
3222 3256 14	DIMENSION KIT	F20	353
3222 3256 16	DIMENSION KIT	F20	353
3222 3256 17	DIMENSION KIT	F20	353
3222 3256 18	DIMENSION KIT	F20	353
3222 3256 28	STAR WHEEL	6	473
3222 3256 30	HOLDER	19	761
3222 3256 35	FUEL HOSE	30	147
3222 3256 35	FUEL HOSE	3	225
3222 3256 36	FUEL HOSE	40	147
3222 3256 36	FUEL HOSE	4	225
3222 3256 37	FUEL HOSE	50	147
3222 3256 38	FUEL HOSE	60	147
3222 3256 39	FUEL HOSE	70	147
3222 3256 40	FUEL HOSE	80	147
3222 3256 40	FUEL HOSE	8	225
3222 3256 52	SHAFT COMPL.	2	455
3222 3256 64	DIMENSION KIT	F20	353
3222 3256 65	DIMENSION KIT	F20	353
3222 3256 66	DIMENSION KIT	F20	353
3222 3256 80	GRIPPER FRAME	1	421
3222 3256 90	HOSE ATTACHMENT	35	357
3222 3256 95	PLATE	2	247
3222 3257 02	VALVE BLOCK	2	913
3222 3257 35	YOKE	2	449
3222 3257 73	HOLDER	18	359
3222 3257 77	WATER TANK	1	1307
3222 3257 93	PLUG	45	1104
3222 3258 15	FILLER PIPE	J15	143
3222 3258 21	CABLE COMPLETE	H185	1207
3222 3258 21	CABLE COMPLETE	H186	1207

Part no Art.nr	Description	Ref.no	See page Se sidan
3222 3258 21	CABLE COMPLETE	H316	1207
3222 3258 21	CABLE COMPLETE	H317	1207
3222 3258 22	CABLE COMPLETE	H323..	1221
3222 3258 34	HOLDER	1	531
3222 3258 34	HOLDER	1	687
3222 3258 37	HEATING	3	531
3222 3258 37	HEATING	3	687
3222 3258 40	HOSE	16	531
3222 3258 40	HOSE	16	687
3222 3258 41	HOSE	17	531
3222 3258 41	HOSE	17	687
3222 3258 42	HOSE	18	531
3222 3258 42	HOSE	18	687
3222 3258 49	FAN	10	531
3222 3258 49	FAN	10	687
3222 3258 51	ATTACHMENT	19	427
3222 3258 57	VALVE	11	531
3222 3258 57	VALVE	11	687
3222 3258 93	BRACKET	710	147
3222 3258 93	BRACKET	73	233
3222 3258 97	COUPLING COMPL.	330	147
3222 3258 97	COUPLING COMPL.	20	231
3222 3259 14	ATTACHMENT	1	249
3222 3259 21	ATTACHMENT	660	147
3222 3259 21	ATTACHMENT	16	155
3222 3259 21	ATTACHMENT	63	232
3222 3259 23	ARM	18	653
3222 3259 23	ARM	18	1155
3222 3259 59	COVER COMPL.	10	1341
3222 3259 67	SPACER	21	427
3222 3259 67	SPACER	26	433
3222 3259 95	PRESSURE SWITCH	8	679
3222 3260 27	HOSE COUPLING	5	693
3222 3260 27	HOSE COUPLING	1	697
3222 3260 28	CONNECTOR PIPE	A03	1355
3222 3260 29	FLEXIBLE PIPE	A07	1355
3222 3260 30	FLEXIBLE PIPE	A06	1355
3222 3260 38	FUEL PUMP	10	1357

Part no Art.nr	Description	Ref.no	See page Se sidan
3222 3260 39	ENGINE HEATER	A01	1355
3222 3260 41	HOSE	A04	1355
3222 3260 42	HOSE	A05	1355
3222 3260 43	AIR FILTER	A08	1355
3222 3260 44	FUEL FILTER	A09	1355
3222 3260 45	HOLDER	A10	1355
3222 3260 47	HOSE	A12	1355
3222 3260 48	SUCTION HOSE	A13	1355
3222 3260 56	ATTACHMENT	1	1195
3222 3260 56	ATTACHMENT	1	1387
3222 3260 58	LAMP ATTACHMENT	8	427
3222 3260 58	LAMP ATTACHMENT	13	461
3222 3260 64	LADDER	X70	1235
3222 3260 70	FUEL FILTER	40	226
3222 3260 70	FUEL FILTER	3	235
3222 3260 72	ENGINE HEATER	11	1353
3222 3260 77	STUD	11	461
3222 3261 02	END SOCKET	17	35
3222 3261 02	END SOCKET	65	1111
3222 3261 10	HOLDER	28	463
3222 3261 12	ATTACHMENT	11	471
3222 3261 22	DR.ST.SU.HOUSE	1	439
3222 3261 44	PINCH BAR HOUSI	2	439
3222 3261 46	COVER PLATE	17	439
3222 3262 30	OIL FILTER	1	235
3222 3262 85	PUMP	1	1357
3222 3262 86	SENSOR	2	1357
3222 3262 87	SENSOR	3	1357
3222 3262 88	SENSOR	4	1357
3222 3262 89	GLOW PLUG	5	1357
3222 3262 90	O-RING	6	1357
3222 3262 91	O-RING	7	1357
3222 3262 92	O-RING	8	1357
3222 3262 95	HOSE CONNECTION	11	1357
3222 3262 96	STRAINER	12	1357
3222 3263 10	ADAPTER	H20	1235
3222 3263 11	ADAPTER	H20	1235
3222 3263 12	ADAPTER	H20	1235

Part no Art.nr	Description	Ref.no	See page Se sidan
3222 3263 17	ADAPTER	H20	1235
3222 3263 18	ADAPTER	H20	1235
3222 3263 19	ADAPTER	H20	1235
3222 3263 30	COVER	40	360
3222 3264 02	CHARGE AIR PIPE	9	153
3222 3264 03	WATER PIPE	1	153
3222 3264 36	BREATHER FILTER	1	269
3222 3264 37	ATTACHMENT	2	269
3222 3264 38	HOSE	5	269
3222 3264 39	CHECK VALVE	6	269
3222 3264 40	TANK UNIT	7	269
3222 3264 41	PANEL PLATE	13	269
3222 3264 42	TANK COVER	14	269
3222 3264 44	DUST CAP	16	269
3222 3264 45	HOSE	17	269
3222 3264 90	VALVE	1	939
3222 3264 90	VALVE	1	1267
3222 3264 91	VALVE	2	939
3222 3264 91	VALVE	2	1267
3222 3264 95	SEAL KIT		587
3222 3264 95	SEAL KIT		831
3222 3264 95	SEAL KIT	7	939
3222 3264 95	SEAL KIT	13	939
3222 3264 95	SEAL KIT	7	1267
3222 3264 95	SEAL KIT	13	1267
3222 3264 96	TIE ROD KIT	8	939
3222 3264 96	TIE ROD KIT	8	1267
3222 3264 97	NUT SET	9	939
3222 3264 97	NUT SET	9	1267
3222 3264 98	LEVER HOLDER	10	939
3222 3264 98	LEVER HOLDER	10	1267
3222 3264 99	ACTUATOR		589
3222 3264 99	ACTUATOR		833
3222 3264 99	ACTUATOR	11	939
3222 3264 99	ACTUATOR	11	1267
3222 3265 01	SPRING	12	939
3222 3265 01	SPRING	12	1267

Part no Art.nr	Description	Ref.no	See page Se sidan
3222 3265 11	CABLE SET	WCE1	643
		1.	
3222 3265 11	CABLE SET	WCE1	649
		1.	
3222 3265 11	CABLE SET	WCE1	657
		1.	
3222 3265 11	CABLE SET	WCE1	1145
		1.	
3222 3265 11	CABLE SET	WCE1	1151
		1.	
3222 3265 11	CABLE SET	WCE1	1159
		1.	
3222 3265 28	VALVE	17	83
3222 3265 28	VALVE	6	775
3222 3265 28	VALVE	17	785
3222 3265 29	THREE WAY VALVE	13	83
3222 3265 29	THREE WAY VALVE	13	785
3222 3265 48	CABLE SET	WE11..	649
3222 3265 48	CABLE SET	WE11..	657
3222 3265 48	CABLE SET	WE11..	1151
3222 3265 48	CABLE SET	WE11..	1159
3222 3265 49	VALVE	2	775
3222 3265 50	VALVE	3	775
3222 3265 51	VALVE	4	775
3222 3265 89	SLIDE BAR	15	365
3222 3266 08	WASHER	9	463
3222 3266 21	SUPPORT COMPL	1	491
3222 3266 51	COIL	7A	83
3222 3266 51	COIL	7A	785
3222 3266 52	VALVE	7	83
3222 3266 52	VALVE	7	785
3222 3266 55	VALVE	14	83
3222 3266 55	VALVE	14	785
3222 3266 56	VALVE	15	83
3222 3266 56	VALVE	15	785
3222 3266 57	VALVE	16	83
3222 3266 57	VALVE	21	83
3222 3266 57	VALVE	16	785

Part no Art.nr	Description	Ref.no	See page Se sidan
3222 3266 57	VALVE	21	785
3222 3266 58	VALVE	2	83
3222 3266 58	VALVE	2	785
3222 3266 59	VALVE	22	83
3222 3266 59	VALVE	22	785
3222 3266 75	PLATE	11	365
3222 3266 92	ETHERSTART DEV.	A04	1361
3222 3266 94	ETHERSTART DEV.	1	1365
3222 3267 35	ATTACHMENT	700	147
3222 3267 35	ATTACHMENT	71	233
3222 3267 43	ATTACHMENT	7	95
3222 3267 45	JOINT FITTING	21	35
3222 3267 46	SPARE PARTS SET	8	1103
3222 3267 54	SLIDE BAR	3	365
3222 3267 70	HOSE KIT	1	693
3222 3268 96	DOUBLE CH.VALVE	3	803
3222 3268 96	DOUBLE CH.VALVE	4	887
3222 3268 96	DOUBLE CH.VALVE	4	903
3222 3269 56	STOP	16	461
3222 3269 72	AIR GUIDE	9	97
3222 3269 84	WATER MIST SYST	X40	1235
3222 3270 26	JOYSTICK		589
3222 3270 26	JOYSTICK		833
3222 3270 27	SEAL KIT		589
3222 3270 27	SEAL KIT		833
3222 3270 28	SPRING SET		589
3222 3270 28	SPRING SET		833
3222 3270 39	FILLER PIPE	1360	148
3222 3270 39	FILLER PIPE	81	233
3222 3270 55	DIRECTION VALVE	1	909
3222 3270 68	FUEL TANK	1	229
3222 3270 81	ATTACHMENT	21	229
3222 3271 03	CABLE SET	WE10..	643
3222 3271 03	CABLE SET	WE10..	1145
3222 3271 09	PRESEPARATOR	I20	703
3222 3271 10	PRESEPARATOR	1	717
3222 3271 46	CABLE COMPLETE	W30G..	193
3222 3271 46	CABLE COMPLETE	W30G	1208

Part no Art.nr	Description	Ref.no	See page Se sidan
3222 3271 47	CABLE COMPLETE	W30S	1103
3222 3271 48	CABLE COMPLETE	M1....	193
3222 3271 48	CABLE COMPLETE	M1	1207
3222 3271 49	CABLE COMPLETE	W30U	1103
3222 3271 88	FLASHING BEACON	4	1177
3222 3271 88	FLASHING BEACON	4	1389
3222 3272 05	CABLE COMPLETE	2	1195
3222 3272 05	CABLE COMPLETE	H318	1207
3222 3272 05	CABLE COMPLETE	2	1387
3222 3272 22	CABLE SET	X40...	1223
3222 3272 23	CABLE SET	X43...	1213
3222 3272 23	CABLE SET	X43...	1223
3222 3272 26	BOOM ATTACHMENT	4	291
3222 3272 26	BOOM ATTACHMENT	2	331
3222 3272 72	HOLDER	3	659
3222 3272 72	HOLDER	3	1161
3222 3273 04	ASSEMBLY SET	Z:B316	657
3222 3273 04	ASSEMBLY SET	Z:B316	1159
3222 3273 41	CABLE COMPLETE	M20...	1197
3222 3273 41	CABLE COMPLETE	M20	1207
3222 3273 63	HOLDER	22	291
3222 3273 63	HOLDER	19	331
3222 3273 65	HOLDER	23	291
3222 3273 65	HOLDER	20	331
3222 3274 02	AERATION NIPPLE	21	1011
3222 3274 50	ENGINE HEATER	A01	1349
3222 3274 50	ENGINE HEATER	A01	1361
3222 3275 13	CARRIER	31	407
3222 3275 29	PISTON ROD	6	309
3222 3275 35	FUEL FILTER	39	226
3222 3275 35	FUEL FILTER	2	235
3222 3275 57	WAGON FRAME	1	53
3222 3275 67	PISTON ROD	15	307
3222 3275 68	BUSHING	19	307
3222 3275 86	V-BELT	22	231
3222 3275 86	V-BELT	5	235
3222 3276 00	ATTACHMENT	11	53
3222 3276 09	PLATE	1	1203

Part no Art.nr	Description	Ref.no	See page Se sidan
3222 3276 09	PLATE	1	1397
3222 3276 10	ATTACHMENT	3	1199
3222 3276 10	ATTACHMENT	3	1393
3222 3276 22	PLATE	14	53
3222 3276 37	CABLE COMPLETE	Y222	1367
3222 3276 42	ATTACHMENT	4	1245
3222 3276 43	HOLDER	9	1245
3222 3276 90	CONTACT SLEEVE	36	35
3222 3277 02	RELAY	80	1104
3222 3277 02	RELAY	7	1347
3222 3277 08	CLAMP	1145	148
3222 3277 08	CLAMP	99	233
3222 3277 10	BEARING	12	65
3222 3277 10	BEARING	12	811
3222 3277 10	BEARING	12	817
3222 3277 12	WASHER	65	65
3222 3277 12	WASHER	65	811
3222 3277 12	WASHER	65	817
3222 3277 13	LOCK RING	67	65
3222 3277 13	LOCK RING	67	811
3222 3277 13	LOCK RING	67	817
3222 3277 24	DRIVE UNIT	5	773
3222 3277 28	SEAL KIT		411
3222 3277 29	SCREW	1	411
3222 3277 30	LOCK WASHER	2	411
3222 3277 47	SPACER	20	437
3222 3277 58	DIODE MODULE	V1	195
3222 3277 63	FUEL HOSE	90	147
3222 3277 63	FUEL HOSE	9	225
3222 3277 67	ATTACHMENT	26	225
3222 3277 77	CHAIR	10	507
3222 3277 78	CHAIR	10	507
3222 3277 81	HOSE CLIP	5	155
3222 3277 81	HOSE CLIP	2	249
3222 3277 88	LEVEL SENSOR	B143..	1121
3222 3278 23	LOCK RING	25	69
3222 3278 23	LOCK RING	25	815
3222 3278 24	STOP RING	29	69

Part no Art.nr	Description	Ref.no	See page Se sidan
3222 3278 24	STOP RING	29	815
3222 3278 43	SPARE PARTS SET	98	595
3222 3278 43	SPARE PARTS SET	98	839
3222 3278 43	SPARE PARTS SET	98	1143
3222 3278 44	ATTACHMENT	1330	148
3222 3278 44	ATTACHMENT	78	233
3222 3278 58	EXHAUST SET	75	233
3222 3278 61	HOLDER SET	23	1325
3222 3278 61	HOLDER SET	23	1341
3222 3278 64	COVER	16	1341
3222 3279 44	QUICK COUPLING	70	1281
3222 3279 44	QUICK COUPLING	70	1287
3222 3279 44	QUICK COUPLING	70	1289
3222 3279 44	QUICK COUPLING	70	1293
3222 3279 51	WASHER	45	292
3222 3279 58	CABLE COMPLETE	Y60	1210
3222 3279 75	LOCK WASHER	5	367
3222 3279 83	CONNECTION	2	191
3222 3279 83	CONNECTION	2	993
3222 3279 84	CONNECTION	1	191
3222 3279 84	CONNECTION	1	993
3222 3279 85	ANGLE BRACKET	8	1337
3222 3279 85	ANGLE BRACKET	28	1341
3222 3280 75	CHECK VALVE	10	947
3222 3280 75	CHECK VALVE	10	949
3222 3280 92	PLATE	3	1295
3222 3281 30	ATTACHMENT	5	1183
3222 3281 30	ATTACHMENT	5	1375
3222 3282 03	HOSE	790	148
3222 3282 03	HOSE	AP2	1051
3222 3282 04	HOSE COMPL.	760	147
3222 3282 04	HOSE COMPL.	18	961
3222 3282 40	HOLDER	7	357
3222 3282 40	HOLDER	19	363
3222 3282 40	HOLDER	7	453
3222 3282 93	WINDOW	5	621
3222 3282 93	WINDOW	5	625
3222 3283 00	GLARE SHIELD	D40	505

Part no Art.nr	Description	Ref.no	See page Se sidan
3222 3283 01	WINDOW	5	623
3222 3283 01	WINDOW	5	627
3222 3283 11	WINDOW	1	625
3222 3283 11	WINDOW	1	627
3222 3283 17	WIPER COMPL.	D50	505
3222 3283 31	PLUG	98	1104
3222 3284 02	ANTENNA	2	1201
3222 3284 02	ANTENNA	99	1203
3222 3284 02	ANTENNA	2	1395
3222 3284 02	ANTENNA	99	1397
3222 3284 03	CABLE	3	1201
3222 3284 03	CABLE	3	1395
3222 3284 04	CABLE	4	1201
3222 3284 04	CABLE	4	1395
3222 3284 10	HOSE NIPPLE	860	148
3222 3284 10	HOSE NIPPLE	1	205
3222 3284 10	HOSE NIPPLE	1	871
3222 3284 16	CABLE SET	X42...	1213
3222 3284 17	SEAL KIT		857
3222 3284 30	JOINT FITTING	8	43
3222 3284 31	JOINT FITTING	2	43
3222 3284 77	ATTACHMENT	26	133
3222 3284 85	SEAL KIT		185
3222 3284 85	SEAL KIT		865
3222 3284 90	KIT		31
3222 3284 94	ATTACHMENT	5	1201
3222 3284 94	ATTACHMENT	98	1203
3222 3284 94	ATTACHMENT	5	1395
3222 3284 94	ATTACHMENT	98	1397
3222 3284 97	STARTER	6	235
3222 3285 16	HOLDER	6	1201
3222 3285 16	HOLDER	97	1203
3222 3285 16	HOLDER	6	1395
3222 3285 16	HOLDER	97	1397
3222 3285 47	ATTACHMENT	9	723
3222 3285 58	MOTOR PLATE	52	710
3222 3285 69	PLAIN BEARING	17	653
3222 3285 69	PLAIN BEARING	17	1155

Part no Art.nr	Description	Ref.no	See page Se sidan
3222 3286 76	HEADLIGHT	5	571
3222 3286 76	HEADLIGHT	H316	673
3222 3286 76	HEADLIGHT	H317	673
3222 3286 76	HEADLIGHT	H511	673
3222 3286 76	HEADLIGHT	H512	673
3222 3286 76	HEADLIGHT	H316..	1121
3222 3286 76	HEADLIGHT	H317..	1121
3222 3287 08	HYDRAULIC MOTOR	120	818
3222 3287 09	KIT	1	821
3222 3287 10	BEARING	2	821
3222 3287 11	BEARING	3	821
3222 3287 12	LOCK RING	9	821
3222 3287 13	SEAL	10	821
3222 3287 14	RING	11	821
3222 3287 15	O-RING	12	821
3222 3287 16	VALVE	13	821
3222 3287 17	VALVE	14	821
3222 3287 18	VALVE	15	821
3222 3287 19	NUT	18	821
3222 3287 20	O-RING	25	821
3222 3287 90	CONTROL PANEL	A51...	605
3222 3287 90	CONTROL PANEL	A51...	1133
3222 3288 06	HYDR. CYLINDER	10	291
3222 3288 43	WARNING SIGNAL	H186..	1121
3222 3288 63	PISTON ROD	2	335
3222 3288 70	PISTON ROD	2	395
3222 3288 71	PISTON	3	395
3222 3288 72	PISTON ROD	17	313
3222 3288 73	PISTON ROD	2	413
3222 3288 82	HOLDER	65	51
3222 3288 82	HOLDER	18	53
3222 3288 95	AIR COND.UNIT	1	525
3222 3288 95	AIR COND.UNIT	1	683
3222 3288 96	AIR COND.UNIT	1	529
3222 3288 96	AIR COND.UNIT	2	683
3222 3289 07	AIR NOZZLE	9	531
3222 3289 07	AIR NOZZLE	9	687
3222 3289 09	WIRING	20	531

Part no Art.nr	Description	Ref.no	See page Se sidan
3222 3289 09	WIRING	20	687
3222 3289 12	WIRING	8	527
3222 3289 12	WIRING	8	685
3222 3289 51	COIL	2	163
3222 3289 52	SHAFT SEAL	3	163
3222 3289 54	PULLEY	1	163
3222 3289 55	END PIECE	4	163
3222 3290 24	CABLE SET	C24...	1181
3222 3290 36	COVER	34	360
3222 3290 45	DIRECTION VALVE	1	583
3222 3290 45	DIRECTION VALVE	6	599
3222 3290 45	DIRECTION VALVE	1	827
3222 3290 45	DIRECTION VALVE	6	843
3222 3291 54	PROTECTION ARCH	10	357
3222 3291 78	RADIO/DVD	X50	1235
3222 3292 37	CABLE	W50	1208
3222 3292 51	HOSE SET	7	1295
3222 3292 87	PRESSURE SWITCH	B336..	197
3222 3292 87	PRESSURE SWITCH	27	961
3222 3292 87	PRESSURE SWITCH	B336..	1119
3222 3292 88	PRESSURE SWITCH	B337..	197
3222 3292 88	PRESSURE SWITCH	28	961
3222 3292 88	PRESSURE SWITCH	B337..	1119
3222 3294 28	AIR COND.DET.	1	679
3222 3294 71	RUBBER SOCKET	14	249
3222 3294 72	LEVEL SWITCH	B361..	1121
3222 3294 75	COVER	11	629
3222 3294 75	COVER	11	633
3222 3294 77	COVER	10	629
3222 3294 77	COVER	10	633
3222 3294 97	HOSE	1	581
3222 3294 97	HOSE	5	679
3222 3294 97	HOSE	2	681
3222 3294 98	HOSE	2	581
3222 3294 98	HOSE	7	679
3222 3294 98	HOSE	3	681
3222 3295 41	CABLE COMPLETE	52	1111
3222 3295 42	CABLE COMPLETE	53	1111

Part no Art.nr	Description	Ref.no	See page Se sidan
3222 3295 43	CABLE COMPLETE	54	1111
3222 3295 72	COVER	29	359
3222 3296 13	PLATE	5	121
3222 3296 16	BEAM	15	121
3222 3296 26	SOLENOID VALVE	7	773
3222 3296 41	SPACER	17	659
3222 3296 41	SPACER	17	1161
3222 3296 78	LABEL SET	A01	751
3222 3296 78	LABEL SET	A01	755
3222 3296 78	LABEL SET	A01	757
3222 3296 82	CONNECTOR PIPE	6	681
3222 3296 82	CONNECTOR PIPE	6	693
3222 3297 50	HATCH	13	121
3222 3297 66	PRESS HOSE	A14	1355
3222 3297 67	HOSE	A11	1355
3222 3297 69	HOSE ATTACHMENT	10	339
3222 3297 69	HOSE ATTACHMENT	19	359
3222 3297 81	SENSOR PLATE	6	415
3222 3297 87	BRACKET	1	433
3222 3298 19	WIRING	72	1111
3222 3298 20	WIRING	73	1111
3222 3298 21	WIRING	74	1111
3222 3298 22	WIRING	75	1111
3222 3298 23	WIRING	76	1111
3222 3298 24	WIRING	70	1111
3222 3298 25	WIRING	71	1111
3222 3298 26	WIRING	77	1111
3222 3298 27	WIRING	78	1111
3222 3298 28	WIRING	79	1111
3222 3299 15	ELECTR.CABINET	A1....	1101
3222 3299 25	SPACING BOLT	104	1105
3222 3299 37	CABLE SET	19	1103
3222 3299 79	LABEL	32	749
3222 3299 79	LABEL	32	751
3222 3299 79	LABEL	32	755
3222 3299 79	LABEL	32	757
3222 3300 44	HOLDER	1	1353
3222 3300 71	FAN HOUSE	40	709

Part no Art.nr	Description	Ref.no	See page Se sidan
3222 3300 76	COVER	2	709
3222 3300 82	DUST COLLECTOR	1	705
3222 3300 83	FILTER HOUSING	1	709
3222 3300 86	WIRING	KC541	1121
		B	
3222 3300 90	DR.ST.SUPP.HALF	1	473
3222 3300 90	DR.ST.SUPP.HALF	2	473
3222 3300 90	DR.ST.SUPP.HALF	1	475
3222 3300 90	DR.ST.SUPP.HALF	2	475
3222 3300 90	DR.ST.SUPP.HALF	2	477
3222 3300 90	DR.ST.SUPP.HALF	1	479
3222 3300 90	DR.ST.SUPP.HALF	2	479
3222 3300 90	DR.ST.SUPP.HALF	1	481
3222 3300 90	DR.ST.SUPP.HALF	2	481
3222 3300 90	DR.ST.SUPP.HALF	1	483
3222 3300 90	DR.ST.SUPP.HALF	2	483
3222 3300 90	DR.ST.SUPP.HALF	1	485
3222 3300 90	DR.ST.SUPP.HALF	2	485
3222 3301 08	CONNECTOR PIPE	A02	1355
3222 3301 09	SPACER	50	292
3222 3301 71	ATTACHM. PLATE	1	655
3222 3301 71	ATTACHM. PLATE	1	1157
3222 3302 11	MAGAZINE	7	405
3222 3302 21	VALVE BLOCK	2	773
3222 3302 22	VALVE BLOCK	2	59
3222 3302 22	VALVE BLOCK	2	773
3222 3302 46	TEMP. SENSOR	B366A.	197
3222 3302 46	TEMP. SENSOR	B366B.	197
3222 3302 46	TEMP. SENSOR	B362	851
3222 3302 46	TEMP. SENSOR	8	961
3222 3302 46	TEMP. SENSOR	B366A.	1119
3222 3302 46	TEMP. SENSOR	B366B.	1119
3222 3302 46	TEMP. SENSOR	B147..	1121
3222 3302 46	TEMP. SENSOR	B362..	1121
3222 3302 58	TIE ROD KIT		77
3222 3302 58	TIE ROD KIT		779
3222 3302 63	SEAL KIT	7	87
3222 3302 63	SEAL KIT	7	89

Part no Art.nr	Description	Ref.no	See page Se sidan
3222 3302 63	SEAL KIT	7	789
3222 3302 63	SEAL KIT	7	791
3222 3302 64	END PIECE SET	8	87
3222 3302 64	END PIECE SET	6	89
3222 3302 64	END PIECE SET	8	789
3222 3302 64	END PIECE SET	6	791
3222 3302 65	COMPENSATOR	4	91
3222 3302 65	COMPENSATOR	4	93
3222 3302 65	COMPENSATOR	4	793
3222 3302 65	COMPENSATOR	4	795
3222 3302 65	COMPENSATOR	4	799
3222 3302 65	COMPENSATOR	4	801
3222 3302 66	SEAL KIT	5	91
3222 3302 66	SEAL KIT	5	93
3222 3302 66	SEAL KIT	5	793
3222 3302 66	SEAL KIT	5	795
3222 3302 66	SEAL KIT	5	799
3222 3302 66	SEAL KIT	5	801
3222 3302 67	RESTRICTION	11	91
3222 3302 67	RESTRICTION	11	93
3222 3302 67	RESTRICTION	11	793
3222 3302 67	RESTRICTION	11	795
3222 3302 67	RESTRICTION	11	799
3222 3302 67	RESTRICTION	11	801
3222 3302 68	PLUG	12	93
3222 3302 68	PLUG	12	795
3222 3302 68	PLUG	12	801
3222 3302 70	OUTLET SECTION	1	75
3222 3302 70	OUTLET SECTION	1	777
3222 3302 70	OUTLET SECTION	1	797
3222 3302 75	VALVE SECTION	6	777
3222 3302 83	OVERCENT.VALVE	20	881
3222 3302 83	OVERCENT.VALVE	20	901
3222 3302 84	DAMPER	14	215
3222 3302 84	DAMPER	9	221
3222 3302 84	DAMPER	9	987
3222 3302 85	FAN WHEEL	22	215
3222 3302 85	FAN WHEEL	24	221

Part no Art.nr	Description	Ref.no	See page Se sidan
3222 3302 85	FAN WHEEL	24	987
3222 3302 86	SCREW	16	215
3222 3302 86	SCREW	18	221
3222 3302 86	SCREW	18	987
3222 3302 87	GUARD	15	215
3222 3302 87	GUARD	19	221
3222 3302 87	GUARD	19	987
3222 3302 88	WASHER	40	215
3222 3302 88	WASHER	38	221
3222 3302 88	WASHER	40	221
3222 3302 88	WASHER	38	987
3222 3302 88	WASHER	40	987
3222 3302 89	VIBR. DAMPER	41	215
3222 3302 89	VIBR. DAMPER	35	221
3222 3302 89	VIBR. DAMPER	35	987
3222 3303 60	LABEL	6	753
3222 3303 68	WARNING SIGNAL	H185..	1121
3222 3303 74	REPAIR SET		31
3222 3303 83	OIL FILTER SET	11	165
3222 3303 83	OIL FILTER SET	11	963
3222 3304 02	SCREW	8	531
3222 3304 02	SCREW	8	687
3222 3304 03	GROMMET	7	531
3222 3304 03	GROMMET	7	687
3222 3304 04	PLATE	2	531
3222 3304 04	PLATE	2	687
3222 3304 33	CABLE SET	C33...	1199
3222 3304 33	CABLE SET	C33...	1393
3222 3304 69	CABLE COMPLETE	16	1111
3222 3304 76	GUIDE	5	383
3222 3304 86	ASSORTMENT BOX	51	36
3222 3304 87	INSERT	52	36
3222 3304 88	PLATE	50	36
3222 3305 28	PROTECTION ARCH	11	357
3222 3306 28	SHIMS	21	471
3222 3306 29	TEE	3	683
3222 3306 30	HOSE	4	683
3222 3306 36	BLIND RIVET NUT	23	603

Part no Art.nr	Description	Ref.no	See page Se sidan
3222 3306 36	BLIND RIVET NUT	23	847
3222 3306 37	CABLE SET	8	613
3222 3306 37	CABLE SET	8	1141
3222 3306 72	GUIDE PLATE	30	463
3222 3307 64	VALVE	1	239
3222 3307 65	VALVE	2	239
3222 3307 66	PILOT VALVE	3	239
3222 3307 88	ARM	4	455
3222 3308 22	SEAL KIT		807
3222 3308 35	PLATE	A03	1369
3222 3308 35	PLATE	A03	1373
3222 3308 36	PLATE	A04	1369
3222 3308 36	PLATE	A04	1373
3222 3308 48	EXHAUST BEND	3	245
3222 3308 50	PROTECTION	14	245
3222 3308 54	BELT PROTECTION	1	199
3222 3308 55	BELT PROTECTION	2	199
3222 3308 57	WATER TANK	1	1025
3222 3308 57	WATER TANK	1	1325
3222 3308 57	WATER TANK	1	1333
3222 3308 57	WATER TANK	1	1341
3222 3308 62	PLATE	12	367
3222 3308 83	BELT PROT. SET	1410	148
3222 3308 83	BELT PROT. SET	85	233
3222 3308 85	VIBR. DAMPER	70	233
3222 3309 16	RUBBER ELEMENT	1	159
3222 3309 17	SHAFT	2	159
3222 3309 18	DRIVER	3	159
3222 3309 19	SEAL KIT		917
3222 3309 20	SOLENOID	CT5	917
3222 3309 21	SOLENOID	CT5	917
3222 3309 24	FUNNEL	4	725
3222 3309 25	RESERVOIR	3	725
3222 3309 34	KIT		589
3222 3309 34	KIT		833
3222 3309 35	VALVE SECTION	2	585
3222 3309 35	VALVE SECTION	2	829
3222 3309 56	WASHER	6	717

Part no Art.nr	Description	Ref.no	See page Se sidan
3222 3309 56	WASHER	6	731
3222 3309 60	SEAL KIT		877
3222 3309 61	FLANGE	1	877
3222 3309 62	BACK HEAD	2	877
3222 3309 63	PUMP HOUSING	3	877
3222 3309 64	GEAR WHEEL	9	877
3222 3309 65	GEAR WHEEL	10	877
3222 3309 66	DRIVE SHAFT	11	877
3222 3309 67	KEY	11	857
3222 3309 67	KEY	12	877
3222 3309 68	WASHER	15	877
3222 3309 69	SCREW	16	877
3222 3309 70	BALL BEARING	23	877
3222 3309 71	SLIDE WASHER	25	877
3222 3309 76	PRESS.RED.VALVE	CT1	593
3222 3309 76	PRESS.RED.VALVE	CT1	837
3222 3309 85	SPARE PARTS SET		1023
3222 3309 86	STEERING WHEEL	18	1023
3222 3310 17	COMPENSATOR	3	89
3222 3310 17	COMPENSATOR	3	791
3222 3310 18	CABLE SET	C18...	1165
3222 3311 03	ARM	10	717
3222 3311 03	ARM	10	731
3222 3311 24	PLATE	5	219
3222 3311 25	PLATE	6	219
3222 3311 27	COIL	2	859
3222 3311 27	COIL	2	879
3222 3311 31	GUIDE PLATE	11	367
3222 3311 35	PULLEY WHEEL	4	383
3222 3311 37	PULLEY WHEEL	1	385
3222 3311 94	CONTACT SLEEVE	65	36
3222 3311 95	CONTACT SLEEVE	66	36
3222 3311 96	PROTECTION	13	371
3222 3312 66	SILENCER	1	245
3222 3313 07	GRATE	2	121
3222 3313 21	OIL COOLER	1	221
3222 3313 21	OIL COOLER	1	987
3222 3313 22	COMPR.COOLER	2	221

Part no Art.nr	Description	Ref.no	See page Se sidan
3222 3313 22	COMPR.COOLER	2	987
3222 3313 23	FRAME	3	221
3222 3313 23	FRAME	3	987
3222 3313 24	FRAME	4	221
3222 3313 24	FRAME	4	987
3222 3313 25	FRAME	6	221
3222 3313 25	FRAME	6	987
3222 3313 26	FAN COVER	10	221
3222 3313 26	FAN COVER	10	987
3222 3313 27	MOTOR BRACKET	11	221
3222 3313 27	MOTOR BRACKET	11	987
3222 3313 28	FRAME	12	221
3222 3313 28	FRAME	12	987
3222 3313 29	RUBBERMOULDING	23	215
3222 3313 29	RUBBERMOULDING	24	215
3222 3313 29	RUBBERMOULDING	29	215
3222 3313 29	RUBBERMOULDING	30	215
3222 3313 29	RUBBERMOULDING	13	221
3222 3313 29	RUBBERMOULDING	14	221
3222 3313 29	RUBBERMOULDING	13	987
3222 3313 29	RUBBERMOULDING	14	987
3222 3313 30	FRAME	15	221
3222 3313 30	FRAME	15	987
3222 3313 31	FRAME	16	221
3222 3313 31	FRAME	16	987
3222 3313 32	SPRING WASHER	17	221
3222 3313 32	SPRING WASHER	17	987
3222 3313 40	NIPPLE	31	215
3222 3313 40	NIPPLE	29	221
3222 3313 40	NIPPLE	29	987
3222 3313 41	NIPPLE	30	221
3222 3313 41	NIPPLE	30	987
3222 3313 42	GASKET	31	221
3222 3313 42	GASKET	31	987
3222 3313 43	PLATE	32	221
3222 3313 43	PLATE	32	987
3222 3313 44	LOCK SCREW	33	221
3222 3313 44	LOCK SCREW	33	987

Part no Art.nr	Description	Ref.no	See page Se sidan
3222 3313 45	SCREW	36	221
3222 3313 45	SCREW	36	987
3222 3313 46	NUT	37	221
3222 3313 46	NUT	37	987
3222 3313 47	SEAL	44	215
3222 3313 47	SEAL	39	221
3222 3313 47	SEAL	39	987
3222 3313 48	PLATE	46	215
3222 3313 48	PLATE	41	221
3222 3313 48	PLATE	41	987
3222 3313 49	WASHER	49	216
3222 3313 49	WASHER	42	222
3222 3313 49	WASHER	42	988
3222 3313 50	NUT	47	216
3222 3313 50	NUT	44	222
3222 3313 50	NUT	44	988
3222 3313 56	HOSE SET	WID- KIT	1059
3222 3313 74	HATCH	14	121
3222 3313 79	WATER COOLER	1	215
3222 3313 80	PLATE	2	215
3222 3313 81	PLATE	3	215
3222 3313 82	INTERCOOLER	8	215
3222 3313 83	FRAME	9	215
3222 3313 84	FAN COVER	10	215
3222 3313 85	FUEL COOLER	11	215
3222 3313 86	BOTTOM PLATE	12	215
3222 3313 87	MOTOR BRACKET	13	215
3222 3313 88	PLATE	21	215
3222 3313 89	PLATE	25	215
3222 3313 90	CLAMP	50	216
3222 3314 54	CABLE COMPLETE	B360	1207
3222 3314 56	CABLE COMPLETE	B365	1207
3222 3314 65	CABLE COMPLETE	W50I	1208
3222 3314 66	WATER PUMP	1	1027
3222 3314 66	WATER PUMP	1	1327
3222 3315 72	CABLE COMPLETE	H322..	1221
3222 3315 84	DOOR	7	97

Part no Art.nr	Description	Ref.no	See page Se sidan
3222 3315 89	DOOR	10	97
3222 3315 92	DOOR	11	97
3222 3315 98	HINGE	2	107
3222 3315 98	HINGE	3	119
3222 3316 05	DOOR	8	97
3222 3316 13	BEAM	5	133
3222 3316 21	VALVE BLOCK	2	583
3222 3316 21	VALVE BLOCK	1	601
3222 3316 21	VALVE BLOCK	2	827
3222 3316 21	VALVE BLOCK	1	845
3222 3316 39	HATCH	14	97
3222 3316 47	LOCK	2	1103
3222 3316 49	BELLOW	4	595
3222 3316 49	BELLOW	4	839
3222 3316 49	BELLOW	4	1143
3222 3316 56	BEAM	8	133
3222 3316 58	LOCK DEVICE	3	99
3222 3316 58	LOCK DEVICE	3	117
3222 3316 60	LOCK DEVICE	3	105
3222 3316 60	LOCK DEVICE	3	113
3222 3316 74	HINGE	3	107
3222 3316 74	HINGE	5	119
3222 3316 77	HINGE	4	101
3222 3316 77	HINGE	3	115
3222 3316 78	HINGE	5	101
3222 3316 78	HINGE	4	115
3222 3317 06	BEAM	2	133
3222 3317 07	BEAM	1	133
3222 3317 26	CHECK VALVE	CT9	593
3222 3317 26	CHECK VALVE	CT9	837
3222 3317 97	PLATE	8	121
3222 3318 13	ATTACHMENT	340	147
3222 3318 13	ATTACHMENT	23	231
3222 3318 19	CABLE COMPLETE	W30C	1103
3222 3318 41	JOYSTICK	7	611
3222 3318 41	JOYSTICK	7	1139
3222 3318 53	WRENCH	5	1109
3222 3318 58	INDUCT. SENSOR	6	1275

Part no Art.nr	Description	Ref.no	See page Se sidan
3222 3318 60	HOSE ASSEMBLY	SU2	1057
3222 3318 73	SPRING SET	9	595
3222 3318 73	SPRING SET	9	839
3222 3318 73	SPRING SET	9	1143
3222 3318 75	SPRING SET	5	595
3222 3318 75	SPRING SET	5	839
3222 3318 75	SPRING SET	5	1143
3222 3318 85	HOSE	3	191
3222 3318 85	HOSE	3	993
3222 3318 85	HOSE	AP01	1051
3222 3318 86	HOSE	4	191
3222 3318 86	HOSE	4	993
3222 3318 86	HOSE	AP02	1051
3222 3319 24	SLIDE BAR	14	365
3222 3319 40	HOSE	4	155
3222 3319 57	RING	51	292
3222 3319 58	RING	52	292
3222 3319 81	PLATE	2	1325
3222 3319 81	PLATE	2	1341
3222 3319 95	BEARING SHELL	7	69
3222 3319 95	BEARING SHELL	7	815
3222 3320 19	COMPR. ATTACHM.	230	147
3222 3320 19	COMPR. ATTACHM.	5	231
3222 3320 32	CABLE SET	1150	148
3222 3320 46	VALVE SECTION	5	75
3222 3320 46	VALVE SECTION	5	777
3222 3320 46	VALVE SECTION	5	797
3222 3320 59	COIL	20A	83
3222 3320 59	COIL	20A	785
3222 3320 60	VALVE	5	83
3222 3320 60	VALVE	5	785
3222 3320 81	FILTER ELEMENT	6	709
3222 3321 87	PLATE	5	245
3222 3322 06	CONNECT. PLATE	1	947
3222 3322 06	CONNECT. PLATE	1	949
3222 3322 07	DIRECTION VALVE	2	947
3222 3322 07	DIRECTION VALVE	2	949
3222 3322 08	DOUBLE CH.VALVE	3	947

Part no Art.nr	Description	Ref.no	See page Se sidan
3222 3322 08	DOUBLE CH.VALVE	3	949
3222 3322 09	BLIND PLATE	4	947
3222 3322 09	BLIND PLATE	4	949
3222 3322 18	ANTENNA	2	1183
3222 3322 18	ANTENNA	2	1375
3222 3322 19	ANTENNA	3	1183
3222 3322 19	ANTENNA	3	1375
3222 3322 34	DUST COLLECTOR	110	703
3222 3322 44	SOLENOID	10	1017
3222 3322 65	RUBBER ELEMENT	1	187
3222 3322 66	RUBBER ELEMENT	2	187
3222 3322 67	DRIVE SHAFT	3	187
3222 3322 68	FLANGE HUB	4	187
3222 3322 69	FLANGE HUB	5	187
3222 3322 84	CONICAL BUSHING	6	187
3222 3322 85	SLEEVE SET	7	187
3222 3322 86	SLEEVE SET	8	187
3222 3323 03	BOLT SET	9	187
3222 3323 07	BOLT SET	11	187
3222 3323 45	SCREW	1	69
3222 3323 45	SCREW	1	815
3222 3323 46	PISTON	2	69
3222 3323 46	PISTON	2	815
3222 3323 48	SCREW	4	69
3222 3323 48	SCREW	4	815
3222 3323 49	HOUSING/SHAFT	5	69
3222 3323 49	HOUSING/SHAFT	5	815
3222 3323 50	VALVE HOUSING	6	69
3222 3323 50	VALVE HOUSING	6	815
3222 3323 51	INPUT SHAFT	8	69
3222 3323 51	INPUT SHAFT	8	815
3222 3323 52	LOCK SCREW	9	69
3222 3323 52	LOCK SCREW	9	815
3222 3323 53	NUT	35	69
3222 3323 53	NUT	35	815
3222 3323 54	NUT	36	69
3222 3323 54	NUT	36	815
3222 3323 78	VALVE SECTION	6	75

Part no Art.nr	Description	Ref.no	See page Se sidan
3222 3323 78	VALVE SECTION	6	797
3222 3324 08	PULLEY WHEEL	3	371
3222 3324 09	ROPE	9	363
3222 3324 10	TUBE	7	363
3222 3324 76	RETURN ROPE	10	363
3222 3324 85	COUPLING	11	411
3222 3324 86	FLANGE	10	411
3222 3324 89	HOLDER	20	359
3222 3325 14	BOOM HEAD COMPL	1	291
3222 3325 40	VALVE BLOCK	2	1027
3222 3325 40	VALVE BLOCK	2	1327
3222 3325 41	VALVE	2	1031
3222 3325 41	VALVE	2	1331
3222 3325 42	VALVE	3	1031
3222 3325 42	VALVE	3	1331
3222 3325 43	WATER PUMP	18	1025
3222 3325 43	WATER PUMP	18	1325
3222 3325 43	WATER PUMP	18	1333
3222 3325 43	WATER PUMP	40	1342
3222 3326 03	PLATE	22	359
3222 3326 24	JAW	16	463
3222 3326 40	PLATE	17	1325
3222 3326 40	PLATE	34	1341
3222 3326 51	REGULATING UNIT	S272..	1167
3222 3326 83	COVER	37	1341
3222 3326 94	FILLER PIPE	16	1325
3222 3326 97	GASKET	15	1325
3222 3326 97	GASKET	15	1341
3222 3327 05	VALVE	2	823
3222 3327 06	SOLENOID	3	823
3222 3327 07	SEAL KIT	4	823
3222 3327 08	SEAL NUT	5	823
3222 3327 09	ATTACHMENT	21	145
3222 3327 09	ATTACHMENT	53	292
3222 3327 09	ATTACHMENT	24	761
3222 3327 62	WATER TANK	1	1323
3222 3327 70	HOLDER	8	399
3222 3327 84	WASHER	28	363

Part no Art.nr	Description	Ref.no	See page Se sidan
3222 3327 85	WASHER	56	360
3222 3327 86	SLEEVE	29	363
3222 3327 87	SLEEVE	57	360
3222 3327 88	WATER TANK	1	1339
3222 3328 01	GAUGE	99	360
3222 3328 43	REPAIR SET		1017
3222 3328 60	ATTACHMENT	16	245
3222 3328 61	ATTACHMENT	15	245
3222 3328 82	WATER SYSTEM	B29	959
3222 3328 82	WATER SYSTEM	3	1323
3222 3328 82	WATER SYSTEM	8	1339
3222 3328 84	HOSE SET	WM	1059
3222 3328 84	HOSE SET	4	1323
3222 3328 85	HOSE SET	WM	1059
3222 3328 85	HOSE SET	9	1339
3222 3328 87	ELECTR. SYSTEM	E18	1099
3222 3328 87	ELECTR. SYSTEM	5	1323
3222 3328 87	ELECTR. SYSTEM	10	1339
3222 3328 89	CABLE SET	C18...	1167
3222 3329 59	COVER	8	65
3222 3329 59	COVER	8	811
3222 3329 59	COVER	8	817
3222 3329 60	ROLLER	9	65
3222 3329 60	ROLLER	9	811
3222 3329 60	ROLLER	9	817
3222 3329 61	ROLLER BEARING	10	65
3222 3329 61	ROLLER BEARING	10	811
3222 3329 61	ROLLER BEARING	10	817
3222 3329 62	ROLLER BEARING	11	65
3222 3329 62	ROLLER BEARING	11	811
3222 3329 62	ROLLER BEARING	11	817
3222 3329 63	SUN GEAR	43	65
3222 3329 63	SUN GEAR	43	811
3222 3329 63	SUN GEAR	43	817
3222 3329 64	ROLLER BEARING	46	65
3222 3329 64	ROLLER BEARING	46	811
3222 3329 64	ROLLER BEARING	46	817
3222 3329 65	COVER	51	65

Part no Art.nr	Description	Ref.no	See page Se sidan
3222 3329 65	COVER	51	811
3222 3329 65	COVER	51	817
3222 3329 66	SPRING	55	65
3222 3329 66	SPRING	55	811
3222 3329 66	SPRING	55	817
3222 3329 71	WATER MIST SYST	X40	1235
3222 3329 77	PLATE	5	95
3222 3329 91	ATTACHMENT	30	359
3222 3330 44	HOSE	3	249
3222 3330 79	RESTRICTION SET	5	87
3222 3330 79	RESTRICTION SET	4	89
3222 3330 79	RESTRICTION SET	3	91
3222 3330 79	RESTRICTION SET	3	93
3222 3330 79	RESTRICTION SET	5	789
3222 3330 79	RESTRICTION SET	4	791
3222 3330 79	RESTRICTION SET	3	793
3222 3330 79	RESTRICTION SET	3	795
3222 3330 79	RESTRICTION SET	3	799
3222 3330 79	RESTRICTION SET	3	801
3222 3330 82	SEAL KIT	11	87
3222 3330 82	SEAL KIT	11	789
3222 3330 85	RESTRICTION SET	2	883
3222 3331 01	HOSE SET		13
3222 3331 02	HOSE SET		13
3222 3331 20	SEAL KIT		1029
3222 3331 20	SEAL KIT		1329
3222 3331 21	VALVE SET		1029
3222 3331 21	VALVE SET		1329
3222 3331 22	SEAL KIT		1031
3222 3331 22	SEAL KIT		1331
3222 3331 94	CIRCLIP	14	65
3222 3331 94	CIRCLIP	14	811
3222 3331 94	CIRCLIP	14	817
3222 3332 42	ADAPTER	12	161
3222 3332 68	CIRCLIP	15	65
3222 3332 68	CIRCLIP	15	811
3222 3332 68	CIRCLIP	15	817
3222 3332 69	CIRCLIP	48	65

Part no Art.nr	Description	Ref.no	See page Se sidan
3222 3332 69	CIRCLIP	48	811
3222 3332 69	CIRCLIP	48	817
3222 3332 70	BACK-UP WASHER	50	65
3222 3332 70	BACK-UP WASHER	50	811
3222 3332 70	BACK-UP WASHER	50	817
3222 3333 06	CABLE COMPLETE	XPCX1	1105
3222 3333 06	CABLE COMPLETE	PCX1..	1185
3222 3333 06	CABLE COMPLETE	PCX1	1207
3222 3333 06	CABLE COMPLETE	PCX1..	1377
3222 3333 19	RELAY SOCKET	81	1104
3222 3333 19	RELAY SOCKET	6	1347
3222 3333 20	TURN-OFF DIODE	79	1104
3222 3333 20	TURN-OFF DIODE	10	1347
3222 3333 22	YOKE	101	1105
3222 3333 22	YOKE	15	1347
3222 3333 65	ELECTR.BOX	92	145
3222 3334 78	GEAR MOTOR	1	875
3222 3334 79	GEAR MOTOR	1	855
3222 3334 80	PRESS.REL.CART.	3	855
3222 3334 81	PRESS.REL.CART.	3	875
3222 3334 82	SEAL KIT		859
3222 3334 82	SEAL KIT		879
3222 3334 93	CHECK VALVE	33	857
3222 3334 94	CHECK VALVE	33	877
3222 3335 00	LOCK RING	7	411
3222 3335 10	HYDR. CYLINDER	14	439
3222 3335 12	HYDR. CYLINDER	11	421
3222 3335 19	HYDR. CYLINDER	3	387
3222 3335 19	HYDR. CYLINDER	3	437
3222 3335 20	HYDR. CYLINDER	1	379
3222 3335 28	BOX	3	121
3222 3335 77	PLATE	6	1103
3222 3335 97	PLATE	6	121
3222 3336 05	PLATE	7	121
3222 3336 19	PIPE	9	155
3222 3337 96	PRESS.RED.VALVE	10	83
3222 3337 96	PRESS.RED.VALVE	10	785

Part no Art.nr	Description	Ref.no	See page Se sidan
3222 3338 03	YOKE	102	1105
3222 3338 07	SUCTION PIPE	920	148
3222 3338 07	SUCTION PIPE	9	205
3222 3338 07	SUCTION PIPE	9	871
3222 3338 61	SHAFT	12	411
3222 3339 02	GASKET	3	473
3222 3339 02	GASKET	3	481
3222 3339 03	GASKET	3	475
3222 3339 03	GASKET	3	483
3222 3339 04	GASKET	3	477
3222 3339 04	GASKET	3	479
3222 3339 04	GASKET	3	485
3222 3339 23	RELAY	K5	1103
3222 3339 65	OVERCENTRE CART	2	897
3222 3339 81	PLATE	1	97
3222 3339 82	PLATE	12	97
3222 3339 88	BUSHING	2	257
3222 3339 88	BUSHING	2	1115
3222 3339 89	RUBBER WASHER	3	257
3222 3339 89	RUBBER WASHER	3	1115
3222 3339 98	GAS SPRING	2	99
3222 3339 98	GAS SPRING	6	113
3222 3340 02	GAS SPRING	6	99
3222 3340 02	GAS SPRING	2	113
3222 3340 03	GAS SPRING	2	105
3222 3340 03	GAS SPRING	6	117
3222 3340 06	GAS SPRING	6	105
3222 3340 06	GAS SPRING	2	117
3222 3340 07	ATTACHM. PLATE	2	255
3222 3340 07	ATTACHM. PLATE	2	1113
3222 3341 48	LEVEL SWITCH	B143	851
3222 3342 06	LEVEL SENSOR	B380..	1121
3222 3342 06	LEVEL SENSOR	B136..	1165
3222 3342 06	LEVEL SENSOR	B136..	1167
3222 3342 50	FLASHING BEACON	E22	1099
3222 3342 50	FLASHING BEACON	X68	1235
3222 3342 53	CABLE COMPLETE	5	1177

Part no Art.nr	Description	Ref.no	See page Se sidan
3222 3342 53	CABLE COMPLETE	BEA- CON	1207
3222 3342 53	CABLE COMPLETE	5	1389
3222 3343 19	CABLE SET	1	1183
3222 3343 19	CABLE SET	1	1375
3222 3343 22	CABLE COMPLETE	X4....	1185
3222 3343 22	CABLE COMPLETE	X4	1209
3222 3343 22	CABLE COMPLETE	X4....	1377
3222 3343 23	CABLE COMPLETE	X6....	1185
3222 3343 23	CABLE COMPLETE	X6	1209
3222 3343 23	CABLE COMPLETE	X6....	1377
3222 3343 75	CABLE COMPLETE	WK5	1103
3222 3344 02	SHAFT	7	51
3222 3344 93	FLANGE CONNECT.	830	148
3222 3344 93	FLANGE CONNECT.	4	861
3222 3345 78	PLATE	1	211
3222 3345 78	PLATE	1	1001
3222 3345 96	MOTOR FRAME	4	231
3222 3346 18	RUBBERMOULDING	20	215
3222 3346 18	RUBBERMOULDING	26	215
3222 3346 18	RUBBERMOULDING	27	215
3222 3346 18	RUBBERMOULDING	20	221
3222 3346 18	RUBBERMOULDING	21	221
3222 3346 18	RUBBERMOULDING	22	221
3222 3346 18	RUBBERMOULDING	20	987
3222 3346 18	RUBBERMOULDING	21	987
3222 3346 18	RUBBERMOULDING	22	987
3222 3346 38	PRESS.REL.VALVE	8	773
3222 3347 02	PLATE	1	653
3222 3347 02	PLATE	1	1155
3222 3347 03	SUSPENSION	1	255
3222 3347 03	SUSPENSION	1	1113
3222 3347 10	ATTACHMENT		269
3222 3347 10	ATTACHMENT	19	269
3222 3347 82	HOSE ATTACHMENT	35	453
3222 3348 17	AIR FILTER SET	200	147
3222 3348 17	AIR FILTER SET	2	231
3222 3348 19	AIR FILTER SET	6	145

Part no Art.nr	Description	Ref.no	See page Se sidan
3222 3348 26	PIPE	5	249
3222 3348 41	PIPE	1	729
3222 3349 05	SPACER	7	255
3222 3349 05	SPACER	7	1113
3222 3349 64	LEVEL SWITCH	7	1299
3222 3349 90	BEAM	3	133
3222 3349 94	BEAM	7	133
3222 3350 08	HINGE	19	133
3222 3350 18	TAIL RULE	7	103
3222 3350 23	HOSE CONNECTION	5	153
3222 3350 26	ASSEMBLY SET	90	145
3222 3350 26	ASSEMBLY SET	41	1103
3222 3350 33	PLASTIC SHEET	6	255
3222 3350 33	PLASTIC SHEET	6	1113
3222 3350 53	ASSEMBLY SET	99	255
3222 3350 53	ASSEMBLY SET	99	1113
3222 3350 53	ASSEMBLY SET	7	1183
3222 3350 53	ASSEMBLY SET	4	1199
3222 3350 53	ASSEMBLY SET	7	1375
3222 3350 53	ASSEMBLY SET	4	1393
3222 3350 66	ROOF ASSEMBLY	13	97
3222 3350 68	ROOF	2	123
3222 3350 69	ROOF	1	123
3222 3351 40	SAMPLER, SCREW	1	721
3222 3351 49	SCREW UNIT	1	723
3222 3351 63	PRESEPARATOR	1	731
3222 3351 64	HOUSE	2	733
3222 3352 02	ELECTR. SYSTEM	2	721
3222 3352 04	HOSE SET	3	721
3222 3352 08	SPLINED SLEEVE	5	725
3222 3352 09	SPLINED SLEEVE	3	729
3222 3352 10	SPLINED SLEEVE	2	729
3222 3352 11	SCREW	6	725
3222 3352 15	OIL		16
3222 3352 17	OIL		16
3222 3352 22	GREASE		16
3222 3352 23	GREASE		16
3222 3355 09	PRESEPARATOR	13	723

Part no Art.nr	Description	Ref.no	See page Se sidan
3222 3356 42	PIPE	7	725
3222 3356 70	HYDR. SYSTEM	4	721
3222 3356 70	HYDR. SYSTEM	B39	769
3222 3356 89	CHECK VALVE	5	1019
3222 3356 89	CHECK VALVE	17	1025
3222 3356 89	CHECK VALVE	17	1333
3222 3357 45	TURNBUCKLE	39	453
3222 3357 50	SAMPLER, SCREW	I20	703
3222 3357 93	WATER SEPARATOR	1440	148
3222 3357 93	WATER SEPARATOR	34	961
3222 3358 60	HOSE ASSEMBLY	FB4	1053
3222 3358 74	GREASE PUMP	1	1037
3222 3358 75	SYSTEM KIT	1	1199
3222 3358 75	SYSTEM KIT	1	1393
3222 3358 88	SEAL KIT		1039
3222 3358 89	REPAIR KIT		1039
3222 3358 90	SEAL KIT		1039
3222 3358 91	REPAIR KIT		1039
3222 3358 92	CABLE COMPLETE	Y115	1209
3222 3358 92	CABLE COMPLETE	Y116	1209
3222 3359 51	PLINTH	61	1104
3222 3359 52	YOKE	62	1104
3222 3360 78	CABLE COMPLETE	XD173.	1105
3222 3360 78	CABLE COMPLETE	D173X	1199
		1	
3222 3360 78	CABLE COMPLETE	D173X	1207
		1	
3222 3360 78	CABLE COMPLETE	D173X	1393
		1	
3222 3361 48	HYDR. CYLINDER	1	463
3222 3364 09	VALVE SECTION	7	777
3222 3365 25	PIPE	2	245
3222 3365 26	EXHAUST BEND	9	245
3222 3367 31	ELEMENT	3	209
3222 3367 31	ELEMENT	3	999
3222 3367 58	PRESSURE SWITCH	B128..	643
3222 3367 58	PRESSURE SWITCH	B128..	649
3222 3367 58	PRESSURE SWITCH	B128..	657

Part no Art.nr	Description	Ref.no	See page Se sidan
3222 3367 58	PRESSURE SWITCH	B262	773
3222 3367 58	PRESSURE SWITCH	B128	911
3222 3367 58	PRESSURE SWITCH	B262..	1121
3222 3367 58	PRESSURE SWITCH	B128..	1145
3222 3367 58	PRESSURE SWITCH	B128..	1151
3222 3367 58	PRESSURE SWITCH	B128..	1159
3222 3367 59	PRESSURE SWITCH	B134	773
3222 3367 59	PRESSURE SWITCH	B134..	1121
3222 3370 38	HYDRAULIC PUMP	6	231
3222 3370 38	HYDRAULIC PUMP	1	861
3222 3371 72	PILOT VALVE	2	1003
3222 3373 57	COOLING HOSE	6	151
3222 3373 63	COOLING HOSE	5	151
3222 3375 59	CABLE COMPLETE	W227..	193
3222 3375 59	CABLE COMPLETE	W227	1208
3222 3375 64	SEAL KIT		425
3222 3375 64	SEAL KIT		441
3222 3375 65	PISTON	7	425
3222 3375 66	SPACER	8	425
3222 3375 67	PISTON ROD	9	425
3222 3375 68	COVER	14	425
3222 3375 68	COVER	14	441
3222 3376 61	AIR VALVE	1	1009
3222 3376 63	AIR VALVE	2	1009
3222 3376 64	ASSEMBLY SET	3	1009
3222 3376 65	PLUG	4	1009
3222 3378 98	CONTACT BLOCK	4	523
3222 3383 16	PUMP ELEMENT	76	1282
3222 3383 25	VALVE BLOCK	1	881
3222 3383 25	VALVE BLOCK	1	901
3222 3383 61	HYDR. CYLINDER	11	463
3222 3383 63	HYDR. CYLINDER	10	439
3222 3384 38	PROTECTION RACK	2	1391
3222 3384 41	PROTECTION RACK	X71	1236
3222 3384 74	VALVE BLOCK	1	1003
3222 3384 95	ROTOR	1	237
3222 3384 95	ROTOR	1	863
3222 3384 96	REGULATING SYST	2	237

Part no Art.nr	Description	Ref.no	See page Se sidan
3222 3384 96	REGULATING SYST	2	863
3222 3384 97	PUMP HOUSING	5	237
3222 3384 97	PUMP HOUSING	5	863
3222 3384 98	CRADLE	7	237
3222 3384 98	CRADLE	7	863
3222 3384 99	SHAFT	8	237
3222 3384 99	SHAFT	8	863
3222 3385 00	SHIM	12	237
3222 3385 00	SHIM	12	863
3222 3385 01	STOP RING	14	237
3222 3385 01	STOP RING	14	863
3222 3385 02	ROLLER BEARING	15	237
3222 3385 02	ROLLER BEARING	15	863
3222 3385 03	ROLLER BEARING	16	237
3222 3385 03	ROLLER BEARING	16	863
3222 3385 04	BEARING PLATE	17	237
3222 3385 04	BEARING PLATE	17	863
3222 3385 05	O-RING	22	237
3222 3385 05	O-RING	22	863
3222 3385 06	O-RING	23	237
3222 3385 06	O-RING	23	863
3222 3385 07	SCREW	27	237
3222 3385 07	SCREW	27	863
3222 3385 08	PIN	33	237
3222 3385 08	PIN	33	863
3222 3385 11	O-RING	24	237
3222 3385 11	O-RING	24	863
3222 3385 39	LUBRICAT.PUMP	14	1003
3222 3386 39	O-RING	2	209
3222 3386 39	O-RING	2	999
3222 3386 40	O-RING	10	209
3222 3386 40	O-RING	10	999
3222 3388 14	PROTECTION HOSE	13	1129
3222 3388 14	PROTECTION HOSE	1	1163
3222 3396 39	SEAL KIT		69
3222 3396 39	SEAL KIT		815
3222 3396 64	SEALING LIST	2	125
3222 3400 52	PISTON	4	467

Part no Art.nr	Description	Ref.no	See page Se sidan
3222 3400 53	PISTON ROD	6	467
3222 3400 54	COVER	11	467
3222 3400 56	PLUG	6	239
3222 3400 56	PLUG	33	241
3222 3400 56	PLUG	4	1005
3222 3400 56	PLUG	33	1007
3222 3401 20	SEAL KIT		443
3222 3401 21	PISTON	4	443
3222 3401 22	COVER	12	443
3222 3401 23	PISTON ROD	17	443
3222 3401 24	OVERHAUL KIT	1	631
3222 3401 24	OVERHAUL KIT	1	635
3222 3401 25	OVERHAUL KIT	2	631
3222 3401 25	OVERHAUL KIT	2	635
3222 3401 26	HEATER	3	635
3222 3401 27	HEATER	4	635
3222 3401 28	HEATING	5	635
3222 3401 29	FRAME	6	631
3222 3401 29	FRAME	6	635
3222 3401 34	SEAL KIT		381
3222 3401 35	PISTON ROD	2	381
3222 3401 36	SPACER	3	381
3222 3401 37	PISTON	4	381
3222 3401 38	COVER	16	381
3222 3401 80	TIMING RELAY	242	1106
3222 3401 80	TIMING RELAY	2	1179
3222 3401 80	TIMING RELAY	2	1359
3222 3401 99	SEAL KIT		389
3222 3402 00	PISTON	3	389
3222 3402 01	PISTON ROD	7	389
3222 3402 02	COVER	10	389
3222 3402 19	SEAL KIT		467
3222 3402 56	SEAL KIT		469
3222 3402 57	PISTON	4	469
3222 3402 58	PISTON ROD	7	469
3222 3402 59	COVER	13	469
3222 3402 78	PISTON	5	441
3222 3402 79	SPACER	6	441

Part no Art.nr	Description	Ref.no	See page Se sidan
3222 3402 80	PISTON ROD	8	441
3222 3402 82	ATTACHMENT	5	243
3222 3402 83	HOLDER	6	243
3222 3402 84	SPACER	7	243
3222 3402 86	SEAL KIT		431
3222 3402 89	BOLT	8	243
3222 3404 42	CABLE	30T	1210
3222 3404 69	SEAL KIT		883
3222 3407 02	SPARE PARTS SET	4	239
3222 3407 02	SPARE PARTS SET	6	1005
3222 3407 78	TANK COVER	5	761
3222 3407 81	GASKET	9	761
3222 3407 86	ARM	12	463
3222 3408 77	V-BELT	3	243
3222 3408 78	COMPRESSOR SET	13	231
3222 3408 82	ATTACHM. PLATE	3	1325
3222 3408 87	EXPANSION TANK	3	213
3222 3408 87	EXPANSION TANK	36	215
3222 3409 55	COVER	3	219
3222 3410 27	ATTACHMENT	21	1245
3222 3410 49	ATTACHMENT	27	133
3222 3411 14	INSULATION	6	1339
3222 3411 15	INSULATING TAPE	12	1339
3222 3411 54	ATTACHM. PLATE	3	1341
3222 3411 61	HYDR. CYLINDER	7	427
3222 3411 61	HYDR. CYLINDER	6	433
3222 3412 40	PLATE	2	493
3222 3412 40	PLATE	2	497
3222 3413 90	SIDE PLATE	4	641
3222 3415 08	ADAPTER	19	927
3222 3415 08	ADAPTER	19	1251
3222 3416 20	CHECK VALVE	7	1003
3222 3417 30	VALVE	1	1005
3222 3417 32	VALVE	2	1005
3222 3418 11	CYLIND.BRACKET	17	291
3222 3418 73	EXPANDING SHAFT	57	292
3222 3418 87	PROTECTION	10	493
3222 3418 87	PROTECTION	10	497

Part no Art.nr	Description	Ref.no	See page Se sidan
3222 3419 06	FEED SUPPORT	2	495
3222 3419 11	FEED SUPPORT	2	489
3222 3419 81	HOSE ASSEMBLY	GP2	1054
3222 3419 83	HOSE ASSEMBLY	GP3	1054
3222 3419 83	HOSE ASSEMBLY	SL	1057
3222 3419 84	HOSE ASSEMBLY	GP4	1054
3222 3419 88	HOSE ASSEMBLY	GX	1054
3222 3420 12	I/O-MODUL	10	607
3222 3420 12	I/O-MODUL	13	609
3222 3420 12	I/O-MODUL	10	1135
3222 3420 12	I/O-MODUL	13	1137
3222 3421 50	INDUCT. SENSOR	5	397
3222 3424 10	HOSE ASSEMBLY	GP5	1054
3222 3424 11	HOSE ASSEMBLY	GP6	1054
3222 3424 42	REPAIR KIT		65
3222 3424 42	REPAIR KIT		811
3222 3424 42	REPAIR KIT		817
3222 3425 12	HYDR. CYLINDER	67	710
3222 3427 61	CABLE TRAY	200	1105
3222 3427 61	CABLE TRAY	201	1105
3222 3427 61	CABLE TRAY	202	1105
3222 3427 61	CABLE TRAY	203	1105
3222 3428 85	HOSE	33	961
3222 3430 20	HEADLIGHT	12	561
3222 3430 20	HEADLIGHT	2	569
3222 3430 20	HEADLIGHT	H316	671
3222 3430 20	HEADLIGHT	H317	671
3222 3430 20	HEADLIGHT	H511	671
3222 3430 20	HEADLIGHT	H512	671
3222 3430 20	HEADLIGHT	H316..	1121
3222 3430 20	HEADLIGHT	H317..	1121
3222 3430 20	HEADLIGHT	H322..	1127
3222 3430 20	HEADLIGHT	H323..	1127
3222 3430 20	HEADLIGHT	H322..	1131
3222 3430 20	HEADLIGHT	H323..	1131
3222 3430 20	HEADLIGHT	3	1195
3222 3430 20	HEADLIGHT	3	1387
3222 3430 49	INCLINOMETER	D171..	643

Part no Art.nr	Description	Ref.no	See page Se sidan
3222 3430 49	INCLINOMETER	D171..	649
3222 3430 49	INCLINOMETER	D171..	657
3222 3430 49	INCLINOMETER	D171..	1145
3222 3430 49	INCLINOMETER	D171..	1151
3222 3430 49	INCLINOMETER	D171..	1159
3222 3430 59	SLIDE BAR	2	365
3222 3430 62	SLIDE BAR	18	365
3222 3430 93	FILLER SET	7	1323
3222 3430 93	FILLER SET	13	1339
3222 3432 21	PRESS.RED.VALVE	11	947
3222 3432 21	PRESS.RED.VALVE	11	949
3222 3432 22	DIRECTION VALVE	12	947
3222 3432 22	DIRECTION VALVE	12	949
3222 3433 28	DISPLAY KIT	1	1189
3222 3433 28	DISPLAY KIT	1	1381
3222 3433 30	REVERSE CAMERA	1	1193
3222 3433 30	REVERSE CAMERA	1	1385
3222 3433 33	CABLE	2	1193
3222 3433 33	CABLE	2	1385
3222 3434 56	ATTACHMENT ARM	2	1189
3222 3434 56	ATTACHMENT ARM	2	1381
3222 3434 62	FUEL HOSE	5	225
3222 3434 63	FUEL HOSE	6	225
3222 3434 64	FUEL HOSE	7	225
3222 3435 08	EXPANDING SHAFT	6	407
3222 3435 08	EXPANDING SHAFT	9	415
3222 3435 60	ANCHOR	17	121
3222 3436 39	REVERSE CAMERA	E29	1099
3222 3436 39	REVERSE CAMERA	X65	1235
3222 3438 27	CHECK VALVE	3	1025
3222 3438 27	CHECK VALVE	3	1333
3222 3441 07	BRACKET	15	437
3222 3442 41	DOUBLE CH.VALVE	5	887
3222 3442 41	DOUBLE CH.VALVE	5	903
3222 3443 38	CONNECT. PLATE	1	887
3222 3443 38	CONNECT. PLATE	1	903
3222 3443 87	PROCOM	E28	1099
3222 3443 87	PROCOM	X64	1235

Part no Art.nr	Description	Ref.no	See page Se sidan
3222 3444 18	GUIDE RAIL	3	717
3222 3444 18	GUIDE RAIL	3	731
3222 3444 20	HOLDER	2	717
3222 3444 20	HOLDER	2	731
3222 3456 25	BREATHER FILTER	9	851
3222 3457 01	PLATE	22	245
3222 3457 57	PLATE	19	245
3222 3458 03	ADAPTER PLATE	7	1005
3222 3458 80	BRACKET	1	435
3222 3462 77	PLATE	25	53
3222 3510 33	GPS-COMPASS	E33	1099
3222 3510 33	GPS-COMPASS	X76	1236
3222 3535 00	ELECTR.BOX	91	145
3222 3535 01	ELECTR.BOX	1	1201
3222 3535 01	ELECTR.BOX	1	1395
3222 3535 50	PR.CONTR.VALVE	4	583
3222 3535 50	PR.CONTR.VALVE	2	603
3222 3535 50	PR.CONTR.VALVE	50	605
3222 3535 50	PR.CONTR.VALVE	4	827
3222 3535 50	PR.CONTR.VALVE	2	847
3222 3535 50	PR.CONTR.VALVE	50	1133
3222 3535 51	HANDLE	1	595
3222 3535 51	HANDLE	1	839
3222 3535 51	HANDLE	1	1143
3222 3535 60	UPPGRADING KIT	99	595
3222 3535 60	UPPGRADING KIT	99	839
3222 3535 60	UPPGRADING KIT	99	1143
3222 9860 12	HOSE	30	615
3222 9860 13	HOSE	32	615
3222 9860 14	HOSE	34	615
3222 9860 15	HOSE	36	615
3222 9860 16	HOSE	38	615
3222 9860 17	HOSE	40	615
3222 9860 19	HOSE	52	615
3222 9860 20	HOSE	54	615
3222 9860 21	HOSE	56	615
3222 9860 22	HOSE	58	615
3222 9860 24	HOSE	62	615

Part no Art.nr	Description	Ref.no	See page Se sidan
3222 9860 25	HOSE	72	615
3222 9860 27	BRACKET	1	603
3222 9860 27	BRACKET	1	847
3222 9860 28	ATTACHMENT	9	603
3222 9860 28	ATTACHMENT	9	847
3222 9860 29	PLATE	1	597
3222 9860 29	PLATE	1	841
3222 9860 34	WASHER	9	599
3222 9860 34	WASHER	9	843
3222 9860 36	WASHER	8	523
3222 9860 36	WASHER	3	599
3222 9860 36	WASHER	7	603
3222 9860 36	WASHER	24	603
3222 9860 36	WASHER	3	843
3222 9860 36	WASHER	7	847
3222 9860 36	WASHER	24	847
3222 9860 38	NUT	7	637
3222 9860 41	PLATE	26	599
3222 9860 41	PLATE	26	843
3222 9860 58	LIGHTNING	17	605
3222 9860 58	LIGHTNING	17	1133
3222 9860 60	ATTACHMENT	32	605
3222 9860 60	ATTACHMENT	32	1133
3222 9860 62	ATTACHMENT	33	605
3222 9860 62	ATTACHMENT	33	1133
3222 9860 63	SCREW	35	605
3222 9860 63	SCREW	35	1133
3222 9860 66	ATTACHMENT	14	723
3222 9860 66	ATTACHMENT	2	1191
3222 9860 66	ATTACHMENT	2	1383
3222 9860 67	SCREW	15	723
3222 9860 67	SCREW	3	1191
3222 9860 67	SCREW	3	1383
3222 9860 68	WASHER	16	723
3222 9860 68	WASHER	4	1191
3222 9860 68	WASHER	4	1383
3222 9860 69	LOCK LEVER	17	723
3222 9860 69	LOCK LEVER	5	1191

Part no Art.nr	Description	Ref.no	See page Se sidan
3222 9860 69	LOCK LEVER	5	1383
3222 9860 74	SWITCH	S130	609
3222 9860 74	SWITCH	S130	1137
3222 9860 81	HATCH	3	539
3222 9860 90	COVER	3	573
3222 9860 90	COVER	3	575
3222 9860 90	COVER	3	577
3222 9860 90	COVER	3	579
3222 9860 91	COVER	4	573
3222 9860 91	COVER	4	575
3222 9860 91	COVER	4	577
3222 9860 91	COVER	4	579
3222 9860 93	FRONT FRAME	8	625
3222 9860 93	FRONT FRAME	8	627
3222 9860 94	CABIN	2	509
3222 9860 95	PLATE	20	509
3222 9860 96	HOSE	4	517
3222 9860 96	HOSE	12	605
3222 9860 96	HOSE	10	617
3222 9860 96	HOSE	12	1133
3222 9860 97	HOSE CLIP	5	517
3222 9860 99	LOCK NUT	7	519
3222 9861 00	WASHER	6	519
3222 9861 02	SPRING WASHER	3	519
3222 9861 03	SPRING WASHER	8	519
3222 9861 04	SOUND SUPPRESS.	1	521
3222 9861 05	SOUND SUPPRESS.	3	521
3222 9861 08	SOUND SUPPRESS.	21	521
3222 9861 09	SOUND SUPPRESS.	22	521
3222 9861 10	SOUND SUPPRESS.	11	521
3222 9861 11	SOUND SUPPRESS.	4	521
3222 9861 12	SOUND SUPPRESS.	5	521
3222 9861 13	SOUND SUPPRESS.	2	525
3222 9861 15	SOUND SUPPRESS.	6	521
3222 9861 16	SOUND SUPPRESS.	2	521
3222 9861 18	SCREW	4	525
3222 9861 19	WASHER	3	525
3222 9861 21	BUSHING	2	529

Part no Art.nr	Description	Ref.no	See page Se sidan
3222 9861 22	SCREW	4	529
3222 9861 22	SCREW	3	555
3222 9861 22	SCREW	10	621
3222 9861 22	SCREW	10	623
3222 9861 22	SCREW	10	625
3222 9861 22	SCREW	10	627
3222 9861 22	SCREW	4	637
3222 9861 24	T-NIPPLE	3	549
3222 9861 26	SPRAY NOZZLE	2	549
3222 9861 27	FLUSHING ADAPT.	4	549
3222 9861 27	FLUSHING ADAPT.	6	669
3222 9861 28	FLUSHING HOSE	1	549
3222 9861 28	FLUSHING HOSE	12	669
3222 9861 29	SPRAY NOZZLE	10	549
3222 9861 30	ATTACHMENT	9	549
3222 9861 31	FLUSHWATER TANK	11	549
3222 9861 32	ROOF	1	557
3222 9861 33	ROOF	21	557
3222 9861 34	ROOF	2	557
3222 9861 36	WASHER	4	557
3222 9861 37	SEAL	8	557
3222 9861 41	SEALING	9	551
3222 9861 41	SEALING	13	553
3222 9861 41	SEALING	3	557
3222 9861 41	SEALING	17	567
3222 9861 41	SEALING	3	641
3222 9861 42	WASHER	6	539
3222 9861 42	WASHER	7	557
3222 9861 42	WASHER	13	601
3222 9861 42	WASHER	5	619
3222 9861 42	WASHER	9	621
3222 9861 42	WASHER	9	623
3222 9861 42	WASHER	9	625
3222 9861 42	WASHER	9	627
3222 9861 42	WASHER	13	845
3222 9861 44	WASHER	9	557
3222 9861 45	AIR INLET	23	639
3222 9861 46	AIR FILTER	24	639

Part no Art.nr	Description	Ref.no	See page Se sidan
3222 9861 47	LOUD SPEAKER	9	533
3222 9861 49	AIR INLET	10	533
3222 9861 50	PLATE	15	533
3222 9861 51	AIR NOZZLE	3	535
3222 9861 52	AIR NOZZLE	2	535
3222 9861 53	GLARE SHIELD	13	533
3222 9861 60	SEAL	4	537
3222 9861 61	SEAL	5	537
3222 9861 62	ELEC. INLET	4	539
3222 9861 63	SHELF	1	545
3222 9861 67	IGNITION LOCK	14	605
3222 9861 67	IGNITION LOCK	S139	609
3222 9861 67	IGNITION LOCK	2	663
3222 9861 67	IGNITION LOCK	14	1133
3222 9861 67	IGNITION LOCK	S139	1137
3222 9861 68	SLIDE BAR	1	547
3222 9861 69	SCREW	3	547
3222 9861 84	DRIVING MIRROR	10	639
3222 9861 87	WASHER	1	569
3222 9861 87	WASHER	2	571
3222 9861 89	THREADED PIN	7	567
3222 9861 90	SCREW	4	519
3222 9861 90	SCREW	6	567
3222 9861 91	WASHER	3	567
3222 9861 93	NUT(BACK NUT)	7	517
3222 9861 93	NUT(BACK NUT)	6	541
3222 9861 93	NUT(BACK NUT)	11	557
3222 9861 93	NUT(BACK NUT)	13	565
3222 9861 93	NUT(BACK NUT)	10	567
3222 9861 94	GAS SPRING	15	567
3222 9861 95	HANDLE	11	567
3222 9861 96	SEAL PROFILE	16	567
3222 9861 98	DRYER	1	559
3222 9861 99	WIPER MOTOR	2	559
3222 9861 99	WIPER MOTOR	2	669
3222 9862 00	DRYER	3	559
3222 9862 00	DRYER	3	669
3222 9862 01	WIPER BLADE	4	559

Part no Art.nr	Description	Ref.no	See page Se sidan
3222 9862 01	WIPER BLADE	4	669
3222 9862 02	WIPER MOTOR	5	559
3222 9862 03	DRYER	6	559
3222 9862 04	WIPER BLADE	7	559
3222 9862 05	ATTACHMENT	1	543
3222 9862 08	ATTACHMENT	3	543
3222 9862 09	STUD	4	551
3222 9862 10	SCREW	6	551
3222 9862 10	SCREW	3	569
3222 9862 11	PLATE	8	551
3222 9862 12	PLATE	7	551
3222 9862 13	COVER PLATE	1	551
3222 9862 15	WASHER	26	565
3222 9862 16	COVER PLATE	4	553
3222 9862 23	AIR CHANNEL	6	523
3222 9862 24	CONNECTION	10	523
3222 9862 25	FLOOR CARPET	4	555
3222 9862 26	FOOT STEP	5	555
3222 9862 27	FLOOR PANEL	1	555
3222 9862 29	AIR NOZZLE	6	555
3222 9862 30	SIGN	13	621
3222 9862 30	SIGN	13	623
3222 9862 30	SIGN	13	625
3222 9862 30	SIGN	13	627
3222 9862 32	BUSHING	6	563
3222 9862 32	BUSHING	9	665
3222 9862 33	SEALING LIST	7	563
3222 9862 34	SEALING LIST	8	563
3222 9862 35	GAS SPRING	19	563
3222 9862 36	LOCK NEEDLE	2	563
3222 9862 37	YOKE	1	563
3222 9862 38	PLATE	3	563
3222 9862 39	TOOL BOX	1	561
3222 9862 40	COVER	2	561
3222 9862 41	HINGE	3	561
3222 9862 43	LOCK	6	561
3222 9862 44	REINFORCEMENT	8	561
3222 9862 45	REINFORCEMENT	7	561

Part no Art.nr	Description	Ref.no	See page Se sidan
3222 9862 47	SCREW	33	565
3222 9862 48	PLATE	1	517
3222 9862 49	WASHER	29	565
3222 9862 49	WASHER	6	639
3222 9862 50	AIR CHANNEL	4	619
3222 9862 53	COVER	130	619
3222 9862 54	COVER	150	619
3222 9862 55	COVER	170	619
3222 9862 56	COVER	190	619
3222 9862 57	COVER	210	619
3222 9862 58	COVER	230	619
3222 9862 59	COVER	250	619
3222 9862 60	COVER	270	619
3222 9890 04	CONNECTION SET	102	583
3222 9890 04	CONNECTION SET	102	827
3222 9890 27	ELECTRONIC CARD	2	541
3222 9890 28	TOUCHPANEL	4	545
3222 9890 35	SEALING	11	621
3222 9890 35	SEALING	11	623
3222 9890 35	SEALING	11	625
3222 9890 35	SEALING	11	627
3222 9891 53	SCREW	36	605
3222 9891 53	SCREW	192	619
3222 9891 53	SCREW	36	1133
3222 9891 54	SCREW	252	619
3222 9891 57	SCREW	7	539
3222 9891 57	SCREW	7	553
3222 9891 58	NUT(BACK NUT)	6	545
3222 9891 59	NUT(BACK NUT)	23	599
3222 9891 59	NUT(BACK NUT)	23	843
3222 9891 60	NUT	5	535
3222 9891 60	NUT	5	539
3222 9891 60	NUT	5	611
3222 9891 60	NUT	27	639
3222 9891 60	NUT	5	1139
3222 9891 62	WASHER	7	523
3222 9891 65	WASHER	3	529
3222 9891 65	WASHER	9	561

Part no Art.nr	Description	Ref.no	See page Se sidan
3222 9891 65	WASHER	3	637
3222 9891 66	ATTACHMENT CLIP	37	605
3222 9891 66	ATTACHMENT CLIP	37	1133
3222 9891 67	POPNIT	11	523
3222 9891 67	POPNIT	27	599
3222 9891 67	POPNIT	31	605
3222 9891 67	POPNIT	13	665
3222 9891 67	POPNIT	27	843
3222 9891 67	POPNIT	31	1133
3222 9891 68	POPNIT	22	509
3222 9891 69	SCREW	7	533
3222 9891 69	SCREW	9	537
3222 9891 69	SCREW	8	539
3222 9891 69	SCREW	12	553
3222 9891 69	SCREW	15	605
3222 9891 69	SCREW	16	619
3222 9891 69	SCREW	15	1133
3222 9891 70	SCREW	7	541
3222 9891 70	SCREW	131	619
3222 9891 73	WEATHERSTRIP	12	625
3222 9891 73	WEATHERSTRIP	12	627
3222 9891 74	WASHER	5	545
3222 9891 76	DUST CAP	5	561
3222 9891 78	FRONT FRAME	8	621
3222 9891 78	FRONT FRAME	8	623
3222 9891 85	HOSE SET	5	507
3222 9891 94	HOSE SET	2	507
3222 9892 01	PLUG	10	519
3222 9892 02	LABEL	12	549
3222 9892 03	COVER	9	515
3222 9892 04	COVER	10	515
3222 9892 06	HATCH	18	533
3222 9892 07	PLATE	1	541
3222 9892 08	ARM	1	639
3222 9892 09	HANDLE	4	547
3222 9892 10	PLUG	8	559
3222 9892 12	CONTACT BREAKER	4	563
3222 9892 13	SCREW	5	529

Part no Art.nr	Description	Ref.no	See page Se sidan
3222 9892 13	SCREW	25	599
3222 9892 13	SCREW	25	843
3222 9892 15	SCREW	4	561
3222 9892 16	SCREW	5	557
3222 9892 17	SCREW	5	563
3222 9892 18	SCREW	3	605
3222 9892 18	SCREW	3	1133
3222 9892 19	SCREW	6	547
3222 9892 21	SCREW	3	541
3222 9892 22	NUT	12	557
3222 9892 22	NUT	4	639
3222 9892 23	NUT	11	563
3222 9892 23	NUT	5	569
3222 9892 23	NUT	6	571
3222 9892 23	NUT	9	601
3222 9892 23	NUT	9	639
3222 9892 23	NUT	9	845
3222 9892 24	O-RING	5	543
3222 9892 25	WASHER	7	537
3222 9892 25	WASHER	5	541
3222 9892 26	WASHER	5	639
3222 9892 28	WASHER	4	541
3222 9892 29	PLUG	8	541
3222 9892 29	PLUG	1	567
3222 9892 30	HOOK	6	537
3222 9892 33	ROOF ASSEMBLY	4	533
3222 9892 34	GROMMET	5	525
3222 9892 35	GROMMET	6	525
3222 9892 36	COVER	70	619
3222 9892 38	ATTACHMENT CLIP	8	533
3222 9892 38	ATTACHMENT CLIP	7	619
3222 9892 39	SCREW	6	619
3222 9892 40	SHELF	280	619
3222 9892 41	LAMP ASSEMBLY	11	507
3222 9892 41	LAMP ASSEMBLY	30	515
3222 9892 41	LAMP ASSEMBLY		671
3222 9892 42	LAMP ASSEMBLY	11	507
3222 9892 42	LAMP ASSEMBLY	30	515

Part no Art.nr	Description	Ref.no	See page Se sidan
3222 9892 42	LAMP ASSEMBLY		673
3222 9892 44	GROMMET	92	619
3222 9892 46	HINGE	13	563
3222 9892 47	HINGE	14	563
3222 9892 48	GASKET	3	565
3222 9892 49	HINGE	2	565
3222 9892 50	WASHER	5	565
3222 9892 51	CAP NUT	7	565
3222 9892 53	HINGE ROD	15	563
3222 9892 54	ATTACHMENT CLIP	16	563
3222 9892 55	LOCK SHEET	16	565
3222 9892 56	ATTACHMENT	20	565
3222 9892 57	HANDLE	22	565
3222 9892 58	PUSH BUTTON	11	565
3222 9892 58	PUSH BUTTON	6	663
3222 9892 59	WIRE	21	565
3222 9892 60	NUT	25	565
3222 9892 60	NUT	13	607
3222 9892 60	NUT	13	1135
3222 9892 61	HANDLE	24	565
3222 9892 63	HANDLE	23	565
3222 9892 65	STOP RUBBER	28	565
3222 9892 67	LOCK NUT	30	565
3222 9892 67	LOCK NUT	7	605
3222 9892 67	LOCK NUT	7	1133
3222 9892 68	SEAL	32	565
3222 9892 70	HANDLE	10	565
3222 9892 73	O-RING	9	565
3222 9892 74	WASHER	18	565
3222 9892 76	RUBBER PACKING	14	565
3222 9892 77	RUBBER PACKING	15	565
3222 9892 78	SCREW	17	565
3222 9892 79	WASHER	18	563
3222 9892 80	WASHER	17	563
3222 9892 81	CABLE COMPLETE	3	613
3222 9892 81	CABLE COMPLETE	3	1141
3222 9892 82	ANTENNA	9	539
3222 9892 98	ATTACHM.COMPLET	5	605

Part no Art.nr	Description	Ref.no	See page Se sidan
3222 9892 98	ATTACHM.COMPLET	5	1133
3222 9893 02	SCREW	4	611
3222 9893 02	SCREW	4	1139
3222 9893 03	WASHER	20	599
3222 9893 03	WASHER	6	611
3222 9893 03	WASHER	20	843
3222 9893 03	WASHER	6	1139
3222 9893 04	TAPE	16	601
3222 9893 04	TAPE	2	605
3222 9893 04	TAPE	16	845
3222 9893 04	TAPE	2	1133
3222 9893 05	PLUG	7	597
3222 9893 05	PLUG	7	841
3222 9893 16	PLATE	1	609
3222 9893 16	PLATE	1	1137
3222 9893 18	CONTROL PANEL	A52...	605
3222 9893 18	CONTROL PANEL	A52...	1133
3222 9893 20	WIRING	5	613
3222 9893 20	WIRING	5	1141
3222 9893 21	ATTACHMENT CLIP	6	533
3222 9893 21	ATTACHMENT CLIP	132	619
3222 9893 22	WASHER	251	619
3222 9893 23	RUBBER BELLOW	8	599
3222 9893 23	RUBBER BELLOW	8	843
3222 9893 26	LABEL	10	603
3222 9893 26	LABEL	10	847
3222 9893 27	LABEL	11	603
3222 9893 27	LABEL	11	847
3222 9893 28	LABEL	2	597
3222 9893 28	LABEL	2	841
3222 9893 29	LABEL	3	597
3222 9893 29	LABEL	3	841
3222 9893 40	PLATE	2	637
3222 9893 47	INSULATION	6	517
3222 9893 48	INSULATION	12	521
3222 9893 49	INSULATION	13	521
3222 9893 50	INSULATION	14	521
3222 9893 51	INSULATION	15	521

Part no Art.nr	Description	Ref.no	See page Se sidan
3222 9893 52	CHECK VALVE	5	549
3222 9893 52	CHECK VALVE	11	669
3222 9893 53	PLUG	6	549
3222 9893 53	PLUG	10	609
3222 9893 53	PLUG	10	1137
3222 9893 54	GROMMET	7	549
3222 9893 55	GROMMET	8	549
3222 9893 56	PIN	13	549
3222 9893 57	SHAFT COMPL.	5	669
3222 9893 58	WASHER	8	669
3222 9893 59	SPRING WASHER	11	517
3222 9893 59	SPRING WASHER	9	669
3222 9893 60	FLUSHING PUMP	10	669
3222 9893 61	ATTACHMENT	1	669
3222 9893 62	HOSE	16	603
3222 9893 62	HOSE	16	847
3222 9893 63	COVER PLUG	10	597
3222 9893 63	COVER PLUG	10	841
3222 9893 64	COVER PLUG	15	597
3222 9893 64	COVER PLUG	15	841
3222 9893 66	PLASTIC PLUG	11	609
3222 9893 66	PLASTIC PLUG	11	1137
3222 9893 67	SCREW	11	605
3222 9893 67	SCREW	11	1133
3222 9893 68	NUT	16	605
3222 9893 68	NUT	16	1133
3222 9893 69	PLATE	34	605
3222 9893 69	PLATE	34	1133
3222 9893 72	PANEL PLATE	1	607
3222 9893 72	PANEL PLATE	1	1135
3222 9893 74	PLATE	2	607
3222 9893 74	PLATE	2	1135
3222 9893 75	GLARE SHIELD	1	665
3222 9893 76	GLARE SHIELD	2	665
3222 9893 77	GLARE SHIELD	3	665
3222 9893 78	GLARE SHIELD	4	665
3222 9893 79	PROTECTION	5	665
3222 9893 81	SHELF	7	665

Part no Art.nr	Description	Ref.no	See page Se sidan
3222 9893 82	ATTACHMENT	8	665
3222 9893 83	SCREW	10	665
3222 9893 84	SCREW	26	639
3222 9893 84	SCREW	11	665
3222 9893 85	WASHER	20	605
3222 9893 85	WASHER	12	665
3222 9893 85	WASHER	20	1133
3222 9893 86	COVER	16	533
3222 9893 86	COVER	28	599
3222 9893 86	COVER	18	605
3222 9893 86	COVER	14	665
3222 9893 86	COVER	28	843
3222 9893 86	COVER	18	1133
3222 9893 88	WATER MIST COMP	7	507
3222 9893 89	PLATE	1	617
3222 9893 90	COVER	90	619
3222 9893 96	DOOR	1000	515
3222 9893 97	DOOR	1000	515
3222 9893 98	DOOR	1000	515
3222 9893 99	DOOR	1000	515
3222 9894 02	PLATE	3	593
3222 9894 02	PLATE	3	837
3222 9894 03	YOKE	16	665
3222 9894 10	PLATE	1	605
3222 9894 10	PLATE	1	1133
3222 9894 11	ATTACHMENT	8	605
3222 9894 11	ATTACHMENT	8	1133
3222 9894 13	ATTACHMENT	12	609
3222 9894 13	ATTACHMENT	12	1137
3222 9894 14	SPACER	9	607
3222 9894 14	SPACER	9	1135
3222 9894 16	LAMP	21	605
3222 9894 16	LAMP	21	1133
3222 9894 17	SYMBOL PLATE	30	605
3222 9894 17	SYMBOL PLATE	30	1133
3222 9894 21	SYMBOL PLATE	2	523
3222 9894 26	WEATHERSTRIP	12	621
3222 9894 26	WEATHERSTRIP	12	623

Part no Art.nr	Description	Ref.no	See page Se sidan
3222 9894 27	NUT	3	611
3222 9894 27	NUT	3	1139
3222 9894 28	ATTACHMENT	1	611
3222 9894 28	ATTACHMENT	1	1139
3222 9894 29	ATTACHMENT	22	605
3222 9894 29	ATTACHMENT	2	611
3222 9894 29	ATTACHMENT	22	1133
3222 9894 29	ATTACHMENT	2	1139
3222 9894 30	PROTECTION	21	531
3222 9894 30	PROTECTION	21	687
3222 9894 31	SCREW	22	531
3222 9894 31	SCREW	22	687
3222 9894 47	FLANGE SCREW	11	561
3222 9894 49	COLLECTOR	9	527
3222 9894 49	COLLECTOR	9	685
3222 9894 50	TAPE	10	527
3222 9894 50	TAPE	10	685
3222 9894 51	HOSE CLAMP	7	525
3222 9894 51	HOSE CLAMP	5	683
3222 9894 52	PLATE	1	599
3222 9894 52	PLATE	1	843
3222 9894 53	PLATE	2	599
3222 9894 53	PLATE	2	843
3222 9894 55	SCREW	21	599
3222 9894 55	SCREW	21	843
3222 9894 56	DAMPER	19	599
3222 9894 56	DAMPER	19	843
3222 9894 57	PLATE	5	599
3222 9894 57	PLATE	5	843
3222 9894 58	PLATE	2	593
3222 9894 58	PLATE	2	837
3222 9894 60	DAMPER	10	601
3222 9894 60	DAMPER	10	845
3222 9894 62	LABEL	2	601
3222 9894 62	LABEL	2	845
3222 9894 63	PLATE	1	637
3222 9894 66	CONNECTION SET	101	583
3222 9894 66	CONNECTION SET	101	827

Part no Art.nr	Description	Ref.no	See page Se sidan
3222 9894 86	PLATE	8	517
3222 9894 87	SOUND SUPPRESS.	9	517
3222 9894 88	SOUND SUPPRESS.	10	517
3222 9894 89	PLUG	11	519
3222 9894 90	SOUND SUPPRESS.	1	523
3222 9894 92	PLUG	2	533
3222 9894 93	PLUG	3	533
3222 9894 94	TAPE	5	533
3222 9894 94	TAPE	7	641
3222 9894 95	WING SCREW	11	533
3222 9894 96	CLAMPING RING	12	533
3222 9894 97	TAPPING SCREW	4	535
3222 9894 99	SOUND SUPPRESS.	6	535
3222 9895 00	RUBBER BLOCK	9	535
3222 9895 01	SCREW	2	543
3222 9895 03	SOUND SUPPRESS.	1	553
3222 9895 04	SOUND SUPPRESS.	2	553
3222 9895 05	PLATE	3	553
3222 9895 06	SOUND SUPPRESS.	2	555
3222 9895 07	WASHER	6	557
3222 9895 08	ROOF	22	557
3222 9895 09	CLIP	33	557
3222 9895 10	SCREW	31	565
3222 9895 12	WASHER	4	567
3222 9895 13	WASHER	5	567
3222 9895 14	THREADED PIPE	12	567
3222 9895 15	LOCK WASHER	8	565
3222 9895 22	PLATE	8	607
3222 9895 22	PLATE	8	1135
3222 9895 24	WATER HOSE	9	617
3222 9895 25	PLATE	11	617
3222 9895 32	PLATE	5	637
3222 9895 43	ATTACHMENT	1	571
3222 9895 44	BUSHING	6	569
3222 9895 44	BUSHING	7	571
3222 9895 45	WASHER	10	557
3222 9895 47	SIDE HATCH	28	639
3222 9895 48	LOCK WASHER	16	621

Part no Art.nr	Description	Ref.no	See page Se sidan
3222 9895 48	LOCK WASHER	16	623
3222 9895 48	LOCK WASHER	16	625
3222 9895 48	LOCK WASHER	16	627
3222 9895 49	STUD	15	621
3222 9895 49	STUD	15	623
3222 9895 49	STUD	15	625
3222 9895 49	STUD	15	627
3222 9895 50	HINGE	14	621
3222 9895 50	HINGE	14	623
3222 9895 50	HINGE	14	625
3222 9895 50	HINGE	14	627
3222 9895 53	CABLE	7	613
3222 9895 53	CABLE	7	1141
3222 9895 60	CABLE COMPLETE	1	613
3222 9895 60	CABLE COMPLETE	1	1141
3222 9895 61	CABLE	4	613
3222 9895 61	CABLE	4	1141
3222 9895 62	LOCK WASHER	6	605
3222 9895 62	LOCK WASHER	6	1133
3222 9895 65	PLATE	4	605
3222 9895 65	PLATE	4	1133
3222 9895 74	LAMP	7	535
3222 9895 75	CIRCUIT BREAKER	8	535
3222 9895 76	CABLE COMPLETE	2	613
3222 9895 76	CABLE COMPLETE	2	1141
3222 9895 78	LABEL	10	539
3222 9895 81	WINDOW	1	621
3222 9895 81	WINDOW	1	623
3222 9895 82	WINDOW	3	623
3222 9895 82	WINDOW	3	627
3222 9895 83	WINDOW	4	623
3222 9895 83	WINDOW	4	627
3222 9895 84	WINDOW	6	623
3222 9895 84	WINDOW	5	627
3222 9895 86	WINDOW	3	621
3222 9895 86	WINDOW	3	625
3222 9895 87	WINDOW	4	621
3222 9895 87	WINDOW	4	625

Part no Art.nr	Description	Ref.no	See page Se sidan
3222 9895 88	WINDOW	6	621
3222 9895 88	WINDOW	6	625
3222 9895 90	WINDOW	2	621
3222 9895 90	WINDOW	2	623
3222 9895 90	WINDOW	2	625
3222 9895 90	WINDOW	2	627
3222 9895 91	WINDOW	2	621
3222 9895 91	WINDOW	2	623
3222 9895 91	WINDOW	2	625
3222 9895 91	WINDOW	2	627
3222 9896 33	ATTACHMENT ARM	1	1191
3222 9896 33	ATTACHMENT ARM	1	1383
3222 9896 69	DAMPING CUSHION	9	637
3222 9896 72	ATTACHM. PLATE	8	637
3222 9896 76	SCREW	10	637
3222 9896 90	DOOR FRAME WORK	1	565
3222 9897 11	WASHER	5	641
3222 9897 14	EMERG.SET	3	523
3222 9897 36	WINDOW	2	573
3222 9897 37	WINDOW	2	575
3222 9897 38	WINDOW	2	579
3222 9897 38	WINDOW	7	623
3222 9897 38	WINDOW	7	627
3222 9897 39	WINDOW	2	577
3222 9897 39	WINDOW	7	621
3222 9897 39	WINDOW	7	625
3222 9897 74	STRIP	9	553
3222 9897 75	STRAP	10	553
3222 9901 11	BRACKET	8	553
3222 9901 12	HATCH	1	641
3222 9901 17	DISPLAY KIT	1	1187
3222 9901 17	DISPLAY KIT	1	1379
3222 9901 22	KNOB	6	665
3222 9901 23	ATTACHM.COMPLET	3	1189
3222 9901 23	ATTACHM.COMPLET	3	1381
3222 9901 28	DISTRESS HAMMER	2	537
3222 9954 47	SPACER	8	345
3222 9955 15	HOLDER	2	345

Part no Art.nr	Description	Ref.no	See page Se sidan
3222 9955 16	ATTACHMENT	1	345
3222 9955 17	ATTACHMENT	18	339
3315 0195 02	LOCK WASHER	5	359
3315 0195 02	LOCK WASHER	10	459
3315 0195 02	LOCK WASHER	60	710
3315 0195 04	LOCK WASHER	10	121
3315 0195 04	LOCK WASHER	16	133
3315 0195 04	LOCK WASHER	460	201
3315 0195 04	LOCK WASHER	37	232
3315 0195 04	LOCK WASHER	18	245
3315 0195 04	LOCK WASHER	24	359
3315 0195 04	LOCK WASHER	6	371
3315 0195 04	LOCK WASHER	3	397
3315 0195 04	LOCK WASHER	8	473
3315 0195 04	LOCK WASHER	8	475
3315 0195 04	LOCK WASHER	8	477
3315 0195 04	LOCK WASHER	8	479
3315 0195 04	LOCK WASHER	7	659
3315 0195 04	LOCK WASHER	234	1106
3315 0195 04	LOCK WASHER	7	1161
3315 0195 06	LOCK WASHER	12	53
3315 0195 06	LOCK WASHER	9	121
3315 0195 06	LOCK WASHER	3	123
3315 0195 06	LOCK WASHER	14	133
3315 0195 06	LOCK WASHER	390	201
3315 0195 06	LOCK WASHER	4	213
3315 0195 06	LOCK WASHER	29	231
3315 0195 06	LOCK WASHER	4	245
3315 0195 06	LOCK WASHER	36	357
3315 0195 06	LOCK WASHER	28	359
3315 0195 06	LOCK WASHER	12	365
3315 0195 06	LOCK WASHER	13	367
3315 0195 06	LOCK WASHER	24	387
3315 0195 06	LOCK WASHER	19	407
3315 0195 06	LOCK WASHER	32	415
3315 0195 06	LOCK WASHER	5	421
3315 0195 06	LOCK WASHER	18	427
3315 0195 06	LOCK WASHER	36	453

Part no Art.nr	Description	Ref.no	See page Se sidan
3315 0195 06	LOCK WASHER	9	455
3315 0195 06	LOCK WASHER	9	457
3315 0195 06	LOCK WASHER	8	459
3315 0195 06	LOCK WASHER	6	461
3315 0195 06	LOCK WASHER	13	471
3315 0195 06	LOCK WASHER	8	659
3315 0195 06	LOCK WASHER	7	729
3315 0195 06	LOCK WASHER	8	1161
3315 0195 06	LOCK WASHER	5	1245
3315 0195 06	LOCK WASHER	24	1245
3315 0195 06	LOCK WASHER	5	1295
3315 0195 08	LOCK WASHER	5	51
3315 0195 08	LOCK WASHER	15	53
3315 0195 08	LOCK WASHER	8	145
3315 0195 08	LOCK WASHER	11	155
3315 0195 08	LOCK WASHER	400	201
3315 0195 08	LOCK WASHER	1120	203
3315 0195 08	LOCK WASHER	30	205
3315 0195 08	LOCK WASHER	31	231
3315 0195 08	LOCK WASHER	17	245
3315 0195 08	LOCK WASHER	10	249
3315 0195 08	LOCK WASHER	27	291
3315 0195 08	LOCK WASHER	8	301
3315 0195 08	LOCK WASHER	24	331
3315 0195 08	LOCK WASHER	13	357
3315 0195 08	LOCK WASHER	31	359
3315 0195 08	LOCK WASHER	23	363
3315 0195 08	LOCK WASHER	6	383
3315 0195 08	LOCK WASHER	8	387
3315 0195 08	LOCK WASHER	20	399
3315 0195 08	LOCK WASHER	35	407
3315 0195 08	LOCK WASHER	11	427
3315 0195 08	LOCK WASHER	9	429
3315 0195 08	LOCK WASHER	15	433
3315 0195 08	LOCK WASHER	5	437
3315 0195 08	LOCK WASHER	20	439
3315 0195 08	LOCK WASHER	6	445
3315 0195 08	LOCK WASHER	3	449

Part no Art.nr	Description	Ref.no	See page Se sidan
3315 0195 08	LOCK WASHER	13	453
3315 0195 08	LOCK WASHER	6	459
3315 0195 08	LOCK WASHER	14	461
3315 0195 08	LOCK WASHER	14	463
3315 0195 08	LOCK WASHER	9	659
3315 0195 08	LOCK WASHER	30	871
3315 0195 08	LOCK WASHER	9	1161
3315 0195 08	LOCK WASHER	19	1245
3315 0195 08	LOCK WASHER	10	1337
3315 0195 08	LOCK WASHER	30	1341
3315 0195 10	LOCK WASHER	8	53
3315 0195 10	LOCK WASHER	51	232
3315 0195 10	LOCK WASHER	25	331
3315 0195 10	LOCK WASHER	26	357
3315 0195 10	LOCK WASHER	33	360
3315 0195 10	LOCK WASHER	12	363
3315 0195 10	LOCK WASHER	4	371
3315 0195 10	LOCK WASHER	9	387
3315 0195 10	LOCK WASHER	7	399
3315 0195 10	LOCK WASHER	9	405
3315 0195 10	LOCK WASHER	16	421
3315 0195 10	LOCK WASHER	6	437
3315 0195 10	LOCK WASHER	26	453
3315 0195 10	LOCK WASHER	8	455
3315 0195 10	LOCK WASHER	4	463
3315 0195 10	LOCK WASHER	15	471
3315 0195 10	LOCK WASHER	4	717
3315 0195 10	LOCK WASHER	19	717
3315 0195 10	LOCK WASHER	4	731
3315 0195 10	LOCK WASHER	20	731
3315 0195 10	LOCK WASHER	18	1245
3315 0195 12	LOCK WASHER	20	363
3315 0195 12	LOCK WASHER	12	399
3315 0195 12	LOCK WASHER	26	407
3315 0195 12	LOCK WASHER	33	416
3315 0195 12	LOCK WASHER	16	439
3315 0195 12	LOCK WASHER	2	1203
3315 0195 12	LOCK WASHER	2	1397

Part no Art.nr	Description	Ref.no	See page Se sidan
3315 0195 14	LOCK WASHER	20	357
3315 0195 14	LOCK WASHER	13	363
3315 0195 14	LOCK WASHER	20	453
3315 1673 07	QUICK COUPLING	34	1299
3315 1673 08	QUICK COUPLING	32	1299
3316 1009 63	HOSE SET	A03	1243
3316 1010 47	HOSE SET	WM	1059
3316 1010 47	HOSE SET	6	1323
3316 1010 48	HOSE SET	WM	1059
3316 1010 48	HOSE SET	11	1339
3455 0402 01	NIPPLE	16	1083
3455 0402 02	NIPPLE	16	1083
3455 0402 03	NIPPLE	16	1083
3455 0402 04	NIPPLE	16	1083
3455 0402 05	NIPPLE	16	1083
3455 0402 06	NIPPLE	16	1083
3455 0402 07	NIPPLE	16	1083
3455 0402 08	NIPPLE	16	1083
3455 0402 09	NIPPLE	16	1083
3455 0402 10	NIPPLE	16	1084
3455 0402 11	NIPPLE	16	1084
3455 0402 12	NIPPLE	16	1084
3455 0402 13	NIPPLE	16	1083
3455 0543 01	NIPPLE	46	1090
3455 0543 02	NIPPLE	46	1091
3455 0543 03	NIPPLE	46	1091
3455 0543 04	NIPPLE	46	1091
3455 0543 05	NIPPLE	15	145
3455 0543 05	NIPPLE	46	1091
3455 0543 06	NIPPLE	14	145
3455 0543 06	NIPPLE	46	1091
3455 0543 07	NIPPLE	46	1091
3455 0543 08	NIPPLE	46	1091
3455 0766 01	NIPPLE	42	1090
3455 0766 02	NIPPLE	42	1090
3455 0766 03	NIPPLE	42	1090
3455 0766 04	NIPPLE	42	1090
3455 0766 05	NIPPLE	42	1090

Part no Art.nr	Description	Ref.no	See page Se sidan
3455 0766 06	NIPPLE	42	1090
3455 0766 07	NIPPLE	42	1090
3455 0766 08	NIPPLE	42	1090
3455 0766 09	NIPPLE	42	1090
3715 0581 00	NIPPLE	1	1079
3715 0584 00	ELBOW NIPPLE	7	73
3715 0584 00	ELBOW NIPPLE	140	201
3715 0584 00	ELBOW NIPPLE	14	225
3715 0584 00	ELBOW NIPPLE	17	599
3715 0584 00	ELBOW NIPPLE	7	601
3715 0584 00	ELBOW NIPPLE	6	617
3715 0584 00	ELBOW NIPPLE	7	825
3715 0584 00	ELBOW NIPPLE	17	843
3715 0584 00	ELBOW NIPPLE	7	845
3715 0584 00	ELBOW NIPPLE	23	1085
3715 0584 00	ELBOW NIPPLE	36	1310
3715 0584 00	ELBOW NIPPLE	36	1318
3715 0585 00	NIPPLE	5	73
3715 0585 00	NIPPLE	1090	203
3715 0585 00	NIPPLE	1290	203
3715 0585 00	NIPPLE	27	205
3715 0585 00	NIPPLE	36	226
3715 0585 00	NIPPLE	13	599
3715 0585 00	NIPPLE	6	697
3715 0585 00	NIPPLE	5	825
3715 0585 00	NIPPLE	13	843
3715 0585 00	NIPPLE	27	871
3715 0585 00	NIPPLE	23	1085
3715 0587 00	NIPPLE	9	1082
3715 0588 00	NIPPLE	28	1086
3715 0589 00	NIPPLE	1000	148
3715 0589 00	NIPPLE	17	205
3715 0589 00	NIPPLE	17	871
3715 0589 00	NIPPLE	23	1085
3715 0589 00	NIPPLE	42	1299
3715 0597 00	CAP	12	145
3715 0597 00	CAP	51	1092
3715 0598 00	PLUG	50	1092

Part no Art.nr	Description	Ref.no	See page Se sidan
3715 0599 00	PLUG	50	1092
3715 0600 00	PLUG	50	1092
3715 0819 00	CAP	51	1092
3715 0820 00	CAP	13	145
3715 0820 00	CAP	1	253
3715 0820 00	CAP	51	1092
3715 0821 00	PLUG	12	851
3715 0821 00	PLUG	50	1092
3715 1505 00	ADAPTER SLEEVE	49A	1091
3715 3020 00	ADAPTER SLEEVE	49A	1091
3715 3021 00	ADAPTER SLEEVE	49A	1091
3715 3022 00	ADAPTER SLEEVE	49A	1091
3715 3030 00	ADAPTER SLEEVE	49A	1091
3715 6344 00	NIPPLE	15	599
3715 6344 00	NIPPLE	15	843
4310 0464 00	PLAST.,ST.CABLE	4	663
4330 1016 00	BULLDOG GRIP	5	663
4350 2580 23	SHIM	150	21
4350 2584 30	SPARE PARTS SET	DHR6	19
4350 2584 30	SPARE PARTS SET		23
4350 2584 40	SPARE PARTS SET	DHR6	19
4350 2584 50	SPARE PARTS SET	DHR6	19
4350 2584 70	SPARE PARTS SET		25
4350 2584 70	SPARE PARTS SET		29
4350 2617 28	TOOL SETS		31
4350 2617 34	TOOL	7	39
4350 2617 38	LIFTING TOOL	8	39
4350 2617 52	PR GREASE NIPPL	171	23
4350 2617 75	BUFFER	223	29
4350 2617 76	BUFFER	222	29
4350 2618 03	SEAL	216	29
4350 2618 22	ASSEMBLY TOOL	11	39
4350 2618 24	ASSEMBLY TOOL	12	39
4350 2618 26	ASSEMBLY TOOL	3	39
4350 2618 27	WRENCH	9	39
4350 2618 28	WRENCH	10	39
4350 2618 40	SET	13	39
4350 2619 00	SEALING BUSH	126	21

Part no Art.nr	Description	Ref.no	See page Se sidan
4350 2640 23	SEAL	152	21
4350 2650 10	BACK-UP RING	234	27
4350 2650 11	BACK-UP RING	232	27
4350 2650 13	GUIDE STRIP	213	25
4350 2650 13	GUIDE STRIP	215	29
4350 2650 24	U-PACKING	215	25
4350 2650 24	U-PACKING	217	29
4350 2650 46	SEAL KIT	189	21
4350 2650 47	SEALING BUSH	136	21
4350 2651 01	TOOLS SET	1	39
4350 2651 05	GEAR WHEEL	133	23
4350 2651 10	TOOLS	2	39
4350 2651 15	ASSEMBLY TOOL	4	39
4350 2651 16	ASSEMBLY TOOL	5	39
4350 2651 27	MANDREL	6	39
4350 2760 53	SPARE PARTS SET	DHR6	19
5112 1578 00	PROTECTION COIL	60	1287
5112 1579 00	PROTECTION COIL	61	1287
5112 2093 00	RING PIN	4	667
5112 2163 00	VALVE HOUSING	18	1287
5112 2164 00	HIGH POWER PIPE	13	43
5112 2164 00	HIGH POWER PIPE	5	1281
5112 2164 00	HIGH POWER PIPE	5	1287
5112 2164 00	HIGH POWER PIPE	5	1289
5112 2164 00	HIGH POWER PIPE	5	1293
5112 2878 51	GASKET	34	237
5112 2878 51	GASKET	34	863
5112 2880 05	PILOT VALVE	37	237
5112 2880 05	PILOT VALVE	37	863
5112 2909 00	COVER	25	1103
5112 3004 85	PLUG	16	229
5112 3043 14	FUSE	29	35
5112 3043 14	FUSE	F23	1105
5112 3043 14	FUSE	F02	1105
5112 3043 14	FUSE	F24	1105
5112 3043 15	FUSE	F13	1105
5112 3043 15	FUSE	F25	1105
5112 3043 15	FUSE	F31	1105

Part no Art.nr	Description	Ref.no	See page Se sidan
5112 3043 15	FUSE	9	1345
5112 3043 16	FUSE	32	35
5112 3043 16	FUSE	F11	1105
5112 3043 16	FUSE	F8	1106
5112 3043 16	FUSE	F9	1106
5112 3043 17	FUSE	33	35
5112 3043 18	FUSE	34	35
5112 3043 18	FUSE	F10	1105
5112 3043 18	FUSE	F26	1105
5112 3043 18	FUSE	F3	1106
5112 3043 18	FUSE	F4	1106
5112 3043 18	FUSE	F5	1106
5112 3043 49	FUSE	30	35
5112 3043 49	FUSE	31	35
5112 3043 49	FUSE	F15	1105
5112 3043 49	FUSE	F16	1105
5112 3043 49	FUSE	F17	1105
5112 3043 49	FUSE	F18	1105
5112 3043 49	FUSE	F19	1105
5112 3043 49	FUSE	F21	1105
5112 3043 49	FUSE	F22	1105
5112 3081 29	ALARM CONTACT	8	629
5112 3081 29	ALARM CONTACT	8	633
5112 3102 43	ANGLE POINTER	4	543
5112 3102 60	BY PASS VALVE	2	853
5112 3123 84	HEAD REST	1	629
5112 3123 84	HEAD REST	1	633
5112 3159 95	MIN CIRC BREAK	22	35
5112 3159 96	MIN CIRC BREAK	23	35
5112 3159 97	MIN CIRC BREAK	24	35
5112 3159 97	MIN CIRC BREAK	8	571
5112 3159 98	MIN CIRC BREAK	25	35
5112 3159 99	MIN CIRC BREAK	26	35
5112 3160 00	MIN CIRC BREAK	27	35
5112 3160 00	MIN CIRC BREAK	F2	1105
5112 3198 73	FUSE	F33	1105
5118 0378 06	PALM GRIP	3	663
5500 4840 00	NIPPLE	7	205

Part no Art.nr	Description	Ref.no	See page Se sidan
5500 4840 00	NIPPLE	7	871
5500 7215 00	PLUG	180	201
5500 7215 00	PLUG	18	225
5501 5227 00	ENGINE OIL		15
5501 5277 00	ENGINE OIL		15
5501 5959 00	PLUG	462	172
5501 5959 00	PLUG	462	970
5507 6438 00	HOSE ASSEMBLY	AP16	1051
5534 8374 00	NUT	44	36
5537 7671 00	SHAFT	36	877
5540 1193 00	SOCKET	37	35
5540 2102 00	CLAMP	10	245
5540 4555 00	PIN	5	1125
5540 8594 00	CONNECTOR LOCK	6	595
5540 8594 00	CONNECTOR LOCK	7	595
5540 8594 00	CONNECTOR LOCK	6	839
5540 8594 00	CONNECTOR LOCK	7	839
5540 8594 00	CONNECTOR LOCK	6	1143
5540 8594 00	CONNECTOR LOCK	7	1143
5540 8595 00	PIN	42	36
5540 8598 00	SOCKET	38	35
5540 8598 00	SOCKET	10	1173
5541 0072 00	CONNECTOR	3	595
5541 0072 00	CONNECTOR	3	839
5541 0072 00	CONNECTOR	3	1143
5541 0132 00	LOCK	2	595
5541 0132 00	LOCK	2	839
5541 0132 00	LOCK	2	1143
5541 0274 00	CONNECTOR	6	1123
5541 0285 00	CONNECTOR	9	1173
5541 0833 00	SCREW, HEX HEAD	10	561
5541 0853 00	PLAIN WASHER	14	1103
5541 2450 00	PLUG	9	1285
5541 2890 00	PROTECTION	38	1111
5541 9021 00	FAN	4	527
5541 9021 00	FAN	4	685
5541 9213 00	PIN	40	36
5541 9214 00	SOCKET	35	35

Part no Art.nr	Description	Ref.no	See page Se sidan
5574 9040 00	LABEL	5	753
5580 0036 61	CLAMP	3	153
5580 0108 82	BRACKET		77
5580 0108 82	BRACKET		779
5580 0121 22	COVER	6	1285
5580 0133 38	SEAL KIT		899
5580 0142 83	COMPENSATOR	4	91
5580 0142 83	COMPENSATOR	4	93
5580 0142 83	COMPENSATOR	4	793
5580 0142 83	COMPENSATOR	4	795
5580 0142 83	COMPENSATOR	4	799
5580 0142 83	COMPENSATOR	4	801
5580 0206 24	ENGINE OIL		15
5580 0206 25	ENGINE OIL		15
5580 0206 27	ENGINE OIL		15
5580 0206 28	ENGINE OIL		15
5580 0206 29	ENGINE OIL		15
5580 0206 43	GREASE		16
5580 0206 44	GREASE		16
5580 0206 45	GREASE		16
5726 5001 32	DATA PLATE	44	360
5726 5001 49	DATA PLATE	15	749
5726 5001 50	DATA PLATE CE	15	751
5726 5001 50	DATA PLATE CE	15	755
5726 5001 50	DATA PLATE CE	15	757
5726 5003 29	PLATE	6	749
5726 5003 29	PLATE	6	751
5726 5003 29	PLATE	6	755
5726 5003 29	PLATE	6	757
5726 5004 23	WAGON FRAME	A10	49
5726 5004 73	ATTACHM.COMPLET	30	51
5726 5004 74	RUBBER BELT	3	57
5726 5004 75	ATTACHMENT	2	57
5726 5008 07	DRIVE WHEEL	1	63
5726 5008 07	DRIVE WHEEL	1	71
5726 5008 08	COVER	7	63
5726 5008 08	COVER	7	71
5726 5008 10	TRACK ROLLER	12	63

Part no Art.nr	Description	Ref.no	See page Se sidan
5726 5008 10	TRACK ROLLER	12	71
5726 5008 12	CHAIN GUARD	15	63
5726 5008 12	CHAIN GUARD	15	71
5726 5008 13	CHAIN GUARD	16	63
5726 5008 13	CHAIN GUARD	16	71
5726 5008 14	TRACK CHAIN	17	63
5726 5008 14	TRACK CHAIN	17	71
5726 5008 15	LIMBEROLLER	18	63
5726 5008 15	LIMBEROLLER	18	71
5726 5008 16	SCREW	19	63
5726 5008 16	SCREW	19	71
5726 5008 17	PIPE	21	63
5726 5008 17	PIPE	21	71
5726 5008 18	BUSHING	22	63
5726 5008 18	BUSHING	22	71
5726 5008 19	COVER	24	63
5726 5008 19	COVER	24	71
5726 5008 20	FRONT WHEEL	26	63
5726 5008 20	FRONT WHEEL	26	71
5726 5008 21	GREASE NIPPLE	27	63
5726 5008 21	GREASE NIPPLE	27	71
5726 5009 64	GREASING DEVICE	X22	1236
5726 8002 81	ATTACHMENT	1	57
5726 8056 01	LABEL SET	A01	749
5730 0070 69	PLUG	23	761
6060 0001 11	RUBBER CUSHION	10	1029
6060 0001 11	RUBBER CUSHION	10	1329
6060 0002 32	PROCOM	AR232	1183
6060 0002 32	PROCOM	AR232	1375
6060 0002 56	SOLENOID VALVE	2	1011
6060 0005 35	NUT	4	65
6060 0005 35	NUT	4	811
6060 0005 35	NUT	4	817
6060 0005 84	RESTRICTION	38	84
6060 0005 84	RESTRICTION	38	786
6060 0006 01	SERVICE KIT	14	595
6060 0006 01	SERVICE KIT	14	839
6060 0006 01	SERVICE KIT	14	1143

Part no Art.nr	Description	Ref.no	See page Se sidan
6060 0006 16	CYLINDER	3	69
6060 0006 16	CYLINDER	3	815
6060 0007 11	BUSHING	30	877
8202 0302 04	BALL VALVE	100	147
8202 0302 04	BALL VALVE	10	225
8202 0303 03	BALL VALVE	4	253
8202 0304 02	BALL VALVE	4	851
8202 0311 45	BALL VALVE	4	1015
8202 0311 45	BALL VALVE	4	1025
8202 0311 45	BALL VALVE	9	1309
8202 0311 45	BALL VALVE	9	1317
8202 0311 45	BALL VALVE	4	1333
8202 0311 45	BALL VALVE	5	1337
8202 0311 78	BALL VALVE	15	1015
8202 0311 78	BALL VALVE	12	1309
8202 0311 78	BALL VALVE	12	1317
8204 0498 97	SOLENOID VALVE	3	1037
8231 0853 45	O-RING	5	853
8231 0853 46	O-RING	6	853
8231 0858 23	COVER COMPL.	1	853
8231 1018 04	FILTER INSERT	3	853
8231 1202 86	CHECK VALVE	21	303
8231 1202 86	CHECK VALVE	17	311
8231 1202 86	CHECK VALVE	22	335
8231 1202 86	CHECK VALVE	1	1275
8231 1203 78	OVERCENT.VALVE	21	307
8231 1204 62	CARTRIDGE	35	83
8231 1204 62	CARTRIDGE	35	785
8231 1206 98	SEAL KIT	-	305
8231 1206 98	SEAL KIT	-	1277
8231 6003 86	OVERCENT.VALVE	18	309
8232 3000 86	HYDR. CYLINDER	6	51
9000 0244 00	HOSE NIPPLE	3	693
9000 0246 00	HOSE NIPPLE	3	269
9000 0306 00	CLAW COUPLING	2	1337
9000 0314 00	CLAW COUPLING	1	1337
9106 0796 62	HYDRAULIC PUMP	1	943
9106 1071 01	READ INSTR.BOOK	4	749

Part no Art.nr	Description	Ref.no	See page Se sidan
9106 1071 01	READ INSTR.BOOK	4	751
9106 1071 06	SIGN	7	749
9106 1071 06	SIGN	7	751
9106 1071 06	SIGN	7	755
9106 1071 06	SIGN	7	757
9106 1071 23	DON'T STEP HERE	25	749
9106 1071 23	DON'T STEP HERE	25	751
9106 1071 23	DON'T STEP HERE	25	755
9106 1071 23	DON'T STEP HERE	25	757
9106 1071 24	NO ADMITTANCE	1	749
9106 1071 24	NO ADMITTANCE	1	751
9106 1071 36	DRAIN. COOL. W.	14	749
9106 1071 36	DRAIN. COOL. W.	14	751
9106 1071 36	DRAIN. COOL. W.	14	755
9106 1071 36	DRAIN. COOL. W.	14	757
9106 1071 37	DRAIN. ENG. OIL	13	749
9106 1071 37	DRAIN. ENG. OIL	13	751
9106 1071 37	DRAIN. ENG. OIL	13	755
9106 1071 37	DRAIN. ENG. OIL	13	757
9106 1071 38	DRAIN. HYD. OIL	11	749
9106 1071 38	DRAIN. HYD. OIL	11	751
9106 1071 38	DRAIN. HYD. OIL	11	755
9106 1071 38	DRAIN. HYD. OIL	11	757
9106 1071 39	DRAIN. COMP OIL	12	749
9106 1071 39	DRAIN. COMP OIL	12	751
9106 1071 39	DRAIN. COMP OIL	12	755
9106 1071 39	DRAIN. COMP OIL	12	757
9106 1071 43	BATTERY SWITCH	8	749
9106 1071 43	BATTERY SWITCH	8	751
9106 1071 43	BATTERY SWITCH	8	755
9106 1071 43	BATTERY SWITCH	8	757
9106 1073 05	RISK OF CRUSH.	2	749
9106 1073 05	RISK OF CRUSH.	2	751
9106 1073 14	WARNING SIGN	10	749
9106 1073 14	WARNING SIGN	10	751
9106 1073 21	TIPP. HAZ. DOWN	5	749
9106 1073 21	TIPP. HAZ. DOWN	5	751
9106 1073 31	HAZARDOUS PRES.	9	749

Part no Art.nr	Description	Ref.no	See page Se sidan
9106 1073 31	HAZARDOUS PRES.	31	749
9106 1073 31	HAZARDOUS PRES.	9	751
9106 1073 31	HAZARDOUS PRES.	31	751
9106 1073 31	HAZARDOUS PRES.	30	1307
9106 1073 31	HAZARDOUS PRES.	30	1315
9106 1073 32	HAZARDOUS PRES.	16	749
9106 1073 32	HAZARDOUS PRES.	16	751
9106 1074 04	RISK OF CRUSH.	2	755
9106 1074 05	RISK OF CRUSH.	2	757
9106 1074 34	MOVING PARTS	10	755
9106 1074 35	MOVING PARTS	10	757
9106 1074 38	READ INSTR.BOOK	4	755
9106 1074 39	READ INSTR.BOOK	4	757
9106 1074 40	NO ADMITTANCE	1	755
9106 1074 41	NO ADMITTANCE	1	757
9106 1074 60	STABILITY	5	755
9106 1074 61	STABILITY	5	757
9106 1074 68	HAZARDOUS PRES.	9	755
9106 1074 68	HAZARDOUS PRES.	31	755
9106 1074 68	HAZARDOUS PRES.	30	1307
9106 1074 68	HAZARDOUS PRES.	30	1315
9106 1074 69	HAZARDOUS PRES.	9	757
9106 1074 69	HAZARDOUS PRES.	31	757
9106 1074 70	HAZARDOUS PRES.	16	755
9106 1074 71	HAZARDOUS PRES.	16	757
9106 1080 05	MOTOR	17	945
9106 1080 06	PUMP	18	945
9106 1080 07	REPAIR SET		945
9106 1080 09	CONE	19	945
9106 1080 10	SPRING	20	945
9106 1080 11	SCREW	21	945
9106 1080 12	REPAIR SET		945
9106 1305 07	SEAL KIT	2	87
9106 1305 07	SEAL KIT	2	89
9106 1305 07	SEAL KIT	2	91
9106 1305 07	SEAL KIT	2	93
9106 1305 07	SEAL KIT	2	789
9106 1305 07	SEAL KIT	2	791

Part no Art.nr	Description	Ref.no	See page Se sidan
9106 1305 07	SEAL KIT	2	793
9106 1305 07	SEAL KIT	2	795
9106 1305 07	SEAL KIT	2	799
9106 1305 07	SEAL KIT	2	801
9106 1305 09	SOLENOID	9	91
9106 1305 09	SOLENOID	9	93
9106 1305 09	SOLENOID	9	793
9106 1305 09	SOLENOID	9	795
9106 1305 09	SOLENOID	9	799
9106 1305 09	SOLENOID	9	801
9106 1319 00	SEAL KIT	14	87
9106 1319 00	SEAL KIT	13	89
9106 1319 00	SEAL KIT	14	789
9106 1319 00	SEAL KIT	13	791
9106 1323 01	PLUG	3	87
9106 1323 01	PLUG	3	789
9106 1596 69	FUSE	28	35
9106 1596 69	FUSE	F14-1	1104
9106 1596 69	FUSE	F14-2	1104
9106 1596 69	FUSE	F17-3	1104
9106 1596 69	FUSE	FX30	1104
9106 1596 69	FUSE	FX33	1104
9106 1596 69	FUSE	FX34	1104
9106 1596 69	FUSE	FX35	1104
9106 1596 69	FUSE	FX36	1104
9106 1596 69	FUSE	FX40	1105
9106 1596 69	FUSE	FX43	1105
9106 1596 69	FUSE	F04	1105
9106 1596 69	FUSE	F504	1163
9106 1611 50	COMPENSATOR	3	89
9106 1611 50	COMPENSATOR	3	791
9106 1757 11	COMPENSATOR	4	87
9106 1757 11	COMPENSATOR	4	789
9106 1828 34	TERMINATION	1	643
9106 1828 34	TERMINATION	4	645
9106 1828 34	TERMINATION	1	649
9106 1828 34	TERMINATION	1	657
9106 1828 34	TERMINATION	1	1145

Part no Art.nr	Description	Ref.no	See page Se sidan
9106 1828 34	TERMINATION	4	1147
9106 1828 34	TERMINATION	1	1151
9106 1828 34	TERMINATION	1	1159
9106 1902 51	CABLE	2	661
9106 1902 51	CABLE	2	1117
9106 2192 01	PRESS.TRANSDUC.	B139	1183
9106 2192 01	PRESS.TRANSDUC.	B139	1375
9106 2199 85	LEVEL SENSOR	B352..	1121
9106 2303 20	HYDRAULIC OIL		15
9106 2303 21	HYDRAULIC OIL		15
9106 2303 22	HYDRAULIC OIL		15
9106 2303 23	HYDRAULIC OIL		15
9106 2303 26	HYDRAULIC OIL		15
9106 2303 27	HYDRAULIC OIL		15
9106 2303 28	HYDRAULIC OIL		15
9106 2303 29	HYDRAULIC OIL		15
9106 2303 30	HYDRAULIC OIL		15
9106 2303 31	HYDRAULIC OIL		16
9106 2303 32	HYDRAULIC OIL		16
9106 2303 33	HYDRAULIC OIL		15
9106 2303 34	HYDRAULIC OIL		15
9106 2303 35	HYDRAULIC OIL		15
9106 2303 36	HYDRAULIC OIL		15
9106 9732 31	DISPLAY	D501..	643
9106 9732 31	DISPLAY	D501..	649
9106 9732 31	DISPLAY	D501..	657
9106 9732 31	DISPLAY	D501..	1145
9106 9732 31	DISPLAY	D501..	1151
9106 9732 31	DISPLAY	D501..	1159
9110 9537 22	SEAL KIT	25	83
9110 9537 22	SEAL KIT	30	83
9110 9537 22	SEAL KIT	25	785
9110 9537 22	SEAL KIT	30	785
9110 9537 22	SEAL KIT		883
9110 9996 22	PLUG	31	83
9110 9996 22	PLUG	34	83
9110 9996 22	PLUG	24	335
9110 9996 22	PLUG	31	785

Part no Art.nr	Description	Ref.no	See page Se sidan
9110 9996 22	PLUG	34	785
9110 9996 43	VALVE	5	775
9110 9996 74	PRESS.REL.CART.	5	883
9110 9996 79	CHECK VALVE	9	83
9110 9996 79	CHECK VALVE	9	785
9110 9996 84	SEAL KIT	24	83
9110 9996 84	SEAL KIT	24	785
9110 9996 88	SEAL SET	26	83
9110 9996 88	SEAL SET	26	785
9110 9996 90	SEAL KIT	23	83
9110 9996 90	SEAL KIT	28	83
9110 9996 90	SEAL KIT	23	785
9110 9996 90	SEAL KIT	28	785
9110 9996 94	COIL	2A	83
9110 9996 94	COIL	13A	83
9110 9996 94	COIL	14A	83
9110 9996 94	COIL	15A	83
9110 9996 94	COIL	1	775
9110 9996 94	COIL	2A	785
9110 9996 94	COIL	13A	785
9110 9996 94	COIL	14A	785
9110 9996 94	COIL	15A	785
9120 0291 14	PLC	8	83
9120 0291 14	PLC	8	785
9120 0299 07	RELIEF CARTR.	8	81
9120 0299 07	RELIEF CARTR.	8	783
9120 0299 10	RELIEF CARTR.	7	81
9120 0299 10	RELIEF CARTR.	7	783
9120 0920 15	SPRING SET	2	81
9120 0920 15	SPRING SET	2	783
9120 0920 16	COVER	1	81
9120 0920 16	COVER	1	783
9120 0920 18	COVER	5	81
9120 0920 18	COVER	5	783
9120 0920 27	PLUG	3	81
9120 0920 27	PLUG	3	783
9120 0920 34	PLUG	2	79
9120 0920 34	PLUG	2	781

Part no Art.nr	Description	Ref.no	See page Se sidan
9120 0920 36	SEAL KIT	1	77
9120 0920 36	SEAL KIT	1	779
9120 0920 38	SEAL KIT	6	81
9120 0920 38	SEAL KIT	6	783
9120 0920 84	SEAL KIT	4	81
9120 0920 84	SEAL KIT	4	783
9120 0923 41	TIE ROD KIT		77
9120 0923 41	TIE ROD KIT		779
9120 0925 67	BRACKET		77
9120 0925 67	BRACKET		779
9120 0993 05	SEAL KIT		413
9120 0993 12	SEAL KIT		313
9120 0993 13	SEAL KIT		55
9120 0993 13	SEAL KIT		303
9120 0993 13	SEAL KIT		309
9120 0993 13	SEAL KIT		311
9120 0993 14	SEAL KIT		335
9120 0993 17	SEAL KIT		307
9122 3073 00	COVER	9	1275
9122 4830 00	PISTON ROD	7	55
9122 4880 00	COVER	8	55
9122 4880 00	COVER	15	303
9122 4880 00	COVER	13	309
9122 4880 00	COVER	13	311
9122 4880 00	COVER	9	335
9122 5161 00	PISTON	1	307
9124 8081 00	CONNECT. PLATE	4	1037
9125 6300 00	SEAL WASHER	37	84
9125 6300 00	SEAL WASHER	37	786
9125 7060 00	SCREW	36	83
9125 7060 00	SCREW	36	785
9125 8016 00	PLUG	22	303
9126 3943 00	COVER	9	413
9126 3948 00	PISTON	3	413
9126 3950 00	COVER	9	395
9126 3965 00	COVER	13	313
9127 1784 16	PRESS.REL.VALVE	11	83
9127 1784 16	PRESS.REL.VALVE	11	785

Part no	Description	Ref.no	See page
Art.nr			Se sidan
9127 1971 05	RESTRICTION	3	83
9127 1971 05	RESTRICTION	18	83
9127 1971 05	RESTRICTION	3	785
9127 1971 05	RESTRICTION	18	785
9127 1971 10	RESTRICT. SCREW	1	83
9127 1971 10	RESTRICT. SCREW	1	785
9127 3366 00	PLUG	24	303
9127 3366 00	PLUG	16	309
9127 3366 00	PLUG	15	311
9127 3366 00	PLUG	23	335
9128 1308 01	VALVE	4	1309
9128 1308 01	VALVE	4	1317
9128 5034 00	PLUG	20	307
9128 5034 00	PLUG	20	313
9139 6002 23	END SLEEVES		1351
9822 1995 57	COMPRESSOR		13
9853 8070 01	REFERENCE GUIDE	10	753