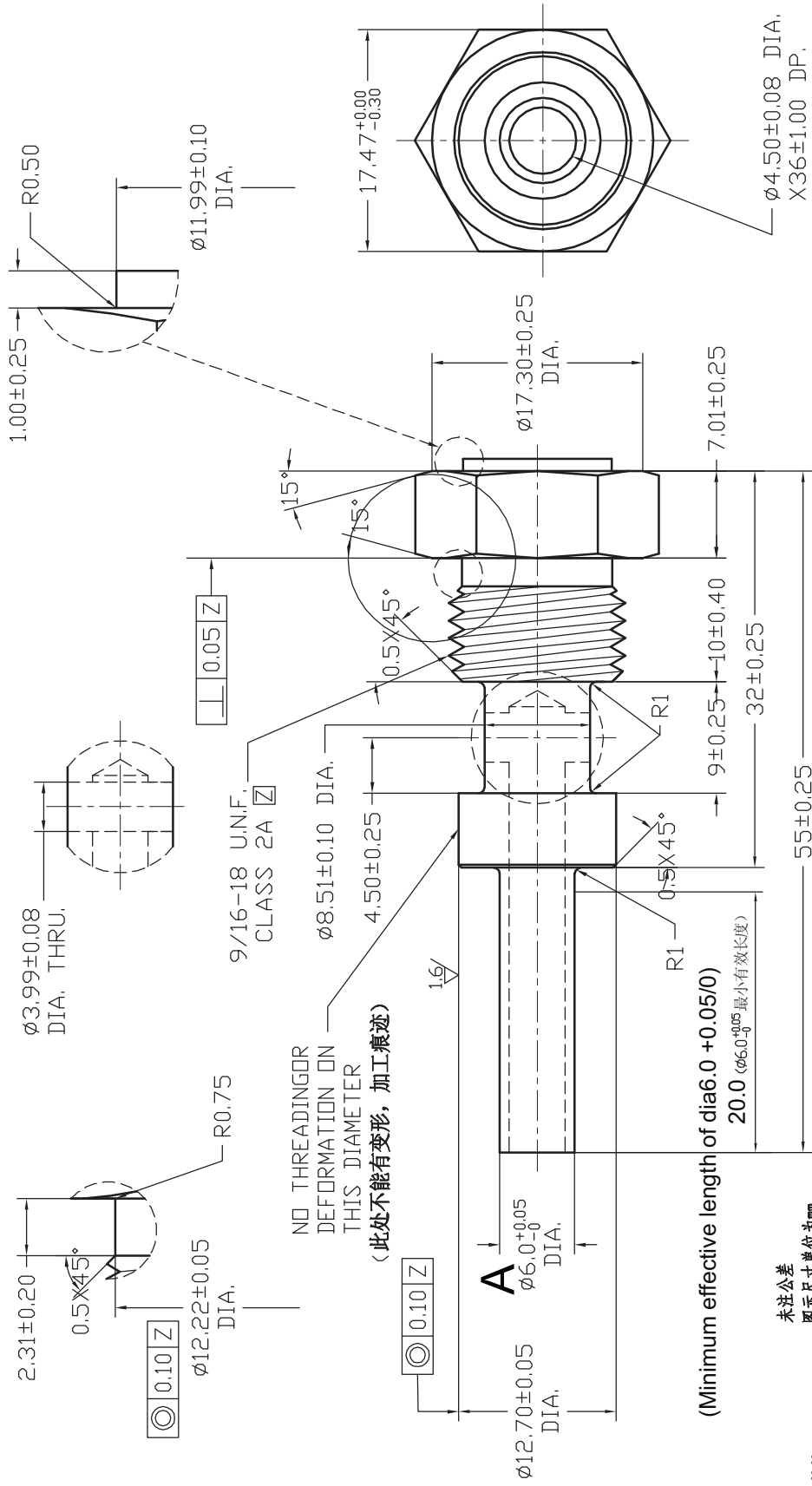


REV 更改号	DATE 日期	REVISION DETAILS 更改内容	APPD 审核并批准
X	12/05/08	Sample Issue	MJ
A	19/03/13	6.02+/-0.25 changed to 6.0 0.05/-0	PW



UNLESS SPECIFIED
 ALL DIMENSIONS IN mm
 MACHINED SURFACES Ra=3.2um
 ANGLE TOLERANCES ±1°
 DECIMAL TOLERANCES:
 .X: ±0.5
 .XX: ±0.25
 .XXX: ±0.127

未注公差
 图示尺寸单位为mm
 表面粗糙度Ra=3.2um
 角度公差±1°
 小数部分公差:
 .X: ±0.5
 .XX: ±0.25
 .XXX: ±0.127

PART No 零件名	40494-6 (40494-196-55)		
	SCALE: 比例	DATE: 日期	DRN: 制图
MATERIAL	Chinese steel 45	APPD: 批准	Zhenglian & A.Y.Liu
FINISH	ZINC PLATED WITH TRIVALENT CHROMATE AND NO RED CORROSION IN 96 HOURS SALT SPRAY TEST.	DATE: 日期	12/05/08
		CHK: 审核	LLJunBiao
			05/05/2008