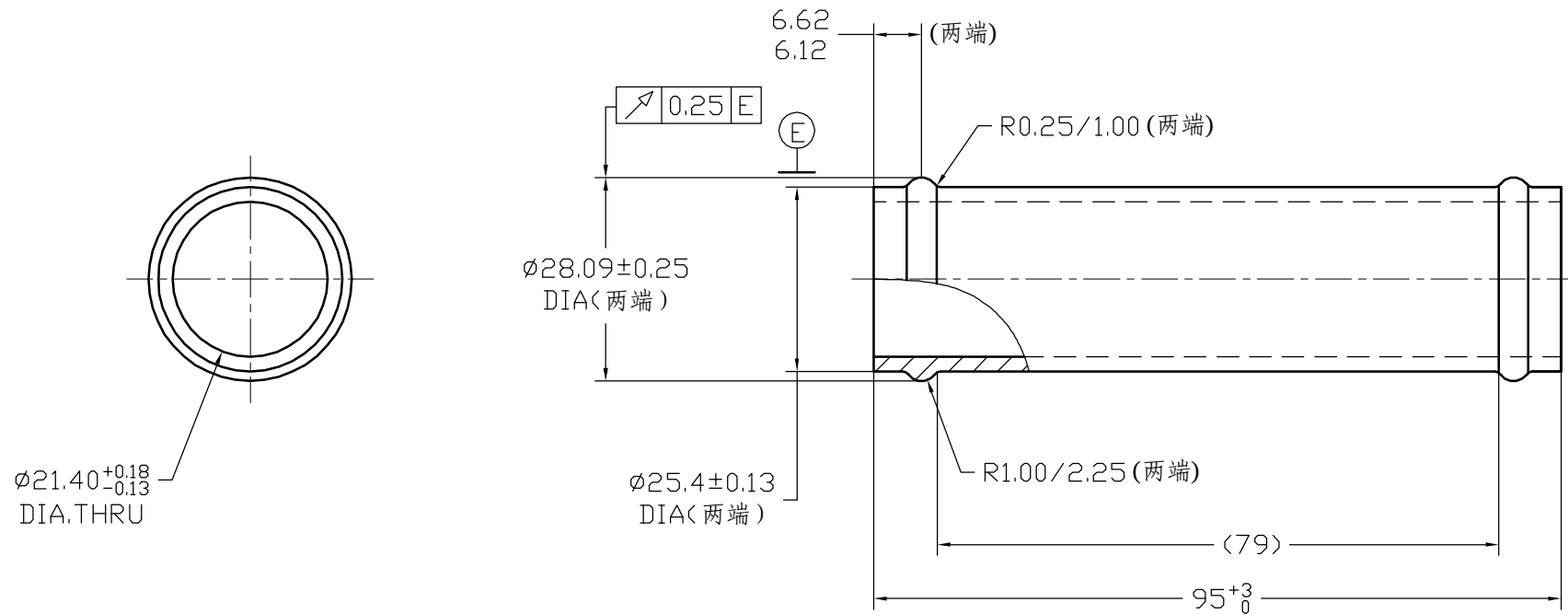


REV 更改号	DATE 日期	REVISION DETAILS 更改内容	APPD 审核并批准



UNLESS SPECIFIED
ALL DIMENSIONS IN mm
MACHINED SURFACES $Ra=3.2\mu m$
ANGLE TOLERANCES $\pm 1^\circ$
DECIMAL TOLERANCES:

.x: ± 0.5
.xx: ± 0.25
.xxx: ± 0.127

未注公差
图示尺寸单位为mm
表面粗糙度 $Ra=3.2\mu m$
角度公差 $\pm 1^\circ$
小数部分公差:

.x: ± 0.5
.xx: ± 0.25
.xxx: ± 0.127

PART No 零件名	40917-16-16		
SCALE:	APPD: 批准 Zhangjian	DRN: 制图 TangHaiLin	2013.04.10
NTS	DATE: 日期 2013-04-13	CHK: 审核 LIJunBiao	2013.04.10

MATERIAL	Chinese steel 45
FINISH	Remove all sharp edges, burrs, slivers and swarf, break all edges 0.127-0.254mm. 去除所有毛刺, 铁屑等残留物, 锐边倒钝0.127-0.254mm. ZINC PLATED WITH TRIVALENT CHROMATE AND NO RED CORROSION IN 96 HOURS SALT SPRAY TEST. 镀三价铬锌, 银白色, 96小时盐雾试验无红斑。