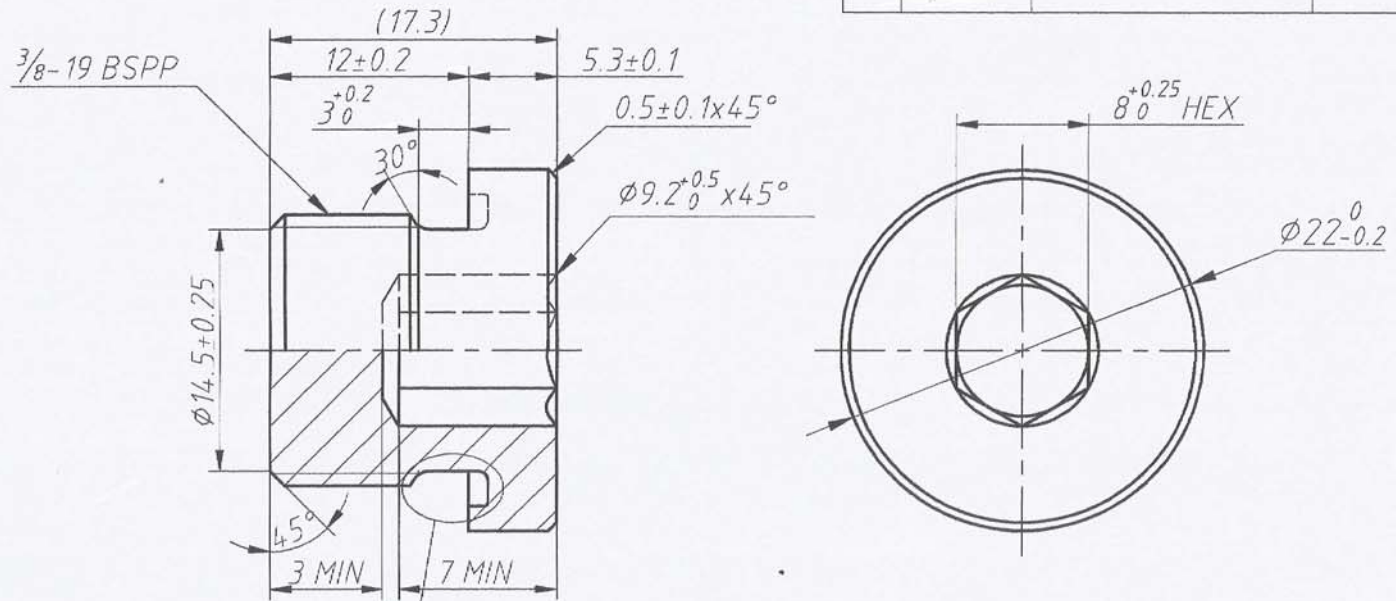


REV 更改号	DATE 日期	REVISION DETAILS 更改内容	APPD 审核并批准
A	Sep. 22. 2021	Production issue	EL



UNLESS SPECIFIED
ALL DIMENSIONS ARE IN mm,
ROUGHNESS ON
HEXAGON SURFACE ∇
MACHINED SURFACE $Ra=3.2\mu m$,
ANGLES TOLERANCE $\pm 5^\circ$,
DIMENSIONS TOLERANCE $\pm 0.25mm$,
REMOVE ALL BURRS, SLIVERS AND
SWARF,
BREAK ALL SHARP EDGES $R<0.5mm$

其它事项,
图示尺寸单位为mm,
六角面粗糙度 ∇
未注机加工表面粗糙度 $Ra=3.2\mu m$,
未注角度公差 $\pm 5^\circ$,
未注尺寸公差 $\pm 0.25mm$
去除所有毛刺及金属切屑,
锐边倒钝 $R<0.5mm$.

Zhejiang Gaocheng Autoparts Co.,Ltd

THIRD ANGLE PROJECTION

PART No
零件名

41551-PLG-G6

SCALE:

APPD:
批准

DRN: 余德胜
制图 2021.09.22

NTS

DATE:
日期

CHK: 詹永斌
审核 2021.09.22

MATERIAL

Chinese steel 35#

材料 35号钢

FINISH

ZINC PLATING WITH 8um MICRONS MINIMUM PLATING THICKNESS AND TRIVALENT CHROMATE PASSIVATION
AND WITHSTAND 96 HRS TO WHITE / 144 HS TO RED RUST IN SALT SPRAY TEST.

镀锌, 三价铬钝化, 银白色, 盐雾试验96小时无白斑, 144小时无红锈, 镀锌层厚度大于8um.