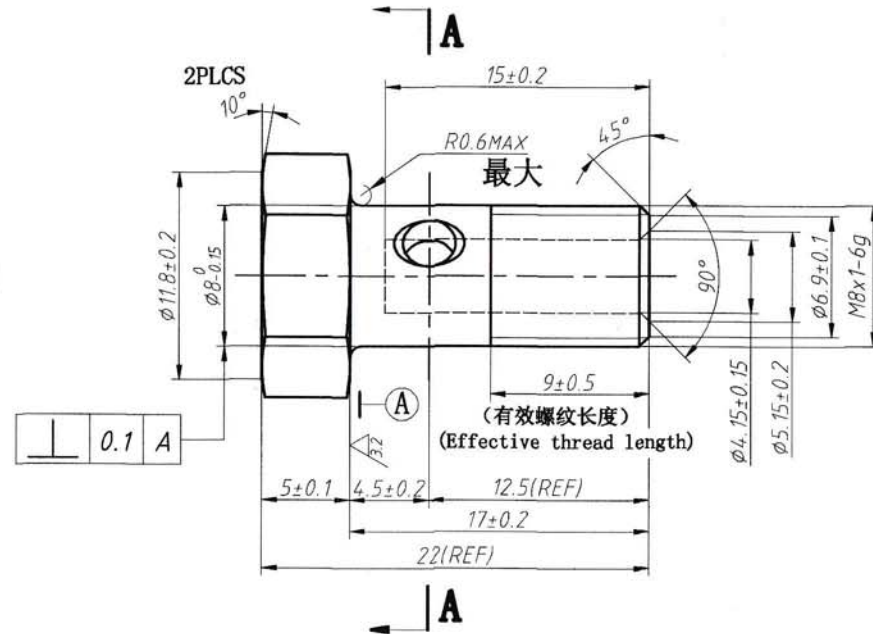
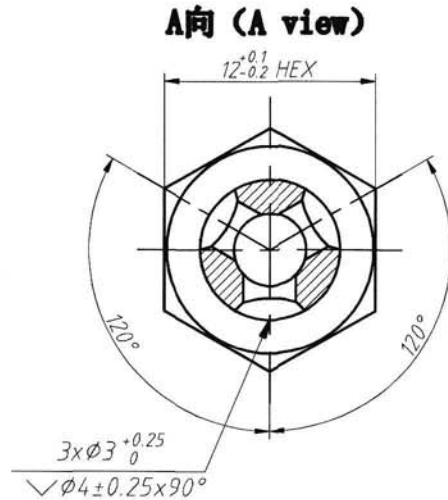


注意:

- 1、零件内孔和外表面清洁, 无毛刺、铁屑和污物。
- 2、按图所示, 三个小孔($\phi 3$)的中心位于六角
三条棱边延伸线上。

REV 更改号	DATE 日期	REVISION DETAILS 更改内容	APPD 审核并批准
A	Apr. 12. 2023	Production issue	<i>[Signature]</i>



UNLESS SPECIFIED
ALL DIMENSIONS ARE IN mm,
ROUGHNESS ON
HEXAGON SURFACE ∇ ,
INNER SURFACE OF THE BORE IS
BETWEEN Ra6.2 μ m AND Ra12.5 μ m,
OTHER MACHINED SURFACE IS Ra3.2 μ m,
ANGLES TOLERANCE $\pm 5^\circ$,
DIMENSIONS TOLERANCE ± 0.25 mm,
REMOVE ALL BURRS, SLIVERS AND SWARF,
BREAK ALL SHARP EDGES R<0.5mm.

其它事项,
图示尺寸单位为mm,
六角面粗糙度 ∇ ,
内孔表面粗糙度Ra6.2-Ra12.5,
其它未注机加工表面粗糙度 Ra=3.2 μ m,
未注角度公差 $\pm 5^\circ$,
未注尺寸公差 ± 0.25 mm
去除所有毛刺及金属切屑,
锐边倒钝R<0.5mm.

Zhejiang Gaocheng Autoparts Co.,Ltd

THIRD ANGLE PROJECTION

PART No
零件名

41632-M8BBOLT-SS

SCALE:

批准

余德胜
制图
2023.04.12

NTS

DATE:
日期

詹永斌
审核
2023.04.12

MATERIAL

Chinese Stainless steel 00Cr17Ni14Mo2 or 022Cr17Ni12Mo2 that is near to AISI SS316L
材料: 国产316L不锈钢, 即00Cr17Ni14Mo2 (GB/T1220-1992) 或 022Cr17Ni12Mo2 (GB/T1220-2007)

FINISH

Bare stainless steel, clean,
Remove all sharp edges, burrs, slivers and swarf, break all edges

光身, 内孔及外表清洁, 去除所有毛刺, 铁屑等残留物, 锐边倒钝.