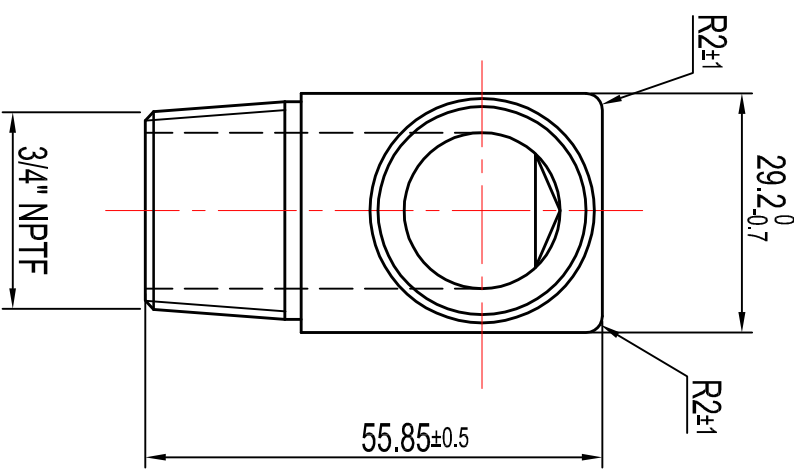
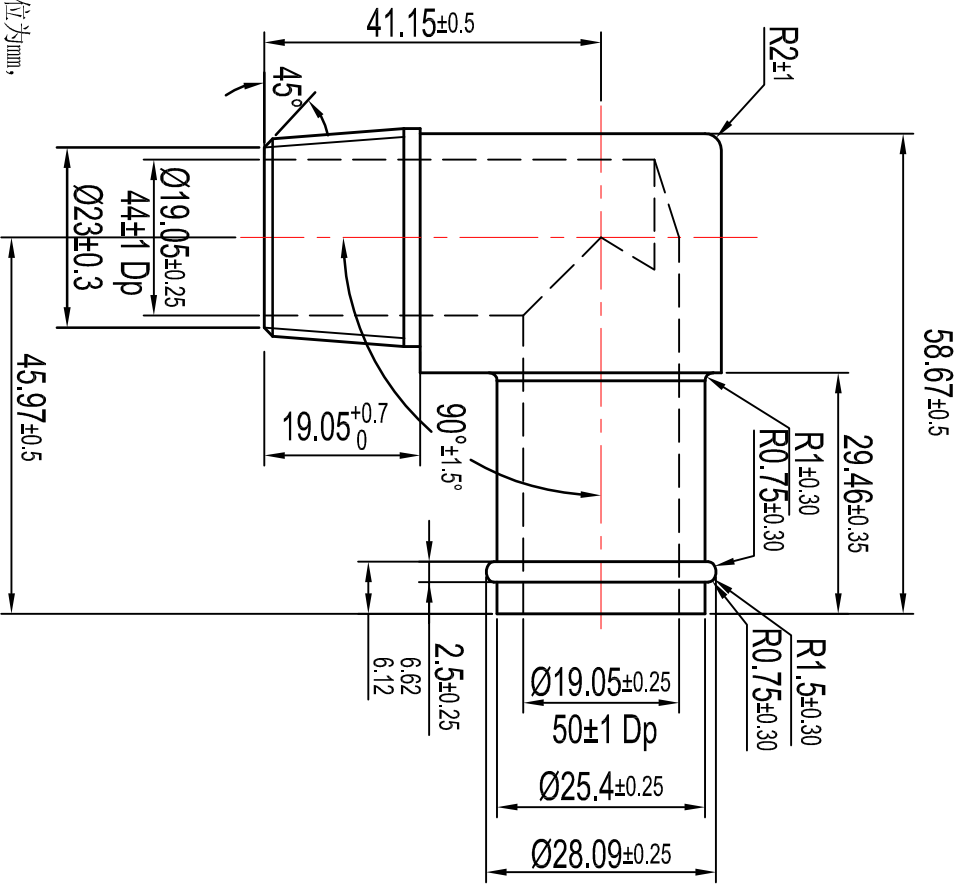


REV	DATE	REVISION DETAILS	APPD
更改号 A	日期 2020.8.28	更改内容 Drawing Update	审核并批准



UNLESS SPECIFIED
ALL DIMENSIONS IN mm,
MACHINED SURFACES Ra=3.2µm,
ANGLE TOLERANCES ± 5°,
Tolerance of others except angles
in accordance with
GB/T1804-2000(ISO2768-1)-m
and GB/T1184-1996(ISO2768-2)-m

其它事项,
图示尺寸单位为mm,
未注机加工表面粗糙度 Ra=3.2µm,
未注角度公差 ±5°,
其它未注公差 (除角度外) 均按:
GB/T1804-2000(ISO2768-1)-m 和
GB/T1184-1996(ISO2768-2)-m

MATERIAL	Chinese Brass	HPb58-2
FINISH	Remove all sharp edges,burrs,silvers and swarf, break all edges 0.127-0.254mm. Bare brass with self colour and must be cleaned,not contaminated.	
去除所有毛刺, 金属切削等残废物, 锐边倒圆0.127-0.254mm. 光身, 表面清洁无污物。		
Zhejiang Gaocheng Autoparts Co., Ltd		
PART No 零件名		4501-16-12NPTF
SCALE:	APPD:	DRN:
NTS	批准	制图
DATE:	日期	审核
		2020.8.28