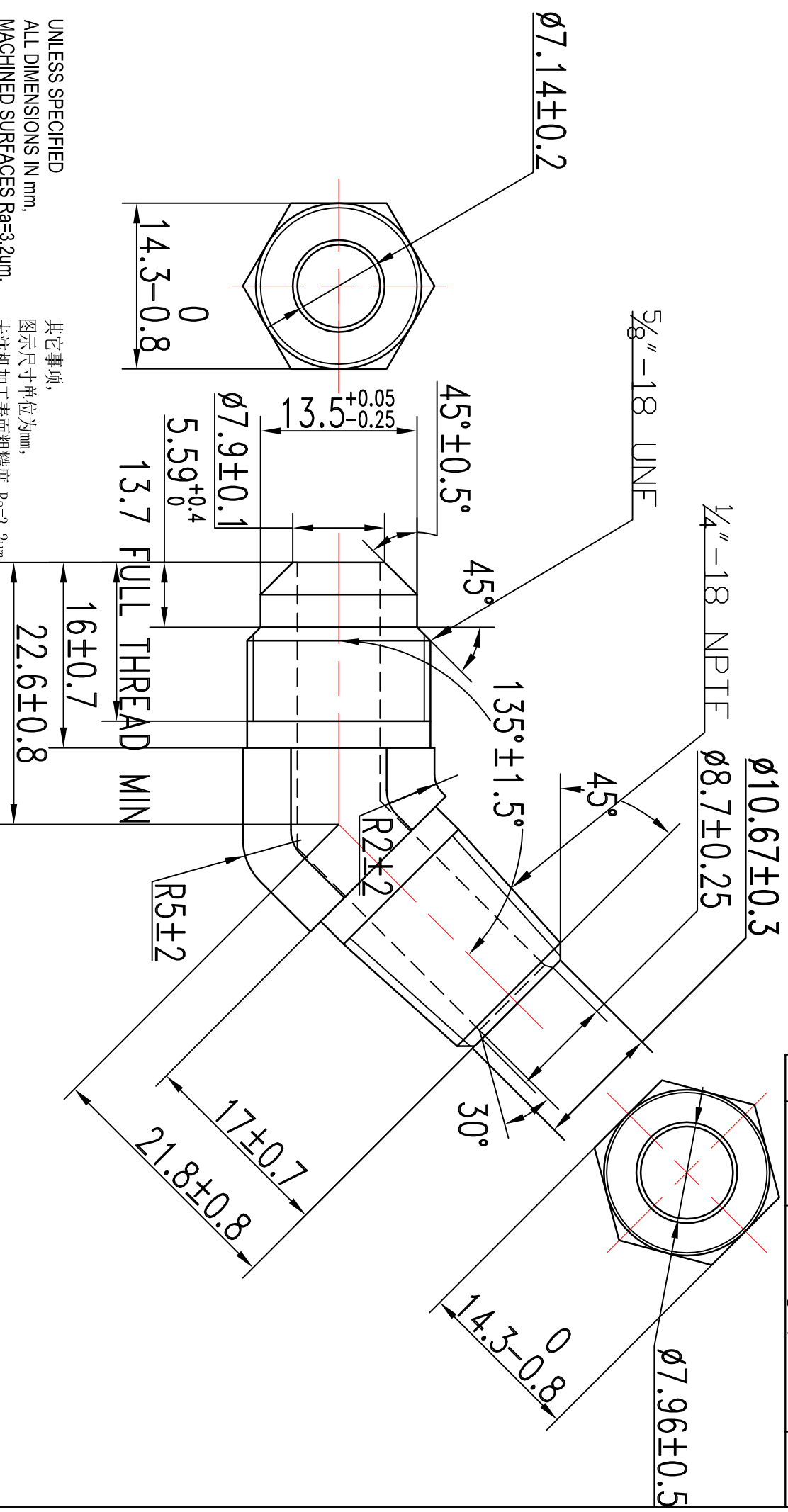


REV	DATE	REVISION DETAILS	APPD
更改号 A	日期 2020.8.28	更改内容 Drawing Update	审核并批准



UNLESS SPECIFIED  
ALL DIMENSIONS IN mm,  
MACHINED SURFACES Ra=3.2um,  
ANGLE TOLERANCES ± 5°,  
Tolerance of others except angles  
in accordance with  
GB/T1804-2000(ISO2768-1)-m  
and GB/T1184-1996(ISO2768-2)-m

其它事项,  
图示尺寸单位为mm,  
未注机加工表面粗糙度 Ra=3.2um,  
未注角度公差 ±5°,  
其它未注公差 (除角度外) 均按:  
GB/T1804-2000(ISO2768-1)-m 和  
GB/T1184-1996(ISO2768-2)-m

MATERIAL	Chinese brass HPb58-2
FINISH	Remove all sharp edges,burrs,silvers and swarf, break all edges 0.127-0.254mm. 去除所有毛刺, 钝角等残留物, 锐边倒钝0.127-0.254mm.
<b>Zhejiang Gaocheng Autoparts Co., Ltd</b>	
PART No 零件名	5-2503-6-4BRS
SCALE:	APPD: 批准
NTS	DATE: 日期
	DRN: 制图
	CHK: 审核
	YANG 2020.8.28
	Mao 2020.8.28