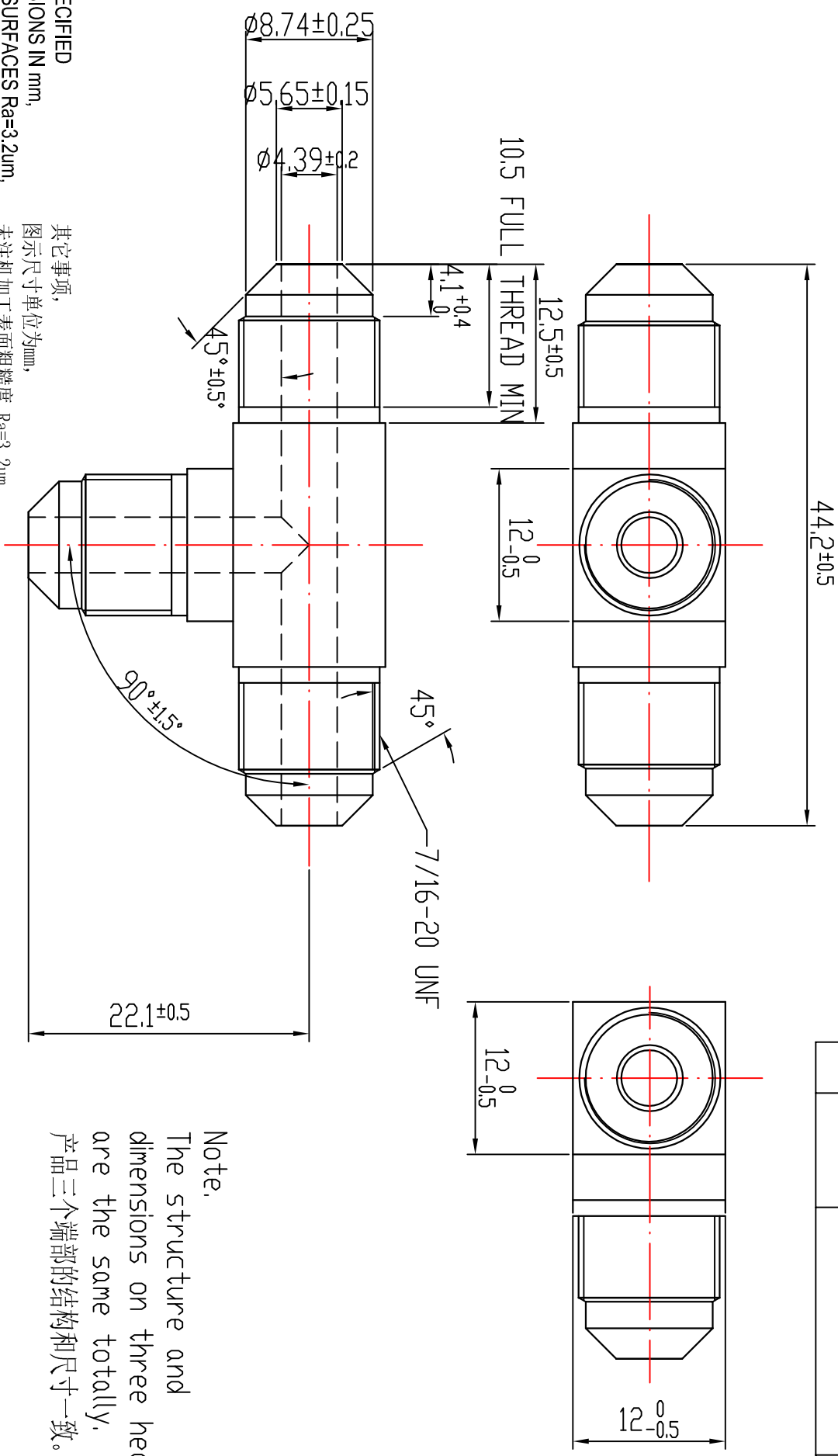


REV	DATE	REVISION DETAILS	APPD
更改号	日期	更改内容	审核并批准
A	2020.8.28	Drawing Update	



Note,
The structure and
dimensions on three heads
are the same totally,
产品三个端部的结构和尺寸一致。

UNLESS SPECIFIED
ALL DIMENSIONS IN mm,
MACHINED SURFACES Ra=3.2um,
ANGLE TOLERANCES ± 5°,
Tolerance of others except angles
in accordance with
GB/T1804-2000(ISO2768-1)-m
and GB/T1184-1996(ISO2768-2)-m

其它事项,
图示尺寸单位为mm,
未注机加工表面粗糙度 Ra=3.2um,
未注角度公差 ±5°,
其它未注公差 (除角度外) 均按:
GB/T1804-2000(ISO2768-1)-m 和
GB/T1184-1996(ISO2768-2)-m

MATERIAL	Chinese Brass	HPb58-2
FINISH	Remove all sharp edges,burrs,silvers and swarf, break all edges 0.127-0.254mm. Bare brass with self colour and must be cleaned,not contaminated.	
Zhejiang Gaocheng Autoparts Co.,Ltd		
PART No	5-2603-4	
SCALE:	APPD:	DRN:
NTS	批准	制图
DATE:	日期	日期
	2020.8.28	2020.8.28
	审核	审核
	2020.8.28	2020.8.28

去除所有毛刺，金属切削等残废物，锐边倒钝0.127-0.254mm。
光身，表面清洁无污物。