

**Katalog
Catalog**

R 984 CHD 922 21674

Wichtig bei Ersatzteilbestellungen!

Den Lieferumfang Ihrer Maschine entnehmen Sie bitte dem Lieferschein.

Notwendige Angaben für eine Bestellung:

Ersatzteilbestellungen können nur dann schnell und richtig ausgeführt werden, wenn Ihre Bestellung folgende Angaben enthält.

- Type (siehe Typenschild)
- Fahrzeug - Ident Nr. (siehe Typenschild)
- Artikelnummer, Bezeichnung und Menge des gewünschten Teiles.
 - Ist in Ihrer Ersatzteilliste bei einem Ersatzteil eine Fabrikationsnummer eingetragen z.B. [2003 28 0481], so muss diese bei einer Bestellung angegeben werden.
 - Bei der Bestellung von Motorsersatzteilen müssen Sie unbedingt die Dieselmotor Seriennummer angeben. Diese Seriennummer finden Sie auf dem Typenschild des Dieselmotors.
- Versandart und genaue Versandadresse
 - Fernmündliche Bestellungen bitten wir schriftlich zu bestätigen.

Hinweis

- Änderungen von technischen Details der Maschine gegenüber den Angaben und Abbildungen der vorliegenden Unterlagen sind vorbehalten.
- Nicht positionierte Teile sind keine Ersatzteile!

Information zum Ersatzteilblatt

Pos.	Artikel	Menge	Bezeichnung	Description	Serie	K
10	9076124	1	VERSTELLPUMPE [2003 28 0481] [2]	VARIABLE PUMP	9876-	6

Positionsnummer des Teiles im Bild
 Bestellnummer des Ersatzteiles
 Mengenangabe
 Hinweis auf ein weiteres Ersatzteilblatt - Folgeblatt
 Fabrikationsnummer des Ersatzteiles (Muss bei der Bestellung angegeben werden.)
 Deutsche Bezeichnung des Ersatzteiles
 Übersetzung der Bezeichnung des Ersatzteiles
 Angabe einer Seriennummer
 z.B.: bis Serien Nr: -9875
 ab Serien Nr: 9876 -
 Information zum Ersatzteil
 1 = Verschleißteil
 2 = funktionskritisches Verschleißteil
 6 = Austauschteil

Blattnummer des Ersatzteilblattes (Diese Nummer ist keine Bestellnummer.)
 Seitennummer
 Übersetzung der Bezeichnung des Ersatzteilblattes
 Deutsche Bezeichnung des Ersatzteilblattes
 Type und Seriennummer für welche Maschine diese Ersatzteilliste gültig ist
 Bildnummer der Grafik
 Druckdatum der Ersatzteilliste

9.5.2003	A 900 C-LI 917 16359	<input type="checkbox"/> 1
188522	LIEBHERR	PUMPEN- UND KUPPLUNGSEINBAU PUMP AND COUPLING INSTALLATION
		99 53 825

30.11.2007	R 984 CHD 922 21674	<input type="checkbox"/> 4
LIEBHERR	Anleitung Guide	

Important for spare parts orders!

Check delivery documentation for machine details.

Required information for spare parts orders:

Spare parts orders can only be completed quickly and correctly if the order contains the following data.

- Type (see data tag)
- Machine S/N (see data tag)
- Article number, description and quantity of the desired part.
 - If a manufacturer's number for the part is entered in your spare parts list, for example [2003 28 0481], then it must be noted on the order.
 - When ordering spare parts for engines, the Diesel engine serial number must be noted. This serial number can be found on the data tag of the Diesel engine.
- Type of delivery and exact delivery address.
 - Please confirm phone orders in writing.

Note

- Technical detail changes compared to the data and illustrations in available documentation are reserved.
- Parts not listed are not spare parts!

Information for spare parts page

Pos.	Artikel	Menge	Bezeichnung	Description	Serie	K
10	9076124	1	VERSTELLPUMPE [2003 28 0481] ⇒ □ 29	VARIABLE PUMP	9876-	6

Position number of part in illustration

Order No. of spare part

Quantity

Reference to additional spare parts page - subsequent page

Manufacturer's number of spare part (Must be noted on order.)

German description of spare part

Translation of description of spare part

Notation of serial number
for example: to S/N: -9875
from S/N: 9876 -

Information for spare part
1 = Wear part
2 = Wear part critical for function
6 = Exchange part

Page number of spare parts page (This number is not an order No.)

Page number

Translation of description of spare parts page

German description of spare parts page








Type and serial number for which this spare parts list is applicable

Illustration number of graphic

Date of issue of spare parts list

9.5.2003	A 900 C-LI 917 16359	□ 1
188522	PUMPEN- UND KUPPLUNGSEINBAU PUMP AND COUPLING INSTALLATION	99 53 825

30.11.2007	R 984 CHD 922 21674	□ 6
LIEBHERR	Anleitung Guide	

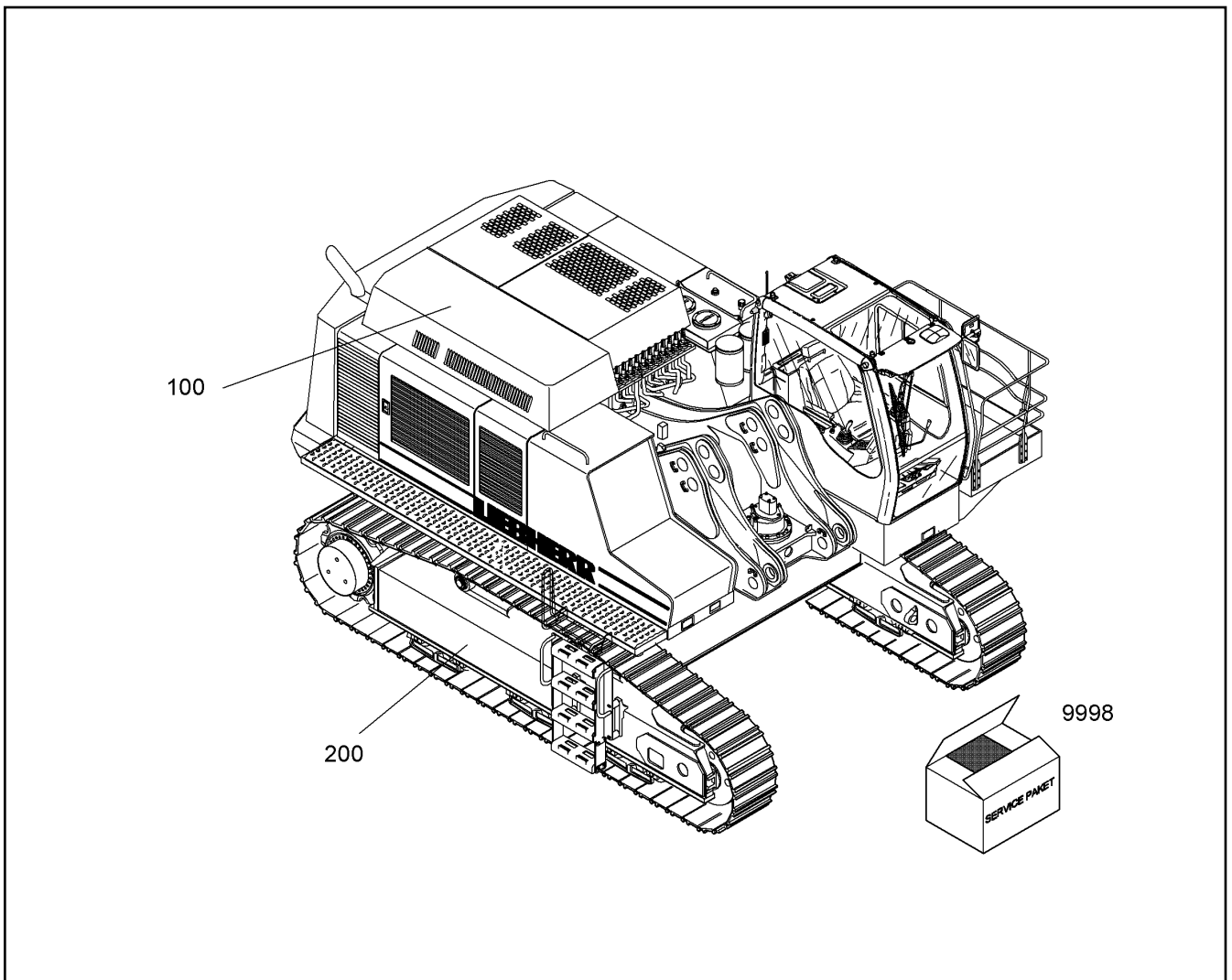
Pos.	Artikel	Menge	Bezeichnung	Description	Serie	K
1	0001227	1	R984C HD-922 LITRONIC ⇒  9	R984C HD-922 LITRONIC		
2	9981612	1	KETTEN LH 1562 2-ST.B.PL. 500MM	TRACKS LH 1562 2-GR.PADS		
3	9692344	1	HUBZYLINDER DIA.240/160 ⇒  593	HOIST CYLINDERS		
4	10078165	1	SCHWENKARM 5,40M ⇒  576	BASIC BOOM		
5	9864077	1	SCHAUFELSTIEL 3,90M ⇒  499	FRONT SHOVEL STICK		
6	9807430	1	KLAPPSCHAUFEL 2900MM 7,7M3 ⇒  507	BOTTOM DUMP BUCKET		
7	9941417	1	ANBAUSATZ KLAPPSCHAUFEL ⇒  524	HYDR.CONTR.BOTTOM DUMP B		
8	9014613	1	FAHRERKABINENERHOEHNG UM 800MM ⇒  597	CAB ELEVATION OF		
96	9934229	0	STANDARDLACKIERUNG WEISS/GRAU	STANDARD PAINT WHITE/GREY		1
97	10070322	0	CHINA KONSERVIERUNG	CHINA PRESERVATION		
800	0011984	1	1 PACKET ET-LIST.+BED.ANLEIT.	PACK SP.PARTS LIST+INSTR.B		
801	9328026	0	SEEMAESSIGE VERPACKUNG	PREPARATION F.SEAWOTHY		

30.11.2007

R 984 CHD 922 21674

 7

LIEBHERR



Pos.	Artikel	Menge	Bezeichnung	Description	Serie	K
100		1	VERZEICHNIS OBW ⇒ □ 51	INDEX UPPERCARRIAGE		
200		1	VERZEICHNIS UNTERWAGEN R984C ⇒ □ 11	INDEX UNDERCARRIAGE	10999-	
9998	9940897	1	SERVICE PAKET 0-2000H ⇒ □ 54	SERVICE KIT		

30.11.2007
242424

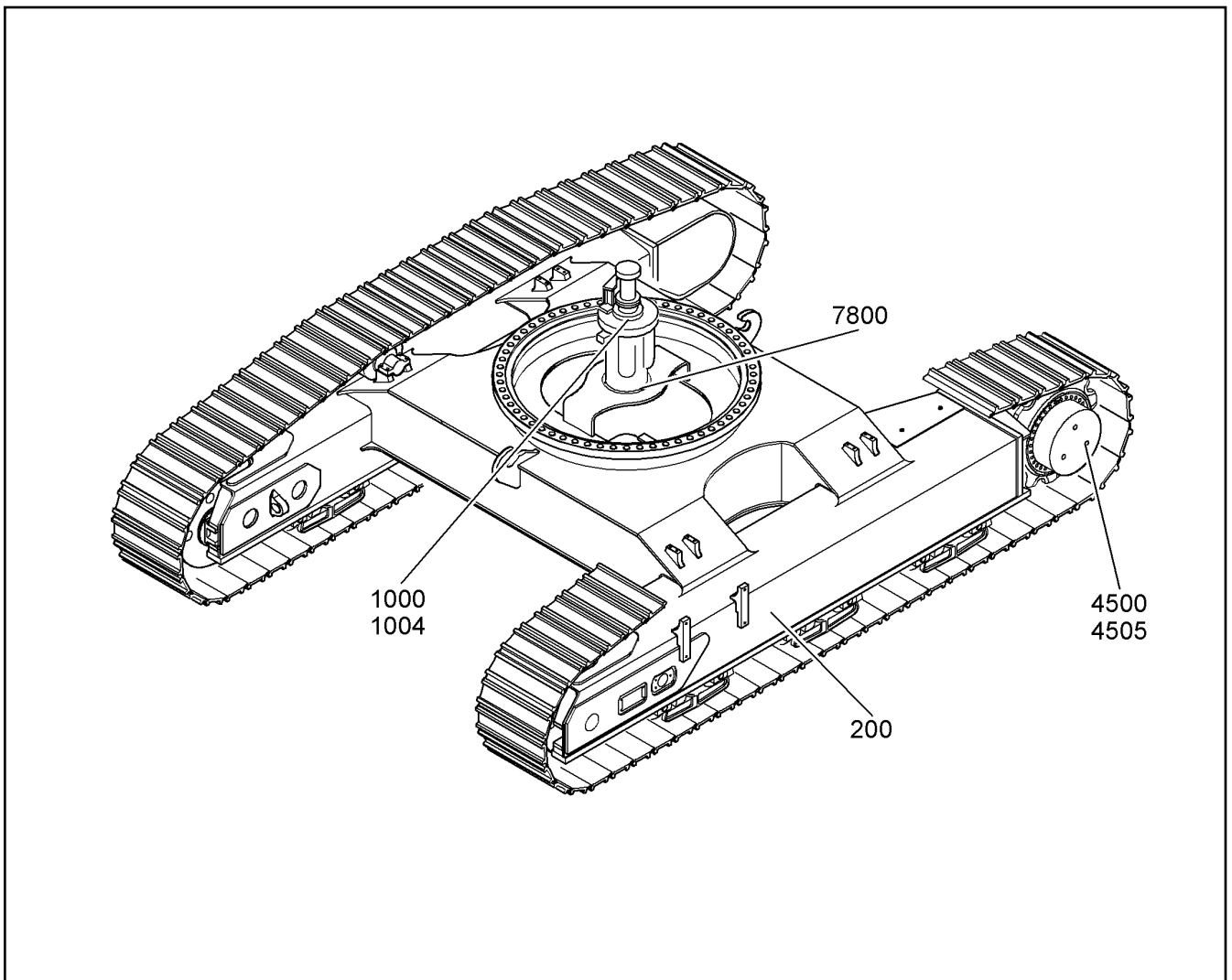
LIEBHERR

R 984 CHD 922 21674

R984C HD-922 LITRONIC
R984C HD-922 LITRONIC

□ 9

00 01 227



Pos.	Artikel	Menge	Bezeichnung	Description	Serie	K
200		1	UNTERWAGEN KPL ⇒ □ 12	UNDERCARRIAGE CPL		1
1000		1	DREHVERBINDUNG EINBAU ⇒ □ 29	ROTARY CONNECTION INSTAL.		
1004	9141601	1	DREHDURCHFUEHRUNG ⇒ □ 32	ROTARY CONNECTION		2
4500		1	FAHRANTRIEB ⇒ □ 35	TRAVEL DRIVE		1
4505	9443790	2	FAHRANTRIEB FAT 600 P 067 ⇒ □ 38	TRAVEL DRIVE		6
7800		1	HYDRAULIKANLAGE UNTERWAGEN ⇒ □ 49	HYDR.INSTALLATION UNDERCA		

30.11.2007
229817

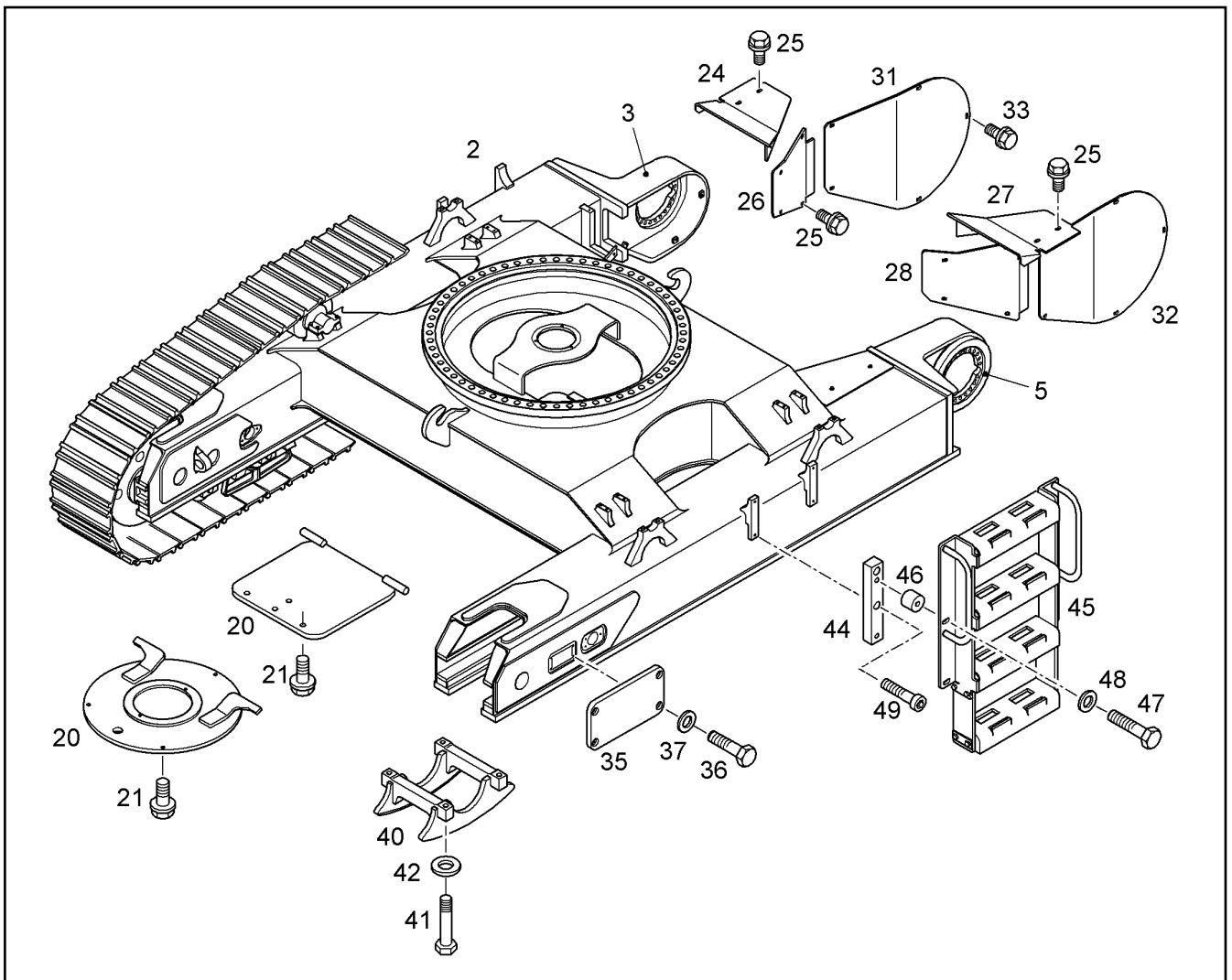
LIEBHERR

R 984 CHD 922 21674

VERZEICHNIS UNTERWAGEN R984C
INDEX UNDERCARRIAGE R984C

□ 11

99 34 357



Pos.	Artikel	Menge	Bezeichnung	Description	Serie	K
2	10095490	1	UNTERWAGEN [[100) 852414 H06]	CHASSIS	-22128	
2	10095490	1	UNTERWAGEN [[100) 852414 H06]	CHASSIS	22130-	
3	9807043	1	GETRIEBELAGERUNG RECHTS	GEARBOX STORAGE RIGHT		1
5	9807044	1	GETRIEBELAGERUNG LINKS	GEARBOX STORAGE LEFT		1
20	10051491	1	DECKEL ⇒ □ 16	COVER	20446-	1
21	10001473	3	6KT SCHRAUBE	HEXAGON BOLT		
24	9872829	1	DECKBLECH RECHTS	COVER SHEET RIGHT		1
25	4900641	12	VERBUS-RIPPSCHRAUBE	VERBUS SCREW		
26	9872807	1	DECKEL RECHTS	COVER RIGHT		
27	9872831	1	DECKBLECH LINKS	COVER SHEET LEFT		1
28	9872817	1	DECKEL LINKS	COVER LEFT		
31	9807197	1	DECKEL RECHTS	COVER RIGHT		
32	9807198	1	DECKEL LINKS	COVER LEFT		
33	4900641	10	VERBUS-RIPPSCHRAUBE	VERBUS SCREW		
35	9576754	2	DECKEL	COVER		1
36	4901287	8	6KT SCHRAUBE ISO 4017 M 10 X 40 10.9 A3	HEXAGON BOLT		
37	4229913	8	SICHERUNGSSCHEIBE	RIBWASHER		
40	9807145	6	KETTENFUEHRUNG	TRACK GUIDE		1
41	4900063	24	SECHSKANTSCHRAUBE ISO 4014 M24x130	HEX HD SCREW		
42	9918230	24	SCHEIBE 24,5/40,0/5,0	WASHER		
44	9757647	4	ADAPTER	ADAPTER		1
45	10065184	2	LEITER KPL ⇒ □ 27	LADDER CPL		1

30.11.2007
237731

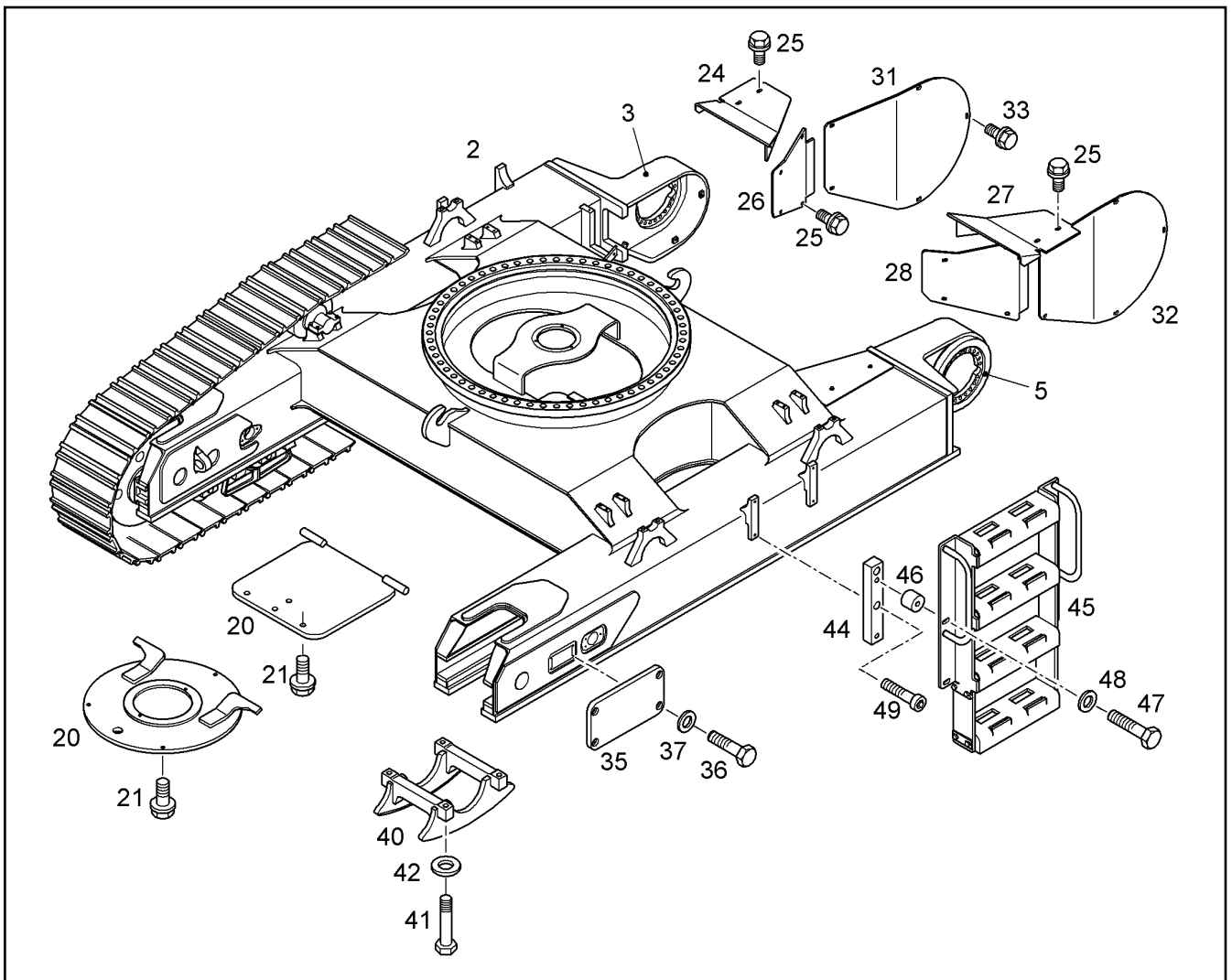
LIEBHERR

R 984 CHD 922 21674

UNTERWAGEN KPL
UNDERCARRIAGE CPL

□ 12 (1/4)

90 18 037



Pos.	Artikel	Menge	Bezeichnung	Description	Serie	K
46	9488135	8	WP	WP		1
47	4000921	8	SECHSKANTSCHRAUBE ISO 4014 M20x100	HEX HD SCREW		
48	10006374	16	SICHERUNGSSCHEIBE	RIBWASHER		
49	10425667	8	ZYLINDERSCHRAUBE ISO 4762 M20x55 10.9	SOCKET HD SCREW		

30.11.2007
237731

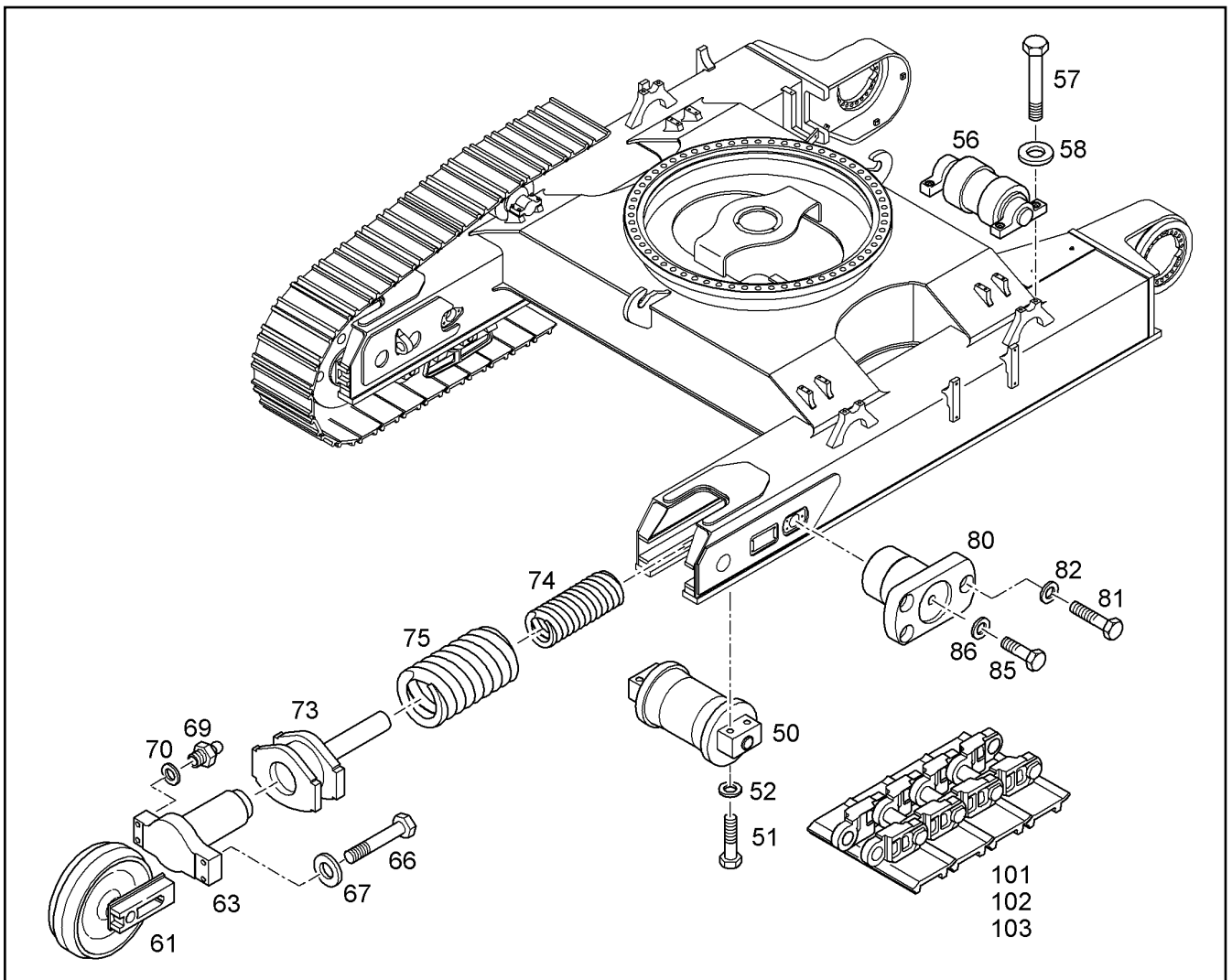
LIEBHERR

R 984 CHD 922 21674

UNTERWAGEN KPL
UNDERCARRIAGE CPL

13 (2/4)

90 18 037



Pos.	Artikel	Menge	Bezeichnung	Description	Serie	K
50	10008019	18	LAUFROLLE ⇒ □ 21	TRACK ROLLER		2
51	4900579	72	6KT SCHRAUBE ISO 4014 M 24 X 150 10.9	HEXAGON BOLT		
52	9918230	72	SCHEIBE 24,5/40,0/5,0	WASHER		
56	749071714	4	TRAGROLLE ⇒ □ 24	CARRIER ROLLER	8022-	
57	10425593	16	SECHSKANTSCHRAUBE ISO 4014 M20x120	HEX HD SCREW		
58	9918229	16	SCHEIBE 20,5/34,0/5,0	WASHER		
61	5613494	2	LEITRAD ⇒ □ 23	IDLER WHEEL		2
63	5612956	2	HYDRAULIKSPANNER B9 ⇒ □ 22	HYDRAULIC TENSIONNER	1060-	2
66	4062145	8	6KT SCHRAUBE ISO 4014 M 24 X 110 10.9	HEXAGON BOLT		
67	9918230	8	SCHEIBE 24,5/40,0/5,0	WASHER		
69	9382931	2	SCHMIERNIPPEL	GREASE FITTING		
70	5209400	2	USIT-RING	USIT RING		1
73	7370528	2	FEDERTELLER	SPRING RETAINER		
74	7370529	2	FEDER	SPRING		
75	7370530	2	FEDER	SPRING		
80	9872845	4	ANSCHLAG	STOP		1
81	10425656	12	SECHSKANTSCHRAUBE ISO 4017 M20x70	HEX HD SCREW		
82	9918229	12	SCHEIBE 20,5/34,0/5,0	WASHER		
85	4065320	4	SECHSKANTSCHRAUBE ISO 4017 M30x40 8.	HEX HD SCREW		
86	9918231	4	SCHEIBE 31,0/52,0/6,0	WASHER		
101	10001348	2	RAUPENKETTE ⇒ □ 18	TRACK		2

30.11.2007
237732

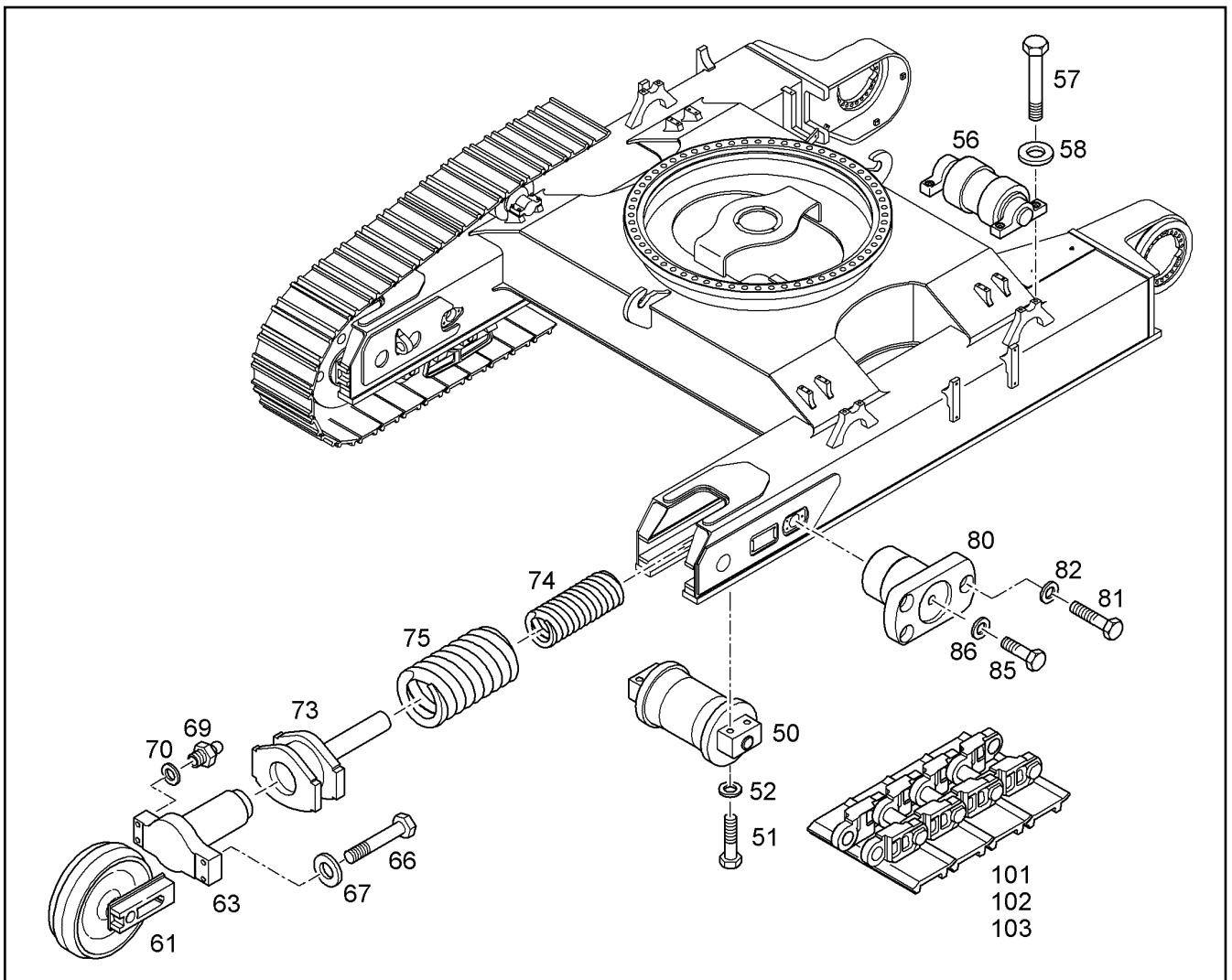
LIEBHERR

R 984 CHD 922 21674

UNTERWAGEN KPL
UNDERCARRIAGE CPL

□ 14 (3/4)

90 18 037



Pos.	Artikel	Menge	Bezeichnung	Description	Serie	K
102	10001323	2	RAUPENKETTE ⇒ □ 17	TRACK		2
103	10001349	2	RAUPENKETTE ⇒ □ 19	TRACK		2

30.11.2007
237732

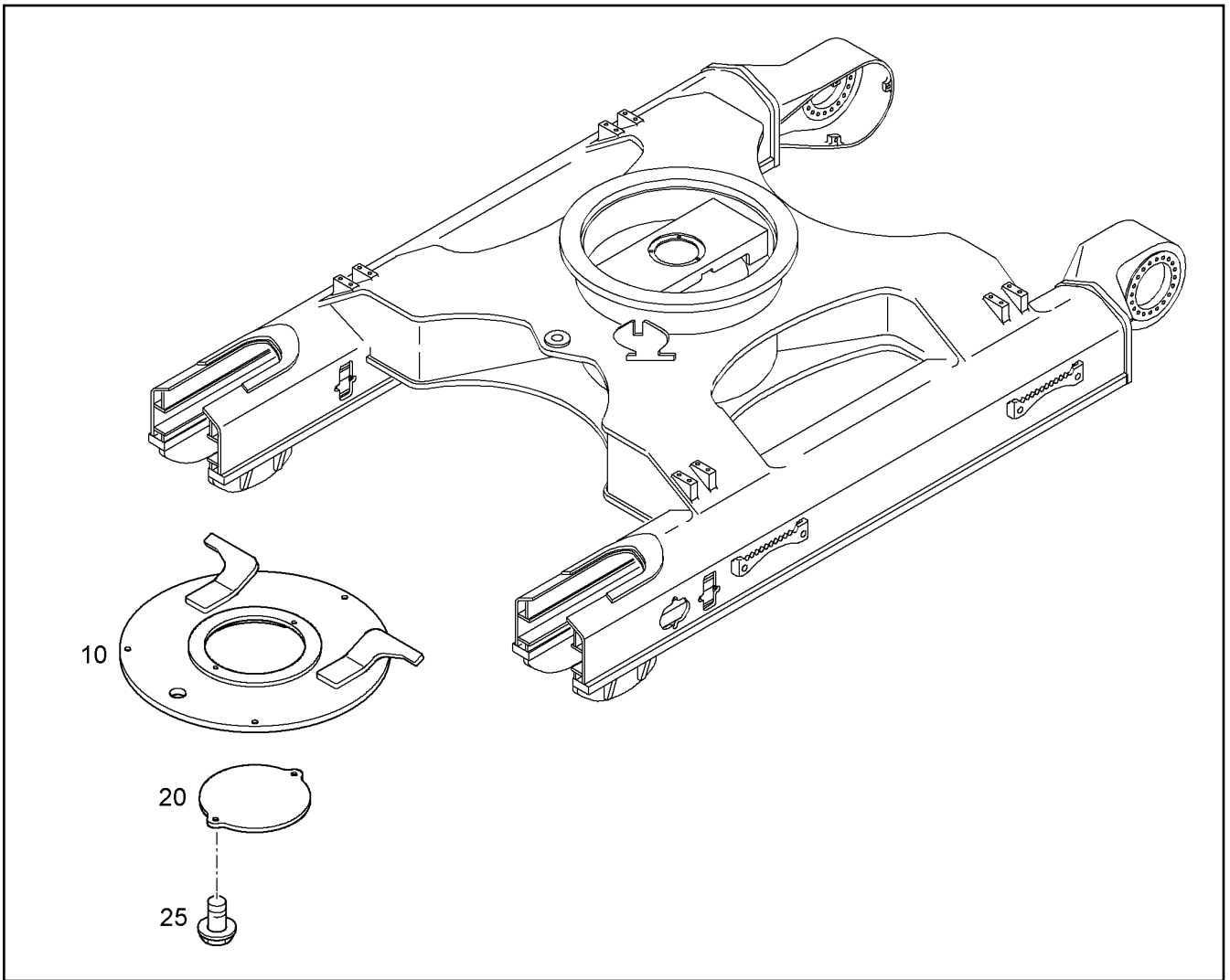
LIEBHERR

R 984 CHD 922 21674

UNTERWAGEN KPL
UNDERCARRIAGE CPL

□ 15 (4/4)

90 18 037



Pos.	Artikel	Menge	Bezeichnung	Description	Serie	K
10	10051492	1	DECKEL	COVER		1
20	10051238	1	DECKEL	COVER		1
25	10001473	2	6KT SCHRAUBE	HEXAGON BOLT		

30.11.2007
245533

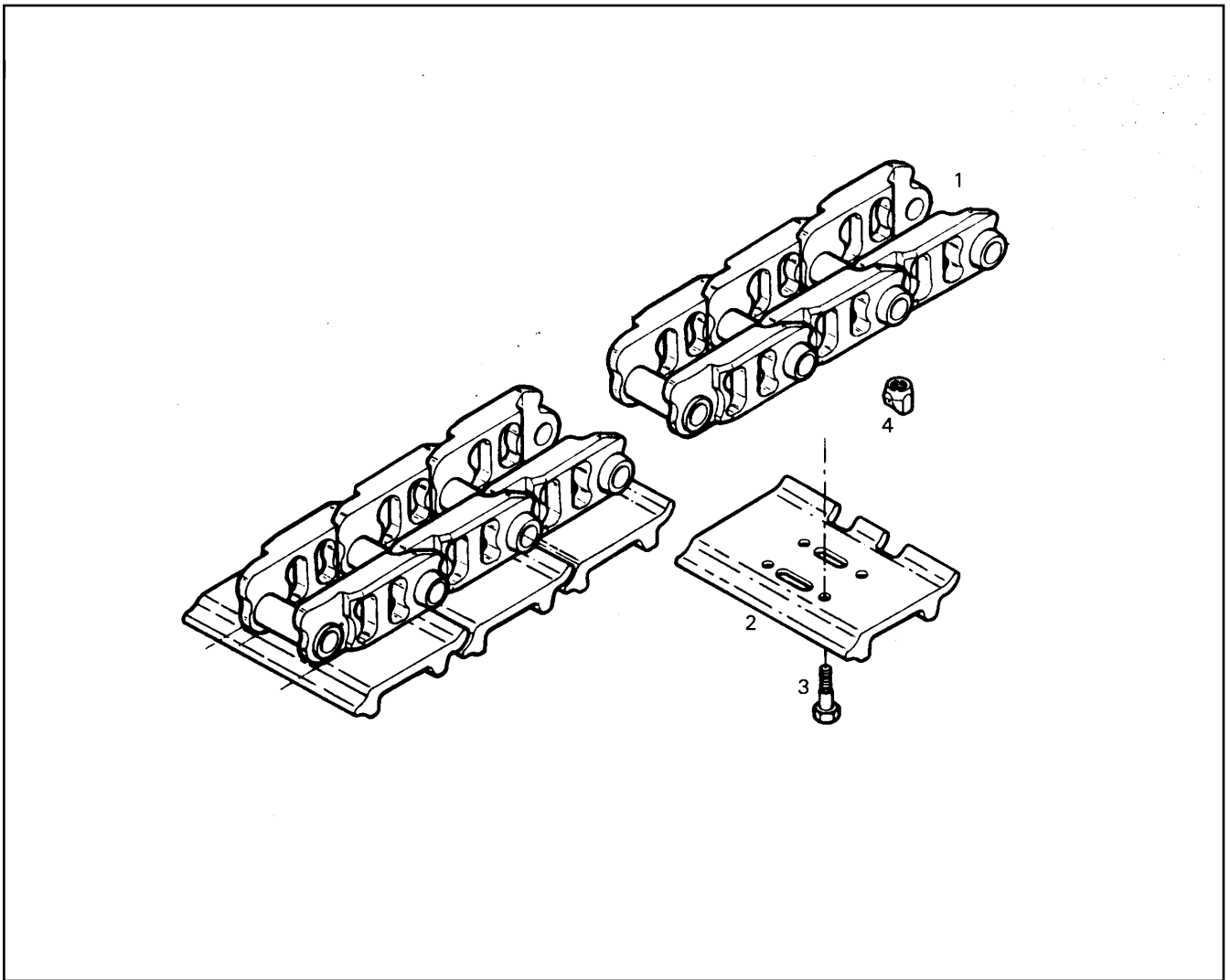
LIEBHERR

R 984 CHD 922 21674

DECKEL
COVER

16

10 05 149 1



Pos.	Artikel	Menge	Bezeichnung	Description	Serie	K
1	10001412	1	RAUPENKETTE ⇒ □ 20	TRACK		2
2	10001393	49	2-STEGBODENPLATTE 600MM	TRACK PLATE		1
3	10002319	196	SECHSKANTSCHRAUBE	HEX HD SCREW		
4	10002320	196	MUTTER	NUT		

30.11.2007
209643

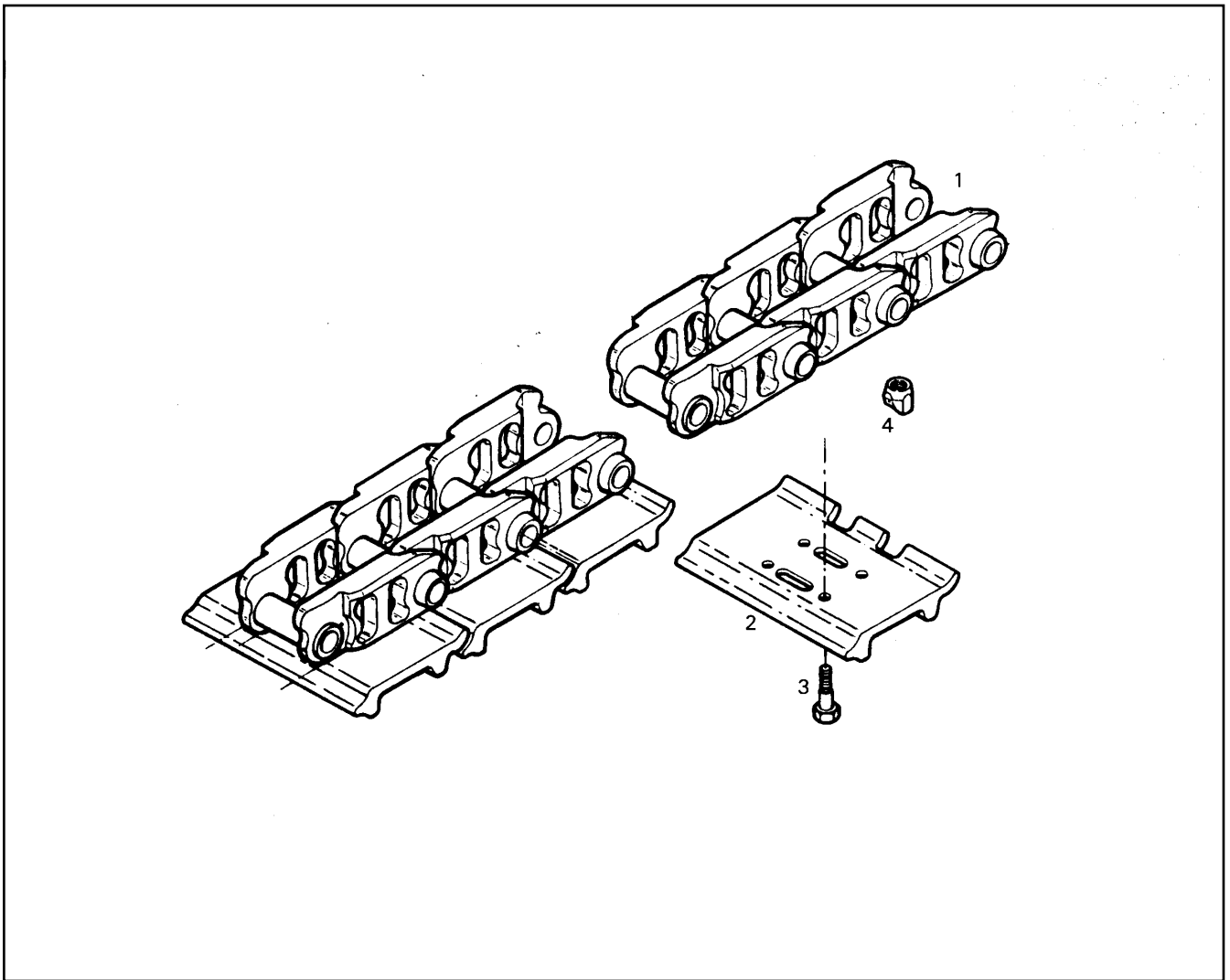
LIEBHERR

R 984 CHD 922 21674

RAUPENKETTE
TRACK

□ 17

10 00 132 3



Pos.	Artikel	Menge	Bezeichnung	Description	Serie	K
1	10001412	1	RAUPENKETTE ⇒ □ 20	TRACK		2
2	10001391	49	2-STEGBODENPLATTE 500MM	TRACK PLATE		1
3	10002319	196	SECHSKANTSCHRAUBE	HEX HD SCREW		
4	10002320	196	MUTTER	NUT		

30.11.2007
209643

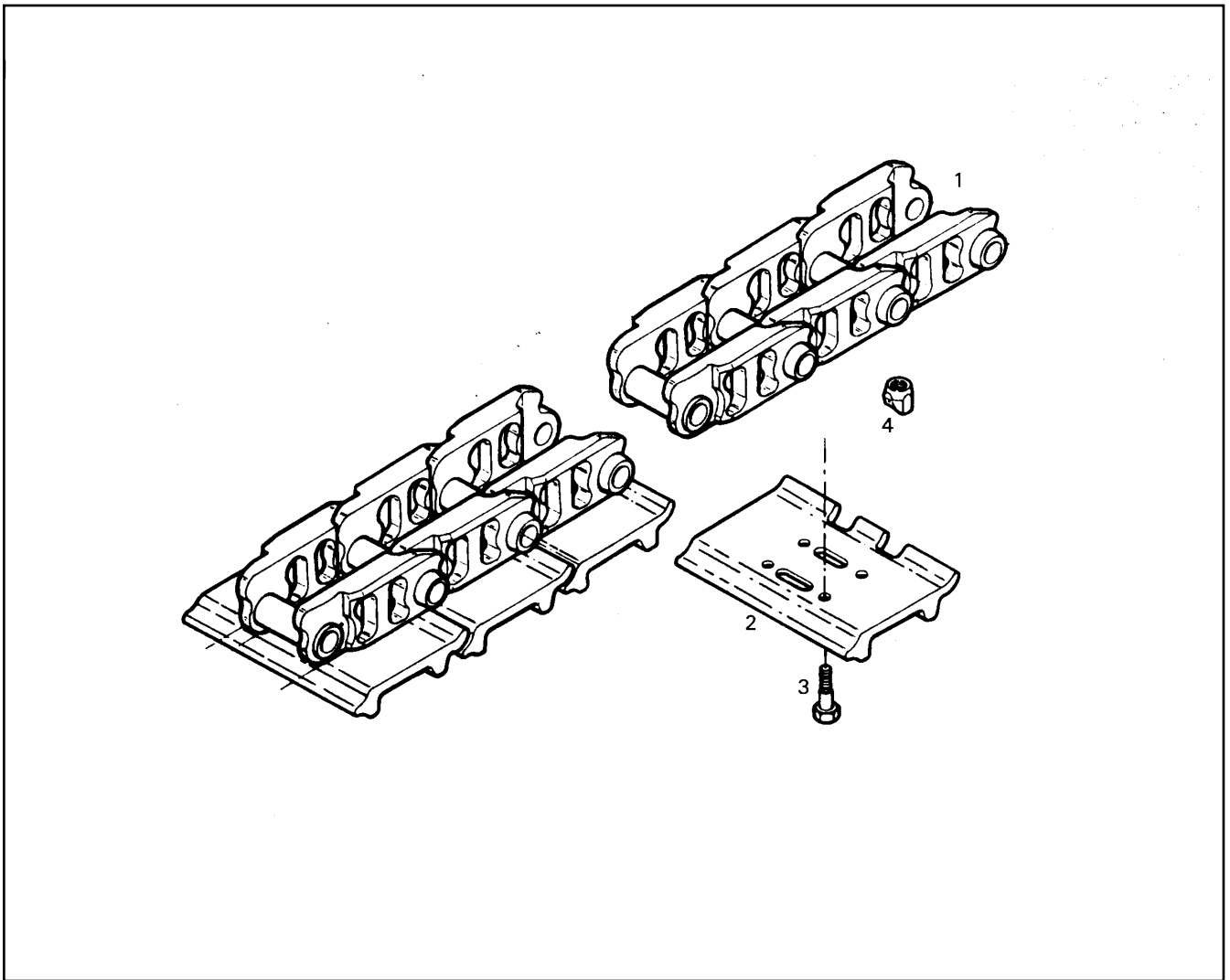
LIEBHERR

R 984 CHD 922 21674

RAUPENKETTE
TRACK

□ 18

10 00 134 8



Pos.	Artikel	Menge	Bezeichnung	Description	Serie	K
1	10001412	1	RAUPENKETTE ⇒ □ 20	TRACK		2
2	10001394	49	2-STEGBODENPLATTE 750MM	TRACK PLATE		1
3	10002319	196	SECHSKANTSCHRAUBE	HEX HD SCREW		
4	10002320	196	MUTTER	NUT		

30.11.2007
209643

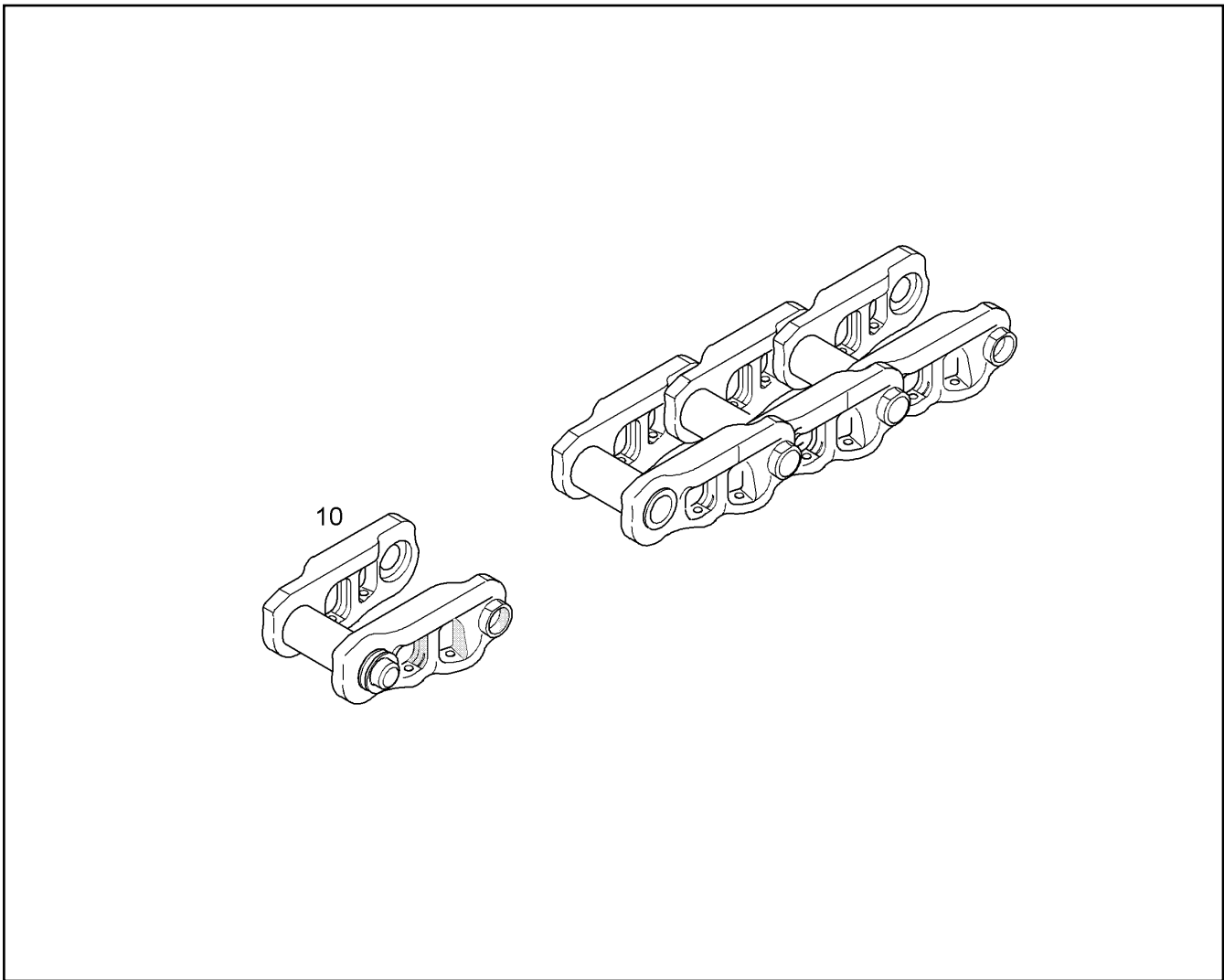
LIEBHERR

R 984 CHD 922 21674

RAUPENKETTE
TRACK

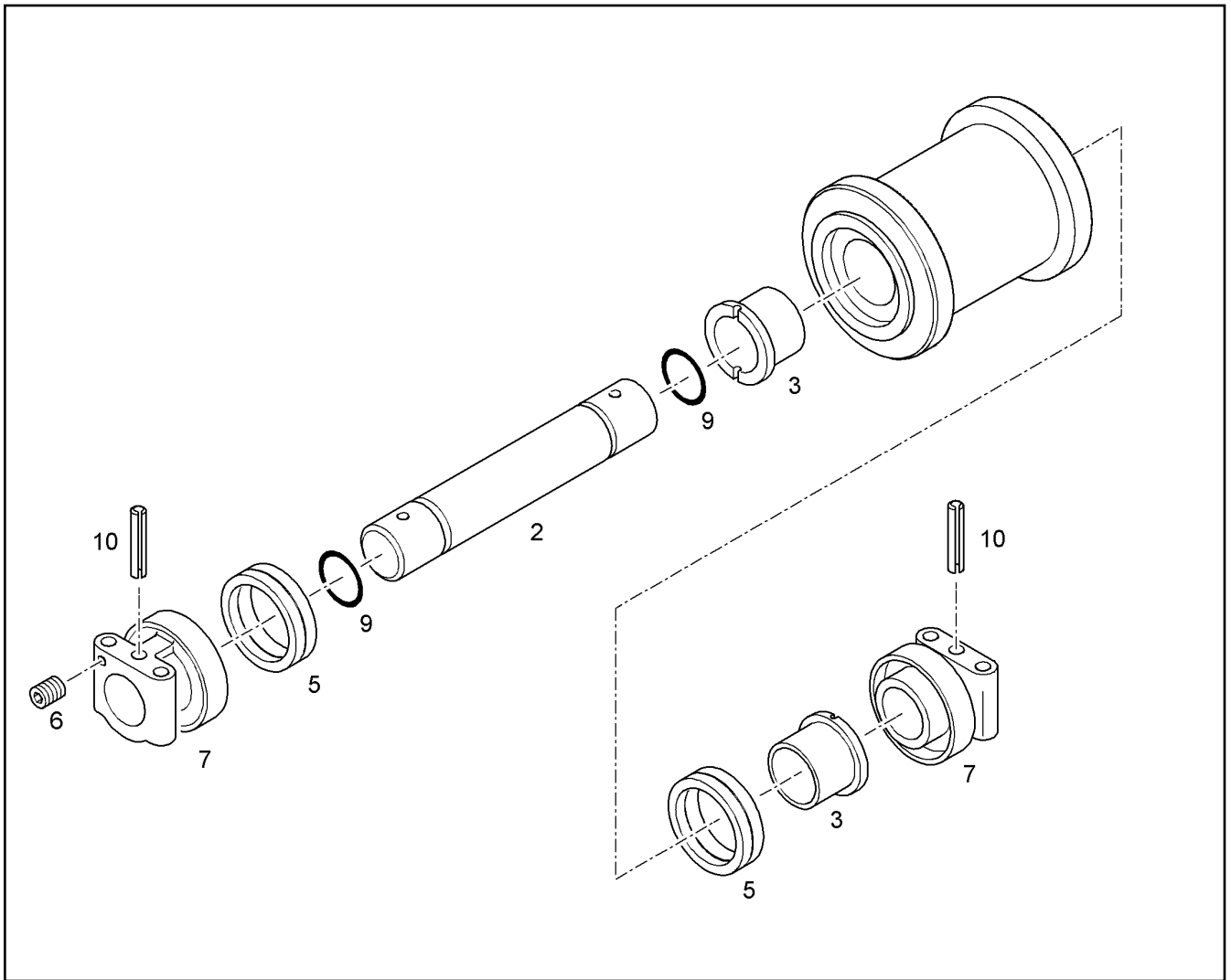
□ 19

10 00 134 9



Pos.	Artikel	Menge	Bezeichnung	Description	Serie	K
10	10005437	1	KETTENENDSEGMENT ⇒ □ 25	MASTER LINK ASSY		

30.11.2007 237376	R 984 CHD 922 21674	□ 20
LIEBHERR	RAUPENKETTE TRACK	10 00 141 2



Pos.	Artikel	Menge	Bezeichnung	Description	Serie	K
2	10010115	1	ACHSE	AXLE		
3	10010122	2	LAGERBUCHSE	BEARING BUSH		1
5	10010116	2	GLEITRINGDICHTUNG	LIFETIME SEAL		1
6	7371614	2	VERSCHLUSSSCHRAUBE	LOCKING SCREW		
7	10010124	2	SCHLUSSTECKEL	COVER		
9	10010123	2	RUNDSCHNURRING	O-SEAL		2
10	10010125	2	SPANNHUELSE	ADAPTER SLEEVE		

30.11.2007
234674

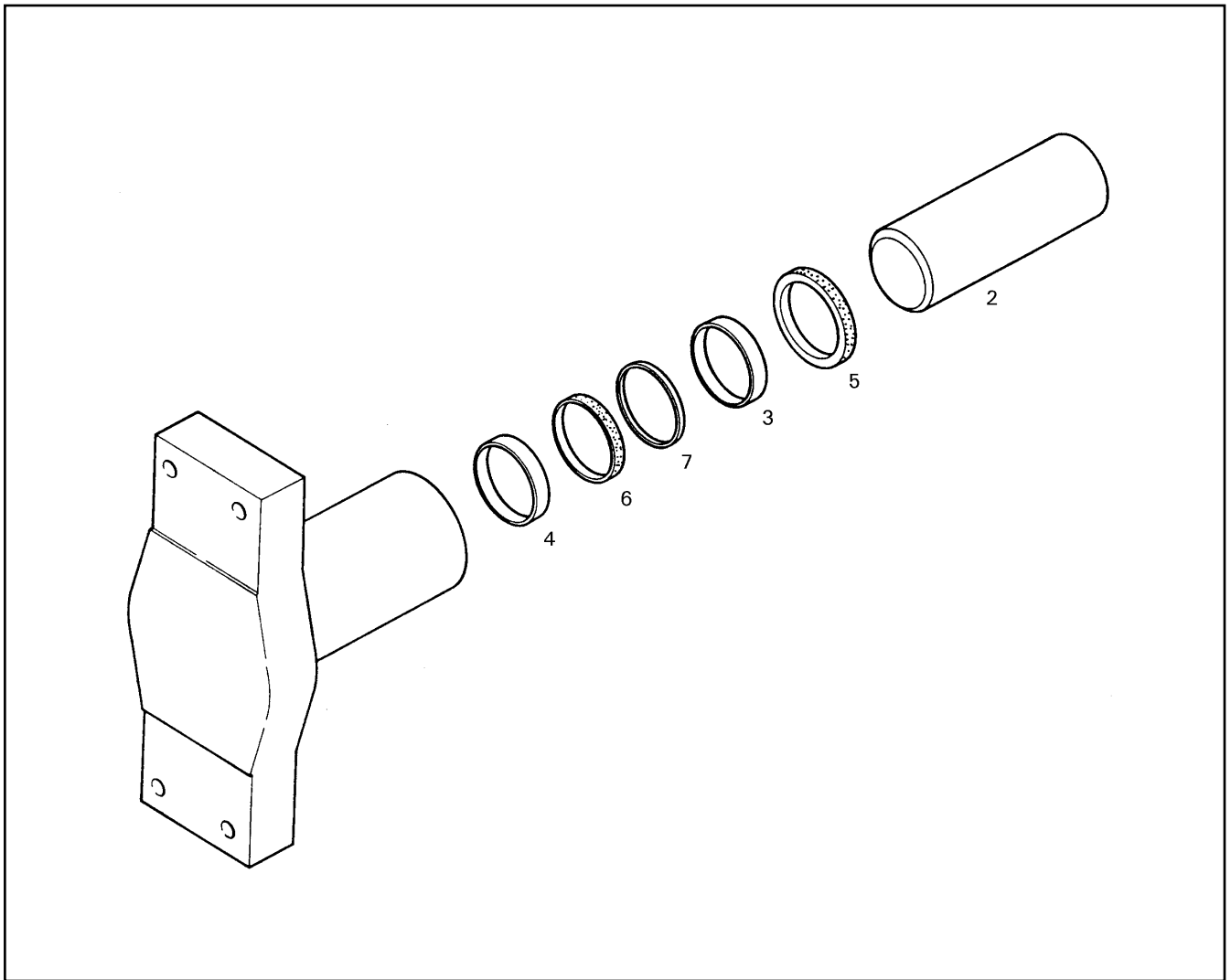
LIEBHERR

R 984 CHD 922 21674

LAUFROLLE
TRACK ROLLER

21

10 00 801 9



Pos.	Artikel	Menge	Bezeichnung	Description	Serie	K
2	5617384	1	KOLBEN	PISTON		1
3	7370409	1	KOLBENFUEHRRING	GUID RING		1
4	7370410	1	KOLBENFUEHRRING	GUID RING		1
5	7370412	1	ABSTREIFER	SCRAPER		1
6	7367566	1	NUTRING	GUIDE RING		1
7	7367565	1	STUETZRING	SUPPORT RING		1

30.11.2007
227259

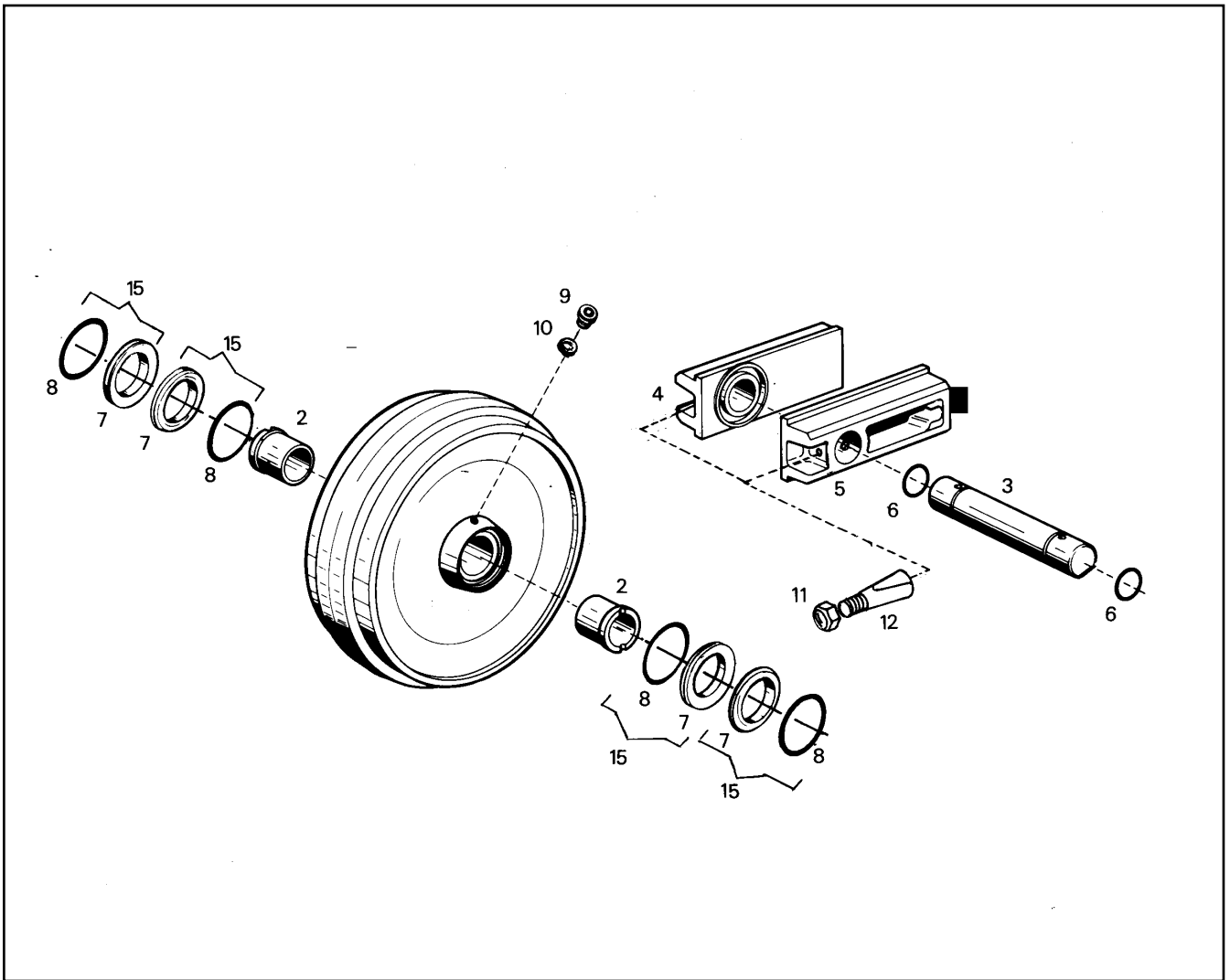
LIEBHERR

R 984 CHD 922 21674

HYDRAULIKSPANNER B9
HYDRAULIC TENSIONNER B9

22

56 12 956



Pos.	Artikel	Menge	Bezeichnung	Description	Serie	K
2	7371598	2	BUCHSE	BUSHING		1
3	5614378	1	ACHSE	AXLE		
4	7371606	1	GLEITSTUECK	SLIDER		
5	7371607	1	GLEITSTUECK	SLIDER		
6	7371599	2	O-RING	O-RING		1
7		4	DICHTUNG	SEALING		1
8	7371601	4	DICHTUNG	SEALING		1
9	7001454	1	VERSCHLUSSSCHRAUBE	LOCKING SCREW		
10	7371600	1	DICHTUNG	SEALING		1
11	7371605	2	MUTTER	NUT		
12	7371604	2	KEIL	KEY		
15	7371603	4	DICHTUNG	SEALING		1

30.11.2007
219964

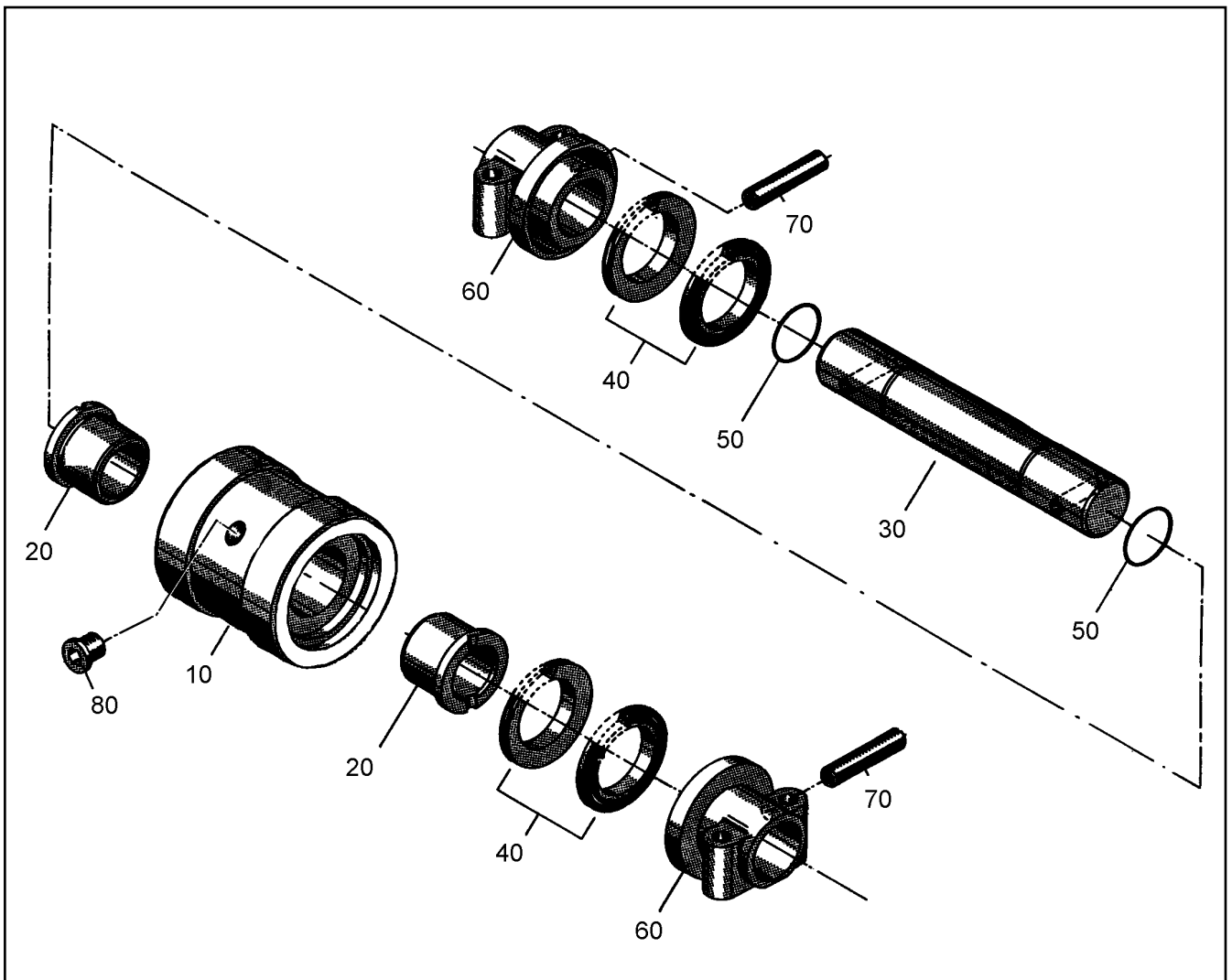
LIEBHERR

R 984 CHD 922 21674

LEITRAD
IDLER WHEEL

23

56 13 494



Pos.	Artikel	Menge	Bezeichnung	Description	Serie	K
10	10001139	1	TRAGROLLENKOERPER	TRACK ROLLER BODY		
20	5209079	2	BUCHSE	BUSHING		1
30	5200018	1	ACHSE	AXLE		2
40	7109249	2	GLEITRINGDICHTUNG 125x144,1x31,8	LIFETIME SEAL		1
50	7368585	2	O-RING	O-RING		1
60	5600596	2	ENDSTUECK	END PART		
70	10001146	2	SPANNSTIFT ISO 8752 21 X 100	ROLL PIN		
80	4600370	1	VSL SCHRAUBE DIN 906 M 12 X1,5 ST A3C	PLUG		

30.11.2007
229634

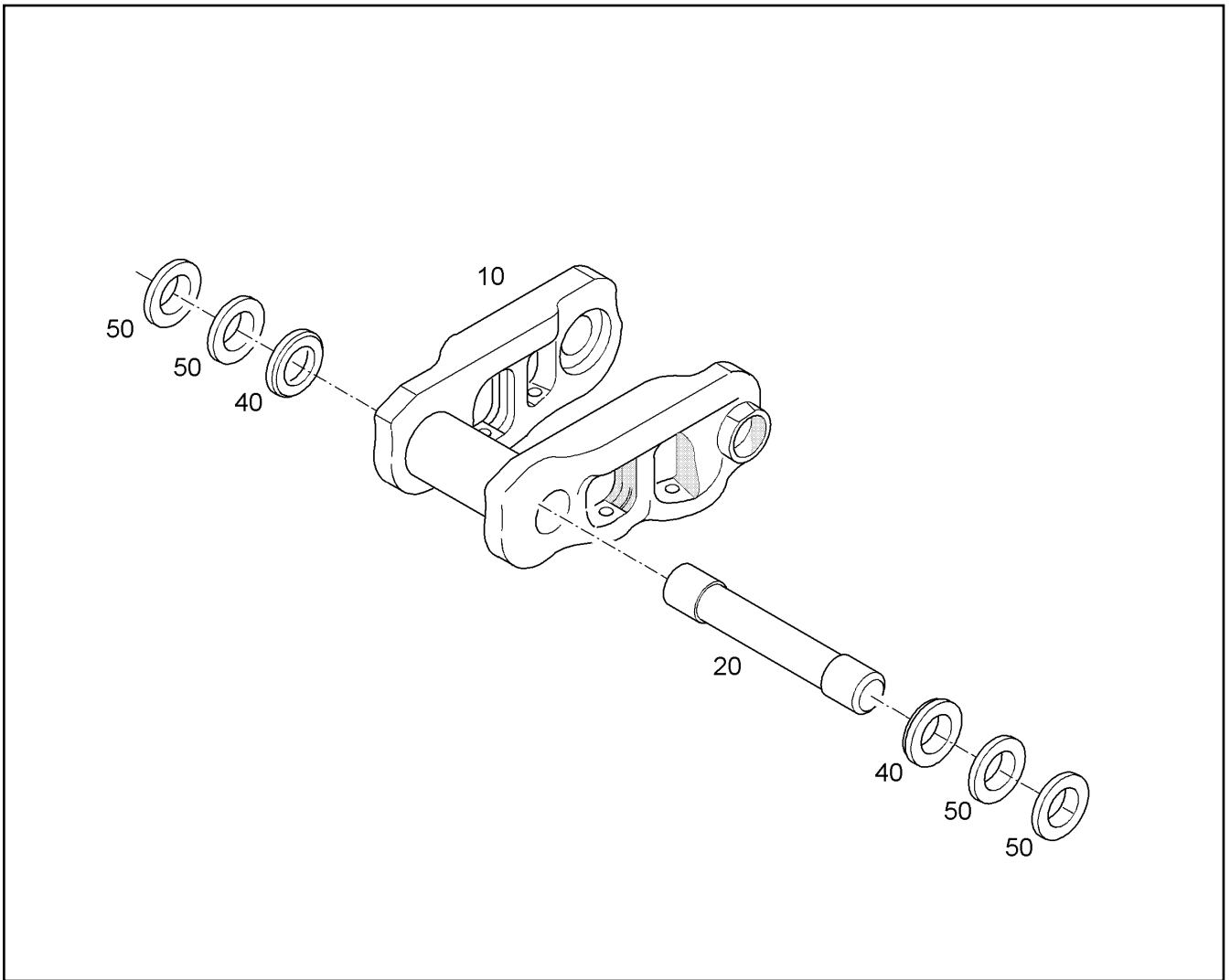
LIEBHERR

R 984 CHD 922 21674

TRAGROLLE
CARRIER ROLLER

24

74 90 717 14



Pos.	Artikel	Menge	Bezeichnung	Description	Serie	K
10	10025247	1	KETTENENDSEGMENT ⇒  26	MASTER LINK ASSY		
20	10003698	1	ENDBOLZEN	MASTER PIN		
40	10003701	2	DISTANZSCHEIBE	SPACER WASHER		
50	10003700	4	SICHERUNGSRING	SPRING CLIP		

30.11.2007
228098

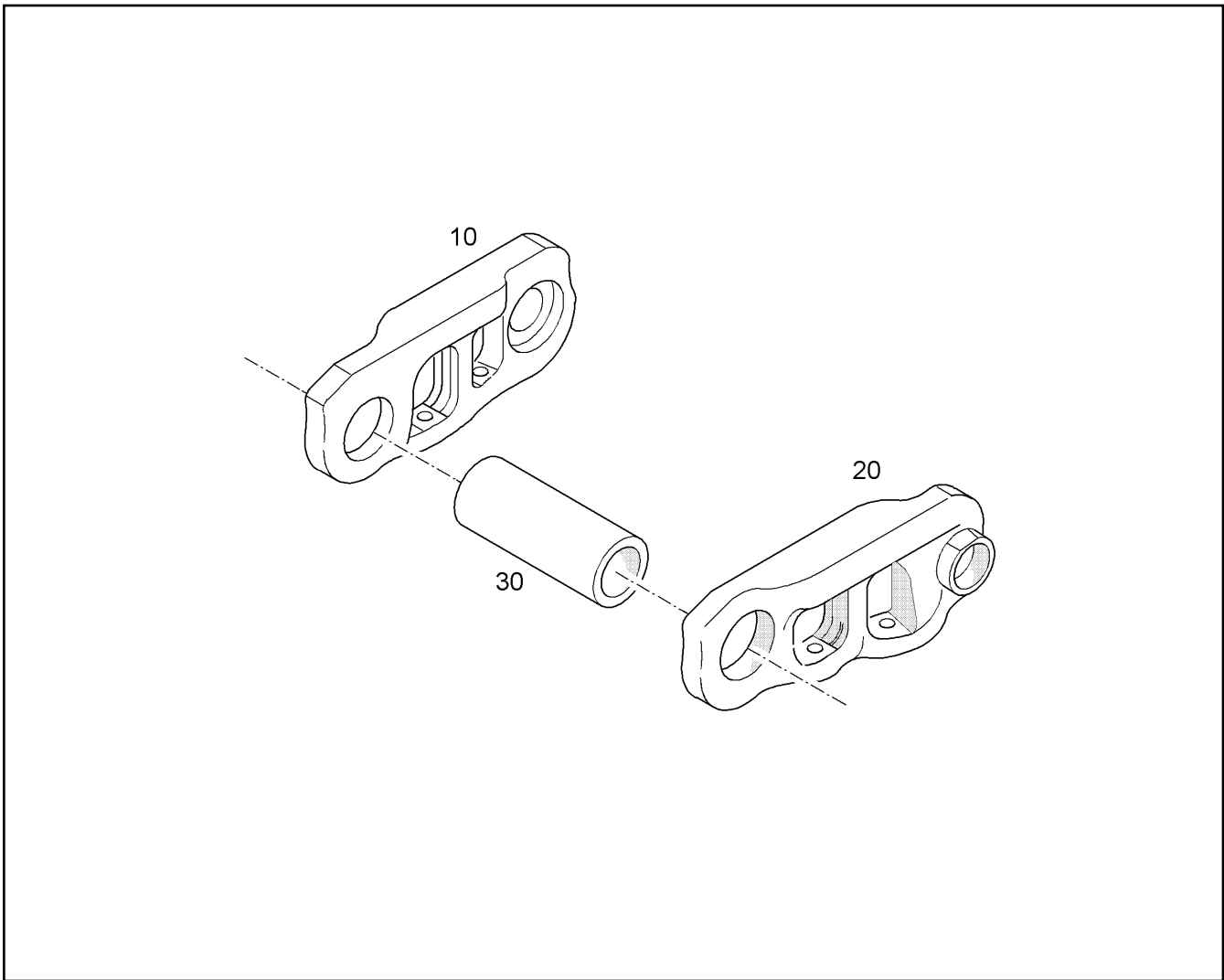
LIEBHERR

R 984 CHD 922 21674

KETTENENDSEGMENT
MASTER LINK ASSY

 25

10 00 543 7



Pos.	Artikel	Menge	Bezeichnung	Description	Serie	K
10		1	KETTENSEGMENT	MASTER LINK		
20		1	KETTENSEGMENT	MASTER LINK		
30		1	KETTENENDBUCHSE	MASTER BUSHING		1

30.11.2007
228100

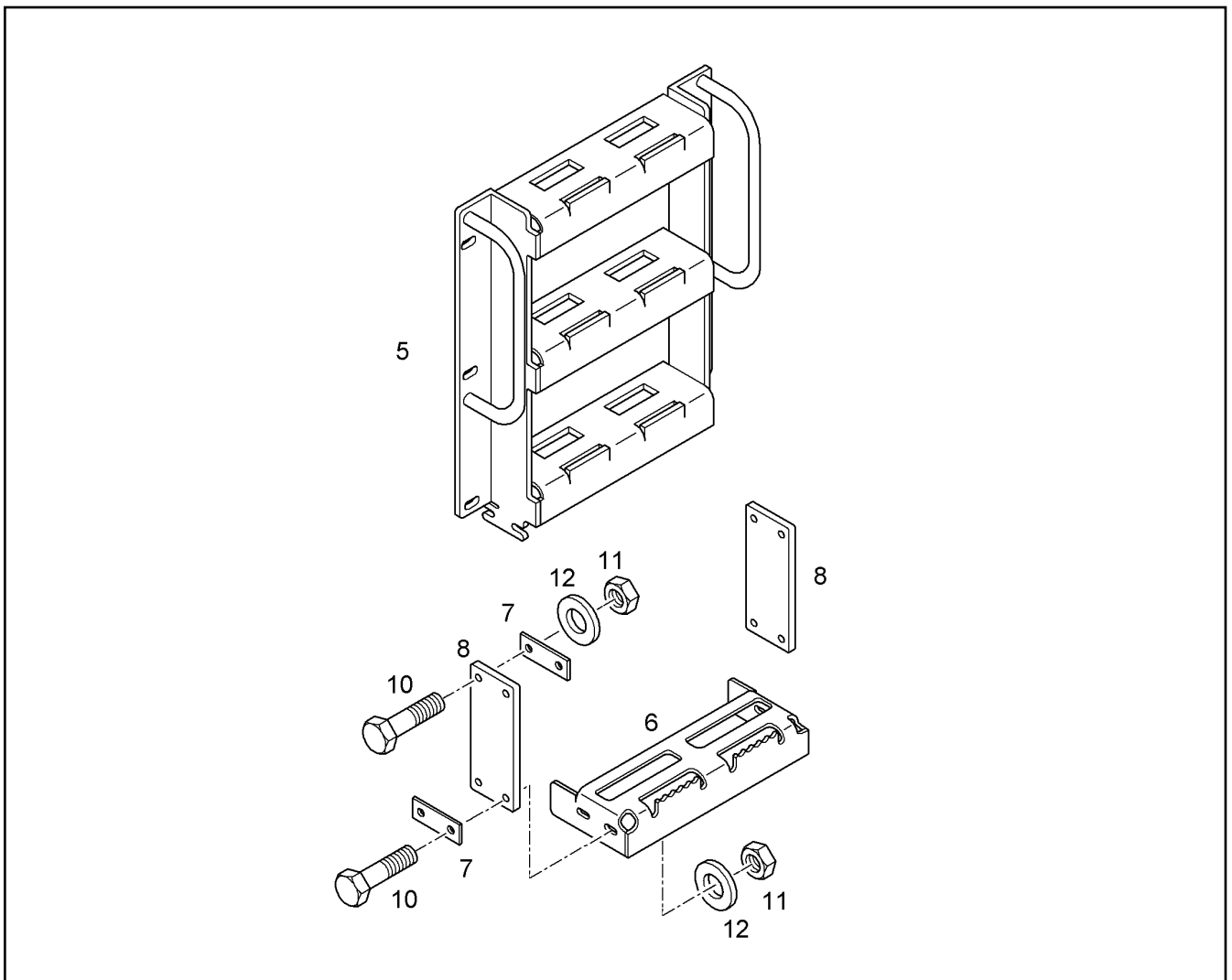
LIEBHERR

R 984 CHD 922 21674

KETTENENDSEGMENT
MASTER LINK ASSY

26

10 02 524 7



Pos.	Artikel	Menge	Bezeichnung	Description	Serie	K
5	10065185	1	LEITER	LADDER		
6	10065187	1	TRITT	STEP		1
7	9203215	4	PLATTE	PLATE		1
8	9234522	2	LASCHE	PLATE		1
10	4600706	8	SECHSKANTSCHRAUBE ISO 4017 M12x45 1	HEX HD SCREW		
11	4000619	8	6KT MUTTER ISO 7040 M 12 -10 A3C	HEX NUT		
12	9918226	8	SCHEIBE 12,5/21,0/3,5	WASHER		

30.11.2007
203208

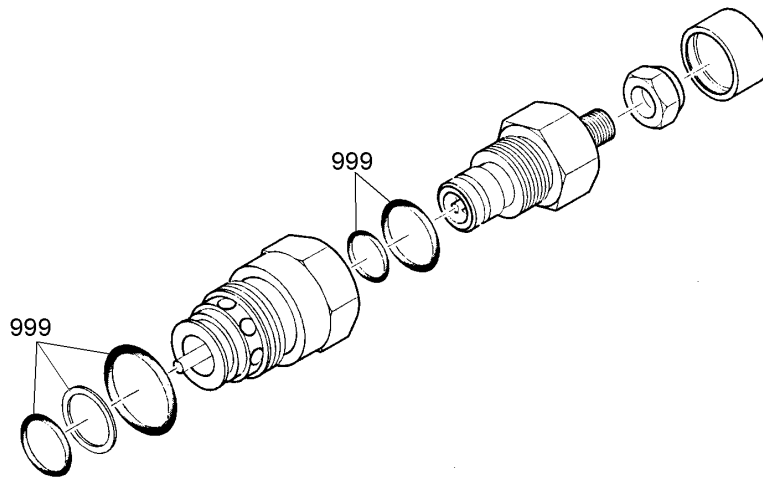
LIEBHERR

R 984 CHD 922 21674

LEITER KPL
LADDER CPL

27

10 06 518 4



Pos.	Artikel	Menge	Bezeichnung	Description	Serie	K
999	5616901	1	DS DRUCKVENTIL	SEAL KIT		1

30.11.2007
225800

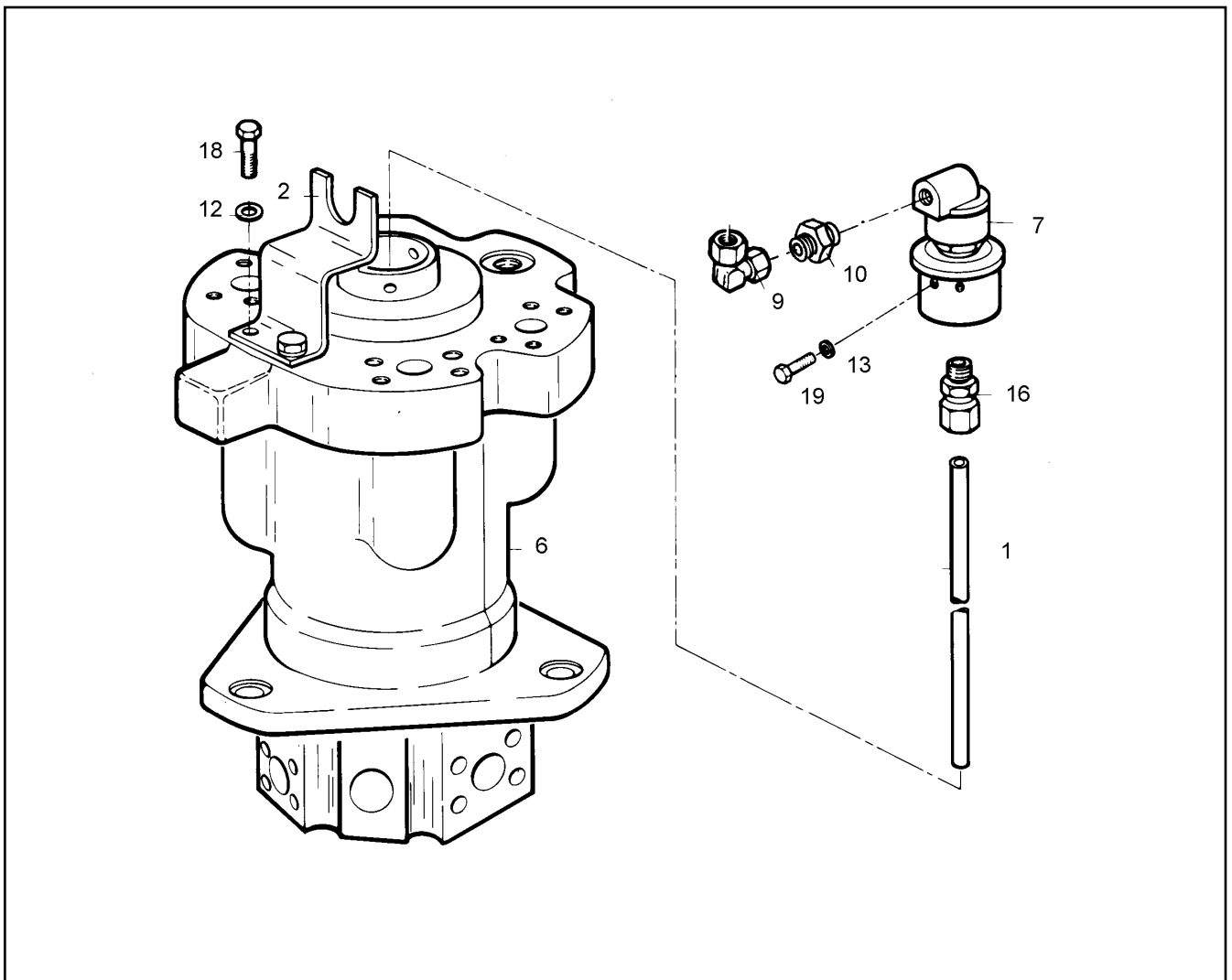
LIEBHERR

R 984 CHD 922 21674

DRUCKEINSPEISEVENTIL
FEED VALVE

28

56 16 231



Pos.	Artikel	Menge	Bezeichnung	Description	Serie	K
1	9490631	1	DRUCKLEITUNG KPL	HYDR.TUBE CPL		1
2	9485739	1	ANSCHLAG	STOP		1
6	9141601	1	DREHDURCHFUEHRUNG [1428 31/07] ⇒ □ 32	ROTARY CONNECTION		2
7	10009630	1	DREHDURCHFUEHRUNG ⇒ □ 31	ROTARY CONNECTION	10954-	
9	7403569	1	W-ANSCHLUSS-STUTZEN	FITTING		
10	7003814	1	STUTZEN ISO 8434 SDS TYPE E GE10L M1	FITTING		
12	4229913	2	SICHERUNGSSCHEIBE	RIBWASHER		
13	7361965	4	SICHERUNGSSCHEIBE	RIBWASHER		
16	7362103	1	STUTZEN ISO 8434 SDS S 10XM16X1,5 TY	FITTING		
18	4901606	2	ZYL SCHRAUBE ISO 4762 M 10 X 16 10.9 A3	SOCKET HD.SCREW		
19	4065060	4	SECHSKANTSCHRAUBE ISO 4017 M5X10 8.	HEX HD SCREW		

30.11.2007
200954

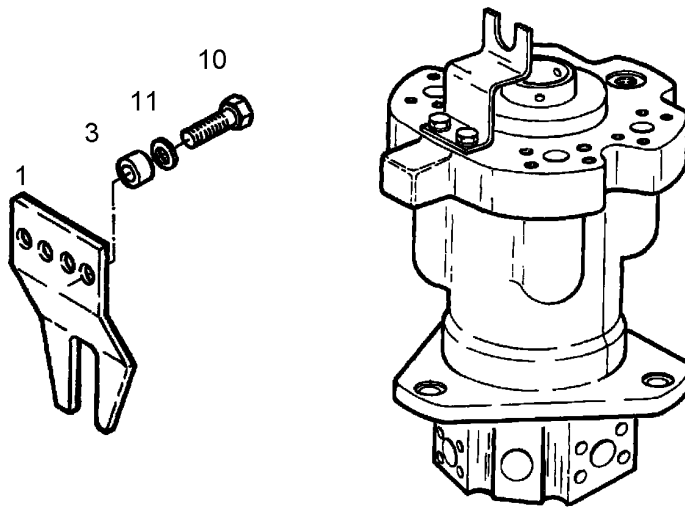
LIEBHERR

R 984 CHD 922 21674

DREHVERBINDUNG EINBAU
ROTARY CONNECTION INSTAL.

□ 29

93 59 628



Pos.	Artikel	Menge	Bezeichnung	Description	Serie	K
1	9354942	1	MITNEHMER	DRIVER		
3	9327516	4	HUELSE	BUSHING		
10	4600149	4	6KT SCHRAUBE ISO 4014 M 16 X 85 10.9 DA	HEXAGON BOLT		
11	4600021	4	SCHEIBE DIN 7349 17 DAC	WASHER		

30.11.2007
200825

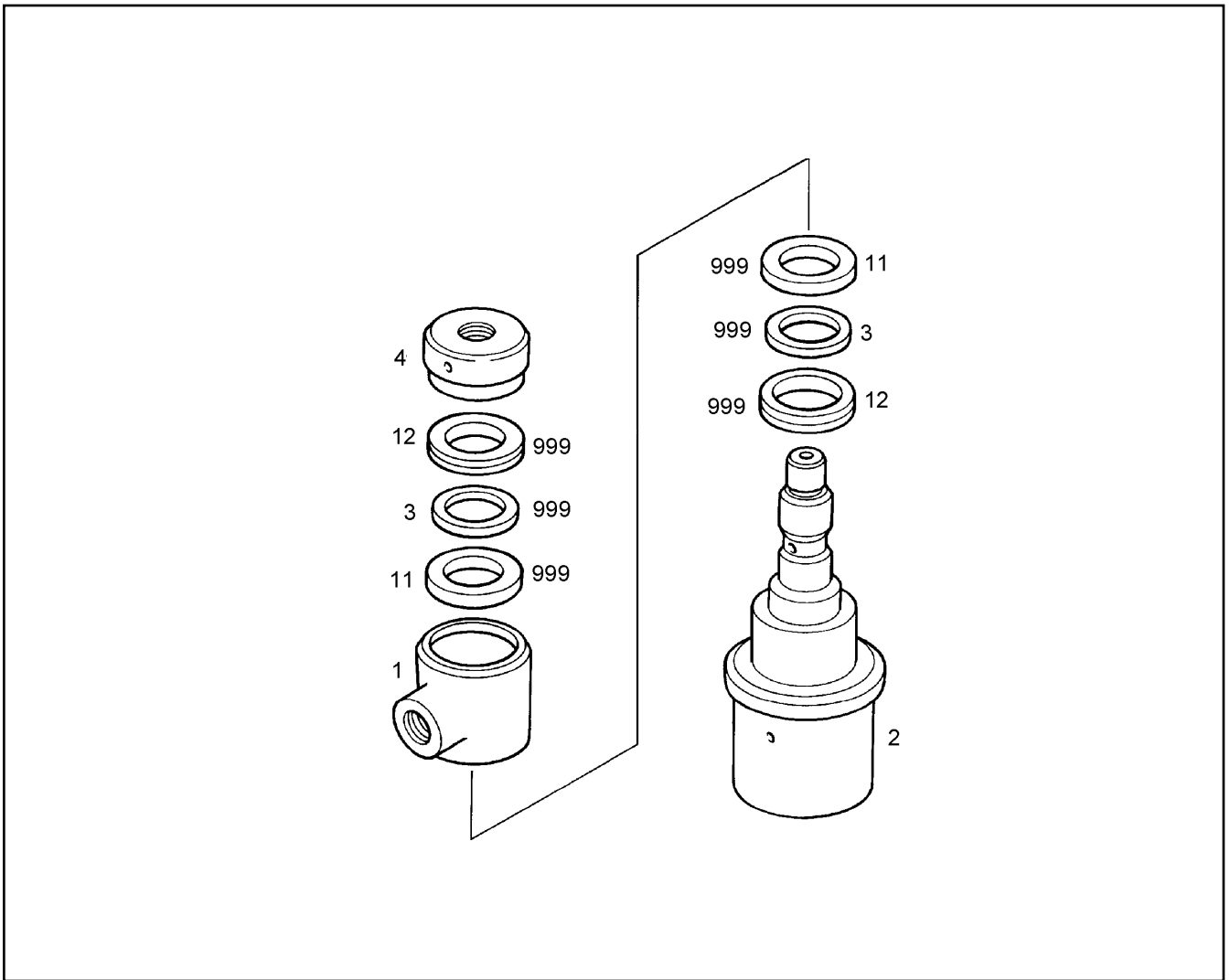
LIEBHERR


R 984 CHD 922 21674

MITNEHMEREINBAU
CAM

30

95 66 869



Pos.	Artikel	Menge	Bezeichnung	Description	Serie	K
1		1	ROTOR	ROTOR		
2		1	STATOR	STATOR		
3	7017685	2	ANLAUFSCHEIBE	THRUST WASHER		
4	10011397	1	MUTTER	NUT		
11	10011398	2	ROTORDICHTUNG	ROTOR GASKET		2
12	7017682	2	V-SEAL	V-SEAL		1
999	10009676	1	DS DREHDURCHFUEHRUNG ⇒  33	SEAL KIT ROTARY CONNECTIO		1

30.11.2007
108276

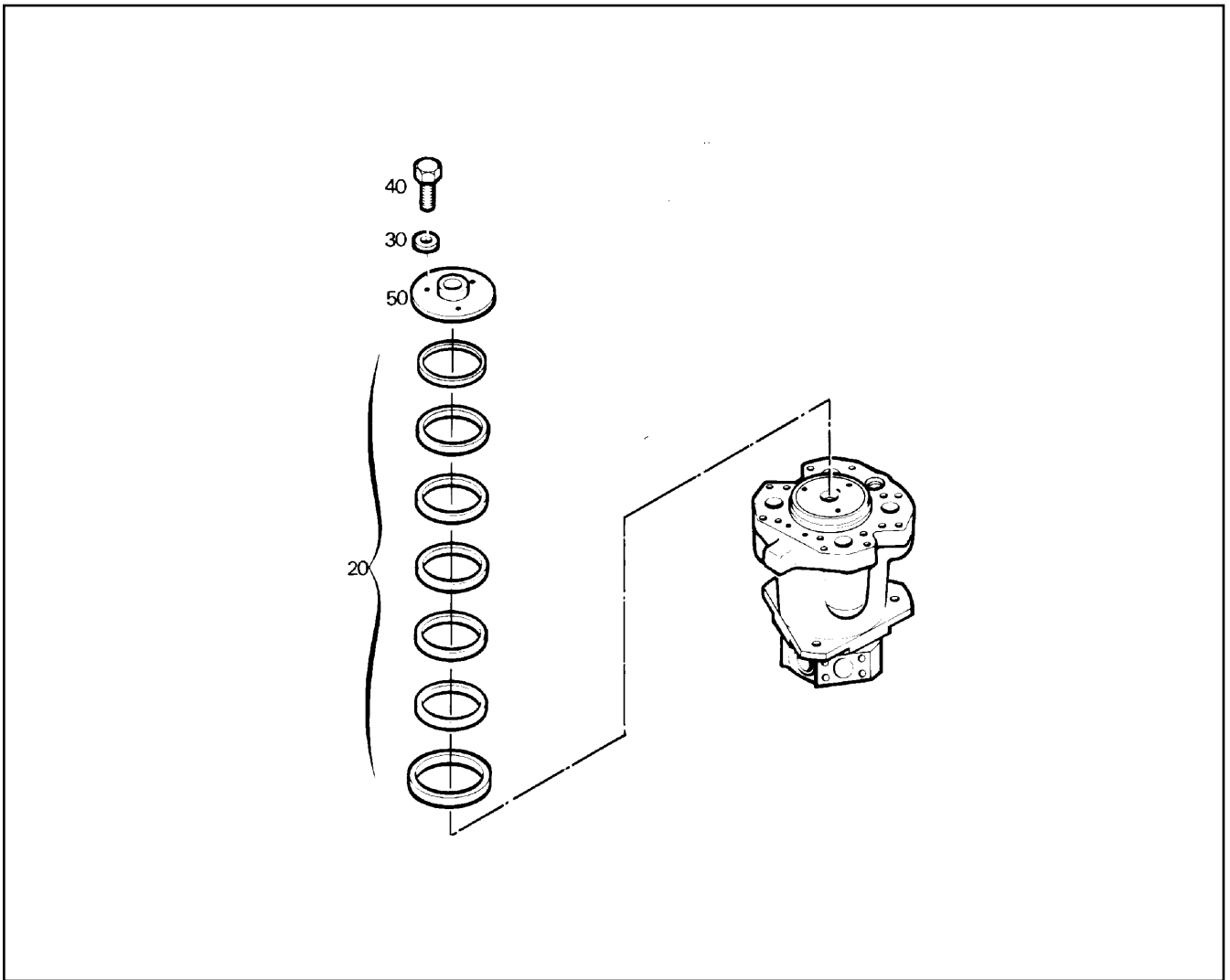
LIEBHERR

R 984 CHD 922 21674

DREHDURCHFUEHRUNG
ROTARY CONNECTION

 31

10 00 963 0



Pos.	Artikel	Menge	Bezeichnung	Description	Serie	K
20	9265064	1	DS DREHDURCHFUEHRUNG DDF 540 ⇒ □ 34	SEAL KIT ROTARY CONNECTIO		1
30	4600031	3	FEDERRING DIN 7980 6 A3C	SPRING RING		
40	4900539	3	SECHSKANTSCHRAUBE ISO 4017 M6x25 8.	HEX HD SCREW		
50	9203230	1	DECKEL	COVER		1

30.11.2007
200508

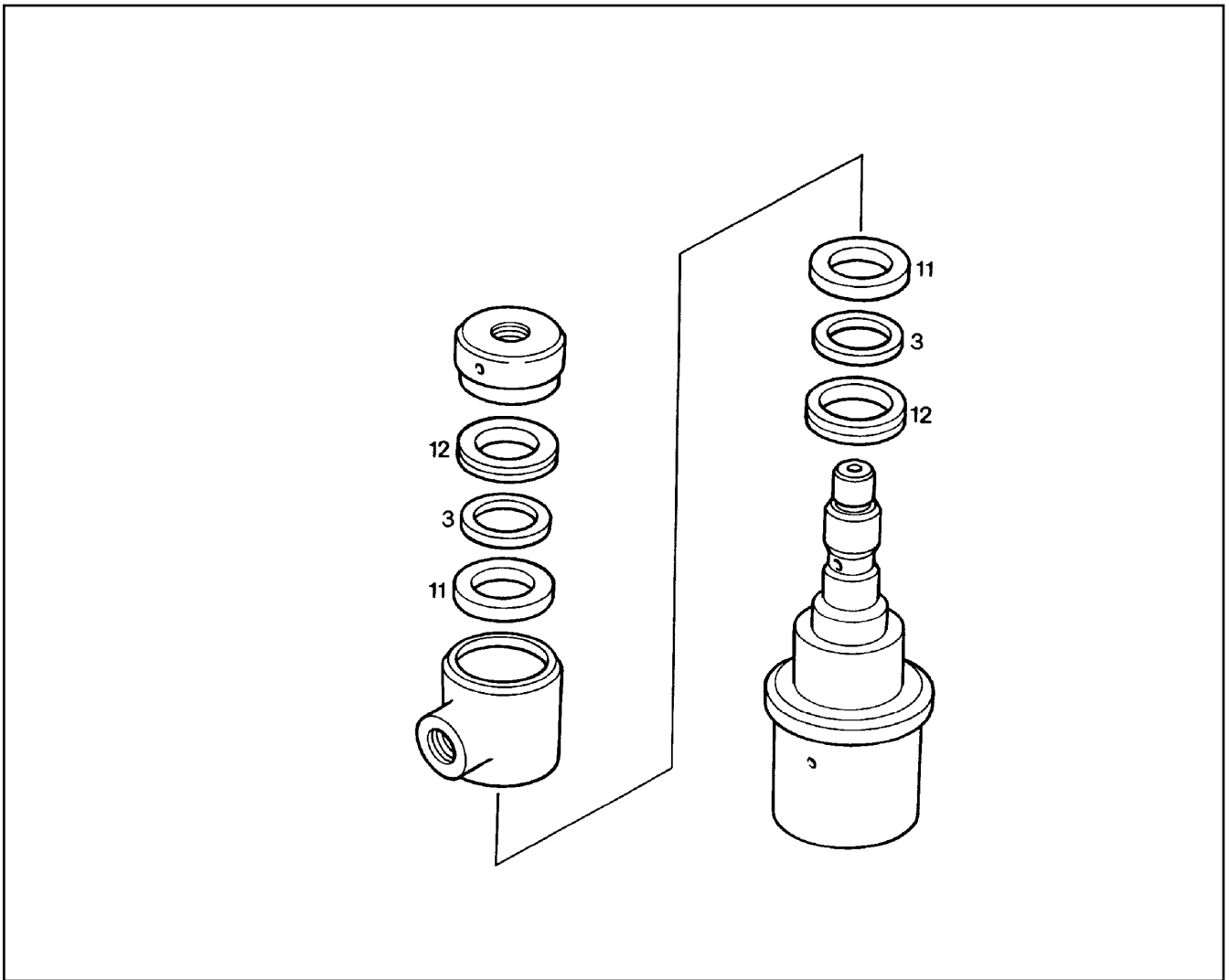
LIEBHERR

R 984 CHD 922 21674

DREHDURCHFUEHRUNG
ROTARY CONNECTION

□ 32

91 41 601



Pos.	Artikel	Menge	Bezeichnung	Description	Serie	K
3		2	ANLAUFSCHEIBE	THRUST WASHER		
11		2	ROTORDICHTUNG	ROTOR GASKET		2
12		2	V-SEAL	V-SEAL		1

30.11.2007
108297

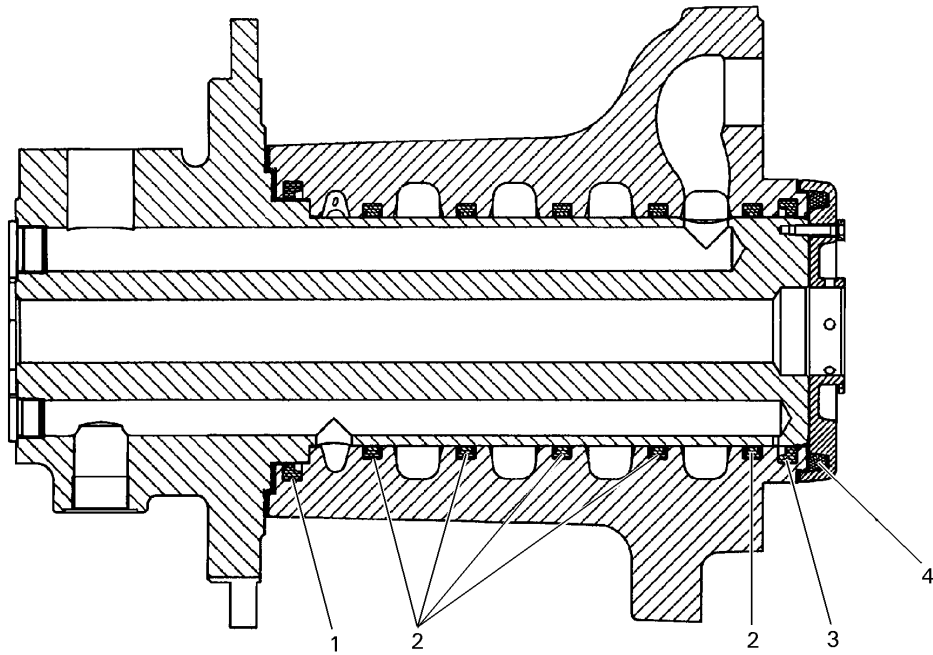
LIEBHERR

R 984 CHD 922 21674

DS DREHDURCHFUEHRUNG
SEAL KIT ROTARY CONNECTION

33

10 00 967 6



Pos.	Artikel	Menge	Bezeichnung	Description	Serie	K
1		1	ROTORDICHTUNG	ROTOR GASKET		1
2		5	ROTORDICHTUNG	ROTOR GASKET		1
3		1	ROTORDICHTUNG	ROTOR GASKET		1
4		1	FILZRING	FELT RING		2

30.11.2007
226582

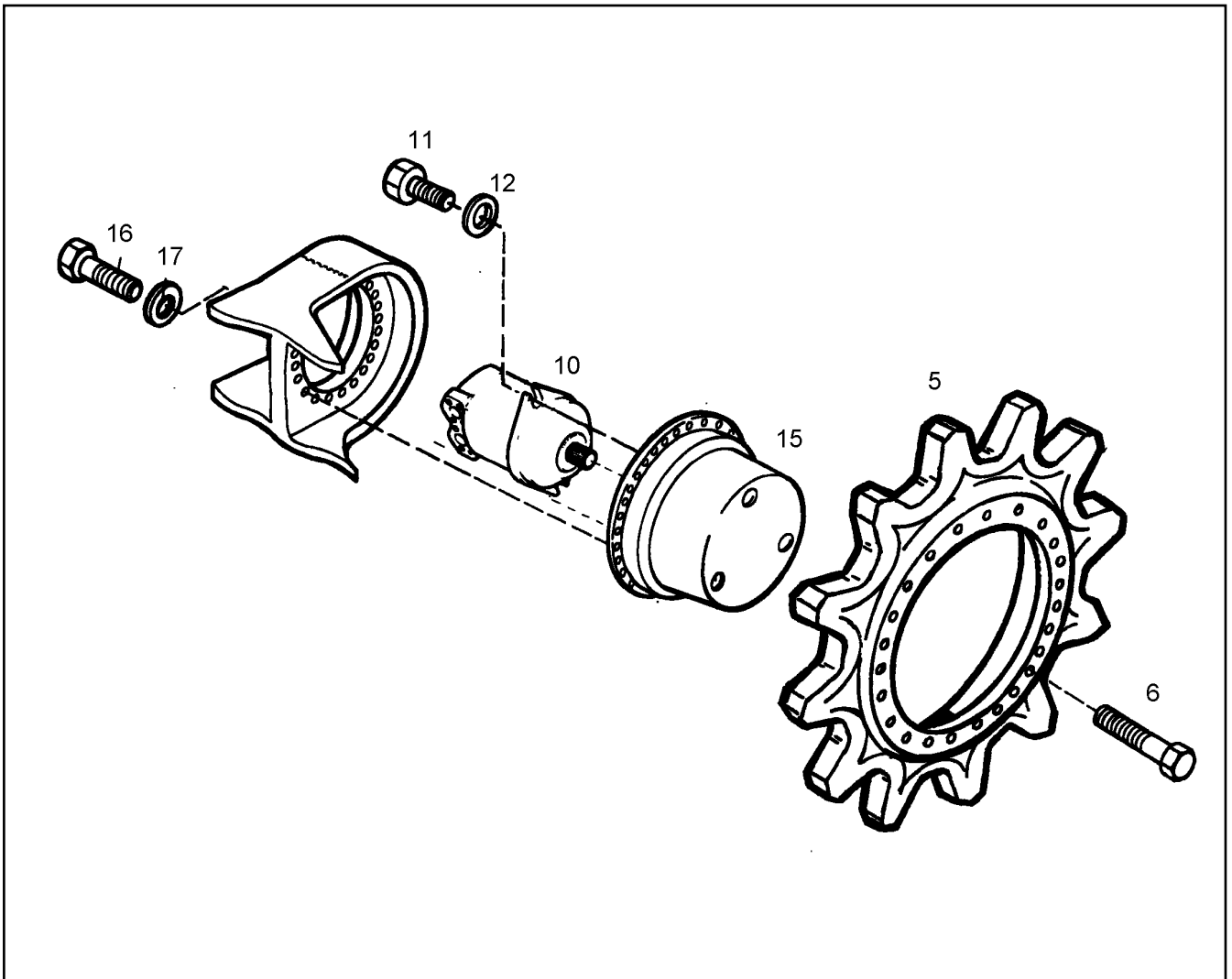
LIEBHERR

R 984 CHD 922 21674

DS DREHDURCHFUEHRUNG DDF 540
SEAL KIT ROTARY CONNECTION DDF 540

34

92 65 064



Pos.	Artikel	Menge	Bezeichnung	Description	Serie	K
5	9807009	2	TURASRAD T/280 Z=12-24	SPROCKET WHEEL		2
6	4062151	60	6KT SCHRAUBE ISO 4014 M 30 X 150 10.9	HEXAGON BOLT		
10	9888042	2	HYDR.EINBAUMOTOR FIX FMF 250 [072138680] [072137277] ⇒ □ 42	HYDR.MOTOR		6
11	10425660	4	SECHSKANTSCHRAUBE ISO 4017 M24x65	HEX HD SCREW		
12	10019101	4	SCHEIBE A 24	WASHER		
15	9443790	2	FAHRANTRIEB FAT 600 P 067 [0967 04/07] [0972 04/07] ⇒ □ 38	TRAVEL DRIVE		6
16	4062151	48	6KT SCHRAUBE ISO 4014 M 30 X 150 10.9	HEXAGON BOLT		
17	4900000	48	SCHEIBE DIN 6916 31 DAC	WASHER		

30.11.2007
246852

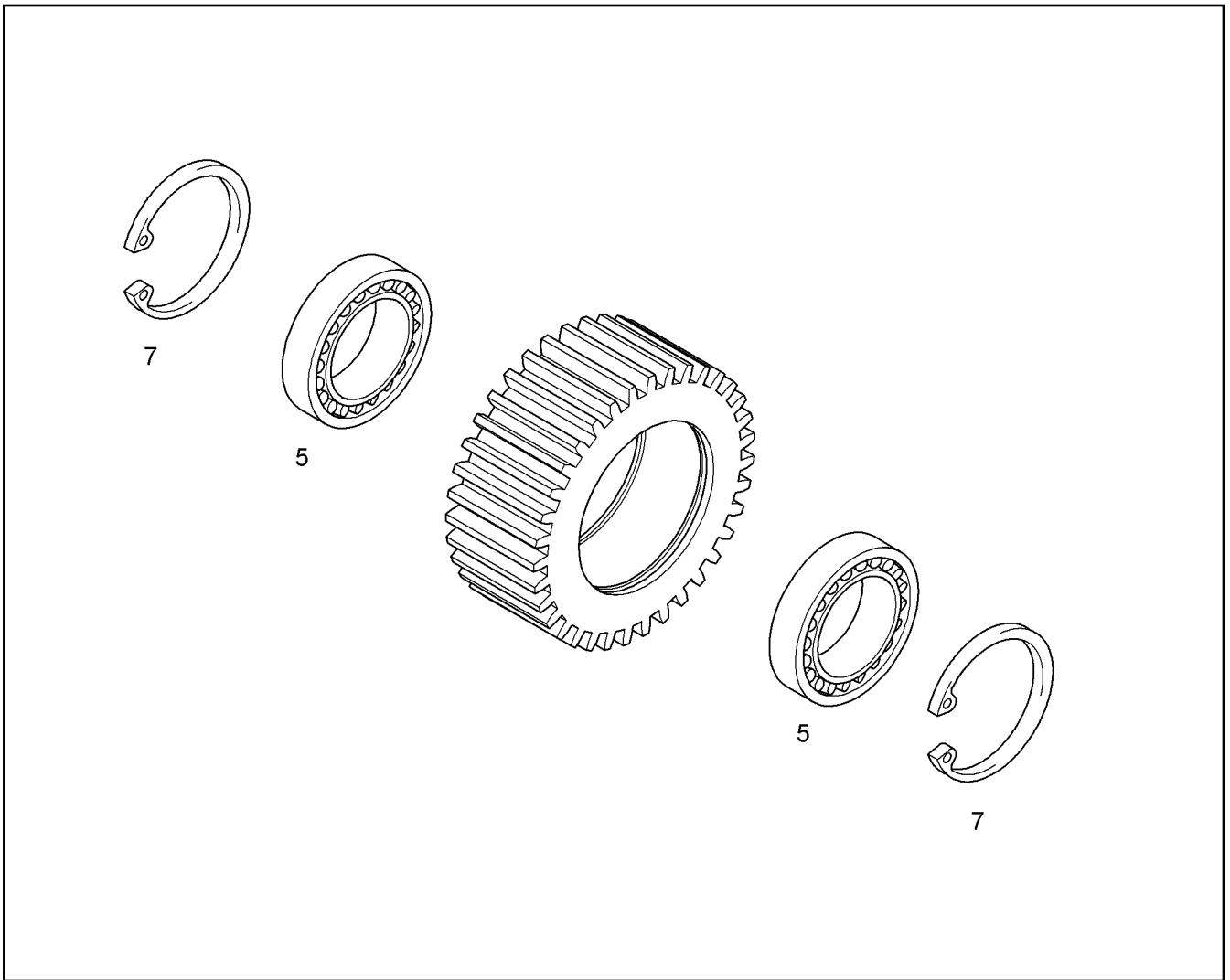
LIEBHERR

R 984 CHD 922 21674

FAHRANTRIEB
TRAVEL DRIVE

□ 35

98 07 045



Pos.	Artikel	Menge	Bezeichnung	Description	Serie	K
		1	PLANETENRAD	PLANET PINION		
5	7610070	2	ZYLINDERROLLENLAGER	ROLLER BEARING		1
7	428103901	2	SICHERUNGSRING DIN 472 130 X4	SPRING CLIP		

30.11.2007
251074

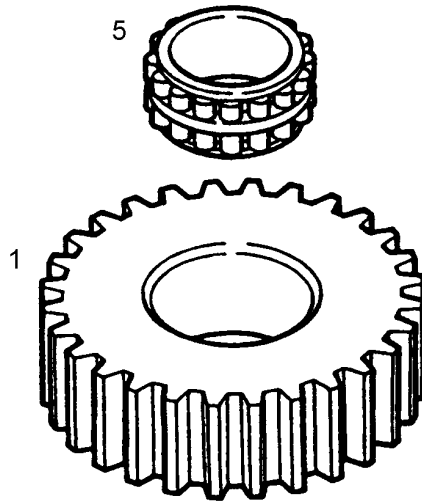
LIEBHERR

R 984 CHD 922 21674

PLANETENRAD
PLANET PINION

36

94 43 327



Pos.	Artikel	Menge	Bezeichnung	Description	Serie	K
1		1	PLANETENRAD	PLANET PINION		
5	7610037	1	ZYL ROL LAGER DIN 5412 RNN 70X 95,29 X	ROLLER BEARING		1

30.11.2007
202720

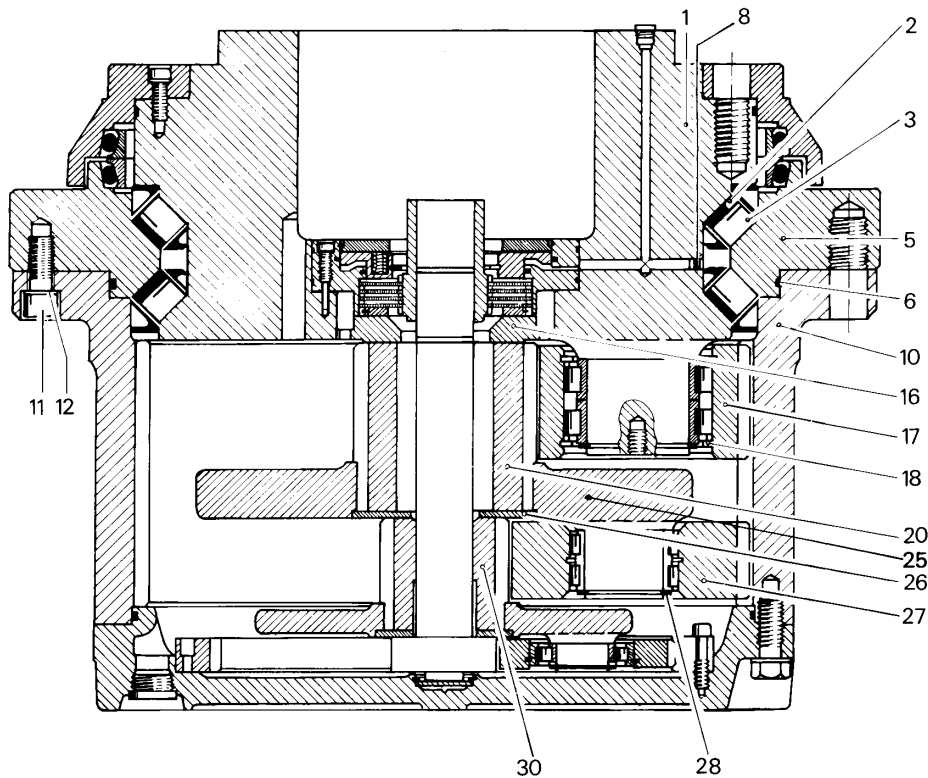
LIEBHERR

R 984 CHD 922 21674

PLANETENRAD
PLANET PINION

37

94 43 331



Pos.	Artikel	Menge	Bezeichnung	Description	Serie	K
1	9443792	1	ANSCHLUSSTRAEGER	CONNECTOR BRACKET		
2	9443323	26	ROLLENKAEFIG	ROLLER CAGE		
3	747004501	78	ZYLINDERROLLE DIN 5402 32 X 32	ROLLER		1
5	9443324	1	LAGERRING	BEARING		1
6	726422501	1	O-RING	O-RING		1
8	7610819	2	DICHTSTOPFEN	SEALING PLUG		1
10	9443793	1	INNENRAD M=6,0 Z=86	INSIDE WHEEL		
11	10001463	10	ZYL SCHRAUBE ISO 4762 M 20 X 50 10.9 DA	SOCKET HD.SCREW		
12	423912001	10	SICHERUNGSSCHEIBE VS20	RIBWASHER		
16	9443705	1	HALTERING	RETAINING RING		
17	9443327	5	PLANETENRAD ⇨ □ 36	PLANET PINION		1
18	4630006	5	SICHERUNGSRING DIN 471 90 X4	SPRING CLIP		
20	9443329	1	SONNENRAD	SUN WHEEL		1
25	9443330	1	PLANETENTRAEGER	PLANETARY CARRIER		1
26	9443706	1	HALTESCHEIBE 160X 60X 6	DISK		
27	9443331	3	PLANETENRAD ⇨ □ 37	PLANET PINION		1
28	4001447	3	SICHERUNGSRING DIN 471 70 X4	SPRING CLIP		
30	9443813	1	SONNENRAD M=6,0 Z=16	SUN WHEEL		

30.11.2007
221028

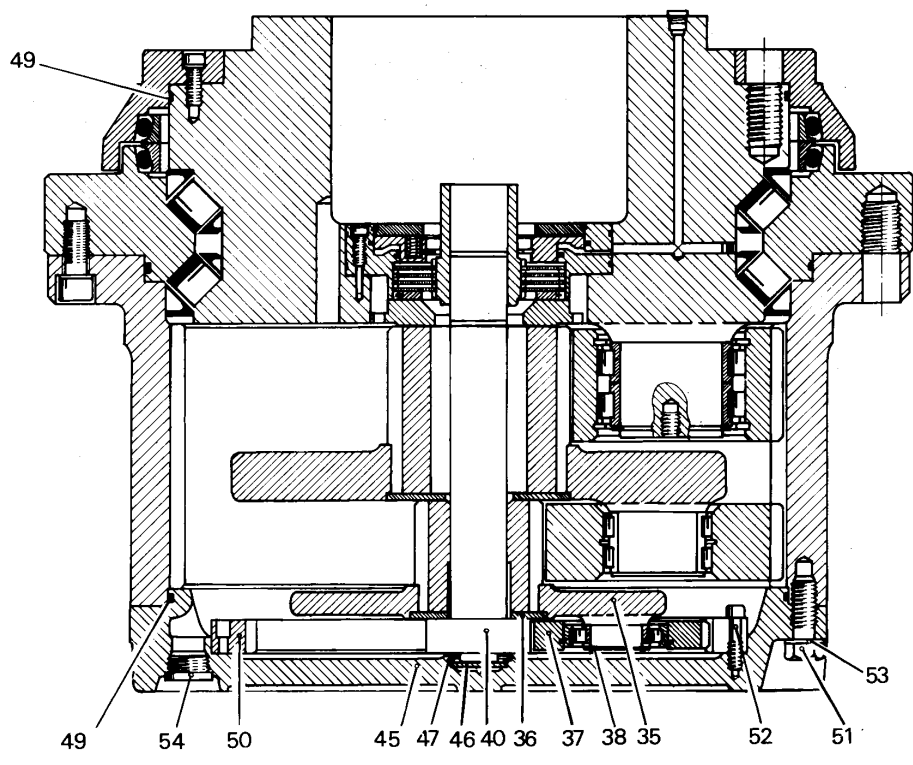
LIEBHERR

R 984 CHD 922 21674

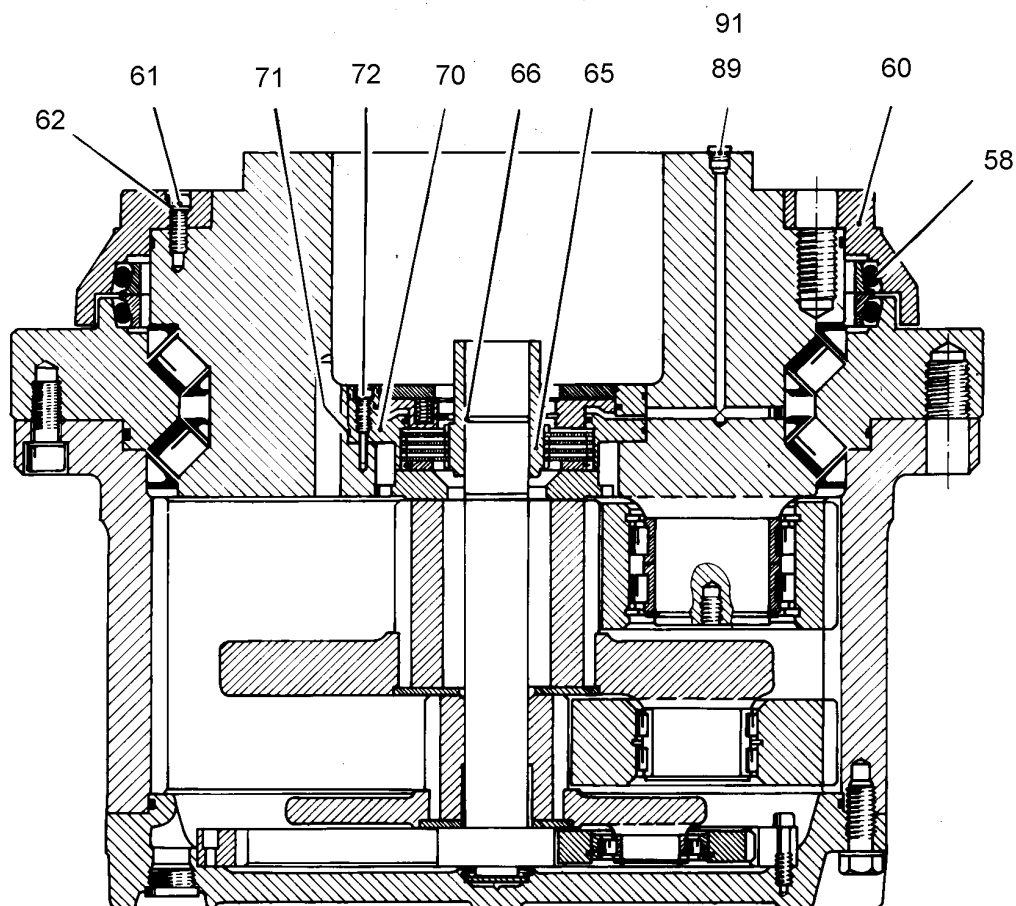
FAHRANTRIEB FAT 600 P 067
TRAVEL DRIVE FAT 600 P 067

□ 38 (1/3)

94 43 790



Pos.	Artikel	Menge	Bezeichnung	Description	Serie	K
35	9443814	1	PLANETENTRAEGER	PLANETARY CARRIER		
36	9443707	1	HALTESCHEIBE 120X 55X 5	DISK		
37	9443815	3	PLANETENRAD M=4,5 Z=34	PLANET PINION		
38	428003901	3	SICHERUNGSRING DIN 471 45 X1,75	SPRING CLIP		
40	9443817	1	ANTRIEBSWELLE	DRIVE SHAFT		
45	9443818	1	VERSCHLUSSDECKEL	COVER		
46	9443033	1	HALTESCHEIBE	DISK		
47	429612001	1	L-RING	ANGLE RING		
49	7610353	2	O-RING DIN 3771 530x5	O-RING		1
50	9443819	1	INNENRAD M=4,5 Z=87	INSIDE WHEEL		
51	406521001	12	6KT SCHRAUBE ISO 4017 M 20 X 55 8.8 VER	HEXAGON BOLT		
52	404309401	24	ZYL SCHRAUBE ISO 4762 M 10 X 45 10.9 V	SOCKET HD.SCREW		
53	4239023	12	SICHERUNGSSCHEIBE	RIBWASHER		
54	409710601	3	VERSCHLUSSSCHRAUBE DIN 908 M33x2,00	SCREW PLUG		



Pos.	Artikel	Menge	Bezeichnung	Description	Serie	K
58	7610246	1	GLEITRINGDICHTUNG	LIFETIME SEAL		1
60	9441958	1	HALTERING	RETAINING RING		1
61	404211801	8	ZYLINDERSCHRAUBE ISO 4762 M12x35 8.8	SOCKET HD SCREW		
62	4239017	8	SICHERUNGSSCHEIBE	RIBWASHER		
65	9443704	1	LAMELLENTRAEGER	SUPPORT		
66	428107101	1	SICHERUNGSRING DIN 47246	SPRING CLIP		
70	502037001	1	FEDERDRUCKLAMELLENBREMSE ⇒ □ 41	SPRING PRESSURE MULTI DISK		2
71	726428001	2	O-RING	O-RING		1
72	404339601	12	ZYL SCHRAUBE ISO 4762 M 8 X 45 10.9	SOCKET HD.SCREW		
89	477510101	1	VERSCHLUSSSCHRAUBE	LOCKING SCREW		
91	779018301	1	VERSCHLUSSSTOPFEN	PLUG		

30.11.2007
221030

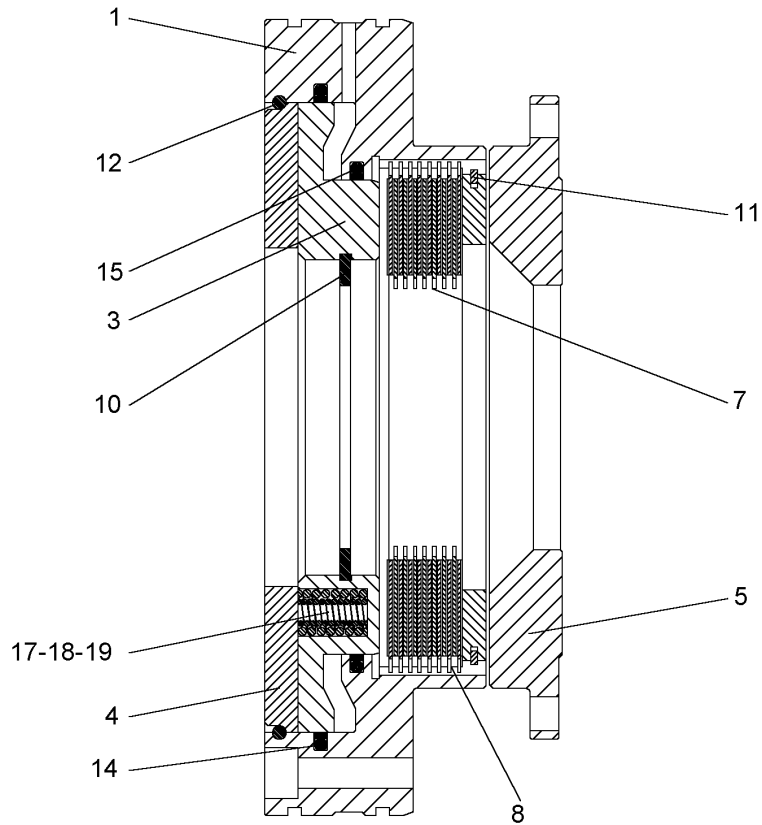
LIEBHERR

R 984 CHD 922 21674

FAHRANTRIEB FAT 600 P 067
TRAVEL DRIVE FAT 600 P 067

□ 40 (3/3)

94 43 790



Pos.	Artikel	Menge	Bezeichnung	Description	Serie	K
1	5618131	1	AUSSENKOERPER	HOUSING		
3	5618132	1	KOLBEN	PISTON		1
4	7373503	1	ZYLINDERDECKEL	COVER		
5	7373504	1	DRUCKSCHEIBE	THRUST WASHER		
7	7373506	9	AUSSENLAMELLE	BRAKE DISK		
8	7373505	8	INNENLAMELLE	DISC INSIDE TOOTHED		
10	4281016	1	SICHERUNGSRING DIN 472 90 X3	SPRING CLIP		
11	7003394	1	SEEGER-SPRENGRING	CIRCLIP		
12	7373509	1	SPRENGRING	LOCKING RING		
14	7373507	1	STANGENDICHTUNG	SEALING		1
15	7373508	1	STANGENDICHTUNG	SEALING		1
17	7373500	24	DRUCKFEDER 13,6X29,1X 2,6	COMPRESSION SPRING		
18	7373501	24	DRUCKFEDER 8,2X29,1X 1,7	COMPRESSION SPRING		
19	7373502	24	DRUCKFEDER 4,5X31,1X 0,9	COMPRESSION SPRING		

30.11.2007
227672

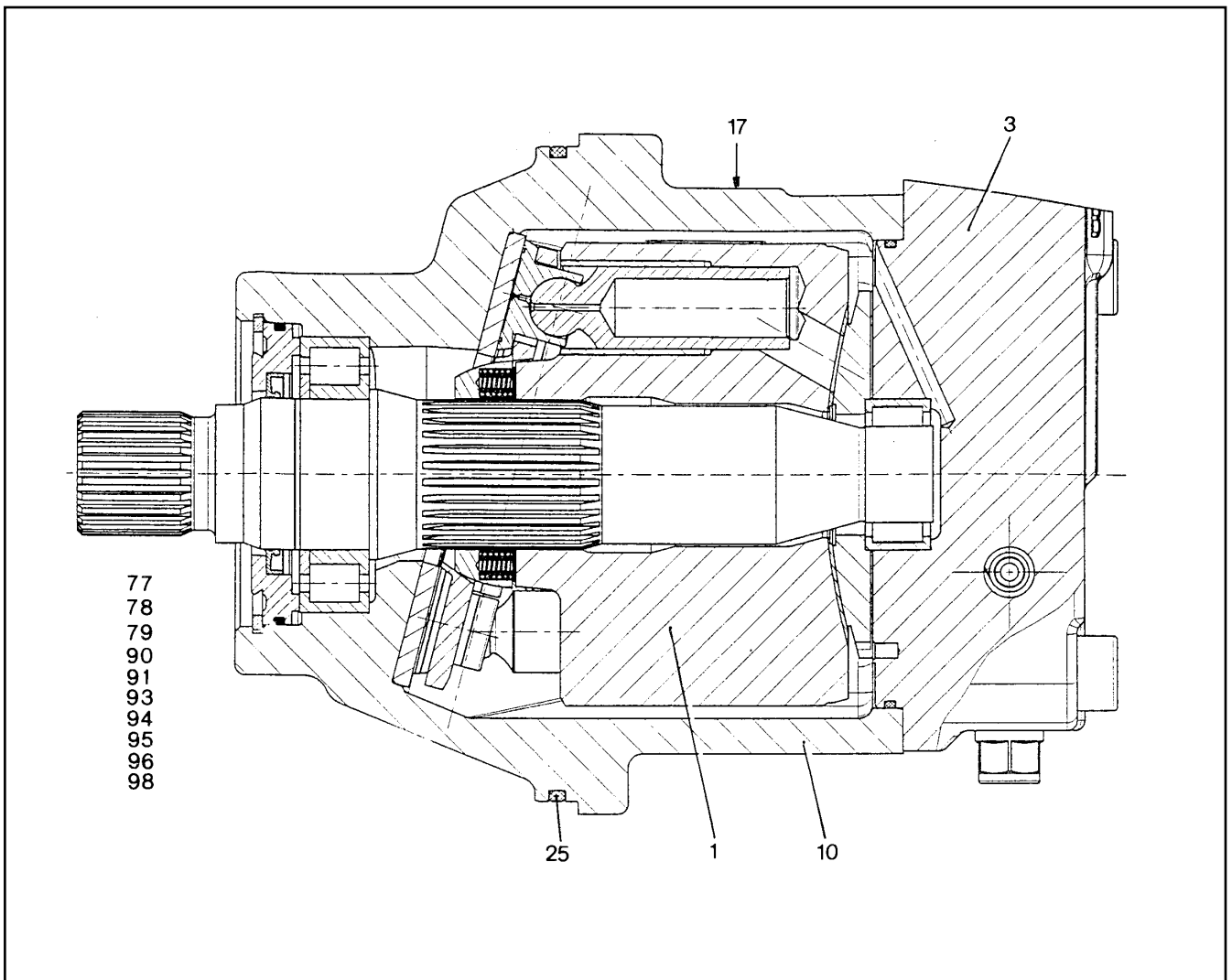
LIEBHERR







R 984 CHD 922 21674

FEDERDRUCKLAMELLENBREMSE
SPRING PRESSURE MULTI DISK BRA

41

50 20 370 01



Pos.	Artikel	Menge	Bezeichnung	Description	Serie	K
1	9886730	1	TRIEBWERK NG 250	GEAR DRIVE		
3	9886731	1	ANSCHLUSSPLATTE NG 250	CONNECTING PLATE		1
10	9886720	1	GEHAEUSE NG 250	HOUSING		
17	7361329	1	VERSCHLUSSSCHRAUBE	LOCKING SCREW		
25	7380622	1	O-RING	O-RING		1
77	9880610	1	RS KOLBEN MIT GLEITSCHUH ⇒  106	RK PISTON WITH GUIDE SHOE		2
78	9886701	1	REP.SATZ NG 250 ⇒  594	REPAIR KIT		
79	9886732	1	RS ZYLINDER-STEUERPLATTE NG 250	REPAIR KIT CONTROL PLATE		
90	9884008	1	REP.SATZ ⇒  207	REPAIR KIT		
91	9884012	1	RS MENGENREGLER MR 10	RK VOLUME GOVERNOR		
93	9886722	1	REP.SATZ (WELLE) FMF 250	REPAIR KIT		
94	9886733	1	REP.SATZ (TRIEBW.) FMF 250	REPAIR KIT		
95	9266232	1	DICHTSATZ WV 10 ⇒  48	SEAL KIT		1
96	9271537	1	REP.SATZ (VSL-RING) FMF 225 ⇒  45	REPAIR KIT FMF 225		2
98	9267945	1	DICHTSATZ FMF225 ⇒  44	SEAL KIT FMF225		1

30.11.2007
229012

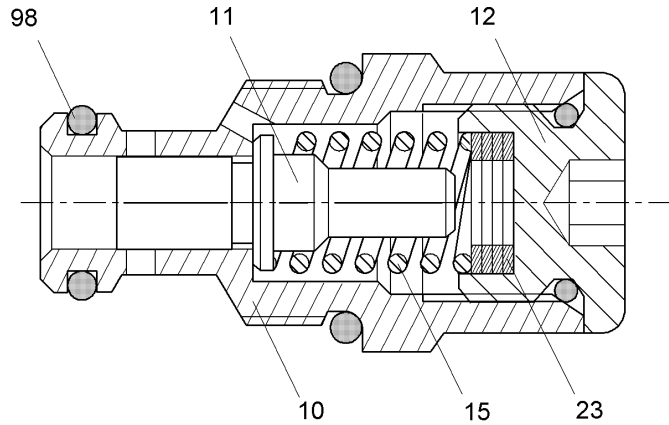
LIEBHERR


R 984 CHD 922 21674

HYDR.EINBAUMOTOR FIX FMF 250
HYDR.MOTOR FIX FMF 250

 42

98 88 042



Pos.	Artikel	Menge	Bezeichnung	Description	Serie	K
10		1	BUCHSE	BUSHING		1
11		1	KOLBEN	PISTON		1
12		1	VSL-SCHRAUBE	SCREW		1
15		1	DRUCKFEDER	COMPRESSION SPRING		
23		5	SCHEIBE S= 0,50	WASHER		
98	9266231	1	DS DRUCKBEGRENZUNGSVENTIL DBE 10	SEAL KIT LIMIT VALVE		1
			⇒  47			

30.11.2007
207261

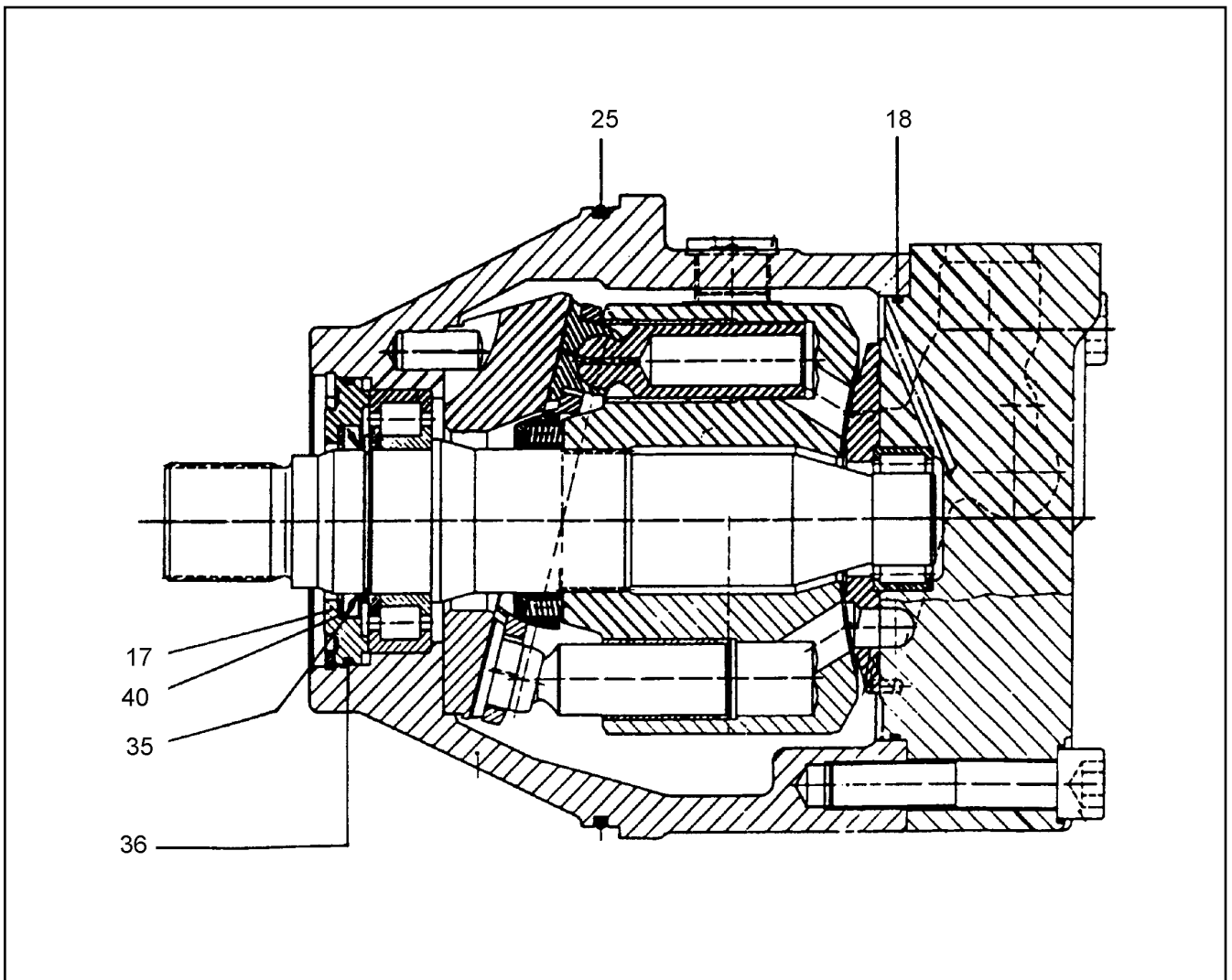
LIEBHERR

R 984 CHD 922 21674

DRUCKBEGRENZUNGSVENTIL DBE 10
PRESSURE REGULATOR VALVE DBE 10

 43

92 67 037



Pos.	Artikel	Menge	Bezeichnung	Description	Serie	K
17		1	VERSCHLUSSRING	LOCK RING		
18		1	O-RING	O-RING		1
25	7380622	1	O-RING	O-RING		1
35		1	WELLENDICHTRING	OIL SEAL		1
36		1	O-RING	O-RING		1
40		1	PASTE	PAST		

30.11.2007
200940

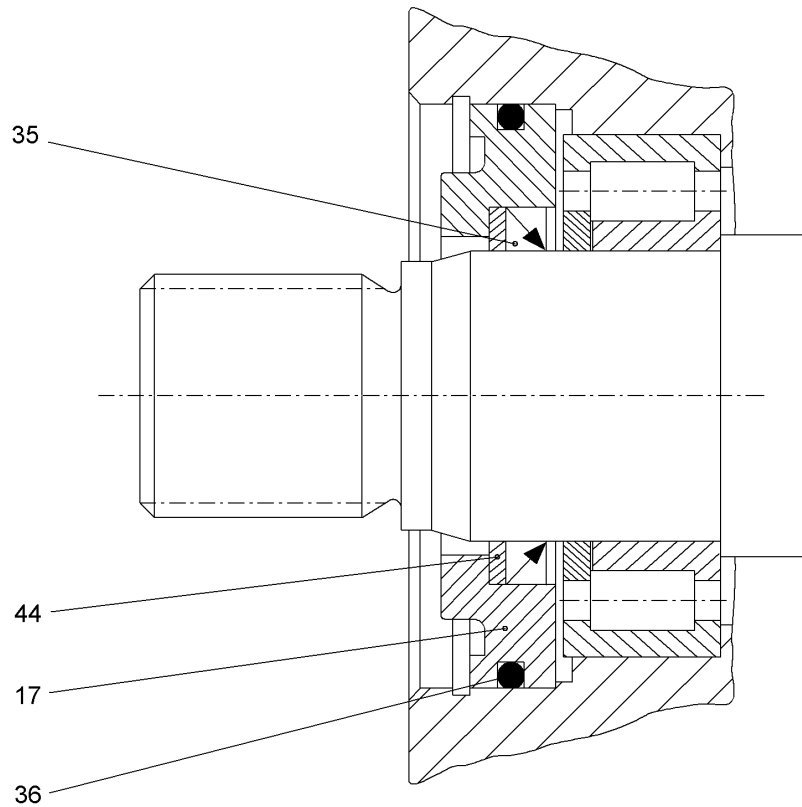
LIEBHERR

R 984 CHD 922 21674

DICHTSATZ FMF225
SEAL KIT FMF225

44

92 67 945



Pos.	Artikel	Menge	Bezeichnung	Description	Serie	K
17		1	VERSCHLUSSRING	LOCK RING		
35		1	WELLENDICHTRING	OIL SEAL		1
36		1	O-RING	O-RING		1
44		1	PASSSCHEIBE DIN 988 65 X 80X 1,5	SHIM DISK		

30.11.2007
211187

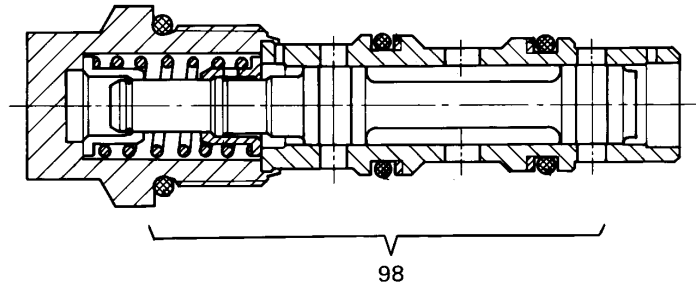
LIEBHERR


R 984 CHD 922 21674

REP.SATZ (VSL-RING) FMF 225
REPAIR KIT FMF 225 225

45

92 71 537



Pos.	Artikel	Menge	Bezeichnung	Description	Serie	K
98	9266232	1	DICHSATZ WV 10 ⇒  48	SEAL KIT		1

30.11.2007
216936

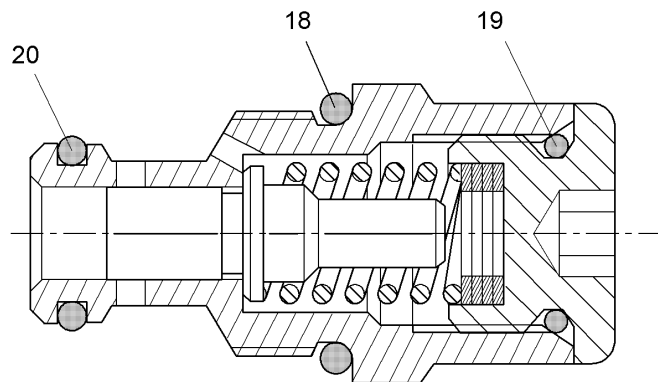
LIEBHERR

R 984 CHD 922 21674

WECHSELVENTIL WV 10
VALVE WV 10

 46

92 75 505



Pos.	Artikel	Menge	Bezeichnung	Description	Serie	K
18		1	O-RING	O-RING		1
19		1	O-RING	O-RING		1
20		1	O-RING	O-RING		1

30.11.2007
200946

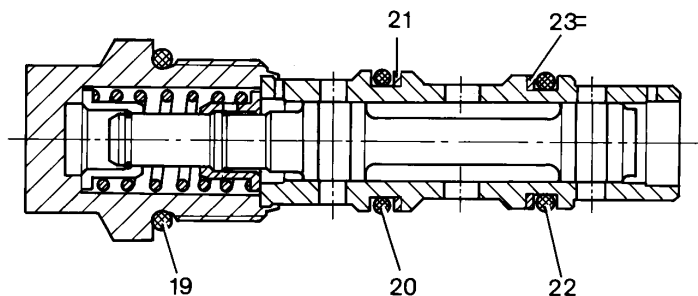
LIEBHERR

R 984 CHD 922 21674

DS DRUCKBEGRENZUNGSVENTIL DBE 10
SEAL KIT LIMIT VALVE DBE 10

47

92 66 231



Pos.	Artikel	Menge	Bezeichnung	Description	Serie	K
19		1	O-RING	O-RING		1
20		1	O-RING	O-RING		1
21		1	STUETZRING	SUPPORT RING		1
22		1	O-RING	O-RING		1
23		1	STUETZRING	SUPPORT RING		1

30.11.2007
200944

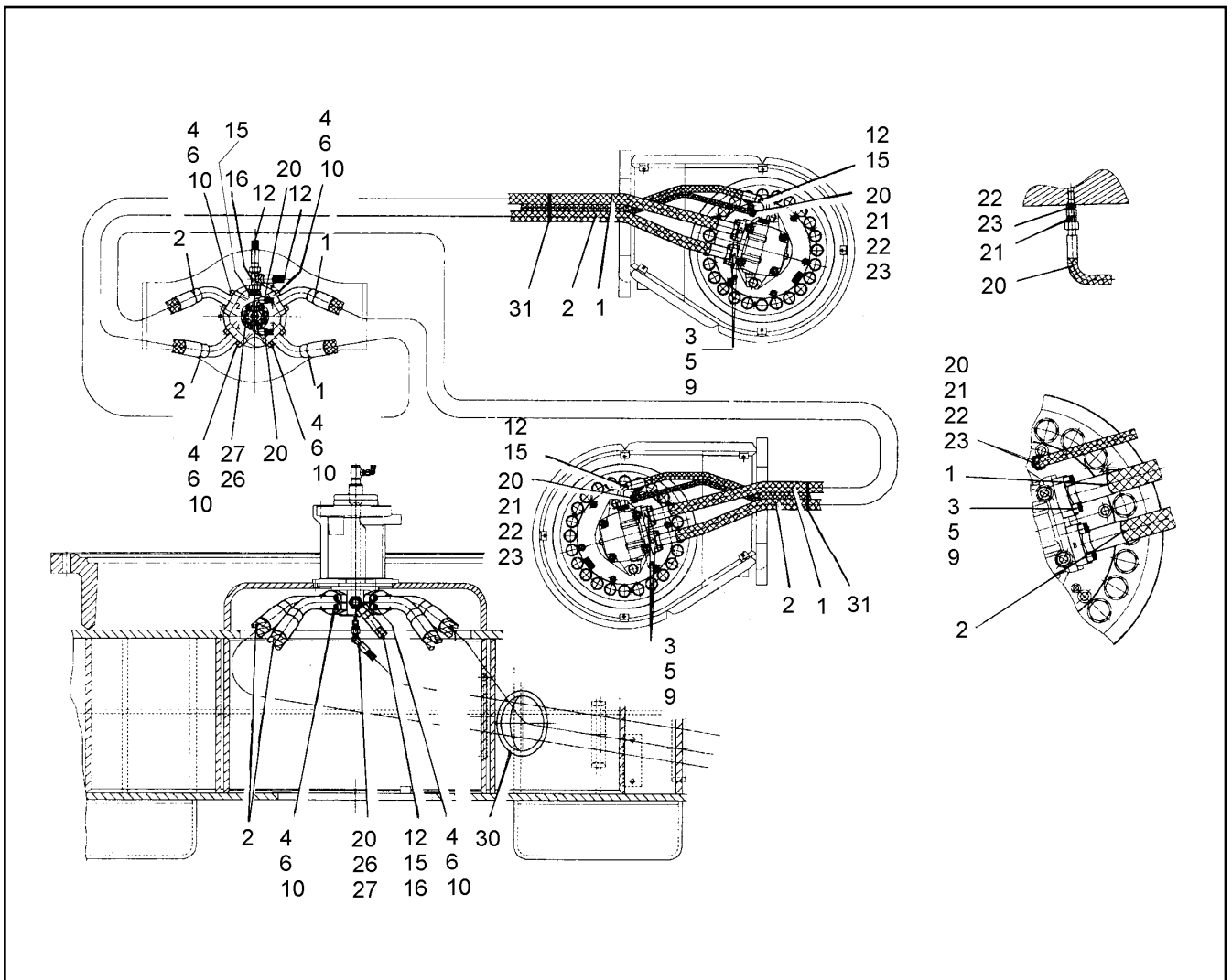
LIEBHERR

R 984 CHD 922 21674

DICHTSATZ WV 10
SEAL KIT WV 10

48

92 66 232



Pos.	Artikel	Menge	Bezeichnung	Description	Serie	K
1	5609171	2	SCHLAUCH	HOSE		2
2	5609172	2	SCHLAUCH	HOSE		2
3	10286361	8	FLANSCHHAELFTE	HALF FLANGE		
4	5602407	8	FLANSCHHAELFTE	HALF FLANGE		
5	7264687	4	O-RING 37,69X3,53	O-RING		1
6	7360048	4	O-RING 47,22X3,53	O-RING		1
9	4902327	16	ZYL SCHRAUBE ISO 4762 M 14 X 45 10.9 DA	SOCKET HD.SCREW		
10	10001077	16	ZYL SCHRAUBE ISO 4762 M 16 X 50 10.9 DA	SOCKET HD.SCREW		
12	10000382	2	SCHLAUCH	HOSE		2
15	7003800	3	STUTZEN ISO 8434 SDS L 28XM33X2 TYPE	FITTING		
16	7407120	1	L-ANSCHLUSS-STUTZEN	FITTING		
20	5615413	2	SCHLAUCH	HOSE		2
21	7003570	2	STUTZEN ISO 8434 SDS L 15XM18X1,5 TYPE	FITTING		
22	9878569	2	ZWISCHENSTUTZEN	INTERMEDIATE COUPLING		1
23	5602583	2	DICHRING DIN 3869 11,6X16,5X 1,5 -14-NB	GASKET RING		1
26	7362108	1	STUTZEN ISO 8434 T L 15 A3C	FITTING		
27	7616915	1	KONUSREDUZIERANSCHLUSS RED15/10L	CONE REDUCING COUPLING		
30	9358887	6	SCHLAUCHFUEHRUNG	HOSES GUIDE		1
31	7002480	4	KABELBINDER	TIE WRAP		

30.11.2007
219883

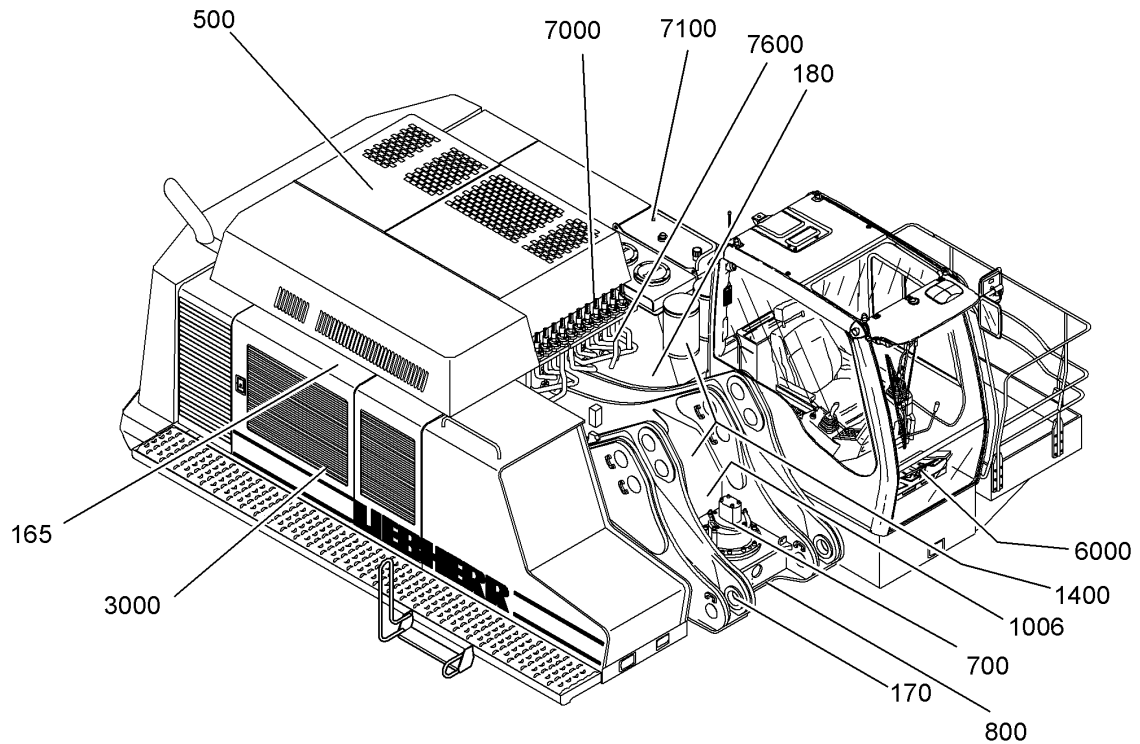
LIEBHERR

R 984 CHD 922 21674

HYDRAULIKANLAGE UNTERWAGEN
HYDR.INSTALLATION UNDERCARR.

49

93 90 304



Pos.	Artikel	Menge	Bezeichnung	Description	Serie	K
			OBERWAGEN	UPPERCARRIAGE		1
165		1	PUMPENRAUM TEILE ⇒ □ 64	PUMPS BOX PARTS		1
170		1	MONTAGETEILE AUSRUESTUNG ⇒ □ 528	ATTACHMENTS MOUNTING PA	17299-	1
180		1	HEIZUNGSSCHLAEUCHE EINBAU ⇒ □ 65	HEATING HOSES INSTALLATION		
500		1	MOTOR EINBAU ⇒ □ 66	ENGINE INSTALLATION	12505-	1
700		1	DREHWERKSEINBAU ⇒ □ 180	SWING GEAR INSTALLATION		1
800		1	DREHKRANZ EINBAU ⇒ □ 209	SWING RING INSTALLATION		1
1006		1	MITNEHMEREINBAU ⇒ □ 30	CAM		1
1400		1	ZENTRALSCHMIERANLAGE OBERWAGEN ⇒ □ 216	CENTRALIZED LUBRICATION UP		1
3000		1	DRUCKLUFTANLAGE ⇒ □ 223	AIR SYSTEM		
3000		1	DRUCKLUFTANLAGE ⇒ □ 225	AIR SYSTEM		
6000		1	FAHRERSTAND ⇒ □ 237	CONTROL CAB		
7000		1	HYDRAULIKANLAGE OBERWAGEN ⇒ □ 311	HYDRAULIC INSTALLATION UP	12505-	

30.11.2007
237107

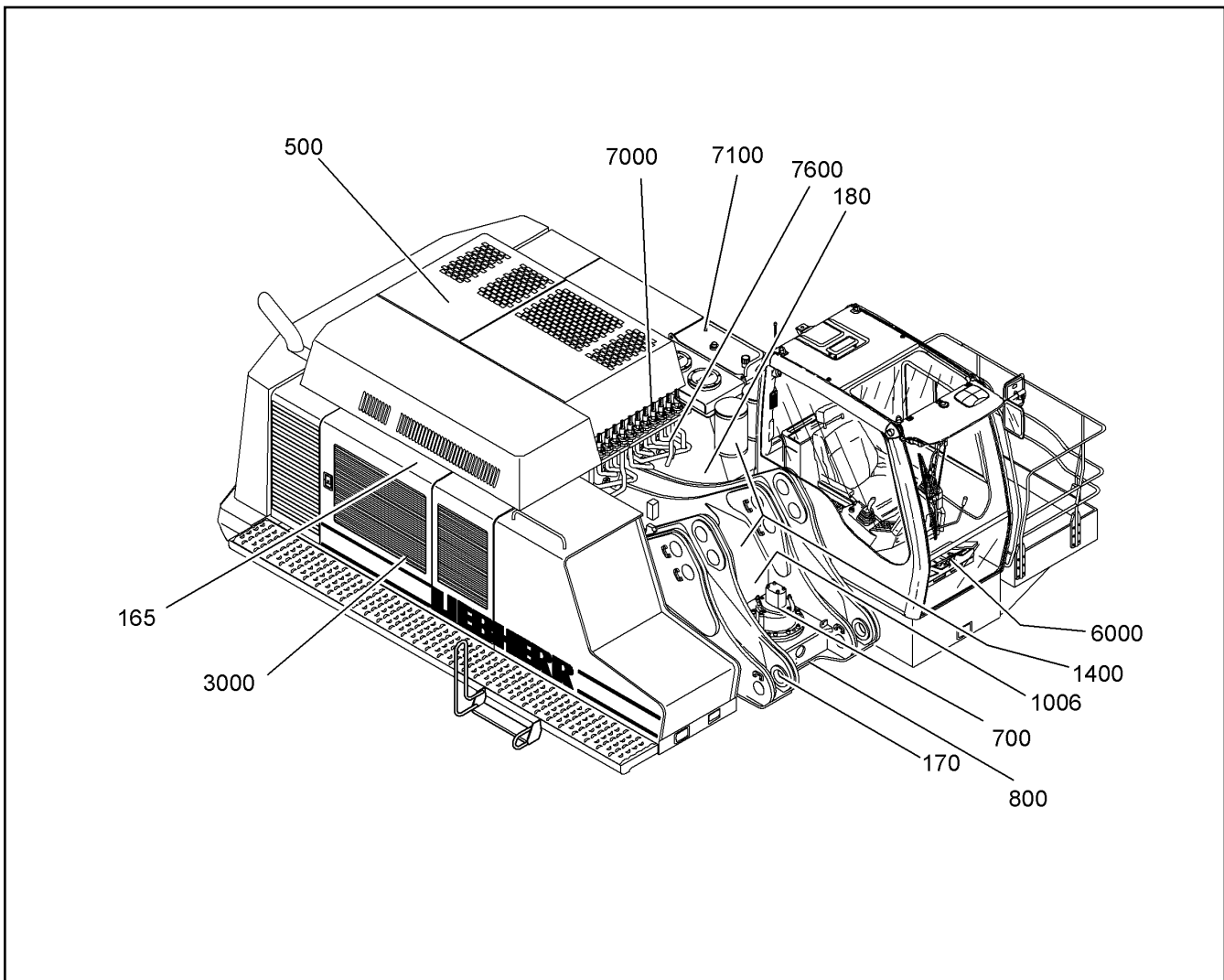
LIEBHERR

R 984 CHD 922 21674

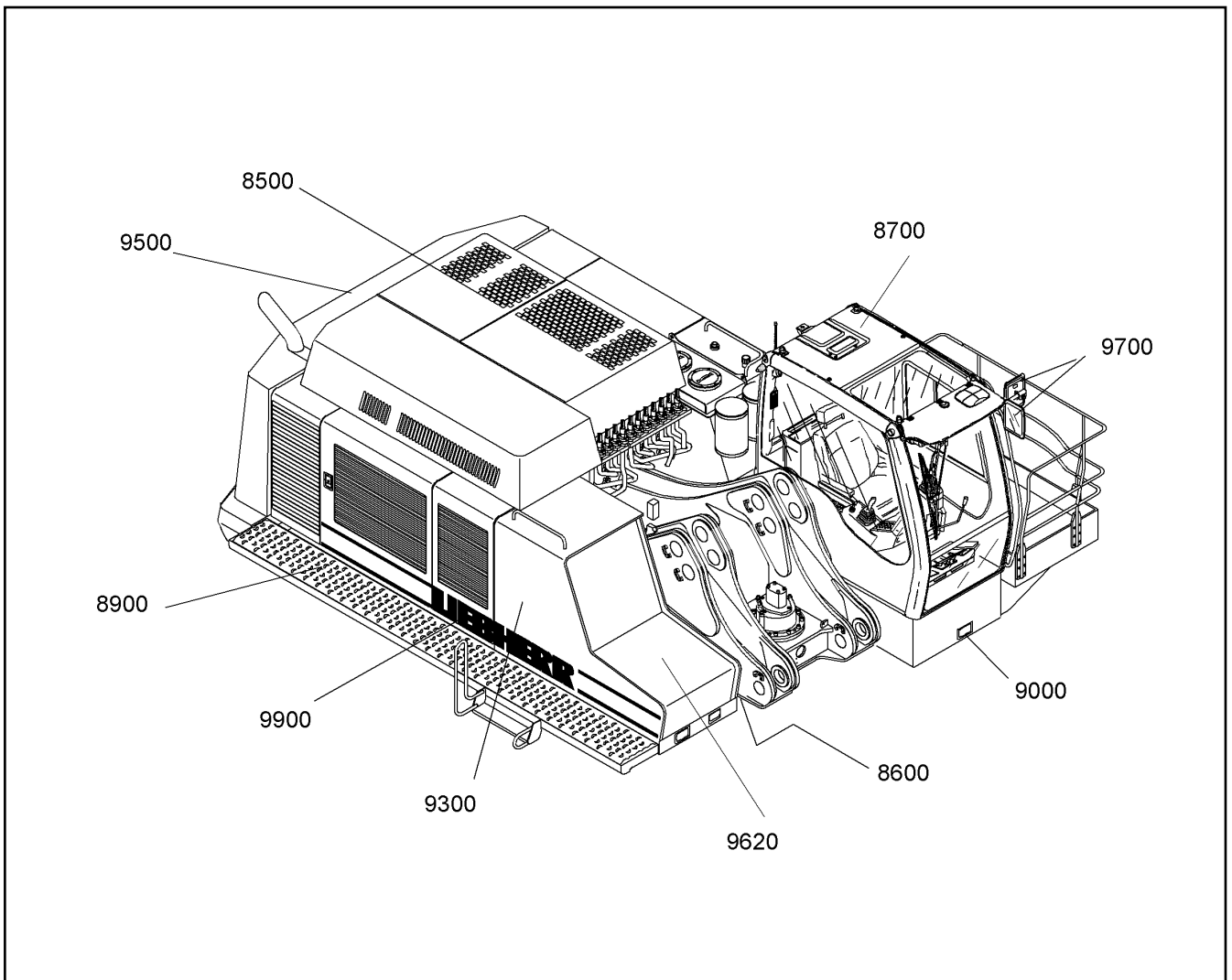
VERZEICHNIS OBW
INDEX UPPERCARRIAGE

□ 51 (1/3)

90 11 718



Pos.	Artikel	Menge	Bezeichnung	Description	Serie	K
7100		1	HYDRAULIKTANK EINBAU ⇒ □ 353	HYDRAULIC TANK INSTALLATIO		1
7600		1	STEUERSCHIEBER EINBAU ⇒ □ 361	CONTROL VALVE INSTALLATIO	11352-	1
7600		1	STEUERSCHIEBER EINBAU ⇒ □ 367	CONTROL VALVE INSTALLATIO		1
			DREHBUEHNE [(003) 842278 H04]	ROTATING DECK	17299-	



Pos.	Artikel	Menge	Bezeichnung	Description	Serie	K
8500		1	VERKLEIDUNG ⇒ □ 402	COVERING		1
8600		1	UNTERE ABDECKUNG ⇒ □ 428	LOWER COVERING		1
8700		1	FAHRERKABINE ⇒ □ 429	CAB		1
8900		1	LAUFSTEG BEIDSEITIG ⇒ □ 455	CATWALK BOTH SIDES		1
9000		1	ELEKTR.ANLAGE ⇒ □ 458	ELECTRICAL SYSTEM		
9300		1	KRAFTSTOFFANLAGE ⇒ □ 477	FUEL SYSTEM		1
9500		1	BALLASTGEWICHT EINBAU ⇒ □ 485	COUNTERWEIGHT INSTALLATIO		1
9620		1	WERKZEUGE KPL. ⇒ □ 487	TOOL EQUIPMENT		1
9700		1	AUSSENSPIEGEL ANORDNUNG ⇒ □ 494	OUTSIDE MIRROR ARRANGEM		1
9700		1	AUSSENSPIEGEL ANORDNUNG ⇒ □ 495	OUTSIDE MIRROR ARRANGEM		1
9900		1	SCHILDER ⇒ □ 496	LABELS		1

30.11.2007
237108

LIEBHERR

R 984 CHD 922 21674

VERZEICHNIS OBW
INDEX UPPER CARRIAGE

□ 53 (3/3)

90 11 718



Pos.	Artikel	Menge	Bezeichnung	Description	Serie	K
10	9876288	4	SERVICE PAKET ALLE 250H ⇒ <input type="checkbox"/> 55	SERVICE KIT		
20	9876289	1	SERVICE PAKET ERSTE 500H ⇒ <input type="checkbox"/> 56	SERVICE KIT		
30	9876290	1	SERVICE PAKET ALLE 500H ⇒ <input type="checkbox"/> 57	SERVICE KIT		
40	9940898	1	SERVICE PAKET ALLE 1000H ⇒ <input type="checkbox"/> 58	SERVICE KIT		
50	9940899	1	SERVICE PAKET ALLE 2000H ⇒ <input type="checkbox"/> 59	SERVICE KIT		

30.11.2007
242419

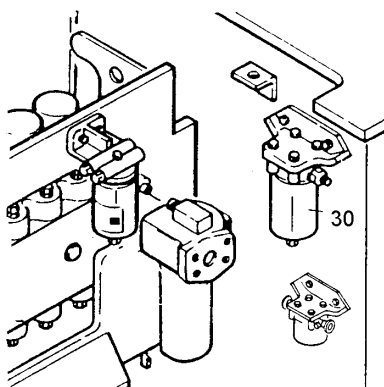
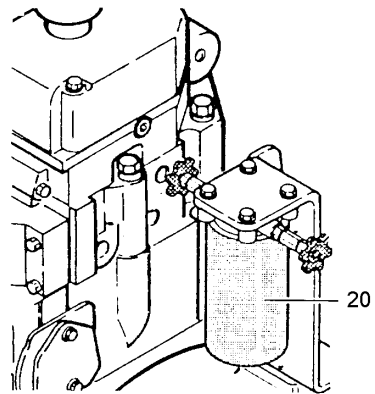
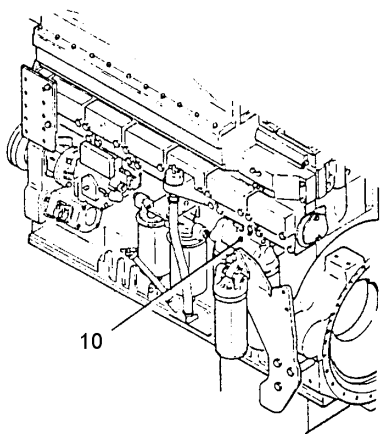
LIEBHERR

R 984 CHD 922 21674

SERVICE PAKET 0-2000H
SERVICE KIT 0-2000H

54

99 40 897



Pos.	Artikel	Menge	Bezeichnung	Description	Serie	K
10	5608835	2	OELKOMBIFILTER	OIL FILTER CARTRIDGE		1
20	7367044	1	WASSERFILTER	WATER FILTER		1
30	5614398	2	KRAFTSTOFFFILTER	FUEL FILTER		1

30.11.2007
234357

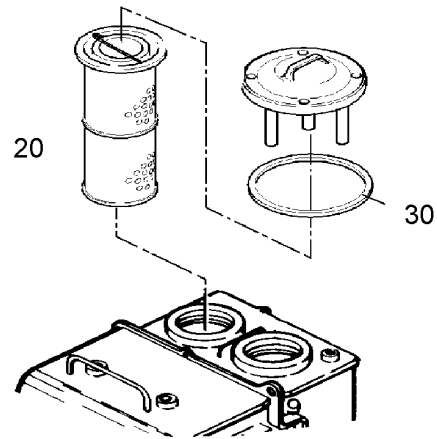
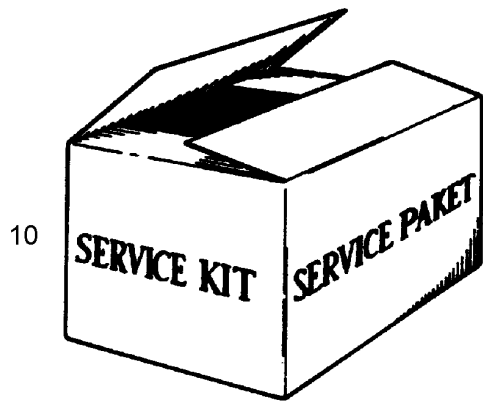
LIEBHERR


R 984 CHD 922 21674

SERVICE PAKET ALLE 250H
SERVICE KIT ALLE 250H

55

98 76 288



Pos.	Artikel	Menge	Bezeichnung	Description	Serie	K
10	9876290	1	SERVICE PAKET ALLE 500H ⇒  57	SERVICE KIT		
20	7373884	2	GLASFASERFILTEREINSATZ	FILTER ELEMENT		1
30	7368993	2	DICHTUNG	SEALING		1

30.11.2007
234358

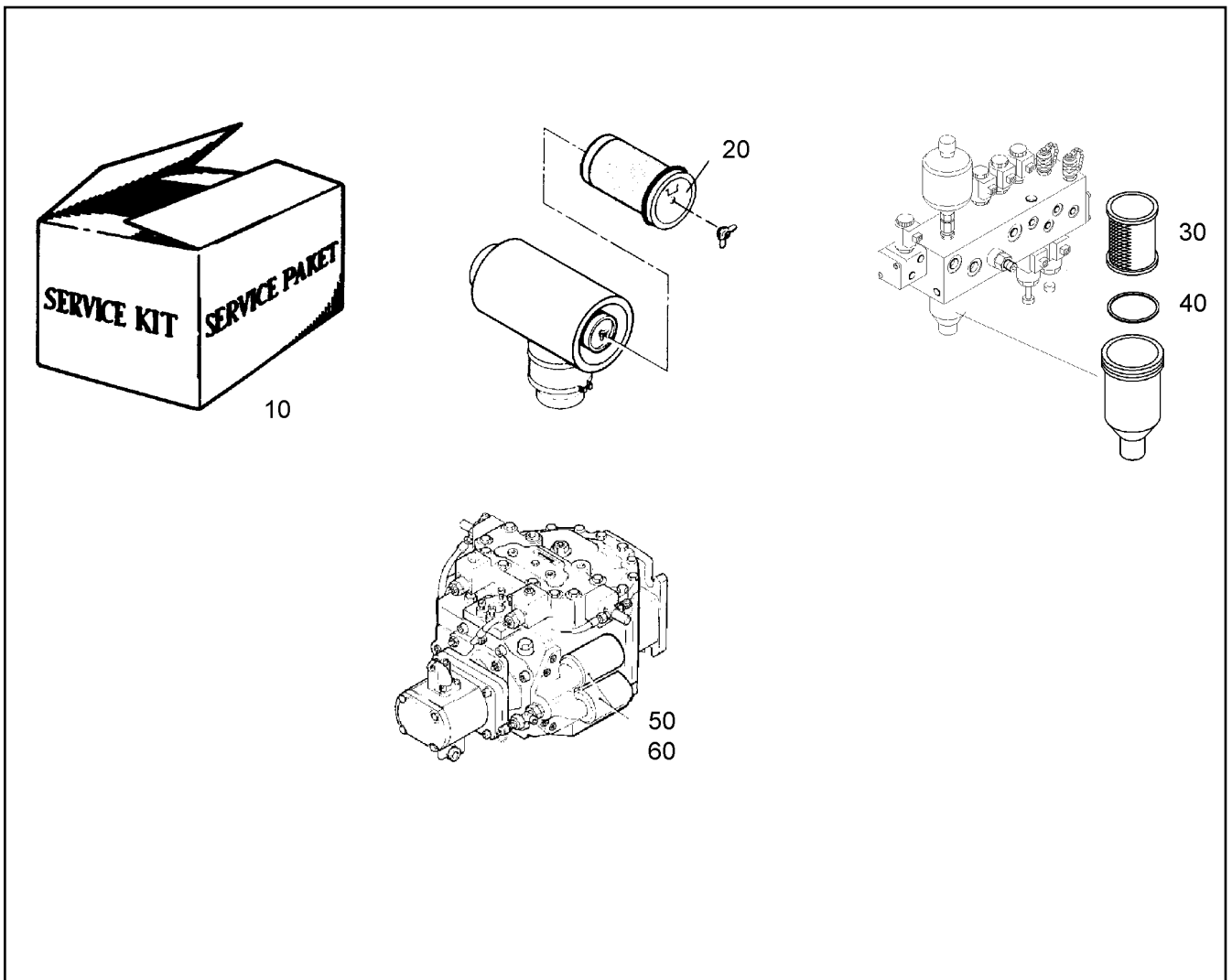
LIEBHERR


R 984 CHD 922 21674

SERVICE PAKET ERSTE 500H
SERVICE KIT ERSTE 500H

 56

98 76 289



Pos.	Artikel	Menge	Bezeichnung	Description	Serie	K
10	9876288	1	SERVICE PAKET ALLE 250H ⇒  55	SERVICE KIT		
20	5610969	1	FILTERPATRONE	FILTER CARTRIDGE		1
30	10037617	1	FILTEREINSATZ	FILTER ELEMENT		1
40	7264028	1	O-RING	O-RING		1
50	7364108	2	FILTEREINSATZ	FILTER ELEMENT		1
60	4000493	2	O-RING	O-RING		1

30.11.2007
234359

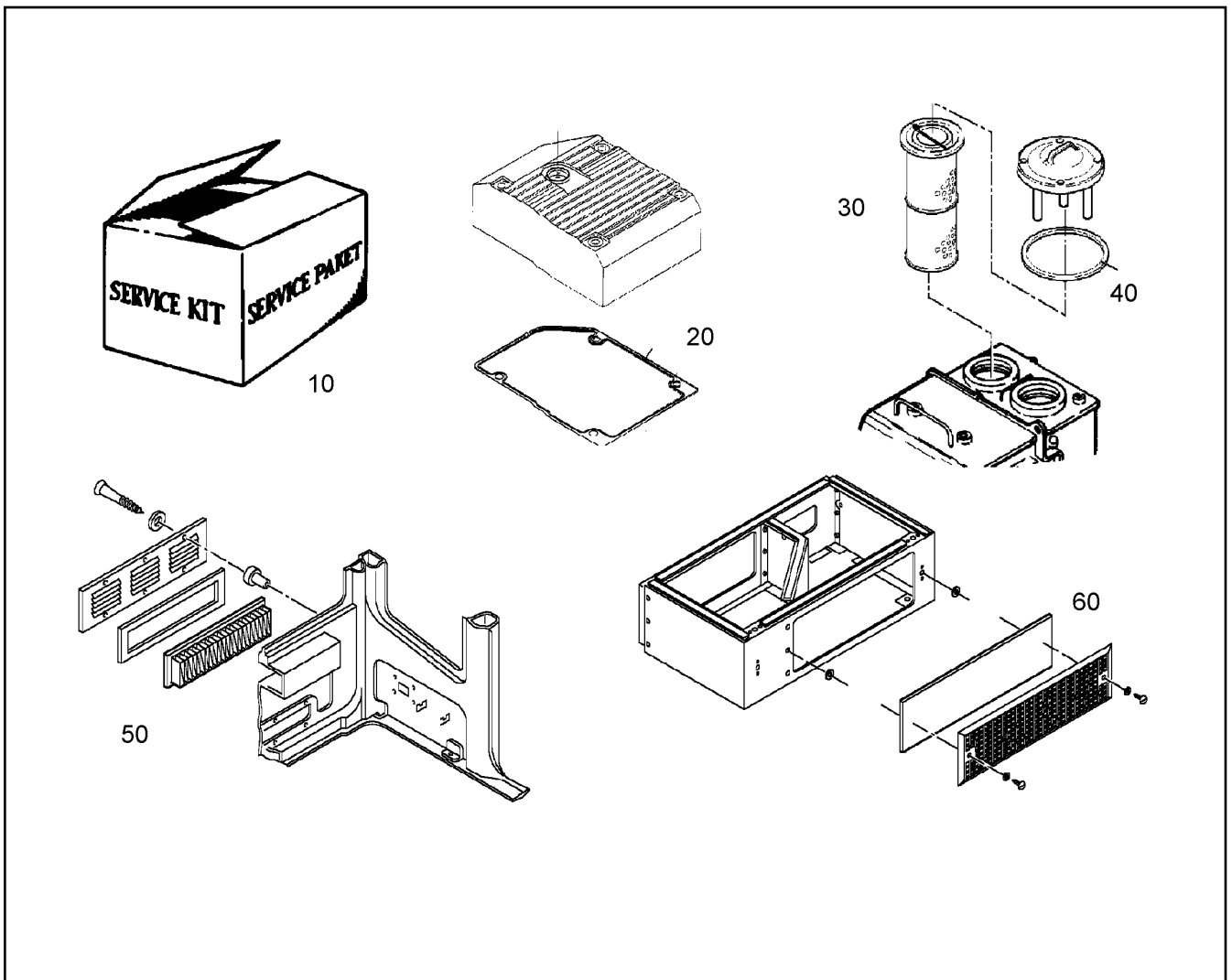
LIEBHERR


R 984 CHD 922 21674

SERVICE PAKET ALLE 500H
SERVICE KIT ALLE 500H

 57

98 76 290



Pos.	Artikel	Menge	Bezeichnung	Description	Serie	K
10	9876290	1	SERVICE PAKET ALLE 500H ⇒  57	SERVICE KIT		
20	7372410	6	VENTILDECKELDICHUNG	GASKET		1
30	7373884	2	GLASFASERFILTEREINSATZ	FILTER ELEMENT		1
40	7368993	2	DICHTUNG	SEALING		1
50	7028951	1	LUFTFILTER	AIR FILTER		1
60	10022770	1	FILTERMATTE	AIR FILTER		1

30.11.2007
242420

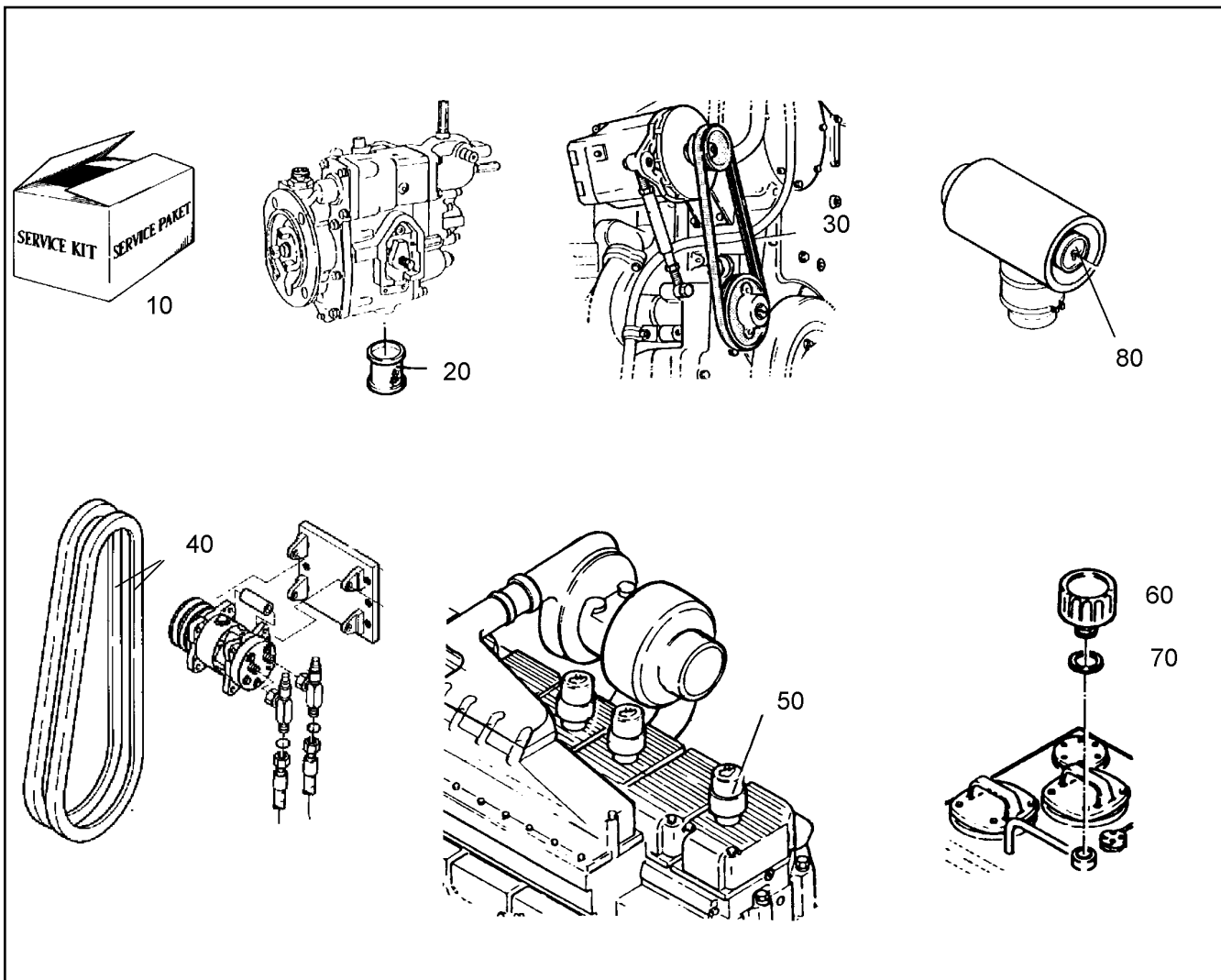
LIEBHERR



R 984 CHD 922 21674

SERVICE PAKET ALLE 1000H
SERVICE KIT ALLE 1000H

 58

99 40 898



Pos.	Artikel	Menge	Bezeichnung	Description	Serie	K
10	9940898	1	SERVICE PAKET ALLE 1000H ⇒  58	SERVICE KIT		
20	10000420	1	KRAFTSTOFFSIEB	FUEL FILTER SCREEN		1
30	7402613	1	RIPPENRIEMEN	FLAT BELT		2
40	4980451	2	SMA KEILRIEMEN DIN 7753 AVX13 1125LA	V-BELT		2
50	7403663	4	ENTLUEFTUNGSVENTIL	AIR-VENT VALVE		1
60	10222393	1	BELUEFTUNGSFILTER ⇒  360	FILTER		1
70	7101034	1	DICHTRING DIN 7603 A 27 X 32 CU	GASKET RING		1
80	5610968	1	SICHERHEITSPATRONE	SECURITY CARTRIDGE		1

30.11.2007
242421

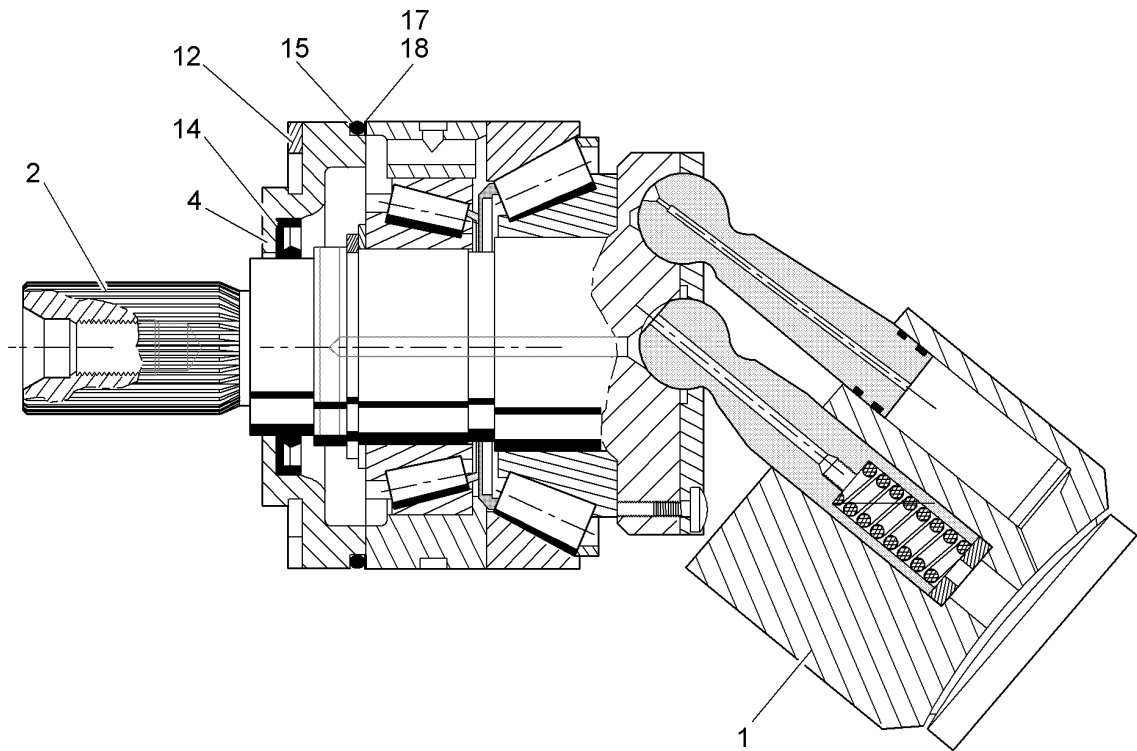
LIEBHERR

R 984 CHD 922 21674

SERVICE PAKET ALLE 2000H
SERVICE KIT ALLE 2000H

 59

99 40 899



Pos.	Artikel	Menge	Bezeichnung	Description	Serie	K
1	10222413	1	TRIEBWERK ⇒ □ 61	GEAR DRIVE		
2	10222414	1	TRIEBWELLE ⇒ □ 62	DRIVE SHAFT		2
4	7372305	1	VERSCHLUSSRING	LOCK RING		
12	10222415	1	SICHERUNGSRING	SPRING CLIP		
14	7620755	1	WELLENDICHTRING	OIL SEAL		1
15	7373236	1	O-RING	O-RING		1
17	7372300	2	PASSSCHEIBE	SHIM DISK		
18	7372301	1	PASSSCHEIBE	SHIM DISK		

30.11.2007
249089

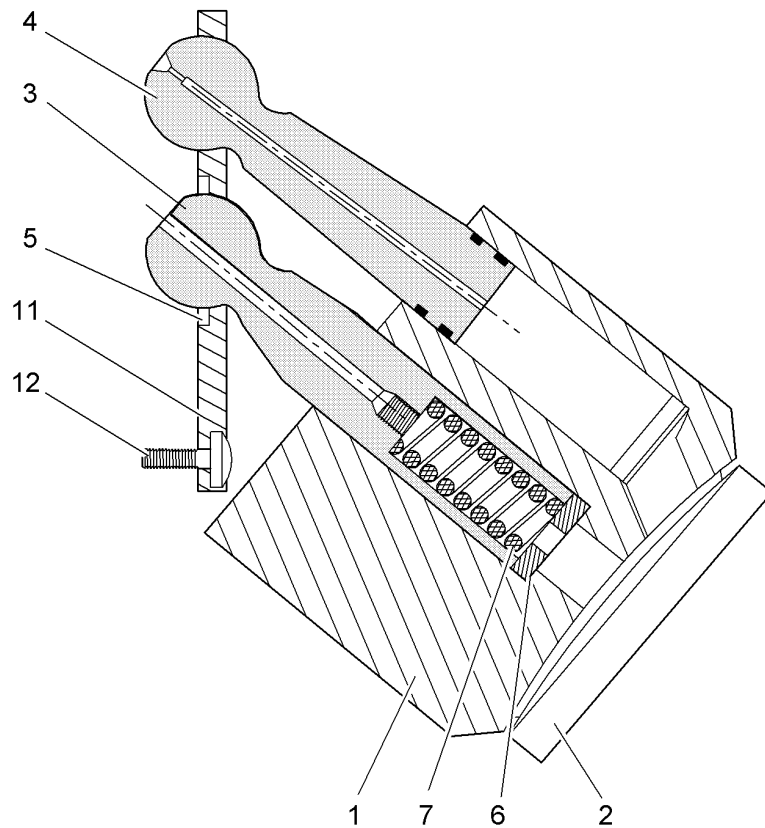
LIEBHERR

R 984 CHD 922 21674

TRIEBWERK
GEAR DRIVE

□ 60

10 22 241 2



Pos.	Artikel	Menge	Bezeichnung	Description	Serie	K
1	7372309	1	ZYLINDER	CYLINDER		2
2	5615432	1	STEUERPLATTE	CONTROL PLATE		
3	10222468	1	MITTELZAPFEN	CENTER STUD		
4	5615431	7	KOLBEN	PISTON		1
5	7372307	1	SCHEIBE	WASHER		1
6	10222470	1	ABSTIMMSCHEIBE	WASHER		
6	10222472	1	ABSTIMMSCHEIBE	WASHER		
6	10222474	1	ABSTIMMSCHEIBE	WASHER		
6	10222478	1	ABSTIMMSCHEIBE	WASHER		
6	10222479	1	ABSTIMMSCHEIBE	WASHER		
7	10222480	1	DRUCKFEDER	COMPRESSION SPRING		
11	7372312	1	ANSCHLUSSPLATTE	CONNECTING PLATE		
12	7372314	7	SCHRAUBE	SCREW		

30.11.2007
249090

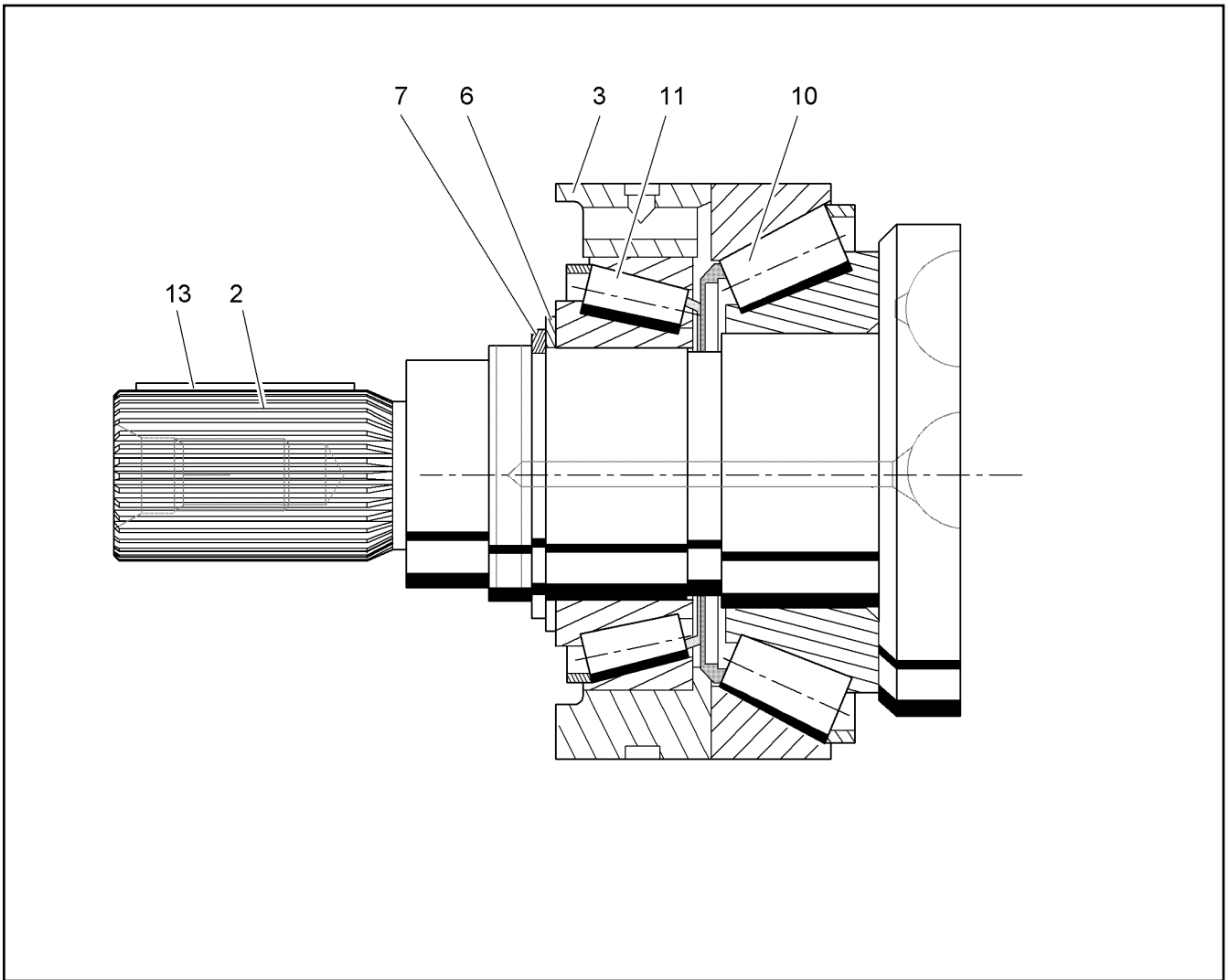
LIEBHERR

R 984 CHD 922 21674

TRIEBWERK
GEAR DRIVE

61

10 22 241 3



Pos.	Artikel	Menge	Bezeichnung	Description	Serie	K
2	10222420	1	TRIEBWELLE	DRIVE SHAFT		2
3	7372311	1	LAGERBUCHSE	BEARING BUSH		1
6	10222430	1	SCHUTZSCHEIBE	GUARD DISK		
7	10222431	1	SICHERUNGSRING	SPRING CLIP		
10	7372302	1	KEGELROLLENLAGER	ROLLER BEARING		1
11	10027886	1	KEGELROLLENLAGER	ROLLER BEARING		1
13	10222432	1	PASSFEDER	FITTING KEY		

30.11.2007
249091

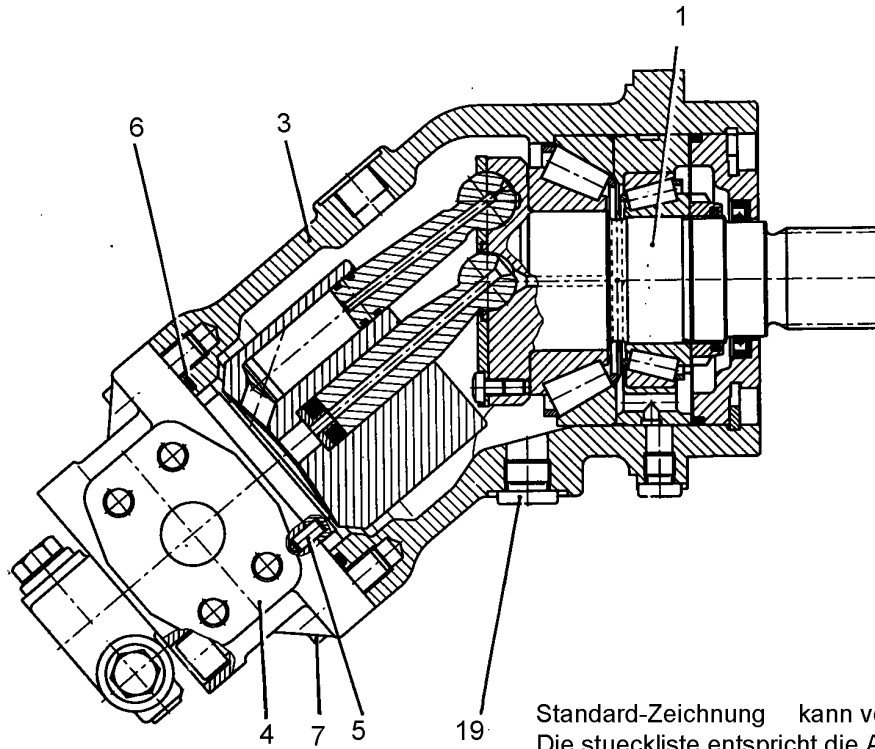
LIEBHERR

R 984 CHD 922 21674

TRIEBWELLE
DRIVE SHAFT

62

10 22 241 4



Standard-Zeichnung kann von der Ausfuehrung abweichen
 Die stueckliste entspricht die Ausfuehrung
 Standard Drawing can not corresponden with execution
 The parts list correspond to the execution
 Dessin standard peut ne pas correspondre à l' exécution
 La liste de pièces correspond à l'exécution

Pos.	Artikel	Menge	Bezeichnung	Description	Serie	K
1	10222412	1	TRIEBWERK ⇒ □ 60	GEAR DRIVE	2018-	
3	5615430	1	GEHAEUSE	HOUSING		1
4	7372308	1	ANSCHLUSSPLATTE	CONNECTING PLATE		
5	7004600	1	ZYLINDERSTIFT 6m6	DOWEL PIN		
6	7372303	1	O-RING 98,02X3,53	O-RING		1
7	4042032	1	ZYL SCHRAUBE ISO 4762 M 12 X 30 8.8 A3C	SOCKET HD.SCREW		
19	7372299	1	VERSCHLUSSSCHRAUBE	LOCKING SCREW		

30.11.2007
221380

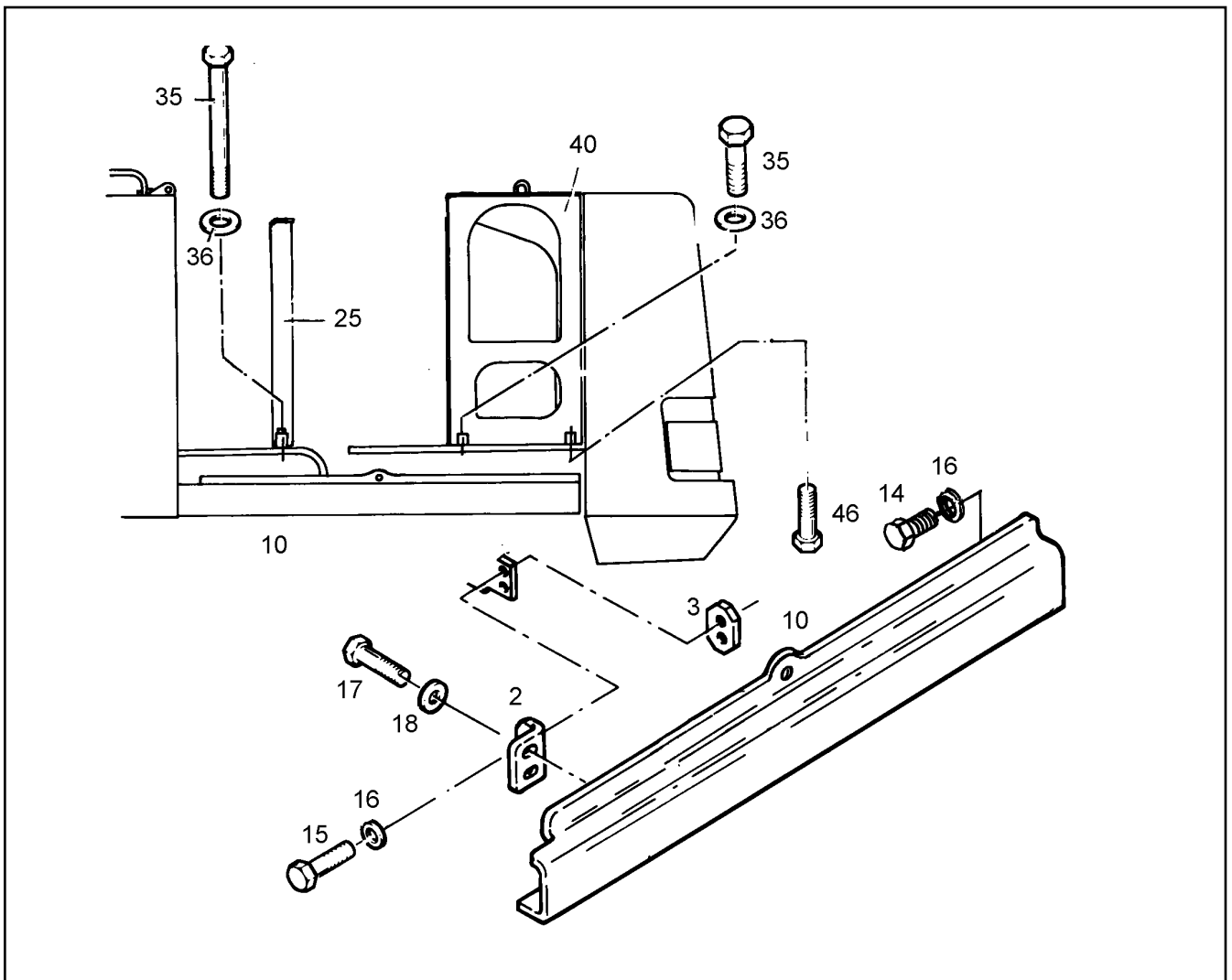
LIEBHERR

R 984 CHD 922 21674

HYDROMOTOR
HYDR.MOTOR

□ 63

56 14 481



Pos.	Artikel	Menge	Bezeichnung	Description	Serie	K
2	9376779	4	WINKEL	ANGLE		
3	9376780	4	GEWINDEPLATTE	THREADED PLATE		
10	9835576	1	U-BALKEN	U-BEAM		1
14	4600098	2	6KT SCHRAUBE ISO 4014 M 12 X 70 10.9 A3	HEXAGON BOLT		
15	4600706	6	SECHSKANTSCHRAUBE ISO 4017 M12x45 1	HEX HD SCREW		
16	4900093	8	SICHERUNGSSCHEIBE	RIBWASHER		
17	4066124	10	SECHSKANTSCHRAUBE ISO 4017 M12x30 1	HEX HD SCREW		
18	10006370	10	SCHEIBE DIN 7349 13 DAC	WASHER		
25	9982983	1	QUERBALKENSTUTZE	BEAM SUPPORT		1
35	10425592	3	SECHSKANTSCHRAUBE ISO 4014 M20x110	HEX HD SCREW		
36	4600604	5	SCHEIBE DIN 7349 21 DAC	WASHER		
40	9836983	1	KASTEN HINTEN LINKS	BOX REAR LEFT SIDE		1
46	4901120	2	SECHSKANTSCHRAUBE ISO 4014 M20x180	HEX HD SCREW		

30.11.2007
234019

LIEBHERR

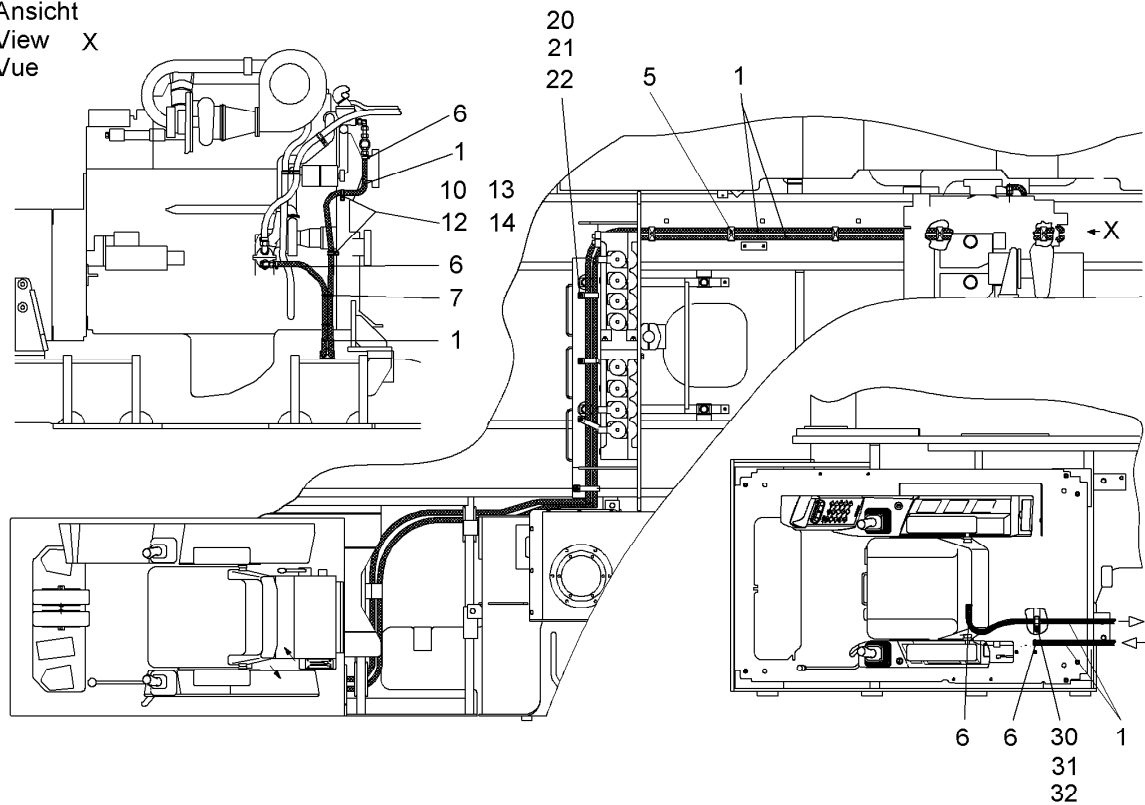
R 984 CHD 922 21674

PUMPENRAUM TEILE
PUMPS BOX PARTS

64

99 86 393

Ansicht
View X
Vue



Pos.	Artikel	Menge	Bezeichnung	Description	Serie	K
1	9392029	2	SCHLAUCH	HOSE		1
5	9388597	5	SCHLAUCHSCHELLE ⇒ □ 539	HOSE CLAMP		1
6	4901138	4	SCHL.SCHELLE DIN 3017 A 16 - 27 X 9 W2-2	HOSE CLAMP		
7	7001877	3	KABELBINDER	TIE WRAP		
10	7362545	2	SCHELLE DIN 3016 D1- 22 X 20 W1-2-CR	CLIP		
12	4043082	2	ZYLINDERSCHRAUBE ISO 4762 M8x20 10.9	SOCKET HD SCREW		
13	10289803	2	SCHEIBE ISO 7089 8 300HV	WASHER		
14	4000381	2	SECHSKANTMUTTER M8	NUT		
20	7367691	1	SCHELLE DIN 3016 D1- 40 X 25 W1-2-CR	CLIP		
21	4901606	1	ZYL SCHRAUBE ISO 4762 M 10 X 16 10.9 A3	SOCKET HD.SCREW		
22	10289795	1	SCHEIBE ISO 7089 10 300HV	WASHER		
30	7362545	1	SCHELLE DIN 3016 D1- 22 X 20 W1-2-CR	CLIP		
31	4902231	1	ZYLINDERSCHRAUBE ISO 4762 M8x16 10.9	SOCKET HD SCREW		
32	10289803	1	SCHEIBE ISO 7089 8 300HV	WASHER		

30.11.2007
237490

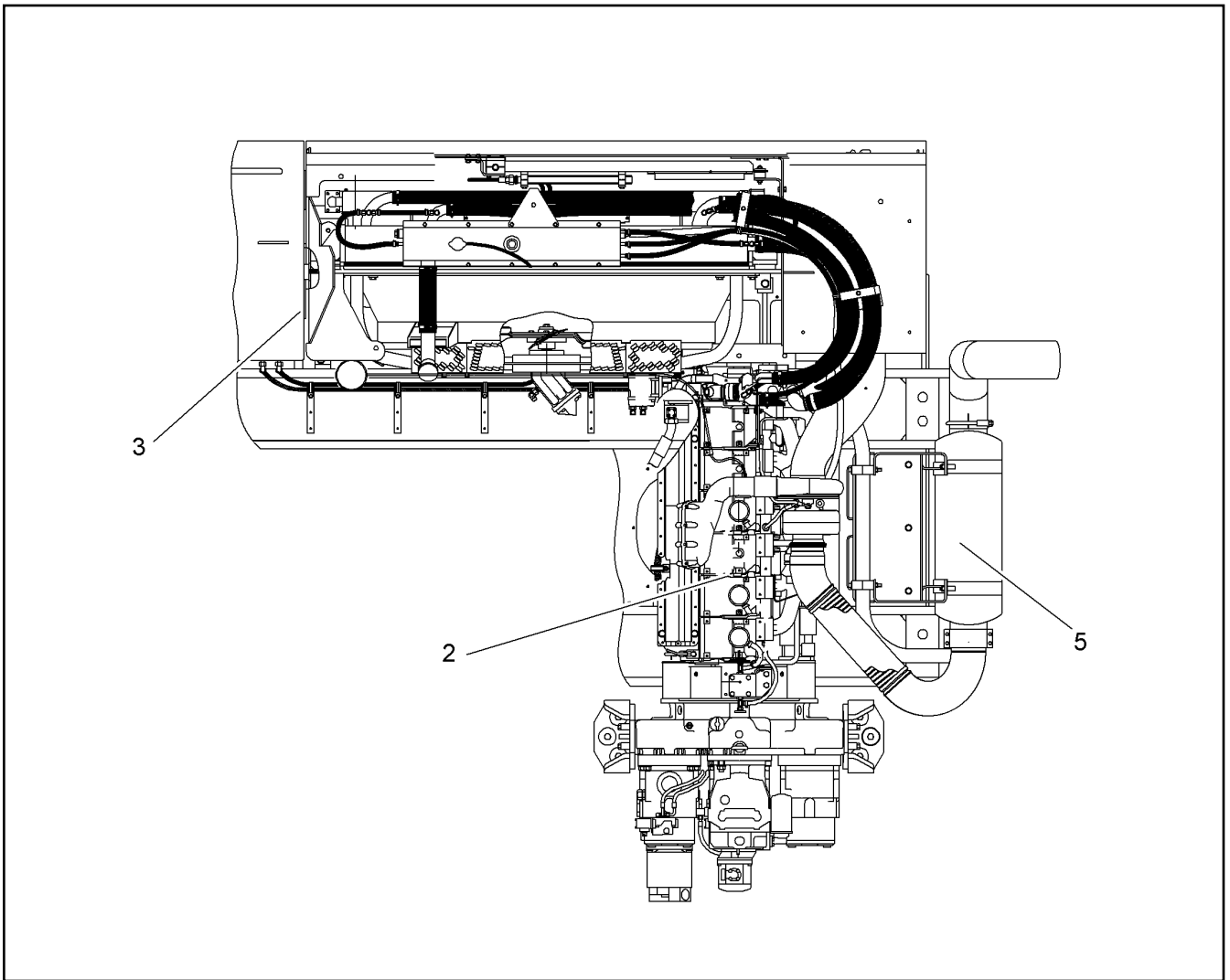
R 984 CHD 922 21674

□ 65

LIEBHERR

HEIZUNGSSCHLAEUCH EINBAU
HEATING HOSES INSTALLATION

93 91 868



Pos.	Artikel	Menge	Bezeichnung	Description	Serie	K
2		1	MOTOR KPL. ⇒ □ 67	MOTOR CPL.		1
3		1	KUEHLERKASTEN KPL. ⇒ □ 69	RADIATOR BOX CPL.		1
5		1	ABGASANLAGE ⇒ □ 172	EXHAUST INSTALLATION		1

30.11.2007
237143

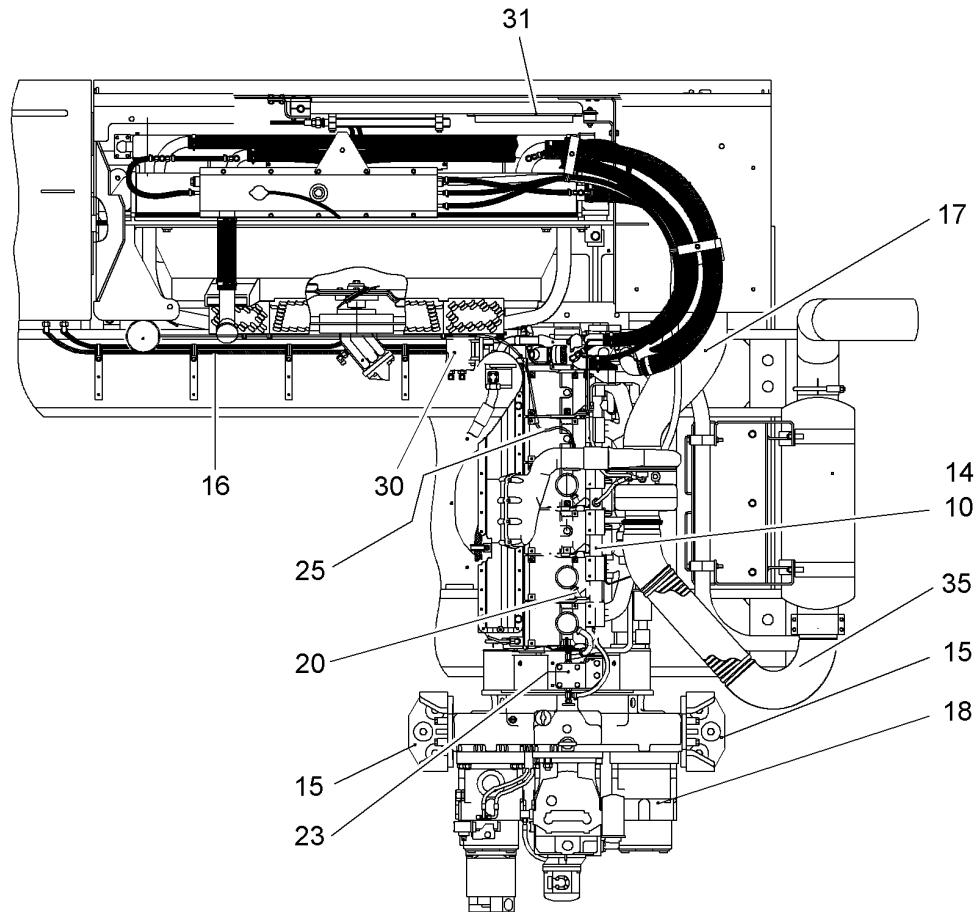
LIEBHERR

R 984 CHD 922 21674

MOTOR EINBAU
ENGINE INSTALLATION

□ 66

99 43 587



Pos.	Artikel	Menge	Bezeichnung	Description	Serie	K
10	10002210	1	DIESELMOTOR [37228693 04/07] ⇒ □ 70	DIESEL ENGINE	14976-	6
10	10112934	1	DIESELMOTOR ⇒ □ 71	DIESEL ENGINE	16303-	2
14	10051669	1	VERSTAERKTE KONSOLE ⇒ □ 73	REINFORCED BRACKET	13321-	1
15	9389685	1	MOTORLAGERUNG ⇒ □ 74	ENGINE MOUNT		1
16	9009801	1	KRAFTSTOFFANLAGE ⇒ □ 76	FUEL SYSTEM		1
17		1	LUFTANLAGE MOTOR ⇒ □ 81	ENGINE AIR INSTALLATION	13509-	1
18	9943602	1	PUMPEN UND KUPPLUNGSEINBAU ⇒ □ 86	PUMPS + COUPLING INSTALLAT		1
20	9697229	1	MOTORSCHMIERUNG ⇒ □ 158	ENGINE LUBRICATING		1
23	9879760	1	MOTOR-WASSERINSTALLATION ⇒ □ 168	ENGINE-WATER INSTALLATION		1
25	9013816	1	MOTOR-ELEKTRIK ⇒ □ 175	MOTOR-ELEKTRIK		1
30	9005572	1	KOMPRESSOR EINBAU ⇒ □ 176	COMPRESSOR INSTALLATION		1
31	9015878	1	KLIMASCHLAEUCHE ⇒ □ 177	AIR CONDITION.HOSES		1

30.11.2007
242522

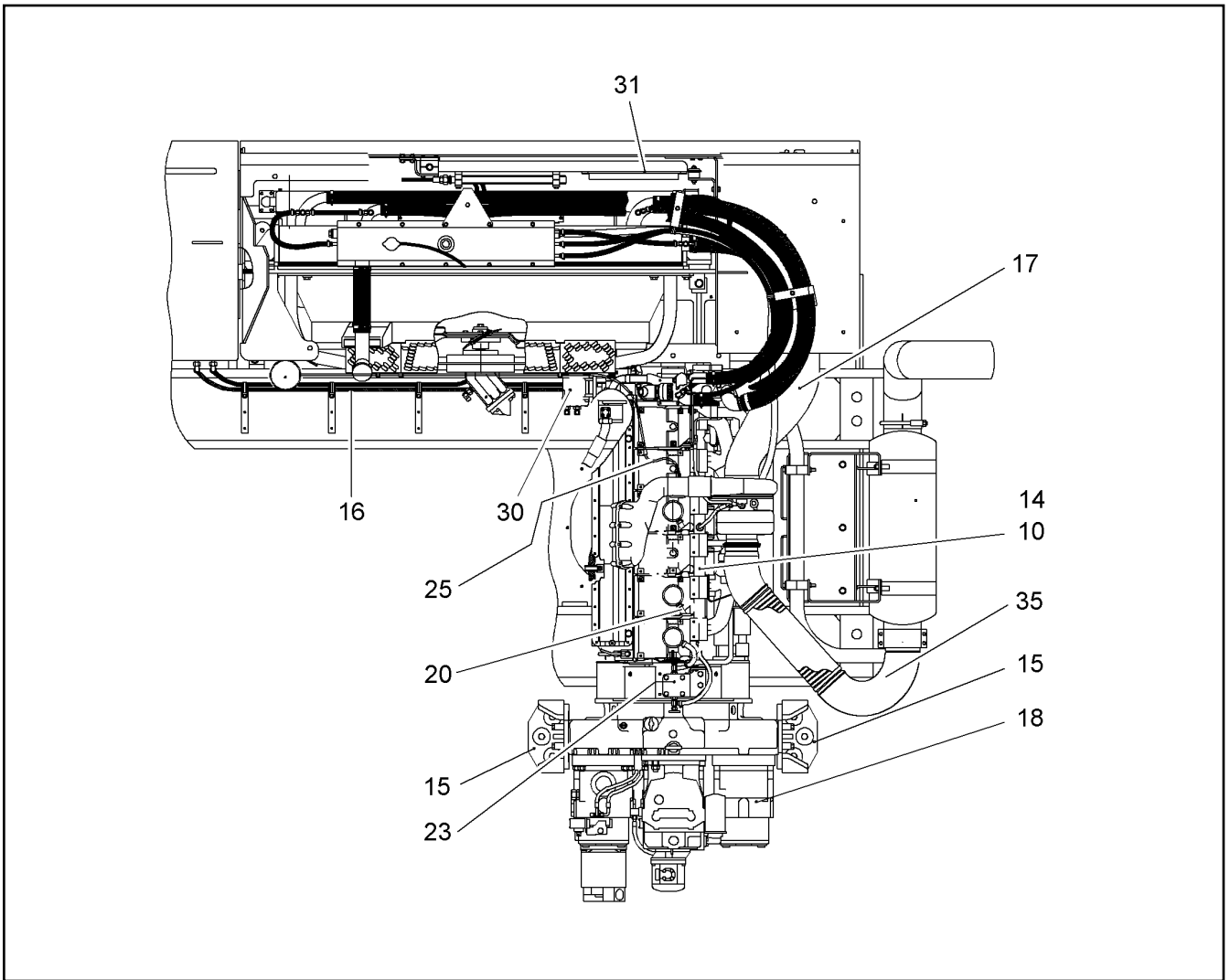
LIEBHERR

R 984 CHD 922 21674

MOTOR KPL.
MOTOR CPL.

□ 67 (1/2)

99 43 588



Pos.	Artikel	Menge	Bezeichnung	Description	Serie	K
35		1	MOTOR WAERMEISOLIERUNG ⇒ □ 174	ENGINE HEAT INSULATION	13509-	1

30.11.2007
242522

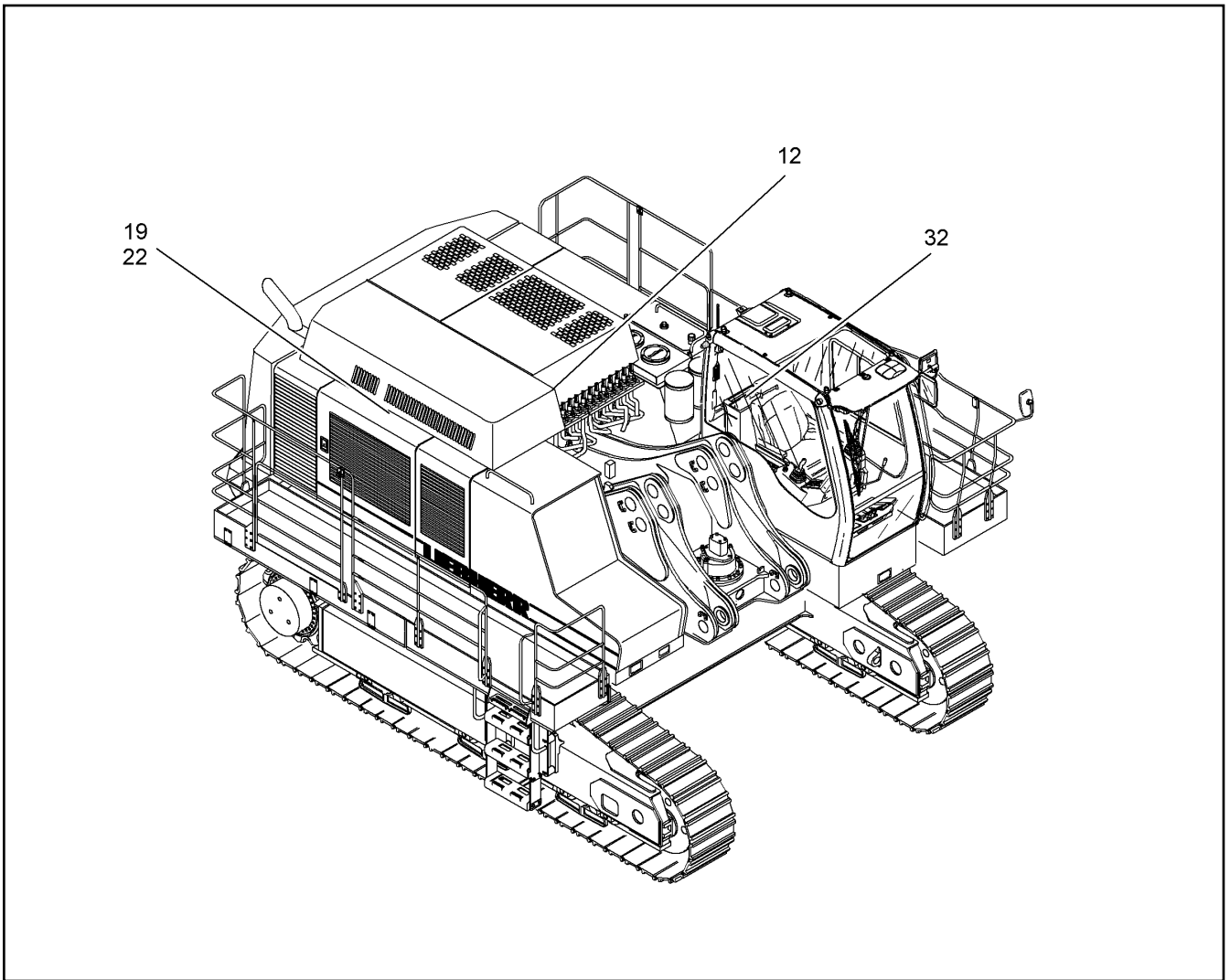
LIEBHERR

R 984 CHD 922 21674

MOTOR KPL.
MOTOR CPL.

□ 68 (2/2)

99 43 588



Pos.	Artikel	Menge	Bezeichnung	Description	Serie	K
12		1	KALTSTARTER EINBAU ⇒ □ 72	COLD START INSTALLATION		1
19		1	LUEFTER EINBAU ⇒ □ 153	FAN INSTALLATION		1
22		1	KUEHLERKASTEN EINBAU ⇒ □ 159	RADIATOR BOX INSTALLATION	10998-	1
32		1	KONDENSATOR-TROCKNER EINBAU ⇒ □ 178	KONDENSER-DRIER INSTALLAT		1

30.11.2007
237209

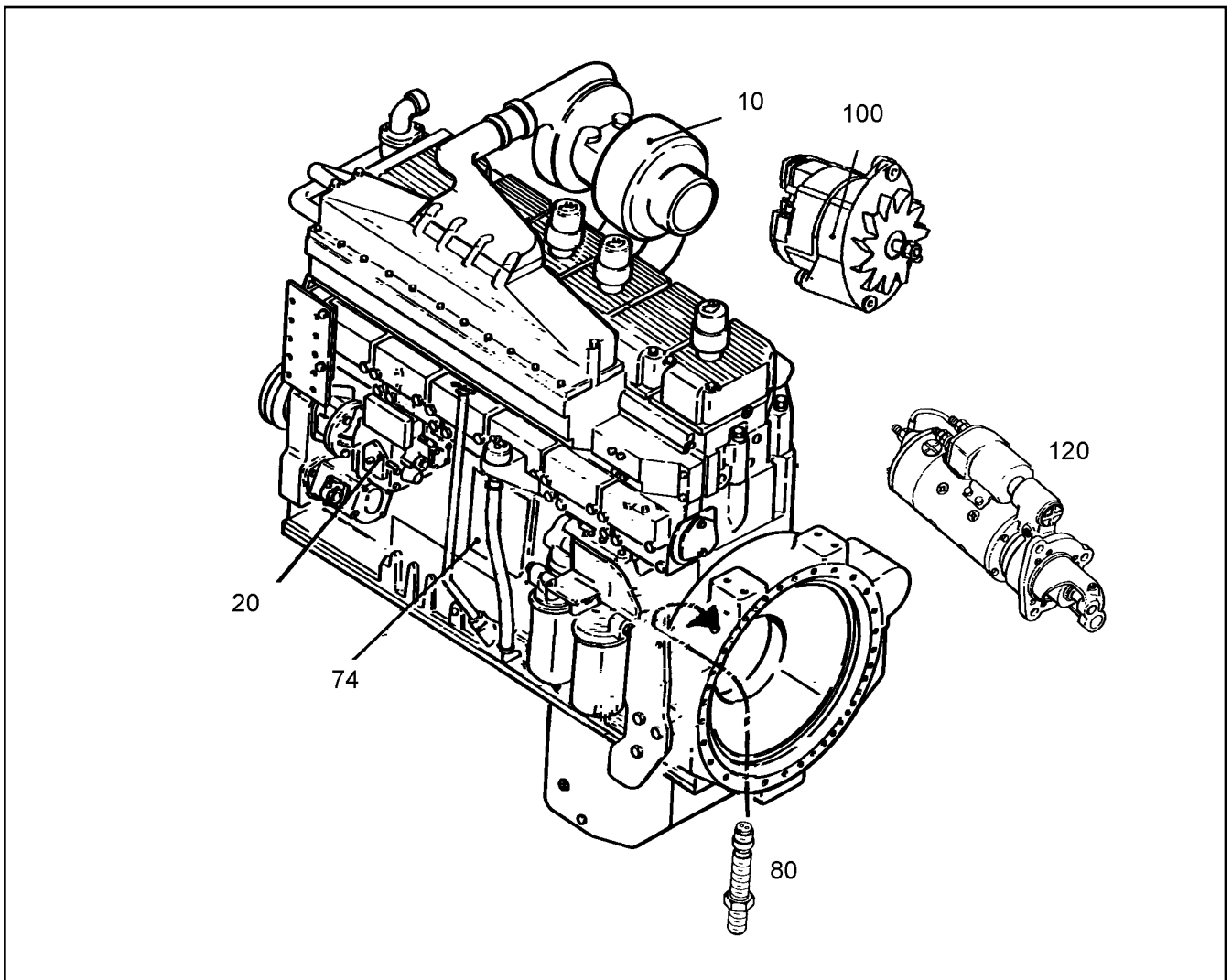
LIEBHERR

R 984 CHD 922 21674

KUEHLERKASTEN KPL.
RADIATOR BOX CPL.

□ 69

90 15 891



Pos.	Artikel	Menge	Bezeichnung	Description	Serie	K
10	10022084	1	TURBOLADER [H070133485]	TURBOCHARGER		6
20	10287354	1	KRAFTSTOFFPUMPE [EJ01A 2984160]	FUEL PUMP		2
20	10287355	1	AT-KRAFTSTOFFPUMPE	FUEL PUMP		2
74	10041625	1	ELEKTRONIKMODUL [6812769]	ELECTRONIC MODULE		2
80	5607006	1	INDUKTIVGEBER	TRANSMITTER		2
100	10000073	1	GENERATOR	GENERATOR		2
120	10097624	1	ANLASSER	STARTER		6

30.11.2007
242309

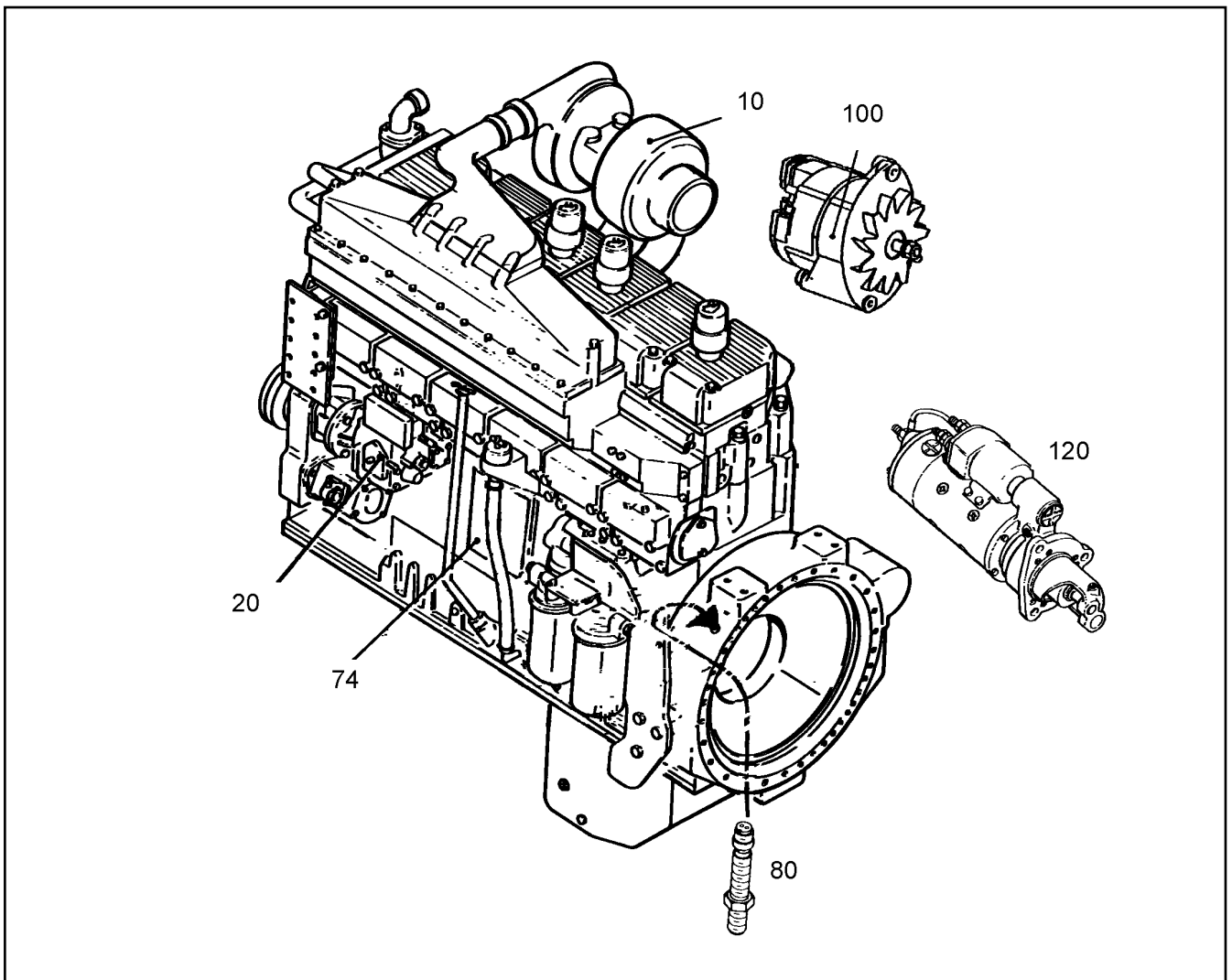
LIEBHERR

R 984 CHD 922 21674

DIESELMOTOR
DIESEL ENGINE

70

10 00 221 0



Pos.	Artikel	Menge	Bezeichnung	Description	Serie	K
10		1	TURBOLADER	TURBOCHARGER		6
10	10022084A	1	AT-TURBOLADER	EXCHANGE TURBOCHARGER		2
20		1	KRAFTSTOFFPUMPE	FUEL PUMP		2
20	10024525A	1	AT-KRAFTSTOFFPUMPE	FUEL PUMP		2
74	10041625	1	ELEKTRONIKMODUL	ELECTRONIC MODULE		2
80	5607006	1	INDUKTIVGEBER	TRANSMITTER		2
100	10000073	1	GENERATOR	GENERATOR		2
120	10097624	1	ANLASSER	STARTER		6

30.11.2007
242309

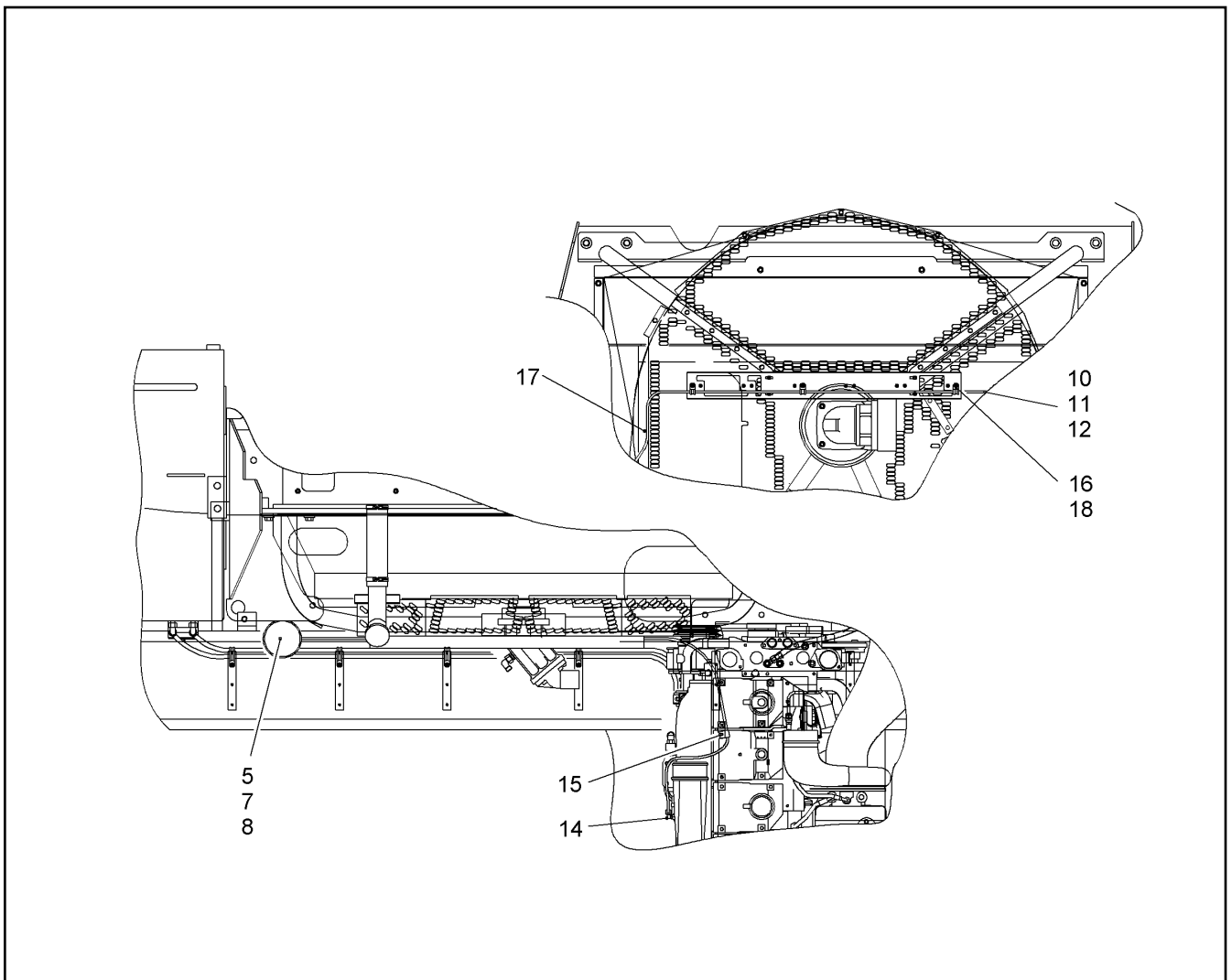
LIEBHERR

R 984 CHD 922 21674

DIESELMOTOR
DIESEL ENGINE

71

10 11 293 4



Pos.	Artikel	Menge	Bezeichnung	Description	Serie	K
5	8500300	1	KALTSTARTFLASCHE	START PILOT		1
7	4001606	4	SECHSKANTSCHRAUBE ISO 4017 M8X16 1	HEX HD SCREW		
8	4229912	4	SICHERUNGSSCHEIBE	RIBWASHER		
10	7366682	3m	NYLONROHR	NYLON TUBE IN METER		
11	6030001	3m	ISOLIERSCHLAUCH	INSULATION HOSE		
12	7363066	2.8m	KUNSTSTOFFSCHLAUCH	SYNTHETIC HOSE		
14	9982620	1	STUTZEN	FITTING		1
15	9127310	1	ROHRSCHELLE	PIPE CLIP		
16	7363004	3	SHELLE DIN 3016 D1- 10 X 20 W1-2-CR	CLIP		
17	7001877	6	KABELBINDER	TIE WRAP		
18	4901217	3	ZYLINDERSCHRAUBE ISO 4762 M8x25 10.9	SOCKET HD SCREW		

30.11.2007
237034

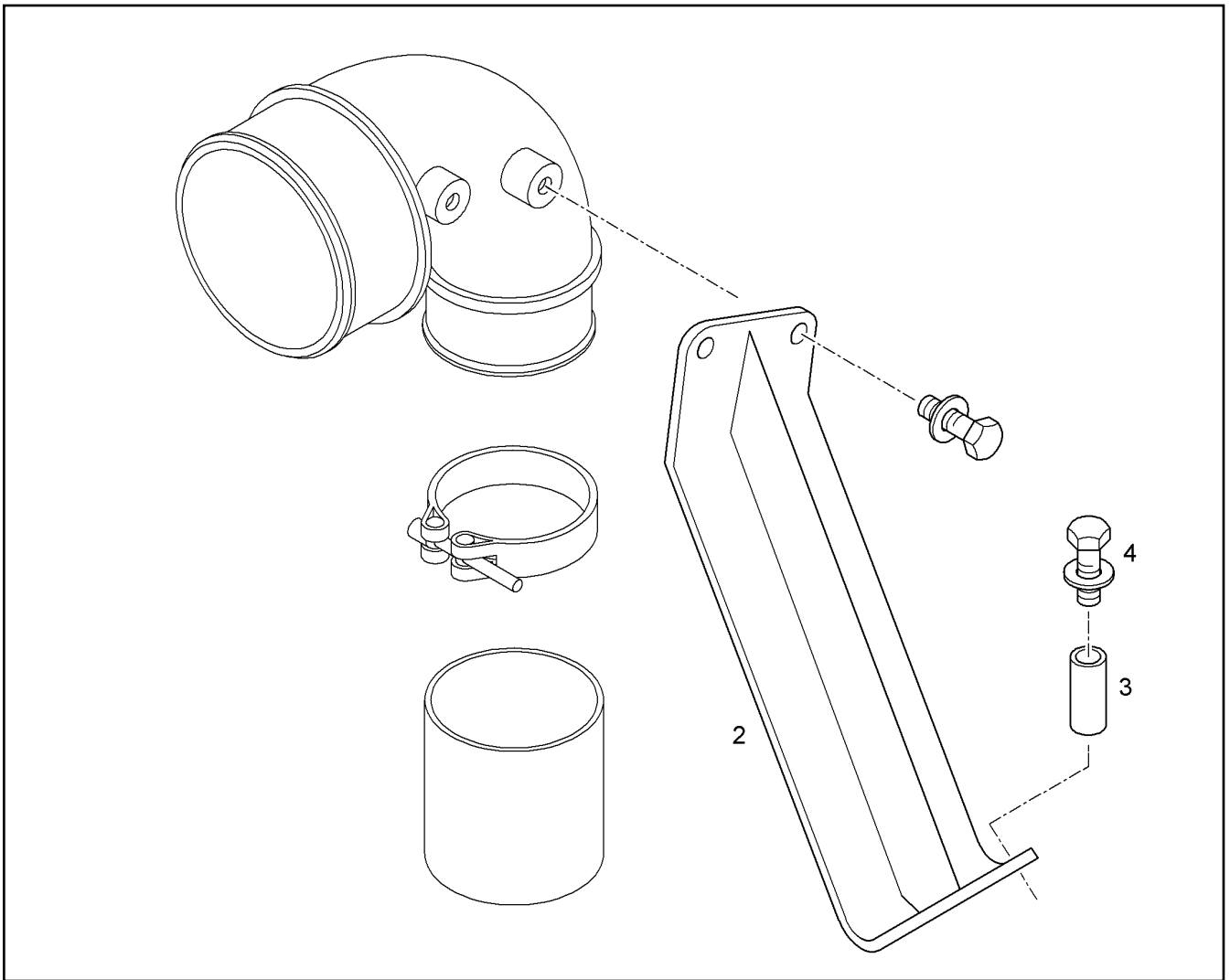
LIEBHERR

R 984 CHD 922 21674

KALTSTARTER EINBAU
COLD START INSTALLATION

72

90 09 745



Pos.	Artikel	Menge	Bezeichnung	Description	Serie	K
2	10100365	1	KONSOLE	BRACKET		
3	10100363	2	HUELSE	BUSHING		
4	10100368	2	SCHRAUBE	SCREW		

30.11.2007
245513

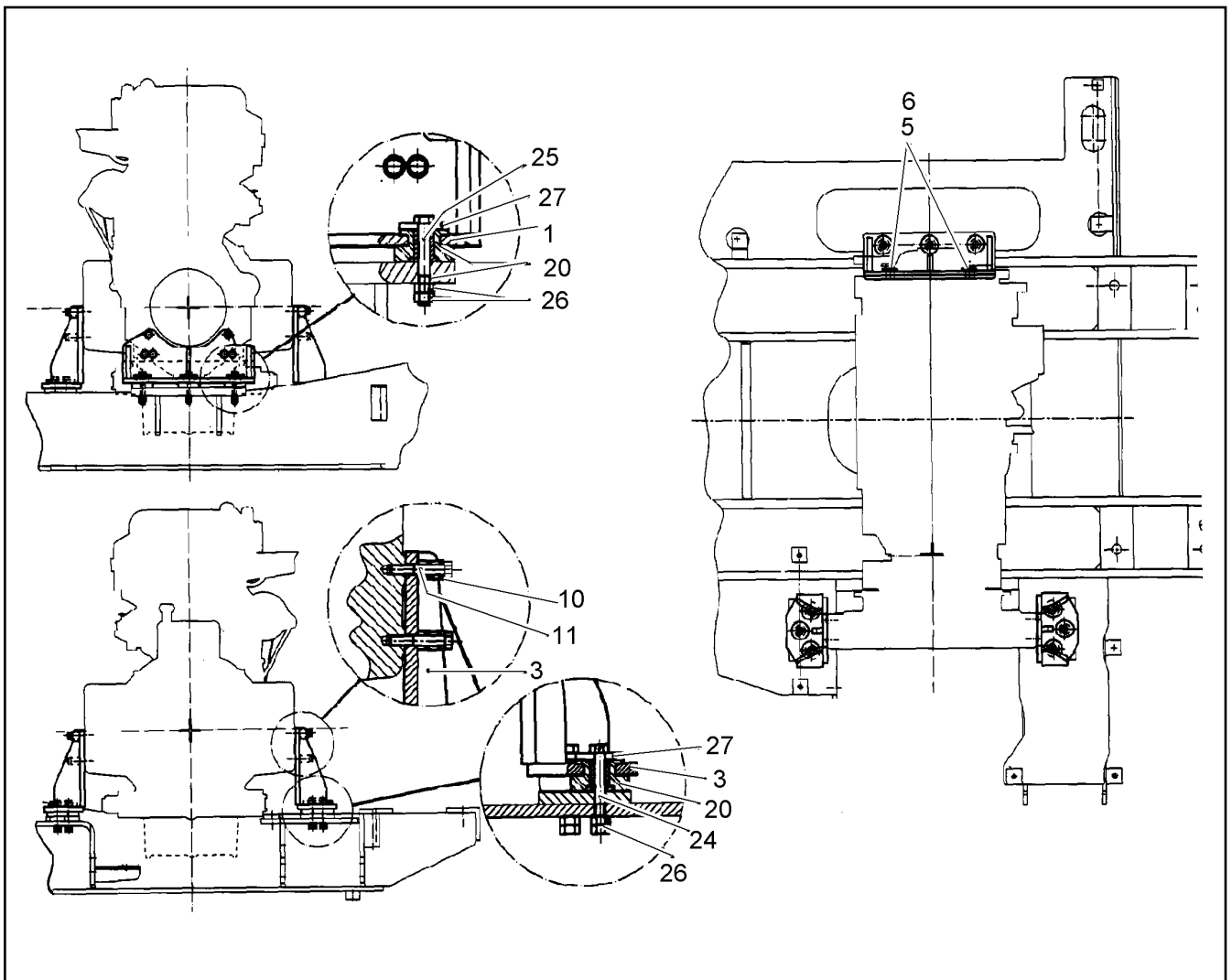
LIEBHERR

R 984 CHD 922 21674

VERSTAERKTE KONSOLE
REINFORCED BRACKET

73

10 05 166 9



Pos.	Artikel	Menge	Bezeichnung	Description	Serie	K
1	9389591	1	MOTORKONSOLE VORNE	ENGINE BRACKET FRONT		
3	9389624	2	MOTORKONSOLE HINTEN	ENGINE BRACKET REAR		
5	7406353	6	SCHRAUBE	SCREW		
6	7406178	6	SCHEIBE	WASHER		1
10	9368563	8	HUELSE	BUSHING		
11	4062065	8	6KT SCHRAUBE ISO 4014 M 16 X 90 10.9 DA	HEXAGON BOLT		
20	7362496	9	GUMMIPUFFER	RUBBER BUMPER		
24	4901267	6	6KT SCHRAUBE ISO 4014 M 18 X 140 10.9	HEXAGON BOLT		
25	4901365	3	6KT SCHRAUBE ISO 4014 M 18 X 130 10.9	HEXAGON BOLT		
26	4600348	18	6KT MUTTER ISO 4032 M 18 -10 DAC	HEX NUT		
27	9461178	9	SCHEIBE	WASHER		1

30.11.2007
203680

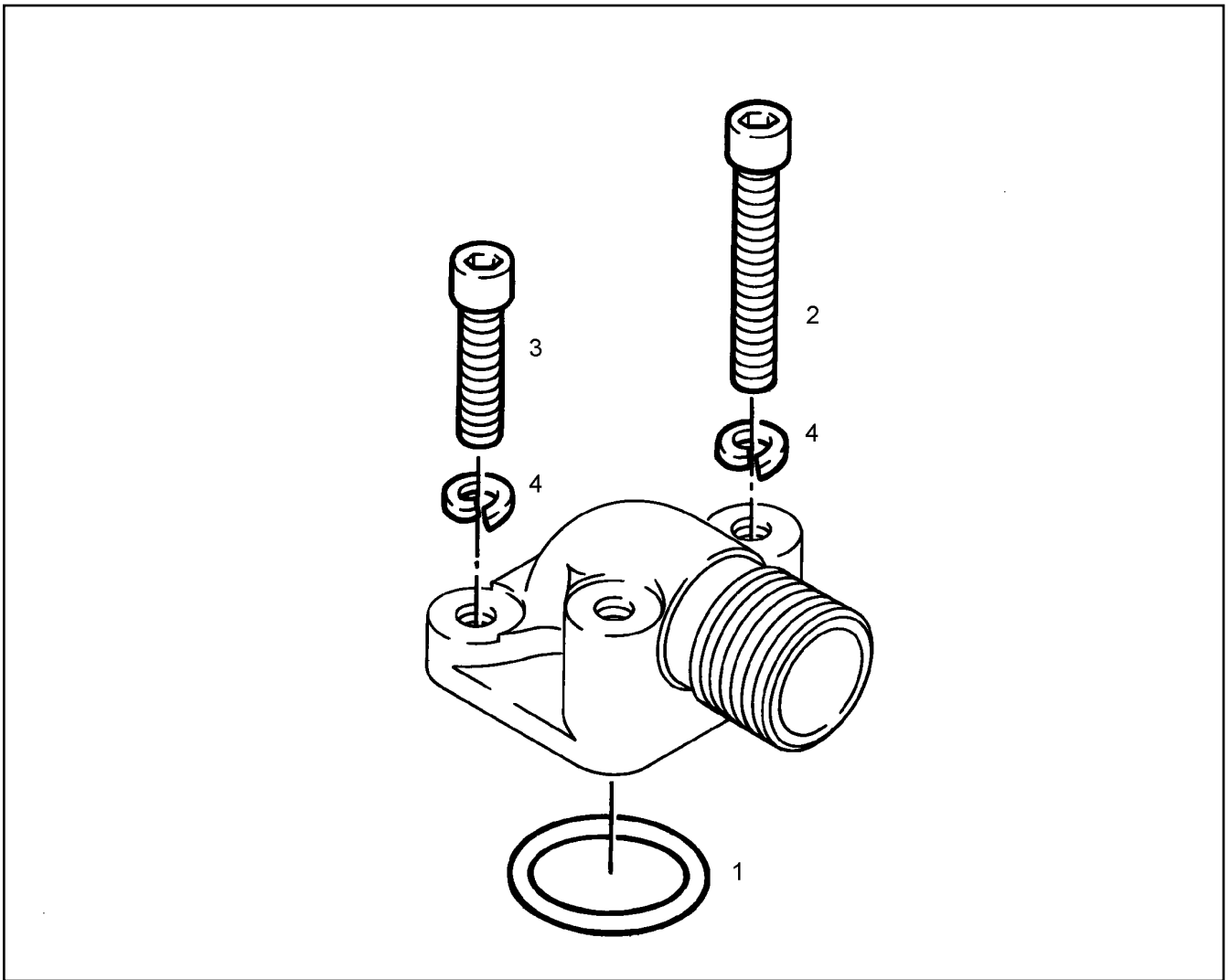
LIEBHERR

R 984 CHD 922 21674

MOTORLAGERUNG
ENGINE MOUNT

74

93 89 685



Pos.	Artikel	Menge	Bezeichnung	Description	Serie	K
1	7361549	1	O-RING	O-RING		1
2	4043052	2	ZYLINDERSCHRAUBE ISO 4762 M6x60 10.9	SOCKET HD SCREW		
3	4600068	2	ZYLINDERSCHRAUBE ISO 4762 M6x22 10.9	SOCKET HD SCREW		
4	4600218	4	FEDERRING DIN 127 B 6 ST A3C	SPRING RING		

30.11.2007
102657

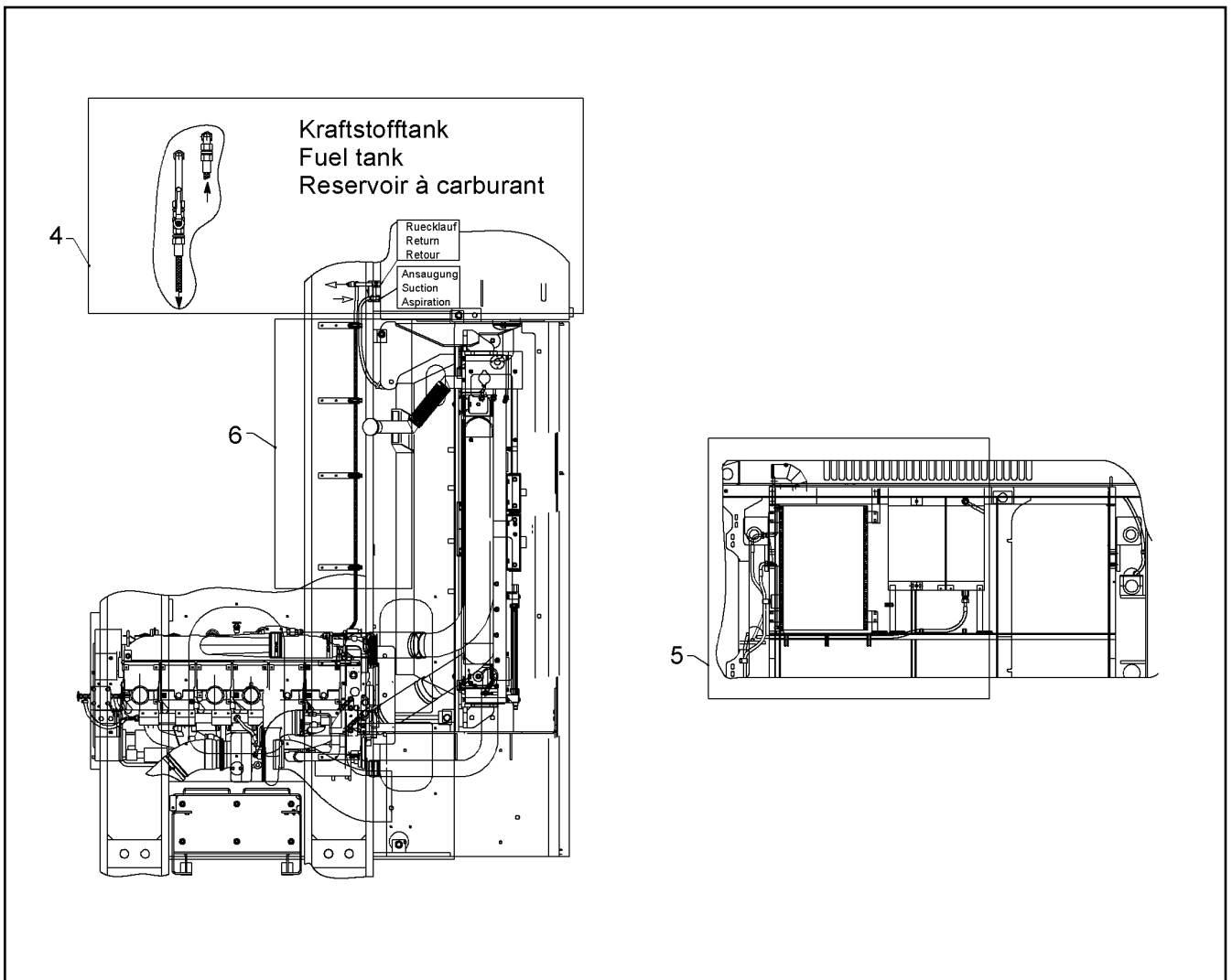
LIEBHERR

R 984 CHD 922 21674

FLANSCHVERSCHRAUBUNG
FLANGE FITTING F

75

73 67 136



Pos.	Artikel	Menge	Bezeichnung	Description	Serie	K
4		1	KRAFTSTOFFTANK TEILE ⇒ □ 78	FUEL TANK PARTS		1
5		1	KRAFTSTOFFANLAGE KUEHLER ⇒ □ 79	COOLER FUEL SYSTEM		1
6		1	BEFESTIGUNGSTEILE ⇒ □ 80	FIXING PARTS		1

30.11.2007
237035

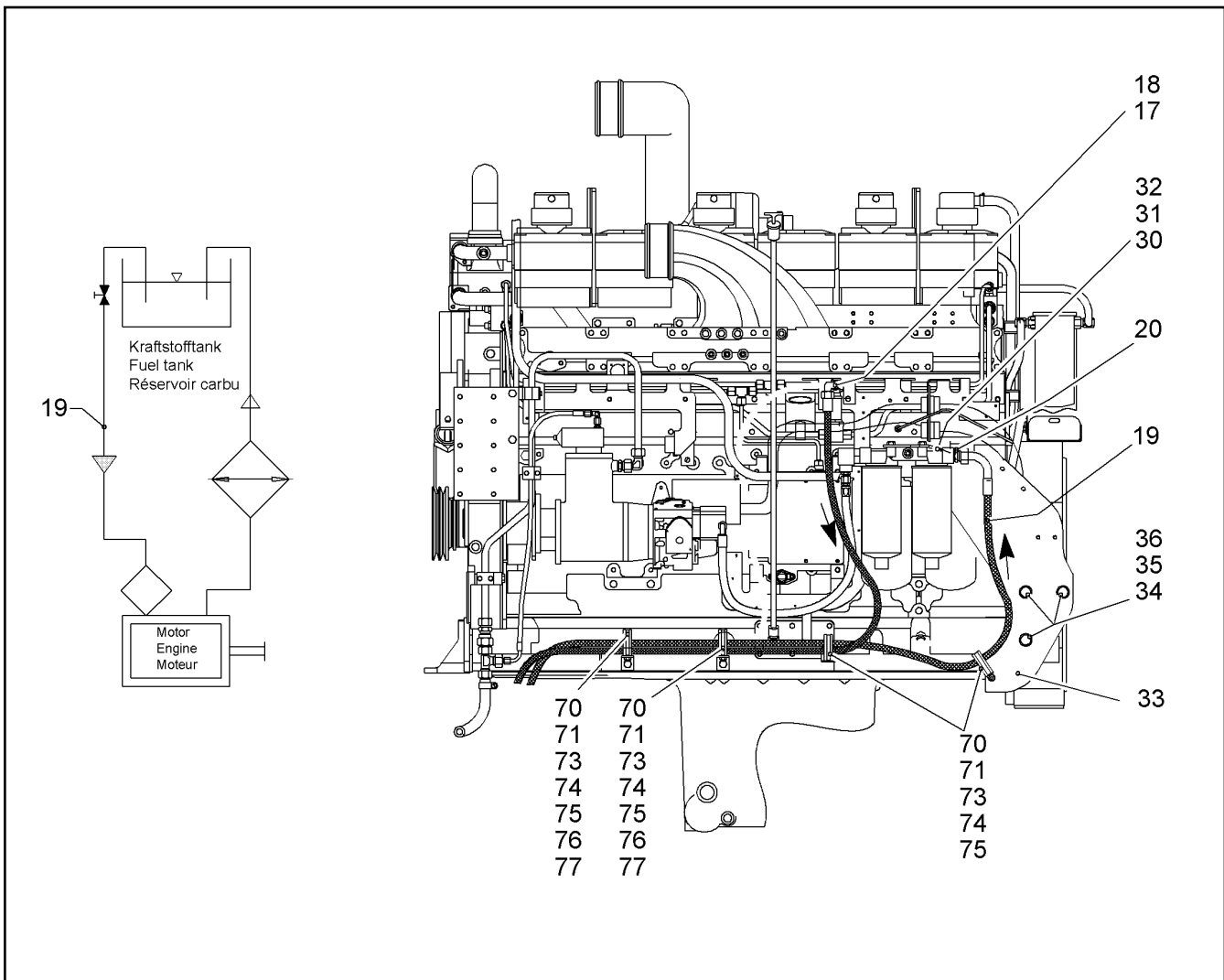
LIEBHERR

R 984 CHD 922 21674

KRAFTSTOFFANLAGE
FUEL SYSTEM

□ 76 (1/2)

90 09 801



Pos.	Artikel	Menge	Bezeichnung	Description	Serie	K
17	7369686	1	ADAPTER	ADAPTER		
18	7615379	1	W-ANSCHLUSS-STUTZEN	FITTING		
19	10001573	1	KRAFTSTOFFSCHLAUCH	FUEL HOSE ASSY		2
20	7402779	1	EINSCHRAUBSTUTZEN	SCREWED SOCKET		
30	9824826	1	KONSOLE	BRACKET		
31	4043124	2	ZYL SCHRAUBE ISO 4762 M 10 X 25 10.9 A3	SOCKET HD.SCREW		
32	4000505	2	SCHEIBE DIN 7349 10,5 A3C	WASHER		
33	9754214	1	KONSOLE	BRACKET		1
34	9368563	3	HUELSE	BUSHING		
35	7364880	3	6KT SCHRAUBE	HEXAGON BOLT		
36	10006372	3	SICHERUNGSSCHEIBE	RIBWASHER		
70	9573442	3	WINKEL	ANGLE		
71	7367083	4	SHELLE DIN 3016 D1- 65 X 25 W1-2-CR	CLIP		
73	4000381	3	SECHSKANTMUTTER M8	NUT		
74	10289803	4	SCHEIBE ISO 7089 8 300HV	WASHER		
75	4043082	4	ZYLINDERSCHRAUBE ISO 4762 M8x20 10.9	SOCKET HD SCREW		
76	7364418	2	6KT SCHRAUBE	HEXAGON BOLT		
77	4229913	2	SICHERUNGSSCHEIBE	RIBWASHER		

30.11.2007
237036

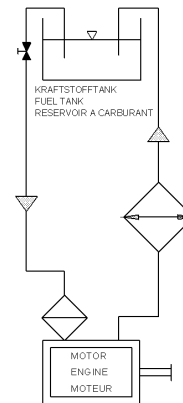
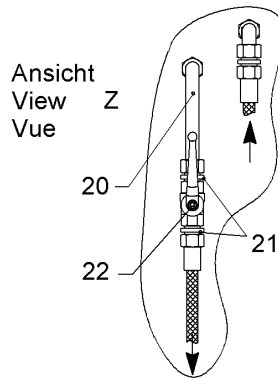
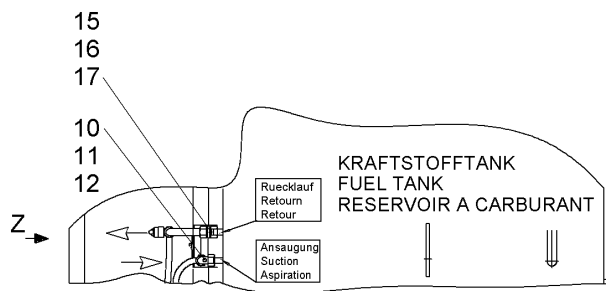
LIEBHERR

R 984 CHD 922 21674

KRAFTSTOFFANLAGE
FUEL SYSTEM

77 (2/2)

90 09 801



Pos.	Artikel	Menge	Bezeichnung	Description	Serie	K
10	7362109	1	STUTZEN ISO 8434 E L 15 A3C	FITTING		
11	4774003	1	UEWF MUTTER DIN 3870 A L 15 A3C	UNION NUT		
12	4771003	1	SCHNEIDRING DIN 3861 L 15 ST	FERRULE		
15	4774027	1	UEWF MUTTER DIN 3870 A L 18 A3C	UNION NUT		
16	4771013	1	SCHNEIDRING DIN 3861 L 18 ST	FERRULE		
17	4600745	2	STUTZEN ISO 8434 S L 18 A3C	FITTING		
20	9808163	1	DRUCKLEITUNG KPL	HYDR.TUBE CPL		1
21	7003578	2	STUTZEN ISO 8434 SDS L 18XG 1/2A TYPE	FITTING		
22	8500624	1	KUGELHAHN	BALL TAP		1

30.11.2007
237039

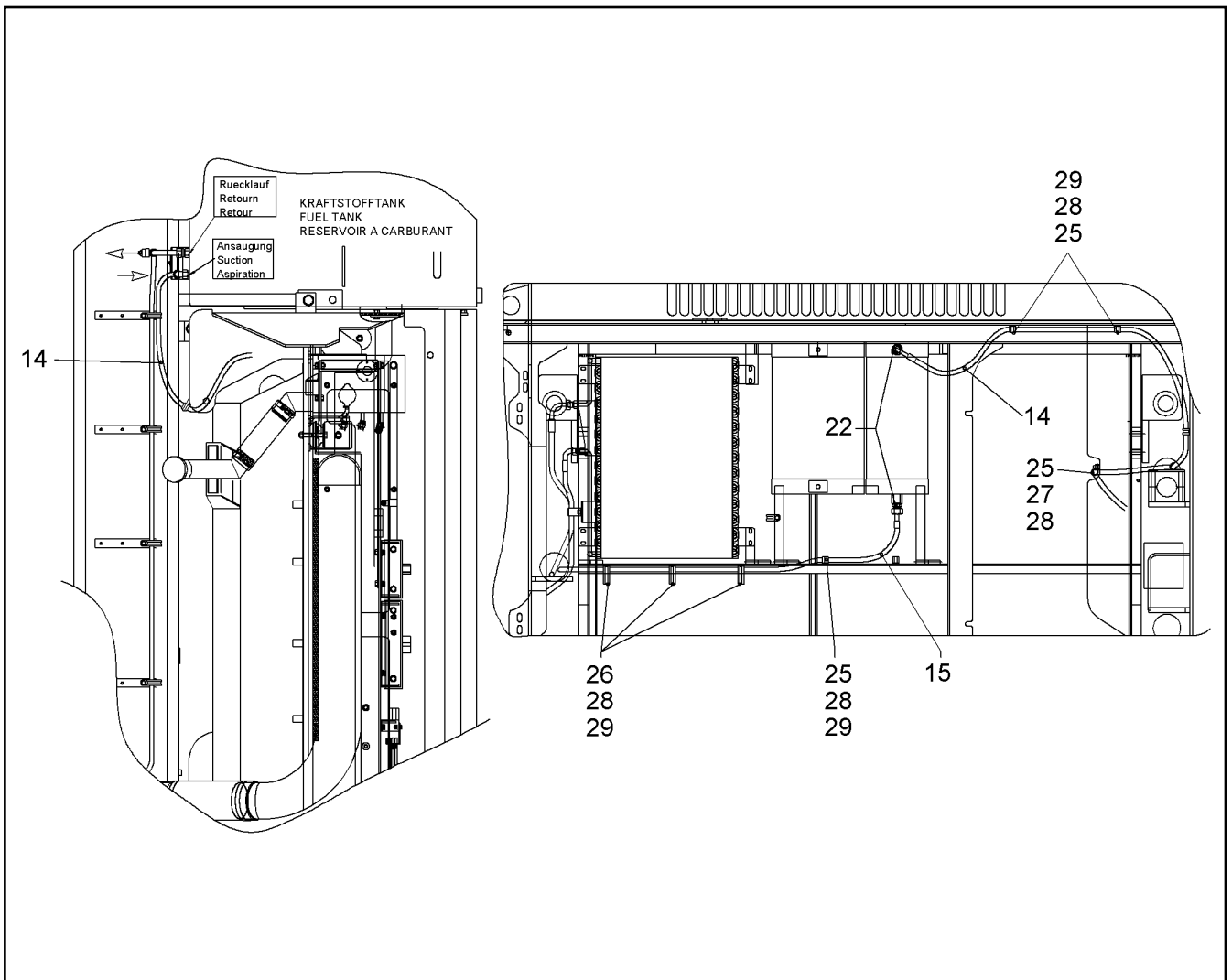
LIEBHERR

R 984 CHD 922 21674

KRAFTSTOFFTANK TEILE
FUEL TANK PARTS

78

90 09 787



Pos.	Artikel	Menge	Bezeichnung	Description	Serie	K
14	10018032	1	KRAFTSTOFFSCHLAUCH	FUEL HOSE ASSY		2
15	10018031	1	KRAFTSTOFFSCHLAUCH	FUEL HOSE ASSY		2
22	7403083	2	EINSCHRAUBSTUTZEN	SCREWED SOCKET		
25	7367448	5	SCHELLE DIN 3016 D1- 30 X 25 W1-2-CR	CLIP		
26	7617467	3	SCHELLE DIN 3016 D1- 60 X 20 W1-2-CR	CLIP		
27	4000381	1	SECHSKANTMUTTER M8	NUT		
28	10289803	8	SCHEIBE ISO 7089 8 300HV	WASHER		
29	4043082	7	ZYLINDERSCHRAUBE ISO 4762 M8x20 10.9	SOCKET HD SCREW		

30.11.2007
237040

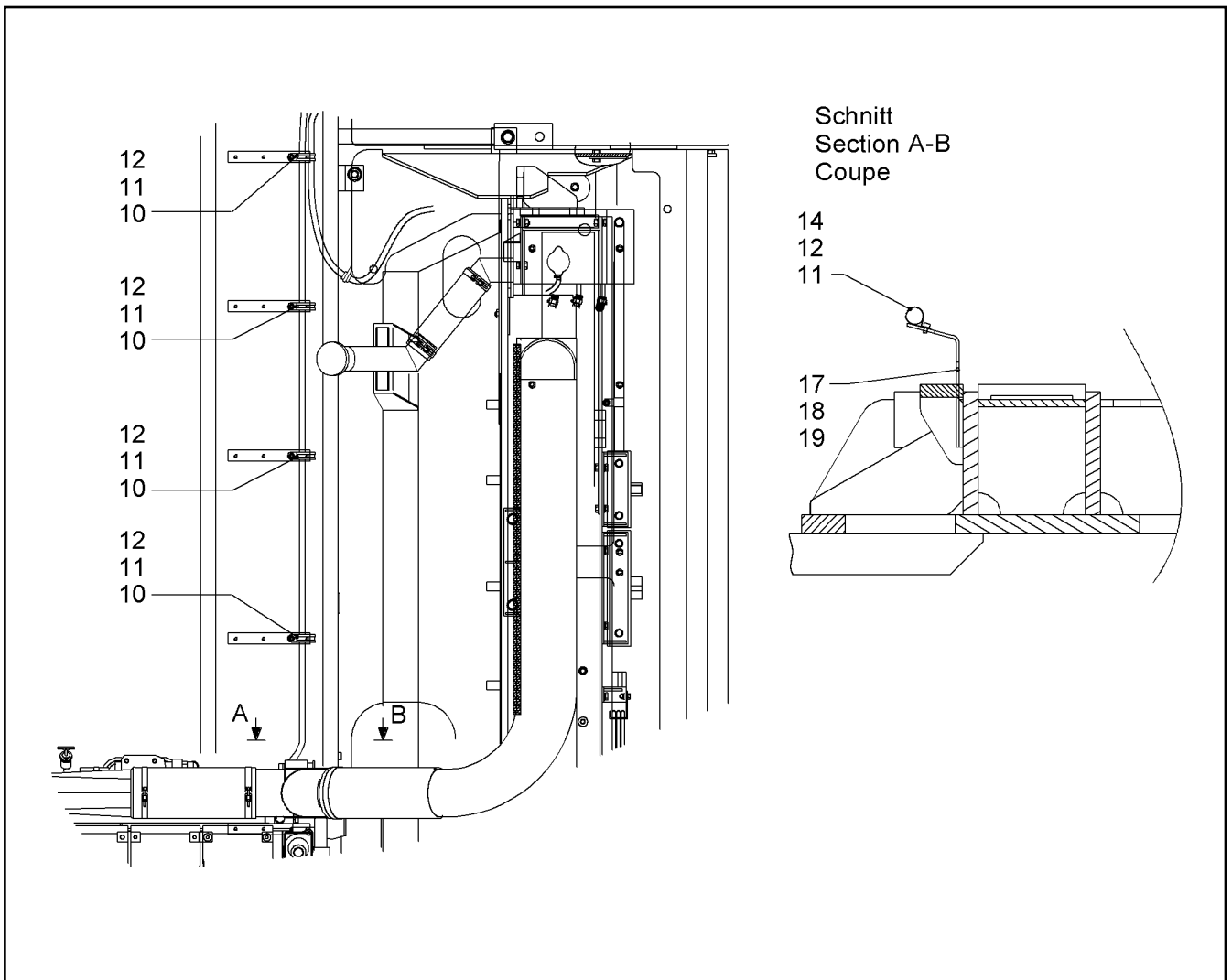
LIEBHERR

R 984 CHD 922 21674

KRAFTSTOFFANLAGE KUEHLER
COOLER FUEL SYSTEM

79

90 09 779



Pos.	Artikel	Menge	Bezeichnung	Description	Serie	K
10	7365080	4	SCHELLE DIN 3016 D1- 45 X 20 W1-2-CR	CLIP		
11	4902231	5	ZYLINDERSCHRAUBE ISO 4762 M8x16 10.9	SOCKET HD SCREW		
12	10289803	5	SCHEIBE ISO 7089 8 300HV	WASHER		
14	7365080	1	SCHELLE DIN 3016 D1- 45 X 20 W1-2-CR	CLIP		
17	9014154	1	KONSOLE	BRACKET		1
18	4600184	2	SECHSKANTSCHRAUBE ISO 4017 M12x25 1	HEX HD SCREW		
19	10289804	2	SCHEIBE ISO 7089 12 300HV	WASHER		

30.11.2007
237041

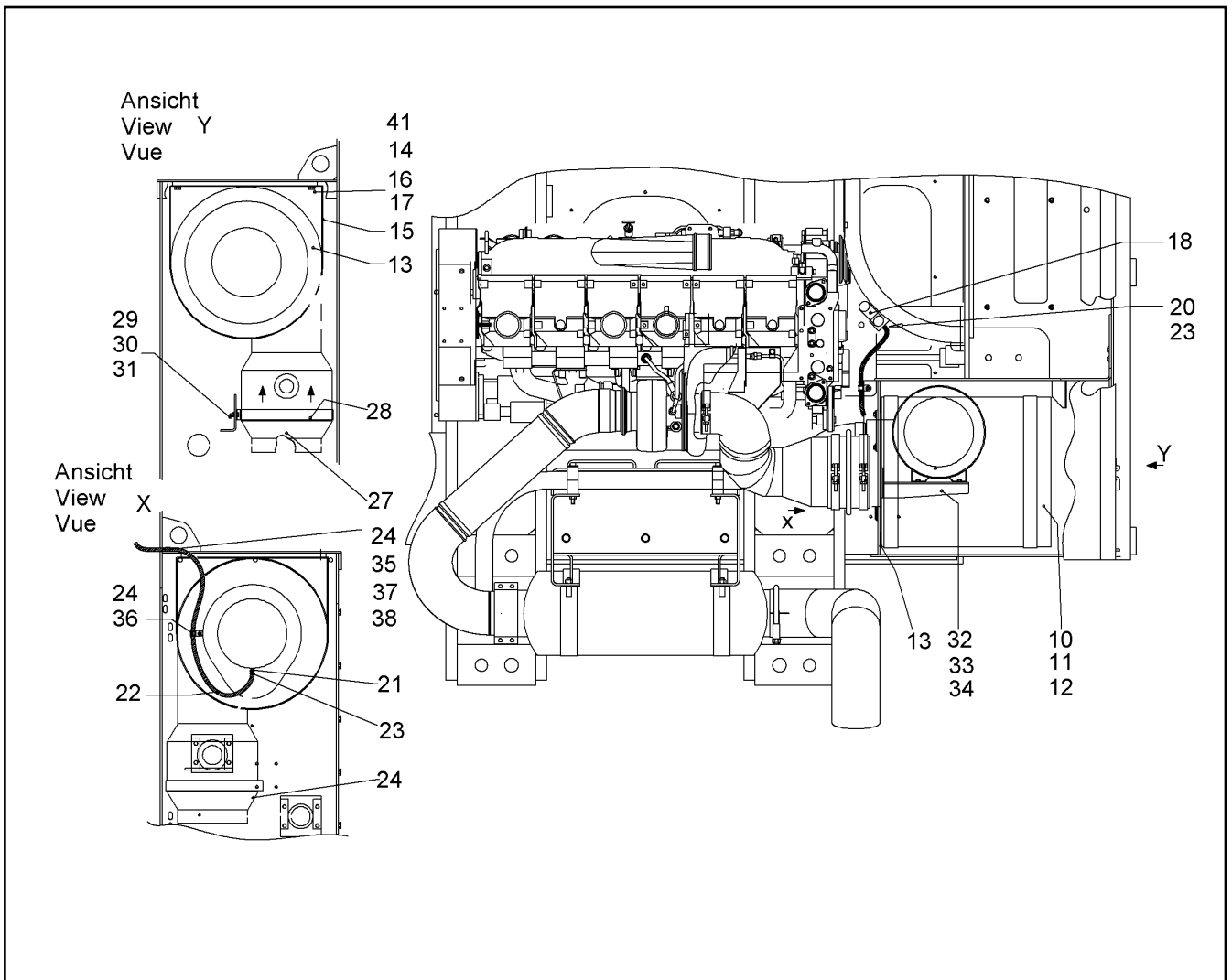
LIEBHERR

R 984 CHD 922 21674

BEFESTIGUNGSTEILE
FIXING PARTS

80

90 09 796



Pos.	Artikel	Menge	Bezeichnung	Description	Serie	K
10	7368876	1	LUFTFILTER ⇨ □ 84	AIR FILTER		1
11	5610969	1	FILTERPATRONE	FILTER CARTRIDGE		1
12	5610968	1	SICHERHEITSPATRONE	SECURITY CARTRIDGE		1
13	10002428	1.72m	PROFIL	PROFILE		
14	4900546	4	6KT MUTTER ISO 4032 M 12 -10 A3C	HEX NUT		
15	7368877	2	SCHELLE	CLIP		
16	4600706	4	SECHSKANTSCHRAUBE ISO 4017 M12x45 1	HEX HD SCREW		
17	4900093	4	SICHERUNGSSCHEIBE	RIBWASHER		
18	10001668	1	UNTERDRUCKANZEIGER	LOW-PRESSURE INDICATION		2
20	4782008	1	NIPPEL	NIPPLE		
21	4900169	1	NIPPEL	NIPPLE		
22	9937092	1	SCHLAUCH	HOSE		1
23	4635044	2	SCHLAUCHSCHELLE DIN 3017 A 8 - 16 X 9	HOSE CLAMP		
24	7362734	2	SCHELLE DIN 3016 D1- 13 X 20 W1-2-CR	CLIP		
27	5610747	1	VORFILTER	PREFILTER		1
28	7368868	1	SCHELLE	CLIP		
29	4901217	2	ZYLINDERSCHRAUBE ISO 4762 M8x25 10.9	SOCKET HD SCREW		
30	4216025	2	SCHEIBE DIN 7349 8,4 A3C	WASHER		
31	4000381	4	SECHSKANTMUTTER M8	NUT		
32	9865561	1	KONSOLE	BRACKET		
33	4066098	4	SECHSKANTSCHRAUBE ISO 4017 M10x30 1	HEX HD SCREW		
34	4000505	4	SCHEIBE DIN 7349 10,5 A3C	WASHER		
35	4043082	1	ZYLINDERSCHRAUBE ISO 4762 M8x20 10.9	SOCKET HD SCREW		
36	4902254	1	ZYLINDERSCHRAUBE ISO 4762 M8x12 10.9	SOCKET HD SCREW		
37	10289803	3	SCHEIBE ISO 7089 8 300HV	WASHER		

30.11.2007
253480

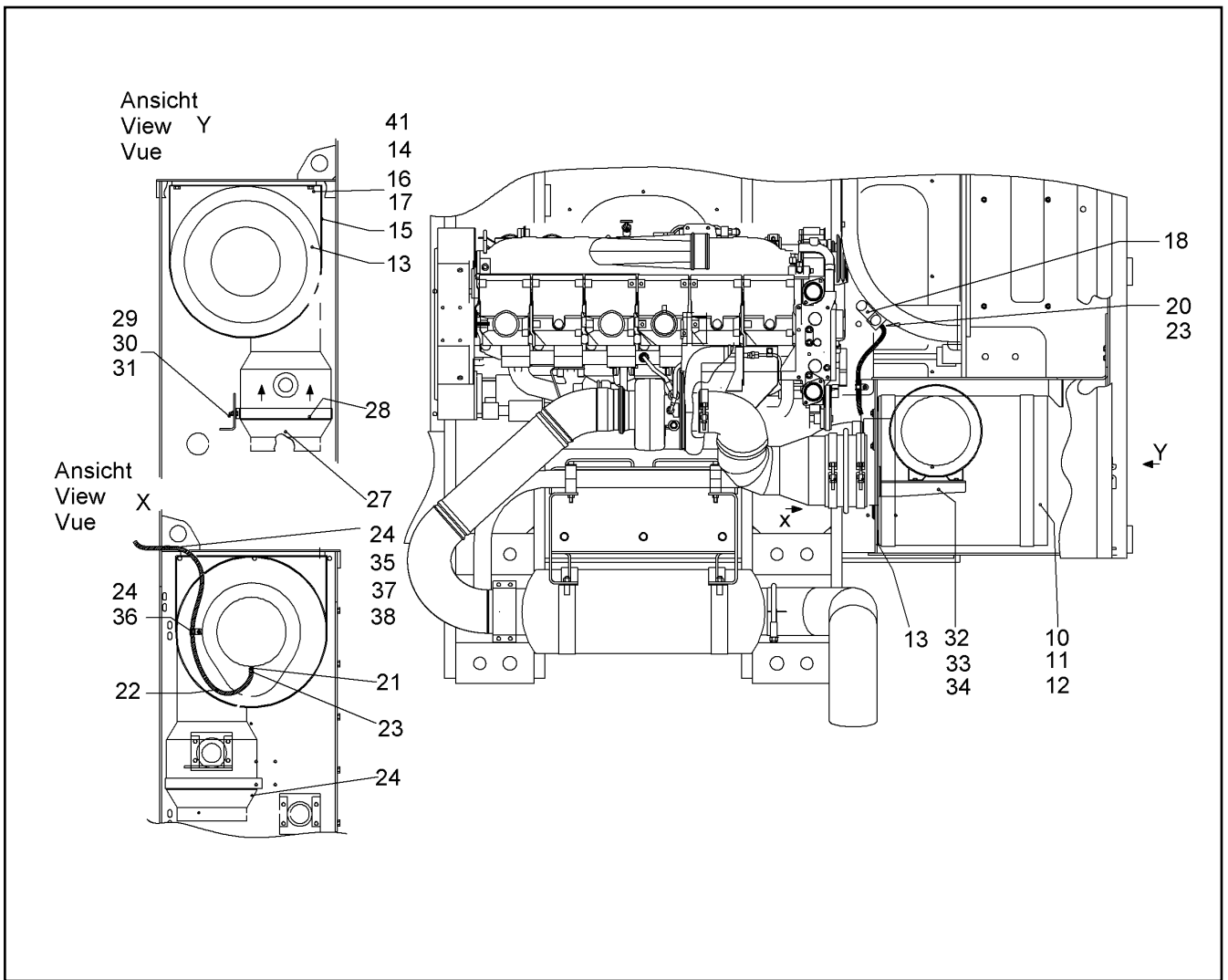
LIEBHERR

R 984 CHD 922 21674

LUFTANLAGE MOTOR
ENGINE AIR INSTALLATION

□ 81 (1/3)

10 06 498 9



Pos.	Artikel	Menge	Bezeichnung	Description	Serie	K
38	4000381	1	SECHSKANTMUTTER M8	NUT		
41	10289804	4	SCHEIBE ISO 7089 12 300HV	WASHER		

30.11.2007
253480

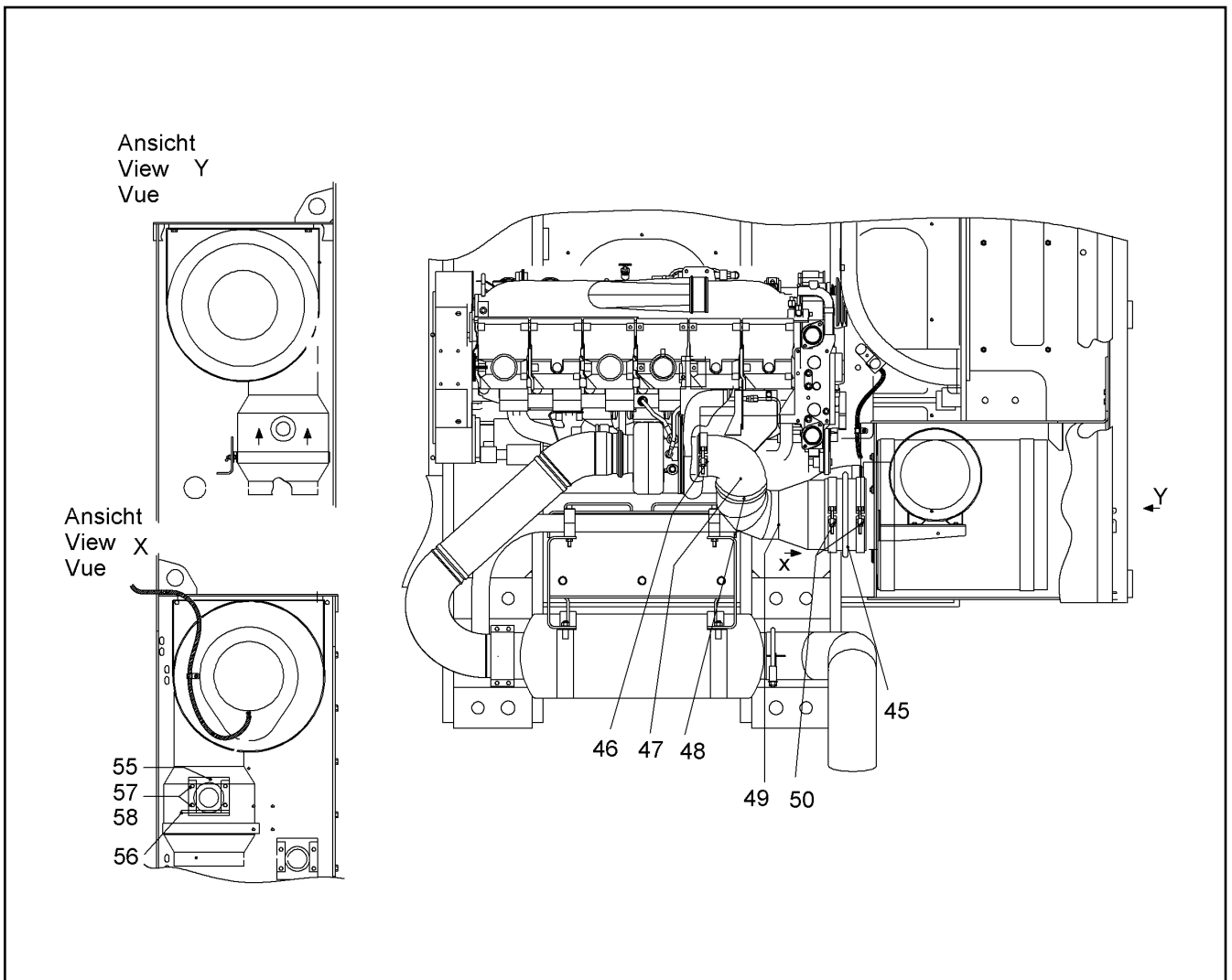
LIEBHERR

R 984 CHD 922 21674

LUFTANLAGE MOTOR
ENGINE AIR INSTALLATION

82 (2/3)

10 06 498 9



Pos.	Artikel	Menge	Bezeichnung	Description	Serie	K
45	10018846	1	GERADER HOECKER-SCHLAUCH	STRAIGHT HUMP HOSES		2
46	7363409	1	SCHL.SCHELLE DIN 3017 C2-156 X 30 W2-2	HOSE CLAMP		
47	10018710	1	BOGEN	ELBOW		
48	7363411	1	SCHL.SCHELLE DIN 3017 C2-194 X 30 W2-2	HOSE CLAMP		
49	9017241	1	LUFTROHR	AIR PIPE		1
50	10296415	2	SCHELLE	CLIP		
55	9865630	1	DICHTUNG	SEALING		1
56	9009075	1	KONSOLE	BRACKET		1
57	4043082	4	ZYLINDERSCHRAUBE ISO 4762 M8x20 10.9	SOCKET HD SCREW		
58	4229912	4	SICHERUNGSSCHEIBE	RIBWASHER		

30.11.2007
253481

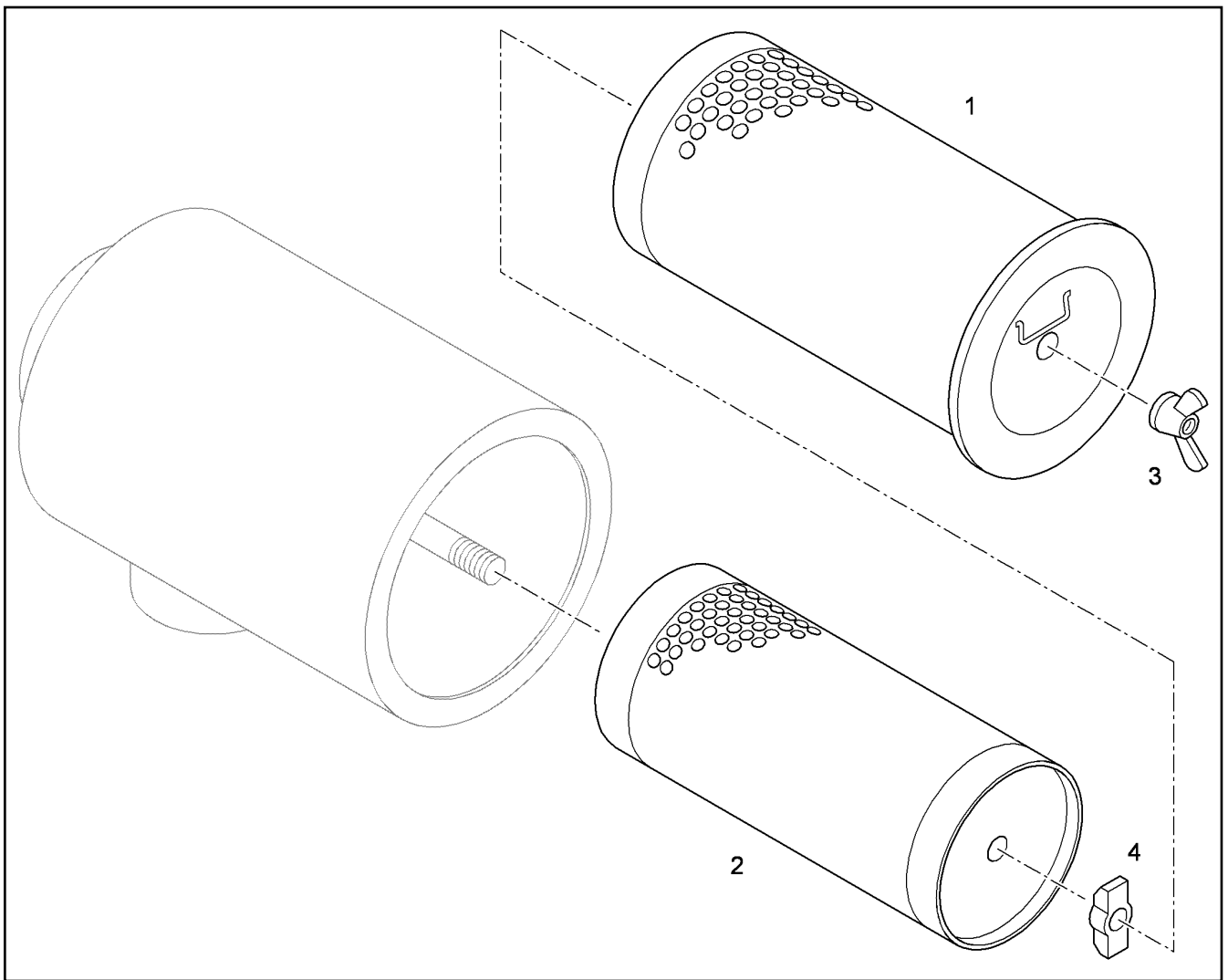
LIEBHERR

R 984 CHD 922 21674

LUFTANLAGE MOTOR
ENGINE AIR INSTALLATION

83 (3/3)

10 06 498 9



Pos.	Artikel	Menge	Bezeichnung	Description	Serie	K
1	5610969	1	FILTERPATRONE	FILTER CARTRIDGE		1
2	5610968	1	SICHERHEITSPATRONE	SECURITY CARTRIDGE		1
3	7369173	1	FLUEGELMUTTER	WING NUT		
4	7365227	1	WARTUNGSANZEIGER	SAFETY SIGNAL		2

30.11.2007
162788

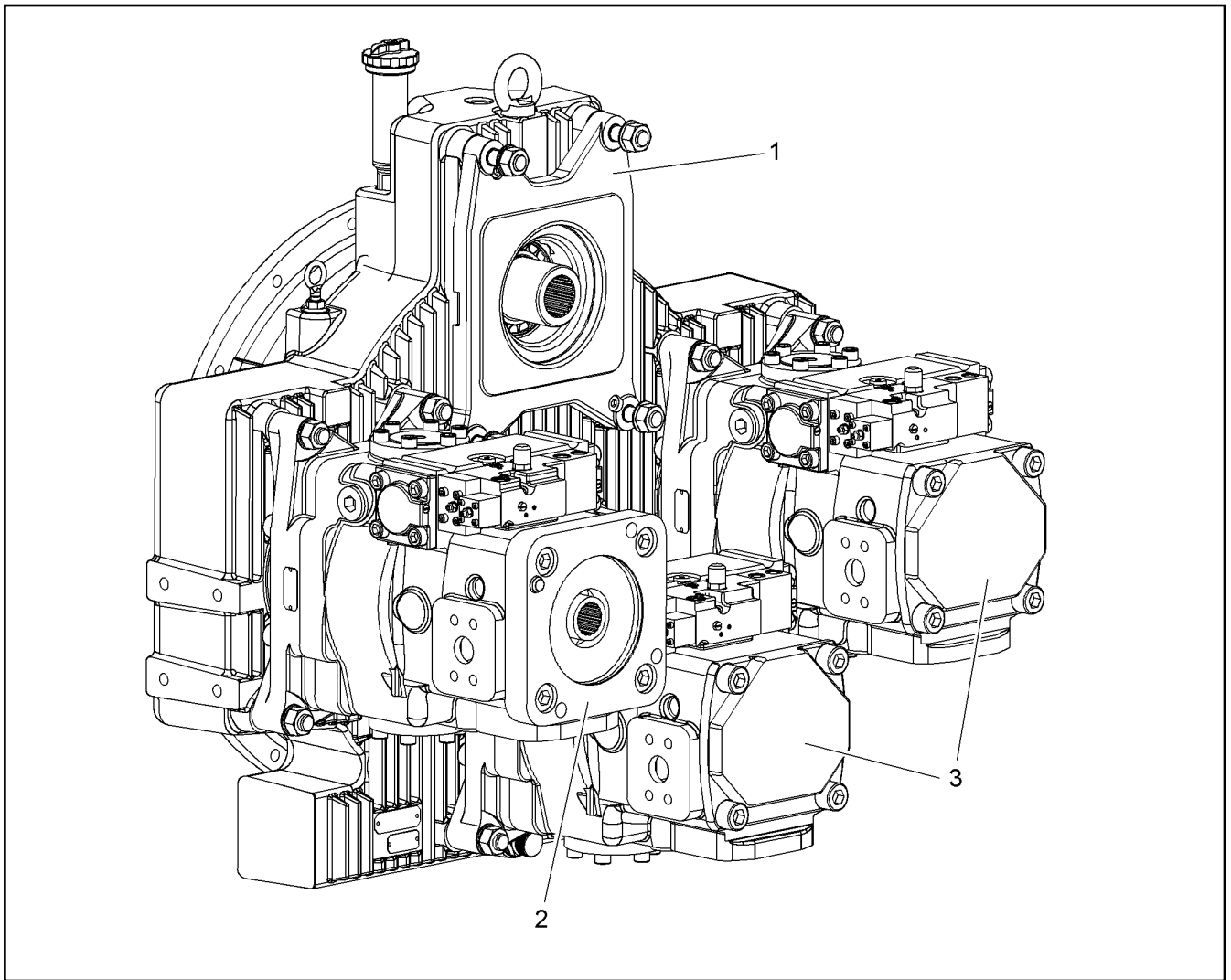
LIEBHERR

R 984 CHD 922 21674

LUFTFILTER
AIR FILTER

84

73 68 876



Pos.	Artikel	Menge	Bezeichnung	Description	Serie	K
1	9074676	1	PUMPENVERT.GETR. PVG 450 D 454 [077531879] ⇒ □ 91	PUMP SPLITTER BOX		6
2	9074208	1	HYDR.VERSTELLPUMPE LPV 250 ⇒ □ 100	HYDR.VARIABLE PUMP		6
3	9074207	2	HYDR.VERSTELLPUMPE LPV 250 ⇒ □ 98	HYDR.VARIABLE PUMP		6

30.11.2007
245357

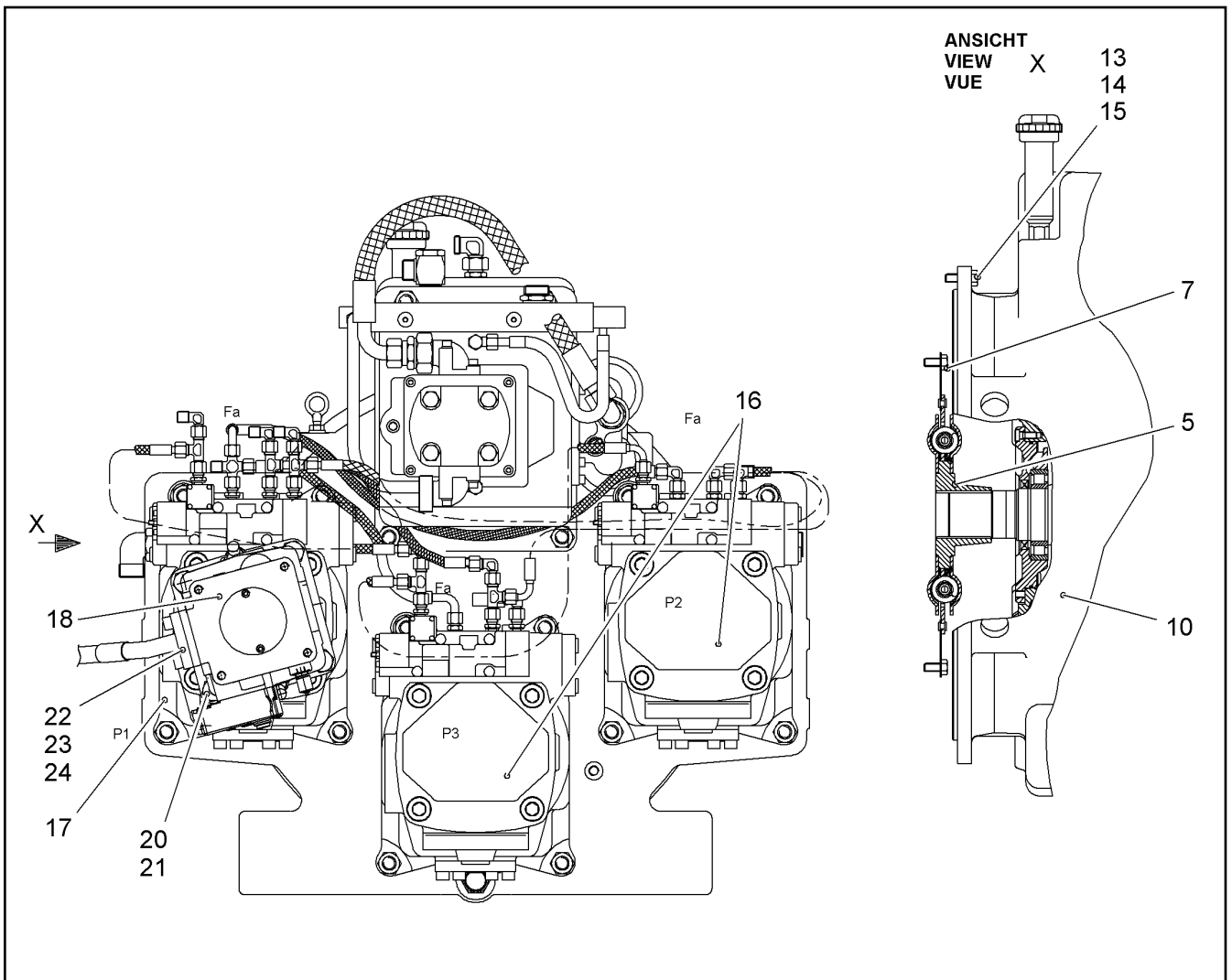
LIEBHERR

R 984 CHD 922 21674

MEHR-KREIS-AGGR.MKA 450 D 014
MULTIAGREGAT MKA 450 D 014

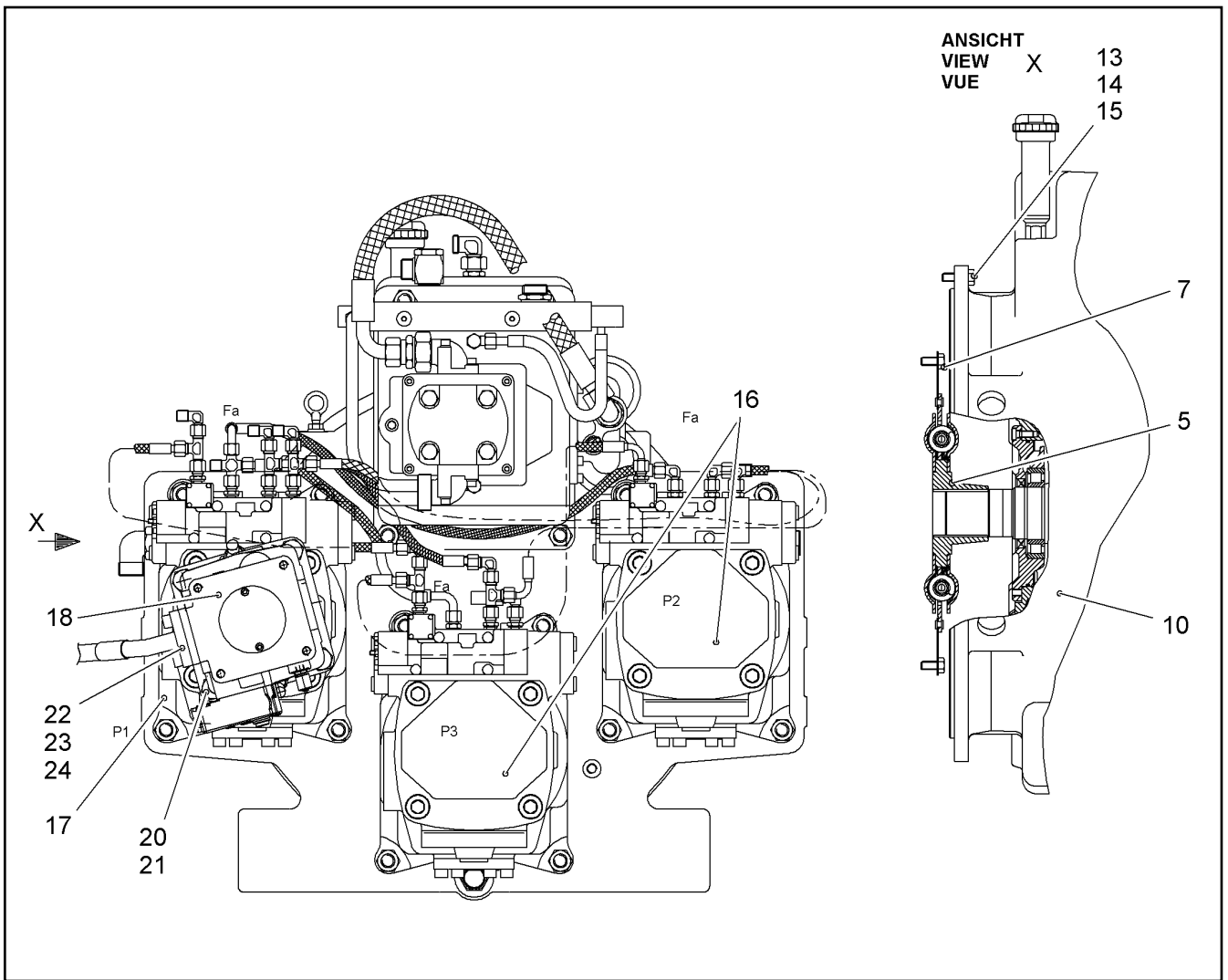
□ 85

90 79 268



Pos.	Artikel	Menge	Bezeichnung	Description	Serie	K
5	10221026	1	TORSIONSDAEMPFER	TORSIONAL DAMPER		2
7	7369287	8	6KT SCHRAUBE	HEXAGON BOLT		
10	9079268	1	MEHR-KREIS-AGGR.MKA 450 D 014 [076433632] ⇒ □ 85	MULTIAGREGAT MKA	10996-	2
13	7364362	2	6KT SCHRAUBE	HEXAGON BOLT		
14	7373427	14	6KT SCHRAUBE	HEXAGON BOLT		
15	4900093	16	SICHERUNGSSCHEIBE	RIBWASHER		
16	9888010	2	HYDR.VERSTELLPUMPE LPV 250 ⇒ □ 116	HYDR.VARIABLE PUMP		6
16	9074207	2	HYDR.VERSTELLPUMPE LPV 250 [072132101] [072132100] ⇒ □ 98	HYDR.VARIABLE PUMP		6
17	9888852	1	HYDR.VERSTELLPUMPE LPV 250 ⇒ □ 118	HYDR.VARIABLE PUMP		2
17	9074208	1	HYDR.VERSTELLPUMPE LPV 250 [072132106] ⇒ □ 100	HYDR.VARIABLE PUMP		6
18	10024131	1	PUMPE [22806963 2007.09] ⇒ □ 96	PUMP		6
20	4600216	4	6KT SCHRAUBE ISO 4017 M 20 X 50 10.9 DA	HEXAGON BOLT		
21	10006374	4	SICHERUNGSSCHEIBE	RIBWASHER		
22	10286360	2	FLANSCHHAELFTE	HALF FLANGE		
23	4043003	4	ZYL SCHRAUBE ISO 4762 M 12 X 40 10.9 A3	SOCKET HD.SCREW		

30.11.2007 245147	R 984 CHD 922 21674	□ 86 (1/5)
LIEBHERR	PUMPEN UND KUPPLUNGSEINBAU PUMPS + COUPLING INSTALLATION	99 43 602



Pos.	Artikel	Menge	Bezeichnung	Description	Serie	K
24	10290519	1	RECHTECKRING 40,15x3,40x2,8	RING		1

30.11.2007
245147

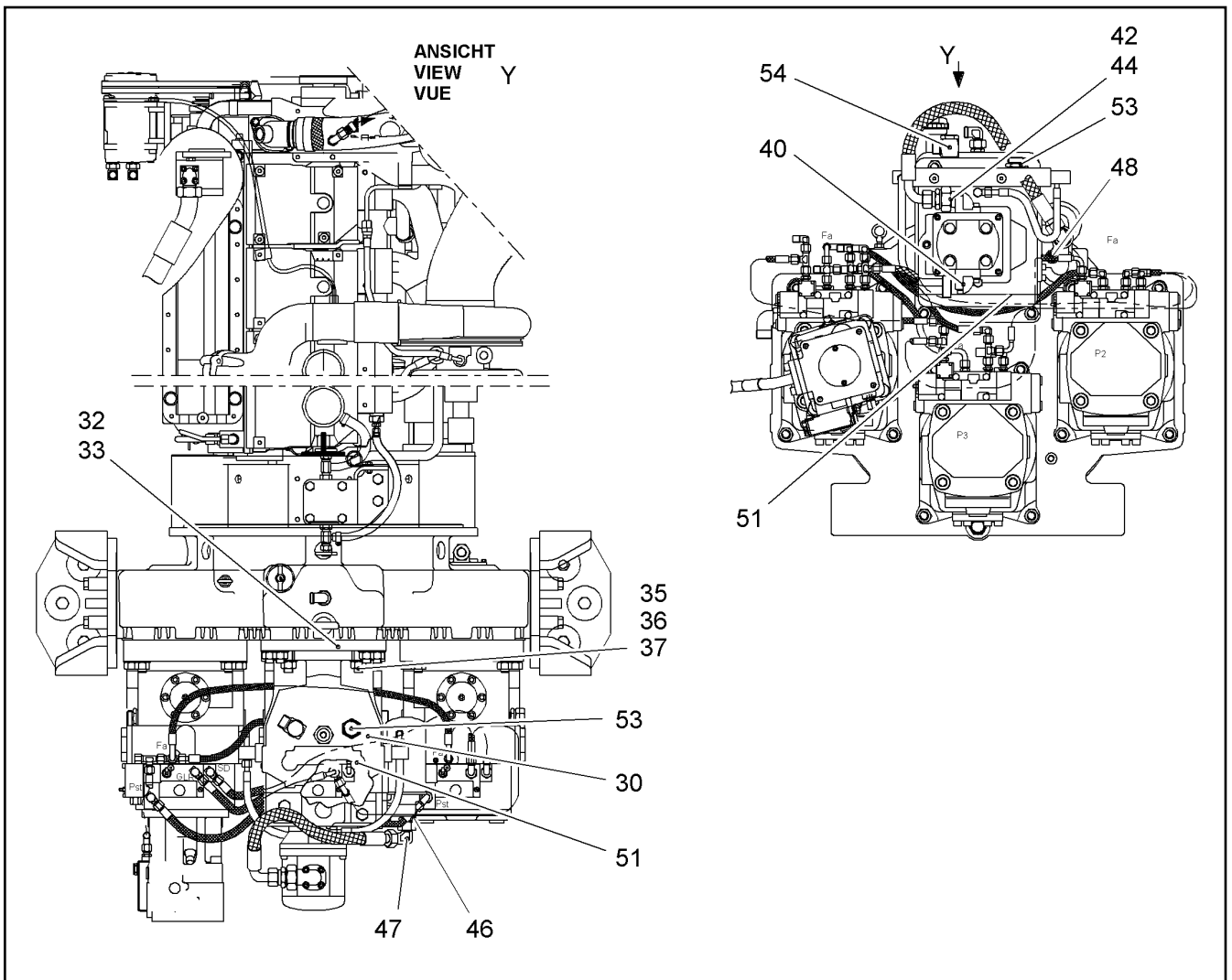
LIEBHERR

R 984 CHD 922 21674

PUMPEN UND KUPPLUNGSEINBAU
PUMPS + COUPLING INSTALLATION

87 (2/5)

99 43 602



Pos.	Artikel	Menge	Bezeichnung	Description	Serie	K
30	10016225	1	DREHWERKSPUMPE [H2X517U00110] ⇒ □ 95	PUMP		6
32	9392156	1	ZWISCHENPLATTE	INTERMEDIATE PLATE		1
33	7380592	1	O-RING	O-RING		1
35	4901796	4	STIFTSCHRAUBE DIN 938 M 20FOX 50 10.9	STUD		
36	4600101	4	6KT MUTTER ISO 4032 M 20 -10 DAC	HEX NUT		
37	4600604	4	SCHEIBE DIN 7349 21 DAC	WASHER		
40	7410753	1	FLANSCH ⇒ □ 97	FLANGE		
42	7368073	1	VERSCHRAUBUNG	FITTING		
44	7616909	1	KONUS RED ANSCHLUSS	CONE REDUCING COUPLING		
46	7362515	1	STUTZEN ISO 8434 SDS L 22XM26X1,5 TYPE	FITTING		
47	7407114	1	W-ANSCHLUSS-STUTZEN	FITTING		
48	7406865	1	SCHRAUBKUPPLUNG	SCREW COUPLING		2
51	7362698	1	VERSCHLUSSSCHRAUBE	LOCKING SCREW		
53	4901815	1	EINSCHRAUBSTUTZEN	SCREWED SOCKET		
54	7617380	1	SCHWENKVERSCHRAUBUNG	SWIVEL COUPLING		

30.11.2007
245148

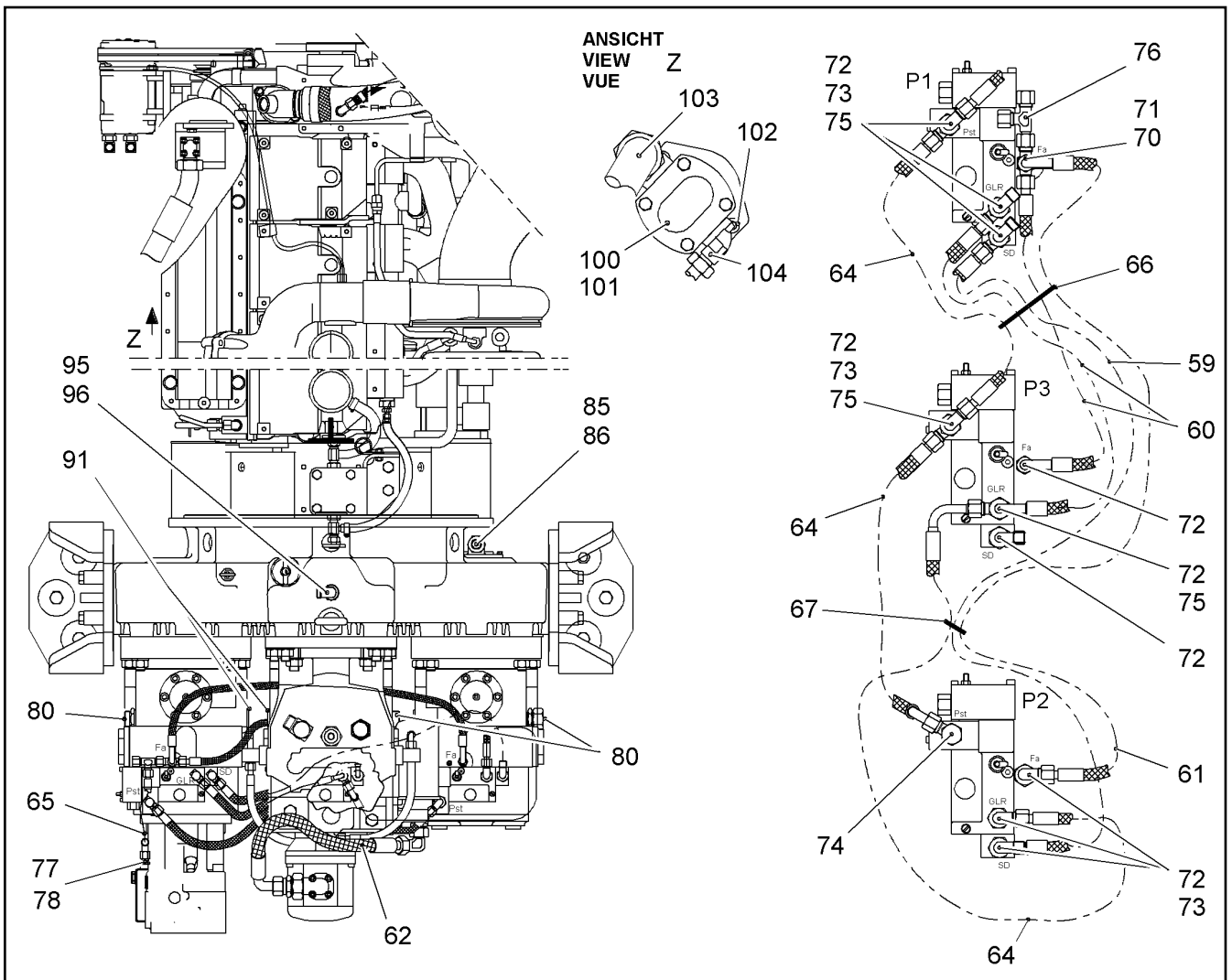
LIEBHERR

R 984 CHD 922 21674

PUMPEN UND KUPPLUNGSEINBAU
PUMPS + COUPLING INSTALLATION

□ 88 (3/5)

99 43 602



Pos.	Artikel	Menge	Bezeichnung	Description	Serie	K
59	7621213	1	SCHLAUCH	HOSE		2
60	7002564	2	SCHLAUCH	HOSE		2
61	7621213	1	SCHLAUCH	HOSE		2
62	7004934	1	SCHLAUCH	HOSE		2
64	7002564	3	SCHLAUCH	HOSE		2
65	5611467	1	SCHLAUCH	HOSE		2
66	9393519	1	PLASTIKSCHEUERSCHUTZWENDEL	PLASTIC PROTECTION SPRING		1
67	9017824	1	PLASTIKSCHEUERSCHUTZWENDEL	PLASTIC PROTECTION SPRING		1
70	7617247	1	EINSCHRAUBSTUTZEN	SCREWED SOCKET		
71	7362098	1	STUTZEN ISO 8434 K L 10 A3C	FITTING		
72	7003814	10	STUTZEN ISO 8434 SDS TYPE E GE10L M1	FITTING		
73	7403569	7	W-ANSCHLUSS-STUTZEN	FITTING		
74	7617714	1	SCHWENKVERSCHRAUBUNG	SWIVEL COUPLING		
75	7403571	5	L-ANSCHLUSS-STUTZEN	FITTING		
76	7403571	1	L-ANSCHLUSS-STUTZEN	FITTING		
77	7003814	1	STUTZEN ISO 8434 SDS TYPE E GE10L M1	FITTING		
78	7403569	1	W-ANSCHLUSS-STUTZEN	FITTING		
80	7003800	3	STUTZEN ISO 8434 SDS L 28XM33X2 TYPE	FITTING		
85	7362515	1	STUTZEN ISO 8434 SDS L 22XM26X1,5 TYPE	FITTING		
86	7616913	1	KONUS RED ANSCHLUSS	CONE REDUCING COUPLING		
91	7361329	3	VERSCHLUSSSCHRAUBE	LOCKING SCREW		
95	7003572	1	STUTZEN ISO 8434 SDS L 18XM22X1,5 TYPE	FITTING		
96	7406824	1	W-ANSCHLUSS-STUTZEN	FITTING		
100	9077329	1	DICHTUNG	SEALING		1
101	10004090	1	ZAHNRADPUMPE	GEARED PUMP		2

⇒ □ 94

30.11.2007
245149

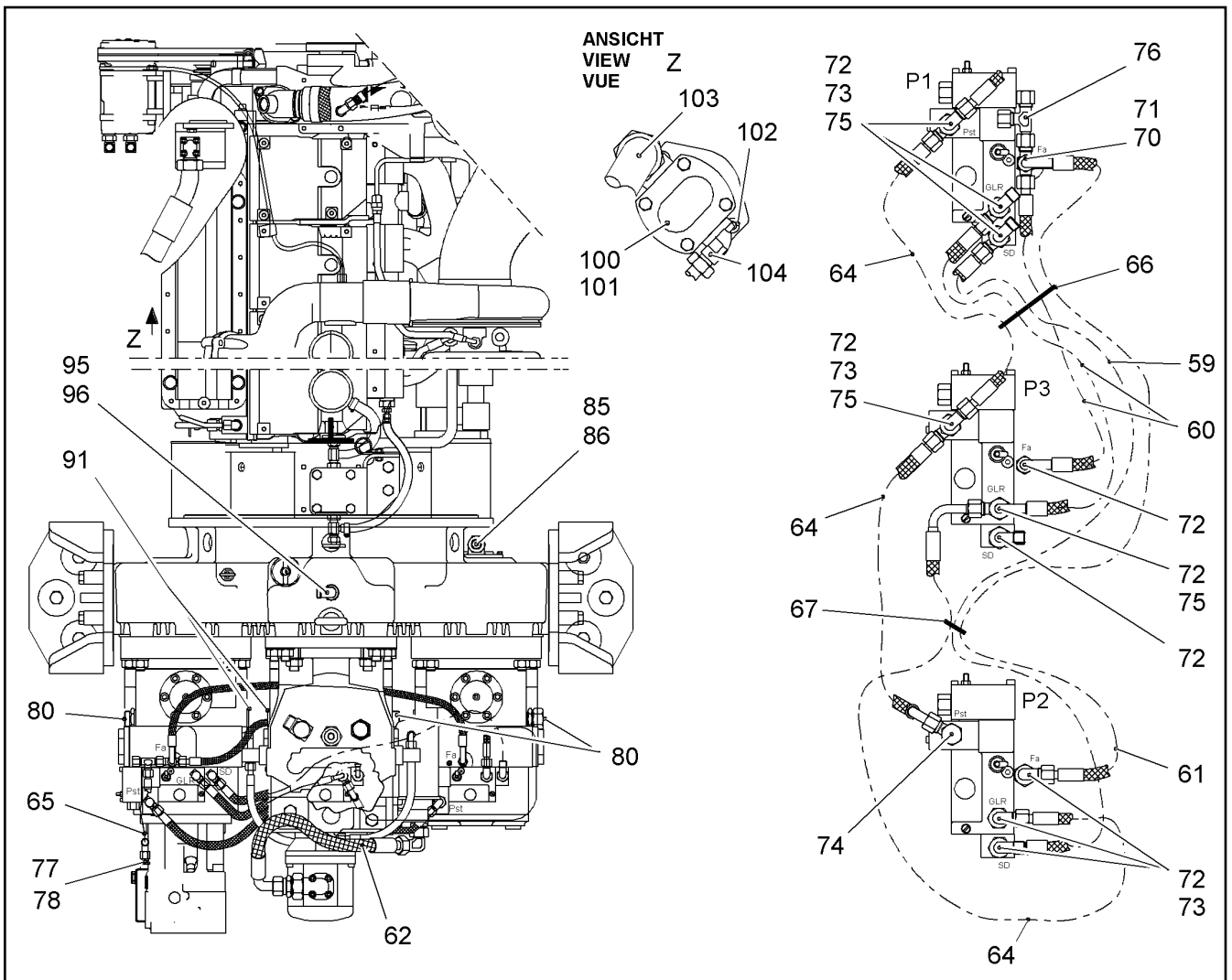
LIEBHERR

R 984 CHD 922 21674

PUMPEN UND KUPPLUNGSEINBAU
PUMPS + COUPLING INSTALLATION

□ 89 (4/5)

99 43 602



Pos.	Artikel	Menge	Bezeichnung	Description	Serie	K
102	7361443	2	ZYL SCHRAUBE	SOCKET HD.SCREW		
103	7367136	1	FLANSCHVERSCHRAUBUNG ⇒ □ 75	FLANGE FITTING F		
104	5211460	1	VERSCHRAUBUNG ⇒ □ 173	FITTING		

30.11.2007
245149

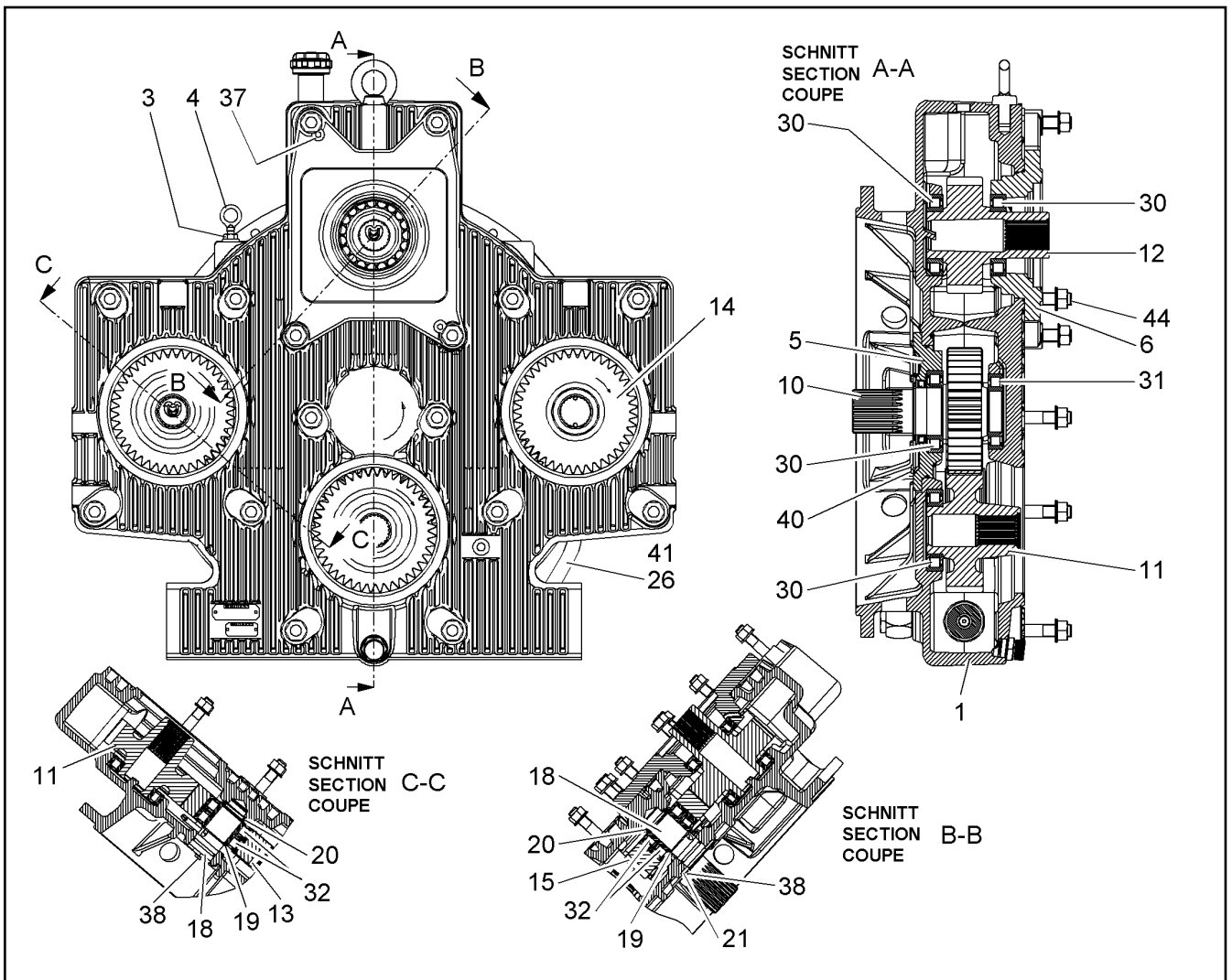
LIEBHERR

R 984 CHD 922 21674

PUMPEN UND KUPPLUNGSEINBAU
PUMPS + COUPLING INSTALLATION

□ 90 (5/5)

99 43 602



Pos.	Artikel	Menge	Bezeichnung	Description	Serie	K
1	9277735	1	GEHAUSE	HOUSING		
3	9276731	1	OELMESSTABFUEHRUNG	GUIDE OIL MEASURING		
4	9267488	1	OELMESSTAB M.RING	OIL MEASURING STICK W/ RING		
5	9271434	1	LAGERDECKEL	BEARING COVER		
6	9277724	1	LAGERFLANSCH	BEARING FLANGE		
10	9074616	1	ANTRIEBSWELLE Z=42 M=4.5	DRIVE SHAFT		
11	9074617	2	STIRNRAD Z=41 M=4.5	SPUR GEAR		
12	9074618	1	STIRNRAD Z=38 M=4.5	SPUR GEAR		
13	9074619	2	ZWISCHENRAD Z=42 M=4.5	INTERMEDIATE WHEEL		
14	9074620	1	STIRNRAD Z=41 M=4.5	SPUR GEAR		
15	9074621	1	ZWISCHENRAD Z=42 M=4.5	INTERMEDIATE WHEEL		
18	9072996	3	ZWISCHENRADACHSE	AXLE		
19	4981277	3	PASSSCHEIBE DIN 988 50 X 63X 3,0	SHIM RING		
20	9073074	3	SCHEIBE	WASHER		
21	9271441	6	SCHEIBE	WASHER		
26	9278638	1	SAUGROHR	SUCTION PIPE		
30	4980223	6	ZYL ROL LAGER DIN 5412 NJ 215 ECP C3	ROLLER BEARING		1
31	4980291	1	ZYL ROL LAGER DIN 5412 NJ 213 ECJ C3	ROLLER BEARING		1
32	4980687	6	ZYL ROL LAGER DIN 5412 NJ 310 ECP C3	ROLLER BEARING		1
37	4980472	2	ZYL SCHRAUBE DIN 7984 M 12 X 30 10.9	SOCKET HD.SCREW		
38	4900089	6	SECHSKANTSCHRAUBE ISO 4017 M8x20 8.	HEX HD SCREW		
40	4980965	4	ZYL SCHRAUBE DIN 6912 M 10 X 25 8.8	SOCKET HD.SCREW		
41	4980272	4	STIFTSCHRAUBE DIN 939 M 6 X 16 8.8 A3C	STUD		
44	4980022	16	STIFTSCHRAUBE DIN 939 M 20 X 75 8.8	STUD		

30.11.2007
245358

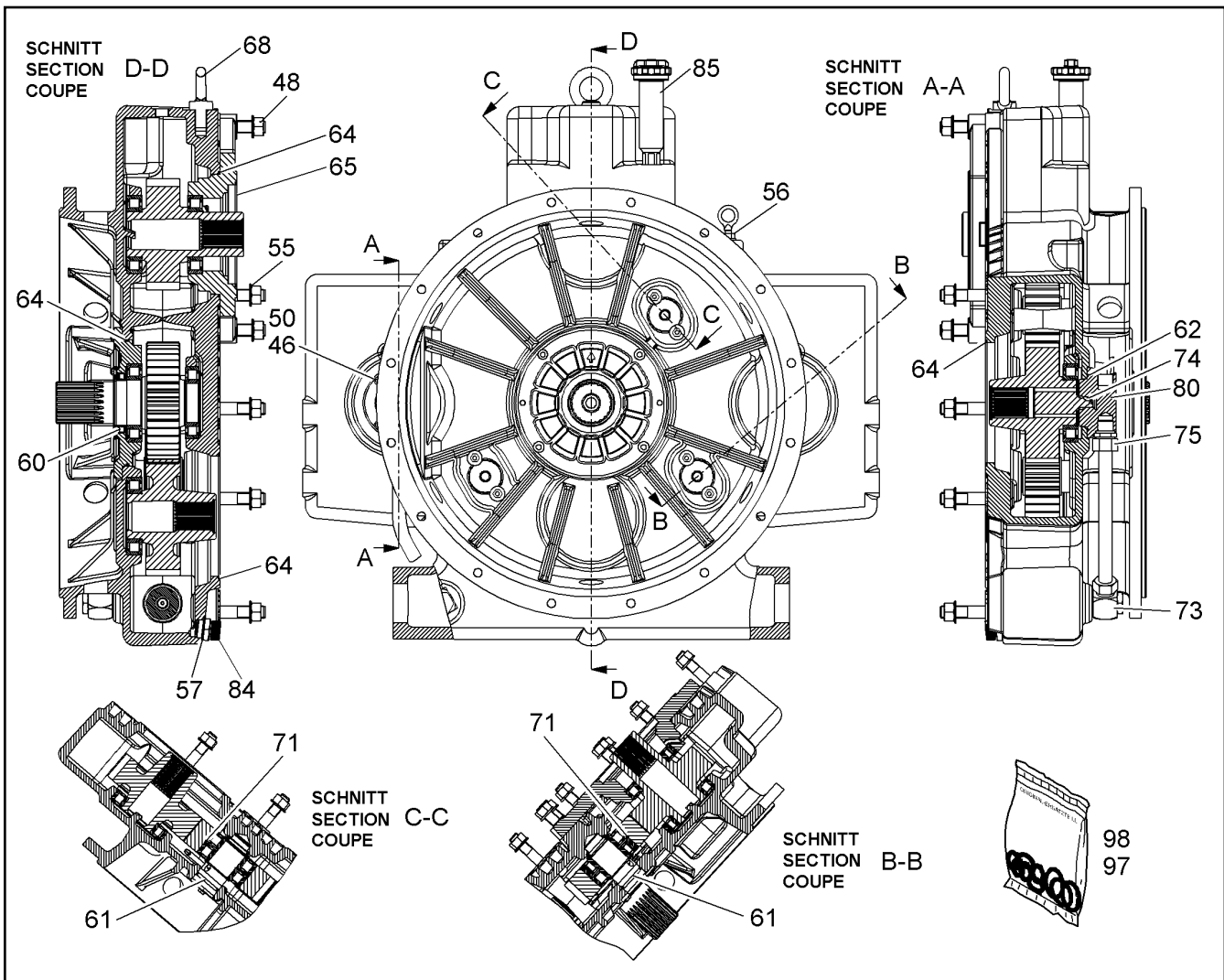
LIEBHERR

R 984 CHD 922 21674

PUMPENVERT.GETR. PVG 450 D 454
PUMP SPLITTER BOX PVG 450 D 454

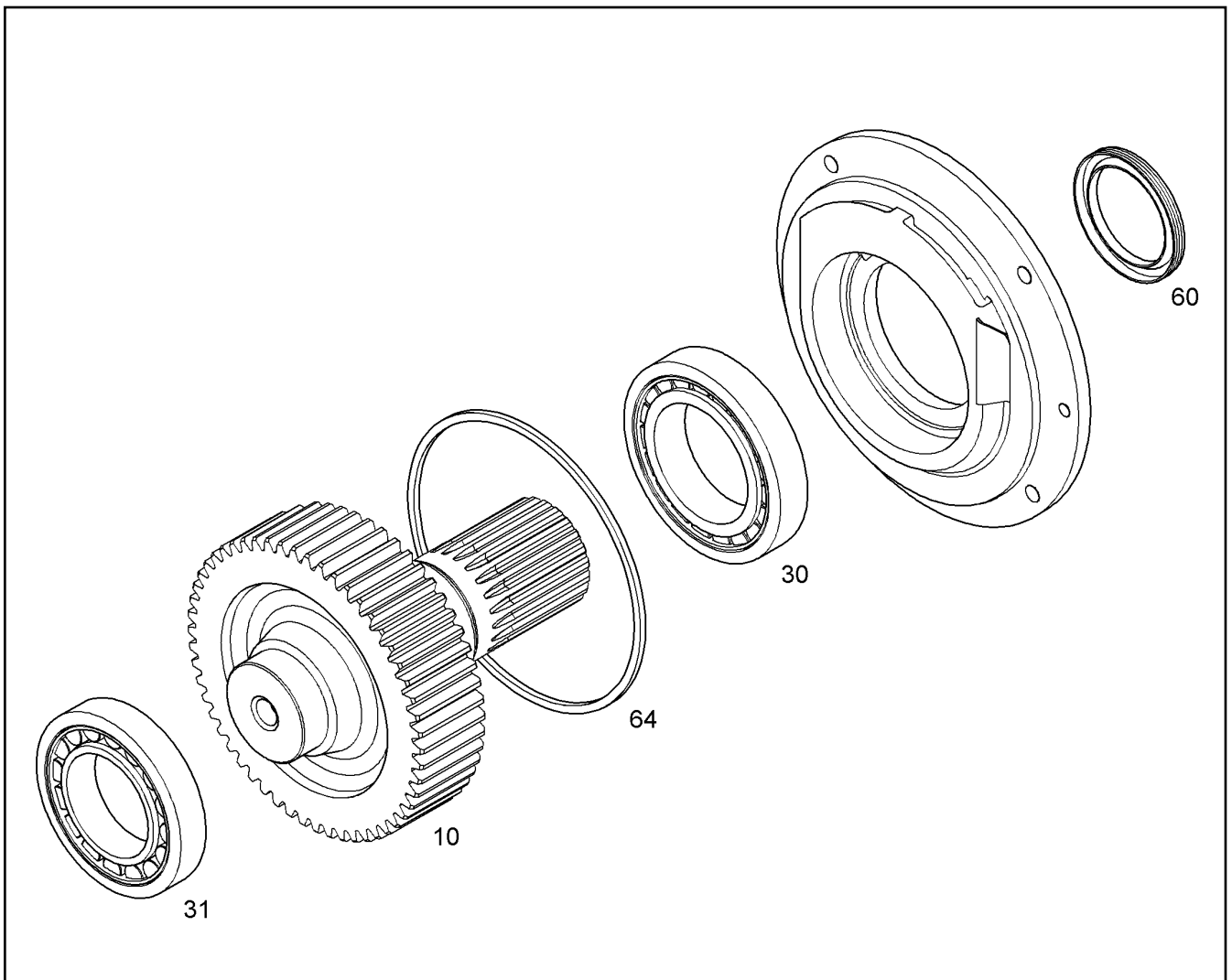
□ 91 (1/2)

90 74 676



Pos.	Artikel	Menge	Bezeichnung	Description	Serie	K
46	10425689	4	SECHSKANTMUTTER M30 10021432-005	NUT		
48	4600101	16	6KT MUTTER ISO 4032 M 20 -10 DAC	HEX NUT		
50	4229911	4	SICHERUNGSSCHEIBE	RIBWASHER		
55	10289808	16	SCHEIBE ISO 7089 20 300HV	WASHER		
56	7101015	1	DICHTRING DIN 7603 A 22 X 27 CU	GASKET RING		1
57	7101021	1	DICHTRING DIN 7603 A 30 X 36 CU	GASKET RING		1
60	7381204	1	RADIALWELLENDICHTRING	RADIAL SEALING RING		1
61	7380955	3	O-RING	O-RING		1
62	7380297	1	O-RING	O-RING		1
64	7380302	5	O-RING	O-RING		1
65	7380592	1	O-RING	O-RING		1
68	4900313	1	RINGSCHRAUBE DIN 580 M 20 C15E A3C	EYE BOLT		
71	7380954	3	SPRENGRING	LOCKING RING		
73	7617380	1	SCHWENKVERSCHRAUBUNG	SWIVEL COUPLING		
74	4351002	1	SCHEIBENFEDER DIN 6888 5x6,5x15,72 C45	WOODRUFF KEY		
75	7380956	1	EINSCHRAUBSTUTZEN	SCREWED SOCKET		
80	5700007	1	KUEHLKREISLAUFpumpe	PUMP		2
84	5004624	1	VENTIL	VALVE		
			⇒ □ 497			
85	9442350	1	OELEINFUELLSTUTZEN	OIL FILLER NECK		
			⇒ □ 200			
97	9276737	1	DS PVG 450	GASKET KIT		2
98	9273457	1	REP.SATZ (ANTRIEBSW.)	REPAIR KIT		2
			⇒ □ 93			

30.11.2007 245359	R 984 CHD 922 21674	□ 92 (2/2)
LIEBHERR	PUMPENVERT.GETR. PVG 450 D 454 PUMP SPLITTER BOX PVG 450 D 454	90 74 676



Pos.	Artikel	Menge	Bezeichnung	Description	Serie	K
10		1	ANTRIEBSWELLE Z=42 M=4,5	DRIVE SHAFT		
30		1	ZYL ROL LAGER DIN 5412 NJ 215 ECP C3	ROLLER BEARING		1
31		1	ZYL ROL LAGER DIN 5412 NJ 213 ECJ C3	ROLLER BEARING		1
60		1	RADIALWELLENDICHTRING	RADIAL SEALING RING		1
64		1	O-RING	O-RING		1

30.11.2007
227070

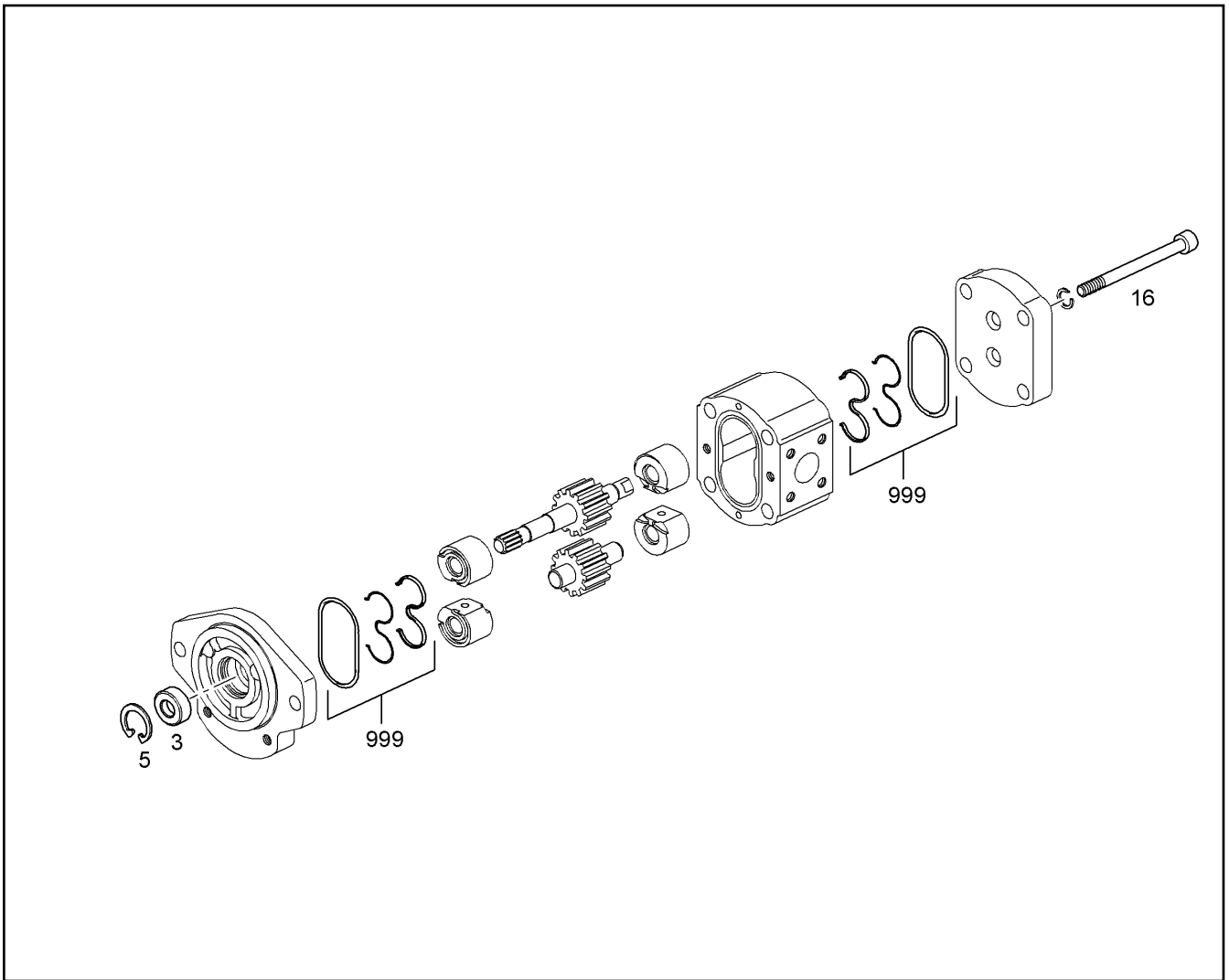
LIEBHERR

R 984 CHD 922 21674

REP.SATZ (ANTRIEBSW.)
REPAIR KIT

93

92 73 457



Pos.	Artikel	Menge	Bezeichnung	Description	Serie	K
3	7100116	1	RADIALDICHRING	RADIAL SEAL		1
5	4281002	2	SICHERUNGSRING DIN 472 30 X1,2	SPRING CLIP		
16	4980670	4	ZYL SCHRAUBE ISO 4762 M 10 X 85 10.9 A3	SOCKET HD.SCREW		
999	7029301	1	DS HYDRAULIKPUMPE	SEAL KIT HYDRAULIC PUMP		1

30.11.2007
186424

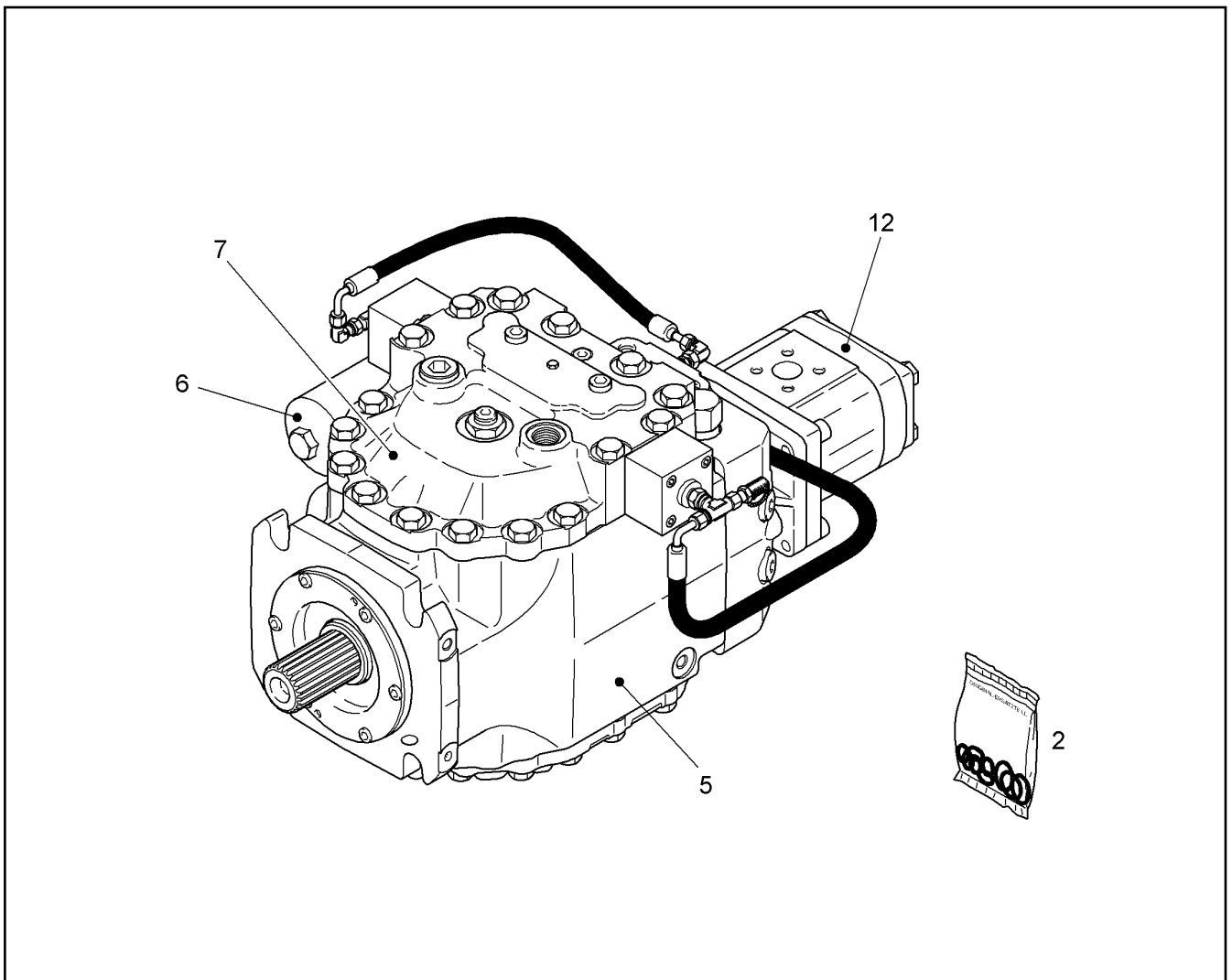
LIEBHERR

R 984 CHD 922 21674

ZAHNRADPUMPE
GEARED PUMP

94

10 00 409 0



Pos.	Artikel	Menge	Bezeichnung	Description	Serie	K
2	7403523	1	DS PUMPE ⇒ □ 143	SEAL KIT F.PUMP		1
5		1	GEHAEUSE ⇒ □ 138	HOUSING		
6		1	FILTERBODENAUFNAHME ⇒ □ 136	FILTER SUPPORT + FILTER		
7		1	TORQUE CONTROL ⇒ □ 132	TORQUE CONTROL		2
12		1	ZUSATZPUMPENANBAU ⇒ □ 142	PUMP ACCESSORIES		2

30.11.2007
237491

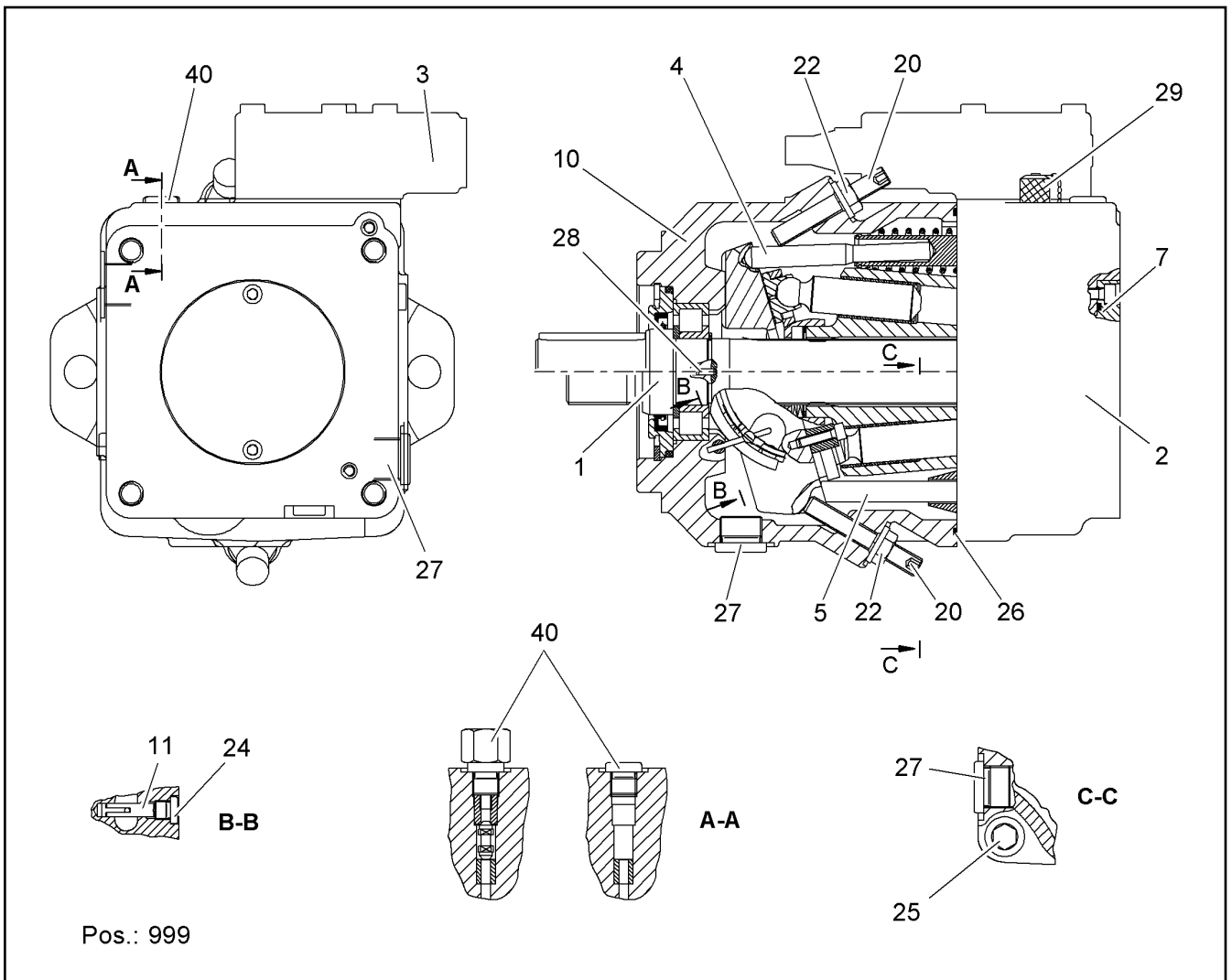
LIEBHERR

R 984 CHD 922 21674

DREHWERKSPUMPE
PUMP

□ 95

10 01 622 5



Pos.: 999

Pos.	Artikel	Menge	Bezeichnung	Description	Serie	K
1	10101702	1	TRIEBWERK ⇨ □ 122	GEAR DRIVE		
2	10102063	1	ANSCHLUSSPLATTE ⇨ □ 123	CONNECTING PLATE		
3	10102064	1	REGLER ⇨ □ 124	REGULATOR		1
4	5615327	1	HYDR.VERSTELLUNG ⇨ □ 127	REGULATION		1
5	5615326	1	HYDR.VERSTELLUNG ⇨ □ 126	REGULATION		1
7	7372224	1	DECKEL ⇨ □ 128	COVER		2
10	5615330	1	GEHAEUSE	HOUSING		
11	7369952	4	GELENKSTIFT	PIN		
20	7623427	2	GEWINDESTIFT M 6	HEADLESS SCREW		
22	7369934	2	BUNDMUTTER	NUT		
24	7372221	4	VERSCHLUSSTOPFEN	LOCKING PLUG		
25	4002918	4	ZYL SCHRAUBE ISO 4762 M 16 X 65 10.9 DA	SOCKET HD.SCREW		
26	7026843	1	RING 179X2,4	RING		1
27	7372222	2	VERSCHLUSSTOPFEN	LOCKING PLUG		
28	4002729	1	SPANNSTIFT ISO 8748 3 X 10	ROLL PIN		
29	7028079	1	SCHRAUBKUPPLUNG	SCREW COUPLING		2
40	10020732	1	VERSCHLUSSTEIL ⇨ □ 595	LOCKING PIECES		

30.11.2007
243528

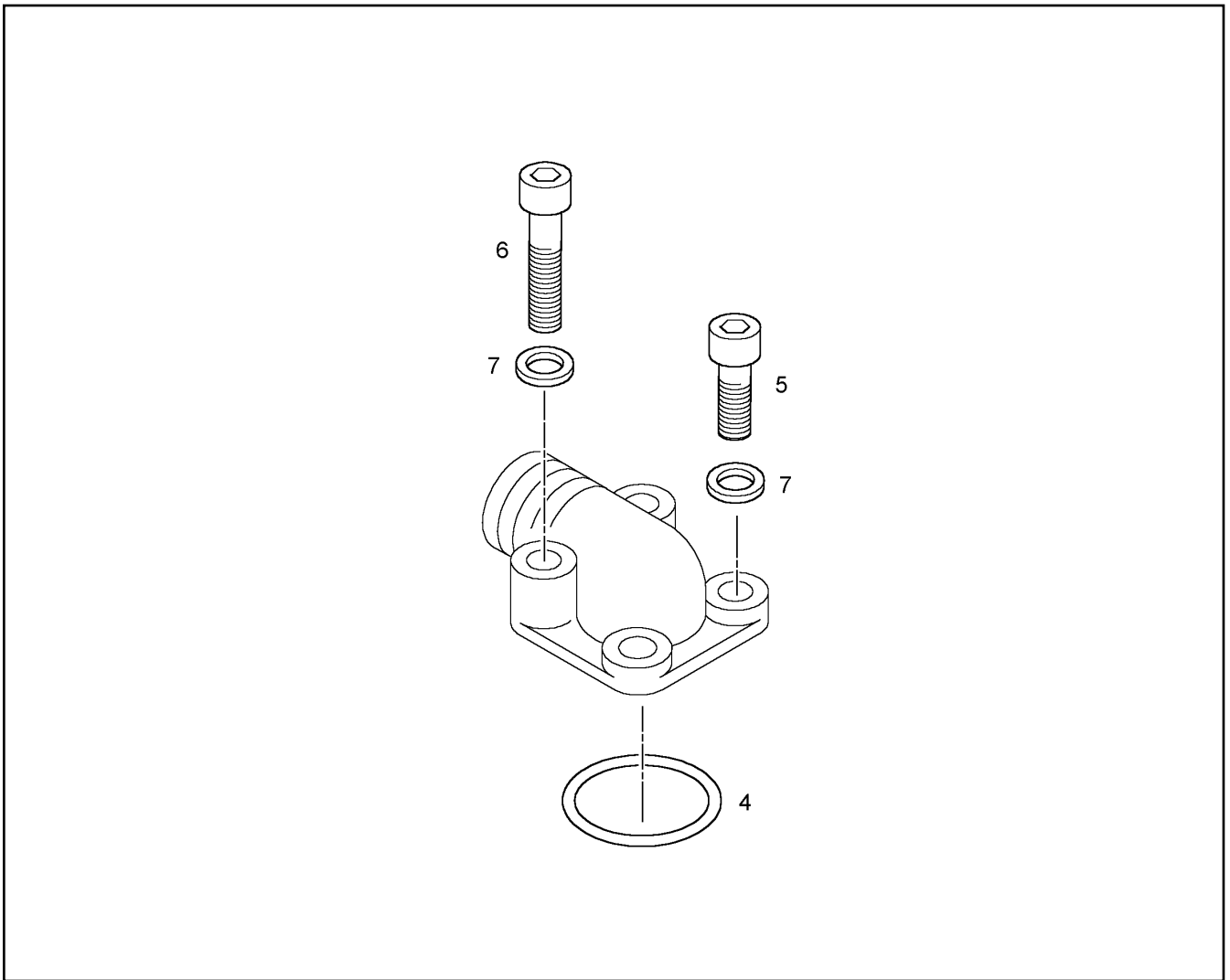
LIEBHERR

R 984 CHD 922 21674

PUMPE
PUMP

□ 96

10 02 413 1



Pos.	Artikel	Menge	Bezeichnung	Description	Serie	K
4	7005714	1	O-RING	O-RING		1
5	4901217	2	ZYLINDERSCHRAUBE ISO 4762 M8x25 10.9	SOCKET HD SCREW		
6	4000574	2	ZYLINDERSCHRAUBE ISO 4762 M8x70 10.9	SOCKET HD SCREW		
7	4240002	4	FEDERRING DIN 127 B 8 A3C	SPRING RING		

30.11.2007
104564

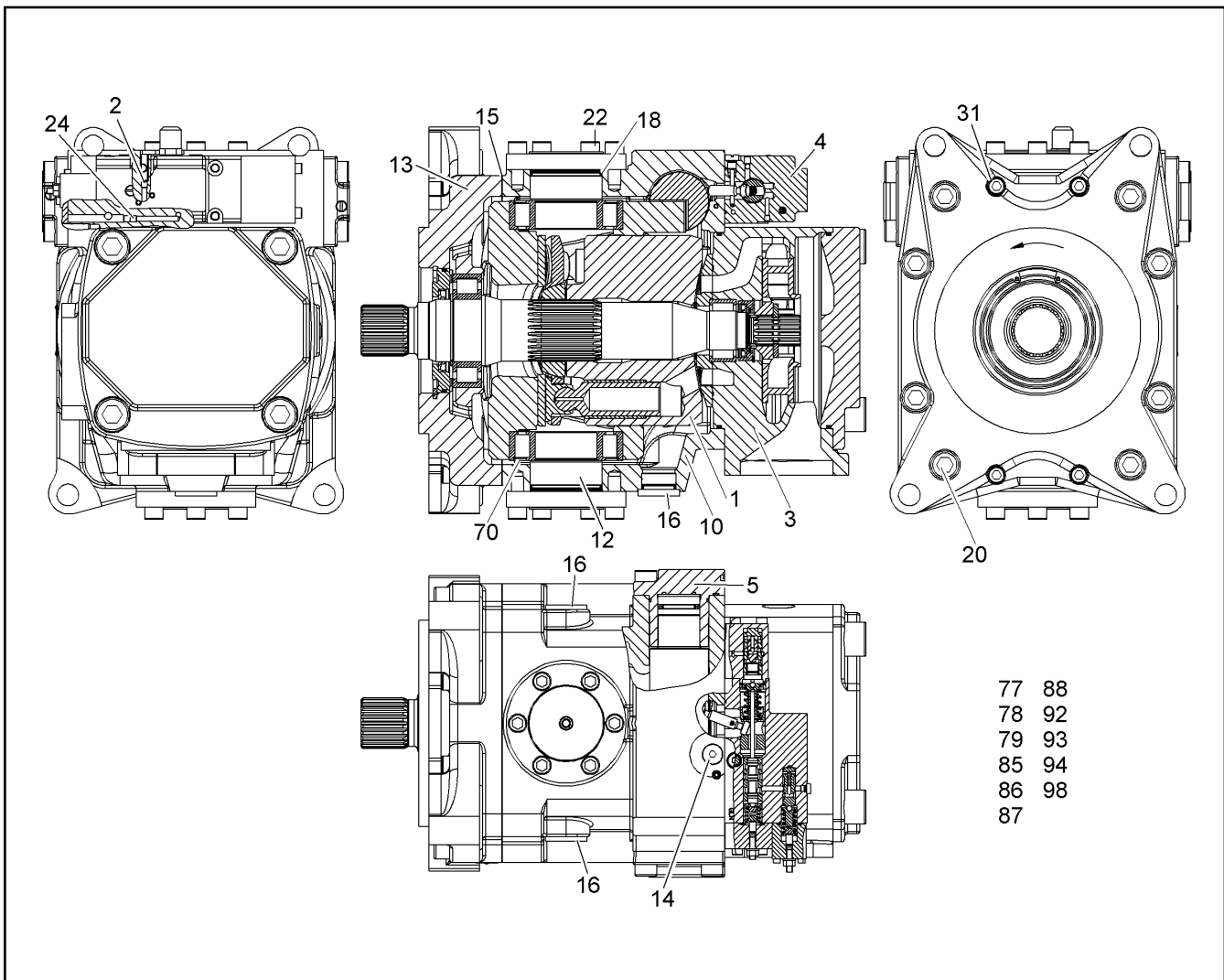
LIEBHERR

R 984 CHD 922 21674

FLANSCH
FLANGE

97

74 10 753



77 88
78 92
79 93
85 94
86 98
87

Pos.	Artikel	Menge	Bezeichnung	Description	Serie	K
1	9074258	1	TRIEBWERK NG 250 ⇒ □ 102	GEAR DRIVE		
2	7380205	1	VSL SCHRAUBE DIN 906 M 6 X1 5.8	PLUG		
3	9886602	1	ANSCHLUSSPLATTE NG 250 ⇒ □ 112	CONNECTING PLATE		1
4	9073010	1	REGELVENTIL EHR	REGULATING VALVE		1
5	9886604	1	VERSTELLUNG NG 250 ⇒ □ 113	REGULATION		
10	9276779	1	GEHAEUSE	HOUSING		
12	9886598	2	FLANSCH NG 250	FLANGE		
13	9271117	1	ANBAUFLANSCH	FLANGE		
14	7363125	1	VERSCHLUSSSCHRAUBE ⇒ □ 561	SCREW PLUG		
15	9882203	1	V-BLECH	V-PLATE		1
16	7361329	3	VERSCHLUSSSCHRAUBE	LOCKING SCREW		
18	7380970	2	O-RING	O-RING		1
20	4000860	8	ZYL SCHRAUBE ISO 4762 M 18 X 70 10.9	SOCKET HD.SCREW		
22	4043163	12	ZYL SCHRAUBE ISO 4762 M 12 X 30 10.9 A3	SOCKET HD.SCREW		
24	7380779	1	DICHTSTOPFEN	SEALING PLUG		
31	4981088	4	ZYL-SCHRAUBE ISO 4762 M 10 X 65 10.9	SOCKET HD SCREW		
70	9886694	1	DISTANZRINGSATZ NG 250 ⇒ □ 152	SET SPACER RING		
77	9880610	1	RS KOLBEN MIT GLEITSCHUH ⇒ □ 106	RK PISTON WITH GUIDE SHOE		2
78	9886701	1	REP.SATZ NG 250 ⇒ □ 594	REPAIR KIT		

30.11.2007
234214

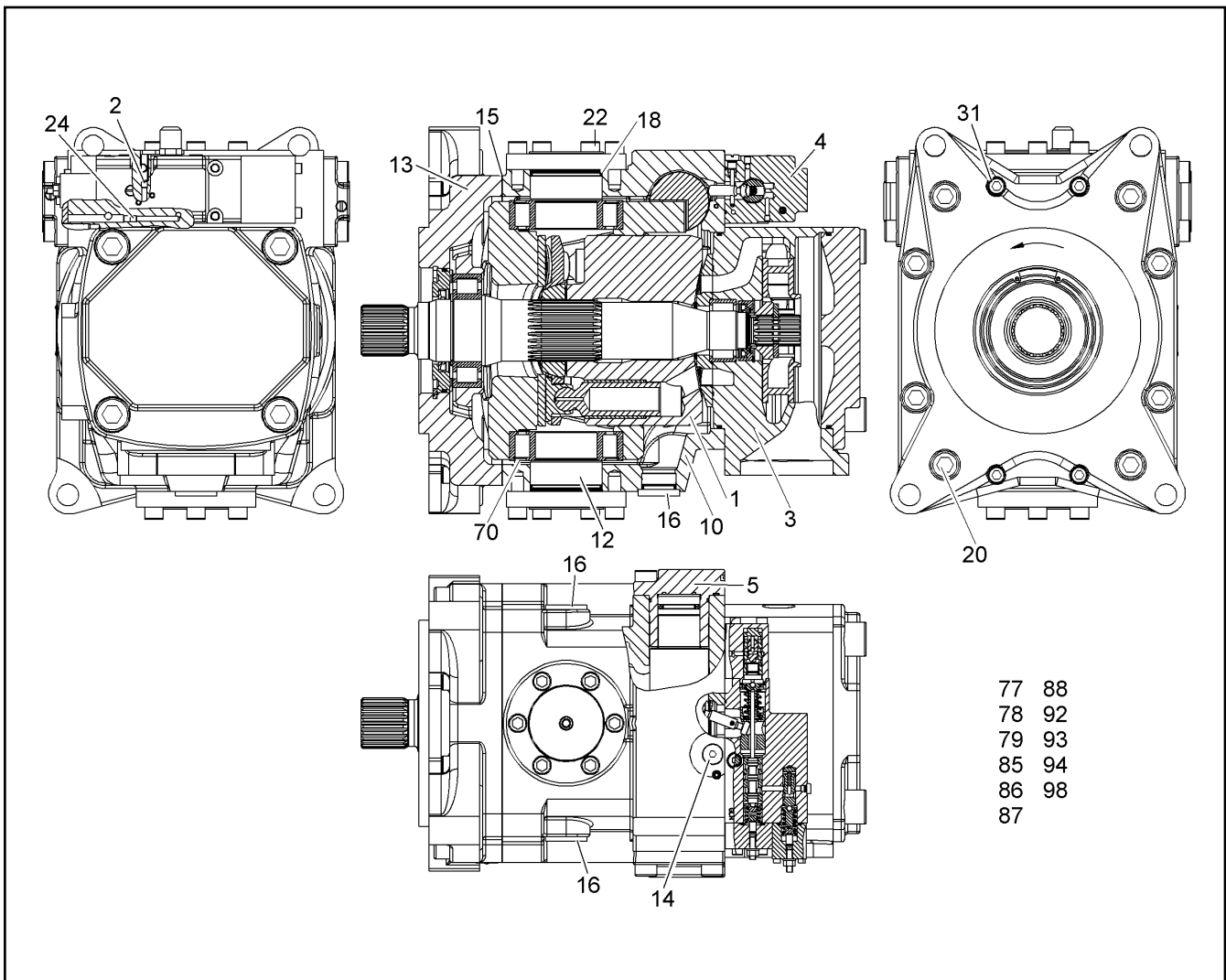
LIEBHERR

R 984 CHD 922 21674

HYDR.VERSTELLPUMPE LPV 250
HYDR.VARIABLE PUMP LPV 250

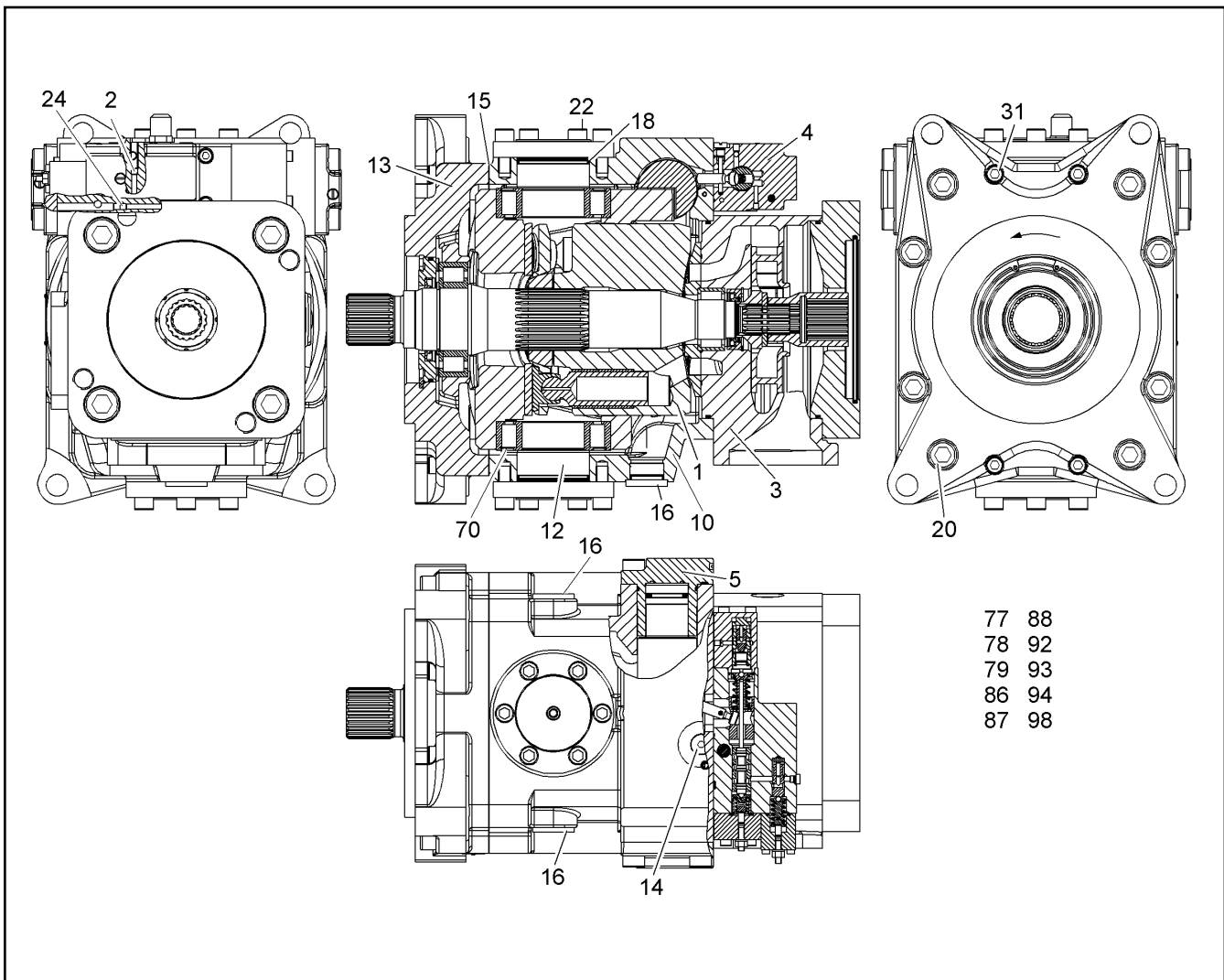
□ 98 (1/2)

90 74 207



- 77 88
- 78 92
- 79 93
- 85 94
- 86 98
- 87

Pos.	Artikel	Menge	Bezeichnung	Description	Serie	K
79	9074260	1	REP.-SATZ (ZYL/STEUERPL.) NG 250 ⇒ □ 129	KIT SPARE PARTS (CYL.CTR.PL.		1
85	9275443	1	RS DECKEL LPVD 100 ⇒ □ 146	REPAIR KIT LPVD 100		2
86	9884314	1	RS REGLERDECKEL EHR ⇒ □ 130	REP.SET REGULATOR COVER		1
87	9072852	1	REP.SATZ (REGELV.) LPV 250	REPAIR KIT		1
88	9882875	1	DICHTSATZ (REGELV.EHR) LPVD125 ⇒ □ 150	SEALING KIT LPVD125		1
92	9271120	1	DS VERST. LPV 225 ⇒ □ 104	SEALING KIT		1
93	9271537	1	REP.SATZ (VSL-RING) FMF 225 ⇒ □ 45	REPAIR KIT FMF 225		2
94	9074261	1	REP.-SATZ LPV 250	REPAIR SET		1
98	9271125	1	DS LPV 225 ⇒ □ 105	GASKET KIT		1



Pos.	Artikel	Menge	Bezeichnung	Description	Serie	K
1	9074258	1	TRIEBWERK NG 250 ⇒ □ 102	GEAR DRIVE		
2	7380205	1	VSL SCHRAUBE DIN 906 M 6 X1 5.8	PLUG		
3	9886706	1	ANSCHLUSSPLATTE ⇒ □ 115	CONNECTING PLATE		1
4	9073010	1	REGELVENTIL EHR	REGULATING VALVE		1
5	9886604	1	VERSTELLUNG NG 250 ⇒ □ 113	REGULATION		
10	9276779	1	GEHAEUSE	HOUSING		
12	9886598	2	FLANSCH NG 250	FLANGE		
13	9271117	1	ANBAUFLANSCH	FLANGE		
14	7363125	1	VERSCHLUSSSCHRAUBE ⇒ □ 561	SCREW PLUG		
15	9882203	1	V-BLECH	V-PLATE		1
16	7361329	3	VERSCHLUSSSCHRAUBE	LOCKING SCREW		
18	7380970	2	O-RING	O-RING		1
20	4000860	8	ZYL SCHRAUBE ISO 4762 M 18 X 70 10.9	SOCKET HD.SCREW		
22	4043163	12	ZYL SCHRAUBE ISO 4762 M 12 X 30 10.9 A3	SOCKET HD.SCREW		
24	7380779	1	DICHTSTOPFEN	SEALING PLUG		
31	4981088	4	ZYL-SCHRAUBE ISO 4762 M 10 X 65 10.9	SOCKET HD SCREW		
70	9886694	1	DISTANZRINGSATZ NG 250 ⇒ □ 152	SET SPACER RING		
77	9880610	1	RS KOLBEN MIT GLEITSCHUH ⇒ □ 106	RK PISTON WITH GUIDE SHOE		2
78	9886701	1	REP.SATZ NG 250 ⇒ □ 594	REPAIR KIT		

30.11.2007
234215

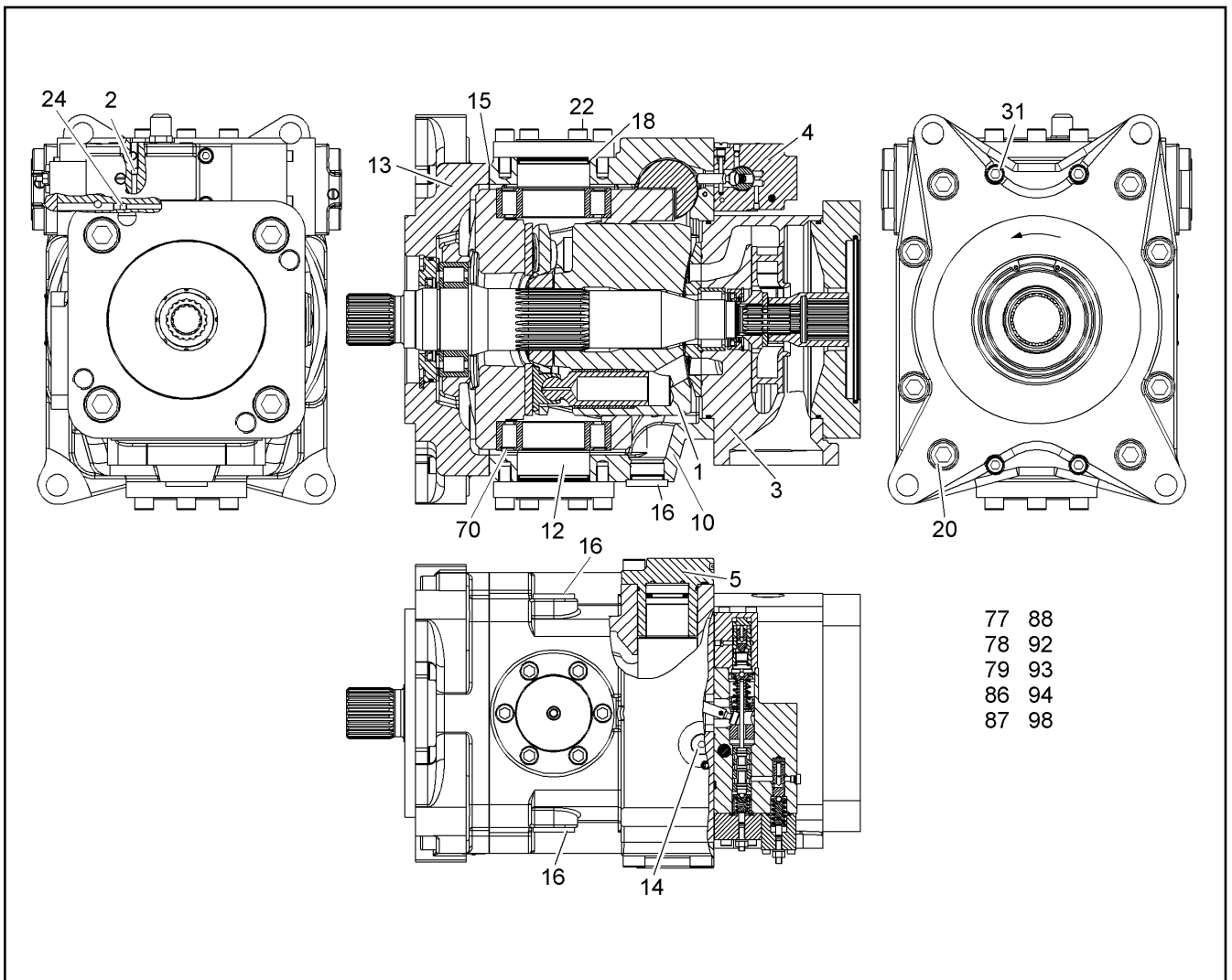
LIEBHERR

R 984 CHD 922 21674

HYDR.VERSTELLPUMPE LPV 250
HYDR.VARIABLE PUMP LPV 250

□ 100 (1/2)

90 74 208



77 88
 78 92
 79 93
 86 94
 87 98

Pos.	Artikel	Menge	Bezeichnung	Description	Serie	K
79	9074260	1	REP.-SATZ (ZYL/STEUERPL.) NG 250 ⇒ □ 129	KIT SPARE PARTS (CYL.CTR.PL.		1
86	9884314	1	RS REGLERDECKEL EHR ⇒ □ 130	REP.SET REGULATOR COVER		1
87	9072852	1	REP.SATZ (REGELV.) LPV 250	REPAIR KIT		1
88	9882875	1	DICHTSATZ (REGELV.EHR) LPVD125 ⇒ □ 150	SEALING KIT LPVD125		1
92	9271120	1	DS VERST. LPV 225 ⇒ □ 104	SEALING KIT		1
93	9271537	1	REP.SATZ (VSL-RING) FMF 225 ⇒ □ 45	REPAIR KIT FMF 225		2
94	9074261	1	REP.-SATZ LPV 250	REPAIR SET		1
98	9271125	1	DS LPV 225 ⇒ □ 105	GASKET KIT		1

30.11.2007
 234215

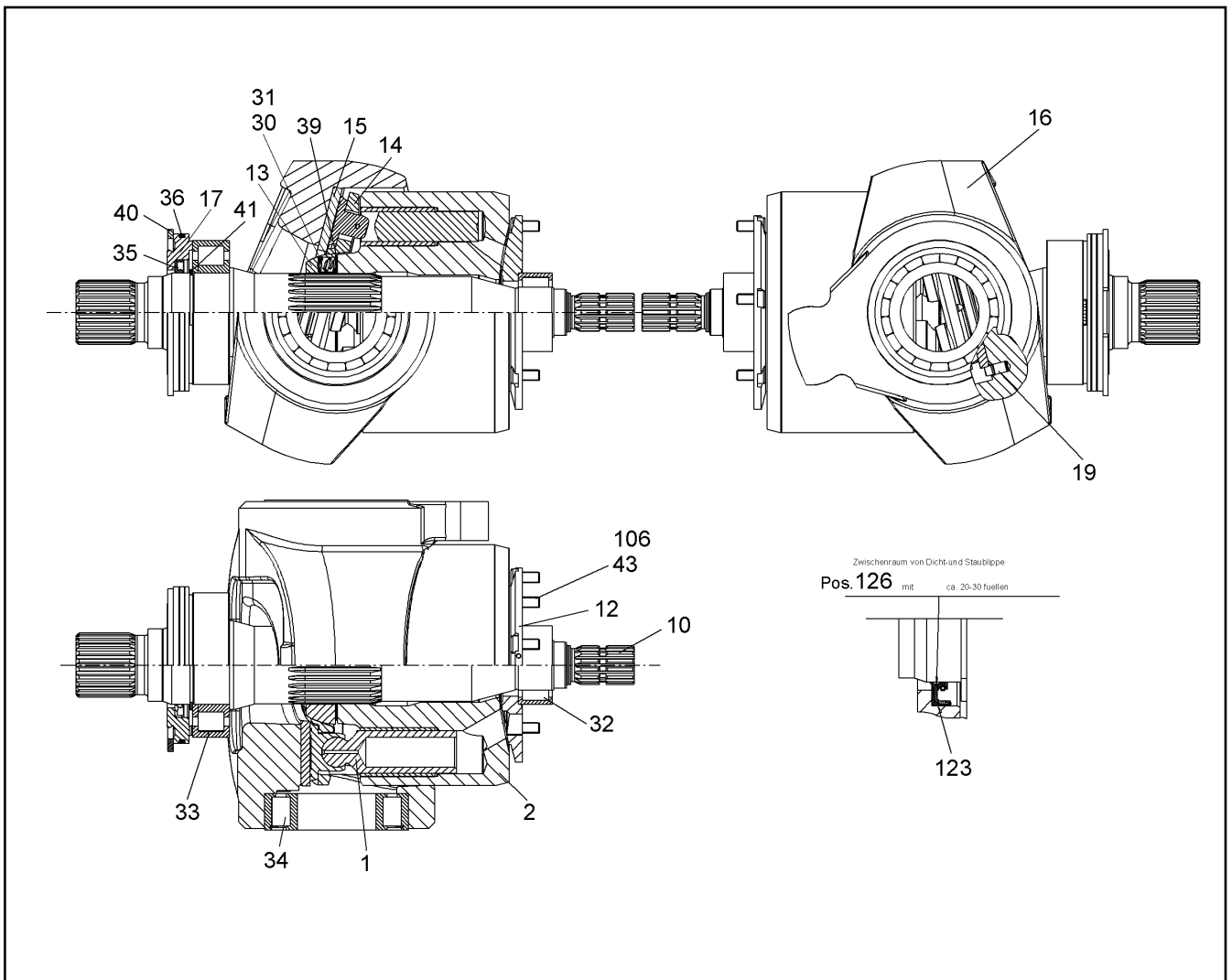
LIEBHERR

R 984 CHD 922 21674

HYDR.VERSTELLPUMPE LPV 250
 HYDR.VARIABLE PUMP LPV 250

□ 101 (2/2)

90 74 208



Pos.	Artikel	Menge	Bezeichnung	Description	Serie	K
1	9882564	9	KOLBEN-GLEITSCHUH NG250 ⇒ □ 111	PISTON W.SLIDING		
2	9886627	1	ZYLINDER M.BUCHSE NG 250	CYLINDER W/BUSHING		
10	9886628	1	TRIEBWELLE NG 250	DRIVE SHAFT		
12	9074254	1	STEUERPLATTE LPV 250	CONTROL PLATE		
13	9886630	1	RUECKZUGKUGEL NG 250	PULL BACK BALL		
14	9889071	1	RUECKZUGPLATTE NG 250	PLATE		
15	9888327	1	GLEITSCHIEBE NG 250	SLIDING DISK		
16	9888328	1	SCHWENKJOCH NG 250	YOKE		
17	9265658	1	VERSCHLUSSRING	LOCK RING		
19	9888133	1	STIFT	PIN		
30	9270858	18	DRUCKFEDER	COMPRESSION SPRING		
31	9270384	18	DRUCKFEDER	COMPRESSION SPRING		
32	7382150	1	ZYL.ROL.LAGER	ROLLER BEARING		1
33	7380174	1	ZYLINDERROLLENLAGER	ROLLER BEARING		1
34	7382009	2	ZYL.ROL.LAGER	ROLLER BEARING		1
35	7380068	1	WELLENDICHTRING	OIL SEAL		1
36	7015616	1	O-RING 113.89X3.53	O-RING		1
39	9885927	1	SCHEIBENSATZ NG 225-250	WASHER KIT		
40	4281023	1	SICHERUNGSRING DIN 472 120 X4	SPRING CLIP		
41	4280039	1	SICHERUNGSRING DIN 471 60 X2	SPRING CLIP		
43	4981219	5	ZYL-SCHRAUBE ISO 14580 M 8 X 16 10.9	SOCKET HD SCREW		
106	8700012	1	LOCTITE	LOCTITE		
123	8627609	1	KLEBSTOFF	CEMENT OMNIVISC		
126	8655029	1	FETT	GREASE		

30.11.2007
234216

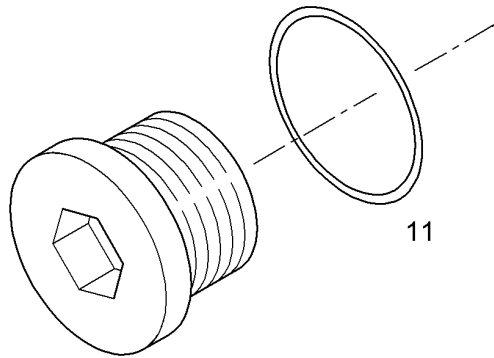
LIEBHERR

R 984 CHD 922 21674

TRIEBWERK NG 250
GEAR DRIVE NG 250

□ 102

90 74 258



Pos.	Artikel	Menge	Bezeichnung	Description	Serie	K
11	7380647	1	O-RING	O-RING		1

30.11.2007
218790

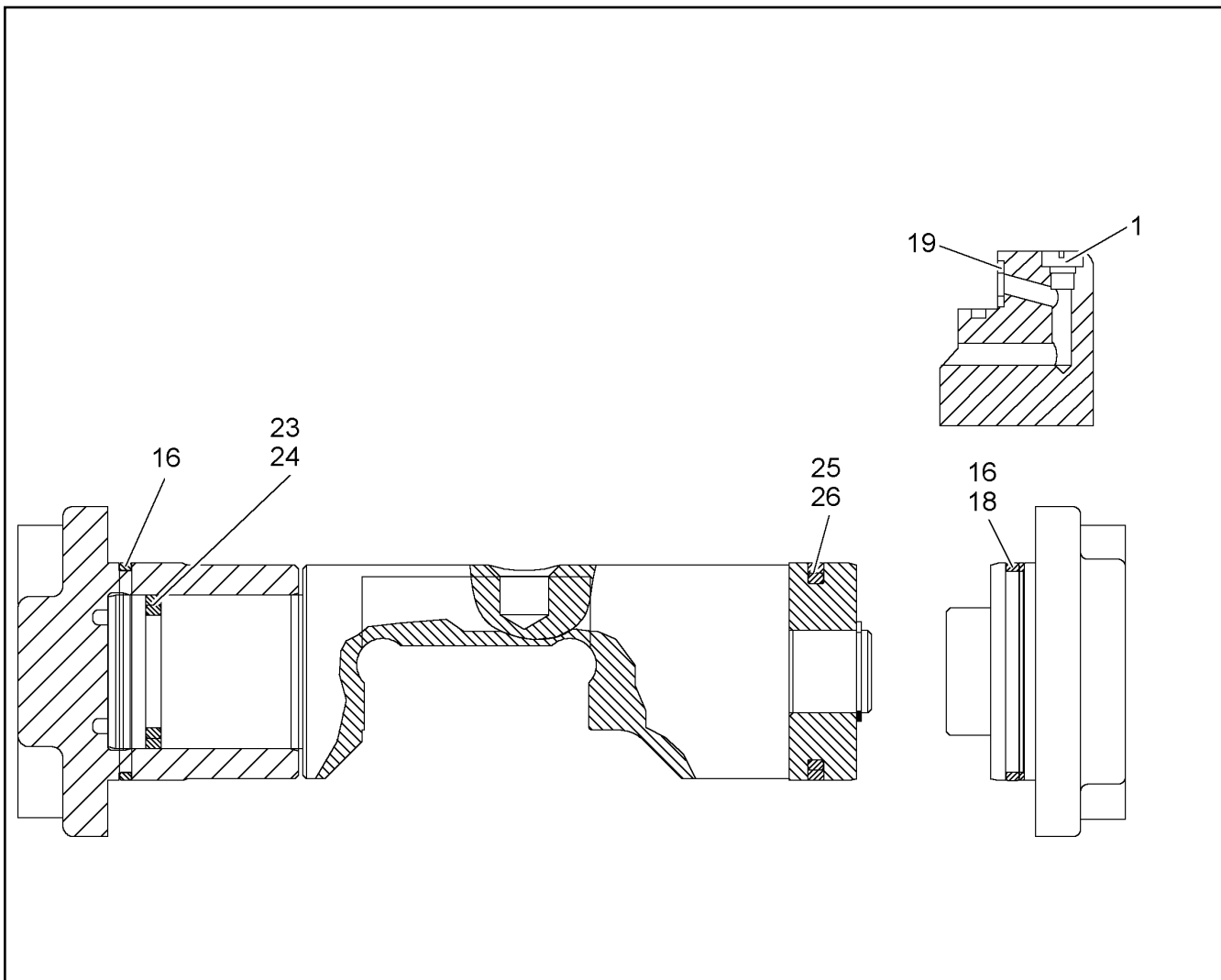
LIEBHERR


R 984 CHD 922 21674

VERSCHLUSSCHRAUBE M.DICHTUNG
PLUG

103

92 68 441



Pos.	Artikel	Menge	Bezeichnung	Description	Serie	K
1		2	VERSCHLUSSSCHRAUBE M.DICHTUNG ⇒  144	PLUG		
16		2	O-RING	O-RING		1
18		1	STUETZRING	SUPPORT RING		1
19		2	O-RING	O-RING		1
23		1	O-RING	O-RING		1
24		1	DICHTRING	GASKET RING		2
25		1	DICHTRING	GASKET RING		2
26		1	O-RING	O-RING		1

30.11.2007
228259

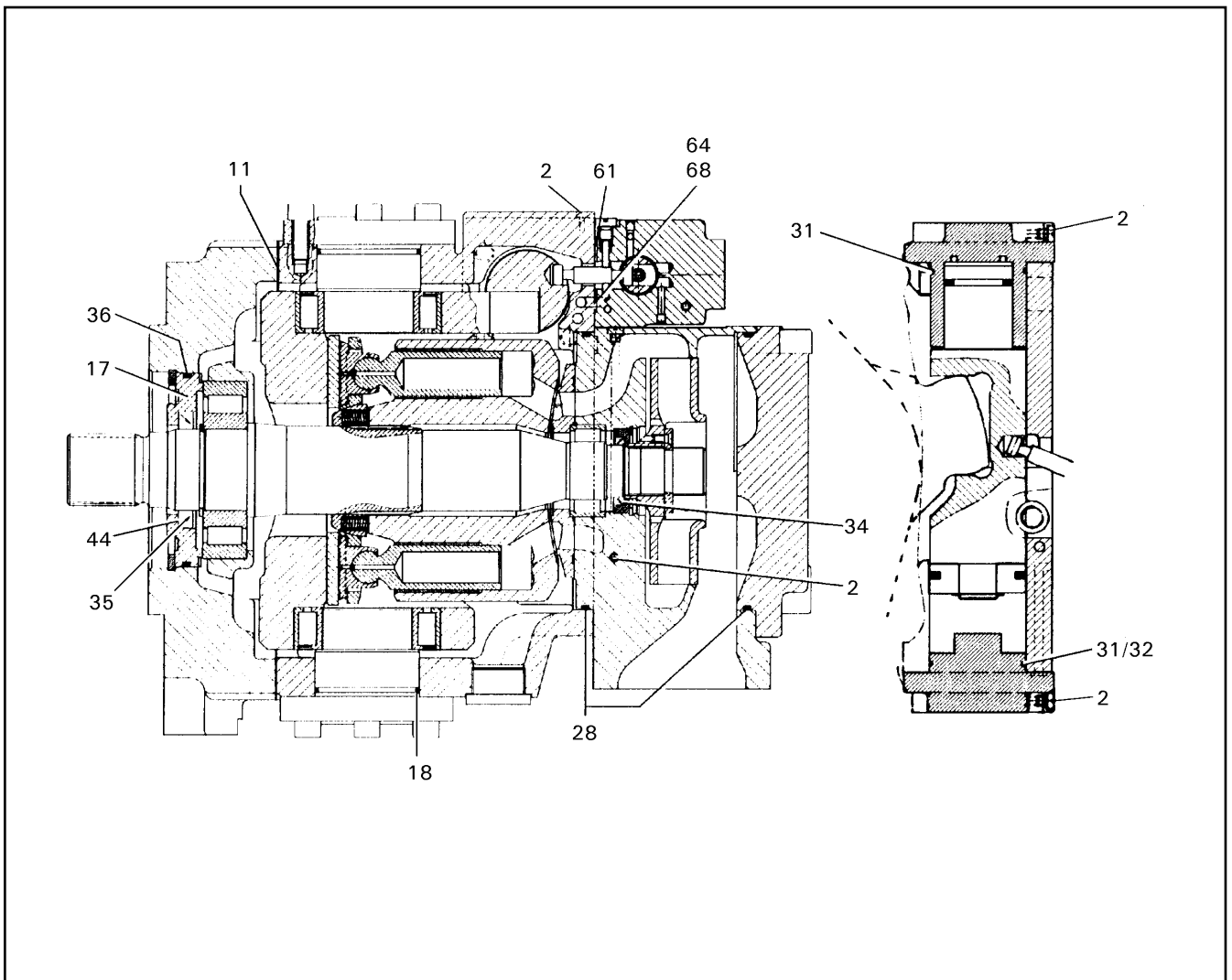
LIEBHERR

R 984 CHD 922 21674

DS VERST. LPV 225
SEALING KIT LPV 225

 104

92 71 120



Pos.	Artikel	Menge	Bezeichnung	Description	Serie	K
2		5	VERSCHLUSSSCHRAUBE M.DICHTUNG ⇒ □ 144	PLUG		
11		1	V-BLECH	V-PLATE		1
17		1	VERSCHLUSSRING	LOCK RING		
18		2	O-RING	O-RING		1
28		2	O-RING	O-RING		1
31		2	O-RING	O-RING		1
32		1	STUETZRING	SUPPORT RING		1
34		1	RADIALWELLENDICHRING 35X52X6,0	RADIAL SEALING RING		1
35		1	WELLENDICHRING	OIL SEAL		1
36		1	O-RING	O-RING		1
44		1	PASSSCHEIBE DIN 988 65 X 80X 1,5	SHIM DISK		
61		1	O-RING	O-RING		1
64		8	O-RING	O-RING		1
68		1	O-RING	O-RING		1

30.11.2007
219518

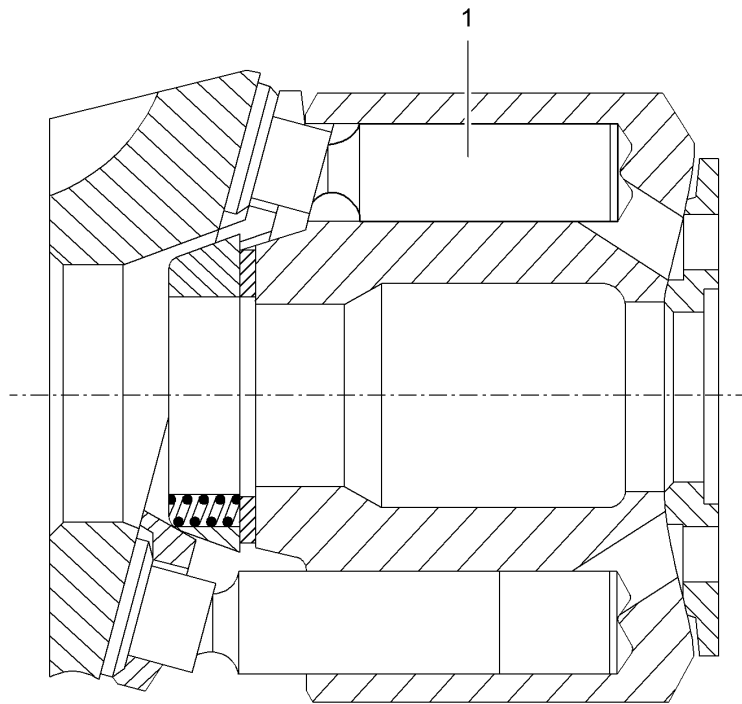
LIEBHERR


R 984 CHD 922 21674

DS LPV 225
GASKET KIT LPV 225

□ 105

92 71 125



Pos.	Artikel	Menge	Bezeichnung	Description	Serie	K
1	9882564	9	KOLBEN-GLEITSCHUH NG250 ⇒  111	PISTON W.SLIDING		

30.11.2007
116185

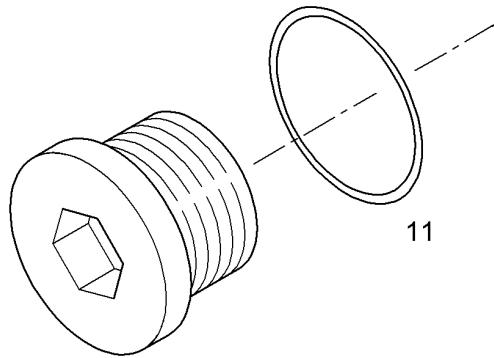
LIEBHERR

R 984 CHD 922 21674

RS KOLBEN MIT GLEITSCHUH
RK PISTON WITH GUIDE SHOE

 106

98 80 610



Pos.	Artikel	Menge	Bezeichnung	Description	Serie	K
11	7381448	1	O-RING	O-RING		1

30.11.2007
218790

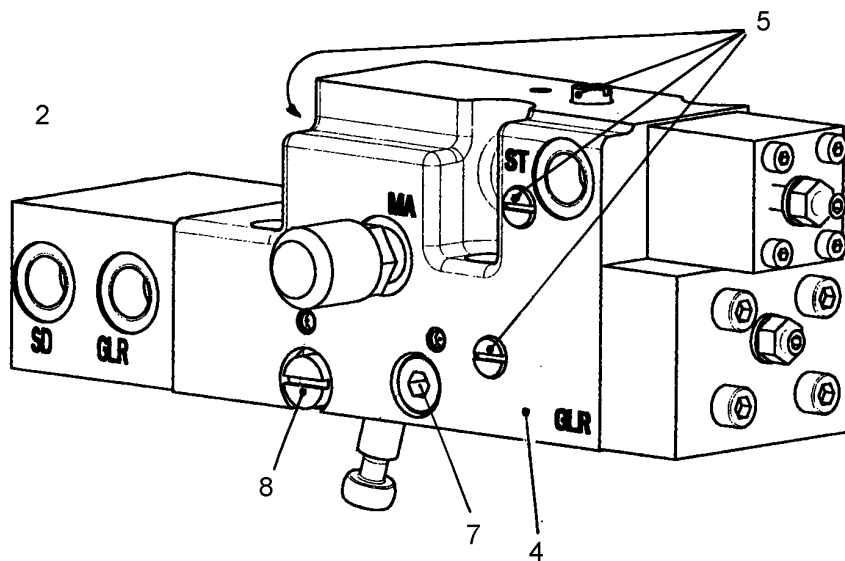
LIEBHERR

R 984 CHD 922 21674

VSL-SCHRAUBE M.DICHTUNG M8X1
THREADED PLUG M8X1

107

98 81 609



Pos.	Artikel	Menge	Bezeichnung	Description	Serie	K
2	9279369	1	FEDERTELLER M.STIFT LR ⇒ □ 148	SPRING RETAINER		
4	9881228	1	GEHAEUSE M.BUCHSE NG 165	HOUSING W/ BUSH		
5	9268441	4	VERSCHLUSSCHRAUBE M.DICHTUNG ⇒ □ 103	PLUG		
7	9275542	1	RUECKSCHLAGVENTIL RV ⇒ □ 147	CHECK VALVE		2
8	9881609	1	VSL-SCHRAUBE M.DICHTUNG M8X1 ⇒ □ 107	THREADED PLUG		

30.11.2007
227355

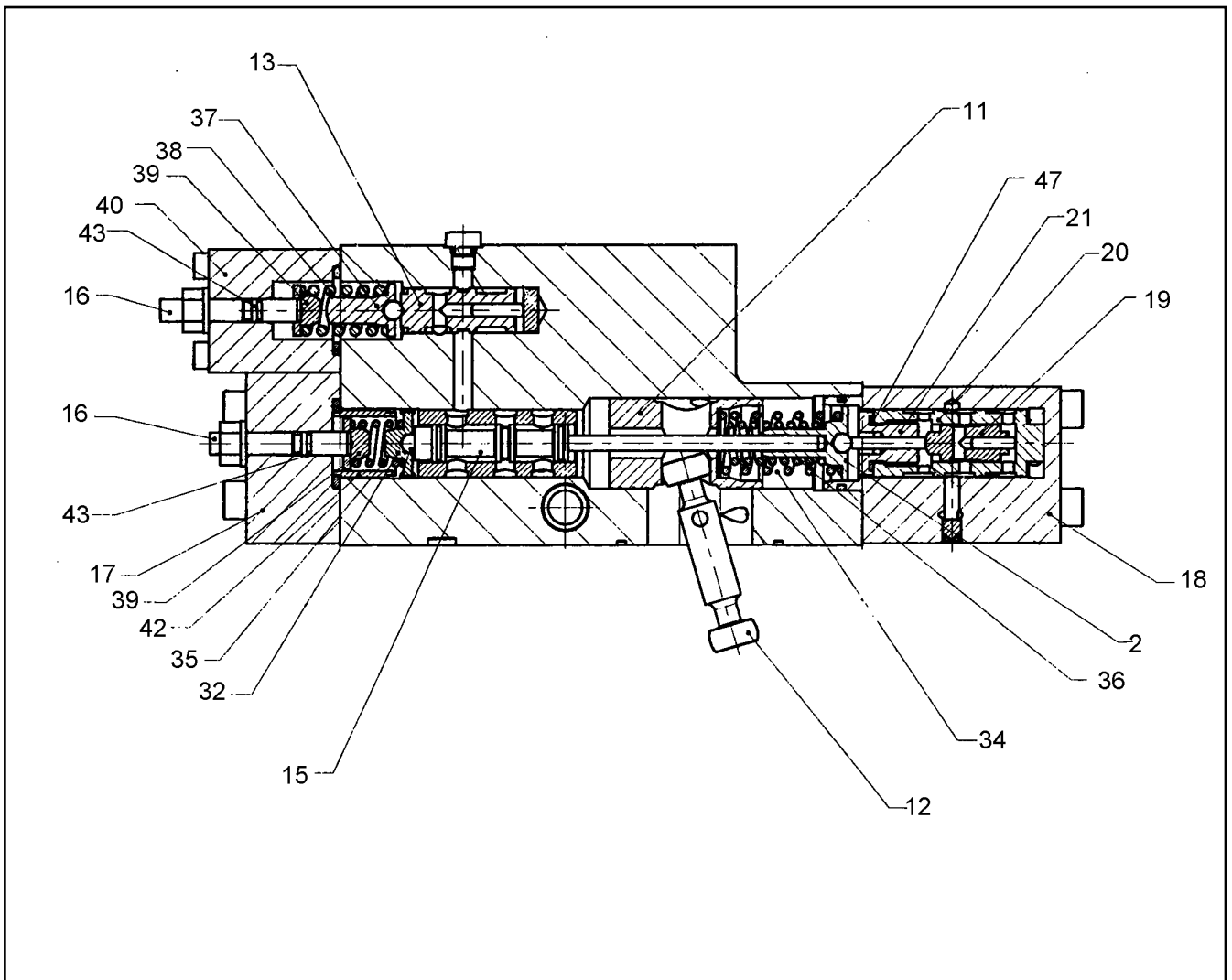
LIEBHERR

R 984 CHD 922 21674

REGLER
REGULATOR

□ 108 (1/3)

98 82 222



Pos.	Artikel	Menge	Bezeichnung	Description	Serie	K
11	9880907	1	RUECKFUEHRKOLBEN NG 165	PISTON NG 165		1
12	9272191	1	HEBEL	LEVER		1
13	9275549	1	STEUERKOLBEN DA	CONTROL PISTON DA		1
15	9275551	1	STEUERKOLBEN LR	CONTROL PISTON LR		1
16	9277144	2	GEWINDESTIFT	HEADLESS SCREW		
17	9880909	1	DECKEL NG 165	COVER NG 165		1
18	9881230	1	DECKEL NG 165	COVER NG 165		1
19	9881231	1	KOLBEN GLR NG 165	PISTON GLR NG 165		
20	9881232	1	KOLBEN SD NG 165	PISTON SD NG 165		
21	9881233	1	VSL-SCHRAUBE NG 165	FILLER PLUG NG 165		
32	9279245	1	FEDERTELLER	SPRING RETAINER		
34	7381702	1	DRUCKFEDER 2,00/14,70X34,53/5	COMPRESSION SPRING		
35	7381550	1	DRUCKFEDER 1,8/10,5X15,8/3	COMPRESSION SPRING		
36	7381840	1	DRUCKFEDER	COMPRESSION SPRING		
37	9275562	1	FEDERTELLER	SPRING RETAINER		
38	7381307	1	DRUCKFEDER 2,6/10,78X28,77/5	COMPRESSION SPRING		
39	9275563	2	FEDERTELLER	SPRING RETAINER		
40	9881240	1	DECKEL NG 165	COVER NG 165		
42	9880949	1	ANSCHLAG	STOP		1
43	7381562	2	O-RING	O-RING		1
47	7381019	1	DICHTRING	GASKET RING		1

30.11.2007
227356

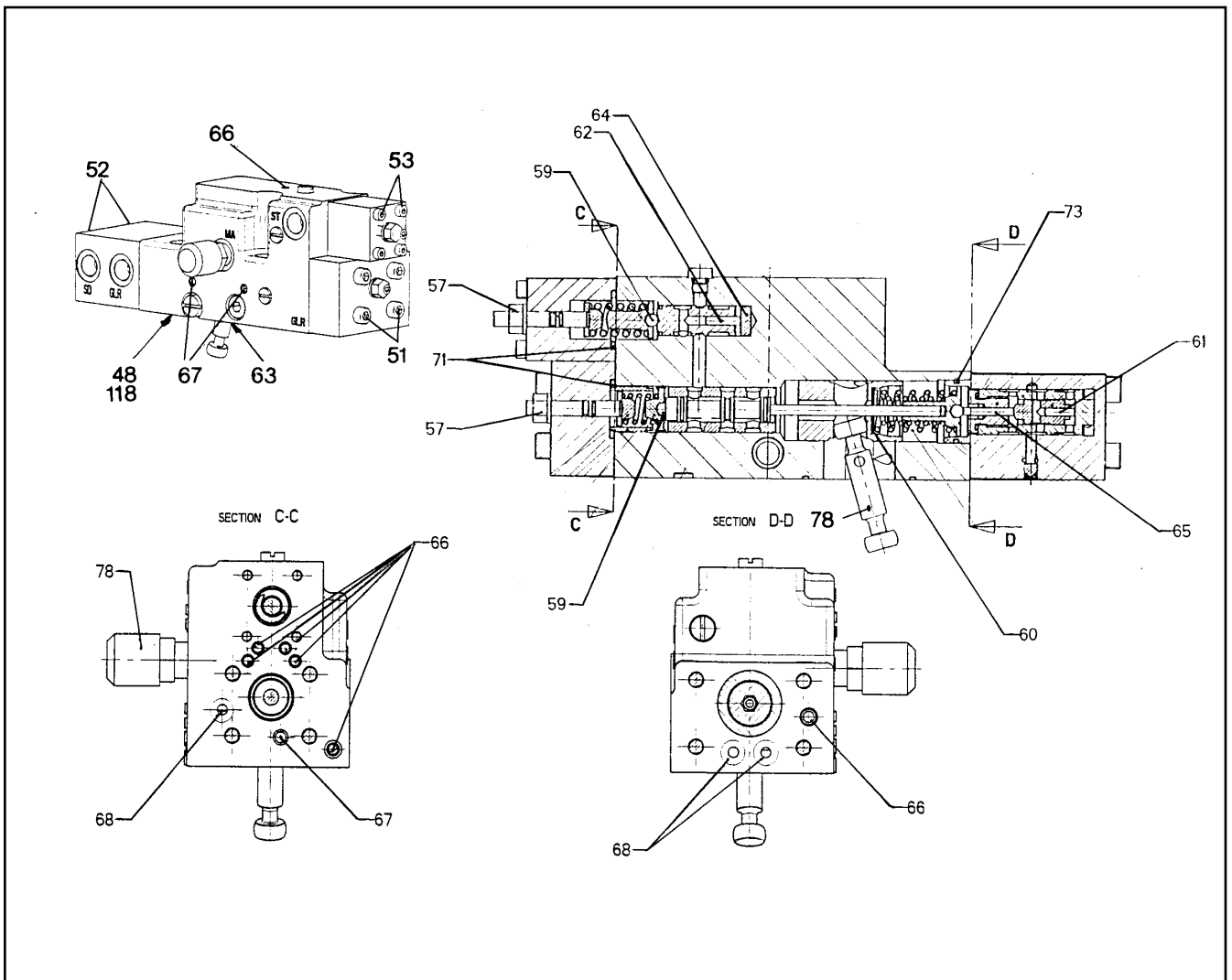
R 984 CHD 922 21674

109 (2/3)

LIEBHERR

REGLER
REGULATOR

98 82 222



Pos.	Artikel	Menge	Bezeichnung	Description	Serie	K
48	9270735	1	DUESE	NOZZLE		
51	4042107	4	ZYLINDERSCHRAUBE ISO 4762 M6x35 8.8	SOCKET HD SCREW		
52	4600696	4	ZYLINDERSCHRAUBE ISO 4762 M6X60 8.8	SOCKET HD SCREW		
53	4980592	4	ZYLINDERSCHRAUBE ISO 4762 M4x40 8.8	SOCKET HD SCREW		
57	7361600	2	SEAL-LOCK-BUNDMUTTER	NUT		
59	4980057	2	KUGEL DIN 5401 RB 5 III	BALL		1
60	4981086	3	PASSSCHEIBE DIN 988 9,5X 18,2X0,3	SHIM DISK		
61	9882071	1	NADELROLLE	NEEDLE ROLLER		1
62	9882072	1	NADELROLLE	NEEDLE ROLLER		1
63	9882102	1	NADELROLLE	NEEDLE ROLLER		1
64	9277044	4	SCHEIBE OHNE LOCH	WASHER		1
65	9882103	1	NADELROLLE	NEEDLE ROLLER		1
66	7380123	12	VERSCHLUSSTOPFEN	LOCKING PLUG		
67	7380023	5	DICHTSTOPFEN	SEALING PLUG		
68	7380648	3	O-RING	O-RING		1
71	7380987	2	O-RING	O-RING		1
73	7381415	1	O-RING	O-RING		1
78	7406865	1	SCHRAUBKUPPLUNG	SCREW COUPLING		2
118	8655023	1	LOCTITE	LOCTITE		

30.11.2007
227357

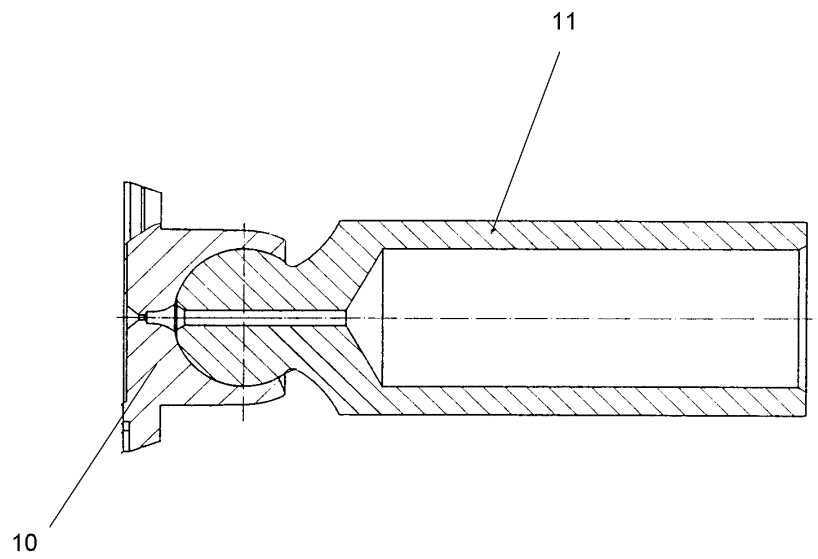
LIEBHERR

R 984 CHD 922 21674

REGLER
REGULATOR

110 (3/3)

98 82 222



Pos.	Artikel	Menge	Bezeichnung	Description	Serie	K
10		1	GLEITSCHUH NG 250	SLIDING SHOE		
11		1	KOLBEN	PISTON		

30.11.2007
229220

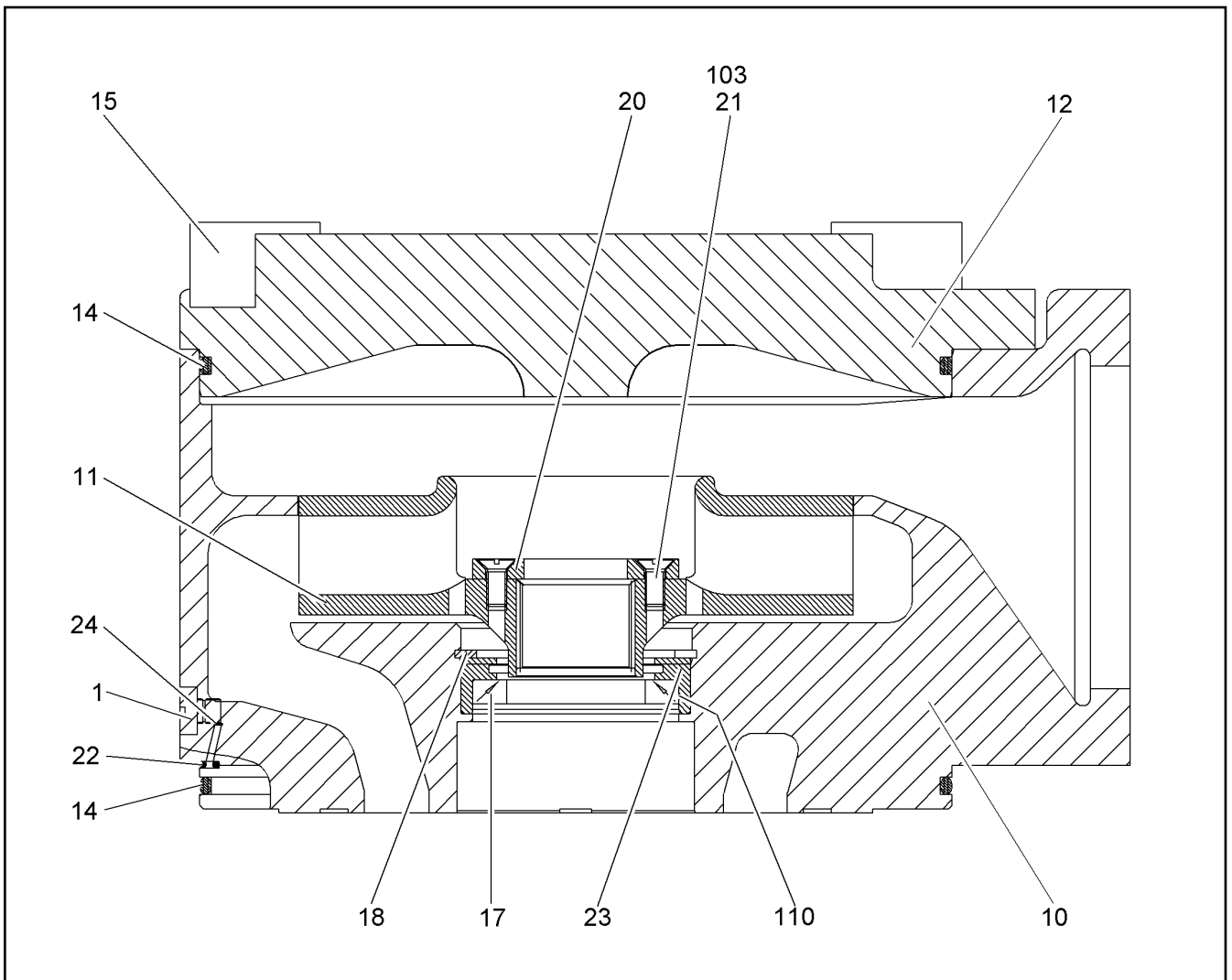
LIEBHERR


R 984 CHD 922 21674

KOLBEN-GLEITSCHUH NG250
PISTON W.SLIDING NG250

111

98 82 564



Pos.	Artikel	Menge	Bezeichnung	Description	Serie	K
1	9265783	2	VERSCHLUSSSCHRAUBE M.DICHTUNG ⇒  144	PLUG		
10	9886638	1	ANSCHLUSSPLATTE NG 250	CONNECTING PLATE		1
11	9275309	1	LAUFRAD	TRACK WHEEL		
12	9274875	1	DECKEL	COVER		
14	7380512	2	O-RING	O-RING		1
15	4980821	4	ZYL SCHRAUBE ISO 4762 M 22 X 140 10.9	SOCKET HD.SCREW		
17	10014508	1	RADIALWELLENDICHRING 35X52X6,0	RADIAL SEALING RING		1
18	4980663	1	SICHERUNGSRING DIN 472 58 X2	SPRING CLIP		
20	9275004	2	SCHEIBENSEGMENT	SEGMENT		1
21	4980801	4	SENKSCHRAUBE ISO 10642 M5X12 10.9	SCREW		
22	7380648	1	O-RING	O-RING		1
23	9272500	1	VSL-RING	LOCK RING		
24	7380779	1	DICHTSTOPFEN	SEALING PLUG		
103	8628192	0.01	LOCTITE	LOCTITE		
110	8624636	1	KLEBSTOFF	CEMENT OMNIVISC		

30.11.2007
229224

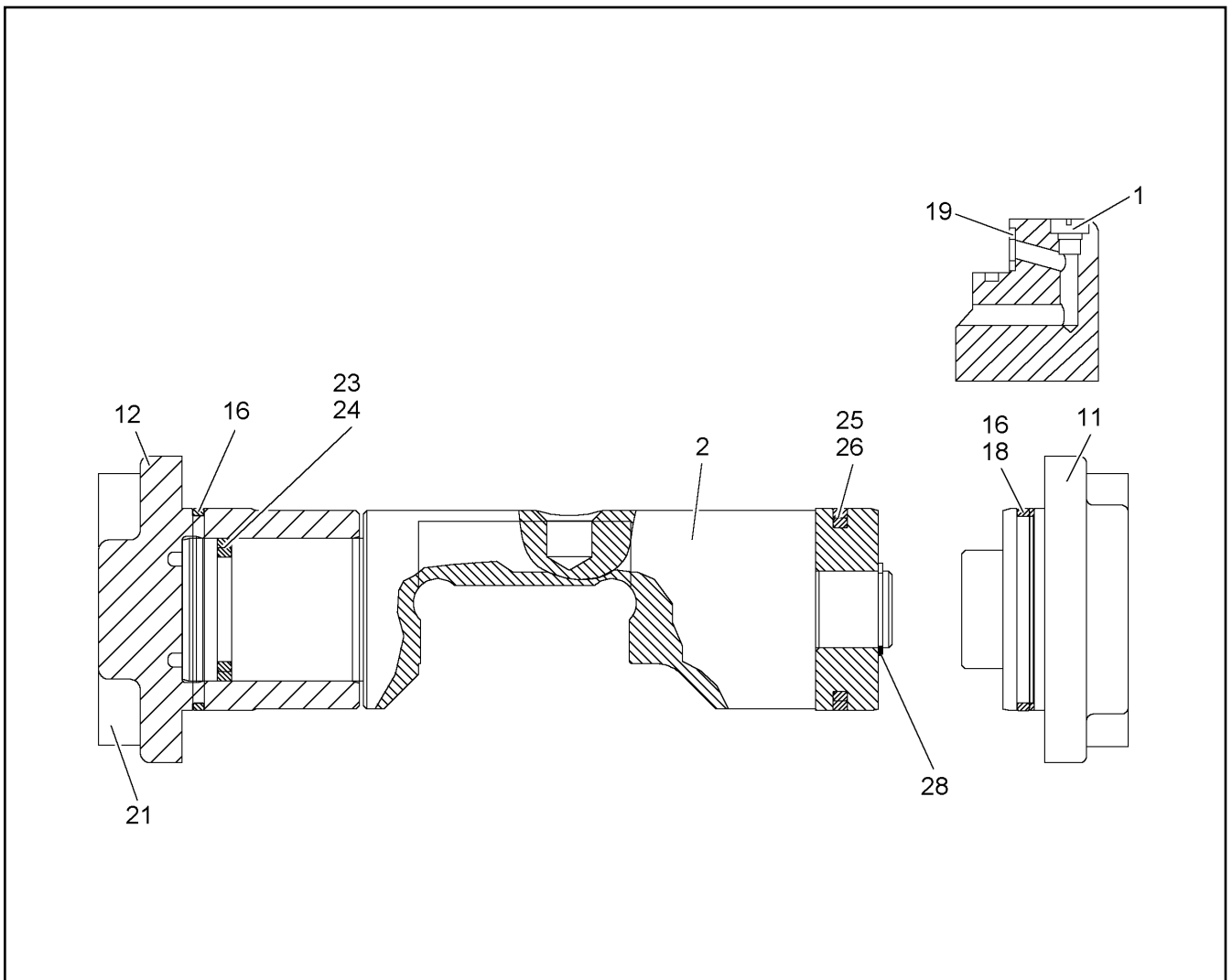
LIEBHERR

R 984 CHD 922 21674

ANSCHLUSSPLATTE NG 250
CONNECTING PLATE NG 250

 112

98 86 602



Pos.	Artikel	Menge	Bezeichnung	Description	Serie	K
1	9265783	2	VERSCHLUSSCHRAUBE M.DICHTUNG ⇒ □ 144	PLUG		
2	9272222	1	STELLKOLBEN M.FUEHRUNGSBUCHSE ⇒ □ 145	ADJUSTING PISTON		
11	9271135	1	DECKEL	COVER		
12	9271136	1	DECKEL	COVER		
16	7380919	2	O-RING	O-RING		1
18	7381256	1	STUETZRING	SUPPORT RING		1
19	7380648	2	O-RING	O-RING		1
21	10001468	8	ZYL SCHRAUBE ISO 4762 M 14 X 30 10.9 DA	SOCKET HD.SCREW		
23	7381124	1	O-RING	O-RING		1
24	7380967	1	DICHTRING	GASKET RING		2
25	7380920	1	DICHTRING	GASKET RING		2
26	7380955	1	O-RING	O-RING		1
28	7380922	1	L-RING	ANGLE RING		

30.11.2007
228260

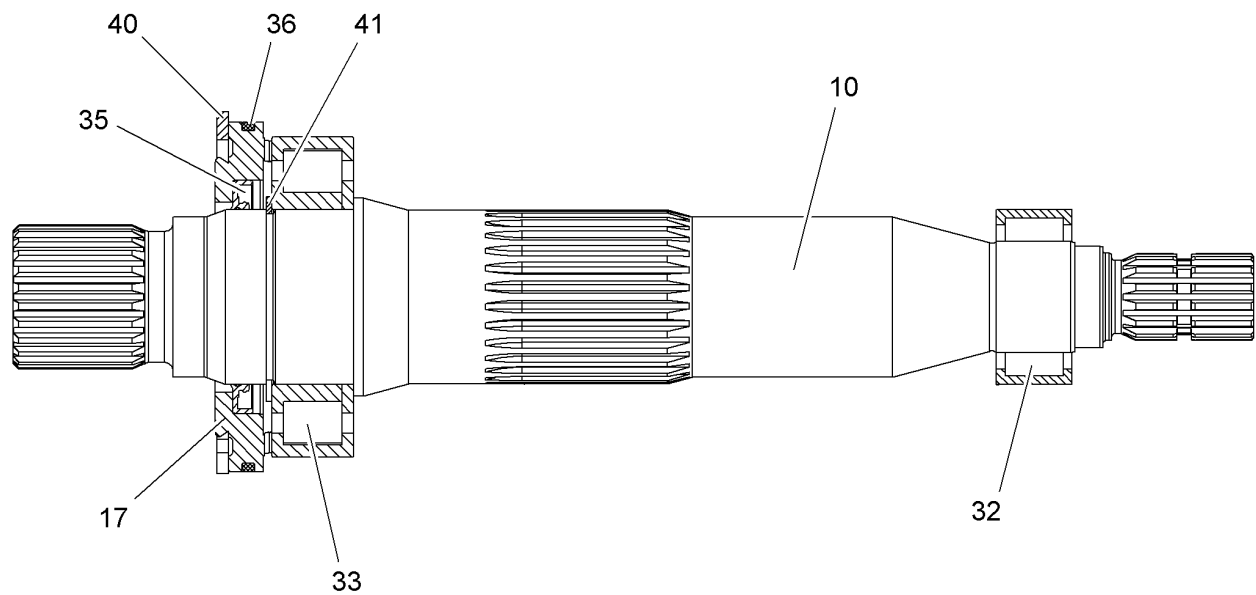
LIEBHERR

R 984 CHD 922 21674

VERSTELLUNG NG 250
REGULATION NG 250

□ 113

98 86 604



Pos 123
126

Pos.	Artikel	Menge	Bezeichnung	Description	Serie	K
10		1	TRIEBWELLE NG 250	DRIVE SHAFT		
17		1	VERSCHLUSSRING	LOCK RING		
32		1	ZYLINDERROLLENLAGER	ROLLER BEARING		1
33		1	ZYLINDERROLLENLAGER	ROLLER BEARING		1
35		1	WELLENDICHTRING	OIL SEAL		1
36		1	O-RING	O-RING		1
40		1	SICHERUNGSRING DIN 472 120 X4	SPRING CLIP		
41		1	SICHERUNGSRING DIN 471 60 X2	SPRING CLIP		
123		1	KLEBSTOFF	CEMENT OMNIVISC		
126		1	FETT	GREASE		

30.11.2007
256262

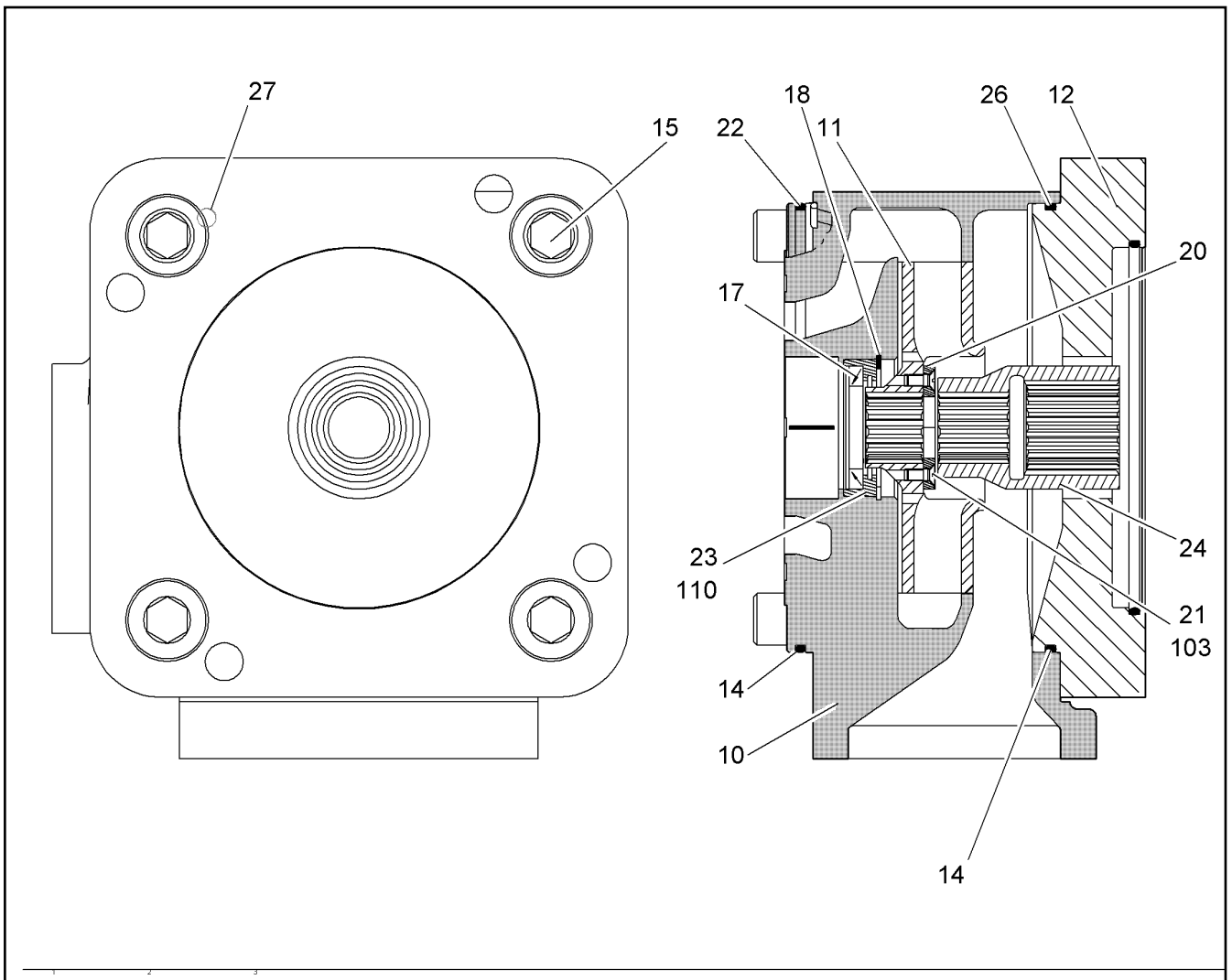
LIEBHERR

R 984 CHD 922 21674

REP.-SATZ (WELLE)
REPAIR KIT

114

98 86 607



Pos.	Artikel	Menge	Bezeichnung	Description	Serie	K
10	9886638	1	ANSCHLUSSPLATTE NG 250	CONNECTING PLATE		1
11	9275309	1	LAUFRAD	TRACK WHEEL		
12	9884799	1	DECKEL	COVER		
14	7380512	2	O-RING	O-RING		1
15	4980821	4	ZYL SCHRAUBE ISO 4762 M 22 X 140 10.9	SOCKET HD.SCREW		
17	10014508	1	RADIALWELLENDICHTRING 35X52X6,0	RADIAL SEALING RING		1
18	4980663	1	SICHERUNGSRING DIN 472 58 X2	SPRING CLIP		
20	9275004	2	SCHEIBENSEGMENT	SEGMENT		1
21	4980801	4	SENKSCHRAUBE ISO 10642 M5X12 10.9	SCREW		
22	7380648	1	O-RING	O-RING		1
23	9272500	1	VSL-RING	LOCK RING		
24	10115956	1	KUPPLUNGSHUELSE	COUPLING SLEEVE		
26	7380422	1	O-RING	O-RING		1
27	7380779	1	DICHTSTOPFEN	SEALING PLUG		
103	8628192	1	LOCTITE	LOCTITE		
110	8624636	1	KLEBSTOFF	CEMENT OMNIVISC		

30.11.2007
249758

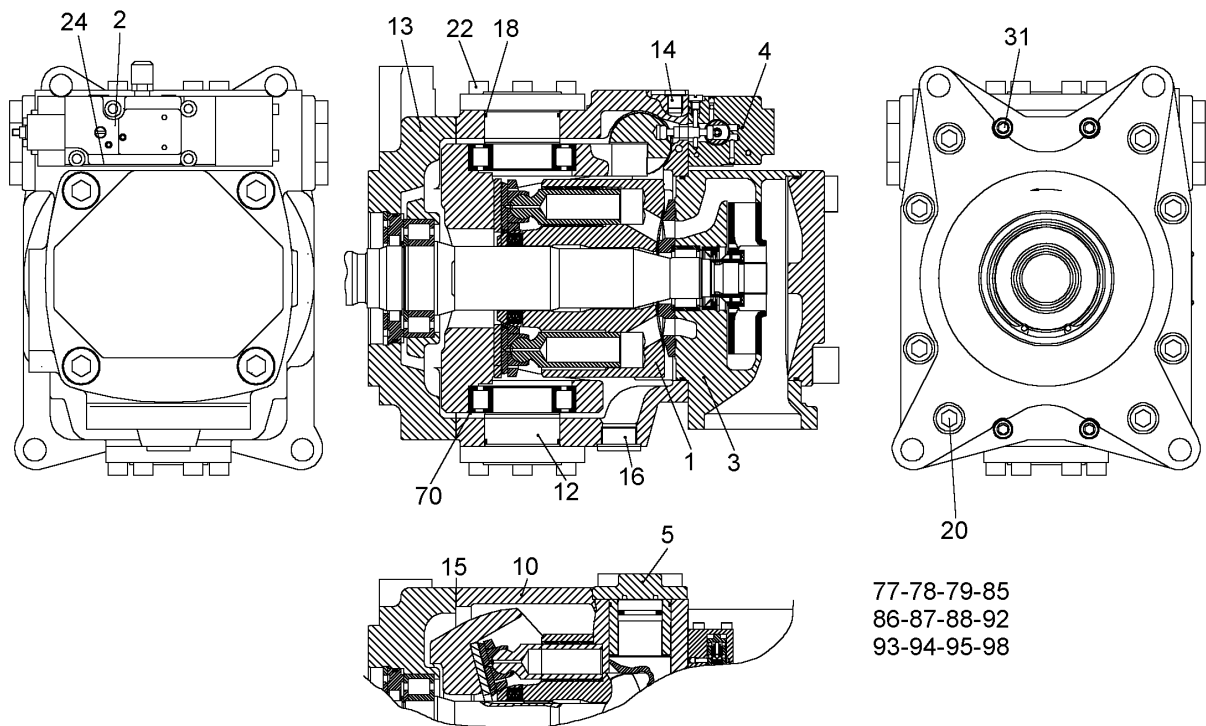
LIEBHERR

R 984 CHD 922 21674

ANSCHLUSSPLATTE
CONNECTING PLATE

115

98 86 706



77-78-79-85
86-87-88-92
93-94-95-98

Pos.	Artikel	Menge	Bezeichnung	Description	Serie	K
1	9886603	1	TRIEBWERK NG 250 ⇒ 131	GEAR DRIVE		
2	7380205	1	VSL SCHRAUBE DIN 906 M 6 X1 5.8	PLUG		
3	9886602	1	ANSCHLUSSPLATTE NG 250 ⇒ 112	CONNECTING PLATE		1
4	9882221	1	REGELVENTIL ⇒ 149	REGULATING VALVE		1
5	9886604	1	VERSTELLUNG NG 250 ⇒ 113	REGULATION		
10	9276779	1	GEHAEUSE	HOUSING		
12	9886598	2	FLANSCH NG 250	FLANGE		
13	9271117	1	ANBAUFLANSCH	FLANGE		
14	7363125	1	VERSCHLUSSSCHRAUBE ⇒ 561	SCREW PLUG		
15	9882203	1	V-BLECH	V-PLATE		1
16	7361329	3	VERSCHLUSSSCHRAUBE	LOCKING SCREW		
18	7380970	2	O-RING	O-RING		1
20	4000860	8	ZYL SCHRAUBE ISO 4762 M 18 X 70 10.9	SOCKET HD.SCREW		
22	4043163	12	ZYL SCHRAUBE ISO 4762 M 12 X 30 10.9 A3	SOCKET HD.SCREW		
24	7380779	1	DICHTSTOPFEN	SEALING PLUG		
31	4981088	4	ZYL-SCHRAUBE ISO 4762 M 10 X 65 10.9	SOCKET HD SCREW		
70	9886694	1	DISTANZRINGSATZ NG 250 ⇒ 152	SET SPACER RING		
77	9880610	1	RS KOLBEN MIT GLEITSCHUH ⇒ 106	RK PISTON WITH GUIDE SHOE		2

30.11.2007
229267

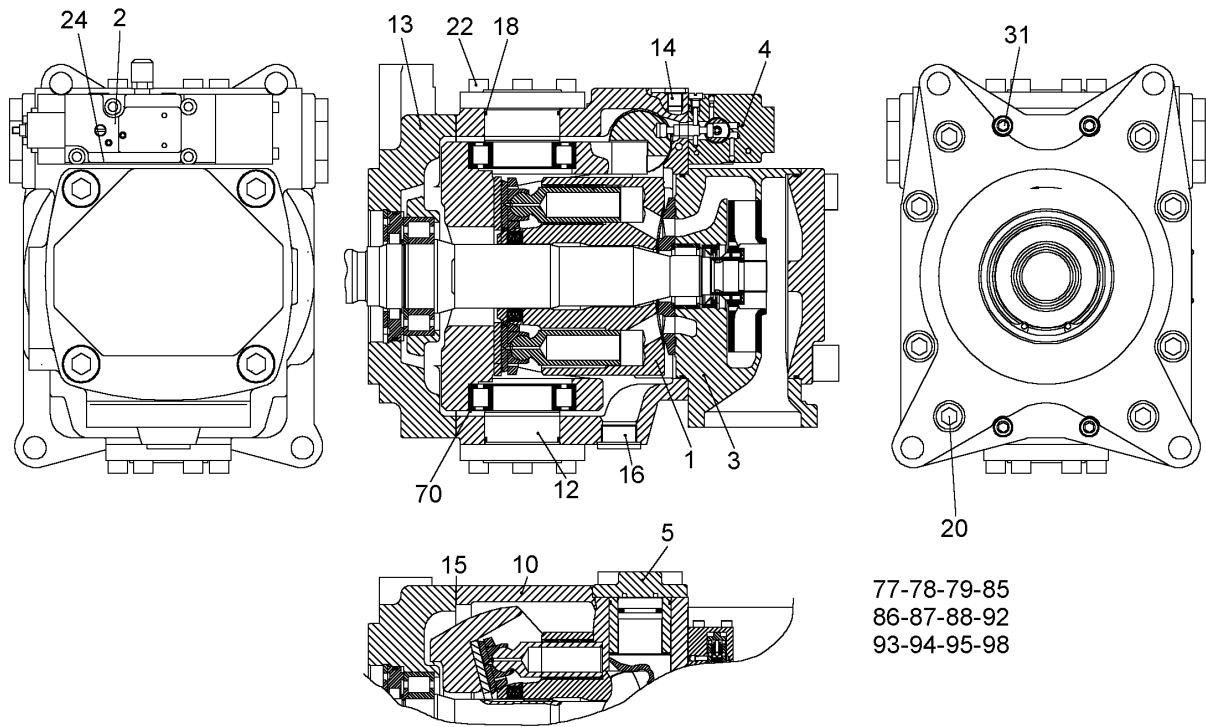
LIEBHERR

R 984 CHD 922 21674

HYDR.VERSTELLPUMPE LPV 250
HYDR.VARIABLE PUMP LPV 250

116 (1/2)

98 88 010



Pos.	Artikel	Menge	Bezeichnung	Description	Serie	K
78	9886701	1	REP.SATZ NG 250 ⇒ □ 594	REPAIR KIT		
79	9886605	1	RS ZYLINDER-STEUERPLATTE NG 250 ⇒ □ 151	REPAIR KIT CONTROL PLATE		2
85	9275443	1	RS DECKEL LPVD 100 ⇒ □ 146	REPAIR KIT LPVD 100		2
86	9884314	1	RS REGLERDECKEL EHR ⇒ □ 130	REP.SET REGULATOR COVER		1
87	9883486	1	RS REGELVENTIL LPV 250	REPAIR SET REGULAT.VALVE		
88	9882875	1	DICHTSATZ (REGELV.EHR) LPVD125 ⇒ □ 150	SEALING KIT LPVD125		1
92	9271120	1	DS VERST. LPV 225 ⇒ □ 104	SEALING KIT		1
93	9271537	1	REP.SATZ (VSL-RING) FMF 225 ⇒ □ 45	REPAIR KIT FMF 225		2
94	9886606	1	RS TRIEBWERK	REPAIR KIT		2
95	9886607	1	REP.-SATZ (WELLE) ⇒ □ 114	REPAIR KIT		2
98	9271125	1	DS LPV 225 ⇒ □ 105	GASKET KIT		1

30.11.2007
229267

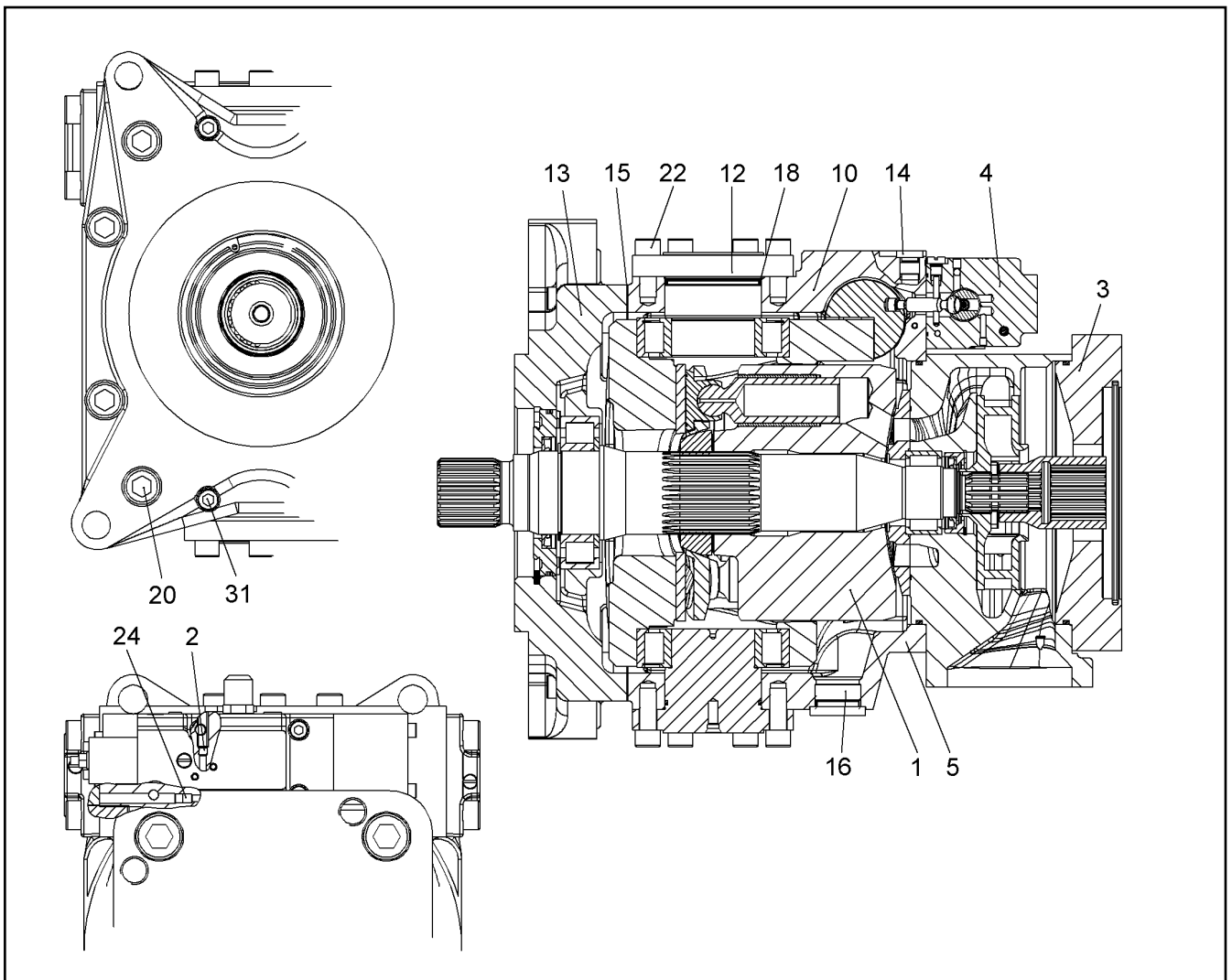
LIEBHERR

R 984 CHD 922 21674

HYDR.VERSTELLPUMPE LPV 250
HYDR.VARIABLE PUMP LPV 250

□ 117 (2/2)

98 88 010



Pos.	Artikel	Menge	Bezeichnung	Description	Serie	K
1		1	TRIEBWERK NG 250 ⇒ □ 131	GEAR DRIVE		
2	4980712	1	VSL SCHRAUBE DIN 906 M 6 X1 5.8 PHR	PLUG		
3	9886706	1	ANSCHLUSSPLATTE ⇒ □ 115	CONNECTING PLATE		1
4	9073010	1	REGELVENTIL EHR	REGULATING VALVE		1
5	9886604	1	VERSTELLUNG NG 250 ⇒ □ 113	REGULATION		
10	9276779	1	GEHAEUSE	HOUSING		
12	9886598	2	FLANSCH NG 250	FLANGE		
13	9271117	1	ANBAUFLANSCH	FLANGE		
14	7363125	1	VERSCHLUSSSCHRAUBE ⇒ □ 561	SCREW PLUG		
15	9882203	1	V-BLECH	V-PLATE		1
16	7380172	1	VERSCHLUSSSCHRAUBE VSTI M33X2	SCREW PLUG		
18	7380970	2	O-RING	O-RING		1
20	4000860	8	ZYL SCHRAUBE ISO 4762 M 18 X 70 10.9	SOCKET HD.SCREW		
22	4043163	12	ZYL SCHRAUBE ISO 4762 M 12 X 30 10.9 A3	SOCKET HD.SCREW		
24	7380779	1	DICHTSTOPFEN	SEALING PLUG		
31	4981088	4	ZYL-SCHRAUBE ISO 4762 M 10 X 65 10.9	SOCKET HD SCREW		

30.11.2007
242310

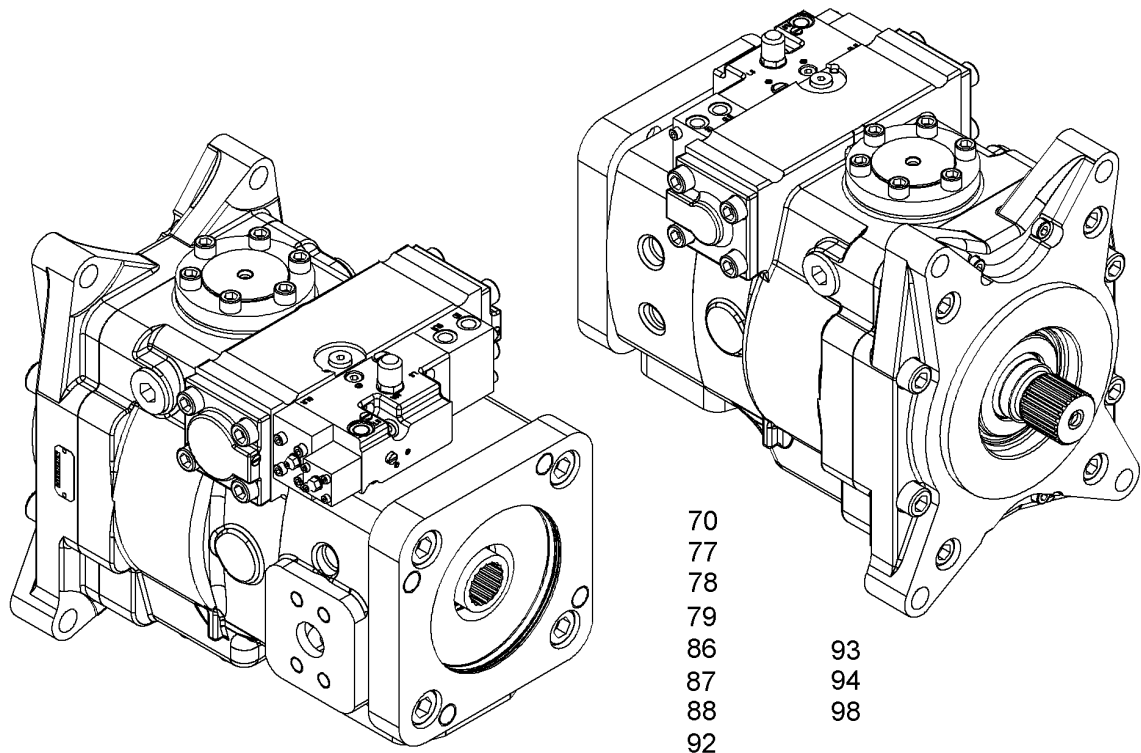
LIEBHERR

R 984 CHD 922 21674

HYDR.VERSTELLPUMPE LPV 250
HYDR.VARIABLE PUMP LPV 250

□ 118 (1/2)

98 88 852



Pos.	Artikel	Menge	Bezeichnung	Description	Serie	K
70	9886694	1	DISTANZRINGSATZ NG 250 ⇒ □ 152	SET SPACER RING		
77	9880610	1	RS KOLBEN MIT GLEITSCHUH ⇒ □ 106	RK PISTON WITH GUIDE SHOE		2
78	9886701	1	REP.SATZ NG 250 ⇒ □ 594	REPAIR KIT		
79	9886605	1	RS ZYLINDER-STEUERPLATTE NG 250 ⇒ □ 151	REPAIR KIT CONTROL PLATE		2
86	9884314	1	RS REGLERDECKEL EHR ⇒ □ 130	REP.SET REGULATOR COVER		1
87	9072852	1	REP.SATZ (REGELV.) LPV 250	REPAIR KIT		1
88	9882875	1	DICHTSATZ (REGELV.EHR) LPVD125 ⇒ □ 150	SEALING KIT LPVD125		1
92	9271120	1	DS VERST. LPV 225 ⇒ □ 104	SEALING KIT		1
93	9271537	1	REP.SATZ (VSL-RING) FMF 225 ⇒ □ 45	REPAIR KIT FMF 225		2
94	9888976	1	RS TRIEBWERK LPV 250 ⇒ □ 120	REPAIR KIT		2
98	9271125	1	DS LPV 225 ⇒ □ 105	GASKET KIT		1

30.11.2007
242311

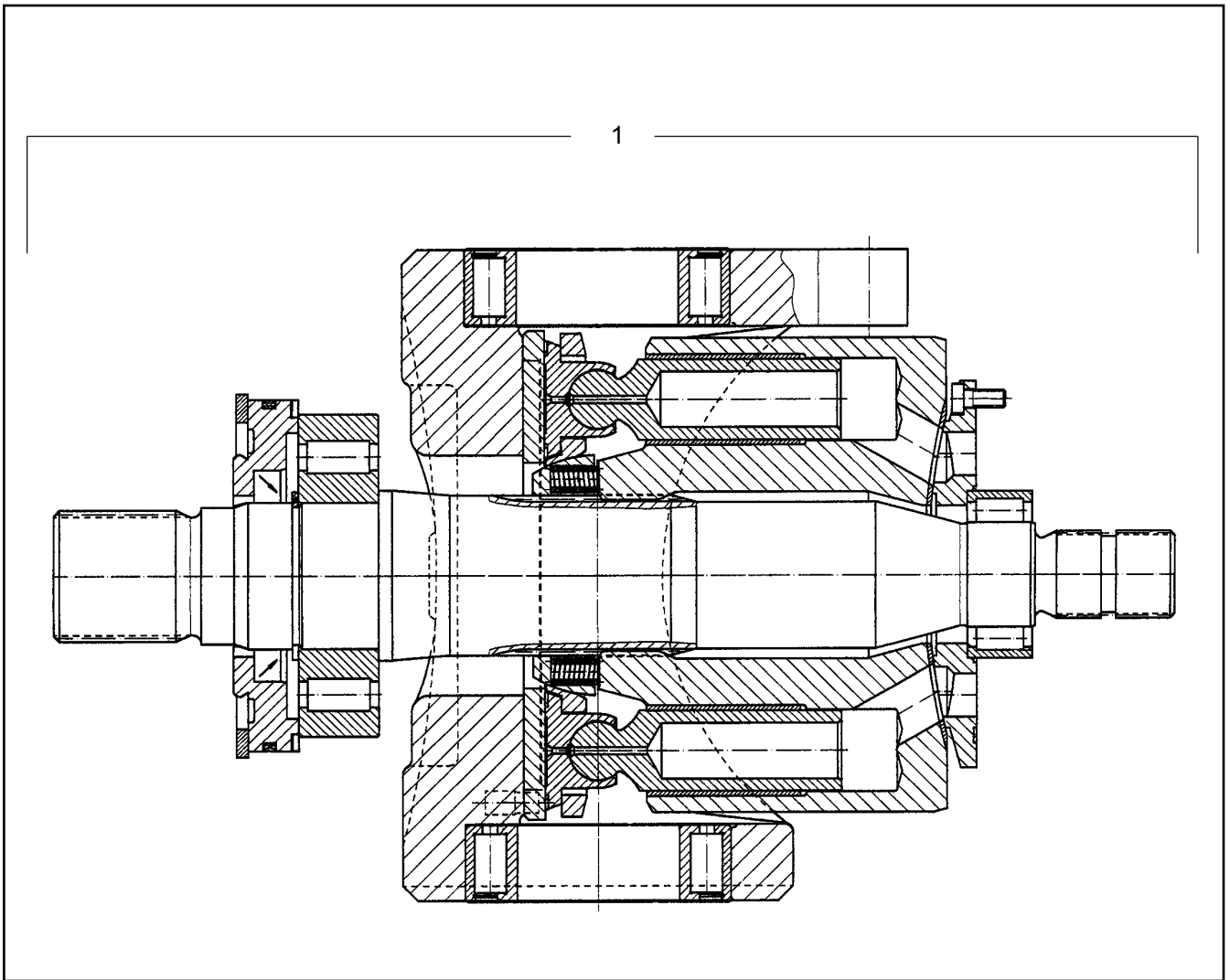
LIEBHERR

R 984 CHD 922 21674

HYDR.VERSTELLPUMPE LPV 250
HYDR.VARIABLE PUMP LPV 250

□ 119 (2/2)

98 88 852



Pos.	Artikel	Menge	Bezeichnung	Description	Serie	K
1	9886603	1	TRIEBWERK NG 250 ⇒ □ 131	GEAR DRIVE		

30.11.2007
241403

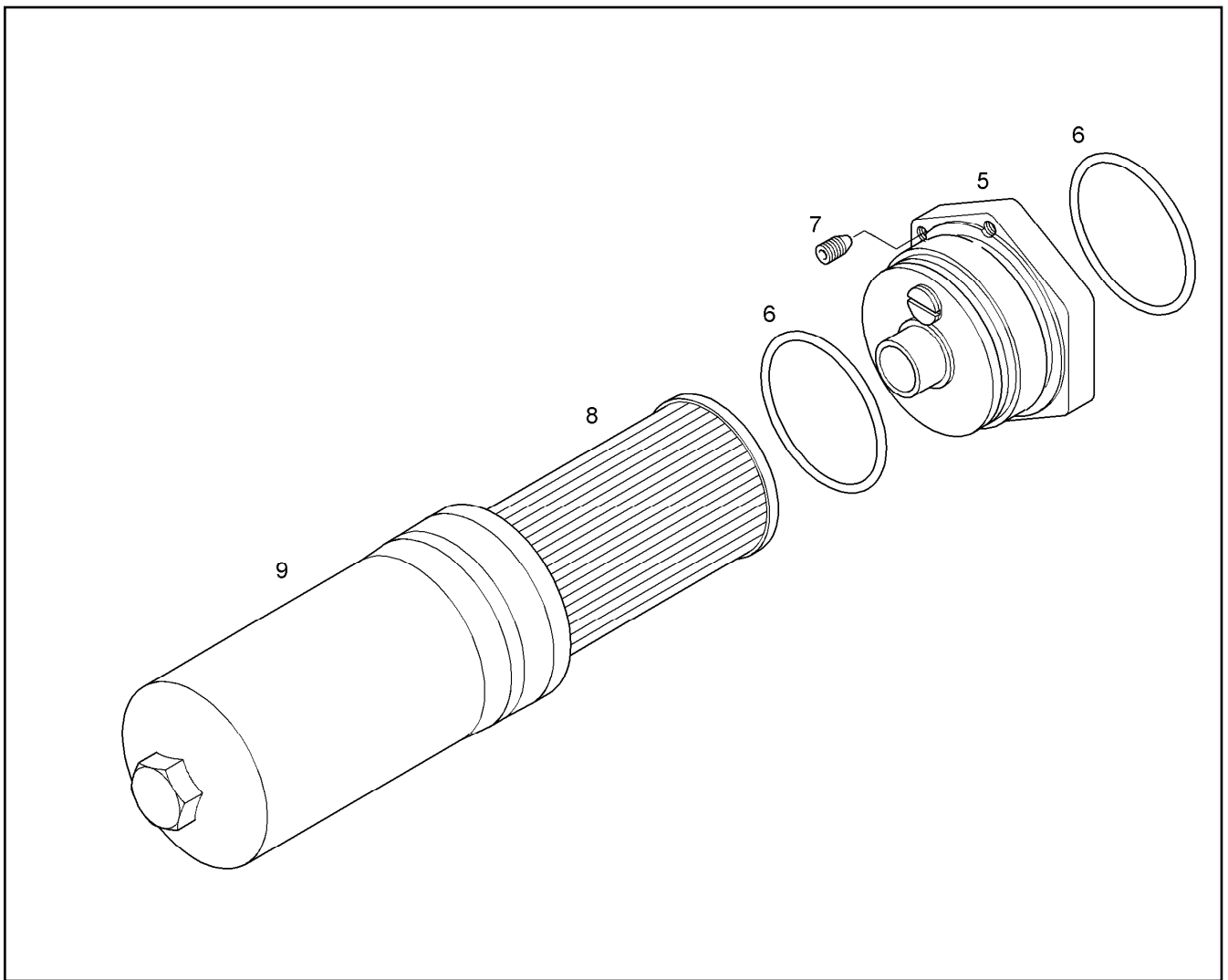
LIEBHERR

R 984 CHD 922 21674

RS TRIEBWERK LPV 250
REPAIR KIT LPV 250

□ 120

98 88 976



Pos.	Artikel	Menge	Bezeichnung	Description	Serie	K
5	10026642	1	FILTERKOPF	FILTER HEAD		
6	7373103	2	O-RING 68X3 V80	O-RING		1
7	4001013	2	GEWINDESTIFT DIN 914 M 6 X 8 45H A3C	HEADLESS SCREW		
8	7364108	1	FILTEREINSATZ	FILTER ELEMENT		1
9	10026645	1	FILTERGEHAEUSE	FILTER HOUSING		

30.11.2007
190020

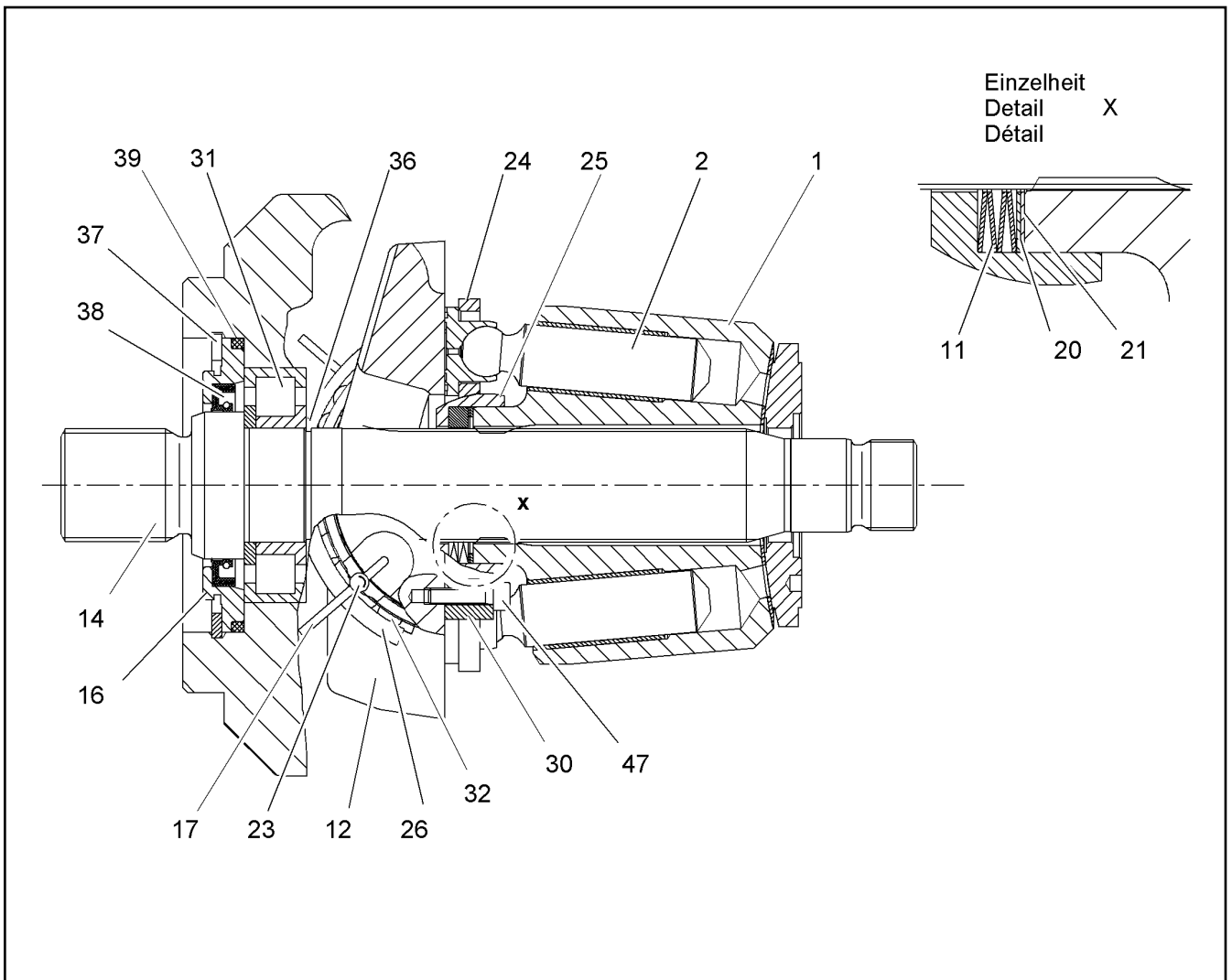
LIEBHERR

R 984 CHD 922 21674

FILTER
FILTER

121

10 02 563 8



Pos.	Artikel	Menge	Bezeichnung	Description	Serie	K
1	10009379	1	ZYLINDER	CYLINDER		1
2	7372225	9	KOLBEN-GLEITSCHUH	PISTON W.SLIDING		1
11	7372246	1	TELLERFEDERSAEULE	CUP SPRING PILLAR		
12	5615336	1	SCHWENKWIEGE	CRADLE		
14	5615335	1	ANTRIEBSWELLE	DRIVE SHAFT		
16	7372230	1	VERSCHLUSSRING	LOCK RING		
17	7367367	4	DRAHT	WIRE		
20	7372228	1	PASSSCHEIBE 1,0	SHIM DISK		
20	7372226	1	PASSSCHEIBE 0,6	SHIM DISK		
20	7372227	1	PASSSCHEIBE 0,8	SHIM DISK		
20	7372229	1	PASSSCHEIBE 1,2	SHIM DISK		
21	7372227	1	PASSSCHEIBE 0,8	SHIM DISK		
23	5608985	4	ROLLE	ROLL		
24	7372234	1	ANSCHLUSSPLATTE	CONNECTING PLATE		
25	10000692	1	RUECKZUGKUGEL	PULL BACK BALL		1
26	7372249	1	LAGERSCHALEN-PAAR	SHELLS-PAIR		1
30	7372235	2	SEGMENT	SEGMENT		
31	7372233	1	ZYLINDERROLLENLAGER	ROLLER BEARING		1
32	7372247	1	KAEFIG	CAGE		1
36	4280030	1	SICHERUNGSRING DIN 471 40 X1,75	SPRING CLIP		
37	4281017	1	SICHERUNGSRING DIN 472 95 X3	SPRING CLIP		
38	7372231	1	WELLENDICHTRING 45X62X7/5	OIL SEAL		1
39	7372232	1	O-RING 88,49X3,53	O-RING		1
47	404202201	4	ZYLINDERSCHRAUBE ISO 4762 M5x25 8.8	SOCKET HD SCREW		

30.11.2007
243526

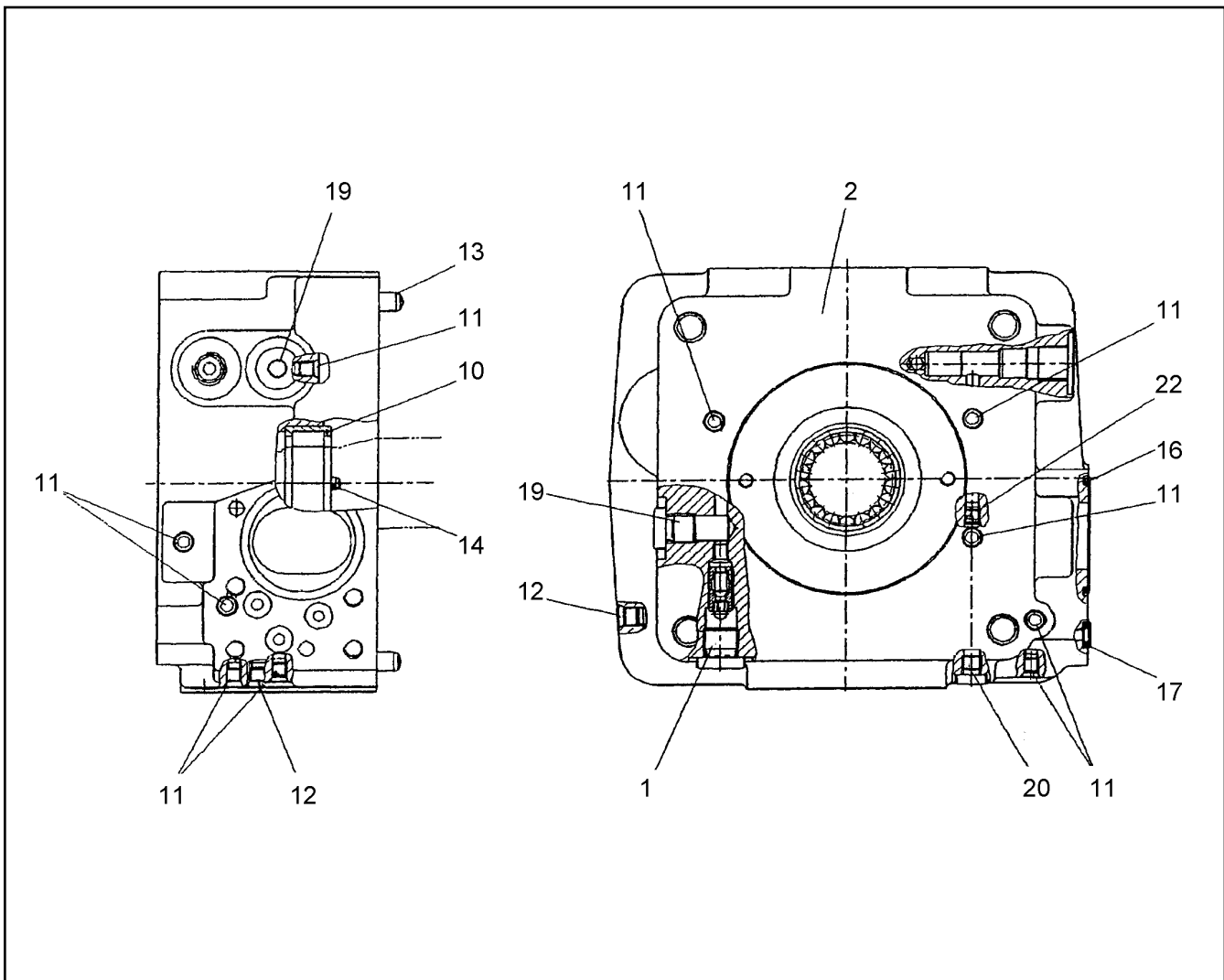
LIEBHERR

R 984 CHD 922 21674

TRIEBWERK
GEAR DRIVE

122

10 10 170 2



Pos.	Artikel	Menge	Bezeichnung	Description	Serie	K
1	10102066	1	REGLERELEMENT ⇒ □ 125	REGULATOR ELEMENT		
2	10102065	1	ANSCHLUSSPLATTE	CONNECTING PLATE		
10	7372217	1	ZYLINDERROLLENLAGER	ROLLER BEARING		1
11	7022127	5	DOPPELABREISSTOPFEN	PLUG		
12	7369966	1	DOPPELABREISSTOPFEN	PLUG		
13	10000797	2	ZYLINDERSTIFT	DOWEL PIN		
14	4901850	1	ZYLINDERSTIFT ISO 8734 A 6 X 12	DOWEL PIN		
16	7372218	1	O-RING 45,69X2,62	O-RING		1
17	10303270	3	DICHTKANTENRING	SEAL RING		1
19	7009358	2	VERSCHLUSSSCHRAUBE	LOCKING SCREW		
20	7369938	1	VERSCHLUSSSCHRAUBE	LOCKING SCREW		
22	5612246	1	DUESE	NOZZLE		

30.11.2007
243529

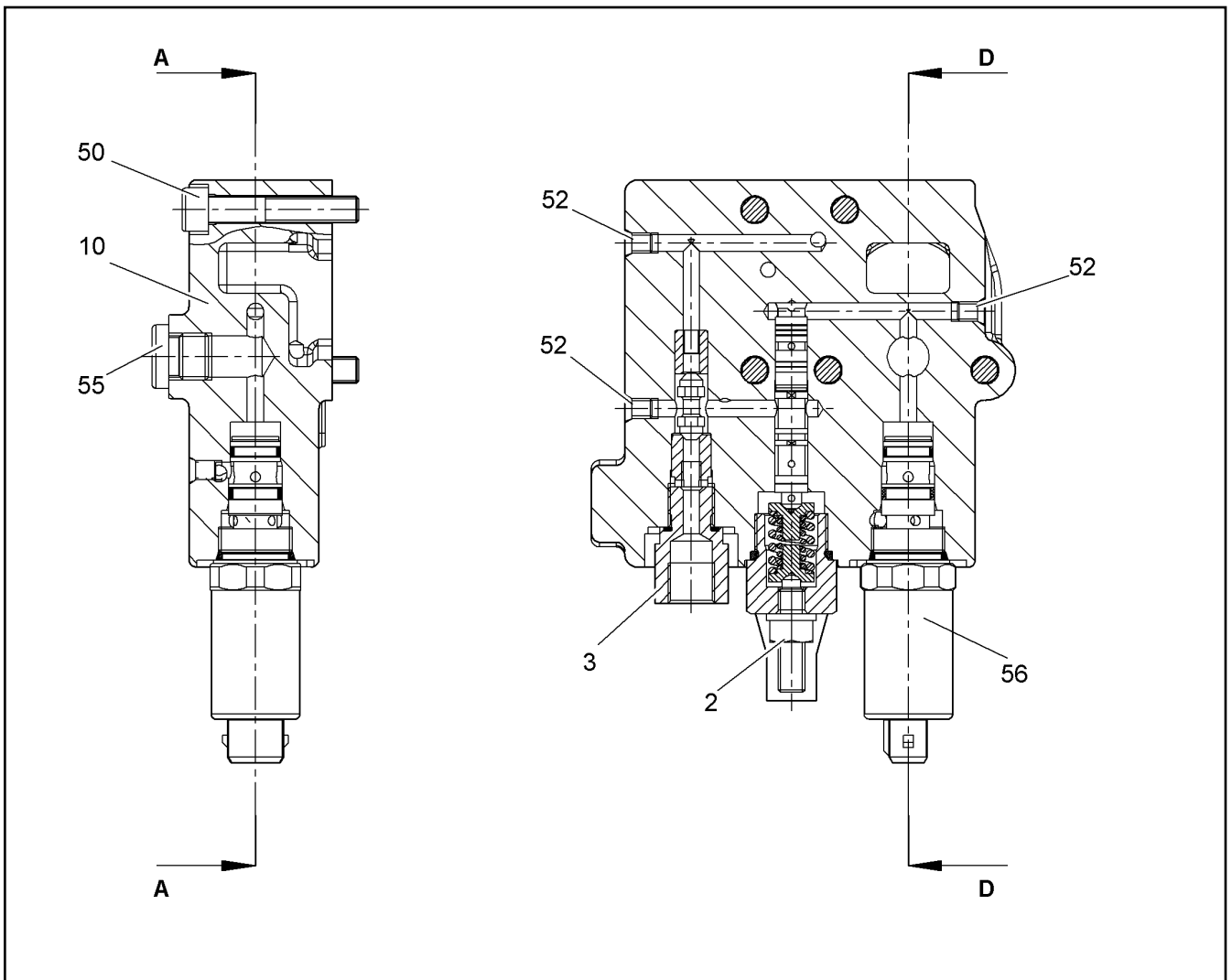
LIEBHERR

R 984 CHD 922 21674

ANSCHLUSSPLATTE
CONNECTING PLATE

□ 123

10 10 206 3



Pos.	Artikel	Menge	Bezeichnung	Description	Serie	K
2	10102067	1	REGLERELEMENT ⇨ □ 236	REGULATOR ELEMENT		
3	10020735	1	WECHSELVENTIL ⇨ □ 596	TWO-WAY VALVE		1
10	10102068	1	REGLERGEHAEUSE	HOUSING		
50	404204405	5	ZYLINDERSCHRAUBE ISO 4762 M8x45 8.8	SOCKET HD SCREW		
52	7022127	9	DOPPELABREISSTOPFEN	PLUG		
55	7363125	2	VERSCHLUSSSCHRAUBE ⇨ □ 561	SCREW PLUG		
56	7623606	1	PROP.DRUCKREGELVENTIL 4X10/30X24	PRESSURE REDUCER VALVE		2

30.11.2007
243530

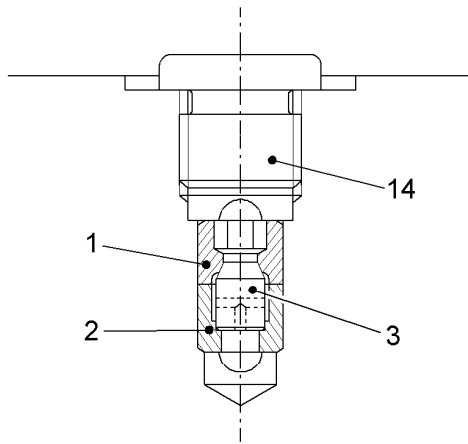
LIEBHERR


R 984 CHD 922 21674

REGLER
REGULATOR

□ 124

10 10 206 4



Pos.	Artikel	Menge	Bezeichnung	Description	Serie	K
1	7615604	1	DROSSELSCHRAUBE	SCREW		
2	7615603	1	DROSSELSCHRAUBE	SCREW		
3	7621949	1	DROSSELSTIFT	PIN		
14	7363125	1	VERSCHLUSSSCHRAUBE	SCREW PLUG		
			⇒  561			

30.11.2007
232336

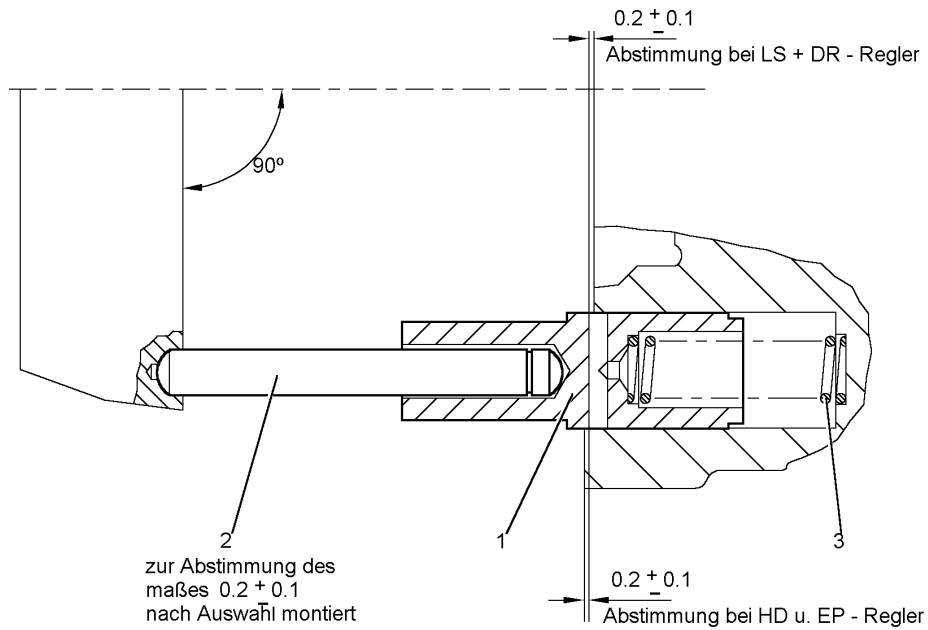
LIEBHERR

R 984 CHD 922 21674

REGLERELEMENT
REGULATOR ELEMENT

 125

10 10 206 6



Pos.	Artikel	Menge	Bezeichnung	Description	Serie	K
1	5615371	1	VERSTELLKOLBEN	PISTON		1
2	5615372	1	STELLSTANGE	ROD		
2	7023920	1	RUECKSTELLSTANGE	ROD		
2	7023921	1	RUECKSTELLSTANGE	ROD		
2	10000810	1	STOESSELSTANGE	PUSH ROD		
3	7372262	1	DRUCKFEDER	COMPRESSION SPRING		

30.11.2007
180700

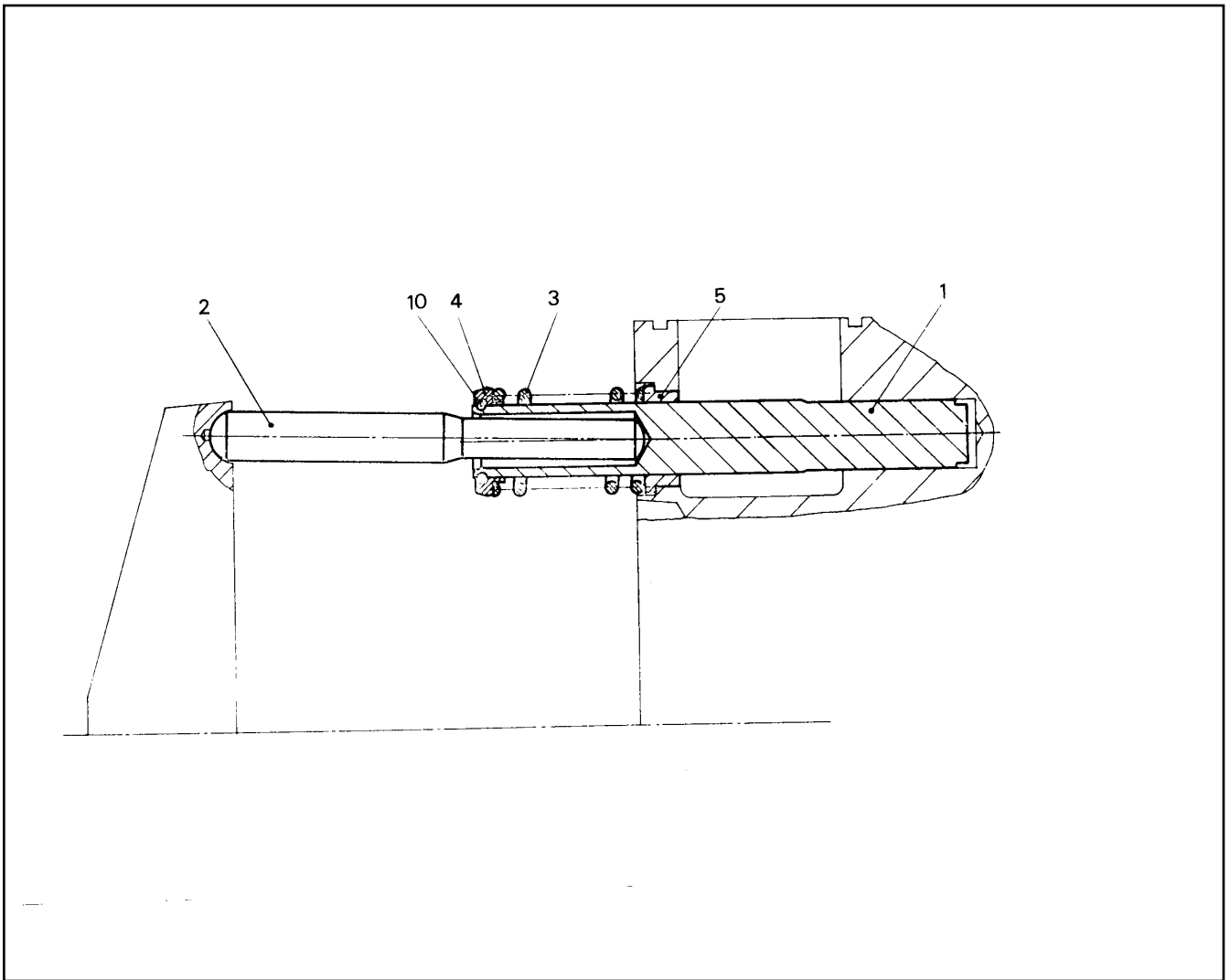
LIEBHERR

R 984 CHD 922 21674

HYDR.VERSTELLUNG
REGULATION

126

56 15 326



Pos.	Artikel	Menge	Bezeichnung	Description	Serie	K
1	5615369	1	STUERKOLBEN	PISTON		2
2	5615370	1	VERSTELLKOLBEN	PISTON		1
3	7372260	1	DRUCKFEDER	COMPRESSION SPRING		
4	7372261	1	FEDERTELLER	SPRING RETAINER		
5	10000793	1	BUCHSE	BUSHING		1
10	4000908	1	SPRENGRING DIN 7993 A 18	LOCKING RING		

30.11.2007
221365

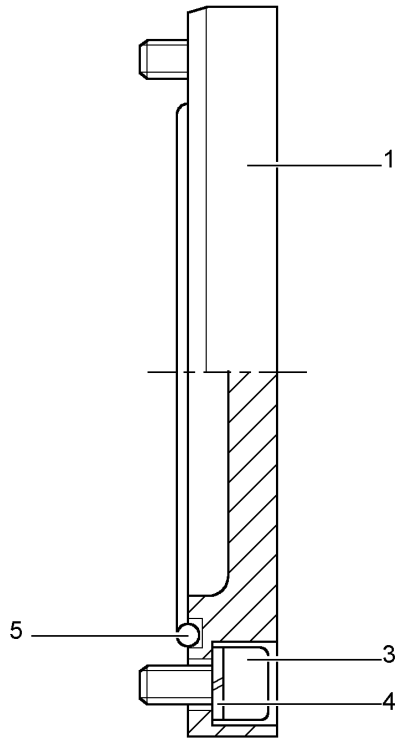
LIEBHERR

R 984 CHD 922 21674

HYDR.VERSTELLUNG
REGULATION

127

56 15 327



Pos.	Artikel	Menge	Bezeichnung	Description	Serie	K
1	7372263	1	DECKEL	COVER		2
3	4600049	2	ZYLINDERSCHRAUBE ISO 4762 M6x12 8.8	SOCKET HD SCREW		
4	4600031	2	FEDERRING DIN 7980 6 A3C	SPRING RING		
5	7380830	1	O-RING	O-RING		1

30.11.2007
180702

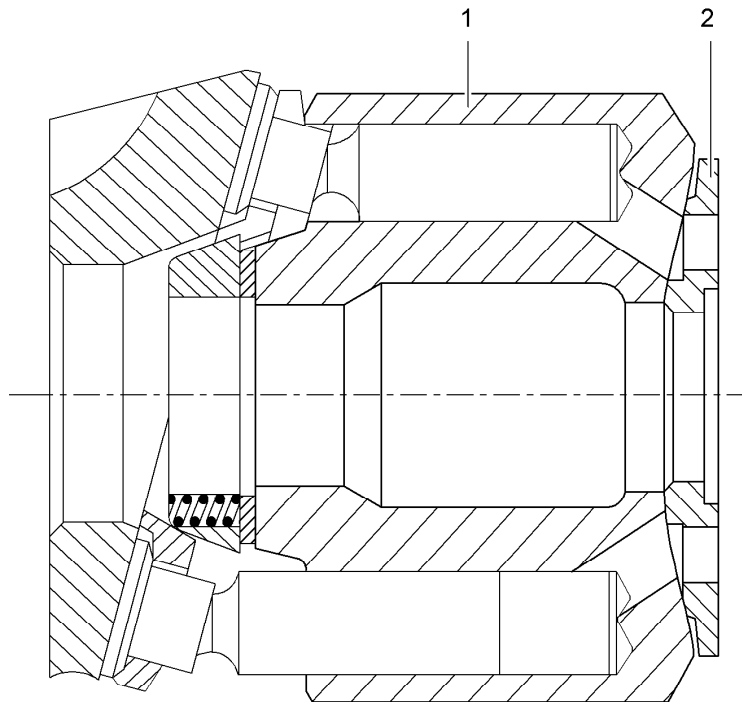
LIEBHERR

R 984 CHD 922 21674

DECKEL
COVER

128

73 72 224



Pos.	Artikel	Menge	Bezeichnung	Description	Serie	K
1		1	ZYLINDER M.BUCHSE NG 250	CYLINDER W/BUSHING		
2		1	STEUERPLATTE LPV 250	CONTROL PLATE		

30.11.2007
116186

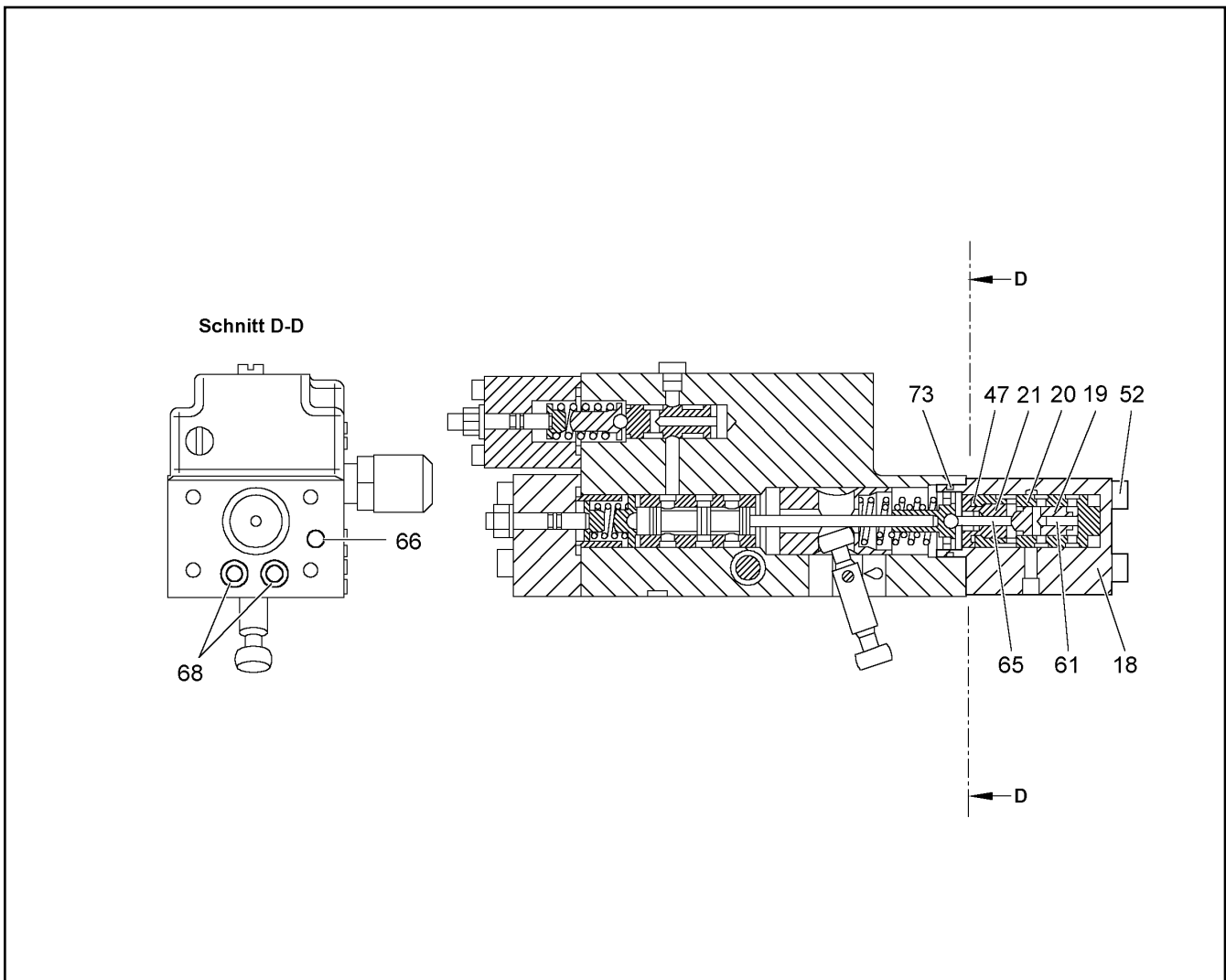
LIEBHERR

R 984 CHD 922 21674

REP.-SATZ (ZYL/STEUERPL.) NG 250
KIT SPARE PARTS (CYL.CTR.PL.) NG 250

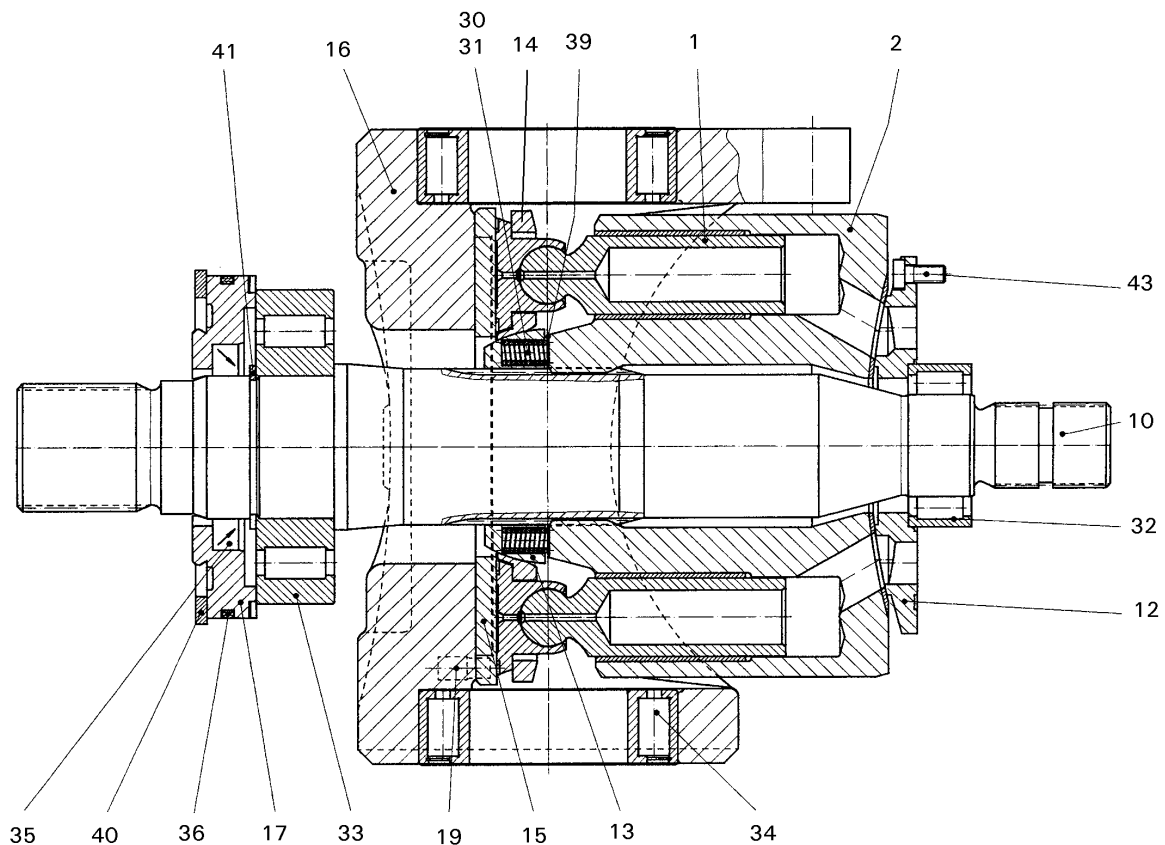
129

90 74 260



Pos.	Artikel	Menge	Bezeichnung	Description	Serie	K
18	9881230	1	DECKEL NG 165	COVER NG 165		1
19		1	KOLBEN GLR NG 165	PISTON GLR NG 165		
20		1	KOLBEN SD NG 165	PISTON SD NG 165		
21		1	VSL-SCHRAUBE NG 165	FILLER PLUG NG 165		
47		1	DICHTRING	GASKET RING		1
52	4600696	4	ZYLINDERSCHRAUBE ISO 4762 M6X60 8.8	SOCKET HD SCREW		
61		1	NADELROLLE DIN 5402 3 X 11, 8 G3	NEEDLE ROLLER		1
65		1	NADELROLLE DIN 5402 NRA 3 X 19, 8 G3-3-	NEEDLE ROLLER		1
66	7380123	2	VERSCHLUSSTOPFEN	LOCKING PLUG		
68	7380648	2	O-RING	O-RING		1
73		1	O-RING	O-RING		1

30.11.2007 184972	R 984 CHD 922 21674	130
LIEBHERR	RS REGLERDECKEL EHR REP.SET REGULATOR COVER EHR	98 84 314



Pos.	Artikel	Menge	Bezeichnung	Description	Serie	K
1	9882564	9	KOLBEN-GLEITSCHUH NG250 ⇒ □ 111	PISTON W.SLIDING		
2	9886627	1	ZYLINDER M.BUCHSE NG 250	CYLINDER W/BUSHING		
10	9886628	1	TRIEBWELLE NG 250	DRIVE SHAFT		
12	9888544	1	STEUERPLATTE LPV 250	CONTROL PLATE		
13	9886630	1	RUECKZUGKUGEL NG 250	PULL BACK BALL		
14	9889071	1	RUECKZUGPLATTE NG 250	PLATE		
15	9888327	1	GLEITSCHIBE NG 250	SLIDING DISK		
16	9888328	1	SCHWENKJOCH NG 250	YOKE		
17	9265658	1	VERSCHLUSSRING	LOCK RING		
19	9888133	1	STIFT	PIN		
30	9270858	18	DRUCKFEDER	COMPRESSION SPRING		
31	9270384	18	DRUCKFEDER	COMPRESSION SPRING		
32	7382150	1	ZYL.ROL.LAGER	ROLLER BEARING		1
33	7380174	1	ZYLINDERROLLENLAGER	ROLLER BEARING		1
34	7382009	2	ZYL.ROL.LAGER	ROLLER BEARING		1
35	7380068	1	WELLENDICHTRING	OIL SEAL		1
36	7015616	1	O-RING 113.89X3.53	O-RING		1
39	9885927	1	SCHEIBENSATZ NG 225-250	WASHER KIT		
40	4281023	1	SICHERUNGSRING DIN 472 120 X4	SPRING CLIP		
41	4280039	1	SICHERUNGSRING DIN 471 60 X2	SPRING CLIP		
43	4981219	5	ZYL-SCHRAUBE ISO 14580 M 8 X 16 10.9	SOCKET HD SCREW		

30.11.2007
228245

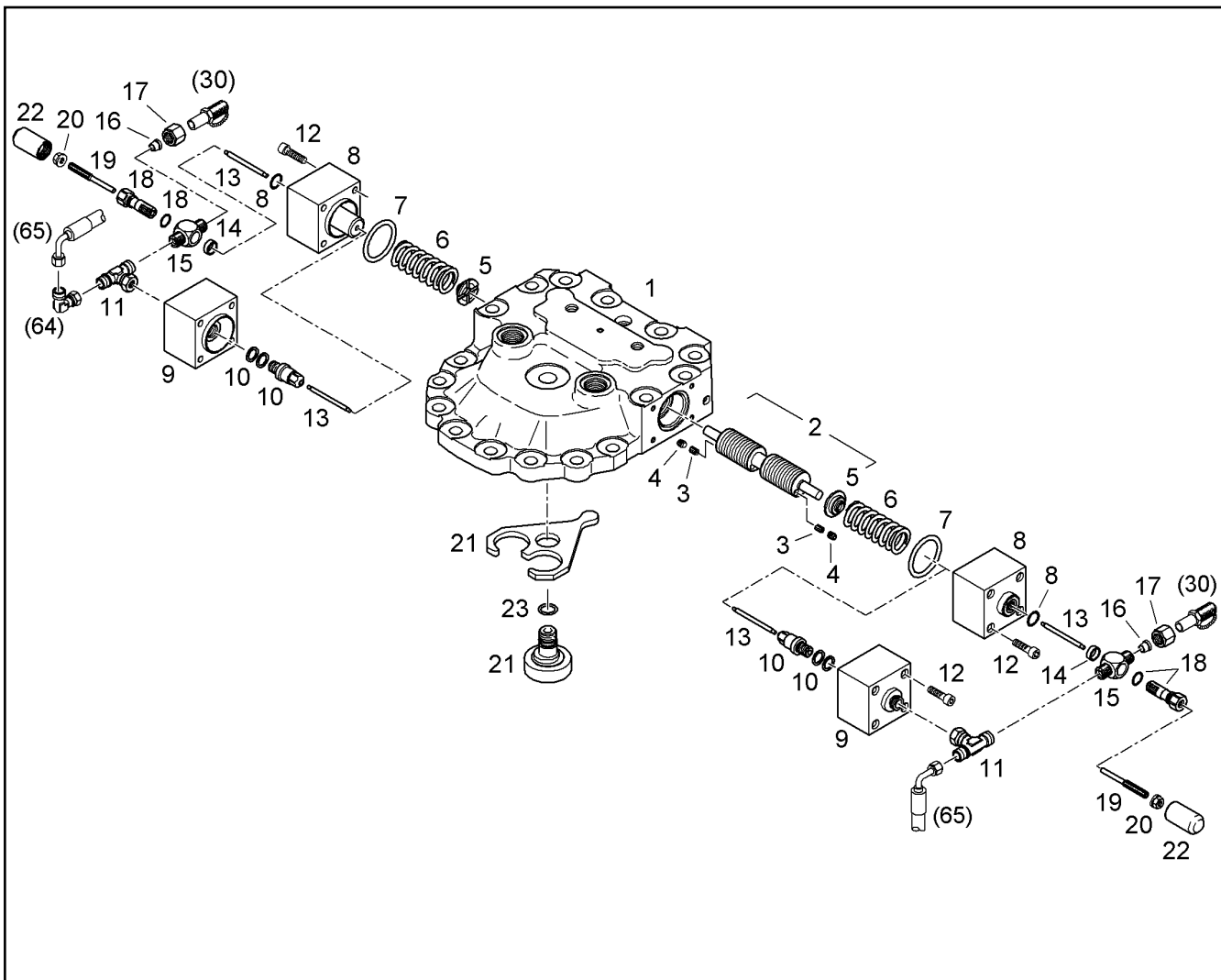
LIEBHERR

R 984 CHD 922 21674

TRIEBWERK NG 250
GEAR DRIVE NG 250

□ 131

98 86 603



Pos.	Artikel	Menge	Bezeichnung	Description	Serie	K
1	5612500	1	DECKEL	COVER		2
2	5612498	1	ZSB-KOLBEN	PISTON		1
3	5613664	2	DUESE	NOZZLE		
4	7025174	2	VERSCHLUSSSCHRAUBE	LOCKING SCREW		
5	7370127	1	FEDERTELLER	SPRING RETAINER		
5	7370146	1	FEDERTELLER	SPRING RETAINER		
6	7370133	2	DRUCKFEDER	COMPRESSION SPRING		
7	7370125	2	O-RING 44,17X1,8	O-RING		1
8	5612497	2	GEHAEUSE	HOUSING		
9	10334374	2	GEHAEUSE	HOUSING		
10	10334372	2	GEWINDEBUCHSE	THREADED BUSH		1
10	10334371	1	PASSSCHEIBE 14X20X0,2	SHIM RING		
10	10334370	1	PASSSCHEIBE 14X20X0,5	SHIM RING		
11	10007160	2	STUTZEN	FITTING		
12	4042109	8	ZYLINDERSCHRAUBE ISO 4762 M6x45 8.8	SOCKET HD SCREW		
13	7365682	2	STIFT	PIN		
14	7368512	2	DICHTRING 14	GASKET RING		1
15	5610169	2	GEHAEUSE	HOUSING		
16	4771020	2	SCHNEIDRING DIN 3861 L 8 ST	FERRULE		
17	4774028	2	UEWF MUTTER DIN 3870 A S 8 A3C	UNION NUT		
18	7368515	2	HOHLSCHRAUBE	HOLLOW SCREW		
18	7368513	2	O-RING 12X1,5	O-RING		1
19	7364547	2	GEWINDESTIFT	HEADLESS SCREW		
20	7361601	2	SEAL-LOCK-BUNDMUTTER	NUT		
21	7409550	1	ZSB.HEBEL	LEVER		
22	7366640	2	RUNDMUTTER	NUT		

30.11.2007
256177

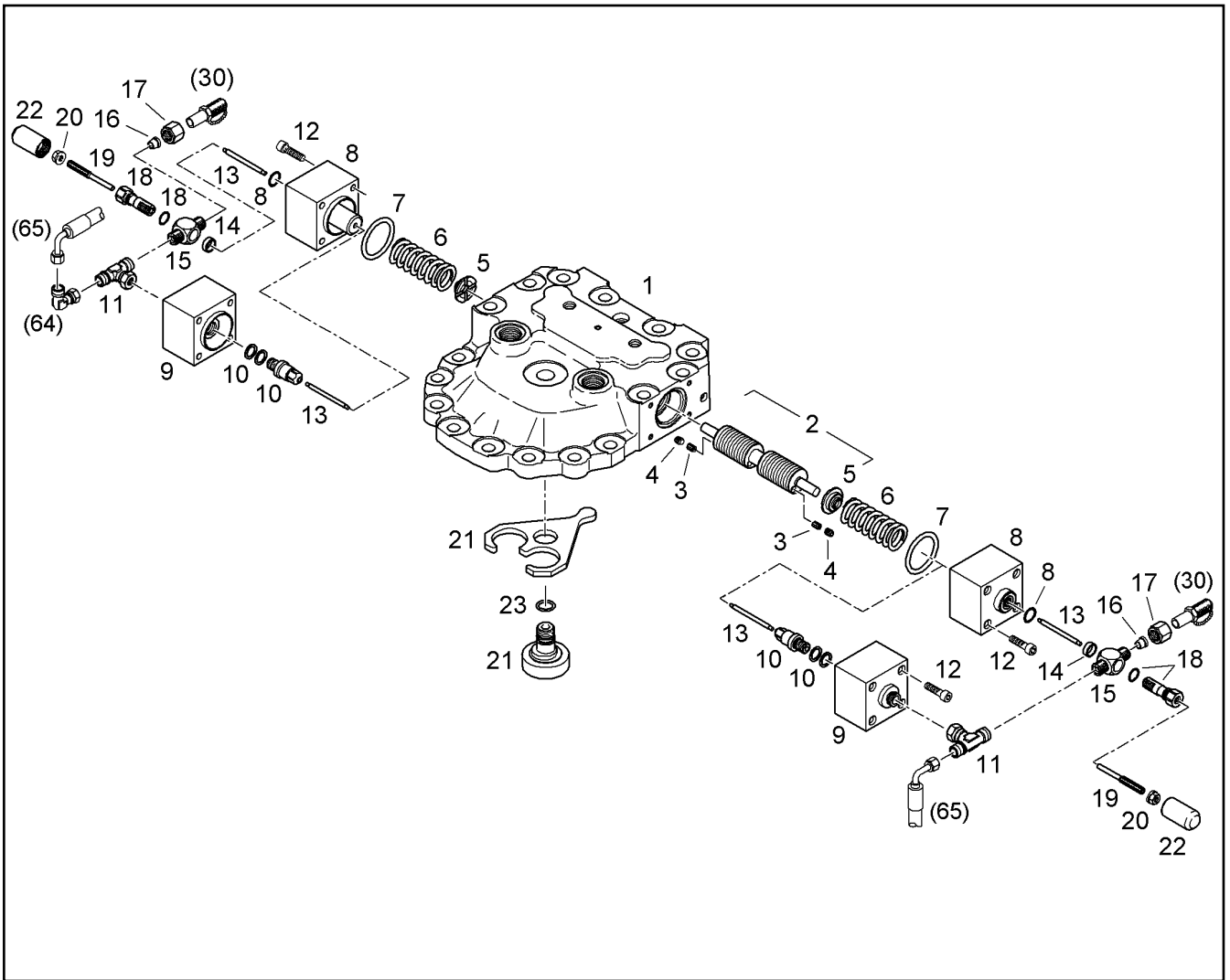
R 984 CHD 922 21674

132 (1/4)

LIEBHERR

TORQUE CONTROL
TORQUE CONTROL

10 33 437 6



Pos.	Artikel	Menge	Bezeichnung	Description	Serie	K
23	7006044	1	O-RING 16,3X2,4	O-RING		1

30.11.2007
256177

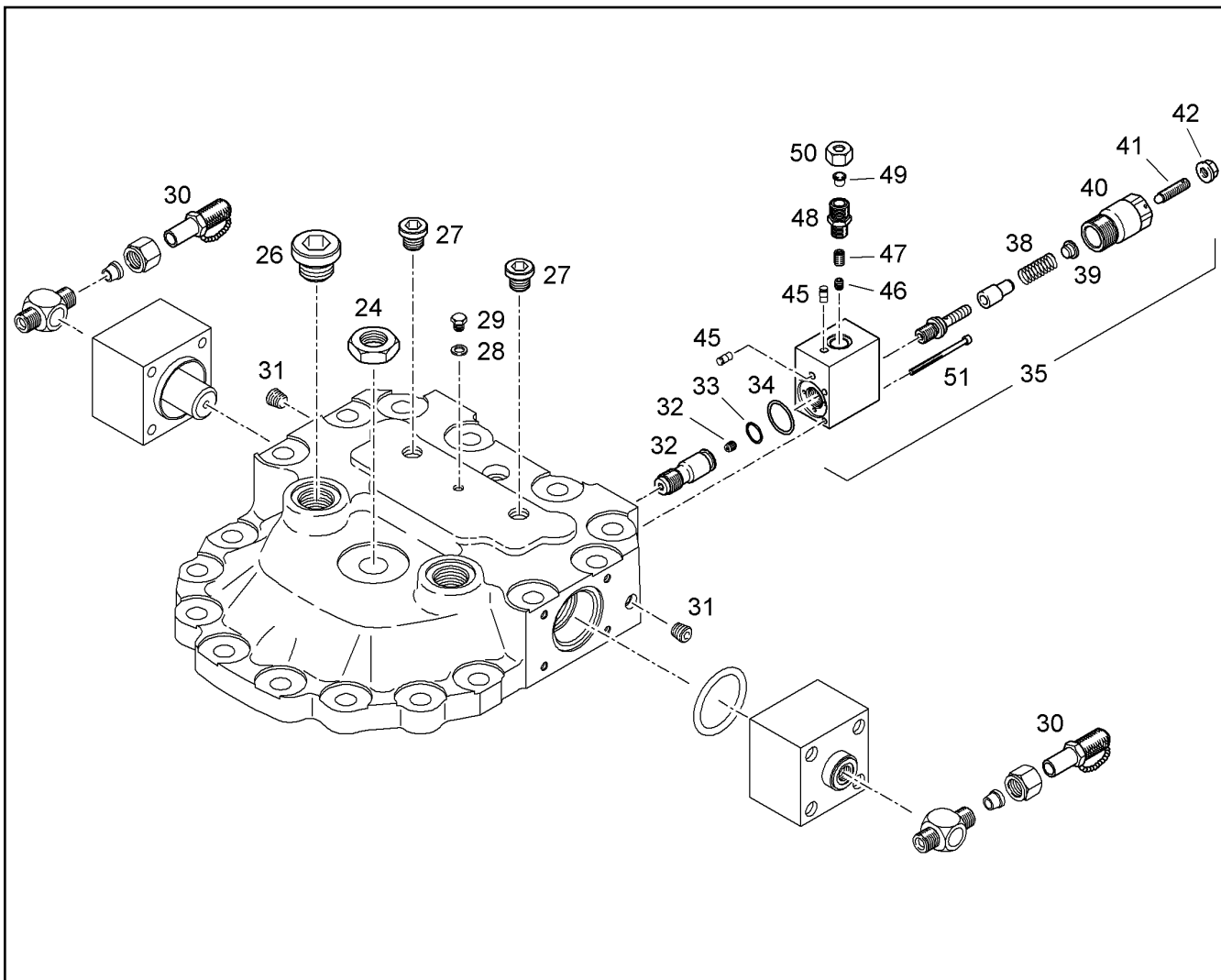
LIEBHERR

R 984 CHD 922 21674

TORQUE CONTROL
TORQUE CONTROL

133 (2/4)

10 33 437 6



Pos.	Artikel	Menge	Bezeichnung	Description	Serie	K
24	4002132	1	6KT MUTTER ISO 8675 M 20 X1,5 -05	HEX NUT		
26	7370140	1	VERSCHLUSSCHRAUBE	LOCKING SCREW		
27	7409213	2	VERSCHLUSSCHRAUBE	LOCKING SCREW		
28	4002279	1	DICHTRING DIN 7603 A 6 X 10 ST	GASKET RING		1
29	4065103	1	SECHSKANTSCHRAUBE ISO 4017 M6X10 8.	HEX HD SCREW		
30	5607605	2	MESSSTUTZEN	TEST FITTING		
31	7408853	2	VERSCHLUSSCHRAUBE	LOCKING SCREW		
32	5605822	2	DROSELRUECKSCHLAGVENTIL	RESTRICTOR CHECK VALVE		2
32	10334369	2	DUESE	NOZZLE		
33	7013017	2	O-RING 13,3x2,4	O-RING		1
34	7024372	2	O-RING 27,3x2,4	O-RING		1
35	5605824	2	STEUERVENTIL	CONTROL VALVE		2
38	7365120	2	DRUCKFEDER	COMPRESSION SPRING		
39	7370148	2	FEDERTELLER	SPRING RETAINER		
40	7370139	2	VERSCHLUSSCHRAUBE	LOCKING SCREW		
41	7364245	2	GEWINDESTIFT	HEADLESS SCREW		
42	7361601	2	SEAL-LOCK-BUNDMUTTER	NUT		
45	7369978	4	DICHTSTOPFEN	SEALING PLUG		
46	7013121	2	VERSCHLUSSCHRAUBE	LOCKING SCREW		
47	7404785	2	DUESE	NOZZLE		
47	7373088	2	DUESE	NOZZLE		
48	7367361	2	VERSCHRAUBUNG	FITTING		
49	10007584	2	SCHNEIDRING	FERRULE		
50	4774001	2	UEWF MUTTER DIN 3870 A L 10 A3C	UNION NUT		
51	4901531	8	ZYLINDERSCHRAUBE ISO 4762 M4x50 8.8	SOCKET HD SCREW		

30.11.2007
256178

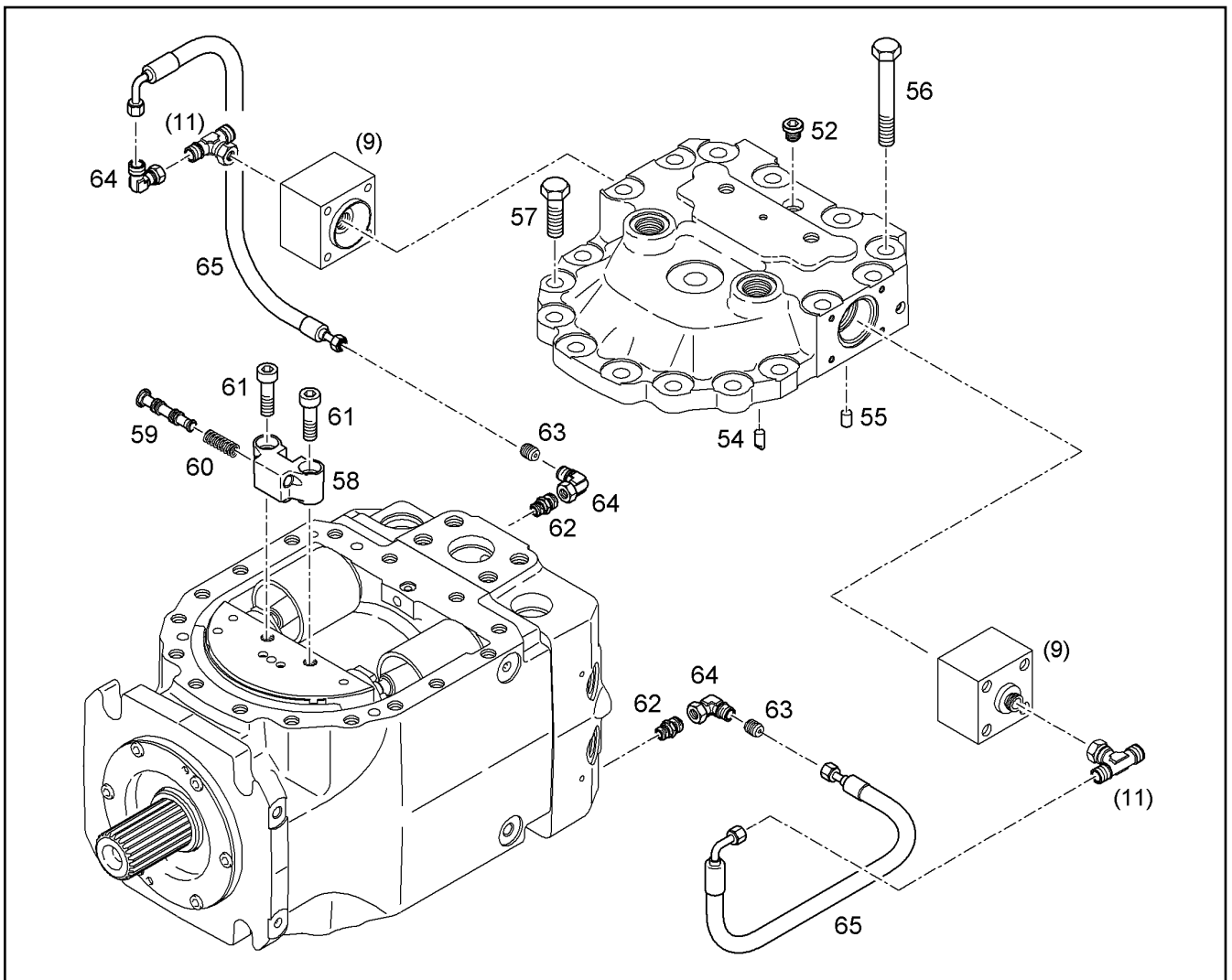
R 984 CHD 922 21674

134 (3/4)

LIEBHERR

TORQUE CONTROL
TORQUE CONTROL

10 33 437 6



Pos.	Artikel	Menge	Bezeichnung	Description	Serie	K
52	7370141	1	VERSCHLUSSSCHRAUBE	LOCKING SCREW		
54	7408931	1	ZYLINDERSTIFT	DOWEL PIN		
55	4306011	1	ZYLINDERSTIFT ISO 2338 A 8 X 12 ST	DOWEL PIN		
56	4900897	8	6KT SCHRAUBE ISO 4014 M 12 X 75 10.9 A3	HEXAGON BOLT		
57	4900204	8	6KT SCHRAUBE ISO 4017 M 12 X 35 8.8 A3C	HEXAGON BOLT		
58	10334367	1	PILOTGEHAEUSE	HOUSING		
59	10334366	1	PILOT	PILOT		1
60	7403602	1	FEDER	SPRING		
61	404211801	2	ZYLINDERSCHRAUBE ISO 4762 M12x35 8.8	SOCKET HD SCREW		
62	10334364	2	STUTZEN	FITTING		
63	5614875	2	DUESE D=0,8mm M6	NOZZLE		
64	10007159	3	STUTZEN	FITTING		
65	5612464	2	SCHLAUCHLEITUNG	HOSE		2

30.11.2007
256179

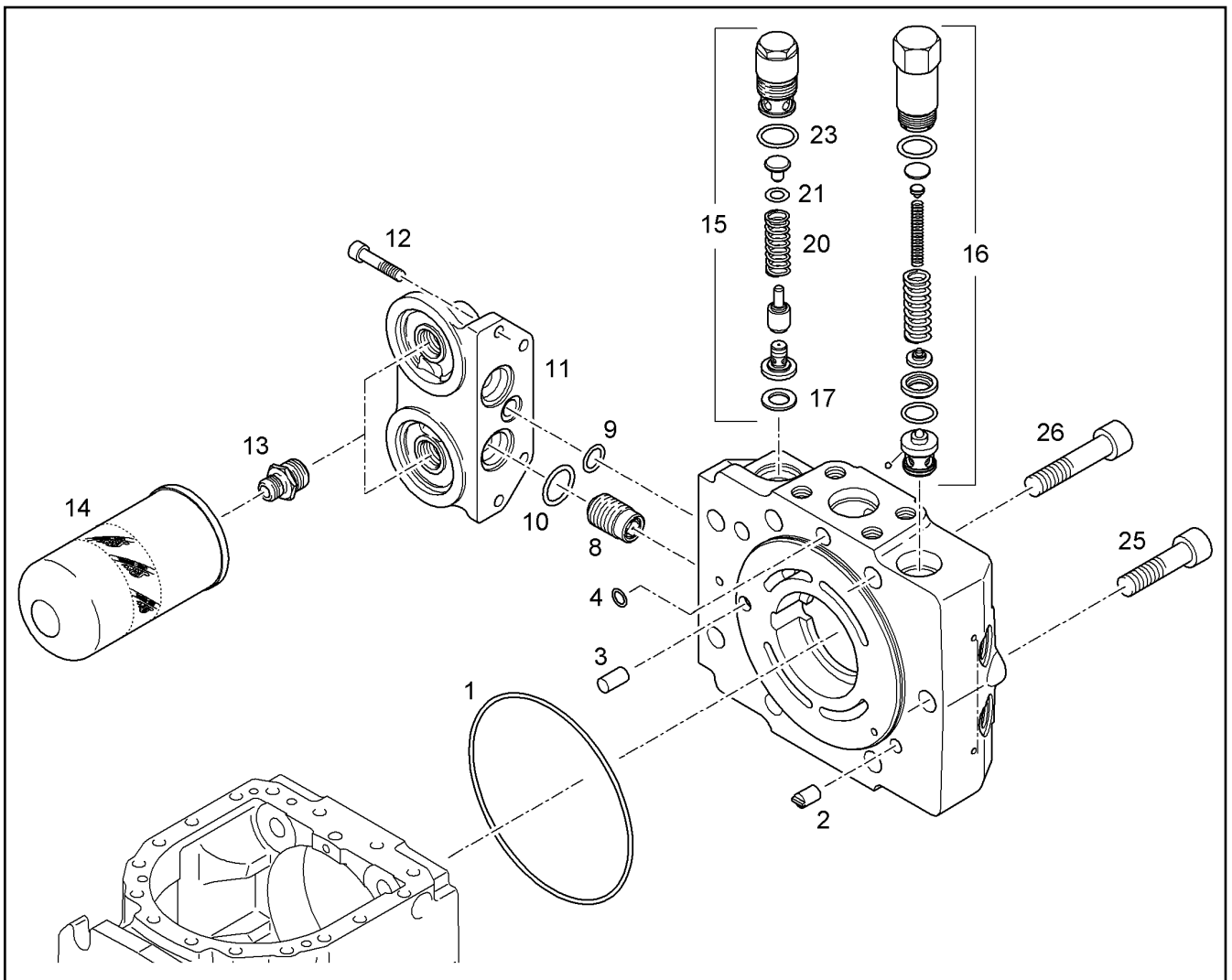
R 984 CHD 922 21674

135 (4/4)

LIEBHERR

TORQUE CONTROL
TORQUE CONTROL

10 33 437 6



Pos.	Artikel	Menge	Bezeichnung	Description	Serie	K
1	7009017	1	O-RING 170x3,55	O-RING		1
2	7370143	1	ZYLINDERSTIFT	DOWEL PIN		
3	7370142	1	ZYLINDERSTIFT	DOWEL PIN		
4	7401057	1	O-RING 11X2	O-RING		1
8	5005442	2	SPEISEVENTIL	VALVE		
9	7264900	1	O-RING 19,3x2,4	O-RING		1
10	7006077	2	O-RING 29,2x3	O-RING		1
11	5005446	1	DOPPELFILTERFLANSCH	FILTER FLANGE		
12	4600079	2	ZYLINDERSCHRAUBE ISO 4762 M8x20 8.8	SOCKET HD SCREW		
13	7009434	2	SCHRAUBSTUTZEN	COUPLING		
14	7009429	2	WECHSELFILTER	EXCHANGE FILTER		1
15	5005448	1	SPEISEDROCKVENTIL	VALVE		
16	7406154	2	HOCHDRUCKVENTIL	HIGH PRESSURE VALVE		2
17	7101015	1	DICHTRING DIN 7603 A 22 X 27 CU	GASKET RING		1
20	7009427	1	DRUCKFEDER	COMPRESSION SPRING		
21	4980036	1	PASSSCHEIBE DIN 988 10 X 16X 0,5	SHIM DISK		
23	7024363	1	O-RING 26x3	O-RING		1
25	4000521	1	ZYL. SCHRAUBE ISO 4762 M 16 X 80 10.9 DA	SOCKET HD.SCREW		
26	4902030	6	ZYL.SCHRAUBE ISO 4762 M 16 X 90 10.9 DA	SOCKET HD SCREW		

30.11.2007
219406

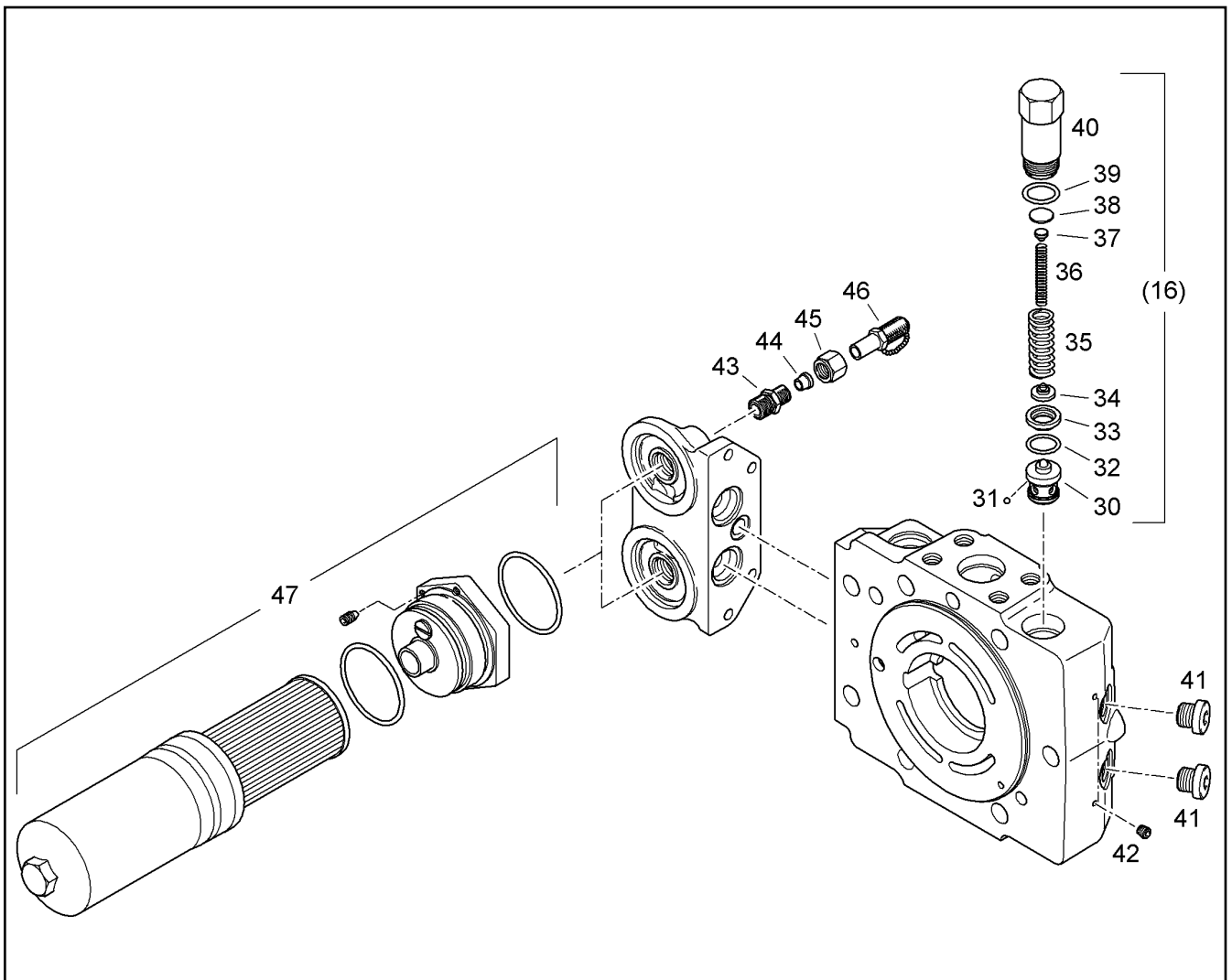
LIEBHERR

R 984 CHD 922 21674

FILTERBODENAUFNAHME
FILTER SUPPORT + FILTER

136 (1/2)

56 13 665



Pos.	Artikel	Menge	Bezeichnung	Description	Serie	K
30	7409033	2	VENTILPATRONE	CARTRIDGE		
31	4901194	2	KUGEL DIN 5401 2,5 III	BALL		1
32	7401059	1	O-RING 23X2,5	O-RING		1
33	7401060	2	RING	RING		
34	7409536	2	FEDERTELLER	SPRING RETAINER		
35	7409537	2	DRUCKFEDER	COMPRESSION SPRING		
36	7409538	2	DRUCKFEDER	COMPRESSION SPRING		
37	7409539	2	FEDERTELLER	SPRING RETAINER		
38	7409540	1	SCHEIBE	WASHER		
38	7401065	1	RING 0,5	RING		
39	7024372	2	O-RING 27,3x2,4	O-RING		1
40	7409542	2	VERSCHLUSSSCHRAUBE	LOCKING SCREW		
41	7409543	2	VERSCHLUSSSCHRAUBE	LOCKING SCREW		
42	7013121	2	VERSCHLUSSSCHRAUBE	LOCKING SCREW		
43	7404619	1	STUTZEN ISO 8434 SDS S 8XM14X1,5 TYPE	FITTING		
44	4771020	1	SCHNEIDRING DIN 3861 L 8 ST	FERRULE		
45	4774028	1	UEWF MUTTER DIN 3870 A S 8 A3C	UNION NUT		
46	7010426	1	MESSSTUTZEN	TEST FITTING		
47	10025638	1	FILTER	FILTER		1

⇒ □ 121

30.11.2007
219407

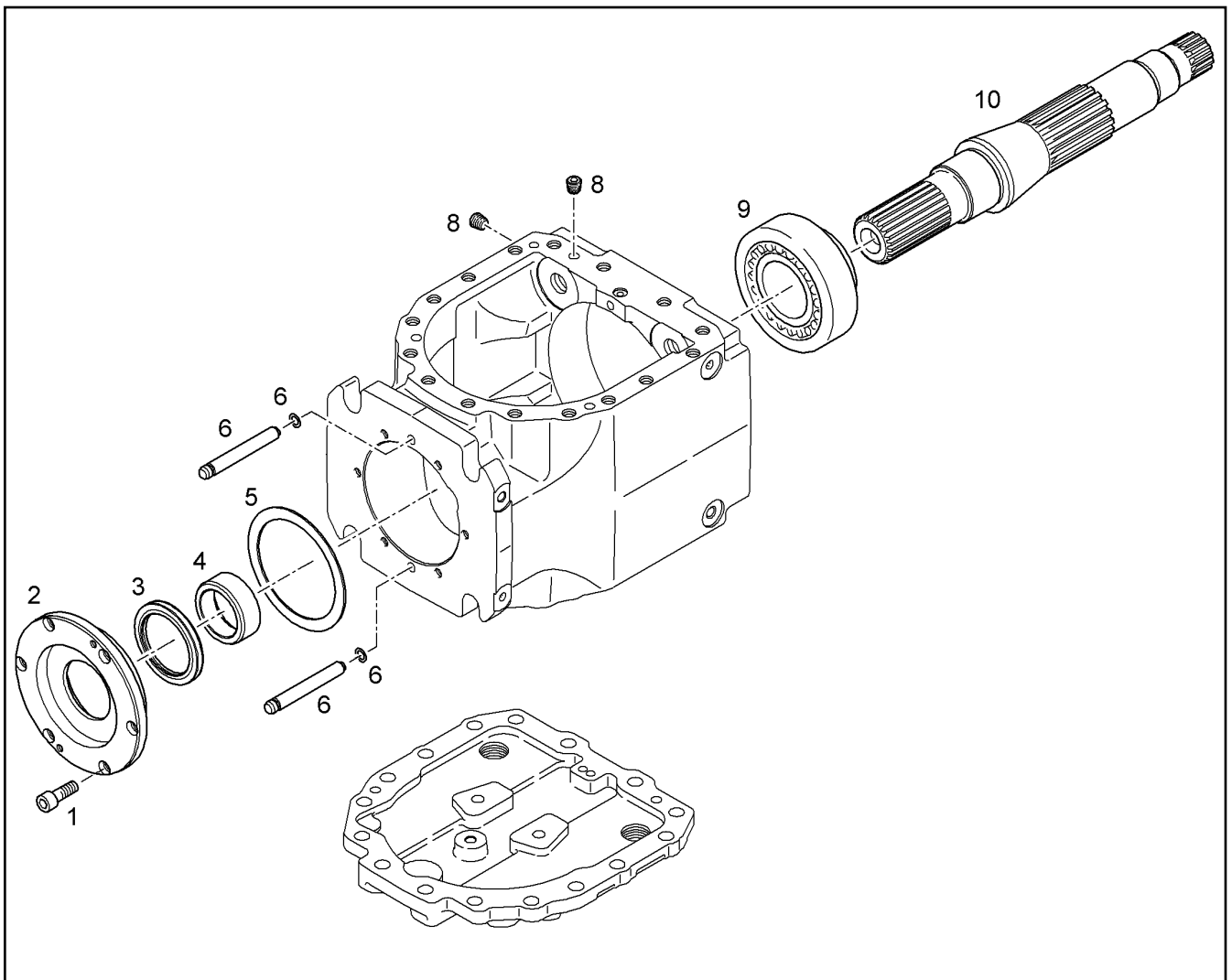
LIEBHERR

R 984 CHD 922 21674

FILTERBODENAUFNAHME
FILTER SUPPORT + FILTER

□ 137 (2/2)

56 13 665



Pos.	Artikel	Menge	Bezeichnung	Description	Serie	K
1	4043082	6	ZYLINDERSCHRAUBE ISO 4762 M8x20 10.9	SOCKET HD SCREW		
2	7009435	1	DECKEL	COVER		
3	7007349	1	WELLENDICHTRING	OIL SEAL		1
4	7409428	1	LAUFRING	RACE		
5	7408978	1	DISTANZBLECH S= 1,00	SHIM		
5	7408981	1	DISTANZBLECH S= 1,05	SHIM		
5	7408982	1	DISTANZBLECH S= 1,10	SHIM		
5	7408983	1	DISTANZBLECH S= 1,15	SHIM		
5	7408984	1	DISTANZBLECH S= 1,20	SHIM		
5	7408985	1	DISTANZBLECH S= 1,30	SHIM		
5	7408986	1	DISTANZBLECH S= 1,40	SHIM		
5	7408987	1	DISTANZBLECH S= 1,50	SHIM		
5	7414447	1	DISTANZBLECH	SHIM		
5	7408988	1	DISTANZBLECH S= 1,60	SHIM		
5	7408989	1	DISTANZBLECH S= 1,80	SHIM		
6	7408991	2	BOLZEN	PIN		1
6	7408992	2	O-RING	O-RING		1
8	7367164	2	VERSCHLUSSSCHRAUBE	LOCKING SCREW		
9	7370135	1	KEGELROLLENLAGER	ROLLER BEARING		1
10	7408994	1	TRIEBWELLE	DRIVE SHAFT		

30.11.2007
256173

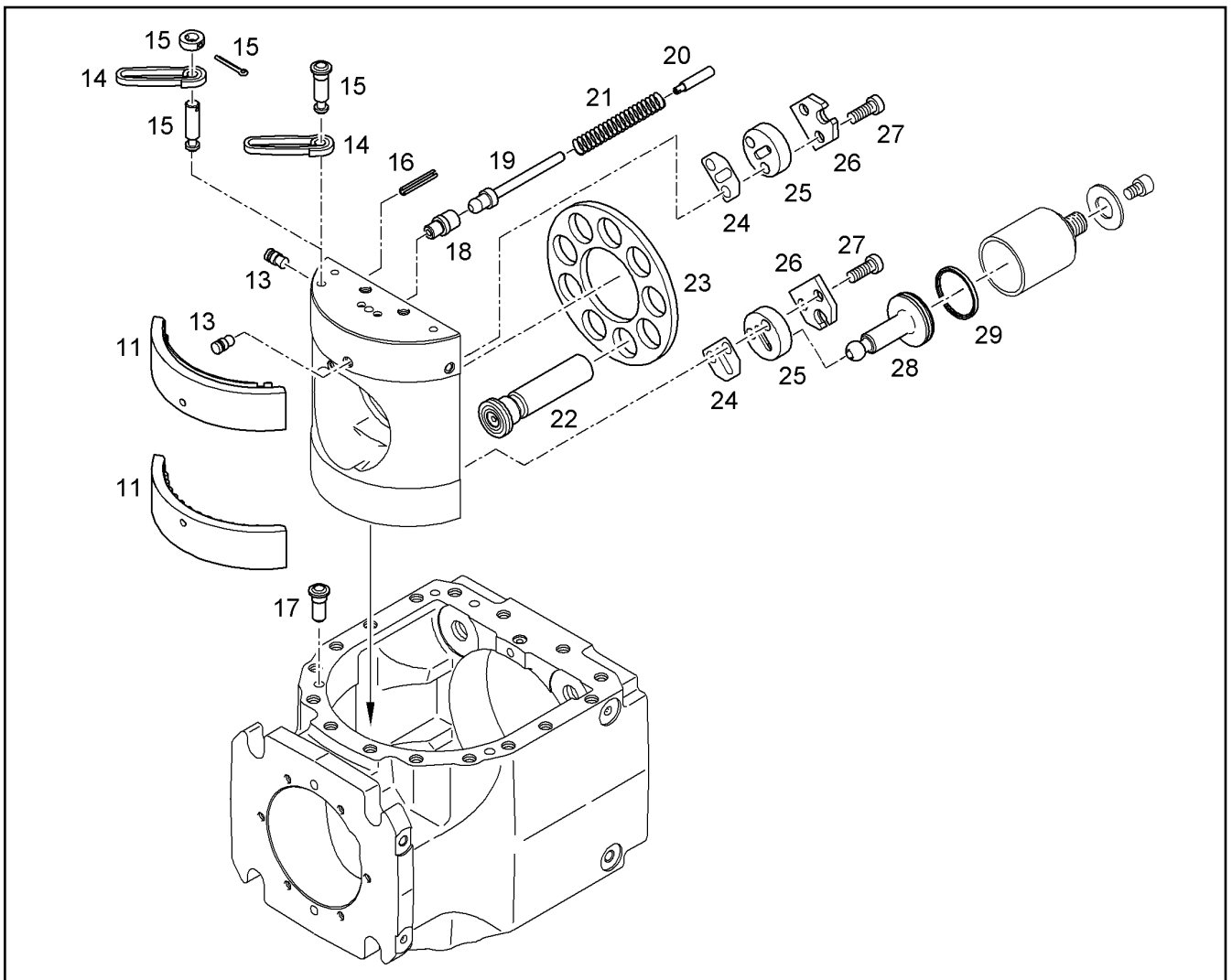
LIEBHERR

R 984 CHD 922 21674

GEHAEUSE
HOUSING

138 (1/4)

56 13 667



Pos.	Artikel	Menge	Bezeichnung	Description	Serie	K
11	7408997	2	NADELLAGERSEGMENT	NEEDLE BEARING		
13	7408999	6	DICHTSTOPFEN	SEALING PLUG		1
14	7370134	2	FEDERSPANGE	SPRING		
15	7370129	2	BUNDBOLZEN	PIN		1
16	4320011	2	SPANNSTIFT ISO 8752 A 5 X 40	ROLL PIN		
17	7412287	2	BUNDBOLZEN	PIN		1
18	7409003	1	KUGELZAPFEN	BALL JOINT		
19	7409004	1	KUGELBOLZEN	BOLT		
20	7409005	1	DISTANZBOLZEN	DISTANCE PIN		
21	7409006	1	DRUCKFEDER	COMPRESSION SPRING		
22	7405819	9	KOLBEN	PISTON		1
23	7409007	1	RUECKZUGSCHEIBE	RETAINING PLATE		
24	7409008	1	DISTANZBLECH	SHIM		
24	7409009	1	DISTANZBLECH	SHIM		
24	7409010	1	DISTANZBLECH	SHIM		
24	7409011	1	DISTANZBLECH	SHIM		
25	7409012	4	DISTANZSTUECK	SPACER PART		
26	7409013	4	HALTEPLATTE	PLATE		
27	7409014	8	ZYL SCHRAUBE	SOCKET HD.SCREW		
28	7408676	4	VERSTELLKOLBEN	PISTON		1
29	7009016	4	DICHTRING	GASKET RING		2

30.11.2007
256174

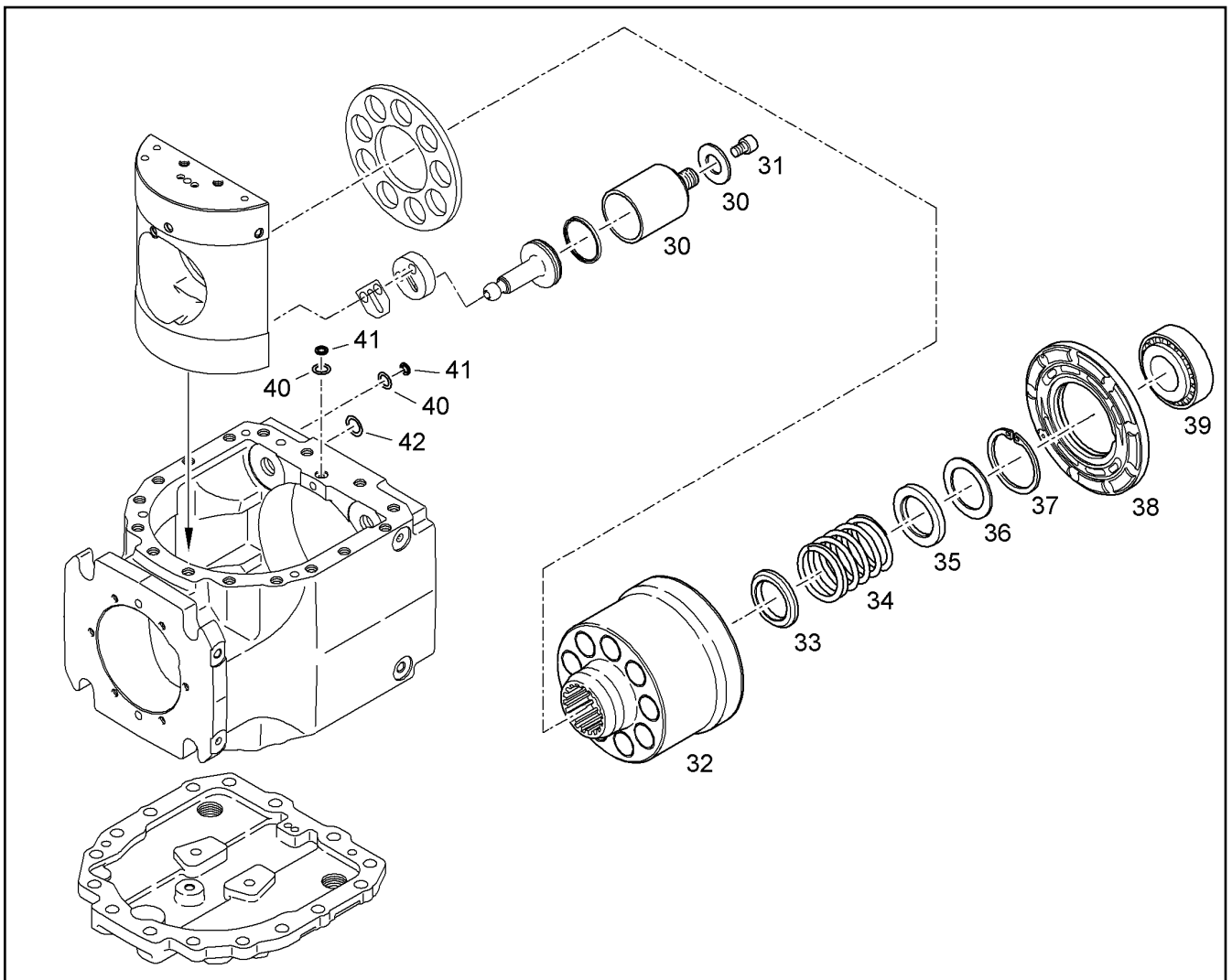
R 984 CHD 922 21674

139 (2/4)

LIEBHERR

GEHAEUSE
HOUSING

56 13 667



Pos.	Artikel	Menge	Bezeichnung	Description	Serie	K
30	7413815	4	KOLBENBUCHSE	PISTON BUSHING		1
30	7413816	1	PASSSCHEIBE	SHIM RING		
30	7413817	1	PASSSCHEIBE	SHIM RING		
30	7413818	1	PASSSCHEIBE	SHIM RING		
30	7413824	1	PASSSCHEIBE	SHIM RING		
30	7413825	1	PASSSCHEIBE	SHIM RING		
30	7413826	1	PASSSCHEIBE	SHIM RING		
30	7413827	1	PASSSCHEIBE	SHIM RING		
31	7409016	4	VERSCHLUSSSCHRAUBE	SCREW PLUG		
32	7409017	1	ZYLINDERBLOCK	CYLINDER BLOCK		1
33	7409018	1	STUETZSCHEIBE	SUPPORTING DISK		
33	7409018	1	STUETZSCHEIBE	SUPPORTING DISK		
34	7409019	1	DRUCKFEDER	COMPRESSION SPRING		
35	7409020	1	STUETZSCHEIBE	SUPPORTING DISK		
36	10334352	1	DISTANZSCHEIBE 50X71,5X0,5	SPACER WASHER		1
36	10334353	1	DISTANZSCHEIBE 50X71,5X0,8	SPACER WASHER		
37	7370131	1	SICHERUNGSRING	SPRING CLIP		
38	7371116	1	STUERBODEN	CONTROL PLATE		
39	7408677	1	KEGELROLLENLAGER	ROLLER BEARING		1
40	10334354	2	O-RING	O-RING		2
41	7405392	2	SCHEIBE	WASHER		1
42	10334355	1	O-RING	O-RING		

30.11.2007
256175

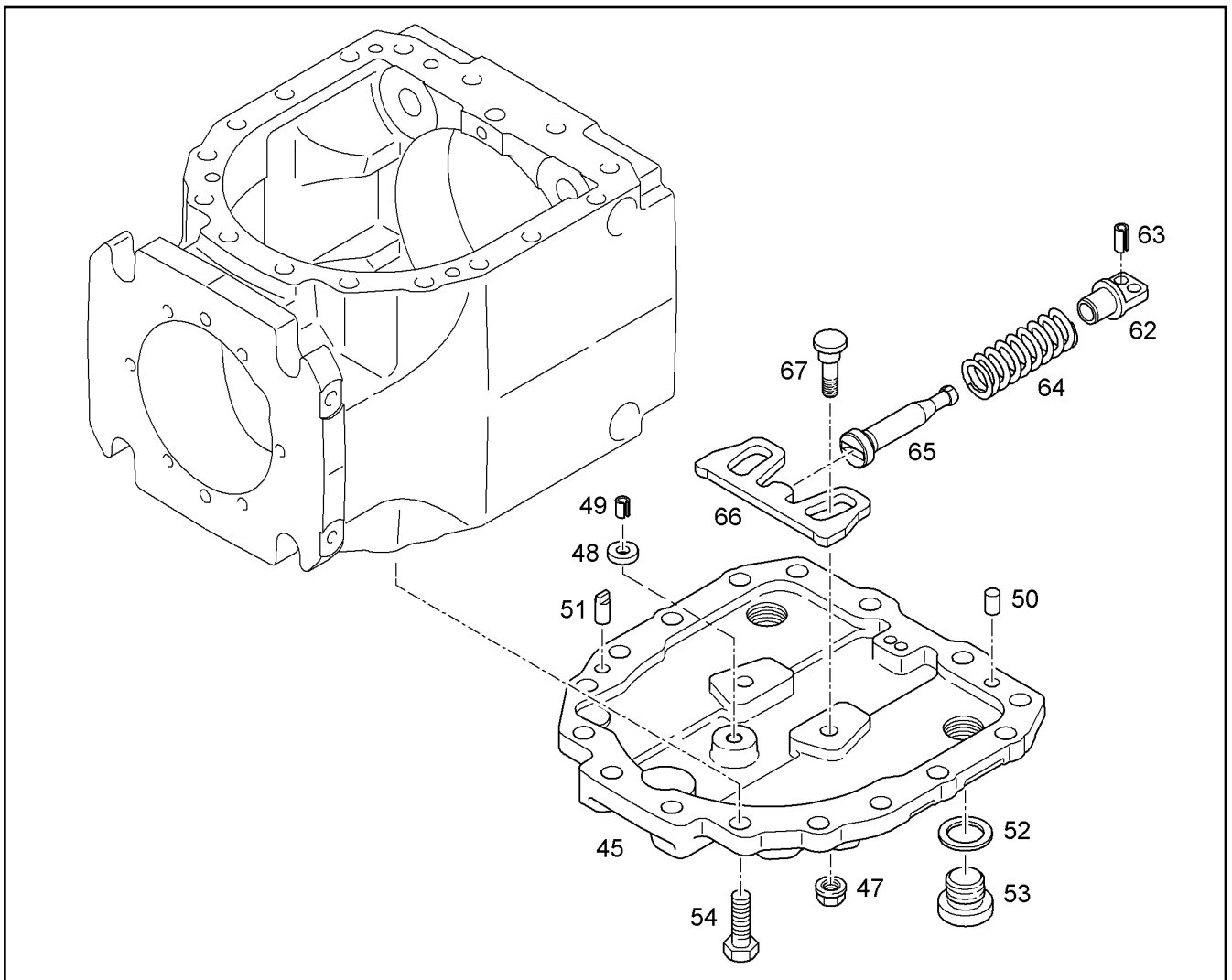
LIEBHERR

R 984 CHD 922 21674

GEHAEUSE
HOUSING

140 (3/4)

56 13 667



Pos.	Artikel	Menge	Bezeichnung	Description	Serie	K
45	7409024	1	DECKEL	COVER		
47	7403226	2	MUTTER	NUT		
48	7409030	1	SCHEIBE	WASHER		
49	7370144	1	SPANNSTIFT	ROLL PIN		
50	7408931	1	ZYLINDERSTIFT	DOWEL PIN		
51	4306011	1	ZYLINDERSTIFT ISO 2338 A 8 X 12 ST	DOWEL PIN		
52	7101019	1	DICHTRING DIN 7603 A 26 X 31 CU	GASKET RING		1
53	4600232	1	VERSCHLUSSSCHRAUBE DIN 908 M26x1,50	SCREW PLUG		
54	7370136	16	SECHSKANTSCHRAUBE	HEX HD SCREW		
62	7409025	1	FEDERTELLER	SPRING RETAINER		
63	4320021	1	SPANNSTIFT ISO 8752 A 8 X 16	ROLL PIN		
64	7409026	1	DRUCKFEDER	COMPRESSION SPRING		
65	7409027	1	FEDERTELLER	SPRING RETAINER		
66	7409028	1	BUEGEL	STRAP		
67	7409029	1	EXZENTERBOLZEN	ECCENTRIC PIN		

30.11.2007
256176

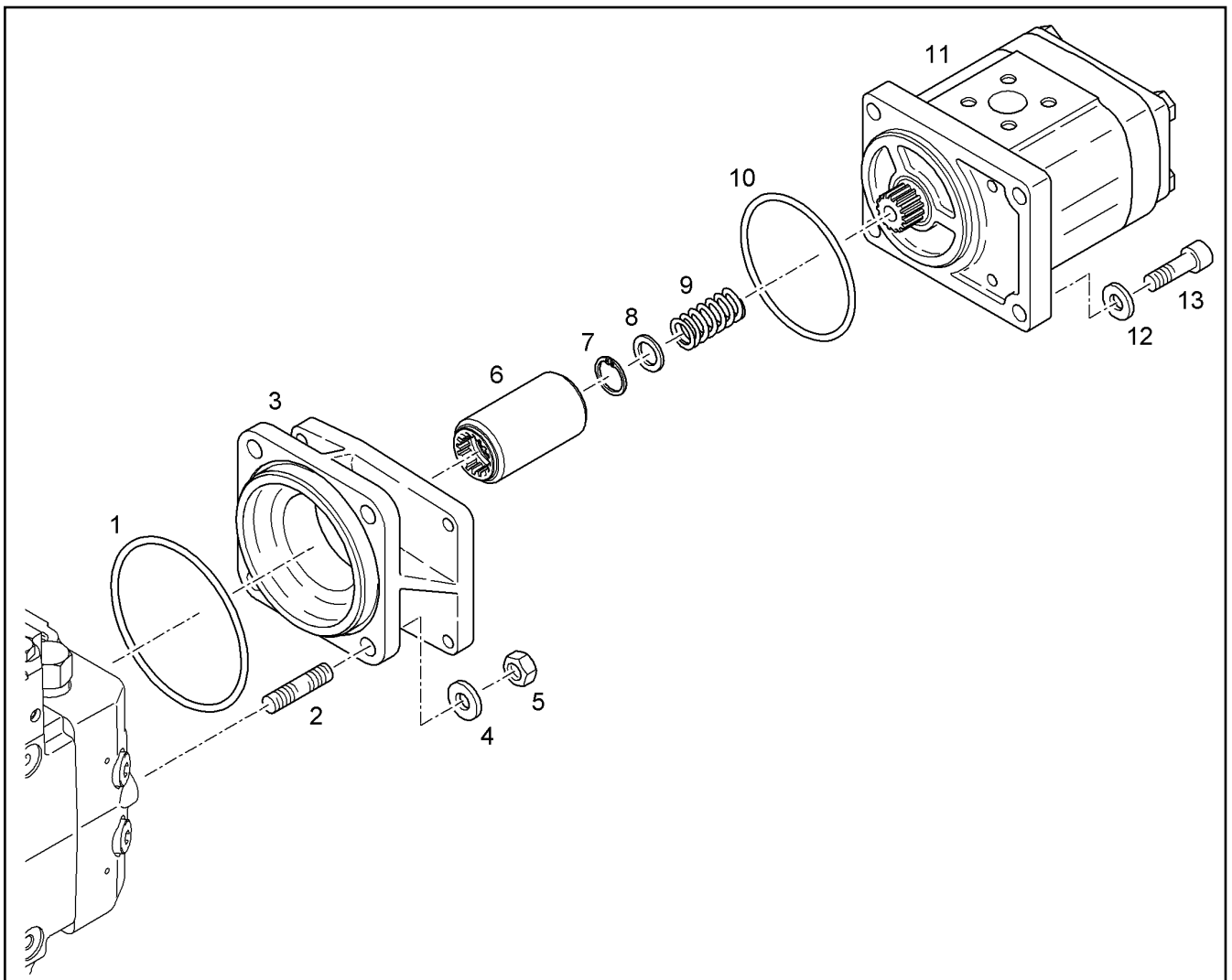
R 984 CHD 922 21674

141 (4/4)

LIEBHERR

GEHAEUSE
HOUSING

56 13 667



Pos.	Artikel	Menge	Bezeichnung	Description	Serie	K
1	7004398	1	O-RING	O-RING		1
2	4068084	4	STIFTSCHRAUBE DIN 939 M 12 X 30 8.8 A3	STUD		
3	5005445	1	FLANSCH	FLANGE		
4	10289804	4	SCHEIBE ISO 7089 12 300HV	WASHER		
5	4900546	4	6KT MUTTER ISO 4032 M 12 -10 A3C	HEX NUT		
6	7015366	1	KUPPLUNGSNABE	COUPLING WHEEL		
7	4281001	1	SICHERUNGSRING DIN 472 28 X1,2	SPRING CLIP		
8	4001589	1	STUETZSCHEIBE DIN 988 S 20 X 28X 2,0	SUPPORTING DISK		
9	7015367	1	DRUCKFEDER	COMPRESSION SPRING		
10	7003822	1	O-RING 105x3	O-RING		1
11	5613669	1	ZAHNRADPUMPE	GEARED PUMP		2
12	4600259	4	FEDERSCHEIBE DIN 137 B 10 A3C	SPRING WASHER		
13	4600132	4	ZYL SCHRAUBE ISO 4762 M 10 X 35 8.8 A3C	SOCKET HD.SCREW		

30.11.2007
219416

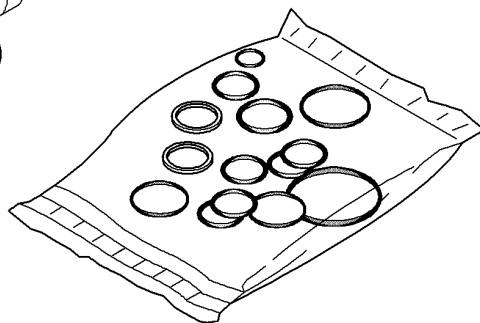
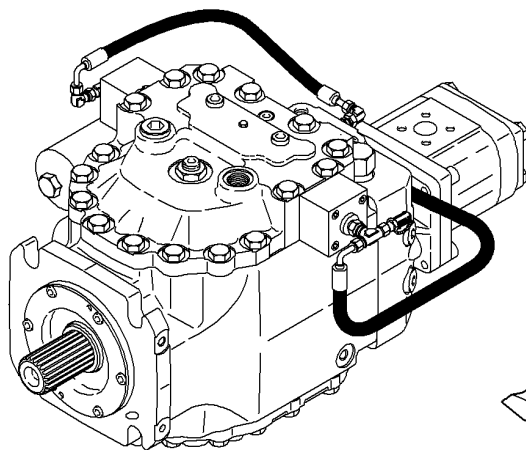
LIEBHERR

R 984 CHD 922 21674

ZUSATZPUMPENANBAU
PUMP ACCESSORIES

142

56 13 668



1 9
2 10
3 11
4 12
5 13
6 14
7
8

Pos.	Artikel	Menge	Bezeichnung	Description	Serie	K
1	7007349	1	WELLENDICHTRING	OIL SEAL		1
2	7360780	1	O-RING	O-RING		1
3	7009016	4	DICHTRING	GASKET RING		2
4	7009017	1	O-RING 170x3,55	O-RING		1
5	7006000	2	O-RING 9,3X2,4	O-RING		1
6	7264900	1	O-RING 19,3x2,4	O-RING		1
7	7001927	2	O-RING 29,2x3	O-RING		1
8	7024363	1	O-RING 26x3	O-RING		1
9	7006044	1	O-RING 16,3X2,4	O-RING		1
10	7005953	2	O-RING 36,17x2,62	O-RING		1
11	7009018	1	O-RING 132x3	O-RING		1
12	7006109	4	O-RING 7,5x2	O-RING		1
13	7003822	1	O-RING 105x3	O-RING		1
14	7004398	2	O-RING	O-RING		1

30.11.2007
203869

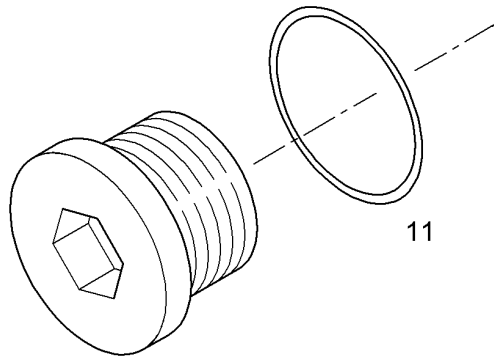
R 984 CHD 922 21674

143

LIEBHERR

DS PUMPE
SEAL KIT F.PUMP

74 03 523



Pos.	Artikel	Menge	Bezeichnung	Description	Serie	K
11	7264906	1	DICHTUNG	SEALING		1

30.11.2007
218790

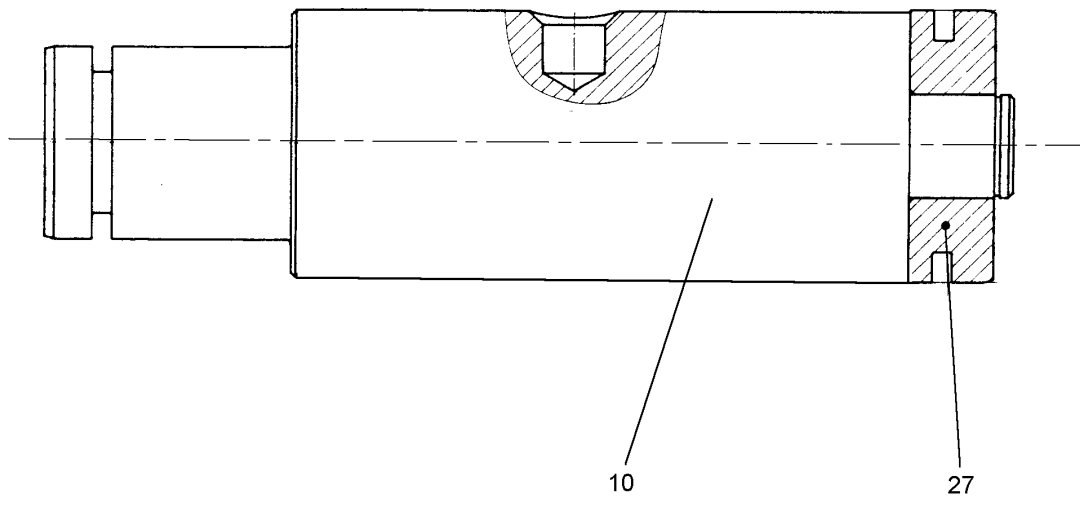
LIEBHERR

R 984 CHD 922 21674

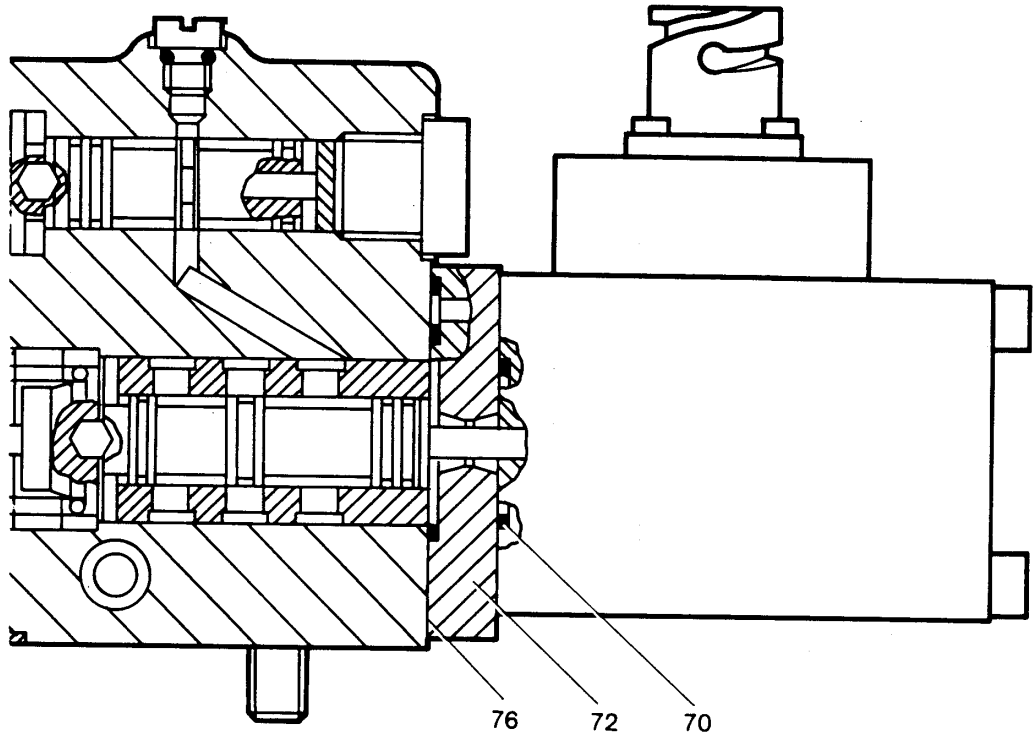
VERSCHLUSSCHRAUBE M.DICHTUNG
PLUG

144

92 65 783



Pos.	Artikel	Menge	Bezeichnung	Description	Serie	K
10	9271134	1	STELLKOLBEN	ADJUSTING PISTON		
27	9271139	1	FUEHRUNGSBUECHSE	GUIDE BUSH		1



Pos.	Artikel	Menge	Bezeichnung	Description	Serie	K
70		1	O-RING	O-RING		1
72		1	DECKEL	COVER		1
76		1	DICHTUNG	SEALING		1

30.11.2007
111627

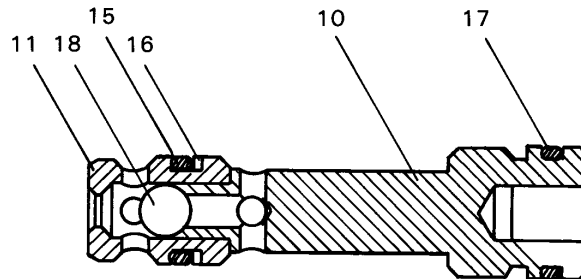
LIEBHERR

R 984 CHD 922 21674

RS DECKEL LPVD 100
REPAIR KIT LPVD 100 100

146

92 75 443



Pos.	Artikel	Menge	Bezeichnung	Description	Serie	K
10	9275568	1	VENTILSITZ	VALVE SEAT		
11	9275569	1	VENTILSITZ	VALVE SEAT		
15	7381442	1	O-RING	O-RING		1
16	7380684	1	STUETZRING	SUPPORT RING		1
17	7380986	1	O-RING	O-RING		1
18	4980193	1	KUGEL DIN 5401 D. 5,5 III	BALL		1

30.11.2007
220502

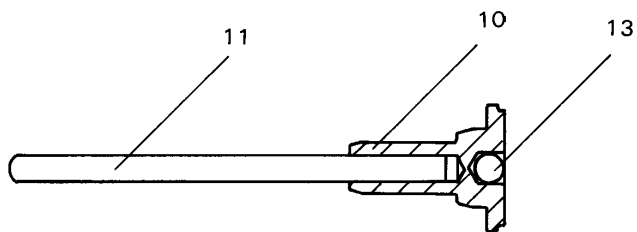
LIEBHERR

R 984 CHD 922 21674

RUECKSCHLAGVENTIL RV
CHECK VALVE

147

92 75 542



Pos.	Artikel	Menge	Bezeichnung	Description	Serie	K
10	9279385	1	FEDERTELLER	SPRING RETAINER		1
11	4981032	1	ZYLINDERSTIFT ISO 8734 A 4 M 6 X 70 ST	DOWEL PIN		
13	4980057	1	KUGEL DIN 5401 RB 5 III	BALL		1

30.11.2007
218791

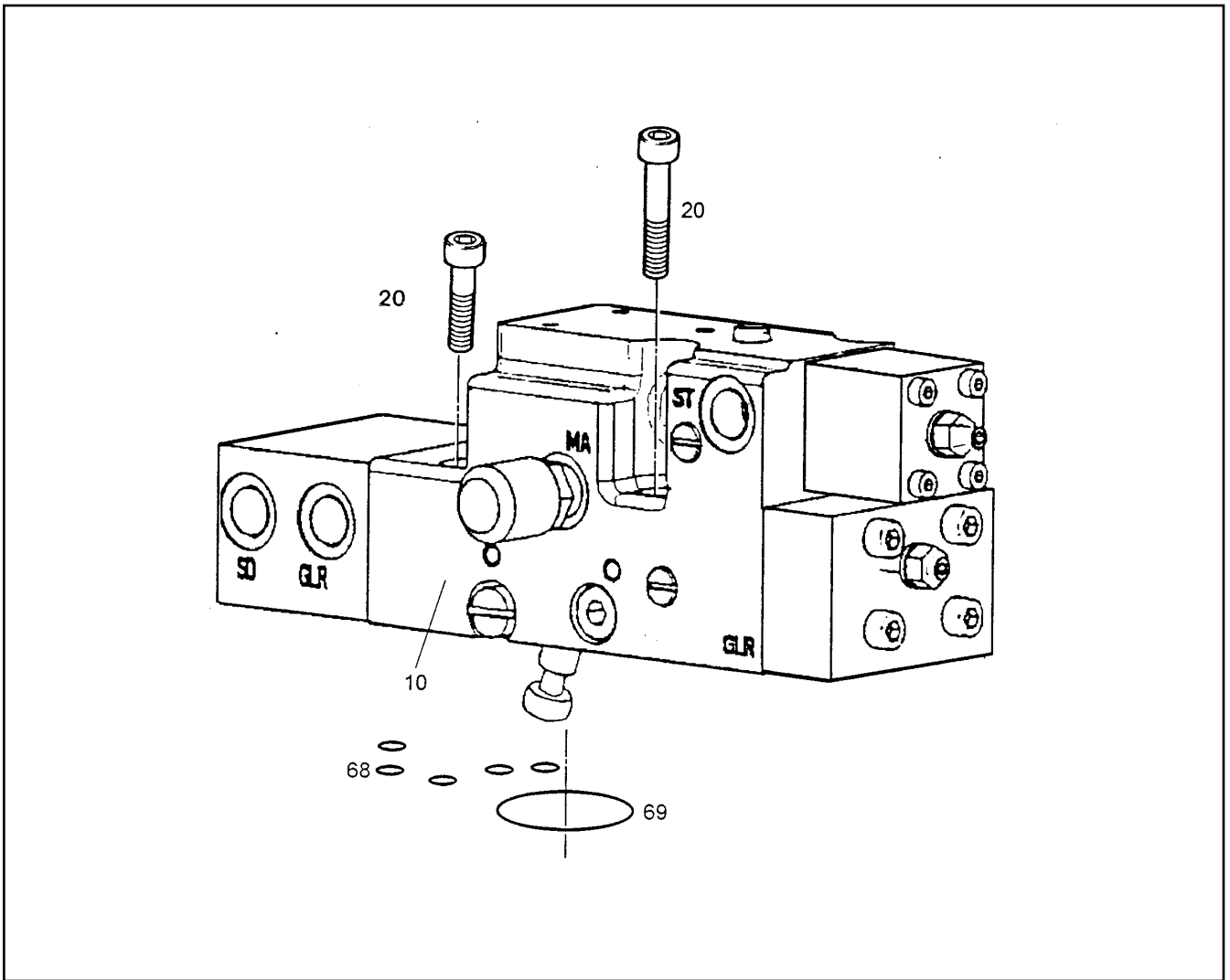
LIEBHERR

R 984 CHD 922 21674

FEDERTELLER M.STIFT LR
SPRING RETAINER

148

92 79 369



Pos.	Artikel	Menge	Bezeichnung	Description	Serie	K
10	9882222	1	REGLER ⇒ □ 108	REGULATOR		
20	4980388	4	ZYL SCHRAUBE ISO 4762 M 8 X 35 10.9	SOCKET HD.SCREW		
68	7380648	5	O-RING	O-RING		1
69	7380888	1	O-RING	O-RING		1

30.11.2007
227376

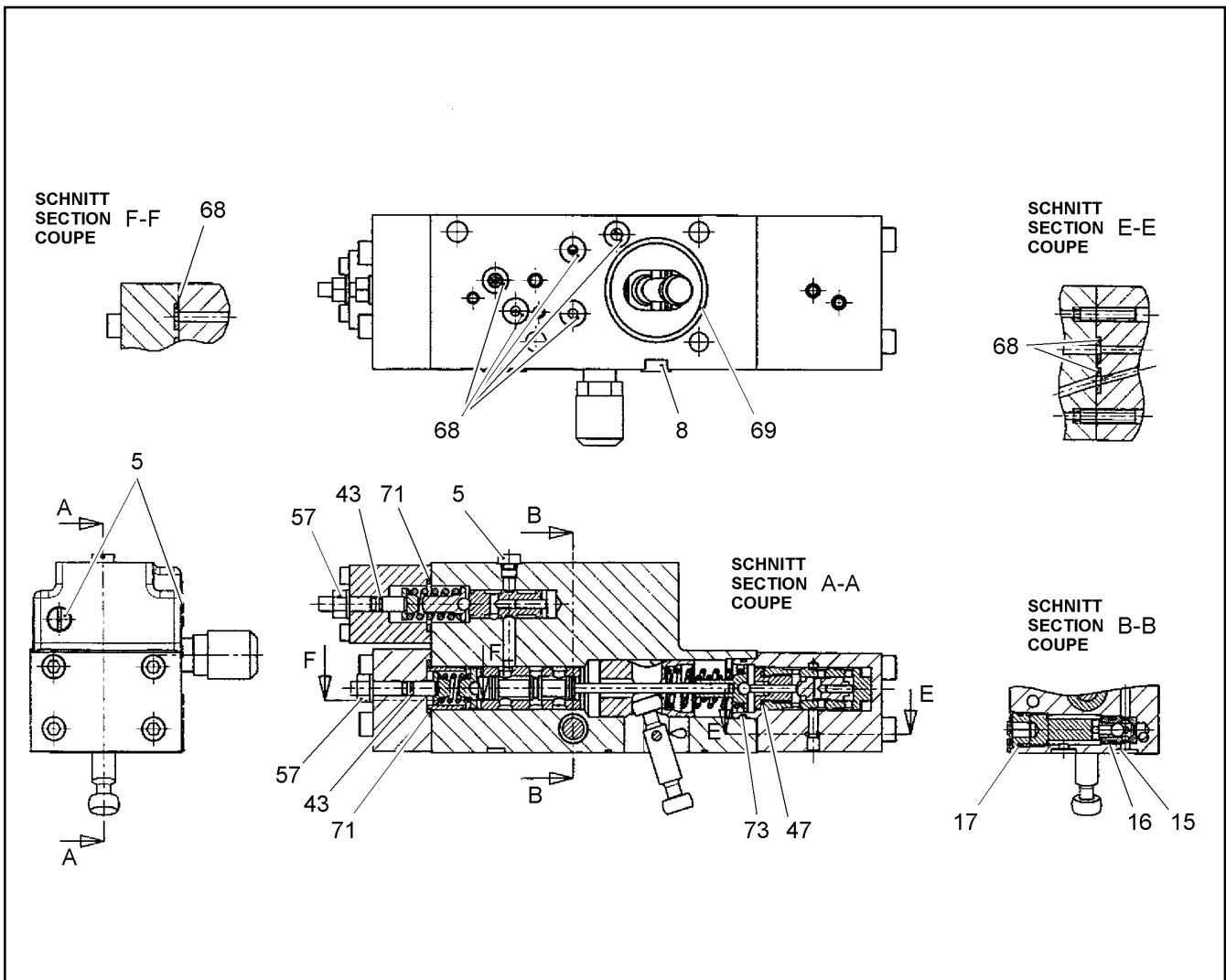
LIEBHERR

R 984 CHD 922 21674

REGELVENTIL
REGULATING VALVE

□ 149

98 82 221



Pos.	Artikel	Menge	Bezeichnung	Description	Serie	K
5		4	VERSCHLUSSSCHRAUBE M.DICHTUNG ⇒ □ 103	PLUG		
8		1	VSL-SCHRAUBE M.DICHTUNG M8X1 ⇒ □ 107	THREADED PLUG		
15		1	O-RING	O-RING		1
16		1	STUETZRING	SUPPORT RING		1
17		1	O-RING	O-RING		1
43		2	O-RING	O-RING		1
47		1	DICHTRING	GASKET RING		1
57		2	SEAL-LOCK-BUNDMUTTER	NUT		
68		8	O-RING	O-RING		1
69		1	O-RING	O-RING		1
71		2	O-RING	O-RING		1
73		1	O-RING	O-RING		1

30.11.2007
210442

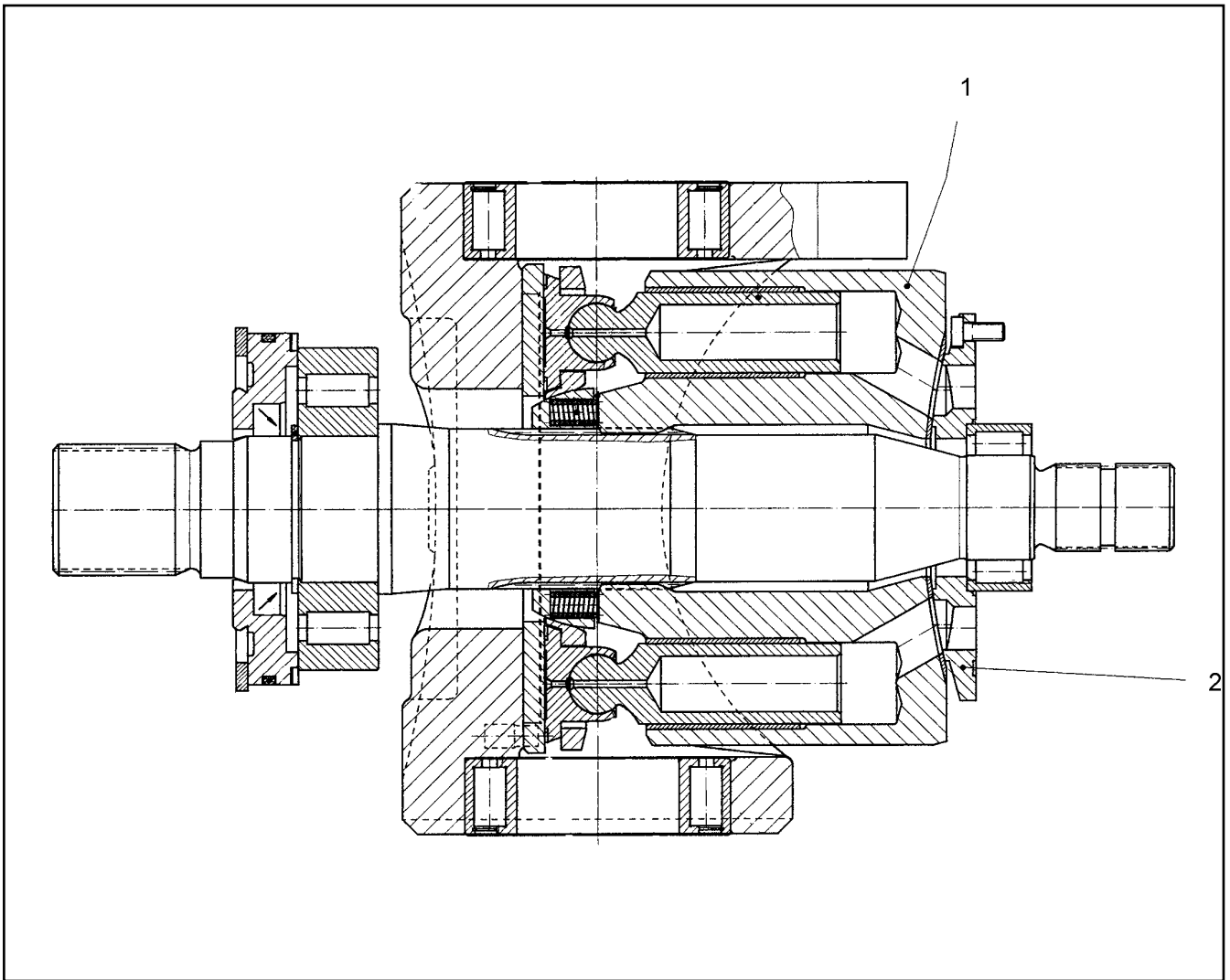
LIEBHERR

R 984 CHD 922 21674

DICHSATZ (REGELV.EHR) LPVD125
SEALING KIT LPVD125

□ 150

98 82 875



Pos.	Artikel	Menge	Bezeichnung	Description	Serie	K
1	9886627	1	ZYLINDER M.BUCHSE NG 250	CYLINDER W/BUSHING		
2	9888544	1	STEUERPLATTE LPV 250	CONTROL PLATE		

30.11.2007
237495

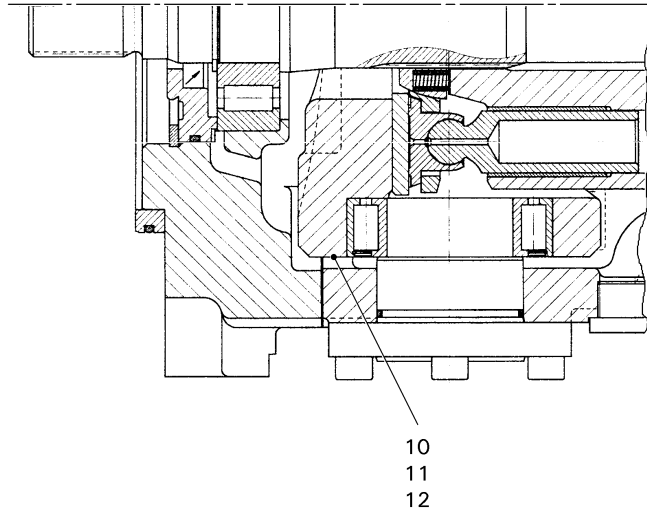
LIEBHERR

R 984 CHD 922 21674

RS ZYLINDER-STEUERPLATTE NG 250
REPAIR KIT CONTROL PLATE NG 250

151

98 86 605



Pos.	Artikel	Menge	Bezeichnung	Description	Serie	K
10	7382010	1	SCHEIBE 60,2X69,5X0,1	WASHER		
11	7382011	1	SCHEIBE 60,2X69,5X0,2	WASHER		
12	7382012	1	SCHEIBE 60,2X69,5X0,3	WASHER		

30.11.2007
228244

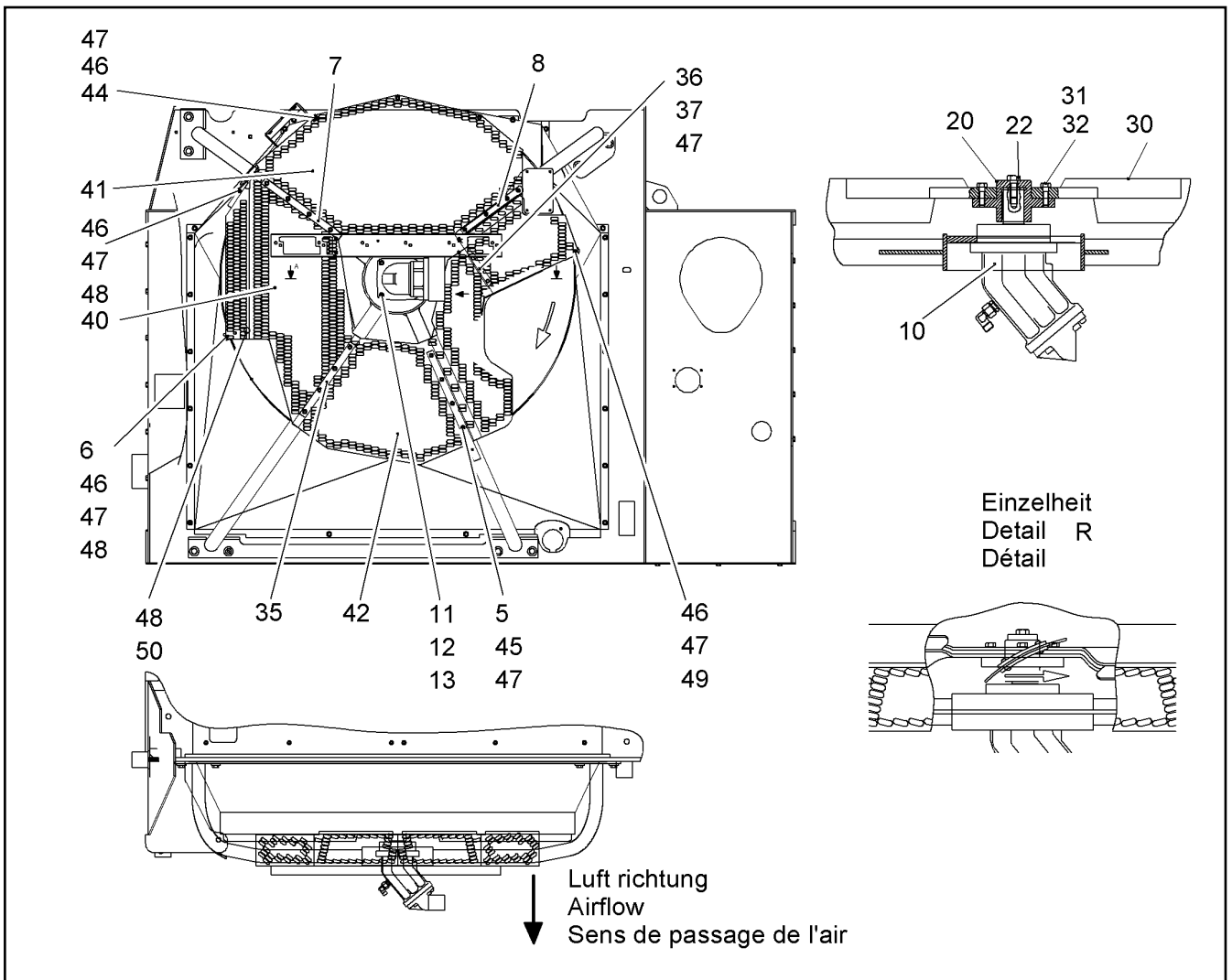
LIEBHERR

R 984 CHD 922 21674

DISTANZRINGSATZ NG 250
SET SPACER RING NG 250

152

98 86 694



Pos.	Artikel	Menge	Bezeichnung	Description	Serie	K
5	9984331	1	FLACHSTAHL	FLAT BAR		1
6	9986360	1	KONSOLE	BRACKET		
7	9986567	1	BLECH	SHEET		
8	9011294	1	BLECH	SHEET		1
10	5614481	1	HYDROMOTOR [22686092 2007.07] ⇒ □ 63	HYDR.MOTOR		6
11	4066202	4	6KT SCHRAUBE ISO 4017 M 16 X 60 10.9 DA	HEXAGON BOLT		
12	4600242	4	SCHEIBE DIN 6916 17 DAC	WASHER		
13	4600739	4	6KT MUTTER ISO 7040 M 16 -10 A3C	HEX NUT		
20	9891943	1	NABE	HUB		1
22	10000362	1	6KT SCHRAUBE ISO 4017 M 16 X 50 10.9 DA	HEXAGON BOLT		
30	5615690	1	LUEFTER	FAN		1
31	7406028	6	ZYLINDERSCHRAUBE ISO 4762 M12x45 10.	SOCKET HD SCREW		
32	4900093	6	SICHERUNGSSCHEIBE	RIBWASHER		
35	9687526	1	FLACHSTAHL	FLAT BAR		1
36	9867086	1	FLACHSTAHL	FLAT BAR		1
37	4000381	2	SECHSKANTMUTTER M8	NUT		
40	9986348	1	FINGERSCHUTZ	FINGER GUARD		1
41	9948642	1	FINGERSCHUTZ ⇒ □ 156	FINGER GUARD	12939-	1
42	9986385	1	FINGERSCHUTZ	FINGER GUARD		1
44	4901336	3	6KT SCHRAUBE ISO 4014 M 8 X 160 8.8 A2C	HEXAGON BOLT		
45	4043082	16	ZYLINDERSCHRAUBE ISO 4762 M8x20 10.9	SOCKET HD SCREW		
46	4000381	6	SECHSKANTMUTTER M8	NUT		
47	10289803	25	SCHEIBE ISO 7089 8 300HV	WASHER		

30.11.2007
234958

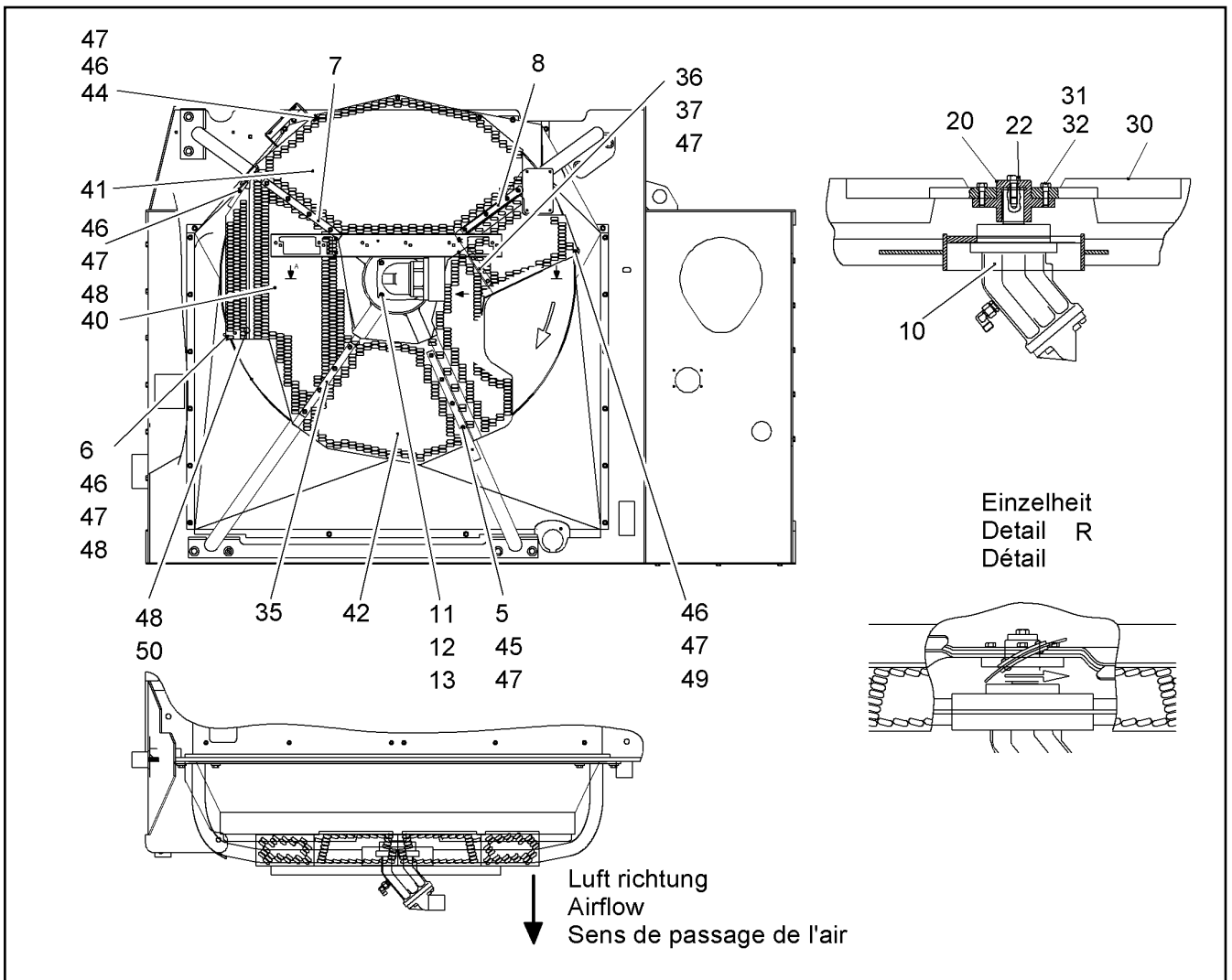
LIEBHERR

R 984 CHD 922 21674

LUEFTER EINBAU
FAN INSTALLATION

□ 153 (1/3)

98 79 757



Pos.	Artikel	Menge	Bezeichnung	Description	Serie	K
48	4901217	3	ZYLINDERSCHRAUBE ISO 4762 M8x25 10.9	SOCKET HD SCREW		
49	4902240	1	ZYLINDERSCHRAUBE ISO 4762 M8x130 10.	SOCKET HD SCREW		
50	4000779	1	SCHEIBE DIN 9021 8,4 ST A3C	WASHER		

30.11.2007
234958

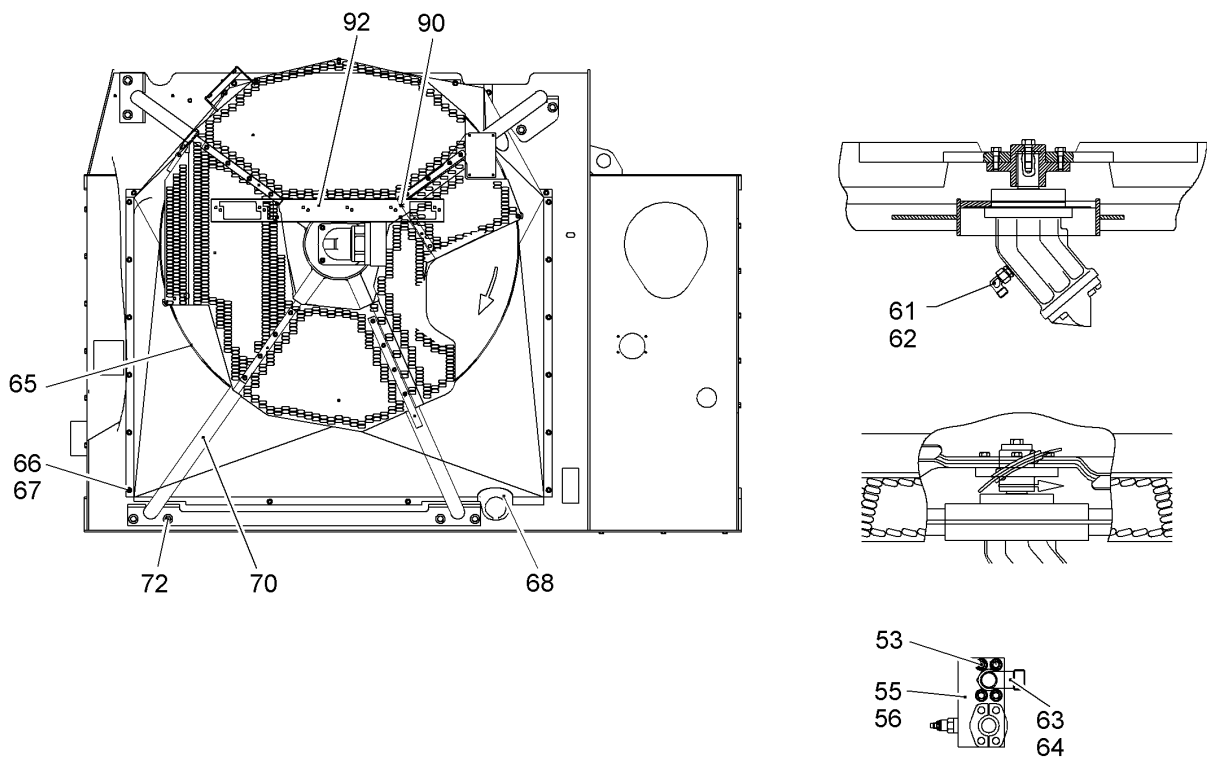
LIEBHERR

R 984 CHD 922 21674

LUEFTER EINBAU
FAN INSTALLATION

154 (2/3)

98 79 757



Pos.	Artikel	Menge	Bezeichnung	Description	Serie	K
53	4601191	4	ZYL SCHRAUBE ISO 4762 M 14 X 55 10.9 A3	SOCKET HD.SCREW		
55	10006200	1	HYDRAULIKBLOCK ⇨ □ 157	HYDR.BLOCK		1
56	10290518	2	RECHTECKRING 45,05x3,40x2,8	RING		1
61	7615379	1	W-ANSCHLUSS-STUTZEN	FITTING		
62	7003570	1	STUTZEN ISO 8434 SDS L 15XM18X1,5 TYPE	FITTING		
63	7362448	1	STUTZEN ISO 8434 E L 28 A3C	FITTING		
64	7003800	1	STUTZEN ISO 8434 SDS L 28XM33X2 TYPE	FITTING		
65	10006381	1	LUEFTERHAUBE	FAN COVER		
66	4216025	18	SCHEIBE DIN 7349 8,4 A3C	WASHER		
67	4043082	18	ZYLINDERSCHRAUBE ISO 4762 M8x20 10.9	SOCKET HD SCREW		
68	9011304	1	DICHTUNG	SEALING		1
70	10301538	1	MOTORHALTERUNG	ENGINE SUPPORT	18058-	
72	7364949	8	VERBUS-RIPPSCHRAUBE	VERBUS SCREW		
90	4901874	4	FL-KO-SCHRAUBE ISO 7380 M 8 X 10 10.9	FLAT HEAD SCREW		
92	9987494	1	KABELKANAL	CABLE CHANNEL		

30.11.2007
234959

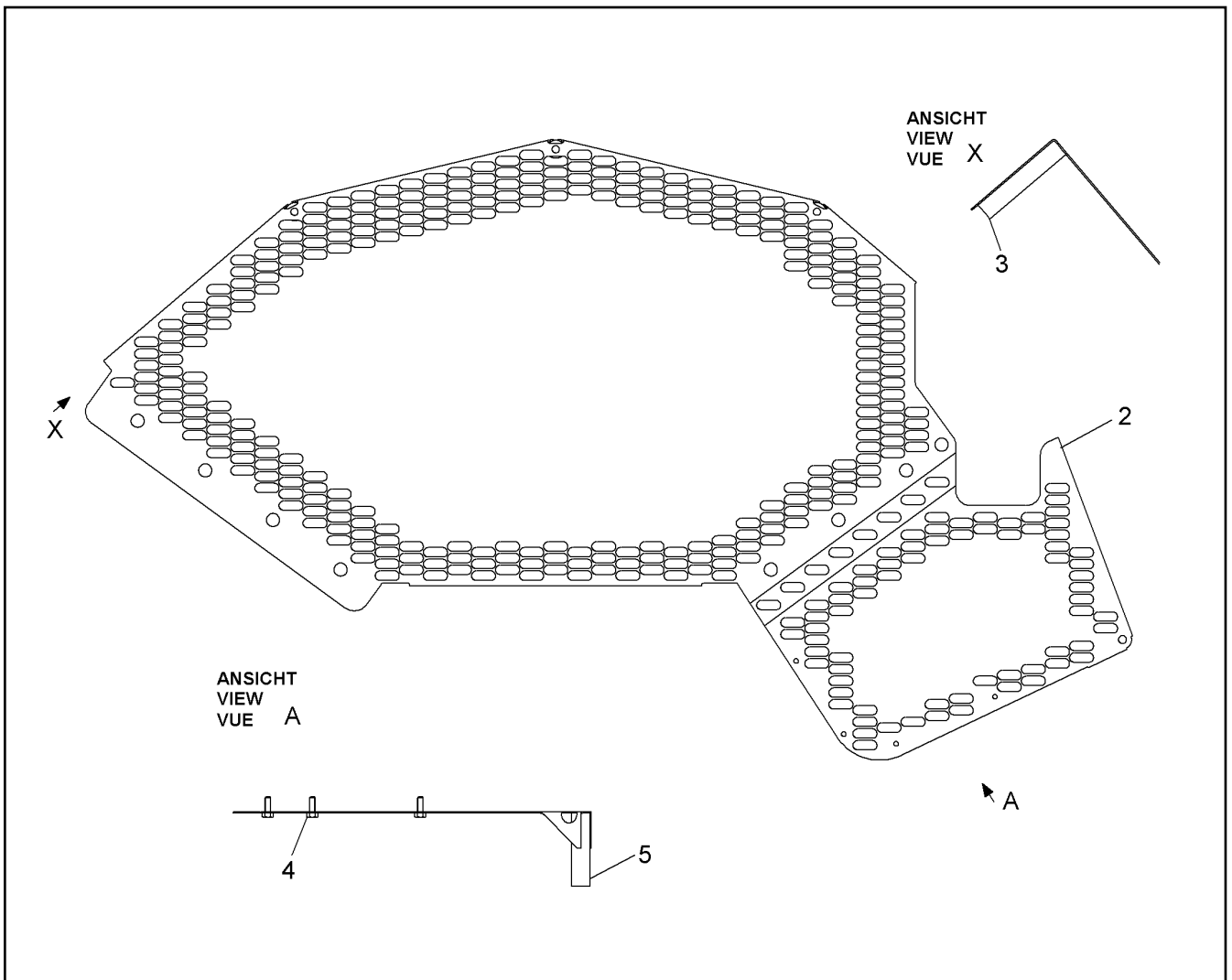
LIEBHERR

R 984 CHD 922 21674

LUEFTER EINBAU
FAN INSTALLATION

□ 155 (3/3)

98 79 757



Pos.	Artikel	Menge	Bezeichnung	Description	Serie	K
2	9948496	1	FINGERSCHUTZ	FINGER GUARD		1
3	9896797	3	ROHR	PIPE		1
4	4000704	4	SECHSKANTSCHRAUBE ISO 4017 M8X20	HEX HD SCREW		
5	9899108	1	ROHR	PIPE		1

30.11.2007
237826

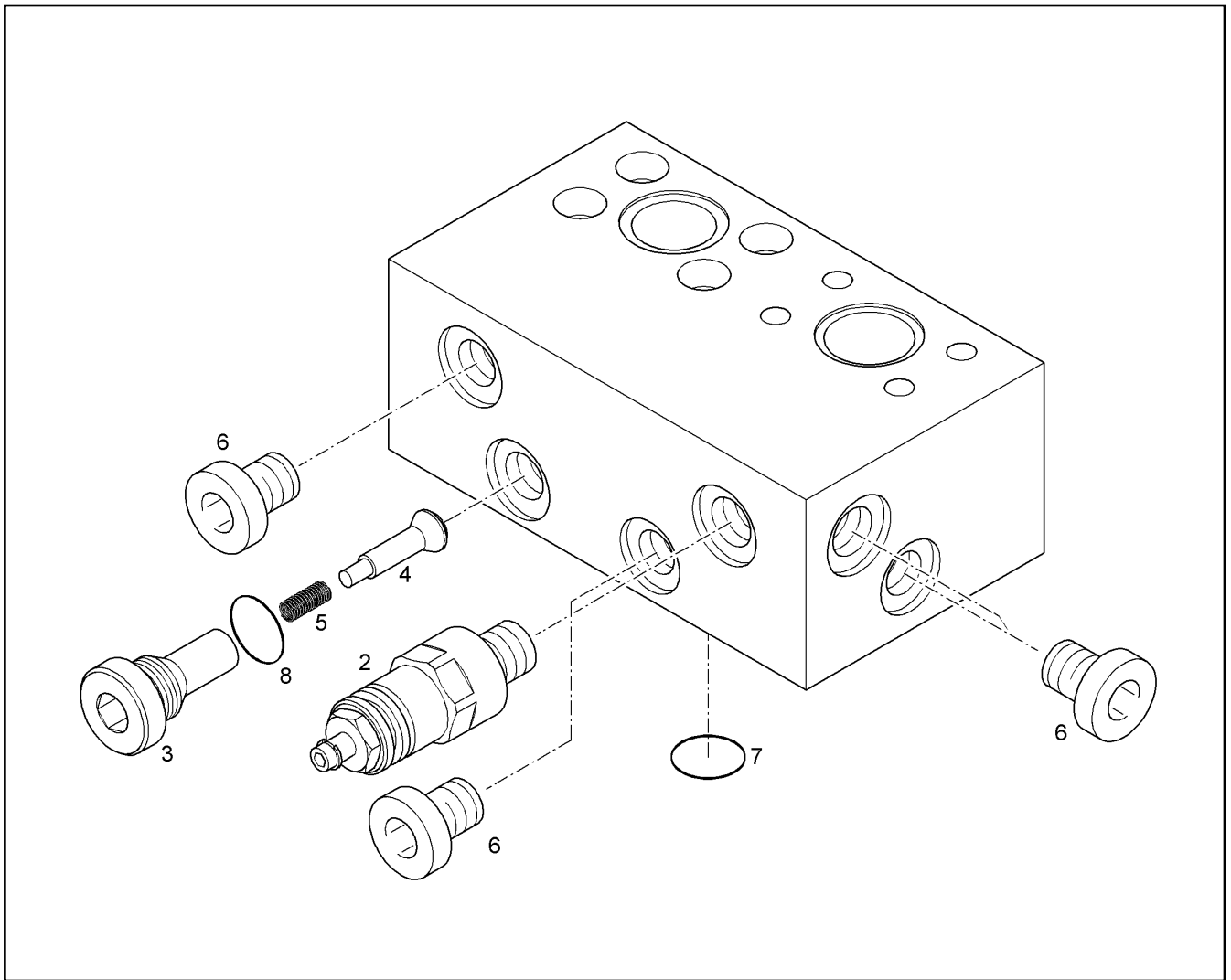
LIEBHERR

R 984 CHD 922 21674

FINGERSCHUTZ
FINGER GUARD

156

99 48 642



Pos.	Artikel	Menge	Bezeichnung	Description	Serie	K
2	10008632	1	DRUCKBEGRENZUNGSVENTIL	PRESSURE REGULATOR VALVE		1
3	10008633	1	FUEHRUNGSSCHRAUBE	GUIDE RING		
4	10008634	1	KEGEL	CONE		1
5	10008636	1	FEDER	SPRING		
6	7004971	4	VERSCHLUSSSCHRAUBE ⇒ □ 204	LOCKING SCREW		
7	7412533	2	O-RING 32,92X3,53	O-RING		1
8	7007492	1	O-RING 20,35X1,78	O-RING		1

30.11.2007
234715

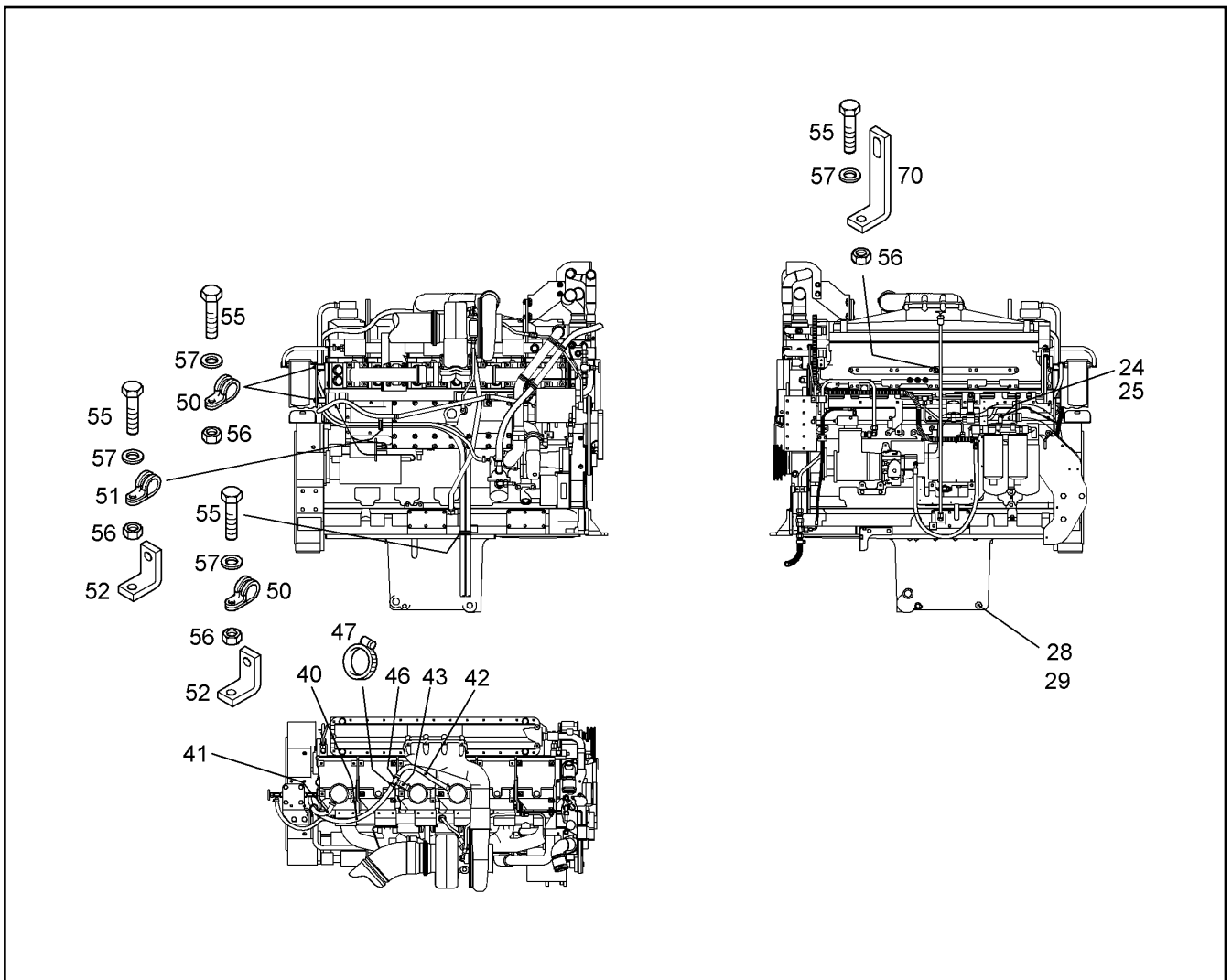
LIEBHERR

R 984 CHD 922 21674

HYDRAULIKBLOCK
HYDR.BLOCK

□ 157

10 00 620 0



Pos.	Artikel	Menge	Bezeichnung	Description	Serie	K
24	7409918	1	MESSSTUTZEN	TEST FITTING		
25	7410458	1	EINSCHRAUBSTUTZEN	SCREWED SOCKET		
28	7402599	1	OELABLASSSCHRAUBE	SCREW		
29	7380993	1	O-RING	O-RING		1
40	9693393	1	SCHLAUCH	HOSE		1
41	9392034	1	SCHLAUCH	HOSE		1
42	9896846	1	SCHLAUCH	HOSE		1
43	9392036	1	SCHLAUCH	HOSE		1
46	7369270	1	MESSING	COLLAR		
47	4901138	8	SCHL.SCHELLE DIN 3017 A 16 - 27 X 9 W2-2	HOSE CLAMP		
50	7362551	2	SCHELLE DIN 3016 D1- 38 X 20 W1-2-CR	CLIP		
51	7365080	2	SCHELLE DIN 3016 D1- 45 X 20 W1-2-CR	CLIP		
52	9573442	2	WINKEL	ANGLE		
55	4043082	5	ZYLINDERSCHRAUBE ISO 4762 M8x20 10.9	SOCKET HD SCREW		
56	4000381	5	SECHSKANTMUTTER M8	NUT		
57	10289803	6	SCHEIBE ISO 7089 8 300HV	WASHER		
70	9864052	1	KONSOLE	BRACKET		

30.11.2007
227629

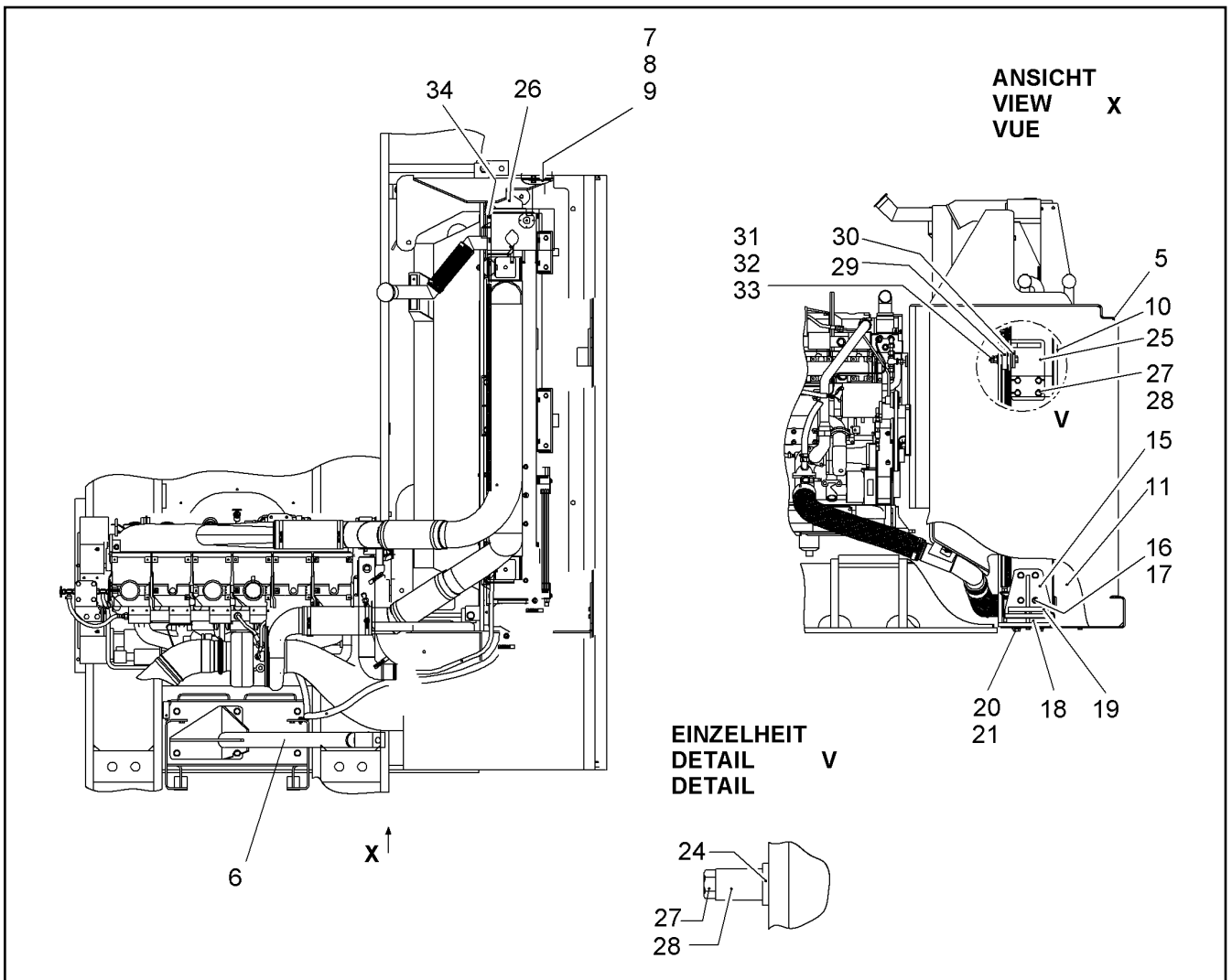
LIEBHERR

R 984 CHD 922 21674

MOTORSCHMIERUNG
ENGINE LUBRICATING

158

96 97 229



Pos.	Artikel	Menge	Bezeichnung	Description	Serie	K
5	9939885	1	KUEHLERKASTEN	RADIATOR BOX		1
6	9941001	1	BEFESTIGUNGSTEILE ⇨ □ 171	FIXING PARTS		1
7	9867325	1	DECKEL	COVER		
8	4043002	4	ZYL SCHRAUBE ISO 4762 M 12 X 25 10.9 A3	SOCKET HD.SCREW		
9	4900093	4	SICHERUNGSSCHEIBE	RIBWASHER		
10	10410874	1	KOMBIKUEHLER [41-7-0] ⇨ □ 166	COMBINATED RADIATOR	19226-	2
11	7365034	2	OELABLASSSCHRAUBE M26X1,5	PLUG		
15	9752816	2	KONSOLE UNTEN	LOWER BRACKET		1
16	4062065	8	6KT SCHRAUBE ISO 4014 M 16 X 90 10.9 DA	HEXAGON BOLT		
17	9368563	8	HUELSE	BUSHING		
18	7362496	4	GUMMIPUFFER	RUBBER BUMPER		
19	9752913	2	GEWINDEPLATTE	THREADED PLATE		
20	4900908	4	6KT SCHRAUBE ISO 4014 M 18 X 120 10.9	HEXAGON BOLT		
21	4000448	4	SCHEIBE DIN 7349 19 ST 52-3 DAC	WASHER		
24	4600021	8	SCHEIBE DIN 7349 17 DAC	WASHER		
25	9891961	1	KONSOLE OBEN RECHTS	BRACKET UPPER RIGHT		
26	9891959	1	KONSOLE OBEN LINKS	BRACKET UPPER LEFT		1
27	4062066	8	6KT SCHRAUBE ISO 4014 M 16 X 100 10.9	HEXAGON BOLT		
28	9368563	8	HUELSE	BUSHING		
29	7362496	2	GUMMIPUFFER	RUBBER BUMPER		
30	9461178	2	SCHEIBE	WASHER		1
31	4900908	2	6KT SCHRAUBE ISO 4014 M 18 X 120 10.9	HEXAGON BOLT		
32	4000448	2	SCHEIBE DIN 7349 19 ST 52-3 DAC	WASHER		

30.11.2007
237721

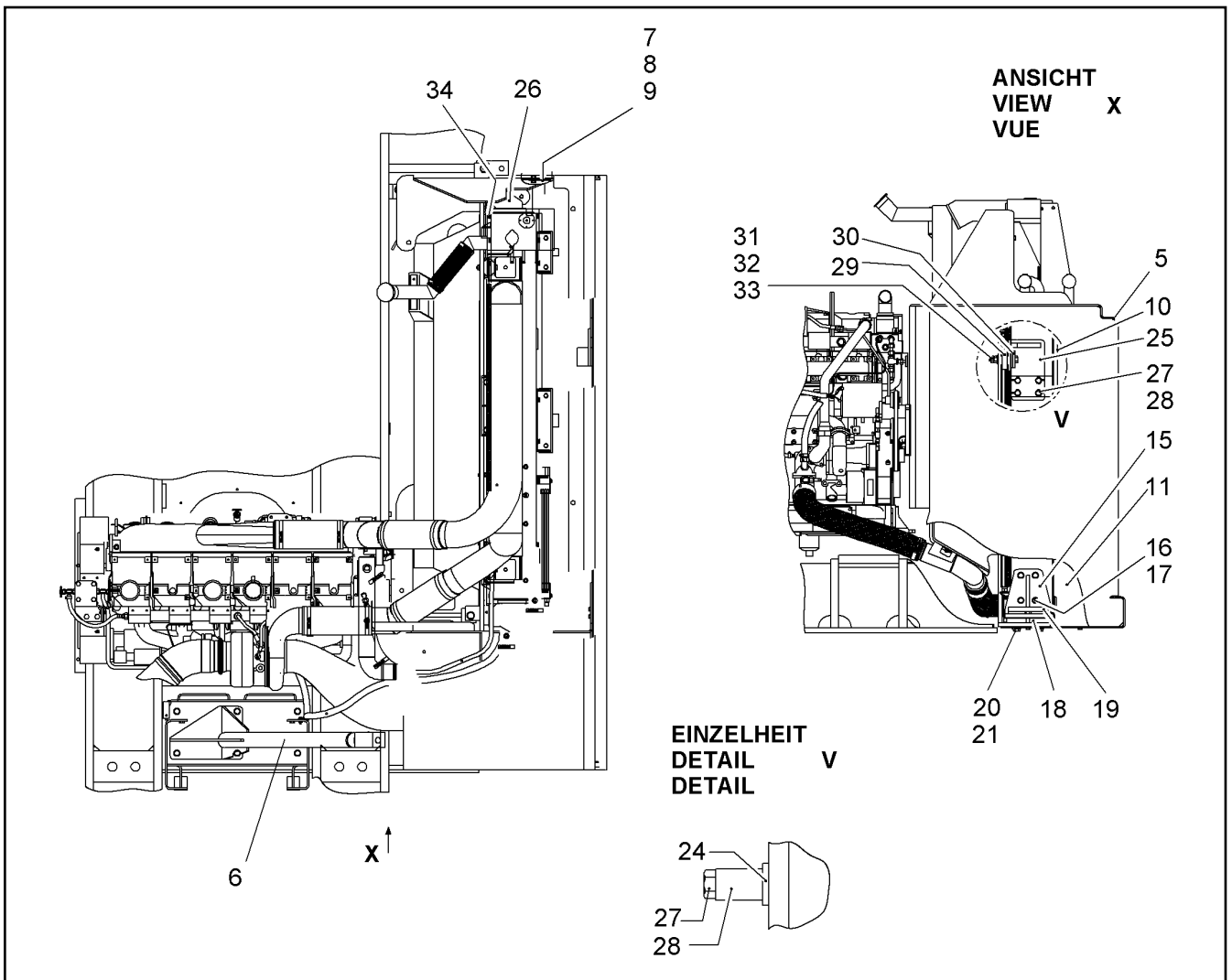
LIEBHERR

R 984 CHD 922 21674

KUEHLERKASTEN EINBAU
RADIATOR BOX INSTALLATION

□ 159 (1/7)

99 41 273



Pos.	Artikel	Menge	Bezeichnung	Description	Serie	K
33	4600348	4	6KT MUTTER ISO 4032 M 18 -10 DAC	HEX NUT		
34	10294466	10	PROFIL	PROFILE		

30.11.2007
237721

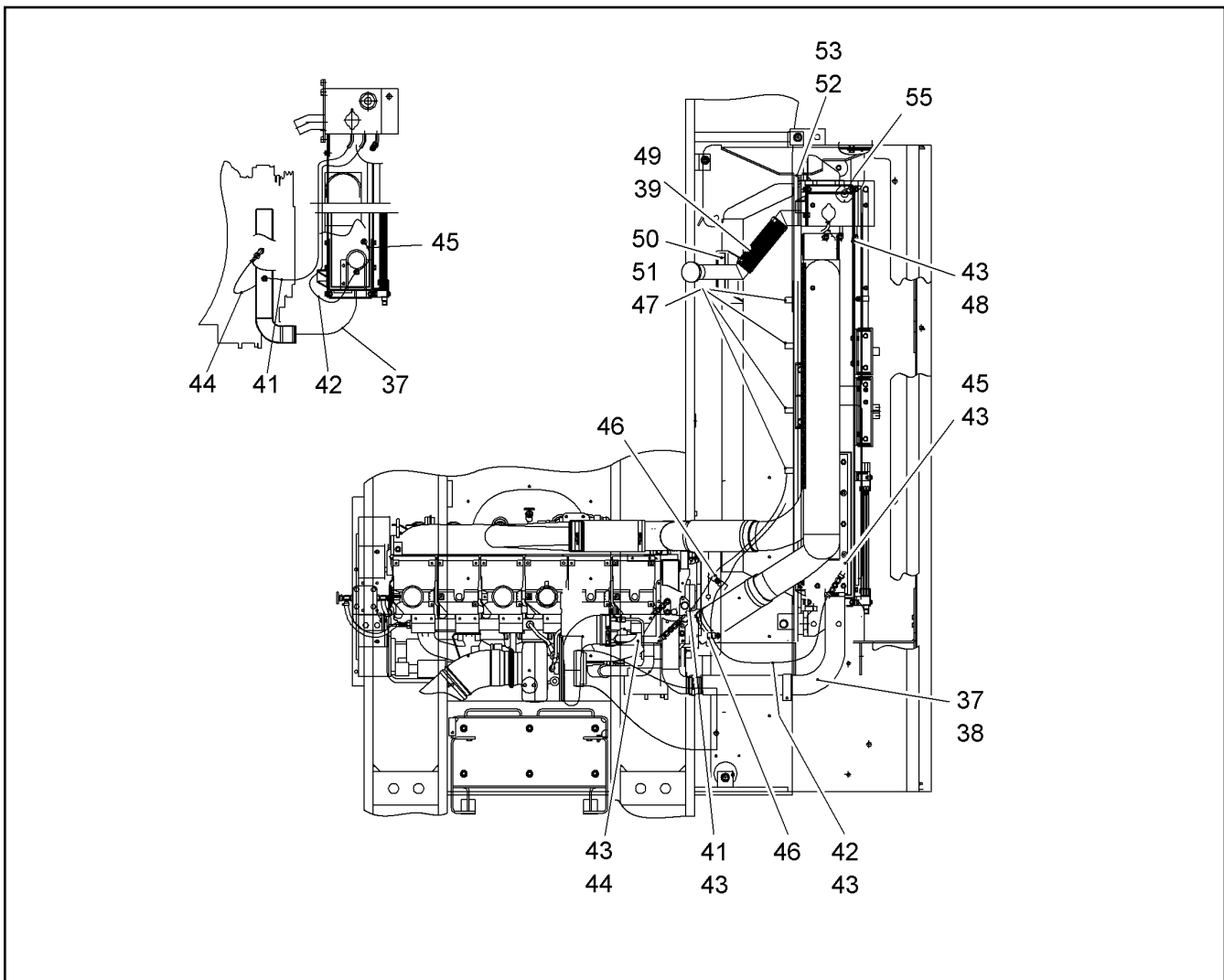
LIEBHERR

R 984 CHD 922 21674

KUEHLERKASTEN EINBAU
RADIATOR BOX INSTALLATION

160 (2/7)

99 41 273



Pos.	Artikel	Menge	Bezeichnung	Description	Serie	K
37	9014910	1	WASSERSCHLAUCH	WATER HOSE		1
38	7364523	2	SCHL.SCHELLE DIN 3017 C2- 82 X 20 W2-2	HOSE CLAMP		
39	4901492	2	SCHL.SCHELLE DIN 3017 C1- 74 X 20 W2-2	HOSE CLAMP		
41	9016247	1	WASSERSCHLAUCH	WATER HOSE		1
42	9016248	1	WASSERSCHLAUCH	WATER HOSE		1
43	4901138	9	SCHL.SCHELLE DIN 3017 A 16 - 27 X 9 W2-2	HOSE CLAMP		
44	9935645	2	WASSERSCHLAUCH	WATER HOSE		1
45	9935646	1	WASSERSCHLAUCH	WATER HOSE		1
46	7362545	5	SCHELLE DIN 3016 D1- 22 X 20 W1-2-CR	CLIP		
47	7366260	4	SCHELLE DIN 3016 D1- 34 X 20 W1-2-CR	CLIP		
48	9898335	1	STOPFEN	PLUG		
49	9935647	1	WASSERSCHLAUCH	WATER HOSE		1
50	4043122	2	ZYL SCHRAUBE ISO 4762 M 10 X 20 10.9 A3	SOCKET HD.SCREW		
51	10289795	2	SCHEIBE ISO 7089 10 300HV	WASHER		
52	4901287	4	6KT SCHRAUBE ISO 4017 M 10 X 40 10.9 A3	HEXAGON BOLT		
53	10289795	4	SCHEIBE ISO 7089 10 300HV	WASHER		
55	10008483	1	SCHWIMMERSCHALTER	LEVEL SENSOR		2

30.11.2007
234956

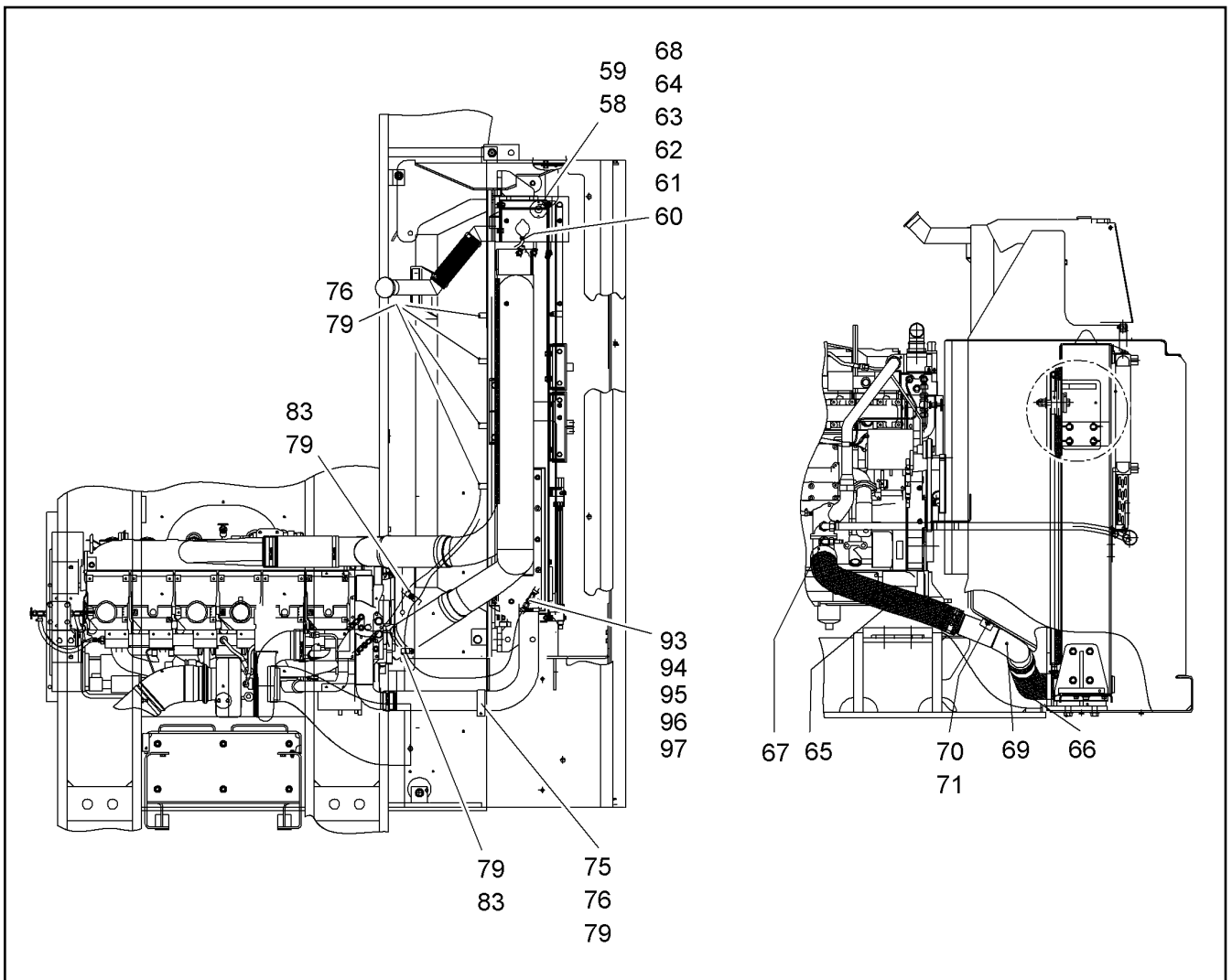
LIEBHERR

R 984 CHD 922 21674

KUEHLERKASTEN EINBAU
RADIATOR BOX INSTALLATION

161 (3/7)

99 41 273



Pos.	Artikel	Menge	Bezeichnung	Description	Serie	K
58	4042062	4	ZYLINDERSCHRAUBE ISO 4762 M5x16 8.8	SOCKET HD SCREW		
59	7361965	4	SICHERUNGSSCHEIBE	RIBWASHER		
60	7005587	10	KABELBINDER	TIE WRAP		
61	7363060	2.5m	KUNSTSTOFFSCHLAUCH	SYNTHETIC HOSE		
62	7002957	2	SCHELLE DIN 3016-1 D1 12x20 W1-2-CR	CLIP		
63	7362602	1	SCHELLE DIN 3016 D1- 18 X 20 W1-2-CR	CLIP		
64	4902231	1	ZYLINDERSCHRAUBE ISO 4762 M8x16 10.9	SOCKET HD SCREW		
65	9897713	1	WASSERSCHLAUCH	WATER HOSE		
66	9897712	1	WASSERSCHLAUCH	WATER HOSE		
67	10022221	4	SCHL.SCHELLE DIN 3017 C2 100 96-104x20	HOSE CLAMP		
68	4229912	4	SICHERUNGSSCHEIBE	RIBWASHER		
69	9896386	1	BOGEN	ELBOW		1
70	4043163	2	ZYL SCHRAUBE ISO 4762 M 12 X 30 10.9 A3	SOCKET HD.SCREW		
71	10289804	2	SCHEIBE ISO 7089 12 300HV	WASHER		
75	7367541	1	SCHELLE	CLIP		
76	4043082	6	ZYLINDERSCHRAUBE ISO 4762 M8x20 10.9	SOCKET HD SCREW		
79	10289803	16	SCHEIBE ISO 7089 8 300HV	WASHER		
83	4600791	3	ZYLINDERSCHRAUBE ISO 4762 M8x30 10.9	SOCKET HD SCREW		
93	7617714	1	SCHWENKVERSCHRAUBUNG	SWIVEL COUPLING		
94	7403572	1	T-ANSCHLUSS-STUTZEN	COUPLING		
95	9573697	2	SCHLAUCHVERBINDUNG	HOSE CONNECTION		
96	4774001	2	UEWF MUTTER DIN 3870 A L 10 A3C	UNION NUT		
97	4771001	2	SCHNEIDRING DIN 3861 L 10 A3C	FERRULE		

30.11.2007
234953

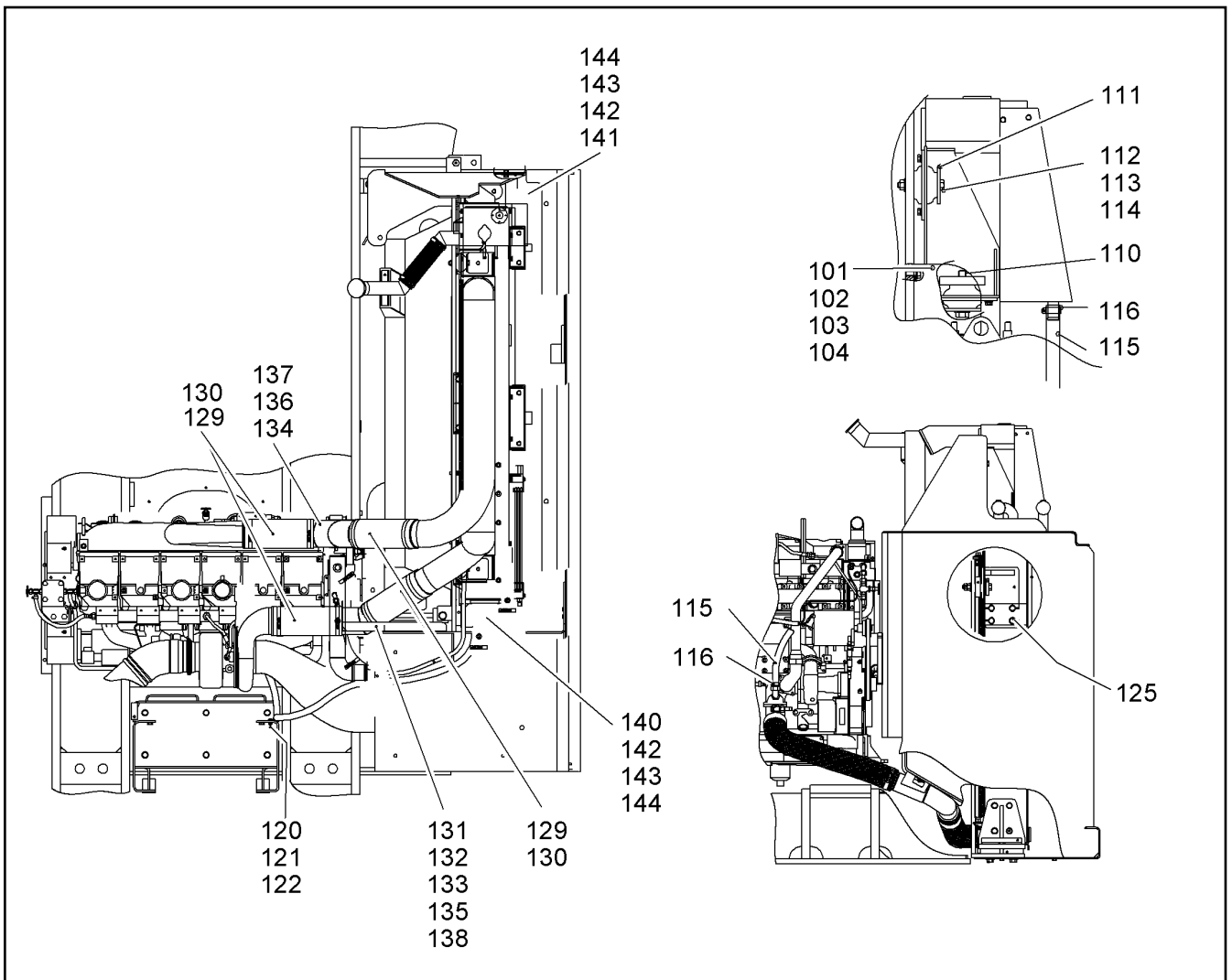
LIEBHERR

R 984 CHD 922 21674

KUEHLERKASTEN EINBAU
RADIATOR BOX INSTALLATION

162 (4/7)

99 41 273



Pos.	Artikel	Menge	Bezeichnung	Description	Serie	K
101	9006581	1	KONSOLE RECHTS	BRACKET RIGHT		1
102	9006586	1	KONSOLE LINKS	BRACKET LEFT		1
103	4066093	6	SECHSKANTSCHRAUBE ISO 4017 M10x25 1	HEX HD SCREW		
104	10289795	6	SCHEIBE ISO 7089 10 300HV	WASHER		
110	4600098	2	6KT SCHRAUBE ISO 4014 M 12 X 70 10.9 A3	HEXAGON BOLT		
111	9380108	4	SCHEIBE	WASHER		1
112	4901306	2	STIFTSCHRAUBE DIN 939 M12x80 10.9 A3C	STUD		
113	4119106	4	6KT MUTTER ISO 10511 M 12 -06 A3C	HEX NUT		
114	10289804	2	SCHEIBE ISO 7089 12 300HV	WASHER		
115	9015863	1	SCHLAUCH	HOSE		1
116	4901138	2	SCHL.SCHELLE DIN 3017 A 16 - 27 X 9 W2-2	HOSE CLAMP		
120	4902231	3	ZYLINDERSCHRAUBE ISO 4762 M8x16 10.9	SOCKET HD SCREW		
121	10289803	3	SCHEIBE ISO 7089 8 300HV	WASHER		
122	7364299	3	SCHELLE DIN 3016 D1- 30 X 20 W1-2-CR	CLIP		
125	7363150	8	SCHUTZSTOPFEN	PROTECTING PLUG		
129	10012816	16	SCHELLE	CLIP		
130	9006243	4	SILIKONSCHLAUCH	SILICONE HOSE		2
131	4043124	4	ZYL SCHRAUBE ISO 4762 M 10 X 25 10.9 A3	SOCKET HD.SCREW		
132	4000383	4	6KT MUTTER ISO 4032 M 10 -10 A3C	HEX NUT		
133	4229913	4	SICHERUNGSSCHEIBE	RIBWASHER		
134	10048789	1	LADELUFTLEITUNG	AIR ADMISSION PIPE	12502-	1
135	9937726	1	LADELUFTLEITUNG	AIR ADMISSION PIPE		1
136	4229912	8	SICHERUNGSSCHEIBE	RIBWASHER		
137	4001606	8	SECHSKANTSCHRAUBE ISO 4017 M8X16 1	HEX HD SCREW		
138	10289795	4	SCHEIBE ISO 7089 10 300HV	WASHER		

30.11.2007
234957

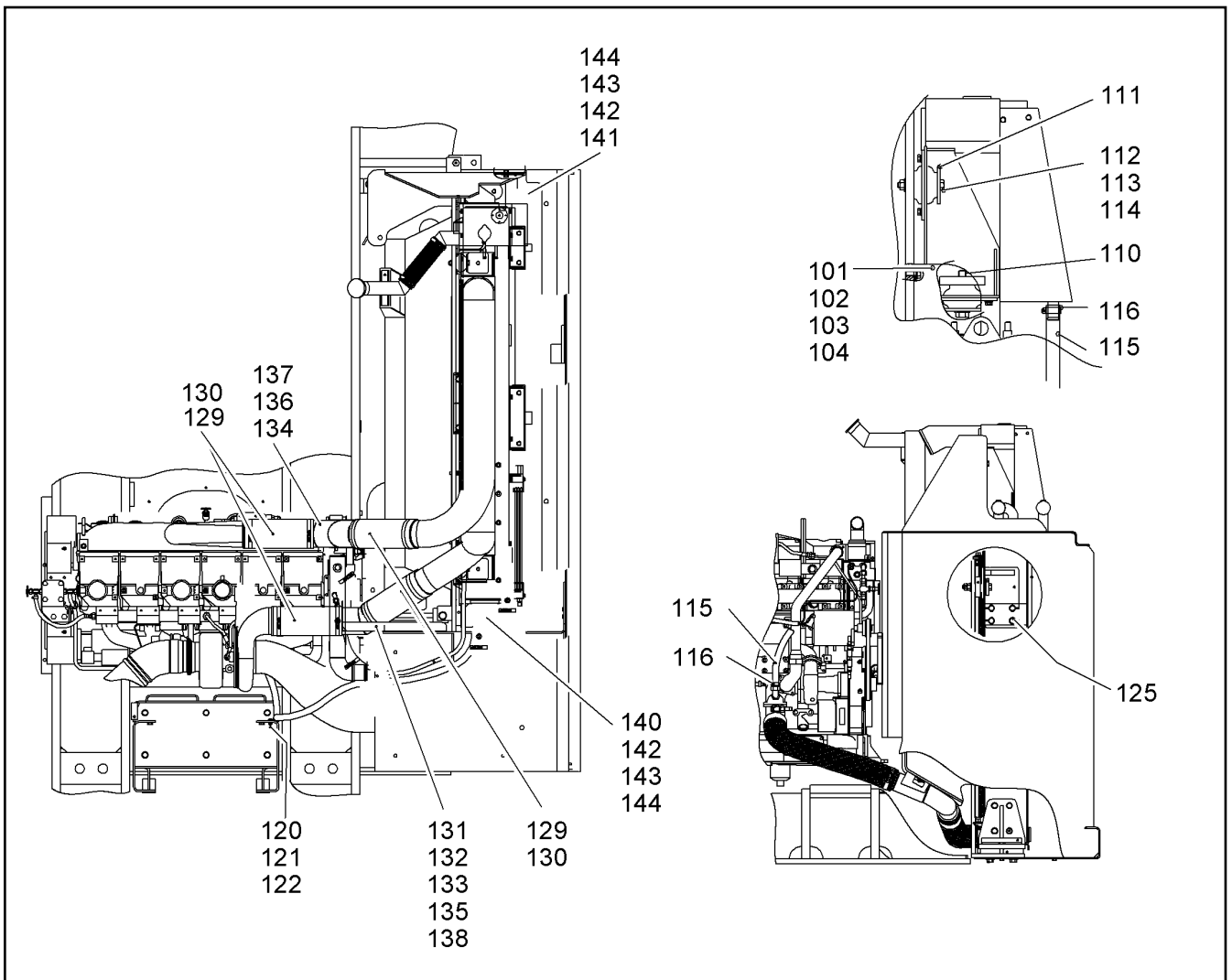
LIEBHERR

R 984 CHD 922 21674

KUEHLERKASTEN EINBAU
RADIATOR BOX INSTALLATION

163 (5/7)

99 41 273



Pos.	Artikel	Menge	Bezeichnung	Description	Serie	K
140	9006673	1	DICHTPLATTE ⇒ □ 413	SEAL PLATE		1
141	9006672	1	DICHTPLATTE ⇒ □ 412	SEAL PLATE		1
142	4901829	12	6KT SCHRAUBE ISO 4017 M 8 X 16 A4-80	HEXAGON BOLT		
143	4901768	12	SCHEIBE ISO 7090 8 - 200HV A4	WASHER		
144	4000381	6	SECHSKANTMUTTER M8	NUT		

30.11.2007
234957

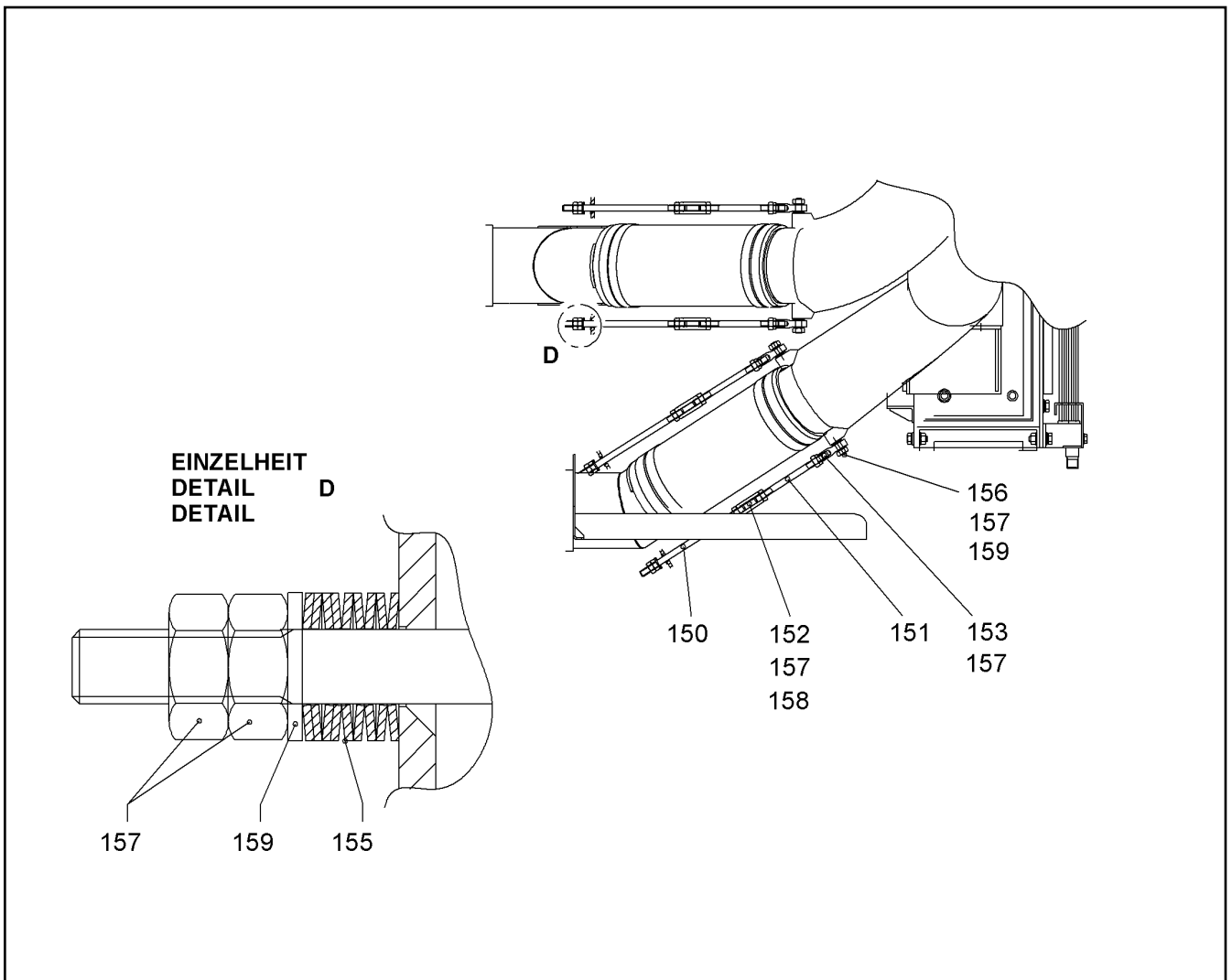
LIEBHERR

R 984 CHD 922 21674

KUEHLERKASTEN EINBAU
RADIATOR BOX INSTALLATION

□ 164 (6/7)

99 41 273



Pos.	Artikel	Menge	Bezeichnung	Description	Serie	K
150	9938229	4	STANGE	ROD		1
151	9938230	4	STANGE	ROD		1
152	10012642	4	SPN SHO MUTTER DIN 1479 M 10 A3C	TURNBUCKLE		
153	10012656	4	GELENKKOPF	BALL JOINT		
155	4600964	36	TELLERFEDER DIN 2093 A 20 GR1	CUP SPRING		
156	4981065	4	STIFTSCHRAUBE DIN 835 M 10FOX 25 10.9	STUD		
157	4000383	20	6KT MUTTER ISO 4032 M 10 -10 A3C	HEX NUT		
158	4600003	4	6KT MUTTER ISO 4032 M 10 LH -10 A3C	HEX NUT		
159	10289795	8	SCHEIBE ISO 7089 10 300HV	WASHER		

30.11.2007
242221

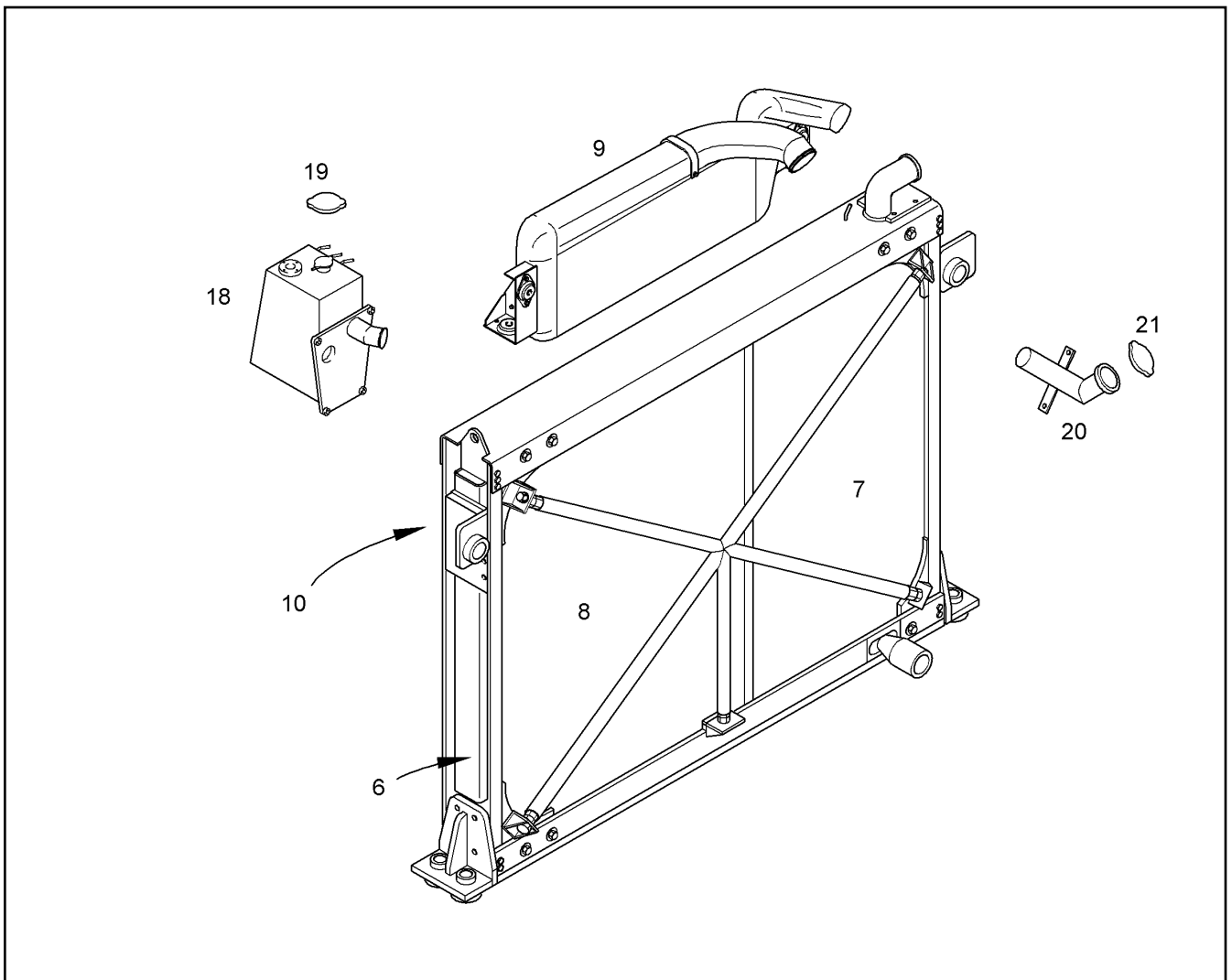
LIEBHERR

R 984 CHD 922 21674

KUEHLERKASTEN EINBAU
RADIATOR BOX INSTALLATION

165 (7/7)

99 41 273



Pos.	Artikel	Menge	Bezeichnung	Description	Serie	K
6	10023074	1	WASSER U.OELKUEHLER	OIL AND WATER RADIATOR		2
7	10023419	1	GETRIEBEOELKUEHLER	GEAR OIL COOLER		2
8	10023420	1	KRAFTSTOFFKUEHLER	FUEL COOLER		2
9	10410875	1	LADELUFTKUEHLER [05-07] ⇒ □ 167	AIR COOLER		2
10	10005670	1	KONDENSATOR [7/2007]	CAPACITOR		
18	10022387	1	AUSGLEICHSBEHAELTER	TOP TANK		
19	5612596	1	VENTILDECKEL	COVER		
20	10022388	1	VERBINDUNGSROHR	PIPE JOINT		
21	10006836	1	VERSCHLUSSDECKEL	COVER		

30.11.2007
237264

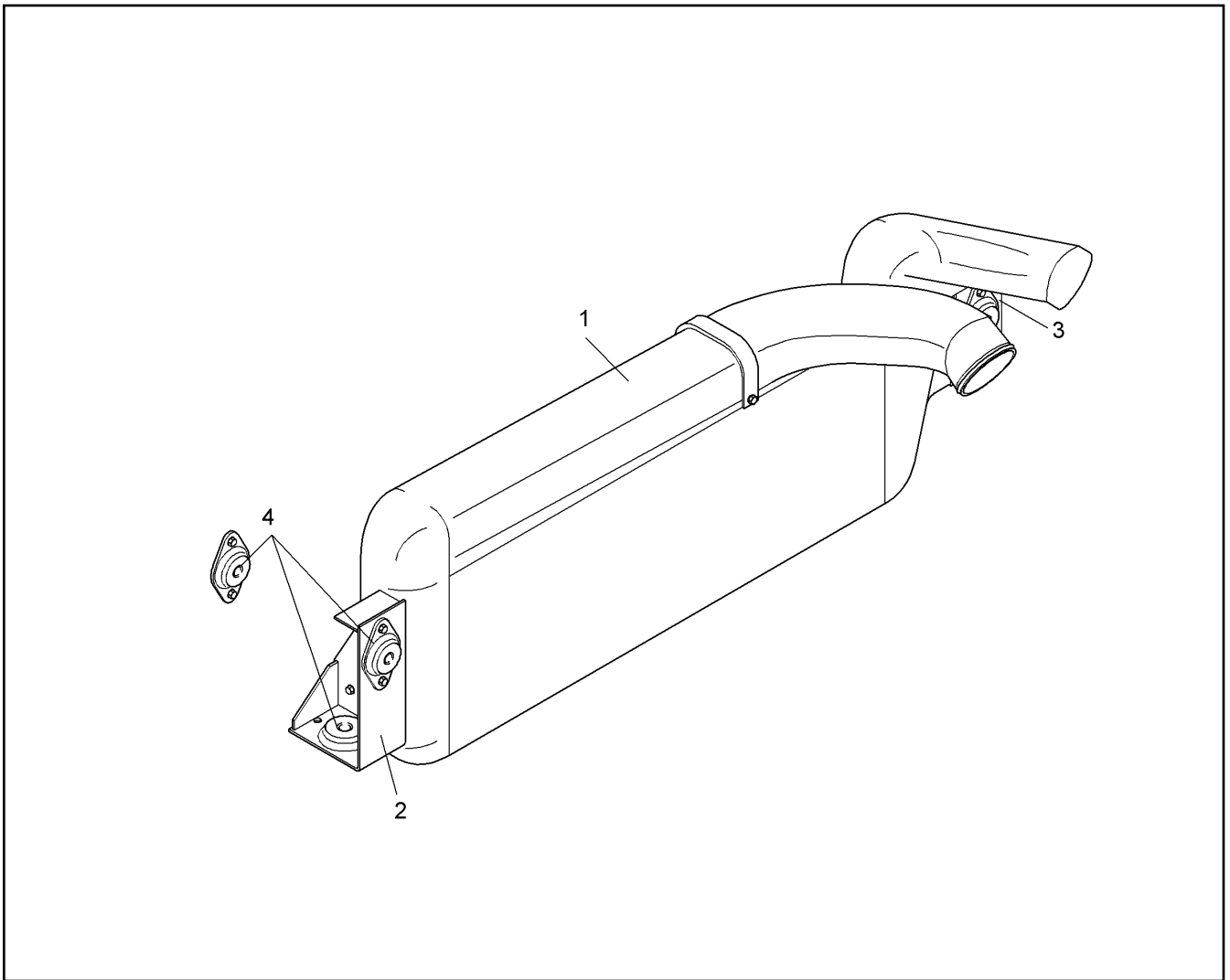
LIEBHERR

R 984 CHD 922 21674

KOMBIKUEHLER
COMBINATED RADIATOR

□ 166

10 41 087 4



Pos.	Artikel	Menge	Bezeichnung	Description	Serie	K
1	10440937	1	LADELUFTKUEHLER NACKT	NACKED AIR COOLER		2
2	10039866	1	HALTER	HOLDER		
3	10039865	1	HALTER	HOLDER		
4	5614783	4	GUMMILAGER	RUBBER BEARING		

30.11.2007
237263

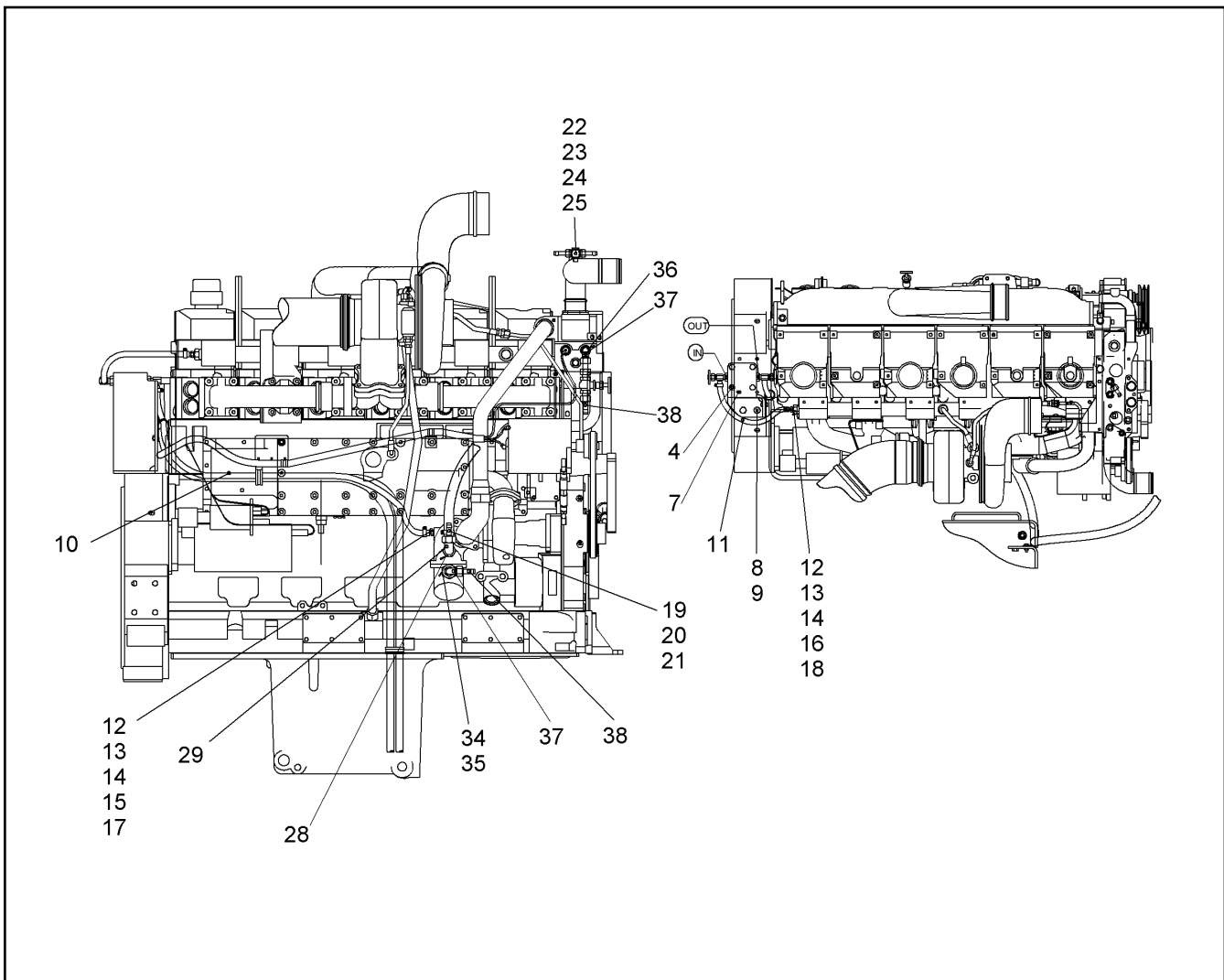
LIEBHERR

R 984 CHD 922 21674

LADELUFTKUEHLER
AIR COOLER

167

10 41 087 5



Pos.	Artikel	Menge	Bezeichnung	Description	Serie	K
4	7363627	4	SCHRAUBE	SCREW		
7	9754444	1	KONSOLE	BRACKET		1
8	6425009	2	6KT SCHRAUBE	HEXAGON BOLT		
9	4900093	2	SICHERUNGSSCHEIBE	RIBWASHER		
10	9392037	1	SCHLAUCH	HOSE		1
11	9392038	1	SCHLAUCH	HOSE		1
12	9488537	2	SCHLAUCHVERBINDUNG	HOSE CONNECTION		
13	4774001	2	UEWF MUTTER DIN 3870 A L 10 A3C	UNION NUT		
14	4771001	2	SCHNEIDRING DIN 3861 L 10 A3C	FERRULE		
15	7404259	1	KONUS RED ANSCHLUSS	CONE REDUCING COUPLING		
16	7616911	1	KONUS RED ANSCHLUSS	CONE REDUCING COUPLING		
17	7410458	1	EINSCHRAUBSTUTZEN	SCREWED SOCKET		
18	7408054	1	EINSCHRAUBSTUTZEN	SCREWED SOCKET		
19	9355487	1	SCHLAUCHVERBINDUNG	HOSE CONNECTION		
20	4774011	1	UEWF MUTTER DIN 3870 A L 22 A3C	UNION NUT		
21	4771014	1	SCHNEIDRING DIN 3861 L 22	FERRULE		
22	7617248	1	SCHWENKVERSCHRAUBUNG	SWIVEL COUPLING		
23	9573697	2	SCHLAUCHVERBINDUNG	HOSE CONNECTION		
24	4774001	2	UEWF MUTTER DIN 3870 A L 10 A3C	UNION NUT		
25	4771001	2	SCHNEIDRING DIN 3861 L 10 A3C	FERRULE		
28	7408054	1	EINSCHRAUBSTUTZEN	SCREWED SOCKET		
29	7407114	1	W-ANSCHLUSS-STUTZEN	FITTING		
34	7410467	1	EINSCHRAUBSTUTZEN	SCREWED SOCKET		
35	7616913	1	KONUS RED ANSCHLUSS	CONE REDUCING COUPLING		
36	7410457	1	EINSCHRAUBSTUTZEN	SCREWED SOCKET		
37	7615379	2	W-ANSCHLUSS-STUTZEN	FITTING		

30.11.2007
237251

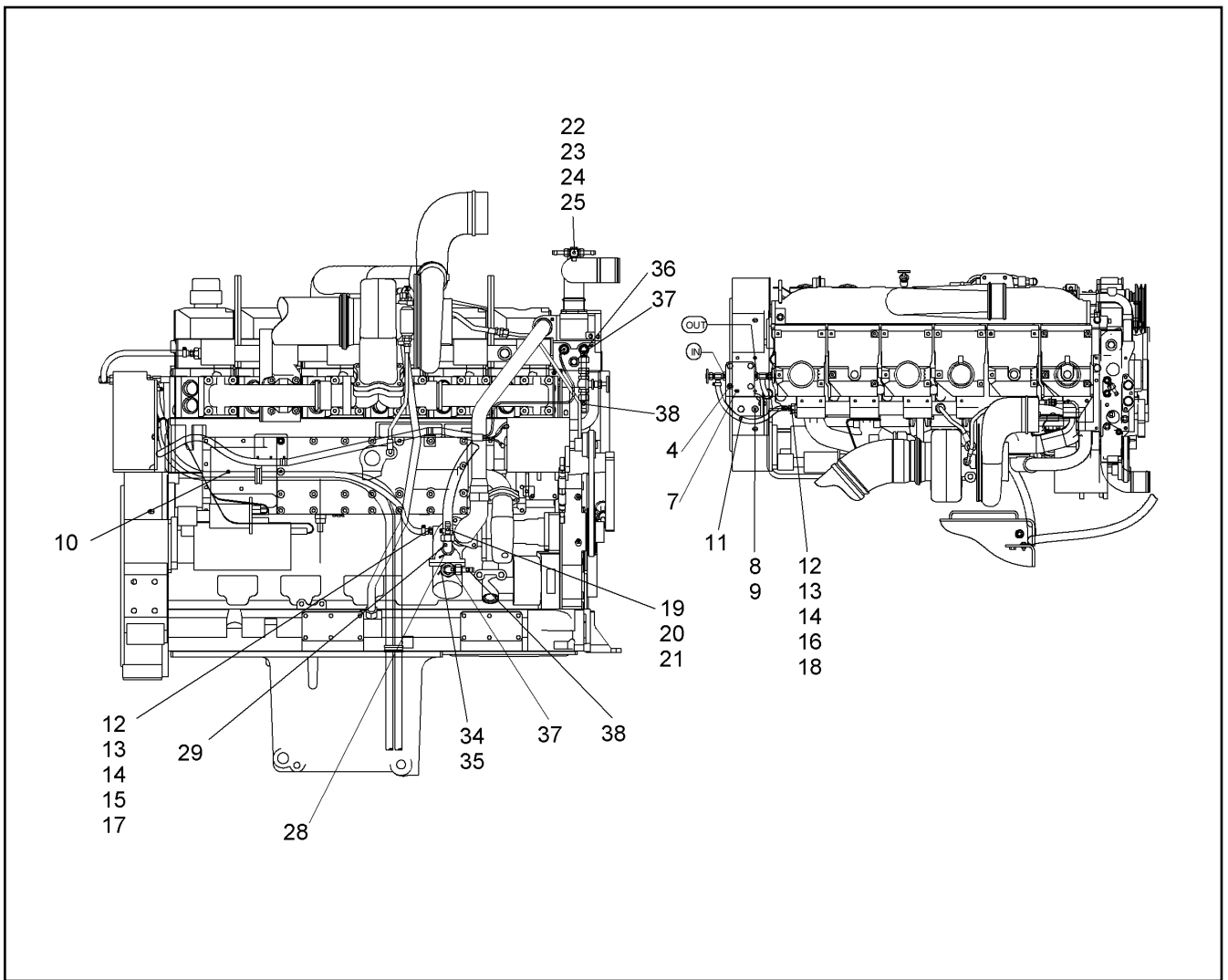
R 984 CHD 922 21674

168 (1/3)

LIEBHERR

MOTOR-WASSERINSTALLATION
ENGINE-WATER INSTALLATION

98 79 760



Pos.	Artikel	Menge	Bezeichnung	Description	Serie	K
38	7006566	2	SCHLAUCHSTUTZEN	HOSE COUPLING		

30.11.2007
237251

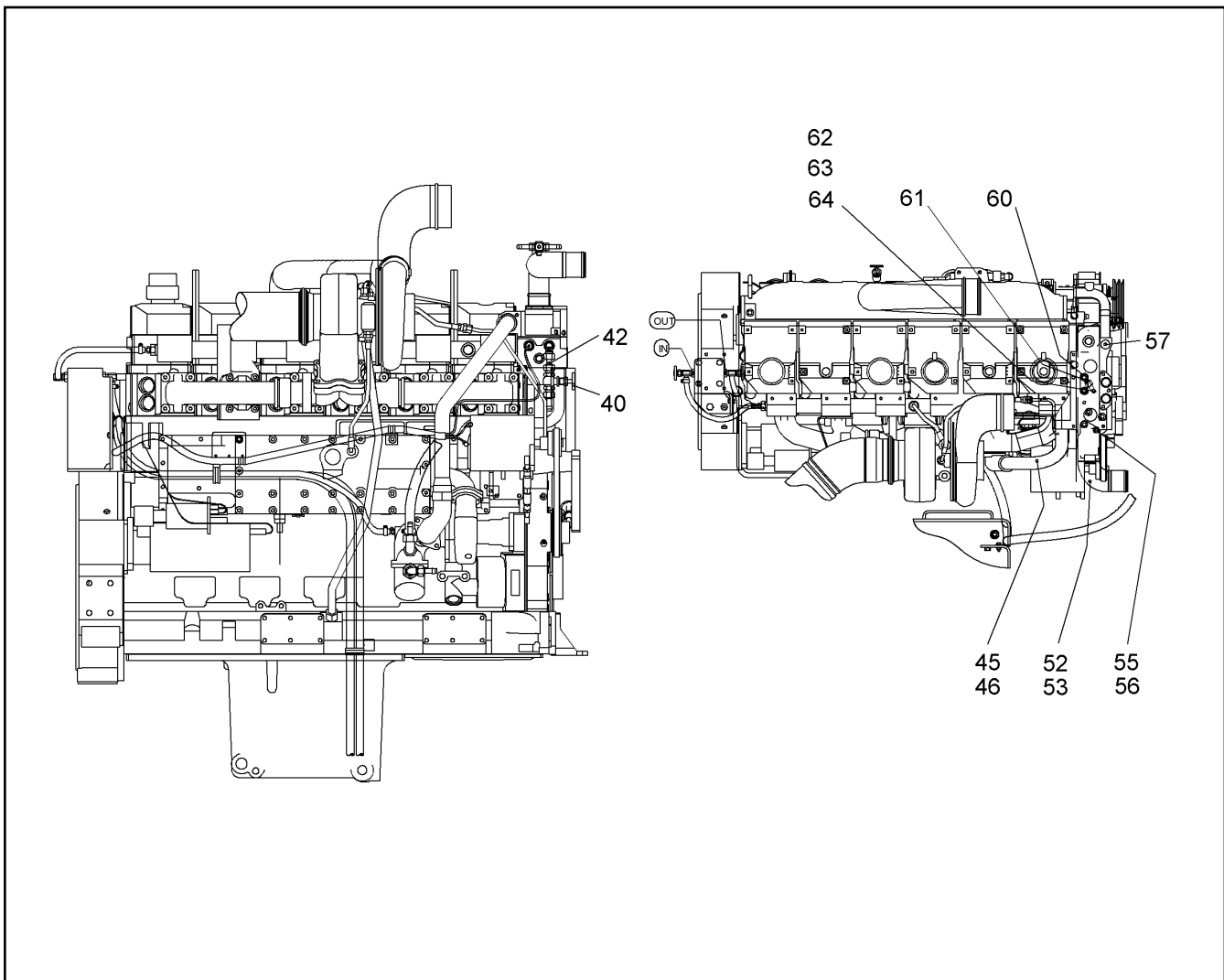
LIEBHERR

R 984 CHD 922 21674

MOTOR-WASSERINSTALLATION
ENGINE-WATER INSTALLATION

169 (2/3)

98 79 760



Pos.	Artikel	Menge	Bezeichnung	Description	Serie	K
40	5602355	1	DURCHGANGSVENTIL	VALVE		1
42	9329722	1	DRUCKLEITUNG KPL	HYDR.TUBE CPL		1
45	5617741	1	WASSERROHR	WATER PIPE		
46	7363635	1	O-RING	O-RING		1
52	9014876	1	SAMMELROHR	COLLECTOR PIPE		1
53	7007194	2	DICHTUNG	SEALING		1
55	4900677	4	6KT SCHRAUBE	HEXAGON BOLT		
56	10289795	4	SCHEIBE ISO 7089 10 300HV	WASHER		
57	7362698	1	VERSCHLUSSCHRAUBE	LOCKING SCREW		
60	7410458	1	EINSCHRAUBSTUTZEN	SCREWED SOCKET		
61	7403579	1	W-ANSCHLUSS-STUTZEN	FITTING		
62	4774026	1	UEWF MUTTER DIN 3870 A L 12 A3C	UNION NUT		
63	4771010	1	SCHNEIDRING DIN 3861 S 12 ST	FERRULE		
64	9488532	1	SCHLAUCHVERBINDUNG	HOSE CONNECTION		

30.11.2007
237252

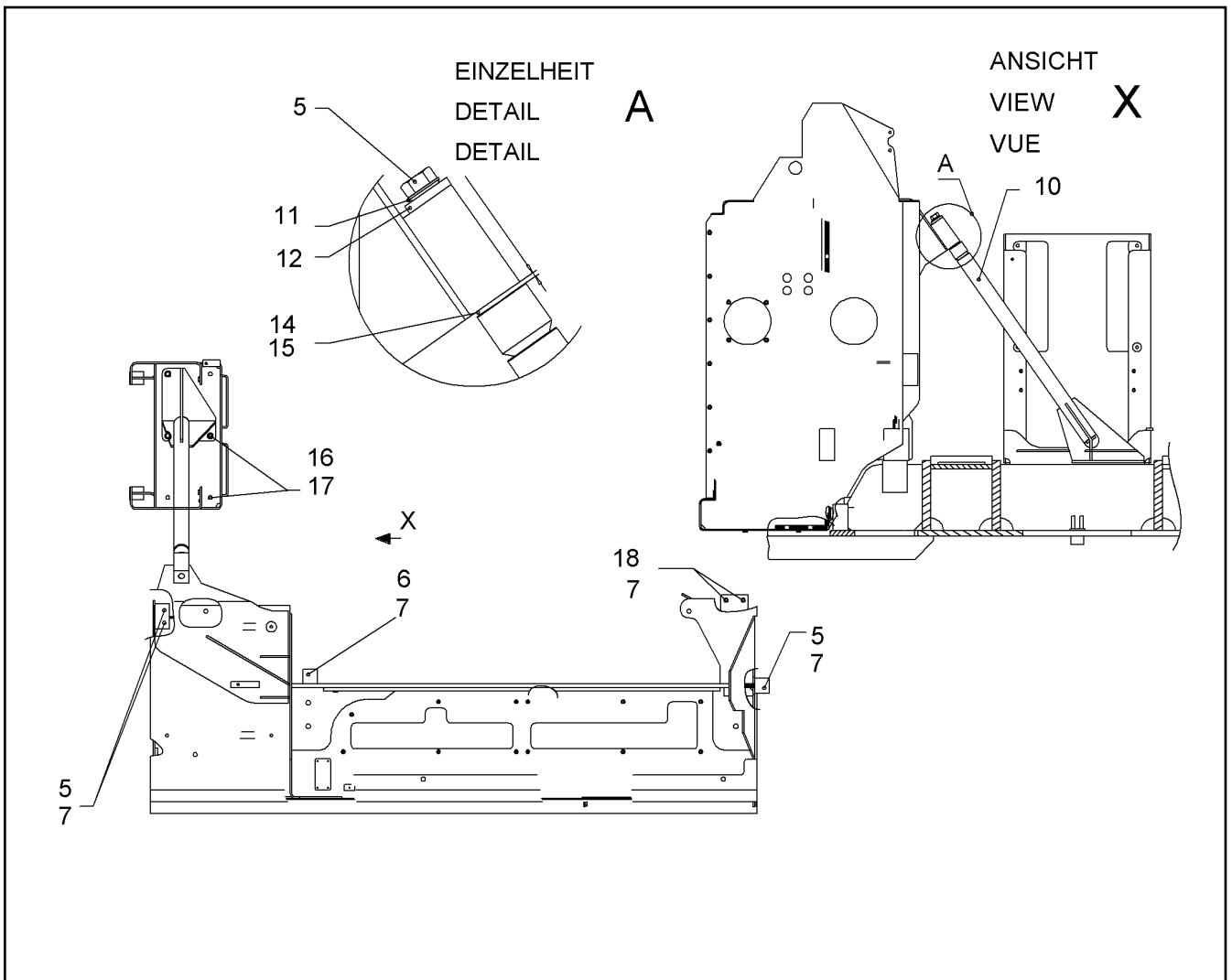
LIEBHERR

R 984 CHD 922 21674

MOTOR-WASSERINSTALLATION
ENGINE-WATER INSTALLATION

170 (3/3)

98 79 760



Pos.	Artikel	Menge	Bezeichnung	Description	Serie	K
5	4900517	4	6KT SCHRAUBE ISO 4014 M 24 X 200 10.9	HEXAGON BOLT		
6	4901308	1	SECHSKANTSCHRAUBE ISO 4014 M24x220	HEX HD SCREW		
7	9918230	6	SCHEIBE 24,5/40,0/5,0	WASHER		
10	9938557	1	STUETZE	SUPPORT		1
11	8500776	1	KUGELSCHEIBE DIN 6319 C 25	WASHER		
12	8500779	1	KEGELPFANNE DIN 6319 G 28	CONICAL SEAT		
14	9938517	2	SCHEIBE	WASHER		1
15	9939998	2	SCHEIBE	WASHER		1
16	4062065	6	6KT SCHRAUBE ISO 4014 M 16 X 90 10.9 DA	HEXAGON BOLT		
17	9939285	6	HUELSE	BUSHING		1
18	406244101	2	6KT SCHRAUBE ISO 4014 M 24 X 190 10.9	HEXAGON BOLT		

30.11.2007
242193

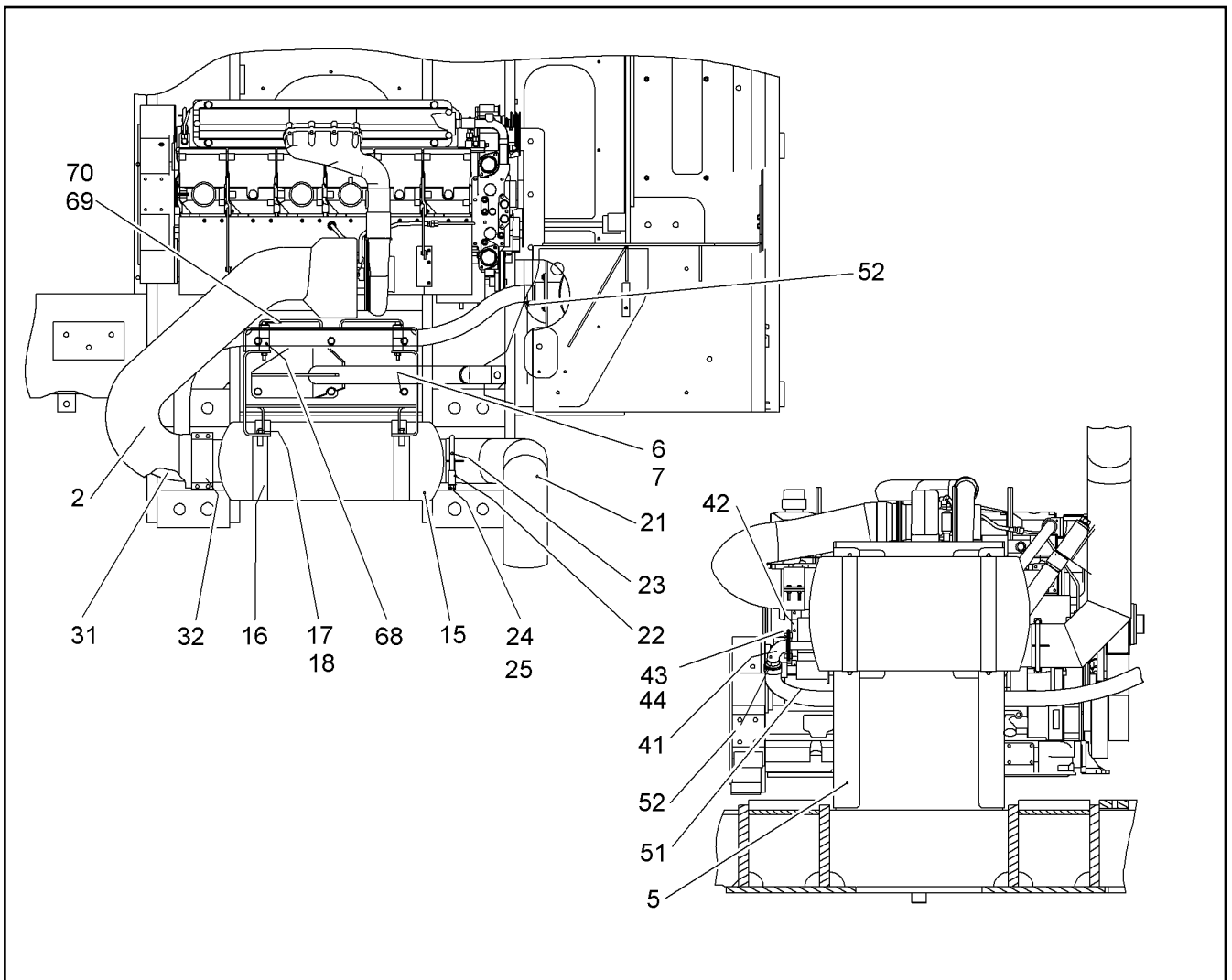
LIEBHERR

R 984 CHD 922 21674

BEFESTIGUNGSTEILE
FIXING PARTS

171

99 41 001



Pos.	Artikel	Menge	Bezeichnung	Description	Serie	K
2	10428096	1	ISOLIERMATTE	INSULATION	18062-	
5	9751966	1	KONSOLE	BRACKET		1
6	9939285	6	HUELSE	BUSHING		1
7	4062065	6	6KT SCHRAUBE ISO 4014 M 16 X 90 10.9 DA	HEXAGON BOLT		
15	5610745	1	SCHALLDAEMPFER	MUFFLER		1
16	9566488	2	HALTEBAND	SUPPORT STRAP		
17	10289804	4	SCHEIBE ISO 7089 12 300HV	WASHER		
18	4900546	8	6KT MUTTER ISO 4032 M 12 -10 A3C	HEX NUT		
21	9751309	1	ENDROHR	EXHAUST PIPE		
22	9751348	1	SCHELLE	CLIP		
23	4901753	1	RUNDSTAHLBUEGEL DIN 3570 A176	STRAP		
24	10289806	2	SCHEIBE ISO 7089 16 300HV	WASHER		
25	4000420	4	6KT MUTTER ISO 4032 M 16 -10 DAC	HEX NUT		
31	9686004	1	ABGASKRUEMMER	TAIL PIPE ELBOW		1
32	7410340	2	FLACHSCHELLE	FLAT CLIP		
41	9752675	1	STUTZEN	FITTING		
42	9752209	1	DICHTUNG	SEALING		1
43	7361443	2	ZYL SCHRAUBE	SOCKET HD.SCREW		
44	4229913	2	SICHERUNGSSCHEIBE	RIBWASHER		
51	9898243	1	SCHLAUCH	HOSE		1
52	4901492	2	SCHL.SCHELLE DIN 3017 C1- 74 X 20 W2-2	HOSE CLAMP	18062-	
68	9490869	4	SCHELLE	CLIP		
69	404313401	4	ZYLINDERSCHRAUBE ISO 4762 M12X140 10.	SOCKET HD SCREW		
70	4000750	4	SCHEIBE ISO 7093 -1 12 -200HV DAC	WASHER		

30.11.2007
253542

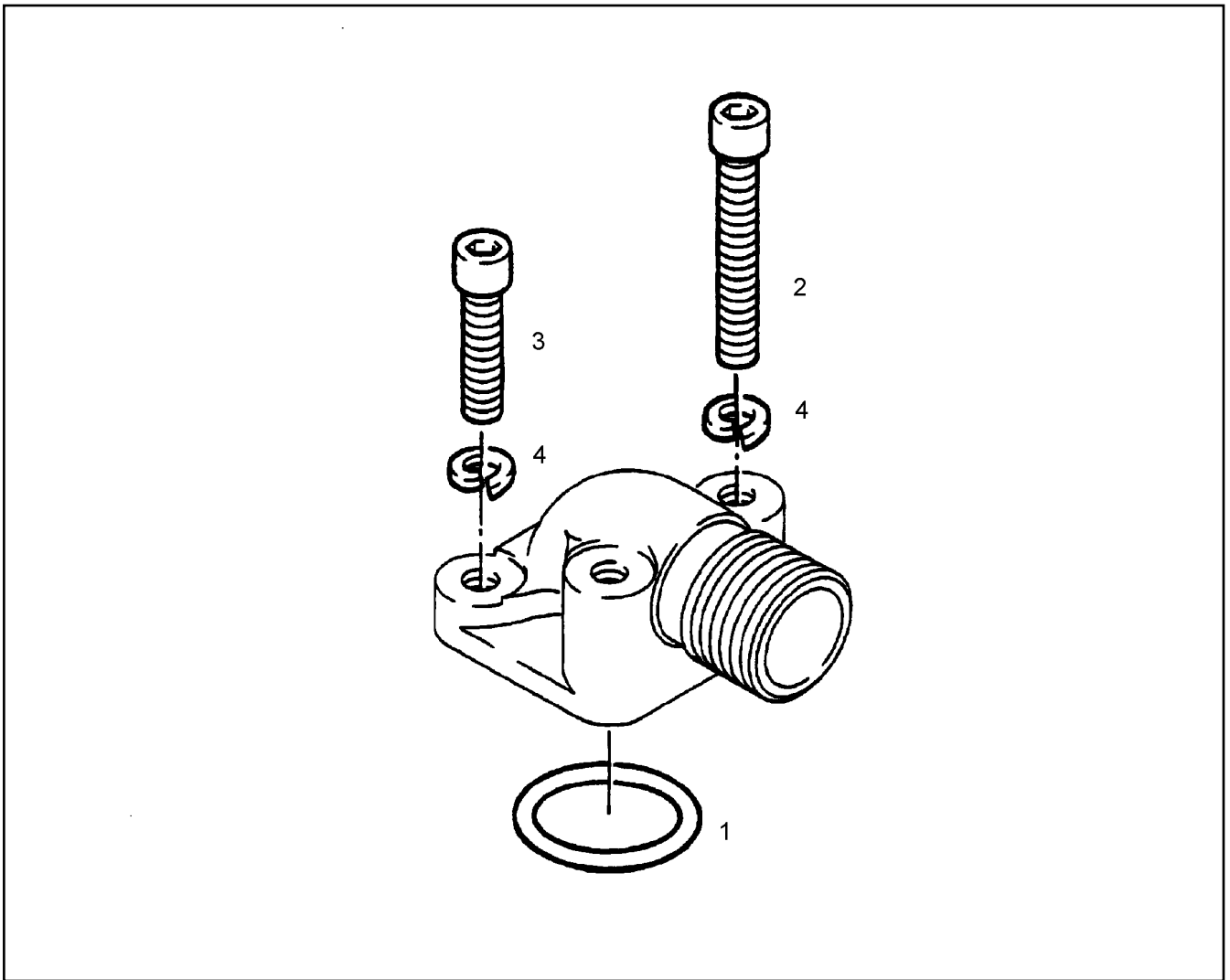
R 984 CHD 922 21674

172

LIEBHERR

ABGASANLAGE
EXHAUST INSTALLATION

99 41 296



Pos.	Artikel	Menge	Bezeichnung	Description	Serie	K
1	7264642	1	O-RING 18X2,5	O-RING		1
2	4600067	2	ZYLINDERSCHRAUBE ISO 4762 M6x35 10.9	SOCKET HD SCREW		
3	4600068	2	ZYLINDERSCHRAUBE ISO 4762 M6x22 10.9	SOCKET HD SCREW		
4	4600218	4	FEDERRING DIN 127 B 6 ST A3C	SPRING RING		

30.11.2007
201380

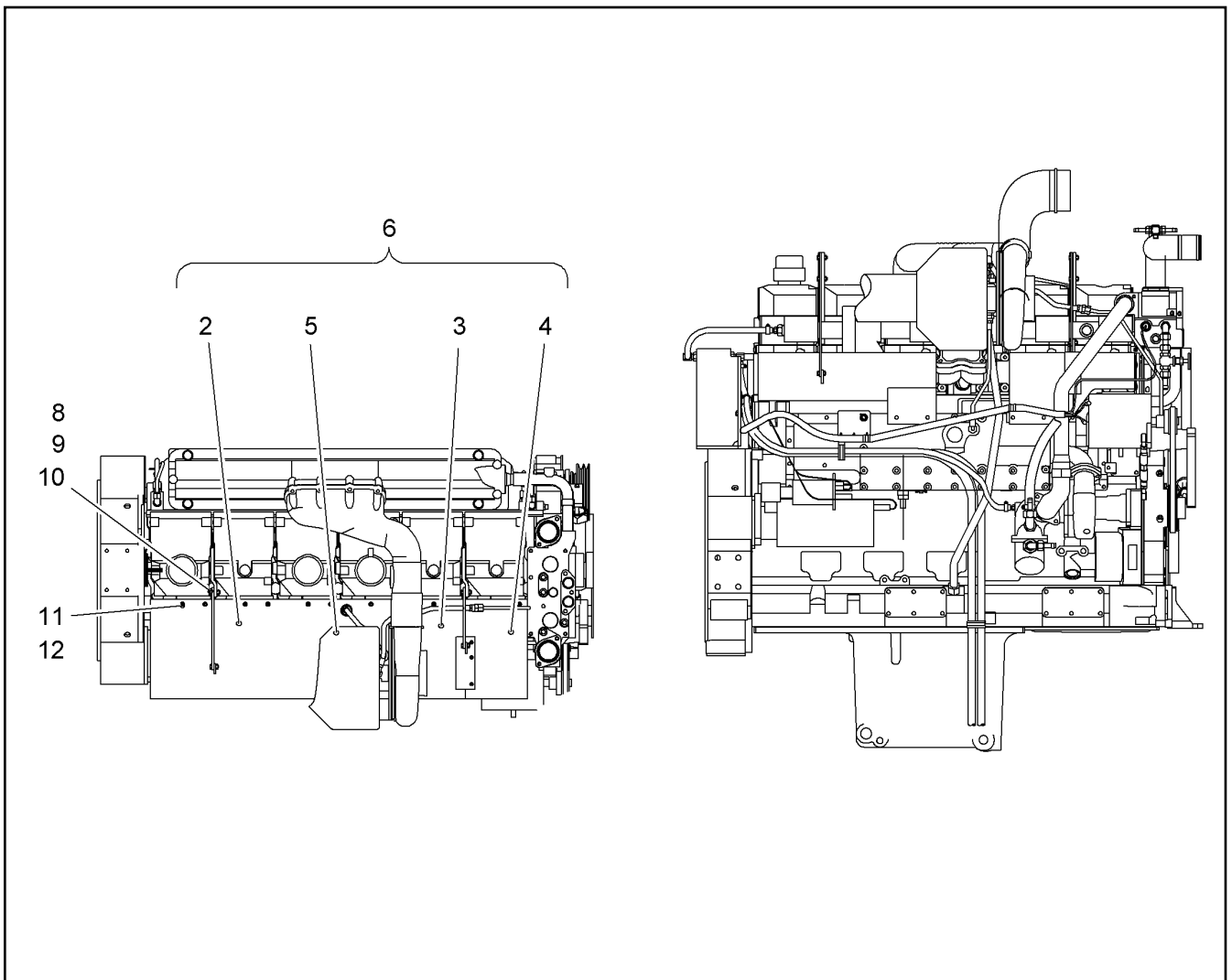
LIEBHERR

R 984 CHD 922 21674

VERSCHRAUBUNG
FITTING

173

52 11 460



Pos.	Artikel	Menge	Bezeichnung	Description	Serie	K
2	10043938	1	ISOLIERPLATTE	INSULATION PLATE		
3	10043939	1	ISOLIERPLATTE	INSULATION PLATE		
4	10043940	1	ISOLIERPLATTE	INSULATION PLATE		
5	10043941	1	ISOLIERPLATTE	INSULATION PLATE		
6	10043256	1	LU-ISOLIERMATERIAL	DELIV.PARTS INSULATING MAT.		
8	4066124	4	SECHSKANTSCHRAUBE ISO 4017 M12x30 1	HEX HD SCREW		
9	10006368	4	SCHEIBE DIN 6916 13 DAC	WASHER		
10	4900546	4	6KT MUTTER ISO 4032 M 12 -10 A3C	HEX NUT		
11	10217979	9	ZYLINDERSCHRAUBE 3/8"-16xUNC 2Ax3/4 G	SOCKET HD SCREW		
12	4000505	9	SCHEIBE DIN 7349 10,5 A3C	WASHER		

30.11.2007
245600

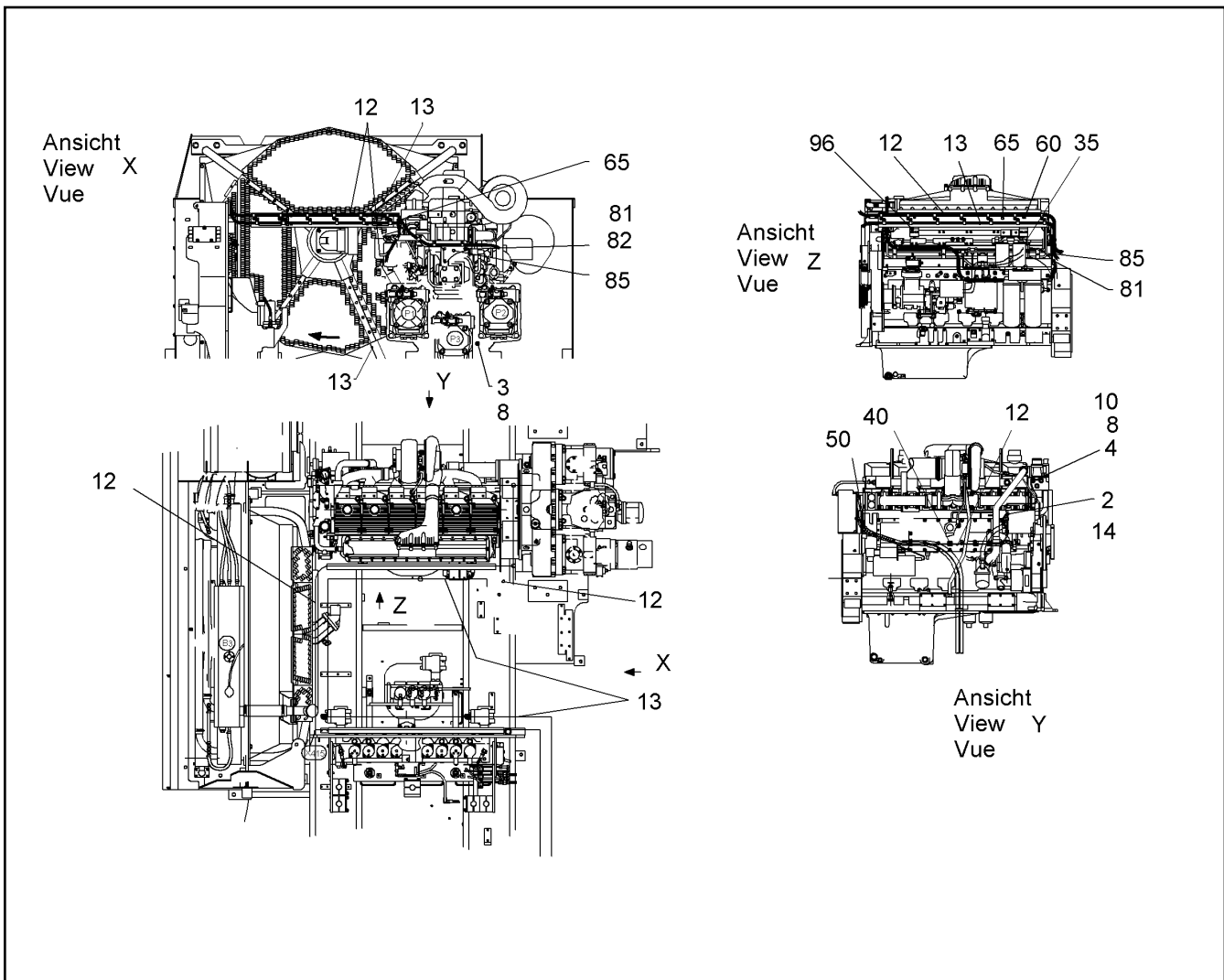
LIEBHERR

R 984 CHD 922 21674

MOTOR WAERMEISOLIERUNG
ENGINE HEAT INSULATION

174

99 47 556



Pos.	Artikel	Menge	Bezeichnung	Description	Serie	K
2	9485605	1	R.TERMINAL KABEL	LEAD		2
3	6204186	1	TEMPERATURSCHALTER	TEMPERATURE SWITCH		2
4	10043264	1	TEMPERATURSENSOR	TEMPERATUR SENSOR		2
8	4900262	2	DICHTRING DIN 7603 A 14 X 20 CU	GASKET RING		1
10	9898066	1	REDUZIERUNG	REDUCER		1
12	9219847	1	KABELSATZ MOTOR	WIRING HARNESS ENGINE		2
13	9983549	1	KABELSATZ PUMPE	WIRING HARNESS PUMP		2
14	7623222	1	SCHUTZKAPPE	PROTECTING CAP		
35	9013842	1	KONSOLE	BRACKET		1
40	9573442	5	WINKEL	ANGLE		
50	9988531	1	PLASTIKSCHEUERSCHUTZWENDEL	PLASTIC PROTECTION SPRING		1
60	4901874	4	FL-KO-SCHRAUBE ISO 7380 M 8 X 10 10.9	FLAT HEAD SCREW		
65	9987506	1	KABELKANAL	CABLE CHANNEL		
81	4901217	3	ZYLINDERSCHRAUBE ISO 4762 M8x25 10.9	SOCKET HD SCREW		
82	4229912	3	SICHERUNGSSCHEIBE	RIBWASHER		
85	9987553	1	KONSOLE	BRACKET		
96	9987644	2	KONSOLE	BRACKET		

30.11.2007
237033

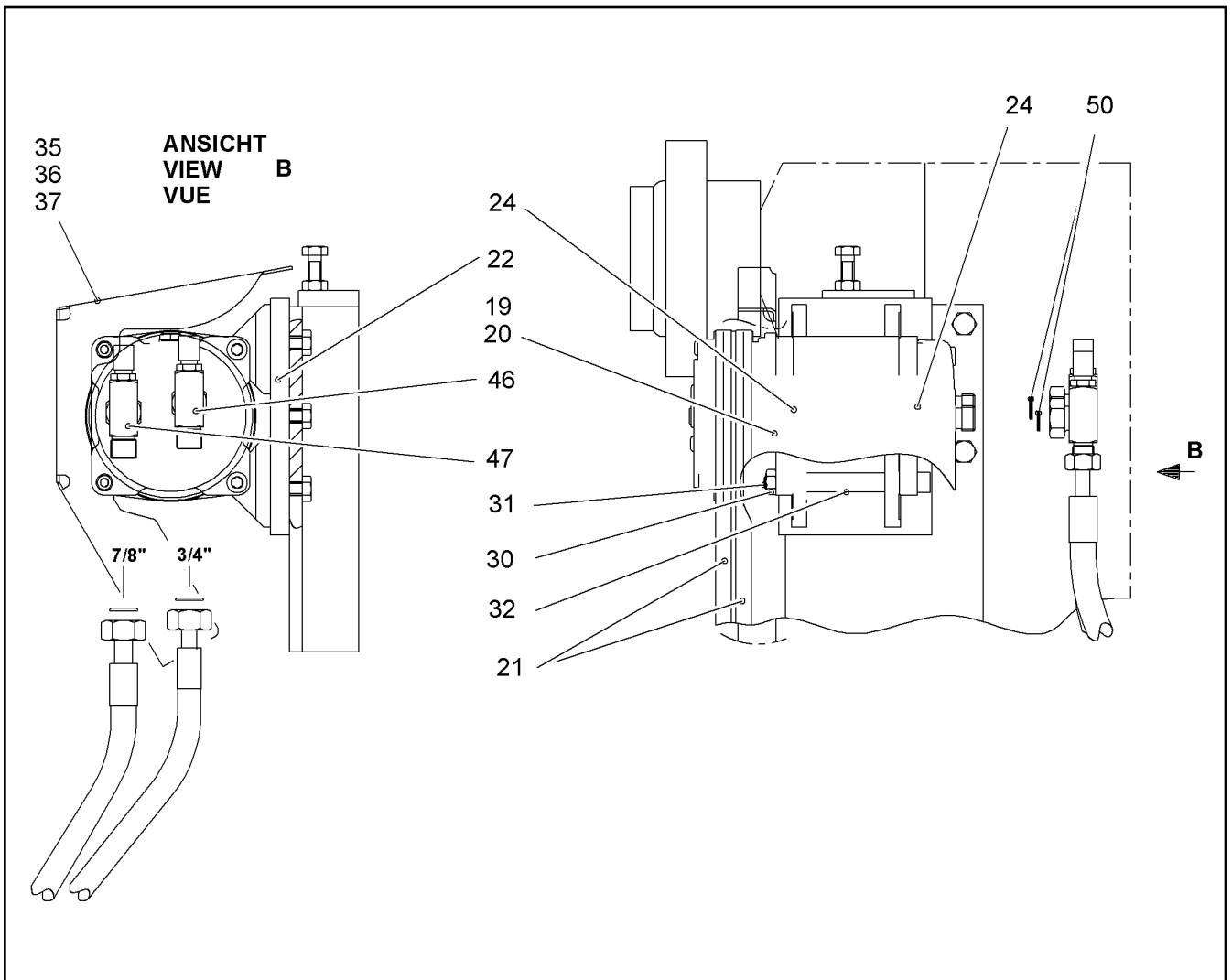
LIEBHERR

R 984 CHD 922 21674

MOTOR-ELEKTRIK
MOTOR-ELEKTRIK

175

90 13 816



Pos.	Artikel	Menge	Bezeichnung	Description	Serie	K
19	7369273	1	AUFKLEBESCHILD	ADHESIVE LABEL		
20		1	UMBAUSATZ KLIM A.K. ⇒ □ 574	REBUILDING SET AIR COND.		1
21	4980451	2	SMA KEILRIEMEN DIN 7753 AVX13 1125LA	V-BELT		2
22	9335009	1	KONSOLE	BRACKET		1
24	4043124	6	ZYL SCHRAUBE ISO 4762 M 10 X 25 10.9 A3	SOCKET HD.SCREW		
30	4000383	2	6KT MUTTER ISO 4032 M 10 -10 A3C	HEX NUT		
31	4002071	2	ZYL SCHRAUBE ISO 4762 M 10 X 120 10.9	SOCKET HD.SCREW		
32	9325688	2	HUELSE	BUSHING		
35	10087309	1	FINGERSCHUTZ	FINGER GUARD		
36	4901217	2	ZYLINDERSCHRAUBE ISO 4762 M8x25 10.9	SOCKET HD SCREW		
37	10289803	2	SCHEIBE ISO 7089 8 300HV	WASHER		
46	5611343	1	ABSPERRVENTIL	SHUTOFF VALVE		1
47	5611344	1	ABSPERRVENTIL	SHUTOFF VALVE		1
50	7411823	2	O-RING 14,00X1,78	O-RING		1

30.11.2007
234594

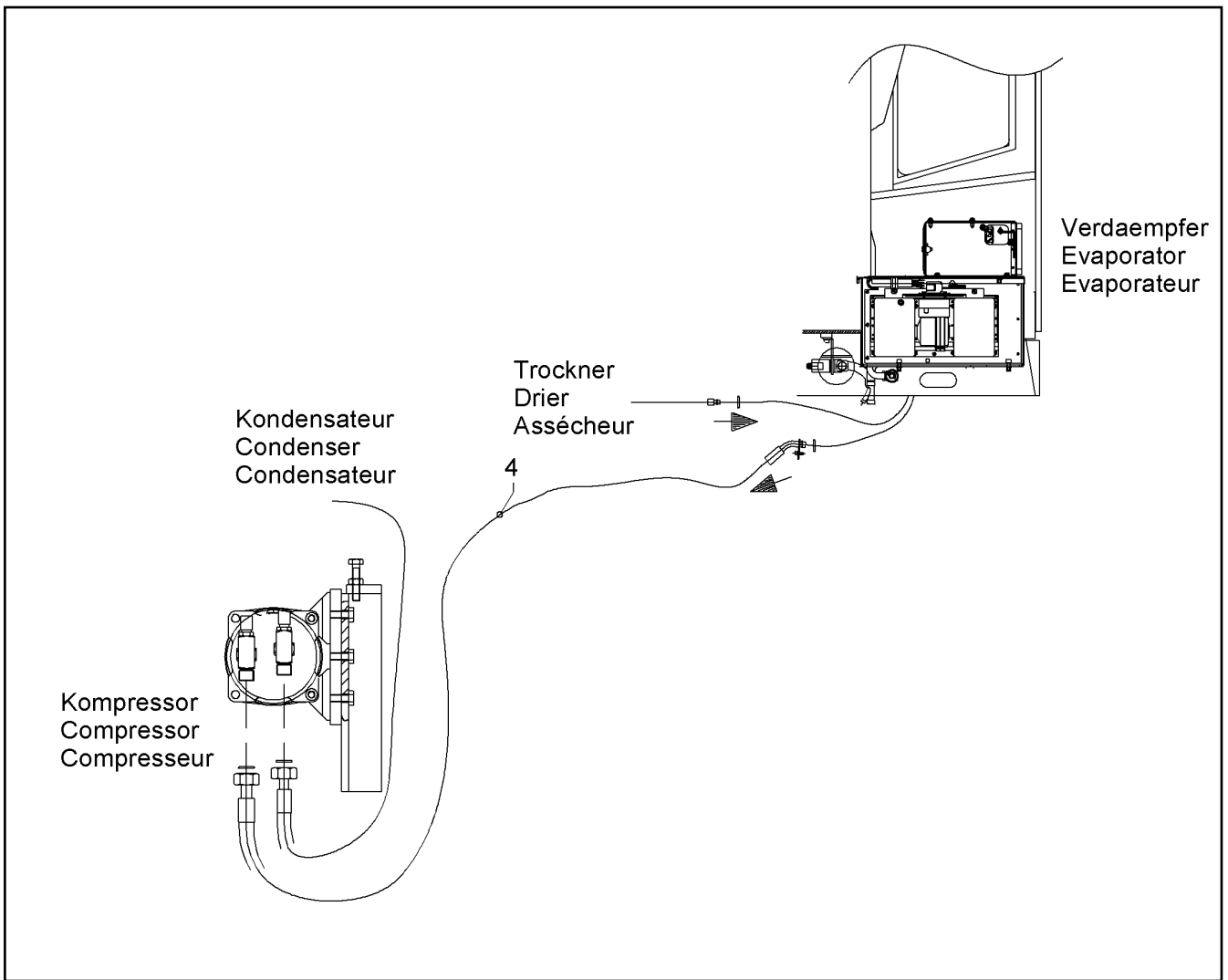
LIEBHERR

R 984 CHD 922 21674

KOMPRESSOR EINBAU
COMPRESSOR INSTALLATION

□ 176

90 05 572



Pos.	Artikel	Menge	Bezeichnung	Description	Serie	K
4	10001307	1	SCHLAUCH	HOSE		

30.11.2007
237231

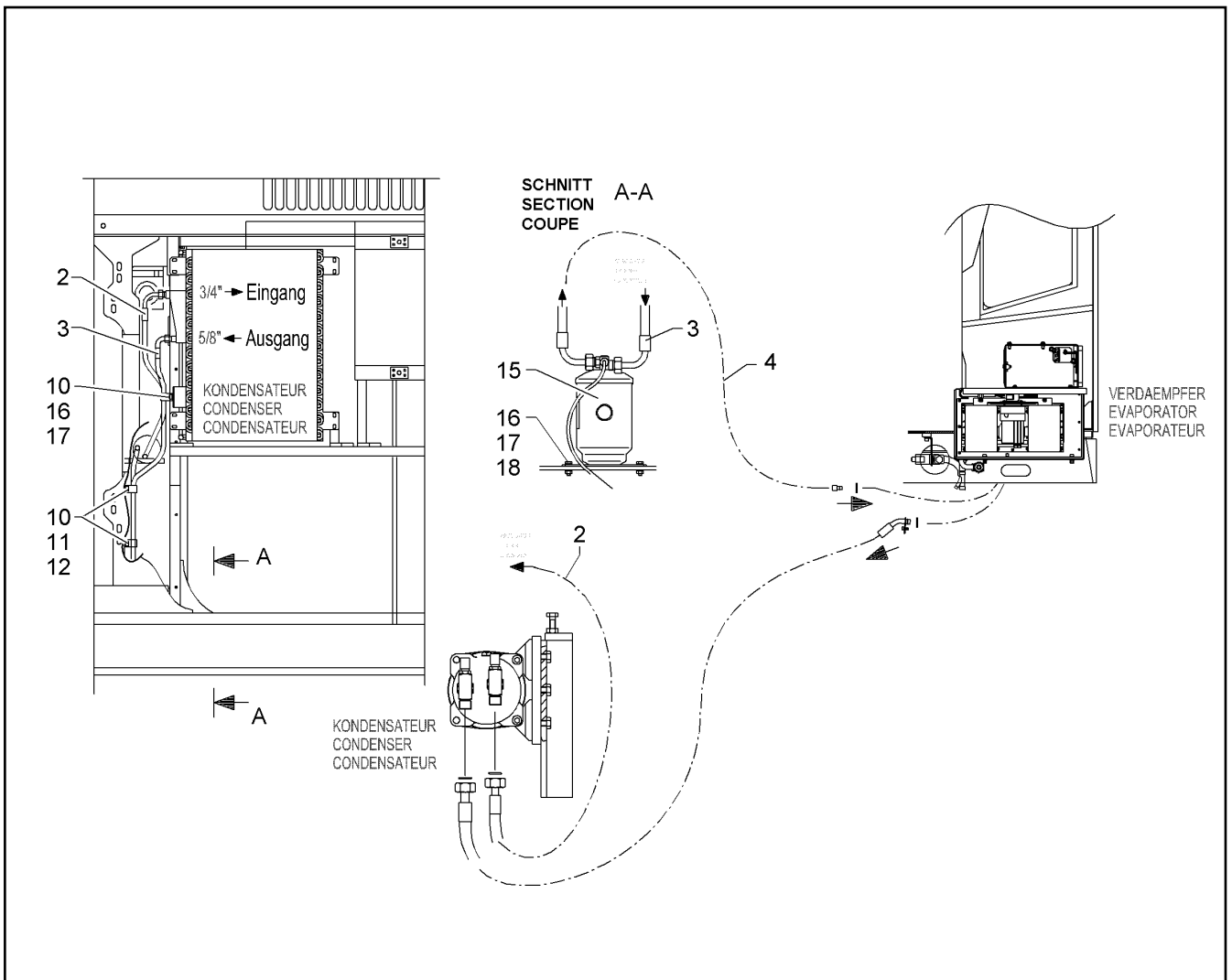
LIEBHERR

R 984 CHD 922 21674

KLIMASCHLAEUCHE
AIR CONDITION.HOSES

177

90 15 878



Pos.	Artikel	Menge	Bezeichnung	Description	Serie	K
2	10015287	1	SCHLAUCH	HOSE		
3	10015286	1	SCHLAUCH	HOSE		
4	5619037	1	SCHLAUCH	HOSE		
10	7364299	3	SCHELLE DIN 3016 D1- 30 X 20 W1-2-CR	CLIP		
11	4902231	3	ZYLINDERSCHRAUBE ISO 4762 M8x16 10.9	SOCKET HD SCREW		
12	10289803	2	SCHEIBE ISO 7089 8 300HV	WASHER		
15	10292660	1	TROCKNER-SAMMLER ⇨ □ 476	UNIT RECEIVER-DRYER		
16	4901161	5	ZYLINDERSCHRAUBE ISO 4762 M6x20 10.9	SOCKET HD SCREW		
17	10289802	5	SCHEIBE ISO 7089 6 300HV	WASHER		
18	4229911	4	SICHERUNGSSCHEIBE	RIBWASHER		

30.11.2007
237222

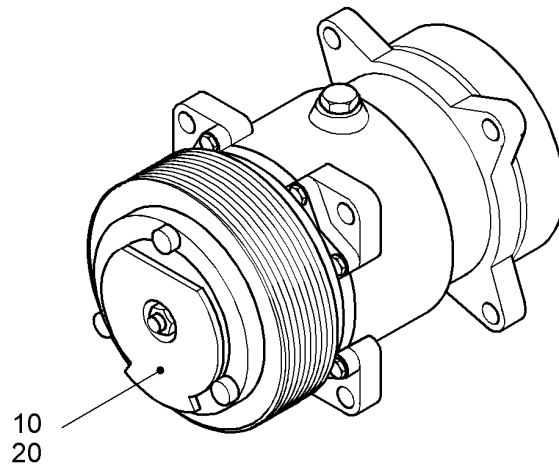
LIEBHERR

R 984 CHD 922 21674

KONDENSATOR-TROCKNER EINBAU
KONDENSER-DRIER INSTALLATION

□ 178

90 15 880



Pos.	Artikel	Menge	Bezeichnung	Description	Serie	K
10	10428203	1	KUPPLUNG	COUPLING		2
20	10042574	1	-MAGNETSPULE	-MAGNET COIL		1

30.11.2007
246025

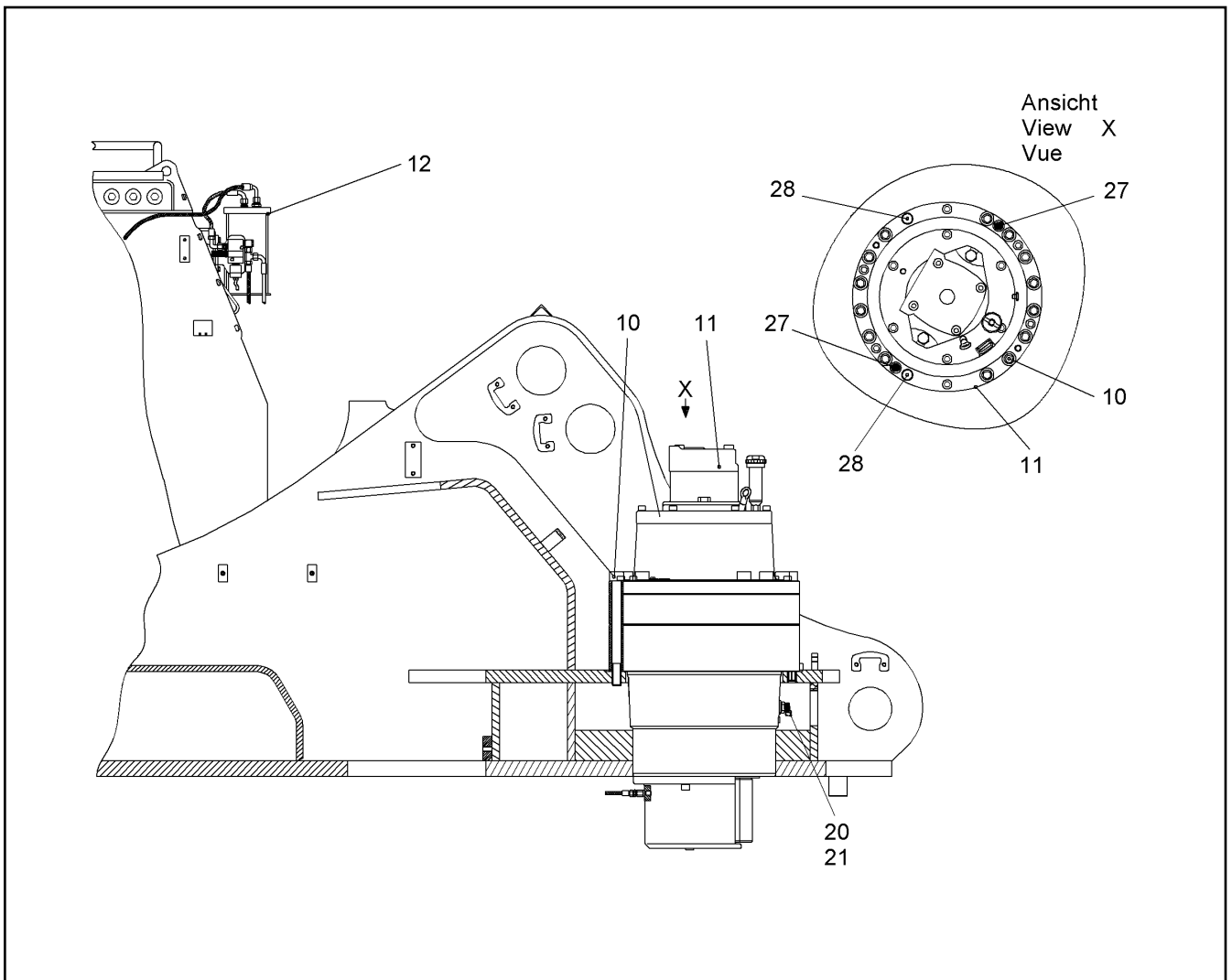
LIEBHERR

R 984 CHD 922 21674

KOMPRESSOR
COMPRESSOR

179

10 03 305 7



Pos.	Artikel	Menge	Bezeichnung	Description	Serie	K
10	9891885	1	BEFESTIGUNGSTEILE ⇒ □ 181	FIXING PARTS		
11		1	DREHWERKSEINBAU ⇒ □ 182	SWING GEAR INSTALLATION	14220-	1
12	9939202	1	DREHWERKSRITZELSCHMIERUNG ⇒ □ 202	SWING GEAR PINION GREASIN	10998-	1
20	5004624	1	VENTIL ⇒ □ 497	VALVE		
21	7101021	1	DICHTRING DIN 7603 A 30 X 36 CU	GASKET RING		1
27	7369090	2	STOPFEN	PLUG		
28	7361382	2	VERSCHLUSSTOPFEN	LOCKING PLUG		

30.11.2007
234960

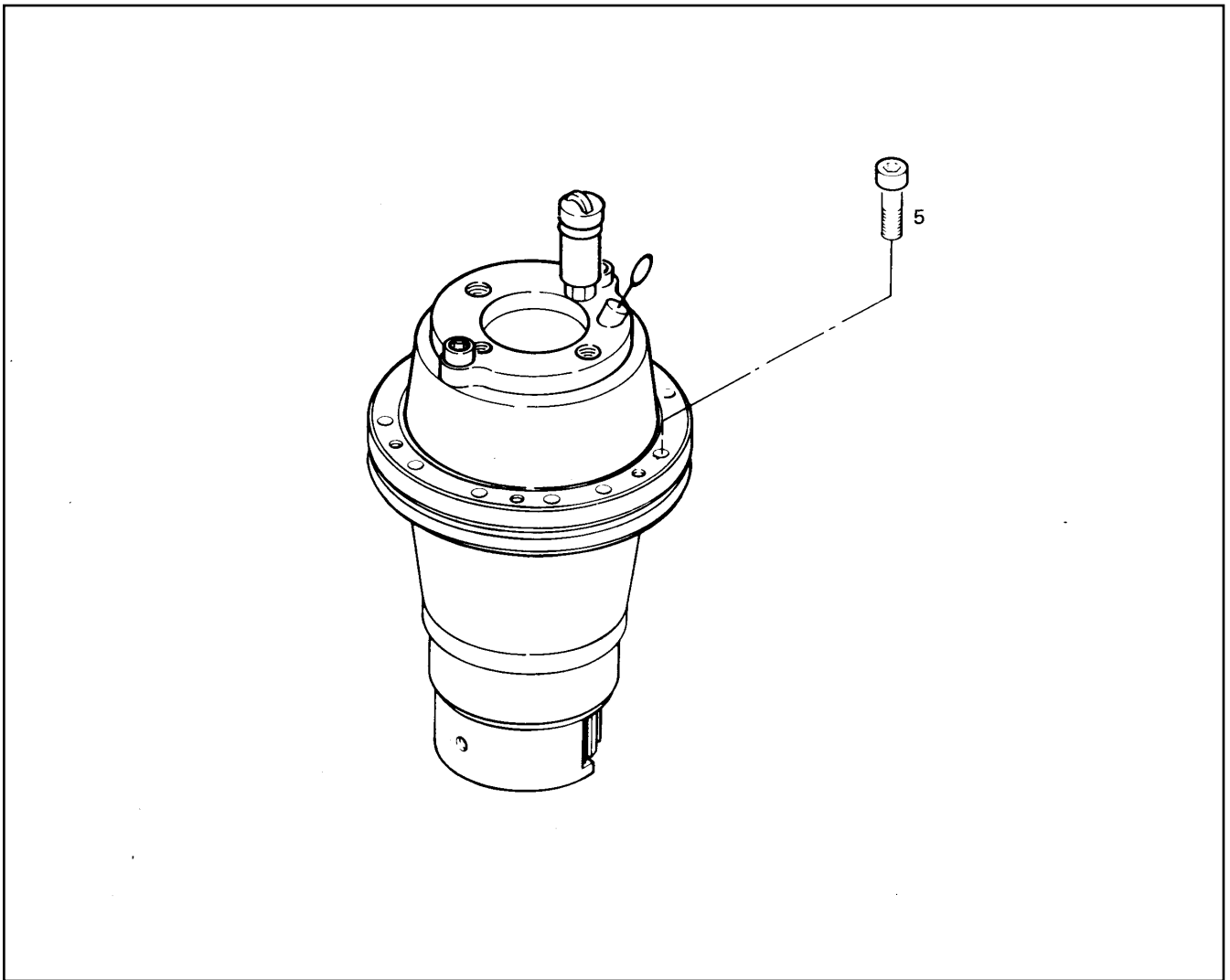
LIEBHERR

R 984 CHD 922 21674

DREHWERKSEINBAU
SWING GEAR INSTALLATION

□ 180

98 79 681



Pos.	Artikel	Menge	Bezeichnung	Description	Serie	K
5	4902008	16	ZYLINDERSCHRAUBE ISO 4762 M30x340 10.	SOCKET HD SCREW		

30.11.2007
221101

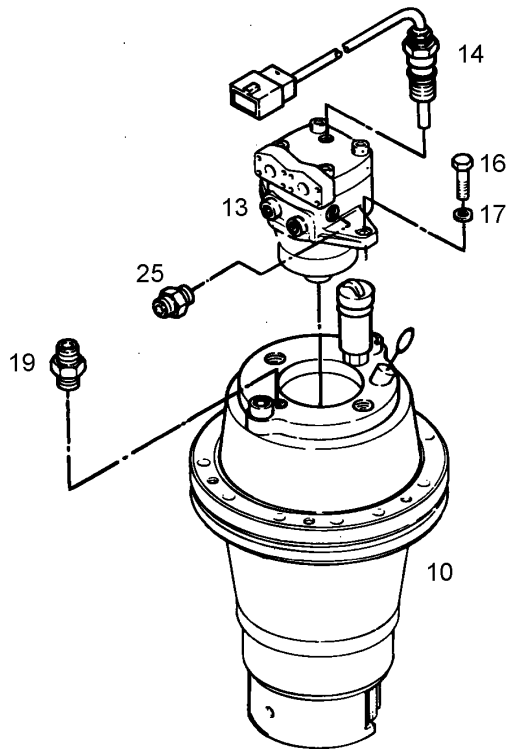
LIEBHERR

R 984 CHD 922 21674

BEFESTIGUNGSTEILE
FIXING PARTS

181

98 91 885



Pos.	Artikel	Menge	Bezeichnung	Description	Serie	K
10	932186101	1	SCHWENKANTRIEB SAT 450/207 ⇒ □ 183	SWING GEAR	1054-	6
10	932950274	1	AT-SCHWENKANTRIEB SAT 450/207	EP-SWING GEAR		
10	932950201	1	SCHWENKANTRIEB SAT 450/207 [659 43/07] ⇒ □ 187	SWING GEAR	14220-	6
10	932950274	1	AT-SCHWENKANTRIEB SAT 450/207	EP-SWING GEAR		
13	9888043	1	HYDR.EINBAUMOTOR FIX FMF 250 [072138687] ⇒ □ 201	HYDR.MOTOR		6
13	9888043A	1	AT-HYDR.EINBAUMOTOR FIX.FMF250	EXCH.HYDR.MOTOR		2
14	6290073	1	SENSOR ⇒ □ 208	SENSOR		2
16	4062144	2	SECHSKANTSCHRAUBE ISO 4017 M24x70 1	HEX HD SCREW		
17	10019101	2	SCHEIBE A 24	WASHER		
19	7368092	1	EINSCHRAUBSTUTZEN	SCREWED SOCKET		
25	7003800	1	STUTZEN ISO 8434 SDS L 28XM33X2 TYPE	FITTING		

30.11.2007
234961

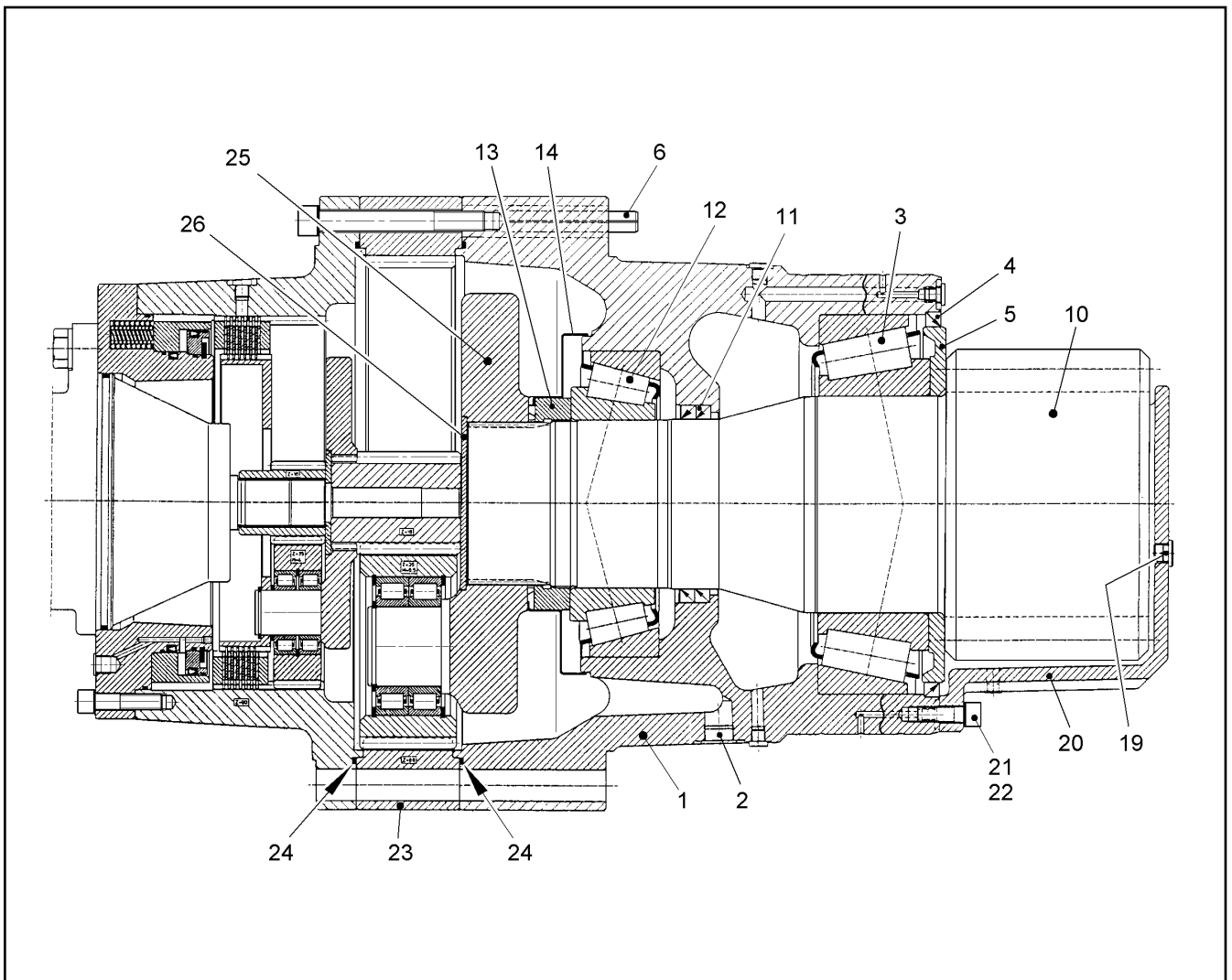
LIEBHERR

R 984 CHD 922 21674

DREHWERKSEINBAU
SWING GEAR INSTALLATION

□ 182

10 05 221 3



Pos.	Artikel	Menge	Bezeichnung	Description	Serie	K
1	932186201	1	ABTRIEBSWELLENGEHAUSE	HOUSING		
2	779018901	1	VERSCHLUSSTOPFEN	LOCKING PLUG		
3	10006732	1	KEGELROLLENLAGER	ROLLER BEARING		1
4	710065401	1	RADIALWELLENDICHTRING Ax360x390x15 L	RADIAL SEALING RING		1
5	931882401	1	SCHEIBE	WASHER		
6	432021801	2	SPANNSTIFT 21	ROLL PIN		
10	932186301	1	ABTRIEBSWELLE M=20 Z=13	OUTPUT SHAFT		2
11	710037101	2	WDR DIN 3760 B2 172 X200X 15	SHAFT SEAL		1
12	7610083	1	KEG ROL LAGER DIN 720 322 34	ROLLER BEARING		1
13	9443137	1	NUTMUTTER	NUT		
14	9443138	1	ABDECKBLECH	COVER SHEET		
19	932122001	2	SCHRAUBE M20X15	SCREW		
20	931845301	1	SCHMIERFETTKAPPE	GREASE HOUSING		
21	404317101	2	ZYL SCHRAUBE ISO 4762 M 16 X 50 10.9 A3	SOCKET HD.SCREW		
22	423911601	2	SICHERUNGSSCHEIBE VS16	RIBWASHER		
23	9443675	1	INNENRAD	INSIDE WHEEL		
24	7610363	2	O-RING	O-RING		1
25	9443141	1	PLANETENTRAEGER	PLANETARY CARRIER		
26	9442051	1	HALTESCHEIBE	DISK		

30.11.2007
233185

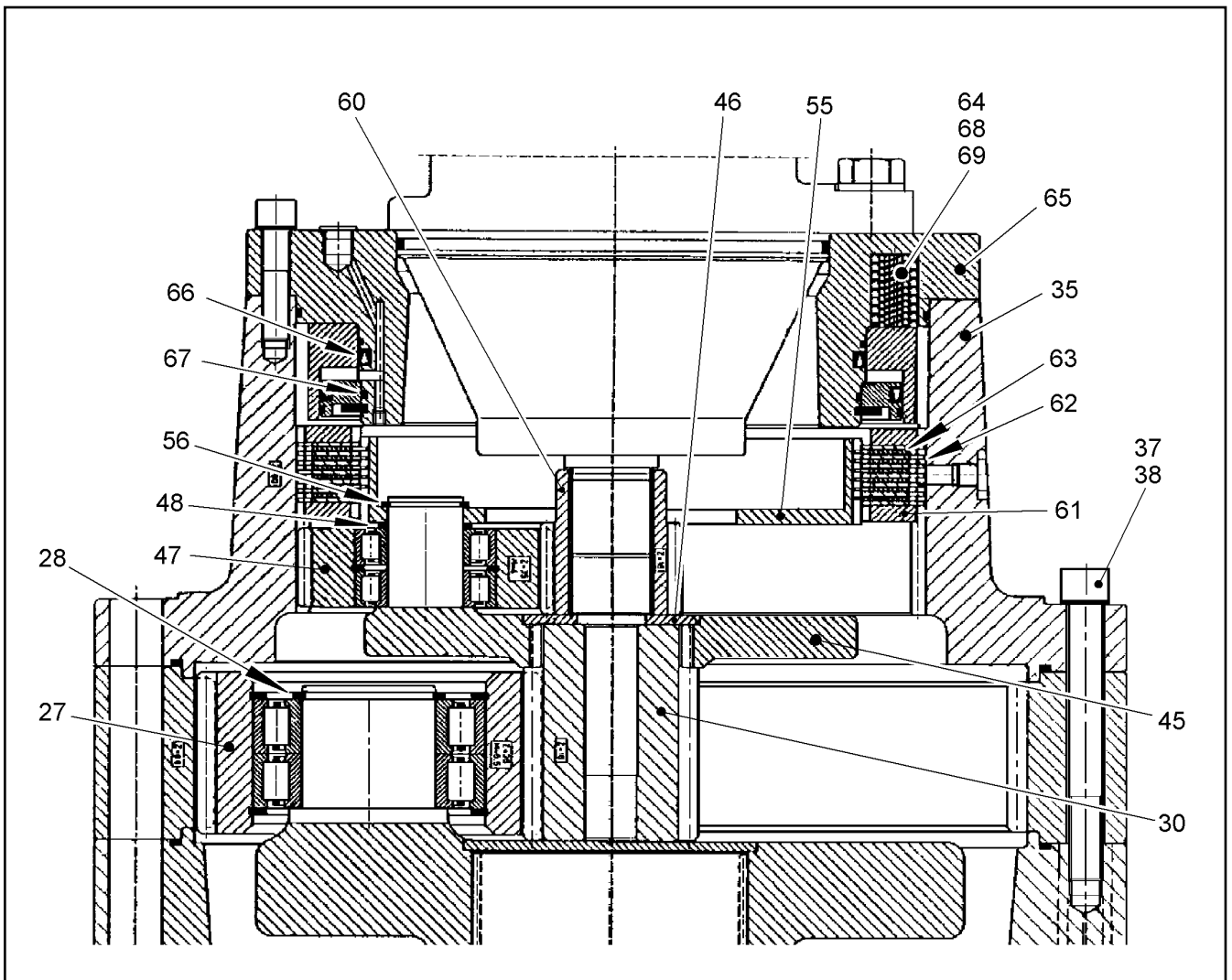
LIEBHERR

R 984 CHD 922 21674

SCHWENKANTRIEB SAT 450/207
SWING GEAR SAT 450/207

183 (1/4)

93 21 861 01



Pos.	Artikel	Menge	Bezeichnung	Description	Serie	K
27	9443676	3	PLANETENRAD ⇒ □ 197	PLANET PINION		
28	463000303	3	SICHERUNGSRING DIN 47180	SPRING CLIP		
30	9443678	1	SONNENRAD	SUN WHEEL		
35	9444498	1	INNENRAD M=4 Z=90	INSIDE WHEEL		
36	477510101	2	VERSCHLUSSSCHRAUBE	LOCKING SCREW		
37	10016747	6	ZYLINDERSCHRAUBE ISO 4762 M20x170 10.	SOCKET HD SCREW		
38	423912001	1	SICHERUNGSSCHEIBE VS20	RIBWASHER		
45	9444499	1	PLANETENTRAEGER	PLANETARY CARRIER		
46	9443003	1	HALTESCHEIBE 105X40X6	DISK		
47	9444437	3	PLANETENRAD M=4 Z=35 ⇒ □ 198	PLANET PINION		
48	4220119	3	STUETZSCHEIBE DIN 988 45 X 56X 3	SUPPORTING DISK		
55	9443129	1	LAMELLENTRAEGER	SUPPORT		
56	428012101	3	SICHERUNGSRING DIN 47145	SPRING CLIP		
60	9444497	1	SONNENRAD M=4 Z=18	SUN WHEEL		
61	9441970	2	DRUCKRING	PRESSURE RING		
62	9441971	7	AUSSENLAMELLE	BRAKE DISK		
63	9442508	6	INNENLAMELLE	DISC INSIDE TOOTHED		
64	7610131	28	DRUCKFEDER	COMPRESSION SPRING		
65	9443663	1	BREMSGEHAEUSE	BRAKE HOUSING		
66	7610517	1	NUTRING	GUIDE RING		1
67	726408001	1	O-RING 280x4 LN 267-1 12/01	O-RING		1
68	7610116	28	DRUCKFEDER	COMPRESSION SPRING		
69	7610117	28	DRUCKFEDER	COMPRESSION SPRING		

30.11.2007
233186

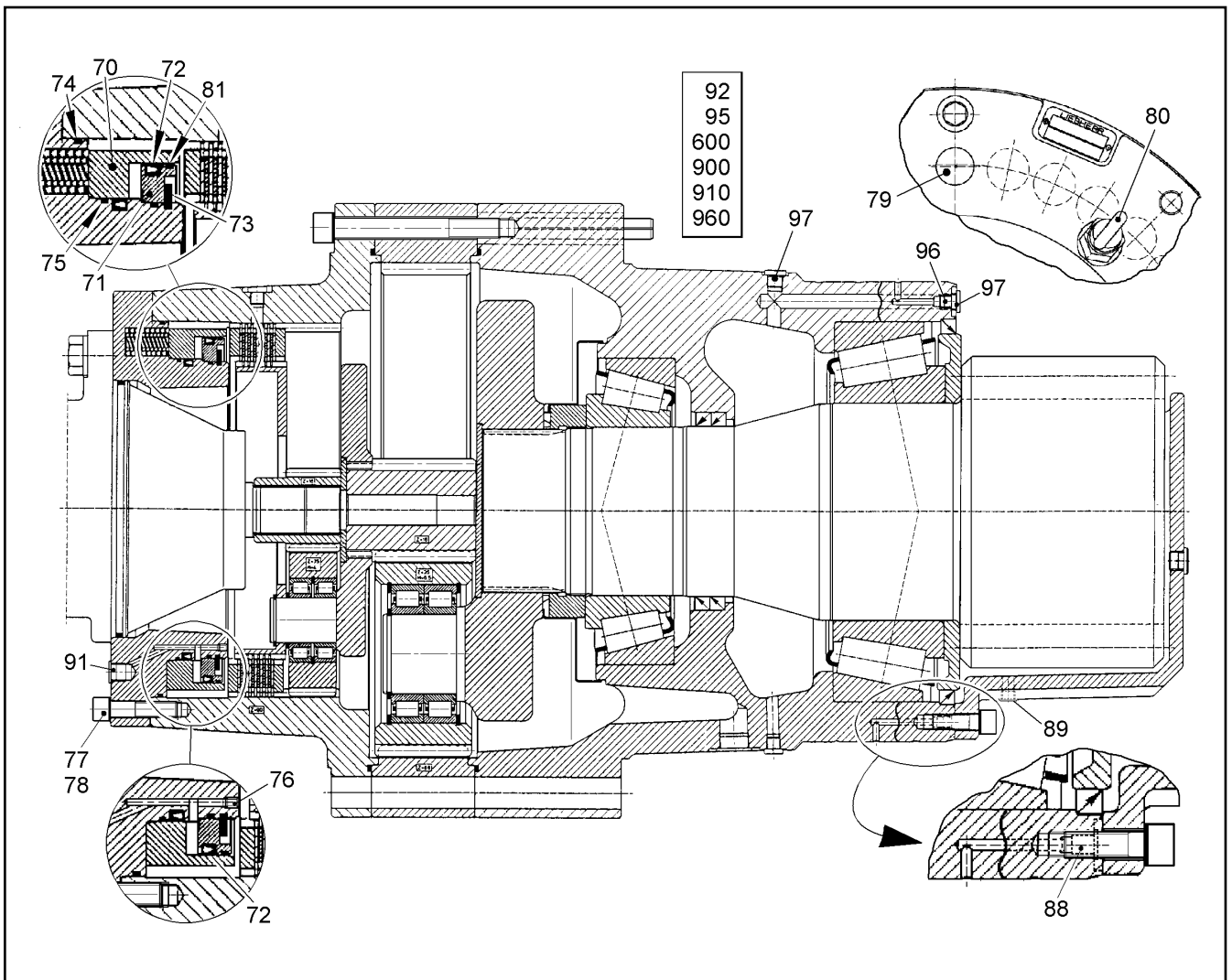
LIEBHERR

R 984 CHD 922 21674

SCHWENKANTRIEB SAT 450/207
SWING GEAR SAT 450/207

□ 184 (2/4)

93 21 861 01



Pos.	Artikel	Menge	Bezeichnung	Description	Serie	K
70	9441974	1	RINGKOLBEN	ROT.PISTON		1
71	9443154	1	VERSCHLUSSRING	LOCK RING		
72	7610518	1	NUTRING	GUIDE RING		1
73	428010901	1	SICHERUNGSRING DIN 471 300 X5	SPRING CLIP		
74	7610354	1	O-RING	O-RING		1
75	7610551	1	SCHMUTZABSTREIFER	SCRAPER		1
76	404400201	1	GEWINDESTIFT DIN 913 M 6 X 8 10.9 A3C	HEADLESS SCREW		
77	404217501	6	ZYLINDERSCHRAUBE ISO 4762 M16x70 8.8	SOCKET HD SCREW		
78	423911601	6	SICHERUNGSSCHEIBE VS16	RIBWASHER		
79	761081503	1	VERSCHLUSSSTOPFEN	PLUG		
80	9443672	1	OELESSTAB ⇒ □ 196	OIL MEASURING STICK		
81	7610556	1	SCHMUTZABSTREIFER	SCRAPER		1
88	779016501	1	VERSCHLUSSTOPFEN	LOCKING PLUG		
89	779018301	1	VERSCHLUSSSTOPFEN	PLUG		
91	779017101	1	VERSCHLUSSSTOPFEN	LOCKING PLUG		
92	7610805	1	KEGELSTOPFEN	TAPER PLUG		
95	9442350	1	OELEINFUELLSTUTZEN ⇒ □ 200	OIL FILLER NECK		
96	477510601	1	VERSCHLUSSSCHRAUBE	LOCKING SCREW		
97	7004971	4	VERSCHLUSSSCHRAUBE ⇒ □ 204	LOCKING SCREW		
600	9444477	1	REP.SATZ PLANETENSTUFE ⇒ □ 199	REPAIR KIT PLANETARY PIN		
900	9443664	1	BREMSE-REPARATURSATZ ⇒ □ 195	BRAKE REPAIR KIT		2

30.11.2007
233187

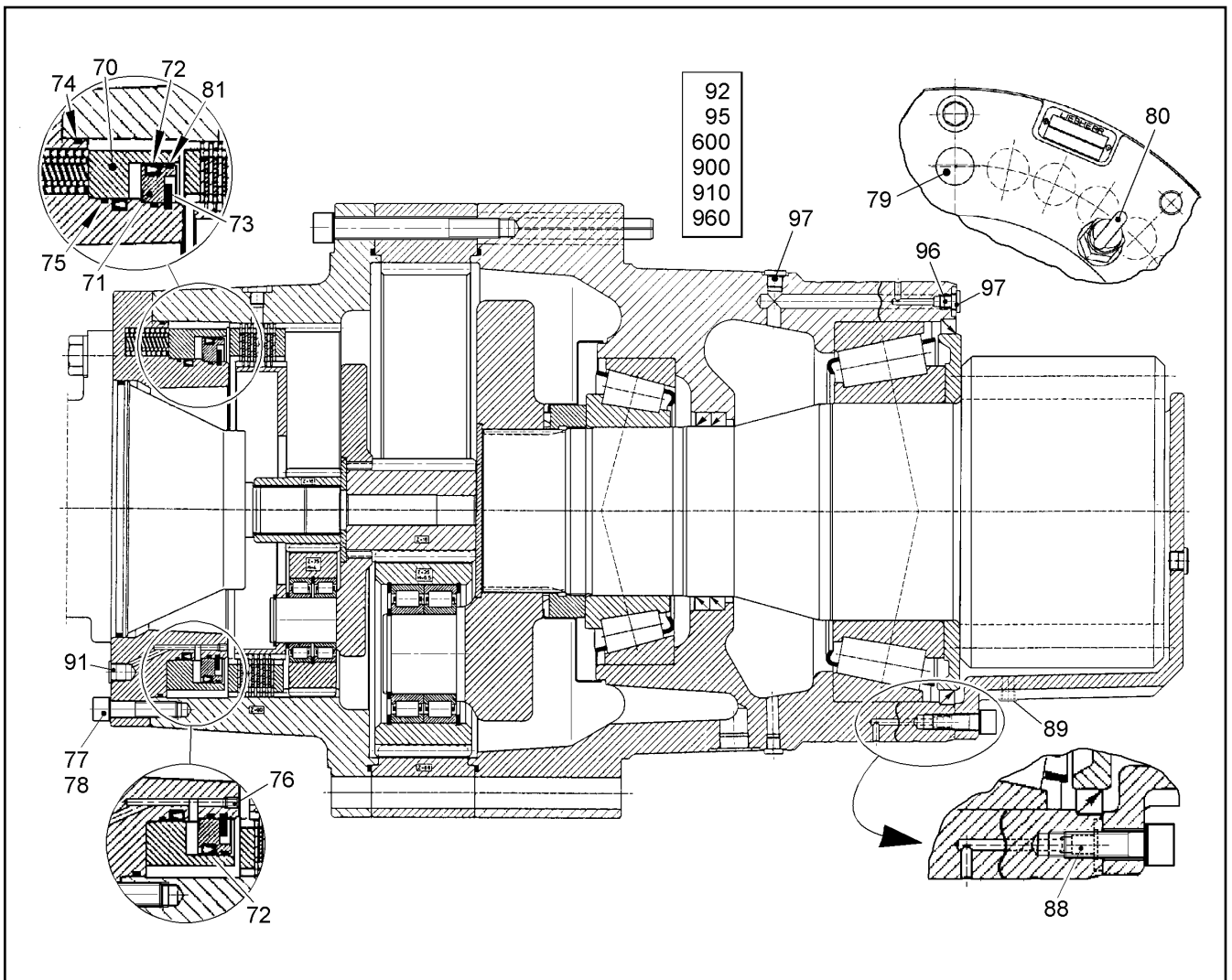
LIEBHERR

R 984 CHD 922 21674

SCHWENKANTRIEB SAT 450/207
SWING GEAR SAT 450/207

□ 185 (3/4)

93 21 861 01



Pos.	Artikel	Menge	Bezeichnung	Description	Serie	K
910	9443149	1	DICHTUNGSSATZ ⇒ □ 193	SEAL KIT		1
960	9443152	1	BREMSLAMELLEN-SATZ ⇒ □ 194	MULTIPLE-DISC F.BRAKE SET		

30.11.2007
233187

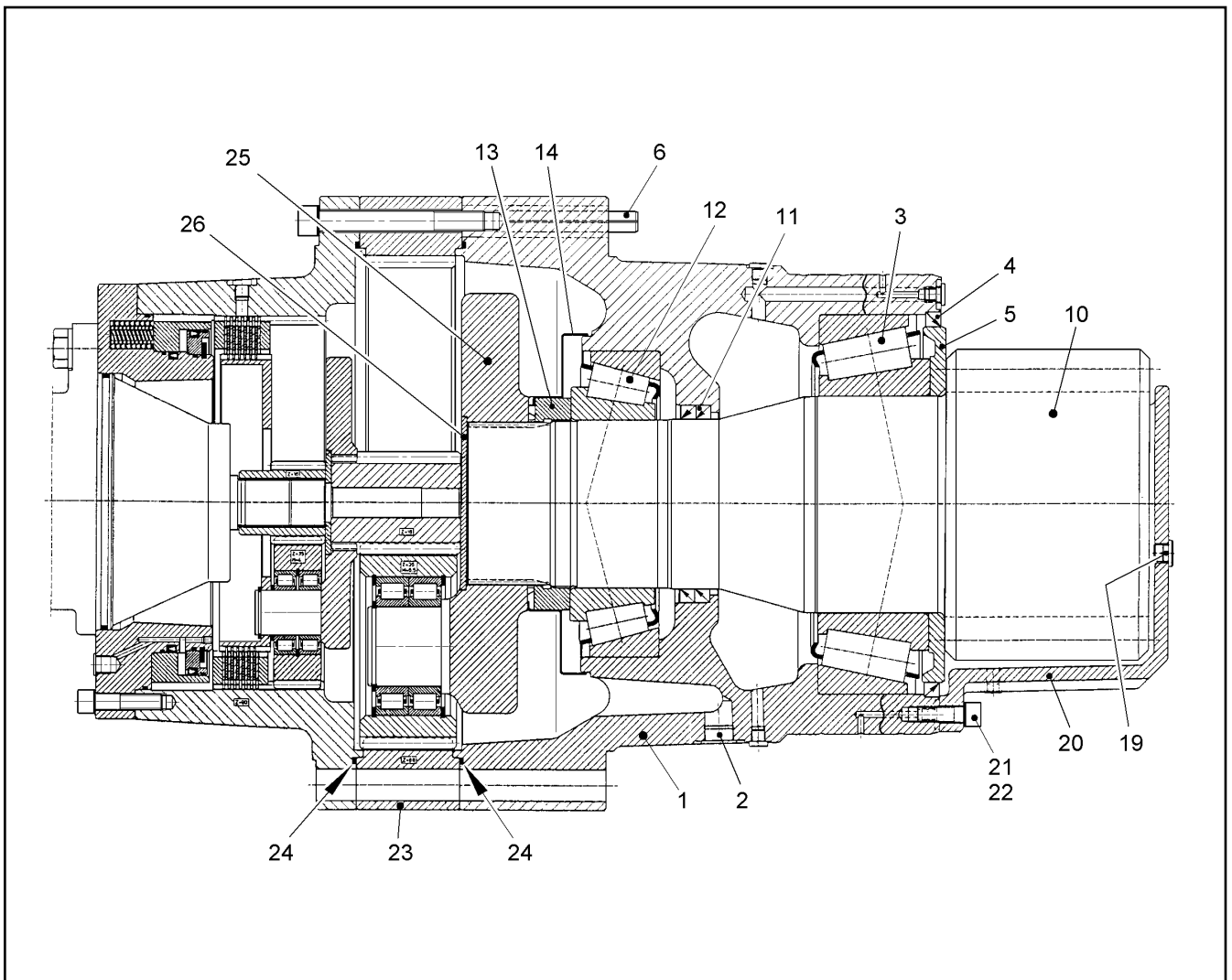
LIEBHERR

R 984 CHD 922 21674

SCHWENKANTRIEB SAT 450/207
SWING GEAR SAT 450/207

□ 186 (4/4)

93 21 861 01



Pos.	Artikel	Menge	Bezeichnung	Description	Serie	K
1	932950301	1	ABTRIEBSWELLENGEHAUSE	HOUSING		
2	779018901	1	VERSCHLUSSTOPFEN	LOCKING PLUG		
3	10006732	1	KEGELROLLENLAGER	ROLLER BEARING		1
4	710065401	1	RADIALWELLENDICHTRING Ax360x390x15 L	RADIAL SEALING RING		1
5	931882401	1	SCHEIBE	WASHER		
6	432021801	2	SPANNSTIFT 21	ROLL PIN		
10	932186301	1	ABTRIEBSWELLE M=20 Z=13	OUTPUT SHAFT		2
11	710037101	2	WDR DIN 3760 B2 172 X200X 15	SHAFT SEAL		1
12	7610083	1	KEG ROL LAGER DIN 720 322 34	ROLLER BEARING		1
13	9443137	1	NUTMUTTER	NUT		
14	9443138	1	ABDECKBLECH	COVER SHEET		
19	932122001	2	SCHRAUBE M20X15	SCREW		
20	931845301	1	SCHMIERFETTKAPPE	GREASE HOUSING		
21	404317101	2	ZYL SCHRAUBE ISO 4762 M 16 X 50 10.9 A3	SOCKET HD.SCREW		
22	423911601	2	SICHERUNGSSCHEIBE VS16	RIBWASHER		
23	9443675	1	INNENRAD	INSIDE WHEEL		
24	7610363	2	O-RING	O-RING		1
25	9443141	1	PLANETENTRAEGER	PLANETARY CARRIER		
26	9442051	1	HALTESCHEIBE	DISK		

30.11.2007
233185

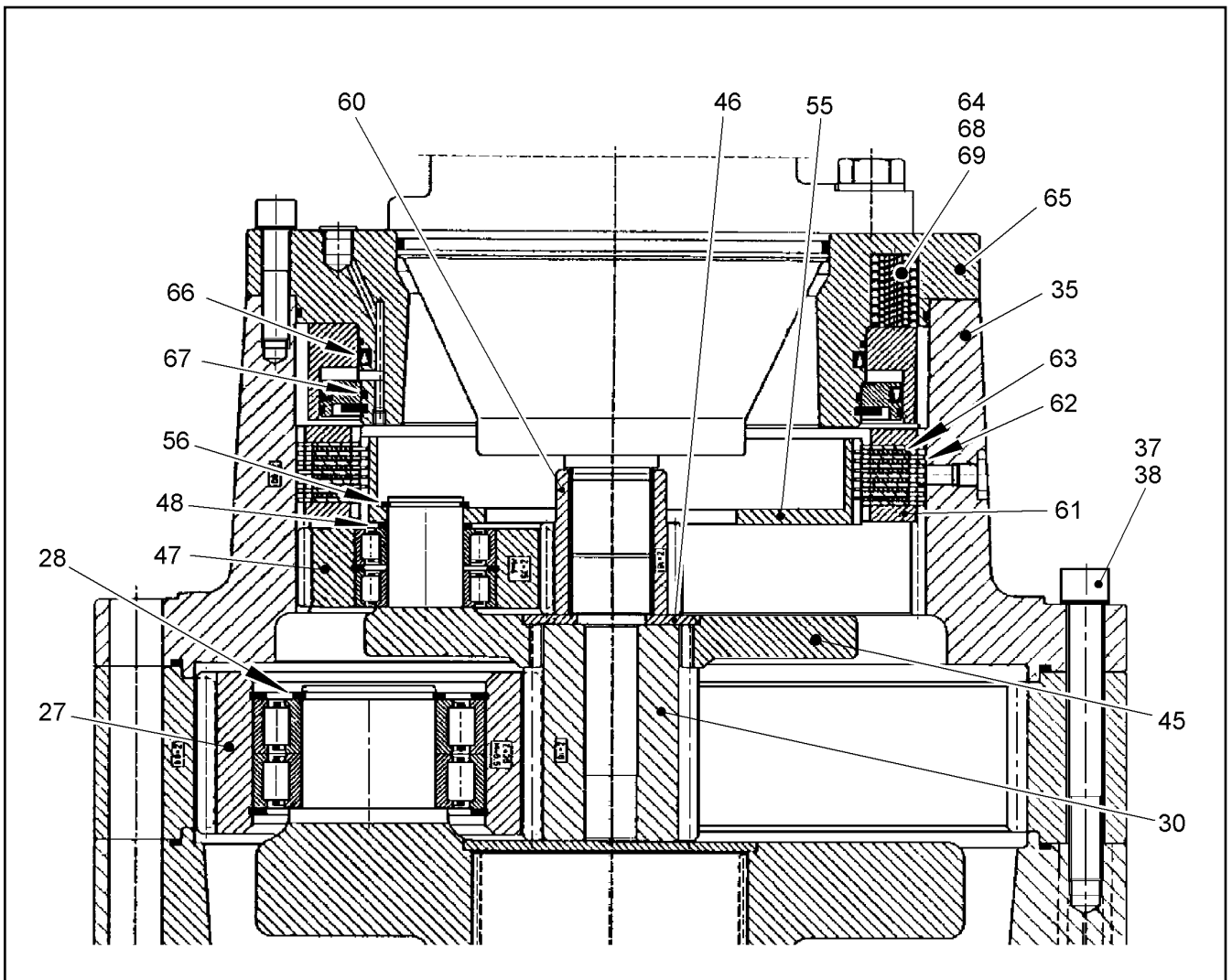
R 984 CHD 922 21674

187 (1/4)

LIEBHERR

SCHWENKANTRIEB SAT 450/207
SWING GEAR SAT 450/207

93 29 502 01



Pos.	Artikel	Menge	Bezeichnung	Description	Serie	K
27	933153001	3	PLANETENRAD M=5,5 Z=35 ⇒ □ 192	PLANET PINION		
28	463000303	3	SICHERUNGSRING DIN 47180	SPRING CLIP		
30	9443678	1	SONNENRAD	SUN WHEEL		
35	9444498	1	INNENRAD M=4 Z=90	INSIDE WHEEL		
37	404322501	6	ZYLINDERSCHRAUBE ISO 4762 M20X170 10.	SOCKET HD SCREW		
38	423912001	6	SICHERUNGSSCHEIBE VS20	RIBWASHER		
45	944449903	1	PLANETENTRAEGER	PLANETARY CARRIER		
46	9443003	1	HALTESCHEIBE 105X40X6	DISK		
47	933152901	3	PLANETENRAD M=4 Z=35 ⇒ □ 191	PLANET PINION		
48	4220119	3	STUETZSCHEIBE DIN 988 45 X 56X 3	SUPPORTING DISK		
55	9443129	1	LAMELLENTRAEGER	SUPPORT		
56	428012101	3	SICHERUNGSRING DIN 47145	SPRING CLIP		
60	9444497	1	SONNENRAD M=4 Z=18	SUN WHEEL		
61	9441970	2	DRUCKRING	PRESSURE RING		
62	9441971	7	AUSSENLAMELLE	BRAKE DISK		
63	9442508	6	INNENLAMELLE	DISC INSIDE TOOTHED		
64	7610131	28	DRUCKFEDER	COMPRESSION SPRING		
65	9443663	1	BREMSGEHAEUSE	BRAKE HOUSING		
66	7610517	1	NUTRING	GUIDE RING		1
67	726408001	1	O-RING 280x4 LN 267-1 12/01	O-RING		1
68	7610116	28	DRUCKFEDER	COMPRESSION SPRING		
69	7610117	1	DRUCKFEDER	COMPRESSION SPRING		

30.11.2007
233186

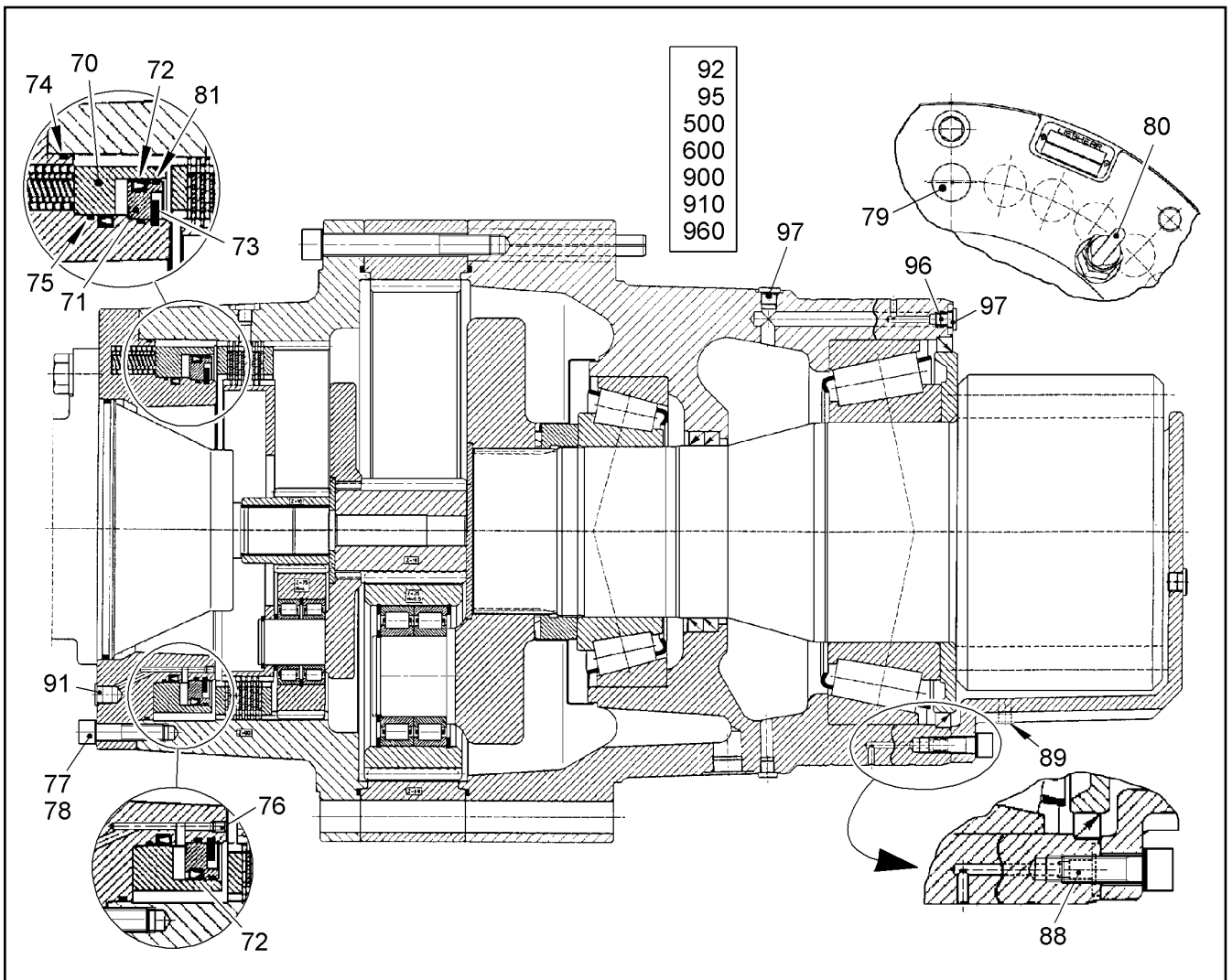
LIEBHERR

R 984 CHD 922 21674

SCHWENKANTRIEB SAT 450/207
SWING GEAR SAT 450/207

□ 188 (2/4)

93 29 502 01



Pos.	Artikel	Menge	Bezeichnung	Description	Serie	K
70	9441974	1	RINGKOLBEN	ROT.PISTON		1
71	9443154	1	VERSCHLUSSRING	LOCK RING		
72	7610518	1	NUTRING	GUIDE RING		1
73	428010901	1	SICHERUNGSRING DIN 471 300 X5	SPRING CLIP		
74	761035403	1	O-RING DIN 3771 360 X 4 72 NBR/872	O-RING		1
75	7610551	1	SCHMUTZABSTREIFER	SCRAPER		1
76	404400201	1	GEWINDESTIFT DIN 913 M 6 X 8 10.9 A3C	HEADLESS SCREW		
77	404217501	6	ZYLINDERSCHRAUBE ISO 4762 M16x70 8.8	SOCKET HD SCREW		
78	423911601	1	SICHERUNGSSCHEIBE VS16	RIBWASHER		
79	761081503	1	VERSCHLUSSSTOPFEN	PLUG		
80	9443672	1	OELMESSTAB	OIL MEASURING STICK		
			⇒ □ 196			
81	7610556	1	SCHMUTZABSTREIFER	SCRAPER		1
88	779016501	1	VERSCHLUSSTOPFEN	LOCKING PLUG		
89	779018301	1	VERSCHLUSSSTOPFEN	PLUG		
91	779017101	1	VERSCHLUSSSTOPFEN	LOCKING PLUG		
92	7610805	1	KEGELSTOPFEN	TAPER PLUG		
95	9442350	1	OELEINFUELLSTUTZEN	OIL FILLER NECK		
			⇒ □ 200			
96	477510601	1	VERSCHLUSSSCHRAUBE	LOCKING SCREW		
97	477511301	4	VSL-SCHRAUBE	SCREW		
500	933213801	1	PLANETENSTUFE 1	PLANET PINION		
600	933213901	1	PLANETENSTUFE 2	PLANET PINION		
900	9443664	1	BREMSE-REPARATURSATZ	BRAKE REPAIR KIT		2
			⇒ □ 195			

30.11.2007
246708

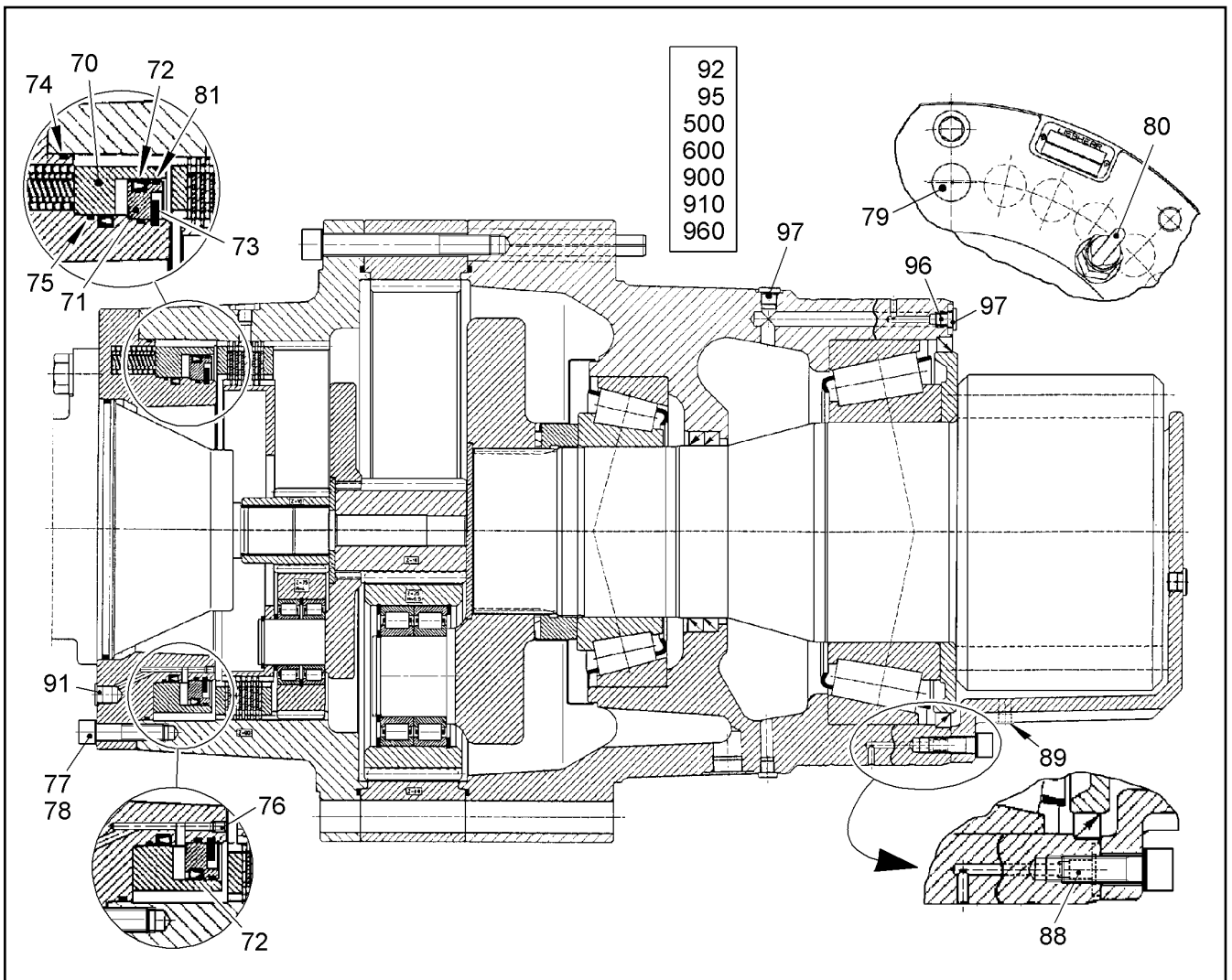
LIEBHERR

R 984 CHD 922 21674

SCHWENKANTRIEB SAT 450/207
SWING GEAR SAT 450/207

□ 189 (3/4)

93 29 502 01



Pos.	Artikel	Menge	Bezeichnung	Description	Serie	K
910	9443149	1	DICHTUNGSSATZ ⇒ □ 193	SEAL KIT		1
960	9443152	1	BREMSLAMELLEN-SATZ ⇒ □ 194	MULTIPLE-DISC F.BRAKE SET		

30.11.2007
246708

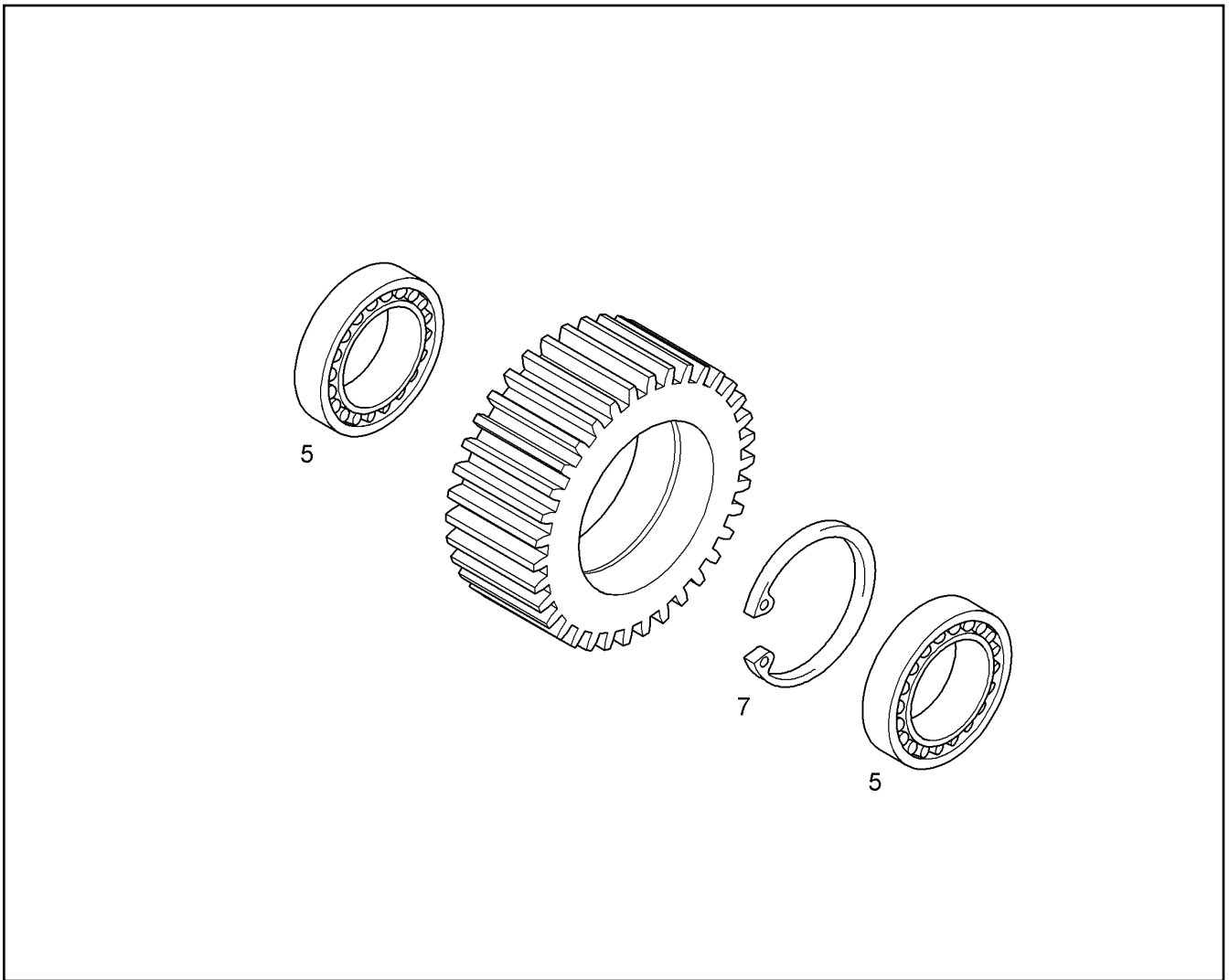
LIEBHERR

R 984 CHD 922 21674

SCHWENKANTRIEB SAT 450/207
SWING GEAR SAT 450/207

□ 190 (4/4)

93 29 502 01



Pos.	Artikel	Menge	Bezeichnung	Description	Serie	K
		1	PLANETENRAD M=4 Z=35	PLANET PINION		
5	10040251	2	ZYL ROL LAGER DIN 5412 NJ 2209 E.TYP 2	ROLLER BEARING		1
7	428102701	1	SICHERUNGSRING DIN 472 85 X3	SPRING CLIP		

30.11.2007
251075

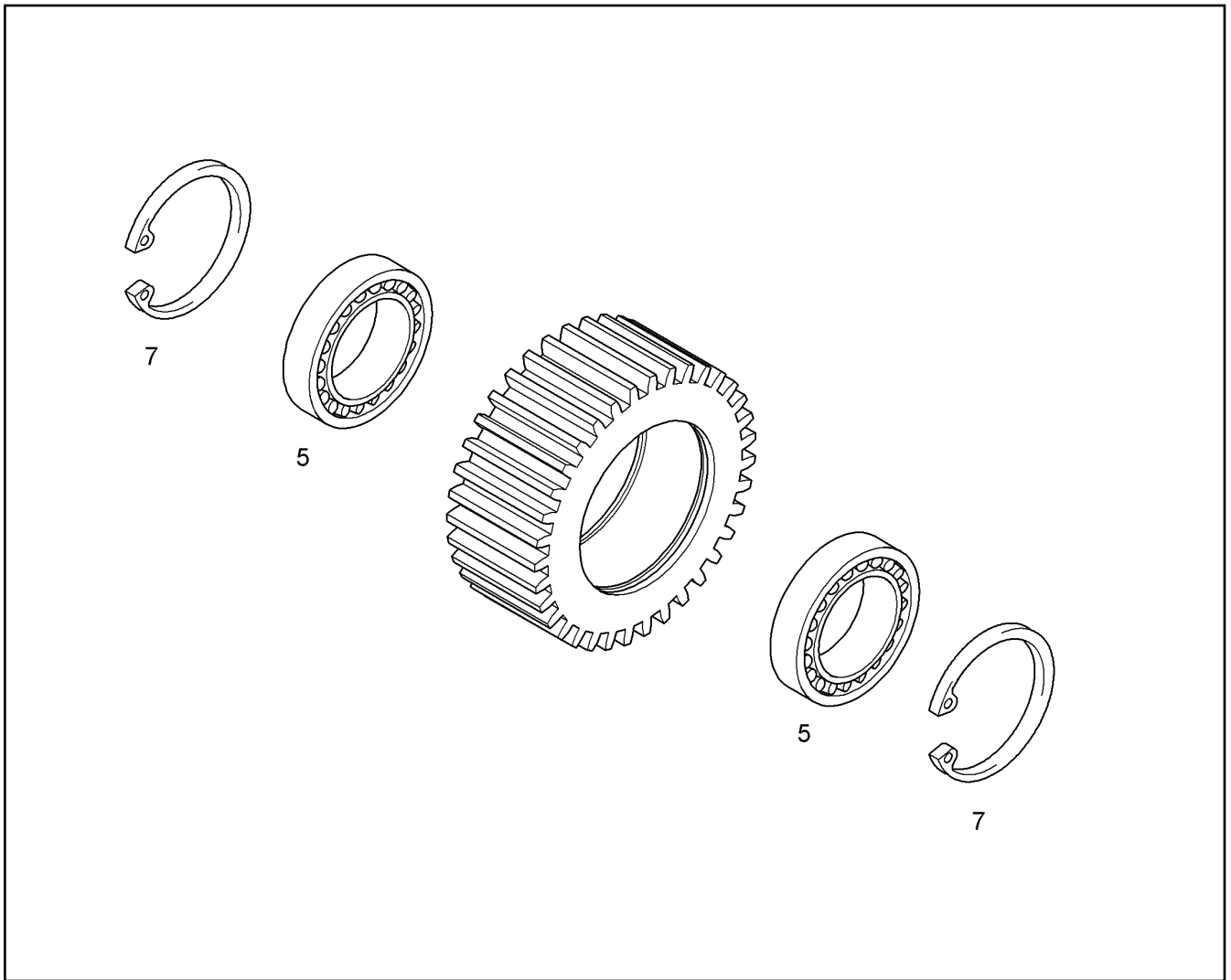
LIEBHERR

R 984 CHD 922 21674

PLANETENRAD M=4 Z=35
PLANET PINION M=4 Z=35

191

93 31 529 01



Pos.	Artikel	Menge	Bezeichnung	Description	Serie	K
		1	PLANETENRAD	PLANET PINION		
5	10040253	2	ZYL ROL LAGER DIN 5412 NJ 2216 E.TYP 2	ROLLER BEARING		1
7	428104101	2	SICHERUNGSRING DIN 472 140 X4	SPRING CLIP		

30.11.2007
251074

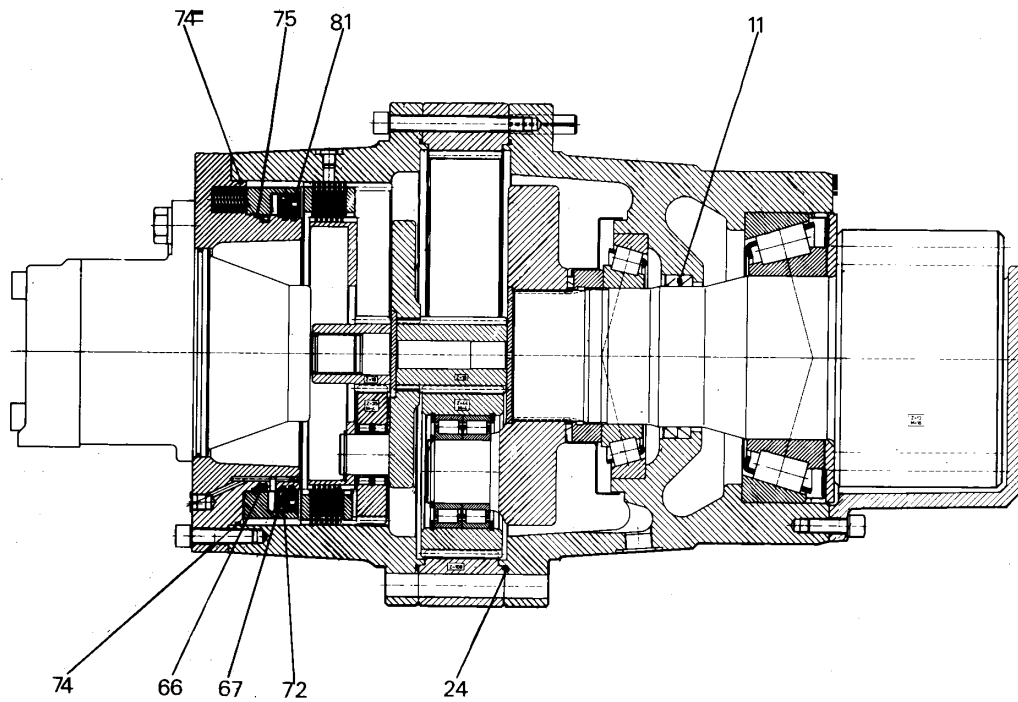
LIEBHERR

R 984 CHD 922 21674

PLANETENRAD M=5,5 Z=35
PLANET PINION M=5,5 Z=35

192

93 31 530 01



Pos.	Artikel	Menge	Bezeichnung	Description	Serie	K
11	710037101	2	WDR DIN 3760 B2 172 X200X 15	SHAFT SEAL		1
24	7610363	2	O-RING	O-RING		1
66	7610490	1	NUTRING	GUIDE RING		1
66	7610517	1	NUTRING	GUIDE RING		1
67	726408001	1	O-RING 280x4 LN 267-1 12/01	O-RING		1
72	7610518	1	NUTRING	GUIDE RING		1
72	7610518	1	NUTRING	GUIDE RING		1
74	7610354	1	O-RING	O-RING		1
75	7610551	1	SCHMUTZABSTREIFER	SCRAPER		1
81	7610556	1	SCHMUTZABSTREIFER	SCRAPER		1

30.11.2007
206954

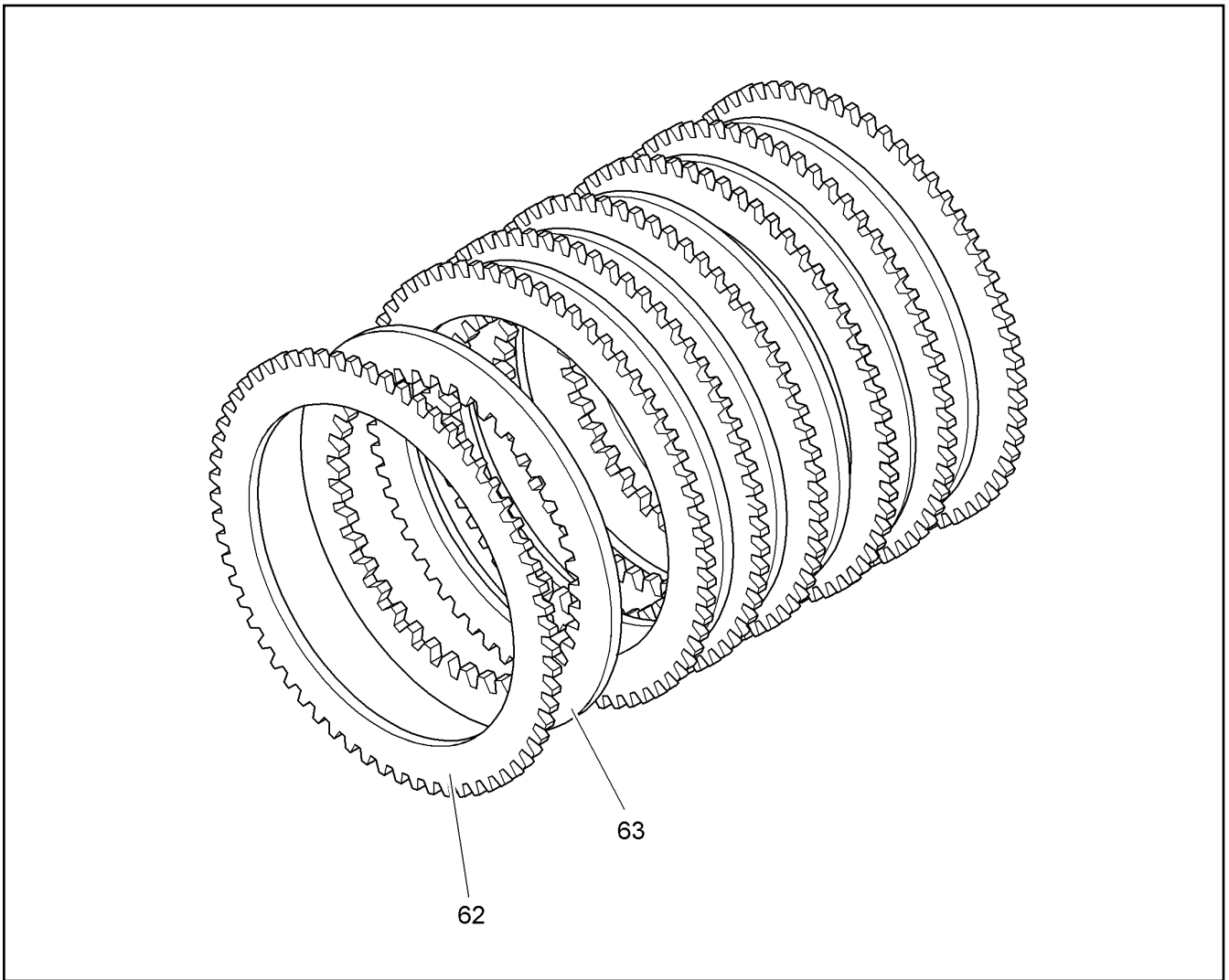
LIEBHERR

R 984 CHD 922 21674

DICHTUNGSSATZ
SEAL KIT

193

94 43 149



Pos.	Artikel	Menge	Bezeichnung	Description	Serie	K
62	9441971	7	AUSSENLAMELLE	BRAKE DISK		
63	9442508	6	INNENLAMELLE	DISC INSIDE TOOTHED		

30.11.2007
221425

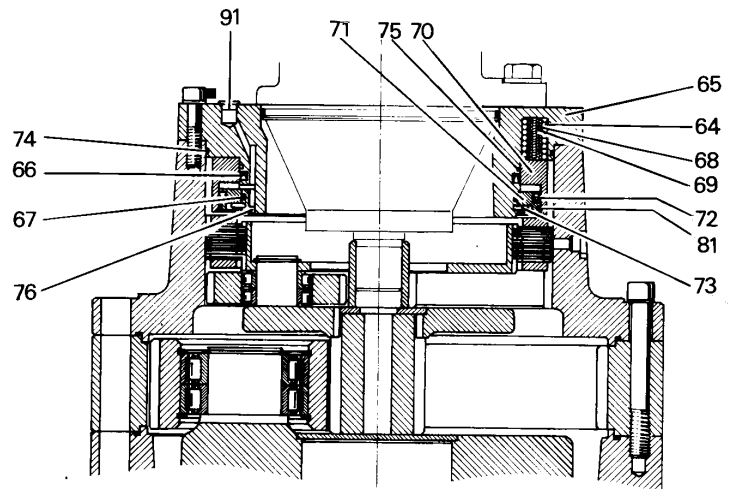
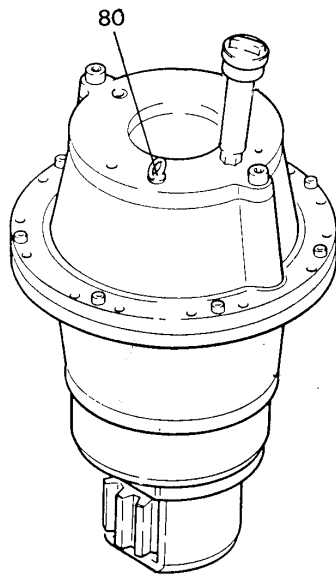
LIEBHERR

R 984 CHD 922 21674

BREMSLAMELLEN-SATZ
MULTIPLE-DISC F.BRAKE SET

194

94 43 152



Pos.	Artikel	Menge	Bezeichnung	Description	Serie	K
64	7610131	28	DRUCKFEDER	COMPRESSION SPRING		
65	9443663	1	BREMSEGEHAEUSE	BRAKE HOUSING		
66	7610517	1	NUTRING	GUIDE RING		1
67	726408001	1	O-RING 280x4 LN 267-1 12/01	O-RING		1
68	7610116	28	DRUCKFEDER	COMPRESSION SPRING		
69	7610117	28	DRUCKFEDER	COMPRESSION SPRING		
70	9441974	1	RINGKOLBEN	ROT.PISTON		1
71	9443154	1	VERSCHLUSSRING	LOCK RING		
72	7610518	1	NUTRING	GUIDE RING		1
73	428010901	1	SICHERUNGSRING DIN 471 300 X5	SPRING CLIP		
74	7610354	1	O-RING	O-RING		1
75	7610551	1	SCHMUTZABSTREIFER	SCRAPER		1
76	4044002	1	GEWINDESTIFT DIN 913 M 6 X 8 10.9 A3C	HEADLESS SCREW		
80	9443672	1	OELMESSTAB ⇒ □ 196	OIL MEASURING STICK		
81	7610556	1	SCHMUTZABSTREIFER	SCRAPER		1
91	779017101	1	VERSCHLUSSTOPFEN	LOCKING PLUG		

30.11.2007
221106

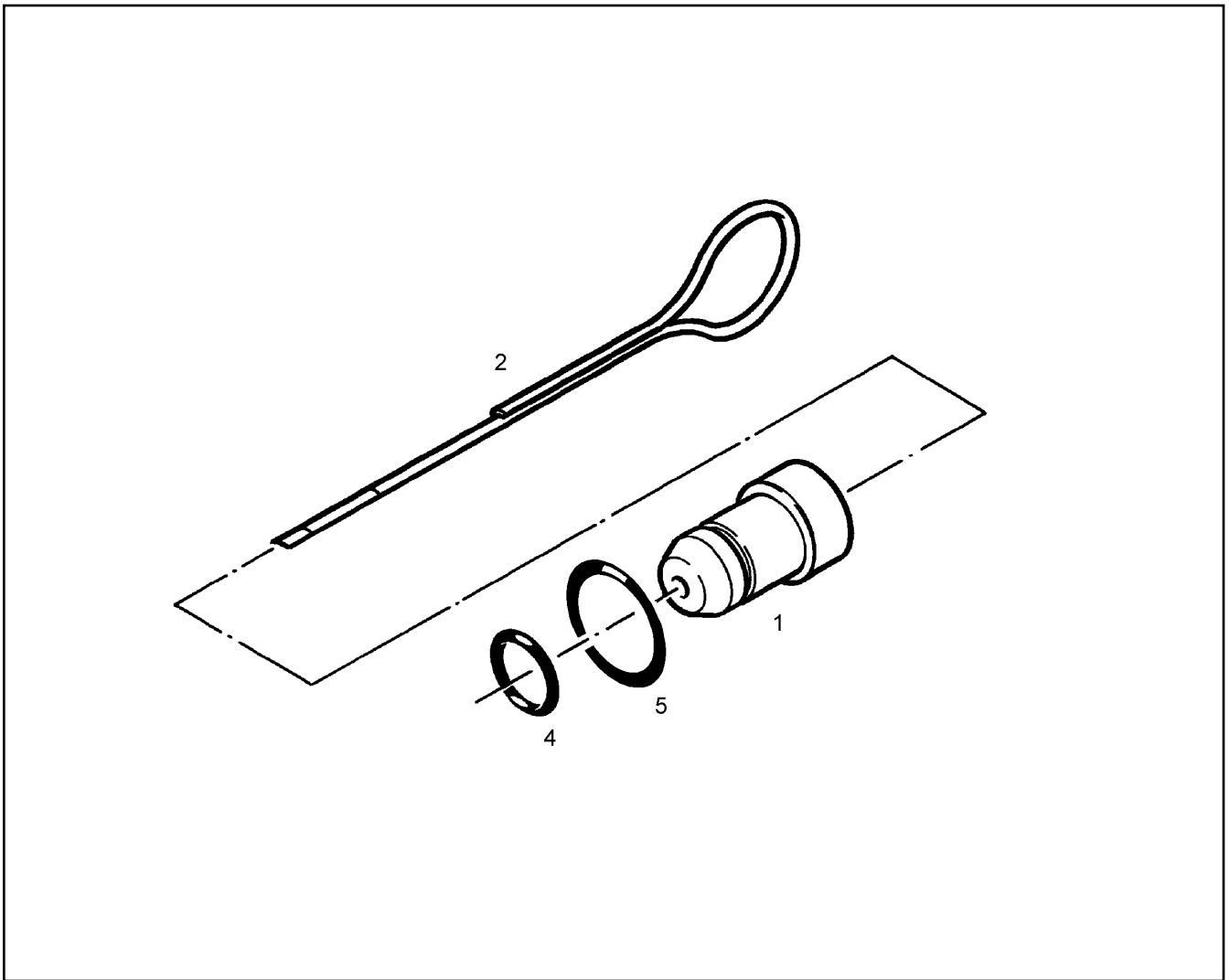
LIEBHERR

R 984 CHD 922 21674

BREMSE-REPARATURSATZ
BRAKE REPAIR KIT

□ 195

94 43 664



Pos.	Artikel	Menge	Bezeichnung	Description	Serie	K
1	9443673	1	NIPPEL	NIPPLE		
2	9442396	1	MESSTAB	MEASURING STICK		
4	7610365	1	O-RING	O-RING		1
5	7610239	1	DICHTUNG	SEALING		1

30.11.2007
233035

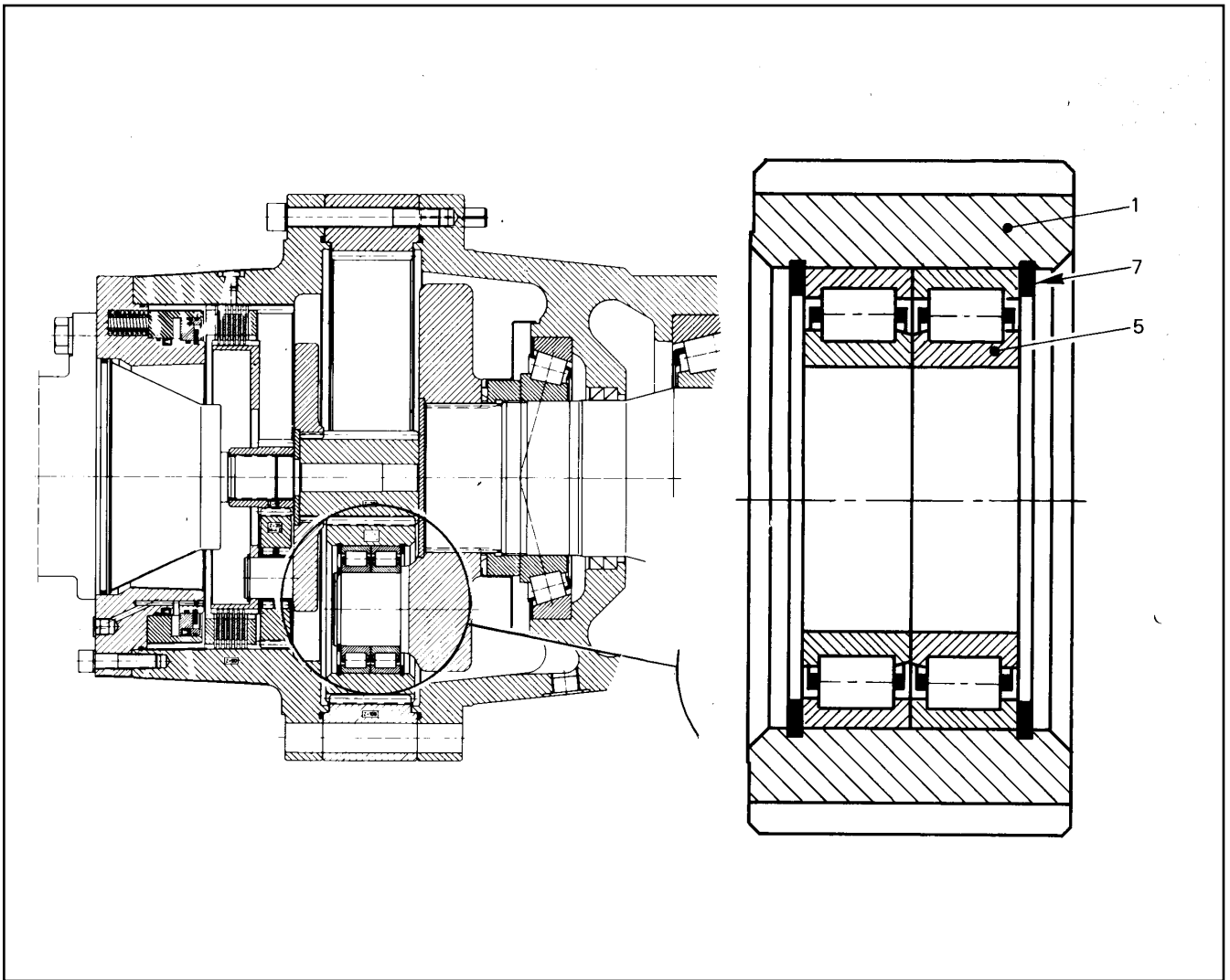
LIEBHERR

R 984 CHD 922 21674

OELMESSTAB
OIL MEASURING STICK

196

94 43 672



Pos.	Artikel	Menge	Bezeichnung	Description	Serie	K
1	9443677	1	PLANETENRAD	PLANET PINION		
5	746412901	2	ZYL ROL LAGER DIN 5412 NJ 2216 E	ROLLER BEARING		1
7	428104101	2	SICHERUNGSRING DIN 472 140 X4	SPRING CLIP		

30.11.2007
209467

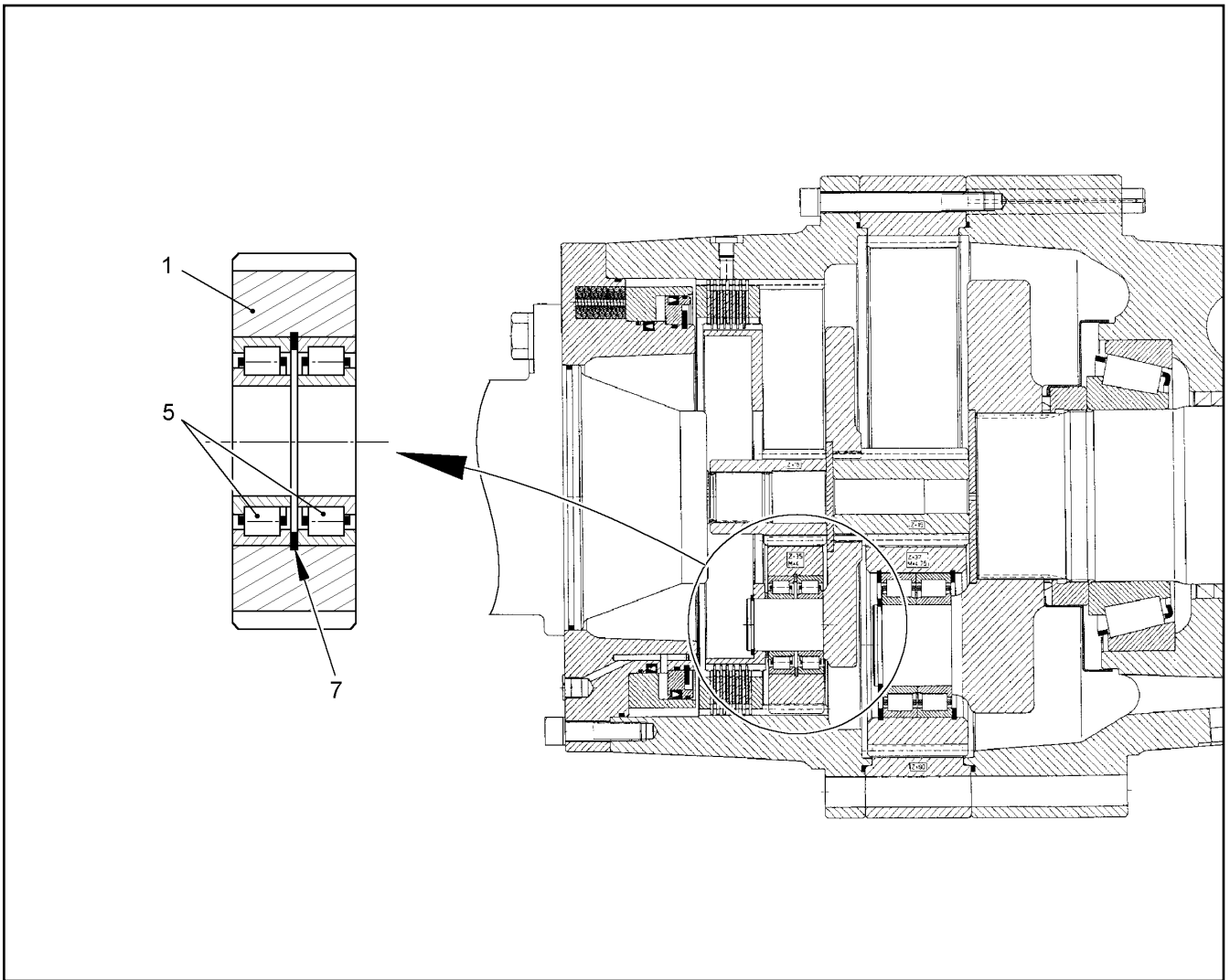
LIEBHERR

R 984 CHD 922 21674

PLANETENRAD
PLANET PINION

197

94 43 676



Pos.	Artikel	Menge	Bezeichnung	Description	Serie	K
1	9444438	1	PLANETENRAD M=4 Z=35	PLANET PINION		
5	746410401	2	ZYL.ROL.LAGER DIN 5412 NJ 2209	ROLLER BEARING		1
7	4281027	1	SICHERUNGSRING DIN 472 140 X4	SPRING CLIP		

30.11.2007
232094

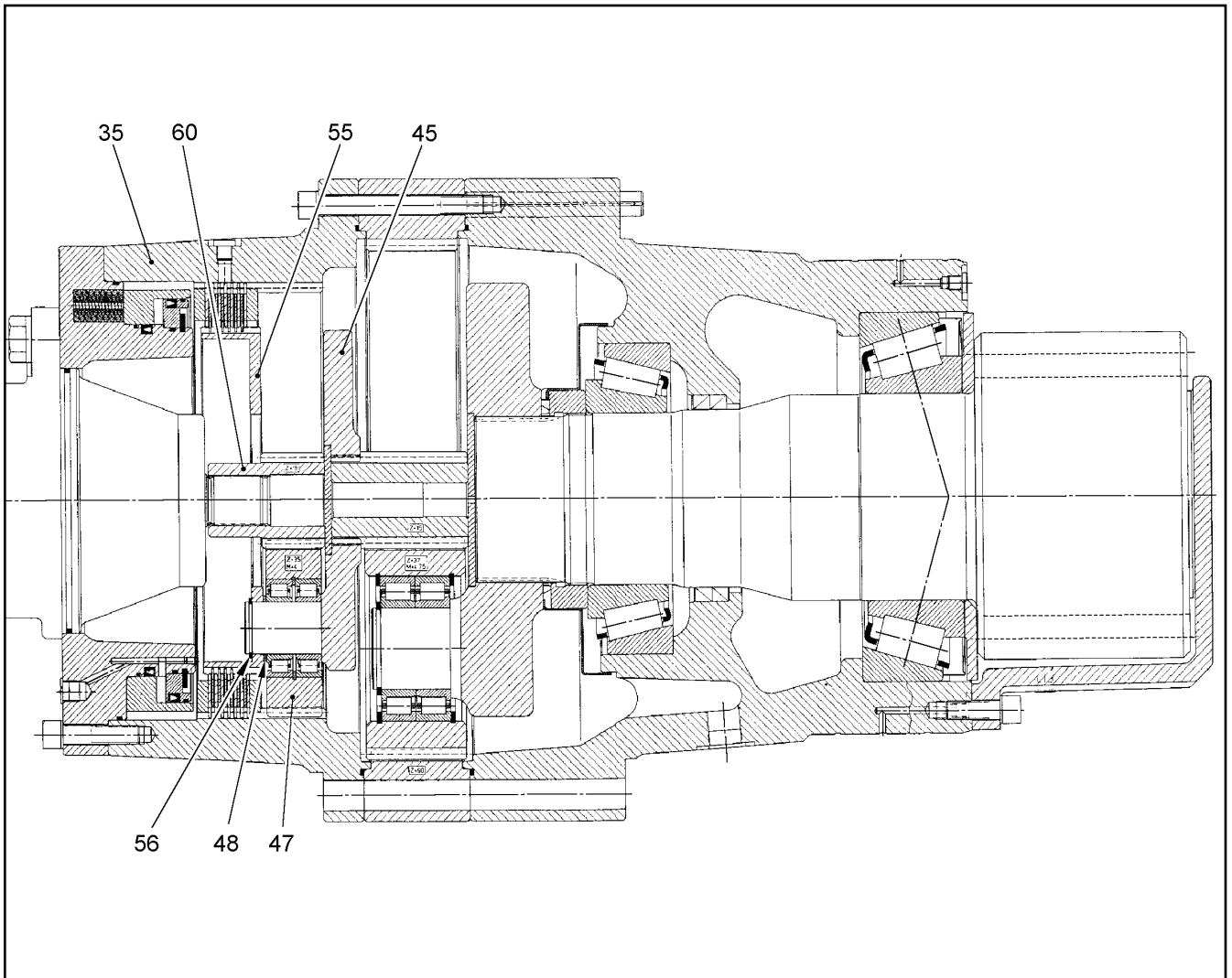
LIEBHERR

R 984 CHD 922 21674

PLANETENRAD M=4 Z=35
PLANET PINION M=4 Z=35

198

94 44 437



Pos.	Artikel	Menge	Bezeichnung	Description	Serie	K
35	9444498	1	INNENRAD M=4 Z=90	INSIDE WHEEL		
45	9444499	1	PLANETENTRAEGER	PLANETARY CARRIER		
47	9444437	3	PLANETENRAD M=4 Z=35 ⇒ □ 198	PLANET PINION		
48	4220119	3	STUETZSCHEIBE DIN 988 45 X 56X 3	SUPPORTING DISK		
55	9443129	1	LAMELLENTRAEGER	SUPPORT		
56	4000870	3	SICHERUNGSRING DIN 471 45 X2,5	SPRING CLIP		
60	9444497	1	SONNENRAD M=4 Z=18	SUN WHEEL		

30.11.2007
233034

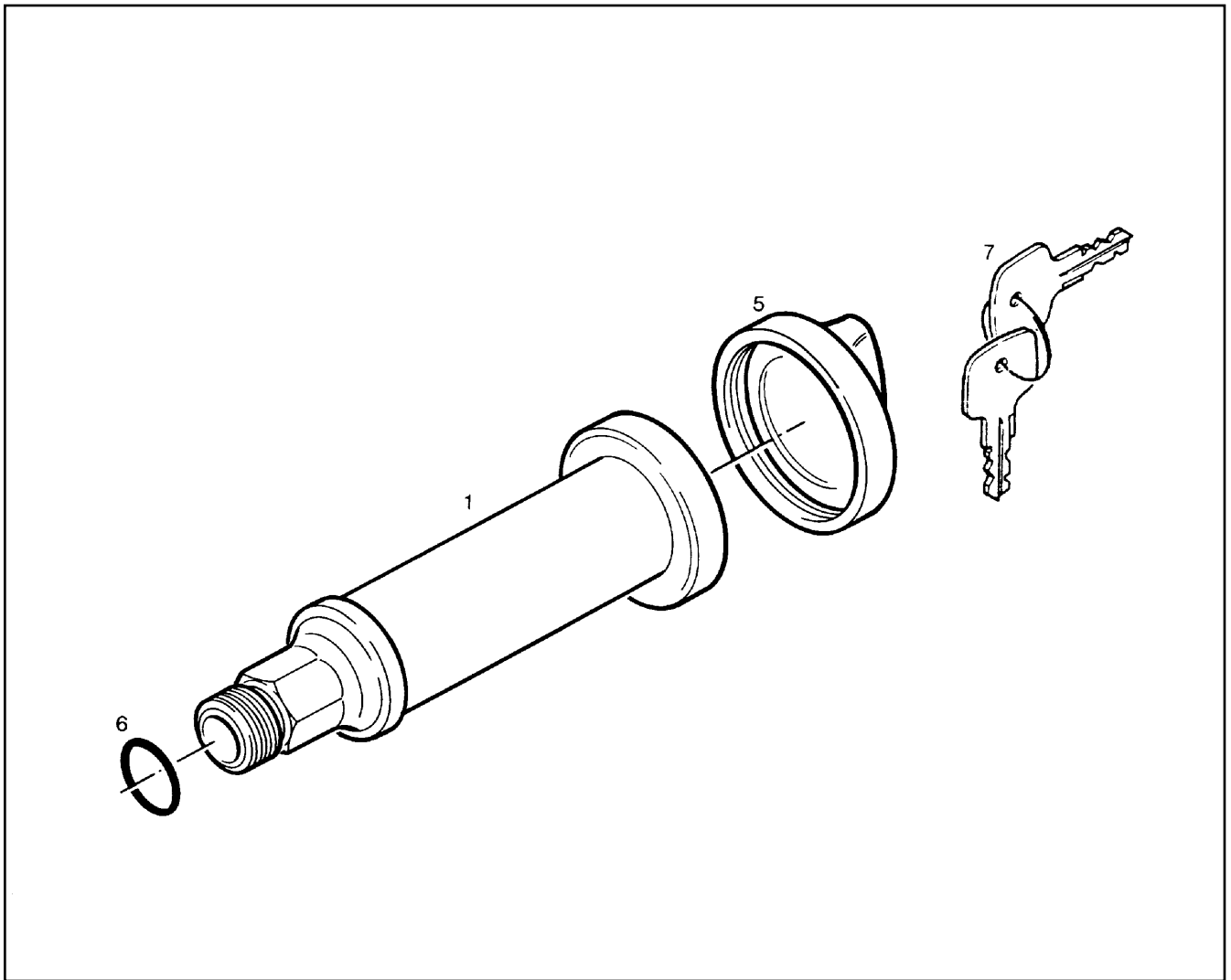
LIEBHERR

R 984 CHD 922 21674

REP.SATZ PLANETENSTUFE
REPAIR KIT PLANETARY PIN

□ 199

94 44 477



Pos.	Artikel	Menge	Bezeichnung	Description	Serie	K
1	9442359	1	EINFUELLSTUTZEN	TANK RECEIVER		1
5	7610825	1	TANKVERSCHLUSS	FUEL CAP		
6	7610225	1	DICHTRING	GASKET RING		2
7	7365626	1	SCHLUESSEL	KEY		

30.11.2007
205211

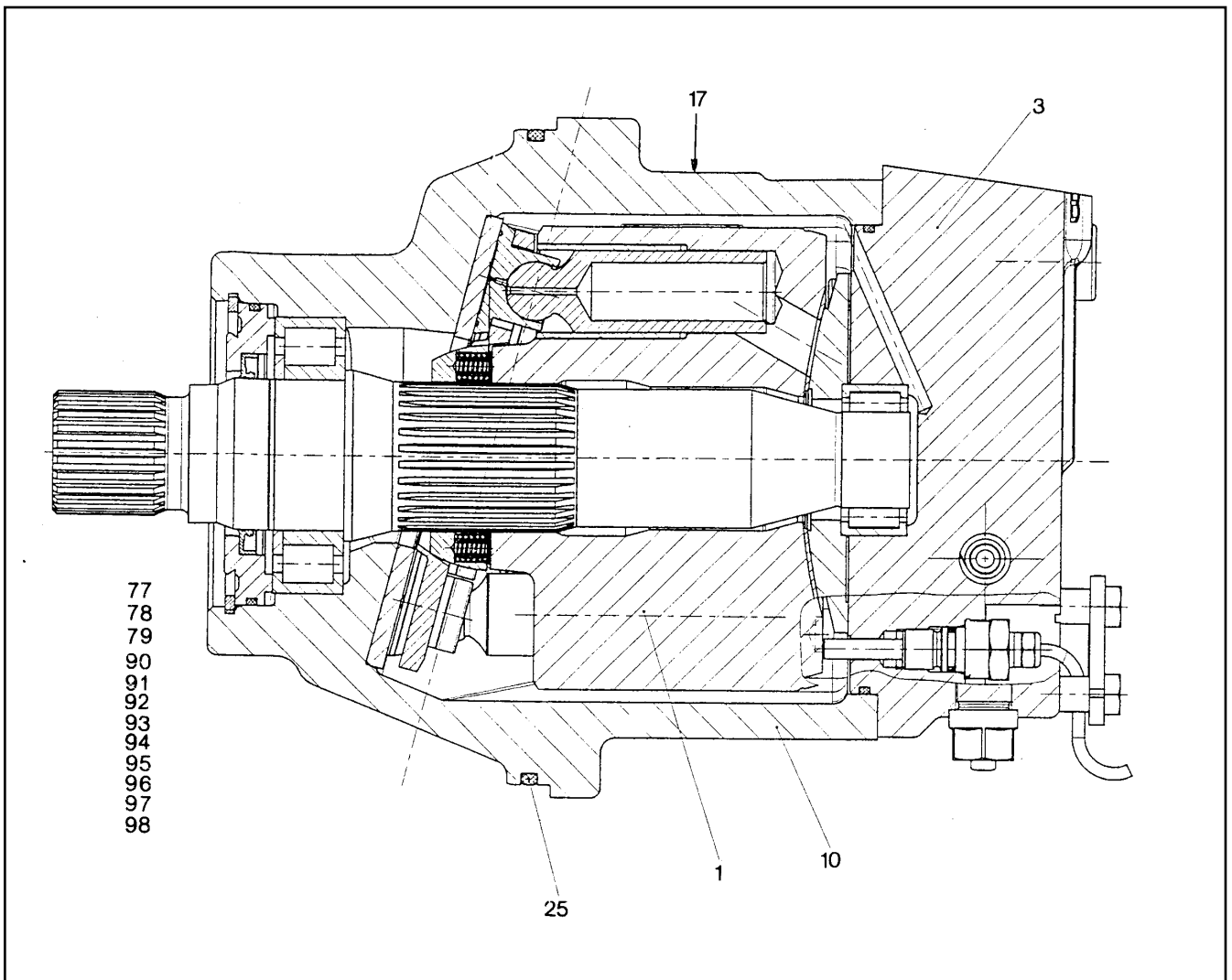
LIEBHERR

R 984 CHD 922 21674

OELEINFUELLSTUTZEN
OIL FILLER NECK

200

94 42 350



Pos.	Artikel	Menge	Bezeichnung	Description	Serie	K
1	9886718	1	TRIEBWERK NG 250	GEAR DRIVE		
3	9886719	1	ANSCHLUSSPLATTE NG 250	CONNECTING PLATE		1
10	9886720	1	GEHAEUSE NG 250	HOUSING		
17	7361329	1	VERSCHLUSSSCHRAUBE	LOCKING SCREW		
25	7380622	1	O-RING	O-RING		1
77	9880610	1	RS KOLBEN MIT GLEITSCHUH ⇨ □ 106	RK PISTON WITH GUIDE SHOE		2
78	9886701	1	REP.SATZ NG 250 ⇨ □ 594	REPAIR KIT		
79	9886721	1	RS ZYLINDER-STEUERPLATTE NG 250	REPAIR KIT CONTROL PLATE		
90	9278623	1	REP.SATZ (INDUKT.NAEH.SCH.) ⇨ □ 205	REPAIR SET		1
91	9883996	1	RS DRUCKBEGRENZUNGSVENTIL ⇨ □ 206	REPAIR KIT		
92	9884008	1	REP.SATZ ⇨ □ 207	REPAIR KIT		
93	9886722	1	REP.SATZ (WELLE) FMF 250	REPAIR KIT		
94	9886723	1	REP.SATZ (TRIEBW.) FMF 250	REPAIR KIT		
95	9266232	1	DICHTSATZ WV 10 ⇨ □ 48	SEAL KIT		1
96	9271537	1	REP.SATZ (VSL-RING) FMF 225 ⇨ □ 45	REPAIR KIT FMF 225		2
97	9266231	1	DS DRUCKBEGRENZUNGSVENTIL DBE 10 ⇨ □ 47	SEAL KIT LIMIT VALVE		1
98	9274219	1	DS FMF 225	GASKET KIT		1

30.11.2007
229011

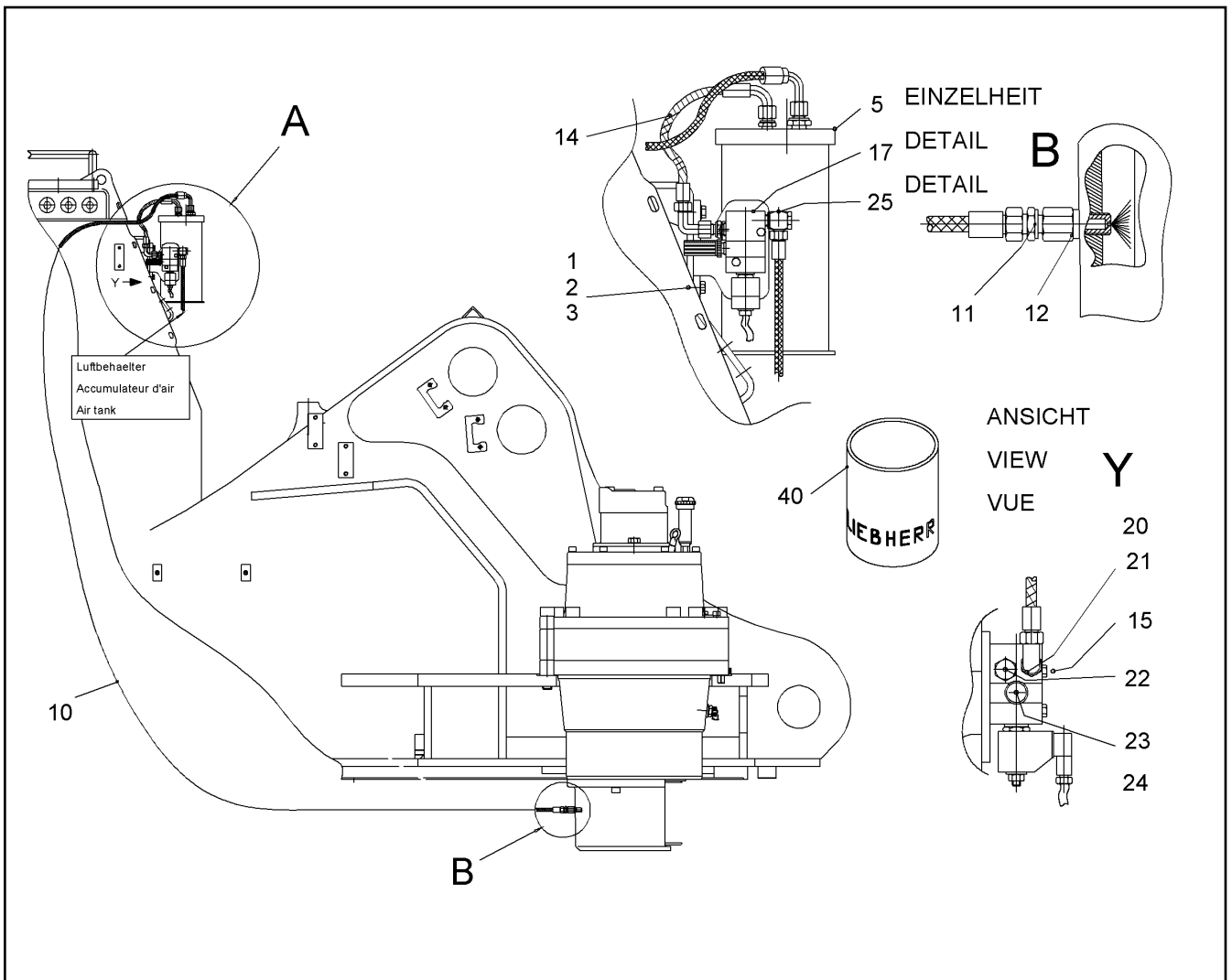
LIEBHERR

R 984 CHD 922 21674

HYDR.EINBAUMOTOR FIX FMF 250
HYDR.MOTOR FIX FMF 250

□ 201

98 88 043



Pos.	Artikel	Menge	Bezeichnung	Description	Serie	K
1	4062002	3	SECHSKANTSCHRAUBE ISO 4017 M8X30	HEX HD SCREW		
2	4000381	3	SECHSKANTMUTTER M8	NUT		
3	10289803	6	SCHEIBE ISO 7089 8 300HV	WASHER		
5	9693829	1	VERSCHR.SCHMIERSTOFFBEHAELTER ⇨ □ 203	GREASE TANK FITTINGS		1
10	5612700	1	SCHLAUCH	HOSE		2
11	7003814	1	STUTZEN ISO 8434 SDS TYPE E GE10L M1	FITTING		
12	9692447	1	VERSCHRAUBUNG	FITTING		
14	7402576	1	SCHLAUCH	HOSE		2
15	4901077	2	6KT SCHRAUBE ISO 4014 M 6 X 55 10.9 A2C	HEXAGON BOLT		
17	5602122	1	MAGNETVENTIL	MAGNET VALVE		1
20	7362091	1	STUTZEN ISO 8434-1 SDS TYPE E GE10L G1	FITTING		
21	7403569	1	W-ANSCHLUSS-STUTZEN	FITTING		
22	7361553	1	VERSCHLUSSSCHRAUBE	LOCKING SCREW		
23	7003248	1	REDUZIERSTUTZEN	REDUCER		
24	5603493	1	SCHALLDAEMPFER	MUFFLER		1
25	7617261	1	SCHWENKVERSCHRAUBUNG	SWIVEL COUPLING		
40	10330311	1	SPRUEHPASTE LIEBHERR/5kg	SPRAY-PASTE		

30.11.2007
237714

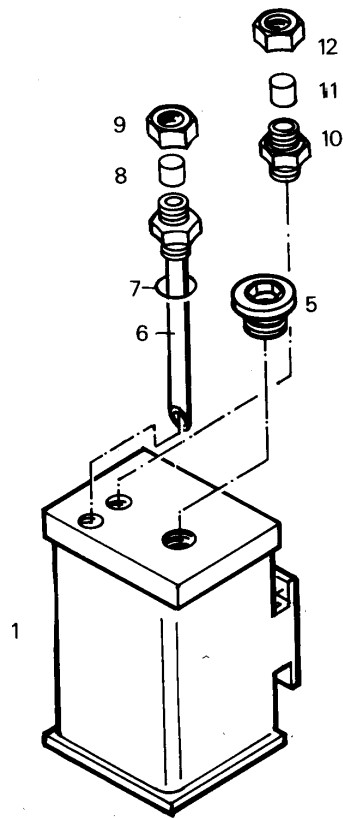
LIEBHERR

R 984 CHD 922 21674

DREHWERKSRIESELSCHMIERUNG
SWING GEAR PINION GREASING

□ 202

99 39 202



Pos.	Artikel	Menge	Bezeichnung	Description	Serie	K
1	9693826	1	SCHMIERKASTEN	GREASE BOX		1
5	7363073	1	VERSCHLUSSSCHRAUBE	LOCKING SCREW		
6	9435522	1	STEIGROHR	STAND PIPE		
7	7101015	1	DICHTRING DIN 7603 A 22 X 27 CU	GASKET RING		1
8	4900038	1	VERSCHLUSSKEGEL	PLUG		
9	4774001	1	UEWF MUTTER DIN 3870 A L 10 A3C	UNION NUT		
10	7370323	1	VERSCHRAUBUNG	FITTING		
11	4900038	1	VERSCHLUSSKEGEL	PLUG		
12	4774001	1	UEWF MUTTER DIN 3870 A L 10 A3C	UNION NUT		

30.11.2007
219795

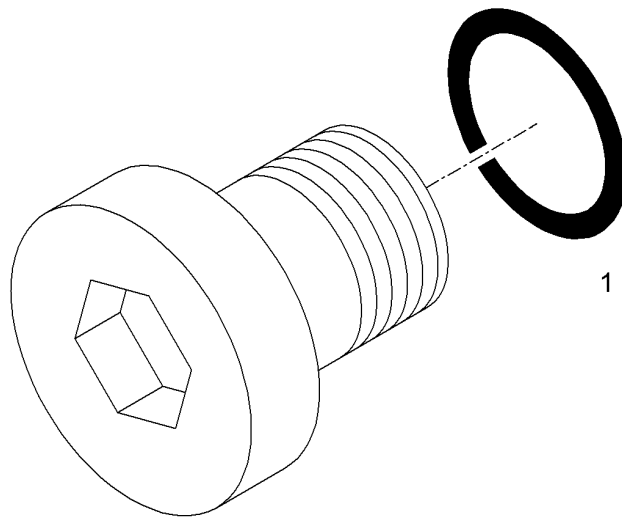
LIEBHERR

R 984 CHD 922 21674

VERSCHR.SCHMIERSTOFFBEHAELTER
GREASE TANK FITTINGS

203

96 93 829



Pos.	Artikel	Menge	Bezeichnung	Description	Serie	K
1	7013115	1	DICHTRING DIN 3869 13,8X18,9X 1,5 -16-NB	GASKET RING		1

30.11.2007
206218

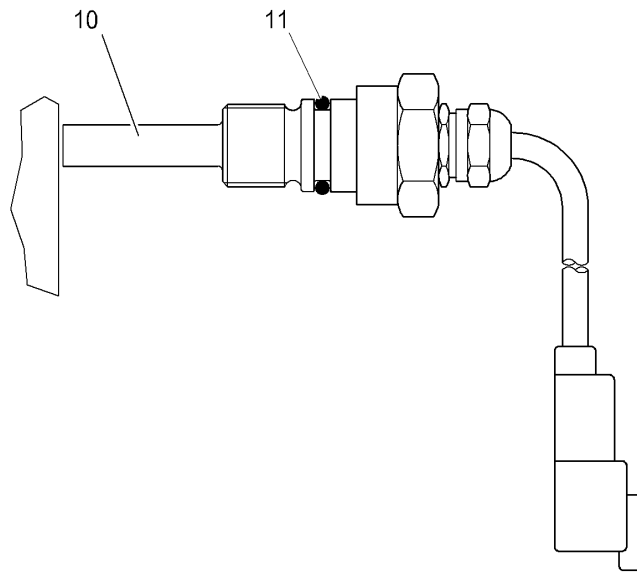
LIEBHERR


R 984 CHD 922 21674

VERSCHLUSSCHRAUBE
LOCKING SCREW

204

70 04 971



Pos.	Artikel	Menge	Bezeichnung	Description	Serie	K
10	6290073	1	SENSOR ⇒  208	SENSOR		2
11	7381018	1	O-RING	O-RING		1

30.11.2007
236578

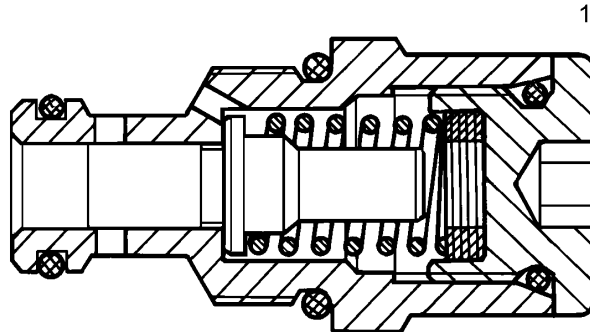
LIEBHERR

R 984 CHD 922 21674

REP.SATZ (INDUKT.NAEH.SCH.)
REPAIR SET

 205

92 78 623



Pos.	Artikel	Menge	Bezeichnung	Description	Serie	K
1	9267037	1	DRUCKBEGRENZUNGSVENTIL DBE 10 ⇒ □ 43	PRESSURE REGULATOR VALVE		1

30.11.2007
236580

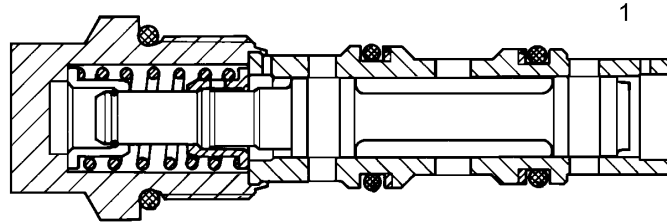
LIEBHERR


R 984 CHD 922 21674

RS DRUCKBEGRENZUNGSVENTIL
REPAIR KIT

□ 206

98 83 996



Pos.	Artikel	Menge	Bezeichnung	Description	Serie	K
1	9275505	1	WECHSELVENTIL WV 10 ⇒  46	VALVE WV 10		2

30.11.2007
236584

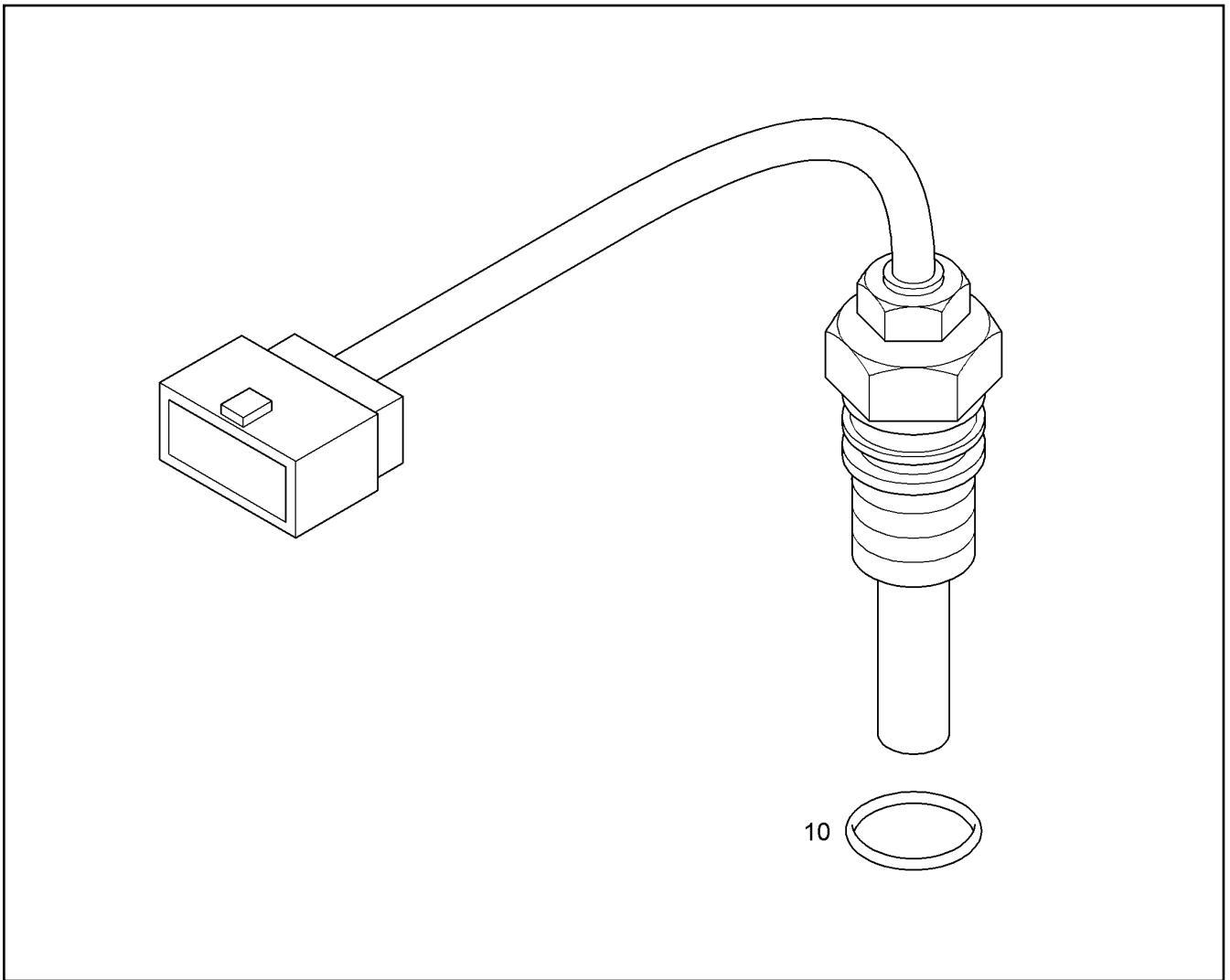
LIEBHERR

R 984 CHD 922 21674

REP.SATZ
REPAIR KIT

 207

98 84 008



Pos.	Artikel	Menge	Bezeichnung	Description	Serie	K
10	7381018	1	O-RING	O-RING		1

30.11.2007
218246

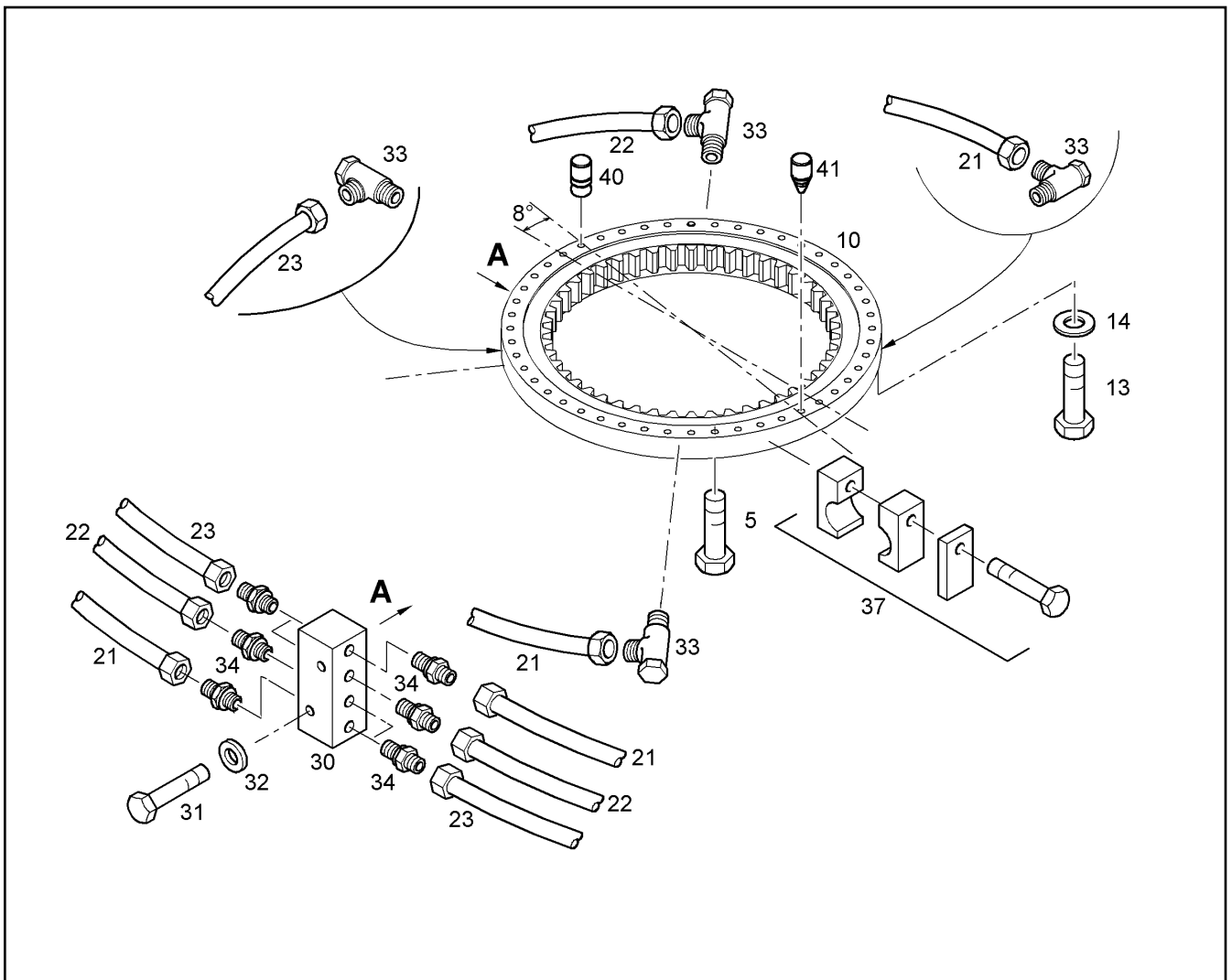
LIEBHERR

R 984 CHD 922 21674

SENSOR
SENSOR

208

62 90 073



Pos.	Artikel	Menge	Bezeichnung	Description	Serie	K
5		1	DREHKRANZ BEFESTIGUNGSTEILE ⇒ □ 210	FIXING PARTS		
10	931850001	1	KUGELDREHVERBINDUNG [0000252 08.09.2007]	SWING RING		1
13	10425705	60	SECHSKANTSCHRAUBE ISO 4014 M30x180	HEX HD SCREW		
14	9918231	60	SCHEIBE 31,0/52,0/6,0	WASHER		
21	9390673	2	SCHMIERLEITUNG KPL.	GREASE TUBE CPL.		1
22	9390674	2	SCHMIERLEITUNG KPL.	GREASE TUBE CPL.		1
23	9390675	2	SCHMIERLEITUNG KPL.	GREASE TUBE CPL.		1
30	9755580	2	SCHMIERPLATTE	LUBRICATING PAD		1
31	4600340	4	ZYLINDERSCHRAUBE ISO 4762 M6x40 10.9	SOCKET HD SCREW		
32	4229911	4	SICHERUNGSSCHEIBE	RIBWASHER		
33	7617714	6	SCHWENKVERSCHRAUBUNG	SWIVEL COUPLING		
34	7003814	6	STUTZEN ISO 8434 SDS TYPE E GE10L M1	FITTING		
37	9339388	10	ROHRSCHELLE KPL ⇒ □ 531	PIPE CLIP CPL		1
40	7373199	1	AUFNAHMEBOLZEN DIA.30MM	AUFNAHMEBOLZEN		1
41	7373198	1	AUFNAHMEBOLZEN DIA.30MM	AUFNAHMEBOLZEN		1

30.11.2007
234595

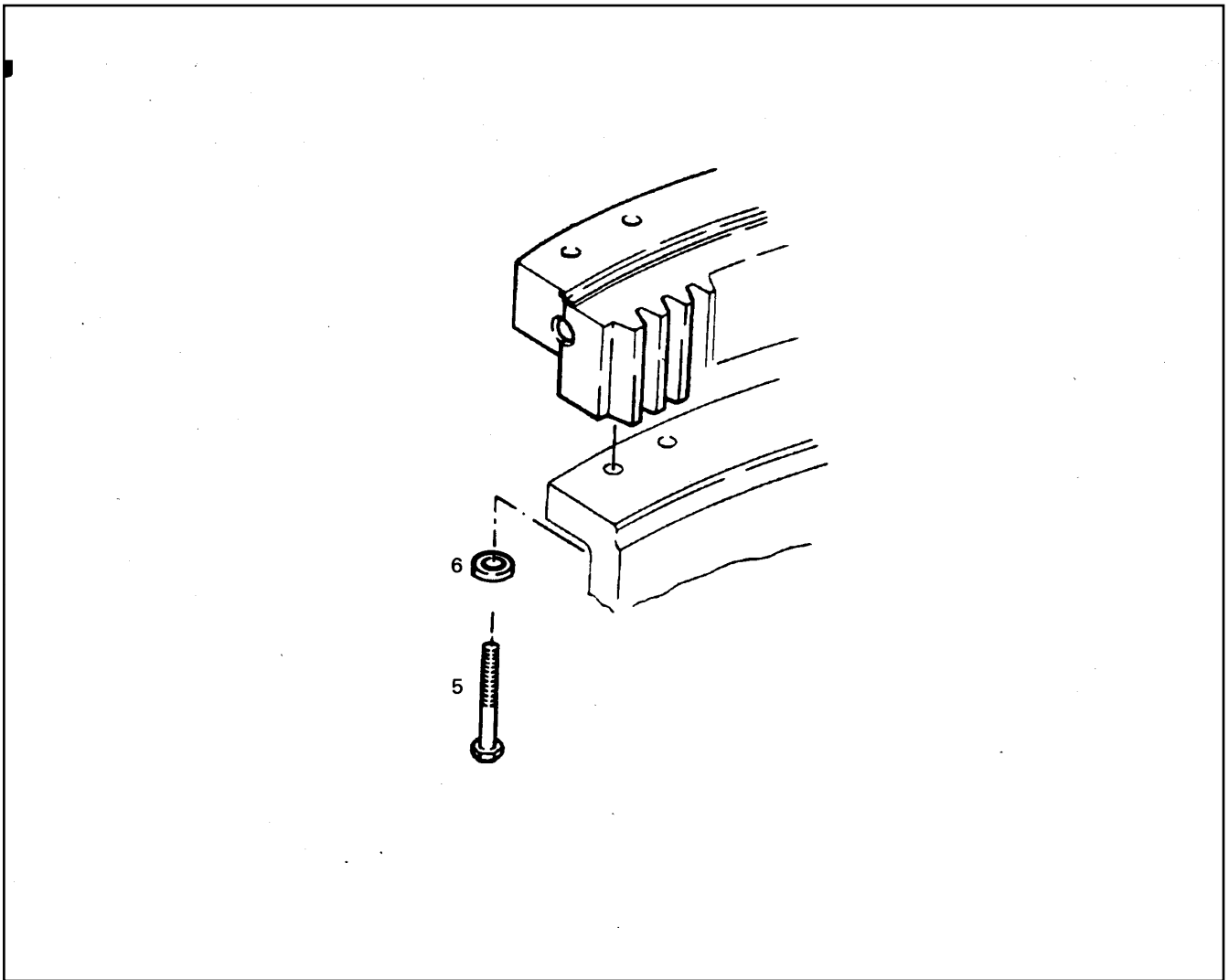
LIEBHERR

R 984 CHD 922 21674

DREHKRANZ EINBAU
SWING RING INSTALLATION

□ 209

90 09 080



Pos.	Artikel	Menge	Bezeichnung	Description	Serie	K
5	4901400	60	6KT SCHRAUBE ISO 4014 M 30 X 200 10.9	HEXAGON BOLT		
6	4900000	60	SCHEIBE DIN 6916 31 DAC	WASHER		

30.11.2007
203727

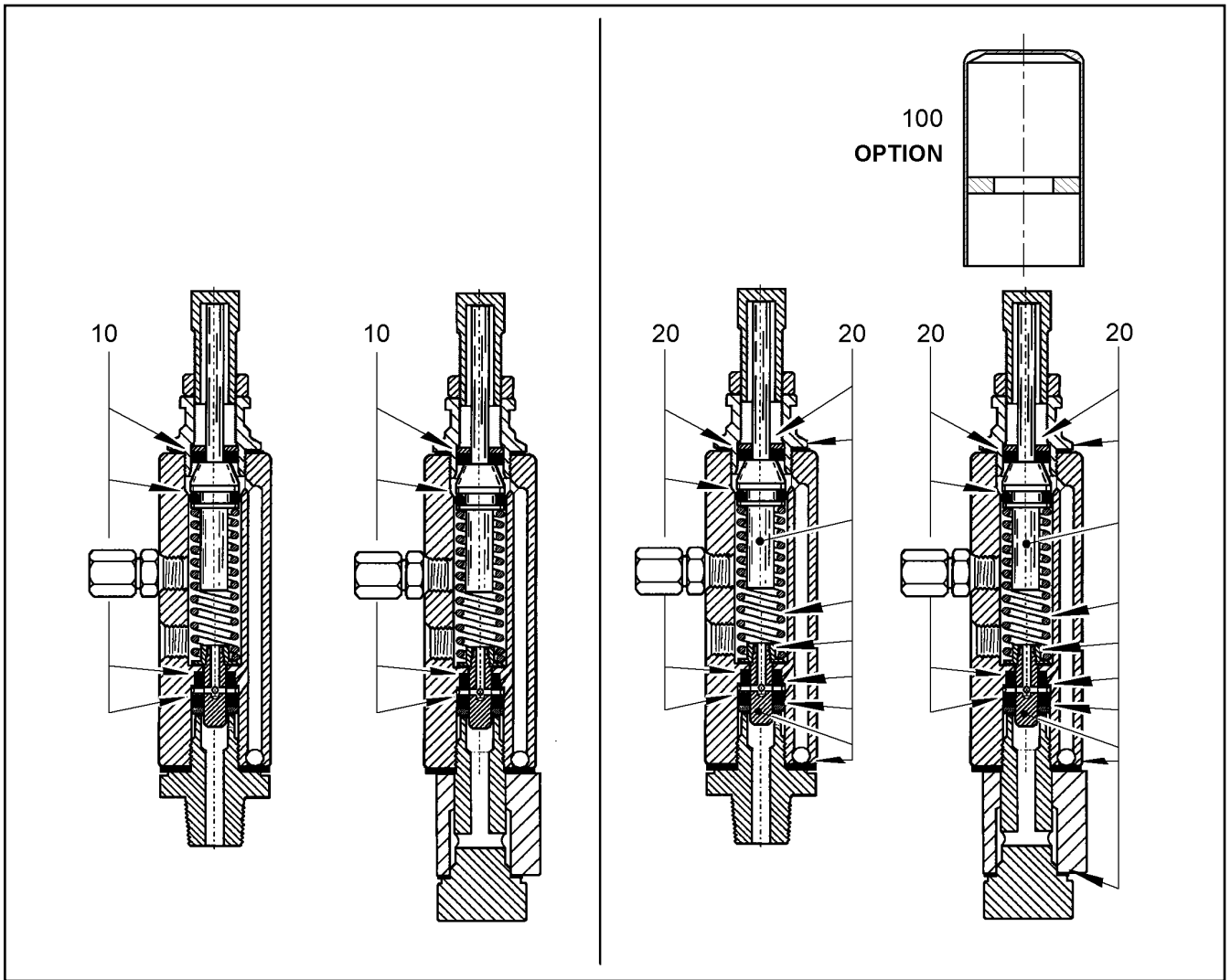
LIEBHERR

R 984 CHD 922 21674

DREHKRANZ BEFESTIGUNGSTEILE
FIXING PARTS

210

98 96 850



Pos.	Artikel	Menge	Bezeichnung	Description	Serie	K
10	10013624	1	DICHTUNGSSATZ	SEAL KIT		1
20	10013625	1	REPARATURSATZ	REPAIR KIT		2

30.11.2007
233355

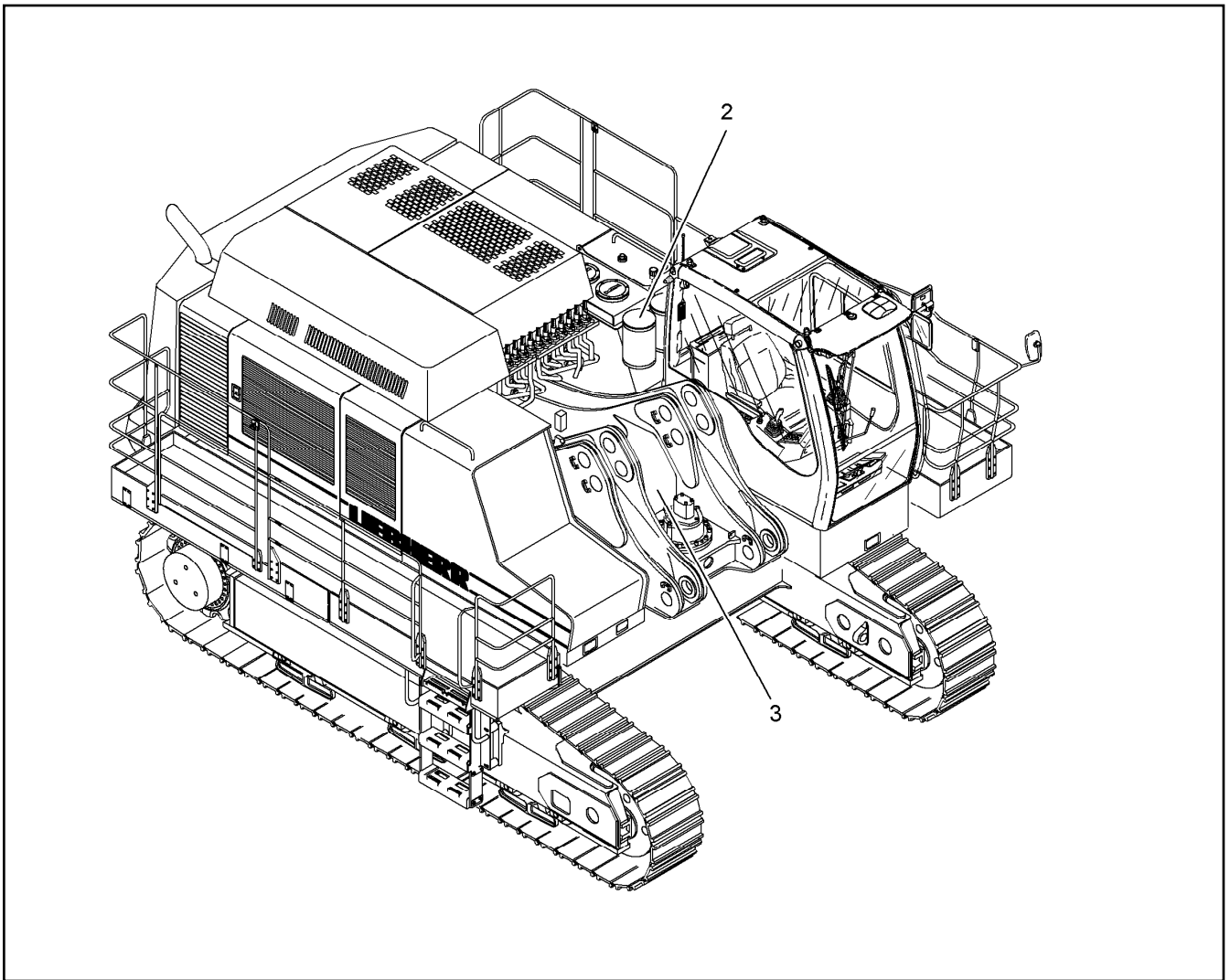
LIEBHERR

R 984 CHD 922 21674

VERTEILER
DISTRIBUTOR

211

10 00 016 3



Pos.	Artikel	Menge	Bezeichnung	Description	Serie	K
2		1	PUMPENEINBAU ⇒ □ 217	PUMPS INSTALLATION		
3		1	GRUNDGERAET ⇒ □ 221	BASIC MACHINE		

30.11.2007
237543

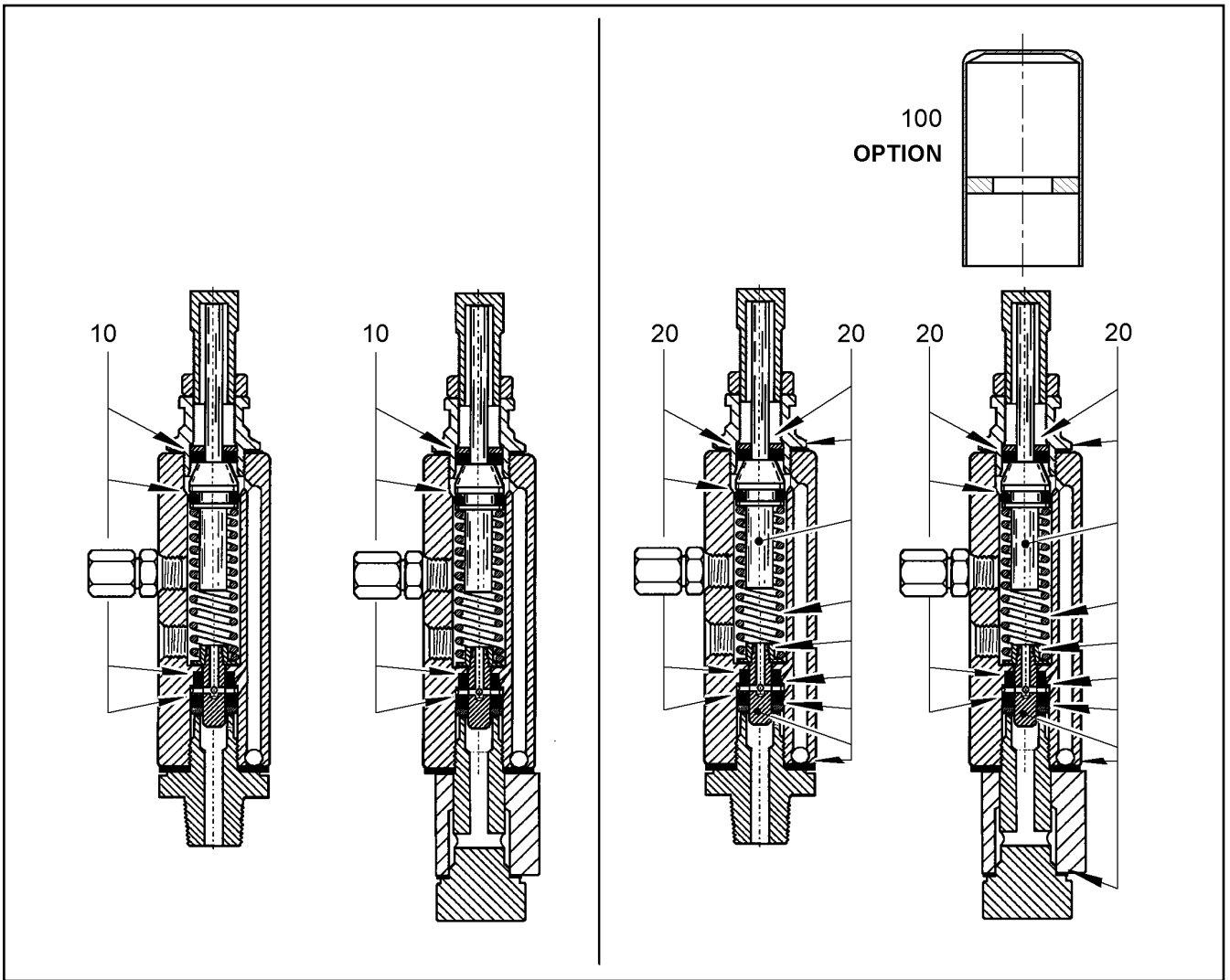
LIEBHERR

R 984 CHD 922 21674

LU-ZENTRALSCHMIERANLAGE
DELIV.PARTS CENTR.LUBRICATION

□ 212

10 01 421 8



Pos.	Artikel	Menge	Bezeichnung	Description	Serie	K
10	5617890	5	VERTEILER ⇒ □ 214	DISTRIBUTOR		
10	7372926	5	VERTEILER ⇒ □ 215	DISTRIBUTOR		

30.11.2007
233355

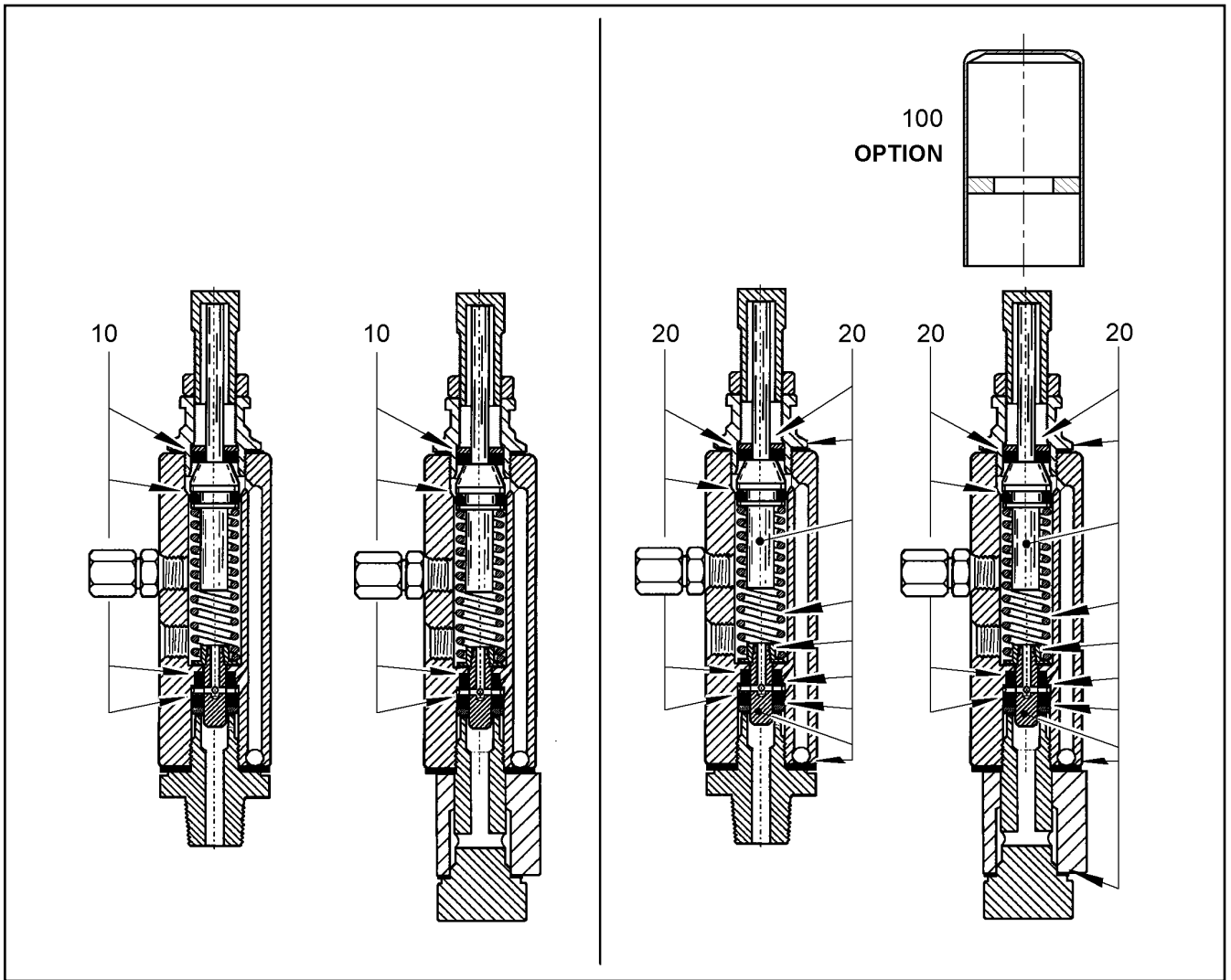
LIEBHERR

R 984 CHD 922 21674

VERTEILER
DISTRIBUTOR

□ 213

56 15 683



Pos.	Artikel	Menge	Bezeichnung	Description	Serie	K
10	10013624	1	DICHTUNGSSATZ	SEAL KIT		1
20	10013625	1	REPARATURSATZ	REPAIR KIT		2

30.11.2007
233355

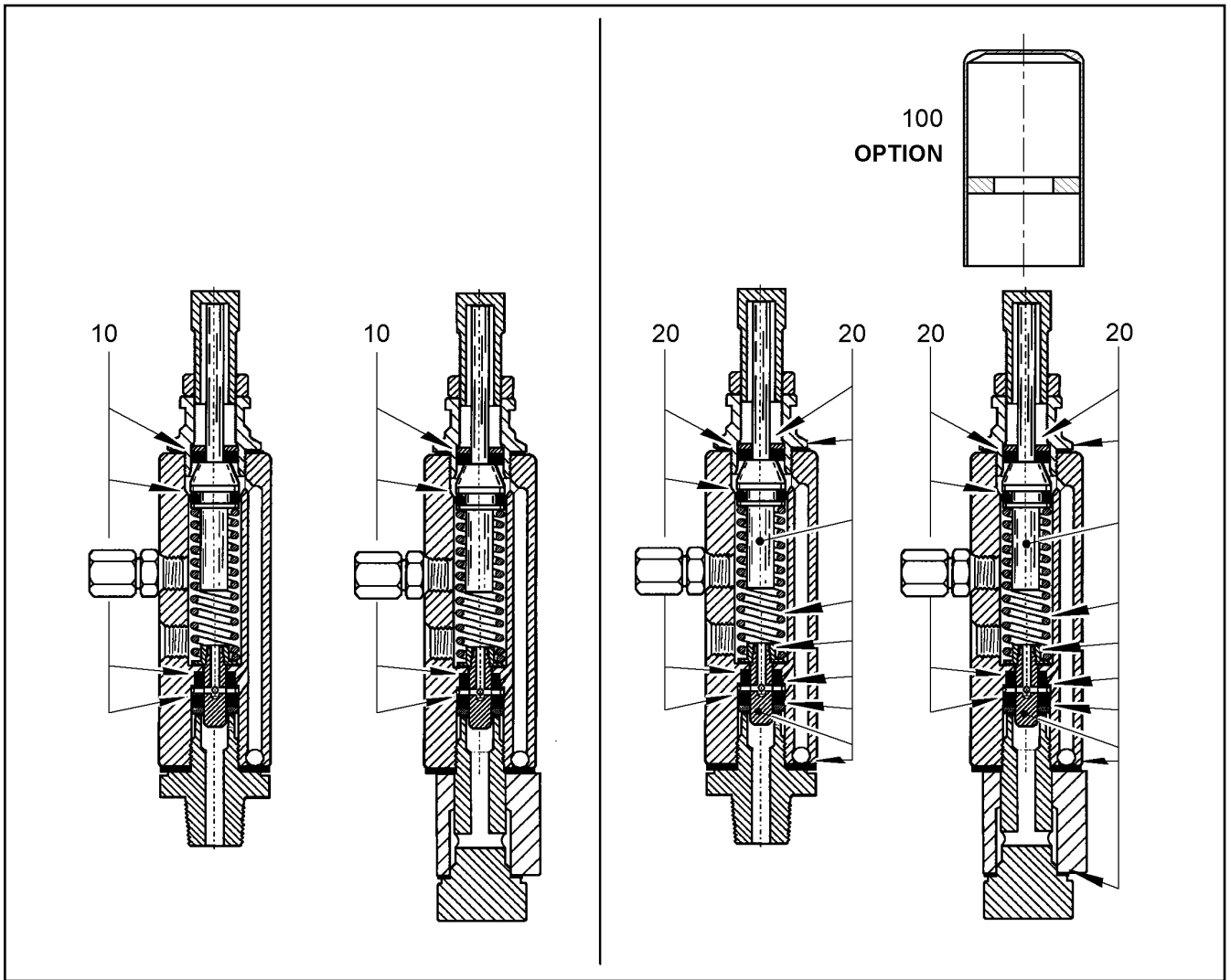
LIEBHERR

R 984 CHD 922 21674

VERTEILER
DISTRIBUTOR

214

56 17 890



Pos.	Artikel	Menge	Bezeichnung	Description	Serie	K
10	10013624	1	DICHTUNGSSATZ	SEAL KIT		1
20	10013625	1	REPARATURSATZ	REPAIR KIT		2
100	10354347	1	SCHUTZKAPPE	PROTECTING CAP		

30.11.2007
233355

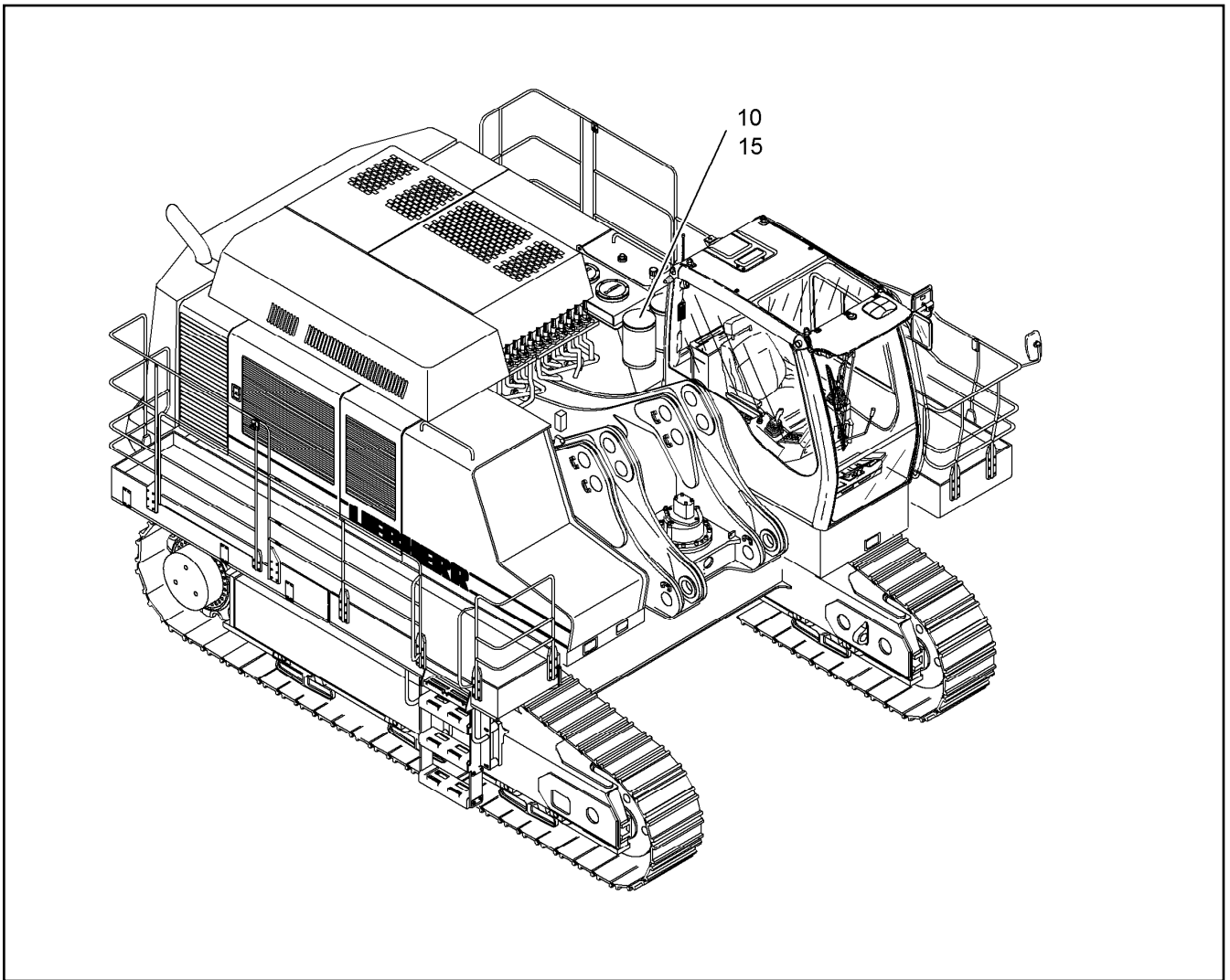
LIEBHERR

R 984 CHD 922 21674

VERTEILER
DISTRIBUTOR

□ 215

73 72 926



Pos.	Artikel	Menge	Bezeichnung	Description	Serie	K
10	10014218	1	LU-ZENTRALSCHMIERANLAGE ⇒ □ 212	DELIV.PARTS CENTR.LUBRICAT		
15	8500299	1	MEHRZWECKFETT AVIALITH 2EP/25kg	GREASE AVIA		

30.11.2007
237544

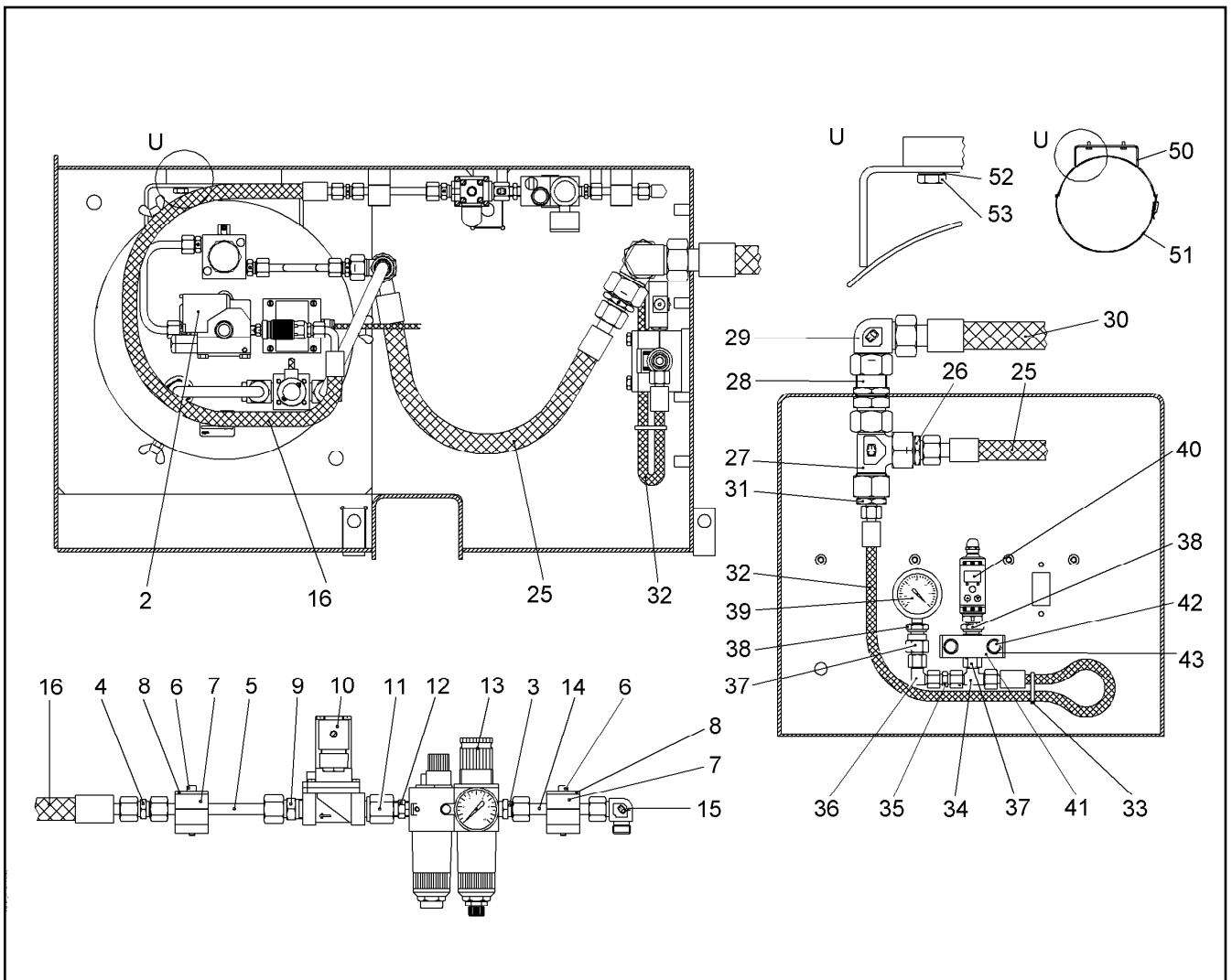
LIEBHERR

R 984 CHD 922 21674

ZENTRALSCHMIERANLAGE OBERWAGEN
CENTRALIZED LUBRICATION UPPER

□ 216

90 13 163



Pos.	Artikel	Menge	Bezeichnung	Description	Serie	K
2	10018328	1	FASSPUMPE ⇨ □ 219	GREASE PUMP		2
3	7364600	1	EINSCHRAUBSTUTZEN	SCREWED SOCKET		
4	7003469	1	STUTZEN ISO 8434 S L 10 A3C	FITTING		
5	9862649	1	SCHMIERLEITUNG KPL.	GREASE TUBE CPL.		
6	4900595	2	SECHSKANTSCHRAUBE ISO 4017 M6x35 8.	HEX HD SCREW		
7	9577135	2	ROHRSCHELLE ⇨ □ 542	PIPE CLIP		1
8	7364904	2	DECKPLATTE DIN 3015 L-DP 0 W1-ZN	COVER PLATE		
9	7372490	1	STUTZEN	FITTING		
10	6204876	1	ELEKTROVENTIL	ELECTRO VALVE		2
11	7362621	1	REDUZIERSTUTZEN	REDUCER		
12	7372586	1	DOPPELNIPPEL	DOUBLE NIPPLE		
13	5616044	1	WARTUNGSEINHEIT 1/4	LUBE CONTROL UNIT		
14	9862650	1	SCHMIERLEITUNG KPL.	GREASE TUBE CPL.		
15	4901109	1	STUTZEN ISO 8434 E L 10 A3C	FITTING		
16	5615763	1	SCHLAUCH	HOSE		2
25	5602006	1	SCHLAUCH	HOSE		2
26	7616920	1	KONUS RED ANSCHLUSS	CONE REDUCING COUPLING		
27	7367988	1	L-ANSCHLUSS-STUTZEN	FITTING		
28	4901148	1	SCHOTTSTUTZEN	COUPLING		
29	7367768	1	W-ANSCHLUSS-STUTZEN	FITTING		
30	5615286	1	SCHLAUCH	HOSE		2
31	7616919	1	KONUS RED ANSCHLUSS	CONE REDUCING COUPLING		
32	5615389	1	SCHLAUCH	HOSE		2
33	7005587	5	KABELBINDER	TIE WRAP		

30.11.2007
237540

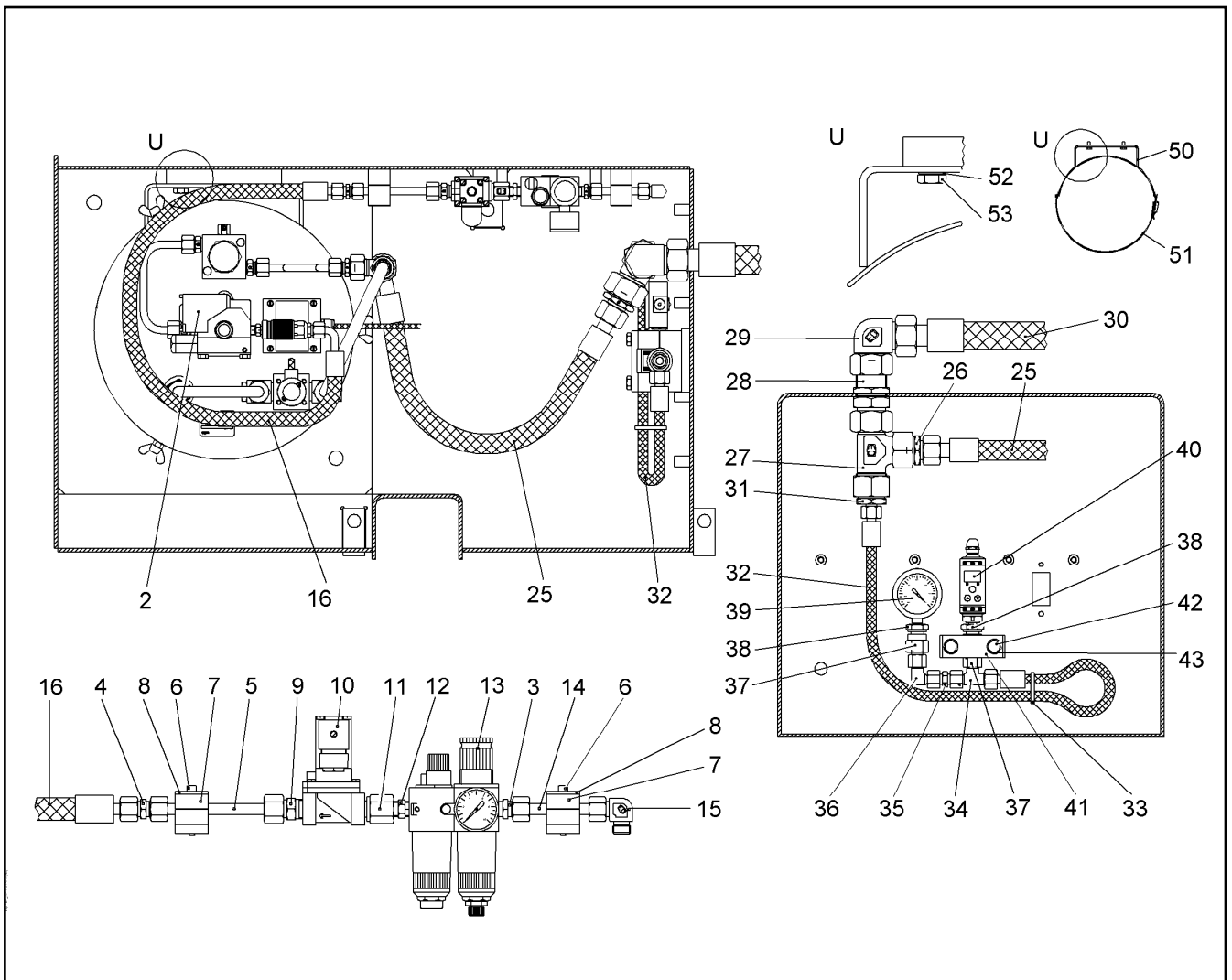
LIEBHERR

R 984 CHD 922 21674

PUMPENEINBAU
PUMPS INSTALLATION

□ 217 (1/2)

10 01 421 9



Pos.	Artikel	Menge	Bezeichnung	Description	Serie	K
34	7367776	1	L-ANSCHLUSS-STUTZEN	FITTING		
35	7362323	1	STUTZEN ISO 8434 S S 10 A3C	FITTING		
36	7617268	1	W-ANSCHLUSS-STUTZEN	FITTING		
37	7372587	2	MANOMETERVERSCHRAUB.	COUPLING		
38	7361488	2	REDUZIERSTUTZEN	REDUCER		
39	4902096	1	DRUCKMESSER EN 837 10B63-G1/4B-0/600	PRESSURE GAUGE		
40	7371836	1	DRUCKSCHALTER	PRESSURE SWITCH		2
41	7367213	1	KLEMMHAELFTE AEHNL.DIN 3015 S 3 R 30	CLAMP-HALF		
42	4002163	2	SECHSKANTSCHRAUBE ISO 4014 M10x80 1	HEX HD SCREW		
43	4229913	2	SICHERUNGSSCHEIBE	RIBWASHER		
50	9563602	2	KONSOLE	BRACKET		1
51	9467765	2	SPANNRING	PRESSING RING		1
52	4229913	4	SICHERUNGSSCHEIBE	RIBWASHER		
53	4001696	4	SECHSKANTSCHRAUBE ISO 4017 M10x20 1	HEX HD SCREW		

30.11.2007
237540

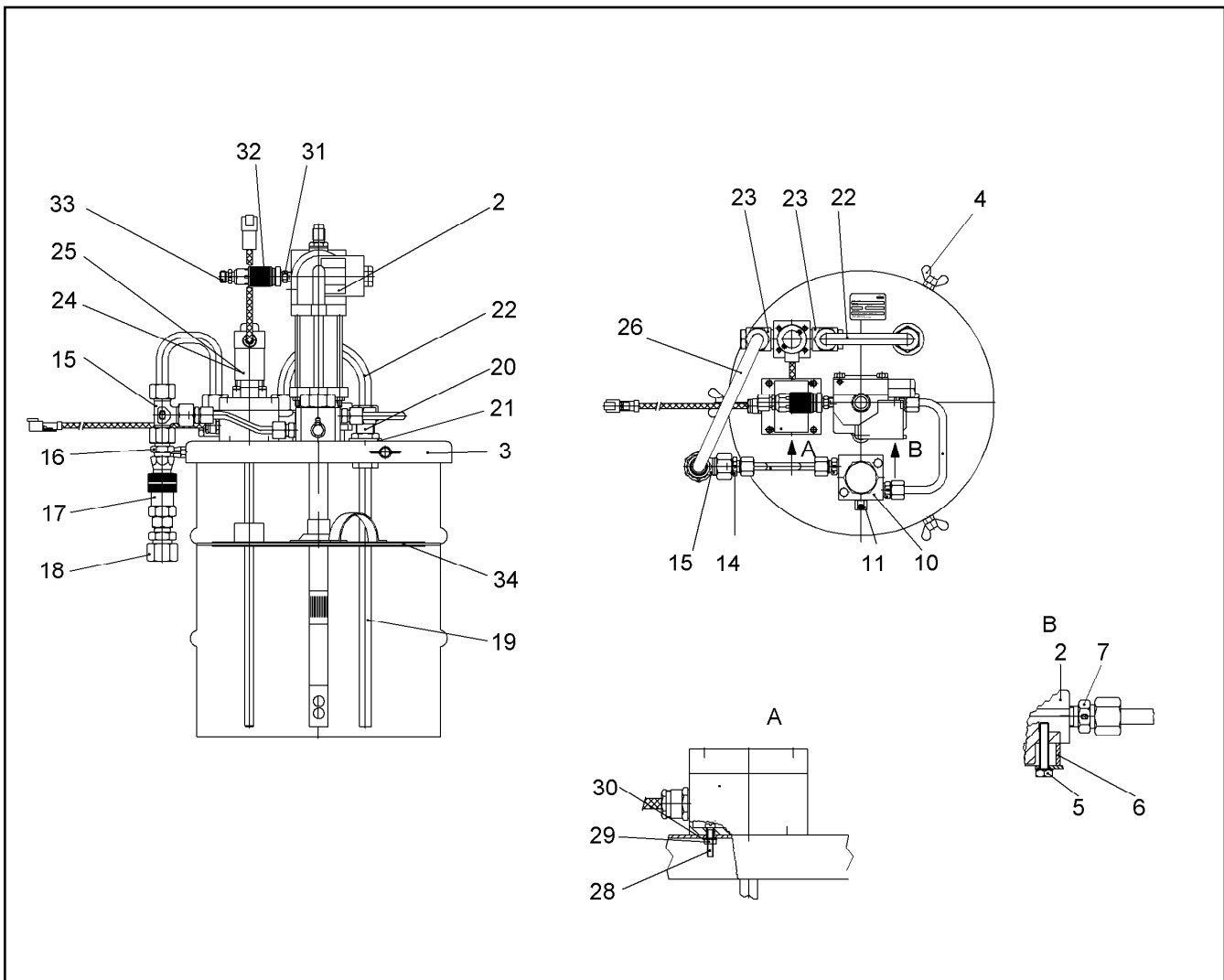
LIEBHERR

R 984 CHD 922 21674

PUMPENEINBAU
PUMPS INSTALLATION

218 (2/2)

10 01 421 9



Pos.	Artikel	Menge	Bezeichnung	Description	Serie	K
2	5611202	1	PNEUM.HOCHDRUCKPUMPE [2005100643]	GEAR PUMP		2
3	7373691	1	FASSDECKEL 25KG D=355	COVER		
4	10000636	3	FLG SCHRAUBE DIN 316 M 8 X 35 ST A3C	WING SCREW		
5	7372961	4	6KT SCHRAUBE	HEXAGON BOLT		
6	7373687	1	HOHLPROFIL	HOLLOW PROFIL		1
7	7373823	1	STUTZEN	FITTING		
10	10004440	1	SCHMIERSTOFFFILTER	FILTER		1
11	7370697	1	KEGELSCHMIERNIPPEL	GREASE NIPPLE		
14	4710036	1	EINSCHRAUBSTUTZEN	SCREWED SOCKET		
15	7407098	1	L-ANSCHLUSS-STUTZEN	FITTING		
16	4710036	1	EINSCHRAUBSTUTZEN	SCREWED SOCKET		
17	5608009	1	SCHNELLKUPPLUNG	QUICK COUPLING		2
18	7371178	1	EINSCHRAUBSTUTZEN	SCREWED SOCKET		
19	7373688	1	ROHR	PIPE		
20	7362421	1	SCHOTTSTUTZEN	COUPLING		
21	10289810	1	SCHEIBE ISO 7089 24 300HV	WASHER		
22	7373689	1	ROHR	PIPE		
23	7018549	2	SCHWENKVERSCHRAUBUNG	SWIVEL COUPLING		
24	6205083	1	VENTIL 2/2W	VALVE 2/2W		1
25	7373684	1	SCHILD	LABEL		
26	7373690	1	ROHR	PIPE		
28	4600223	2	ZYL SCHRAUBE ISO 1207 M 4 X 20 5.8 A3C	SOCKET HD.SCREW		
29	4000376	2	SECHSKANTMUTTER M4	NUT		
30	4001645	2	SCHEIBE DIN 125 B 4,3 ST A3C	WASHER		
31	7366599	1	VERSCHRAUBUNG	FITTING		

30.11.2007
237542

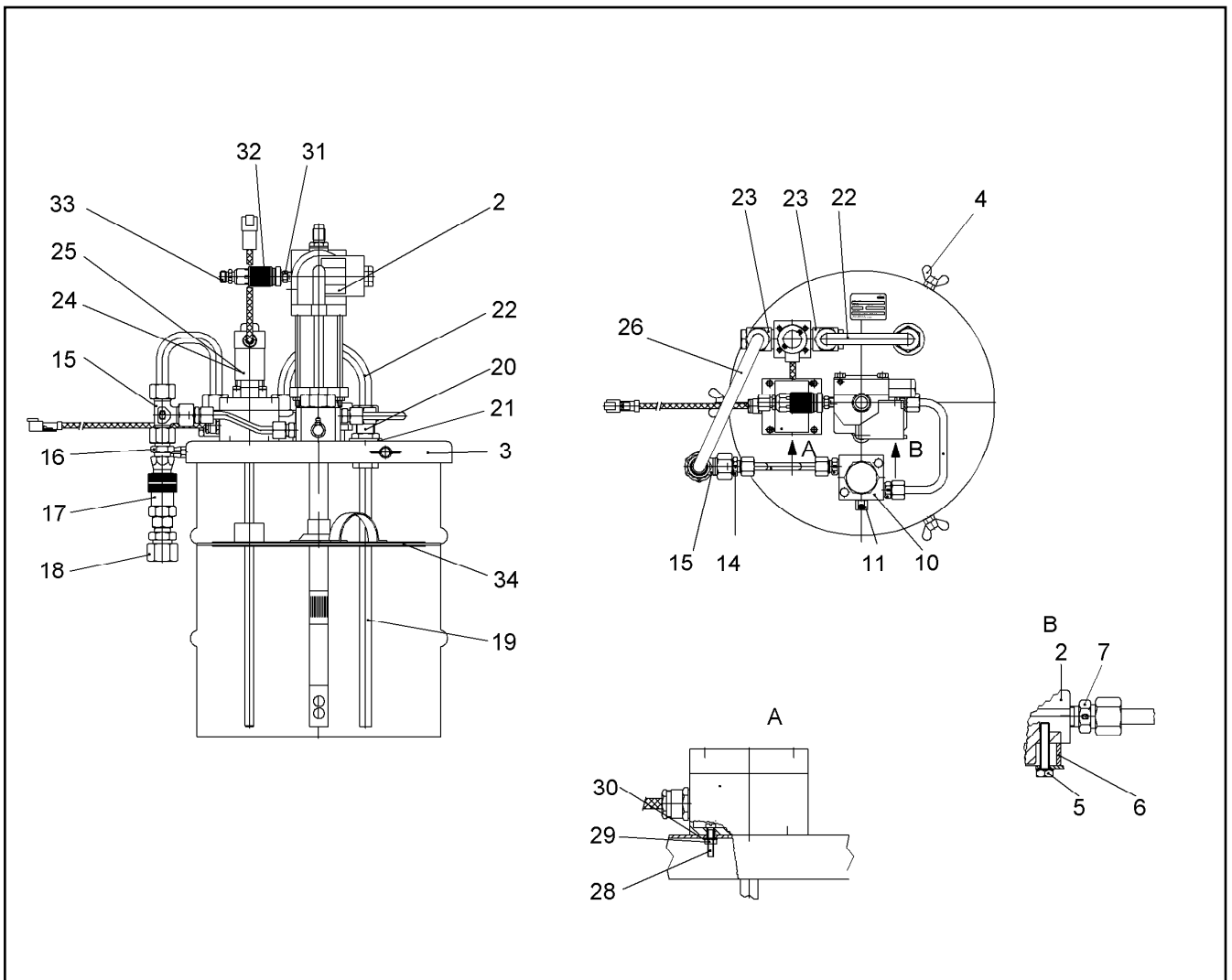
LIEBHERR

R 984 CHD 922 21674

FASSPUMPE
GREASE PUMP

□ 219 (1/2)

10 01 832 8



Pos.	Artikel	Menge	Bezeichnung	Description	Serie	K
32	5608010	1	SCHNELLKUPPLUNG	QUICK COUPLING		2
33	7364600	1	EINSCHRAUBSTUTZEN	SCREWED SOCKET		2
34	7373112	1	FOLGEPLATTE	PLATE		1

30.11.2007
237542

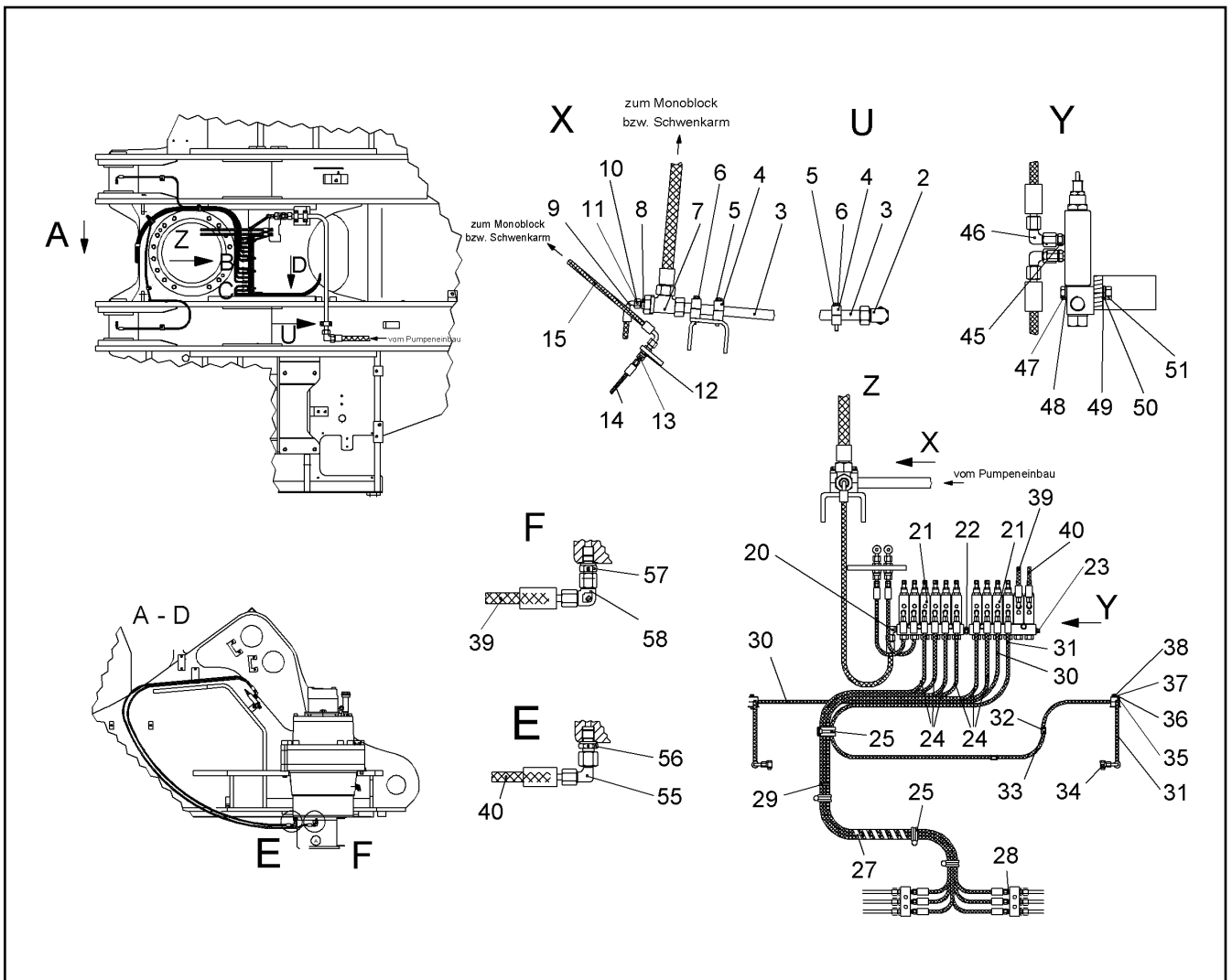
LIEBHERR

R 984 CHD 922 21674

FASSPUMPE
GREASE PUMP

220 (2/2)

10 01 832 8



Pos.	Artikel	Menge	Bezeichnung	Description	Serie	K
2	4901623	1	STUTZEN ISO 8434 E S 30 A3C	FITTING		
3	9981075	1	SCHMIERLEITUNG KPL.	GREASE TUBE CPL.		
4	7367213	3	KLEMMHAELFTE AEHNL.DIN 3015 S 3 R 30	CLAMP-HALF		
5	4229913	6	SICHERUNGSSCHEIBE	RIBWASHER		
6	4002163	6	SECHSKANTSCHRAUBE ISO 4014 M10x80 1	HEX HD SCREW		
7	7362304	1	STUTZEN ISO 8434 T S 30 A3C	FITTING		
8	7616919	1	KONUS RED ANSCHLUSS	CONE REDUCING COUPLING		
9	5616504	1	SCHLAUCH	HOSE		2
10	4774002	2	UEWF MUTTER DIN 3870 A S 10 A3C	UNION NUT		
11	4771001	2	SCHNEIDRING DIN 3861 L 10 A3C	FERRULE		
12	4901101	2	SCHOTTSTUTZEN	COUPLING		
13	7403942	2	KONUS RED ANSCHLUSS	CONE REDUCING COUPLING		
14	5615357	2	SCHLAUCH	HOSE		2
15	5610243	2	SCHLAUCH	HOSE		2
20	7372720	1	STUTZEN	FITTING		
21	10000163	2	VERTEILER ⇨ □ 211	DISTRIBUTOR		2
22	7372494	1	DOPPELNIPPEL	DOUBLE NIPPLE		
23	7372492	1	VERSCHLUSSSCHRAUBE	LOCKING SCREW		
24	5615360	6	SCHLAUCH	HOSE		2
25	7364299	4	SCHELLE DIN 3016 D1- 30 X 20 W1-2-CR	CLIP		
27	5715233	2m	KUNSTSTOFFWENDEL	SYNTHET.MATERIAL SPRING MT		
28	7368545	6	EINSCHRAUBSTUTZEN	SCREWED SOCKET		
29	7005587	38	KABELBINDER	TIE WRAP		
30	5607083	1	SCHLAUCH	HOSE		2
31	9365273	1	SCHLAUCH	HOSE		2

30.11.2007
237541

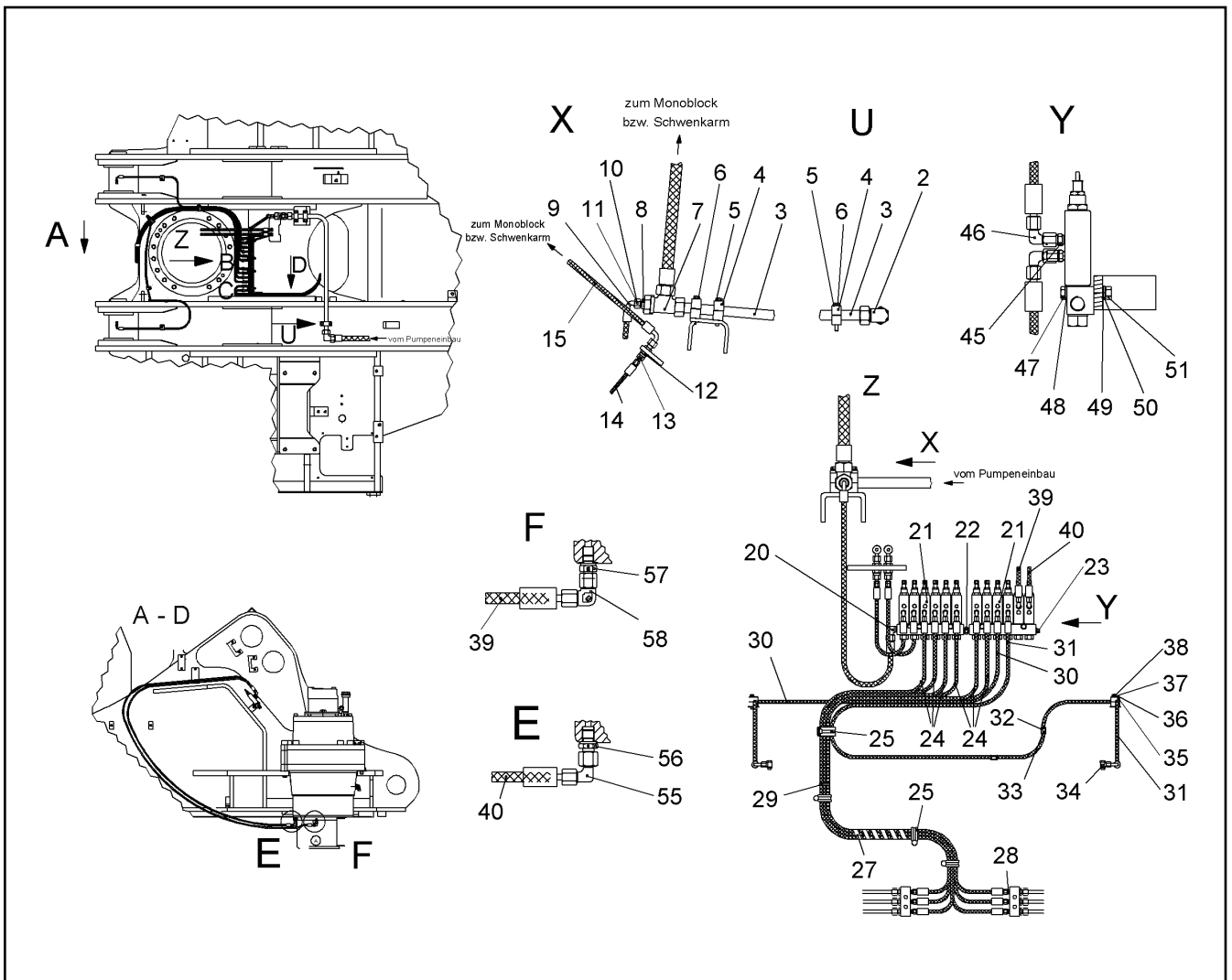
R 984 CHD 922 21674

□ 221 (1/2)

LIEBHERR

GRUNDGERAET
BASIC MACHINE

10 02 067 6



Pos.	Artikel	Menge	Bezeichnung	Description	Serie	K
32	7002957	2	SCHELLE DIN 3016-1 D1 12x20 W1-2-CR	CLIP		
33	4043082	2	ZYLINDERSCHRAUBE ISO 4762 M8x20 10.9	SOCKET HD SCREW		
34	7368426	2	SCHWENKVERSCHRAUBUNG	SWIVEL COUPLING		
35	9577135	2	ROHRSCHELLE ⇒ □ 542	PIPE CLIP		1
36	7364904	2	DECKPLATTE DIN 3015 L-DP 0 W1-ZN	COVER PLATE		
37	4229911	2	SICHERUNGSSCHEIBE	RIBWASHER		
38	4001915	2	SECHSKANTSCHRAUBE ISO 4014 M6x30 8.	HEX HD SCREW		
39	10022100	1	SCHLAUCH	HOSE		2
40	5616261	1	SCHLAUCH	HOSE		2
45	7362401	12	EINSCHRAUBSTUTZEN	SCREWED SOCKET		
46	7404539	12	W-ANSCHLUSS-STUTZEN	FITTING		
47	4980771	4	SECHSKANTSCHRAUBE ISO 4014 M8x55 1	HEX HD SCREW		
48	10289803	4	SCHEIBE ISO 7089 8 300HV	WASHER		
49	4000779	4	SCHEIBE DIN 9021 8,4 ST A3C	WASHER		
50	4229912	4	SICHERUNGSSCHEIBE	RIBWASHER		
51	4000381	4	SECHSKANTMUTTER M8	NUT		
55	7404539	1	W-ANSCHLUSS-STUTZEN	FITTING		
56	10000277	1	EINSCHRAUBSTUTZEN	SCREWED SOCKET		
57	7404539	1	W-ANSCHLUSS-STUTZEN	FITTING		
58	7617216	1	EINSCHRAUBSTUTZEN	SCREWED SOCKET		

30.11.2007
237541

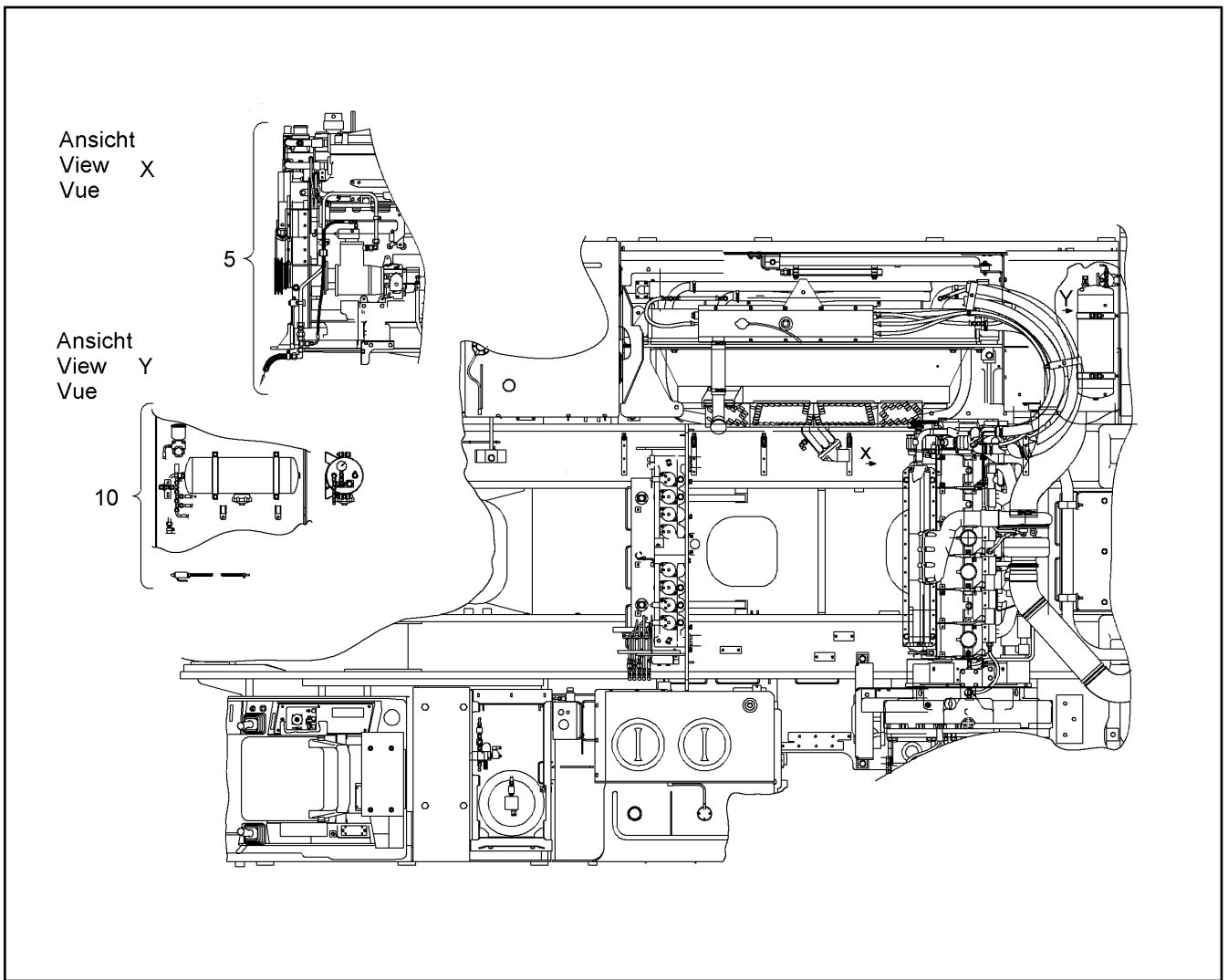
R 984 CHD 922 21674

□ 222 (2/2)

LIEBHERR

GRUNDGERAET
BASIC MACHINE

10 02 067 6



Pos.	Artikel	Menge	Bezeichnung	Description	Serie	K
5		1	DRUCKLUFTANLAGE MOTOR ⇒ □ 227	ENGINE AIR SYSTEM		1
10		1	LUFTBEHAELTER EINBAU ⇒ □ 230	AIR TANK INSTALLATION		1

30.11.2007
237200

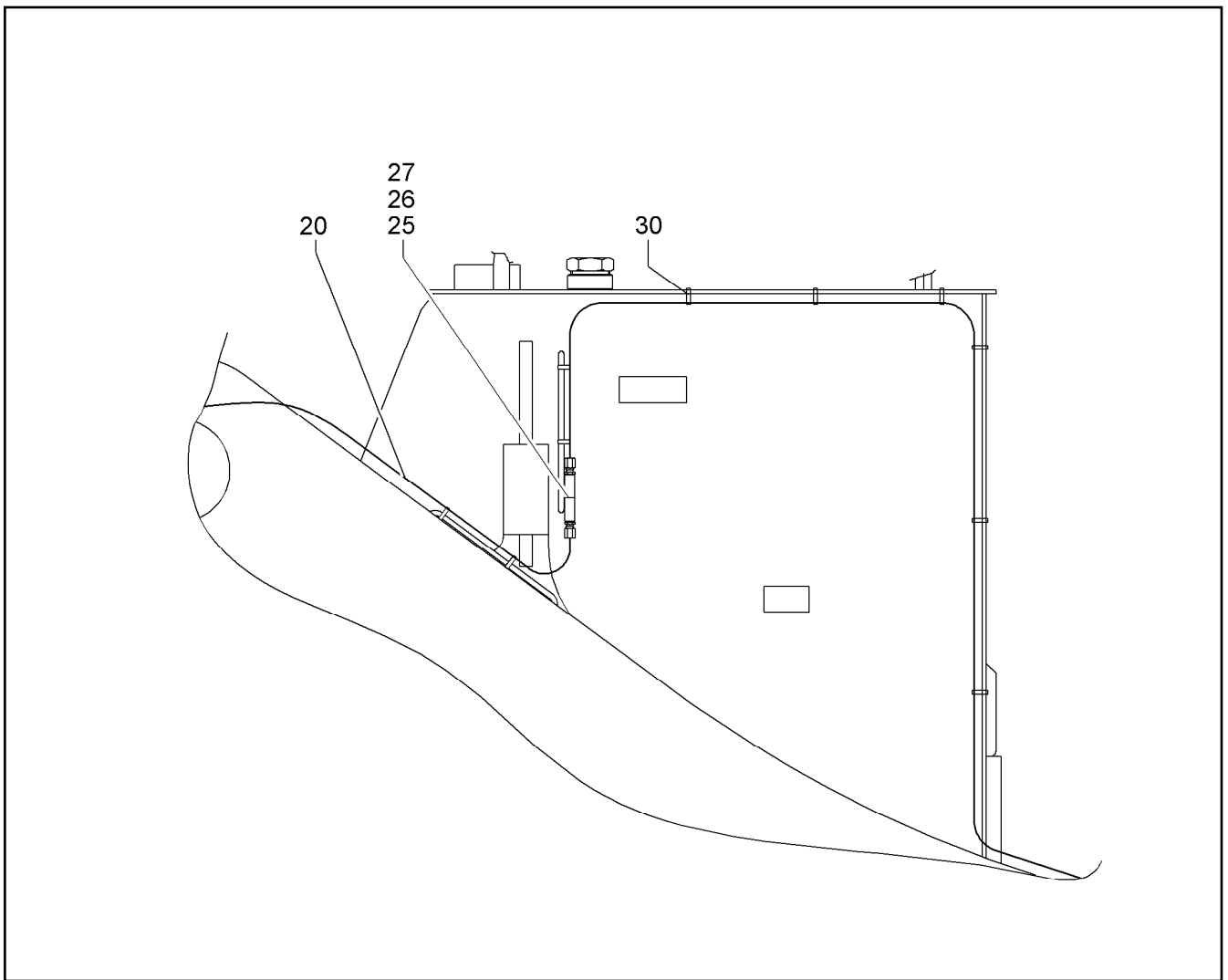
LIEBHERR

R 984 CHD 922 21674

DRUCKLUFTANLAGE
AIR SYSTEM

□ 223 (1/2)

90 07 963



Pos.	Artikel	Menge	Bezeichnung	Description	Serie	K
20	7005735	1	SCHLAUCH	HOSE		2
25	8542350	1	VERSCHRAUBUNG	FITTING		
26	7364728	1	VERSCHRAUBUNG	FITTING		
27	7362091	2	STUTZEN ISO 8434-1 SDS TYPE E GE10L G1	FITTING		
30	7005587	30	KABELBINDER	TIE WRAP		

30.11.2007
237201

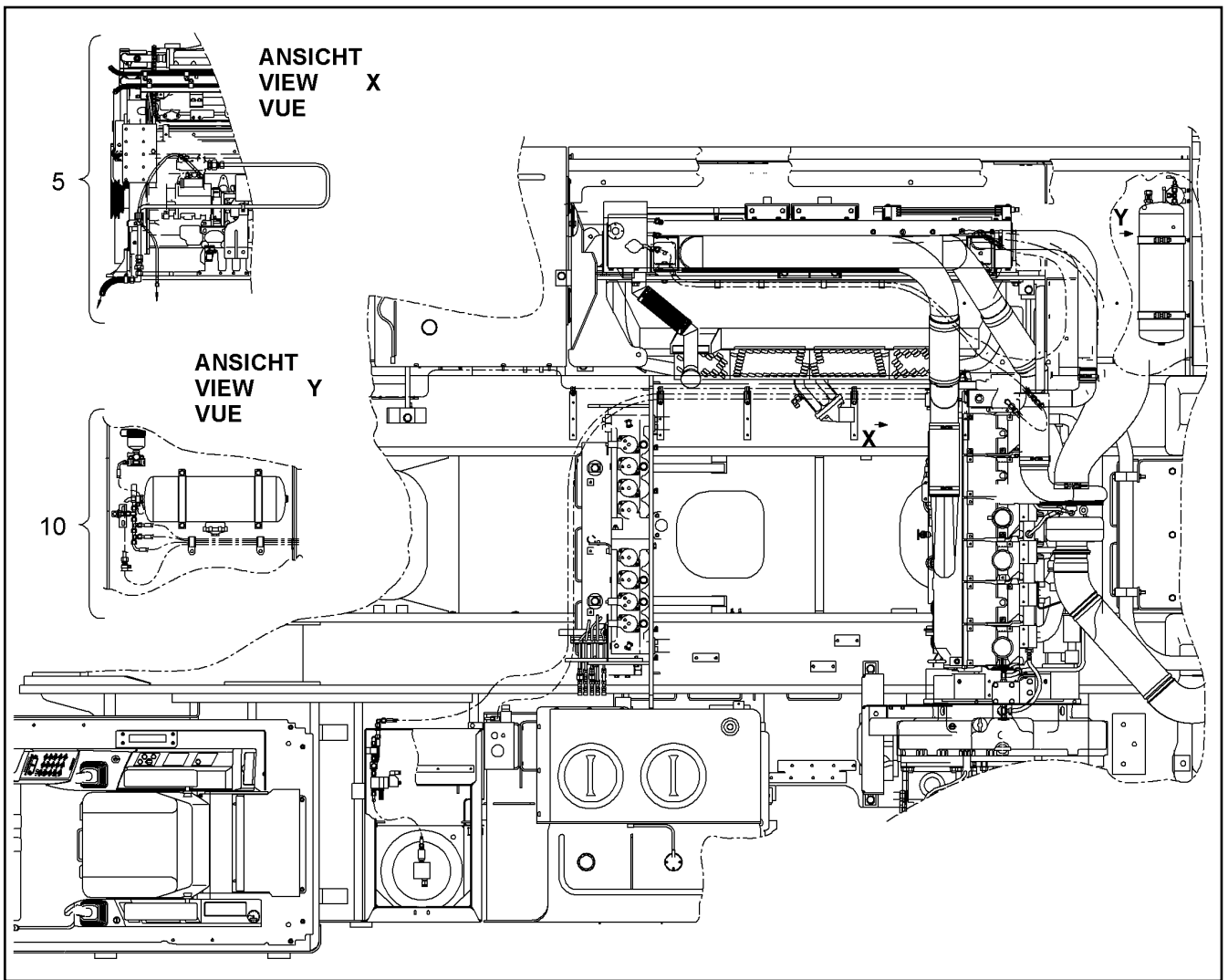
LIEBHERR

R 984 CHD 922 21674

DRUCKLUFTANLAGE
AIR SYSTEM

224 (2/2)

90 07 963



Pos.	Artikel	Menge	Bezeichnung	Description	Serie	K
5	9944451	1	DRUCKLUFTANLAGE MOTOR ⇒ □ 229	ENGINE AIR SYSTEM		
10	9935935	1	LUFTBEHAELTER EINBAU ⇒ □ 232	AIR TANK INSTALLATION		1

30.11.2007
237548

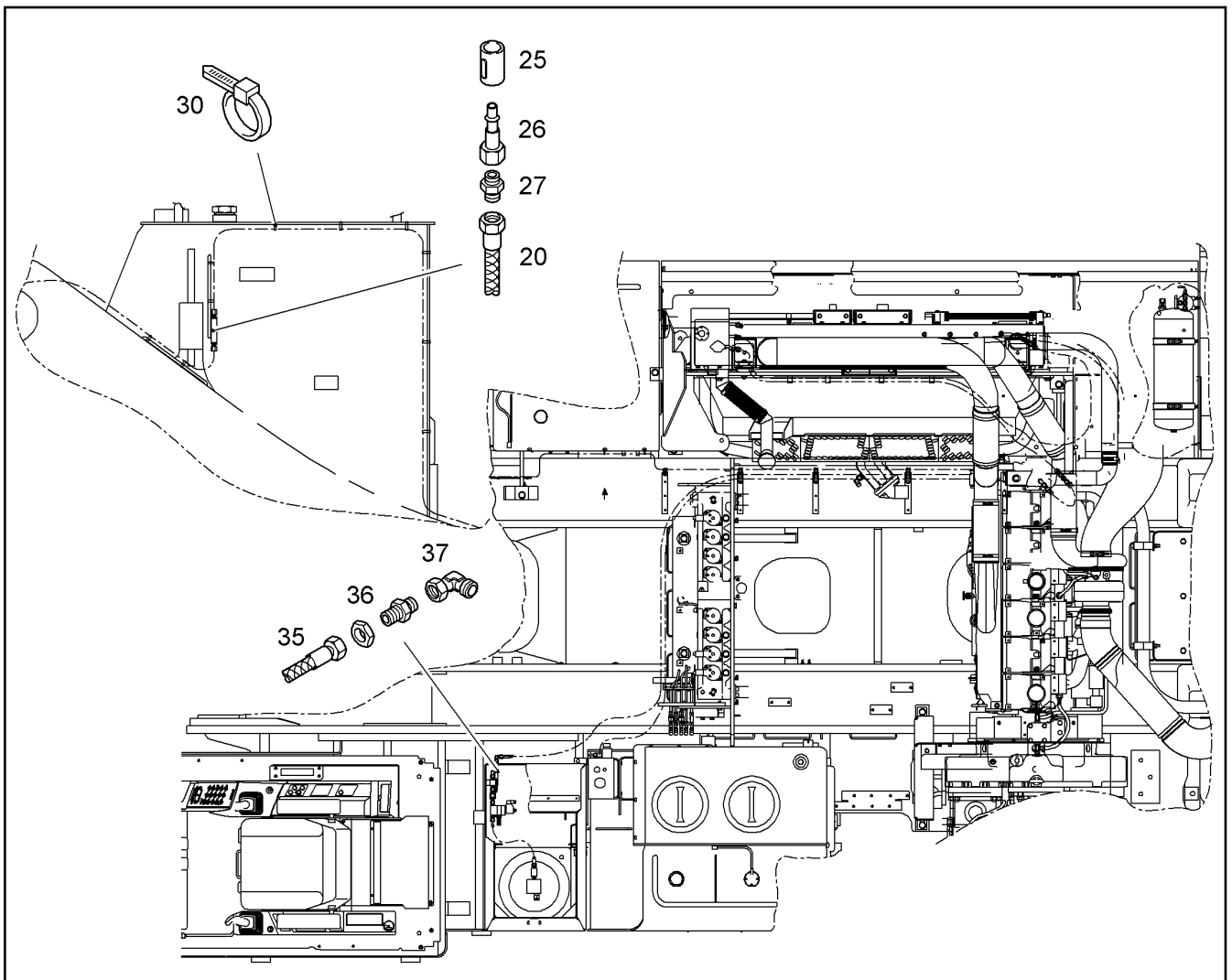
LIEBHERR

R 984 CHD 922 21674

DRUCKLUFTANLAGE
AIR SYSTEM

□ 225 (1/2)

99 35 718



Pos.	Artikel	Menge	Bezeichnung	Description	Serie	K
20	7005735	1	SCHLAUCH	HOSE		2
25	8542350	1	VERSCHRAUBUNG	FITTING		
26	7364728	1	VERSCHRAUBUNG	FITTING		
27	7362091	2	STUTZEN ISO 8434-1 SDS TYPE E GE10L G1	FITTING		
30	7005587	30	KABELBINDER	TIE WRAP		
35	7402483	1	SCHLAUCH	HOSE		2
36	4901101	1	SCHOTTSTUTZEN	COUPLING		
37	7403569	1	W-ANSCHLUSS-STUTZEN	FITTING		

30.11.2007
237549

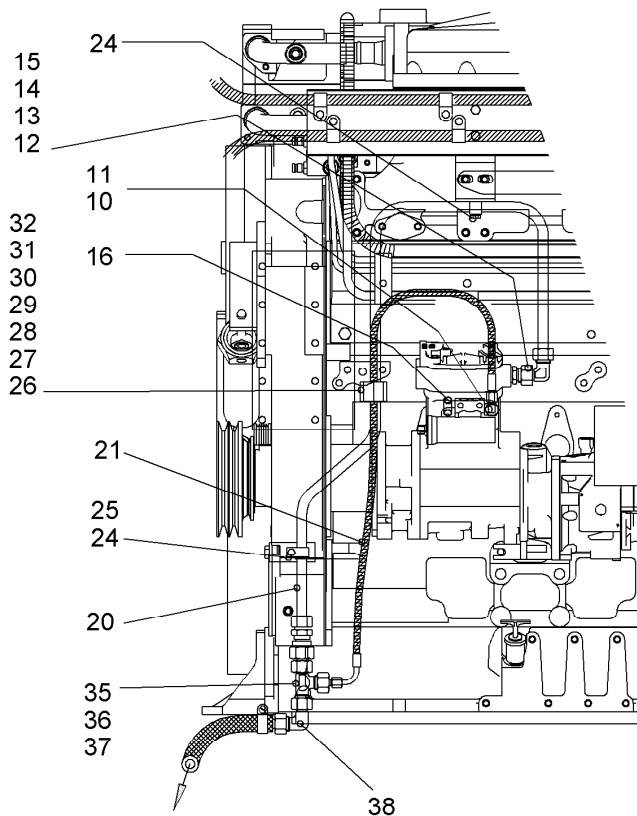
LIEBHERR

R 984 CHD 922 21674

DRUCKLUFTANLAGE
AIR SYSTEM

226 (2/2)

99 35 718



LUFTBEHAELTER

Pos.	Artikel	Menge	Bezeichnung	Description	Serie	K
10	7362401	1	EINSCHRAUBSTUTZEN	SCREWED SOCKET		
11	7404539	1	W-ANSCHLUSS-STUTZEN	FITTING		
12	7368095	1	EINSCHRAUBSTUTZEN	SCREWED SOCKET		
13	7615379	1	W-ANSCHLUSS-STUTZEN	FITTING		
14	7617002	1	KONUS RED ANSCHLUSS	CONE REDUCING COUPLING		
15	7380993	1	O-RING	O-RING		1
16	5603493	1	SCHALLDAEMPFER	MUFFLER		1
20	9876598	1	DRUCKLEITUNG KPL	HYDR.TUBE CPL		
21	5607086	1	SCHLAUCH	HOSE		2
24	9850001	2	ROHRSCHELLE ⇒ □ 547	PIPE CLIP		1
25	9898476	1	WINKEL	ANGLE		1
26	248002602	2	KLEMMHAELFTE DIN 3015-1 L 2 R 15 PP S	CLAMP-HALF		
27	7364901	2	KLEMMHAELFTE DIN 3015-1 L 0 R 10 PP S	CLAMP-HALF		
28	7362949	1	DECKPLATTE DIN 3015 L-DP 2 W1-ZN	COVER PLATE		
29	7364904	1	DECKPLATTE DIN 3015 L-DP 0 W1-ZN	COVER PLATE		
30	7365098	1	GRUNDPLATTE	BASE PLATE		
31	4002698	5	ZYLINDERSCHRAUBE ISO 4762 M6x45 10.9	SOCKET HD SCREW		
32	4000362	1	ZYLINDERSCHRAUBE ISO 4762 M6x70 10.9	SOCKET HD SCREW		
35	5600004	1	RUECKSCHLAGVENTIL	CHECK VALVE		2
36	7404419	1	L-ANSCHLUSS-STUTZEN	FITTING		
37	7616914	1	KONUSREDUZIERANSCHLUSS RED15/6L A3	CONE REDUCING COUPLING		
38	7615379	1	W-ANSCHLUSS-STUTZEN	FITTING		

30.11.2007
237187

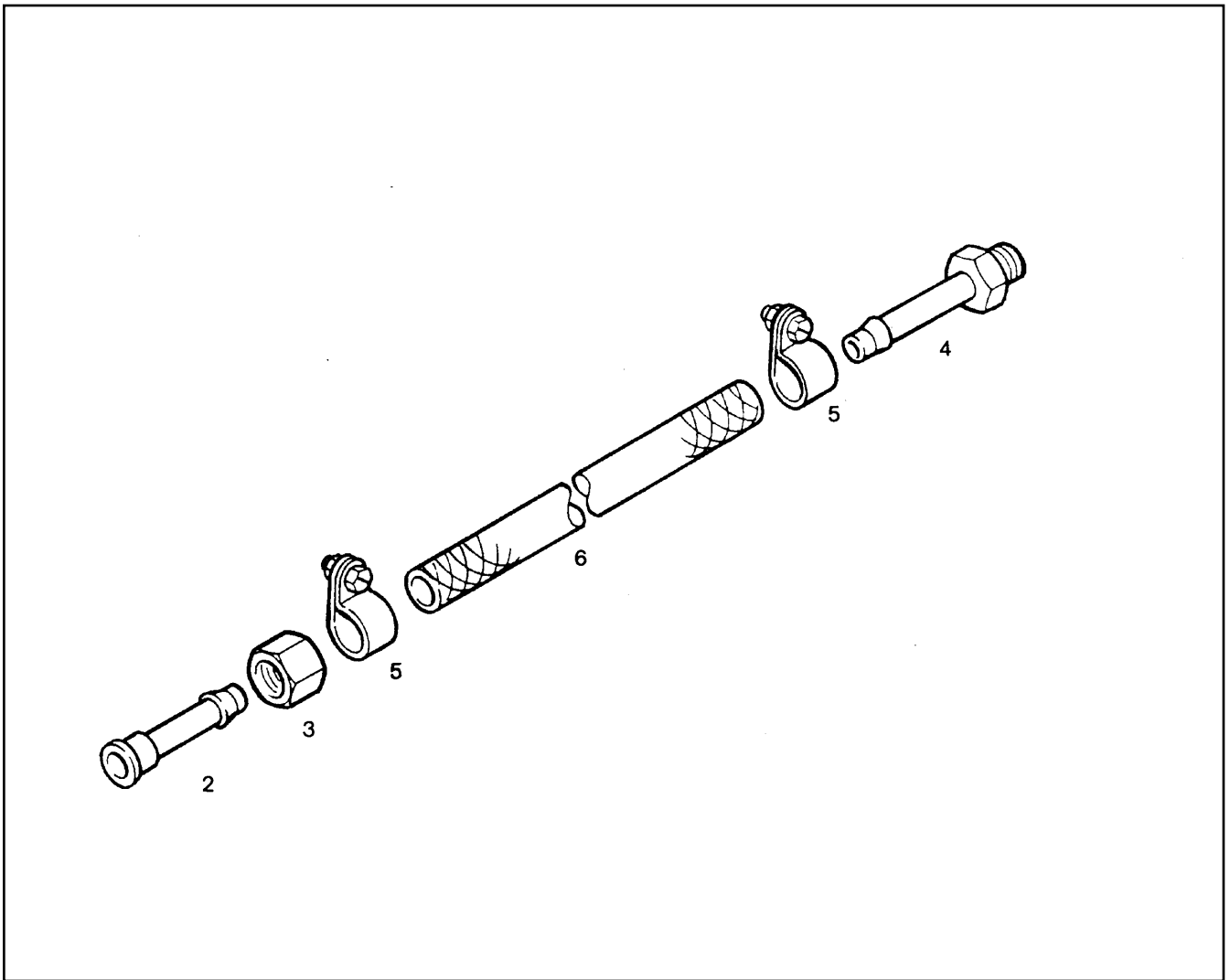
LIEBHERR

R 984 CHD 922 21674

DRUCKLUFTANLAGE MOTOR
ENGINE AIR SYSTEM

□ 227

90 07 973



Pos.	Artikel	Menge	Bezeichnung	Description	Serie	K
2	4762601	1	STUTZEN DIN 74304 B13 M 22 X 1,5 A3C	FITTING		
3	4774050	1	UEWF MUTTER DIN 3870 B L 15 A3C	UNION NUT		
4	7006566	1	SCHLAUCHSTUTZEN	HOSE COUPLING		
5	4820006	2	SCHL.SCHELLE DIN 3017-2 B1 25 23,5-26,5	HOSE CLAMP		
6	9898434	1	LUFTSCHLAUCH	AIR HOSE		1

30.11.2007
227151

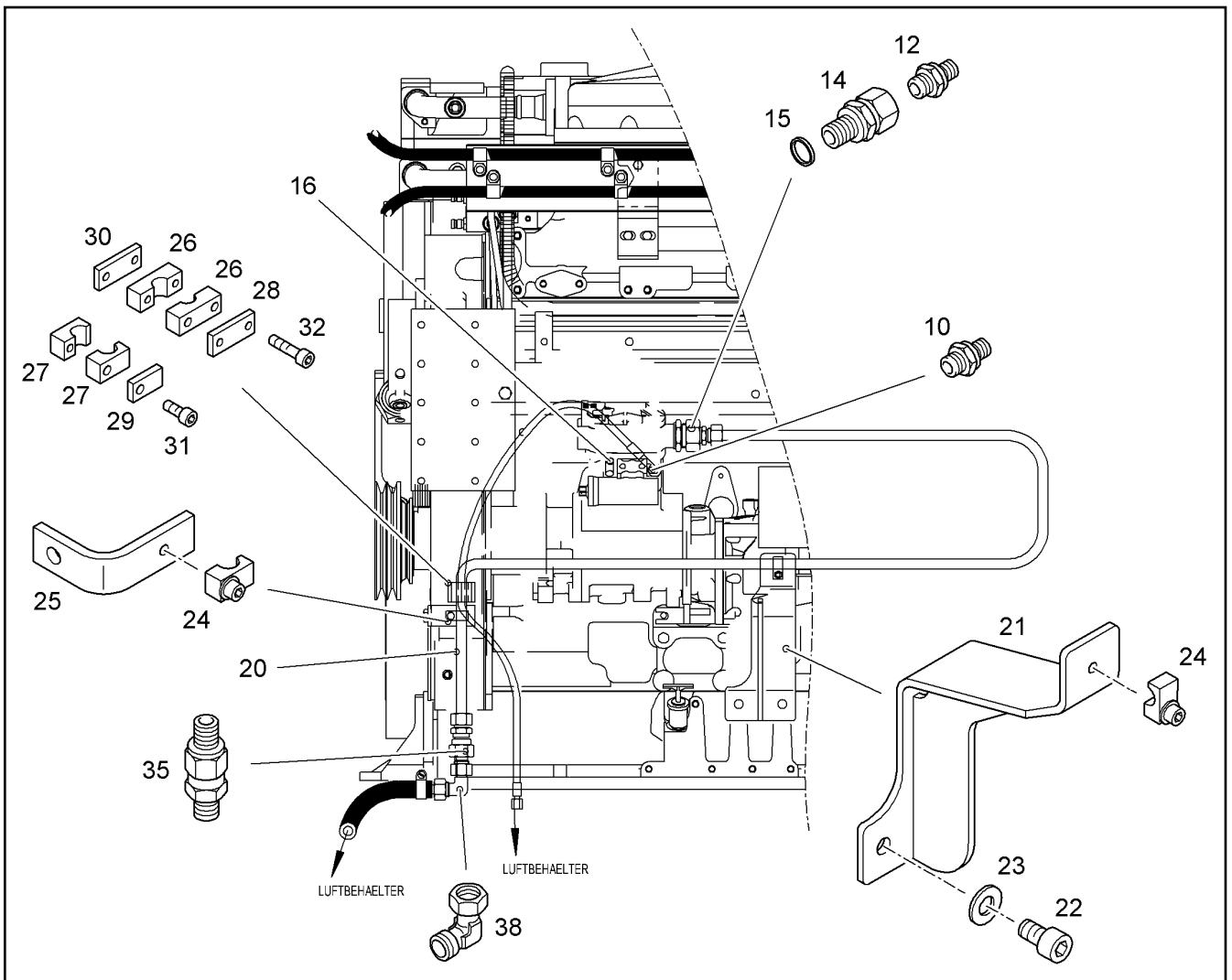
LIEBHERR

R 984 CHD 922 21674

LUFTSCHLAUCH
AIR HOSE

228

98 98 433



Pos.	Artikel	Menge	Bezeichnung	Description	Serie	K
10	7362401	1	EINSCHRAUBSTUTZEN	SCREWED SOCKET		
12	7368095	1	EINSCHRAUBSTUTZEN	SCREWED SOCKET		
14	7617002	1	KONUS RED ANSCHLUSS	CONE REDUCING COUPLING		
15	7380993	1	O-RING	O-RING		1
16	5603493	1	SCHALLDAEMPFER	MUFFLER		1
20	9943463	1	DRUCKLEITUNG KPL	HYDR.TUBE CPL		1
21	9943707	1	KONSOLE	BRACKET		1
22	7361443	2	ZYL SCHRAUBE	SOCKET HD.SCREW		
23	4000505	2	SCHEIBE DIN 7349 10,5 A3C	WASHER		
24	9850001	2	ROHRSCHELLE ⇒ □ 547	PIPE CLIP		1
25	9898476	1	WINKEL	ANGLE		1
26	248002602	2	KLEMMHAELFTE DIN 3015-1 L 2 R 15 PP S	CLAMP-HALF		
27	7364901	2	KLEMMHAELFTE DIN 3015-1 L 0 R 10 PP S	CLAMP-HALF		
28	7362949	1	DECKPLATTE DIN 3015 L-DP 2 W1-ZN	COVER PLATE		
29	7364904	1	DECKPLATTE DIN 3015 L-DP 0 W1-ZN	COVER PLATE		
30	7365098	1	GRUNDPLATTE	BASE PLATE		
31	4002698	5	ZYLINDERSCHRAUBE ISO 4762 M6x45 10.9	SOCKET HD SCREW		
32	4000362	1	ZYLINDERSCHRAUBE ISO 4762 M6x70 10.9	SOCKET HD SCREW		
35	5600004	1	RUECKSCHLAGVENTIL	CHECK VALVE		2
38	7615379	1	W-ANSCHLUSS-STUTZEN	FITTING		

30.11.2007
237923

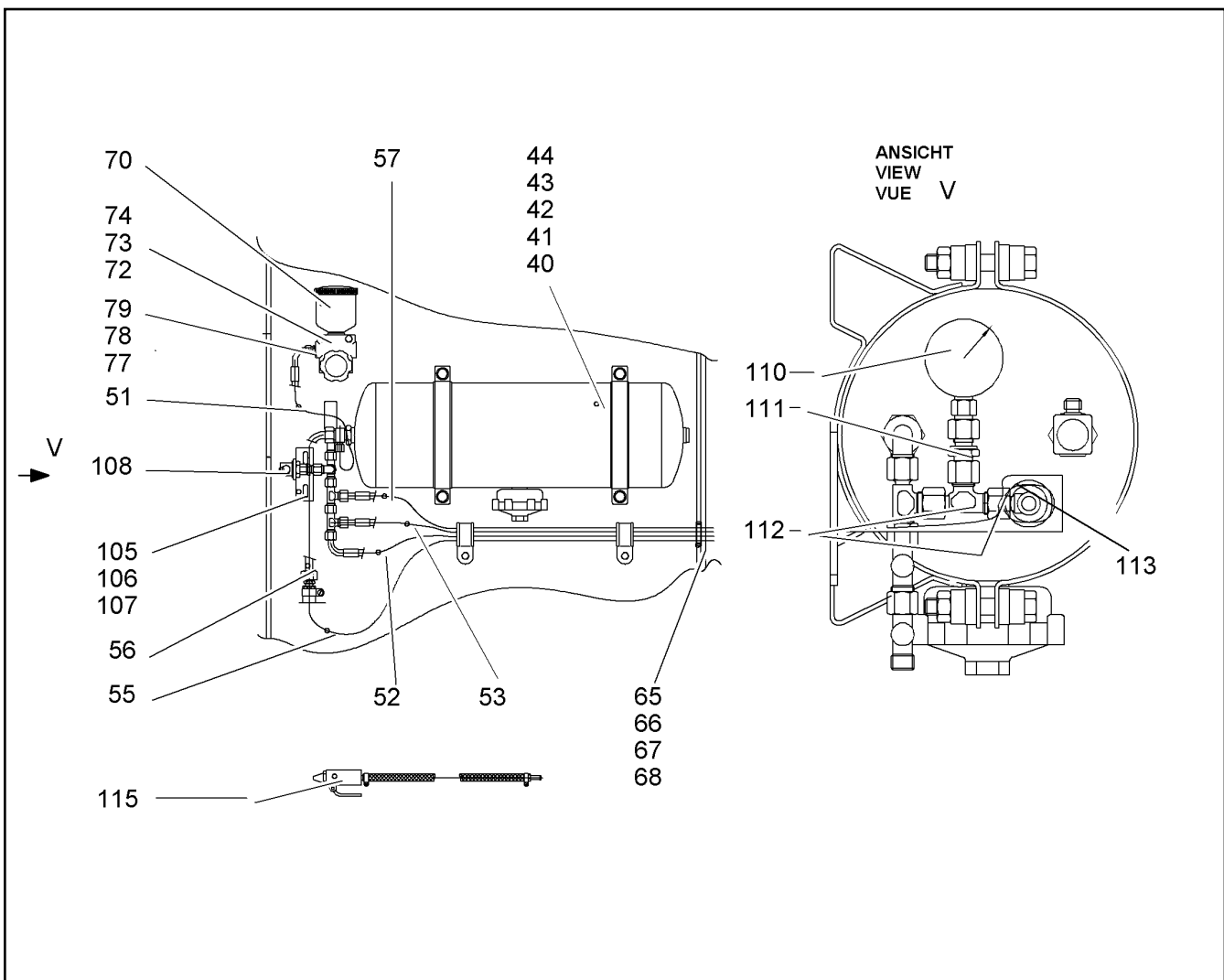
LIEBHERR

R 984 CHD 922 21674

DRUCKLUFTANLAGE MOTOR
ENGINE AIR SYSTEM

□ 229

99 44 451



Pos.	Artikel	Menge	Bezeichnung	Description	Serie	K
40	9898486	1	LUFTBEHAELTER EINBAU ⇒ □ 235	AIR TANK INSTALLATION		
41	4901217	4	ZYLINDERSCHRAUBE ISO 4762 M8x25 10.9	SOCKET HD SCREW		
42	4000381	4	SECHSKANTMUTTER M8	NUT		
43	10289803	4	SCHEIBE ISO 7089 8 300HV	WASHER		
44	4229912	4	SICHERUNGSSCHEIBE	RIBWASHER		
51	5607078	1	SCHLAUCH	HOSE		2
52	5610990	1	SCHLAUCH	HOSE		2
53	7005735	1	SCHLAUCH	HOSE		2
55	9898433	1	LUFTSCHLAUCH ⇒ □ 228	AIR HOSE		1
56	9861330	1	DRUCKLEITUNG KPL	HYDR.TUBE CPL		
57	7005731	1	SCHLAUCH	HOSE		2
65	9865696	1	DICHTUNG	SEALING		1
66	9756680	2	PLATTE	PLATE		1
67	4043082	4	ZYLINDERSCHRAUBE ISO 4762 M8x20 10.9	SOCKET HD SCREW		
68	4229912	4	SICHERUNGSSCHEIBE	RIBWASHER		
70	5029500	1	FROSTSCHUTZPUMPE ⇒ □ 6	ANTI FREEZE PUMP		2
72	4902255	2	ZYLINDERSCHRAUBE ISO 4762 M8x85 10.9	SOCKET HD SCREW		
73	4000381	2	SECHSKANTMUTTER M8	NUT		
74	4229912	2	SICHERUNGSSCHEIBE	RIBWASHER		
77	7361961	1	VERSCHLUSSSCHRAUBE VSTI M22X1,5 A3	SCREW PLUG		
78	4762112	1	EINSCHRAUBSTUTZEN	SCREWED SOCKET		
79	7101015	1	DICHTRING DIN 7603 A 22 X 27 CU	GASKET RING		1
105	9806999	1	BLECH	SHEET		

30.11.2007
237190

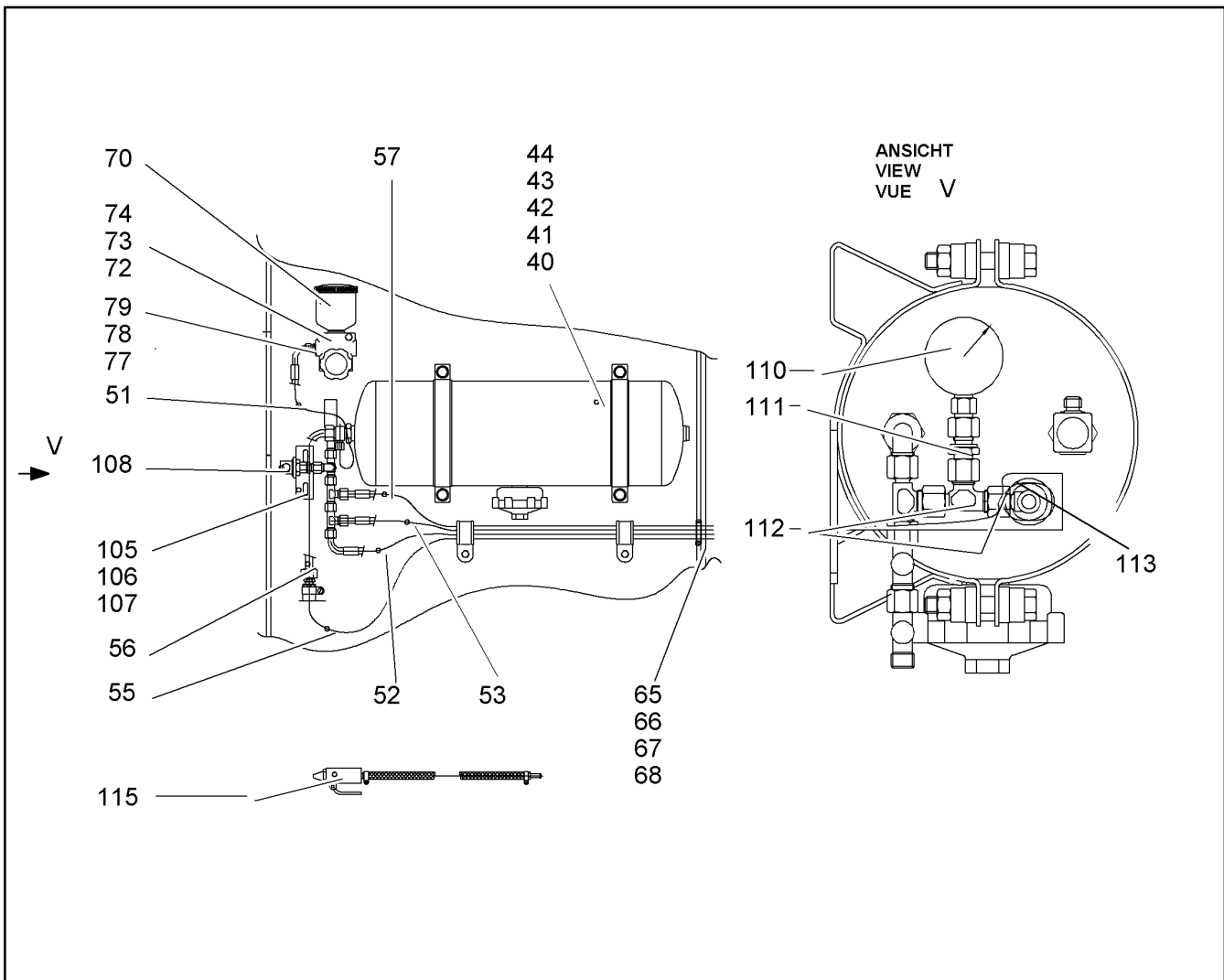
LIEBHERR

R 984 CHD 922 21674

LUFTBEHAELTER EINBAU
AIR TANK INSTALLATION

□ 230 (1/2)

90 07 975



Pos.	Artikel	Menge	Bezeichnung	Description	Serie	K
106	4066042	2	SECHSKANTSCHRAUBE ISO 4017 M8X25	HEX HD SCREW		
107	4216025	2	SCHEIBE DIN 7349 8,4 A3C	WASHER		
108	7371349	1	VERSCHRAUBUNG	FITTING		
110	4901865	1	DRUCKMESSER EN 837 10B63-G1/4B-0/10	PRESSURE GAUGE		
111	7008573	1	MANOMETERVERSCHRAUB.	COUPLING		
112	7403571	1	L-ANSCHLUSS-STUTZEN	FITTING		
113	7403569	1	W-ANSCHLUSS-STUTZEN	FITTING		
115	5614983	1	BLASE M.SPIRALSCHLAUCH	BLOWER WITH SPIRAL HOSE		1

30.11.2007
237190

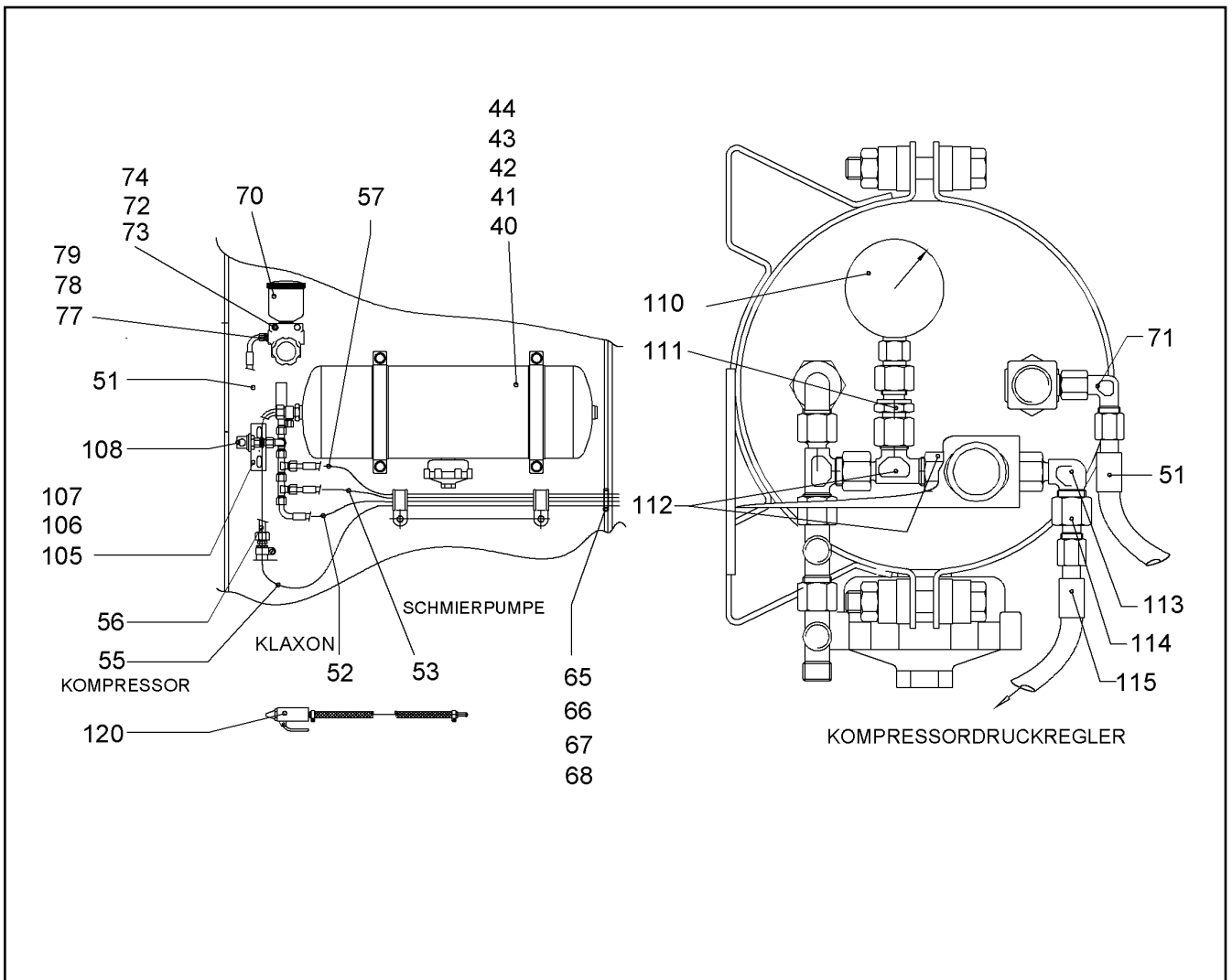
LIEBHERR

R 984 CHD 922 21674

LUFTBEHAELTER EINBAU
AIR TANK INSTALLATION

231 (2/2)

90 07 975



Pos.	Artikel	Menge	Bezeichnung	Description	Serie	K
40		1	LUFTBEHAELTER EINBAU ⇒ □ 235	AIR TANK INSTALLATION		
41	4902231	4	ZYLINDERSCHRAUBE ISO 4762 M8x16 10.9	SOCKET HD SCREW		
42	4000381	4	SECHSKANTMUTTER M8	NUT		
43	10289803	4	SCHEIBE ISO 7089 8 300HV	WASHER		
44	4229912	4	SICHERUNGSSCHEIBE	RIBWASHER		
51	5607078	1	SCHLAUCH	HOSE		2
52	5610990	1	SCHLAUCH	HOSE		2
53	7005735	1	SCHLAUCH	HOSE		2
55	9898433	1	LUFTSCHLAUCH ⇒ □ 228	AIR HOSE		1
56	9861330	1	DRUCKLEITUNG KPL	HYDR.TUBE CPL		
57	7005731	1	SCHLAUCH	HOSE		2
65	9865696	1	DICHTUNG	SEALING		1
66	10087353	1	KONSOLE	BRACKET		1
67	4043082	4	ZYLINDERSCHRAUBE ISO 4762 M8x20 10.9	SOCKET HD SCREW		
68	4229912	4	SICHERUNGSSCHEIBE	RIBWASHER		
70	10217872	1	FROSTSCHUTZPUMPE ⇒ □ 234	ANTI FREEZE PUMP		2
71	7404539	1	W-ANSCHLUSS-STUTZEN	FITTING		
72	4902255	2	ZYLINDERSCHRAUBE ISO 4762 M8x85 10.9	SOCKET HD SCREW		
73	4000381	2	SECHSKANTMUTTER M8	NUT		
74	4229912	2	SICHERUNGSSCHEIBE	RIBWASHER		
77	7361961	1	VERSCHLUSSSCHRAUBE VSTI M22X1,5 A3	SCREW PLUG		
78	4762112	1	EINSCHRAUBSTUTZEN	SCREWED SOCKET		
79	7101015	1	DICHTRING DIN 7603 A 22 X 27 CU	GASKET RING		1

30.11.2007
237989

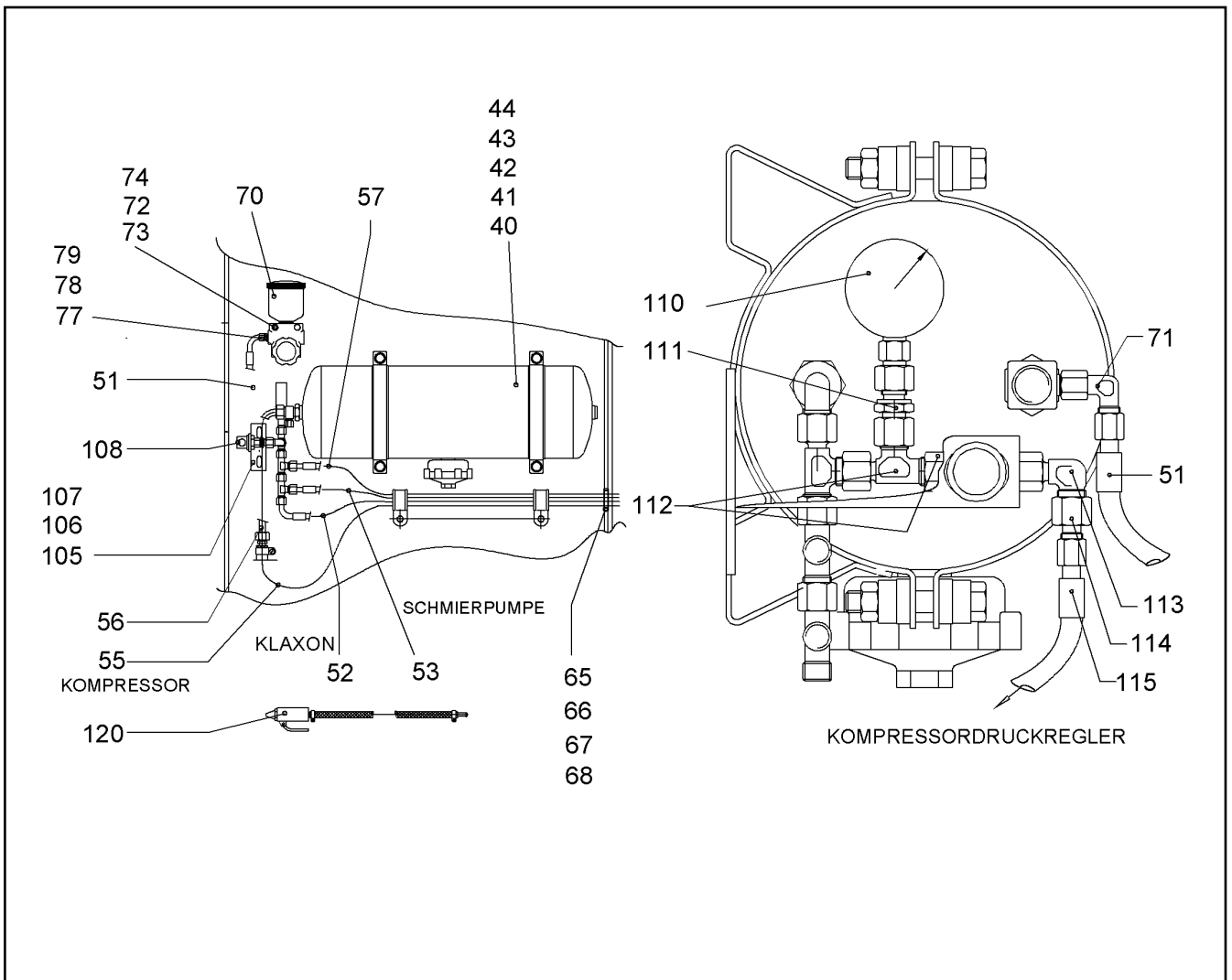
LIEBHERR

R 984 CHD 922 21674

LUFTBEHAELTER EINBAU
AIR TANK INSTALLATION

□ 232 (1/2)

99 35 935



Pos.	Artikel	Menge	Bezeichnung	Description	Serie	K
105	9806999	1	BLECH	SHEET		
106	4043082	2	ZYLINDERSCHRAUBE ISO 4762 M8x20 10.9	SOCKET HD SCREW		
107	4216025	2	SCHEIBE DIN 7349 8,4 A3C	WASHER		
108	7371349	1	VERSCHRAUBUNG	FITTING		
110	4901865	1	DRUCKMESSER EN 837 10B63-G1/4B-0/10	PRESSURE GAUGE		
111	7008573	1	MANOMETERVERSCHRAUB.	COUPLING		
112	7403571	2	L-ANSCHLUSS-STUTZEN	FITTING		
113	7403569	1	W-ANSCHLUSS-STUTZEN	FITTING		
114	7616914	1	KONUSREDUZIERANSCHLUSS RED15/6L A3	CONE REDUCING COUPLING		
115	10000452	1	SCHLAUCH	HOSE		2
120	5614983	1	BLASE M.SPIRALSCHLAUCH	BLOWER WITH SPIRAL HOSE		1

30.11.2007
237989

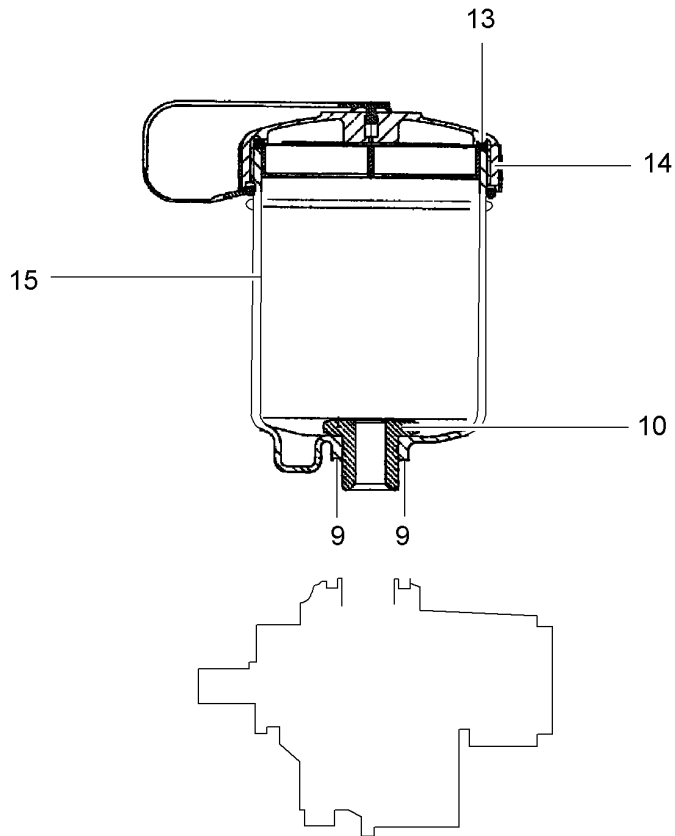
LIEBHERR

R 984 CHD 922 21674

LUFTBEHAELTER EINBAU
AIR TANK INSTALLATION

233 (2/2)

99 35 935



Pos.	Artikel	Menge	Bezeichnung	Description	Serie	K
9	502525708	1	DICHTRING	GASKET RING		1
10	502525208	1	VERSCHRAUBUNG	FITTING		
13	7010804	1	O-RING	O-RING		1
14	5107117	1	DECKEL	COVER		
15	7041101	1	BEHAELTER	CONTAINER		

30.11.2007
262229

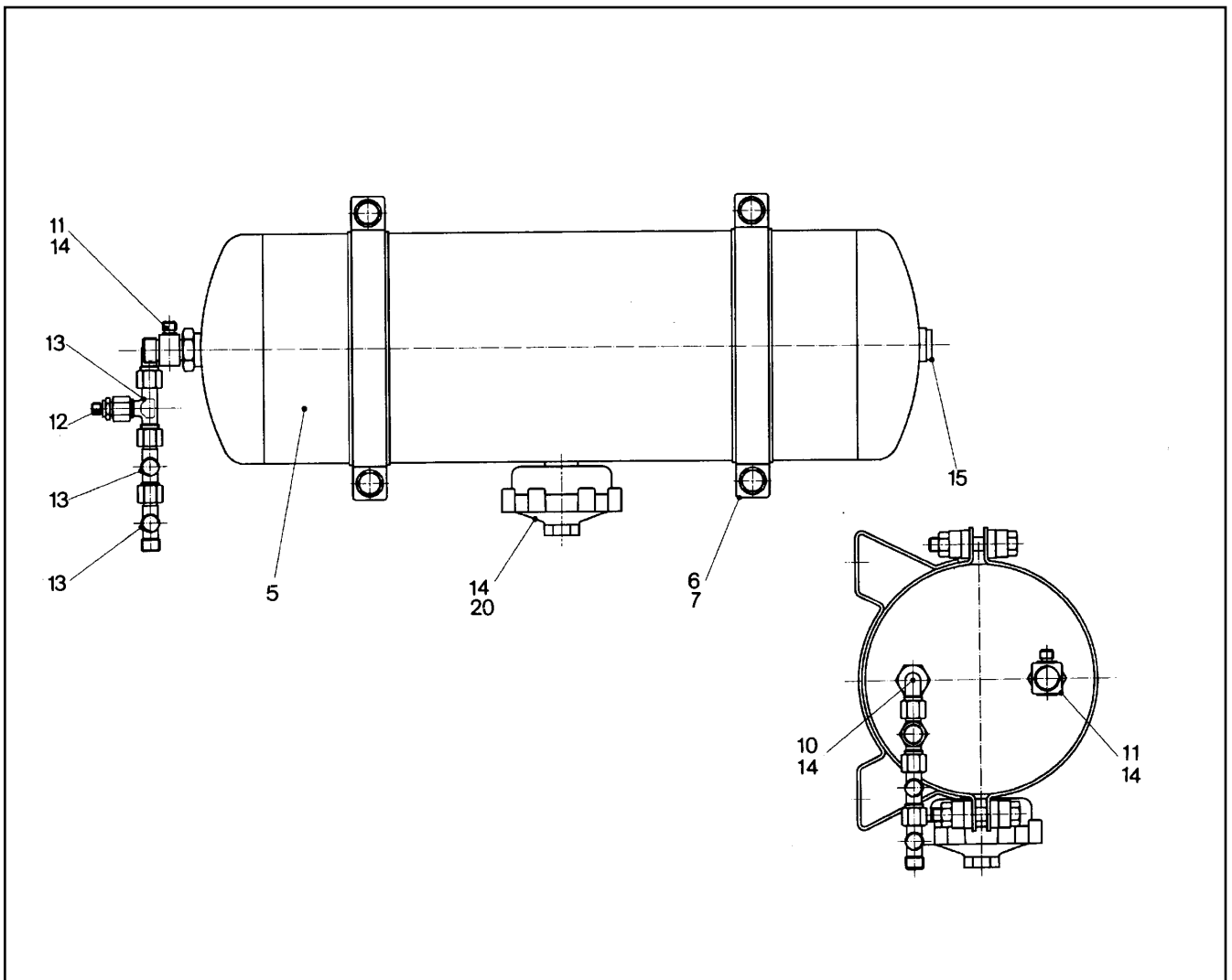
LIEBHERR

R 984 CHD 922 21674

FROSTSCHUTZPUMPE
ANTI FREEZE PUMP

234

10 21 787 2



Pos.	Artikel	Menge	Bezeichnung	Description	Serie	K
5	5601616	1	LUFTBEHAELTER	AIR TANK		
6	7367015	2	HALTERUNGSSCHELLE	CLIP		
7	4002171	4	ZYL SCHRAUBE ISO 4762 M 12 X 85 10.9 A3	SOCKET HD.SCREW		
10	4762453	1	WINKELVERSCHRAUBUNG	FITTING		
11	4762300	1	VERSCHRAUBUNG	FITTING		
12	7617262	1	EINSCHRAUBSTUTZEN	SCREWED SOCKET		
13	7403571	3	L-ANSCHLUSS-STUTZEN	FITTING		
14	7109601	3	DRUCKRING M.O-RING	PRESSURE RING W.O RING		
15	7361961	1	VERSCHLUSSSCHRAUBE VSTI M22X1,5 A3	SCREW PLUG		
20	5603942	1	AUTOM.ENTWAESSER.VENTIL	VENT VALVE		2

30.11.2007
221983

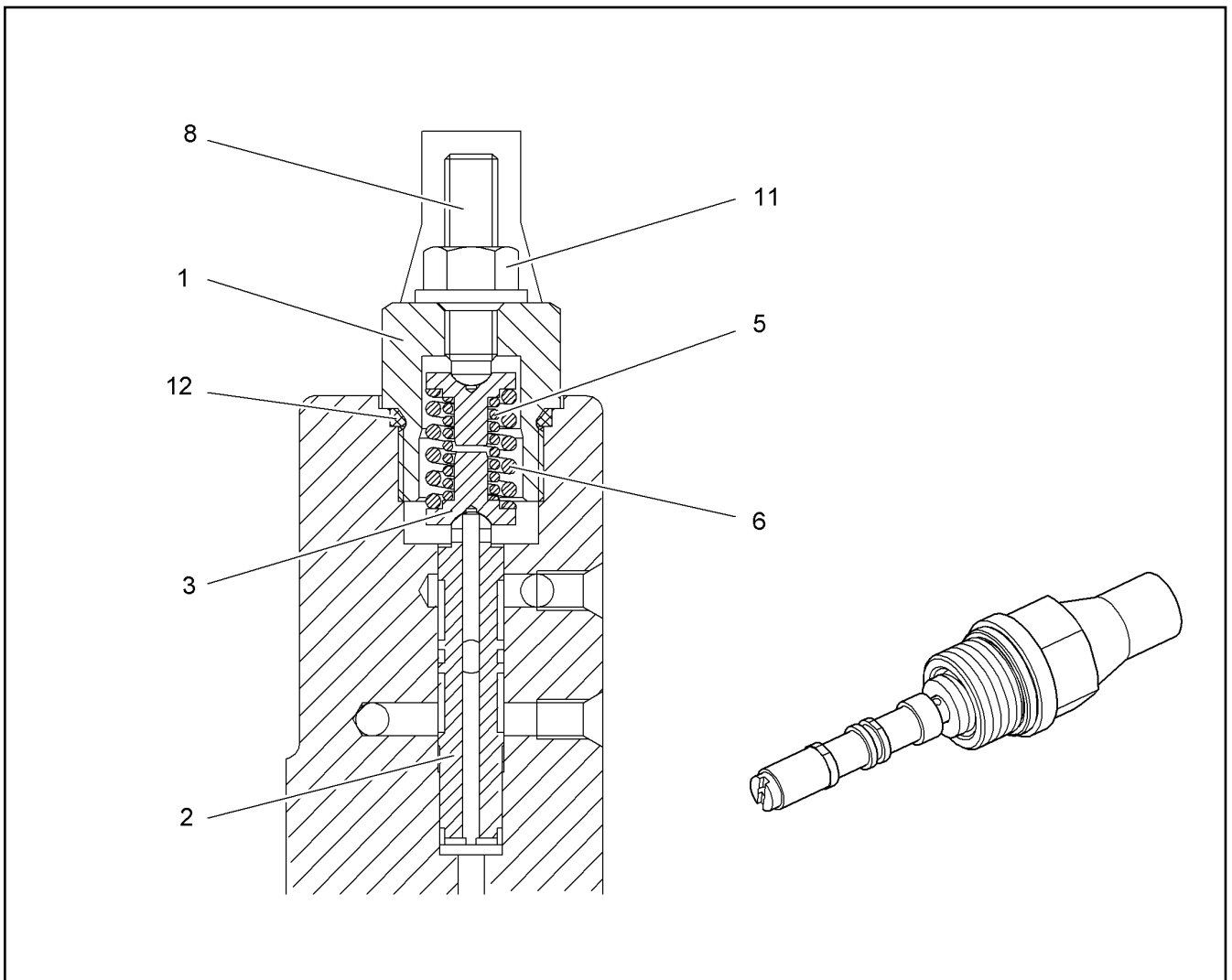
LIEBHERR

R 984 CHD 922 21674

LUFTBEHAELTER EINBAU
AIR TANK INSTALLATION

235

98 98 486



Pos.	Artikel	Menge	Bezeichnung	Description	Serie	K
1	7369951	1	VERSCHLUSSSCHRAUBE	LOCKING SCREW		
2	10292073	1	STEUERKOLBEN	PISTON		2
3	7372258	2	FEDERTELLER	SPRING RETAINER		
5	7372254	1	DRUCKFEDER	COMPRESSION SPRING		
6	7023708	1	DRUCKFEDER	COMPRESSION SPRING		
8	7369959	1	GEWINDESTIFT	HEADLESS SCREW		
11	7372252	1	SEAL-LOCK-MUTTER M8	SEALING NUT		
12	7023765	1	O-RING 18,72x2,62	O-RING		1

30.11.2007
228275

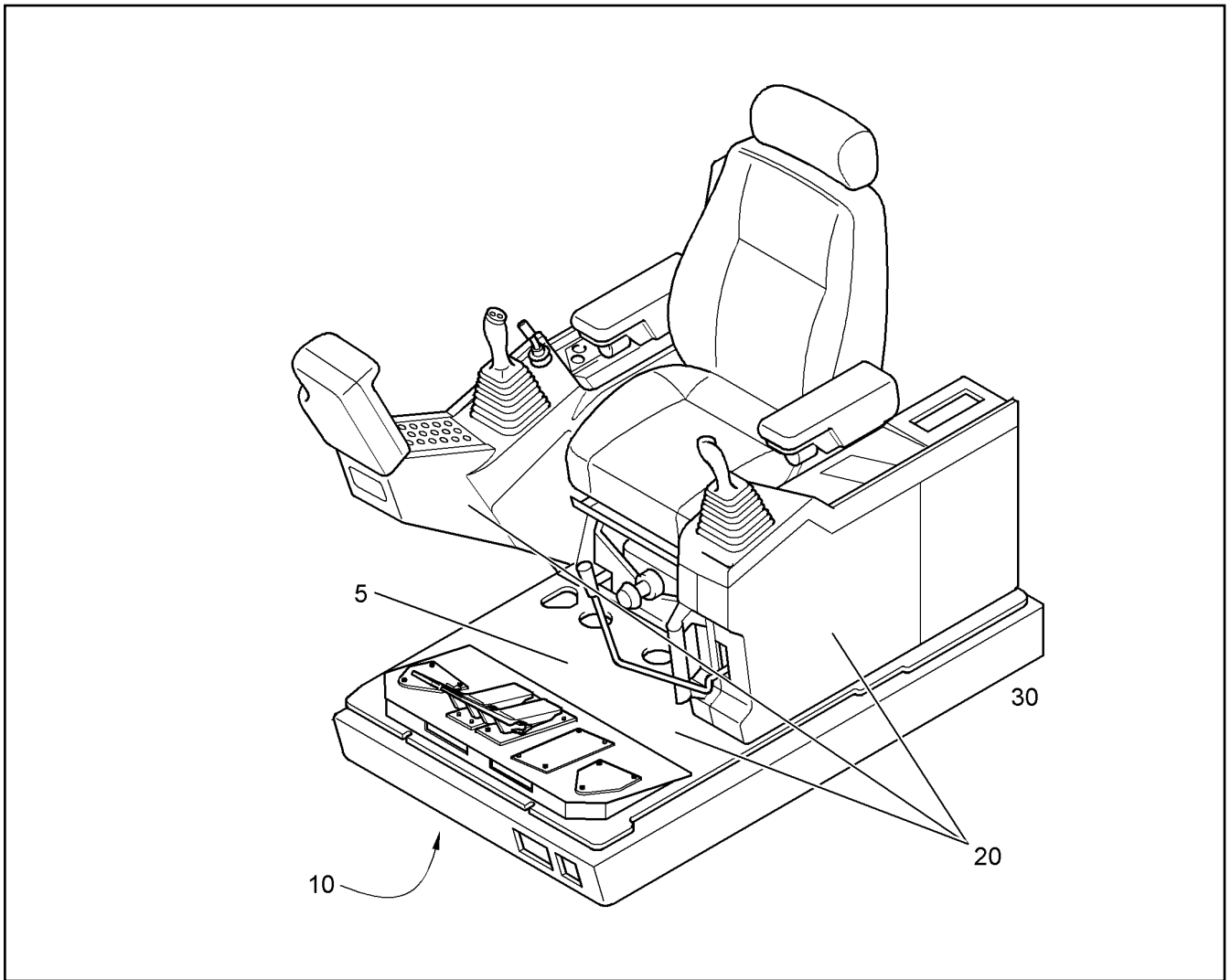
LIEBHERR

R 984 CHD 922 21674

REGLERELEMENT
REGULATOR ELEMENT

236

10 10 206 7



Pos.	Artikel	Menge	Bezeichnung	Description	Serie	K
5	9879754	1	BODENBELAG	FLOOR MAT		1
10		1	HYDRAULIKANLAGE FAHRERSTAND ⇒ □ 238	HYDR.INSTALLATION CONTROL		1
20		1	FAHRERSTAND GRUNDTEIL ⇒ □ 244	CONTROL CAB BASIC PIECE		1
30		1	KABINENBODENPLATTE BEFESTIGUNG ⇒ □ 310	BOTTOM PLATE MOUNTING		

30.11.2007
234782

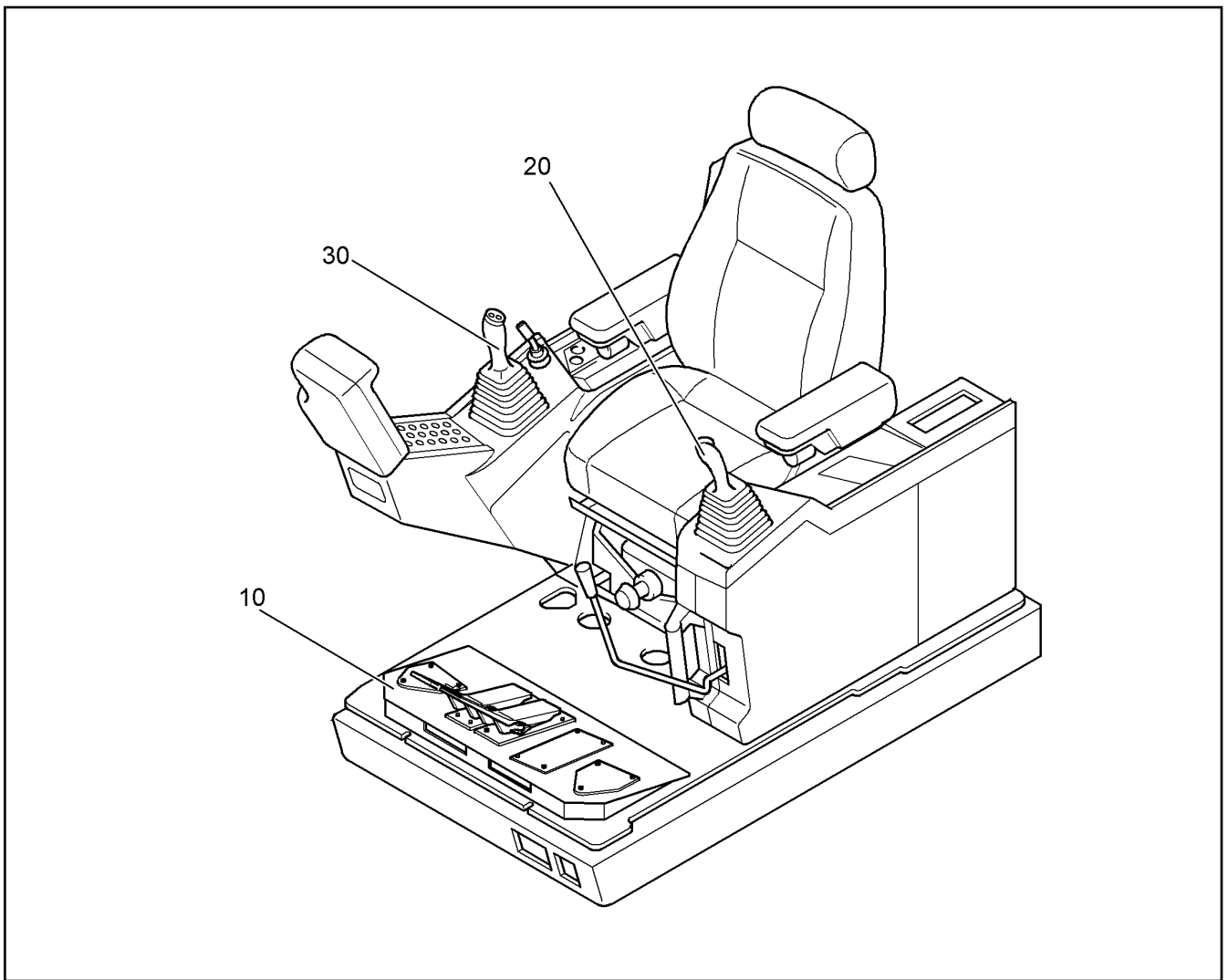
LIEBHERR

R 984 CHD 922 21674

FAHRERSTAND
CONTROL CAB

□ 237

90 08 199



Pos.	Artikel	Menge	Bezeichnung	Description	Serie	K
10		1	HYDR.ANLAGE TRITTPLATTE ⇒ □ 240	HYDR.INSTAL.FOOT BOARD		1
20		1	HYDR.ANL.ARMLEHNE LINKS ⇒ □ 241	HYDR.INSTAL.ARM REST LEFT		1
30		1	HYDR.ANL.ARMLEHNE RECHTS ⇒ □ 242	HYDR.INSTAL.ARM REST RIGHT		1

30.11.2007
234753

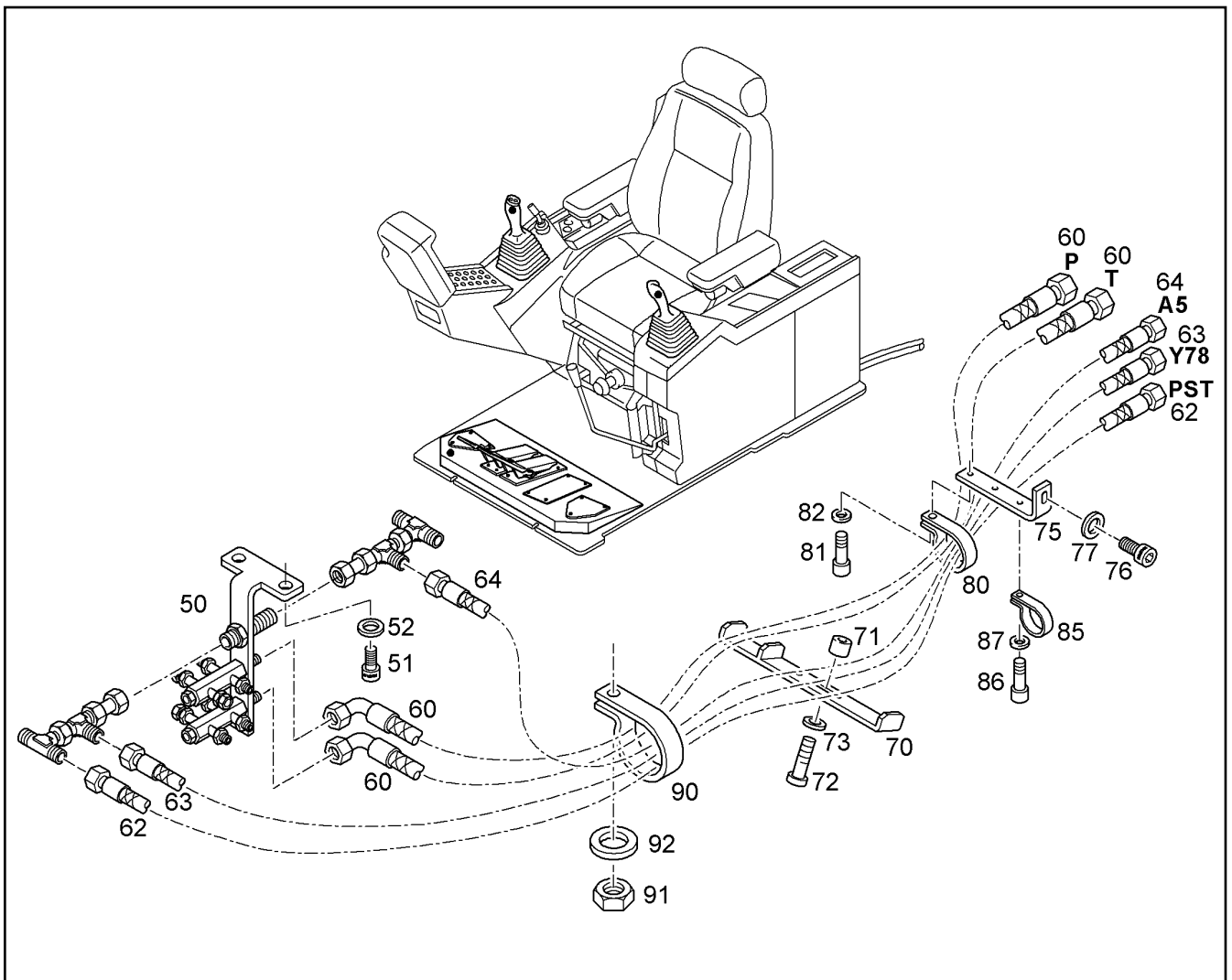
LIEBHERR

R 984 CHD 922 21674

HYDRAULIKANLAGE FAHRERSTAND
HYDR.INSTALLATION CONTROL CAB

□ 238 (1/2)

98 79 248



Pos.	Artikel	Menge	Bezeichnung	Description	Serie	K
50		1	VERTEILER EINBAU ⇒ □ 243	INSTALLATION DISTRIBUTOR		1
51	4043002	2	ZYL SCHRAUBE ISO 4762 M 12 X 25 10.9 A3	SOCKET HD.SCREW		
52	10289804	2	SCHEIBE ISO 7089 12 300HV	WASHER		
60	10018707	2	SCHLAUCH	HOSE		2
62	7620974	1	SCHLAUCH	HOSE		2
63	7025289	1	SCHLAUCH	HOSE		2
64	7005734	1	SCHLAUCH	HOSE		2
70	9950385	1	HALTER	HOLDER		
71	9950358	1	DISTANZHUELSE	SPACER SLEEVE		
72	4043127	1	ZYL SCHRAUBE ISO 4762 M 10 X 40 10.9 A3	SOCKET HD.SCREW		
73	10289795	1	SCHEIBE ISO 7089 10 300HV	WASHER		
75	9950357	1	HALTER	HOLDER		
76	4043002	1	ZYL SCHRAUBE ISO 4762 M 12 X 25 10.9 A3	SOCKET HD.SCREW		
77	10289804	1	SCHEIBE ISO 7089 12 300HV	WASHER		
80	7617467	1	SCHELLE DIN 3016 D1- 60 X 20 W1-2-CR	CLIP		
81	4902254	1	ZYLINDERSCHRAUBE ISO 4762 M8x12 10.9	SOCKET HD SCREW		
82	10289803	1	SCHEIBE ISO 7089 8 300HV	WASHER		
85	7365080	1	SCHELLE DIN 3016 D1- 45 X 20 W1-2-CR	CLIP		
86	4902254	1	ZYLINDERSCHRAUBE ISO 4762 M8x12 10.9	SOCKET HD SCREW		
87	10289803	1	SCHEIBE ISO 7089 8 300HV	WASHER		
90	7617467	1	SCHELLE DIN 3016 D1- 60 X 20 W1-2-CR	CLIP		
91	4000381	1	SECHSKANTMUTTER M8	NUT		
92	10289803	1	SCHEIBE ISO 7089 8 300HV	WASHER		

30.11.2007
237029

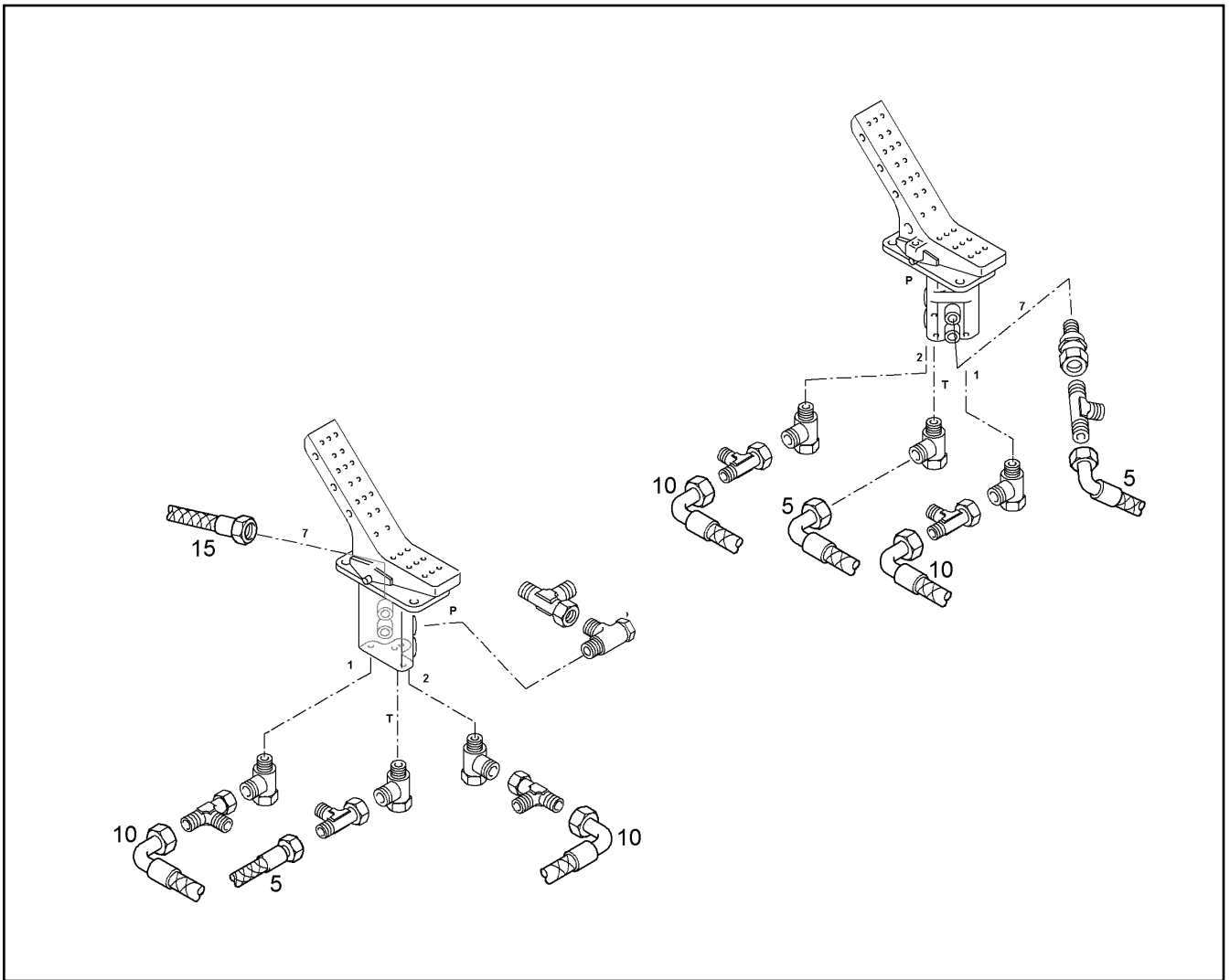
LIEBHERR

R 984 CHD 922 21674

HYDRAULIKANLAGE FAHRERSTAND
HYDR.INSTALLATION CONTROL CAB

□ 239 (2/2)

98 79 248



Pos.	Artikel	Menge	Bezeichnung	Description	Serie	K
5	5619116	3	SCHLAUCH	HOSE		2
10	5619043	4	SCHLAUCH	HOSE		2
15	7005734	1	SCHLAUCH	HOSE		2

30.11.2007
237135

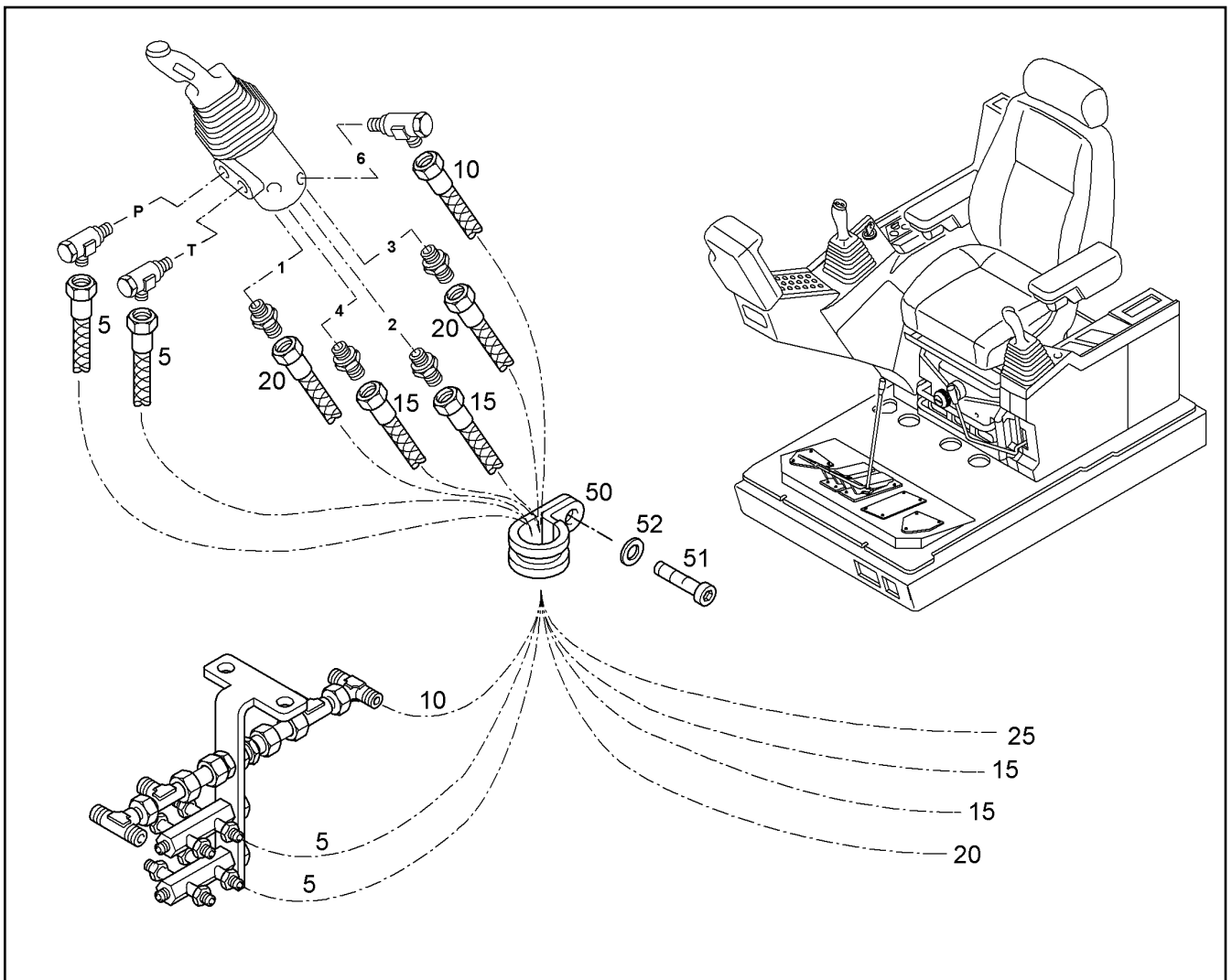
LIEBHERR

R 984 CHD 922 21674

HYDR.ANLAGE TRITTPLATTE
HYDR.INSTAL.FOOT BOARD

240

90 15 294



Pos.	Artikel	Menge	Bezeichnung	Description	Serie	K
5	10015255	2	SCHLAUCH	HOSE		2
10	7003621	1	SCHLAUCH	HOSE		2
15	7020979	2	SCHLAUCH	HOSE		2
20	7016148	1	SCHLAUCH	HOSE		2
25	5619060	1	SCHLAUCH	HOSE		2
50	7365080	1	SCHELLE DIN 3016 D1- 45 X 20 W1-2-CR	CLIP		
51	4902231	1	ZYLINDERSCHRAUBE ISO 4762 M8x16 10.9	SOCKET HD SCREW		
52	10289803	1	SCHEIBE ISO 7089 8 300HV	WASHER		

30.11.2007
237137

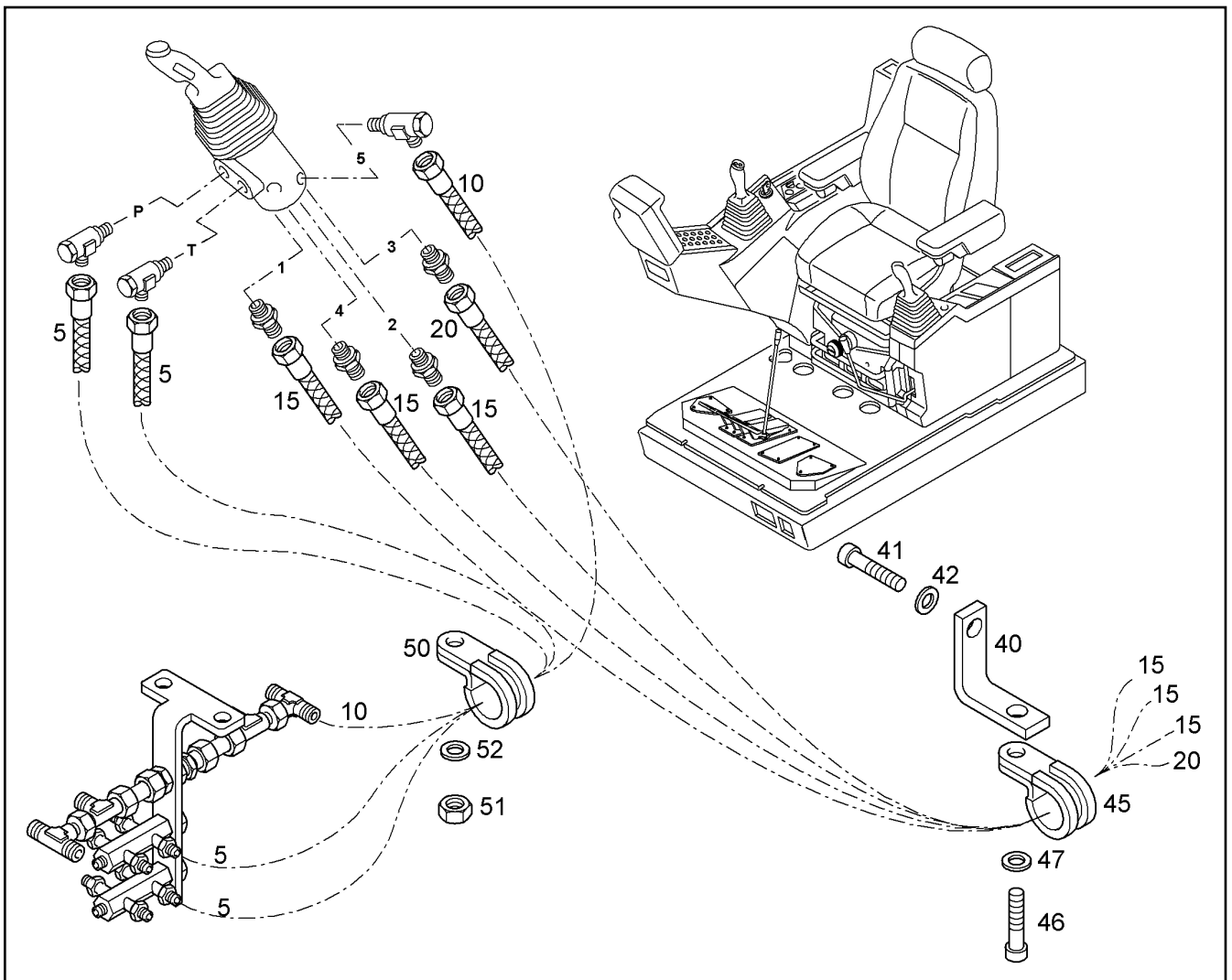
LIEBHERR

R 984 CHD 922 21674

HYDR.ANL.ARMLEHNE LINKS
HYDR.INSTAL.ARM REST LEFT

241

90 15 320



Pos.	Artikel	Menge	Bezeichnung	Description	Serie	K
5	10015255	2	SCHLAUCH	HOSE		2
10	7003621	1	SCHLAUCH	HOSE		2
15	7016148	3	SCHLAUCH	HOSE		2
20	5619060	1	SCHLAUCH	HOSE		2
40	9950355	1	HALTER	HOLDER		
41	4043002	1	ZYL SCHRAUBE ISO 4762 M 12 X 25 10.9 A3	SOCKET HD.SCREW		
42	10289804	1	SCHEIBE ISO 7089 12 300HV	WASHER		
45	7367691	1	SCHELLE DIN 3016 D1- 40 X 25 W1-2-CR	CLIP		
46	4902254	1	ZYLINDERSCHRAUBE ISO 4762 M8x12 10.9	SOCKET HD SCREW		
47	10289803	1	SCHEIBE ISO 7089 8 300HV	WASHER		
50	7364299	1	SCHELLE DIN 3016 D1- 30 X 20 W1-2-CR	CLIP		
51	4000381	1	SECHSKANTMUTTER M8	NUT		
52	10289803	1	SCHEIBE ISO 7089 8 300HV	WASHER		

30.11.2007
237138

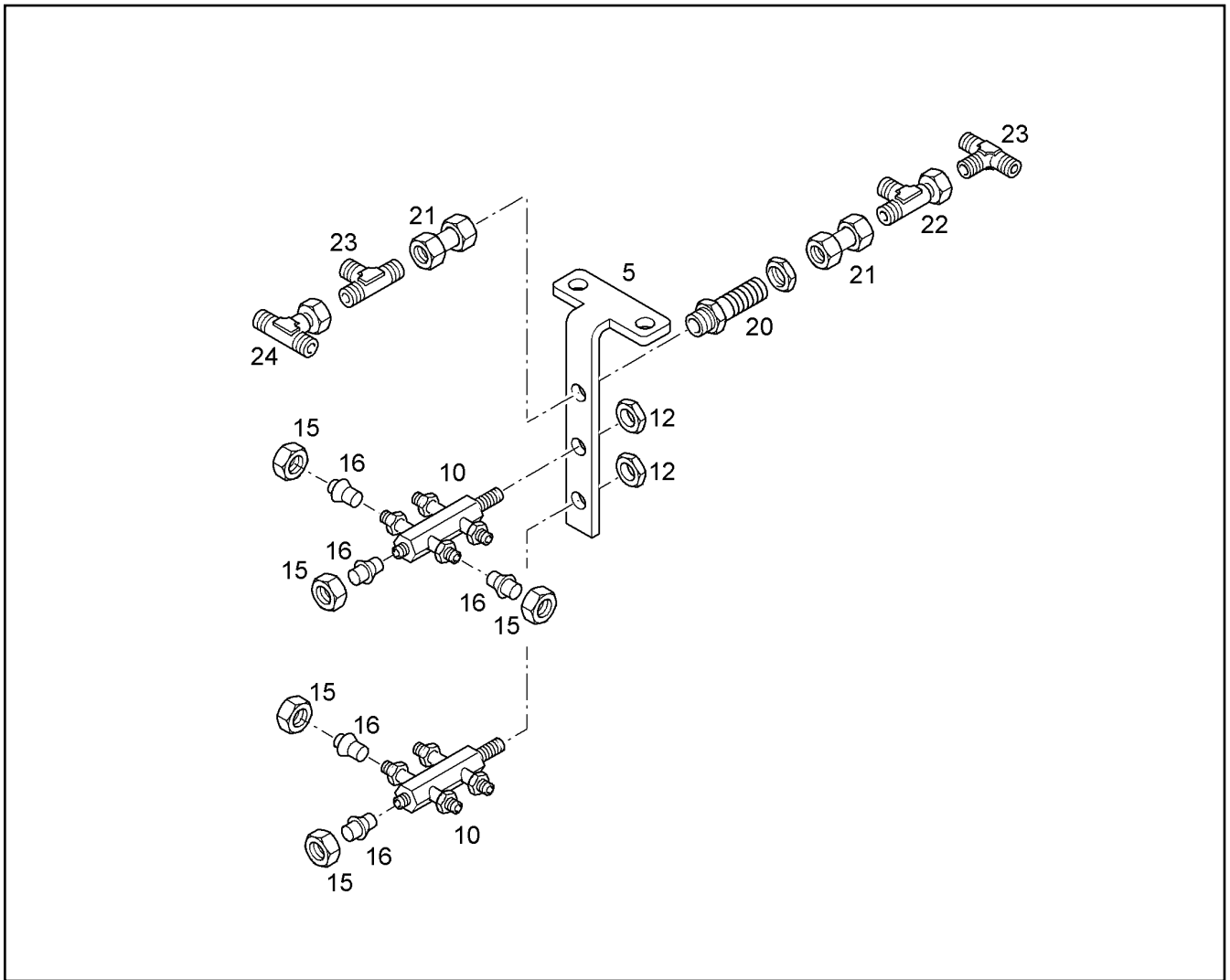
LIEBHERR

R 984 CHD 922 21674

HYDR.ANL.ARMLEHNE RECHTS
HYDR.INSTAL.ARM REST RIGHT

242

90 15 424



Pos.	Artikel	Menge	Bezeichnung	Description	Serie	K
5	9014944	1	HALTER	HOLDER		1
10	5613988	2	SAMMELROHR-VERTEILER	COLLECTOR-DISTRIBUTOR		
12	4001471	2	6KT MUTTER DIN 80705 M 22 X1,5 A3C	HEX NUT		
15	4774001	4	UEWF MUTTER DIN 3870 A L 10 A3C	UNION NUT		
16	4900038	4	VERSCHLUSSKEGEL	PLUG		
20	4901101	1	SCHOTTSTUTZEN	COUPLING		
21	7410211	2	GERADE-VERBINDUNG	STRAIGHT COUPLING		
22	7403571	1	L-ANSCHLUSS-STUTZEN	FITTING		
23	7403972	2	WECHSELVENTIL	TWO-WAY VALVE		2
24	7403572	1	T-ANSCHLUSS-STUTZEN	COUPLING		

30.11.2007
237136

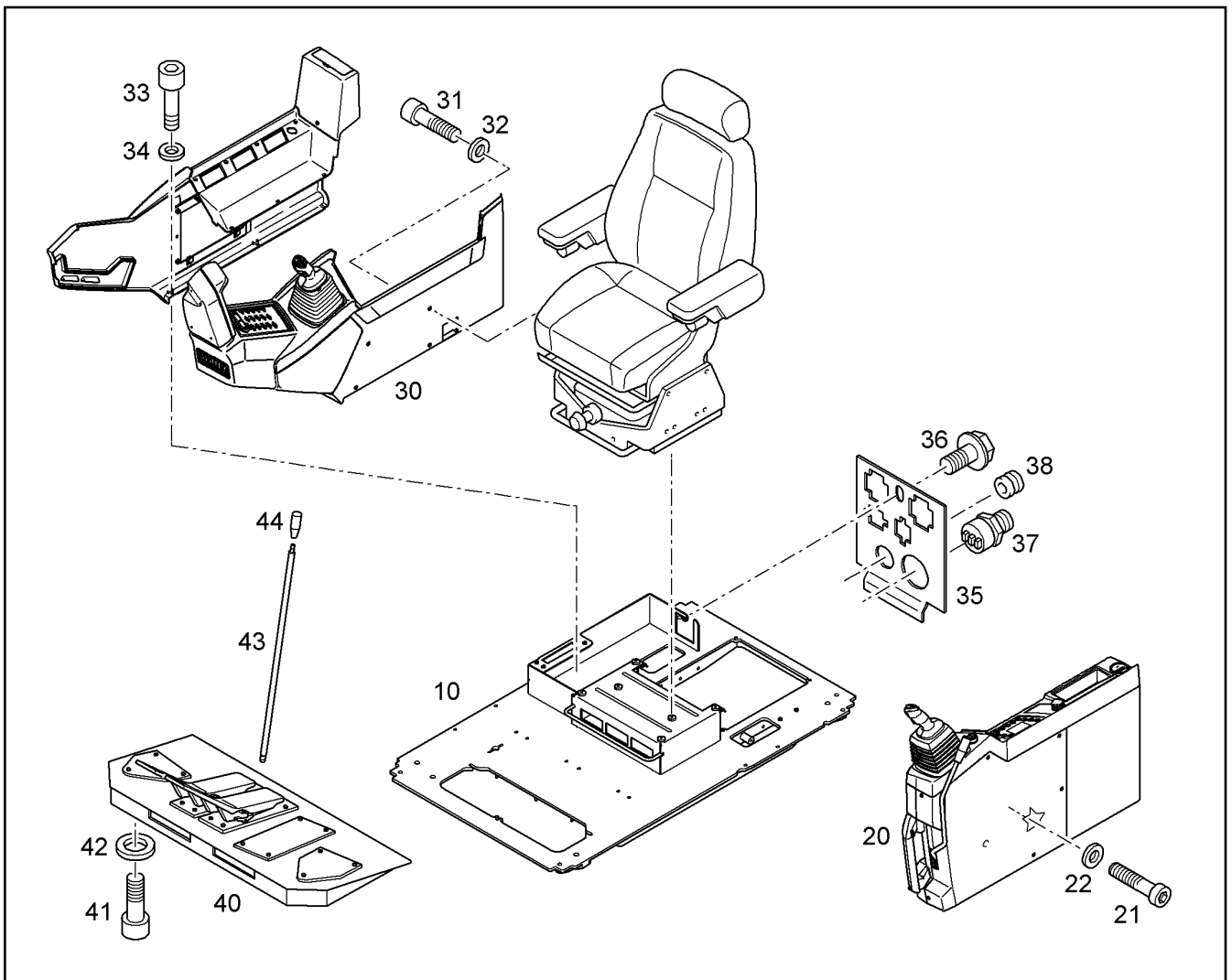
LIEBHERR

R 984 CHD 922 21674

VERTEILER EINBAU
INSTALLATION DISTRIBUTOR

243

90 15 257



Pos.	Artikel	Menge	Bezeichnung	Description	Serie	K
10	9012129	1	KABINENBODENPLATTE [(006) 056H09]	CAB BOTTOM PLATE		1
20		1	ARMLEHNE LINKS ⇒ □ 252	ARM REST LEFT	17764-	1
21	4043124	4	ZYL SCHRAUBE ISO 4762 M 10 X 25 10.9 A3	SOCKET HD.SCREW		
22	10289795	4	SCHEIBE ISO 7089 10 300HV	WASHER		
30		1	ARMLEHNE RECHTS ⇒ □ 259	ARM REST RIGHT	-99998	1
30		1	ARMLEHNE RECHTS ⇒ □ 263	ARM REST RIGHT	99999-	1
31	4043127	4	ZYL SCHRAUBE ISO 4762 M 10 X 40 10.9 A3	SOCKET HD.SCREW		
32	10289795	4	SCHEIBE ISO 7089 10 300HV	WASHER		
33	4902267	2	ZYLINDERSCHRAUBE ISO 4762 M6x25 10.9	SOCKET HD SCREW		
34	10289802	2	SCHEIBE ISO 7089 6 300HV	WASHER		
35	9757779	1	PLATTE	PLATE		1
36	7366804	1	VERBUS-RIPPSCHRAUBE	VERBUS SCREW		
37	6000578	1	SUMMER	BUZZER		
38	5607889	1	MEMBRANDURCHFUEHRUNGSTUELLE	GROMMET		
40		1	FUSSVORSTEUERGERAET EINBAU ⇒ □ 281	FOOT PILOT VALVE INSTALLAT	16112-	1
41	4043000	3	ZYL SCHRAUBE ISO 4762 M 10 X 30 10.9 A3	SOCKET HD.SCREW		
42	4229913	3	SICHERUNGSSCHEIBE	RIBWASHER		
43	9480525	2	STANGE	ROD		
44	7370689	2	HEBELGRIFF	GRIP		

30.11.2007
258210

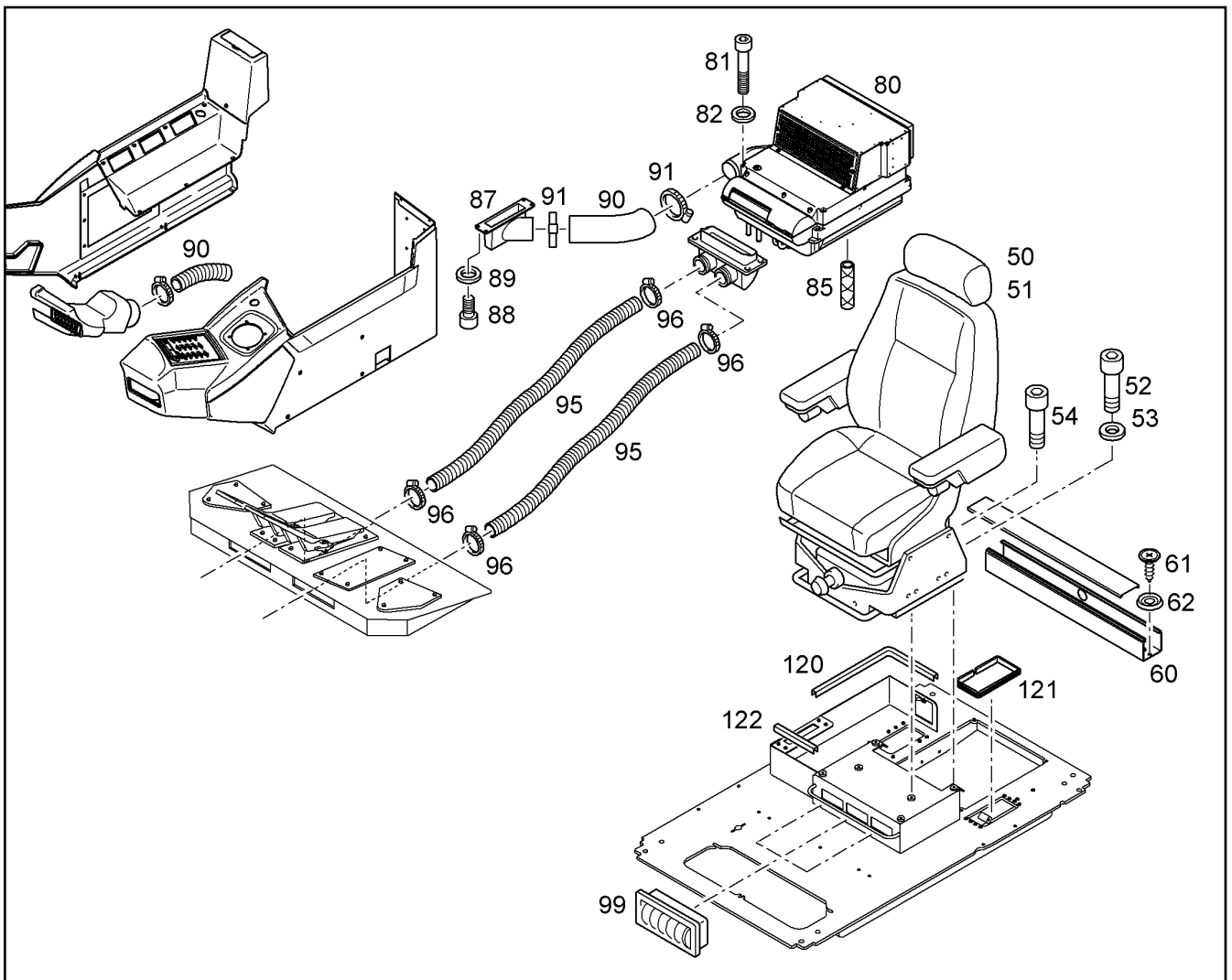
LIEBHERR

R 984 CHD 922 21674

FAHRERSTAND GRUNDTIEL
CONTROL CAB BASIC PIECE

□ 244 (1/4)

90 08 201



Pos.	Artikel	Menge	Bezeichnung	Description	Serie	K
50	10043632	1	FAHRERSITZ [61070220164-5] ⇒ □ 249	DRIVER'S SEAT	15975-	
51	10043631	1	FAHRERSITZ ⇒ □ 248	DRIVER'S SEAT	15975-	
51	10043631	1	FAHRERSITZ ⇒ □ 248	DRIVER'S SEAT		
52	4902231	4	ZYLINDERSCHRAUBE ISO 4762 M8x16 10.9	SOCKET HD SCREW		
53	4229912	4	SICHERUNGSSCHEIBE	RIBWASHER		
54	4902231	2	ZYLINDERSCHRAUBE ISO 4762 M8x16 10.9	SOCKET HD SCREW		
60	9392650	1	KABELKANAL	CABLE CHANNEL		
61	4002386	1	BLECHSCHRAUBE ISO 7051 ST5,5x19 ST C-	METAL SCREW		
62	7362752	1	MESSINGROSETTE	COLLAR		
80		1	KLIMAAANLAGE ⇒ □ 292	AIR CONDITIONING		1
81	4901067	4	ZYLINDERSCHRAUBE ISO 4762 M12x65 10.	SOCKET HD SCREW		
82	10289804	4	SCHEIBE ISO 7089 12 300HV	WASHER		
87	10017146	1	LUFTSTUTZEN D=80MM	AIR CONNECTION PART		
88	4902231	4	ZYLINDERSCHRAUBE ISO 4762 M8x16 10.9	SOCKET HD SCREW		
89	10289803	4	SCHEIBE ISO 7089 8 300HV	WASHER		
90	10013635	1	LUFTSCHLAUCH	AIR HOSE		2
91	7002008	2	SCHL.SCHELLE DIN 3017-1 A 80 70-90x13 W	HOSE CLAMP		
95	10005859	2	LUFTSCHLAUCH	AIR HOSE		2
96	5700024	4	SCHLAUCHSCHELLE DIN 3017 A 40 - 60 X 13	HOSE CLAMP		
99	5611480	3	LUFTAUSSTROEMDUESE	NOZZLE PIPE		
120	226016702	0.7m	KANTENSCHUTZPROFIL	SECTION		

30.11.2007
258211

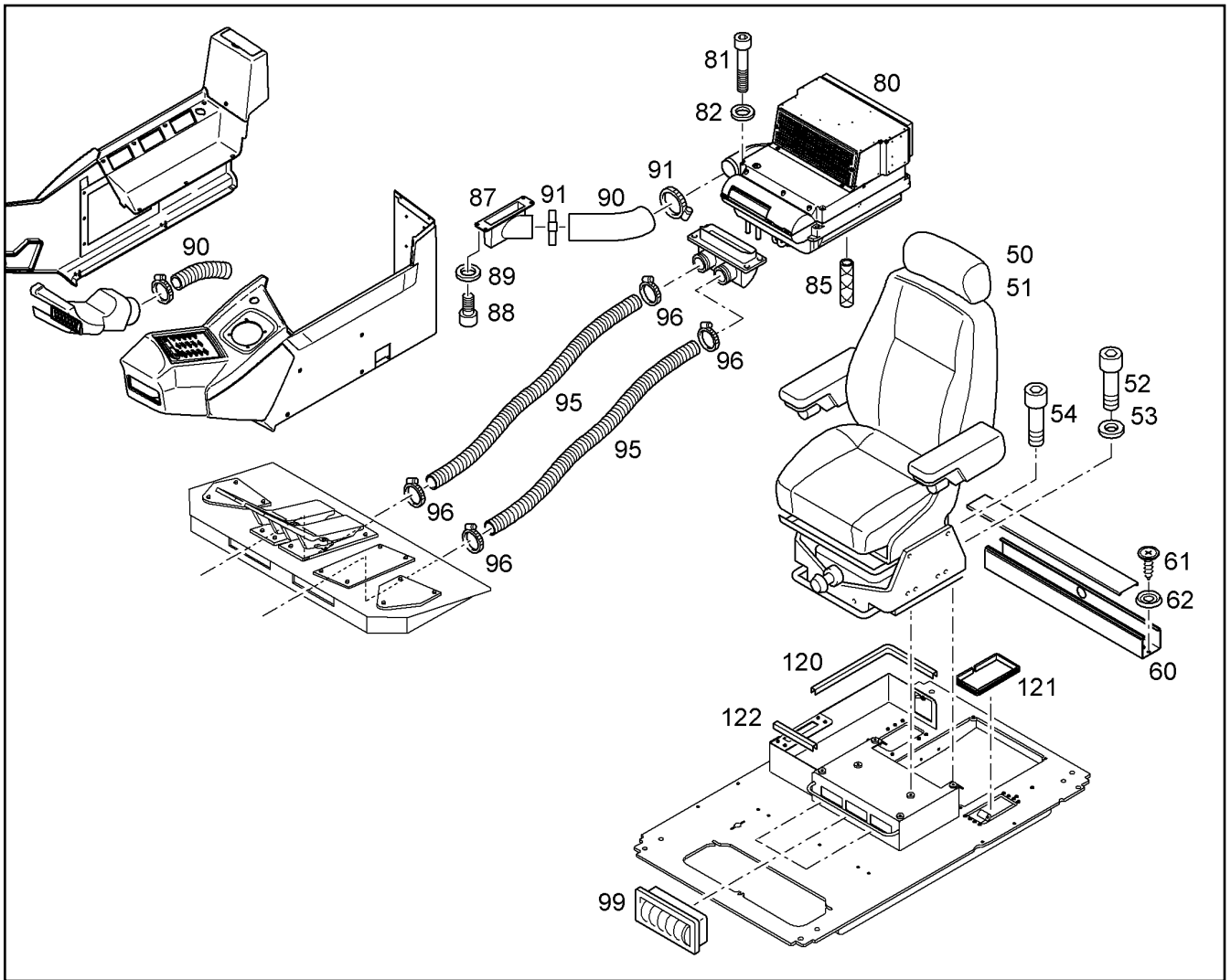
R 984 CHD 922 21674

□ 245 (2/4)

LIEBHERR

FAHRERSTAND GRUNDEIL
CONTROL CAB BASIC PIECE

90 08 201



Pos.	Artikel	Menge	Bezeichnung	Description	Serie	K
121	10009781	1m	KANTENSCHUTZPROFIL	SECTION		
122	226016702	0.2m	KANTENSCHUTZPROFIL	SECTION		

30.11.2007
258211

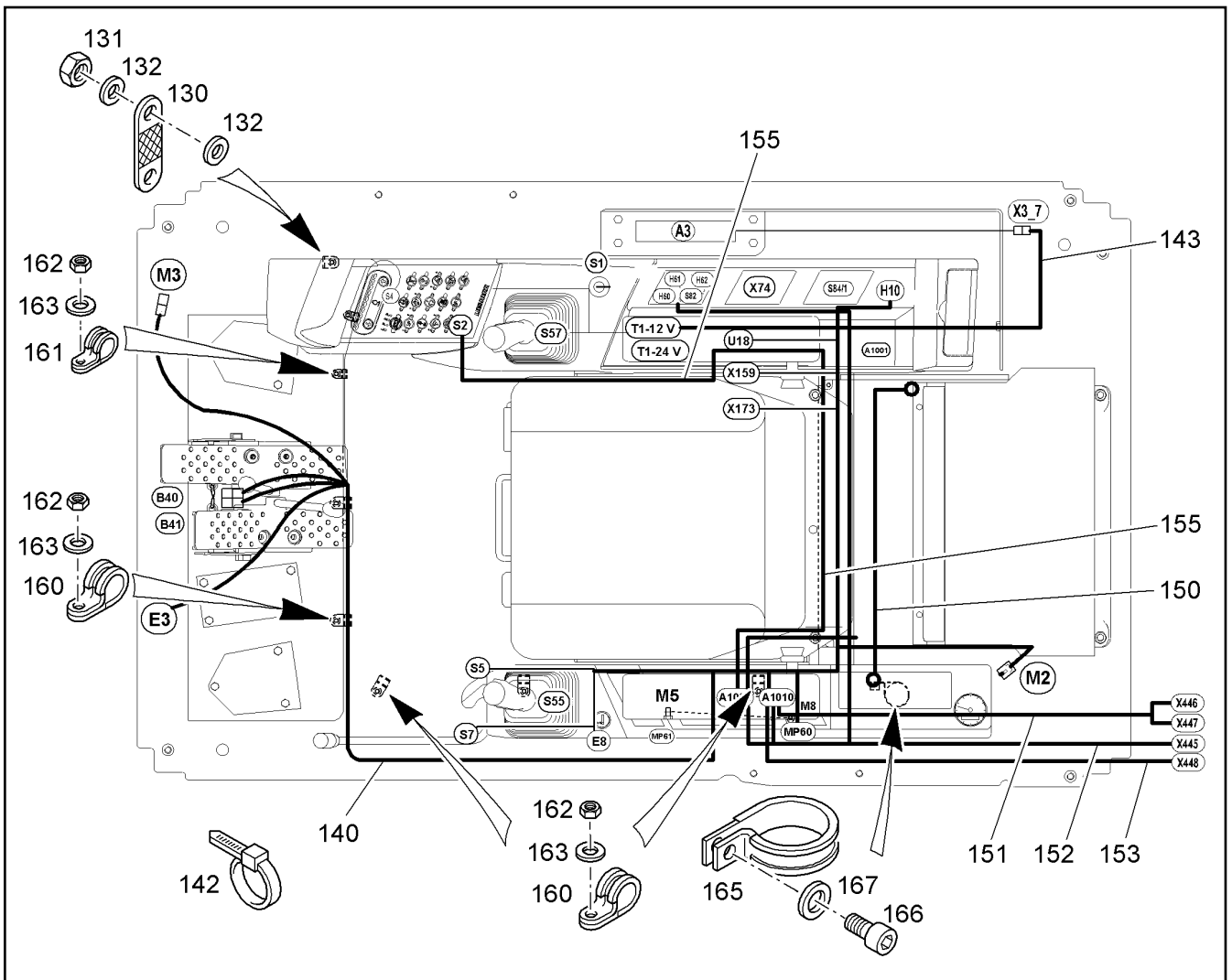
LIEBHERR

R 984 CHD 922 21674

FAHRERSTAND GRUNDTEIL
CONTROL CAB BASIC PIECE

246 (3/4)

90 08 201



Pos.	Artikel	Menge	Bezeichnung	Description	Serie	K
130	6204632	1	MASSEBAND	GROUND WIRE		2
131	4000381	1	SECHSKANTMUTTER M8	NUT		
132	10289803	2	SCHEIBE ISO 7089 8 300HV	WASHER		
140	9017737	1	KABELSATZ UNTER FAHRERSTAND	WIR.HARNES UNDER CONTRO		1
142	7001877	10	KABELBINDER	TIE WRAP		
143	9017661	1	KABELSATZ X66-X3/7	WIRING HARNES		1
150	6204404	1	ANTENNEKABEL	CABLE ANTENNA EXTENSION		2
151	9009369	1	KABELSATZ A1010-X446/X447	WIRING HARNES		1
152	9009371	1	KABELSATZ A1022-X445	WIRING HARNES		1
153	9009373	1	KABELSATZ A1010-X448	WIRING HARNES		1
155	10000575	1	KABELSATZ	WIRING HARNES		2
160	7363004	5	SCHELLE DIN 3016 D1- 10 X 20 W1-2-CR	CLIP		
161	7008634	2	SCHELLE DIN 3016-1 D1 5x15 W1-2-CR	CLIP		
162	4000381	7	SECHSKANTMUTTER M8	NUT		
163	10289803	7	SCHEIBE ISO 7089 8 300HV	WASHER		
165	7366260	1	SCHELLE DIN 3016 D1- 34 X 20 W1-2-CR	CLIP		
166	4902231	1	ZYLINDERSCHRAUBE ISO 4762 M8x16 10.9	SOCKET HD SCREW		
167	10289803	1	SCHEIBE ISO 7089 8 300HV	WASHER		

30.11.2007
258212

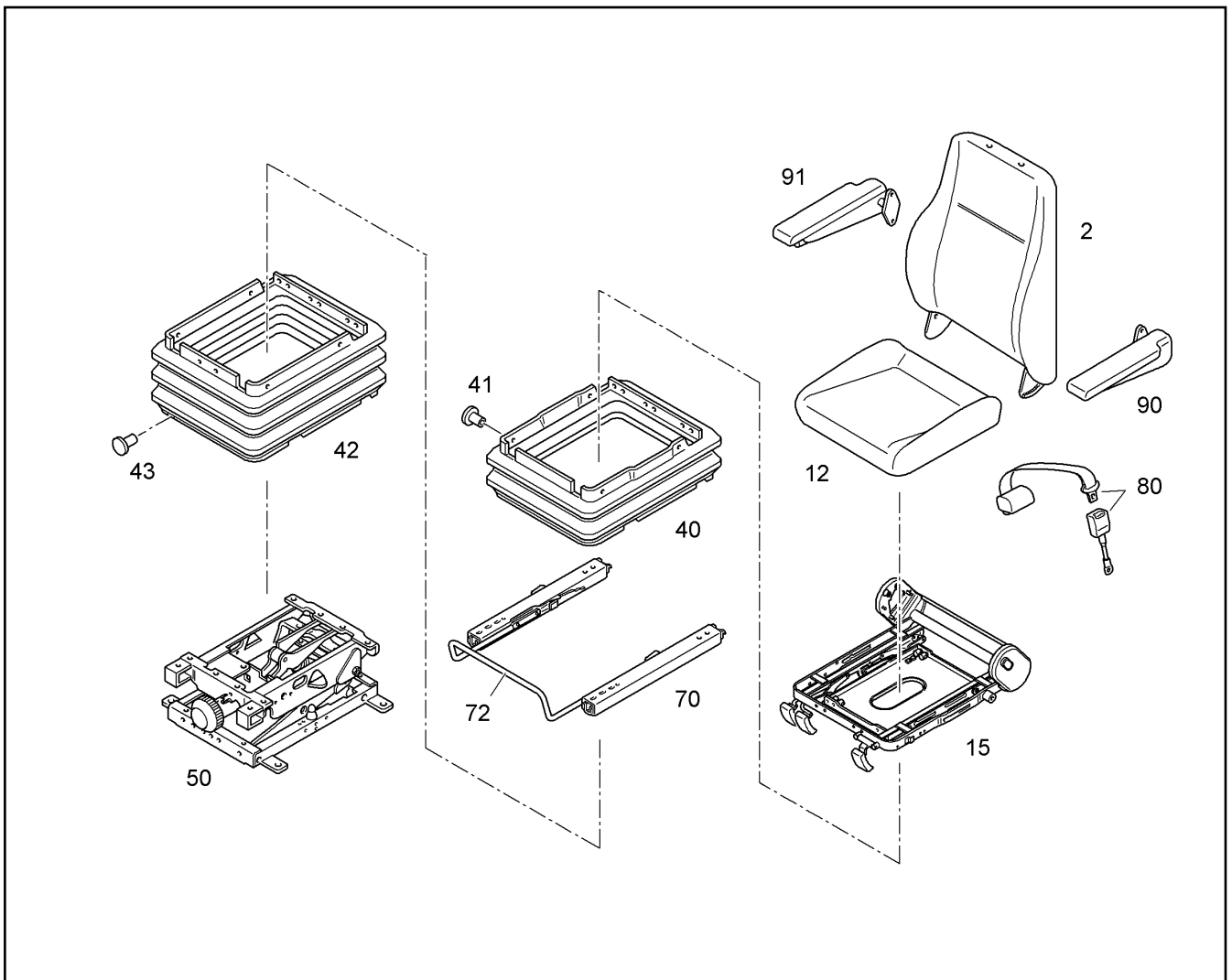
LIEBHERR

R 984 CHD 922 21674

FAHRERSTAND GRUNDEIL
CONTROL CAB BASIC PIECE

247 (4/4)

90 08 201



Pos.	Artikel	Menge	Bezeichnung	Description	Serie	K
2	10289988	1	RUECKENTEIL	SEAT PART		
2	7024985	1	-BEZUG	-COVERING		
12	7024981	1	SITZTEIL	SEAT PART		
12	7024986	1	-BEZUG	-COVERING		
15	7024996	1	SITZRAHMEN	SEAT FRAME		
			⇒ □ 251			
40	7025004	1	FALTENBALG	BELLOWS		
41	10289973	1	BEFESTIGUNGSTEIL	FIXING PARTS		
42	7366620	1	FALTENBALG	BELLOWS		
43	10289975	4	KNOPF	BUTTON		2
50	10289993	1	SCHWINGSYSTEM	VIBRATORY SYSTEM		
			⇒ □ 250			
70	10289990	1	SCHIEBESITZFUEHRUNG	GUID		
72	10289976	1	-BUEGEL	-STRAP		
80	7371746	1	BECKENGURT	SAFETY BELT		1
90	7024982	1	ARMLEHNE LINKS	ARM REST LEFT		
90	7025993	1	-AUFLAGE	-BASE		
91	7024983	1	ARMLEHNE RECHTS	ARM REST RIGHT		
91	7025994	1	-AUFLAGE	-BASE		

30.11.2007
195380

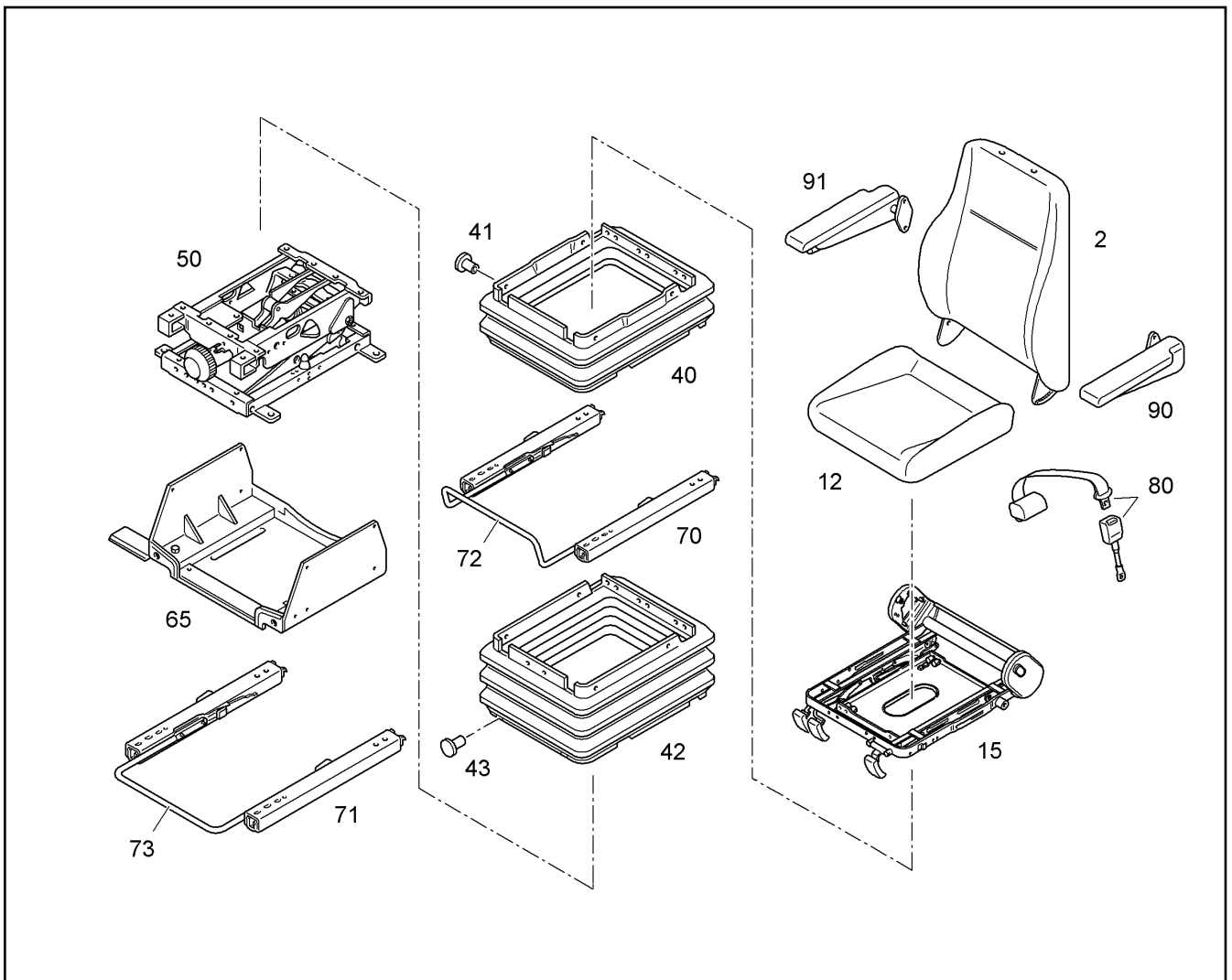
LIEBHERR

R 984 CHD 922 21674

FAHRERSITZ
DRIVER'S SEAT

□ 248

10 04 363 1



Pos.	Artikel	Menge	Bezeichnung	Description	Serie	K
2	10289988	1	RUECKENTEIL	SEAT PART		
2	7024985	1	-BEZUG	-COVERING		
12	7024981	1	SITZTEIL	SEAT PART		
12	7024986	1	-BEZUG	-COVERING		
15	7024996	1	SITZRAHMEN ⇒ □ 251	SEAT FRAME		
40	7025004	1	FALTENBALG	BELLOWS		
41	10289973	1	BEFESTIGUNGSTEIL	FIXING PARTS		
42	7366620	1	FALTENBALG	BELLOWS		
43	10289975	4	KNOPF	BUTTON		2
50	10289993	1	SCHWINGSYSTEM ⇒ □ 250	VIBRATORY SYSTEM		
65	10165637	1	SITZWANNE	CRADLE		
70	10289990	1	SCHIEBESITZFUEHRUNG	GUID		
71	10289989	1	SCHIEBESITZFUEHRUNG	GUID		
72	10289976	1	-BUEGEL	-STRAP		
73	7370581	1	-SCHIENENBUEGEL	-STRAP		
80	7371746	1	BECKENGURT	SAFETY BELT		1
90	7024982	1	ARMLEHNE LINKS	ARM REST LEFT		
90	7025993	1	-AUFLAGE	-BASE		
91	7024983	1	ARMLEHNE RECHTS	ARM REST RIGHT		
91	7025994	1	-AUFLAGE	-BASE		

30.11.2007
195378

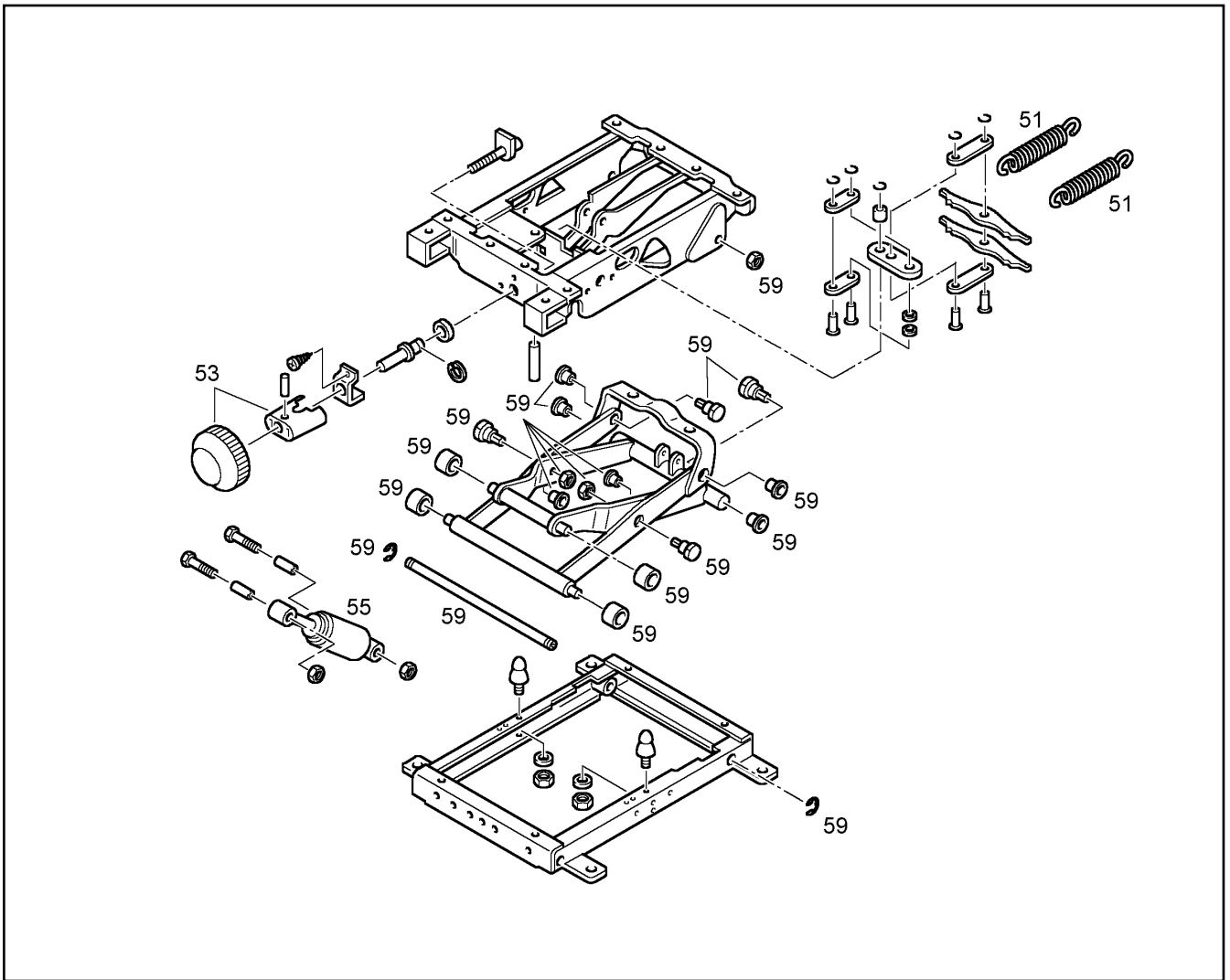
LIEBHERR

R 984 CHD 922 21674

FAHRERSITZ
DRIVER'S SEAT

□ 249

10 04 363 2



Pos.	Artikel	Menge	Bezeichnung	Description	Serie	K
51	7617520	2	ZUGFEDER	TENSION SPRING		
53	5609144	1	HANDRAD	HANDWHEEL		1
55	10289994	1	STOSSDAEMPFER	SHOCK ABSORBER		
59	7025009	1	SCHERENLAGERUNG	BEARING		

30.11.2007
181974

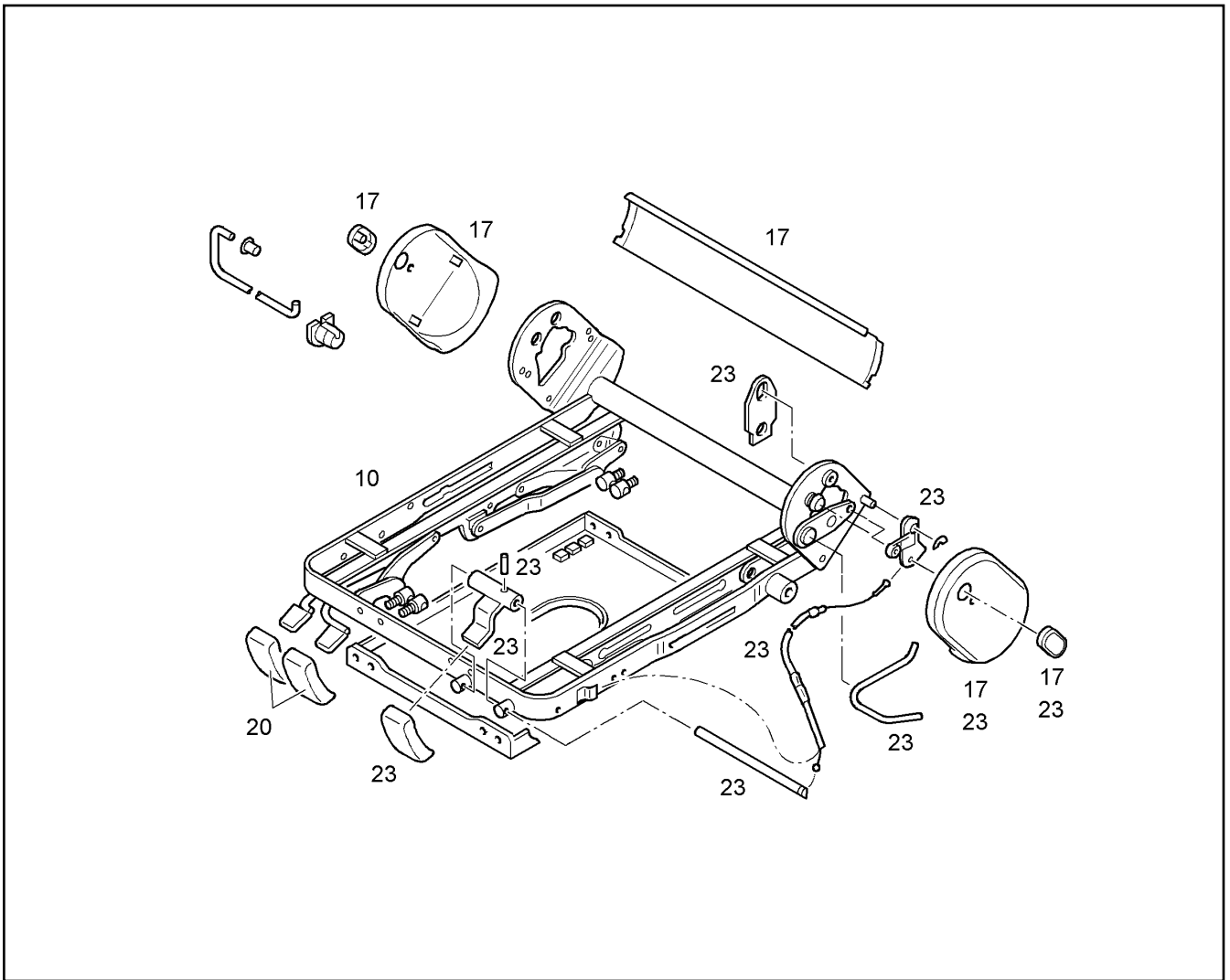
LIEBHERR

R 984 CHD 922 21674

SCHWINGSYSTEM
VIBRATORY SYSTEM

250

10 28 999 3



Pos.	Artikel	Menge	Bezeichnung	Description	Serie	K
10	10029370	1	SITZRAHMEN	SEAT FRAME		
17	7025005	1	ABDECKKAPPE	CAP		
20	7025006	1	GRIFF	GRIP		
23	7025007	1	RUECKLEHNENRASTERUNG	DETENT		

30.11.2007
181973

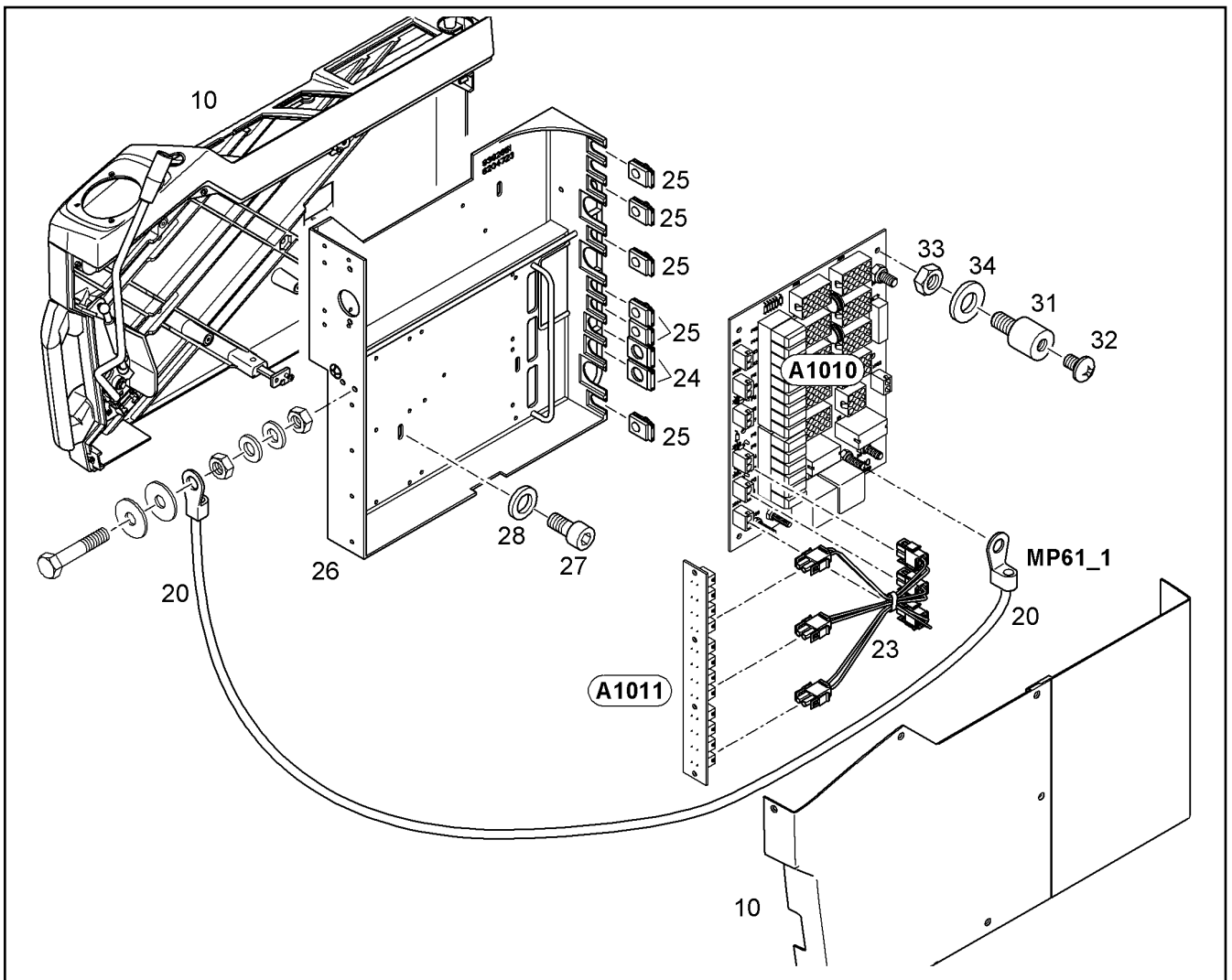
LIEBHERR


R 984 CHD 922 21674

SITZRAHMEN
SEAT FRAME

251

70 24 996




Pos.	Artikel	Menge	Bezeichnung	Description	Serie	K
10	10057362	1	STEUERKONSOLE LINKS EINBAU ⇒  254	CONTROL BRACKET LEFT INST.		
20	9689579	1	MASSEKABEL	GROUND CABLE		2
23	9893072	1	KABELSATZ A1010-A1011	WIRING HARNESS		2
24	6202703	2	KABELTUELLE	CABLE BUSHING		
25	7362986	7	KABELTUELLE 8,5/14/20/1	CABLE BUSHING		
26	9392651	1	ELEKTROKASTEN	ELECTRIC BOX		2
27	4902252	4	ZYLINDERSCHRAUBE ISO 4762 M6x12 10.9	SOCKET HD SCREW		
28	4600198	4	SCHEIBE DIN 9021 6,4 ST A3C	WASHER		
31	7014560	28	GUMMIPUFFER	RUBBER BUMPER		
32	4901886	28	FLACHKOPFSCHRAUBE ISO 7045 M4x6 4.8	FLAT HEAD SCREW		
33	4000376	6	SECHSKANTMUTTER M4	NUT		
34	4001645	26	SCHEIBE DIN 125 B 4,3 ST A3C	WASHER		

30.11.2007
258205

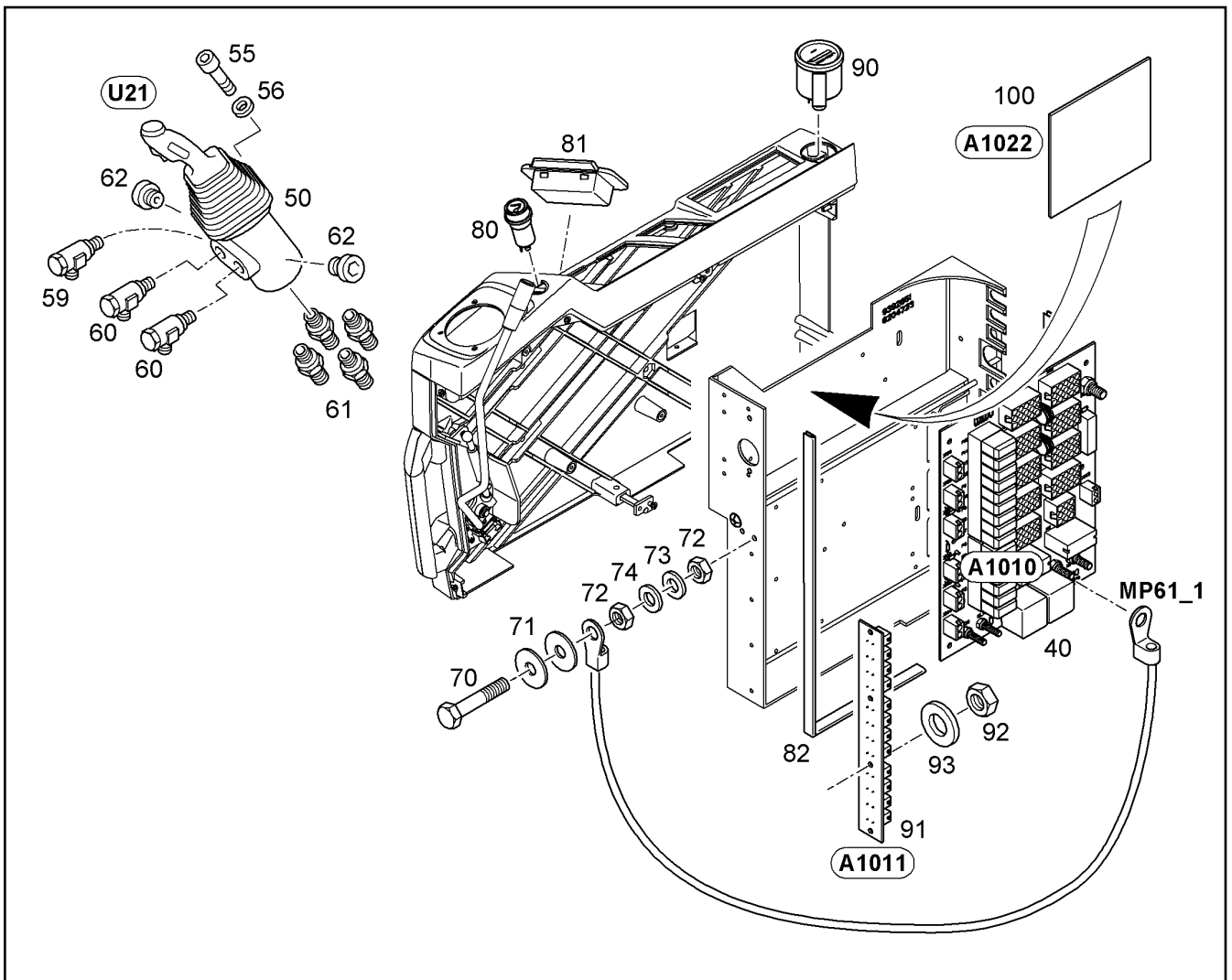
LIEBHERR

R 984 CHD 922 21674

ARMLEHNE LINKS
ARM REST LEFT

 252 (1/2)

10 08 128 7



Pos.	Artikel	Menge	Bezeichnung	Description	Serie	K
40	975881501	1	PLATINE ⇒ □ 255	PLATINE		2
50	10081289	1	VORSTEUERGEBER LINKS ⇒ □ 304	MANIPULATOR LEFT	17764-	1
55	4902267	4	ZYLINDERSCHRAUBE ISO 4762 M6x25 10.9	SOCKET HD SCREW		
56	4229911	4	SICHERUNGSSCHEIBE	RIBWASHER		
59	7362656	1	SCHWENKVERSCHRAUBUNG	SWIVEL COUPLING		
60	7617261	2	SCHWENKVERSCHRAUBUNG	SWIVEL COUPLING		
61	7362091	4	STUTZEN ISO 8434-1 SDS TYPE E GE10L G1	FITTING		
62	7361553	2	VERSCHLUSSSCHRAUBE	LOCKING SCREW		
70	4900336	1	SECHSKANTSCHRAUBE ISO 4017 M5x25 8.	HEX HD SCREW		
71	4600200	2	SCHEIBE DIN 9021 5,3 ST A3C	WASHER		
72	4000466	2	SECHSKANTMUTTER M5	NUT		
73	7361965	1	SICHERUNGSSCHEIBE	RIBWASHER		
74	4600305	1	SCHEIBE DIN 125 B 5,3 ST A3C	WASHER		
80	7369377	1	ZIGARETTEN-ANZUENDER	CIGAR LIGHTER		
81	7366731	1	ASCHENBECHER	ASH TRAY		
82	7360171	1.38m	KANTENSCHUTZDICHTPROFIL	CORNER PROTECT.PROFILE		
90	6201379	1	BETRIEBSSTUNDENZAehler	HOURLY METER		2
91	989165301	1	PLATINE	PLATINE		2
92	4000376	4	SECHSKANTMUTTER M4	NUT		
93	4001645	4	SCHEIBE DIN 125 B 4,3 ST A3C	WASHER		
100	939063601	1	PLATINE	PLATINE		2

30.11.2007
258206

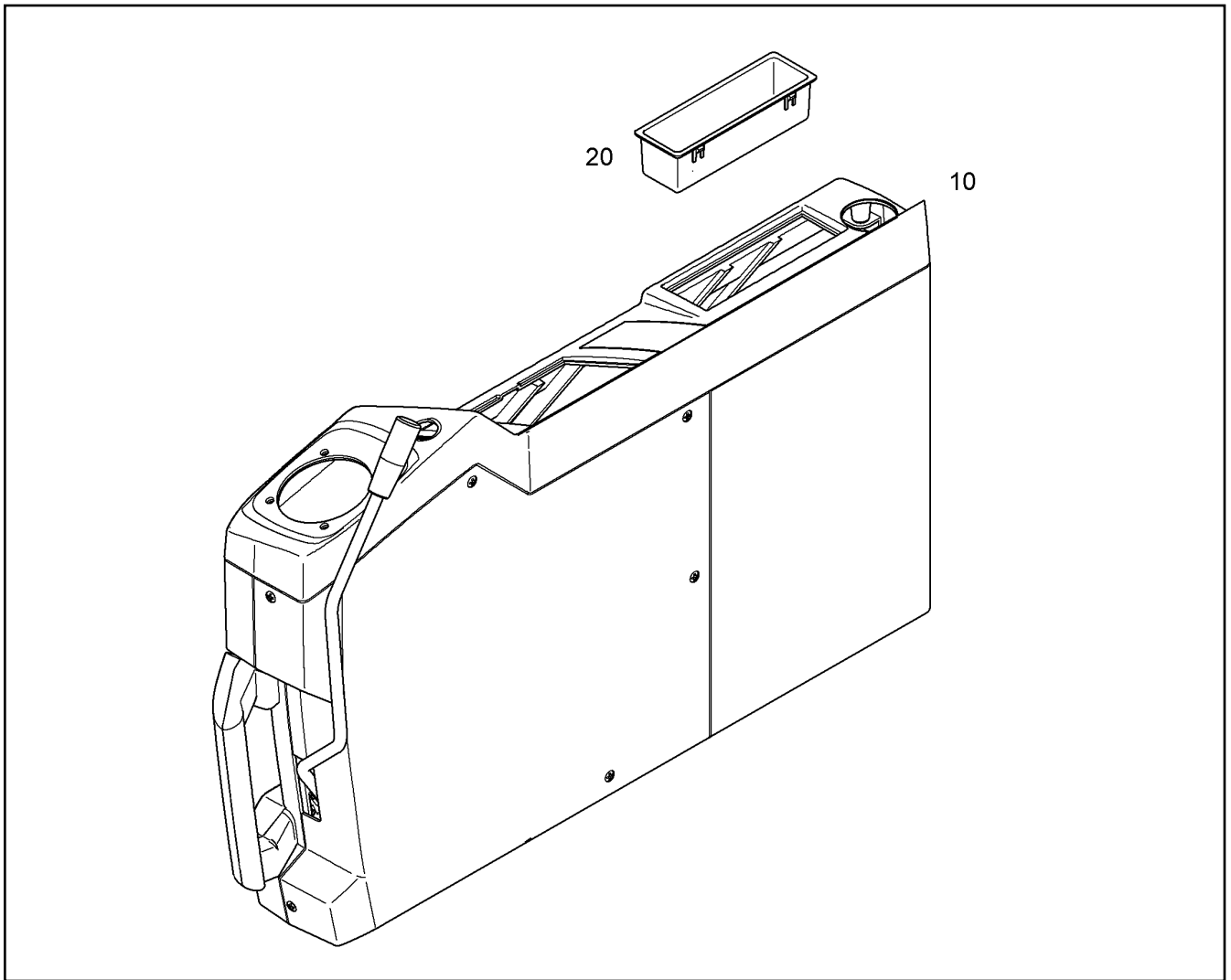
R 984 CHD 922 21674


□ 253 (2/2)

LIEBHERR

ARMLEHNE LINKS
ARM REST LEFT

10 08 128 7



Pos.	Artikel	Menge	Bezeichnung	Description	Serie	K
10	10165766	1	STEUERKONSOLE LINKS ⇒  257	CONTROL BRACKET LEFT		
20	10043180	1	ABLAGE	STORAGE BOX		

30.11.2007
252006

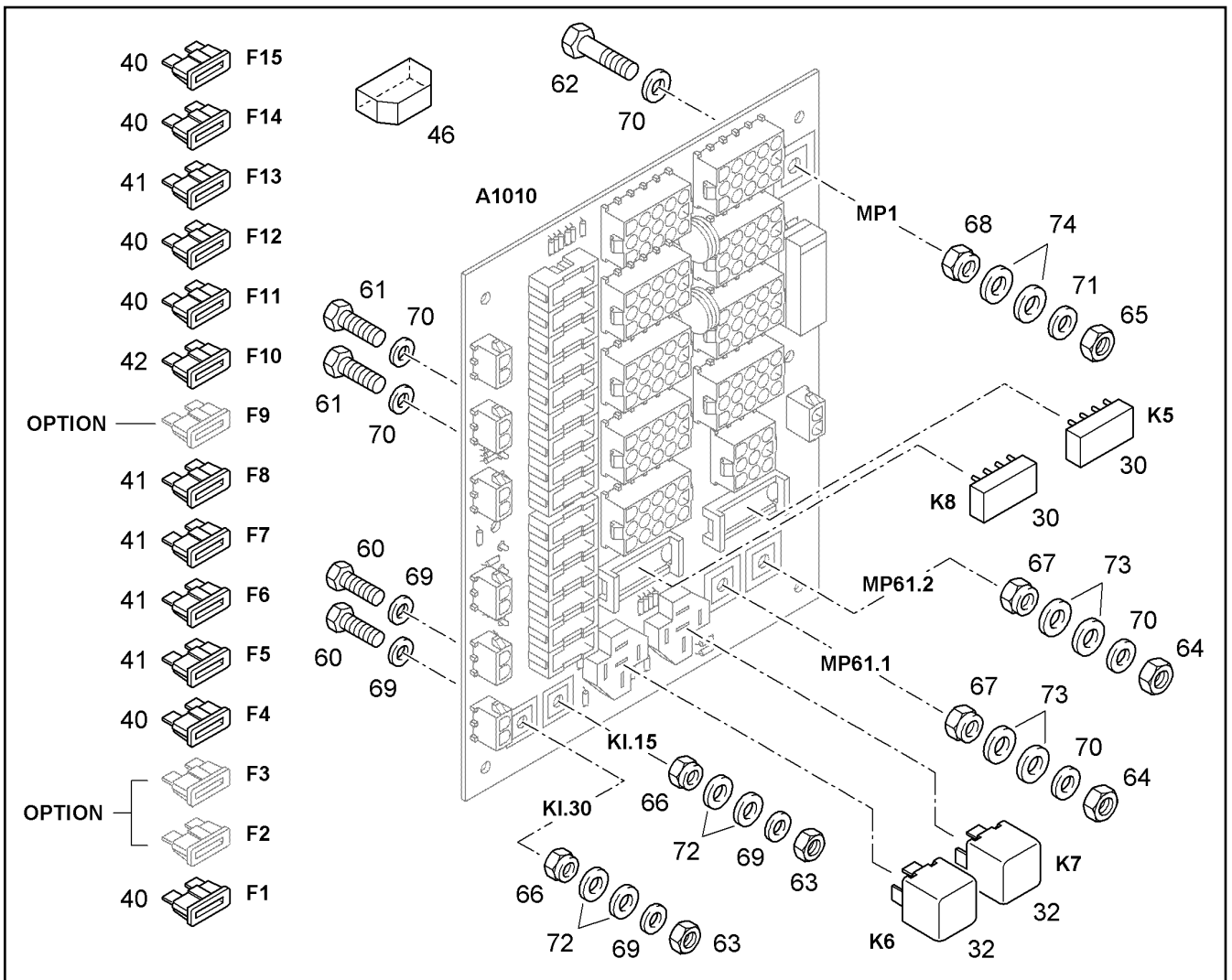
LIEBHERR

R 984 CHD 922 21674

STEUERKONSOLE LINKS EINBAU
CONTROL BRACKET LEFT INST.

 254

10 05 736 2



Pos.	Artikel	Menge	Bezeichnung	Description	Serie	K
30	6202646	2	RELAIS	RELAY		1
32	6002381	2	RELAIS	RELAY		2
40	4901512	9	SICHERUNGSEINSATZ C 15A 32 FKS	FUSE		1
41	4901513	5	SICHERUNGSEINSATZ C 7,5A 32/56 FKS	FUSE		1
42	6040008	1	SICHERUNG DIN 72581 A 25	FUSE		1
46	604521501	15	ABDECKUNG	COVERING		1
60	4900336	2	SECHSKANTSCHRAUBE ISO 4017 M5x25 8.	HEX HD SCREW		
61	4900539	2	SECHSKANTSCHRAUBE ISO 4017 M6x25 8.	HEX HD SCREW		
62	4900128	1	SECHSKANTSCHRAUBE ISO 4017 M8x25 8.	HEX HD SCREW		
63	4000466	2	SECHSKANTMUTTER M5	NUT		
65	411508001	1	6KT MUTTER ISO 4032 M 8 -08 A3C	HEX NUT		
66	4001866	2	6KT MUTTER ISO 10511 M 5 -08 A3C	HEX NUT		
67	4002477	2	6KT MUTTER ISO 10511 M 6 -08 A3C	HEX NUT		
69	7361965	4	SICHERUNGSSCHEIBE	RIBWASHER		
70	4229911	4	SICHERUNGSSCHEIBE	RIBWASHER		
72	4980230	4	SCHEIBE ISO 7089 5 -200HV A3C	WASHER		
73	10289802	4	SCHEIBE ISO 7089 6 300HV	WASHER		
74	10289803	2	SCHEIBE ISO 7089 8 300HV	WASHER		

30.11.2007
183506

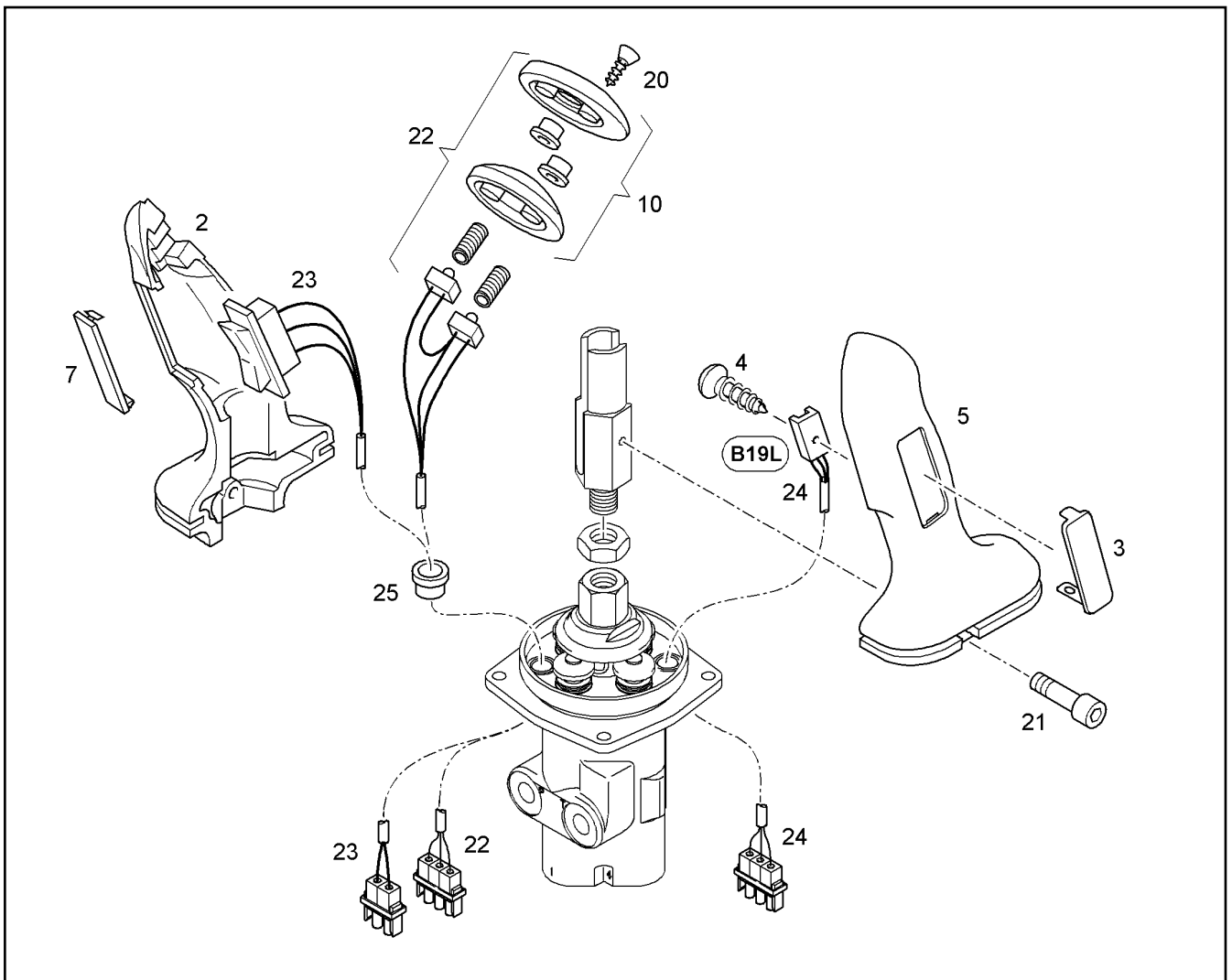
LIEBHERR

R 984 CHD 922 21674

PLATINE
PLATINE

255

97 58 815 01



Pos.	Artikel	Menge	Bezeichnung	Description	Serie	K
2	9199484	1	INNENTEIL	INSIDE PART		1
3	9199964	1	SENSORFLAECHE	SURFACE OF SENSOR		1
4	4002391	1	BLECHSCHRAUBE ISO 7049 ST2,9x6,5 F-H	METAL SCREW		
5	9199483	1	AUSSENTEIL	OUTSIDE PART		1
7	9199488	1	BLINDDECKEL	COVER		1
10	7014878	1	KLEINTEILESET	SMALL PARTS		
20	4002390	2	BLECHSCHRAUBE ISO 7051 ST2,9x13 ST C-	METAL SCREW		
21	4001308	2	ZYLINDERSCHRAUBE ISO 4762 M5x12 8.8	SOCKET HD SCREW		
22		1	FAHRERKABINE TEILE ⇒ □ 276	DRIVER CAB PARTS		1
23	9008983	1	KABELSATZ	WIRING HARNESS		1
24	10113156	1	HANDSENSOR ⇒ □ 309	HANDSENSOR		2
25	10010154	1	DURCHFUEHRUNGSTUELLE	GROMMET		

30.11.2007
190630

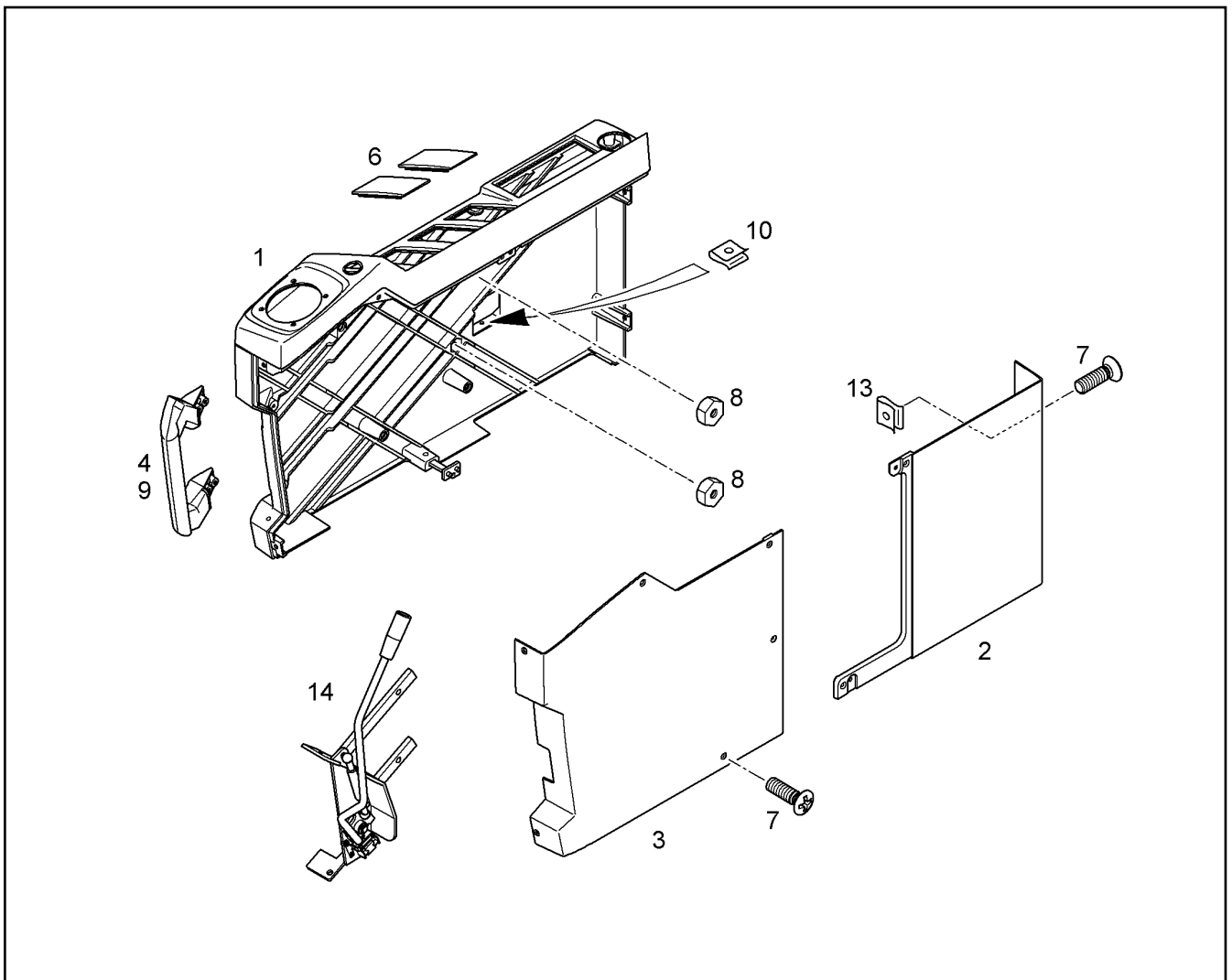
LIEBHERR

R 984 CHD 922 21674

HANDGRIFF KPL
GRIP COMPLET

□ 256

90 09 009



Pos.	Artikel	Menge	Bezeichnung	Description	Serie	K
1	10005863	1	GRUNDKOERPER	GROUND BODY		
2	7370896	1	DECKEL HINTEN	COVER		
3	7370895	1	DECKEL VORNE	COVER		
4	7370897	1	GRIFF	GRIP		
6	7370899	1	BLINDDECKEL	COVER		
7	7371577	10	SENKSCRAUBE ISO 7047 M6x20 schwarz c	SCREW		
8	7370889	2	SECHKANT	HEX.24/12/M10		1
9	7370888	4	SCHRAUBEGRIFF	SCREW HANDLE		
10	7366862	1	BLECHMUTTER	NUT		
13	7370883	7	BLECHMUTTER	NUT		
14	7373807	1	SICHERHEITSHEBEL	SAFETY LEVER		
			⇒ □ 258			

30.11.2007
218967

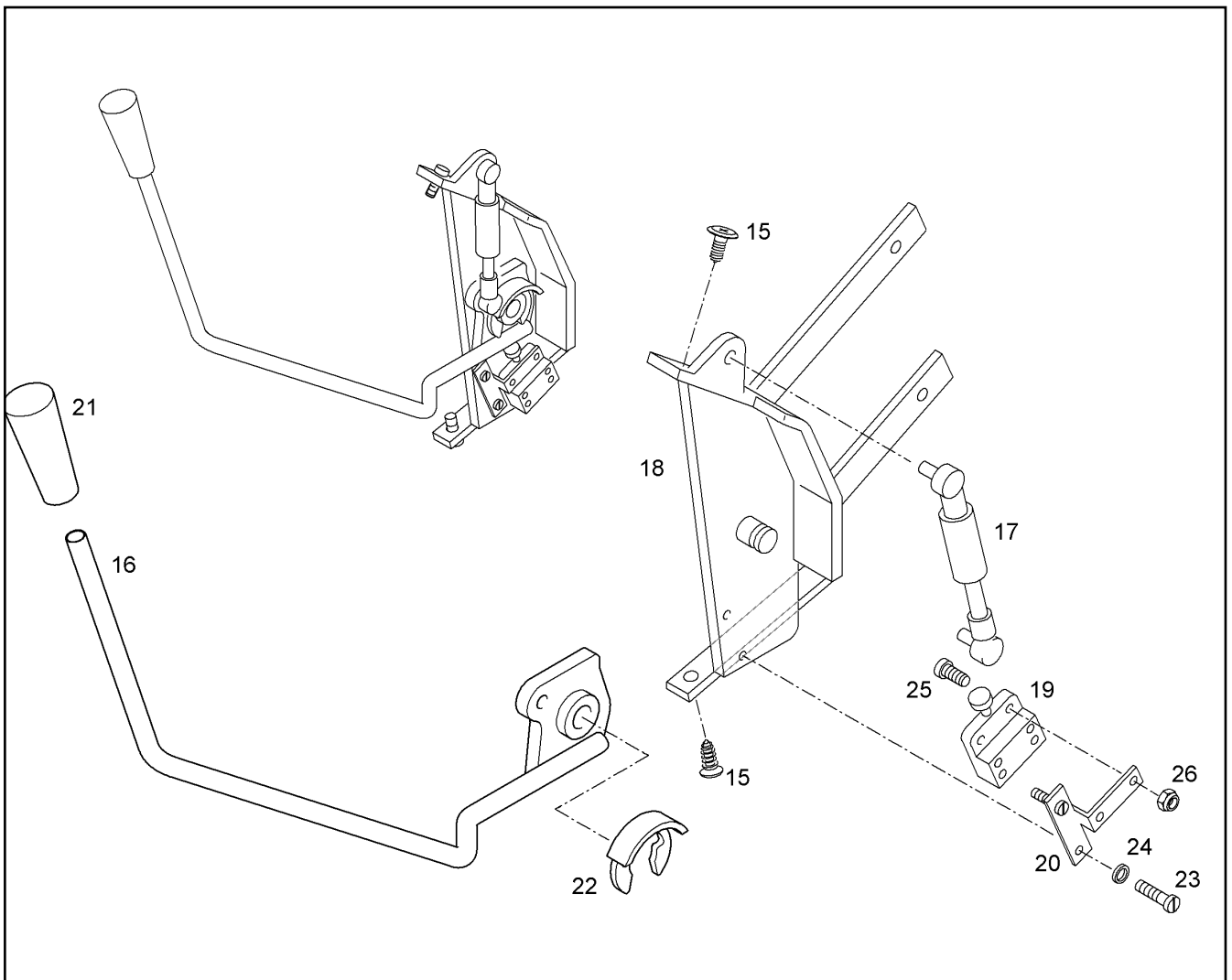
LIEBHERR

R 984 CHD 922 21674

STEUERKONSOLE LINKS
CONTROL BRACKET LEFT

□ 257

10 16 576 6



Pos.	Artikel	Menge	Bezeichnung	Description	Serie	K
15	4902073	2	BLECHSCHRAUBE ISO 1479 ST6,3x38 ST C	METAL SCREW		
16	7372353	1	HEBEL	LEVER		1
17	7372354	1	GASFEDER	GAS CYLINDER		
18	7372355	1	HALTER	HOLDER		
19	6001027	1	SCHNAPPSCHALTER	SWITCH		
20	7373825	1	HALTER	HOLDER		
21	7025347	1	GRIFFKAPPE	CAP		
22	7027038	1	SICHERUNG	FUSE		2
23	4901395	2	ZYL SCHRAUBE ISO 1207 M 3 X 10 MS	SOCKET HD.SCREW		
24	4600814	2	SCHEIBE DIN 125 B 3,2 ST A3C	WASHER		
25	4600815	2	ZYL SCHRAUBE ISO 1207 M 3 X 20 5.8 A3C	SOCKET HD.SCREW		
26	10003140	2	6KT MUTTER ISO 10511 M 3	HEX NUT		

30.11.2007
230048

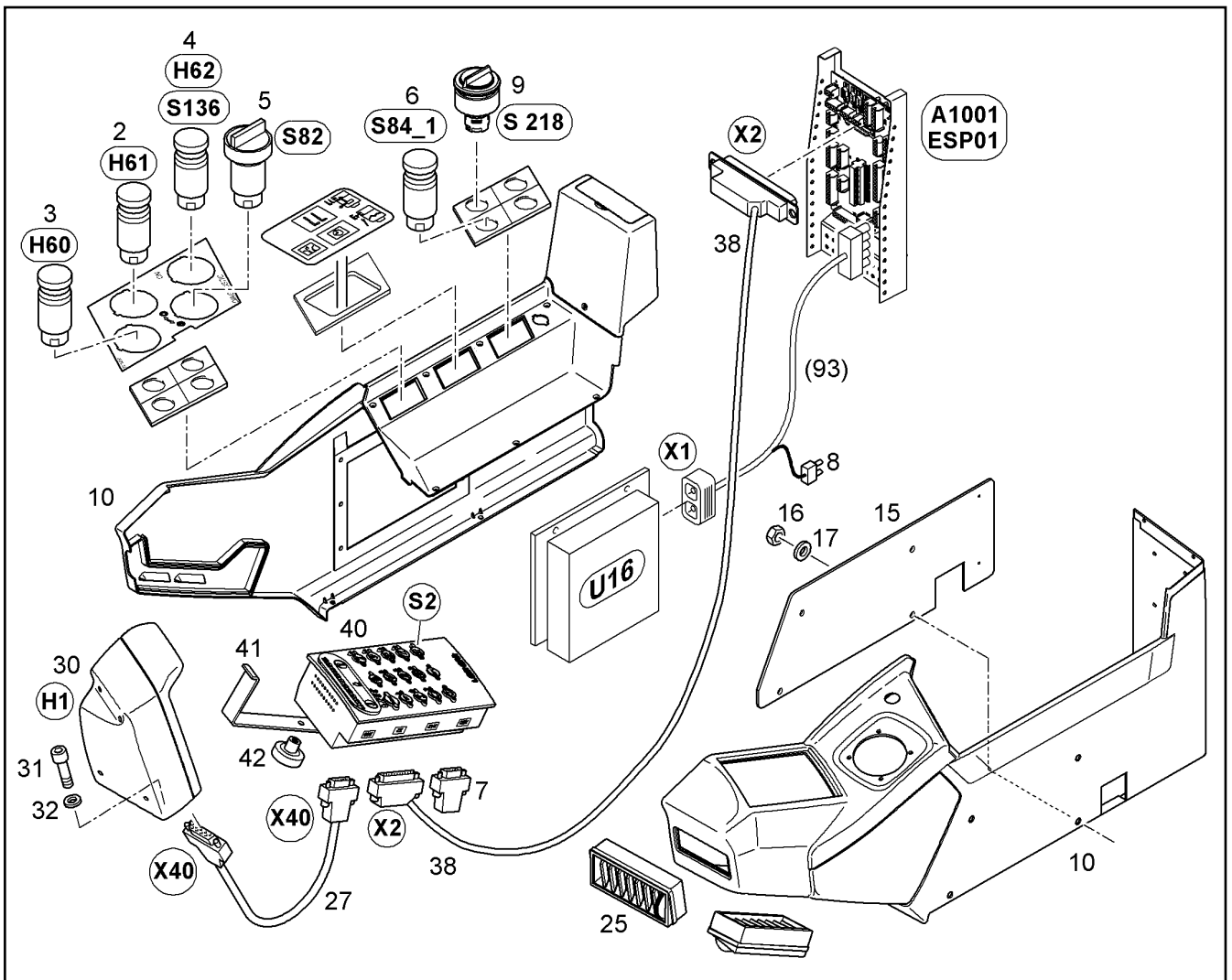
LIEBHERR

R 984 CHD 922 21674

SICHERHEITSHABEL
SAFETY LEVER

258

73 73 807



Pos.	Artikel	Menge	Bezeichnung	Description	Serie	K
2	9803302	1	EINBAU ANZEIGE H61 ⇒ □ 280	WARNING LIGHT INSTALLATION		1
3	9803300	1	EINBAU ANZEIGE H60 ⇒ □ 271	WARNING LIGHT INSTALLATION		1
4	9803376	1	EINBAU ANZEIGE H62S136 ⇒ □ 273	WARNING LIGHT INSTALLATION		1
5	9803379	1	SCHALTER EINBAU S82 ⇒ □ 274	SWITCH INSTALLATION		1
6	9989645	1	SCHALTER EINBAU ⇒ □ 605	SWITCH INSTALLATION		1
7	10028178	1	KODIERSTECKER	KEYING PLUG		2
8	9017106	1	KODIERSTECKER	KEYING PLUG		1
9	9016516	1	SCHALTER EINBAU S218 ⇒ □ 277	SWITCH INSTALLATION		1
10	5618923	1	STEUERKONSOLE RECHTS ⇒ □ 268	CONTROL BRACKET RIGHT		
15	9392646	1	KABELHALTER	CABLE SUPPORT		
16	4000383	4	6KT MUTTER ISO 4032 M 10 -10 A3C	HEX NUT		
17	10289795	4	SCHEIBE ISO 7089 10 300HV	WASHER		
25	5611480	2	LUFTAUSSTROEMDUESE	NOZZLE PIPE		
27	9768248	1	VERBINDUNGSKABEL BBT/DISP	CONNECTION CABLE		2
30		1	BAGGERDISPLAY KPL. R5.2/V5.8.1 ⇒ □ 269	DISPLAY CPL.		1
31	4901161	1	ZYLINDERSCHRAUBE ISO 4762 M6x20 10.9	SOCKET HD SCREW		
32	10289802	1	SCHEIBE ISO 7089 6 300HV	WASHER		
38	9768247	1	KABELSATZ ESP01-BBT	WIRING HARNESS		2

30.11.2007
258207

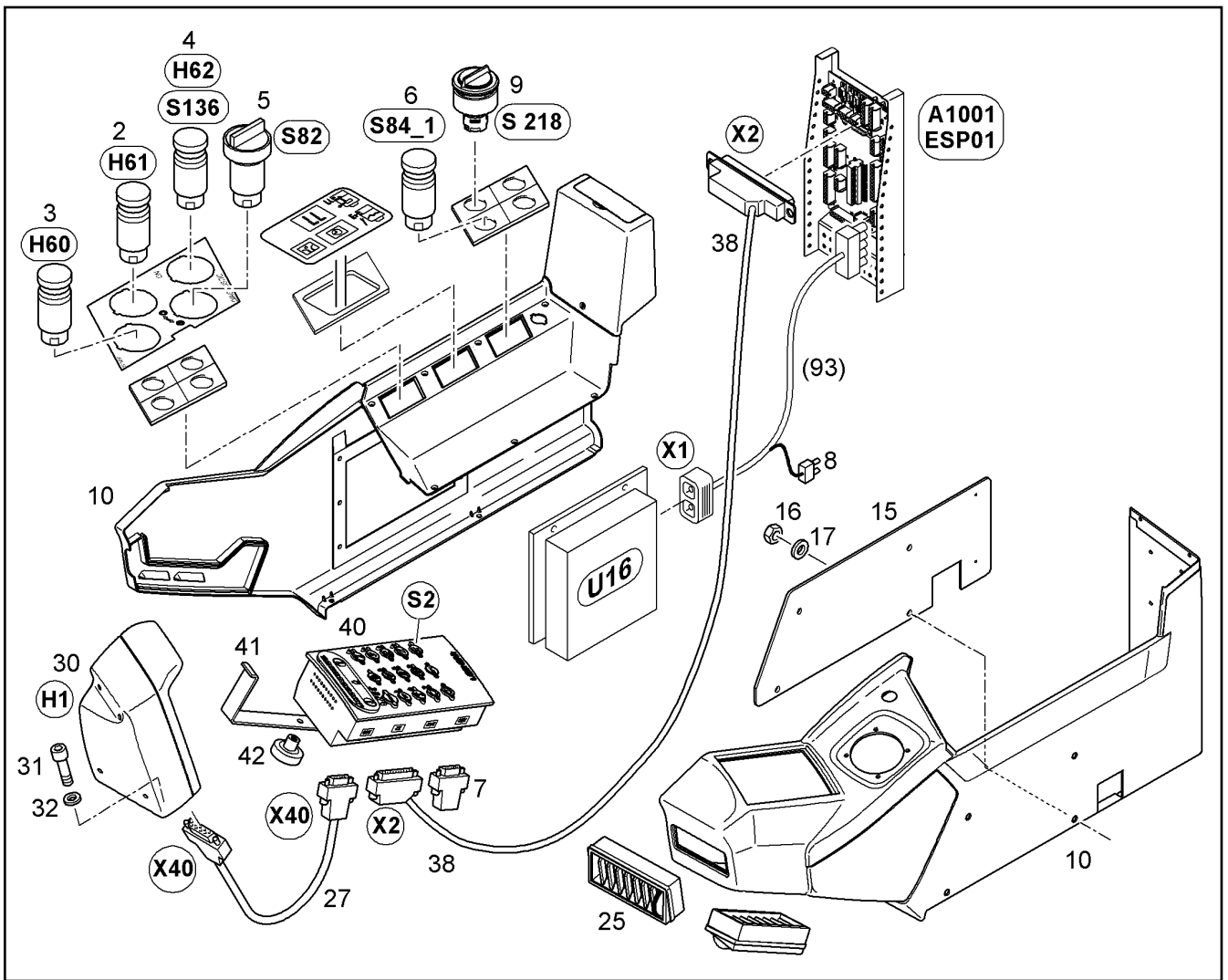
LIEBHERR

R 984 CHD 922 21674

ARMLEHNE RECHTS
ARM REST RIGHT

□ 259 (1/4)

10 08 128 8



Pos.	Artikel	Menge	Bezeichnung	Description	Serie	K
40		1	BAGGERTASTATUR KPL. R5.1/V5.8.1 ⇒ □ 270	KEYBOARD CPL.		1
41	9388848	1	KLEMMBUEGEL	CLAMPING JAW		1
42	7370096	1	DREHGRIFF	HANDLE		

30.11.2007
258207

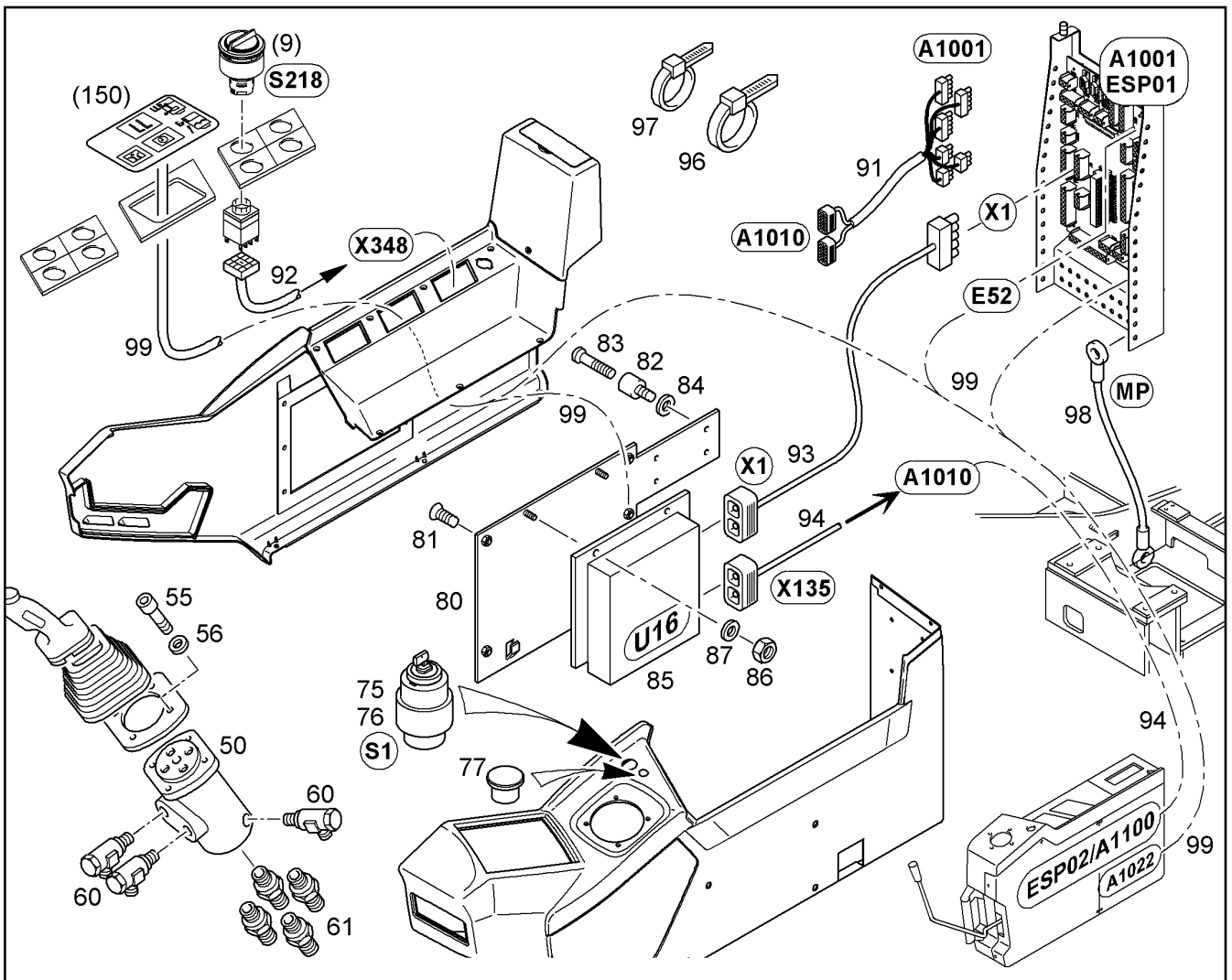
LIEBHERR

R 984 CHD 922 21674

ARMLEHNE RECHTS
ARM REST RIGHT

□ 260 (2/4)

10 08 128 8



Pos.	Artikel	Menge	Bezeichnung	Description	Serie	K
50	10081290	1	VORSTEUERGEBER RECHTS ⇒ □ 305	MANIPULATOR RIGHT	17764-	
55	4902267	4	ZYLINDERSCHRAUBE ISO 4762 M6x25 10.9	SOCKET HD SCREW		
56	4229911	4	SICHERUNGSSCHEIBE	RIBWASHER		
60	7617261	3	SCHWENKVERSCHAUBUNG	SWIVEL COUPLING		
61	7362091	4	STUTZEN ISO 8434-1 SDS TYPE E GE10L G1	FITTING		
75	10037185	1	GLUEHSTARTSCHALTER	PREHEAT STARTER SWITCH		2
76	10221073	1	ZUENDSCHLUESSEL	IGNITION KEY		
77	7363016	1	VERSCHLUSSTOPFEN	LOCKING PLUG		
80	9690616	1	KONSOLE	BRACKET		
81	4002613	6	SENKSCHRAUBE ISO 7046 M 6 X 20 4.8 A3C	SCREW		
82	7014560	4	GUMMIPUFFER	RUBBER BUMPER		
83	4901886	4	FLACHKOPFSCHRAUBE ISO 7045 M4x6 4.8	FLAT HEAD SCREW		
84	4001645	4	SCHEIBE DIN 125 B 4,3 ST A3C	WASHER		
85		1	BAGGERSTEUERUNG KPL. R5.7/V5.14.1 ⇒ □ 272	PUMPS CONTROL CPL.		1
86	4000379	2	SECHSKANTMUTTER M6	NUT		
87	4229911	2	SICHERUNGSSCHEIBE	RIBWASHER		
91	10056008	1	KABELSATZ A1010-A1001	WIRING HARNESS		1
92	9016551	1	KABELSATZ S218-K34-X348	WIRING HARNESS		1
93	9017097	1	KABELSATZ U16-A1001	WIRING HARNESS		1
94	9949686	1	KABELSATZ A1010-U16	WIRING HARNESS		1
96	7001877	10	KABELBINDER	TIE WRAP		
97	7362507	4	KABELSCHELLE	CABLE CLAMP		
98	9689583	1	MASSEKABEL	GROUND CABLE		2
99	9219865	1	KABELSATZ A1001-A1022-E52	WIRING HARNESS		2

30.11.2007
258208

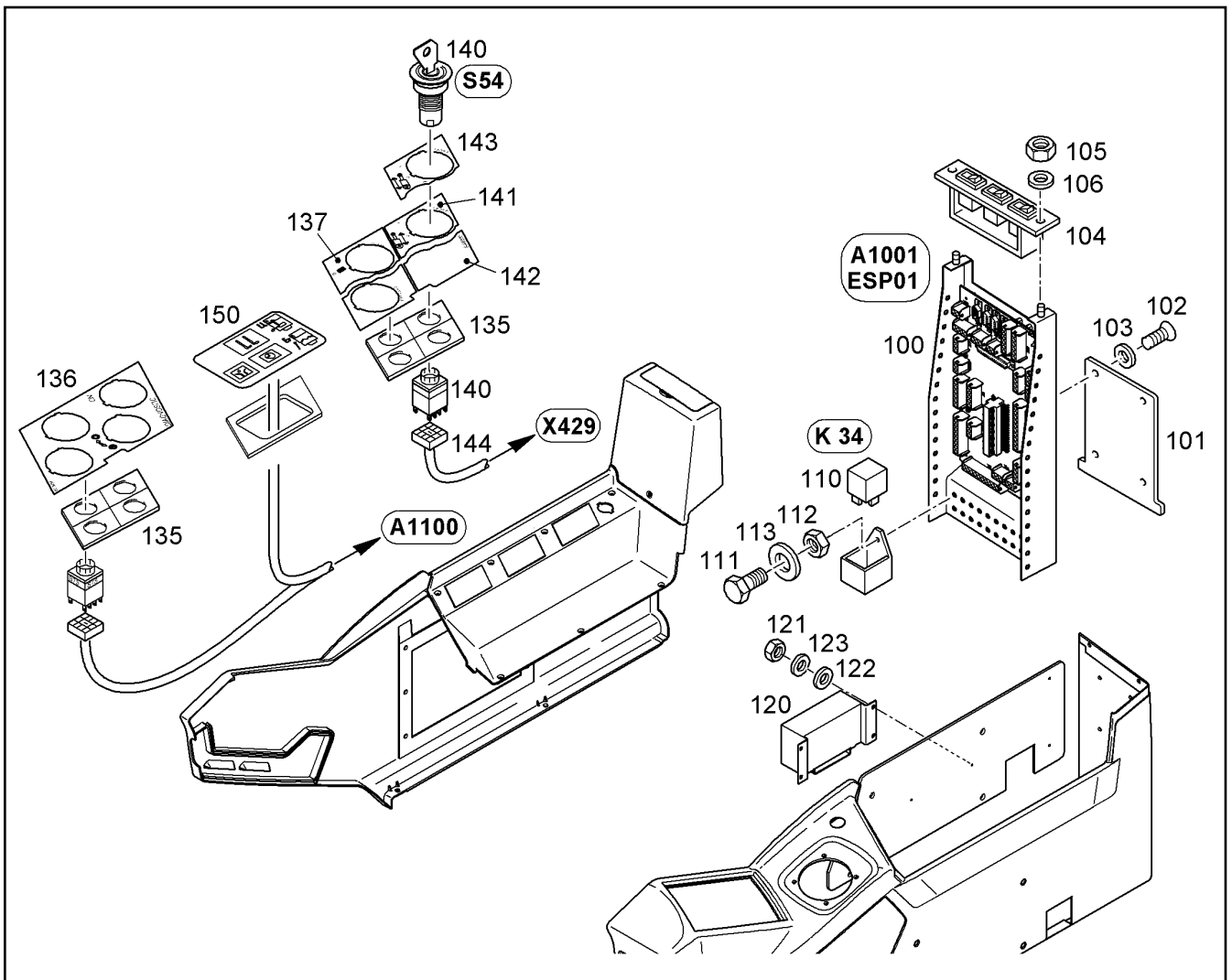
R 984 CHD 922 21674

□ 261 (3/4)

LIEBHERR

ARMLEHNE RECHTS
ARM REST RIGHT

10 08 128 8



Pos.	Artikel	Menge	Bezeichnung	Description	Serie	K
100	10015837	1	E-BAUGRUPPE	MODULES		2
101	9758230	1	BLECH	SHEET		1
102	4901870	4	SENKSCRAUBE ISO 7046 M 6 X 20 4.8 H	SCREW		
103	7362752	4	MESSINGROSETTE	COLLAR		
104	939626401	1	E-BOARD E52	E-BOARD		2
105	4000376	1	SECHSKANTMUTTER M4	NUT		
106	4001645	1	SCHEIBE DIN 125 B 4,3 ST A3C	WASHER		
110	6200906	1	RELAIS	RELAY		2
111	4065060	1	SECHSKANTSCHRAUBE ISO 4017 M5X10 8.	HEX HD SCREW		
112	4000466	1	SECHSKANTMUTTER M5	NUT		
113	4202014	2	SCHEIBE DIN 433 5,3 ST A3C	WASHER		
120	6000736	1	SPANNUNGSWANDLER	TRANSFORMATOR		
121	4000376	2	SECHSKANTMUTTER M4	NUT		
122	4001645	2	SCHEIBE DIN 125 B 4,3 ST A3C	WASHER		
123	4239000	2	SICHERUNGSSCHEIBE	RIBWASHER		
135	7371141	2	SCHALTERMODUL	MODUL		2
136	9219836	1	KLEBESCHILD	ADHESIVE LABEL		
137	9016517	1	KLEBEFOLIE	ADHESIVE FOIL		1
140	9989179	1	SCHALTER EINBAU ⇒ □ 529	SWITCH INSTALLATION		1
141	9989151	1	KLEBEFOLIE	ADHESIVE FOIL		
142	9005900	1	KLEBEFOLIE	ADHESIVE FOIL		1
143	9989186	1	KLEBEFOLIE	ADHESIVE FOIL		
144	9010453	1	KABELSATZ S54-X164	WIRING HARNESS		
150	5616254	1	STEUERGERAET	CONTROL UNIT		2

30.11.2007
258209

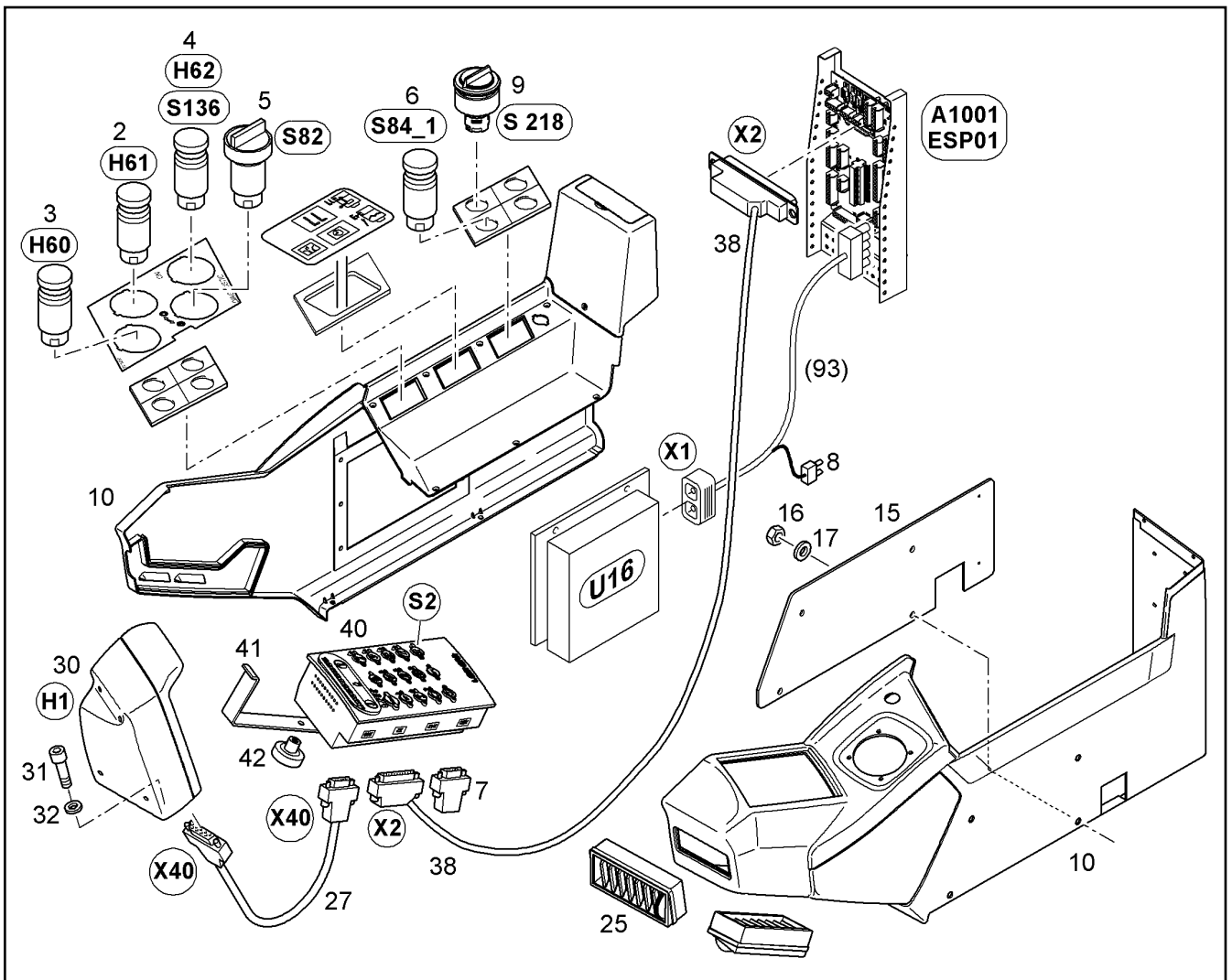
R 984 CHD 922 21674

□ 262 (4/4)

LIEBHERR

ARMLEHNE RECHTS
ARM REST RIGHT

10 08 128 8



Pos.	Artikel	Menge	Bezeichnung	Description	Serie	K
2	9803302	1	EINBAU ANZEIGE H61 ⇒ □ 280	WARNING LIGHT INSTALLATION		1
3	9803300	1	EINBAU ANZEIGE H60 ⇒ □ 271	WARNING LIGHT INSTALLATION		1
4	9803376	1	EINBAU ANZEIGE H62S136 ⇒ □ 273	WARNING LIGHT INSTALLATION		1
5	9803379	1	SCHALTER EINBAU S82 ⇒ □ 274	SWITCH INSTALLATION		1
6	9989645	1	SCHALTER EINBAU ⇒ □ 605	SWITCH INSTALLATION		1
7	10028178	1	KODIERSTECKER	KEYING PLUG		2
8	9017106	1	KODIERSTECKER	KEYING PLUG		1
9	9016516	1	SCHALTER EINBAU S218	SWITCH INSTALLATION		1
10	5618923	1	STEUERKONSOLE RECHTS ⇒ □ 268	CONTROL BRACKET RIGHT		
15	9392646	1	KABELHALTER	CABLE SUPPORT		
16	4000383	4	6KT MUTTER ISO 4032 M 10 -10 A3C	HEX NUT		
17	10289795	4	SCHEIBE ISO 7089 10 300HV	WASHER		
25	5611480	2	LUFTAUSSTROEMDUESE	NOZZLE PIPE		
27	9768248	1	VERBINDUNGSKABEL BBT/DISP	CONNECTION CABLE		2
30	10066102	1	BAGGERDISPLAY KPL. R5.2/V5.8.1 ⇒ □ 269	DISPLAY CPL.		1
31	4901161	1	ZYLINDERSCHRAUBE ISO 4762 M6x20 10.9	SOCKET HD SCREW		
32	10289802	1	SCHEIBE ISO 7089 6 300HV	WASHER		
38	9768247	1	KABELSATZ ESP01-BBT	WIRING HARNESS		2

30.11.2007
266099

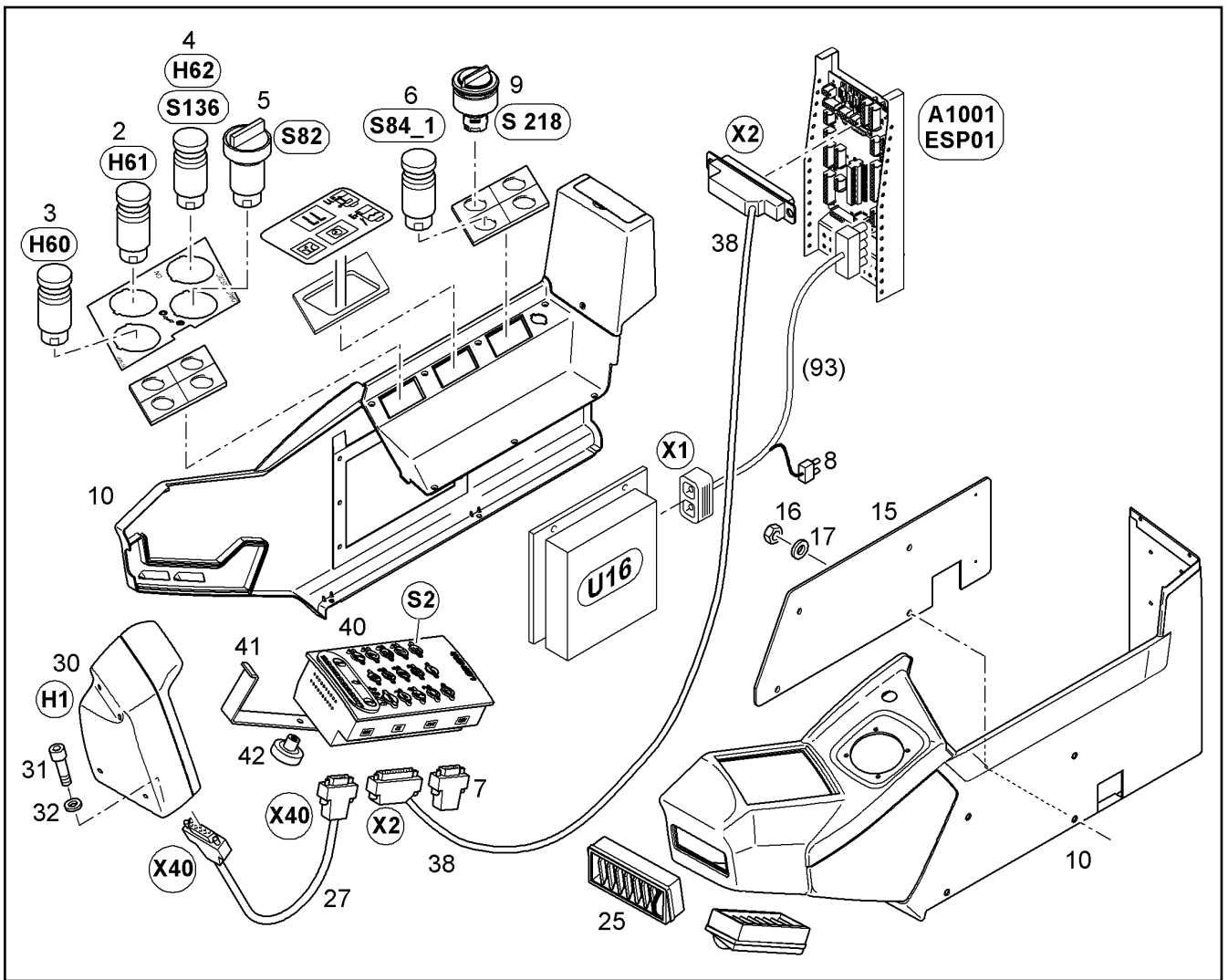
LIEBHERR

R 984 CHD 922 21674

ARMLEHNE RECHTS
ARM REST RIGHT

□ 263 (1/5)

10 36 734 6



Pos.	Artikel	Menge	Bezeichnung	Description	Serie	K
40	10066100	1	BAGGERTASTATUR KPL. R5.1/V5.8.1 ⇒ 270	KEYBOARD CPL.		1
41	9388848	1	KLEMMBUEGEL	CLAMPING JAW		1
42	7370096	1	DREHGRIFF	HANDLE		

30.11.2007
266099

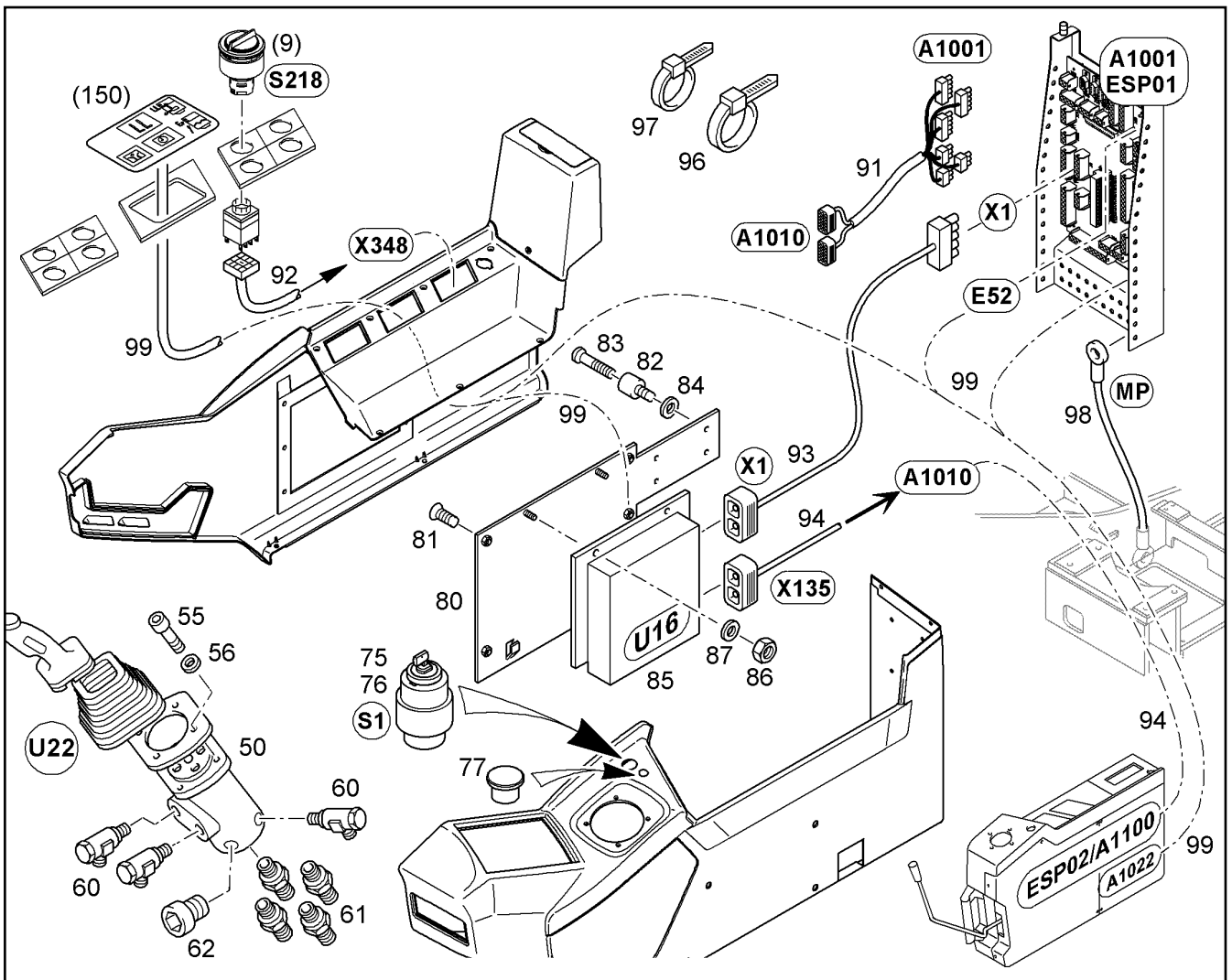
LIEBHERR

R 984 CHD 922 21674

ARMLEHNE RECHTS
ARM REST RIGHT

264 (2/5)

10 36 734 6



Pos.	Artikel	Menge	Bezeichnung	Description	Serie	K
50	10081290	1	VORSTEUERGEBER RECHTS ⇨ □ 305	MANIPULATOR RIGHT		
55	4902267	4	ZYLINDERSCHRAUBE ISO 4762 M6x25 10.9	SOCKET HD SCREW		
56	4229911	4	SICHERUNGSSCHEIBE	RIBWASHER		
60	7617261	3	SCHWENKVERSCHRAUBUNG	SWIVEL COUPLING		
61	7362091	4	STUTZEN ISO 8434-1 SDS TYPE E GE10L G1	FITTING		
62	7361553	2	VERSCHLUSSSCHRAUBE	LOCKING SCREW		
75	10228151	1	GLUEHSTARTSCHALTER	PREHEAT STARTER SWITCH		2
76	10221073	1	ZUENDSCHLUESSEL	IGNITION KEY		
77	7363016	1	VERSCHLUSSTOPFEN	LOCKING PLUG		
80	9690616	1	KONSOLE	BRACKET		
81	4002613	6	SENKSCRAUBE ISO 7046 M 6 X 20 4.8 A3C	SCREW		
82	7014560	4	GUMMIPUFFER	RUBBER BUMPER		
83	4901886	4	FLACHKOPFSCHRAUBE ISO 7045 M4x6 4.8	FLAT HEAD SCREW		
84	4001645	4	SCHEIBE DIN 125 B 4,3 ST A3C	WASHER		
85	10066103	1	BAGGERSTEUERUNG KPL. R5.7/V5.14.1 ⇨ □ 272	PUMPS CONTROL CPL.		1
86	4000379	2	SECHSKANTMUTTER M6	NUT		
87	4229911	2	SICHERUNGSSCHEIBE	RIBWASHER		
91	10056008	1	KABELSATZ A1010-A1001	WIRING HARNESS		1
92	9016551	1	KABELSATZ S218-K34-X348	WIRING HARNESS		1
93	9017097	1	KABELSATZ U16-A1001	WIRING HARNESS		1
94	9949686	1	KABELSATZ A1010-U16	WIRING HARNESS		1
96	7001877	10	KABELBINDER	TIE WRAP		
97	7362507	4	KABELSCHELLE	CABLE CLAMP		
98	9689583	1	MASSEKABEL	GROUND CABLE		2

30.11.2007
266100

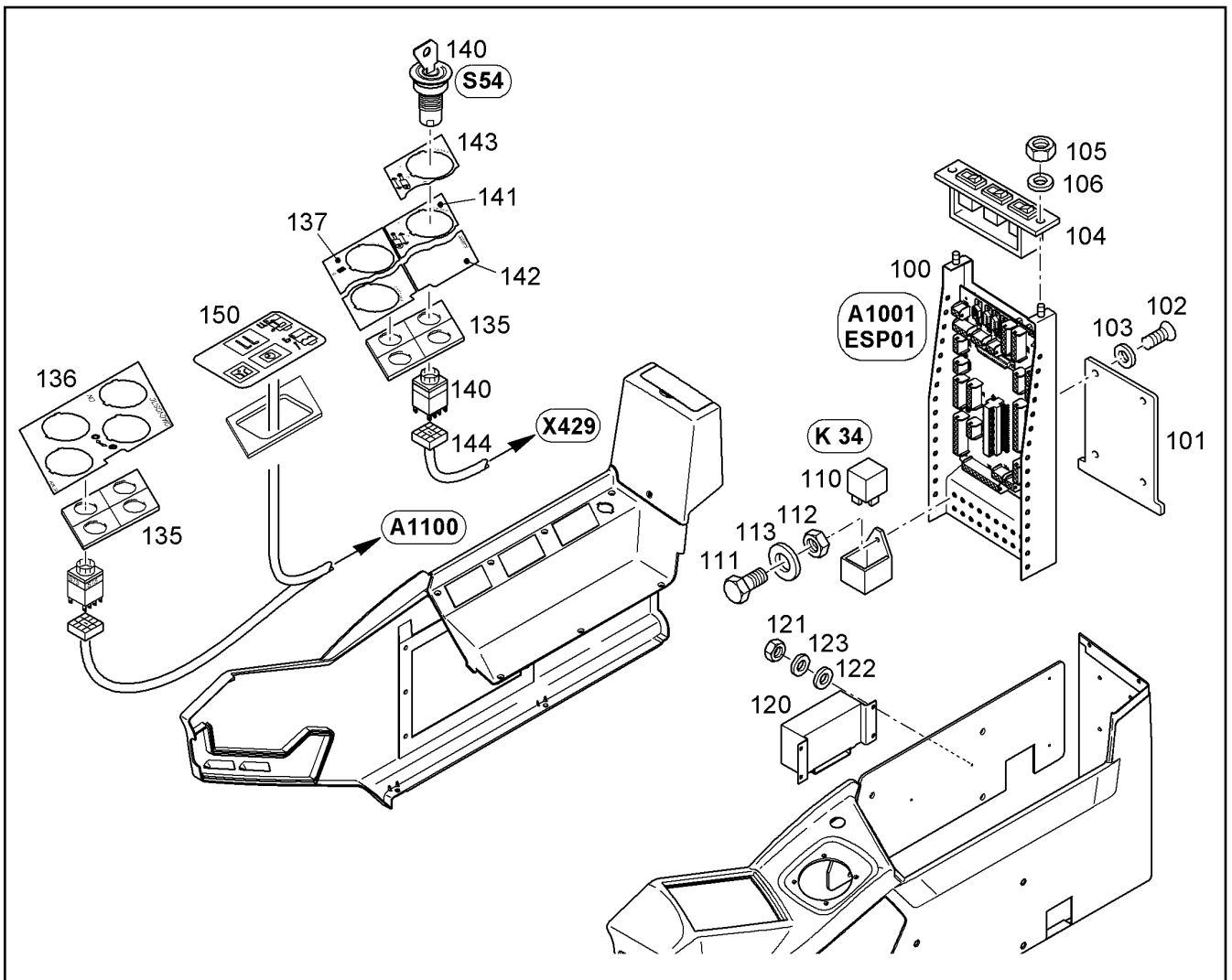
R 984 CHD 922 21674

□ 265 (3/5)

LIEBHERR

ARMLEHNE RECHTS
ARM REST RIGHT

10 36 734 6



Pos.	Artikel	Menge	Bezeichnung	Description	Serie	K
100	10347900	1	ENDSTUFE [00353]	AMPLIFICATOR PLATINE		2
101	9758230	1	BLECH	SHEET		1
102	4901870	4	SENKSCHRAUBE ISO 7046 M 6 X 20 4.8 H	SCREW		
103	7362752	4	MESSINGROSETTE	COLLAR		
104	939626401	1	E-BOARD E52	E-BOARD		2
105	4000376	1	SECHSKANTMUTTER M4	NUT		
106	4001645	1	SCHEIBE DIN 125 B 4,3 ST A3C	WASHER		
110	6200906	1	RELAIS	RELAY		2
111	4065060	1	SECHSKANTSCHRAUBE ISO 4017 M5X10 8.	HEX HD SCREW		
112	4000466	1	SECHSKANTMUTTER M5	NUT		
113	4202014	2	SCHEIBE DIN 433 5,3 ST A3C	WASHER		
120	6000736	1	SPANNUNGSWANDLER	TRANSFORMATOR		
121	4000376	2	SECHSKANTMUTTER M4	NUT		
122	4001645	2	SCHEIBE DIN 125 B 4,3 ST A3C	WASHER		
123	4239000	2	SICHERUNGSSCHEIBE	RIBWASHER		
135	7371141	2	SCHALTERMODUL	MODUL		2
136	9219836	1	KLEBESCHILD	ADHESIVE LABEL		
137	9016517	1	KLEBEFOLIE	ADHESIVE FOIL		1
140	9989179	1	SCHALTER EINBAU ⇨ □ 529	SWITCH INSTALLATION		1
141	9989151	1	KLEBEFOLIE	ADHESIVE FOIL		
142	9005900	1	KLEBEFOLIE	ADHESIVE FOIL		1
143	9989186	1	KLEBEFOLIE	ADHESIVE FOIL		
144	9010453	1	KABELSATZ S54-X164	WIRING HARNESS		
150	5616254	1	STEUERGERAET	CONTROL UNIT		2

30.11.2007
266101

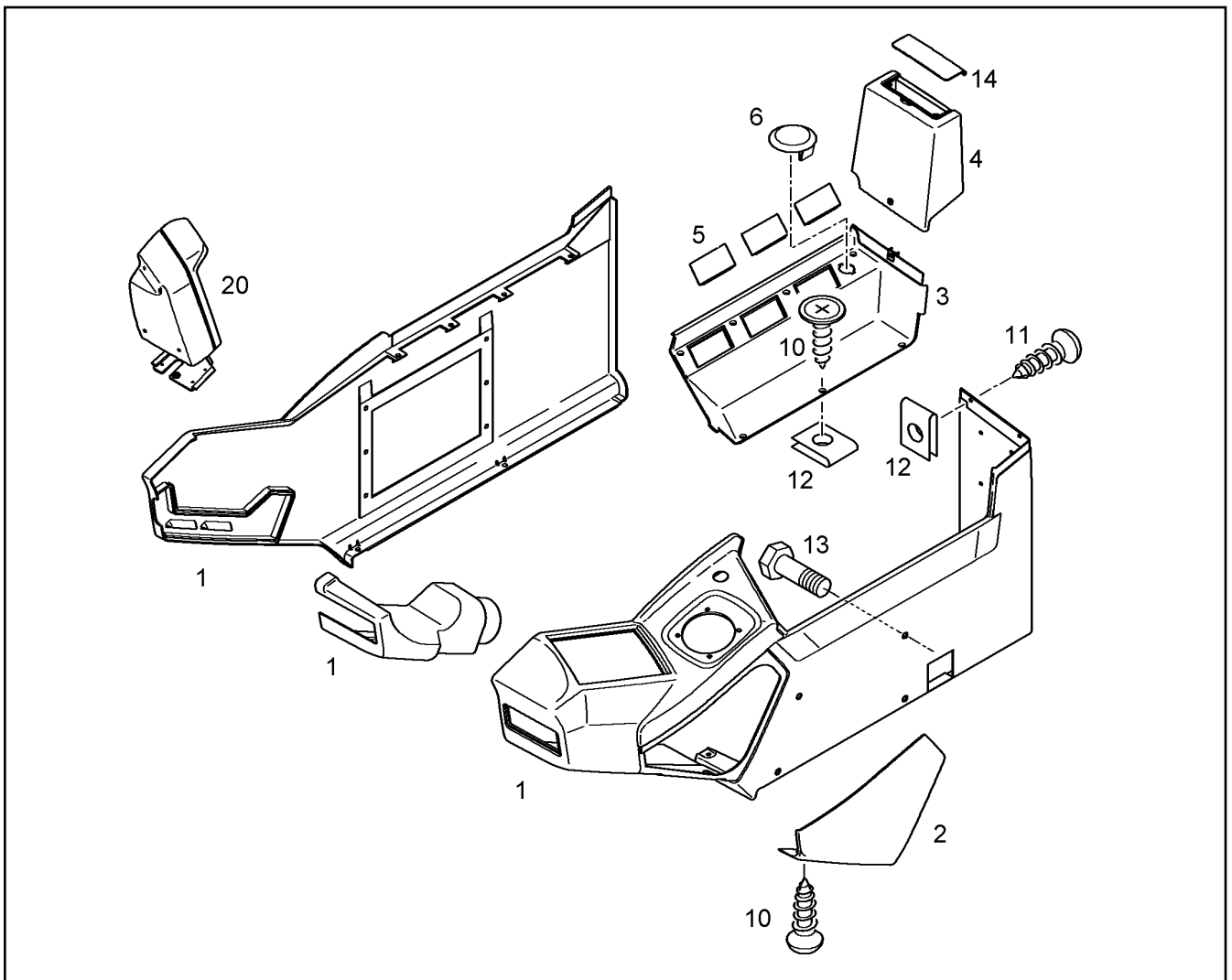
R 984 CHD 922 21674

□ 267 (5/5)

LIEBHERR

ARMLEHNE RECHTS
ARM REST RIGHT

10 36 734 6



Pos.	Artikel	Menge	Bezeichnung	Description	Serie	K
1	5618922	1	GRUNDKOERPER	GROUND BODY		
2	7370894	1	WARTUNGSDECKEL	VISIT COVER		
3	7370891	1	SCHALE	SHELL		1
4	7370892	1	ABDECKHAUBE	COVER		
5	7370890	3	BLINDDECKEL	COVER		
6	10292443	1	STOPFEN	PLUG		
10	7371577	9	SENKSCRAUBE ISO 7047 M6x20 schwarz c	SCREW		
11	7372158	2	SCHRAUBE	SCREW		
12	7370883	11	BLECHMUTTER	NUT		
13	7370889	4	SECHKANT	HEX.24/12/M10		1
14	7370893	1	KLAPPDECKEL	COVER		
20	7373268	1	DISPLAY FUSS	DISPLAY SUPPORT		

30.11.2007
218294

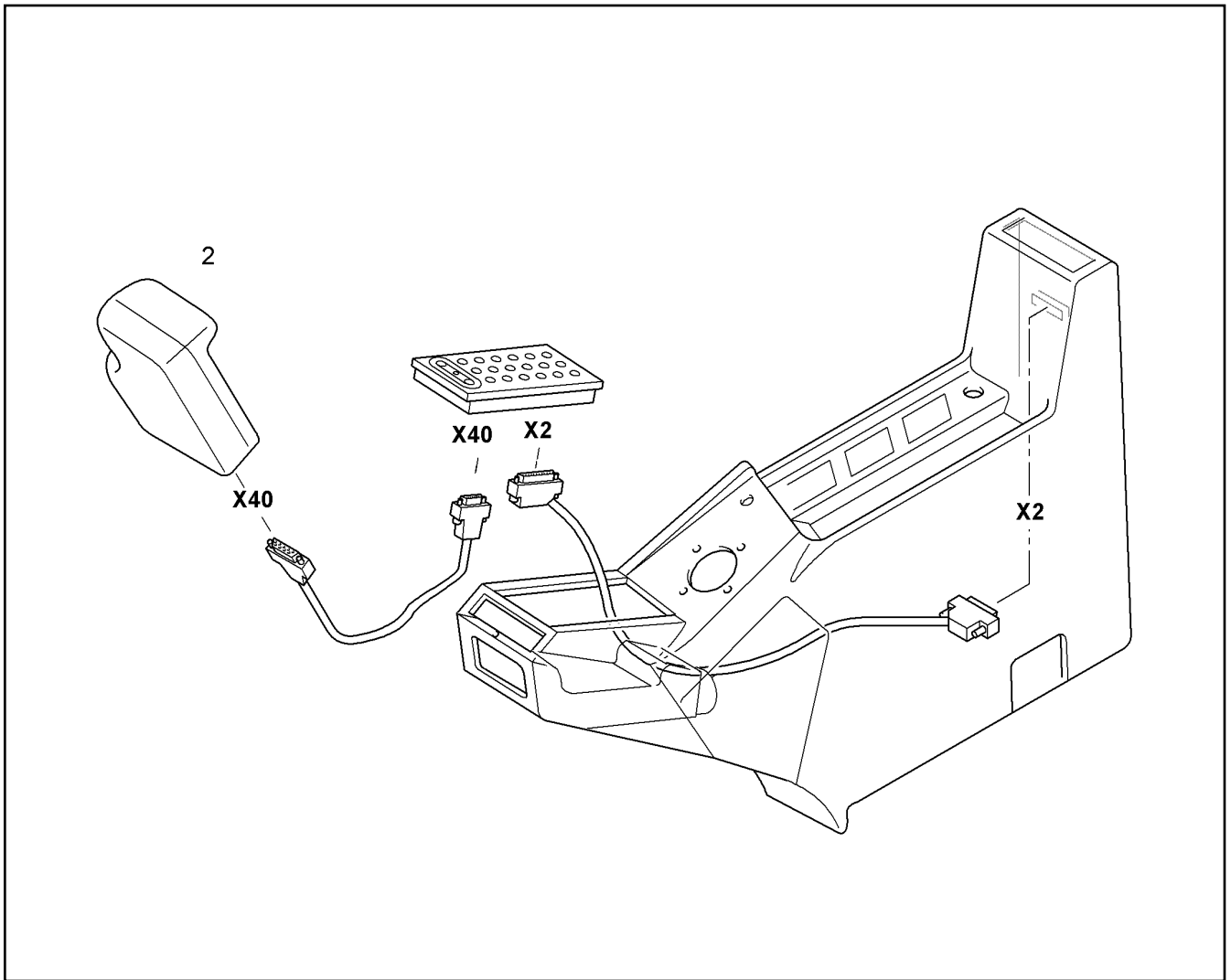
LIEBHERR

R 984 CHD 922 21674

STEUERKONSOLE RECHTS
CONTROL BRACKET RIGHT

268

56 18 923



Pos.	Artikel	Menge	Bezeichnung	Description	Serie	K
2	10279171	1	BAGGERDISPLAY [026662 02.07] ⇒ □ 306	DISPLAY		6

30.11.2007
237650

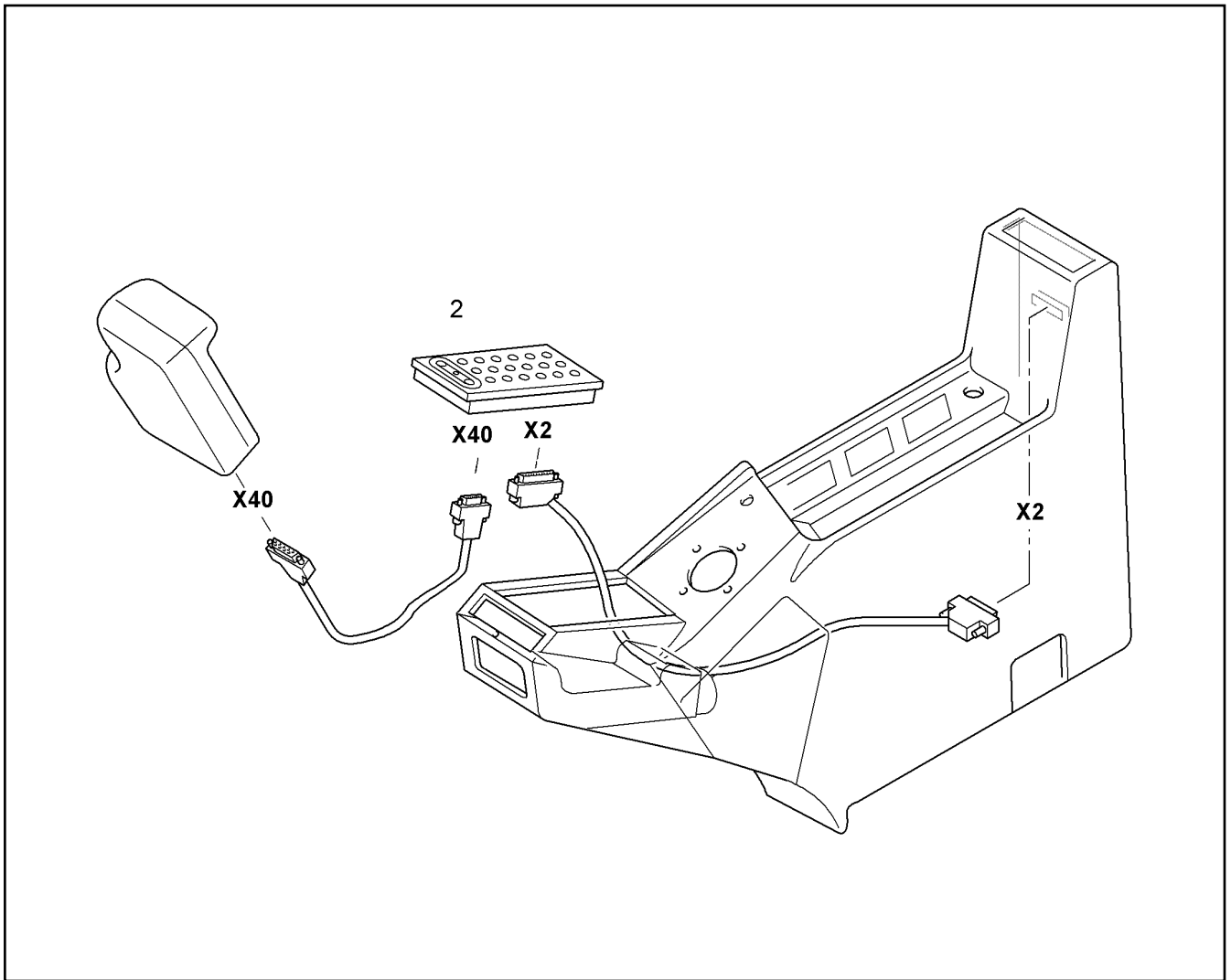
LIEBHERR

R 984 CHD 922 21674

BAGGERDISPLAY KPL. R5.2/V5.8.1
DISPLAY CPL. R5.2/V5.8.1

□ 269

10 06 610 2



Pos.	Artikel	Menge	Bezeichnung	Description	Serie	K
2	10279167	1	BAGGERTASTATUR [027803 03.07]	KEYBOARD		2

30.11.2007
237649

LIEBHERR

R 984 CHD 922 21674

BAGGERTASTATUR KPL. R5.1/V5.8.1
KEYBOARD CPL. R5.1/V5.8.1

270

10 06 610 0

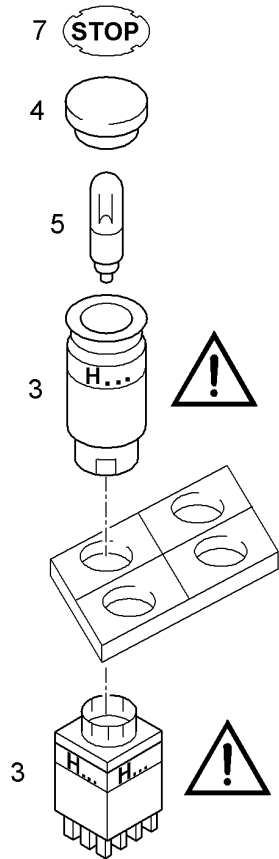
Ident : _____

H...	H...	H...	H...	H...
H...	H...	H...	H...	H...
H...	H...	H...	H...	H...
H...	H...	H...	H...	H...

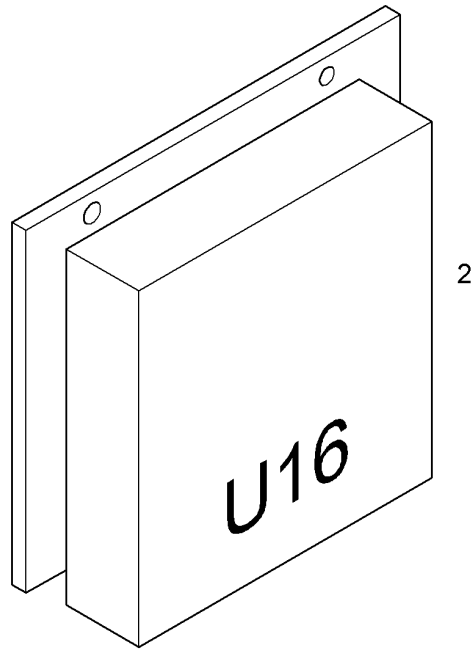
6



**Teile Pos. 3 immer mit Pos. 6 bestellen
damit diese markiert werden können.
Allways order parts pos.3 with pos. 6
to be able to label them.
Toujours commander les pièces pos.3 avec
la pièce pos. 6 pour étiquetage,**



Pos.	Artikel	Menge	Bezeichnung	Description	Serie	K
3	6204365	1	MELDELEUCHTE	RECORD LAMP		1
4	6204370	1	KALOTTE	CALOTTE		
5	6001713	1	GLUEHLAMPE 30V/1,2W/T3	BULB		1
6	9803298	1	ETIKETT	LABEL		
7	9219837	1	ETIKETT	LABEL		



Pos.	Artikel	Menge	Bezeichnung	Description	Serie	K
2	10279163	1	BAGGERSTEUERUNG [026002 05.07]	CONTROL		6

30.11.2007
237651

LIEBHERR

R 984 CHD 922 21674

BAGGERSTEUERUNG KPL. R5.7/V5.14.1
PUMPS CONTROL CPL. R5.7/V5.14.1

272

10 06 610 3

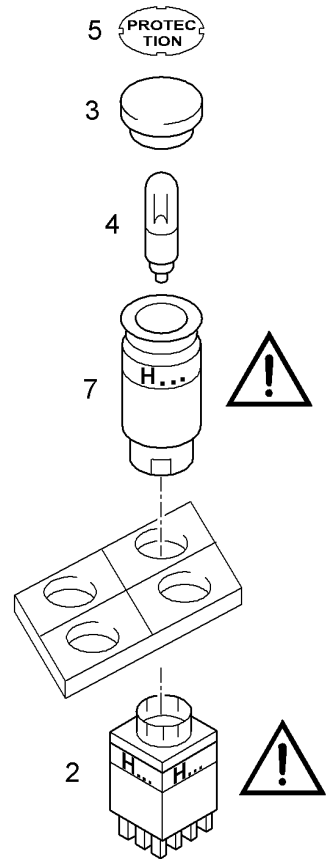
Ident : _____

H...	H...	H...	H...	H...
H...	H...	H...	H...	H...
H...	H...	H...	H...	H...
H...	H...	H...	H...	H...

6



Teile Pos. 2 oder 7 immer mit Pos. 6 bestellen
damit diese markiert werden können.
Allways order parts pos.2 or 7 with pos. 6
to be able to label them.
Toujours commander les pièces pos.2 et 7 avec
la pièce pos. 6 pour étiquetage,



Pos.	Artikel	Menge	Bezeichnung	Description	Serie	K
2	6001593	1	TASTKONTAKTGEBER	CONTACT ELEMENT		2
3	6204370	1	KALOTTE	CALOTTE		
4	6001713	1	GLUEHLAMPE 30V/1,2W/T3	BULB		1
5	9219838	1	ETIKETT	LABEL		
6	9803375	1	ETIKETT	LABEL		
7	6204367	1	BETAETIGER	SWITCH		2

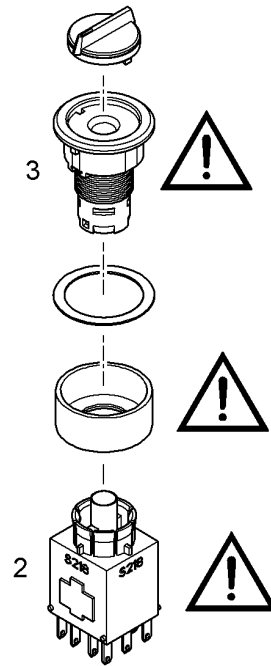
4

Ident : 9.....

S..	S..	S..	S..	S..
S..	S..	S..	S..	S..
S..	S..	S..	S..	S..
S..	S..	S..	S..	S..



Diese Teile immer mit Pos. 4 bestellen
damit diese markiert werden können.
Allways order this parts with pos. 4
to be able to label them.
Toujours commander ces pièces avec la pièce pos. 4
pour étiquetage,



Pos.	Artikel	Menge	Bezeichnung	Description	Serie	K
2	6204371	1	TASTKONTAKTGEBER	CONTACT ELEMENT		2
3	6205238	1	SCHWENKTASTER	SWITCH		2
4	9803378	1	ETIKETT	LABEL		

30.11.2007
229606

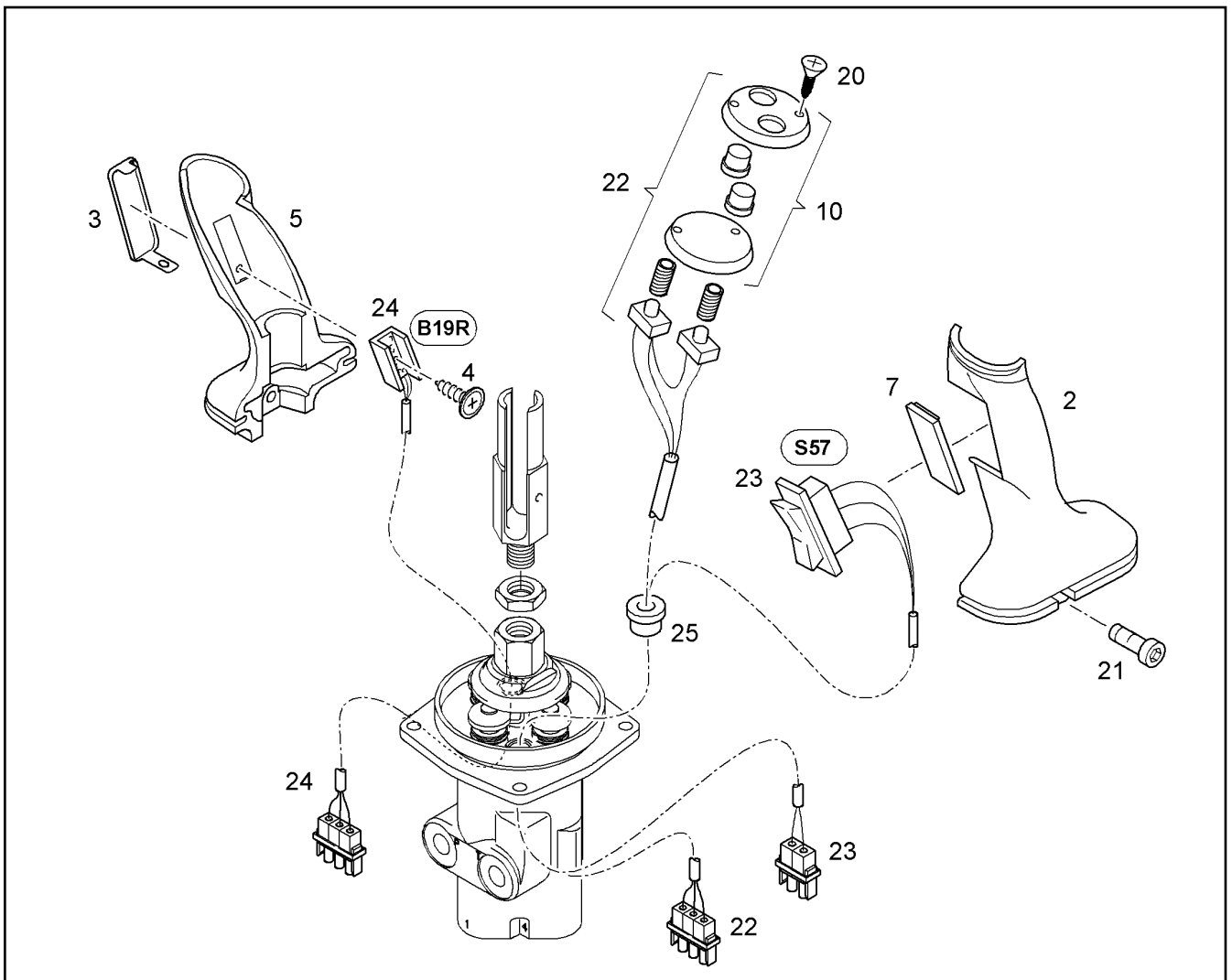
LIEBHERR

R 984 CHD 922 21674

SCHALTER EINBAU S82
SWITCH INSTALLATION S82

274

98 03 379



Pos.	Artikel	Menge	Bezeichnung	Description	Serie	K
2	9199490	1	INNENTEIL	INSIDE PART		1
3	9199964	1	SENSORFLAECHE	SURFACE OF SENSOR		1
4	4901102	1	BLECHSCHRAUBE ISO 7049 ST3,5x9,5 C-H	METAL SCREW		
5	9199489	1	AUSSENTEIL	OUTSIDE PART		1
7	9199488	1	BLINDDECKEL	COVER		1
10	7014878	1	KLEINTEILESET	SMALL PARTS		
20	4002390	2	BLECHSCHRAUBE ISO 7051 ST2,9x13 ST C-	METAL SCREW		
21	4001308	2	ZYLINDERSCHRAUBE ISO 4762 M5x12 8.8	SOCKET HD SCREW		
22	9010105	1	FAHRERKABINE TEILE ⇒ □ 276	DRIVER CAB PARTS		1
23	9008984	1	KABELSATZ S57	WIRING HARNESS		1
24	10113156	1	HANDSENSOR ⇒ □ 309	HANDSENSOR		2
25	10010154	1	DURCHFUEHRUNGSTUELLE	GROMMET		

30.11.2007
190890

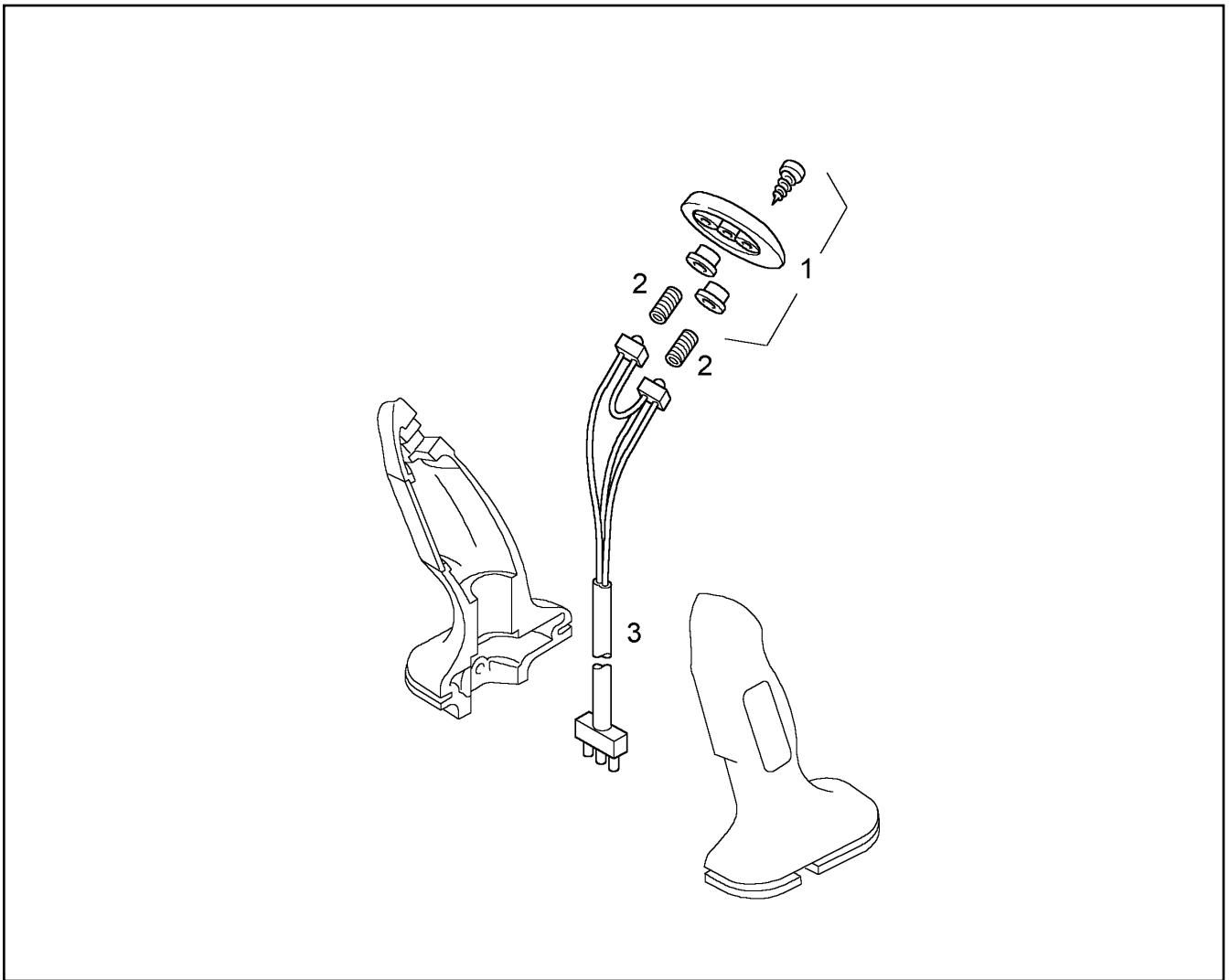
LIEBHERR

R 984 CHD 922 21674

HANDGRIFF KPL
GRIP COMPLET

□ 275

90 09 010



Pos.	Artikel	Menge	Bezeichnung	Description	Serie	K
1	7014878	1	KLEINTEILESET	SMALL PARTS		
2	7014884	2	DRUCKFEDER	COMPRESSION SPRING		
3	9008985	1	KABELSATZ	WIRING HARNESS		1

30.11.2007
109127

LIEBHERR

R 984 CHD 922 21674

FAHRERKABINE TEILE
DRIVER CAB PARTS

276

90 10 105

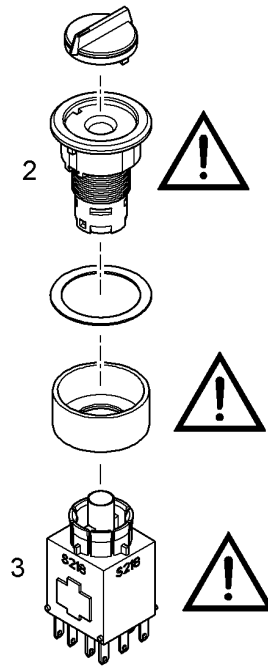
4

Ident : 9.....

S..	S..	S..	S..	S..
S..	S..	S..	S..	S..
S..	S..	S..	S..	S..
S..	S..	S..	S..	S..



Diese Teile immer mit Pos. 4 bestellen
damit diese markiert werden können.
Allways order this parts with pos. 4
to be able to label them.
Toujours commander ces pièces avec la pièce pos. 4
pour étiquetage,



Pos.	Artikel	Menge	Bezeichnung	Description	Serie	K
2	10021882	1	SCHWENKTASTER	SWITCH		2
3	6204371	1	TASTKONTAKTGEBER	CONTACT ELEMENT		2
4	9988683	1	ETIKETT	LABEL		

30.11.2007
237134

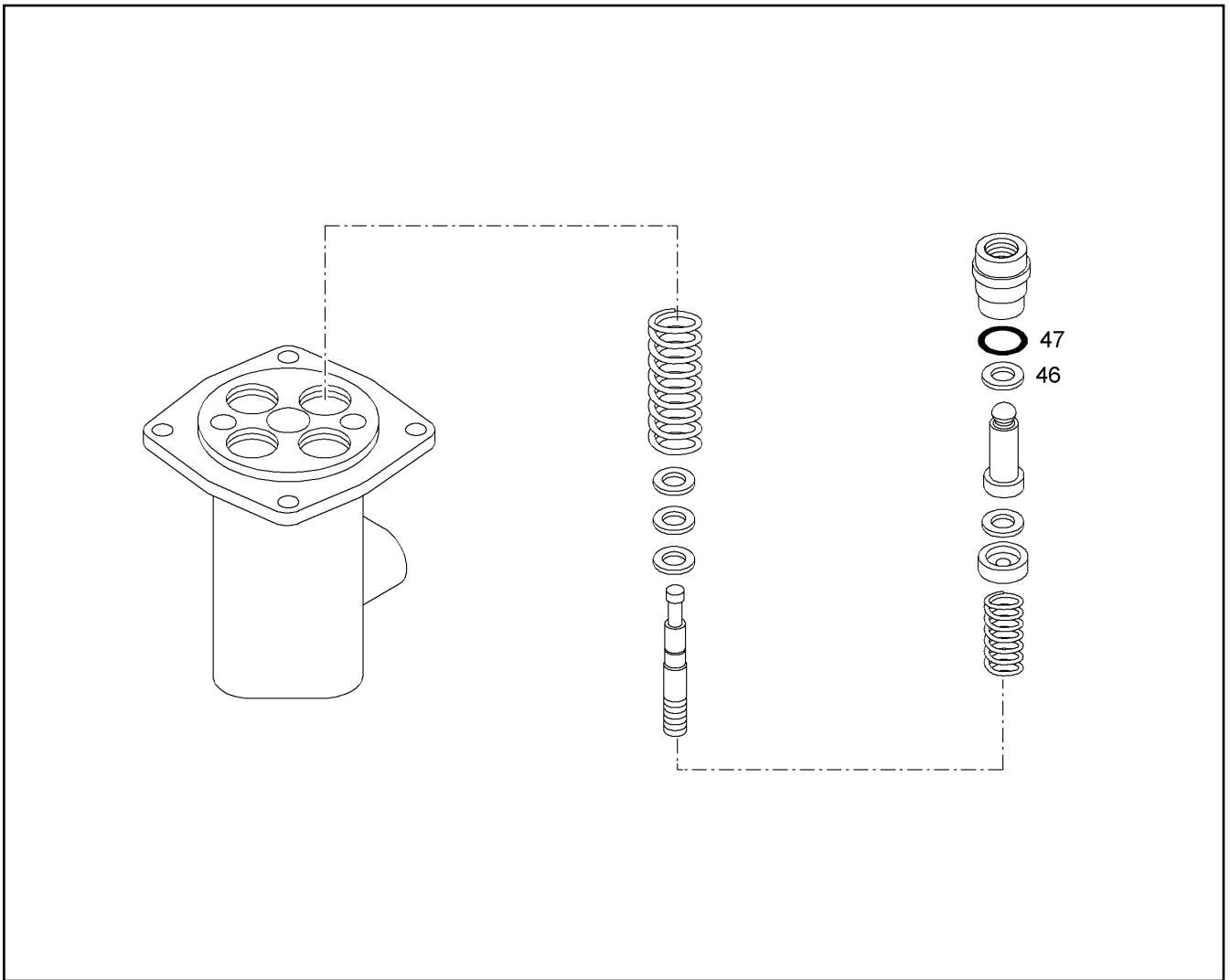
LIEBHERR

R 984 CHD 922 21674

SCHALTER EINBAU S218
SWITCH INSTALLATION S218

277

90 16 516



Pos.	Artikel	Menge	Bezeichnung	Description	Serie	K
46		4	PDF-DICHTRING	SEALING		1
47		4	O-RING	O-RING		1

30.11.2007
102475

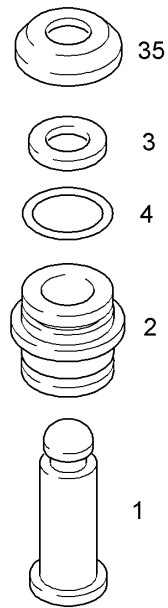
LIEBHERR

R 984 CHD 922 21674

DICHTSATZ VG7-4/...
SEAL KIT VG7-4/...

278

92 69 690



Pos.	Artikel	Menge	Bezeichnung	Description	Serie	K
1		1	STOESSEL	TAPPET		
2		1	BUCHSE	BUSHING		1
3		1	PDF-DICHTRING	SEALING		1
4		1	O-RING	O-RING		1
35		1	SCHUTZKAPPE	PROTECTING CAP		1

30.11.2007
187740

LIEBHERR

R 984 CHD 922 21674

RS VORSTEUERGERAET VG 7-4/...
REPAIR KIT VG 7-4/...

279

90 75 171

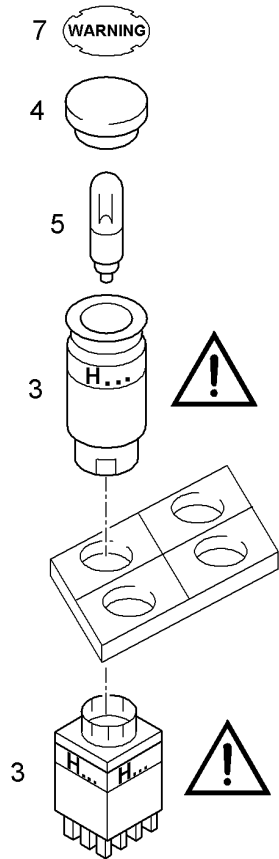
Ident : _____

H...	H...	H...	H...	H...
H...	H...	H...	H...	H...
H...	H...	H...	H...	H...
H...	H...	H...	H...	H...

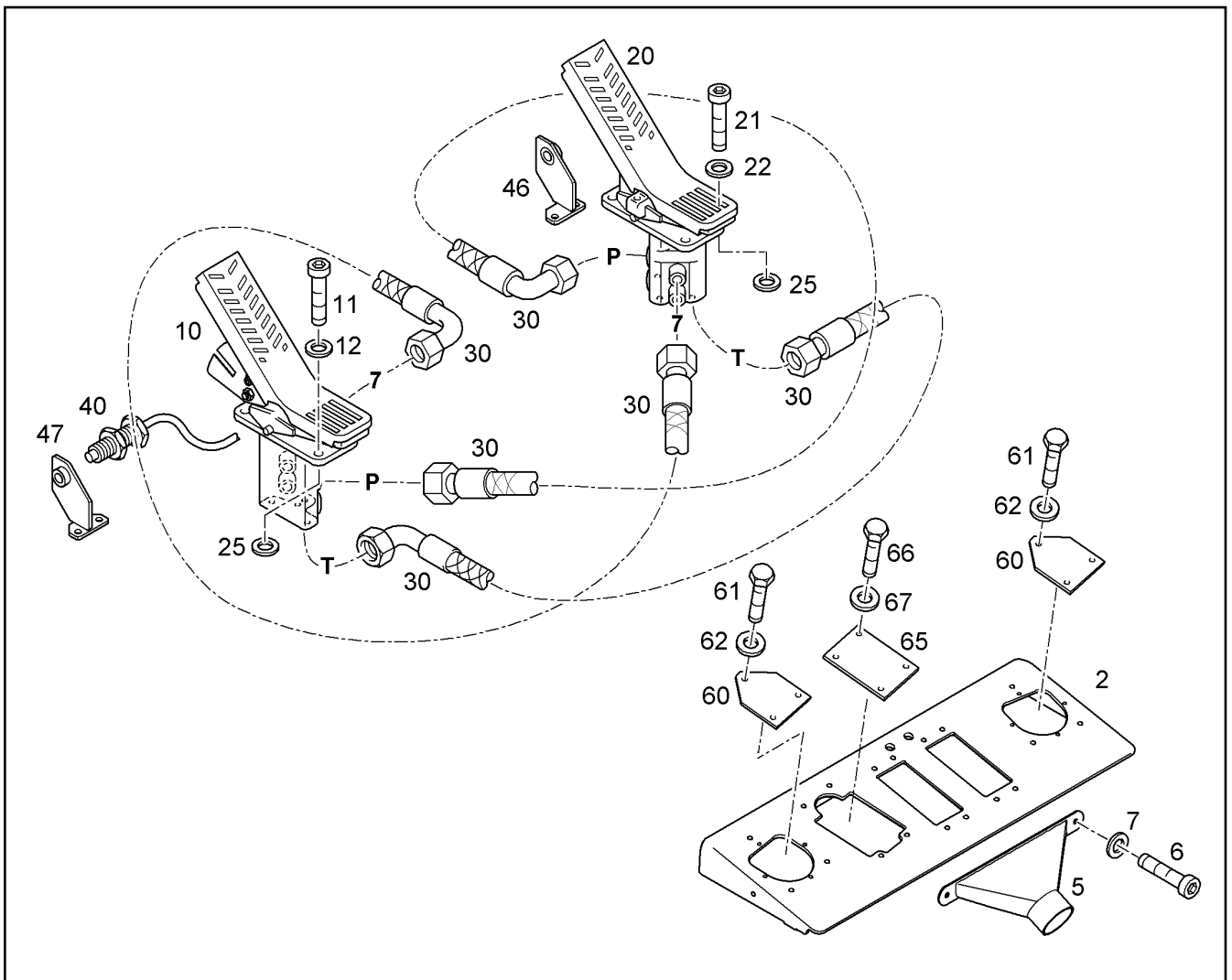
6



**Teile Pos. 3 immer mit Pos. 6 bestellen
damit diese markiert werden können.
Allways order parts pos.3 with pos. 6
to be able to label them.
Toujours commander les pièces pos.3 avec
la pièce pos. 6 pour étiquetage,**



Pos.	Artikel	Menge	Bezeichnung	Description	Serie	K
3	6204365	1	MELDELEUCHTE	RECORD LAMP		1
4	6204368	1	KALOTTE	CALOTTE		
5	6001713	1	GLUEHLAMPE 30V/1,2W/T3	BULB		1
6	9803301	1	ETIKETT	LABEL		
7	9219839	1	ETIKETT	LABEL		



Pos.	Artikel	Menge	Bezeichnung	Description	Serie	K
2	9946939	1	TRITTPLATTE	FOOT BOARD		1
5	10016540	2	LUFTDUESE	AIR NOZZLE		
6	4902250	4	ZYLINDERSCHRAUBE ISO 4762 M6x10 10.9	SOCKET HD SCREW		
7	10289802	8	SCHEIBE ISO 7089 6 300HV	WASHER		
10	10070534	1	FUSSVORSTEUERGERAET LINKS ⇒ □ 282	FOOT PILOT VALVE LEFT		
11	4066042	4	SECHSKANTSCHRAUBE ISO 4017 M8X25 1	HEX HD SCREW		
12	4229912	4	SICHERUNGSSCHEIBE	RIBWASHER		
20	10070535	1	FUSSVORSTEUERGERAET RECHTS ⇒ □ 283	FOOT PILOT VALVE RIGHT		
21	4066042	4	SECHSKANTSCHRAUBE ISO 4017 M8X25 1	HEX HD SCREW		
22	4229912	4	SICHERUNGSSCHEIBE	RIBWASHER		
25	4635197	4	PASSSCHEIBE DIN 9888X14X1	SHIM RING		
30	7005047	2	SCHLAUCH	HOSE		2
40	9937443	2	NAEHERUNGSSCHALTER M.STECKER ⇒ □ 288	PROXIMITY SWITCH W/ CONNE		1
46	9943365	1	BUEGEL	STRAP		1
47	9943105	1	BUEGEL	STRAP		1
60	9171589	2	DECKEL	COVER		1
61	4901362	6	SECHSKANTSCHRAUBE ISO 4017 M8x12 10.	HEX HD SCREW		
62	4229912	6	SICHERUNGSSCHEIBE	RIBWASHER		
65	9371217	1	DECKEL	COVER		1
66	4901362	4	SECHSKANTSCHRAUBE ISO 4017 M8x12 10.	HEX HD SCREW		
67	4229912	4	SICHERUNGSSCHEIBE	RIBWASHER		

30.11.2007
253447

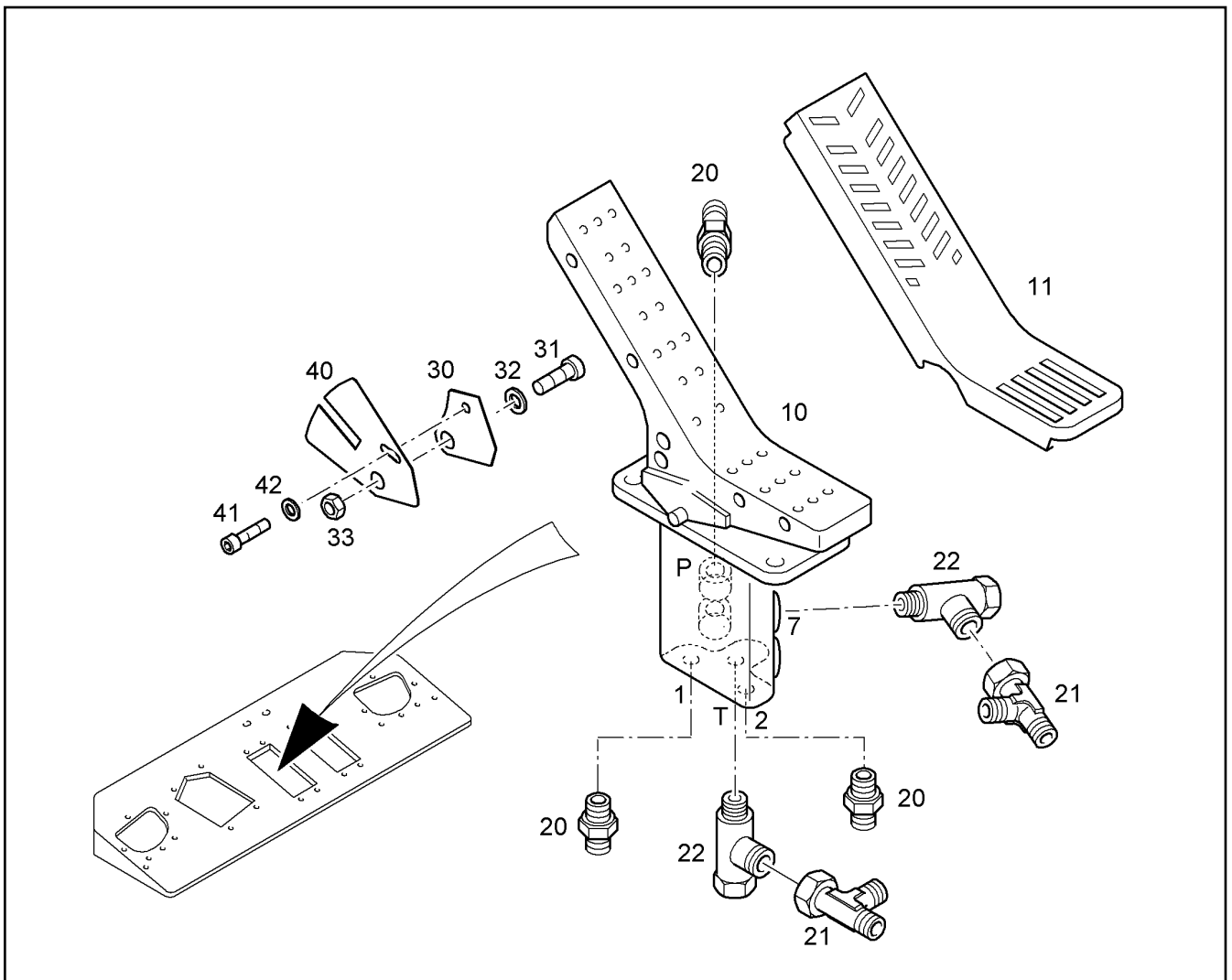
R 984 CHD 922 21674

□ 281

LIEBHERR

FUSSVORSTEUERGERAET EINBAU
FOOT PILOT VALVE INSTALLATION

10 07 039 8



Pos.	Artikel	Menge	Bezeichnung	Description	Serie	K
10	9079259	1	VORSTEUERGERAET VG7-2/3 L07-000B [074129061] ⇒ □ 286	SERVO CONTROL UNIT		2
11	9480295	1	UEBERZUG F. TRITTPLATTE	FOOT BOARD COVERING		
20	7362091	3	STUTZEN ISO 8434-1 SDS TYPE E GE10L G1	FITTING		
21	7403571	1	L-ANSCHLUSS-STUTZEN	FITTING		
22	7617261	2	SCHWENKVERSCHRAUBUNG	SWIVEL COUPLING		
30	9946134	1	BLECH	SHEET		1
31	4043163	1	ZYL SCHRAUBE ISO 4762 M 12 X 30 10.9 A3	SOCKET HD.SCREW		
32	10289804	1	SCHEIBE ISO 7089 12 300HV	WASHER		
33	4900546	1	6KT MUTTER ISO 4032 M 12 -10 A3C	HEX NUT		
40	9943165	1	BLECH	SHEET		1
41	10037803	1	ZYLINDERSCHRAUBE ISO 4762 M8x10 10.9	SOCKET HD SCREW		
42	4229912	1	SICHERUNGSSCHEIBE	RIBWASHER		

30.11.2007
253358

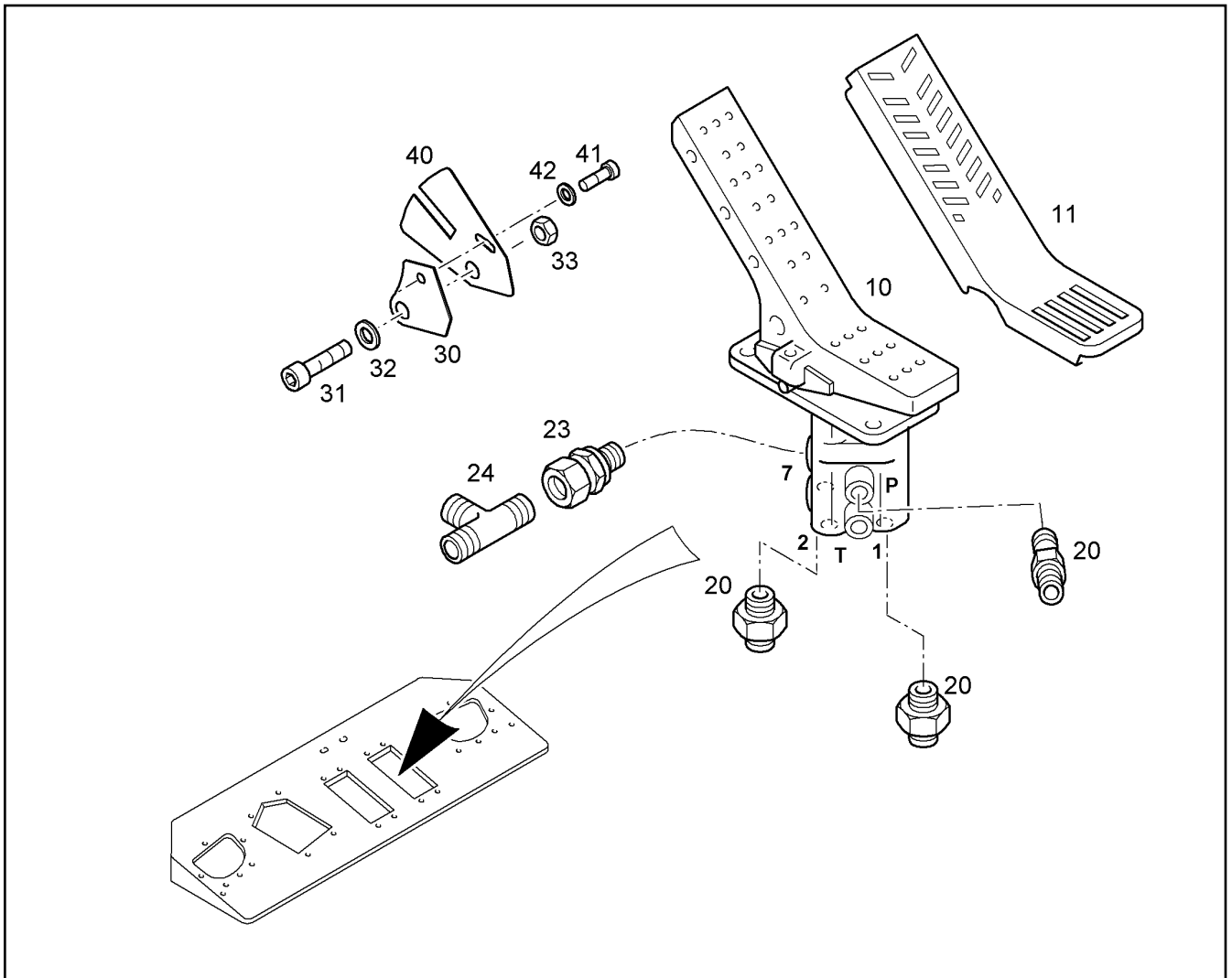
LIEBHERR

R 984 CHD 922 21674

FUSSVORSTEUERGERAET LINKS
FOOT PILOT VALVE LEFT

□ 282

10 07 053 4



Pos.	Artikel	Menge	Bezeichnung	Description	Serie	K
10	9079258	1	VORSTEUERGERAET VG7-2/3 R07-000B [074128490] ⇒ □ 284	SERVO CONTROL UNIT		2
11	9480295	1	UEBERZUG F. TRITTPLATTE	FOOT BOARD COVERING		
20	7362091	4	STUTZEN ISO 8434-1 SDS TYPE E GE10L G1	FITTING		
23	7617262	1	EINSCHRAUBSTUTZEN	SCREWED SOCKET		
24	7403972	1	WECHSELVENTIL	TWO-WAY VALVE		2
30	9946134	1	BLECH	SHEET		1
31	4043163	1	ZYL SCHRAUBE ISO 4762 M 12 X 30 10.9 A3	SOCKET HD.SCREW		
32	10289804	1	SCHEIBE ISO 7089 12 300HV	WASHER		
33	4900546	1	6KT MUTTER ISO 4032 M 12 -10 A3C	HEX NUT		
40	9943165	1	BLECH	SHEET		1
41	10037803	1	ZYLINDERSCHRAUBE ISO 4762 M8x10 10.9	SOCKET HD SCREW		
42	4229912	1	SICHERUNGSSCHEIBE	RIBWASHER		

30.11.2007
253357

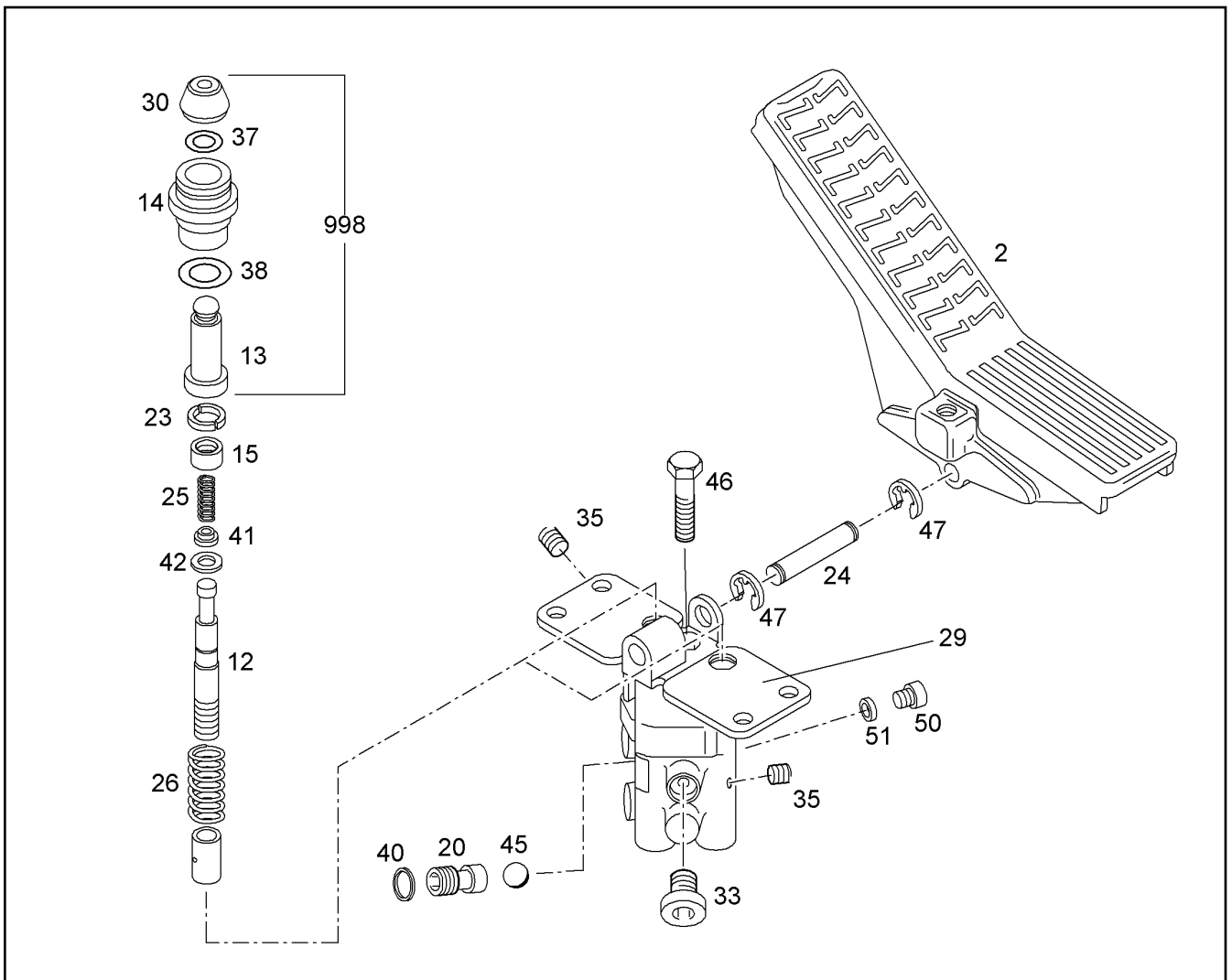
LIEBHERR

R 984 CHD 922 21674

FUSSVORSTEUERGERAET RECHTS
FOOT PILOT VALVE RIGHT

□ 283

10 07 053 5



Pos.	Artikel	Menge	Bezeichnung	Description	Serie	K
2		1	TRITTPLATTE EINBAU LINKS ⇒ 289	FOOT PEDAL LEFT		1
12	9265392	2	KOLBEN	PISTON		1
13	9885351	2	STOESSEL	TAPPET		1
14	9265394	2	BUCHSE	BUSHING		1
15	9079261	2	FEDERTELLER	SPRING RETAINER		1
20	9265400	1	VENTILSITZ	VALVE SEAT		1
23	9265402	4	SCHEIBE	WASHER		1
24	9265410	1	ACHSE	AXLE		1
25	9268054	2	DRUCKFEDER	COMPRESSION SPRING		1
26	7381807	2	DRUCKFEDER	COMPRESSION SPRING		1
29	9265413	1	DECKPLATTE	COVER PLATE		1
30	9265414	2	KAPPE	CAP		1
33	7380145	1	VERSCHLUSSSCHRAUBE VSTI 1/4	SCREW PLUG		1
35	7380133	2	STOPFEN	PLUG		1
37	7380134	2	PDF-DICHTRING	SEALING		1
38	7380135	2	O-RING	O-RING		1
40	7380136	1	DICHTRING DIN 3869 8,4X11,9X 1 -10-NBR	GASKET RING		1
41	7380137	2	UNTERLEGSCHIEBE	WASHER		1
42	7380138	2	UNTERLEGSCHIEBE	WASHER		1
45	4980057	1	KUGEL DIN 5401 RB 5 III	BALL		1
46	4900605	3	SECHSKANTSCHRAUBE ISO 4017 M6x12 8.	HEX HD SCREW		1
47	4980070	2	SCHEIBE DIN 6799 12 A3C	WASHER		1
50	4980071	1	VERSCHLUSSSCHRAUBE DIN 908 M8x1,00	SCREW PLUG		1
51	4980059	1	DICHTRING DIN 7603 A 8 X 13 CU	GASKET RING		1

30.11.2007
181314

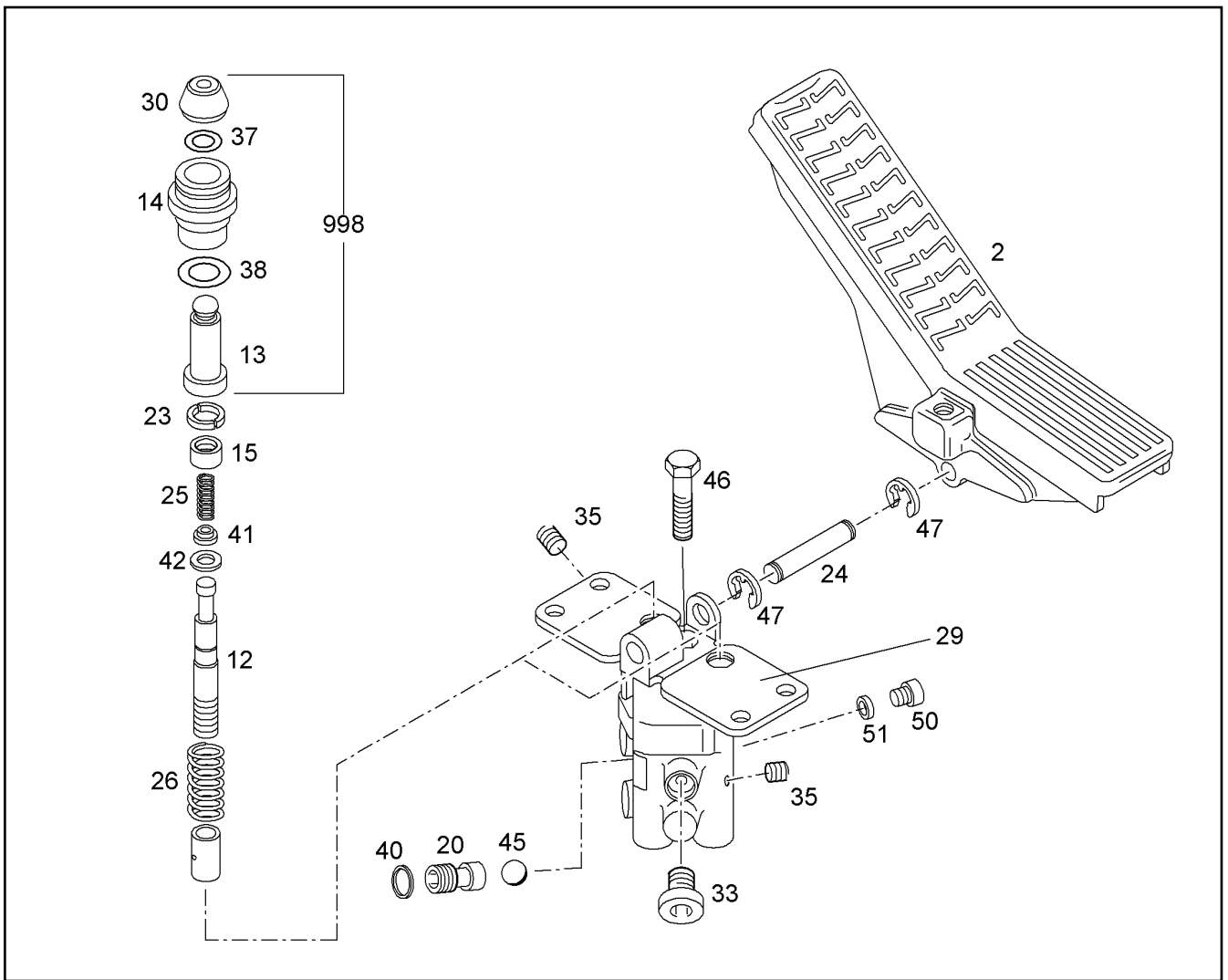
LIEBHERR


R 984 CHD 922 21674

VORSTEUERGERAET VG7-2/3 R07-000B
SERVO CONTROL UNIT VG7-2/3 R07-000B

284 (1/2)

90 79 258




Pos.	Artikel	Menge	Bezeichnung	Description	Serie	K
998	9265665	1	RS VORSTEUERGERAET ⇒  291	REPAIR KIT		2

30.11.2007
181314

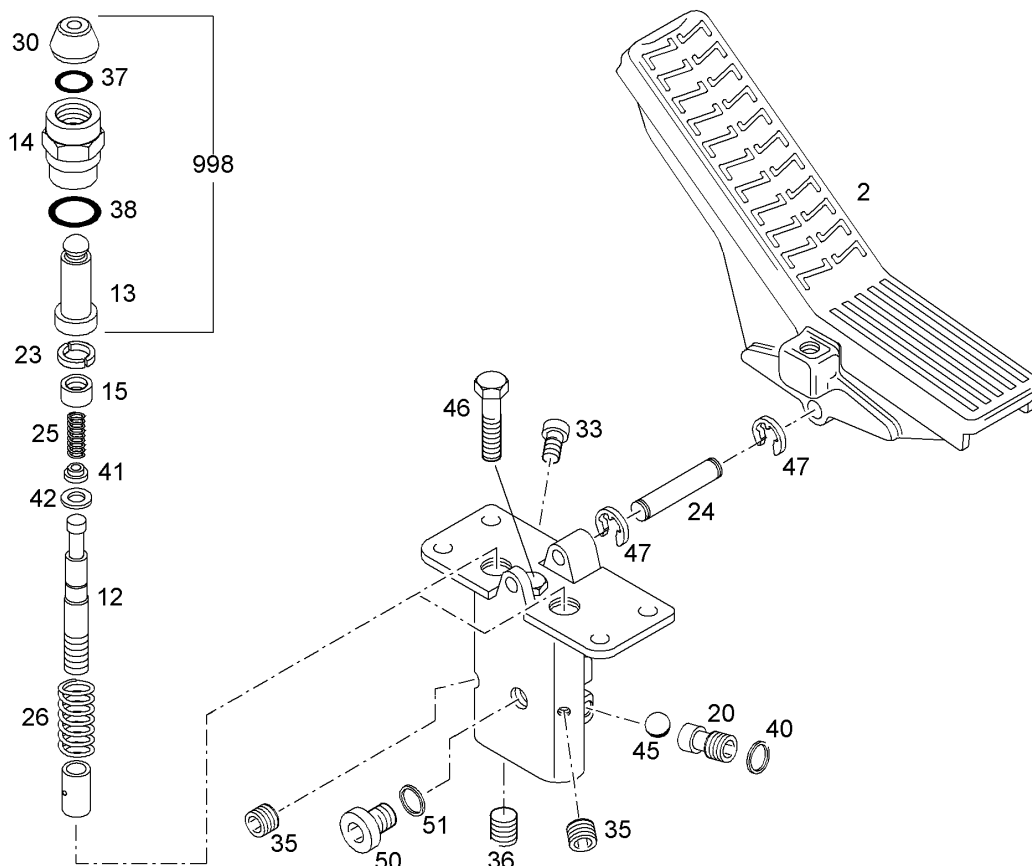
LIEBHERR

R 984 CHD 922 21674

VORSTEUERGERAET VG7-2/3 R07-000B
SERVO CONTROL UNIT VG7-2/3 R07-000B

 285 (2/2)

90 79 258



Pos.	Artikel	Menge	Bezeichnung	Description	Serie	K
2		1	TRITTPLATTE EINBAU RECHTS ⇒ □ 290	FOOT PEDAL RIGHT		1
12	9265392	2	KOLBEN	PISTON		1
13	9885351	2	STOESSEL	TAPPET		1
14	9265394	2	BUCHSE	BUSHING		1
15	9079261	2	FEDERTELLER	SPRING RETAINER		1
20	9265400	1	VENTILSITZ	VALVE SEAT		1
23	9265402	4	SCHEIBE	WASHER		1
24	9265410	1	ACHSE	AXLE		1
25	9268054	2	DRUCKFEDER	COMPRESSION SPRING		1
26	7381807	2	DRUCKFEDER	COMPRESSION SPRING		1
30	9265414	2	KAPPE	CAP		1
33	7380145	1	VERSCHLUSSSCHRAUBE VSTI 1/4	SCREW PLUG		1
35	7380133	2	STOPFEN	PLUG		1
36	7380051	1	STOPFEN	PLUG		1
37	7380134	2	PDF-DICHTRING	SEALING		1
38	7380135	2	O-RING	O-RING		1
40	7380136	1	DICHTRING DIN 3869 8,4X11,9X 1 -10-NBR	GASKET RING		1
41	7380137	2	UNTERLEGSCHIEBE	WASHER		1
42	7380138	2	UNTERLEGSCHIEBE	WASHER		1
45	4980057	1	KUGEL DIN 5401 RB 5 III	BALL		1
46	4900605	3	SECHSKANTSCHRAUBE ISO 4017 M6x12 8.	HEX HD SCREW		1
47	4900130	2	SCHEIBE DIN 6799 12 A3C	WASHER		1
50	4001958	1	VERSCHLUSSSCHRAUBE DIN 908 M8x1,00	SCREW PLUG		1
51	4980059	1	DICHTRING DIN 7603 A 8 X 13 CU	GASKET RING		1

30.11.2007
181312

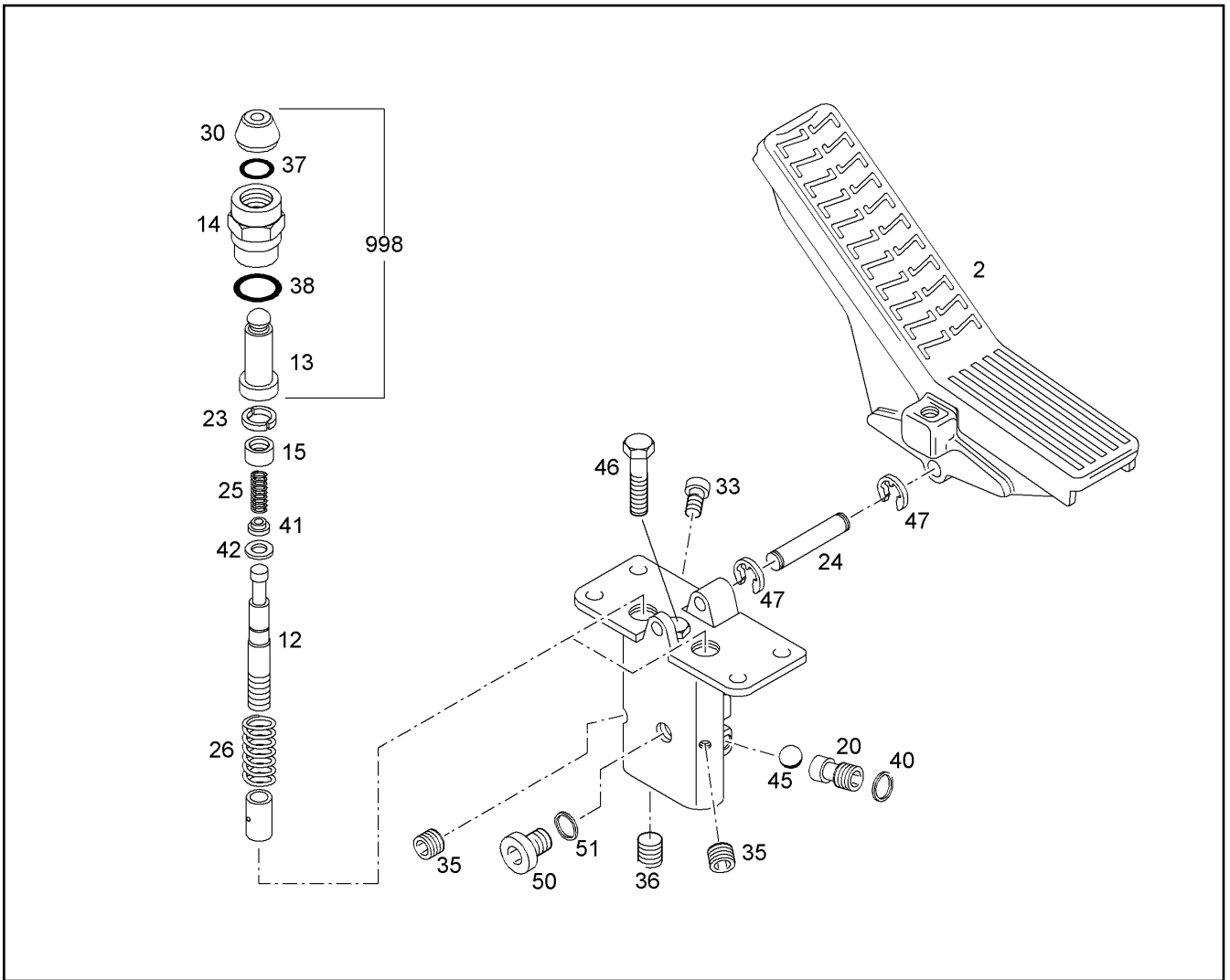
LIEBHERR


R 984 CHD 922 21674

VORSTEUERGERAET VG7-2/3 L07-000B
SERVO CONTROL UNIT VG7-2/3 L07-000B

□ 286 (1/2)

90 79 259




Pos.	Artikel	Menge	Bezeichnung	Description	Serie	K
998	9265665	1	RS VORSTEUERGERAET ⇒  291	REPAIR KIT		2

30.11.2007
181312

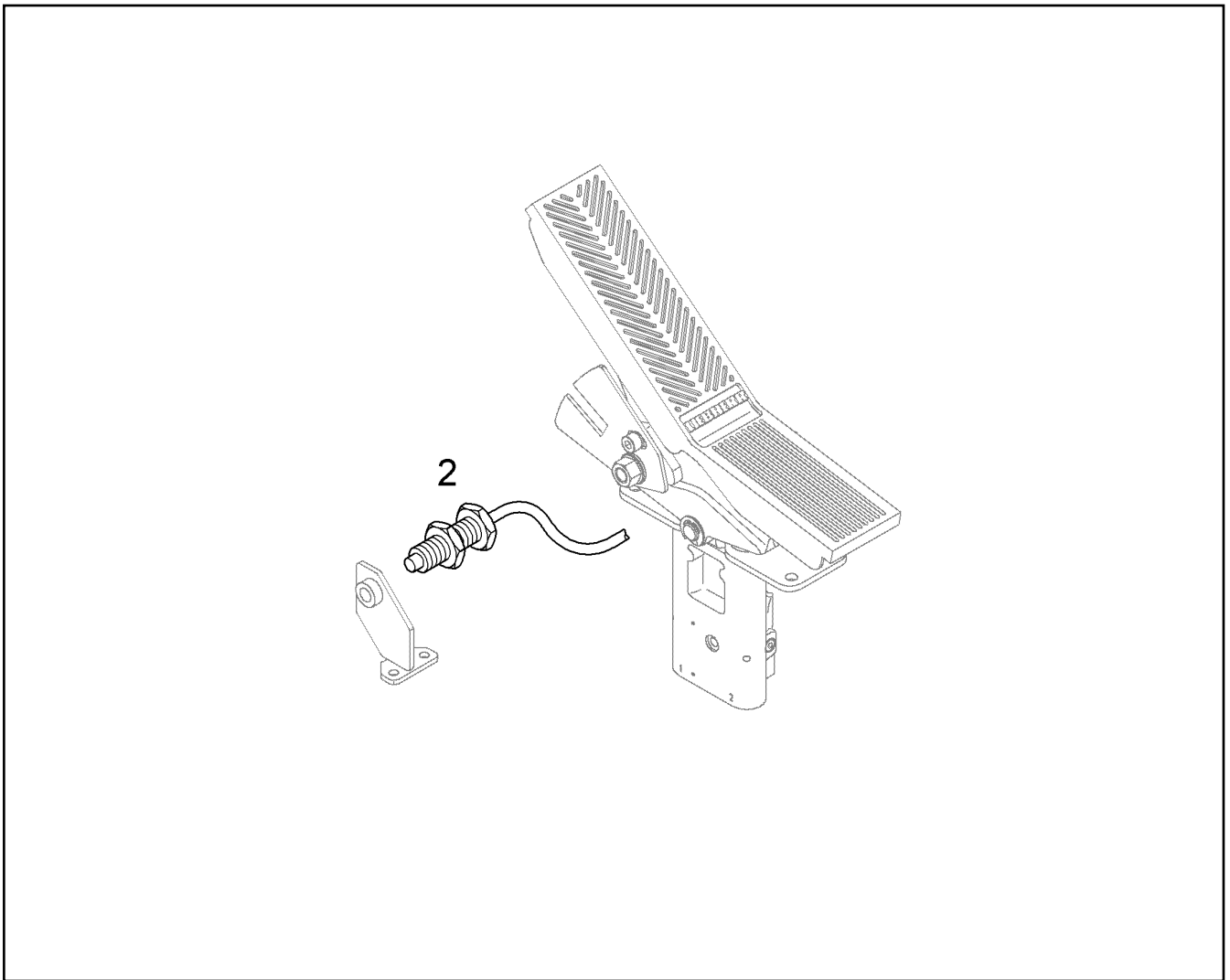
LIEBHERR

R 984 CHD 922 21674

VORSTEUERGERAET VG7-2/3 L07-000B
SERVO CONTROL UNIT VG7-2/3 L07-000B

 287 (2/2)

90 79 259



Pos.	Artikel	Menge	Bezeichnung	Description	Serie	K
2	10024864	1	NAEHERUNGSSCHALTER	SWITCH		2

30.11.2007
252256

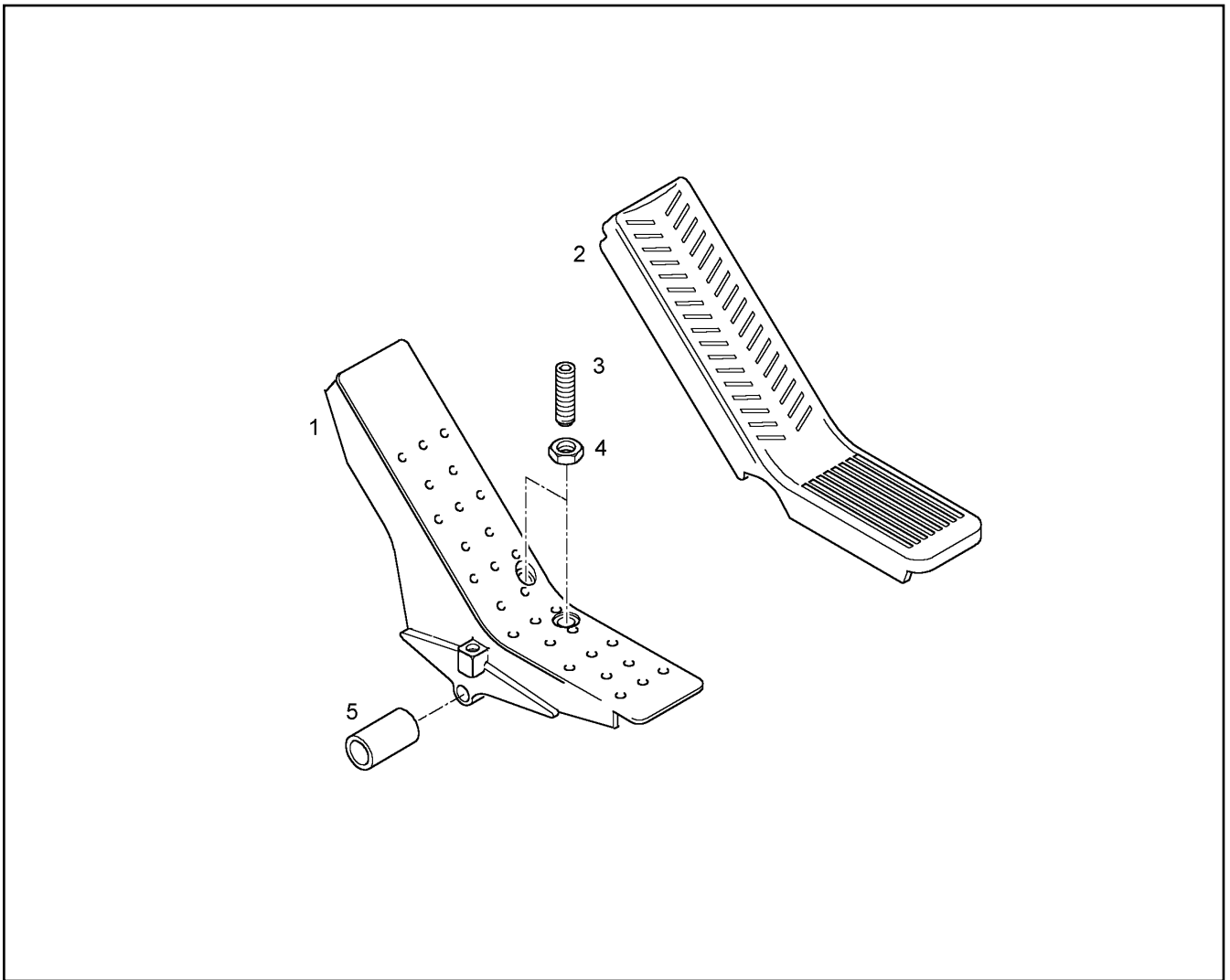
LIEBHERR

R 984 CHD 922 21674

NAEHERUNGSSCHALTER M.STECKER
PROXIMITY SWITCH W/ CONNECT.

288

99 37 443



Pos.	Artikel	Menge	Bezeichnung	Description	Serie	K
1	9476442	1	TRITTPLATTE LINKS	FOOT BOARD LEFT		1
2	9480295	1	UEBERZUG F. TRITTPLATTE	FOOT BOARD COVERING		
3	4981197	2	GEWINDESTIFT DIN 915 M 8 X 50 45H A2B	HEADLESS SCREW		
4	4901096	2	6KT MUTTER ISO 4035 M 8 -04 A3C	HEX NUT		
5	7362583	2	BUCHSE	BUSHING		1

30.11.2007
200835

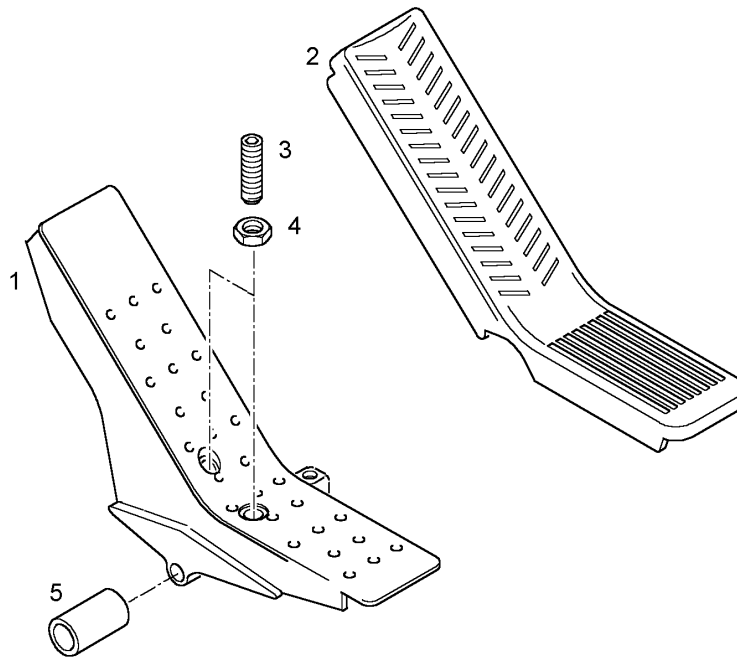
LIEBHERR

R 984 CHD 922 21674

TRITTPLATTE EINBAU LINKS
FOOT PEDAL LEFT

289

94 76 369



Pos.	Artikel	Menge	Bezeichnung	Description	Serie	K
1	9476440	1	TRITTPLATTE RECHTS	FOOT BOARD RIGHT		1
2	9480295	1	UEBERZUG F. TRITTPLATTE	FOOT BOARD COVERING		
3	4981197	2	GEWINDESTIFT DIN 915 M 8 X 50 45H A2B	HEADLESS SCREW		
4	4901096	2	6KT MUTTER ISO 4035 M 8 -04 A3C	HEX NUT		
5	7362583	2	BUCHSE	BUSHING		1

30.11.2007
201662

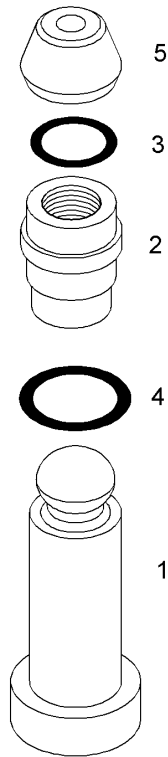
LIEBHERR

R 984 CHD 922 21674

TRITTPLATTE EINBAU RECHTS
FOOT PEDAL RIGHT

290

94 76 441



Pos.	Artikel	Menge	Bezeichnung	Description	Serie	K
1		1	STOESSEL	TAPPET		1
2		1	BUCHSE	BUSHING		1
3		1	PDF-DICHTRING	SEALING		1
4		1	O-RING	O-RING		1
5		1	KAPPE	CAP		1

30.11.2007
200271

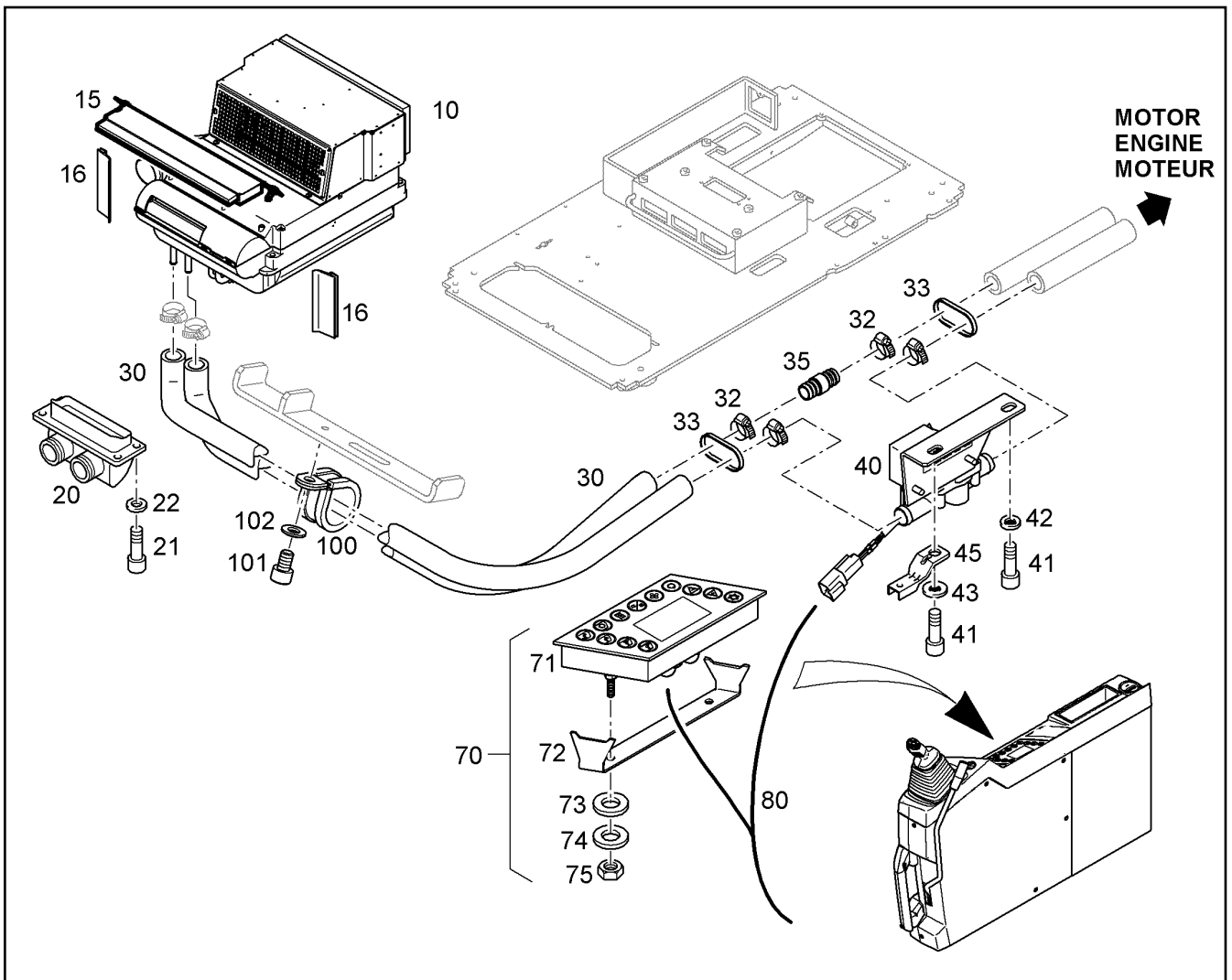
LIEBHERR

R 984 CHD 922 21674

RS VORSTEUERGERAET
REPAIR KIT

291

92 65 665



Pos.	Artikel	Menge	Bezeichnung	Description	Serie	K
10	10005669	1	VERDAMPFER [146082-0027 08.10.07] ⇒ □ 294	EVAPORATOR		
15	10008444	1	ABDECKBLECH	COVER SHEET		
16	10008649	0.14m	DICHTPROFIL	SWING RING SEAL		1
20	10022119	1	KASTEN ⇒ □ 299	BOX		
21	4043160	4	ZYL SCHRAUBE ISO 4762 M 12 X 20 10.9 A3	SOCKET HD.SCREW		
22	10289804	4	SCHEIBE ISO 7089 12 300HV	WASHER		
30	9008530	2	WASSERSCHLAUCH	WATER HOSE		1
32	4901138	4	SCHL.SCHELLE DIN 3017 A 16 - 27 X 9 W2-2	HOSE CLAMP		
33	7001877	2	KABELBINDER	TIE WRAP		
35	7365704	1	ZWISCHENSTUECK	INTERMEDIATE PART		
40	10292661	1	WASSERVENTIL	VALVE		1
41	4901217	2	ZYLINDERSCHRAUBE ISO 4762 M8x25 10.9	SOCKET HD SCREW		
42	10289803	1	SCHEIBE ISO 7089 8 300HV	WASHER		
43	4000779	1	SCHEIBE DIN 9021 8,4 ST A3C	WASHER		
45	7624322	1	HALTER	HOLDER		
70	10021751	1	BEDIENTEIL ⇒ □ 295	CONTROL UNIT		
71	10005671	1	BEDIENTEIL	CONTROL UNIT		
72	10021823	1	BEFESTIGUNGSBUEGEL	MOUNTING BRACKET		
73	10289802	1	SCHEIBE ISO 7089 6 300HV	WASHER		
74	4000498	1	FEDERRING DIN 127 A 6 A3C	SPRING RING		
75	4000379	1	SECHSKANTMUTTER M6	NUT		
80	10006617	1	KABELSATZ	WIRING HARNESS		2

30.11.2007
236585

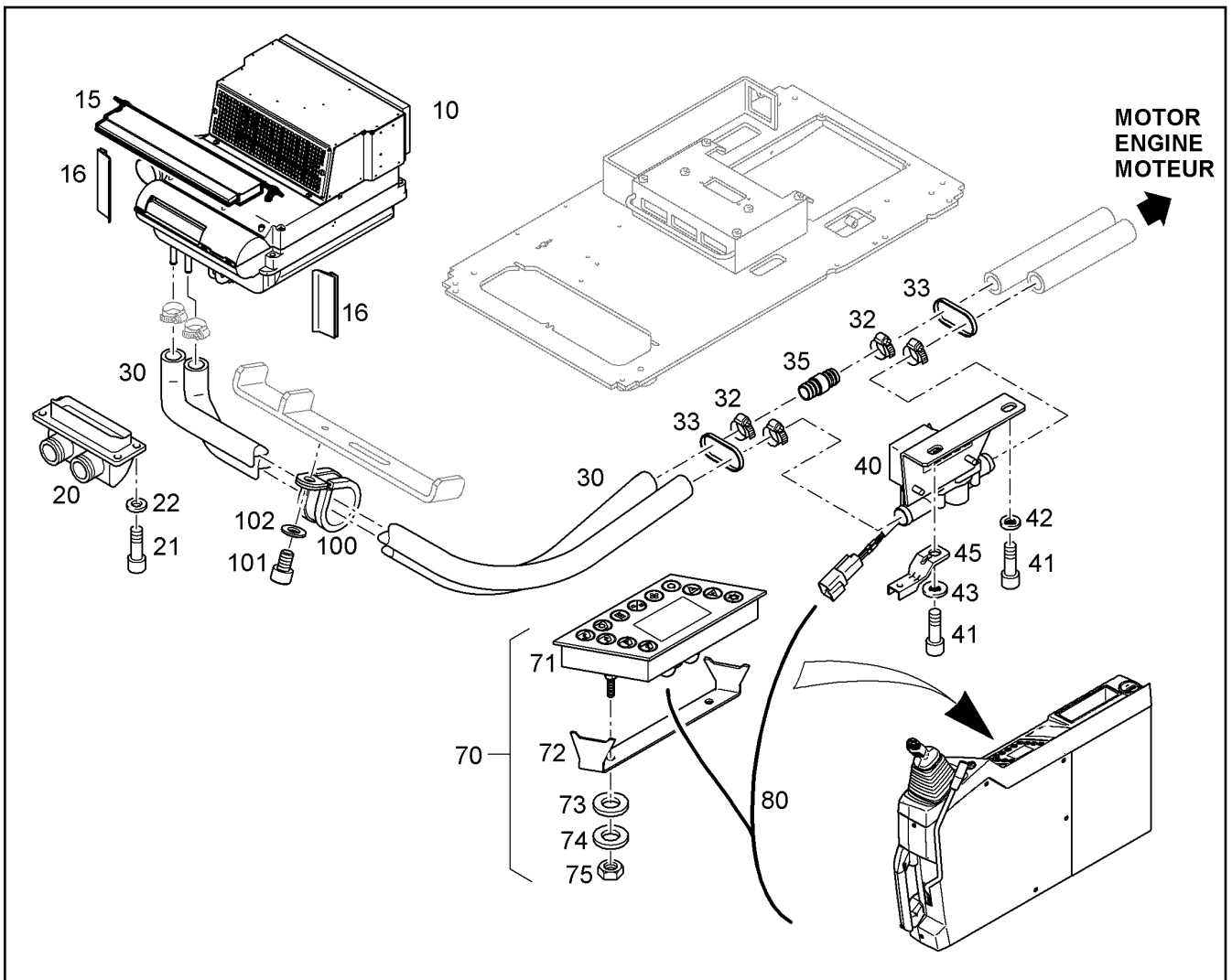
R 984 CHD 922 21674

□ 292 (1/2)

LIEBHERR

KLIMAANLAGE
AIR CONDITIONING

98 79 077



Pos.	Artikel	Menge	Bezeichnung	Description	Serie	K
100	7367691	1	SCHELLE DIN 3016 D1- 40 X 25 W1-2-CR	CLIP		
101	4902254	1	ZYLINDERSCHRAUBE ISO 4762 M8x12 10.9	SOCKET HD SCREW		
102	10289803	1	SCHEIBE ISO 7089 8 300HV	WASHER		

30.11.2007
236585

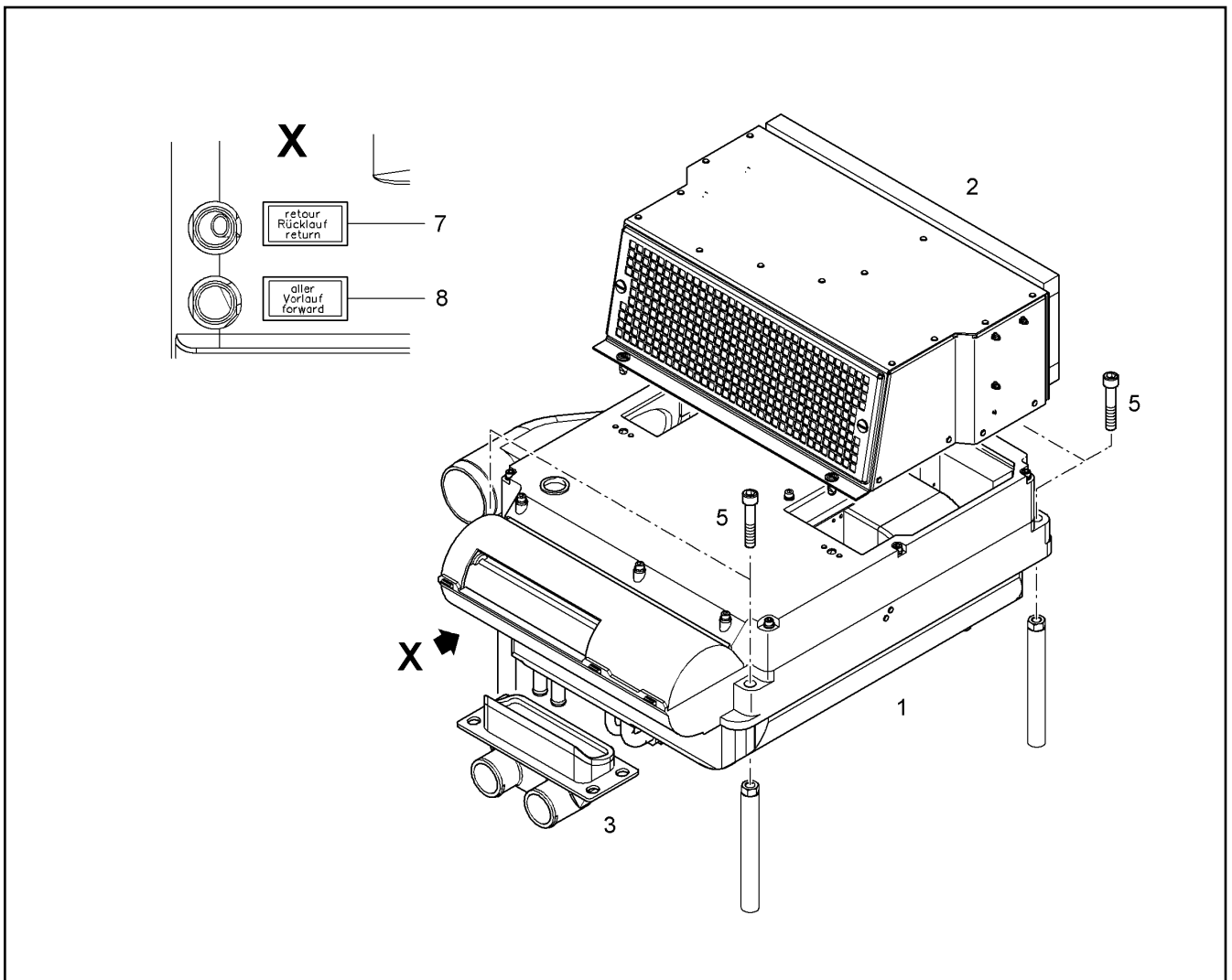
LIEBHERR

R 984 CHD 922 21674

KLIMAANLAGE
AIR CONDITIONING

293 (2/2)

98 79 077



Pos.	Artikel	Menge	Bezeichnung	Description	Serie	K
1	10022118	1	GEHAEUSE ⇒ □ 297	HOUSING		
2	10022117	1	LUFTFUEHRUNGSGEHAEUSE ⇒ □ 296	HOUSING		
3	10022119	1	KASTEN ⇒ □ 299	BOX		
5	4901067	4	ZYLINDERSCHRAUBE ISO 4762 M12x65 10.	SOCKET HD SCREW		
7	10022635	1	SCHILD	LABEL		
8	10022636	1	SCHILD	LABEL		

30.11.2007
189647

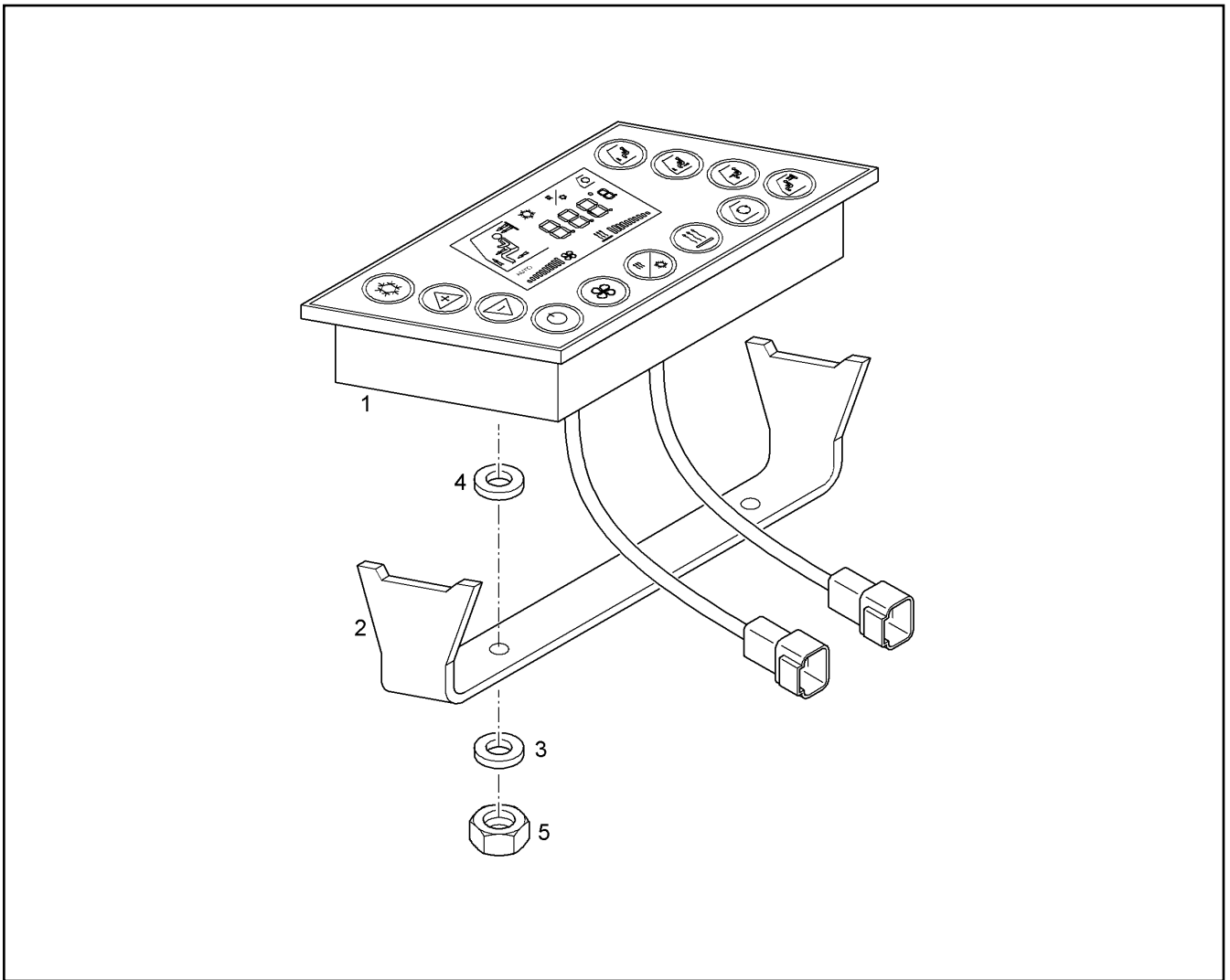
LIEBHERR

R 984 CHD 922 21674

VERDAMPFER
EVAPORATOR

□ 294

10 00 566 9



Pos.	Artikel	Menge	Bezeichnung	Description	Serie	K
1	10005671	1	BEDIENTEIL	CONTROL UNIT		
2	10021823	1	BEFESTIGUNGSBUEGEL	MOUNTING BRACKET		
3	10289802	2	SCHEIBE ISO 7089 6 300HV	WASHER		
4	4000498	2	FEDERRING DIN 127 A 6 A3C	SPRING RING		
5	4000379	2	SECHSKANTMUTTER M6	NUT		

30.11.2007
237173

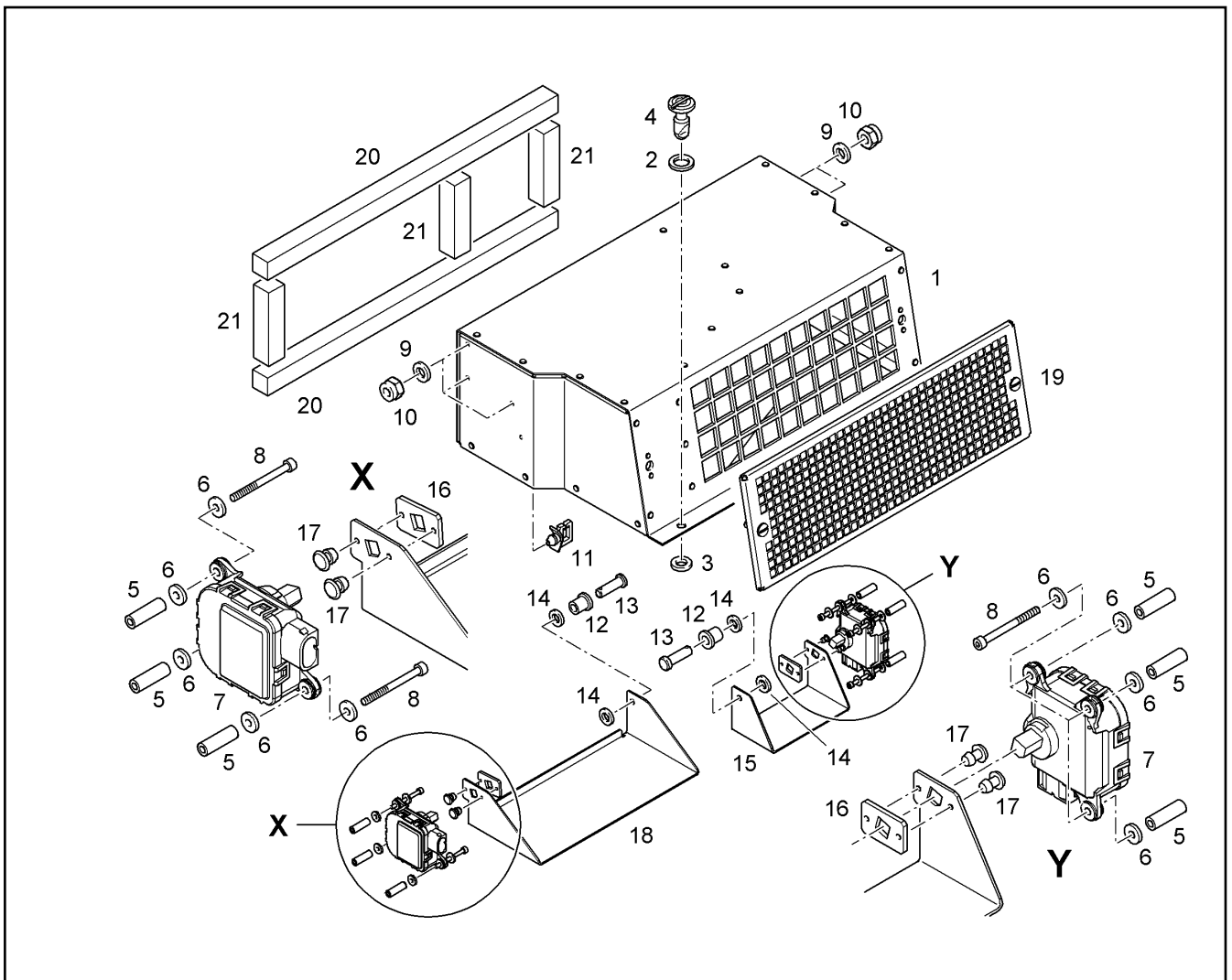
LIEBHERR

R 984 CHD 922 21674

BEDIENTEIL
CONTROL UNIT

295

10 02 175 1



Pos.	Artikel	Menge	Bezeichnung	Description	Serie	K
1	10022787	1	LUFTFUEHRUNGSGEHAEUSE	HOUSING		
2	10022769	2	KOPFUNTERLEGSSCHEIBE S=0,2	HEAD-TYPE WASHER		
3	10022767	2	U-SCHEIBE	DISK		
4	10022785	2	SCHNELLVERSCHLUSS	QUICK LOCK		
5	10022783	6	DISTANZBUCHSE	SPACER BUSHING		1
6	421802008	12	SCHEIBE ISO 7093 -1 4 -200HV A3C	WASHER		
7	10022766	2	STELLMOTOR	ELECTR.MOTOR		2
8	4981259	6	ZYL-SCHRAUBE ISO 4762 M 4 X 45 10.9	SOCKET HD SCREW		
9	4001645	6	SCHEIBE DIN 125 B 4,3 ST A3C	WASHER		
10	4600625	6	6KT MUTTER ISO 10511 M 4 -06 A3C	HEX NUT		
11	10023106	2	KABELHALTER	CABLE SUPPORT		
12	10022782	2	BUCHSE	BUSHING		1
13	10022781	2	BOLZEN	PIN		1
14	10289802	4	SCHEIBE ISO 7089 6 300HV	WASHER		
15	10022780	1	LUFTKLAPPE	AIR FLAP		1
16	10022779	2	VERSTAERKUNGSPROFIL	REINFORCING SECTION		1
17	7401288	4	BLINDNIET DIN 7337 A 4,0X 8,0 AL/ST	BLIND RIVET		
18	10022778	1	LUFTKLAPPE	AIR FLAP		1
19	10022777	1	UMLUFTGITTER ⇨ □ 303	GRATE BLACK		
20	10022776	1	PE-SCHAUM	BURR FASTENING TAPE		
21	10022776	1	PE-SCHAUM	BURR FASTENING TAPE		

30.11.2007
189650

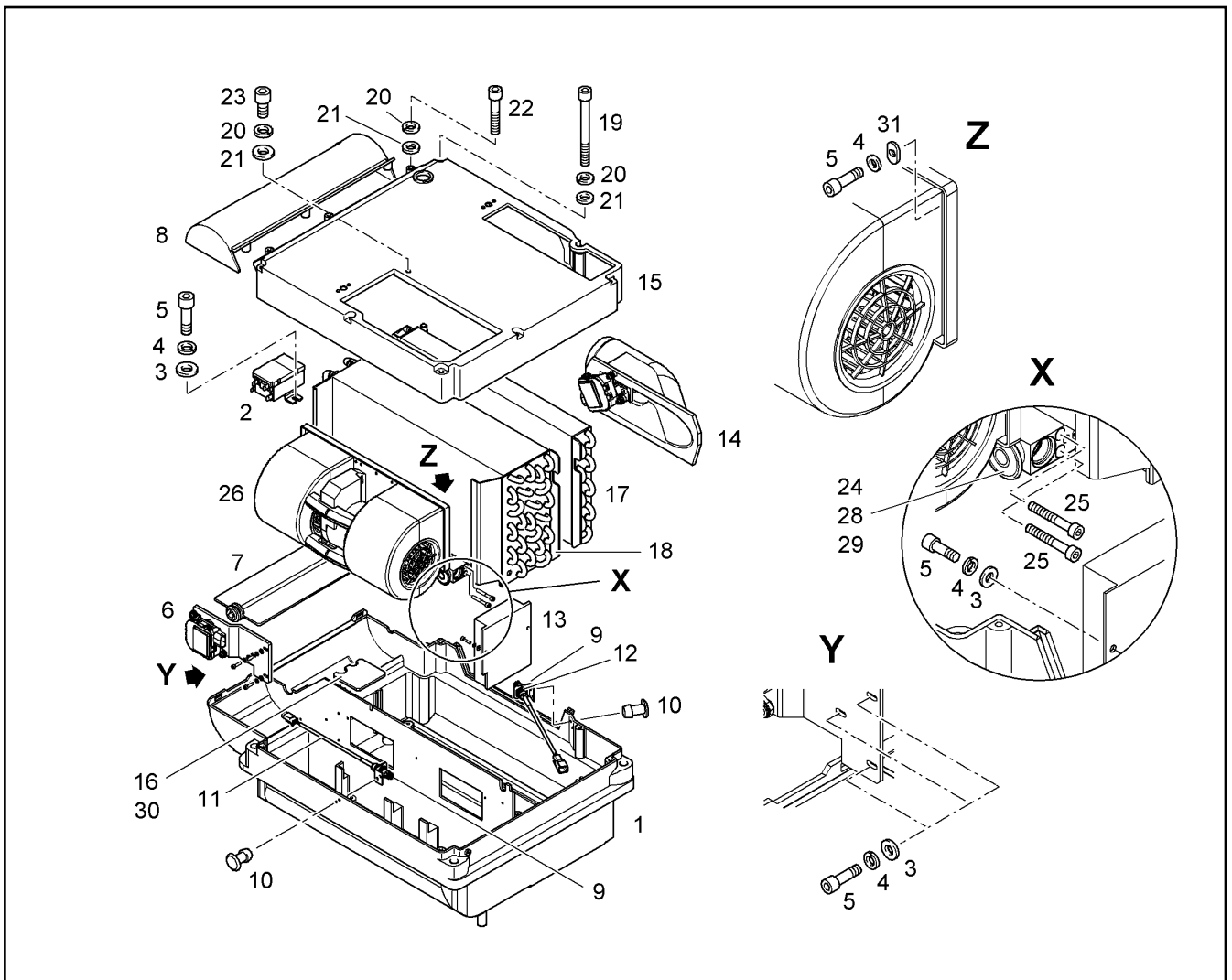
LIEBHERR

R 984 CHD 922 21674

LUFTFUEHRUNGSGEHAEUSE
HOUSING

□ 296

10 02 211 7



Pos.	Artikel	Menge	Bezeichnung	Description	Serie	K
1	10005672	1	VERDAMPFERGEHAEUSE	EVAPORATOR HOUSING		
2	10022048	1	THERMOSTAT	THERMOSTAT		2
3	4001645	7	SCHEIBE DIN 125 B 4,3 ST A3C	WASHER		
4	4600036	10	FEDERRING DIN 127 A 4 A3C	SPRING RING		
5	4600337	10	ZYLINDERSCHRAUBE ISO 4762 M4x16 8.8	SOCKET HD SCREW		
6	10022078	1	MONTAGEWINKEL ⇒ □ 301	ANGLE		
7	10005675	1	LUFTKLAPPE	AIR FLAP		
8	10005679	1	VERDAMPFERGEHAEUSE	EVAPORATOR HOUSING		
9	10022049	2	BEFESTIGUNGSWINKEL	FASTENING ANGEL		
10	10022656	4	BLINDNIET	BLIND RIVET		
11	10022067	1	TEMPERATURFUEHLER	TEMPERATURE SENSOR		2
12	10022077	1	TEMPERATURFUEHLER	TEMPERATURE SENSOR		2
13	10006619	1	STEUERTEIL	STEERING PART		
14	10022083	1	LUFTSTUTZEN ⇒ □ 302	AIR CONNECTION PART		
15	10022069	1	VERDAMPFERGEHAEUSE ⇒ □ 300	EVAPORATOR HOUSING		
16	10022051	1	ABDECKUNG	COVERING		
17	10022070	1	HEIZBATTERIE	BATTERY HEATHER		2
18	10022068	1	WAERMETAUSCHER	HEAT EXCHANGER		2
19	404205308	7	ZYLINDERSCHRAUBE ISO 4762 M6x75 8.8	SOCKET HD SCREW		
20	4000498	11	FEDERRING DIN 127 A 6 A3C	SPRING RING		
21	10289802	11	SCHEIBE ISO 7089 6 300HV	WASHER		
22	4600067	3	ZYLINDERSCHRAUBE ISO 4762 M6x35 10.9	SOCKET HD SCREW		
23	4001596	1	ZYLINDERSCHRAUBE ISO 4762 M6x16 10.9	SOCKET HD SCREW		

30.11.2007
189648

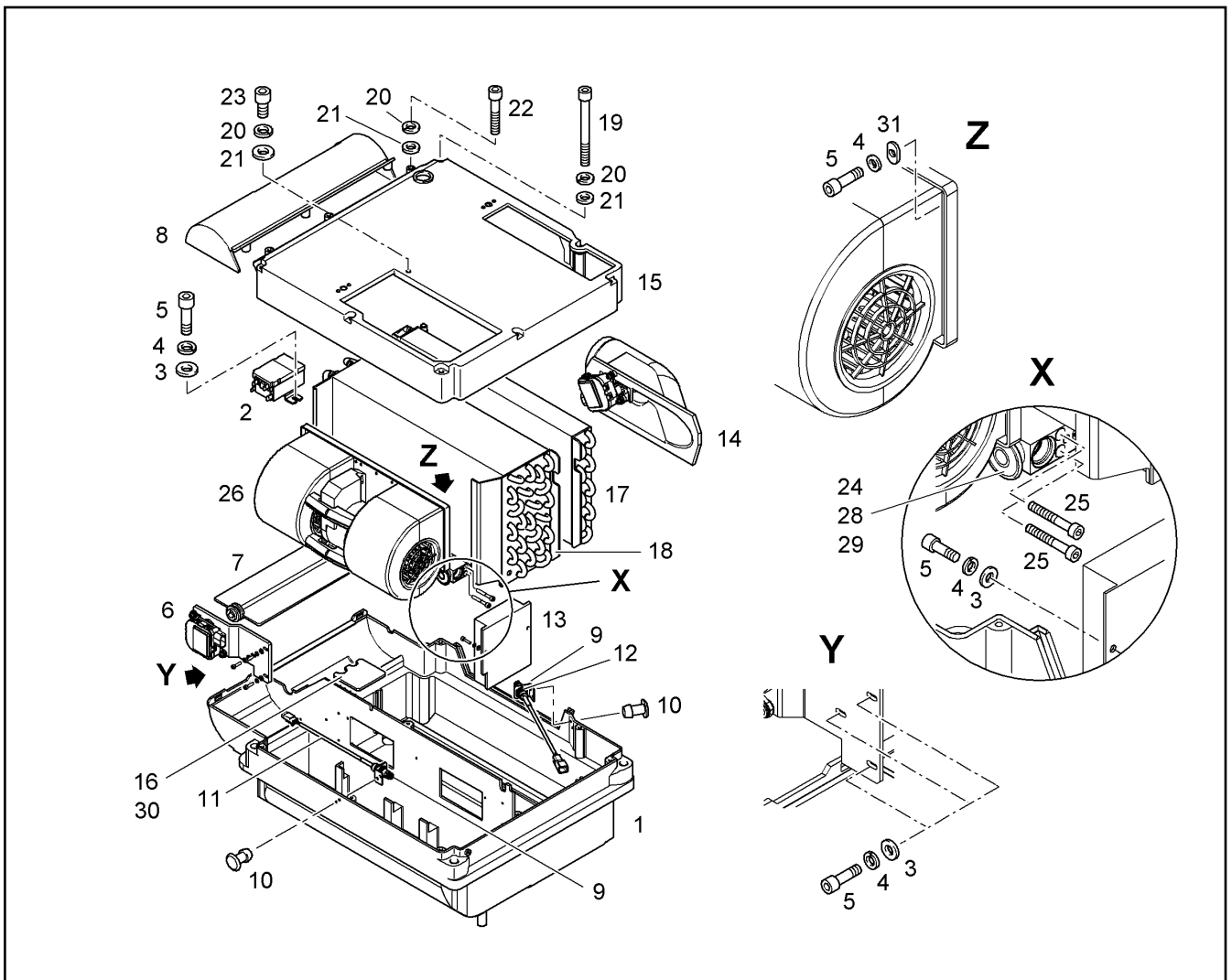
R 984 CHD 922 21674

□ 297 (1/2)

LIEBHERR

GEHAEUSE
HOUSING

10 02 211 8



Pos.	Artikel	Menge	Bezeichnung	Description	Serie	K
24	7025110	1	VENTIL	VALVE		
25	4902262	2	ZYLINDERSCHRAUBE ISO 4762 M5x35 10.9	SOCKET HD SCREW		
26	10022052	1	DOPPELGEBLAESE	BLOWER		1
28	5610999	1	O-RING 10,82X1,78	O-RING		1
29	7411823	1	O-RING 14,00X1,78	O-RING		1
30	10022063	1	DICHTUNGSKITT	SEALING KIT		1
31	10022653	3	PROFIL	PROFILE		

30.11.2007
189648

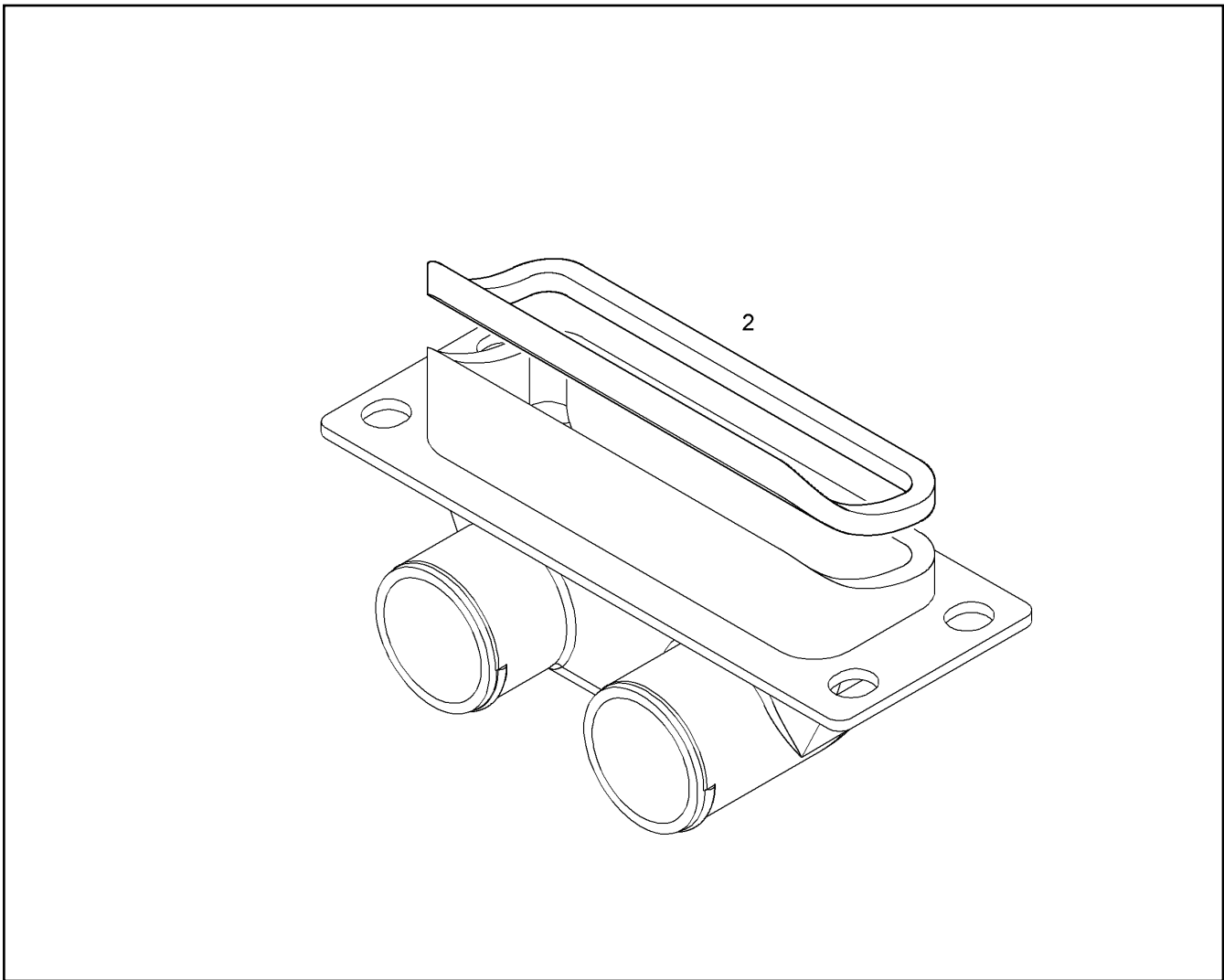
LIEBHERR

R 984 CHD 922 21674

GEHAEUSE
HOUSING

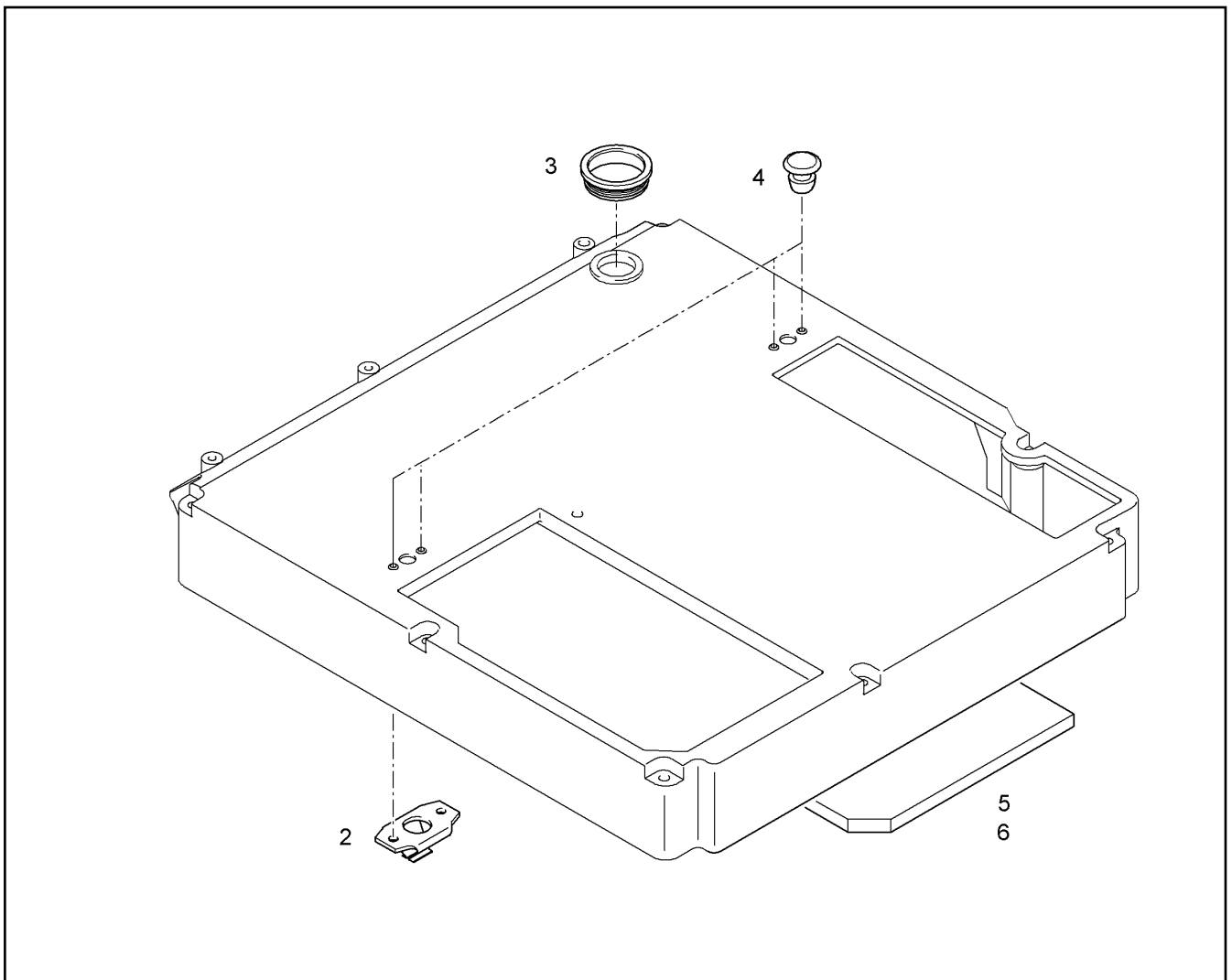
298 (2/2)

10 02 211 8



Pos.	Artikel	Menge	Bezeichnung	Description	Serie	K
2	10022772	1	SCHAUMSTOFFSTREIFEN	FOAM RUBBER INSULATION		

30.11.2007 189652 LIEBHERR	R 984 CHD 922 21674 KASTEN BOX	<input type="checkbox"/> 299 10 02 211 9
---	--	---



Pos.	Artikel	Menge	Bezeichnung	Description	Serie	K
2	10022775	2	FEDERCLIPS	CLIPS		
3	10022774	1	VERSCHLUSSSTOPFEN	PLUG		
4	4451001	4	NIET	RIVET		
5	10022773	1	DAEMMATTE	SOUND INSULATION		
6	8716533	1	SPRUEHKLEBER	STICKER		

30.11.2007
189649

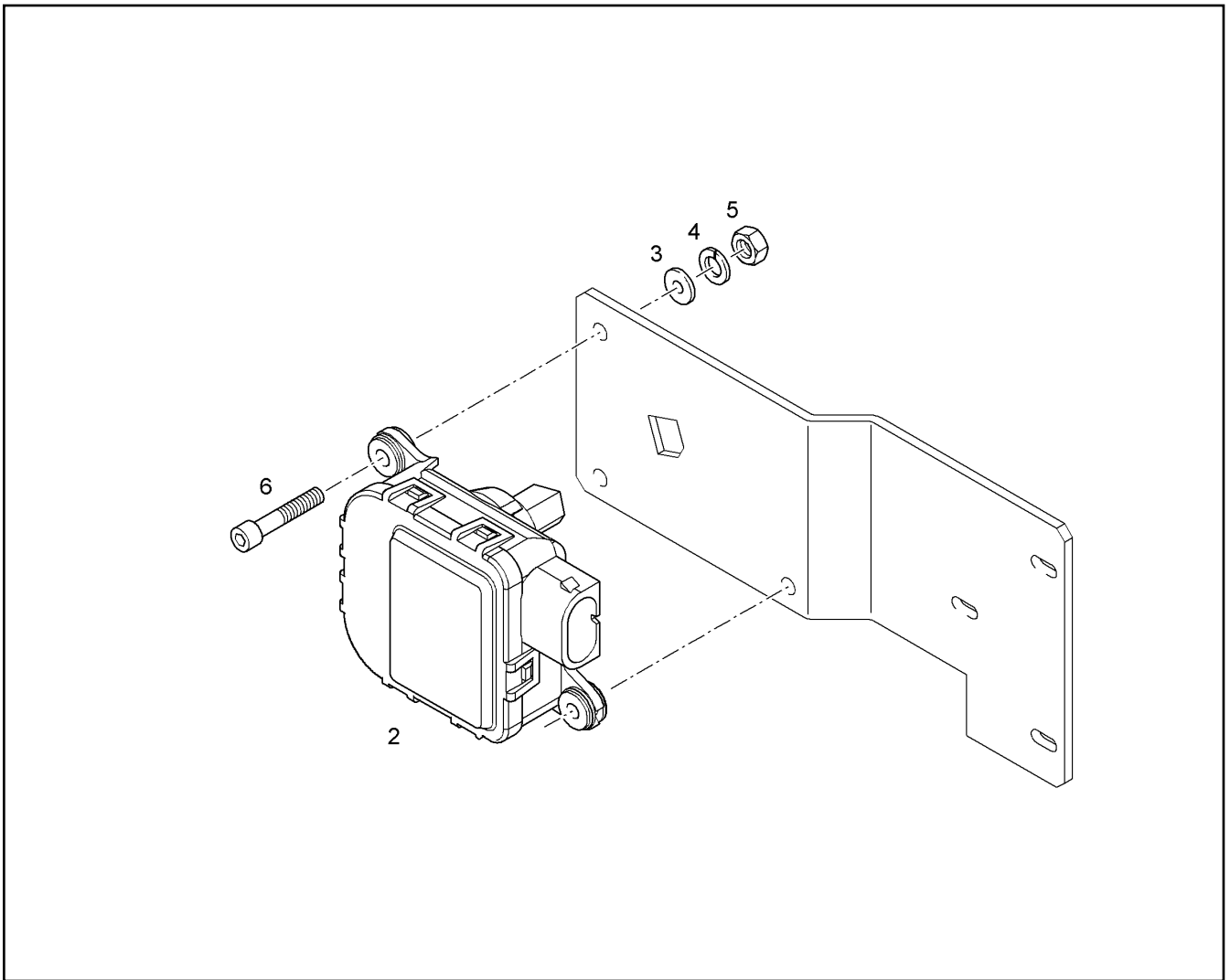
LIEBHERR

R 984 CHD 922 21674

VERDAMPFERGEHAUSE
EVAPORATOR HOUSING

300

10 02 206 9



Pos.	Artikel	Menge	Bezeichnung	Description	Serie	K
2	10022766	1	STELLMOTOR	ELECTR.MOTOR		2
3	4001645	3	SCHEIBE DIN 125 B 4,3 ST A3C	WASHER		
4	4600036	3	FEDERRING DIN 127 A 4 A3C	SPRING RING		
5	4000376	3	SECHSKANTMUTTER M4	NUT		
6	4600337	3	ZYLINDERSCHRAUBE ISO 4762 M4x16 8.8	SOCKET HD SCREW		

30.11.2007
189654

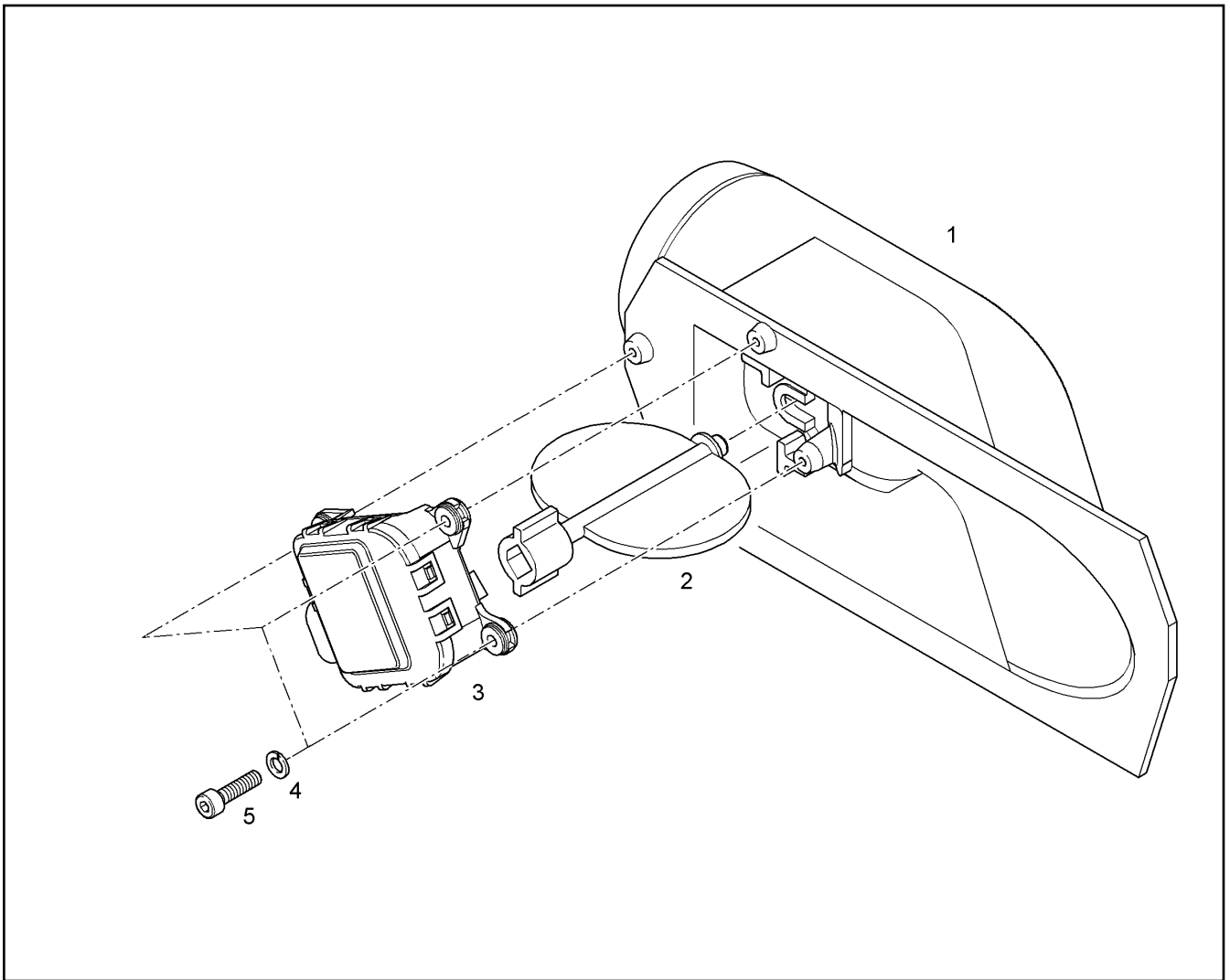
LIEBHERR

R 984 CHD 922 21674

MONTAGEWINKEL
ANGLE

301

10 02 207 8



Pos.	Artikel	Menge	Bezeichnung	Description	Serie	K
1	10005677	1	LUFTFUEHRUNGSTEIL	AIR CIRCULATION PART		
2	10005674	1	LUFTKLAPPE	AIR FLAP		
3	10022766	1	STELLMOTOR	ELECTR.MOTOR		2
4	4600036	3	FEDERRING DIN 127 A 4 A3C	SPRING RING		
5	4600337	3	ZYLINDERSCHRAUBE ISO 4762 M4x16 8.8	SOCKET HD SCREW		

30.11.2007
189653

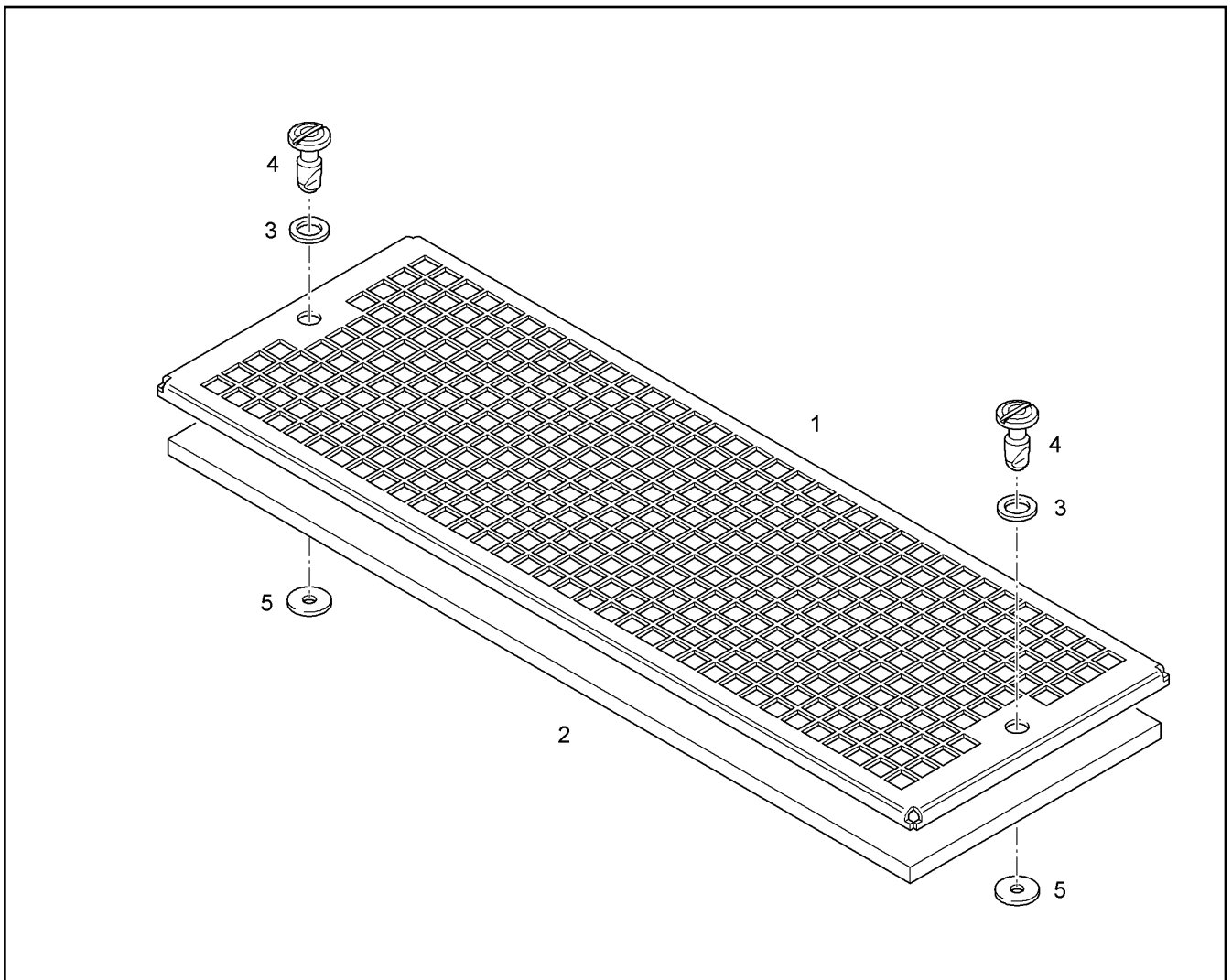
LIEBHERR

R 984 CHD 922 21674

LUFTSTUTZEN
AIR CONNECTION PART

302

10 02 208 3



Pos.	Artikel	Menge	Bezeichnung	Description	Serie	K
1	10022771	1	UMLUFTGITTER	GRATE BLACK		
2	10022770	1	FILTERMATTE	AIR FILTER		1
3	10022769	2	KOPFUNTERLEGSCHIEBE S=0,2	HEAD-TYPE WASHER		
4	10022768	2	SCHNELLVERSCHLUSS	QUICK LOCK		
5	10022767	2	U-SCHIEBE	DISK		

30.11.2007
189651

LIEBHERR

R 984 CHD 922 21674

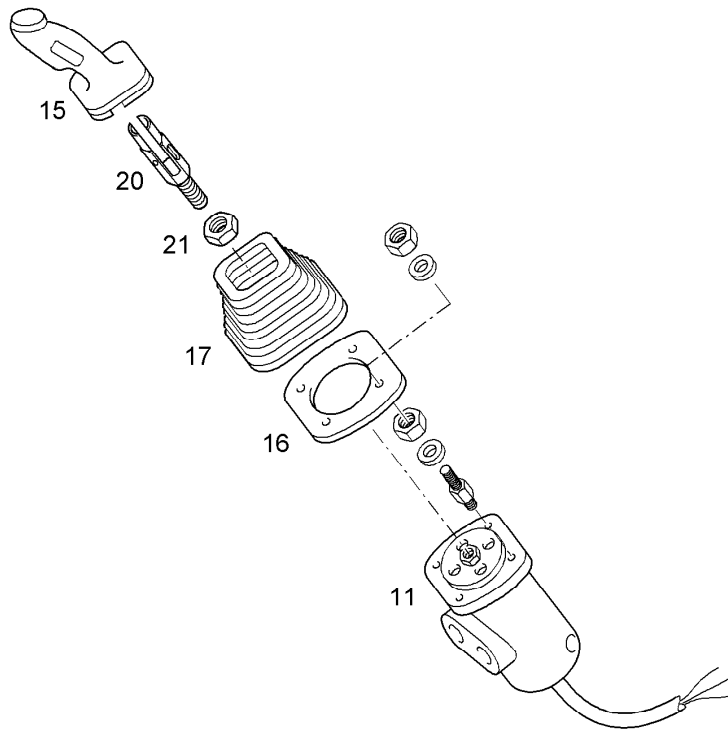
UMLUFTGITTER
GRATE BLACK

303

10 02 277 7

Pos.	Artikel	Menge	Bezeichnung	Description	Serie	K
11	9075097	1	VORSTEUERGERAET VG7-4/7 Z05-000B [074235155] ⇒ <input type="checkbox"/> 307	SERVO CONTROL UNIT		6
15	9009009	1	HANDGRIFF KPL ⇒ <input type="checkbox"/> 256	GRIP COMPLET		1
16	9226404	1	PLATTE	PLATE		1
17	10014790	1	FALTENBALG	BELLOWS		
20	9009020	1	HUELSE	BUSHING		1
21	4001927	1	6KT MUTTER ISO 8675 M 14 X1,5 -10 DAC	HEX NUT		

30.11.2007	R 984 CHD 922 21674	<input type="checkbox"/> 304
LIEBHERR	VORSTEUERGEGER LINKS MANIPULATOR LEFT	10 08 128 9



Pos.	Artikel	Menge	Bezeichnung	Description	Serie	K
11	9075097	1	VORSTEUERGERAET VG7-4/7 Z05-000B [074237575] ⇒ □ 307	SERVO CONTROL UNIT		6
15	9009010	1	HANDGRIFF KPL ⇒ □ 275	GRIP COMPLET		1
16	9226404	1	PLATTE	PLATE		1
17	10014790	1	FALTENBALG	BELLOWS		
20	9009020	1	HUELSE	BUSHING		1
21	4001927	1	6KT MUTTER ISO 8675 M 14 X1,5 -10 DAC	HEX NUT		

30.11.2007
236831

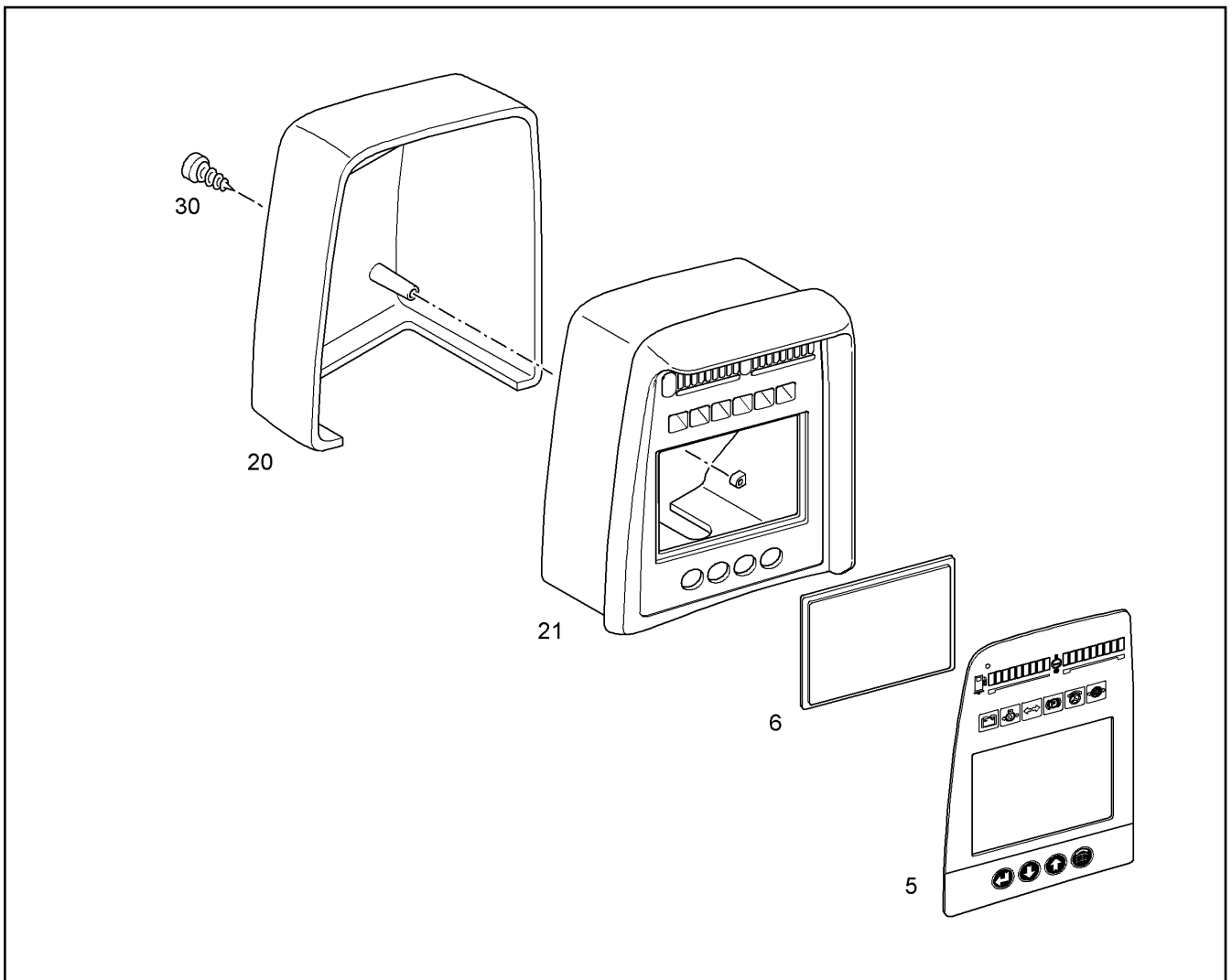
LIEBHERR

R 984 CHD 922 21674

VORSTEUERGEBER RECHTS
MANIPULATOR RIGHT

□ 305

10 08 129 0



Pos.	Artikel	Menge	Bezeichnung	Description	Serie	K
5	975875101	1	FRONTFOLIE	SELF ADHESIVE		
6	975852301	1	SCHUTZGLAS 110X90	PROTECTING GLAS		6
20	6203919	1	GEHAEUSE UNTERTEIL	HOUSING LOWER		2
21	6203920	1	GEHAEUSE OBERTEIL	HOUSING PART		
30	4002485	1	FLACHKOPFSCHRAUBE ISO 7045 M4x8 4.8	FLAT HEAD SCREW		

30.11.2007
183525

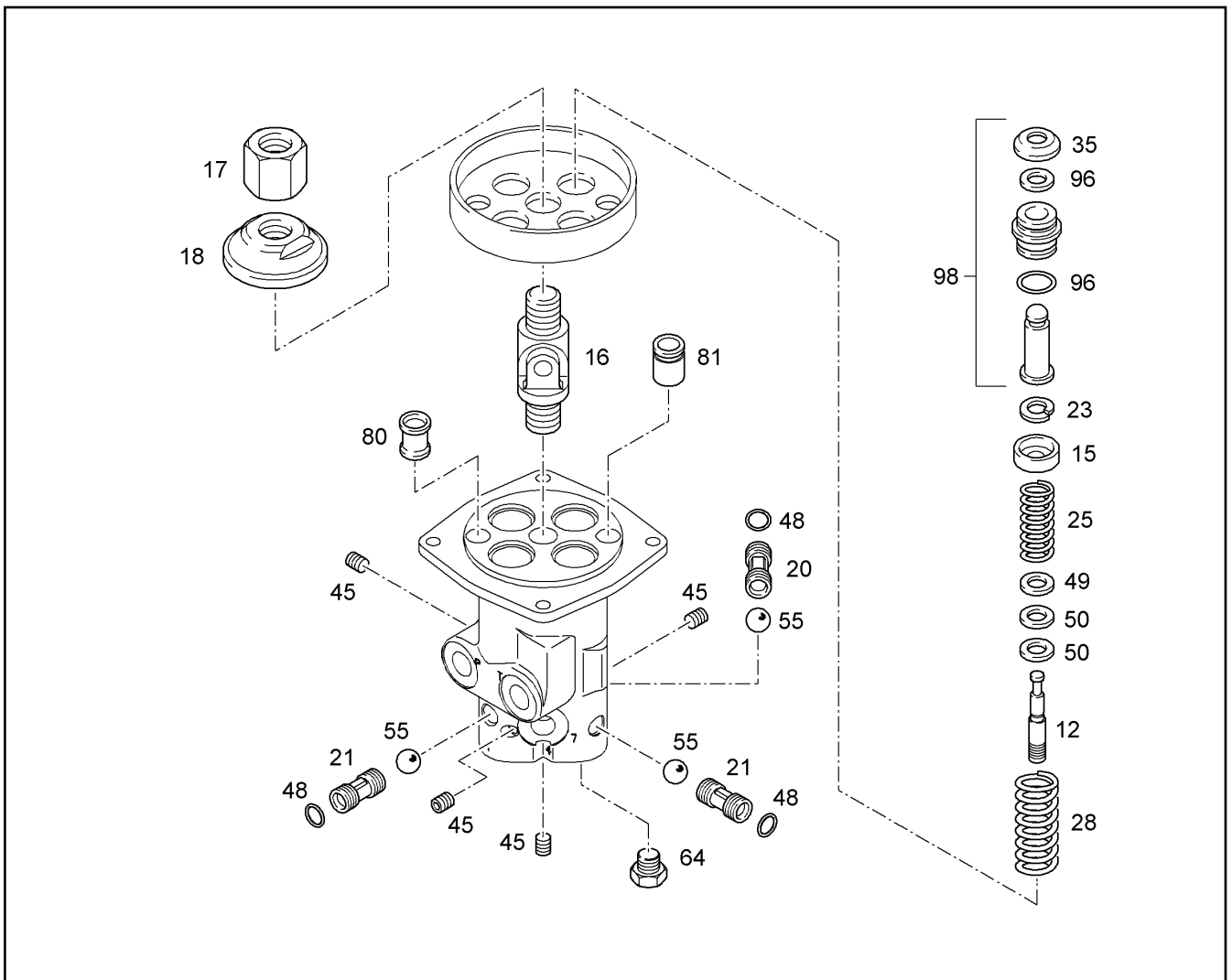
LIEBHERR

R 984 CHD 922 21674

BAGGERDISPLAY
DISPLAY

306

10 27 917 1



Pos.	Artikel	Menge	Bezeichnung	Description	Serie	K
12	9265392	4	KOLBEN	PISTON		1
15	9273463	4	FEDERTELLER	SPRING RETAINER		
16	9265396	1	KREUZGELENK - B 20 M	CARDAN JOINT - B 20 M		
17	9270475	1	6KT MUTTER	HEX NUT		
18	9265398	1	SCHALTTELLER	PLATE		1
20	9265400	1	VENTILSITZ	VALVE SEAT		1
21	9269056	2	VENTILSITZ	VALVE SEAT		1
23	9265402	8	SCHEIBE	WASHER		1
25	9268054	4	DRUCKFEDER	COMPRESSION SPRING		
28	9265521	4	DRUCKFEDER	COMPRESSION SPRING		
35	9276880	4	SCHUTZKAPPE	PROTECTING CAP		1
45	7380133	4	STOPFEN	PLUG		
48	7380136	3	DICHRING DIN 3869 8,4X11,9X 1 -10-NBR	GASKET RING		1
49	7380137	4	UNTERLEGSCHIEBE	WASHER		
50	7380138	8	UNTERLEGSCHIEBE	WASHER		
55	4980057	3	KUGEL DIN 5401 RB 5 III	BALL		1
64	4980452	1	6KT SCHRAUBE ISO 4017 M 5 X 5 8.8	HEXAGON BOLT		
80	9886222	1	KABELTUELLE	CABLE BUSHING		
81	9275743	1	BUCHSE	BUSHING		
96	9269690	1	DICHTSATZ VG7-4/...	SEAL KIT		1
			⇒ □ 278			
98	9075171	1	RS VORSTEUERGERAET VG 7-4/...	REPAIR KIT		
			⇒ □ 279			

30.11.2007
187787

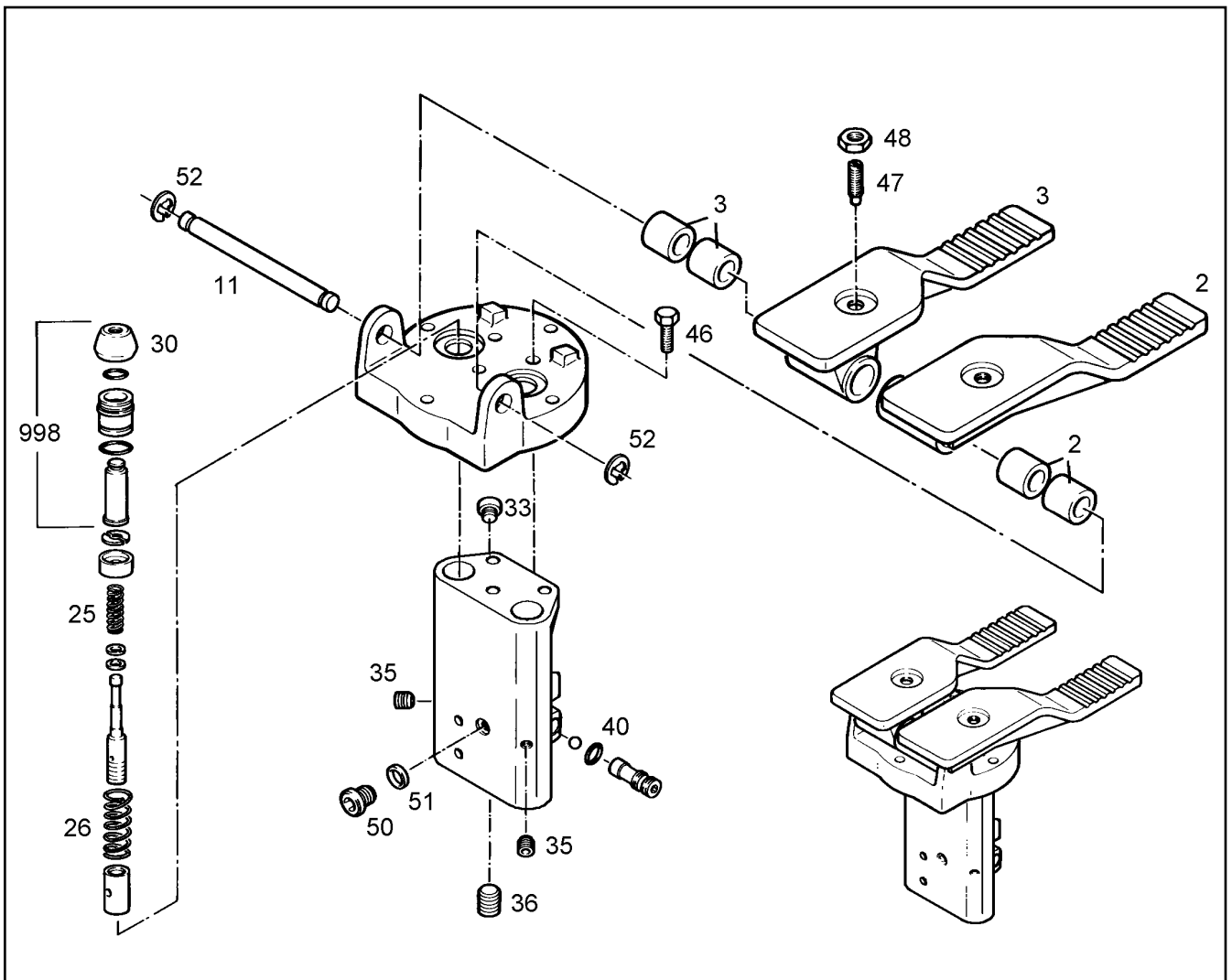
LIEBHERR

R 984 CHD 922 21674

VORSTEUERGERAET VG7-4/7 Z05-000B
SERVO CONTROL UNIT VG7-4/7 Z05-000B

□ 307

90 75 097



Pos.	Artikel	Menge	Bezeichnung	Description	Serie	K
2	9265609	1	TRITTPLATTE LINKS	FOOT BOARD LEFT		1
2	7080043	2	-BUCHSE	-BUSHING		1
3	9265611	1	TRITTPLATTE RECHTS	FOOT BOARD RIGHT		1
3	7080043	2	-BUCHSE	-BUSHING		1
11	9265614	1	BOLZEN	PIN		1
25	9265411	2	DRUCKFEDER	COMPRESSION SPRING		
26	9265412	2	DRUCKFEDER	COMPRESSION SPRING		
30	9265414	2	KAPPE	CAP		1
33	7361553	1	VERSCHLUSSSCHRAUBE	LOCKING SCREW		
35	7380133	2	STOPFEN	PLUG		
36	7380051	1	STOPFEN	PLUG		
40	7380136	1	DICHTRING DIN 3869 8,4X11,9X 1 -10-NBR	GASKET RING		1
46	4065099	3	SECHSKANTSCHRAUBE ISO 4017 M6x16 8.	HEX HD SCREW		
47	4011200	2	GEWINDESTIFT ISO 7435 M 8 X 25 A3C	HEADLESS SCREW		
48	4901096	2	6KT MUTTER ISO 4035 M 8 -04 A3C	HEX NUT		
50	4001958	1	VERSCHLUSSSCHRAUBE DIN 908 M8x1,00	SCREW PLUG		
51	4980059	1	DICHTRING DIN 7603 A 8 X 13 CU	GASKET RING		1
52	4214004	2	SCHEIBE DIN 6799 9 A3C	WASHER		
998	9265665	1	RS VORSTEUERGERAET	REPAIR KIT		2
			⇒ 291			

30.11.2007
241200

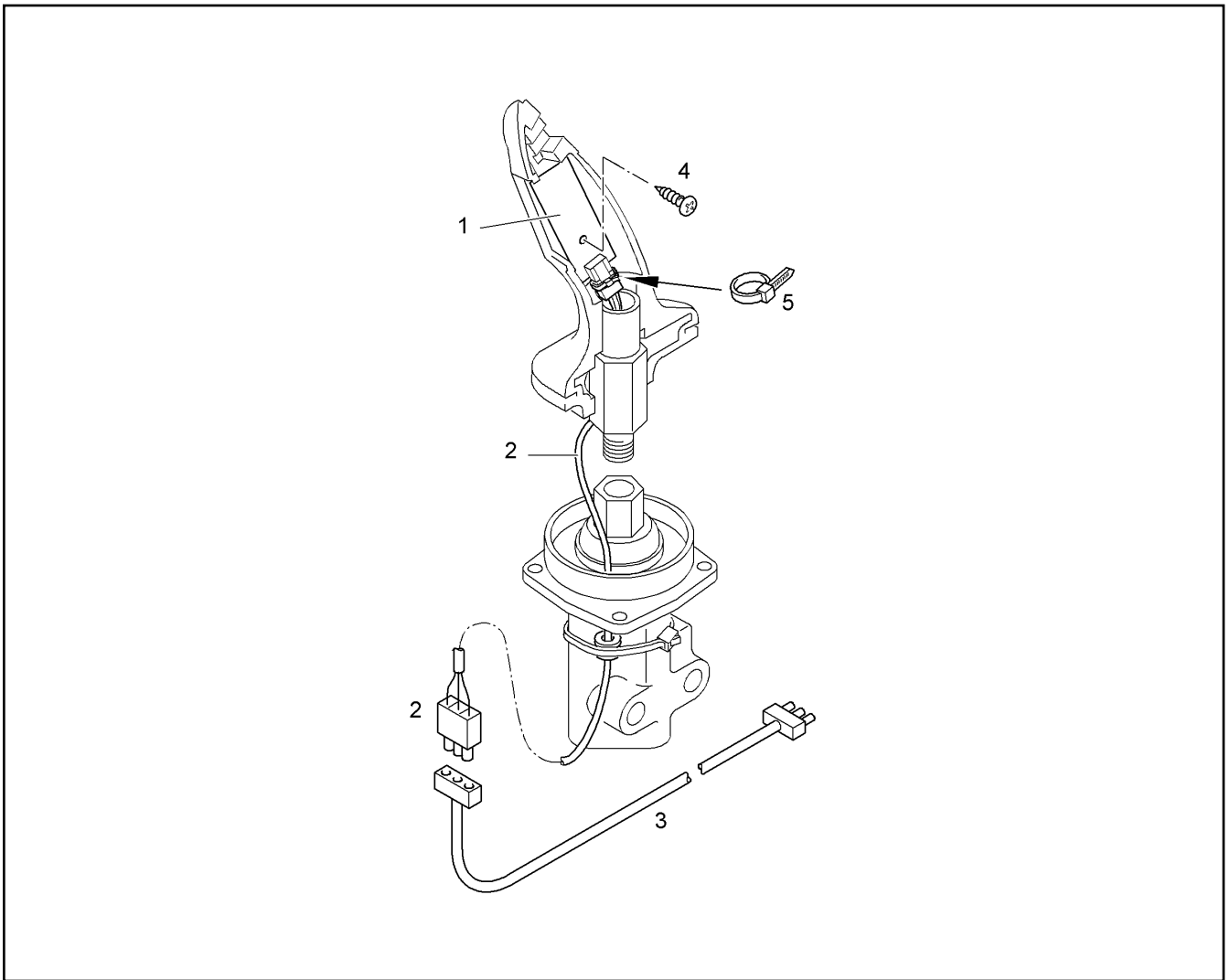
LIEBHERR

R 984 CHD 922 21674

VORSTEUERGERAET
SERVO CONTROL UNIT

308

92 66 061



Pos.	Artikel	Menge	Bezeichnung	Description	Serie	K
1	7027303	1	HANDESENSORPLATINE	SENSOR PLATINE		2
2	10113155	1	KABEL	LEAD		2
3	7027305	1	VERLAENGERUNGSKABEL	CABLE ELONGATION		2
4	4002908	1	BLECHSCHRAUBE ISO 7049 ST2,9x9,5 C-H	METAL SCREW		
5	6002424	1	KABELBAND	WIRE CLIP		

30.11.2007
187137

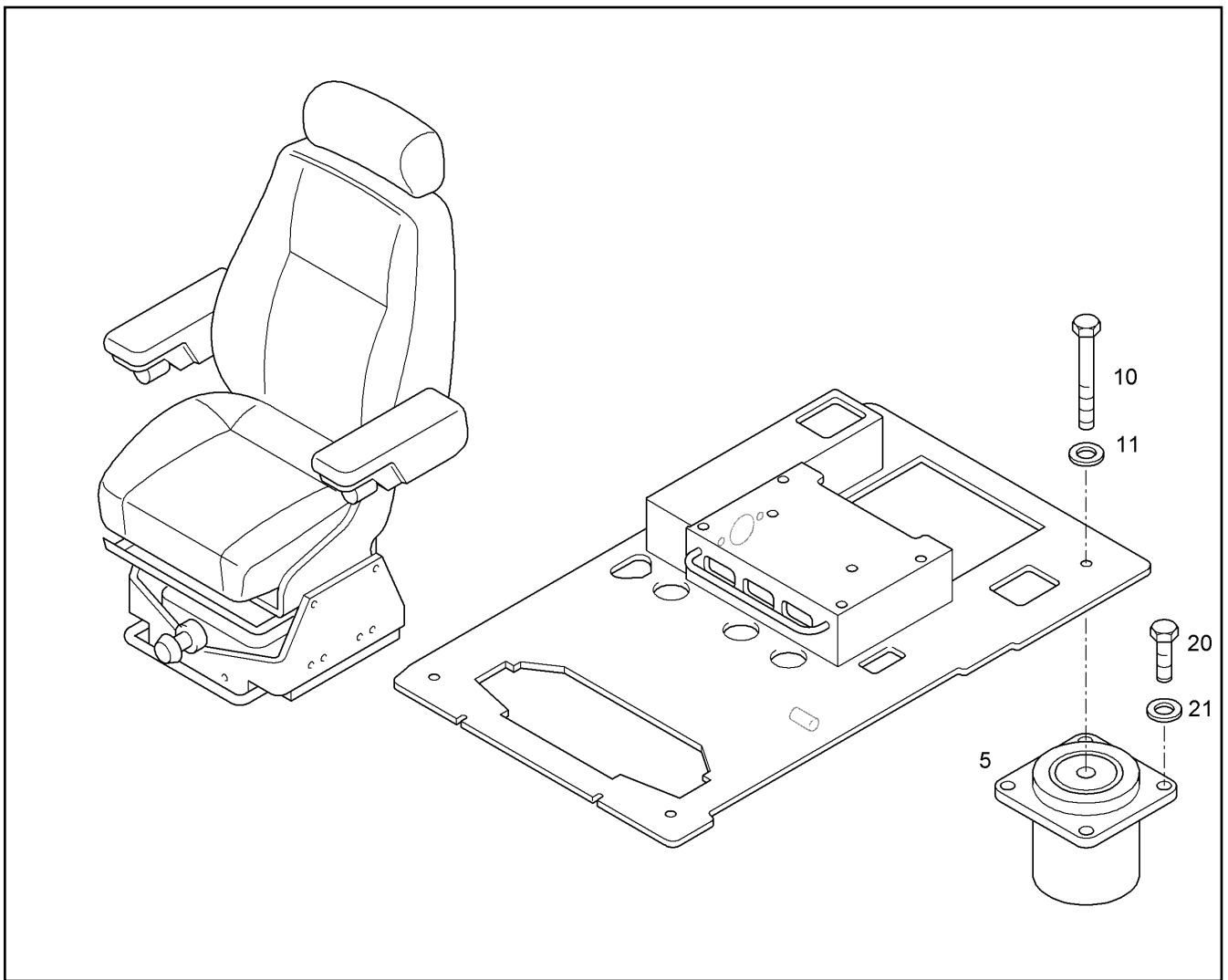
LIEBHERR

R 984 CHD 922 21674

HANDESENSOR
HANDESENSOR

309

10 11 315 6



Pos.	Artikel	Menge	Bezeichnung	Description	Serie	K
5	10013573	4	FLUIDLAGER	FLUID BEARING	9848-	
10	4066202	4	6KT SCHRAUBE ISO 4017 M 16 X 60 10.9 DA	HEXAGON BOLT		
11	9918228	4	SCHEIBE 16,5/28,0/4,0	WASHER		
20	4066093	16	SECHSKANTSCHRAUBE ISO 4017 M10x25 1	HEX HD SCREW		
21	10289795	16	SCHEIBE ISO 7089 10 300HV	WASHER		

30.11.2007
234781

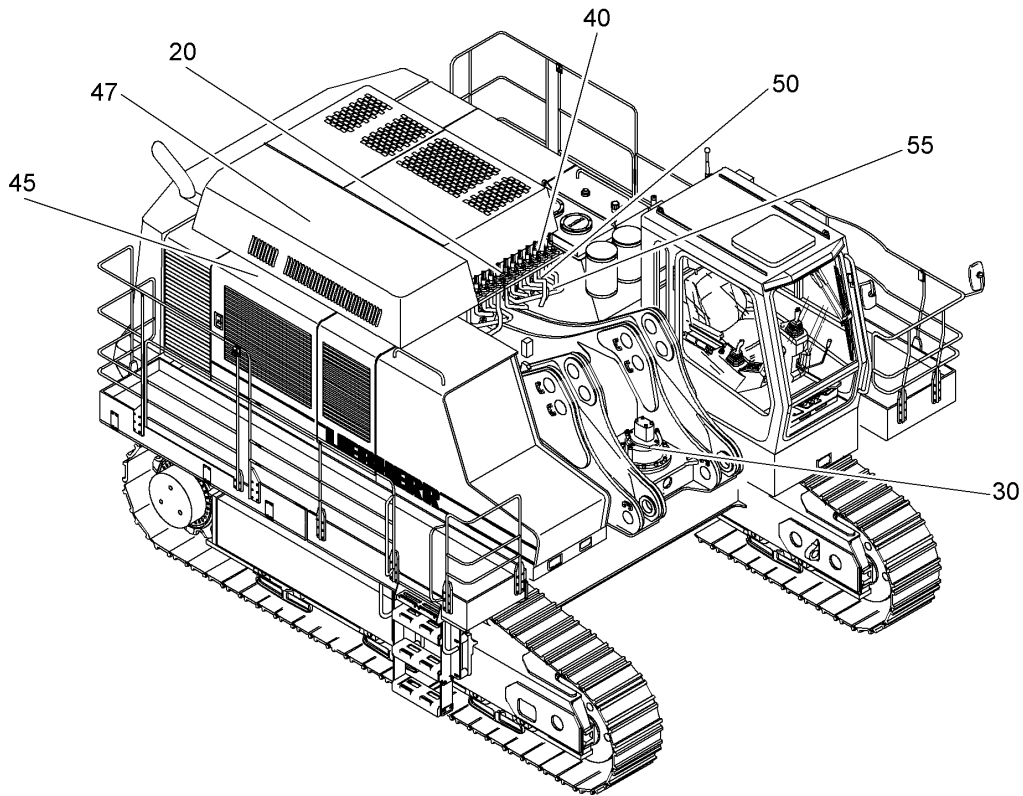
LIEBHERR

R 984 CHD 922 21674

KABINENBODENPLATTE BEFESTIGUNG
BOTTOM PLATE MOUNTING

310

98 79 063



Pos.	Artikel	Menge	Bezeichnung	Description	Serie	K
20	9943577	1	HYDR.ANL.PUMPEN ZU STEUERSCH. ⇒ □ 312	HYDR.PUMPS TO SPOOL VALVE		1
30	9011504	1	HYDR.DREHDURCHFUEHR.+DREHWERK ⇒ □ 320	HYDR.ROTARY CONNec.+SWIN		1
40	9011507	1	HYDR./SAUG-+RUECKL.SCHLAEUCHE ⇒ □ 325	HYDR.SUCT.+RETURN OIL HOSE		1
45	9011509	1	GETRIEBEOEL U.HYDR.OELKUEHLUNG ⇒ □ 330	HYDR.AND GEAR OIL COOLING		1
47	9943581	1	HYDRAULIKANLAGE LUEFTERANTRIEB ⇒ □ 333	HYDR.INSTALLATION FAN DRIV		1
50	9011511	1	STEUERLEITUNGEN EINBAU ⇒ □ 336	CONTROL TUBES INSTALLATIO		1
55	9014220	1	STEUEROELEINHEIT ⇒ □ 317	OIL PILOT VALVE		1

30.11.2007
237047

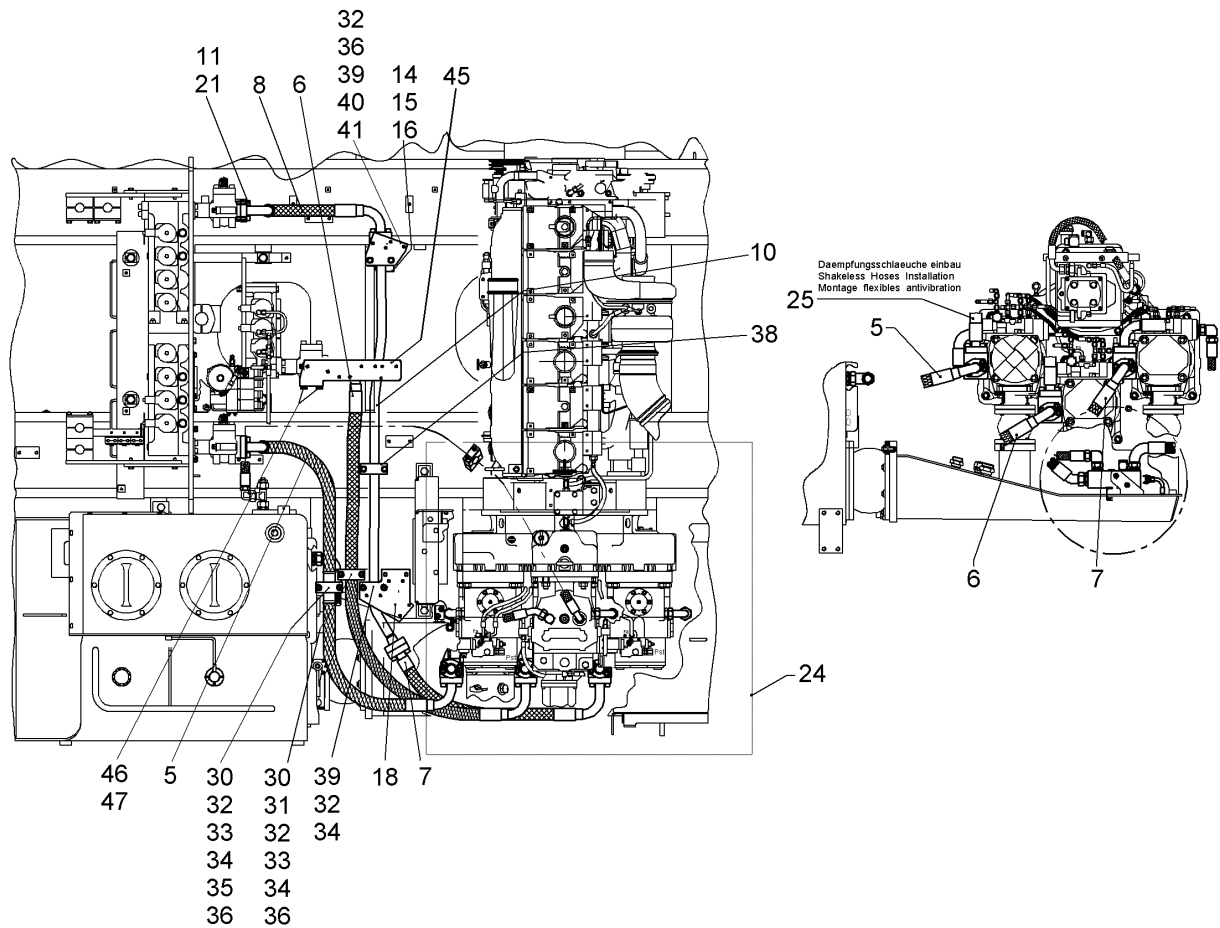
LIEBHERR

R 984 CHD 922 21674

HYDRAULIKANLAGE OBERWAGEN
HYDRAULIC INSTALLATION UPPER

□ 311

99 43 586



Pos.	Artikel	Menge	Bezeichnung	Description	Serie	K
5	5615180	1	SCHLAUCH	HOSE		2
6	5615179	1	SCHLAUCH	HOSE		2
7	10023509	1	SCHLAUCH	HOSE		2
8	5614089	1	SCHLAUCH	HOSE		2
10	9697335	1	DRUCKLEITUNG KPL	HYDR.TUBE CPL		1
11	10290518	11	RECHTECKRING 45,05x3,40x2,8	RING		1
14	9896608	1	KONSOLE	BRACKET		1
15	4600184	4	SECHSKANTSCHRAUBE ISO 4017 M12x25 1	HEX HD SCREW		
16	10006370	4	SCHEIBE DIN 7349 13 DAC	WASHER		
18	9891478	1	PLATTE	PLATE		1
21	10001466	44	ZYL SCHRAUBE ISO 4762 M 14 X 60 10.9 DA	SOCKET HD.SCREW		
24	9943574	1	MOTOR ANBAUTEILE ⇨ □ 314	ATTACHING PARTS F.ENGINE		1
25	9871370	1	DAEMPfungSSCHLAEUCHE EINBAU ⇨ □ 316	ANTIVIBRATION HOSES INSTAL	1035-	1
30	7367236	4	KLEMMHAELFTE AEHNL.DIN 3015 S 4 E 65	CLAMP-HALF		
31	7370423	1	ELASTOMEREINSATZ DIN 3015 S EL 4 48/64	ELASTOMER INSERT		
32	7367211	8	HUELSE 12,4x16x87	BUSHING		
33	9476811	2	PLATTE	PLATE		
34	4002192	6	6KT SCHRAUBE ISO 4014 M 12 X 110 10.9	HEXAGON BOLT		
35	7365434	1	ELASTOMEREINSATZ DIN 3015 S EL 4 56,4/6	ELASTOMER INSERT		
36	4900093	12	SICHERUNGSSCHEIBE	RIBWASHER		
38	9363933	1	ROHRSCHELLE ⇨ □ 533	PIPE CLIP		1
39	7367232	4	KLEMMHAELFTE AEHNL.DIN 3015 S 4 R 38	CLAMP-HALF		
40	9864045	1	GEWINDEPLATTE	THREADED PLATE		

30.11.2007
237048

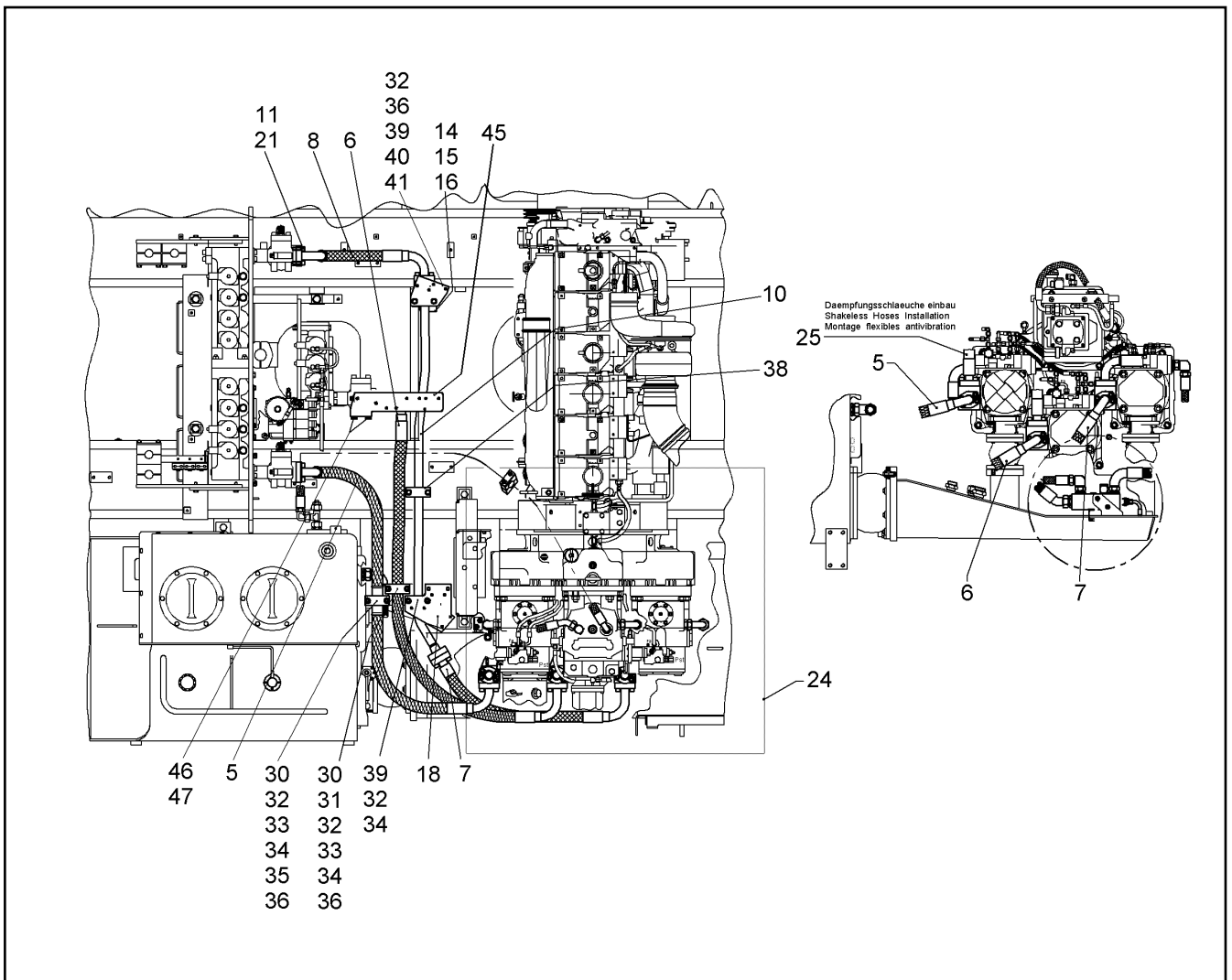
LIEBHERR

R 984 CHD 922 21674

HYDR.ANL.PUMPEN ZU STEUERSCH.
HYDR.PUMPS TO SPOOL VALVE

□ 312 (1/2)

99 43 577



Pos.	Artikel	Menge	Bezeichnung	Description	Serie	K
41	4601290	2	6KT SCHRAUBE ISO 4014 M 12 X 130 10.9	HEXAGON BOLT		
45	9898068	1	BLECH	SHEET		
46	4900644	2	6KT SCHRAUBE ISO 4017 M 14 X 25 8.8 DA	HEXAGON BOLT		
47	4900162	2	SICHERUNGSSCHEIBE	RIBWASHER		

30.11.2007
237048

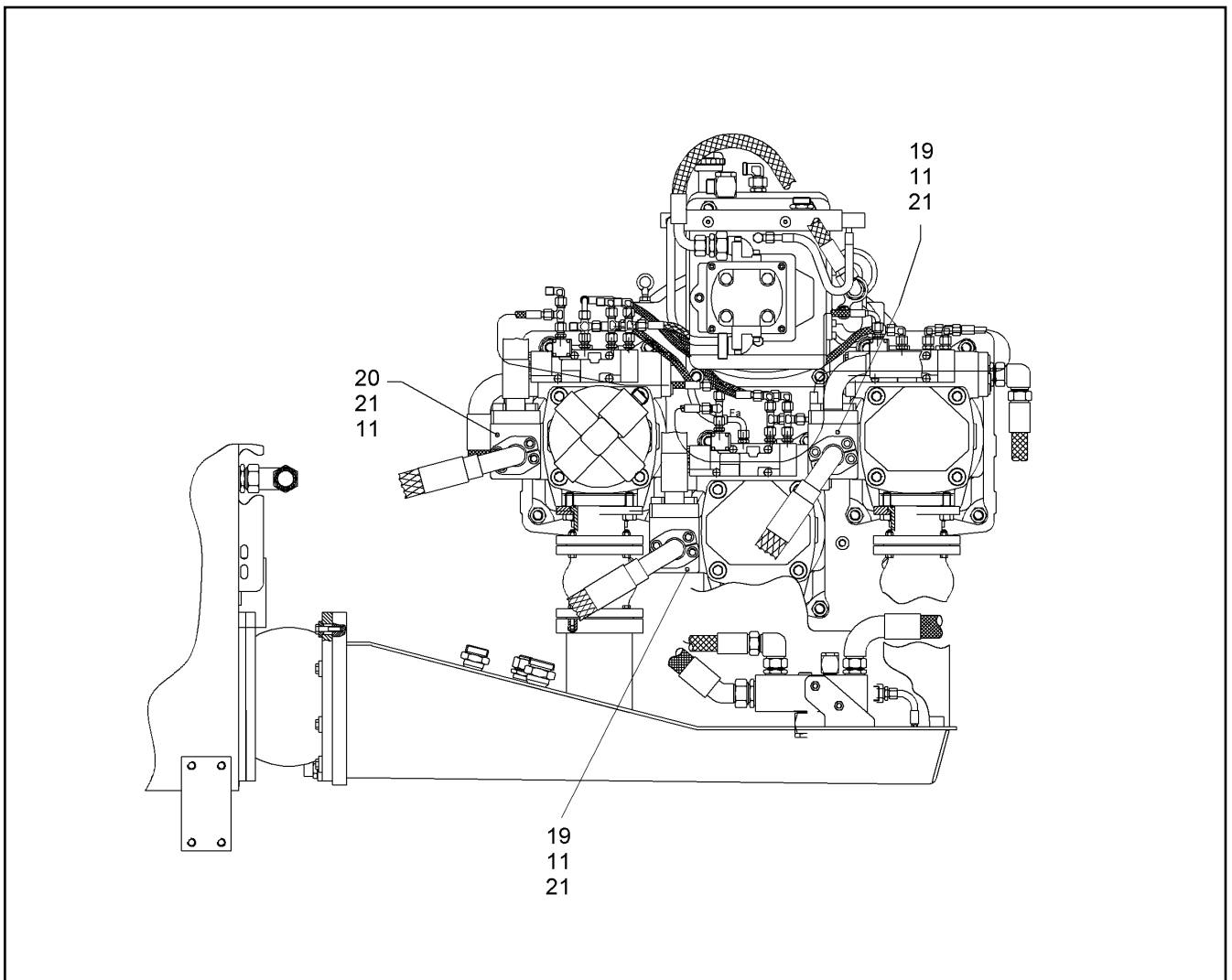
LIEBHERR

R 984 CHD 922 21674

HYDR.ANL.PUMPEN ZU STEUERSCH.
HYDR.PUMPS TO SPOOL VALVE

313 (2/2)

99 43 577



Pos.	Artikel	Menge	Bezeichnung	Description	Serie	K
11	10290518	3	RECHTECKRING 45,05x3,40x2,8	RING		1
19	9804354	2	VERTEILERBLOCK	DISTRIBUTOR BLOCK		1
20	9386212	1	VERTEILERBLOCK	DISTRIBUTOR BLOCK		2
21	10001466	12	ZYL SCHRAUBE ISO 4762 M 14 X 60 10.9 DA	SOCKET HD.SCREW		

30.11.2007
237049

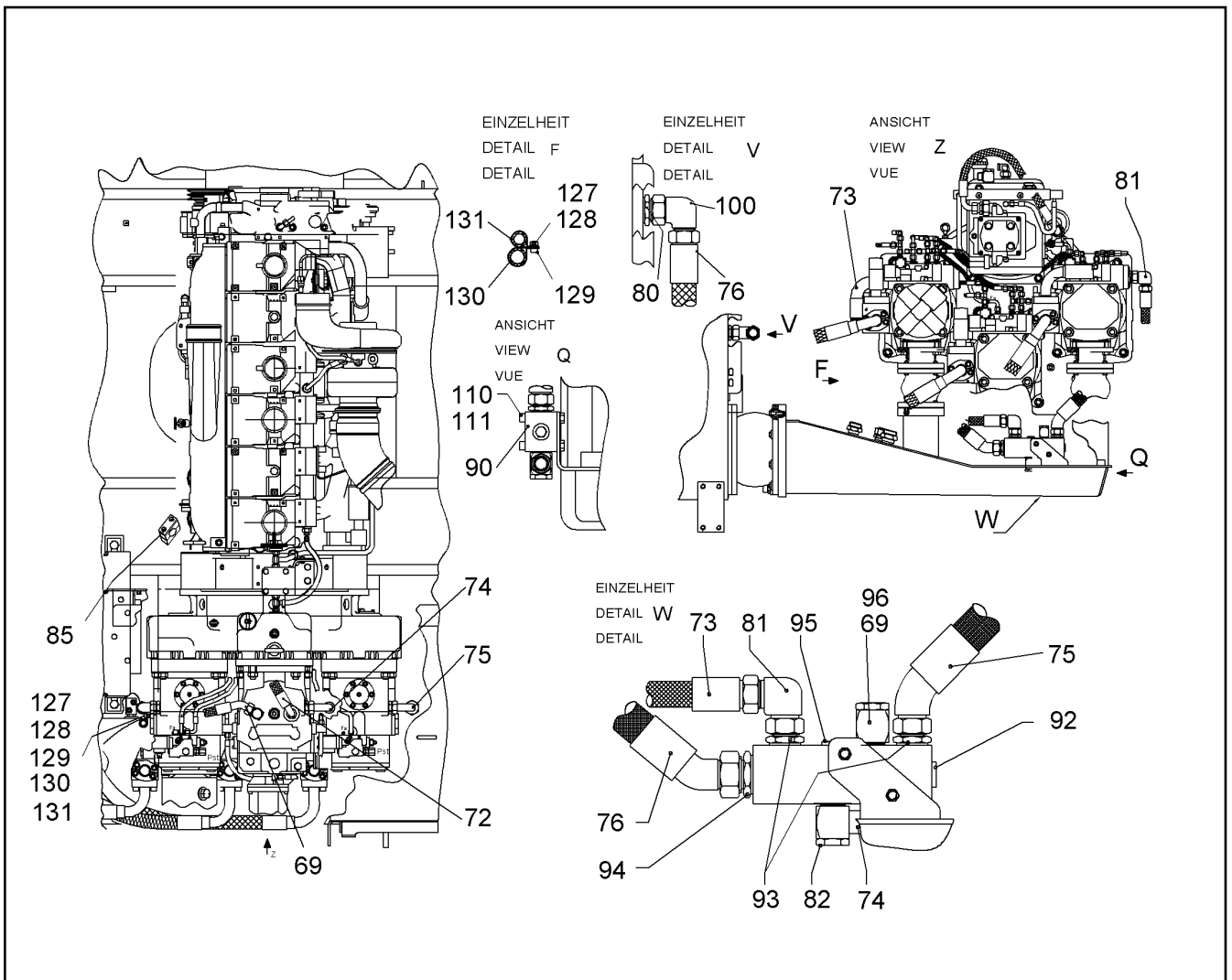
LIEBHERR

R 984 CHD 922 21674

MOTOR ANBAUTEILE
ATTACHING PARTS F.ENGINE

314 (1/2)

99 43 574



Pos.	Artikel	Menge	Bezeichnung	Description	Serie	K
69	10002637	1	SCHLAUCH	HOSE		2
72	5618590	1	SCHLAUCH	HOSE		2
73	10002636	1	SCHLAUCH	HOSE		2
74	7406909	1	SCHLAUCH	HOSE		2
75	10000966	1	SCHLAUCH	HOSE		2
76	5617737	1	SCHLAUCH	HOSE		2
80	4900486	1	STUTZEN ISO 8434 SDS L 35XM42X2 TYPE	FITTING		
81	7617494	2	W-ANSCHLUSS-STUTZEN	FITTING		
82	7368380	1	SCHWENKVERSCHRAUBUNG	SWIVEL COUPLING		
85	9363945	1	SCHLAUCHSCHELLE ⇨ □ 536	HOSE CLAMP		1
90	9757035	1	SAMMELBLOCK	COLLECTING BLOCK		1
92	7362698	1	VERSCHLUSSSCHRAUBE	LOCKING SCREW		
93	7003800	2	STUTZEN ISO 8434 SDS L 28XM33X2 TYPE	FITTING		
94	4900486	1	STUTZEN ISO 8434 SDS L 35XM42X2 TYPE	FITTING		
95	7361961	1	VERSCHLUSSSCHRAUBE VSTI M22X1,5 A3	SCREW PLUG		
96	7617380	1	SCHWENKVERSCHRAUBUNG	SWIVEL COUPLING		
100	7407124	1	W-ANSCHLUSS-STUTZEN	FITTING		
110	4900980	2	ZYLINDERSCHRAUBE ISO 4762 M10x75 10.	SOCKET HD SCREW		
111	4229913	2	SICHERUNGSSCHEIBE	RIBWASHER		
127	4000381	2	SECHSKANTMUTTER M8	NUT		
128	10289803	2	SCHEIBE ISO 7089 8 300HV	WASHER		
129	4043082	2	ZYLINDERSCHRAUBE ISO 4762 M8x20 10.9	SOCKET HD SCREW		
130	7362551	2	SCHELLE DIN 3016 D1- 38 X 20 W1-2-CR	CLIP		
131	7008622	2	SCHELLE DIN 3016 D1- 25 X 20 W1-2-CR	CLIP		

30.11.2007
242317

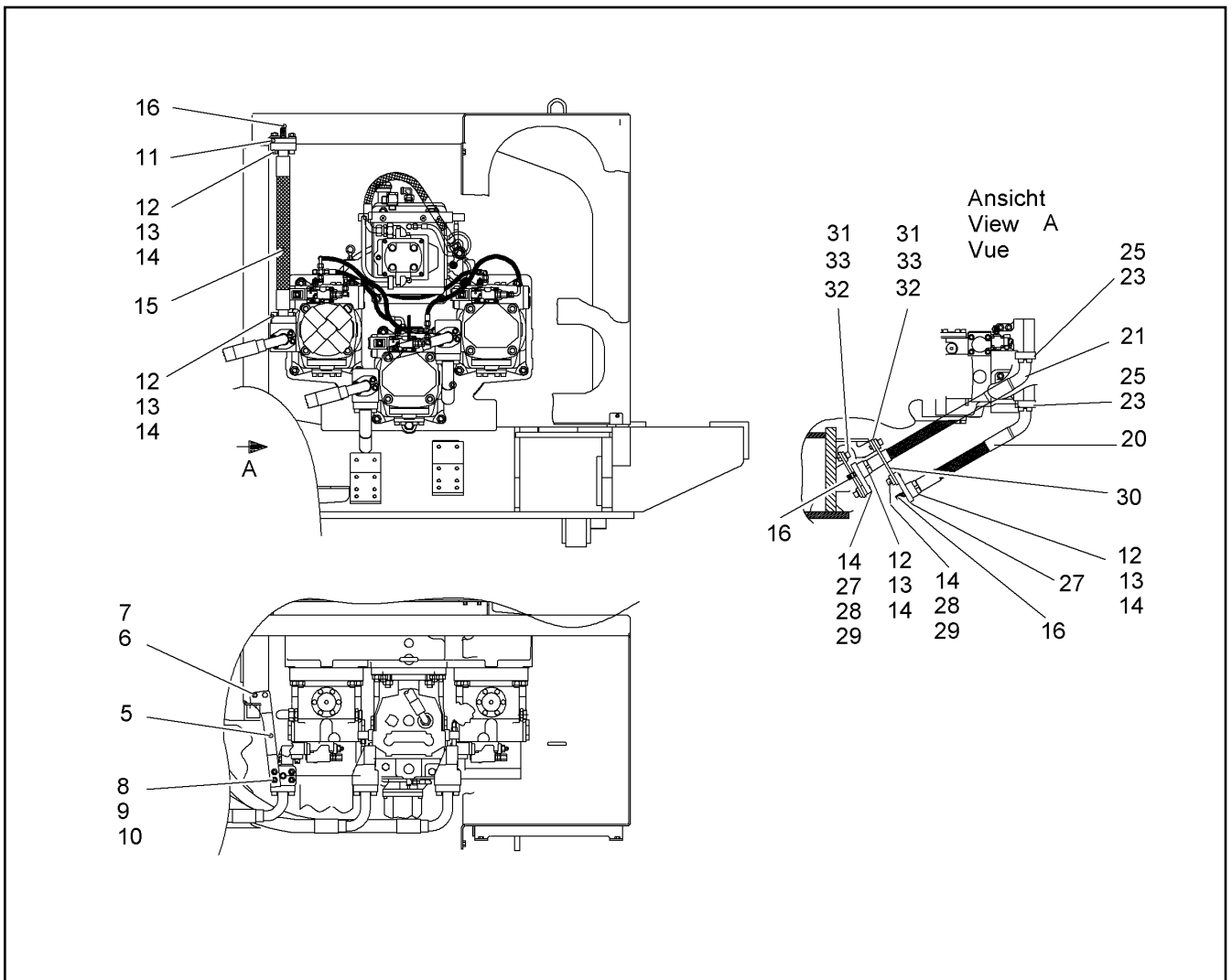
R 984 CHD 922 21674

□ 315 (2/2)

LIEBHERR

MOTOR ANBAUTEILE
ATTACHING PARTS F.ENGINE

99 43 574



Pos.	Artikel	Menge	Bezeichnung	Description	Serie	K
5	9871688	1	KONSOLE	BRACKET		1
6	4043163	2	ZYL SCHRAUBE ISO 4762 M 12 X 30 10.9 A3	SOCKET HD.SCREW		
7	10289804	2	SCHEIBE ISO 7089 12 300HV	WASHER		
8	4600741	2	ZYL SCHRAUBE ISO 4762 M 14 X 65 10.9 DA	SOCKET HD.SCREW		
9	4900117	2	SCHEIBE ISO 7090 14 -200HV ST DAC	WASHER		
10	4600286	2	6KT MUTTER ISO 4032 M 14 -10 DAC	HEX NUT		
11	9682249	1	FLANSCH	FLANGE		
12	10286361	8	FLANSCHHAELFTE	HALF FLANGE		
13	10290518	4	RECHTECKRING 45,05x3,40x2,8	RING		1
14	4902327	18	ZYL SCHRAUBE ISO 4762 M 14 X 45 10.9 DA	SOCKET HD.SCREW		
15	5611950	1	SCHLAUCH	HOSE		2
16	7409720	1	SCHRAUBKUPPLUNG	SCREW COUPLING	11031-	2
20	10002581	1	SCHLAUCH	HOSE		2
21	10002582	1	SCHLAUCH	HOSE		2
23	10290519	2	RECHTECKRING 40,15x3,40x2,8	RING		1
25	4043168	8	ZYL SCHRAUBE ISO 4762 M 12 X 55 10.9 A3	SOCKET HD.SCREW		
27	9682069	2	PLATTE	PLATE		1
28	9682051	3	PLATTE	PLATE		1
29	9683371	4	HUELSE	BUSHING		
30	9871675	2	HALTER	HOLDER		1
31	4601243	4	ZYLINDERSCHRAUBE ISO 4762 M14x35 10.	SOCKET HD SCREW		
32	9682051	2	PLATTE	PLATE		1
33	9683371	4	HUELSE	BUSHING		

30.11.2007
234673

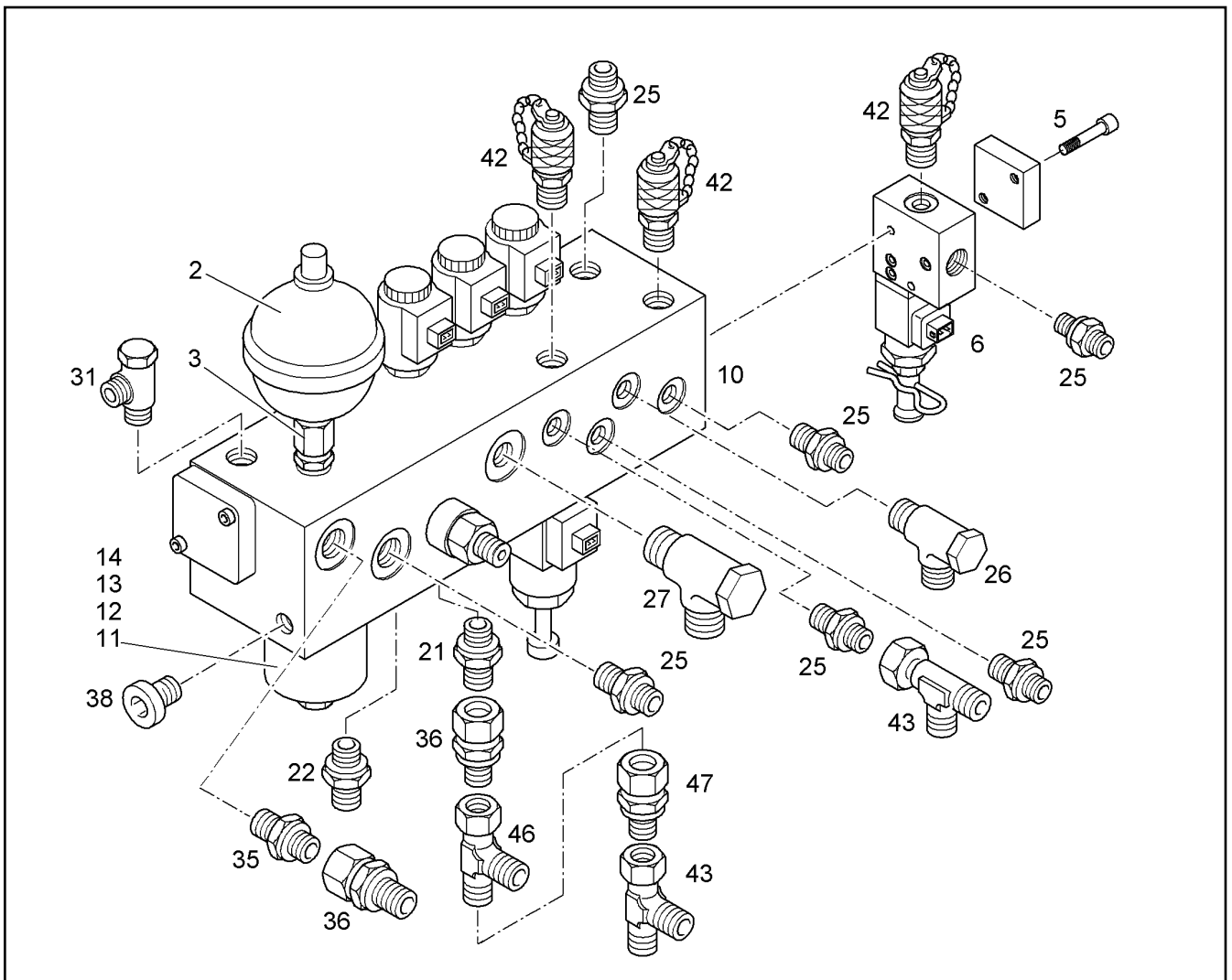
LIEBHERR

R 984 CHD 922 21674

DAEMPfungSSCHLAEUCHE EINBAU
ANTIVIBRATION HOSES INSTALLAT.

316

98 71 370



Pos.	Artikel	Menge	Bezeichnung	Description	Serie	K
2	5617780	1	MEMBRANSPEICHER [668977 08/07]	HYDR.ACCUMULATOR		2
3	9399179	1	ZWISCHENSTUTZEN F.SPEICHER ⇒ □ 575	INTERMEDIATE COUPLING		
5	4902238	2	ZYLINDERSCHRAUBE ISO 4762 M6x55 10.9	SOCKET HD SCREW		
6	10021916	1	STEUERVENTIL ⇒ □ 340	CONTROL VALVE		1
10	10021917	1	STEUEROELEINHEIT ⇒ □ 341	OIL PILOT VALVE		2
11	5609948	1	OELFILTERSET ⇒ □ 319	OIL FILTER SET		1
12	5605365	1	GEHAEUSE	HOUSING		
13	10037617	1	FILTEREINSATZ	FILTER ELEMENT		1
14	7264028	1	O-RING	O-RING		1
21	4001446	1	STUTZEN ISO 8434 SDS L 22XG 3/4A TYPE	FITTING		
22	4600518	1	STUTZEN ISO 8434 SDS L 15XG 1/2A TYPE	FITTING		
25	7362091	6	STUTZEN ISO 8434-1 SDS TYPE E GE10L G1	FITTING		
26	7617261	1	SCHWENKVERSCHRAUBUNG	SWIVEL COUPLING		
27	7368478	1	SCHWENKVERSCHRAUBUNG	SWIVEL COUPLING		
31	7617261	1	SCHWENKVERSCHRAUBUNG	SWIVEL COUPLING		
35	4001446	1	STUTZEN ISO 8434 SDS L 22XG 3/4A TYPE	FITTING		
36	7616913	2	KONUS RED ANSCHLUSS	CONE REDUCING COUPLING		
38	7361553	1	VERSCHLUSSSCHRAUBE	LOCKING SCREW		
42	7409720	3	SCHRAUBKUPPLUNG	SCREW COUPLING		2
43	7403571	2	L-ANSCHLUSS-STUTZEN	FITTING		
46	7404419	1	L-ANSCHLUSS-STUTZEN	FITTING		

30.11.2007
237667

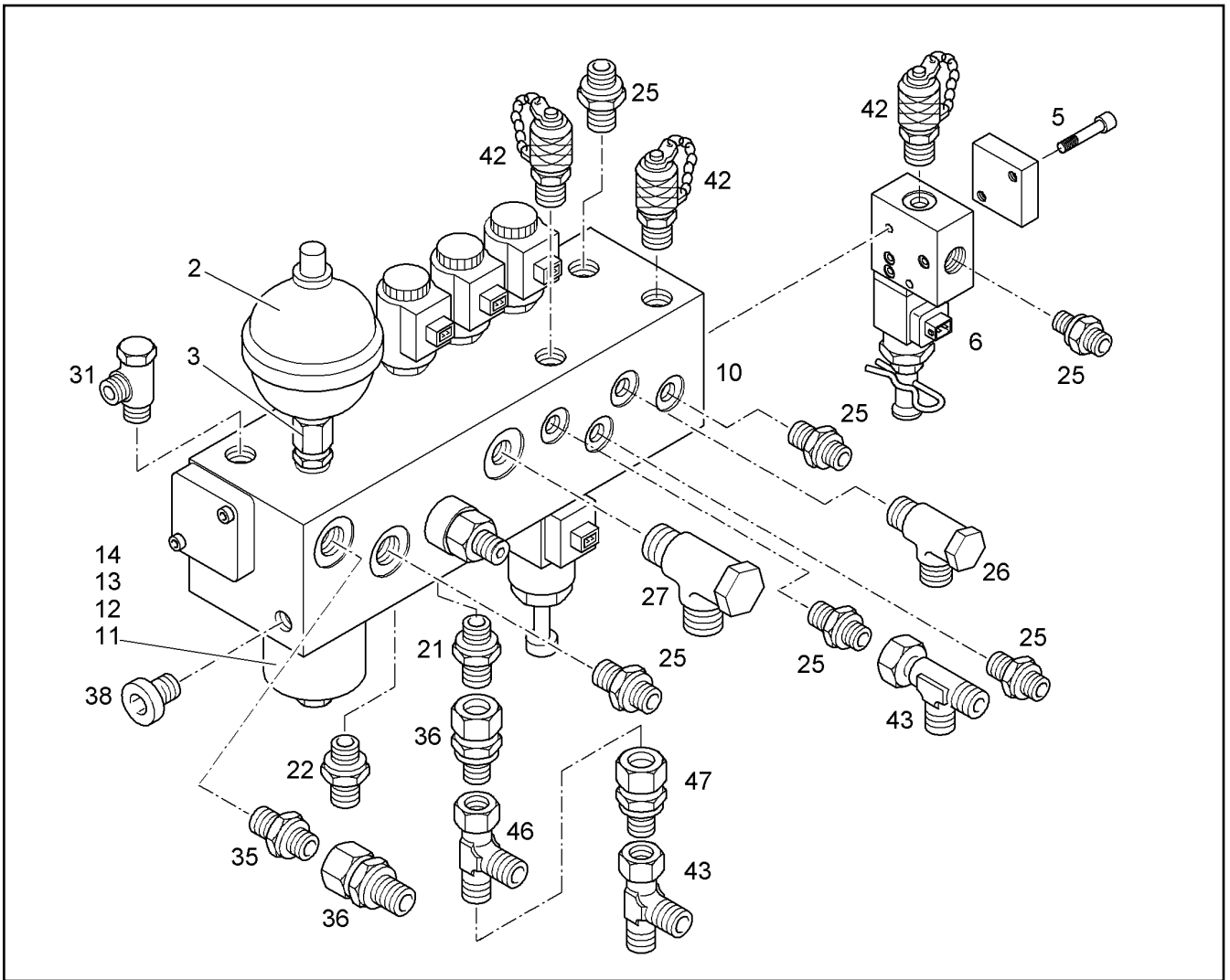
LIEBHERR

R 984 CHD 922 21674

STEUEROELEINHEIT
OIL PILOT VALVE

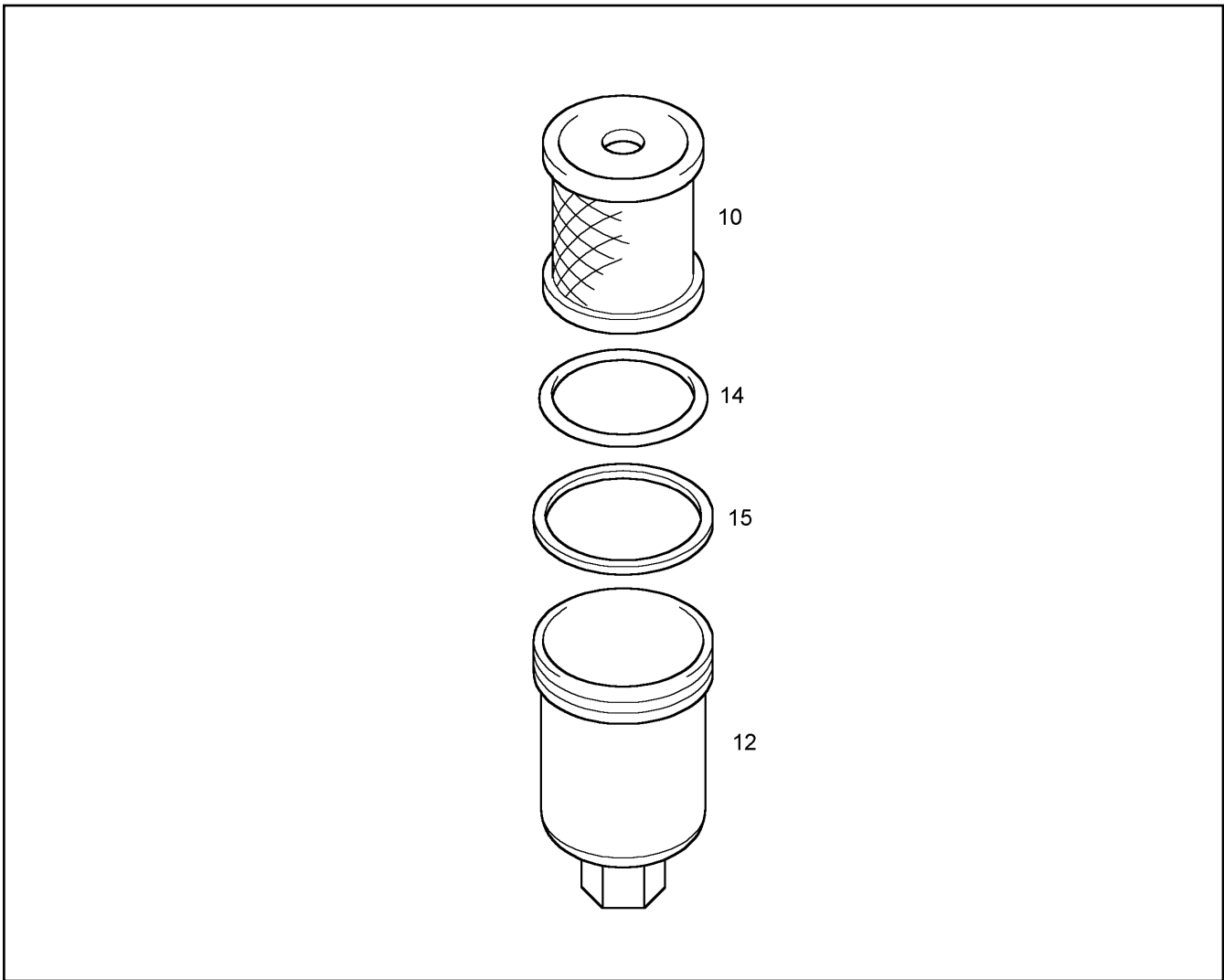
□ 317 (1/2)

90 14 220



Pos.	Artikel	Menge	Bezeichnung	Description	Serie	K
47	7616915	1	KONUSREDUZIERANSCHLUSS RED15/10L	CONE REDUCING COUPLING		

<p>30.11.2007 237667</p> <p>LIEBHERR</p>	<p>R 984 CHD 922 21674</p> <p>STEUEROELEINHEIT OIL PILOT VALVE</p>	<p>318 (2/2)</p> <p>90 14 220</p>
---	--	-----------------------------------



Pos.	Artikel	Menge	Bezeichnung	Description	Serie	K
10	10037617	1	FILTEREINSATZ	FILTER ELEMENT		1
12	5605365	1	GEHAEUSE	HOUSING		
14	7264028	1	O-RING	O-RING		1
15	7410773	1	STUETZRING	SUPPORT RING		1

30.11.2007
182324

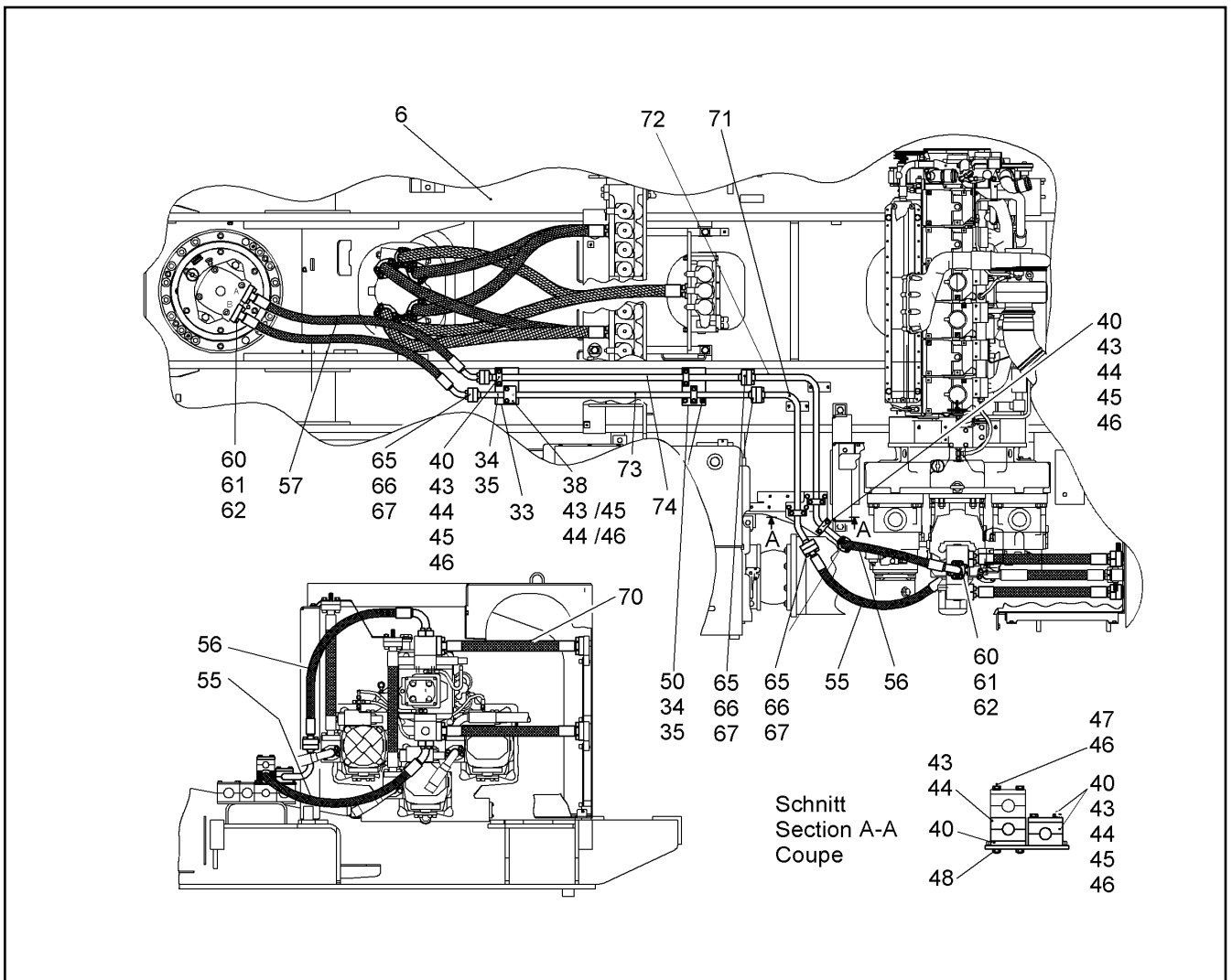
LIEBHERR

R 984 CHD 922 21674

OELFILTERSET
OIL FILTER SET

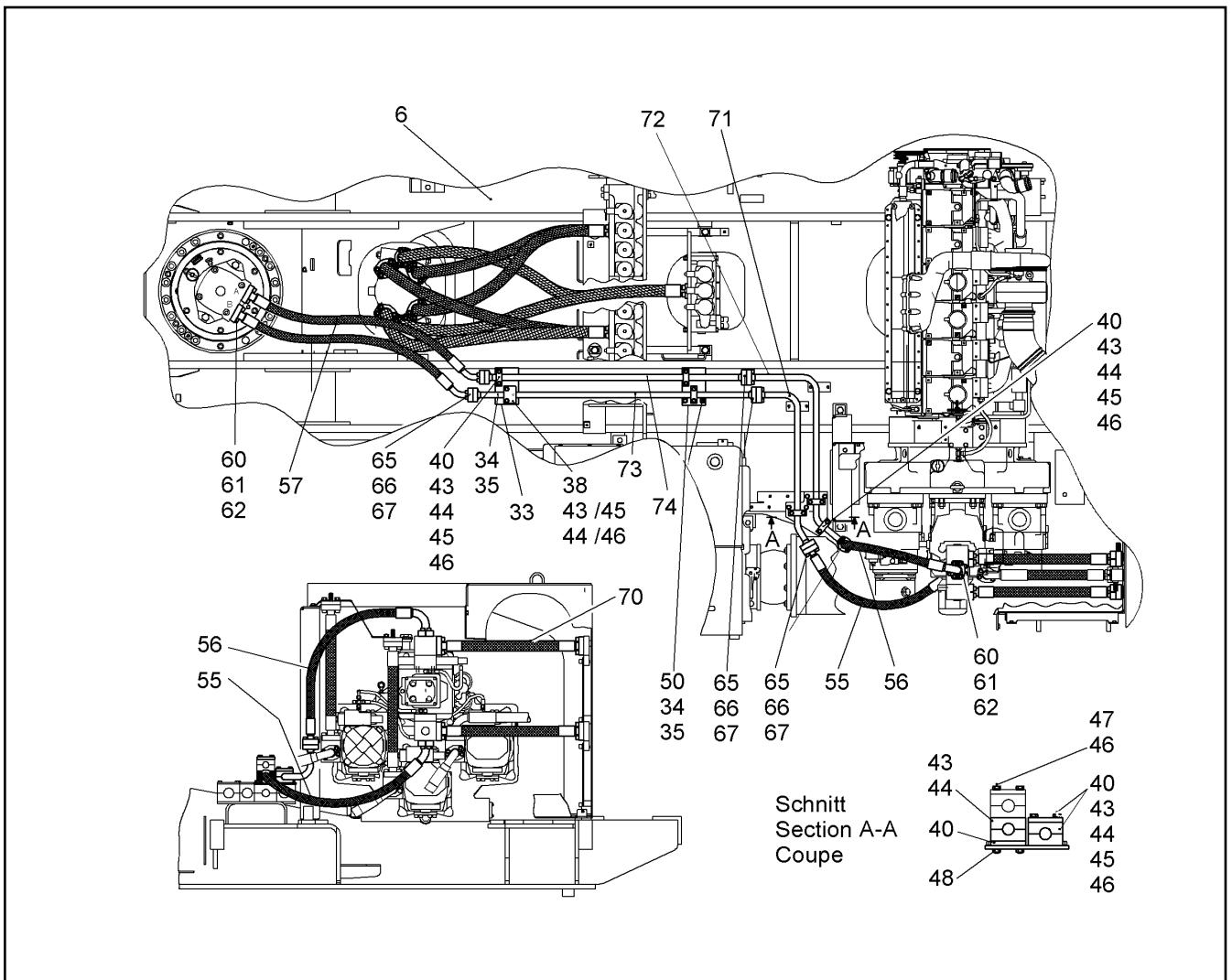
319

56 09 948



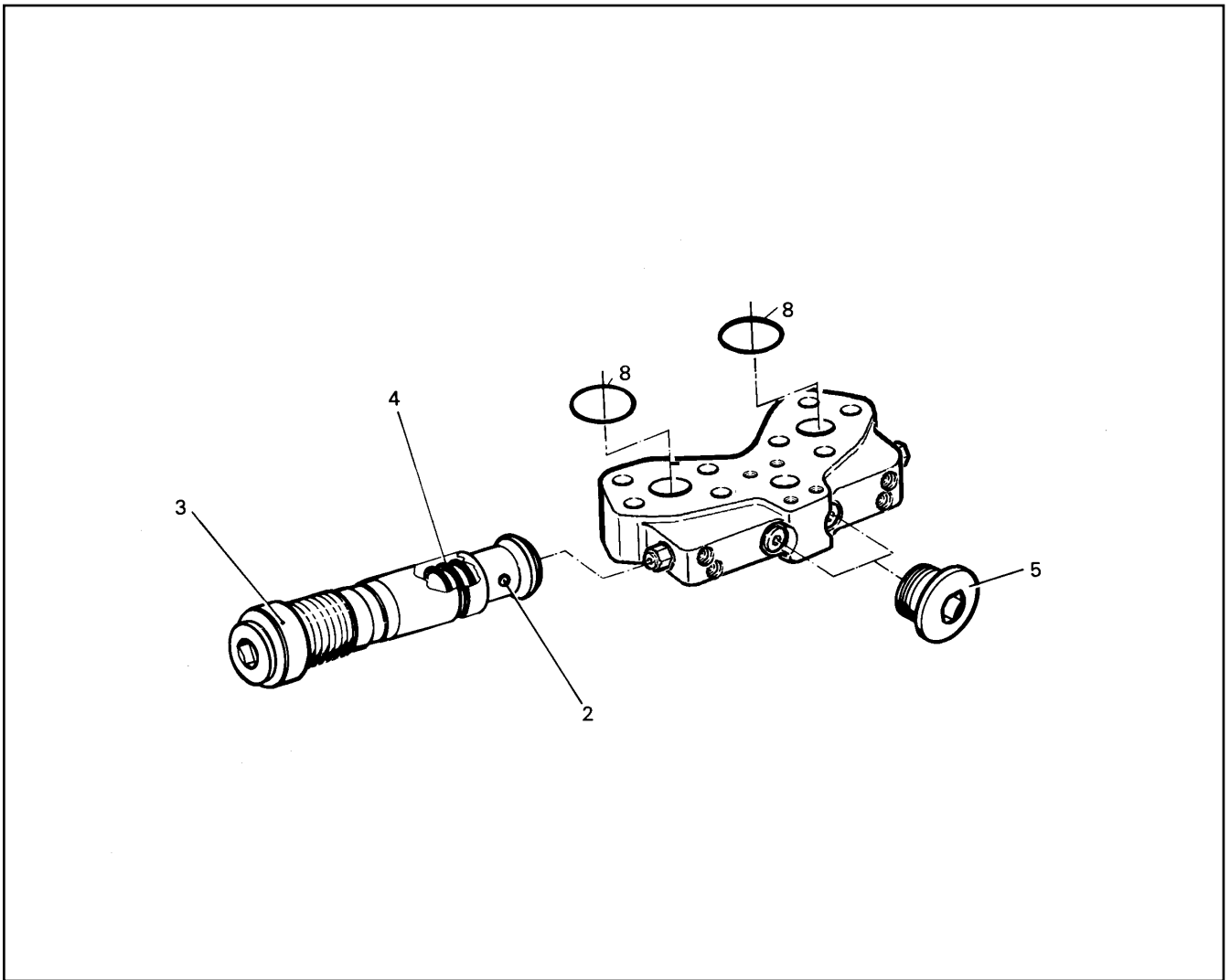
Pos.	Artikel	Menge	Bezeichnung	Description	Serie	K
6		1	HYDR/STEUERSCH.-SUMMERBL.FAHR. ⇒ □ 323	HYDR.SERVO VALVE-TRAVEL BL		1
33	9891544	1	PLATTE	PLATE		1
34	4600706	4	SECHSKANTSCHRAUBE ISO 4017 M12x45 1	HEX HD SCREW		
35	4900093	4	SICHERUNGSSCHEIBE	RIBWASHER		
38	9891546	1	PLATTE	PLATE		1
40	9483466	6	PLATTE	PLATE		
43	7367213	14	KLEMMHAELFTE AEHNL.DIN 3015 S 3 R 30	CLAMP-HALF		
44	7367212	14	HUELSE 11x14x58	BUSHING		
45	4002164	12	SECHSKANTSCHRAUBE ISO 4014 M10X90 1	HEX HD SCREW		
46	4229913	14	SICHERUNGSSCHEIBE	RIBWASHER		
47	4902228	2	ZYL SCHRAUBE ISO 4762 M 10 X 170 10.9	SOCKET HD.SCREW		
48	4000383	2	6KT MUTTER ISO 4032 M 10 -10 A3C	HEX NUT		
50	9891549	1	PLATTE	PLATE		1
55	5615965	1	SCHLAUCH	HOSE		2
56	5615966	1	SCHLAUCH	HOSE		2
57	10014345	2	SCHLAUCH	HOSE		2
60	10290518	4	RECHTECKRING 45,05x3,40x2,8	RING		1
61	10286361	8	FLANSCHHAELFTE	HALF FLANGE		
62	4902327	16	ZYL SCHRAUBE ISO 4762 M 14 X 45 10.9 DA	SOCKET HD.SCREW		
65	10290519	6	RECHTECKRING 40,15x3,40x2,8	RING		1
66	10286360	12	FLANSCHHAELFTE	HALF FLANGE		
67	4043003	24	ZYL SCHRAUBE ISO 4762 M 12 X 40 10.9 A3	SOCKET HD.SCREW		
70		1	DAEMPUNGSSCHLAEUCHE EINBAU ⇒ □ 324	ANTIVIBRATION HOSES INSTAL		
71	9804956	1	DRUCKLEITUNG KPL	HYDR.TUBE CPL		1

30.11.2007 237051	R 984 CHD 922 21674	□ 320 (1/2)
LIEBHERR	HYDR.DREHDURCHFUEHR.+DREHWERK HYDR.ROTARY CONNec.+SWING GEAR	90 11 504



Pos.	Artikel	Menge	Bezeichnung	Description	Serie	K
72	9804951	1	DRUCKLEITUNG KPL	HYDR.TUBE CPL		1
73	9804954	1	DRUCKLEITUNG KPL	HYDR.TUBE CPL		1
74	9804949	1	DRUCKLEITUNG KPL	HYDR.TUBE CPL		1

30.11.2007 237051 LIEBHERR	R 984 CHD 922 21674 HYDR.DREHDURCHFUEHR.+DREHWERK HYDR.ROTARY CONNec.+SWING GEAR	<input type="checkbox"/> 321 (2/2) 90 11 504
---	--	---



Pos.	Artikel	Menge	Bezeichnung	Description	Serie	K
2	7369466	2	KEGEL	CONE		
3	5611620	2	ENTSPERREINSATZ	INSERT REFUV		
4	7369460	2	FEDER	SPRING		
5	7363237	2	VERSCHLUSSSCHRAUBE	LOCKING SCREW		
8	7369464	2	O-RING	O-RING		1

30.11.2007
219555

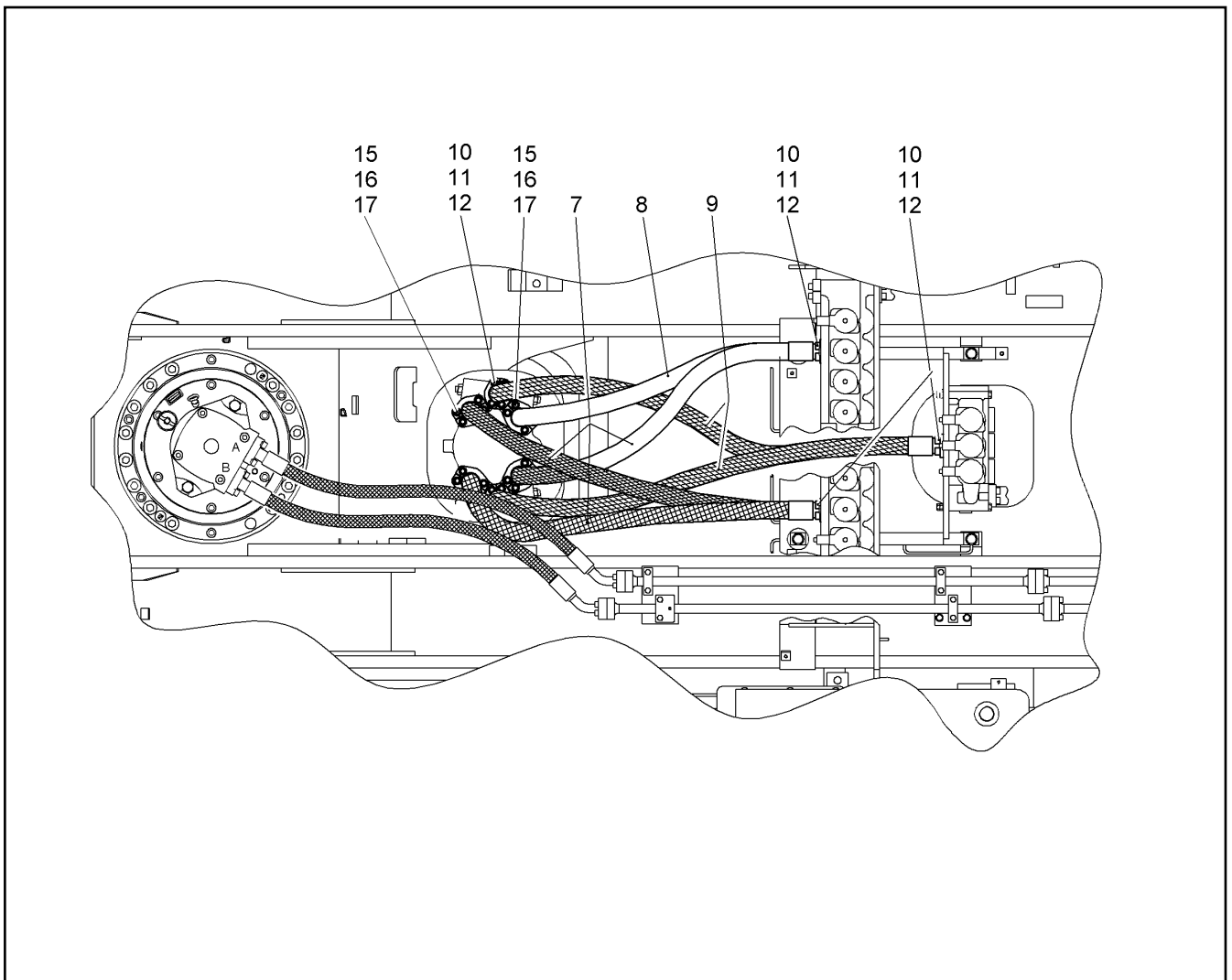
LIEBHERR

R 984 CHD 922 21674

SUMMERBLOCK FAHREN
TRAVEL BLOC

322

56 11 231



Pos.	Artikel	Menge	Bezeichnung	Description	Serie	K
7	5611121	3	SCHLAUCH	HOSE		2
8	5611122	1	SCHLAUCH	HOSE		2
9	5611123	2	SCHLAUCH	HOSE		2
10	10286361	16	FLANSCHHAELFTE	HALF FLANGE		
11	10290518	8	RECHTECKRING 45,05x3,40x2,8	RING		1
12	4902327	32	ZYL SCHRAUBE ISO 4762 M 14 X 45 10.9 DA	SOCKET HD.SCREW		
15	5602407	8	FLANSCHHAELFTE	HALF FLANGE		
16	10290517	4	RECHTECKRING 54,40x3,40x2,8	RING		1
17	10001471	16	ZYL SCHRAUBE ISO 4762 M 16 X 110 10.9	SOCKET HD.SCREW		

30.11.2007
237052

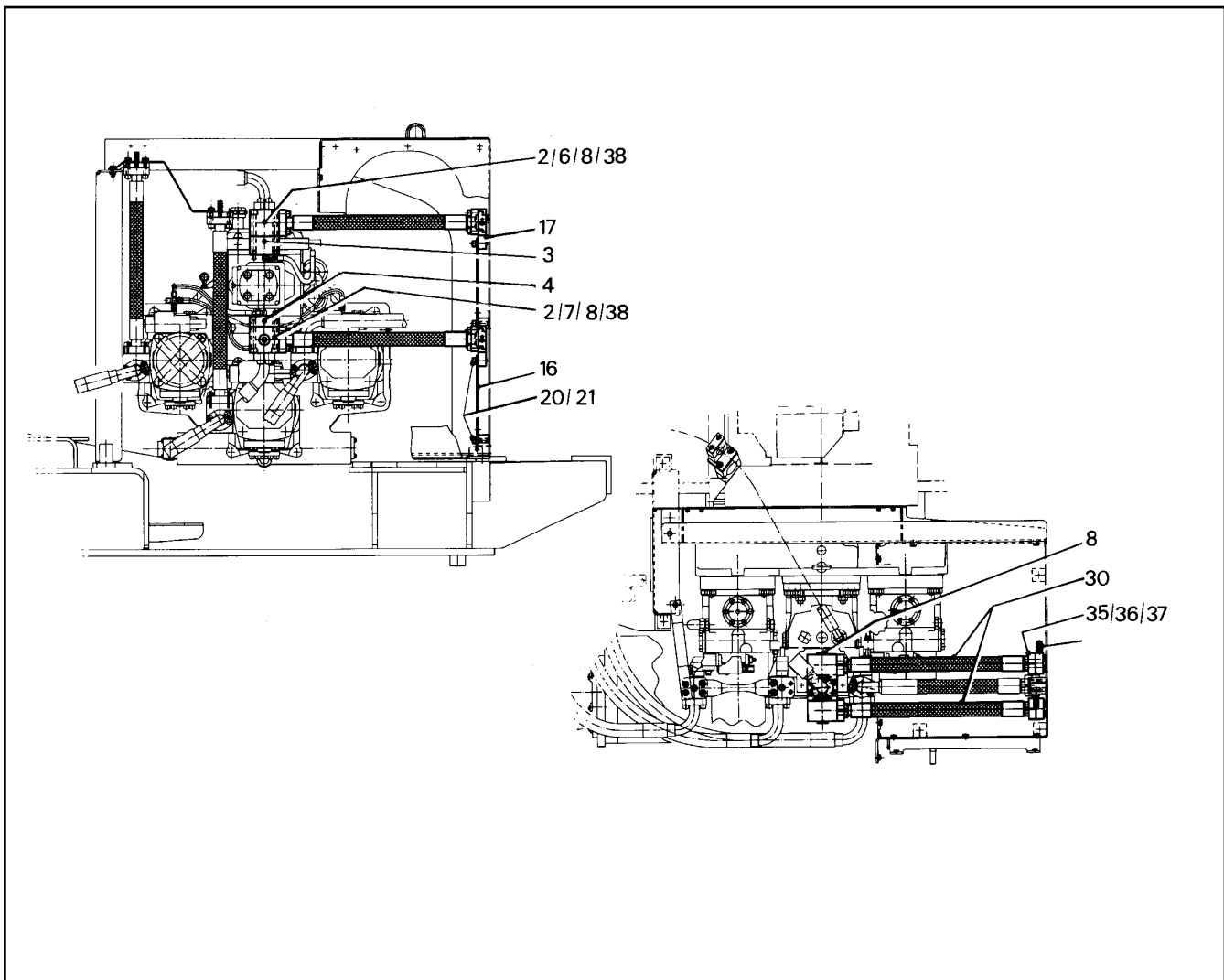
LIEBHERR

R 984 CHD 922 21674

HYDR/STEUERSCH.-SUMMERBL.FAHR.
HYDR.SERVO VALVE-TRAVEL BLOCK

323

90 12 246



Pos.	Artikel	Menge	Bezeichnung	Description	Serie	K
2	9891147	2	VERTEILERBLOCK	DISTRIBUTOR BLOCK		2
3	9891183	1	ZWISCHENFLANSCH	INTERMEDIATE FLANGE		
4	9891186	1	ZWISCHENFLANSCH	INTERMEDIATE FLANGE		
6	10016746	4	ZYL-SCHRAUBE ISO 4762 M 16 X 170 10.9	SOCKET HD SCREW		
7	4000657	4	ZYL SCHRAUBE ISO 4762 M 16 X 140 10.9	SOCKET HD.SCREW		
8	7361329	2	VERSCHLUSSSCHRAUBE	LOCKING SCREW		
16	9682245	2	PLATTE	PLATE		1
17	9682244	2	PLATTE	PLATE		1
20	10001468	8	ZYL SCHRAUBE ISO 4762 M 14 X 30 10.9 DA	SOCKET HD.SCREW		
21	4900117	10	SCHEIBE ISO 7090 14 -200HV ST DAC	WASHER		
30	5614457	2	SCHLAUCH	HOSE		2
35	10286361	8	FLANSCHHAELFTE	HALF FLANGE		
36	10290518	4	RECHTECKRING 45,05x3,40x2,8	RING		1
37	4902327	16	ZYL SCHRAUBE ISO 4762 M 14 X 45 10.9 DA	SOCKET HD.SCREW		
38	10290517	4	RECHTECKRING 54,40x3,40x2,8	RING		1

30.11.2007
221418

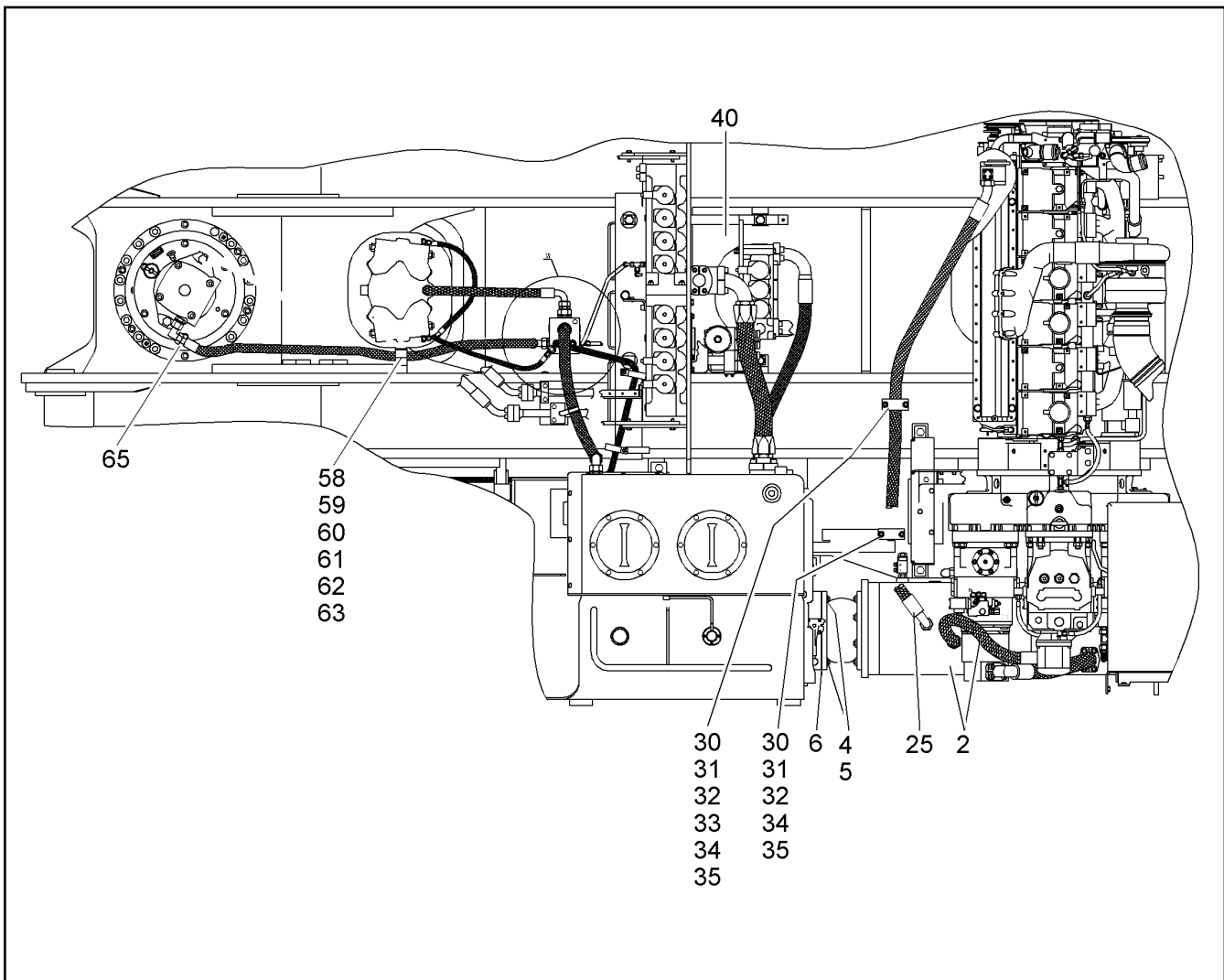
LIEBHERR

R 984 CHD 922 21674

DAEMPfungSSCHLAEUCHE EINBAU
ANTIVIBRATION HOSES INSTALLAT.

324

98 96 860



Pos.	Artikel	Menge	Bezeichnung	Description	Serie	K
2	9015978	1	PUMPEN ANSAUGUNG ⇨ □ 327	PUMPS ASPIRATION		1
4	9754576	4	ZWISCHENSCHIBE	INTERMEDIATE WASHER		
5	4600728	4	SECHSKANTSCHRAUBE ISO 4014 M10x110	HEX HD SCREW		
6	9769039	1	DISTANZRING S= 4,00	DISTANCE RING		1
25	5611463	1	SCHLAUCH	HOSE		2
30	7367236	4	KLEMMHAELFTE AEHNL.DIN 3015 S 4 E 65	CLAMP-HALF		
31	7363334	2	ELASTOMEREINSATZ S EL 4 45,5/64x45 TP	ELASTOMER INSERT		
32	7367211	4	HUELSE 12,4x16x87	BUSHING		
33	9476811	1	PLATTE	PLATE		
34	4002192	4	6KT SCHRAUBE ISO 4014 M 12 X 110 10.9	HEXAGON BOLT		
35	4900093	4	SICHERUNGSSCHIBE	RIBWASHER		
40	9015982	1	HYDR.ANL.RUECKLAUFSCHLAEUCE ⇨ □ 328	HYDR.INST.RETURN OIL HOSES		1
58	7367236	2	KLEMMHAELFTE AEHNL.DIN 3015 S 4 E 65	CLAMP-HALF		
59	9476811	1	PLATTE	PLATE		
60	4002192	2	6KT SCHRAUBE ISO 4014 M 12 X 110 10.9	HEXAGON BOLT		
61	4900093	2	SICHERUNGSSCHIBE	RIBWASHER		
62	7371667	1	GUMMIEINSATZ	RUBBER INSERT		
63	7367211	2	HUELSE 12,4x16x87	BUSHING		
65	7617494	1	W-ANSCHLUSS-STUTZEN	FITTING		

30.11.2007
237795

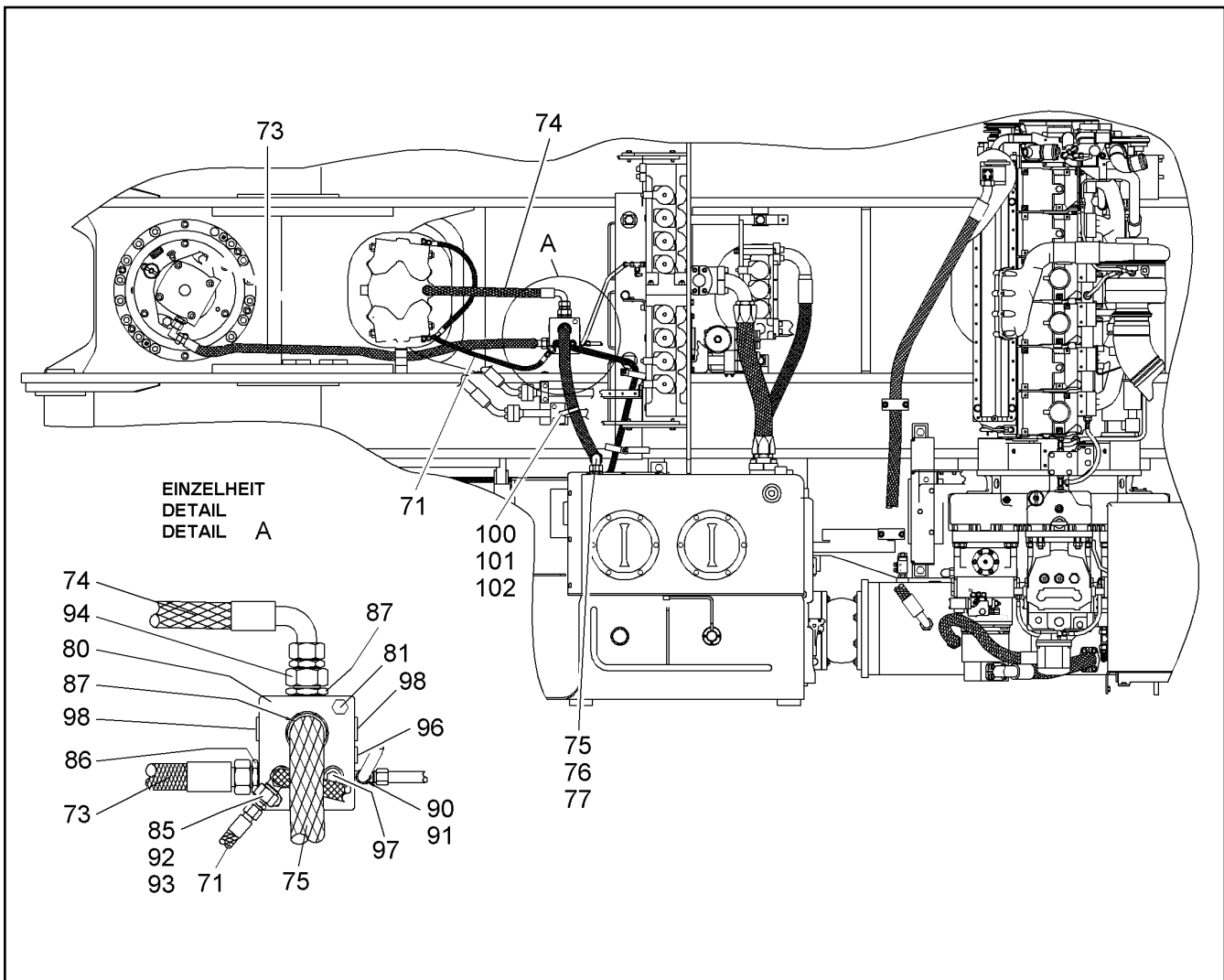
LIEBHERR

R 984 CHD 922 21674

HYDR./SAUG.+RUECKL.SCHLAEUCE
HYDR.SUCT.+RETURN OIL HOSES

□ 325 (1/2)

90 11 507



Pos.	Artikel	Menge	Bezeichnung	Description	Serie	K
71	5605957	1	SCHLAUCH	HOSE		2
73	5618590	1	SCHLAUCH	HOSE		2
74	5612127	1	SCHLAUCH	HOSE		2
75	5619233	1	SCHLAUCH	HOSE		2
76	4900486	1	STUTZEN ISO 8434 SDS L 35XM42X2 TYPE	FITTING		
77	7407124	1	W-ANSCHLUSS-STUTZEN	FITTING		
80	9378783	1	RUECKLAUFBLOCK	RETURN BLOC		1
81	4001314	2	SECHSKANTSCHRAUBE ISO 4014 M12x90 1	HEX HD SCREW		
85	7003570	1	STUTZEN ISO 8434 SDS L 15XM18X1,5 TYPE	FITTING		
86	7003800	1	STUTZEN ISO 8434 SDS L 28XM33X2 TYPE	FITTING		
87	4900486	2	STUTZEN ISO 8434 SDS L 35XM42X2 TYPE	FITTING		
90	7617714	1	SCHWENKVERSCHRAUBUNG	SWIVEL COUPLING		
91	7403571	1	L-ANSCHLUSS-STUTZEN	FITTING		
92	7404419	1	L-ANSCHLUSS-STUTZEN	FITTING		
93	7616915	1	KONUSREDUZIERANSCHLUSS RED15/10L	CONE REDUCING COUPLING		
94	7367750	1	KONUS RED ANSCHLUSS	CONE REDUCING COUPLING		
96	7363125	1	VERSCHLUSSSCHRAUBE	SCREW PLUG		
			⇒ □ 561			
97	7361960	1	VERSCHLUSSSCHRAUBE M18X1,5X17 A3C	SCREW PLUG		
98	7362698	2	VERSCHLUSSSCHRAUBE	LOCKING SCREW		
100	7365080	1	SHELLE DIN 3016 D1- 45 X 20 W1-2-CR	CLIP		
101	4043082	1	ZYLINDERSCHRAUBE ISO 4762 M8x20 10.9	SOCKET HD SCREW		
102	10289803	1	SCHEIBE ISO 7089 8 300HV	WASHER		

30.11.2007
237796

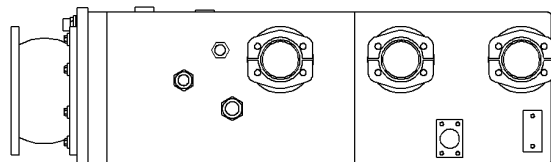
LIEBHERR

R 984 CHD 922 21674

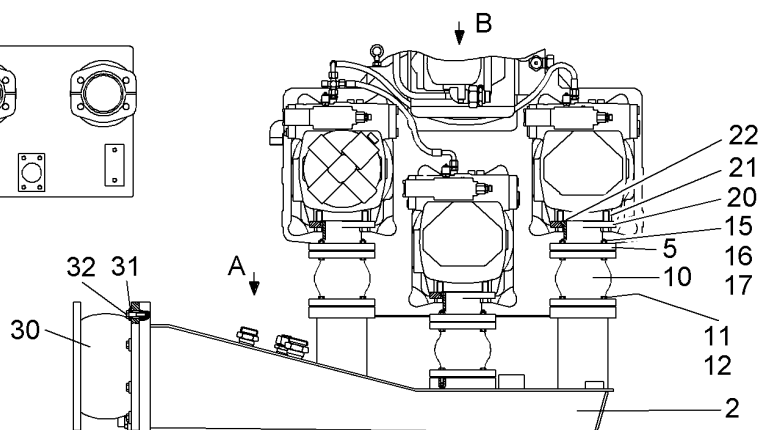
HYDR./SAUG-+RUECKL.SCHLAEUCE
HYDR.SUCT.+RETURN OIL HOSES

□ 326 (2/2)

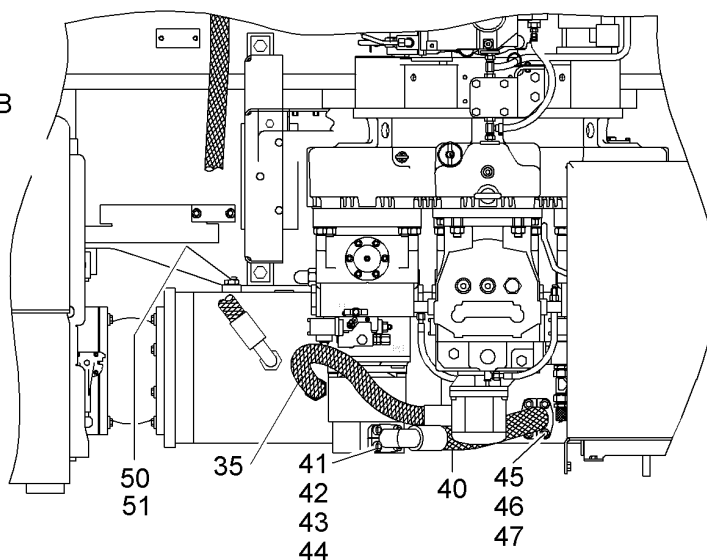
90 11 507



ANSICHT
VIEW
VUE A



ANSICHT
VIEW
VUE B



Pos.	Artikel	Menge	Bezeichnung	Description	Serie	K
2	9754321	1	ANSAUGROHR ⇨ □ 329	SUCTION PIPE		1
5	9014214	3	ZWISCHENFLANSCH	INTERMEDIATE FLANGE		1
10	5609958	3	KOMPENSATOR	COMPENSATOR		
11	4635318	12	ZYLINDERSCHRAUBE ISO 4762 M8x35 10.9	SOCKET HD SCREW		
12	4229912	12	SICHERUNGSSCHEIBE	RIBWASHER		
15	4043089	12	ZYLINDERSCHRAUBE ISO 4762 M8x50 10.9	SOCKET HD SCREW		
16	10289803	12	SCHEIBE ISO 7089 8 300HV	WASHER		
17	4600783	12	6KT MUTTER ISO 10511 M 8 -08 A3C	HEX NUT		
20	5604326	6	FLANSCHHAELFTE	HALF FLANGE		
21	4902331	12	6KT SCHRAUBE ISO 4017 M 16 X 45 10.9 DA	HEXAGON BOLT		
22	7363760	3	O-RING	O-RING		1
30	5611175	1	KOMPENSATOR	COMPENSATOR		
31	9754576	8	ZWISCHENSCHLEIBE	INTERMEDIATE WASHER		
32	4001241	8	SECHSKANTSCHRAUBE ISO 4014 M10x45 1	HEX HD SCREW		
35	5607041	1	SCHLAUCH	HOSE		2
40	5615176	1	SCHLAUCH	HOSE		2
41	5602640	1	FLANSCHHAELFTE	HALF FLANGE		
42	7410480	1	O-RING	O-RING		1
43	4043164	4	ZYLINDERSCHRAUBE ISO 4762 M12x35 10.	SOCKET HD SCREW		
44	9864027	1	FLANSCH	FLANGE		1
45	5002070	2	FLANSCHHAELFTE	HALF FLANGE		
46	4043164	4	ZYLINDERSCHRAUBE ISO 4762 M12x35 10.	SOCKET HD SCREW		
47	10290516	1	RECHTECKRING 63,90x3,40x2,8	RING		1
50	9943567	1	VERSCHLUSSTOPFEN	LOCKING PLUG		1
51	7380993	1	O-RING	O-RING		1

30.11.2007
237797

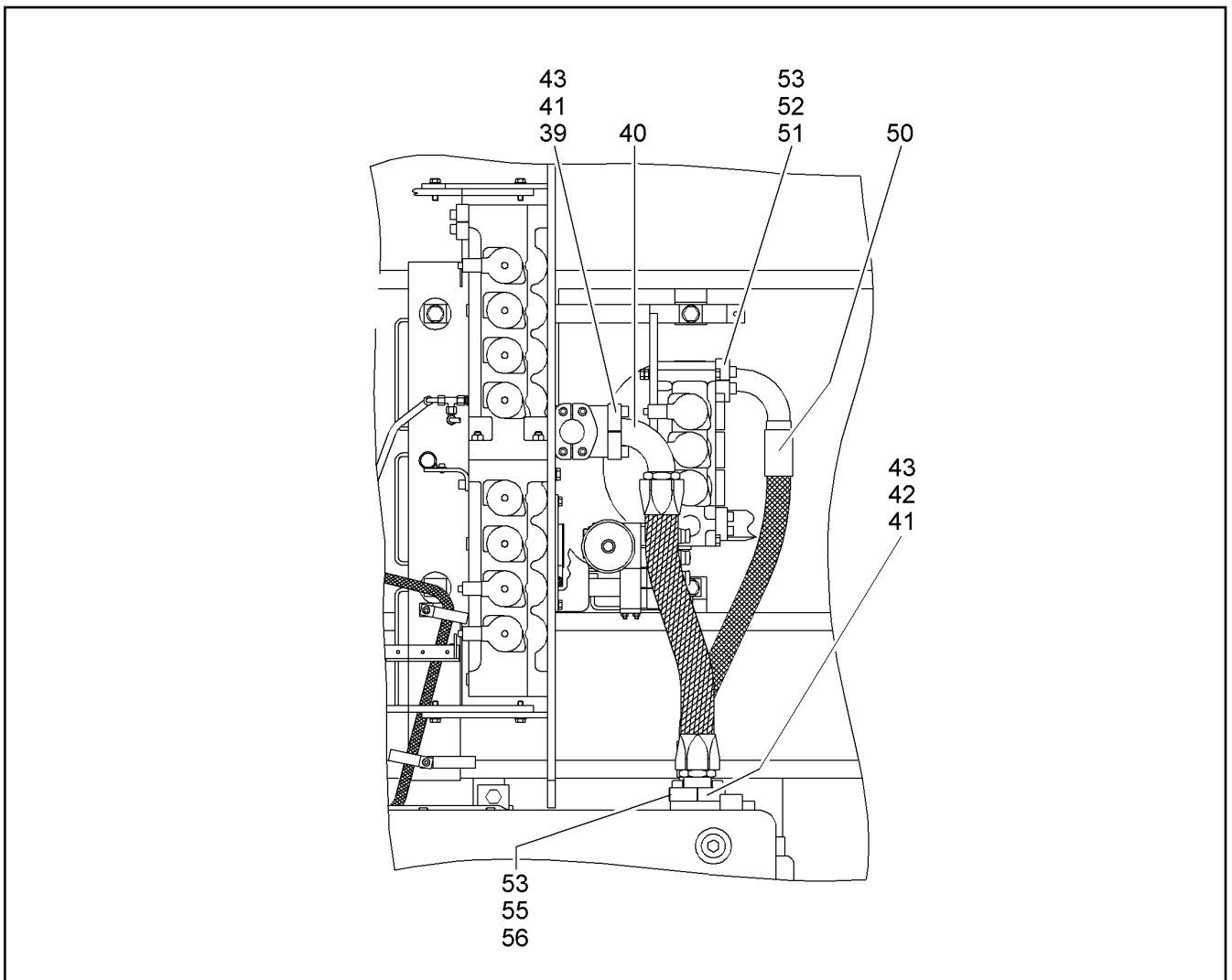
R 984 CHD 922 21674

□ 327

LIEBHERR

PUMPEN ANSAUGUNG
PUMPS ASPIRATION

90 15 978



Pos.	Artikel	Menge	Bezeichnung	Description	Serie	K
39	404313701	4	ZYLINDERSCHRAUBE ISO 4762 M12X170 10.	SOCKET HD SCREW		
40	5606008	1	SCHLAUCH	HOSE		2
41	5602640	4	FLANSCHHAELFTE	HALF FLANGE		
42	4043003	4	ZYL SCHRAUBE ISO 4762 M 12 X 40 10.9 A3	SOCKET HD.SCREW		
43	7410480	2	O-RING	O-RING		1
50	5608682	1	SCHLAUCH	HOSE		2
51	5604877	2	FLANSCHHAELFTE	HALF FLANGE		
52	10001468	4	ZYL SCHRAUBE ISO 4762 M 14 X 30 10.9 DA	SOCKET HD.SCREW		
53	10290517	2	RECHTECKRING 54,40x3,40x2,8	RING		1
55	10286362	2	FLANSCHHAELFTE	HALF FLANGE		
56	4043164	4	ZYLINDERSCHRAUBE ISO 4762 M12x35 10.	SOCKET HD SCREW		

30.11.2007
237828

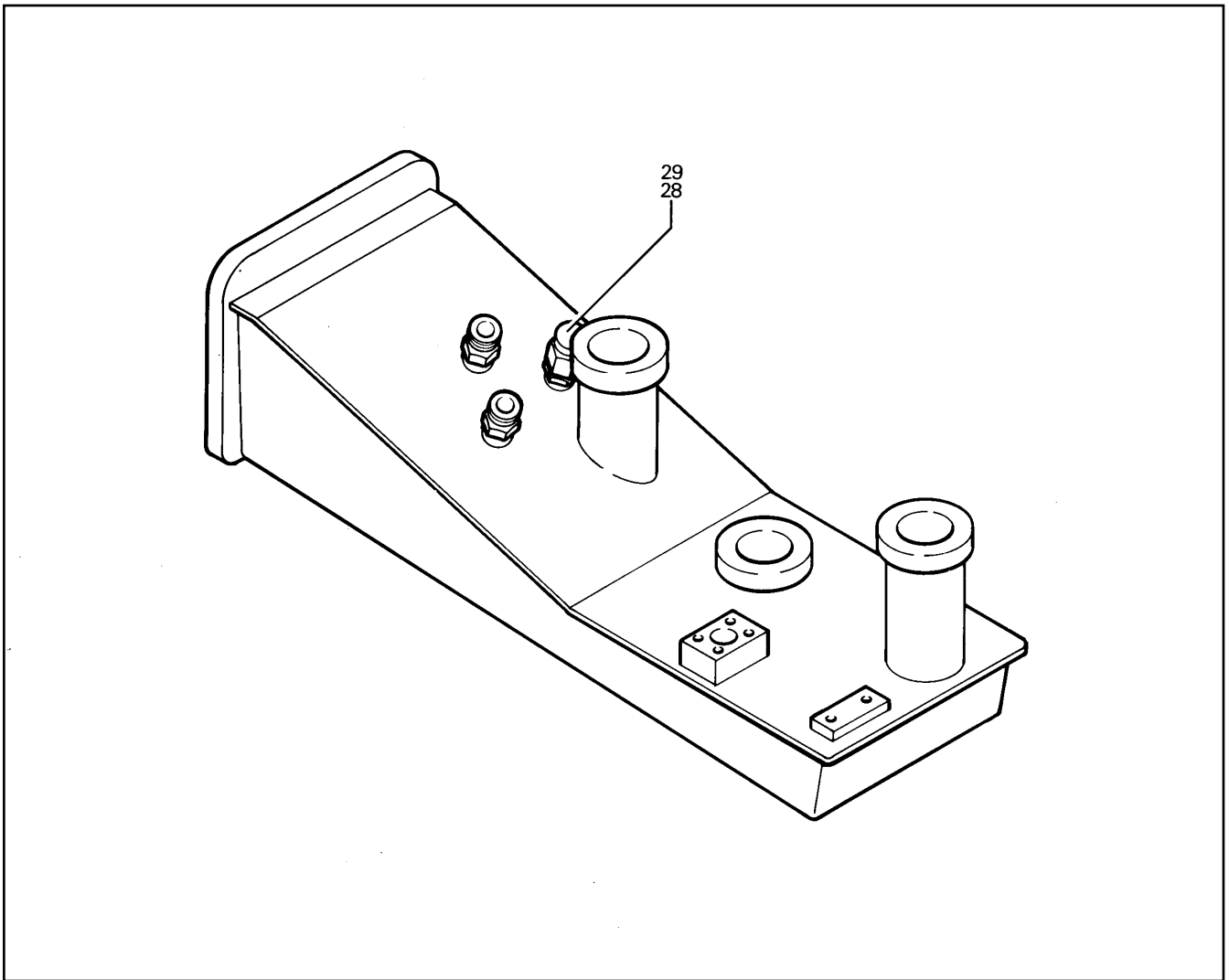
LIEBHERR

R 984 CHD 922 21674

HYDR.ANL.RUECKLAUFSCHLAEUCE
HYDR.INST.RETURN OIL HOSES

328

90 15 982



Pos.	Artikel	Menge	Bezeichnung	Description	Serie	K
28	4900027	1	VERSCHLUSSKEGEL	PLUG		
29	4774006	1	UEWF MUTTER DIN 3870 A L 28 A3C	UNION NUT		

30.11.2007
203875

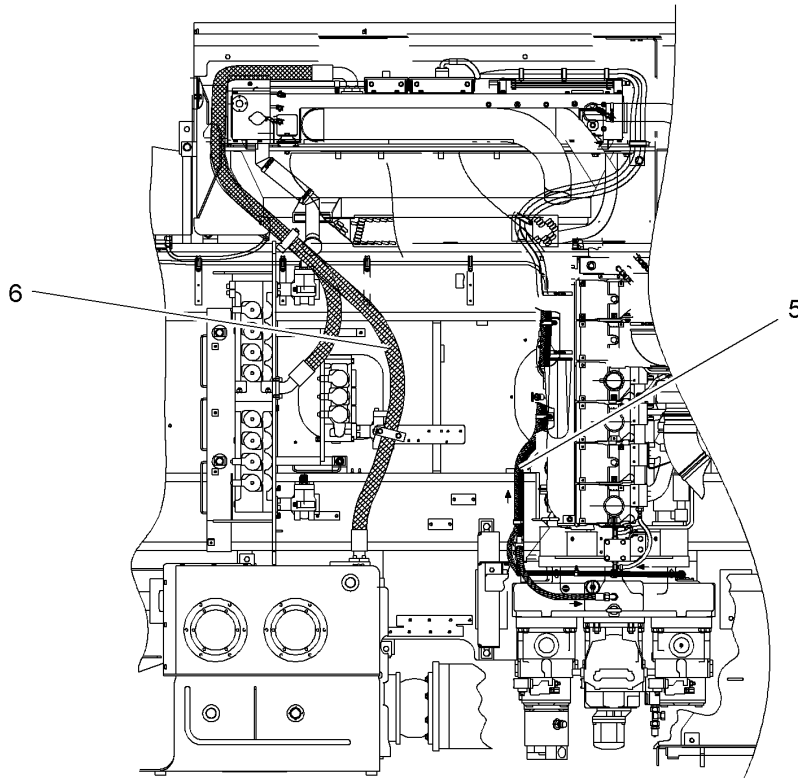
LIEBHERR

R 984 CHD 922 21674

ANSAUGROHR
SUCTION PIPE

329

97 54 321



Pos.	Artikel	Menge	Bezeichnung	Description	Serie	K
5	9016861	1	GETRIEBEOELKUEHLUNG ⇒ □ 331	GEAR OIL COOLING		1
6	9016864	1	HYDR.OELKUEHLUNG ⇒ □ 332	HYDR.OIL COOLER		1

30.11.2007
237719

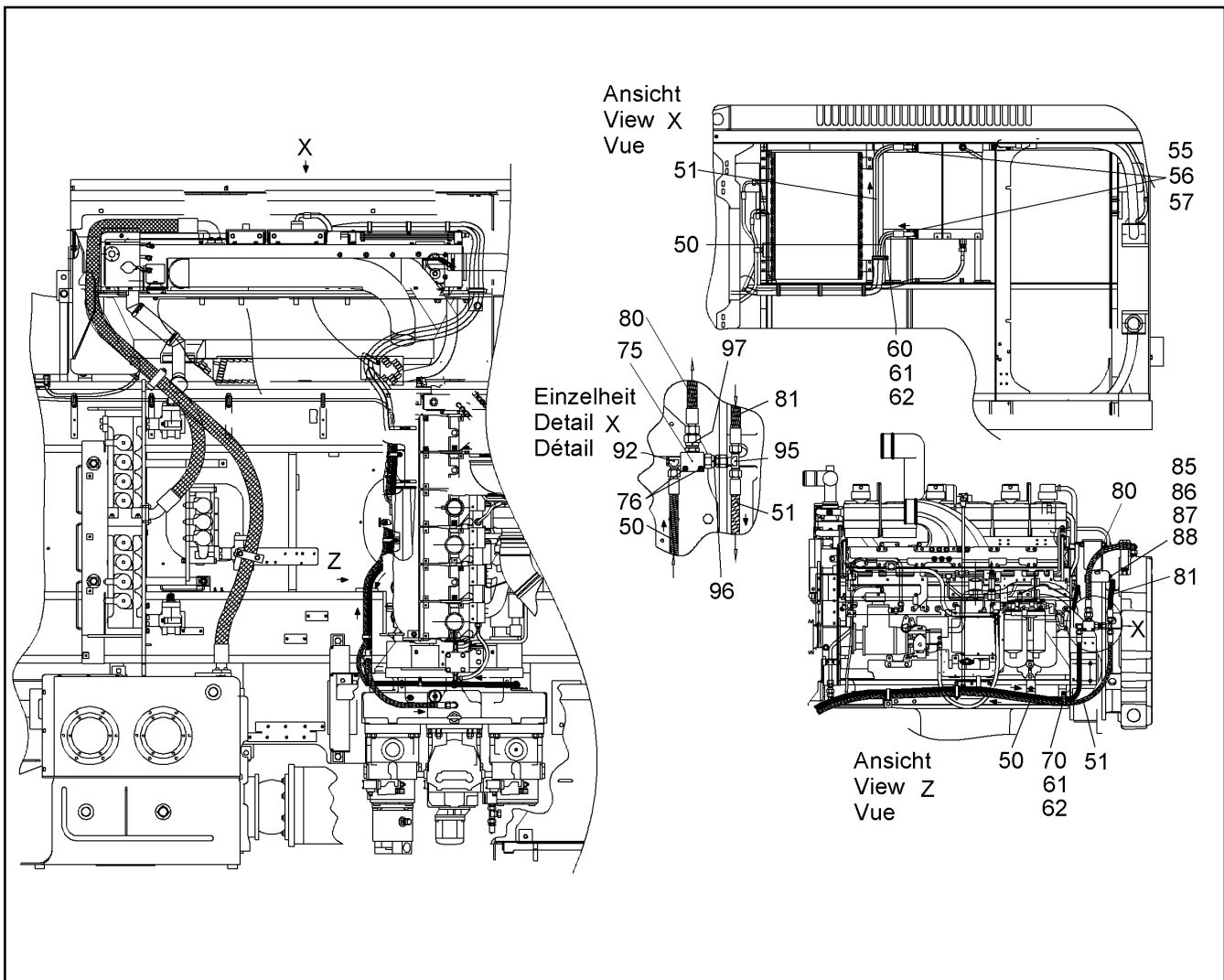
LIEBHERR

R 984 CHD 922 21674

GETRIEBEOEL U.HYDR.OELKUEHLUNG
HYDR.AND GEAR OIL COOLING

□ 330

90 11 509



Pos.	Artikel	Menge	Bezeichnung	Description	Serie	K
50	10027965	1	SCHLAUCH	HOSE		2
51	10027963	1	SCHLAUCH	HOSE		2
55	5603794	4	FLANSCHHAELFTE	HALF FLANGE		
56	10290521	2	RECHTECKRING 25,85x3,40x2,8	RING		1
57	4901217	8	ZYLINDERSCHRAUBE ISO 4762 M8x25 10.9	SOCKET HD SCREW		
60	7362551	1	SCHELLE DIN 3016 D1- 38 X 20 W1-2-CR	CLIP		
61	4901217	4	ZYLINDERSCHRAUBE ISO 4762 M8x25 10.9	SOCKET HD SCREW		
62	10289803	4	SCHEIBE ISO 7089 8 300HV	WASHER		
70	7365080	1	SCHELLE DIN 3016 D1- 45 X 20 W1-2-CR	CLIP		
75	9335782	1	VERTEILERBLOCK	DISTRIBUTOR BLOCK		2
76	4043089	2	ZYLINDERSCHRAUBE ISO 4762 M8x50 10.9	SOCKET HD SCREW		
80	5618577	1	SCHLAUCH	HOSE		2
81	5618502	1	SCHLAUCH	HOSE		2
85	7362545	1	SCHELLE DIN 3016 D1- 22 X 20 W1-2-CR	CLIP		
86	4043082	1	ZYLINDERSCHRAUBE ISO 4762 M8x20 10.9	SOCKET HD SCREW		
87	10289803	1	SCHEIBE ISO 7089 8 300HV	WASHER		
88	4000381	1	SECHSKANTMUTTER M8	NUT		
92	7368478	1	SCHWENKVERSCHRAUBUNG	SWIVEL COUPLING		
95	7407094	1	T-ANSCHLUSS-STUTZEN	COUPLING		
96	10001727	1	RUECKSCHLAGVENTIL	CHECK VALVE		2
97	5610482	1	RUECKSCHLAGVENTIL	CHECK VALVE		2

30.11.2007
237718

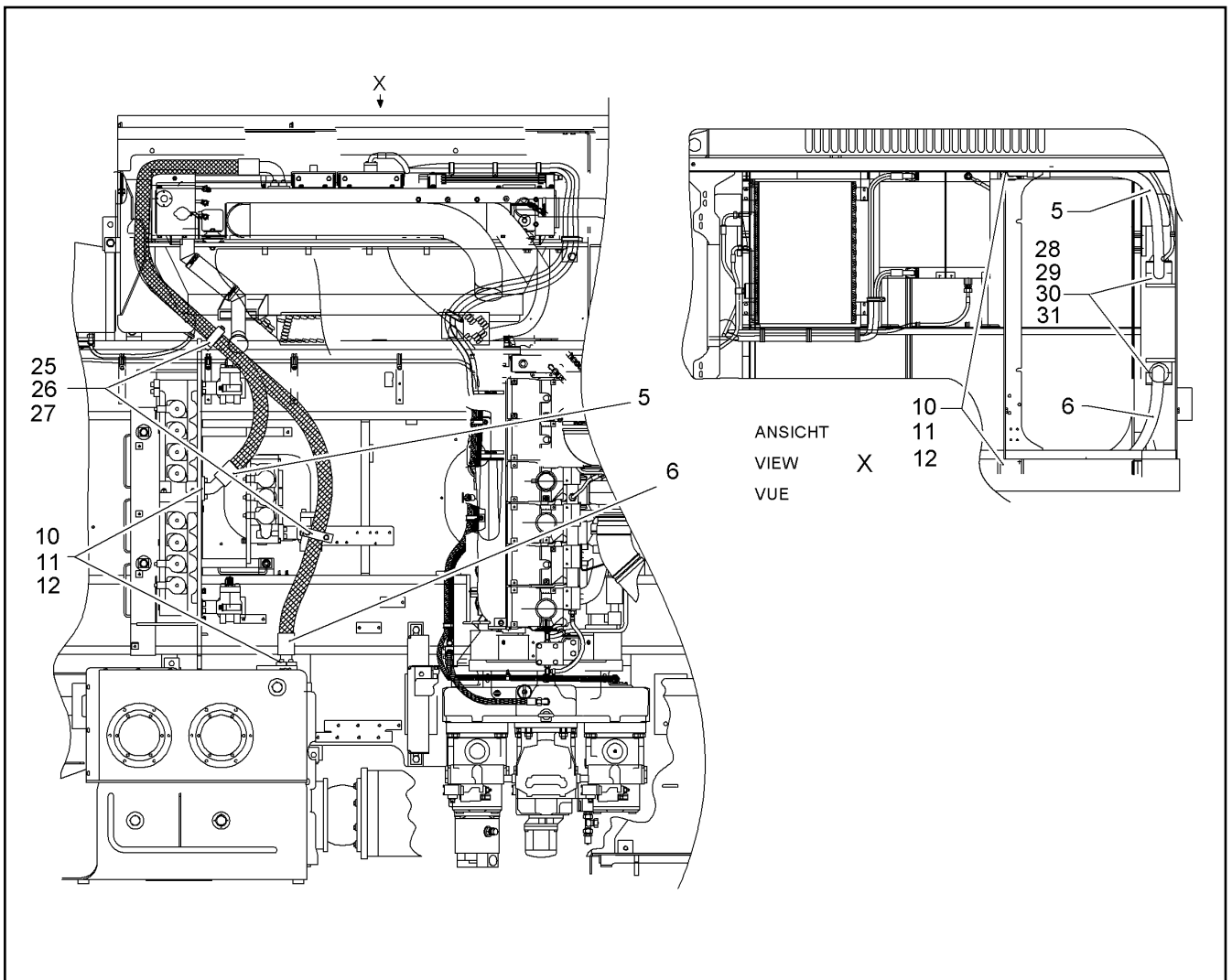
LIEBHERR

R 984 CHD 922 21674

GETRIEBEOELKUEHLUNG
GEAR OIL COOLING

331

90 16 861



Pos.	Artikel	Menge	Bezeichnung	Description	Serie	K
5	10015258	1	SCHLAUCH	HOSE		2
6	10015259	1	SCHLAUCH	HOSE		2
10	5002070	8	FLANSCHHAELFTE	HALF FLANGE		
11	10290516	4	RECHTECKRING 63,90x3,40x2,8	RING		1
12	4043164	16	ZYLINDERSCHRAUBE ISO 4762 M12x35 10.	SOCKET HD SCREW		
25	9490869	6	SCHELLE	CLIP		
26	4600830	6	ZYL SCHRAUBE ISO 4762 M 12 X 120 10.9	SOCKET HD.SCREW		
27	4000750	6	SCHEIBE ISO 7093 -1 12 -200HV DAC	WASHER		
28	10289795	8	SCHEIBE ISO 7089 10 300HV	WASHER		
29	9898054	4	SCHELLE	CLIP		
30	4043014	4	ZYL SCHRAUBE ISO 4762 M 10 X 140 10.9	SOCKET HD.SCREW		
31	4000383	8	6KT MUTTER ISO 4032 M 10 -10 A3C	HEX NUT		

30.11.2007
237720

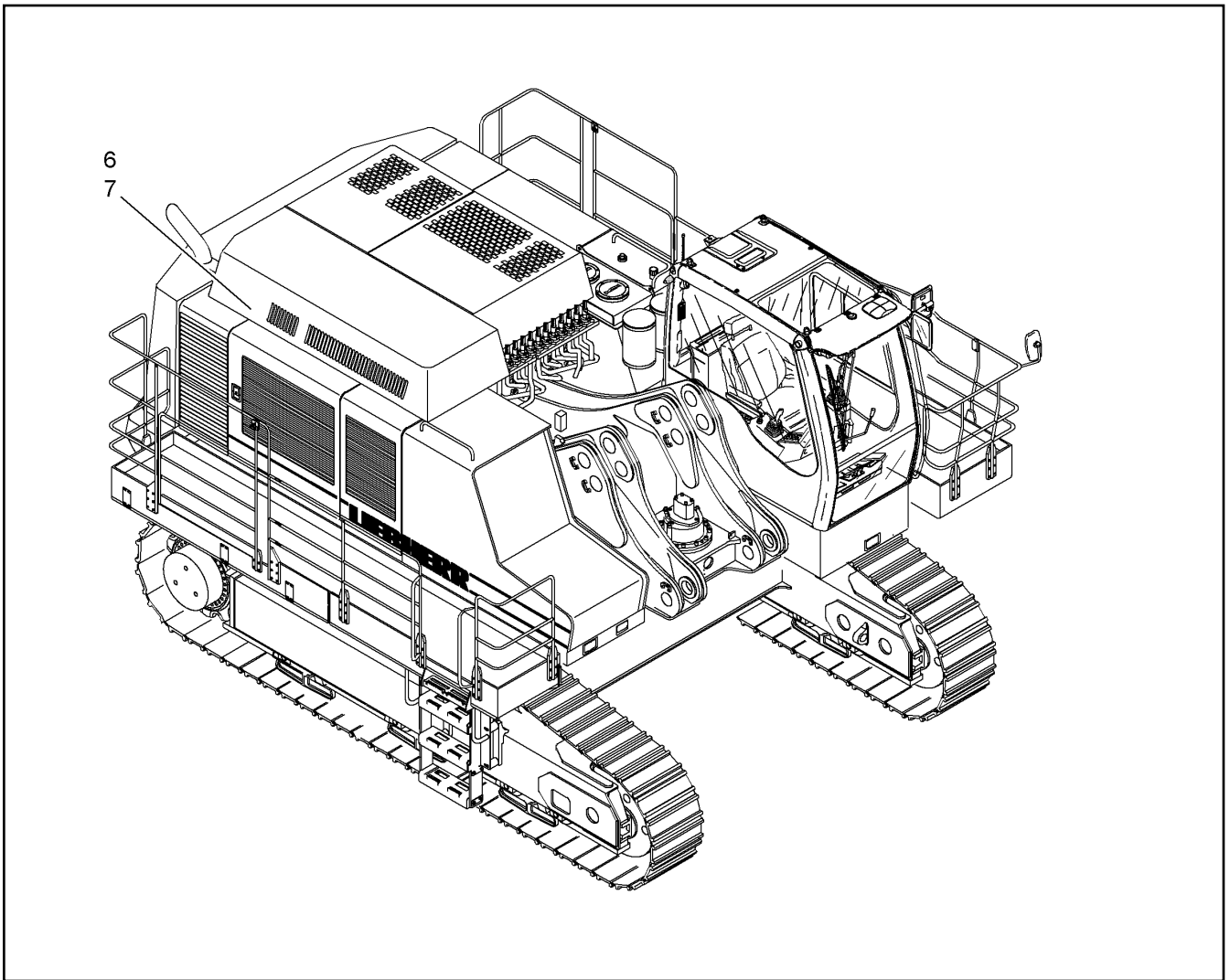
LIEBHERR

R 984 CHD 922 21674

HYDR.OELKUEHLUNG
HYDR.OIL COOLER

332

90 16 864



Pos.	Artikel	Menge	Bezeichnung	Description	Serie	K
6		1	LUEFTERANTRIEB (KASTEN) ⇒  334	FAN DRIVE (BOX)		1
7		1	LUEFTERANTRIEB (TANK) ⇒  335	FAN DRIVE (TANK)		1

30.11.2007
242318

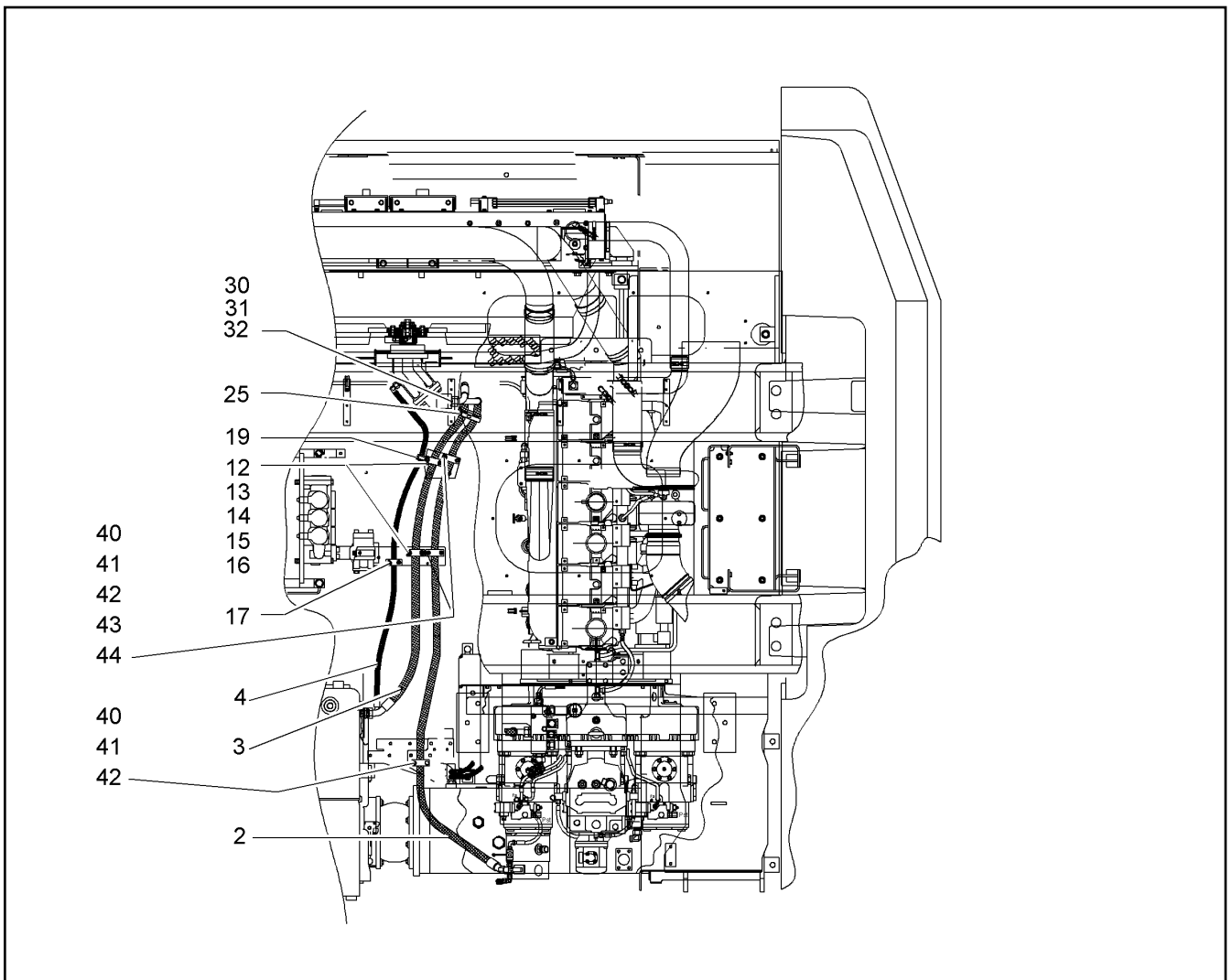
LIEBHERR

R 984 CHD 922 21674

HYDRAULIKANLAGE LUEFTERANTRIEB
HYDR.INSTALLATION FAN DRIVE

 333

99 43 581



Pos.	Artikel	Menge	Bezeichnung	Description	Serie	K
2	5615177	1	SCHLAUCH	HOSE		2
3	10000581	1	SCHLAUCH	HOSE		2
4	10006391	1	SCHLAUCH	HOSE		2
12	7368077	4	HALBSCHELLE AEHNL.DIN 3017 S 3 G 35 PP	HALF CLAMP		
13	9483466	2	PLATTE	PLATE		
14	4043136	4	ZYL SCHRAUBE ISO 4762 M 10 X 90 10.9 A3	SOCKET HD.SCREW		
15	4229913	4	SICHERUNGSSCHEIBE	RIBWASHER		
16	7367212	4	HUELSE 11x14x58	BUSHING		
17	9493974	1	ROHRSCHELLE ⇒ □ 540	PIPE CLIP		1
19	7367137	1	SCHELLE DIN 3016 D1- 20 X 25 W1-2-CR	CLIP		
25	9574461	1	SCHLAUCHSCHELLE ⇒ □ 541	HOSE CLAMP		1
30	4901241	4	ZYL SCHRAUBE ISO 4762 M 14 X 100 10.9	SOCKET HD.SCREW		
31	10286361	2	FLANSCHHAELFTE	HALF FLANGE		
32	10290518	1	RECHTECKRING 45,05x3,40x2,8	RING		1
40	7367238	6	KLEMMHAELFTE AEHNL.DIN 3015 S 3 G 38	CLAMP-HALF		
41	7367212	6	HUELSE 11x14x58	BUSHING		
42	9483466	3	PLATTE	PLATE		
43	4229913	4	SICHERUNGSSCHEIBE	RIBWASHER		
44	4043136	4	ZYL SCHRAUBE ISO 4762 M 10 X 90 10.9 A3	SOCKET HD.SCREW		

30.11.2007
237629

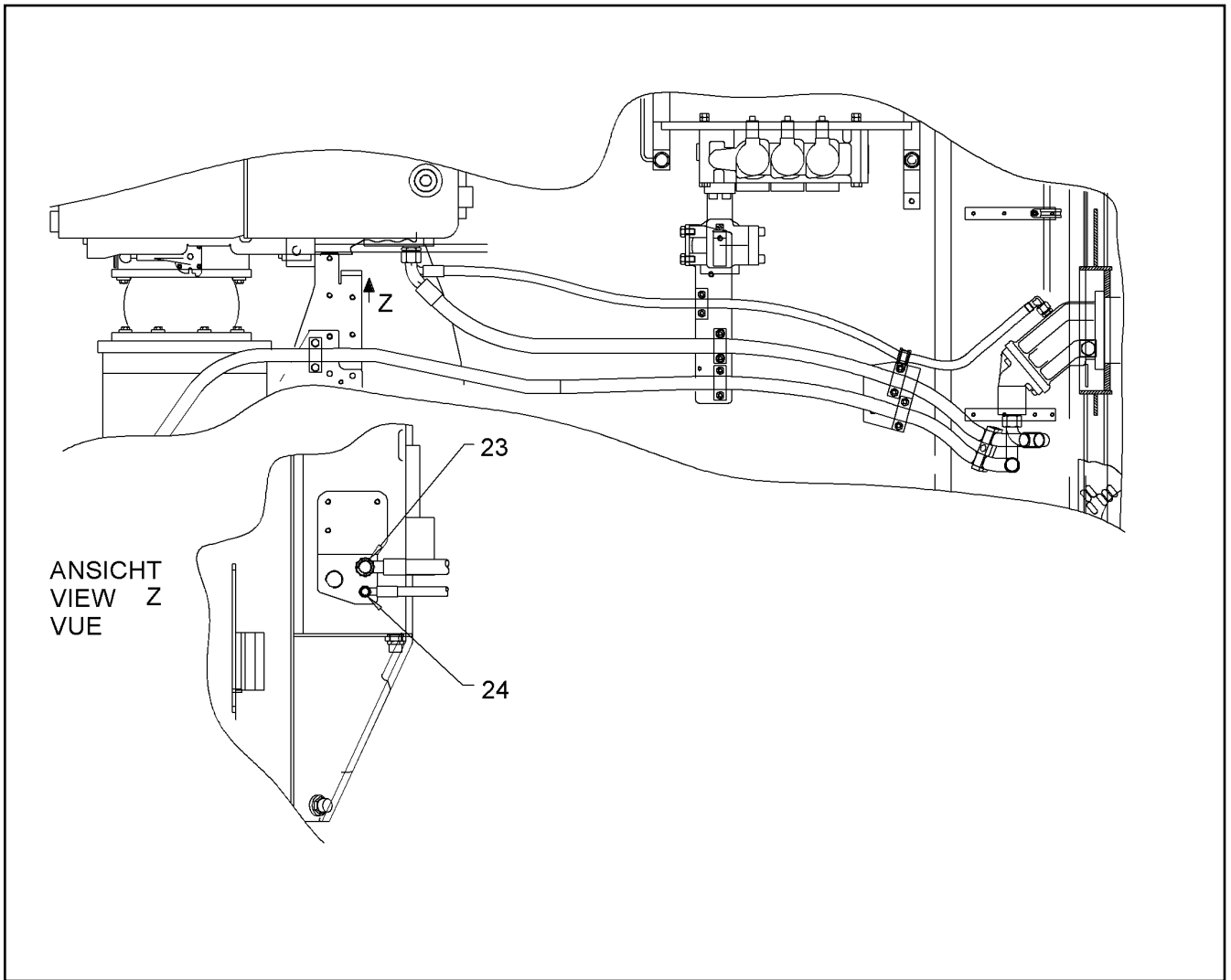
LIEBHERR

R 984 CHD 922 21674

LUEFTERANTRIEB (KASTEN)
FAN DRIVE (BOX)

□ 334

99 43 582



Pos.	Artikel	Menge	Bezeichnung	Description	Serie	K
23	7003800	1	STUTZEN ISO 8434 SDS L 28XM33X2 TYPE	FITTING		
24	7403083	1	EINSCHRAUBSTUTZEN	SCREWED SOCKET		

30.11.2007
242189

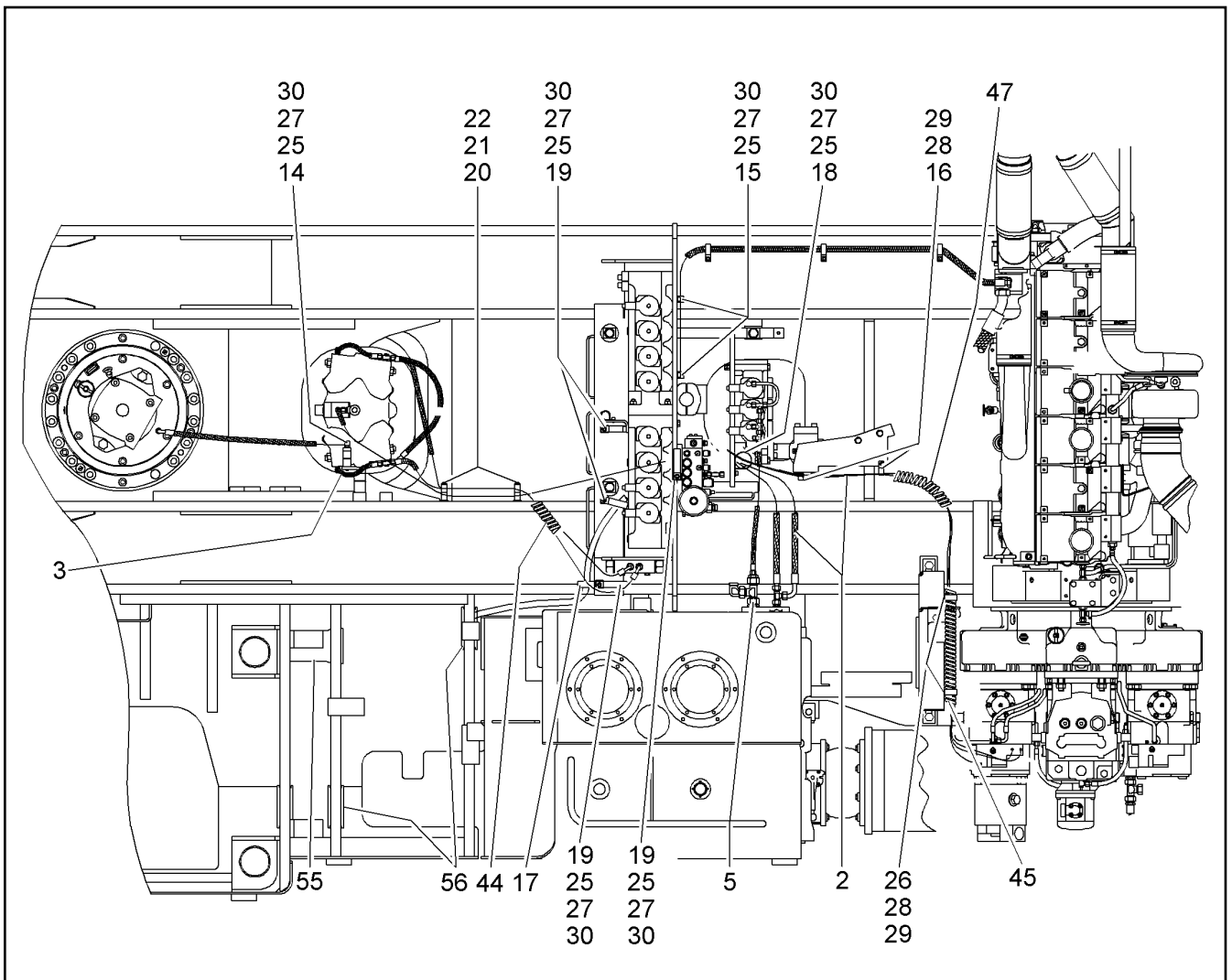
LIEBHERR

R 984 CHD 922 21674

LUEFTERANTRIEB (TANK)
FAN DRIVE (TANK)

335

90 16 953



Pos.	Artikel	Menge	Bezeichnung	Description	Serie	K
2	9014217	1	STEUERLEITUNGEN EINBAU ⇒ □ 339	CONTROL TUBES INSTALLATIO		1
3	9016025	1	SUMMERBLOCK FAHREN EINBAU ⇒ □ 338	TRAVEL BLOCK INSTALLATION		1
5	9016006	1	RUECKLAUFSTUTZEN EINBAU ⇒ □ 337	OIL RETURN COUPLING		1
14	7367448	1	SCHELLE DIN 3016 D1- 30 X 25 W1-2-CR	CLIP		
15	7362545	2	SCHELLE DIN 3016 D1- 22 X 20 W1-2-CR	CLIP		
16	7405120	2	SCHELLE DIN 3016 D1- 48 X 25 W1-2-CR	CLIP		
17	7367083	1	SCHELLE DIN 3016 D1- 65 X 25 W1-2-CR	CLIP		
18	7364298	1	SCHELLE DIN 3016 D1- 47 X 25 W1-2-CR	CLIP		
19	7017506	4	SCHELLE DIN 3016 D1- 92 X 25 W1-2-CR	CLIP		
20	7364899	8	KLEMMHAELFTE DIN 3015-3 Z 2 R 15 15 PP	CLAMP-HALF		
21	7362606	2	DECKPLATTE DIN 3015 Z-DP 2 W1-ZN	COVER PLATE		
22	4043090	2	ZYLINDERSCHRAUBE ISO 4762 M8x60 10.9	SOCKET HD SCREW		
25	4002200	8	STIFTSCHRAUBE DIN 939 M 10 X 20 8.8 DA	STUD		
26	7361513	2	SCHELLE DIN 3016 D1- 55 X 20 W1-2-CR	CLIP		
27	10289795	8	SCHEIBE ISO 7089 10 300HV	WASHER		
28	10289803	4	SCHEIBE ISO 7089 8 300HV	WASHER		
29	4902231	4	ZYLINDERSCHRAUBE ISO 4762 M8x16 10.9	SOCKET HD SCREW		
30	4000383	8	6KT MUTTER ISO 4032 M 10 -10 A3C	HEX NUT		
44	9393379	1	PLASTIKSCHEUERSCHUTZWENDEL	PLASTIC PROTECTION SPRING		1
45	9987842	1	SCHUTZSCHLAUCH	PROTECTION HOSE		1
47	9987843	1	SCHUTZSCHLAUCH	PROTECTION HOSE		1
55	9358955	1	KANTENSCHUTZ	CORNER PROTECTION		1
56	9344777	4	SCHLAUCHFUEHRUNG	HOSES GUIDE		1

30.11.2007
237833

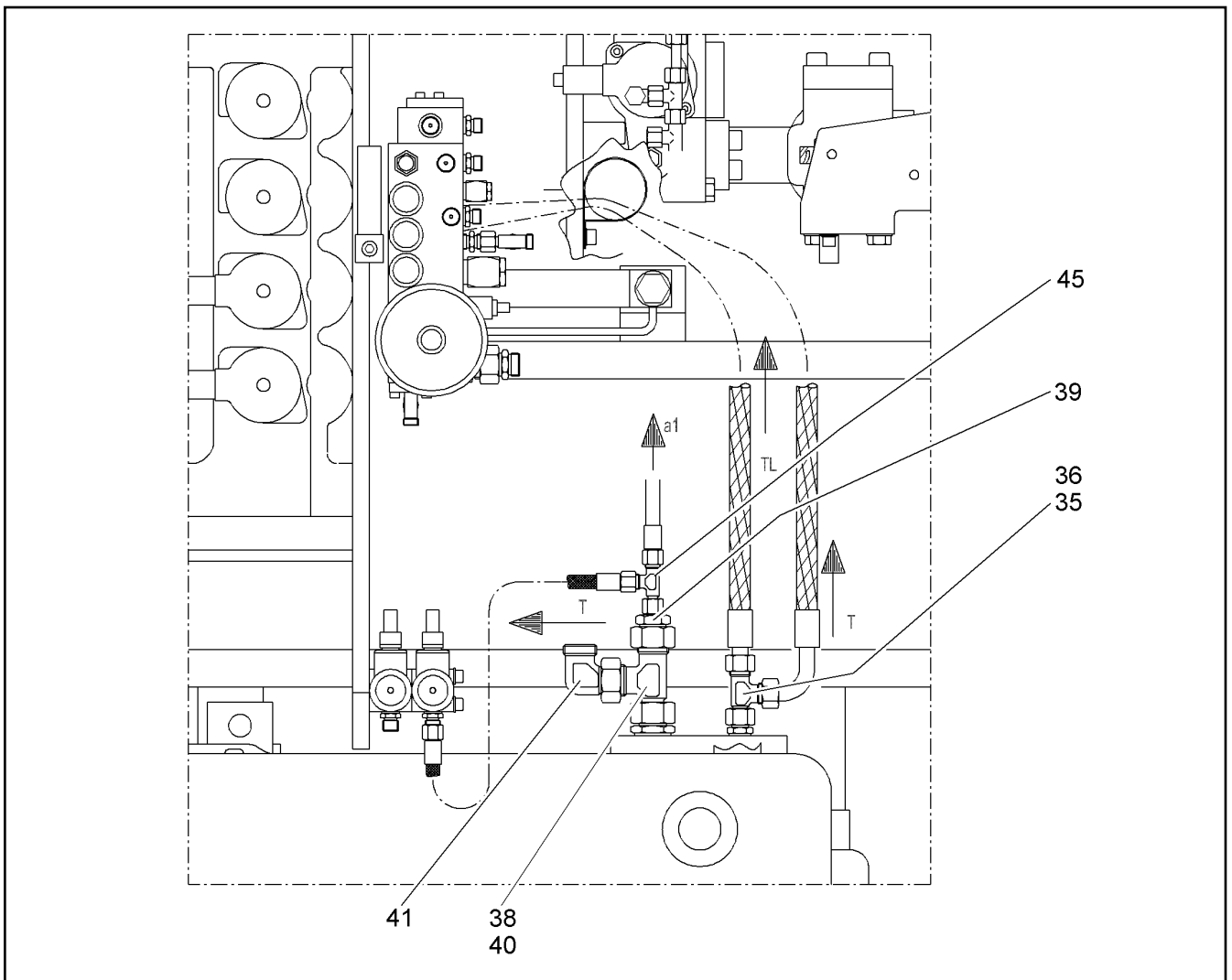
R 984 CHD 922 21674

□ 336

LIEBHERR

STEUERLEITUNGEN EINBAU
CONTROL TUBES INSTALLATION

90 11 511



Pos.	Artikel	Menge	Bezeichnung	Description	Serie	K
35	7003570	1	STUTZEN ISO 8434 SDS L 15XM18X1,5 TYPE	FITTING		
36	7404419	1	L-ANSCHLUSS-STUTZEN	FITTING		
38	7003800	1	STUTZEN ISO 8434 SDS L 28XM33X2 TYPE	FITTING		
39	7367748	1	KONUS RED ANSCHLUSS	CONE REDUCING COUPLING		
40	7407120	1	L-ANSCHLUSS-STUTZEN	FITTING		
41	7617494	1	W-ANSCHLUSS-STUTZEN	FITTING		
45	7403571	1	L-ANSCHLUSS-STUTZEN	FITTING		

30.11.2007
237834

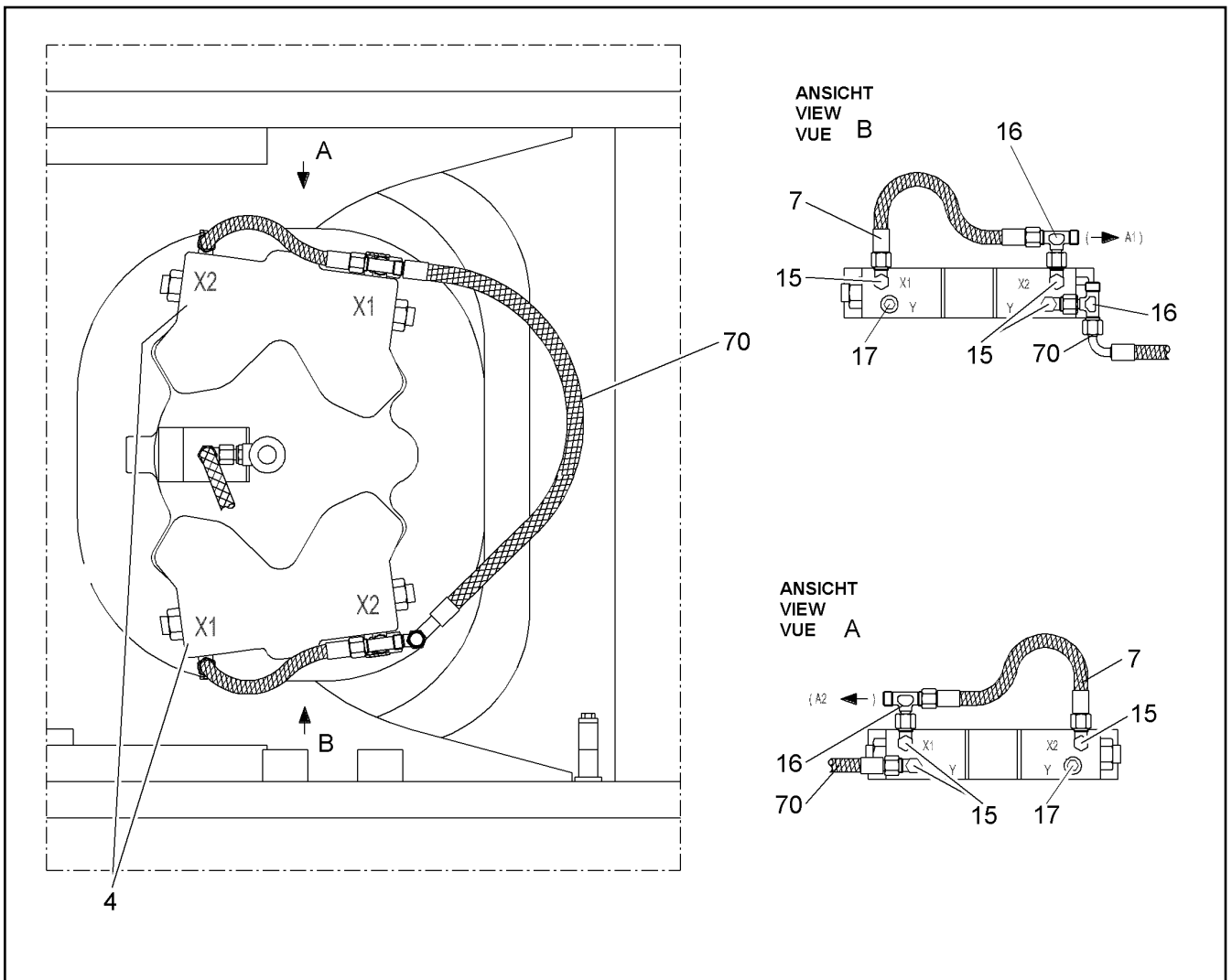
LIEBHERR

R 984 CHD 922 21674

RUECKLAUFSTUTZEN EINBAU
OIL RETURN COUPLING

337

90 16 006



Pos.	Artikel	Menge	Bezeichnung	Description	Serie	K
4	5611231	2	SUMMERBLOCK FAHREN ⇒ □ 322	TRAVEL BLOC		
7	7004045	2	SCHLAUCH	HOSE		2
15	7617714	6	SCHWENKVERSCHRAUBUNG	SWIVEL COUPLING		
16	7403572	3	T-ANSCHLUSS-STUTZEN	COUPLING		
17	7363125	2	VERSCHLUSSSCHRAUBE ⇒ □ 561	SCREW PLUG		
70	7002564	1	SCHLAUCH	HOSE		2

30.11.2007
237835

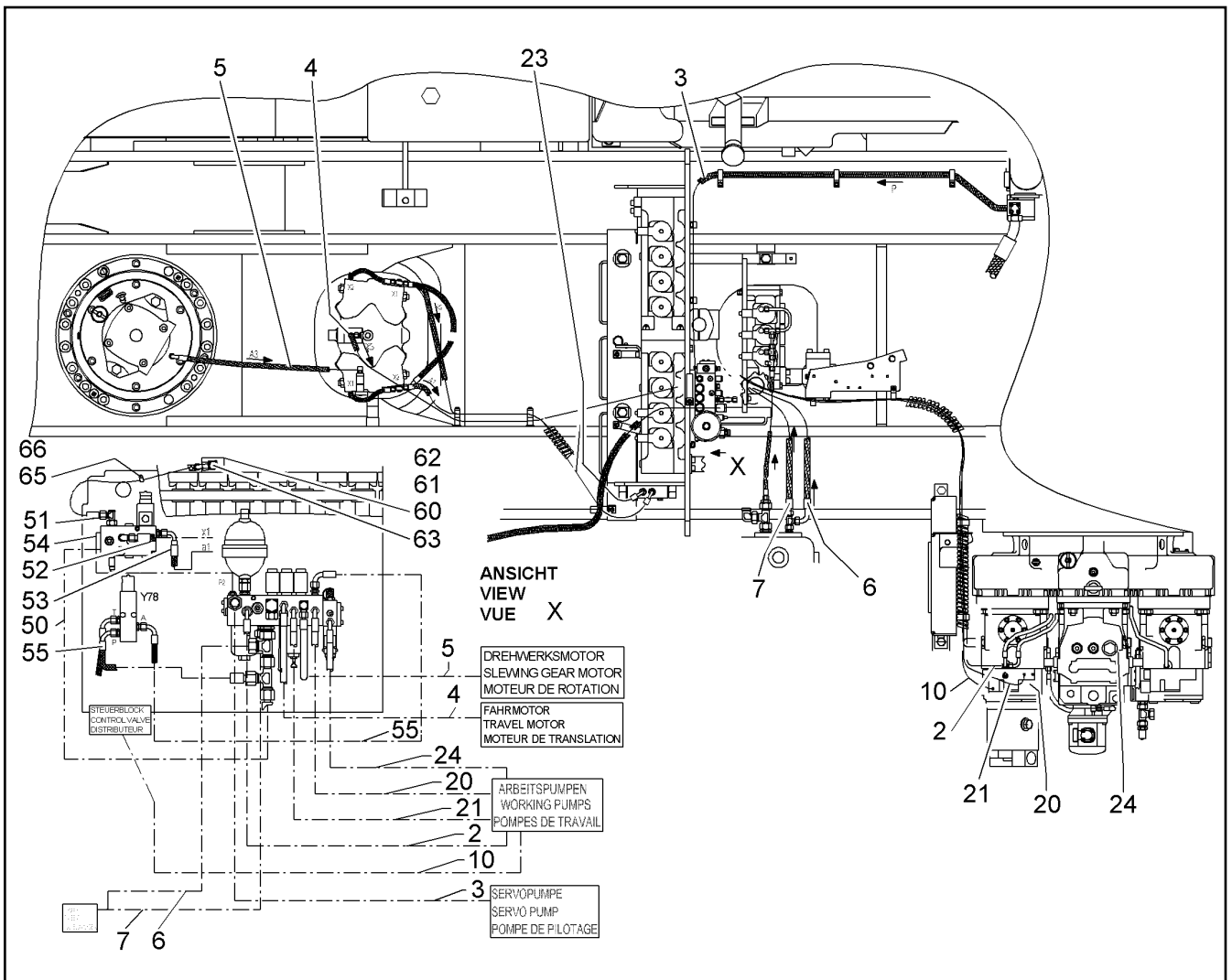
LIEBHERR

R 984 CHD 922 21674

SUMMERBLOCK FAHREN EINBAU
TRAVEL BLOCK INSTALLATION

□ 338

90 16 025



Pos.	Artikel	Menge	Bezeichnung	Description	Serie	K
2	7402323	1	SCHLAUCH	HOSE		2
3	10000872	1	SCHLAUCH	HOSE		2
4	7402835	1	SCHLAUCH	HOSE		2
5	7403967	1	SCHLAUCH	HOSE		2
6	5615647	1	SCHLAUCH	HOSE		2
7	5618502	1	SCHLAUCH	HOSE		2
10	7402323	1	SCHLAUCH	HOSE		2
20	7402323	1	SCHLAUCH	HOSE		2
21	7008095	1	SCHLAUCH	HOSE		2
23	7402833	2	SCHLAUCH	HOSE		2
24	6718632	1	SCHLAUCH	HOSE		2
50	5618262	1	SCHLAUCH	HOSE		2
51	5609466	1	SCHLAUCH	HOSE		2
52	7005047	1	SCHLAUCH	HOSE		2
53	7002563	1	SCHLAUCH	HOSE		2
54	7621213	1	SCHLAUCH	HOSE		2
55	7002563	2	SCHLAUCH	HOSE		2
60	9331403	1	ZWISCHENSTUECK	INTERMEDIATE PART		1
61	10290518	1	RECHTECKRING 45,05x3,40x2,8	RING		1
62	4901398	4	ZYL SCHRAUBE ISO 4762 M 14 X 85 10.9 DA	SOCKET HD.SCREW		
63	7617298	1	SCHWENKVERSCHRAUBUNG	SWIVEL COUPLING		
65	7362602	1	SCHELLE DIN 3016 D1- 18 X 20 W1-2-CR	CLIP		
66	4001642	1	SECHSKANTSCHRAUBE ISO 4017 M8X10 8.	HEX HD SCREW		

30.11.2007
237668

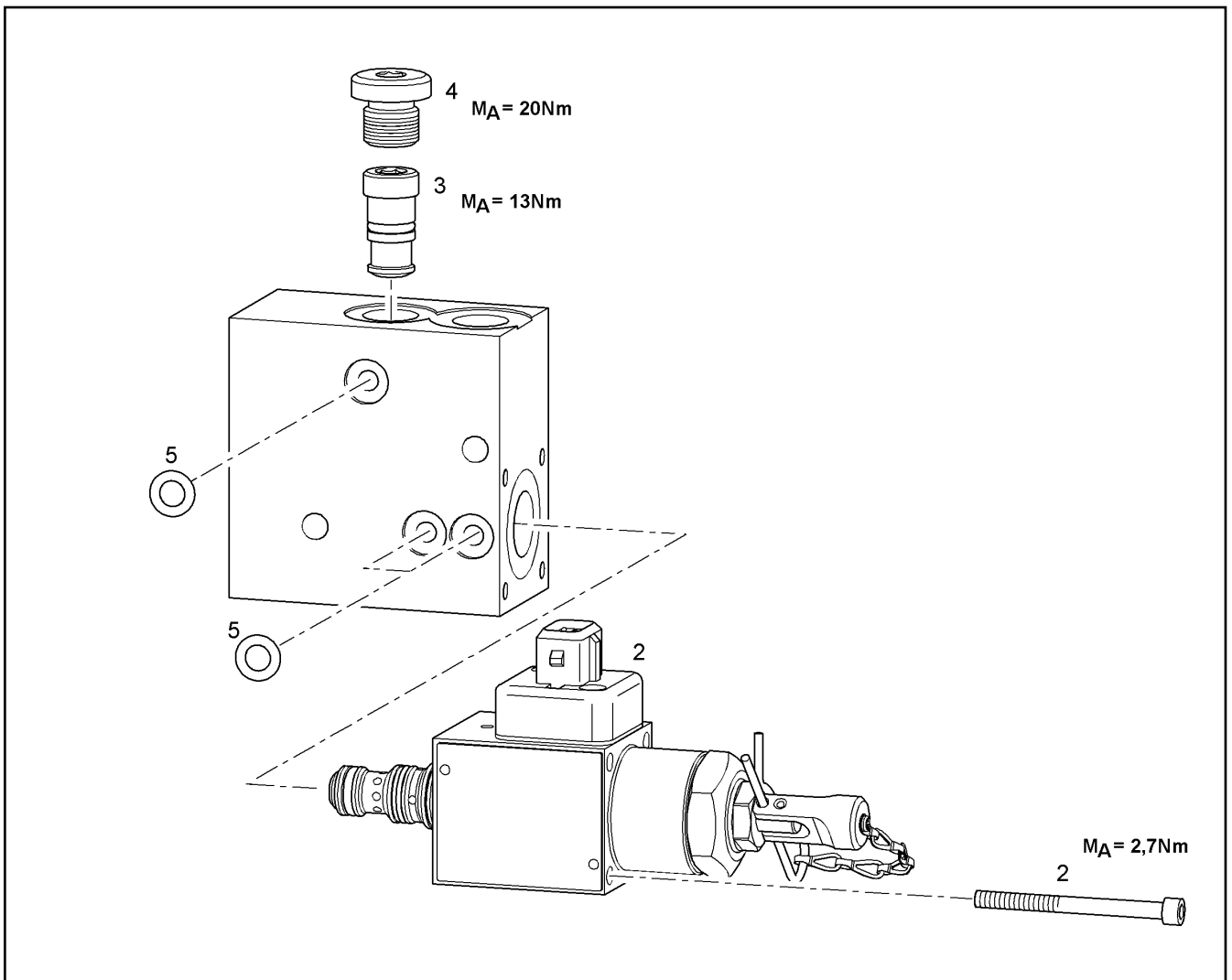
LIEBHERR

R 984 CHD 922 21674

STEUERLEITUNGEN EINBAU
CONTROL TUBES INSTALLATION

339

90 14 217



Pos.	Artikel	Menge	Bezeichnung	Description	Serie	K
2	10021915	1	REGELMAGNETVENTIL ⇨ □ 345	VALVE		1
3	5608285	1	WECHSELVENTIL ⇨ □ 346	TWO-WAY VALVE		2
4	10024674	1	VSL-SCHRAUBE	SCREW		
5	10024675	3	O-RING 7,65x1,78	O-RING		1

30.11.2007
189879

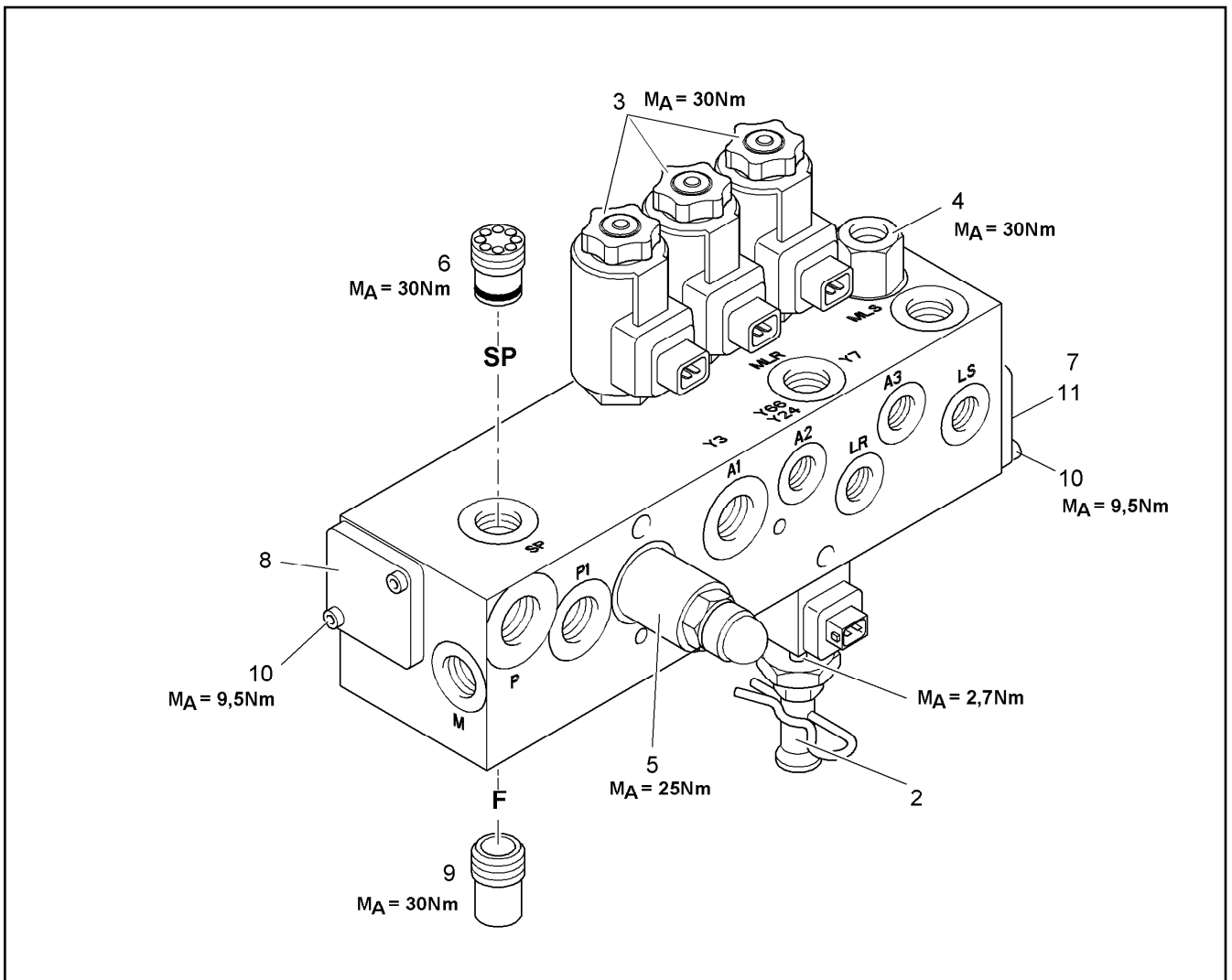
LIEBHERR

R 984 CHD 922 21674

STEUERVENTIL
CONTROL VALVE

□ 340

10 02 191 6



Pos.	Artikel	Menge	Bezeichnung	Description	Serie	K
2	10021915	1	REGELMAGNETVENTIL ⇨ □ 345	VALVE		1
3	5615344	3	MAGNETVENTIL ⇨ □ 344	MAGNET VALVE		2
4	5614029	1	SCHALTVENTIL	VALVE		1
	5009562	1	DS WEGEVENTIL ⇨ □ 348	SEAL KIT DIRECTIONAL VALVE		2
5	5009565	1	DRUCKBEGRENZUNGSPATRONE ⇨ □ 342	PRESSURE REGULATING CART		2
6	5608327	1	RUECKSCHLAGVENTIL	CHECK VALVE		2
6	7371590	1	-O-RING 16,0X1,5	-O-RING		1
7	7372237	1	DECKEL	COVER		
8	7371025	1	VERSCHLUSSPLATTE ⇨ □ 347	OBTURATION PLATE		
9	7373759	1	HUELSE 21,8X28	BUSHING		
10	4002417	4	ZYLINDERSCHRAUBE ISO 4762 M6x18 8.8	SOCKET HD SCREW		
11	10024675	3	O-RING 7,65x1,78	O-RING		1

30.11.2007
190117

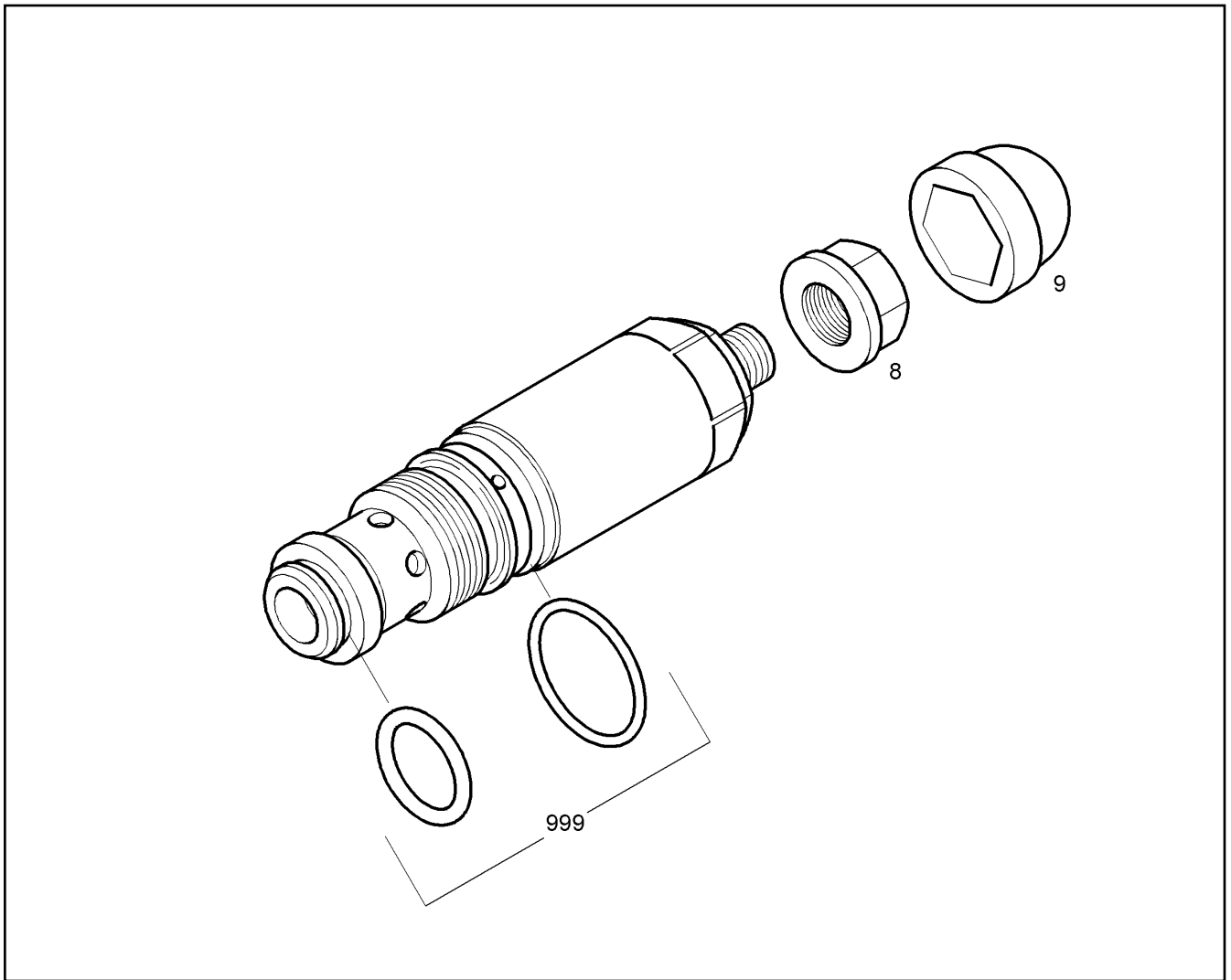
LIEBHERR

R 984 CHD 922 21674

STEUEROELEINHEIT
OIL PILOT VALVE

□ 341

10 02 191 7



Pos.	Artikel	Menge	Bezeichnung	Description	Serie	K
8	7361601	1	SEAL-LOCK-BUNDMUTTER	NUT		
9	7616949	1	SCHUTZKAPPE	PROTECTING CAP		
999	7025142	1	DICHTSATZ ⇒  351	SEAL KIT		1

30.11.2007
181341

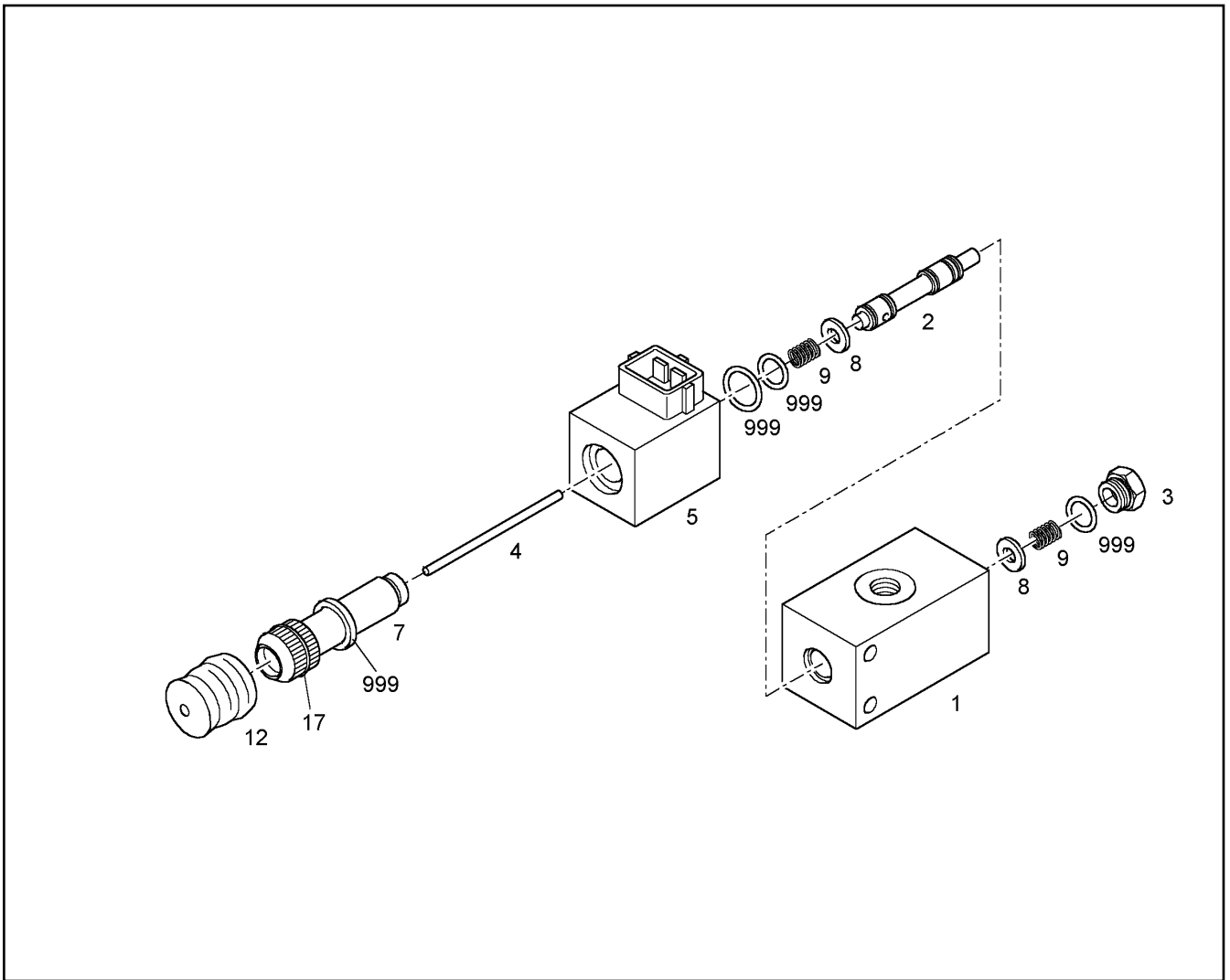
LIEBHERR

R 984 CHD 922 21674

DRUCKBEGRENZUNGSPATRONE
PRESSURE REGULATING CARTRIDGE

 342

50 09 565



Pos.	Artikel	Menge	Bezeichnung	Description	Serie	K
1		1	KOERPER	BODY		
2	7024499	1	KOLBEN	PISTON		1
3	7013457	1	VERSCHLUSSCHRAUBE	LOCKING SCREW		
4	7014525	1	STOESSEL	TAPPET		
5	7030129	1	MAGNETSPULE	MAGNET COIL		1
7	7018731	1	MAGNETROHR	TUBE LSK-H-4011		1
8	10289802	2	SCHEIBE ISO 7089 6 300HV	WASHER		
9	7013458	2	FEDER	SPRING		
12	7366848	1	SCHUTZKAPPE	PROTECTING CAP		
17	7029931	1	RAENDELMUTTER	NUT		
999	7030130	1	DS MAGNETVENTIL	SEAL KIT		1
			⇒ □ 352			

30.11.2007
181398

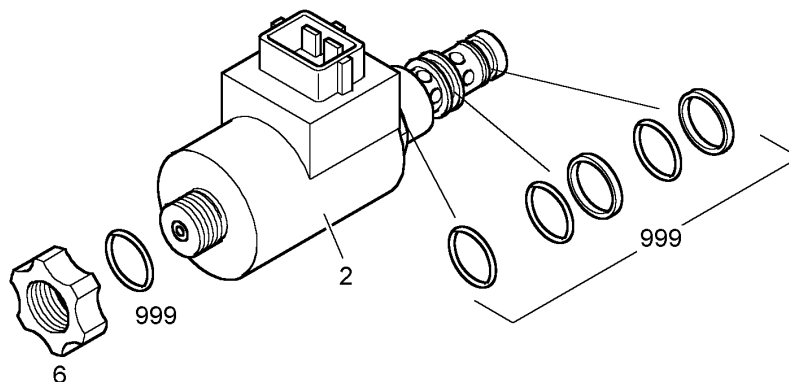
LIEBHERR

R 984 CHD 922 21674

3/2-WEGEMAGNETVENTIL
CONTROL VALVE

□ 343

50 10 575



Pos.	Artikel	Menge	Bezeichnung	Description	Serie	K
2	5616765	1	MAGNETSPULE	MAGNET COIL		1
6	7023934	1	RAENDELMUTTER	NUT		
999	5009562	1	DS WEGEVENTIL ⇒  348	SEAL KIT DIRECTIONAL VALVE		2

30.11.2007
181333

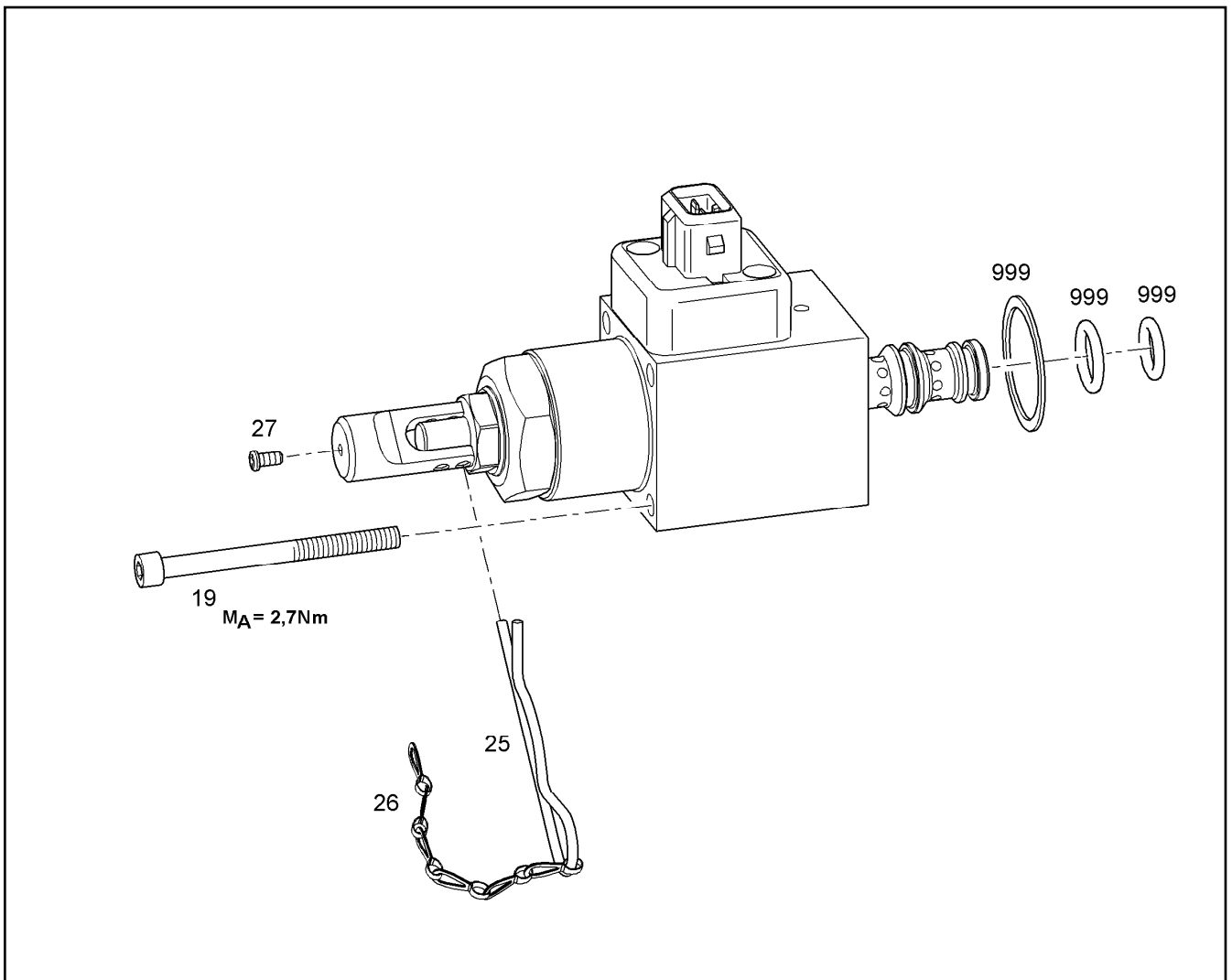
LIEBHERR


R 984 CHD 922 21674

MAGNETVENTIL
MAGNET VALVE

 344

56 15 344



Pos.	Artikel	Menge	Bezeichnung	Description	Serie	K
19	4901531	4	ZYLINDERSCHRAUBE ISO 4762 M4x50 8.8	SOCKET HD SCREW		
25	7024629	1	VORSTECKFEDER	SPRING		
26	7024630	1	KETTE	CHAIN		
27	7024631	1	SCHRAUBE	SCREW		
999	7024632	1	DICHTSATZ ⇒  350	SEAL KIT		1

30.11.2007
189880

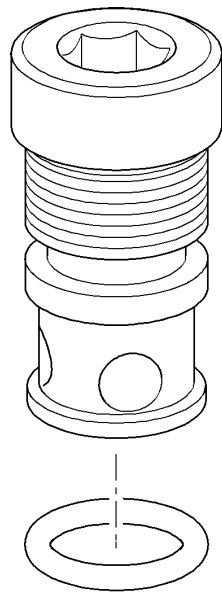
LIEBHERR

R 984 CHD 922 21674

REGELMAGNETVENTIL
VALVE

 345

10 02 191 5



$M_A = 13Nm$

Pos.	Artikel	Menge	Bezeichnung	Description	Serie	K
3	10024675	1	O-RING 7,65x1,78	O-RING		1

30.11.2007
189881

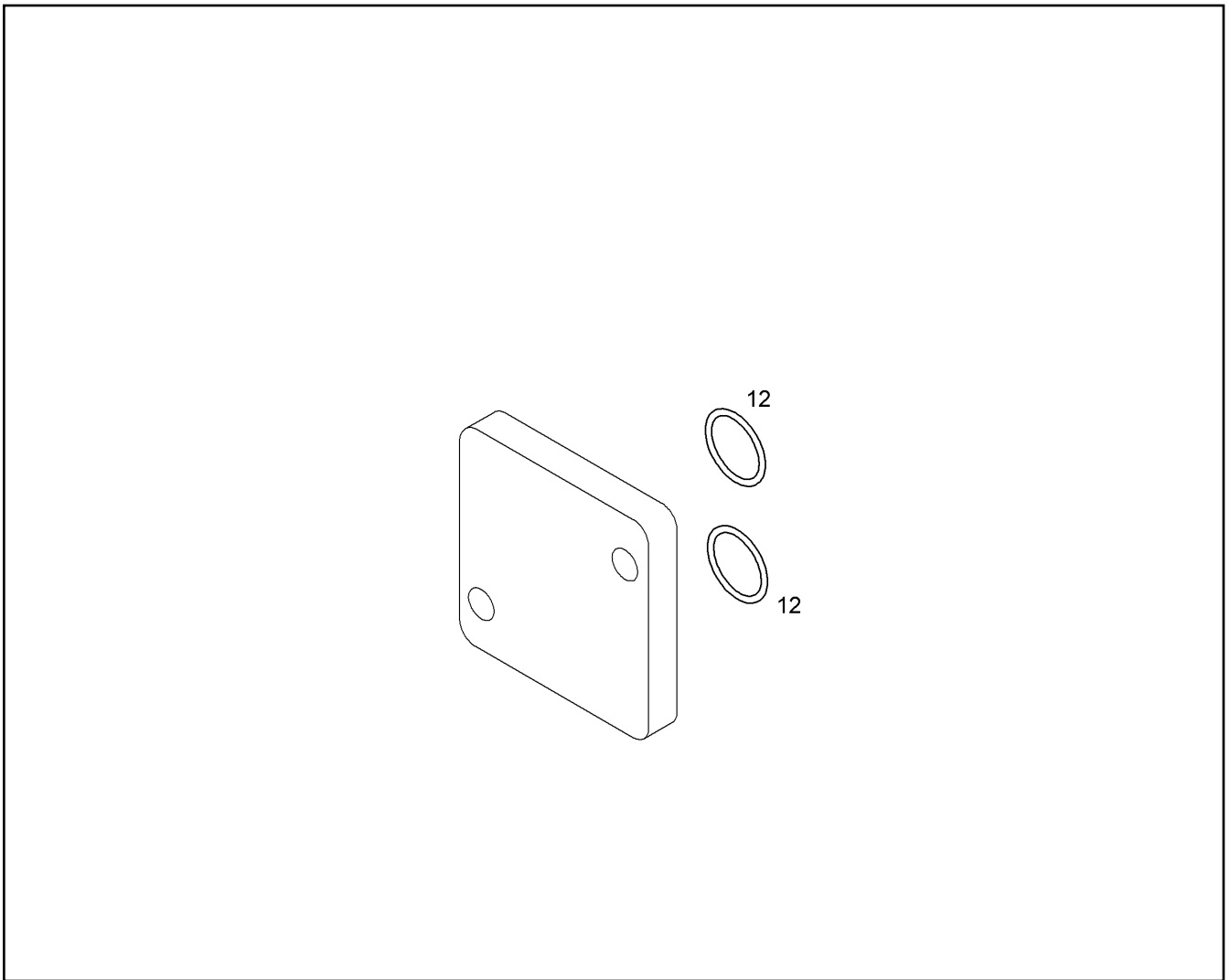
LIEBHERR

R 984 CHD 922 21674

WECHSELVENTIL
TWO-WAY VALVE

346

56 08 285



Pos.	Artikel	Menge	Bezeichnung	Description	Serie	K
12	7023929	2	O-RING 9,25x1,78	O-RING		1

30.11.2007
190118

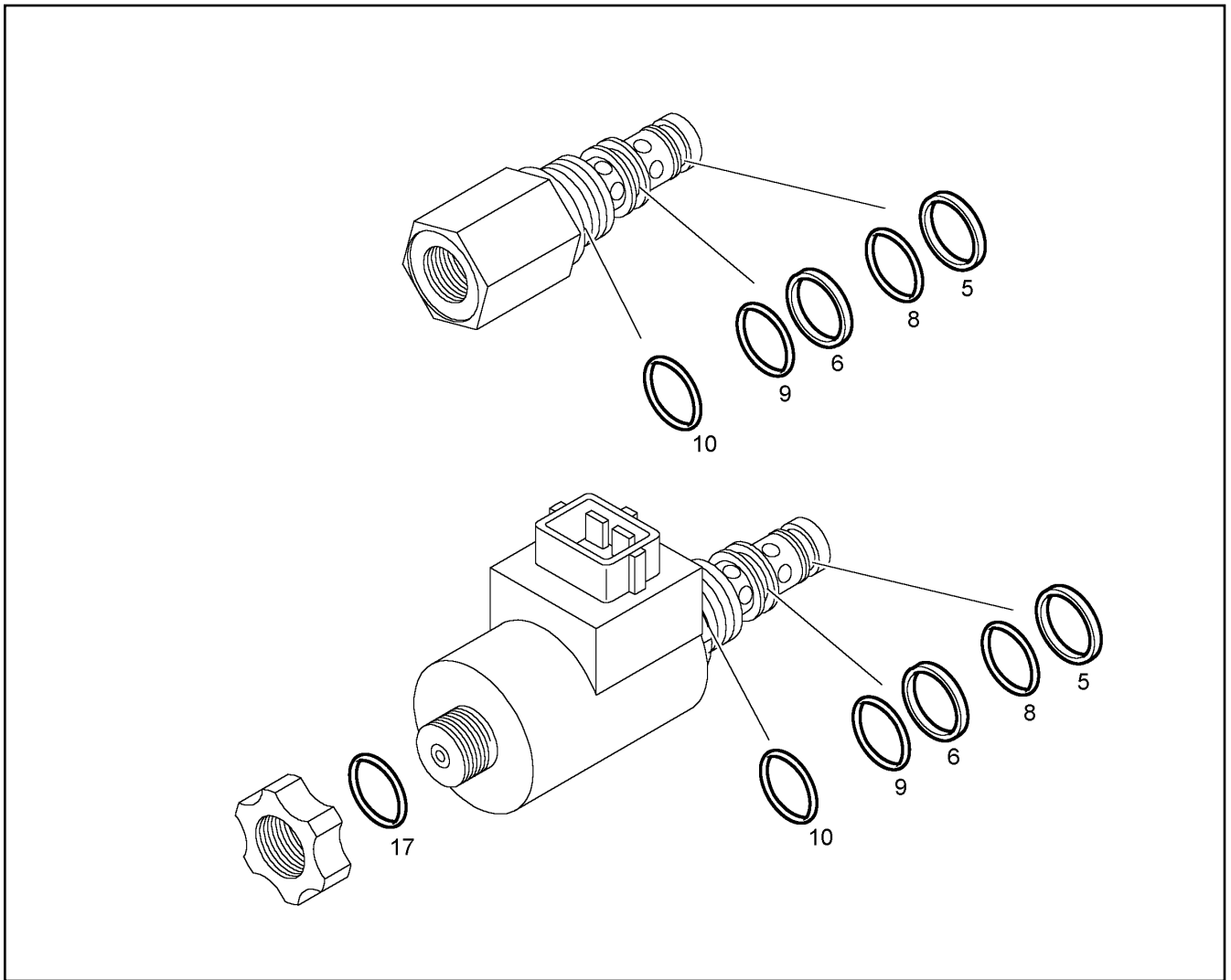
LIEBHERR

R 984 CHD 922 21674

VERSCHLUSSPLATTE
OBTURATION PLATE

347

73 71 025



Pos.	Artikel	Menge	Bezeichnung	Description	Serie	K
5		1	STUETZRING 9,4X1,45X1,0	SUPPORT RING		1
6		1	STUETZRING 10,7X1,45X1,0	SUPPORT RING		1
8		1	O-RING 10,82X1,78	O-RING		1
9		1	O-RING 12,42X1,78	O-RING		1
10		1	O-RING 17,17X1,78	O-RING		1
17		1	O-RING 16x2	O-RING		1

30.11.2007
183361

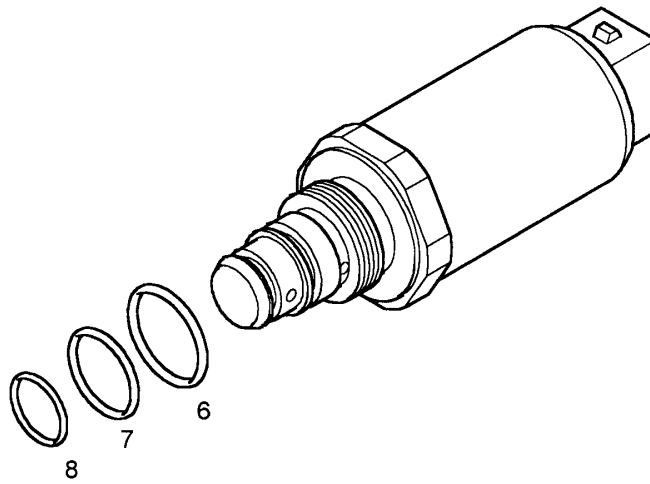
LIEBHERR

R 984 CHD 922 21674

DS WEGEVENTIL
SEAL KIT DIRECTIONAL VALVE

348

50 09 562



Pos.	Artikel	Menge	Bezeichnung	Description	Serie	K
6		1	O-RING 15X2	O-RING		1
7		1	O-RING 10,82X1,78	O-RING		1
8		1	O-RING 9,00X1,50	O-RING		1

30.11.2007
182221

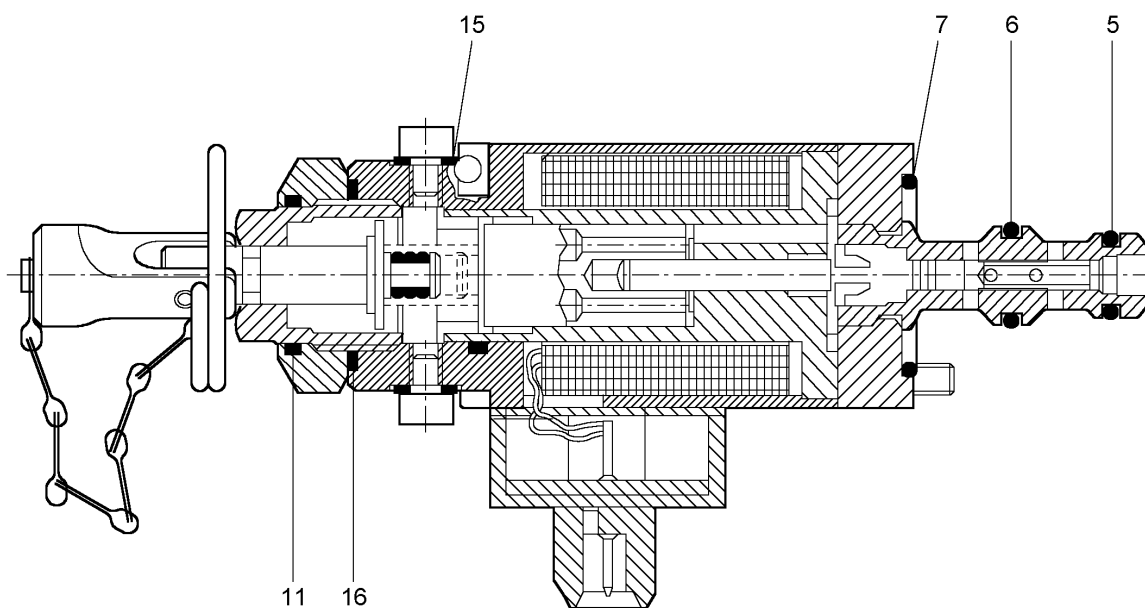
LIEBHERR

R 984 CHD 922 21674

DICHTSATZ
SEAL KIT

349

56 14 022



Pos.	Artikel	Menge	Bezeichnung	Description	Serie	K
5		1	O-RING 9,25x1,78	O-RING		1
6		1	O-RING 10,82X1,78	O-RING		1
7		1	O-RING 23,52X1,78	O-RING		1
11		1	O-RING 18,77X1,78	O-RING		1
15		4	DICHTRING DIN 7603 A 4 X 8 CU	GASKET RING		1
16		1	O-RING 21,95X1,78	O-RING		1

30.11.2007
181357

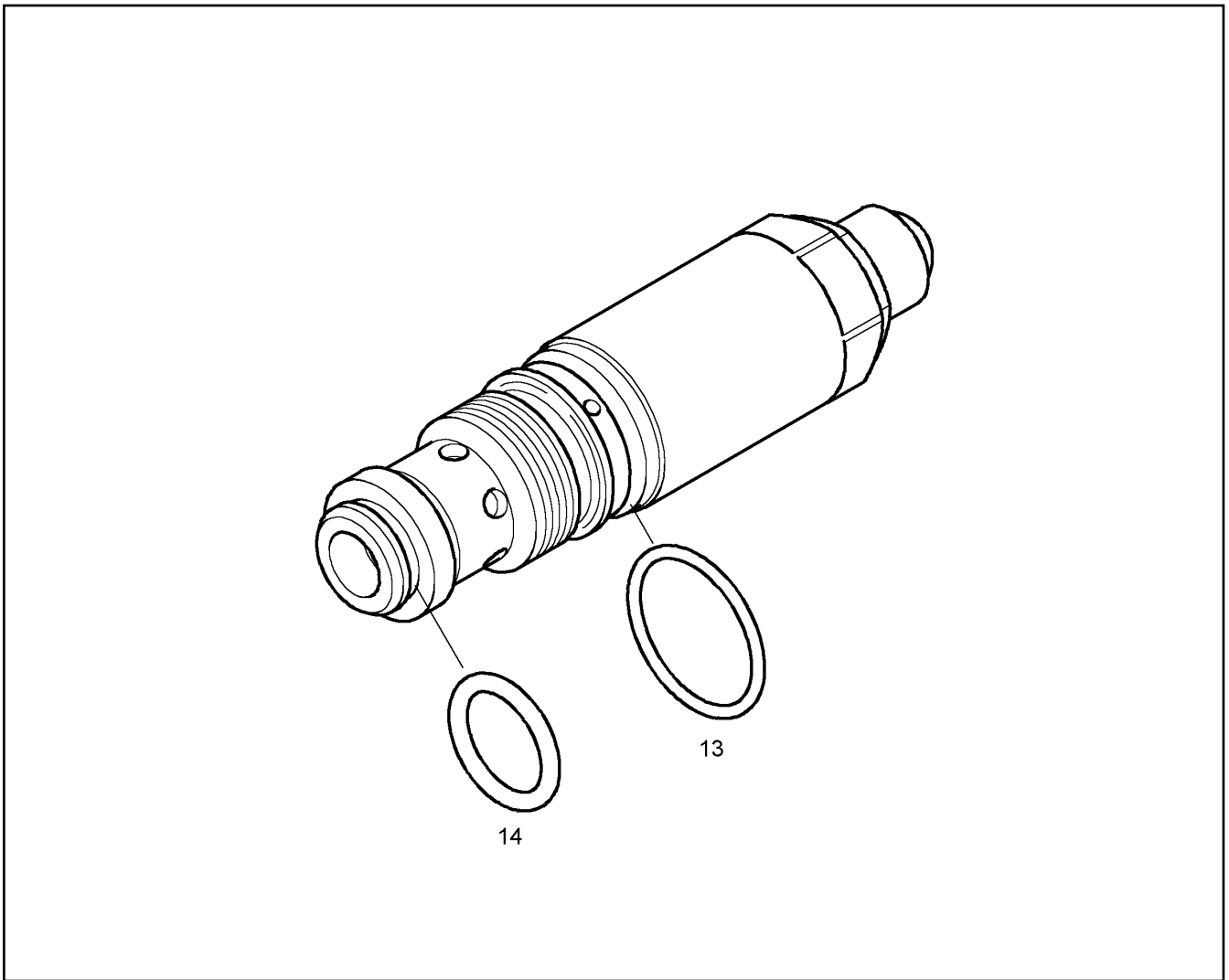
LIEBHERR

R 984 CHD 922 21674

DICHTSATZ
SEAL KIT

350

70 24 632



Pos.	Artikel	Menge	Bezeichnung	Description	Serie	K
13		1	O-RING 21,95x1,78	O-RING		1
14		1	O-RING	O-RING		1

30.11.2007
182157

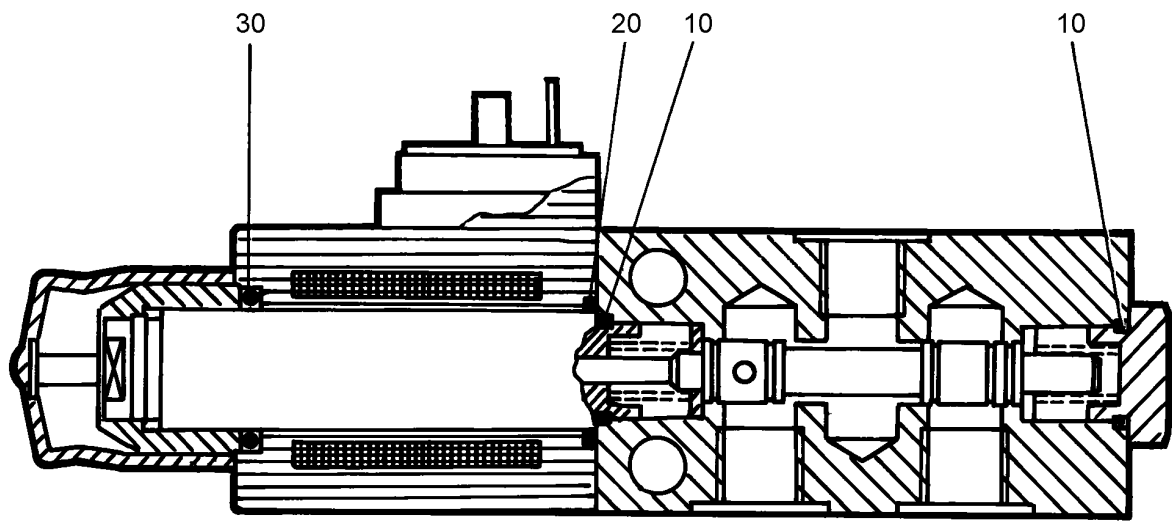
LIEBHERR

R 984 CHD 922 21674

DICHTSATZ
SEAL KIT

351

70 25 142



Pos.	Artikel	Menge	Bezeichnung	Description	Serie	K
10		2	O-RING 13X2	O-RING		1
20		1	O-RING 16x2	O-RING		1
30		1	O-RING RN181.20 18,66x3,53	O-RING		1

30.11.2007
104063

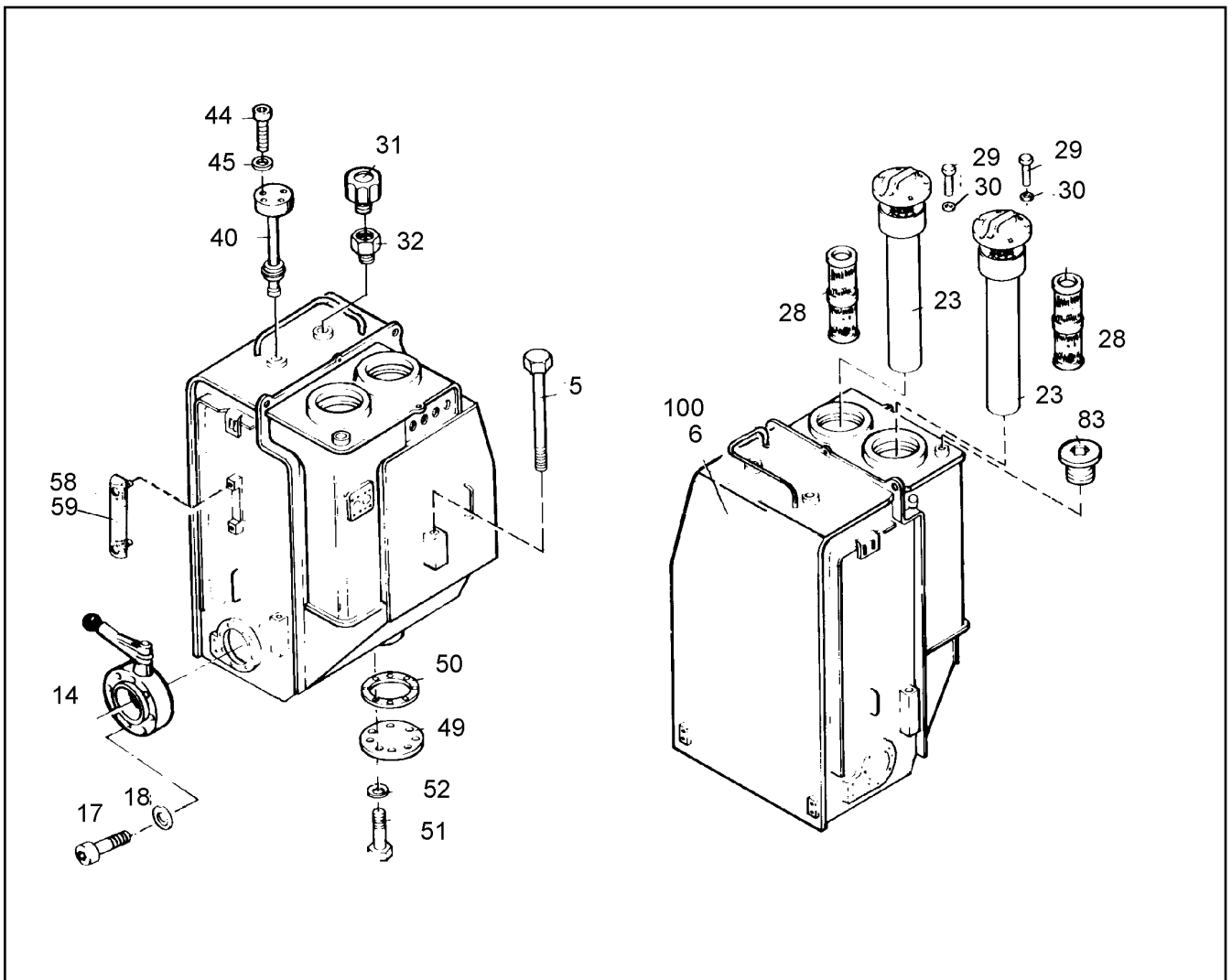
LIEBHERR

R 984 CHD 922 21674

DS MAGNETVENTIL
SEAL KIT

352

70 30 130



Pos.	Artikel	Menge	Bezeichnung	Description	Serie	K
5		1	BEFESTIGUNGST.HYDRAULIKTANK ⇒ □ 355	FIXING PARTS HYDR.TANK		1
6	9827564	1	HYDRAULIKTANK [[(208) 066H09 075759] ⇒ □ 359	HYDRAULIC TANK		1
14	5618284	1	ABSPERRORGAN DN 200 ⇒ □ 356	SHUT OFF VALVE		1
17	4600322	4	ZYL SCHRAUBE ISO 4762 M 10 X 60 10.9 A3	SOCKET HD.SCREW		
18	4229913	4	SICHERUNGSSCHEIBE	RIBWASHER		
23	7368874	2	RUECKLAUFFILTER ⇒ □ 358	RETURN FILTER		1
28	7373884	2	GLASFASERFILTEREINSATZ	FILTER ELEMENT		1
29	4043002	12	ZYL SCHRAUBE ISO 4762 M 12 X 25 10.9 A3	SOCKET HD.SCREW		
30	4900093	12	SICHERUNGSSCHEIBE	RIBWASHER		
31	10222393	1	BELUEFTUNGSFILTER ⇒ □ 360	FILTER		1
32	7368824	1	REDUZIERSTUTZEN	REDUCER		
40	6205480	1	SCHWIMMERSCHALTER	LEVEL SENSOR		2
44	4001308	4	ZYLINDERSCHRAUBE ISO 4762 M5x12 8.8	SOCKET HD SCREW		
45	7361965	4	SICHERUNGSSCHEIBE	RIBWASHER		
49	9338780	1	DECKEL	COVER		1
50	9338781	1	DICHTUNG	SEALING		1
51	4902231	6	ZYLINDERSCHRAUBE ISO 4762 M8x16 10.9	SOCKET HD SCREW		
52	4229912	6	SICHERUNGSSCHEIBE	RIBWASHER		
58	7368081	1	SCHAUGLAS ⇒ □ 357	INSPECTION GLASS		

30.11.2007
229411

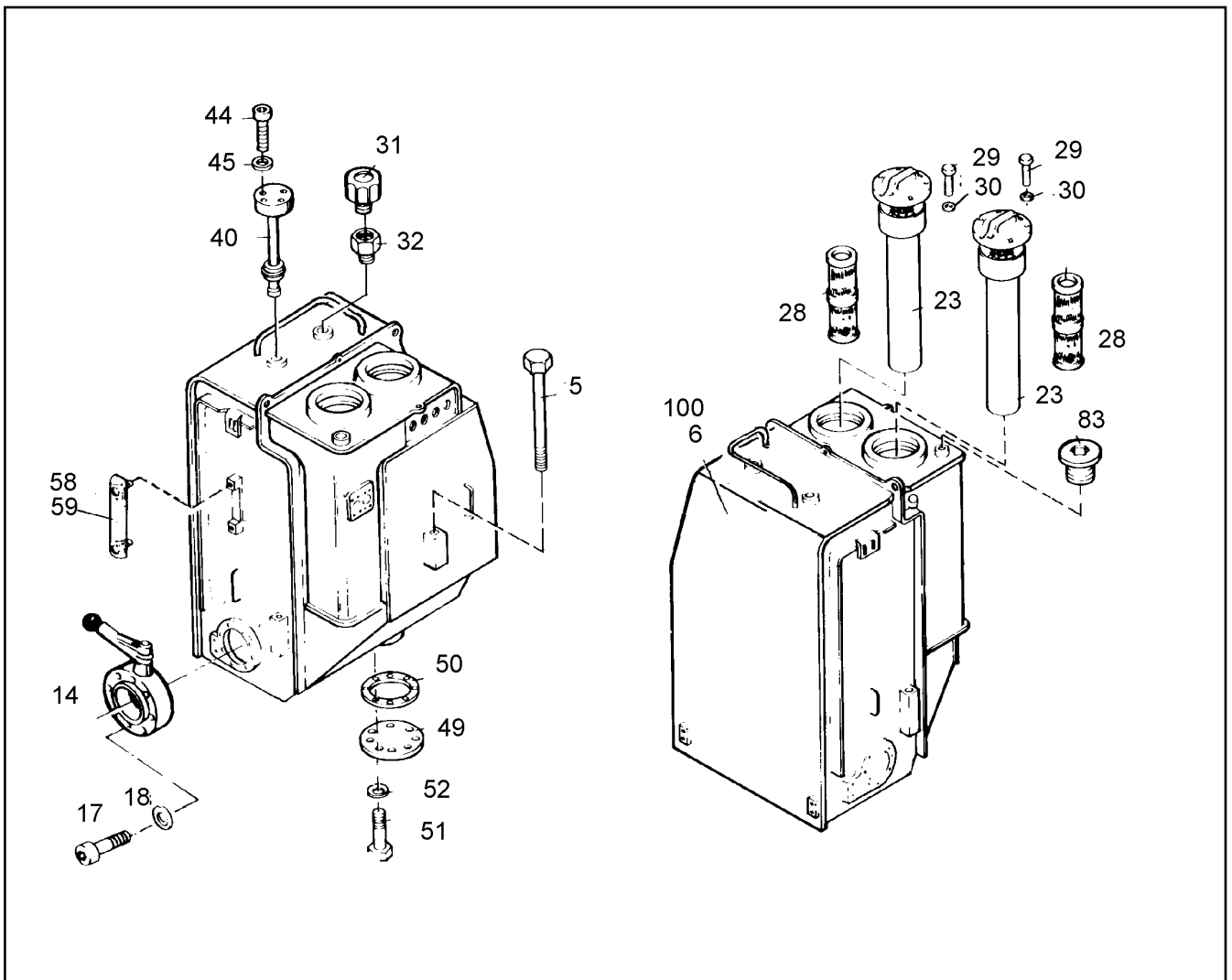
R 984 CHD 922 21674

□ 353 (1/2)

LIEBHERR

HYDRAULIKTANK EINBAU
HYDRAULIC TANK INSTALLATION

92 19 369



Pos.	Artikel	Menge	Bezeichnung	Description	Serie	K
59	10374135	1	SCHAUGLAS PLATTE	VIEWING GLASS PLATE		1
83	7410750	1	VERSCHLUSSSCHRAUBE	LOCKING SCREW		1
100	9835047	1	ERSATZ HYDRAULIKTANK	HYDRAULIC TANK FOR EXCHA		1

30.11.2007
229411

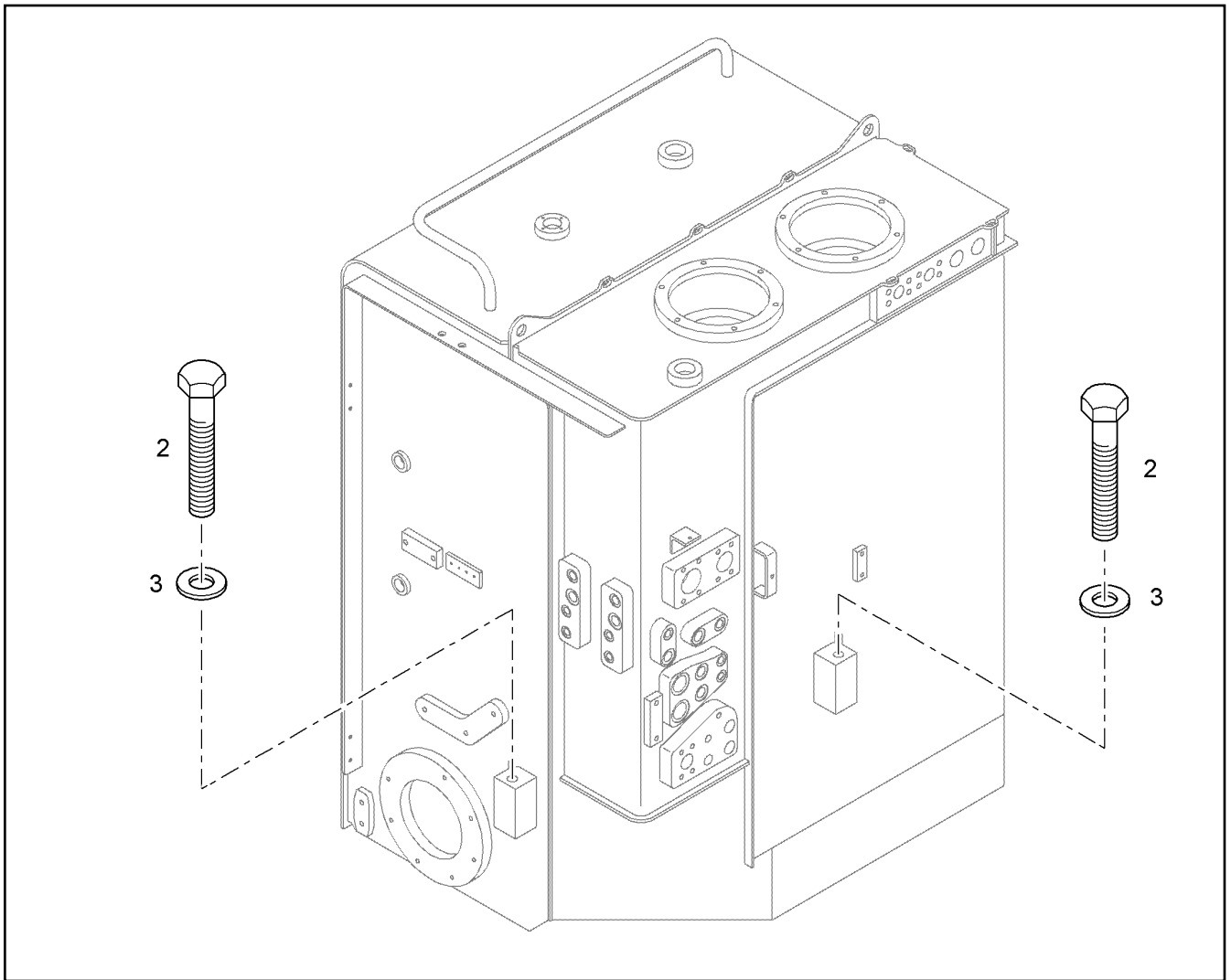
LIEBHERR

R 984 CHD 922 21674

HYDRAULIKTANK EINBAU
HYDRAULIC TANK INSTALLATION

354 (2/2)

92 19 369



Pos.	Artikel	Menge	Bezeichnung	Description	Serie	K
2	4901120	3	SECHSKANTSCHRAUBE ISO 4014 M20x180	HEX HD SCREW		
3	4600222	3	SCHEIBE DIN 6916 21 DAC	WASHER		

30.11.2007
241245

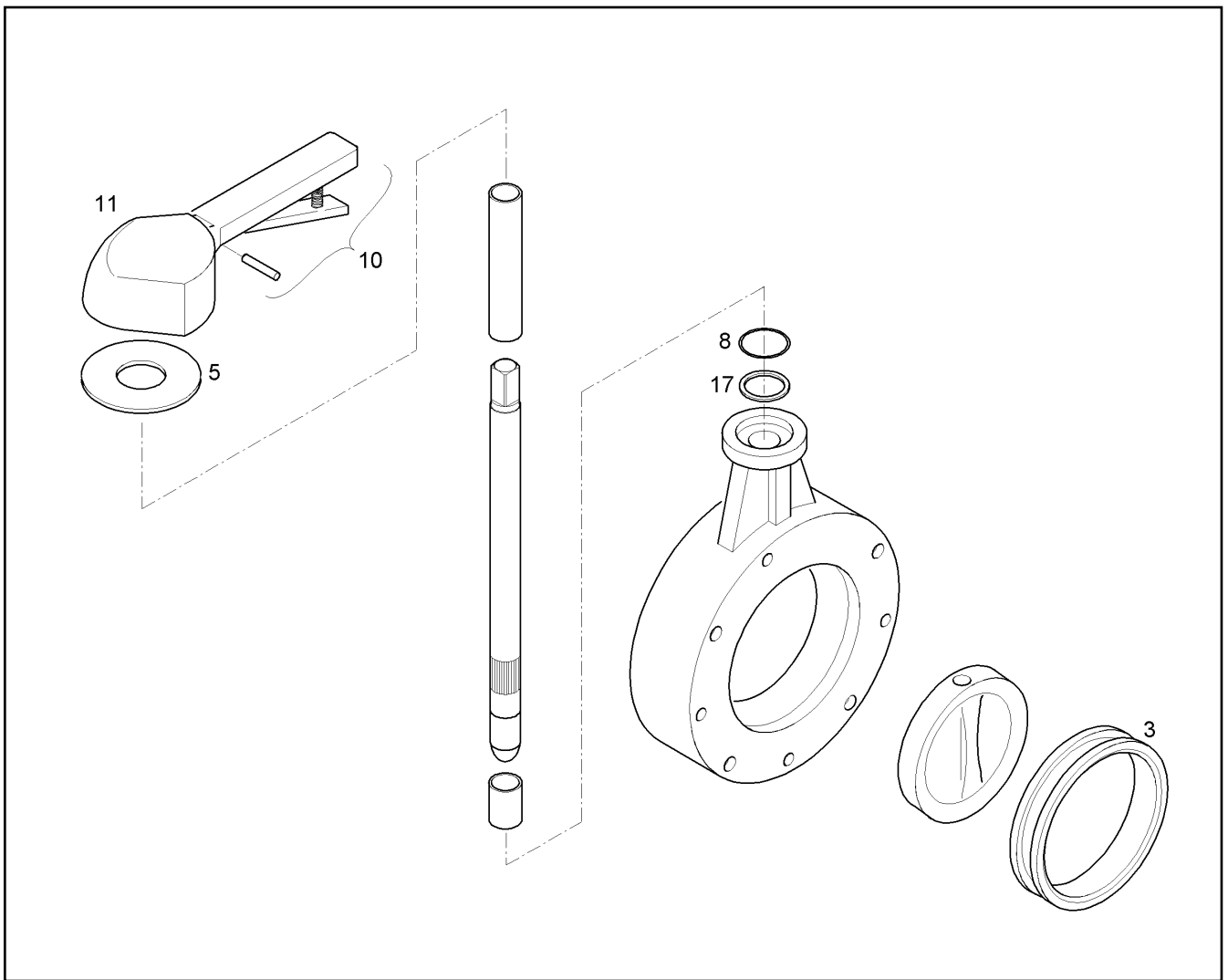
LIEBHERR

R 984 CHD 922 21674

BEFESTIGUNGST.HYDRAULIKTANK
FIXING PARTS HYDR.TANK

355

93 75 115



Pos.	Artikel	Menge	Bezeichnung	Description	Serie	K
3	10010149	1	KRAGENDICHTUNG	GASKET		1
5	7028343	1	DICHTUNG	SEALING		1
8	10010150	1	O-RING	O-RING		1
10	10010148	1	GRIFF	GRIP		
11	10010147	1	DECKEL	COVER		
17	10010146	1	BUCHSE	BUSHING		1

30.11.2007
234699

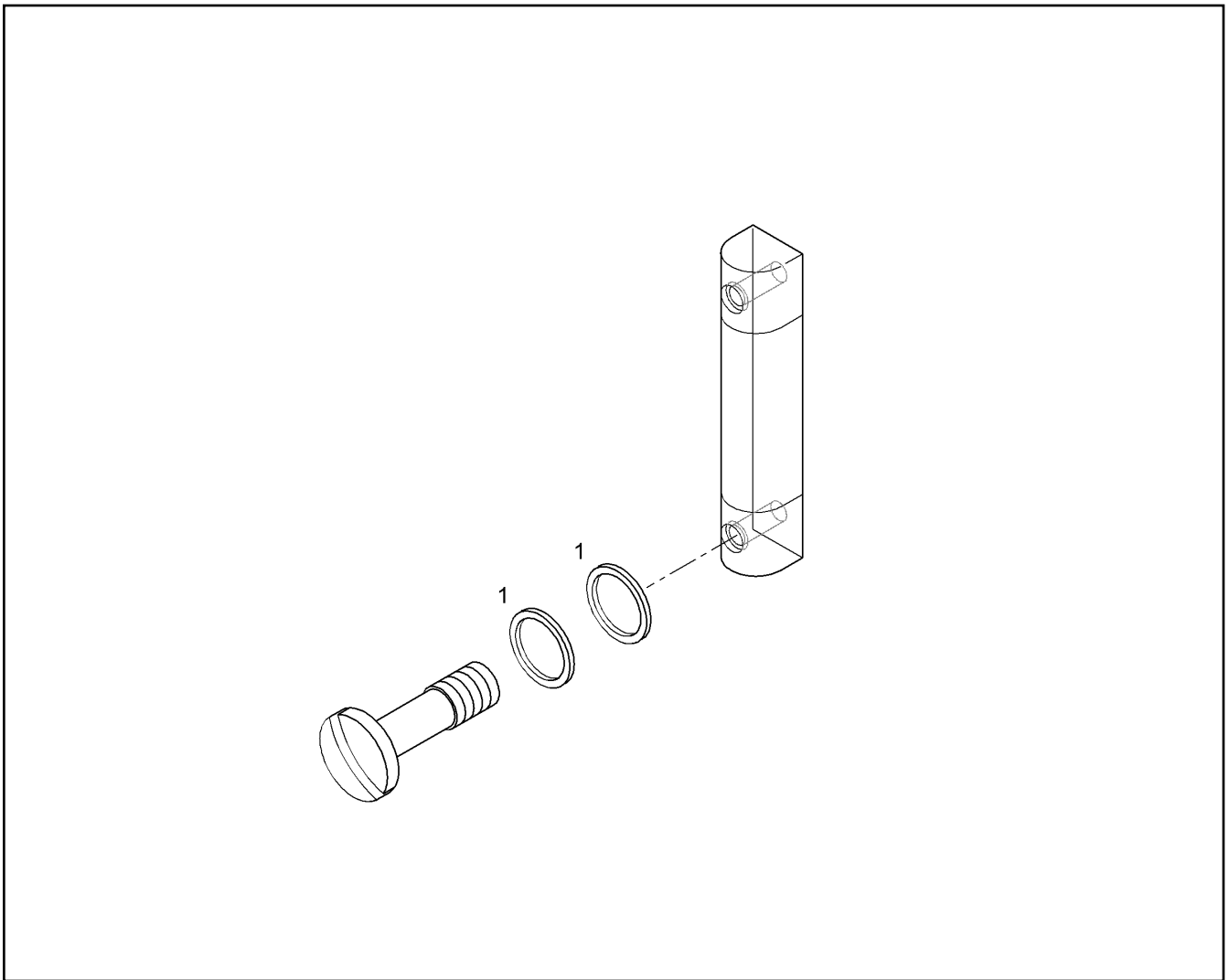
LIEBHERR

R 984 CHD 922 21674

ABSPERRORGAN DN 200
SHUT OFF VALVE DN 200

356

56 18 284



Pos.	Artikel	Menge	Bezeichnung	Description	Serie	K
1	7369456	4	O-RING	O-RING		1

30.11.2007
212598

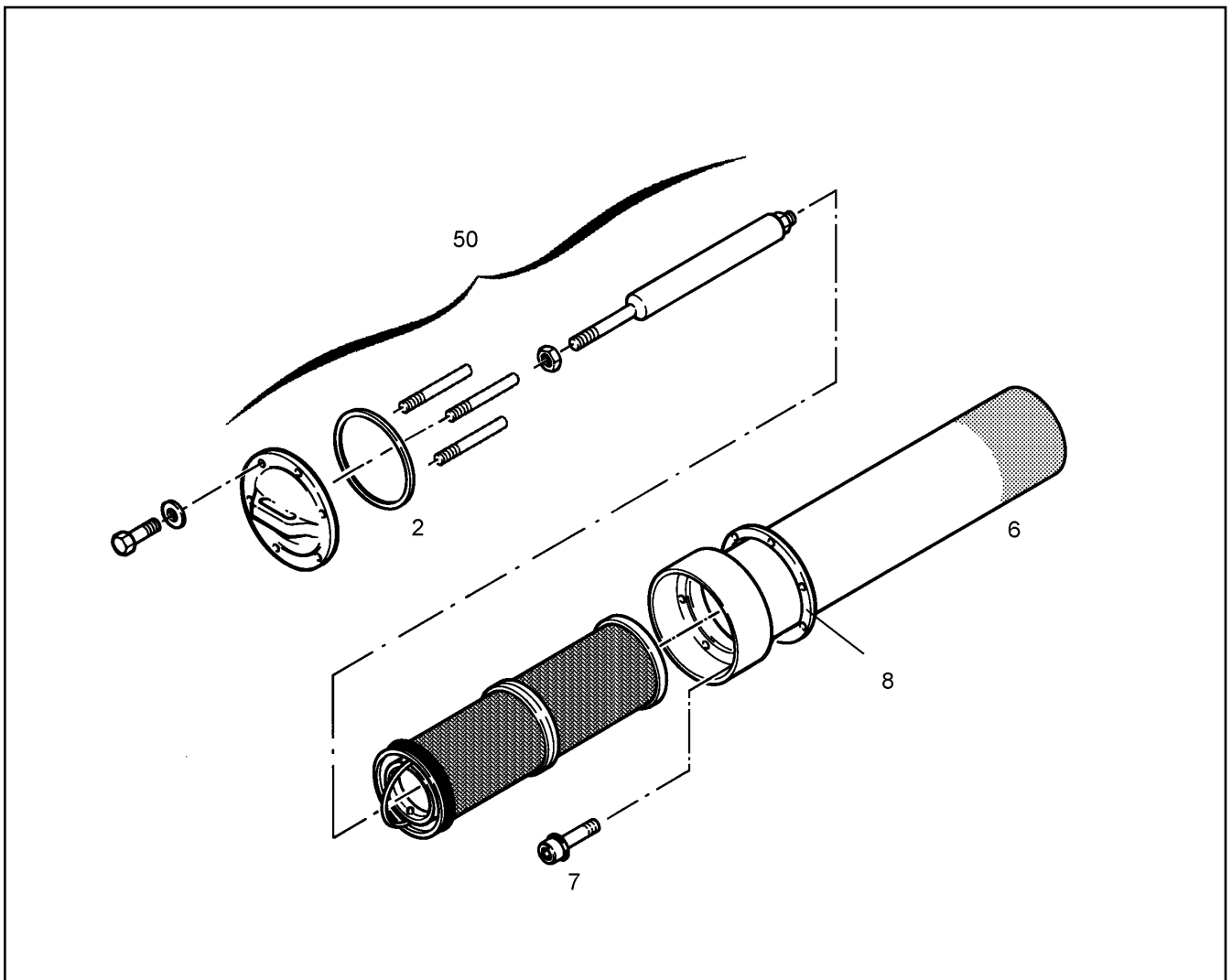
LIEBHERR

R 984 CHD 922 21674

SCHAUGLAS
INSPECTION GLASS

357

73 68 081



Pos.	Artikel	Menge	Bezeichnung	Description	Serie	K
2	7368993	1	DICHTUNG	SEALING		1
6	5611581	1	RUECKLAUFROHR	PIPE CPL.		
7	7368996	6	SCHRAUBE	SCREW		
8	7368994	1	DICHTUNG	SEALING		1
50	7370924	1	GRIFFDECKEL	COVER		

30.11.2007
218095

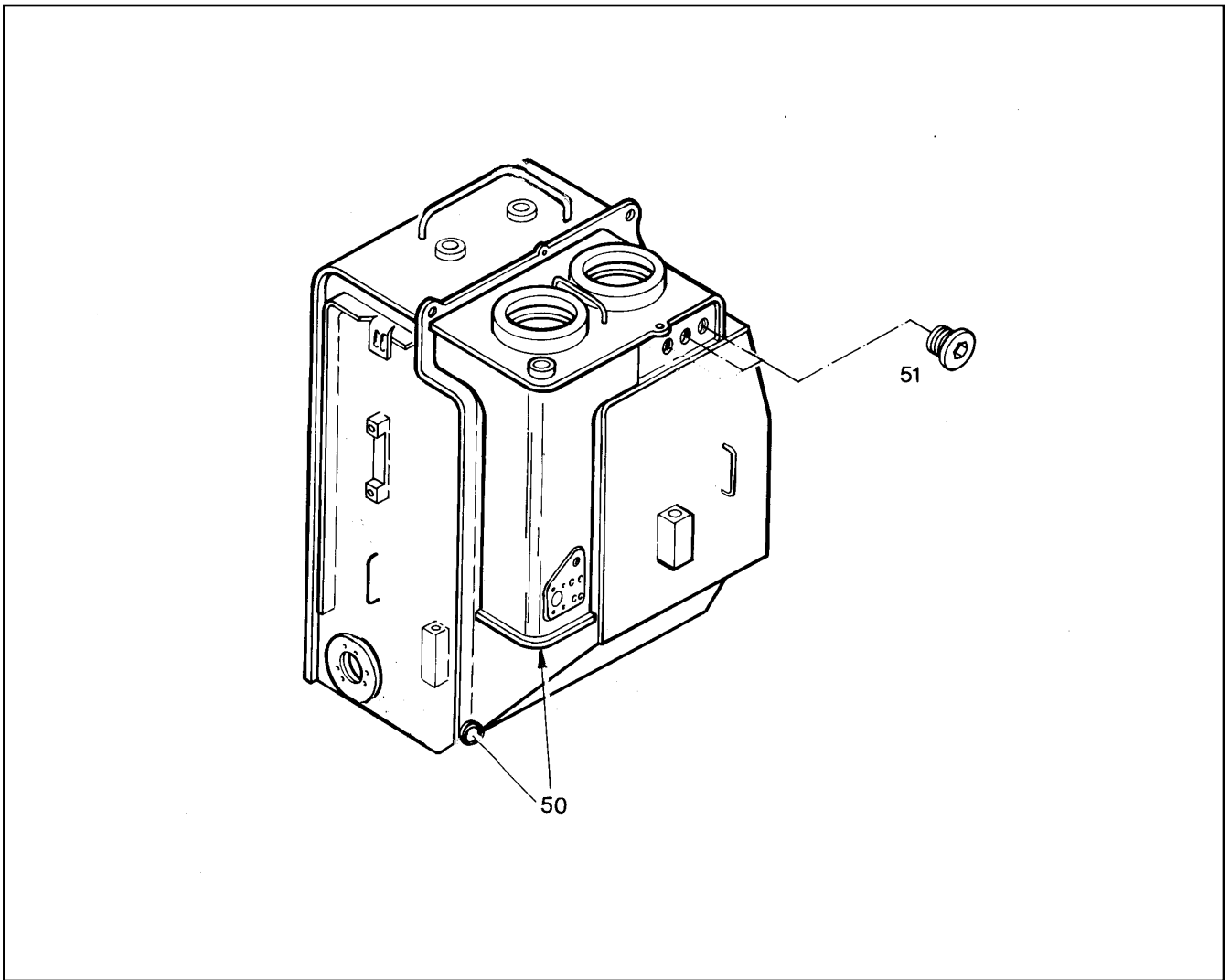
LIEBHERR

R 984 CHD 922 21674

RUECKLAUFFILTER
RETURN FILTER

358

73 68 874



Pos.	Artikel	Menge	Bezeichnung	Description	Serie	K
50	5004624	2	VENTIL ⇒ □ 497	VALVE		
51	7363073	2	VERSCHLUSSSCHRAUBE	LOCKING SCREW		

30.11.2007
227871

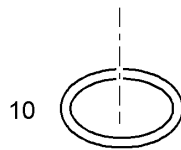
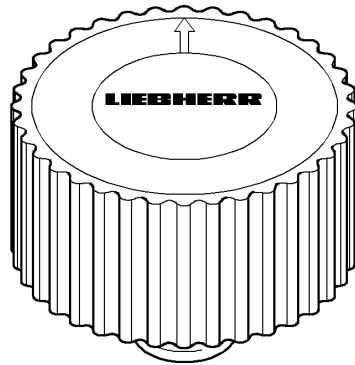
LIEBHERR

R 984 CHD 922 21674

HYDRAULIKTANK
HYDRAULIC TANK

□ 359

98 27 564



Pos.	Artikel	Menge	Bezeichnung	Description	Serie	K
10	7015407	1	O-RING 25x3,53	O-RING		1
20	10012889	1	STECKER	PLUG		

30.11.2007
236105

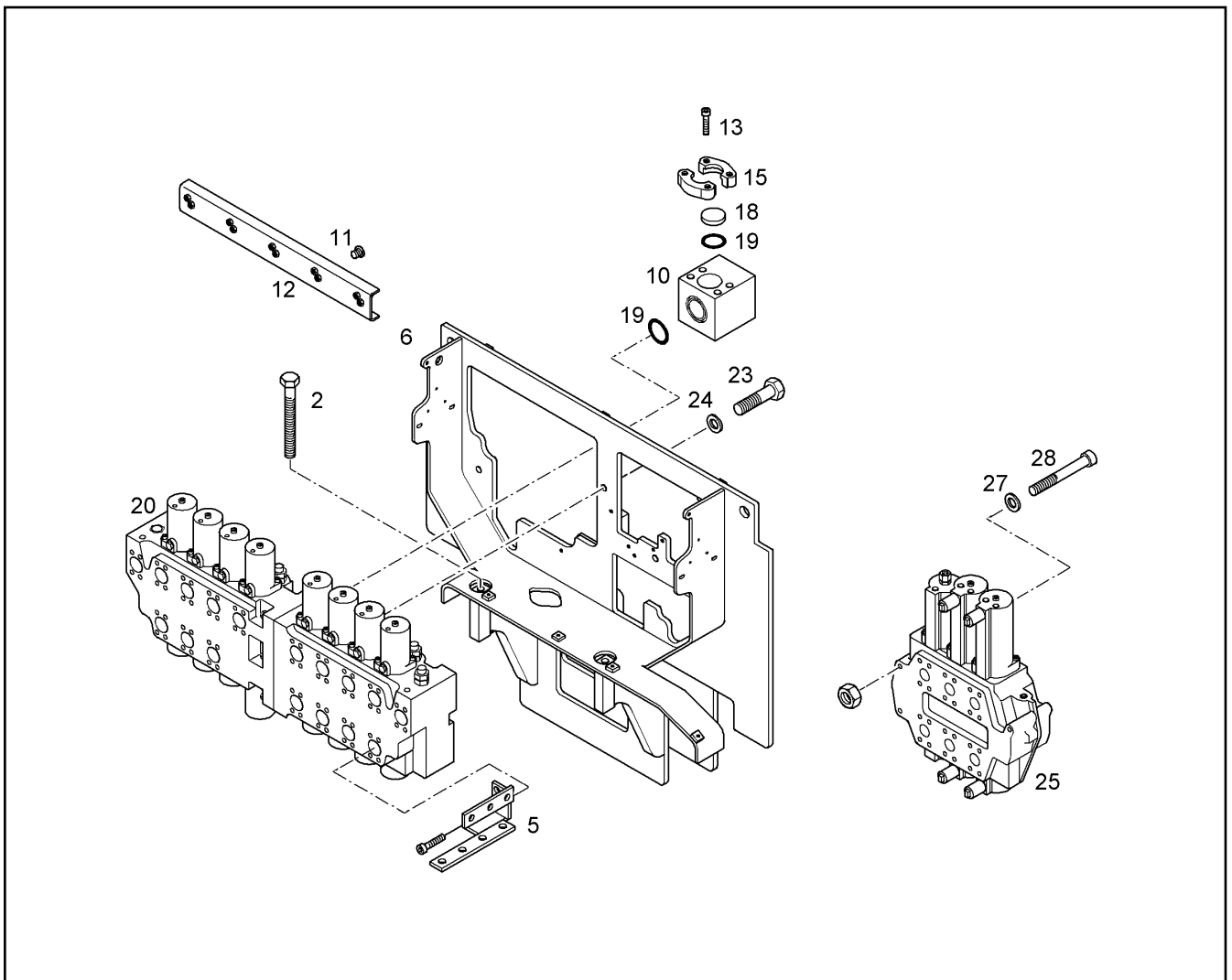
LIEBHERR

R 984 CHD 922 21674

BELUEFTUNGSFILTER
FILTER

360

10 22 239 3



Pos.	Artikel	Menge	Bezeichnung	Description	Serie	K
2	9375164	1	BEFESTIGUNGST.STEUERSCHIEBER ⇒ □ 374	FIXING PARTS CONTROL VALVE		
5	9378119	1	KONSOLE	BRACKET		1
6	9389159	1	STEUERSCHIEBER KONSOLE	CONTROL VALVES BRACKET		1
10	9370592	1	RUECKSCHLAGVENTIL ⇒ □ 373	CHECK VALVE		1
11	4901874	6	FL-KO-SCHRAUBE ISO 7380 M 8 X 10 10.9	FLAT HEAD SCREW		
12	9987496	1	KABELKANAL	CABLE CHANNEL		
13	4043003	4	ZYL SCHRAUBE ISO 4762 M 12 X 40 10.9 A3	SOCKET HD.SCREW		
15	5602640	2	FLANSCHHAELFTE	HALF FLANGE		
18	9577407	1	SAE-BLINDFLANSCH	SAE BLIND FLANGE		1
19	7410480	2	O-RING	O-RING		1
20	10000086	1	STUERBLOCK ⇒ □ 387	CONTROL VALVE		2
23	4600216	3	6KT SCHRAUBE ISO 4017 M 20 X 50 10.9 DA	HEXAGON BOLT		
24	10006374	3	SICHERUNGSSCHEIBE	RIBWASHER		
25	10000090	1	STUERBLOCK ⇒ □ 389	CONTROL VALVE		2
27	4900116	3	SCHEIBE DIN 125 B 13 ST A3C	WASHER		
28	4902236	3	ZYLINDERSCHRAUBE ISO 4762 M12x180 10.	SOCKET HD SCREW		

30.11.2007
237258

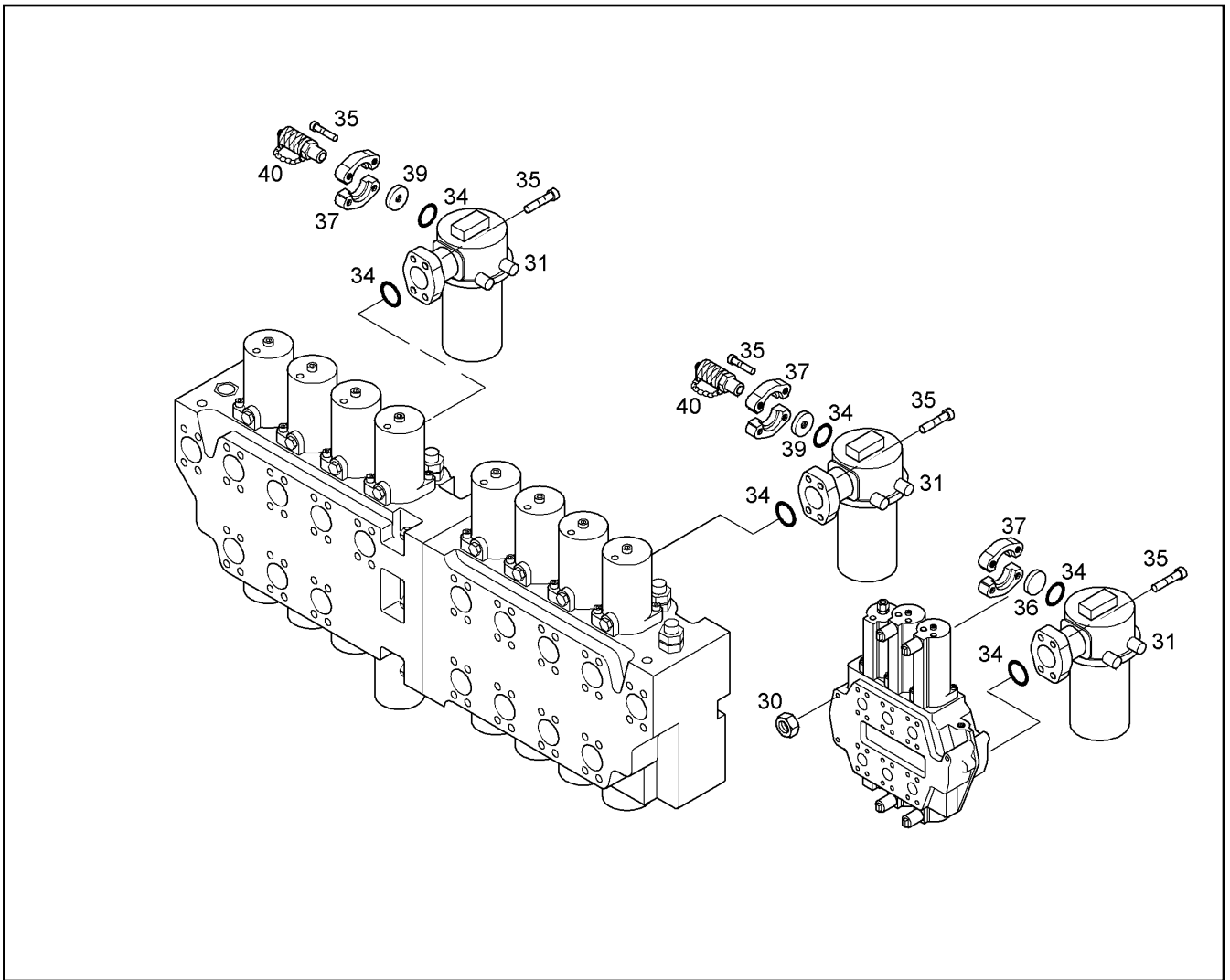
LIEBHERR

R 984 CHD 922 21674

STEUERSCHIEBER EINBAU
CONTROL VALVE INSTALLATION

□ 361 (1/6)

99 35 868



Pos.	Artikel	Menge	Bezeichnung	Description	Serie	K
30	4900546	6	6KT MUTTER ISO 4032 M 12 -10 A3C	HEX NUT		
31	5615220	3	HOCHDRUCKFILTER ⇒ □ 380	HIGH PRESSURE FILTER		1
34	10290518	6	RECHTECKRING 45,05x3,40x2,8	RING		1
35	4902327	24	ZYL SCHRAUBE ISO 4762 M 14 X 45 10.9 DA	SOCKET HD.SCREW		
36	9429965	1	VERSCHLUSSSCHEIBE	END DISK		1
37	10286361	6	FLANSCHHAELFTE	HALF FLANGE		
39	9369710	2	ZWISCHENFLANSCH	INTERMEDIATE FLANGE		
40	7409720	2	SCHRAUBKUPPLUNG	SCREW COUPLING		2

30.11.2007
237261

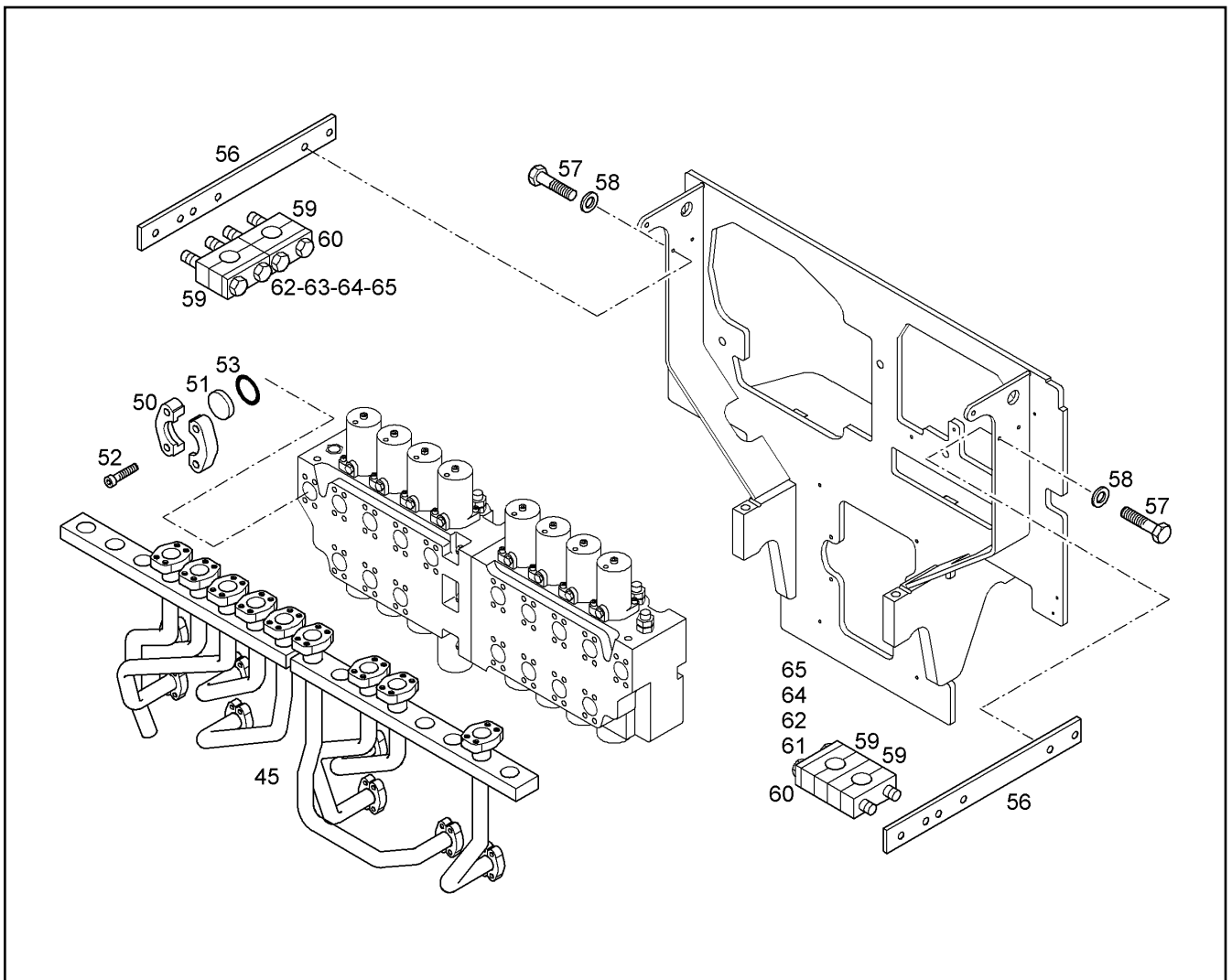
LIEBHERR

R 984 CHD 922 21674

STEUERSCHIEBER EINBAU
CONTROL VALVE INSTALLATION

□ 362 (2/6)

99 35 868



Pos.	Artikel	Menge	Bezeichnung	Description	Serie	K
45	9989945	1	DRUCKLEITUNGEN EINBAU ⇒ □ 386	HYDR.TUBES INSTALLATION		1
50	10286361	2	FLANSCHHAELFTE	HALF FLANGE		
51	9429965	1	VERSCHLUSSSCHEIBE	END DISK		1
52	4902327	4	ZYL SCHRAUBE ISO 4762 M 14 X 45 10.9 DA	SOCKET HD.SCREW		
53	10290518	1	RECHTECKRING 45,05x3,40x2,8	RING		1
56	9806796	2	HALTER	HOLDER		1
57	4043003	4	ZYL SCHRAUBE ISO 4762 M 12 X 40 10.9 A3	SOCKET HD.SCREW		
58	4001212	4	SCHEIBE DIN 7349 13 A3C	WASHER		
59	7367232	8	KLEMMHAELFTE AEHNL.DIN 3015 S 4 R 38	CLAMP-HALF		
60	9476811	3	PLATTE	PLATE		
61	4068083	2	STIFTSCHRAUBE DIN 939 M 12 X 210 8.8 DA	STUD		
62	4900546	6	6KT MUTTER ISO 4032 M 12 -10 A3C	HEX NUT		
63	4900990	4	STIFTSCHRAUBE DIN 938 M 12 X 110 8.8 A3	STUD		
64	4900093	6	SICHERUNGSSCHEIBE	RIBWASHER		
65	7367211	8	HUELSE 12,4x16x87	BUSHING		

30.11.2007
237259

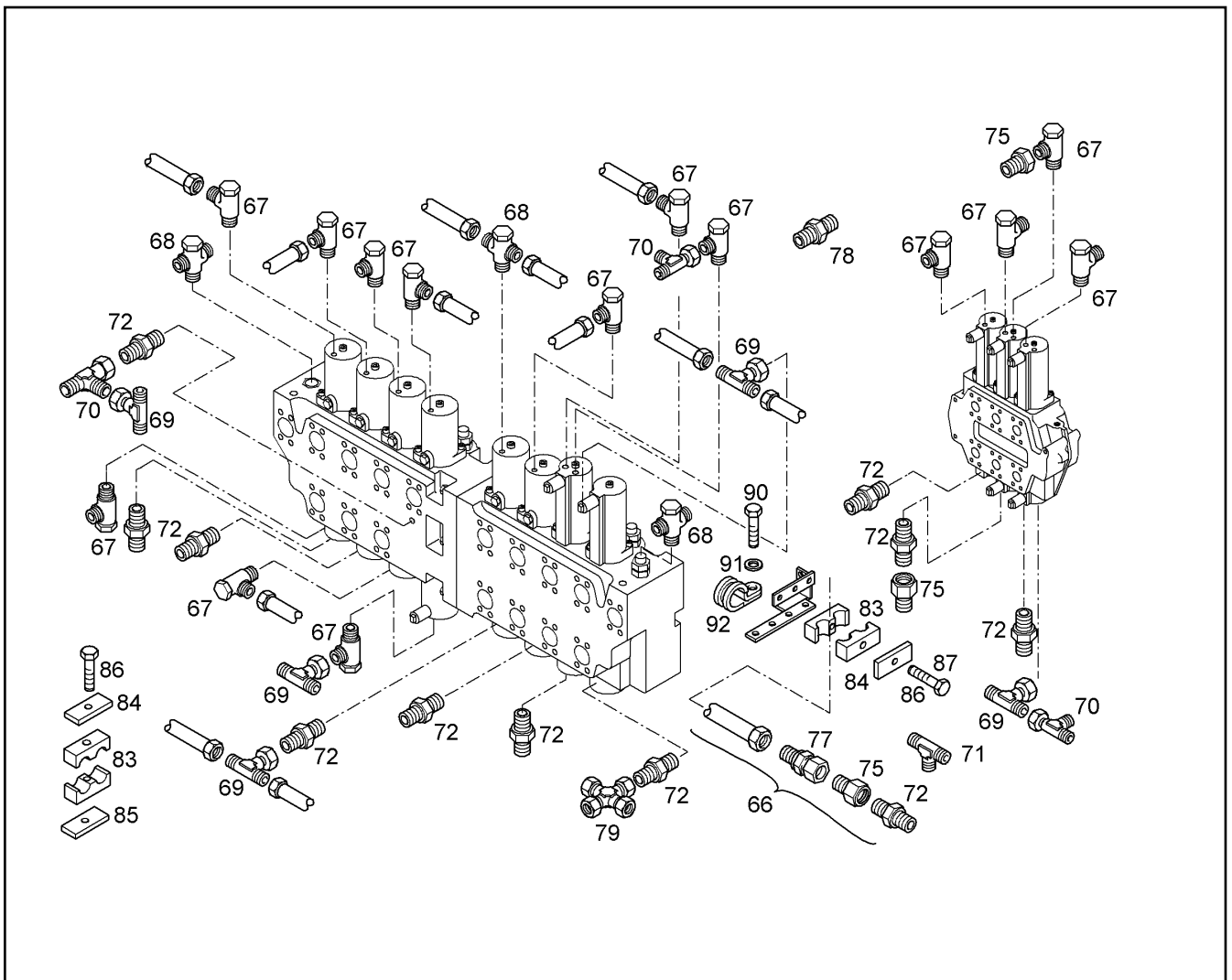
LIEBHERR

R 984 CHD 922 21674

STEUERSCHIEBER EINBAU
CONTROL VALVE INSTALLATION

□ 363 (3/6)

99 35 868



Pos.	Artikel	Menge	Bezeichnung	Description	Serie	K
66	9807958	1	STEUERLEITUNGEN EINBAU ⇒ □ 381	CONTROL TUBES INSTALLATIO		1
67	7617261	17	SCHWENKVERSCHRAUBUNG	SWIVEL COUPLING		
68	7368531	3	SCHWENKVERSCHRAUBUNG	SWIVEL COUPLING		
69	7403572	1	T-ANSCHLUSS-STUTZEN	COUPLING		
70	7403571	11	L-ANSCHLUSS-STUTZEN	FITTING		
71	7362101	5	STUTZEN ISO 8434 T L 10 A3C	FITTING		
72	7362091	12	STUTZEN ISO 8434-1 SDS TYPE E GE10L G1	FITTING		
75	5608560	6	DROSSELRUECKSCHLAGVENTIL ⇒ □ 390	RESTRICTOR CHECK VALVE		2
77	7364696	4	AUFSCHRAUBSTUTZEN	COUPLING		
78	4901382	1	STUTZEN ISO 8434 SDS S 8XG 1/4A TYPE E	FITTING		
79	7362098	1	STUTZEN ISO 8434 K L 10 A3C	FITTING		
83	7365069	18	KLEMMHAELFTE AEHNL.DIN 3015 Z 2 R 10	CLAMP-HALF		
84	7362606	9	DECKPLATTE DIN 3015 Z-DP 2 W1-ZN	COVER PLATE		
85	5004988	1	ANSCHW.PLATTE DIN 3015 Z-AP 2 W1	WELDING PLATE		
86	4635318	3	ZYLINDERSCHRAUBE ISO 4762 M8x35 10.9	SOCKET HD SCREW		
87	4600516	6	ZYLINDERSCHRAUBE ISO 4762 M8x40 10.9	SOCKET HD SCREW		
90	4043082	1	ZYLINDERSCHRAUBE ISO 4762 M8x20 10.9	SOCKET HD SCREW		
91	10289803	1	SCHEIBE ISO 7089 8 300HV	WASHER		
92	7363246	1	SCHELLE DIN 3016 D1- 69 X 25 W1-2-CR	CLIP		

30.11.2007
237260

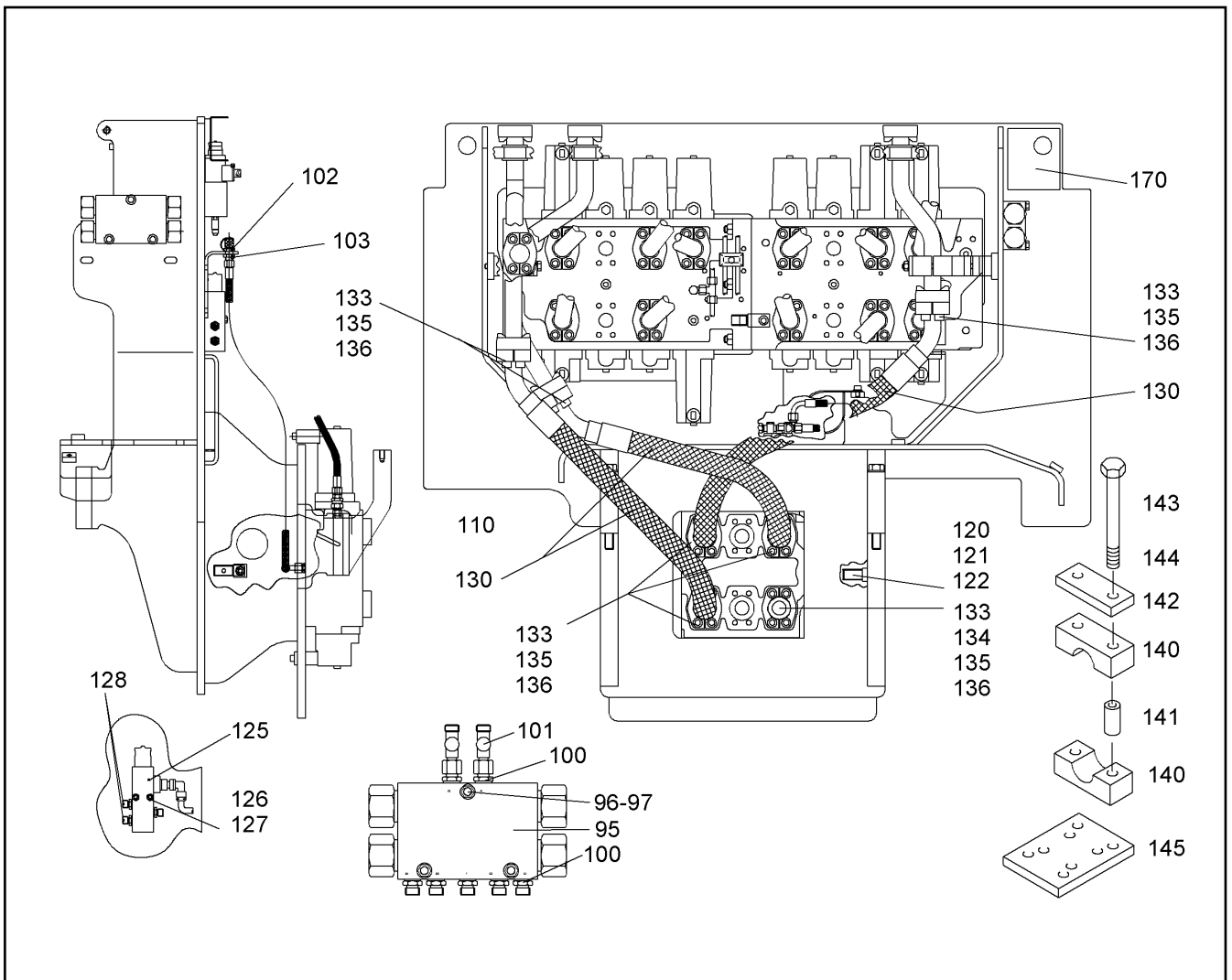
LIEBHERR

R 984 CHD 922 21674

STEUERSCHIEBER EINBAU
CONTROL VALVE INSTALLATION

□ 364 (4/6)

99 35 868



Pos.	Artikel	Menge	Bezeichnung	Description	Serie	K
95	5611446	1	STEUERLEISTE	CONTROL PLATE		
95	10340354	1	DICHTSATZ	SEAL KIT		
96	4901215	3	SECHSKANTSCHRAUBE ISO 4014 M8X65 1	HEX HD SCREW		
97	4229912	3	SICHERUNGSSCHEIBE	RIBWASHER		
100	7362091	7	STUTZEN ISO 8434-1 SDS TYPE E GE10L G1	FITTING		
101	7403571	2	L-ANSCHLUSS-STUTZEN	FITTING		
102	5607605	1	MESSSTUTZEN	TEST FITTING		
103	7368111	1	SCHOTTSTUTZEN	COUPLING		
110	9935870	1	STEUERSCHLAEUCHE EINBAU ⇒ □ 383	CONTROL HOSES INSTALLATIO		1
120	7367691	1	SHELLE DIN 3016 D1- 40 X 25 W1-2-CR	CLIP		
121	4901606	1	ZYL SCHRAUBE ISO 4762 M 10 X 16 10.9 A3	SOCKET HD.SCREW		
122	10289795	1	SCHEIBE ISO 7089 10 300HV	WASHER		
125	5010575	1	3/2-WEGEMAGNETVENTIL ⇒ □ 343	CONTROL VALVE		2
126	4600790	2	ZYLINDERSCHRAUBE ISO 4762 M8x80 10.9	SOCKET HD SCREW		
127	4229912	2	SICHERUNGSSCHEIBE	RIBWASHER		
128	7362091	3	STUTZEN ISO 8434-1 SDS TYPE E GE10L G1	FITTING		
130	5606064	3	SCHLAUCH	HOSE		2
133	10286361	14	FLANSCHHAELFTE	HALF FLANGE		
134	9429965	1	VERSCHLUSSSCHEIBE	END DISK		1
135	4902327	28	ZYL SCHRAUBE ISO 4762 M 14 X 45 10.9 DA	SOCKET HD.SCREW		
136	10290518	7	RECHTECKRING 45,05x3,40x2,8	RING		1
140	7367232	2	KLEMMHAELFTE AEHNL.DIN 3015 S 4 R 38	CLAMP-HALF		
141	7367211	2	HUELSE 12,4x16x87	BUSHING		
142	9476811	1	PLATTE	PLATE		

30.11.2007
237262

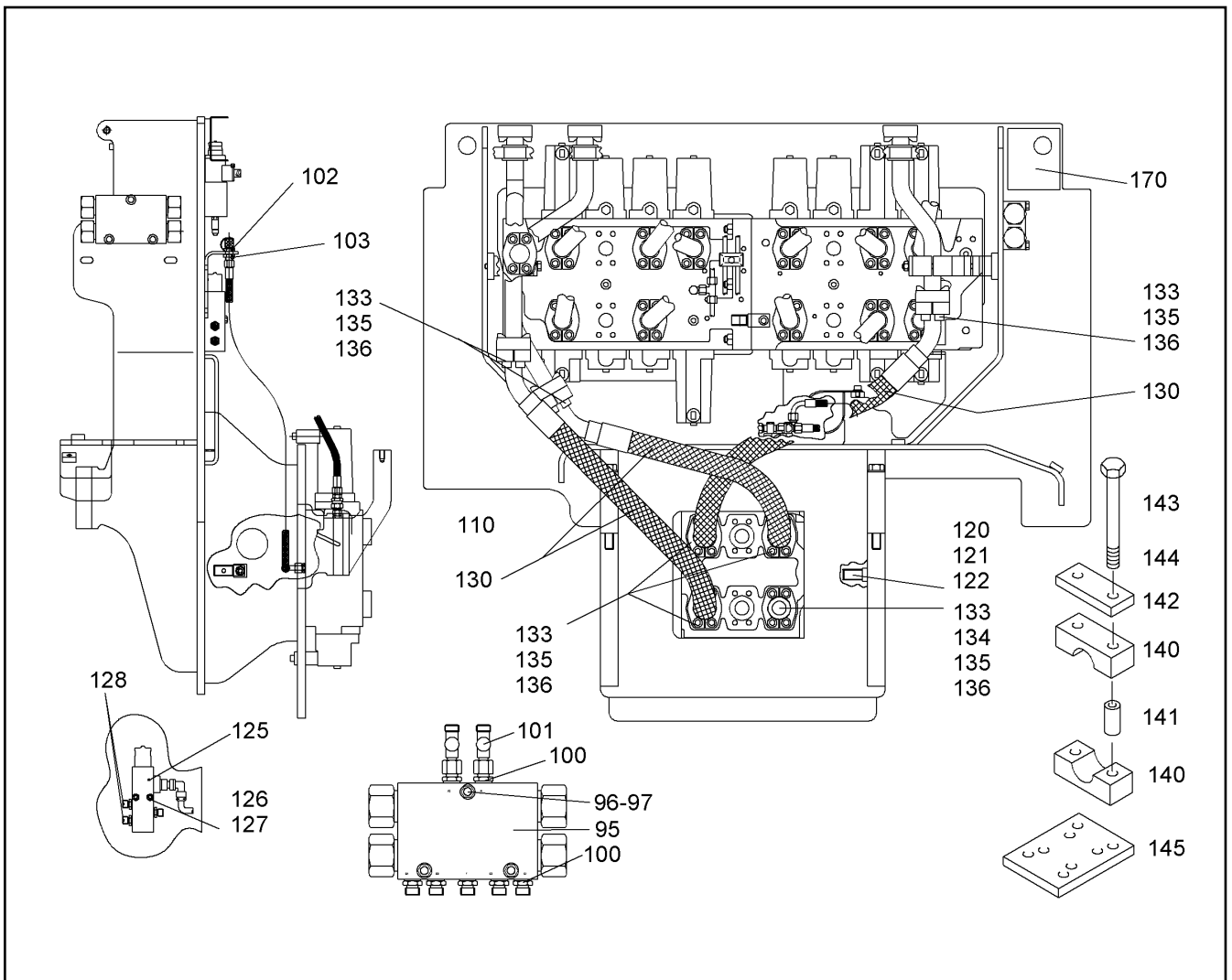
LIEBHERR

R 984 CHD 922 21674

STEUERSCHIEBER EINBAU
CONTROL VALVE INSTALLATION

□ 365 (5/6)

99 35 868



Pos.	Artikel	Menge	Bezeichnung	Description	Serie	K
143	4043176	2	ZYL SCHRAUBE ISO 4762 M 12 X 110 10.9	SOCKET HD.SCREW		
144	4900093	2	SICHERUNGSSCHEIBE	RIBWASHER		
145	9766744	1	PLATTE	PLATE		1
170	9899729	1	EINHEIT DRUCKLOSES SENKEN ⇒ □ 382	BLOCK PRESS.LESS LET DOWN		1

30.11.2007
237262

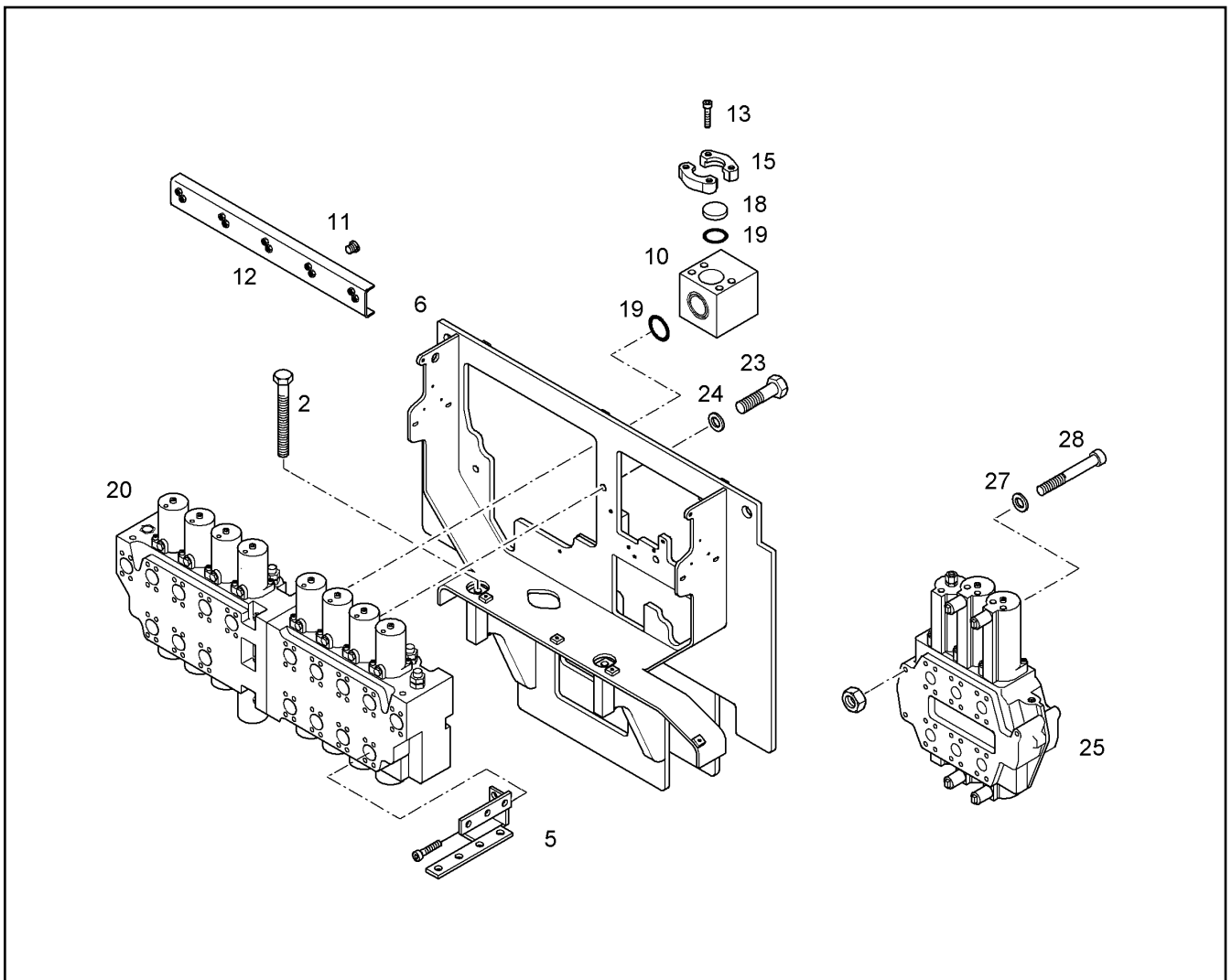
LIEBHERR

R 984 CHD 922 21674

STEUERSCHIEBER EINBAU
CONTROL VALVE INSTALLATION

□ 366 (6/6)

99 35 868



Pos.	Artikel	Menge	Bezeichnung	Description	Serie	K
2	9375164	1	BEFESTIGUNGST.STEUERSCHIEBER ⇒ □ 374	FIXING PARTS CONTROL VALVE		
5	9378119	1	KONSOLE	BRACKET		1
6	9389159	1	STEUERSCHIEBER KONSOLE	CONTROL VALVES BRACKET		1
10	9370592	1	RUECKSCHLAGVENTIL ⇒ □ 373	CHECK VALVE		1
11	4901874	6	FL-KO-SCHRAUBE ISO 7380 M 8 X 10 10.9	FLAT HEAD SCREW		
12	9987496	1	KABELKANAL	CABLE CHANNEL		
13	4043003	4	ZYL SCHRAUBE ISO 4762 M 12 X 40 10.9 A3	SOCKET HD.SCREW		
15	5602640	2	FLANSCHHAELFTE	HALF FLANGE		
18	9577407	1	SAE-BLINDFLANSCH	SAE BLIND FLANGE		1
19	7410480	2	O-RING	O-RING		1
20	10000086	1	STUERBLOCK [49 07W42] ⇒ □ 387	CONTROL VALVE		2
23	4600216	3	6KT SCHRAUBE ISO 4017 M 20 X 50 10.9 DA	HEXAGON BOLT		
24	10006374	3	SICHERUNGSSCHEIBE	RIBWASHER		
25	10000090	1	STUERBLOCK [30 07W40] ⇒ □ 389	CONTROL VALVE		2
27	10289804	3	SCHEIBE ISO 7089 12 300HV	WASHER		
28	4902236	3	ZYLINDERSCHRAUBE ISO 4762 M12x180 10.	SOCKET HD SCREW		

30.11.2007
237603

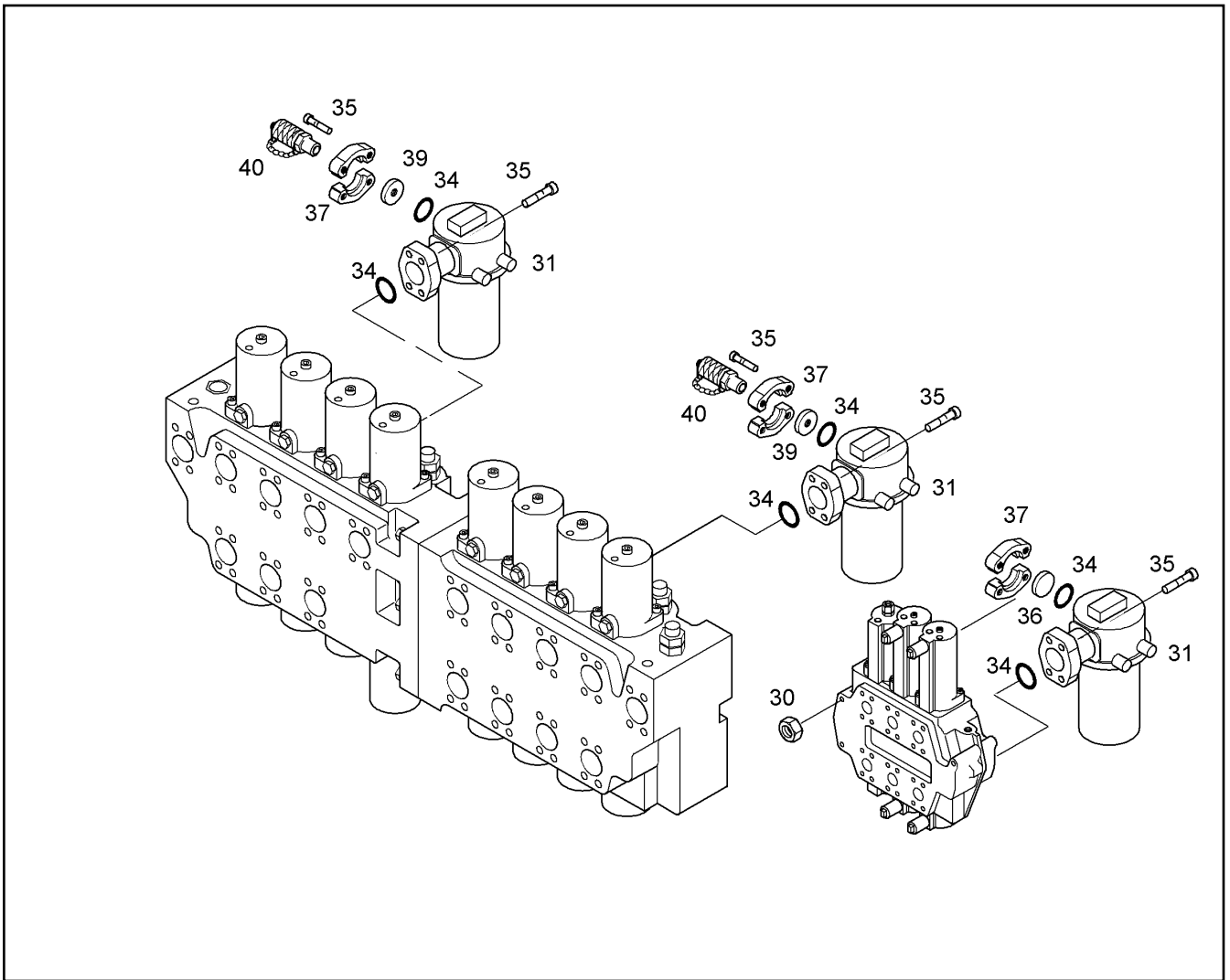
LIEBHERR

R 984 CHD 922 21674

STEUERSCHIEBER EINBAU
CONTROL VALVE INSTALLATION

□ 367 (1/6)

99 36 915



Pos.	Artikel	Menge	Bezeichnung	Description	Serie	K
30	4900546	6	6KT MUTTER ISO 4032 M 12 -10 A3C	HEX NUT		
31	5615220	3	HOCHDRUCKFILTER ⇒ □ 380	HIGH PRESSURE FILTER		1
34	10290518	6	RECHTECKRING 45,05x3,40x2,8	RING		1
35	4902327	24	ZYL SCHRAUBE ISO 4762 M 14 X 45 10.9 DA	SOCKET HD.SCREW		
36	9429965	1	VERSCHLUSSSCHEIBE	END DISK		1
37	10286361	6	FLANSCHHAELFTE	HALF FLANGE		
39	9369710	2	ZWISCHENFLANSCH	INTERMEDIATE FLANGE		
40	7409720	2	SCHRAUBKUPPLUNG	SCREW COUPLING		2

30.11.2007
237604

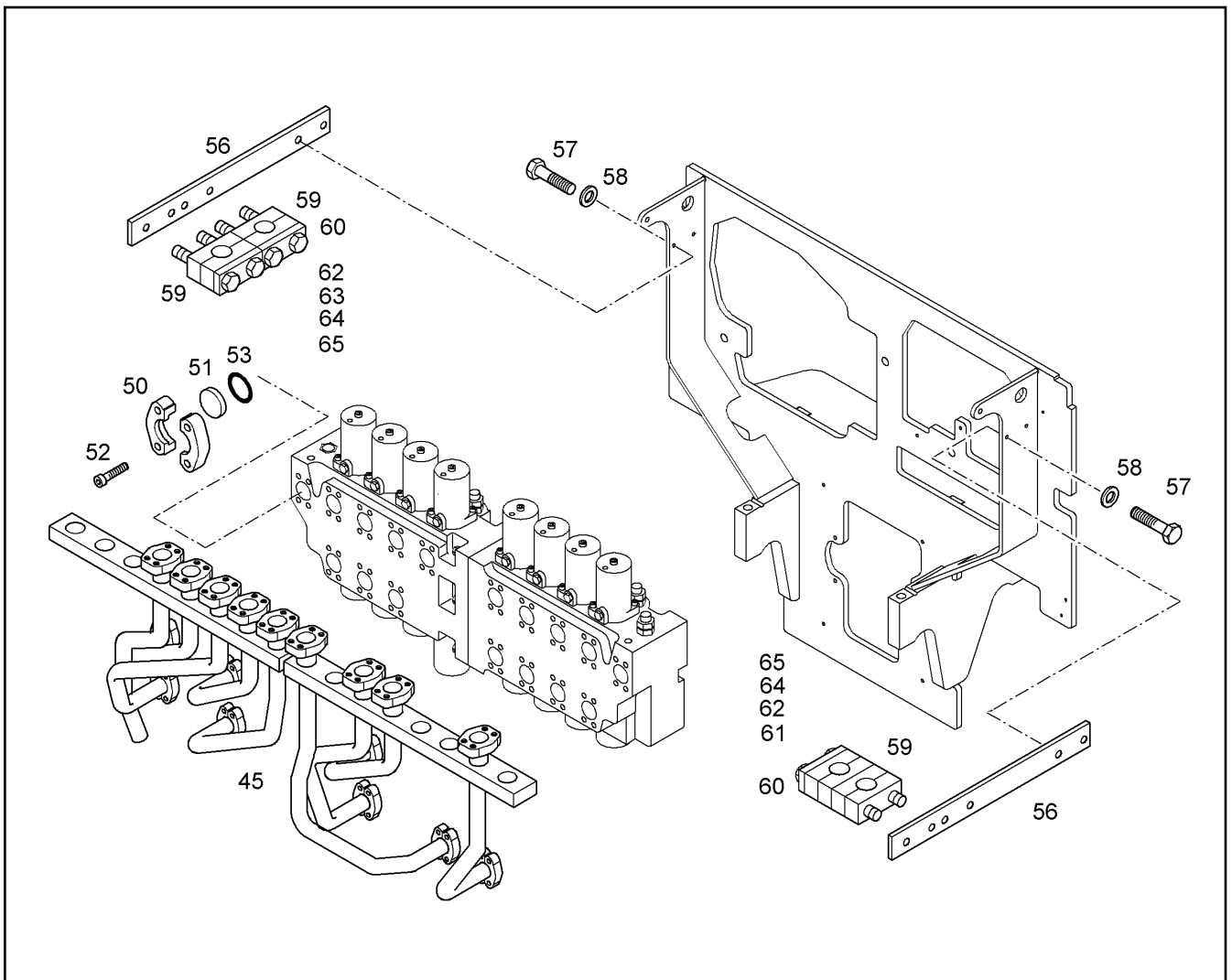
LIEBHERR

R 984 CHD 922 21674

STEUERSCHIEBER EINBAU
CONTROL VALVE INSTALLATION

□ 368 (2/6)

99 36 915



Pos.	Artikel	Menge	Bezeichnung	Description	Serie	K
45	9989945	1	DRUCKLEITUNGEN EINBAU ⇒ □ 386	HYDR.TUBES INSTALLATION		1
50	10286361	2	FLANSCHHAELFTE	HALF FLANGE		
51	9429965	1	VERSCHLUSSSCHEIBE	END DISK		1
52	4902327	4	ZYL SCHRAUBE ISO 4762 M 14 X 45 10.9 DA	SOCKET HD.SCREW		
53	10290518	1	RECHTECKRING 45,05x3,40x2,8	RING		1
56	9806796	2	HALTER	HOLDER		1
57	4043003	4	ZYL SCHRAUBE ISO 4762 M 12 X 40 10.9 A3	SOCKET HD.SCREW		
58	4001212	4	SCHEIBE DIN 7349 13 A3C	WASHER		
59	7367232	8	KLEMMHAELFTE AEHNL.DIN 3015 S 4 R 38	CLAMP-HALF		
60	9476811	3	PLATTE	PLATE		
61	4068083	2	STIFTSCHRAUBE DIN 939 M 12 X 210 8.8 DA	STUD		
62	4900546	6	6KT MUTTER ISO 4032 M 12 -10 A3C	HEX NUT		
63	4900990	4	STIFTSCHRAUBE DIN 938 M 12 X 110 8.8 A3	STUD		
64	4900093	6	SICHERUNGSSCHEIBE	RIBWASHER		
65	7367211	8	HUELSE 12,4x16x87	BUSHING		

30.11.2007
237605

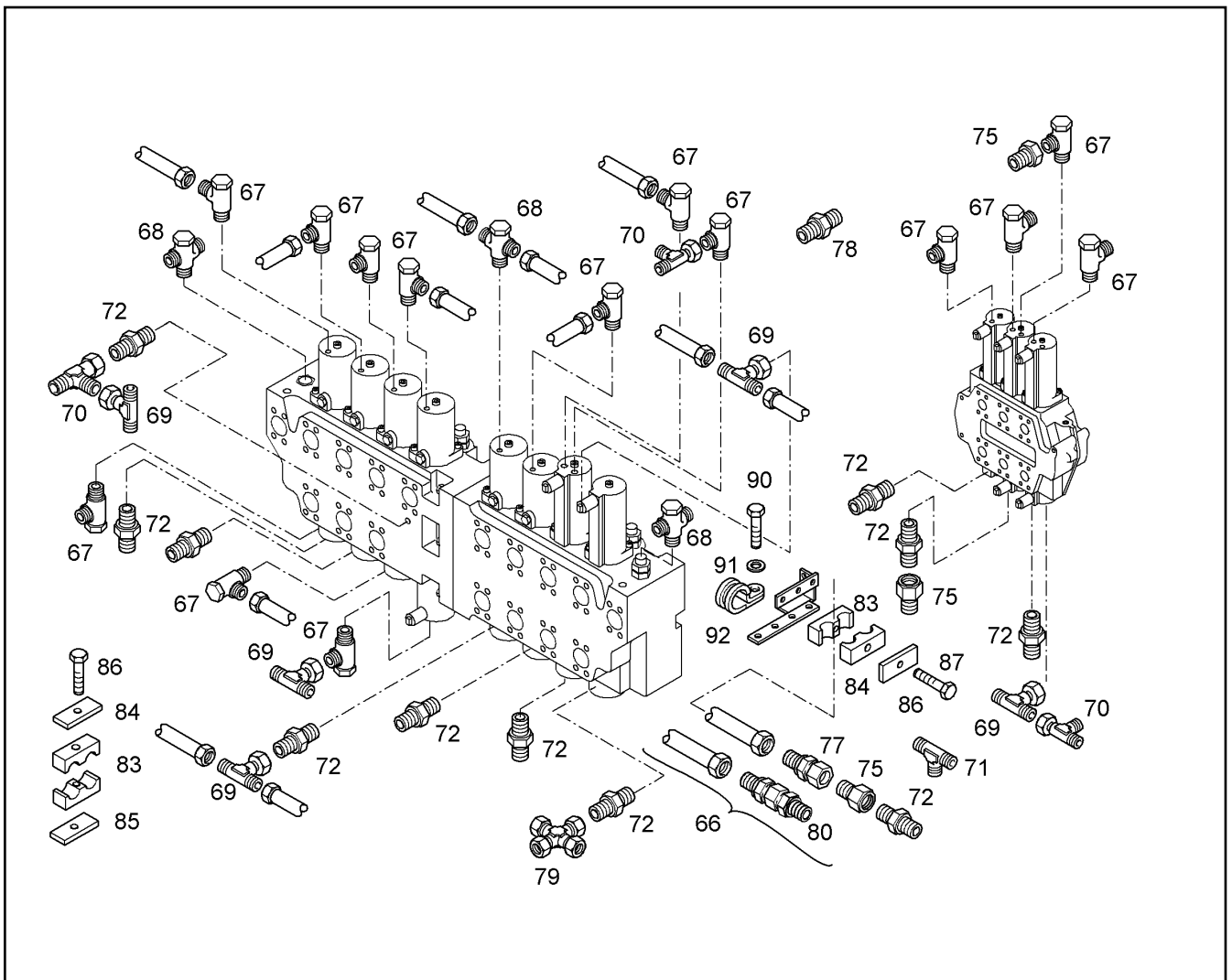
LIEBHERR

R 984 CHD 922 21674

STEUERSCHIEBER EINBAU
CONTROL VALVE INSTALLATION

□ 369 (3/6)

99 36 915



Pos.	Artikel	Menge	Bezeichnung	Description	Serie	K
66	9807958	1	STEUERLEITUNGEN EINBAU ⇒ □ 381	CONTROL TUBES INSTALLATIO		1
67	7617261	17	SCHWENKVERSCHRAUBUNG	SWIVEL COUPLING		
68	7368531	3	SCHWENKVERSCHRAUBUNG	SWIVEL COUPLING		
69	7403572	1	T-ANSCHLUSS-STUTZEN	COUPLING		
70	7403571	11	L-ANSCHLUSS-STUTZEN	FITTING		
71	7362101	5	STUTZEN ISO 8434 T L 10 A3C	FITTING		
72	7362091	12	STUTZEN ISO 8434-1 SDS TYPE E GE10L G1	FITTING		
75	5608560	6	DROSSELRUECKSCHLAGVENTIL ⇒ □ 390	RESTRICTOR CHECK VALVE		2
77	7364696	4	AUFSCHRAUBSTUTZEN	COUPLING		
78	4901382	1	STUTZEN ISO 8434 SDS S 8XG 1/4A TYPE E	FITTING		
79	7362098	1	STUTZEN ISO 8434 K L 10 A3C	FITTING		
80	7003469	2	STUTZEN ISO 8434 S L 10 A3C	FITTING		
83	7365069	18	KLEMMHAELFTE AEHNL.DIN 3015 Z 2 R 10	CLAMP-HALF		
84	7362606	9	DECKPLATTE DIN 3015 Z-DP 2 W1-ZN	COVER PLATE		
85	5004988	1	ANSCHW.PLATTE DIN 3015 Z-AP 2 W1	WELDING PLATE		
86	4635318	3	ZYLINDERSCHRAUBE ISO 4762 M8x35 10.9	SOCKET HD SCREW		
87	4600516	6	ZYLINDERSCHRAUBE ISO 4762 M8x40 10.9	SOCKET HD SCREW		
90	4043082	1	ZYLINDERSCHRAUBE ISO 4762 M8x20 10.9	SOCKET HD SCREW		
91	10289803	1	SCHEIBE ISO 7089 8 300HV	WASHER		
92	7363246	1	SCHELLE DIN 3016 D1- 69 X 25 W1-2-CR	CLIP		

30.11.2007
237606

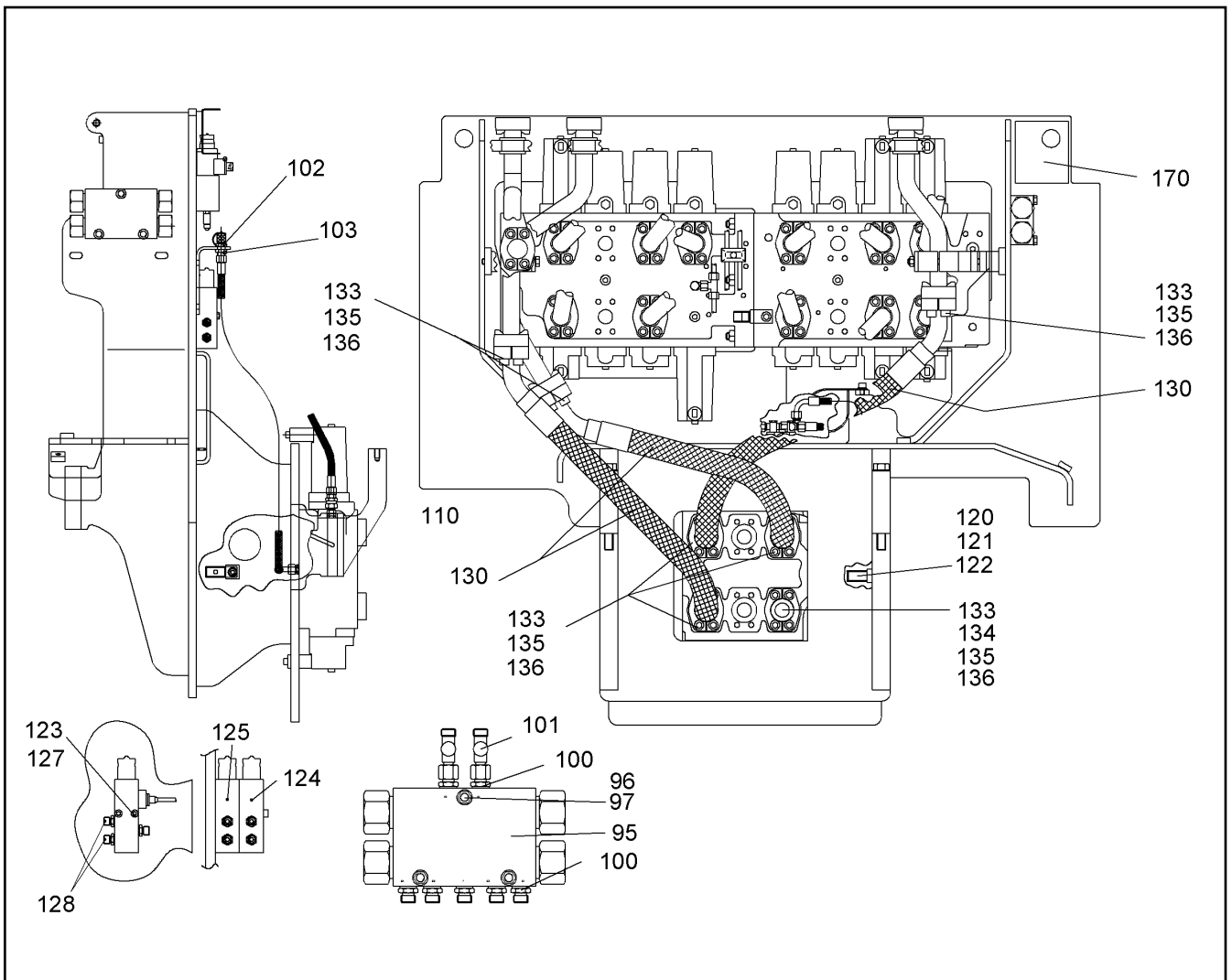
LIEBHERR

R 984 CHD 922 21674

STEUERSCHIEBER EINBAU
CONTROL VALVE INSTALLATION

□ 370 (4/6)

99 36 915



Pos.	Artikel	Menge	Bezeichnung	Description	Serie	K
95	5611446	1	STEUERLEISTE	CONTROL PLATE		
95	10340354	1	DICHTSATZ	SEAL KIT		
96	4901215	3	SECHSKANTSCHRAUBE ISO 4014 M8X65 1	HEX HD SCREW		
97	4229912	3	SICHERUNGSSCHEIBE	RIBWASHER		
100	7362091	7	STUTZEN ISO 8434-1 SDS TYPE E GE10L G1	FITTING		
101	7403571	2	L-ANSCHLUSS-STUTZEN	FITTING		
102	5607605	1	MESSSTUTZEN	TEST FITTING		
103	7368111	1	SCHOTTSTUTZEN	COUPLING		
110	9936933	1	STEUERSCHLAEUCHE EINBAU ⇒ □ 384	CONTROL HOSES INSTALLATIO		1
120	7367691	1	SCHELLE DIN 3016 D1- 40 X 25 W1-2-CR	CLIP		
121	4901606	1	ZYL SCHRAUBE ISO 4762 M 10 X 16 10.9 A3	SOCKET HD.SCREW		
122	10289795	1	SCHEIBE ISO 7089 10 300HV	WASHER		
123	4900833	2	ZYLINDERSCHRAUBE ISO 4762 M8x110 10.	SOCKET HD SCREW		
124	5010575	1	3/2-WEGEMAGNETVENTIL ⇒ □ 343	CONTROL VALVE		2
125	5010575	1	3/2-WEGEMAGNETVENTIL ⇒ □ 343	CONTROL VALVE		2
127	4229912	2	SICHERUNGSSCHEIBE	RIBWASHER		
128	7362091	6	STUTZEN ISO 8434-1 SDS TYPE E GE10L G1	FITTING		
130	5606064	3	SCHLAUCH	HOSE		2
133	10286361	14	FLANSCHHAELFTE	HALF FLANGE		
134	9429965	1	VERSCHLUSSSCHEIBE	END DISK		1
135	4902327	28	ZYL SCHRAUBE ISO 4762 M 14 X 45 10.9 DA	SOCKET HD.SCREW		
136	10290518	7	RECHTECKRING 45,05x3,40x2,8	RING		1

30.11.2007
237607

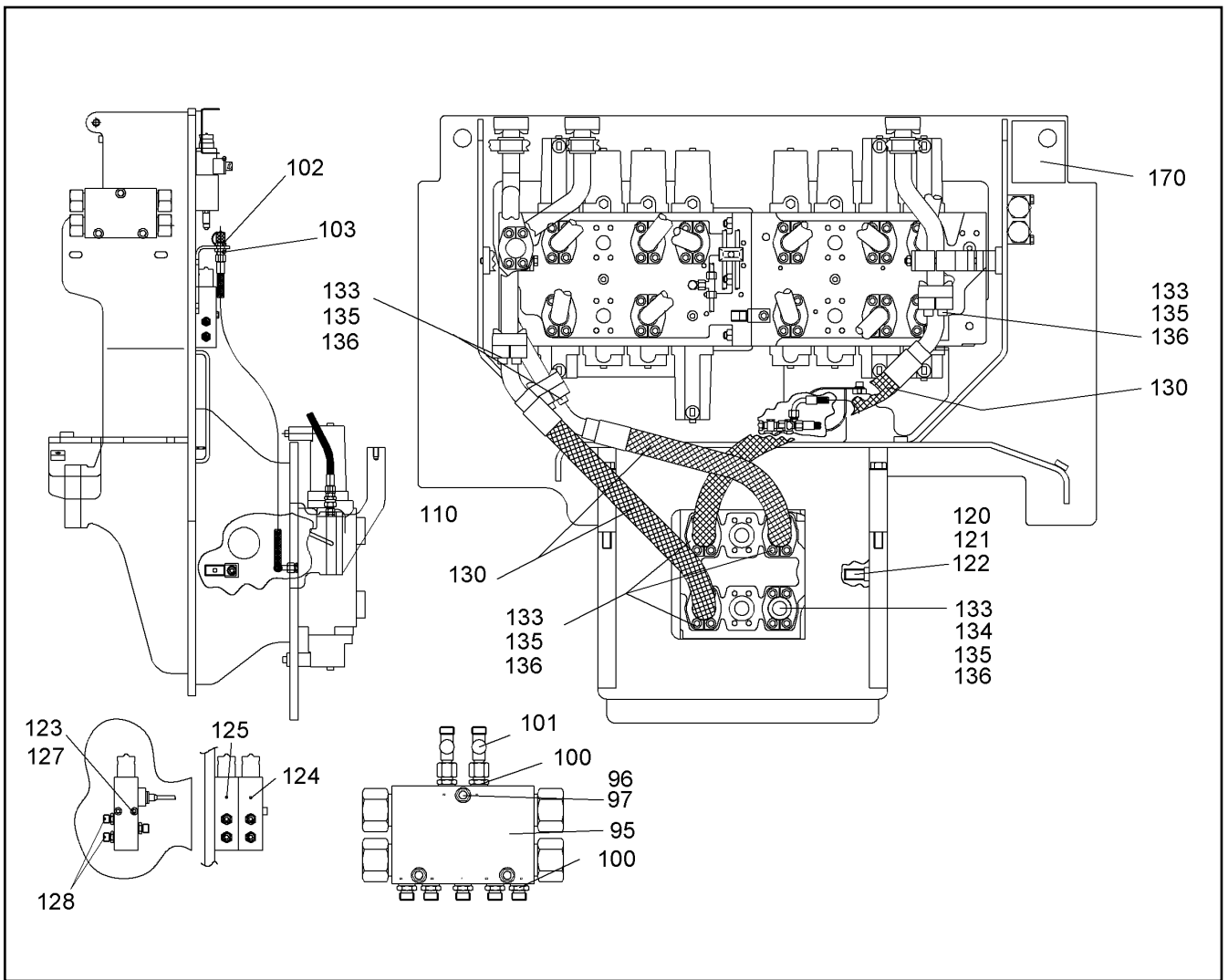
LIEBHERR


R 984 CHD 922 21674

STEUERSCHIEBER EINBAU
CONTROL VALVE INSTALLATION

□ 371 (5/6)

99 36 915




Pos.	Artikel	Menge	Bezeichnung	Description	Serie	K
170	9899729	1	EINHEIT DRUCKLOSES SENKEN ⇒  382	BLOCK PRESS.LESS LET DOWN		1

30.11.2007
237607

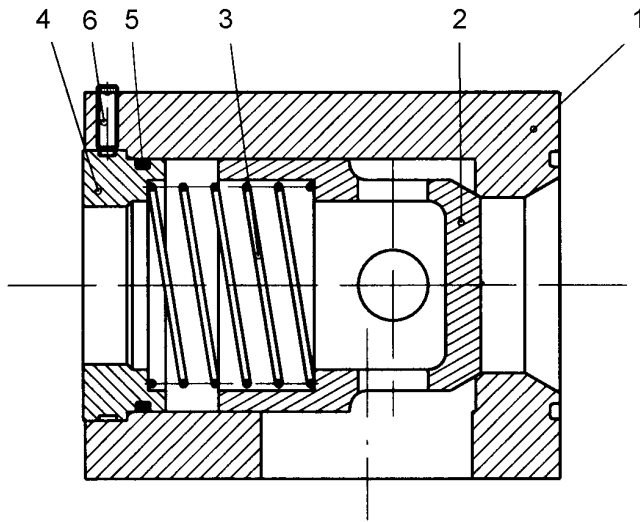
LIEBHERR

R 984 CHD 922 21674

STEUERSCHIEBER EINBAU
CONTROL VALVE INSTALLATION

 372 (6/6)

99 36 915



Pos.	Artikel	Menge	Bezeichnung	Description	Serie	K
1	9370414	1	BLOCK	BLOCK		2
2	7367730	1	KEGEL	CONE		
3	7365026	1	DRUCKFEDER 51,7/ 5,3X95/4,0	COMPRESSION SPRING		
4	7367729	1	BUCHSE	BUSHING		1
5	7008755	1	O-RING	O-RING		1
6	4981019	1	GEWINDESTIFT DIN 915 M 6 X 20 45H	HEADLESS SCREW		

30.11.2007
218256

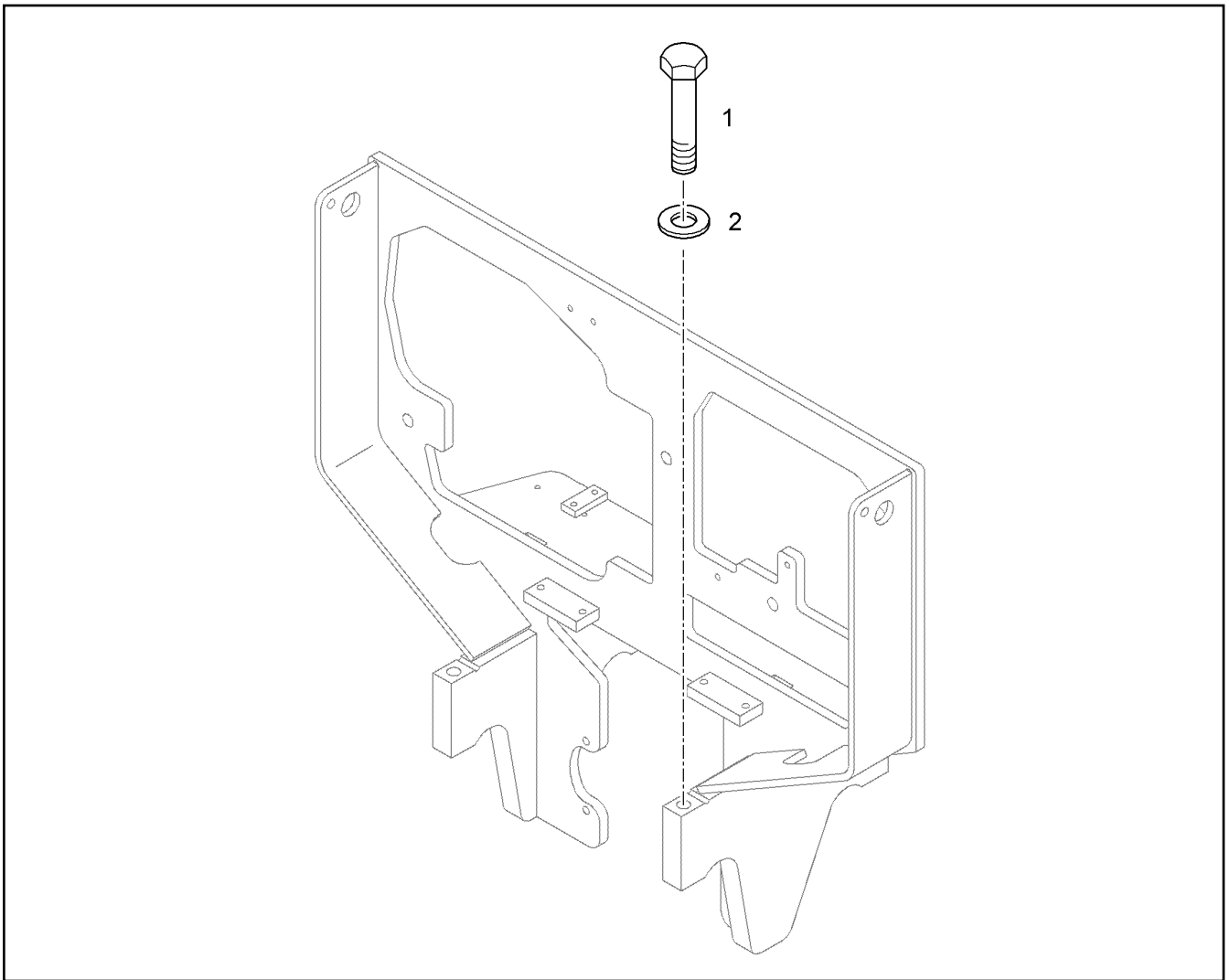
LIEBHERR

R 984 CHD 922 21674

RUECKSCHLAGVENTIL
CHECK VALVE

373

93 70 592



Pos.	Artikel	Menge	Bezeichnung	Description	Serie	K
1	4901120	4	SECHSKANTSCHRAUBE ISO 4014 M20x180	HEX HD SCREW		
2	4600222	4	SCHEIBE DIN 6916 21 DAC	WASHER		

30.11.2007
241254

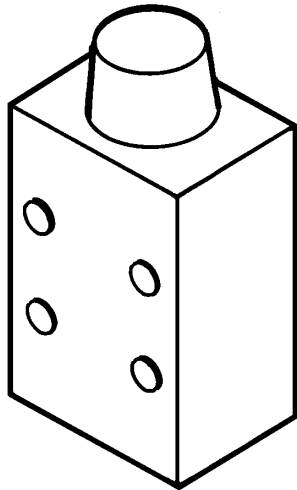
LIEBHERR

R 984 CHD 922 21674

BEFESTIGUNGST.STEUERSCHIEBER
FIXING PARTS CONTROL VALVE

374

93 75 164



1

Pos.	Artikel	Menge	Bezeichnung	Description	Serie	K
1	5000394	2	DS VENTIL ⇒ □ 393	SEAL KIT F.VALVE		1

30.11.2007
215156

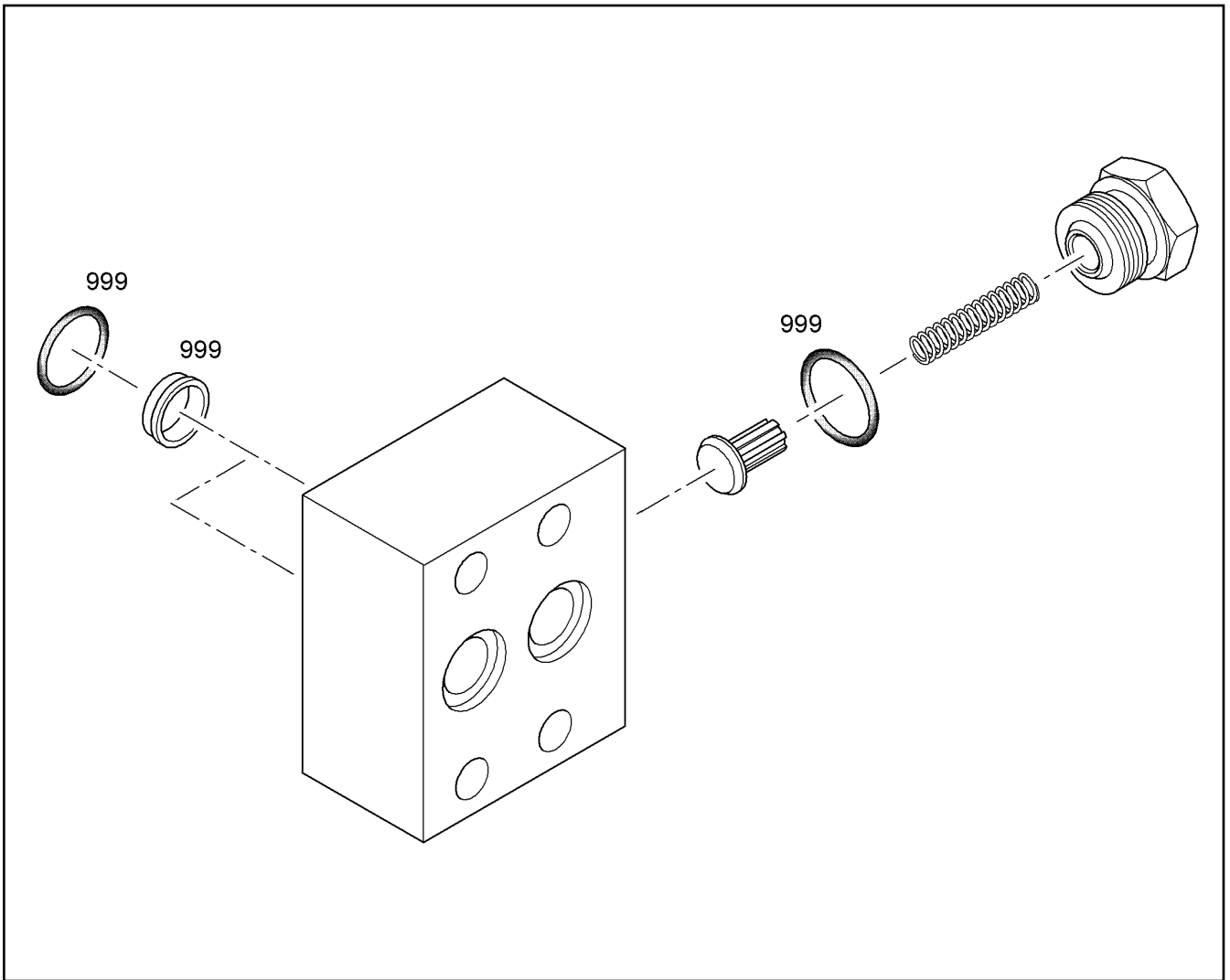
LIEBHERR

R 984 CHD 922 21674

DRUCKBEGRENZUNGSVENTIL
PRESSURE REGULATOR VALVE

□ 375

50 00 389



Pos.	Artikel	Menge	Bezeichnung	Description	Serie	K
999	5003837	1	DS VENTIL ⇒ □ 530	SEAL KIT F.VALVE		1

30.11.2007
256621

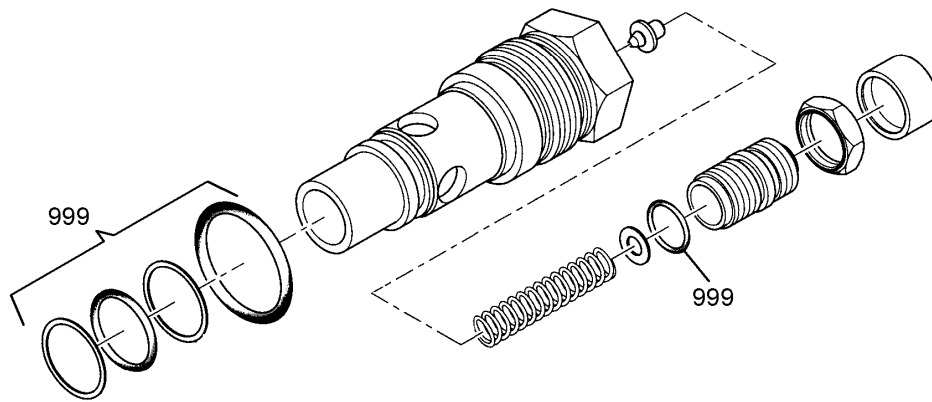
LIEBHERR

R 984 CHD 922 21674

NACHSPEISEVENTIL
SUCTION VALVE

□ 376

50 03 831



Pos.	Artikel	Menge	Bezeichnung	Description	Serie	K
999	5603246	1	DS VENTIL ⇒ <input type="checkbox"/> 394	SEAL KIT F.VALVE		1

30.11.2007
215155

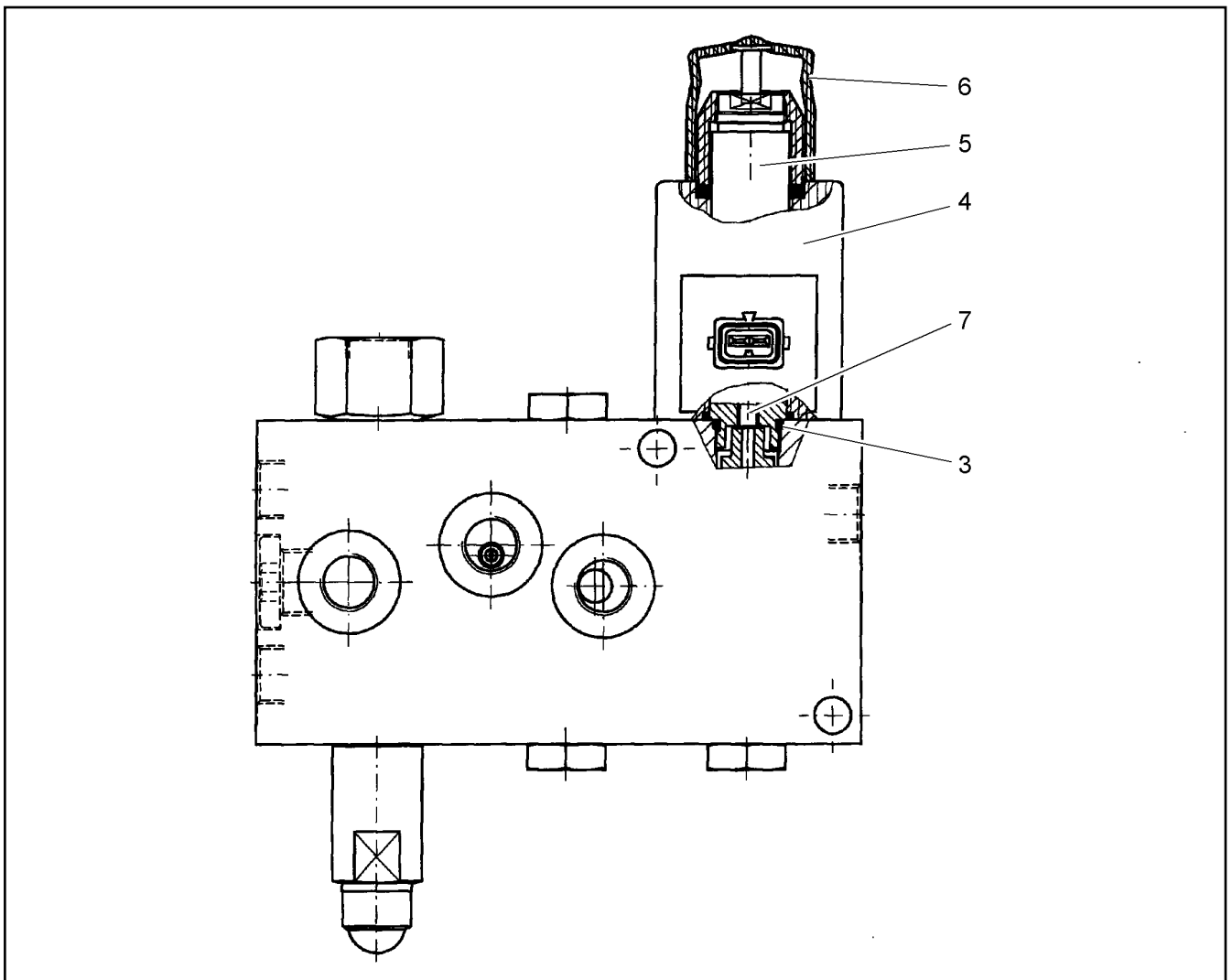
LIEBHERR

R 984 CHD 922 21674

PRIMAERVENTIL
PRIMARY VALVE

377

56 03 247



Pos.	Artikel	Menge	Bezeichnung	Description	Serie	K
3	7018726	1	O-RING 13x2	O-RING		1
4	6204748	1	MAGNETSPULE D12	MAGNET COIL		1
5	7018731	1	MAGNETROHR	TUBE LSK-H-4011		1
6	7366848	1	SCHUTZKAPPE	PROTECTING CAP		
7	7018038	1	STOESSEL	TAPPET		

30.11.2007
224656

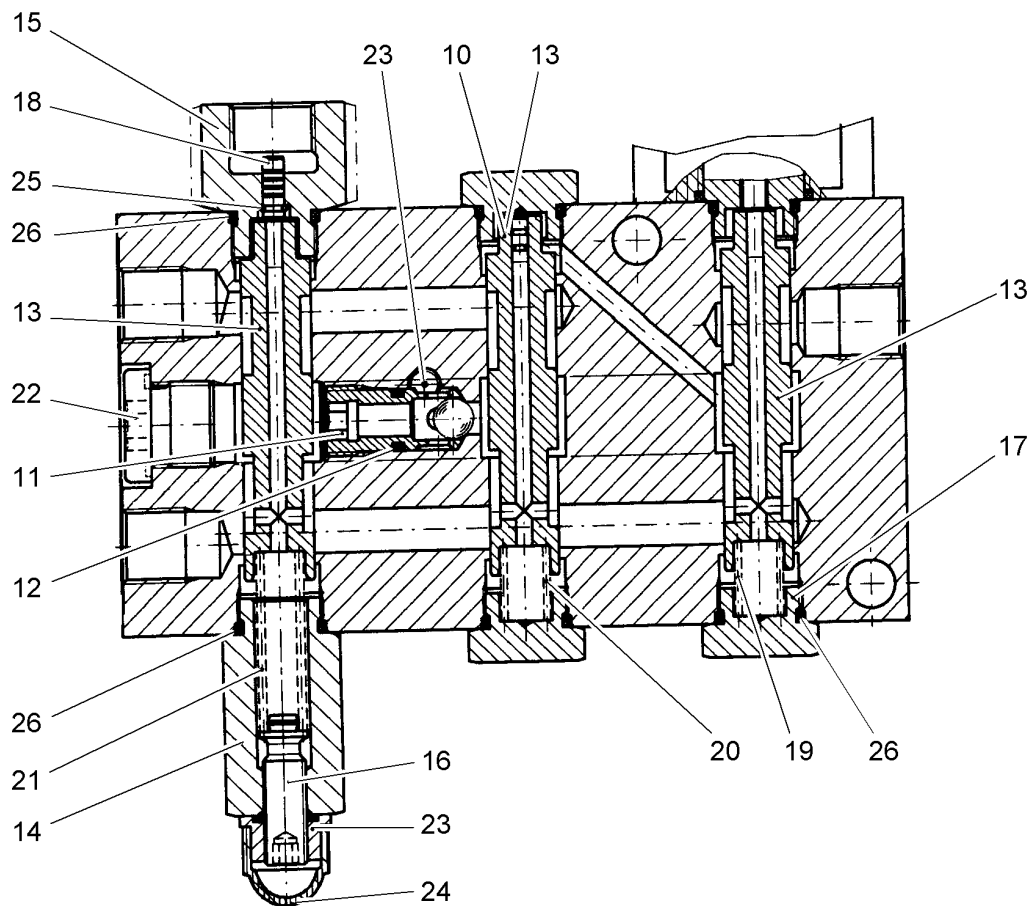
LIEBHERR

R 984 CHD 922 21674

STEUERLEISTE
CONTROL PLATE

378 (1/2)

56 16 713



Pos.	Artikel	Menge	Bezeichnung	Description	Serie	K
10	5615560	1	KOLBEN	PISTON		
11	5608285	1	WECHSELVENTIL ⇔ □ 346	TWO-WAY VALVE		2
12	7362691	1	O-RING 7,65X1,78	O-RING		1
13	5615561	2	KOLBEN	PISTON		
14	7372393	1	FEDERTOPF	SPRING HEAD CPL.		1
15	7372394	1	NIPPEL M16X1,5	NIPPLE		
16	7372396	1	EINSTELLSCHRAUBE D9X29	ADJUSTING SCREW		
17	7013457	3	VERSCHLUSSSCHRAUBE	LOCKING SCREW		
18	7372395	1	STOESSEL D4X11,5	TAPPET		1
19	7013458	1	FEDER	SPRING		
20	7372397	1	FEDER 1,4X9,4X17,8	SPRING		
21	7372398	1	FEDER 1,5X8,8X38,7	SPRING		
22	7372399	1	VERSCHLUSSSCHRAUBE M16X1,5	LOCKING SCREW		
23	7017727	1	SEAL-LOCK-BUNDMUTTER	NUT		
24	7371588	1	6KT SCHUTZKAPPE	PROTECTIVE CAP		
25	7369462	1	O-RING	O-RING		1
26	7018726	5	O-RING 13x2	O-RING		1

30.11.2007
224657

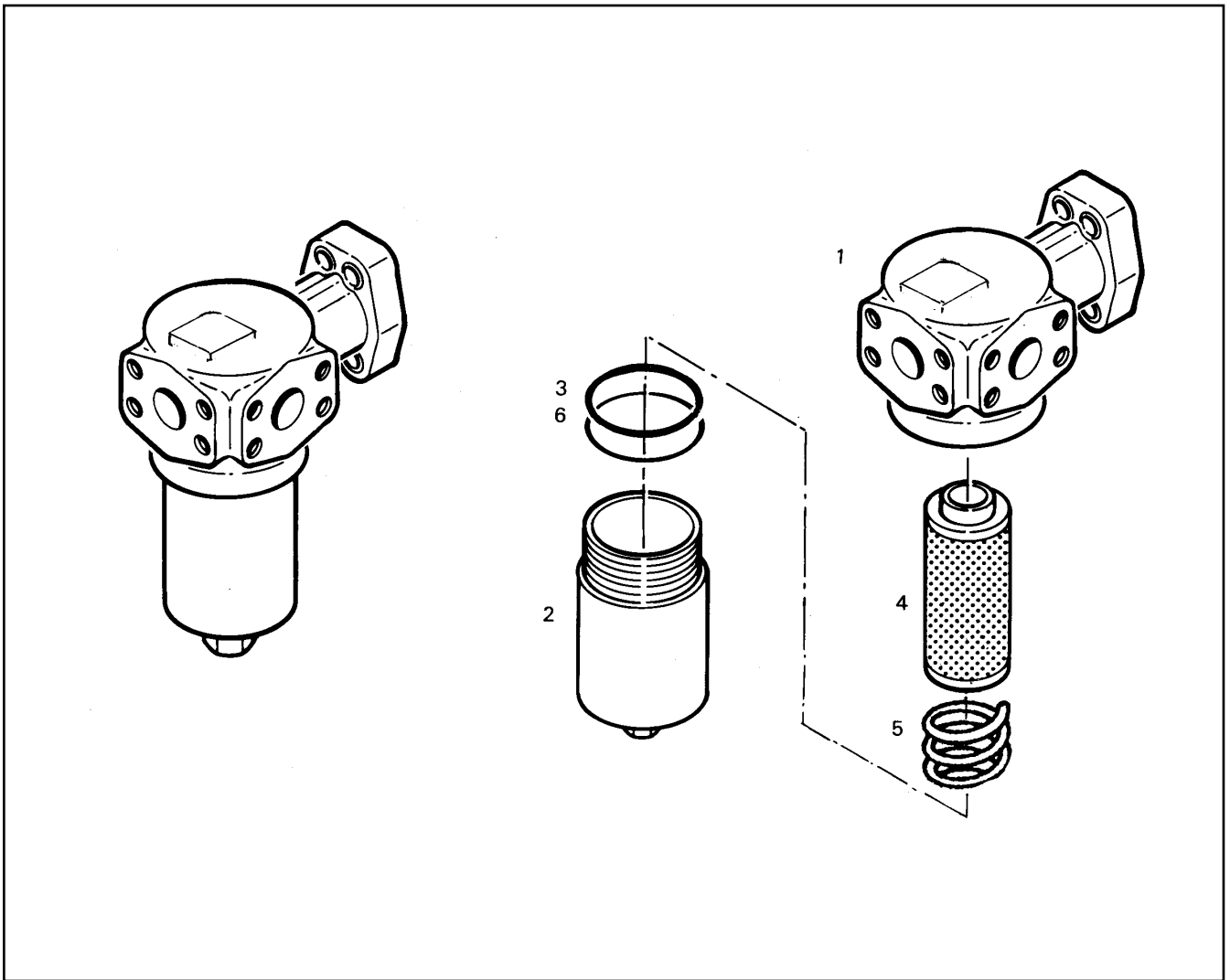
R 984 CHD 922 21674

□ 379 (2/2)

LIEBHERR

STEUERLEISTE
CONTROL PLATE

56 16 713



Pos.	Artikel	Menge	Bezeichnung	Description	Serie	K
1		1	KOPFTEIL	HEAD ASSEM		
2	7372318	1	GEHAEUSE	HOUSING		
3	5608035	1	O-RING	O-RING		1
4	7364368	1	FILTEREINSATZ	FILTER ELEMENT		1
5	5606650	1	DRUCKFEDER	COMPRESSION SPRING		
6	7372317	1	BACK-RING	SUPPORTING RING		1

30.11.2007
221397

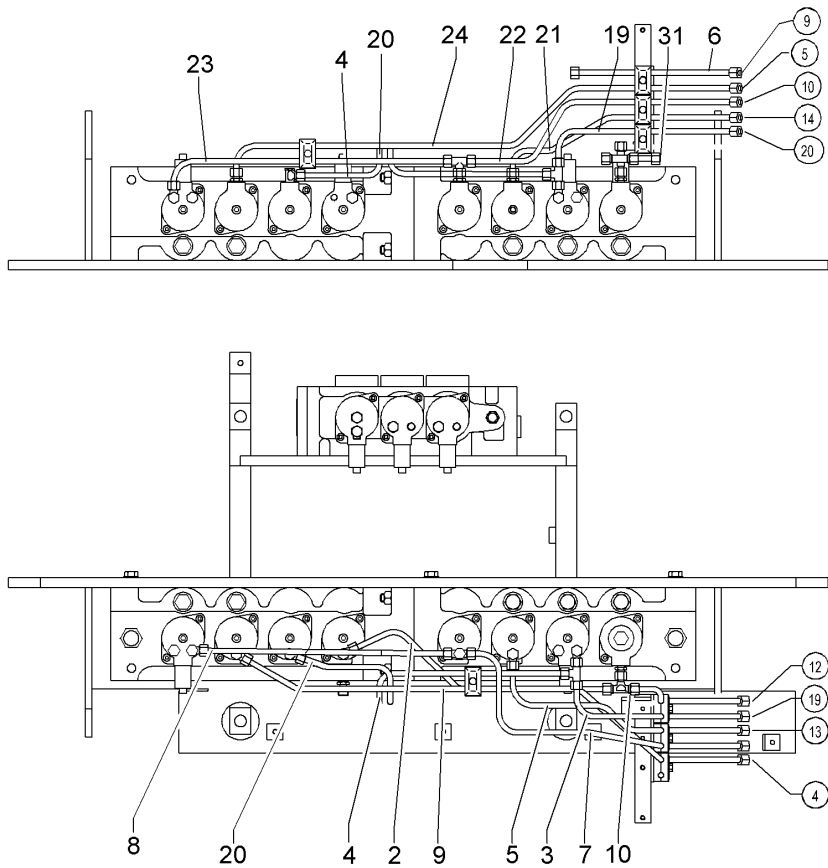
LIEBHERR

R 984 CHD 922 21674

HOCHDRUCKFILTER
HIGH PRESSURE FILTER

380

56 15 220



Pos.	Artikel	Menge	Bezeichnung	Description	Serie	K
2	9396814	1	DRUCKLEITUNG KPL	HYDR.TUBE CPL		1
3	9766543	1	STEUERLEITUNG KPL	CONTROL PIPE CPL		1
4	9766544	1	STEUERLEITUNG KPL	CONTROL PIPE CPL		1
5	9766542	1	STEUERLEITUNG KPL	CONTROL PIPE CPL		1
6	9934542	1	DRUCKLEITUNG KPL	HYDR.TUBE CPL		1
7	9766531	1	STEUERLEITUNG KPL	CONTROL PIPE CPL		1
8	9766532	1	STEUERLEITUNG KPL	CONTROL PIPE CPL		1
9	9766529	1	STEUERLEITUNG KPL	CONTROL PIPE CPL		1
10	9399915	1	DRUCKLEITUNG KPL	HYDR.TUBE CPL		1
19	9766548	1	STEUERLEITUNG KPL	CONTROL PIPE CPL		1
20	9766549	1	STEUERLEITUNG KPL	CONTROL PIPE CPL		1
21	9766550	1	STEUERLEITUNG KPL	CONTROL PIPE CPL		1
22	9766551	1	STEUERLEITUNG KPL	CONTROL PIPE CPL		1
23	9766552	1	STEUERLEITUNG KPL	CONTROL PIPE CPL		1
24	9766553	1	STEUERLEITUNG KPL	CONTROL PIPE CPL		1
31	9343681	1	DRUCKLEITUNG KPL	HYDR.TUBE CPL		1

30.11.2007
234621

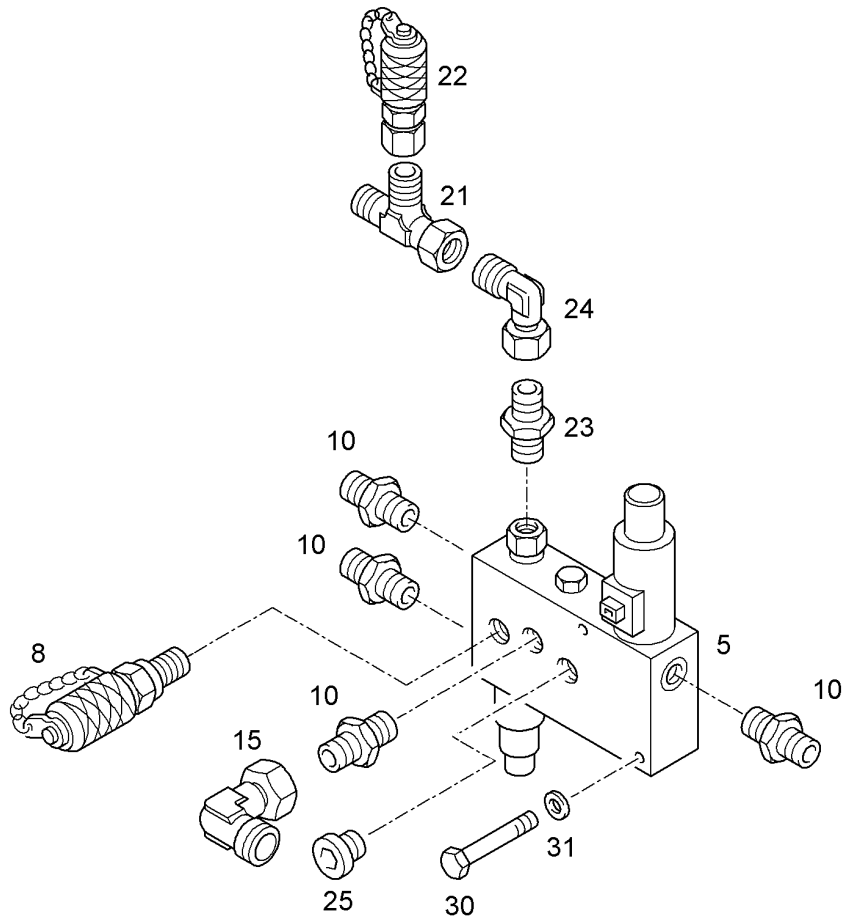
LIEBHERR

R 984 CHD 922 21674

STEUERLEITUNGEN EINBAU
CONTROL TUBES INSTALLATION

381

98 07 958



Pos.	Artikel	Menge	Bezeichnung	Description	Serie	K
5	5616713	1	STEUERLEISTE ⇒ 378	CONTROL PLATE		1
8	7406865	1	SCHRAUBKUPPLUNG	SCREW COUPLING		2
10	7003814	4	STUTZEN ISO 8434 SDS TYPE E GE10L M1	FITTING		
15	7403569	1	W-ANSCHLUSS-STUTZEN	FITTING		
21	7367776	1	L-ANSCHLUSS-STUTZEN	FITTING		
22	5607617	1	MESSSTUTZEN	TEST FITTING		
23	7362103	1	STUTZEN ISO 8434 SDS S 10XM16X1,5 TY	FITTING		
24	7617268	1	W-ANSCHLUSS-STUTZEN	FITTING		
25	7363125	1	VERSCHLUSSSCHRAUBE ⇒ 561	SCREW PLUG		
30	4901215	2	SECHSKANTSCHRAUBE ISO 4014 M8X65 1	HEX HD SCREW		
31	4229912	2	SICHERUNGSSCHEIBE	RIBWASHER		

30.11.2007
221504

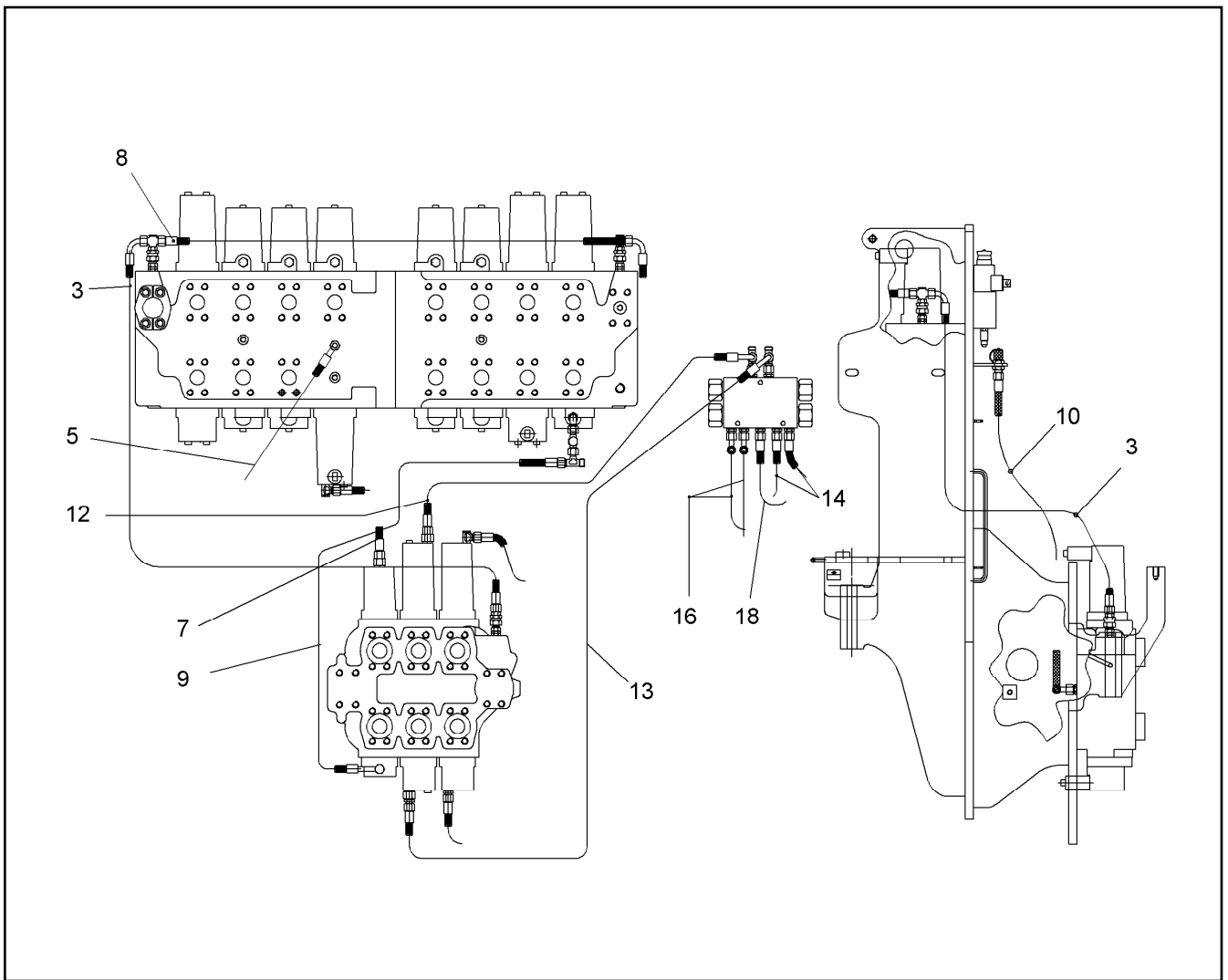
LIEBHERR

R 984 CHD 922 21674

EINHEIT DRUCKLOSES SENKEN
BLOCK PRESS.LESS LET DOWN

382

98 99 729



Pos.	Artikel	Menge	Bezeichnung	Description	Serie	K
3	7401009	2	SCHLAUCH	HOSE		2
5	7401756	1	SCHLAUCH	HOSE		2
7	7003710	2	SCHLAUCH	HOSE		2
8	5604010	1	SCHLAUCH	HOSE		2
9	7401008	1	SCHLAUCH	HOSE		2
10	5607129	1	SCHLAUCH	HOSE		2
12	7005035	1	SCHLAUCH	HOSE		2
13	7005725	1	SCHLAUCH	HOSE		2
14	7005665	2	SCHLAUCH	HOSE		2
16	7402576	2	SCHLAUCH	HOSE		2
18	5618263	1	SCHLAUCH	HOSE		2

30.11.2007
237250

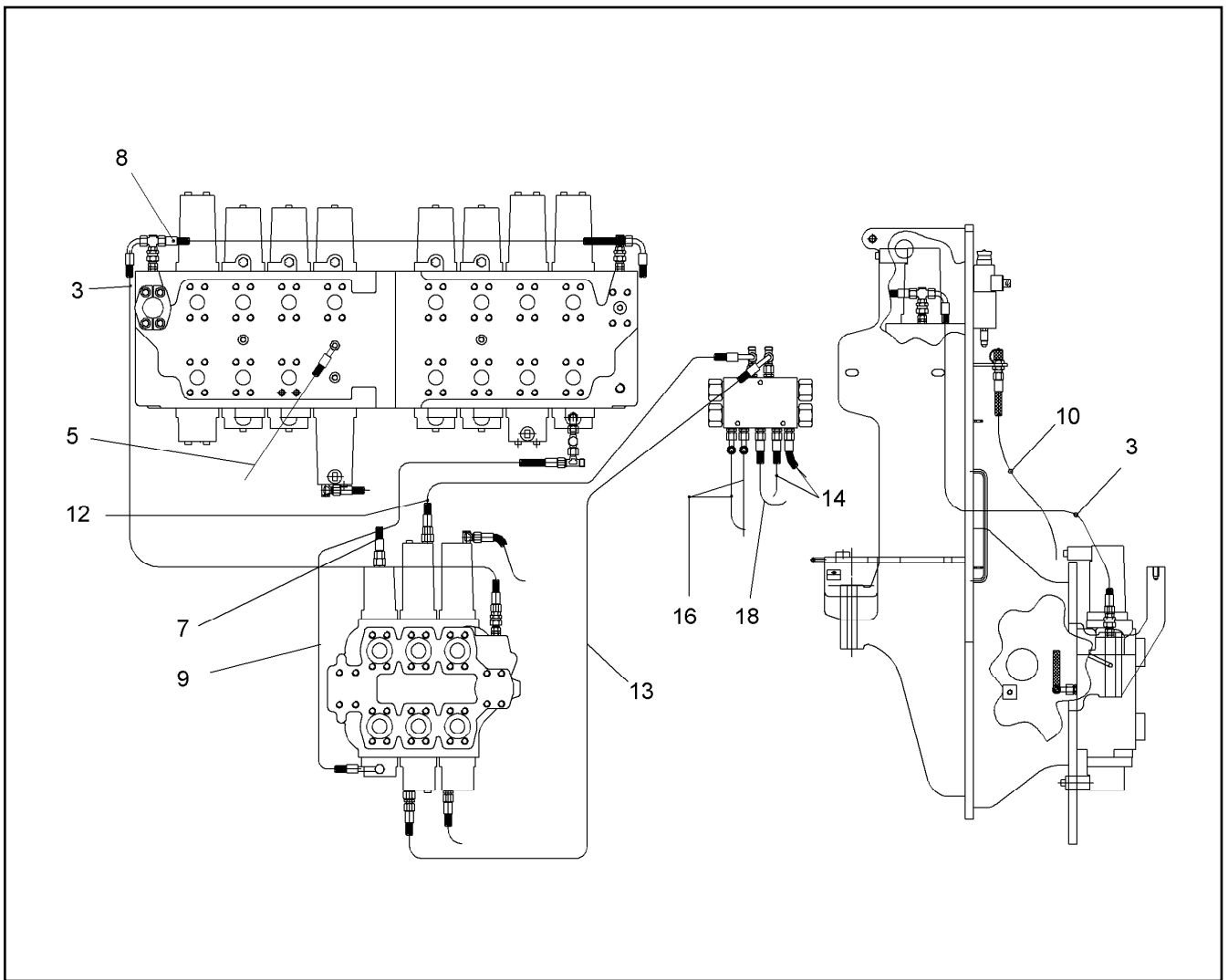
LIEBHERR

R 984 CHD 922 21674

STEUERSCHLAEUCE EINBAU
CONTROL HOSES INSTALLATION

383

99 35 870



Pos.	Artikel	Menge	Bezeichnung	Description	Serie	K
3	7401009	2	SCHLAUCH	HOSE		2
5	7401756	1	SCHLAUCH	HOSE		2
7	7003710	2	SCHLAUCH	HOSE		2
8	5604010	1	SCHLAUCH	HOSE		2
9	7401008	1	SCHLAUCH	HOSE		2
10	5607129	1	SCHLAUCH	HOSE		2
12	7005035	1	SCHLAUCH	HOSE		2
13	7005725	1	SCHLAUCH	HOSE		2
14	7005665	2	SCHLAUCH	HOSE		2
16	7402576	2	SCHLAUCH	HOSE		2
18	5618263	1	SCHLAUCH	HOSE		2

30.11.2007
237250

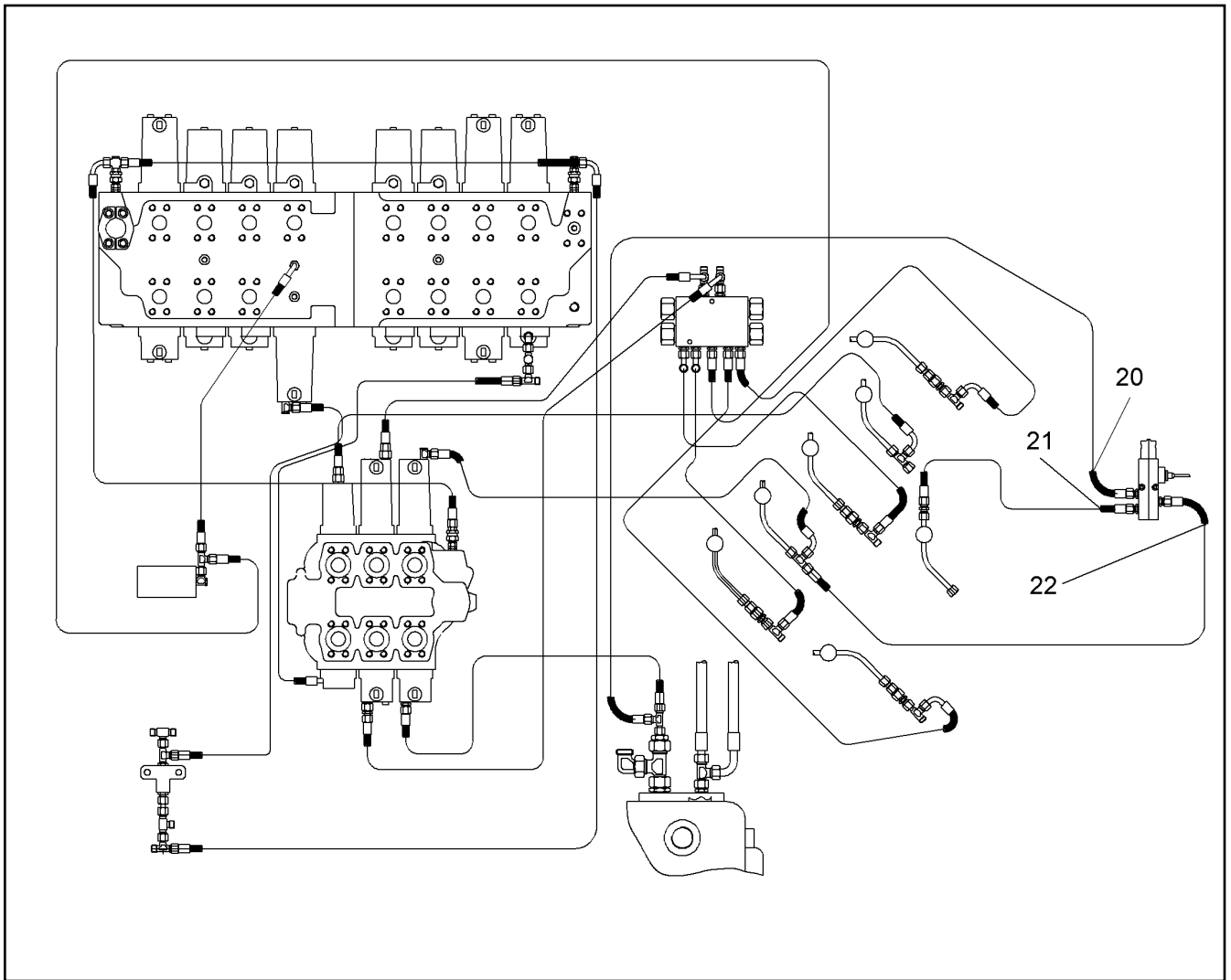
LIEBHERR

R 984 CHD 922 21674

STEUERSCHLAUCHE EINBAU
CONTROL HOSES INSTALLATION

384 (1/2)

99 36 933



Pos.	Artikel	Menge	Bezeichnung	Description	Serie	K
20	7002564	1	SCHLAUCH	HOSE		2
21	5603780	1	SCHLAUCH	HOSE		2
22	7005035	1	SCHLAUCH	HOSE		2

30.11.2007
242001

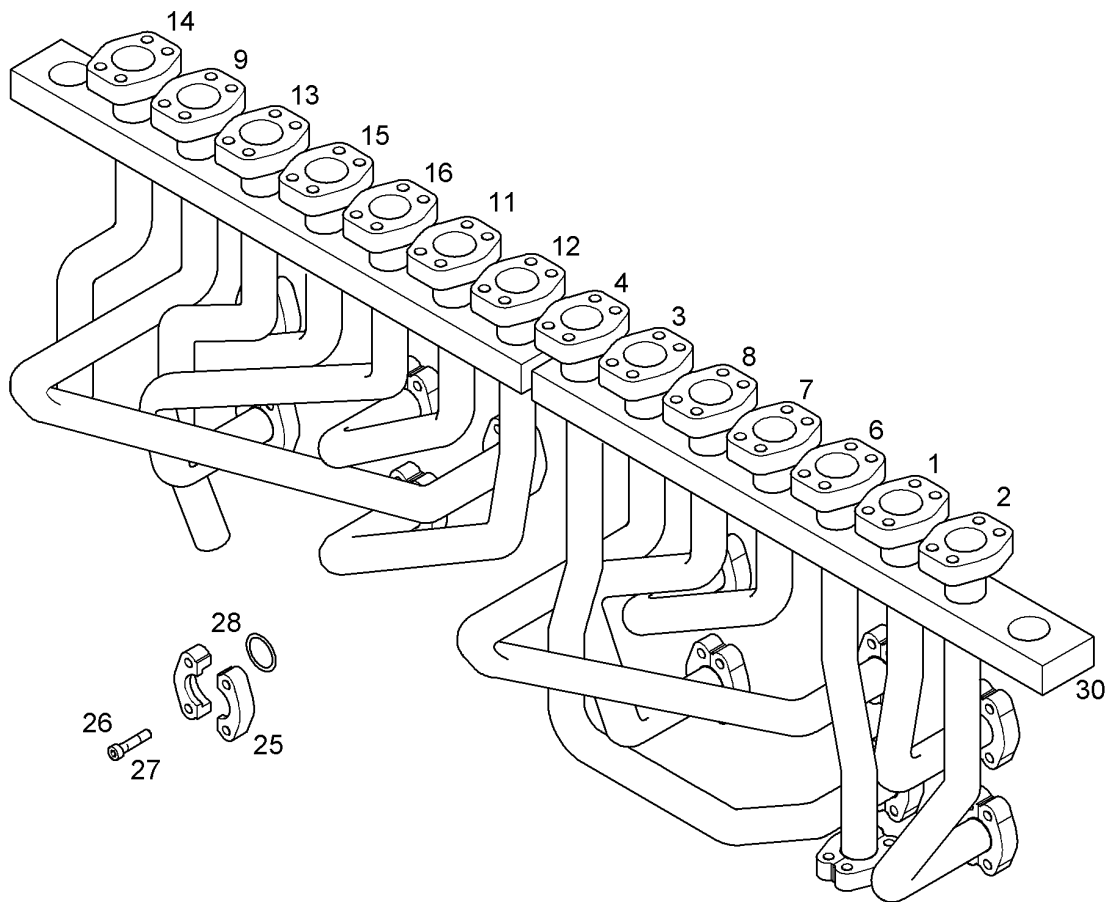
LIEBHERR

R 984 CHD 922 21674

STEUERSCHLAUCHE EINBAU
CONTROL HOSES INSTALLATION

385 (2/2)

99 36 933



Pos.	Artikel	Menge	Bezeichnung	Description	Serie	K
1	9989907	1	DRUCKLEITUNG KPL	HYDR.TUBE CPL		1
2	9989910	1	DRUCKLEITUNG KPL	HYDR.TUBE CPL		1
3	9989915	1	DRUCKLEITUNG KPL	HYDR.TUBE CPL		1
4	9989918	1	DRUCKLEITUNG KPL	HYDR.TUBE CPL		1
6	9989921	1	DRUCKLEITUNG KPL	HYDR.TUBE CPL		1
7	9989923	1	DRUCKLEITUNG KPL	HYDR.TUBE CPL		1
8	9989931	1	DRUCKLEITUNG KPL	HYDR.TUBE CPL		1
9	9989934	1	DRUCKLEITUNG KPL	HYDR.TUBE CPL		1
11	9989935	1	DRUCKLEITUNG KPL	HYDR.TUBE CPL		1
12	9989937	1	DRUCKLEITUNG KPL	HYDR.TUBE CPL		1
14	9989939	1	DRUCKLEITUNG KPL	HYDR.TUBE CPL		1
15	9989940	1	DRUCKLEITUNG KPL	HYDR.TUBE CPL		1
16	9989941	1	DRUCKLEITUNG KPL	HYDR.TUBE CPL		1
25	10286361	22	FLANSCHHAELFTE	HALF FLANGE		
26	4902327	86	ZYL SCHRAUBE ISO 4762 M 14 X 45 10.9 DA	SOCKET HD.SCREW		
27	4601099	2	ZYL SCHRAUBE ISO 4762 M 14 X 50 10.9 DA	SOCKET HD.SCREW		
28	10290518	11	RECHTECKRING 45,05x3,40x2,8	RING		1
30	9757031	2	ROHRSCHELLE	PIPE CLIP		1

⇒  545

30.11.2007
229419

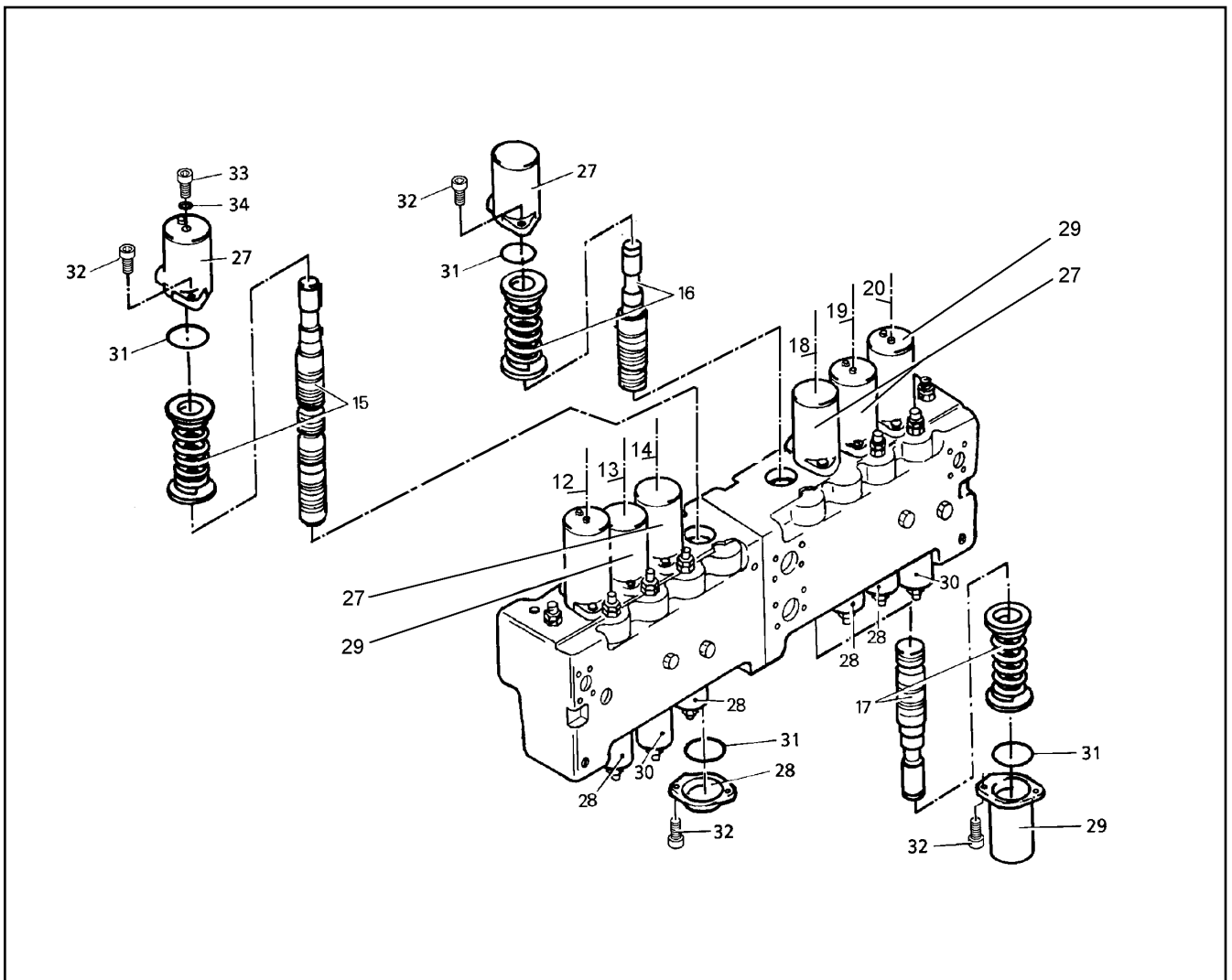
LIEBHERR

R 984 CHD 922 21674

DRUCKLEITUNGEN EINBAU
HYDR.TUBES INSTALLATION

 386

99 89 945



Pos.	Artikel	Menge	Bezeichnung	Description	Serie	K
12	10000104	1	KOLBEN	PISTON		1
13	10330933	1	KOLBEN M.FEDERPAKET	PISTON W/ SPRING		1
14	5610605	1	KOLBEN M.FEDERPAKET	PISTON W/ SPRING		1
15	10330933	1	KOLBEN M.FEDERPAKET	PISTON W/ SPRING		1
16	5613605	1	KOLBEN M.FEDERPAKET	PISTON W/ SPRING		1
17	5613604	1	KOLBEN M.FEDERPAKET	PISTON W/ SPRING		1
18	10330933	1	KOLBEN M.FEDERPAKET	PISTON W/ SPRING		1
19	5610605	1	KOLBEN M.FEDERPAKET	PISTON W/ SPRING		1
20	10330933	1	KOLBEN M.FEDERPAKET	PISTON W/ SPRING		1
27	7369129	5	DECKEL	COVER		
28	5604338	5	DECKEL	COVER		
29	7370462	3	DECKEL	COVER		
30	7370463	2	DECKEL	COVER		
31	7369130	16	O-RING 63,17X2,62	O-RING		1
32	4600079	32	ZYLINDERSCHRAUBE ISO 4762 M8x20 8.8	SOCKET HD SCREW		
33	7361391	16	ENTLUEFTUNGSSCHRAUBE M6x8 8.8	BLEEDER SCREW		
34	4002279	16	DICHTRING DIN 7603 A 6 X 10 ST	GASKET RING		1

30.11.2007
221378

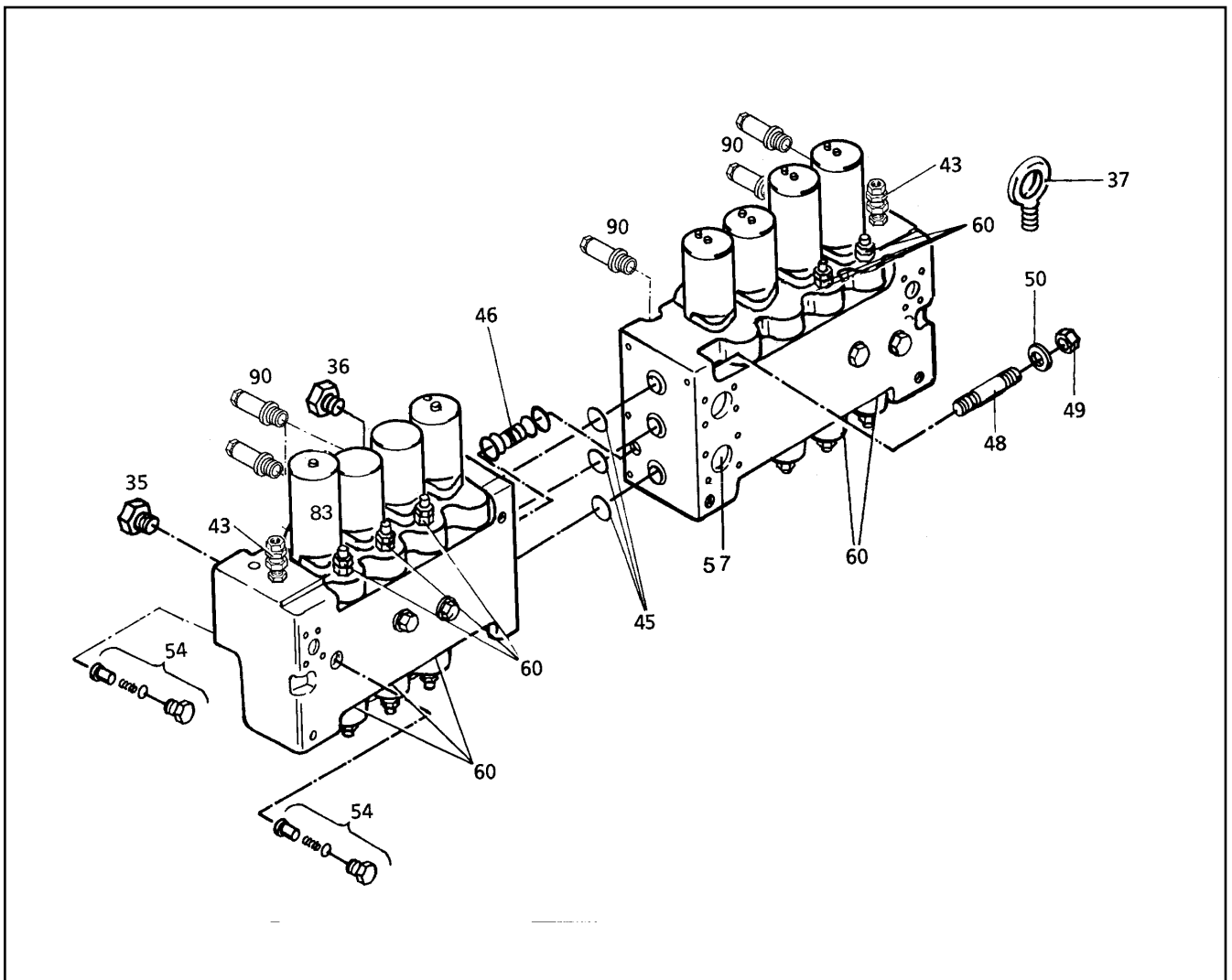
LIEBHERR

R 984 CHD 922 21674

STEUERBLOCK
CONTROL VALVE

387 (1/2)

10 00 008 6



Pos.	Artikel	Menge	Bezeichnung	Description	Serie	K
35	7368507	1	VERSCHLUSSCHRAUBE	LOCKING SCREW		
36	7360563	4	VERSCHLUSSCHRAUBE	LOCKING SCREW		
37	4900313	2	RINGSCHRAUBE DIN 580 M 20 C15E A3C	EYE BOLT		
43	5613744	2	DRUCKZUSCHALTSTUFE ⇒ □ 400	PRESSURE INCREASE		2
45	7360048	3	O-RING 47,22X3,53	O-RING		1
46	7369135	1	BUCHSE	BUSHING		1
48	4901690	5	STIFTSCHRAUBE DIN 939 M 16FOX 80 10.9	STUD		
49	4000420	5	6KT MUTTER ISO 4032 M 16 -10 DAC	HEX NUT		
50	7369134	5	RING	RING		
54	5610135	7	EINSPEISEVENTIL ⇒ □ 398	VALVE		2
57	5613550	1	VENTIL ⇒ □ 399	VALVE		1
60	5616231	10	DRUCKEINSPEISEVENTIL ⇒ □ 28	FEED VALVE		2
83	7371361	1	DECKEL ⇒ □ 392	COVER		
90	5614020	6	WEGEVENTIL	VALVE		2

30.11.2007
221379

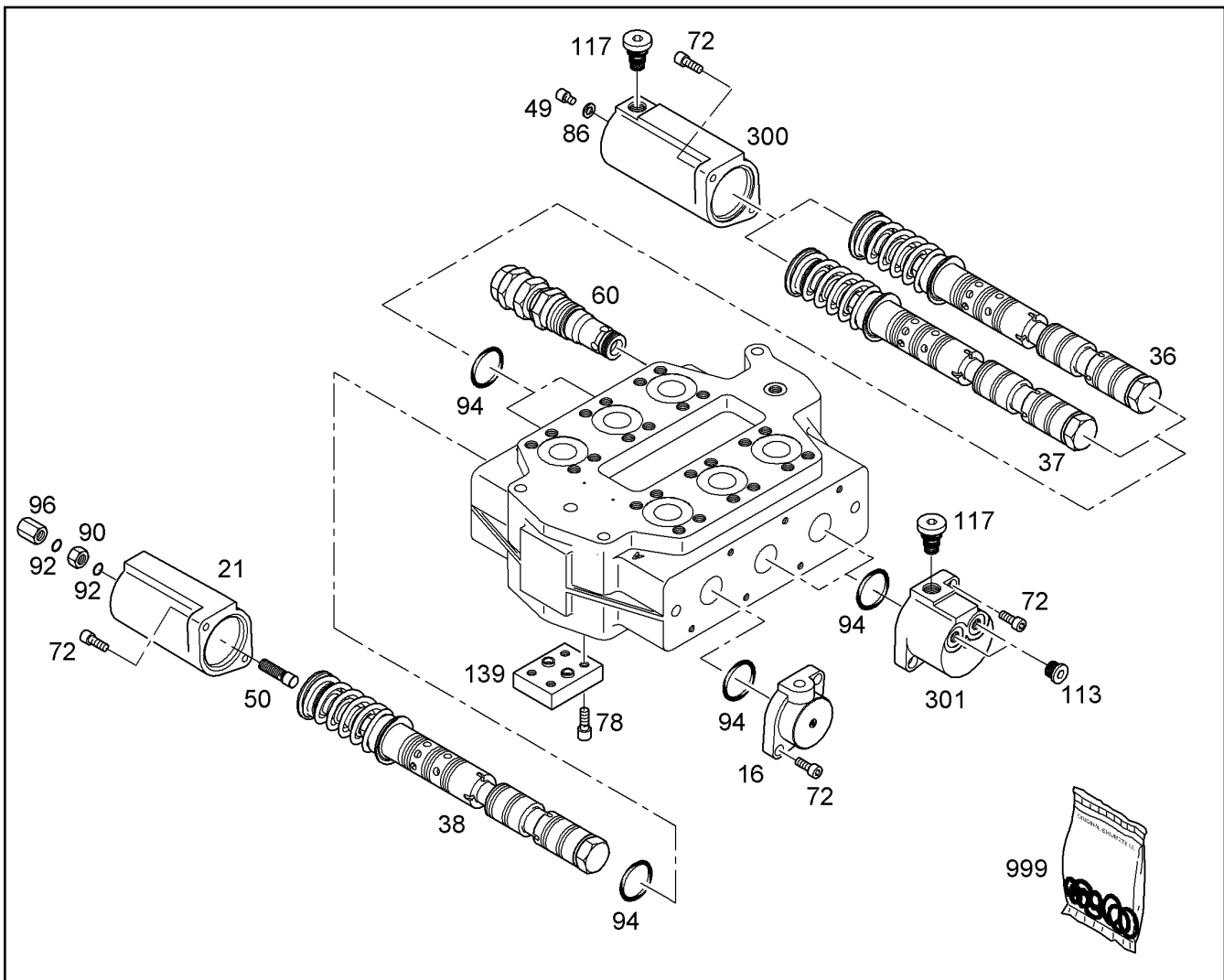
LIEBHERR

R 984 CHD 922 21674

STEUERBLOCK
CONTROL VALVE

□ 388 (2/2)

10 00 008 6



Pos.	Artikel	Menge	Bezeichnung	Description	Serie	K
16	5618099	1	DECKEL	COVER		
21	5618100	1	DECKEL	COVER		
36	5613416	1	KOLBEN	PISTON		1
37	5615636	1	KOLBEN	PISTON		1
38	10000091	1	KOLBEN	PISTON		1
49	7361391	5	ENTLUEFTUNGSSCHRAUBE M6x8 8.8	BLEEDER SCREW		
50	10289794	1	STELLSCHRAUBE	ADJUSTING SCREW		
60	5606059	1	DRUCKBEGRENZUNGSVENTIL	PRESSURE REGULATOR VALVE		2
			⇒ □ 397			
72	4600079	12	ZYLINDERSCHRAUBE ISO 4762 M8x20 8.8	SOCKET HD SCREW		
78	4600182	24	ZYL SCHRAUBE ISO 4762 M 10 X 20 8.8 A3C	SOCKET HD.SCREW		
86	4002279	5	DICHTRING DIN 7603 A 6 X 10 ST	GASKET RING		1
90	7024940	1	SECHSKANTMUTTER	NUT		
92	7007831	2	O-RING 15,54x2,62	O-RING		1
94	7369130	6	O-RING 63,17X2,62	O-RING		1
96	7024941	1	HUTMUTTER	CAP NUT		
113	7024958	4	VERSCHLUSSSCHRAUBE	LOCKING SCREW		
117	7373589	4	VERSCHLUSSSCHRAUBE	LOCKING SCREW		
			⇒ □ 401			
139	7364360	6	BLINDPLATTE	PLATE		1
			⇒ □ 391			
300	7370462	2	DECKEL	COVER		
301	7370463	2	DECKEL	COVER		
999	5604335	1	DS 1 KOLBENACHSE	SEALING KIT		1
			⇒ □ 396			

30.11.2007
249401

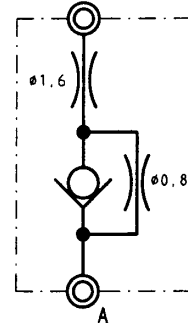
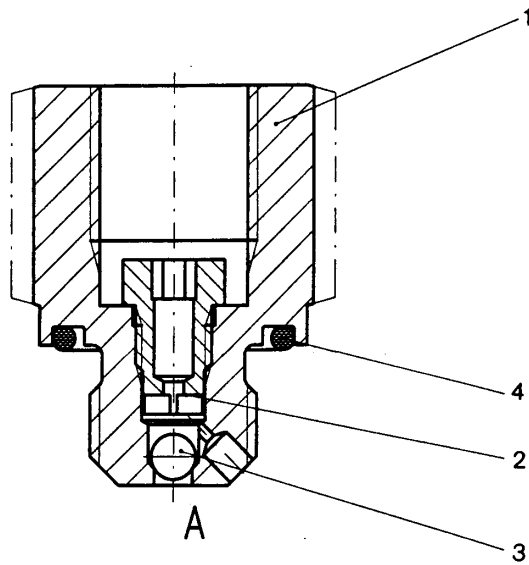
LIEBHERR

R 984 CHD 922 21674

STUEBERBLOCK
CONTROL VALVE

□ 389

10 00 009 0



Pos.	Artikel	Menge	Bezeichnung	Description	Serie	K
1		1	6KT NIPPEL	GREASE FITTING		
2		1	DROSSELANSCHLAGSCHRAUBE	SCREW		
3		1	KUGEL DIN 5401 3,5 III	BALL		1
4	7380522	1	O-RING 15,6X1,78	O-RING		1

30.11.2007
227081

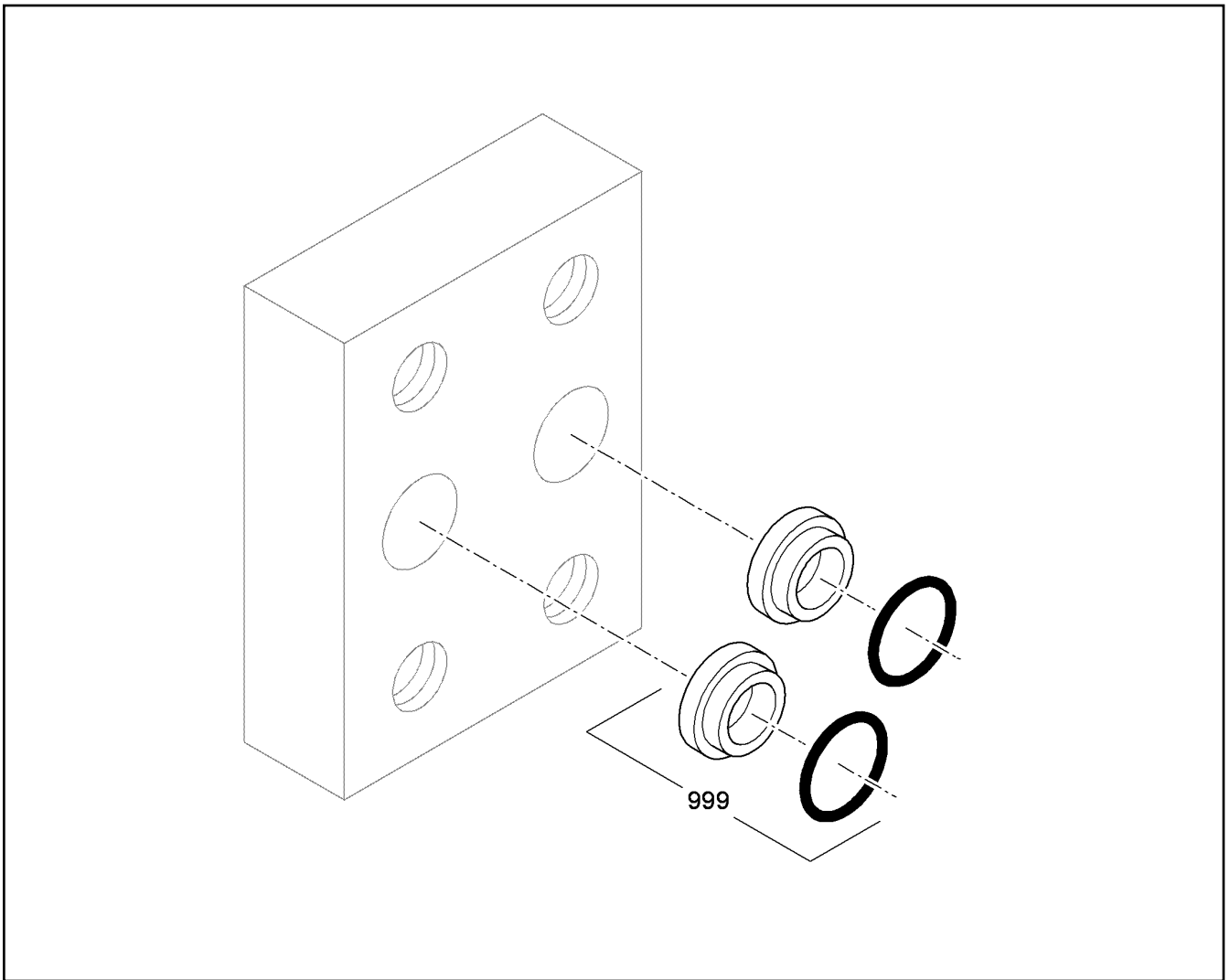
LIEBHERR


R 984 CHD 922 21674

DROSSELRUECKSCHLAGVENTIL
RESTRICTOR CHECK VALVE

390

56 08 560



Pos.	Artikel	Menge	Bezeichnung	Description	Serie	K
999	5603452	1	DS BLINDPLATTE ⇒  395	SEAL KIT		1

30.11.2007
162814

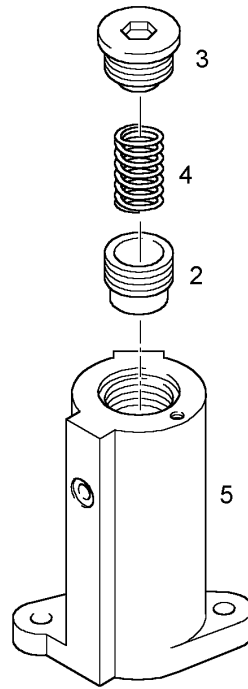
LIEBHERR

R 984 CHD 922 21674

BLINDPLATTE
PLATE

 391

73 64 360



Pos.	Artikel	Menge	Bezeichnung	Description	Serie	K
2	7027448	1	KOLBEN	PISTON		1
3	7372753	1	VERSCHLUSSSCHRAUBE	LOCKING SCREW		
4	7367550	1	DRUCKFEDER	COMPRESSION SPRING		
5	7372749	1	DECKEL	COVER		

30.11.2007
103644

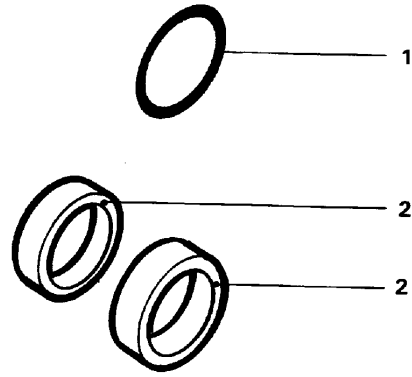
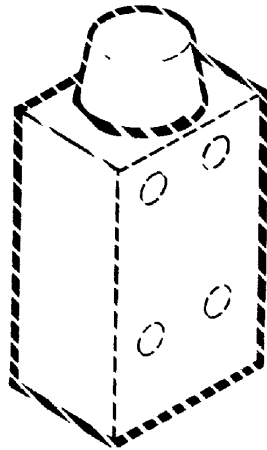
LIEBHERR

R 984 CHD 922 21674

DECKEL
COVER

392

73 71 361



Pos.	Artikel	Menge	Bezeichnung	Description	Serie	K
1		1	O-RING 34x3	O-RING		1
2		2	PROFILDICHTUNG	SEAL		1

30.11.2007
200857

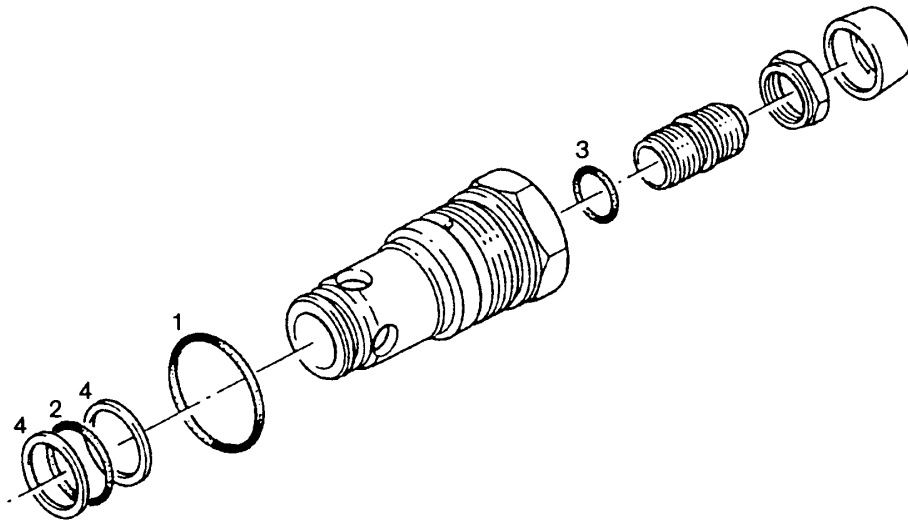
LIEBHERR

R 984 CHD 922 21674

DS VENTIL
SEAL KIT F.VALVE

393

50 00 394



Pos.	Artikel	Menge	Bezeichnung	Description	Serie	K
1		1	O-RING 34,59x2,62	O-RING		1
2		1	O-RING	O-RING		1
3		1	O-RING 15x2	O-RING		1
4		2	STUETZRING	SUPPORT RING		1

30.11.2007
223548

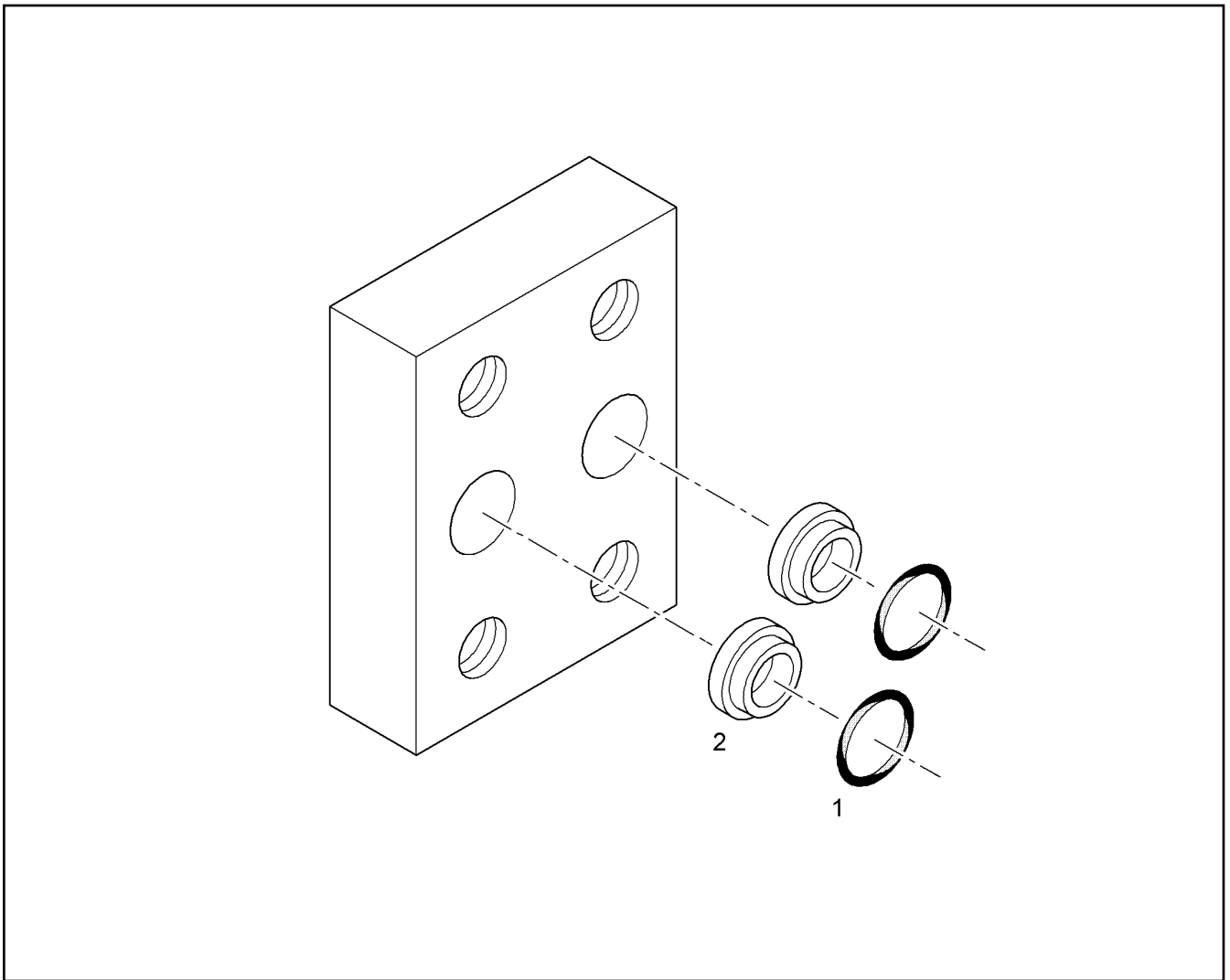
LIEBHERR

R 984 CHD 922 21674

DS VENTIL
SEAL KIT F.VALVE

394

56 03 246



Pos.	Artikel	Menge	Bezeichnung	Description	Serie	K
1		2	O-RING 18X2,5	O-RING		1
2		2	STUETZRING	SUPPORT RING		1

30.11.2007
249403

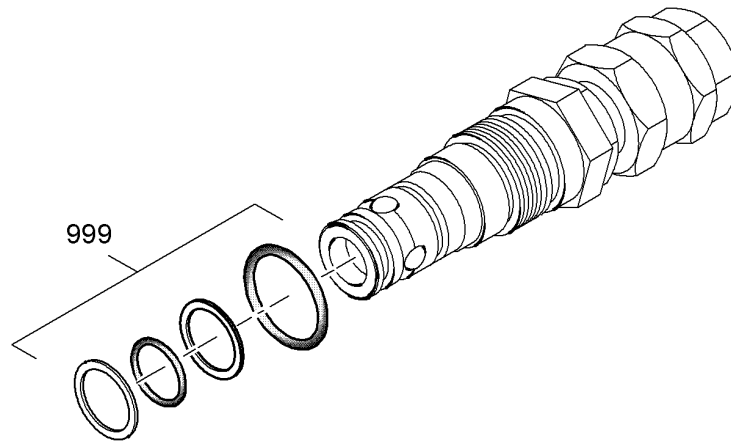
LIEBHERR

R 984 CHD 922 21674

DS BLINDPLATTE
SEAL KIT

395

56 03 452



Pos.	Artikel	Menge	Bezeichnung	Description	Serie	K
999	10412749	1	DICHTSATZ	SEAL KIT		1

30.11.2007
262292

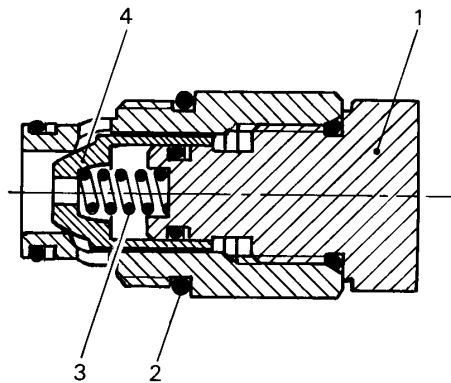
LIEBHERR

R 984 CHD 922 21674

DRUCKBEGRENZUNGSVENTIL
PRESSURE REGULATOR VALVE

397

56 06 059



Pos.	Artikel	Menge	Bezeichnung	Description	Serie	K
1	7371360	1	VERSCHLUSSSCHRAUBE	LOCKING SCREW		
2	7007476	1	O-RING 34,59x2,62	O-RING		1
3	7371358	1	DRUCKFEDER	COMPRESSION SPRING		
4	7371359	1	KEGEL	CONE		

30.11.2007
216195

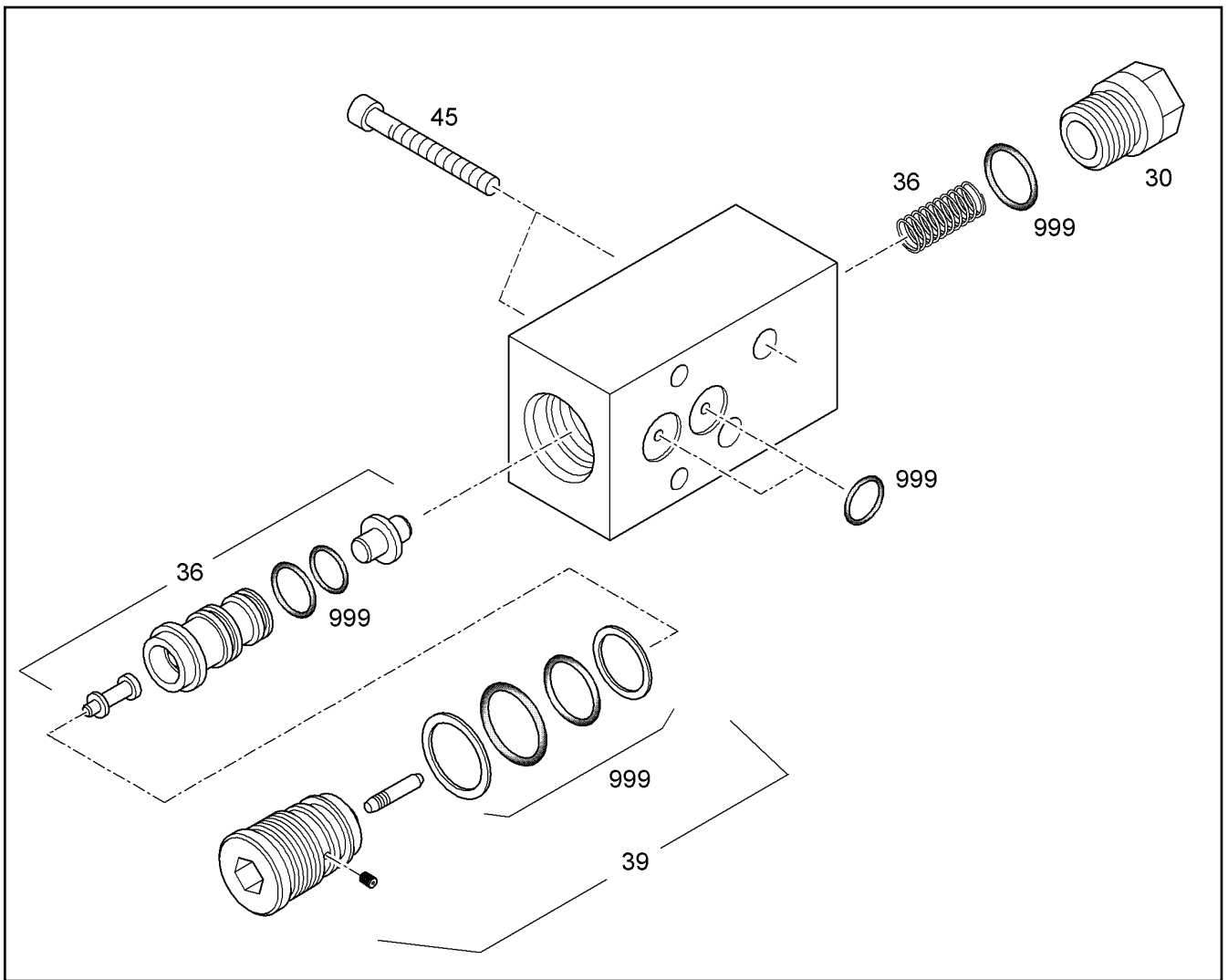
LIEBHERR

R 984 CHD 922 21674

EINSPESIWEVENTIL
VALVE

398

56 10 135



Pos.	Artikel	Menge	Bezeichnung	Description	Serie	K
30	7020568	1	VERSCHLUSSSCHRAUBE	LOCKING SCREW		
36	10340016	1	ERSATZKOLBEN	EXCHANGE PISTON		
39	5009773	1	RS VENTIL	FASTENER		
45	4000574	2	ZYLINDERSCHRAUBE ISO 4762 M8x70 10.9	SOCKET HD SCREW		
999	7029460	1	DICHTSATZ	SEAL KIT		1

30.11.2007
256225

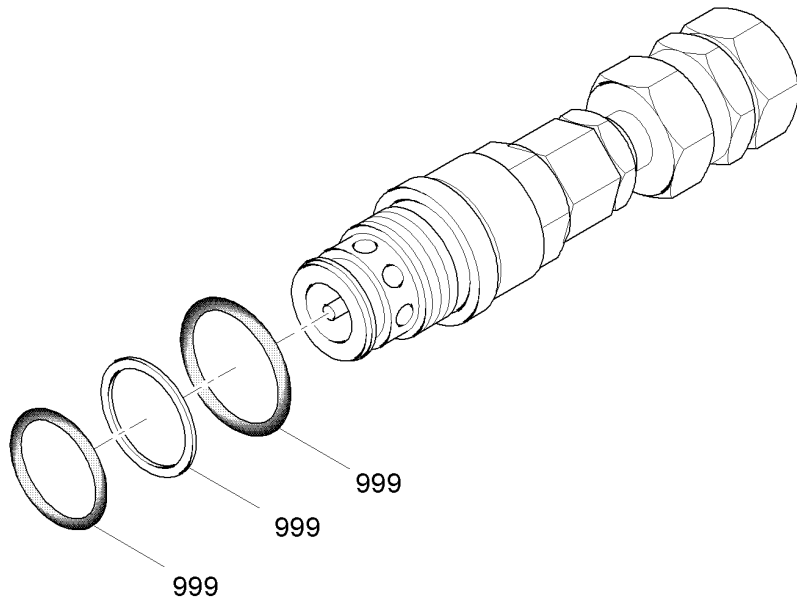
LIEBHERR

R 984 CHD 922 21674

VENTIL
VALVE

399

56 13 550



Pos.	Artikel	Menge	Bezeichnung	Description	Serie	K
999	5614004	1	DICHTSATZ	SEAL KIT		1

30.11.2007
229225

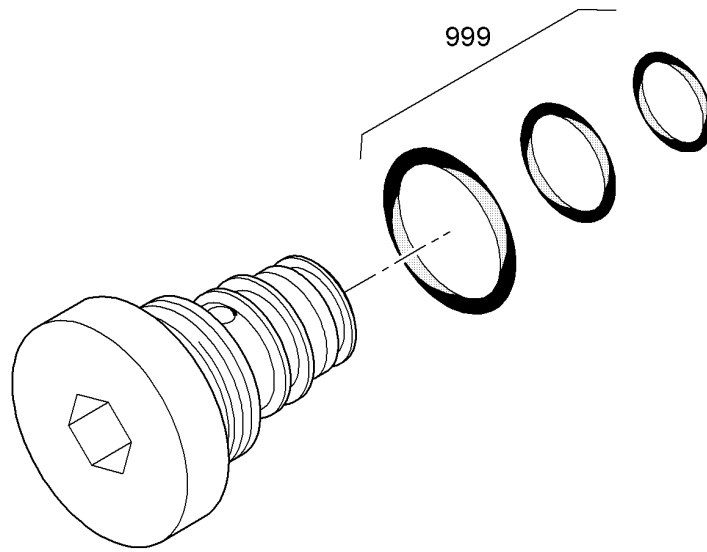
LIEBHERR


R 984 CHD 922 21674

DRUCKZUSCHALTSTUFE
PRESSURE INCREASE

400

56 13 744



Pos.	Artikel	Menge	Bezeichnung	Description	Serie	K
999	5614022	1	DICHTSATZ ⇒  349	SEAL KIT		1

30.11.2007
249402

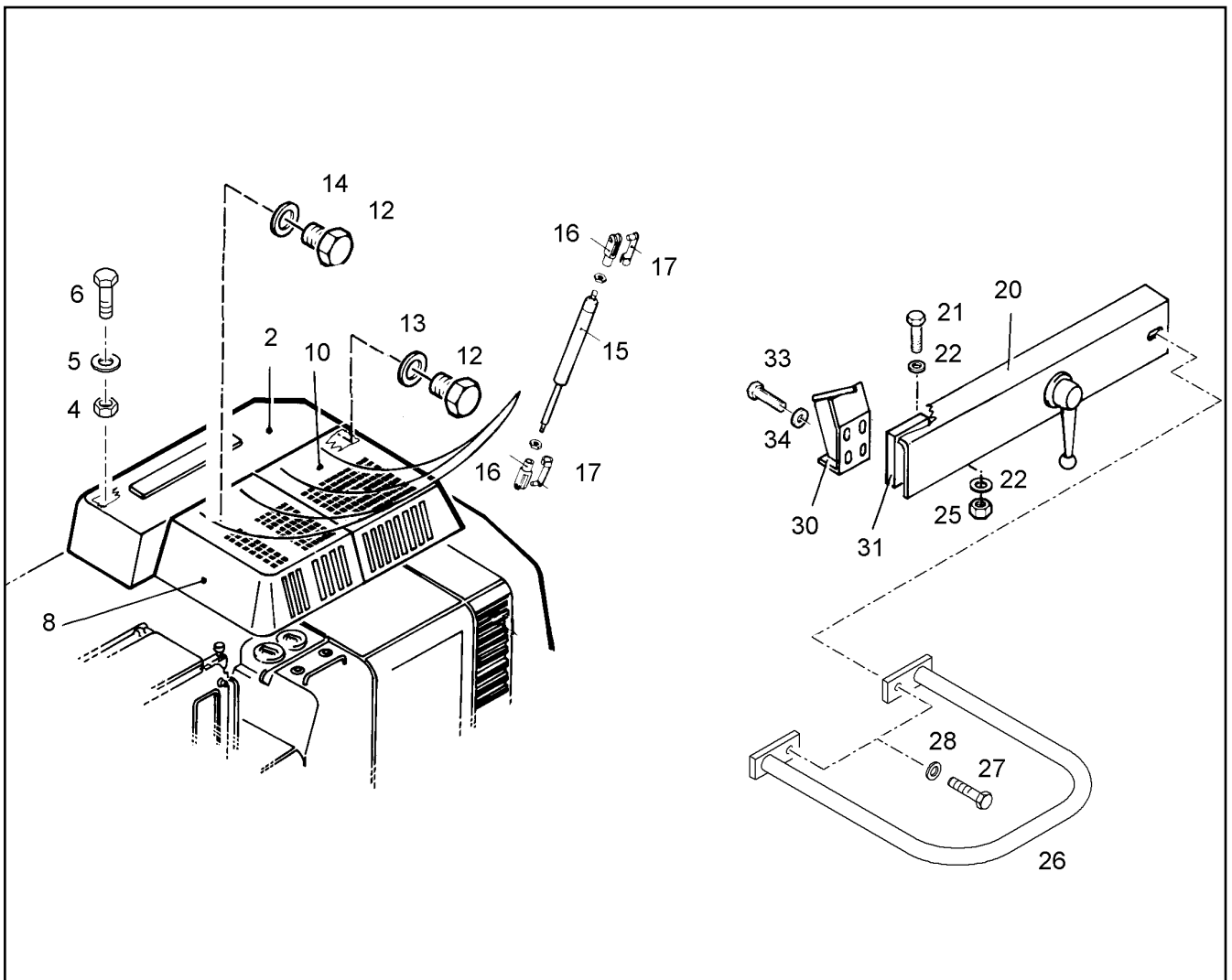
LIEBHERR

R 984 CHD 922 21674

VERSCHLUSSCHRAUBE
LOCKING SCREW

 401

73 73 589



Pos.	Artikel	Menge	Bezeichnung	Description	Serie	K
2	9005592	1	KUEHLERHAUBE ⇒ □ 414	RADIATOR BONNET		1
4	4901715	5	6KT MUTTER ISO 4032 M 12 A4-80	HEX NUT		
5	10289804	5	SCHEIBE ISO 7089 12 300HV	WASHER		
6	9867372	5	SCHRAUBE	SCREW		
8	9944154	1	HAUBE ⇒ □ 416	BONNET		1
10	9935000	1	MOTORHAUBE ⇒ □ 415	ENGINE BONNET		1
12	4901836	21	6KT SCHRAUBE ISO 4017 M 12 X 35 A4-80	HEXAGON BOLT		
13	4000750	11	SCHEIBE ISO 7093 -1 12 -200HV DAC	WASHER		
14	4000750	10	SCHEIBE ISO 7093 -1 12 -200HV DAC	WASHER		
15	10036198	4	GASFEDER	GAS CYLINDER	13969-	
16	4000746	2	GABELKOPF DIN 71752 G 8 X 16 A3C	FORKHEAD		
17	7738704	2	BOLZEN	PIN		1
20	9899656	1	SCHLOSSKONSOLE ⇒ □ 417	LOCK BRACKET		1
21	4901836	4	6KT SCHRAUBE ISO 4017 M 12 X 35 A4-80	HEXAGON BOLT		
22	4901782	4	SCHEIBE ISO 7090 12 -200HV A4	WASHER		
25	4901715	2	6KT MUTTER ISO 4032 M 12 A4-80	HEX NUT		
26	9936791	1	HANDGRIFF	GRIP		1
27	4901729	2	6KT SCHRAUBE ISO 4017 M 10 X 30 A4-80	HEXAGON BOLT		
28	4901879	2	SCHEIBE ISO 7090 10 - 200HV A4	WASHER		
30	10067205	2	EINBAU HALTER ⇒ □ 418	SUPPORT INSTALLATION		1
31	9893080	2	GEWINDEPLATTE	THREADED PLATE		

30.11.2007
237434

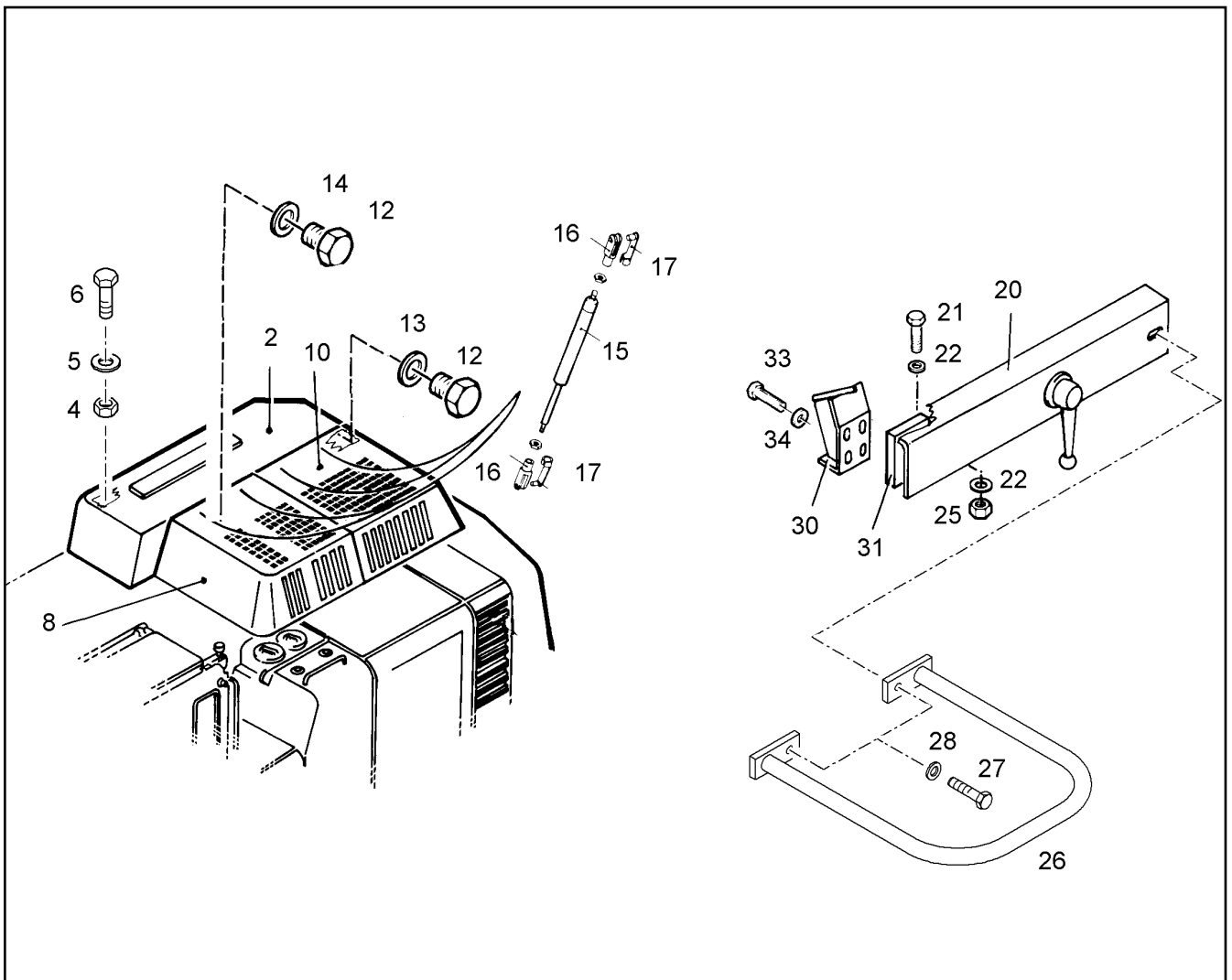
LIEBHERR

R 984 CHD 922 21674

VERKLEIDUNG
COVERING

□ 402 (1/10)

90 05 491



Pos.	Artikel	Menge	Bezeichnung	Description	Serie	K
33	4901836	8	6KT SCHRAUBE ISO 4017 M 12 X 35 A4-80	HEXAGON BOLT		
34	4901782	8	SCHEIBE ISO 7090 12-200HV A4	WASHER		

30.11.2007
237434

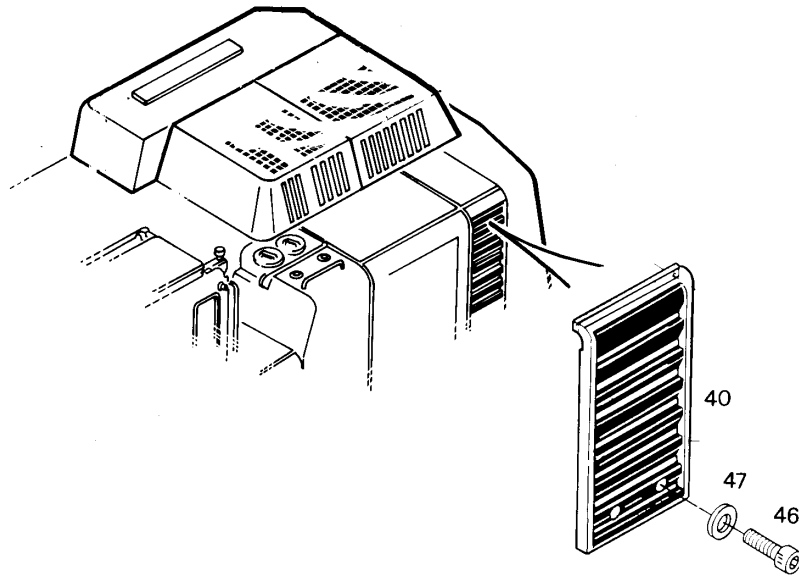
LIEBHERR

R 984 CHD 922 21674

VERKLEIDUNG
COVERING

403 (2/10)

90 05 491



Pos.	Artikel	Menge	Bezeichnung	Description	Serie	K
40	9836715	1	SEITENTUER HINTEN LINKS	SIDE DOOR BACK LEFT		1
46	4901739	4	ZYL SCHRAUBE ISO 4762 M 10 X 25 A4-80	SOCKET HD.SCREW		
47	4901879	4	SCHEIBE ISO 7090 10 - 200HV A4	WASHER		

30.11.2007
227518

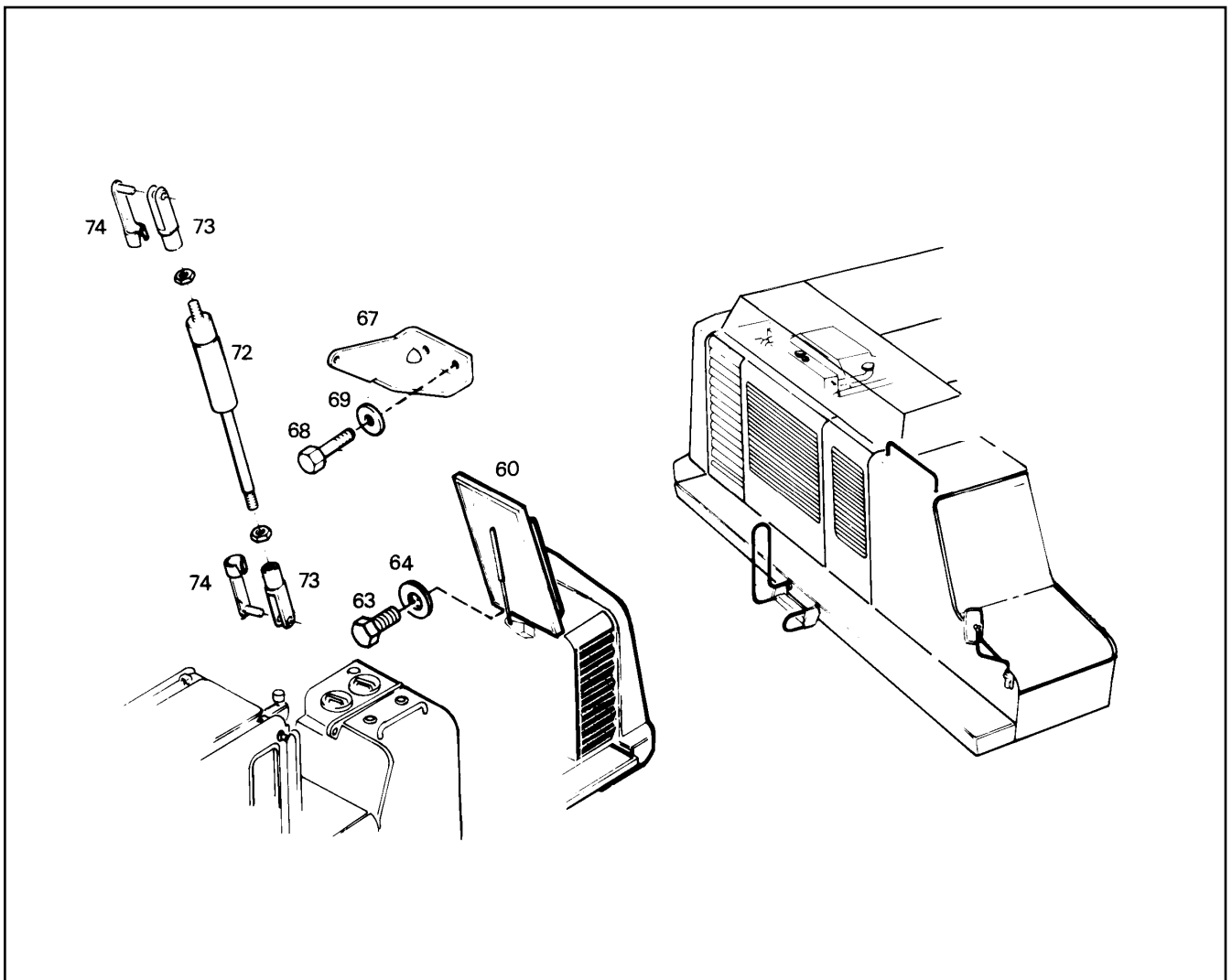
LIEBHERR

R 984 CHD 922 21674

VERKLEIDUNG
COVERING

404 (3/10)

90 05 491



Pos.	Artikel	Menge	Bezeichnung	Description	Serie	K
60	9935473	1	HAUBE LINKS ⇒ □ 420	BONNET LEFT		1
63	4901894	4	6KT SCHRAUBE ISO 4017 M 12 X 40 A4-80	HEXAGON BOLT		
64	4901782	4	SCHEIBE ISO 7090 12 -200HV A4	WASHER		
67	9378297	1	KONSOLE	BRACKET		1
68	4901836	2	6KT SCHRAUBE ISO 4017 M 12 X 35 A4-80	HEXAGON BOLT		
69	4901782	2	SCHEIBE ISO 7090 12 -200HV A4	WASHER		
72	10037214	1	GASFEDER	GAS CYLINDER		
73	4000746	2	GABELKOPF DIN 71752 G 8 X 16 A3C	FORKHEAD		
74	7738704	2	BOLZEN	PIN		1

30.11.2007
237253

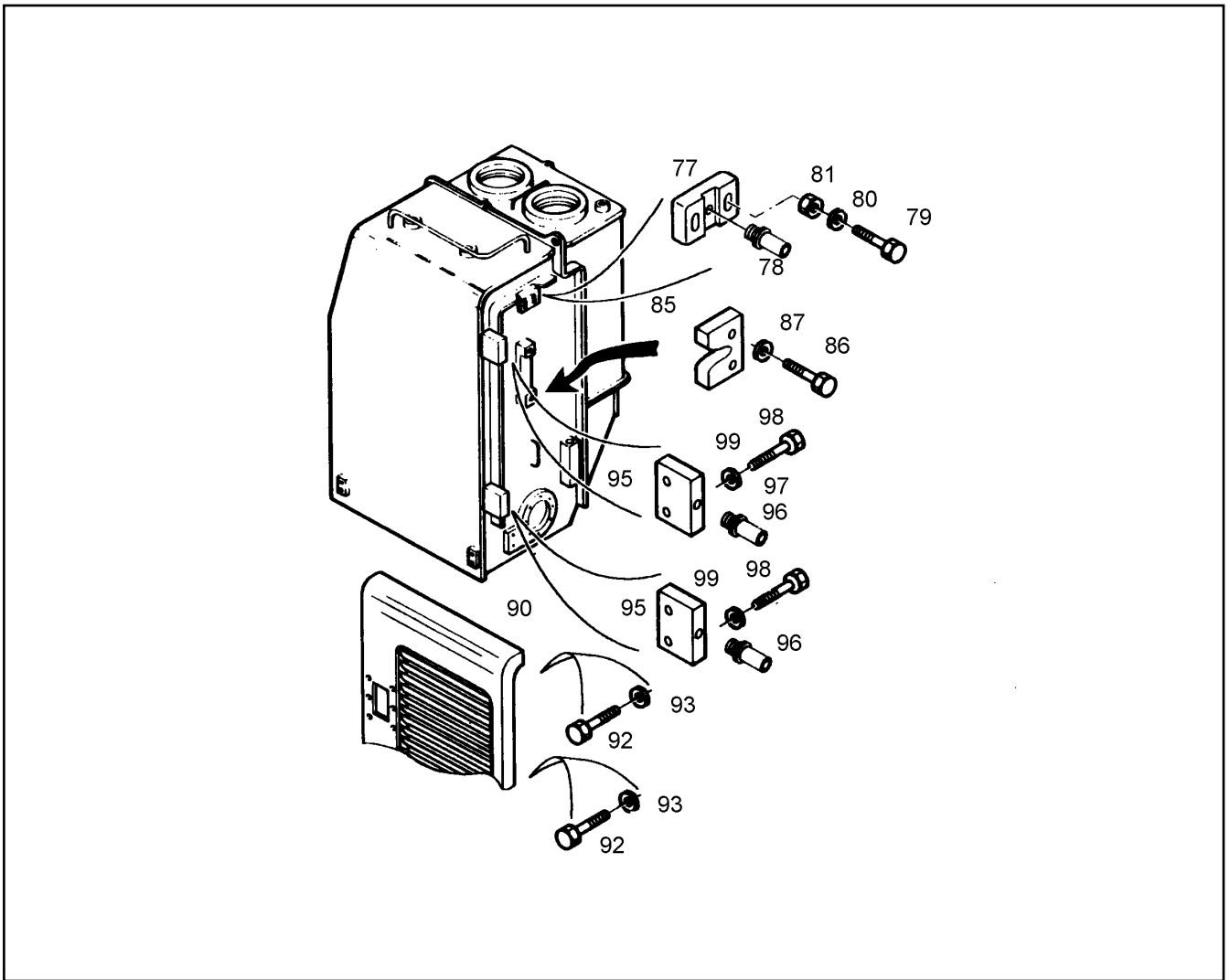
LIEBHERR

R 984 CHD 922 21674

VERKLEIDUNG
COVERING

□ 405 (4/10)

90 05 491



Pos.	Artikel	Menge	Bezeichnung	Description	Serie	K
77	9988206	1	KLOTZ	BLOC		1
78	9869072	1	BOLZEN	PIN		1
79	4901718	2	6KT SCHRAUBE ISO 4017 M 10 X 40 A4-80	HEXAGON BOLT		
80	4901879	2	SCHEIBE ISO 7090 10 - 200HV A4	WASHER		
81	4901716	2	6KT MUTTER ISO 4032 M 10 A4-80	HEX NUT		
85	9686594	1	AUFNAHMEPLATTE	PLATE		1
86	4901740	2	ZYL SCHRAUBE ISO 4762 M 10 X 50 A4-80	SOCKET HD.SCREW		
87	4901879	2	SCHEIBE ISO 7090 10 - 200HV A4	WASHER		
90	10061723	1	SEITENTUER MITTE LINKS ⇒ □ 421	SIDE DOOR MIDDLE LEFT	17811-	1
92	4901823	6	6KT SCHRAUBE ISO 4017 M 12 X 25 A4-80	HEXAGON BOLT		
93	4901782	6	SCHEIBE ISO 7090 12 -200HV A4	WASHER		
95	9820573	2	KLOTZ	BLOC		1
96	9869072	2	BOLZEN	PIN		1
97	7415239	1	ABWEISBUEGEL	BRACKET		
98	4901823	4	6KT SCHRAUBE ISO 4017 M 12 X 25 A4-80	HEXAGON BOLT		
99	4901782	4	SCHEIBE ISO 7090 12 -200HV A4	WASHER		

30.11.2007
237829

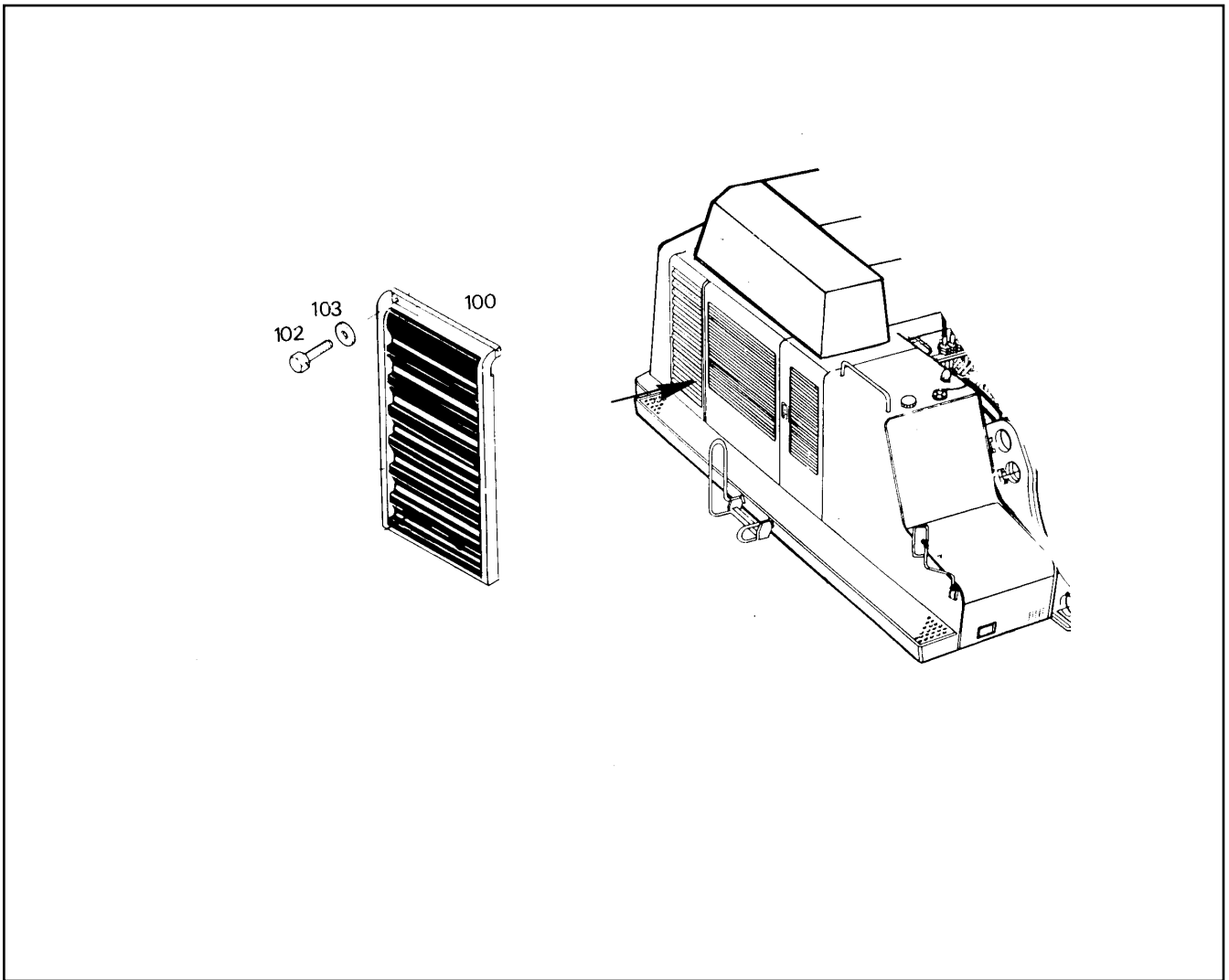
R 984 CHD 922 21674

□ 406 (5/10)

LIEBHERR

VERKLEIDUNG
COVERING

90 05 491



Pos.	Artikel	Menge	Bezeichnung	Description	Serie	K
100	9838943	1	SEITENTUER HINTEN RECHTS ⇒ □ 422	SIDE DOOR BACK RIGHT		1
102	4901823	5	6KT SCHRAUBE ISO 4017 M 12 X 25 A4-80	HEXAGON BOLT		
103	4901782	5	SCHEIBE ISO 7090 12 -200HV A4	WASHER		

30.11.2007
227810

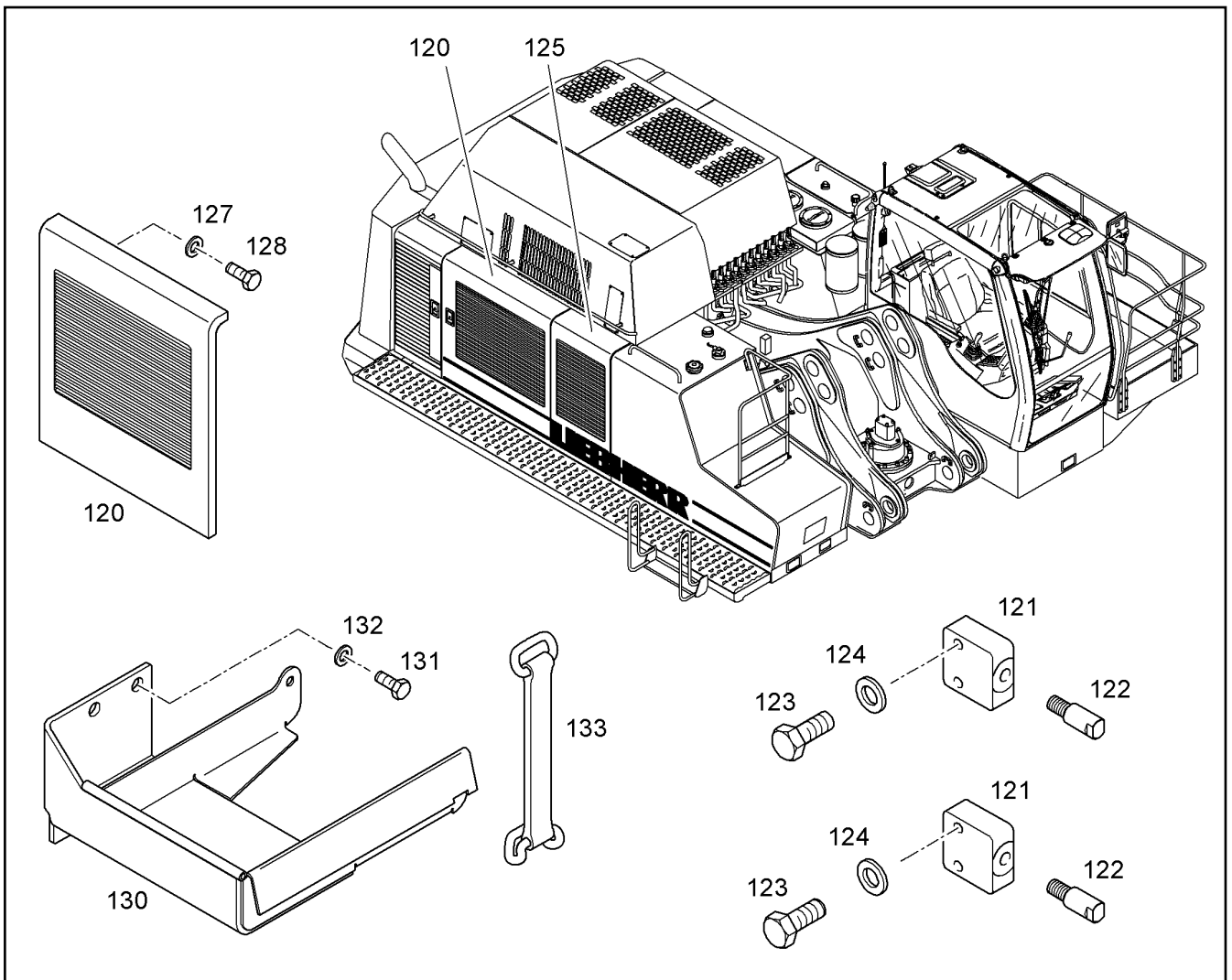
LIEBHERR

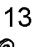

R 984 CHD 922 21674

VERKLEIDUNG
COVERING

□ 407 (6/10)

90 05 491




Pos.	Artikel	Menge	Bezeichnung	Description	Serie	K
120	10062319	1	SEITENTUER MITTE RECHTS ⇒  423	SIDE DOOR MIDDLE RIGHT	17811-	1
121	9820573	4	KLOTZ	BLOC		1
122	9869072	4	BOLZEN	PIN		1
123	4901823	8	6KT SCHRAUBE ISO 4017 M 12 X 25 A4-80	HEXAGON BOLT		
124	4901782	8	SCHEIBE ISO 7090 12 -200HV A4	WASHER		
125	10062593	1	SEITENTUER VORNE RECHTS ⇒  424	SIDE DOOR FRONT RIGHT	17811-	1
127	4901823	12	6KT SCHRAUBE ISO 4017 M 12 X 25 A4-80	HEXAGON BOLT		
128	4901782	14	SCHEIBE ISO 7090 12 -200HV A4	WASHER		
130	9824864	1	KONSOLE	BRACKET		1
131	4901720	4	6KT SCHRAUBE ISO 4017 M 12 X 20 A4-80	HEXAGON BOLT		
132	4901782	4	SCHEIBE ISO 7090 12 -200HV A4	WASHER		
133	7830002	4	SPANNBAND	STEEL COLLAR		

30.11.2007
251980

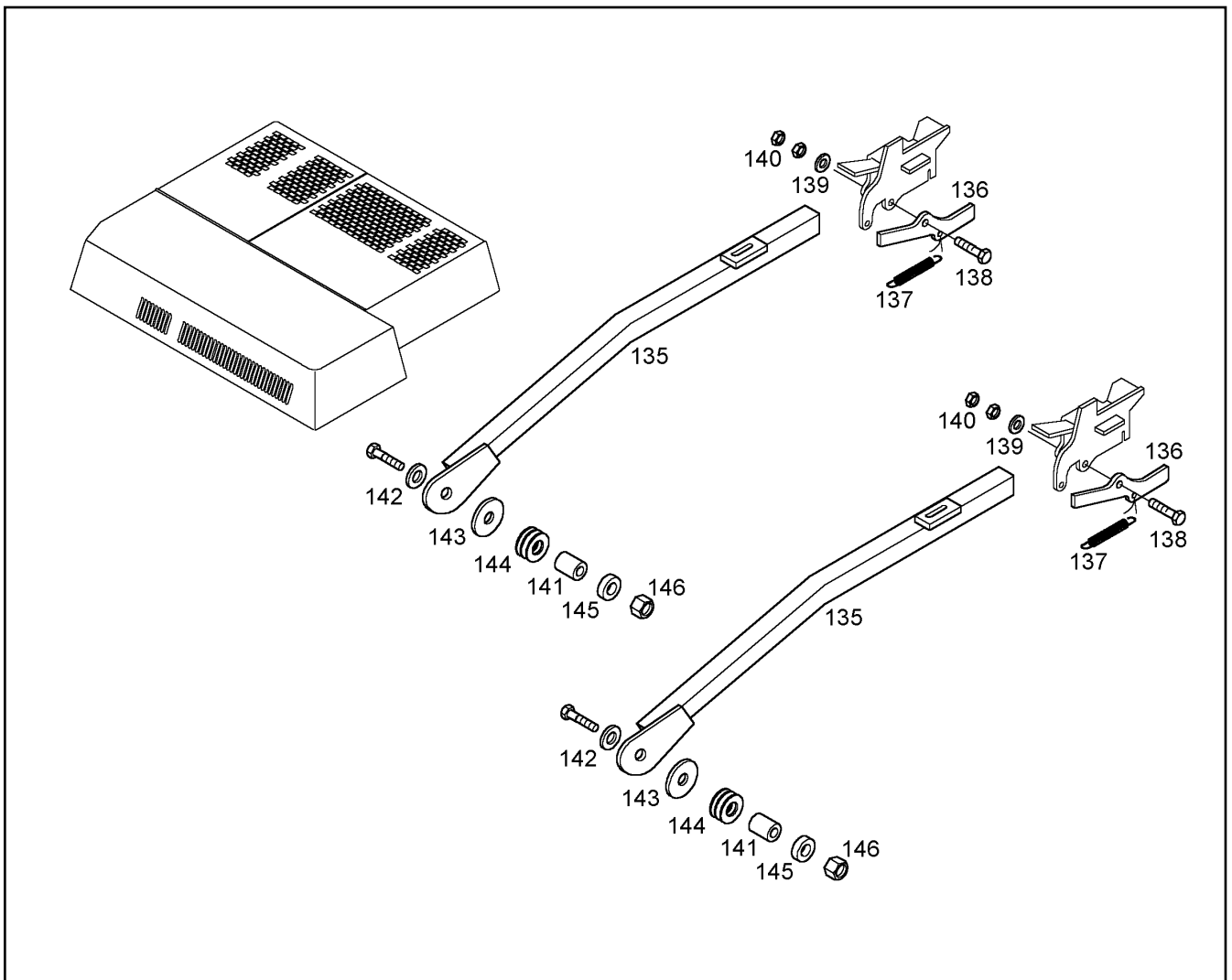
LIEBHERR

R 984 CHD 922 21674

VERKLEIDUNG
COVERING

 408 (7/10)

90 05 491



Pos.	Artikel	Menge	Bezeichnung	Description	Serie	K
135	9836544	2	FUEHRUNGSSCHIENE	GUIDE RAIL		1
136	9836526	2	RIEGEL	LOCKING		1
137	7615768	2	ZUGFEDER	TENSION SPRING		
138	4002172	2	SECHSKANTSCHRAUBE ISO 4014 M10x85 1	HEX HD SCREW		
139	4901879	4	SCHEIBE ISO 7090 10 - 200HV A4	WASHER		
140	4901716	4	6KT MUTTER ISO 4032 M 10 A4-80	HEX NUT		
141	9836528	2	ZWISCHENSTUECK	INTERMEDIATE PART		1
142	4902174	2	SCHEIBE ISO 7090 20 - 200HV A4	WASHER		
143	4902174	2	SCHEIBE ISO 7090 20 - 200HV A4	WASHER		
144	4002104	6	TELLERFEDER DIN 2093 A 40 GR2	CUP SPRING		
145	4901782	2	SCHEIBE ISO 7090 12 -200HV A4	WASHER		
146	4901715	2	6KT MUTTER ISO 4032 M 12 A4-80	HEX NUT		

30.11.2007
227521

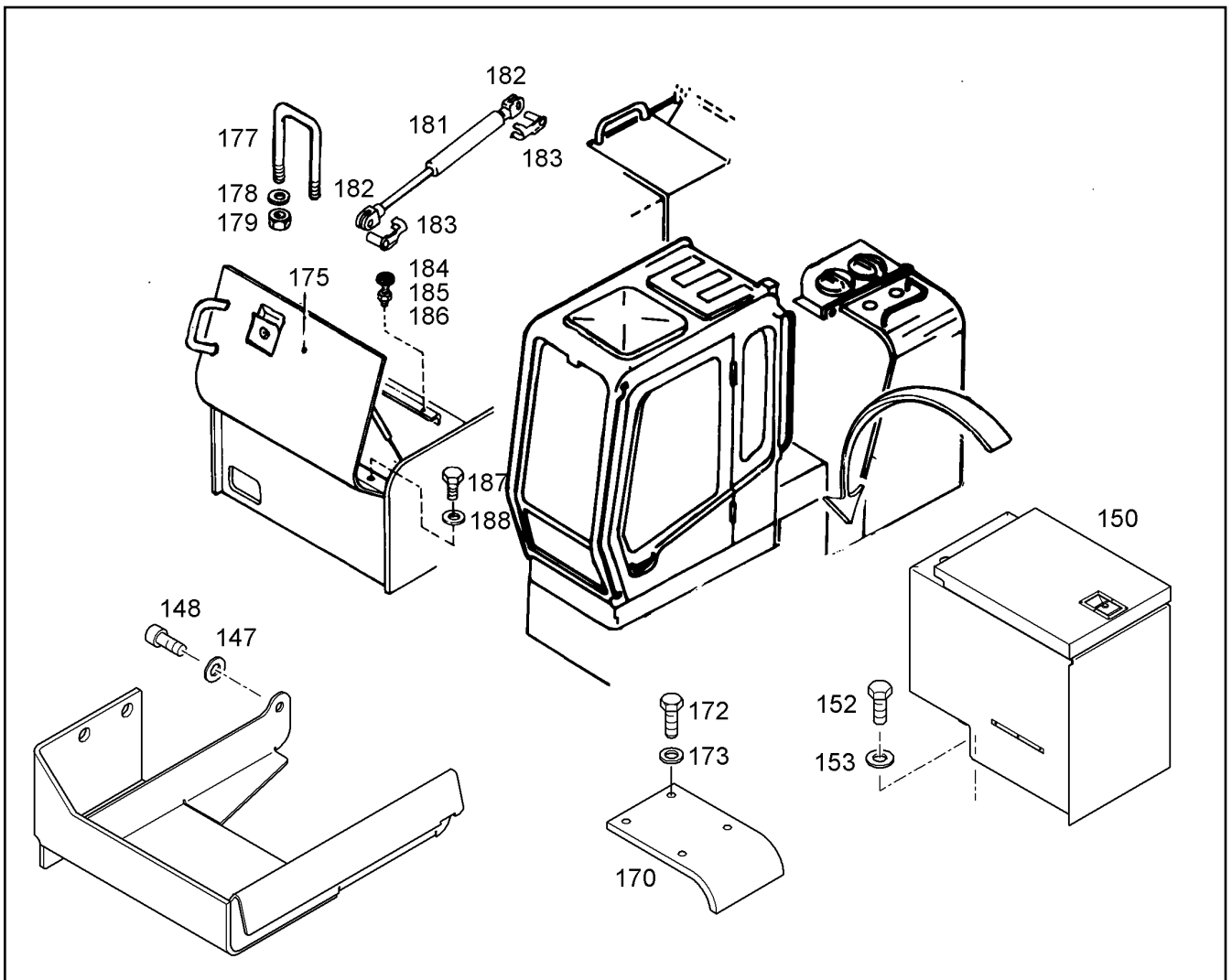
LIEBHERR

R 984 CHD 922 21674

VERKLEIDUNG
COVERING

409 (8/10)

90 05 491



Pos.	Artikel	Menge	Bezeichnung	Description	Serie	K
147	10289803	1	SCHEIBE ISO 7089 8 300HV	WASHER		
148	4902177	1	ZYL SCHRAUBE ISO 4762 M 8 X 10 A4-80	SOCKET HD.SCREW		
150	9005419	1	SCHMIERKASTEN ⇒ □ 425	GREASE BOX		1
152	4062069	3	6KT SCHRAUBE ISO 4014 M 16 X 130 10.9	HEXAGON BOLT		
153	10289806	3	SCHEIBE ISO 7089 16 300HV	WASHER		
172	4600620	2	6KT SCHRAUBE ISO 4017 M 24 X 55 10.9 A3	HEXAGON BOLT		
173	10289810	2	SCHEIBE ISO 7089 24 300HV	WASHER		
175	9867407	1	KRAFTSTOFFTANKDECKEL ⇒ □ 426	FUEL TANK COVER		1
177	9201724	1	BUEGEL	STRAP		
178	4901768	4	SCHEIBE ISO 7090 8 - 200HV A4	WASHER		
179	4901732	4	6KT MUTTER ISO 4032 M 8 A4-80	HEX NUT		
181	10037206	1	GASFEDER	GAS CYLINDER		
182	4000746	2	GABELKOPF DIN 71752 G 8 X 16 A3C	FORKHEAD		
183	7738704	2	BOLZEN	PIN		1
184	5004748	3	GMT-PUFFER	BUFFER		
185	4000379	3	SECHSKANTMUTTER M6	NUT		
186	4229911	3	SICHERUNGSSCHEIBE	RIBWASHER		
187	4901729	3	6KT SCHRAUBE ISO 4017 M 10 X 30 A4-80	HEXAGON BOLT		
188	4901879	3	SCHEIBE ISO 7090 10 - 200HV A4	WASHER		

30.11.2007
251981

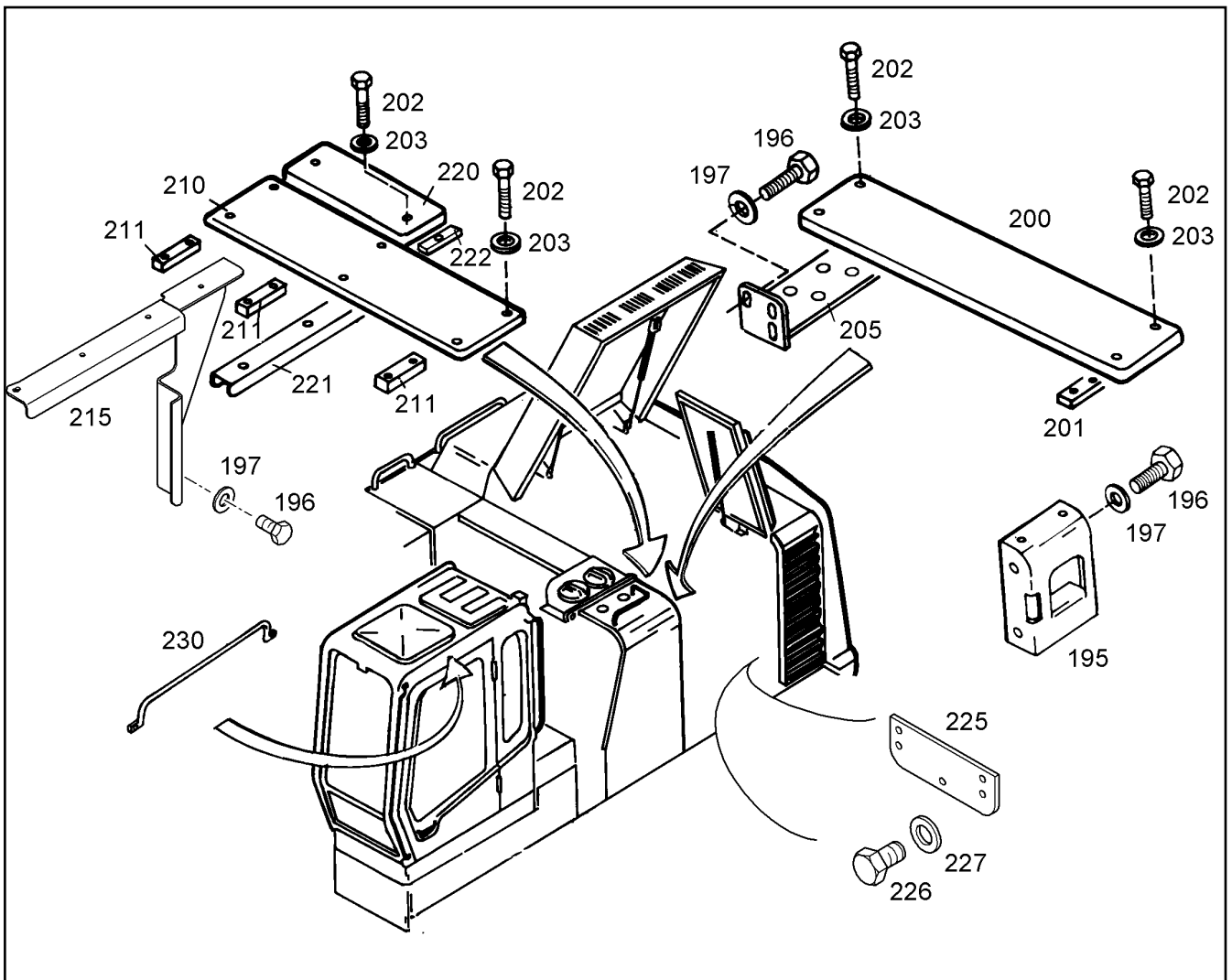
LIEBHERR

R 984 CHD 922 21674

VERKLEIDUNG
COVERING

□ 410 (9/10)

90 05 491



Pos.	Artikel	Menge	Bezeichnung	Description	Serie	K
195	9682683	1	KONSOLE	BRACKET		1
196	4901823	8	6KT SCHRAUBE ISO 4017 M 12 X 25 A4-80	HEXAGON BOLT		
197	4901782	8	SCHEIBE ISO 7090 12 -200HV A4	WASHER		
200	9755026	1	LAUFSTEG	CATWALK		1
201	9380769	2	KLAMMER	CLAMP		1
202	4901729	12	6KT SCHRAUBE ISO 4017 M 10 X 30 A4-80	HEXAGON BOLT		
203	4901879	12	SCHEIBE ISO 7090 10 - 200HV A4	WASHER		
205	9682681	1	KONSOLE	BRACKET		1
210	9863994	1	LAUFSTEG	CATWALK		1
211	9380769	3	KLAMMER	CLAMP		1
215	9755021	1	KONSOLE	BRACKET		1
220	9755959	1	LAUFSTEG	CATWALK		1
221	9755950	1	TRAEGER	SUPPORT		1
222	9755967	2	KLAMMER	CLAMP		1
225	9987355	1	DECKEL	COVER		
226	4001606	5	SECHSKANTSCHRAUBE ISO 4017 M8X16 1	HEX HD SCREW		
227	4229912	5	SICHERUNGSSCHEIBE	RIBWASHER		
230	7368975	1	GRIFF	GRIP		

30.11.2007
251982

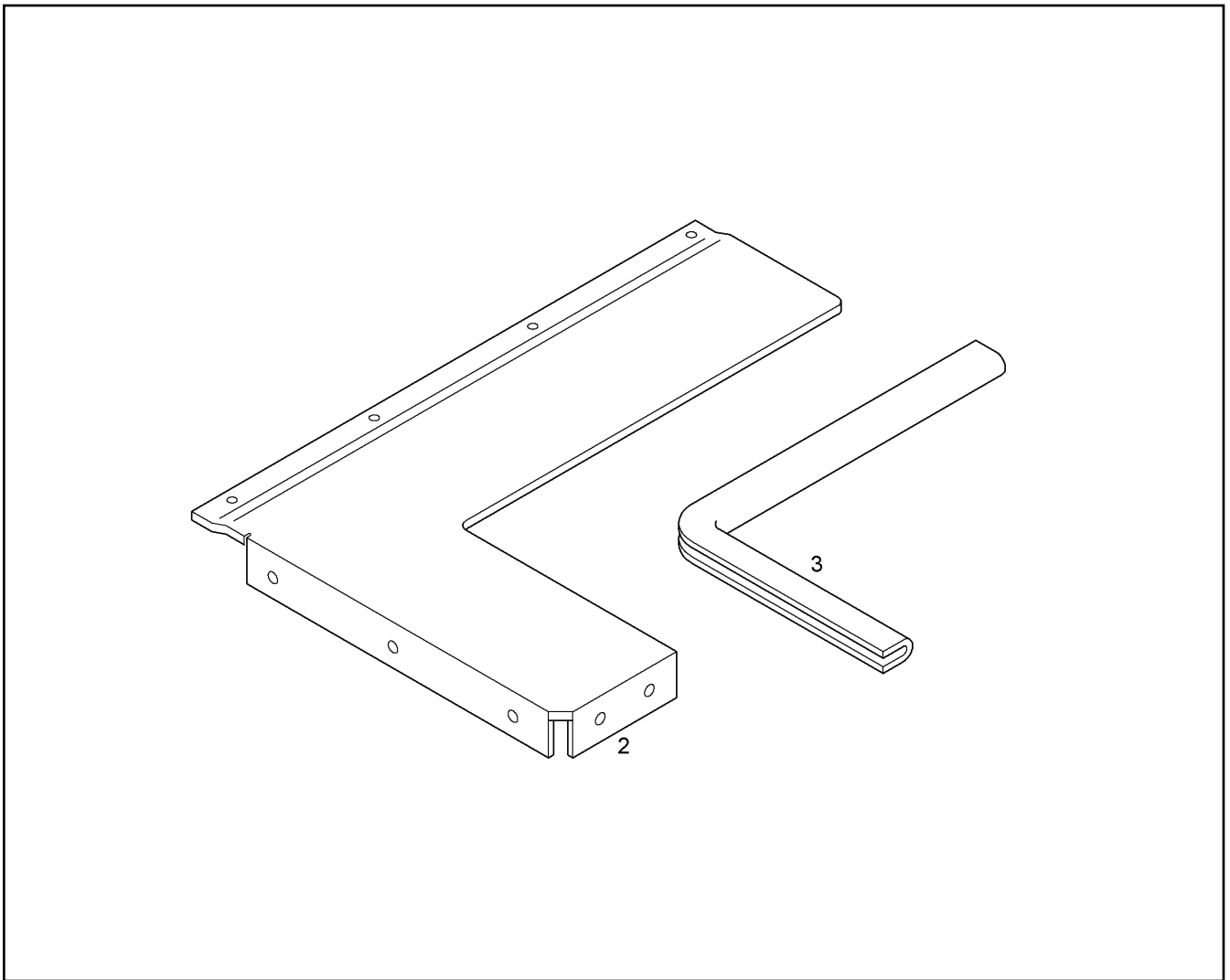
LIEBHERR

R 984 CHD 922 21674

VERKLEIDUNG
COVERING

411 (10/10)

90 05 491



Pos.	Artikel	Menge	Bezeichnung	Description	Serie	K
2	9006663	1	BLECH RECHTS	SHEET RIGHT		1
3	7014524	1	KLEMMPROFIL	PROFILE		

30.11.2007
234681

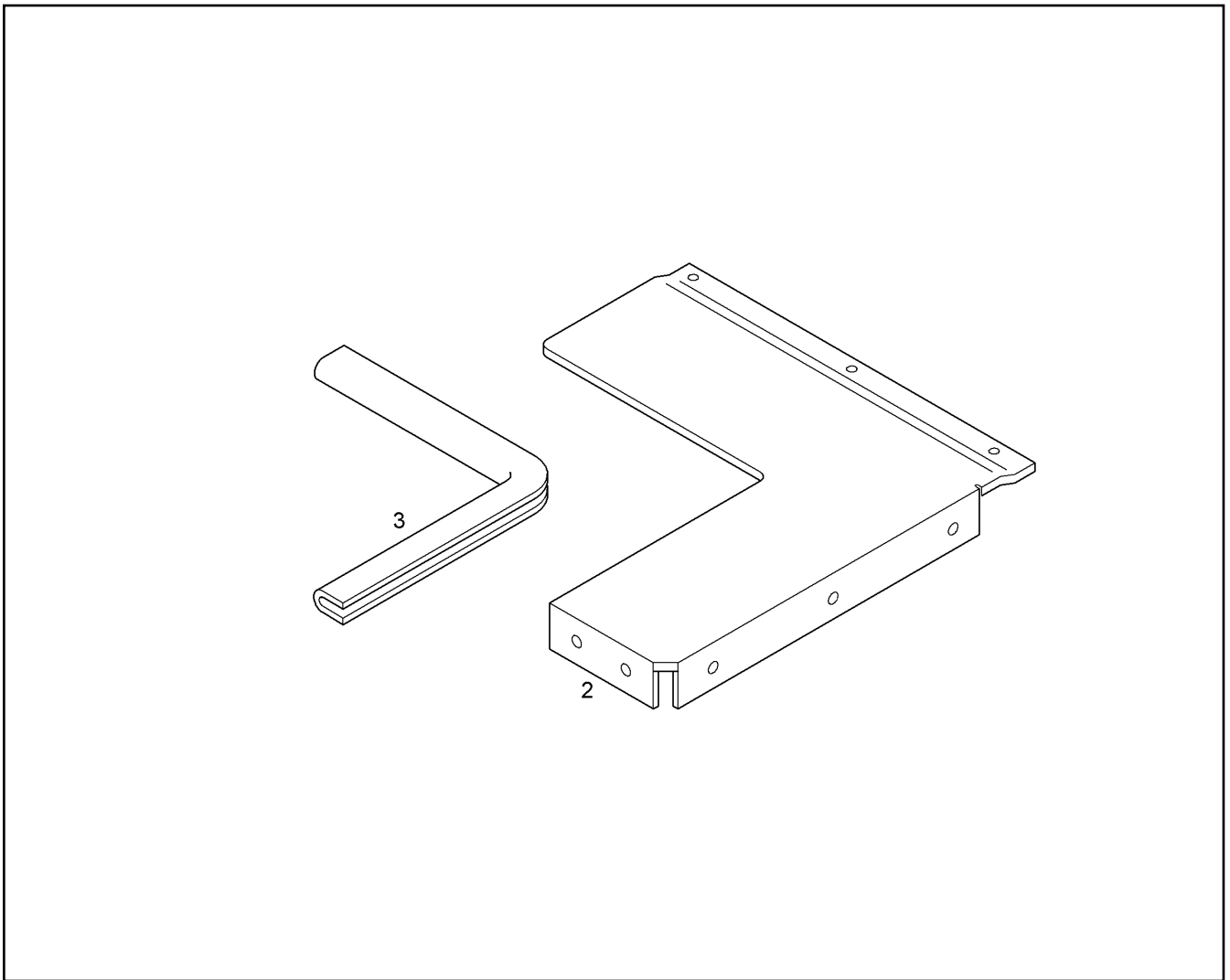
LIEBHERR

R 984 CHD 922 21674

DICHTPLATTE
SEAL PLATE

412

90 06 672



Pos.	Artikel	Menge	Bezeichnung	Description	Serie	K
2	9006670	1	BLECH LINKS	SHEET LEFT		1
3	7014524	1	KLEMMPROFIL	PROFILE		

30.11.2007
234680

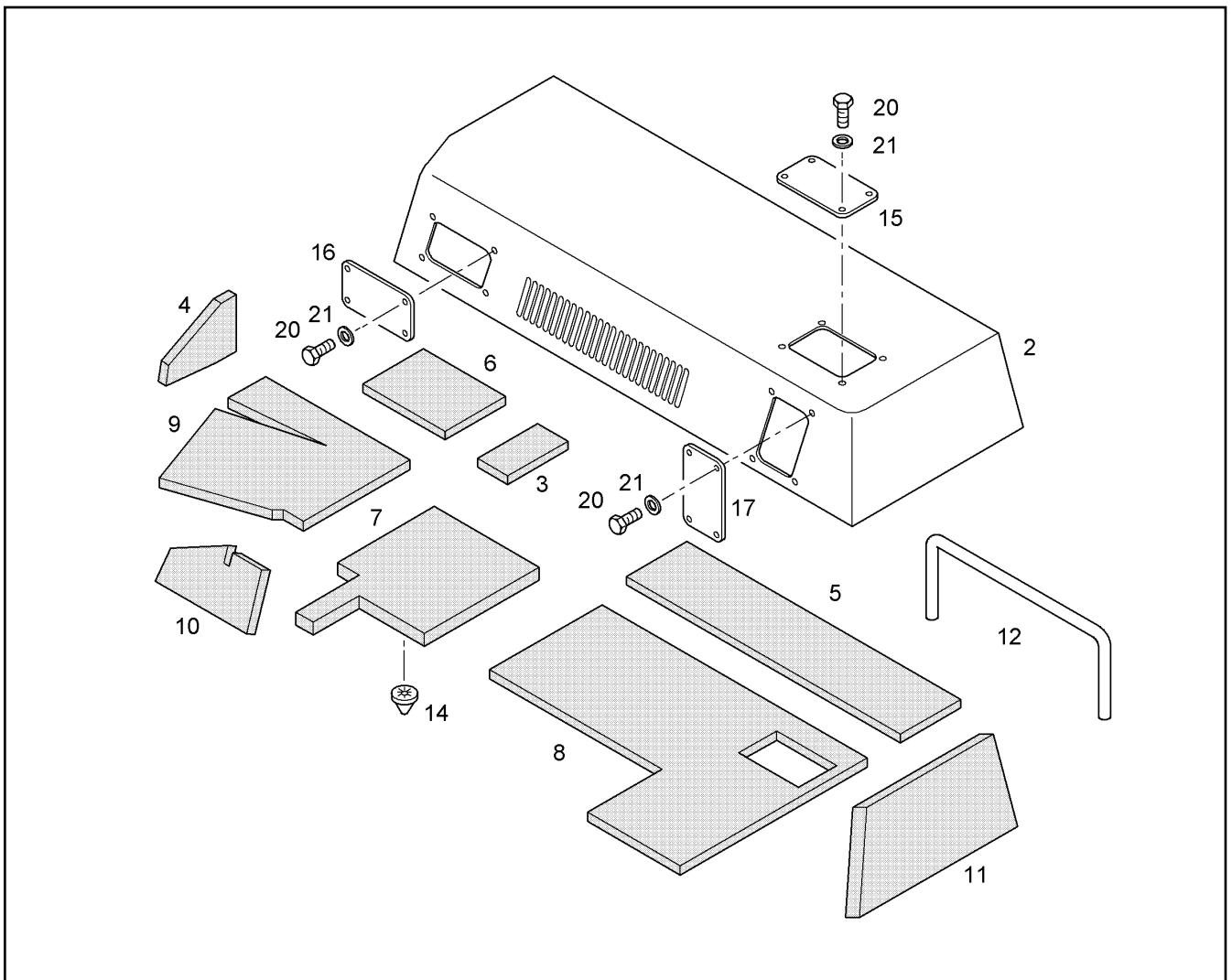
LIEBHERR

R 984 CHD 922 21674

DICHTPLATTE
SEAL PLATE

413

90 06 673



Pos.	Artikel	Menge	Bezeichnung	Description	Serie	K
2	9946309	1	KUEHLERHAUBE	RADIATOR BONNET		1
3	9836577	1	DAEMMATTE	SOUND INSULATION		
4	9018640	1	DAEMMATTE	SOUND INSULATION		1
5	9893198	1	DAEMMATTE	SOUND INSULATION		
6	9836575	1	DAEMMATTE	SOUND INSULATION		
7	9006138	1	DAEMMATTE	SOUND INSULATION		1
8	9006525	1	DAEMMATTE	SOUND INSULATION		1
9	9018649	1	DAEMMATTE	SOUND INSULATION		1
10	9893210	1	DAEMMATTE	SOUND INSULATION		
11	9893211	1	DAEMMATTE	SOUND INSULATION		
12	7014524	3	KLEMMPROFIL	PROFILE		
14	10412536	179	CLIP	CLIP		
15	9006447	1	BLECH	SHEET		1
16	9006466	1	BLECH	SHEET		1
17	9013967	1	BLECH	SHEET		1
20	4901362	12	SECHSKANTSCHRAUBE ISO 4017 M8x12 10.	HEX HD SCREW		
21	10289803	12	SCHEIBE ISO 7089 8 300HV	WASHER		

30.11.2007
234682

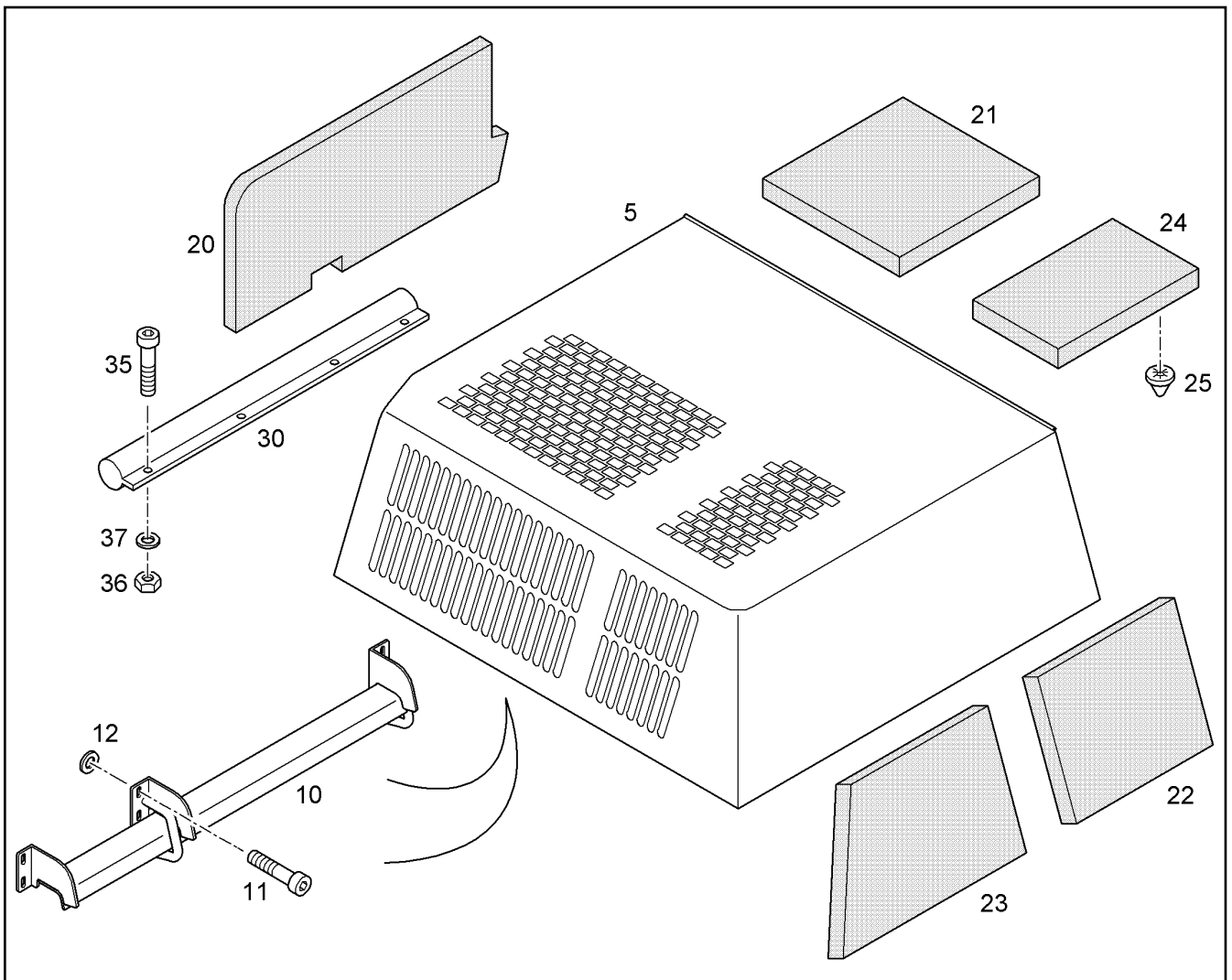
LIEBHERR

R 984 CHD 922 21674

KUEHLERHAUBE
RADIATOR BONNET

414

90 05 592



Pos.	Artikel	Menge	Bezeichnung	Description	Serie	K
5	9944161	1	MOTORHAUBE	ENGINE BONNET		1
10	10065981	1	EINBAU HALTER	SUPPORT INSTALLATION		1
11	4901217	6	ZYLINDERSCHRAUBE ISO 4762 M8x25 10.9	SOCKET HD SCREW		
12	4216025	6	SCHEIBE DIN 7349 8,4 A3C	WASHER		
20	9893713	1	DAEMMATTE	SOUND INSULATION		
21	9893714	1	DAEMMATTE	SOUND INSULATION		
22	9005016	1	DAEMMATTE	SOUND INSULATION		1
23	9005020	1	DAEMMATTE	SOUND INSULATION		1
24	9005017	1	DAEMMATTE	SOUND INSULATION		1
25	10412536	58	CLIP	CLIP		
30	7014524	2	KLEMMPROFIL	PROFILE		
35	4902252	4	ZYLINDERSCHRAUBE ISO 4762 M6x12 10.9	SOCKET HD SCREW		
36	4000379	4	SECHSKANTMUTTER M6	NUT		
37	10289802	4	SCHEIBE ISO 7089 6 300HV	WASHER		

30.11.2007
234683

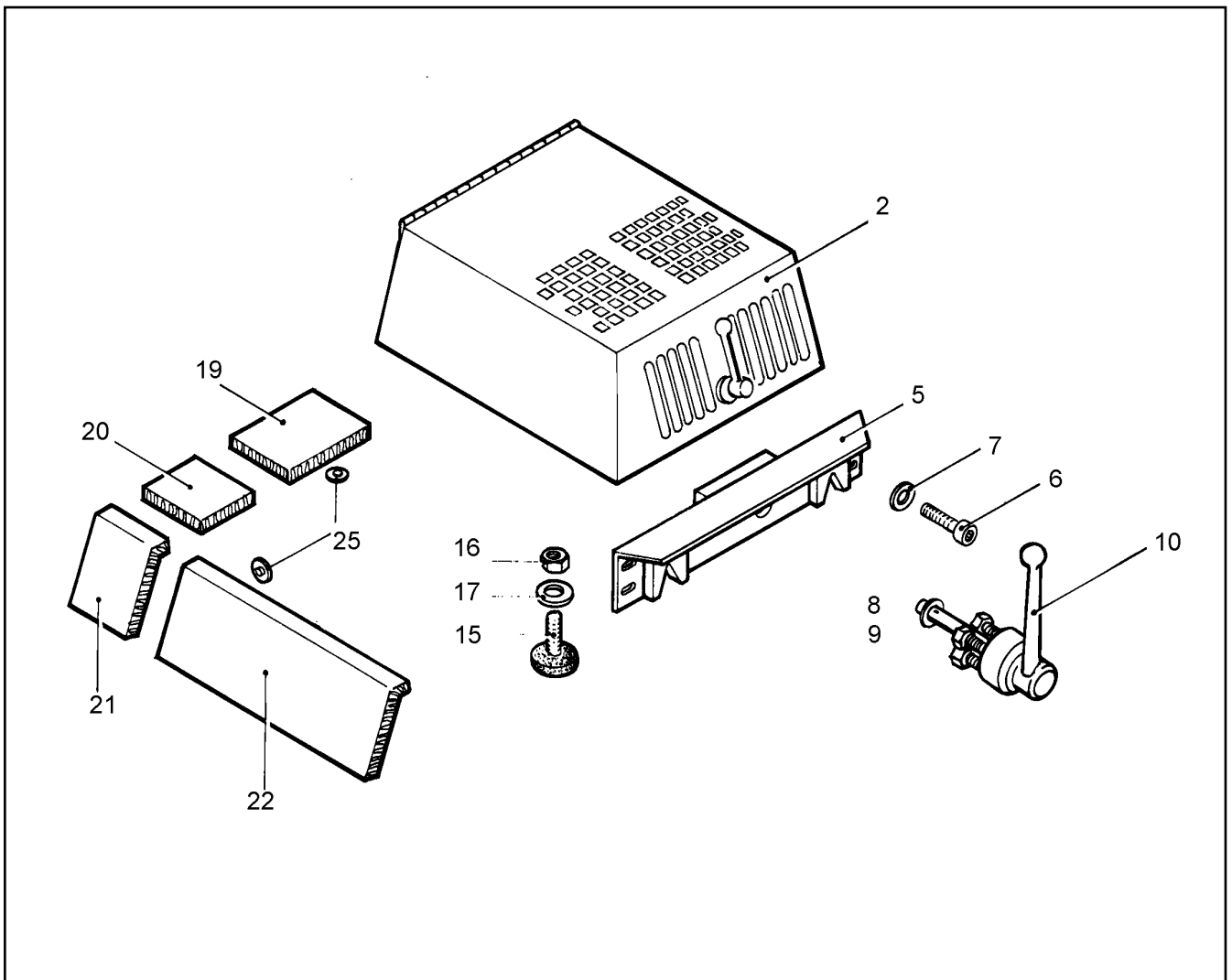
LIEBHERR

R 984 CHD 922 21674

MOTORHAUBE
ENGINE BONNET

415

99 35 000



Pos.	Artikel	Menge	Bezeichnung	Description	Serie	K
2	9944153	1	HAUBE	BONNET		1
5	9893067	1	SCHLOSSKONSOLE ⇒ □ 419	LOCK BRACKET		1
6	4600516	4	ZYLINDERSCHRAUBE ISO 4762 M8x40 10.9	SOCKET HD SCREW		
7	4216025	4	SCHEIBE DIN 7349 8,4 A3C	WASHER		
8	10289806	1	SCHEIBE ISO 7089 16 300HV	WASHER		
9	4330012	1	SPLINT ISO 1234 3,2X 32 ST	SPLIT PIN		
10	7363891	1	HANDGRIFF ⇒ □ 483	GRIP		
19	9893684	1	DAEMMATTE	SOUND INSULATION		
20	9893683	1	DAEMMATTE	SOUND INSULATION		
21	9893681	1	DAEMMATTE	SOUND INSULATION		
22	9893680	1	DAEMMATTE	SOUND INSULATION		
25	10412536	39	CLIP	CLIP		

30.11.2007
221501

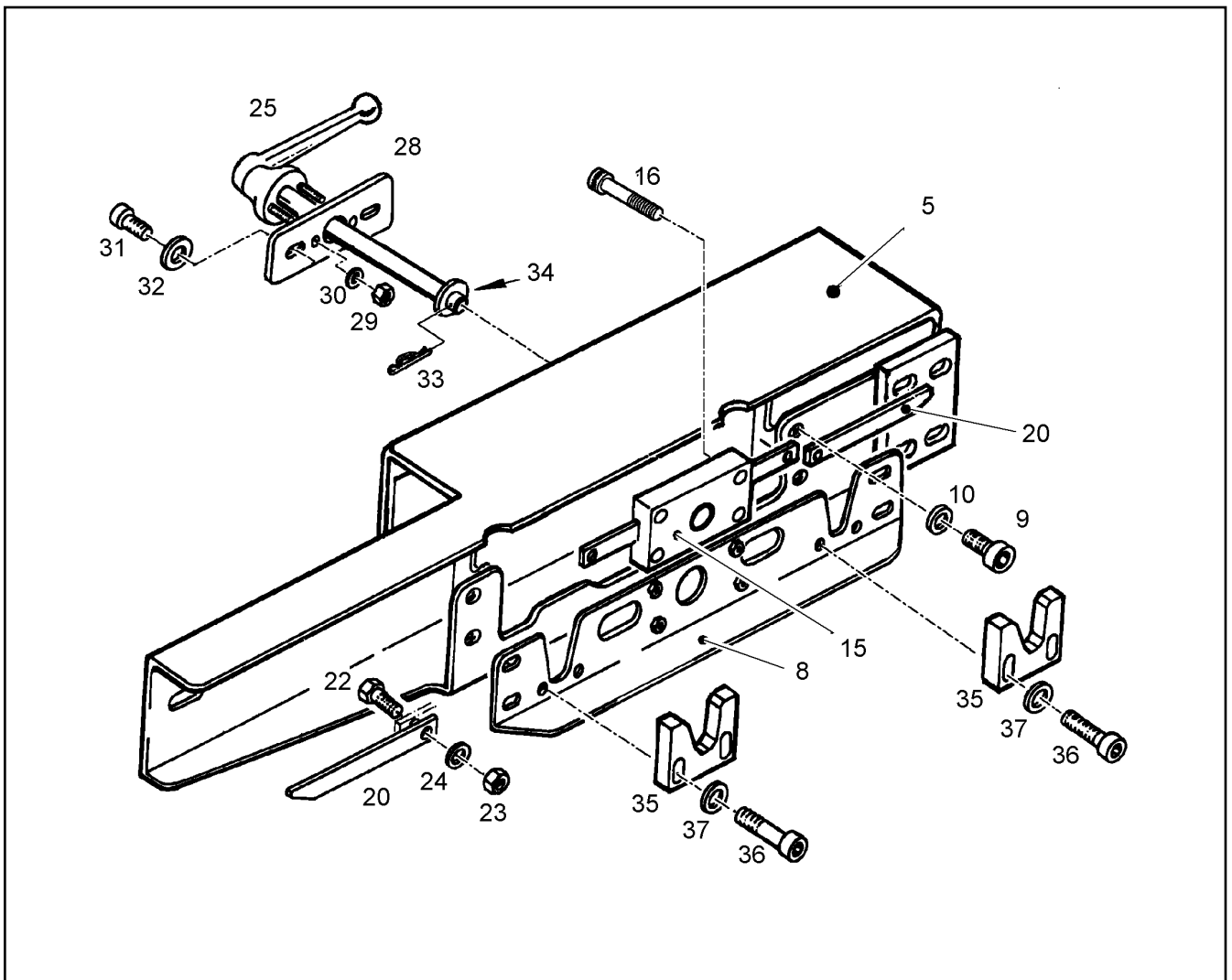
LIEBHERR

R 984 CHD 922 21674

HAUBE
BONNET

□ 416

99 44 154



Pos.	Artikel	Menge	Bezeichnung	Description	Serie	K
5	9899722	1	QUERBALKEN	BEAM		1
8	9686044	1	SCHLOSSKONSOLE	LOCK BRACKET		1
9	4900855	4	ZYLINDERSCHRAUBE ISO 4762 M10x35 10.	SOCKET HD SCREW		
10	4900531	4	SCHEIBE ISO 7093 -1 10 -200HV A3C	WASHER		
15	7363883	1	SCHLOSS	LOCK		
16	4600335	4	ZYLINDERSCHRAUBE ISO 4762 M8x45 10.9	SOCKET HD SCREW		
20	9686593	2	FLACHSTAHL	FLAT BAR		1
22	4901825	2	6KT SCHRAUBE ISO 4017 M 8 X 25 A4-80	HEXAGON BOLT		
23	4901732	2	6KT MUTTER ISO 4032 M 8 A4-80	HEX NUT		
24	10289803	2	SCHEIBE ISO 7089 8 300HV	WASHER		
25	7372418	1	HANDGRIFF	GRIP		
28	9688482	1	PLATTE KPL	PLATE CPL		1
29	4901732	2	6KT MUTTER ISO 4032 M 8 A4-80	HEX NUT		
30	10289803	2	SCHEIBE ISO 7089 8 300HV	WASHER		
31	4043000	2	ZYL SCHRAUBE ISO 4762 M 10 X 30 10.9 A3	SOCKET HD.SCREW		
32	4900531	2	SCHEIBE ISO 7093 -1 10 -200HV A3C	WASHER		
33	4330012	1	SPLINT ISO 1234 3,2X 32 ST	SPLIT PIN		
34	10289806	1	SCHEIBE ISO 7089 16 300HV	WASHER		
35	9686594	2	AUFNAHMEPLATTE	PLATE		1
36	4900855	4	ZYLINDERSCHRAUBE ISO 4762 M10x35 10.	SOCKET HD SCREW		
37	4900531	4	SCHEIBE ISO 7093 -1 10 -200HV A3C	WASHER		

30.11.2007
221500

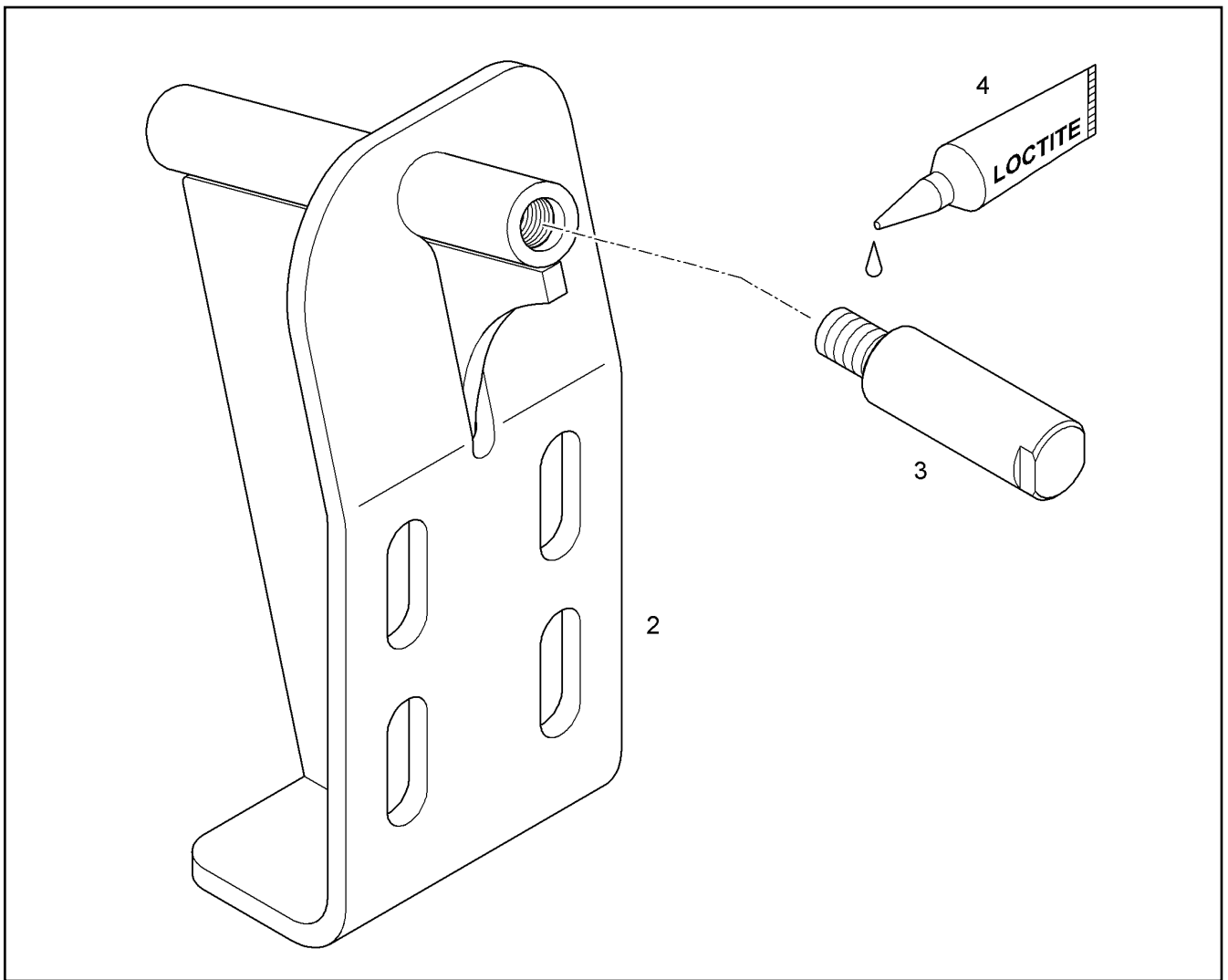
LIEBHERR

R 984 CHD 922 21674

SCHLOSSKONSOLE
LOCK BRACKET

417

98 99 656



Pos.	Artikel	Menge	Bezeichnung	Description	Serie	K
2	10067206	1	HALTER	HOLDER		
3	10065983	1	BOLZEN	PIN		1
4	8503598	0.01	LOCTITE	LOCTITE		

30.11.2007
251979

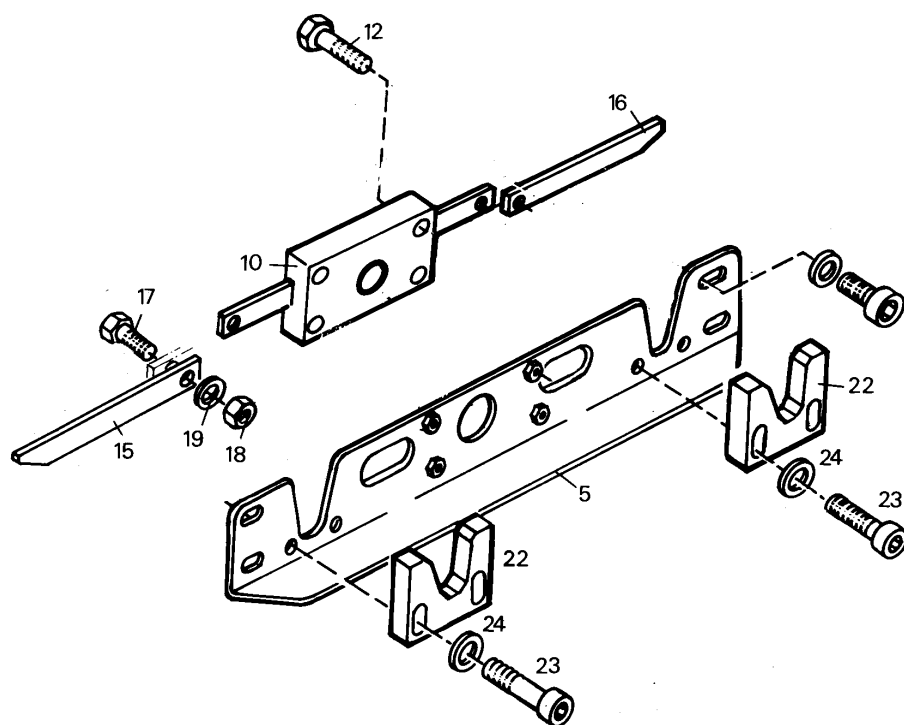
LIEBHERR

R 984 CHD 922 21674

EINBAU HALTER
SUPPORT INSTALLATION

418

10 06 720 5



Pos.	Artikel	Menge	Bezeichnung	Description	Serie	K
5	9893066	1	KONSOLE	BRACKET		1
10	7363883	1	SCHLOSS	LOCK		
12	4600335	4	ZYLINDERSCHRAUBE ISO 4762 M8x45 10.9	SOCKET HD SCREW		
15	9893054	1	FLACHSTAHL	FLAT BAR		1
16	9890887	1	FLACHSTAHL	FLAT BAR		1
17	4901825	2	6KT SCHRAUBE ISO 4017 M 8 X 25 A4-80	HEXAGON BOLT		
18	4901732	2	6KT MUTTER ISO 4032 M 8 A4-80	HEX NUT		
19	10289803	2	SCHEIBE ISO 7089 8 300HV	WASHER		
22	9686594	2	AUFNAHMEPLATTE	PLATE		1
23	4600335	4	ZYLINDERSCHRAUBE ISO 4762 M8x45 10.9	SOCKET HD SCREW		
24	4900531	4	SCHEIBE ISO 7093 -1 10 -200HV A3C	WASHER		

30.11.2007
221077

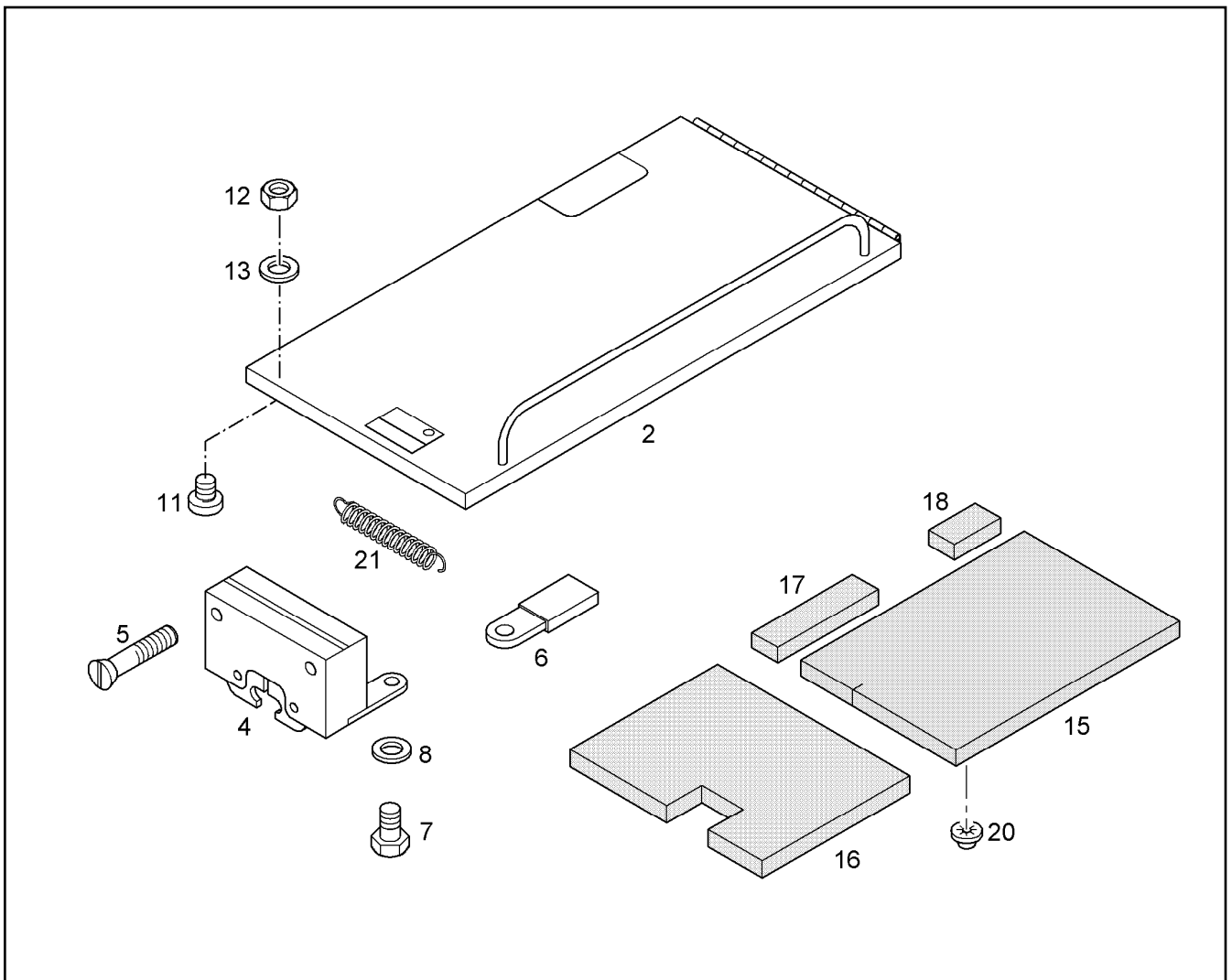
LIEBHERR

R 984 CHD 922 21674

SCHLOSSKONSOLE
LOCK BRACKET

419

98 93 067



Pos.	Artikel	Menge	Bezeichnung	Description	Serie	K
2	9935478	1	HAUBE LINKS	BONNET LEFT		1
4	7371009	1	SCHLOSS	LOCK		
5	4002419	4	SENKSCHRAUBE ISO 10642 M6X35 8.8 A3C	SCREW		
6	9691297	1	GRIFF	GRIP		
7	4901161	1	ZYLINDERSCHRAUBE ISO 4762 M6x20 10.9	SOCKET HD SCREW		
8	10289802	1	SCHEIBE ISO 7089 6 300HV	WASHER		
11	5004748	2	GMT-PUFFER	BUFFER		
12	4000379	2	SECHSKANTMUTTER M6	NUT		
13	10289802	2	SCHEIBE ISO 7089 6 300HV	WASHER		
15	9011001	1	DAEMMATTE	SOUND INSULATION		1
16	9899903	1	DAEMMATTE	SOUND INSULATION		
17	9935656	1	DAEMMATTE	SOUND INSULATION		1
18	9935657	1	DAEMMATTE	SOUND INSULATION		1
20	10412536	23	CLIP	CLIP		
21	7371115	1	ZUGFEDER	TENSION SPRING		

30.11.2007
237247

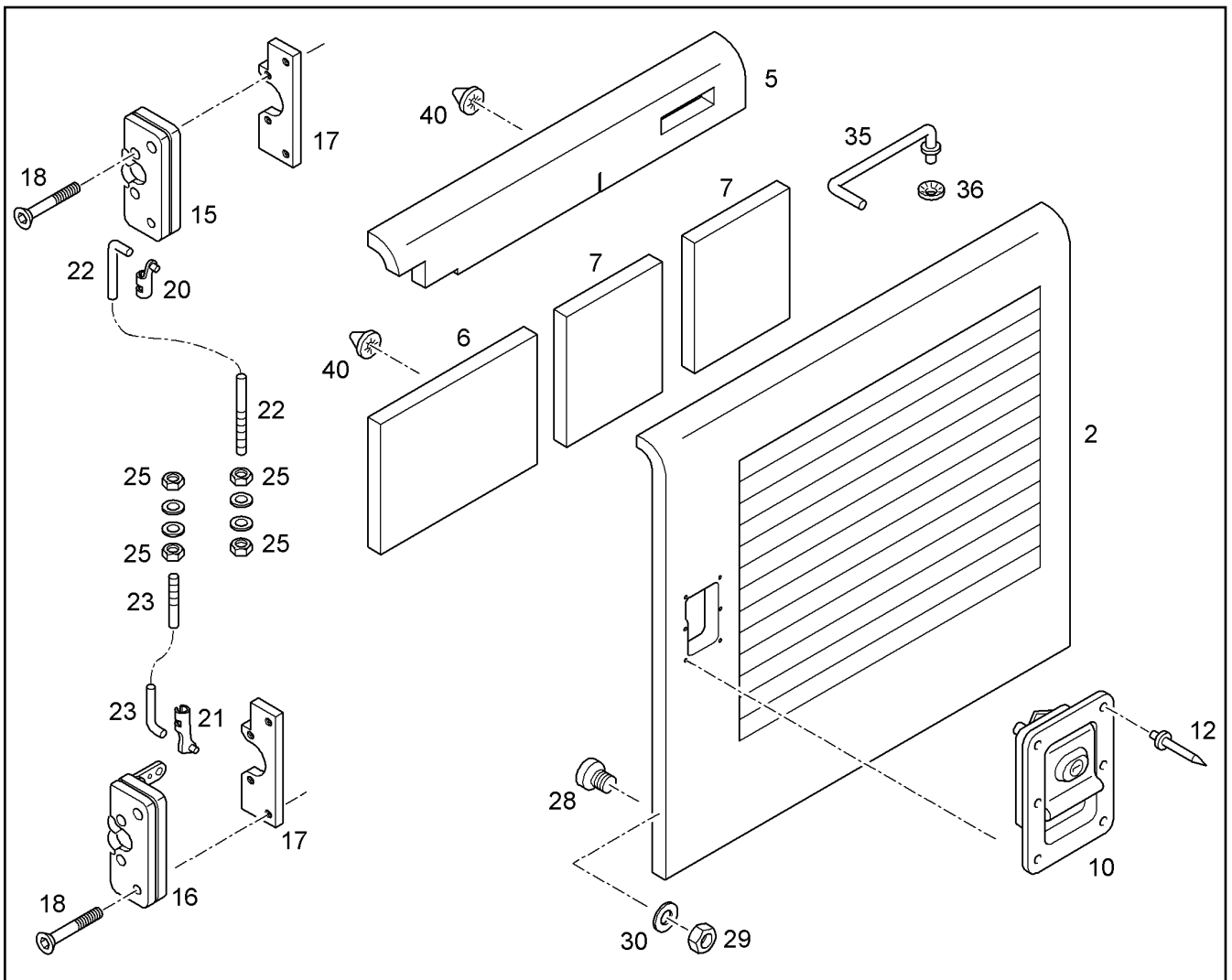
R 984 CHD 922 21674

420

LIEBHERR

HAUBE LINKS
BONNET LEFT

99 35 473



Pos.	Artikel	Menge	Bezeichnung	Description	Serie	K
2	10061724	1	SEIDENTUER MITTE LINKS	SIDE DOOR MIDDLE LEFT		1
5	10061890	1	DAEMMATTE	SOUND INSULATION		1
6	10061893	1	DAEMMATTE	SOUND INSULATION		1
7	10061895	2	DAEMMATTE	SOUND INSULATION		1
10	7372348	1	SCHLOSS	LOCK		
12	7009867	6	DICHTBLINDNIETE	BLIND RIVET		
15	7371009	1	SCHLOSS	LOCK		
16	7371008	1	SCHLOSS	LOCK		
17	9867368	2	GEWINDEPLATTE	THREADED PLATE		1
18	4002419	8	SENKSCRAUBE ISO 10642 M6X35 8.8 A3C	SCREW		
20	7371006	1	KLIPS	CLIP		1
21	7371028	1	KLIPS	CLIP		1
22	9689860	1	STANGE RECHTS	ROD RIGHT		
23	9689861	1	STANGE LINKS	ROD LEFT		
25	4000376	8	SECHSKANTMUTTER M4	NUT		
28	5004748	2	GMT-PUFFER	BUFFER		
29	4000379	2	SECHSKANTMUTTER M6	NUT		
30	10289802	2	SCHEIBE ISO 7089 6 300HV	WASHER		
35	9942678	1	STANGE	ROD		1
36	7363743	1	ZAHNSCHEIBE	TOOTHED LOCK WASHER		
40	10412536	30	CLIP	CLIP		

30.11.2007
251984

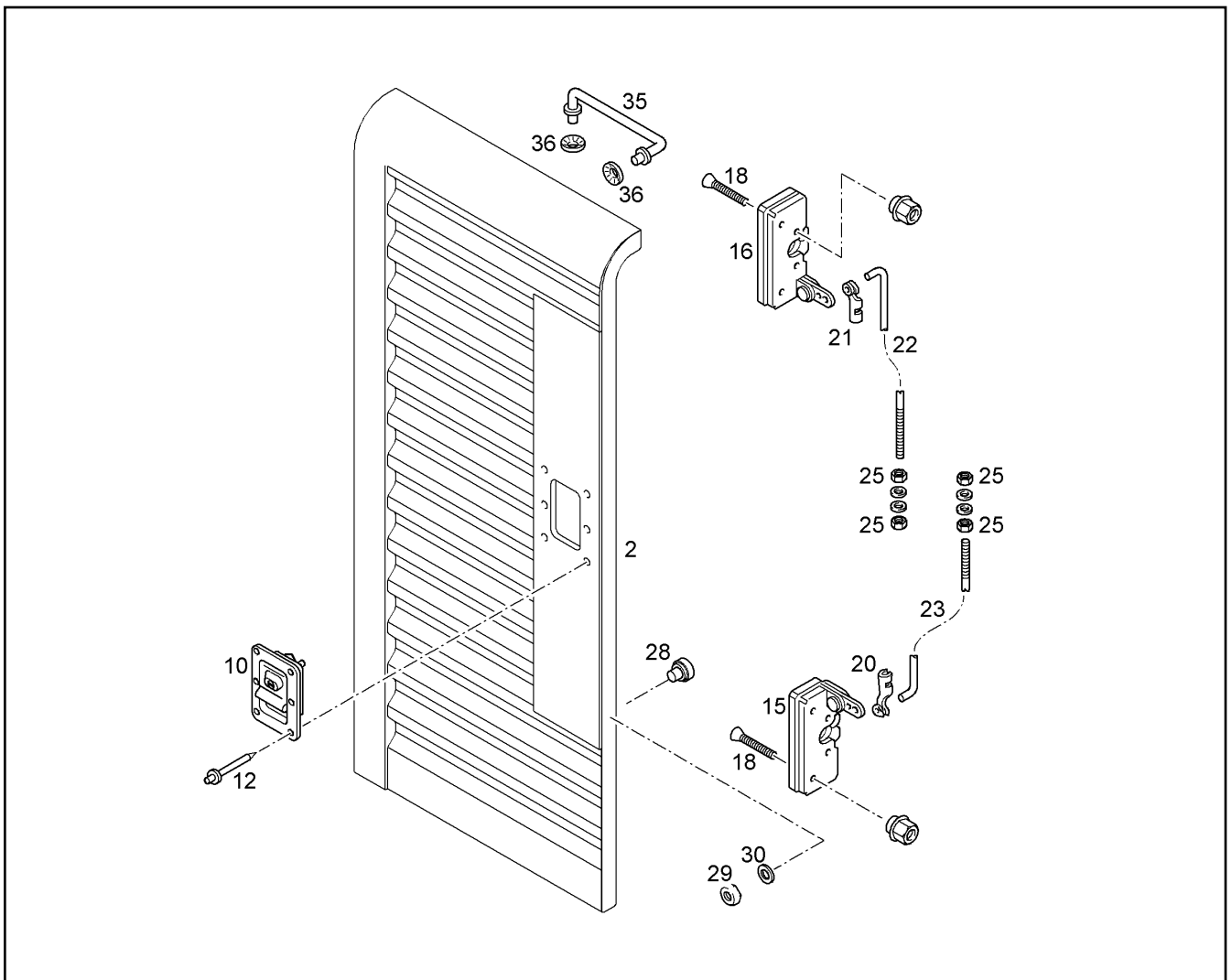
LIEBHERR

R 984 CHD 922 21674

SEIDENTUER MITTE LINKS
SIDE DOOR MIDDLE LEFT

421

10 06 172 3



Pos.	Artikel	Menge	Bezeichnung	Description	Serie	K
2	9006240	1	SEIDENTUER HINTEN RECHTS	SIDE DOOR BACK RIGHT		1
10	7372348	1	SCHLOSS	LOCK		
12	7009867	6	DICHTBLINDNIETE	BLIND RIVET		
15	7371009	1	SCHLOSS	LOCK		
16	7371008	1	SCHLOSS	LOCK		
18	4002419	8	SENKSCHRAUBE ISO 10642 M6X35 8.8 A3C	SCREW		
20	7371006	1	KLIPS	CLIP		1
21	7371028	1	KLIPS	CLIP		1
22	9688995	1	STANGE RECHTS	ROD RIGHT		
23	9688997	1	STANGE LINKS	ROD LEFT		1
25	4000379	8	SECHSKANTMUTTER M6	NUT		
28	5004748	2	GMT-PUFFER	BUFFER		
29	4000379	2	SECHSKANTMUTTER M6	NUT		
30	10289802	2	SCHEIBE ISO 7089 6 300HV	WASHER		
35	9838800	1	STANGE	ROD		1
36	7363743	2	ZAHNSCHEIBE	TOOTHED LOCK WASHER		

30.11.2007
234309

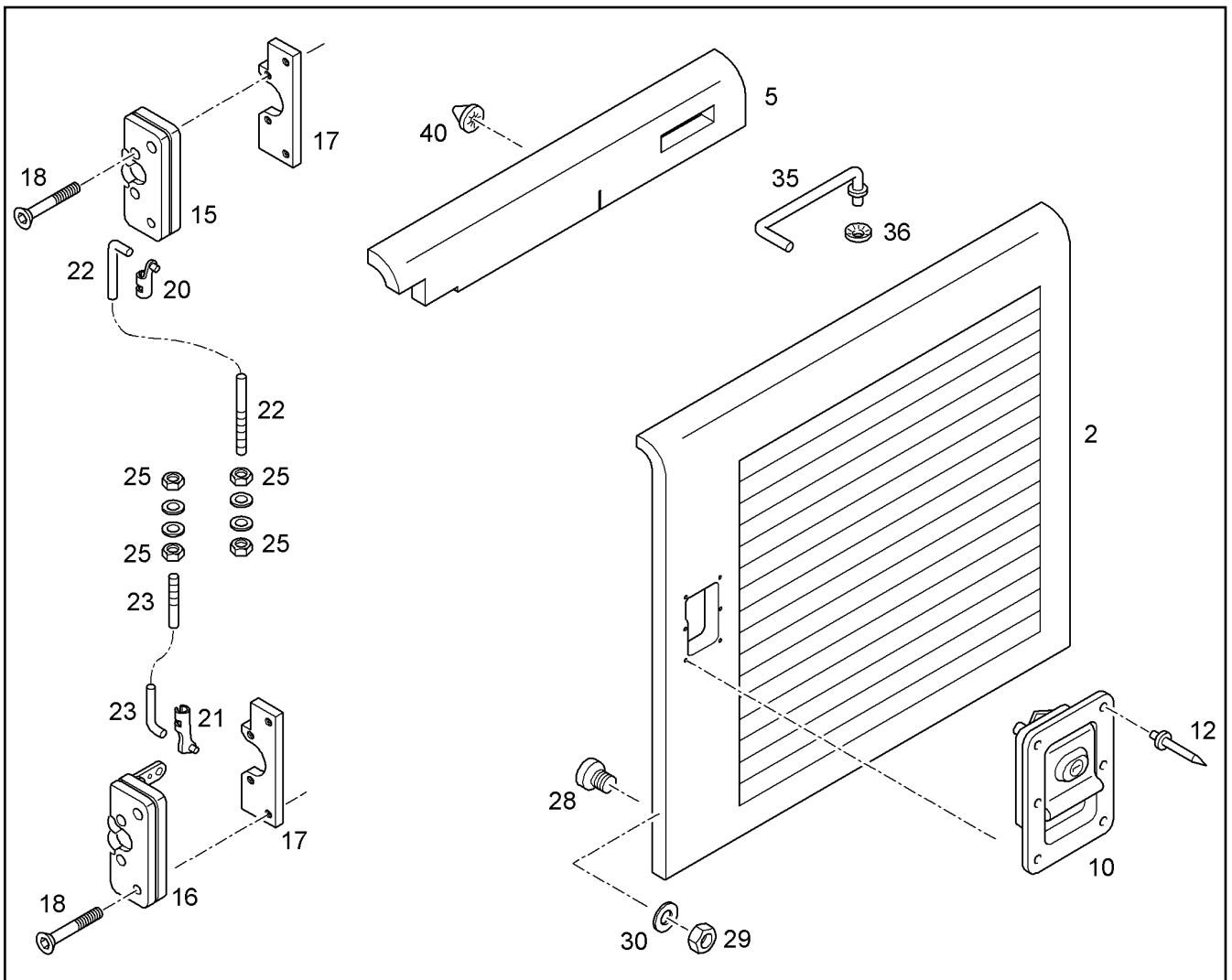
LIEBHERR

R 984 CHD 922 21674

SEIDENTUER HINTEN RECHTS
SIDE DOOR BACK RIGHT

422

98 38 943



Pos.	Artikel	Menge	Bezeichnung	Description	Serie	K
2	10062317	1	SEITENTUER MITTE RECHTS	SIDE DOOR MIDDLE RIGHT		
5	10062578	1	DAEMMATTE	SOUND INSULATION		1
10	7372348	1	SCHLOSS	LOCK		
12	7009867	6	DICHTBLINDNIETE	BLIND RIVET		
15	7371009	1	SCHLOSS	LOCK		
16	7371008	1	SCHLOSS	LOCK		
17	9867368	2	GEWINDEPLATTE	THREADED PLATE		1
18	4002419	8	SENKSCRAUBE ISO 10642 M6X35 8.8 A3C	SCREW		
20	7371006	1	KLIPS	CLIP		1
21	7371028	1	KLIPS	CLIP		1
22	9689860	1	STANGE RECHTS	ROD RIGHT		
23	9689861	1	STANGE LINKS	ROD LEFT		
25	4000379	8	SECHSKANTMUTTER M6	NUT		
28	5004748	2	GMT-PUFFER	BUFFER		
29	4000379	2	SECHSKANTMUTTER M6	NUT		
30	10289802	2	SCHEIBE ISO 7089 6 300HV	WASHER		
35	9942678	1	STANGE	ROD		1
36	7363743	1	ZAHNSCHEIBE	TOOTHED LOCK WASHER		
40	10412536	20	KLIP	CLIP		

30.11.2007
251983

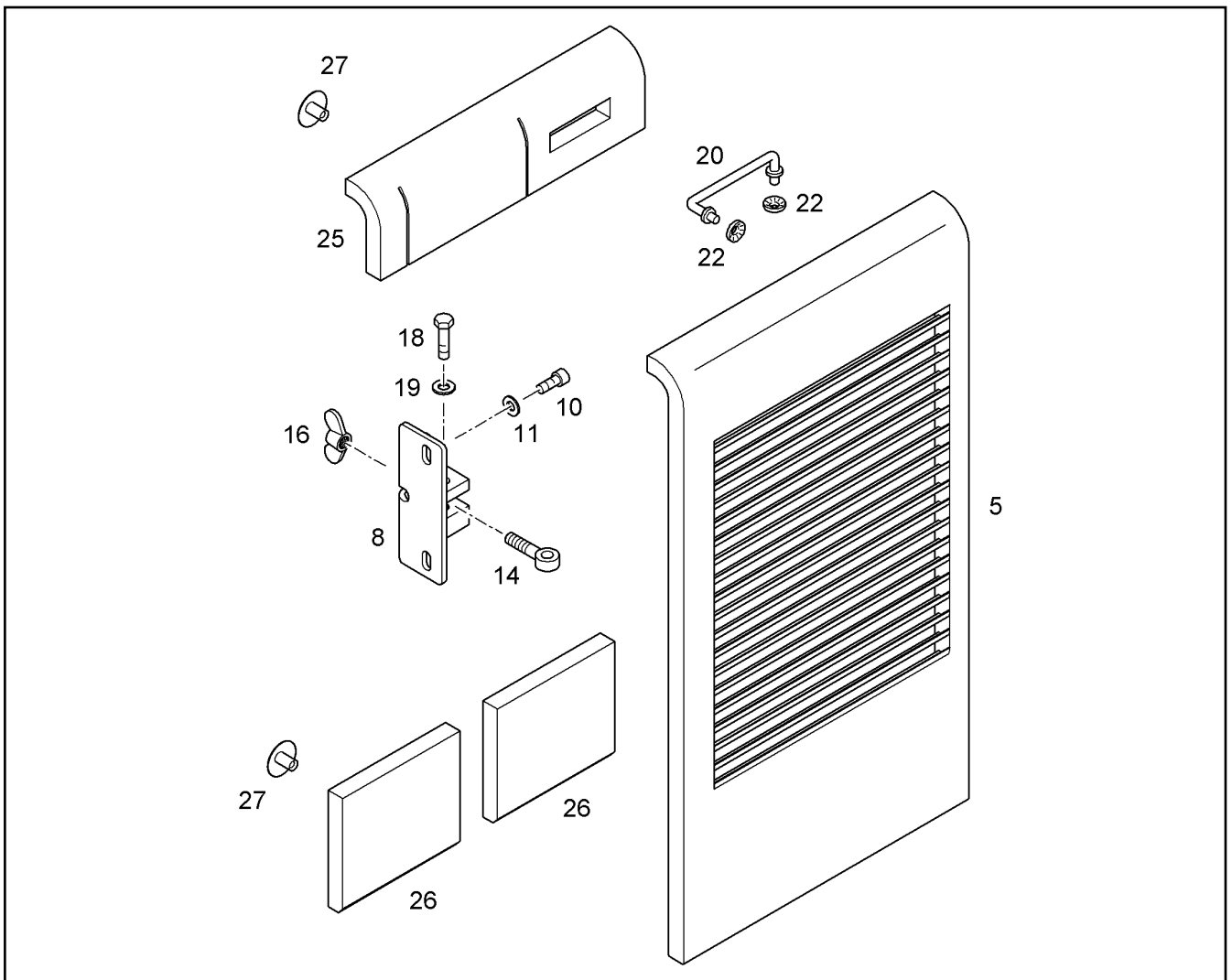
LIEBHERR

R 984 CHD 922 21674

SEITENTUER MITTE RECHTS
SIDE DOOR MIDDLE RIGHT

423

10 06 231 9



Pos.	Artikel	Menge	Bezeichnung	Description	Serie	K
5	10062594	1	SEITENTUER VORNE RECHTS	SIDE DOOR FRONT RIGHT		1
8	9892129	2	ANSCHLAG	STOP		
10	4902254	4	ZYLINDERSCHRAUBE ISO 4762 M8x12 10.9	SOCKET HD SCREW		
11	10289803	4	SCHEIBE ISO 7089 8 300HV	WASHER		
14	4902012	2	AUGENSCHRAUBE DIN 444 BM 12 X 70 8.8	EYE BOLT		
16	4100003	2	FLUEGELMUTTER DIN 315 M 12 GT-C A3C	WING NUT		
18	4901216	2	6KT SCHRAUBE ISO 4017 M 12 X 60 10.9 A3	HEXAGON BOLT		
19	10289804	2	SCHEIBE ISO 7089 12 300HV	WASHER		
20	9688990	1	STANGE	ROD		
22	7363743	2	ZAHNSCHEIBE	TOOTHED LOCK WASHER		
25	10062874	1	DAEMMATTE	SOUND INSULATION		1
26	10062875	2	DAEMMATTE	SOUND INSULATION		1
27	10412536	20	CLIP	CLIP		

30.11.2007
251832

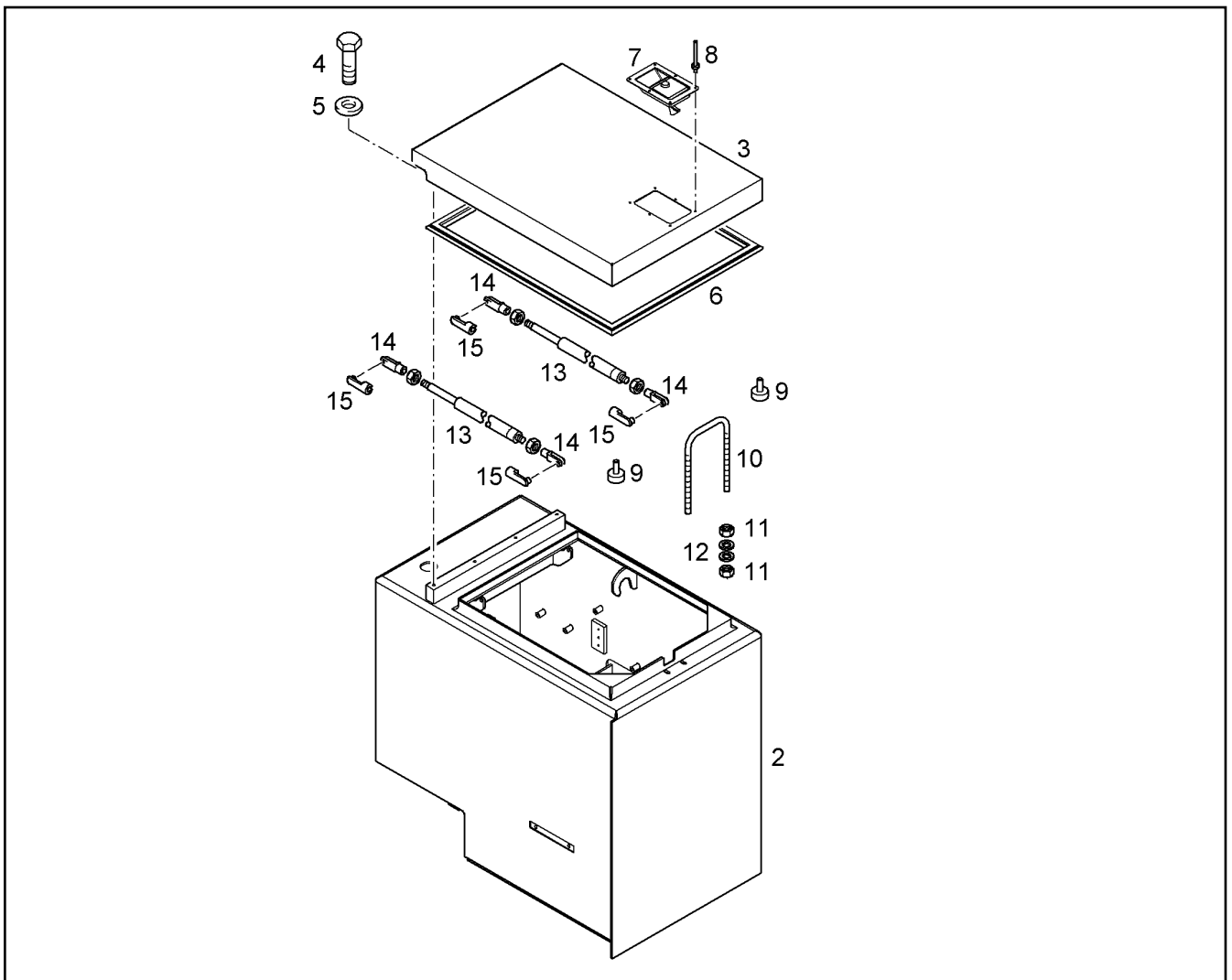
LIEBHERR

R 984 CHD 922 21674

SEITENTUER VORNE RECHTS
SIDE DOOR FRONT RIGHT

424

10 06 259 3



Pos.	Artikel	Menge	Bezeichnung	Description	Serie	K
2	9005420	1	SCHMIERKASTEN	GREASE BOX		1
3	9005421	1	DECKEL	COVER		1
4	4000704	4	SECHSKANTSCHRAUBE ISO 4017 M8X20 1	HEX HD SCREW		
5	4216025	4	SCHEIBE DIN 7349 8,4 A3C	WASHER		
6	7360133	2.5m	KANTENSCHUTZ	CORNER PROTECTION		
7	7372093	1	SCHLOSS ⇨ □ 427	LOCK		
8	7009867	6	DICHTBLINDNIETE	BLIND RIVET		
9	5004748	2	GMT-PUFFER	BUFFER		
10	9201724	1	BUEGEL	STRAP		
11	4000381	4	SECHSKANTMUTTER M8	NUT		
12	4216025	2	SCHEIBE DIN 7349 8,4 A3C	WASHER		
13	10037196	2	GASFEDER	GAS CYLINDER		
14	4000746	4	GABELKOPF DIN 71752 G 8 X 16 A3C	FORKHEAD		
15	7738704	4	BOLZEN	PIN		1

30.11.2007
237768

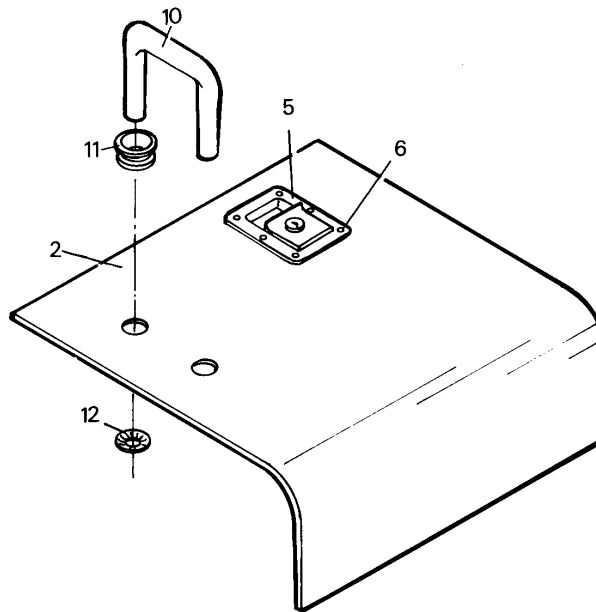
LIEBHERR

R 984 CHD 922 21674

SCHMIERKASTEN
GREASE BOX

□ 425

90 05 419



Pos.	Artikel	Menge	Bezeichnung	Description	Serie	K
2	9867408	1	DECKEL	COVER		1
5	7372093	1	SCHLOSS ⇒ □ 427	LOCK		
6	7009867	6	DICHTBLINDNIETE	BLIND RIVET		
10	9496454	1	HANDGRIFF	GRIP		
11	5608314	2	KABELUMMANTELUNG	SHAFT		
12	7363744	2	ZAHNSCHEIBE	TOOTHED LOCK WASHER		

30.11.2007
221544

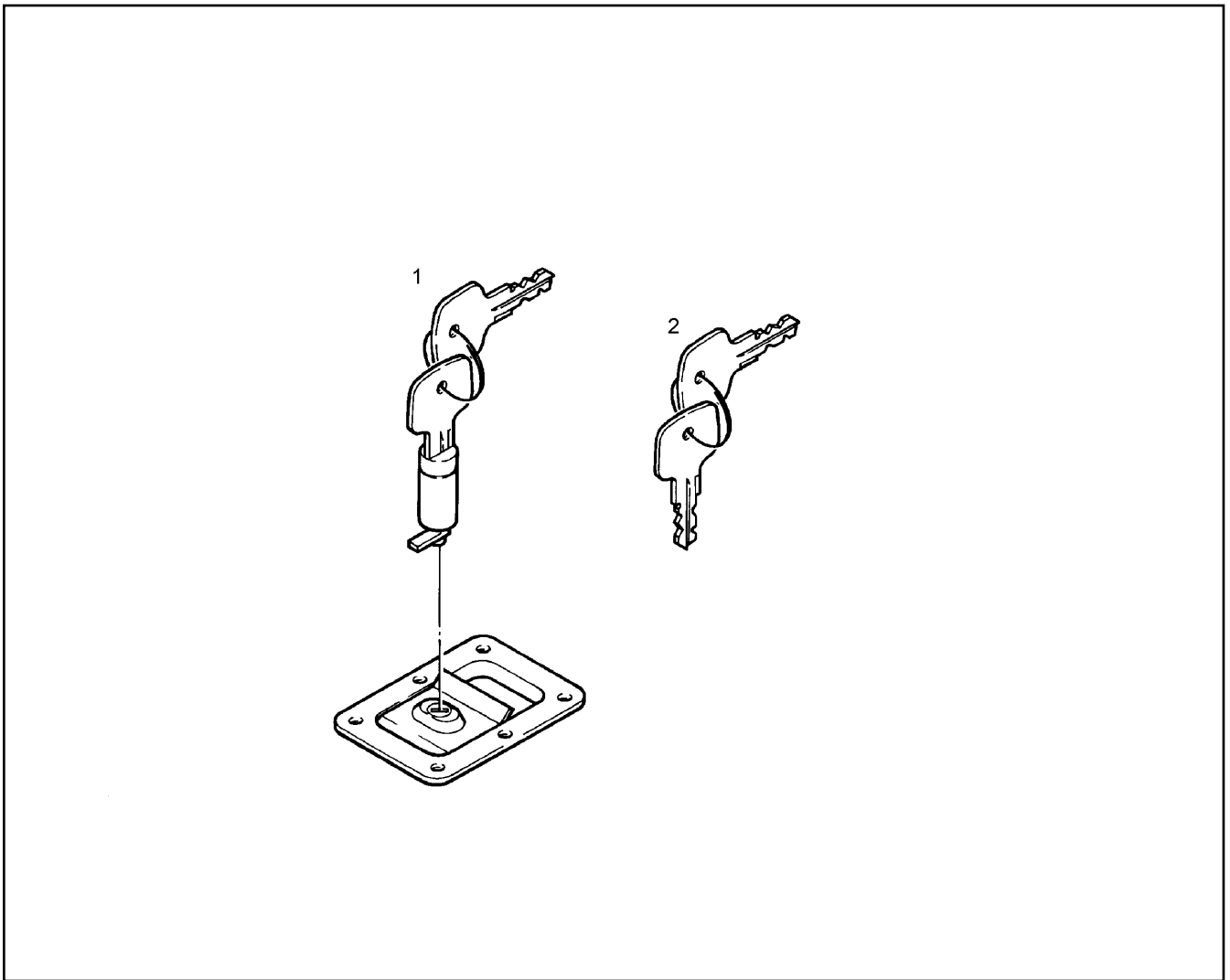
LIEBHERR

R 984 CHD 922 21674

KRAFTSTOFFTANKDECKEL
FUEL TANK COVER

□ 426

98 67 407



Pos.	Artikel	Menge	Bezeichnung	Description	Serie	K
1	7365293	1	SCHLOSS	LOCK		
2	7365626	1	SCHLUESSEL	KEY		

30.11.2007
106948

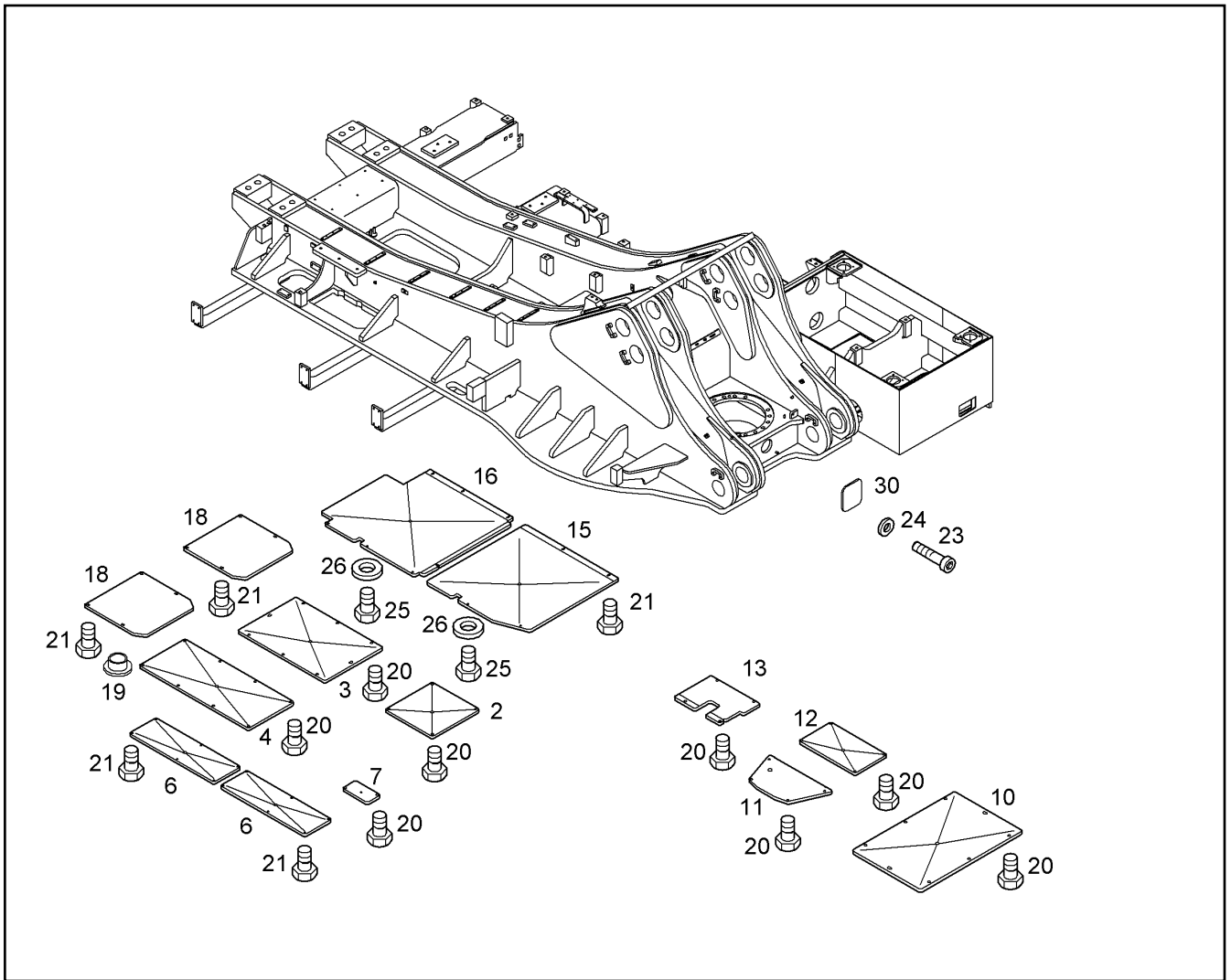
LIEBHERR

R 984 CHD 922 21674

SCHLOSS
LOCK

427

73 72 093



Pos.	Artikel	Menge	Bezeichnung	Description	Serie	K
2	9009289	1	DECKEL	COVER		1
3	9009288	1	DECKEL	COVER		1
4	9009290	1	DECKEL	COVER		1
6	9897162	2	DECKEL	COVER		1
7	9009292	1	DECKEL	COVER		1
10	9009291	1	DECKEL	COVER		1
11	9009283	1	DECKEL	COVER		1
12	9009285	1	DECKEL	COVER		1
13	9009280	1	DECKEL	COVER		1
15	9753137	1	DECKEL	COVER		1
16	9836720	1	DECKEL	COVER		1
18	9013930	2	DECKEL	COVER		1
19	10287248	1	LAMELLENSTOPFEN	MULTI-PLATE PLUG		
20	10010205	42	VERBUS-RIPPSCHRAUBE	VERBUS SCREW		
21	7366851	26	VERBUS-RIPP 6KT SCHRAUBE	VERBUS-RIPP SCREW		
23	4902231	2	ZYLINDERSCHRAUBE ISO 4762 M8x16 10.9	SOCKET HD SCREW		
24	10289803	2	SCHEIBE ISO 7089 8 300HV	WASHER		
25	4002079	5	SECHSKANTSCHRAUBE ISO 4014 M10x70 1	HEX HD SCREW		
26	10289795	5	SCHEIBE ISO 7089 10 300HV	WASHER		
30	9697208	1	ABDECKBLECH	COVER SHEET		

30.11.2007
237461

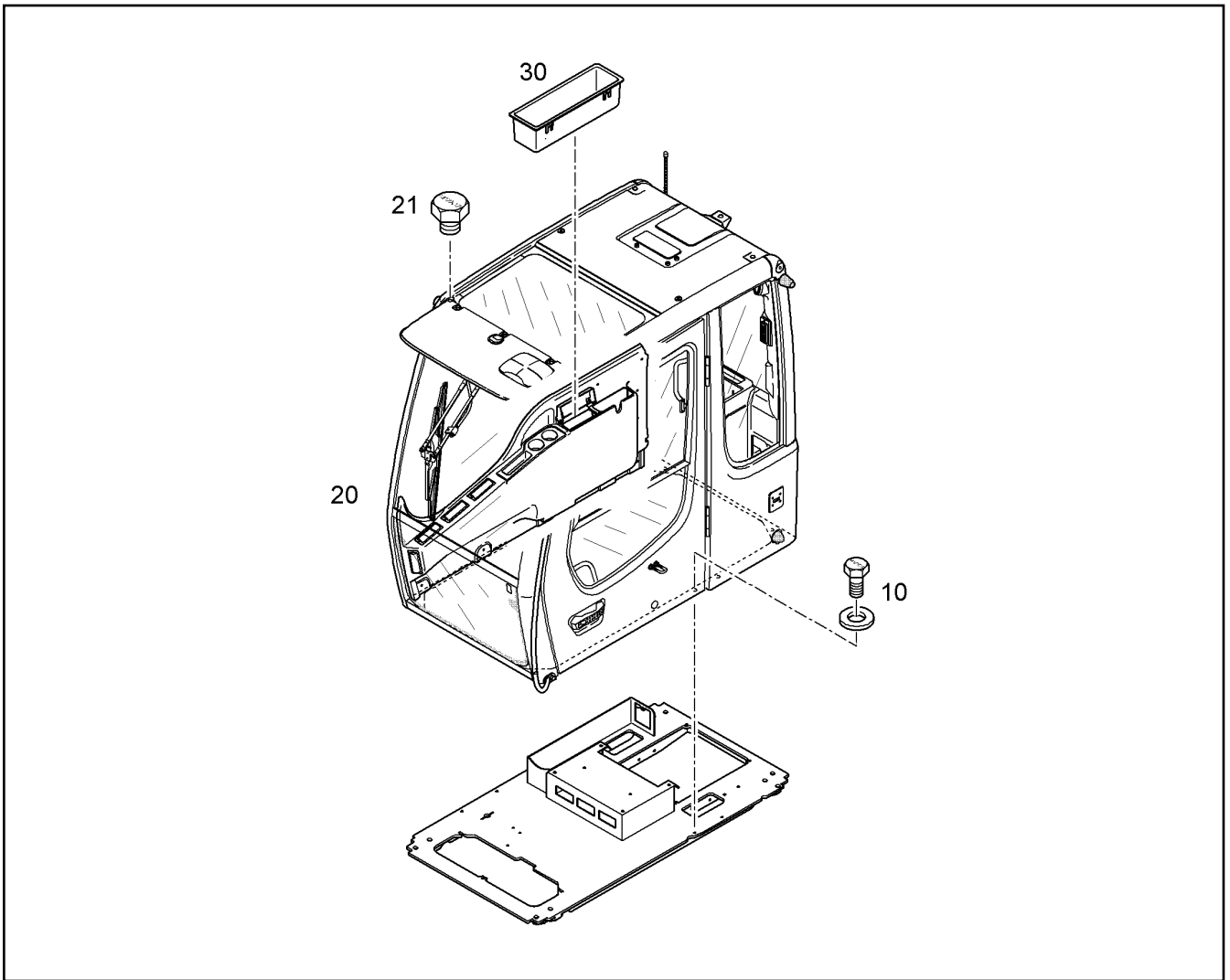
LIEBHERR

R 984 CHD 922 21674

UNTERE ABDECKUNG
LOWER COVERING

428

90 05 492



Pos.	Artikel	Menge	Bezeichnung	Description	Serie	K
10		1	BEFESTIGUNGSTEILE KABINE ⇒ □ 432	FIXING PARTS CAB		1
20		1	FAHRERKABINE [CA 8314] ⇒ □ 430	CAB		
21	4001548	4	SECHSKANTSCHRAUBE ISO 4017 M12x12 8.	HEX HD SCREW		
30	10043180	1	ABLAGE	STORAGE BOX		

30.11.2007
246528

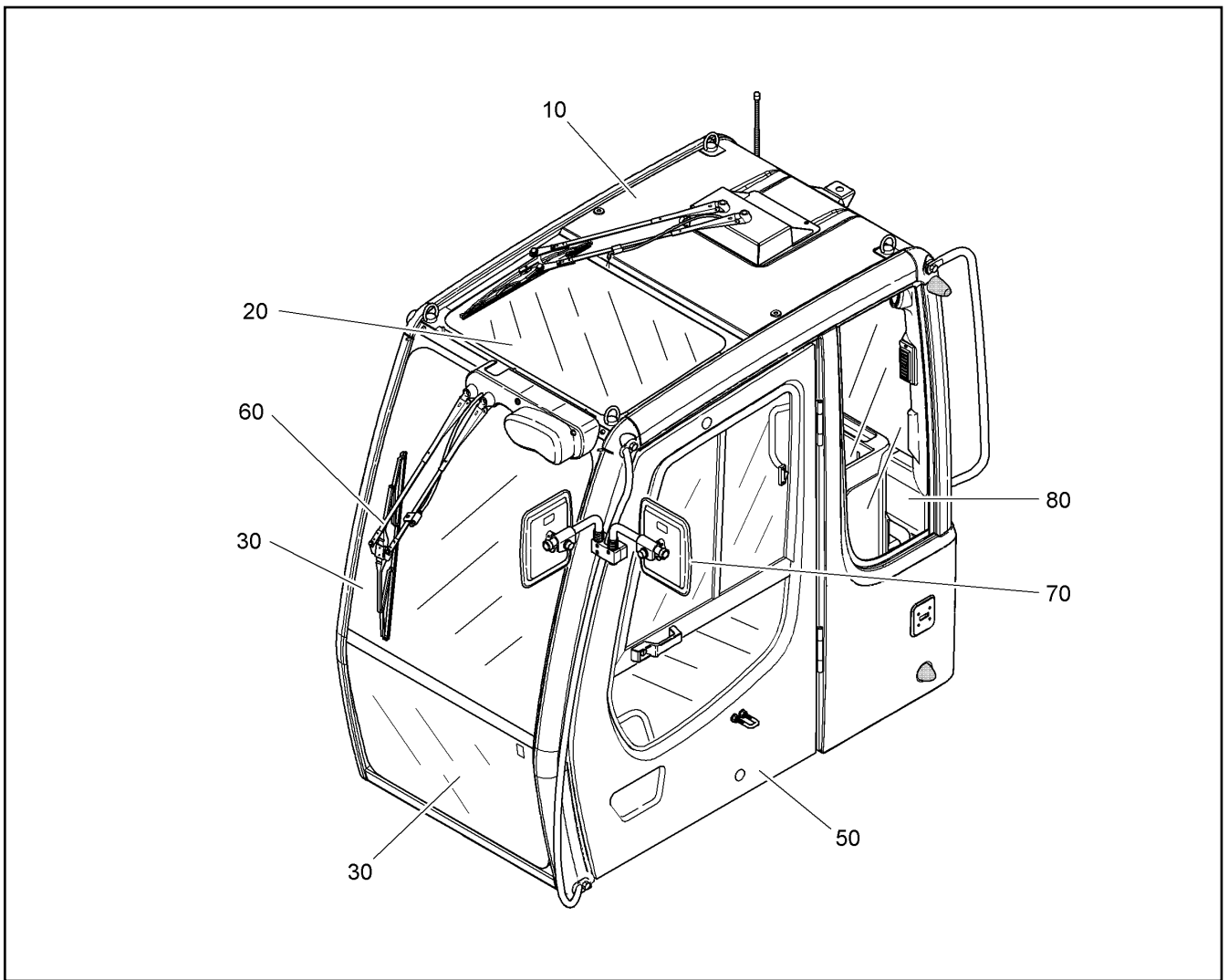
LIEBHERR

R 984 CHD 922 21674

FAHRERKABINE
CAB

□ 429

98 79 159



Pos.	Artikel	Menge	Bezeichnung	Description	Serie	K
10	7028781	1	FAHRERKABINE ⇒ □ 453	CAB		
20		1	GLASSCHEIBEN ⇒ □ 433	GLASS PANE		1
30	7028775	1	FRONTSCHIEBE ⇒ □ 434	GLASS PANE		1
50	7028776	1	FAHRERKABINENTUER ⇒ □ 435	CAB DOOR		
60		1	ELEKTRISCHE ANLAGE ⇒ □ 439	ELECTRIC INSTALLATION		2
70		1	EINBAUTEILE ⇒ □ 446	MOUNTING PARTS		
80		1	INNENVERKLEIDUNG ⇒ □ 450	INSIDE LINING		

30.11.2007
186004

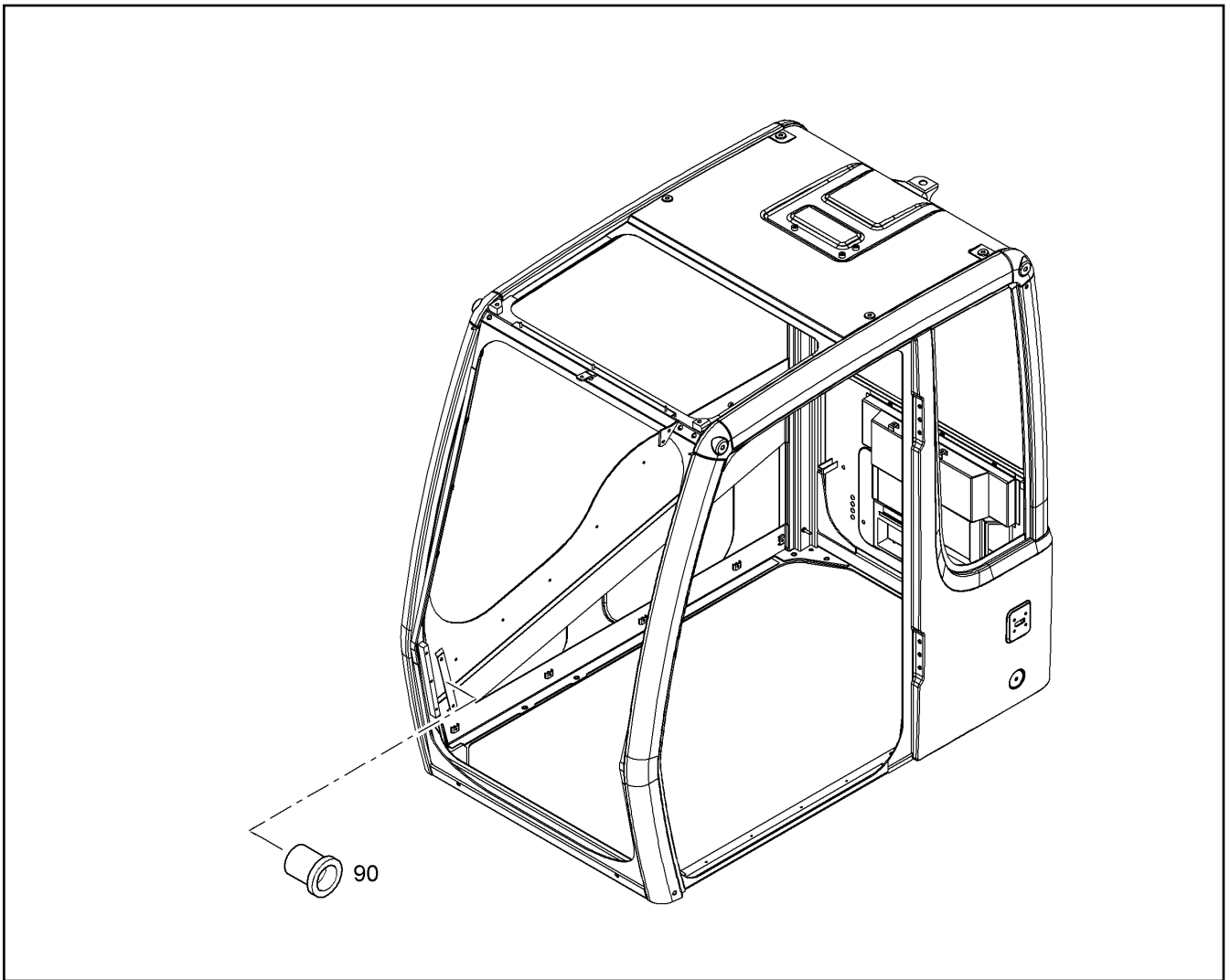
LIEBHERR

R 984 CHD 922 21674

FAHRERKABINE
CAB

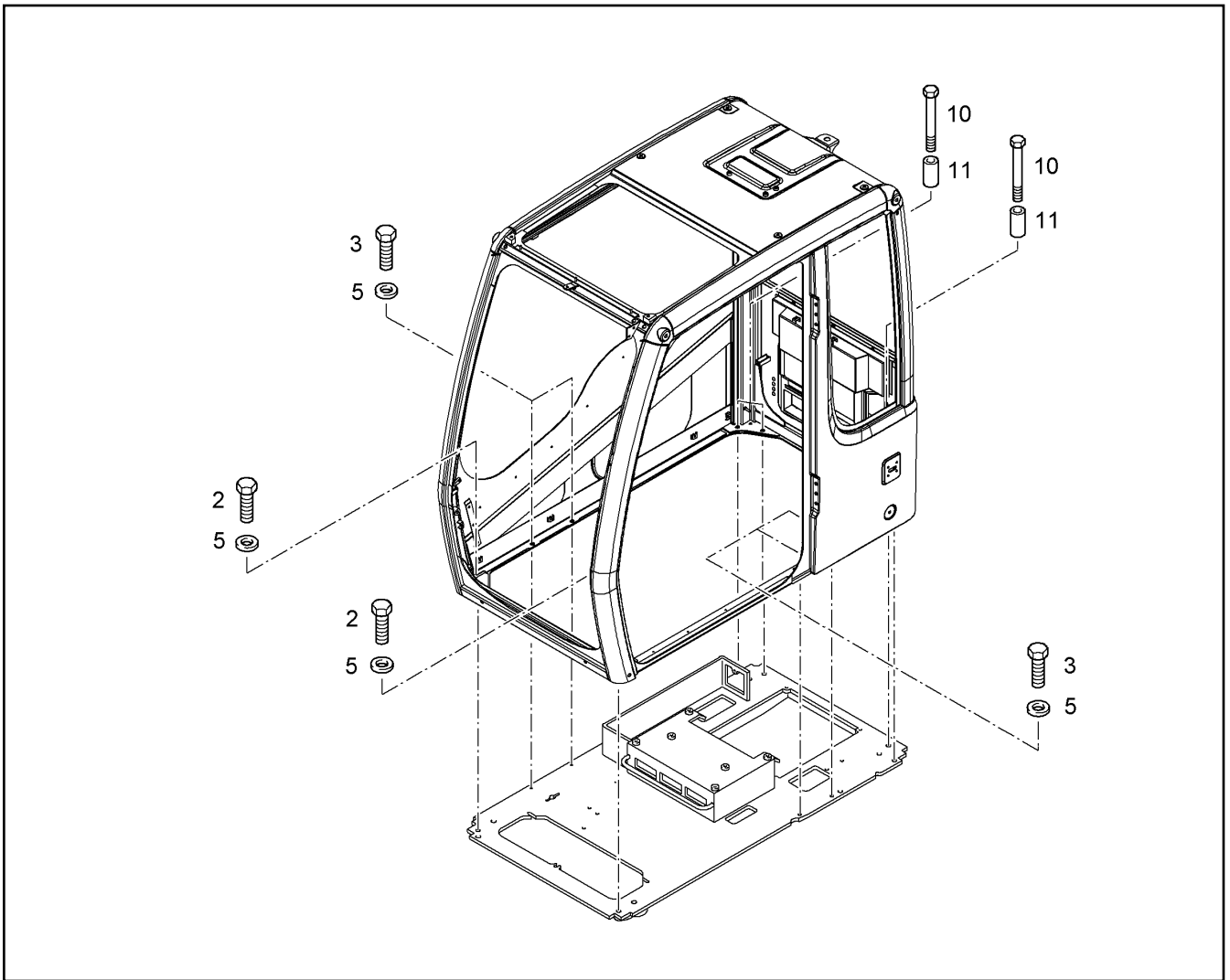
□ 430 (1/2)

70 27 605



Pos.	Artikel	Menge	Bezeichnung	Description	Serie	K
90	7028765	3	GEWINDEEINSATZ	THREADED INSERT		

30.11.2007 186005 LIEBHERR	R 984 CHD 922 21674 FAHRERKABINE CAB	<input type="checkbox"/> 431 (2/2) 70 27 605
---	--	---



Pos.	Artikel	Menge	Bezeichnung	Description	Serie	K
2	4600706	2	SECHSKANTSCHRAUBE ISO 4017 M12x45 1	HEX HD SCREW		
3	4600184	4	SECHSKANTSCHRAUBE ISO 4017 M12x25 1	HEX HD SCREW		
5	10289804	6	SCHEIBE ISO 7089 12 300HV	WASHER		
10	4001314	4	SECHSKANTSCHRAUBE ISO 4014 M12x90 1	HEX HD SCREW		
11	9231680	4	HUELSE	BUSHING		

30.11.2007
185774

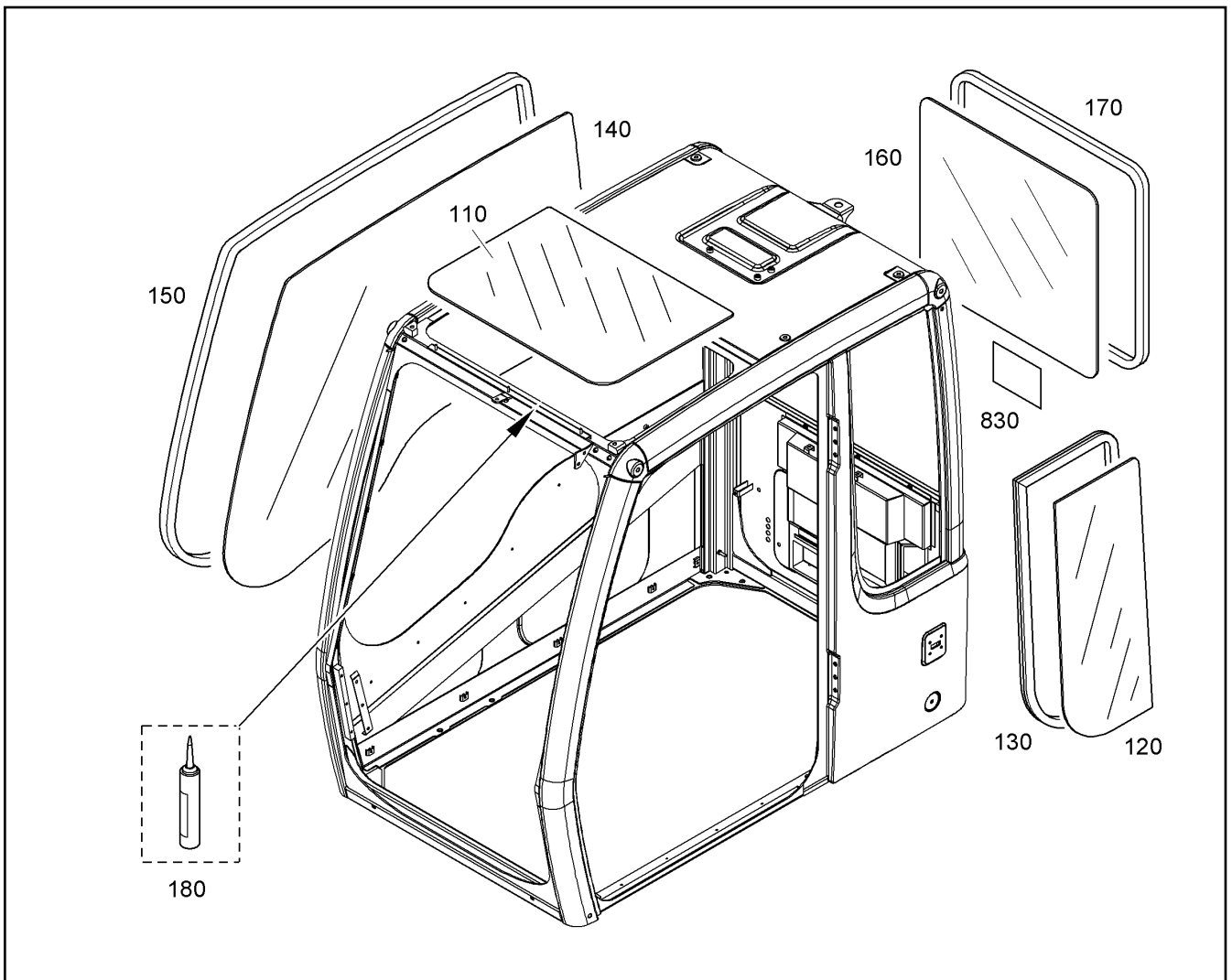
LIEBHERR

R 984 CHD 922 21674

BEFESTIGUNGSTEILE KABINE
FIXING PARTS CAB

432

98 79 066



Pos.	Artikel	Menge	Bezeichnung	Description	Serie	K
110	7028793	1	GLASSCHEIBE	GLASS PANE		1
120	7030315	1	GLASSCHEIBE	GLASS PANE		1
130	7028790	1	DICHTUNG	SEALING		1
140	10358890	1	NACHRUESTSATZ	ADDITIONAL KIT		
160	10009223	1	GLASSCHEIBE	GLASS PANE		1
170	7028795	1	DICHTUNG	SEALING		1
180	7029402	1	DICHTUNGSMASSE	SEALING COMPOUND		
830	10039562	1	SCHILD NOTAUSSTIEG	LABEL		

30.11.2007
186008

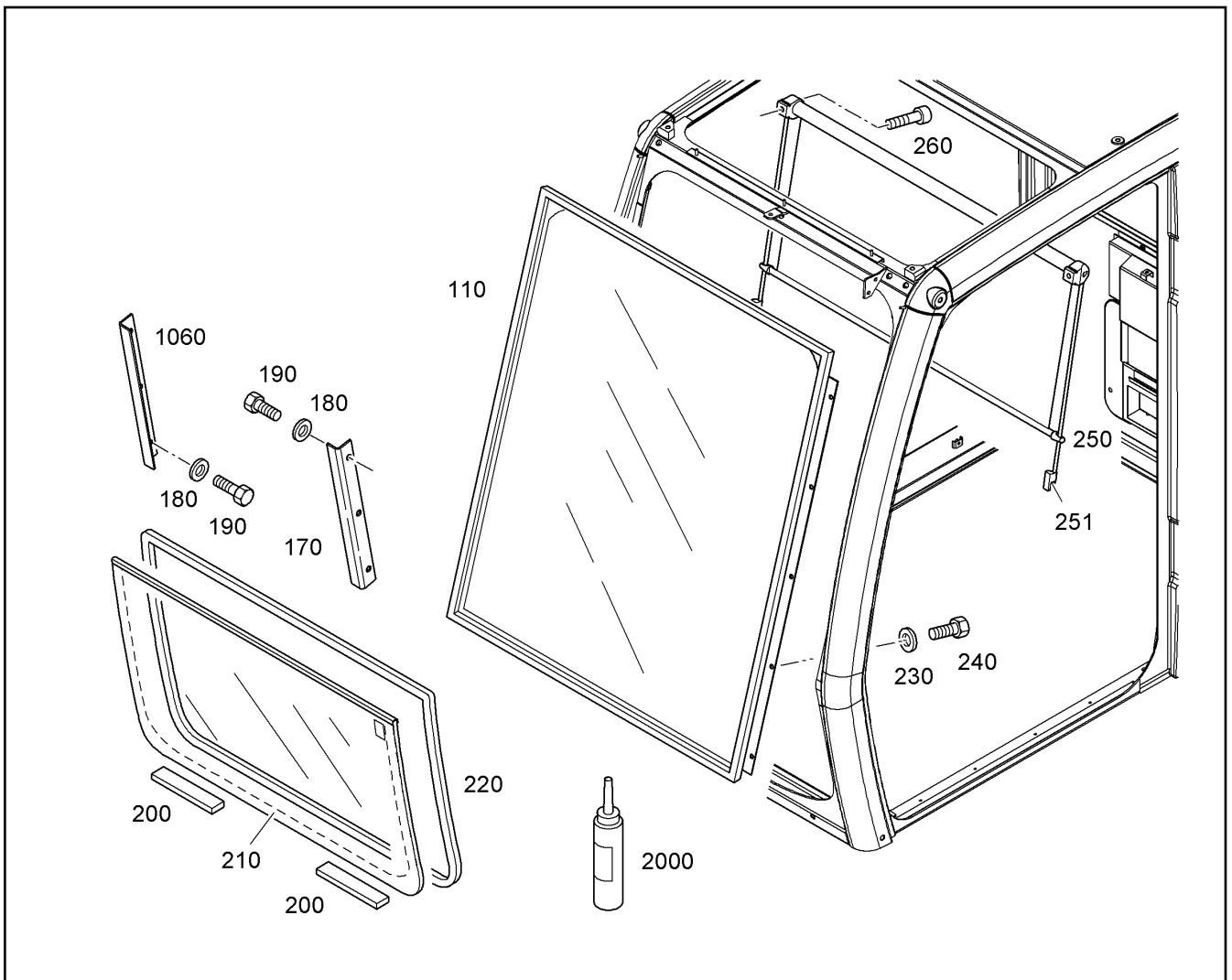
LIEBHERR

R 984 CHD 922 21674

GLASSCHEIBEN
GLASS PANE

433

70 28 774



Pos.	Artikel	Menge	Bezeichnung	Description	Serie	K
110	7030512	1	FRONTSCHIEBE OBERN	FRONT PANE		
170	10044326	1	PLATTE LINKS	PLATE LEFT		
180	10289803	6	SCHEIBE ISO 7089 8 300HV	WASHER		
190	4000704	6	SECHSKANTSCHRAUBE ISO 4017 M8X20 1	HEX HD SCREW		
200	7028801	2	HALTER	HOLDER		
210	7028820	1	FRONTSCHIEBE UNTEN	WINDSHIELD PROTECTION BOT		1
220	7028821	1.44m	DICHTUNGSPROFIL	SEALING PROFILE		
230	10289803	10	SCHEIBE ISO 7089 8 300HV	WASHER		
240	4000704	10	SECHSKANTSCHRAUBE ISO 4017 M8X20 1	HEX HD SCREW		
250	7028826	1	SONNENBLENDENSATZ	SUNHALDE SET		1
251	10027438	2	-HALTER	-HOLDER		
260	4600387	2	ZYLINDERSCHRAUBE ISO 4762 M4x12 8.8	SOCKET HD SCREW		
1060	10044328	1	PLATTE RECHTS	PLATE RIGHT		
2000	8501674	1	LUBRISEAL	LUBRISEAL TRANSPARENT		1

30.11.2007
186013

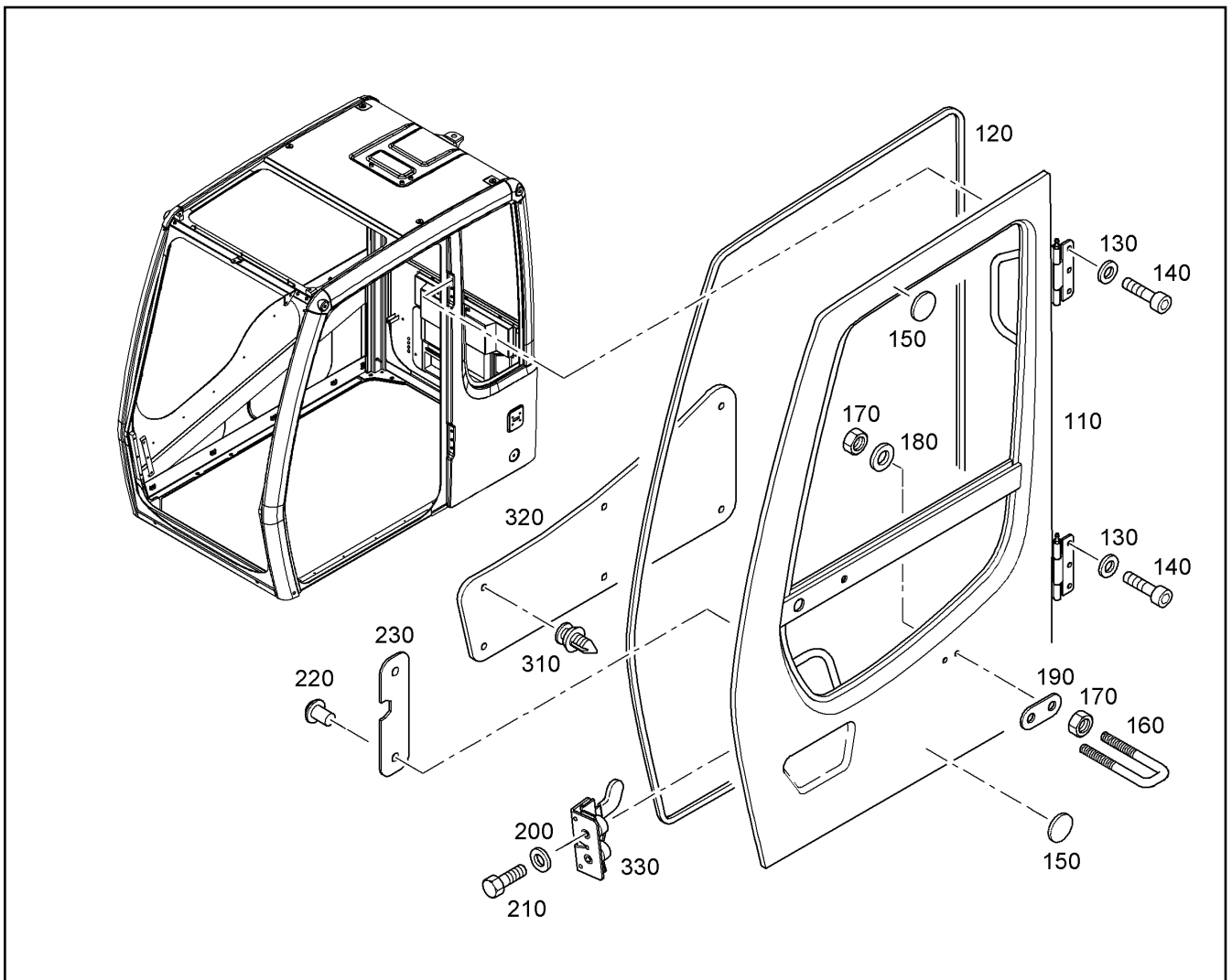
LIEBHERR

R 984 CHD 922 21674

FRONTSCHIEBE
GLASS PANE

434

70 28 775



Pos.	Artikel	Menge	Bezeichnung	Description	Serie	K
110	7028843	1	RAHMEN ⇒ □ 437	FRAME		1
120	10009014	1	DICHTUNG	SEALING		1
130	10289795	6	SCHEIBE ISO 7089 10 300HV	WASHER		
140	4043000	6	ZYL SCHRAUBE ISO 4762 M 10 X 30 10.9 A3	SOCKET HD.SCREW		
150	7019801	2	SCHEIBE	WASHER		1
160	7028838	1	BUEGEL	STRAP		
170	4000381	4	SECHSKANTMUTTER M8	NUT		
180	10289803	2	SCHEIBE ISO 7089 8 300HV	WASHER		
190	7028839	1	PLATTE	PLATE		
200	10289803	2	SCHEIBE ISO 7089 8 300HV	WASHER		
210	4066042	2	SECHSKANTSCHRAUBE ISO 4017 M8X25 1	HEX HD SCREW		
220	7024438	2	SPREIZNIET	BODY-BOUND RIVET		
230	7028836	1	DECKEL	COVER		
310	10044330	6	BLINDNIET	BLIND RIVET		
320	7028837	1	VERKLEIDUNG	COVERING		
330	10044331	1	SCHLOSS	LOCK		

30.11.2007
186014

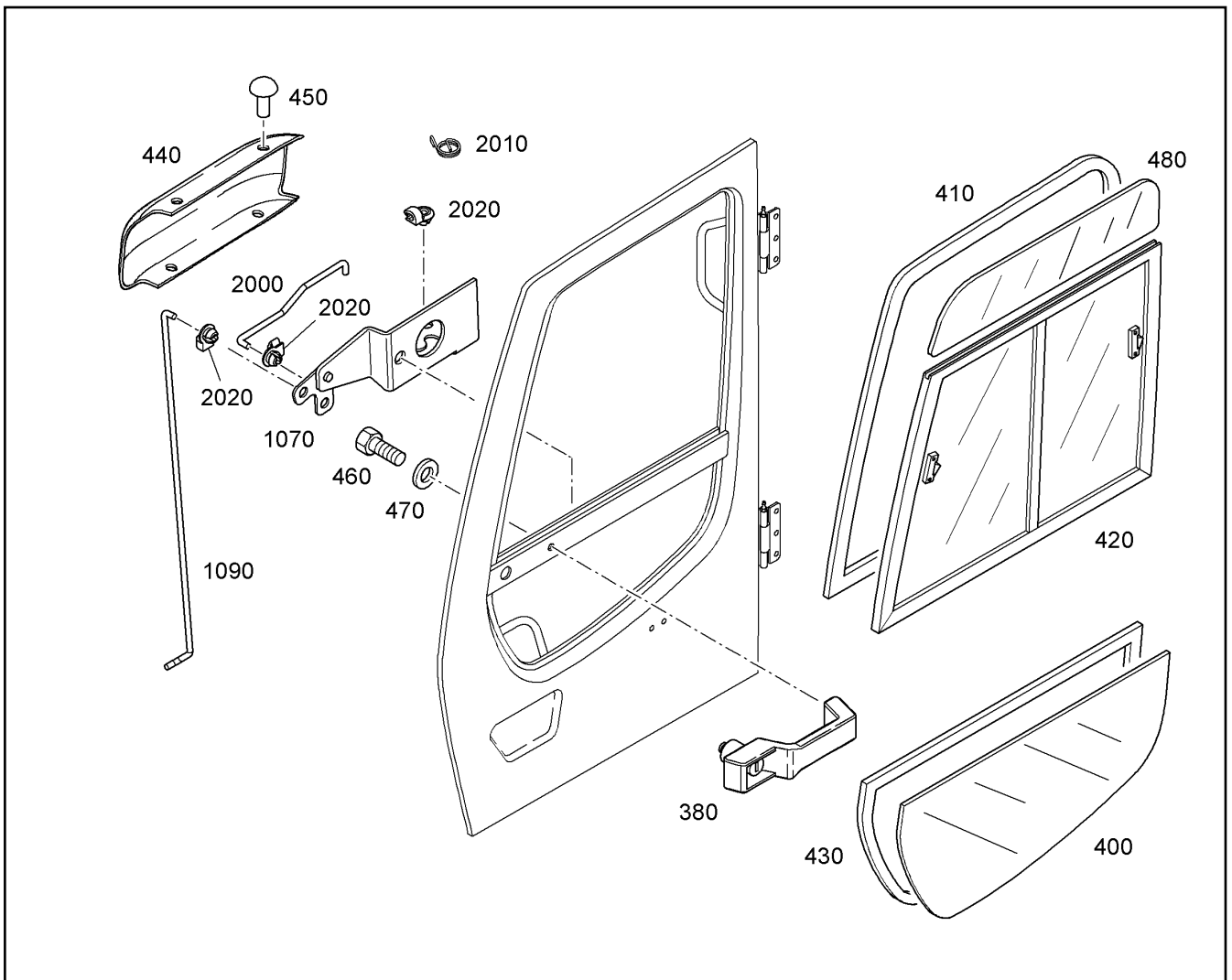
LIEBHERR

R 984 CHD 922 21674

FAHRERKABINENTUER
CAB DOOR

□ 435 (1/2)

70 28 776



Pos.	Artikel	Menge	Bezeichnung	Description	Serie	K
380	10044332	1	GRIFF	GRIP		1
400	10009225	1	GLASSCHEIBE	GLASS PANE		1
410	7028846	1	DICHTUNG	SEALING		2
420	7028844	1	SCHIEBEFENSTER	SLIDING WINDOW		1
			⇒ □ 438			
430	7028847	1	DICHTUNG	SEALING		2
440	7028850	1	VERKLEIDUNG	COVERING		
450	7024438	4	SPREIZNIET	BODY-BOUND RIVET		
460	4065099	1	SECHSKANTSCHRAUBE ISO 4017 M6x16 8.	HEX HD SCREW		
470	10289802	1	SCHEIBE ISO 7089 6 300HV	WASHER		
480	10009056	1	GLASSCHEIBE	GLASS PANE		1
1070	10044333	1	VORGELEGESTANGE	TRANSMISSION ROD		
1090	10044337	1	STANGE	ROD		
2000	10044336	1	STANGE	ROD		
2010	10044334	1	TORSIONSFEDER	TORSION SPRING		
2020	10044335	3	CLIP	CLIP		

30.11.2007
186015

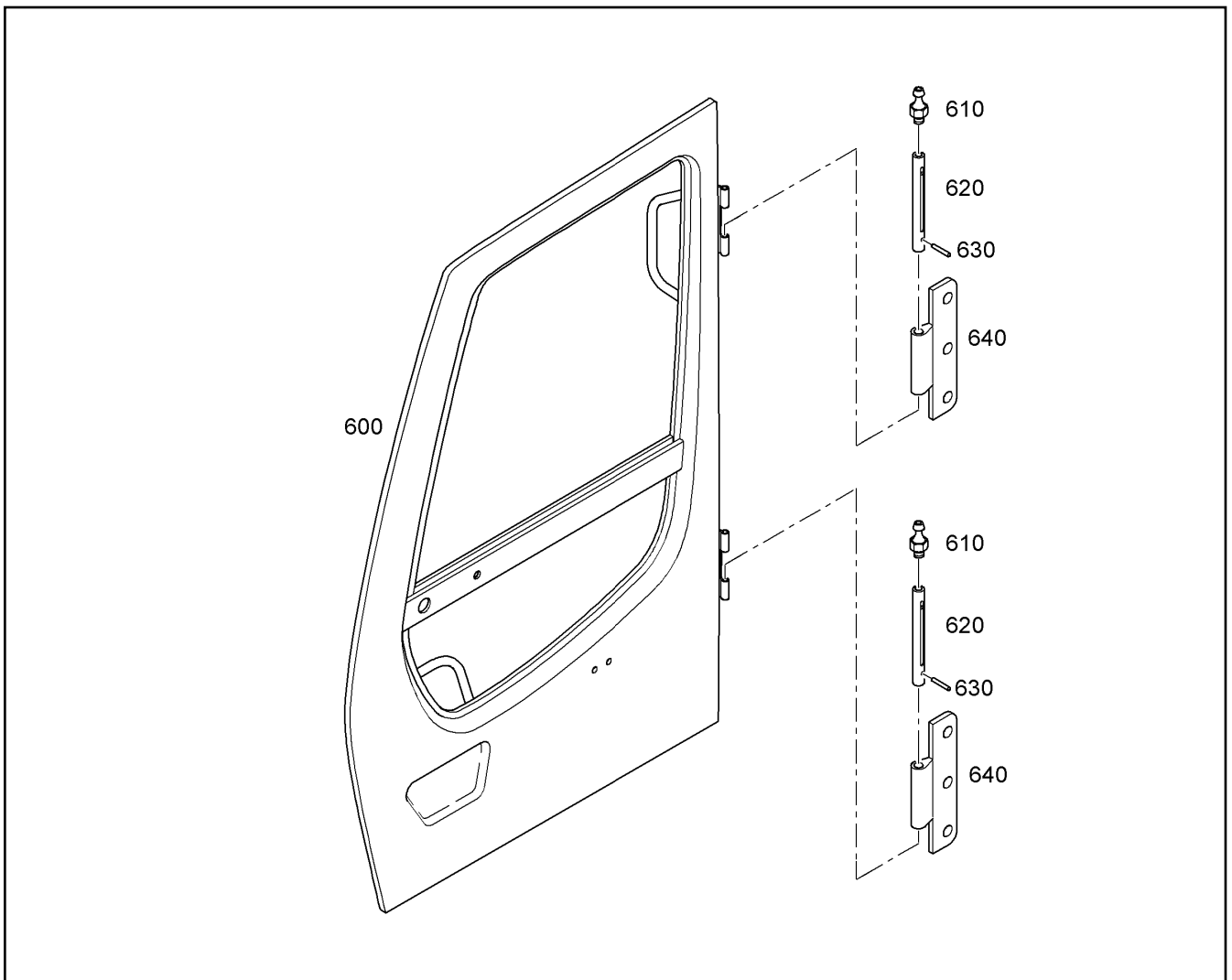
LIEBHERR

R 984 CHD 922 21674

FAHRERKABINENTUER
CAB DOOR

□ 436 (2/2)

70 28 776



Pos.	Artikel	Menge	Bezeichnung	Description	Serie	K
600	7029408	1	RAHMEN	FRAME		1
610	7743245	2	KEG SHM NIPPEL DIN 71412 AM 6	GREASE FITTING		
620	7028840	2	BOLZEN	PIN		1
630	4900372	2	SPANNSTIFT ISO 8752 A 3 X 20 ST	ROLL PIN		
640	7029409	2	SCHARNIER	HINGE		

30.11.2007
186016

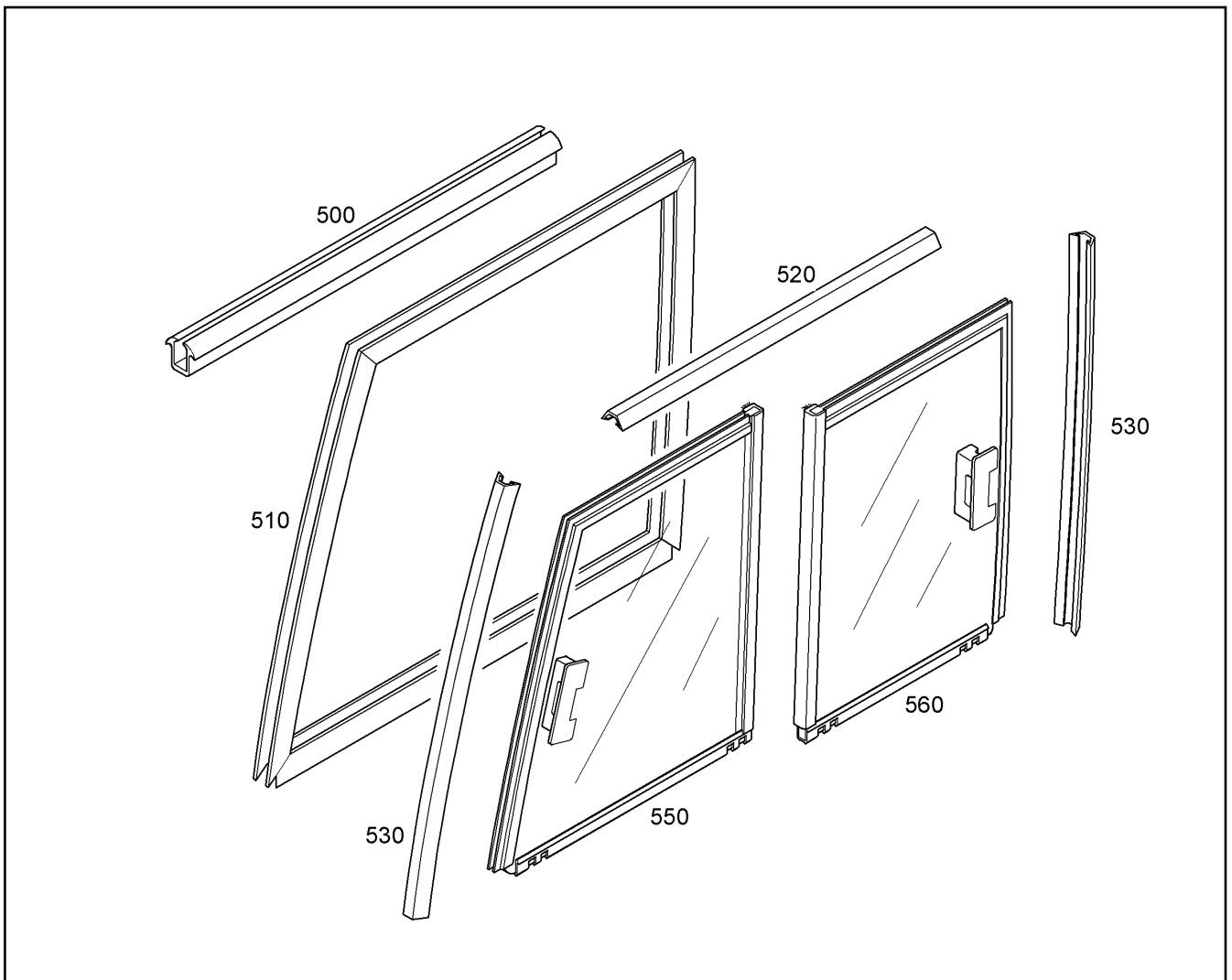
LIEBHERR

R 984 CHD 922 21674

RAHMEN
FRAME

437

70 28 843



Pos.	Artikel	Menge	Bezeichnung	Description	Serie	K
500	7029410	1	GUMMIPROFIL	RUBBER SECTION		
510	7029411	1	RAHMEN	FRAME		1
520	7029412	1	DICHTUNG	SEALING		1
530	7029413	2	DICHTUNG	SEALING		1
550	7029415	1	FENSTER	WINDOW		1
560	7029416	1	FENSTER	WINDOW		1

30.11.2007
186017

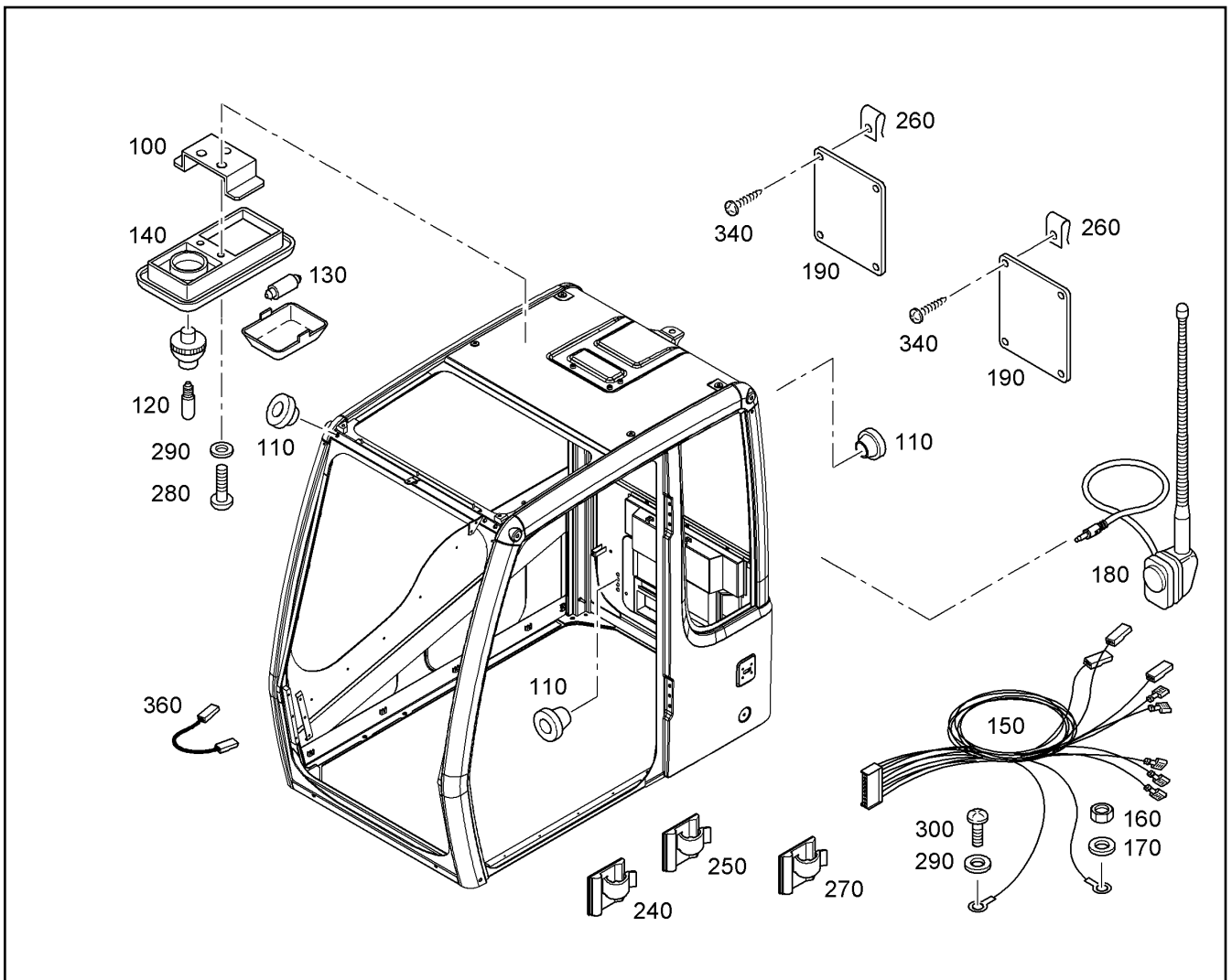
LIEBHERR

R 984 CHD 922 21674

SCHIEBEFENSTER
SLIDING WINDOW

438

70 28 844



Pos.	Artikel	Menge	Bezeichnung	Description	Serie	K
100	10009015	1	BUEGEL	STRAP		
110	7019171	9	TUELLE 5/16/20/1-4	GROMMET		
120	7028859	1	SOFITTENLAMPE	STRIP LAMP		1
130	10044338	1	SOFITTENLAMPE 8,5-8 10W 24V	STRIP LAMP		1
140	7028857	1	DECKENLEUCHTE	CEILING LAMP		1
150	10009057	1	KS KABINE	WIRING HARNESS CAB		2
160	4000381	1	SECHSKANTMUTTER M8	NUT		
170	7028855	1	ZAHNSCHEIBE	TOOTHED LOCK WASHER		
180	6001556	1	ANTENNE	ANTENNA		2
190	10009021	2	PLATTE	PLATE		
240	7028768	9	HALTER	HOLDER		
250	7028812	11	HALTER	HOLDER		
260		8	BLECHMUTTER ISO 1478 M 3,5	NUT		
270	10009023	2	HALTER	HOLDER		
280	4600975	2	FLACHKOPFSCHRAUBE ISO 7045 M4x25 4.	FLAT HEAD SCREW		
290	4001645	3	SCHEIBE DIN 125 B 4,3 ST A3C	WASHER		
300	409701608	1	FLACHKOPFSCHRAUBE ISO 7045 M4x10 4.	FLAT HEAD SCREW		
340	4601386	8	BLECHSCHRAUBE ISO 7049 ST3,5x16 C-H	METAL SCREW		
360	10009031	1	KS PANZERGLASSCHEIBE	WIRE HARNESS		2

30.11.2007
186025

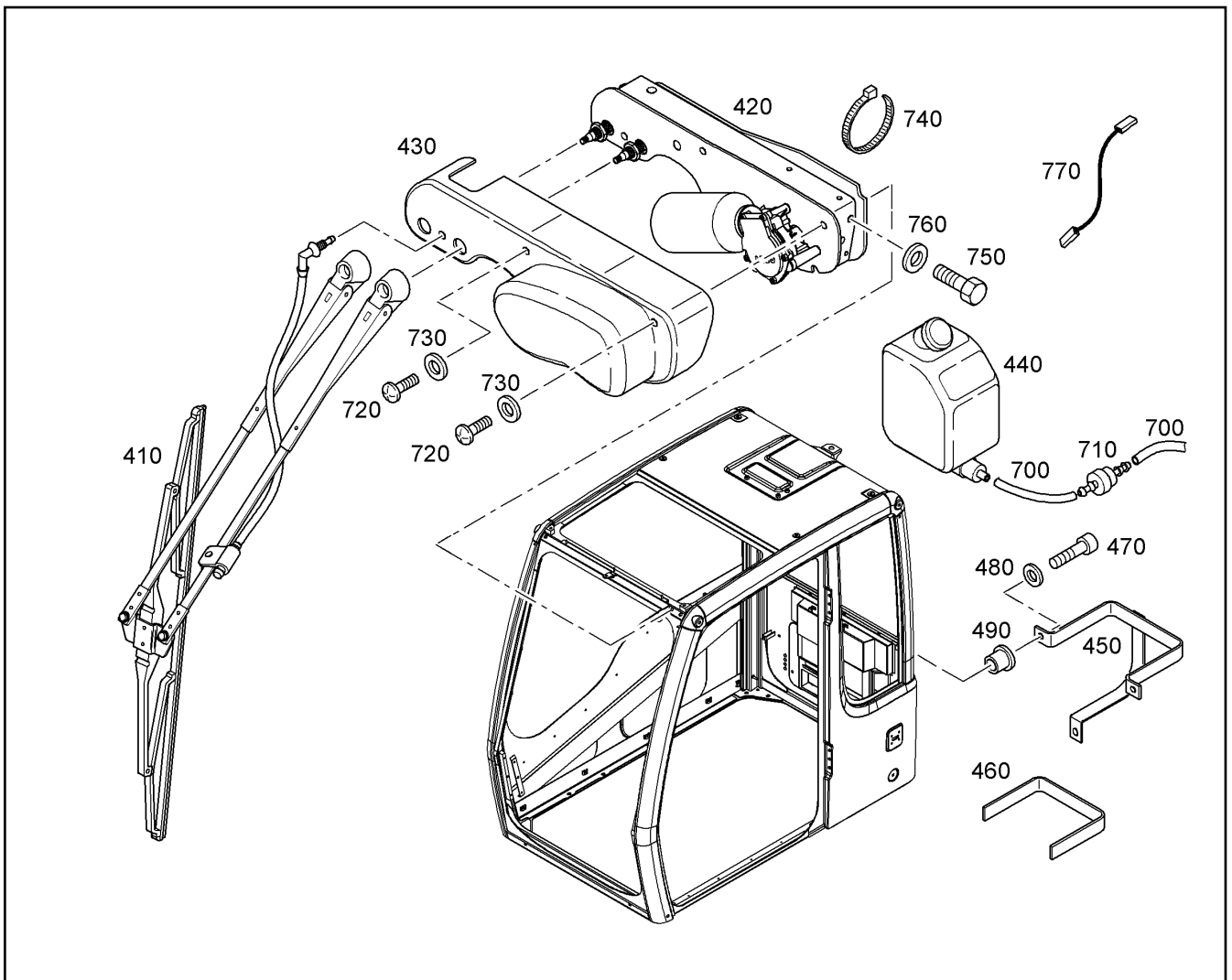
LIEBHERR

R 984 CHD 922 21674

ELEKTRISCHE ANLAGE
ELECTRIC INSTALLATION

439 (1/3)

70 28 777



Pos.	Artikel	Menge	Bezeichnung	Description	Serie	K
410		1	SCHEIBENWISCHER ⇒ □ 443	WINDSHIELD WIPER		1
420	7028884	1	WISCHERMOTOR ⇒ □ 442	WIPER MOTOR		2
430	7028865	1	DECKEL	COVER		
440	10009208	1	WASSERBEHAELTER	WATER CONTAINER		1
450	7028872	1	BUEGEL	STRAP		
460	7024455	1	DICHTUNG	SEALING		1
470	4600079	3	ZYLINDERSCHRAUBE ISO 4762 M8x20 8.8	SOCKET HD SCREW		
480	10289803	3	SCHEIBE ISO 7089 8 300HV	WASHER		
490	10044343	3	GEWINDEEINSATZ	THREADED INSERT		
700	6200461	5m	SCHLAUCH	HOSE		
710	7017201	2	RUECKSCHLAGVENTIL	CHECK VALVE		2
720	4600723	3	FLACHKOPFSCHRAUBE ISO 7045 M6x16 4.	FLAT HEAD SCREW		
730	10289802	3	SCHEIBE ISO 7089 6 300HV	WASHER		
740	7028864	8	KABELBAND	WIRE CLIP		
750	7000704	3	ANTRIEBSWELLE	DRIVE SHAFT		
760	10289803	3	SCHEIBE ISO 7089 8 300HV	WASHER		
770	10009024	1	MASSEKABEL	GROUND CABLE		2

30.11.2007
186026

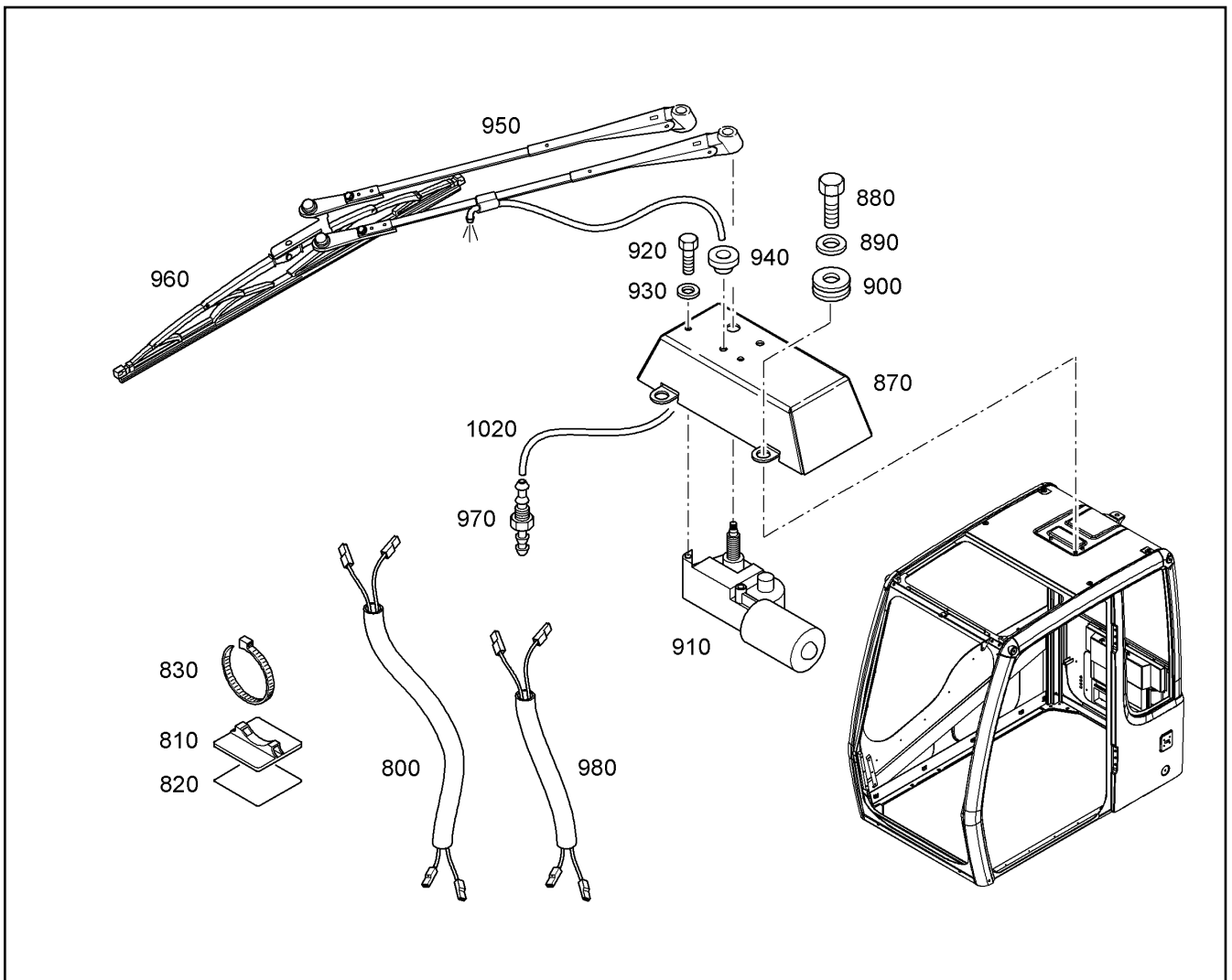
LIEBHERR

R 984 CHD 922 21674

ELEKTRISCHE ANLAGE
ELECTRIC INSTALLATION

□ 440 (2/3)

70 28 777



Pos.	Artikel	Menge	Bezeichnung	Description	Serie	K
800	10009043	1	KS WISCHER DACH	WIRE HARNESS		2
810	10009044	2	HALTER	HOLDER		
820	10009045	0.1m	KLEBEBAND	RIBBON		
830	7028864	2	KABELBAND	WIRE CLIP		
870	10044347	1	ABDECKUNG	COVERING		
880	4001606	3	SECHSKANTSCHRAUBE ISO 4017 M8X16 1	HEX HD SCREW		
890	10289803	3	SCHEIBE ISO 7089 8 300HV	WASHER		
900	7028907	2	DISTANZBUCHSE	SPACER BUSHING		1
910	7019184	1	SCHEIBENWISCHERMOTOR	WIPER MOTOR		2
920	4065099	2	SECHSKANTSCHRAUBE ISO 4017 M6x16 8.	HEX HD SCREW		
930	10289802	2	SCHEIBE ISO 7089 6 300HV	WASHER		
940	7019160	1	TUELLE	GROMMET		
950	10291146	1	WISCHERARM ⇒ □ 444	WIPPER ARM		1
960	7019186	1	WISCHBLATT	WIPER BLADE		1
970	10009055	1	SCHLAUCHNIPPEL	NIPPLE		
980	10009058	1	KS PUMPE DACH	WIRE HARNESS		2
1020	10013970	2.2m	SCHLAUCH	HOSE		

30.11.2007
188035

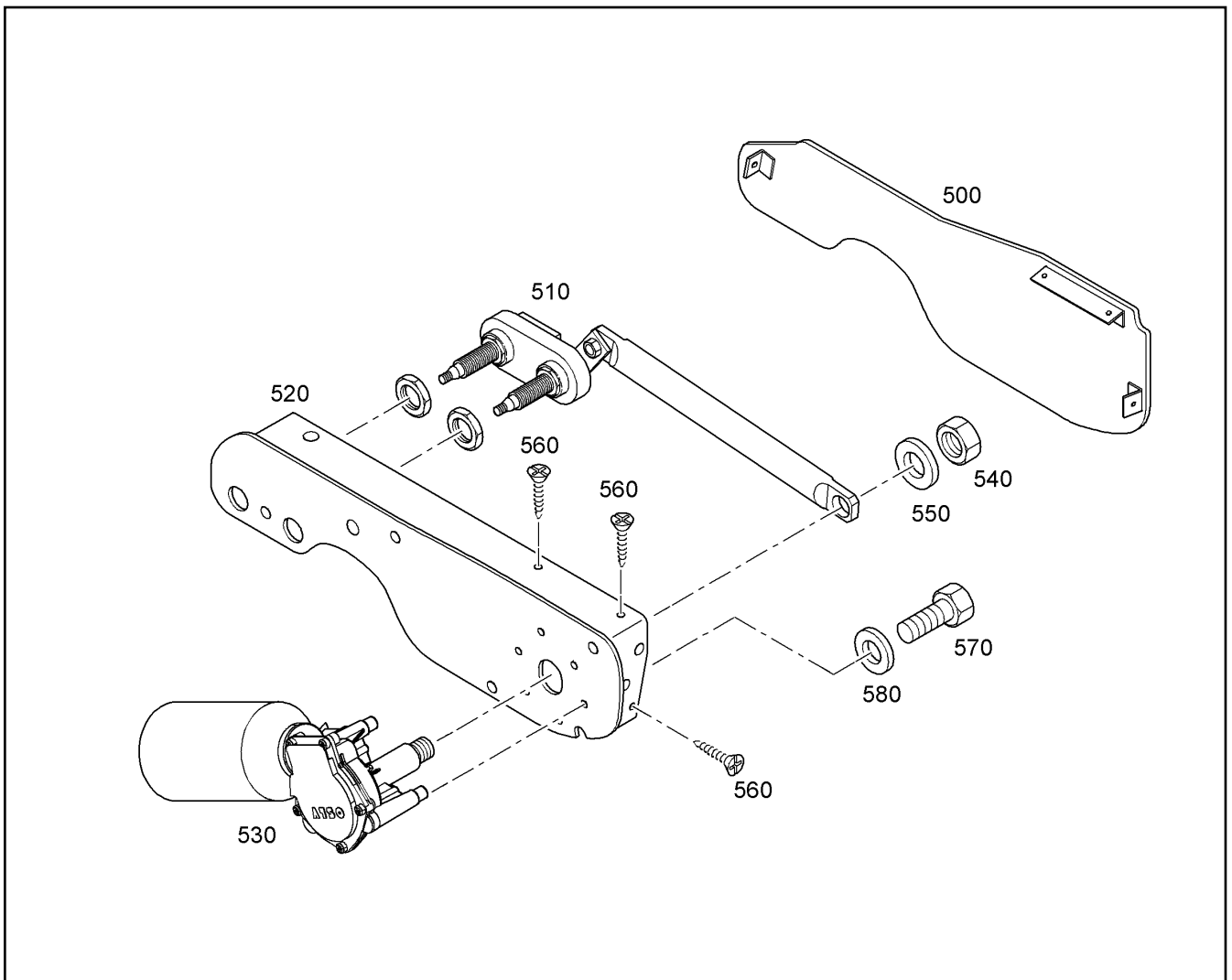
LIEBHERR

R 984 CHD 922 21674

ELEKTRISCHE ANLAGE
ELECTRIC INSTALLATION

□ 441 (3/3)

70 28 777



Pos.	Artikel	Menge	Bezeichnung	Description	Serie	K
500	7028881	1	DECKEL	COVER		
510	7028883	1	GETRIEBE	GEAR		
520	7028878	1	PLATTE	PLATE		
530	7028879	1	WISCHERMOTOR 24V	WIPER MOTOR		2
540	4000381	1	SECHSKANTMUTTER M8	NUT		
550	10289803	1	SCHEIBE ISO 7089 8 300HV	WASHER		
560	408286100	4	BLECHSCHRAUBE ISO 7050 ST3,5x13 ST C-	METAL SCREW		
570	4065099	3	SECHSKANTSCHRAUBE ISO 4017 M6x16 8.	HEX HD SCREW		
580	10289802	3	SCHEIBE ISO 7089 6 300HV	WASHER		

30.11.2007
186030

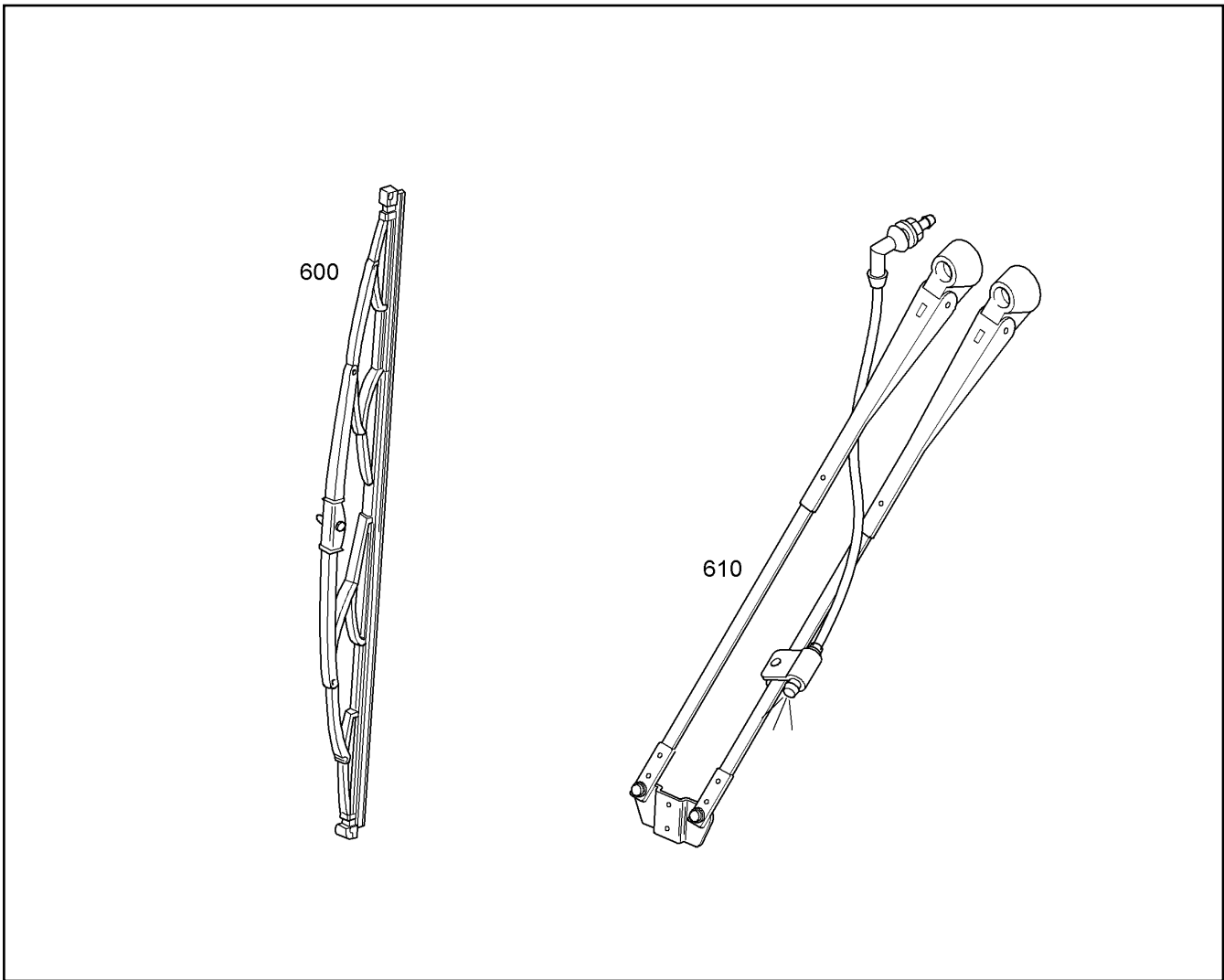
LIEBHERR

R 984 CHD 922 21674

WISCHERMOTOR
WIPER MOTOR

442

70 28 884



Pos.	Artikel	Menge	Bezeichnung	Description	Serie	K
600	7028869	1	WISCHBLATT 800	WIPER BLADE		1
610	7028866	1	WISCHARM ⇒ □ 445	WIPER ARM		1

30.11.2007
186031

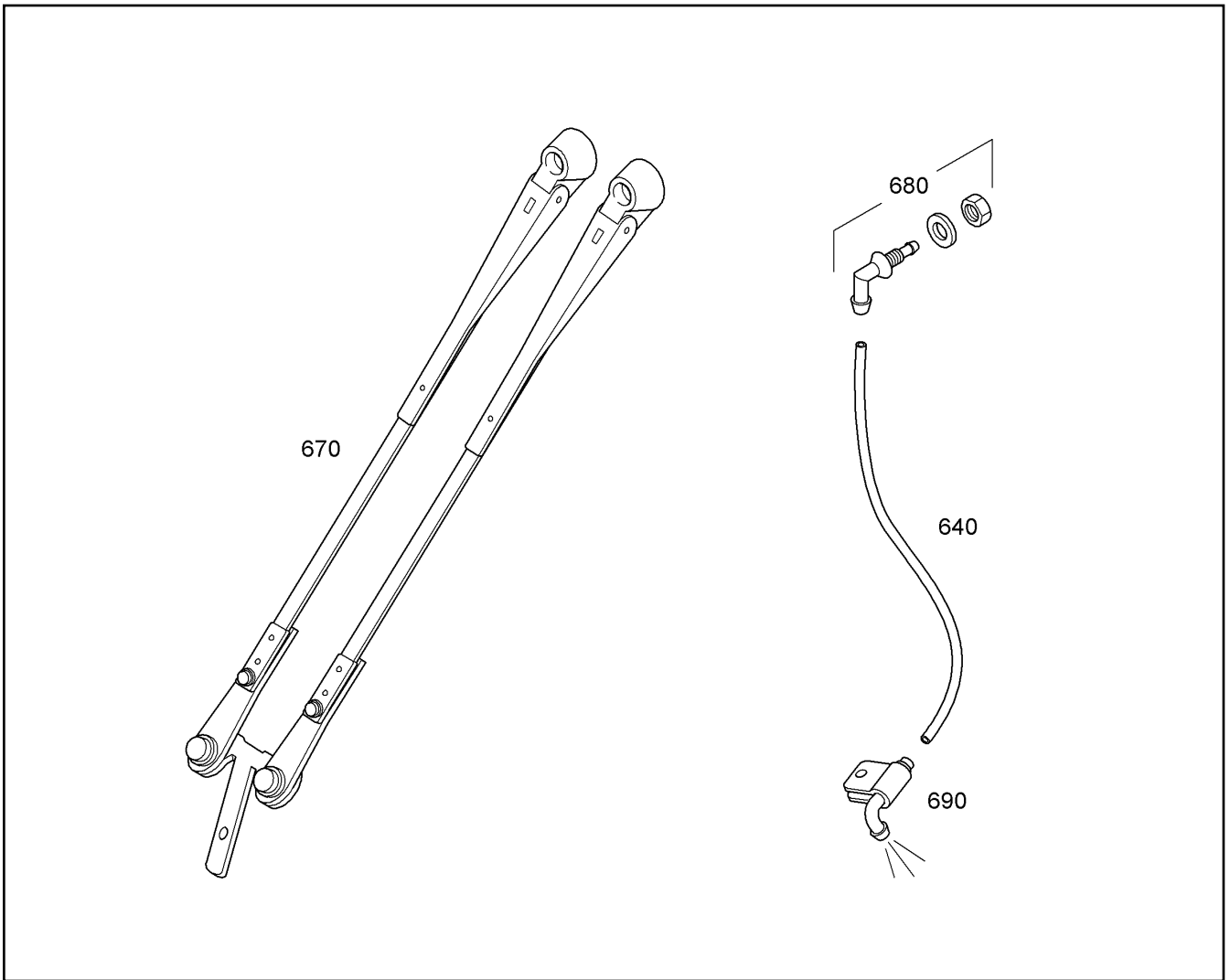
LIEBHERR

R 984 CHD 922 21674

SCHEIBENWISCHER
WINDSHIELD WIPER

□ 443

70 29 426



Pos.	Artikel	Menge	Bezeichnung	Description	Serie	K
640	6200461	0.5m	SCHLAUCH	HOSE		
670		1	WISCHERARM	WIPPER ARM		1
680		1	NIPPEL	NIPPLE		
690		1	SPRITZDUESE	NOZZLE PIPE		2

30.11.2007
188030

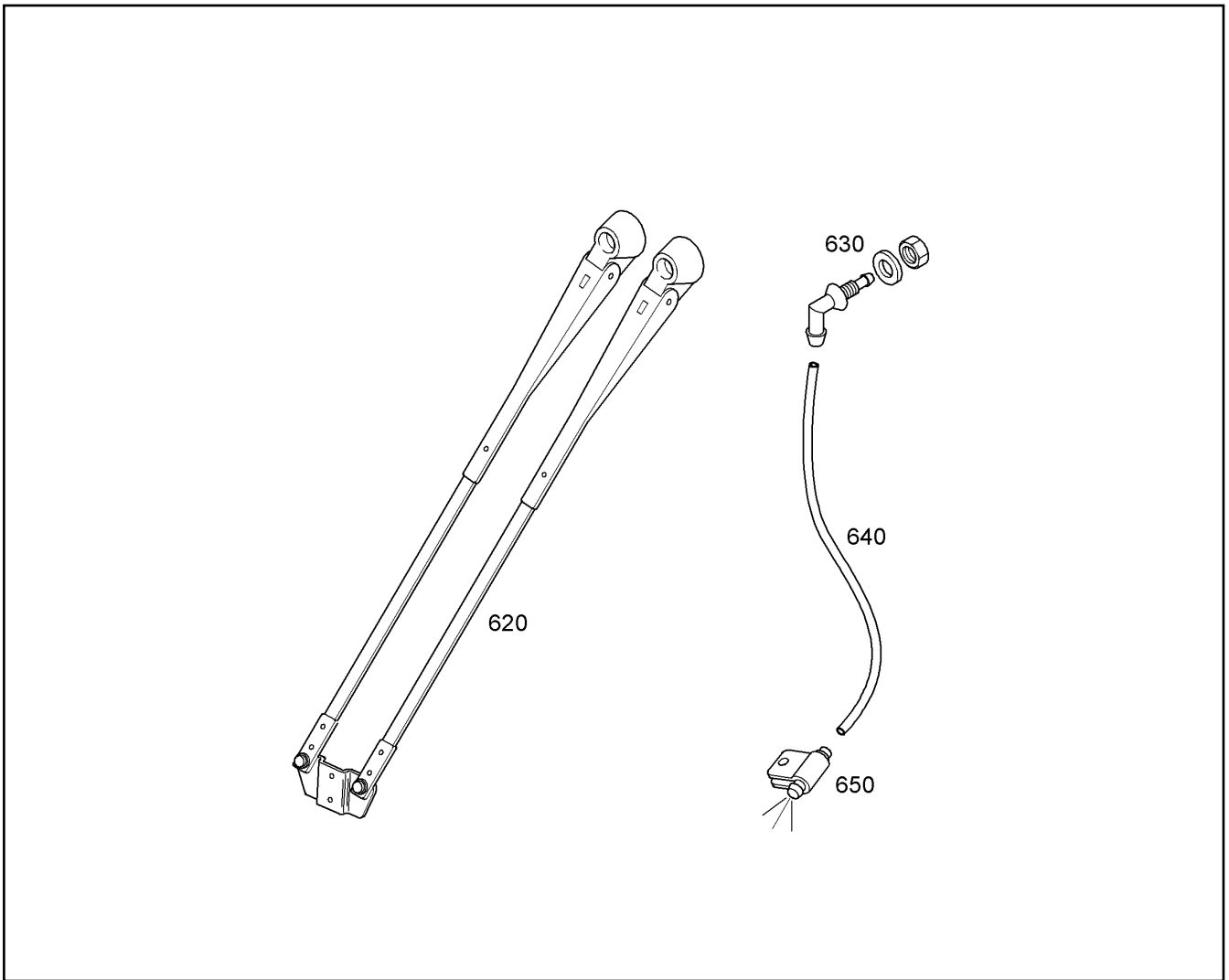
LIEBHERR

R 984 CHD 922 21674

WISCHERARM
WIPPER ARM

444

10 29 114 6



Pos.	Artikel	Menge	Bezeichnung	Description	Serie	K
620	7029427	1	WISCHARM	WIPER ARM		1
630	7028868	1	KNIESTUECK	COUPLING		
640	7029428	1	SCHLAUCH	HOSE		
650	7028867	1	SPRITZDUESE	NOZZLE PIPE		2

30.11.2007
186032

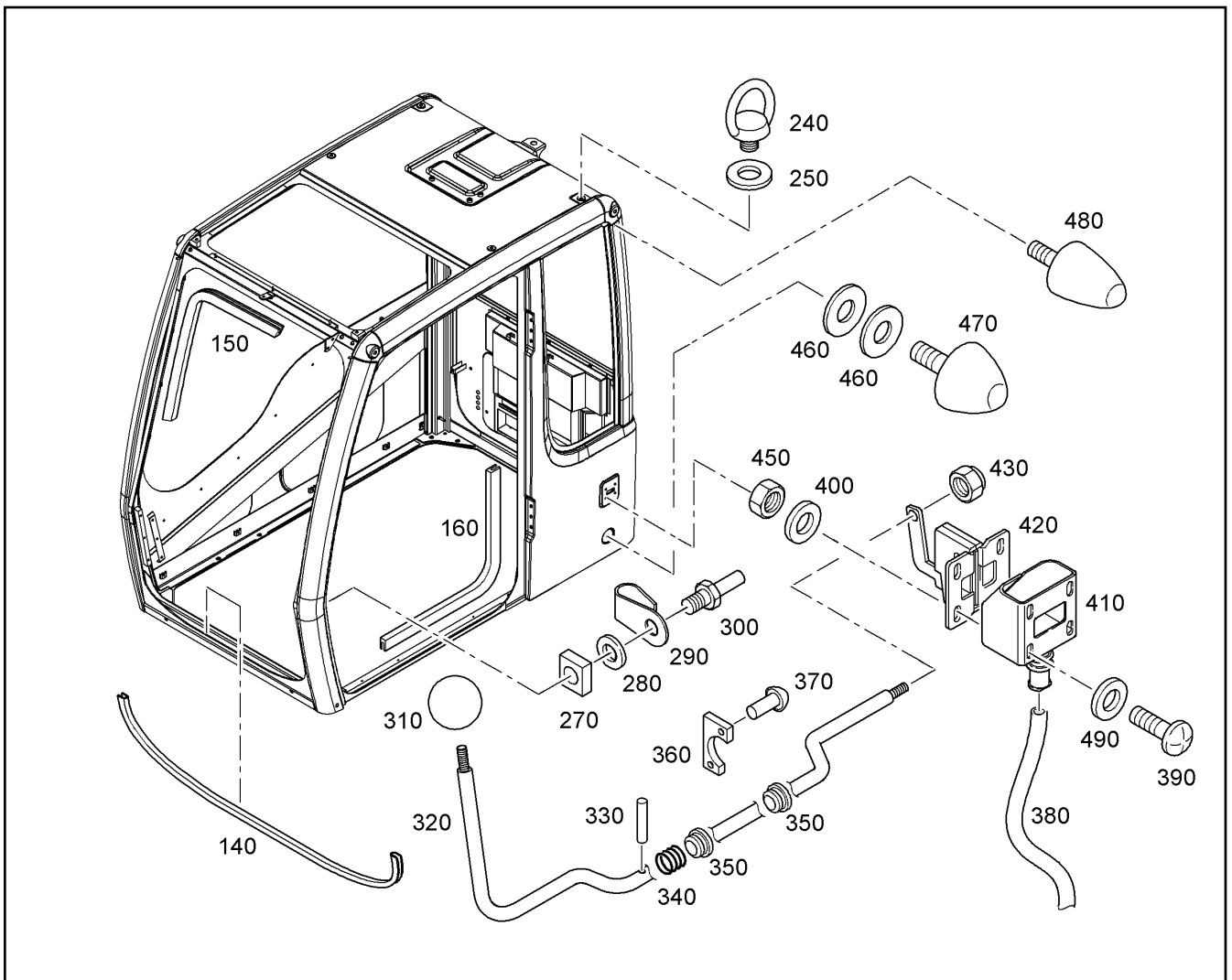
LIEBHERR

R 984 CHD 922 21674

WISCHARM
WIPER ARM

445

70 28 866



Pos.	Artikel	Menge	Bezeichnung	Description	Serie	K
140	7028934	1	DICHTUNG	SEALING		2
150	10044355	1	DICHTUNG	SEALING		1
160	7028892	1	DICHTUNG	SEALING		1
240	7028912	4	OESE	EAR		1
250	10289804	4	SCHEIBE ISO 7089 12 300HV	WASHER		
270	7028898	1	PLATTE	PLATE		
280	10289804	1	SCHEIBE ISO 7089 12 300HV	WASHER		
290	9408711	1	ABWEISBUEGEL	BRACKET		
300	7028896	1	SCHLIESSBOLZEN	LOCK PIN		1
310	7019167	1	KUGELKOPF-SCHRAUBENDREHER	KUGELKOPF-SCHRAUBENDRE		
320	7028919	1	HEBEL	LEVER		
330	4900372	1	SPANNSTIFT ISO 8752 A 3 X 20 ST	ROLL PIN		
340	7028901	1	RECHTECKRING	RING		
350	7019122	2	BUCHSE	BUSHING		1
360	7020611	2	PLATTE	PLATE		
370	7020612	4	NIET	RIVET		
380	7028899	1	KUNSTSTOFFFROHR	PLASTIC TUBE		
390	4002612	4	FLACHKOPFSCHRAUBE ISO 7045 M6x20 4.	FLAT HEAD SCREW		
400	10289802	8	SCHEIBE ISO 7089 6 300HV	WASHER		
410	7019165	1	SCHUTZKAPPE DURCHSICHT.SSW	PROTECTING CAP		1
420	7019164	1	TUERFESTSTELLER	DOOR LOCKING DEVICE		
430	4600783	1	6KT MUTTER ISO 10511 M 8 -08 A3C	HEX NUT		
450	4000379	4	SECHSKANTMUTTER M6	NUT		
460	10013965	2	SCHEIBE	WASHER		
470	7019129	1	METALLASTIKPUFFER	METALASTIC BUFFER		
480	7021047	1	METALLASTIKPUFFER	METALASTIC BUFFER		

30.11.2007
186033

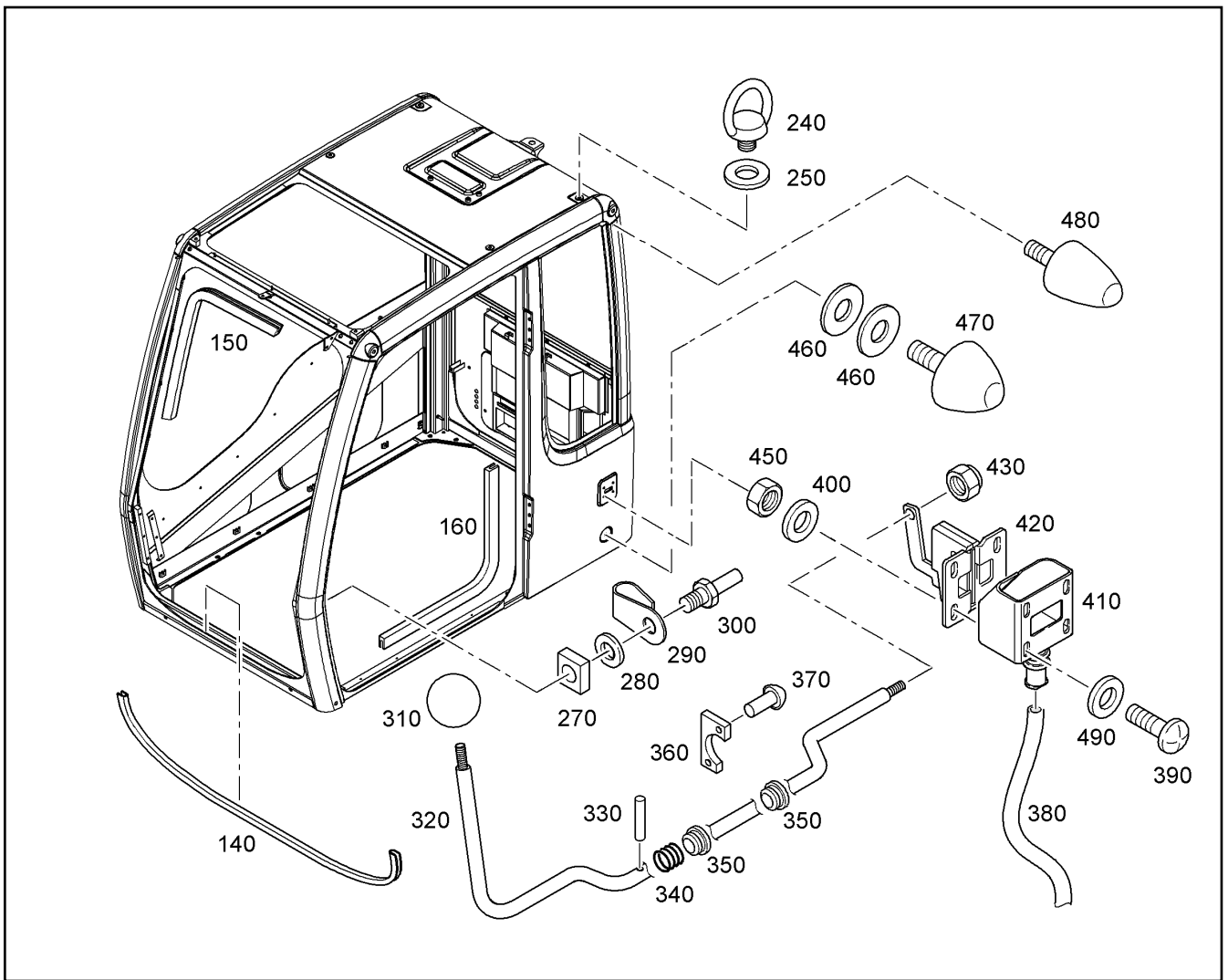
R 984 CHD 922 21674

446 (1/3)

LIEBHERR

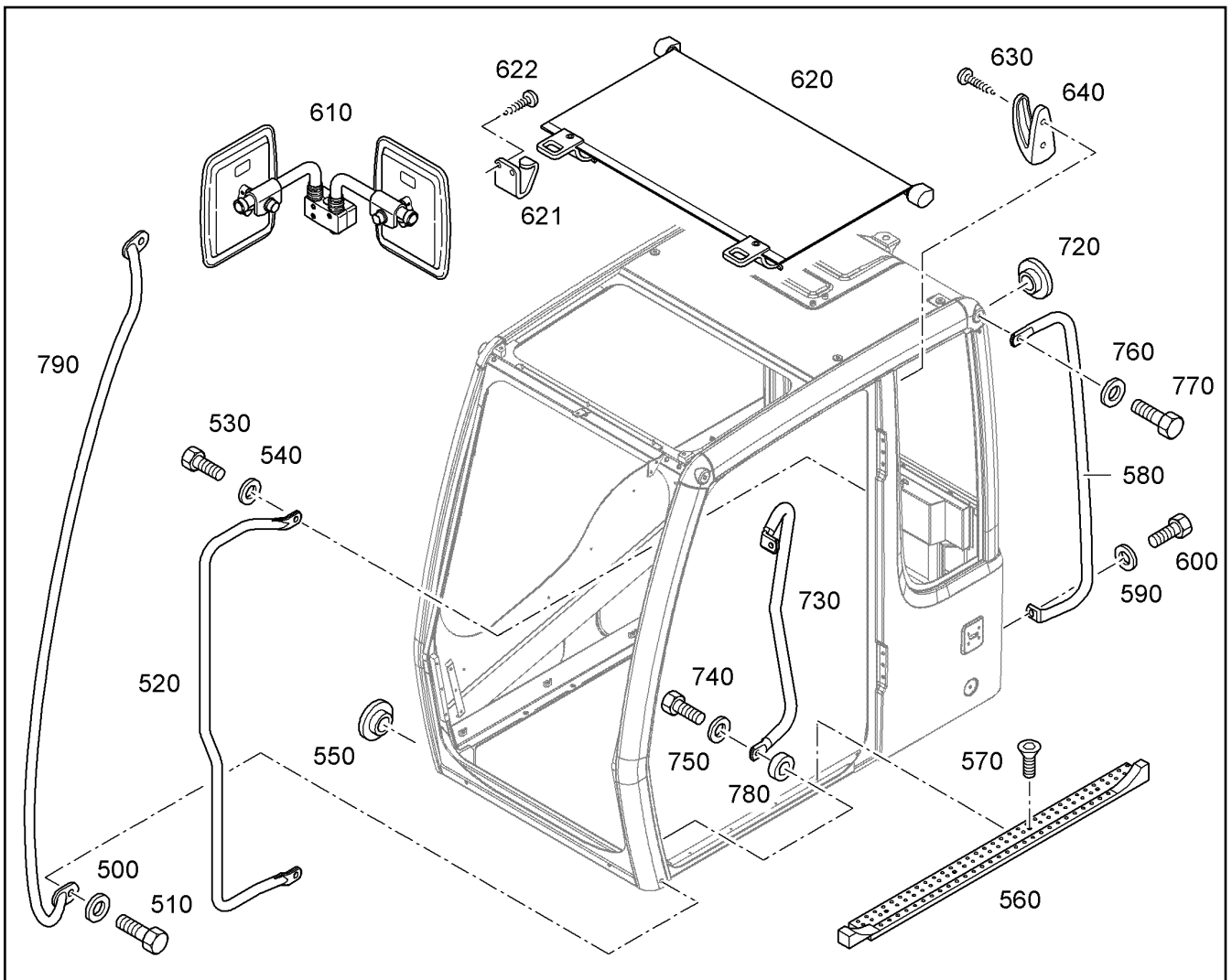
EINBAUTEILE
MOUNTING PARTS

70 28 778



Pos.	Artikel	Menge	Bezeichnung	Description	Serie	K
490	4600198	4	SCHEIBE DIN 9021 6,4 ST A3C	WASHER		

30.11.2007 186033	R 984 CHD 922 21674	447 (2/3)
LIEBHERR	EINBAUTEILE MOUNTING PARTS	70 28 778



Pos.	Artikel	Menge	Bezeichnung	Description	Serie	K
500	10289804	2	SCHEIBE ISO 7089 12 300HV	WASHER		
510	4600184	2	SECHSKANTSCHRAUBE ISO 4017 M12x25 1	HEX HD SCREW		
520	7028903	1	HANDGRIFF	GRIP		
530	4066098	2	SECHSKANTSCHRAUBE ISO 4017 M10x30 1	HEX HD SCREW		
540	10289795	2	SCHEIBE ISO 7089 10 300HV	WASHER		
550	10220397	8	STOPFEN	PLUG		
560	7028910	1	SCHUTZBLECH	PROTECTIVE SHEET		2
570	4002716	3	SENKSCHRAUBE DIN 7991 M6x12 8.8	SCREW		
580	10013966	1	HANDGRIFF	GRIP		
590	10289795	2	SCHEIBE ISO 7089 10 300HV	WASHER		
600	4001696	2	SECHSKANTSCHRAUBE ISO 4017 M10x20 1	HEX HD SCREW		
610	10044353	1	AUSSENSPIEGEL ⇒ □ 449	OUTSIDE MIRROR		1
620	7028933	1	SONNENBLENDENSATZ	SUNHALDE SET		
621	10039678	2	-HALTER	-HOLDER		
622	408252101	4	BLECHSCHRAUBE ISO 7049 ST2,9x6,5 C-H	METAL SCREW		
630	408286100	2	BLECHSCHRAUBE ISO 7050 ST3,5x13 ST C-	METAL SCREW		
640	7019131	1	KLEIDERHAKEN	HOOK		
720	7020615	6	STOPFEN	PLUG		
730	10009025	1	HANDGRIFF	GRIP		
740	4900112	2	6KT SCHRAUBE ISO 4017 M 10 X 35 8.8 A3C	HEXAGON BOLT		
750	10289795	2	SCHEIBE ISO 7089 10 300HV	WASHER		
760	10289804	1	SCHEIBE ISO 7089 12 300HV	WASHER		
770	4066122	1	SECHSKANTSCHRAUBE ISO 4017 M12x35 1	HEX HD SCREW		
780	10013971	1	DISTANZBUCHSE	SPACER BUSHING		1
790	7028902	1	HANDGRIFF	GRIP		

30.11.2007
186034

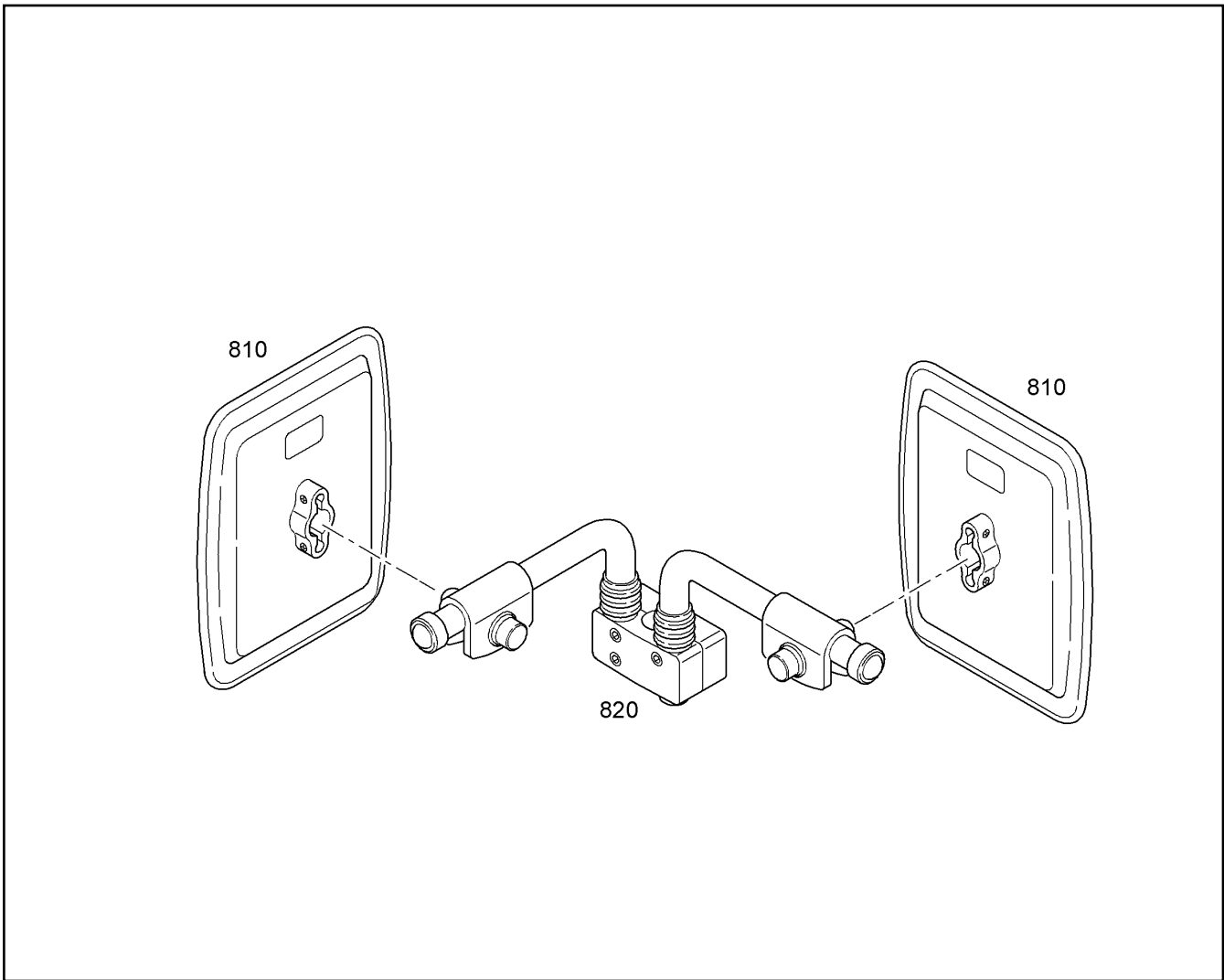
R 984 CHD 922 21674

□ 448 (3/3)

LIEBHERR

EINBAUTEILE
MOUNTING PARTS

70 28 778



Pos.	Artikel	Menge	Bezeichnung	Description	Serie	K
810	7019140	2	AUSSENSPIEGEL EINBAU	OUTSIDE MIRROR INSTALLATIO		1
820	7019141	1	SPIEGELBOCK	HOLDING		1

30.11.2007
186041

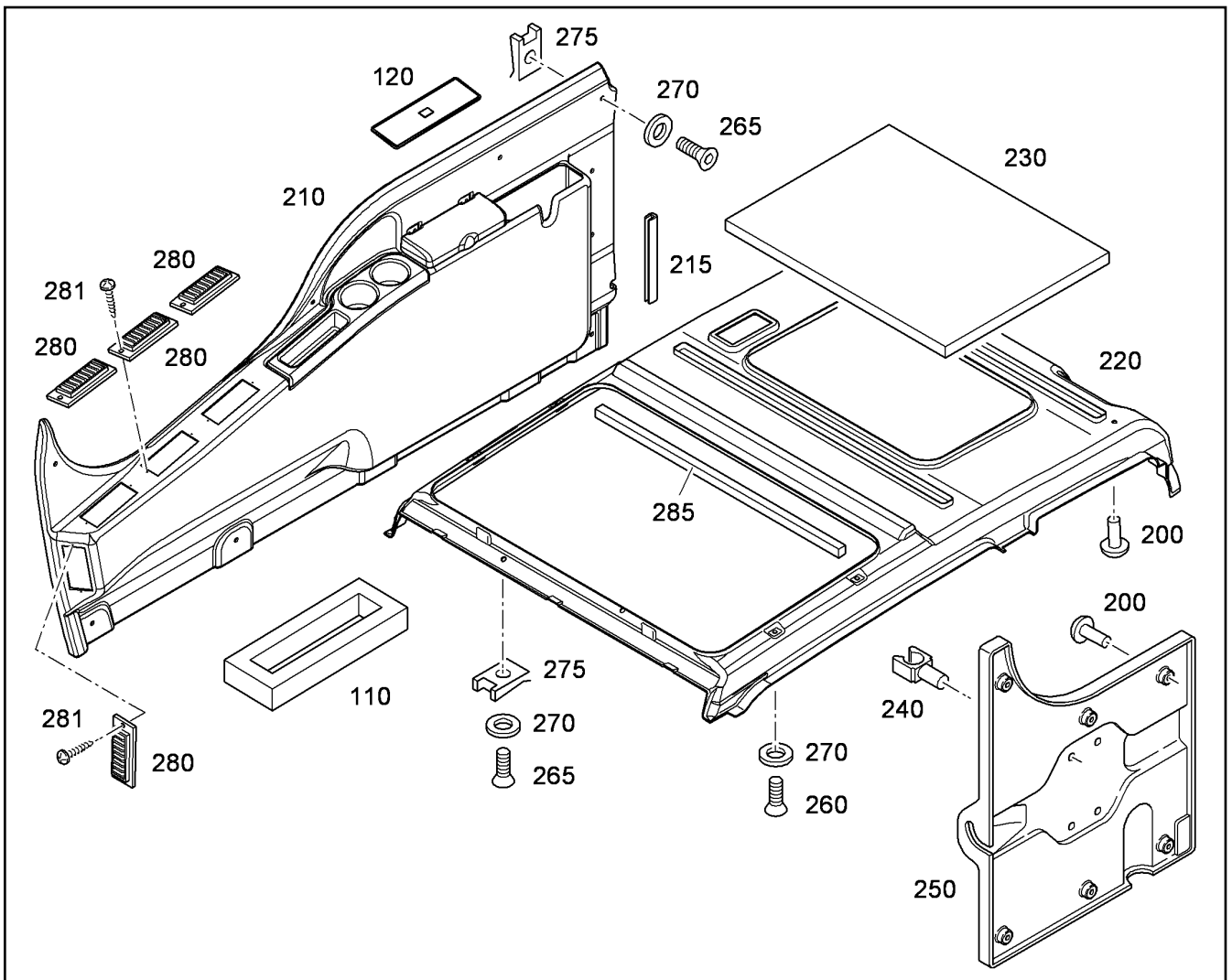
LIEBHERR

R 984 CHD 922 21674

AUSSENSPIEGEL
OUTSIDE MIRROR

449

10 04 435 3



Pos.	Artikel	Menge	Bezeichnung	Description	Serie	K
110	10216004	1	DICHTUNG	SEALING		1
120	7618883	1	BLINDDECKEL	COVER		
200	7024438	12	SPREIZNIET	BODY-BOUND RIVET		
210	10291138	1	VERKLEIDUNG ⇒ □ 452	COVERING		
215	10216006	1	PROFIL	PROFILE		
220	10009227	1	DAEMMATTE	SOUND INSULATION		
230	10290261	1	DAEMMPLATTE	INSULATING PLATE		
240	7373592	4	KLAMMER	CLAMP		
250	7028963	1	VERKLEIDUNG	COVERING		
260	4901294	6	SENKSCRAUBE ISO 7047 M6x16 4.8 H A2C	SCREW		
265	4601379	3	SENKSCRAUBE ISO 7047 M6x20 4.8 H A2C	SCREW		
270	10023245	6	ROSETTE	COLLAR		
275	10009189	3	BLECHMUTTER M6	NUT		
280	7024446	4	LUFTDURCHFUEHRUNG	AIR ROTOR		
281	7024447	8	SCHRAUBE	SCREW		
285	10042111	1	GUMMIPROFIL	RUBBER SECTION		

30.11.2007
192305

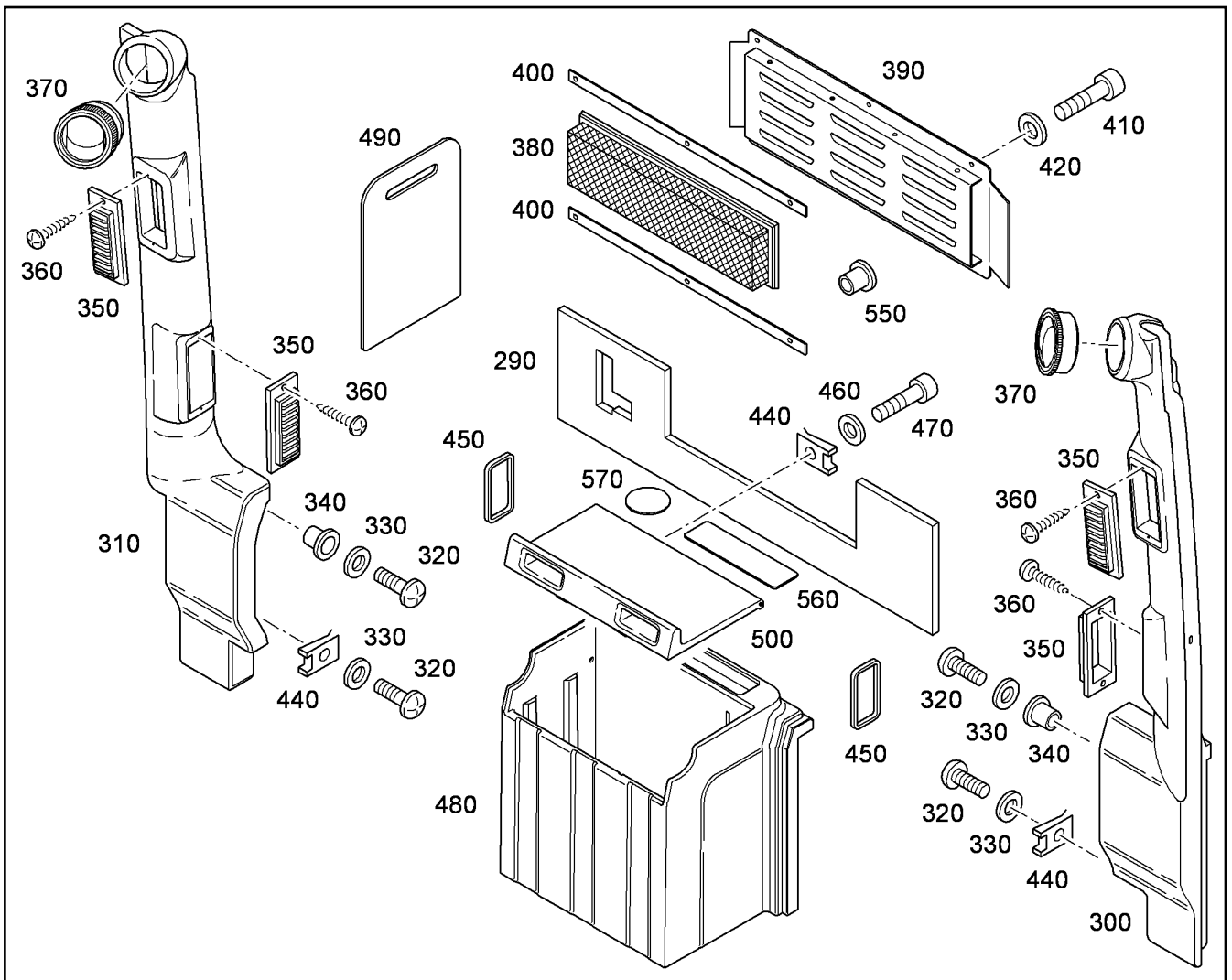
LIEBHERR

R 984 CHD 922 21674

INNENVERKLEIDUNG
INSIDE LINING

□ 450 (1/2)

10 00 913 0



Pos.	Artikel	Menge	Bezeichnung	Description	Serie	K
290	10009228	1	DAEMMPLATTE	INSULATING PLATE		
300	10009183	1	KANAL	CHANNEL		
310	10009229	1	KANAL	CHANNEL		
320	4600723	4	FLACHKOPFSCHRAUBE ISO 7045 M6x16 4.	FLAT HEAD SCREW		
330	4600198	4	SCHEIBE DIN 9021 6,4 ST A3C	WASHER		
340	7020610	2	GEWINDEEINSATZ	THREADED INSERT		
350	7024446	4	LUFTDURCHFUEHRUNG	AIR ROTOR		
360	7024447	8	SCHRAUBE	SCREW		
370	7028950	2	LUFTDUESE	AIR NOZZLE		
380	7028951	1	LUFTFILTER	AIR FILTER		1
390	10009188	1	DECKEL	COVER		
400	7028953	2	DICHTUNG	SEALING		2
410	4600580	6	FLACHKOPFSCHRAUBE ISO 7045 M6x25 4.	FLAT HEAD SCREW		
420	10289802	6	SCHEIBE ISO 7089 6 300HV	WASHER		
440	10009189	4	BLECHMUTTER M6	NUT		
450	10009027	2	DICHTUNG	SEALING		1
460	4600198	2	SCHEIBE DIN 9021 6,4 ST A3C	WASHER		
470	4600580	2	FLACHKOPFSCHRAUBE ISO 7045 M6x25 4.	FLAT HEAD SCREW		
480	10009199	1	SAUGKANAL	CANAL		1
490	10009201	1	TRENNWAND	DIVIDING WALL		
500	10009030	1	DECKEL	COVER		
550	10044359	1	GEWINDEEINSATZ M6	THREADED INSERT		
560	10289996	1	MATTE	MAT		
570	10289997	1	MATTE	MAT		

30.11.2007
192306

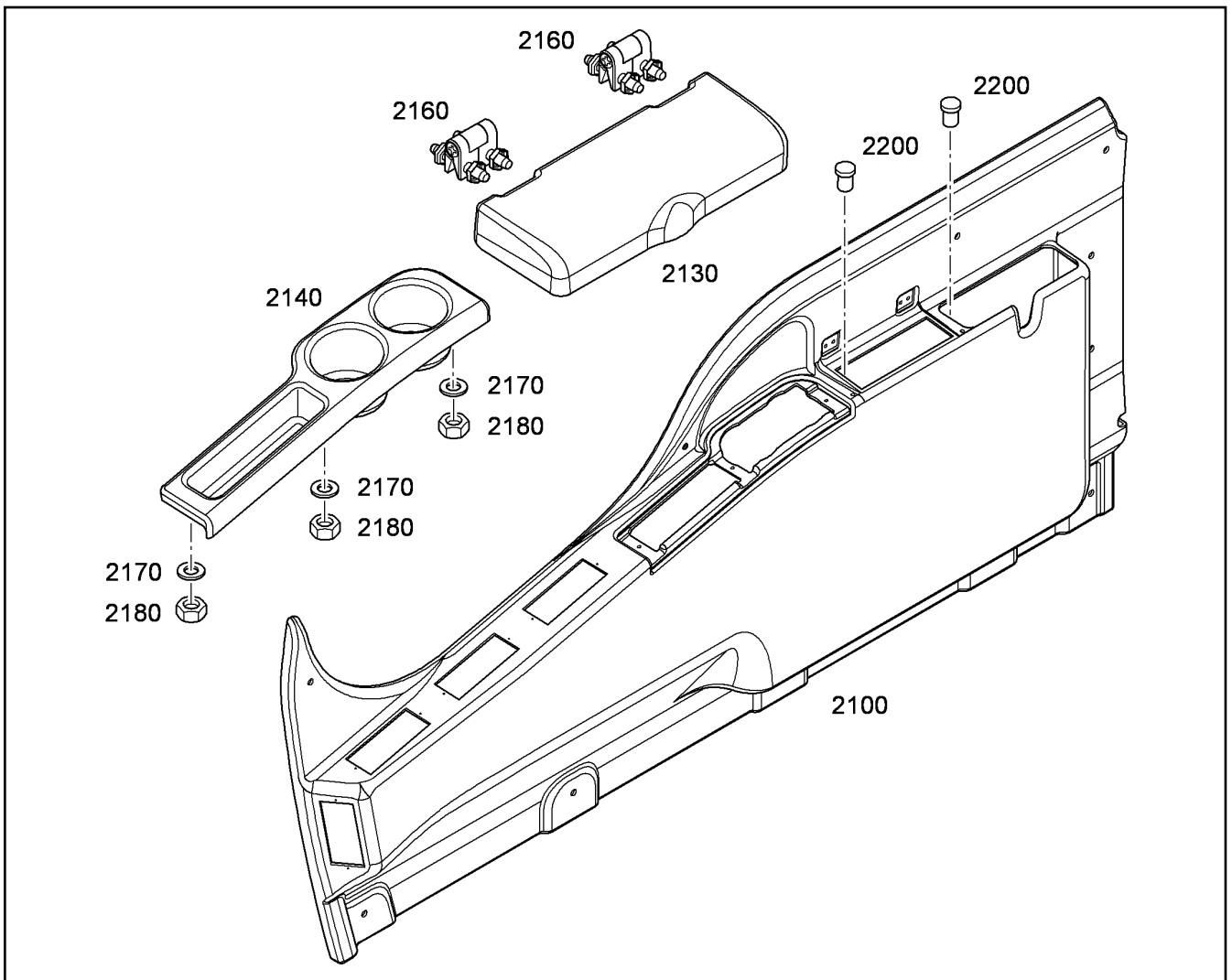
R 984 CHD 922 21674

☐ 451 (2/2)

LIEBHERR

INNENVERKLEIDUNG
INSIDE LINING

10 00 913 0



Pos.	Artikel	Menge	Bezeichnung	Description	Serie	K
2100	10291137	1	VERKLEIDUNG	COVERING		
2130	10291066	1	ABDECKUNG	COVERING		
2140	10291090	1	FLASCHENHALTER	BOTTLE HOLDER		
2160	10291123	2	SCHARNIER	HINGE		
2170	4001645	3	SCHEIBE DIN 125 B 4,3 ST A3C	WASHER		
2180	4000376	3	SECHSKANTMUTTER M4	NUT		
2200	10216002	2	GUMMIPUFFER	RUBBER BUMPER		

30.11.2007
193583

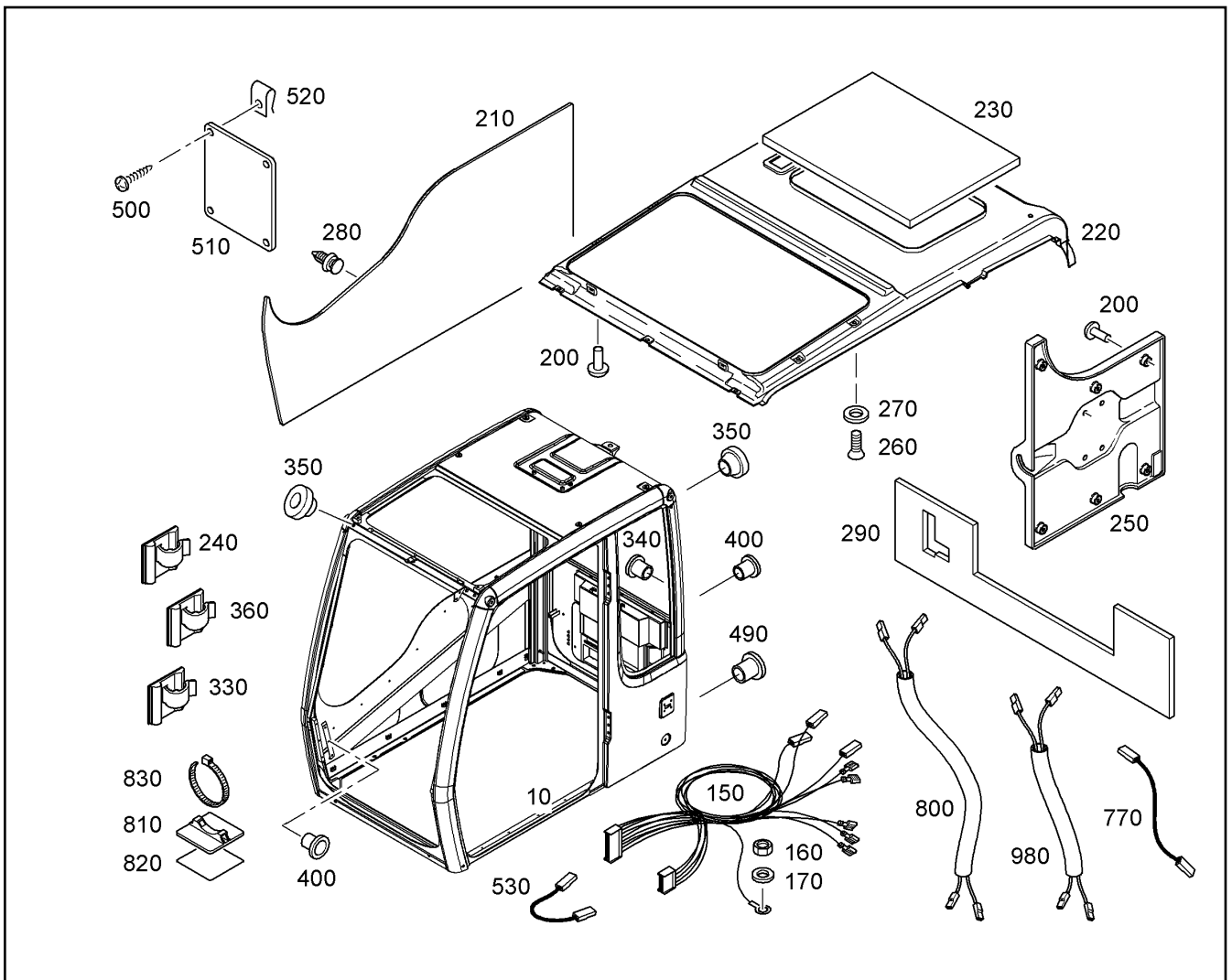
LIEBHERR

R 984 CHD 922 21674

VERKLEIDUNG
COVERING

452

10 29 113 8



Pos.	Artikel	Menge	Bezeichnung	Description	Serie	K
10	10013972	1	FAHRERKABINE	CAB		
150	10009057	1	KS KABINE	WIRING HARNESS CAB		2
160	4000381	1	SECHSKANTMUTTER M8	NUT		
170	7028855	1	ZAHNSCHEIBE	TOOTHED LOCK WASHER		
200	7024438	12	SPREIZNIET	BODY-BOUND RIVET		
210	10290359	1	VERKLEIDUNG	COVERING		
220	10009227	1	DAEMMATTE	SOUND INSULATION		
230	10290261	1	DAEMMPLATTE	INSULATING PLATE		
240	7028768	4	HALTER	HOLDER		
250	7028963	1	VERKLEIDUNG	COVERING		
260	4901294	6	SENKSCRAUBE ISO 7047 M6x16 4.8 H A2C	SCREW		
270	10023245	6	ROSETTE	COLLAR		
280	7029433	11	BLINDNIET	BLIND RIVET		
290	10009228	1	DAEMMPLATTE	INSULATING PLATE		
330	7028812	8	HALTER	HOLDER		
340	7020610	4	GEWINDEEINSATZ	THREADED INSERT		
350	7019171	7	TUELLE 5/16/20/1-4	GROMMET		
360	10009023	2	HALTER	HOLDER		
400	7028765	11	GEWINDEEINSATZ	THREADED INSERT		
490	7028873	3	GEWINDEEINSATZ	THREADED INSERT		
500	4601386	8	BLECHSCHRAUBE ISO 7049 ST3,5x16 C-H	METAL SCREW		
510	10009021	2	PLATTE	PLATE		
520	10009079	8	BLECHMUTTER ISO 1478 M 3,5	NUT		
530	10009031	1	KS PANZERGLASSCHEIBE	WIRE HARNESS		2
770	10009024	1	MASSEKABEL	GROUND CABLE		2
800	10009043	1	KS WISCHER DACH	WIRE HARNESS		2

30.11.2007
186087

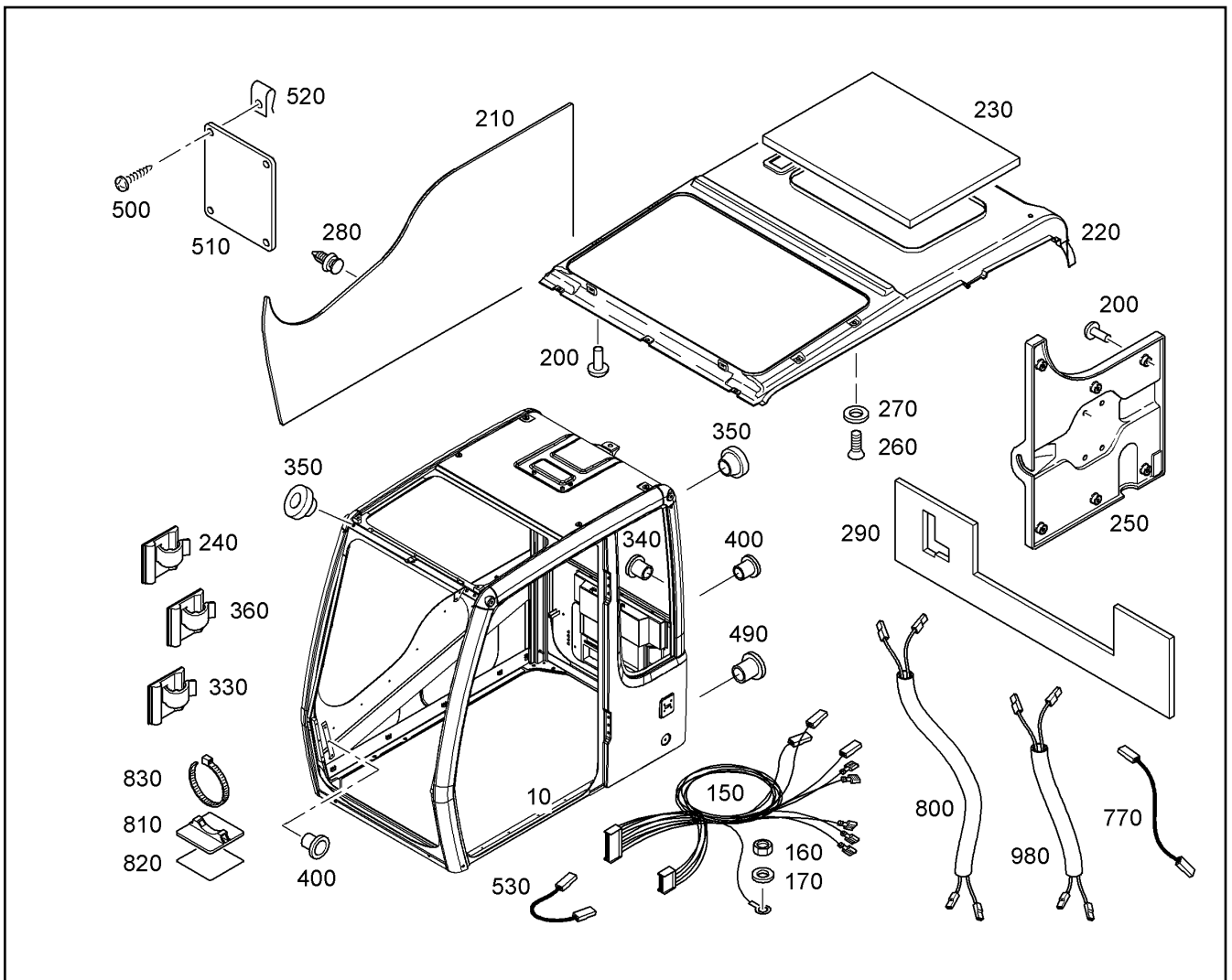
R 984 CHD 922 21674

453 (1/2)

LIEBHERR

FAHRERKABINE
CAB

70 28 781



Pos.	Artikel	Menge	Bezeichnung	Description	Serie	K
810	10009044	2	HALTER	HOLDER		
820	10009045	0.1m	KLEBEBAND	RIBBON		
830	7028864	2	KABELBAND	WIRE CLIP		
980	10009058	1	KS PUMPE DACH	WIRE HARNESS		2

30.11.2007
186087

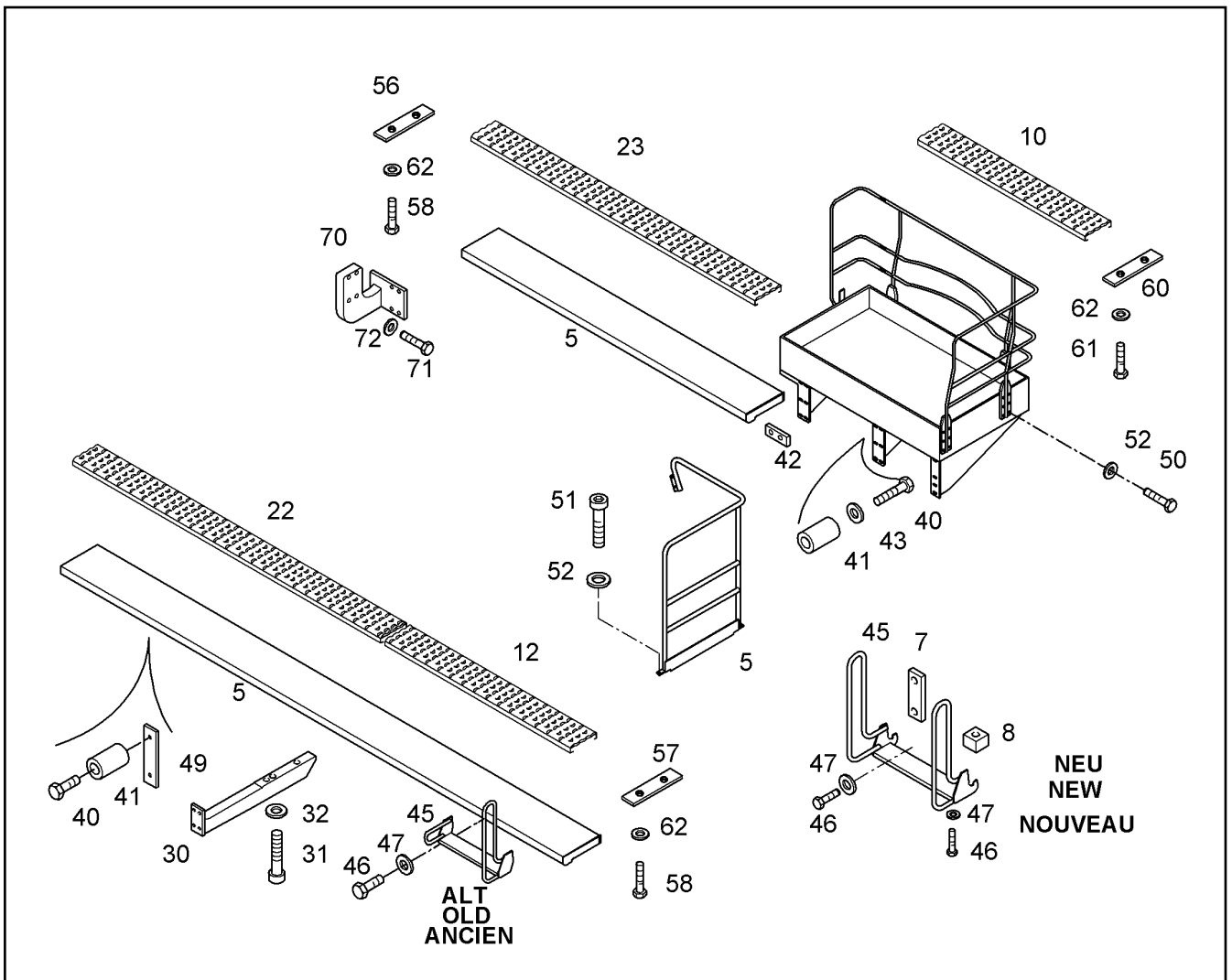
LIEBHERR

R 984 CHD 922 21674

FAHRERKABINE
CAB

454 (2/2)

70 28 781



Pos.	Artikel	Menge	Bezeichnung	Description	Serie	K
5		1	LAUFSTEG BEIDSEITIG ⇨ 457	CATWALK BOTH SIDES		1
7	9488871	2	WP	WP		1
8	9753524	2	PLATTE	PLATE		1
10	9017144	4	GITTER	GRATE		1
12	9013035	1	GITTERROST	BAR GRATE		1
22	9013038	1	GITTERROST	BAR GRATE		1
23	9005212	1	GITTER	GRATE		1
30	9937433	3	LAUFSTEG BEFESTIGUNG	FIXED CATWALK		1
31	4630205	9	ZYL SCHRAUBE ISO 4762 M 24 X 140 12.9	SOCKET HD.SCREW		
32	9918230	9	SCHEIBE 24,5/40,0/5,0	WASHER		
40	4600708	62	6KT SCHRAUBE ISO 4014 M 16 X 80 10.9 DA	HEXAGON BOLT		
41	9349698	62	HUELSE	BUSHING		
42	9836172	8	PLATTE	PLATE		
43	4600021	6	SCHEIBE DIN 7349 17 DAC	WASHER		
45	9936723	2	AUFSTIEG	ASCENT	11364-	1
46	4066124	12	SECHSKANTSCHRAUBE ISO 4017 M12x30 1	HEX HD SCREW		
47	10006370	12	SCHEIBE DIN 7349 13 DAC	WASHER		
49	9984687	20	PLATTE	PLATE		
50	4066098	24	SECHSKANTSCHRAUBE ISO 4017 M10x30 1	HEX HD SCREW		
51	4043124	6	ZYL SCHRAUBE ISO 4762 M 10 X 25 10.9 A3	SOCKET HD.SCREW		
52	4000505	30	SCHEIBE DIN 7349 10,5 A3C	WASHER		
56	9893780	4	PLATTE KPL	PLATE CPL		1
57	9390904	6	PLATTE KPL.	PLATE CPL.		1
58	4001246	20	SECHSKANTSCHRAUBE ISO 4017 M10x35 1	HEX HD SCREW		
60	9385577	12	PLATTE KPL.	PLATE CPL.		1

30.11.2007
234841

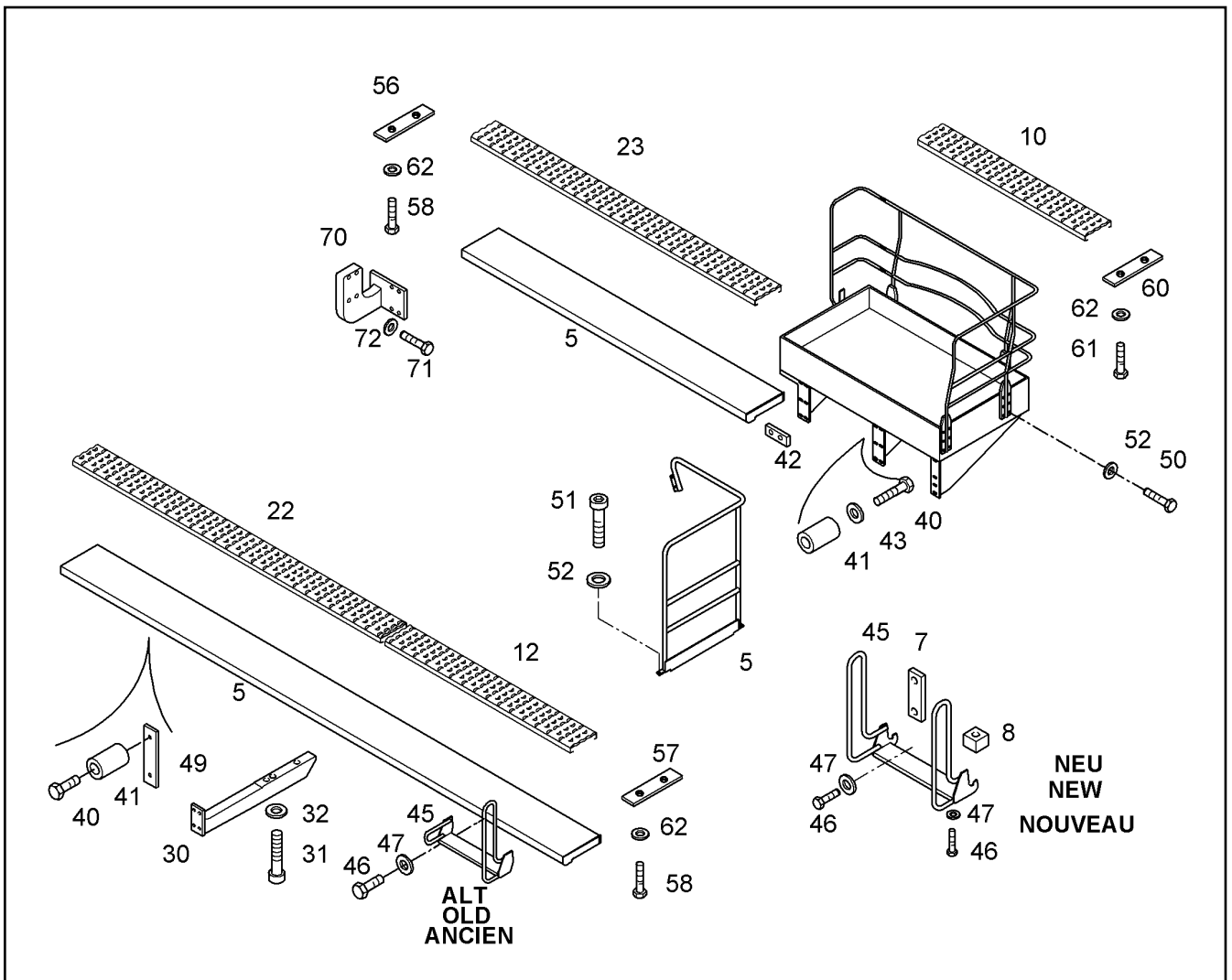
R 984 CHD 922 21674

455 (1/2)

LIEBHERR

LAUFSTEG BEIDSEITIG
CATWALK BOTH SIDES

98 79 774



Pos.	Artikel	Menge	Bezeichnung	Description	Serie	K
61	4901287	24	6KT SCHRAUBE ISO 4017 M 10 X 40 10.9 A3	HEXAGON BOLT		
62	10289795	44	SCHEIBE ISO 7089 10 300HV	WASHER		
70	9767149	1	STUETZE	SUPPORT		1
71	4062063	4	6KT SCHRAUBE ISO 4014 M 16 X 60 10.9 DA	HEXAGON BOLT		
72	4600180	4	SCHEIBE DIN 6340 17 DAC	WASHER		

30.11.2007
234841

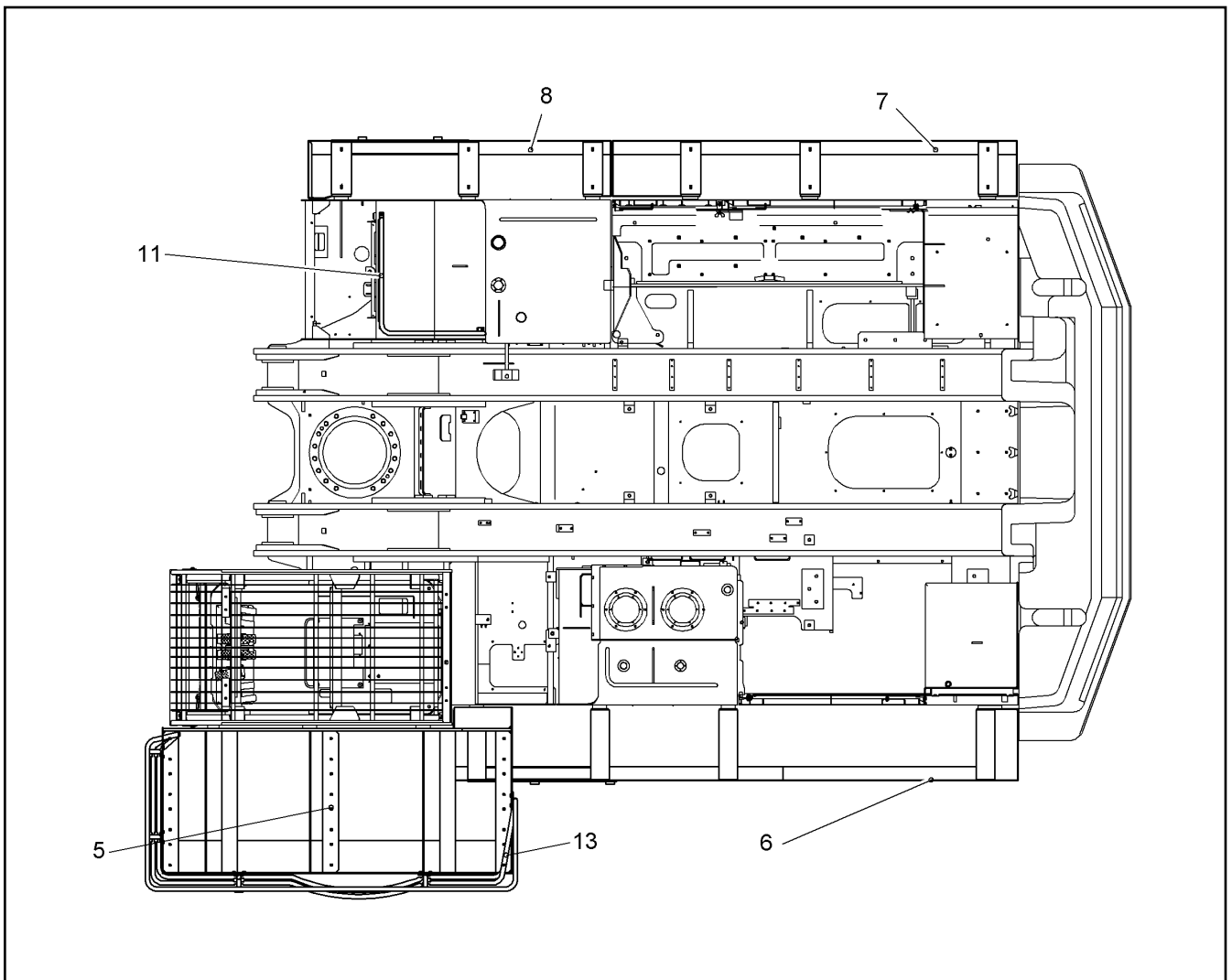
LIEBHERR

R 984 CHD 922 21674

LAUFSTEG BEIDSEITIG
CATWALK BOTH SIDES

456 (2/2)

98 79 774



Pos.	Artikel	Menge	Bezeichnung	Description	Serie	K
5	9017133	1	LAUFSTEG LINKS VORNE	CATWALK LEFT IN FRONT		1
6	9937644	1	LAUFSTEG LINKS HINTEN	CATWALK LEFT REAR	11364-	1
7	9013015	1	LAUFSTEG RECHTS	CATWALK RIGHT		1
8	9937745	1	LAUFSTEG RECHTS	CATWALK RIGHT	11364-	1
11	9936798	1	GELAENDER	RAILING	11894-	1
13	9017150	1	GELAENDER VORNE LINKS	RAILING TOP LEFT		1

30.11.2007
237669

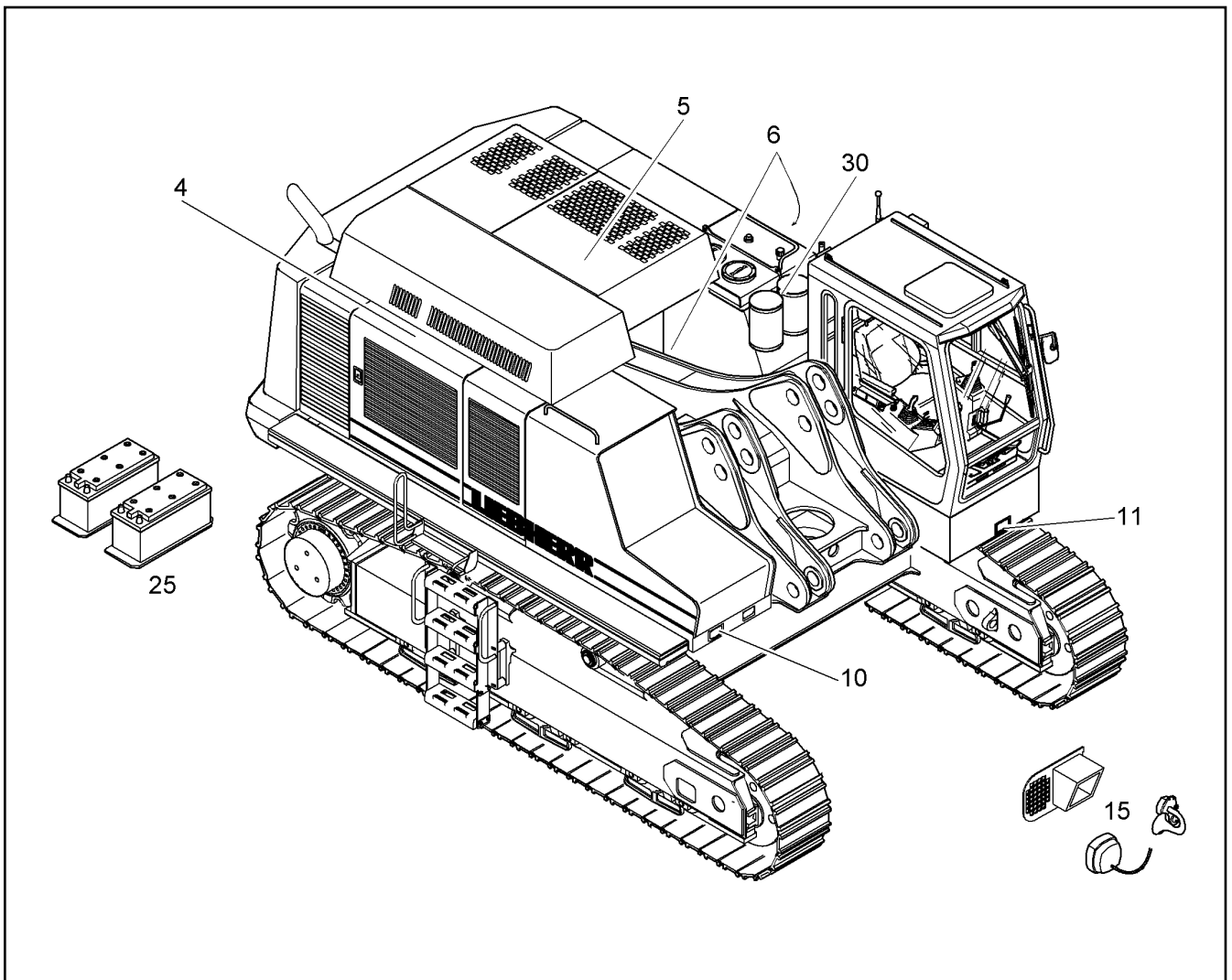
LIEBHERR

R 984 CHD 922 21674

LAUFSTEG BEIDSEITIG
CATWALK BOTH SIDES

457

90 17 146



Pos.	Artikel	Menge	Bezeichnung	Description	Serie	K
4	9014874	1	VERKABELUNG KUEHLERKASTEN	WIRING HARNESS RADIATOR		1
5	9014896	1	VERKABELUNG MOTOR	WIRING HARNESS ENGINE		1
			⇒ □ 473			
6	9015123	1	VERKABELUNG DREHBUEHNE	WIRING HARNESS ROTATING D		1
			⇒ □ 472			
10	9941040	1	SCHEINWERFER EINBAU	HEAD LIGHT INSTALLATION		1
			⇒ □ 460			
11	9941040	1	SCHEINWERFER EINBAU	HEAD LIGHT INSTALLATION		1
			⇒ □ 460			
15	9983542	1	HUPE U.ARBETSSCHEINW.EINBAU	HORN A.WORK.HEAD LIGHT IN		1
			⇒ □ 462			
25	9983544	1	BATTERIEN EINBAU	BATTERY INSTALLATION		1
			⇒ □ 468			
30	9014857	1	VERKABELUNG SCHMIERUNGSKASTEN	WIRING HARNESS GREASING		1
			⇒ □ 474			

30.11.2007
229611

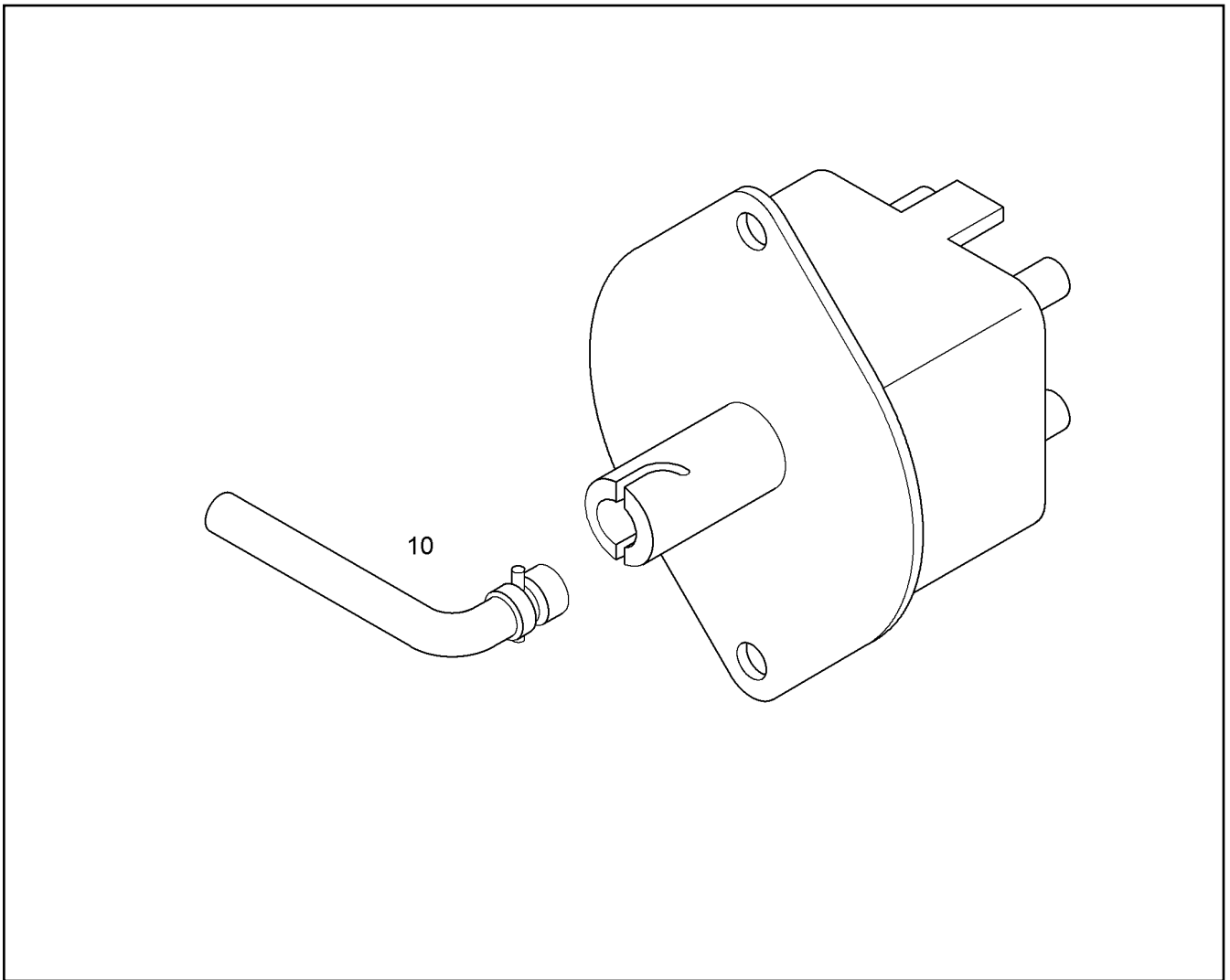
LIEBHERR

R 984 CHD 922 21674

ELEKTR.ANLAGE
ELECTRICAL SYSTEM

□ 458

90 14 902



Pos.	Artikel	Menge	Bezeichnung	Description	Serie	K
10	7006403	1	BATTERIESCHALTERSCHLUESSEL	KEY		1

30.11.2007
253354

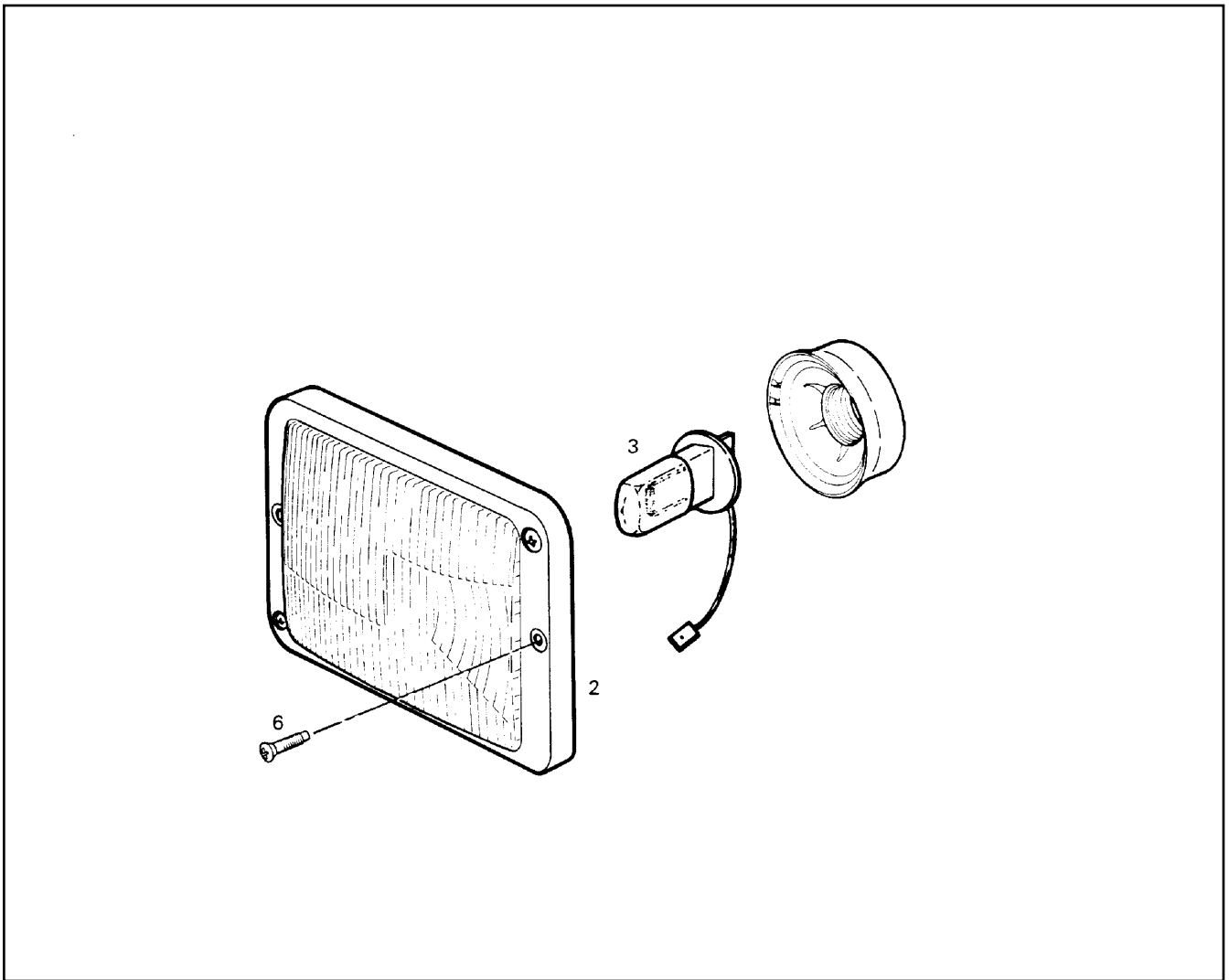
LIEBHERR

R 984 CHD 922 21674

BATTERIEHAUPTSCHALTER
SWITCH

459

60 02 147



Pos.	Artikel	Menge	Bezeichnung	Description	Serie	K
2	10007848	1	ARBEITSSCHEINWERFER ⇒  6	SEARCHLIGHT		1
3	6200685	2	GLUEHLAMPE EN 60809 H 3 24V 70 W	BULB		1
6	4901530	2	SCHNEIDSCHRAUBE AEHNL. DIN 7516 AE M	SELF-TAPPING SCREW		

30.11.2007
212020

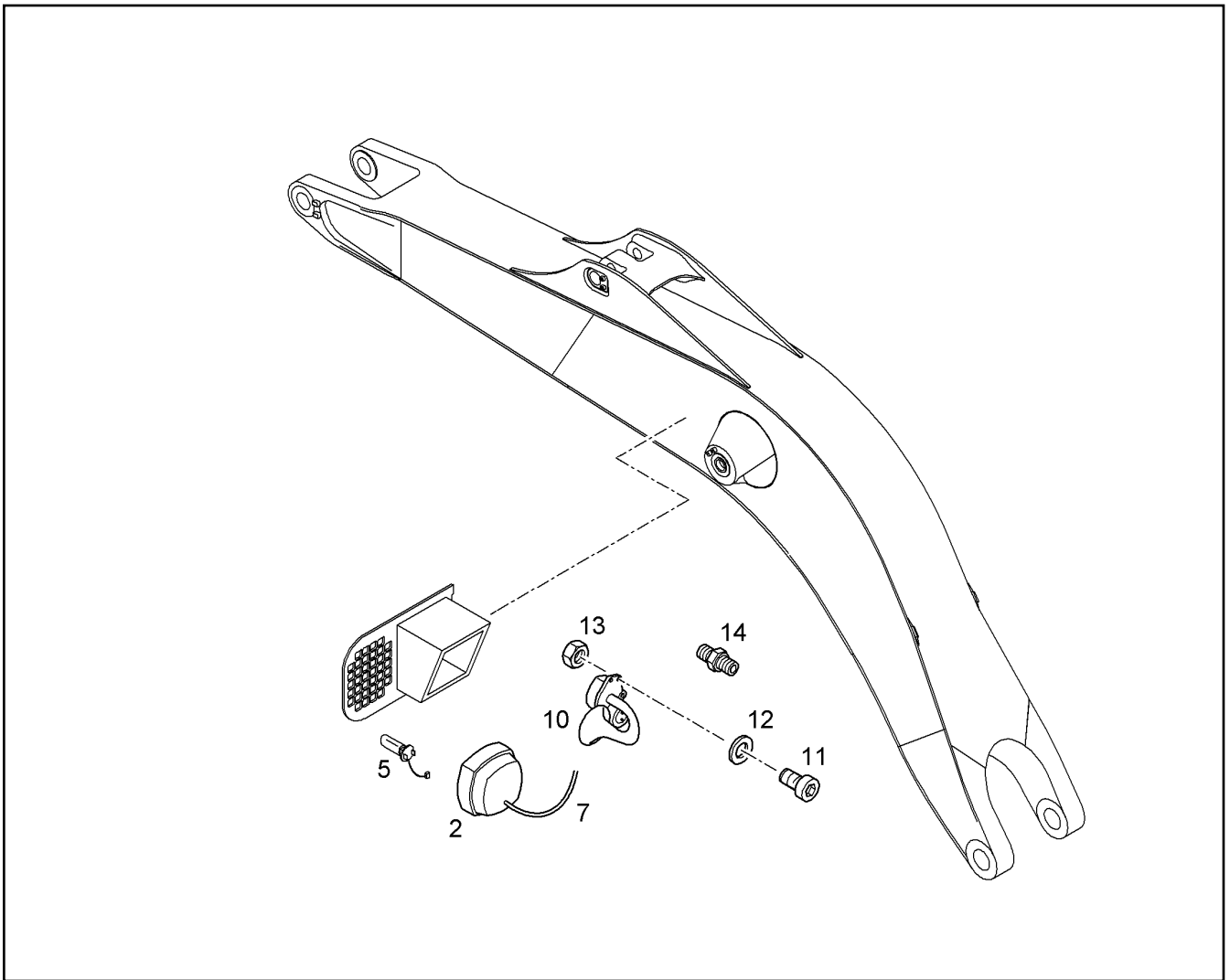
LIEBHERR

R 984 CHD 922 21674

SCHEINWERFER EINBAU
HEAD LIGHT INSTALLATION

 460

99 41 040



Pos.	Artikel	Menge	Bezeichnung	Description	Serie	K
2	10045530	2	ARBEITSSCHEINWERFER ⇒ □ 463	SEARCHLIGHT		1
5	6200685	2	GLUEHLAMPE EN 60809 H 3 24V 70 W	BULB		1
7	10079603	1	KABELSATZ SCHEINWERFER	WIRING HARNESS HEAD LIGHT		
10	6200691	1	SIGNALHORN	SIGNAL HORN		
11	4901217	2	ZYLINDERSCHRAUBE ISO 4762 M8x25 10.9	SOCKET HD SCREW		
12	4229912	2	SICHERUNGSSCHEIBE	RIBWASHER		
13	4000381	2	SECHSKANTMUTTER M8	NUT		
14	7362091	1	STUTZEN ISO 8434-1 SDS TYPE E GE10L G1	FITTING		

30.11.2007
229615

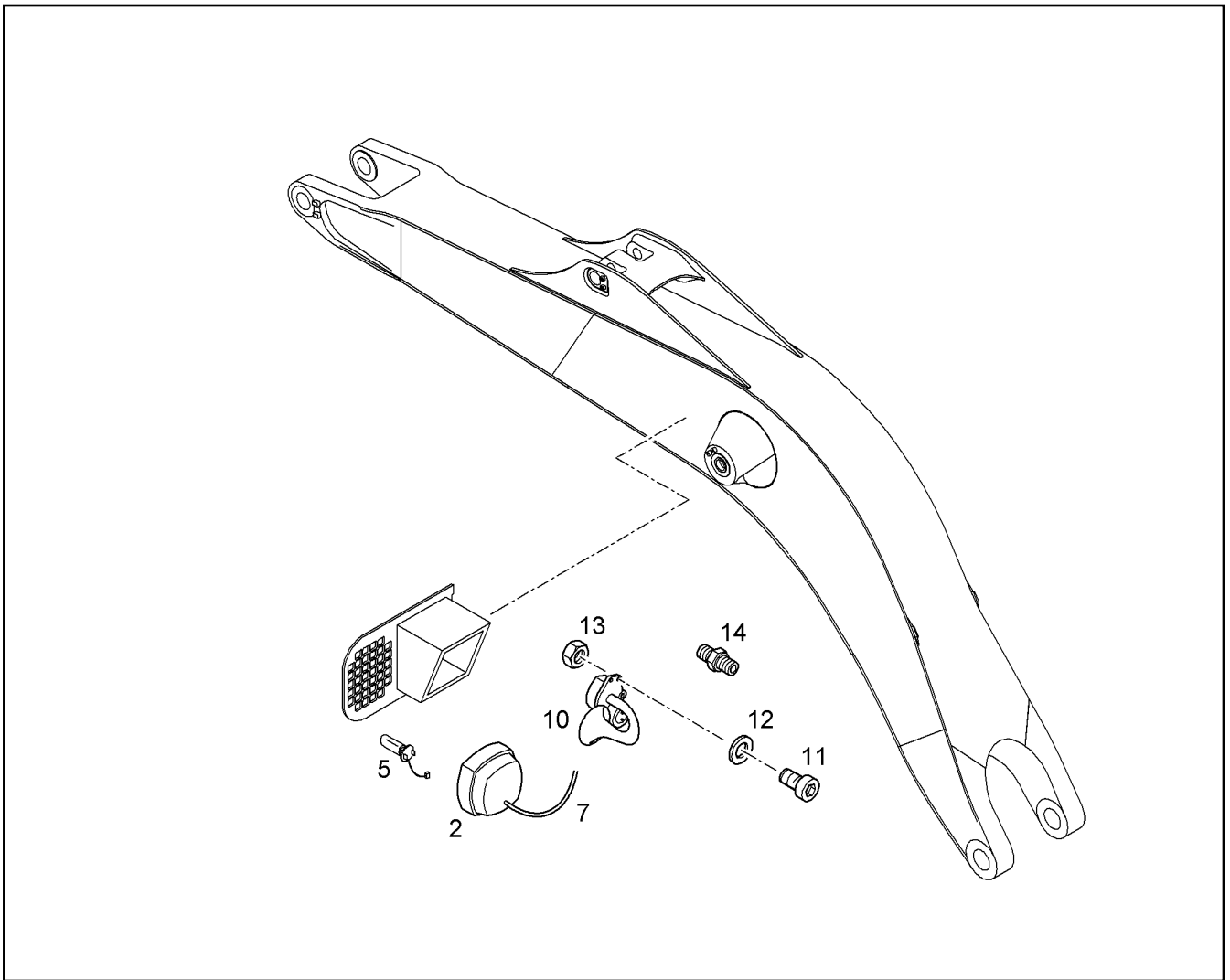
LIEBHERR

R 984 CHD 922 21674

HUPE U.ARBETSSCHEINW.EINBAU
HORN A.WORK.HEAD LIGHT INST.

□ 461

10 08 589 1



Pos.	Artikel	Menge	Bezeichnung	Description	Serie	K
2	10045530	2	ARBEITSSCHEINWERFER ⇒ □ 463	SEARCHLIGHT		1
5	6200685	2	GLUEHLAMPE EN 60809 H 3 24V 70 W	BULB		1
7	9983548	1	KABELSATZ SCHEINWERFER	WIRING HARNESS HEAD LIGHT		2
10	6200691	1	SIGNALHORN	SIGNAL HORN		
11	4901217	2	ZYLINDERSCHRAUBE ISO 4762 M8x25 10.9	SOCKET HD SCREW		
12	4229912	2	SICHERUNGSSCHEIBE	RIBWASHER		
13	4000381	2	SECHSKANTMUTTER M8	NUT		
14	7362091	1	STUTZEN ISO 8434-1 SDS TYPE E GE10L G1	FITTING		

30.11.2007
229615

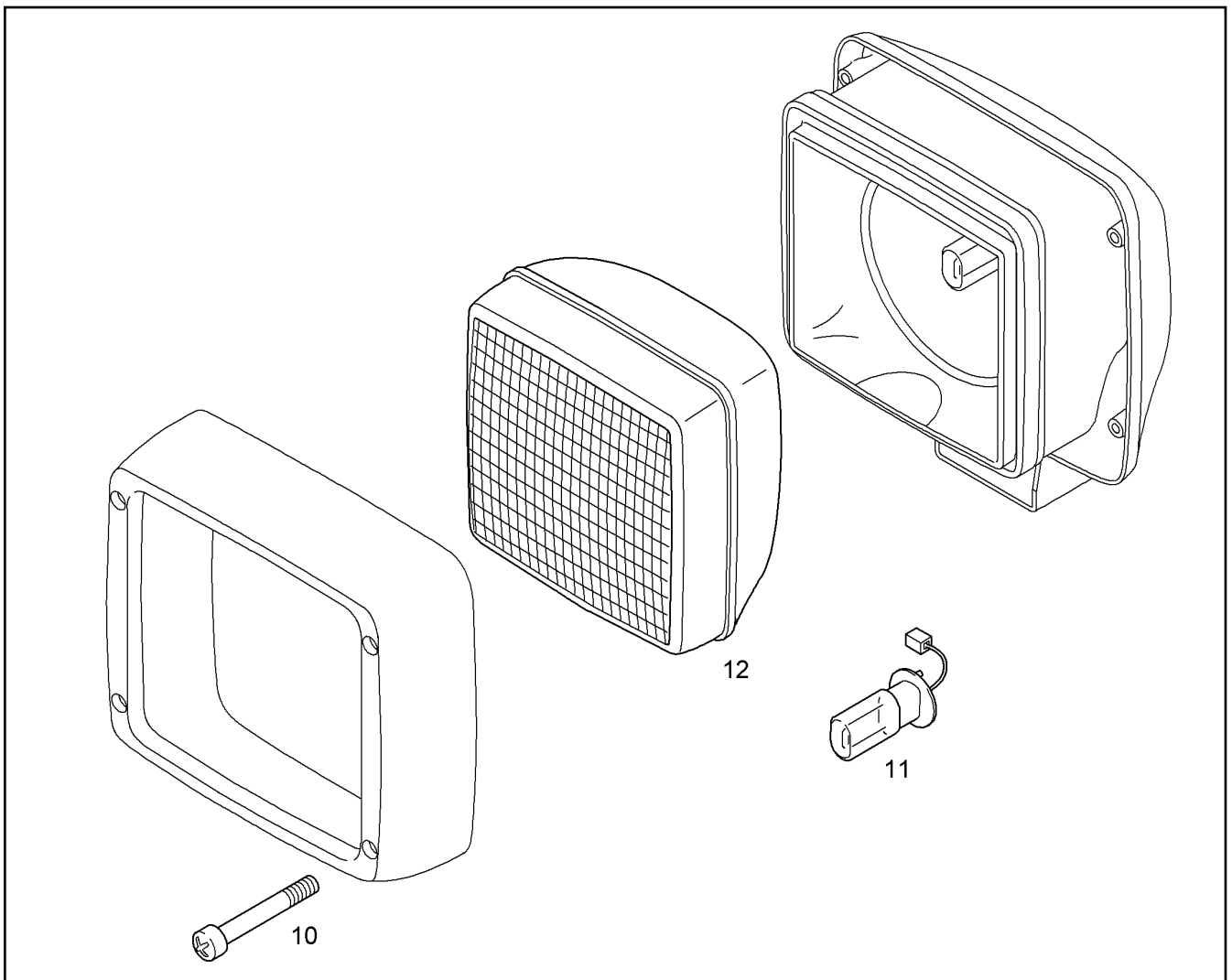
LIEBHERR

R 984 CHD 922 21674

HUPE U.ARBETSSCHEINW.EINBAU
HORN A.WORK.HEAD LIGHT INST.

□ 462

99 83 542



Pos.	Artikel	Menge	Bezeichnung	Description	Serie	K
10	4002838	4	BLECHSCHRAUBE DIN 7981 ST3,9X50 ST C-	METAL SCREW		
11	6200685	1	GLUEHLAMPE EN 60809 H 3 24V 70 W	BULB		1
12	10286644	1	SCHEINWERFEREINSATZ	HEAD LIGHT INSERT		

30.11.2007
249292

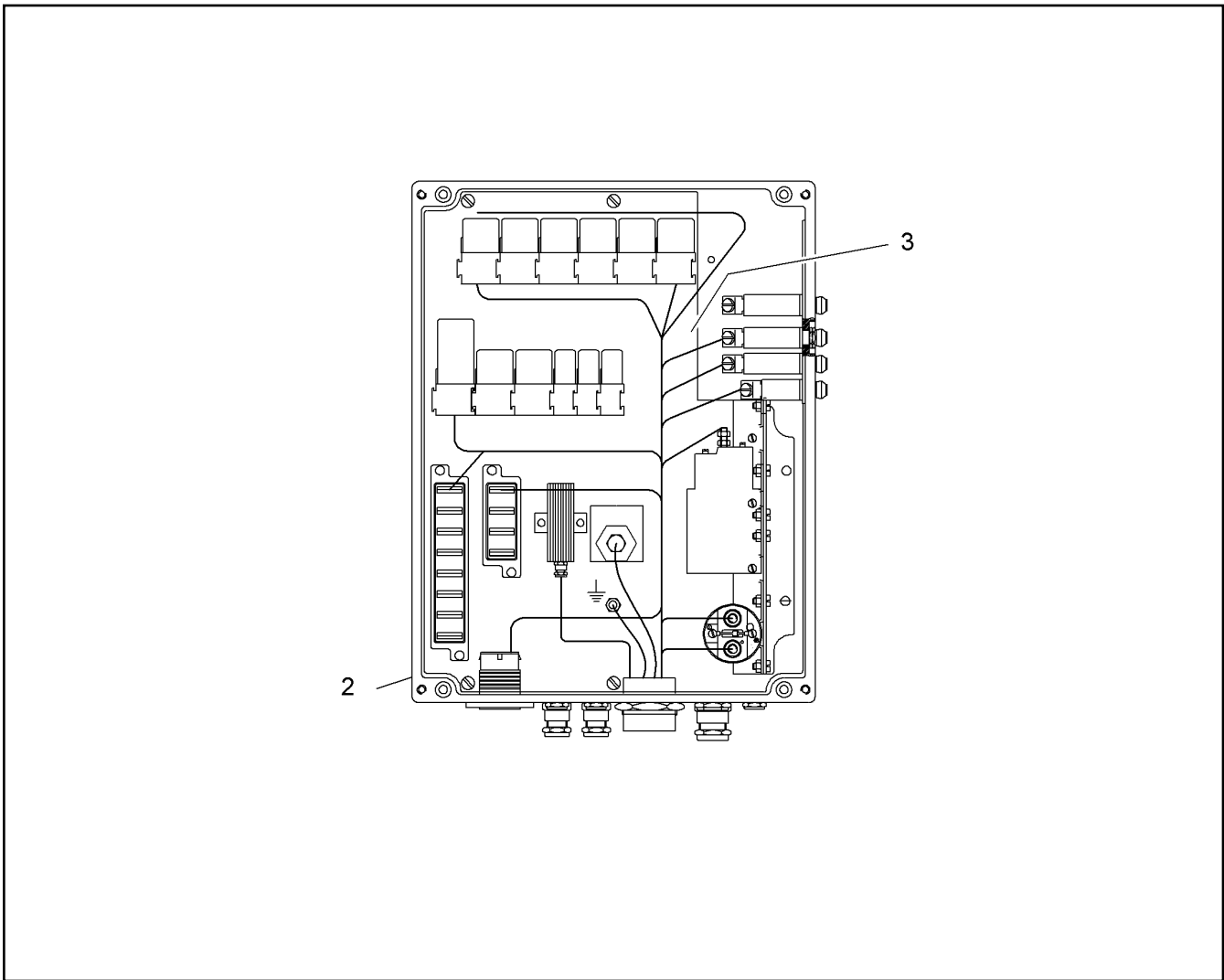
LIEBHERR

R 984 CHD 922 21674

ARBEITSSCHEINWERFER
SEARCHLIGHT

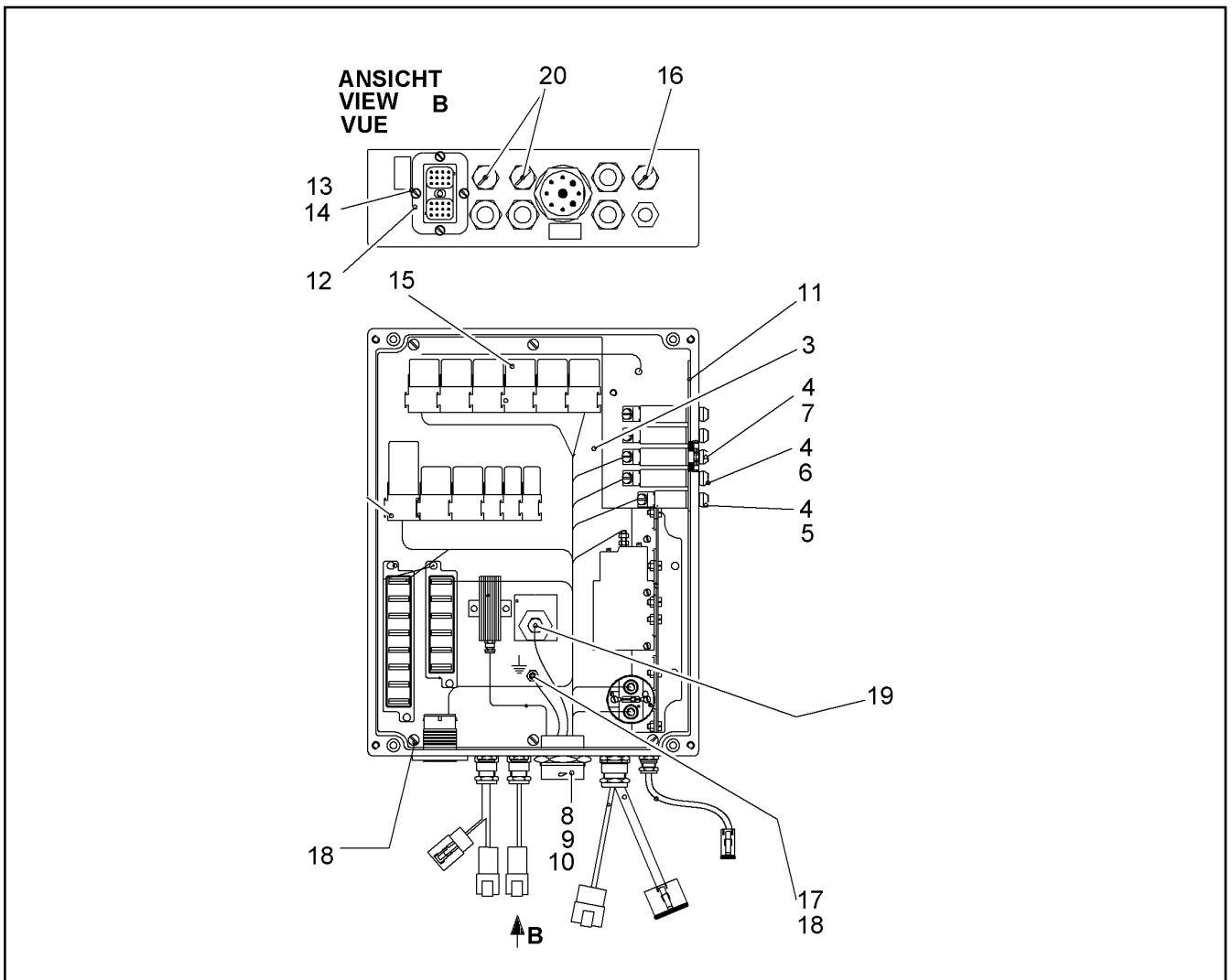
463

10 04 553 0



Pos.	Artikel	Menge	Bezeichnung	Description	Serie	K
2	9984577	1	ELEKTROKASTEN E50	ELECTRIC BOX		1
3	9943275	1	ELEKTR.ANLAGE E50 ⇒ □ 465	ELECTRICAL SYSTEM		1

30.11.2007 253197 LIEBHERR	R 984 CHD 922 21674 ELEKTROKASTEN KPL. E50 ELECTRIC BOX CPL. E50	□ 464 92 19 863
---	--	--------------------



Pos.	Artikel	Menge	Bezeichnung	Description	Serie	K
3	9984629	1	MONTAGEPLATTE	MOUNTING PLATE		1
4	6202946	3	KAPPE	CAP		
5	10045343	1	LEITUNGSSCHUTZSCHALTER	SWITCH		2
6	6202944	1	LEITUNGSSCHUTZSCHALTER	SWITCH		2
7	6202945	1	LEITUNGSSCHUTZSCHALTER	SWITCH		2
8	6204241	1	RUNDSTECKER	PLUG		
9	6905277	1	GENENMUTTER	HEX NUT		
10	7369776	1	SCHEIBE	WASHER		
11	9804249	1	PLATTE	PLATE		1
12	6203486	1	STECKDOSE	SOCKET		
13	4001025	4	ZYL SCHRAUBE ISO 1207 M 4 X 10 5.8 A3C	SOCKET HD.SCREW		
14	4001645	4	SCHEIBE DIN 125 B 4,3 ST A3C	WASHER		
15	6930001	1	RELAIS	RELAY		2
16	602514101	1	BLINDSTOPFEN	PLUG		
17	4000379	1	SECHSKANTMUTTER M6	NUT		
18	4229911	6	SICHERUNGSSCHEIBE	RIBWASHER		
19	6202978	1	ISOLATOR	ISOLATOR B.T.		
20	602514201	2	BLINDSTOPFEN M 20X1,5	PLUG		

30.11.2007
237801

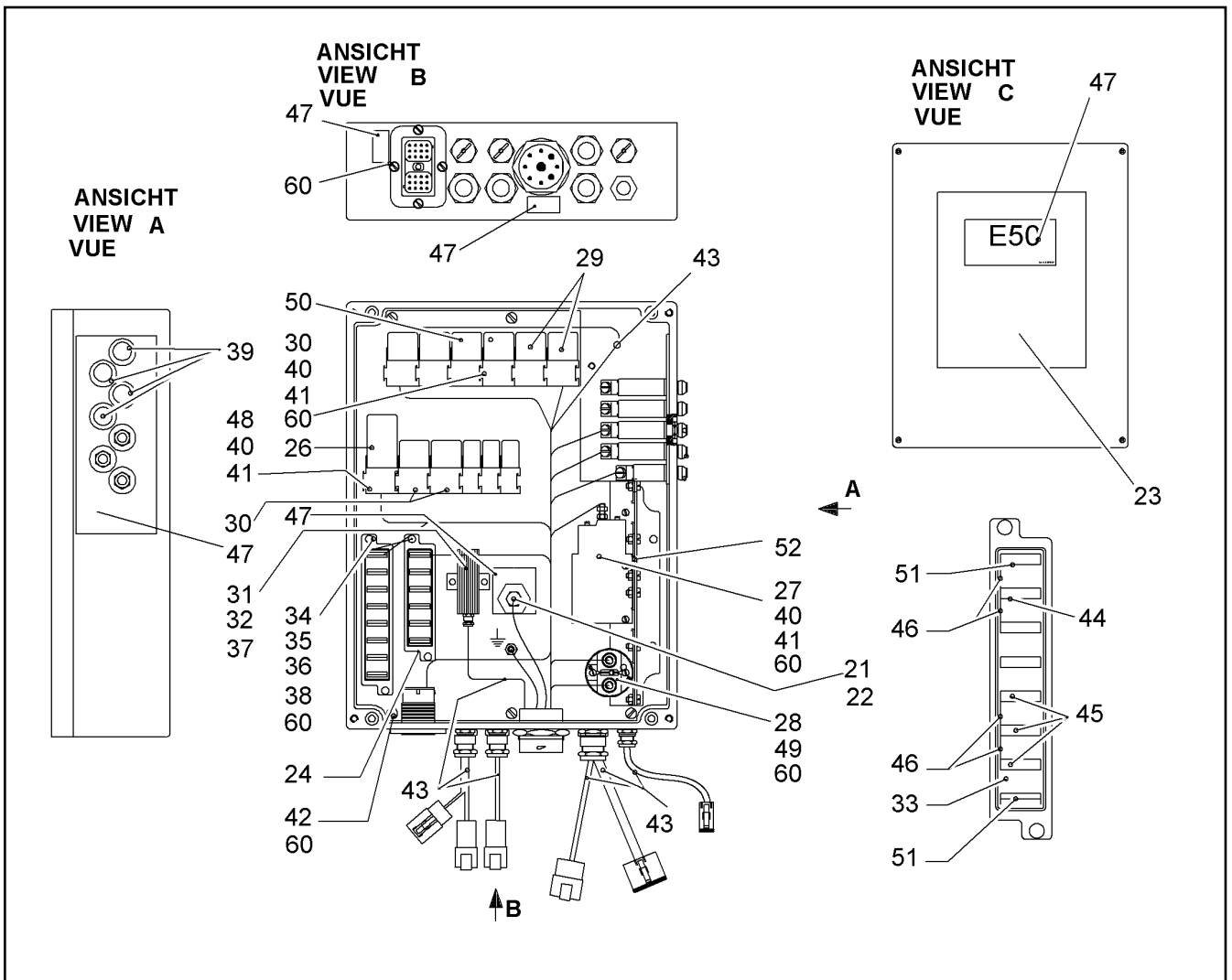
LIEBHERR

R 984 CHD 922 21674

ELEKTR.ANLAGE E50
ELECTRICAL SYSTEM E50

465 (1/3)

99 43 275



Pos.	Artikel	Menge	Bezeichnung	Description	Serie	K
21	10289803	1	SCHEIBE ISO 7089 8 300HV	WASHER		
22	4229912	1	SICHERUNGSSCHEIBE	RIBWASHER		
23	9807873	1	KLEBEFOLIE	ADHESIVE FOIL		
24	6001442	1	FLACHSICHERUNGSDOSE	FUSE BOX		
26	10015412	1	ZEITRELAIS	TIME RELAY		1
27	6203166	1	RELAIS	RELAY		2
28	6001721	1	RELAIS	RELAY		2
29	6200906	2	RELAIS	RELAY		2
30	6002816	8	RELAISOCKEL	RELAY SUPPORT		
31	6205235	1	HEIZWIDERSTAND	HEATING RESISTOR		1
32	4600305	1	SCHEIBE DIN 125 B 5,3 ST A3C	WASHER		
33	6000783	1	FLACHSICHERUNGSDOSE	FUSE BOX		
34	7016412	4	SECHSKANTABSTANDSBOLZEN	SPACING PIN		1
35	4000376	2	SECHSKANTMUTTER M4	NUT		
36	4001645	2	SCHEIBE DIN 125 B 4,3 ST A3C	WASHER		
37	4000379	1	SECHSKANTMUTTER M6	NUT		
38	4239000	2	SICHERUNGSSCHEIBE	RIBWASHER		
39	7363015	4	VERSCHLUSSTOPFEN	LOCKING PLUG		
40	7361965	11	SICHERUNGSSCHEIBE	RIBWASHER		
41	4000466	11	SECHSKANTMUTTER M5	NUT		
42	4902252	5	ZYLINDERSCHRAUBE ISO 4762 M6x12 10.9	SOCKET HD SCREW		
43	9984696	1	KABELSATZ ELEKTROKASTEN E50	WIRING HARNESS ELECTRIC BO		1
44	4901513	1	SICHERUNGSEINSATZ C 7,5A 32/56 FKS	FUSE		1
45	4901512	3	SICHERUNGSEINSATZ C 15A 32 FKS	FUSE		1
46	6001474	4	2FACH BRUECKE	BRIDGE		
47	9804662	1	ETIKETTEN EINBAU	LABELS INSTALLATION		

30.11.2007
237802

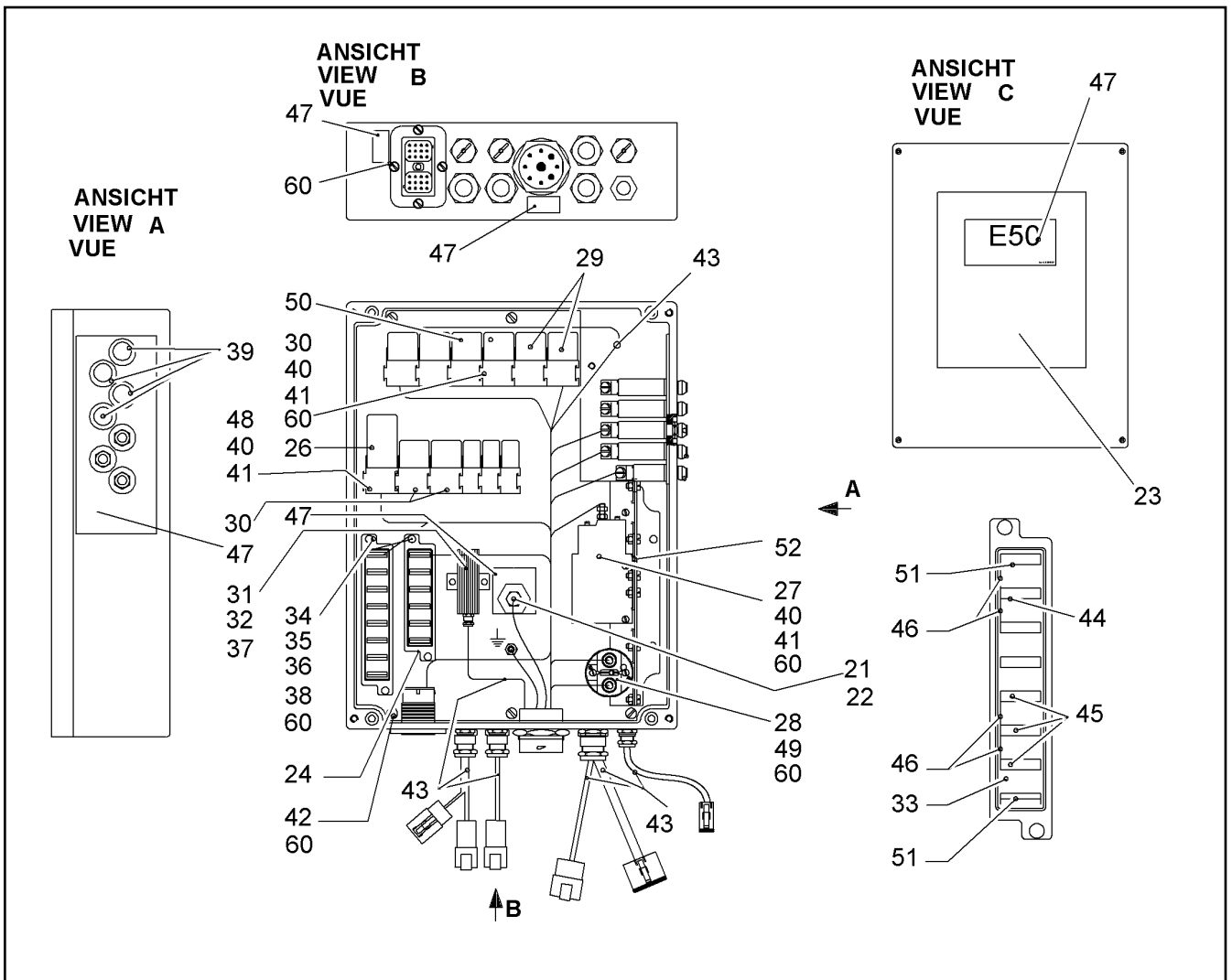
LIEBHERR

R 984 CHD 922 21674

ELEKTR.ANLAGE E50
ELECTRICAL SYSTEM E50

466 (2/3)

99 43 275



Pos.	Artikel	Menge	Bezeichnung	Description	Serie	K
48	6202284	1	STECKSOCKEL	MALE INSULATOR PLATE		
49	4901698	2	FLACHKOPFSCHRAUBE ISO 7045 M6x10 4.	FLAT HEAD SCREW		
50	6002381	1	RELAIS	RELAY		2
51	6001472	2	SICHERUNGSEINSATZ 20A 32 C	FUSE		1
52	9807431	1	MONTAGEPLATTE	MOUNTING PLATE		1
60	8655016	1	LOCTITE	LOCTITE		

30.11.2007
237802

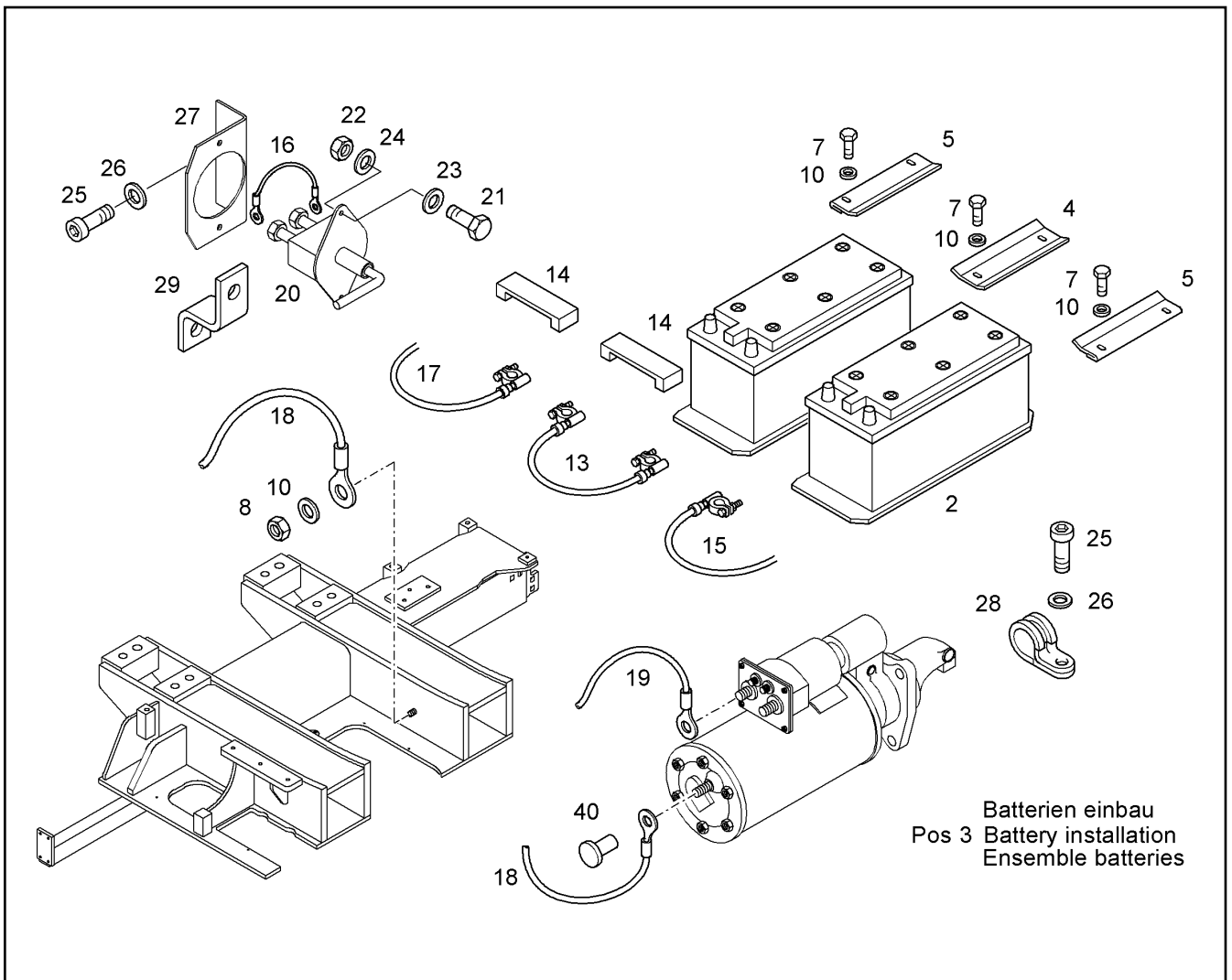
LIEBHERR

R 984 CHD 922 21674

ELEKTR.ANLAGE E50
ELECTRICAL SYSTEM E50

467 (3/3)

99 43 275



Pos.	Artikel	Menge	Bezeichnung	Description	Serie	K
2	9017326	1	BATTERIEN EINBAU (MOTOR) ⇒ □ 470	BATTERY INSTALLATION (MOT		1
3	9017323	1	BATTERIEN EINBAU (KASTEN) ⇒ □ 471	BATTERY INSTALLATION (BOX)		1
4	9755863	1	BLECH	SHEET		1
5	9355269	2	GEGENHALTER	SUPPORT BRACKET		1
7	4043124	6	ZYL SCHRAUBE ISO 4762 M 10 X 25 10.9 A3	SOCKET HD.SCREW		
8	4000383	1	6KT MUTTER ISO 4032 M 10 -10 A3C	HEX NUT		
10	10289795	7	SCHEIBE ISO 7089 10 300HV	WASHER		
13	9989395	1	BATTERIE VERBINDUNGSKABEL	BATTERY CONNECTION CABLE		1
14	7370932	2	DOPPELPOLABDECKKAPPE	BATTERY COVER		
15	9755805	1	KABELSATZ BATTERIEABSCHALTER	WIRING HARN.BATTERY SHUT-		2
16	9686191	1	KABELSATZ S9/S9	WIRING HARNESS S9/S9		2
17	9899370	1	KABELSATZ BATTERIE-ANLASSER	WIRING HARN.BATTERY-STAR		2
18	9329904	1	KABELSATZ MASSE ANLASSER	CABLE SET MASS STARTER		2
19	9899368	1	KABELSATZ ABSCHALTER-MASSE	WIRING HARNESS SHUT-OFF/M		2
20	6002147	1	BATTERIEHAUPTSCHALTER ⇒ □ 459	SWITCH		
21	4901161	2	ZYLINDERSCHRAUBE ISO 4762 M6x20 10.9	SOCKET HD SCREW		
22	4000379	2	SECHSKANTMUTTER M6	NUT		
23	10289802	4	SCHEIBE ISO 7089 6 300HV	WASHER		
24	4229911	2	SICHERUNGSSCHEIBE	RIBWASHER		
25	4902231	7	ZYLINDERSCHRAUBE ISO 4762 M8x16 10.9	SOCKET HD SCREW		
26	10289803	7	SCHEIBE ISO 7089 8 300HV	WASHER		
27	9808386	1	KONSOLE	BRACKET		
28	7362602	6	SCHELLE DIN 3016 D1- 18 X 20 W1-2-CR	CLIP		

30.11.2007
229418

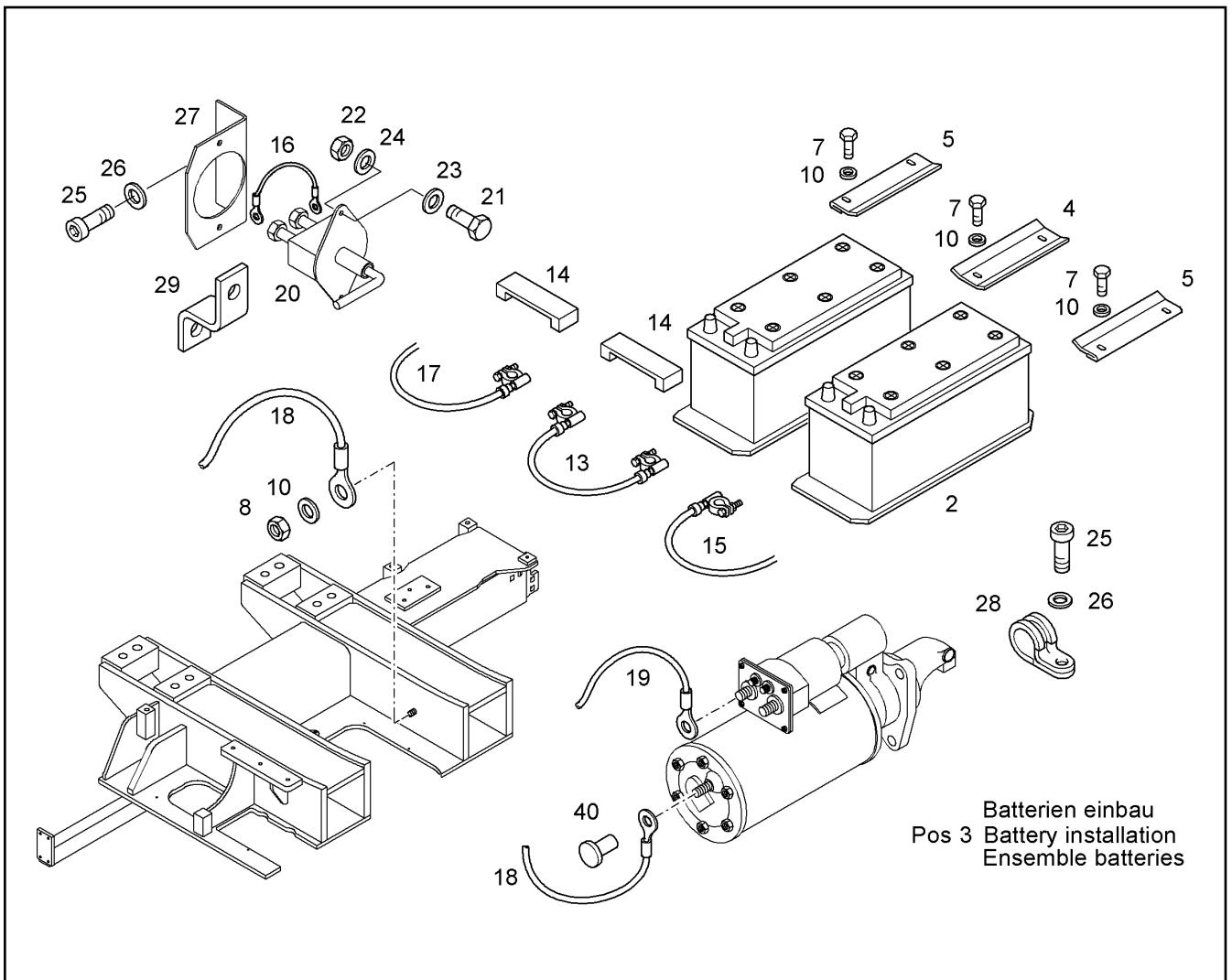
LIEBHERR

R 984 CHD 922 21674

BATTERIEN EINBAU
BATTERY INSTALLATION

□ 468 (1/2)

99 83 544



Pos.	Artikel	Menge	Bezeichnung	Description	Serie	K
29	9691926	1	STANGE	ROD		
40	7623221	1	SCHUTZKAPPE	PROTECTING CAP		

30.11.2007
229418

LIEBHERR

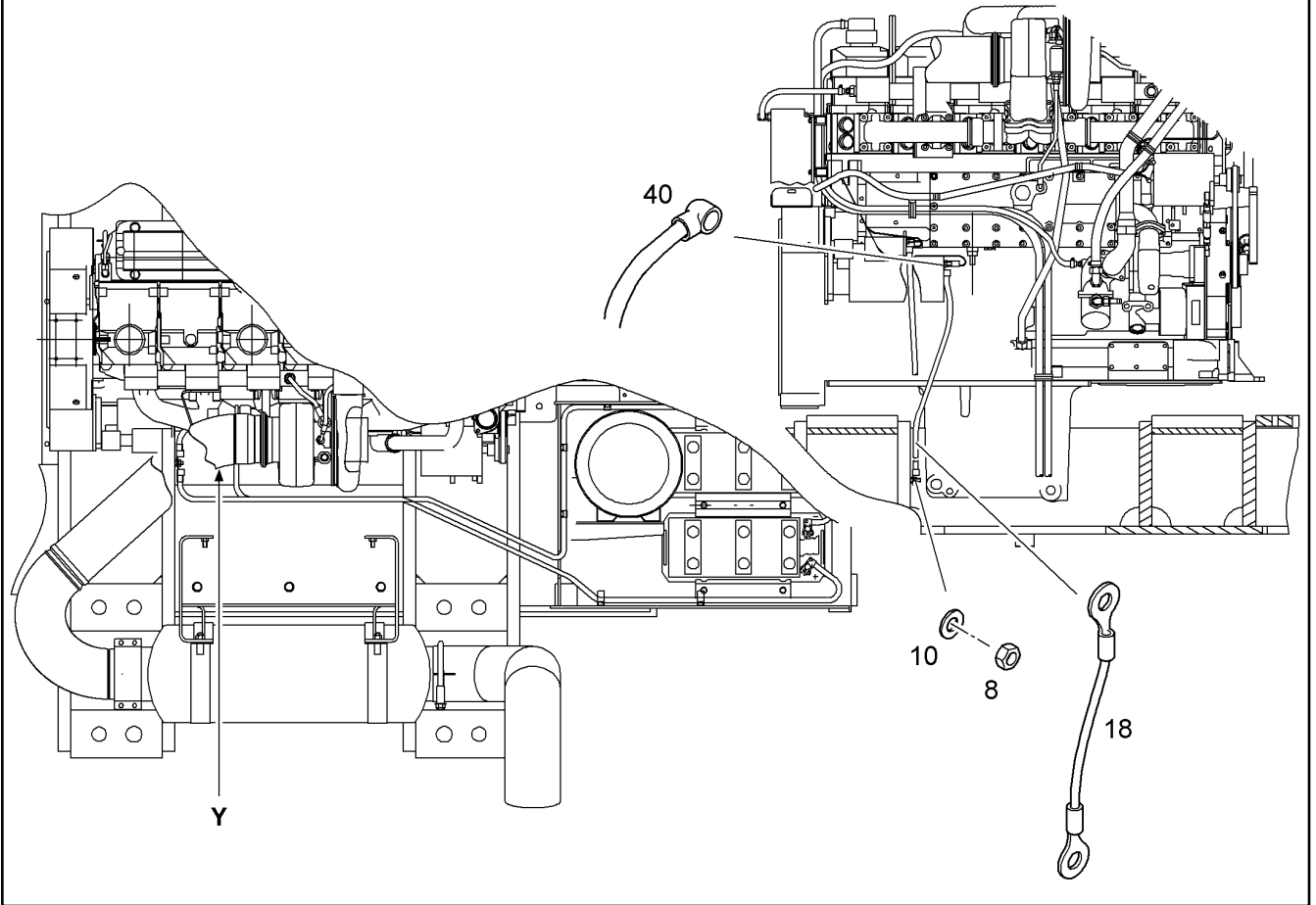
R 984 CHD 922 21674

BATTERIEN EINBAU
BATTERY INSTALLATION

469 (2/2)

99 83 544

ANSICHT
VIEW Y
VUE



Pos.	Artikel	Menge	Bezeichnung	Description	Serie	K
8	4000383	1	6KT MUTTER ISO 4032 M 10 -10 A3C	HEX NUT		
10	10289795	7	SCHEIBE ISO 7089 10 300HV	WASHER		
18	9329904	1	KABELSATZ MASSE ANLASSER	CABLE SET MASS STARTER		2
40	7623221	1	SCHUTZKAPPE	PROTECTING CAP		

30.11.2007
237611

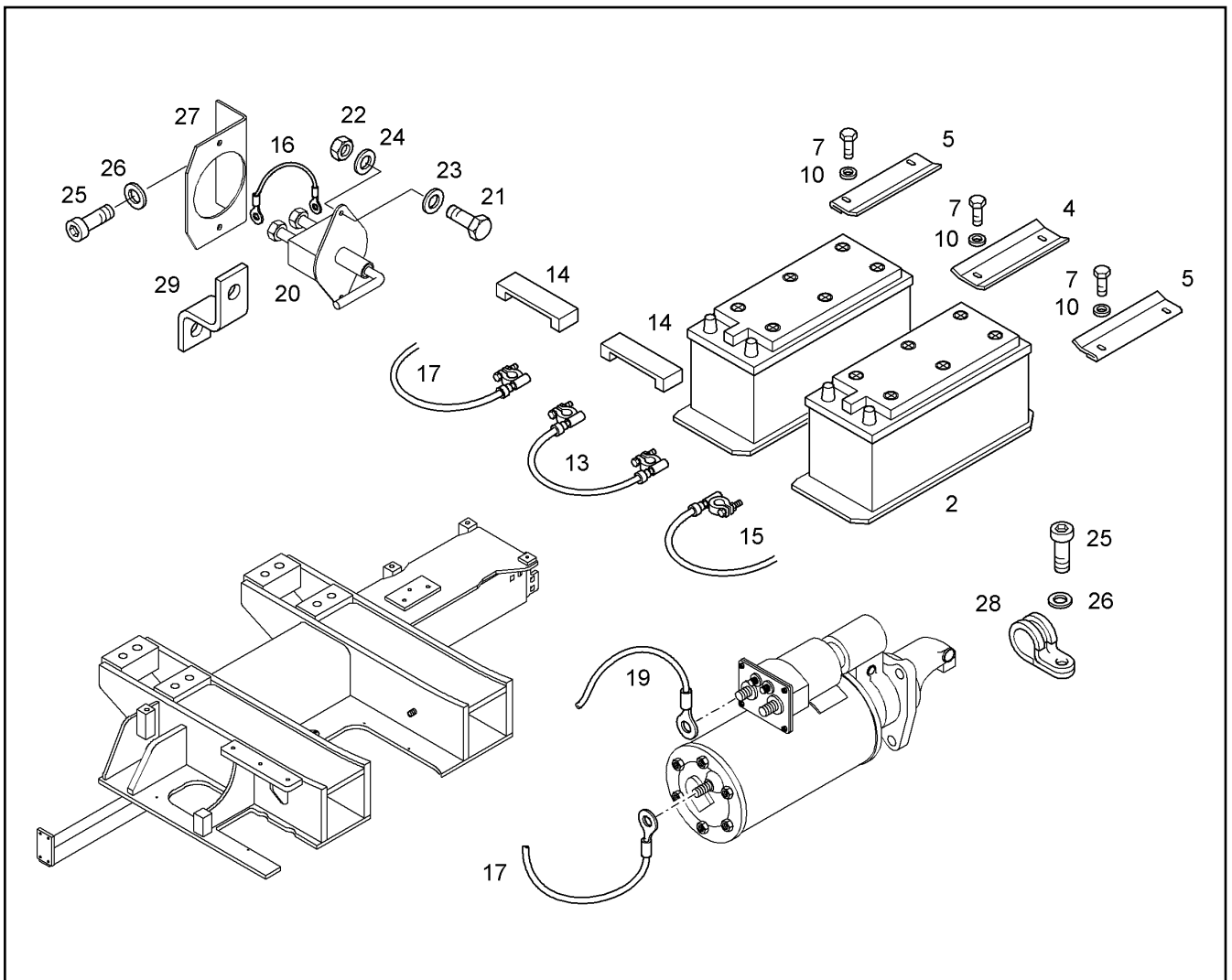
LIEBHERR

R 984 CHD 922 21674

BATTERIEN EINBAU (MOTOR)
BATTERY INSTALLATION (MOTOR)

470

90 17 326



Pos.	Artikel	Menge	Bezeichnung	Description	Serie	K
2	6002876	2	BATTERIE DIN 72311 670 033 100 12V,170A	BATTERY		2
4	9755863	1	BLECH	SHEET		1
5	9355269	2	GEGENHALTER	SUPPORT BRACKET		1
7	4043124	6	ZYL SCHRAUBE ISO 4762 M 10 X 25 10.9 A3	SOCKET HD.SCREW		
10	10289795	7	SCHEIBE ISO 7089 10 300HV	WASHER		
13	9989395	1	BATTERIE VERBINDUNGSKABEL	BATTERY CONNECTION CABLE		1
14	7370932	2	DOPPELPOLABDECKKAPPE	BATTERY COVER		
15	9755805	1	KABELSATZ BATTERIEABSCHALTER	WIRING HARN.BATTERY SHUT-		2
16	9686191	1	KABELSATZ S9/S9	WIRING HARNESS S9/S9		2
17	9899370	1	KABELSATZ BATTERIE-ANLASSER	WIRING HARN.BATTERY-STAR		2
19	9899368	1	KABELSATZ ABSCHALTER-MASSE	WIRING HARNESS SHUT-OFF/M		2
20	6002147	1	BATTERIEHAUPTSCHALTER ⇨ □ 459	SWITCH		
21	4901161	2	ZYLINDERSCHRAUBE ISO 4762 M6x20 10.9	SOCKET HD SCREW		
22	4000379	2	SECHSKANTMUTTER M6	NUT		
23	10289802	4	SCHEIBE ISO 7089 6 300HV	WASHER		
24	4229911	2	SICHERUNGSSCHEIBE	RIBWASHER		
25	4902231	7	ZYLINDERSCHRAUBE ISO 4762 M8x16 10.9	SOCKET HD SCREW		
26	10289803	7	SCHEIBE ISO 7089 8 300HV	WASHER		
27	9808386	1	KONSOLE	BRACKET		
28	7362602	6	SCHELLE DIN 3016 D1- 18 X 20 W1-2-CR	CLIP		
29	9691926	1	STANGE	ROD		

30.11.2007
237631

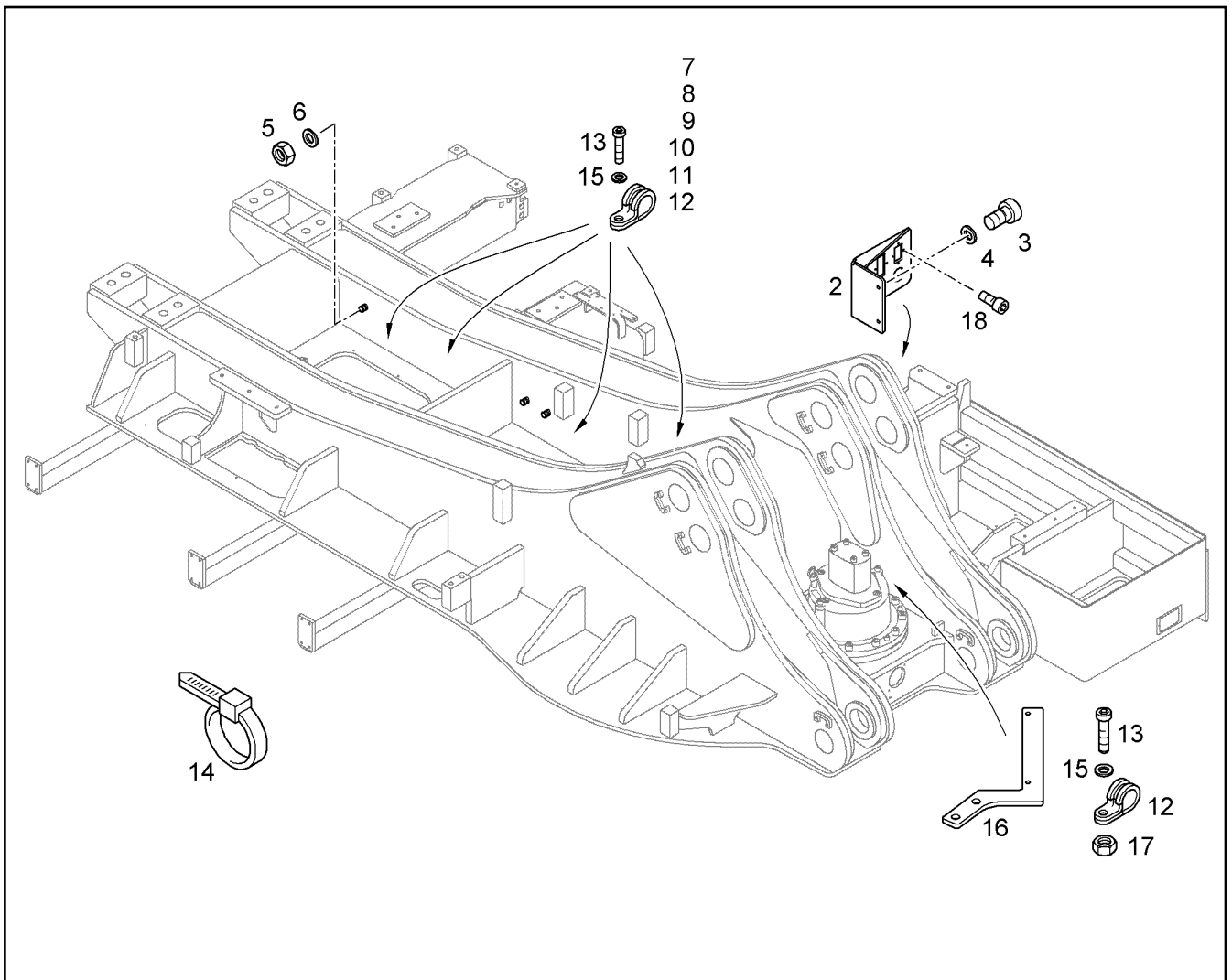
LIEBHERR

R 984 CHD 922 21674

BATTERIEN EINBAU (KASTEN)
BATTERY INSTALLATION (BOX)

□ 471

90 17 323



Pos.	Artikel	Menge	Bezeichnung	Description	Serie	K
2	9009111	1	KONSOLE	BRACKET		1
3	4902231	2	ZYLINDERSCHRAUBE ISO 4762 M8x16 10.9	SOCKET HD SCREW		
4	10289803	2	SCHEIBE ISO 7089 8 300HV	WASHER		
5	4000383	2	6KT MUTTER ISO 4032 M 10 -10 A3C	HEX NUT		
6	10289795	1	SCHEIBE ISO 7089 10 300HV	WASHER		
7	7362551	12	SCHELLE DIN 3016 D1- 38 X 20 W1-2-CR	CLIP		
8	7008622	10	SCHELLE DIN 3016 D1- 25 X 20 W1-2-CR	CLIP		
9	7362602	5	SCHELLE DIN 3016 D1- 18 X 20 W1-2-CR	CLIP		
10	7002957	8	SCHELLE DIN 3016-1 D1 12x20 W1-2-CR	CLIP		
11	7363004	10	SCHELLE DIN 3016 D1- 10 X 20 W1-2-CR	CLIP		
12	7381565	22	SCHELLE DIN 3016 D1- 6 X 20 W1-2-CR	CLIP		
13	4043082	67	ZYLINDERSCHRAUBE ISO 4762 M8x20 10.9	SOCKET HD SCREW		
14	7001877	20	KABELBINDER	TIE WRAP		
15	4229912	67	SICHERUNGSSCHEIBE	RIBWASHER		
16	9987671	1	KONSOLE	BRACKET		1
17	4000381	2	SECHSKANTMUTTER M8	NUT		
18	4600337	12	ZYLINDERSCHRAUBE ISO 4762 M4x16 8.8	SOCKET HD SCREW		

30.11.2007
229612

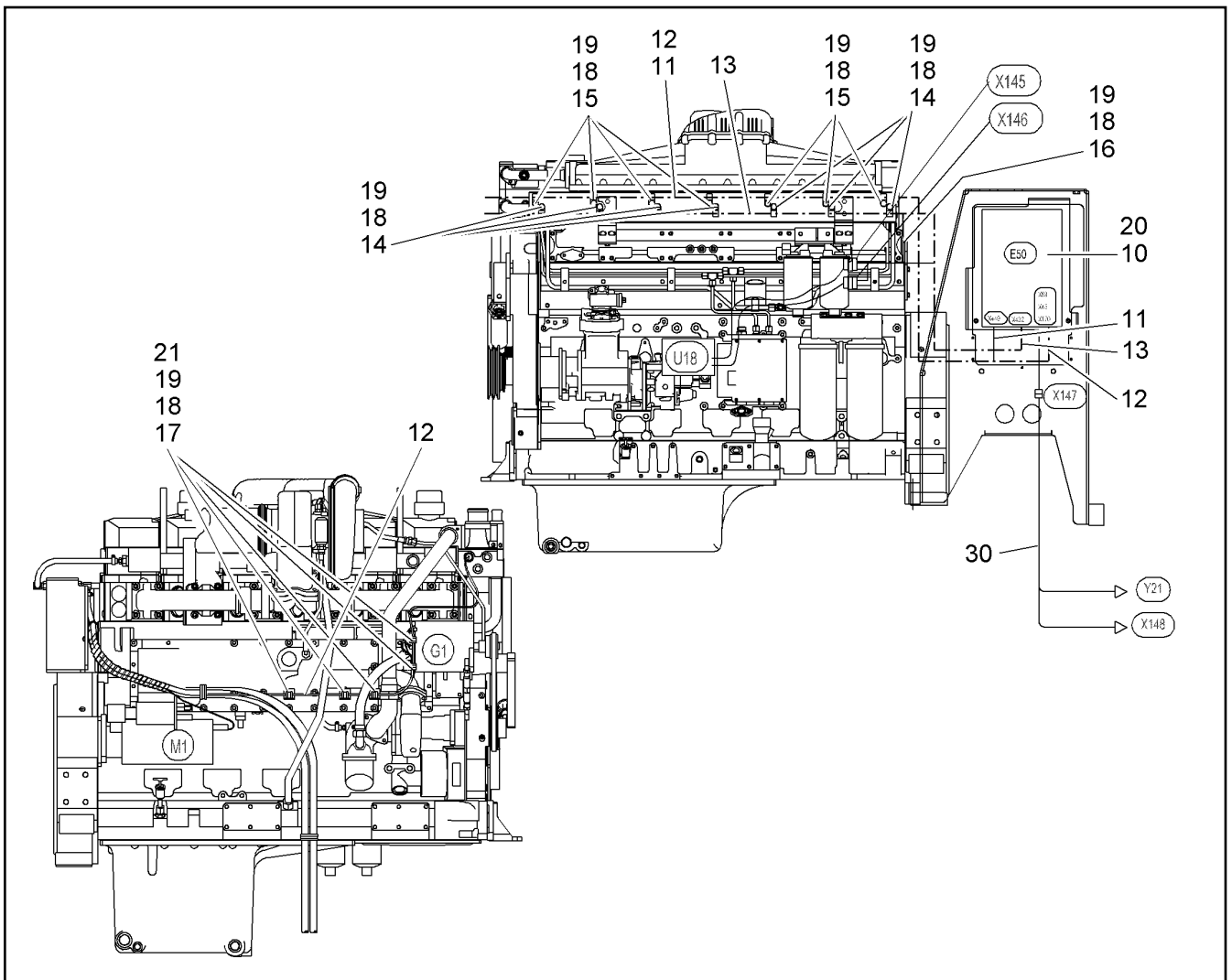
LIEBHERR

R 984 CHD 922 21674

VERKABELUNG DREHBUEHNE
WIRING HARNESS ROTATING DECK

472

90 15 123



Pos.	Artikel	Menge	Bezeichnung	Description	Serie	K
10	9219863	1	ELEKTROKASTEN KPL. E50 ⇒ □ 464	ELECTRIC BOX CPL.		1
11	9014898	1	KABELSATZ DREHBUEHNE	WIRING HARNESS ROTATING D		1
12	9219847	1	KABELSATZ MOTOR	WIRING HARNESS ENGINE		2
13	9983549	1	KABELSATZ PUMPE	WIRING HARNESS PUMP		2
14	7002957	10	SCHELLE DIN 3016-1 D1 12x20 W1-2-CR	CLIP		
15	7008622	10	SCHELLE DIN 3016 D1- 25 X 20 W1-2-CR	CLIP		
16	7362551	1	SCHELLE DIN 3016 D1- 38 X 20 W1-2-CR	CLIP		
17	7362602	6	SCHELLE DIN 3016 D1- 18 X 20 W1-2-CR	CLIP		
18	4043082	27	ZYLINDERSCHRAUBE ISO 4762 M8x20 10.9	SOCKET HD SCREW		
19	4229912	27	SICHERUNGSSCHEIBE	RIBWASHER		
20	4901159	4	ZYLINDERSCHRAUBE ISO 4762 M6x30 10.9	SOCKET HD SCREW		
21	4000381	6	SECHSKANTMUTTER M8	NUT		
30	9937263	1	KABELSATZ E50-X148-Y21	WIRING HARNESS		1

30.11.2007
237704

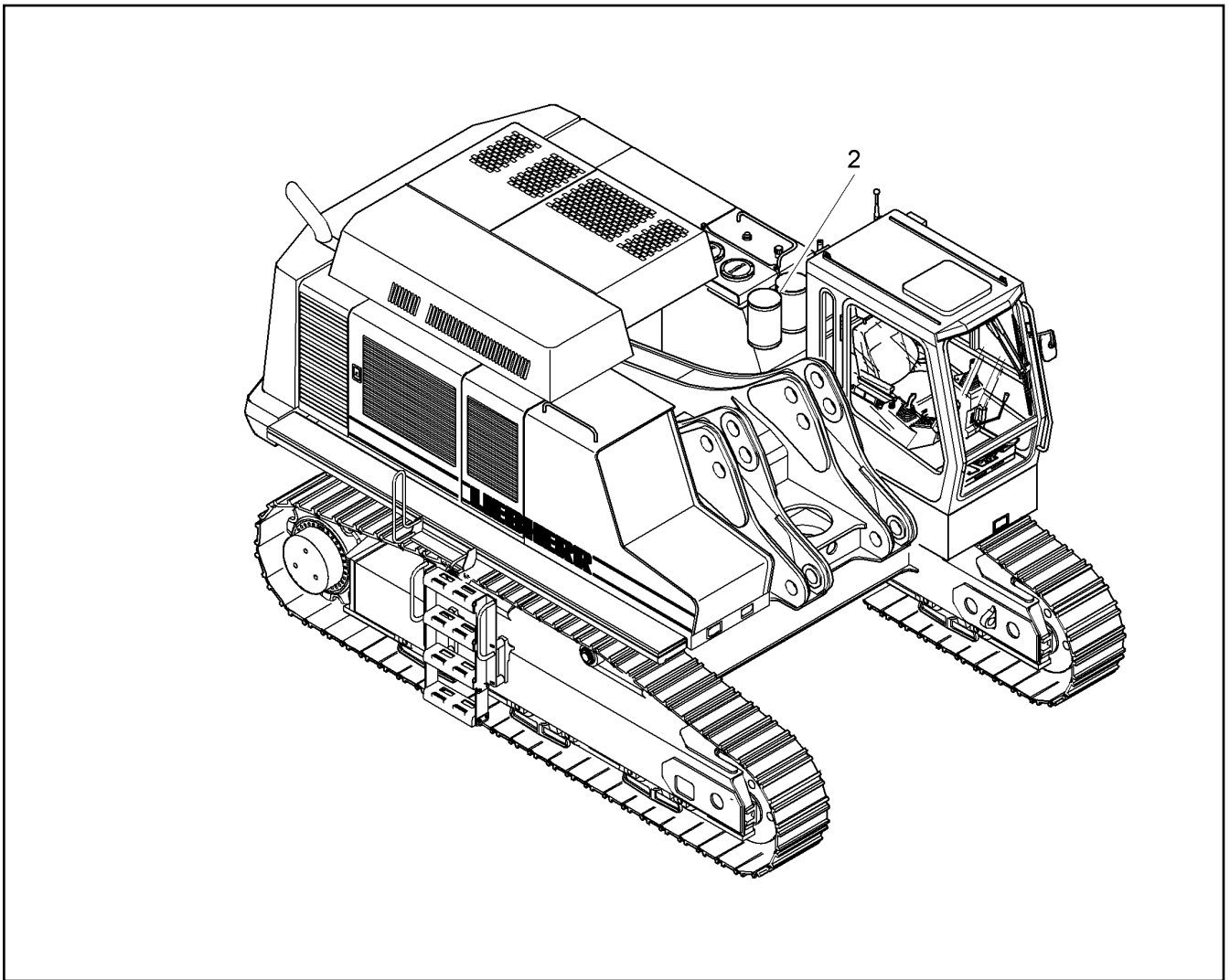
LIEBHERR

R 984 CHD 922 21674

VERKABELUNG MOTOR
WIRING HARNESS ENGINE

□ 473

90 14 896



Pos.	Artikel	Menge	Bezeichnung	Description	Serie	K
2	9014862	1	KABELSATZ X614-Y34/B51/B96	WIRING HARNESS		1

30.11.2007
237804

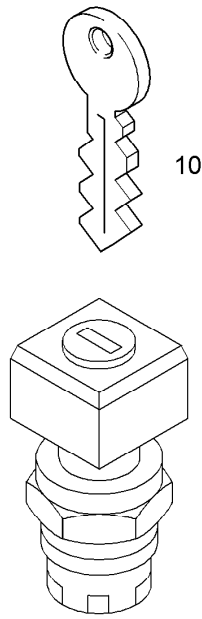
LIEBHERR

R 984 CHD 922 21674

VERKABELUNG SCHMIERUNGSKASTEN
WIRING HARNESS GREASING BOX

474

90 14 857



Pos.	Artikel	Menge	Bezeichnung	Description	Serie	K
10	7022336	1	SCHLUESSEL	KEY		

30.11.2007
190157

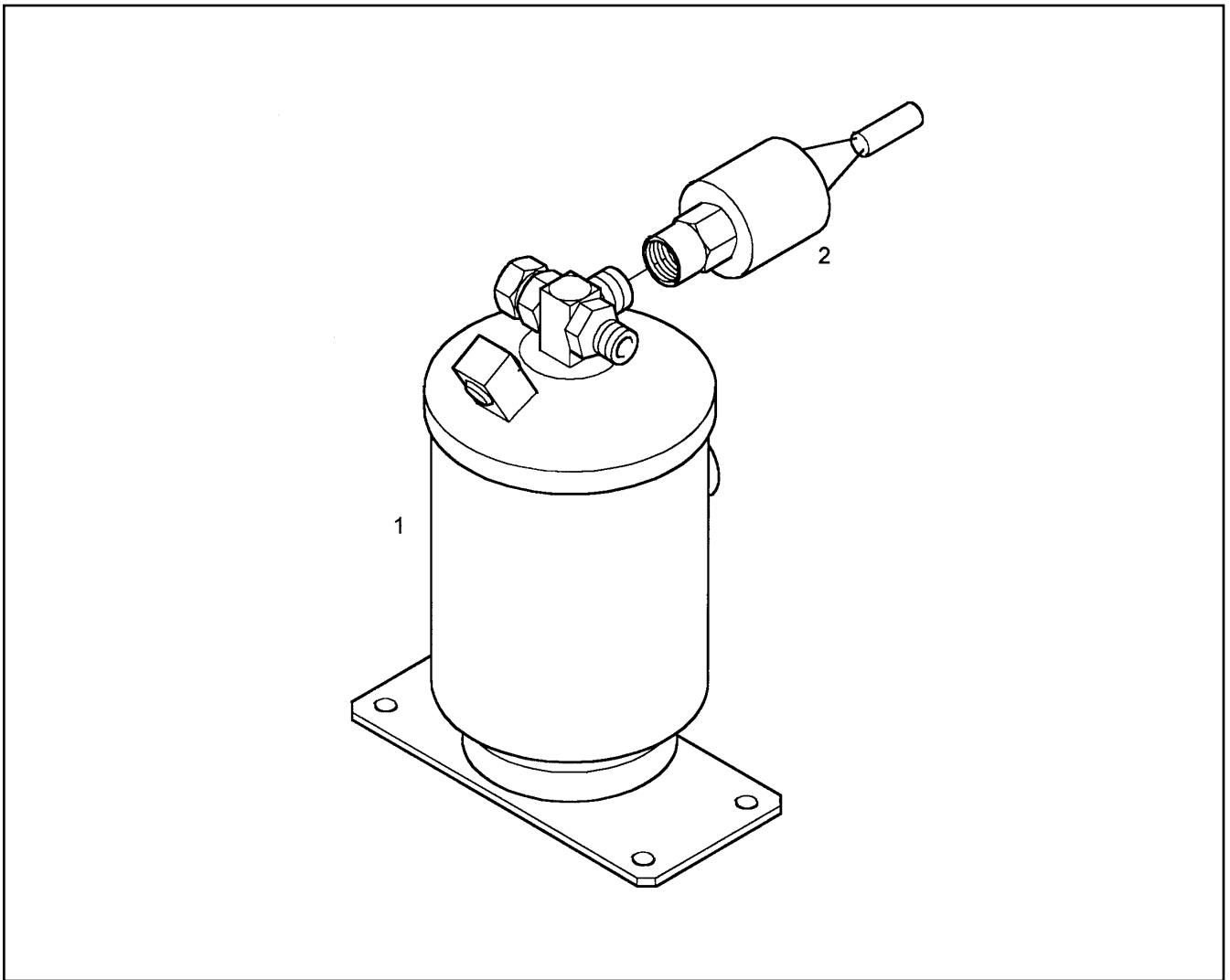
LIEBHERR

R 984 CHD 922 21674

SCHLUESSELSCHALTER
SWITCH

475

62 04 743



Pos.	Artikel	Menge	Bezeichnung	Description	Serie	K
1	5611990	1	SAMMLER-TROCKNER	RECEIVER-DRIER		
2	10292659	1	DRUCKSCHALTER	PRESSURE SWITCH		2

30.11.2007
182002

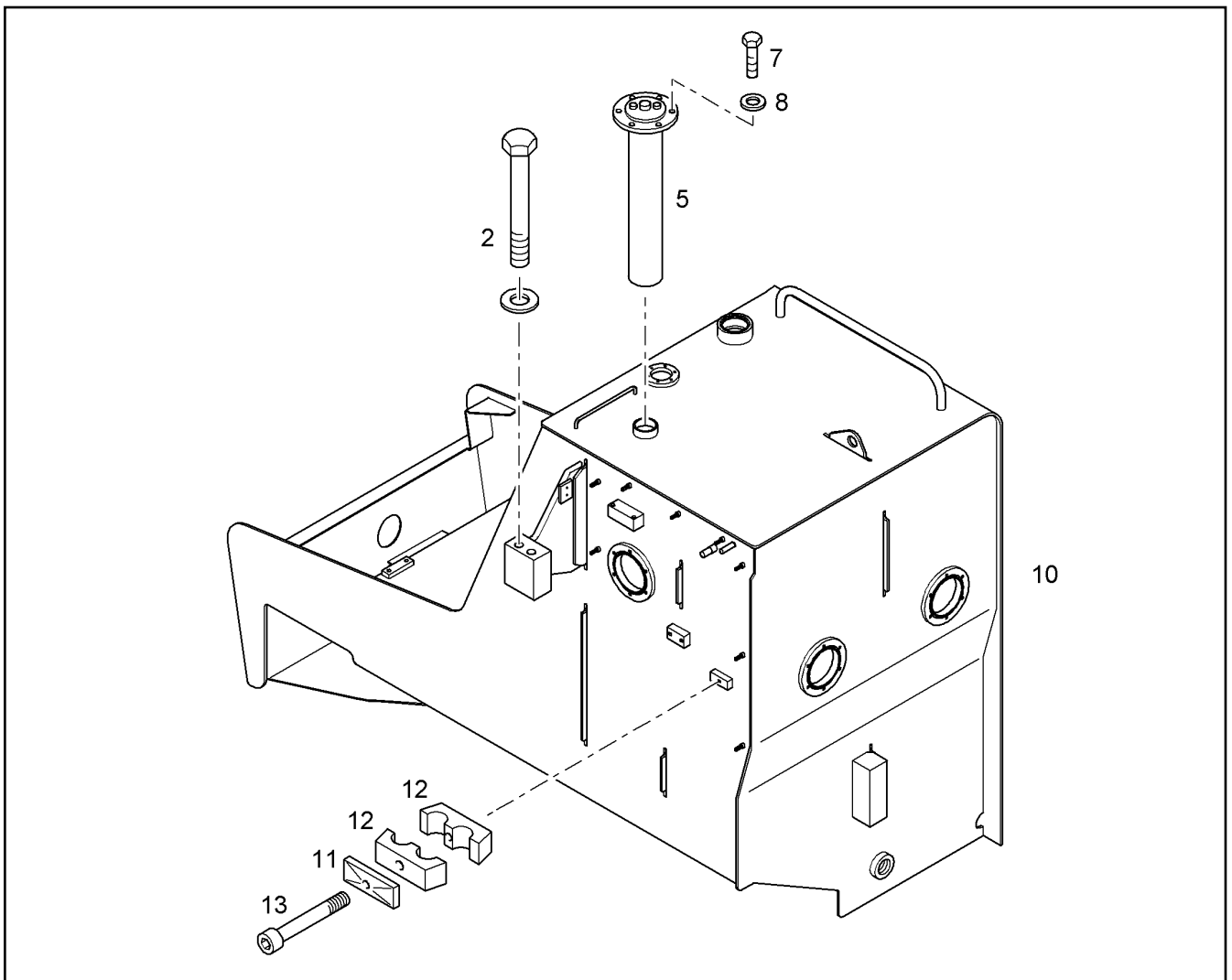
LIEBHERR

R 984 CHD 922 21674

TROCKNER-SAMMLER
UNIT RECEIVER-DRYER

□ 476

10 29 266 0



Pos.	Artikel	Menge	Bezeichnung	Description	Serie	K
2		1	BEFEST.TEILE KRAFTSTOFFTANK ⇒ □ 480	FIXING PARTS FUEL TANK		1
5	6205227	1	NIVEAUGEBER	NIVEAU LEVEL		2
7	4065062	6	SECHSKANTSCHRAUBE ISO 4017 M5X16 8.	HEX HD SCREW		
8	7361965	6	SICHERUNGSSCHEIBE	RIBWASHER		
10		1	KRAFTSTOFFTANK [[409) 056H09 075759] ⇒ □ 481	FUEL TANK	10360-	1
11	7401349	1	DECKPLATTE DIN 3015 Z-DP 3 W1-ZN	COVER PLATE		
12	7029979	2	KLEMMHAELFTE DIN 3015-3 Z 3 G 23 23 PP	CLAMP-HALF		
13	4043089	1	ZYLINDERSCHRAUBE ISO 4762 M8x50 10.9	SOCKET HD SCREW		

30.11.2007
245353

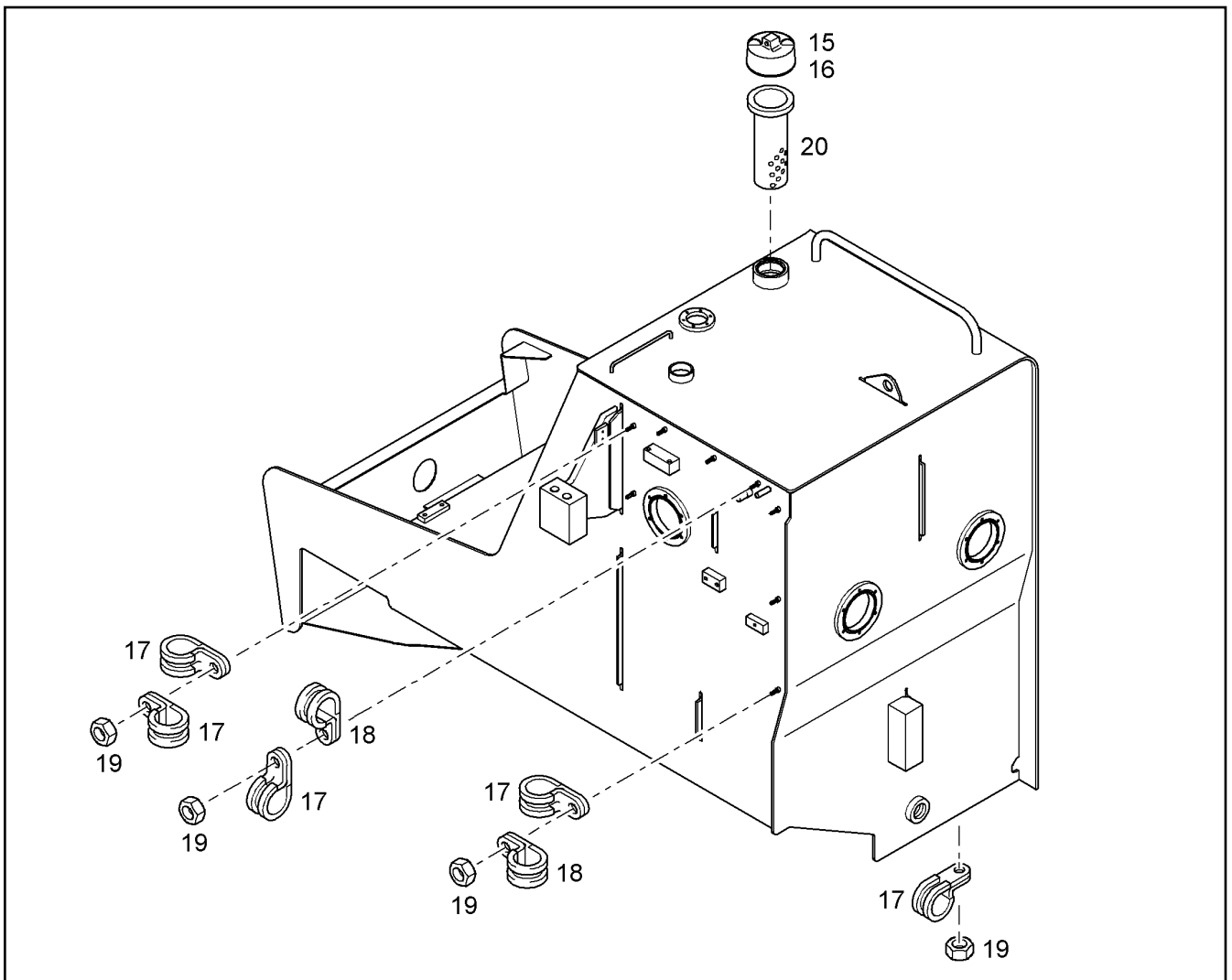
LIEBHERR

R 984 CHD 922 21674

KRAFTSTOFFANLAGE
FUEL SYSTEM

□ 477 (1/3)

98 08 752



Pos.	Artikel	Menge	Bezeichnung	Description	Serie	K
15	7369407	1	TANKVERSCHLUSS	FUEL CAP		
16	885251508	1	VORHAENGESCHLOSS 40	PADLOCK		
17	7362603	18	SCHELLE DIN 3016 D1- 15 X 20 W1-2-CR	CLIP		
18	7362545	6	SCHELLE DIN 3016 D1- 22 X 20 W1-2-CR	CLIP		
19	4000381	16	SECHSKANTMUTTER M8	NUT		
20	10296919	1	EINFUELLSIEB	FUEL STRAINER		1

30.11.2007
245354

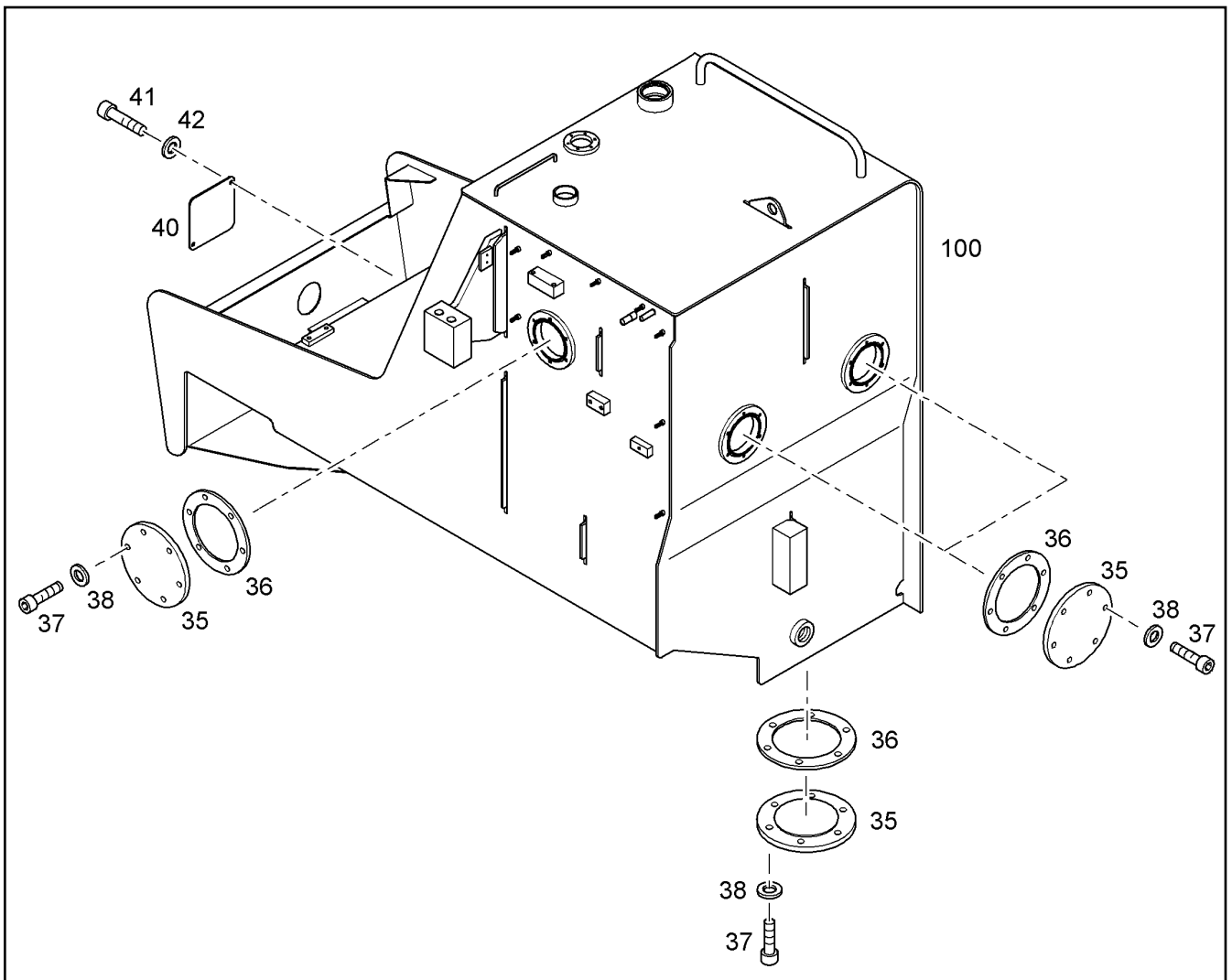
LIEBHERR


R 984 CHD 922 21674

KRAFTSTOFFANLAGE
FUEL SYSTEM

478 (2/3)

98 08 752




Pos.	Artikel	Menge	Bezeichnung	Description	Serie	K
35	9767890	4	DECKEL	COVER		1
36	7380073	4	O-RING	O-RING		1
37	4902231	24	ZYLINDERSCHRAUBE ISO 4762 M8x16 10.9	SOCKET HD SCREW		
38	4229912	18	SICHERUNGSSCHEIBE	RIBWASHER		
40	9697208	1	ABDECKBLECH	COVER SHEET		
41	4043082	2	ZYLINDERSCHRAUBE ISO 4762 M8x20 10.9	SOCKET HD SCREW		
42	4229912	2	SICHERUNGSSCHEIBE	RIBWASHER		
100		1	ERSATZ KRAFTSTOFFTANK	FUEL TANK FOR EXCHANGE		1
			⇒  484			

30.11.2007
245355

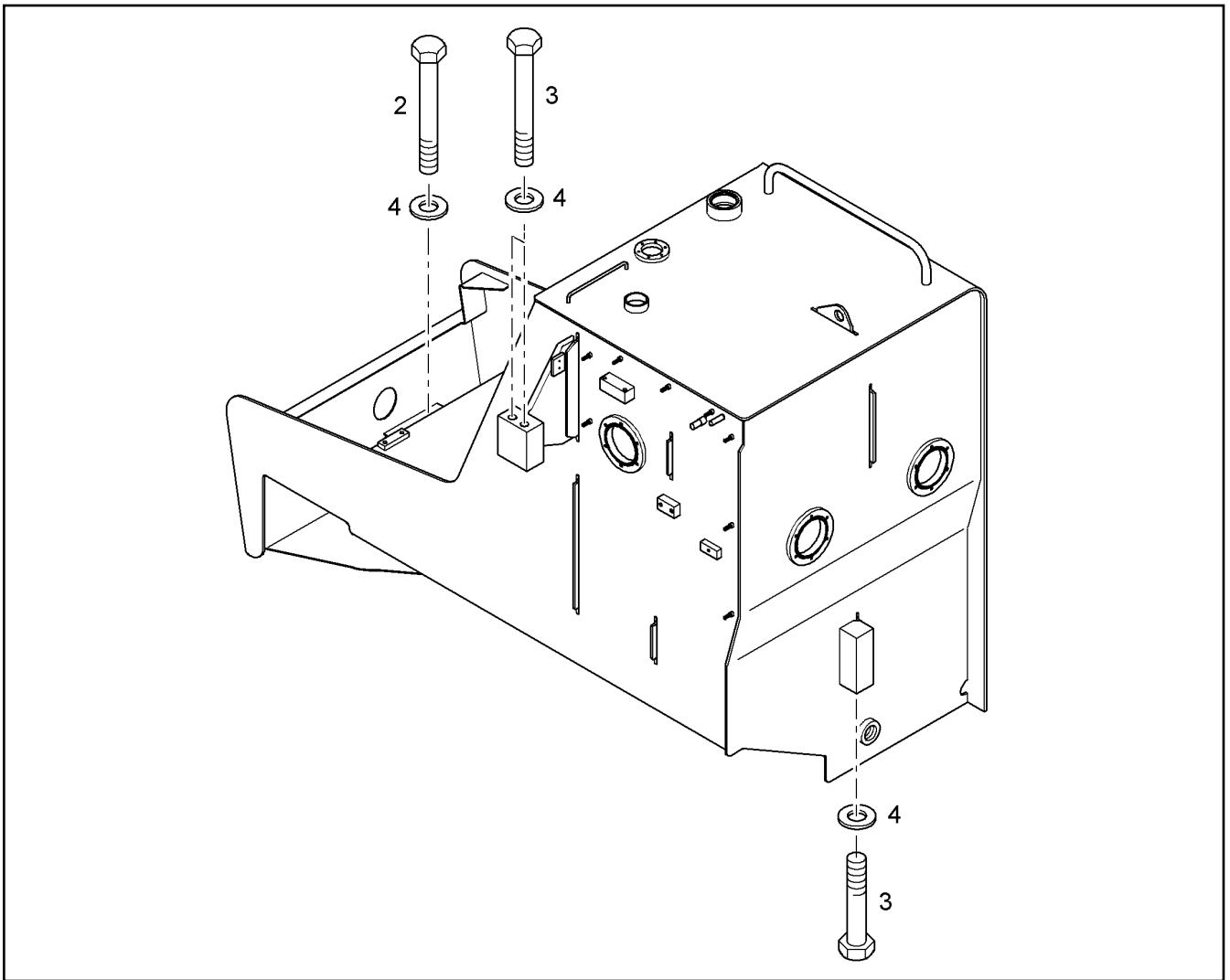
LIEBHERR

R 984 CHD 922 21674

KRAFTSTOFFANLAGE
FUEL SYSTEM

 479 (3/3)

98 08 752



Pos.	Artikel	Menge	Bezeichnung	Description	Serie	K
2	4600965	1	6KT SCHRAUBE ISO 4014 M 20 X 200 10.9	HEXAGON BOLT		
3	4901120	3	SECHSKANTSCHRAUBE ISO 4014 M20x180	HEX HD SCREW		
4	4600222	4	SCHEIBE DIN 6916 21 DAC	WASHER		

30.11.2007
229447

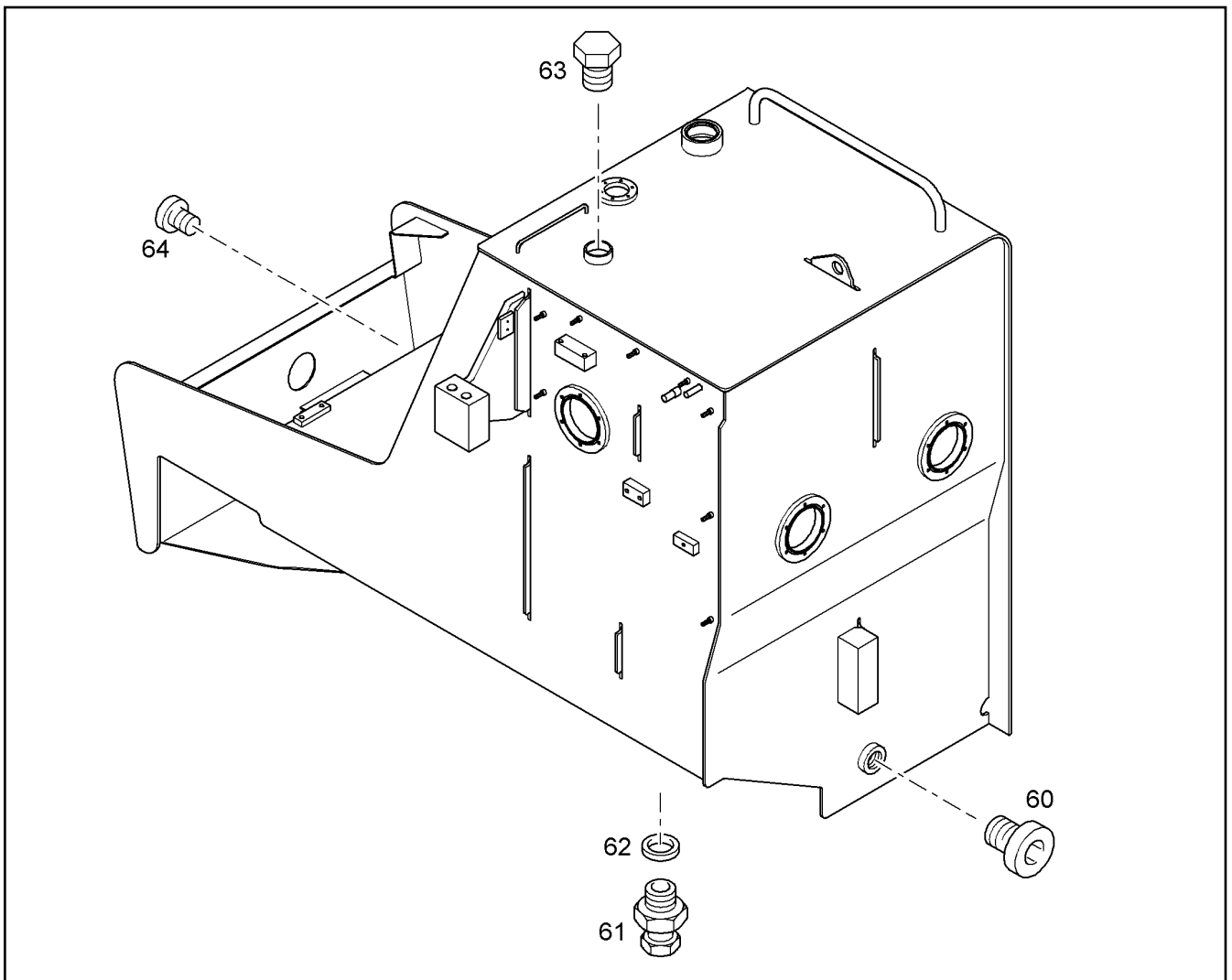
LIEBHERR

R 984 CHD 922 21674

BEFEST.TEILE KRAFTSTOFFTANK
FIXING PARTS FUEL TANK

480

99 88 983



Pos.	Artikel	Menge	Bezeichnung	Description	Serie	K
60	7363177	1	VERSCHLUSSSCHRAUBE	LOCKING SCREW		
61	5605688	1	ENTWAESSERUNGSVENTIL	VENT VALVE		1
62	7101031	1	DICHTRING DIN 7603 A 20 X 26 CU	GASKET RING		1
63	7363408	1	STOPFEN	PLUG		
64	7363717	1	VERSCHLUSSSCHRAUBE	LOCKING SCREW		

30.11.2007
245352

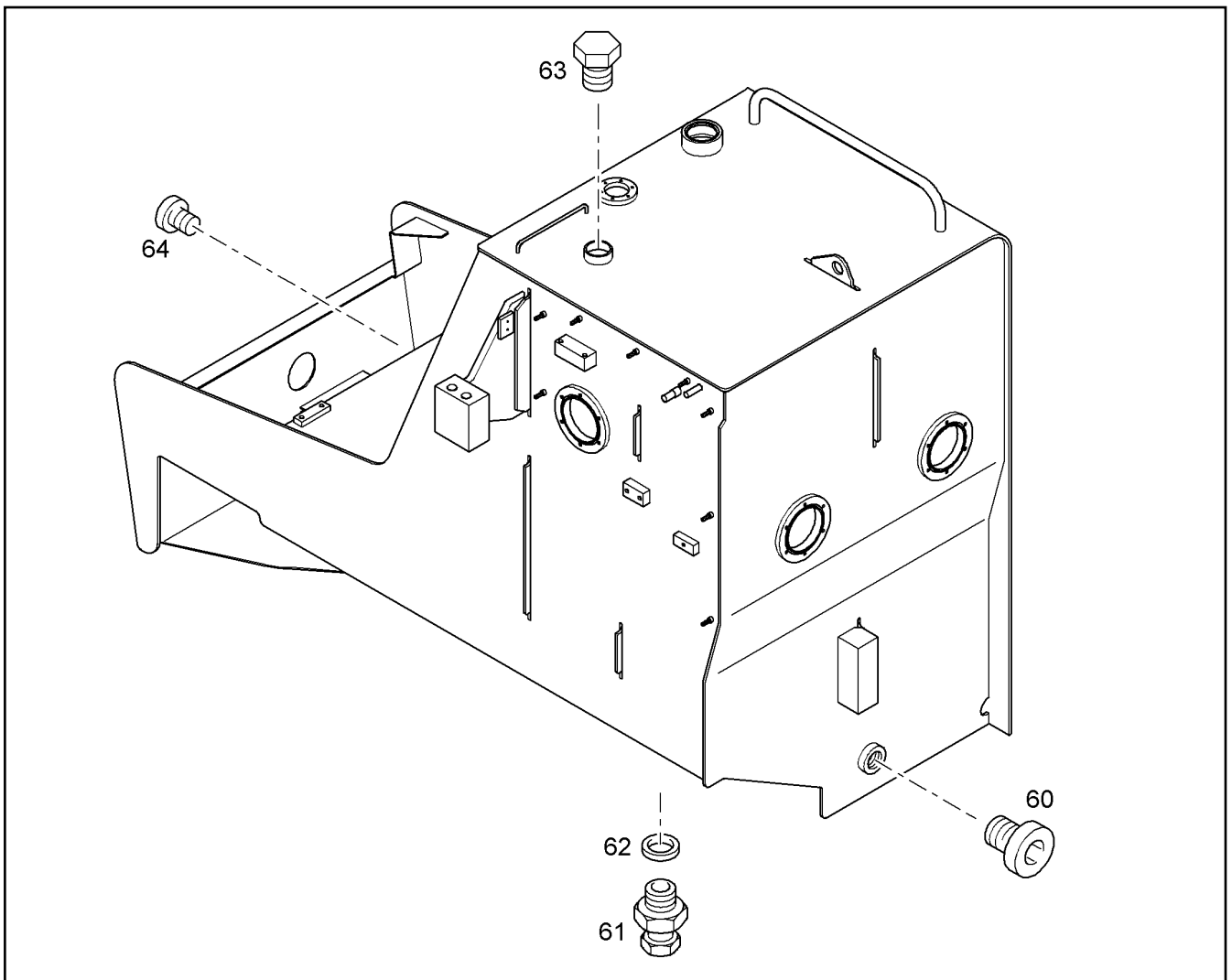
LIEBHERR

R 984 CHD 922 21674

KRAFTSTOFFTANK
FUEL TANK

481

98 08 515



Pos.	Artikel	Menge	Bezeichnung	Description	Serie	K
60	7363177	1	VERSCHLUSSSCHRAUBE	LOCKING SCREW		
61	5605688	1	ENTWAESSERUNGSVENTIL	VENT VALVE		1
62	7101031	1	DICHTRING DIN 7603 A 20 X 26 CU	GASKET RING		1
63	7363408	1	STOPFEN	PLUG		
64	7363717	1	VERSCHLUSSSCHRAUBE	LOCKING SCREW		

30.11.2007
245352

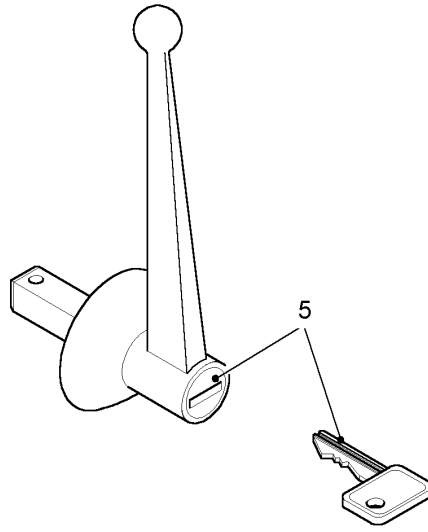
LIEBHERR

R 984 CHD 922 21674

KRAFTSTOFTANK
KRAFTSTOFTANK

482

99 86 466



Pos.	Artikel	Menge	Bezeichnung	Description	Serie	K
5	5613423	1	SCHLIESSZYLINDER	LOCK		1

30.11.2007
223889

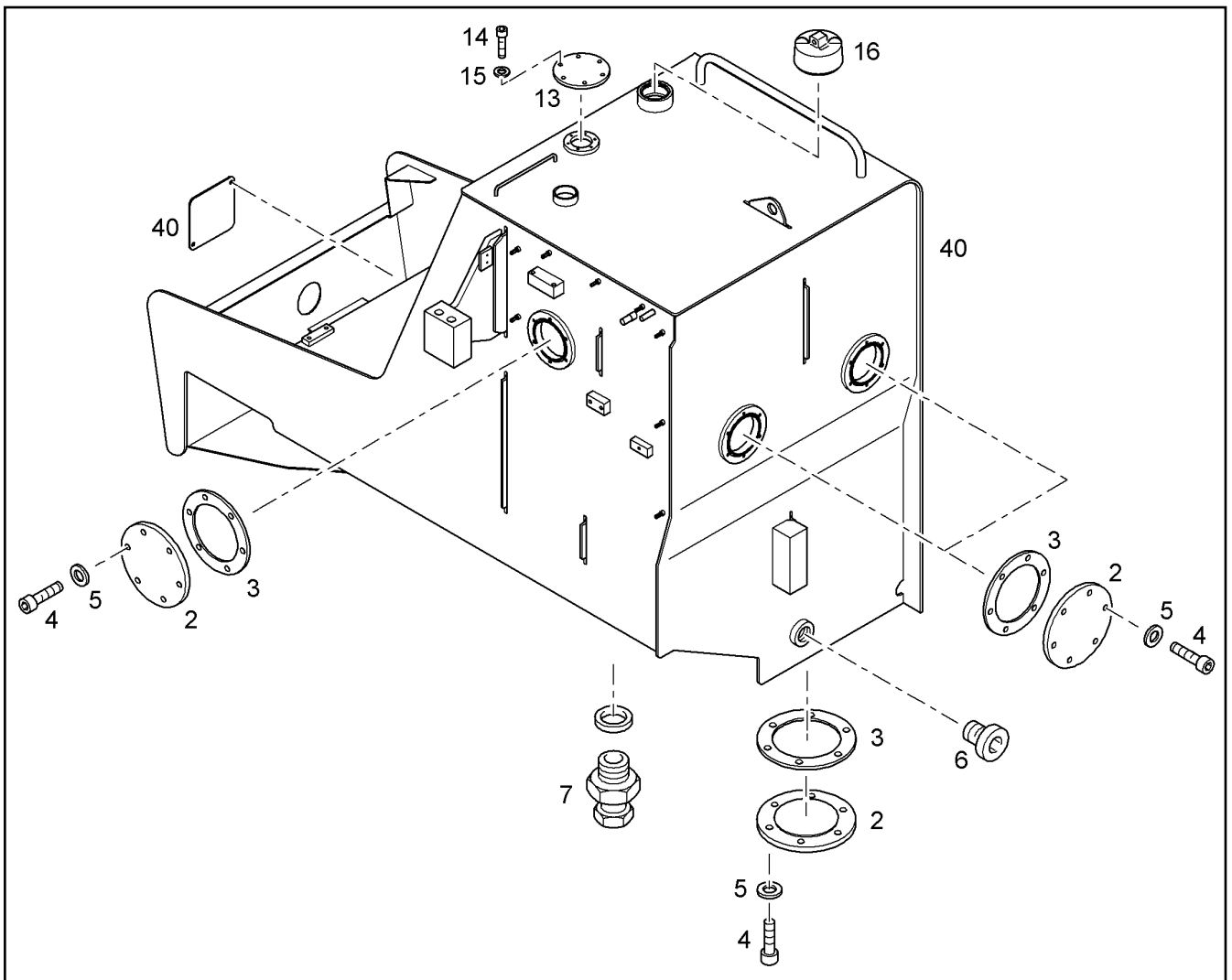
LIEBHERR

R 984 CHD 922 21674

HANDGRIFF
GRIP

483

73 63 891



Pos.	Artikel	Menge	Bezeichnung	Description	Serie	K
2	9767890	4	DECKEL	COVER		1
3	7380073	4	O-RING	O-RING		1
4	4902231	24	ZYLINDERSCHRAUBE ISO 4762 M8x16 10.9	SOCKET HD SCREW		
5	4229912	24	SICHERUNGSSCHEIBE	RIBWASHER		
6	7363177	1	VERSCHLUSSSCHRAUBE	LOCKING SCREW		
7	5004624	1	VENTIL ⇒ □ 497	VALVE		
13	9987255	1	DECKEL	COVER		1
14	4001308	6	ZYLINDERSCHRAUBE ISO 4762 M5x12 8.8	SOCKET HD SCREW		
15	7361965	6	SICHERUNGSSCHEIBE	RIBWASHER		
16	7369407	1	TANKVERSCHLUSS	FUEL CAP		
40	9986466	1	KRAFTSTOFTANK ⇒ □ 482	KRAFTSTOFTANK		1

30.11.2007
245356

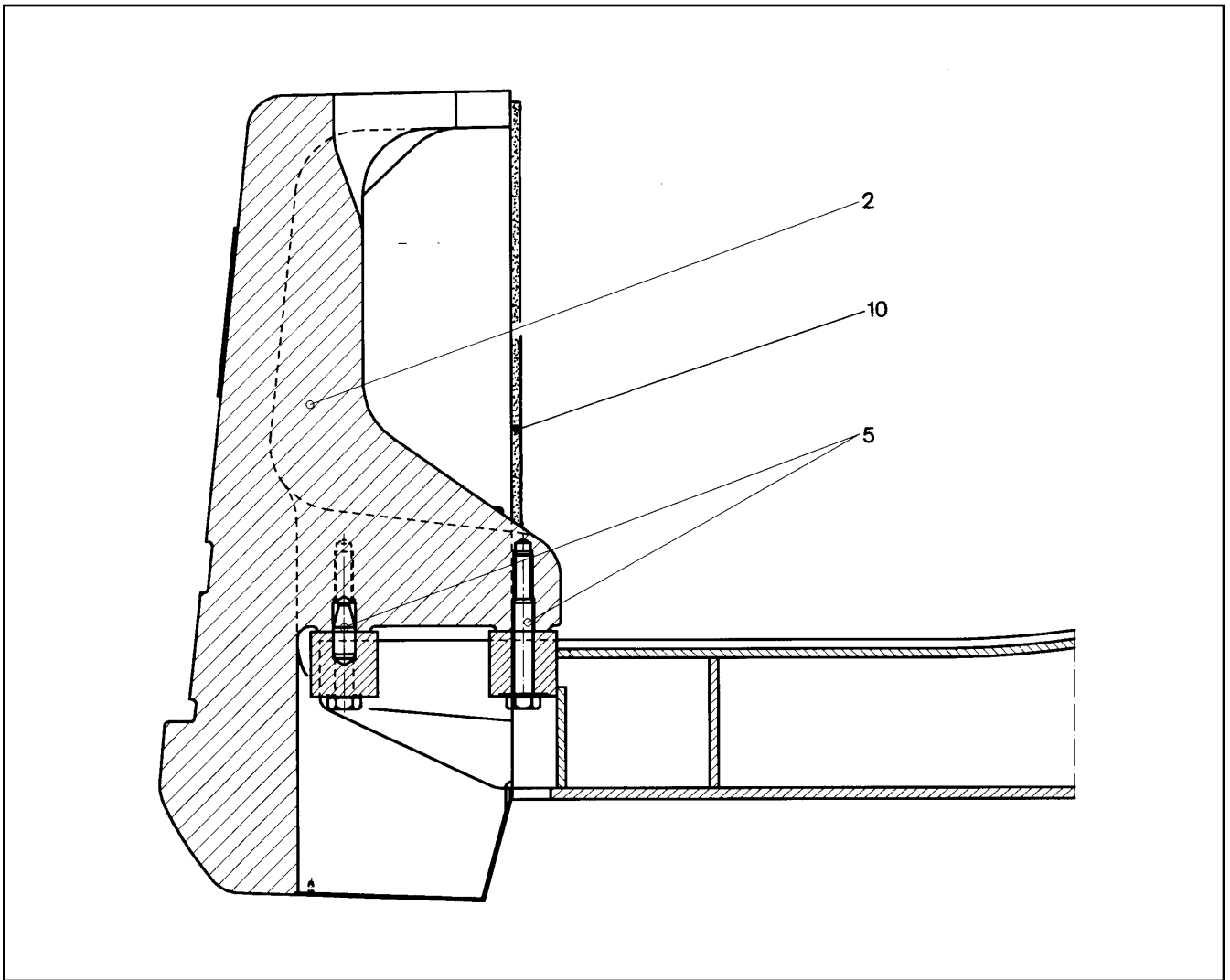
LIEBHERR

R 984 CHD 922 21674

ERSATZ KRAFTSTOFFTANK
FUEL TANK FOR EXCHANGE

□ 484

98 29 005



Pos.	Artikel	Menge	Bezeichnung	Description	Serie	K
2	10001978	1	BALLASTGEWICHT 19T [201H09 080310]	COUNTERWEIGHT	9851-	1
5		1	MONTAGETEILE ⇒ □ 486	MOUNTING PARTS		1
10	7360734	2m	PROFIL	PROFILE		

30.11.2007
203721

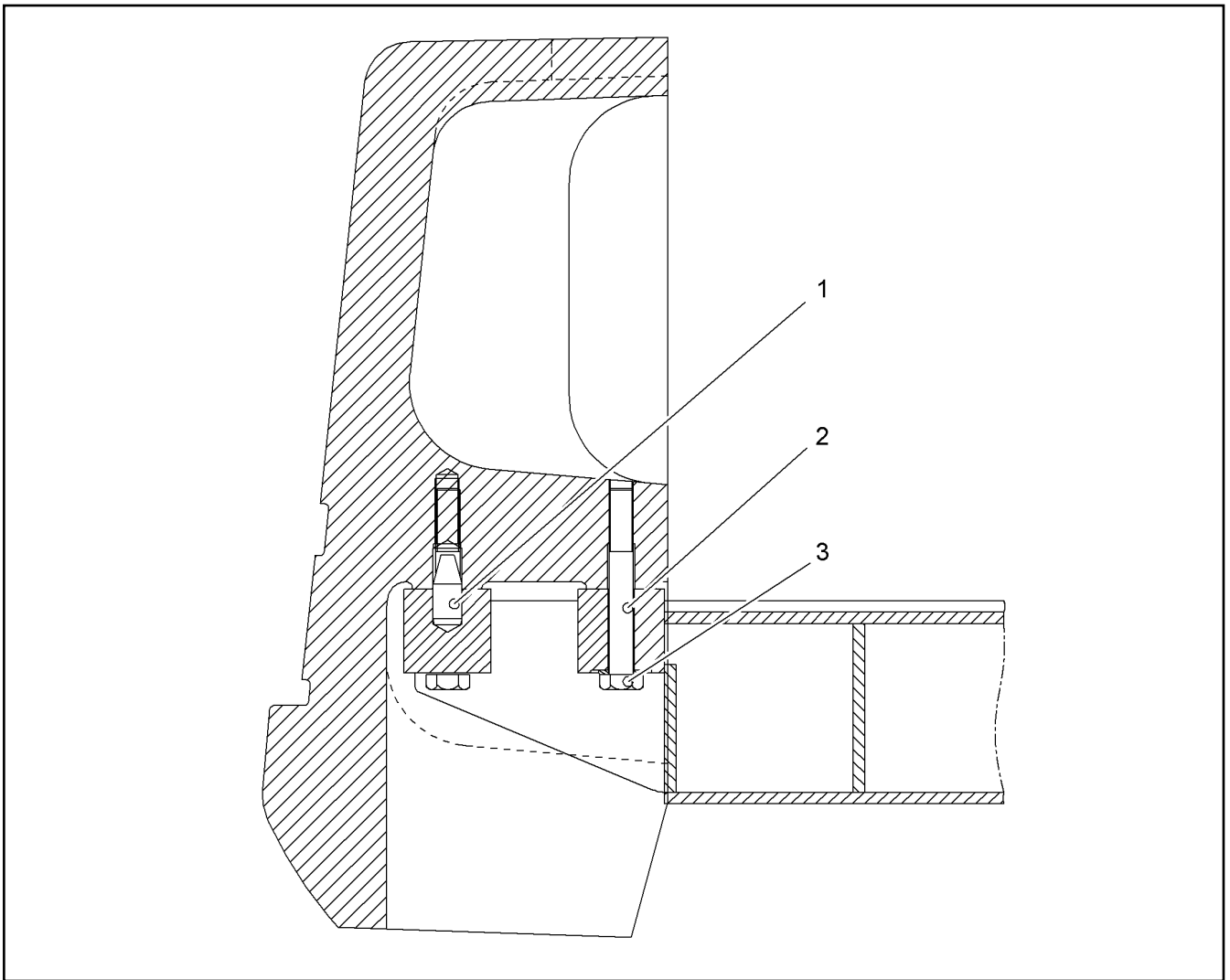
LIEBHERR

R 984 CHD 922 21674

BALLASTGEWICHT EINBAU
COUNTERWEIGHT INSTALLATION

□ 485

98 78 685



Pos.	Artikel	Menge	Bezeichnung	Description	Serie	K
1	9389177	2	ZENTRIERBOLZEN	CENTERING BOLT		1
2	4901329	6	6KT SCHRAUBE ISO 4014 M 42 X 320 10.9	HEXAGON BOLT		
3	9602353	6	SCHEIBE 43,0/72,0/10,0	WASHER		

30.11.2007
203417

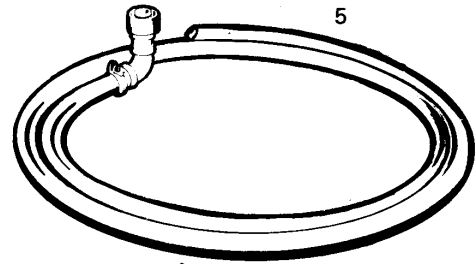
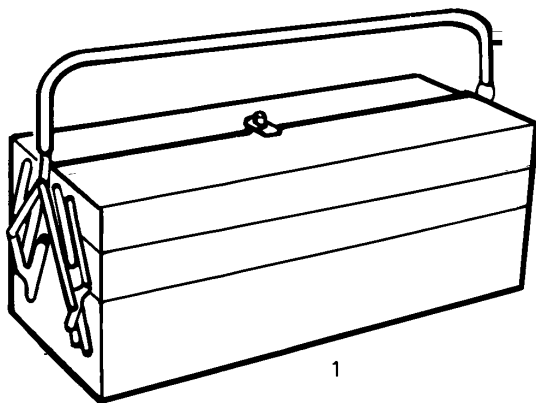
LIEBHERR



R 984 CHD 922 21674

MONTAGETEILE
MOUNTING PARTS

486

93 89 179



Pos.	Artikel	Menge	Bezeichnung	Description	Serie	K
1	9342131	1	LIEFERUMF.STANDARD WERKZEUGE ⇒  489	STANDARD TOOLS	101-	1
5	9325474	1	OELABLASSSCHLAUCH ⇒  488	OIL DRAIN PIPE	101-	1

30.11.2007
200672

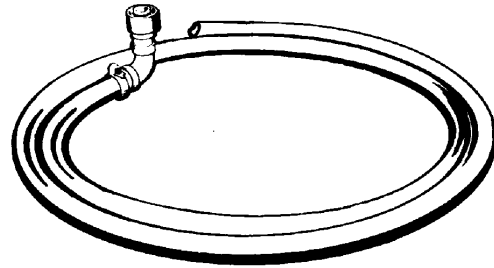
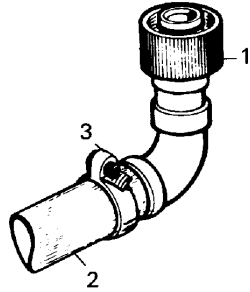
LIEBHERR

R 984 CHD 922 21674

WERKZEUGE KPL.
TOOL EQUIPMENT

 487

93 43 734



Pos.	Artikel	Menge	Bezeichnung	Description	Serie	K
1	9174151	1	OELABLASSTUTZEN	OIL DRAIN PIPE		1
2	7402658	0.9m	SCHLAUCH	HOSE		
3	4901138	1	SCHL.SCHELLE DIN 3017 A 16 - 27 X 9 W2-2	HOSE CLAMP		

30.11.2007
200673

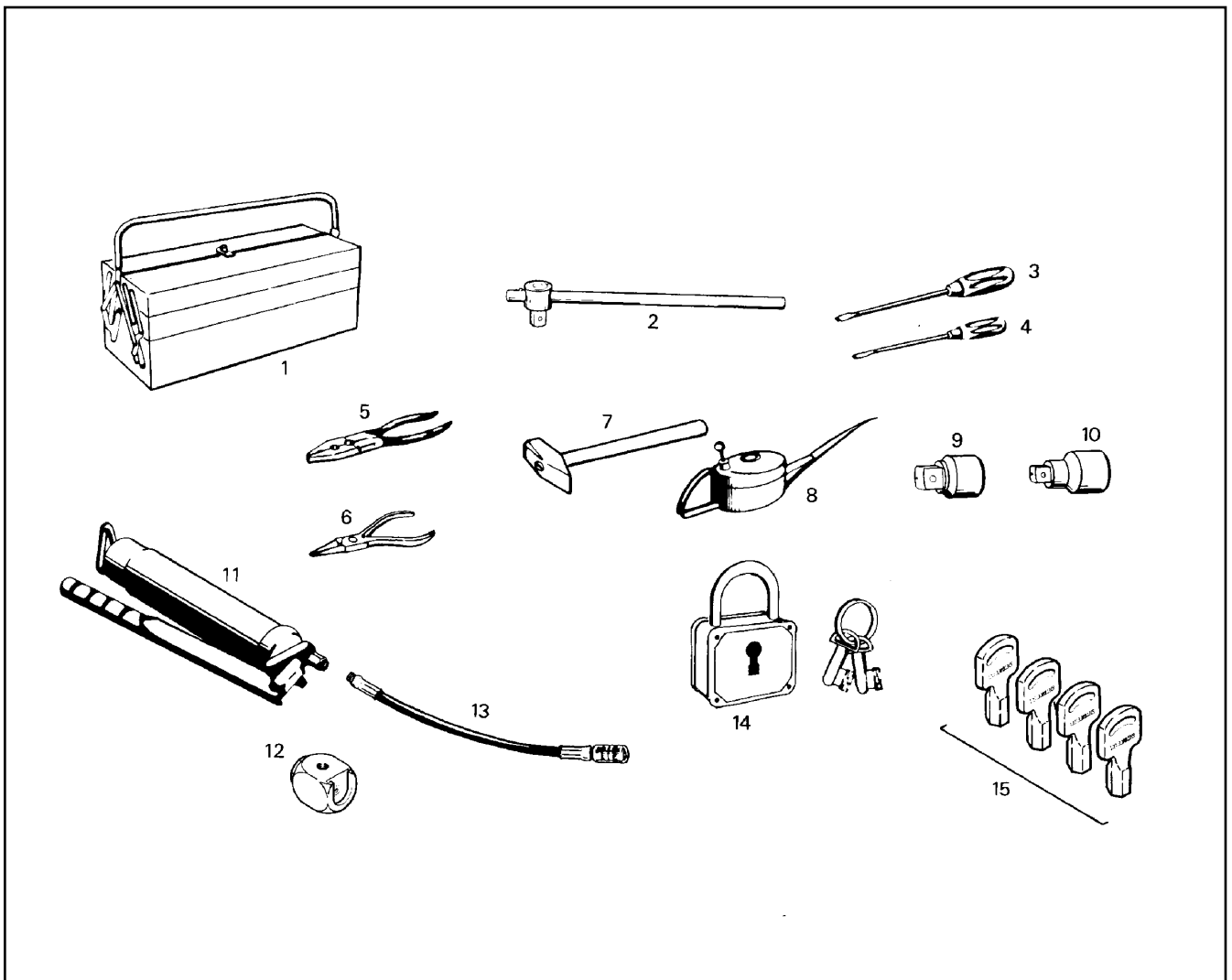
LIEBHERR

R 984 CHD 922 21674

OELABLASSSCHLAUCH
OIL DRAIN PIPE

488

93 25 474



Pos.	Artikel	Menge	Bezeichnung	Description	Serie	K
1	7900020	1	WERKZEUGKASTEN	TOOLBOX		
2	7363222	1	QUERGRIFF DIN 3122 A 12,5	TEE HANDLE		
3	7360683	1	SCHRAUBENZIEHER	SCREW DRIVER		
4	7360684	1	SCHRAUBENZIEHER	SCREW DRIVER		
5	7360685	1	KOMBIZANGE	COMBINATION PLIERS		
6	7360686	1	RUNDZANGE	ROUND-NOSE PLIERS		
7	7360687	1	HANDHAMMER	HAND HAMMER		
8	7360190	1	OELKANNE	OIL CAN		
9	7361676	1	UEBERGANGSTEIL DIN 3123 A 20 X 12, 5	ADAPTER		
10	7361675	1	UEBERGANGSTEIL DIN 3123 A 10 X 12, 5	ADAPTER		
11	7900280	1	HANDHEBELFETTPRESSE	LEVER TYPE HAND GUN		
12	7900836	1	DUESENROHR	ADAPTER		
13	7026901	1	GUMMISCHLAUCH	RUBBER HOSE		2
14	885251508	1	VORHAENGESCHLOSS 40	PADLOCK		
15	6724966	1	SCHLUESSEL	KEY		

30.11.2007
200288

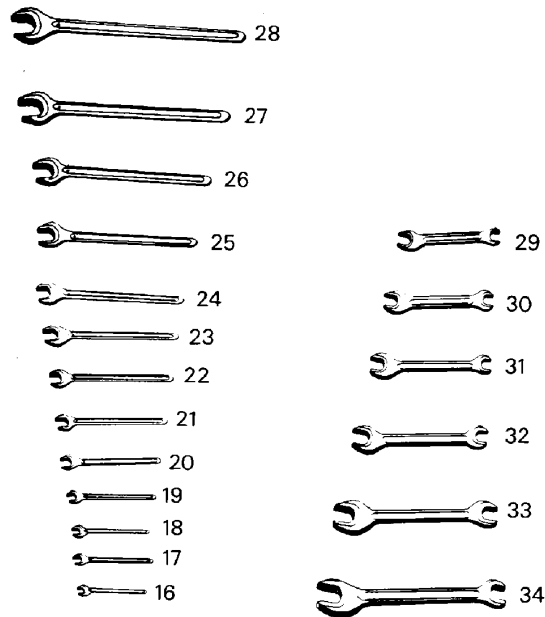
LIEBHERR

R 984 CHD 922 21674

LIEFERUMF.STANDARD WERKZEUGE
STANDARD TOOLS

489 (1/5)

93 42 131



Pos.	Artikel	Menge	Bezeichnung	Description	Serie	K
16	7360755	1	SCHLUESSEL DIN 894 10	KEY		
17	7360658	1	SCHLUESSEL DIN 894 13	KEY		
18	7360756	1	SCHLUESSEL DIN 894 19	KEY		
19	7360757	1	SCHLUESSEL DIN 894 22	KEY		
20	7360659	1	SCHLUESSEL DIN 894 24	KEY		
21	7360660	1	SCHLUESSEL DIN 894 27	KEY		
22	7360758	1	SCHLUESSEL DIN 894 30	KEY		
23	7360661	1	SCHLUESSEL DIN 894 36	KEY		
24	7360662	1	SCHLUESSEL DIN 894 41	KEY		
25	7900708	1	EINMAULSCHLUESSEL	OPEN END SPANNER		
26	7360663	1	SCHLUESSEL DIN 894 60	KEY		
27	7900709	1	SCHLUESSEL DIN 894 65	KEY		
28	7360759	1	SCHLUESSEL DIN 894 75	KEY		
29	7360664	1	SCHLUESSEL DIN 895 8 X 10	KEY		
30	7360665	1	SCHLUESSEL DIN 895 9 X 11	KEY		
31	7900712	1	SCHLUESSEL DIN 895 14 X 17	KEY		
32	7900713	1	SCHLUESSEL DIN 895 19 X 22	KEY		
33	7900715	1	SCHLUESSEL DIN 895 30 X 32	KEY		
34	7360666	1	SCHLUESSEL DIN 895 50 X 55	KEY		

30.11.2007
200289

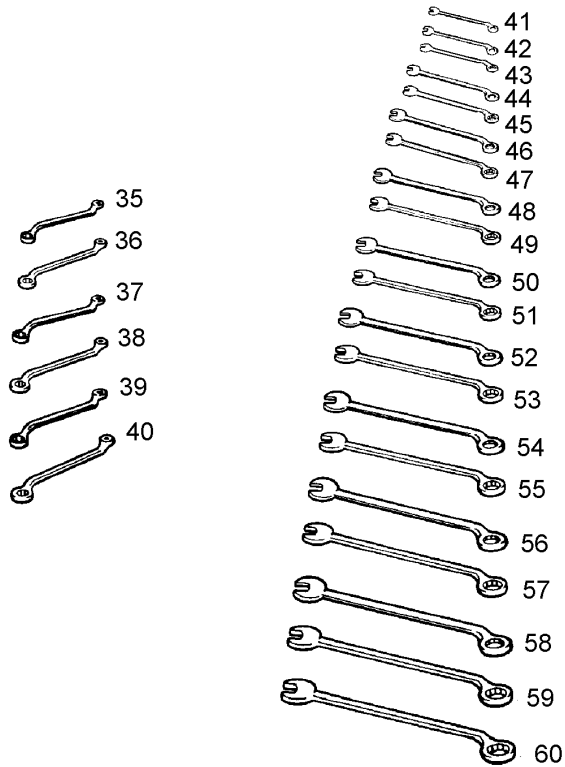
LIEBHERR

R 984 CHD 922 21674

LIEFERUMF.STANDARD WERKZEUGE
STANDARD TOOLS

490 (2/5)

93 42 131



Pos.	Artikel	Menge	Bezeichnung	Description	Serie	K
35	4901317	1	SCHLUESSEL DIN 838 6 X 7	KEY		
36	4901318	1	SCHLUESSEL DIN 838 8 X 9	KEY		
37	7360668	1	SCHLUESSEL DIN 838 13 X 17	KEY		
38	7360669	1	SCHLUESSEL DIN 838 19 X 24	KEY		
39	7360695	1	SCHLUESSEL DIN 838 22 X 24	KEY		
40	7360670	1	SCHLUESSEL DIN 838 27 X 30	KEY		
41	7360671	1	SCHLUESSEL DIN 838 32 X 36	KEY		
42	7361656	1	SCHLUESSEL DIN 3113 A 1/4 Z	KEY		
43	7361657	1	SCHLUESSEL DIN 3113 A 5/16Z	KEY		
44	7361658	1	SCHLUESSEL DIN 3113 A 3/8 Z	KEY		
45	7361659	1	SCHLUESSEL DIN 3113 A 7/16Z	KEY		
46	7361660	1	SCHLUESSEL DIN 3113 A 1/2 Z	KEY		
47	7361661	1	SCHLUESSEL DIN 3113 A 9/16Z	KEY		
48	7361662	1	SCHLUESSEL DIN 3113 A 5/8 Z	KEY		
49	7361663	1	SCHLUESSEL DIN 3113 A 11/16Z	KEY		
50	7361664	1	SCHLUESSEL DIN 3113 A 3/4 Z	KEY		
51	7361665	1	SCHLUESSEL DIN 3113 A 13/16Z	KEY		
52	7361666	1	SCHLUESSEL DIN 3113 A 7/8 Z	KEY		
53	7361667	1	SCHLUESSEL DIN 3113 A 15/16Z	KEY		
54	7361668	1	SCHLUESSEL DIN 3113 A 1 Z	KEY		
55	7361669	1	SCHLUESSEL DIN 3113 A 1 1/16Z	KEY		
56	7361670	1	SCHLUESSEL DIN 3113 A 1 1/8 Z	KEY		
57	7361671	1	SCHLUESSEL DIN 3113 A 1 1/4 Z	KEY		
58	7361672	1	SCHLUESSEL DIN 3113 A 1 5/16Z	KEY		
59	7361673	1	SCHLUESSEL DIN 3113 A 1 1/2 Z	KEY		
60	7361674	1	SCHLUESSEL DIN 3113 A 1 3/8 Z	KEY		

30.11.2007
200290

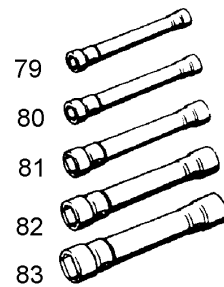
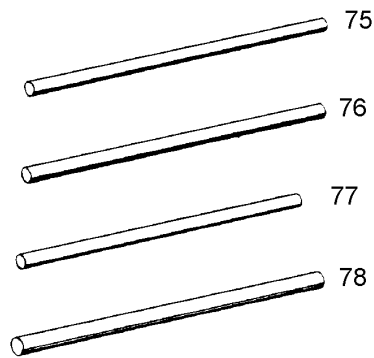
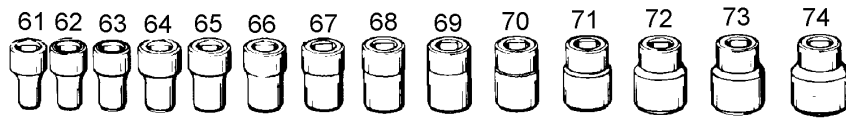
LIEBHERR

R 984 CHD 922 21674

LIEFERUMF.STANDARD WERKZEUGE
STANDARD TOOLS

491 (3/5)

93 42 131



Pos.	Artikel	Menge	Bezeichnung	Description	Serie	K
61	7361642	1	EINSATZ DIN 3124 1/2 Z X12,5 L	INSERT		
62	7361643	1	EINSATZ DIN 3124 9/16Z X12,5 L	INSERT		
63	7361644	1	EINSATZ DIN 3124 5/8 Z X12,5 L	INSERT		1
64	7361645	1	EINSATZ DIN 3124 11/16Z X12,5 L	INSERT		
65	7361646	1	EINSATZ DIN 3124 3/4 Z X12,5 L	INSERT		
66	7361647	1	EINSATZ DIN 3124 13/16Z X12,5 L	INSERT		1
67	7361648	1	EINSATZ DIN 3124 7/8 Z X12,5 L	INSERT		1
68	7361649	1	EINSATZ DIN 3124 15/16Z X12,5 L	INSERT		1
69	7361650	1	EINSATZ DIN 3124 1 Z X12,5 L	INSERT		1
70	7361651	1	EINSATZ DIN 3124 1 1/16Z X12,5 L	INSERT		1
71	7361652	1	EINSATZ DIN 3124 1 1/8 Z X12,5 L	INSERT		1
72	7361653	1	STECKSCHLUESSELEINSATZ	SOCKET		1
73	7361654	1	EINSATZ DIN 3124 3/8 Z X12,5 L	INSERT		1
74	7361655	1	EINSATZ DIN 3124 7/16Z X12,5 L	INSERT		1
75	7360675	1	DREHSTIFT DIN 900 A 6	ROTARY PIN		
76	7360676	1	DREHSTIFT DIN 900 A 10	ROTARY PIN		
77	7360677	1	DREHSTIFT DIN 900 A 14	ROTARY PIN		
78	7360715	1	DREHSTIFT DIN 900 A 8	ROTARY PIN		
79	7360044	1	SCHLUESSEL DIN 896 B 8 X 9	KEY		
80	7900663	1	SCHLUESSEL DIN 896 B 10 X 11	KEY		
81	7360046	1	SCHLUESSEL DIN 896 B 12 X 13	KEY		
82	7900664	1	SCHLUESSEL DIN 896 B 14 X 17	KEY		
83	7360672	1	SCHLUESSEL	KEY		

30.11.2007
200291

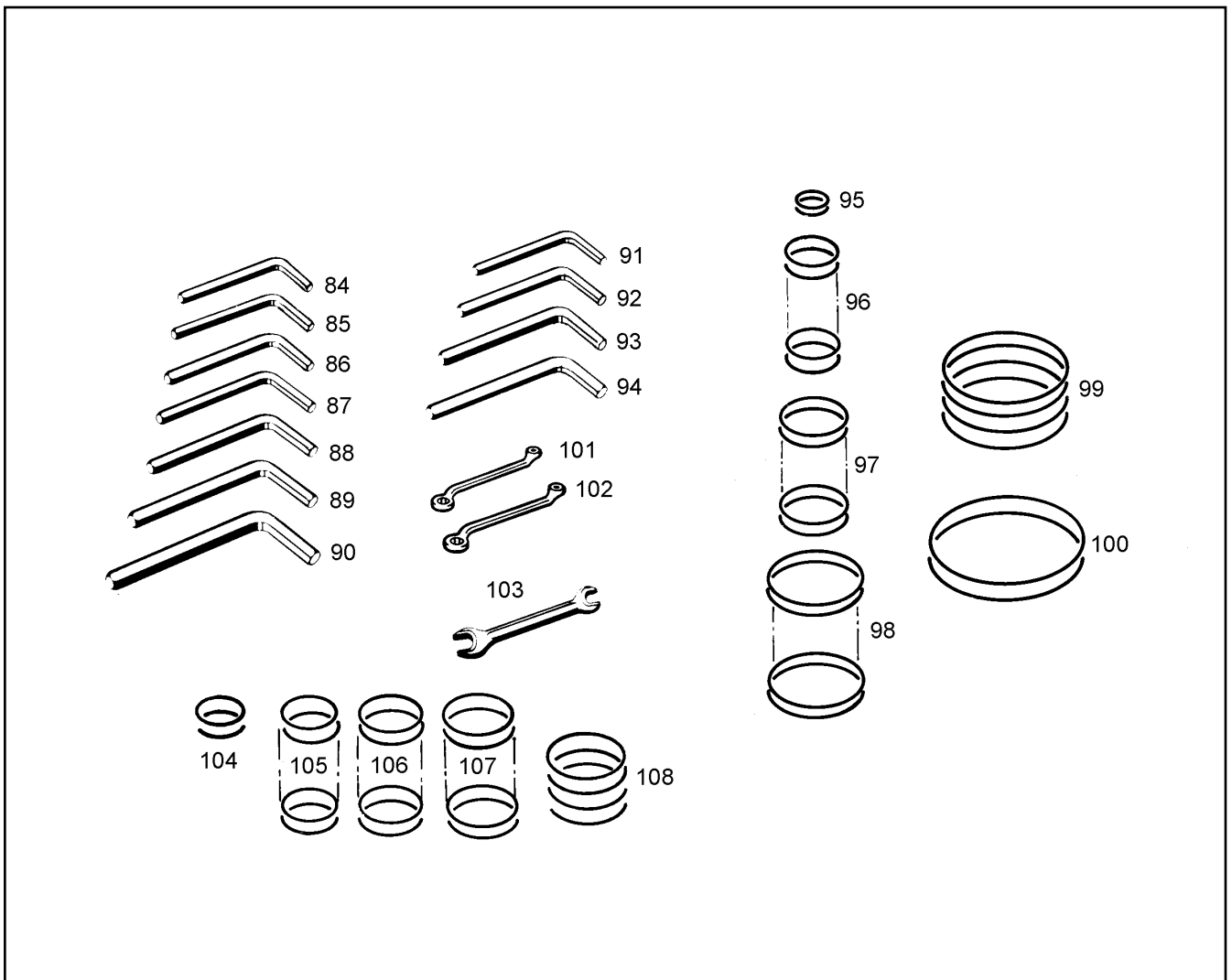
LIEBHERR

R 984 CHD 922 21674

LIEFERUMF.STANDARD WERKZEUGE
STANDARD TOOLS

492 (4/5)

93 42 131



Pos.	Artikel	Menge	Bezeichnung	Description	Serie	K
84	7360678	1	SHR DREHER ISO 2936 8	SCREW DRIVER		
85	8588010	1	WINKELSCHRAUBENDREHER 10	KEY		
86	8588030	1	WINKELSCHRAUBENDREHER 12	KEY		
87	8588040	1	SHR DREHER ISO 2936 14	SCREW DRIVER		
88	7360682	1	SHR DREHER ISO 2936 17	SCREW DRIVER		
89	8588060	1	WINKELSCHRAUBENDREHER 19x180X70	KEY		
90	7360719	1	SHR DREHER ISO 2936 22	SCREW DRIVER		
91	7361638	1	SHR DREHER ISO 2936 3/16"	SCREW DRIVER		
92	7361639	1	SHR DREHER ISO 2936 1/2 "	SCREW DRIVER		
93	7361640	1	SHR DREHER ISO 2936 9/16"	SCREW DRIVER		
94	7361641	1	SHR DREHER ISO 2936 3/8 "	SCREW DRIVER		
95	7000882	2	O-RING 18,64x3,53	O-RING		1
96	7264508	10	O-RING 32,92X3,53	O-RING		1
97	7264687	10	O-RING 37,69X3,53	O-RING		1
98	7360048	10	O-RING 47,22X3,53	O-RING		1
99	7000852	4	O-RING 56,74x3,53	O-RING		1
100	7363159	2	O-RING 85,3X3,53	O-RING		1
101	4901911	1	SCHLUESSEL DIN 838 16 X 18	KEY		
102	4901912	1	SCHLUESSEL DIN 838 21 X 24	KEY		
103	4901915	1	SCHLUESSEL DIN 895 30 X 34	KEY		
104	10290521	2	RECHTECKRING 25,85x3,40x2,8	RING		1
105	10290519	10	RECHTECKRING 40,15x3,40x2,8	RING		1
106	10290518	10	RECHTECKRING 45,05x3,40x2,8	RING		1
107	10290517	10	RECHTECKRING 54,40x3,40x2,8	RING		1
108	10290516	4	RECHTECKRING 63,90x3,40x2,8	RING		1

30.11.2007
200292

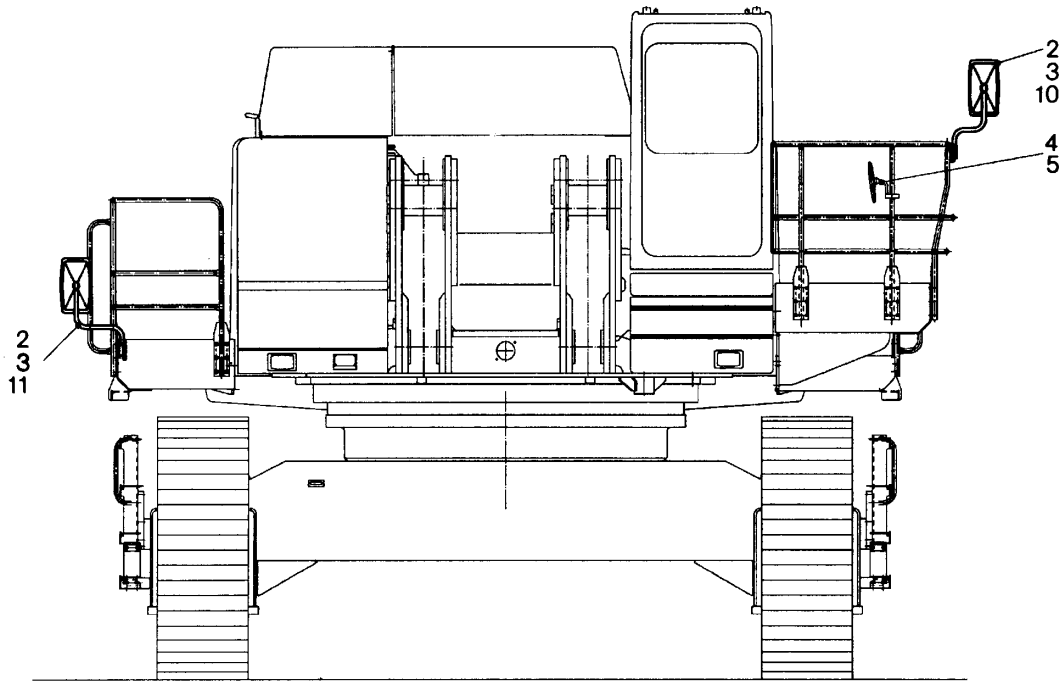
LIEBHERR

R 984 CHD 922 21674

LIEFERUMF.STANDARD WERKZEUGE
STANDARD TOOLS

493 (5/5)

93 42 131



Pos.	Artikel	Menge	Bezeichnung	Description	Serie	K
2	7017640	2	SPIEGELHALTER	MIRROR SUPPORT		1
3	7005028	2	SPIEGELOBERTEIL	MIRROR TOP PART		1
4	7019141	1	SPIEGELBOCK	HOLDING		1
5	7019140	1	AUSSENSPIEGEL EINBAU	OUTSIDE MIRROR INSTALLATIO		1
10	4002551	2	SENKSCHRAUBE ISO 10642 M8X25 8.8 A3C	SCREW		
11	4635059	2	SENKSCHRAUBE ISO 10642 M8X35 8.8 A3C	SCREW		

30.11.2007
227509

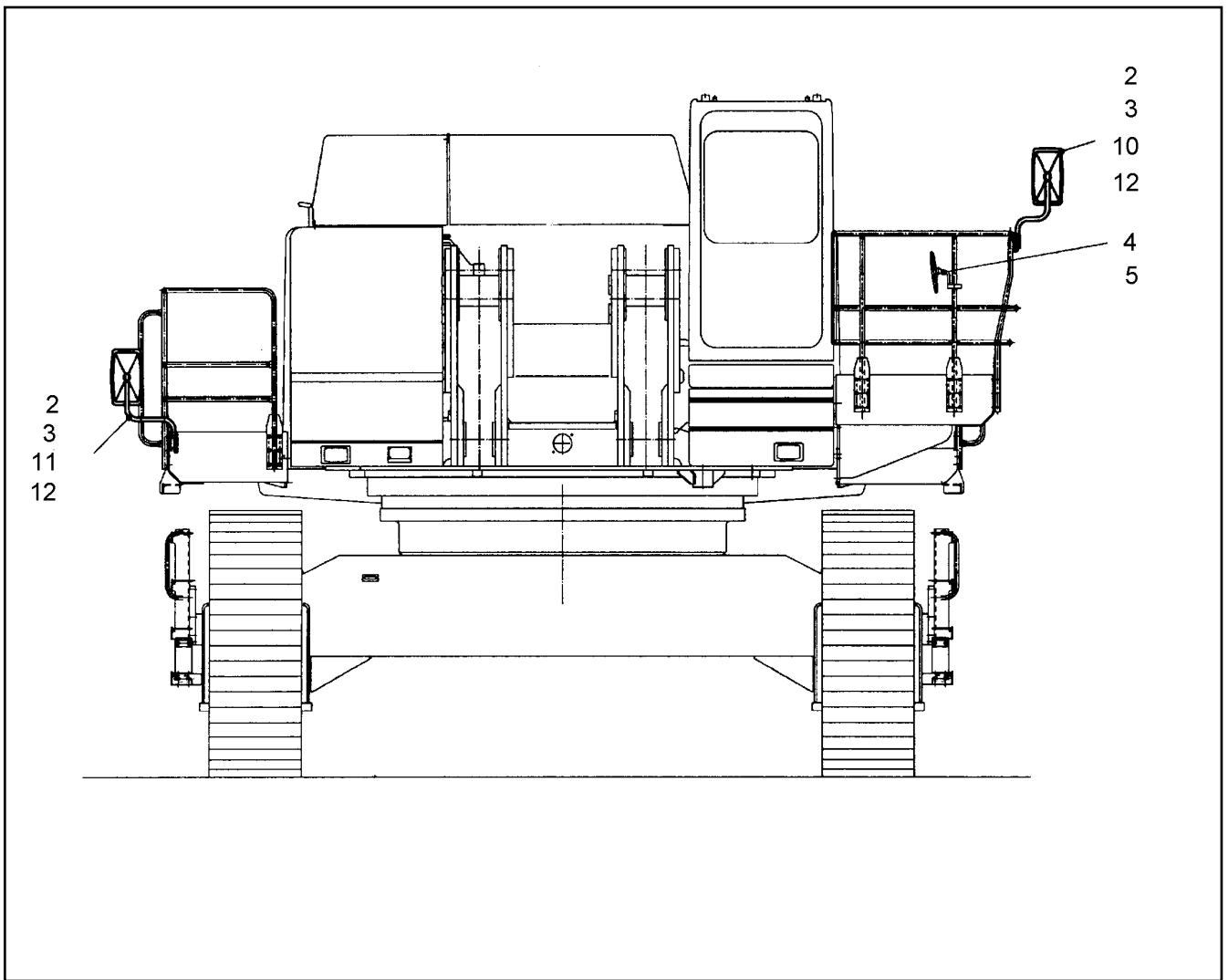
LIEBHERR

R 984 CHD 922 21674

AUSSENSPIEGEL ANORDNUNG
OUTSIDE MIRROR ARRANGEMENT

494

98 36 884



Pos.	Artikel	Menge	Bezeichnung	Description	Serie	K
2	7017640	2	SPIEGELHALTER	MIRROR SUPPORT		1
3	7005028	2	SPIEGELOBERTEIL	MIRROR TOP PART		1
4	7019141	1	SPIEGELBOCK	HOLDING		1
5	7019140	1	AUSSENSPIEGEL EINBAU	OUTSIDE MIRROR INSTALLATIO		1
10	4043082	2	ZYLINDERSCHRAUBE ISO 4762 M8x20 10.9	SOCKET HD SCREW		
11	4901217	2	ZYLINDERSCHRAUBE ISO 4762 M8x25 10.9	SOCKET HD SCREW		
12	4229912	4	SICHERUNGSSCHEIBE	RIBWASHER		

30.11.2007
237993

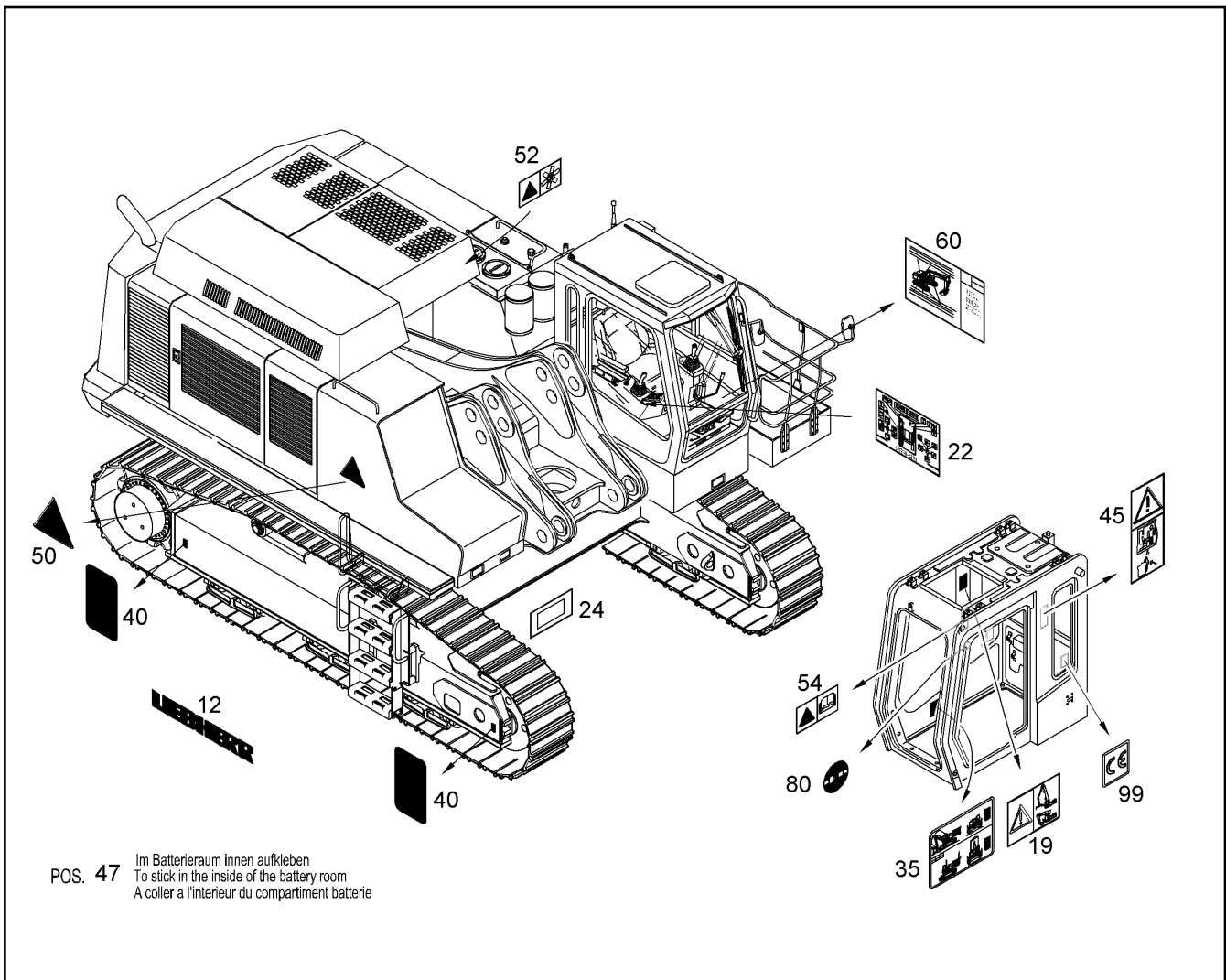
LIEBHERR

R 984 CHD 922 21674

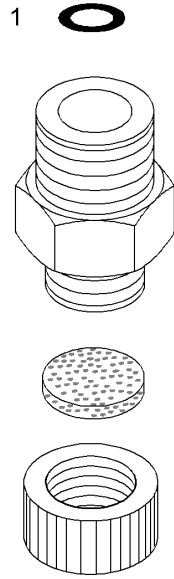
AUSSENSPIEGEL ANORDNUNG
OUTSIDE MIRROR ARRANGEMENT

495

99 44 781



Pos.	Artikel	Menge	Bezeichnung	Description	Serie	K
2	9804279	1	TYPENSCHILD LFR	TYPEPLATE LFR		
3	9804744	1	TYPENSCHILD LFR	TYPEPLATE LFR		
4	9354303	1	TYPENSCHILD LAM	NAMEPLATE		
5	10358035	1	TYPENSCHILD	TYPEPLATE		1
6	10358178	1	TYPENSCHILD LFR	TYPEPLATE LFR		1
9	4900053	4	BLINDNIET	BLIND RIVET		
10	9016653	1	MARKIERUNG TYPENSCHILD	STAMPING TYPE PLATE		1
12	9874049	2	AUFKLEBER	LABEL		1
19	9909246	1	SCHILD ARBEITSEINRICHTUNG	LABEL WORKING EQUIPMENT		
22	9894266	1	BEDIENUNGSSCHILD	CONTROLS ADHESIVE LABEL		
24	9350400	2	AUFKLEBER	LABEL		
35	9757773	1	VERLADUNG U.VERANKERUNGSPUNKTE	HOIST FIXING POINTS		
40	9402376	4	HINWEISSCHILD VERZURRPUNKT	LABEL		
45	9909249	1	WARNSCHILD SICHERUNGSHABEL	LABEL SECURITY LEVER		
47	9909254	1	SCHILD FREMDSTART	LABEL EXTERNAL STARTING		
50	9910464	4	WARNSCHILD VOR GEFAHRENSTELLE	LABEL		
52	9619934	2	SCHILD MOTORSTILLSTAND	LABEL		
54	9619936	1	SCHILD UNFALLVERHUETUNG	LABEL SECURITY PRESCRIPTI		
60	7371842	1	SCHMIERPLAN	LUBRICATION DRAWING		
80	9920726	1	SCHILD SICHERHEITSGURT	LABEL SAFETY BELT		
98	9399607	1	EG-KONFORMITAESERKLAERUNG	EC DECLARATION OF CONFORM		
99	9399608	1	EG-HERSTELLERERKLAERUNG	INCORPORATION DECLARATIO		



Pos.	Artikel	Menge	Bezeichnung	Description	Serie	K
1	7264625	1	O-RING 15x2	O-RING		1
2	7011131	1	DICHTUNG	SEALING		1
3	7013456	1	SCHUTZKAPPE	PROTECTING CAP		1

30.11.2007
100585

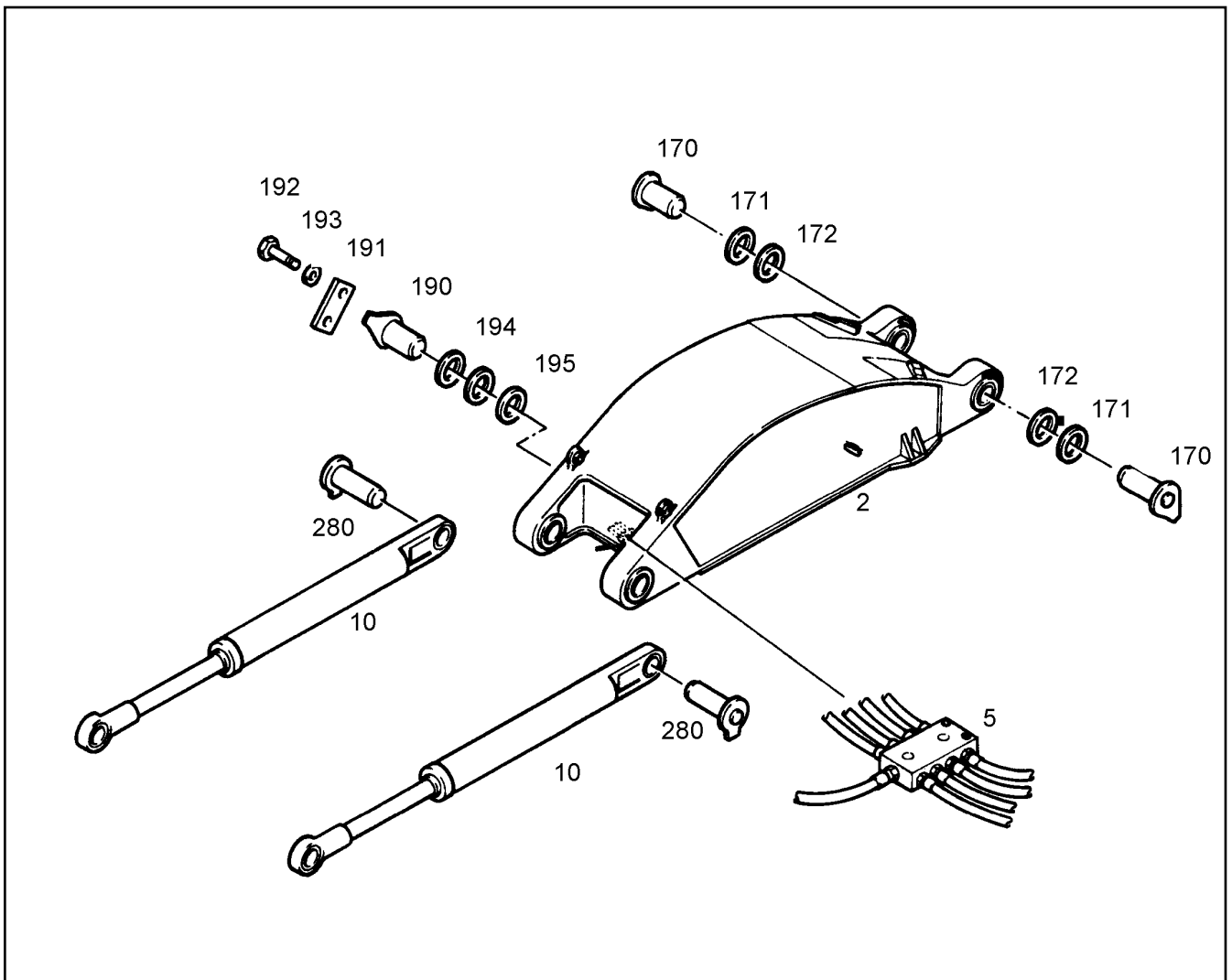
LIEBHERR

R 984 CHD 922 21674

VENTIL
VALVE

497

50 04 624



Pos.	Artikel	Menge	Bezeichnung	Description	Serie	K
2	9864076	1	SCHAUFELSTIEL 3,90M [[004)021 H10] ⇒ □ 504	FRONT SHOVEL STICK		1
5	10000858	1	LU-ZENTRALSCHMIERANLAGE ⇒ □ 502	DELIV.PARTS CENTR.LUBRICAT	2127-	
10	9308136	2	HYDRAULIKZYLINDER [[002)34996 H10] [[002)34997 H11] ⇒ □ 550	HYDRAULIC CYLINDER		2
170	9755446	2	BOLZEN VERCHROMT	BOLT CHROMIUM PLATING		1
171	9768073	4	SCHEIBE S= 3,00	WASHER		1
172	9768072	4	SCHEIBE S= 5,00	WASHER		1
190	9374747	2	BOLZEN	PIN		1
191	9830148	2	PLATTE	PLATE		1
192	4600184	4	SECHSKANTSCHRAUBE ISO 4017 M12x25 1	HEX HD SCREW		
193	4900093	4	SICHERUNGSSCHEIBE	RIBWASHER		
194	9768074	4	SCHEIBE S= 3,00	WASHER		1
195	9768075	4	SCHEIBE S= 5,00	WASHER		1
280	9755463	2	BOLZEN VERCHROMT	BOLT CHROMIUM PLATING		1

30.11.2007
253078

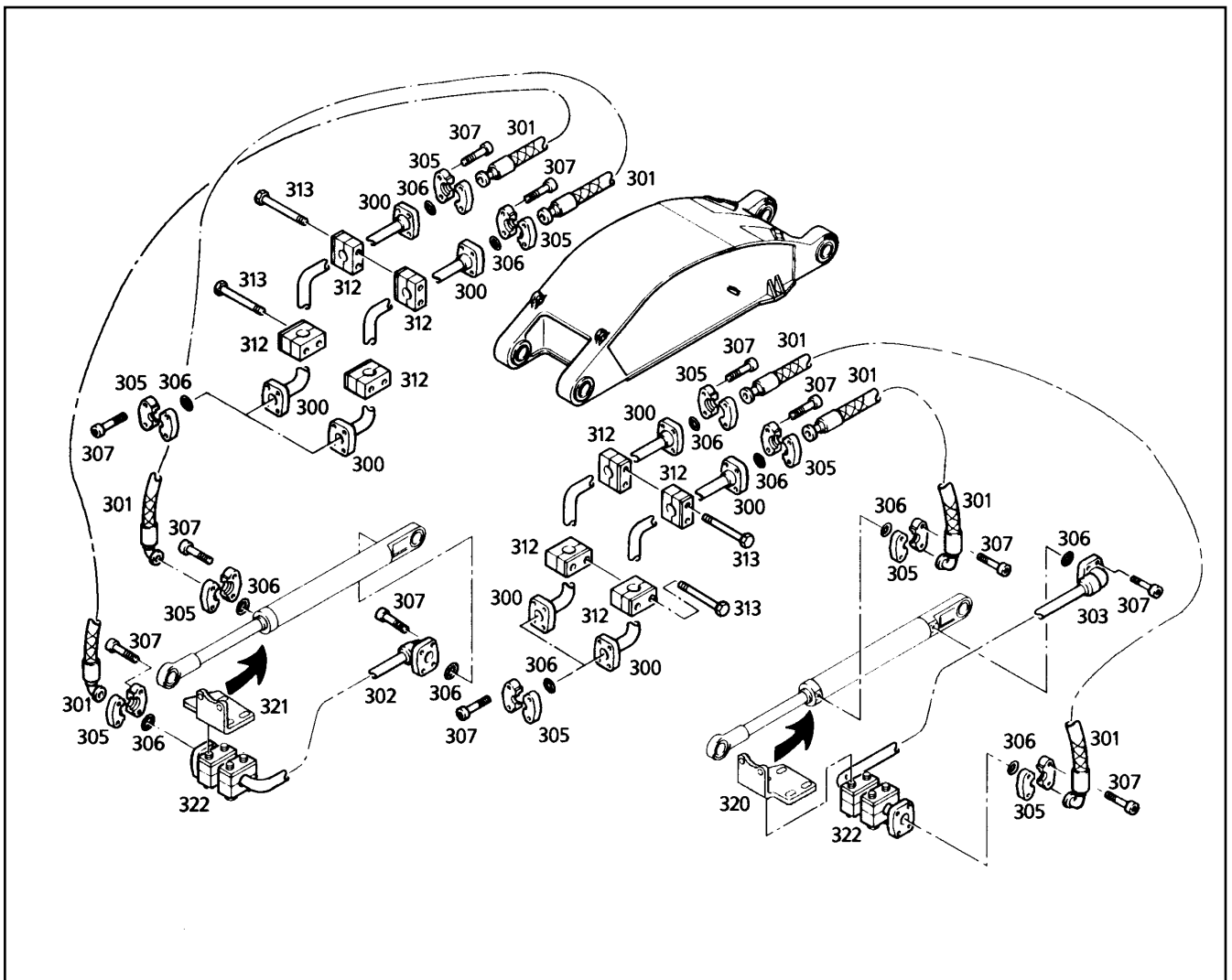
LIEBHERR

R 984 CHD 922 21674

SCHAUFELSTIEL 3,90M
FRONT SHOVEL STICK 3,90M

□ 499 (1/3)

98 64 077



Pos.	Artikel	Menge	Bezeichnung	Description	Serie	K
300	9393292	4	DRUCKLEITUNG KPL	HYDR.TUBE CPL		1
301	5610740	4	SCHLAUCH	HOSE		2
302	9396506	1	DRUCKLEITUNG KPL	HYDR.TUBE CPL		
303	9396504	1	DRUCKLEITUNG KPL	HYDR.TUBE CPL		
305	10286361	24	FLANSCHHAELFTE	HALF FLANGE		
306	10290518	14	RECHTECKRING 45,05x3,40x2,8	RING		1
307	4902327	56	ZYL SCHRAUBE ISO 4762 M 14 X 45 10.9 DA	SOCKET HD.SCREW		
312	9363931	8	ROHRSCHELLE ⇒ □ 532	PIPE CLIP		1
313	4600722	8	6KT SCHRAUBE ISO 4014 M 12 X 220 8.8 A3	HEXAGON BOLT		
320	9684192	1	KONSOLE RECHTS	BRACKET RIGHT		1
321	9684193	1	KONSOLE RECHTS	BRACKET RIGHT		1
322	9366770	4	ROHRSCHELLE KPL. ⇒ □ 538	PIPE CLIP CPL		1

30.11.2007
219055

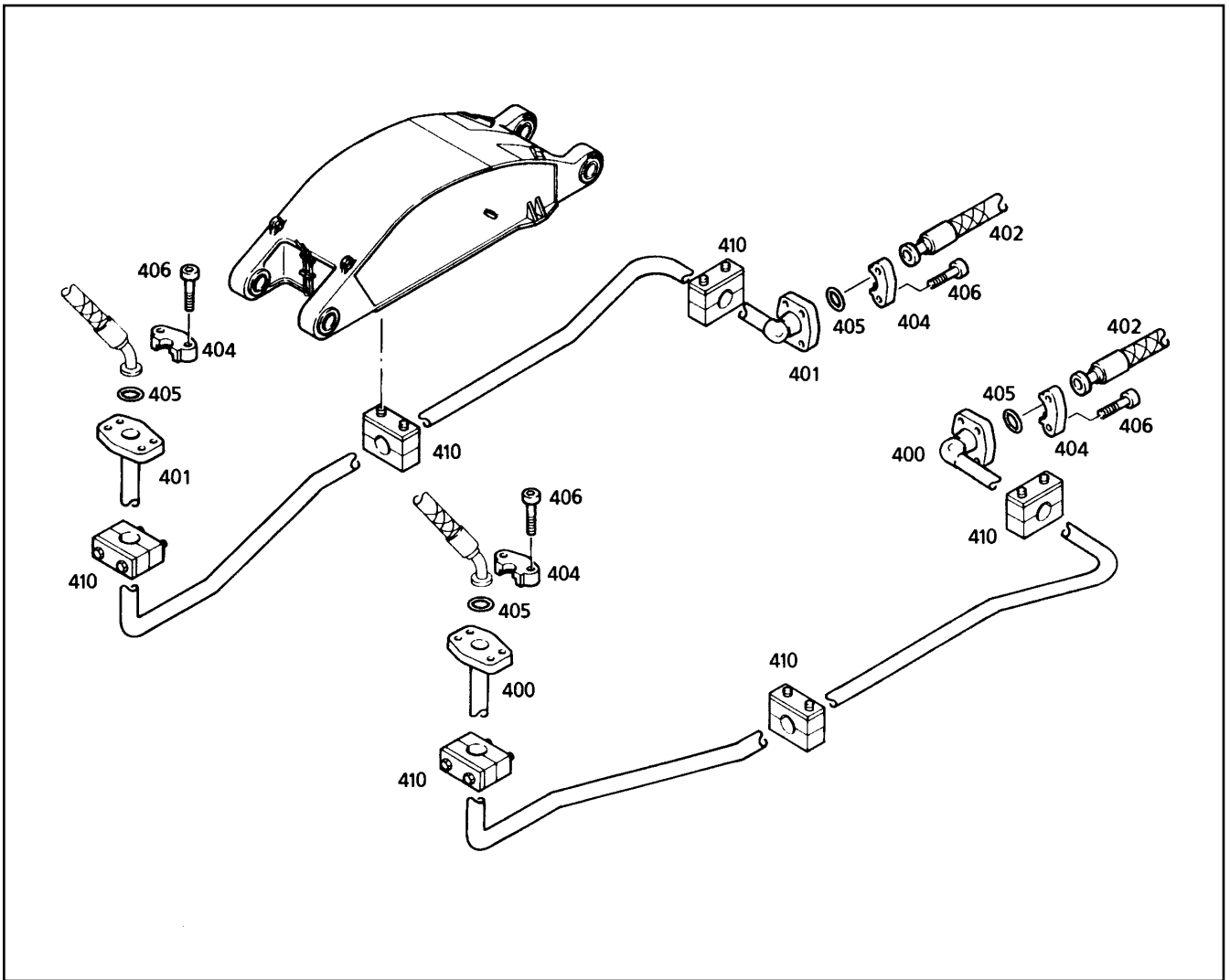
LIEBHERR


R 984 CHD 922 21674

SCHAUFELSTIEL 3,90M
FRONT SHOVEL STICK 3,90M

□ 500 (2/3)

98 64 077




Pos.	Artikel	Menge	Bezeichnung	Description	Serie	K
400	9396510	1	DRUCKLEITUNG KPL	HYDR.TUBE CPL		
401	9396508	1	DRUCKLEITUNG KPL	HYDR.TUBE CPL		
402	5613101	2	SCHLAUCH	HOSE		2
404	10286360	4	FLANSCHHAELFTE	HALF FLANGE		
405	10290519	4	RECHTECKRING 40,15x3,40x2,8	RING		1
406	4043003	16	ZYL SCHRAUBE ISO 4762 M 12 X 40 10.9 A3	SOCKET HD.SCREW		
410	9363943	6	ROHRSCHELLE	PIPE CLIP		1
			⇒  535			

30.11.2007
219056

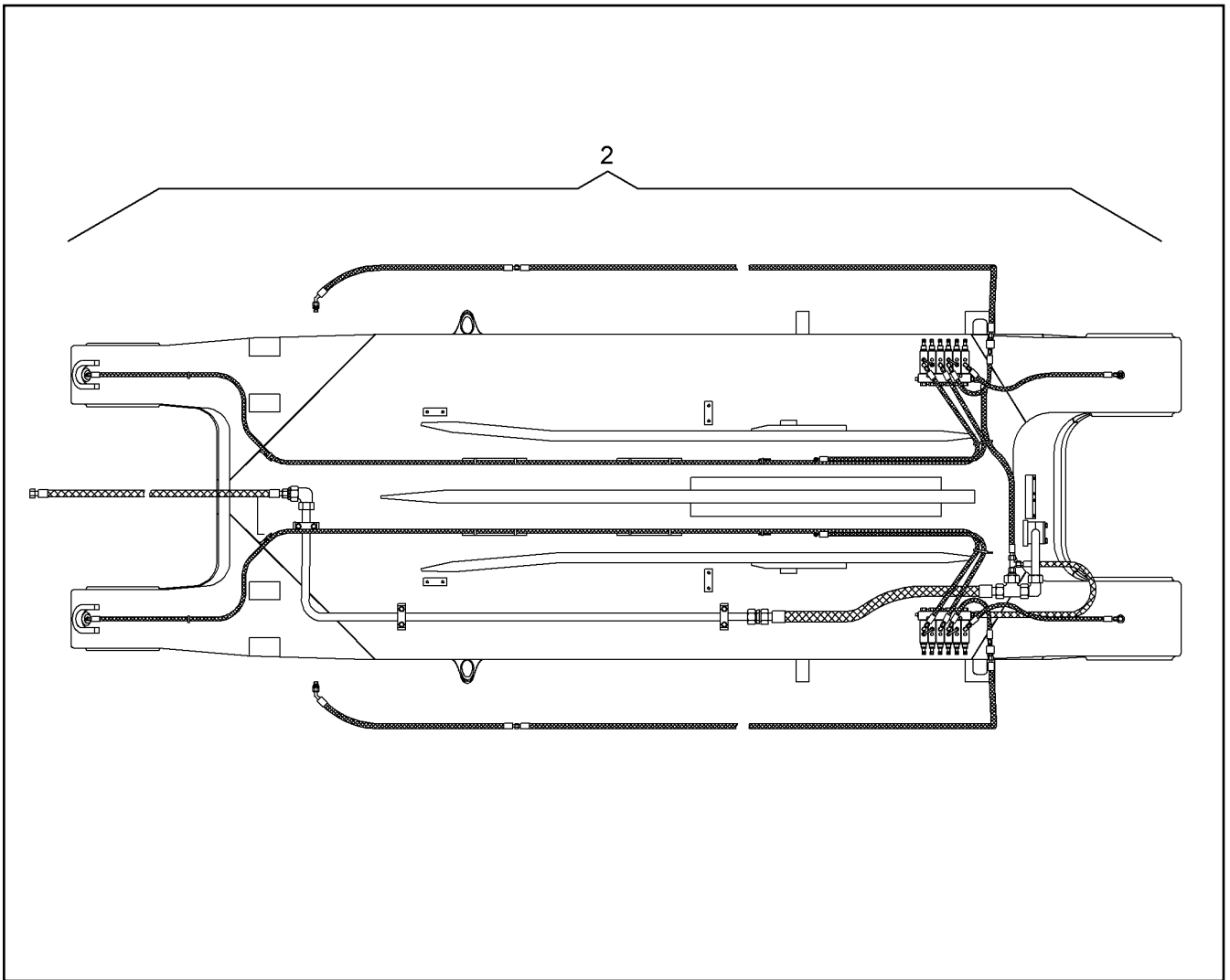
LIEBHERR

R 984 CHD 922 21674

SCHAUFELSTIEL 3,90M
FRONT SHOVEL STICK 3,90M

 501 (3/3)

98 64 077



Pos.	Artikel	Menge	Bezeichnung	Description	Serie	K
2		1	TEILSATZ ZENTRALSCHMIER. ⇒ <input type="checkbox"/> 505	SET CENTRALIZED LUBRICATIO		

30.11.2007
254466

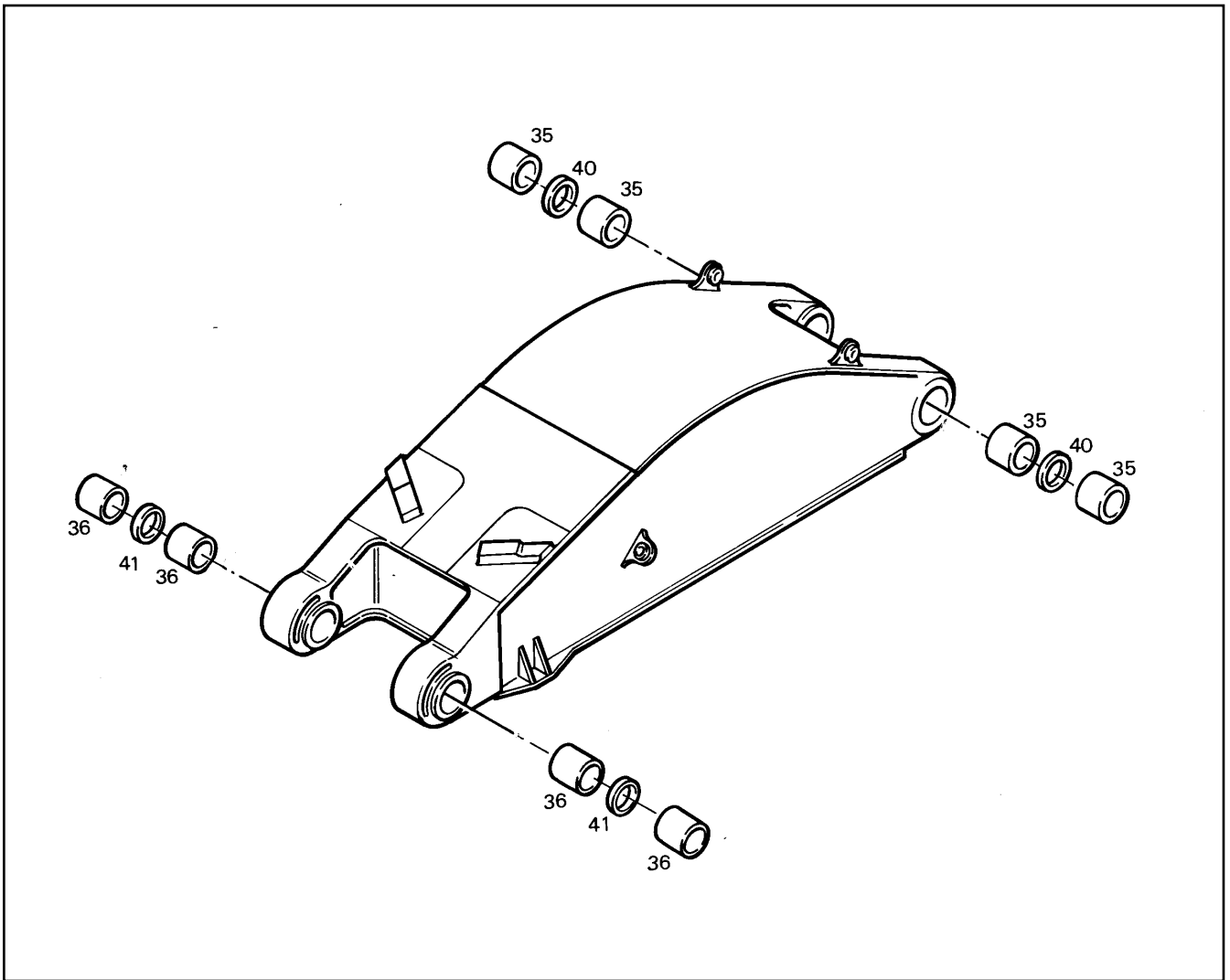
LIEBHERR

R 984 CHD 922 21674

LU-ZENTRALSCHMIERANLAGE
DELIV.PARTS CENTR.LUBRICATION

502

10 00 085 8



Pos.	Artikel	Menge	Bezeichnung	Description	Serie	K
35	9755440	4	BUCHSE	BUSHING		1
36	9755437	4	BUCHSE	BUSHING		1
40	9755443	2	DISTANZBUECHSE	SPACER BUSHING		1
41	9755442	2	DISTANZBUECHSE	SPACER BUSHING		1

30.11.2007
203968

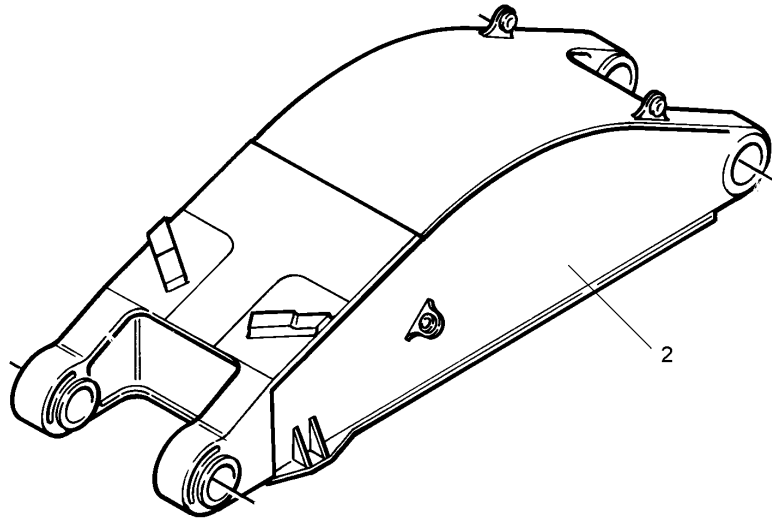
LIEBHERR

R 984 CHD 922 21674

SCHAUFELSTIEL 3,90M
FRONT SHOVEL STICK 3,90M

503

98 64 075



Pos.	Artikel	Menge	Bezeichnung	Description	Serie	K
2	9864075	1	SCHAUFELSTIEL 3,90M ⇒ <input type="checkbox"/> 503	FRONT SHOVEL STICK		1

30.11.2007
234364

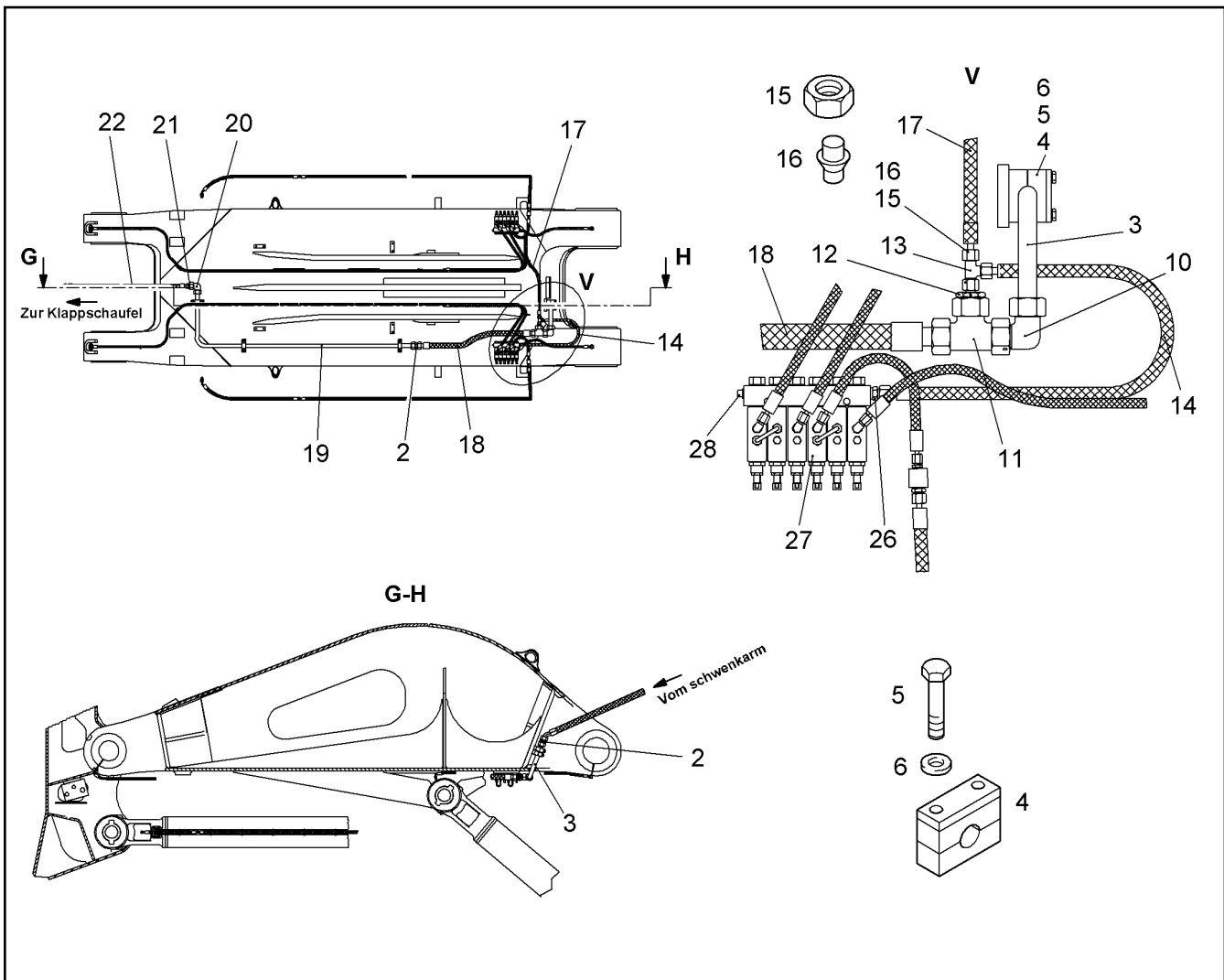
LIEBHERR

R 984 CHD 922 21674

SCHAUFELSTIEL 3,90M
FRONT SHOVEL STICK 3,90M

504

98 64 076



Pos.	Artikel	Menge	Bezeichnung	Description	Serie	K
2	4601160	2	STUTZEN ISO 8434 S S 30 A3C	FITTING		
3	9862486	1	DRUCKLEITUNG KPL	HYDR.TUBE CPL		
4	7367213	5	KLEMMHAELFTE AEHNL.DIN 3015 S 3 R 30	CLAMP-HALF		
5	4002163	10	SECHSKANTSCHRAUBE ISO 4014 M10x80 1	HEX HD SCREW		
6	4229913	10	SICHERUNGSSCHEIBE	RIBWASHER		
10	7367768	1	W-ANSCHLUSS-STUTZEN	FITTING		
11	7362304	1	STUTZEN ISO 8434 T S 30 A3C	FITTING		
12	7616919	1	KONUS RED ANSCHLUSS	CONE REDUCING COUPLING		
13	7367776	1	L-ANSCHLUSS-STUTZEN	FITTING		
14	5616399	1	SCHLAUCH	HOSE		2
15	4774002	4	UEWF MUTTER DIN 3870 A S 10 A3C	UNION NUT		
16	4771001	4	SCHNEIDRING DIN 3861 L 10 A3C	FERRULE		
17	5615974	1	SCHLAUCH	HOSE		2
18	5616685	1	SCHLAUCH	HOSE		2
19	9862488	1	DRUCKLEITUNG KPL	HYDR.TUBE CPL		
20	4901623	1	STUTZEN ISO 8434 E S 30 A3C	FITTING		
21	7368013	1	KONUS RED ANSCHLUSS	CONE REDUCING COUPLING		
22	5602080	1	SCHLAUCH	HOSE		2
26	7372490	2	STUTZEN	FITTING		
27	10000163	2	VERTEILER ⇨ □ 211	DISTRIBUTOR		2
28	7372492	2	VERSCHLUSSSCHRAUBE	LOCKING SCREW		

30.11.2007
254467

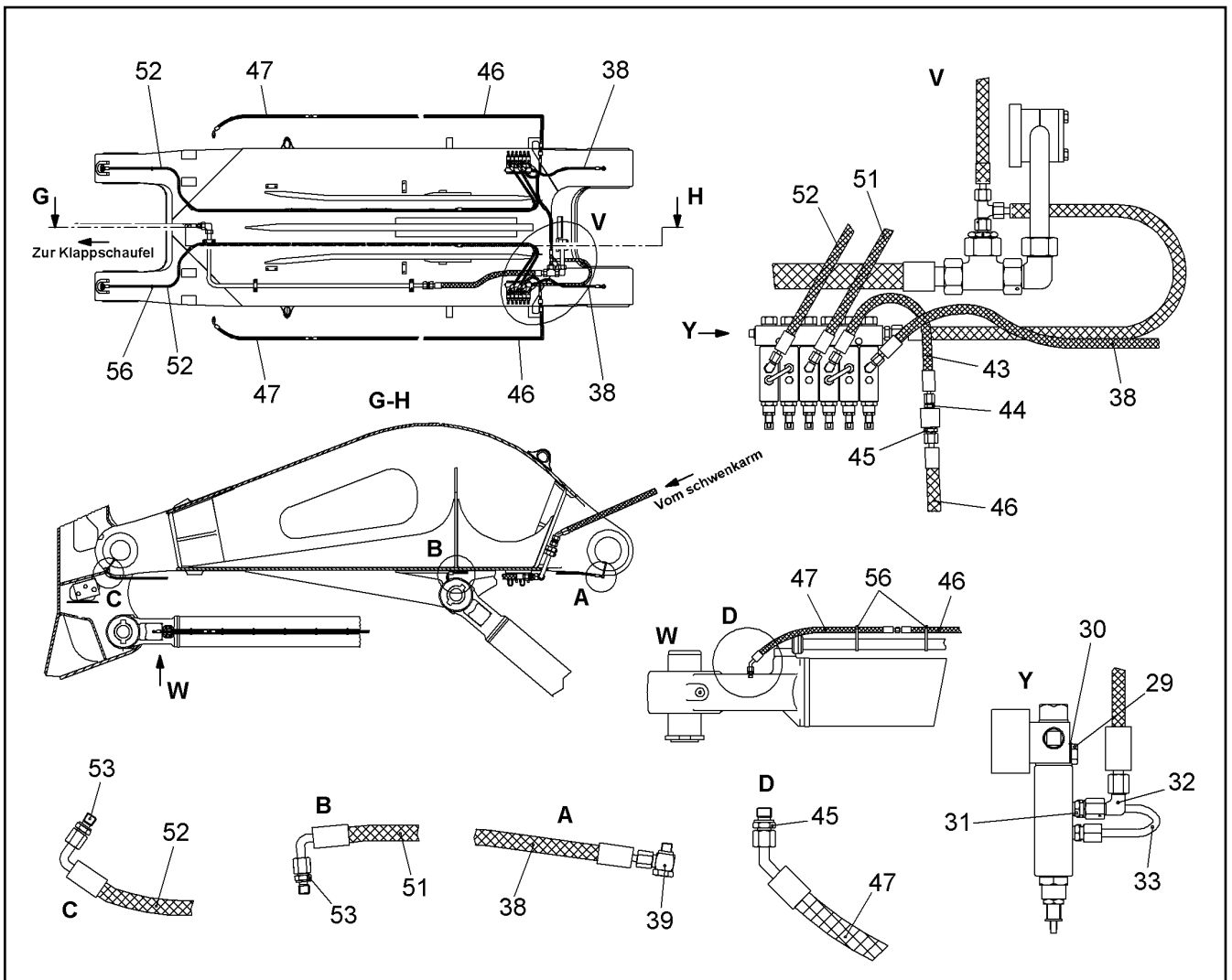
LIEBHERR

R 984 CHD 922 21674

TEILSATZ ZENTRALSCHMIER.
SET CENTRALIZED LUBRICATION

□ 505 (1/2)

10 00 085 9



Pos.	Artikel	Menge	Bezeichnung	Description	Serie	K
29	4901287	4	6KT SCHRAUBE ISO 4017 M 10 X 40 10.9 A3	HEXAGON BOLT		
30	4229913	4	SICHERUNGSSCHEIBE	RIBWASHER		
31	7362401	8	EINSCHRAUBSTUTZEN	SCREWED SOCKET		
32	7404539	8	W-ANSCHLUSS-STUTZEN	FITTING		
33	10000162	4	VERBINDUNGSLEITUNG	CONNECTING LINE		
38	5615357	2	SCHLAUCH	HOSE		2
39	7368426	2	SCHWENKVERSCHRAUBUNG	SWIVEL COUPLING		
43	9384621	2	SCHLAUCH	HOSE		2
44	7368545	2	EINSCHRAUBSTUTZEN	SCREWED SOCKET		
45	7003814	4	STUTZEN ISO 8434 SDS TYPE E GE10L M1	FITTING		
46	5610735	2	SCHLAUCH	HOSE		2
47	5610481	2	SCHLAUCH	HOSE		2
51	7008116	2	SCHLAUCH	HOSE		2
52	9365775	2	SCHLAUCH	HOSE		2
53	7362169	4	STUTZEN ISO 8434 SDS L 6XM10X1 TYPE E	FITTING		
56	7005587	70	KABELBINDER	TIE WRAP		

30.11.2007
254468

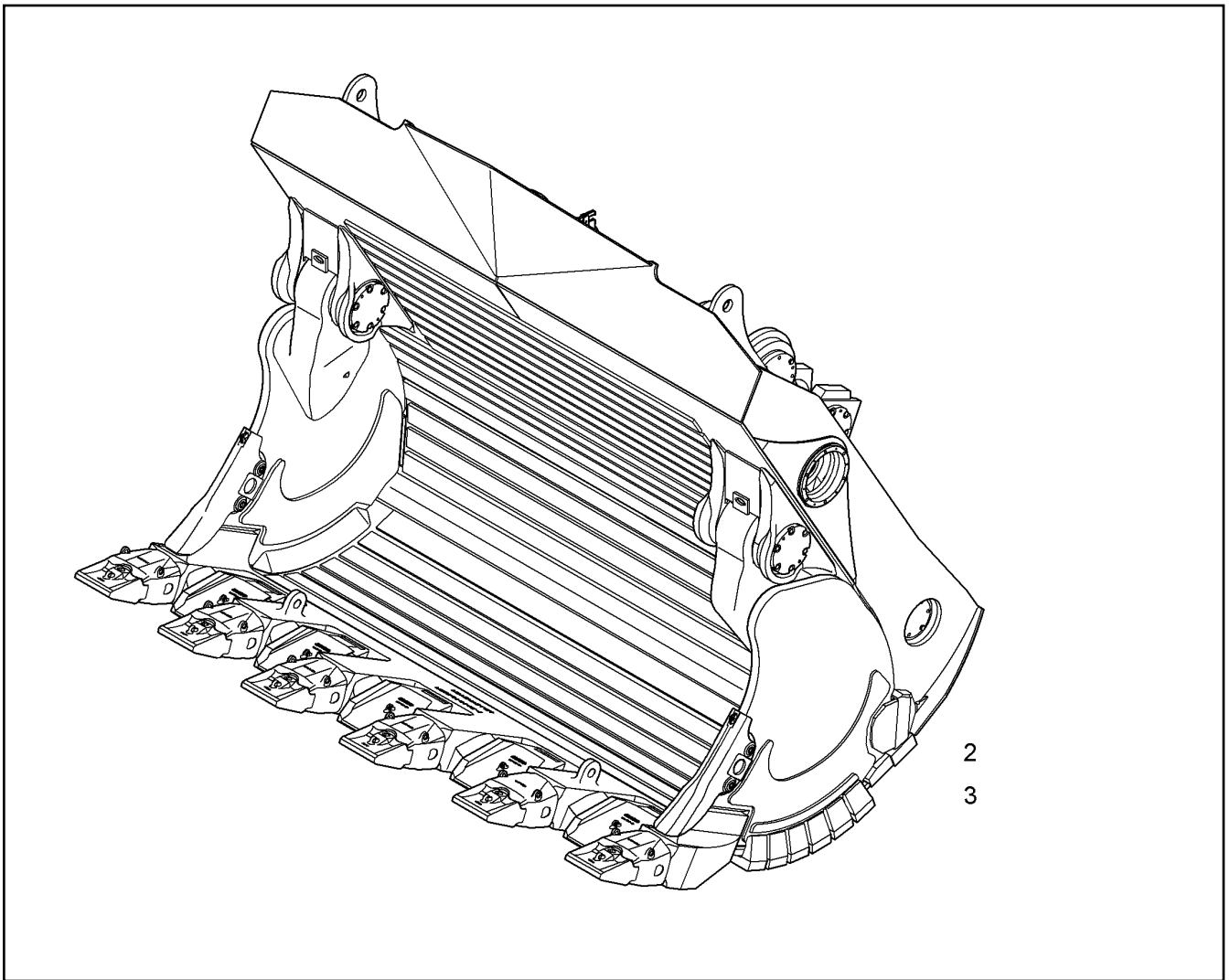
LIEBHERR



R 984 CHD 922 21674

TEILSATZ ZENTRALSCHMIER.
SET CENTRALIZED LUBRICATION

506 (2/2)

10 00 085 9



Pos.	Artikel	Menge	Bezeichnung	Description	Serie	K
2	9807292	1	MONTAGETEILE ⇒  508	MOUNTING PARTS		1
3	9807429	1	VERSCHLEISSTEILSATZ STUFE II ⇒  514	WEARING PARTS SET LEVEL		1

30.11.2007
234610

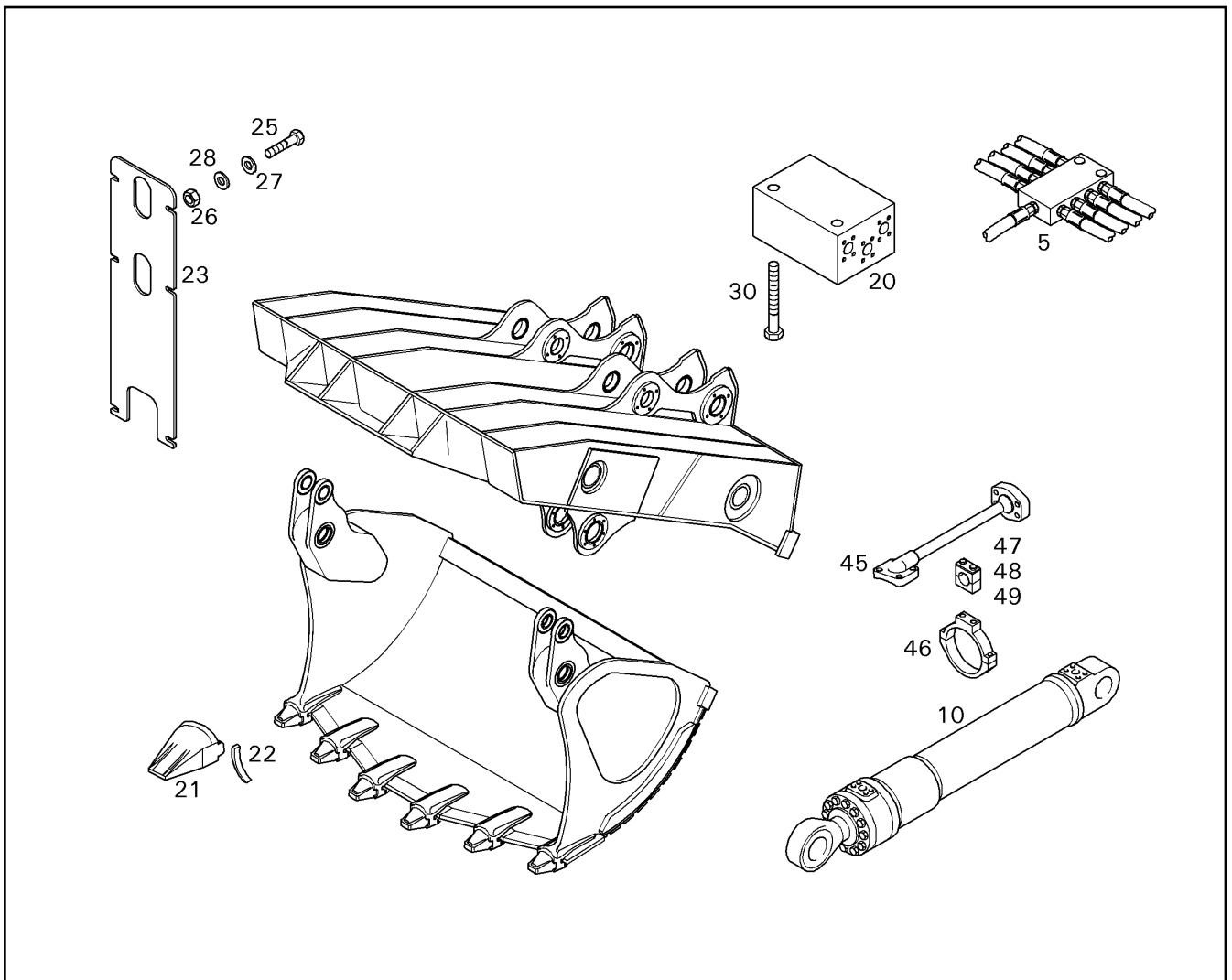
LIEBHERR

R 984 CHD 922 21674

KLAPPSCHAUFEL 2900MM 7,7M3
BOTTOM DUMP BUCKET 2900MM 7,7M3

 507

98 07 430



Pos.	Artikel	Menge	Bezeichnung	Description	Serie	K
5	10000848	1	LU-ZENTRALSCHMIERANLAGE ⇒ 520	DELIV.PARTS CENTR.LUBRICAT		
10	9243378	2	HYDRAULIKZYLINDER [[003]30899 H02] [[003]30050 H09] ⇒ 549	HYDRAULIC CYLINDER	-99998	2
10	9636047	2	HYDRAULIKZYLINDER	HYDRAULIC CYLINDER	99999-	
20	5609855	1	VERTEILERBLOCK [19 07W46] ⇒ 523	DISTRIBUTOR BLOCK		2
21	5611033	6	ZAHN	TOOTH		
22	7369061	6	KEIL	KEY		
23	9755842	2	DECKEL	COVER		1
25	4601319	12	SECHSKANTSCHRAUBE ISO 4017 M12x50 1	HEX HD SCREW		
26	4900546	12	6KT MUTTER ISO 4032 M 12 -10 A3C	HEX NUT		
27	4900093	12	SICHERUNGSSCHEIBE	RIBWASHER		
28	10006370	12	SCHEIBE DIN 7349 13 DAC	WASHER		
30	4061147	2	6KT SCHRAUBE ISO 4014 M 16 X 150 8.8 DA	HEXAGON BOLT		
45	9393302	2	DRUCKLEITUNG KPL	HYDR.TUBE CPL		1
46	9767174	2	ROHRSCHELLE KPL ⇒ 546	PIPE CLIP CPL		1
47	5004586	2	DECKPLATTE DIN 3015-2 S-DP-A 2 W1-ZN	COVER PLATE		
48	7367234	2	KLEMMHAELFTE AEHNL.DIN 3015 S 2 R 25	CLAMP-HALF		
49	4900538	4	6KT SCHRAUBE ISO 4014 M 10 X 70 8.8 A3C	HEXAGON BOLT		

30.11.2007
234606

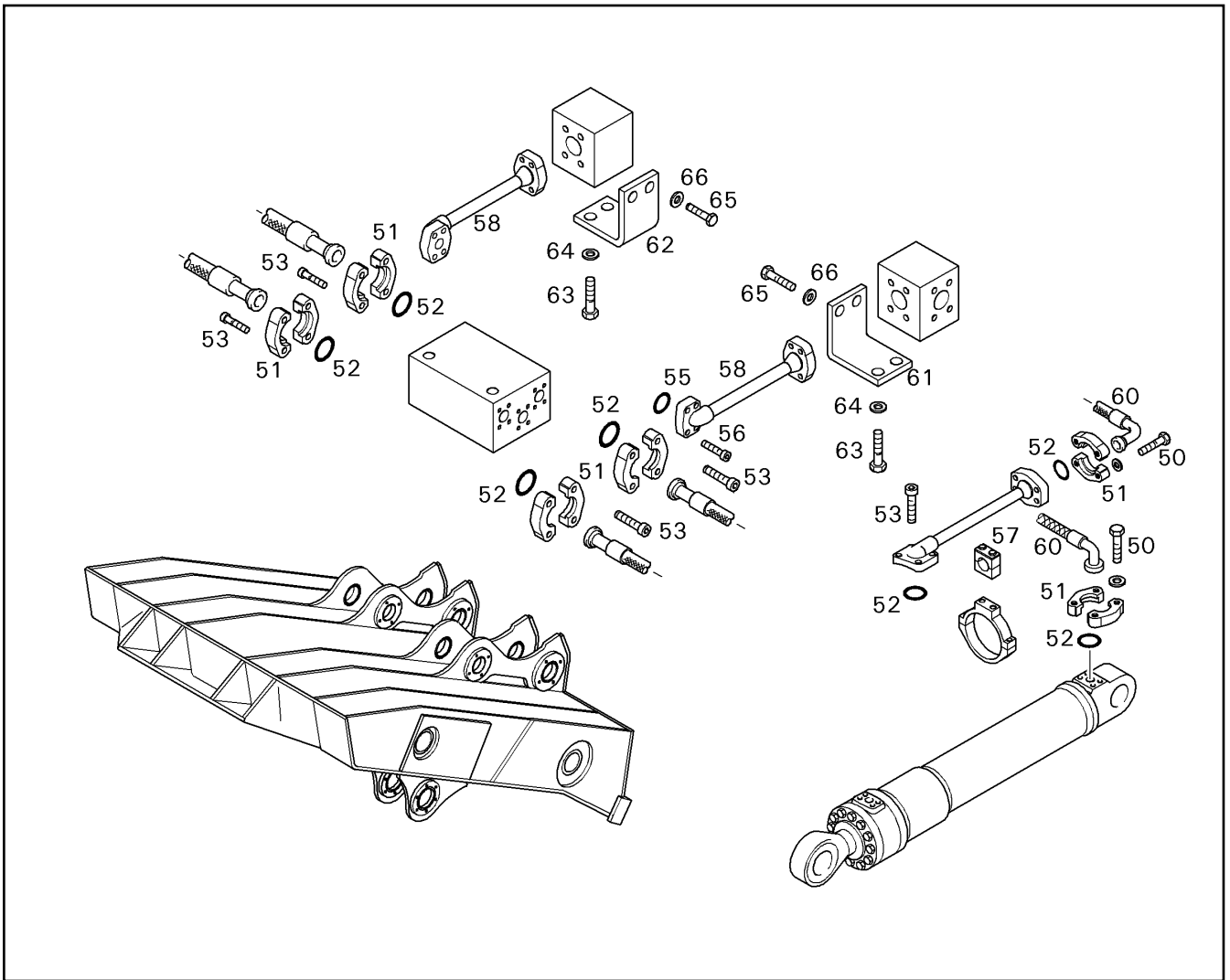
LIEBHERR

R 984 CHD 922 21674

MONTAGETEILE
MOUNTING PARTS

508 (1/4)

98 07 292



Pos.	Artikel	Menge	Bezeichnung	Description	Serie	K
50	4001246	16	SECHSKANTSCHRAUBE ISO 4017 M10x35 1	HEX HD SCREW		
51	10286359	16	FLANSCHHAELFTE	HALF FLANGE		
52	10290520	10	RECHTECKRING 32,30x3,40x2,8	RING		1
53	4900855	24	ZYLINDERSCHRAUBE ISO 4762 M10x35 10.	SOCKET HD SCREW		
54	9685562	2	PLATTE	PLATE		1
55	10290519	6	RECHTECKRING 40,15x3,40x2,8	RING		1
56	4043003	24	ZYL SCHRAUBE ISO 4762 M 12 X 40 10.9 A3	SOCKET HD.SCREW		
57	4229913	4	SICHERUNGSSCHEIBE	RIBWASHER		
58	9396547	2	DRUCKLEITUNG KPL	HYDR.TUBE CPL		1
60	5612186	4	SCHLAUCH	HOSE		2
61	9684373	1	KONSOLE	BRACKET		1
62	9684375	1	PLATTE	PLATE		1
63	4066093	4	SECHSKANTSCHRAUBE ISO 4017 M10x25 1	HEX HD SCREW		
64	10289795	4	SCHEIBE ISO 7089 10 300HV	WASHER		
65	4900094	4	SECHSKANTSCHRAUBE ISO 4017 M12x25 8.	HEX HD SCREW		
66	10289804	4	SCHEIBE ISO 7089 12 300HV	WASHER		

30.11.2007
234607

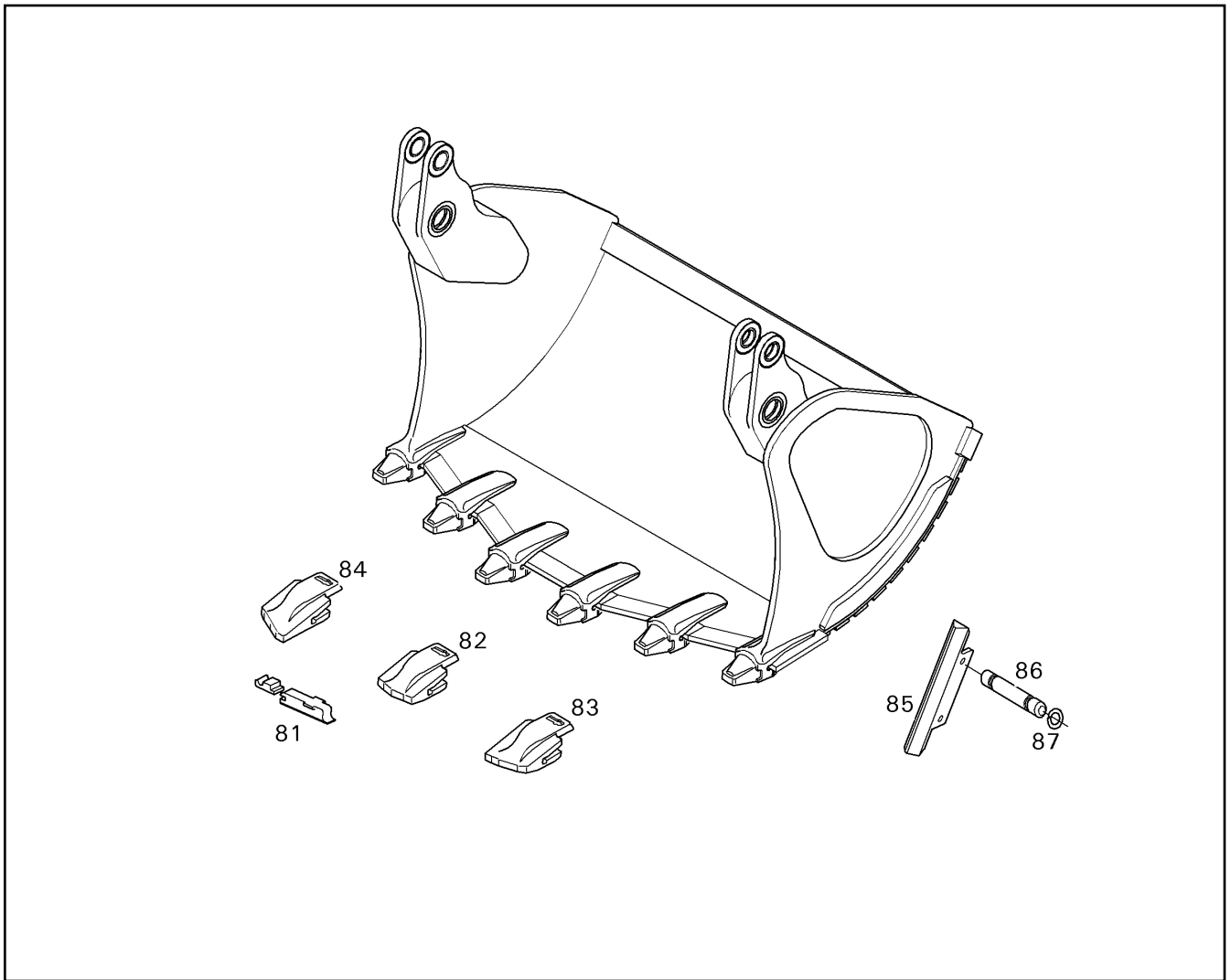
R 984 CHD 922 21674

509 (2/4)

LIEBHERR

MONTAGETEILE
MOUNTING PARTS

98 07 292



Pos.	Artikel	Menge	Bezeichnung	Description	Serie	K
81	7369144	7	KEIL	KEY		
82	5611337	1	SCHUTZSCHILD	SHROUD		1
83	5611338	2	SCHUTZSCHILD	SHROUD		1
84	5611339	2	SCHUTZSCHILD	SHROUD		1
85	7370682	1	VERSTEIFUNG	BRACE		
86	7370683	1	BOLZEN	PIN		1
87	7370684	1	FEDERRING	SPRING RING		

30.11.2007
234608

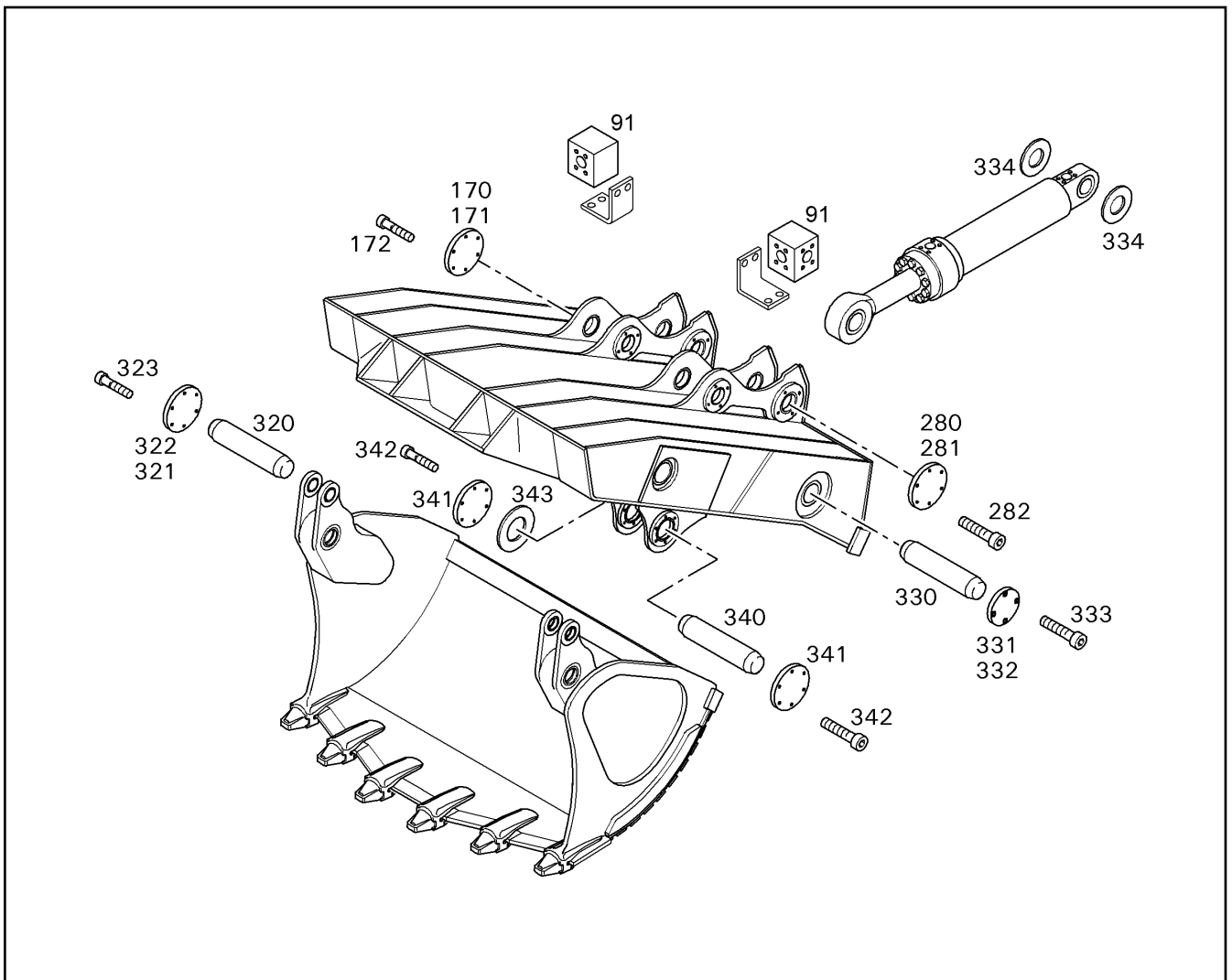
LIEBHERR

R 984 CHD 922 21674

MONTAGETEILE
MOUNTING PARTS

510 (3/4)

98 07 292



Pos.	Artikel	Menge	Bezeichnung	Description	Serie	K
91	5612843	2	DREHVERBINDUNG ⇨ □ 519	ROTARY CONNECTION		2
91	10115447	2	DREHVERBINDUNG ⇨ □ 518	ROTARY CONNECTION		2
170	9752819	2	ANSCHLAG	STOP		1
171	9752818	2	DECKEL	COVER		1
172	10001077	8	ZYL SCHRAUBE ISO 4762 M 16 X 50 10.9 DA	SOCKET HD.SCREW		
280	9752819	4	ANSCHLAG	STOP		1
281	9752818	4	DECKEL	COVER		1
282	10001077	16	ZYL SCHRAUBE ISO 4762 M 16 X 50 10.9 DA	SOCKET HD.SCREW		
320	9752754	2	BOLZEN VERCHROMT	BOLT CHROMIUM PLATING		1
321	9752820	2	ANSCHLAG	STOP		1
322	9752824	2	DECKEL	COVER		1
323	4601099	8	ZYL SCHRAUBE ISO 4762 M 14 X 50 10.9 DA	SOCKET HD.SCREW		
330	9752735	2	BOLZEN VERCHROMT	BOLT CHROMIUM PLATING		1
331	9752820	2	ANSCHLAG	STOP		1
332	9752824	2	DECKEL	COVER		1
333	4601099	8	ZYL SCHRAUBE ISO 4762 M 14 X 50 10.9 DA	SOCKET HD.SCREW		
334	9367053	4	SCHEIBENSATZ FUER D=100	WASHER KIT FOR		1
340	9755834	2	BOLZEN	PIN		1
341	9755841	4	DECKEL	COVER		1
342	4600513	24	ZYL SCHRAUBE ISO 4762 M 14 X 40 10.9 A3	SOCKET HD.SCREW		
343	9756071	4	SCHEIBENSATZ FUER D=120	WASHER KIT FOR		1

30.11.2007
234609

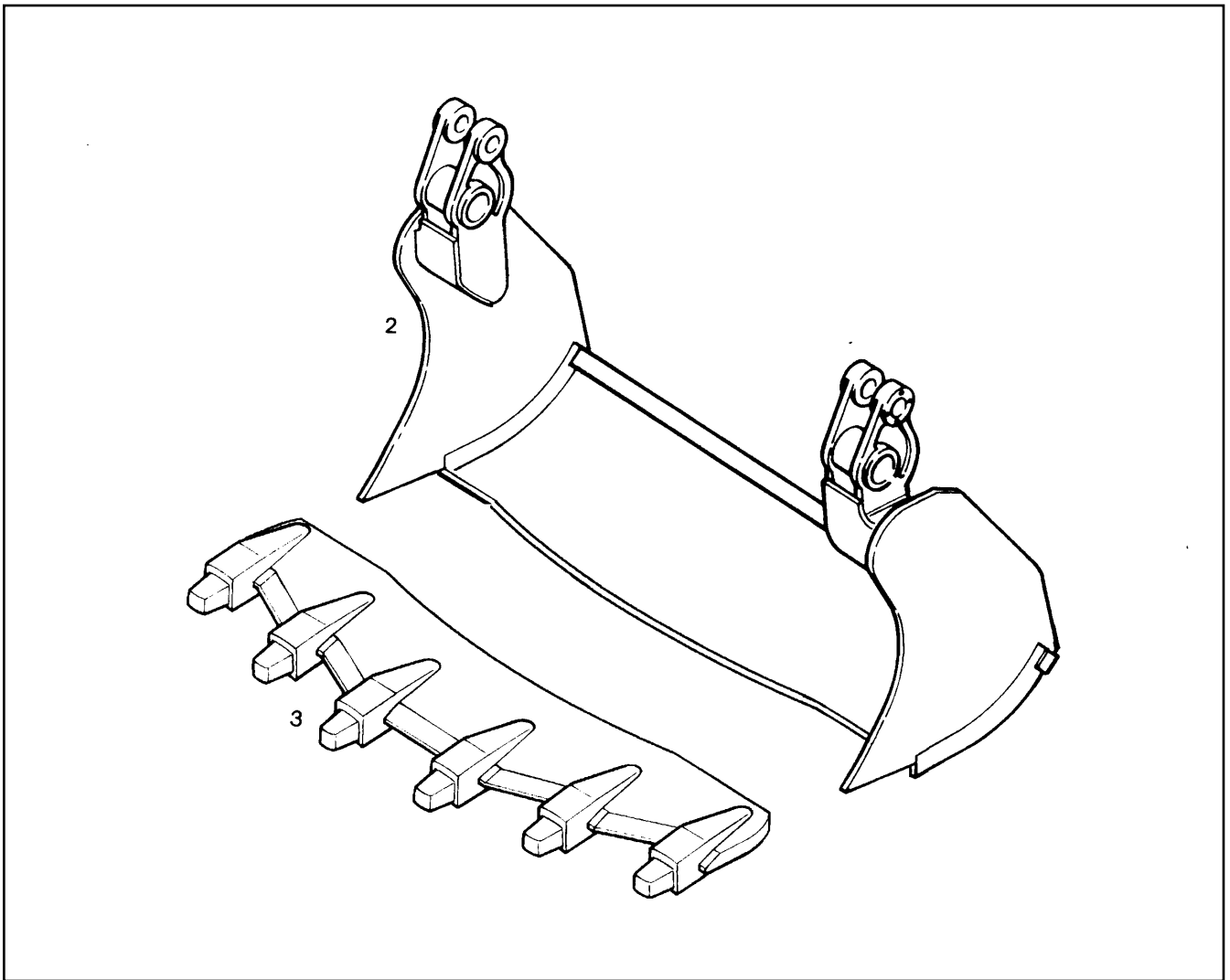
R 984 CHD 922 21674

□ 511 (4/4)

LIEBHERR

MONTAGETEILE
MOUNTING PARTS

98 07 292



Pos.	Artikel	Menge	Bezeichnung	Description	Serie	K
2	9805072	1	SCHAUFELKLAPPE OHNE LIPPE	SHOVEL SOLE WITHOUT LIP		1
3	9755575	1	BODENSCHNEIDE ⇒  516	CUTTING EDGE		1

30.11.2007
221637

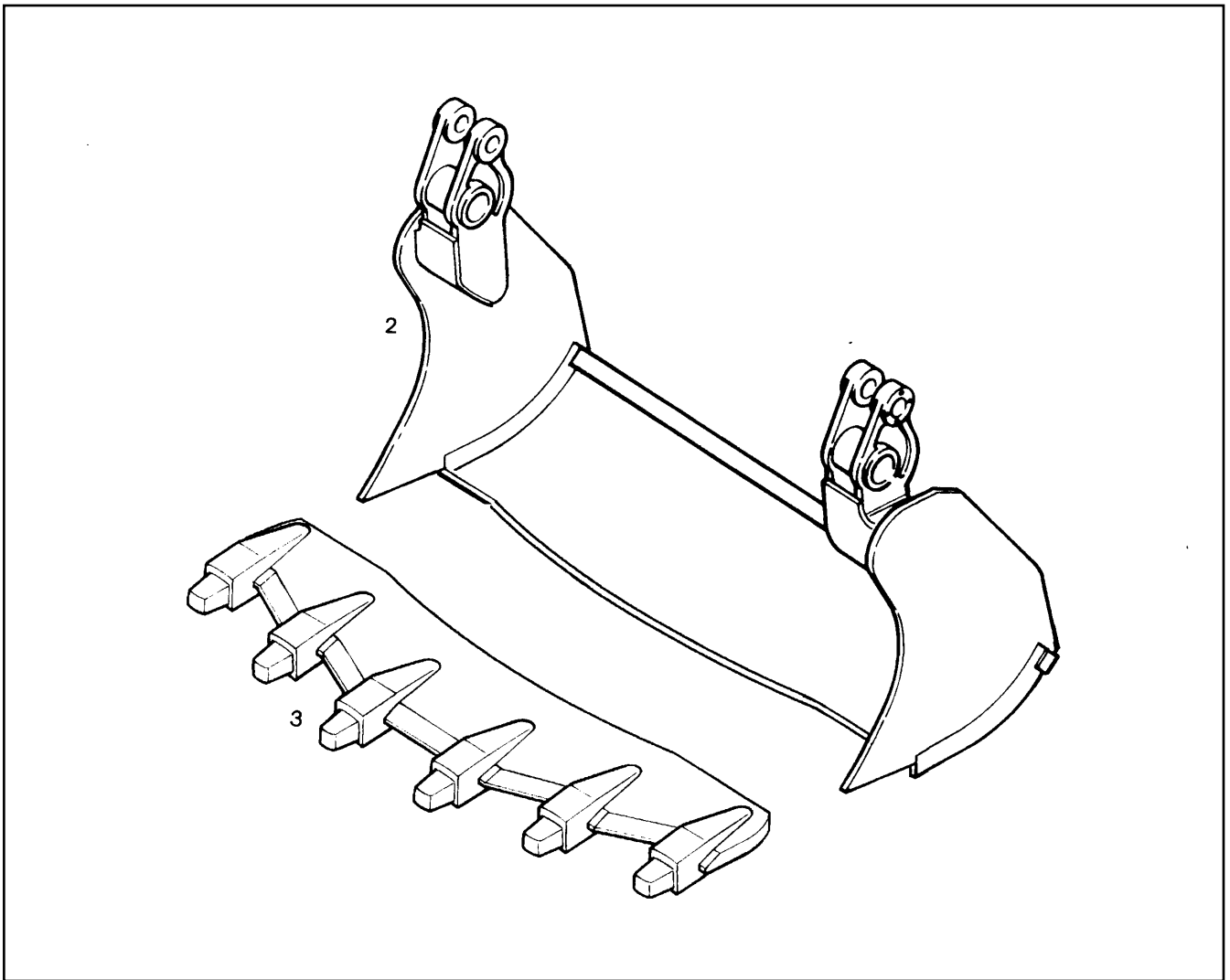
LIEBHERR

R 984 CHD 922 21674

SCHAUFELKLAPPE
SHOVEL SOLE

 512

98 05 073



Pos.	Artikel	Menge	Bezeichnung	Description	Serie	K
2	9807180	1	SCHAUFELKLAPPE OHNE LIPPE	SHOVEL SOLE WITHOUT LIP		1
3	9755575	1	BODENSCHNEIDE ⇒ □ 516	CUTTING EDGE		1

30.11.2007
221637

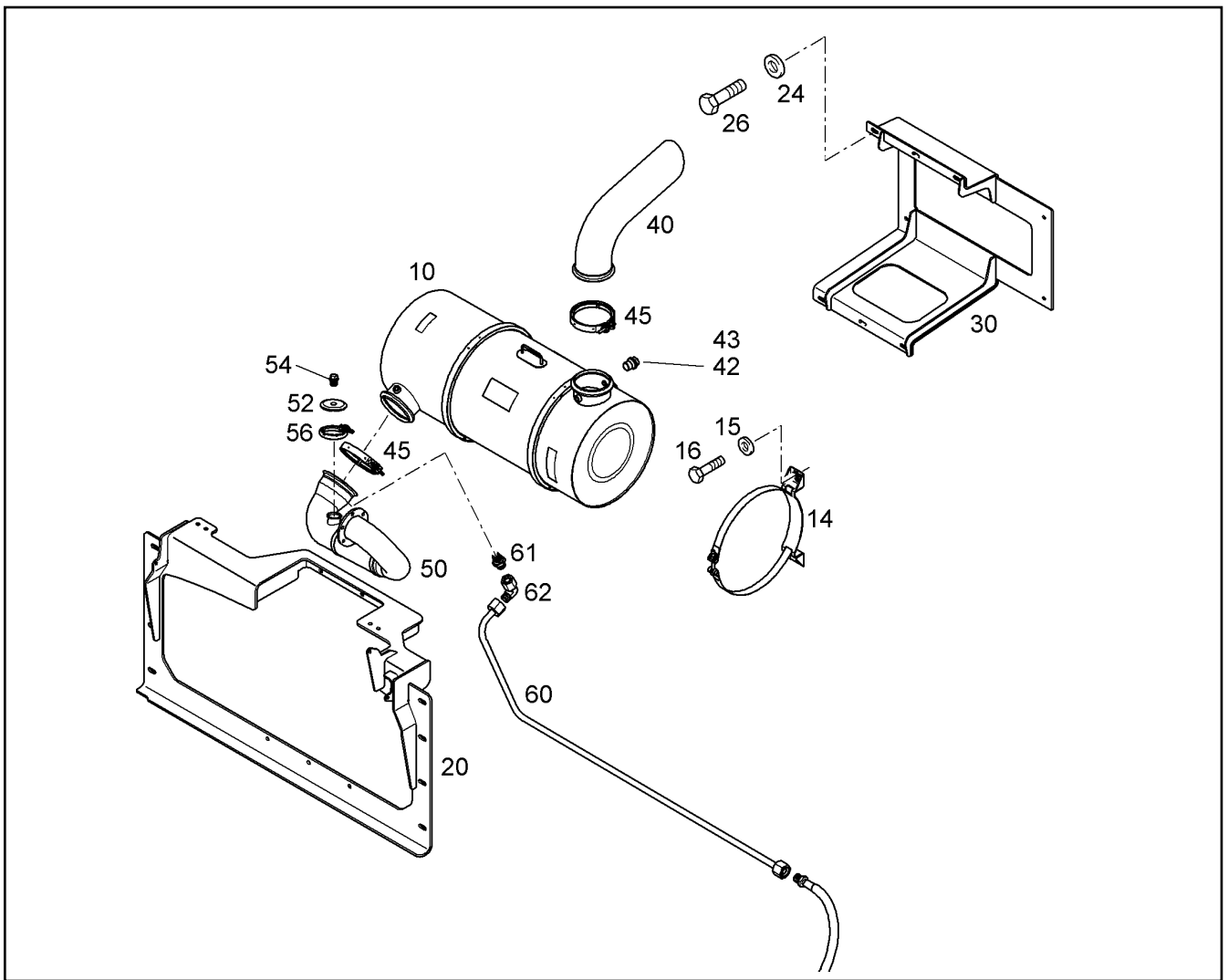
LIEBHERR

R 984 CHD 922 21674

SCHAUFELKLAPPE 2900MM 7,00M3
SHOVEL SOLE 2900MM 7,00M3

□ 513

98 07 172



Pos.	Artikel	Menge	Bezeichnung	Description	Serie	K
2	9807479	1	TEILSATZ KLAPPE STUFE II [[100]861038 H08] ⇒ □ 515	SET F.SHOVEL SOLE LEVEL II		1
3	9807963	1	SCHAUFELRUECKEN	SHOVEL BACK		1
4	9807172	1	SCHAUFELKLAPPE 2900MM 7,00M3 ⇒ □ 513	SHOVEL SOLE		1
5	9865312	1	TEILSATZ RUECKEN STUFE II [[004]839477 H05] ⇒ □ 517	SET F.SHOVEL BACK LEVEL II		1

30.11.2007
263749

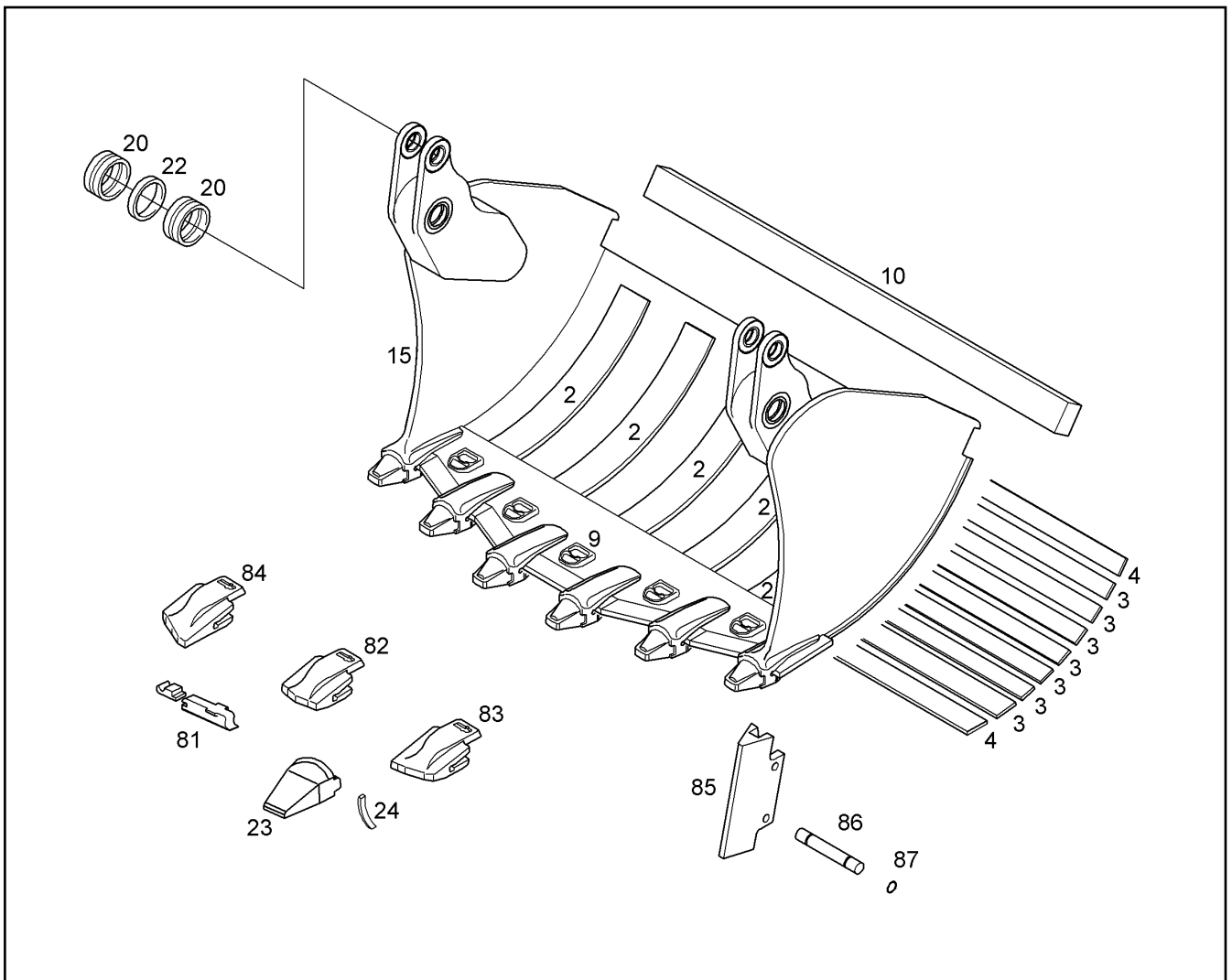
LIEBHERR

R 984 CHD 922 21674

VERSCHLEISSTEILSATZ STUFE II
WEARING PARTS SET LEVEL II

□ 514

98 07 429



Pos.	Artikel	Menge	Bezeichnung	Description	Serie	K
2	9827341	5	BLECH	SHEET		1
3	9807317	9	BLECH	SHEET		1
4	9807318	2	BLECH	SHEET		1
9	7369143	5	ANSCHLAG	STOP		
10	9807393	1	BALKEN	BEAM		1
15	9805073	1	SCHAUFELKLAPPE ⇨ □ 512	SHOVEL SOLE		1
20	9484454	4	BUCHSE	BUSHING		1
22	9755930	2	DISTANZBUECHSE	SPACER BUSHING		1
23	5611033	6	ZAHN	TOOTH		
24	7369061	6	KEIL	KEY		
81	7369144	5	KEIL	KEY		
82	5611337	1	SCHUTZSCHILD	SHROUD		1
83	5611338	2	SCHUTZSCHILD	SHROUD		1
84	5611339	2	SCHUTZSCHILD	SHROUD		1
85	7370682	2	VERSTEIFUNG	BRACE		
86	7370683	4	BOLZEN	PIN		1
87	7370684	8	FEDERRING	SPRING RING		

30.11.2007
253543

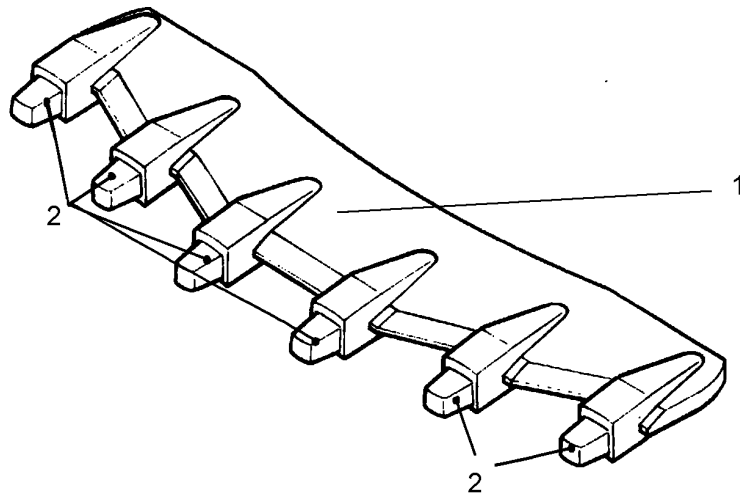
LIEBHERR

R 984 CHD 922 21674

TEILSATZ KLASPE STUFE II
SET F.SHOVEL SOLE LEVEL II

□ 515

98 07 479



Pos.	Artikel	Menge	Bezeichnung	Description	Serie	K
1	9755590	1	BLECH	SHEET		
2	5611139	6	ANSCHWEISSADAPTER	WELDING ADAPTER		

30.11.2007
221638

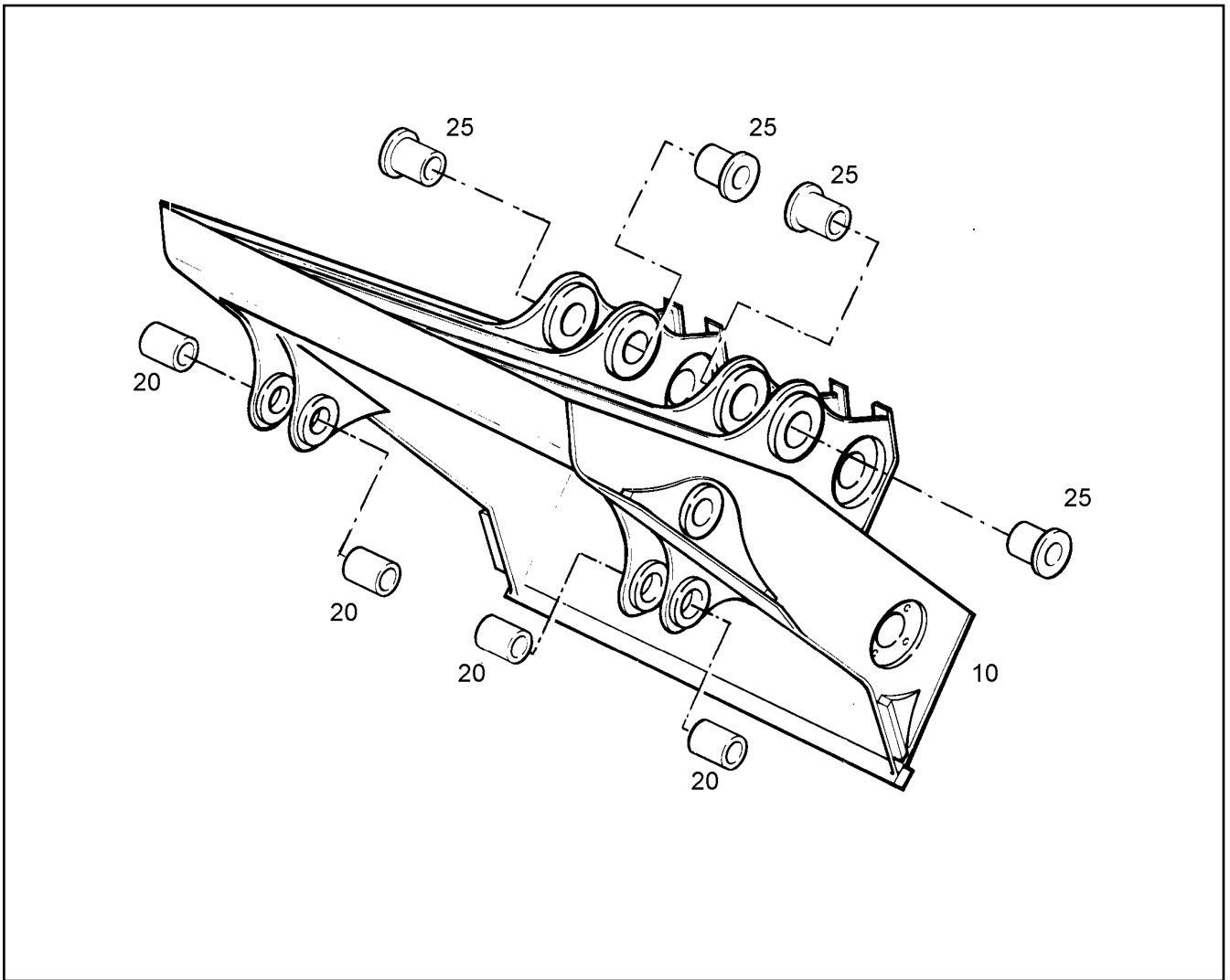
LIEBHERR

R 984 CHD 922 21674

BODENSCHNEIDE
CUTTING EDGE

516

97 55 575



Pos.	Artikel	Menge	Bezeichnung	Description	Serie	K
10		1	SCHAUFELRUECKEN [[101)848058 H05]	SHOVEL BACK		1
20	9755886	4	BUCHSE	BUSHING		1
25	9755890	4	BUCHSE	BUSHING		1

30.11.2007
221653


LIEBHERR

R 984 CHD 922 21674

TEILSATZ RUECKEN STUFE II
SET F.SHOVEL BACK LEVEL II

517

98 65 312

Pos.	Artikel	Menge	Bezeichnung	Description	Serie	K
1	10340545	1	STATOR ⇒  6	STATOR		
2	10340546	1	ROTOR	ROTOR		
3	7370726	1	DECKEL	COVER		2
4	7016411	2	ANLAUFSCHIEBE	THRUST WASHER		
11	4042002	3	ZYLINDERSCHRAUBE ISO 4762 M6x20 8.8	SOCKET HD SCREW		
12	4600031	3	FEDERRING DIN 7980 6 A3C	SPRING RING		
21	5613475	2	DICHTSATZ	SEAL KIT		1
22	7370729	1	V-SEAL DICHTUNG	V-SEAL		1
23	7370728	1	V-SEAL DICHTUNG	V-SEAL		1

30.11.2007

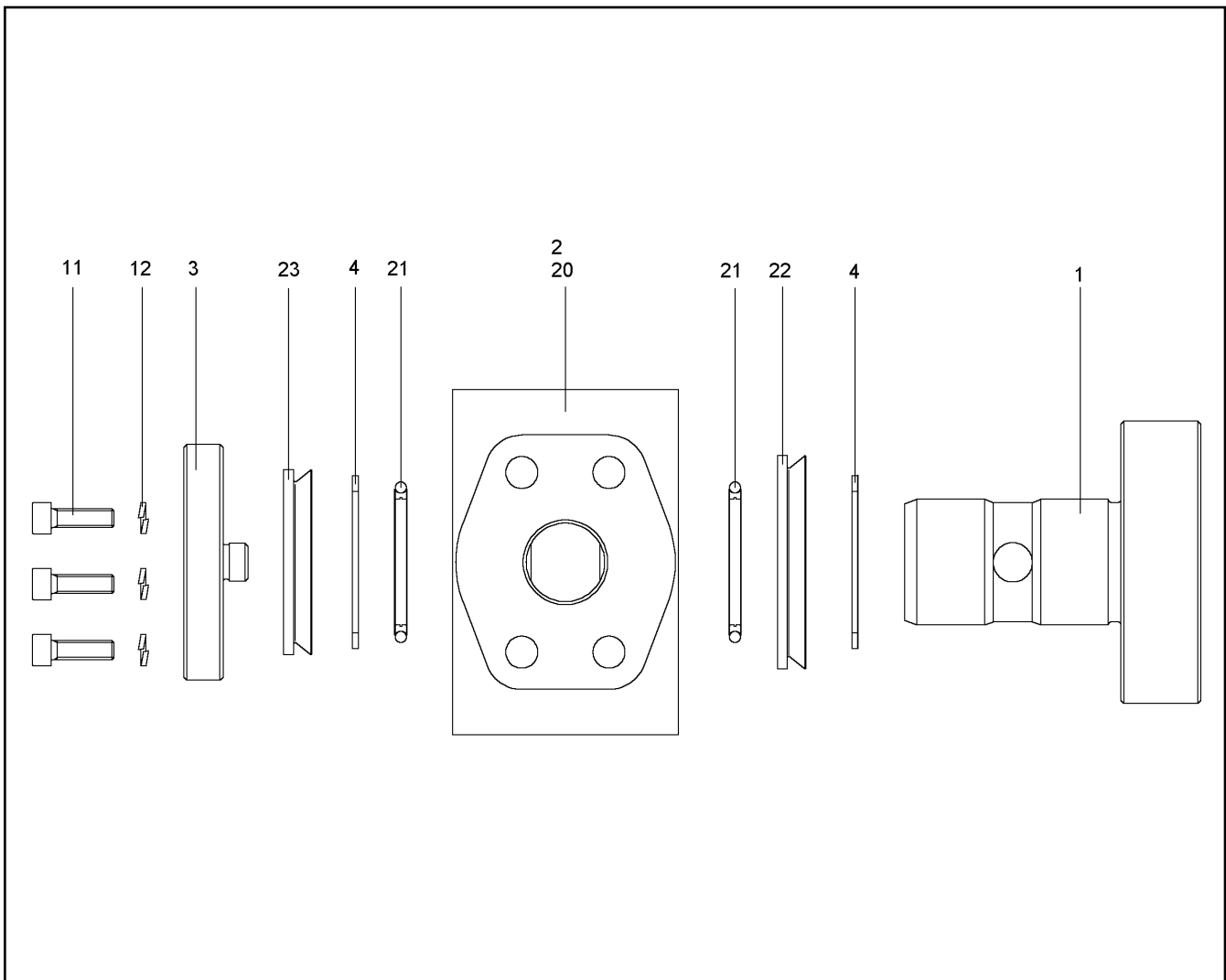
R 984 CHD 922 21674

 518

LIEBHERR

DREHVERBINDUNG
ROTARY CONNECTION

10 11 544 7



Pos.	Artikel	Menge	Bezeichnung	Description	Serie	K
1	5613182	1	STATOR	STATOR		
2	5613183	1	ROTOR	ROTOR		
3	7370726	1	DECKEL	COVER		2
4	7016411	2	ANLAUFSCHIEBE	THRUST WASHER		
11	4042002	3	ZYLINDERSCHRAUBE ISO 4762 M6x20 8.8	SOCKET HD SCREW		
12	4600031	3	FEDERRING DIN 7980 6 A3C	SPRING RING		
20	5613475	1	DICHTSATZ	SEAL KIT		1
21	10005915	2	ROTORDICHTUNG 40X51X4,2	ROTOR GASKET		2
22	7370729	1	V-SEAL DICHTUNG	V-SEAL		1
23	7370728	1	V-SEAL DICHTUNG	V-SEAL		1

30.11.2007
209704

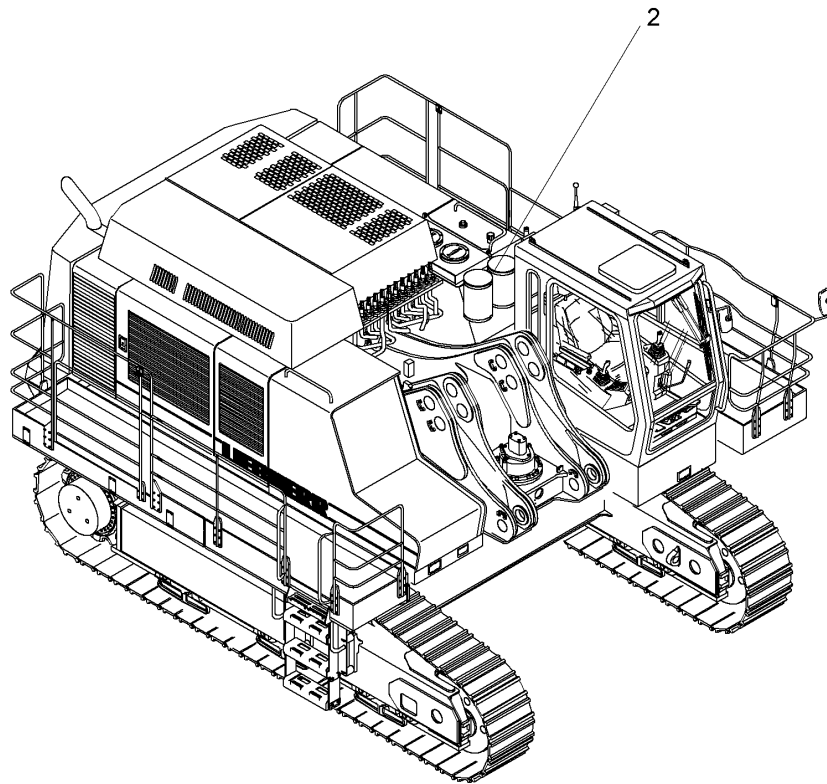
LIEBHERR


R 984 CHD 922 21674

DREHVERBINDUNG
ROTARY CONNECTION

519

56 12 843



Pos.	Artikel	Menge	Bezeichnung	Description	Serie	K
2		1	TEILSATZ ZENTRALSCHMIER. ⇒  521	SET CENTRALIZED LUBRICATIO		

30.11.2007
234220

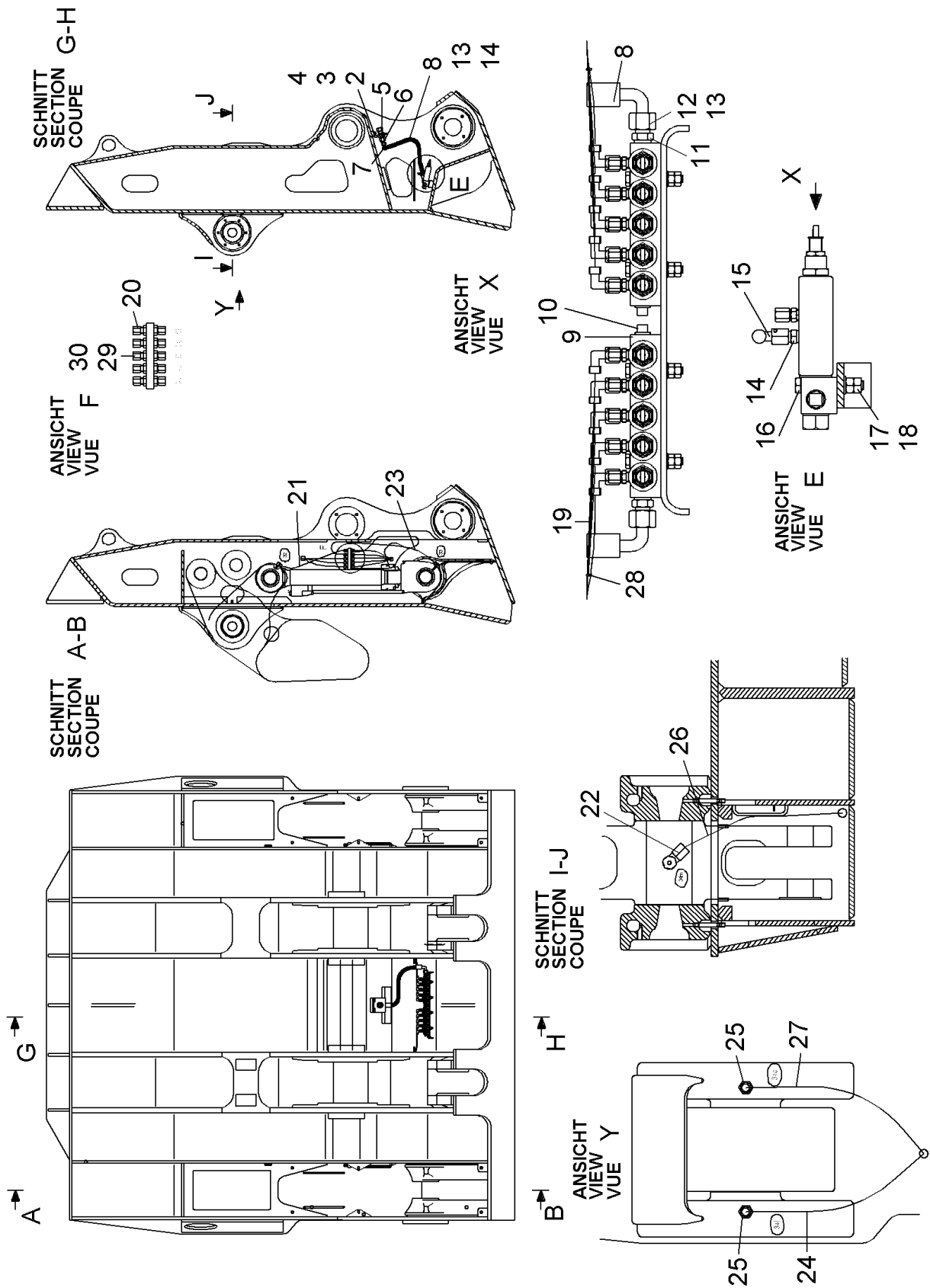
LIEBHERR

R 984 CHD 922 21674

LU-ZENTRALSCHMIERANLAGE
DELIV.PARTS CENTR.LUBRICATION

 520

10 00 084 8



30.11.2007
227989

LIEBHERR

R 984 CHD 922 21674

TEILSATZ ZENTRALSCHMIER.
SET CENTRALIZED LUBRICATION

□ 521 (1/2)

10 00 084 9

Pos.	Artikel	Menge	Bezeichnung	Description	Serie	K
2	9869560	1	KONSOLE	BRACKET		1
3	4001696	2	SECHSKANTSCHRAUBE ISO 4017 M10x20 1	HEX HD SCREW		
4	4229913	2	SICHERUNGSSCHEIBE	RIBWASHER		
5	7362421	1	SCHOTTSTUTZEN	COUPLING		
6	7407156	1	KONUS RED ANSCHLUSS	CONE REDUCING COUPLING		
7	7367771	1	T-ANSCHLUSS-STUTZEN	COUPLING		
8	5616504	2	SCHLAUCH	HOSE		2
9	5615683	2	VERTEILER ⇒ □ 213	DISTRIBUTOR		
10	7372492	2	VERSCHLUSSSCHRAUBE	LOCKING SCREW		
11	7372490	2	STUTZEN	FITTING		
12	4774002	4	UEWF MUTTER DIN 3870 A S 10 A3C	UNION NUT		
13	4771001	4	SCHNEIDRING DIN 3861 L 10 A3C	FERRULE		
14	7362401	10	EINSCHRAUBSTUTZEN	SCREWED SOCKET		
15	7404539	10	W-ANSCHLUSS-STUTZEN	FITTING		
16	4980771	4	SECHSKANTSCHRAUBE ISO 4014 M8X55 1	HEX HD SCREW		
17	4000381	8	SECHSKANTMUTTER M8	NUT		
18	4000779	4	SCHEIBE DIN 9021 8,4 ST A3C	WASHER		
19	5617339	10	SCHLAUCH	HOSE		2
20	7368105	10	SCHOTTSTUTZEN	COUPLING		
21	9231231	2	SCHLAUCH	HOSE		2
22	7368426	6	SCHWENKVERSCHRAUBUNG	SWIVEL COUPLING		
23	9231231	2	SCHLAUCH	HOSE		2
24	9384391	2	SCHLAUCH	HOSE		2
25	7362169	4	STUTZEN ISO 8434 SDS L 6XM10X1 TYPE E	FITTING		
26	9234285	2	SCHLAUCH	HOSE		2
27	9202727	2	SCHLAUCH	HOSE		2
28	7361385	20	KABELSCHELLE	CABLE CLAMP		
29	4774024	2	UEWF MUTTER DIN 3870 A L 6 A3C	UNION NUT		
30	4771000	2	SCHNEIDRING DIN 3861 S 6 ST	FERRULE		

30.11.2007

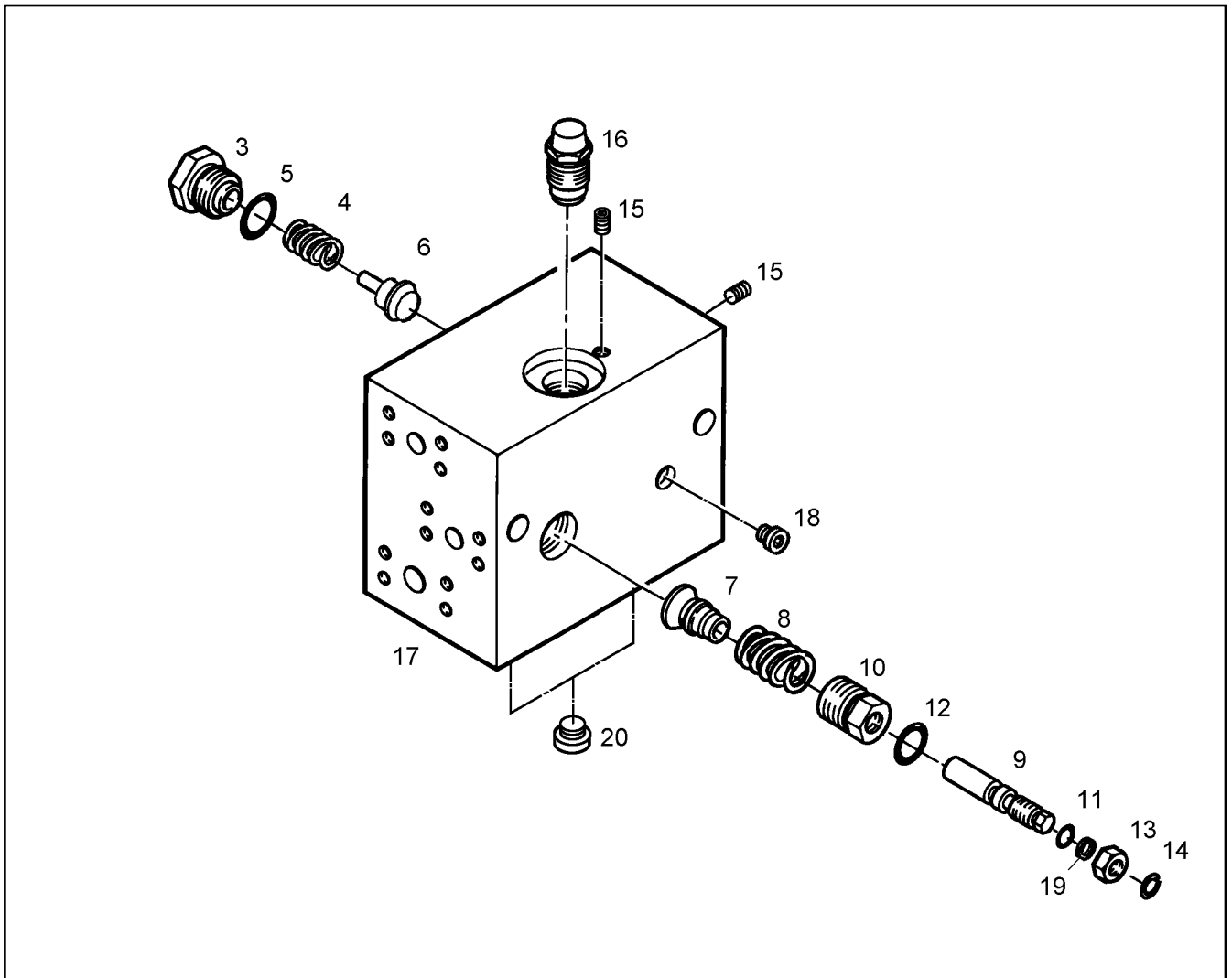
R 984 CHD 922 21674

□ 522 (2/2)

LIEBHERR

TEILSATZ ZENTRALSCHMIER.
SET CENTRALIZED LUBRICATION

10 00 084 9



Pos.	Artikel	Menge	Bezeichnung	Description	Serie	K
3	7369594	1	VERSCHLUSSSCHRAUBE	LOCKING SCREW		
4	7369591	1	DRUCKFEDER	COMPRESSION SPRING		
5	7360247	1	O-RING	O-RING		1
6	7369597	1	KEGEL	CONE		
7	7369590	1	BUCHSE	BUSHING		1
8	7020185	1	DRUCKFEDER	COMPRESSION SPRING		
9	7369593	1	STELLSCHRAUBE	ADJUSTING SCREW		
10	7369596	1	REDUZIERSTUECK	REDUCTION		
11	7360013	1	O-RING 11,3X2,4	O-RING		1
12	7360247	1	O-RING	O-RING		1
13	4001927	1	6KT MUTTER ISO 8675 M 14 X1,5 -10 DAC	HEX NUT		
14	4900372	1	SPANNSTIFT ISO 8752 A 3 X 20 ST	ROLL PIN		
15	4000561	2	VSL SCHRAUBE DIN 906 M 8 X1 ST A3C	PLUG		
16	5603247	1	PRIMAERVENTIL ⇒ □ 377	PRIMARY VALVE		2
17	5611768	1	GEHAEUSE	HOUSING		
18	7369595	1	VERSCHLUSSSCHRAUBE	LOCKING SCREW		
19	7007806	1	STUETZRING	SUPPORT RING		1
20	7369592	2	VERSCHLUSSSCHRAUBE	LOCKING SCREW		

30.11.2007
208512

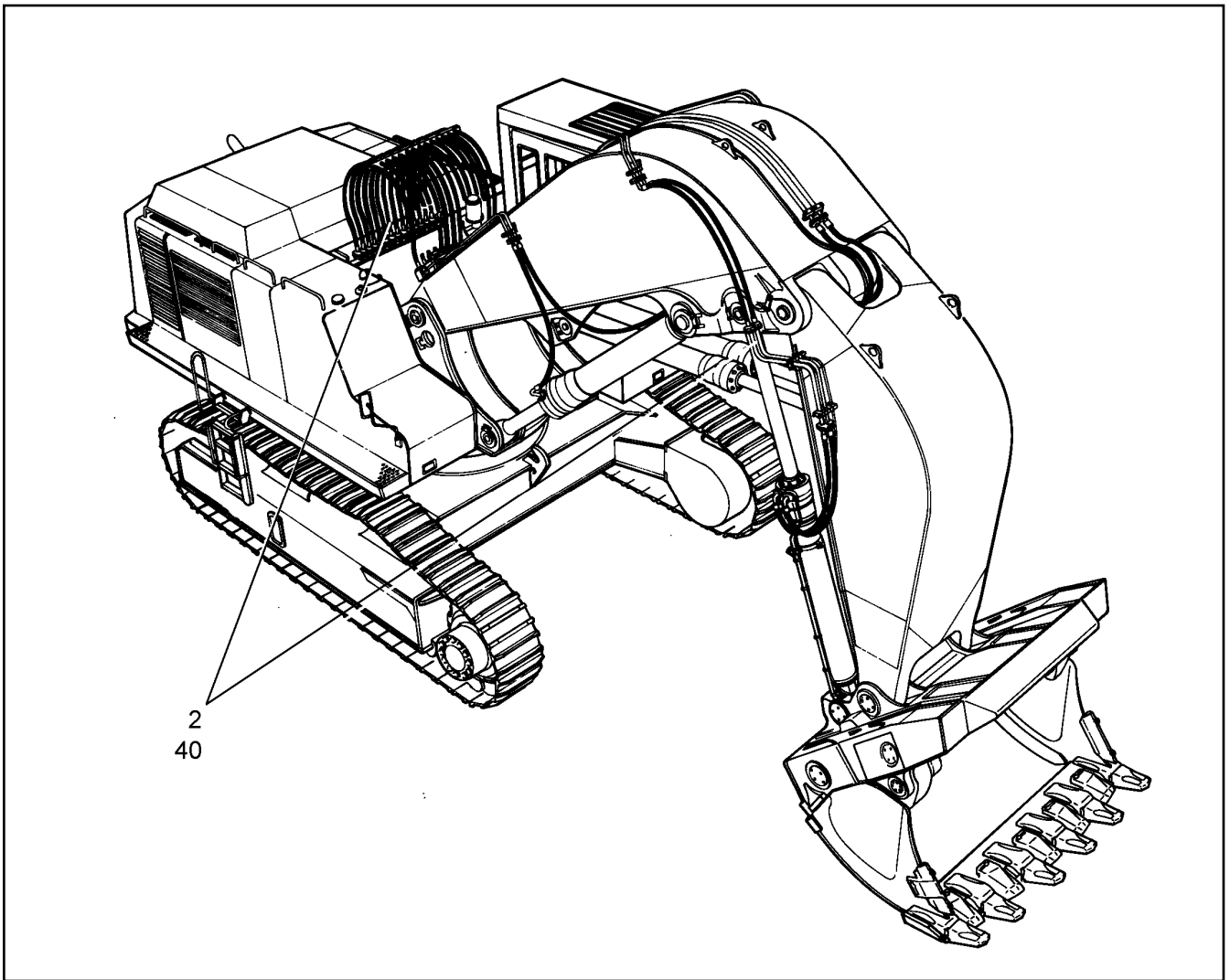
LIEBHERR

R 984 CHD 922 21674

VERTEILERBLOCK
DISTRIBUTOR BLOCK

□ 523

56 09 855



Pos.	Artikel	Menge	Bezeichnung	Description	Serie	K
2	9941407	1	NACHRUESTSATZ KLAPPSCHAUFEL ⇒ □ 526	ADDIT.KIT BOTTOM DUMP BUCK		1
40	9937062	1	STIELZYLINDERABSCHALTUNG ⇒ □ 525	STICK CYLINDER CONTROL STO		1

30.11.2007
229592

LIEBHERR


R 984 CHD 922 21674

ANBAUSATZ KLAPPSCHAUFEL
HYDR.CONTR.BOTTOM DUMP BUCKET

□ 524

99 41 417

OHNE BILD
WITHOUT DRAWING
SANS DESSIN

Pos.	Artikel	Menge	Bezeichnung	Description	Serie	K
2	9937063	1	ELEKTR.ANLAGE ⇒  527	ELECTRICAL SYSTEM		1
3	9937125	1	HYDRAULIKANLAGE	HYDRAULIC INSTALLATION		1

30.11.2007
999995

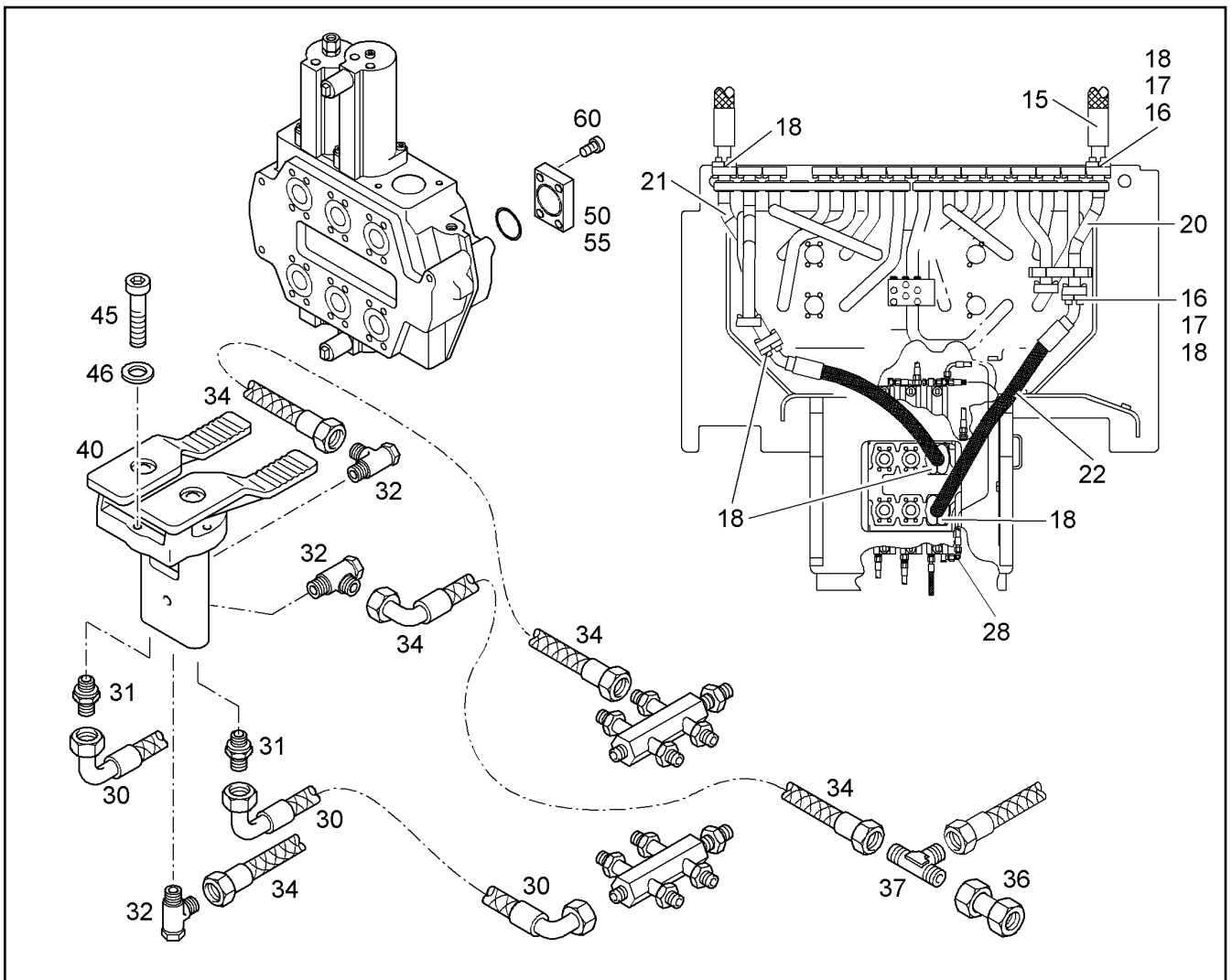
LIEBHERR

R 984 CHD 922 21674

STIELZYLINDERABSCHALTUNG
STICK CYLINDER CONTROL STOP

 525

99 37 062



Pos.	Artikel	Menge	Bezeichnung	Description	Serie	K
15	5614164	1	SCHLAUCH	HOSE		2
16	10286361	4	FLANSCHHAELFTE	HALF FLANGE		
17	4902327	8	ZYL SCHRAUBE ISO 4762 M 14 X 45 10.9 DA	SOCKET HD.SCREW		
18	10290518	6	RECHTECKRING 45,05x3,40x2,8	RING		1
20	9989946	1	DRUCKLEITUNG KPL	HYDR.TUBE CPL		1
21	9989947	1	DRUCKLEITUNG KPL	HYDR.TUBE CPL		1
22	5606064	1	SCHLAUCH	HOSE		2
28	7403569	1	W-ANSCHLUSS-STUTZEN	FITTING		
30	7017880	2	SCHLAUCH	HOSE		2
31	7362091	2	STUTZEN ISO 8434-1 SDS TYPE E GE10L G1	FITTING		
32	7617261	3	SCHWENKVERSCHRAUBUNG	SWIVEL COUPLING		
34	7005047	3	SCHLAUCH	HOSE		2
36	7410211	1	GERADE-VERBINDUNG	STRAIGHT COUPLING		
37	7403972	1	WECHSELVENTIL	TWO-WAY VALVE		2
40	9266061	1	VORSTEUERGERAET [074128517] ⇒ □ 308	SERVO CONTROL UNIT		6
45	4600067	4	ZYLINDERSCHRAUBE ISO 4762 M6x35 10.9	SOCKET HD SCREW		
46	4229911	4	SICHERUNGSSCHEIBE	RIBWASHER		
50	5000389	2	DRUCKBEGRENZUNGSVENTIL ⇒ □ 375	PRESSURE REGULATOR VALVE		2
55	5003831	2	NACHSPEISEVENTIL ⇒ □ 376	SUCTION VALVE		
60	4043136	8	ZYL SCHRAUBE ISO 4762 M 10 X 90 10.9 A3	SOCKET HD.SCREW		

30.11.2007
242297

LIEBHERR

R 984 CHD 922 21674

NACHRUESTSATZ KLAPPSCHAUFEL
ADDIT.KIT BOTTOM DUMP BUCK.

□ 526

99 41 407

OHNE BILD
WITHOUT DRAWING
SANS DESSIN

Pos.	Artikel	Menge	Bezeichnung	Description	Serie	K
3	9005636	1	KLEBESCHILD	ADHESIVE LABEL		1

30.11.2007
999995

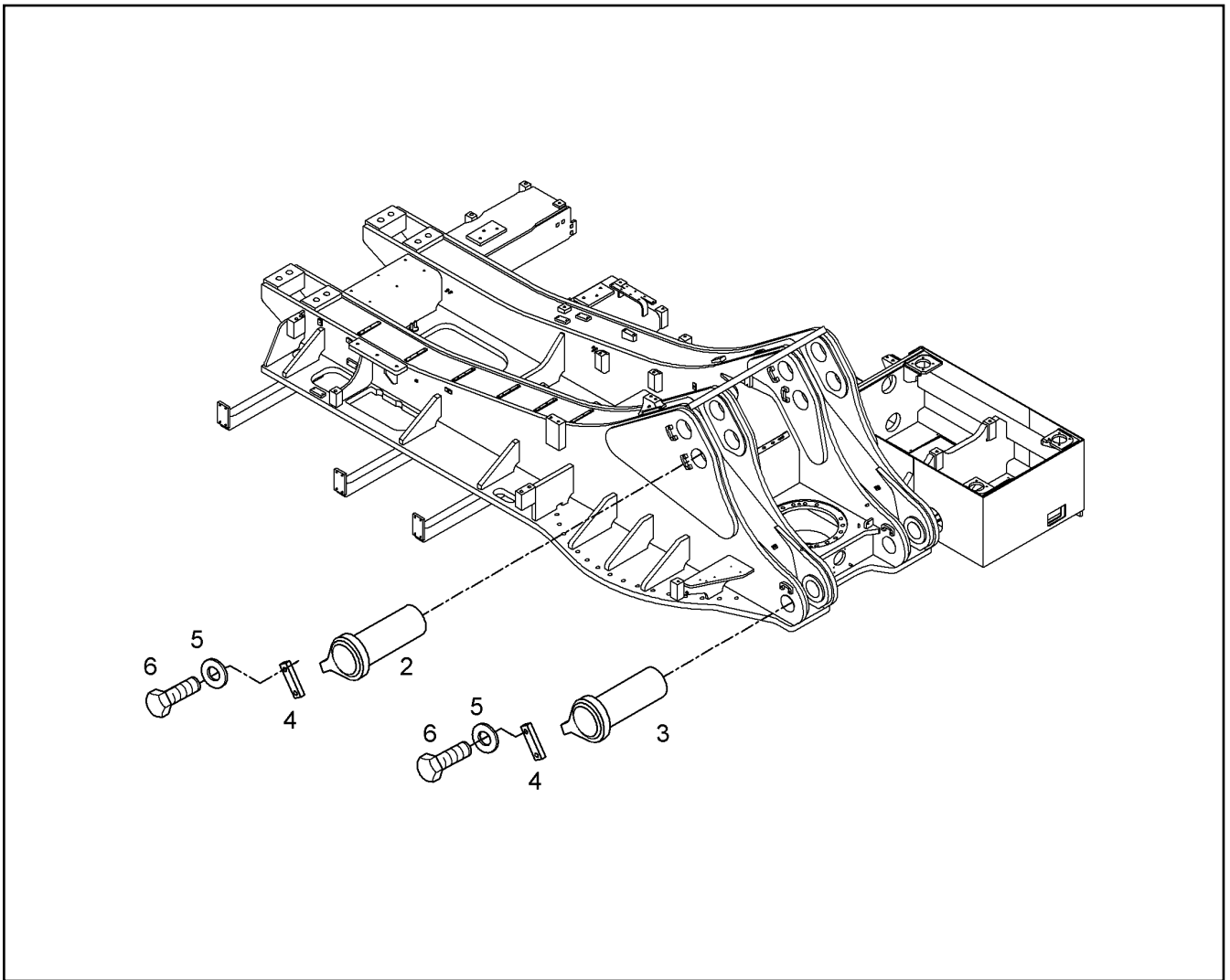
LIEBHERR

R 984 CHD 922 21674

ELEKTR.ANLAGE
ELECTRICAL SYSTEM

527

99 37 063



Pos.	Artikel	Menge	Bezeichnung	Description	Serie	K
2	10067411	2	BOLZEN	PIN		1
3	10067394	2	BOLZEN	PIN		1
4	9756252	4	PLATTE	PLATE		1
5	10289806	8	SCHEIBE ISO 7089 16 300HV	WASHER		
6	4900837	8	6KT SCHRAUBE ISO 4017 M 16 X 35 10.9 DA	HEXAGON BOLT		

30.11.2007
253365

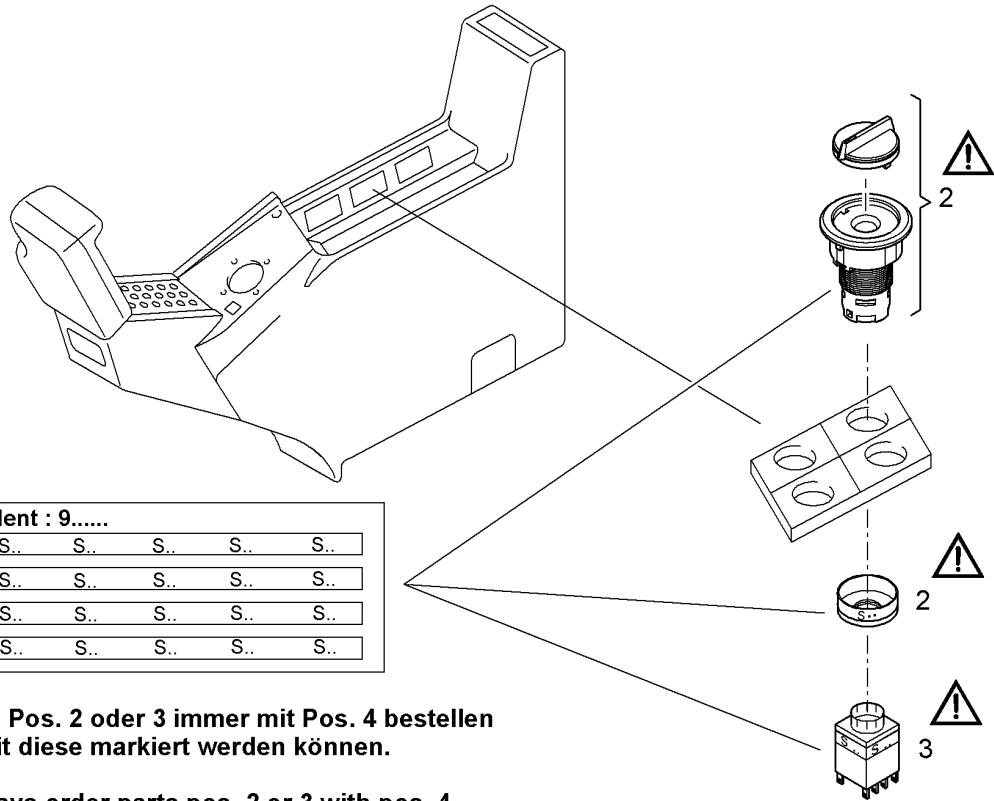
LIEBHERR

R 984 CHD 922 21674

MONTAGETEILE AUSRUESTUNG
ATTACHMENTS MOUNTING PARTS

528

10 06 487 1



4


Ident : 9.....				
S..	S..	S..	S..	S..
S..	S..	S..	S..	S..
S..	S..	S..	S..	S..
S..	S..	S..	S..	S..

Teile Pos. 2 oder 3 immer mit Pos. 4 bestellen
damit diese markiert werden können.



Always order parts pos. 2 or 3 with pos. 4
to be able to label them.

Toujours commander les pièces pos. 2 ou 3 avec la pièce pos. 4
pour étiquetage.

Pos.	Artikel	Menge	Bezeichnung	Description	Serie	K
2	6204743	1	SCHLUESSELSCHALTER ⇨  475	SWITCH		2
3	6204371	1	TASTKONTAKTGEBER	CONTACT ELEMENT		2
4	9989180	1	ETIKETT	LABEL		1

30.11.2007
230135

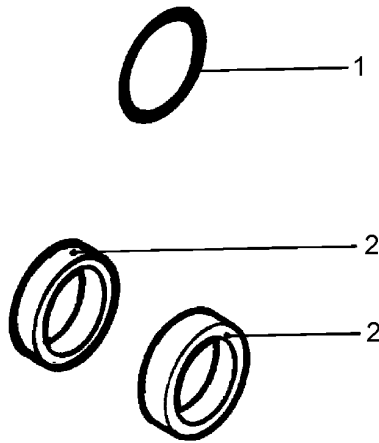
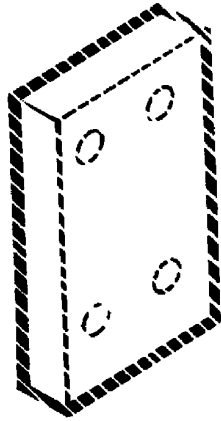
LIEBHERR

R 984 CHD 922 21674

SCHALTER EINBAU
SWITCH INSTALLATION

 529

99 89 179



Pos.	Artikel	Menge	Bezeichnung	Description	Serie	K
1		1	O-RING 23X3	O-RING		1
2		2	PROFILDICHTUNG	SEAL		1

30.11.2007
200499

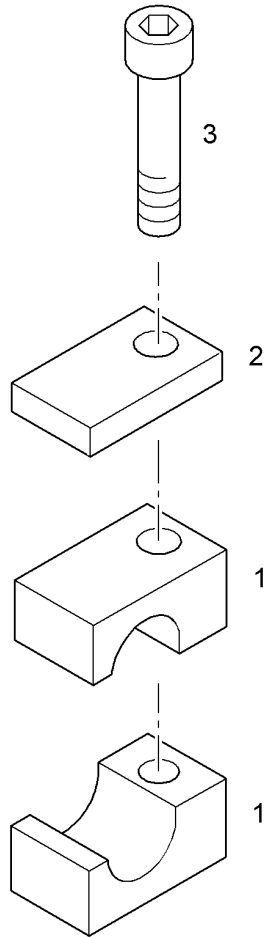
LIEBHERR

R 984 CHD 922 21674

DS VENTIL
SEAL KIT F.VALVE

530

50 03 837



Pos.	Artikel	Menge	Bezeichnung	Description	Serie	K
1	7364901	2	KLEMMHAELFTE DIN 3015-1 L 0 R 10 PP S	CLAMP-HALF		
2	7364904	1	DECKPLATTE DIN 3015 L-DP 0 W1-ZN	COVER PLATE		
3	4600340	1	ZYLINDERSCHRAUBE ISO 4762 M6x40 10.9	SOCKET HD SCREW		

30.11.2007
245377

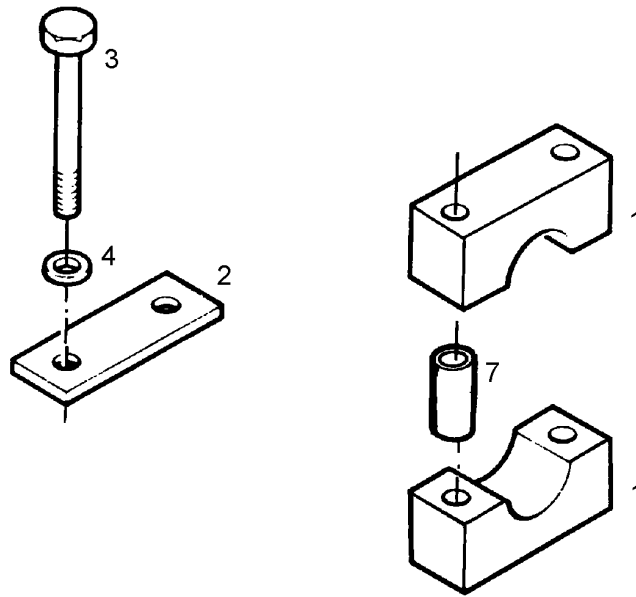
LIEBHERR

R 984 CHD 922 21674

ROHRSCHELLE KPL
PIPE CLIP CPL

531

93 39 388



Pos.	Artikel	Menge	Bezeichnung	Description	Serie	K
1	7367232	2	KLEMMHAELFTE AEHNL.DIN 3015 S 4 R 38	CLAMP-HALF		
2	9476811	1	PLATTE	PLATE		
3	4002192	2	6KT SCHRAUBE ISO 4014 M 12 X 110 10.9	HEXAGON BOLT		
4	4900093	2	SICHERUNGSSCHEIBE	RIBWASHER		
7	7367211	2	HUELSE 12,4x16x87	BUSHING		

30.11.2007
206049

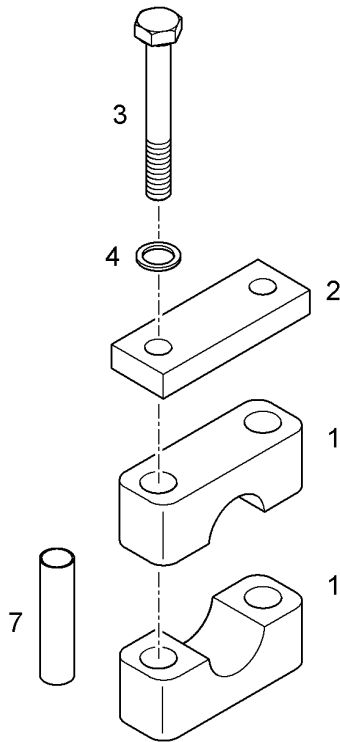
LIEBHERR

R 984 CHD 922 21674

ROHRSCHELLE
PIPE CLIP

532

93 63 931



Pos.	Artikel	Menge	Bezeichnung	Description	Serie	K
1	7367232	2	KLEMMHAELFTE AEHNL.DIN 3015 S 4 R 38	CLAMP-HALF		
2	9476811	1	PLATTE	PLATE		
3	4901253	2	6KT SCHRAUBE ISO 4014 M 12 X 120 10.9	HEXAGON BOLT		
4	4900093	2	SICHERUNGSSCHEIBE	RIBWASHER		
7	7367211	2	HUELSE 12,4x16x87	BUSHING		

30.11.2007
202182

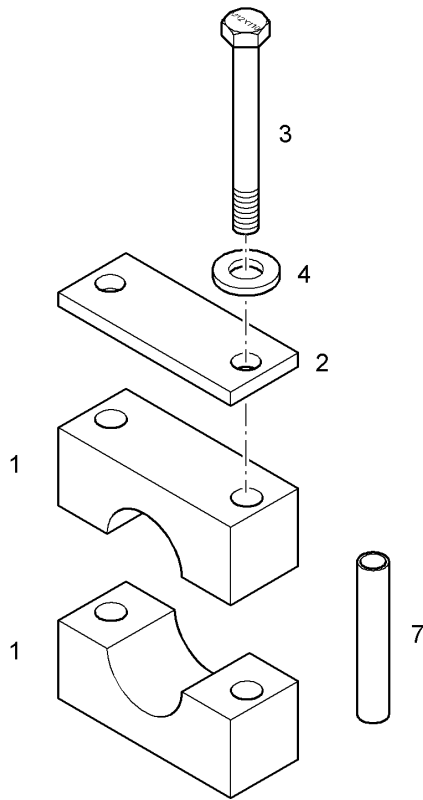
LIEBHERR

R 984 CHD 922 21674

ROHRSCHELLE
PIPE CLIP

533

93 63 933



Pos.	Artikel	Menge	Bezeichnung	Description	Serie	K
1	7367215	2	KLEMMHAELFTE AEHNL.DIN 3015 S 4 R 50	CLAMP-HALF		
2	9476811	1	PLATTE	PLATE		
3	4002192	2	6KT SCHRAUBE ISO 4014 M 12 X 110 10.9	HEXAGON BOLT		
4	4900093	2	SICHERUNGSSCHEIBE	RIBWASHER		
7	7367211	2	HUELSE 12,4x16x87	BUSHING		

30.11.2007
218534

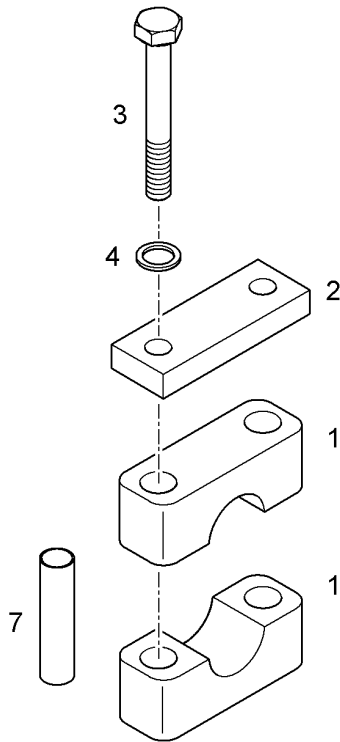
LIEBHERR

R 984 CHD 922 21674

ROHRSCHELLE
PIPE CLIP

534

93 63 940



Pos.	Artikel	Menge	Bezeichnung	Description	Serie	K
1	7367213	2	KLEMMHAELFTE AEHNL.DIN 3015 S 3 R 30	CLAMP-HALF		
2	9483466	1	PLATTE	PLATE		
3	4002163	2	SECHSKANTSCHRAUBE ISO 4014 M10x80 1	HEX HD SCREW		
4	4229913	2	SICHERUNGSSCHEIBE	RIBWASHER		
7	7367212	2	HUELSE 11x14x58	BUSHING		

30.11.2007
202182

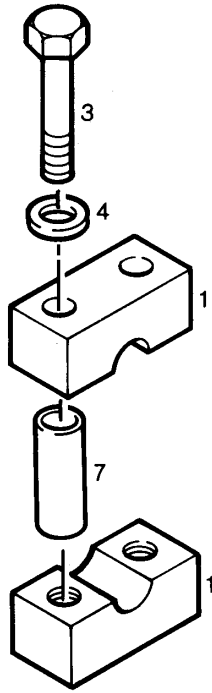
LIEBHERR

R 984 CHD 922 21674

ROHRSCHELLE
PIPE CLIP

535

93 63 943



Pos.	Artikel	Menge	Bezeichnung	Description	Serie	K
1	7367238	2	KLEMMHAELFTE AEHNL.DIN 3015 S 3 G 38	CLAMP-HALF		
3	4002164	2	SECHSKANTSCHRAUBE ISO 4014 M10X90 1	HEX HD SCREW		
4	4229913	2	SICHERUNGSSCHEIBE	RIBWASHER		
7	7367212	2	HUELSE 11x14x58	BUSHING		

30.11.2007
208267

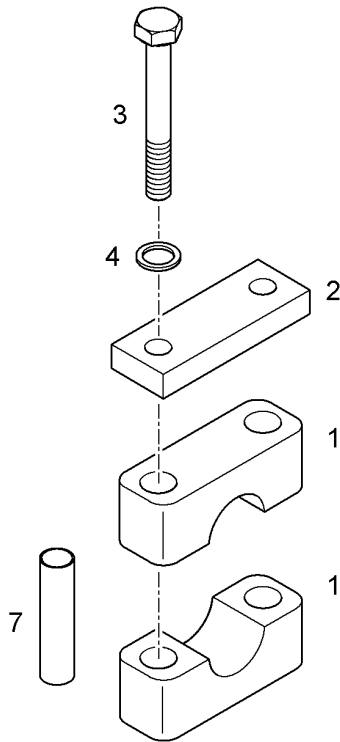
LIEBHERR

R 984 CHD 922 21674

SCHLAUCHSCHELLE
HOSE CLAMP

536

93 63 945



Pos.	Artikel	Menge	Bezeichnung	Description	Serie	K
1	7367233	2	KLEMMHAELFTE AEHNL.DIN 3015 S 2 R 22	CLAMP-HALF		
2	5004586	1	DECKPLATTE DIN 3015-2 S-DP-A 2 W1-ZN	COVER PLATE		
3	4002117	2	SECHSKANTSCHRAUBE ISO 4014 M10x65 1	HEX HD SCREW		
4	4229913	2	SICHERUNGSSCHEIBE	RIBWASHER		
7	7367235	2	HUELSE 11x14x46,5	BUSHING		

30.11.2007
202182

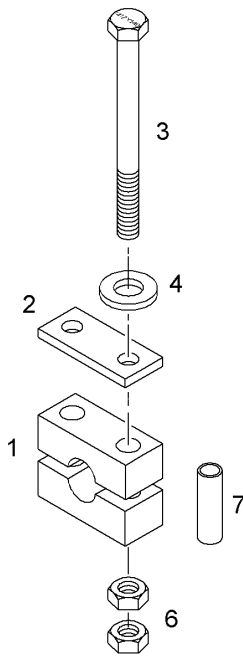
LIEBHERR

R 984 CHD 922 21674

ROHRSCHELLE KPL.
PIPE CLIP CPL

537

93 63 951



Pos.	Artikel	Menge	Bezeichnung	Description	Serie	K
1	7367232	2	KLEMMHAELFTE AEHNL.DIN 3015 S 4 R 38	CLAMP-HALF		
2	9476811	1	PLATTE	PLATE		
3	4601290	2	6KT SCHRAUBE ISO 4014 M 12 X 130 10.9	HEXAGON BOLT		
4	4900093	2	SICHERUNGSSCHEIBE	RIBWASHER		
6	4900546	4	6KT MUTTER ISO 4032 M 12 -10 A3C	HEX NUT		
7	7367211	2	HUELSE 12,4x16x87	BUSHING		

30.11.2007
202197

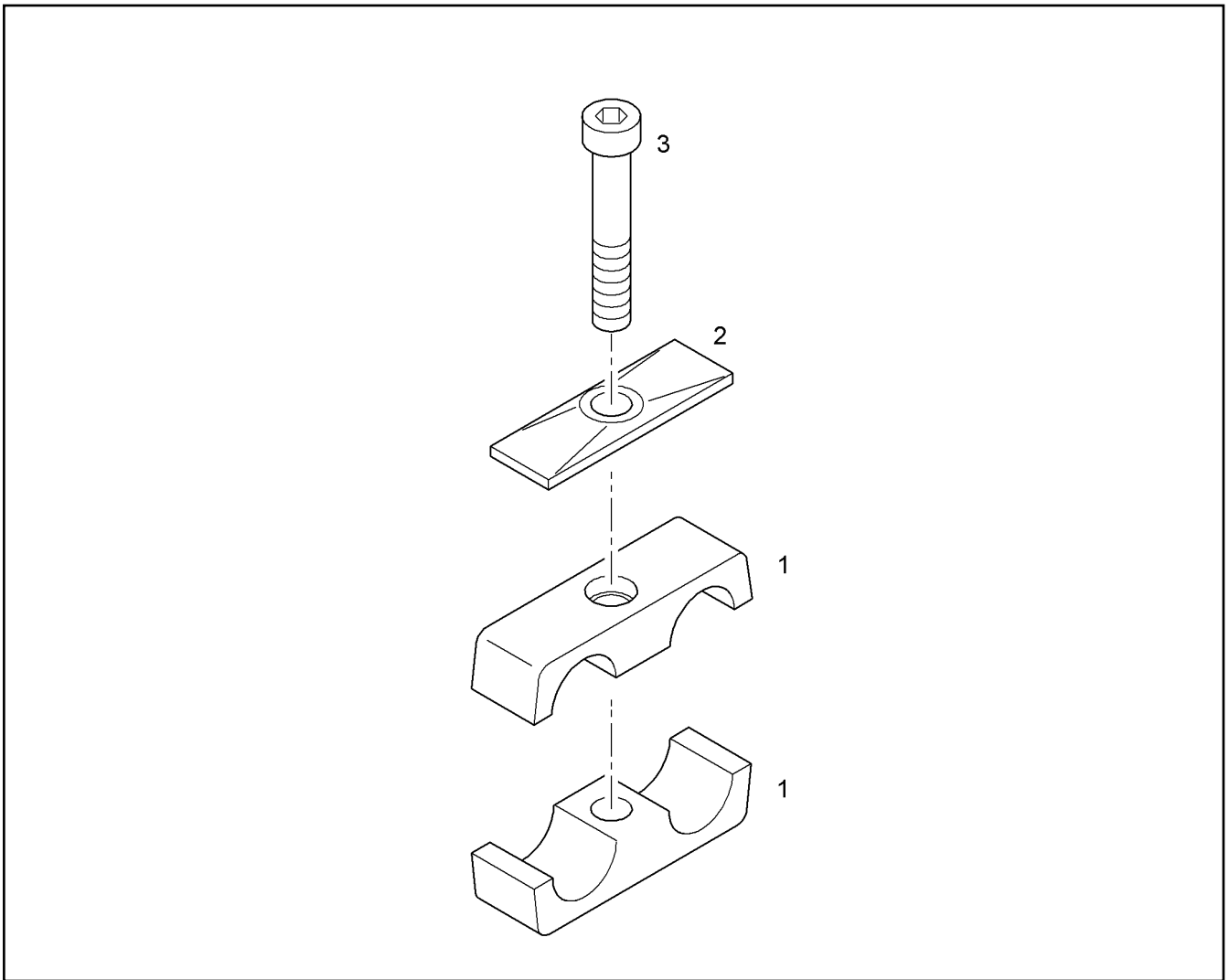
LIEBHERR

R 984 CHD 922 21674

ROHRSCHELLE KPL.
PIPE CLIP CPL

538

93 66 770



Pos.	Artikel	Menge	Bezeichnung	Description	Serie	K
1	7029979	2	KLEMMHAELFTE DIN 3015-3 Z 3 G 23 23 PP	CLAMP-HALF		
2	7401349	1	DECKPLATTE DIN 3015 Z-DP 3 W1-ZN	COVER PLATE		
3	4601316	1	SECHSKANTSCHRAUBE ISO 4017 M8X50 1	HEX HD SCREW		

30.11.2007
200305

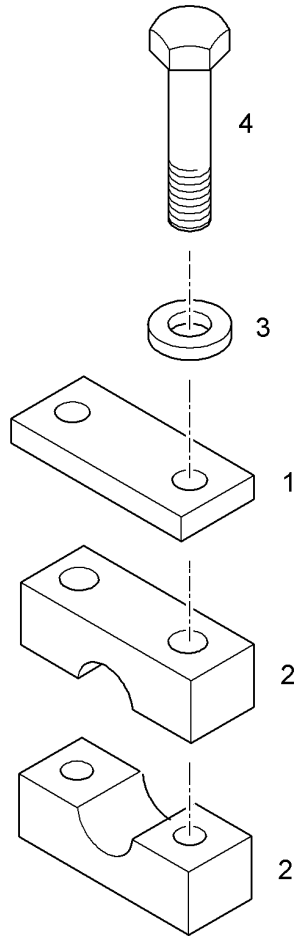
LIEBHERR

R 984 CHD 922 21674

SCHLAUCHSCHELLE
HOSE CLAMP

539

93 88 597



Pos.	Artikel	Menge	Bezeichnung	Description	Serie	K
1	5004586	1	DECKPLATTE DIN 3015-2 S-DP-A 2 W1-ZN	COVER PLATE		
2	7006443	2	KLEMMHAELFTE DIN 3015-2 S 2 R 20 PP S	CLAMP-HALF		
3	4229913	2	SICHERUNGSSCHEIBE	RIBWASHER		
4	4002117	2	SECHSKANTSCHRAUBE ISO 4014 M10x65 1	HEX HD SCREW		

30.11.2007
200069

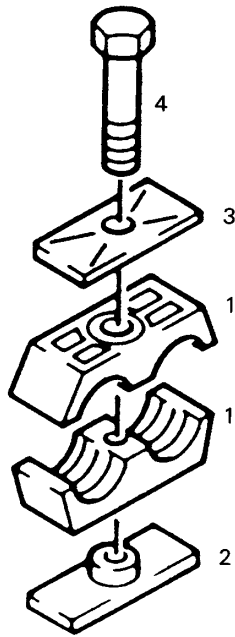
LIEBHERR

R 984 CHD 922 21674

ROHRSCHELLE
PIPE CLIP

540

94 93 974



Pos.	Artikel	Menge	Bezeichnung	Description	Serie	K
1	10216217	2	KLEMMHAELFTE DIN 3015-3 Z 5 G 38 38 PP	CLAMP-HALF		
2	4002688	1	ANSCHW.PLATTE DIN 3015 Z-AP 5 W1-ZN	WELDING PLATE		
3	7005097	1	DECKPLATTE DIN 3015-3 Z-DP 5 W1-ZN	COVER PLATE		
4	4901215	1	SECHSKANTSCHRAUBE ISO 4014 M8X65 1	HEX HD SCREW		

30.11.2007
202850

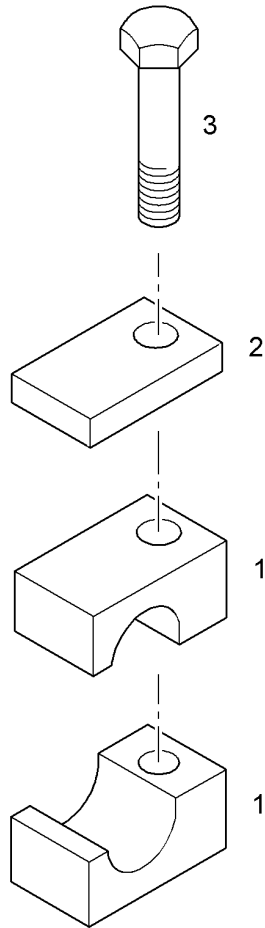
LIEBHERR

R 984 CHD 922 21674

SCHLAUCHSCHELLE
HOSE CLAMP

541

95 74 461



Pos.	Artikel	Menge	Bezeichnung	Description	Serie	K
1	7364901	2	KLEMMHAELFTE DIN 3015-1 L 0 R 10 PP S	CLAMP-HALF		
2	7364904	1	DECKPLATTE DIN 3015 L-DP 0 W1-ZN	COVER PLATE		
3	4001915	1	SECHSKANTSCHRAUBE ISO 4014 M6x30 8.	HEX HD SCREW		

30.11.2007
200306

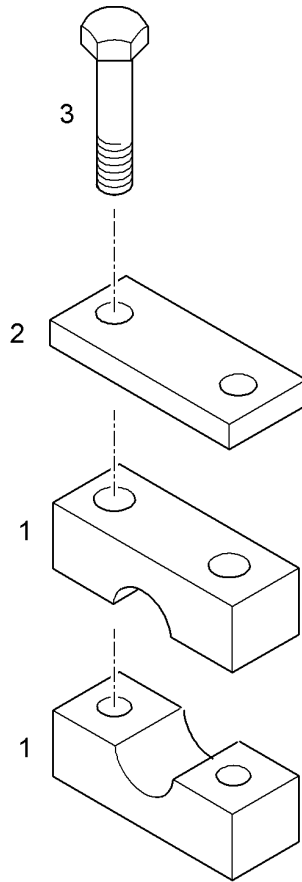
LIEBHERR

R 984 CHD 922 21674

ROHRSCHELLE
PIPE CLIP

542

95 77 135



Pos.	Artikel	Menge	Bezeichnung	Description	Serie	K
1	248002602	2	KLEMMHAELFTE DIN 3015-1 L 2 R 15 PP S	CLAMP-HALF		
2	7362949	1	DECKPLATTE DIN 3015 L-DP 2 W1-ZN	COVER PLATE		
3	4900595	2	SECHSKANTSCHRAUBE ISO 4017 M6x35 8.	HEX HD SCREW		

30.11.2007
200068

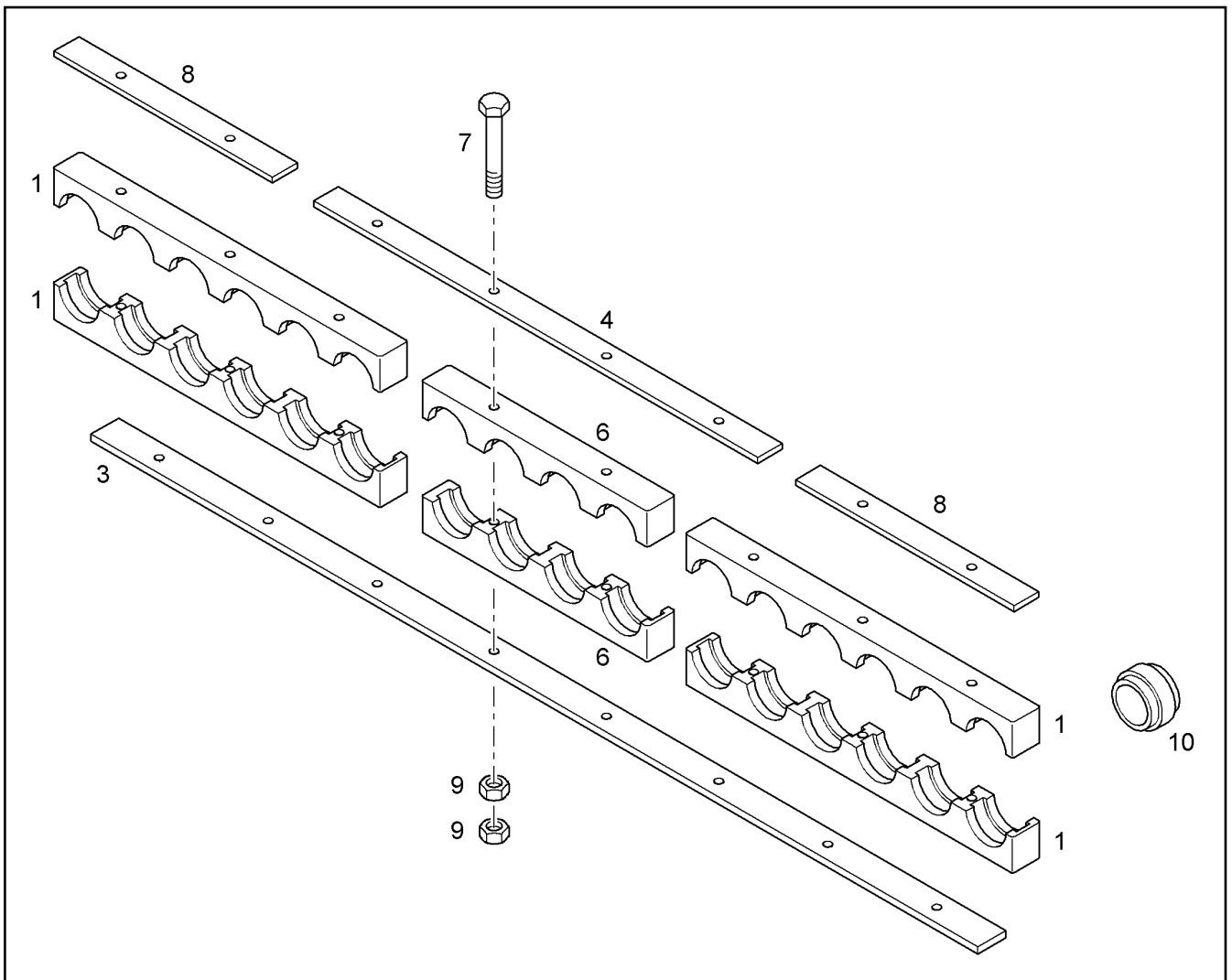
LIEBHERR

R 984 CHD 922 21674

ROHRSCHELLE
PIPE CLIP

543

95 77 136



Pos.	Artikel	Menge	Bezeichnung	Description	Serie	K
1	9371534	4	HALBSCHELLE	HALF CLAMP		
3	9757387	1	PLATTE	PLATE		1
4	9009343	1	PLATTE	PLATE		1
6	9371535	2	HALBSCHELLE	HALF CLAMP		
7	4061057	8	6KT SCHRAUBE ISO 4014 M 10 X 140 8.8 A3	HEXAGON BOLT		
8	9009352	2	PLATTE	PLATE		1
9	4000383	16	6KT MUTTER ISO 4032 M 10 -10 A3C	HEX NUT		
10	7370423	16	ELASTOMEREINSATZ DIN 3015 S EL 4 48/64	ELASTOMER INSERT		

30.11.2007
203762

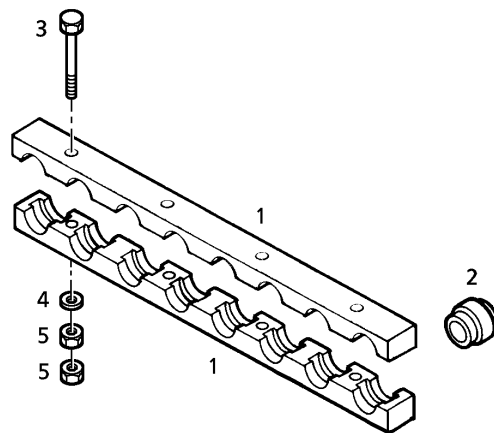
LIEBHERR

R 984 CHD 922 21674

SCHELLE
CLIP

544

97 54 439



Pos.	Artikel	Menge	Bezeichnung	Description	Serie	K
1	9757032	2	HALBSCHELLE	HALF CLAMP		
2	7365282	8	GUMMIEINSATZ 38/61x35	RUBBER INSERT		
3	4002192	4	6KT SCHRAUBE ISO 4014 M 12 X 110 10.9	HEXAGON BOLT		
4	4900093	4	SICHERUNGSSCHEIBE	RIBWASHER		
5	4900546	8	6KT MUTTER ISO 4032 M 12 -10 A3C	HEX NUT		

30.11.2007
219575

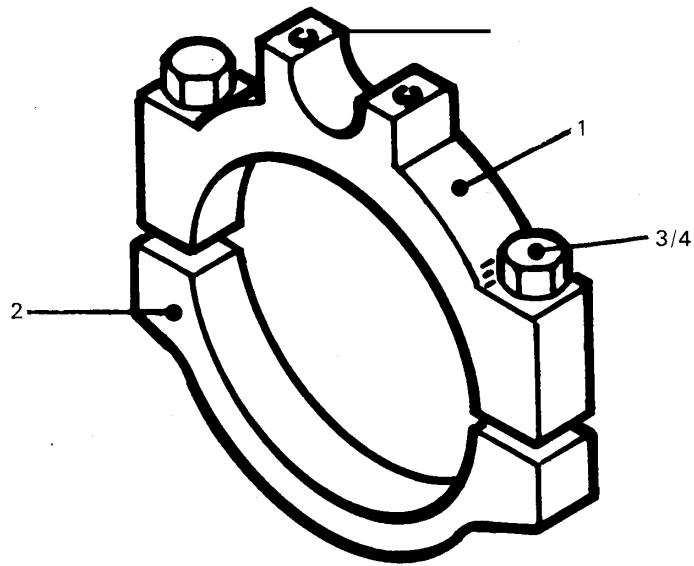
LIEBHERR

R 984 CHD 922 21674

ROHRSCHELLE
PIPE CLIP

545

97 57 031



Pos.	Artikel	Menge	Bezeichnung	Description	Serie	K
1	9767177	1	HALBSCHELLE	HALF CLAMP		
2	9767179	1	HALBSCHELLE	HALF CLAMP		
3	4600708	2	6KT SCHRAUBE ISO 4014 M 16 X 80 10.9 DA	HEXAGON BOLT		
4	10289806	2	SCHEIBE ISO 7089 16 300HV	WASHER		

30.11.2007
209328

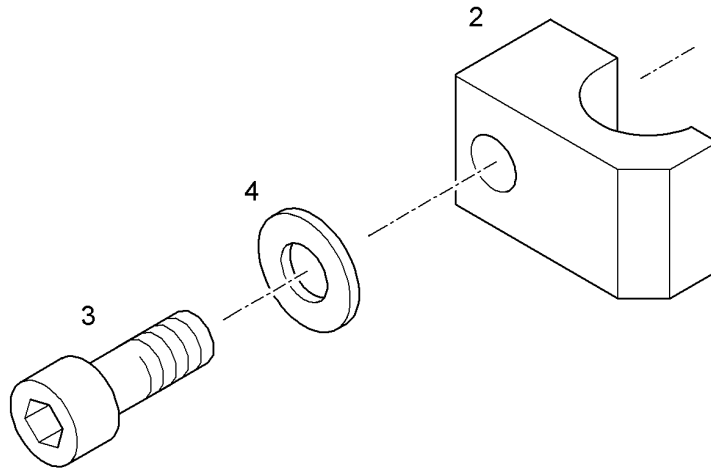
LIEBHERR

R 984 CHD 922 21674

ROHRSCHELLE KPL
PIPE CLIP CPL

546

97 67 174



Pos.	Artikel	Menge	Bezeichnung	Description	Serie	K
2	4804100	1	ROHRSCHELLE LO 1324	PIPE CLIP		
3	4600791	1	ZYLINDERSCHRAUBE ISO 4762 M8x30 10.9	SOCKET HD SCREW		
4	4229912	1	SICHERUNGSSCHEIBE	RIBWASHER		

30.11.2007
105558

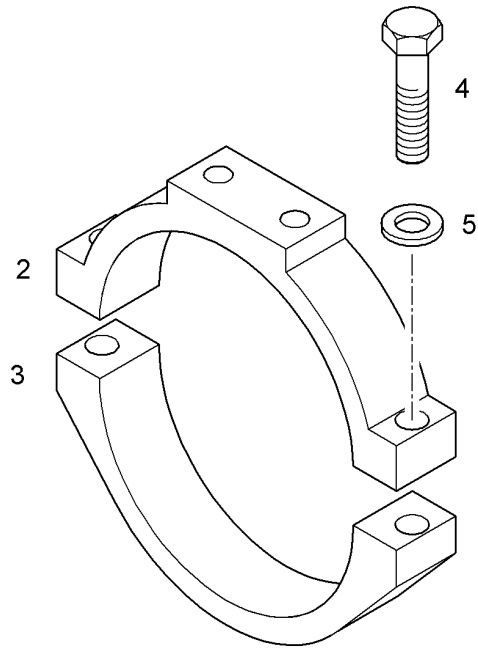
LIEBHERR

R 984 CHD 922 21674

ROHRSCHELLE
PIPE CLIP

547

98 50 001



Pos.	Artikel	Menge	Bezeichnung	Description	Serie	K
2	9014102	1	HALBSCHELLE	HALF CLAMP		1
3	9874526	1	HALBSCHELLE	HALF CLAMP		1
4	4600149	2	6KT SCHRAUBE ISO 4014 M 16 X 85 10.9 DA	HEXAGON BOLT		
5	4600242	2	SCHEIBE DIN 6916 17 DAC	WASHER		

30.11.2007
234640

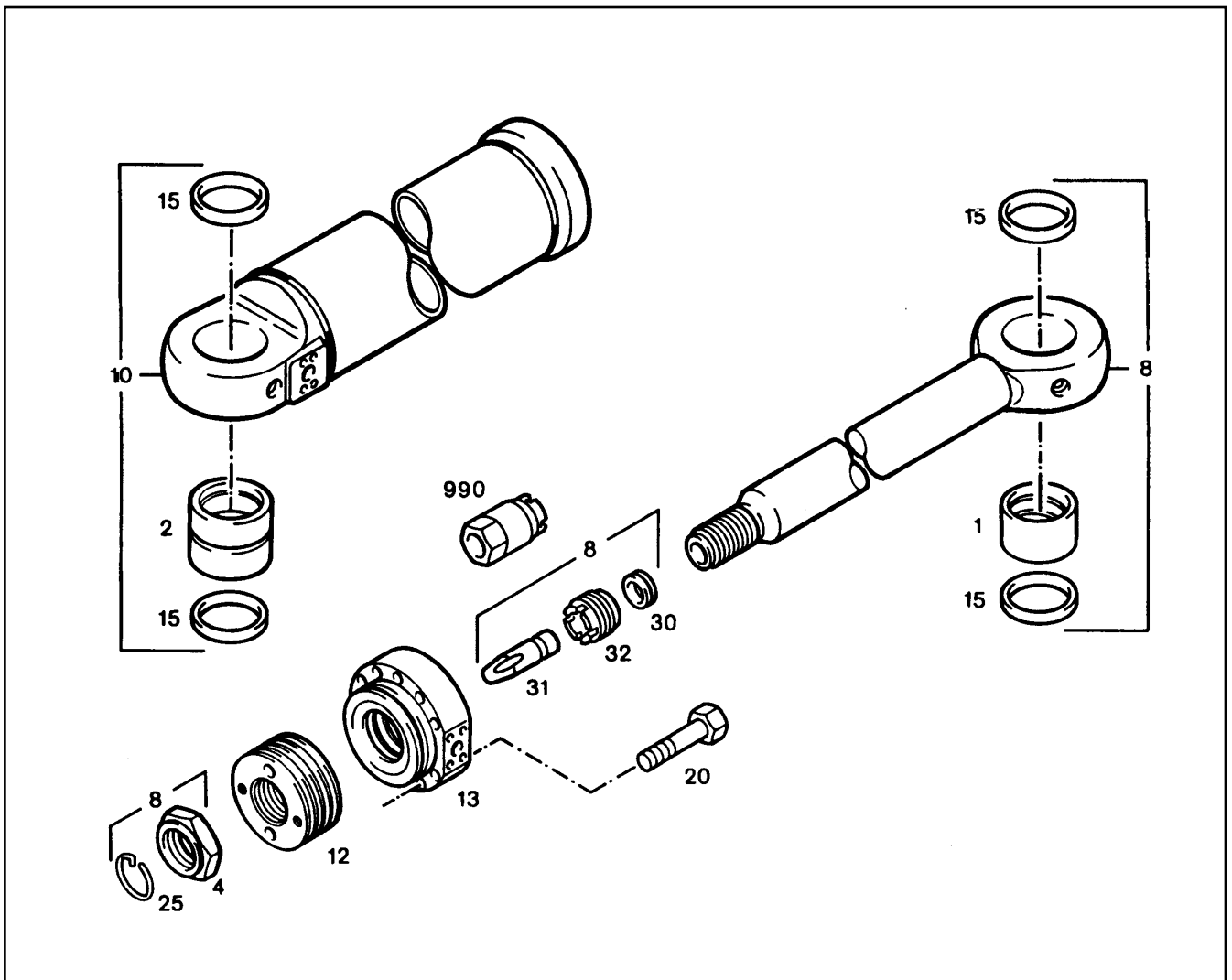
LIEBHERR

R 984 CHD 922 21674

ROHRSCHELLE
PIPE CLIP

548

98 74 351



Pos.	Artikel	Menge	Bezeichnung	Description	Serie	K
1	9226515	1	BUCHSE	BUSHING		1
2	9236662	1	BUCHSE	BUSHING		1
4	9142472	1	KOLBENMUTTER	PISTON NUT		
8	9063655	1	KOLBENSTANGE	PISTON ROD		2
10	9063656	1	ZYLINDER	CYLINDER		2
12	9245854	1	KOLBEN 160MM	PISTON		2
			⇒ □ 565			
13	9245876	1	KOLBENSTANGENLAGER 095/160	PISTON ROD BEARING		
			⇒ □ 570			
15	7362181	4	RADIALDICHTRING	RADIAL SEAL		1
20	4062094	11	6KT SCHRAUBE ISO 4014 M 20 X 90 10.9 DA	HEXAGON BOLT		
25	4001869	1	RING DIN 70951 89	RING		
30	9244164	1	RING	RING		1
			⇒ □ 558			
31	9244181	1	ZAPFEN	PLUG		2
32	9244160	1	GEWINDEBUCHSE	THREADED BUSH		1
990	9245656	1	STECKSCHLUESSEL	SOCKET WRENCH		

30.11.2007
115982

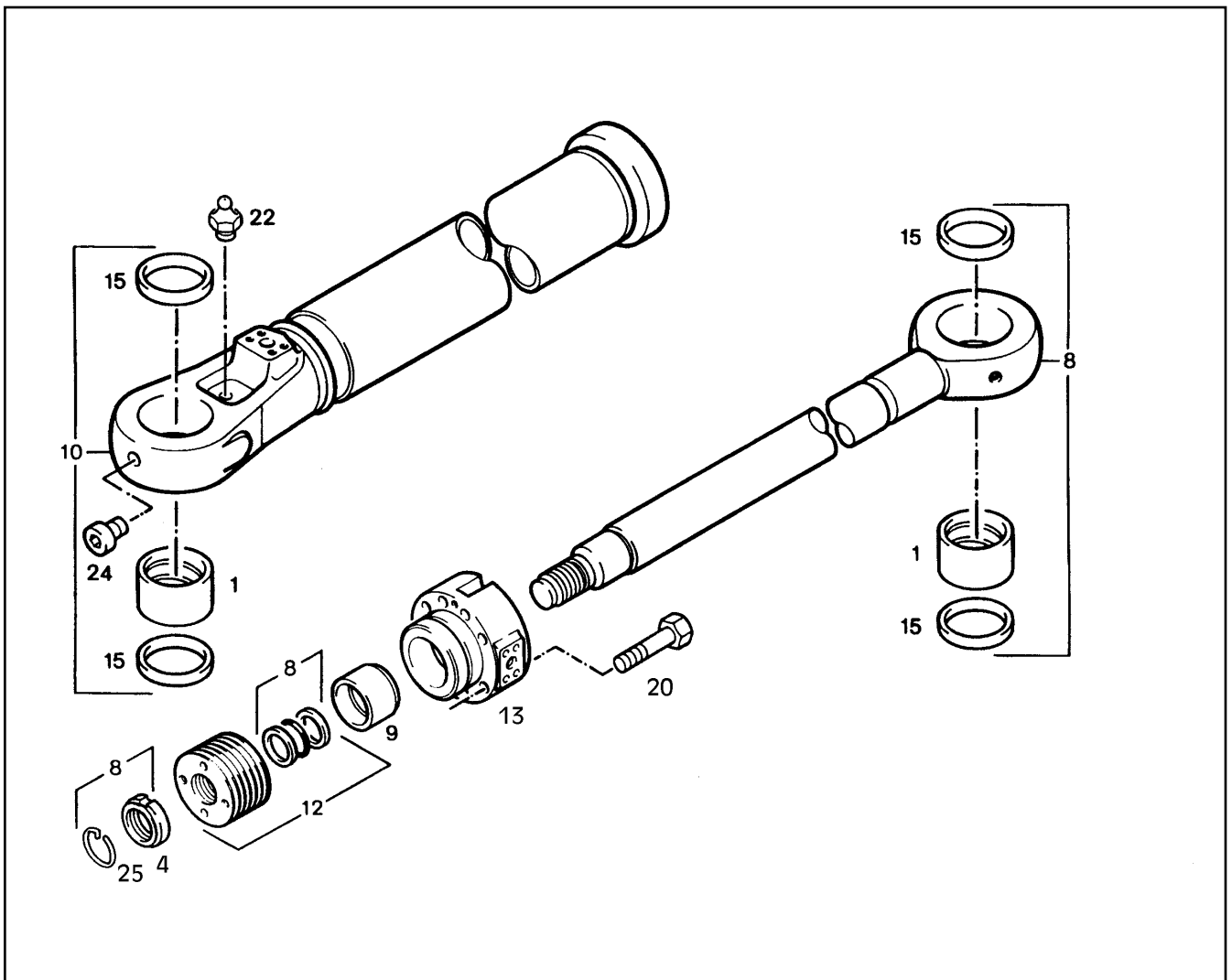
LIEBHERR

R 984 CHD 922 21674

HYDRAULIKZYLINDER
HYDRAULIC CYLINDER

□ 549

92 43 378



Pos.	Artikel	Menge	Bezeichnung	Description	Serie	K
1	9234161	2	BUCHSE	BUSHING		1
4	9112934	1	KOLBENMUTTER M 110X3	PISTON NUT		
8	9063591	1	KOLBENSTANGE	PISTON ROD		2
9	9141605	1	HUELSE	BUSHING		
			⇒ □ 557			
10	9063592	1	ZYLINDER	CYLINDER		2
12	9188430	1	KOLBEN 200MM	PISTON		2
			⇒ □ 563			
13	9244091	1	KOLBENSTANGENLAGER 140/200	PISTON ROD BEARING		
			⇒ □ 569			
15	7017199	4	RADIALDICHTRING	RADIAL SEAL		1
20	4062143	11	SECHSKANTSCHRAUBE ISO 4014 M24x170	HEX HD SCREW		
22	4901359	1	KEGELSCHMIERNIPPEL	GREASE NIPPLE		
24	7363125	1	VERSCHLUSSSCHRAUBE	SCREW PLUG		
			⇒ □ 561			
25	4000777	1	RING DIN 70951 109	RING		

30.11.2007
115160

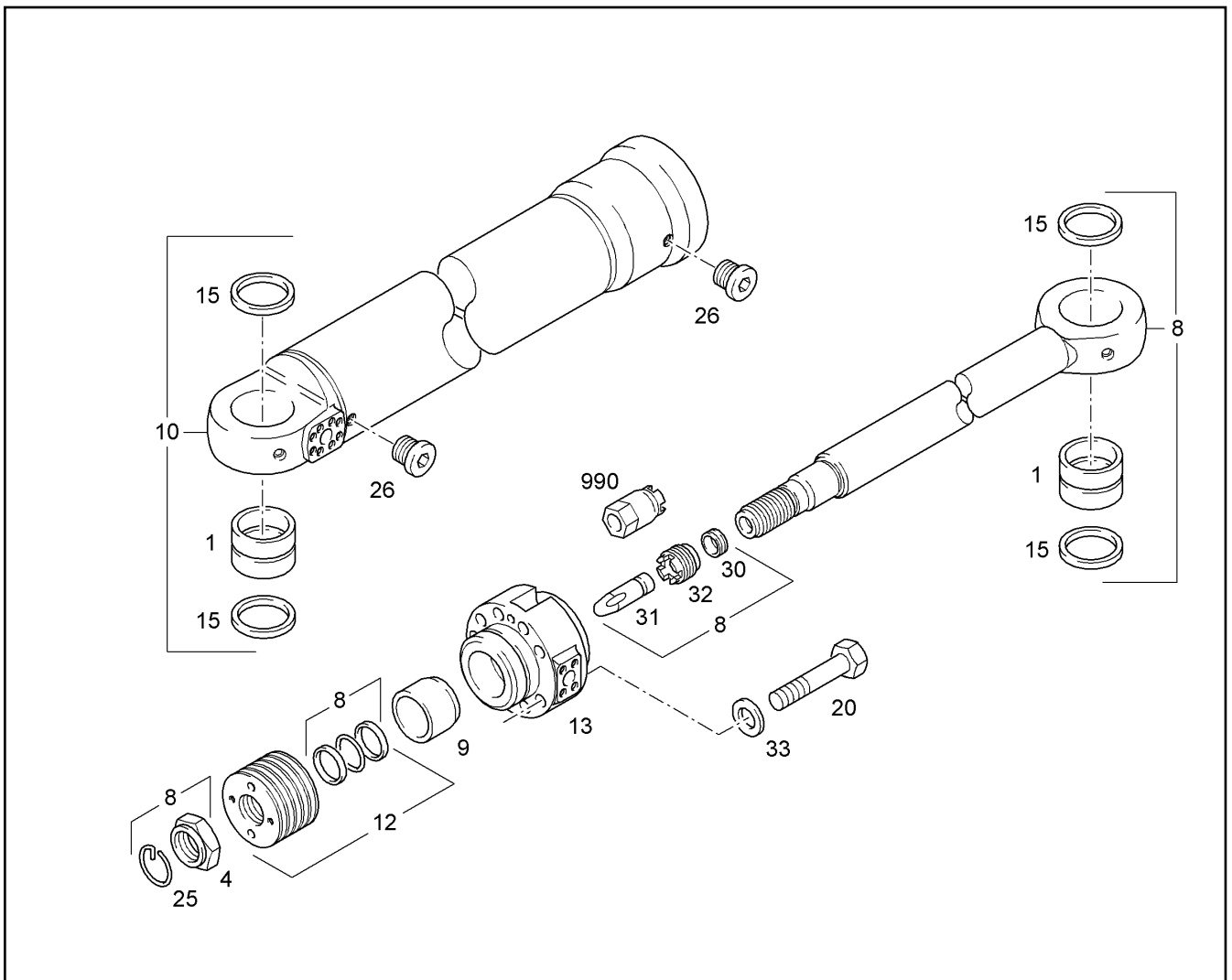
LIEBHERR

R 984 CHD 922 21674

HYDRAULIKZYLINDER
HYDRAULIC CYLINDER

□ 550

93 08 136



Pos.	Artikel	Menge	Bezeichnung	Description	Serie	K
1	9233882	2	BUCHSE	BUSHING		1
4	9101411	1	KOLBENMUTTER	PISTON NUT		
8	9063740	1	KOLBENSTANGE	PISTON ROD		2
9	9308530	1	HUELSE	BUSHING		2
10	9063350	1	ZYLINDER	CYLINDER		2
12	9233522	1	KOLBEN 180MM	PISTON		2
			⇒ □ 564			
13	9308537	1	KOLBENSTANGENLAGER 125/180	PISTON ROD BEARING		
			⇒ □ 571			
15	7362184	4	RADIALDICHTRING	RADIAL SEAL		1
20	4900849	9	6KT SCHRAUBE ISO 4014 M 24 X 140 10.9	HEXAGON BOLT		
25	4242028	1	RING DIN 70951 93	RING		
26	9613452	2	ENTLUEFTUNGSSCHRAUBE G 1/4'X15	BLEEDER SCREW		
			⇒ □ 573			
30	9244287	1	RING	RING		
			⇒ □ 559			
31	9244290	1	ZAPFEN	PLUG		2
32	9244291	1	GEWINDEBUCHSE	THREADED BUSH		1
33	9918230	9	SCHEIBE 24,5/40,0/5,0	WASHER		
990	9247110	1	STECKSCHLUESSEL	SOCKET WRENCH		

30.11.2007
189705

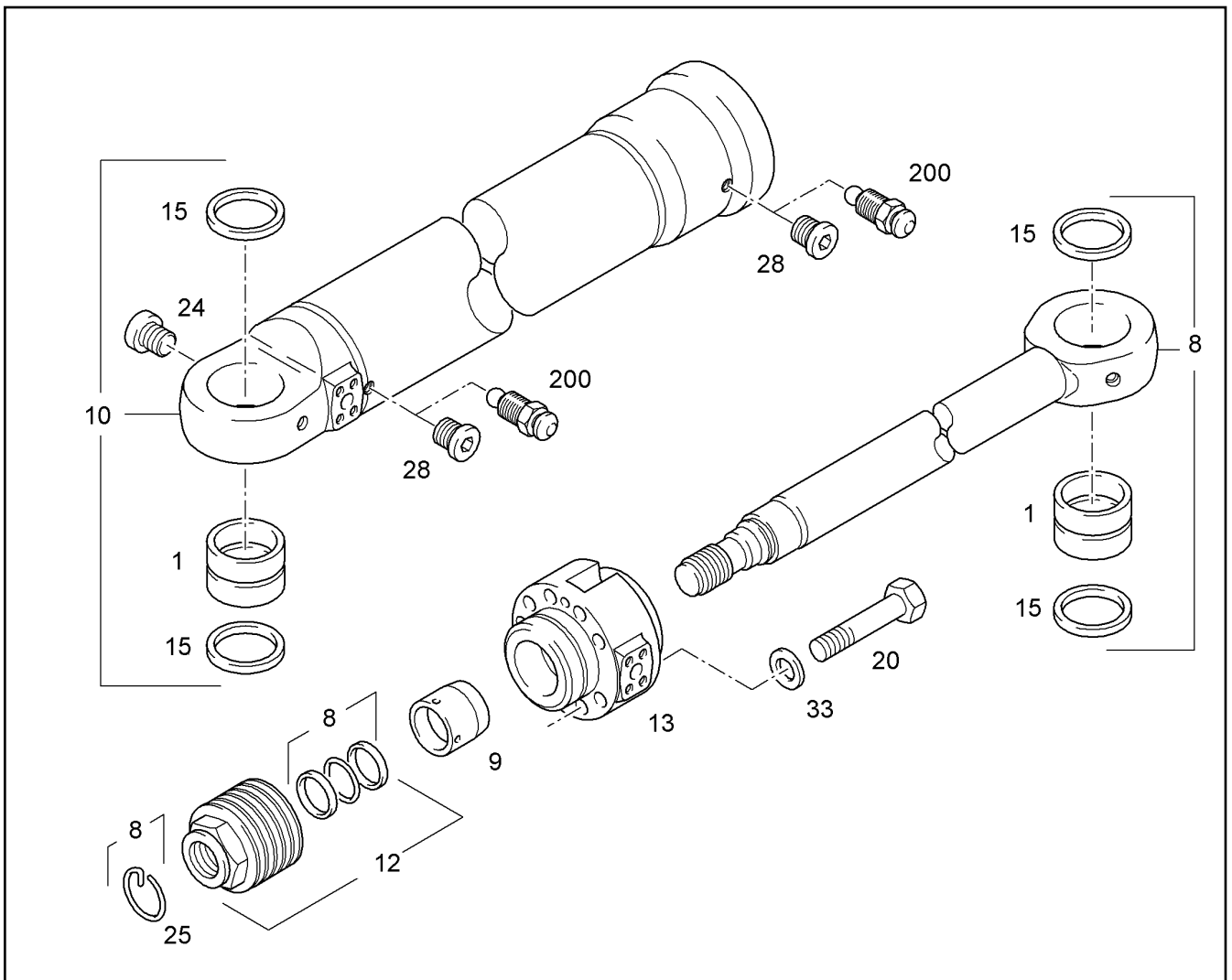
LIEBHERR

R 984 CHD 922 21674

HYDRAULIKZYLINDER
HYDRAULIC CYLINDER

□ 551

93 08 856



Pos.	Artikel	Menge	Bezeichnung	Description	Serie	K
1	9827153	2	BUCHSE	BUSHING		1
8	9581696	1	KOLBENSTANGE	PISTON ROD		
9	9249818	1	HUELSE	BUSHING		2
10	9581609	1	ZYLINDER	CYLINDER		
12	9581672	1	KOLBEN 240MM	PISTON		2
			⇒ □ 566			
13	9964228	1	KOLBENSTANGENLAGER 160/240	PISTON ROD BEARING		
			⇒ □ 572			
15	7362185	4	RADIALDICHTRING	RADIAL SEAL		1
20	10425727	11	SECHSKANTSCHRAUBE ISO 4014 M30x200	HEX HD SCREW		
24	7362674	1	VERSCHLUSSCHRAUBE	LOCKING SCREW		
25	4000777	1	RING DIN 70951 109	RING		
28	9613452	2	ENTLUEFTUNGSSCHRAUBE G 1/4'X15	BLEEDER SCREW		
			⇒ □ 573			
33	9918231	11	SCHEIBE 31,0/52,0/6,0	WASHER		
200	9586880	2	ENTLUEFTUNGSEINRICHTUNG	VENTILATION CONTROL		
			⇒ □ 560			

30.11.2007
196034

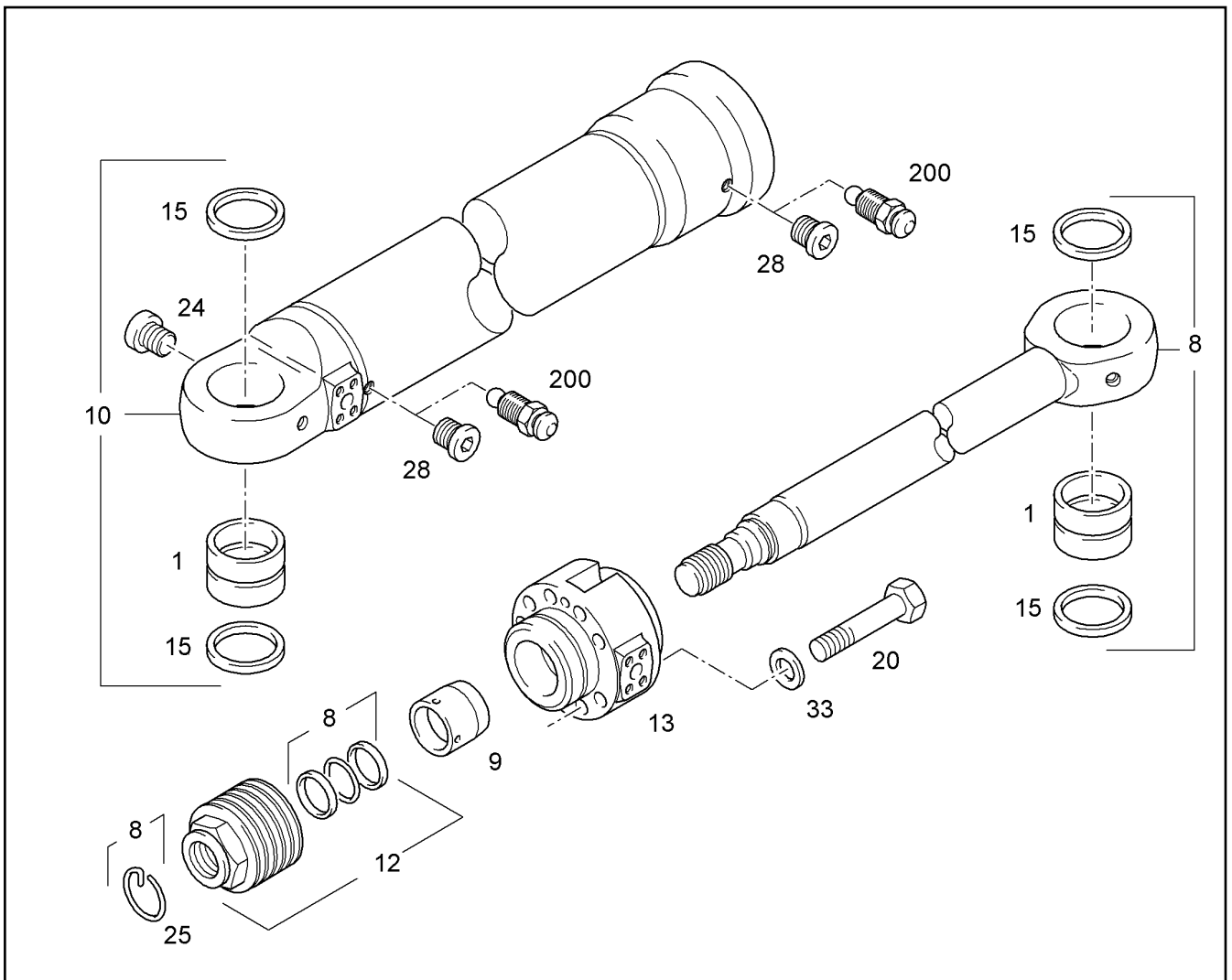
LIEBHERR

R 984 CHD 922 21674

HYDRAULIKZYLINDER
HYDRAULIC CYLINDER

□ 552

95 83 452



Pos.	Artikel	Menge	Bezeichnung	Description	Serie	K
1	9827153	2	BUCHSE	BUSHING		1
8	9581696	1	KOLBENSTANGE	PISTON ROD		
9	9249818	1	HUELSE	BUSHING		2
10	9581609	1	ZYLINDER	CYLINDER		
12	9581672	1	KOLBEN 240MM	PISTON		2
			⇒ □ 566			
13	9964228	1	KOLBENSTANGENLAGER 160/240	PISTON ROD BEARING		
			⇒ □ 572			
15	7362185	4	RADIALDICHTRING	RADIAL SEAL		1
20	10425727	11	SECHSKANTSCHRAUBE ISO 4014 M30x200	HEX HD SCREW		
24	7362674	1	VERSCHLUSSCHRAUBE	LOCKING SCREW		
25	4000777	1	RING DIN 70951 109	RING		
28	9613452	2	ENTLUEFTUNGSSCHRAUBE G 1/4'X15	BLEEDER SCREW		
			⇒ □ 573			
33	9918231	11	SCHEIBE 31,0/52,0/6,0	WASHER		
200	9586880	2	ENTLUEFTUNGSEINRICHTUNG	VENTILATION CONTROL		
			⇒ □ 560			

30.11.2007
196034

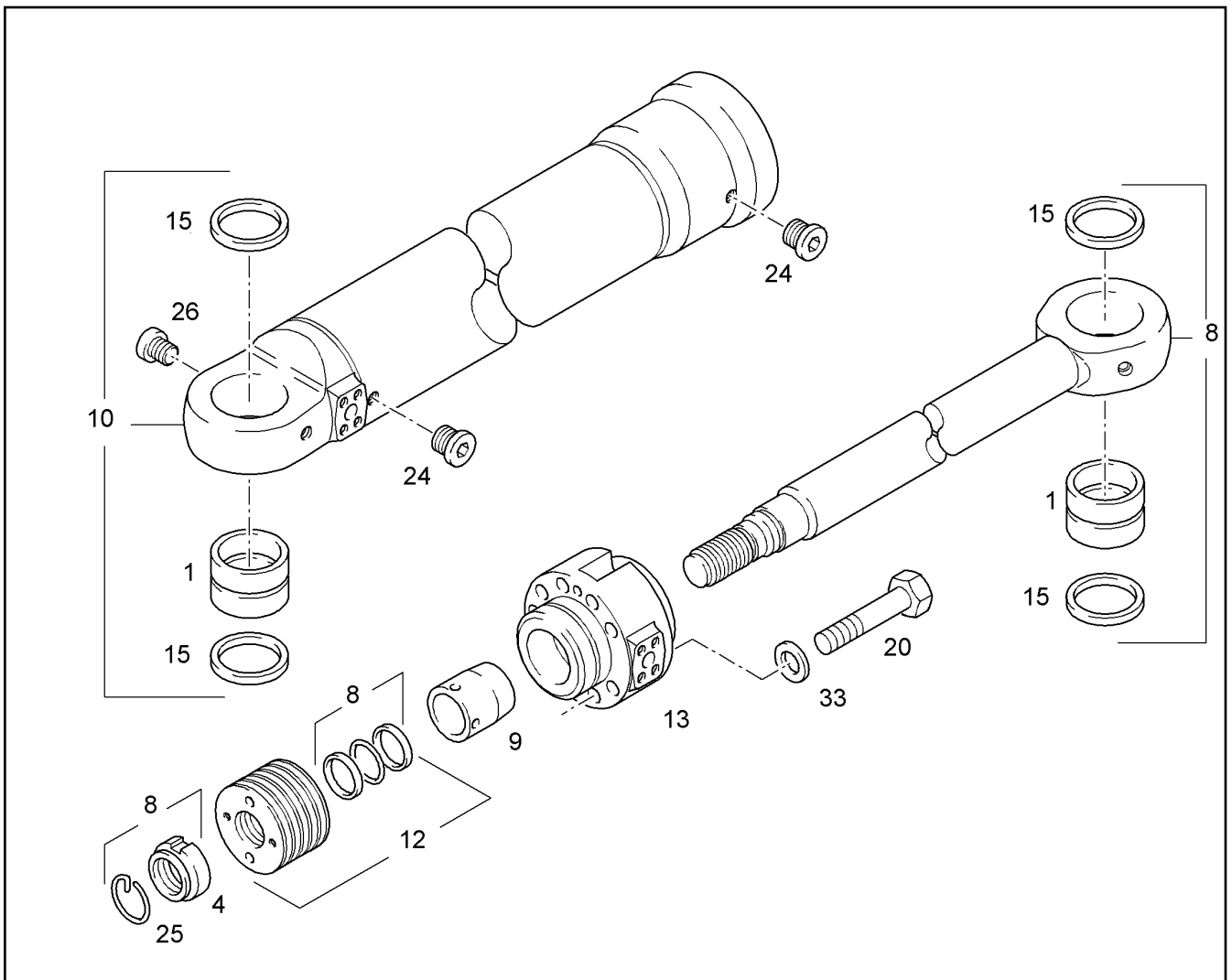
LIEBHERR

R 984 CHD 922 21674

HYDRAULIKZYLINDER
HYDRAULIC CYLINDER

□ 553

95 83 453



Pos.	Artikel	Menge	Bezeichnung	Description	Serie	K
1	9827153	2	BUCHSE	BUSHING		1
4	9143685	1	KOLBENMUTTER M 120X3	PISTON NUT		
8	9063915	1	KOLBENSTANGE	PISTON ROD		2
9	9249818	1	HUELSE	BUSHING		2
10	9064001	1	ZYLINDER	CYLINDER		2
12	9903913	1	KOLBEN 240MM	PISTON		2
			⇒ □ 567			
13	9964228	1	KOLBENSTANGENLAGER 160/240	PISTON ROD BEARING		
			⇒ □ 572			
15	7362185	4	RADIALDICHRING	RADIAL SEAL		1
20	10425727	11	SECHSKANTSCHRAUBE ISO 4014 M30x200	HEX HD SCREW		
24	9613452	2	ENTLUEFTUNGSSCHRAUBE G 1/4"X15	BLEEDER SCREW		
			⇒ □ 573			
25	4001913	1	RING DIN 70951 119	RING		
26	7362674	1	VERSCHLUSSSCHRAUBE	LOCKING SCREW		
33	9918231	11	SCHEIBE 31,0/52,0/6,0	WASHER		

30.11.2007
116495

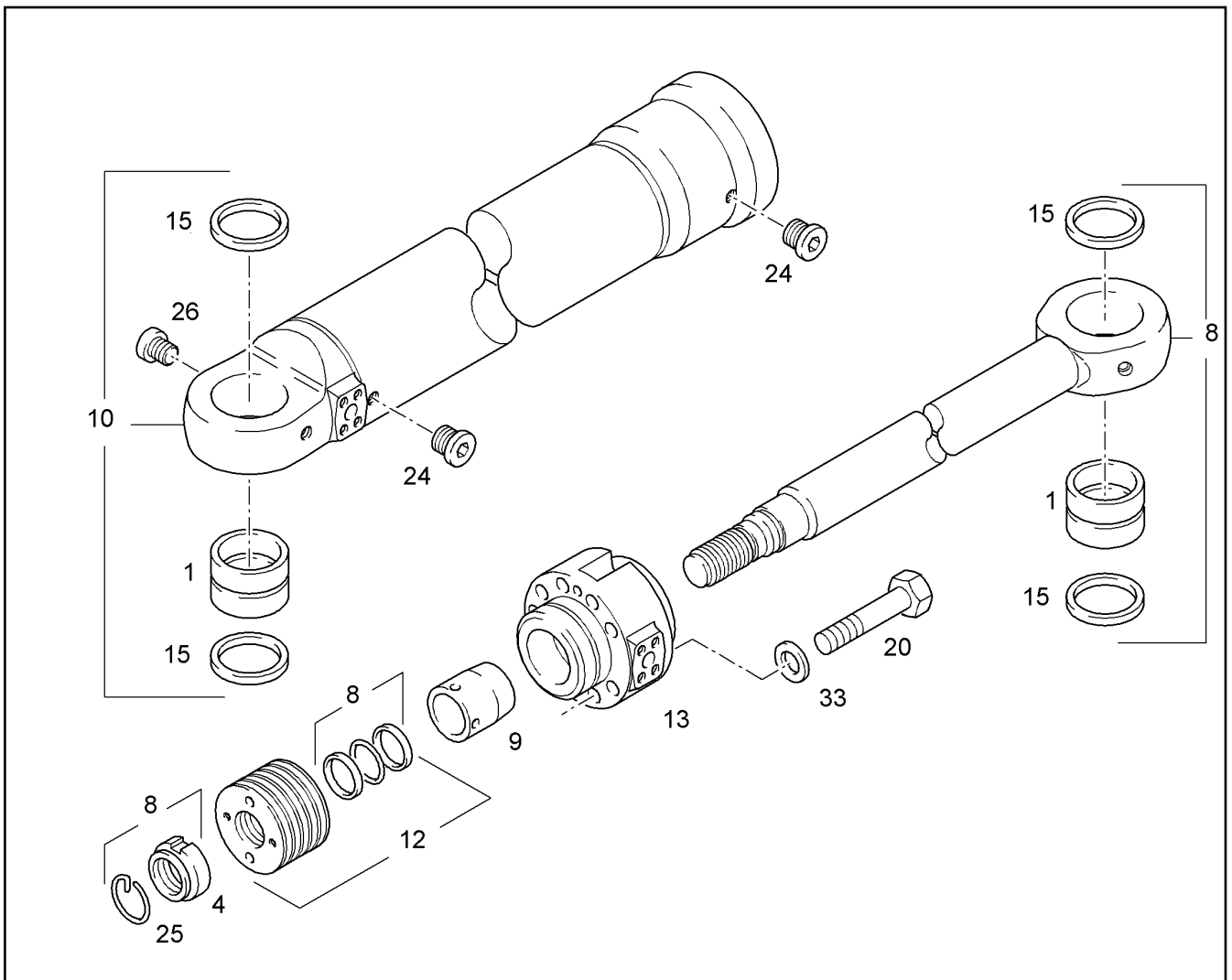
LIEBHERR

R 984 CHD 922 21674

HYDRAULIKZYLINDER
HYDRAULIC CYLINDER

□ 554

99 03 388



Pos.	Artikel	Menge	Bezeichnung	Description	Serie	K
1	9827153	2	BUCHSE	BUSHING		1
4	9143685	1	KOLBENMUTTER M 120X3	PISTON NUT		
8	9063915	1	KOLBENSTANGE	PISTON ROD		2
9	9249818	1	HUELSE	BUSHING		2
10	9064001	1	ZYLINDER	CYLINDER		2
12	9903913	1	KOLBEN 240MM ⇒ □ 567	PISTON		2
13	9964228	1	KOLBENSTANGENLAGER 160/240 ⇒ □ 572	PISTON ROD BEARING		
15	7362185	4	RADIALDICHRING	RADIAL SEAL		1
20	10425727	11	SECHSKANTSCHRAUBE ISO 4014 M30x200	HEX HD SCREW		
24	9613452	2	ENTLUEFTUNGSSCHRAUBE G 1/4"X15 ⇒ □ 573	BLEEDER SCREW		
25	4001913	1	RING DIN 70951 119	RING		
26	7362674	1	VERSCHLUSSSCHRAUBE	LOCKING SCREW		
33	9918231	11	SCHEIBE 31,0/52,0/6,0	WASHER		

30.11.2007
116495

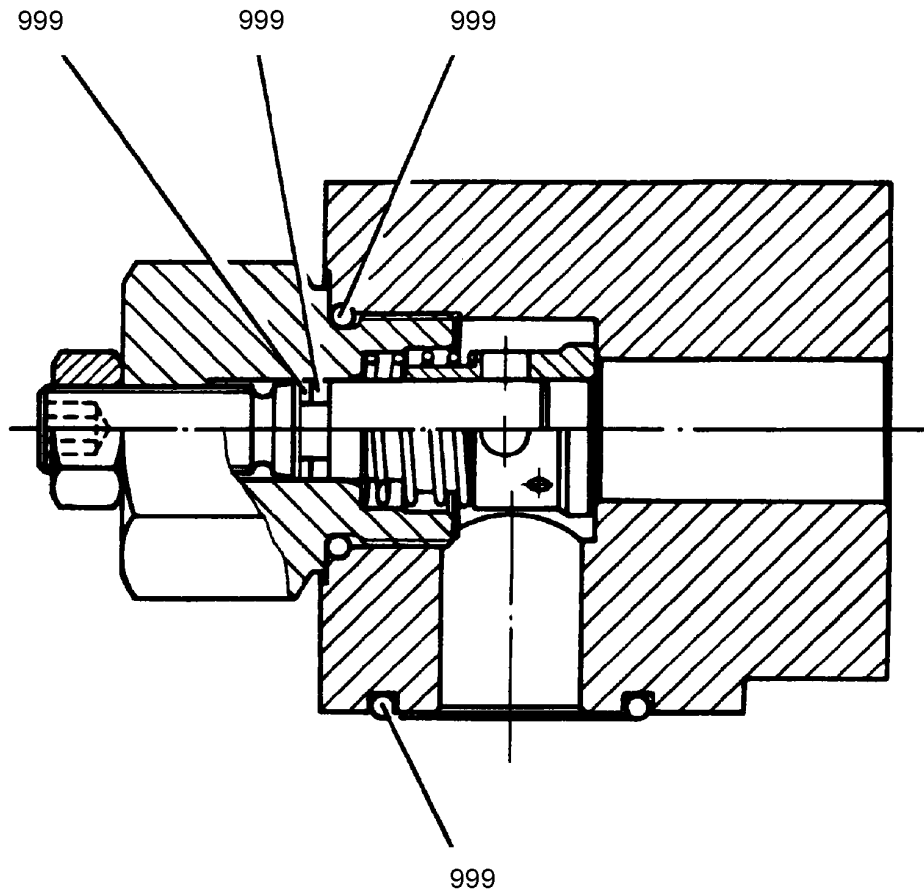
LIEBHERR

R 984 CHD 922 21674

HYDRAULIKZYLINDER
HYDRAULIC CYLINDER

□ 555

99 03 389



Pos.	Artikel	Menge	Bezeichnung	Description	Serie	K
999	9270390	1	DS RUECKSCHLAGVENTIL	SEAL KIT F.NON-RETURN VALV		1

30.11.2007
202049

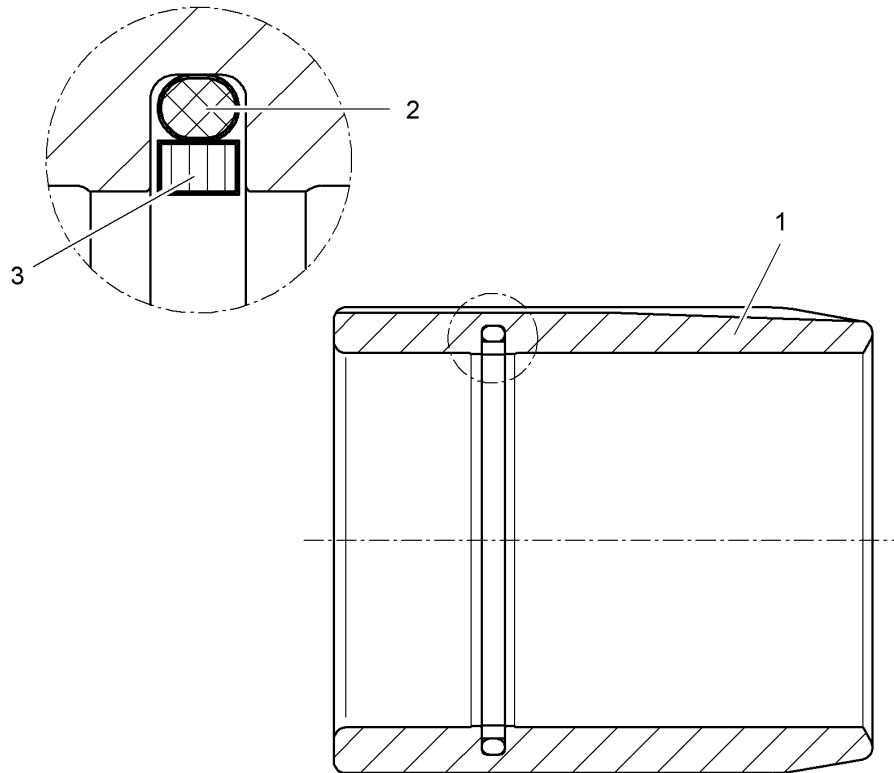
LIEBHERR

R 984 CHD 922 21674

DROSSELRUECKSCHLAGVENTIL
RESTRICTOR CHECK VALVE

556

92 70 387



Pos.	Artikel	Menge	Bezeichnung	Description	Serie	K
1	9141606	1	HUELSE	BUSHING		1
2	7001475	1	O-RING 132,94x3,53	O-RING		1
3	7004875	1	DICHTRING	GASKET RING		2

30.11.2007
100219

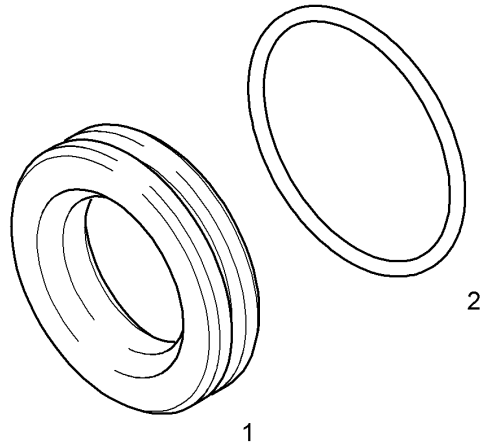
R 984 CHD 922 21674

557

LIEBHERR

HUELSE
BUSHING

91 41 605



Pos.	Artikel	Menge	Bezeichnung	Description	Serie	K
1	9244163	1	RING	RING		
2	7264663	1	O-RING	O-RING		1

30.11.2007
112995

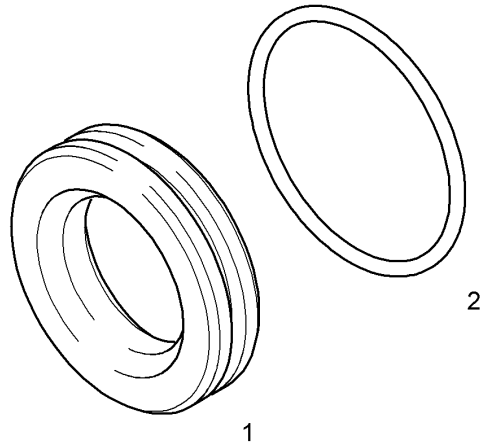
LIEBHERR

R 984 CHD 922 21674

RING
RING

558

92 44 164



Pos.	Artikel	Menge	Bezeichnung	Description	Serie	K
1	9244289	1	RING	RING		
2	7362138	1	O-RING 32,99X2,62	O-RING		1

30.11.2007
112995

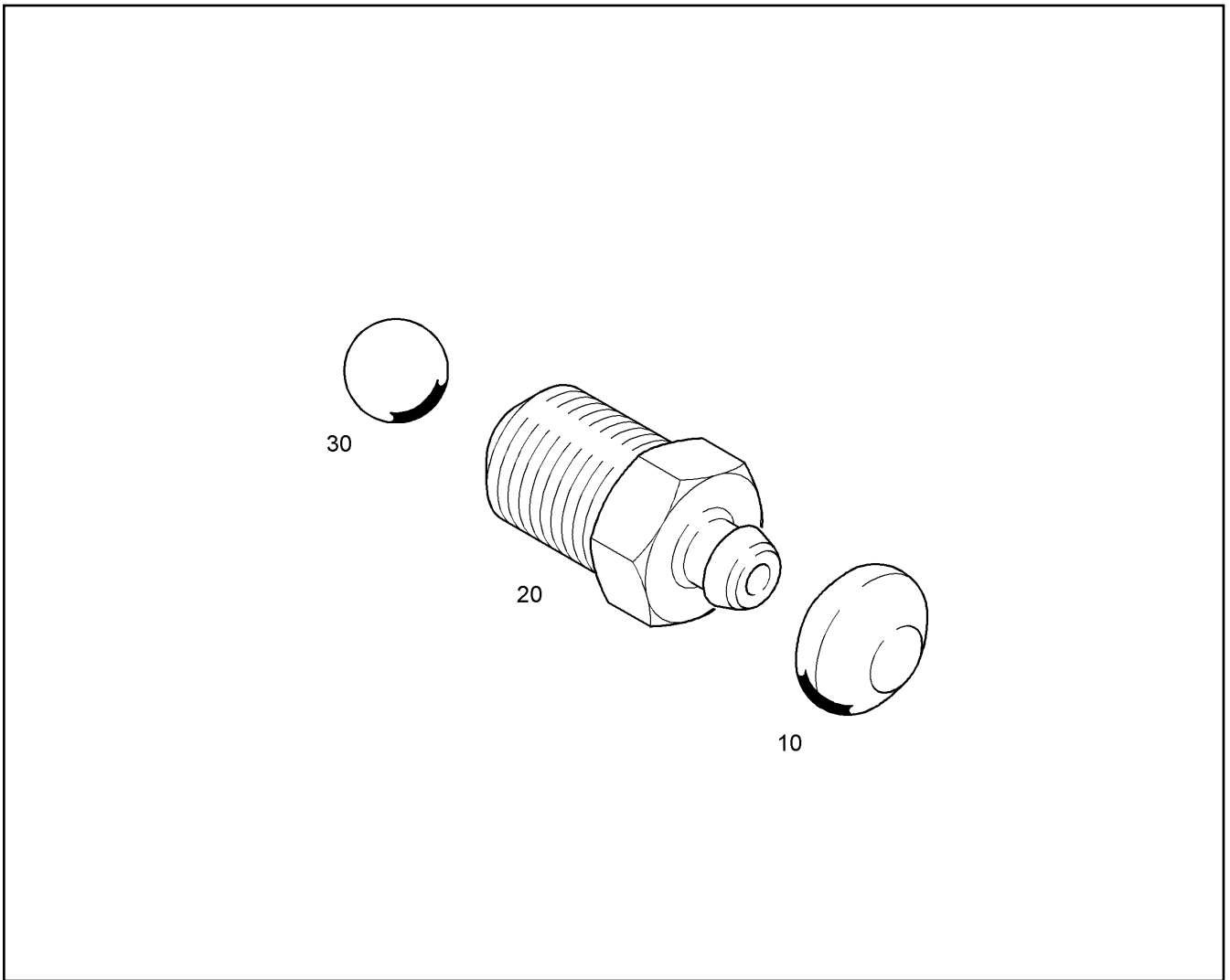
LIEBHERR

R 984 CHD 922 21674

RING
RING

559

92 44 287



Pos.	Artikel	Menge	Bezeichnung	Description	Serie	K
10	5029669	1	KAPPE	CAP		
20	9586883	1	ENTLUEFTERVERTIL	BLEEDER VALVE		
30	4002382	1	KUGEL DIN 5401 9	BALL		1

30.11.2007
192292

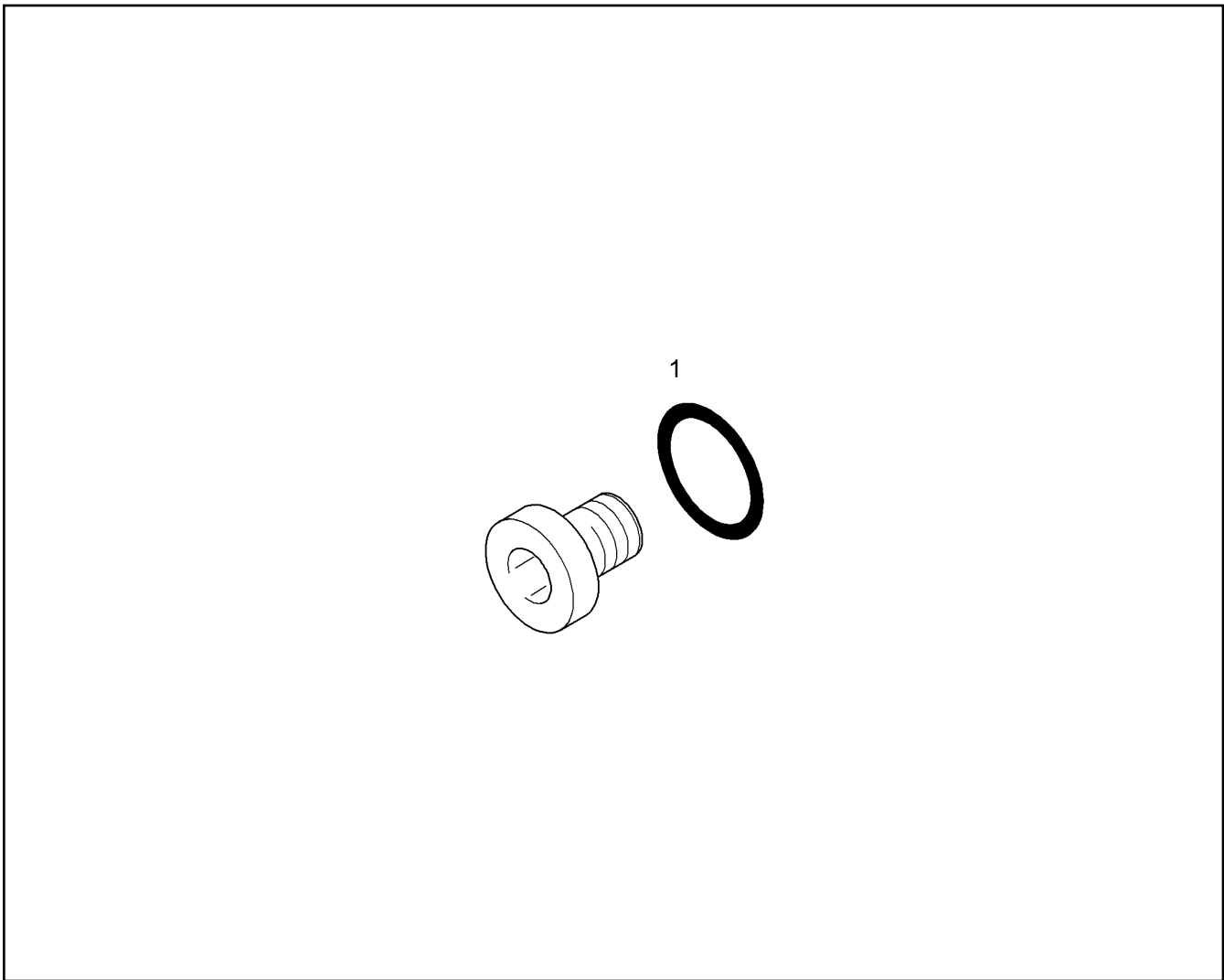
LIEBHERR

R 984 CHD 922 21674

ENTLUEFTUNGSEINRICHTUNG
VENTILATION CONTROL

560

95 86 880



Pos.	Artikel	Menge	Bezeichnung	Description	Serie	K
1	5602583	1	DICHTRING DIN 3869 11,6X16,5X 1,5 -14-NB	GASKET RING		1

30.11.2007
225084

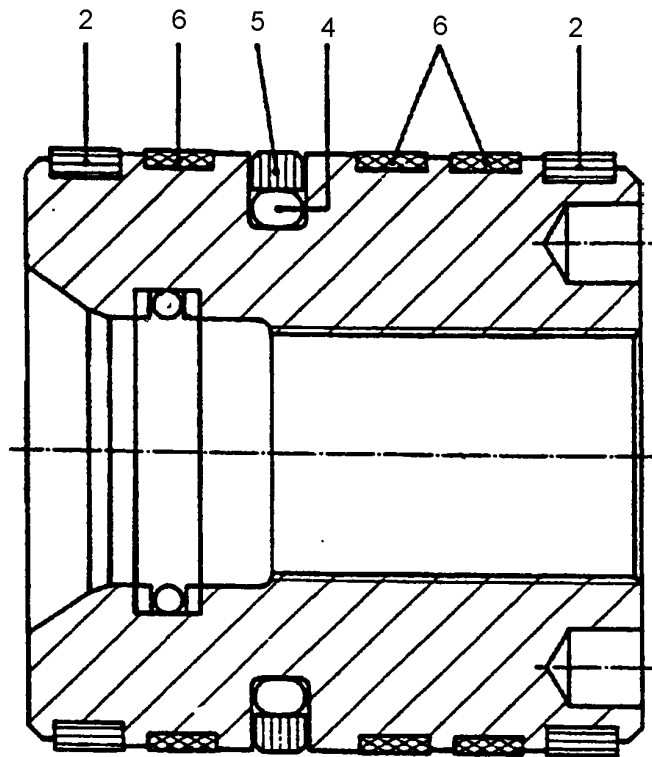
LIEBHERR

R 984 CHD 922 21674

VERSCHLUSSSCHRAUBE
SCREW PLUG

561

73 63 125



Pos.	Artikel	Menge	Bezeichnung	Description	Serie	K
2		2	KOLBENFUEHRUNGSRING	PISTON GUIDE RING		1
4		0	O-RING 139,06X7,00	O-RING		1
5		0	TURCON-GLYD-RING	TURCON GLYD RING		1
6		3	KOLBENFUEHRUNGSRING	PISTON GUIDE RING		1

30.11.2007
208866

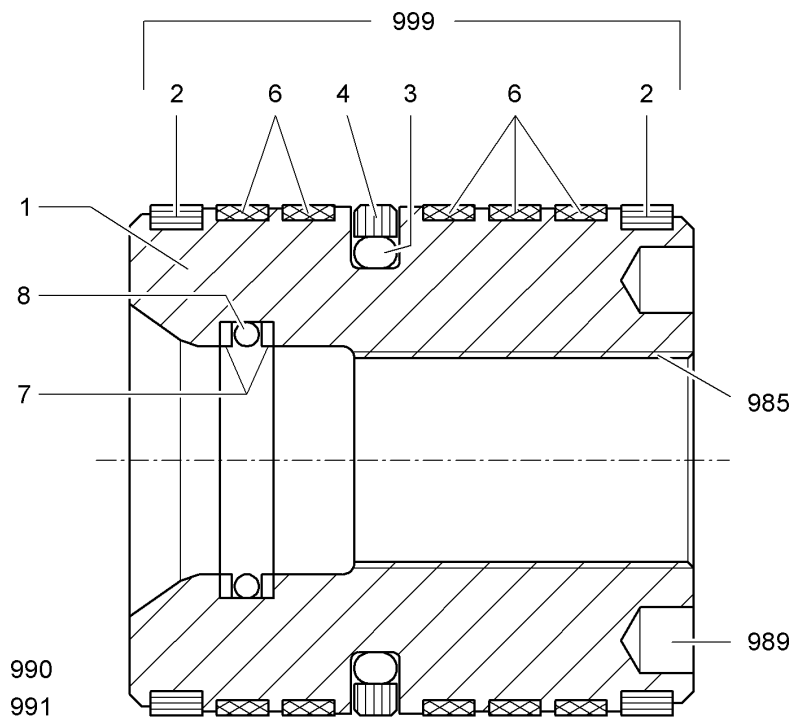
LIEBHERR

R 984 CHD 922 21674

DS KOLBEN 160MM
SEAL KIT F.PISTON 160MM

562

91 54 141



Pos.	Artikel	Menge	Bezeichnung	Description	Serie	K
1		1	KOLBEN	PISTON		1
2	9177719	2	KOLBENFUEHRUNGSRING	PISTON GUIDE RING		1
3	7000241	1	O-RING	O-RING		1
4	7000239	1	TURCON-GLYD-RING	TURCON GLYD RING		1
6	7003128	5	KOLBENFUEHRUNGSRING	PISTON GUIDE RING		1
7	7004043	2	STUETZRING	SUPPORT RING		1
8	7000563	1	O-RING	O-RING		1
985	9921127	1	MONTAGESCHLUESSEL KOLBENMUTTER	MOUNTING KEY PISTON NUT		
989	8007367	1	MONTAGESCHLUESSEL	PISTON KEY		
990	9107933	1	MONTAGEHUELSE	SLEEVE		
991	9110414	1	SPREIZHUELSE	EXPANDING BUSH		
999	9170257	1	DS KOLBEN 200MM	SEAL KIT F.PISTON		1

30.11.2007
104045

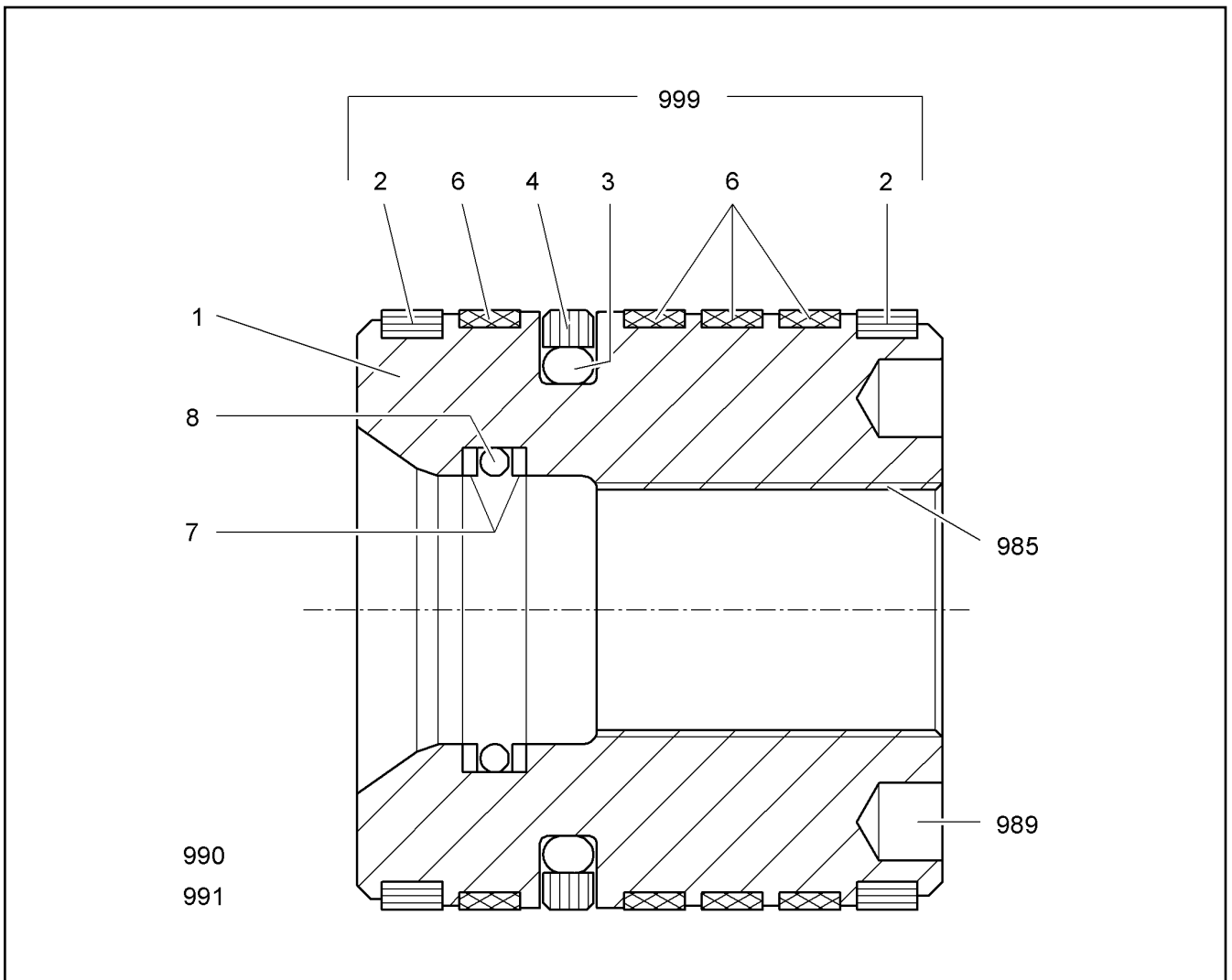
LIEBHERR

R 984 CHD 922 21674

KOLBEN 200MM
PISTON 200MM

563

91 88 430



Pos.	Artikel	Menge	Bezeichnung	Description	Serie	K
1		1	KOLBEN	PISTON		1
2	9177718	2	KOLBENFUEHRUNGSRING	PISTON GUIDE RING		1
3	7264438	1	O-RING 158,12X7,00	O-RING		1
4	7001629	1	TURCON-GLYD-RING	TURCON GLYD RING		1
6	7002927	4	KOLBENFUEHRUNGSRING	PISTON GUIDE RING		1
7	7003559	2	STUETZRING	SUPPORT RING		1
8	7264091	1	O-RING	O-RING		1
985	9921126	1	MONTAGESCHLUESSEL KOLBENMUTTER	MOUNTING KEY PISTON NUT		
989	8007367	1	MONTAGESCHLUESSEL	PISTON KEY		
990	9998619	1	MONTAGEHUELSE	SLEEVE		
991	9110413	1	SPREIZHUELSE	EXPANDING BUSH		
999	9062632	1	DS KOLBEN 180MM	SEAL KIT F.PISTON		1

⇒ 568

30.11.2007
108586

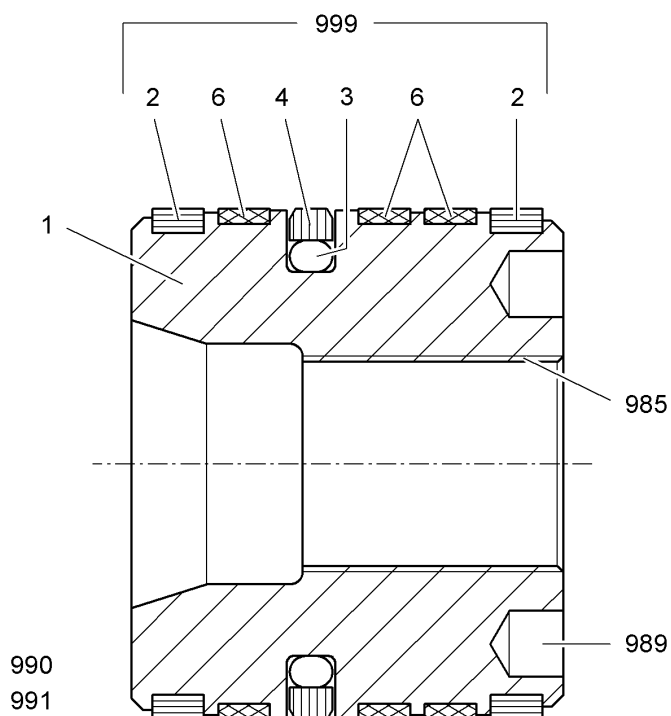
LIEBHERR

R 984 CHD 922 21674


KOLBEN 180MM
PISTON 180MM

564

92 33 522



Pos.	Artikel	Menge	Bezeichnung	Description	Serie	K
1	9245853	1	KOLBEN	PISTON		1
2	9177716	2	KOLBENFUEHRUNGSRING	PISTON GUIDE RING		1
3	7264423	1	O-RING 139,06X7,00	O-RING		1
4	7002062	1	TURCON-GLYD-RING	TURCON GLYD RING		1
6	7003430	3	KOLBENFUEHRUNGSRING	PISTON GUIDE RING		1
985	9921125	1	MONTAGESCHLUESSEL KOLBENMUTTER	MOUNTING KEY PISTON NUT		
989	9196978	1	MONTAGESCHLUESSEL	PISTON KEY		
990	9998624	1	MONTAGEHUELSE	SLEEVE		
991	9110408	1	SPREIZHUELSE	EXPANDING BUSH		
999	9154141	1	DS KOLBEN 160MM	SEAL KIT F.PISTON		1

⇒  562

30.11.2007
111703

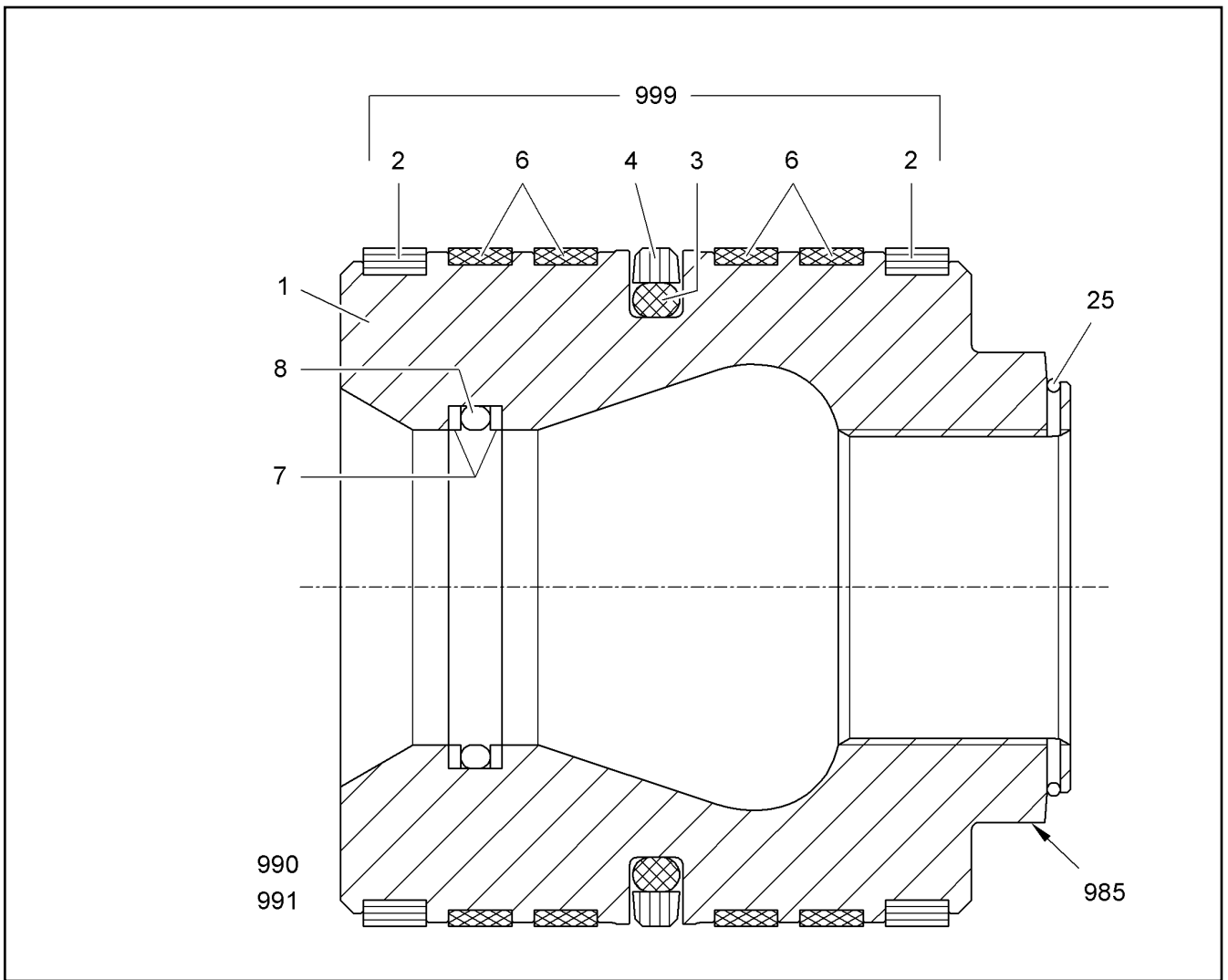
LIEBHERR

R 984 CHD 922 21674

KOLBEN 160MM
PISTON 160MM

 565

92 45 854



Pos.	Artikel	Menge	Bezeichnung	Description	Serie	K
1	9581671	1	KOLBEN	PISTON		
2	9177721	2	KOLBENFUEHRUNGSRING	PISTON GUIDE RING		1
3	7002433	1	O-RING 215,27X7	O-RING		1
4	7022766	1	TURCON-GLYD-RING	TURCON GLYD RING		1
6	7022767	4	KOLBENFUEHRUNGSRING	PISTON GUIDE RING		1
7	7004043	2	STUETZRING	SUPPORT RING		1
8	7000563	1	O-RING	O-RING		1
25	4000777	1	RING DIN 70951 109	RING		
985	9281615	1	MONTAGESCHLUESSEL KOLBEN SW 160	MOUNTING KEY PISTON		
990	9903977	1	MONTAGEHUELSE	SLEEVE		
991	9903978	1	SPREIZHUELSE	EXPANDING BUSH		1
999	9064003	1	DS KOLBEN 240MM	SEAL KIT F.PISTON		1

30.11.2007
191724

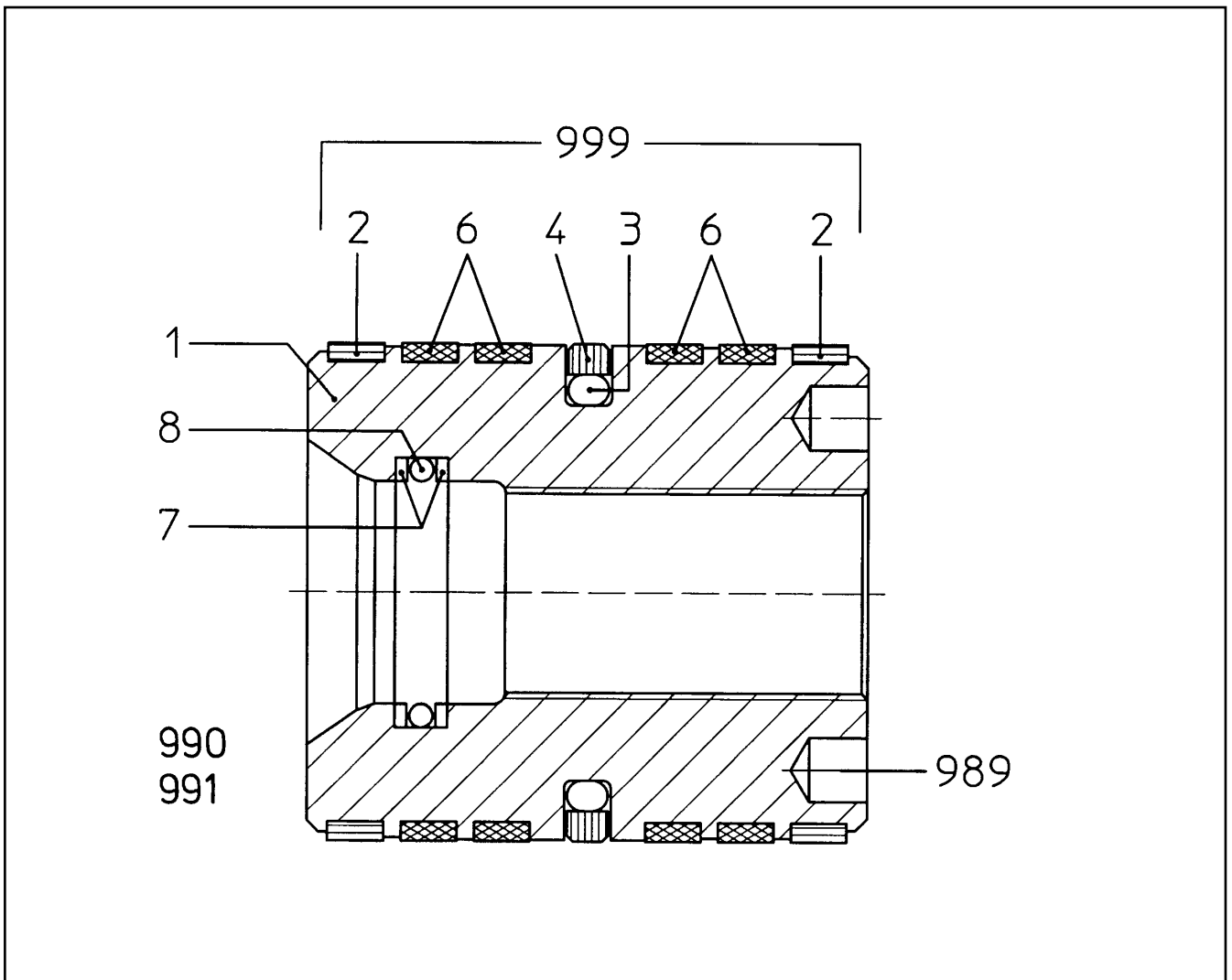
LIEBHERR

R 984 CHD 922 21674

KOLBEN 240MM
PISTON 240MM

566

95 81 672



Pos.	Artikel	Menge	Bezeichnung	Description	Serie	K
1	9903911	1	KOLBEN	PISTON		
2	9177721	2	KOLBENFUEHRUNGSRING	PISTON GUIDE RING		1
3	7002433	1	O-RING 215,27X7	O-RING		1
4	7022766	1	TURCON-GLYD-RING	TURCON GLYD RING		1
6	7022767	4	KOLBENFUEHRUNGSRING	PISTON GUIDE RING		1
7	7008050	2	STUETZRING 125X131,5X1,5	SUPPORT RING		1
8	7008049	1	O-RING	O-RING		1
989	9131373	1	MONTAGESCHLUESSEL	PISTON KEY		
990	9903977	1	MONTAGEHUELSE	SLEEVE		
991	9903978	1	SPREIZHUELSE	EXPANDING BUSH		1
999	9064003	1	DS KOLBEN 240MM	SEAL KIT F.PISTON		1

30.11.2007
101596

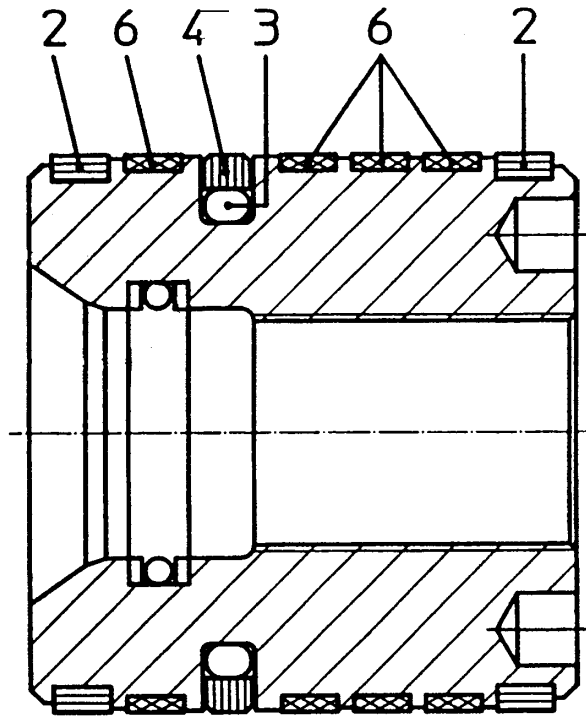
LIEBHERR

R 984 CHD 922 21674

KOLBEN 240MM
PISTON 240MM

567

99 03 913



Pos.	Artikel	Menge	Bezeichnung	Description	Serie	K
2	9177718	2	KOLBENFUEHRUNGSRING	PISTON GUIDE RING		1
3	7264438	1	O-RING 158,12X7,00	O-RING		1
4	7001629	1	TURCON-GLYD-RING	TURCON GLYD RING		1
6	7002927	4	KOLBENFUEHRUNGSRING	PISTON GUIDE RING		1

30.11.2007
208865

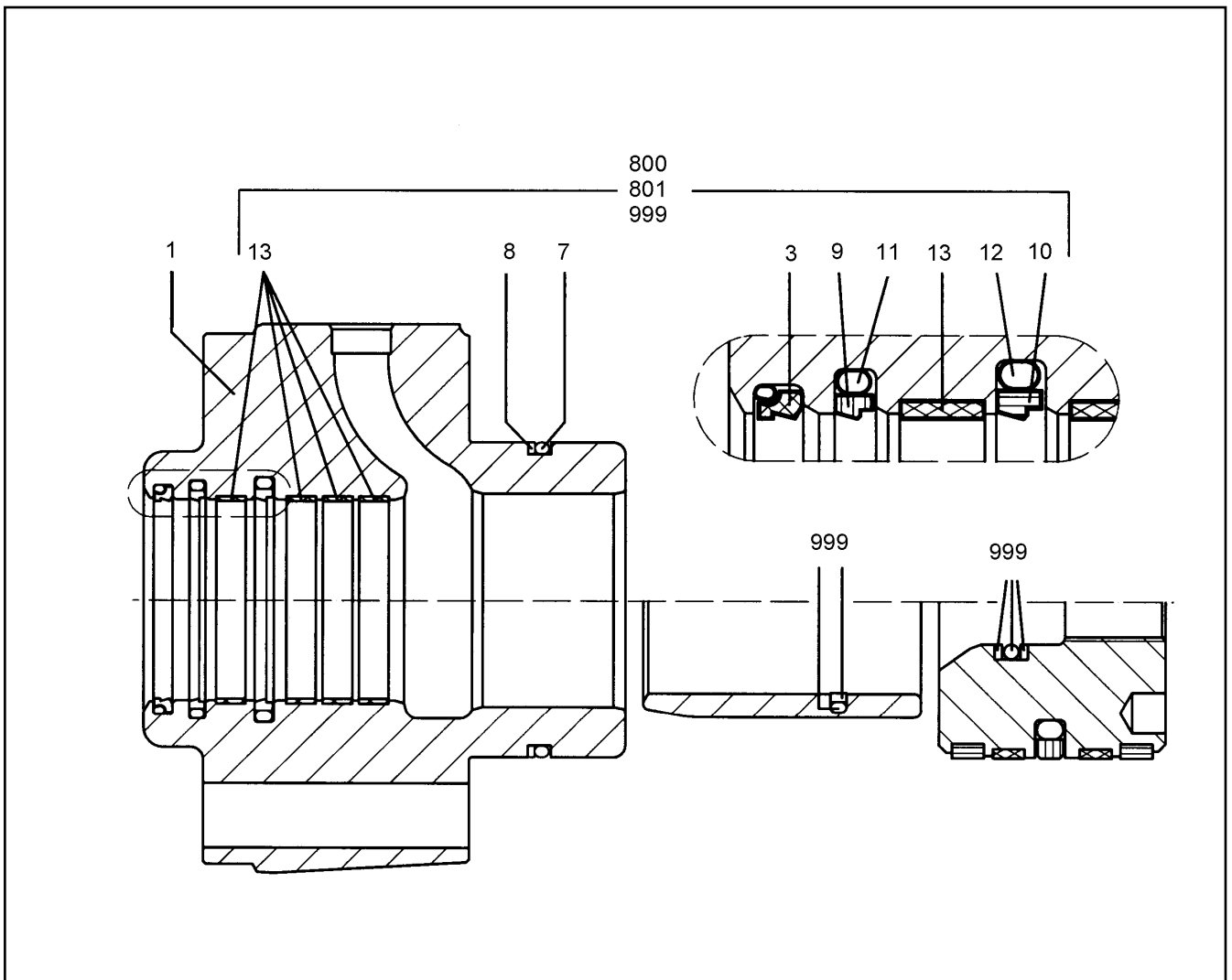
LIEBHERR

R 984 CHD 922 21674

DS KOLBEN 180MM
SEAL KIT F.PISTON 180MM

568

90 62 632



Pos.	Artikel	Menge	Bezeichnung	Description	Serie	K
1	9244075	1	LAGERKOPF	BEARING HEAD		1
3	7012451	1	SPEZ.ABSTREIFRING	SCRAPER RING		1
7	7000242	1	O-RING	O-RING		1
8	10097246	1	STUETZRING 200X190,7X1,7	SUPPORT RING		1
9	7011488	1	RIMSEAL 140,0x155,1x6,3	PU-STEPSEAL		1
10	7014159	1	TURCON-STEPSEAL 140,0x160,5x8,1	TURCON STEPSEAL		1
11	7002088	1	O-RING	O-RING		1
12	7000290	1	O-RING	O-RING		1
13	7005251	4	FUEHRUNGSRING	GUIDE RING		1
800	8300004	1	SCHMIERPASTE	LUBRICANT		
801	8300005	1	LH-KORROSIONSSCHUTZMITTEL	LH-RUST PROTECTION		
999	9063593	1	DS KOLBENSTANGENLAGER 140/200	SEAL KIT F.PISTON ROD BEARIN		1
999	9170276	1	DS KOLBENSTANGENLAGER 140/190+200	SEAL KIT F.PISTON ROD BEARIN		1

30.11.2007
115151

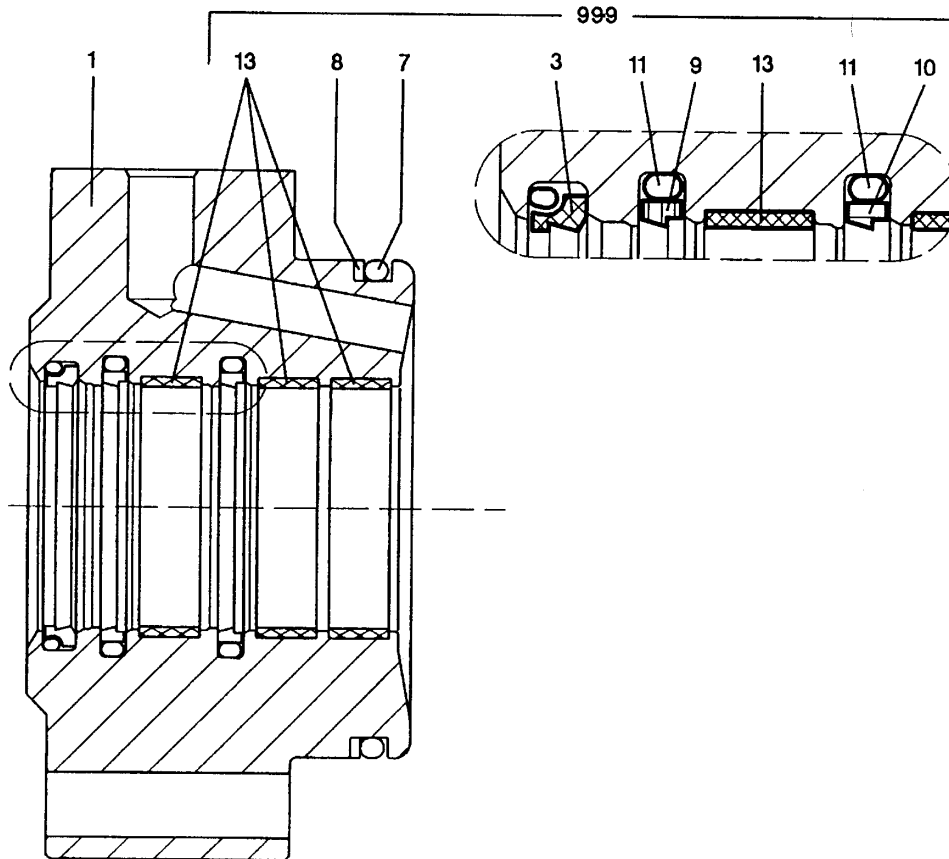
LIEBHERR

R 984 CHD 922 21674

KOLBENSTANGENLAGER 140/200
PISTON ROD BEARING 140/200

569

92 44 091



Pos.	Artikel	Menge	Bezeichnung	Description	Serie	K
1	9245862	1	LAGERKOPF	BEARING HEAD		
3	7013695	1	SPEZ.ABSTREIFRING	SCRAPER RING		1
7	7264527	1	O-RING	O-RING		1
8	5107484	1	SPIRALRING	SPIRAL RING		
9	7018481	1	RIMSEAL	PU-STEPSEAL		1
10	7018465	1	TURCON-STEPSEAL 95,0x115,5x8,1	TURCON STEPSEAL		1
11	7014173	2	O-RING	O-RING		1
13	7013698	3	FUEHRUNGSRING	GUIDE RING		1
999	9063657	1	DS KOLBENSTANGENLAGER 095/160	SEAL KIT F.PISTON ROD BEARIN		1

30.11.2007
115983

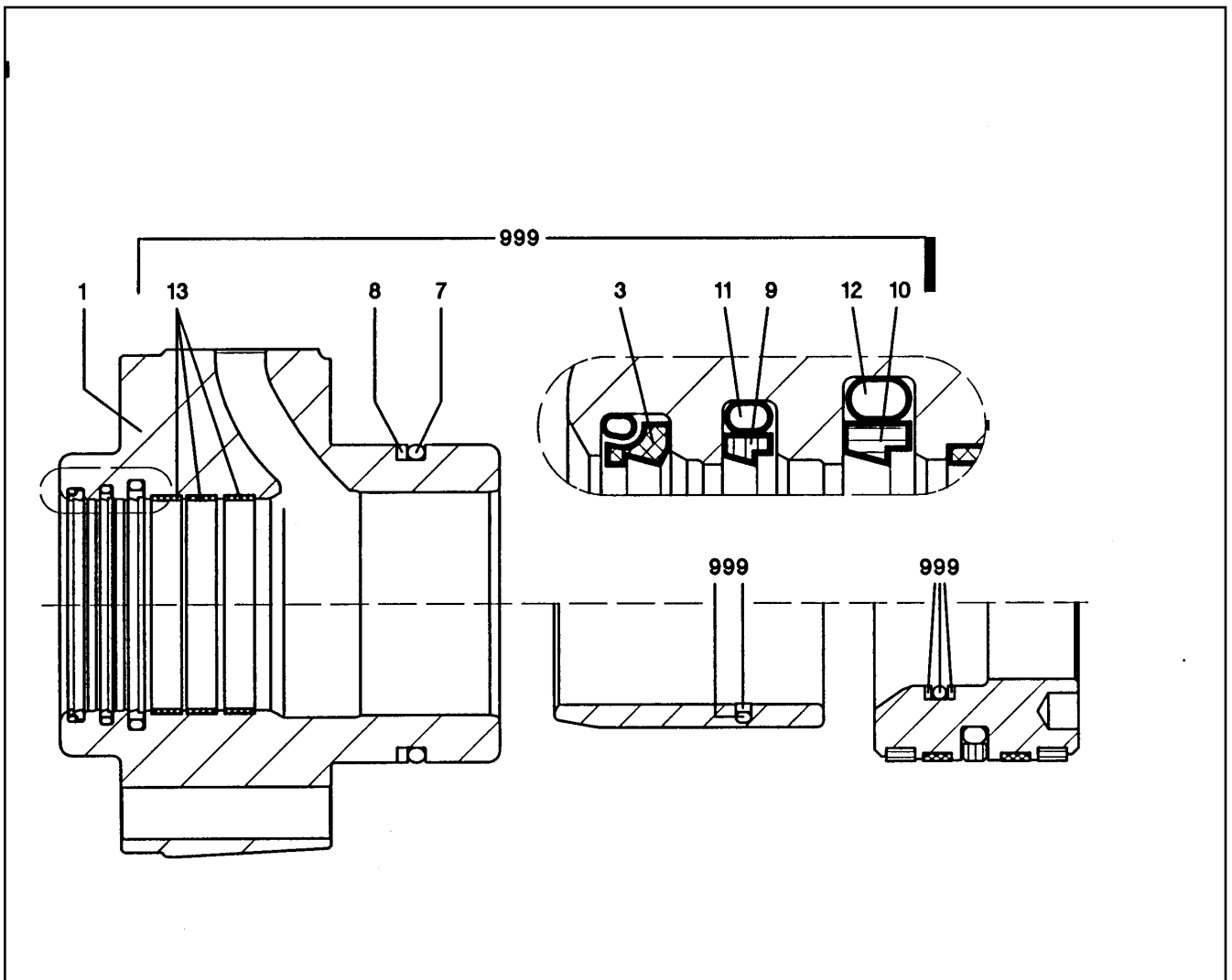
LIEBHERR

R 984 CHD 922 21674

KOLBENSTANGENLAGER 095/160
PISTON ROD BEARING 095/160

570

92 45 876



Pos.	Artikel	Menge	Bezeichnung	Description	Serie	K
1		1	LAGERKOPF	BEARING HEAD		1
3	7012450	1	SPEZ.ABSTREIFRING	SCRAPER RING		1
7	7264535	1	O-RING 169,2X5,7	O-RING		1
8	10097245	1	STUETZRING 180X170,7X1,7	SUPPORT RING		1
9	7010659	1	RIMSEAL 125,0x140,1x6,3	PU-STEPSEAL		1
10	7017712	1	TURCON-STEPSEAL 125,0x145,5x8,1	TURCON STEPSEAL		1
11	7001609	1	O-RING	O-RING		1
12	7264422	1	O-RING 132,7X7,00	O-RING		1
13	7005250	3	FUEHRUNGSRING	GUIDE RING		1
999	9062985	1	DS KOLBENSTANGENLAGER 125/180	SEAL KIT F.PISTON ROD BEARIN		1

30.11.2007
113385

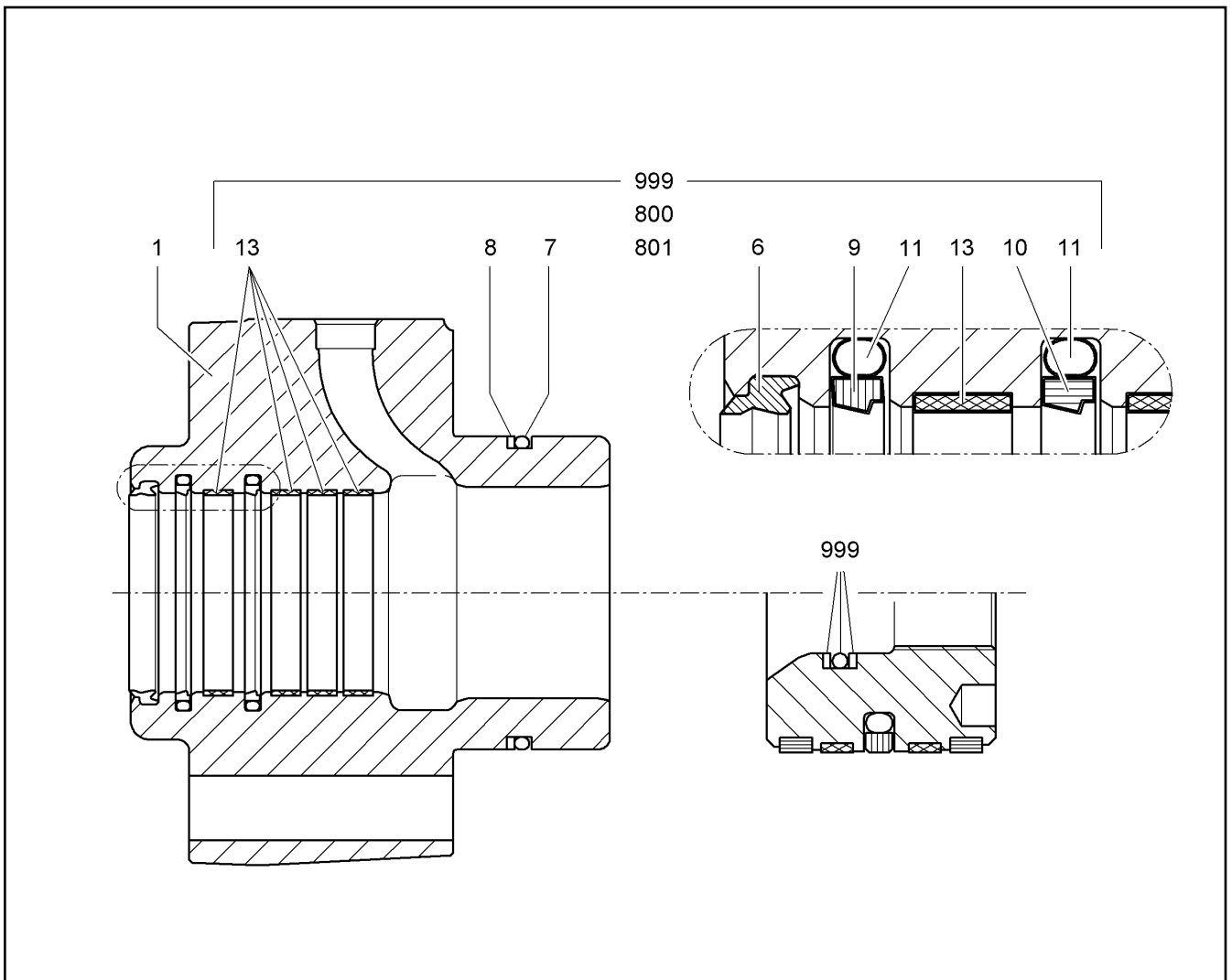
LIEBHERR

R 984 CHD 922 21674

KOLBENSTANGENLAGER 125/180
PISTON ROD BEARING 125/180

571

93 08 537



Pos.	Artikel	Menge	Bezeichnung	Description	Serie	K
1	9964229	1	LAGERKOPF	BEARING HEAD		
6	7026113	1	ABSTREIFRING 160,00X176,00X9,5	SCRAPER RING		1
7	7002432	1	O-RING	O-RING		1
8	7022770	1	STUETZRING 227,5X240X2,5	SUPPORT RING		1
9	7011485	1	RIMSEAL 160,0x180,5x8,1	PU-STEPSEAL		1
10	7003013	1	TURCON-STEPSEAL 160,0x180,5x8,1	TURCON STEPSEAL		1
11	7366765	2	O-RING	O-RING		1
13	7005327	4	FUEHRUNGSRING 160X165X25	GUIDE RING		1
800	8300004	1	SCHMIERPASTE	LUBRICANT		
801	8300005	1	LH-KORROSIONSSCHUTZMITTEL	LH-RUST PROTECTION		
999	9064002	1	DS KOLBENSTANGENLAGER 160/240	SEAL KIT F.PISTON ROD BEARIN		1

30.11.2007
189746

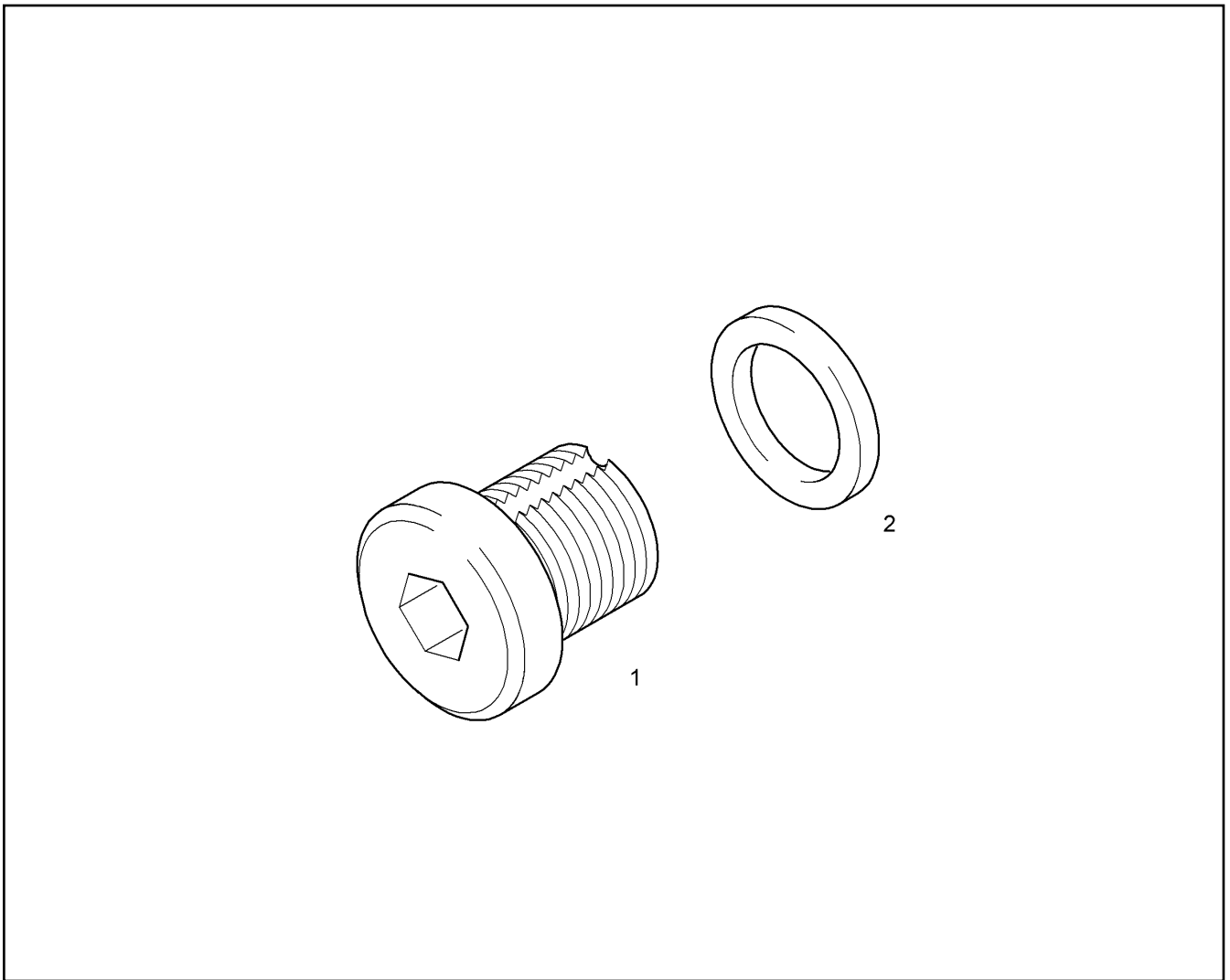
LIEBHERR

R 984 CHD 922 21674

KOLBENSTANGENLAGER 160/240
PISTON ROD BEARING 160/240

572

99 64 228



Pos.	Artikel	Menge	Bezeichnung	Description	Serie	K
1		1	ENTLUEFTUNGSSCHRAUBE	BLEEDER SCREW		
2	5602583	1	DICHTRING DIN 3869 11,6X16,5X 1,5 -14-NB	GASKET RING		1

30.11.2007
197564

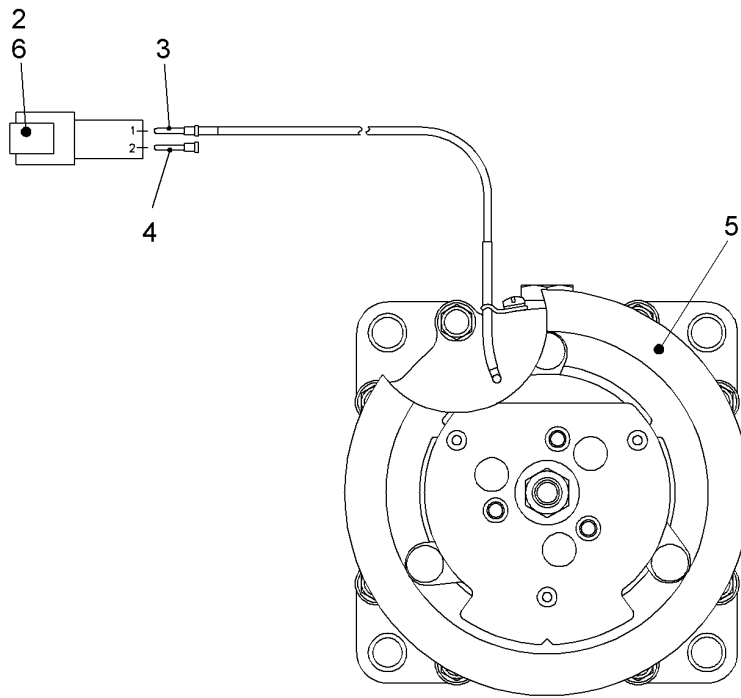
LIEBHERR

R 984 CHD 922 21674

ENTLUEFTUNGSSCHRAUBE G 1/4'X15
BLEEDER SCREW G 1/4'X15

573

96 13 452



Pos.	Artikel	Menge	Bezeichnung	Description	Serie	K
2	7368241	1	KONTAKTVERRIEGELUNG	CONTACT LOCK		
3	7368406	1	STIFTKONTAKT	PIN CONTACT		
4	7368253	1	BLINDSTOPFEN	PLUG		
5	10033057	1	KOMPRESSOR [0480002736] ⇒ □ 179	COMPRESSOR		
6	6203129	1	STECKDOSE	SOCKET		

30.11.2007
246087

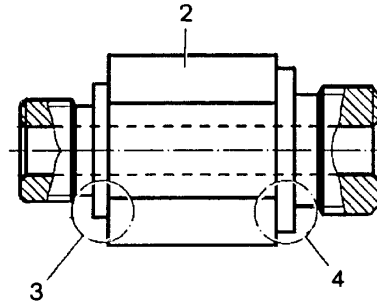
LIEBHERR

R 984 CHD 922 21674

UMBAUSATZ KLIM A.K.
REBUILDING SET AIR COND.

□ 574

99 43 900



Pos.	Artikel	Menge	Bezeichnung	Description	Serie	K
2	9890958	1	ZWISCHENSTUTZEN	INTERMEDIATE COUPLING		1
3	7371654	1	DICHTRING DIN 3869 14,7X18,9X 1,5 -17-NB	GASKET RING		1
4	7371651	1	DICHTRING DIN 3869 18,5X23,9X 1,5 -21-NB	GASKET RING		1

30.11.2007
227037

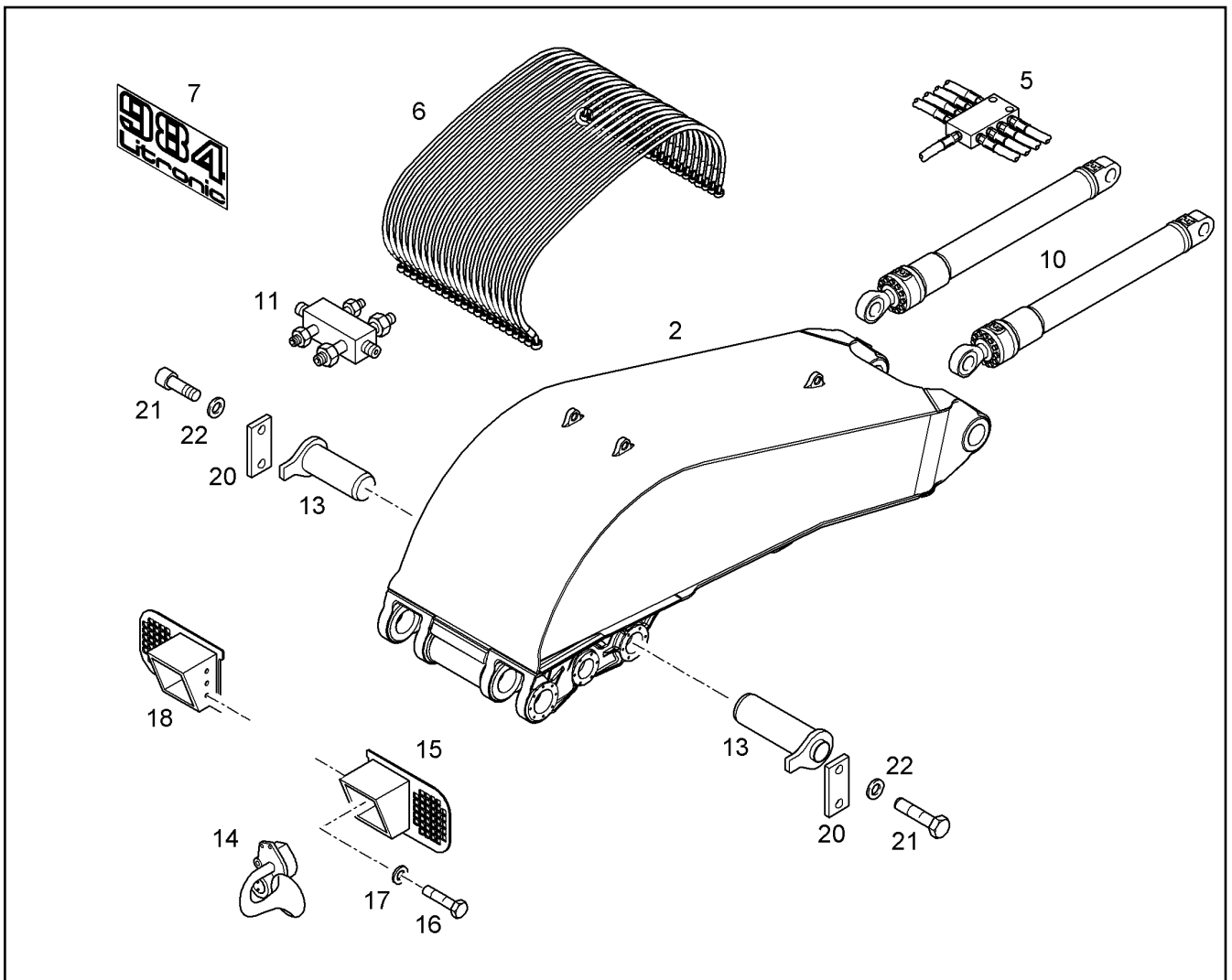
LIEBHERR

R 984 CHD 922 21674

ZWISCHENSTUTZEN F.SPEICHER
INTERMEDIATE COUPLING

575

93 99 179



Pos.	Artikel	Menge	Bezeichnung	Description	Serie	K
2	9864055	1	SCHWENKARM 5,40M [[004]021 H10] ⇒ □ 586	BASIC BOOM		1
5	1000855	1	LU-ZENTRALSCHMIERANLAGE ⇒ □ 582	DELIV.PARTS CENTR.LUBRICAT		
6	9839131	1	HYDR.ANLAGE STEUERSCHIEBER ⇒ □ 592	HYDR.INST.CONTROL VALVE SP		1
7	9356064	2	AUFKLEBER 984	LABEL		
10	9308856	2	HYDRAULIKZYLINDER [[208]26442 H09] [[208]26440 H09] ⇒ □ 551	HYDRAULIC CYLINDER		6
11	10077961	1	VERSORGUNG HUBZYLINDER ⇒ □ 587	SUPPLY HOIST CYLINDER		1
13	9567783	2	BOLZEN	PIN		1
14		1	HUPE U.ARBEITSSCHEINW.EINBAU ⇒ □ 461	HORN A.WORK.HEAD LIGHT IN	15116-	1
15	9698299	1	KONSOLE RECHTS	BRACKET RIGHT		1
16	4900094	4	SECHSKANTSCHRAUBE ISO 4017 M12x25 8.	HEX HD SCREW		
17	4900093	4	SICHERUNGSSCHEIBE	RIBWASHER		
18	9697952	1	KONSOLE LINKS	BRACKET LEFT		1
20	9830148	2	PLATTE	PLATE		1
21	4066124	4	SECHSKANTSCHRAUBE ISO 4017 M12x30 1	HEX HD SCREW		
22	4900093	4	SICHERUNGSSCHEIBE	RIBWASHER		

30.11.2007
257783

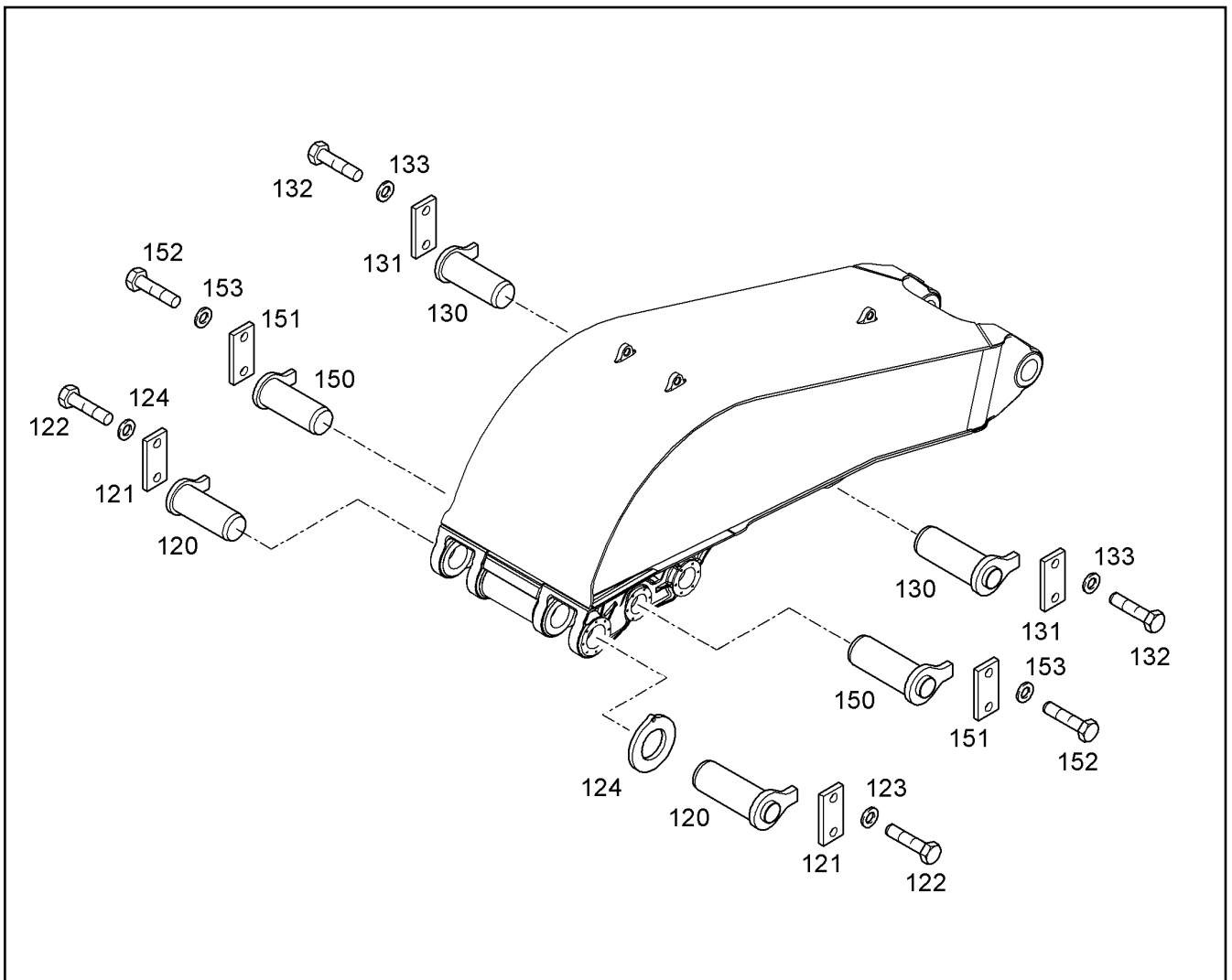
LIEBHERR

R 984 CHD 922 21674

SCHWENKARM 5,40M
BASIC BOOM 5,40M

□ 576 (1/6)

10 07 816 5



Pos.	Artikel	Menge	Bezeichnung	Description	Serie	K
120	9754814	2	BOLZEN	PIN		1
121	9754862	2	PLATTE	PLATE		1
122	4065214	4	6KT SCHRAUBE ISO 4017 M 14 X 40 8.8	HEXAGON BOLT		
123	4900162	4	SICHERUNGSSCHEIBE	RIBWASHER		
124	9565705	4	SCHEIBE S= 8,00	WASHER		
130	9374747	2	BOLZEN	PIN		1
131	9830148	2	PLATTE	PLATE		1
132	4900094	4	SECHSKANTSCHRAUBE ISO 4017 M12x25 8.	HEX HD SCREW		
133	4900093	4	SICHERUNGSSCHEIBE	RIBWASHER		
150	9388194	2	BOLZEN VERCHROMT	BOLT CHROMIUM PLATING		1
151	9830148	2	PLATTE	PLATE		1
152	4900094	4	SECHSKANTSCHRAUBE ISO 4017 M12x25 8.	HEX HD SCREW		
153	4900093	4	SICHERUNGSSCHEIBE	RIBWASHER		

30.11.2007
257784

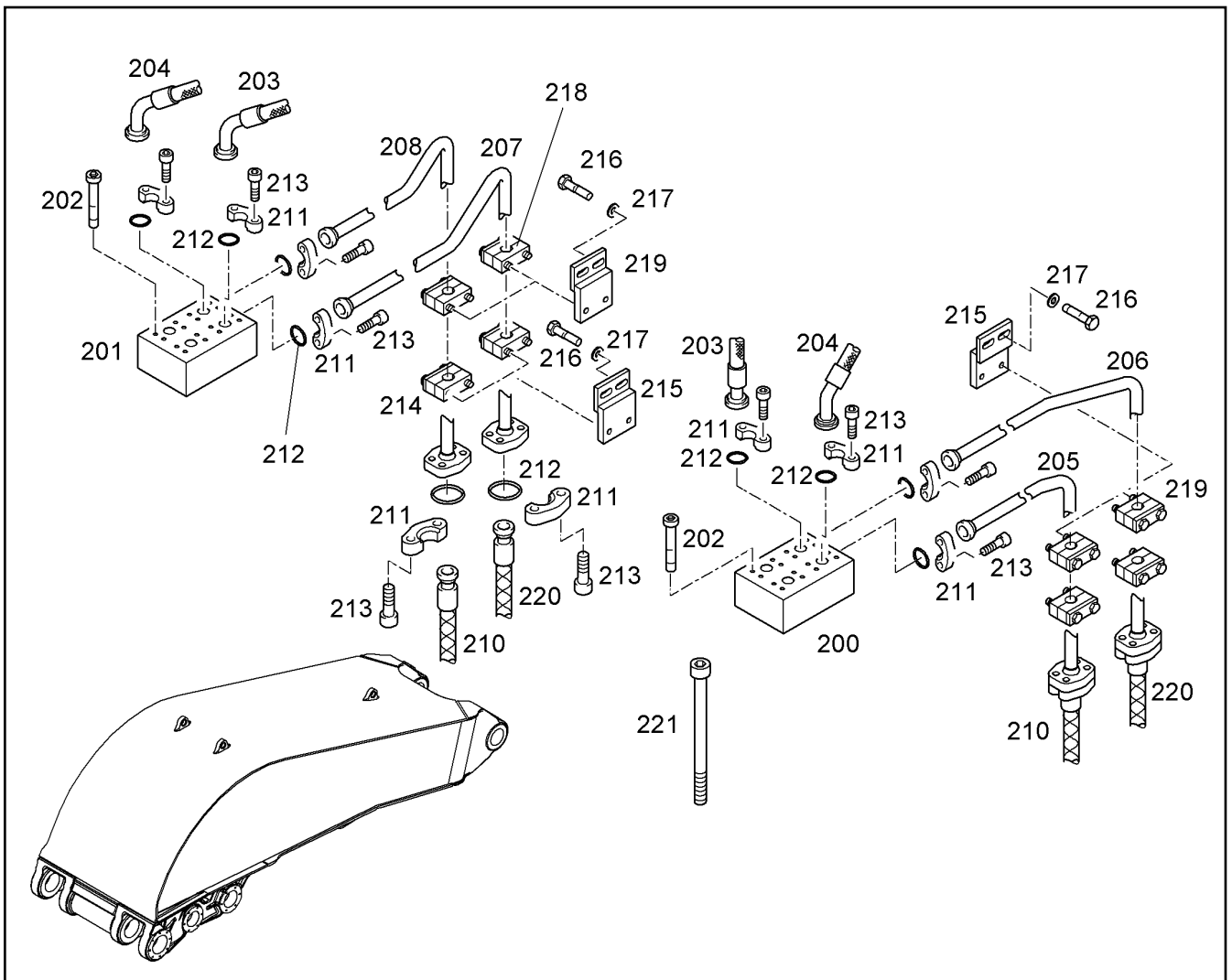
LIEBHERR

R 984 CHD 922 21674

SCHWENKARM 5,40M
BASIC BOOM 5,40M

577 (2/6)

10 07 816 5



Pos.	Artikel	Menge	Bezeichnung	Description	Serie	K
200	9767451	1	VERTEILER KPL	DISTRIBUTOR CPL	-99998	1
200	10095625	1	VERTEILERBLOCK ⇒ □ 591	DISTRIBUTOR BLOCK	99999-	1
201	9767450	1	VERTEILER KPL ⇒ □ 590	DISTRIBUTOR CPL		1
202	4600167	8	ZYL SCHRAUBE ISO 4762 M 12 X 140 8.8 A3	SOCKET HD.SCREW		
203	5611591	1	SCHLAUCH	HOSE		2
204	5603433	1	SCHLAUCH	HOSE		2
205	9393314	1	DRUCKLEITUNG KPL	HYDR.TUBE CPL		1
206	9393316	1	DRUCKLEITUNG KPL	HYDR.TUBE CPL		1
207	9393318	1	DRUCKLEITUNG KPL	HYDR.TUBE CPL		1
208	9393320	1	DRUCKLEITUNG KPL	HYDR.TUBE CPL		1
210	10331720	2	SCHLAUCH	HOSE		2
211	5602407	20	FLANSCHHAELFTE	HALF FLANGE		
212	10290517	10	RECHTECKRING 54,40x3,40x2,8	RING		1
213	10001077	40	ZYL SCHRAUBE ISO 4762 M 16 X 50 10.9 DA	SOCKET HD.SCREW		
214	9363931	4	ROHRSCHELLE ⇒ □ 532	PIPE CLIP		1
215	9494588	8	PLATTE	PLATE		1
216	4900161	16	6KT SCHRAUBE ISO 4017 M 12 X 30 8.8 A3C	HEXAGON BOLT		
217	4000750	16	SCHEIBE ISO 7093 -1 12 -200HV DAC	WASHER		
218	9363940	4	ROHRSCHELLE ⇒ □ 534	PIPE CLIP		1
219	9476811	4	PLATTE	PLATE		
220	10331719	2	SCHLAUCH	HOSE		2
221	4000657	8	ZYL SCHRAUBE ISO 4762 M 16 X 140 10.9	SOCKET HD.SCREW		

30.11.2007
257785

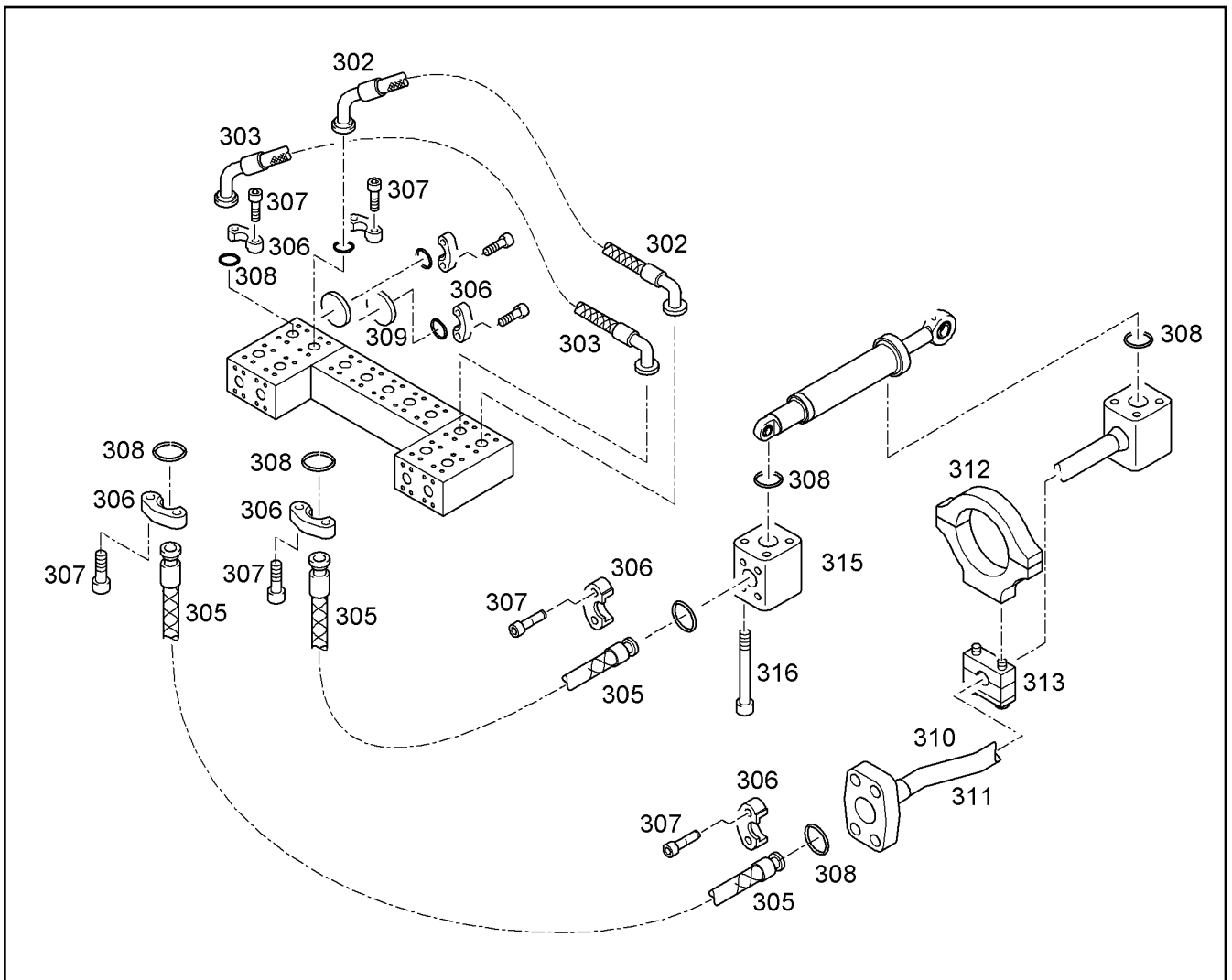
LIEBHERR

R 984 CHD 922 21674

SCHWENKARM 5,40M
BASIC BOOM 5,40M

□ 578 (3/6)

10 07 816 5



Pos.	Artikel	Menge	Bezeichnung	Description	Serie	K
302	5610369	1	SCHLAUCH	HOSE		2
303	5606609	1	SCHLAUCH	HOSE		2
305	5613353	4	SCHLAUCH	HOSE		2
306	10286361	60	FLANSCHHAELFTE	HALF FLANGE		
307	4902327	128	ZYL SCHRAUBE ISO 4762 M 14 X 45 10.9 DA	SOCKET HD.SCREW		
308	10290518	34	RECHTECKRING 45,05x3,40x2,8	RING		1
309	9429965	4	VERSCHLUSSSCHEIBE	END DISK		1
310	9393340	1	DRUCKLEITUNG KPL	HYDR.TUBE CPL		1
311	9393342	1	DRUCKLEITUNG KPL	HYDR.TUBE CPL		1
312	9874351	2	ROHRSCHELLE ⇒ □ 548	PIPE CLIP		1
313	9363931	2	ROHRSCHELLE ⇒ □ 532	PIPE CLIP		1
315	9270387	2	DROSSELRUECKSCHLAGVENTIL ⇒ □ 556	RESTRICTOR CHECK VALVE		2
316	10001079	8	ZYL SCHRAUBE ISO 4762 M 14 X 90 10.9 DA	SOCKET HD.SCREW		

30.11.2007
257786

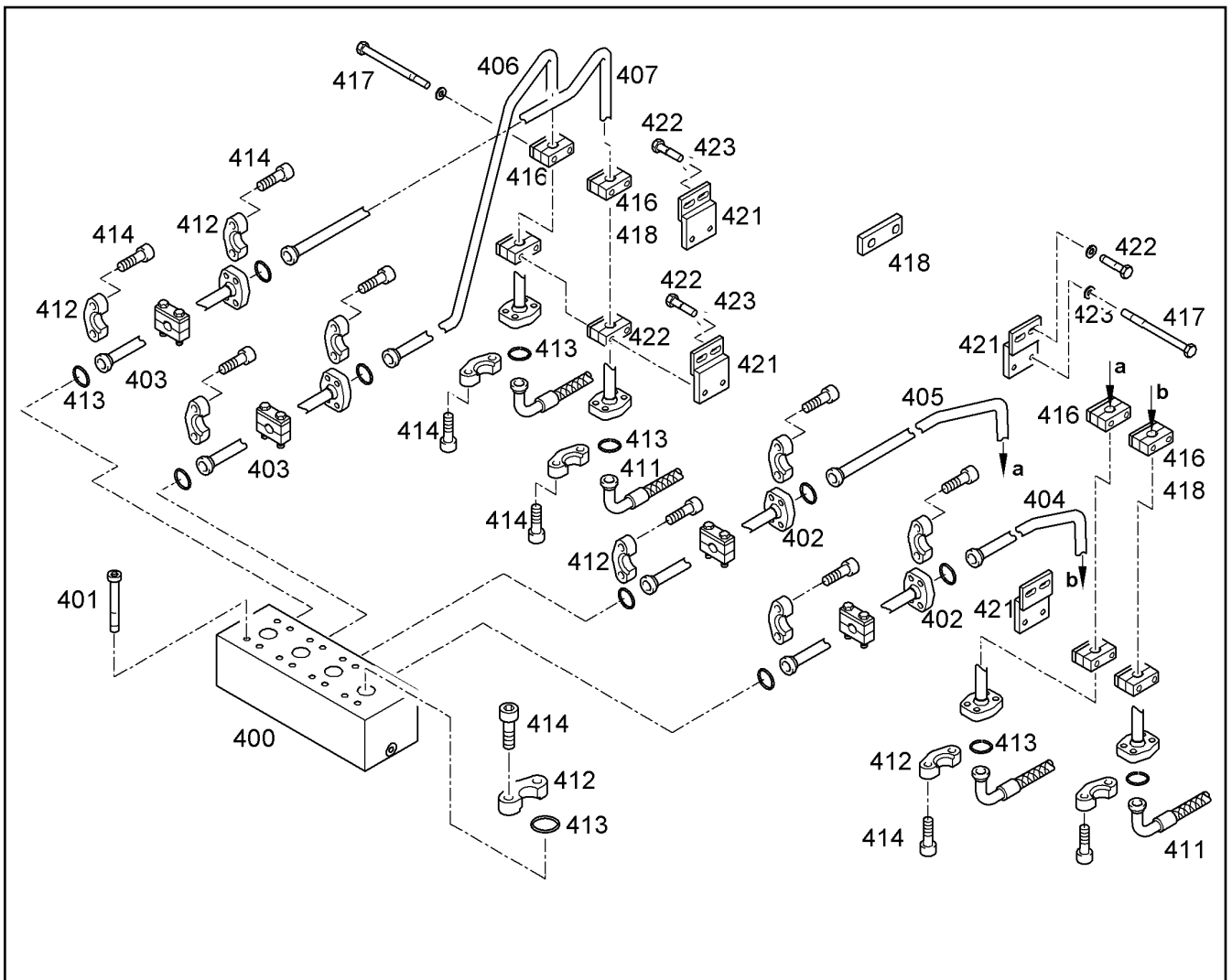
LIEBHERR

R 984 CHD 922 21674

SCHWENKARM 5,40M
BASIC BOOM 5,40M

□ 579 (4/6)

10 07 816 5



Pos.	Artikel	Menge	Bezeichnung	Description	Serie	K
400	9753021	1	BLOCK ⇒ □ 589	BLOCK		1
401	4600167	2	ZYL SCHRAUBE ISO 4762 M 12 X 140 8.8 A3	SOCKET HD.SCREW		
402	9393336	2	DRUCKLEITUNG KPL	HYDR.TUBE CPL		1
403	9393338	2	DRUCKLEITUNG KPL	HYDR.TUBE CPL		1
404	9393328	1	DRUCKLEITUNG KPL	HYDR.TUBE CPL		1
405	9393330	1	DRUCKLEITUNG KPL	HYDR.TUBE CPL		1
406	9393332	1	DRUCKLEITUNG KPL	HYDR.TUBE CPL		1
407	9393334	1	DRUCKLEITUNG KPL	HYDR.TUBE CPL		1
411	5610740	4	SCHLAUCH	HOSE		2
412	10286361	32	FLANSCHHAELFTE	HALF FLANGE		
413	10290518	16	RECHTECKRING 45,05x3,40x2,8	RING		1
414	4902327	64	ZYL SCHRAUBE ISO 4762 M 14 X 45 10.9 DA	SOCKET HD.SCREW		
416	9363931	16	ROHRSCHELLE ⇒ □ 532	PIPE CLIP		1
417	4600722	8	6KT SCHRAUBE ISO 4014 M 12 X 220 8.8 A3	HEXAGON BOLT		
418	9476811	4	PLATTE	PLATE		
421	9494588	4	PLATTE	PLATE		1
422	4900161	8	6KT SCHRAUBE ISO 4017 M 12 X 30 8.8 A3C	HEXAGON BOLT		
423	4900093	8	SICHERUNGSSCHEIBE	RIBWASHER		

30.11.2007
257787

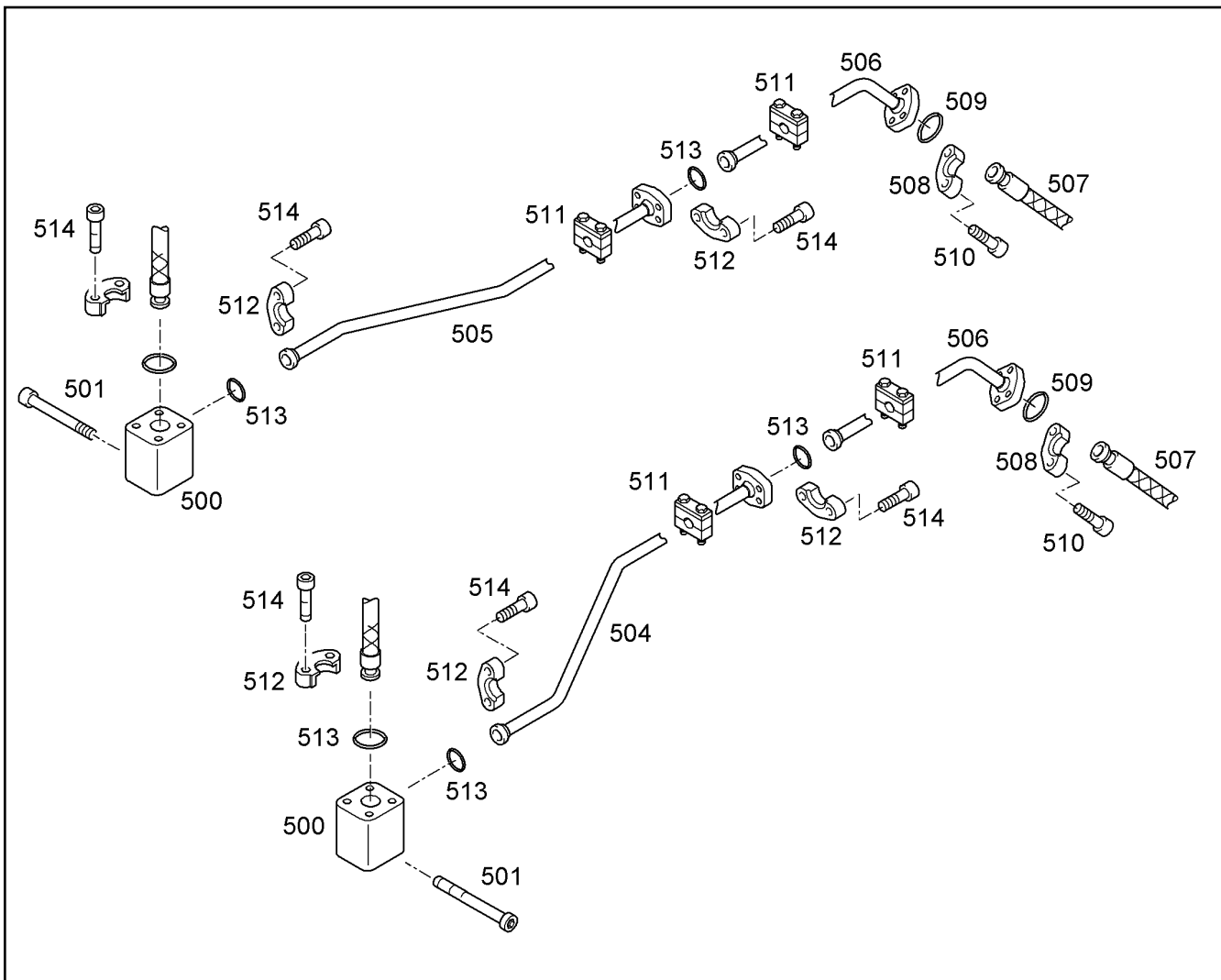
LIEBHERR

R 984 CHD 922 21674

SCHWENKARM 5,40M
BASIC BOOM 5,40M

□ 580 (5/6)

10 07 816 5



Pos.	Artikel	Menge	Bezeichnung	Description	Serie	K
500	9383590	2	BLOCK	BLOCK		2
501	4000352	4	ZYL SCHRAUBE ISO 4762 M 14 X 75 8.8 DA	SOCKET HD.SCREW		
504	9393322	1	DRUCKLEITUNG KPL	HYDR.TUBE CPL		1
505	9393324	1	DRUCKLEITUNG KPL	HYDR.TUBE CPL		1
506	9393326	2	DRUCKLEITUNG KPL	HYDR.TUBE CPL		1
507	10292669	2	SCHLAUCH	HOSE		2
508	10286360	8	FLANSCHHAELFTE	HALF FLANGE		
509	10290519	4	RECHTECKRING 40,15x3,40x2,8	RING		1
510	4043003	16	ZYL SCHRAUBE ISO 4762 M 12 X 40 10.9 A3	SOCKET HD.SCREW		
511	9363943	8	ROHRSCHELLE	PIPE CLIP		1
			⇨ □ 535			
512	10286361	8	FLANSCHHAELFTE	HALF FLANGE		
513	10290518	4	RECHTECKRING 45,05x3,40x2,8	RING		1
514	4902327	16	ZYL SCHRAUBE ISO 4762 M 14 X 45 10.9 DA	SOCKET HD.SCREW		

30.11.2007
257788

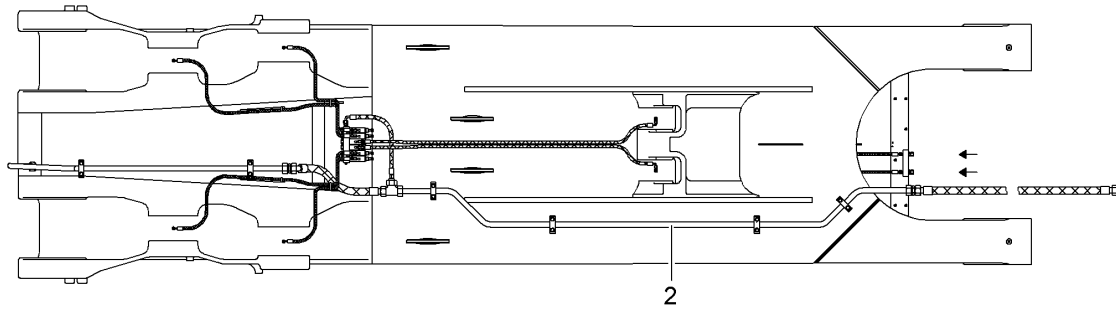
LIEBHERR


R 984 CHD 922 21674

SCHWENKARM 5,40M
BASIC BOOM 5,40M

□ 581 (6/6)

10 07 816 5



Pos.	Artikel	Menge	Bezeichnung	Description	Serie	K
2		1	TEILSATZ ZENTRALSCHMIER. ⇒  583	SET CENTRALIZED LUBRICATIO		

30.11.2007
234505

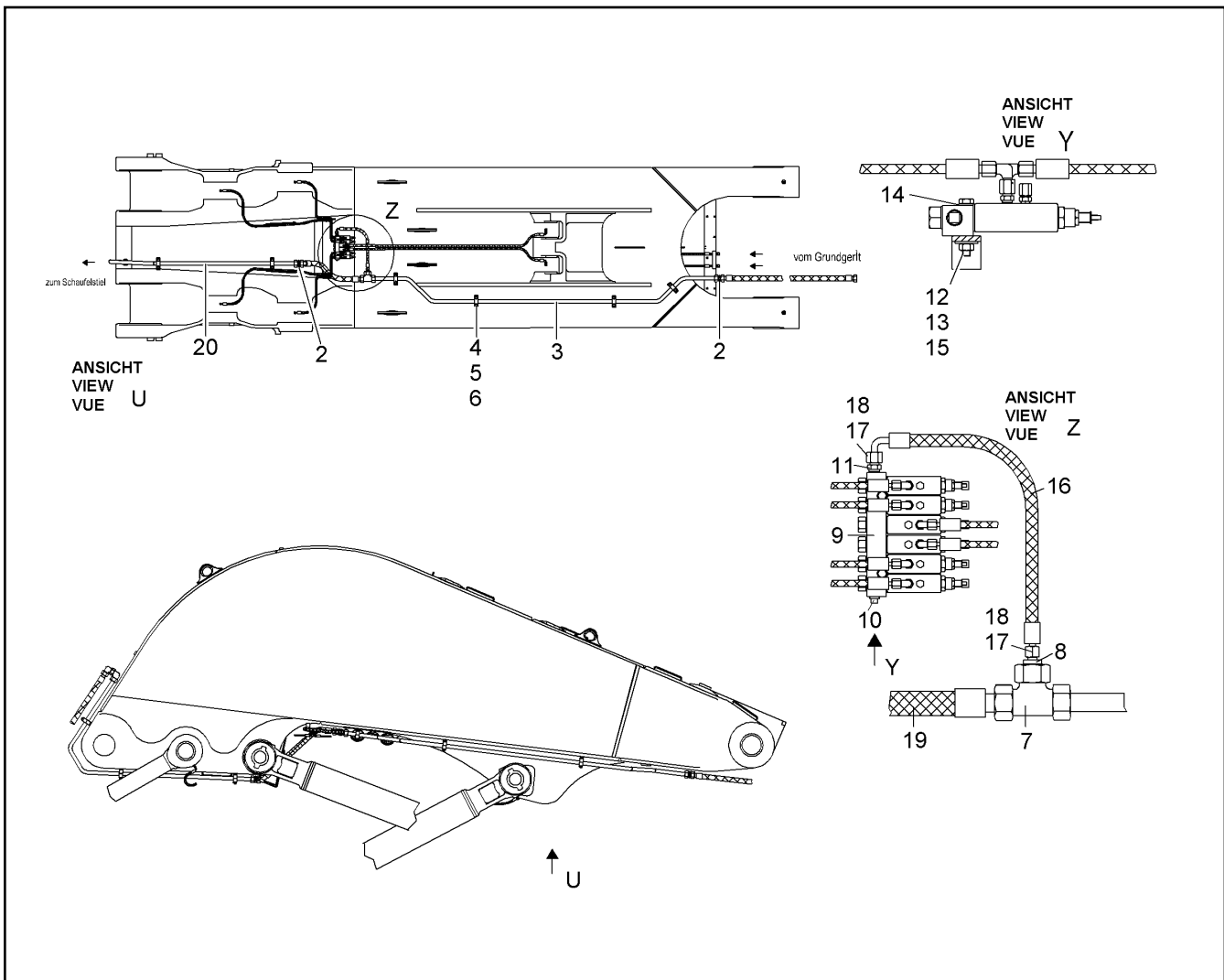
LIEBHERR

R 984 CHD 922 21674

LU-ZENTRALSCHMIERANLAGE
DELIV.PARTS CENTR.LUBRICATION

 582

10 00 085 5



Pos.	Artikel	Menge	Bezeichnung	Description	Serie	K
2	4601160	2	STUTZEN ISO 8434 S S 30 A3C	FITTING		
3	9862493	1	DRUCKLEITUNG KPL	HYDR.TUBE CPL		
4	7367213	7	KLEMMHAELFTE AEHNL.DIN 3015 S 3 R 30	CLAMP-HALF		
5	4002163	14	SECHSKANTSCHRAUBE ISO 4014 M10x80 1	HEX HD SCREW		
6	4229913	14	SICHERUNGSSCHEIBE	RIBWASHER		
7	7362304	1	STUTZEN ISO 8434 T S 30 A3C	FITTING		
8	7616919	1	KONUS RED ANSCHLUSS	CONE REDUCING COUPLING		
9	10000163	1	VERTEILER ⇨ □ 211	DISTRIBUTOR		2
10	7372492	1	VERSCHLUSSSCHRAUBE	LOCKING SCREW		
11	7372490	1	STUTZEN	FITTING		
12	4980771	2	SECHSKANTSCHRAUBE ISO 4014 M8X55 1	HEX HD SCREW		
13	4000381	2	SECHSKANTMUTTER M8	NUT		
14	10289803	2	SCHEIBE ISO 7089 8 300HV	WASHER		
15	4000779	2	SCHEIBE DIN 9021 8,4 ST A3C	WASHER		
16	5615957	1	SCHLAUCH	HOSE		2
17	4774002	2	UEWF MUTTER DIN 3870 A S 10 A3C	UNION NUT		
18	4771001	2	SCHNEIDRING DIN 3861 L 10 A3C	FERRULE		
19	10002077	1	SCHLAUCH	HOSE		2
20	9862490	1	DRUCKLEITUNG KPL	HYDR.TUBE CPL		

30.11.2007
234506

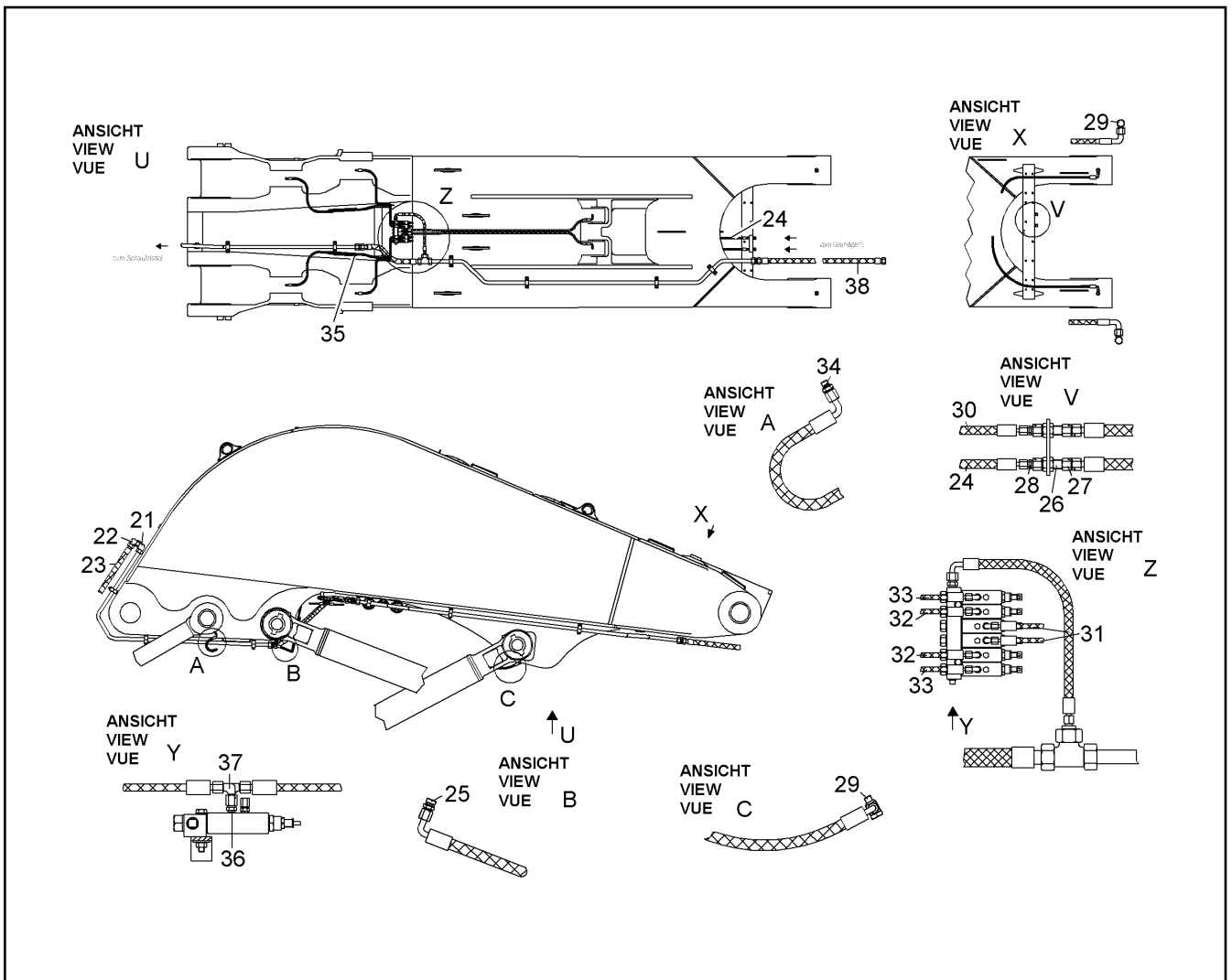
LIEBHERR

R 984 CHD 922 21674

TEILSATZ ZENTRALSCHMIER.
SET CENTRALIZED LUBRICATION

□ 583 (1/2)

10 00 085 6



Pos.	Artikel	Menge	Bezeichnung	Description	Serie	K
21	4901623	1	STUTZEN ISO 8434 E S 30 A3C	FITTING		
22	7367768	1	W-ANSCHLUSS-STUTZEN	FITTING		
23	5616402	1	SCHLAUCH	HOSE		2
24	9384394	1	SCHLAUCH	HOSE		2
25	7368545	2	EINSCHRAUBSTUTZEN	SCREWED SOCKET		
26	4901101	2	SCHOTTSTUTZEN	COUPLING		
27	7410211	2	GERADE-VERBINDUNG	STRAIGHT COUPLING		
28	7403942	2	KONUS RED ANSCHLUSS	CONE REDUCING COUPLING		
29	7368426	4	SCHWENKVERSCHRAUBUNG	SWIVEL COUPLING		
30	9202727	1	SCHLAUCH	HOSE		2
31	7008113	2	SCHLAUCH	HOSE		2
32	7008116	2	SCHLAUCH	HOSE		2
33	5607083	2	SCHLAUCH	HOSE		2
34	7362169	2	STUTZEN ISO 8434 SDS L 6XM10X1 TYPE E	FITTING		
35	7005587	15	KABELBINDER	TIE WRAP		
36	7362401	6	EINSCHRAUBSTUTZEN	SCREWED SOCKET		
37	7404539	6	W-ANSCHLUSS-STUTZEN	FITTING		
38	5105893	1	SCHLAUCH	HOSE		2

30.11.2007
234507

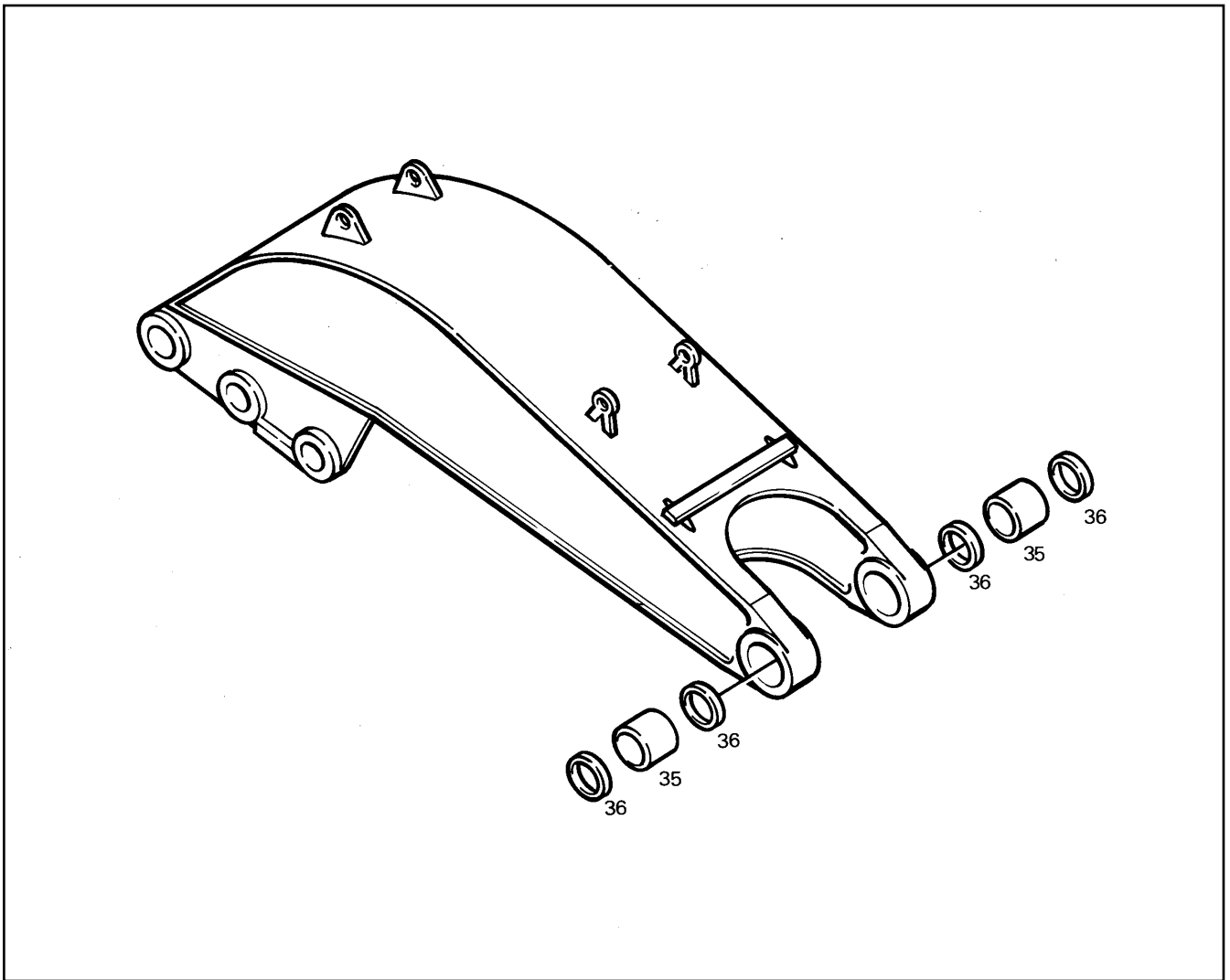
LIEBHERR

R 984 CHD 922 21674

TEILSATZ ZENTRALSCHMIER.
SET CENTRALIZED LUBRICATION

584 (2/2)

10 00 085 6



Pos.	Artikel	Menge	Bezeichnung	Description	Serie	K
35	9327686	2	STAHLBUCHSE	STEEL BUSHING		1
36	7362186	4	RADIALDICHTRING	RADIAL SEAL		1

30.11.2007
203967

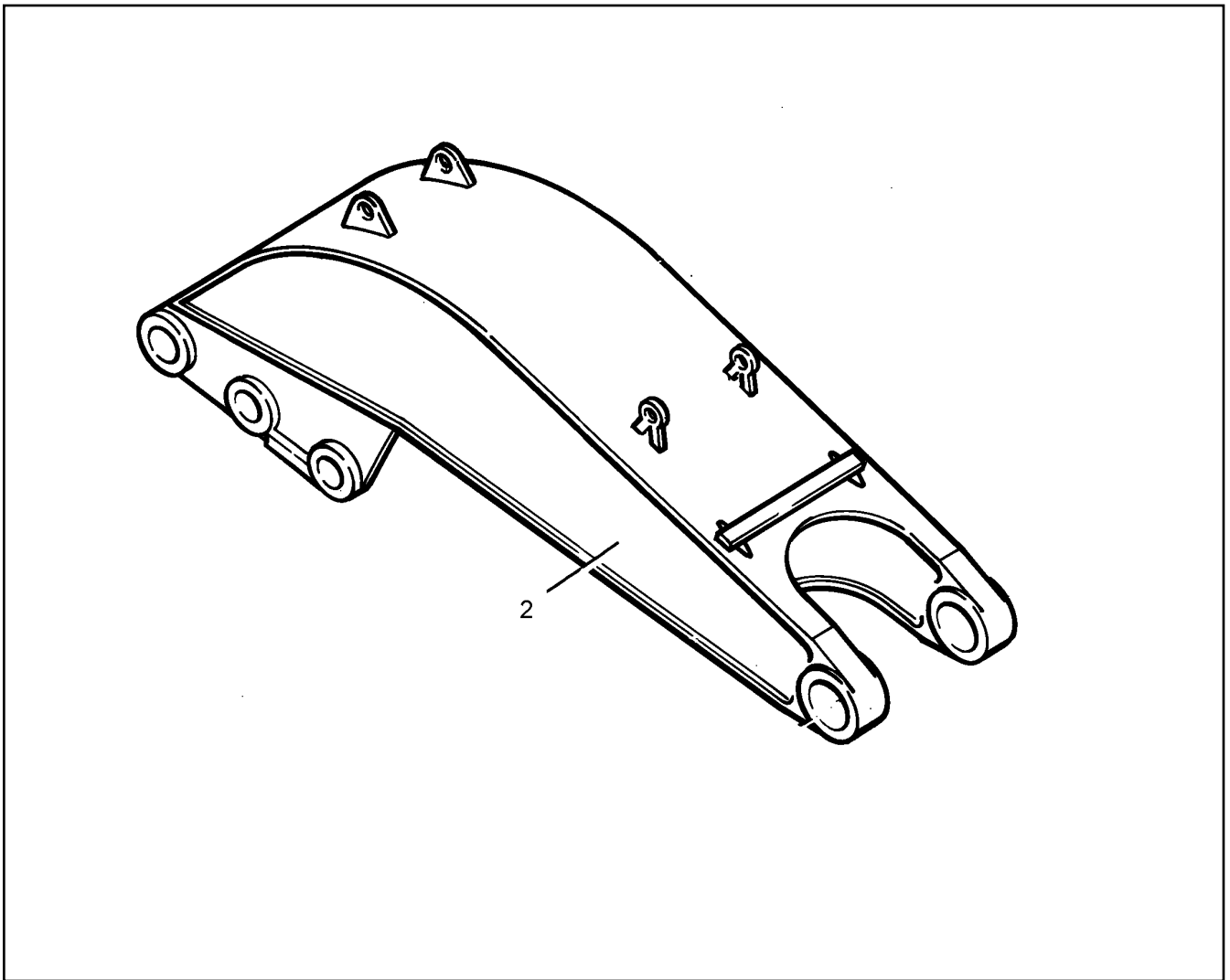
LIEBHERR

R 984 CHD 922 21674

SCHWENKARM 5,40M
BASIC BOOM 5,40M

585

98 64 053



Pos.	Artikel	Menge	Bezeichnung	Description	Serie	K
2	9864053	1	SCHWENKARM 5,40M ⇒ □ 585	BASIC BOOM		1

30.11.2007
221915

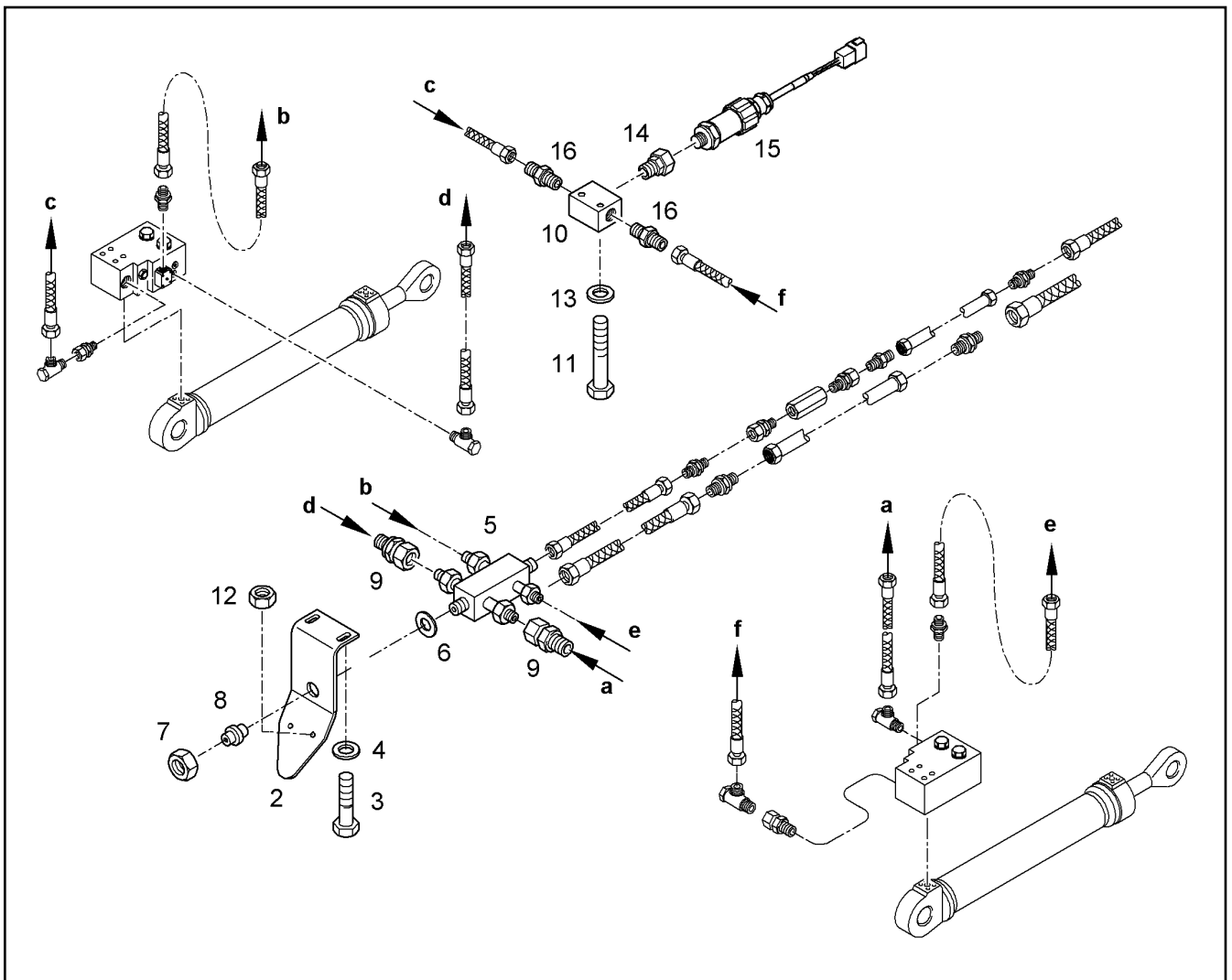
LIEBHERR

R 984 CHD 922 21674

SCHWENKARM 5,40M
BASIC BOOM 5,40M

□ 586

98 64 055



Pos.	Artikel	Menge	Bezeichnung	Description	Serie	K
2	10078097	1	BEFESTIGUNGSBLECH	MOUNTING SHEET		1
3	4066124	2	SECHSKANTSCHRAUBE ISO 4017 M12x30 1	HEX HD SCREW		
4	10289804	2	SCHEIBE ISO 7089 12 300HV	WASHER		
5	10290156	1	STEUER U.RUECKLAUFVERTEILER	CONTROL A.RETURN DISTRIBU		
6	10289811	1	SCHEIBE ISO 7089 30 300HV	WASHER		
7	4774011	1	UEWF MUTTER DIN 3870 A L 22 A3C	UNION NUT		
8	4772028	1	VERSCHLUSSKEGEL	PLUG		
9	7616913	2	KONUS RED ANSCHLUSS	CONE REDUCING COUPLING		
10	10064009	1	BLOCK	BLOCK		1
11	4001649	2	6KT SCHRAUBE ISO 4014 M 8 X 70 10.9 A2C	HEXAGON BOLT		
12	4000381	2	SECHSKANTMUTTER M8	NUT		
13	10289803	2	SCHEIBE ISO 7089 8 300HV	WASHER		
14	7367068	1	REDUZIERSTUTZEN	REDUCER		
15	10280390	1	DRUCKGEBER	PRESSURE PICK OFF		2
16	4600649	2	STUTZEN ISO 8434 SDS S 12XM18X1,5 TY	FITTING		
17	7407114	1	W-ANSCHLUSS-STUTZEN	FITTING		
18	7615379	1	W-ANSCHLUSS-STUTZEN	FITTING		

30.11.2007
257781

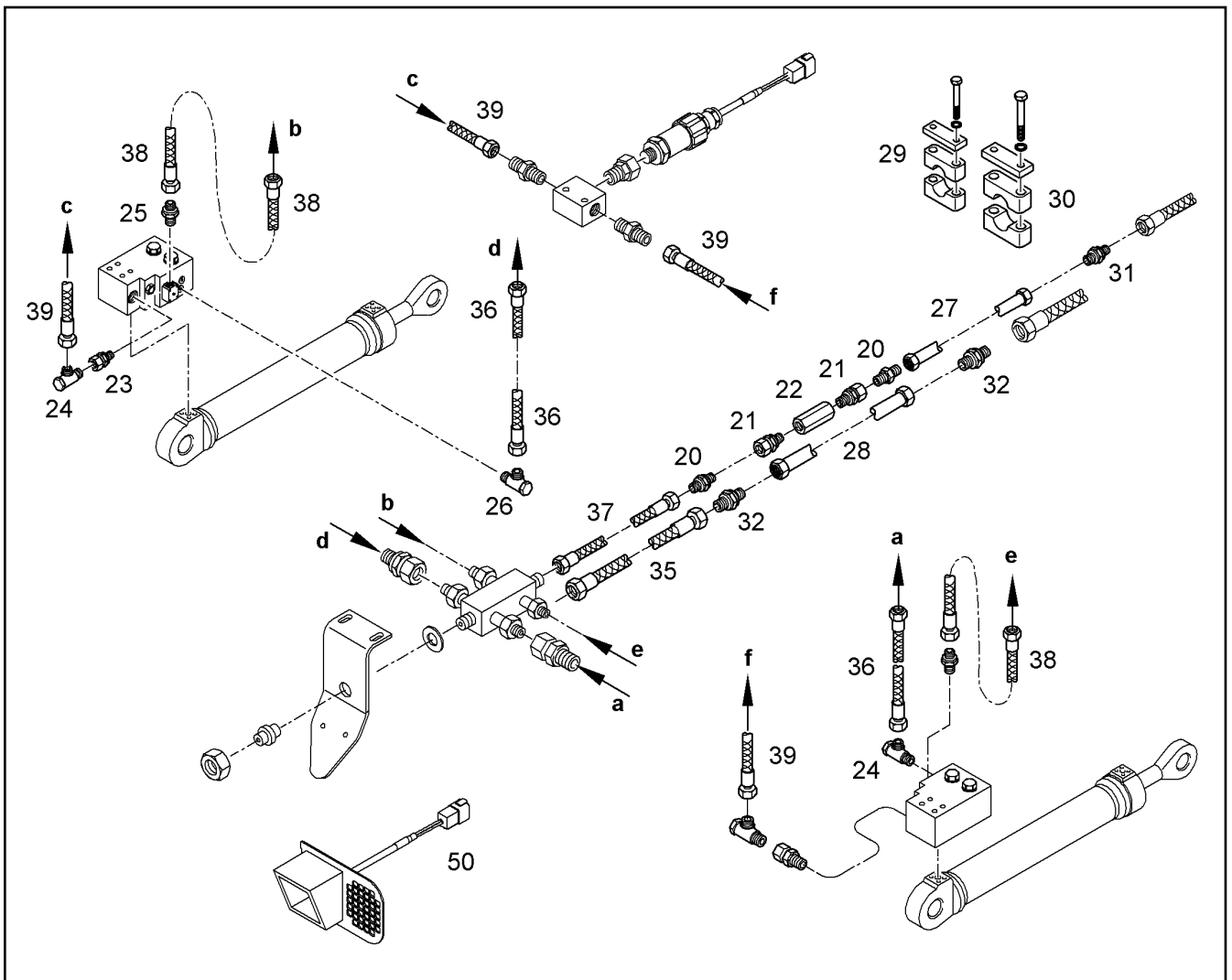
LIEBHERR

R 984 CHD 922 21674

VERSORGUNG HUBZYLINDER
SUPPLY HOIST CYLINDER

587 (1/2)

10 07 796 1



Pos.	Artikel	Menge	Bezeichnung	Description	Serie	K
20	7406699	2	VERSCHRAUBUNG	FITTING		
21	7617262	2	EINSCHRAUBSTUTZEN	SCREWED SOCKET		
22	10323632	1	SHUTTLEVENTIL	SHUTTLE-VALVE		2
23	7022683	2	REDUZIERSTUTZEN	REDUCER		
24	7003353	2	STUTZEN ISO 8434 SDS S 12XG 3/8A TYPE	FITTING		
25	7368478	2	SCHWENKVERSCHAUBUNG	SWIVEL COUPLING		
26	4600518	2	STUTZEN ISO 8434 SDS L 15XG 1/2A TYPE	FITTING		
27	10078108	1	DRUCKLEITUNG KPL	HYDR.TUBE CPL		1
28	10078109	1	DRUCKLEITUNG KPL	HYDR.TUBE CPL		1
29	9577136	4	ROHRSCHELLE	PIPE CLIP		1
			⇒ □ 543			
30	9363951	4	ROHRSCHELLE KPL.	PIPE CLIP CPL		1
			⇒ □ 537			
31	4901130	1	SCHOTTSTUTZEN	COUPLING		
32	7362408	1	STUTZEN ISO 8434 S L 22 A3C	FITTING		
33	4901131	1	SCHOTTSTUTZEN	COUPLING		
34	7362107	1	STUTZEN ISO 8434 S L 15 A3C	FITTING		
35	10000971	1	SCHLAUCH	HOSE		2
36	7003713	2	SCHLAUCH	HOSE		2
37	5618429	1	SCHLAUCH	HOSE		2
38	7003713	2	SCHLAUCH	HOSE		2
39	7011142	2	SCHLAUCH	HOSE		2
40	5618656	1	SCHLAUCH	HOSE		2
41	5619062	1	SCHLAUCH	HOSE		2
50	10079603	1	KABELSATZ SCHEINWERFER	WIRING HARNESS HEAD LIGHT		

30.11.2007
257782

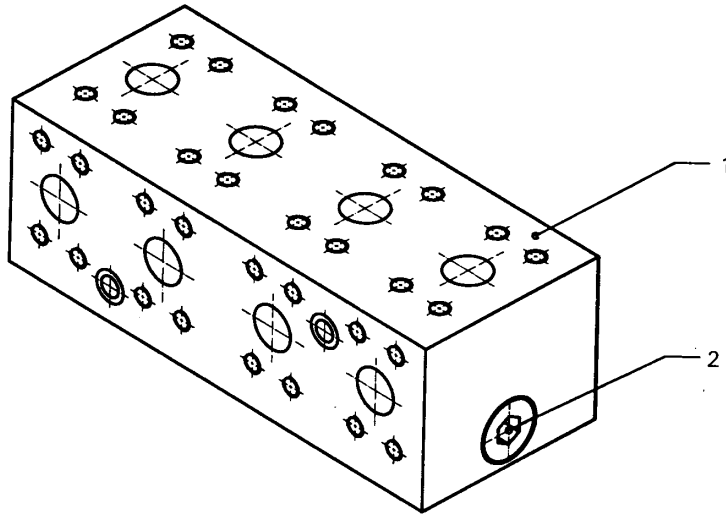
LIEBHERR

R 984 CHD 922 21674

VERSORGUNG HUBZYLINDER
SUPPLY HOIST CYLINDER

□ 588 (2/2)

10 07 796 1



Pos.	Artikel	Menge	Bezeichnung	Description	Serie	K
1	9752812	1	BLOCK	BLOCK		2
2	7361329	2	VERSCHLUSSCHRAUBE	LOCKING SCREW		

30.11.2007
203455

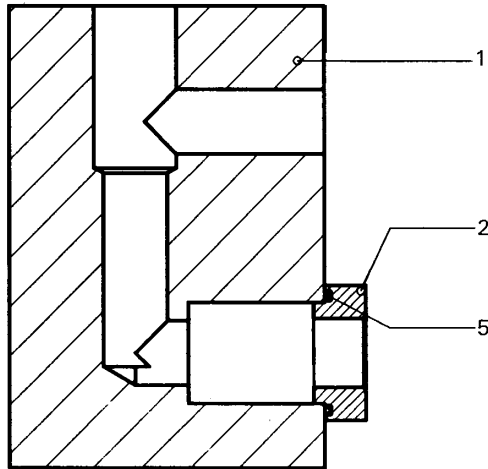
LIEBHERR

R 984 CHD 922 21674

BLOCK
BLOCK

589

97 53 021



Pos.	Artikel	Menge	Bezeichnung	Description	Serie	K
1	9757230	1	BLOCK	BLOCK		2
2	9494115	2	DECKEL	COVER		1
5	10290517	2	RECHTECKRING 54,40x3,40x2,8	RING		1

30.11.2007
209449

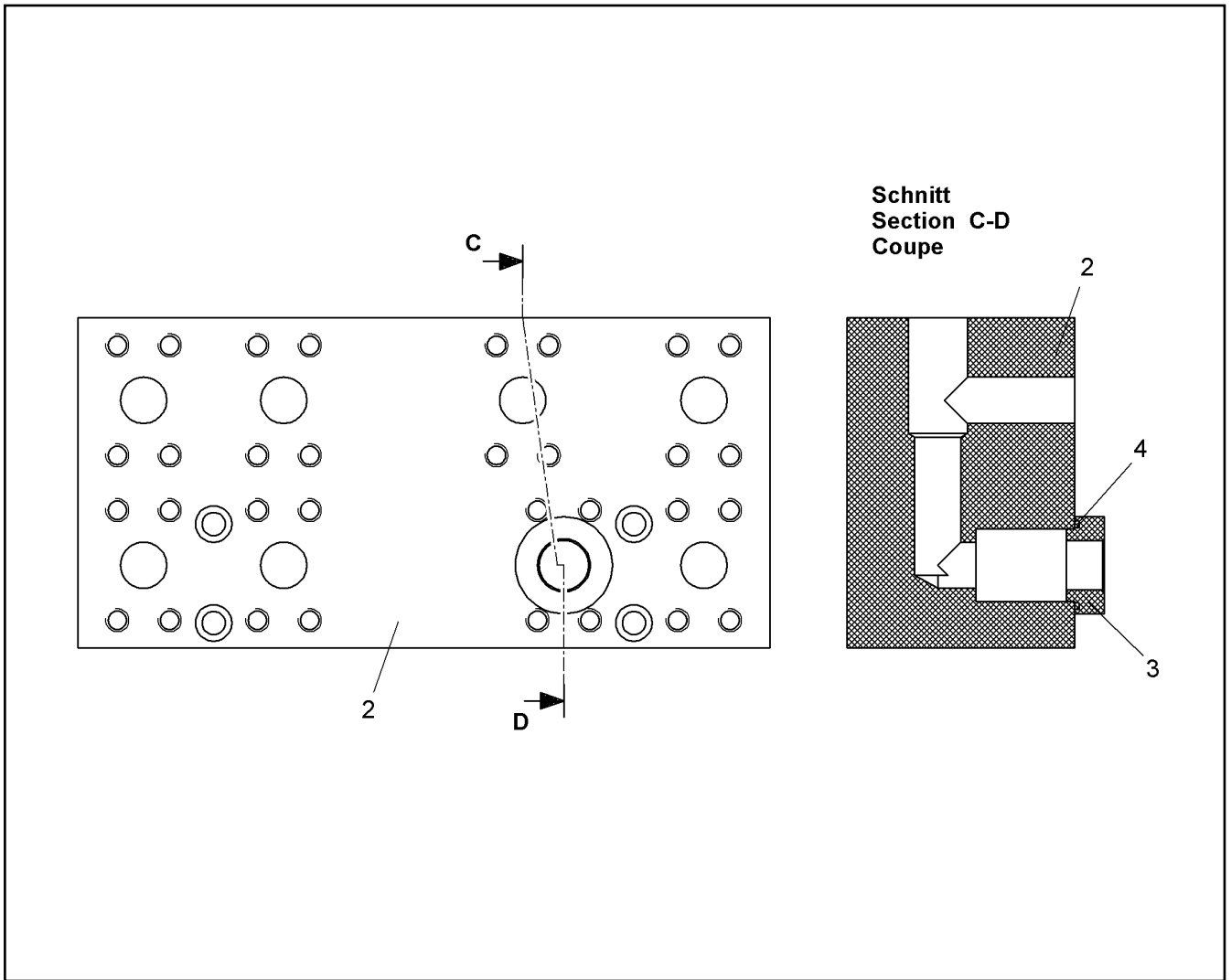
LIEBHERR

R 984 CHD 922 21674

VERTEILER KPL
DISTRIBUTOR CPL

590

97 67 450



Pos.	Artikel	Menge	Bezeichnung	Description	Serie	K
2	9757632	1	BLOCK	BLOCK		2
3	9494115	1	DECKEL	COVER		1
4	10290517	1	RECHTECKRING 54,40x3,40x2,8	RING		1

30.11.2007
259321

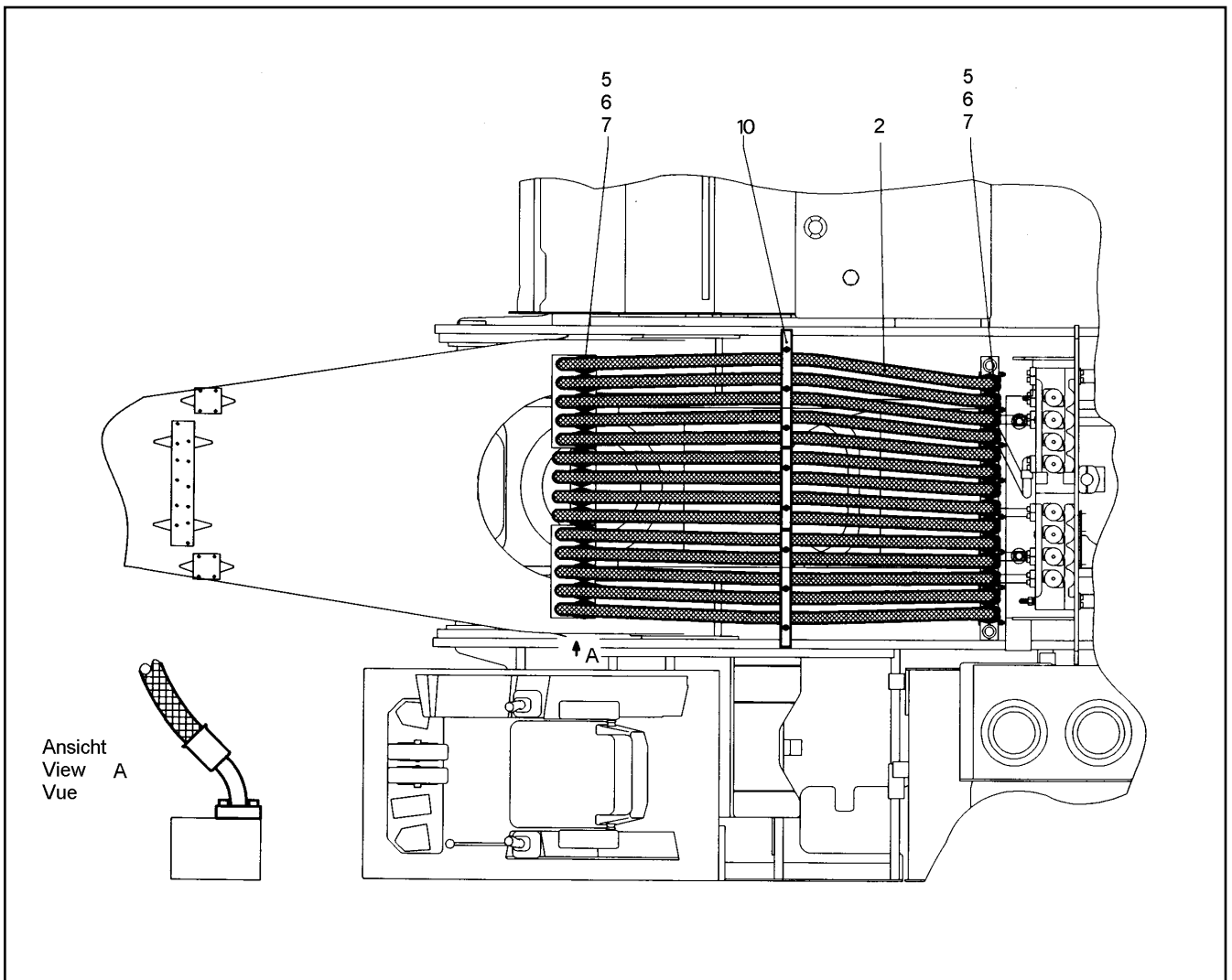
LIEBHERR

R 984 CHD 922 21674

VERTEILERBLOCK
DISTRIBUTOR BLOCK

591

10 09 562 5



Pos.	Artikel	Menge	Bezeichnung	Description	Serie	K
2	5614164	14	SCHLAUCH	HOSE		2
5	10286361	28	FLANSCHHAELFTE	HALF FLANGE		
6	4902327	56	ZYL SCHRAUBE ISO 4762 M 14 X 45 10.9 DA	SOCKET HD.SCREW		
7	10290518	14	RECHTECKRING 45,05x3,40x2,8	RING		1
10	9754439	1	SCHELLE ⇒ □ 544	CLIP		1

30.11.2007
203769

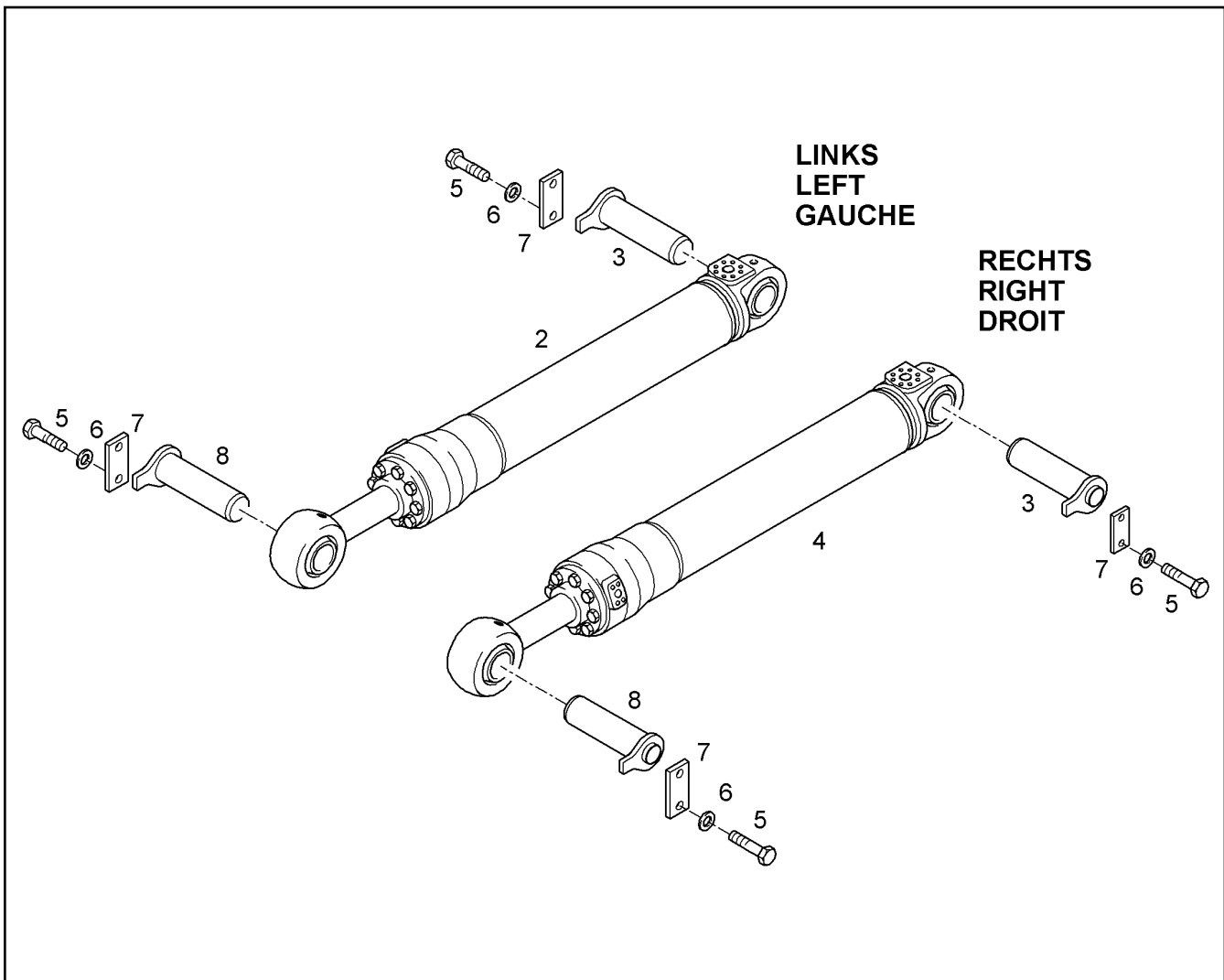
LIEBHERR





R 984 CHD 922 21674

HYDR.ANLAG STEUERSCHIEBER
HYDR.INST.CONTROL VALVE SPOOL

□ 592

98 39 131



Pos.	Artikel	Menge	Bezeichnung	Description	Serie	K
2	9903388	1	HYDRAULIKZYLINDER ⇒  554	HYDRAULIC CYLINDER	-99998	2
2	9583452	1	HYDRAULIKZYLINDER [[(102)96712 H11]] ⇒  552	HYDRAULIC CYLINDER	-99998	
2	9637247	1	HYDRAULIKZYLINDER	HYDRAULIC CYLINDER	99999-	
3	9567783	2	BOLZEN	PIN		1
4	9903389	1	HYDRAULIKZYLINDER ⇒  555	HYDRAULIC CYLINDER	-99998	2
4	9583453	1	HYDRAULIKZYLINDER [[(102)96920 H11]] ⇒  553	HYDRAULIC CYLINDER	-99998	
4	9637254	1	HYDRAULIKZYLINDER	HYDRAULIC CYLINDER	99999-	
5	4066124	4	SECHSKANTSCHRAUBE ISO 4017 M12x30 1	HEX HD SCREW		
6	4900093	4	SICHERUNGSSCHEIBE	RIBWASHER		
7	9830148	2	PLATTE	PLATE		1

30.11.2007
219643

LIEBHERR

R 984 CHD 922 21674

HUBZYLINDER DIA.240/160
HOIST CYLINDERS DIA.240/160

 593

96 92 344

OHNE BILD
WITHOUT DRAWING
SANS DESSIN

Pos.	Artikel	Menge	Bezeichnung	Description	Serie	K
1		1	RUECKZUGKUGEL NG 250	PULL BACK BALL		
2		1	RUECKZUGPLATTE NG 250	PLATE		

30.11.2007
999994

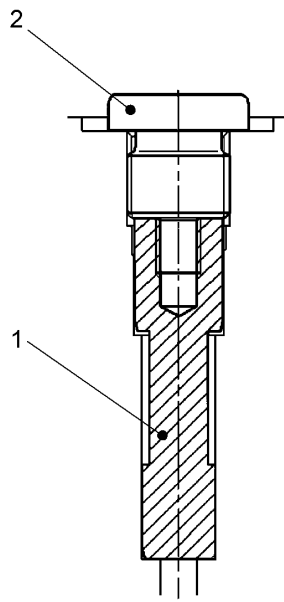
LIEBHERR


R 984 CHD 922 21674

REP.SATZ NG 250
REPAIR KIT NG 250

594

98 86 701



Pos.	Artikel	Menge	Bezeichnung	Description	Serie	K
1	10020739	1	BOLZEN	PIN		
2	7363125	1	VERSCHLUSSSCHRAUBE ⇒  561	SCREW PLUG		

30.11.2007
233180

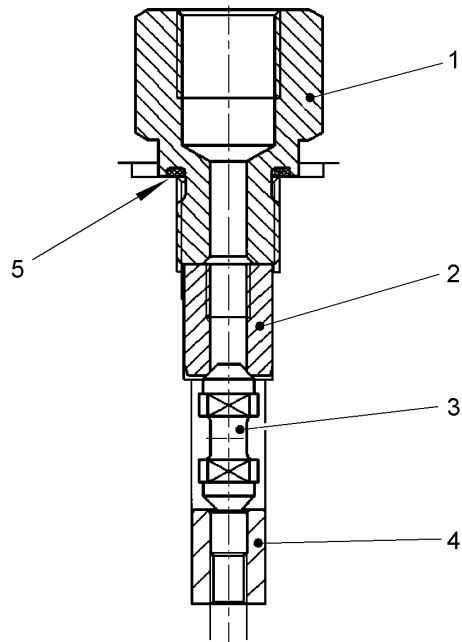
LIEBHERR

R 984 CHD 922 21674

VERSCHLUSSTEIL
LOCKING PIECES

 595

10 02 073 2



Pos.	Artikel	Menge	Bezeichnung	Description	Serie	K
1	7373434	1	ANSCHLUSSTUECK	TUBE NOZZLE		1
2	10020738	1	VENTILBUCHSE	VALVE SLEEVE		1
3	7373437	1	VENTILKEGEL	VALVE CONE		1
4	7373241	1	VENTILBUCHSE	VALVE SLEEVE		1
5	7373435	1	DICHTRING	GASKET RING		1

30.11.2007
233182

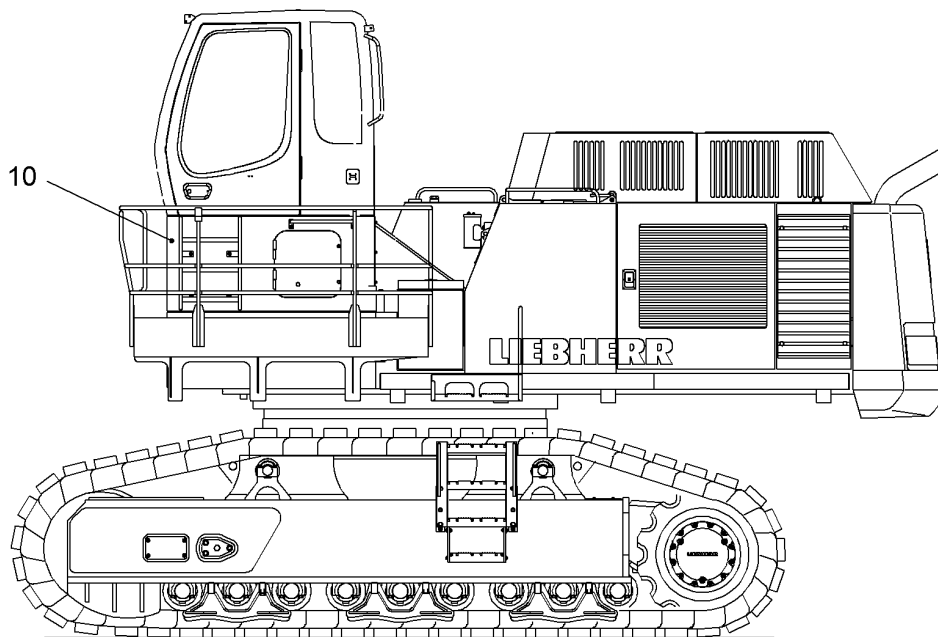
LIEBHERR

R 984 CHD 922 21674

WECHSELVENTIL
TWO-WAY VALVE

596

10 02 073 5



Pos.	Artikel	Menge	Bezeichnung	Description	Serie	K
10	9015887	1	FAHRERKABINENERHOEHUNG 800MM ⇒ □ 598	CAB ELEVATION		1

30.11.2007
237644

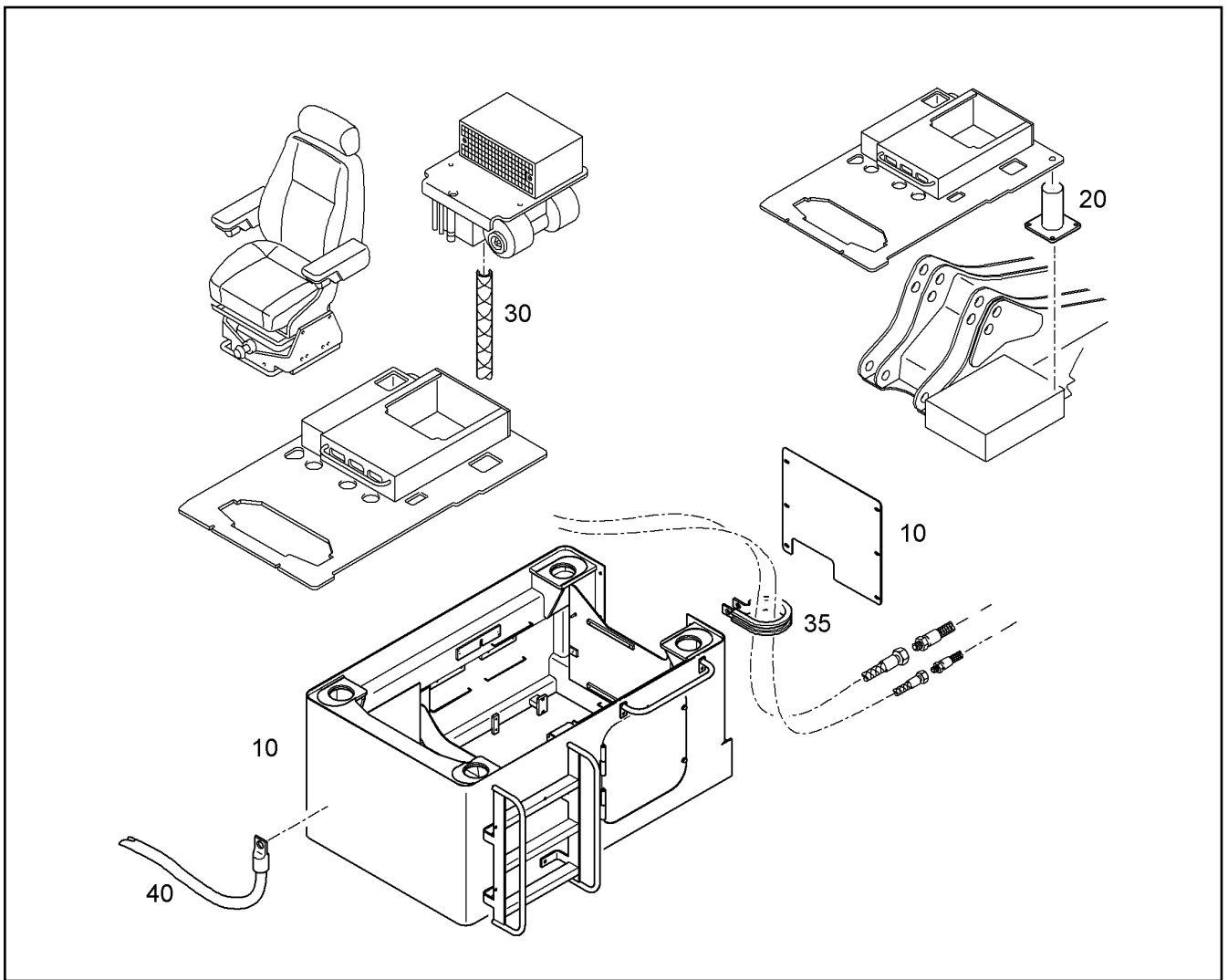
LIEBHERR

R 984 CHD 922 21674

FAHRERKABINENERHOEHUNG UM 800MM
CAB ELEVATION OF 800MM

□ 597

90 14 613



Pos.	Artikel	Menge	Bezeichnung	Description	Serie	K
10		1	ERHOEHUNG 800MM ⇒ 599	ELEVATION		1
20		1	TRANSPORTVORRICHTUNG ⇒ 603	TRANSPORT DEVICE		1
30		1	UMBAU FAHRERSTAND ⇒ 604	MODIF.CONTROL CAB		1
35		1	HYDRAULIKANLAGE ⇒ 607	HYDRAULIC INSTALLATION		1
40		1	ELEKTR.ANLAGE ERHOEHUNG ⇒ 606	ELECTR.SYSTEM ELEVATION		1

30.11.2007
237571

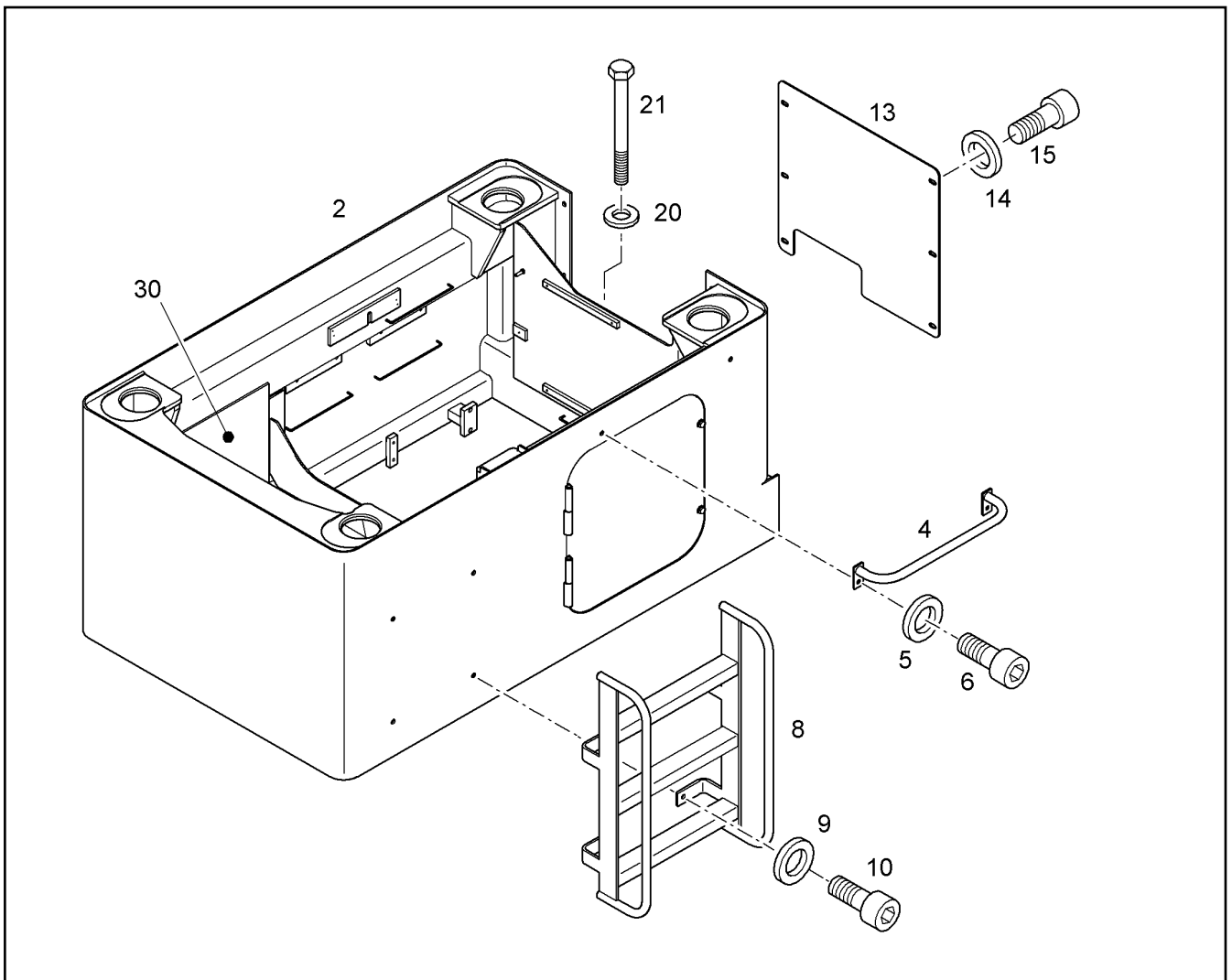
LIEBHERR

R 984 CHD 922 21674

FAHRERKABINENERHOEHUNG 800MM
CAB ELEVATION 800MM

598

90 15 887



Pos.	Artikel	Menge	Bezeichnung	Description	Serie	K
2	9014015	1	ERHOEHUNG ⇒ □ 600	ELEVATION		1
4	9014915	1	HANDGRIFF	GRIP		1
5	10289804	2	SCHEIBE ISO 7089 12 300HV	WASHER		
6	4043163	2	ZYL SCHRAUBE ISO 4762 M 12 X 30 10.9 A3	SOCKET HD.SCREW		
8	9014918	1	LEITER	LADDER		1
9	10289804	4	SCHEIBE ISO 7089 12 300HV	WASHER		
10	4043163	4	ZYL SCHRAUBE ISO 4762 M 12 X 30 10.9 A3	SOCKET HD.SCREW		
13	9014873	1	BLECH	SHEET		1
14	10289804	6	SCHEIBE ISO 7089 12 300HV	WASHER		
15	4043163	6	ZYL SCHRAUBE ISO 4762 M 12 X 30 10.9 A3	SOCKET HD.SCREW		
20	9918230	6	SCHEIBE 24,5/40,0/5,0	WASHER		
21	10425616	6	SECHSKANTSCHRAUBE ISO 4014 M24x240	HEX HD SCREW		
30	10096237	1	SCHALLDAEMMUNG ⇒ □ 602	SOUND INSULATION		1

30.11.2007
263479

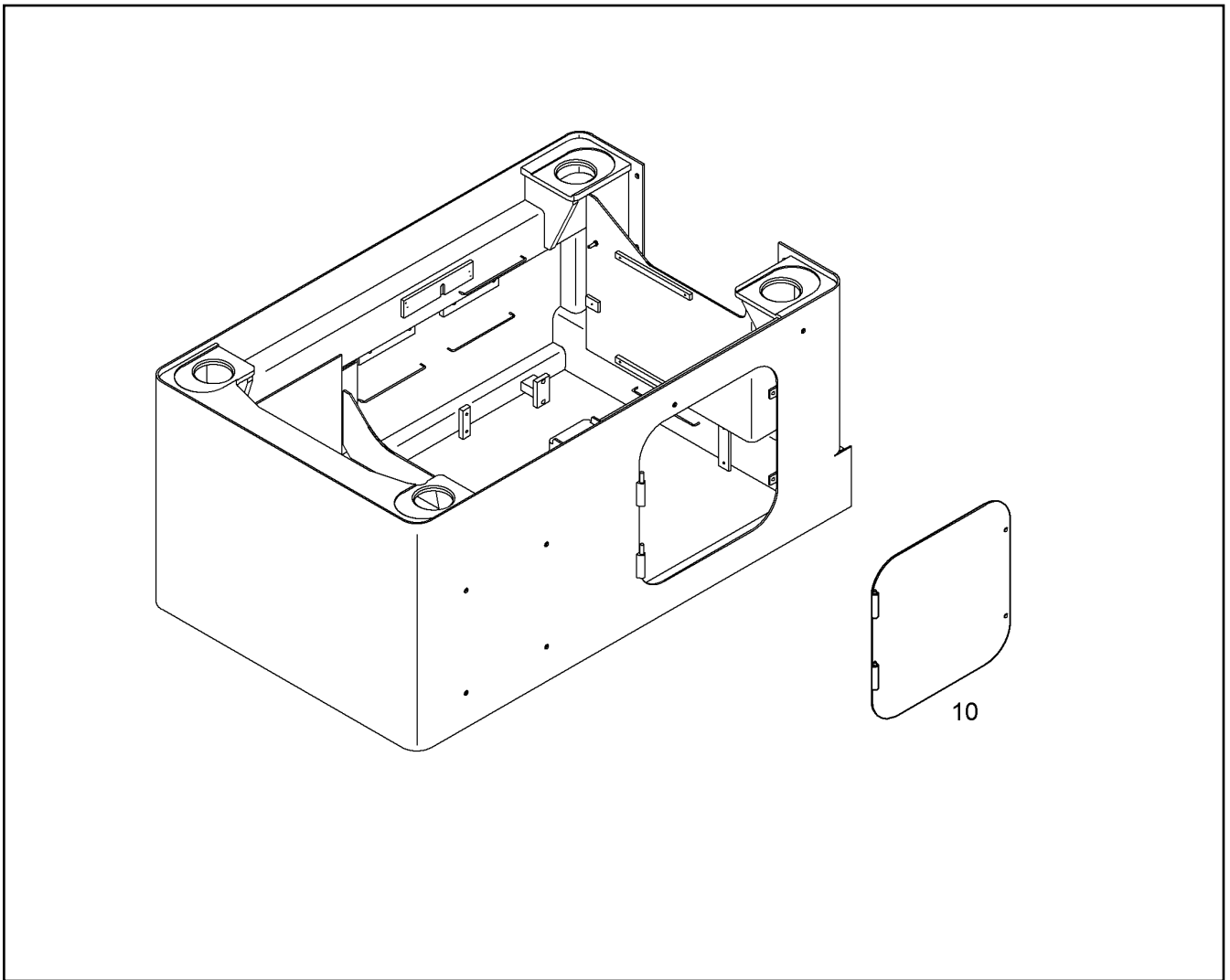
LIEBHERR


R 984 CHD 922 21674

ERHOEHUNG 800MM
ELEVATION 800MM

□ 599

90 14 014



Pos.	Artikel	Menge	Bezeichnung	Description	Serie	K
10	9014016	1	ERHOEHUNG ⇒  601	ELEVATION		1

30.11.2007
258309

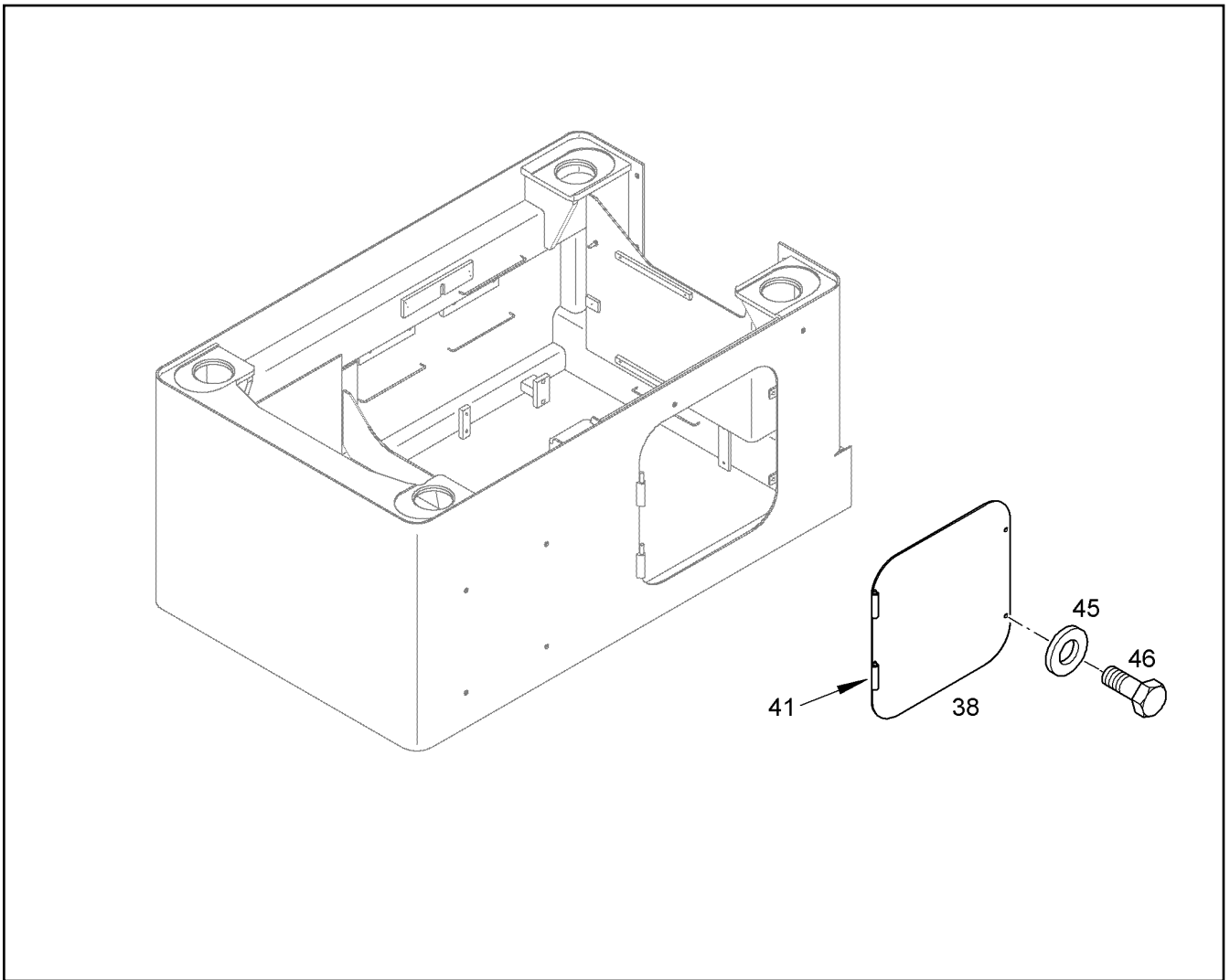
LIEBHERR

R 984 CHD 922 21674

ERHOEHUNG
ELEVATION

 600

90 14 015



Pos.	Artikel	Menge	Bezeichnung	Description	Serie	K
38	9014707	1	TUER	DOOR		1
41	9751573	2	UMBAU SCHARNIER	MODIFICATION HINGE		
45	10289804	2	SCHEIBE ISO 7089 12 300HV	WASHER		
46	4066124	2	SECHSKANTSCHRAUBE ISO 4017 M12x30 1	HEX HD SCREW		

30.11.2007
258308

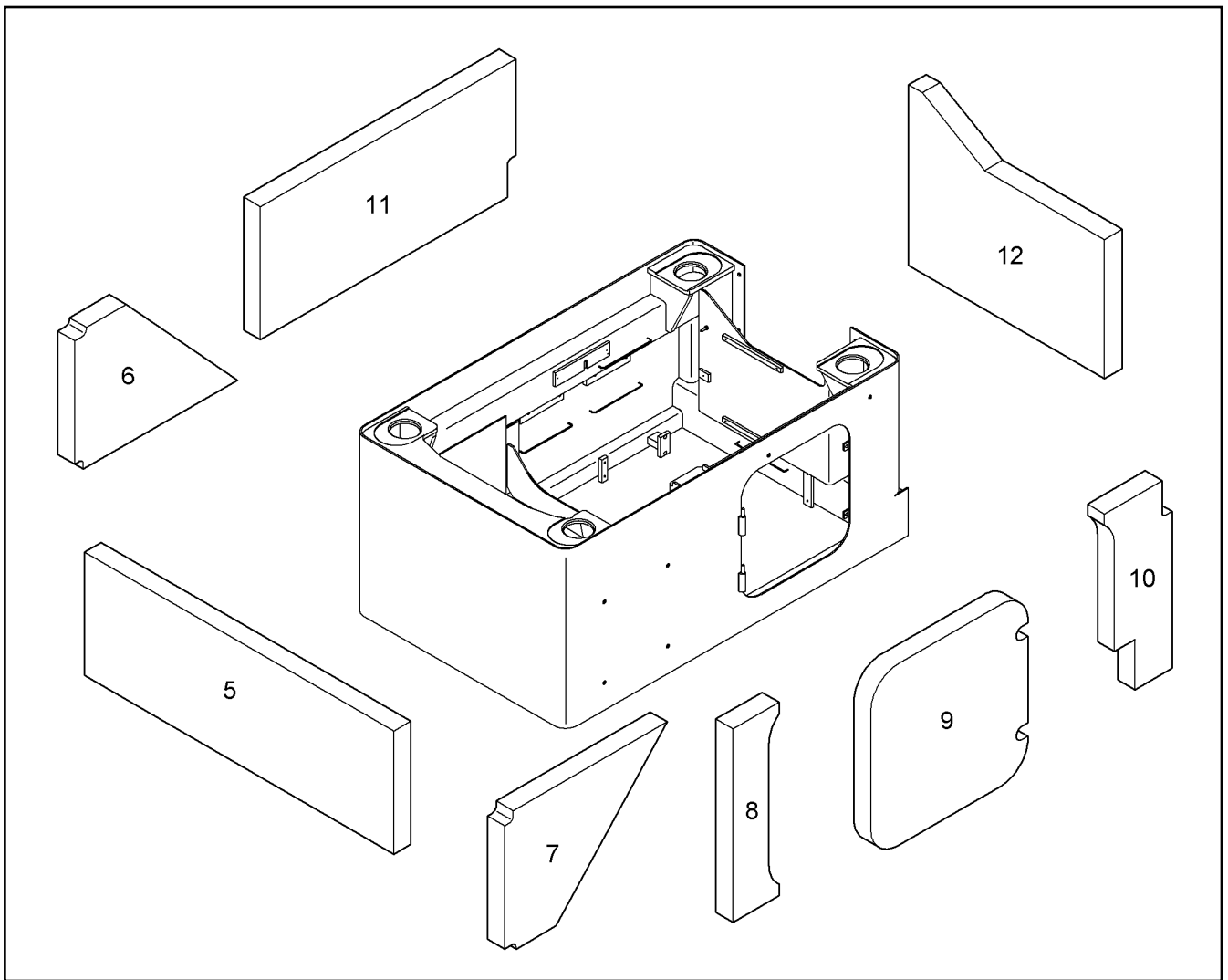
LIEBHERR

R 984 CHD 922 21674

ERHOEHUNG
ELEVATION

601

90 14 016



Pos.	Artikel	Menge	Bezeichnung	Description	Serie	K
5	10096318	1	DAEMMATTE	SOUND INSULATION		1
6	10096319	1	DAEMMATTE	SOUND INSULATION		1
7	10096320	1	DAEMMATTE	SOUND INSULATION		1
8	10096321	1	DAEMMATTE	SOUND INSULATION		1
9	10096322	1	DAEMMATTE	SOUND INSULATION		1
10	10096323	1	DAEMMATTE	SOUND INSULATION		1
11	10096324	1	DAEMMATTE	SOUND INSULATION		1
12	10096325	1	DAEMMATTE	SOUND INSULATION		1

30.11.2007
263467

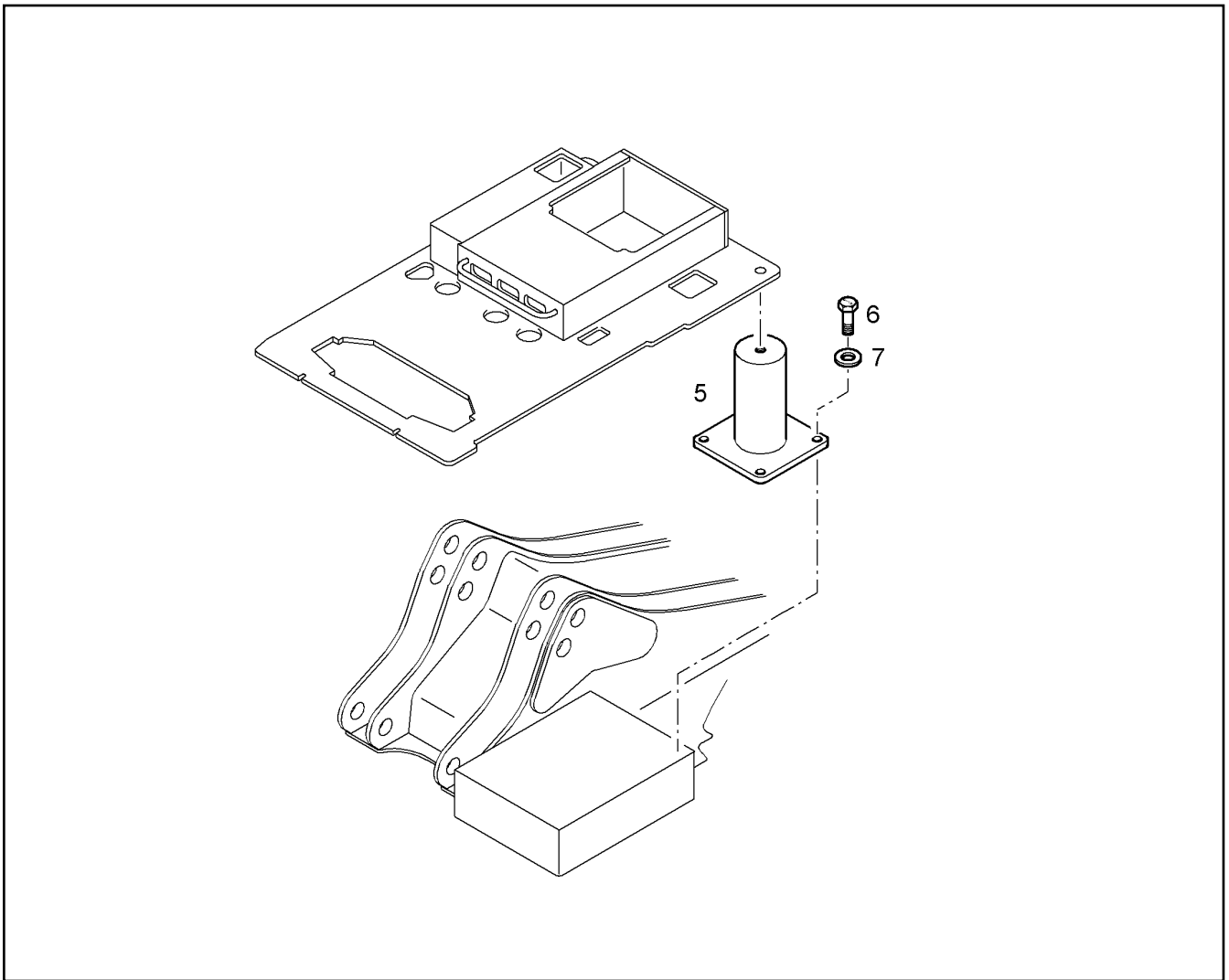
LIEBHERR

R 984 CHD 922 21674

SCHALLDAEMMUNG
SOUND INSULATION

602

10 09 623 7



Pos.	Artikel	Menge	Bezeichnung	Description	Serie	K
5	9937230	4	KONSOLE	BRACKET		1
6	4066093	16	SECHSKANTSCHRAUBE ISO 4017 M10x25 1	HEX HD SCREW		
7	10289795	16	SCHEIBE ISO 7089 10 300HV	WASHER		

30.11.2007
246052

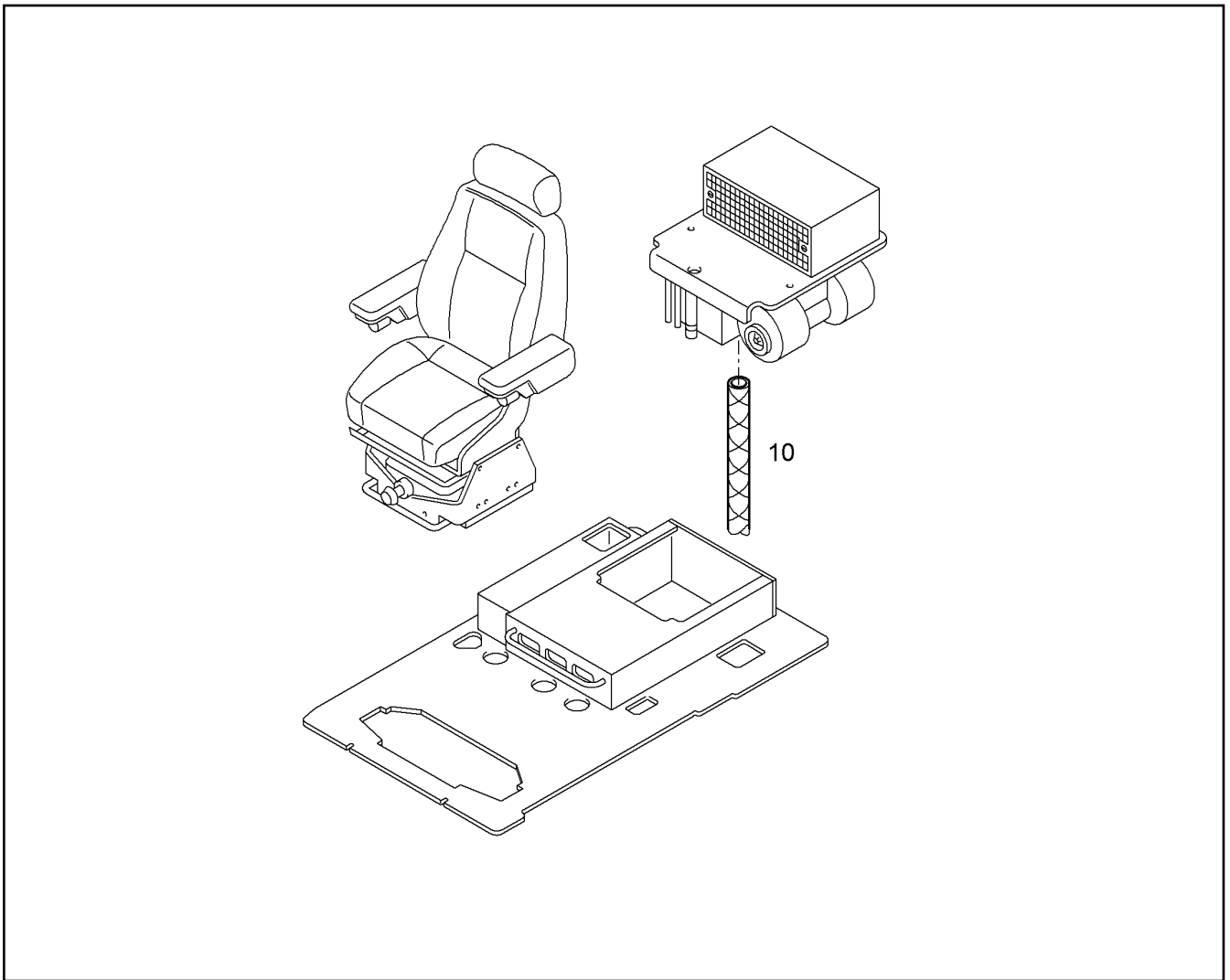
LIEBHERR

R 984 CHD 922 21674

TRANSPORTVORRICHTUNG
TRANSPORT DEVICE

603

99 39 072



Pos.	Artikel	Menge	Bezeichnung	Description	Serie	K
10	7361679	1.425m	SCHLAUCH DIN 73411 A 15 X3,5	HOSE		

30.11.2007
246051

LIEBHERR

R 984 CHD 922 21674

UMBAU FAHRERSTAND
MODIF.CONTROL CAB

604

99 39 073

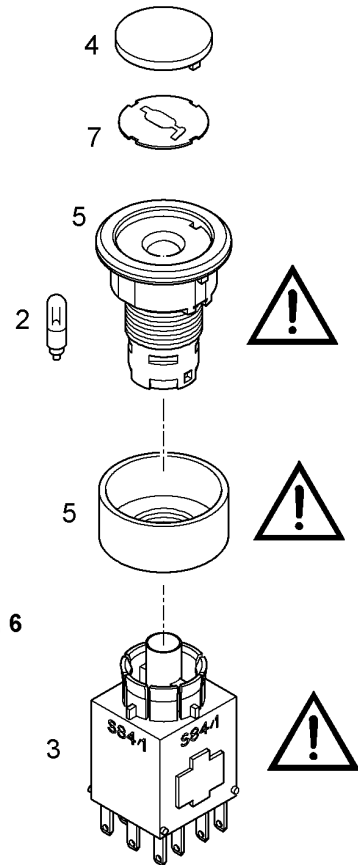
6

Ident : 9.....

S..	S..	S..	S..	S..
S..	S..	S..	S..	S..
S..	S..	S..	S..	S..
S..	S..	S..	S..	S..



Diese Teile immer mit Pos. 6 bestellen
damit diese markiert werden können.
Allways order this parts with pos. 6
to be able to label them.
Toujours commander ces pièces avec la pièce pos. 6
pour étiquetage,



Pos.	Artikel	Menge	Bezeichnung	Description	Serie	K
2	6001713	1	GLUEHLAMPE 30V/1,2W/T3	BULB		1
3	6204372	1	LEUCHTTASTKONTAKTGEBER	CONTACT ELEMENT		2
4	6204368	1	KALOTTE	CALOTTE		
5	6204367	1	BETAETIGER	SWITCH		2
6	9989643	1	ETIKETT	LABEL		
7	9836704	1	ETIKETT	LABEL		

30.11.2007
188492

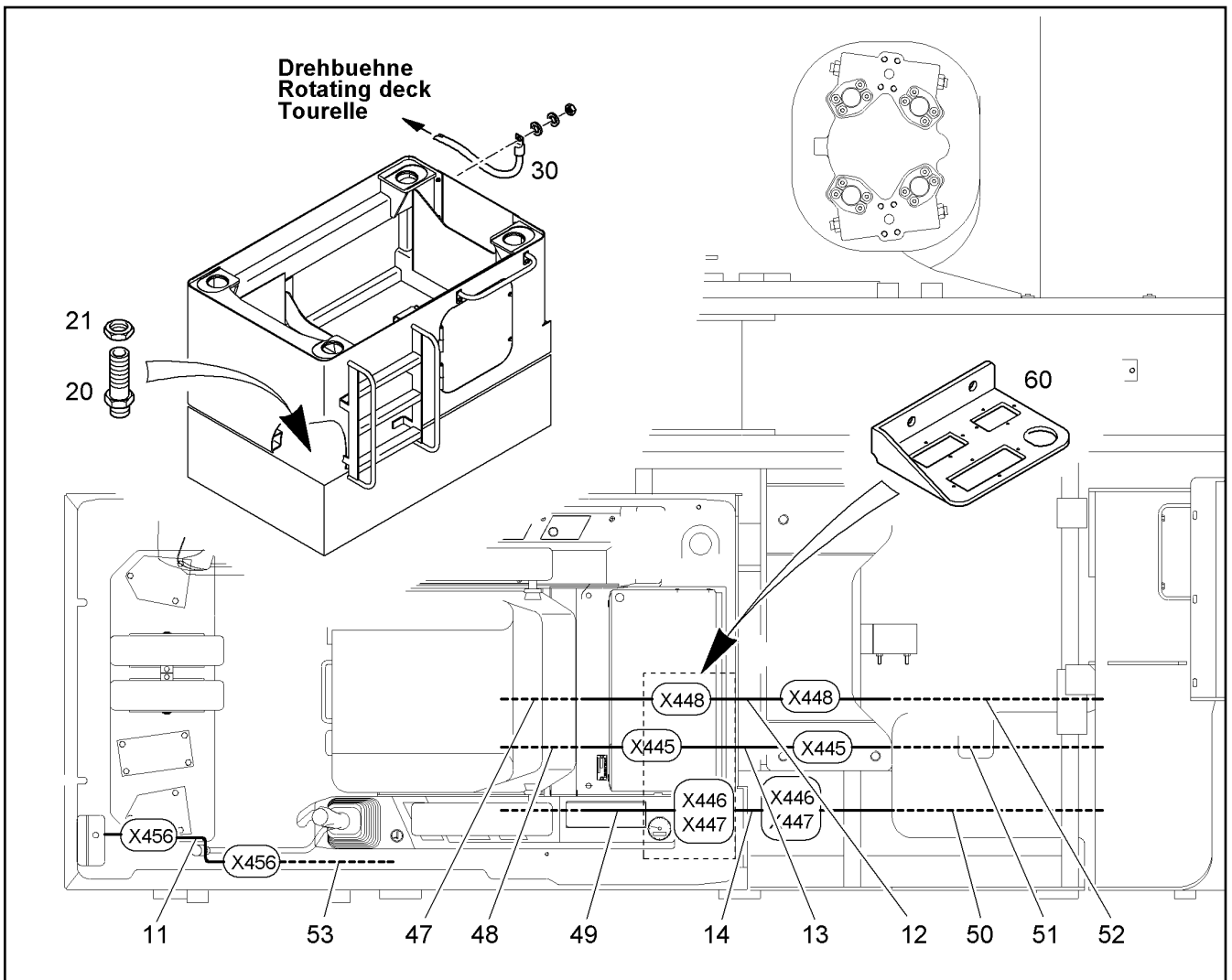
LIEBHERR

R 984 CHD 922 21674

SCHALTER EINBAU
SWITCH INSTALLATION

605

99 89 645



Pos.	Artikel	Menge	Bezeichnung	Description	Serie	K
11	9805364	1	VERLAENGERUNG KABELS.SCHEINW.	ELONGAT.WIRING HARNESS H.L		2
12	9805346	1	VERLAENGERUNG KABELS.DREHBUEH.	ELONG.WIRING HARN.ROTAT.D		2
13	9805348	1	VERLAENGERUNG KABELS.REGELUNG	ELONGAT.WIRING HARNESS R		2
14	9805349	1	VERLAENGERUNG KABELSATZ MOTOR	ELONGAT.WIRING HARNESS E		2
20	602440001	1	KABELVERSCHRAUBUNG	CABLE BODY		
21	4980150	1	6KT MUTTER ISO 4032 M 12 -08 A3C	HEX NUT		
30	6008002	1	MASSEKABEL	GROUND CABLE		2
47	9874872	1	KABELSATZ A1010-X448	WIRING HARNESS		1
48	9874868	1	KABELSATZ A1022-X445	WIRING HARNESS		1
49	9874867	1	KABELSATZ A1010-X446/X447	WIRING HARNESS		1
50	9219847	1	KABELSATZ MOTOR	WIRING HARNESS ENGINE		2
51	9983549	1	KABELSATZ PUMPE	WIRING HARNESS PUMP		2
52	9014898	1	KABELSATZ DREHBUEHNE	WIRING HARNESS ROTATING D		1
53	9989962	1	KABELSATZ UNTER FAHRERSTAND	WIR.HARNESS UNDER CONTRO		2
60	9009111	1	KONSOLE	BRACKET		1

30.11.2007
229951

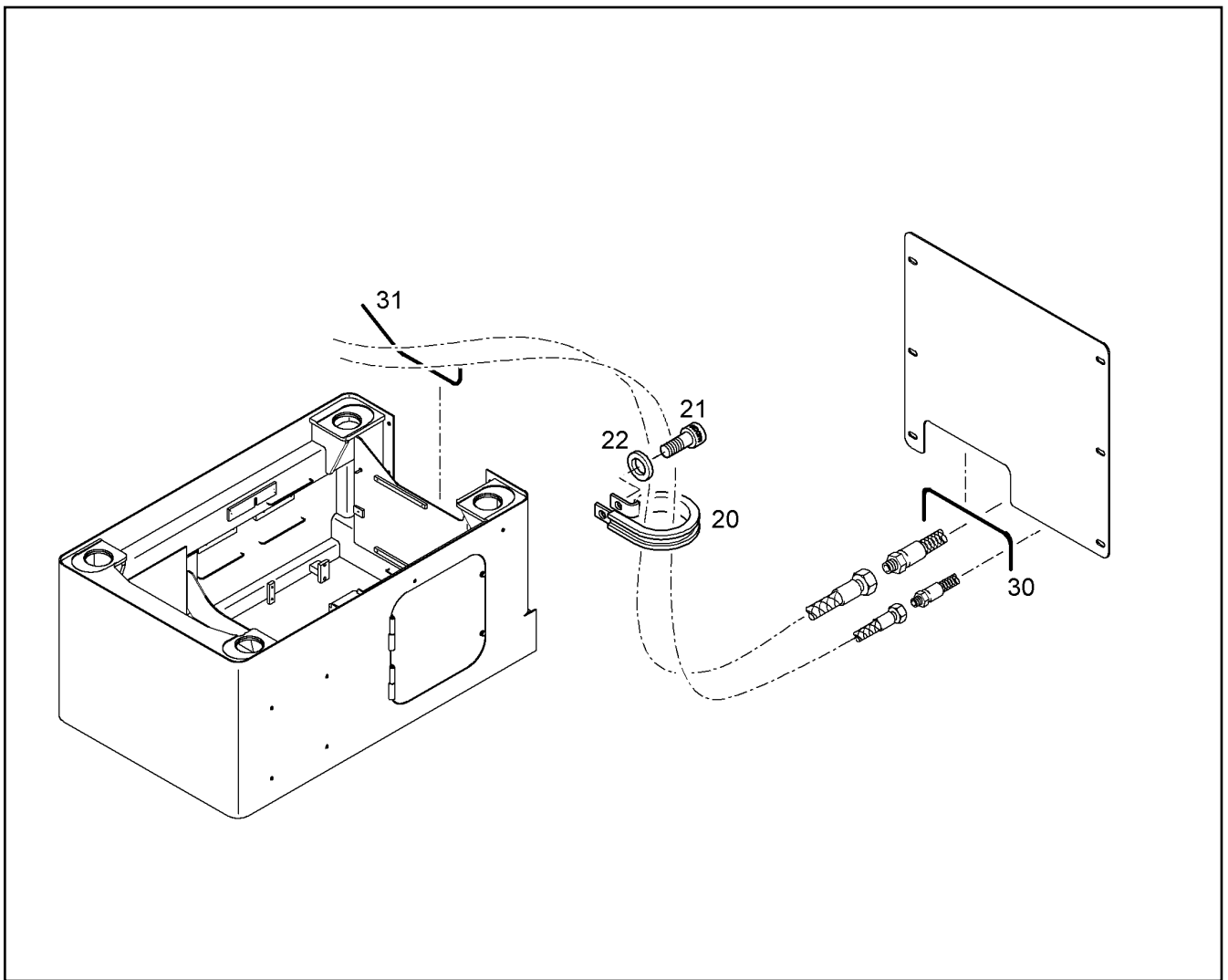
LIEBHERR

R 984 CHD 922 21674

ELEKTR.ANLAGE ERHOEHUNG
ELECTR.SYSTEM ELEVATION

606

98 04 995



Pos.	Artikel	Menge	Bezeichnung	Description	Serie	K
20	7017506	4	SCHELLE DIN 3016 D1- 92 X 25 W1-2-CR	CLIP		
21	4043082	4	ZYLINDERSCHRAUBE ISO 4762 M8x20 10.9	SOCKET HD SCREW		
22	10289803	4	SCHEIBE ISO 7089 8 300HV	WASHER		
30	7000711	0.5m	KANTENSCHUTZ 220 LG.	SHEATING		
31	7000711	0.85m	KANTENSCHUTZ 220 LG.	SHEATING		

30.11.2007
242186

LIEBHERR

R 984 CHD 922 21674

HYDRAULIKANLAGE
HYDRAULIC INSTALLATION

607

99 43 539

Artikel	Seite	Baugruppe	Pos.	Menge	Artikel	Seite	Baugruppe	Pos.	Menge
0001227	7	.	1	1	10001473	16	10 05 149 1	25	2
0011984	7	.	800	1	10001573	77	90 09 801	19	1
10000073	70	10 00 221 0	100	1	10001668	81	10 06 498 9	18	1
10000073	71	10 11 293 4	100	1	10001727	331	90 16 861	96	1
10000086	361	99 35 868	20	1	10001978	485	98 78 685	2	1
10000086	367	99 36 915	20	1	10002077	583	10 00 085 6	19	1
10000090	361	99 35 868	25	1	10002210	67	99 43 588	10	1
10000090	367	99 36 915	25	1	10002319	17	10 00 132 3	3	196
10000091	389	10 00 009 0	38	1	10002319	18	10 00 134 8	3	196
10000104	387	10 00 008 6	12	1	10002319	19	10 00 134 9	3	196
10000162	506	10 00 085 9	33	4	10002320	17	10 00 132 3	4	196
10000163	221	10 02 067 6	21	2	10002320	18	10 00 134 8	4	196
10000163	505	10 00 085 9	27	2	10002320	19	10 00 134 9	4	196
10000163	583	10 00 085 6	9	1	10002428	81	10 06 498 9	13	1.72m
10000277	222	10 02 067 6	56	1	10002581	316	98 71 370	20	1
10000362	153	98 79 757	22	1	10002582	316	98 71 370	21	1
10000382	49	93 90 304	12	2	10002636	315	99 43 574	73	1
10000420	59	99 40 899	20	1	10002637	315	99 43 574	69	1
10000452	233	99 35 935	115	1	10003140	258	73 73 807	26	2
10000575	247	90 08 201	155	1	10003696	26	10 02 524 7	20	1
10000581	334	99 43 582	3	1	10003697	26	10 02 524 7	10	1
10000636	219	10 01 832 8	4	3	10003698	25	10 00 543 7	20	1
10000692	122	10 10 170 2	25	1	10003699	26	10 02 524 7	30	1
10000793	127	56 15 327	5	1	10003700	25	10 00 543 7	50	4
10000797	123	10 10 206 3	13	2	10003701	25	10 00 543 7	40	2
10000810	126	56 15 326	2	1	10004090	89	99 43 602	101	1
10000848	508	98 07 292	5	1	10004440	219	10 01 832 8	10	1
10000849	520	10 00 084 8	2	1	10005437	20	10 00 141 2	10	1
10000855	576	10 07 816 5	5	1	10005669	292	98 79 077	10	1
10000856	582	10 00 085 5	2	1	10005670	166	10 41 087 4	10	1
10000858	499	98 64 077	5	1	10005671	292	98 79 077	71	1
10000859	502	10 00 085 8	2	1	10005671	295	10 02 175 1	1	1
10000872	339	90 14 217	3	1	10005672	297	10 02 211 8	1	1
10000966	315	99 43 574	75	1	10005674	302	10 02 208 3	2	1
10000971	588	10 07 796 1	35	1	10005675	297	10 02 211 8	7	1
10001077	49	93 90 304	10	16	10005677	302	10 02 208 3	1	1
10001077	511	98 07 292	172	8	10005679	297	10 02 211 8	8	1
10001077	511	98 07 292	282	16	10005859	245	90 08 201	95	2
10001077	578	10 07 816 5	213	40	10005863	257	10 16 576 6	1	1
10001079	579	10 07 816 5	316	8	10005915	519	56 12 843	21	2
10001139	24	74 90 717 14	10	1	10006200	155	98 79 757	55	1
10001146	24	74 90 717 14	70	2	10006368	174	99 47 556	9	4
10001307	177	90 15 878	4	1	10006370	64	99 86 393	18	10
10001323	15	90 18 037	102	2	10006370	312	99 43 577	16	4
10001348	14	90 18 037	101	2	10006370	455	98 79 774	47	12
10001349	15	90 18 037	103	2	10006370	508	98 07 292	28	12
10001391	18	10 00 134 8	2	49	10006372	77	90 09 801	36	3
10001393	17	10 00 132 3	2	49	10006374	13	90 18 037	48	16
10001394	19	10 00 134 9	2	49	10006374	86	99 43 602	21	4
10001412	17	10 00 132 3	1	1	10006374	361	99 35 868	24	3
10001412	18	10 00 134 8	1	1	10006374	367	99 36 915	24	3
10001412	19	10 00 134 9	1	1	10006381	155	98 79 757	65	1
10001463	38	94 43 790	11	10	10006391	334	99 43 582	4	1
10001466	312	99 43 577	21	44	10006617	292	98 79 077	80	1
10001466	314	99 43 574	21	12	10006619	297	10 02 211 8	13	1
10001468	113	98 86 604	21	8	10006732	183	93 21 861 01	3	1
10001468	324	98 96 860	20	8	10006732	187	93 29 502 01	3	1
10001468	328	90 15 982	52	4	10006836	166	10 41 087 4	21	1
10001471	323	90 12 246	17	16	10007159	135	10 33 437 6	64	3
10001473	12	90 18 037	21	3	10007160	132	10 33 437 6	11	2

30.11.2007

R 984 CHD 922 21674

609

LIEBHERR

Numerischer Index
Numerical index

Artikel	Seite	Baugruppe	Pos.	Menge	Artikel	Seite	Baugruppe	Pos.	Menge
10007584	134	10 33 437 6	49	2	10010122	21	10 00 801 9	3	2
10007848	460	99 41 040	2	1	10010123	21	10 00 801 9	9	2
10008019	14	90 18 037	50	18	10010124	21	10 00 801 9	7	2
10008444	292	98 79 077	15	1	10010125	21	10 00 801 9	10	2
10008483	161	99 41 273	55	1	10010146	356	56 18 284	17	1
10008632	157	10 00 620 0	2	1	10010147	356	56 18 284	11	1
10008633	157	10 00 620 0	3	1	10010148	356	56 18 284	10	1
10008634	157	10 00 620 0	4	1	10010149	356	56 18 284	3	1
10008636	157	10 00 620 0	5	1	10010150	356	56 18 284	8	1
10008649	292	98 79 077	16	0.14m	10010154	256	90 09 009	25	1
10009014	435	70 28 776	120	1	10010154	275	90 09 010	25	1
10009015	439	70 28 777	100	1	10010205	428	90 05 492	20	42
10009021	439	70 28 777	190	2	10011395	31	10 00 963 0	1	1
10009021	453	70 28 781	510	2	10011396	31	10 00 963 0	2	1
10009023	439	70 28 777	270	2	10011397	31	10 00 963 0	4	1
10009023	453	70 28 781	360	2	10011398	31	10 00 963 0	11	2
10009024	440	70 28 777	770	1	10011398	33	10 00 967 6	11	2
10009024	453	70 28 781	770	1	10012642	165	99 41 273	152	4
10009025	448	70 28 778	730	1	10012656	165	99 41 273	153	4
10009027	451	10 00 913 0	450	2	10012816	163	99 41 273	129	16
10009030	451	10 00 913 0	500	1	10012889	360	10 22 239 3	20	1
10009031	439	70 28 777	360	1	10013573	310	98 79 063	5	4
10009031	453	70 28 781	530	1	10013624	211	10 00 016 3	10	1
10009043	441	70 28 777	800	1	10013624	214	56 17 890	10	1
10009043	453	70 28 781	800	1	10013624	215	73 72 926	10	1
10009044	441	70 28 777	810	2	10013625	211	10 00 016 3	20	1
10009044	454	70 28 781	810	2	10013625	214	56 17 890	20	1
10009045	441	70 28 777	820	0.1m	10013625	215	73 72 926	20	1
10009045	454	70 28 781	820	0.1m	10013635	245	90 08 201	90	1
10009055	441	70 28 777	970	1	10013965	446	70 28 778	460	2
10009056	436	70 28 776	480	1	10013966	448	70 28 778	580	1
10009057	439	70 28 777	150	1	10013970	441	70 28 777	1020	2.2m
10009057	453	70 28 781	150	1	10013971	448	70 28 778	780	1
10009058	441	70 28 777	980	1	10013972	453	70 28 781	10	1
10009058	454	70 28 781	980	1	10014218	216	90 13 163	10	1
10009079	439	70 28 777	260	8	10014219	212	10 01 421 8	2	1
10009079	453	70 28 781	520	8	10014345	320	90 11 504	57	2
10009130	430	70 27 605	80	1	10014508	105	92 71 125	34	1
10009183	451	10 00 913 0	300	1	10014508	112	98 86 602	17	1
10009188	451	10 00 913 0	390	1	10014508	115	98 86 706	17	1
10009189	450	10 00 913 0	275	3	10014790	304	10 08 128 9	17	1
10009189	451	10 00 913 0	440	4	10014790	305	10 08 129 0	17	1
10009199	451	10 00 913 0	480	1	10015255	241	90 15 320	5	2
10009201	451	10 00 913 0	490	1	10015255	242	90 15 424	5	2
10009208	440	70 28 777	440	1	10015258	332	90 16 864	5	1
10009211	444	10 29 114 6	680	1	10015259	332	90 16 864	6	1
10009212	444	10 29 114 6	690	1	10015286	178	90 15 880	3	1
10009223	433	70 28 774	160	1	10015287	178	90 15 880	2	1
10009225	436	70 28 776	400	1	10015412	466	99 43 275	26	1
10009227	450	10 00 913 0	220	1	10015837	262	10 08 128 8	100	1
10009227	453	70 28 781	220	1	10016225	88	99 43 602	30	1
10009228	451	10 00 913 0	290	1	10016540	281	10 07 039 8	5	2
10009228	453	70 28 781	290	1	10016746	324	98 96 860	6	4
10009229	451	10 00 913 0	310	1	10016747	184	93 21 861 01	37	6
10009379	122	10 10 170 2	1	1	10017146	245	90 08 201	87	1
10009630	29	93 59 628	7	1	10018031	79	90 09 779	15	1
10009676	31	10 00 963 0	999	1	10018032	79	90 09 779	14	1
10009781	246	90 08 201	121	1m	10018328	217	10 01 421 9	2	1
10010115	21	10 00 801 9	2	1	10018707	239	98 79 248	60	2
10010116	21	10 00 801 9	5	2	10018710	83	10 06 498 9	47	1

30.11.2007

R 984 CHD 922 21674

610

LIEBHERR

Numerischer Index
Numerical index

Artikel	Seite	Baugruppe	Pos.	Menge	Artikel	Seite	Baugruppe	Pos.	Menge
10018846	83	10 06 498 9	45	1	10022777	296	10 02 211 7	19	1
10019101	35	98 07 045	12	4	10022778	296	10 02 211 7	18	1
10019101	182	10 05 221 3	17	2	10022779	296	10 02 211 7	16	2
10020676	212	10 01 421 8	3	1	10022780	296	10 02 211 7	15	1
10020732	96	10 02 413 1	40	1	10022781	296	10 02 211 7	13	2
10020735	124	10 10 206 4	3	1	10022782	296	10 02 211 7	12	2
10020738	596	10 02 073 5	2	1	10022783	296	10 02 211 7	5	6
10020739	595	10 02 073 2	1	1	10022785	296	10 02 211 7	4	2
10021751	292	98 79 077	70	1	10022787	296	10 02 211 7	1	1
10021823	292	98 79 077	72	1	10023074	166	10 41 087 4	6	1
10021823	295	10 02 175 1	2	1	10023106	296	10 02 211 7	11	2
10021882	277	90 16 516	2	1	10023245	450	10 00 913 0	270	6
10021915	340	10 02 191 6	2	1	10023245	453	70 28 781	270	6
10021915	341	10 02 191 7	2	1	10023419	166	10 41 087 4	7	1
10021916	317	90 14 220	6	1	10023420	166	10 41 087 4	8	1
10021917	317	90 14 220	10	1	10023509	312	99 43 577	7	1
10022048	297	10 02 211 8	2	1	10024131	86	99 43 602	18	1
10022049	297	10 02 211 8	9	2	10024525	71	10 11 293 4	20	1
10022051	297	10 02 211 8	16	1	10024525A	71	10 11 293 4	20	1
10022052	298	10 02 211 8	26	1	10024674	340	10 02 191 6	4	1
10022063	298	10 02 211 8	30	1	10024675	340	10 02 191 6	5	3
10022067	297	10 02 211 8	11	1	10024675	341	10 02 191 7	11	3
10022068	297	10 02 211 8	18	1	10024675	346	56 08 285	3	1
10022069	297	10 02 211 8	15	1	10024864	288	99 37 443	2	1
10022070	297	10 02 211 8	17	1	10025247	25	10 00 543 7	10	1
10022077	297	10 02 211 8	12	1	10025638	137	56 13 665	47	1
10022078	297	10 02 211 8	6	1	10026642	121	10 02 563 8	5	1
10022083	297	10 02 211 8	14	1	10026645	121	10 02 563 8	9	1
10022084	70	10 00 221 0	10	1	10027438	434	70 28 775	251	2
10022084	71	10 11 293 4	10	1	10027886	62	10 22 241 4	11	1
10022084A	71	10 11 293 4	10	1	10027963	331	90 16 861	51	1
10022100	222	10 02 067 6	39	1	10027965	331	90 16 861	50	1
10022117	294	10 00 566 9	2	1	10028178	259	10 08 128 8	7	1
10022118	294	10 00 566 9	1	1	10028178	263	10 36 734 6	7	1
10022119	292	98 79 077	20	1	10029370	251	70 24 996	10	1
10022119	294	10 00 566 9	3	1	10033057	574	99 43 900	5	1
10022221	162	99 41 273	67	4	10036198	402	90 05 491	15	4
10022387	166	10 41 087 4	18	1	10037185	261	10 08 128 8	75	1
10022388	166	10 41 087 4	20	1	10037196	425	90 05 419	13	2
10022635	294	10 00 566 9	7	1	10037206	410	90 05 491	181	1
10022636	294	10 00 566 9	8	1	10037214	405	90 05 491	72	1
10022653	298	10 02 211 8	31	3	10037617	57	98 76 290	30	1
10022656	297	10 02 211 8	10	4	10037617	317	90 14 220	13	1
10022766	296	10 02 211 7	7	2	10037617	319	56 09 948	10	1
10022766	301	10 02 207 8	2	1	10037803	282	10 07 053 4	41	1
10022766	302	10 02 208 3	3	1	10037803	283	10 07 053 5	41	1
10022767	296	10 02 211 7	3	2	10039562	433	70 28 774	830	1
10022767	303	10 02 277 7	5	2	10039678	448	70 28 778	621	2
10022768	303	10 02 277 7	4	2	10039865	167	10 41 087 5	3	1
10022769	296	10 02 211 7	2	2	10039866	167	10 41 087 5	2	1
10022769	303	10 02 277 7	3	2	10040251	191	93 31 529 01	5	2
10022770	58	99 40 898	60	1	10040253	192	93 31 530 01	5	2
10022770	303	10 02 277 7	2	1	10041625	70	10 00 221 0	74	1
10022771	303	10 02 277 7	1	1	10041625	71	10 11 293 4	74	1
10022772	299	10 02 211 9	2	1	10042111	450	10 00 913 0	285	1
10022773	300	10 02 206 9	5	1	10042574	179	10 03 305 7	20	1
10022774	300	10 02 206 9	3	1	10043180	254	10 05 736 2	20	1
10022775	300	10 02 206 9	2	2	10043180	429	98 79 159	30	1
10022776	296	10 02 211 7	20	1	10043256	174	99 47 556	6	1
10022776	296	10 02 211 7	21	1	10043264	175	90 13 816	4	1

30.11.2007

R 984 CHD 922 21674

611

LIEBHERR

Numerischer Index
Numerical index

Artikel	Seite	Baugruppe	Pos.	Menge	Artikel	Seite	Baugruppe	Pos.	Menge
10043631	245	90 08 201	51	1	10066103	261	10 08 128 8	85	1
10043631	245	90 08 201	51	1	10066103	265	10 36 734 6	85	1
10043632	245	90 08 201	50	1	10067205	402	90 05 491	30	2
10043938	174	99 47 556	2	1	10067206	418	10 06 720 5	2	1
10043939	174	99 47 556	3	1	10067394	528	10 06 487 1	3	2
10043940	174	99 47 556	4	1	10067411	528	10 06 487 1	2	2
10043941	174	99 47 556	5	1	10070322	7	.	97	0
10044326	434	70 28 775	170	1	10070398	244	90 08 201	40	1
10044328	434	70 28 775	1060	1	10070534	281	10 07 039 8	10	1
10044330	435	70 28 776	310	6	10070535	281	10 07 039 8	20	1
10044331	435	70 28 776	330	1	10077961	576	10 07 816 5	11	1
10044332	436	70 28 776	380	1	10078097	587	10 07 796 1	2	1
10044333	436	70 28 776	1070	1	10078108	588	10 07 796 1	27	1
10044334	436	70 28 776	2010	1	10078109	588	10 07 796 1	28	1
10044335	436	70 28 776	2020	3	10078165	7	.	4	1
10044336	436	70 28 776	2000	1	10079603	461	10 08 589 1	7	1
10044337	436	70 28 776	1090	1	10079603	588	10 07 796 1	50	1
10044338	439	70 28 777	130	1	10081287	244	90 08 201	20	1
10044343	440	70 28 777	490	3	10081288	244	90 08 201	30	1
10044347	441	70 28 777	870	1	10081289	253	10 08 128 7	50	1
10044353	448	70 28 778	610	1	10081290	261	10 08 128 8	50	1
10044355	446	70 28 778	150	1	10081290	265	10 36 734 6	50	1
10044359	451	10 00 913 0	550	1	10085891	576	10 07 816 5	14	1
10045343	465	99 43 275	5	1	10087309	176	90 05 572	35	1
10045530	461	10 08 589 1	2	2	10087353	232	99 35 935	66	1
10045530	462	99 83 542	2	2	10095490	12	90 18 037	2	1
10048789	163	99 41 273	134	1	10095490	12	90 18 037	2	1
10051238	16	10 05 149 1	20	1	10095625	578	10 07 816 5	200	1
10051491	12	90 18 037	20	1	10096237	599	90 14 014	30	1
10051492	16	10 05 149 1	10	1	10096318	602	10 09 623 7	5	1
10051669	67	99 43 588	14	1	10096319	602	10 09 623 7	6	1
10052213	180	98 79 681	11	1	10096320	602	10 09 623 7	7	1
10056008	261	10 08 128 8	91	1	10096321	602	10 09 623 7	8	1
10056008	265	10 36 734 6	91	1	10096322	602	10 09 623 7	9	1
10057362	252	10 08 128 7	10	1	10096323	602	10 09 623 7	10	1
10061490	52	90 11 718	8200	1	10096324	602	10 09 623 7	11	1
10061723	406	90 05 491	90	1	10096325	602	10 09 623 7	12	1
10061724	421	10 06 172 3	2	1	10097245	571	93 08 537	8	1
10061890	421	10 06 172 3	5	1	10097246	569	92 44 091	8	1
10061893	421	10 06 172 3	6	1	10097624	70	10 00 221 0	120	1
10061895	421	10 06 172 3	7	2	10097624	71	10 11 293 4	120	1
10062317	423	10 06 231 9	2	1	10100363	73	10 05 166 9	3	2
10062319	408	90 05 491	120	1	10100365	73	10 05 166 9	2	1
10062578	423	10 06 231 9	5	1	10100368	73	10 05 166 9	4	2
10062593	408	90 05 491	125	1	10101702	96	10 02 413 1	1	1
10062594	424	10 06 259 3	5	1	10102063	96	10 02 413 1	2	1
10062874	424	10 06 259 3	25	1	10102064	96	10 02 413 1	3	1
10062875	424	10 06 259 3	26	2	10102065	123	10 10 206 3	2	1
10064009	587	10 07 796 1	10	1	10102066	123	10 10 206 3	1	1
10064871	51	90 11 718	170	1	10102067	124	10 10 206 4	2	1
10064989	67	99 43 588	17	1	10102068	124	10 10 206 4	10	1
10065184	12	90 18 037	45	2	10112934	67	99 43 588	10	1
10065185	27	10 06 518 4	5	1	10113155	309	10 11 315 6	2	1
10065187	27	10 06 518 4	6	1	10113156	256	90 09 009	24	1
10065981	415	99 35 000	10	1	10113156	275	90 09 010	24	1
10065983	418	10 06 720 5	3	1	10115447	511	98 07 292	91	2
10066100	260	10 08 128 8	40	1	10115956	115	98 86 706	24	1
10066100	264	10 36 734 6	40	1	10165637	249	10 04 363 2	65	1
10066102	259	10 08 128 8	30	1	10165766	254	10 05 736 2	10	1
10066102	263	10 36 734 6	30	1	10216002	452	10 29 113 8	2200	2

30.11.2007

R 984 CHD 922 21674

612

LIEBHERR

Numerischer Index
Numerical index

Artikel	Seite	Baugruppe	Pos.	Menge	Artikel	Seite	Baugruppe	Pos.	Menge
10216004	450	10 00 913 0	110	1	10289794	389	10 00 009 0	50	1
10216006	450	10 00 913 0	215	1	10289795	65	93 91 868	22	1
10216217	541	95 74 461	1	2	10289795	161	99 41 273	51	2
10217872	232	99 35 935	70	1	10289795	161	99 41 273	53	4
10217979	174	99 47 556	11	9	10289795	163	99 41 273	104	6
10220397	448	70 28 778	550	8	10289795	163	99 41 273	138	4
10221026	86	99 43 602	5	1	10289795	165	99 41 273	159	8
10221073	261	10 08 128 8	76	1	10289795	170	98 79 760	56	4
10221073	265	10 36 734 6	76	1	10289795	239	98 79 248	73	1
10222393	59	99 40 899	60	1	10289795	244	90 08 201	22	4
10222393	353	92 19 369	31	1	10289795	244	90 08 201	32	4
10222412	63	56 14 481	1	1	10289795	259	10 08 128 8	17	4
10222413	60	10 22 241 2	1	1	10289795	263	10 36 734 6	17	4
10222414	60	10 22 241 2	2	1	10289795	310	98 79 063	21	16
10222415	60	10 22 241 2	12	1	10289795	332	90 16 864	28	8
10222420	62	10 22 241 4	2	1	10289795	336	90 11 511	27	8
10222430	62	10 22 241 4	6	1	10289795	365	99 35 868	122	1
10222431	62	10 22 241 4	7	1	10289795	371	99 36 915	122	1
10222432	62	10 22 241 4	13	1	10289795	428	90 05 492	26	5
10222468	61	10 22 241 3	3	1	10289795	435	70 28 776	130	6
10222470	61	10 22 241 3	6	1	10289795	448	70 28 778	540	2
10222472	61	10 22 241 3	6	1	10289795	448	70 28 778	590	2
10222474	61	10 22 241 3	6	1	10289795	448	70 28 778	750	2
10222478	61	10 22 241 3	6	1	10289795	456	98 79 774	62	44
10222479	61	10 22 241 3	6	1	10289795	468	99 83 544	10	7
10222480	61	10 22 241 3	7	1	10289795	470	90 17 326	10	7
10228151	265	10 36 734 6	75	1	10289795	471	90 17 323	10	7
10279163	272	10 06 610 3	2	1	10289795	472	90 15 123	6	1
10279167	270	10 06 610 0	2	1	10289795	509	98 07 292	64	4
10279171	269	10 06 610 2	2	1	10289795	603	99 39 072	7	16
10280390	587	10 07 796 1	15	1	10289802	178	90 15 880	17	5
10286359	509	98 07 292	51	16	10289802	244	90 08 201	34	2
10286360	86	99 43 602	22	2	10289802	255	97 58 815 01	73	4
10286360	320	90 11 504	66	12	10289802	259	10 08 128 8	32	1
10286360	501	98 64 077	404	4	10289802	263	10 36 734 6	32	1
10286360	581	10 07 816 5	508	8	10289802	281	10 07 039 8	7	8
10286361	49	93 90 304	3	8	10289802	292	98 79 077	73	1
10286361	316	98 71 370	12	8	10289802	295	10 02 175 1	3	2
10286361	320	90 11 504	61	8	10289802	296	10 02 211 7	14	4
10286361	323	90 12 246	10	16	10289802	297	10 02 211 8	21	11
10286361	324	98 96 860	35	8	10289802	343	50 10 575	8	2
10286361	334	99 43 582	31	2	10289802	415	99 35 000	37	4
10286361	362	99 35 868	37	6	10289802	420	99 35 473	8	1
10286361	363	99 35 868	50	2	10289802	420	99 35 473	13	2
10286361	365	99 35 868	133	14	10289802	421	10 06 172 3	30	2
10286361	368	99 36 915	37	6	10289802	422	98 38 943	30	2
10286361	369	99 36 915	50	2	10289802	423	10 06 231 9	30	2
10286361	371	99 36 915	133	14	10289802	436	70 28 776	470	1
10286361	386	99 89 945	25	22	10289802	440	70 28 777	730	3
10286361	500	98 64 077	305	24	10289802	441	70 28 777	930	2
10286361	526	99 41 407	16	4	10289802	442	70 28 884	580	3
10286361	579	10 07 816 5	306	60	10289802	446	70 28 778	400	8
10286361	580	10 07 816 5	412	32	10289802	451	10 00 913 0	420	6
10286361	581	10 07 816 5	512	8	10289802	468	99 83 544	23	4
10286361	592	98 39 131	5	28	10289802	471	90 17 323	23	4
10286362	328	90 15 982	55	2	10289803	65	93 91 868	13	2
10286644	463	10 04 553 0	12	1	10289803	65	93 91 868	32	1
10287248	428	90 05 492	19	1	10289803	77	90 09 801	74	4
10287354	70	10 00 221 0	20	1	10289803	79	90 09 779	28	8
10287355	70	10 00 221 0	20	1	10289803	80	90 09 796	12	5

30.11.2007

R 984 CHD 922 21674

613

LIEBHERR

Numerischer Index
Numerical index

Artikel	Seite	Baugruppe	Pos.	Menge	Artikel	Seite	Baugruppe	Pos.	Menge
10289803	81	10 06 498 9	37	3	10289804	239	98 79 248	52	2
10289803	153	98 79 757	47	25	10289804	239	98 79 248	77	1
10289803	158	96 97 229	57	6	10289804	242	90 15 424	42	1
10289803	162	99 41 273	79	16	10289804	245	90 08 201	82	4
10289803	163	99 41 273	121	3	10289804	282	10 07 053 4	32	1
10289803	176	90 05 572	37	2	10289804	283	10 07 053 5	32	1
10289803	178	90 15 880	12	2	10289804	292	98 79 077	22	4
10289803	202	99 39 202	3	6	10289804	316	98 71 370	7	2
10289803	222	10 02 067 6	48	4	10289804	367	99 36 915	27	3
10289803	230	90 07 975	43	4	10289804	402	90 05 491	5	5
10289803	232	99 35 935	43	4	10289804	424	10 06 259 3	19	2
10289803	239	98 79 248	82	1	10289804	432	98 79 066	5	6
10289803	239	98 79 248	87	1	10289804	446	70 28 778	250	4
10289803	239	98 79 248	92	1	10289804	446	70 28 778	280	1
10289803	241	90 15 320	52	1	10289804	448	70 28 778	500	2
10289803	242	90 15 424	47	1	10289804	448	70 28 778	760	1
10289803	242	90 15 424	52	1	10289804	509	98 07 292	66	4
10289803	245	90 08 201	89	4	10289804	587	10 07 796 1	4	2
10289803	247	90 08 201	132	2	10289804	599	90 14 014	5	2
10289803	247	90 08 201	163	7	10289804	599	90 14 014	9	4
10289803	247	90 08 201	167	1	10289804	599	90 14 014	14	6
10289803	255	97 58 815 01	74	2	10289804	601	90 14 016	45	2
10289803	292	98 79 077	42	1	10289806	172	99 41 296	24	2
10289803	293	98 79 077	102	1	10289806	410	90 05 491	153	3
10289803	315	99 43 574	128	2	10289806	416	99 44 154	8	1
10289803	326	90 11 507	102	1	10289806	417	98 99 656	34	1
10289803	327	90 15 978	16	12	10289806	528	10 06 487 1	5	8
10289803	331	90 16 861	62	4	10289806	546	97 67 174	4	2
10289803	331	90 16 861	87	1	10289808	92	90 74 676	55	16
10289803	336	90 11 511	28	4	10289810	219	10 01 832 8	21	1
10289803	364	99 35 868	91	1	10289810	410	90 05 491	173	2
10289803	370	99 36 915	91	1	10289811	587	10 07 796 1	6	1
10289803	410	90 05 491	147	1	10289973	248	10 04 363 1	41	1
10289803	414	90 05 592	21	12	10289973	249	10 04 363 2	41	1
10289803	417	98 99 656	24	2	10289975	248	10 04 363 1	43	4
10289803	417	98 99 656	30	2	10289975	249	10 04 363 2	43	4
10289803	419	98 93 067	19	2	10289976	248	10 04 363 1	72	1
10289803	424	10 06 259 3	11	4	10289976	249	10 04 363 2	72	1
10289803	428	90 05 492	24	2	10289988	248	10 04 363 1	2	1
10289803	434	70 28 775	180	6	10289988	249	10 04 363 2	2	1
10289803	434	70 28 775	230	10	10289989	249	10 04 363 2	71	1
10289803	435	70 28 776	180	2	10289990	248	10 04 363 1	70	1
10289803	435	70 28 776	200	2	10289990	249	10 04 363 2	70	1
10289803	440	70 28 777	480	3	10289993	248	10 04 363 1	50	1
10289803	440	70 28 777	760	3	10289993	249	10 04 363 2	50	1
10289803	441	70 28 777	890	3	10289994	250	10 28 999 3	55	1
10289803	442	70 28 884	550	1	10289996	451	10 00 913 0	560	1
10289803	466	99 43 275	21	1	10289997	451	10 00 913 0	570	1
10289803	468	99 83 544	26	7	10290156	587	10 07 796 1	5	1
10289803	471	90 17 323	26	7	10290261	450	10 00 913 0	230	1
10289803	472	90 15 123	4	2	10290261	453	70 28 781	230	1
10289803	583	10 00 085 6	14	2	10290359	453	70 28 781	210	1
10289803	587	10 07 796 1	13	2	10290516	327	90 15 978	47	1
10289803	607	99 43 539	22	4	10290516	332	90 16 864	11	4
10289804	80	90 09 796	19	2	10290516	493	93 42 131	108	4
10289804	82	10 06 498 9	41	4	10290517	323	90 12 246	16	4
10289804	142	56 13 668	4	4	10290517	324	98 96 860	38	4
10289804	162	99 41 273	71	2	10290517	328	90 15 982	53	2
10289804	163	99 41 273	114	2	10290517	493	93 42 131	107	10
10289804	172	99 41 296	17	4	10290517	578	10 07 816 5	212	10

30.11.2007

R 984 CHD 922 21674

614

LIEBHERRNumerischer Index
Numerical index

Artikel	Seite	Baugruppe	Pos.	Menge	Artikel	Seite	Baugruppe	Pos.	Menge
10290517	590	97 67 450	5	2	10331720	578	10 07 816 5	210	2
10290517	591	10 09 562 5	4	1	10334352	140	56 13 667	36	1
10290518	155	98 79 757	56	2	10334353	140	56 13 667	36	1
10290518	312	99 43 577	11	11	10334354	140	56 13 667	40	2
10290518	314	99 43 574	11	3	10334355	140	56 13 667	42	1
10290518	316	98 71 370	13	4	10334364	135	10 33 437 6	62	2
10290518	320	90 11 504	60	4	10334366	135	10 33 437 6	59	1
10290518	323	90 12 246	11	8	10334367	135	10 33 437 6	58	1
10290518	324	98 96 860	36	4	10334369	134	10 33 437 6	32	2
10290518	334	99 43 582	32	1	10334370	132	10 33 437 6	10	1
10290518	339	90 14 217	61	1	10334371	132	10 33 437 6	10	1
10290518	362	99 35 868	34	6	10334372	132	10 33 437 6	10	2
10290518	363	99 35 868	53	1	10334374	132	10 33 437 6	9	2
10290518	365	99 35 868	136	7	10334376	95	10 01 622 5	7	1
10290518	368	99 36 915	34	6	10340016	399	56 13 550	36	1
10290518	369	99 36 915	53	1	10340354	365	99 35 868	95	1
10290518	371	99 36 915	136	7	10340354	371	99 36 915	95	1
10290518	386	99 89 945	28	11	10340545	518	10 11 544 7	1	1
10290518	493	93 42 131	106	10	10340546	518	10 11 544 7	2	1
10290518	500	98 64 077	306	14	10347900	267	10 36 734 6	100	1
10290518	526	99 41 407	18	6	10354347	215	73 72 926	100	1
10290518	579	10 07 816 5	308	34	10358035	496	90 17 332	5	1
10290518	580	10 07 816 5	413	16	10358178	496	90 17 332	6	1
10290518	581	10 07 816 5	513	4	10358890	433	70 28 774	140	1
10290518	592	98 39 131	7	14	10367346	244	90 08 201	30	1
10290519	87	99 43 602	24	1	10374135	354	92 19 369	59	1
10290519	316	98 71 370	23	2	10410874	159	99 41 273	10	1
10290519	320	90 11 504	65	6	10410875	166	10 41 087 4	9	1
10290519	493	93 42 131	105	10	10412536	414	90 05 592	14	179
10290519	501	98 64 077	405	4	10412536	415	99 35 000	25	58
10290519	509	98 07 292	55	6	10412536	416	99 44 154	25	39
10290519	581	10 07 816 5	509	4	10412536	420	99 35 473	20	23
10290520	509	98 07 292	52	10	10412536	421	10 06 172 3	40	30
10290521	331	90 16 861	56	2	10412536	423	10 06 231 9	40	20
10290521	493	93 42 131	104	2	10412536	424	10 06 259 3	27	20
10291066	452	10 29 113 8	2130	1	10412749	397	56 06 059	999	1
10291090	452	10 29 113 8	2140	1	10425592	64	99 86 393	35	3
10291123	452	10 29 113 8	2160	2	10425593	14	90 18 037	57	16
10291137	452	10 29 113 8	2100	1	10425616	599	90 14 014	21	6
10291138	450	10 00 913 0	210	1	10425656	14	90 18 037	81	12
10291144	444	10 29 114 6	670	1	10425660	35	98 07 045	11	4
10291146	441	70 28 777	950	1	10425667	13	90 18 037	49	8
10292073	236	10 10 206 7	2	1	10425689	92	90 74 676	46	4
10292443	268	56 18 923	6	1	10425705	209	90 09 080	13	60
10292659	476	10 29 266 0	2	1	10425727	552	95 83 452	20	11
10292660	178	90 15 880	15	1	10425727	553	95 83 453	20	11
10292661	292	98 79 077	40	1	10425727	554	99 03 388	20	11
10292669	581	10 07 816 5	507	2	10425727	555	99 03 389	20	11
10294466	160	99 41 273	34	10	10428096	172	99 41 296	2	1
10296415	83	10 06 498 9	50	2	10428203	179	10 03 305 7	10	1
10296919	478	98 08 752	20	1	10440937	167	10 41 087 5	1	1
10301538	155	98 79 757	70	1	226016702	245	90 08 201	120	0.7m
10303270	123	10 10 206 3	17	3	226016702	246	90 08 201	122	0.2m
10323632	588	10 07 796 1	22	1	248002602	227	90 07 973	26	2
10330311	202	99 39 202	40	1	248002602	229	99 44 451	26	2
10330933	387	10 00 008 6	13	1	248002602	543	95 77 136	1	2
10330933	387	10 00 008 6	15	1	4000352	581	10 07 816 5	501	4
10330933	387	10 00 008 6	18	1	4000362	227	90 07 973	32	1
10330933	387	10 00 008 6	20	1	4000362	229	99 44 451	32	1
10331719	578	10 07 816 5	220	2	4000376	219	10 01 832 8	29	2

30.11.2007

R 984 CHD 922 21674

615

LIEBHERR

Numerischer Index
Numerical index

Artikel	Seite	Baugruppe	Pos.	Menge	Artikel	Seite	Baugruppe	Pos.	Menge
4000376	252	10 08 128 7	33	6	4000381	587	10 07 796 1	12	2
4000376	253	10 08 128 7	92	4	4000383	163	99 41 273	132	4
4000376	262	10 08 128 8	105	1	4000383	165	99 41 273	157	20
4000376	262	10 08 128 8	121	2	4000383	176	90 05 572	30	2
4000376	267	10 36 734 6	105	1	4000383	259	10 08 128 8	16	4
4000376	267	10 36 734 6	121	2	4000383	263	10 36 734 6	16	4
4000376	301	10 02 207 8	5	3	4000383	320	90 11 504	48	2
4000376	421	10 06 172 3	25	8	4000383	332	90 16 864	31	8
4000376	452	10 29 113 8	2180	3	4000383	336	90 11 511	30	8
4000376	466	99 43 275	35	2	4000383	468	99 83 544	8	1
4000379	261	10 08 128 8	86	2	4000383	470	90 17 326	8	1
4000379	265	10 36 734 6	86	2	4000383	472	90 15 123	5	2
4000379	292	98 79 077	75	1	4000383	544	97 54 439	9	16
4000379	295	10 02 175 1	5	2	4000420	172	99 41 296	25	4
4000379	410	90 05 491	185	3	4000420	388	10 00 008 6	49	5
4000379	415	99 35 000	36	4	4000448	159	99 41 273	21	4
4000379	420	99 35 473	12	2	4000448	159	99 41 273	32	2
4000379	421	10 06 172 3	29	2	4000466	253	10 08 128 7	72	2
4000379	422	98 38 943	25	8	4000466	255	97 58 815 01	63	2
4000379	422	98 38 943	29	2	4000466	262	10 08 128 8	112	1
4000379	423	10 06 231 9	25	8	4000466	267	10 36 734 6	112	1
4000379	423	10 06 231 9	29	2	4000466	466	99 43 275	41	11
4000379	446	70 28 778	450	4	4000493	57	98 76 290	60	2
4000379	465	99 43 275	17	1	4000498	292	98 79 077	74	1
4000379	466	99 43 275	37	1	4000498	295	10 02 175 1	4	2
4000379	468	99 83 544	22	2	4000498	297	10 02 211 8	20	11
4000379	471	90 17 323	22	2	4000505	77	90 09 801	32	2
4000381	65	93 91 868	14	2	4000505	81	10 06 498 9	34	4
4000381	77	90 09 801	73	3	4000505	174	99 47 556	12	9
4000381	79	90 09 779	27	1	4000505	229	99 44 451	23	2
4000381	81	10 06 498 9	31	4	4000505	455	98 79 774	52	30
4000381	82	10 06 498 9	38	1	4000521	136	56 13 665	25	1
4000381	153	98 79 757	37	2	4000561	523	56 09 855	15	2
4000381	153	98 79 757	46	6	4000574	97	74 10 753	6	2
4000381	158	96 97 229	56	5	4000574	399	56 13 550	45	2
4000381	164	99 41 273	144	6	4000619	27	10 06 518 4	11	8
4000381	202	99 39 202	2	3	4000657	324	98 96 860	7	4
4000381	222	10 02 067 6	51	4	4000657	578	10 07 816 5	221	8
4000381	230	90 07 975	42	4	4000704	156	99 48 642	4	4
4000381	230	90 07 975	73	2	4000704	425	90 05 419	4	4
4000381	232	99 35 935	42	4	4000704	434	70 28 775	190	6
4000381	232	99 35 935	73	2	4000704	434	70 28 775	240	10
4000381	239	98 79 248	91	1	4000746	402	90 05 491	16	2
4000381	242	90 15 424	51	1	4000746	405	90 05 491	73	2
4000381	247	90 08 201	131	1	4000746	410	90 05 491	182	2
4000381	247	90 08 201	162	7	4000746	425	90 05 419	14	4
4000381	315	99 43 574	127	2	4000750	172	99 41 296	70	4
4000381	331	90 16 861	88	1	4000750	332	90 16 864	27	6
4000381	425	90 05 419	11	4	4000750	402	90 05 491	13	11
4000381	435	70 28 776	170	4	4000750	402	90 05 491	14	10
4000381	439	70 28 777	160	1	4000750	578	10 07 816 5	217	16
4000381	442	70 28 884	540	1	4000777	550	93 08 136	25	1
4000381	453	70 28 781	160	1	4000777	552	95 83 452	25	1
4000381	461	10 08 589 1	13	2	4000777	553	95 83 453	25	1
4000381	462	99 83 542	13	2	4000777	566	95 81 672	25	1
4000381	472	90 15 123	17	2	4000779	154	98 79 757	50	1
4000381	473	90 14 896	21	6	4000779	222	10 02 067 6	49	4
4000381	478	98 08 752	19	16	4000779	292	98 79 077	43	1
4000381	522	10 00 084 9	17	8	4000779	522	10 00 084 9	18	4
4000381	583	10 00 085 6	13	2	4000779	583	10 00 085 6	15	2

30.11.2007

R 984 CHD 922 21674

616

LIEBHERR

Numerischer Index
Numerical index

Artikel	Seite	Baugruppe	Pos.	Menge	Artikel	Seite	Baugruppe	Pos.	Menge
4000860	98	90 74 207	20	8	4001927	523	56 09 855	13	1
4000860	100	90 74 208	20	8	4001958	286	90 79 259	50	1
4000860	116	98 88 010	20	8	4001958	308	92 66 061	50	1
4000860	118	98 88 852	20	8	4002071	176	90 05 572	31	2
4000870	199	94 44 477	56	3	4002079	428	90 05 492	25	5
4000908	127	56 15 327	10	1	4002104	409	90 05 491	144	6
4000921	13	90 18 037	47	8	4002117	537	93 63 951	3	2
4001013	121	10 02 563 8	7	2	4002117	540	94 93 974	4	2
4001025	465	99 43 275	13	4	4002132	134	10 33 437 6	24	1
4001212	363	99 35 868	58	4	4002163	218	10 01 421 9	42	2
4001212	369	99 36 915	58	4	4002163	221	10 02 067 6	6	6
4001241	327	90 15 978	32	8	4002163	505	10 00 085 9	5	10
4001246	455	98 79 774	58	20	4002163	535	93 63 943	3	2
4001246	509	98 07 292	50	16	4002163	583	10 00 085 6	5	14
4001308	256	90 09 009	21	2	4002164	320	90 11 504	45	12
4001308	275	90 09 010	21	2	4002164	536	93 63 945	3	2
4001308	353	92 19 369	44	4	4002171	235	98 98 486	7	4
4001308	484	98 29 005	14	6	4002172	409	90 05 491	138	2
4001314	326	90 11 507	81	2	4002192	312	99 43 577	34	6
4001314	432	98 79 066	10	4	4002192	325	90 11 507	34	4
4001446	317	90 14 220	21	1	4002192	325	90 11 507	60	2
4001446	317	90 14 220	35	1	4002192	532	93 63 931	3	2
4001447	38	94 43 790	28	3	4002192	534	93 63 940	3	2
4001471	243	90 15 257	12	2	4002192	545	97 57 031	3	4
4001548	429	98 79 159	21	4	4002200	336	90 11 511	25	8
4001589	142	56 13 668	8	1	4002279	134	10 33 437 6	28	1
4001596	297	10 02 211 8	23	1	4002279	387	10 00 008 6	34	16
4001606	72	90 09 745	7	4	4002279	389	10 00 009 0	86	5
4001606	163	99 41 273	137	8	4002279	396	56 04 335	2	1
4001606	411	90 05 491	226	5	4002382	560	95 86 880	30	1
4001606	441	70 28 777	880	3	4002386	245	90 08 201	61	1
4001642	339	90 14 217	66	1	4002390	256	90 09 009	20	2
4001645	219	10 01 832 8	30	2	4002390	275	90 09 010	20	2
4001645	252	10 08 128 7	34	26	4002391	256	90 09 009	4	1
4001645	253	10 08 128 7	93	4	4002417	341	10 02 191 7	10	4
4001645	261	10 08 128 8	84	4	4002419	420	99 35 473	5	4
4001645	262	10 08 128 8	106	1	4002419	421	10 06 172 3	18	8
4001645	262	10 08 128 8	122	2	4002419	422	98 38 943	18	8
4001645	265	10 36 734 6	84	4	4002419	423	10 06 231 9	18	8
4001645	267	10 36 734 6	106	1	4002477	255	97 58 815 01	67	2
4001645	267	10 36 734 6	122	2	4002485	306	10 27 917 1	30	1
4001645	296	10 02 211 7	9	6	4002551	494	98 36 884	10	2
4001645	297	10 02 211 8	3	7	4002612	446	70 28 778	390	4
4001645	301	10 02 207 8	3	3	4002613	261	10 08 128 8	81	6
4001645	439	70 28 777	290	3	4002613	265	10 36 734 6	81	6
4001645	452	10 29 113 8	2170	3	4002688	541	95 74 461	2	1
4001645	465	99 43 275	14	4	4002698	227	90 07 973	31	5
4001645	466	99 43 275	36	2	4002698	229	99 44 451	31	5
4001649	587	10 07 796 1	11	2	4002716	448	70 28 778	570	3
4001696	218	10 01 421 9	53	4	4002729	96	10 02 413 1	28	1
4001696	448	70 28 778	600	2	4002750	350	70 24 632	15	4
4001696	522	10 00 084 9	3	2	4002838	463	10 04 553 0	10	4
4001866	255	97 58 815 01	66	2	4002908	309	10 11 315 6	4	1
4001869	549	92 43 378	25	1	4002918	96	10 02 413 1	25	4
4001913	554	99 03 388	25	1	4011200	308	92 66 061	47	2
4001913	555	99 03 389	25	1	4042002	518	10 11 544 7	11	3
4001915	222	10 02 067 6	38	2	4042002	519	56 12 843	11	3
4001915	542	95 77 135	3	1	404202201	122	10 10 170 2	47	4
4001927	304	10 08 128 9	21	1	4042032	63	56 14 481	7	1
4001927	305	10 08 129 0	21	1	404204405	124	10 10 206 4	50	5

30.11.2007

R 984 CHD 922 21674

617

LIEBHERR

Numerischer Index
Numerical index

Artikel	Seite	Baugruppe	Pos.	Menge	Artikel	Seite	Baugruppe	Pos.	Menge
404205308	297	10 02 211 8	19	7	4043124	176	90 05 572	24	6
4042062	162	99 41 273	58	4	4043124	244	90 08 201	21	4
4042107	110	98 82 222	51	4	4043124	455	98 79 774	51	6
4042109	132	10 33 437 6	12	8	4043124	468	99 83 544	7	6
404211801	40	94 43 790	61	8	4043124	471	90 17 323	7	6
404211801	135	10 33 437 6	61	2	4043127	239	98 79 248	72	1
404217501	185	93 21 861 01	77	6	4043127	244	90 08 201	31	4
404217501	189	93 29 502 01	77	6	404313401	172	99 41 296	69	4
4043000	244	90 08 201	41	3	4043136	334	99 43 582	14	4
4043000	417	98 99 656	31	2	4043136	334	99 43 582	44	4
4043000	435	70 28 776	140	6	4043136	526	99 41 407	60	8
4043002	159	99 41 273	8	4	404313701	328	90 15 982	39	4
4043002	239	98 79 248	51	2	4043160	292	98 79 077	21	4
4043002	239	98 79 248	76	1	4043163	98	90 74 207	22	12
4043002	242	90 15 424	41	1	4043163	100	90 74 208	22	12
4043002	353	92 19 369	29	12	4043163	116	98 88 010	22	12
4043003	86	99 43 602	23	4	4043163	118	98 88 852	22	12
4043003	320	90 11 504	67	24	4043163	162	99 41 273	70	2
4043003	328	90 15 982	42	4	4043163	282	10 07 053 4	31	1
4043003	361	99 35 868	13	4	4043163	283	10 07 053 5	31	1
4043003	363	99 35 868	57	4	4043163	316	98 71 370	6	2
4043003	367	99 36 915	13	4	4043163	599	90 14 014	6	2
4043003	369	99 36 915	57	4	4043163	599	90 14 014	10	4
4043003	501	98 64 077	406	16	4043163	599	90 14 014	15	6
4043003	509	98 07 292	56	24	4043164	327	90 15 978	43	4
4043003	581	10 07 816 5	510	16	4043164	327	90 15 978	46	4
4043014	332	90 16 864	30	4	4043164	328	90 15 982	56	4
4043052	75	73 67 136	2	2	4043164	332	90 16 864	12	16
4043082	65	93 91 868	12	2	4043168	316	98 71 370	25	8
4043082	77	90 09 801	75	4	404317101	183	93 21 861 01	21	2
4043082	79	90 09 779	29	7	404317101	187	93 29 502 01	21	2
4043082	81	10 06 498 9	35	1	4043176	366	99 35 868	143	2
4043082	83	10 06 498 9	57	4	404322501	188	93 29 502 01	37	6
4043082	138	56 13 667	1	6	404339601	40	94 43 790	72	12
4043082	153	98 79 757	45	16	4044002	195	94 43 664	76	1
4043082	155	98 79 757	67	18	404400201	185	93 21 861 01	76	1
4043082	158	96 97 229	55	5	404400201	189	93 29 502 01	76	1
4043082	162	99 41 273	76	6	4061057	544	97 54 439	7	8
4043082	222	10 02 067 6	33	2	4061147	508	98 07 292	30	2
4043082	230	90 07 975	67	4	4062002	202	99 39 202	1	3
4043082	232	99 35 935	67	4	4062063	456	98 79 774	71	4
4043082	233	99 35 935	106	2	4062065	74	93 89 685	11	8
4043082	315	99 43 574	129	2	4062065	159	99 41 273	16	8
4043082	326	90 11 507	101	1	4062065	171	99 41 001	16	6
4043082	331	90 16 861	86	1	4062065	172	99 41 296	7	6
4043082	364	99 35 868	90	1	4062066	159	99 41 273	27	8
4043082	370	99 36 915	90	1	4062069	410	90 05 491	152	3
4043082	472	90 15 123	13	67	4062094	549	92 43 378	20	11
4043082	473	90 14 896	18	27	4062143	550	93 08 136	20	11
4043082	479	98 08 752	41	2	4062144	182	10 05 221 3	16	2
4043082	495	99 44 781	10	2	4062145	14	90 18 037	66	8
4043082	607	99 43 539	21	4	4062151	35	98 07 045	6	60
4043089	327	90 15 978	15	12	4062151	35	98 07 045	16	48
4043089	331	90 16 861	76	2	406244101	171	99 41 001	18	2
4043089	477	98 08 752	13	1	4065060	29	93 59 628	19	4
4043090	336	90 11 511	22	2	4065060	262	10 08 128 8	111	1
404309401	39	94 43 790	52	24	4065060	267	10 36 734 6	111	1
4043122	161	99 41 273	50	2	4065062	477	98 08 752	7	6
4043124	77	90 09 801	31	2	4065099	308	92 66 061	46	3
4043124	163	99 41 273	131	4	4065099	436	70 28 776	460	1

30.11.2007

R 984 CHD 922 21674

618

LIEBHERR

Numerischer Index
Numerical index

Artikel	Seite	Baugruppe	Pos.	Menge	Artikel	Seite	Baugruppe	Pos.	Menge
4065099	441	70 28 777	920	2	4229911	261	10 08 128 8	87	2
4065099	442	70 28 884	570	3	4229911	265	10 36 734 6	56	4
4065103	134	10 33 437 6	29	1	4229911	265	10 36 734 6	87	2
406521001	39	94 43 790	51	12	4229911	410	90 05 491	186	3
4065214	577	10 07 816 5	122	4	4229911	465	99 43 275	18	6
4065320	14	90 18 037	85	4	4229911	468	99 83 544	24	2
4066042	231	90 07 975	106	2	4229911	471	90 17 323	24	2
4066042	281	10 07 039 8	11	4	4229911	526	99 41 407	46	4
4066042	281	10 07 039 8	21	4	4229912	72	90 09 745	8	4
4066042	435	70 28 776	210	2	4229912	83	10 06 498 9	58	4
4066093	163	99 41 273	103	6	4229912	162	99 41 273	68	4
4066093	310	98 79 063	20	16	4229912	163	99 41 273	136	8
4066093	509	98 07 292	63	4	4229912	175	90 13 816	82	3
4066093	603	99 39 072	6	16	4229912	222	10 02 067 6	50	4
4066098	81	10 06 498 9	33	4	4229912	230	90 07 975	44	4
4066098	448	70 28 778	530	2	4229912	230	90 07 975	68	4
4066098	455	98 79 774	50	24	4229912	230	90 07 975	74	2
4066122	448	70 28 778	770	1	4229912	232	99 35 935	44	4
4066124	64	99 86 393	17	10	4229912	232	99 35 935	68	4
4066124	174	99 47 556	8	4	4229912	232	99 35 935	74	2
4066124	455	98 79 774	46	12	4229912	245	90 08 201	53	4
4066124	576	10 07 816 5	21	4	4229912	281	10 07 039 8	12	4
4066124	587	10 07 796 1	3	2	4229912	281	10 07 039 8	22	4
4066124	593	96 92 344	5	4	4229912	281	10 07 039 8	62	6
4066124	601	90 14 016	46	2	4229912	281	10 07 039 8	67	4
4066202	153	98 79 757	11	4	4229912	282	10 07 053 4	42	1
4066202	310	98 79 063	10	4	4229912	283	10 07 053 5	42	1
4068083	363	99 35 868	61	2	4229912	327	90 15 978	12	12
4068083	369	99 36 915	61	2	4229912	353	92 19 369	52	6
4068084	142	56 13 668	2	4	4229912	365	99 35 868	97	3
408252101	448	70 28 778	622	4	4229912	365	99 35 868	127	2
408286100	442	70 28 884	560	4	4229912	371	99 36 915	97	3
408286100	448	70 28 778	630	2	4229912	371	99 36 915	127	2
409701608	439	70 28 777	300	1	4229912	382	98 99 729	31	2
409710601	39	94 43 790	54	3	4229912	411	90 05 491	227	5
4100003	424	10 06 259 3	16	2	4229912	461	10 08 589 1	12	2
411508001	255	97 58 815 01	65	1	4229912	462	99 83 542	12	2
4119106	163	99 41 273	113	4	4229912	466	99 43 275	22	1
4202014	262	10 08 128 8	113	2	4229912	472	90 15 123	15	67
4202014	267	10 36 734 6	113	2	4229912	473	90 14 896	19	27
4214004	308	92 66 061	52	2	4229912	479	98 08 752	38	18
4216025	81	10 06 498 9	30	2	4229912	479	98 08 752	42	2
4216025	155	98 79 757	66	18	4229912	484	98 29 005	5	24
4216025	231	90 07 975	107	2	4229912	495	99 44 781	12	4
4216025	233	99 35 935	107	2	4229912	547	98 50 001	4	1
4216025	415	99 35 000	12	6	4229913	12	90 18 037	37	8
4216025	416	99 44 154	7	4	4229913	29	93 59 628	12	2
4216025	425	90 05 419	5	4	4229913	77	90 09 801	77	2
4216025	425	90 05 419	12	2	4229913	163	99 41 273	133	4
421802008	296	10 02 211 7	6	12	4229913	172	99 41 296	44	2
4220119	184	93 21 861 01	48	3	4229913	218	10 01 421 9	43	2
4220119	188	93 29 502 01	48	3	4229913	218	10 01 421 9	52	4
4220119	199	94 44 477	48	3	4229913	221	10 02 067 6	5	6
4229911	92	90 74 676	50	4	4229913	244	90 08 201	42	3
4229911	178	90 15 880	18	4	4229913	315	99 43 574	111	2
4229911	209	90 09 080	32	4	4229913	320	90 11 504	46	14
4229911	222	10 02 067 6	37	2	4229913	334	99 43 582	15	4
4229911	253	10 08 128 7	56	4	4229913	334	99 43 582	43	4
4229911	255	97 58 815 01	70	4	4229913	353	92 19 369	18	4
4229911	261	10 08 128 8	56	4	4229913	505	10 00 085 9	6	10

30.11.2007

R 984 CHD 922 21674

619

LIEBHERR

Numerischer Index
Numerical index

Artikel	Seite	Baugruppe	Pos.	Menge	Artikel	Seite	Baugruppe	Pos.	Menge
4229913	506	10 00 085 9	30	4	4600031	128	73 72 224	4	2
4229913	509	98 07 292	57	4	4600031	518	10 11 544 7	12	3
4229913	522	10 00 084 9	4	2	4600031	519	56 12 843	12	3
4229913	535	93 63 943	4	2	4600036	297	10 02 211 8	4	10
4229913	536	93 63 945	4	2	4600036	301	10 02 207 8	4	3
4229913	537	93 63 951	4	2	4600036	302	10 02 208 3	4	3
4229913	540	94 93 974	3	2	4600049	128	73 72 224	3	2
4229913	583	10 00 085 6	6	14	4600067	173	52 11 460	2	2
4239000	262	10 08 128 8	123	2	4600067	297	10 02 211 8	22	3
4239000	267	10 36 734 6	123	2	4600067	526	99 41 407	45	4
4239000	466	99 43 275	38	2	4600068	75	73 67 136	3	2
4239017	40	94 43 790	62	8	4600068	173	52 11 460	3	2
4239023	39	94 43 790	53	12	4600079	136	56 13 665	12	2
423911601	183	93 21 861 01	22	2	4600079	387	10 00 008 6	32	32
423911601	185	93 21 861 01	78	6	4600079	389	10 00 009 0	72	12
423911601	187	93 29 502 01	22	2	4600079	440	70 28 777	470	3
423911601	189	93 29 502 01	78	1	4600098	64	99 86 393	14	2
423912001	38	94 43 790	12	10	4600098	163	99 41 273	110	2
423912001	184	93 21 861 01	38	1	4600101	88	99 43 602	36	4
423912001	188	93 29 502 01	38	6	4600101	92	90 74 676	48	16
4240002	97	74 10 753	7	4	4600132	142	56 13 668	13	4
4242028	551	93 08 856	25	1	4600149	30	95 66 869	10	4
4280030	122	10 10 170 2	36	1	4600149	548	98 74 351	4	2
4280039	102	90 74 258	41	1	4600167	578	10 07 816 5	202	8
4280039	131	98 86 603	41	1	4600167	580	10 07 816 5	401	2
428003901	39	94 43 790	38	3	4600180	456	98 79 774	72	4
428010901	185	93 21 861 01	73	1	4600182	389	10 00 009 0	78	24
428010901	189	93 29 502 01	73	1	4600184	80	90 09 796	18	2
428010901	195	94 43 664	73	1	4600184	312	99 43 577	15	4
428012101	184	93 21 861 01	56	3	4600184	432	98 79 066	3	4
428012101	188	93 29 502 01	56	3	4600184	448	70 28 778	510	2
4281001	142	56 13 668	7	1	4600184	499	98 64 077	192	4
4281002	94	10 00 409 0	5	2	4600198	252	10 08 128 7	28	4
4281016	41	50 20 370 01	10	1	4600198	447	70 28 778	490	4
4281017	122	10 10 170 2	37	1	4600198	451	10 00 913 0	330	4
4281023	102	90 74 258	40	1	4600198	451	10 00 913 0	460	2
4281023	114	98 86 607	40	1	4600200	253	10 08 128 7	71	2
4281023	131	98 86 603	40	1	4600216	86	99 43 602	20	4
4281027	198	94 44 437	7	1	4600216	361	99 35 868	23	3
428102701	191	93 31 529 01	7	1	4600216	367	99 36 915	23	3
428103901	36	94 43 327	7	2	4600218	75	73 67 136	4	4
428104101	192	93 31 530 01	7	2	4600218	173	52 11 460	4	4
428104101	197	94 43 676	7	2	4600222	355	93 75 115	3	3
428107101	40	94 43 790	66	1	4600222	374	93 75 164	2	4
429612001	39	94 43 790	47	1	4600222	480	99 88 983	4	4
4306011	135	10 33 437 6	55	1	4600223	219	10 01 832 8	28	2
4306011	141	56 13 667	51	1	4600232	141	56 13 667	53	1
4320011	139	56 13 667	16	2	4600242	153	98 79 757	12	4
4320021	141	56 13 667	63	1	4600242	548	98 74 351	5	2
432021801	183	93 21 861 01	6	2	4600259	142	56 13 668	12	4
432021801	187	93 29 502 01	6	2	4600286	316	98 71 370	10	2
4330012	416	99 44 154	9	1	4600305	253	10 08 128 7	74	1
4330012	417	98 99 656	33	1	4600305	466	99 43 275	32	1
4351002	92	90 74 676	74	1	4600322	353	92 19 369	17	4
4451001	300	10 02 206 9	4	4	4600335	417	98 99 656	16	4
4600003	165	99 41 273	158	4	4600335	419	98 93 067	12	4
4600021	30	95 66 869	11	4	4600335	419	98 93 067	23	4
4600021	159	99 41 273	24	8	4600337	297	10 02 211 8	5	10
4600021	455	98 79 774	43	6	4600337	301	10 02 207 8	6	3
4600031	32	91 41 601	30	3	4600337	302	10 02 208 3	5	3

30.11.2007

R 984 CHD 922 21674

620

LIEBHERR

Numerischer Index
Numerical index

Artikel	Seite	Baugruppe	Pos.	Menge	Artikel	Seite	Baugruppe	Pos.	Menge
4600337	472	90 15 123	18	12	4601386	439	70 28 777	340	8
4600340	209	90 09 080	31	4	4601386	453	70 28 781	500	8
4600340	531	93 39 388	3	1	463000303	184	93 21 861 01	28	3
4600348	74	93 89 685	26	18	463000303	188	93 29 502 01	28	3
4600348	160	99 41 273	33	4	4630006	38	94 43 790	18	5
4600370	24	74 90 717 14	80	1	4630205	455	98 79 774	31	9
4600387	434	70 28 775	260	2	4635044	81	10 06 498 9	23	2
4600513	511	98 07 292	342	24	4635059	494	98 36 884	11	2
4600516	364	99 35 868	87	6	4635197	281	10 07 039 8	25	4
4600516	370	99 36 915	87	6	4635318	327	90 15 978	11	12
4600516	416	99 44 154	6	4	4635318	364	99 35 868	86	3
4600518	317	90 14 220	22	1	4635318	370	99 36 915	86	3
4600518	588	10 07 796 1	26	2	4710036	219	10 01 832 8	14	1
4600580	451	10 00 913 0	410	6	4710036	219	10 01 832 8	16	1
4600580	451	10 00 913 0	470	2	4762112	230	90 07 975	78	1
4600604	64	99 86 393	36	5	4762112	232	99 35 935	78	1
4600604	88	99 43 602	37	4	4762300	235	98 98 486	11	1
4600620	410	90 05 491	172	2	4762453	235	98 98 486	10	1
4600625	296	10 02 211 7	10	6	4762601	228	98 98 433	2	1
4600649	587	10 07 796 1	16	2	4771000	522	10 00 084 9	30	2
4600696	110	98 82 222	52	4	4771001	162	99 41 273	97	2
4600696	130	98 84 314	52	4	4771001	168	98 79 760	14	2
4600706	27	10 06 518 4	10	8	4771001	168	98 79 760	25	2
4600706	64	99 86 393	15	6	4771001	221	10 02 067 6	11	2
4600706	81	10 06 498 9	16	4	4771001	505	10 00 085 9	16	4
4600706	320	90 11 504	34	4	4771001	522	10 00 084 9	13	4
4600706	432	98 79 066	2	2	4771001	583	10 00 085 6	18	2
4600708	455	98 79 774	40	62	4771003	78	90 09 787	12	1
4600708	546	97 67 174	3	2	4771010	170	98 79 760	63	1
4600722	500	98 64 077	313	8	4771013	78	90 09 787	16	1
4600722	580	10 07 816 5	417	8	4771014	168	98 79 760	21	1
4600723	440	70 28 777	720	3	4771020	132	10 33 437 6	16	2
4600723	451	10 00 913 0	320	4	4771020	137	56 13 665	44	1
4600728	325	90 11 507	5	4	4772028	587	10 07 796 1	8	1
4600739	153	98 79 757	13	4	4774001	134	10 33 437 6	50	2
4600741	316	98 71 370	8	2	4774001	162	99 41 273	96	2
4600745	78	90 09 787	17	2	4774001	168	98 79 760	13	2
4600783	327	90 15 978	17	12	4774001	168	98 79 760	24	2
4600783	446	70 28 778	430	1	4774001	203	96 93 829	9	1
4600790	365	99 35 868	126	2	4774001	203	96 93 829	12	1
4600791	162	99 41 273	83	3	4774001	243	90 15 257	15	4
4600791	547	98 50 001	3	1	4774002	221	10 02 067 6	10	2
4600814	258	73 73 807	24	2	4774002	505	10 00 085 9	15	4
4600815	258	73 73 807	25	2	4774002	522	10 00 084 9	12	4
4600830	332	90 16 864	26	6	4774002	583	10 00 085 6	17	2
4600964	165	99 41 273	155	36	4774003	78	90 09 787	11	1
4600965	480	99 88 983	2	1	4774006	329	97 54 321	29	1
4600975	439	70 28 777	280	2	4774011	168	98 79 760	20	1
4601099	386	99 89 945	27	2	4774011	587	10 07 796 1	7	1
4601099	511	98 07 292	323	8	4774024	522	10 00 084 9	29	2
4601099	511	98 07 292	333	8	4774026	170	98 79 760	62	1
4601160	505	10 00 085 9	2	2	4774027	78	90 09 787	15	1
4601160	583	10 00 085 6	2	2	4774028	132	10 33 437 6	17	2
4601191	155	98 79 757	53	4	4774028	137	56 13 665	45	1
4601243	316	98 71 370	31	4	4774050	228	98 98 433	3	1
4601290	313	99 43 577	41	2	477510101	40	94 43 790	89	1
4601290	538	93 66 770	3	2	477510101	184	93 21 861 01	36	2
4601316	539	93 88 597	3	1	477510601	185	93 21 861 01	96	1
4601319	508	98 07 292	25	12	477510601	189	93 29 502 01	96	1
4601379	450	10 00 913 0	265	3	477511301	189	93 29 502 01	97	4

30.11.2007

R 984 CHD 922 21674

621

LIEBHERR

Numerischer Index
Numerical index

Artikel	Seite	Baugruppe	Pos.	Menge	Artikel	Seite	Baugruppe	Pos.	Menge
4782008	81	10 06 498 9	20	1	4900372	437	70 28 843	630	2
4804100	547	98 50 001	2	1	4900372	446	70 28 778	330	1
4820006	228	98 98 433	5	2	4900372	523	56 09 855	14	1
4900000	35	98 07 045	17	48	4900486	315	99 43 574	80	1
4900000	210	98 96 850	6	60	4900486	315	99 43 574	94	1
4900027	329	97 54 321	28	1	4900486	326	90 11 507	76	1
4900038	203	96 93 829	8	1	4900486	326	90 11 507	87	2
4900038	203	96 93 829	11	1	4900517	171	99 41 001	5	4
4900038	243	90 15 257	16	4	4900531	417	98 99 656	10	4
4900053	496	90 17 332	9	4	4900531	417	98 99 656	32	2
4900063	12	90 18 037	41	24	4900531	417	98 99 656	37	4
4900089	91	90 74 676	38	6	4900531	419	98 93 067	24	4
4900093	64	99 86 393	16	8	4900538	508	98 07 292	49	4
4900093	81	10 06 498 9	17	4	4900539	32	91 41 601	40	3
4900093	86	99 43 602	15	16	4900539	255	97 58 815 01	61	2
4900093	153	98 79 757	32	6	4900546	81	10 06 498 9	14	4
4900093	159	99 41 273	9	4	4900546	142	56 13 668	5	4
4900093	168	98 79 760	9	2	4900546	172	99 41 296	18	8
4900093	312	99 43 577	36	12	4900546	174	99 47 556	10	4
4900093	320	90 11 504	35	4	4900546	282	10 07 053 4	33	1
4900093	325	90 11 507	35	4	4900546	283	10 07 053 5	33	1
4900093	325	90 11 507	61	2	4900546	362	99 35 868	30	6
4900093	353	92 19 369	30	12	4900546	363	99 35 868	62	6
4900093	363	99 35 868	64	6	4900546	368	99 36 915	30	6
4900093	366	99 35 868	144	2	4900546	369	99 36 915	62	6
4900093	369	99 36 915	64	6	4900546	508	98 07 292	26	12
4900093	499	98 64 077	193	4	4900546	538	93 66 770	6	4
4900093	508	98 07 292	27	12	4900546	545	97 57 031	5	8
4900093	532	93 63 931	4	2	4900579	14	90 18 037	51	72
4900093	533	93 63 933	4	2	4900595	217	10 01 421 9	6	2
4900093	534	93 63 940	4	2	4900595	543	95 77 136	3	2
4900093	538	93 66 770	4	2	4900605	284	90 79 258	46	3
4900093	545	97 57 031	4	4	4900605	286	90 79 259	46	3
4900093	576	10 07 816 5	17	4	4900641	12	90 18 037	25	12
4900093	576	10 07 816 5	22	4	4900641	12	90 18 037	33	10
4900093	577	10 07 816 5	133	4	4900644	313	99 43 577	46	2
4900093	577	10 07 816 5	153	4	4900677	170	98 79 760	55	4
4900093	580	10 07 816 5	423	8	4900833	371	99 36 915	123	2
4900093	593	96 92 344	6	4	4900837	528	10 06 487 1	6	8
4900094	509	98 07 292	65	4	4900849	551	93 08 856	20	9
4900094	576	10 07 816 5	16	4	4900855	417	98 99 656	9	4
4900094	577	10 07 816 5	132	4	4900855	417	98 99 656	36	4
4900094	577	10 07 816 5	152	4	4900855	509	98 07 292	53	24
4900112	448	70 28 778	740	2	4900897	135	10 33 437 6	56	8
4900116	361	99 35 868	27	3	4900908	159	99 41 273	20	4
4900117	316	98 71 370	9	2	4900908	159	99 41 273	31	2
4900117	324	98 96 860	21	10	4900980	315	99 43 574	110	2
4900128	255	97 58 815 01	62	1	4900990	363	99 35 868	63	4
4900130	286	90 79 259	47	2	4900990	369	99 36 915	63	4
4900161	578	10 07 816 5	216	16	4901067	245	90 08 201	81	4
4900161	580	10 07 816 5	422	8	4901067	294	10 00 566 9	5	4
4900162	313	99 43 577	47	2	4901077	202	99 39 202	15	2
4900162	577	10 07 816 5	123	4	4901096	289	94 76 369	4	2
4900169	81	10 06 498 9	21	1	4901096	290	94 76 441	4	2
4900204	135	10 33 437 6	57	8	4901096	308	92 66 061	48	2
4900262	175	90 13 816	8	2	4901101	221	10 02 067 6	12	2
4900313	92	90 74 676	68	1	4901101	226	99 35 718	36	1
4900313	388	10 00 008 6	37	2	4901101	243	90 15 257	20	1
4900336	253	10 08 128 7	70	1	4901101	584	10 00 085 6	26	2
4900336	255	97 58 815 01	60	2	4901102	275	90 09 010	4	1

30.11.2007

R 984 CHD 922 21674

622

LIEBHERR

Numerischer Index
Numerical index

Artikel	Seite	Baugruppe	Pos.	Menge	Artikel	Seite	Baugruppe	Pos.	Menge
4901109	217	10 01 421 9	15	1	4901365	74	93 89 685	25	3
4901120	64	99 86 393	46	2	4901382	364	99 35 868	78	1
4901120	355	93 75 115	2	3	4901382	370	99 36 915	78	1
4901120	374	93 75 164	1	4	4901395	258	73 73 807	23	2
4901120	480	99 88 983	3	3	4901398	339	90 14 217	62	4
4901130	588	10 07 796 1	31	1	4901400	210	98 96 850	5	60
4901131	588	10 07 796 1	33	1	4901492	161	99 41 273	39	2
4901138	65	93 91 868	6	4	4901492	172	99 41 296	52	2
4901138	158	96 97 229	47	8	4901512	255	97 58 815 01	40	9
4901138	161	99 41 273	43	9	4901512	466	99 43 275	45	3
4901138	163	99 41 273	116	2	4901513	255	97 58 815 01	41	5
4901138	292	98 79 077	32	4	4901513	466	99 43 275	44	1
4901138	488	93 25 474	3	1	4901530	460	99 41 040	6	2
4901148	217	10 01 421 9	28	1	4901531	134	10 33 437 6	51	8
4901159	473	90 14 896	20	4	4901531	345	10 02 191 5	19	4
4901161	178	90 15 880	16	5	4901606	29	93 59 628	18	2
4901161	259	10 08 128 8	31	1	4901606	65	93 91 868	21	1
4901161	263	10 36 734 6	31	1	4901606	365	99 35 868	121	1
4901161	420	99 35 473	7	1	4901606	371	99 36 915	121	1
4901161	468	99 83 544	21	2	4901623	221	10 02 067 6	2	1
4901161	471	90 17 323	21	2	4901623	505	10 00 085 9	20	1
4901194	137	56 13 665	31	2	4901623	584	10 00 085 6	21	1
4901215	365	99 35 868	96	3	4901690	388	10 00 008 6	48	5
4901215	371	99 36 915	96	3	4901698	467	99 43 275	49	2
4901215	382	98 99 729	30	2	4901715	402	90 05 491	4	5
4901215	541	95 74 461	4	1	4901715	402	90 05 491	25	2
4901216	424	10 06 259 3	18	2	4901715	409	90 05 491	146	2
4901217	72	90 09 745	18	3	4901716	406	90 05 491	81	2
4901217	81	10 06 498 9	29	2	4901716	409	90 05 491	140	4
4901217	97	74 10 753	5	2	4901718	406	90 05 491	79	2
4901217	154	98 79 757	48	3	4901720	408	90 05 491	131	4
4901217	175	90 13 816	81	3	4901729	402	90 05 491	27	2
4901217	176	90 05 572	36	2	4901729	410	90 05 491	187	3
4901217	230	90 07 975	41	4	4901729	411	90 05 491	202	12
4901217	292	98 79 077	41	2	4901732	410	90 05 491	179	4
4901217	331	90 16 861	57	8	4901732	417	98 99 656	23	2
4901217	331	90 16 861	61	4	4901732	417	98 99 656	29	2
4901217	415	99 35 000	11	6	4901732	419	98 93 067	18	2
4901217	461	10 08 589 1	11	2	4901739	404	90 05 491	46	4
4901217	462	99 83 542	11	2	4901740	406	90 05 491	86	2
4901217	495	99 44 781	11	2	4901753	172	99 41 296	23	1
4901241	334	99 43 582	30	4	4901768	164	99 41 273	143	12
4901253	533	93 63 933	3	2	4901768	410	90 05 491	178	4
4901267	74	93 89 685	24	6	4901782	402	90 05 491	22	4
4901287	12	90 18 037	36	8	4901782	403	90 05 491	34	8
4901287	161	99 41 273	52	4	4901782	405	90 05 491	64	4
4901287	456	98 79 774	61	24	4901782	405	90 05 491	69	2
4901287	506	10 00 085 9	29	4	4901782	406	90 05 491	93	6
4901294	450	10 00 913 0	260	6	4901782	406	90 05 491	99	4
4901294	453	70 28 781	260	6	4901782	407	90 05 491	103	5
4901306	163	99 41 273	112	2	4901782	408	90 05 491	124	8
4901308	171	99 41 001	6	1	4901782	408	90 05 491	128	14
4901317	491	93 42 131	35	1	4901782	408	90 05 491	132	4
4901318	491	93 42 131	36	1	4901782	409	90 05 491	145	2
4901329	486	93 89 179	2	6	4901782	411	90 05 491	197	8
4901336	153	98 79 757	44	3	4901796	88	99 43 602	35	4
4901359	550	93 08 136	22	1	4901815	88	99 43 602	53	1
4901362	281	10 07 039 8	61	6	4901823	406	90 05 491	92	6
4901362	281	10 07 039 8	66	4	4901823	406	90 05 491	98	4
4901362	414	90 05 592	20	12	4901823	407	90 05 491	102	5

30.11.2007

R 984 CHD 922 21674

623

LIEBHERR

Numerischer Index
Numerical index

Artikel	Seite	Baugruppe	Pos.	Menge	Artikel	Seite	Baugruppe	Pos.	Menge
4901823	408	90 05 491	123	8	4902231	484	98 29 005	4	24
4901823	408	90 05 491	127	12	4902236	361	99 35 868	28	3
4901823	411	90 05 491	196	8	4902236	367	99 36 915	28	3
4901825	417	98 99 656	22	2	4902238	317	90 14 220	5	2
4901825	419	98 93 067	17	2	4902240	154	98 79 757	49	1
4901829	164	99 41 273	142	12	4902250	281	10 07 039 8	6	4
4901836	402	90 05 491	12	21	4902252	252	10 08 128 7	27	4
4901836	402	90 05 491	21	4	4902252	415	99 35 000	35	4
4901836	403	90 05 491	33	8	4902252	466	99 43 275	42	5
4901836	405	90 05 491	68	2	4902254	81	10 06 498 9	36	1
4901850	123	10 10 206 3	14	1	4902254	239	98 79 248	81	1
4901865	231	90 07 975	110	1	4902254	239	98 79 248	86	1
4901865	233	99 35 935	110	1	4902254	242	90 15 424	46	1
4901870	262	10 08 128 8	102	4	4902254	293	98 79 077	101	1
4901870	267	10 36 734 6	102	4	4902254	424	10 06 259 3	10	4
4901874	155	98 79 757	90	4	4902255	230	90 07 975	72	2
4901874	175	90 13 816	60	4	4902255	232	99 35 935	72	2
4901874	361	99 35 868	11	6	4902262	298	10 02 211 8	25	2
4901874	367	99 36 915	11	6	4902267	244	90 08 201	33	2
4901879	402	90 05 491	28	2	4902267	253	10 08 128 7	55	4
4901879	404	90 05 491	47	4	4902267	261	10 08 128 8	55	4
4901879	406	90 05 491	80	2	4902267	265	10 36 734 6	55	4
4901879	406	90 05 491	87	2	4902327	49	93 90 304	9	16
4901879	409	90 05 491	139	4	4902327	316	98 71 370	14	18
4901879	410	90 05 491	188	3	4902327	320	90 11 504	62	16
4901879	411	90 05 491	203	12	4902327	323	90 12 246	12	32
4901886	252	10 08 128 7	32	28	4902327	324	98 96 860	37	16
4901886	261	10 08 128 8	83	4	4902327	362	99 35 868	35	24
4901886	265	10 36 734 6	83	4	4902327	363	99 35 868	52	4
4901894	405	90 05 491	63	4	4902327	365	99 35 868	135	28
4901911	493	93 42 131	101	1	4902327	368	99 36 915	35	24
4901912	493	93 42 131	102	1	4902327	369	99 36 915	52	4
4901915	493	93 42 131	103	1	4902327	371	99 36 915	135	28
4902008	181	98 91 885	5	16	4902327	386	99 89 945	26	86
4902012	424	10 06 259 3	14	2	4902327	500	98 64 077	307	56
4902030	136	56 13 665	26	6	4902327	526	99 41 407	17	8
4902073	258	73 73 807	15	2	4902327	579	10 07 816 5	307	128
4902096	218	10 01 421 9	39	1	4902327	580	10 07 816 5	414	64
4902174	409	90 05 491	142	2	4902327	581	10 07 816 5	514	16
4902174	409	90 05 491	143	2	4902327	592	98 39 131	6	56
4902177	410	90 05 491	148	1	4902331	327	90 15 978	21	12
4902228	320	90 11 504	47	2	4980006	114	98 86 607	41	1
4902231	65	93 91 868	31	1	4980022	91	90 74 676	44	16
4902231	80	90 09 796	11	5	4980036	136	56 13 665	21	1
4902231	162	99 41 273	64	1	4980057	110	98 82 222	59	2
4902231	163	99 41 273	120	3	4980057	148	92 79 369	13	1
4902231	178	90 15 880	11	3	4980057	284	90 79 258	45	1
4902231	232	99 35 935	41	4	4980057	286	90 79 259	45	1
4902231	241	90 15 320	51	1	4980057	307	90 75 097	55	3
4902231	245	90 08 201	52	4	4980059	284	90 79 258	51	1
4902231	245	90 08 201	54	2	4980059	286	90 79 259	51	1
4902231	245	90 08 201	88	4	4980059	308	92 66 061	51	1
4902231	247	90 08 201	166	1	4980070	284	90 79 258	47	2
4902231	336	90 11 511	29	4	4980071	284	90 79 258	50	1
4902231	353	92 19 369	51	6	4980150	606	98 04 995	21	1
4902231	428	90 05 492	23	2	4980193	147	92 75 542	18	1
4902231	468	99 83 544	25	7	4980223	91	90 74 676	30	6
4902231	471	90 17 323	25	7	4980223	93	92 73 457	30	1
4902231	472	90 15 123	3	2	4980230	255	97 58 815 01	72	4
4902231	479	98 08 752	37	24	4980272	91	90 74 676	41	4

30.11.2007

R 984 CHD 922 21674

624

LIEBHERR

Numerischer Index
Numerical index

Artikel	Seite	Baugruppe	Pos.	Menge	Artikel	Seite	Baugruppe	Pos.	Menge
4980291	91	90 74 676	31	1	5005445	142	56 13 668	3	1
4980291	93	92 73 457	31	1	5005446	136	56 13 665	11	1
4980388	149	98 82 221	20	4	5005448	136	56 13 665	15	1
4980393	130	98 84 314	61	1	5009562	341	10 02 191 7	4	1
4980451	59	99 40 899	40	2	5009562	344	56 15 344	999	1
4980451	176	90 05 572	21	2	5009565	341	10 02 191 7	5	1
4980452	307	90 75 097	64	1	5009773	399	56 13 550	39	1
4980472	91	90 74 676	37	2	5010575	365	99 35 868	125	1
4980592	110	98 82 222	53	4	5010575	371	99 36 915	124	1
4980663	112	98 86 602	18	1	5010575	371	99 36 915	125	1
4980663	115	98 86 706	18	1	502037001	40	94 43 790	70	1
4980670	94	10 00 409 0	16	4	502525208	234	10 21 787 2	10	1
4980687	91	90 74 676	32	6	502525708	234	10 21 787 2	9	1
4980712	118	98 88 852	2	1	5029500	230	90 07 975	70	1
4980771	222	10 02 067 6	47	4	5029669	560	95 86 880	10	1
4980771	522	10 00 084 9	16	4	5105893	584	10 00 085 6	38	1
4980771	583	10 00 085 6	12	2	5106817	395	56 03 452	2	2
4980790	390	56 08 560	3	1	5107117	234	10 21 787 2	14	1
4980801	112	98 86 602	21	4	5107484	570	92 45 876	8	1
4980801	115	98 86 706	21	4	5200018	24	74 90 717 14	30	1
4980821	112	98 86 602	15	4	5209079	24	74 90 717 14	20	2
4980821	115	98 86 706	15	4	5209400	14	90 18 037	70	2
4980965	91	90 74 676	40	4	5211460	90	99 43 602	104	1
4981019	373	93 70 592	6	1	5600004	227	90 07 973	35	1
4981032	148	92 79 369	11	1	5600004	229	99 44 451	35	1
4981065	165	99 41 273	156	4	5600596	24	74 90 717 14	60	2
4981073	130	98 84 314	65	1	5601616	235	98 98 486	5	1
4981086	110	98 82 222	60	3	5602006	217	10 01 421 9	25	1
4981088	98	90 74 207	31	4	5602080	505	10 00 085 9	22	1
4981088	100	90 74 208	31	4	5602122	202	99 39 202	17	1
4981088	116	98 88 010	31	4	5602355	170	98 79 760	40	1
4981088	118	98 88 852	31	4	5602407	49	93 90 304	4	8
4981197	289	94 76 369	3	2	5602407	323	90 12 246	15	8
4981197	290	94 76 441	3	2	5602407	578	10 07 816 5	211	20
4981219	102	90 74 258	43	5	5602583	49	93 90 304	23	2
4981219	131	98 86 603	43	5	5602583	561	73 63 125	1	1
4981259	296	10 02 211 7	8	6	5602583	573	96 13 452	2	1
4981277	91	90 74 676	19	3	5602640	327	90 15 978	41	1
5000389	526	99 41 407	50	2	5602640	328	90 15 982	41	4
5000394	375	50 00 389	1	2	5602640	361	99 35 868	15	2
5002070	327	90 15 978	45	2	5602640	367	99 36 915	15	2
5002070	332	90 16 864	10	8	5603246	377	56 03 247	999	1
5003831	526	99 41 407	55	2	5603247	523	56 09 855	16	1
5003837	376	50 03 831	999	1	5603433	578	10 07 816 5	204	1
5004586	508	98 07 292	47	2	5603452	391	73 64 360	999	1
5004586	537	93 63 951	2	1	5603493	202	99 39 202	24	1
5004586	540	94 93 974	1	1	5603493	227	90 07 973	16	1
5004624	92	90 74 676	84	1	5603493	229	99 44 451	16	1
5004624	180	98 79 681	20	1	5603780	385	99 36 933	21	1
5004624	359	98 27 564	50	2	5603794	331	90 16 861	55	4
5004624	484	98 29 005	7	1	5603942	235	98 98 486	20	1
5004748	410	90 05 491	184	3	5604010	383	99 35 870	8	1
5004748	420	99 35 473	11	2	5604010	384	99 36 933	8	1
5004748	421	10 06 172 3	28	2	5604326	327	90 15 978	20	6
5004748	422	98 38 943	28	2	5604335	389	10 00 009 0	999	1
5004748	423	10 06 231 9	28	2	5604338	387	10 00 008 6	28	5
5004748	425	90 05 419	9	2	5604877	328	90 15 982	51	2
5004988	364	99 35 868	85	1	5605365	317	90 14 220	12	1
5004988	370	99 36 915	85	1	5605365	319	56 09 948	12	1
5005442	136	56 13 665	8	2	5605688	481	98 08 515	61	1

30.11.2007

R 984 CHD 922 21674

625

LIEBHERR

Numerischer Index
Numerical index

Artikel	Seite	Baugruppe	Pos.	Menge	Artikel	Seite	Baugruppe	Pos.	Menge
5605688	482	99 86 466	61	1	5610968	84	73 68 876	2	1
5605822	134	10 33 437 6	32	2	5610969	57	98 76 290	20	1
5605824	134	10 33 437 6	35	2	5610969	81	10 06 498 9	11	1
5605957	326	90 11 507	71	1	5610969	84	73 68 876	1	1
5606008	328	90 15 982	40	1	5610990	230	90 07 975	52	1
5606059	389	10 00 009 0	60	1	5610990	232	99 35 935	52	1
5606064	365	99 35 868	130	3	5610999	298	10 02 211 8	28	1
5606064	371	99 36 915	130	3	5611033	508	98 07 292	21	6
5606064	526	99 41 407	22	1	5611033	515	98 07 479	23	6
5606609	579	10 07 816 5	303	1	5611121	323	90 12 246	7	3
5606650	380	56 15 220	5	1	5611122	323	90 12 246	8	1
5607006	70	10 00 221 0	80	1	5611123	323	90 12 246	9	2
5607006	71	10 11 293 4	80	1	5611139	516	97 55 575	2	6
5607041	327	90 15 978	35	1	5611175	327	90 15 978	30	1
5607078	230	90 07 975	51	1	5611202	219	10 01 832 8	2	1
5607078	232	99 35 935	51	1	5611231	338	90 16 025	4	2
5607083	221	10 02 067 6	30	1	5611337	510	98 07 292	82	1
5607083	584	10 00 085 6	33	2	5611337	515	98 07 479	82	1
5607086	227	90 07 973	21	1	5611338	510	98 07 292	83	2
5607129	383	99 35 870	10	1	5611338	515	98 07 479	83	2
5607129	384	99 36 933	10	1	5611339	510	98 07 292	84	2
5607605	134	10 33 437 6	30	2	5611339	515	98 07 479	84	2
5607605	365	99 35 868	102	1	5611343	176	90 05 572	46	1
5607605	371	99 36 915	102	1	5611344	176	90 05 572	47	1
5607617	382	98 99 729	22	1	5611446	365	99 35 868	95	1
5607889	244	90 08 201	38	1	5611446	371	99 36 915	95	1
5608009	219	10 01 832 8	17	1	5611463	325	90 11 507	25	1
5608010	220	10 01 832 8	32	1	5611467	89	99 43 602	65	1
5608035	380	56 15 220	3	1	5611480	245	90 08 201	99	3
5608285	340	10 02 191 6	3	1	5611480	259	10 08 128 8	25	2
5608285	379	56 16 713	11	1	5611480	263	10 36 734 6	25	2
5608314	426	98 67 407	11	2	5611581	358	73 68 874	6	1
5608327	341	10 02 191 7	6	1	5611591	578	10 07 816 5	203	1
5608560	364	99 35 868	75	6	5611620	322	56 11 231	3	2
5608560	370	99 36 915	75	6	5611768	523	56 09 855	17	1
5608682	328	90 15 982	50	1	5611950	316	98 71 370	15	1
5608835	55	98 76 288	10	2	5611990	476	10 29 266 0	1	1
5608985	122	10 10 170 2	23	4	5612127	326	90 11 507	74	1
5609144	250	10 28 999 3	53	1	5612186	509	98 07 292	60	4
5609171	49	93 90 304	1	2	5612246	123	10 10 206 3	22	1
5609172	49	93 90 304	2	2	5612464	135	10 33 437 6	65	2
5609466	339	90 14 217	51	1	5612497	132	10 33 437 6	8	2
5609855	508	98 07 292	20	1	5612498	132	10 33 437 6	2	1
5609948	317	90 14 220	11	1	5612500	132	10 33 437 6	1	1
5609958	327	90 15 978	10	3	5612596	166	10 41 087 4	19	1
5610135	388	10 00 008 6	54	7	5612700	202	99 39 202	10	1
5610169	132	10 33 437 6	15	2	5612843	511	98 07 292	91	2
5610243	221	10 02 067 6	15	2	5612956	14	90 18 037	63	2
5610369	579	10 07 816 5	302	1	5613101	501	98 64 077	402	2
5610481	506	10 00 085 9	47	2	5613182	519	56 12 843	1	1
5610482	331	90 16 861	97	1	5613183	519	56 12 843	2	1
5610605	387	10 00 008 6	14	1	5613353	579	10 07 816 5	305	4
5610605	387	10 00 008 6	19	1	5613416	389	10 00 009 0	36	1
5610735	506	10 00 085 9	46	2	5613423	483	73 63 891	5	1
5610740	500	98 64 077	301	4	5613475	518	10 11 544 7	21	2
5610740	580	10 07 816 5	411	4	5613475	519	56 12 843	20	1
5610745	172	99 41 296	15	1	5613494	14	90 18 037	61	2
5610747	81	10 06 498 9	27	1	5613550	388	10 00 008 6	57	1
5610968	59	99 40 899	80	1	5613604	387	10 00 008 6	17	1
5610968	81	10 06 498 9	12	1	5613605	387	10 00 008 6	16	1

30.11.2007

R 984 CHD 922 21674

626

LIEBHERR

Numerischer Index
Numerical index

Artikel	Seite	Baugruppe	Pos.	Menge	Artikel	Seite	Baugruppe	Pos.	Menge
5613664	132	10 33 437 6	3	2	5616254	262	10 08 128 8	150	1
5613665	95	10 01 622 5	6	1	5616254	267	10 36 734 6	150	1
5613667	95	10 01 622 5	5	1	5616261	222	10 02 067 6	40	1
5613668	95	10 01 622 5	12	1	5616399	505	10 00 085 9	14	1
5613669	142	56 13 668	11	1	5616402	584	10 00 085 6	23	1
5613744	388	10 00 008 6	43	2	5616504	221	10 02 067 6	9	1
5613988	243	90 15 257	10	2	5616504	522	10 00 084 9	8	2
5614004	400	56 13 744	999	1	5616685	505	10 00 085 9	18	1
5614020	388	10 00 008 6	90	6	5616713	382	98 99 729	5	1
5614022	401	73 73 589	999	1	5616765	344	56 15 344	2	1
5614029	341	10 02 191 7	4	1	5616901	28	56 16 231	999	1
5614089	312	99 43 577	8	1	5617339	522	10 00 084 9	19	10
5614164	526	99 41 407	15	1	5617384	22	56 12 956	2	1
5614164	592	98 39 131	2	14	5617737	315	99 43 574	76	1
5614378	23	56 13 494	3	1	5617741	170	98 79 760	45	1
5614398	55	98 76 288	30	2	5617780	317	90 14 220	2	1
5614457	324	98 96 860	30	2	5617890	213	56 15 683	10	5
5614481	153	98 79 757	10	1	5618099	389	10 00 009 0	16	1
5614783	167	10 41 087 5	4	4	5618100	389	10 00 009 0	21	1
5614875	135	10 33 437 6	63	2	5618131	41	50 20 370 01	1	1
5614983	231	90 07 975	115	1	5618132	41	50 20 370 01	3	1
5614983	233	99 35 935	120	1	5618262	339	90 14 217	50	1
5615176	327	90 15 978	40	1	5618263	383	99 35 870	18	1
5615177	334	99 43 582	2	1	5618263	384	99 36 933	18	1
5615179	312	99 43 577	6	1	5618284	353	92 19 369	14	1
5615180	312	99 43 577	5	1	5618429	588	10 07 796 1	37	1
5615220	362	99 35 868	31	3	5618502	331	90 16 861	81	1
5615220	368	99 36 915	31	3	5618502	339	90 14 217	7	1
5615286	217	10 01 421 9	30	1	5618577	331	90 16 861	80	1
5615326	96	10 02 413 1	5	1	5618590	315	99 43 574	72	1
5615327	96	10 02 413 1	4	1	5618590	326	90 11 507	73	1
5615330	96	10 02 413 1	10	1	5618656	588	10 07 796 1	40	1
5615335	122	10 10 170 2	14	1	5618922	268	56 18 923	1	1
5615336	122	10 10 170 2	12	1	5618923	259	10 08 128 8	10	1
5615344	341	10 02 191 7	3	3	5618923	263	10 36 734 6	10	1
5615357	221	10 02 067 6	14	2	5619037	178	90 15 880	4	1
5615357	506	10 00 085 9	38	2	5619043	240	90 15 294	10	4
5615360	221	10 02 067 6	24	6	5619060	241	90 15 320	25	1
5615369	127	56 15 327	1	1	5619060	242	90 15 424	20	1
5615370	127	56 15 327	2	1	5619062	588	10 07 796 1	41	1
5615371	126	56 15 326	1	1	5619116	240	90 15 294	5	3
5615372	126	56 15 326	2	1	5619233	326	90 11 507	75	1
5615389	217	10 01 421 9	32	1	5700007	92	90 74 676	80	1
5615413	49	93 90 304	20	2	5700024	245	90 08 201	96	4
5615430	63	56 14 481	3	1	5715233	221	10 02 067 6	27	2m
5615431	61	10 22 241 3	4	7	6000578	244	90 08 201	37	1
5615432	61	10 22 241 3	2	1	6000736	262	10 08 128 8	120	1
5615560	379	56 16 713	10	1	6000736	267	10 36 734 6	120	1
5615561	379	56 16 713	13	2	6000783	466	99 43 275	33	1
5615636	389	10 00 009 0	37	1	6001027	258	73 73 807	19	1
5615647	339	90 14 217	6	1	6001442	466	99 43 275	24	1
5615683	522	10 00 084 9	9	2	6001472	467	99 43 275	51	2
5615690	153	98 79 757	30	1	6001474	466	99 43 275	46	4
5615763	217	10 01 421 9	16	1	6001556	439	70 28 777	180	1
5615957	583	10 00 085 6	16	1	6001593	273	98 03 376	2	1
5615965	320	90 11 504	55	1	6001713	271	98 03 300	5	1
5615966	320	90 11 504	56	1	6001713	273	98 03 376	4	1
5615974	505	10 00 085 9	17	1	6001713	280	98 03 302	5	1
5616044	217	10 01 421 9	13	1	6001713	605	99 89 645	2	1
5616231	388	10 00 008 6	60	10	6001721	466	99 43 275	28	1

30.11.2007

R 984 CHD 922 21674

627

LIEBHERR

Numerischer Index
Numerical index

Artikel	Seite	Baugruppe	Pos.	Menge	Artikel	Seite	Baugruppe	Pos.	Menge
6002147	468	99 83 544	20	1	6205238	274	98 03 379	3	1
6002147	471	90 17 323	20	1	6205480	353	92 19 369	40	1
6002381	255	97 58 815 01	32	2	6290073	182	10 05 221 3	14	1
6002381	467	99 43 275	50	1	6290073	205	92 78 623	10	1
6002424	309	10 11 315 6	5	1	6425009	168	98 79 760	8	2
6002816	466	99 43 275	30	8	6718632	339	90 14 217	24	1
6002876	471	90 17 323	2	2	6724966	489	93 42 131	15	1
6008002	606	98 04 995	30	1	6905277	465	99 43 275	9	1
602440001	606	98 04 995	20	1	6930001	465	99 43 275	15	1
602514101	465	99 43 275	16	1	7000239	563	91 88 430	4	1
602514201	465	99 43 275	20	2	7000241	563	91 88 430	3	1
6030001	72	90 09 745	11	3m	7000242	569	92 44 091	7	1
6040008	255	97 58 815 01	42	1	7000290	569	92 44 091	12	1
604521501	255	97 58 815 01	46	15	7000563	563	91 88 430	8	1
6200461	440	70 28 777	700	5m	7000563	566	95 81 672	8	1
6200461	444	10 29 114 6	640	0.5m	7000704	440	70 28 777	750	3
6200685	460	99 41 040	3	2	7000711	607	99 43 539	30	0.5m
6200685	461	10 08 589 1	5	2	7000711	607	99 43 539	31	0.85m
6200685	462	99 83 542	5	2	7000852	493	93 42 131	99	4
6200685	463	10 04 553 0	11	1	7000882	493	93 42 131	95	2
6200691	461	10 08 589 1	10	1	7001454	23	56 13 494	9	1
6200691	462	99 83 542	10	1	7001475	557	91 41 605	2	1
6200906	262	10 08 128 8	110	1	7001609	571	93 08 537	11	1
6200906	267	10 36 734 6	110	1	7001629	564	92 33 522	4	1
6200906	466	99 43 275	29	2	7001629	568	90 62 632	4	1
6201379	253	10 08 128 7	90	1	7001877	65	93 91 868	7	3
6202284	467	99 43 275	48	1	7001877	72	90 09 745	17	6
6202646	255	97 58 815 01	30	2	7001877	247	90 08 201	142	10
6202703	252	10 08 128 7	24	2	7001877	261	10 08 128 8	96	10
6202944	465	99 43 275	6	1	7001877	265	10 36 734 6	96	10
6202945	465	99 43 275	7	1	7001877	292	98 79 077	33	2
6202946	465	99 43 275	4	3	7001877	472	90 15 123	14	20
6202978	465	99 43 275	19	1	7001891	394	56 03 246	2	1
6203129	574	99 43 900	6	1	7001927	143	74 03 523	7	2
6203166	466	99 43 275	27	1	7002008	245	90 08 201	91	2
6203486	465	99 43 275	12	1	7002062	562	91 54 141	5	0
6203919	306	10 27 917 1	20	1	7002062	565	92 45 854	4	1
6203920	306	10 27 917 1	21	1	7002088	569	92 44 091	11	1
6204186	175	90 13 816	3	1	7002432	572	99 64 228	7	1
6204241	465	99 43 275	8	1	7002433	566	95 81 672	3	1
6204365	271	98 03 300	3	1	7002433	567	99 03 913	3	1
6204365	280	98 03 302	3	1	7002480	49	93 90 304	31	4
6204367	273	98 03 376	7	1	7002563	339	90 14 217	53	1
6204367	605	99 89 645	5	1	7002563	339	90 14 217	55	2
6204368	280	98 03 302	4	1	7002564	89	99 43 602	60	2
6204368	605	99 89 645	4	1	7002564	89	99 43 602	64	3
6204370	271	98 03 300	4	1	7002564	338	90 16 025	70	1
6204370	273	98 03 376	3	1	7002564	385	99 36 933	20	1
6204371	274	98 03 379	2	1	7002641	351	70 25 142	14	1
6204371	277	90 16 516	3	1	7002927	564	92 33 522	6	4
6204371	529	99 89 179	3	1	7002927	568	90 62 632	6	4
6204372	605	99 89 645	3	1	7002957	162	99 41 273	62	2
6204404	247	90 08 201	150	1	7002957	222	10 02 067 6	32	2
6204632	247	90 08 201	130	1	7002957	472	90 15 123	10	8
6204743	529	99 89 179	2	1	7002957	473	90 14 896	14	10
6204748	378	56 16 713	4	1	7003013	572	99 64 228	10	1
6204876	217	10 01 421 9	10	1	7003128	563	91 88 430	6	5
6205083	219	10 01 832 8	24	1	7003248	202	99 39 202	23	1
6205227	477	98 08 752	5	1	7003353	588	10 07 796 1	24	2
6205235	466	99 43 275	31	1	7003394	41	50 20 370 01	11	1

30.11.2007

R 984 CHD 922 21674

628

LIEBHERR

Numerischer Index
Numerical index

Artikel	Seite	Baugruppe	Pos.	Menge	Artikel	Seite	Baugruppe	Pos.	Menge
7003430	562	91 54 141	6	3	7005587	226	99 35 718	30	30
7003430	565	92 45 854	6	3	7005587	506	10 00 085 9	56	70
7003469	217	10 01 421 9	4	1	7005587	584	10 00 085 6	35	15
7003469	370	99 36 915	80	2	7005665	383	99 35 870	14	2
7003559	564	92 33 522	7	2	7005665	384	99 36 933	14	2
7003570	49	93 90 304	21	2	7005714	97	74 10 753	4	1
7003570	155	98 79 757	62	1	7005725	383	99 35 870	13	1
7003570	326	90 11 507	85	1	7005725	384	99 36 933	13	1
7003570	337	90 16 006	35	1	7005731	230	90 07 975	57	1
7003572	89	99 43 602	95	1	7005731	232	99 35 935	57	1
7003578	78	90 09 787	21	2	7005734	239	98 79 248	64	1
7003621	241	90 15 320	10	1	7005734	240	90 15 294	15	1
7003621	242	90 15 424	10	1	7005735	224	90 07 963	20	1
7003710	383	99 35 870	7	2	7005735	226	99 35 718	20	1
7003710	384	99 36 933	7	2	7005735	230	90 07 975	53	1
7003713	588	10 07 796 1	36	2	7005735	232	99 35 935	53	1
7003713	588	10 07 796 1	38	2	7005820	396	56 04 335	1	2
7003800	49	93 90 304	15	3	7005953	143	74 03 523	10	2
7003800	89	99 43 602	80	3	7006000	143	74 03 523	5	2
7003800	155	98 79 757	64	1	7006044	133	10 33 437 6	23	1
7003800	182	10 05 221 3	25	1	7006044	143	74 03 523	9	1
7003800	315	99 43 574	93	2	7006077	136	56 13 665	10	2
7003800	326	90 11 507	86	1	7006109	143	74 03 523	12	4
7003800	335	90 16 953	23	1	7006403	459	60 02 147	10	1
7003800	337	90 16 006	38	1	7006443	540	94 93 974	2	2
7003814	29	93 59 628	10	1	7006566	169	98 79 760	38	2
7003814	89	99 43 602	72	10	7006566	228	98 98 433	4	1
7003814	89	99 43 602	77	1	7007194	170	98 79 760	53	2
7003814	202	99 39 202	11	1	7007349	138	56 13 667	3	1
7003814	209	90 09 080	34	6	7007349	143	74 03 523	1	1
7003814	382	98 99 729	10	4	7007435	394	56 03 246	4	2
7003814	506	10 00 085 9	45	4	7007476	394	56 03 246	1	1
7003822	142	56 13 668	10	1	7007476	398	56 10 135	2	1
7003822	143	74 03 523	13	1	7007492	157	10 00 620 0	8	1
7004043	563	91 88 430	7	2	7007532	394	56 03 246	3	1
7004043	566	95 81 672	7	2	7007764	349	56 14 022	6	1
7004045	338	90 16 025	7	2	7007806	523	56 09 855	19	1
7004398	142	56 13 668	1	1	7007831	389	10 00 009 0	92	2
7004398	143	74 03 523	14	2	7008049	567	99 03 913	8	1
7004600	63	56 14 481	5	1	7008050	567	99 03 913	7	2
7004875	557	91 41 605	3	1	7008095	339	90 14 217	21	1
7004934	89	99 43 602	62	1	7008113	584	10 00 085 6	31	2
7004971	157	10 00 620 0	6	4	7008116	506	10 00 085 9	51	2
7004971	185	93 21 861 01	97	4	7008116	584	10 00 085 6	32	2
7005028	494	98 36 884	3	2	7008573	231	90 07 975	111	1
7005028	495	99 44 781	3	2	7008573	233	99 35 935	111	1
7005035	383	99 35 870	12	1	7008622	315	99 43 574	131	2
7005035	384	99 36 933	12	1	7008622	472	90 15 123	8	10
7005035	385	99 36 933	22	1	7008622	473	90 14 896	15	10
7005047	281	10 07 039 8	30	2	7008634	247	90 08 201	161	2
7005047	339	90 14 217	52	1	7008755	373	93 70 592	5	1
7005047	526	99 41 407	34	3	7009016	139	56 13 667	29	4
7005097	541	95 74 461	3	1	7009016	143	74 03 523	3	4
7005250	571	93 08 537	13	3	7009017	136	56 13 665	1	1
7005251	569	92 44 091	13	4	7009017	143	74 03 523	4	1
7005327	572	99 64 228	13	4	7009018	143	74 03 523	11	1
7005587	162	99 41 273	60	10	7009358	123	10 10 206 3	19	2
7005587	217	10 01 421 9	33	5	7009427	136	56 13 665	20	1
7005587	221	10 02 067 6	29	38	7009429	136	56 13 665	14	2
7005587	224	90 07 963	30	30	7009434	136	56 13 665	13	2

30.11.2007

R 984 CHD 922 21674

629

LIEBHERRNumerischer Index
Numerical index

Artikel	Seite	Baugruppe	Pos.	Menge	Artikel	Seite	Baugruppe	Pos.	Menge
7009435	138	56 13 667	2	1	7017682	31	10 00 963 0	12	2
7009867	421	10 06 172 3	12	6	7017682	33	10 00 967 6	12	2
7009867	422	98 38 943	12	6	7017685	31	10 00 963 0	3	2
7009867	423	10 06 231 9	12	6	7017685	33	10 00 967 6	3	2
7009867	425	90 05 419	8	6	7017712	571	93 08 537	10	1
7009867	426	98 67 407	6	6	7017727	379	56 16 713	23	1
7010426	137	56 13 665	46	1	7017880	526	99 41 407	30	2
7010659	571	93 08 537	9	1	7018038	378	56 16 713	7	1
7010804	234	10 21 787 2	13	1	7018465	570	92 45 876	10	1
7011131	497	50 04 624	2	1	7018481	570	92 45 876	9	1
7011142	588	10 07 796 1	39	2	7018549	219	10 01 832 8	23	2
7011485	572	99 64 228	9	1	7018726	378	56 16 713	3	1
7011488	569	92 44 091	9	1	7018726	379	56 16 713	26	5
7012450	571	93 08 537	3	1	7018731	343	50 10 575	7	1
7012451	569	92 44 091	3	1	7018731	378	56 16 713	5	1
7013002	352	70 30 130	10	2	7019122	446	70 28 778	350	2
7013017	134	10 33 437 6	33	2	7019129	446	70 28 778	470	1
7013115	204	70 04 971	1	1	7019131	448	70 28 778	640	1
7013121	134	10 33 437 6	46	2	7019140	449	10 04 435 3	810	2
7013121	137	56 13 665	42	2	7019140	494	98 36 884	5	1
7013245	348	50 09 562	10	1	7019140	495	99 44 781	5	1
7013456	497	50 04 624	3	1	7019141	449	10 04 435 3	820	1
7013457	343	50 10 575	3	1	7019141	494	98 36 884	4	1
7013457	379	56 16 713	17	3	7019141	495	99 44 781	4	1
7013458	343	50 10 575	9	2	7019160	441	70 28 777	940	1
7013458	379	56 16 713	19	1	7019164	446	70 28 778	420	1
7013695	570	92 45 876	3	1	7019165	446	70 28 778	410	1
7013698	570	92 45 876	13	3	7019167	446	70 28 778	310	1
7014159	569	92 44 091	10	1	7019171	439	70 28 777	110	9
7014173	570	92 45 876	11	2	7019171	453	70 28 781	350	7
7014524	412	90 06 672	3	1	7019184	441	70 28 777	910	1
7014524	413	90 06 673	3	1	7019186	441	70 28 777	960	1
7014524	414	90 05 592	12	3	7019801	435	70 28 776	150	2
7014524	415	99 35 000	30	2	7020185	523	56 09 855	8	1
7014525	343	50 10 575	4	1	7020568	399	56 13 550	30	1
7014560	252	10 08 128 7	31	28	7020610	451	10 00 913 0	340	2
7014560	261	10 08 128 8	82	4	7020610	453	70 28 781	340	4
7014560	265	10 36 734 6	82	4	7020611	446	70 28 778	360	2
7014878	256	90 09 009	10	1	7020612	446	70 28 778	370	4
7014878	275	90 09 010	10	1	7020615	448	70 28 778	720	6
7014878	276	90 10 105	1	1	7020979	241	90 15 320	15	2
7014884	276	90 10 105	2	2	7021047	446	70 28 778	480	1
7015366	142	56 13 668	6	1	7021188	352	70 30 130	30	1
7015367	142	56 13 668	9	1	7022127	123	10 10 206 3	11	5
7015407	360	10 22 239 3	10	1	7022127	124	10 10 206 4	52	9
7015616	102	90 74 258	36	1	7022336	475	62 04 743	10	1
7015616	131	98 86 603	36	1	7022683	588	10 07 796 1	23	2
7016148	241	90 15 320	20	1	7022766	566	95 81 672	4	1
7016148	242	90 15 424	15	3	7022766	567	99 03 913	4	1
7016180	34	92 65 064	4	1	7022767	566	95 81 672	6	4
7016411	518	10 11 544 7	4	2	7022767	567	99 03 913	6	4
7016411	519	56 12 843	4	2	7022770	572	99 64 228	8	1
7016412	466	99 43 275	34	4	7023708	236	10 10 206 7	6	1
7017199	550	93 08 136	15	4	7023765	236	10 10 206 7	12	1
7017201	440	70 28 777	710	2	7023920	126	56 15 326	2	1
7017506	336	90 11 511	19	4	7023921	126	56 15 326	2	1
7017506	607	99 43 539	20	4	7023927	348	50 09 562	5	1
7017640	494	98 36 884	2	2	7023928	348	50 09 562	6	1
7017640	495	99 44 781	2	2	7023929	347	73 71 025	12	2
7017668	350	70 24 632	7	1	7023929	350	70 24 632	5	1

30.11.2007

R 984 CHD 922 21674

630

LIEBHERR

Numerischer Index
Numerical index

Artikel	Seite	Baugruppe	Pos.	Menge	Artikel	Seite	Baugruppe	Pos.	Menge
7023930	348	50 09 562	8	1	7026843	96	10 02 413 1	26	1
7023930	350	70 24 632	6	1	7026901	489	93 42 131	13	1
7023931	348	50 09 562	9	1	7027038	258	73 73 807	22	1
7023934	344	56 15 344	6	1	7027303	309	10 11 315 6	1	1
7024363	136	56 13 665	23	1	7027305	309	10 11 315 6	3	1
7024363	143	74 03 523	8	1	7027448	392	73 71 361	2	1
7024372	134	10 33 437 6	34	2	7027605	429	98 79 159	20	1
7024372	137	56 13 665	39	2	7028079	96	10 02 413 1	29	1
7024438	435	70 28 776	220	2	7028343	356	56 18 284	5	1
7024438	436	70 28 776	450	4	7028765	431	70 27 605	90	3
7024438	450	10 00 913 0	200	12	7028765	453	70 28 781	400	11
7024438	453	70 28 781	200	12	7028768	439	70 28 777	240	9
7024446	450	10 00 913 0	280	4	7028768	453	70 28 781	240	4
7024446	451	10 00 913 0	350	4	7028774	430	70 27 605	20	1
7024447	450	10 00 913 0	281	8	7028775	430	70 27 605	30	1
7024447	451	10 00 913 0	360	8	7028776	430	70 27 605	50	1
7024455	440	70 28 777	460	1	7028777	430	70 27 605	60	1
7024498	343	50 10 575	1	1	7028778	430	70 27 605	70	1
7024499	343	50 10 575	2	1	7028781	430	70 27 605	10	1
7024500	351	70 25 142	13	1	7028790	433	70 28 774	130	1
7024629	345	10 02 191 5	25	1	7028793	433	70 28 774	110	1
7024630	345	10 02 191 5	26	1	7028795	433	70 28 774	170	1
7024631	345	10 02 191 5	27	1	7028801	434	70 28 775	200	2
7024632	345	10 02 191 5	999	1	7028812	439	70 28 777	250	11
7024635	350	70 24 632	16	1	7028812	453	70 28 781	330	8
7024931	349	56 14 022	7	1	7028820	434	70 28 775	210	1
7024932	349	56 14 022	8	1	7028821	434	70 28 775	220	1.44m
7024940	389	10 00 009 0	90	1	7028826	434	70 28 775	250	1
7024941	389	10 00 009 0	96	1	7028836	435	70 28 776	230	1
7024958	389	10 00 009 0	113	4	7028837	435	70 28 776	320	1
7024981	248	10 04 363 1	12	1	7028838	435	70 28 776	160	1
7024981	249	10 04 363 2	12	1	7028839	435	70 28 776	190	1
7024982	248	10 04 363 1	90	1	7028840	437	70 28 843	620	2
7024982	249	10 04 363 2	90	1	7028843	435	70 28 776	110	1
7024983	248	10 04 363 1	91	1	7028844	436	70 28 776	420	1
7024983	249	10 04 363 2	91	1	7028846	436	70 28 776	410	1
7024985	248	10 04 363 1	2	1	7028847	436	70 28 776	430	1
7024985	249	10 04 363 2	2	1	7028850	436	70 28 776	440	1
7024986	248	10 04 363 1	12	1	7028855	439	70 28 777	170	1
7024986	249	10 04 363 2	12	1	7028855	453	70 28 781	170	1
7024996	248	10 04 363 1	15	1	7028857	439	70 28 777	140	1
7024996	249	10 04 363 2	15	1	7028859	439	70 28 777	120	1
7025004	248	10 04 363 1	40	1	7028864	440	70 28 777	740	8
7025004	249	10 04 363 2	40	1	7028864	441	70 28 777	830	2
7025005	251	70 24 996	17	1	7028864	454	70 28 781	830	2
7025006	251	70 24 996	20	1	7028865	440	70 28 777	430	1
7025007	251	70 24 996	23	1	7028866	443	70 29 426	610	1
7025009	250	10 28 999 3	59	1	7028867	445	70 28 866	650	1
7025110	298	10 02 211 8	24	1	7028868	445	70 28 866	630	1
7025142	342	50 09 565	999	1	7028869	443	70 29 426	600	1
7025174	132	10 33 437 6	4	2	7028872	440	70 28 777	450	1
7025289	239	98 79 248	63	1	7028873	453	70 28 781	490	3
7025347	258	73 73 807	21	1	7028878	442	70 28 884	520	1
7025993	248	10 04 363 1	90	1	7028879	442	70 28 884	530	1
7025993	249	10 04 363 2	90	1	7028881	442	70 28 884	500	1
7025994	248	10 04 363 1	91	1	7028883	442	70 28 884	510	1
7025994	249	10 04 363 2	91	1	7028884	440	70 28 777	420	1
7026041	348	50 09 562	17	1	7028892	446	70 28 778	160	1
7026041	352	70 30 130	20	1	7028896	446	70 28 778	300	1
7026113	572	99 64 228	6	1	7028898	446	70 28 778	270	1

30.11.2007

R 984 CHD 922 21674

631

LIEBHERR

Numerischer Index
Numerical index

Artikel	Seite	Baugruppe	Pos.	Menge	Artikel	Seite	Baugruppe	Pos.	Menge
7028899	446	70 28 778	380	1	7264028	57	98 76 290	40	1
7028901	446	70 28 778	340	1	7264028	317	90 14 220	14	1
7028902	448	70 28 778	790	1	7264028	319	56 09 948	14	1
7028903	448	70 28 778	520	1	726408001	184	93 21 861 01	67	1
7028907	441	70 28 777	900	2	726408001	188	93 29 502 01	67	1
7028910	448	70 28 778	560	1	726408001	193	94 43 149	67	1
7028912	446	70 28 778	240	4	726408001	195	94 43 664	67	1
7028919	446	70 28 778	320	1	7264091	564	92 33 522	8	1
7028933	448	70 28 778	620	1	726422501	38	94 43 790	6	1
7028934	446	70 28 778	140	1	726428001	40	94 43 790	71	2
7028950	451	10 00 913 0	370	2	7264422	571	93 08 537	12	1
7028951	58	99 40 898	50	1	7264423	562	91 54 141	4	0
7028951	451	10 00 913 0	380	1	7264423	565	92 45 854	3	1
7028953	451	10 00 913 0	400	2	7264438	564	92 33 522	3	1
7028963	450	10 00 913 0	250	1	7264438	568	90 62 632	3	1
7028963	453	70 28 781	250	1	7264508	493	93 42 131	96	10
7029301	94	10 00 409 0	999	1	7264527	570	92 45 876	7	1
7029402	433	70 28 774	180	1	7264535	571	93 08 537	7	1
7029408	437	70 28 843	600	1	7264625	497	50 04 624	1	1
7029409	437	70 28 843	640	2	7264642	173	52 11 460	1	1
7029410	438	70 28 844	500	1	7264642	395	56 03 452	1	2
7029411	438	70 28 844	510	1	7264652	393	50 00 394	1	1
7029412	438	70 28 844	520	1	7264663	558	92 44 164	2	1
7029413	438	70 28 844	530	2	7264687	49	93 90 304	5	4
7029415	438	70 28 844	550	1	7264687	493	93 42 131	97	10
7029416	438	70 28 844	560	1	7264900	136	56 13 665	9	1
7029426	440	70 28 777	410	1	7264900	143	74 03 523	6	1
7029427	445	70 28 866	620	1	7264906	144	92 65 783	11	1
7029428	445	70 28 866	640	1	7360013	523	56 09 855	11	1
7029433	453	70 28 781	280	11	7360044	492	93 42 131	79	1
7029460	399	56 13 550	999	1	7360046	492	93 42 131	81	1
7029931	343	50 10 575	17	1	7360048	49	93 90 304	6	4
7029979	477	98 08 752	12	2	7360048	388	10 00 008 6	45	3
7029979	539	93 88 597	1	2	7360048	493	93 42 131	98	10
7030129	343	50 10 575	5	1	7360133	425	90 05 419	6	2.5m
7030130	343	50 10 575	999	1	7360171	253	10 08 128 7	82	1.38m
7030315	433	70 28 774	120	1	7360190	489	93 42 131	8	1
7030512	434	70 28 775	110	1	7360247	523	56 09 855	5	1
7041101	234	10 21 787 2	15	1	7360247	523	56 09 855	12	1
7080043	308	92 66 061	2	2	7360563	388	10 00 008 6	36	4
7080043	308	92 66 061	3	2	7360658	490	93 42 131	17	1
7100116	94	10 00 409 0	3	1	7360659	490	93 42 131	20	1
710037101	183	93 21 861 01	11	2	7360660	490	93 42 131	21	1
710037101	187	93 29 502 01	11	2	7360661	490	93 42 131	23	1
710037101	193	94 43 149	11	2	7360662	490	93 42 131	24	1
710065401	183	93 21 861 01	4	1	7360663	490	93 42 131	26	1
710065401	187	93 29 502 01	4	1	7360664	490	93 42 131	29	1
7101015	92	90 74 676	56	1	7360665	490	93 42 131	30	1
7101015	136	56 13 665	17	1	7360666	490	93 42 131	34	1
7101015	203	96 93 829	7	1	7360668	491	93 42 131	37	1
7101015	230	90 07 975	79	1	7360669	491	93 42 131	38	1
7101015	232	99 35 935	79	1	7360670	491	93 42 131	40	1
7101019	141	56 13 667	52	1	7360671	491	93 42 131	41	1
7101021	92	90 74 676	57	1	7360672	492	93 42 131	83	1
7101021	180	98 79 681	21	1	7360675	492	93 42 131	75	1
7101031	481	98 08 515	62	1	7360676	492	93 42 131	76	1
7101031	482	99 86 466	62	1	7360677	492	93 42 131	77	1
7101034	59	99 40 899	70	1	7360678	493	93 42 131	84	1
7109249	24	74 90 717 14	40	2	7360682	493	93 42 131	88	1
7109601	235	98 98 486	14	3	7360683	489	93 42 131	3	1

30.11.2007

R 984 CHD 922 21674

632

LIEBHERR

Numerischer Index
Numerical index

Artikel	Seite	Baugruppe	Pos.	Menge	Artikel	Seite	Baugruppe	Pos.	Menge
7360684	489	93 42 131	4	1	7361655	492	93 42 131	74	1
7360685	489	93 42 131	5	1	7361656	491	93 42 131	42	1
7360686	489	93 42 131	6	1	7361657	491	93 42 131	43	1
7360687	489	93 42 131	7	1	7361658	491	93 42 131	44	1
7360695	491	93 42 131	39	1	7361659	491	93 42 131	45	1
7360715	492	93 42 131	78	1	7361660	491	93 42 131	46	1
7360719	493	93 42 131	90	1	7361661	491	93 42 131	47	1
7360734	485	98 78 685	10	2m	7361662	491	93 42 131	48	1
7360755	490	93 42 131	16	1	7361663	491	93 42 131	49	1
7360756	490	93 42 131	18	1	7361664	491	93 42 131	50	1
7360757	490	93 42 131	19	1	7361665	491	93 42 131	51	1
7360758	490	93 42 131	22	1	7361666	491	93 42 131	52	1
7360759	490	93 42 131	28	1	7361667	491	93 42 131	53	1
7360780	143	74 03 523	2	1	7361668	491	93 42 131	54	1
7361329	42	98 88 042	17	1	7361669	491	93 42 131	55	1
7361329	89	99 43 602	91	3	7361670	491	93 42 131	56	1
7361329	98	90 74 207	16	3	7361671	491	93 42 131	57	1
7361329	100	90 74 208	16	3	7361672	491	93 42 131	58	1
7361329	116	98 88 010	16	3	7361673	491	93 42 131	59	1
7361329	201	98 88 043	17	1	7361674	491	93 42 131	60	1
7361329	324	98 96 860	8	2	7361675	489	93 42 131	10	1
7361329	589	97 53 021	2	2	7361676	489	93 42 131	9	1
7361382	180	98 79 681	28	2	7361679	604	99 39 073	10	1.425m
7361385	522	10 00 084 9	28	20	7361960	326	90 11 507	97	1
7361391	387	10 00 008 6	33	16	7361961	230	90 07 975	77	1
7361391	389	10 00 009 0	49	5	7361961	232	99 35 935	77	1
7361443	90	99 43 602	102	2	7361961	235	98 98 486	15	1
7361443	172	99 41 296	43	2	7361961	315	99 43 574	95	1
7361443	229	99 44 451	22	2	7361965	29	93 59 628	13	4
7361456	530	50 03 837	1	1	7361965	162	99 41 273	59	4
7361488	218	10 01 421 9	38	2	7361965	253	10 08 128 7	73	1
7361513	336	90 11 511	26	2	7361965	255	97 58 815 01	69	4
7361549	75	73 67 136	1	1	7361965	353	92 19 369	45	4
7361553	202	99 39 202	22	1	7361965	466	99 43 275	40	11
7361553	253	10 08 128 7	62	2	7361965	477	98 08 752	8	6
7361553	265	10 36 734 6	62	2	7361965	484	98 29 005	15	6
7361553	308	92 66 061	33	1	7362091	202	99 39 202	20	1
7361553	317	90 14 220	38	1	7362091	224	90 07 963	27	2
7361600	110	98 82 222	57	2	7362091	226	99 35 718	27	2
7361600	150	98 82 875	57	2	7362091	253	10 08 128 7	61	4
7361601	132	10 33 437 6	20	2	7362091	261	10 08 128 8	61	4
7361601	134	10 33 437 6	42	2	7362091	265	10 36 734 6	61	4
7361601	342	50 09 565	8	1	7362091	282	10 07 053 4	20	3
7361638	493	93 42 131	91	1	7362091	283	10 07 053 5	20	4
7361639	493	93 42 131	92	1	7362091	317	90 14 220	25	6
7361640	493	93 42 131	93	1	7362091	364	99 35 868	72	12
7361641	493	93 42 131	94	1	7362091	365	99 35 868	100	7
7361642	492	93 42 131	61	1	7362091	365	99 35 868	128	3
7361643	492	93 42 131	62	1	7362091	370	99 36 915	72	12
7361644	492	93 42 131	63	1	7362091	371	99 36 915	100	7
7361645	492	93 42 131	64	1	7362091	371	99 36 915	128	6
7361646	492	93 42 131	65	1	7362091	461	10 08 589 1	14	1
7361647	492	93 42 131	66	1	7362091	462	99 83 542	14	1
7361648	492	93 42 131	67	1	7362091	526	99 41 407	31	2
7361649	492	93 42 131	68	1	7362098	89	99 43 602	71	1
7361650	492	93 42 131	69	1	7362098	364	99 35 868	79	1
7361651	492	93 42 131	70	1	7362098	370	99 36 915	79	1
7361652	492	93 42 131	71	1	7362101	364	99 35 868	71	5
7361653	492	93 42 131	72	1	7362101	370	99 36 915	71	5
7361654	492	93 42 131	73	1	7362103	29	93 59 628	16	1

30.11.2007

R 984 CHD 922 21674

633

LIEBHERR

Numerischer Index
Numerical index

Artikel	Seite	Baugruppe	Pos.	Menge	Artikel	Seite	Baugruppe	Pos.	Menge
7362103	382	98 99 729	23	1	7362656	253	10 08 128 7	59	1
7362107	588	10 07 796 1	34	1	7362674	552	95 83 452	24	1
7362108	49	93 90 304	26	1	7362674	553	95 83 453	24	1
7362109	78	90 09 787	10	1	7362674	554	99 03 388	26	1
7362138	559	92 44 287	2	1	7362674	555	99 03 389	26	1
7362169	506	10 00 085 9	53	4	7362691	379	56 16 713	12	1
7362169	522	10 00 084 9	25	4	7362698	88	99 43 602	51	1
7362169	584	10 00 085 6	34	2	7362698	170	98 79 760	57	1
7362181	549	92 43 378	15	4	7362698	315	99 43 574	92	1
7362184	551	93 08 856	15	4	7362698	326	90 11 507	98	2
7362185	552	95 83 452	15	4	7362734	81	10 06 498 9	24	2
7362185	553	95 83 453	15	4	7362752	245	90 08 201	62	1
7362185	554	99 03 388	15	4	7362752	262	10 08 128 8	103	4
7362185	555	99 03 389	15	4	7362752	267	10 36 734 6	103	4
7362186	585	98 64 053	36	4	7362949	227	90 07 973	28	1
7362304	221	10 02 067 6	7	1	7362949	229	99 44 451	28	1
7362304	505	10 00 085 9	11	1	7362949	543	95 77 136	2	1
7362304	583	10 00 085 6	7	1	7362986	252	10 08 128 7	25	7
7362323	218	10 01 421 9	35	1	7363004	72	90 09 745	16	3
7362401	222	10 02 067 6	45	12	7363004	247	90 08 201	160	5
7362401	227	90 07 973	10	1	7363004	472	90 15 123	11	10
7362401	229	99 44 451	10	1	7363015	466	99 43 275	39	4
7362401	506	10 00 085 9	31	8	7363016	261	10 08 128 8	77	1
7362401	522	10 00 084 9	14	10	7363016	265	10 36 734 6	77	1
7362401	584	10 00 085 6	36	6	7363060	162	99 41 273	61	2.5m
7362408	588	10 07 796 1	32	1	7363066	72	90 09 745	12	2.8m
7362421	219	10 01 832 8	20	1	7363073	203	96 93 829	5	1
7362421	522	10 00 084 9	5	1	7363073	359	98 27 564	51	2
7362448	155	98 79 757	63	1	7363125	98	90 74 207	14	1
7362496	74	93 89 685	20	9	7363125	100	90 74 208	14	1
7362496	159	99 41 273	18	4	7363125	116	98 88 010	14	1
7362496	159	99 41 273	29	2	7363125	118	98 88 852	14	1
7362507	261	10 08 128 8	97	4	7363125	124	10 10 206 4	55	2
7362507	265	10 36 734 6	97	4	7363125	125	10 10 206 6	14	1
7362515	88	99 43 602	46	1	7363125	326	90 11 507	96	1
7362515	89	99 43 602	85	1	7363125	338	90 16 025	17	2
7362545	65	93 91 868	10	2	7363125	382	98 99 729	25	1
7362545	65	93 91 868	30	1	7363125	550	93 08 136	24	1
7362545	161	99 41 273	46	5	7363125	595	10 02 073 2	2	1
7362545	331	90 16 861	85	1	7363150	163	99 41 273	125	8
7362545	336	90 11 511	15	2	7363159	493	93 42 131	100	2
7362545	478	98 08 752	18	6	7363177	481	98 08 515	60	1
7362551	158	96 97 229	50	2	7363177	482	99 86 466	60	1
7362551	315	99 43 574	130	2	7363177	484	98 29 005	6	1
7362551	331	90 16 861	60	1	7363222	489	93 42 131	2	1
7362551	472	90 15 123	7	12	7363237	322	56 11 231	5	2
7362551	473	90 14 896	16	1	7363246	364	99 35 868	92	1
7362583	289	94 76 369	5	2	7363246	370	99 36 915	92	1
7362583	290	94 76 441	5	2	7363260	393	50 00 394	2	2
7362602	162	99 41 273	63	1	7363260	530	50 03 837	2	2
7362602	339	90 14 217	65	1	7363334	325	90 11 507	31	2
7362602	468	99 83 544	28	6	7363408	481	98 08 515	63	1
7362602	471	90 17 323	28	6	7363408	482	99 86 466	63	1
7362602	472	90 15 123	9	5	7363409	83	10 06 498 9	46	1
7362602	473	90 14 896	17	6	7363411	83	10 06 498 9	48	1
7362603	478	98 08 752	17	18	7363627	168	98 79 760	4	4
7362606	336	90 11 511	21	2	7363635	170	98 79 760	46	1
7362606	364	99 35 868	84	9	7363717	481	98 08 515	64	1
7362606	370	99 36 915	84	9	7363717	482	99 86 466	64	1
7362621	217	10 01 421 9	11	1	7363743	421	10 06 172 3	36	1

30.11.2007

R 984 CHD 922 21674

634

LIEBHERR

Numerischer Index
Numerical index

Artikel	Seite	Baugruppe	Pos.	Menge	Artikel	Seite	Baugruppe	Pos.	Menge
7363743	422	98 38 943	36	2	7365626	427	73 72 093	2	1
7363743	423	10 06 231 9	36	1	7365682	132	10 33 437 6	13	2
7363743	424	10 06 259 3	22	2	7365704	292	98 79 077	35	1
7363744	426	98 67 407	12	2	7366260	161	99 41 273	47	4
7363760	327	90 15 978	22	3	7366260	247	90 08 201	165	1
7363883	417	98 99 656	15	1	7366599	219	10 01 832 8	31	1
7363883	419	98 93 067	10	1	7366620	248	10 04 363 1	42	1
7363891	416	99 44 154	10	1	7366620	249	10 04 363 2	42	1
7364108	57	98 76 290	50	2	7366640	132	10 33 437 6	22	2
7364108	121	10 02 563 8	8	1	7366682	72	90 09 745	10	3m
7364245	134	10 33 437 6	41	2	7366731	253	10 08 128 7	81	1
7364298	336	90 11 511	18	1	7366765	572	99 64 228	11	2
7364299	163	99 41 273	122	3	7366804	244	90 08 201	36	1
7364299	178	90 15 880	10	3	7366848	343	50 10 575	12	1
7364299	221	10 02 067 6	25	4	7366848	378	56 16 713	6	1
7364299	242	90 15 424	50	1	7366851	428	90 05 492	21	26
7364360	389	10 00 009 0	139	6	7366862	257	10 16 576 6	10	1
7364362	86	99 43 602	13	2	7367015	235	98 98 486	6	2
7364368	380	56 15 220	4	1	7367044	55	98 76 288	20	1
7364418	77	90 09 801	76	2	7367068	587	10 07 796 1	14	1
7364523	161	99 41 273	38	2	7367083	77	90 09 801	71	4
7364547	132	10 33 437 6	19	2	7367083	336	90 11 511	17	1
7364600	217	10 01 421 9	3	1	7367136	90	99 43 602	103	1
7364600	220	10 01 832 8	33	1	7367137	334	99 43 582	19	1
7364696	364	99 35 868	77	4	7367164	138	56 13 667	8	2
7364696	370	99 36 915	77	4	7367211	312	99 43 577	32	8
7364728	224	90 07 963	26	1	7367211	325	90 11 507	32	4
7364728	226	99 35 718	26	1	7367211	325	90 11 507	63	2
7364880	77	90 09 801	35	3	7367211	363	99 35 868	65	8
7364899	336	90 11 511	20	8	7367211	365	99 35 868	141	2
7364901	227	90 07 973	27	2	7367211	369	99 36 915	65	8
7364901	229	99 44 451	27	2	7367211	532	93 63 931	7	2
7364901	531	93 39 388	1	2	7367211	533	93 63 933	7	2
7364901	542	95 77 135	1	2	7367211	534	93 63 940	7	2
7364904	217	10 01 421 9	8	2	7367211	538	93 66 770	7	2
7364904	222	10 02 067 6	36	2	7367212	320	90 11 504	44	14
7364904	227	90 07 973	29	1	7367212	334	99 43 582	16	4
7364904	229	99 44 451	29	1	7367212	334	99 43 582	41	6
7364904	531	93 39 388	2	1	7367212	535	93 63 943	7	2
7364904	542	95 77 135	2	1	7367212	536	93 63 945	7	2
7364949	155	98 79 757	72	8	7367213	218	10 01 421 9	41	1
7365026	373	93 70 592	3	1	7367213	221	10 02 067 6	4	3
7365034	159	99 41 273	11	2	7367213	320	90 11 504	43	14
7365069	364	99 35 868	83	18	7367213	505	10 00 085 9	4	5
7365069	370	99 36 915	83	18	7367213	535	93 63 943	1	2
7365080	80	90 09 796	10	4	7367213	583	10 00 085 6	4	7
7365080	80	90 09 796	14	1	7367215	534	93 63 940	1	2
7365080	158	96 97 229	51	2	7367232	312	99 43 577	39	4
7365080	239	98 79 248	85	1	7367232	363	99 35 868	59	8
7365080	241	90 15 320	50	1	7367232	365	99 35 868	140	2
7365080	326	90 11 507	100	1	7367232	369	99 36 915	59	8
7365080	331	90 16 861	70	1	7367232	532	93 63 931	1	2
7365098	227	90 07 973	30	1	7367232	533	93 63 933	1	2
7365098	229	99 44 451	30	1	7367232	538	93 66 770	1	2
7365120	134	10 33 437 6	38	2	7367233	537	93 63 951	1	2
7365227	84	73 68 876	4	1	7367234	508	98 07 292	48	2
7365282	545	97 57 031	2	8	7367235	537	93 63 951	7	2
7365293	427	73 72 093	1	1	7367236	312	99 43 577	30	4
7365434	312	99 43 577	35	1	7367236	325	90 11 507	30	4
7365626	200	94 42 350	7	1	7367236	325	90 11 507	58	2

30.11.2007

R 984 CHD 922 21674

635

LIEBHERR

Numerischer Index
Numerical index

Artikel	Seite	Baugruppe	Pos.	Menge	Artikel	Seite	Baugruppe	Pos.	Menge
7367238	334	99 43 582	40	6	7368874	353	92 19 369	23	2
7367238	536	93 63 945	1	2	7368876	81	10 06 498 9	10	1
7367361	134	10 33 437 6	48	2	7368877	81	10 06 498 9	15	2
7367367	122	10 10 170 2	17	4	7368975	411	90 05 491	230	1
7367448	79	90 09 779	25	5	7368993	56	98 76 289	30	2
7367448	336	90 11 511	14	1	7368993	58	99 40 898	40	2
7367541	162	99 41 273	75	1	7368993	358	73 68 874	2	1
7367550	392	73 71 361	4	1	7368994	358	73 68 874	8	1
7367565	22	56 12 956	7	1	7368996	358	73 68 874	7	6
7367566	22	56 12 956	6	1	7369061	508	98 07 292	22	6
7367691	65	93 91 868	20	1	7369061	515	98 07 479	24	6
7367691	242	90 15 424	45	1	7369090	180	98 79 681	27	2
7367691	293	98 79 077	100	1	7369129	387	10 00 008 6	27	5
7367691	365	99 35 868	120	1	7369130	387	10 00 008 6	31	16
7367691	371	99 36 915	120	1	7369130	389	10 00 009 0	94	6
7367729	373	93 70 592	4	1	7369134	388	10 00 008 6	50	5
7367730	373	93 70 592	2	1	7369135	388	10 00 008 6	46	1
7367748	337	90 16 006	39	1	7369143	515	98 07 479	9	5
7367750	326	90 11 507	94	1	7369144	510	98 07 292	81	7
7367768	217	10 01 421 9	29	1	7369144	515	98 07 479	81	5
7367768	505	10 00 085 9	10	1	7369173	84	73 68 876	3	1
7367768	584	10 00 085 6	22	1	7369270	158	96 97 229	46	1
7367771	522	10 00 084 9	7	1	7369273	176	90 05 572	19	1
7367776	218	10 01 421 9	34	1	7369287	86	99 43 602	7	8
7367776	382	98 99 729	21	1	7369377	253	10 08 128 7	80	1
7367776	505	10 00 085 9	13	1	7369407	478	98 08 752	15	1
7367988	217	10 01 421 9	27	1	7369407	484	98 29 005	16	1
7368013	505	10 00 085 9	21	1	7369456	357	73 68 081	1	4
7368073	88	99 43 602	42	1	7369460	322	56 11 231	4	2
7368077	334	99 43 582	12	4	7369462	379	56 16 713	25	1
7368081	353	92 19 369	58	1	7369464	322	56 11 231	8	2
7368092	182	10 05 221 3	19	1	7369466	322	56 11 231	2	2
7368095	227	90 07 973	12	1	7369590	523	56 09 855	7	1
7368095	229	99 44 451	12	1	7369591	523	56 09 855	4	1
7368105	522	10 00 084 9	20	10	7369592	523	56 09 855	20	2
7368111	365	99 35 868	103	1	7369593	523	56 09 855	9	1
7368111	371	99 36 915	103	1	7369594	523	56 09 855	3	1
7368241	574	99 43 900	2	1	7369595	523	56 09 855	18	1
7368253	574	99 43 900	4	1	7369596	523	56 09 855	10	1
7368380	315	99 43 574	82	1	7369597	523	56 09 855	6	1
7368406	574	99 43 900	3	1	7369686	77	90 09 801	17	1
7368426	222	10 02 067 6	34	2	7369727	390	56 08 560	1	1
7368426	506	10 00 085 9	39	2	7369728	390	56 08 560	2	1
7368426	522	10 00 084 9	22	6	7369776	465	99 43 275	10	1
7368426	584	10 00 085 6	29	4	7369934	96	10 02 413 1	22	2
7368478	317	90 14 220	27	1	7369938	123	10 10 206 3	20	1
7368478	331	90 16 861	92	1	7369951	236	10 10 206 7	1	1
7368478	588	10 07 796 1	25	2	7369952	96	10 02 413 1	11	4
7368507	388	10 00 008 6	35	1	7369959	236	10 10 206 7	8	1
7368512	132	10 33 437 6	14	2	7369966	123	10 10 206 3	12	1
7368513	132	10 33 437 6	18	2	7369978	134	10 33 437 6	45	4
7368515	132	10 33 437 6	18	2	7370096	260	10 08 128 8	42	1
7368531	364	99 35 868	68	3	7370096	264	10 36 734 6	42	1
7368531	370	99 36 915	68	3	7370125	132	10 33 437 6	7	2
7368545	221	10 02 067 6	28	6	7370127	132	10 33 437 6	5	1
7368545	506	10 00 085 9	44	2	7370129	139	56 13 667	15	2
7368545	584	10 00 085 6	25	2	7370131	140	56 13 667	37	1
7368585	24	74 90 717 14	50	2	7370133	132	10 33 437 6	6	2
7368824	353	92 19 369	32	1	7370134	139	56 13 667	14	2
7368868	81	10 06 498 9	28	1	7370135	138	56 13 667	9	1

30.11.2007

R 984 CHD 922 21674

636

LIEBHERR

Numerischer Index
Numerical index

Artikel	Seite	Baugruppe	Pos.	Menge	Artikel	Seite	Baugruppe	Pos.	Menge
7370136	141	56 13 667	54	16	7371009	420	99 35 473	4	1
7370139	134	10 33 437 6	40	2	7371009	421	10 06 172 3	15	1
7370140	134	10 33 437 6	26	1	7371009	422	98 38 943	15	1
7370141	135	10 33 437 6	52	1	7371009	423	10 06 231 9	15	1
7370142	136	56 13 665	3	1	7371025	341	10 02 191 7	8	1
7370143	136	56 13 665	2	1	7371028	421	10 06 172 3	21	1
7370144	141	56 13 667	49	1	7371028	422	98 38 943	21	1
7370146	132	10 33 437 6	5	1	7371028	423	10 06 231 9	21	1
7370148	134	10 33 437 6	39	2	7371115	420	99 35 473	21	1
7370323	203	96 93 829	10	1	7371116	140	56 13 667	38	1
7370409	22	56 12 956	3	1	7371141	262	10 08 128 8	135	2
7370410	22	56 12 956	4	1	7371141	267	10 36 734 6	135	2
7370412	22	56 12 956	5	1	7371178	219	10 01 832 8	18	1
7370423	312	99 43 577	31	1	7371349	231	90 07 975	108	1
7370423	544	97 54 439	10	16	7371349	233	99 35 935	108	1
7370462	387	10 00 008 6	29	3	7371358	398	56 10 135	3	1
7370462	389	10 00 009 0	300	2	7371359	398	56 10 135	4	1
7370463	387	10 00 008 6	30	2	7371360	398	56 10 135	1	1
7370463	389	10 00 009 0	301	2	7371361	388	10 00 008 6	83	1
7370528	14	90 18 037	73	2	7371577	257	10 16 576 6	7	10
7370529	14	90 18 037	74	2	7371577	268	56 18 923	10	9
7370530	14	90 18 037	75	2	7371588	379	56 16 713	24	1
7370581	249	10 04 363 2	73	1	7371590	341	10 02 191 7	6	1
7370682	510	98 07 292	85	1	7371598	23	56 13 494	2	2
7370682	515	98 07 479	85	2	7371599	23	56 13 494	6	2
7370683	510	98 07 292	86	1	7371600	23	56 13 494	10	1
7370683	515	98 07 479	86	4	7371601	23	56 13 494	8	4
7370684	510	98 07 292	87	1	7371602	23	56 13 494	7	4
7370684	515	98 07 479	87	8	7371603	23	56 13 494	15	4
7370689	244	90 08 201	44	2	7371604	23	56 13 494	12	2
7370697	219	10 01 832 8	11	1	7371605	23	56 13 494	11	2
7370726	518	10 11 544 7	3	1	7371606	23	56 13 494	4	1
7370726	519	56 12 843	3	1	7371607	23	56 13 494	5	1
7370728	518	10 11 544 7	23	1	7371614	21	10 00 801 9	6	2
7370728	519	56 12 843	23	1	7371651	575	93 99 179	4	1
7370729	518	10 11 544 7	22	1	7371654	575	93 99 179	3	1
7370729	519	56 12 843	22	1	7371667	325	90 11 507	62	1
7370883	257	10 16 576 6	13	7	7371746	248	10 04 363 1	80	1
7370883	268	56 18 923	12	11	7371746	249	10 04 363 2	80	1
7370888	257	10 16 576 6	9	4	7371836	218	10 01 421 9	40	1
7370889	257	10 16 576 6	8	2	7371842	496	90 17 332	60	1
7370889	268	56 18 923	13	4	7372093	425	90 05 419	7	1
7370890	268	56 18 923	5	3	7372093	426	98 67 407	5	1
7370891	268	56 18 923	3	1	7372158	268	56 18 923	11	2
7370892	268	56 18 923	4	1	7372217	123	10 10 206 3	10	1
7370893	268	56 18 923	14	1	7372218	123	10 10 206 3	16	1
7370894	268	56 18 923	2	1	7372221	96	10 02 413 1	24	4
7370895	257	10 16 576 6	3	1	7372222	96	10 02 413 1	27	2
7370896	257	10 16 576 6	2	1	7372224	96	10 02 413 1	7	1
7370897	257	10 16 576 6	4	1	7372225	122	10 10 170 2	2	9
7370899	257	10 16 576 6	6	1	7372226	122	10 10 170 2	20	1
7370924	358	73 68 874	50	1	7372227	122	10 10 170 2	20	1
7370932	468	99 83 544	14	2	7372227	122	10 10 170 2	21	1
7370932	471	90 17 323	14	2	7372228	122	10 10 170 2	20	1
7371006	421	10 06 172 3	20	1	7372229	122	10 10 170 2	20	1
7371006	422	98 38 943	20	1	7372230	122	10 10 170 2	16	1
7371006	423	10 06 231 9	20	1	7372231	122	10 10 170 2	38	1
7371008	421	10 06 172 3	16	1	7372232	122	10 10 170 2	39	1
7371008	422	98 38 943	16	1	7372233	122	10 10 170 2	31	1
7371008	423	10 06 231 9	16	1	7372234	122	10 10 170 2	24	1

30.11.2007

R 984 CHD 922 21674

637

LIEBHERR

Numerischer Index
Numerical index

Artikel	Seite	Baugruppe	Pos.	Menge	Artikel	Seite	Baugruppe	Pos.	Menge
7372235	122	10 10 170 2	30	2	7373112	220	10 01 832 8	34	1
7372237	341	10 02 191 7	7	1	7373198	209	90 09 080	41	1
7372246	122	10 10 170 2	11	1	7373199	209	90 09 080	40	1
7372247	122	10 10 170 2	32	1	7373236	60	10 22 241 2	15	1
7372249	122	10 10 170 2	26	1	7373241	596	10 02 073 5	4	1
7372252	236	10 10 206 7	11	1	7373268	268	56 18 923	20	1
7372254	236	10 10 206 7	5	1	7373427	86	99 43 602	14	14
7372258	236	10 10 206 7	3	2	7373434	596	10 02 073 5	1	1
7372260	127	56 15 327	3	1	7373435	596	10 02 073 5	5	1
7372261	127	56 15 327	4	1	7373437	596	10 02 073 5	3	1
7372262	126	56 15 326	3	1	7373500	41	50 20 370 01	17	24
7372263	128	73 72 224	1	1	7373501	41	50 20 370 01	18	24
7372299	63	56 14 481	19	1	7373502	41	50 20 370 01	19	24
7372300	60	10 22 241 2	17	2	7373503	41	50 20 370 01	4	1
7372301	60	10 22 241 2	18	1	7373504	41	50 20 370 01	5	1
7372302	62	10 22 241 4	10	1	7373505	41	50 20 370 01	8	8
7372303	63	56 14 481	6	1	7373506	41	50 20 370 01	7	9
7372305	60	10 22 241 2	4	1	7373507	41	50 20 370 01	14	1
7372307	61	10 22 241 3	5	1	7373508	41	50 20 370 01	15	1
7372308	63	56 14 481	4	1	7373509	41	50 20 370 01	12	1
7372309	61	10 22 241 3	1	1	7373589	389	10 00 009 0	117	4
7372311	62	10 22 241 4	3	1	7373592	450	10 00 913 0	240	4
7372312	61	10 22 241 3	11	1	7373684	219	10 01 832 8	25	1
7372314	61	10 22 241 3	12	7	7373687	219	10 01 832 8	6	1
7372317	380	56 15 220	6	1	7373688	219	10 01 832 8	19	1
7372318	380	56 15 220	2	1	7373689	219	10 01 832 8	22	1
7372319	380	56 15 220	1	1	7373690	219	10 01 832 8	26	1
7372348	421	10 06 172 3	10	1	7373691	219	10 01 832 8	3	1
7372348	422	98 38 943	10	1	7373759	341	10 02 191 7	9	1
7372348	423	10 06 231 9	10	1	7373807	257	10 16 576 6	14	1
7372353	258	73 73 807	16	1	7373823	219	10 01 832 8	7	1
7372354	258	73 73 807	17	1	7373825	258	73 73 807	20	1
7372355	258	73 73 807	18	1	7373884	56	98 76 289	20	2
7372393	379	56 16 713	14	1	7373884	58	99 40 898	30	2
7372394	379	56 16 713	15	1	7373884	353	92 19 369	28	2
7372395	379	56 16 713	18	1	7380002	34	92 65 064	1	1
7372396	379	56 16 713	16	1	7380004	34	92 65 064	3	1
7372397	379	56 16 713	20	1	7380023	110	98 82 222	67	5
7372398	379	56 16 713	21	1	7380038	34	92 65 064	2	5
7372399	379	56 16 713	22	1	7380051	286	90 79 259	36	1
7372410	58	99 40 898	20	6	7380051	308	92 66 061	36	1
7372418	417	98 99 656	25	1	7380068	44	92 67 945	35	1
7372490	217	10 01 421 9	9	1	7380068	45	92 71 537	35	1
7372490	505	10 00 085 9	26	2	7380068	102	90 74 258	35	1
7372490	522	10 00 084 9	11	2	7380068	105	92 71 125	35	1
7372490	583	10 00 085 6	11	1	7380068	114	98 86 607	35	1
7372492	221	10 02 067 6	23	1	7380068	131	98 86 603	35	1
7372492	505	10 00 085 9	28	2	7380073	479	98 08 752	36	4
7372492	522	10 00 084 9	10	2	7380073	484	98 29 005	3	4
7372492	583	10 00 085 6	10	1	7380123	110	98 82 222	66	12
7372494	221	10 02 067 6	22	1	7380123	130	98 84 314	66	2
7372586	217	10 01 421 9	12	1	7380133	284	90 79 258	35	2
7372587	218	10 01 421 9	37	2	7380133	286	90 79 259	35	2
7372720	221	10 02 067 6	20	1	7380133	307	90 75 097	45	4
7372749	392	73 71 361	5	1	7380133	308	92 66 061	35	2
7372753	392	73 71 361	3	1	7380134	278	92 69 690	46	4
7372926	213	56 15 683	10	5	7380134	279	90 75 171	3	1
7372961	219	10 01 832 8	5	4	7380134	284	90 79 258	37	2
7373088	134	10 33 437 6	47	2	7380134	286	90 79 259	37	2
7373103	121	10 02 563 8	6	2	7380134	291	92 65 665	3	1

30.11.2007

R 984 CHD 922 21674

638

LIEBHERRNumerischer Index
Numerical index

Artikel	Seite	Baugruppe	Pos.	Menge	Artikel	Seite	Baugruppe	Pos.	Menge
7380135	278	92 69 690	47	4	7380648	149	98 82 221	68	5
7380135	279	90 75 171	4	1	7380648	150	98 82 875	68	8
7380135	284	90 79 258	38	2	7380684	147	92 75 542	16	1
7380135	286	90 79 259	38	2	7380684	150	98 82 875	16	1
7380135	291	92 65 665	4	1	7380779	98	90 74 207	24	1
7380136	284	90 79 258	40	1	7380779	100	90 74 208	24	1
7380136	286	90 79 259	40	1	7380779	112	98 86 602	24	1
7380136	307	90 75 097	48	3	7380779	115	98 86 706	27	1
7380136	308	92 66 061	40	1	7380779	116	98 88 010	24	1
7380137	284	90 79 258	41	2	7380779	118	98 88 852	24	1
7380137	286	90 79 259	41	2	7380830	128	73 72 224	5	1
7380137	307	90 75 097	49	4	7380867	105	92 71 125	68	1
7380138	284	90 79 258	42	2	7380868	146	92 75 443	70	1
7380138	286	90 79 259	42	2	7380883	48	92 66 232	21	1
7380138	307	90 75 097	50	8	7380884	48	92 66 232	23	1
7380145	284	90 79 258	33	1	7380888	105	92 71 125	61	1
7380145	286	90 79 259	33	1	7380888	149	98 82 221	69	1
7380172	118	98 88 852	16	1	7380888	150	98 82 875	69	1
7380173	114	98 86 607	32	1	7380919	104	92 71 120	16	2
7380174	102	90 74 258	33	1	7380919	105	92 71 125	31	2
7380174	114	98 86 607	33	1	7380919	113	98 86 604	16	2
7380174	131	98 86 603	33	1	7380920	104	92 71 120	25	1
7380205	98	90 74 207	2	1	7380920	113	98 86 604	25	1
7380205	100	90 74 208	2	1	7380922	113	98 86 604	28	1
7380205	116	98 88 010	2	1	7380954	92	90 74 676	71	3
7380232	43	92 67 037	23	5	7380955	92	90 74 676	61	3
7380297	92	90 74 676	62	1	7380955	104	92 71 120	26	1
7380302	92	90 74 676	64	5	7380955	113	98 86 604	26	1
7380302	93	92 73 457	64	1	7380956	92	90 74 676	75	1
7380422	115	98 86 706	26	1	7380967	104	92 71 120	24	1
7380512	44	92 67 945	18	1	7380967	113	98 86 604	24	1
7380512	105	92 71 125	28	2	7380970	98	90 74 207	18	2
7380512	112	98 86 602	14	2	7380970	100	90 74 208	18	2
7380512	115	98 86 706	14	2	7380970	105	92 71 125	18	2
7380522	390	56 08 560	4	1	7380970	116	98 88 010	18	2
7380532	45	92 71 537	44	1	7380970	118	98 88 852	18	2
7380532	105	92 71 125	44	1	7380986	147	92 75 542	17	1
7380577	47	92 66 231	18	1	7380986	150	98 82 875	17	1
7380592	88	99 43 602	33	1	7380987	110	98 82 222	71	2
7380592	92	90 74 676	65	1	7380987	150	98 82 875	71	2
7380594	44	92 67 945	36	1	7380993	158	96 97 229	29	1
7380594	45	92 71 537	36	1	7380993	227	90 07 973	15	1
7380594	105	92 71 125	36	1	7380993	229	99 44 451	15	1
7380594	114	98 86 607	36	1	7380993	327	90 15 978	51	1
7380617	48	92 66 232	19	1	7381018	205	92 78 623	11	1
7380618	48	92 66 232	20	1	7381018	208	62 90 073	10	1
7380619	48	92 66 232	22	1	7381019	109	98 82 222	47	1
7380620	47	92 66 231	19	1	7381019	130	98 84 314	47	1
7380621	47	92 66 231	20	1	7381019	150	98 82 875	47	1
7380622	42	98 88 042	25	1	7381124	104	92 71 120	23	1
7380622	44	92 67 945	25	1	7381124	113	98 86 604	23	1
7380622	201	98 88 043	25	1	7381204	92	90 74 676	60	1
7380647	103	92 68 441	11	1	7381204	93	92 73 457	60	1
7380648	104	92 71 120	19	2	7381256	104	92 71 120	18	1
7380648	105	92 71 125	64	8	7381256	105	92 71 125	32	1
7380648	110	98 82 222	68	3	7381256	113	98 86 604	18	1
7380648	112	98 86 602	22	1	7381307	109	98 82 222	38	1
7380648	113	98 86 604	19	2	7381415	110	98 82 222	73	1
7380648	115	98 86 706	22	1	7381415	130	98 84 314	73	1
7380648	130	98 84 314	68	2	7381415	150	98 82 875	73	1

30.11.2007

R 984 CHD 922 21674

639

LIEBHERR

Numerischer Index
Numerical index

Artikel	Seite	Baugruppe	Pos.	Menge	Artikel	Seite	Baugruppe	Pos.	Menge
7381442	147	92 75 542	15	1	7403571	233	99 35 935	112	2
7381442	150	98 82 875	15	1	7403571	235	98 98 486	13	3
7381448	107	98 81 609	11	1	7403571	243	90 15 257	22	1
7381550	109	98 82 222	35	1	7403571	282	10 07 053 4	21	1
7381562	109	98 82 222	43	2	7403571	317	90 14 220	43	2
7381562	150	98 82 875	43	2	7403571	326	90 11 507	91	1
7381565	472	90 15 123	12	22	7403571	337	90 16 006	45	1
7381702	109	98 82 222	34	1	7403571	364	99 35 868	70	11
7381807	284	90 79 258	26	2	7403571	365	99 35 868	101	2
7381807	286	90 79 259	26	2	7403571	370	99 36 915	70	11
7381840	109	98 82 222	36	1	7403571	371	99 36 915	101	2
7382009	102	90 74 258	34	2	7403572	162	99 41 273	94	1
7382009	131	98 86 603	34	2	7403572	243	90 15 257	24	1
7382010	152	98 86 694	10	1	7403572	338	90 16 025	16	3
7382011	152	98 86 694	11	1	7403572	364	99 35 868	69	1
7382012	152	98 86 694	12	1	7403572	370	99 36 915	69	1
7382150	102	90 74 258	32	1	7403579	170	98 79 760	61	1
7382150	131	98 86 603	32	1	7403602	135	10 33 437 6	60	1
7401008	383	99 35 870	9	1	7403663	59	99 40 899	50	4
7401008	384	99 36 933	9	1	7403942	221	10 02 067 6	13	2
7401009	383	99 35 870	3	2	7403942	584	10 00 085 6	28	2
7401009	384	99 36 933	3	2	7403967	339	90 14 217	5	1
7401057	136	56 13 665	4	1	7403972	243	90 15 257	23	2
7401059	137	56 13 665	32	1	7403972	283	10 07 053 5	24	1
7401060	137	56 13 665	33	2	7403972	526	99 41 407	37	1
7401065	137	56 13 665	38	1	7404259	168	98 79 760	15	1
7401288	296	10 02 211 7	17	4	7404419	227	90 07 973	36	1
7401349	477	98 08 752	11	1	7404419	317	90 14 220	46	1
7401349	539	93 88 597	2	1	7404419	326	90 11 507	92	1
7401756	383	99 35 870	5	1	7404419	337	90 16 006	36	1
7401756	384	99 36 933	5	1	7404539	222	10 02 067 6	46	12
7402323	339	90 14 217	2	1	7404539	222	10 02 067 6	55	1
7402323	339	90 14 217	10	1	7404539	222	10 02 067 6	57	1
7402323	339	90 14 217	20	1	7404539	227	90 07 973	11	1
7402483	226	99 35 718	35	1	7404539	232	99 35 935	71	1
7402576	202	99 39 202	14	1	7404539	506	10 00 085 9	32	8
7402576	383	99 35 870	16	2	7404539	522	10 00 084 9	15	10
7402576	384	99 36 933	16	2	7404539	584	10 00 085 6	37	6
7402599	158	96 97 229	28	1	7404619	137	56 13 665	43	1
7402613	59	99 40 899	30	1	7404785	134	10 33 437 6	47	2
7402658	488	93 25 474	2	0.9m	7405120	336	90 11 511	16	2
7402779	77	90 09 801	20	1	7405156	350	70 24 632	11	1
7402833	339	90 14 217	23	2	7405392	140	56 13 667	41	2
7402835	339	90 14 217	4	1	7405819	139	56 13 667	22	9
7403083	79	90 09 779	22	2	7406028	153	98 79 757	31	6
7403083	335	90 16 953	24	1	7406154	136	56 13 665	16	2
7403226	141	56 13 667	47	2	7406178	74	93 89 685	6	6
7403523	95	10 01 622 5	2	1	7406353	74	93 89 685	5	6
7403569	29	93 59 628	9	1	7406699	588	10 07 796 1	20	2
7403569	89	99 43 602	73	7	7406824	89	99 43 602	96	1
7403569	89	99 43 602	78	1	7406865	88	99 43 602	48	1
7403569	202	99 39 202	21	1	7406865	110	98 82 222	78	1
7403569	226	99 35 718	37	1	7406865	382	98 99 729	8	1
7403569	231	90 07 975	113	1	7406909	315	99 43 574	74	1
7403569	233	99 35 935	113	1	7407094	331	90 16 861	95	1
7403569	382	98 99 729	15	1	7407098	219	10 01 832 8	15	1
7403569	526	99 41 407	28	1	7407114	88	99 43 602	47	1
7403571	89	99 43 602	75	5	7407114	168	98 79 760	29	1
7403571	89	99 43 602	76	1	7407114	587	10 07 796 1	17	1
7403571	231	90 07 975	112	1	7407120	49	93 90 304	16	1

30.11.2007

R 984 CHD 922 21674

□ 640

LIEBHERR

Numerischer Index
Numerical index

Artikel	Seite	Baugruppe	Pos.	Menge	Artikel	Seite	Baugruppe	Pos.	Menge
7407120	337	90 16 006	40	1	7409543	137	56 13 665	41	2
7407124	315	99 43 574	100	1	7409550	132	10 33 437 6	21	1
7407124	326	90 11 507	77	1	7409720	316	98 71 370	16	1
7407156	522	10 00 084 9	6	1	7409720	317	90 14 220	42	3
7408054	168	98 79 760	18	1	7409720	362	99 35 868	40	2
7408054	168	98 79 760	28	1	7409720	368	99 36 915	40	2
7408676	139	56 13 667	28	4	7409918	158	96 97 229	24	1
7408677	140	56 13 667	39	1	7410211	243	90 15 257	21	2
7408853	134	10 33 437 6	31	2	7410211	526	99 41 407	36	1
7408931	135	10 33 437 6	54	1	7410211	584	10 00 085 6	27	2
7408931	141	56 13 667	50	1	7410340	172	99 41 296	32	2
7408978	138	56 13 667	5	1	7410457	168	98 79 760	36	1
7408981	138	56 13 667	5	1	7410458	158	96 97 229	25	1
7408982	138	56 13 667	5	1	7410458	168	98 79 760	17	1
7408983	138	56 13 667	5	1	7410458	170	98 79 760	60	1
7408984	138	56 13 667	5	1	7410467	168	98 79 760	34	1
7408985	138	56 13 667	5	1	7410480	327	90 15 978	42	1
7408986	138	56 13 667	5	1	7410480	328	90 15 982	43	2
7408987	138	56 13 667	5	1	7410480	361	99 35 868	19	2
7408988	138	56 13 667	5	1	7410480	367	99 36 915	19	2
7408989	138	56 13 667	5	1	7410750	354	92 19 369	83	1
7408991	138	56 13 667	6	2	7410753	88	99 43 602	40	1
7408992	138	56 13 667	6	2	7410773	319	56 09 948	15	1
7408994	138	56 13 667	10	1	7411823	176	90 05 572	50	2
7408997	139	56 13 667	11	2	7411823	298	10 02 211 8	29	1
7408999	139	56 13 667	13	6	7412287	139	56 13 667	17	2
7409003	139	56 13 667	18	1	7412533	157	10 00 620 0	7	2
7409004	139	56 13 667	19	1	7413815	140	56 13 667	30	4
7409005	139	56 13 667	20	1	7413816	140	56 13 667	30	1
7409006	139	56 13 667	21	1	7413817	140	56 13 667	30	1
7409007	139	56 13 667	23	1	7413818	140	56 13 667	30	1
7409008	139	56 13 667	24	1	7413824	140	56 13 667	30	1
7409009	139	56 13 667	24	1	7413825	140	56 13 667	30	1
7409010	139	56 13 667	24	1	7413826	140	56 13 667	30	1
7409011	139	56 13 667	24	1	7413827	140	56 13 667	30	1
7409012	139	56 13 667	25	4	7414447	138	56 13 667	5	1
7409013	139	56 13 667	26	4	7415239	406	90 05 491	97	1
7409014	139	56 13 667	27	8	746410401	198	94 44 437	5	2
7409016	140	56 13 667	31	4	746412901	197	94 43 676	5	2
7409017	140	56 13 667	32	1	747004501	38	94 43 790	3	78
7409018	140	56 13 667	33	1	749071714	14	90 18 037	56	4
7409018	140	56 13 667	33	1	7610037	37	94 43 331	5	1
7409019	140	56 13 667	34	1	7610070	36	94 43 327	5	2
7409020	140	56 13 667	35	1	7610083	183	93 21 861 01	12	1
7409024	141	56 13 667	45	1	7610083	187	93 29 502 01	12	1
7409025	141	56 13 667	62	1	7610116	184	93 21 861 01	68	28
7409026	141	56 13 667	64	1	7610116	188	93 29 502 01	68	28
7409027	141	56 13 667	65	1	7610116	195	94 43 664	68	28
7409028	141	56 13 667	66	1	7610117	184	93 21 861 01	69	28
7409029	141	56 13 667	67	1	7610117	188	93 29 502 01	69	1
7409030	141	56 13 667	48	1	7610117	195	94 43 664	69	28
7409033	137	56 13 665	30	2	7610131	184	93 21 861 01	64	28
7409213	134	10 33 437 6	27	2	7610131	188	93 29 502 01	64	28
7409428	138	56 13 667	4	1	7610131	195	94 43 664	64	28
7409536	137	56 13 665	34	2	7610225	200	94 42 350	6	1
7409537	137	56 13 665	35	2	7610239	196	94 43 672	5	1
7409538	137	56 13 665	36	2	7610246	40	94 43 790	58	1
7409539	137	56 13 665	37	2	7610353	39	94 43 790	49	2
7409540	137	56 13 665	38	1	7610354	185	93 21 861 01	74	1
7409542	137	56 13 665	40	2	7610354	193	94 43 149	74	1

30.11.2007

R 984 CHD 922 21674

641

LIEBHERR

Numerischer Index
Numerical index

Artikel	Seite	Baugruppe	Pos.	Menge	Artikel	Seite	Baugruppe	Pos.	Menge
7610354	195	94 43 664	74	1	7617247	89	99 43 602	70	1
761035403	189	93 29 502 01	74	1	7617248	168	98 79 760	22	1
7610363	183	93 21 861 01	24	2	7617261	202	99 39 202	25	1
7610363	187	93 29 502 01	24	2	7617261	253	10 08 128 7	60	2
7610363	193	94 43 149	24	2	7617261	261	10 08 128 8	60	3
7610365	196	94 43 672	4	1	7617261	265	10 36 734 6	60	3
7610490	193	94 43 149	66	1	7617261	282	10 07 053 4	22	2
7610517	184	93 21 861 01	66	1	7617261	317	90 14 220	26	1
7610517	188	93 29 502 01	66	1	7617261	317	90 14 220	31	1
7610517	193	94 43 149	66	1	7617261	364	99 35 868	67	17
7610517	195	94 43 664	66	1	7617261	370	99 36 915	67	17
7610518	185	93 21 861 01	72	1	7617261	526	99 41 407	32	3
7610518	189	93 29 502 01	72	1	7617262	235	98 98 486	12	1
7610518	193	94 43 149	72	1	7617262	283	10 07 053 5	23	1
7610518	193	94 43 149	72	1	7617262	588	10 07 796 1	21	2
7610518	195	94 43 664	72	1	7617268	218	10 01 421 9	36	1
7610551	185	93 21 861 01	75	1	7617268	382	98 99 729	24	1
7610551	189	93 29 502 01	75	1	7617298	339	90 14 217	63	1
7610551	193	94 43 149	75	1	7617380	88	99 43 602	54	1
7610551	195	94 43 664	75	1	7617380	92	90 74 676	73	1
7610556	185	93 21 861 01	81	1	7617380	315	99 43 574	96	1
7610556	189	93 29 502 01	81	1	7617467	79	90 09 779	26	3
7610556	193	94 43 149	81	1	7617467	239	98 79 248	80	1
7610556	195	94 43 664	81	1	7617467	239	98 79 248	90	1
7610805	185	93 21 861 01	92	1	7617494	315	99 43 574	81	2
7610805	189	93 29 502 01	92	1	7617494	325	90 11 507	65	1
761081503	185	93 21 861 01	79	1	7617494	337	90 16 006	41	1
761081503	189	93 29 502 01	79	1	7617520	250	10 28 999 3	51	2
7610819	38	94 43 790	8	2	7617714	89	99 43 602	74	1
7610825	200	94 42 350	5	1	7617714	162	99 41 273	93	1
7615379	77	90 09 801	18	1	7617714	209	90 09 080	33	6
7615379	155	98 79 757	61	1	7617714	326	90 11 507	90	1
7615379	168	98 79 760	37	2	7617714	338	90 16 025	15	6
7615379	227	90 07 973	13	1	7618883	450	10 00 913 0	120	1
7615379	227	90 07 973	38	1	7620755	60	10 22 241 2	14	1
7615379	229	99 44 451	38	1	7620974	239	98 79 248	62	1
7615379	587	10 07 796 1	18	1	7621213	89	99 43 602	59	1
7615603	125	10 10 206 6	2	1	7621213	89	99 43 602	61	1
7615604	125	10 10 206 6	1	1	7621213	339	90 14 217	54	1
7615768	409	90 05 491	137	2	7621949	125	10 10 206 6	3	1
7616909	88	99 43 602	44	1	7623221	469	99 83 544	40	1
7616911	168	98 79 760	16	1	7623221	470	90 17 326	40	1
7616913	89	99 43 602	86	1	7623222	175	90 13 816	14	1
7616913	168	98 79 760	35	1	7623427	96	10 02 413 1	20	2
7616913	317	90 14 220	36	2	7623606	124	10 10 206 4	56	1
7616913	587	10 07 796 1	9	2	7624322	292	98 79 077	45	1
7616914	227	90 07 973	37	1	7738704	402	90 05 491	17	2
7616914	233	99 35 935	114	1	7738704	405	90 05 491	74	2
7616915	49	93 90 304	27	1	7738704	410	90 05 491	183	2
7616915	318	90 14 220	47	1	7738704	425	90 05 419	15	4
7616915	326	90 11 507	93	1	7743245	437	70 28 843	610	2
7616919	217	10 01 421 9	31	1	779016501	185	93 21 861 01	88	1
7616919	221	10 02 067 6	8	1	779016501	189	93 29 502 01	88	1
7616919	505	10 00 085 9	12	1	779017101	185	93 21 861 01	91	1
7616919	583	10 00 085 6	8	1	779017101	189	93 29 502 01	91	1
7616920	217	10 01 421 9	26	1	779017101	195	94 43 664	91	1
7616949	342	50 09 565	9	1	779018301	40	94 43 790	91	1
7617002	227	90 07 973	14	1	779018301	185	93 21 861 01	89	1
7617002	229	99 44 451	14	1	779018301	189	93 29 502 01	89	1
7617216	222	10 02 067 6	58	1	779018901	183	93 21 861 01	2	1

30.11.2007

R 984 CHD 922 21674

642

LIEBHERR

Numerischer Index
Numerical index

Artikel	Seite	Baugruppe	Pos.	Menge	Artikel	Seite	Baugruppe	Pos.	Menge
779018901	187	93 29 502 01	2	1	9006138	414	90 05 592	7	1
7830002	408	90 05 491	133	4	9006240	422	98 38 943	2	1
7900020	489	93 42 131	1	1	9006243	163	99 41 273	130	4
7900280	489	93 42 131	11	1	9006447	414	90 05 592	15	1
7900663	492	93 42 131	80	1	9006466	414	90 05 592	16	1
7900664	492	93 42 131	82	1	9006525	414	90 05 592	8	1
7900708	490	93 42 131	25	1	9006581	163	99 41 273	101	1
7900709	490	93 42 131	27	1	9006586	163	99 41 273	102	1
7900712	490	93 42 131	31	1	9006663	412	90 06 672	2	1
7900713	490	93 42 131	32	1	9006670	413	90 06 673	2	1
7900715	490	93 42 131	33	1	9006672	164	99 41 273	141	1
7900836	489	93 42 131	12	1	9006673	164	99 41 273	140	1
8007367	563	91 88 430	989	1	9007963	51	90 11 718	3000	1
8007367	564	92 33 522	989	1	9007973	223	90 07 963	5	1
8300004	569	92 44 091	800	1	9007975	223	90 07 963	10	1
8300004	572	99 64 228	800	1	9008199	51	90 11 718	6000	1
8300005	569	92 44 091	801	1	9008201	237	90 08 199	20	1
8300005	572	99 64 228	801	1	9008530	292	98 79 077	30	2
8500299	216	90 13 163	15	1	9008983	256	90 09 009	23	1
8500300	72	90 09 745	5	1	9008984	275	90 09 010	23	1
8500624	78	90 09 787	22	1	9008985	276	90 10 105	3	1
8500776	171	99 41 001	11	1	9009009	304	10 08 128 9	15	1
8500779	171	99 41 001	12	1	9009010	305	10 08 129 0	15	1
8501674	434	70 28 775	2000	1	9009020	304	10 08 128 9	20	1
8503598	418	10 06 720 5	4	0.01	9009020	305	10 08 129 0	20	1
8542350	224	90 07 963	25	1	9009075	83	10 06 498 9	56	1
8542350	226	99 35 718	25	1	9009080	51	90 11 718	800	1
8588010	493	93 42 131	85	1	9009111	472	90 15 123	2	1
8588030	493	93 42 131	86	1	9009111	606	98 04 995	60	1
8588040	493	93 42 131	87	1	9009280	428	90 05 492	13	1
8588060	493	93 42 131	89	1	9009283	428	90 05 492	11	1
8624636	112	98 86 602	110	1	9009285	428	90 05 492	12	1
8624636	115	98 86 706	110	1	9009288	428	90 05 492	3	1
8627609	102	90 74 258	123	1	9009289	428	90 05 492	2	1
8627609	114	98 86 607	123	1	9009290	428	90 05 492	4	1
8628192	112	98 86 602	103	0.01	9009291	428	90 05 492	10	1
8628192	115	98 86 706	103	1	9009292	428	90 05 492	7	1
8632029	44	92 67 945	40	1	9009343	544	97 54 439	4	1
8655008	114	98 86 607	126	1	9009352	544	97 54 439	8	2
8655016	467	99 43 275	60	1	9009369	247	90 08 201	151	1
8655023	110	98 82 222	118	1	9009371	247	90 08 201	152	1
8655029	102	90 74 258	126	1	9009373	247	90 08 201	153	1
8700012	102	90 74 258	106	1	9009745	69	90 15 891	12	1
8716533	300	10 02 206 9	6	1	9009779	76	90 09 801	5	1
885251508	478	98 08 752	16	1	9009787	76	90 09 801	4	1
885251508	489	93 42 131	14	1	9009796	76	90 09 801	6	1
9005016	415	99 35 000	22	1	9009801	67	99 43 588	16	1
9005017	415	99 35 000	24	1	9010105	256	90 09 009	22	1
9005020	415	99 35 000	23	1	9010105	275	90 09 010	22	1
9005212	455	98 79 774	23	1	9010453	262	10 08 128 8	144	1
9005419	410	90 05 491	150	1	9010453	267	10 36 734 6	144	1
9005420	425	90 05 419	2	1	9011001	420	99 35 473	15	1
9005421	425	90 05 419	3	1	9011294	153	98 79 757	8	1
9005491	53	90 11 718	8500	1	9011304	155	98 79 757	68	1
9005492	53	90 11 718	8600	1	9011504	311	99 43 586	30	1
9005572	67	99 43 588	30	1	9011507	311	99 43 586	40	1
9005592	402	90 05 491	2	1	9011509	311	99 43 586	45	1
9005636	527	99 37 063	3	1	9011511	311	99 43 586	50	1
9005900	262	10 08 128 8	142	1	9011718	9	00 01 227	100	1
9005900	267	10 36 734 6	142	1	9012129	244	90 08 201	10	1

30.11.2007

R 984 CHD 922 21674

643

LIEBHERRNumerischer Index
Numerical index

Artikel	Seite	Baugruppe	Pos.	Menge	Artikel	Seite	Baugruppe	Pos.	Menge
9012246	320	90 11 504	6	1	9017106	259	10 08 128 8	8	1
9013015	457	90 17 146	7	1	9017106	263	10 36 734 6	8	1
9013035	455	98 79 774	12	1	9017133	457	90 17 146	5	1
9013038	455	98 79 774	22	1	9017144	455	98 79 774	10	4
9013163	51	90 11 718	1400	1	9017146	455	98 79 774	5	1
9013816	67	99 43 588	25	1	9017150	457	90 17 146	13	1
9013842	175	90 13 816	35	1	9017241	83	10 06 498 9	49	1
9013930	428	90 05 492	18	2	9017323	468	99 83 544	3	1
9013967	414	90 05 592	17	1	9017326	468	99 83 544	2	1
9014014	598	90 15 887	10	1	9017332	53	90 11 718	9900	1
9014015	599	90 14 014	2	1	9017661	247	90 08 201	143	1
9014016	600	90 14 015	10	1	9017737	247	90 08 201	140	1
9014102	548	98 74 351	2	1	9017824	89	99 43 602	67	1
9014154	80	90 09 796	17	1	9018037	11	99 34 357	200	1
9014214	327	90 15 978	5	3	9018640	414	90 05 592	4	1
9014217	336	90 11 511	2	1	9018649	414	90 05 592	9	1
9014220	311	99 43 586	55	1	9062632	564	92 33 522	999	1
9014613	7	.	8	1	9062985	571	93 08 537	999	1
9014707	601	90 14 016	38	1	9063350	551	93 08 856	10	1
9014857	458	90 14 902	30	1	9063591	550	93 08 136	8	1
9014862	474	90 14 857	2	1	9063592	550	93 08 136	10	1
9014873	599	90 14 014	13	1	9063593	569	92 44 091	999	1
9014874	458	90 14 902	4	1	9063655	549	92 43 378	8	1
9014876	170	98 79 760	52	1	9063656	549	92 43 378	10	1
9014896	458	90 14 902	5	1	9063657	570	92 45 876	999	1
9014898	473	90 14 896	11	1	9063740	551	93 08 856	8	1
9014898	606	98 04 995	52	1	9063915	554	99 03 388	8	1
9014902	53	90 11 718	9000	1	9063915	555	99 03 389	8	1
9014910	161	99 41 273	37	1	9064001	554	99 03 388	10	1
9014915	599	90 14 014	4	1	9064001	555	99 03 389	10	1
9014918	599	90 14 014	8	1	9064002	572	99 64 228	999	1
9014944	243	90 15 257	5	1	9064003	566	95 81 672	999	1
9015123	458	90 14 902	6	1	9064003	567	99 03 913	999	1
9015257	239	98 79 248	50	1	9072852	99	90 74 207	87	1
9015294	238	98 79 248	10	1	9072852	101	90 74 208	87	1
9015320	238	98 79 248	20	1	9072852	119	98 88 852	87	1
9015424	238	98 79 248	30	1	9072996	91	90 74 676	18	3
9015863	163	99 41 273	115	1	9073010	98	90 74 207	4	1
9015878	67	99 43 588	31	1	9073010	100	90 74 208	4	1
9015880	69	90 15 891	32	1	9073010	118	98 88 852	4	1
9015887	597	90 14 613	10	1	9073074	91	90 74 676	20	3
9015891	66	99 43 587	3	1	9074207	85	90 79 268	3	2
9015978	325	90 11 507	2	1	9074207	86	99 43 602	16	2
9015982	325	90 11 507	40	1	9074208	85	90 79 268	2	1
9016006	336	90 11 511	5	1	9074208	86	99 43 602	17	1
9016025	336	90 11 511	3	1	9074254	102	90 74 258	12	1
9016247	161	99 41 273	41	1	9074254	129	90 74 260	2	1
9016248	161	99 41 273	42	1	9074258	98	90 74 207	1	1
9016516	259	10 08 128 8	9	1	9074258	100	90 74 208	1	1
9016516	263	10 36 734 6	9	1	9074260	99	90 74 207	79	1
9016517	262	10 08 128 8	137	1	9074260	101	90 74 208	79	1
9016517	267	10 36 734 6	137	1	9074261	99	90 74 207	94	1
9016551	261	10 08 128 8	92	1	9074261	101	90 74 208	94	1
9016551	265	10 36 734 6	92	1	9074616	91	90 74 676	10	1
9016653	496	90 17 332	10	1	9074617	91	90 74 676	11	2
9016861	330	90 11 509	5	1	9074618	91	90 74 676	12	1
9016864	330	90 11 509	6	1	9074619	91	90 74 676	13	2
9016953	333	99 43 581	7	1	9074620	91	90 74 676	14	1
9017097	261	10 08 128 8	93	1	9074621	91	90 74 676	15	1
9017097	265	10 36 734 6	93	1	9074676	85	90 79 268	1	1

30.11.2007

R 984 CHD 922 21674

644

LIEBHERR

Numerischer Index
Numerical index

Artikel	Seite	Baugruppe	Pos.	Menge	Artikel	Seite	Baugruppe	Pos.	Menge
9075097	304	10 08 128 9	11	1	9219847	473	90 14 896	12	1
9075097	305	10 08 129 0	11	1	9219847	606	98 04 995	50	1
9075171	307	90 75 097	98	1	9219863	473	90 14 896	10	1
9077329	89	99 43 602	100	1	9219865	261	10 08 128 8	99	1
9079258	283	10 07 053 5	10	1	9219865	266	10 36 734 6	99	1
9079259	282	10 07 053 4	10	1	9226404	304	10 08 128 9	16	1
9079261	284	90 79 258	15	2	9226404	305	10 08 129 0	16	1
9079261	286	90 79 259	15	2	9226515	549	92 43 378	1	1
9079268	86	99 43 602	10	1	9231231	522	10 00 084 9	21	2
9101411	551	93 08 856	4	1	9231231	522	10 00 084 9	23	2
9107933	563	91 88 430	990	1	9231680	432	98 79 066	11	4
9110408	565	92 45 854	991	1	9233522	551	93 08 856	12	1
9110413	564	92 33 522	991	1	9233523	564	92 33 522	1	1
9110414	563	91 88 430	991	1	9233882	551	93 08 856	1	2
9112934	550	93 08 136	4	1	9234161	550	93 08 136	1	2
9127310	72	90 09 745	15	1	9234285	522	10 00 084 9	26	2
9131373	567	99 03 913	989	1	9234522	27	10 06 518 4	8	2
9141601	11	99 34 357	1004	1	9236662	549	92 43 378	2	1
9141601	29	93 59 628	6	1	9243378	508	98 07 292	10	2
9141605	550	93 08 136	9	1	9244075	569	92 44 091	1	1
9141606	557	91 41 605	1	1	9244091	550	93 08 136	13	1
9142472	549	92 43 378	4	1	9244160	549	92 43 378	32	1
9143685	554	99 03 388	4	1	9244163	558	92 44 164	1	1
9143685	555	99 03 389	4	1	9244164	549	92 43 378	30	1
9154141	565	92 45 854	999	1	9244181	549	92 43 378	31	1
9170257	563	91 88 430	999	1	9244287	551	93 08 856	30	1
9170276	569	92 44 091	999	1	9244289	559	92 44 287	1	1
9171589	281	10 07 039 8	60	2	9244290	551	93 08 856	31	1
9174151	488	93 25 474	1	1	9244291	551	93 08 856	32	1
9177716	562	91 54 141	2	2	9245656	549	92 43 378	990	1
9177716	565	92 45 854	2	2	9245853	565	92 45 854	1	1
9177718	564	92 33 522	2	2	9245854	549	92 43 378	12	1
9177718	568	90 62 632	2	2	9245862	570	92 45 876	1	1
9177719	563	91 88 430	2	2	9245876	549	92 43 378	13	1
9177721	566	95 81 672	2	2	9247110	551	93 08 856	990	1
9177721	567	99 03 913	2	2	9249818	552	95 83 452	9	1
9188430	550	93 08 136	12	1	9249818	553	95 83 453	9	1
9188431	563	91 88 430	1	1	9249818	554	99 03 388	9	1
9196978	565	92 45 854	989	1	9249818	555	99 03 389	9	1
9199483	256	90 09 009	5	1	9265064	32	91 41 601	20	1
9199484	256	90 09 009	2	1	9265392	284	90 79 258	12	2
9199488	256	90 09 009	7	1	9265392	286	90 79 259	12	2
9199488	275	90 09 010	7	1	9265392	307	90 75 097	12	4
9199489	275	90 09 010	5	1	9265394	279	90 75 171	2	1
9199490	275	90 09 010	2	1	9265394	284	90 79 258	14	2
9199964	256	90 09 009	3	1	9265394	286	90 79 259	14	2
9199964	275	90 09 010	3	1	9265394	291	92 65 665	2	1
9201724	410	90 05 491	177	1	9265396	307	90 75 097	16	1
9201724	425	90 05 419	10	1	9265398	307	90 75 097	18	1
9202727	522	10 00 084 9	27	2	9265400	284	90 79 258	20	1
9202727	584	10 00 085 6	30	1	9265400	286	90 79 259	20	1
9203215	27	10 06 518 4	7	4	9265400	307	90 75 097	20	1
9203230	32	91 41 601	50	1	9265402	284	90 79 258	23	4
9219369	52	90 11 718	7100	1	9265402	286	90 79 259	23	4
9219836	262	10 08 128 8	136	1	9265402	307	90 75 097	23	8
9219836	267	10 36 734 6	136	1	9265404	43	92 67 037	15	1
9219837	271	98 03 300	7	1	9265409	291	92 65 665	1	1
9219838	273	98 03 376	5	1	9265410	284	90 79 258	24	1
9219839	280	98 03 302	7	1	9265410	286	90 79 259	24	1
9219847	175	90 13 816	12	1	9265411	308	92 66 061	25	2

30.11.2007

R 984 CHD 922 21674

645

LIEBHERR

Numerischer Index
Numerical index

Artikel	Seite	Baugruppe	Pos.	Menge	Artikel	Seite	Baugruppe	Pos.	Menge
9265412	308	92 66 061	26	2	9271125	117	98 88 010	98	1
9265413	284	90 79 258	29	1	9271125	119	98 88 852	98	1
9265414	284	90 79 258	30	2	9271134	145	92 72 222	10	1
9265414	286	90 79 259	30	2	9271135	113	98 86 604	11	1
9265414	291	92 65 665	5	1	9271136	113	98 86 604	12	1
9265414	308	92 66 061	30	2	9271139	145	92 72 222	27	1
9265521	307	90 75 097	28	4	9271434	91	90 74 676	5	1
9265609	308	92 66 061	2	1	9271441	91	90 74 676	21	6
9265611	308	92 66 061	3	1	9271537	42	98 88 042	96	1
9265614	308	92 66 061	11	1	9271537	99	90 74 207	93	1
9265658	44	92 67 945	17	1	9271537	101	90 74 208	93	1
9265658	45	92 71 537	17	1	9271537	117	98 88 010	93	1
9265658	102	90 74 258	17	1	9271537	119	98 88 852	93	1
9265658	105	92 71 125	17	1	9271537	201	98 88 043	96	1
9265658	114	98 86 607	17	1	9272191	109	98 82 222	12	1
9265658	131	98 86 603	17	1	9272222	113	98 86 604	2	1
9265665	285	90 79 258	998	1	9272500	112	98 86 602	23	1
9265665	287	90 79 259	998	1	9272500	115	98 86 706	23	1
9265665	308	92 66 061	998	1	9273061	93	92 73 457	10	1
9265783	104	92 71 120	1	2	9273457	92	90 74 676	98	1
9265783	105	92 71 125	2	5	9273463	307	90 75 097	15	4
9265783	112	98 86 602	1	2	9274219	201	98 88 043	98	1
9265783	113	98 86 604	1	2	9274875	112	98 86 602	12	1
9266061	526	99 41 407	40	1	9275004	112	98 86 602	20	2
9266231	43	92 67 037	98	1	9275004	115	98 86 706	20	2
9266231	201	98 88 043	97	1	9275235	111	98 82 564	11	1
9266232	42	98 88 042	95	1	9275309	112	98 86 602	11	1
9266232	46	92 75 505	98	1	9275309	115	98 86 706	11	1
9266232	201	98 88 043	95	1	9275428	146	92 75 443	76	1
9266233	43	92 67 037	12	1	9275429	146	92 75 443	72	1
9266234	43	92 67 037	11	1	9275443	99	90 74 207	85	1
9266235	43	92 67 037	10	1	9275443	117	98 88 010	85	1
9267037	206	98 83 996	1	1	9275505	207	98 84 008	1	1
9267488	91	90 74 676	4	1	9275542	108	98 82 222	7	1
9267945	42	98 88 042	98	1	9275549	109	98 82 222	13	1
9268054	284	90 79 258	25	2	9275551	109	98 82 222	15	1
9268054	286	90 79 259	25	2	9275562	109	98 82 222	37	1
9268054	307	90 75 097	25	4	9275563	109	98 82 222	39	2
9268441	108	98 82 222	5	4	9275568	147	92 75 542	10	1
9268441	150	98 82 875	5	4	9275569	147	92 75 542	11	1
9269056	307	90 75 097	21	2	9275743	307	90 75 097	81	1
9269690	307	90 75 097	96	1	9276731	91	90 74 676	3	1
9270384	102	90 74 258	31	18	9276737	92	90 74 676	97	1
9270384	131	98 86 603	31	18	9276779	98	90 74 207	10	1
9270387	579	10 07 816 5	315	2	9276779	100	90 74 208	10	1
9270390	556	92 70 387	999	1	9276779	116	98 88 010	10	1
9270475	307	90 75 097	17	1	9276779	118	98 88 852	10	1
9270735	110	98 82 222	48	1	9276880	279	90 75 171	35	1
9270858	102	90 74 258	30	18	9276880	307	90 75 097	35	4
9270858	131	98 86 603	30	18	9277044	110	98 82 222	64	4
9271117	98	90 74 207	13	1	9277144	109	98 82 222	16	2
9271117	100	90 74 208	13	1	9277724	91	90 74 676	6	1
9271117	116	98 88 010	13	1	9277735	91	90 74 676	1	1
9271117	118	98 88 852	13	1	9278623	201	98 88 043	90	1
9271120	99	90 74 207	92	1	9278638	91	90 74 676	26	1
9271120	101	90 74 208	92	1	9279245	109	98 82 222	32	1
9271120	117	98 88 010	92	1	9279369	108	98 82 222	2	1
9271120	119	98 88 852	92	1	9279385	148	92 79 369	10	1
9271125	99	90 74 207	98	1	9281615	566	95 81 672	985	1
9271125	101	90 74 208	98	1	9308136	499	98 64 077	10	2

30.11.2007

R 984 CHD 922 21674

646

LIEBHERR

Numerischer Index
Numerical index

Artikel	Seite	Baugruppe	Pos.	Menge	Artikel	Seite	Baugruppe	Pos.	Menge
9308530	551	93 08 856	9	1	9363945	315	99 43 574	85	1
9308537	551	93 08 856	13	1	9363951	588	10 07 796 1	30	4
9308538	571	93 08 537	1	1	9365273	221	10 02 067 6	31	1
9308856	576	10 07 816 5	10	2	9365775	506	10 00 085 9	52	2
931845301	183	93 21 861 01	20	1	9366770	500	98 64 077	322	4
931845301	187	93 29 502 01	20	1	9367053	511	98 07 292	334	4
931850001	209	90 09 080	10	1	9368563	74	93 89 685	10	8
931882401	183	93 21 861 01	5	1	9368563	77	90 09 801	34	3
931882401	187	93 29 502 01	5	1	9368563	159	99 41 273	17	8
932122001	183	93 21 861 01	19	2	9368563	159	99 41 273	28	8
932122001	187	93 29 502 01	19	2	9369710	362	99 35 868	39	2
932186101	182	10 05 221 3	10	1	9369710	368	99 36 915	39	2
932186201	183	93 21 861 01	1	1	9370414	373	93 70 592	1	1
932186301	183	93 21 861 01	10	1	9370592	361	99 35 868	10	1
932186301	187	93 29 502 01	10	1	9370592	367	99 36 915	10	1
9325474	487	93 43 734	5	1	9371217	281	10 07 039 8	65	1
9325688	176	90 05 572	32	2	9371534	544	97 54 439	1	4
9327516	30	95 66 869	3	4	9371535	544	97 54 439	6	2
9327686	585	98 64 053	35	2	9374747	499	98 64 077	190	2
9328026	7	.	801	0	9374747	577	10 07 816 5	130	2
932950201	182	10 05 221 3	10	1	9375115	353	92 19 369	5	1
932950274	182	10 05 221 3	10	1	9375164	361	99 35 868	2	1
932950274	182	10 05 221 3	10	1	9375164	367	99 36 915	2	1
932950301	187	93 29 502 01	1	1	9376779	64	99 86 393	2	4
9329722	170	98 79 760	42	1	9376780	64	99 86 393	3	4
9329904	468	99 83 544	18	1	9378119	361	99 35 868	5	1
9329904	470	90 17 326	18	1	9378119	367	99 36 915	5	1
9331403	339	90 14 217	60	1	9378297	405	90 05 491	67	1
933152901	188	93 29 502 01	47	3	9378783	326	90 11 507	80	1
933153001	188	93 29 502 01	27	3	9380108	163	99 41 273	111	4
933213801	189	93 29 502 01	500	1	9380769	411	90 05 491	201	2
933213901	189	93 29 502 01	600	1	9380769	411	90 05 491	211	3
9335009	176	90 05 572	22	1	9382931	14	90 18 037	69	2
9335782	331	90 16 861	75	1	9383590	581	10 07 816 5	500	2
9338780	353	92 19 369	49	1	9384391	522	10 00 084 9	24	2
9338781	353	92 19 369	50	1	9384394	584	10 00 085 6	24	1
9339388	209	90 09 080	37	10	9384621	506	10 00 085 9	43	2
9342131	487	93 43 734	1	1	9385577	455	98 79 774	60	12
9343681	381	98 07 958	31	1	9386212	314	99 43 574	20	1
9343734	53	90 11 718	9620	1	9388194	577	10 07 816 5	150	2
9344777	336	90 11 511	56	4	9388597	65	93 91 868	5	5
9349698	455	98 79 774	41	62	9388848	260	10 08 128 8	41	1
9350400	496	90 17 332	24	2	9388848	264	10 36 734 6	41	1
9354303	496	90 17 332	4	1	9389159	361	99 35 868	6	1
9354942	30	95 66 869	1	1	9389159	367	99 36 915	6	1
9355269	468	99 83 544	5	2	9389177	486	93 89 179	1	2
9355269	471	90 17 323	5	2	9389179	485	98 78 685	5	1
9355487	168	98 79 760	19	1	9389591	74	93 89 685	1	1
9356064	576	10 07 816 5	7	2	9389624	74	93 89 685	3	2
9358887	49	93 90 304	30	6	9389685	67	99 43 588	15	1
9358955	336	90 11 511	55	1	9390304	11	99 34 357	7800	1
9359628	11	99 34 357	1000	1	939063601	253	10 08 128 7	100	1
9363931	500	98 64 077	312	8	9390673	209	90 09 080	21	2
9363931	578	10 07 816 5	214	4	9390674	209	90 09 080	22	2
9363931	579	10 07 816 5	313	2	9390675	209	90 09 080	23	2
9363931	580	10 07 816 5	416	16	9390904	455	98 79 774	57	6
9363933	312	99 43 577	38	1	9391868	51	90 11 718	180	1
9363940	578	10 07 816 5	218	4	9392029	65	93 91 868	1	2
9363943	501	98 64 077	410	6	9392034	158	96 97 229	41	1
9363943	581	10 07 816 5	511	8	9392036	158	96 97 229	43	1

30.11.2007

R 984 CHD 922 21674

647

LIEBHERR

Numerischer Index
Numerical index

Artikel	Seite	Baugruppe	Pos.	Menge	Artikel	Seite	Baugruppe	Pos.	Menge
9392037	168	98 79 760	10	1	9442350	185	93 21 861 01	95	1
9392038	168	98 79 760	11	1	9442350	189	93 29 502 01	95	1
9392156	88	99 43 602	32	1	9442359	200	94 42 350	1	1
9392646	259	10 08 128 8	15	1	9442396	196	94 43 672	2	1
9392646	263	10 36 734 6	15	1	9442508	184	93 21 861 01	63	6
9392650	245	90 08 201	60	1	9442508	188	93 29 502 01	63	6
9392651	252	10 08 128 7	26	1	9442508	194	94 43 152	63	6
9393292	500	98 64 077	300	4	9443003	184	93 21 861 01	46	1
9393302	508	98 07 292	45	2	9443003	188	93 29 502 01	46	1
9393314	578	10 07 816 5	205	1	9443033	39	94 43 790	46	1
9393316	578	10 07 816 5	206	1	9443129	184	93 21 861 01	55	1
9393318	578	10 07 816 5	207	1	9443129	188	93 29 502 01	55	1
9393320	578	10 07 816 5	208	1	9443129	199	94 44 477	55	1
9393322	581	10 07 816 5	504	1	9443137	183	93 21 861 01	13	1
9393324	581	10 07 816 5	505	1	9443137	187	93 29 502 01	13	1
9393326	581	10 07 816 5	506	2	9443138	183	93 21 861 01	14	1
9393328	580	10 07 816 5	404	1	9443138	187	93 29 502 01	14	1
9393330	580	10 07 816 5	405	1	9443141	183	93 21 861 01	25	1
9393332	580	10 07 816 5	406	1	9443141	187	93 29 502 01	25	1
9393334	580	10 07 816 5	407	1	9443149	186	93 21 861 01	910	1
9393336	580	10 07 816 5	402	2	9443149	190	93 29 502 01	910	1
9393338	580	10 07 816 5	403	2	9443152	186	93 21 861 01	960	1
9393340	579	10 07 816 5	310	1	9443152	190	93 29 502 01	960	1
9393342	579	10 07 816 5	311	1	9443154	185	93 21 861 01	71	1
9393379	336	90 11 511	44	1	9443154	189	93 29 502 01	71	1
9393519	89	99 43 602	66	1	9443154	195	94 43 664	71	1
939626401	262	10 08 128 8	104	1	9443323	38	94 43 790	2	26
939626401	267	10 36 734 6	104	1	9443324	38	94 43 790	5	1
9396504	500	98 64 077	303	1	9443327	38	94 43 790	17	5
9396506	500	98 64 077	302	1	9443328	36	94 43 327	1	1
9396508	501	98 64 077	401	1	9443329	38	94 43 790	20	1
9396510	501	98 64 077	400	1	9443330	38	94 43 790	25	1
9396547	509	98 07 292	58	2	9443331	38	94 43 790	27	3
9396814	381	98 07 958	2	1	9443332	37	94 43 331	1	1
9399179	317	90 14 220	3	1	9443663	184	93 21 861 01	65	1
9399607	496	90 17 332	98	1	9443663	188	93 29 502 01	65	1
9399608	496	90 17 332	99	1	9443663	195	94 43 664	65	1
9399915	381	98 07 958	10	1	9443664	185	93 21 861 01	900	1
9402376	496	90 17 332	40	4	9443664	189	93 29 502 01	900	1
9408711	446	70 28 778	290	1	9443672	185	93 21 861 01	80	1
9429965	362	99 35 868	36	1	9443672	189	93 29 502 01	80	1
9429965	363	99 35 868	51	1	9443672	195	94 43 664	80	1
9429965	365	99 35 868	134	1	9443673	196	94 43 672	1	1
9429965	368	99 36 915	36	1	9443675	183	93 21 861 01	23	1
9429965	369	99 36 915	51	1	9443675	187	93 29 502 01	23	1
9429965	371	99 36 915	134	1	9443676	184	93 21 861 01	27	3
9429965	579	10 07 816 5	309	4	9443677	192	93 31 530 01	1	1
9435522	203	96 93 829	6	1	9443677	197	94 43 676	1	1
9441958	40	94 43 790	60	1	9443678	184	93 21 861 01	30	1
9441970	184	93 21 861 01	61	2	9443678	188	93 29 502 01	30	1
9441970	188	93 29 502 01	61	2	9443704	40	94 43 790	65	1
9441971	184	93 21 861 01	62	7	9443705	38	94 43 790	16	1
9441971	188	93 29 502 01	62	7	9443706	38	94 43 790	26	1
9441971	194	94 43 152	62	7	9443707	39	94 43 790	36	1
9441974	185	93 21 861 01	70	1	9443790	11	99 34 357	4505	2
9441974	189	93 29 502 01	70	1	9443790	35	98 07 045	15	2
9441974	195	94 43 664	70	1	9443792	38	94 43 790	1	1
9442051	183	93 21 861 01	26	1	9443793	38	94 43 790	10	1
9442051	187	93 29 502 01	26	1	9443813	38	94 43 790	30	1
9442350	92	90 74 676	85	1	9443814	39	94 43 790	35	1

30.11.2007

R 984 CHD 922 21674

648

LIEBHERR

Numerischer Index
Numerical index

Artikel	Seite	Baugruppe	Pos.	Menge	Artikel	Seite	Baugruppe	Pos.	Menge
9443815	39	94 43 790	37	3	9494588	580	10 07 816 5	421	4
9443817	39	94 43 790	40	1	9496454	426	98 67 407	10	1
9443818	39	94 43 790	45	1	9563602	218	10 01 421 9	50	2
9443819	39	94 43 790	50	1	9565705	577	10 07 816 5	124	4
9444437	184	93 21 861 01	47	3	9566488	172	99 41 296	16	2
9444437	199	94 44 477	47	3	9566869	51	90 11 718	1006	1
9444438	191	93 31 529 01	1	1	9567783	576	10 07 816 5	13	2
9444438	198	94 44 437	1	1	9567783	593	96 92 344	3	2
9444477	185	93 21 861 01	600	1	9573442	77	90 09 801	70	3
9444497	184	93 21 861 01	60	1	9573442	158	96 97 229	52	2
9444497	188	93 29 502 01	60	1	9573442	175	90 13 816	40	5
9444497	199	94 44 477	60	1	9573697	162	99 41 273	95	2
9444498	184	93 21 861 01	35	1	9573697	168	98 79 760	23	2
9444498	188	93 29 502 01	35	1	9574461	334	99 43 582	25	1
9444498	199	94 44 477	35	1	9576754	12	90 18 037	35	2
9444499	184	93 21 861 01	45	1	9577135	217	10 01 421 9	7	2
9444499	199	94 44 477	45	1	9577135	222	10 02 067 6	35	2
944449903	188	93 29 502 01	45	1	9577136	588	10 07 796 1	29	4
9461178	74	93 89 685	27	9	9577407	361	99 35 868	18	1
9461178	159	99 41 273	30	2	9577407	367	99 36 915	18	1
9467765	218	10 01 421 9	51	2	9581609	552	95 83 452	10	1
9476369	284	90 79 258	2	1	9581609	553	95 83 453	10	1
9476440	290	94 76 441	1	1	9581671	566	95 81 672	1	1
9476441	286	90 79 259	2	1	9581672	552	95 83 452	12	1
9476442	289	94 76 369	1	1	9581672	553	95 83 453	12	1
9476811	312	99 43 577	33	2	9581696	552	95 83 452	8	1
9476811	325	90 11 507	33	1	9581696	553	95 83 453	8	1
9476811	325	90 11 507	59	1	9583452	593	96 92 344	2	1
9476811	363	99 35 868	60	3	9583453	593	96 92 344	4	1
9476811	365	99 35 868	142	1	9586880	552	95 83 452	200	2
9476811	369	99 36 915	60	3	9586880	553	95 83 453	200	2
9476811	532	93 63 931	2	1	9586883	560	95 86 880	20	1
9476811	533	93 63 933	2	1	9602353	486	93 89 179	3	6
9476811	534	93 63 940	2	1	9613451	573	96 13 452	1	1
9476811	538	93 66 770	2	1	9613452	551	93 08 856	26	2
9476811	578	10 07 816 5	219	4	9613452	552	95 83 452	28	2
9476811	580	10 07 816 5	418	4	9613452	553	95 83 453	28	2
9480295	282	10 07 053 4	11	1	9613452	554	99 03 388	24	2
9480295	283	10 07 053 5	11	1	9613452	555	99 03 389	24	2
9480295	289	94 76 369	2	1	9619934	496	90 17 332	52	2
9480295	290	94 76 441	2	1	9619936	496	90 17 332	54	1
9480525	244	90 08 201	43	2	9636047	508	98 07 292	10	2
9483466	320	90 11 504	40	6	9637247	593	96 92 344	2	1
9483466	334	99 43 582	13	2	9637254	593	96 92 344	4	1
9483466	334	99 43 582	42	3	9682051	316	98 71 370	28	3
9483466	535	93 63 943	2	1	9682051	316	98 71 370	32	2
9484454	515	98 07 479	20	4	9682069	316	98 71 370	27	2
9485605	175	90 13 816	2	1	9682244	324	98 96 860	17	2
9485739	29	93 59 628	2	1	9682245	324	98 96 860	16	2
9488135	13	90 18 037	46	8	9682249	316	98 71 370	11	1
9488532	170	98 79 760	64	1	9682681	411	90 05 491	205	1
9488537	168	98 79 760	12	2	9682683	411	90 05 491	195	1
9488871	455	98 79 774	7	2	9683371	316	98 71 370	29	4
9490631	29	93 59 628	1	1	9683371	316	98 71 370	33	4
9490869	172	99 41 296	68	4	9684192	500	98 64 077	320	1
9490869	332	90 16 864	25	6	9684193	500	98 64 077	321	1
9493974	334	99 43 582	17	1	9684373	509	98 07 292	61	1
9494115	590	97 67 450	2	2	9684375	509	98 07 292	62	1
9494115	591	10 09 562 5	3	1	9685562	509	98 07 292	54	2
9494588	578	10 07 816 5	215	8	9686004	172	99 41 296	31	1

30.11.2007

R 984 CHD 922 21674

649

LIEBHERR

Numerischer Index
Numerical index

Artikel	Seite	Baugruppe	Pos.	Menge	Artikel	Seite	Baugruppe	Pos.	Menge
9686044	417	98 99 656	8	1	9754444	168	98 79 760	7	1
9686191	468	99 83 544	16	1	9754576	325	90 11 507	4	4
9686191	471	90 17 323	16	1	9754576	327	90 15 978	31	8
9686593	417	98 99 656	20	2	9754814	577	10 07 816 5	120	2
9686594	406	90 05 491	85	1	9754862	577	10 07 816 5	121	2
9686594	417	98 99 656	35	2	9755021	411	90 05 491	215	1
9686594	419	98 93 067	22	2	9755026	411	90 05 491	200	1
9687526	153	98 79 757	35	1	9755437	503	98 64 075	36	4
9688482	417	98 99 656	28	1	9755440	503	98 64 075	35	4
9688990	424	10 06 259 3	20	1	9755442	503	98 64 075	41	2
9688995	422	98 38 943	22	1	9755443	503	98 64 075	40	2
9688997	422	98 38 943	23	1	9755446	499	98 64 077	170	2
9689579	252	10 08 128 7	20	1	9755463	499	98 64 077	280	2
9689583	261	10 08 128 8	98	1	9755575	512	98 05 073	3	1
9689583	265	10 36 734 6	98	1	9755575	513	98 07 172	3	1
9689860	421	10 06 172 3	22	1	9755580	209	90 09 080	30	2
9689860	423	10 06 231 9	22	1	9755590	516	97 55 575	1	1
9689861	421	10 06 172 3	23	1	9755805	468	99 83 544	15	1
9689861	423	10 06 231 9	23	1	9755805	471	90 17 323	15	1
9690616	261	10 08 128 8	80	1	9755834	511	98 07 292	340	2
9690616	265	10 36 734 6	80	1	9755841	511	98 07 292	341	4
9691297	420	99 35 473	6	1	9755842	508	98 07 292	23	2
9691926	469	99 83 544	29	1	9755863	468	99 83 544	4	1
9691926	471	90 17 323	29	1	9755863	471	90 17 323	4	1
9692344	7	.	3	1	9755886	517	98 65 312	20	4
9692447	202	99 39 202	12	1	9755890	517	98 65 312	25	4
9693393	158	96 97 229	40	1	9755930	515	98 07 479	22	2
9693826	203	96 93 829	1	1	9755950	411	90 05 491	221	1
9693829	202	99 39 202	5	1	9755959	411	90 05 491	220	1
9697208	428	90 05 492	30	1	9755967	411	90 05 491	222	2
9697208	479	98 08 752	40	1	9756071	511	98 07 292	343	4
9697229	67	99 43 588	20	1	9756252	528	10 06 487 1	4	4
9697335	312	99 43 577	10	1	9756680	230	90 07 975	66	2
9697952	576	10 07 816 5	18	1	9757031	386	99 89 945	30	2
9698299	576	10 07 816 5	15	1	9757032	545	97 57 031	1	2
9751309	172	99 41 296	21	1	9757035	315	99 43 574	90	1
9751348	172	99 41 296	22	1	9757230	590	97 67 450	1	1
9751573	601	90 14 016	41	2	9757387	544	97 54 439	3	1
9751966	172	99 41 296	5	1	9757632	591	10 09 562 5	2	1
9752209	172	99 41 296	42	1	9757647	12	90 18 037	44	4
9752675	172	99 41 296	41	1	9757773	496	90 17 332	35	1
9752735	511	98 07 292	330	2	9757779	244	90 08 201	35	1
9752754	511	98 07 292	320	2	9758230	262	10 08 128 8	101	1
9752812	589	97 53 021	1	1	9758230	267	10 36 734 6	101	1
9752816	159	99 41 273	15	2	975852301	306	10 27 917 1	6	1
9752818	511	98 07 292	171	2	975875101	306	10 27 917 1	5	1
9752818	511	98 07 292	281	4	975881501	253	10 08 128 7	40	1
9752819	511	98 07 292	170	2	9766529	381	98 07 958	9	1
9752819	511	98 07 292	280	4	9766531	381	98 07 958	7	1
9752820	511	98 07 292	321	2	9766532	381	98 07 958	8	1
9752820	511	98 07 292	331	2	9766542	381	98 07 958	5	1
9752824	511	98 07 292	322	2	9766543	381	98 07 958	3	1
9752824	511	98 07 292	332	2	9766544	381	98 07 958	4	1
9752913	159	99 41 273	19	2	9766548	381	98 07 958	19	1
9753021	580	10 07 816 5	400	1	9766549	381	98 07 958	20	1
9753137	428	90 05 492	15	1	9766550	381	98 07 958	21	1
9753524	455	98 79 774	8	2	9766551	381	98 07 958	22	1
9754214	77	90 09 801	33	1	9766552	381	98 07 958	23	1
9754321	327	90 15 978	2	1	9766553	381	98 07 958	24	1
9754439	592	98 39 131	10	1	9766744	366	99 35 868	145	1

30.11.2007

R 984 CHD 922 21674

650

LIEBHERR

Numerischer Index
Numerical index

Artikel	Seite	Baugruppe	Pos.	Menge	Artikel	Seite	Baugruppe	Pos.	Menge
9767149	456	98 79 774	70	1	9807318	515	98 07 479	4	2
9767174	508	98 07 292	46	2	9807393	515	98 07 479	10	1
9767177	546	97 67 174	1	1	9807429	507	98 07 430	3	1
9767179	546	97 67 174	2	1	9807430	7	.	6	1
9767450	578	10 07 816 5	201	1	9807431	467	99 43 275	52	1
9767451	578	10 07 816 5	200	1	9807479	514	98 07 429	2	1
9767890	479	98 08 752	35	4	9807873	466	99 43 275	23	1
9767890	484	98 29 005	2	4	9807958	364	99 35 868	66	1
9768072	499	98 64 077	172	4	9807958	370	99 36 915	66	1
9768073	499	98 64 077	171	4	9807963	514	98 07 429	3	1
9768074	499	98 64 077	194	4	9807963	517	98 65 312	10	1
9768075	499	98 64 077	195	4	9808163	78	90 09 787	20	1
9768247	259	10 08 128 8	38	1	9808386	468	99 83 544	27	1
9768247	263	10 36 734 6	38	1	9808386	471	90 17 323	27	1
9768248	259	10 08 128 8	27	1	9808515	477	98 08 752	10	1
9768248	263	10 36 734 6	27	1	9808752	53	90 11 718	9300	1
9769039	325	90 11 507	6	1	9820573	406	90 05 491	95	2
9803298	271	98 03 300	6	1	9820573	408	90 05 491	121	4
9803300	259	10 08 128 8	3	1	9824826	77	90 09 801	30	1
9803300	263	10 36 734 6	3	1	9824864	408	90 05 491	130	1
9803301	280	98 03 302	6	1	9827153	552	95 83 452	1	2
9803302	259	10 08 128 8	2	1	9827153	553	95 83 453	1	2
9803302	263	10 36 734 6	2	1	9827153	554	99 03 388	1	2
9803375	273	98 03 376	6	1	9827153	555	99 03 389	1	2
9803376	259	10 08 128 8	4	1	9827341	515	98 07 479	2	5
9803376	263	10 36 734 6	4	1	9827564	353	92 19 369	6	1
9803378	274	98 03 379	4	1	9829005	479	98 08 752	100	1
9803379	259	10 08 128 8	5	1	9830148	499	98 64 077	191	2
9803379	263	10 36 734 6	5	1	9830148	576	10 07 816 5	20	2
9804249	465	99 43 275	11	1	9830148	577	10 07 816 5	131	2
9804279	496	90 17 332	2	1	9830148	577	10 07 816 5	151	2
9804354	314	99 43 574	19	2	9830148	593	96 92 344	7	2
9804662	466	99 43 275	47	1	9835047	354	92 19 369	100	1
9804744	496	90 17 332	3	1	9835576	64	99 86 393	10	1
9804949	321	90 11 504	74	1	9836172	455	98 79 774	42	8
9804951	321	90 11 504	72	1	9836526	409	90 05 491	136	2
9804954	321	90 11 504	73	1	9836528	409	90 05 491	141	2
9804956	320	90 11 504	71	1	9836544	409	90 05 491	135	2
9804995	598	90 15 887	40	1	9836575	414	90 05 592	6	1
9805072	512	98 05 073	2	1	9836577	414	90 05 592	3	1
9805073	515	98 07 479	15	1	9836704	605	99 89 645	7	1
9805346	606	98 04 995	12	1	9836715	404	90 05 491	40	1
9805348	606	98 04 995	13	1	9836720	428	90 05 492	16	1
9805349	606	98 04 995	14	1	9836884	53	90 11 718	9700	1
9805364	606	98 04 995	11	1	9836983	64	99 86 393	40	1
9806796	363	99 35 868	56	2	9838800	422	98 38 943	35	1
9806796	369	99 36 915	56	2	9838943	407	90 05 491	100	1
9806999	230	90 07 975	105	1	9839131	576	10 07 816 5	6	1
9806999	233	99 35 935	105	1	9850001	227	90 07 973	24	2
9807009	35	98 07 045	5	2	9850001	229	99 44 451	24	2
9807043	12	90 18 037	3	1	9861330	230	90 07 975	56	1
9807044	12	90 18 037	5	1	9861330	232	99 35 935	56	1
9807045	11	99 34 357	4500	1	9862486	505	10 00 085 9	3	1
9807145	12	90 18 037	40	6	9862488	505	10 00 085 9	19	1
9807172	514	98 07 429	4	1	9862490	583	10 00 085 6	20	1
9807180	513	98 07 172	2	1	9862493	583	10 00 085 6	3	1
9807197	12	90 18 037	31	1	9862649	217	10 01 421 9	5	1
9807198	12	90 18 037	32	1	9862650	217	10 01 421 9	14	1
9807292	507	98 07 430	2	1	9863994	411	90 05 491	210	1
9807317	515	98 07 479	3	9	9864027	327	90 15 978	44	1

30.11.2007

R 984 CHD 922 21674

651

LIEBHERR

Numerischer Index
Numerical index

Artikel	Seite	Baugruppe	Pos.	Menge	Artikel	Seite	Baugruppe	Pos.	Menge
9864045	312	99 43 577	40	1	9880610	116	98 88 010	77	1
9864052	158	96 97 229	70	1	9880610	119	98 88 852	77	1
9864053	586	98 64 055	2	1	9880610	201	98 88 043	77	1
9864055	576	10 07 816 5	2	1	9880907	109	98 82 222	11	1
9864075	504	98 64 076	2	1	9880909	109	98 82 222	17	1
9864076	499	98 64 077	2	1	9880949	109	98 82 222	42	1
9864077	7	.	5	1	9881228	108	98 82 222	4	1
9865312	514	98 07 429	5	1	9881230	109	98 82 222	18	1
9865561	81	10 06 498 9	32	1	9881230	130	98 84 314	18	1
9865630	83	10 06 498 9	55	1	9881231	109	98 82 222	19	1
9865696	230	90 07 975	65	1	9881231	130	98 84 314	19	1
9865696	232	99 35 935	65	1	9881232	109	98 82 222	20	1
9867086	153	98 79 757	36	1	9881232	130	98 84 314	20	1
9867325	159	99 41 273	7	1	9881233	109	98 82 222	21	1
9867368	421	10 06 172 3	17	2	9881233	130	98 84 314	21	1
9867368	423	10 06 231 9	17	2	9881240	109	98 82 222	40	1
9867372	402	90 05 491	6	5	9881609	108	98 82 222	8	1
9867407	410	90 05 491	175	1	9881609	150	98 82 875	8	1
9867408	426	98 67 407	2	1	9882071	110	98 82 222	61	1
9869072	406	90 05 491	78	1	9882072	110	98 82 222	62	1
9869072	406	90 05 491	96	2	9882102	110	98 82 222	63	1
9869072	408	90 05 491	122	4	9882103	110	98 82 222	65	1
9869560	522	10 00 084 9	2	1	9882195	111	98 82 564	10	1
9871370	312	99 43 577	25	1	9882203	98	90 74 207	15	1
9871675	316	98 71 370	30	2	9882203	100	90 74 208	15	1
9871688	316	98 71 370	5	1	9882203	105	92 71 125	11	1
9872807	12	90 18 037	26	1	9882203	116	98 88 010	15	1
9872817	12	90 18 037	28	1	9882203	118	98 88 852	15	1
9872829	12	90 18 037	24	1	9882221	116	98 88 010	4	1
9872831	12	90 18 037	27	1	9882222	149	98 82 221	10	1
9872845	14	90 18 037	80	4	9882564	102	90 74 258	1	9
9874049	496	90 17 332	12	2	9882564	106	98 80 610	1	9
9874351	579	10 07 816 5	312	2	9882564	131	98 86 603	1	9
9874526	548	98 74 351	3	1	9882875	99	90 74 207	88	1
9874867	606	98 04 995	49	1	9882875	101	90 74 208	88	1
9874868	606	98 04 995	48	1	9882875	117	98 88 010	88	1
9874872	606	98 04 995	47	1	9882875	119	98 88 852	88	1
9876288	54	99 40 897	10	4	9883486	117	98 88 010	87	1
9876288	57	98 76 290	10	1	9883996	201	98 88 043	91	1
9876289	54	99 40 897	20	1	9884008	42	98 88 042	90	1
9876290	54	99 40 897	30	1	9884008	201	98 88 043	92	1
9876290	56	98 76 289	10	1	9884012	42	98 88 042	91	1
9876290	58	99 40 898	10	1	9884314	99	90 74 207	86	1
9876598	227	90 07 973	20	1	9884314	101	90 74 208	86	1
9878569	49	93 90 304	22	2	9884314	117	98 88 010	86	1
9878685	53	90 11 718	9500	1	9884314	119	98 88 852	86	1
9879063	237	90 08 199	30	1	9884799	115	98 86 706	12	1
9879066	429	98 79 159	10	1	9885351	279	90 75 171	1	1
9879077	245	90 08 201	80	1	9885351	284	90 79 258	13	2
9879159	53	90 11 718	8700	1	9885351	286	90 79 259	13	2
9879248	237	90 08 199	10	1	9885927	102	90 74 258	39	1
9879680	51	90 11 718	1	1	9885927	131	98 86 603	39	1
9879681	51	90 11 718	700	1	9886222	307	90 75 097	80	1
9879754	237	90 08 199	5	1	9886598	98	90 74 207	12	2
9879757	69	90 15 891	19	1	9886598	100	90 74 208	12	2
9879760	67	99 43 588	23	1	9886598	116	98 88 010	12	2
9879774	53	90 11 718	8900	1	9886598	118	98 88 852	12	2
9880610	42	98 88 042	77	1	9886602	98	90 74 207	3	1
9880610	98	90 74 207	77	1	9886602	116	98 88 010	3	1
9880610	100	90 74 208	77	1	9886603	116	98 88 010	1	1

30.11.2007

R 984 CHD 922 21674

652

LIEBHERR

Numerischer Index
Numerical index

Artikel	Seite	Baugruppe	Pos.	Menge	Artikel	Seite	Baugruppe	Pos.	Menge
9886603	118	98 88 852	1	1	9888976	119	98 88 852	94	1
9886603	120	98 88 976	1	1	9889071	102	90 74 258	14	1
9886604	98	90 74 207	5	1	9889071	131	98 86 603	14	1
9886604	100	90 74 208	5	1	9890887	419	98 93 067	16	1
9886604	116	98 88 010	5	1	9890958	575	93 99 179	2	1
9886604	118	98 88 852	5	1	9891147	324	98 96 860	2	2
9886605	117	98 88 010	79	1	9891183	324	98 96 860	3	1
9886605	119	98 88 852	79	1	9891186	324	98 96 860	4	1
9886606	117	98 88 010	94	1	9891478	312	99 43 577	18	1
9886607	117	98 88 010	95	1	9891544	320	90 11 504	33	1
9886627	102	90 74 258	2	1	9891546	320	90 11 504	38	1
9886627	129	90 74 260	1	1	9891549	320	90 11 504	50	1
9886627	131	98 86 603	2	1	989165301	253	10 08 128 7	91	1
9886627	151	98 86 605	1	1	9891885	180	98 79 681	10	1
9886628	102	90 74 258	10	1	9891943	153	98 79 757	20	1
9886628	114	98 86 607	10	1	9891959	159	99 41 273	26	1
9886628	131	98 86 603	10	1	9891961	159	99 41 273	25	1
9886630	102	90 74 258	13	1	9892129	424	10 06 259 3	8	2
9886630	131	98 86 603	13	1	9893054	419	98 93 067	15	1
9886630	594	98 86 701	1	1	9893066	419	98 93 067	5	1
9886631	594	98 86 701	2	1	9893067	416	99 44 154	5	1
9886638	112	98 86 602	10	1	9893072	252	10 08 128 7	23	1
9886638	115	98 86 706	10	1	9893080	402	90 05 491	31	2
9886694	98	90 74 207	70	1	9893198	414	90 05 592	5	1
9886694	100	90 74 208	70	1	9893210	414	90 05 592	10	1
9886694	116	98 88 010	70	1	9893211	414	90 05 592	11	1
9886694	119	98 88 852	70	1	9893680	416	99 44 154	22	1
9886701	42	98 88 042	78	1	9893681	416	99 44 154	21	1
9886701	98	90 74 207	78	1	9893683	416	99 44 154	20	1
9886701	100	90 74 208	78	1	9893684	416	99 44 154	19	1
9886701	117	98 88 010	78	1	9893713	415	99 35 000	20	1
9886701	119	98 88 852	78	1	9893714	415	99 35 000	21	1
9886701	201	98 88 043	78	1	9893780	455	98 79 774	56	4
9886706	100	90 74 208	3	1	9894266	496	90 17 332	22	1
9886706	118	98 88 852	3	1	9896386	162	99 41 273	69	1
9886718	201	98 88 043	1	1	9896608	312	99 43 577	14	1
9886719	201	98 88 043	3	1	9896797	156	99 48 642	3	3
9886720	42	98 88 042	10	1	9896846	158	96 97 229	42	1
9886720	201	98 88 043	10	1	9896850	209	90 09 080	5	1
9886721	201	98 88 043	79	1	9896860	320	90 11 504	70	1
9886722	42	98 88 042	93	1	9897162	428	90 05 492	6	2
9886722	201	98 88 043	93	1	9897712	162	99 41 273	66	1
9886723	201	98 88 043	94	1	9897713	162	99 41 273	65	1
9886730	42	98 88 042	1	1	9898054	332	90 16 864	29	4
9886731	42	98 88 042	3	1	9898066	175	90 13 816	10	1
9886732	42	98 88 042	79	1	9898068	313	99 43 577	45	1
9886733	42	98 88 042	94	1	9898243	172	99 41 296	51	1
9888010	86	99 43 602	16	2	9898335	161	99 41 273	48	1
9888042	35	98 07 045	10	2	9898433	230	90 07 975	55	1
9888043	182	10 05 221 3	13	1	9898433	232	99 35 935	55	1
9888043A	182	10 05 221 3	13	1	9898434	228	98 98 433	6	1
9888133	102	90 74 258	19	1	9898476	227	90 07 973	25	1
9888133	131	98 86 603	19	1	9898476	229	99 44 451	25	1
9888327	102	90 74 258	15	1	9898486	230	90 07 975	40	1
9888327	131	98 86 603	15	1	9898486	232	99 35 935	40	1
9888328	102	90 74 258	16	1	9899108	156	99 48 642	5	1
9888328	131	98 86 603	16	1	9899368	468	99 83 544	19	1
9888544	131	98 86 603	12	1	9899368	471	90 17 323	19	1
9888544	151	98 86 605	2	1	9899370	468	99 83 544	17	1
9888852	86	99 43 602	17	1	9899370	471	90 17 323	17	1

30.11.2007

R 984 CHD 922 21674

653

LIEBHERR

Numerischer Index
Numerical index

Artikel	Seite	Baugruppe	Pos.	Menge	Artikel	Seite	Baugruppe	Pos.	Menge
9899656	402	90 05 491	20	1	9937063	525	99 37 062	2	1
9899722	417	98 99 656	5	1	9937092	81	10 06 498 9	22	1
9899729	366	99 35 868	170	1	9937125	525	99 37 062	3	1
9899729	372	99 36 915	170	1	9937230	603	99 39 072	5	4
9899903	420	99 35 473	16	1	9937263	473	90 14 896	30	1
9903388	593	96 92 344	2	1	9937433	455	98 79 774	30	3
9903389	593	96 92 344	4	1	9937443	281	10 07 039 8	40	2
9903911	567	99 03 913	1	1	9937644	457	90 17 146	6	1
9903913	554	99 03 388	12	1	9937726	163	99 41 273	135	1
9903913	555	99 03 389	12	1	9937745	457	90 17 146	8	1
9903977	566	95 81 672	990	1	9938229	165	99 41 273	150	4
9903977	567	99 03 913	990	1	9938230	165	99 41 273	151	4
9903978	566	95 81 672	991	1	9938517	171	99 41 001	14	2
9903978	567	99 03 913	991	1	9938557	171	99 41 001	10	1
9909246	496	90 17 332	19	1	9939072	598	90 15 887	20	1
9909249	496	90 17 332	45	1	9939073	598	90 15 887	30	1
9909254	496	90 17 332	47	1	9939202	180	98 79 681	12	1
9910464	496	90 17 332	50	4	9939285	171	99 41 001	17	6
9918226	27	10 06 518 4	12	8	9939285	172	99 41 296	6	6
9918228	310	98 79 063	11	4	9939885	159	99 41 273	5	1
9918229	14	90 18 037	58	16	9939998	171	99 41 001	15	2
9918229	14	90 18 037	82	12	9940897	9	00 01 227	9998	1
9918230	12	90 18 037	42	24	9940898	54	99 40 897	40	1
9918230	14	90 18 037	52	72	9940898	59	99 40 899	10	1
9918230	14	90 18 037	67	8	9940899	54	99 40 897	50	1
9918230	171	99 41 001	7	6	9941001	159	99 41 273	6	1
9918230	455	98 79 774	32	9	9941040	458	90 14 902	10	1
9918230	551	93 08 856	33	9	9941040	458	90 14 902	11	1
9918230	599	90 14 014	20	6	9941273	69	90 15 891	22	1
9918231	14	90 18 037	86	4	9941296	66	99 43 587	5	1
9918231	209	90 09 080	14	60	9941407	524	99 41 417	2	1
9918231	552	95 83 452	33	11	9941417	7	.	7	1
9918231	553	95 83 453	33	11	9942678	421	10 06 172 3	35	1
9918231	554	99 03 388	33	11	9942678	423	10 06 231 9	35	1
9918231	555	99 03 389	33	11	9943105	281	10 07 039 8	47	1
9920726	496	90 17 332	80	1	9943165	282	10 07 053 4	40	1
9921125	565	92 45 854	985	1	9943165	283	10 07 053 5	40	1
9921126	564	92 33 522	985	1	9943275	464	92 19 863	3	1
9921127	563	91 88 430	985	1	9943365	281	10 07 039 8	46	1
9934229	7	.	96	0	9943463	229	99 44 451	20	1
9934357	9	00 01 227	200	1	9943539	598	90 15 887	35	1
9934542	381	98 07 958	6	1	9943567	327	90 15 978	50	1
9935000	402	90 05 491	10	1	9943574	312	99 43 577	24	1
9935473	405	90 05 491	60	1	9943577	311	99 43 586	20	1
9935478	420	99 35 473	2	1	9943581	311	99 43 586	47	1
9935645	161	99 41 273	44	2	9943582	333	99 43 581	6	1
9935646	161	99 41 273	45	1	9943586	51	90 11 718	7000	1
9935647	161	99 41 273	49	1	9943587	51	90 11 718	500	1
9935656	420	99 35 473	17	1	9943588	66	99 43 587	2	1
9935657	420	99 35 473	18	1	9943602	67	99 43 588	18	1
9935718	51	90 11 718	3000	1	9943707	229	99 44 451	21	1
9935868	52	90 11 718	7600	1	9943900	176	90 05 572	20	1
9935870	365	99 35 868	110	1	9944153	416	99 44 154	2	1
9935935	225	99 35 718	10	1	9944154	402	90 05 491	8	1
9936723	455	98 79 774	45	2	9944161	415	99 35 000	5	1
9936791	402	90 05 491	26	1	9944451	225	99 35 718	5	1
9936798	457	90 17 146	11	1	9944781	53	90 11 718	9700	1
9936915	52	90 11 718	7600	1	9946134	282	10 07 053 4	30	1
9936933	371	99 36 915	110	1	9946134	283	10 07 053 5	30	1
9937062	524	99 41 417	40	1	9946309	414	90 05 592	2	1

30.11.2007

R 984 CHD 922 21674

654

LIEBHERR

Numerischer Index
Numerical index

Artikel	Seite	Baugruppe	Pos.	Menge	Artikel	Seite	Baugruppe	Pos.	Menge
9946939	281	10 07 039 8	2	1	9989643	605	99 89 645	6	1
9947556	68	99 43 588	35	1	9989645	259	10 08 128 8	6	1
9948496	156	99 48 642	2	1	9989645	263	10 36 734 6	6	1
9948642	153	98 79 757	41	1	9989907	386	99 89 945	1	1
9949686	261	10 08 128 8	94	1	9989910	386	99 89 945	2	1
9949686	265	10 36 734 6	94	1	9989915	386	99 89 945	3	1
9950355	242	90 15 424	40	1	9989918	386	99 89 945	4	1
9950357	239	98 79 248	75	1	9989921	386	99 89 945	6	1
9950358	239	98 79 248	71	1	9989923	386	99 89 945	7	1
9950385	239	98 79 248	70	1	9989931	386	99 89 945	8	1
9964228	552	95 83 452	13	1	9989934	386	99 89 945	9	1
9964228	553	95 83 453	13	1	9989935	386	99 89 945	11	1
9964228	554	99 03 388	13	1	9989937	386	99 89 945	12	1
9964228	555	99 03 389	13	1	9989939	386	99 89 945	14	1
9964229	572	99 64 228	1	1	9989940	386	99 89 945	15	1
9981075	221	10 02 067 6	3	1	9989941	386	99 89 945	16	1
9981612	7	.	2	1	9989945	363	99 35 868	45	1
9982620	72	90 09 745	14	1	9989945	369	99 36 915	45	1
9982983	64	99 86 393	25	1	9989946	526	99 41 407	20	1
9983542	458	90 14 902	15	1	9989947	526	99 41 407	21	1
9983544	458	90 14 902	25	1	9989962	606	98 04 995	53	1
9983548	462	99 83 542	7	1	9998619	564	92 33 522	990	1
9983549	175	90 13 816	13	1	9998624	565	92 45 854	990	1
9983549	473	90 14 896	13	1					
9983549	606	98 04 995	51	1					
9984331	153	98 79 757	5	1					
9984577	464	92 19 863	2	1					
9984629	465	99 43 275	3	1					
9984687	455	98 79 774	49	20					
9984696	466	99 43 275	43	1					
9986348	153	98 79 757	40	1					
9986360	153	98 79 757	6	1					
9986385	153	98 79 757	42	1					
9986393	51	90 11 718	165	1					
9986466	484	98 29 005	40	1					
9986567	153	98 79 757	7	1					
9987255	484	98 29 005	13	1					
9987355	411	90 05 491	225	1					
9987494	155	98 79 757	92	1					
9987496	361	99 35 868	12	1					
9987496	367	99 36 915	12	1					
9987506	175	90 13 816	65	1					
9987553	175	90 13 816	85	1					
9987644	175	90 13 816	96	2					
9987671	472	90 15 123	16	1					
9987842	336	90 11 511	45	1					
9987843	336	90 11 511	47	1					
9988206	406	90 05 491	77	1					
9988531	175	90 13 816	50	1					
9988683	277	90 16 516	4	1					
9988983	477	98 08 752	2	1					
9989151	262	10 08 128 8	141	1					
9989151	267	10 36 734 6	141	1					
9989179	262	10 08 128 8	140	1					
9989179	267	10 36 734 6	140	1					
9989180	529	99 89 179	4	1					
9989186	262	10 08 128 8	143	1					
9989186	267	10 36 734 6	143	1					
9989395	468	99 83 544	13	1					
9989395	471	90 17 323	13	1					

Bezeichnung	Artikel	Pos.	Menge	Seite	Baugruppe	Bezeichnung
1 PACKET ET-LIST.+BED.ANLE	0011984	800	1	7	.	
2-STEGBODENPLATTE 500MM	10001391	2	49	18	10 00 134 8	RAUPENKETTE
2-STEGBODENPLATTE 600MM	10001393	2	49	17	10 00 132 3	RAUPENKETTE
2-STEGBODENPLATTE 750MM	10001394	2	49	19	10 00 134 9	RAUPENKETTE
2FACH BRUECKE	6001474	46	4	466	99 43 275	ELEKTR.ANLAGE E50
3/2-WEGEMAGNETVENTIL	5010575	125	1	365	99 35 868	STEUERSCHIEBER EINBAU
3/2-WEGEMAGNETVENTIL	5010575	124	1	371	99 36 915	STEUERSCHIEBER EINBAU
3/2-WEGEMAGNETVENTIL	5010575	125	1	371	99 36 915	STEUERSCHIEBER EINBAU
6KT MUTTER	9270475	17	1	307	90 75 097	VORSTEUERGERAET VG7-4/7
6KT NIPPEL	7369727	1	1	390	56 08 560	DROSSEL RUECKSCHLAGVEN
6KT SCHRAUBE	10001473	21	3	12	90 18 037	UNTERWAGEN KPL
6KT SCHRAUBE	10001473	25	2	16	10 05 149 1	DECKEL
6KT SCHRAUBE	4900677	55	4	170	98 79 760	MOTOR-WASSERINSTALLATIO
6KT SCHRAUBE	6425009	8	2	168	98 79 760	MOTOR-WASSERINSTALLATIO
6KT SCHRAUBE	7364362	13	2	86	99 43 602	PUMPEN UND KUPPLUNGSEIN
6KT SCHRAUBE	7364418	76	2	77	90 09 801	KRAFTSTOFFANLAGE
6KT SCHRAUBE	7364880	35	3	77	90 09 801	KRAFTSTOFFANLAGE
6KT SCHRAUBE	7369287	7	8	86	99 43 602	PUMPEN UND KUPPLUNGSEIN
6KT SCHRAUBE	7372961	5	4	219	10 01 832 8	FASSPUMPE
6KT SCHRAUBE	7373427	14	14	86	99 43 602	PUMPEN UND KUPPLUNGSEIN
6KT SCHUTZKAPPE	7371588	24	1	379	56 16 713	STEUERLEISTE
ABDECKBLECH	10008444	15	1	292	98 79 077	KLIMAANLAGE
ABDECKBLECH	9443138	14	1	183	93 21 861 01	SCHWENKANTRIEB SAT 450/
ABDECKBLECH	9443138	14	1	187	93 29 502 01	SCHWENKANTRIEB SAT 450/
ABDECKBLECH	9697208	30	1	428	90 05 492	UNTERE ABDECKUNG
ABDECKBLECH	9697208	40	1	479	98 08 752	KRAFTSTOFFANLAGE
ABDECKHAUBE	7370892	4	1	268	56 18 923	STUERKONSOLE RECHTS
ABDECKKAPPE	7025005	17	1	251	70 24 996	SITZRAHMEN
ABDECKUNG	10022051	16	1	297	10 02 211 8	GEHAEUSE
ABDECKUNG	10044347	870	1	441	70 28 777	ELEKTRISCHE ANLAGE
ABDECKUNG	10291066	2130	1	452	10 29 113 8	VERKLEIDUNG
ABDECKUNG	604521501	46	15	255	97 58 815 01	PLATINE
ABGASANLAGE	9941296	5	1	66	99 43 587	MOTOR EINBAU
ABGASKRUEMMER	9686004	31	1	172	99 41 296	ABGASANLAGE
ABLAGE	10043180	20	1	254	10 05 736 2	STUERKONSOLE LINKS EIN
ABLAGE	10043180	30	1	429	98 79 159	FAHRERKABINE
ABSPERRORGAN DN 200	5618284	14	1	353	92 19 369	HYDRAULIKTANK EINBAU
ABSPERRVENTIL	5611343	46	1	176	90 05 572	KOMPRESSOR EINBAU
ABSPERRVENTIL	5611344	47	1	176	90 05 572	KOMPRESSOR EINBAU
ABSTIMMSCHEIBE	10222470	6	1	61	10 22 241 3	TRIEBWERK
ABSTIMMSCHEIBE	10222472	6	1	61	10 22 241 3	TRIEBWERK
ABSTIMMSCHEIBE	10222474	6	1	61	10 22 241 3	TRIEBWERK
ABSTIMMSCHEIBE	10222478	6	1	61	10 22 241 3	TRIEBWERK
ABSTIMMSCHEIBE	10222479	6	1	61	10 22 241 3	TRIEBWERK
ABSTREIFER	7370412	5	1	22	56 12 956	HYDRAULIKSPANNER B9
ABSTREIFRING 160,00X176,0	7026113	6	1	572	99 64 228	KOLBENSTANGENLAGER 160/
ABTRIEBSWELLE M=20 Z=13	932186301	10	1	183	93 21 861 01	SCHWENKANTRIEB SAT 450/
ABTRIEBSWELLE M=20 Z=13	932186301	10	1	187	93 29 502 01	SCHWENKANTRIEB SAT 450/
ABTRIEBSWELLENGEHAEUSE	932186201	1	1	183	93 21 861 01	SCHWENKANTRIEB SAT 450/
ABTRIEBSWELLENGEHAEUSE	932950301	1	1	187	93 29 502 01	SCHWENKANTRIEB SAT 450/
ABWEISBUEGEL	7415239	97	1	406	90 05 491	VERKLEIDUNG
ABWEISBUEGEL	9408711	290	1	446	70 28 778	EINBAUTEILE
ACHSE	10010115	2	1	21	10 00 801 9	LAUFROLLE
ACHSE	5200018	30	1	24	74 90 717 14	TRAGROLLE
ACHSE	5614378	3	1	23	56 13 494	LEITRAD
ACHSE	9265410	24	1	284	90 79 258	VORSTEUERGERAET VG7-2/3
ACHSE	9265410	24	1	286	90 79 259	VORSTEUERGERAET VG7-2/3
ADAPTER	7369686	17	1	77	90 09 801	KRAFTSTOFFANLAGE
ADAPTER	9757647	44	4	12	90 18 037	UNTERWAGEN KPL
ANBAUFLANSCH	9271117	13	1	98	90 74 207	HYDR.VERSTELLPUMPE LPV

30.11.2007

R 984 CHD 922 21674

657

LIEBHERRAlphabetischer Index
Alphabetical index

Bezeichnung	Artikel	Pos.	Menge	Seite	Baugruppe	Bezeichnung
ANBAUFLANSCH	9271117	13	1	100	90 74 208	HYDR.VERSTELLPUMPE LPV
ANBAUFLANSCH	9271117	13	1	116	98 88 010	HYDR.VERSTELLPUMPE LPV
ANBAUFLANSCH	9271117	13	1	118	98 88 852	HYDR.VERSTELLPUMPE LPV
ANBAUSATZ KLAPPSCHAUF	9941417	7	1	7	.	
ANLASSER	10097624	120	1	70	10 00 221 0	DIESELMOTOR
ANLASSER	10097624	120	1	71	10 11 293 4	DIESELMOTOR
ANLAUFSCHLEIBE	7016411	4	2	518	10 11 544 7	DREHVERBINDUNG
ANLAUFSCHLEIBE	7016411	4	2	519	56 12 843	DREHVERBINDUNG
ANLAUFSCHLEIBE	7017685	3	2	31	10 00 963 0	DREHDURCHFUEHRUNG
ANLAUFSCHLEIBE	7017685	3	2	33	10 00 967 6	DS DREHDURCHFUEHRUNG
ANSAUGROHR	9754321	2	1	327	90 15 978	PUMPEN ANSAUGUNG
ANSCHLAG	7369143	9	5	515	98 07 479	TEILSATZ KLASPE STUFE II
ANSCHLAG	9485739	2	1	29	93 59 628	DREHVERBINDUNG EINBAU
ANSCHLAG	9752819	170	2	511	98 07 292	MONTAGETEILE
ANSCHLAG	9752819	280	4	511	98 07 292	MONTAGETEILE
ANSCHLAG	9752820	321	2	511	98 07 292	MONTAGETEILE
ANSCHLAG	9752820	331	2	511	98 07 292	MONTAGETEILE
ANSCHLAG	9872845	80	4	14	90 18 037	UNTERWAGEN KPL
ANSCHLAG	9880949	42	1	109	98 82 222	REGLER
ANSCHLAG	9892129	8	2	424	10 06 259 3	SEITENTUER VORNE RECHTS
ANSCHLUSSPLATTE	10102063	2	1	96	10 02 413 1	PUMPE
ANSCHLUSSPLATTE	10102065	2	1	123	10 10 206 3	ANSCHLUSSPLATTE
ANSCHLUSSPLATTE	7372234	24	1	122	10 10 170 2	TRIEBWERK
ANSCHLUSSPLATTE	7372308	4	1	63	56 14 481	HYDROMOTOR
ANSCHLUSSPLATTE	7372312	11	1	61	10 22 241 3	TRIEBWERK
ANSCHLUSSPLATTE	9886706	3	1	100	90 74 208	HYDR.VERSTELLPUMPE LPV
ANSCHLUSSPLATTE	9886706	3	1	118	98 88 852	HYDR.VERSTELLPUMPE LPV
ANSCHLUSSPLATTE NG 250	9886602	3	1	98	90 74 207	HYDR.VERSTELLPUMPE LPV
ANSCHLUSSPLATTE NG 250	9886602	3	1	116	98 88 010	HYDR.VERSTELLPUMPE LPV
ANSCHLUSSPLATTE NG 250	9886638	10	1	112	98 86 602	ANSCHLUSSPLATTE NG 250
ANSCHLUSSPLATTE NG 250	9886638	10	1	115	98 86 706	ANSCHLUSSPLATTE
ANSCHLUSSPLATTE NG 250	9886719	3	1	201	98 88 043	HYDR.EINBAUMOTOR FIX FM
ANSCHLUSSPLATTE NG 250	9886731	3	1	42	98 88 042	HYDR.EINBAUMOTOR FIX FM
ANSCHLUSSTRAEGER	9443792	1	1	38	94 43 790	FAHRANTRIEB FAT 600 P 067
ANSCHLUSSTUECK	7373434	1	1	596	10 02 073 5	WECHSELVENTIL
ANSCHWEISSADAPTER	5611139	2	6	516	97 55 575	BODENSCHNEIDE
ANTENNE	6001556	180	1	439	70 28 777	ELEKTRISCHE ANLAGE
ANTENNEKABEL	6204404	150	1	247	90 08 201	FAHRERSTAND GRUNDTEIL
ANTRIEBSWELLE	5615335	14	1	122	10 10 170 2	TRIEBWERK
ANTRIEBSWELLE	7000704	750	3	440	70 28 777	ELEKTRISCHE ANLAGE
ANTRIEBSWELLE	9443817	40	1	39	94 43 790	FAHRANTRIEB FAT 600 P 067
ANTRIEBSWELLE Z=42 M=4,5	9273061	10	1	93	92 73 457	REP.SATZ (ANTRIEBSW.)
ANTRIEBSWELLE Z=42 M=4,5	9074616	10	1	91	90 74 676	PUMPENVERT.GETR. PVG 450
ARBEITSSCHEINWERFER	10007848	2	1	460	99 41 040	SCHEINWERFER EINBAU
ARBEITSSCHEINWERFER	10045530	2	2	461	10 08 589 1	HUPE U.ARBEITSSCHEINW.E
ARBEITSSCHEINWERFER	10045530	2	2	462	99 83 542	HUPE U.ARBEITSSCHEINW.E
ARMLEHNE LINKS	10081287	20	1	244	90 08 201	FAHRERSTAND GRUNDTEIL
ARMLEHNE LINKS	7024982	90	1	248	10 04 363 1	FAHRERSITZ
ARMLEHNE LINKS	7024982	90	1	249	10 04 363 2	FAHRERSITZ
ARMLEHNE RECHTS	10081288	30	1	244	90 08 201	FAHRERSTAND GRUNDTEIL
ARMLEHNE RECHTS	10367346	30	1	244	90 08 201	FAHRERSTAND GRUNDTEIL
ARMLEHNE RECHTS	7024983	91	1	248	10 04 363 1	FAHRERSITZ
ARMLEHNE RECHTS	7024983	91	1	249	10 04 363 2	FAHRERSITZ
ASCHENBECHER	7366731	81	1	253	10 08 128 7	ARMLEHNE LINKS
AT-HYDR.EINBAUMOTOR FIX.F	9888043A	13	1	182	10 05 221 3	DREHWERKSEINBAU
AT-KRAFTSTOFFPUMPE	10024525A	20	1	71	10 11 293 4	DIESELMOTOR
AT-KRAFTSTOFFPUMPE	10287355	20	1	70	10 00 221 0	DIESELMOTOR
AT-SCHWENKANTRIEB SAT 45	932950274	10	1	182	10 05 221 3	DREHWERKSEINBAU
AT-SCHWENKANTRIEB SAT 45	932950274	10	1	182	10 05 221 3	DREHWERKSEINBAU
AT-TURBOLADER	10022084A	10	1	71	10 11 293 4	DIESELMOTOR

30.11.2007

R 984 CHD 922 21674

658

LIEBHERRAlphabetischer Index
Alphabetical index

Bezeichnung	Artikel	Pos.	Menge	Seite	Baugruppe	Bezeichnung
AUFKLEBER	9350400	24	2	496	90 17 332	SCHILDER
AUFKLEBER	9874049	12	2	496	90 17 332	SCHILDER
AUFKLEBER 984	9356064	7	2	576	10 07 816 5	SCHWENKARM 5,40M
AUFKLEBESCHILD	7369273	19	1	176	90 05 572	KOMPRESSOR EINBAU
AUFLAGE	7025993	90	1	248	10 04 363 1	FAHRERSITZ
AUFLAGE	7025993	90	1	249	10 04 363 2	FAHRERSITZ
AUFLAGE	7025994	91	1	248	10 04 363 1	FAHRERSITZ
AUFLAGE	7025994	91	1	249	10 04 363 2	FAHRERSITZ
AUFNAHMEBOLZEN DIA.30MM	7373198	41	1	209	90 09 080	DREHKRANZ EINBAU
AUFNAHMEBOLZEN DIA.30MM	7373199	40	1	209	90 09 080	DREHKRANZ EINBAU
AUFNAHMEPLATTE	9686594	85	1	406	90 05 491	VERKLEIDUNG
AUFNAHMEPLATTE	9686594	35	2	417	98 99 656	SCHLOSSKONSOLE
AUFNAHMEPLATTE	9686594	22	2	419	98 93 067	SCHLOSSKONSOLE
AUFSCHRAUBSTUTZEN	7364696	77	4	364	99 35 868	STEUERSCHIEBER EINBAU
AUFSCHRAUBSTUTZEN	7364696	77	4	370	99 36 915	STEUERSCHIEBER EINBAU
AUFSTIEG	9936723	45	2	455	98 79 774	LAUFSTEG BEIDSEITIG
AUSGLEICHSBEHAELTER	10022387	18	1	166	10 41 087 4	KOMBIKUEHLER
AUSSENKOERPER	5618131	1	1	41	50 20 370 01	FEDERDRUCKLAMELLENBRE
AUSSENLAMELLE	7373506	7	9	41	50 20 370 01	FEDERDRUCKLAMELLENBRE
AUSSENLAMELLE	9441971	62	7	184	93 21 861 01	SCHWENKANTRIEB SAT 450/
AUSSENLAMELLE	9441971	62	7	188	93 29 502 01	SCHWENKANTRIEB SAT 450/
AUSSENLAMELLE	9441971	62	7	194	94 43 152	BREMSLAMELLEN-SATZ
AUSSENSPIEGEL	10044353	610	1	448	70 28 778	EINBAUTEILE
AUSSENSPIEGEL ANORDNUN	9836884	9700	1	53	90 11 718	VERZEICHNIS OBW
AUSSENSPIEGEL ANORDNUN	9944781	9700	1	53	90 11 718	VERZEICHNIS OBW
AUSSENSPIEGEL EINBAU	7019140	810	2	449	10 04 435 3	AUSSENSPIEGEL
AUSSENSPIEGEL EINBAU	7019140	5	1	494	98 36 884	AUSSENSPIEGEL ANORDNUN
AUSSENSPIEGEL EINBAU	7019140	5	1	495	99 44 781	AUSSENSPIEGEL ANORDNUN
AUSSENTEIL	9199483	5	1	256	90 09 009	HANDGRIFF KPL
AUSSENTEIL	9199489	5	1	275	90 09 010	HANDGRIFF KPL
AUTOM.ENTWAESSER.VENTIL	5603942	20	1	235	98 98 486	LUFTBEHAELTER EINBAU
BACK-RING	7372317	6	1	380	56 15 220	HOCHDRUCKFILTER
BAGGERDISPLAY	10279171	2	1	269	10 06 610 2	BAGGERDISPLAY KPL. R5.2/V
BAGGERDISPLAY KPL. R5.2/V	10066102	30	1	259	10 08 128 8	ARMLEHNE RECHTS
BAGGERDISPLAY KPL. R5.2/V	10066102	30	1	263	10 36 734 6	ARMLEHNE RECHTS
BAGGERSTEUERUNG	10279163	2	1	272	10 06 610 3	BAGGERSTEUERUNG KPL. R5.
BAGGERSTEUERUNG KPL. R5.	10066103	85	1	261	10 08 128 8	ARMLEHNE RECHTS
BAGGERSTEUERUNG KPL. R5.	10066103	85	1	265	10 36 734 6	ARMLEHNE RECHTS
BAGGERTASTATUR	10279167	2	1	270	10 06 610 0	BAGGERTASTATUR KPL. R5.1
BAGGERTASTATUR KPL. R5.1	10066100	40	1	260	10 08 128 8	ARMLEHNE RECHTS
BAGGERTASTATUR KPL. R5.1	10066100	40	1	264	10 36 734 6	ARMLEHNE RECHTS
BALKEN	9807393	10	1	515	98 07 479	TEILSATZ KLASPE STUFE II
BALLASTGEWICHT 19T	10001978	2	1	485	98 78 685	BALLASTGEWICHT EINBAU
BALLASTGEWICHT EINBAU	9878685	9500	1	53	90 11 718	VERZEICHNIS OBW
BATTERIE VERBINDUNGSKA	9989395	13	1	468	99 83 544	BATTERIEN EINBAU
BATTERIE VERBINDUNGSKA	9989395	13	1	471	90 17 323	BATTERIEN EINBAU (KASTEN)
BATTERIEHAUPTSCHALTER	6002147	20	1	468	99 83 544	BATTERIEN EINBAU
BATTERIEHAUPTSCHALTER	6002147	20	1	471	90 17 323	BATTERIEN EINBAU (KASTEN)
BATTERIEN EINBAU	9983544	25	1	458	90 14 902	ELEKTR.ANLAGE
BATTERIEN EINBAU (KASTEN)	9017323	3	1	468	99 83 544	BATTERIEN EINBAU
BATTERIEN EINBAU (MOTOR)	9017326	2	1	468	99 83 544	BATTERIEN EINBAU
BATTERIESCHALTERSCHLUES	7006403	10	1	459	60 02 147	BATTERIEHAUPTSCHALTER
BECKENGURT	7371746	80	1	248	10 04 363 1	FAHRERSITZ
BECKENGURT	7371746	80	1	249	10 04 363 2	FAHRERSITZ
BEDIENTEIL	10005671	71	1	292	98 79 077	KLIMAAANLAGE
BEDIENTEIL	10005671	1	1	295	10 02 175 1	BEDIENTEIL
BEDIENTEIL	10021751	70	1	292	98 79 077	KLIMAAANLAGE
BEDIENUNGSSCHILD	9894266	22	1	496	90 17 332	SCHILDER
BEFEST.TEILE KRAFTSTOFFT	9988983	2	1	477	98 08 752	KRAFTSTOFFANLAGE
BEFESTIGUNGSBLECH	10078097	2	1	587	10 07 796 1	VERSORGUNG HUBZYLINDER

30.11.2007

R 984 CHD 922 21674

659

LIEBHERRAlphabetischer Index
Alphabetical index

Bezeichnung	Artikel	Pos.	Menge	Seite	Baugruppe	Bezeichnung
BEFESTIGUNGSBUEGEL	10021823	72	1	292	98 79 077	KLIMAAANLAGE
BEFESTIGUNGSBUEGEL	10021823	2	1	295	10 02 175 1	BEDIENTEIL
BEFESTIGUNGST.HYDRAULI	9375115	5	1	353	92 19 369	HYDRAULIKTANK EINBAU
BEFESTIGUNGST.STEUERSCH	9375164	2	1	361	99 35 868	STEUERSCHIEBER EINBAU
BEFESTIGUNGST.STEUERSCH	9375164	2	1	367	99 36 915	STEUERSCHIEBER EINBAU
BEFESTIGUNGSTEIL	10289973	41	1	248	10 04 363 1	FAHRERSITZ
BEFESTIGUNGSTEIL	10289973	41	1	249	10 04 363 2	FAHRERSITZ
BEFESTIGUNGSTEILE	9009796	6	1	76	90 09 801	KRAFTSTOFFANLAGE
BEFESTIGUNGSTEILE	9891885	10	1	180	98 79 681	DREHWERKSEINBAU
BEFESTIGUNGSTEILE	9941001	6	1	159	99 41 273	KUEHLERKASTEN EINBAU
BEFESTIGUNGSTEILE KABINE	9879066	10	1	429	98 79 159	FAHRERKABINE
BEFESTIGUNGSWINKEL	10022049	9	2	297	10 02 211 8	GEHAEUSE
BEHAELTER	7041101	15	1	234	10 21 787 2	FROSTSCHUTZPUMPE
BELUEFTUNGSFILTER	10222393	60	1	59	99 40 899	SERVICE PAKET ALLE 2000H
BELUEFTUNGSFILTER	10222393	31	1	353	92 19 369	HYDRAULIKTANK EINBAU
BETAETIGER	6204367	7	1	273	98 03 376	EINBAU ANZEIGE H62S136
BETAETIGER	6204367	5	1	605	99 89 645	SCHALTER EINBAU
BETRIEBSSTUNDENZAEHLER	6201379	90	1	253	10 08 128 7	ARMLEHNE LINKS
BEZUG	7024985	2	1	248	10 04 363 1	FAHRERSITZ
BEZUG	7024985	2	1	249	10 04 363 2	FAHRERSITZ
BEZUG	7024986	12	1	248	10 04 363 1	FAHRERSITZ
BEZUG	7024986	12	1	249	10 04 363 2	FAHRERSITZ
BLASE M.SPIRALSCHLAUCH	5614983	115	1	231	90 07 975	LUFTBEHAELTER EINBAU
BLASE M.SPIRALSCHLAUCH	5614983	120	1	233	99 35 935	LUFTBEHAELTER EINBAU
BLECH	9006447	15	1	414	90 05 592	KUEHLERHAUBE
BLECH	9006466	16	1	414	90 05 592	KUEHLERHAUBE
BLECH	9011294	8	1	153	98 79 757	LUEFTER EINBAU
BLECH	9013967	17	1	414	90 05 592	KUEHLERHAUBE
BLECH	9014873	13	1	599	90 14 014	ERHOEHUNG 800MM
BLECH	9755590	1	1	516	97 55 575	BODENSCHNEIDE
BLECH	9755863	4	1	468	99 83 544	BATTERIEN EINBAU
BLECH	9755863	4	1	471	90 17 323	BATTERIEN EINBAU (KASTEN)
BLECH	9758230	101	1	262	10 08 128 8	ARMLEHNE RECHTS
BLECH	9758230	101	1	267	10 36 734 6	ARMLEHNE RECHTS
BLECH	9806999	105	1	230	90 07 975	LUFTBEHAELTER EINBAU
BLECH	9806999	105	1	233	99 35 935	LUFTBEHAELTER EINBAU
BLECH	9807317	3	9	515	98 07 479	TEILSATZ Klappe Stufe II
BLECH	9807318	4	2	515	98 07 479	TEILSATZ Klappe Stufe II
BLECH	9827341	2	5	515	98 07 479	TEILSATZ Klappe Stufe II
BLECH	9898068	45	1	313	99 43 577	HYDR.ANL.PUMPEN ZU STEUE
BLECH	9943165	40	1	282	10 07 053 4	FUSSVORSTEUERGERAET LI
BLECH	9943165	40	1	283	10 07 053 5	FUSSVORSTEUERGERAET R
BLECH	9946134	30	1	282	10 07 053 4	FUSSVORSTEUERGERAET LI
BLECH	9946134	30	1	283	10 07 053 5	FUSSVORSTEUERGERAET R
BLECH	9986567	7	1	153	98 79 757	LUEFTER EINBAU
BLECH LINKS	9006670	2	1	413	90 06 673	DICHTPLATTE
BLECH RECHTS	9006663	2	1	412	90 06 672	DICHTPLATTE
BLECHMUTTER	7366862	10	1	257	10 16 576 6	STUERKONSOLE LINKS
BLECHMUTTER	7370883	13	7	257	10 16 576 6	STUERKONSOLE LINKS
BLECHMUTTER	7370883	12	11	268	56 18 923	STUERKONSOLE RECHTS
BLECHMUTTER M6	10009189	275	3	450	10 00 913 0	INNENVERKLEIDUNG
BLECHMUTTER M6	10009189	440	4	451	10 00 913 0	INNENVERKLEIDUNG
BLINDDECKEL	7370890	5	3	268	56 18 923	STUERKONSOLE RECHTS
BLINDDECKEL	7370899	6	1	257	10 16 576 6	STUERKONSOLE LINKS
BLINDDECKEL	7618883	120	1	450	10 00 913 0	INNENVERKLEIDUNG
BLINDDECKEL	9199488	7	1	256	90 09 009	HANDGRIFF KPL
BLINDDECKEL	9199488	7	1	275	90 09 010	HANDGRIFF KPL
BLINDNIET	10022656	10	4	297	10 02 211 8	GEHAEUSE
BLINDNIET	10044330	310	6	435	70 28 776	FAHRERKABINENTUER
BLINDNIET	4900053	9	4	496	90 17 332	SCHILDER

30.11.2007

R 984 CHD 922 21674

660

LIEBHERR

Alphabetischer Index
Alphabetical index

Bezeichnung	Artikel	Pos.	Menge	Seite	Baugruppe	Bezeichnung
BLINDNIET	7029433	280	11	453	70 28 781	FAHRERKABINE
BLINDPLATTE	7364360	139	6	389	10 00 009 0	STEUERBLOCK
BLINDSTOPFEN	602514101	16	1	465	99 43 275	ELEKTR.ANLAGE E50
BLINDSTOPFEN	7368253	4	1	574	99 43 900	UMBAUSATZ KLIM A.K.
BLINDSTOPFEN M 20X1,5	602514201	20	2	465	99 43 275	ELEKTR.ANLAGE E50
BLOCK	10064009	10	1	587	10 07 796 1	VERSORGUNG HUBZYLINDER
BLOCK	9370414	1	1	373	93 70 592	RUECKSCHLAGVENTIL
BLOCK	9383590	500	2	581	10 07 816 5	SCHWENKARM 5,40M
BLOCK	9752812	1	1	589	97 53 021	BLOCK
BLOCK	9753021	400	1	580	10 07 816 5	SCHWENKARM 5,40M
BLOCK	9757230	1	1	590	97 67 450	VERTEILER KPL
BLOCK	9757632	2	1	591	10 09 562 5	VERTEILERBLOCK
BODENBELAG	9879754	5	1	237	90 08 199	FAHRERSTAND
BODENSCHNEIDE	9755575	3	1	512	98 05 073	SCHAUFELKLAPPE
BODENSCHNEIDE	9755575	3	1	513	98 07 172	SCHAUFELKLAPPE 2900MM 7
BOGEN	10018710	47	1	83	10 06 498 9	LUFTANLAGE MOTOR
BOGEN	9896386	69	1	162	99 41 273	KUEHLERKASTEN EINBAU
BOLZEN	10020739	1	1	595	10 02 073 2	VERSCHLUSSTEIL
BOLZEN	10022781	13	2	296	10 02 211 7	LUFTFUEHRUNGSGEHAEUSE
BOLZEN	10065983	3	1	418	10 06 720 5	EINBAU HALTER
BOLZEN	10067394	3	2	528	10 06 487 1	MONTAGETEILE AUSRUEST
BOLZEN	10067411	2	2	528	10 06 487 1	MONTAGETEILE AUSRUEST
BOLZEN	7028840	620	2	437	70 28 843	RAHMEN
BOLZEN	7370683	86	1	510	98 07 292	MONTAGETEILE
BOLZEN	7370683	86	4	515	98 07 479	TEILSATZ KLAPPE STUFE II
BOLZEN	7408991	6	2	138	56 13 667	GEHAEUSE
BOLZEN	7738704	17	2	402	90 05 491	VERKLEIDUNG
BOLZEN	7738704	74	2	405	90 05 491	VERKLEIDUNG
BOLZEN	7738704	183	2	410	90 05 491	VERKLEIDUNG
BOLZEN	7738704	15	4	425	90 05 419	SCHMIERKASTEN
BOLZEN	9265614	11	1	308	92 66 061	VORSTEUERGERAET
BOLZEN	9374747	190	2	499	98 64 077	SCHAUFELSTIEL 3,90M
BOLZEN	9374747	130	2	577	10 07 816 5	SCHWENKARM 5,40M
BOLZEN	9567783	13	2	576	10 07 816 5	SCHWENKARM 5,40M
BOLZEN	9567783	3	2	593	96 92 344	HUBZYLINDER DIA.240/160
BOLZEN	9754814	120	2	577	10 07 816 5	SCHWENKARM 5,40M
BOLZEN	9755834	340	2	511	98 07 292	MONTAGETEILE
BOLZEN	9869072	78	1	406	90 05 491	VERKLEIDUNG
BOLZEN	9869072	96	2	406	90 05 491	VERKLEIDUNG
BOLZEN	9869072	122	4	408	90 05 491	VERKLEIDUNG
BOLZEN VERCHROMT	9388194	150	2	577	10 07 816 5	SCHWENKARM 5,40M
BOLZEN VERCHROMT	9752735	330	2	511	98 07 292	MONTAGETEILE
BOLZEN VERCHROMT	9752754	320	2	511	98 07 292	MONTAGETEILE
BOLZEN VERCHROMT	9755446	170	2	499	98 64 077	SCHAUFELSTIEL 3,90M
BOLZEN VERCHROMT	9755463	280	2	499	98 64 077	SCHAUFELSTIEL 3,90M
BREMSE-REPARATURSATZ	9443664	900	1	185	93 21 861 01	SCHWENKANTRIEB SAT 450/
BREMSE-REPARATURSATZ	9443664	900	1	189	93 29 502 01	SCHWENKANTRIEB SAT 450/
BREMSEGEHAEUSE	9443663	65	1	184	93 21 861 01	SCHWENKANTRIEB SAT 450/
BREMSEGEHAEUSE	9443663	65	1	188	93 29 502 01	SCHWENKANTRIEB SAT 450/
BREMSEGEHAEUSE	9443663	65	1	195	94 43 664	BREMSE-REPARATURSATZ
BREMSELAMELLEN-SATZ	9443152	960	1	186	93 21 861 01	SCHWENKANTRIEB SAT 450/
BREMSELAMELLEN-SATZ	9443152	960	1	190	93 29 502 01	SCHWENKANTRIEB SAT 450/
BUCHSE	10000793	5	1	127	56 15 327	HYDR.VERSTELLUNG
BUCHSE	10010146	17	1	356	56 18 284	ABSPERRORGAN DN 200
BUCHSE	10022782	12	2	296	10 02 211 7	LUFTFUEHRUNGSGEHAEUSE
BUCHSE	5209079	20	2	24	74 90 717 14	TRAGROLLE
BUCHSE	7019122	350	2	446	70 28 778	EINBAUTEILE
BUCHSE	7080043	2	2	308	92 66 061	VORSTEUERGERAET
BUCHSE	7080043	3	2	308	92 66 061	VORSTEUERGERAET
BUCHSE	7362583	5	2	289	94 76 369	TRITTPLATTE EINBAU LINKS

30.11.2007

R 984 CHD 922 21674

 661
LIEBHERR
 Alphabetischer Index
 Alphabetical index

Bezeichnung	Artikel	Pos.	Menge	Seite	Baugruppe	Bezeichnung
BUCHSE	7362583	5	2	290	94 76 441	TRITTPLATTE EINBAU RECHT
BUCHSE	7367729	4	1	373	93 70 592	RUECKSCHLAGVENTIL
BUCHSE	7369135	46	1	388	10 00 008 6	STUEBERBLOCK
BUCHSE	7369590	7	1	523	56 09 855	VERTEILERBLOCK
BUCHSE	7371598	2	2	23	56 13 494	LEITRAD
BUCHSE	9226515	1	1	549	92 43 378	HYDRAULIKZYLINDER
BUCHSE	9233882	1	2	551	93 08 856	HYDRAULIKZYLINDER
BUCHSE	9234161	1	2	550	93 08 136	HYDRAULIKZYLINDER
BUCHSE	9236662	2	1	549	92 43 378	HYDRAULIKZYLINDER
BUCHSE	9265394	2	1	279	90 75 171	RS VORSTEUERGERAET VG 7-
BUCHSE	9265394	14	2	284	90 79 258	VORSTEUERGERAET VG7-2/3
BUCHSE	9265394	14	2	286	90 79 259	VORSTEUERGERAET VG7-2/3
BUCHSE	9265394	2	1	291	92 65 665	RS VORSTEUERGERAET
BUCHSE	9266235	10	1	43	92 67 037	DRUCKBEGRENZUNGSVENTIL
BUCHSE	9275743	81	1	307	90 75 097	VORSTEUERGERAET VG7-4/7
BUCHSE	9484454	20	4	515	98 07 479	TEILSATZ Klappe Stufe II
BUCHSE	9755437	36	4	503	98 64 075	SCHAUFELSTIEL 3,90M
BUCHSE	9755440	35	4	503	98 64 075	SCHAUFELSTIEL 3,90M
BUCHSE	9755886	20	4	517	98 65 312	TEILSATZ RUECKEN Stufe II
BUCHSE	9755890	25	4	517	98 65 312	TEILSATZ RUECKEN Stufe II
BUCHSE	9827153	1	2	552	95 83 452	HYDRAULIKZYLINDER
BUCHSE	9827153	1	2	553	95 83 453	HYDRAULIKZYLINDER
BUCHSE	9827153	1	2	554	99 03 388	HYDRAULIKZYLINDER
BUCHSE	9827153	1	2	555	99 03 389	HYDRAULIKZYLINDER
BUEGEL	10009015	100	1	439	70 28 777	ELEKTRISCHE ANLAGE
BUEGEL	10289976	72	1	248	10 04 363 1	FAHRERSITZ
BUEGEL	10289976	72	1	249	10 04 363 2	FAHRERSITZ
BUEGEL	7028838	160	1	435	70 28 776	FAHRERKABINENTUER
BUEGEL	7028872	450	1	440	70 28 777	ELEKTRISCHE ANLAGE
BUEGEL	7409028	66	1	141	56 13 667	GEHAEUSE
BUEGEL	9201724	177	1	410	90 05 491	VERKLEIDUNG
BUEGEL	9201724	10	1	425	90 05 419	SCHMIERKASTEN
BUEGEL	9943105	47	1	281	10 07 039 8	FUSSVORSTEUERGERAET EIN
BUEGEL	9943365	46	1	281	10 07 039 8	FUSSVORSTEUERGERAET EIN
BUNDBOLZEN	7370129	15	2	139	56 13 667	GEHAEUSE
BUNDBOLZEN	7412287	17	2	139	56 13 667	GEHAEUSE
BUNDMUTTER	7369934	22	2	96	10 02 413 1	PUMPE
CHINA KONSERVIERUNG	10070322	97	0	7	.	
CLIP	10044335	2020	3	436	70 28 776	FAHRERKABINENTUER
CLIP	10412536	14	179	414	90 05 592	KUEHLERHAUBE
CLIP	10412536	25	58	415	99 35 000	MOTORHAUBE
CLIP	10412536	25	39	416	99 44 154	HAUBE
CLIP	10412536	20	23	420	99 35 473	HAUBE LINKS
CLIP	10412536	40	30	421	10 06 172 3	SEIDENTUER MITTE LINKS
CLIP	10412536	40	20	423	10 06 231 9	SEIDENTUER MITTE RECHTS
CLIP	10412536	27	20	424	10 06 259 3	SEIDENTUER VORNE RECHTS
DAEMMATTE	10009227	220	1	450	10 00 913 0	INNENVERKLEIDUNG
DAEMMATTE	10009227	220	1	453	70 28 781	FAHRERKABINE
DAEMMATTE	10022773	5	1	300	10 02 206 9	VERDAMPFERGEHAEUSE
DAEMMATTE	10061890	5	1	421	10 06 172 3	SEIDENTUER MITTE LINKS
DAEMMATTE	10061893	6	1	421	10 06 172 3	SEIDENTUER MITTE LINKS
DAEMMATTE	10061895	7	2	421	10 06 172 3	SEIDENTUER MITTE LINKS
DAEMMATTE	10062578	5	1	423	10 06 231 9	SEIDENTUER MITTE RECHTS
DAEMMATTE	10062874	25	1	424	10 06 259 3	SEIDENTUER VORNE RECHTS
DAEMMATTE	10062875	26	2	424	10 06 259 3	SEIDENTUER VORNE RECHTS
DAEMMATTE	10096318	5	1	602	10 09 623 7	SCHALLDAEMMUNG
DAEMMATTE	10096319	6	1	602	10 09 623 7	SCHALLDAEMMUNG
DAEMMATTE	10096320	7	1	602	10 09 623 7	SCHALLDAEMMUNG
DAEMMATTE	10096321	8	1	602	10 09 623 7	SCHALLDAEMMUNG
DAEMMATTE	10096322	9	1	602	10 09 623 7	SCHALLDAEMMUNG

30.11.2007

R 984 CHD 922 21674

662

LIEBHERRAlphabetischer Index
Alphabetical index

Bezeichnung	Artikel	Pos.	Menge	Seite	Baugruppe	Bezeichnung
DAEMMATTE	10096323	10	1	602	10 09 623 7	SCHALLDAEMMUNG
DAEMMATTE	10096324	11	1	602	10 09 623 7	SCHALLDAEMMUNG
DAEMMATTE	10096325	12	1	602	10 09 623 7	SCHALLDAEMMUNG
DAEMMATTE	9005016	22	1	415	99 35 000	MOTORHAUBE
DAEMMATTE	9005017	24	1	415	99 35 000	MOTORHAUBE
DAEMMATTE	9005020	23	1	415	99 35 000	MOTORHAUBE
DAEMMATTE	9006138	7	1	414	90 05 592	KUEHLERHAUBE
DAEMMATTE	9006525	8	1	414	90 05 592	KUEHLERHAUBE
DAEMMATTE	9011001	15	1	420	99 35 473	HAUBE LINKS
DAEMMATTE	9018640	4	1	414	90 05 592	KUEHLERHAUBE
DAEMMATTE	9018649	9	1	414	90 05 592	KUEHLERHAUBE
DAEMMATTE	9836575	6	1	414	90 05 592	KUEHLERHAUBE
DAEMMATTE	9836577	3	1	414	90 05 592	KUEHLERHAUBE
DAEMMATTE	9893198	5	1	414	90 05 592	KUEHLERHAUBE
DAEMMATTE	9893210	10	1	414	90 05 592	KUEHLERHAUBE
DAEMMATTE	9893211	11	1	414	90 05 592	KUEHLERHAUBE
DAEMMATTE	9893680	22	1	416	99 44 154	HAUBE
DAEMMATTE	9893681	21	1	416	99 44 154	HAUBE
DAEMMATTE	9893683	20	1	416	99 44 154	HAUBE
DAEMMATTE	9893684	19	1	416	99 44 154	HAUBE
DAEMMATTE	9893713	20	1	415	99 35 000	MOTORHAUBE
DAEMMATTE	9893714	21	1	415	99 35 000	MOTORHAUBE
DAEMMATTE	9899903	16	1	420	99 35 473	HAUBE LINKS
DAEMMATTE	9935656	17	1	420	99 35 473	HAUBE LINKS
DAEMMATTE	9935657	18	1	420	99 35 473	HAUBE LINKS
DAEMMPLATTE	10009228	290	1	451	10 00 913 0	INNENVERKLEIDUNG
DAEMMPLATTE	10009228	290	1	453	70 28 781	FAHRERKABINE
DAEMMPLATTE	10290261	230	1	450	10 00 913 0	INNENVERKLEIDUNG
DAEMMPLATTE	10290261	230	1	453	70 28 781	FAHRERKABINE
DAEMPFUNGSSCHLAEUCHE E	9871370	25	1	312	99 43 577	HYDR.ANL.PUMPEN ZU STEUE
DAEMPFUNGSSCHLAEUCHE E	9896860	70	1	320	90 11 504	HYDR.DREHDURCHFUEHR.+D
DECKBLECH LINKS	9872831	27	1	12	90 18 037	UNTERWAGEN KPL
DECKBLECH RECHTS	9872829	24	1	12	90 18 037	UNTERWAGEN KPL
DECKEL	10009030	500	1	451	10 00 913 0	INNENVERKLEIDUNG
DECKEL	10009188	390	1	451	10 00 913 0	INNENVERKLEIDUNG
DECKEL	10010147	11	1	356	56 18 284	ABSPERRORGAN DN 200
DECKEL	10051238	20	1	16	10 05 149 1	DECKEL
DECKEL	10051491	20	1	12	90 18 037	UNTERWAGEN KPL
DECKEL	10051492	10	1	16	10 05 149 1	DECKEL
DECKEL	5107117	14	1	234	10 21 787 2	FROSTSCHUTZPUMPE
DECKEL	5604338	28	5	387	10 00 008 6	STUEERBLOCK
DECKEL	5612500	1	1	132	10 33 437 6	TORQUE CONTROL
DECKEL	5618099	16	1	389	10 00 009 0	STUEERBLOCK
DECKEL	5618100	21	1	389	10 00 009 0	STUEERBLOCK
DECKEL	7009435	2	1	138	56 13 667	GEHAEUSE
DECKEL	7028836	230	1	435	70 28 776	FAHRERKABINENTUER
DECKEL	7028865	430	1	440	70 28 777	ELEKTRISCHE ANLAGE
DECKEL	7028881	500	1	442	70 28 884	WISCHERMOTOR
DECKEL	7369129	27	5	387	10 00 008 6	STUEERBLOCK
DECKEL	7370462	29	3	387	10 00 008 6	STUEERBLOCK
DECKEL	7370462	300	2	389	10 00 009 0	STUEERBLOCK
DECKEL	7370463	30	2	387	10 00 008 6	STUEERBLOCK
DECKEL	7370463	301	2	389	10 00 009 0	STUEERBLOCK
DECKEL	7370726	3	1	518	10 11 544 7	DREHVERBINDUNG
DECKEL	7370726	3	1	519	56 12 843	DREHVERBINDUNG
DECKEL	7371361	83	1	388	10 00 008 6	STUEERBLOCK
DECKEL	7372224	7	1	96	10 02 413 1	PUMPE
DECKEL	7372237	7	1	341	10 02 191 7	STUEEROELEINHEIT
DECKEL	7372263	1	1	128	73 72 224	DECKEL
DECKEL	7372749	5	1	392	73 71 361	DECKEL

30.11.2007

R 984 CHD 922 21674

663

LIEBHERRAlphabetischer Index
Alphabetical index

Bezeichnung	Artikel	Pos.	Menge	Seite	Baugruppe	Bezeichnung
DECKEL	7409024	45	1	141	56 13 667	GEHAEUSE
DECKEL	9005421	3	1	425	90 05 419	SCHMIERKASTEN
DECKEL	9009280	13	1	428	90 05 492	UNTERE ABDECKUNG
DECKEL	9009283	11	1	428	90 05 492	UNTERE ABDECKUNG
DECKEL	9009285	12	1	428	90 05 492	UNTERE ABDECKUNG
DECKEL	9009288	3	1	428	90 05 492	UNTERE ABDECKUNG
DECKEL	9009289	2	1	428	90 05 492	UNTERE ABDECKUNG
DECKEL	9009290	4	1	428	90 05 492	UNTERE ABDECKUNG
DECKEL	9009291	10	1	428	90 05 492	UNTERE ABDECKUNG
DECKEL	9009292	7	1	428	90 05 492	UNTERE ABDECKUNG
DECKEL	9013930	18	2	428	90 05 492	UNTERE ABDECKUNG
DECKEL	9171589	60	2	281	10 07 039 8	FUSSVORSTEUERGERAET EIN
DECKEL	9203230	50	1	32	91 41 601	DREHDURCHFUEHRUNG
DECKEL	9271135	11	1	113	98 86 604	VERSTELLUNG NG 250
DECKEL	9271136	12	1	113	98 86 604	VERSTELLUNG NG 250
DECKEL	9274875	12	1	112	98 86 602	ANSCHLUSSPLATTE NG 250
DECKEL	9275429	72	1	146	92 75 443	RS DECKEL LPVD 100
DECKEL	9338780	49	1	353	92 19 369	HYDRAULIKTANK EINBAU
DECKEL	9371217	65	1	281	10 07 039 8	FUSSVORSTEUERGERAET EIN
DECKEL	9494115	2	2	590	97 67 450	VERTEILER KPL
DECKEL	9494115	3	1	591	10 09 562 5	VERTEILERBLOCK
DECKEL	9576754	35	2	12	90 18 037	UNTERWAGEN KPL
DECKEL	9752818	171	2	511	98 07 292	MONTAGETEILE
DECKEL	9752818	281	4	511	98 07 292	MONTAGETEILE
DECKEL	9752824	322	2	511	98 07 292	MONTAGETEILE
DECKEL	9752824	332	2	511	98 07 292	MONTAGETEILE
DECKEL	9753137	15	1	428	90 05 492	UNTERE ABDECKUNG
DECKEL	9755841	341	4	511	98 07 292	MONTAGETEILE
DECKEL	9755842	23	2	508	98 07 292	MONTAGETEILE
DECKEL	9767890	35	4	479	98 08 752	KRAFTSTOFFANLAGE
DECKEL	9767890	2	4	484	98 29 005	ERSATZ KRAFTSTOFFTANK
DECKEL	9836720	16	1	428	90 05 492	UNTERE ABDECKUNG
DECKEL	9867325	7	1	159	99 41 273	KUEHLERKASTEN EINBAU
DECKEL	9867408	2	1	426	98 67 407	KRAFTSTOFFTANKDECKEL
DECKEL	9884799	12	1	115	98 86 706	ANSCHLUSSPLATTE
DECKEL	9897162	6	2	428	90 05 492	UNTERE ABDECKUNG
DECKEL	9987255	13	1	484	98 29 005	ERSATZ KRAFTSTOFFTANK
DECKEL	9987355	225	1	411	90 05 491	VERKLEIDUNG
DECKEL HINTEN	7370896	2	1	257	10 16 576 6	STUERKONSOLE LINKS
DECKEL LINKS	9807198	32	1	12	90 18 037	UNTERWAGEN KPL
DECKEL LINKS	9872817	28	1	12	90 18 037	UNTERWAGEN KPL
DECKEL NG 165	9880909	17	1	109	98 82 222	REGLER
DECKEL NG 165	9881230	18	1	109	98 82 222	REGLER
DECKEL NG 165	9881230	18	1	130	98 84 314	RS REGLERDECKEL EHR
DECKEL NG 165	9881240	40	1	109	98 82 222	REGLER
DECKEL RECHTS	9807197	31	1	12	90 18 037	UNTERWAGEN KPL
DECKEL RECHTS	9872807	26	1	12	90 18 037	UNTERWAGEN KPL
DECKEL VORNE	7370895	3	1	257	10 16 576 6	STUERKONSOLE LINKS
DECKENLEUCHTE	7028857	140	1	439	70 28 777	ELEKTRISCHE ANLAGE
DECKPLATTE	9265413	29	1	284	90 79 258	VORSTEUERGERAET VG7-2/3
DICHTBLINDNIETE	7009867	12	6	421	10 06 172 3	SEIDENTUER MITTE LINKS
DICHTBLINDNIETE	7009867	12	6	422	98 38 943	SEIDENTUER HINTEN RECHT
DICHTBLINDNIETE	7009867	12	6	423	10 06 231 9	SEIDENTUER MITTE RECHTS
DICHTBLINDNIETE	7009867	8	6	425	90 05 419	SCHMIERKASTEN
DICHTBLINDNIETE	7009867	6	6	426	98 67 407	KRAFTSTOFFTANKDECKEL
DICHTKANTENRING	10303270	17	3	123	10 10 206 3	ANSCHLUSSPLATTE
DICHTPLATTE	9006672	141	1	164	99 41 273	KUEHLERKASTEN EINBAU
DICHTPLATTE	9006673	140	1	164	99 41 273	KUEHLERKASTEN EINBAU
DICHTPROFIL	10008649	16	0.14m	292	98 79 077	KLIMAANLAGE
DICHTRING	502525708	9	1	234	10 21 787 2	FROSTSCHUTZPUMPE

30.11.2007

R 984 CHD 922 21674

664

LIEBHERRAlphabetischer Index
Alphabetical index

Bezeichnung	Artikel	Pos.	Menge	Seite	Baugruppe	Bezeichnung
DICHTRING	7004875	3	1	557	91 41 605	HUELSE
DICHTRING	7009016	29	4	139	56 13 667	GEHAEUSE
DICHTRING	7009016	3	4	143	74 03 523	DS PUMPE
DICHTRING	7373435	5	1	596	10 02 073 5	WECHSELVENTIL
DICHTRING	7380920	25	1	104	92 71 120	DS VERST. LPV 225
DICHTRING	7380920	25	1	113	98 86 604	VERSTELLUNG NG 250
DICHTRING	7380967	24	1	104	92 71 120	DS VERST. LPV 225
DICHTRING	7380967	24	1	113	98 86 604	VERSTELLUNG NG 250
DICHTRING	7381019	47	1	109	98 82 222	REGLER
DICHTRING	7381019	47	1	130	98 84 314	RS REGLERDECKEL EHR
DICHTRING	7381019	47	1	150	98 82 875	DICHTSATZ (REGELV.EHR) LP
DICHTRING	7610225	6	1	200	94 42 350	OELINFUELLSTUTZEN
DICHTRING 14	7368512	14	2	132	10 33 437 6	TORQUE CONTROL
DICHTSATZ	10340354	95	1	365	99 35 868	STEUERSCHIEBER EINBAU
DICHTSATZ	10340354	95	1	371	99 36 915	STEUERSCHIEBER EINBAU
DICHTSATZ	10412749	999	1	397	56 06 059	DRUCKBEGRENZUNGSVENTI
DICHTSATZ	5613475	21	2	518	10 11 544 7	DREHVERBINDUNG
DICHTSATZ	5613475	20	1	519	56 12 843	DREHVERBINDUNG
DICHTSATZ	5614004	999	1	400	56 13 744	DRUCKZUSCHALTSTUFE
DICHTSATZ	5614022	999	1	401	73 73 589	VERSCHLUSSSCHRAUBE
DICHTSATZ	7024632	999	1	345	10 02 191 5	REGELMAGNETVENTIL
DICHTSATZ	7025142	999	1	342	50 09 565	DRUCKBEGRENZUNGSPATR
DICHTSATZ	7029460	999	1	399	56 13 550	VENTIL
DICHTSATZ (REGELV.EHR) LP	9882875	88	1	99	90 74 207	HYDR.VERSTELLPUMPE LPV
DICHTSATZ (REGELV.EHR) LP	9882875	88	1	101	90 74 208	HYDR.VERSTELLPUMPE LPV
DICHTSATZ (REGELV.EHR) LP	9882875	88	1	117	98 88 010	HYDR.VERSTELLPUMPE LPV
DICHTSATZ (REGELV.EHR) LP	9882875	88	1	119	98 88 852	HYDR.VERSTELLPUMPE LPV
DICHTSATZ FMF225	9267945	98	1	42	98 88 042	HYDR.EINBAUMOTOR FIX FM
DICHTSATZ VG7-4/...	9269690	96	1	307	90 75 097	VORSTEUERGERAET VG7-4/7
DICHTSATZ WV 10	9266232	95	1	42	98 88 042	HYDR.EINBAUMOTOR FIX FM
DICHTSATZ WV 10	9266232	98	1	46	92 75 505	WECHSELVENTIL WV 10
DICHTSATZ WV 10	9266232	95	1	201	98 88 043	HYDR.EINBAUMOTOR FIX FM
DICHTSTOPFEN	7369978	45	4	134	10 33 437 6	TORQUE CONTROL
DICHTSTOPFEN	7380023	67	5	110	98 82 222	REGLER
DICHTSTOPFEN	7380779	24	1	98	90 74 207	HYDR.VERSTELLPUMPE LPV
DICHTSTOPFEN	7380779	24	1	100	90 74 208	HYDR.VERSTELLPUMPE LPV
DICHTSTOPFEN	7380779	24	1	112	98 86 602	ANSCHLUSSPLATTE NG 250
DICHTSTOPFEN	7380779	27	1	115	98 86 706	ANSCHLUSSPLATTE
DICHTSTOPFEN	7380779	24	1	116	98 88 010	HYDR.VERSTELLPUMPE LPV
DICHTSTOPFEN	7380779	24	1	118	98 88 852	HYDR.VERSTELLPUMPE LPV
DICHTSTOPFEN	7408999	13	6	139	56 13 667	GEHAEUSE
DICHTSTOPFEN	7610819	8	2	38	94 43 790	FAHRANTRIEB FAT 600 P 067
DICHTUNG	10009014	120	1	435	70 28 776	FAHRERKABINENTUER
DICHTUNG	10009027	450	2	451	10 00 913 0	INNENVERKLEIDUNG
DICHTUNG	10044355	150	1	446	70 28 778	EINBAUTEILE
DICHTUNG	10216004	110	1	450	10 00 913 0	INNENVERKLEIDUNG
DICHTUNG	7007194	53	2	170	98 79 760	MOTOR-WASSERINSTALLATIO
DICHTUNG	7011131	2	1	497	50 04 624	VENTIL
DICHTUNG	7024455	460	1	440	70 28 777	ELEKTRISCHE ANLAGE
DICHTUNG	7028343	5	1	356	56 18 284	ABSPERRORGAN DN 200
DICHTUNG	7028790	130	1	433	70 28 774	GLASSCHEIBEN
DICHTUNG	7028795	170	1	433	70 28 774	GLASSCHEIBEN
DICHTUNG	7028846	410	1	436	70 28 776	FAHRERKABINENTUER
DICHTUNG	7028847	430	1	436	70 28 776	FAHRERKABINENTUER
DICHTUNG	7028892	160	1	446	70 28 778	EINBAUTEILE
DICHTUNG	7028934	140	1	446	70 28 778	EINBAUTEILE
DICHTUNG	7028953	400	2	451	10 00 913 0	INNENVERKLEIDUNG
DICHTUNG	7029412	520	1	438	70 28 844	SCHIEBEFENSTER
DICHTUNG	7029413	530	2	438	70 28 844	SCHIEBEFENSTER
DICHTUNG	7264906	11	1	144	92 65 783	VERSCHLUSSSCHRAUBE M.DIC

30.11.2007

R 984 CHD 922 21674

665

LIEBHERRAlphabetischer Index
Alphabetical index

Bezeichnung	Artikel	Pos.	Menge	Seite	Baugruppe	Bezeichnung
DICHTUNG	7368993	30	2	56	98 76 289	SERVICE PAKET ERSTE 500H
DICHTUNG	7368993	40	2	58	99 40 898	SERVICE PAKET ALLE 1000H
DICHTUNG	7368993	2	1	358	73 68 874	RUECKLAUFFILTER
DICHTUNG	7368994	8	1	358	73 68 874	RUECKLAUFFILTER
DICHTUNG	7371600	10	1	23	56 13 494	LEITRAD
DICHTUNG	7371601	8	4	23	56 13 494	LEITRAD
DICHTUNG	7371602	7	4	23	56 13 494	LEITRAD
DICHTUNG	7371603	15	4	23	56 13 494	LEITRAD
DICHTUNG	7610239	5	1	196	94 43 672	OELMESSTAB
DICHTUNG	9011304	68	1	155	98 79 757	LUEFTER EINBAU
DICHTUNG	9077329	100	1	89	99 43 602	PUMPEN UND KUPPLUNGSEIN
DICHTUNG	9275428	76	1	146	92 75 443	RS DECKEL LPVD 100
DICHTUNG	9338781	50	1	353	92 19 369	HYDRAULIKTANK EINBAU
DICHTUNG	9752209	42	1	172	99 41 296	ABGASANLAGE
DICHTUNG	9865630	55	1	83	10 06 498 9	LUFTANLAGE MOTOR
DICHTUNG	9865696	65	1	230	90 07 975	LUFTBEHAELTER EINBAU
DICHTUNG	9865696	65	1	232	99 35 935	LUFTBEHAELTER EINBAU
DICHTUNGSKITT	10022063	30	1	298	10 02 211 8	GEHAEUSE
DICHTUNGSMASSE	7029402	180	1	433	70 28 774	GLASSCHEIBEN
DICHTUNGSPROFIL	7028821	220	1.44m	434	70 28 775	FRONTSCHIEBE
DICHTUNGSSATZ	10013624	10	1	211	10 00 016 3	VERTEILER
DICHTUNGSSATZ	10013624	10	1	214	56 17 890	VERTEILER
DICHTUNGSSATZ	10013624	10	1	215	73 72 926	VERTEILER
DICHTUNGSSATZ	9443149	910	1	186	93 21 861 01	SCHWENKANTRIEB SAT 450/
DICHTUNGSSATZ	9443149	910	1	190	93 29 502 01	SCHWENKANTRIEB SAT 450/
DIESELMOTOR	10002210	10	1	67	99 43 588	MOTOR KPL.
DIESELMOTOR	10112934	10	1	67	99 43 588	MOTOR KPL.
DISPLAY FUSS	7373268	20	1	268	56 18 923	STUERKONSOLE RECHTS
DISTANZBLECH	7409008	24	1	139	56 13 667	GEHAEUSE
DISTANZBLECH	7409009	24	1	139	56 13 667	GEHAEUSE
DISTANZBLECH	7409010	24	1	139	56 13 667	GEHAEUSE
DISTANZBLECH	7409011	24	1	139	56 13 667	GEHAEUSE
DISTANZBLECH	7414447	5	1	138	56 13 667	GEHAEUSE
DISTANZBLECH S= 1,00	7408978	5	1	138	56 13 667	GEHAEUSE
DISTANZBLECH S= 1,05	7408981	5	1	138	56 13 667	GEHAEUSE
DISTANZBLECH S= 1,10	7408982	5	1	138	56 13 667	GEHAEUSE
DISTANZBLECH S= 1,15	7408983	5	1	138	56 13 667	GEHAEUSE
DISTANZBLECH S= 1,20	7408984	5	1	138	56 13 667	GEHAEUSE
DISTANZBLECH S= 1,30	7408985	5	1	138	56 13 667	GEHAEUSE
DISTANZBLECH S= 1,40	7408986	5	1	138	56 13 667	GEHAEUSE
DISTANZBLECH S= 1,50	7408987	5	1	138	56 13 667	GEHAEUSE
DISTANZBLECH S= 1,60	7408988	5	1	138	56 13 667	GEHAEUSE
DISTANZBLECH S= 1,80	7408989	5	1	138	56 13 667	GEHAEUSE
DISTANZBOLZEN	7409005	20	1	139	56 13 667	GEHAEUSE
DISTANZBUCHSE	10013971	780	1	448	70 28 778	EINBAUTEILE
DISTANZBUCHSE	10022783	5	6	296	10 02 211 7	LUFTFUEHRUNGSGEHAEUSE
DISTANZBUCHSE	7028907	900	2	441	70 28 777	ELEKTRISCHE ANLAGE
DISTANZBUECHSE	9755442	41	2	503	98 64 075	SCHAUFELSTIEL 3,90M
DISTANZBUECHSE	9755443	40	2	503	98 64 075	SCHAUFELSTIEL 3,90M
DISTANZBUECHSE	9755930	22	2	515	98 07 479	TEILSATZ Klappe Stufe II
DISTANZHUELSE	9950358	71	1	239	98 79 248	HYDRAULIKANLAGE FAHRER
DISTANZRING S= 4,00	9769039	6	1	325	90 11 507	HYDR./SAUG.+RUECKL.SCHLA
DISTANZRINGSATZ NG 250	9886694	70	1	98	90 74 207	HYDR.VERSTELLPUMPE LPV
DISTANZRINGSATZ NG 250	9886694	70	1	100	90 74 208	HYDR.VERSTELLPUMPE LPV
DISTANZRINGSATZ NG 250	9886694	70	1	116	98 88 010	HYDR.VERSTELLPUMPE LPV
DISTANZRINGSATZ NG 250	9886694	70	1	119	98 88 852	HYDR.VERSTELLPUMPE LPV
DISTANZSCHEIBE	10003701	40	2	25	10 00 543 7	KETTENENDSEGMENT
DISTANZSCHEIBE 50X71,5X0,	10334352	36	1	140	56 13 667	GEHAEUSE
DISTANZSCHEIBE 50X71,5X0,	10334353	36	1	140	56 13 667	GEHAEUSE
DISTANZSTUECK	7409012	25	4	139	56 13 667	GEHAEUSE

30.11.2007

R 984 CHD 922 21674

666

LIEBHERRAlphabetischer Index
Alphabetical index

Bezeichnung	Artikel	Pos.	Menge	Seite	Baugruppe	Bezeichnung
DOPPELABREISSTOPFEN	7022127	11	5	123	10 10 206 3	ANSCHLUSSPLATTE
DOPPELABREISSTOPFEN	7022127	52	9	124	10 10 206 4	REGLER
DOPPELABREISSTOPFEN	7369966	12	1	123	10 10 206 3	ANSCHLUSSPLATTE
DOPPELFILTERFLANSCH	5005446	11	1	136	56 13 665	FILTERBODENAUFNAHME
DOPPELGEBLAESE	10022052	26	1	298	10 02 211 8	GEHAEUSE
DOPPELNIPPEL	7372494	22	1	221	10 02 067 6	GRUNDGERAET
DOPPELNIPPEL	7372586	12	1	217	10 01 421 9	PUMPENEINBAU
DOPPELPOLABDECKKAPPE	7370932	14	2	468	99 83 544	BATTERIEN EINBAU
DOPPELPOLABDECKKAPPE	7370932	14	2	471	90 17 323	BATTERIEN EINBAU (KASTEN)
DRAHT	7367367	17	4	122	10 10 170 2	TRIEBWERK
DREHBUEHNE	10061490	8200	1	52	90 11 718	VERZEICHNIS OBW
DREHDURCHFUEHRUNG	10009630	7	1	29	93 59 628	DREHVERBINDUNG EINBAU
DREHDURCHFUEHRUNG	9141601	1004	1	11	99 34 357	VERZEICHNIS UNTERWAGEN
DREHDURCHFUEHRUNG	9141601	6	1	29	93 59 628	DREHVERBINDUNG EINBAU
DREHGRIFF	7370096	42	1	260	10 08 128 8	ARMLEHNE RECHTS
DREHGRIFF	7370096	42	1	264	10 36 734 6	ARMLEHNE RECHTS
DREHKRANZ BEFESTIGUNGS	9896850	5	1	209	90 09 080	DREHKRANZ EINBAU
DREHKRANZ EINBAU	9009080	800	1	51	90 11 718	VERZEICHNIS OBW
DREHVERBINDUNG	10115447	91	2	511	98 07 292	MONTAGETEILE
DREHVERBINDUNG	5612843	91	2	511	98 07 292	MONTAGETEILE
DREHVERBINDUNG EINBAU	9359628	1000	1	11	99 34 357	VERZEICHNIS UNTERWAGEN
DREHWERKSEINBAU	10052213	11	1	180	98 79 681	DREHWERKSEINBAU
DREHWERKSEINBAU	9879681	700	1	51	90 11 718	VERZEICHNIS OBW
DREHWERKSPUMPE	10016225	30	1	88	99 43 602	PUMPEN UND KUPPLUNGSEIN
DREHWERKSRITZELSCHMIER	9939202	12	1	180	98 79 681	DREHWERKSEINBAU
DROSSELANSCHLAGSCHRA	7369728	2	1	390	56 08 560	DROSSELRUECKSCHLAGVEN
DROSSELRUECKSCHLAGVEN	5605822	32	2	134	10 33 437 6	TORQUE CONTROL
DROSSELRUECKSCHLAGVEN	5608560	75	6	364	99 35 868	STEUERSCHIEBER EINBAU
DROSSELRUECKSCHLAGVEN	5608560	75	6	370	99 36 915	STEUERSCHIEBER EINBAU
DROSSELRUECKSCHLAGVEN	9270387	315	2	579	10 07 816 5	SCHWENKARM 5,40M
DROSSELSCHRAUBE	7615603	2	1	125	10 10 206 6	REGLERELEMENT
DROSSELSCHRAUBE	7615604	1	1	125	10 10 206 6	REGLERELEMENT
DROSSELSTIFT	7621949	3	1	125	10 10 206 6	REGLERELEMENT
DRUCKBEGRENZUNGSPATR	5009565	5	1	341	10 02 191 7	STEUEROELEINHEIT
DRUCKBEGRENZUNGSVENTI	10008632	2	1	157	10 00 620 0	HYDRAULIKBLOCK
DRUCKBEGRENZUNGSVENTI	5000389	50	2	526	99 41 407	NACHRUESTSATZ KLAPPSCH
DRUCKBEGRENZUNGSVENTI	5606059	60	1	389	10 00 009 0	STUEBERBLOCK
DRUCKBEGRENZUNGSVENTIL	9267037	1	1	206	98 83 996	RS DRUCKBEGRENZUNGSV
DRUCKEINSPEISEVENTIL	5616231	60	10	388	10 00 008 6	STUEBERBLOCK
DRUCKFEDER	10222480	7	1	61	10 22 241 3	TRIEBWERK
DRUCKFEDER	5606650	5	1	380	56 15 220	HOCHDRUCKFILTER
DRUCKFEDER	7009427	20	1	136	56 13 665	FILTERBODENAUFNAHME
DRUCKFEDER	7014884	2	2	276	90 10 105	FAHRERKABINE TEILE
DRUCKFEDER	7015367	9	1	142	56 13 668	ZUSATZPUMPENANBAU
DRUCKFEDER	7020185	8	1	523	56 09 855	VERTEILERBLOCK
DRUCKFEDER	7023708	6	1	236	10 10 206 7	REGLERELEMENT
DRUCKFEDER	7365120	38	2	134	10 33 437 6	TORQUE CONTROL
DRUCKFEDER	7367550	4	1	392	73 71 361	DECKEL
DRUCKFEDER	7369591	4	1	523	56 09 855	VERTEILERBLOCK
DRUCKFEDER	7370133	6	2	132	10 33 437 6	TORQUE CONTROL
DRUCKFEDER	7371358	3	1	398	56 10 135	EINSPEISEVENTIL
DRUCKFEDER	7372254	5	1	236	10 10 206 7	REGLERELEMENT
DRUCKFEDER	7372260	3	1	127	56 15 327	HYDR.VERSTELLUNG
DRUCKFEDER	7372262	3	1	126	56 15 326	HYDR.VERSTELLUNG
DRUCKFEDER	7381807	26	2	284	90 79 258	VORSTEUERGERAET VG7-2/3
DRUCKFEDER	7381807	26	2	286	90 79 259	VORSTEUERGERAET VG7-2/3
DRUCKFEDER	7381840	36	1	109	98 82 222	REGLER
DRUCKFEDER	7409006	21	1	139	56 13 667	GEHAEUSE
DRUCKFEDER	7409019	34	1	140	56 13 667	GEHAEUSE
DRUCKFEDER	7409026	64	1	141	56 13 667	GEHAEUSE

30.11.2007

R 984 CHD 922 21674

667

LIEBHERRAlphabetischer Index
Alphabetical index

Bezeichnung	Artikel	Pos.	Menge	Seite	Baugruppe	Bezeichnung
DRUCKFEDER	7409537	35	2	137	56 13 665	FILTERBODENAUFNAHME
DRUCKFEDER	7409538	36	2	137	56 13 665	FILTERBODENAUFNAHME
DRUCKFEDER	7610116	68	28	184	93 21 861 01	SCHWENKANTRIEB SAT 450/
DRUCKFEDER	7610116	68	28	188	93 29 502 01	SCHWENKANTRIEB SAT 450/
DRUCKFEDER	7610116	68	28	195	94 43 664	BREMSE-REPARATURSATZ
DRUCKFEDER	7610117	69	28	184	93 21 861 01	SCHWENKANTRIEB SAT 450/
DRUCKFEDER	7610117	69	1	188	93 29 502 01	SCHWENKANTRIEB SAT 450/
DRUCKFEDER	7610117	69	28	195	94 43 664	BREMSE-REPARATURSATZ
DRUCKFEDER	7610131	64	28	184	93 21 861 01	SCHWENKANTRIEB SAT 450/
DRUCKFEDER	7610131	64	28	188	93 29 502 01	SCHWENKANTRIEB SAT 450/
DRUCKFEDER	7610131	64	28	195	94 43 664	BREMSE-REPARATURSATZ
DRUCKFEDER	9265404	15	1	43	92 67 037	DRUCKBEGRENZUNGSVENTIL
DRUCKFEDER	9265411	25	2	308	92 66 061	VORSTEUERGERAET
DRUCKFEDER	9265412	26	2	308	92 66 061	VORSTEUERGERAET
DRUCKFEDER	9265521	28	4	307	90 75 097	VORSTEUERGERAET VG7-4/7
DRUCKFEDER	9268054	25	2	284	90 79 258	VORSTEUERGERAET VG7-2/3
DRUCKFEDER	9268054	25	2	286	90 79 259	VORSTEUERGERAET VG7-2/3
DRUCKFEDER	9268054	25	4	307	90 75 097	VORSTEUERGERAET VG7-4/7
DRUCKFEDER	9270384	31	18	102	90 74 258	TRIEBWERK NG 250
DRUCKFEDER	9270384	31	18	131	98 86 603	TRIEBWERK NG 250
DRUCKFEDER	9270858	30	18	102	90 74 258	TRIEBWERK NG 250
DRUCKFEDER	9270858	30	18	131	98 86 603	TRIEBWERK NG 250
DRUCKFEDER 1,8/10,5X15,8/3	7381550	35	1	109	98 82 222	REGLER
DRUCKFEDER 13,6X29,1X 2,6	7373500	17	24	41	50 20 370 01	FEDERDRUCKLAMELLENBRE
DRUCKFEDER 2,00/14,70X34,5	7381702	34	1	109	98 82 222	REGLER
DRUCKFEDER 2,6/10,78X28,77/	7381307	38	1	109	98 82 222	REGLER
DRUCKFEDER 4,5X31,1X 0,9	7373502	19	24	41	50 20 370 01	FEDERDRUCKLAMELLENBRE
DRUCKFEDER 51,7/ 5,3X95/4,0	7365026	3	1	373	93 70 592	RUECKSCHLAGVENTIL
DRUCKFEDER 8,2X29,1X 1,7	7373501	18	24	41	50 20 370 01	FEDERDRUCKLAMELLENBRE
DRUCKGEBER	10280390	15	1	587	10 07 796 1	VERSORGUNG HUBZYLINDER
DRUCKLEITUNG KPL	10078108	27	1	588	10 07 796 1	VERSORGUNG HUBZYLINDER
DRUCKLEITUNG KPL	10078109	28	1	588	10 07 796 1	VERSORGUNG HUBZYLINDER
DRUCKLEITUNG KPL	9329722	42	1	170	98 79 760	MOTOR-WASSERINSTALLATIO
DRUCKLEITUNG KPL	9343681	31	1	381	98 07 958	STEUERLEITUNGEN EINBAU
DRUCKLEITUNG KPL	9393292	300	4	500	98 64 077	SCHAUFELSTIEL 3,90M
DRUCKLEITUNG KPL	9393302	45	2	508	98 07 292	MONTAGETEILE
DRUCKLEITUNG KPL	9393314	205	1	578	10 07 816 5	SCHWENKARM 5,40M
DRUCKLEITUNG KPL	9393316	206	1	578	10 07 816 5	SCHWENKARM 5,40M
DRUCKLEITUNG KPL	9393318	207	1	578	10 07 816 5	SCHWENKARM 5,40M
DRUCKLEITUNG KPL	9393320	208	1	578	10 07 816 5	SCHWENKARM 5,40M
DRUCKLEITUNG KPL	9393322	504	1	581	10 07 816 5	SCHWENKARM 5,40M
DRUCKLEITUNG KPL	9393324	505	1	581	10 07 816 5	SCHWENKARM 5,40M
DRUCKLEITUNG KPL	9393326	506	2	581	10 07 816 5	SCHWENKARM 5,40M
DRUCKLEITUNG KPL	9393328	404	1	580	10 07 816 5	SCHWENKARM 5,40M
DRUCKLEITUNG KPL	9393330	405	1	580	10 07 816 5	SCHWENKARM 5,40M
DRUCKLEITUNG KPL	9393332	406	1	580	10 07 816 5	SCHWENKARM 5,40M
DRUCKLEITUNG KPL	9393334	407	1	580	10 07 816 5	SCHWENKARM 5,40M
DRUCKLEITUNG KPL	9393336	402	2	580	10 07 816 5	SCHWENKARM 5,40M
DRUCKLEITUNG KPL	9393338	403	2	580	10 07 816 5	SCHWENKARM 5,40M
DRUCKLEITUNG KPL	9393340	310	1	579	10 07 816 5	SCHWENKARM 5,40M
DRUCKLEITUNG KPL	9393342	311	1	579	10 07 816 5	SCHWENKARM 5,40M
DRUCKLEITUNG KPL	9396504	303	1	500	98 64 077	SCHAUFELSTIEL 3,90M
DRUCKLEITUNG KPL	9396506	302	1	500	98 64 077	SCHAUFELSTIEL 3,90M
DRUCKLEITUNG KPL	9396508	401	1	501	98 64 077	SCHAUFELSTIEL 3,90M
DRUCKLEITUNG KPL	9396510	400	1	501	98 64 077	SCHAUFELSTIEL 3,90M
DRUCKLEITUNG KPL	9396547	58	2	509	98 07 292	MONTAGETEILE
DRUCKLEITUNG KPL	9396814	2	1	381	98 07 958	STEUERLEITUNGEN EINBAU
DRUCKLEITUNG KPL	9399915	10	1	381	98 07 958	STEUERLEITUNGEN EINBAU
DRUCKLEITUNG KPL	9490631	1	1	29	93 59 628	DREHVERBINDUNG EINBAU
DRUCKLEITUNG KPL	9697335	10	1	312	99 43 577	HYDR.ANL.PUMPEN ZU STEUE

30.11.2007

R 984 CHD 922 21674

668

LIEBHERRAlphabetischer Index
Alphabetical index

Bezeichnung	Artikel	Pos.	Menge	Seite	Baugruppe	Bezeichnung
DRUCKLEITUNG KPL	9804949	74	1	321	90 11 504	HYDR.DREHDURCHFUEHR.+D
DRUCKLEITUNG KPL	9804951	72	1	321	90 11 504	HYDR.DREHDURCHFUEHR.+D
DRUCKLEITUNG KPL	9804954	73	1	321	90 11 504	HYDR.DREHDURCHFUEHR.+D
DRUCKLEITUNG KPL	9804956	71	1	320	90 11 504	HYDR.DREHDURCHFUEHR.+D
DRUCKLEITUNG KPL	9808163	20	1	78	90 09 787	KRAFTSTOFFTANK TEILE
DRUCKLEITUNG KPL	9861330	56	1	230	90 07 975	LUFTBEHAELTER EINBAU
DRUCKLEITUNG KPL	9861330	56	1	232	99 35 935	LUFTBEHAELTER EINBAU
DRUCKLEITUNG KPL	9862486	3	1	505	10 00 085 9	TEILSATZ ZENTRALSCHMIER.
DRUCKLEITUNG KPL	9862488	19	1	505	10 00 085 9	TEILSATZ ZENTRALSCHMIER.
DRUCKLEITUNG KPL	9862490	20	1	583	10 00 085 6	TEILSATZ ZENTRALSCHMIER.
DRUCKLEITUNG KPL	9862493	3	1	583	10 00 085 6	TEILSATZ ZENTRALSCHMIER.
DRUCKLEITUNG KPL	9876598	20	1	227	90 07 973	DRUCKLUFTANLAGE MOTOR
DRUCKLEITUNG KPL	9934542	6	1	381	98 07 958	STEUERLEITUNGEN EINBAU
DRUCKLEITUNG KPL	9943463	20	1	229	99 44 451	DRUCKLUFTANLAGE MOTOR
DRUCKLEITUNG KPL	9989907	1	1	386	99 89 945	DRUCKLEITUNGEN EINBAU
DRUCKLEITUNG KPL	9989910	2	1	386	99 89 945	DRUCKLEITUNGEN EINBAU
DRUCKLEITUNG KPL	9989915	3	1	386	99 89 945	DRUCKLEITUNGEN EINBAU
DRUCKLEITUNG KPL	9989918	4	1	386	99 89 945	DRUCKLEITUNGEN EINBAU
DRUCKLEITUNG KPL	9989921	6	1	386	99 89 945	DRUCKLEITUNGEN EINBAU
DRUCKLEITUNG KPL	9989923	7	1	386	99 89 945	DRUCKLEITUNGEN EINBAU
DRUCKLEITUNG KPL	9989931	8	1	386	99 89 945	DRUCKLEITUNGEN EINBAU
DRUCKLEITUNG KPL	9989934	9	1	386	99 89 945	DRUCKLEITUNGEN EINBAU
DRUCKLEITUNG KPL	9989935	11	1	386	99 89 945	DRUCKLEITUNGEN EINBAU
DRUCKLEITUNG KPL	9989937	12	1	386	99 89 945	DRUCKLEITUNGEN EINBAU
DRUCKLEITUNG KPL	9989939	14	1	386	99 89 945	DRUCKLEITUNGEN EINBAU
DRUCKLEITUNG KPL	9989940	15	1	386	99 89 945	DRUCKLEITUNGEN EINBAU
DRUCKLEITUNG KPL	9989941	16	1	386	99 89 945	DRUCKLEITUNGEN EINBAU
DRUCKLEITUNG KPL	9989946	20	1	526	99 41 407	NACHRUESTSATZ KLAPPSCH
DRUCKLEITUNG KPL	9989947	21	1	526	99 41 407	NACHRUESTSATZ KLAPPSCH
DRUCKLEITUNGEN EINBAU	9989945	45	1	363	99 35 868	STEUERSCHIEBER EINBAU
DRUCKLEITUNGEN EINBAU	9989945	45	1	369	99 36 915	STEUERSCHIEBER EINBAU
DRUCKLUFTANLAGE	9007963	3000	1	51	90 11 718	VERZEICHNIS OBW
DRUCKLUFTANLAGE	9935718	3000	1	51	90 11 718	VERZEICHNIS OBW
DRUCKLUFTANLAGE MOTOR	9007973	5	1	223	90 07 963	DRUCKLUFTANLAGE
DRUCKLUFTANLAGE MOTOR	9944451	5	1	225	99 35 718	DRUCKLUFTANLAGE
DRUCKMESSER EN 837 10B63	4901865	110	1	231	90 07 975	LUFTBEHAELTER EINBAU
DRUCKMESSER EN 837 10B63	4901865	110	1	233	99 35 935	LUFTBEHAELTER EINBAU
DRUCKMESSER EN 837 10B63	4902096	39	1	218	10 01 421 9	PUMPENEINBAU
DRUCKRING	9441970	61	2	184	93 21 861 01	SCHWENKANTRIEB SAT 450/
DRUCKRING	9441970	61	2	188	93 29 502 01	SCHWENKANTRIEB SAT 450/
DRUCKRING M.O-RING	7109601	14	3	235	98 98 486	LUFTBEHAELTER EINBAU
DRUCKSCHALTER	10292659	2	1	476	10 29 266 0	TROCKNER-SAMMLER
DRUCKSCHALTER	7371836	40	1	218	10 01 421 9	PUMPENEINBAU
DRUCKSCHEIBE	7373504	5	1	41	50 20 370 01	FEDERDRUCKLAMELLENBRE
DRUCKZUSCHALTSTUFE	5613744	43	2	388	10 00 008 6	STUEBERBLOCK
DS 1 KOLBENACHSE	5604335	999	1	389	10 00 009 0	STUEBERBLOCK
DS BLINDPLATTE	5603452	999	1	391	73 64 360	BLINDPLATTE
DS DREHDURCHFUEHRUNG	10009676	999	1	31	10 00 963 0	DREHDURCHFUEHRUNG
DS DREHDURCHFUEHRUNG	9265064	20	1	32	91 41 601	DREHDURCHFUEHRUNG
DS DRUCKBEGRENZUNGSVE	9266231	98	1	43	92 67 037	DRUCKBEGRENZUNGSVENTIL
DS DRUCKBEGRENZUNGSVE	9266231	97	1	201	98 88 043	HYDR.EINBAUMOTOR FIX FM
DS DRUCKVENTIL	5616901	999	1	28	56 16 231	DRUCKEINSPEISEVENTIL
DS FMF 225	9274219	98	1	201	98 88 043	HYDR.EINBAUMOTOR FIX FM
DS HYDRAULIKPUMPE	7029301	999	1	94	10 00 409 0	ZAHNRADPUMPE
DS KOLBEN 160MM	9154141	999	1	565	92 45 854	KOLBEN 160MM
DS KOLBEN 180MM	9062632	999	1	564	92 33 522	KOLBEN 180MM
DS KOLBEN 200MM	9170257	999	1	563	91 88 430	KOLBEN 200MM
DS KOLBEN 240MM	9064003	999	1	566	95 81 672	KOLBEN 240MM
DS KOLBEN 240MM	9064003	999	1	567	99 03 913	KOLBEN 240MM
DS KOLBENSTANGENLAGER	9063657	999	1	570	92 45 876	KOLBENSTANGENLAGER 095/

30.11.2007

R 984 CHD 922 21674

669

LIEBHERRAlphabetischer Index
Alphabetical index

Bezeichnung	Artikel	Pos.	Menge	Seite	Baugruppe	Bezeichnung
DS KOLBENSTANGENLAGER	9062985	999	1	571	93 08 537	KOLBENSTANGENLAGER 125/
DS KOLBENSTANGENLAGER	9170276	999	1	569	92 44 091	KOLBENSTANGENLAGER 140/
DS KOLBENSTANGENLAGER	9063593	999	1	569	92 44 091	KOLBENSTANGENLAGER 140/
DS KOLBENSTANGENLAGER	9064002	999	1	572	99 64 228	KOLBENSTANGENLAGER 160/
DS LPV 225	9271125	98	1	99	90 74 207	HYDR.VERSTELLPUMPE LPV
DS LPV 225	9271125	98	1	101	90 74 208	HYDR.VERSTELLPUMPE LPV
DS LPV 225	9271125	98	1	117	98 88 010	HYDR.VERSTELLPUMPE LPV
DS LPV 225	9271125	98	1	119	98 88 852	HYDR.VERSTELLPUMPE LPV
DS MAGNETVENTIL	7030130	999	1	343	50 10 575	3/2-WEGEMAGNETVENTIL
DS PUMPE	7403523	2	1	95	10 01 622 5	DREHWERKSPUMPE
DS PVG 450	9276737	97	1	92	90 74 676	PUMPENVERT.GETR. PVG 450
DS RUECKSCHLAGVENTIL	9270390	999	1	556	92 70 387	DROSSELRUECKSCHLAGVEN
DS VENTIL	5000394	1	2	375	50 00 389	DRUCKBEGRENZUNGSVENTI
DS VENTIL	5003837	999	1	376	50 03 831	NACHSPEISEVENTIL
DS VENTIL	5603246	999	1	377	56 03 247	PRIMAERVENTIL
DS VERST. LPV 225	9271120	92	1	99	90 74 207	HYDR.VERSTELLPUMPE LPV
DS VERST. LPV 225	9271120	92	1	101	90 74 208	HYDR.VERSTELLPUMPE LPV
DS VERST. LPV 225	9271120	92	1	117	98 88 010	HYDR.VERSTELLPUMPE LPV
DS VERST. LPV 225	9271120	92	1	119	98 88 852	HYDR.VERSTELLPUMPE LPV
DS WEGEVENTIL	5009562	4	1	341	10 02 191 7	STEUEROELEINHEIT
DS WEGEVENTIL	5009562	999	1	344	56 15 344	MAGNETVENTIL
DUESE	10334369	32	2	134	10 33 437 6	TORQUE CONTROL
DUESE	5612246	22	1	123	10 10 206 3	ANSCHLUSSPLATTE
DUESE	5613664	3	2	132	10 33 437 6	TORQUE CONTROL
DUESE	7373088	47	2	134	10 33 437 6	TORQUE CONTROL
DUESE	7404785	47	2	134	10 33 437 6	TORQUE CONTROL
DUESE	9270735	48	1	110	98 82 222	REGLER
DUESE D=0,8mm M6	5614875	63	2	135	10 33 437 6	TORQUE CONTROL
DUESENROHR	7900836	12	1	489	93 42 131	LIEFERUMF.STANDARD WERK
DURCHFUEHRUNGSTUELLE	10010154	25	1	256	90 09 009	HANDGRIFF KPL
DURCHFUEHRUNGSTUELLE	10010154	25	1	275	90 09 010	HANDGRIFF KPL
DURCHGANGSVENTIL	5602355	40	1	170	98 79 760	MOTOR-WASSERINSTALLATIO
E-BAUGRUPPE	10015837	100	1	262	10 08 128 8	ARMLEHNE RECHTS
E-BOARD E52	939626401	104	1	262	10 08 128 8	ARMLEHNE RECHTS
E-BOARD E52	939626401	104	1	267	10 36 734 6	ARMLEHNE RECHTS
EG-HERSTELLERERKLAERUN	9399608	99	1	496	90 17 332	SCHILDER
EG-KONFORMITAESERKLAER	9399607	98	1	496	90 17 332	SCHILDER
EINBAU ANZEIGE H60	9803300	3	1	259	10 08 128 8	ARMLEHNE RECHTS
EINBAU ANZEIGE H60	9803300	3	1	263	10 36 734 6	ARMLEHNE RECHTS
EINBAU ANZEIGE H61	9803302	2	1	259	10 08 128 8	ARMLEHNE RECHTS
EINBAU ANZEIGE H61	9803302	2	1	263	10 36 734 6	ARMLEHNE RECHTS
EINBAU ANZEIGE H62S136	9803376	4	1	259	10 08 128 8	ARMLEHNE RECHTS
EINBAU ANZEIGE H62S136	9803376	4	1	263	10 36 734 6	ARMLEHNE RECHTS
EINBAU HALTER	10065981	10	1	415	99 35 000	MOTORHAUBE
EINBAU HALTER	10067205	30	2	402	90 05 491	VERKLEIDUNG
EINBAUTEILE	7028778	70	1	430	70 27 605	FAHRERKABINE
EINFUELLSIEB	10296919	20	1	478	98 08 752	KRAFTSTOFFANLAGE
EINFUELLSTUTZEN	9442359	1	1	200	94 42 350	OELEINFUELLSTUTZEN
EINHEIT DRUCKLOSES SENKE	9899729	170	1	366	99 35 868	STEUERSCHIEBER EINBAU
EINHEIT DRUCKLOSES SENKE	9899729	170	1	372	99 36 915	STEUERSCHIEBER EINBAU
EINMAULSCHLUESSEL	7900708	25	1	490	93 42 131	LIEFERUMF.STANDARD WERK
EINSCHRAUBSTUTZEN	10000277	56	1	222	10 02 067 6	GRUNDGERAET
EINSCHRAUBSTUTZEN	4710036	14	1	219	10 01 832 8	FASSPUMPE
EINSCHRAUBSTUTZEN	4710036	16	1	219	10 01 832 8	FASSPUMPE
EINSCHRAUBSTUTZEN	4762112	78	1	230	90 07 975	LUFTBEHAELTER EINBAU
EINSCHRAUBSTUTZEN	4762112	78	1	232	99 35 935	LUFTBEHAELTER EINBAU
EINSCHRAUBSTUTZEN	4901815	53	1	88	99 43 602	PUMPEN UND KUPPLUNGSEIN
EINSCHRAUBSTUTZEN	7362401	45	12	222	10 02 067 6	GRUNDGERAET
EINSCHRAUBSTUTZEN	7362401	10	1	227	90 07 973	DRUCKLUFTANLAGE MOTOR
EINSCHRAUBSTUTZEN	7362401	10	1	229	99 44 451	DRUCKLUFTANLAGE MOTOR

30.11.2007

R 984 CHD 922 21674

670

LIEBHERRAlphabetischer Index
Alphabetical index

Bezeichnung	Artikel	Pos.	Menge	Seite	Baugruppe	Bezeichnung
EINSCHRAUBSTUTZEN	7362401	31	8	506	10 00 085 9	TEILSATZ ZENTRALSCHMIER.
EINSCHRAUBSTUTZEN	7362401	14	10	522	10 00 084 9	TEILSATZ ZENTRALSCHMIER.
EINSCHRAUBSTUTZEN	7362401	36	6	584	10 00 085 6	TEILSATZ ZENTRALSCHMIER.
EINSCHRAUBSTUTZEN	7364600	3	1	217	10 01 421 9	PUMPENEINBAU
EINSCHRAUBSTUTZEN	7364600	33	1	220	10 01 832 8	FASSPUMPE
EINSCHRAUBSTUTZEN	7368092	19	1	182	10 05 221 3	DREHWERKSEINBAU
EINSCHRAUBSTUTZEN	7368095	12	1	227	90 07 973	DRUCKLUFTANLAGE MOTOR
EINSCHRAUBSTUTZEN	7368095	12	1	229	99 44 451	DRUCKLUFTANLAGE MOTOR
EINSCHRAUBSTUTZEN	7368545	28	6	221	10 02 067 6	GRUNDGERAET
EINSCHRAUBSTUTZEN	7368545	44	2	506	10 00 085 9	TEILSATZ ZENTRALSCHMIER.
EINSCHRAUBSTUTZEN	7368545	25	2	584	10 00 085 6	TEILSATZ ZENTRALSCHMIER.
EINSCHRAUBSTUTZEN	7371178	18	1	219	10 01 832 8	FASSPUMPE
EINSCHRAUBSTUTZEN	7380956	75	1	92	90 74 676	PUMPENVERT.GETR. PVG 450
EINSCHRAUBSTUTZEN	7402779	20	1	77	90 09 801	KRAFTSTOFFANLAGE
EINSCHRAUBSTUTZEN	7403083	22	2	79	90 09 779	KRAFTSTOFFANLAGE KUEHLE
EINSCHRAUBSTUTZEN	7403083	24	1	335	90 16 953	LUEFTERANTRIEB (TANK)
EINSCHRAUBSTUTZEN	7408054	18	1	168	98 79 760	MOTOR-WASSERINSTALLATIO
EINSCHRAUBSTUTZEN	7408054	28	1	168	98 79 760	MOTOR-WASSERINSTALLATIO
EINSCHRAUBSTUTZEN	7410457	36	1	168	98 79 760	MOTOR-WASSERINSTALLATIO
EINSCHRAUBSTUTZEN	7410458	25	1	158	96 97 229	MOTORSCHMIERUNG
EINSCHRAUBSTUTZEN	7410458	17	1	168	98 79 760	MOTOR-WASSERINSTALLATIO
EINSCHRAUBSTUTZEN	7410458	60	1	170	98 79 760	MOTOR-WASSERINSTALLATIO
EINSCHRAUBSTUTZEN	7410467	34	1	168	98 79 760	MOTOR-WASSERINSTALLATIO
EINSCHRAUBSTUTZEN	7617216	58	1	222	10 02 067 6	GRUNDGERAET
EINSCHRAUBSTUTZEN	7617247	70	1	89	99 43 602	PUMPEN UND KUPPLUNGSEIN
EINSCHRAUBSTUTZEN	7617262	12	1	235	98 98 486	LUFTBEHAELTER EINBAU
EINSCHRAUBSTUTZEN	7617262	23	1	283	10 07 053 5	FUSSVORSTEUERGERAET R
EINSCHRAUBSTUTZEN	7617262	21	2	588	10 07 796 1	VERSORGUNG HUBZYLINDER
EINSPEISEVENTIL	5610135	54	7	388	10 00 008 6	STUERBLOCK
EINSTELLSCHRAUBE D9X29	7372396	16	1	379	56 16 713	STUERLEISTE
ELASTOMEREINSATZ S EL 4 4	7363334	31	2	325	90 11 507	HYDR./SAUG-+RUECKL.SCHLA
ELEKTR.ANLAGE	9014902	9000	1	53	90 11 718	VERZEICHNIS OBW
ELEKTR.ANLAGE	9937063	2	1	525	99 37 062	STIELZYLINDERABSCHALTUN
ELEKTR.ANLAGE E50	9943275	3	1	464	92 19 863	ELEKTROKASTEN KPL. E50
ELEKTR.ANLAGE ERHOEHUN	9804995	40	1	598	90 15 887	FAHRERKABINENERHOEHUN
ELEKTRISCHE ANLAGE	7028777	60	1	430	70 27 605	FAHRERKABINE
ELEKTROKASTEN	9392651	26	1	252	10 08 128 7	ARMLEHNE LINKS
ELEKTROKASTEN E50	9984577	2	1	464	92 19 863	ELEKTROKASTEN KPL. E50
ELEKTROKASTEN KPL. E50	9219863	10	1	473	90 14 896	VERKABELUNG MOTOR
ELEKTRONIKMODUL	10041625	74	1	70	10 00 221 0	DIESELMOTOR
ELEKTRONIKMODUL	10041625	74	1	71	10 11 293 4	DIESELMOTOR
ELEKTROVENTIL	6204876	10	1	217	10 01 421 9	PUMPENEINBAU
ENDBOLZEN	10003698	20	1	25	10 00 543 7	KETTENENDSEGMENT
ENDROHR	9751309	21	1	172	99 41 296	ABGASANLAGE
ENDSTUECK	5600596	60	2	24	74 90 717 14	TRAGROLLE
ENDSTUFE	10347900	100	1	267	10 36 734 6	ARMLEHNE RECHTS
ENTLUEFTERVERTIL	9586883	20	1	560	95 86 880	ENTLUEFTUNGSEINRICHTUN
ENTLUEFTUNGSEINRICHTUN	9586880	200	2	552	95 83 452	HYDRAULIKZYLINDER
ENTLUEFTUNGSEINRICHTUN	9586880	200	2	553	95 83 453	HYDRAULIKZYLINDER
ENTLUEFTUNGSSCHRAUBE	9613451	1	1	573	96 13 452	ENTLUEFTUNGSSCHRAUBE G
ENTLUEFTUNGSSCHRAUBE G	9613452	26	2	551	93 08 856	HYDRAULIKZYLINDER
ENTLUEFTUNGSSCHRAUBE G	9613452	28	2	552	95 83 452	HYDRAULIKZYLINDER
ENTLUEFTUNGSSCHRAUBE G	9613452	28	2	553	95 83 453	HYDRAULIKZYLINDER
ENTLUEFTUNGSSCHRAUBE G	9613452	24	2	554	99 03 388	HYDRAULIKZYLINDER
ENTLUEFTUNGSSCHRAUBE G	9613452	24	2	555	99 03 389	HYDRAULIKZYLINDER
ENTLUEFTUNGSSCHRAUBE M	7361391	33	16	387	10 00 008 6	STUERBLOCK
ENTLUEFTUNGSSCHRAUBE M	7361391	49	5	389	10 00 009 0	STUERBLOCK
ENTLUEFTUNGSVENTIL	7403663	50	4	59	99 40 899	SERVICE PAKET ALLE 2000H
ENTSPERREINSATZ	5611620	3	2	322	56 11 231	SUMMERBLOCK FAHREN
ENTWAESSERUNGSVENTIL	5605688	61	1	481	98 08 515	KRAFTSTOFFTANK

30.11.2007

R 984 CHD 922 21674

671

LIEBHERRAlphabetischer Index
Alphabetical index

Bezeichnung	Artikel	Pos.	Menge	Seite	Baugruppe	Bezeichnung
ENTWAESSERUNGSVENTIL	5605688	61	1	482	99 86 466	KRAFTSTOFTANK
ERHOEHUNG	9014015	2	1	599	90 14 014	ERHOEHUNG 800MM
ERHOEHUNG	9014016	10	1	600	90 14 015	ERHOEHUNG
ERHOEHUNG 800MM	9014014	10	1	598	90 15 887	FAHRERKABINENERHOEHUN
ERSATZ HYDRAULIKTANK	9835047	100	1	354	92 19 369	HYDRAULIKTANK EINBAU
ERSATZ KRAFTSTOFFTANK	9829005	100	1	479	98 08 752	KRAFTSTOFFANLAGE
ERSATZKOLBEN	10340016	36	1	399	56 13 550	VENTIL
ETIKETT	9219837	7	1	271	98 03 300	EINBAU ANZEIGE H60
ETIKETT	9219838	5	1	273	98 03 376	EINBAU ANZEIGE H62S136
ETIKETT	9219839	7	1	280	98 03 302	EINBAU ANZEIGE H61
ETIKETT	9803298	6	1	271	98 03 300	EINBAU ANZEIGE H60
ETIKETT	9803301	6	1	280	98 03 302	EINBAU ANZEIGE H61
ETIKETT	9803375	6	1	273	98 03 376	EINBAU ANZEIGE H62S136
ETIKETT	9803378	4	1	274	98 03 379	SCHALTER EINBAU S82
ETIKETT	9836704	7	1	605	99 89 645	SCHALTER EINBAU
ETIKETT	9988683	4	1	277	90 16 516	SCHALTER EINBAU S218
ETIKETT	9989180	4	1	529	99 89 179	SCHALTER EINBAU
ETIKETT	9989643	6	1	605	99 89 645	SCHALTER EINBAU
ETIKETTEN EINBAU	9804662	47	1	466	99 43 275	ELEKTR.ANLAGE E50
EXZENTERBOLZEN	7409029	67	1	141	56 13 667	GEHAEUSE
FAHRANTRIEB	9807045	4500	1	11	99 34 357	VERZEICHNIS UNTERWAGEN
FAHRANTRIEB FAT 600 P 067	9443790	4505	2	11	99 34 357	VERZEICHNIS UNTERWAGEN
FAHRANTRIEB FAT 600 P 067	9443790	15	2	35	98 07 045	FAHRANTRIEB
FAHRERKABINE	10013972	10	1	453	70 28 781	FAHRERKABINE
FAHRERKABINE	7027605	20	1	429	98 79 159	FAHRERKABINE
FAHRERKABINE	7028781	10	1	430	70 27 605	FAHRERKABINE
FAHRERKABINE	9879159	8700	1	53	90 11 718	VERZEICHNIS OBW
FAHRERKABINE TEILE	9010105	22	1	256	90 09 009	HANDGRIFF KPL
FAHRERKABINE TEILE	9010105	22	1	275	90 09 010	HANDGRIFF KPL
FAHRERKABINENERHOEHNG	9014613	8	1	7	.	
FAHRERKABINENERHOEHUN	9015887	10	1	597	90 14 613	FAHRERKABINENERHOEHNG
FAHRERKABINENTUER	7028776	50	1	430	70 27 605	FAHRERKABINE
FAHRERSITZ	10043631	51	1	245	90 08 201	FAHRERSTAND GRUNDTEIL
FAHRERSITZ	10043631	51	1	245	90 08 201	FAHRERSTAND GRUNDTEIL
FAHRERSITZ	10043632	50	1	245	90 08 201	FAHRERSTAND GRUNDTEIL
FAHRERSTAND	9008199	6000	1	51	90 11 718	VERZEICHNIS OBW
FAHRERSTAND GRUNDTEIL	9008201	20	1	237	90 08 199	FAHRERSTAND
FALTENBALG	10014790	17	1	304	10 08 128 9	VORSTEUERGEBER LINKS
FALTENBALG	10014790	17	1	305	10 08 129 0	VORSTEUERGEBER RECHTS
FALTENBALG	7025004	40	1	248	10 04 363 1	FAHRERSITZ
FALTENBALG	7025004	40	1	249	10 04 363 2	FAHRERSITZ
FALTENBALG	7366620	42	1	248	10 04 363 1	FAHRERSITZ
FALTENBALG	7366620	42	1	249	10 04 363 2	FAHRERSITZ
FASSDECKEL 25KG D=355	7373691	3	1	219	10 01 832 8	FASSPUMPE
FASSPUMPE	10018328	2	1	217	10 01 421 9	PUMPENEINBAU
FEDER	10008636	5	1	157	10 00 620 0	HYDRAULIKBLOCK
FEDER	7013458	9	2	343	50 10 575	3/2-WEGEMAGNETVENTIL
FEDER	7013458	19	1	379	56 16 713	STEUERLEISTE
FEDER	7369460	4	2	322	56 11 231	SUMMERBLOCK FAHREN
FEDER	7370529	74	2	14	90 18 037	UNTERWAGEN KPL
FEDER	7370530	75	2	14	90 18 037	UNTERWAGEN KPL
FEDER	7403602	60	1	135	10 33 437 6	TORQUE CONTROL
FEDER 1,4X9,4X17,8	7372397	20	1	379	56 16 713	STEUERLEISTE
FEDER 1,5X8,8X38,7	7372398	21	1	379	56 16 713	STEUERLEISTE
FEDERCLIPS	10022775	2	2	300	10 02 206 9	VERDAMPFERGEHAEUSE
FEDERDRUCKLAMELLENBRE	502037001	70	1	40	94 43 790	FAHRANTRIEB FAT 600 P 067
FEDERRING	7370684	87	1	510	98 07 292	MONTAGETEILE
FEDERRING	7370684	87	8	515	98 07 479	TEILSATZ KLASPE STUFE II
FEDERSPANGE	7370134	14	2	139	56 13 667	GEHAEUSE
FEDERTELLER	7370127	5	1	132	10 33 437 6	TORQUE CONTROL

30.11.2007

R 984 CHD 922 21674

672

LIEBHERRAlphabetischer Index
Alphabetical index

Bezeichnung	Artikel	Pos.	Menge	Seite	Baugruppe	Bezeichnung
FEDERTELLER	7370146	5	1	132	10 33 437 6	TORQUE CONTROL
FEDERTELLER	7370148	39	2	134	10 33 437 6	TORQUE CONTROL
FEDERTELLER	7370528	73	2	14	90 18 037	UNTERWAGEN KPL
FEDERTELLER	7372258	3	2	236	10 10 206 7	REGLERELEMENT
FEDERTELLER	7372261	4	1	127	56 15 327	HYDR.VERSTELLUNG
FEDERTELLER	7409025	62	1	141	56 13 667	GEHAEUSE
FEDERTELLER	7409027	65	1	141	56 13 667	GEHAEUSE
FEDERTELLER	7409536	34	2	137	56 13 665	FILTERBODENAUFNAHME
FEDERTELLER	7409539	37	2	137	56 13 665	FILTERBODENAUFNAHME
FEDERTELLER	9079261	15	2	284	90 79 258	VORSTEUERGERAET VG7-2/3
FEDERTELLER	9079261	15	2	286	90 79 259	VORSTEUERGERAET VG7-2/3
FEDERTELLER	9273463	15	4	307	90 75 097	VORSTEUERGERAET VG7-4/7
FEDERTELLER	9275562	37	1	109	98 82 222	REGLER
FEDERTELLER	9275563	39	2	109	98 82 222	REGLER
FEDERTELLER	9279245	32	1	109	98 82 222	REGLER
FEDERTELLER	9279385	10	1	148	92 79 369	FEDERTELLER M.STIFT LR
FEDERTELLER M.STIFT LR	9279369	2	1	108	98 82 222	REGLER
FEDERTOPF	7372393	14	1	379	56 16 713	STEUERLEISTE
FENSTER	7029415	550	1	438	70 28 844	SCHIEBEFENSTER
FENSTER	7029416	560	1	438	70 28 844	SCHIEBEFENSTER
FETT	8655008	126	1	114	98 86 607	REP.-SATZ (WELLE)
FETT	8655029	126	1	102	90 74 258	TRIEBWERK NG 250
FILTER	10025638	47	1	137	56 13 665	FILTERBODENAUFNAHME
FILTERBODENAUFNAHME	5613665	6	1	95	10 01 622 5	DREHWERKSPUMPE
FILTEREINSATZ	10037617	30	1	57	98 76 290	SERVICE PAKET ALLE 500H
FILTEREINSATZ	10037617	13	1	317	90 14 220	STEUEROELEINHEIT
FILTEREINSATZ	10037617	10	1	319	56 09 948	OELFILTERSET
FILTEREINSATZ	7364108	50	2	57	98 76 290	SERVICE PAKET ALLE 500H
FILTEREINSATZ	7364108	8	1	121	10 02 563 8	FILTER
FILTEREINSATZ	7364368	4	1	380	56 15 220	HOCHDRUCKFILTER
FILTERGEHAEUSE	10026645	9	1	121	10 02 563 8	FILTER
FILTERKOPF	10026642	5	1	121	10 02 563 8	FILTER
FILTERMATTE	10022770	60	1	58	99 40 898	SERVICE PAKET ALLE 1000H
FILTERMATTE	10022770	2	1	303	10 02 277 7	UMLUFTGITTER
FILTERPATRONE	5610969	20	1	57	98 76 290	SERVICE PAKET ALLE 500H
FILTERPATRONE	5610969	11	1	81	10 06 498 9	LUFTANLAGE MOTOR
FILTERPATRONE	5610969	1	1	84	73 68 876	LUFTFILTER
FILZRING	7016180	4	1	34	92 65 064	DS DREHDURCHFUEHRUNG
FINGERSCHUTZ	10087309	35	1	176	90 05 572	KOMPRESSOR EINBAU
FINGERSCHUTZ	9948496	2	1	156	99 48 642	FINGERSCHUTZ
FINGERSCHUTZ	9948642	41	1	153	98 79 757	LUEFTER EINBAU
FINGERSCHUTZ	9986348	40	1	153	98 79 757	LUEFTER EINBAU
FINGERSCHUTZ	9986385	42	1	153	98 79 757	LUEFTER EINBAU
FLACHSCHELLE	7410340	32	2	172	99 41 296	ABGASANLAGE
FLACHSICHERUNGSDOSE	6000783	33	1	466	99 43 275	ELEKTR.ANLAGE E50
FLACHSICHERUNGSDOSE	6001442	24	1	466	99 43 275	ELEKTR.ANLAGE E50
FLACHSTAHL	9686593	20	2	417	98 99 656	SCHLOSSKONSOLE
FLACHSTAHL	9687526	35	1	153	98 79 757	LUEFTER EINBAU
FLACHSTAHL	9867086	36	1	153	98 79 757	LUEFTER EINBAU
FLACHSTAHL	9890887	16	1	419	98 93 067	SCHLOSSKONSOLE
FLACHSTAHL	9893054	15	1	419	98 93 067	SCHLOSSKONSOLE
FLACHSTAHL	9984331	5	1	153	98 79 757	LUEFTER EINBAU
FLANSCH	5005445	3	1	142	56 13 668	ZUSATZPUMPENANBAU
FLANSCH	7410753	40	1	88	99 43 602	PUMPEN UND KUPPLUNGSEIN
FLANSCH	9682249	11	1	316	98 71 370	DAEMPfungSSCHLAEUCHE E
FLANSCH	9864027	44	1	327	90 15 978	PUMPEN ANSAUGUNG
FLANSCH NG 250	9886598	12	2	98	90 74 207	HYDR.VERSTELLPUMPE LPV
FLANSCH NG 250	9886598	12	2	100	90 74 208	HYDR.VERSTELLPUMPE LPV
FLANSCH NG 250	9886598	12	2	116	98 88 010	HYDR.VERSTELLPUMPE LPV
FLANSCH NG 250	9886598	12	2	118	98 88 852	HYDR.VERSTELLPUMPE LPV

30.11.2007

R 984 CHD 922 21674

673

LIEBHERRAlphabetischer Index
Alphabetical index

Bezeichnung	Artikel	Pos.	Menge	Seite	Baugruppe	Bezeichnung
FLANSCHHAELFTE	10286359	51	16	509	98 07 292	MONTAGETEILE
FLANSCHHAELFTE	10286360	22	2	86	99 43 602	PUMPEN UND KUPPLUNGSEIN
FLANSCHHAELFTE	10286360	66	12	320	90 11 504	HYDR.DREHDURCHFUEHR.+D
FLANSCHHAELFTE	10286360	404	4	501	98 64 077	SCHAUFELSTIEL 3,90M
FLANSCHHAELFTE	10286360	508	8	581	10 07 816 5	SCHWENKARM 5,40M
FLANSCHHAELFTE	10286361	3	8	49	93 90 304	HYDRAULIKANLAGE UNTER
FLANSCHHAELFTE	10286361	12	8	316	98 71 370	DAEMPUNGSSCHLAEUCHE E
FLANSCHHAELFTE	10286361	61	8	320	90 11 504	HYDR.DREHDURCHFUEHR.+D
FLANSCHHAELFTE	10286361	10	16	323	90 12 246	HYDR/STEUERSCH.-SUMMERB
FLANSCHHAELFTE	10286361	35	8	324	98 96 860	DAEMPUNGSSCHLAEUCHE E
FLANSCHHAELFTE	10286361	31	2	334	99 43 582	LUEFTERANTRIEB (KASTEN)
FLANSCHHAELFTE	10286361	37	6	362	99 35 868	STEUERSCHIEBER EINBAU
FLANSCHHAELFTE	10286361	50	2	363	99 35 868	STEUERSCHIEBER EINBAU
FLANSCHHAELFTE	10286361	133	14	365	99 35 868	STEUERSCHIEBER EINBAU
FLANSCHHAELFTE	10286361	37	6	368	99 36 915	STEUERSCHIEBER EINBAU
FLANSCHHAELFTE	10286361	50	2	369	99 36 915	STEUERSCHIEBER EINBAU
FLANSCHHAELFTE	10286361	133	14	371	99 36 915	STEUERSCHIEBER EINBAU
FLANSCHHAELFTE	10286361	25	22	386	99 89 945	DRUCKLEITUNGEN EINBAU
FLANSCHHAELFTE	10286361	305	24	500	98 64 077	SCHAUFELSTIEL 3,90M
FLANSCHHAELFTE	10286361	16	4	526	99 41 407	NACHRUESTSATZ KLAPPSCH
FLANSCHHAELFTE	10286361	306	60	579	10 07 816 5	SCHWENKARM 5,40M
FLANSCHHAELFTE	10286361	412	32	580	10 07 816 5	SCHWENKARM 5,40M
FLANSCHHAELFTE	10286361	512	8	581	10 07 816 5	SCHWENKARM 5,40M
FLANSCHHAELFTE	10286361	5	28	592	98 39 131	HYDR.ANLAGE STEUERSCHIE
FLANSCHHAELFTE	10286362	55	2	328	90 15 982	HYDR.ANL.RUECKLAUFSCHLA
FLANSCHHAELFTE	5002070	45	2	327	90 15 978	PUMPEN ANSAUGUNG
FLANSCHHAELFTE	5002070	10	8	332	90 16 864	HYDR.OELKUEHLUNG
FLANSCHHAELFTE	5602407	4	8	49	93 90 304	HYDRAULIKANLAGE UNTER
FLANSCHHAELFTE	5602407	15	8	323	90 12 246	HYDR/STEUERSCH.-SUMMERB
FLANSCHHAELFTE	5602407	211	20	578	10 07 816 5	SCHWENKARM 5,40M
FLANSCHHAELFTE	5602640	41	1	327	90 15 978	PUMPEN ANSAUGUNG
FLANSCHHAELFTE	5602640	41	4	328	90 15 982	HYDR.ANL.RUECKLAUFSCHLA
FLANSCHHAELFTE	5602640	15	2	361	99 35 868	STEUERSCHIEBER EINBAU
FLANSCHHAELFTE	5602640	15	2	367	99 36 915	STEUERSCHIEBER EINBAU
FLANSCHHAELFTE	5603794	55	4	331	90 16 861	GETRIEBEOELKUEHLUNG
FLANSCHHAELFTE	5604326	20	6	327	90 15 978	PUMPEN ANSAUGUNG
FLANSCHHAELFTE	5604877	51	2	328	90 15 982	HYDR.ANL.RUECKLAUFSCHLA
FLANSCHVERSCHRAUBUNG	7367136	103	1	90	99 43 602	PUMPEN UND KUPPLUNGSEIN
FLASCHENHALTER	10291090	2140	1	452	10 29 113 8	VERKLEIDUNG
FLUEGELMUTTER	7369173	3	1	84	73 68 876	LUFTFILTER
FLUIDLAGER	10013573	5	4	310	98 79 063	KABINENBODENPLATTE BEFE
FOLGEPLATTE	7373112	34	1	220	10 01 832 8	FASSPUMPE
FRONTFOLIE	975875101	5	1	306	10 27 917 1	BAGGERDISPLAY
FRONTSCHIEBE	7028775	30	1	430	70 27 605	FAHRERKABINE
FRONTSCHIEBE OBEN	7030512	110	1	434	70 28 775	FRONTSCHIEBE
FRONTSCHIEBE UNTEN	7028820	210	1	434	70 28 775	FRONTSCHIEBE
FROSTSCHUTZPUMPE	10217872	70	1	232	99 35 935	LUFTBEHAELTER EINBAU
FROSTSCHUTZPUMPE	5029500	70	1	230	90 07 975	LUFTBEHAELTER EINBAU
FUEHRUNGSBUECHSE	9271139	27	1	145	92 72 222	STELLKOLBEN M.FUEHRUNGS
FUEHRUNGSRING	7005250	13	3	571	93 08 537	KOLBENSTANGENLAGER 125/
FUEHRUNGSRING	7005251	13	4	569	92 44 091	KOLBENSTANGENLAGER 140/
FUEHRUNGSRING	7013698	13	3	570	92 45 876	KOLBENSTANGENLAGER 095/
FUEHRUNGSRING 160X165X2	7005327	13	4	572	99 64 228	KOLBENSTANGENLAGER 160/
FUEHRUNGSSCHIENE	9836544	135	2	409	90 05 491	VERKLEIDUNG
FUEHRUNGSSCHRAUBE	10008633	3	1	157	10 00 620 0	HYDRAULIKBLOCK
FUSSVORSTEUERGERAET EIN	10070398	40	1	244	90 08 201	FAHRERSTAND GRUNDTEIL
FUSSVORSTEUERGERAET LI	10070534	10	1	281	10 07 039 8	FUSSVORSTEUERGERAET EIN
FUSSVORSTEUERGERAET R	10070535	20	1	281	10 07 039 8	FUSSVORSTEUERGERAET EIN
GASFEDER	10036198	15	4	402	90 05 491	VERKLEIDUNG
GASFEDER	10037196	13	2	425	90 05 419	SCHMIERKASTEN

30.11.2007

R 984 CHD 922 21674

674

LIEBHERRAlphabetischer Index
Alphabetical index

Bezeichnung	Artikel	Pos.	Menge	Seite	Baugruppe	Bezeichnung
GASFEDER	10037206	181	1	410	90 05 491	VERKLEIDUNG
GASFEDER	10037214	72	1	405	90 05 491	VERKLEIDUNG
GASFEDER	7372354	17	1	258	73 73 807	SICHERHEITSHEBEL
GEGENHALTER	9355269	5	2	468	99 83 544	BATTERIEN EINBAU
GEGENHALTER	9355269	5	2	471	90 17 323	BATTERIEN EINBAU (KASTEN)
GEGENMUTTER	6905277	9	1	465	99 43 275	ELEKTR.ANLAGE E50
GEHAEUSE	10022118	1	1	294	10 00 566 9	VERDAMPFER
GEHAEUSE	10334374	9	2	132	10 33 437 6	TORQUE CONTROL
GEHAEUSE	5605365	12	1	317	90 14 220	STEUEROELEINHEIT
GEHAEUSE	5605365	12	1	319	56 09 948	OELFILTERSET
GEHAEUSE	5610169	15	2	132	10 33 437 6	TORQUE CONTROL
GEHAEUSE	5611768	17	1	523	56 09 855	VERTEILERBLOCK
GEHAEUSE	5612497	8	2	132	10 33 437 6	TORQUE CONTROL
GEHAEUSE	5613667	5	1	95	10 01 622 5	DREHWERKSPUMPE
GEHAEUSE	5615330	10	1	96	10 02 413 1	PUMPE
GEHAEUSE	5615430	3	1	63	56 14 481	HYDROMOTOR
GEHAEUSE	7372318	2	1	380	56 15 220	HOCHDRUCKFILTER
GEHAEUSE	9276779	10	1	98	90 74 207	HYDR.VERSTELLPUMPE LPV
GEHAEUSE	9276779	10	1	100	90 74 208	HYDR.VERSTELLPUMPE LPV
GEHAEUSE	9276779	10	1	116	98 88 010	HYDR.VERSTELLPUMPE LPV
GEHAEUSE	9276779	10	1	118	98 88 852	HYDR.VERSTELLPUMPE LPV
GEHAEUSE	9277735	1	1	91	90 74 676	PUMPENVERT.GETR. PVG 450
GEHAEUSE M.BUCHSE NG 16	9881228	4	1	108	98 82 222	REGLER
GEHAEUSE NG 250	9886720	10	1	42	98 88 042	HYDR.EINBAUMOTOR FIX FM
GEHAEUSE NG 250	9886720	10	1	201	98 88 043	HYDR.EINBAUMOTOR FIX FM
GEHAEUSE UNTERTEIL	6203919	20	1	306	10 27 917 1	BAGGERDISPLAY
GEHAEUSE OBERTEIL	6203920	21	1	306	10 27 917 1	BAGGERDISPLAY
GELAENDER	9936798	11	1	457	90 17 146	LAUFSTEG BEIDSEITIG
GELAENDER VORNE LINKS	9017150	13	1	457	90 17 146	LAUFSTEG BEIDSEITIG
GELENKKOPF	10012656	153	4	165	99 41 273	KUEHLERKASTEN EINBAU
GELENKSTIFT	7369952	11	4	96	10 02 413 1	PUMPE
GENERATOR	10000073	100	1	70	10 00 221 0	DIESELMOTOR
GENERATOR	10000073	100	1	71	10 11 293 4	DIESELMOTOR
GERADE-VERBINDUNG	7410211	21	2	243	90 15 257	VERTEILER EINBAU
GERADE-VERBINDUNG	7410211	36	1	526	99 41 407	NACHRUESTSATZ KLAPPSCH
GERADE-VERBINDUNG	7410211	27	2	584	10 00 085 6	TEILSATZ ZENTRALSCHMIER.
GERADER HOECKER-SCHLA	10018846	45	1	83	10 06 498 9	LUFTANLAGE MOTOR
GETRIEBE	7028883	510	1	442	70 28 884	WISCHERMOTOR
GETRIEBELAGERUNG LINKS	9807044	5	1	12	90 18 037	UNTERWAGEN KPL
GETRIEBELAGERUNG RECHT	9807043	3	1	12	90 18 037	UNTERWAGEN KPL
GETRIEBEOEL U.HYDR.OELK	9011509	45	1	311	99 43 586	HYDRAULIKANLAGE OBERWA
GETRIEBEOELKUEHLER	10023419	7	1	166	10 41 087 4	KOMBIKUEHLER
GETRIEBEOELKUEHLUNG	9016861	5	1	330	90 11 509	GETRIEBEOEL U.HYDR.OELK
GEWINDEBUCHSE	10334372	10	2	132	10 33 437 6	TORQUE CONTROL
GEWINDEBUCHSE	9244160	32	1	549	92 43 378	HYDRAULIKZYLINDER
GEWINDEBUCHSE	9244291	32	1	551	93 08 856	HYDRAULIKZYLINDER
GEWINDEEINSATZ	10044343	490	3	440	70 28 777	ELEKTRISCHE ANLAGE
GEWINDEEINSATZ	7020610	340	2	451	10 00 913 0	INNENVERKLEIDUNG
GEWINDEEINSATZ	7020610	340	4	453	70 28 781	FAHRERKABINE
GEWINDEEINSATZ	7028765	90	3	431	70 27 605	FAHRERKABINE
GEWINDEEINSATZ	7028765	400	11	453	70 28 781	FAHRERKABINE
GEWINDEEINSATZ	7028873	490	3	453	70 28 781	FAHRERKABINE
GEWINDEEINSATZ M6	10044359	550	1	451	10 00 913 0	INNENVERKLEIDUNG
GEWINDEPLATTE	9376780	3	4	64	99 86 393	PUMPENRAUM TEILE
GEWINDEPLATTE	9752913	19	2	159	99 41 273	KUEHLERKASTEN EINBAU
GEWINDEPLATTE	9864045	40	1	312	99 43 577	HYDR.ANL.PUMPEN ZU STEUE
GEWINDEPLATTE	9867368	17	2	421	10 06 172 3	SEIDENTUER MITTE LINKS
GEWINDEPLATTE	9867368	17	2	423	10 06 231 9	SEIDENTUER MITTE RECHTS
GEWINDEPLATTE	9893080	31	2	402	90 05 491	VERKLEIDUNG
GEWINDESTIFT	7364245	41	2	134	10 33 437 6	TORQUE CONTROL

30.11.2007

R 984 CHD 922 21674

675

LIEBHERRAlphabetischer Index
Alphabetical index

Bezeichnung	Artikel	Pos.	Menge	Seite	Baugruppe	Bezeichnung
GEWINDESTIFT	7364547	19	2	132	10 33 437 6	TORQUE CONTROL
GEWINDESTIFT	7369959	8	1	236	10 10 206 7	REGLERELEMENT
GEWINDESTIFT	9277144	16	2	109	98 82 222	REGLER
GEWINDESTIFT M 6	7623427	20	2	96	10 02 413 1	PUMPE
GITTER	9005212	23	1	455	98 79 774	LAUFSTEG BEIDSEITIG
GITTER	9017144	10	4	455	98 79 774	LAUFSTEG BEIDSEITIG
GITTERROST	9013035	12	1	455	98 79 774	LAUFSTEG BEIDSEITIG
GITTERROST	9013038	22	1	455	98 79 774	LAUFSTEG BEIDSEITIG
GLASFASERFILTEREINSATZ	7373884	20	2	56	98 76 289	SERVICE PAKET ERSTE 500H
GLASFASERFILTEREINSATZ	7373884	30	2	58	99 40 898	SERVICE PAKET ALLE 1000H
GLASFASERFILTEREINSATZ	7373884	28	2	353	92 19 369	HYDRAULIKTANK EINBAU
GLASSCHEIBE	10009056	480	1	436	70 28 776	FAHRERKABINENTUER
GLASSCHEIBE	10009223	160	1	433	70 28 774	GLASSCHEIBEN
GLASSCHEIBE	10009225	400	1	436	70 28 776	FAHRERKABINENTUER
GLASSCHEIBE	7028793	110	1	433	70 28 774	GLASSCHEIBEN
GLASSCHEIBE	7030315	120	1	433	70 28 774	GLASSCHEIBEN
GLASSCHEIBEN	7028774	20	1	430	70 27 605	FAHRERKABINE
GLEITRINGDICHTUNG	10010116	5	2	21	10 00 801 9	LAUFROLLE
GLEITRINGDICHTUNG	7610246	58	1	40	94 43 790	FAHRANTRIEB FAT 600 P 067
GLEITRINGDICHTUNG 125x144	7109249	40	2	24	74 90 717 14	TRAGROLLE
GLEITSCHIEBE NG 250	9888327	15	1	102	90 74 258	TRIEBWERK NG 250
GLEITSCHIEBE NG 250	9888327	15	1	131	98 86 603	TRIEBWERK NG 250
GLEITSCHUH NG 250	9882195	10	1	111	98 82 564	KOLBEN-GLEITSCHUH NG250
GLEITSTUECK	7371606	4	1	23	56 13 494	LEITRAD
GLEITSTUECK	7371607	5	1	23	56 13 494	LEITRAD
GLUEHLAMPE 30V/1,2W/T3	6001713	5	1	271	98 03 300	EINBAU ANZEIGE H60
GLUEHLAMPE 30V/1,2W/T3	6001713	4	1	273	98 03 376	EINBAU ANZEIGE H62S136
GLUEHLAMPE 30V/1,2W/T3	6001713	5	1	280	98 03 302	EINBAU ANZEIGE H61
GLUEHLAMPE 30V/1,2W/T3	6001713	2	1	605	99 89 645	SCHALTER EINBAU
GLUEHLAMPE EN 60809 H 3 2	6200685	3	2	460	99 41 040	SCHEINWERFER EINBAU
GLUEHLAMPE EN 60809 H 3 2	6200685	5	2	461	10 08 589 1	HUPE U.ARBEITSSCHEINW.E
GLUEHLAMPE EN 60809 H 3 2	6200685	5	2	462	99 83 542	HUPE U.ARBEITSSCHEINW.E
GLUEHLAMPE EN 60809 H 3 2	6200685	11	1	463	10 04 553 0	ARBEITSSCHEINWERFER
GLUEHSTARTSCHALTER	10037185	75	1	261	10 08 128 8	ARMLEHNE RECHTS
GLUEHSTARTSCHALTER	10228151	75	1	265	10 36 734 6	ARMLEHNE RECHTS
GMT-PUFFER	5004748	184	3	410	90 05 491	VERKLEIDUNG
GMT-PUFFER	5004748	11	2	420	99 35 473	HAUBE LINKS
GMT-PUFFER	5004748	28	2	421	10 06 172 3	SEITENTUER MITTE LINKS
GMT-PUFFER	5004748	28	2	422	98 38 943	SEITENTUER HINTEN RECHT
GMT-PUFFER	5004748	28	2	423	10 06 231 9	SEITENTUER MITTE RECHTS
GMT-PUFFER	5004748	9	2	425	90 05 419	SCHMIERKASTEN
GRIFF	10010148	10	1	356	56 18 284	ABSPERRORGAN DN 200
GRIFF	10044332	380	1	436	70 28 776	FAHRERKABINENTUER
GRIFF	7025006	20	1	251	70 24 996	SITZRAHMEN
GRIFF	7368975	230	1	411	90 05 491	VERKLEIDUNG
GRIFF	7370897	4	1	257	10 16 576 6	STUERKONSOLE LINKS
GRIFF	9691297	6	1	420	99 35 473	HAUBE LINKS
GRIFFDECKEL	7370924	50	1	358	73 68 874	RUECKLAUFFILTER
GRIFFKAPPE	7025347	21	1	258	73 73 807	SICHERHEITSCHEBEL
GRUNDGERAET	10020676	3	1	212	10 01 421 8	LU-ZENTRALSCHMIERANLAG
GRUNDKOERPER	10005863	1	1	257	10 16 576 6	STUERKONSOLE LINKS
GRUNDKOERPER	5618922	1	1	268	56 18 923	STUERKONSOLE RECHTS
GRUNDPLATTE	7365098	30	1	227	90 07 973	DRUCKLUFTANLAGE MOTOR
GRUNDPLATTE	7365098	30	1	229	99 44 451	DRUCKLUFTANLAGE MOTOR
GUMMIEINSATZ	7371667	62	1	325	90 11 507	HYDR./SAUG-+RUECKL.SCHLA
GUMMIEINSATZ 38/61x35	7365282	2	8	545	97 57 031	ROHRSCHELLE
GUMMILAGER	5614783	4	4	167	10 41 087 5	LADELUFTKUEHLER
GUMMIPROFIL	10042111	285	1	450	10 00 913 0	INNENVERKLEIDUNG
GUMMIPROFIL	7029410	500	1	438	70 28 844	SCHIEBEFENSTER
GUMMIPUFFER	10216002	2200	2	452	10 29 113 8	VERKLEIDUNG

30.11.2007

R 984 CHD 922 21674

676

LIEBHERRAlphabetischer Index
Alphabetical index

Bezeichnung	Artikel	Pos.	Menge	Seite	Baugruppe	Bezeichnung
GUMMIPUFFER	7014560	31	28	252	10 08 128 7	ARMLEHNE LINKS
GUMMIPUFFER	7014560	82	4	261	10 08 128 8	ARMLEHNE RECHTS
GUMMIPUFFER	7014560	82	4	265	10 36 734 6	ARMLEHNE RECHTS
GUMMIPUFFER	7362496	20	9	74	93 89 685	MOTORLAGERUNG
GUMMIPUFFER	7362496	18	4	159	99 41 273	KUEHLERKASTEN EINBAU
GUMMIPUFFER	7362496	29	2	159	99 41 273	KUEHLERKASTEN EINBAU
GUMMISCHLAUCH	7026901	13	1	489	93 42 131	LIEFERUMF.STANDARD WERK
HALBSCHELLE	9014102	2	1	548	98 74 351	ROHRSCHELLE
HALBSCHELLE	9371534	1	4	544	97 54 439	SCHELLE
HALBSCHELLE	9371535	6	2	544	97 54 439	SCHELLE
HALBSCHELLE	9757032	1	2	545	97 57 031	ROHRSCHELLE
HALBSCHELLE	9767177	1	1	546	97 67 174	ROHRSCHELLE KPL
HALBSCHELLE	9767179	2	1	546	97 67 174	ROHRSCHELLE KPL
HALBSCHELLE	9874526	3	1	548	98 74 351	ROHRSCHELLE
HALBSCHELLE AEHNL.DIN 30	7368077	12	4	334	99 43 582	LUEFTERANTRIEB (KASTEN)
HALTEBAND	9566488	16	2	172	99 41 296	ABGASANLAGE
HALTEPLATTE	7409013	26	4	139	56 13 667	GEHAEUSE
HALTER	10009023	270	2	439	70 28 777	ELEKTRISCHE ANLAGE
HALTER	10009023	360	2	453	70 28 781	FAHRERKABINE
HALTER	10009044	810	2	441	70 28 777	ELEKTRISCHE ANLAGE
HALTER	10009044	810	2	454	70 28 781	FAHRERKABINE
HALTER	10027438	251	2	434	70 28 775	FRONTSCHIEBE
HALTER	10039678	621	2	448	70 28 778	EINBAUTEILE
HALTER	10039865	3	1	167	10 41 087 5	LADELUFTKUEHLER
HALTER	10039866	2	1	167	10 41 087 5	LADELUFTKUEHLER
HALTER	10067206	2	1	418	10 06 720 5	EINBAU HALTER
HALTER	7028768	240	9	439	70 28 777	ELEKTRISCHE ANLAGE
HALTER	7028768	240	4	453	70 28 781	FAHRERKABINE
HALTER	7028801	200	2	434	70 28 775	FRONTSCHIEBE
HALTER	7028812	250	11	439	70 28 777	ELEKTRISCHE ANLAGE
HALTER	7028812	330	8	453	70 28 781	FAHRERKABINE
HALTER	7372355	18	1	258	73 73 807	SICHERHEITSCHEBEL
HALTER	7373825	20	1	258	73 73 807	SICHERHEITSCHEBEL
HALTER	7624322	45	1	292	98 79 077	KLIMAANLAGE
HALTER	9014944	5	1	243	90 15 257	VERTEILER EINBAU
HALTER	9806796	56	2	363	99 35 868	STEUERSCHIEBER EINBAU
HALTER	9806796	56	2	369	99 36 915	STEUERSCHIEBER EINBAU
HALTER	9871675	30	2	316	98 71 370	DAEMPUNGSSCHLAEUCHE E
HALTER	9950355	40	1	242	90 15 424	HYDR.ANL.ARMLEHNE RECHT
HALTER	9950357	75	1	239	98 79 248	HYDRAULIKANLAGE FAHRER
HALTER	9950385	70	1	239	98 79 248	HYDRAULIKANLAGE FAHRER
HALTERING	9441958	60	1	40	94 43 790	FAHRANTRIEB FAT 600 P 067
HALTERING	9443705	16	1	38	94 43 790	FAHRANTRIEB FAT 600 P 067
HALTERUNGSSCHELLE	7367015	6	2	235	98 98 486	LUFTBEHALTER EINBAU
HALTESCHIEBE	9442051	26	1	183	93 21 861 01	SCHWENKANTRIEB SAT 450/
HALTESCHIEBE	9442051	26	1	187	93 29 502 01	SCHWENKANTRIEB SAT 450/
HALTESCHIEBE	9443033	46	1	39	94 43 790	FAHRANTRIEB FAT 600 P 067
HALTESCHIEBE 105X40X6	9443003	46	1	184	93 21 861 01	SCHWENKANTRIEB SAT 450/
HALTESCHIEBE 105X40X6	9443003	46	1	188	93 29 502 01	SCHWENKANTRIEB SAT 450/
HALTESCHIEBE 120X 55X 5	9443707	36	1	39	94 43 790	FAHRANTRIEB FAT 600 P 067
HALTESCHIEBE 160X 60X 6	9443706	26	1	38	94 43 790	FAHRANTRIEB FAT 600 P 067
HANDGRIFF	10009025	730	1	448	70 28 778	EINBAUTEILE
HANDGRIFF	10013966	580	1	448	70 28 778	EINBAUTEILE
HANDGRIFF	7028902	790	1	448	70 28 778	EINBAUTEILE
HANDGRIFF	7028903	520	1	448	70 28 778	EINBAUTEILE
HANDGRIFF	7363891	10	1	416	99 44 154	HAUBE
HANDGRIFF	7372418	25	1	417	98 99 656	SCHLOSSKONSOLE
HANDGRIFF	9014915	4	1	599	90 14 014	ERHOEHUNG 800MM
HANDGRIFF	9496454	10	1	426	98 67 407	KRAFTSTOFFTANKDECKEL
HANDGRIFF	9936791	26	1	402	90 05 491	VERKLEIDUNG

30.11.2007

R 984 CHD 922 21674

677

LIEBHERRAlphabetischer Index
Alphabetical index

Bezeichnung	Artikel	Pos.	Menge	Seite	Baugruppe	Bezeichnung
HANDGRIFF KPL	9009009	15	1	304	10 08 128 9	VORSTEUERGEBER LINKS
HANDGRIFF KPL	9009010	15	1	305	10 08 129 0	VORSTEUERGEBER RECHTS
HANDHAMMER	7360687	7	1	489	93 42 131	LIEFERUMF.STANDARD WERK
HANDHEBELFETTPRESSE	7900280	11	1	489	93 42 131	LIEFERUMF.STANDARD WERK
HANDRAD	5609144	53	1	250	10 28 999 3	SCHWINGSYSTEM
HANDESENSOR	10113156	24	1	256	90 09 009	HANDGRIFF KPL
HANDESENSOR	10113156	24	1	275	90 09 010	HANDGRIFF KPL
HANDESENSORPLATINE	7027303	1	1	309	10 11 315 6	HANDESENSOR
HAUBE	9944153	2	1	416	99 44 154	HAUBE
HAUBE	9944154	8	1	402	90 05 491	VERKLEIDUNG
HAUBE LINKS	9935473	60	1	405	90 05 491	VERKLEIDUNG
HAUBE LINKS	9935478	2	1	420	99 35 473	HAUBE LINKS
HEBEL	7028919	320	1	446	70 28 778	EINBAUTEILE
HEBEL	7372353	16	1	258	73 73 807	SICHERHEITSHEBEL
HEBEL	9272191	12	1	109	98 82 222	REGLER
HEBELGRIFF	7370689	44	2	244	90 08 201	FAHRERSTAND GRUNDTEIL
HEIZBATTERIE	10022070	17	1	297	10 02 211 8	GEHAEUSE
HEIZUNGSSCHLAEUCHE EIN	9391868	180	1	51	90 11 718	VERZEICHNIS OBW
HEIZWIDERSTAND	6205235	31	1	466	99 43 275	ELEKTR.ANLAGE E50
HINWEISSCHILD VERZURRPU	9402376	40	4	496	90 17 332	SCHILDER
HOCHDRUCKFILTER	5615220	31	3	362	99 35 868	STEUERSCHIEBER EINBAU
HOCHDRUCKFILTER	5615220	31	3	368	99 36 915	STEUERSCHIEBER EINBAU
HOCHDRUCKVENTIL	7406154	16	2	136	56 13 665	FILTERBODENAUFNAHME
HOHLPROFIL	7373687	6	1	219	10 01 832 8	FASSPUMPE
HOHLSCHRAUBE	7368515	18	2	132	10 33 437 6	TORQUE CONTROL
HUBZYLINDER DIA.240/160	9692344	3	1	7	.	
HUELSE	10100363	3	2	73	10 05 166 9	VERSTAERKTE KONSOLE
HUELSE	9009020	20	1	304	10 08 128 9	VORSTEUERGEBER LINKS
HUELSE	9009020	20	1	305	10 08 129 0	VORSTEUERGEBER RECHTS
HUELSE	9141605	9	1	550	93 08 136	HYDRAULIKZYLINDER
HUELSE	9141606	1	1	557	91 41 605	HUELSE
HUELSE	9231680	11	4	432	98 79 066	BEFESTIGUNGSTEILE KABINE
HUELSE	9249818	9	1	552	95 83 452	HYDRAULIKZYLINDER
HUELSE	9249818	9	1	553	95 83 453	HYDRAULIKZYLINDER
HUELSE	9249818	9	1	554	99 03 388	HYDRAULIKZYLINDER
HUELSE	9249818	9	1	555	99 03 389	HYDRAULIKZYLINDER
HUELSE	9308530	9	1	551	93 08 856	HYDRAULIKZYLINDER
HUELSE	9325688	32	2	176	90 05 572	KOMPRESSOR EINBAU
HUELSE	9327516	3	4	30	95 66 869	MITNEHMEREINBAU
HUELSE	9349698	41	62	455	98 79 774	LAUFSTEG BEIDSEITIG
HUELSE	9368563	10	8	74	93 89 685	MOTORLAGERUNG
HUELSE	9368563	34	3	77	90 09 801	KRAFTSTOFFANLAGE
HUELSE	9368563	17	8	159	99 41 273	KUEHLERKASTEN EINBAU
HUELSE	9368563	28	8	159	99 41 273	KUEHLERKASTEN EINBAU
HUELSE	9683371	29	4	316	98 71 370	DAEMPfungSSCHLAEUCHE E
HUELSE	9683371	33	4	316	98 71 370	DAEMPfungSSCHLAEUCHE E
HUELSE	9939285	17	6	171	99 41 001	BEFESTIGUNGSTEILE
HUELSE	9939285	6	6	172	99 41 296	ABGASANLAGE
HUELSE 11x14x46,5	7367235	7	2	537	93 63 951	ROHRSCHELLE KPL.
HUELSE 11x14x58	7367212	44	14	320	90 11 504	HYDR.DREHDURCHFUEHR.+D
HUELSE 11x14x58	7367212	16	4	334	99 43 582	LUEFTERANTRIEB (KASTEN)
HUELSE 11x14x58	7367212	41	6	334	99 43 582	LUEFTERANTRIEB (KASTEN)
HUELSE 11x14x58	7367212	7	2	535	93 63 943	ROHRSCHELLE
HUELSE 11x14x58	7367212	7	2	536	93 63 945	SCHLAUCHSCHELLE
HUELSE 12,4x16x87	7367211	32	8	312	99 43 577	HYDR.ANL.PUMPEN ZU STEUE
HUELSE 12,4x16x87	7367211	32	4	325	90 11 507	HYDR./SAUG-+RUECKL.SCHLA
HUELSE 12,4x16x87	7367211	63	2	325	90 11 507	HYDR./SAUG-+RUECKL.SCHLA
HUELSE 12,4x16x87	7367211	65	8	363	99 35 868	STEUERSCHIEBER EINBAU
HUELSE 12,4x16x87	7367211	141	2	365	99 35 868	STEUERSCHIEBER EINBAU
HUELSE 12,4x16x87	7367211	65	8	369	99 36 915	STEUERSCHIEBER EINBAU

30.11.2007

R 984 CHD 922 21674

678

LIEBHERR

Alphabetischer Index
Alphabetical index

Bezeichnung	Artikel	Pos.	Menge	Seite	Baugruppe	Bezeichnung
HUELSE 12,4x16x87	7367211	7	2	532	93 63 931	ROHRSCHELLE
HUELSE 12,4x16x87	7367211	7	2	533	93 63 933	ROHRSCHELLE
HUELSE 12,4x16x87	7367211	7	2	534	93 63 940	ROHRSCHELLE
HUELSE 12,4x16x87	7367211	7	2	538	93 66 770	ROHRSCHELLE KPL.
HUELSE 21,8X28	7373759	9	1	341	10 02 191 7	STEUEROELEINHEIT
HUPE U.ARBEITSSCHEINW.E	10085891	14	1	576	10 07 816 5	SCHWENKARM 5,40M
HUPE U.ARBEITSSCHEINW.E	9983542	15	1	458	90 14 902	ELEKTR.ANLAGE
HUTMUTTER	7024941	96	1	389	10 00 009 0	STEUERBLOCK
HYDR./SAUG-+RUECKL.SCHLA	9011507	40	1	311	99 43 586	HYDRAULIKANLAGE OBERWA
HYDR.ANL.ARMLEHNE LINKS	9015320	20	1	238	98 79 248	HYDRAULIKANLAGE FAHRER
HYDR.ANL.ARMLEHNE RECHT	9015424	30	1	238	98 79 248	HYDRAULIKANLAGE FAHRER
HYDR.ANL.PUMPEN ZU STEUE	9943577	20	1	311	99 43 586	HYDRAULIKANLAGE OBERWA
HYDR.ANL.RUECKLAUFSCHLA	9015982	40	1	325	90 11 507	HYDR./SAUG-+RUECKL.SCHLA
HYDR.ANLAGE STEUERSCHIE	9839131	6	1	576	10 07 816 5	SCHWENKARM 5,40M
HYDR.ANLAGE TRITTPLATTE	9015294	10	1	238	98 79 248	HYDRAULIKANLAGE FAHRER
HYDR.DREHDURCHFUEHR.+D	9011504	30	1	311	99 43 586	HYDRAULIKANLAGE OBERWA
HYDR.EINBAUMOTOR FIX FM	9888042	10	2	35	98 07 045	FAHRANTRIEB
HYDR.EINBAUMOTOR FIX FM	9888043	13	1	182	10 05 221 3	DREHWERKSEINBAU
HYDR.OELKUEHLUNG	9016864	6	1	330	90 11 509	GETRIEBEOEL U.HYDR.OELK
HYDR.VERSTELLPUMPE LPV	9074207	3	2	85	90 79 268	MEHR-KREIS-AGGR.MKA 450
HYDR.VERSTELLPUMPE LPV	9074207	16	2	86	99 43 602	PUMPEN UND KUPPLUNGSEIN
HYDR.VERSTELLPUMPE LPV	9074208	2	1	85	90 79 268	MEHR-KREIS-AGGR.MKA 450
HYDR.VERSTELLPUMPE LPV	9074208	17	1	86	99 43 602	PUMPEN UND KUPPLUNGSEIN
HYDR.VERSTELLPUMPE LPV	9888010	16	2	86	99 43 602	PUMPEN UND KUPPLUNGSEIN
HYDR.VERSTELLPUMPE LPV	9888852	17	1	86	99 43 602	PUMPEN UND KUPPLUNGSEIN
HYDR.VERSTELLUNG	5615326	5	1	96	10 02 413 1	PUMPE
HYDR.VERSTELLUNG	5615327	4	1	96	10 02 413 1	PUMPE
HYDR/STEUERSCH.-SUMMERB	9012246	6	1	320	90 11 504	HYDR.DREHDURCHFUEHR.+D
HYDRAULIKANLAGE	9937125	3	1	525	99 37 062	STIELZYLINDERABSCHALTUN
HYDRAULIKANLAGE	9943539	35	1	598	90 15 887	FAHRERKABINENERHOEHUN
HYDRAULIKANLAGE FAHRER	9879248	10	1	237	90 08 199	FAHRERSTAND
HYDRAULIKANLAGE LUEFTER	9943581	47	1	311	99 43 586	HYDRAULIKANLAGE OBERWA
HYDRAULIKANLAGE OBERWA	9943586	7000	1	51	90 11 718	VERZEICHNIS OBW
HYDRAULIKANLAGE UNTER	9390304	7800	1	11	99 34 357	VERZEICHNIS UNTERWAGEN
HYDRAULIKBLOCK	10006200	55	1	155	98 79 757	LUEFTER EINBAU
HYDRAULIKSPANNER B9	5612956	63	2	14	90 18 037	UNTERWAGEN KPL
HYDRAULIKTANK	9827564	6	1	353	92 19 369	HYDRAULIKTANK EINBAU
HYDRAULIKTANK EINBAU	9219369	7100	1	52	90 11 718	VERZEICHNIS OBW
HYDRAULIKZYLINDER	9243378	10	2	508	98 07 292	MONTAGETEILE
HYDRAULIKZYLINDER	9308136	10	2	499	98 64 077	SCHAUFELSTIEL 3,90M
HYDRAULIKZYLINDER	9308856	10	2	576	10 07 816 5	SCHWENKARM 5,40M
HYDRAULIKZYLINDER	9583452	2	1	593	96 92 344	HUBZYLINDER DIA.240/160
HYDRAULIKZYLINDER	9583453	4	1	593	96 92 344	HUBZYLINDER DIA.240/160
HYDRAULIKZYLINDER	9636047	10	2	508	98 07 292	MONTAGETEILE
HYDRAULIKZYLINDER	9637247	2	1	593	96 92 344	HUBZYLINDER DIA.240/160
HYDRAULIKZYLINDER	9637254	4	1	593	96 92 344	HUBZYLINDER DIA.240/160
HYDRAULIKZYLINDER	9903388	2	1	593	96 92 344	HUBZYLINDER DIA.240/160
HYDRAULIKZYLINDER	9903389	4	1	593	96 92 344	HUBZYLINDER DIA.240/160
HYDROMOTOR	5614481	10	1	153	98 79 757	LUEFTER EINBAU
INDUKTIVGEBER	5607006	80	1	70	10 00 221 0	DIESELMOTOR
INDUKTIVGEBER	5607006	80	1	71	10 11 293 4	DIESELMOTOR
INNENLAMELLE	7373505	8	8	41	50 20 370 01	FEDERDRUCKLAMELLENBRE
INNENLAMELLE	9442508	63	6	184	93 21 861 01	SCHWENKANTRIEB SAT 450/
INNENLAMELLE	9442508	63	6	188	93 29 502 01	SCHWENKANTRIEB SAT 450/
INNENLAMELLE	9442508	63	6	194	94 43 152	BREMSLAMELLEN-SATZ
INNENRAD	9443675	23	1	183	93 21 861 01	SCHWENKANTRIEB SAT 450/
INNENRAD	9443675	23	1	187	93 29 502 01	SCHWENKANTRIEB SAT 450/
INNENRAD M=4 Z=90	9444498	35	1	184	93 21 861 01	SCHWENKANTRIEB SAT 450/
INNENRAD M=4 Z=90	9444498	35	1	188	93 29 502 01	SCHWENKANTRIEB SAT 450/
INNENRAD M=4 Z=90	9444498	35	1	199	94 44 477	REP.SATZ PLANETENSTUFE

30.11.2007

R 984 CHD 922 21674

679

LIEBHERRAlphabetischer Index
Alphabetical index

Bezeichnung	Artikel	Pos.	Menge	Seite	Baugruppe	Bezeichnung
INNENRAD M=4,5 Z=87	9443819	50	1	39	94 43 790	FAHRANTRIEB FAT 600 P 067
INNENRAD M=6,0 Z=86	9443793	10	1	38	94 43 790	FAHRANTRIEB FAT 600 P 067
INNENTEIL	9199484	2	1	256	90 09 009	HANDGRIFF KPL
INNENTEIL	9199490	2	1	275	90 09 010	HANDGRIFF KPL
INNENVERKLEIDUNG	10009130	80	1	430	70 27 605	FAHRERKABINE
ISOLATOR	6202978	19	1	465	99 43 275	ELEKTR.ANLAGE E50
ISOLIERMATTE	10428096	2	1	172	99 41 296	ABGASANLAGE
ISOLIERPLATTE	10043938	2	1	174	99 47 556	MOTOR WAERMEISOLIERUNG
ISOLIERPLATTE	10043939	3	1	174	99 47 556	MOTOR WAERMEISOLIERUNG
ISOLIERPLATTE	10043940	4	1	174	99 47 556	MOTOR WAERMEISOLIERUNG
ISOLIERPLATTE	10043941	5	1	174	99 47 556	MOTOR WAERMEISOLIERUNG
ISOLIERSCHLAUCH	6030001	11	3m	72	90 09 745	KALTSTARTER EINBAU
KABEL	10113155	2	1	309	10 11 315 6	HANDSENSOR
KABELBAND	6002424	5	1	309	10 11 315 6	HANDSENSOR
KABELBAND	7028864	740	8	440	70 28 777	ELEKTRISCHE ANLAGE
KABELBAND	7028864	830	2	441	70 28 777	ELEKTRISCHE ANLAGE
KABELBAND	7028864	830	2	454	70 28 781	FAHRERKABINE
KABELBINDER	7001877	7	3	65	93 91 868	HEIZUNGSSCHLAEUCHE EIN
KABELBINDER	7001877	17	6	72	90 09 745	KALTSTARTER EINBAU
KABELBINDER	7001877	142	10	247	90 08 201	FAHRERSTAND GRUNDTEIL
KABELBINDER	7001877	96	10	261	10 08 128 8	ARMLEHNE RECHTS
KABELBINDER	7001877	96	10	265	10 36 734 6	ARMLEHNE RECHTS
KABELBINDER	7001877	33	2	292	98 79 077	KLIMAAANLAGE
KABELBINDER	7001877	14	20	472	90 15 123	VERKABELUNG DREHBUEHN
KABELBINDER	7002480	31	4	49	93 90 304	HYDRAULIKANLAGE UNTER
KABELBINDER	7005587	60	10	162	99 41 273	KUEHLERKASTEN EINBAU
KABELBINDER	7005587	33	5	217	10 01 421 9	PUMPENEINBAU
KABELBINDER	7005587	29	38	221	10 02 067 6	GRUNDGERAET
KABELBINDER	7005587	30	30	224	90 07 963	DRUCKLUFTANLAGE
KABELBINDER	7005587	30	30	226	99 35 718	DRUCKLUFTANLAGE
KABELBINDER	7005587	56	70	506	10 00 085 9	TEILSATZ ZENTRALSCHMIER.
KABELBINDER	7005587	35	15	584	10 00 085 6	TEILSATZ ZENTRALSCHMIER.
KABELHALTER	10023106	11	2	296	10 02 211 7	LUFTFUEHRUNGSGEHAEUSE
KABELHALTER	9392646	15	1	259	10 08 128 8	ARMLEHNE RECHTS
KABELHALTER	9392646	15	1	263	10 36 734 6	ARMLEHNE RECHTS
KABELKANAL	9392650	60	1	245	90 08 201	FAHRERSTAND GRUNDTEIL
KABELKANAL	9987494	92	1	155	98 79 757	LUEFTER EINBAU
KABELKANAL	9987496	12	1	361	99 35 868	STEUERSCHIEBER EINBAU
KABELKANAL	9987496	12	1	367	99 36 915	STEUERSCHIEBER EINBAU
KABELKANAL	9987506	65	1	175	90 13 816	MOTOR-ELEKTRIK
KABELSATZ	10000575	155	1	247	90 08 201	FAHRERSTAND GRUNDTEIL
KABELSATZ	10006617	80	1	292	98 79 077	KLIMAAANLAGE
KABELSATZ	9008983	23	1	256	90 09 009	HANDGRIFF KPL
KABELSATZ	9008985	3	1	276	90 10 105	FAHRERKABINE TEILE
KABELSATZ A1001-A1022-E52	9219865	99	1	261	10 08 128 8	ARMLEHNE RECHTS
KABELSATZ A1001-A1022-E52	9219865	99	1	266	10 36 734 6	ARMLEHNE RECHTS
KABELSATZ A1010-A1001	10056008	91	1	261	10 08 128 8	ARMLEHNE RECHTS
KABELSATZ A1010-A1001	10056008	91	1	265	10 36 734 6	ARMLEHNE RECHTS
KABELSATZ A1010-A1011	9893072	23	1	252	10 08 128 7	ARMLEHNE LINKS
KABELSATZ A1010-U16	9949686	94	1	261	10 08 128 8	ARMLEHNE RECHTS
KABELSATZ A1010-U16	9949686	94	1	265	10 36 734 6	ARMLEHNE RECHTS
KABELSATZ A1010-X446/X447	9009369	151	1	247	90 08 201	FAHRERSTAND GRUNDTEIL
KABELSATZ A1010-X446/X447	9874867	49	1	606	98 04 995	ELEKTR.ANLAGE ERHOEHUN
KABELSATZ A1010-X448	9009373	153	1	247	90 08 201	FAHRERSTAND GRUNDTEIL
KABELSATZ A1010-X448	9874872	47	1	606	98 04 995	ELEKTR.ANLAGE ERHOEHUN
KABELSATZ A1022-X445	9009371	152	1	247	90 08 201	FAHRERSTAND GRUNDTEIL
KABELSATZ A1022-X445	9874868	48	1	606	98 04 995	ELEKTR.ANLAGE ERHOEHUN
KABELSATZ ABSCHALTER-MA	9899368	19	1	468	99 83 544	BATTERIEN EINBAU
KABELSATZ ABSCHALTER-MA	9899368	19	1	471	90 17 323	BATTERIEN EINBAU (KASTEN)
KABELSATZ BATTERIE-ANLAS	9899370	17	1	468	99 83 544	BATTERIEN EINBAU

30.11.2007

R 984 CHD 922 21674

680

LIEBHERRAlphabetischer Index
Alphabetical index

Bezeichnung	Artikel	Pos.	Menge	Seite	Baugruppe	Bezeichnung
KABELSATZ BATTERIE-ANLAS	9899370	17	1	471	90 17 323	BATTERIEN EINBAU (KASTEN)
KABELSATZ BATTERIEABSCH	9755805	15	1	468	99 83 544	BATTERIEN EINBAU
KABELSATZ BATTERIEABSCH	9755805	15	1	471	90 17 323	BATTERIEN EINBAU (KASTEN)
KABELSATZ DREHBUEHNE	9014898	11	1	473	90 14 896	VERKABELUNG MOTOR
KABELSATZ DREHBUEHNE	9014898	52	1	606	98 04 995	ELEKTR.ANLAGE ERHOEHUN
KABELSATZ E50-X148-Y21	9937263	30	1	473	90 14 896	VERKABELUNG MOTOR
KABELSATZ ELEKTROKASTE	9984696	43	1	466	99 43 275	ELEKTR.ANLAGE E50
KABELSATZ ESP01-BBT	9768247	38	1	259	10 08 128 8	ARMLEHNE RECHTS
KABELSATZ ESP01-BBT	9768247	38	1	263	10 36 734 6	ARMLEHNE RECHTS
KABELSATZ MASSE ANLASSE	9329904	18	1	468	99 83 544	BATTERIEN EINBAU
KABELSATZ MASSE ANLASSE	9329904	18	1	470	90 17 326	BATTERIEN EINBAU (MOTOR)
KABELSATZ MOTOR	9219847	12	1	175	90 13 816	MOTOR-ELEKTRIK
KABELSATZ MOTOR	9219847	12	1	473	90 14 896	VERKABELUNG MOTOR
KABELSATZ MOTOR	9219847	50	1	606	98 04 995	ELEKTR.ANLAGE ERHOEHUN
KABELSATZ PUMPE	9983549	13	1	175	90 13 816	MOTOR-ELEKTRIK
KABELSATZ PUMPE	9983549	13	1	473	90 14 896	VERKABELUNG MOTOR
KABELSATZ PUMPE	9983549	51	1	606	98 04 995	ELEKTR.ANLAGE ERHOEHUN
KABELSATZ S218-K34-X348	9016551	92	1	261	10 08 128 8	ARMLEHNE RECHTS
KABELSATZ S218-K34-X348	9016551	92	1	265	10 36 734 6	ARMLEHNE RECHTS
KABELSATZ S54-X164	9010453	144	1	262	10 08 128 8	ARMLEHNE RECHTS
KABELSATZ S54-X164	9010453	144	1	267	10 36 734 6	ARMLEHNE RECHTS
KABELSATZ S57	9008984	23	1	275	90 09 010	HANDGRIFF KPL
KABELSATZ S9/S9	9686191	16	1	468	99 83 544	BATTERIEN EINBAU
KABELSATZ S9/S9	9686191	16	1	471	90 17 323	BATTERIEN EINBAU (KASTEN)
KABELSATZ SCHEINWERFER	10079603	7	1	461	10 08 589 1	HUPE U.ARBEITSSCHEINW.E
KABELSATZ SCHEINWERFER	10079603	50	1	588	10 07 796 1	VERSORGUNG HUBZYLINDER
KABELSATZ SCHEINWERFER	9983548	7	1	462	99 83 542	HUPE U.ARBEITSSCHEINW.E
KABELSATZ U16-A1001	9017097	93	1	261	10 08 128 8	ARMLEHNE RECHTS
KABELSATZ U16-A1001	9017097	93	1	265	10 36 734 6	ARMLEHNE RECHTS
KABELSATZ UNTER FAHRER	9017737	140	1	247	90 08 201	FAHRERSTAND GRUNDTEIL
KABELSATZ UNTER FAHRER	9989962	53	1	606	98 04 995	ELEKTR.ANLAGE ERHOEHUN
KABELSATZ X614-Y34/B51/B96	9014862	2	1	474	90 14 857	VERKABELUNG SCHMIERUNG
KABELSATZ X66-X3/7	9017661	143	1	247	90 08 201	FAHRERSTAND GRUNDTEIL
KABELSCHELLE	7361385	28	20	522	10 00 084 9	TEILSATZ ZENTRALSCHMIER.
KABELSCHELLE	7362507	97	4	261	10 08 128 8	ARMLEHNE RECHTS
KABELSCHELLE	7362507	97	4	265	10 36 734 6	ARMLEHNE RECHTS
KABELTUELLE	6202703	24	2	252	10 08 128 7	ARMLEHNE LINKS
KABELTUELLE	9886222	80	1	307	90 75 097	VORSTEUERGERAET VG7-4/7
KABELTUELLE 8,5/14/20/1	7362986	25	7	252	10 08 128 7	ARMLEHNE LINKS
KABELUMMANTELUNG	5608314	11	2	426	98 67 407	KRAFTSTOFFTANKDECKEL
KABELVERSCHRAUBUNG	602440001	20	1	606	98 04 995	ELEKTR.ANLAGE ERHOEHUN
KABINENBODENPLATTE	9012129	10	1	244	90 08 201	FAHRERSTAND GRUNDTEIL
KABINENBODENPLATTE BEFE	9879063	30	1	237	90 08 199	FAHRERSTAND
KAFIG	7372247	32	1	122	10 10 170 2	TRIEBWERK
KALOTTE	6204368	4	1	280	98 03 302	EINBAU ANZEIGE H61
KALOTTE	6204368	4	1	605	99 89 645	SCHALTER EINBAU
KALOTTE	6204370	4	1	271	98 03 300	EINBAU ANZEIGE H60
KALOTTE	6204370	3	1	273	98 03 376	EINBAU ANZEIGE H62S136
KALTSTARTER EINBAU	9009745	12	1	69	90 15 891	KUEHLERKASTEN KPL.
KALTSTARTFLASCHE	8500300	5	1	72	90 09 745	KALTSTARTER EINBAU
KANAL	10009183	300	1	451	10 00 913 0	INNENVERKLEIDUNG
KANAL	10009229	310	1	451	10 00 913 0	INNENVERKLEIDUNG
KANTENSCHUTZ	7360133	6	2.5m	425	90 05 419	SCHMIERKASTEN
KANTENSCHUTZ	9358955	55	1	336	90 11 511	STEUERLEITUNGEN EINBAU
KANTENSCHUTZ 220 LG.	7000711	30	0.5m	607	99 43 539	HYDRAULIKANLAGE
KANTENSCHUTZ 220 LG.	7000711	31	0.85m	607	99 43 539	HYDRAULIKANLAGE
KANTENSCHUTZDICHTPROFI	7360171	82	1.38m	253	10 08 128 7	ARMLEHNE LINKS
KANTENSCHUTZPROFIL	10009781	121	1m	246	90 08 201	FAHRERSTAND GRUNDTEIL
KANTENSCHUTZPROFIL	226016702	120	0.7m	245	90 08 201	FAHRERSTAND GRUNDTEIL
KANTENSCHUTZPROFIL	226016702	122	0.2m	246	90 08 201	FAHRERSTAND GRUNDTEIL

30.11.2007

R 984 CHD 922 21674

681

LIEBHERRAlphabetischer Index
Alphabetical index

Bezeichnung	Artikel	Pos.	Menge	Seite	Baugruppe	Bezeichnung
KAPPE	5029669	10	1	560	95 86 880	ENTLUEFTUNGSEINRICHTUN
KAPPE	6202946	4	3	465	99 43 275	ELEKTR.ANLAGE E50
KAPPE	9265414	30	2	284	90 79 258	VORSTEUERGERAET VG7-2/3
KAPPE	9265414	30	2	286	90 79 259	VORSTEUERGERAET VG7-2/3
KAPPE	9265414	5	1	291	92 65 665	RS VORSTEUERGERAET
KAPPE	9265414	30	2	308	92 66 061	VORSTEUERGERAET
KASTEN	10022119	20	1	292	98 79 077	KLIMAANLAGE
KASTEN	10022119	3	1	294	10 00 566 9	VERDAMPFER
KASTEN HINTEN LINKS	9836983	40	1	64	99 86 393	PUMPENRAUM TEILE
KEGEL	10008634	4	1	157	10 00 620 0	HYDRAULIKBLOCK
KEGEL	7367730	2	1	373	93 70 592	RUECKSCHLAGVENTIL
KEGEL	7369466	2	2	322	56 11 231	SUMMERBLOCK FAHREN
KEGEL	7369597	6	1	523	56 09 855	VERTEILERBLOCK
KEGEL	7371359	4	1	398	56 10 135	EINSPEISEVENTIL
KEGELROLLENLAGER	10006732	3	1	183	93 21 861 01	SCHWENKANTRIEB SAT 450/
KEGELROLLENLAGER	10006732	3	1	187	93 29 502 01	SCHWENKANTRIEB SAT 450/
KEGELROLLENLAGER	10027886	11	1	62	10 22 241 4	TRIEBWELLE
KEGELROLLENLAGER	7370135	9	1	138	56 13 667	GEHAEUSE
KEGELROLLENLAGER	7372302	10	1	62	10 22 241 4	TRIEBWELLE
KEGELROLLENLAGER	7408677	39	1	140	56 13 667	GEHAEUSE
KEGELSCHMIERNIPPEL	4901359	22	1	550	93 08 136	HYDRAULIKZYLINDER
KEGELSCHMIERNIPPEL	7370697	11	1	219	10 01 832 8	FASSPUMPE
KEGELSTOPFEN	7610805	92	1	185	93 21 861 01	SCHWENKANTRIEB SAT 450/
KEGELSTOPFEN	7610805	92	1	189	93 29 502 01	SCHWENKANTRIEB SAT 450/
KEIL	7369061	22	6	508	98 07 292	MONTAGETEILE
KEIL	7369061	24	6	515	98 07 479	TEILSATZ Klappe Stufe II
KEIL	7369144	81	7	510	98 07 292	MONTAGETEILE
KEIL	7369144	81	5	515	98 07 479	TEILSATZ Klappe Stufe II
KEIL	7371604	12	2	23	56 13 494	LEITRAD
KETTE	7024630	26	1	345	10 02 191 5	REGELMAGNETVENTIL
KETTEN LH 1562 2-ST.B.PL. 50	9981612	2	1	7	.	
KETTENENDBUCHSE	10003699	30	1	26	10 02 524 7	KETTENENDSEGMENT
KETTENENDSEGMENT	10005437	10	1	20	10 00 141 2	RAUPENKETTE
KETTENENDSEGMENT	10025247	10	1	25	10 00 543 7	KETTENENDSEGMENT
KETTENFUEHRUNG	9807145	40	6	12	90 18 037	UNTERWAGEN KPL
KETTENSEGMENT	10003696	20	1	26	10 02 524 7	KETTENENDSEGMENT
KETTENSEGMENT	10003697	10	1	26	10 02 524 7	KETTENENDSEGMENT
KLAMMER	7373592	240	4	450	10 00 913 0	INNENVERKLEIDUNG
KLAMMER	9380769	201	2	411	90 05 491	VERKLEIDUNG
KLAMMER	9380769	211	3	411	90 05 491	VERKLEIDUNG
KLAMMER	9755967	222	2	411	90 05 491	VERKLEIDUNG
KLAPPDECKEL	7370893	14	1	268	56 18 923	STUERKONSOLE RECHTS
KLAPPSCHAUFEL 2900MM 7,	9807430	6	1	7	.	
KLEBEBAND	10009045	820	0.1m	441	70 28 777	ELEKTRISCHE ANLAGE
KLEBEBAND	10009045	820	0.1m	454	70 28 781	FAHRERKABINE
KLEBEFOLIE	9005900	142	1	262	10 08 128 8	ARMLEHNE RECHTS
KLEBEFOLIE	9005900	142	1	267	10 36 734 6	ARMLEHNE RECHTS
KLEBEFOLIE	9016517	137	1	262	10 08 128 8	ARMLEHNE RECHTS
KLEBEFOLIE	9016517	137	1	267	10 36 734 6	ARMLEHNE RECHTS
KLEBEFOLIE	9807873	23	1	466	99 43 275	ELEKTR.ANLAGE E50
KLEBEFOLIE	9989151	141	1	262	10 08 128 8	ARMLEHNE RECHTS
KLEBEFOLIE	9989151	141	1	267	10 36 734 6	ARMLEHNE RECHTS
KLEBEFOLIE	9989186	143	1	262	10 08 128 8	ARMLEHNE RECHTS
KLEBEFOLIE	9989186	143	1	267	10 36 734 6	ARMLEHNE RECHTS
KLEBESCHILD	9005636	3	1	527	99 37 063	ELEKTR.ANLAGE
KLEBESCHILD	9219836	136	1	262	10 08 128 8	ARMLEHNE RECHTS
KLEBESCHILD	9219836	136	1	267	10 36 734 6	ARMLEHNE RECHTS
KLEBSTOFF	8624636	110	1	112	98 86 602	ANSCHLUSSPLATTE NG 250
KLEBSTOFF	8624636	110	1	115	98 86 706	ANSCHLUSSPLATTE
KLEBSTOFF	8627609	123	1	102	90 74 258	TRIEBWERK NG 250

30.11.2007

R 984 CHD 922 21674

682

LIEBHERR

Alphabetischer Index
Alphabetical index

Bezeichnung	Artikel	Pos.	Menge	Seite	Baugruppe	Bezeichnung
KLEBSTOFF	8627609	123	1	114	98 86 607	REP.-SATZ (WELLE)
KLEIDERHAKEN	7019131	640	1	448	70 28 778	EINBAUTEILE
KLEINTEILESET	7014878	10	1	256	90 09 009	HANDGRIFF KPL
KLEINTEILESET	7014878	10	1	275	90 09 010	HANDGRIFF KPL
KLEINTEILESET	7014878	1	1	276	90 10 105	FAHRERKABINE TEILE
KLEMMBUEGEL	9388848	41	1	260	10 08 128 8	ARMLEHNE RECHTS
KLEMMBUEGEL	9388848	41	1	264	10 36 734 6	ARMLEHNE RECHTS
KLEMMHAELFTE AEHNL.DIN	7367233	1	2	537	93 63 951	ROHRSCHELLE KPL.
KLEMMHAELFTE AEHNL.DIN	7367234	48	2	508	98 07 292	MONTAGETEILE
KLEMMHAELFTE AEHNL.DIN	7367238	40	6	334	99 43 582	LUEFTERANTRIEB (KASTEN)
KLEMMHAELFTE AEHNL.DIN	7367238	1	2	536	93 63 945	SCHLAUCHSCHELLE
KLEMMHAELFTE AEHNL.DIN	7367213	41	1	218	10 01 421 9	PUMPENEINBAU
KLEMMHAELFTE AEHNL.DIN	7367213	4	3	221	10 02 067 6	GRUNDGERAET
KLEMMHAELFTE AEHNL.DIN	7367213	43	14	320	90 11 504	HYDR.DREHDURCHFUEHR.+D
KLEMMHAELFTE AEHNL.DIN	7367213	4	5	505	10 00 085 9	TEILSATZ ZENTRALSCHMIER.
KLEMMHAELFTE AEHNL.DIN	7367213	1	2	535	93 63 943	ROHRSCHELLE
KLEMMHAELFTE AEHNL.DIN	7367213	4	7	583	10 00 085 6	TEILSATZ ZENTRALSCHMIER.
KLEMMHAELFTE AEHNL.DIN	7367236	30	4	312	99 43 577	HYDR.ANL.PUMPEN ZU STEUE
KLEMMHAELFTE AEHNL.DIN	7367236	30	4	325	90 11 507	HYDR./SAUG.+RUECKL.SCHLA
KLEMMHAELFTE AEHNL.DIN	7367236	58	2	325	90 11 507	HYDR./SAUG.+RUECKL.SCHLA
KLEMMHAELFTE AEHNL.DIN	7367232	39	4	312	99 43 577	HYDR.ANL.PUMPEN ZU STEUE
KLEMMHAELFTE AEHNL.DIN	7367232	59	8	363	99 35 868	STEUERSCHIEBER EINBAU
KLEMMHAELFTE AEHNL.DIN	7367232	140	2	365	99 35 868	STEUERSCHIEBER EINBAU
KLEMMHAELFTE AEHNL.DIN	7367232	59	8	369	99 36 915	STEUERSCHIEBER EINBAU
KLEMMHAELFTE AEHNL.DIN	7367232	1	2	532	93 63 931	ROHRSCHELLE
KLEMMHAELFTE AEHNL.DIN	7367232	1	2	533	93 63 933	ROHRSCHELLE
KLEMMHAELFTE AEHNL.DIN	7367232	1	2	538	93 66 770	ROHRSCHELLE KPL.
KLEMMHAELFTE AEHNL.DIN	7367215	1	2	534	93 63 940	ROHRSCHELLE
KLEMMHAELFTE AEHNL.DIN	7365069	83	18	364	99 35 868	STEUERSCHIEBER EINBAU
KLEMMHAELFTE AEHNL.DIN	7365069	83	18	370	99 36 915	STEUERSCHIEBER EINBAU
KLEMMPROFIL	7014524	3	1	412	90 06 672	DICHTPLATTE
KLEMMPROFIL	7014524	3	1	413	90 06 673	DICHTPLATTE
KLEMMPROFIL	7014524	12	3	414	90 05 592	KUEHLERHAUBE
KLEMMPROFIL	7014524	30	2	415	99 35 000	MOTORHAUBE
KLIMAAANLAGE	9879077	80	1	245	90 08 201	FAHRERSTAND GRUNDTEIL
KLIMASCHLAEUCHE	9015878	31	1	67	99 43 588	MOTOR KPL.
KLIPS	7371006	20	1	421	10 06 172 3	SEIDENTUER MITTE LINKS
KLIPS	7371006	20	1	422	98 38 943	SEIDENTUER HINTEN RECHT
KLIPS	7371006	20	1	423	10 06 231 9	SEIDENTUER MITTE RECHTS
KLIPS	7371028	21	1	421	10 06 172 3	SEIDENTUER MITTE LINKS
KLIPS	7371028	21	1	422	98 38 943	SEIDENTUER HINTEN RECHT
KLIPS	7371028	21	1	423	10 06 231 9	SEIDENTUER MITTE RECHTS
KLOTZ	9820573	95	2	406	90 05 491	VERKLEIDUNG
KLOTZ	9820573	121	4	408	90 05 491	VERKLEIDUNG
KLOTZ	9988206	77	1	406	90 05 491	VERKLEIDUNG
KNIESTUECK	7028868	630	1	445	70 28 866	WISCHARM
KNOPF	10289975	43	4	248	10 04 363 1	FAHRERSITZ
KNOPF	10289975	43	4	249	10 04 363 2	FAHRERSITZ
KODIERSTECKER	10028178	7	1	259	10 08 128 8	ARMLEHNE RECHTS
KODIERSTECKER	10028178	7	1	263	10 36 734 6	ARMLEHNE RECHTS
KODIERSTECKER	9017106	8	1	259	10 08 128 8	ARMLEHNE RECHTS
KODIERSTECKER	9017106	8	1	263	10 36 734 6	ARMLEHNE RECHTS
KOERPER	7024498	1	1	343	50 10 575	3/2-WEGEMAGNETVENTIL
KOLBEN	10000091	38	1	389	10 00 009 0	STUEBERBLOCK
KOLBEN	10000104	12	1	387	10 00 008 6	STUEBERBLOCK
KOLBEN	5613416	36	1	389	10 00 009 0	STUEBERBLOCK
KOLBEN	5615431	4	7	61	10 22 241 3	TRIEBWERK
KOLBEN	5615560	10	1	379	56 16 713	STUEBERLEISTE
KOLBEN	5615561	13	2	379	56 16 713	STUEBERLEISTE
KOLBEN	5615636	37	1	389	10 00 009 0	STUEBERBLOCK

30.11.2007

R 984 CHD 922 21674

683

LIEBHERRAlphabetischer Index
Alphabetical index

Bezeichnung	Artikel	Pos.	Menge	Seite	Baugruppe	Bezeichnung
KOLBEN	5617384	2	1	22	56 12 956	HYDRAULIKSPANNER B9
KOLBEN	5618132	3	1	41	50 20 370 01	FEDERDRUCKLAMELLENBRE
KOLBEN	7024499	2	1	343	50 10 575	3/2-WEGEMAGNETVENTIL
KOLBEN	7027448	2	1	392	73 71 361	DECKEL
KOLBEN	7405819	22	9	139	56 13 667	GEHAEUSE
KOLBEN	9188431	1	1	563	91 88 430	KOLBEN 200MM
KOLBEN	9233523	1	1	564	92 33 522	KOLBEN 180MM
KOLBEN	9245853	1	1	565	92 45 854	KOLBEN 160MM
KOLBEN	9265392	12	2	284	90 79 258	VORSTEUERGERAET VG7-2/3
KOLBEN	9265392	12	2	286	90 79 259	VORSTEUERGERAET VG7-2/3
KOLBEN	9265392	12	4	307	90 75 097	VORSTEUERGERAET VG7-4/7
KOLBEN	9266234	11	1	43	92 67 037	DRUCKBEGRENZUNGSVENTIL
KOLBEN	9275235	11	1	111	98 82 564	KOLBEN-GLEITSCHUH NG250
KOLBEN	9581671	1	1	566	95 81 672	KOLBEN 240MM
KOLBEN	9903911	1	1	567	99 03 913	KOLBEN 240MM
KOLBEN 160MM	9245854	12	1	549	92 43 378	HYDRAULIKZYLINDER
KOLBEN 180MM	9233522	12	1	551	93 08 856	HYDRAULIKZYLINDER
KOLBEN 200MM	9188430	12	1	550	93 08 136	HYDRAULIKZYLINDER
KOLBEN 240MM	9581672	12	1	552	95 83 452	HYDRAULIKZYLINDER
KOLBEN 240MM	9581672	12	1	553	95 83 453	HYDRAULIKZYLINDER
KOLBEN 240MM	9903913	12	1	554	99 03 388	HYDRAULIKZYLINDER
KOLBEN 240MM	9903913	12	1	555	99 03 389	HYDRAULIKZYLINDER
KOLBEN GLR NG 165	9881231	19	1	109	98 82 222	REGLER
KOLBEN GLR NG 165	9881231	19	1	130	98 84 314	RS REGLERDECKEL EHR
KOLBEN M.FEDERPAKET	10330933	13	1	387	10 00 008 6	STUEBERBLOCK
KOLBEN M.FEDERPAKET	10330933	15	1	387	10 00 008 6	STUEBERBLOCK
KOLBEN M.FEDERPAKET	10330933	18	1	387	10 00 008 6	STUEBERBLOCK
KOLBEN M.FEDERPAKET	10330933	20	1	387	10 00 008 6	STUEBERBLOCK
KOLBEN M.FEDERPAKET	5610605	14	1	387	10 00 008 6	STUEBERBLOCK
KOLBEN M.FEDERPAKET	5610605	19	1	387	10 00 008 6	STUEBERBLOCK
KOLBEN M.FEDERPAKET	5613604	17	1	387	10 00 008 6	STUEBERBLOCK
KOLBEN M.FEDERPAKET	5613605	16	1	387	10 00 008 6	STUEBERBLOCK
KOLBEN SD NG 165	9881232	20	1	109	98 82 222	REGLER
KOLBEN SD NG 165	9881232	20	1	130	98 84 314	RS REGLERDECKEL EHR
KOLBEN-GLEITSCHUH	7372225	2	9	122	10 10 170 2	TRIEBWERK
KOLBEN-GLEITSCHUH NG250	9882564	1	9	102	90 74 258	TRIEBWERK NG 250
KOLBEN-GLEITSCHUH NG250	9882564	1	9	106	98 80 610	RS KOLBEN MIT GLEITSCHUH
KOLBEN-GLEITSCHUH NG250	9882564	1	9	131	98 86 603	TRIEBWERK NG 250
KOLBENBUCHSE	7413815	30	4	140	56 13 667	GEHAEUSE
KOLBENFUEHRRING	7370409	3	1	22	56 12 956	HYDRAULIKSPANNER B9
KOLBENFUEHRRING	7370410	4	1	22	56 12 956	HYDRAULIKSPANNER B9
KOLBENFUEHRUNGSRING	7002927	6	4	564	92 33 522	KOLBEN 180MM
KOLBENFUEHRUNGSRING	7002927	6	4	568	90 62 632	DS KOLBEN 180MM
KOLBENFUEHRUNGSRING	7003128	6	5	563	91 88 430	KOLBEN 200MM
KOLBENFUEHRUNGSRING	7003430	6	3	562	91 54 141	DS KOLBEN 160MM
KOLBENFUEHRUNGSRING	7003430	6	3	565	92 45 854	KOLBEN 160MM
KOLBENFUEHRUNGSRING	7022767	6	4	566	95 81 672	KOLBEN 240MM
KOLBENFUEHRUNGSRING	7022767	6	4	567	99 03 913	KOLBEN 240MM
KOLBENFUEHRUNGSRING	9177716	2	2	562	91 54 141	DS KOLBEN 160MM
KOLBENFUEHRUNGSRING	9177716	2	2	565	92 45 854	KOLBEN 160MM
KOLBENFUEHRUNGSRING	9177718	2	2	564	92 33 522	KOLBEN 180MM
KOLBENFUEHRUNGSRING	9177718	2	2	568	90 62 632	DS KOLBEN 180MM
KOLBENFUEHRUNGSRING	9177719	2	2	563	91 88 430	KOLBEN 200MM
KOLBENFUEHRUNGSRING	9177721	2	2	566	95 81 672	KOLBEN 240MM
KOLBENFUEHRUNGSRING	9177721	2	2	567	99 03 913	KOLBEN 240MM
KOLBENMUTTER	9101411	4	1	551	93 08 856	HYDRAULIKZYLINDER
KOLBENMUTTER	9142472	4	1	549	92 43 378	HYDRAULIKZYLINDER
KOLBENMUTTER M 110X3	9112934	4	1	550	93 08 136	HYDRAULIKZYLINDER
KOLBENMUTTER M 120X3	9143685	4	1	554	99 03 388	HYDRAULIKZYLINDER
KOLBENMUTTER M 120X3	9143685	4	1	555	99 03 389	HYDRAULIKZYLINDER

30.11.2007

R 984 CHD 922 21674

684

LIEBHERRAlphabetischer Index
Alphabetical index

Bezeichnung	Artikel	Pos.	Menge	Seite	Baugruppe	Bezeichnung
KOLBENSTANGE	9063591	8	1	550	93 08 136	HYDRAULIKZYLINDER
KOLBENSTANGE	9063655	8	1	549	92 43 378	HYDRAULIKZYLINDER
KOLBENSTANGE	9063740	8	1	551	93 08 856	HYDRAULIKZYLINDER
KOLBENSTANGE	9063915	8	1	554	99 03 388	HYDRAULIKZYLINDER
KOLBENSTANGE	9063915	8	1	555	99 03 389	HYDRAULIKZYLINDER
KOLBENSTANGE	9581696	8	1	552	95 83 452	HYDRAULIKZYLINDER
KOLBENSTANGE	9581696	8	1	553	95 83 453	HYDRAULIKZYLINDER
KOLBENSTANGENLAGER 095/	9245876	13	1	549	92 43 378	HYDRAULIKZYLINDER
KOLBENSTANGENLAGER 125/	9308537	13	1	551	93 08 856	HYDRAULIKZYLINDER
KOLBENSTANGENLAGER 140/	9244091	13	1	550	93 08 136	HYDRAULIKZYLINDER
KOLBENSTANGENLAGER 160/	9964228	13	1	552	95 83 452	HYDRAULIKZYLINDER
KOLBENSTANGENLAGER 160/	9964228	13	1	553	95 83 453	HYDRAULIKZYLINDER
KOLBENSTANGENLAGER 160/	9964228	13	1	554	99 03 388	HYDRAULIKZYLINDER
KOLBENSTANGENLAGER 160/	9964228	13	1	555	99 03 389	HYDRAULIKZYLINDER
KOMBIKUEHLER	10410874	10	1	159	99 41 273	KUEHLERKASTEN EINBAU
KOMBIZANGE	7360685	5	1	489	93 42 131	LIEFERUMF.STANDARD WERK
KOMPENSATOR	5609958	10	3	327	90 15 978	PUMPEN ANSAUGUNG
KOMPENSATOR	5611175	30	1	327	90 15 978	PUMPEN ANSAUGUNG
KOMPRESSOR	10033057	5	1	574	99 43 900	UMBAUSATZ KLIM A.K.
KOMPRESSOR EINBAU	9005572	30	1	67	99 43 588	MOTOR KPL.
KONDENSATOR	10005670	10	1	166	10 41 087 4	KOMBIKUEHLER
KONDENSATOR-TROCKNER E	9015880	32	1	69	90 15 891	KUEHLERKASTEN KPL.
KONSOLE	10087353	66	1	232	99 35 935	LUFTBEHAELTER EINBAU
KONSOLE	10100365	2	1	73	10 05 166 9	VERSTAERKTE KONSOLE
KONSOLE	9009075	56	1	83	10 06 498 9	LUFTANLAGE MOTOR
KONSOLE	9009111	2	1	472	90 15 123	VERKABELUNG DREHBUEHN
KONSOLE	9009111	60	1	606	98 04 995	ELEKTR.ANLAGE ERHOEHUN
KONSOLE	9013842	35	1	175	90 13 816	MOTOR-ELEKTRIK
KONSOLE	9014154	17	1	80	90 09 796	BEFESTIGUNGSTEILE
KONSOLE	9335009	22	1	176	90 05 572	KOMPRESSOR EINBAU
KONSOLE	9378119	5	1	361	99 35 868	STEUERSCHIEBER EINBAU
KONSOLE	9378119	5	1	367	99 36 915	STEUERSCHIEBER EINBAU
KONSOLE	9378297	67	1	405	90 05 491	VERKLEIDUNG
KONSOLE	9563602	50	2	218	10 01 421 9	PUMPENEINBAU
KONSOLE	9682681	205	1	411	90 05 491	VERKLEIDUNG
KONSOLE	9682683	195	1	411	90 05 491	VERKLEIDUNG
KONSOLE	9684373	61	1	509	98 07 292	MONTAGETEILE
KONSOLE	9690616	80	1	261	10 08 128 8	ARMLEHNE RECHTS
KONSOLE	9690616	80	1	265	10 36 734 6	ARMLEHNE RECHTS
KONSOLE	9751966	5	1	172	99 41 296	ABGASANLAGE
KONSOLE	9754214	33	1	77	90 09 801	KRAFTSTOFFANLAGE
KONSOLE	9754444	7	1	168	98 79 760	MOTOR-WASSERINSTALLATIO
KONSOLE	9755021	215	1	411	90 05 491	VERKLEIDUNG
KONSOLE	9808386	27	1	468	99 83 544	BATTERIEN EINBAU
KONSOLE	9808386	27	1	471	90 17 323	BATTERIEN EINBAU (KASTEN)
KONSOLE	9824826	30	1	77	90 09 801	KRAFTSTOFFANLAGE
KONSOLE	9824864	130	1	408	90 05 491	VERKLEIDUNG
KONSOLE	9864052	70	1	158	96 97 229	MOTORSCHMIERUNG
KONSOLE	9865561	32	1	81	10 06 498 9	LUFTANLAGE MOTOR
KONSOLE	9869560	2	1	522	10 00 084 9	TEILSATZ ZENTRALSCHMIER.
KONSOLE	9871688	5	1	316	98 71 370	DAEMPfungSSCHLAEUCHE E
KONSOLE	9893066	5	1	419	98 93 067	SCHLOSSKONSOLE
KONSOLE	9896608	14	1	312	99 43 577	HYDR.ANL.PUMPEN ZU STEUE
KONSOLE	9937230	5	4	603	99 39 072	TRANSPORTVORRICHTUNG
KONSOLE	9943707	21	1	229	99 44 451	DRUCKLUFTANLAGE MOTOR
KONSOLE	9986360	6	1	153	98 79 757	LUEFTER EINBAU
KONSOLE	9987553	85	1	175	90 13 816	MOTOR-ELEKTRIK
KONSOLE	9987644	96	2	175	90 13 816	MOTOR-ELEKTRIK
KONSOLE	9987671	16	1	472	90 15 123	VERKABELUNG DREHBUEHN
KONSOLE LINKS	9006586	102	1	163	99 41 273	KUEHLERKASTEN EINBAU

30.11.2007

R 984 CHD 922 21674

685

LIEBHERRAlphabetischer Index
Alphabetical index

Bezeichnung	Artikel	Pos.	Menge	Seite	Baugruppe	Bezeichnung
KONSOLE LINKS	9697952	18	1	576	10 07 816 5	SCHWENKARM 5,40M
KONSOLE OBEN LINKS	9891959	26	1	159	99 41 273	KUEHLERKASTEN EINBAU
KONSOLE OBEN RECHTS	9891961	25	1	159	99 41 273	KUEHLERKASTEN EINBAU
KONSOLE RECHTS	9006581	101	1	163	99 41 273	KUEHLERKASTEN EINBAU
KONSOLE RECHTS	9684192	320	1	500	98 64 077	SCHAUFELSTIEL 3,90M
KONSOLE RECHTS	9684193	321	1	500	98 64 077	SCHAUFELSTIEL 3,90M
KONSOLE RECHTS	9698299	15	1	576	10 07 816 5	SCHWENKARM 5,40M
KONSOLE UNTEN	9752816	15	2	159	99 41 273	KUEHLERKASTEN EINBAU
KONTAKTVERRIEGELUNG	7368241	2	1	574	99 43 900	UMBAUSATZ KLIM A.K.
KONUS RED ANSCHLUSS	7367748	39	1	337	90 16 006	RUECKLAUFSTUTZEN EINBAU
KONUS RED ANSCHLUSS	7367750	94	1	326	90 11 507	HYDR./SAUG-+RUECKL.SCHLA
KONUS RED ANSCHLUSS	7368013	21	1	505	10 00 085 9	TEILSATZ ZENTRALSCHMIER.
KONUS RED ANSCHLUSS	7403942	13	2	221	10 02 067 6	GRUNDGERAET
KONUS RED ANSCHLUSS	7403942	28	2	584	10 00 085 6	TEILSATZ ZENTRALSCHMIER.
KONUS RED ANSCHLUSS	7404259	15	1	168	98 79 760	MOTOR-WASSERINSTALLATIO
KONUS RED ANSCHLUSS	7407156	6	1	522	10 00 084 9	TEILSATZ ZENTRALSCHMIER.
KONUS RED ANSCHLUSS	7616909	44	1	88	99 43 602	PUMPEN UND KUPPLUNGSEIN
KONUS RED ANSCHLUSS	7616911	16	1	168	98 79 760	MOTOR-WASSERINSTALLATIO
KONUS RED ANSCHLUSS	7616913	86	1	89	99 43 602	PUMPEN UND KUPPLUNGSEIN
KONUS RED ANSCHLUSS	7616913	35	1	168	98 79 760	MOTOR-WASSERINSTALLATIO
KONUS RED ANSCHLUSS	7616913	36	2	317	90 14 220	STEUEROELEINHEIT
KONUS RED ANSCHLUSS	7616913	9	2	587	10 07 796 1	VERSORGUNG HUBZYLINDER
KONUS RED ANSCHLUSS	7616919	31	1	217	10 01 421 9	PUMPENEINBAU
KONUS RED ANSCHLUSS	7616919	8	1	221	10 02 067 6	GRUNDGERAET
KONUS RED ANSCHLUSS	7616919	12	1	505	10 00 085 9	TEILSATZ ZENTRALSCHMIER.
KONUS RED ANSCHLUSS	7616919	8	1	583	10 00 085 6	TEILSATZ ZENTRALSCHMIER.
KONUS RED ANSCHLUSS	7616920	26	1	217	10 01 421 9	PUMPENEINBAU
KONUS RED ANSCHLUSS	7617002	14	1	227	90 07 973	DRUCKLUFTANLAGE MOTOR
KONUS RED ANSCHLUSS	7617002	14	1	229	99 44 451	DRUCKLUFTANLAGE MOTOR
KONUSREDUZIERANSCHLUS	7616915	27	1	49	93 90 304	HYDRAULIKANLAGE UNTER
KONUSREDUZIERANSCHLUS	7616915	47	1	318	90 14 220	STEUEROELEINHEIT
KONUSREDUZIERANSCHLUS	7616915	93	1	326	90 11 507	HYDR./SAUG-+RUECKL.SCHLA
KONUSREDUZIERANSCHLUSS	7616914	37	1	227	90 07 973	DRUCKLUFTANLAGE MOTOR
KONUSREDUZIERANSCHLUSS	7616914	114	1	233	99 35 935	LUFTBEHAELTER EINBAU
KOPFTEIL	7372319	1	1	380	56 15 220	HOCHDRUCKFILTER
KOPFUNTERLEGSCHIEBE S=0,	10022769	2	2	296	10 02 211 7	LUFTFUEHRUNGSGEHAEUSE
KOPFUNTERLEGSCHIEBE S=0,	10022769	3	2	303	10 02 277 7	UMLUFTGITTER
KRAFTSTOFFANLAGE	9009801	16	1	67	99 43 588	MOTOR KPL.
KRAFTSTOFFANLAGE	9808752	9300	1	53	90 11 718	VERZEICHNIS OBW
KRAFTSTOFFANLAGE KUEHLE	9009779	5	1	76	90 09 801	KRAFTSTOFFANLAGE
KRAFTSTOFFFILTER	5614398	30	2	55	98 76 288	SERVICE PAKET ALLE 250H
KRAFTSTOFFKUEHLER	10023420	8	1	166	10 41 087 4	KOMBIKUEHLER
KRAFTSTOFFPUMPE	10024525	20	1	71	10 11 293 4	DIESELMOTOR
KRAFTSTOFFPUMPE	10287354	20	1	70	10 00 221 0	DIESELMOTOR
KRAFTSTOFFSCHLAUCH	10001573	19	1	77	90 09 801	KRAFTSTOFFANLAGE
KRAFTSTOFFSCHLAUCH	10018031	15	1	79	90 09 779	KRAFTSTOFFANLAGE KUEHLE
KRAFTSTOFFSCHLAUCH	10018032	14	1	79	90 09 779	KRAFTSTOFFANLAGE KUEHLE
KRAFTSTOFFSIEB	10000420	20	1	59	99 40 899	SERVICE PAKET ALLE 2000H
KRAFTSTOFFTANK	9808515	10	1	477	98 08 752	KRAFTSTOFFANLAGE
KRAFTSTOFFTANK TEILE	9009787	4	1	76	90 09 801	KRAFTSTOFFANLAGE
KRAFTSTOFFTANKDECKEL	9867407	175	1	410	90 05 491	VERKLEIDUNG
KRAFTSTOFTANK	9986466	40	1	484	98 29 005	ERSATZ KRAFTSTOFFTANK
KRAGENDICHTUNG	10010149	3	1	356	56 18 284	ABSPERRORGAN DN 200
KREUZGELENK - B 20 M	9265396	16	1	307	90 75 097	VORSTEUERGERAET VG7-4/7
KS KABINE	10009057	150	1	439	70 28 777	ELEKTRISCHE ANLAGE
KS KABINE	10009057	150	1	453	70 28 781	FAHRERKABINE
KS PANZERGLASSCHIEBE	10009031	360	1	439	70 28 777	ELEKTRISCHE ANLAGE
KS PANZERGLASSCHIEBE	10009031	530	1	453	70 28 781	FAHRERKABINE
KS PUMPE DACH	10009058	980	1	441	70 28 777	ELEKTRISCHE ANLAGE
KS PUMPE DACH	10009058	980	1	454	70 28 781	FAHRERKABINE

30.11.2007

R 984 CHD 922 21674

686

LIEBHERRAlphabetischer Index
Alphabetical index

Bezeichnung	Artikel	Pos.	Menge	Seite	Baugruppe	Bezeichnung
KS WISCHER DACH	10009043	800	1	441	70 28 777	ELEKTRISCHE ANLAGE
KS WISCHER DACH	10009043	800	1	453	70 28 781	FAHRERKABINE
KUEHLERHAUBE	9005592	2	1	402	90 05 491	VERKLEIDUNG
KUEHLERHAUBE	9946309	2	1	414	90 05 592	KUEHLERHAUBE
KUEHLERKASTEN	9939885	5	1	159	99 41 273	KUEHLERKASTEN EINBAU
KUEHLERKASTEN EINBAU	9941273	22	1	69	90 15 891	KUEHLERKASTEN KPL.
KUEHLERKASTEN KPL.	9015891	3	1	66	99 43 587	MOTOR EINBAU
KUEHLKREISLAUFPUMPE	5700007	80	1	92	90 74 676	PUMPENVERT.GETR. PVG 450
KUGELBOLZEN	7409004	19	1	139	56 13 667	GEHAEUSE
KUGELDREHVERBINDUNG	931850001	10	1	209	90 09 080	DREHKRANZ EINBAU
KUGELHAHN	8500624	22	1	78	90 09 787	KRAFTSTOFFTANK TEILE
KUGELKOPF-SCHRAUBENDRE	7019167	310	1	446	70 28 778	EINBAUTEILE
KUGELZAPFEN	7409003	18	1	139	56 13 667	GEHAEUSE
KUNSTSTOFFROHR	7028899	380	1	446	70 28 778	EINBAUTEILE
KUNSTSTOFFSCHLAUCH	7363060	61	2.5m	162	99 41 273	KUEHLERKASTEN EINBAU
KUNSTSTOFFSCHLAUCH	7363066	12	2.8m	72	90 09 745	KALTSTARTER EINBAU
KUNSTSTOFFWENDEL	5715233	27	2m	221	10 02 067 6	GRUNDGERAET
KUPPLUNG	10428203	10	1	179	10 03 305 7	KOMPRESSOR
KUPPLUNGSHUELSE	10115956	24	1	115	98 86 706	ANSCHLUSSPLATTE
KUPPLUNGSNABE	7015366	6	1	142	56 13 668	ZUSATZPUMPENANBAU
L-ANSCHLUSS-STUTZEN	7367776	34	1	218	10 01 421 9	PUMPENEINBAU
L-ANSCHLUSS-STUTZEN	7367776	21	1	382	98 99 729	EINHEIT DRUCKLOSES SENKE
L-ANSCHLUSS-STUTZEN	7367776	13	1	505	10 00 085 9	TEILSATZ ZENTRALSCHMIER.
L-ANSCHLUSS-STUTZEN	7367988	27	1	217	10 01 421 9	PUMPENEINBAU
L-ANSCHLUSS-STUTZEN	7403571	75	5	89	99 43 602	PUMPEN UND KUPPLUNGSEIN
L-ANSCHLUSS-STUTZEN	7403571	76	1	89	99 43 602	PUMPEN UND KUPPLUNGSEIN
L-ANSCHLUSS-STUTZEN	7403571	112	1	231	90 07 975	LUFTBEHAELTER EINBAU
L-ANSCHLUSS-STUTZEN	7403571	112	2	233	99 35 935	LUFTBEHAELTER EINBAU
L-ANSCHLUSS-STUTZEN	7403571	13	3	235	98 98 486	LUFTBEHAELTER EINBAU
L-ANSCHLUSS-STUTZEN	7403571	22	1	243	90 15 257	VERTEILER EINBAU
L-ANSCHLUSS-STUTZEN	7403571	21	1	282	10 07 053 4	FUSSVORSTEUERGERAET LI
L-ANSCHLUSS-STUTZEN	7403571	43	2	317	90 14 220	STEUEROELEINHEIT
L-ANSCHLUSS-STUTZEN	7403571	91	1	326	90 11 507	HYDR./SAUG-+RUECKL.SCHLA
L-ANSCHLUSS-STUTZEN	7403571	45	1	337	90 16 006	RUECKLAUFSTUTZEN EINBAU
L-ANSCHLUSS-STUTZEN	7403571	70	11	364	99 35 868	STEUERSCHIEBER EINBAU
L-ANSCHLUSS-STUTZEN	7403571	101	2	365	99 35 868	STEUERSCHIEBER EINBAU
L-ANSCHLUSS-STUTZEN	7403571	70	11	370	99 36 915	STEUERSCHIEBER EINBAU
L-ANSCHLUSS-STUTZEN	7403571	101	2	371	99 36 915	STEUERSCHIEBER EINBAU
L-ANSCHLUSS-STUTZEN	7404419	36	1	227	90 07 973	DRUCKLUFTANLAGE MOTOR
L-ANSCHLUSS-STUTZEN	7404419	46	1	317	90 14 220	STEUEROELEINHEIT
L-ANSCHLUSS-STUTZEN	7404419	92	1	326	90 11 507	HYDR./SAUG-+RUECKL.SCHLA
L-ANSCHLUSS-STUTZEN	7404419	36	1	337	90 16 006	RUECKLAUFSTUTZEN EINBAU
L-ANSCHLUSS-STUTZEN	7407098	15	1	219	10 01 832 8	FASSPUMPE
L-ANSCHLUSS-STUTZEN	7407120	16	1	49	93 90 304	HYDRAULIKANLAGE UNTER
L-ANSCHLUSS-STUTZEN	7407120	40	1	337	90 16 006	RUECKLAUFSTUTZEN EINBAU
L-RING	429612001	47	1	39	94 43 790	FAHRANTRIEB FAT 600 P 067
L-RING	7380922	28	1	113	98 86 604	VERSTELLUNG NG 250
LADELUFTKUEHLER	10410875	9	1	166	10 41 087 4	KOMBIKUEHLER
LADELUFTKUEHLER NACKT	10440937	1	1	167	10 41 087 5	LADELUFTKUEHLER
LADELUFTLEITUNG	10048789	134	1	163	99 41 273	KUEHLERKASTEN EINBAU
LADELUFTLEITUNG	9937726	135	1	163	99 41 273	KUEHLERKASTEN EINBAU
LAGERBUCHSE	10010122	3	2	21	10 00 801 9	LAUFROLLE
LAGERBUCHSE	7372311	3	1	62	10 22 241 4	TRIEBWELLE
LAGERDECKEL	9271434	5	1	91	90 74 676	PUMPENVERT.GETR. PVG 450
LAGERFLANSCH	9277724	6	1	91	90 74 676	PUMPENVERT.GETR. PVG 450
LAGERKOPF	9244075	1	1	569	92 44 091	KOLBENSTANGENLAGER 140/
LAGERKOPF	9245862	1	1	570	92 45 876	KOLBENSTANGENLAGER 095/
LAGERKOPF	9308538	1	1	571	93 08 537	KOLBENSTANGENLAGER 125/
LAGERKOPF	9964229	1	1	572	99 64 228	KOLBENSTANGENLAGER 160/
LAGERRING	9443324	5	1	38	94 43 790	FAHRANTRIEB FAT 600 P 067

30.11.2007

R 984 CHD 922 21674

687

LIEBHERRAlphabetischer Index
Alphabetical index

Bezeichnung	Artikel	Pos.	Menge	Seite	Baugruppe	Bezeichnung
LAGERSCHALEN-PAAR	7372249	26	1	122	10 10 170 2	TRIEBWERK
LAMELLENSTOPFEN	10287248	19	1	428	90 05 492	UNTERE ABDECKUNG
LAMELLENTRAEGER	9443129	55	1	184	93 21 861 01	SCHWENKANTRIEB SAT 450/
LAMELLENTRAEGER	9443129	55	1	188	93 29 502 01	SCHWENKANTRIEB SAT 450/
LAMELLENTRAEGER	9443129	55	1	199	94 44 477	REP.SATZ PLANETENSTUFE
LAMELLENTRAEGER	9443704	65	1	40	94 43 790	FAHRANTRIEB FAT 600 P 067
LASCHE	9234522	8	2	27	10 06 518 4	LEITER KPL
LAUFRAD	9275309	11	1	112	98 86 602	ANSCHLUSSPLATTE NG 250
LAUFRAD	9275309	11	1	115	98 86 706	ANSCHLUSSPLATTE
LAUFRING	7409428	4	1	138	56 13 667	GEHAEUSE
LAUFROLLE	10008019	50	18	14	90 18 037	UNTERWAGEN KPL
LAUFSTEG	9755026	200	1	411	90 05 491	VERKLEIDUNG
LAUFSTEG	9755959	220	1	411	90 05 491	VERKLEIDUNG
LAUFSTEG	9863994	210	1	411	90 05 491	VERKLEIDUNG
LAUFSTEG BEFESTIGUNG	9937433	30	3	455	98 79 774	LAUFSTEG BEIDSEITIG
LAUFSTEG BEIDSEITIG	9017146	5	1	455	98 79 774	LAUFSTEG BEIDSEITIG
LAUFSTEG BEIDSEITIG	9879774	8900	1	53	90 11 718	VERZEICHNIS OBW
LAUFSTEG LINKS HINTEN	9937644	6	1	457	90 17 146	LAUFSTEG BEIDSEITIG
LAUFSTEG LINKS VORNE	9017133	5	1	457	90 17 146	LAUFSTEG BEIDSEITIG
LAUFSTEG RECHTS	9013015	7	1	457	90 17 146	LAUFSTEG BEIDSEITIG
LAUFSTEG RECHTS	9937745	8	1	457	90 17 146	LAUFSTEG BEIDSEITIG
LEITER	10065185	5	1	27	10 06 518 4	LEITER KPL
LEITER	9014918	8	1	599	90 14 014	ERHOEHUNG 800MM
LEITER KPL	10065184	45	2	12	90 18 037	UNTERWAGEN KPL
LEITRAD	5613494	61	2	14	90 18 037	UNTERWAGEN KPL
LEITUNGSSCHUTZSCHALTER	10045343	5	1	465	99 43 275	ELEKTR.ANLAGE E50
LEITUNGSSCHUTZSCHALTER	6202944	6	1	465	99 43 275	ELEKTR.ANLAGE E50
LEITUNGSSCHUTZSCHALTER	6202945	7	1	465	99 43 275	ELEKTR.ANLAGE E50
LEUCHTTASTKONTAKTGEBE	6204372	3	1	605	99 89 645	SCHALTER EINBAU
LH-KORROSIONSSCHUTZMIT	8300005	801	1	569	92 44 091	KOLBENSTANGENLAGER 140/
LH-KORROSIONSSCHUTZMIT	8300005	801	1	572	99 64 228	KOLBENSTANGENLAGER 160/
LIEFERUMF.STANDARD WERK	9342131	1	1	487	93 43 734	WERKZEUGE KPL.
LOCTITE	8503598	4	0.01	418	10 06 720 5	EINBAU HALTER
LOCTITE	8628192	103	0.01	112	98 86 602	ANSCHLUSSPLATTE NG 250
LOCTITE	8628192	103	1	115	98 86 706	ANSCHLUSSPLATTE
LOCTITE	8655016	60	1	467	99 43 275	ELEKTR.ANLAGE E50
LOCTITE	8655023	118	1	110	98 82 222	REGLER
LOCTITE	8700012	106	1	102	90 74 258	TRIEBWERK NG 250
LU-ISOLIERMATERIAL	10043256	6	1	174	99 47 556	MOTOR WAERMEISOLIERUNG
LU-ZENTRALSCHMIERANLAG	10000848	5	1	508	98 07 292	MONTAGETEILE
LU-ZENTRALSCHMIERANLAG	10000855	5	1	576	10 07 816 5	SCHWENKARM 5,40M
LU-ZENTRALSCHMIERANLAG	10000858	5	1	499	98 64 077	SCHAUFELSTIEL 3,90M
LU-ZENTRALSCHMIERANLAG	10014218	10	1	216	90 13 163	ZENTRALSCHMIERANLAGE OB
LUBRISEAL	8501674	2000	1	434	70 28 775	FRONTSCHIEBE
LUEFTER	5615690	30	1	153	98 79 757	LUEFTER EINBAU
LUEFTER EINBAU	9879757	19	1	69	90 15 891	KUEHLERKASTEN KPL.
LUEFTERANTRIEB (KASTEN)	9943582	6	1	333	99 43 581	HYDRAULIKANLAGE LUEFTER
LUEFTERANTRIEB (TANK)	9016953	7	1	333	99 43 581	HYDRAULIKANLAGE LUEFTER
LUEFTERHAUBE	10006381	65	1	155	98 79 757	LUEFTER EINBAU
LUFTANLAGE MOTOR	10064989	17	1	67	99 43 588	MOTOR KPL.
LUFTAUSSTROEMDUESE	5611480	99	3	245	90 08 201	FAHRERSTAND GRUNDTEIL
LUFTAUSSTROEMDUESE	5611480	25	2	259	10 08 128 8	ARMLEHNE RECHTS
LUFTAUSSTROEMDUESE	5611480	25	2	263	10 36 734 6	ARMLEHNE RECHTS
LUFTBEHAELTER	5601616	5	1	235	98 98 486	LUFTBEHAELTER EINBAU
LUFTBEHAELTER EINBAU	9007975	10	1	223	90 07 963	DRUCKLUFTANLAGE
LUFTBEHAELTER EINBAU	9898486	40	1	230	90 07 975	LUFTBEHAELTER EINBAU
LUFTBEHAELTER EINBAU	9898486	40	1	232	99 35 935	LUFTBEHAELTER EINBAU
LUFTBEHAELTER EINBAU	9935935	10	1	225	99 35 718	DRUCKLUFTANLAGE
LUFTDUESE	10016540	5	2	281	10 07 039 8	FUSSVORSTEUERGERAET EIN
LUFTDUESE	7028950	370	2	451	10 00 913 0	INNENVERKLEIDUNG

30.11.2007

R 984 CHD 922 21674

688

LIEBHERRAlphabetischer Index
Alphabetical index

Bezeichnung	Artikel	Pos.	Menge	Seite	Baugruppe	Bezeichnung
LUFTDURCHFUEHRUNG	7024446	280	4	450	10 00 913 0	INNENVERKLEIDUNG
LUFTDURCHFUEHRUNG	7024446	350	4	451	10 00 913 0	INNENVERKLEIDUNG
LUFTFILTER	7028951	50	1	58	99 40 898	SERVICE PAKET ALLE 1000H
LUFTFILTER	7028951	380	1	451	10 00 913 0	INNENVERKLEIDUNG
LUFTFILTER	7368876	10	1	81	10 06 498 9	LUFTANLAGE MOTOR
LUFTFUEHRUNGSGEHAEUSE	10022117	2	1	294	10 00 566 9	VERDAMPFER
LUFTFUEHRUNGSGEHAEUSE	10022787	1	1	296	10 02 211 7	LUFTFUEHRUNGSGEHAEUSE
LUFTFUEHRUNGSTEIL	10005677	1	1	302	10 02 208 3	LUFTSTUTZEN
LUFTKLAPPE	10005674	2	1	302	10 02 208 3	LUFTSTUTZEN
LUFTKLAPPE	10005675	7	1	297	10 02 211 8	GEHAEUSE
LUFTKLAPPE	10022778	18	1	296	10 02 211 7	LUFTFUEHRUNGSGEHAEUSE
LUFTKLAPPE	10022780	15	1	296	10 02 211 7	LUFTFUEHRUNGSGEHAEUSE
LUFTROHR	9017241	49	1	83	10 06 498 9	LUFTANLAGE MOTOR
LUFTSCHLAUCH	10005859	95	2	245	90 08 201	FAHRERSTAND GRUNDTEIL
LUFTSCHLAUCH	10013635	90	1	245	90 08 201	FAHRERSTAND GRUNDTEIL
LUFTSCHLAUCH	9898433	55	1	230	90 07 975	LUFTBEHAELTER EINBAU
LUFTSCHLAUCH	9898433	55	1	232	99 35 935	LUFTBEHAELTER EINBAU
LUFTSCHLAUCH	9898434	6	1	228	98 98 433	LUFTSCHLAUCH
LUFTSTUTZEN	10022083	14	1	297	10 02 211 8	GEHAEUSE
LUFTSTUTZEN D=80MM	10017146	87	1	245	90 08 201	FAHRERSTAND GRUNDTEIL
MAGNETROHR	7018731	7	1	343	50 10 575	3/2-WEGEMAGNETVENTIL
MAGNETROHR	7018731	5	1	378	56 16 713	STEUERLEISTE
MAGNETSPULE	10042574	20	1	179	10 03 305 7	KOMPRESSOR
MAGNETSPULE	5616765	2	1	344	56 15 344	MAGNETVENTIL
MAGNETSPULE	7030129	5	1	343	50 10 575	3/2-WEGEMAGNETVENTIL
MAGNETSPULE D12	6204748	4	1	378	56 16 713	STEUERLEISTE
MAGNETVENTIL	5602122	17	1	202	99 39 202	DREHWERKSRIEZELSCHMIER
MAGNETVENTIL	5615344	3	3	341	10 02 191 7	STEUEROELEINHEIT
MANOMETERVERSCHRAUB.	7008573	111	1	231	90 07 975	LUFTBEHAELTER EINBAU
MANOMETERVERSCHRAUB.	7008573	111	1	233	99 35 935	LUFTBEHAELTER EINBAU
MANOMETERVERSCHRAUB.	7372587	37	2	218	10 01 421 9	PUMPENEINBAU
MARKIERUNG TYPENSCHILD	9016653	10	1	496	90 17 332	SCHILDER
MASSEBAND	6204632	130	1	247	90 08 201	FAHRERSTAND GRUNDTEIL
MASSEKABEL	10009024	770	1	440	70 28 777	ELEKTRISCHE ANLAGE
MASSEKABEL	10009024	770	1	453	70 28 781	FAHRERKABINE
MASSEKABEL	6008002	30	1	606	98 04 995	ELEKTR.ANLAGE ERHOEHUN
MASSEKABEL	9689579	20	1	252	10 08 128 7	ARMLEHNE LINKS
MASSEKABEL	9689583	98	1	261	10 08 128 8	ARMLEHNE RECHTS
MASSEKABEL	9689583	98	1	265	10 36 734 6	ARMLEHNE RECHTS
MATTE	10289996	560	1	451	10 00 913 0	INNENVERKLEIDUNG
MATTE	10289997	570	1	451	10 00 913 0	INNENVERKLEIDUNG
MEHR-KREIS-AGGR.MKA 450	9079268	10	1	86	99 43 602	PUMPEN UND KUPPLUNGSEIN
MEHRZWECKFETT AVIALITH 2	8500299	15	1	216	90 13 163	ZENTRALSCHMIERANLAGE OB
MELDELEUCHTE	6204365	3	1	271	98 03 300	EINBAU ANZEIGE H60
MELDELEUCHTE	6204365	3	1	280	98 03 302	EINBAU ANZEIGE H61
MEMBRANDURCHFUEHRUNG	5607889	38	1	244	90 08 201	FAHRERSTAND GRUNDTEIL
MEMBRANSPEICHER	5617780	2	1	317	90 14 220	STEUEROELEINHEIT
MESSING	7369270	46	1	158	96 97 229	MOTORSCHMIERUNG
MESSINGROSETTE	7362752	62	1	245	90 08 201	FAHRERSTAND GRUNDTEIL
MESSINGROSETTE	7362752	103	4	262	10 08 128 8	ARMLEHNE RECHTS
MESSINGROSETTE	7362752	103	4	267	10 36 734 6	ARMLEHNE RECHTS
MESSSTUTZEN	5607605	30	2	134	10 33 437 6	TORQUE CONTROL
MESSSTUTZEN	5607605	102	1	365	99 35 868	STEUERSCHIEBER EINBAU
MESSSTUTZEN	5607605	102	1	371	99 36 915	STEUERSCHIEBER EINBAU
MESSSTUTZEN	5607617	22	1	382	98 99 729	EINHEIT DRUCKLOSES SENKE
MESSSTUTZEN	7010426	46	1	137	56 13 665	FILTERBODENAUFNAHME
MESSSTUTZEN	7409918	24	1	158	96 97 229	MOTORSCHMIERUNG
MESSTAB	9442396	2	1	196	94 43 672	OELMESSTAB
METALLASTIKPUFFER	7019129	470	1	446	70 28 778	EINBAUTEILE
METALLASTIKPUFFER	7021047	480	1	446	70 28 778	EINBAUTEILE

30.11.2007

R 984 CHD 922 21674

689

LIEBHERRAlphabetischer Index
Alphabetical index

Bezeichnung	Artikel	Pos.	Menge	Seite	Baugruppe	Bezeichnung
MITNEHMER	9354942	1	1	30	95 66 869	MITNEHMEREINBAU
MITNEHMEREINBAU	9566869	1006	1	51	90 11 718	VERZEICHNIS OBW
MITTELZAPFEN	10222468	3	1	61	10 22 241 3	TRIEBWERK
MONTAGEHUELSE	9107933	990	1	563	91 88 430	KOLBEN 200MM
MONTAGEHUELSE	9903977	990	1	566	95 81 672	KOLBEN 240MM
MONTAGEHUELSE	9903977	990	1	567	99 03 913	KOLBEN 240MM
MONTAGEHUELSE	9998619	990	1	564	92 33 522	KOLBEN 180MM
MONTAGEHUELSE	9998624	990	1	565	92 45 854	KOLBEN 160MM
MONTAGEPLATTE	9807431	52	1	467	99 43 275	ELEKTR.ANLAGE E50
MONTAGEPLATTE	9984629	3	1	465	99 43 275	ELEKTR.ANLAGE E50
MONTAGESCHLUESSEL	8007367	989	1	563	91 88 430	KOLBEN 200MM
MONTAGESCHLUESSEL	8007367	989	1	564	92 33 522	KOLBEN 180MM
MONTAGESCHLUESSEL	9131373	989	1	567	99 03 913	KOLBEN 240MM
MONTAGESCHLUESSEL	9196978	989	1	565	92 45 854	KOLBEN 160MM
MONTAGESCHLUESSEL KOLB	9281615	985	1	566	95 81 672	KOLBEN 240MM
MONTAGESCHLUESSEL KOL	9921125	985	1	565	92 45 854	KOLBEN 160MM
MONTAGESCHLUESSEL KOL	9921126	985	1	564	92 33 522	KOLBEN 180MM
MONTAGESCHLUESSEL KOL	9921127	985	1	563	91 88 430	KOLBEN 200MM
MONTAGETEILE	9389179	5	1	485	98 78 685	BALLASTGEWICHT EINBAU
MONTAGETEILE	9807292	2	1	507	98 07 430	KLAPPSCHAUFEL 2900MM 7,
MONTAGETEILE AUSRUEST	10064871	170	1	51	90 11 718	VERZEICHNIS OBW
MONTAGEWINKEL	10022078	6	1	297	10 02 211 8	GEHAEUSE
MOTOR ANBAUTEILE	9943574	24	1	312	99 43 577	HYDR.ANL.PUMPEN ZU STEUE
MOTOR EINBAU	9943587	500	1	51	90 11 718	VERZEICHNIS OBW
MOTOR KPL.	9943588	2	1	66	99 43 587	MOTOR EINBAU
MOTOR WAERMEISOLIERUNG	9947556	35	1	68	99 43 588	MOTOR KPL.
MOTOR-ELEKTRIK	9013816	25	1	67	99 43 588	MOTOR KPL.
MOTOR-WASSERINSTALLATIO	9879760	23	1	67	99 43 588	MOTOR KPL.
MOTORHALTERUNG	10301538	70	1	155	98 79 757	LUEFTER EINBAU
MOTORHAUBE	9935000	10	1	402	90 05 491	VERKLEIDUNG
MOTORHAUBE	9944161	5	1	415	99 35 000	MOTORHAUBE
MOTORKONSOLE HINTEN	9389624	3	2	74	93 89 685	MOTORLAGERUNG
MOTORKONSOLE VORNE	9389591	1	1	74	93 89 685	MOTORLAGERUNG
MOTORLAGERUNG	9389685	15	1	67	99 43 588	MOTOR KPL.
MOTORSCHMIERUNG	9697229	20	1	67	99 43 588	MOTOR KPL.
MUTTER	10002320	4	196	17	10 00 132 3	RAUPENKETTE
MUTTER	10002320	4	196	18	10 00 134 8	RAUPENKETTE
MUTTER	10002320	4	196	19	10 00 134 9	RAUPENKETTE
MUTTER	10011397	4	1	31	10 00 963 0	DREHDURCHFUEHRUNG
MUTTER	7371605	11	2	23	56 13 494	LEITRAD
MUTTER	7403226	47	2	141	56 13 667	GEHAEUSE
NABE	9891943	20	1	153	98 79 757	LUEFTER EINBAU
NACHRUESTSATZ	10358890	140	1	433	70 28 774	GLASSCHEIBEN
NACHRUESTSATZ KLAPPSCH	9941407	2	1	524	99 41 417	ANBAUSATZ KLAPPSCHAUF
NACHSPEISEVENTIL	5003831	55	2	526	99 41 407	NACHRUESTSATZ KLAPPSCH
NADELLAGERSEGMENT	7408997	11	2	139	56 13 667	GEHAEUSE
NADELROLLE	9882071	61	1	110	98 82 222	REGLER
NADELROLLE	9882072	62	1	110	98 82 222	REGLER
NADELROLLE	9882102	63	1	110	98 82 222	REGLER
NADELROLLE	9882103	65	1	110	98 82 222	REGLER
NAEHERUNGSSCHALTER	10024864	2	1	288	99 37 443	NAEHERUNGSSCHALTER M.
NAEHERUNGSSCHALTER M.	9937443	40	2	281	10 07 039 8	FUSSVORSTEUERGERAET EIN
NIET	4451001	4	4	300	10 02 206 9	VERDAMPFERGEHAEUSE
NIET	7020612	370	4	446	70 28 778	EINBAUTEILE
NIPPEL	10009211	680	1	444	10 29 114 6	WISCHERARM
NIPPEL	4782008	20	1	81	10 06 498 9	LUFTANLAGE MOTOR
NIPPEL	4900169	21	1	81	10 06 498 9	LUFTANLAGE MOTOR
NIPPEL	9443673	1	1	196	94 43 672	OELMESSTAB
NIPPEL M16X1,5	7372394	15	1	379	56 16 713	STEUERLEISTE
NIVEAUGEBER	6205227	5	1	477	98 08 752	KRAFTSTOFFANLAGE

30.11.2007

R 984 CHD 922 21674

690

LIEBHERRAlphabetischer Index
Alphabetical index

Bezeichnung	Artikel	Pos.	Menge	Seite	Baugruppe	Bezeichnung
NUTMUTTER	9443137	13	1	183	93 21 861 01	SCHWENKANTRIEB SAT 450/
NUTMUTTER	9443137	13	1	187	93 29 502 01	SCHWENKANTRIEB SAT 450/
NUTRING	7367566	6	1	22	56 12 956	HYDRAULIKSPANNER B9
NUTRING	7610490	66	1	193	94 43 149	DICHTUNGSSATZ
NUTRING	7610517	66	1	184	93 21 861 01	SCHWENKANTRIEB SAT 450/
NUTRING	7610517	66	1	188	93 29 502 01	SCHWENKANTRIEB SAT 450/
NUTRING	7610517	66	1	193	94 43 149	DICHTUNGSSATZ
NUTRING	7610517	66	1	195	94 43 664	BREMSE-REPARATURSATZ
NUTRING	7610518	72	1	185	93 21 861 01	SCHWENKANTRIEB SAT 450/
NUTRING	7610518	72	1	189	93 29 502 01	SCHWENKANTRIEB SAT 450/
NUTRING	7610518	72	1	193	94 43 149	DICHTUNGSSATZ
NUTRING	7610518	72	1	193	94 43 149	DICHTUNGSSATZ
NUTRING	7610518	72	1	195	94 43 664	BREMSE-REPARATURSATZ
NYLONROHR	7366682	10	3m	72	90 09 745	KALTSTARTER EINBAU
O-RING	10010150	8	1	356	56 18 284	ABSPERRORGAN DN 200
O-RING	10334354	40	2	140	56 13 667	GEHAEUSE
O-RING	10334355	42	1	140	56 13 667	GEHAEUSE
O-RING	4000493	60	2	57	98 76 290	SERVICE PAKET ALLE 500H
O-RING	5608035	3	1	380	56 15 220	HOCHDRUCKFILTER
O-RING	7000241	3	1	563	91 88 430	KOLBEN 200MM
O-RING	7000242	7	1	569	92 44 091	KOLBENSTANGENLAGER 140/
O-RING	7000290	12	1	569	92 44 091	KOLBENSTANGENLAGER 140/
O-RING	7000563	8	1	563	91 88 430	KOLBEN 200MM
O-RING	7000563	8	1	566	95 81 672	KOLBEN 240MM
O-RING	7001609	11	1	571	93 08 537	KOLBENSTANGENLAGER 125/
O-RING	7001891	2	1	394	56 03 246	DS VENTIL
O-RING	7002088	11	1	569	92 44 091	KOLBENSTANGENLAGER 140/
O-RING	7002432	7	1	572	99 64 228	KOLBENSTANGENLAGER 160/
O-RING	7002641	14	1	351	70 25 142	DICHTSATZ
O-RING	7004398	1	1	142	56 13 668	ZUSATZPUMPENANBAU
O-RING	7004398	14	2	143	74 03 523	DS PUMPE
O-RING	7005714	4	1	97	74 10 753	FLANSCH
O-RING	7005820	1	2	396	56 04 335	DS 1 KOLBENACHSE
O-RING	7008049	8	1	567	99 03 913	KOLBEN 240MM
O-RING	7008755	5	1	373	93 70 592	RUECKSCHLAGVENTIL
O-RING	7010804	13	1	234	10 21 787 2	FROSTSCHUTZPUMPE
O-RING	7014173	11	2	570	92 45 876	KOLBENSTANGENLAGER 095/
O-RING	7264028	40	1	57	98 76 290	SERVICE PAKET ALLE 500H
O-RING	7264028	14	1	317	90 14 220	STEUEROELEINHEIT
O-RING	7264028	14	1	319	56 09 948	OELFILTERSET
O-RING	7264091	8	1	564	92 33 522	KOLBEN 180MM
O-RING	726422501	6	1	38	94 43 790	FAHRANTRIEB FAT 600 P 067
O-RING	726428001	71	2	40	94 43 790	FAHRANTRIEB FAT 600 P 067
O-RING	7264527	7	1	570	92 45 876	KOLBENSTANGENLAGER 095/
O-RING	7264663	2	1	558	92 44 164	RING
O-RING	7360247	5	1	523	56 09 855	VERTEILERBLOCK
O-RING	7360247	12	1	523	56 09 855	VERTEILERBLOCK
O-RING	7360780	2	1	143	74 03 523	DS PUMPE
O-RING	7361549	1	1	75	73 67 136	FLANSCHVERSCHRAUBUNG
O-RING	7363635	46	1	170	98 79 760	MOTOR-WASSERINSTALLATIO
O-RING	7363760	22	3	327	90 15 978	PUMPEN ANSAUGUNG
O-RING	7366765	11	2	572	99 64 228	KOLBENSTANGENLAGER 160/
O-RING	7368585	50	2	24	74 90 717 14	TRAGROLLE
O-RING	7369456	1	4	357	73 68 081	SCHAUGLAS
O-RING	7369462	25	1	379	56 16 713	STEUERLEISTE
O-RING	7369464	8	2	322	56 11 231	SUMMERBLOCK FAHREN
O-RING	7371599	6	2	23	56 13 494	LEITRAD
O-RING	7373236	15	1	60	10 22 241 2	TRIEBWERK
O-RING	7380073	36	4	479	98 08 752	KRAFTSTOFFANLAGE
O-RING	7380073	3	4	484	98 29 005	ERSATZ KRAFTSTOFFTANK

30.11.2007

R 984 CHD 922 21674

691

LIEBHERRAlphabetischer Index
Alphabetical index

Bezeichnung	Artikel	Pos.	Menge	Seite	Baugruppe	Bezeichnung
O-RING	7380135	47	4	278	92 69 690	DICHTSATZ VG7-4/...
O-RING	7380135	4	1	279	90 75 171	RS VORSTEUERGERAET VG 7-
O-RING	7380135	38	2	284	90 79 258	VORSTEUERGERAET VG7-2/3
O-RING	7380135	38	2	286	90 79 259	VORSTEUERGERAET VG7-2/3
O-RING	7380135	4	1	291	92 65 665	RS VORSTEUERGERAET
O-RING	7380297	62	1	92	90 74 676	PUMPENVERT.GETR. PVG 450
O-RING	7380302	64	5	92	90 74 676	PUMPENVERT.GETR. PVG 450
O-RING	7380302	64	1	93	92 73 457	REP.SATZ (ANTRIEBSW.)
O-RING	7380422	26	1	115	98 86 706	ANSCHLUSSPLATTE
O-RING	7380512	18	1	44	92 67 945	DICHTSATZ FMF225
O-RING	7380512	28	2	105	92 71 125	DS LPV 225
O-RING	7380512	14	2	112	98 86 602	ANSCHLUSSPLATTE NG 250
O-RING	7380512	14	2	115	98 86 706	ANSCHLUSSPLATTE
O-RING	7380577	18	1	47	92 66 231	DS DRUCKBEGRENZUNGSVE
O-RING	7380592	33	1	88	99 43 602	PUMPEN UND KUPPLUNGSEIN
O-RING	7380592	65	1	92	90 74 676	PUMPENVERT.GETR. PVG 450
O-RING	7380594	36	1	44	92 67 945	DICHTSATZ FMF225
O-RING	7380594	36	1	45	92 71 537	REP.SATZ (VSL-RING) FMF 22
O-RING	7380594	36	1	105	92 71 125	DS LPV 225
O-RING	7380594	36	1	114	98 86 607	REP.-SATZ (WELLE)
O-RING	7380617	19	1	48	92 66 232	DICHTSATZ WV 10
O-RING	7380618	20	1	48	92 66 232	DICHTSATZ WV 10
O-RING	7380619	22	1	48	92 66 232	DICHTSATZ WV 10
O-RING	7380620	19	1	47	92 66 231	DS DRUCKBEGRENZUNGSVE
O-RING	7380621	20	1	47	92 66 231	DS DRUCKBEGRENZUNGSVE
O-RING	7380622	25	1	42	98 88 042	HYDR.EINBAUMOTOR FIX FM
O-RING	7380622	25	1	44	92 67 945	DICHTSATZ FMF225
O-RING	7380622	25	1	201	98 88 043	HYDR.EINBAUMOTOR FIX FM
O-RING	7380647	11	1	103	92 68 441	VERSCHLUSSSCHRAUBE M.DIC
O-RING	7380648	19	2	104	92 71 120	DS VERST. LPV 225
O-RING	7380648	64	8	105	92 71 125	DS LPV 225
O-RING	7380648	68	3	110	98 82 222	REGLER
O-RING	7380648	22	1	112	98 86 602	ANSCHLUSSPLATTE NG 250
O-RING	7380648	19	2	113	98 86 604	VERSTELLUNG NG 250
O-RING	7380648	22	1	115	98 86 706	ANSCHLUSSPLATTE
O-RING	7380648	68	2	130	98 84 314	RS REGLERDECKEL EHR
O-RING	7380648	68	5	149	98 82 221	REGELVENTIL
O-RING	7380648	68	8	150	98 82 875	DICHTSATZ (REGELV.EHR) LP
O-RING	7380830	5	1	128	73 72 224	DECKEL
O-RING	7380867	68	1	105	92 71 125	DS LPV 225
O-RING	7380868	70	1	146	92 75 443	RS DECKEL LPVD 100
O-RING	7380888	61	1	105	92 71 125	DS LPV 225
O-RING	7380888	69	1	149	98 82 221	REGELVENTIL
O-RING	7380888	69	1	150	98 82 875	DICHTSATZ (REGELV.EHR) LP
O-RING	7380919	16	2	104	92 71 120	DS VERST. LPV 225
O-RING	7380919	31	2	105	92 71 125	DS LPV 225
O-RING	7380919	16	2	113	98 86 604	VERSTELLUNG NG 250
O-RING	7380955	61	3	92	90 74 676	PUMPENVERT.GETR. PVG 450
O-RING	7380955	26	1	104	92 71 120	DS VERST. LPV 225
O-RING	7380955	26	1	113	98 86 604	VERSTELLUNG NG 250
O-RING	7380970	18	2	98	90 74 207	HYDR.VERSTELLPUMPE LPV
O-RING	7380970	18	2	100	90 74 208	HYDR.VERSTELLPUMPE LPV
O-RING	7380970	18	2	105	92 71 125	DS LPV 225
O-RING	7380970	18	2	116	98 88 010	HYDR.VERSTELLPUMPE LPV
O-RING	7380970	18	2	118	98 88 852	HYDR.VERSTELLPUMPE LPV
O-RING	7380986	17	1	147	92 75 542	RUECKSCHLAGVENTIL RV
O-RING	7380986	17	1	150	98 82 875	DICHTSATZ (REGELV.EHR) LP
O-RING	7380987	71	2	110	98 82 222	REGLER
O-RING	7380987	71	2	150	98 82 875	DICHTSATZ (REGELV.EHR) LP
O-RING	7380993	29	1	158	96 97 229	MOTORSCHMIERUNG

30.11.2007

R 984 CHD 922 21674

692

LIEBHERRAlphabetischer Index
Alphabetical index

Bezeichnung	Artikel	Pos.	Menge	Seite	Baugruppe	Bezeichnung
O-RING	7380993	15	1	227	90 07 973	DRUCKLUFTANLAGE MOTOR
O-RING	7380993	15	1	229	99 44 451	DRUCKLUFTANLAGE MOTOR
O-RING	7380993	51	1	327	90 15 978	PUMPEN ANSAUGUNG
O-RING	7381018	11	1	205	92 78 623	REP.SATZ (INDUKT.NAEH.SCH.
O-RING	7381018	10	1	208	62 90 073	SENSOR
O-RING	7381124	23	1	104	92 71 120	DS VERST. LPV 225
O-RING	7381124	23	1	113	98 86 604	VERSTELLUNG NG 250
O-RING	7381415	73	1	110	98 82 222	REGLER
O-RING	7381415	73	1	130	98 84 314	RS REGLERDECKEL EHR
O-RING	7381415	73	1	150	98 82 875	DICHTSATZ (REGELV.EHR) LP
O-RING	7381442	15	1	147	92 75 542	RUECKSCHLAGVENTIL RV
O-RING	7381442	15	1	150	98 82 875	DICHTSATZ (REGELV.EHR) LP
O-RING	7381448	11	1	107	98 81 609	VSL-SCHRAUBE M.DICHTUNG
O-RING	7381562	43	2	109	98 82 222	REGLER
O-RING	7381562	43	2	150	98 82 875	DICHTSATZ (REGELV.EHR) LP
O-RING	7408992	6	2	138	56 13 667	GEHAEUSE
O-RING	7410480	42	1	327	90 15 978	PUMPEN ANSAUGUNG
O-RING	7410480	43	2	328	90 15 982	HYDR.ANL.RUECKLAUFSCHLA
O-RING	7410480	19	2	361	99 35 868	STEUERSCHIEBER EINBAU
O-RING	7410480	19	2	367	99 36 915	STEUERSCHIEBER EINBAU
O-RING	7610354	74	1	185	93 21 861 01	SCHWENKANTRIEB SAT 450/
O-RING	7610354	74	1	193	94 43 149	DICHTUNGSSATZ
O-RING	7610354	74	1	195	94 43 664	BREMSE-REPARATURSATZ
O-RING	7610363	24	2	183	93 21 861 01	SCHWENKANTRIEB SAT 450/
O-RING	7610363	24	2	187	93 29 502 01	SCHWENKANTRIEB SAT 450/
O-RING	7610363	24	2	193	94 43 149	DICHTUNGSSATZ
O-RING	7610365	4	1	196	94 43 672	OELMESSTAB
O-RING 10,82X1,78	5610999	28	1	298	10 02 211 8	GEHAEUSE
O-RING 10,82X1,78	7023930	8	1	348	50 09 562	DS WEGEVENTIL
O-RING 10,82X1,78	7023930	6	1	350	70 24 632	DICHTSATZ
O-RING 10,82X1,78	7024931	7	1	349	56 14 022	DICHTSATZ
O-RING 105x3	7003822	10	1	142	56 13 668	ZUSATZPUMPENANBAU
O-RING 105x3	7003822	13	1	143	74 03 523	DS PUMPE
O-RING 11,3X2,4	7360013	11	1	523	56 09 855	VERTEILERBLOCK
O-RING 113.89X3.53	7015616	36	1	102	90 74 258	TRIEBWERK NG 250
O-RING 113.89X3.53	7015616	36	1	131	98 86 603	TRIEBWERK NG 250
O-RING 11X2	7401057	4	1	136	56 13 665	FILTERBODENAUFNAHME
O-RING 12,42X1,78	7023931	9	1	348	50 09 562	DS WEGEVENTIL
O-RING 12X1,5	7368513	18	2	132	10 33 437 6	TORQUE CONTROL
O-RING 13,3x2,4	7013017	33	2	134	10 33 437 6	TORQUE CONTROL
O-RING 132,7X7,00	7264422	12	1	571	93 08 537	KOLBENSTANGENLAGER 125/
O-RING 132,94x3,53	7001475	2	1	557	91 41 605	HUELSE
O-RING 132x3	7009018	11	1	143	74 03 523	DS PUMPE
O-RING 139,06X7,00	7264423	4	0	562	91 54 141	DS KOLBEN 160MM
O-RING 139,06X7,00	7264423	3	1	565	92 45 854	KOLBEN 160MM
O-RING 13X2	7013002	10	2	352	70 30 130	DS MAGNETVENTIL
O-RING 13x2	7018726	3	1	378	56 16 713	STEUERLEISTE
O-RING 13x2	7018726	26	5	379	56 16 713	STEUERLEISTE
O-RING 14,00X1,78	7411823	50	2	176	90 05 572	KOMPRESSOR EINBAU
O-RING 14,00X1,78	7411823	29	1	298	10 02 211 8	GEHAEUSE
O-RING 15,54x2,62	7007831	92	2	389	10 00 009 0	STEUERBLOCK
O-RING 15,6X1,78	7380522	4	1	390	56 08 560	DROSSELRUECKSCHLAGVEN
O-RING 158,12X7,00	7264438	3	1	564	92 33 522	KOLBEN 180MM
O-RING 158,12X7,00	7264438	3	1	568	90 62 632	DS KOLBEN 180MM
O-RING 15X2	7007764	6	1	349	56 14 022	DICHTSATZ
O-RING 15x2	7007532	3	1	394	56 03 246	DS VENTIL
O-RING 15x2	7264625	1	1	497	50 04 624	VENTIL
O-RING 16,0X1,5	7371590	6	1	341	10 02 191 7	STEUEROELEINHEIT
O-RING 16,3X2,4	7006044	23	1	133	10 33 437 6	TORQUE CONTROL
O-RING 16,3X2,4	7006044	9	1	143	74 03 523	DS PUMPE

30.11.2007

R 984 CHD 922 21674

693

LIEBHERRAlphabetischer Index
Alphabetical index

Bezeichnung	Artikel	Pos.	Menge	Seite	Baugruppe	Bezeichnung
O-RING 169,2X5,7	7264535	7	1	571	93 08 537	KOLBENSTANGENLAGER 125/
O-RING 16x2	7026041	17	1	348	50 09 562	DS WEGEVENTIL
O-RING 16x2	7026041	20	1	352	70 30 130	DS MAGNETVENTIL
O-RING 17,17X1,78	7013245	10	1	348	50 09 562	DS WEGEVENTIL
O-RING 170x3,55	7009017	1	1	136	56 13 665	FILTERBODENAUFNAHME
O-RING 170x3,55	7009017	4	1	143	74 03 523	DS PUMPE
O-RING 18,64x3,53	7000882	95	2	493	93 42 131	LIEFERUMF.STANDARD WERK
O-RING 18,72x2,62	7023765	12	1	236	10 10 206 7	REGLERELEMENT
O-RING 18,77X1,78	7405156	11	1	350	70 24 632	DICHTSATZ
O-RING 18X2,5	7264642	1	1	173	52 11 460	VERSCHRAUBUNG
O-RING 18X2,5	7264642	1	2	395	56 03 452	DS BLINDPLATTE
O-RING 19,3x2,4	7264900	9	1	136	56 13 665	FILTERBODENAUFNAHME
O-RING 19,3x2,4	7264900	6	1	143	74 03 523	DS PUMPE
O-RING 20,35X1,78	7007492	8	1	157	10 00 620 0	HYDRAULIKBLOCK
O-RING 21,95X1,78	7024635	16	1	350	70 24 632	DICHTSATZ
O-RING 21,95x1,78	7024500	13	1	351	70 25 142	DICHTSATZ
O-RING 215,27X7	7002433	3	1	566	95 81 672	KOLBEN 240MM
O-RING 215,27X7	7002433	3	1	567	99 03 913	KOLBEN 240MM
O-RING 23,52X1,78	7017668	7	1	350	70 24 632	DICHTSATZ
O-RING 23X2,5	7401059	32	1	137	56 13 665	FILTERBODENAUFNAHME
O-RING 23X3	7361456	1	1	530	50 03 837	DS VENTIL
O-RING 25x3,53	7015407	10	1	360	10 22 239 3	BELUEFTUNGSFILTER
O-RING 26x3	7024363	23	1	136	56 13 665	FILTERBODENAUFNAHME
O-RING 26x3	7024363	8	1	143	74 03 523	DS PUMPE
O-RING 27,3x2,4	7024372	34	2	134	10 33 437 6	TORQUE CONTROL
O-RING 27,3x2,4	7024372	39	2	137	56 13 665	FILTERBODENAUFNAHME
O-RING 280x4 LN 267-1 12/01	726408001	67	1	184	93 21 861 01	SCHWENKANTRIEB SAT 450/
O-RING 280x4 LN 267-1 12/01	726408001	67	1	188	93 29 502 01	SCHWENKANTRIEB SAT 450/
O-RING 280x4 LN 267-1 12/01	726408001	67	1	193	94 43 149	DICHTUNGSSATZ
O-RING 280x4 LN 267-1 12/01	726408001	67	1	195	94 43 664	BREMSE-REPARATURSATZ
O-RING 29,2x3	7001927	7	2	143	74 03 523	DS PUMPE
O-RING 29,2x3	7006077	10	2	136	56 13 665	FILTERBODENAUFNAHME
O-RING 32,92X3,53	7264508	96	10	493	93 42 131	LIEFERUMF.STANDARD WERK
O-RING 32,92X3,53	7412533	7	2	157	10 00 620 0	HYDRAULIKBLOCK
O-RING 32,99X2,62	7362138	2	1	559	92 44 287	RING
O-RING 34,59x2,62	7007476	1	1	394	56 03 246	DS VENTIL
O-RING 34,59x2,62	7007476	2	1	398	56 10 135	EINSPEISEVENTIL
O-RING 34x3	7264652	1	1	393	50 00 394	DS VENTIL
O-RING 36,17x2,62	7005953	10	2	143	74 03 523	DS PUMPE
O-RING 37,69X3,53	7264687	5	4	49	93 90 304	HYDRAULIKANLAGE UNTER
O-RING 37,69X3,53	7264687	97	10	493	93 42 131	LIEFERUMF.STANDARD WERK
O-RING 44,17X1,8	7370125	7	2	132	10 33 437 6	TORQUE CONTROL
O-RING 45,69X2,62	7372218	16	1	123	10 10 206 3	ANSCHLUSSPLATTE
O-RING 47,22X3,53	7360048	6	4	49	93 90 304	HYDRAULIKANLAGE UNTER
O-RING 47,22X3,53	7360048	45	3	388	10 00 008 6	STUEBERBLOCK
O-RING 47,22X3,53	7360048	98	10	493	93 42 131	LIEFERUMF.STANDARD WERK
O-RING 56,74x3,53	7000852	99	4	493	93 42 131	LIEFERUMF.STANDARD WERK
O-RING 63,17X2,62	7369130	31	16	387	10 00 008 6	STUEBERBLOCK
O-RING 63,17X2,62	7369130	94	6	389	10 00 009 0	STUEBERBLOCK
O-RING 68X3 V80	7373103	6	2	121	10 02 563 8	FILTER
O-RING 7,5x2	7006109	12	4	143	74 03 523	DS PUMPE
O-RING 7,65X1,78	7362691	12	1	379	56 16 713	STUEBERLEISTE
O-RING 7,65x1,78	10024675	5	3	340	10 02 191 6	STUEBERVENTIL
O-RING 7,65x1,78	10024675	11	3	341	10 02 191 7	STUEBEROELEINHEIT
O-RING 7,65x1,78	10024675	3	1	346	56 08 285	WECHSELVENTIL
O-RING 85,3X3,53	7363159	100	2	493	93 42 131	LIEFERUMF.STANDARD WERK
O-RING 88,49X3,53	7372232	39	1	122	10 10 170 2	TRIEBERWERK
O-RING 9,00X1,50	7024932	8	1	349	56 14 022	DICHTSATZ
O-RING 9,25x1,78	7023929	12	2	347	73 71 025	VERSCHLUSSPLATTE
O-RING 9,25x1,78	7023929	5	1	350	70 24 632	DICHTSATZ

30.11.2007

R 984 CHD 922 21674

694

LIEBHERRAlphabetischer Index
Alphabetical index

Bezeichnung	Artikel	Pos.	Menge	Seite	Baugruppe	Bezeichnung
O-RING 9,3X2,4	7006000	5	2	143	74 03 523	DS PUMPE
O-RING 98,02X3,53	7372303	6	1	63	56 14 481	HYDROMOTOR
O-RING RN181.20 18,66x3,53	7021188	30	1	352	70 30 130	DS MAGNETVENTIL
OBERWAGEN	9879680	1	1	51	90 11 718	VERZEICHNIS OBW
OELABLASSSCHLAUCH	9325474	5	1	487	93 43 734	WERKZEUGE KPL.
OELABLASSSCHRAUBE	7402599	28	1	158	96 97 229	MOTORSCHMIERUNG
OELABLASSSCHRAUBE M26X	7365034	11	2	159	99 41 273	KUEHLERKASTEN EINBAU
OELABLASSTUTZEN	9174151	1	1	488	93 25 474	OELABLASSSCHLAUCH
OELEINFUELLSTUTZEN	9442350	85	1	92	90 74 676	PUMPENVERT.GETR. PVG 450
OELEINFUELLSTUTZEN	9442350	95	1	185	93 21 861 01	SCHWENKANTRIEB SAT 450/
OELEINFUELLSTUTZEN	9442350	95	1	189	93 29 502 01	SCHWENKANTRIEB SAT 450/
OELFILTERSET	5609948	11	1	317	90 14 220	STEUEROELEINHEIT
OELKANNE	7360190	8	1	489	93 42 131	LIEFERUMF.STANDARD WERK
OELKOMBIFILTER	5608835	10	2	55	98 76 288	SERVICE PAKET ALLE 250H
OELMESSTAB	9443672	80	1	185	93 21 861 01	SCHWENKANTRIEB SAT 450/
OELMESSTAB	9443672	80	1	189	93 29 502 01	SCHWENKANTRIEB SAT 450/
OELMESSTAB	9443672	80	1	195	94 43 664	BREMSE-REPARATURSATZ
OELMESSTAB M.RING	9267488	4	1	91	90 74 676	PUMPENVERT.GETR. PVG 450
OELMESSTABFUEHRUNG	9276731	3	1	91	90 74 676	PUMPENVERT.GETR. PVG 450
OESE	7028912	240	4	446	70 28 778	EINBAUTEILE
PASSSCHEIBE	7372300	17	2	60	10 22 241 2	TRIEBWERK
PASSSCHEIBE	7372301	18	1	60	10 22 241 2	TRIEBWERK
PASSSCHEIBE 0,6	7372226	20	1	122	10 10 170 2	TRIEBWERK
PASSSCHEIBE 0,8	7372227	20	1	122	10 10 170 2	TRIEBWERK
PASSSCHEIBE 0,8	7372227	21	1	122	10 10 170 2	TRIEBWERK
PASSSCHEIBE 1,0	7372228	20	1	122	10 10 170 2	TRIEBWERK
PASSSCHEIBE 1,2	7372229	20	1	122	10 10 170 2	TRIEBWERK
PASSFEDER	10222432	13	1	62	10 22 241 4	TRIEBWELLE
PASSSCHEIBE	7413816	30	1	140	56 13 667	GEHAEUSE
PASSSCHEIBE	7413817	30	1	140	56 13 667	GEHAEUSE
PASSSCHEIBE	7413818	30	1	140	56 13 667	GEHAEUSE
PASSSCHEIBE	7413824	30	1	140	56 13 667	GEHAEUSE
PASSSCHEIBE	7413825	30	1	140	56 13 667	GEHAEUSE
PASSSCHEIBE	7413826	30	1	140	56 13 667	GEHAEUSE
PASSSCHEIBE	7413827	30	1	140	56 13 667	GEHAEUSE
PASSSCHEIBE 14X20X0,2	10334371	10	1	132	10 33 437 6	TORQUE CONTROL
PASSSCHEIBE 14X20X0,5	10334370	10	1	132	10 33 437 6	TORQUE CONTROL
PASTE	8632029	40	1	44	92 67 945	DICHTSATZ FMF225
PDF-DICHTRING	7380134	46	4	278	92 69 690	DICHTSATZ VG7-4/...
PDF-DICHTRING	7380134	3	1	279	90 75 171	RS VORSTEUERGERAET VG 7-
PDF-DICHTRING	7380134	37	2	284	90 79 258	VORSTEUERGERAET VG7-2/3
PDF-DICHTRING	7380134	37	2	286	90 79 259	VORSTEUERGERAET VG7-2/3
PDF-DICHTRING	7380134	3	1	291	92 65 665	RS VORSTEUERGERAET
PE-SCHAUM	10022776	20	1	296	10 02 211 7	LUFTFUEHRUNGSGEHAEUSE
PE-SCHAUM	10022776	21	1	296	10 02 211 7	LUFTFUEHRUNGSGEHAEUSE
PILOT	10334366	59	1	135	10 33 437 6	TORQUE CONTROL
PILOTGEHAEUSE	10334367	58	1	135	10 33 437 6	TORQUE CONTROL
PLANETENRAD	9443327	17	5	38	94 43 790	FAHRANTRIEB FAT 600 P 067
PLANETENRAD	9443328	1	1	36	94 43 327	PLANETENRAD
PLANETENRAD	9443331	27	3	38	94 43 790	FAHRANTRIEB FAT 600 P 067
PLANETENRAD	9443332	1	1	37	94 43 331	PLANETENRAD
PLANETENRAD	9443676	27	3	184	93 21 861 01	SCHWENKANTRIEB SAT 450/
PLANETENRAD	9443677	1	1	192	93 31 530 01	PLANETENRAD M=5,5 Z=35
PLANETENRAD	9443677	1	1	197	94 43 676	PLANETENRAD
PLANETENRAD M=4 Z=35	933152901	47	3	188	93 29 502 01	SCHWENKANTRIEB SAT 450/
PLANETENRAD M=4 Z=35	9444437	47	3	184	93 21 861 01	SCHWENKANTRIEB SAT 450/
PLANETENRAD M=4 Z=35	9444437	47	3	199	94 44 477	REP.SATZ PLANETENSTUFE
PLANETENRAD M=4 Z=35	9444438	1	1	191	93 31 529 01	PLANETENRAD M=4 Z=35
PLANETENRAD M=4 Z=35	9444438	1	1	198	94 44 437	PLANETENRAD M=4 Z=35
PLANETENRAD M=4,5 Z=34	9443815	37	3	39	94 43 790	FAHRANTRIEB FAT 600 P 067

30.11.2007

R 984 CHD 922 21674

695

LIEBHERRAlphabetischer Index
Alphabetical index

Bezeichnung	Artikel	Pos.	Menge	Seite	Baugruppe	Bezeichnung
PLANETENRAD M=5,5 Z=35	933153001	27	3	188	93 29 502 01	SCHWENKANTRIEB SAT 450/
PLANETENSTUFE 1	933213801	500	1	189	93 29 502 01	SCHWENKANTRIEB SAT 450/
PLANETENSTUFE 2	933213901	600	1	189	93 29 502 01	SCHWENKANTRIEB SAT 450/
PLANETENTRAEGER	9443141	25	1	183	93 21 861 01	SCHWENKANTRIEB SAT 450/
PLANETENTRAEGER	9443141	25	1	187	93 29 502 01	SCHWENKANTRIEB SAT 450/
PLANETENTRAEGER	9443330	25	1	38	94 43 790	FAHRANTRIEB FAT 600 P 067
PLANETENTRAEGER	9443814	35	1	39	94 43 790	FAHRANTRIEB FAT 600 P 067
PLANETENTRAEGER	9444499	45	1	184	93 21 861 01	SCHWENKANTRIEB SAT 450/
PLANETENTRAEGER	9444499	45	1	199	94 44 477	REP.SATZ PLANETENSTUFE
PLANETENTRAEGER	944449903	45	1	188	93 29 502 01	SCHWENKANTRIEB SAT 450/
PLASTIKSCHEUERSCHUTZW	9017824	67	1	89	99 43 602	PUMPEN UND KUPPLUNGSEIN
PLASTIKSCHEUERSCHUTZW	9393379	44	1	336	90 11 511	STEUERLEITUNGEN EINBAU
PLASTIKSCHEUERSCHUTZW	9393519	66	1	89	99 43 602	PUMPEN UND KUPPLUNGSEIN
PLASTIKSCHEUERSCHUTZW	9988531	50	1	175	90 13 816	MOTOR-ELEKTRIK
PLATINE	939063601	100	1	253	10 08 128 7	ARMLEHNE LINKS
PLATINE	975881501	40	1	253	10 08 128 7	ARMLEHNE LINKS
PLATINE	989165301	91	1	253	10 08 128 7	ARMLEHNE LINKS
PLATTE	10009021	190	2	439	70 28 777	ELEKTRISCHE ANLAGE
PLATTE	10009021	510	2	453	70 28 781	FAHRERKABINE
PLATTE	7020611	360	2	446	70 28 778	EINBAUTEILE
PLATTE	7028839	190	1	435	70 28 776	FAHRERKABINENTUER
PLATTE	7028878	520	1	442	70 28 884	WISCHERMOTOR
PLATTE	7028898	270	1	446	70 28 778	EINBAUTEILE
PLATTE	9009343	4	1	544	97 54 439	SHELLE
PLATTE	9009352	8	2	544	97 54 439	SHELLE
PLATTE	9203215	7	4	27	10 06 518 4	LEITER KPL
PLATTE	9226404	16	1	304	10 08 128 9	VORSTEUERGEBER LINKS
PLATTE	9226404	16	1	305	10 08 129 0	VORSTEUERGEBER RECHTS
PLATTE	9476811	33	2	312	99 43 577	HYDR.ANL.PUMPEN ZU STEUE
PLATTE	9476811	33	1	325	90 11 507	HYDR./SAUG-+RUECKL.SCHLA
PLATTE	9476811	59	1	325	90 11 507	HYDR./SAUG-+RUECKL.SCHLA
PLATTE	9476811	60	3	363	99 35 868	STEUERSCHIEBER EINBAU
PLATTE	9476811	142	1	365	99 35 868	STEUERSCHIEBER EINBAU
PLATTE	9476811	60	3	369	99 36 915	STEUERSCHIEBER EINBAU
PLATTE	9476811	2	1	532	93 63 931	ROHRSCHELLE
PLATTE	9476811	2	1	533	93 63 933	ROHRSCHELLE
PLATTE	9476811	2	1	534	93 63 940	ROHRSCHELLE
PLATTE	9476811	2	1	538	93 66 770	ROHRSCHELLE KPL.
PLATTE	9476811	219	4	578	10 07 816 5	SCHWENKARM 5,40M
PLATTE	9476811	418	4	580	10 07 816 5	SCHWENKARM 5,40M
PLATTE	9483466	40	6	320	90 11 504	HYDR.DREHDURCHFUEHR.+D
PLATTE	9483466	13	2	334	99 43 582	LUEFTERANTRIEB (KASTEN)
PLATTE	9483466	42	3	334	99 43 582	LUEFTERANTRIEB (KASTEN)
PLATTE	9483466	2	1	535	93 63 943	ROHRSCHELLE
PLATTE	9494588	215	8	578	10 07 816 5	SCHWENKARM 5,40M
PLATTE	9494588	421	4	580	10 07 816 5	SCHWENKARM 5,40M
PLATTE	9682051	28	3	316	98 71 370	DAEMPfungSSCHLAEUCHE E
PLATTE	9682051	32	2	316	98 71 370	DAEMPfungSSCHLAEUCHE E
PLATTE	9682069	27	2	316	98 71 370	DAEMPfungSSCHLAEUCHE E
PLATTE	9682244	17	2	324	98 96 860	DAEMPfungSSCHLAEUCHE E
PLATTE	9682245	16	2	324	98 96 860	DAEMPfungSSCHLAEUCHE E
PLATTE	9684375	62	1	509	98 07 292	MONTAGETEILE
PLATTE	9685562	54	2	509	98 07 292	MONTAGETEILE
PLATTE	9753524	8	2	455	98 79 774	LAUFSTEG BEIDSEITIG
PLATTE	9754862	121	2	577	10 07 816 5	SCHWENKARM 5,40M
PLATTE	9756252	4	4	528	10 06 487 1	MONTAGETEILE AUSRUEST
PLATTE	9756680	66	2	230	90 07 975	LUFTBEHAELTER EINBAU
PLATTE	9757387	3	1	544	97 54 439	SHELLE
PLATTE	9757779	35	1	244	90 08 201	FAHRERSTAND GRUNDTEIL
PLATTE	9766744	145	1	366	99 35 868	STEUERSCHIEBER EINBAU

30.11.2007

R 984 CHD 922 21674

696

LIEBHERRAlphabetischer Index
Alphabetical index

Bezeichnung	Artikel	Pos.	Menge	Seite	Baugruppe	Bezeichnung
PLATTE	9804249	11	1	465	99 43 275	ELEKTR.ANLAGE E50
PLATTE	9830148	191	2	499	98 64 077	SCHAUFELSTIEL 3,90M
PLATTE	9830148	20	2	576	10 07 816 5	SCHWENKARM 5,40M
PLATTE	9830148	131	2	577	10 07 816 5	SCHWENKARM 5,40M
PLATTE	9830148	151	2	577	10 07 816 5	SCHWENKARM 5,40M
PLATTE	9830148	7	2	593	96 92 344	HUBZYLINDER DIA.240/160
PLATTE	9836172	42	8	455	98 79 774	LAUFSTEG BEIDSEITIG
PLATTE	9891478	18	1	312	99 43 577	HYDR.ANL.PUMPEN ZU STEUE
PLATTE	9891544	33	1	320	90 11 504	HYDR.DREHDURCHFUEHR.+D
PLATTE	9891546	38	1	320	90 11 504	HYDR.DREHDURCHFUEHR.+D
PLATTE	9891549	50	1	320	90 11 504	HYDR.DREHDURCHFUEHR.+D
PLATTE	9984687	49	20	455	98 79 774	LAUFSTEG BEIDSEITIG
PLATTE KPL	9688482	28	1	417	98 99 656	SCHLOSSKONSOLE
PLATTE KPL	9893780	56	4	455	98 79 774	LAUFSTEG BEIDSEITIG
PLATTE KPL.	9385577	60	12	455	98 79 774	LAUFSTEG BEIDSEITIG
PLATTE KPL.	9390904	57	6	455	98 79 774	LAUFSTEG BEIDSEITIG
PLATTE LINKS	10044326	170	1	434	70 28 775	FRONTSCHIEBE
PLATTE RECHTS	10044328	1060	1	434	70 28 775	FRONTSCHIEBE
PNEUM.HOCHDRUCKPUMPE	5611202	2	1	219	10 01 832 8	FASSPUMPE
PRIMAERVENTIL	5603247	16	1	523	56 09 855	VERTEILERBLOCK
PROFIL	10002428	13	1.72m	81	10 06 498 9	LUFTANLAGE MOTOR
PROFIL	10022653	31	3	298	10 02 211 8	GEHAEUSE
PROFIL	10216006	215	1	450	10 00 913 0	INNENVERKLEIDUNG
PROFIL	10294466	34	10	160	99 41 273	KUEHLERKASTEN EINBAU
PROFIL	7360734	10	2m	485	98 78 685	BALLASTGEWICHT EINBAU
PROFILDICHTUNG	7363260	2	2	393	50 00 394	DS VENTIL
PROFILDICHTUNG	7363260	2	2	530	50 03 837	DS VENTIL
PROP.DRUCKREGELVENTIL 4	7623606	56	1	124	10 10 206 4	REGLER
PUMPE	10024131	18	1	86	99 43 602	PUMPEN UND KUPPLUNGSEIN
PUMPEN ANSAUGUNG	9015978	2	1	325	90 11 507	HYDR./SAUG.+RUECKL.SCHLA
PUMPEN UND KUPPLUNGSEIN	9943602	18	1	67	99 43 588	MOTOR KPL.
PUMPENEINBAU	10014219	2	1	212	10 01 421 8	LU-ZENTRALSCHMIERANLAG
PUMPENRAUM TEILE	9986393	165	1	51	90 11 718	VERZEICHNIS OBW
PUMPENVERT.GETR. PVG 450	9074676	1	1	85	90 79 268	MEHR-KREIS-AGGR.MKA 450
QUERBALKEN	9899722	5	1	417	98 99 656	SCHLOSSKONSOLE
QUERBALKENSTUTZE	9982983	25	1	64	99 86 393	PUMPENRAUM TEILE
R.TERMINAL KABEL	9485605	2	1	175	90 13 816	MOTOR-ELEKTRIK
R984C HD-922 LITRONIC	0001227	1	1	7	.	
RADIALDICHTRING	7017199	15	4	550	93 08 136	HYDRAULIKZYLINDER
RADIALDICHTRING	7100116	3	1	94	10 00 409 0	ZAHNRADPUMPE
RADIALDICHTRING	7362181	15	4	549	92 43 378	HYDRAULIKZYLINDER
RADIALDICHTRING	7362184	15	4	551	93 08 856	HYDRAULIKZYLINDER
RADIALDICHTRING	7362185	15	4	552	95 83 452	HYDRAULIKZYLINDER
RADIALDICHTRING	7362185	15	4	553	95 83 453	HYDRAULIKZYLINDER
RADIALDICHTRING	7362185	15	4	554	99 03 388	HYDRAULIKZYLINDER
RADIALDICHTRING	7362185	15	4	555	99 03 389	HYDRAULIKZYLINDER
RADIALDICHTRING	7362186	36	4	585	98 64 053	SCHWENKARM 5,40M
RADIALWELLENDICHTRING	7381204	60	1	92	90 74 676	PUMPENVERT.GETR. PVG 450
RADIALWELLENDICHTRING	7381204	60	1	93	92 73 457	REP.SATZ (ANTRIEBSW.)
RADIALWELLENDICHTRING 35	10014508	34	1	105	92 71 125	DS LPV 225
RADIALWELLENDICHTRING 35	10014508	17	1	112	98 86 602	ANSCHLUSSPLATTE NG 250
RADIALWELLENDICHTRING 35	10014508	17	1	115	98 86 706	ANSCHLUSSPLATTE
RADIALWELLENDICHTRING Ax	710065401	4	1	183	93 21 861 01	SCHWENKANTRIEB SAT 450/
RADIALWELLENDICHTRING Ax	710065401	4	1	187	93 29 502 01	SCHWENKANTRIEB SAT 450/
RAENDELMUTTER	7023934	6	1	344	56 15 344	MAGNETVENTIL
RAENDELMUTTER	7029931	17	1	343	50 10 575	3/2-WEGEMAGNETVENTIL
RAHMEN	7028843	110	1	435	70 28 776	FAHRERKABINENTUER
RAHMEN	7029408	600	1	437	70 28 843	RAHMEN
RAHMEN	7029411	510	1	438	70 28 844	SCHIEBEFENSTER
RAUPENKETTE	10001323	102	2	15	90 18 037	UNTERWAGEN KPL

30.11.2007

R 984 CHD 922 21674

697

LIEBHERRAlphabetischer Index
Alphabetical index

Bezeichnung	Artikel	Pos.	Menge	Seite	Baugruppe	Bezeichnung
RAUPENKETTE	10001348	101	2	14	90 18 037	UNTERWAGEN KPL
RAUPENKETTE	10001349	103	2	15	90 18 037	UNTERWAGEN KPL
RAUPENKETTE	10001412	1	1	17	10 00 132 3	RAUPENKETTE
RAUPENKETTE	10001412	1	1	18	10 00 134 8	RAUPENKETTE
RAUPENKETTE	10001412	1	1	19	10 00 134 9	RAUPENKETTE
RECHTECKRING	7028901	340	1	446	70 28 778	EINBAUTEILE
RECHTECKRING 25,85x3,40x2,	10290521	56	2	331	90 16 861	GETRIEBEOELKUEHLUNG
RECHTECKRING 25,85x3,40x2,	10290521	104	2	493	93 42 131	LIEFERUMF.STANDARD WERK
RECHTECKRING 32,30x3,40x2,	10290520	52	10	509	98 07 292	MONTAGETEILE
RECHTECKRING 40,15x3,40x2,	10290519	24	1	87	99 43 602	PUMPEN UND KUPPLUNGSEIN
RECHTECKRING 40,15x3,40x2,	10290519	23	2	316	98 71 370	DAEMPUNGSSCHLAEUCHE E
RECHTECKRING 40,15x3,40x2,	10290519	65	6	320	90 11 504	HYDR.DREHDURCHFUEHR.+D
RECHTECKRING 40,15x3,40x2,	10290519	105	10	493	93 42 131	LIEFERUMF.STANDARD WERK
RECHTECKRING 40,15x3,40x2,	10290519	405	4	501	98 64 077	SCHAUFELSTIEL 3,90M
RECHTECKRING 40,15x3,40x2,	10290519	55	6	509	98 07 292	MONTAGETEILE
RECHTECKRING 40,15x3,40x2,	10290519	509	4	581	10 07 816 5	SCHWENKARM 5,40M
RECHTECKRING 45,05x3,40x2,	10290518	56	2	155	98 79 757	LUEFTER EINBAU
RECHTECKRING 45,05x3,40x2,	10290518	11	11	312	99 43 577	HYDR.ANL.PUMPEN ZU STEUE
RECHTECKRING 45,05x3,40x2,	10290518	11	3	314	99 43 574	MOTOR ANBAUTEILE
RECHTECKRING 45,05x3,40x2,	10290518	13	4	316	98 71 370	DAEMPUNGSSCHLAEUCHE E
RECHTECKRING 45,05x3,40x2,	10290518	60	4	320	90 11 504	HYDR.DREHDURCHFUEHR.+D
RECHTECKRING 45,05x3,40x2,	10290518	11	8	323	90 12 246	HYDR/STEUERSCH.-SUMMERB
RECHTECKRING 45,05x3,40x2,	10290518	36	4	324	98 96 860	DAEMPUNGSSCHLAEUCHE E
RECHTECKRING 45,05x3,40x2,	10290518	32	1	334	99 43 582	LUEFTERANTRIEB (KASTEN)
RECHTECKRING 45,05x3,40x2,	10290518	61	1	339	90 14 217	STEUERLEITUNGEN EINBAU
RECHTECKRING 45,05x3,40x2,	10290518	34	6	362	99 35 868	STEUERSCHIEBER EINBAU
RECHTECKRING 45,05x3,40x2,	10290518	53	1	363	99 35 868	STEUERSCHIEBER EINBAU
RECHTECKRING 45,05x3,40x2,	10290518	136	7	365	99 35 868	STEUERSCHIEBER EINBAU
RECHTECKRING 45,05x3,40x2,	10290518	34	6	368	99 36 915	STEUERSCHIEBER EINBAU
RECHTECKRING 45,05x3,40x2,	10290518	53	1	369	99 36 915	STEUERSCHIEBER EINBAU
RECHTECKRING 45,05x3,40x2,	10290518	136	7	371	99 36 915	STEUERSCHIEBER EINBAU
RECHTECKRING 45,05x3,40x2,	10290518	28	11	386	99 89 945	DRUCKLEITUNGEN EINBAU
RECHTECKRING 45,05x3,40x2,	10290518	106	10	493	93 42 131	LIEFERUMF.STANDARD WERK
RECHTECKRING 45,05x3,40x2,	10290518	306	14	500	98 64 077	SCHAUFELSTIEL 3,90M
RECHTECKRING 45,05x3,40x2,	10290518	18	6	526	99 41 407	NACHRUESTSATZ KLAPPSCH
RECHTECKRING 45,05x3,40x2,	10290518	308	34	579	10 07 816 5	SCHWENKARM 5,40M
RECHTECKRING 45,05x3,40x2,	10290518	413	16	580	10 07 816 5	SCHWENKARM 5,40M
RECHTECKRING 45,05x3,40x2,	10290518	513	4	581	10 07 816 5	SCHWENKARM 5,40M
RECHTECKRING 45,05x3,40x2,	10290518	7	14	592	98 39 131	HYDR.ANLAGE STEUERSCHIE
RECHTECKRING 54,40x3,40x2,	10290517	16	4	323	90 12 246	HYDR/STEUERSCH.-SUMMERB
RECHTECKRING 54,40x3,40x2,	10290517	38	4	324	98 96 860	DAEMPUNGSSCHLAEUCHE E
RECHTECKRING 54,40x3,40x2,	10290517	53	2	328	90 15 982	HYDR.ANL.RUECKLAUFSCHLA
RECHTECKRING 54,40x3,40x2,	10290517	107	10	493	93 42 131	LIEFERUMF.STANDARD WERK
RECHTECKRING 54,40x3,40x2,	10290517	212	10	578	10 07 816 5	SCHWENKARM 5,40M
RECHTECKRING 54,40x3,40x2,	10290517	5	2	590	97 67 450	VERTEILER KPL
RECHTECKRING 54,40x3,40x2,	10290517	4	1	591	10 09 562 5	VERTEILERBLOCK
RECHTECKRING 63,90x3,40x2,	10290516	47	1	327	90 15 978	PUMPEN ANSAUGUNG
RECHTECKRING 63,90x3,40x2,	10290516	11	4	332	90 16 864	HYDR.OELKUEHLUNG
RECHTECKRING 63,90x3,40x2,	10290516	108	4	493	93 42 131	LIEFERUMF.STANDARD WERK
REDUZIERSTUECK	7369596	10	1	523	56 09 855	VERTEILERBLOCK
REDUZIERSTUTZEN	7003248	23	1	202	99 39 202	DREHWERKSRIEZELSCHMIER
REDUZIERSTUTZEN	7022683	23	2	588	10 07 796 1	VERSORGUNG HUBZYLINDER
REDUZIERSTUTZEN	7361488	38	2	218	10 01 421 9	PUMPENEINBAU
REDUZIERSTUTZEN	7362621	11	1	217	10 01 421 9	PUMPENEINBAU
REDUZIERSTUTZEN	7367068	14	1	587	10 07 796 1	VERSORGUNG HUBZYLINDER
REDUZIERSTUTZEN	7368824	32	1	353	92 19 369	HYDRAULIKTANK EINBAU
REDUZIERUNG	9898066	10	1	175	90 13 816	MOTOR-ELEKTRIK
REGELMAGNETVENTIL	10021915	2	1	340	10 02 191 6	STEUERVENTIL
REGELMAGNETVENTIL	10021915	2	1	341	10 02 191 7	STEUEROELEINHEIT
REGELVENTIL	9882221	4	1	116	98 88 010	HYDR.VERSTELLPUMPE LPV

30.11.2007

R 984 CHD 922 21674

698

LIEBHERRAlphabetischer Index
Alphabetical index

Bezeichnung	Artikel	Pos.	Menge	Seite	Baugruppe	Bezeichnung
REGELVENTIL EHR	9073010	4	1	98	90 74 207	HYDR.VERSTELLPUMPE LPV
REGELVENTIL EHR	9073010	4	1	100	90 74 208	HYDR.VERSTELLPUMPE LPV
REGELVENTIL EHR	9073010	4	1	118	98 88 852	HYDR.VERSTELLPUMPE LPV
REGLER	10102064	3	1	96	10 02 413 1	PUMPE
REGLER	9882222	10	1	149	98 82 221	REGELVENTIL
REGLERELEMENT	10102066	1	1	123	10 10 206 3	ANSCHLUSSPLATTE
REGLERELEMENT	10102067	2	1	124	10 10 206 4	REGLER
REGLERGEHAEUSE	10102068	10	1	124	10 10 206 4	REGLER
RELAIS	6001721	28	1	466	99 43 275	ELEKTR.ANLAGE E50
RELAIS	6002381	32	2	255	97 58 815 01	PLATINE
RELAIS	6002381	50	1	467	99 43 275	ELEKTR.ANLAGE E50
RELAIS	6200906	110	1	262	10 08 128 8	ARMLEHNE RECHTS
RELAIS	6200906	110	1	267	10 36 734 6	ARMLEHNE RECHTS
RELAIS	6200906	29	2	466	99 43 275	ELEKTR.ANLAGE E50
RELAIS	6202646	30	2	255	97 58 815 01	PLATINE
RELAIS	6203166	27	1	466	99 43 275	ELEKTR.ANLAGE E50
RELAIS	6930001	15	1	465	99 43 275	ELEKTR.ANLAGE E50
RELAISSOCKEL	6002816	30	8	466	99 43 275	ELEKTR.ANLAGE E50
REP.-SATZ (WELLE)	9886607	95	1	117	98 88 010	HYDR.VERSTELLPUMPE LPV
REP.-SATZ (ZYL/STEUERPL.) N	9074260	79	1	99	90 74 207	HYDR.VERSTELLPUMPE LPV
REP.-SATZ (ZYL/STEUERPL.) N	9074260	79	1	101	90 74 208	HYDR.VERSTELLPUMPE LPV
REP.-SATZ LPV 250	9074261	94	1	99	90 74 207	HYDR.VERSTELLPUMPE LPV
REP.-SATZ LPV 250	9074261	94	1	101	90 74 208	HYDR.VERSTELLPUMPE LPV
REP.SATZ	9884008	90	1	42	98 88 042	HYDR.EINBAUMOTOR FIX FM
REP.SATZ	9884008	92	1	201	98 88 043	HYDR.EINBAUMOTOR FIX FM
REP.SATZ (ANTRIEBSW.)	9273457	98	1	92	90 74 676	PUMPENVERT.GETR. PVG 450
REP.SATZ (INDUKT.NAEH.SCH.)	9278623	90	1	201	98 88 043	HYDR.EINBAUMOTOR FIX FM
REP.SATZ (REGELV.) LPV 250	9072852	87	1	99	90 74 207	HYDR.VERSTELLPUMPE LPV
REP.SATZ (REGELV.) LPV 250	9072852	87	1	101	90 74 208	HYDR.VERSTELLPUMPE LPV
REP.SATZ (REGELV.) LPV 250	9072852	87	1	119	98 88 852	HYDR.VERSTELLPUMPE LPV
REP.SATZ (TRIEBW.) FMF 250	9886723	94	1	201	98 88 043	HYDR.EINBAUMOTOR FIX FM
REP.SATZ (TRIEBW.) FMF 250	9886733	94	1	42	98 88 042	HYDR.EINBAUMOTOR FIX FM
REP.SATZ (VSL-RING) FMF 22	9271537	96	1	42	98 88 042	HYDR.EINBAUMOTOR FIX FM
REP.SATZ (VSL-RING) FMF 22	9271537	93	1	99	90 74 207	HYDR.VERSTELLPUMPE LPV
REP.SATZ (VSL-RING) FMF 22	9271537	93	1	101	90 74 208	HYDR.VERSTELLPUMPE LPV
REP.SATZ (VSL-RING) FMF 22	9271537	93	1	117	98 88 010	HYDR.VERSTELLPUMPE LPV
REP.SATZ (VSL-RING) FMF 22	9271537	93	1	119	98 88 852	HYDR.VERSTELLPUMPE LPV
REP.SATZ (VSL-RING) FMF 22	9271537	96	1	201	98 88 043	HYDR.EINBAUMOTOR FIX FM
REP.SATZ (WELLE) FMF 250	9886722	93	1	42	98 88 042	HYDR.EINBAUMOTOR FIX FM
REP.SATZ (WELLE) FMF 250	9886722	93	1	201	98 88 043	HYDR.EINBAUMOTOR FIX FM
REP.SATZ NG 250	9886701	78	1	42	98 88 042	HYDR.EINBAUMOTOR FIX FM
REP.SATZ NG 250	9886701	78	1	98	90 74 207	HYDR.VERSTELLPUMPE LPV
REP.SATZ NG 250	9886701	78	1	100	90 74 208	HYDR.VERSTELLPUMPE LPV
REP.SATZ NG 250	9886701	78	1	117	98 88 010	HYDR.VERSTELLPUMPE LPV
REP.SATZ NG 250	9886701	78	1	119	98 88 852	HYDR.VERSTELLPUMPE LPV
REP.SATZ NG 250	9886701	78	1	201	98 88 043	HYDR.EINBAUMOTOR FIX FM
REP.SATZ PLANETENSTUFE	9444477	600	1	185	93 21 861 01	SCHWENKANTRIEB SAT 450/
REPARATURSATZ	10013625	20	1	211	10 00 016 3	VERTEILER
REPARATURSATZ	10013625	20	1	214	56 17 890	VERTEILER
REPARATURSATZ	10013625	20	1	215	73 72 926	VERTEILER
RIEGEL	9836526	136	2	409	90 05 491	VERKLEIDUNG
RIMSEAL	7018481	9	1	570	92 45 876	KOLBENSTANGENLAGER 095/
RIMSEAL 125,0x140,1x6,3	7010659	9	1	571	93 08 537	KOLBENSTANGENLAGER 125/
RIMSEAL 140,0x155,1x6,3	7011488	9	1	569	92 44 091	KOLBENSTANGENLAGER 140/
RIMSEAL 160,0x180,5x8,1	7011485	9	1	572	99 64 228	KOLBENSTANGENLAGER 160/
RING	7369134	50	5	388	10 00 008 6	STUEBERBLOCK
RING	7401060	33	2	137	56 13 665	FILTERBODENAUFNAHME
RING	9244163	1	1	558	92 44 164	RING
RING	9244164	30	1	549	92 43 378	HYDRAULIKZYLINDER
RING	9244287	30	1	551	93 08 856	HYDRAULIKZYLINDER

30.11.2007

R 984 CHD 922 21674

699

LIEBHERRAlphabetischer Index
Alphabetical index

Bezeichnung	Artikel	Pos.	Menge	Seite	Baugruppe	Bezeichnung
RING	9244289	1	1	559	92 44 287	RING
RING 0,5	7401065	38	1	137	56 13 665	FILTERBODENAUFNAHME
RING 179X2,4	7026843	26	1	96	10 02 413 1	PUMPE
RINGKOLBEN	9441974	70	1	185	93 21 861 01	SCHWENKANTRIEB SAT 450/
RINGKOLBEN	9441974	70	1	189	93 29 502 01	SCHWENKANTRIEB SAT 450/
RINGKOLBEN	9441974	70	1	195	94 43 664	BREMSE-REPARATURSATZ
RIPPENRIEMEN	7402613	30	1	59	99 40 899	SERVICE PAKET ALLE 2000H
ROHR	7373688	19	1	219	10 01 832 8	FASSPUMPE
ROHR	7373689	22	1	219	10 01 832 8	FASSPUMPE
ROHR	7373690	26	1	219	10 01 832 8	FASSPUMPE
ROHR	9896797	3	3	156	99 48 642	FINGERSCHUTZ
ROHR	9899108	5	1	156	99 48 642	FINGERSCHUTZ
ROHRSCHELLE	9127310	15	1	72	90 09 745	KALTSTARTER EINBAU
ROHRSCHELLE	9363931	312	8	500	98 64 077	SCHAUFELSTIEL 3,90M
ROHRSCHELLE	9363931	214	4	578	10 07 816 5	SCHWENKARM 5,40M
ROHRSCHELLE	9363931	313	2	579	10 07 816 5	SCHWENKARM 5,40M
ROHRSCHELLE	9363931	416	16	580	10 07 816 5	SCHWENKARM 5,40M
ROHRSCHELLE	9363933	38	1	312	99 43 577	HYDR.ANL.PUMPEN ZU STEUE
ROHRSCHELLE	9363940	218	4	578	10 07 816 5	SCHWENKARM 5,40M
ROHRSCHELLE	9363943	410	6	501	98 64 077	SCHAUFELSTIEL 3,90M
ROHRSCHELLE	9363943	511	8	581	10 07 816 5	SCHWENKARM 5,40M
ROHRSCHELLE	9493974	17	1	334	99 43 582	LUEFTERANTRIEB (KASTEN)
ROHRSCHELLE	9577135	7	2	217	10 01 421 9	PUMPENEINBAU
ROHRSCHELLE	9577135	35	2	222	10 02 067 6	GRUNDGERAET
ROHRSCHELLE	9577136	29	4	588	10 07 796 1	VERSORGUNG HUBZYLINDER
ROHRSCHELLE	9757031	30	2	386	99 89 945	DRUCKLEITUNGEN EINBAU
ROHRSCHELLE	9850001	24	2	227	90 07 973	DRUCKLUFTANLAGE MOTOR
ROHRSCHELLE	9850001	24	2	229	99 44 451	DRUCKLUFTANLAGE MOTOR
ROHRSCHELLE	9874351	312	2	579	10 07 816 5	SCHWENKARM 5,40M
ROHRSCHELLE KPL	9339388	37	10	209	90 09 080	DREHKRANZ EINBAU
ROHRSCHELLE KPL	9767174	46	2	508	98 07 292	MONTAGETEILE
ROHRSCHELLE KPL.	9363951	30	4	588	10 07 796 1	VERSORGUNG HUBZYLINDER
ROHRSCHELLE KPL.	9366770	322	4	500	98 64 077	SCHAUFELSTIEL 3,90M
ROHRSCHELLE LO 1324	4804100	2	1	547	98 50 001	ROHRSCHELLE
ROLLE	5608985	23	4	122	10 10 170 2	TRIEBWERK
ROLLENKAEFIG	9443323	2	26	38	94 43 790	FAHRANTRIEB FAT 600 P 067
ROSETTE	10023245	270	6	450	10 00 913 0	INNENVERKLEIDUNG
ROSETTE	10023245	270	6	453	70 28 781	FAHRERKABINE
ROTOR	10011395	1	1	31	10 00 963 0	DREHDURCHFUEHRUNG
ROTOR	10340546	2	1	518	10 11 544 7	DREHVERBINDUNG
ROTOR	5613183	2	1	519	56 12 843	DREHVERBINDUNG
ROTORDICHTUNG	10011398	11	2	31	10 00 963 0	DREHDURCHFUEHRUNG
ROTORDICHTUNG	10011398	11	2	33	10 00 967 6	DS DREHDURCHFUEHRUNG
ROTORDICHTUNG	7380002	1	1	34	92 65 064	DS DREHDURCHFUEHRUNG
ROTORDICHTUNG	7380004	3	1	34	92 65 064	DS DREHDURCHFUEHRUNG
ROTORDICHTUNG	7380038	2	5	34	92 65 064	DS DREHDURCHFUEHRUNG
ROTORDICHTUNG 40X51X4,2	10005915	21	2	519	56 12 843	DREHVERBINDUNG
RS DECKEL LPVD 100	9275443	85	1	99	90 74 207	HYDR.VERSTELLPUMPE LPV
RS DECKEL LPVD 100	9275443	85	1	117	98 88 010	HYDR.VERSTELLPUMPE LPV
RS DRUCKBEGRENZUNGSV	9883996	91	1	201	98 88 043	HYDR.EINBAUMOTOR FIX FM
RS KOLBEN MIT GLEITSCHUH	9880610	77	1	42	98 88 042	HYDR.EINBAUMOTOR FIX FM
RS KOLBEN MIT GLEITSCHUH	9880610	77	1	98	90 74 207	HYDR.VERSTELLPUMPE LPV
RS KOLBEN MIT GLEITSCHUH	9880610	77	1	100	90 74 208	HYDR.VERSTELLPUMPE LPV
RS KOLBEN MIT GLEITSCHUH	9880610	77	1	116	98 88 010	HYDR.VERSTELLPUMPE LPV
RS KOLBEN MIT GLEITSCHUH	9880610	77	1	119	98 88 852	HYDR.VERSTELLPUMPE LPV
RS KOLBEN MIT GLEITSCHUH	9880610	77	1	201	98 88 043	HYDR.EINBAUMOTOR FIX FM
RS MENGENREGLER MR 10	9884012	91	1	42	98 88 042	HYDR.EINBAUMOTOR FIX FM
RS REGELVENTIL LPV 250	9883486	87	1	117	98 88 010	HYDR.VERSTELLPUMPE LPV
RS REGLERDECKEL EHR	9884314	86	1	99	90 74 207	HYDR.VERSTELLPUMPE LPV
RS REGLERDECKEL EHR	9884314	86	1	101	90 74 208	HYDR.VERSTELLPUMPE LPV

30.11.2007

R 984 CHD 922 21674

700

LIEBHERRAlphabetischer Index
Alphabetical index

Bezeichnung	Artikel	Pos.	Menge	Seite	Baugruppe	Bezeichnung
RS REGLERDECKEL EHR	9884314	86	1	117	98 88 010	HYDR.VERSTELLPUMPE LPV
RS REGLERDECKEL EHR	9884314	86	1	119	98 88 852	HYDR.VERSTELLPUMPE LPV
RS TRIEBWERK	9886606	94	1	117	98 88 010	HYDR.VERSTELLPUMPE LPV
RS TRIEBWERK LPV 250	9888976	94	1	119	98 88 852	HYDR.VERSTELLPUMPE LPV
RS VENTIL	5009773	39	1	399	56 13 550	VENTIL
RS VORSTEUERGERAET	9265665	998	1	285	90 79 258	VORSTEUERGERAET VG7-2/3
RS VORSTEUERGERAET	9265665	998	1	287	90 79 259	VORSTEUERGERAET VG7-2/3
RS VORSTEUERGERAET	9265665	998	1	308	92 66 061	VORSTEUERGERAET
RS VORSTEUERGERAET VG 7-	9075171	98	1	307	90 75 097	VORSTEUERGERAET VG7-4/7
RS ZYLINDER-STEUERPLATTE	9886605	79	1	117	98 88 010	HYDR.VERSTELLPUMPE LPV
RS ZYLINDER-STEUERPLATTE	9886605	79	1	119	98 88 852	HYDR.VERSTELLPUMPE LPV
RS ZYLINDER-STEUERPLATTE	9886721	79	1	201	98 88 043	HYDR.EINBAUMOTOR FIX FM
RS ZYLINDER-STEUERPLATTE	9886732	79	1	42	98 88 042	HYDR.EINBAUMOTOR FIX FM
RUECKENTEIL	10289988	2	1	248	10 04 363 1	FAHRERSITZ
RUECKENTEIL	10289988	2	1	249	10 04 363 2	FAHRERSITZ
RUECKFUEHRKOLBEN NG 16	9880907	11	1	109	98 82 222	REGLER
RUECKLAUFBLOCK	9378783	80	1	326	90 11 507	HYDR./SAUG-+RUECKL.SCHLA
RUECKLAUFFILTER	7368874	23	2	353	92 19 369	HYDRAULIKTANK EINBAU
RUECKLAUFROHR	5611581	6	1	358	73 68 874	RUECKLAUFFILTER
RUECKLAUFSTUTZEN EINBAU	9016006	5	1	336	90 11 511	STEUERLEITUNGEN EINBAU
RUECKLEHNENRASTERUNG	7025007	23	1	251	70 24 996	SITZRAHMEN
RUECKSCHLAGVENTIL	10001727	96	1	331	90 16 861	GETRIEBEOELKUEHLUNG
RUECKSCHLAGVENTIL	5600004	35	1	227	90 07 973	DRUCKLUFTANLAGE MOTOR
RUECKSCHLAGVENTIL	5600004	35	1	229	99 44 451	DRUCKLUFTANLAGE MOTOR
RUECKSCHLAGVENTIL	5608327	6	1	341	10 02 191 7	STEUEROELEINHEIT
RUECKSCHLAGVENTIL	5610482	97	1	331	90 16 861	GETRIEBEOELKUEHLUNG
RUECKSCHLAGVENTIL	7017201	710	2	440	70 28 777	ELEKTRISCHE ANLAGE
RUECKSCHLAGVENTIL	9370592	10	1	361	99 35 868	STEUERSCHIEBER EINBAU
RUECKSCHLAGVENTIL	9370592	10	1	367	99 36 915	STEUERSCHIEBER EINBAU
RUECKSCHLAGVENTIL RV	9275542	7	1	108	98 82 222	REGLER
RUECKSTELLSTANGE	7023920	2	1	126	56 15 326	HYDR.VERSTELLUNG
RUECKSTELLSTANGE	7023921	2	1	126	56 15 326	HYDR.VERSTELLUNG
RUECKZUGKUGEL	10000692	25	1	122	10 10 170 2	TRIEBWERK
RUECKZUGKUGEL NG 250	9886630	13	1	102	90 74 258	TRIEBWERK NG 250
RUECKZUGKUGEL NG 250	9886630	13	1	131	98 86 603	TRIEBWERK NG 250
RUECKZUGKUGEL NG 250	9886630	1	1	594	98 86 701	REP.SATZ NG 250
RUECKZUGPLATTE NG 250	9886631	2	1	594	98 86 701	REP.SATZ NG 250
RUECKZUGPLATTE NG 250	9889071	14	1	102	90 74 258	TRIEBWERK NG 250
RUECKZUGPLATTE NG 250	9889071	14	1	131	98 86 603	TRIEBWERK NG 250
RUECKZUGSCHEIBE	7409007	23	1	139	56 13 667	GEHAEUSE
RUNDMUTTER	7366640	22	2	132	10 33 437 6	TORQUE CONTROL
RUNDSCHNURRING	10010123	9	2	21	10 00 801 9	LAUFROLLE
RUNDSTECKER	6204241	8	1	465	99 43 275	ELEKTR.ANLAGE E50
RUNDZANGE	7360686	6	1	489	93 42 131	LIEFERUMF.STANDARD WERK
SAE-BLINDFLANSCH	9577407	18	1	361	99 35 868	STEUERSCHIEBER EINBAU
SAE-BLINDFLANSCH	9577407	18	1	367	99 36 915	STEUERSCHIEBER EINBAU
SAMMELBLOCK	9757035	90	1	315	99 43 574	MOTOR ANBAUTEILE
SAMMELROHR	9014876	52	1	170	98 79 760	MOTOR-WASSERINSTALLATIO
SAMMELROHR-VERTEILER	5613988	10	2	243	90 15 257	VERTEILER EINBAU
SAMMLER-TROCKNER	5611990	1	1	476	10 29 266 0	TROCKNER-SAMMLER
SAUGKANAL	10009199	480	1	451	10 00 913 0	INNENVERKLEIDUNG
SAUGROHR	9278638	26	1	91	90 74 676	PUMPENVERT.GETR. PVG 450
SCHALE	7370891	3	1	268	56 18 923	STUERKONSOLE RECHTS
SCHALLDAEMMUNG	10096237	30	1	599	90 14 014	ERHOEHUNG 800MM
SCHALLDAEMPFER	5603493	24	1	202	99 39 202	DREHWERKSRIESELSCHMIER
SCHALLDAEMPFER	5603493	16	1	227	90 07 973	DRUCKLUFTANLAGE MOTOR
SCHALLDAEMPFER	5603493	16	1	229	99 44 451	DRUCKLUFTANLAGE MOTOR
SCHALLDAEMPFER	5610745	15	1	172	99 41 296	ABGASANLAGE
SCHALTER EINBAU	9989179	140	1	262	10 08 128 8	ARMLEHNE RECHTS
SCHALTER EINBAU	9989179	140	1	267	10 36 734 6	ARMLEHNE RECHTS

30.11.2007

R 984 CHD 922 21674

701

LIEBHERRAlphabetischer Index
Alphabetical index

Bezeichnung	Artikel	Pos.	Menge	Seite	Baugruppe	Bezeichnung
SCHALTER EINBAU	9989645	6	1	259	10 08 128 8	ARMLEHNE RECHTS
SCHALTER EINBAU	9989645	6	1	263	10 36 734 6	ARMLEHNE RECHTS
SCHALTER EINBAU S218	9016516	9	1	259	10 08 128 8	ARMLEHNE RECHTS
SCHALTER EINBAU S218	9016516	9	1	263	10 36 734 6	ARMLEHNE RECHTS
SCHALTER EINBAU S82	9803379	5	1	259	10 08 128 8	ARMLEHNE RECHTS
SCHALTER EINBAU S82	9803379	5	1	263	10 36 734 6	ARMLEHNE RECHTS
SCHALTERMODUL	7371141	135	2	262	10 08 128 8	ARMLEHNE RECHTS
SCHALTERMODUL	7371141	135	2	267	10 36 734 6	ARMLEHNE RECHTS
SCHALTTELLER	9265398	18	1	307	90 75 097	VORSTEUERGERAET VG7-4/7
SCHALTVENTIL	5614029	4	1	341	10 02 191 7	STEUEROELEINHEIT
SCHARNIER	10291123	2160	2	452	10 29 113 8	VERKLEIDUNG
SCHARNIER	7029409	640	2	437	70 28 843	RAHMEN
SCHAUFELKLAPPE	9805073	15	1	515	98 07 479	TEILSATZ KLAPPE STUFE II
SCHAUFELKLAPPE 2900MM 7	9807172	4	1	514	98 07 429	VERSCHLEISSTEILSATZ STU
SCHAUFELKLAPPE OHNE LIPP	9805072	2	1	512	98 05 073	SCHAUFELKLAPPE
SCHAUFELKLAPPE OHNE LIPP	9807180	2	1	513	98 07 172	SCHAUFELKLAPPE 2900MM 7
SCHAUFELRUECKEN	9807963	3	1	514	98 07 429	VERSCHLEISSTEILSATZ STU
SCHAUFELRUECKEN	9807963	10	1	517	98 65 312	TEILSATZ RUECKEN STUFE II
SCHAUFELSTIEL 3,90M	9864075	2	1	504	98 64 076	SCHAUFELSTIEL 3,90M
SCHAUFELSTIEL 3,90M	9864076	2	1	499	98 64 077	SCHAUFELSTIEL 3,90M
SCHAUFELSTIEL 3,90M	9864077	5	1	7	.	.
SCHAUGLAS	7368081	58	1	353	92 19 369	HYDRAULIKTANK EINBAU
SCHAUGLAS PLATTE	10374135	59	1	354	92 19 369	HYDRAULIKTANK EINBAU
SCHAUMSTOFFSTREIFEN	10022772	2	1	299	10 02 211 9	KASTEN
SCHEIBE	10013965	460	2	446	70 28 778	EINBAUTEILE
SCHEIBE	7019801	150	2	435	70 28 776	FAHRERKABINENTUER
SCHEIBE	7369776	10	1	465	99 43 275	ELEKTR.ANLAGE E50
SCHEIBE	7372307	5	1	61	10 22 241 3	TRIEBWERK
SCHEIBE	7405392	41	2	140	56 13 667	GEHAEUSE
SCHEIBE	7406178	6	6	74	93 89 685	MOTORLAGERUNG
SCHEIBE	7409030	48	1	141	56 13 667	GEHAEUSE
SCHEIBE	7409540	38	1	137	56 13 665	FILTERBODENAUFNAHME
SCHEIBE	9073074	20	3	91	90 74 676	PUMPENVERT.GETR. PVG 450
SCHEIBE	9265402	23	4	284	90 79 258	VORSTEUERGERAET VG7-2/3
SCHEIBE	9265402	23	4	286	90 79 259	VORSTEUERGERAET VG7-2/3
SCHEIBE	9265402	23	8	307	90 75 097	VORSTEUERGERAET VG7-4/7
SCHEIBE	9271441	21	6	91	90 74 676	PUMPENVERT.GETR. PVG 450
SCHEIBE	931882401	5	1	183	93 21 861 01	SCHWENKANTRIEB SAT 450/
SCHEIBE	931882401	5	1	187	93 29 502 01	SCHWENKANTRIEB SAT 450/
SCHEIBE	9380108	111	4	163	99 41 273	KUEHLERKASTEN EINBAU
SCHEIBE	9461178	27	9	74	93 89 685	MOTORLAGERUNG
SCHEIBE	9461178	30	2	159	99 41 273	KUEHLERKASTEN EINBAU
SCHEIBE	9938517	14	2	171	99 41 001	BEFESTIGUNGSTEILE
SCHEIBE	9939998	15	2	171	99 41 001	BEFESTIGUNGSTEILE
SCHEIBE 12,5/21,0/3,5	9918226	12	8	27	10 06 518 4	LEITER KPL
SCHEIBE 16,5/28,0/4,0	9918228	11	4	310	98 79 063	KABINENBODENPLATTE BEFE
SCHEIBE 20,5/34,0/5,0	9918229	58	16	14	90 18 037	UNTERWAGEN KPL
SCHEIBE 20,5/34,0/5,0	9918229	82	12	14	90 18 037	UNTERWAGEN KPL
SCHEIBE 24,5/40,0/5,0	9918230	42	24	12	90 18 037	UNTERWAGEN KPL
SCHEIBE 24,5/40,0/5,0	9918230	52	72	14	90 18 037	UNTERWAGEN KPL
SCHEIBE 24,5/40,0/5,0	9918230	67	8	14	90 18 037	UNTERWAGEN KPL
SCHEIBE 24,5/40,0/5,0	9918230	7	6	171	99 41 001	BEFESTIGUNGSTEILE
SCHEIBE 24,5/40,0/5,0	9918230	32	9	455	98 79 774	LAUFSTEG BEIDSEITIG
SCHEIBE 24,5/40,0/5,0	9918230	33	9	551	93 08 856	HYDRAULIKZYLINDER
SCHEIBE 24,5/40,0/5,0	9918230	20	6	599	90 14 014	ERHOEHUNG 800MM
SCHEIBE 31,0/52,0/6,0	9918231	86	4	14	90 18 037	UNTERWAGEN KPL
SCHEIBE 31,0/52,0/6,0	9918231	14	60	209	90 09 080	DREHKRANZ EINBAU
SCHEIBE 31,0/52,0/6,0	9918231	33	11	552	95 83 452	HYDRAULIKZYLINDER
SCHEIBE 31,0/52,0/6,0	9918231	33	11	553	95 83 453	HYDRAULIKZYLINDER
SCHEIBE 31,0/52,0/6,0	9918231	33	11	554	99 03 388	HYDRAULIKZYLINDER

30.11.2007

R 984 CHD 922 21674

702

LIEBHERRAlphabetischer Index
Alphabetical index

Bezeichnung	Artikel	Pos.	Menge	Seite	Baugruppe	Bezeichnung
SCHEIBE 31,0/52,0/6,0	9918231	33	11	555	99 03 389	HYDRAULIKZYLINDER
SCHEIBE 43,0/72,0/10,0	9602353	3	6	486	93 89 179	MONTAGETEILE
SCHEIBE 60,2X69,5X0,1	7382010	10	1	152	98 86 694	DISTANZRINGSATZ NG 250
SCHEIBE 60,2X69,5X0,2	7382011	11	1	152	98 86 694	DISTANZRINGSATZ NG 250
SCHEIBE 60,2X69,5X0,3	7382012	12	1	152	98 86 694	DISTANZRINGSATZ NG 250
SCHEIBE A 24	10019101	12	4	35	98 07 045	FAHRANTRIEB
SCHEIBE A 24	10019101	17	2	182	10 05 221 3	DREHWERKSEINBAU
SCHEIBE OHNE LOCH	9277044	64	4	110	98 82 222	REGLER
SCHEIBE S= 0,50	7380232	23	5	43	92 67 037	DRUCKBEGRENZUNGSVENTIL
SCHEIBE S= 3,00	9768073	171	4	499	98 64 077	SCHAUFELSTIEL 3,90M
SCHEIBE S= 3,00	9768074	194	4	499	98 64 077	SCHAUFELSTIEL 3,90M
SCHEIBE S= 5,00	9768072	172	4	499	98 64 077	SCHAUFELSTIEL 3,90M
SCHEIBE S= 5,00	9768075	195	4	499	98 64 077	SCHAUFELSTIEL 3,90M
SCHEIBE S= 8,00	9565705	124	4	577	10 07 816 5	SCHWENKARM 5,40M
SCHEIBENSATZ FUER D=100	9367053	334	4	511	98 07 292	MONTAGETEILE
SCHEIBENSATZ FUER D=120	9756071	343	4	511	98 07 292	MONTAGETEILE
SCHEIBENSATZ NG 225-250	9885927	39	1	102	90 74 258	TRIEBWERK NG 250
SCHEIBENSATZ NG 225-250	9885927	39	1	131	98 86 603	TRIEBWERK NG 250
SCHEIBENSEGMENT	9275004	20	2	112	98 86 602	ANSCHLUSSPLATTE NG 250
SCHEIBENSEGMENT	9275004	20	2	115	98 86 706	ANSCHLUSSPLATTE
SCHEIBENWISCHER	7029426	410	1	440	70 28 777	ELEKTRISCHE ANLAGE
SCHEIBENWISCHERMOTOR	7019184	910	1	441	70 28 777	ELEKTRISCHE ANLAGE
SCHEINWERFER EINBAU	9941040	10	1	458	90 14 902	ELEKTR.ANLAGE
SCHEINWERFER EINBAU	9941040	11	1	458	90 14 902	ELEKTR.ANLAGE
SCHEINWERFEREINSATZ	10286644	12	1	463	10 04 553 0	ARBEITSSCHEINWERFER
SHELLE	10012816	129	16	163	99 41 273	KUEHLERKASTEN EINBAU
SHELLE	10296415	50	2	83	10 06 498 9	LUFTANLAGE MOTOR
SHELLE	7367541	75	1	162	99 41 273	KUEHLERKASTEN EINBAU
SHELLE	7368868	28	1	81	10 06 498 9	LUFTANLAGE MOTOR
SHELLE	7368877	15	2	81	10 06 498 9	LUFTANLAGE MOTOR
SHELLE	9490869	68	4	172	99 41 296	ABGASANLAGE
SHELLE	9490869	25	6	332	90 16 864	HYDR.OELKUEHLUNG
SHELLE	9751348	22	1	172	99 41 296	ABGASANLAGE
SHELLE	9754439	10	1	592	98 39 131	HYDR.ANLAGE STEUERSCHIE
SHELLE	9898054	29	4	332	90 16 864	HYDR.OELKUEHLUNG
SCHERENLAGERUNG	7025009	59	1	250	10 28 999 3	SCHWINGSYSTEM
SCHIEBEFENSTER	7028844	420	1	436	70 28 776	FAHRERKABINENTUER
SCHIEBESITZFUEHRUNG	10289989	71	1	249	10 04 363 2	FAHRERSITZ
SCHIEBESITZFUEHRUNG	10289990	70	1	248	10 04 363 1	FAHRERSITZ
SCHIEBESITZFUEHRUNG	10289990	70	1	249	10 04 363 2	FAHRERSITZ
SCHIENENBUEGEL	7370581	73	1	249	10 04 363 2	FAHRERSITZ
SCHILD	10022635	7	1	294	10 00 566 9	VERDAMPFER
SCHILD	10022636	8	1	294	10 00 566 9	VERDAMPFER
SCHILD	7373684	25	1	219	10 01 832 8	FASSPUMPE
SCHILD ARBEITSEINRICHTUN	9909246	19	1	496	90 17 332	SCHILDER
SCHILD FREMDSTART	9909254	47	1	496	90 17 332	SCHILDER
SCHILD MOTORSTILLSTAND	9619934	52	2	496	90 17 332	SCHILDER
SCHILD NOTAUSSTIEG	10039562	830	1	433	70 28 774	GLASSCHEIBEN
SCHILD SICHERHEITSGURT	9920726	80	1	496	90 17 332	SCHILDER
SCHILD UNFALLVERHUETUN	9619936	54	1	496	90 17 332	SCHILDER
SCHILDER	9017332	9900	1	53	90 11 718	VERZEICHNIS OBW
SCHLAUCH	10000382	12	2	49	93 90 304	HYDRAULIKANLAGE UNTER
SCHLAUCH	10000452	115	1	233	99 35 935	LUFTBEHAELTER EINBAU
SCHLAUCH	10000581	3	1	334	99 43 582	LUEFTERANTRIEB (KASTEN)
SCHLAUCH	10000872	3	1	339	90 14 217	STEUERLEITUNGEN EINBAU
SCHLAUCH	10000966	75	1	315	99 43 574	MOTOR ANBAUTEILE
SCHLAUCH	10000971	35	1	588	10 07 796 1	VERSORGUNG HUBZYLINDER
SCHLAUCH	10001307	4	1	177	90 15 878	KLIMASCHLAEUCHE
SCHLAUCH	10002077	19	1	583	10 00 085 6	TEILSATZ ZENTRALSCHMIER.
SCHLAUCH	10002581	20	1	316	98 71 370	DAEMPfungSSCHLAEUCHE E

30.11.2007

R 984 CHD 922 21674

703

LIEBHERRAlphabetischer Index
Alphabetical index

Bezeichnung	Artikel	Pos.	Menge	Seite	Baugruppe	Bezeichnung
SCHLAUCH	10002582	21	1	316	98 71 370	DAEMPfungSSCHLAEUCHE E
SCHLAUCH	10002636	73	1	315	99 43 574	MOTOR ANBAUTEILE
SCHLAUCH	10002637	69	1	315	99 43 574	MOTOR ANBAUTEILE
SCHLAUCH	10006391	4	1	334	99 43 582	LUEFTERANTRIEB (KASTEN)
SCHLAUCH	10013970	1020	2.2m	441	70 28 777	ELEKTRISCHE ANLAGE
SCHLAUCH	10014345	57	2	320	90 11 504	HYDR.DREHDURCHFUEHR.+D
SCHLAUCH	10015255	5	2	241	90 15 320	HYDR.ANL.ARMLEHNE LINKS
SCHLAUCH	10015255	5	2	242	90 15 424	HYDR.ANL.ARMLEHNE RECHT
SCHLAUCH	10015258	5	1	332	90 16 864	HYDR.OELKUEHLUNG
SCHLAUCH	10015259	6	1	332	90 16 864	HYDR.OELKUEHLUNG
SCHLAUCH	10015286	3	1	178	90 15 880	KONDENSATOR-TROCKNER E
SCHLAUCH	10015287	2	1	178	90 15 880	KONDENSATOR-TROCKNER E
SCHLAUCH	10018707	60	2	239	98 79 248	HYDRAULIKANLAGE FAHRER
SCHLAUCH	10022100	39	1	222	10 02 067 6	GRUNDGERAET
SCHLAUCH	10023509	7	1	312	99 43 577	HYDR.ANL.PUMPEN ZU STEUE
SCHLAUCH	10027963	51	1	331	90 16 861	GETRIEBEOELKUEHLUNG
SCHLAUCH	10027965	50	1	331	90 16 861	GETRIEBEOELKUEHLUNG
SCHLAUCH	10292669	507	2	581	10 07 816 5	SCHWENKARM 5,40M
SCHLAUCH	10331719	220	2	578	10 07 816 5	SCHWENKARM 5,40M
SCHLAUCH	10331720	210	2	578	10 07 816 5	SCHWENKARM 5,40M
SCHLAUCH	5105893	38	1	584	10 00 085 6	TEILSATZ ZENTRALSCHMIER.
SCHLAUCH	5602006	25	1	217	10 01 421 9	PUMPENEINBAU
SCHLAUCH	5602080	22	1	505	10 00 085 9	TEILSATZ ZENTRALSCHMIER.
SCHLAUCH	5603433	204	1	578	10 07 816 5	SCHWENKARM 5,40M
SCHLAUCH	5603780	21	1	385	99 36 933	STEUERSCHLAEUCHE EINBA
SCHLAUCH	5604010	8	1	383	99 35 870	STEUERSCHLAEUCHE EINBA
SCHLAUCH	5604010	8	1	384	99 36 933	STEUERSCHLAEUCHE EINBA
SCHLAUCH	5605957	71	1	326	90 11 507	HYDR./SAUG.+RUECKL.SCHLA
SCHLAUCH	5606008	40	1	328	90 15 982	HYDR.ANL.RUECKLAUFSCHLA
SCHLAUCH	5606064	130	3	365	99 35 868	STEUERSCHIEBER EINBAU
SCHLAUCH	5606064	130	3	371	99 36 915	STEUERSCHIEBER EINBAU
SCHLAUCH	5606064	22	1	526	99 41 407	NACHRUESTSATZ KLAPPSCH
SCHLAUCH	5606609	303	1	579	10 07 816 5	SCHWENKARM 5,40M
SCHLAUCH	5607041	35	1	327	90 15 978	PUMPEN ANSAUGUNG
SCHLAUCH	5607078	51	1	230	90 07 975	LUFTBEHAELTER EINBAU
SCHLAUCH	5607078	51	1	232	99 35 935	LUFTBEHAELTER EINBAU
SCHLAUCH	5607083	30	1	221	10 02 067 6	GRUNDGERAET
SCHLAUCH	5607083	33	2	584	10 00 085 6	TEILSATZ ZENTRALSCHMIER.
SCHLAUCH	5607086	21	1	227	90 07 973	DRUCKLUFTANLAGE MOTOR
SCHLAUCH	5607129	10	1	383	99 35 870	STEUERSCHLAEUCHE EINBA
SCHLAUCH	5607129	10	1	384	99 36 933	STEUERSCHLAEUCHE EINBA
SCHLAUCH	5608682	50	1	328	90 15 982	HYDR.ANL.RUECKLAUFSCHLA
SCHLAUCH	5609171	1	2	49	93 90 304	HYDRAULIKANLAGE UNTER
SCHLAUCH	5609172	2	2	49	93 90 304	HYDRAULIKANLAGE UNTER
SCHLAUCH	5609466	51	1	339	90 14 217	STEUERLEITUNGEN EINBAU
SCHLAUCH	5610243	15	2	221	10 02 067 6	GRUNDGERAET
SCHLAUCH	5610369	302	1	579	10 07 816 5	SCHWENKARM 5,40M
SCHLAUCH	5610481	47	2	506	10 00 085 9	TEILSATZ ZENTRALSCHMIER.
SCHLAUCH	5610735	46	2	506	10 00 085 9	TEILSATZ ZENTRALSCHMIER.
SCHLAUCH	5610740	301	4	500	98 64 077	SCHAUFELSTIEL 3,90M
SCHLAUCH	5610740	411	4	580	10 07 816 5	SCHWENKARM 5,40M
SCHLAUCH	5610990	52	1	230	90 07 975	LUFTBEHAELTER EINBAU
SCHLAUCH	5610990	52	1	232	99 35 935	LUFTBEHAELTER EINBAU
SCHLAUCH	5611121	7	3	323	90 12 246	HYDR/STEUERSCH.-SUMMERB
SCHLAUCH	5611122	8	1	323	90 12 246	HYDR/STEUERSCH.-SUMMERB
SCHLAUCH	5611123	9	2	323	90 12 246	HYDR/STEUERSCH.-SUMMERB
SCHLAUCH	5611463	25	1	325	90 11 507	HYDR./SAUG.+RUECKL.SCHLA
SCHLAUCH	5611467	65	1	89	99 43 602	PUMPEN UND KUPPLUNGSEIN
SCHLAUCH	5611591	203	1	578	10 07 816 5	SCHWENKARM 5,40M
SCHLAUCH	5611950	15	1	316	98 71 370	DAEMPfungSSCHLAEUCHE E

30.11.2007

R 984 CHD 922 21674

704

LIEBHERRAlphabetischer Index
Alphabetical index

Bezeichnung	Artikel	Pos.	Menge	Seite	Baugruppe	Bezeichnung
SCHLAUCH	5612127	74	1	326	90 11 507	HYDR./SAUG-+RUECKL.SCHLA
SCHLAUCH	5612186	60	4	509	98 07 292	MONTAGETEILE
SCHLAUCH	5612700	10	1	202	99 39 202	DREHWERKSRITZELSCHMIER
SCHLAUCH	5613101	402	2	501	98 64 077	SCHAUFELSTIEL 3,90M
SCHLAUCH	5613353	305	4	579	10 07 816 5	SCHWENKARM 5,40M
SCHLAUCH	5614089	8	1	312	99 43 577	HYDR.ANL.PUMPEN ZU STEUE
SCHLAUCH	5614164	15	1	526	99 41 407	NACHRUESTSATZ KLAPPSCH
SCHLAUCH	5614164	2	14	592	98 39 131	HYDR.ANLAGE STEUERSCHIE
SCHLAUCH	5614457	30	2	324	98 96 860	DAEMPUNGSSCHLAEUCHE E
SCHLAUCH	5615176	40	1	327	90 15 978	PUMPEN ANSAUGUNG
SCHLAUCH	5615177	2	1	334	99 43 582	LUEFTERANTRIEB (KASTEN)
SCHLAUCH	5615179	6	1	312	99 43 577	HYDR.ANL.PUMPEN ZU STEUE
SCHLAUCH	5615180	5	1	312	99 43 577	HYDR.ANL.PUMPEN ZU STEUE
SCHLAUCH	5615286	30	1	217	10 01 421 9	PUMPENEINBAU
SCHLAUCH	5615357	14	2	221	10 02 067 6	GRUNDGERAET
SCHLAUCH	5615357	38	2	506	10 00 085 9	TEILSATZ ZENTRALSCHMIER.
SCHLAUCH	5615360	24	6	221	10 02 067 6	GRUNDGERAET
SCHLAUCH	5615389	32	1	217	10 01 421 9	PUMPENEINBAU
SCHLAUCH	5615413	20	2	49	93 90 304	HYDRAULIKANLAGE UNTER
SCHLAUCH	5615647	6	1	339	90 14 217	STEUERLEITUNGEN EINBAU
SCHLAUCH	5615763	16	1	217	10 01 421 9	PUMPENEINBAU
SCHLAUCH	5615957	16	1	583	10 00 085 6	TEILSATZ ZENTRALSCHMIER.
SCHLAUCH	5615965	55	1	320	90 11 504	HYDR.DREHDURCHFUEHR.+D
SCHLAUCH	5615966	56	1	320	90 11 504	HYDR.DREHDURCHFUEHR.+D
SCHLAUCH	5615974	17	1	505	10 00 085 9	TEILSATZ ZENTRALSCHMIER.
SCHLAUCH	5616261	40	1	222	10 02 067 6	GRUNDGERAET
SCHLAUCH	5616399	14	1	505	10 00 085 9	TEILSATZ ZENTRALSCHMIER.
SCHLAUCH	5616402	23	1	584	10 00 085 6	TEILSATZ ZENTRALSCHMIER.
SCHLAUCH	5616504	9	1	221	10 02 067 6	GRUNDGERAET
SCHLAUCH	5616504	8	2	522	10 00 084 9	TEILSATZ ZENTRALSCHMIER.
SCHLAUCH	5616685	18	1	505	10 00 085 9	TEILSATZ ZENTRALSCHMIER.
SCHLAUCH	5617339	19	10	522	10 00 084 9	TEILSATZ ZENTRALSCHMIER.
SCHLAUCH	5617737	76	1	315	99 43 574	MOTOR ANBAUTEILE
SCHLAUCH	5618262	50	1	339	90 14 217	STEUERLEITUNGEN EINBAU
SCHLAUCH	5618263	18	1	383	99 35 870	STEUERSCHLAEUCHE EINBA
SCHLAUCH	5618263	18	1	384	99 36 933	STEUERSCHLAEUCHE EINBA
SCHLAUCH	5618429	37	1	588	10 07 796 1	VERSORGUNG HUBZYLINDER
SCHLAUCH	5618502	81	1	331	90 16 861	GETRIEBEOELKUEHLUNG
SCHLAUCH	5618502	7	1	339	90 14 217	STEUERLEITUNGEN EINBAU
SCHLAUCH	5618577	80	1	331	90 16 861	GETRIEBEOELKUEHLUNG
SCHLAUCH	5618590	72	1	315	99 43 574	MOTOR ANBAUTEILE
SCHLAUCH	5618590	73	1	326	90 11 507	HYDR./SAUG-+RUECKL.SCHLA
SCHLAUCH	5618656	40	1	588	10 07 796 1	VERSORGUNG HUBZYLINDER
SCHLAUCH	5619037	4	1	178	90 15 880	KONDENSATOR-TROCKNER E
SCHLAUCH	5619043	10	4	240	90 15 294	HYDR.ANLAGE TRITTPLATTE
SCHLAUCH	5619060	25	1	241	90 15 320	HYDR.ANL.ARMLEHNE LINKS
SCHLAUCH	5619060	20	1	242	90 15 424	HYDR.ANL.ARMLEHNE RECHT
SCHLAUCH	5619062	41	1	588	10 07 796 1	VERSORGUNG HUBZYLINDER
SCHLAUCH	5619116	5	3	240	90 15 294	HYDR.ANLAGE TRITTPLATTE
SCHLAUCH	5619233	75	1	326	90 11 507	HYDR./SAUG-+RUECKL.SCHLA
SCHLAUCH	6200461	700	5m	440	70 28 777	ELEKTRISCHE ANLAGE
SCHLAUCH	6200461	640	0.5m	444	10 29 114 6	WISCHERARM
SCHLAUCH	6718632	24	1	339	90 14 217	STEUERLEITUNGEN EINBAU
SCHLAUCH	7002563	53	1	339	90 14 217	STEUERLEITUNGEN EINBAU
SCHLAUCH	7002563	55	2	339	90 14 217	STEUERLEITUNGEN EINBAU
SCHLAUCH	7002564	60	2	89	99 43 602	PUMPEN UND KUPPLUNGSEIN
SCHLAUCH	7002564	64	3	89	99 43 602	PUMPEN UND KUPPLUNGSEIN
SCHLAUCH	7002564	70	1	338	90 16 025	SUMMERBLOCK FAHREN EIN
SCHLAUCH	7002564	20	1	385	99 36 933	STEUERSCHLAEUCHE EINBA
SCHLAUCH	7003621	10	1	241	90 15 320	HYDR.ANL.ARMLEHNE LINKS

30.11.2007

R 984 CHD 922 21674

705

LIEBHERRAlphabetischer Index
Alphabetical index

Bezeichnung	Artikel	Pos.	Menge	Seite	Baugruppe	Bezeichnung
SCHLAUCH	7003621	10	1	242	90 15 424	HYDR.ANL.ARMLEHNE RECHT
SCHLAUCH	7003710	7	2	383	99 35 870	STEUERSCHLAEUCHE EINBA
SCHLAUCH	7003710	7	2	384	99 36 933	STEUERSCHLAEUCHE EINBA
SCHLAUCH	7003713	36	2	588	10 07 796 1	VERSORGUNG HUBZYLINDER
SCHLAUCH	7003713	38	2	588	10 07 796 1	VERSORGUNG HUBZYLINDER
SCHLAUCH	7004045	7	2	338	90 16 025	SUMMERBLOCK FAHREN EIN
SCHLAUCH	7004934	62	1	89	99 43 602	PUMPEN UND KUPPLUNGSEIN
SCHLAUCH	7005035	12	1	383	99 35 870	STEUERSCHLAEUCHE EINBA
SCHLAUCH	7005035	12	1	384	99 36 933	STEUERSCHLAEUCHE EINBA
SCHLAUCH	7005035	22	1	385	99 36 933	STEUERSCHLAEUCHE EINBA
SCHLAUCH	7005047	30	2	281	10 07 039 8	FUSSVORSTEUERGERAET EIN
SCHLAUCH	7005047	52	1	339	90 14 217	STEUERLEITUNGEN EINBAU
SCHLAUCH	7005047	34	3	526	99 41 407	NACHRUESTSATZ KLAPPSCH
SCHLAUCH	7005665	14	2	383	99 35 870	STEUERSCHLAEUCHE EINBA
SCHLAUCH	7005665	14	2	384	99 36 933	STEUERSCHLAEUCHE EINBA
SCHLAUCH	7005725	13	1	383	99 35 870	STEUERSCHLAEUCHE EINBA
SCHLAUCH	7005725	13	1	384	99 36 933	STEUERSCHLAEUCHE EINBA
SCHLAUCH	7005731	57	1	230	90 07 975	LUFTBEHAELTER EINBAU
SCHLAUCH	7005731	57	1	232	99 35 935	LUFTBEHAELTER EINBAU
SCHLAUCH	7005734	64	1	239	98 79 248	HYDRAULIKANLAGE FAHRER
SCHLAUCH	7005734	15	1	240	90 15 294	HYDR.ANLAGE TRITTPLATTE
SCHLAUCH	7005735	20	1	224	90 07 963	DRUCKLUFTANLAGE
SCHLAUCH	7005735	20	1	226	99 35 718	DRUCKLUFTANLAGE
SCHLAUCH	7005735	53	1	230	90 07 975	LUFTBEHAELTER EINBAU
SCHLAUCH	7005735	53	1	232	99 35 935	LUFTBEHAELTER EINBAU
SCHLAUCH	7008095	21	1	339	90 14 217	STEUERLEITUNGEN EINBAU
SCHLAUCH	7008113	31	2	584	10 00 085 6	TEILSATZ ZENTRALSCHMIER.
SCHLAUCH	7008116	51	2	506	10 00 085 9	TEILSATZ ZENTRALSCHMIER.
SCHLAUCH	7008116	32	2	584	10 00 085 6	TEILSATZ ZENTRALSCHMIER.
SCHLAUCH	7011142	39	2	588	10 07 796 1	VERSORGUNG HUBZYLINDER
SCHLAUCH	7016148	20	1	241	90 15 320	HYDR.ANL.ARMLEHNE LINKS
SCHLAUCH	7016148	15	3	242	90 15 424	HYDR.ANL.ARMLEHNE RECHT
SCHLAUCH	7017880	30	2	526	99 41 407	NACHRUESTSATZ KLAPPSCH
SCHLAUCH	7020979	15	2	241	90 15 320	HYDR.ANL.ARMLEHNE LINKS
SCHLAUCH	7025289	63	1	239	98 79 248	HYDRAULIKANLAGE FAHRER
SCHLAUCH	7029428	640	1	445	70 28 866	WISCHARM
SCHLAUCH	7401008	9	1	383	99 35 870	STEUERSCHLAEUCHE EINBA
SCHLAUCH	7401008	9	1	384	99 36 933	STEUERSCHLAEUCHE EINBA
SCHLAUCH	7401009	3	2	383	99 35 870	STEUERSCHLAEUCHE EINBA
SCHLAUCH	7401009	3	2	384	99 36 933	STEUERSCHLAEUCHE EINBA
SCHLAUCH	7401756	5	1	383	99 35 870	STEUERSCHLAEUCHE EINBA
SCHLAUCH	7401756	5	1	384	99 36 933	STEUERSCHLAEUCHE EINBA
SCHLAUCH	7402323	2	1	339	90 14 217	STEUERLEITUNGEN EINBAU
SCHLAUCH	7402323	10	1	339	90 14 217	STEUERLEITUNGEN EINBAU
SCHLAUCH	7402323	20	1	339	90 14 217	STEUERLEITUNGEN EINBAU
SCHLAUCH	7402483	35	1	226	99 35 718	DRUCKLUFTANLAGE
SCHLAUCH	7402576	14	1	202	99 39 202	DREHWERKSRIITZELSCHMIER
SCHLAUCH	7402576	16	2	383	99 35 870	STEUERSCHLAEUCHE EINBA
SCHLAUCH	7402576	16	2	384	99 36 933	STEUERSCHLAEUCHE EINBA
SCHLAUCH	7402658	2	0.9m	488	93 25 474	OELABLASSSCHLAUCH
SCHLAUCH	7402833	23	2	339	90 14 217	STEUERLEITUNGEN EINBAU
SCHLAUCH	7402835	4	1	339	90 14 217	STEUERLEITUNGEN EINBAU
SCHLAUCH	7403967	5	1	339	90 14 217	STEUERLEITUNGEN EINBAU
SCHLAUCH	7406909	74	1	315	99 43 574	MOTOR ANBAUTEILE
SCHLAUCH	7620974	62	1	239	98 79 248	HYDRAULIKANLAGE FAHRER
SCHLAUCH	7621213	59	1	89	99 43 602	PUMPEN UND KUPPLUNGSEIN
SCHLAUCH	7621213	61	1	89	99 43 602	PUMPEN UND KUPPLUNGSEIN
SCHLAUCH	7621213	54	1	339	90 14 217	STEUERLEITUNGEN EINBAU
SCHLAUCH	9015863	115	1	163	99 41 273	KUEHLERKASTEN EINBAU
SCHLAUCH	9202727	27	2	522	10 00 084 9	TEILSATZ ZENTRALSCHMIER.

30.11.2007

R 984 CHD 922 21674

706

LIEBHERRAlphabetischer Index
Alphabetical index

Bezeichnung	Artikel	Pos.	Menge	Seite	Baugruppe	Bezeichnung
SCHLAUCH	9202727	30	1	584	10 00 085 6	TEILSATZ ZENTRALSCHMIER.
SCHLAUCH	9231231	21	2	522	10 00 084 9	TEILSATZ ZENTRALSCHMIER.
SCHLAUCH	9231231	23	2	522	10 00 084 9	TEILSATZ ZENTRALSCHMIER.
SCHLAUCH	9234285	26	2	522	10 00 084 9	TEILSATZ ZENTRALSCHMIER.
SCHLAUCH	9365273	31	1	221	10 02 067 6	GRUNDGERAET
SCHLAUCH	9365775	52	2	506	10 00 085 9	TEILSATZ ZENTRALSCHMIER.
SCHLAUCH	9384391	24	2	522	10 00 084 9	TEILSATZ ZENTRALSCHMIER.
SCHLAUCH	9384394	24	1	584	10 00 085 6	TEILSATZ ZENTRALSCHMIER.
SCHLAUCH	9384621	43	2	506	10 00 085 9	TEILSATZ ZENTRALSCHMIER.
SCHLAUCH	9392029	1	2	65	93 91 868	HEIZUNGSSCHLAEUCHE EIN
SCHLAUCH	9392034	41	1	158	96 97 229	MOTORSCHMIERUNG
SCHLAUCH	9392036	43	1	158	96 97 229	MOTORSCHMIERUNG
SCHLAUCH	9392037	10	1	168	98 79 760	MOTOR-WASSERINSTALLATIO
SCHLAUCH	9392038	11	1	168	98 79 760	MOTOR-WASSERINSTALLATIO
SCHLAUCH	9693393	40	1	158	96 97 229	MOTORSCHMIERUNG
SCHLAUCH	9896846	42	1	158	96 97 229	MOTORSCHMIERUNG
SCHLAUCH	9898243	51	1	172	99 41 296	ABGASANLAGE
SCHLAUCH	9937092	22	1	81	10 06 498 9	LUFTANLAGE MOTOR
SCHLAUCHFUEHRUNG	9344777	56	4	336	90 11 511	STEUERLEITUNGEN EINBAU
SCHLAUCHFUEHRUNG	9358887	30	6	49	93 90 304	HYDRAULIKANLAGE UNTER
SCHLAUCHLEITUNG	5612464	65	2	135	10 33 437 6	TORQUE CONTROL
SCHLAUCHNIPPEL	10009055	970	1	441	70 28 777	ELEKTRISCHE ANLAGE
SCHLAUCHSCHELLE	9363945	85	1	315	99 43 574	MOTOR ANBAUTEILE
SCHLAUCHSCHELLE	9388597	5	5	65	93 91 868	HEIZUNGSSCHLAEUCHE EIN
SCHLAUCHSCHELLE	9574461	25	1	334	99 43 582	LUEFTERANTRIEB (KASTEN)
SCHLAUCHSTUTZEN	7006566	38	2	169	98 79 760	MOTOR-WASSERINSTALLATIO
SCHLAUCHSTUTZEN	7006566	4	1	228	98 98 433	LUFTSCHLAUCH
SCHLAUCHVERBINDUNG	9355487	19	1	168	98 79 760	MOTOR-WASSERINSTALLATIO
SCHLAUCHVERBINDUNG	9488532	64	1	170	98 79 760	MOTOR-WASSERINSTALLATIO
SCHLAUCHVERBINDUNG	9488537	12	2	168	98 79 760	MOTOR-WASSERINSTALLATIO
SCHLAUCHVERBINDUNG	9573697	95	2	162	99 41 273	KUEHLERKASTEN EINBAU
SCHLAUCHVERBINDUNG	9573697	23	2	168	98 79 760	MOTOR-WASSERINSTALLATIO
SCHLIESSBOLZEN	7028896	300	1	446	70 28 778	EINBAUTEILE
SCHLIESSZYLINDER	5613423	5	1	483	73 63 891	HANDGRIFF
SCHLOSS	10044331	330	1	435	70 28 776	FAHRERKABINENTUER
SCHLOSS	7363883	15	1	417	98 99 656	SCHLOSSKONSOLE
SCHLOSS	7363883	10	1	419	98 93 067	SCHLOSSKONSOLE
SCHLOSS	7365293	1	1	427	73 72 093	SCHLOSS
SCHLOSS	7371008	16	1	421	10 06 172 3	SEITENTUER MITTE LINKS
SCHLOSS	7371008	16	1	422	98 38 943	SEITENTUER HINTEN RECHT
SCHLOSS	7371008	16	1	423	10 06 231 9	SEITENTUER MITTE RECHTS
SCHLOSS	7371009	4	1	420	99 35 473	HAUBE LINKS
SCHLOSS	7371009	15	1	421	10 06 172 3	SEITENTUER MITTE LINKS
SCHLOSS	7371009	15	1	422	98 38 943	SEITENTUER HINTEN RECHT
SCHLOSS	7371009	15	1	423	10 06 231 9	SEITENTUER MITTE RECHTS
SCHLOSS	7372093	7	1	425	90 05 419	SCHMIERKASTEN
SCHLOSS	7372093	5	1	426	98 67 407	KRAFTSTOFFTANKDECKEL
SCHLOSS	7372348	10	1	421	10 06 172 3	SEITENTUER MITTE LINKS
SCHLOSS	7372348	10	1	422	98 38 943	SEITENTUER HINTEN RECHT
SCHLOSS	7372348	10	1	423	10 06 231 9	SEITENTUER MITTE RECHTS
SCHLOSSKONSOLE	9686044	8	1	417	98 99 656	SCHLOSSKONSOLE
SCHLOSSKONSOLE	9893067	5	1	416	99 44 154	HAUBE
SCHLOSSKONSOLE	9899656	20	1	402	90 05 491	VERKLEIDUNG
SCHLUESSEL	6724966	15	1	489	93 42 131	LIEFERUMF.STANDARD WERK
SCHLUESSEL	7022336	10	1	475	62 04 743	SCHLUESSELSCHALTER
SCHLUESSEL	7360672	83	1	492	93 42 131	LIEFERUMF.STANDARD WERK
SCHLUESSEL	7365626	7	1	200	94 42 350	OELEINFUELLSTUTZEN
SCHLUESSEL	7365626	2	1	427	73 72 093	SCHLOSS
SCHLUESSELSCHALTER	6204743	2	1	529	99 89 179	SCHALTER EINBAU
SCHLUSSDECKEL	10010124	7	2	21	10 00 801 9	LAUFROLLE

30.11.2007

R 984 CHD 922 21674

707

LIEBHERRAlphabetischer Index
Alphabetical index

Bezeichnung	Artikel	Pos.	Menge	Seite	Baugruppe	Bezeichnung
SCHMIERFETTKAPPE	931845301	20	1	183	93 21 861 01	SCHWENKANTRIEB SAT 450/
SCHMIERFETTKAPPE	931845301	20	1	187	93 29 502 01	SCHWENKANTRIEB SAT 450/
SCHMIERKASTEN	9005419	150	1	410	90 05 491	VERKLEIDUNG
SCHMIERKASTEN	9005420	2	1	425	90 05 419	SCHMIERKASTEN
SCHMIERKASTEN	9693826	1	1	203	96 93 829	VERSCHR.SCHMIERSTOFFBE
SCHMIERLEITUNG KPL.	9390673	21	2	209	90 09 080	DREHKRANZ EINBAU
SCHMIERLEITUNG KPL.	9390674	22	2	209	90 09 080	DREHKRANZ EINBAU
SCHMIERLEITUNG KPL.	9390675	23	2	209	90 09 080	DREHKRANZ EINBAU
SCHMIERLEITUNG KPL.	9862649	5	1	217	10 01 421 9	PUMPENEINBAU
SCHMIERLEITUNG KPL.	9862650	14	1	217	10 01 421 9	PUMPENEINBAU
SCHMIERLEITUNG KPL.	9981075	3	1	221	10 02 067 6	GRUNDGERAET
SCHMIERNIPPEL	9382931	69	2	14	90 18 037	UNTERWAGEN KPL
SCHMIERPASTE	8300004	800	1	569	92 44 091	KOLBENSTANGENLAGER 140/
SCHMIERPASTE	8300004	800	1	572	99 64 228	KOLBENSTANGENLAGER 160/
SCHMIERPLAN	7371842	60	1	496	90 17 332	SCHILDER
SCHMIERPLATTE	9755580	30	2	209	90 09 080	DREHKRANZ EINBAU
SCHMIERSTOFFILTER	10004440	10	1	219	10 01 832 8	FASSPUMPE
SCHMUTZABSTREIFER	7610551	75	1	185	93 21 861 01	SCHWENKANTRIEB SAT 450/
SCHMUTZABSTREIFER	7610551	75	1	189	93 29 502 01	SCHWENKANTRIEB SAT 450/
SCHMUTZABSTREIFER	7610551	75	1	193	94 43 149	DICHTUNGSSATZ
SCHMUTZABSTREIFER	7610551	75	1	195	94 43 664	BREMSE-REPARATURSATZ
SCHMUTZABSTREIFER	7610556	81	1	185	93 21 861 01	SCHWENKANTRIEB SAT 450/
SCHMUTZABSTREIFER	7610556	81	1	189	93 29 502 01	SCHWENKANTRIEB SAT 450/
SCHMUTZABSTREIFER	7610556	81	1	193	94 43 149	DICHTUNGSSATZ
SCHMUTZABSTREIFER	7610556	81	1	195	94 43 664	BREMSE-REPARATURSATZ
SCHNAPPSCHALTER	6001027	19	1	258	73 73 807	SICHERHEITSCHEBEL
SCHNEIDRING	10007584	49	2	134	10 33 437 6	TORQUE CONTROL
SCHNEIDSCHRAUBE AEHNL. D	4901530	6	2	460	99 41 040	SCHEINWERFER EINBAU
SCHNELLKUPPLUNG	5608009	17	1	219	10 01 832 8	FASSPUMPE
SCHNELLKUPPLUNG	5608010	32	1	220	10 01 832 8	FASSPUMPE
SCHNELLVERSCHLUSS	10022768	4	2	303	10 02 277 7	UMLUFTGITTER
SCHNELLVERSCHLUSS	10022785	4	2	296	10 02 211 7	LUFTFUEHRUNGSGEHAEUSE
SCHOTTSTUTZEN	4901101	12	2	221	10 02 067 6	GRUNDGERAET
SCHOTTSTUTZEN	4901101	36	1	226	99 35 718	DRUCKLUFTANLAGE
SCHOTTSTUTZEN	4901101	20	1	243	90 15 257	VERTEILER EINBAU
SCHOTTSTUTZEN	4901101	26	2	584	10 00 085 6	TEILSATZ ZENTRALSCHMIER.
SCHOTTSTUTZEN	4901130	31	1	588	10 07 796 1	VERSORGUNG HUBZYLINDER
SCHOTTSTUTZEN	4901131	33	1	588	10 07 796 1	VERSORGUNG HUBZYLINDER
SCHOTTSTUTZEN	4901148	28	1	217	10 01 421 9	PUMPENEINBAU
SCHOTTSTUTZEN	7362421	20	1	219	10 01 832 8	FASSPUMPE
SCHOTTSTUTZEN	7362421	5	1	522	10 00 084 9	TEILSATZ ZENTRALSCHMIER.
SCHOTTSTUTZEN	7368105	20	10	522	10 00 084 9	TEILSATZ ZENTRALSCHMIER.
SCHOTTSTUTZEN	7368111	103	1	365	99 35 868	STEUERSCHIEBER EINBAU
SCHOTTSTUTZEN	7368111	103	1	371	99 36 915	STEUERSCHIEBER EINBAU
SCHRAUBE	10100368	4	2	73	10 05 166 9	VERSTAERKTE KONSOLE
SCHRAUBE	7024447	281	8	450	10 00 913 0	INNENVERKLEIDUNG
SCHRAUBE	7024447	360	8	451	10 00 913 0	INNENVERKLEIDUNG
SCHRAUBE	7024631	27	1	345	10 02 191 5	REGELMAGNETVENTIL
SCHRAUBE	7363627	4	4	168	98 79 760	MOTOR-WASSERINSTALLATIO
SCHRAUBE	7368996	7	6	358	73 68 874	RUECKLAUFFILTER
SCHRAUBE	7372158	11	2	268	56 18 923	STEUERKONSOLE RECHTS
SCHRAUBE	7372314	12	7	61	10 22 241 3	TRIEBWERK
SCHRAUBE	7406353	5	6	74	93 89 685	MOTORLAGERUNG
SCHRAUBE	9867372	6	5	402	90 05 491	VERKLEIDUNG
SCHRAUBE M20X15	932122001	19	2	183	93 21 861 01	SCHWENKANTRIEB SAT 450/
SCHRAUBE M20X15	932122001	19	2	187	93 29 502 01	SCHWENKANTRIEB SAT 450/
SCHRAUBEGRIFF	7370888	9	4	257	10 16 576 6	STEUERKONSOLE LINKS
SCHRAUBENZIEHER	7360683	3	1	489	93 42 131	LIEFERUMF.STANDARD WERK
SCHRAUBENZIEHER	7360684	4	1	489	93 42 131	LIEFERUMF.STANDARD WERK
SCHRAUBKUPPLUNG	7028079	29	1	96	10 02 413 1	PUMPE

30.11.2007

R 984 CHD 922 21674

708

LIEBHERRAlphabetischer Index
Alphabetical index

Bezeichnung	Artikel	Pos.	Menge	Seite	Baugruppe	Bezeichnung
SCHRAUBKUPPLUNG	7406865	48	1	88	99 43 602	PUMPEN UND KUPPLUNGSEIN
SCHRAUBKUPPLUNG	7406865	78	1	110	98 82 222	REGLER
SCHRAUBKUPPLUNG	7406865	8	1	382	98 99 729	EINHEIT DRUCKLOSES SENKE
SCHRAUBKUPPLUNG	7409720	16	1	316	98 71 370	DAEMPUNGSSCHLAEUCHE E
SCHRAUBKUPPLUNG	7409720	42	3	317	90 14 220	STEUEROELEINHEIT
SCHRAUBKUPPLUNG	7409720	40	2	362	99 35 868	STEUERSCHIEBER EINBAU
SCHRAUBKUPPLUNG	7409720	40	2	368	99 36 915	STEUERSCHIEBER EINBAU
SCHRAUBSTUTZEN	7009434	13	2	136	56 13 665	FILTERBODENAUFNAHME
SCHUTZBLECH	7028910	560	1	448	70 28 778	EINBAUTEILE
SCHUTZGLAS 110X90	975852301	6	1	306	10 27 917 1	BAGGERDISPLAY
SCHUTZKAPPE	10354347	100	1	215	73 72 926	VERTEILER
SCHUTZKAPPE	7013456	3	1	497	50 04 624	VENTIL
SCHUTZKAPPE	7366848	12	1	343	50 10 575	3/2-WEGEMAGNETVENTIL
SCHUTZKAPPE	7366848	6	1	378	56 16 713	STEUERLEISTE
SCHUTZKAPPE	7616949	9	1	342	50 09 565	DRUCKBEGRENZUNGSPATR
SCHUTZKAPPE	7623221	40	1	469	99 83 544	BATTERIEN EINBAU
SCHUTZKAPPE	7623221	40	1	470	90 17 326	BATTERIEN EINBAU (MOTOR)
SCHUTZKAPPE	7623222	14	1	175	90 13 816	MOTOR-ELEKTRIK
SCHUTZKAPPE	9276880	35	1	279	90 75 171	RS VORSTEUERGERAET VG 7-
SCHUTZKAPPE	9276880	35	4	307	90 75 097	VORSTEUERGERAET VG7-4/7
SCHUTZKAPPE DURCHSICHT.	7019165	410	1	446	70 28 778	EINBAUTEILE
SCHUTZSCHEIBE	10222430	6	1	62	10 22 241 4	TRIEBWELLE
SCHUTZSCHILD	5611337	82	1	510	98 07 292	MONTAGETEILE
SCHUTZSCHILD	5611337	82	1	515	98 07 479	TEILSATZ Klappe Stufe II
SCHUTZSCHILD	5611338	83	2	510	98 07 292	MONTAGETEILE
SCHUTZSCHILD	5611338	83	2	515	98 07 479	TEILSATZ Klappe Stufe II
SCHUTZSCHILD	5611339	84	2	510	98 07 292	MONTAGETEILE
SCHUTZSCHILD	5611339	84	2	515	98 07 479	TEILSATZ Klappe Stufe II
SCHUTZSCHLAUCH	9987842	45	1	336	90 11 511	STEUERLEITUNGEN EINBAU
SCHUTZSCHLAUCH	9987843	47	1	336	90 11 511	STEUERLEITUNGEN EINBAU
SCHUTZSTOPFEN	7363150	125	8	163	99 41 273	KUEHLERKASTEN EINBAU
SCHWENKANTRIEB SAT 450/	932186101	10	1	182	10 05 221 3	DREHWERKSEINBAU
SCHWENKANTRIEB SAT 450/	932950201	10	1	182	10 05 221 3	DREHWERKSEINBAU
SCHWENKARM 5,40M	10078165	4	1	7	.	
SCHWENKARM 5,40M	9864053	2	1	586	98 64 055	SCHWENKARM 5,40M
SCHWENKARM 5,40M	9864055	2	1	576	10 07 816 5	SCHWENKARM 5,40M
SCHWENKJOCH NG 250	9888328	16	1	102	90 74 258	TRIEBWERK NG 250
SCHWENKJOCH NG 250	9888328	16	1	131	98 86 603	TRIEBWERK NG 250
SCHWENKTASTER	10021882	2	1	277	90 16 516	SCHALTER EINBAU S218
SCHWENKTASTER	6205238	3	1	274	98 03 379	SCHALTER EINBAU S82
SCHWENKVERSCHRAUBUNG	7018549	23	2	219	10 01 832 8	FASSPUMPE
SCHWENKVERSCHRAUBUNG	7362656	59	1	253	10 08 128 7	ARMLEHNE LINKS
SCHWENKVERSCHRAUBUNG	7368380	82	1	315	99 43 574	MOTOR ANBAUTEILE
SCHWENKVERSCHRAUBUNG	7368426	34	2	222	10 02 067 6	GRUNDGERAET
SCHWENKVERSCHRAUBUNG	7368426	39	2	506	10 00 085 9	TEILSATZ ZENTRALSCHMIER.
SCHWENKVERSCHRAUBUNG	7368426	22	6	522	10 00 084 9	TEILSATZ ZENTRALSCHMIER.
SCHWENKVERSCHRAUBUNG	7368426	29	4	584	10 00 085 6	TEILSATZ ZENTRALSCHMIER.
SCHWENKVERSCHRAUBUNG	7368478	27	1	317	90 14 220	STEUEROELEINHEIT
SCHWENKVERSCHRAUBUNG	7368478	92	1	331	90 16 861	GETRIEBEOELKUEHLUNG
SCHWENKVERSCHRAUBUNG	7368478	25	2	588	10 07 796 1	VERSORGUNG HUBZYLINDER
SCHWENKVERSCHRAUBUNG	7368531	68	3	364	99 35 868	STEUERSCHIEBER EINBAU
SCHWENKVERSCHRAUBUNG	7368531	68	3	370	99 36 915	STEUERSCHIEBER EINBAU
SCHWENKVERSCHRAUBUNG	7617248	22	1	168	98 79 760	MOTOR-WASSERINSTALLATIO
SCHWENKVERSCHRAUBUNG	7617261	25	1	202	99 39 202	DREHWERKSRIEDELSCHEMIER
SCHWENKVERSCHRAUBUNG	7617261	60	2	253	10 08 128 7	ARMLEHNE LINKS
SCHWENKVERSCHRAUBUNG	7617261	60	3	261	10 08 128 8	ARMLEHNE RECHTS
SCHWENKVERSCHRAUBUNG	7617261	60	3	265	10 36 734 6	ARMLEHNE RECHTS
SCHWENKVERSCHRAUBUNG	7617261	22	2	282	10 07 053 4	FUSSVORSTEUERGERAET LI
SCHWENKVERSCHRAUBUNG	7617261	26	1	317	90 14 220	STEUEROELEINHEIT
SCHWENKVERSCHRAUBUNG	7617261	31	1	317	90 14 220	STEUEROELEINHEIT

30.11.2007

R 984 CHD 922 21674

709

LIEBHERRAlphabetischer Index
Alphabetical index

Bezeichnung	Artikel	Pos.	Menge	Seite	Baugruppe	Bezeichnung
SCHWENKVERSCHRAUBUNG	7617261	67	17	364	99 35 868	STEUERSCHIEBER EINBAU
SCHWENKVERSCHRAUBUNG	7617261	67	17	370	99 36 915	STEUERSCHIEBER EINBAU
SCHWENKVERSCHRAUBUNG	7617261	32	3	526	99 41 407	NACHRUESTSATZ KLAPPSCH
SCHWENKVERSCHRAUBUNG	7617298	63	1	339	90 14 217	STEUERLEITUNGEN EINBAU
SCHWENKVERSCHRAUBUNG	7617380	54	1	88	99 43 602	PUMPEN UND KUPPLUNGSEIN
SCHWENKVERSCHRAUBUNG	7617380	73	1	92	90 74 676	PUMPENVERT.GETR. PVG 450
SCHWENKVERSCHRAUBUNG	7617380	96	1	315	99 43 574	MOTOR ANBAUTEILE
SCHWENKVERSCHRAUBUNG	7617714	74	1	89	99 43 602	PUMPEN UND KUPPLUNGSEIN
SCHWENKVERSCHRAUBUNG	7617714	93	1	162	99 41 273	KUEHLERKASTEN EINBAU
SCHWENKVERSCHRAUBUNG	7617714	33	6	209	90 09 080	DREHKRANZ EINBAU
SCHWENKVERSCHRAUBUNG	7617714	90	1	326	90 11 507	HYDR./SAUG.+RUECKL.SCHLA
SCHWENKVERSCHRAUBUNG	7617714	15	6	338	90 16 025	SUMMERBLOCK FAHREN EIN
SCHWENKWIEGE	5615336	12	1	122	10 10 170 2	TRIEBWERK
SCHWIMMERSCHALTER	10008483	55	1	161	99 41 273	KUEHLERKASTEN EINBAU
SCHWIMMERSCHALTER	6205480	40	1	353	92 19 369	HYDRAULIKTANK EINBAU
SCHWINGSYSTEM	10289993	50	1	248	10 04 363 1	FAHRERSITZ
SCHWINGSYSTEM	10289993	50	1	249	10 04 363 2	FAHRERSITZ
SEAL-LOCK-BUNDMUTTER	7017727	23	1	379	56 16 713	STEUERLEISTE
SEAL-LOCK-BUNDMUTTER	7361600	57	2	110	98 82 222	REGLER
SEAL-LOCK-BUNDMUTTER	7361600	57	2	150	98 82 875	DICHTSATZ (REGELV.EHR) LP
SEAL-LOCK-BUNDMUTTER	7361601	20	2	132	10 33 437 6	TORQUE CONTROL
SEAL-LOCK-BUNDMUTTER	7361601	42	2	134	10 33 437 6	TORQUE CONTROL
SEAL-LOCK-BUNDMUTTER	7361601	8	1	342	50 09 565	DRUCKBEGRENZUNGSPATR
SEAL-LOCK-MUTTER M8	7372252	11	1	236	10 10 206 7	REGLERELEMENT
SECHKANT	7370889	8	2	257	10 16 576 6	STEUERKONSOLE LINKS
SECHKANT	7370889	13	4	268	56 18 923	STEUERKONSOLE RECHTS
SECHSKANTABSTANDSBOLZE	7016412	34	4	466	99 43 275	ELEKTR.ANLAGE E50
SECHSKANTMUTTER	7024940	90	1	389	10 00 009 0	STEUERBLOCK
SECHSKANTMUTTER M30 100	10425689	46	4	92	90 74 676	PUMPENVERT.GETR. PVG 450
SECHSKANTMUTTER M4	4000376	29	2	219	10 01 832 8	FASSPUMPE
SECHSKANTMUTTER M4	4000376	33	6	252	10 08 128 7	ARMLEHNE LINKS
SECHSKANTMUTTER M4	4000376	92	4	253	10 08 128 7	ARMLEHNE LINKS
SECHSKANTMUTTER M4	4000376	105	1	262	10 08 128 8	ARMLEHNE RECHTS
SECHSKANTMUTTER M4	4000376	121	2	262	10 08 128 8	ARMLEHNE RECHTS
SECHSKANTMUTTER M4	4000376	105	1	267	10 36 734 6	ARMLEHNE RECHTS
SECHSKANTMUTTER M4	4000376	121	2	267	10 36 734 6	ARMLEHNE RECHTS
SECHSKANTMUTTER M4	4000376	5	3	301	10 02 207 8	MONTAGEWINKEL
SECHSKANTMUTTER M4	4000376	25	8	421	10 06 172 3	SEITENTUER MITTE LINKS
SECHSKANTMUTTER M4	4000376	2180	3	452	10 29 113 8	VERKLEIDUNG
SECHSKANTMUTTER M4	4000376	35	2	466	99 43 275	ELEKTR.ANLAGE E50
SECHSKANTMUTTER M5	4000466	72	2	253	10 08 128 7	ARMLEHNE LINKS
SECHSKANTMUTTER M5	4000466	63	2	255	97 58 815 01	PLATINE
SECHSKANTMUTTER M5	4000466	112	1	262	10 08 128 8	ARMLEHNE RECHTS
SECHSKANTMUTTER M5	4000466	112	1	267	10 36 734 6	ARMLEHNE RECHTS
SECHSKANTMUTTER M5	4000466	41	11	466	99 43 275	ELEKTR.ANLAGE E50
SECHSKANTMUTTER M6	4000379	86	2	261	10 08 128 8	ARMLEHNE RECHTS
SECHSKANTMUTTER M6	4000379	86	2	265	10 36 734 6	ARMLEHNE RECHTS
SECHSKANTMUTTER M6	4000379	75	1	292	98 79 077	KLIMAANLAGE
SECHSKANTMUTTER M6	4000379	5	2	295	10 02 175 1	BEDIENTEIL
SECHSKANTMUTTER M6	4000379	185	3	410	90 05 491	VERKLEIDUNG
SECHSKANTMUTTER M6	4000379	36	4	415	99 35 000	MOTORHAUBE
SECHSKANTMUTTER M6	4000379	12	2	420	99 35 473	HAUBE LINKS
SECHSKANTMUTTER M6	4000379	29	2	421	10 06 172 3	SEITENTUER MITTE LINKS
SECHSKANTMUTTER M6	4000379	25	8	422	98 38 943	SEITENTUER HINTEN RECHT
SECHSKANTMUTTER M6	4000379	29	2	422	98 38 943	SEITENTUER HINTEN RECHT
SECHSKANTMUTTER M6	4000379	25	8	423	10 06 231 9	SEITENTUER MITTE RECHTS
SECHSKANTMUTTER M6	4000379	29	2	423	10 06 231 9	SEITENTUER MITTE RECHTS
SECHSKANTMUTTER M6	4000379	450	4	446	70 28 778	EINBAUTEILE
SECHSKANTMUTTER M6	4000379	17	1	465	99 43 275	ELEKTR.ANLAGE E50
SECHSKANTMUTTER M6	4000379	37	1	466	99 43 275	ELEKTR.ANLAGE E50

30.11.2007

R 984 CHD 922 21674

710

LIEBHERRAlphabetischer Index
Alphabetical index

Bezeichnung	Artikel	Pos.	Menge	Seite	Baugruppe	Bezeichnung
SECHSKANTMUTTER M6	4000379	22	2	468	99 83 544	BATTERIEN EINBAU
SECHSKANTMUTTER M6	4000379	22	2	471	90 17 323	BATTERIEN EINBAU (KASTEN)
SECHSKANTMUTTER M8	4000381	14	2	65	93 91 868	HEIZUNGSSCHLAEUCHE EIN
SECHSKANTMUTTER M8	4000381	73	3	77	90 09 801	KRAFTSTOFFANLAGE
SECHSKANTMUTTER M8	4000381	27	1	79	90 09 779	KRAFTSTOFFANLAGE KUEHLE
SECHSKANTMUTTER M8	4000381	31	4	81	10 06 498 9	LUFTANLAGE MOTOR
SECHSKANTMUTTER M8	4000381	38	1	82	10 06 498 9	LUFTANLAGE MOTOR
SECHSKANTMUTTER M8	4000381	37	2	153	98 79 757	LUEFTER EINBAU
SECHSKANTMUTTER M8	4000381	46	6	153	98 79 757	LUEFTER EINBAU
SECHSKANTMUTTER M8	4000381	56	5	158	96 97 229	MOTORSCHMIERUNG
SECHSKANTMUTTER M8	4000381	144	6	164	99 41 273	KUEHLERKASTEN EINBAU
SECHSKANTMUTTER M8	4000381	2	3	202	99 39 202	DREHWERKSRIEZELSCHMIER
SECHSKANTMUTTER M8	4000381	51	4	222	10 02 067 6	GRUNDGERAET
SECHSKANTMUTTER M8	4000381	42	4	230	90 07 975	LUFTBEHAELTER EINBAU
SECHSKANTMUTTER M8	4000381	73	2	230	90 07 975	LUFTBEHAELTER EINBAU
SECHSKANTMUTTER M8	4000381	42	4	232	99 35 935	LUFTBEHAELTER EINBAU
SECHSKANTMUTTER M8	4000381	73	2	232	99 35 935	LUFTBEHAELTER EINBAU
SECHSKANTMUTTER M8	4000381	91	1	239	98 79 248	HYDRAULIKANLAGE FAHRER
SECHSKANTMUTTER M8	4000381	51	1	242	90 15 424	HYDR.ANL.ARMLEHNE RECHT
SECHSKANTMUTTER M8	4000381	131	1	247	90 08 201	FAHRERSTAND GRUNDTEIL
SECHSKANTMUTTER M8	4000381	162	7	247	90 08 201	FAHRERSTAND GRUNDTEIL
SECHSKANTMUTTER M8	4000381	127	2	315	99 43 574	MOTOR ANBAUTEILE
SECHSKANTMUTTER M8	4000381	88	1	331	90 16 861	GETRIEBEOELKUEHLUNG
SECHSKANTMUTTER M8	4000381	11	4	425	90 05 419	SCHMIERKASTEN
SECHSKANTMUTTER M8	4000381	170	4	435	70 28 776	FAHRERKABINENTUER
SECHSKANTMUTTER M8	4000381	160	1	439	70 28 777	ELEKTRISCHE ANLAGE
SECHSKANTMUTTER M8	4000381	540	1	442	70 28 884	WISCHERMOTOR
SECHSKANTMUTTER M8	4000381	160	1	453	70 28 781	FAHRERKABINE
SECHSKANTMUTTER M8	4000381	13	2	461	10 08 589 1	HUPE U.ARBEITSSCHEINW.E
SECHSKANTMUTTER M8	4000381	13	2	462	99 83 542	HUPE U.ARBEITSSCHEINW.E
SECHSKANTMUTTER M8	4000381	17	2	472	90 15 123	VERKABELUNG DREHBUEHN
SECHSKANTMUTTER M8	4000381	21	6	473	90 14 896	VERKABELUNG MOTOR
SECHSKANTMUTTER M8	4000381	19	16	478	98 08 752	KRAFTSTOFFANLAGE
SECHSKANTMUTTER M8	4000381	17	8	522	10 00 084 9	TEILSATZ ZENTRALSCHMIER.
SECHSKANTMUTTER M8	4000381	13	2	583	10 00 085 6	TEILSATZ ZENTRALSCHMIER.
SECHSKANTMUTTER M8	4000381	12	2	587	10 07 796 1	VERSORGUNG HUBZYLINDER
SECHSKANTSCHRAUBE	10002319	3	196	17	10 00 132 3	RAUPENKETTE
SECHSKANTSCHRAUBE	10002319	3	196	18	10 00 134 8	RAUPENKETTE
SECHSKANTSCHRAUBE	10002319	3	196	19	10 00 134 9	RAUPENKETTE
SECHSKANTSCHRAUBE	7370136	54	16	141	56 13 667	GEHAEUSE
SEEGER-SPRENGRING	7003394	11	1	41	50 20 370 01	FEDERDRUCKLAMellenBRE
SEEMAESSIGE VERPACKUNG	9328026	801	0	7	.	
SEGMENT	7372235	30	2	122	10 10 170 2	TRIEBWERK
SEITENTUER HINTEN LINKS	9836715	40	1	404	90 05 491	VERKLEIDUNG
SEITENTUER HINTEN RECHT	9006240	2	1	422	98 38 943	SEITENTUER HINTEN RECHT
SEITENTUER HINTEN RECHT	9838943	100	1	407	90 05 491	VERKLEIDUNG
SEITENTUER MITTE LINKS	10061723	90	1	406	90 05 491	VERKLEIDUNG
SEITENTUER MITTE LINKS	10061724	2	1	421	10 06 172 3	SEITENTUER MITTE LINKS
SEITENTUER MITTE RECHTS	10062317	2	1	423	10 06 231 9	SEITENTUER MITTE RECHTS
SEITENTUER MITTE RECHTS	10062319	120	1	408	90 05 491	VERKLEIDUNG
SEITENTUER VORNE RECHTS	10062593	125	1	408	90 05 491	VERKLEIDUNG
SEITENTUER VORNE RECHTS	10062594	5	1	424	10 06 259 3	SEITENTUER VORNE RECHTS
SENSOR	6290073	14	1	182	10 05 221 3	DREHWERKSEINBAU
SENSOR	6290073	10	1	205	92 78 623	REP.SATZ (INDUKT.NAEH.SCH.
SENSORFLAECHE	9199964	3	1	256	90 09 009	HANDGRIFF KPL
SENSORFLAECHE	9199964	3	1	275	90 09 010	HANDGRIFF KPL
SERVICE PAKET 0-2000H	9940897	9998	1	9	00 01 227	R984C HD-922 LITRONIC
SERVICE PAKET ALLE 1000H	9940898	40	1	54	99 40 897	SERVICE PAKET 0-2000H
SERVICE PAKET ALLE 1000H	9940898	10	1	59	99 40 899	SERVICE PAKET ALLE 2000H
SERVICE PAKET ALLE 2000H	9940899	50	1	54	99 40 897	SERVICE PAKET 0-2000H

30.11.2007

R 984 CHD 922 21674

711

LIEBHERRAlphabetischer Index
Alphabetical index

Bezeichnung	Artikel	Pos.	Menge	Seite	Baugruppe	Bezeichnung
SERVICE PAKET ALLE 250H	9876288	10	4	54	99 40 897	SERVICE PAKET 0-2000H
SERVICE PAKET ALLE 250H	9876288	10	1	57	98 76 290	SERVICE PAKET ALLE 500H
SERVICE PAKET ALLE 500H	9876290	30	1	54	99 40 897	SERVICE PAKET 0-2000H
SERVICE PAKET ALLE 500H	9876290	10	1	56	98 76 289	SERVICE PAKET ERSTE 500H
SERVICE PAKET ALLE 500H	9876290	10	1	58	99 40 898	SERVICE PAKET ALLE 1000H
SERVICE PAKET ERSTE 500H	9876289	20	1	54	99 40 897	SERVICE PAKET 0-2000H
SHUTTLEVENTIL	10323632	22	1	588	10 07 796 1	VERSORGUNG HUBZYLINDER
SICHERHEITSHABEL	7373807	14	1	257	10 16 576 6	STEUERKONSOLE LINKS
SICHERHEITSPATRONE	5610968	80	1	59	99 40 899	SERVICE PAKET ALLE 2000H
SICHERHEITSPATRONE	5610968	12	1	81	10 06 498 9	LUFTANLAGE MOTOR
SICHERHEITSPATRONE	5610968	2	1	84	73 68 876	LUFTFILTER
SICHERUNG	7027038	22	1	258	73 73 807	SICHERHEITSHABEL
SICHERUNGSEINSATZ 20A 32	6001472	51	2	467	99 43 275	ELEKTR.ANLAGE E50
SICHERUNGSEINSATZ C 15A 3	4901512	40	9	255	97 58 815 01	PLATINE
SICHERUNGSEINSATZ C 15A 3	4901512	45	3	466	99 43 275	ELEKTR.ANLAGE E50
SICHERUNGSEINSATZ C 7,5A	4901513	41	5	255	97 58 815 01	PLATINE
SICHERUNGSEINSATZ C 7,5A	4901513	44	1	466	99 43 275	ELEKTR.ANLAGE E50
SICHERUNGSRING	10003700	50	4	25	10 00 543 7	KETTENENDSEGMENT
SICHERUNGSRING	10222415	12	1	60	10 22 241 2	TRIEBWERK
SICHERUNGSRING	10222431	7	1	62	10 22 241 4	TRIEBWELLE
SICHERUNGSRING	7370131	37	1	140	56 13 667	GEHAEUSE
SICHERUNGSSCHEIBE	10006372	36	3	77	90 09 801	KRAFTSTOFFANLAGE
SICHERUNGSSCHEIBE	10006374	48	16	13	90 18 037	UNTERWAGEN KPL
SICHERUNGSSCHEIBE	10006374	21	4	86	99 43 602	PUMPEN UND KUPPLUNGSEIN
SICHERUNGSSCHEIBE	10006374	24	3	361	99 35 868	STEUERSCHIEBER EINBAU
SICHERUNGSSCHEIBE	10006374	24	3	367	99 36 915	STEUERSCHIEBER EINBAU
SICHERUNGSSCHEIBE	4229911	50	4	92	90 74 676	PUMPENVERT.GETR. PVG 450
SICHERUNGSSCHEIBE	4229911	18	4	178	90 15 880	KONDENSATOR-TROCKNER E
SICHERUNGSSCHEIBE	4229911	32	4	209	90 09 080	DREHKRANZ EINBAU
SICHERUNGSSCHEIBE	4229911	37	2	222	10 02 067 6	GRUNDGERAET
SICHERUNGSSCHEIBE	4229911	56	4	253	10 08 128 7	ARMLEHNE LINKS
SICHERUNGSSCHEIBE	4229911	70	4	255	97 58 815 01	PLATINE
SICHERUNGSSCHEIBE	4229911	56	4	261	10 08 128 8	ARMLEHNE RECHTS
SICHERUNGSSCHEIBE	4229911	87	2	261	10 08 128 8	ARMLEHNE RECHTS
SICHERUNGSSCHEIBE	4229911	56	4	265	10 36 734 6	ARMLEHNE RECHTS
SICHERUNGSSCHEIBE	4229911	87	2	265	10 36 734 6	ARMLEHNE RECHTS
SICHERUNGSSCHEIBE	4229911	186	3	410	90 05 491	VERKLEIDUNG
SICHERUNGSSCHEIBE	4229911	18	6	465	99 43 275	ELEKTR.ANLAGE E50
SICHERUNGSSCHEIBE	4229911	24	2	468	99 83 544	BATTERIEN EINBAU
SICHERUNGSSCHEIBE	4229911	24	2	471	90 17 323	BATTERIEN EINBAU (KASTEN)
SICHERUNGSSCHEIBE	4229911	46	4	526	99 41 407	NACHRUESTSATZ KLAPPSCH
SICHERUNGSSCHEIBE	4229912	8	4	72	90 09 745	KALTSTARTER EINBAU
SICHERUNGSSCHEIBE	4229912	58	4	83	10 06 498 9	LUFTANLAGE MOTOR
SICHERUNGSSCHEIBE	4229912	68	4	162	99 41 273	KUEHLERKASTEN EINBAU
SICHERUNGSSCHEIBE	4229912	136	8	163	99 41 273	KUEHLERKASTEN EINBAU
SICHERUNGSSCHEIBE	4229912	82	3	175	90 13 816	MOTOR-ELEKTRIK
SICHERUNGSSCHEIBE	4229912	50	4	222	10 02 067 6	GRUNDGERAET
SICHERUNGSSCHEIBE	4229912	44	4	230	90 07 975	LUFTBEHAELTER EINBAU
SICHERUNGSSCHEIBE	4229912	68	4	230	90 07 975	LUFTBEHAELTER EINBAU
SICHERUNGSSCHEIBE	4229912	74	2	230	90 07 975	LUFTBEHAELTER EINBAU
SICHERUNGSSCHEIBE	4229912	44	4	232	99 35 935	LUFTBEHAELTER EINBAU
SICHERUNGSSCHEIBE	4229912	68	4	232	99 35 935	LUFTBEHAELTER EINBAU
SICHERUNGSSCHEIBE	4229912	74	2	232	99 35 935	LUFTBEHAELTER EINBAU
SICHERUNGSSCHEIBE	4229912	53	4	245	90 08 201	FAHRERSTAND GRUNDTEIL
SICHERUNGSSCHEIBE	4229912	12	4	281	10 07 039 8	FUSSVORSTEUERGERAET EIN
SICHERUNGSSCHEIBE	4229912	22	4	281	10 07 039 8	FUSSVORSTEUERGERAET EIN
SICHERUNGSSCHEIBE	4229912	62	6	281	10 07 039 8	FUSSVORSTEUERGERAET EIN
SICHERUNGSSCHEIBE	4229912	67	4	281	10 07 039 8	FUSSVORSTEUERGERAET EIN
SICHERUNGSSCHEIBE	4229912	42	1	282	10 07 053 4	FUSSVORSTEUERGERAET LI
SICHERUNGSSCHEIBE	4229912	42	1	283	10 07 053 5	FUSSVORSTEUERGERAET R

30.11.2007

R 984 CHD 922 21674

712

LIEBHERRAlphabetischer Index
Alphabetical index

Bezeichnung	Artikel	Pos.	Menge	Seite	Baugruppe	Bezeichnung
SICHERUNGSSCHEIBE	4229912	12	12	327	90 15 978	PUMPEN ANSAUGUNG
SICHERUNGSSCHEIBE	4229912	52	6	353	92 19 369	HYDRAULIKTANK EINBAU
SICHERUNGSSCHEIBE	4229912	97	3	365	99 35 868	STEUERSCHIEBER EINBAU
SICHERUNGSSCHEIBE	4229912	127	2	365	99 35 868	STEUERSCHIEBER EINBAU
SICHERUNGSSCHEIBE	4229912	97	3	371	99 36 915	STEUERSCHIEBER EINBAU
SICHERUNGSSCHEIBE	4229912	127	2	371	99 36 915	STEUERSCHIEBER EINBAU
SICHERUNGSSCHEIBE	4229912	31	2	382	98 99 729	EINHEIT DRUCKLOSES SENKE
SICHERUNGSSCHEIBE	4229912	227	5	411	90 05 491	VERKLEIDUNG
SICHERUNGSSCHEIBE	4229912	12	2	461	10 08 589 1	HUPE U.ARBEITSSCHEINW.E
SICHERUNGSSCHEIBE	4229912	12	2	462	99 83 542	HUPE U.ARBEITSSCHEINW.E
SICHERUNGSSCHEIBE	4229912	22	1	466	99 43 275	ELEKTR.ANLAGE E50
SICHERUNGSSCHEIBE	4229912	15	67	472	90 15 123	VERKABELUNG DREHBUEHN
SICHERUNGSSCHEIBE	4229912	19	27	473	90 14 896	VERKABELUNG MOTOR
SICHERUNGSSCHEIBE	4229912	38	18	479	98 08 752	KRAFTSTOFFANLAGE
SICHERUNGSSCHEIBE	4229912	42	2	479	98 08 752	KRAFTSTOFFANLAGE
SICHERUNGSSCHEIBE	4229912	5	24	484	98 29 005	ERSATZ KRAFTSTOFFTANK
SICHERUNGSSCHEIBE	4229912	12	4	495	99 44 781	AUSSENSPIEGEL ANORDNUN
SICHERUNGSSCHEIBE	4229912	4	1	547	98 50 001	ROHRSCHELLE
SICHERUNGSSCHEIBE	4229913	37	8	12	90 18 037	UNTERWAGEN KPL
SICHERUNGSSCHEIBE	4229913	12	2	29	93 59 628	DREHVERBINDUNG EINBAU
SICHERUNGSSCHEIBE	4229913	77	2	77	90 09 801	KRAFTSTOFFANLAGE
SICHERUNGSSCHEIBE	4229913	133	4	163	99 41 273	KUEHLERKASTEN EINBAU
SICHERUNGSSCHEIBE	4229913	44	2	172	99 41 296	ABGASANLAGE
SICHERUNGSSCHEIBE	4229913	43	2	218	10 01 421 9	PUMPENEINBAU
SICHERUNGSSCHEIBE	4229913	52	4	218	10 01 421 9	PUMPENEINBAU
SICHERUNGSSCHEIBE	4229913	5	6	221	10 02 067 6	GRUNDGERAET
SICHERUNGSSCHEIBE	4229913	42	3	244	90 08 201	FAHRERSTAND GRUNDTEIL
SICHERUNGSSCHEIBE	4229913	111	2	315	99 43 574	MOTOR ANBAUTEILE
SICHERUNGSSCHEIBE	4229913	46	14	320	90 11 504	HYDR.DREHDURCHFUEHR.+D
SICHERUNGSSCHEIBE	4229913	15	4	334	99 43 582	LUEFTERANTRIEB (KASTEN)
SICHERUNGSSCHEIBE	4229913	43	4	334	99 43 582	LUEFTERANTRIEB (KASTEN)
SICHERUNGSSCHEIBE	4229913	18	4	353	92 19 369	HYDRAULIKTANK EINBAU
SICHERUNGSSCHEIBE	4229913	6	10	505	10 00 085 9	TEILSATZ ZENTRALSCHMIER.
SICHERUNGSSCHEIBE	4229913	30	4	506	10 00 085 9	TEILSATZ ZENTRALSCHMIER.
SICHERUNGSSCHEIBE	4229913	57	4	509	98 07 292	MONTAGETEILE
SICHERUNGSSCHEIBE	4229913	4	2	522	10 00 084 9	TEILSATZ ZENTRALSCHMIER.
SICHERUNGSSCHEIBE	4229913	4	2	535	93 63 943	ROHRSCHELLE
SICHERUNGSSCHEIBE	4229913	4	2	536	93 63 945	SCHLAUCHSCHELLE
SICHERUNGSSCHEIBE	4229913	4	2	537	93 63 951	ROHRSCHELLE KPL.
SICHERUNGSSCHEIBE	4229913	3	2	540	94 93 974	ROHRSCHELLE
SICHERUNGSSCHEIBE	4229913	6	14	583	10 00 085 6	TEILSATZ ZENTRALSCHMIER.
SICHERUNGSSCHEIBE	4239000	123	2	262	10 08 128 8	ARMLEHNE RECHTS
SICHERUNGSSCHEIBE	4239000	123	2	267	10 36 734 6	ARMLEHNE RECHTS
SICHERUNGSSCHEIBE	4239000	38	2	466	99 43 275	ELEKTR.ANLAGE E50
SICHERUNGSSCHEIBE	4239017	62	8	40	94 43 790	FAHRANTRIEB FAT 600 P 067
SICHERUNGSSCHEIBE	4239023	53	12	39	94 43 790	FAHRANTRIEB FAT 600 P 067
SICHERUNGSSCHEIBE	4900093	16	8	64	99 86 393	PUMPENRAUM TEILE
SICHERUNGSSCHEIBE	4900093	17	4	81	10 06 498 9	LUFTANLAGE MOTOR
SICHERUNGSSCHEIBE	4900093	15	16	86	99 43 602	PUMPEN UND KUPPLUNGSEIN
SICHERUNGSSCHEIBE	4900093	32	6	153	98 79 757	LUEFTER EINBAU
SICHERUNGSSCHEIBE	4900093	9	4	159	99 41 273	KUEHLERKASTEN EINBAU
SICHERUNGSSCHEIBE	4900093	9	2	168	98 79 760	MOTOR-WASSERINSTALLATIO
SICHERUNGSSCHEIBE	4900093	36	12	312	99 43 577	HYDR.ANL.PUMPEN ZU STEUE
SICHERUNGSSCHEIBE	4900093	35	4	320	90 11 504	HYDR.DREHDURCHFUEHR.+D
SICHERUNGSSCHEIBE	4900093	35	4	325	90 11 507	HYDR./SAUG-+RUECKL.SCHLA
SICHERUNGSSCHEIBE	4900093	61	2	325	90 11 507	HYDR./SAUG-+RUECKL.SCHLA
SICHERUNGSSCHEIBE	4900093	30	12	353	92 19 369	HYDRAULIKTANK EINBAU
SICHERUNGSSCHEIBE	4900093	64	6	363	99 35 868	STEUERSCHIEBER EINBAU
SICHERUNGSSCHEIBE	4900093	144	2	366	99 35 868	STEUERSCHIEBER EINBAU
SICHERUNGSSCHEIBE	4900093	64	6	369	99 36 915	STEUERSCHIEBER EINBAU

30.11.2007

R 984 CHD 922 21674

713

LIEBHERR

Alphabetischer Index
Alphabetical index

Bezeichnung	Artikel	Pos.	Menge	Seite	Baugruppe	Bezeichnung
SICHERUNGSSCHEIBE	4900093	193	4	499	98 64 077	SCHAUFELSTIEL 3,90M
SICHERUNGSSCHEIBE	4900093	27	12	508	98 07 292	MONTAGETEILE
SICHERUNGSSCHEIBE	4900093	4	2	532	93 63 931	ROHRSCHELLE
SICHERUNGSSCHEIBE	4900093	4	2	533	93 63 933	ROHRSCHELLE
SICHERUNGSSCHEIBE	4900093	4	2	534	93 63 940	ROHRSCHELLE
SICHERUNGSSCHEIBE	4900093	4	2	538	93 66 770	ROHRSCHELLE KPL.
SICHERUNGSSCHEIBE	4900093	4	4	545	97 57 031	ROHRSCHELLE
SICHERUNGSSCHEIBE	4900093	17	4	576	10 07 816 5	SCHWENKARM 5,40M
SICHERUNGSSCHEIBE	4900093	22	4	576	10 07 816 5	SCHWENKARM 5,40M
SICHERUNGSSCHEIBE	4900093	133	4	577	10 07 816 5	SCHWENKARM 5,40M
SICHERUNGSSCHEIBE	4900093	153	4	577	10 07 816 5	SCHWENKARM 5,40M
SICHERUNGSSCHEIBE	4900093	423	8	580	10 07 816 5	SCHWENKARM 5,40M
SICHERUNGSSCHEIBE	4900093	6	4	593	96 92 344	HUBZYLINDER DIA.240/160
SICHERUNGSSCHEIBE	4900162	47	2	313	99 43 577	HYDR.ANL.PUMPEN ZU STEUE
SICHERUNGSSCHEIBE	4900162	123	4	577	10 07 816 5	SCHWENKARM 5,40M
SICHERUNGSSCHEIBE	7361965	13	4	29	93 59 628	DREHVERBINDUNG EINBAU
SICHERUNGSSCHEIBE	7361965	59	4	162	99 41 273	KUEHLERKASTEN EINBAU
SICHERUNGSSCHEIBE	7361965	73	1	253	10 08 128 7	ARMLEHNE LINKS
SICHERUNGSSCHEIBE	7361965	69	4	255	97 58 815 01	PLATINE
SICHERUNGSSCHEIBE	7361965	45	4	353	92 19 369	HYDRAULIKTANK EINBAU
SICHERUNGSSCHEIBE	7361965	40	11	466	99 43 275	ELEKTR.ANLAGE E50
SICHERUNGSSCHEIBE	7361965	8	6	477	98 08 752	KRAFTSTOFFANLAGE
SICHERUNGSSCHEIBE	7361965	15	6	484	98 29 005	ERSATZ KRAFTSTOFFTANK
SICHERUNGSSCHEIBE VS16	423911601	22	2	183	93 21 861 01	SCHWENKANTRIEB SAT 450/
SICHERUNGSSCHEIBE VS16	423911601	78	6	185	93 21 861 01	SCHWENKANTRIEB SAT 450/
SICHERUNGSSCHEIBE VS16	423911601	22	2	187	93 29 502 01	SCHWENKANTRIEB SAT 450/
SICHERUNGSSCHEIBE VS16	423911601	78	1	189	93 29 502 01	SCHWENKANTRIEB SAT 450/
SICHERUNGSSCHEIBE VS20	423912001	12	10	38	94 43 790	FAHRANTRIEB FAT 600 P 067
SICHERUNGSSCHEIBE VS20	423912001	38	1	184	93 21 861 01	SCHWENKANTRIEB SAT 450/
SICHERUNGSSCHEIBE VS20	423912001	38	6	188	93 29 502 01	SCHWENKANTRIEB SAT 450/
SIGNALHORN	6200691	10	1	461	10 08 589 1	HUPE U.ARBEITSSCHEINW.E
SIGNALHORN	6200691	10	1	462	99 83 542	HUPE U.ARBEITSSCHEINW.E
SILIKONSCHLAUCH	9006243	130	4	163	99 41 273	KUEHLERKASTEN EINBAU
SITZRAHMEN	10029370	10	1	251	70 24 996	SITZRAHMEN
SITZRAHMEN	7024996	15	1	248	10 04 363 1	FAHRERSITZ
SITZRAHMEN	7024996	15	1	249	10 04 363 2	FAHRERSITZ
SITZTEIL	7024981	12	1	248	10 04 363 1	FAHRERSITZ
SITZTEIL	7024981	12	1	249	10 04 363 2	FAHRERSITZ
SITZWANNE	10165637	65	1	249	10 04 363 2	FAHRERSITZ
SOFITTENLAMPE	7028859	120	1	439	70 28 777	ELEKTRISCHE ANLAGE
SOFITTENLAMPE 8,5-8 10W 24	10044338	130	1	439	70 28 777	ELEKTRISCHE ANLAGE
SONNENBLENDENSATZ	7028826	250	1	434	70 28 775	FRONTSCHEIBE
SONNENBLENDENSATZ	7028933	620	1	448	70 28 778	EINBAUTEILE
SONNENRAD	9443329	20	1	38	94 43 790	FAHRANTRIEB FAT 600 P 067
SONNENRAD	9443678	30	1	184	93 21 861 01	SCHWENKANTRIEB SAT 450/
SONNENRAD	9443678	30	1	188	93 29 502 01	SCHWENKANTRIEB SAT 450/
SONNENRAD M=4 Z=18	9444497	60	1	184	93 21 861 01	SCHWENKANTRIEB SAT 450/
SONNENRAD M=4 Z=18	9444497	60	1	188	93 29 502 01	SCHWENKANTRIEB SAT 450/
SONNENRAD M=4 Z=18	9444497	60	1	199	94 44 477	REP.SATZ PLANETENSTUFE
SONNENRAD M=6,0 Z=16	9443813	30	1	38	94 43 790	FAHRANTRIEB FAT 600 P 067
SPANNBAND	7830002	133	4	408	90 05 491	VERKLEIDUNG
SPANNHUELSE	10010125	10	2	21	10 00 801 9	LAUFROLLE
SPANNRING	9467765	51	2	218	10 01 421 9	PUMPENEINBAU
SPANNSTIFT	7370144	49	1	141	56 13 667	GEHAEUSE
SPANNSTIFT 21	432021801	6	2	183	93 21 861 01	SCHWENKANTRIEB SAT 450/
SPANNSTIFT 21	432021801	6	2	187	93 29 502 01	SCHWENKANTRIEB SAT 450/
SPANNUNGSWANDLER	6000736	120	1	262	10 08 128 8	ARMLEHNE RECHTS
SPANNUNGSWANDLER	6000736	120	1	267	10 36 734 6	ARMLEHNE RECHTS
SPEISEDRUCKVENTIL	5005448	15	1	136	56 13 665	FILTERBODENAUFNAHME
SPEISEVENTIL	5005442	8	2	136	56 13 665	FILTERBODENAUFNAHME

30.11.2007

R 984 CHD 922 21674

714

LIEBHERRAlphabetischer Index
Alphabetical index

Bezeichnung	Artikel	Pos.	Menge	Seite	Baugruppe	Bezeichnung
SPEZ.ABSTREIFRING	7012450	3	1	571	93 08 537	KOLBENSTANGENLAGER 125/
SPEZ.ABSTREIFRING	7012451	3	1	569	92 44 091	KOLBENSTANGENLAGER 140/
SPEZ.ABSTREIFRING	7013695	3	1	570	92 45 876	KOLBENSTANGENLAGER 095/
SPIEGELBOCK	7019141	820	1	449	10 04 435 3	AUSSENSPIEGEL
SPIEGELBOCK	7019141	4	1	494	98 36 884	AUSSENSPIEGEL ANORDNUN
SPIEGELBOCK	7019141	4	1	495	99 44 781	AUSSENSPIEGEL ANORDNUN
SPIEGELHALTER	7017640	2	2	494	98 36 884	AUSSENSPIEGEL ANORDNUN
SPIEGELHALTER	7017640	2	2	495	99 44 781	AUSSENSPIEGEL ANORDNUN
SPIEGELOBERTEIL	7005028	3	2	494	98 36 884	AUSSENSPIEGEL ANORDNUN
SPIEGELOBERTEIL	7005028	3	2	495	99 44 781	AUSSENSPIEGEL ANORDNUN
SPIRALRING	5107484	8	1	570	92 45 876	KOLBENSTANGENLAGER 095/
SPREIZHUELSE	9110408	991	1	565	92 45 854	KOLBEN 160MM
SPREIZHUELSE	9110413	991	1	564	92 33 522	KOLBEN 180MM
SPREIZHUELSE	9110414	991	1	563	91 88 430	KOLBEN 200MM
SPREIZHUELSE	9903978	991	1	566	95 81 672	KOLBEN 240MM
SPREIZHUELSE	9903978	991	1	567	99 03 913	KOLBEN 240MM
SPREIZNIET	7024438	220	2	435	70 28 776	FAHRERKABINENTUER
SPREIZNIET	7024438	450	4	436	70 28 776	FAHRERKABINENTUER
SPREIZNIET	7024438	200	12	450	10 00 913 0	INNENVERKLEIDUNG
SPREIZNIET	7024438	200	12	453	70 28 781	FAHRERKABINE
SPRENGRING	7373509	12	1	41	50 20 370 01	FEDERDRUCKLAMELLENBRE
SPRENGRING	7380954	71	3	92	90 74 676	PUMPENVERT.GETR. PVG 450
SPRITZDUESE	10009212	690	1	444	10 29 114 6	WISCHERARM
SPRITZDUESE	7028867	650	1	445	70 28 866	WISCHARM
SPRUEHKLEBER	8716533	6	1	300	10 02 206 9	VERDAMPFERGEHAEUSE
SPRUEHPASTE LIEBHERR/5kg	10330311	40	1	202	99 39 202	DREHWERKSRIEDELSCHMIER
STAHLBUCHSE	9327686	35	2	585	98 64 053	SCHWENKARM 5,40M
STANDARDLACKIERUNG WEI	9934229	96	0	7	.	
STANGE	10044336	2000	1	436	70 28 776	FAHRERKABINENTUER
STANGE	10044337	1090	1	436	70 28 776	FAHRERKABINENTUER
STANGE	9480525	43	2	244	90 08 201	FAHRERSTAND GRUNDTEIL
STANGE	9688990	20	1	424	10 06 259 3	SEITENTUER VORNE RECHTS
STANGE	9691926	29	1	469	99 83 544	BATTERIEN EINBAU
STANGE	9691926	29	1	471	90 17 323	BATTERIEN EINBAU (KASTEN)
STANGE	9838800	35	1	422	98 38 943	SEITENTUER HINTEN RECHT
STANGE	9938229	150	4	165	99 41 273	KUEHLERKASTEN EINBAU
STANGE	9938230	151	4	165	99 41 273	KUEHLERKASTEN EINBAU
STANGE	9942678	35	1	421	10 06 172 3	SEITENTUER MITTE LINKS
STANGE	9942678	35	1	423	10 06 231 9	SEITENTUER MITTE RECHTS
STANGE LINKS	9688997	23	1	422	98 38 943	SEITENTUER HINTEN RECHT
STANGE LINKS	9689861	23	1	421	10 06 172 3	SEITENTUER MITTE LINKS
STANGE LINKS	9689861	23	1	423	10 06 231 9	SEITENTUER MITTE RECHTS
STANGE RECHTS	9688995	22	1	422	98 38 943	SEITENTUER HINTEN RECHT
STANGE RECHTS	9689860	22	1	421	10 06 172 3	SEITENTUER MITTE LINKS
STANGE RECHTS	9689860	22	1	423	10 06 231 9	SEITENTUER MITTE RECHTS
STANGENDICHTUNG	7373507	14	1	41	50 20 370 01	FEDERDRUCKLAMELLENBRE
STANGENDICHTUNG	7373508	15	1	41	50 20 370 01	FEDERDRUCKLAMELLENBRE
STATOR	10011396	2	1	31	10 00 963 0	DREHDURCHFUEHRUNG
STATOR	10340545	1	1	518	10 11 544 7	DREHVERBINDUNG
STATOR	5613182	1	1	519	56 12 843	DREHVERBINDUNG
STECKDOSE	6203129	6	1	574	99 43 900	UMBAUSATZ KLIM A.K.
STECKDOSE	6203486	12	1	465	99 43 275	ELEKTR.ANLAGE E50
STECKER	10012889	20	1	360	10 22 239 3	BELUEFTUNGSFILTER
STECKSCHLUESSEL	9245656	990	1	549	92 43 378	HYDRAULIKZYLINDER
STECKSCHLUESSEL	9247110	990	1	551	93 08 856	HYDRAULIKZYLINDER
STECKSCHLUESSELEINSATZ	7361653	72	1	492	93 42 131	LIEFERUMF.STANDARD WERK
STECKSOCKEL	6202284	48	1	467	99 43 275	ELEKTR.ANLAGE E50
STEIGROHR	9435522	6	1	203	96 93 829	VERSCHR.SCHMIERSTOFFBE
STELLKOLBEN	9271134	10	1	145	92 72 222	STELLKOLBEN M.FUEHRUNGS
STELLKOLBEN M.FUEHRUNGS	9272222	2	1	113	98 86 604	VERSTELLUNG NG 250

30.11.2007

R 984 CHD 922 21674

715

LIEBHERRAlphabetischer Index
Alphabetical index

Bezeichnung	Artikel	Pos.	Menge	Seite	Baugruppe	Bezeichnung
STELLMOTOR	10022766	7	2	296	10 02 211 7	LUFTFUEHRUNGSGEHAEUSE
STELLMOTOR	10022766	2	1	301	10 02 207 8	MONTAGEWINKEL
STELLMOTOR	10022766	3	1	302	10 02 208 3	LUFTSTUTZEN
STELLSCHRAUBE	10289794	50	1	389	10 00 009 0	STEUERBLOCK
STELLSCHRAUBE	7369593	9	1	523	56 09 855	VERTEILERBLOCK
STELLSTANGE	5615372	2	1	126	56 15 326	HYDR.VERSTELLUNG
STEUER U.RUECKLAUFVERT	10290156	5	1	587	10 07 796 1	VERSORGUNG HUBZYLINDER
STEUERBLOCK	10000086	20	1	361	99 35 868	STEUERSCHIEBER EINBAU
STEUERBLOCK	10000086	20	1	367	99 36 915	STEUERSCHIEBER EINBAU
STEUERBLOCK	10000090	25	1	361	99 35 868	STEUERSCHIEBER EINBAU
STEUERBLOCK	10000090	25	1	367	99 36 915	STEUERSCHIEBER EINBAU
STEUERBODEN	7371116	38	1	140	56 13 667	GEHAEUSE
STEUERGERAET	5616254	150	1	262	10 08 128 8	ARMLEHNE RECHTS
STEUERGERAET	5616254	150	1	267	10 36 734 6	ARMLEHNE RECHTS
STEUERKOLBEN	10292073	2	1	236	10 10 206 7	REGLERELEMENT
STEUERKOLBEN	5615369	1	1	127	56 15 327	HYDR.VERSTELLUNG
STEUERKOLBEN DA	9275549	13	1	109	98 82 222	REGLER
STEUERKOLBEN LR	9275551	15	1	109	98 82 222	REGLER
STEUERKONSOLE LINKS	10165766	10	1	254	10 05 736 2	STEUERKONSOLE LINKS EIN
STEUERKONSOLE LINKS EIN	10057362	10	1	252	10 08 128 7	ARMLEHNE LINKS
STEUERKONSOLE RECHTS	5618923	10	1	259	10 08 128 8	ARMLEHNE RECHTS
STEUERKONSOLE RECHTS	5618923	10	1	263	10 36 734 6	ARMLEHNE RECHTS
STEUERLEISTE	5611446	95	1	365	99 35 868	STEUERSCHIEBER EINBAU
STEUERLEISTE	5611446	95	1	371	99 36 915	STEUERSCHIEBER EINBAU
STEUERLEISTE	5616713	5	1	382	98 99 729	EINHEIT DRUCKLOSES SENKE
STEUERLEITUNG KPL	9766529	9	1	381	98 07 958	STEUERLEITUNGEN EINBAU
STEUERLEITUNG KPL	9766531	7	1	381	98 07 958	STEUERLEITUNGEN EINBAU
STEUERLEITUNG KPL	9766532	8	1	381	98 07 958	STEUERLEITUNGEN EINBAU
STEUERLEITUNG KPL	9766542	5	1	381	98 07 958	STEUERLEITUNGEN EINBAU
STEUERLEITUNG KPL	9766543	3	1	381	98 07 958	STEUERLEITUNGEN EINBAU
STEUERLEITUNG KPL	9766544	4	1	381	98 07 958	STEUERLEITUNGEN EINBAU
STEUERLEITUNG KPL	9766548	19	1	381	98 07 958	STEUERLEITUNGEN EINBAU
STEUERLEITUNG KPL	9766549	20	1	381	98 07 958	STEUERLEITUNGEN EINBAU
STEUERLEITUNG KPL	9766550	21	1	381	98 07 958	STEUERLEITUNGEN EINBAU
STEUERLEITUNG KPL	9766551	22	1	381	98 07 958	STEUERLEITUNGEN EINBAU
STEUERLEITUNG KPL	9766552	23	1	381	98 07 958	STEUERLEITUNGEN EINBAU
STEUERLEITUNG KPL	9766553	24	1	381	98 07 958	STEUERLEITUNGEN EINBAU
STEUERLEITUNGEN EINBAU	9011511	50	1	311	99 43 586	HYDRAULIKANLAGE OBERWA
STEUERLEITUNGEN EINBAU	9014217	2	1	336	90 11 511	STEUERLEITUNGEN EINBAU
STEUERLEITUNGEN EINBAU	9807958	66	1	364	99 35 868	STEUERSCHIEBER EINBAU
STEUERLEITUNGEN EINBAU	9807958	66	1	370	99 36 915	STEUERSCHIEBER EINBAU
STEUEROELEINHEIT	10021917	10	1	317	90 14 220	STEUEROELEINHEIT
STEUEROELEINHEIT	9014220	55	1	311	99 43 586	HYDRAULIKANLAGE OBERWA
STEUERPLATTE	5615432	2	1	61	10 22 241 3	TRIEBWERK
STEUERPLATTE LPV 250	9074254	12	1	102	90 74 258	TRIEBWERK NG 250
STEUERPLATTE LPV 250	9074254	2	1	129	90 74 260	REP.-SATZ (ZYL/STEUERPL.) N
STEUERPLATTE LPV 250	9888544	12	1	131	98 86 603	TRIEBWERK NG 250
STEUERPLATTE LPV 250	9888544	2	1	151	98 86 605	RS ZYLINDER-STEUERPLATTE
STEUERSCHIEBER EINBAU	9935868	7600	1	52	90 11 718	VERZEICHNIS OBW
STEUERSCHIEBER EINBAU	9936915	7600	1	52	90 11 718	VERZEICHNIS OBW
STEUERSCHIEBER KONSOLE	9389159	6	1	361	99 35 868	STEUERSCHIEBER EINBAU
STEUERSCHIEBER KONSOLE	9389159	6	1	367	99 36 915	STEUERSCHIEBER EINBAU
STEUERSCHLAEUCHE EINBA	9935870	110	1	365	99 35 868	STEUERSCHIEBER EINBAU
STEUERSCHLAEUCHE EINBA	9936933	110	1	371	99 36 915	STEUERSCHIEBER EINBAU
STEUERTEIL	10006619	13	1	297	10 02 211 8	GEHAEUSE
STEUERVENTIL	10021916	6	1	317	90 14 220	STEUEROELEINHEIT
STEUERVENTIL	5605824	35	2	134	10 33 437 6	TORQUE CONTROL
STIELZYLINDERABSCHALTUN	9937062	40	1	524	99 41 417	ANBAUSATZ KLAPPSCHAUF
STIFT	7365682	13	2	132	10 33 437 6	TORQUE CONTROL
STIFT	9888133	19	1	102	90 74 258	TRIEBWERK NG 250

30.11.2007

R 984 CHD 922 21674

716

LIEBHERRAlphabetischer Index
Alphabetical index

Bezeichnung	Artikel	Pos.	Menge	Seite	Baugruppe	Bezeichnung
STIFT	9888133	19	1	131	98 86 603	TRIEBWERK NG 250
STIFTKONTAKT	7368406	3	1	574	99 43 900	UMBAUSATZ KLIM A.K.
STIRNRAD Z=38 M=4.5	9074618	12	1	91	90 74 676	PUMPENVERT.GETR. PVG 450
STIRNRAD Z=41 M=4.5	9074617	11	2	91	90 74 676	PUMPENVERT.GETR. PVG 450
STIRNRAD Z=41 M=4.5	9074620	14	1	91	90 74 676	PUMPENVERT.GETR. PVG 450
STOESSEL	7014525	4	1	343	50 10 575	3/2-WEGEMAGNETVENTIL
STOESSEL	7018038	7	1	378	56 16 713	STEUERLEISTE
STOESSEL	9265409	1	1	291	92 65 665	RS VORSTEUERGERAET
STOESSEL	9885351	1	1	279	90 75 171	RS VORSTEUERGERAET VG 7-
STOESSEL	9885351	13	2	284	90 79 258	VORSTEUERGERAET VG7-2/3
STOESSEL	9885351	13	2	286	90 79 259	VORSTEUERGERAET VG7-2/3
STOESSEL D4X11,5	7372395	18	1	379	56 16 713	STEUERLEISTE
STOESSELSTANGE	10000810	2	1	126	56 15 326	HYDR.VERSTELLUNG
STOPFEN	10220397	550	8	448	70 28 778	EINBAUTEILE
STOPFEN	10292443	6	1	268	56 18 923	STEUERKONSOLE RECHTS
STOPFEN	7020615	720	6	448	70 28 778	EINBAUTEILE
STOPFEN	7363408	63	1	481	98 08 515	KRAFTSTOFFTANK
STOPFEN	7363408	63	1	482	99 86 466	KRAFTSTOFFTANK
STOPFEN	7369090	27	2	180	98 79 681	DREHWERKSEINBAU
STOPFEN	7380051	36	1	286	90 79 259	VORSTEUERGERAET VG7-2/3
STOPFEN	7380051	36	1	308	92 66 061	VORSTEUERGERAET
STOPFEN	7380133	35	2	284	90 79 258	VORSTEUERGERAET VG7-2/3
STOPFEN	7380133	35	2	286	90 79 259	VORSTEUERGERAET VG7-2/3
STOPFEN	7380133	45	4	307	90 75 097	VORSTEUERGERAET VG7-4/7
STOPFEN	7380133	35	2	308	92 66 061	VORSTEUERGERAET
STOPFEN	9898335	48	1	161	99 41 273	KUEHLERKASTEN EINBAU
STOSSDAEMPFER	10289994	55	1	250	10 28 999 3	SCHWINGSYSTEM
STUETZE	9767149	70	1	456	98 79 774	LAUFSTEG BEIDSEITIG
STUETZE	9938557	10	1	171	99 41 001	BEFESTIGUNGSTEILE
STUETZRING	5106817	2	2	395	56 03 452	DS BLINDPLATTE
STUETZRING	7003559	7	2	564	92 33 522	KOLBEN 180MM
STUETZRING	7004043	7	2	563	91 88 430	KOLBEN 200MM
STUETZRING	7004043	7	2	566	95 81 672	KOLBEN 240MM
STUETZRING	7007435	4	2	394	56 03 246	DS VENTIL
STUETZRING	7007806	19	1	523	56 09 855	VERTEILERBLOCK
STUETZRING	7367565	7	1	22	56 12 956	HYDRAULIKSPANNER B9
STUETZRING	7380684	16	1	147	92 75 542	RUECKSCHLAGVENTIL RV
STUETZRING	7380684	16	1	150	98 82 875	DICHTSATZ (REGELV.EHR) LP
STUETZRING	7380883	21	1	48	92 66 232	DICHTSATZ WV 10
STUETZRING	7380884	23	1	48	92 66 232	DICHTSATZ WV 10
STUETZRING	7381256	18	1	104	92 71 120	DS VERST. LPV 225
STUETZRING	7381256	32	1	105	92 71 125	DS LPV 225
STUETZRING	7381256	18	1	113	98 86 604	VERSTELLUNG NG 250
STUETZRING	7410773	15	1	319	56 09 948	OELFILTERSET
STUETZRING 10,7X1,45X1,0	7023928	6	1	348	50 09 562	DS WEGEVENTIL
STUETZRING 125X131,5X1,5	7008050	7	2	567	99 03 913	KOLBEN 240MM
STUETZRING 180X170,7X1,7	10097245	8	1	571	93 08 537	KOLBENSTANGENLAGER 125/
STUETZRING 200X190,7X1,7	10097246	8	1	569	92 44 091	KOLBENSTANGENLAGER 140/
STUETZRING 227,5X240X2,5	7022770	8	1	572	99 64 228	KOLBENSTANGENLAGER 160/
STUETZRING 9,4X1,45X1,0	7023927	5	1	348	50 09 562	DS WEGEVENTIL
STUETZSCHEIBE	7409018	33	1	140	56 13 667	GEHAEUSE
STUETZSCHEIBE	7409018	33	1	140	56 13 667	GEHAEUSE
STUETZSCHEIBE	7409020	35	1	140	56 13 667	GEHAEUSE
STUTZEN	10007159	64	3	135	10 33 437 6	TORQUE CONTROL
STUTZEN	10007160	11	2	132	10 33 437 6	TORQUE CONTROL
STUTZEN	10334364	62	2	135	10 33 437 6	TORQUE CONTROL
STUTZEN	7372490	9	1	217	10 01 421 9	PUMPENEINBAU
STUTZEN	7372490	26	2	505	10 00 085 9	TEILSATZ ZENTRALSCHMIER.
STUTZEN	7372490	11	2	522	10 00 084 9	TEILSATZ ZENTRALSCHMIER.
STUTZEN	7372490	11	1	583	10 00 085 6	TEILSATZ ZENTRALSCHMIER.

30.11.2007

R 984 CHD 922 21674

717

LIEBHERRAlphabetischer Index
Alphabetical index

Bezeichnung	Artikel	Pos.	Menge	Seite	Baugruppe	Bezeichnung
STUTZEN	7372720	20	1	221	10 02 067 6	GRUNDGERAET
STUTZEN	7373823	7	1	219	10 01 832 8	FASSPUMPE
STUTZEN	9752675	41	1	172	99 41 296	ABGASANLAGE
STUTZEN	9982620	14	1	72	90 09 745	KALTSTARTER EINBAU
SUMMER	6000578	37	1	244	90 08 201	FAHRERSTAND GRUNDTEIL
SUMMERBLOCK FAHREN	5611231	4	2	338	90 16 025	SUMMERBLOCK FAHREN EIN
SUMMERBLOCK FAHREN EIN	9016025	3	1	336	90 11 511	STEUERLEITUNGEN EINBAU
T-ANSCHLUSS-STUTZEN	7367771	7	1	522	10 00 084 9	TEILSATZ ZENTRALSCHMIER.
T-ANSCHLUSS-STUTZEN	7403572	94	1	162	99 41 273	KUEHLERKASTEN EINBAU
T-ANSCHLUSS-STUTZEN	7403572	24	1	243	90 15 257	VERTEILER EINBAU
T-ANSCHLUSS-STUTZEN	7403572	16	3	338	90 16 025	SUMMERBLOCK FAHREN EIN
T-ANSCHLUSS-STUTZEN	7403572	69	1	364	99 35 868	STEUERSCHIEBER EINBAU
T-ANSCHLUSS-STUTZEN	7403572	69	1	370	99 36 915	STEUERSCHIEBER EINBAU
T-ANSCHLUSS-STUTZEN	7407094	95	1	331	90 16 861	GETRIEBEOELKUEHLUNG
TANKVERSCHLUSS	7369407	15	1	478	98 08 752	KRAFTSTOFFANLAGE
TANKVERSCHLUSS	7369407	16	1	484	98 29 005	ERSATZ KRAFTSTOFFTANK
TANKVERSCHLUSS	7610825	5	1	200	94 42 350	OELINFUELLSTUTZEN
TASTKONTAKTGEBER	6001593	2	1	273	98 03 376	EINBAU ANZEIGE H62S136
TASTKONTAKTGEBER	6204371	2	1	274	98 03 379	SCHALTER EINBAU S82
TASTKONTAKTGEBER	6204371	3	1	277	90 16 516	SCHALTER EINBAU S218
TASTKONTAKTGEBER	6204371	3	1	529	99 89 179	SCHALTER EINBAU
TEILSATZ Klappe Stufe II	9807479	2	1	514	98 07 429	VERSCHLEISSTEILSATZ STU
TEILSATZ RUECKEN Stufe II	9865312	5	1	514	98 07 429	VERSCHLEISSTEILSATZ STU
TEILSATZ ZENTRALSCHMIER.	10000849	2	1	520	10 00 084 8	LU-ZENTRALSCHMIERANLAG
TEILSATZ ZENTRALSCHMIER.	10000856	2	1	582	10 00 085 5	LU-ZENTRALSCHMIERANLAG
TEILSATZ ZENTRALSCHMIER.	10000859	2	1	502	10 00 085 8	LU-ZENTRALSCHMIERANLAG
TELLERFEDERSAEULE	7372246	11	1	122	10 10 170 2	TRIEBWERK
TEMPERATURFUEHLER	10022067	11	1	297	10 02 211 8	GEHAEUSE
TEMPERATURFUEHLER	10022077	12	1	297	10 02 211 8	GEHAEUSE
TEMPERATURSCHALTER	6204186	3	1	175	90 13 816	MOTOR-ELEKTRIK
TEMPERATURSENSOR	10043264	4	1	175	90 13 816	MOTOR-ELEKTRIK
THERMOSTAT	10022048	2	1	297	10 02 211 8	GEHAEUSE
TORQUE CONTROL	10334376	7	1	95	10 01 622 5	DREHWERKSPUMPE
TORSIONSDAEMPFER	10221026	5	1	86	99 43 602	PUMPEN UND KUPPLUNGSEIN
TORSIONSFEDER	10044334	2010	1	436	70 28 776	FAHRERKABINENTUER
TRAEGER	9755950	221	1	411	90 05 491	VERKLEIDUNG
TRAGROLLE	749071714	56	4	14	90 18 037	UNTERWAGEN KPL
TRAGROLLENKOERPER	10001139	10	1	24	74 90 717 14	TRAGROLLE
TRANSPORTVORRICHTUNG	9939072	20	1	598	90 15 887	FAHRERKABINENERHOEHUN
TRENNWAND	10009201	490	1	451	10 00 913 0	INNENVERKLEIDUNG
TRIEBWELLE	10222414	2	1	60	10 22 241 2	TRIEBWERK
TRIEBWELLE	10222420	2	1	62	10 22 241 4	TRIEBWELLE
TRIEBWELLE	7408994	10	1	138	56 13 667	GEHAEUSE
TRIEBWELLE NG 250	9886628	10	1	102	90 74 258	TRIEBWERK NG 250
TRIEBWELLE NG 250	9886628	10	1	114	98 86 607	REP.-SATZ (WELLE)
TRIEBWELLE NG 250	9886628	10	1	131	98 86 603	TRIEBWERK NG 250
TRIEBWERK	10101702	1	1	96	10 02 413 1	PUMPE
TRIEBWERK	10222412	1	1	63	56 14 481	HYDROMOTOR
TRIEBWERK	10222413	1	1	60	10 22 241 2	TRIEBWERK
TRIEBWERK NG 250	9074258	1	1	98	90 74 207	HYDR.VERSTELLPUMPE LPV
TRIEBWERK NG 250	9074258	1	1	100	90 74 208	HYDR.VERSTELLPUMPE LPV
TRIEBWERK NG 250	9886603	1	1	116	98 88 010	HYDR.VERSTELLPUMPE LPV
TRIEBWERK NG 250	9886603	1	1	118	98 88 852	HYDR.VERSTELLPUMPE LPV
TRIEBWERK NG 250	9886603	1	1	120	98 88 976	RS TRIEBWERK LPV 250
TRIEBWERK NG 250	9886718	1	1	201	98 88 043	HYDR.EINBAUMOTOR FIX FM
TRIEBWERK NG 250	9886730	1	1	42	98 88 042	HYDR.EINBAUMOTOR FIX FM
TRITT	10065187	6	1	27	10 06 518 4	LEITER KPL
TRITTPLATTE	9946939	2	1	281	10 07 039 8	FUSSVORSTEUERGERAET EIN
TRITTPLATTE EINBAU LINKS	9476369	2	1	284	90 79 258	VORSTEUERGERAET VG7-2/3
TRITTPLATTE EINBAU RECHT	9476441	2	1	286	90 79 259	VORSTEUERGERAET VG7-2/3

30.11.2007

R 984 CHD 922 21674

718

LIEBHERRAlphabetischer Index
Alphabetical index

Bezeichnung	Artikel	Pos.	Menge	Seite	Baugruppe	Bezeichnung
TRITTPLATTE LINKS	9265609	2	1	308	92 66 061	VORSTEUERGERAET
TRITTPLATTE LINKS	9476442	1	1	289	94 76 369	TRITTPLATTE EINBAU LINKS
TRITTPLATTE RECHTS	9265611	3	1	308	92 66 061	VORSTEUERGERAET
TRITTPLATTE RECHTS	9476440	1	1	290	94 76 441	TRITTPLATTE EINBAU RECHT
TROCKNER-SAMMLER	10292660	15	1	178	90 15 880	KONDENSATOR-TROCKNER E
TUELLE	7019160	940	1	441	70 28 777	ELEKTRISCHE ANLAGE
TUELLE 5/16/20/1-4	7019171	110	9	439	70 28 777	ELEKTRISCHE ANLAGE
TUELLE 5/16/20/1-4	7019171	350	7	453	70 28 781	FAHRERKABINE
TUER	9014707	38	1	601	90 14 016	ERHOEHUNG
TUERFESTSTELLER	7019164	420	1	446	70 28 778	EINBAUTEILE
TURASRAD T/280 Z=12-24	9807009	5	2	35	98 07 045	FAHRANTRIEB
TURBOLADER	10022084	10	1	70	10 00 221 0	DIESELMOTOR
TURBOLADER	10022084	10	1	71	10 11 293 4	DIESELMOTOR
TURCON-GLYD-RING	7000239	4	1	563	91 88 430	KOLBEN 200MM
TURCON-GLYD-RING	7001629	4	1	564	92 33 522	KOLBEN 180MM
TURCON-GLYD-RING	7001629	4	1	568	90 62 632	DS KOLBEN 180MM
TURCON-GLYD-RING	7002062	5	0	562	91 54 141	DS KOLBEN 160MM
TURCON-GLYD-RING	7002062	4	1	565	92 45 854	KOLBEN 160MM
TURCON-GLYD-RING	7022766	4	1	566	95 81 672	KOLBEN 240MM
TURCON-GLYD-RING	7022766	4	1	567	99 03 913	KOLBEN 240MM
TURCON-STEPSEAL 125,0x14	7017712	10	1	571	93 08 537	KOLBENSTANGENLAGER 125/
TURCON-STEPSEAL 140,0x16	7014159	10	1	569	92 44 091	KOLBENSTANGENLAGER 140/
TURCON-STEPSEAL 160,0x18	7003013	10	1	572	99 64 228	KOLBENSTANGENLAGER 160/
TURCON-STEPSEAL 95,0x115,	7018465	10	1	570	92 45 876	KOLBENSTANGENLAGER 095/
TYPENSCHILD	10358035	5	1	496	90 17 332	SCHILDER
TYPENSCHILD LAM	9354303	4	1	496	90 17 332	SCHILDER
TYPENSCHILD LFR	10358178	6	1	496	90 17 332	SCHILDER
TYPENSCHILD LFR	9804279	2	1	496	90 17 332	SCHILDER
TYPENSCHILD LFR	9804744	3	1	496	90 17 332	SCHILDER
U-BALKEN	9835576	10	1	64	99 86 393	PUMPENRAUM TEILE
U-SCHEIBE	10022767	3	2	296	10 02 211 7	LUFTFUEHRUNGSGEHAEUSE
U-SCHEIBE	10022767	5	2	303	10 02 277 7	UMLUFTGITTER
UEBERZUG F. TRITTPLATTE	9480295	11	1	282	10 07 053 4	FUSSVORSTEUERGERAET LI
UEBERZUG F. TRITTPLATTE	9480295	11	1	283	10 07 053 5	FUSSVORSTEUERGERAET R
UEBERZUG F. TRITTPLATTE	9480295	2	1	289	94 76 369	TRITTPLATTE EINBAU LINKS
UEBERZUG F. TRITTPLATTE	9480295	2	1	290	94 76 441	TRITTPLATTE EINBAU RECHT
UMBAU FAHRERSTAND	9939073	30	1	598	90 15 887	FAHRERKABINENERHOEHUN
UMBAU SCHARNIER	9751573	41	2	601	90 14 016	ERHOEHUNG
UMBAUSATZ KLIM A.K.	9943900	20	1	176	90 05 572	KOMPRESSOR EINBAU
UMLUFTGITTER	10022771	1	1	303	10 02 277 7	UMLUFTGITTER
UMLUFTGITTER	10022777	19	1	296	10 02 211 7	LUFTFUEHRUNGSGEHAEUSE
UNTERDRUCKANZEIGER	10001668	18	1	81	10 06 498 9	LUFTANLAGE MOTOR
UNTERE ABDECKUNG	9005492	8600	1	53	90 11 718	VERZEICHNIS OBW
UNTERLEGSCHLEIBE	7380137	41	2	284	90 79 258	VORSTEUERGERAET VG7-2/3
UNTERLEGSCHLEIBE	7380137	41	2	286	90 79 259	VORSTEUERGERAET VG7-2/3
UNTERLEGSCHLEIBE	7380137	49	4	307	90 75 097	VORSTEUERGERAET VG7-4/7
UNTERLEGSCHLEIBE	7380138	42	2	284	90 79 258	VORSTEUERGERAET VG7-2/3
UNTERLEGSCHLEIBE	7380138	42	2	286	90 79 259	VORSTEUERGERAET VG7-2/3
UNTERLEGSCHLEIBE	7380138	50	8	307	90 75 097	VORSTEUERGERAET VG7-4/7
UNTERWAGEN	10095490	2	1	12	90 18 037	UNTERWAGEN KPL
UNTERWAGEN	10095490	2	1	12	90 18 037	UNTERWAGEN KPL
UNTERWAGEN KPL	9018037	200	1	11	99 34 357	VERZEICHNIS UNTERWAGEN
USIT-RING	5209400	70	2	14	90 18 037	UNTERWAGEN KPL
V-BLECH	9882203	15	1	98	90 74 207	HYDR.VERSTELLPUMPE LPV
V-BLECH	9882203	15	1	100	90 74 208	HYDR.VERSTELLPUMPE LPV
V-BLECH	9882203	11	1	105	92 71 125	DS LPV 225
V-BLECH	9882203	15	1	116	98 88 010	HYDR.VERSTELLPUMPE LPV
V-BLECH	9882203	15	1	118	98 88 852	HYDR.VERSTELLPUMPE LPV
V-SEAL	7017682	12	2	31	10 00 963 0	DREHDURCHFUEHRUNG
V-SEAL	7017682	12	2	33	10 00 967 6	DS DREHDURCHFUEHRUNG

30.11.2007

R 984 CHD 922 21674

719

LIEBHERRAlphabetischer Index
Alphabetical index

Bezeichnung	Artikel	Pos.	Menge	Seite	Baugruppe	Bezeichnung
V-SEAL DICHTUNG	7370728	23	1	518	10 11 544 7	DREHVERBINDUNG
V-SEAL DICHTUNG	7370728	23	1	519	56 12 843	DREHVERBINDUNG
V-SEAL DICHTUNG	7370729	22	1	518	10 11 544 7	DREHVERBINDUNG
V-SEAL DICHTUNG	7370729	22	1	519	56 12 843	DREHVERBINDUNG
VENTIL	5004624	84	1	92	90 74 676	PUMPENVERT.GETR. PVG 450
VENTIL	5004624	20	1	180	98 79 681	DREHWERKSEINBAU
VENTIL	5004624	50	2	359	98 27 564	HYDRAULIKTANK
VENTIL	5004624	7	1	484	98 29 005	ERSATZ KRAFTSTOFFTANK
VENTIL	5613550	57	1	388	10 00 008 6	STUEBERBLOCK
VENTIL	7025110	24	1	298	10 02 211 8	GEHAEUSE
VENTIL 2/2W	6205083	24	1	219	10 01 832 8	FASSPUMPE
VENTILBUCHSE	10020738	2	1	596	10 02 073 5	WECHSELVENTIL
VENTILBUCHSE	7373241	4	1	596	10 02 073 5	WECHSELVENTIL
VENTILDECKEL	5612596	19	1	166	10 41 087 4	KOMBIKUEHLER
VENTILDECKELDICHTUNG	7372410	20	6	58	99 40 898	SERVICE PAKET ALLE 1000H
VENTILKEGEL	7373437	3	1	596	10 02 073 5	WECHSELVENTIL
VENTILPATRONE	7409033	30	2	137	56 13 665	FILTERBODENAUFNAHME
VENTILSITZ	9265400	20	1	284	90 79 258	VORSTEUERGERAET VG7-2/3
VENTILSITZ	9265400	20	1	286	90 79 259	VORSTEUERGERAET VG7-2/3
VENTILSITZ	9265400	20	1	307	90 75 097	VORSTEUERGERAET VG7-4/7
VENTILSITZ	9269056	21	2	307	90 75 097	VORSTEUERGERAET VG7-4/7
VENTILSITZ	9275568	10	1	147	92 75 542	RUECKSCHLAGVENTIL RV
VENTILSITZ	9275569	11	1	147	92 75 542	RUECKSCHLAGVENTIL RV
VERBINDUNGSKABEL BBT/DIS	9768248	27	1	259	10 08 128 8	ARMLEHNE RECHTS
VERBINDUNGSKABEL BBT/DIS	9768248	27	1	263	10 36 734 6	ARMLEHNE RECHTS
VERBINDUNGSLEITUNG	10000162	33	4	506	10 00 085 9	TEILSATZ ZENTRALSCHMIER.
VERBINDUNGSROHR	10022388	20	1	166	10 41 087 4	KOMBIKUEHLER
VERBUS-RIPP 6KT SCHRAUB	7366851	21	26	428	90 05 492	UNTERE ABDECKUNG
VERBUS-RIPPSCHRAUBE	10010205	20	42	428	90 05 492	UNTERE ABDECKUNG
VERBUS-RIPPSCHRAUBE	4900641	25	12	12	90 18 037	UNTERWAGEN KPL
VERBUS-RIPPSCHRAUBE	4900641	33	10	12	90 18 037	UNTERWAGEN KPL
VERBUS-RIPPSCHRAUBE	7364949	72	8	155	98 79 757	LUEFTER EINBAU
VERBUS-RIPPSCHRAUBE	7366804	36	1	244	90 08 201	FAHRERSTAND GRUNDTEIL
VERDAMPFER	10005669	10	1	292	98 79 077	KLIMAAANLAGE
VERDAMPFERGEHAEUSE	10005672	1	1	297	10 02 211 8	GEHAEUSE
VERDAMPFERGEHAEUSE	10005679	8	1	297	10 02 211 8	GEHAEUSE
VERDAMPFERGEHAEUSE	10022069	15	1	297	10 02 211 8	GEHAEUSE
VERKABELUNG DREHBUHEHN	9015123	6	1	458	90 14 902	ELEKTR.ANLAGE
VERKABELUNG KUEHLERKAS	9014874	4	1	458	90 14 902	ELEKTR.ANLAGE
VERKABELUNG MOTOR	9014896	5	1	458	90 14 902	ELEKTR.ANLAGE
VERKABELUNG SCHMIERUNG	9014857	30	1	458	90 14 902	ELEKTR.ANLAGE
VERKLEIDUNG	10290359	210	1	453	70 28 781	FAHRERKABINE
VERKLEIDUNG	10291137	2100	1	452	10 29 113 8	VERKLEIDUNG
VERKLEIDUNG	10291138	210	1	450	10 00 913 0	INNENVERKLEIDUNG
VERKLEIDUNG	7028837	320	1	435	70 28 776	FAHRERKABINENTUER
VERKLEIDUNG	7028850	440	1	436	70 28 776	FAHRERKABINENTUER
VERKLEIDUNG	7028963	250	1	450	10 00 913 0	INNENVERKLEIDUNG
VERKLEIDUNG	7028963	250	1	453	70 28 781	FAHRERKABINE
VERKLEIDUNG	9005491	8500	1	53	90 11 718	VERZEICHNIS OBW
VERLADUNG U.VERANKERU	9757773	35	1	496	90 17 332	SCHILDER
VERLAENGERUNG KABELS.DR	9805346	12	1	606	98 04 995	ELEKTR.ANLAGE ERHOEHUN
VERLAENGERUNG KABELS.R	9805348	13	1	606	98 04 995	ELEKTR.ANLAGE ERHOEHUN
VERLAENGERUNG KABELS.S	9805364	11	1	606	98 04 995	ELEKTR.ANLAGE ERHOEHUN
VERLAENGERUNG KABELSAT	9805349	14	1	606	98 04 995	ELEKTR.ANLAGE ERHOEHUN
VERLAENGERUNGSKABEL	7027305	3	1	309	10 11 315 6	HANDSENSOR
VERSCHLEISSTEILSATZ STU	9807429	3	1	507	98 07 430	KLAPPSCHAUFEL 2900MM 7,
VERSCHLUSSCHRAUBE	477510101	89	1	40	94 43 790	FAHRANTRIEB FAT 600 P 067
VERSCHLUSSCHRAUBE	477510101	36	2	184	93 21 861 01	SCHWENKANTRIEB SAT 450/
VERSCHLUSSCHRAUBE	477510601	96	1	185	93 21 861 01	SCHWENKANTRIEB SAT 450/
VERSCHLUSSCHRAUBE	477510601	96	1	189	93 29 502 01	SCHWENKANTRIEB SAT 450/

30.11.2007

R 984 CHD 922 21674

720

LIEBHERRAlphabetischer Index
Alphabetical index

Bezeichnung	Artikel	Pos.	Menge	Seite	Baugruppe	Bezeichnung
VERSCHLUSSCHRAUBE	7001454	9	1	23	56 13 494	LEITRAD
VERSCHLUSSCHRAUBE	7004971	6	4	157	10 00 620 0	HYDRAULIKBLOCK
VERSCHLUSSCHRAUBE	7004971	97	4	185	93 21 861 01	SCHWENKANTRIEB SAT 450/
VERSCHLUSSCHRAUBE	7009358	19	2	123	10 10 206 3	ANSCHLUSSPLATTE
VERSCHLUSSCHRAUBE	7013121	46	2	134	10 33 437 6	TORQUE CONTROL
VERSCHLUSSCHRAUBE	7013121	42	2	137	56 13 665	FILTERBODENAUFNAHME
VERSCHLUSSCHRAUBE	7013457	3	1	343	50 10 575	3/2-WEGEMAGNETVENTIL
VERSCHLUSSCHRAUBE	7013457	17	3	379	56 16 713	STEUERLEISTE
VERSCHLUSSCHRAUBE	7020568	30	1	399	56 13 550	VENTIL
VERSCHLUSSCHRAUBE	7024958	113	4	389	10 00 009 0	STUEBERBLOCK
VERSCHLUSSCHRAUBE	7025174	4	2	132	10 33 437 6	TORQUE CONTROL
VERSCHLUSSCHRAUBE	7360563	36	4	388	10 00 008 6	STUEBERBLOCK
VERSCHLUSSCHRAUBE	7361329	17	1	42	98 88 042	HYDR.EINBAUMOTOR FIX FM
VERSCHLUSSCHRAUBE	7361329	91	3	89	99 43 602	PUMPEN UND KUPPLUNGSEIN
VERSCHLUSSCHRAUBE	7361329	16	3	98	90 74 207	HYDR.VERSTELLPUMPE LPV
VERSCHLUSSCHRAUBE	7361329	16	3	100	90 74 208	HYDR.VERSTELLPUMPE LPV
VERSCHLUSSCHRAUBE	7361329	16	3	116	98 88 010	HYDR.VERSTELLPUMPE LPV
VERSCHLUSSCHRAUBE	7361329	17	1	201	98 88 043	HYDR.EINBAUMOTOR FIX FM
VERSCHLUSSCHRAUBE	7361329	8	2	324	98 96 860	DAEMPUNGSSCHLAEUCHE E
VERSCHLUSSCHRAUBE	7361329	2	2	589	97 53 021	BLOCK
VERSCHLUSSCHRAUBE	7361553	22	1	202	99 39 202	DREHWERKSRIEZELSCHMIER
VERSCHLUSSCHRAUBE	7361553	62	2	253	10 08 128 7	ARMLEHNE LINKS
VERSCHLUSSCHRAUBE	7361553	62	2	265	10 36 734 6	ARMLEHNE RECHTS
VERSCHLUSSCHRAUBE	7361553	33	1	308	92 66 061	VORSTEUERGERAET
VERSCHLUSSCHRAUBE	7361553	38	1	317	90 14 220	STEUEROELEINHEIT
VERSCHLUSSCHRAUBE	7362674	24	1	552	95 83 452	HYDRAULIKZYLINDER
VERSCHLUSSCHRAUBE	7362674	24	1	553	95 83 453	HYDRAULIKZYLINDER
VERSCHLUSSCHRAUBE	7362674	26	1	554	99 03 388	HYDRAULIKZYLINDER
VERSCHLUSSCHRAUBE	7362674	26	1	555	99 03 389	HYDRAULIKZYLINDER
VERSCHLUSSCHRAUBE	7362698	51	1	88	99 43 602	PUMPEN UND KUPPLUNGSEIN
VERSCHLUSSCHRAUBE	7362698	57	1	170	98 79 760	MOTOR-WASSERINSTALLATIO
VERSCHLUSSCHRAUBE	7362698	92	1	315	99 43 574	MOTOR ANBAUTEILE
VERSCHLUSSCHRAUBE	7362698	98	2	326	90 11 507	HYDR./SAUG-+RUECKL.SCHLA
VERSCHLUSSCHRAUBE	7363073	5	1	203	96 93 829	VERSCHR.SCHMIERSTOFFBE
VERSCHLUSSCHRAUBE	7363073	51	2	359	98 27 564	HYDRAULIKTANK
VERSCHLUSSCHRAUBE	7363177	60	1	481	98 08 515	KRAFTSTOFFTANK
VERSCHLUSSCHRAUBE	7363177	60	1	482	99 86 466	KRAFTSTOFTANK
VERSCHLUSSCHRAUBE	7363177	6	1	484	98 29 005	ERSATZ KRAFTSTOFFTANK
VERSCHLUSSCHRAUBE	7363237	5	2	322	56 11 231	SUMMERBLOCK FAHREN
VERSCHLUSSCHRAUBE	7363717	64	1	481	98 08 515	KRAFTSTOFFTANK
VERSCHLUSSCHRAUBE	7363717	64	1	482	99 86 466	KRAFTSTOFTANK
VERSCHLUSSCHRAUBE	7367164	8	2	138	56 13 667	GEHAEUSE
VERSCHLUSSCHRAUBE	7368507	35	1	388	10 00 008 6	STUEBERBLOCK
VERSCHLUSSCHRAUBE	7369592	20	2	523	56 09 855	VERTEILERBLOCK
VERSCHLUSSCHRAUBE	7369594	3	1	523	56 09 855	VERTEILERBLOCK
VERSCHLUSSCHRAUBE	7369595	18	1	523	56 09 855	VERTEILERBLOCK
VERSCHLUSSCHRAUBE	7369938	20	1	123	10 10 206 3	ANSCHLUSSPLATTE
VERSCHLUSSCHRAUBE	7369951	1	1	236	10 10 206 7	REGLERELEMENT
VERSCHLUSSCHRAUBE	7370139	40	2	134	10 33 437 6	TORQUE CONTROL
VERSCHLUSSCHRAUBE	7370140	26	1	134	10 33 437 6	TORQUE CONTROL
VERSCHLUSSCHRAUBE	7370141	52	1	135	10 33 437 6	TORQUE CONTROL
VERSCHLUSSCHRAUBE	7371360	1	1	398	56 10 135	EINSPEISEVENTIL
VERSCHLUSSCHRAUBE	7371614	6	2	21	10 00 801 9	LAUFROLLE
VERSCHLUSSCHRAUBE	7372299	19	1	63	56 14 481	HYDROMOTOR
VERSCHLUSSCHRAUBE	7372492	23	1	221	10 02 067 6	GRUNDGERAET
VERSCHLUSSCHRAUBE	7372492	28	2	505	10 00 085 9	TEILSATZ ZENTRALSCHMIER.
VERSCHLUSSCHRAUBE	7372492	10	2	522	10 00 084 9	TEILSATZ ZENTRALSCHMIER.
VERSCHLUSSCHRAUBE	7372492	10	1	583	10 00 085 6	TEILSATZ ZENTRALSCHMIER.
VERSCHLUSSCHRAUBE	7372753	3	1	392	73 71 361	DECKEL
VERSCHLUSSCHRAUBE	7373589	117	4	389	10 00 009 0	STUEBERBLOCK

30.11.2007

R 984 CHD 922 21674

721

LIEBHERR

Alphabetischer Index
Alphabetical index

Bezeichnung	Artikel	Pos.	Menge	Seite	Baugruppe	Bezeichnung
VERSCHLUSSSCHRAUBE	7408853	31	2	134	10 33 437 6	TORQUE CONTROL
VERSCHLUSSSCHRAUBE	7409213	27	2	134	10 33 437 6	TORQUE CONTROL
VERSCHLUSSSCHRAUBE	7409542	40	2	137	56 13 665	FILTERBODENAUFNAHME
VERSCHLUSSSCHRAUBE	7409543	41	2	137	56 13 665	FILTERBODENAUFNAHME
VERSCHLUSSSCHRAUBE	7410750	83	1	354	92 19 369	HYDRAULIKTANK EINBAU
VERSCHLUSSSCHRAUBE M.DIC	9265783	1	2	104	92 71 120	DS VERST. LPV 225
VERSCHLUSSSCHRAUBE M.DIC	9265783	2	5	105	92 71 125	DS LPV 225
VERSCHLUSSSCHRAUBE M.DIC	9265783	1	2	112	98 86 602	ANSCHLUSSPLATTE NG 250
VERSCHLUSSSCHRAUBE M.DIC	9265783	1	2	113	98 86 604	VERSTELLUNG NG 250
VERSCHLUSSSCHRAUBE M.DIC	9268441	5	4	108	98 82 222	REGLER
VERSCHLUSSSCHRAUBE M.DIC	9268441	5	4	150	98 82 875	DICHTSATZ (REGELV.EHR) LP
VERSCHLUSSSCHRAUBE M16X	7372399	22	1	379	56 16 713	STEUERLEISTE
VERSCHLUSSDECKEL	10006836	21	1	166	10 41 087 4	KOMBIKUEHLER
VERSCHLUSSDECKEL	9443818	45	1	39	94 43 790	FAHRANTRIEB FAT 600 P 067
VERSCHLUSSKEGEL	4772028	8	1	587	10 07 796 1	VERSORGUNG HUBZYLINDER
VERSCHLUSSKEGEL	4900027	28	1	329	97 54 321	ANSAUGROHR
VERSCHLUSSKEGEL	4900038	8	1	203	96 93 829	VERSCHR.SCHMIERSTOFFBE
VERSCHLUSSKEGEL	4900038	11	1	203	96 93 829	VERSCHR.SCHMIERSTOFFBE
VERSCHLUSSKEGEL	4900038	16	4	243	90 15 257	VERTEILER EINBAU
VERSCHLUSSPLATTE	7371025	8	1	341	10 02 191 7	STEUEROELEINHEIT
VERSCHLUSSRING	7372230	16	1	122	10 10 170 2	TRIEBWERK
VERSCHLUSSRING	7372305	4	1	60	10 22 241 2	TRIEBWERK
VERSCHLUSSRING	9265658	17	1	44	92 67 945	DICHTSATZ FMF225
VERSCHLUSSRING	9265658	17	1	45	92 71 537	REP.SATZ (VSL-RING) FMF 22
VERSCHLUSSRING	9265658	17	1	102	90 74 258	TRIEBWERK NG 250
VERSCHLUSSRING	9265658	17	1	105	92 71 125	DS LPV 225
VERSCHLUSSRING	9265658	17	1	114	98 86 607	REP.-SATZ (WELLE)
VERSCHLUSSRING	9265658	17	1	131	98 86 603	TRIEBWERK NG 250
VERSCHLUSSRING	9443154	71	1	185	93 21 861 01	SCHWENKANTRIEB SAT 450/
VERSCHLUSSRING	9443154	71	1	189	93 29 502 01	SCHWENKANTRIEB SAT 450/
VERSCHLUSSRING	9443154	71	1	195	94 43 664	BREMSE-REPARATURSATZ
VERSCHLUSSSCHEIBE	9429965	36	1	362	99 35 868	STEUERSCHIEBER EINBAU
VERSCHLUSSSCHEIBE	9429965	51	1	363	99 35 868	STEUERSCHIEBER EINBAU
VERSCHLUSSSCHEIBE	9429965	134	1	365	99 35 868	STEUERSCHIEBER EINBAU
VERSCHLUSSSCHEIBE	9429965	36	1	368	99 36 915	STEUERSCHIEBER EINBAU
VERSCHLUSSSCHEIBE	9429965	51	1	369	99 36 915	STEUERSCHIEBER EINBAU
VERSCHLUSSSCHEIBE	9429965	134	1	371	99 36 915	STEUERSCHIEBER EINBAU
VERSCHLUSSSCHEIBE	9429965	309	4	579	10 07 816 5	SCHWENKARM 5,40M
VERSCHLUSSSCHRAUBE	7363125	14	1	98	90 74 207	HYDR.VERSTELLPUMPE LPV
VERSCHLUSSSCHRAUBE	7363125	14	1	100	90 74 208	HYDR.VERSTELLPUMPE LPV
VERSCHLUSSSCHRAUBE	7363125	14	1	116	98 88 010	HYDR.VERSTELLPUMPE LPV
VERSCHLUSSSCHRAUBE	7363125	14	1	118	98 88 852	HYDR.VERSTELLPUMPE LPV
VERSCHLUSSSCHRAUBE	7363125	55	2	124	10 10 206 4	REGLER
VERSCHLUSSSCHRAUBE	7363125	14	1	125	10 10 206 6	REGLERELEMENT
VERSCHLUSSSCHRAUBE	7363125	96	1	326	90 11 507	HYDR./SAUG-+RUECKL.SCHLA
VERSCHLUSSSCHRAUBE	7363125	17	2	338	90 16 025	SUMMERBLOCK FAHREN EIN
VERSCHLUSSSCHRAUBE	7363125	25	1	382	98 99 729	EINHEIT DRUCKLOSES SENKE
VERSCHLUSSSCHRAUBE	7363125	24	1	550	93 08 136	HYDRAULIKZYLINDER
VERSCHLUSSSCHRAUBE	7363125	2	1	595	10 02 073 2	VERSCHLUSSTEIL
VERSCHLUSSSCHRAUBE	7409016	31	4	140	56 13 667	GEHAEUSE
VERSCHLUSSSCHRAUBE M18	7361960	97	1	326	90 11 507	HYDR./SAUG-+RUECKL.SCHLA
VERSCHLUSSSCHRAUBE VST	7380145	33	1	284	90 79 258	VORSTEUERGERAET VG7-2/3
VERSCHLUSSSCHRAUBE VST	7380145	33	1	286	90 79 259	VORSTEUERGERAET VG7-2/3
VERSCHLUSSSCHRAUBE VST	7361961	77	1	230	90 07 975	LUFTBEHAELTER EINBAU
VERSCHLUSSSCHRAUBE VST	7361961	77	1	232	99 35 935	LUFTBEHAELTER EINBAU
VERSCHLUSSSCHRAUBE VST	7361961	15	1	235	98 98 486	LUFTBEHAELTER EINBAU
VERSCHLUSSSCHRAUBE VST	7361961	95	1	315	99 43 574	MOTOR ANBAUTEILE
VERSCHLUSSSCHRAUBE VST	7380172	16	1	118	98 88 852	HYDR.VERSTELLPUMPE LPV
VERSCHLUSSSTOPFEN	10022774	3	1	300	10 02 206 9	VERDAMPFERGEHAEUSE
VERSCHLUSSSTOPFEN	761081503	79	1	185	93 21 861 01	SCHWENKANTRIEB SAT 450/

30.11.2007

R 984 CHD 922 21674

722

LIEBHERRAlphabetischer Index
Alphabetical index

Bezeichnung	Artikel	Pos.	Menge	Seite	Baugruppe	Bezeichnung
VERSCHLUSSSTOPFEN	761081503	79	1	189	93 29 502 01	SCHWENKANTRIEB SAT 450/
VERSCHLUSSSTOPFEN	779018301	91	1	40	94 43 790	FAHRANTRIEB FAT 600 P 067
VERSCHLUSSSTOPFEN	779018301	89	1	185	93 21 861 01	SCHWENKANTRIEB SAT 450/
VERSCHLUSSSTOPFEN	779018301	89	1	189	93 29 502 01	SCHWENKANTRIEB SAT 450/
VERSCHLUSSTEIL	10020732	40	1	96	10 02 413 1	PUMPE
VERSCHLUSSSTOPFEN	7361382	28	2	180	98 79 681	DREHWERKSEINBAU
VERSCHLUSSSTOPFEN	7363015	39	4	466	99 43 275	ELEKTR.ANLAGE E50
VERSCHLUSSSTOPFEN	7363016	77	1	261	10 08 128 8	ARMLEHNE RECHTS
VERSCHLUSSSTOPFEN	7363016	77	1	265	10 36 734 6	ARMLEHNE RECHTS
VERSCHLUSSSTOPFEN	7372221	24	4	96	10 02 413 1	PUMPE
VERSCHLUSSSTOPFEN	7372222	27	2	96	10 02 413 1	PUMPE
VERSCHLUSSSTOPFEN	7380123	66	12	110	98 82 222	REGLER
VERSCHLUSSSTOPFEN	7380123	66	2	130	98 84 314	RS REGLERDECKEL EHR
VERSCHLUSSSTOPFEN	779016501	88	1	185	93 21 861 01	SCHWENKANTRIEB SAT 450/
VERSCHLUSSSTOPFEN	779016501	88	1	189	93 29 502 01	SCHWENKANTRIEB SAT 450/
VERSCHLUSSSTOPFEN	779017101	91	1	185	93 21 861 01	SCHWENKANTRIEB SAT 450/
VERSCHLUSSSTOPFEN	779017101	91	1	189	93 29 502 01	SCHWENKANTRIEB SAT 450/
VERSCHLUSSSTOPFEN	779017101	91	1	195	94 43 664	BREMSE-REPARATURSATZ
VERSCHLUSSSTOPFEN	779018901	2	1	183	93 21 861 01	SCHWENKANTRIEB SAT 450/
VERSCHLUSSSTOPFEN	779018901	2	1	187	93 29 502 01	SCHWENKANTRIEB SAT 450/
VERSCHLUSSSTOPFEN	9943567	50	1	327	90 15 978	PUMPEN ANSAUGUNG
VERSCHR.SCHMIERSTOFFBE	9693829	5	1	202	99 39 202	DREHWERKSRI TZELSCHMIER
VERSCHRAUBUNG	4762300	11	1	235	98 98 486	LUFTBEHAELTER EINBAU
VERSCHRAUBUNG	502525208	10	1	234	10 21 787 2	FROSTSCHUTZPUMPE
VERSCHRAUBUNG	5211460	104	1	90	99 43 602	PUMPEN UND KUPPLUNGSEIN
VERSCHRAUBUNG	7364728	26	1	224	90 07 963	DRUCKLUFTANLAGE
VERSCHRAUBUNG	7364728	26	1	226	99 35 718	DRUCKLUFTANLAGE
VERSCHRAUBUNG	7366599	31	1	219	10 01 832 8	FASSPUMPE
VERSCHRAUBUNG	7367361	48	2	134	10 33 437 6	TORQUE CONTROL
VERSCHRAUBUNG	7368073	42	1	88	99 43 602	PUMPEN UND KUPPLUNGSEIN
VERSCHRAUBUNG	7370323	10	1	203	96 93 829	VERSCHR.SCHMIERSTOFFBE
VERSCHRAUBUNG	7371349	108	1	231	90 07 975	LUFTBEHAELTER EINBAU
VERSCHRAUBUNG	7371349	108	1	233	99 35 935	LUFTBEHAELTER EINBAU
VERSCHRAUBUNG	7406699	20	2	588	10 07 796 1	VERSORGUNG HUBZYLINDER
VERSCHRAUBUNG	8542350	25	1	224	90 07 963	DRUCKLUFTANLAGE
VERSCHRAUBUNG	8542350	25	1	226	99 35 718	DRUCKLUFTANLAGE
VERSCHRAUBUNG	9692447	12	1	202	99 39 202	DREHWERKSRI TZELSCHMIER
VERSORGUNG HUBZYLINDER	10077961	11	1	576	10 07 816 5	SCHWENKARM 5,40M
VERSTAERKTE KONSOLE	10051669	14	1	67	99 43 588	MOTOR KPL.
VERSTAERKUNGSPROFIL	10022779	16	2	296	10 02 211 7	LUFTFUEHRUNGSGEHAEU SE
VERSTEIFUNG	7370682	85	1	510	98 07 292	MONTAGETEILE
VERSTEIFUNG	7370682	85	2	515	98 07 479	TEILSATZ Klappe Stufe II
VERSTELLKOLBEN	5615370	2	1	127	56 15 327	HYDR.VERSTELLUNG
VERSTELLKOLBEN	5615371	1	1	126	56 15 326	HYDR.VERSTELLUNG
VERSTELLKOLBEN	7408676	28	4	139	56 13 667	GEHAEU SE
VERSTELLUNG NG 250	9886604	5	1	98	90 74 207	HYDR.VERSTELLPUMPE LPV
VERSTELLUNG NG 250	9886604	5	1	100	90 74 208	HYDR.VERSTELLPUMPE LPV
VERSTELLUNG NG 250	9886604	5	1	116	98 88 010	HYDR.VERSTELLPUMPE LPV
VERSTELLUNG NG 250	9886604	5	1	118	98 88 852	HYDR.VERSTELLPUMPE LPV
VERTEILER	10000163	21	2	221	10 02 067 6	GRUNDGERAET
VERTEILER	10000163	27	2	505	10 00 085 9	TEILSATZ ZENTRALSCHMIER.
VERTEILER	10000163	9	1	583	10 00 085 6	TEILSATZ ZENTRALSCHMIER.
VERTEILER	5615683	9	2	522	10 00 084 9	TEILSATZ ZENTRALSCHMIER.
VERTEILER	5617890	10	5	213	56 15 683	VERTEILER
VERTEILER	7372926	10	5	213	56 15 683	VERTEILER
VERTEILER EINBAU	9015257	50	1	239	98 79 248	HYDRAULIKANLAGE FAHRER
VERTEILER KPL	9767450	201	1	578	10 07 816 5	SCHWENKARM 5,40M
VERTEILER KPL	9767451	200	1	578	10 07 816 5	SCHWENKARM 5,40M
VERTEILERBLOCK	10095625	200	1	578	10 07 816 5	SCHWENKARM 5,40M
VERTEILERBLOCK	5609855	20	1	508	98 07 292	MONTAGETEILE

30.11.2007

R 984 CHD 922 21674

723

LIEBHERRAlphabetischer Index
Alphabetical index

Bezeichnung	Artikel	Pos.	Menge	Seite	Baugruppe	Bezeichnung
VERTEILERBLOCK	9335782	75	1	331	90 16 861	GETRIEBEOELKUEHLUNG
VERTEILERBLOCK	9386212	20	1	314	99 43 574	MOTOR ANBAUTEILE
VERTEILERBLOCK	9804354	19	2	314	99 43 574	MOTOR ANBAUTEILE
VERTEILERBLOCK	9891147	2	2	324	98 96 860	DAEMPUNGSSCHLAEUCHE E
VERZEICHNIS OBW	9011718	100	1	9	00 01 227	R984C HD-922 LITRONIC
VERZEICHNIS UNTERWAGEN	9934357	200	1	9	00 01 227	R984C HD-922 LITRONIC
VORFILTER	5610747	27	1	81	10 06 498 9	LUFTANLAGE MOTOR
VORGELEGESTANGE	10044333	1070	1	436	70 28 776	FAHRERKABINENTUER
VORHAENGESCHLOSS 40	885251508	16	1	478	98 08 752	KRAFTSTOFFANLAGE
VORHAENGESCHLOSS 40	885251508	14	1	489	93 42 131	LIEFERUMF.STANDARD WERK
VORSTECKFEDER	7024629	25	1	345	10 02 191 5	REGELMAGNETVENTIL
VORSTEUERGEBER LINKS	10081289	50	1	253	10 08 128 7	ARMLEHNE LINKS
VORSTEUERGEBER RECHTS	10081290	50	1	261	10 08 128 8	ARMLEHNE RECHTS
VORSTEUERGEBER RECHTS	10081290	50	1	265	10 36 734 6	ARMLEHNE RECHTS
VORSTEUERGERAET	9266061	40	1	526	99 41 407	NACHRUESTSATZ KLAPPSCH
VORSTEUERGERAET VG7-2/3	9079259	10	1	282	10 07 053 4	FUSSVORSTEUERGERAET LI
VORSTEUERGERAET VG7-2/3	9079258	10	1	283	10 07 053 5	FUSSVORSTEUERGERAET R
VORSTEUERGERAET VG7-4/7	9075097	11	1	304	10 08 128 9	VORSTEUERGEBER LINKS
VORSTEUERGERAET VG7-4/7	9075097	11	1	305	10 08 129 0	VORSTEUERGEBER RECHTS
VSL-RING	9272500	23	1	112	98 86 602	ANSCHLUSSPLATTE NG 250
VSL-RING	9272500	23	1	115	98 86 706	ANSCHLUSSPLATTE
VSL-SCHRAUBE	10024674	4	1	340	10 02 191 6	STEUERVENTIL
VSL-SCHRAUBE	477511301	97	4	189	93 29 502 01	SCHWENKANTRIEB SAT 450/
VSL-SCHRAUBE	9266233	12	1	43	92 67 037	DRUCKBEGRENZUNGSVENTIL
VSL-SCHRAUBE M.DICHTUNG	9881609	8	1	108	98 82 222	REGLER
VSL-SCHRAUBE M.DICHTUNG	9881609	8	1	150	98 82 875	DICHTSATZ (REGELV.EHR) LP
VSL-SCHRAUBE NG 165	9881233	21	1	109	98 82 222	REGLER
VSL-SCHRAUBE NG 165	9881233	21	1	130	98 84 314	RS REGLERDECKEL EHR
W-ANSCHLUSS-STUTZEN	7367768	29	1	217	10 01 421 9	PUMPENEINBAU
W-ANSCHLUSS-STUTZEN	7367768	10	1	505	10 00 085 9	TEILSATZ ZENTRALSCHMIER.
W-ANSCHLUSS-STUTZEN	7367768	22	1	584	10 00 085 6	TEILSATZ ZENTRALSCHMIER.
W-ANSCHLUSS-STUTZEN	7403569	9	1	29	93 59 628	DREHVERBINDUNG EINBAU
W-ANSCHLUSS-STUTZEN	7403569	73	7	89	99 43 602	PUMPEN UND KUPPLUNGSEIN
W-ANSCHLUSS-STUTZEN	7403569	78	1	89	99 43 602	PUMPEN UND KUPPLUNGSEIN
W-ANSCHLUSS-STUTZEN	7403569	21	1	202	99 39 202	DREHWERKSRIESELSCHEMIE
W-ANSCHLUSS-STUTZEN	7403569	37	1	226	99 35 718	DRUCKLUFTANLAGE
W-ANSCHLUSS-STUTZEN	7403569	113	1	231	90 07 975	LUFTBEHAELTER EINBAU
W-ANSCHLUSS-STUTZEN	7403569	113	1	233	99 35 935	LUFTBEHAELTER EINBAU
W-ANSCHLUSS-STUTZEN	7403569	15	1	382	98 99 729	EINHEIT DRUCKLOSES SENKE
W-ANSCHLUSS-STUTZEN	7403569	28	1	526	99 41 407	NACHRUESTSATZ KLAPPSCH
W-ANSCHLUSS-STUTZEN	7403579	61	1	170	98 79 760	MOTOR-WASSERINSTALLATIO
W-ANSCHLUSS-STUTZEN	7404539	46	12	222	10 02 067 6	GRUNDGERAET
W-ANSCHLUSS-STUTZEN	7404539	55	1	222	10 02 067 6	GRUNDGERAET
W-ANSCHLUSS-STUTZEN	7404539	57	1	222	10 02 067 6	GRUNDGERAET
W-ANSCHLUSS-STUTZEN	7404539	11	1	227	90 07 973	DRUCKLUFTANLAGE MOTOR
W-ANSCHLUSS-STUTZEN	7404539	71	1	232	99 35 935	LUFTBEHAELTER EINBAU
W-ANSCHLUSS-STUTZEN	7404539	32	8	506	10 00 085 9	TEILSATZ ZENTRALSCHMIER.
W-ANSCHLUSS-STUTZEN	7404539	15	10	522	10 00 084 9	TEILSATZ ZENTRALSCHMIER.
W-ANSCHLUSS-STUTZEN	7404539	37	6	584	10 00 085 6	TEILSATZ ZENTRALSCHMIER.
W-ANSCHLUSS-STUTZEN	7406824	96	1	89	99 43 602	PUMPEN UND KUPPLUNGSEIN
W-ANSCHLUSS-STUTZEN	7407114	47	1	88	99 43 602	PUMPEN UND KUPPLUNGSEIN
W-ANSCHLUSS-STUTZEN	7407114	29	1	168	98 79 760	MOTOR-WASSERINSTALLATIO
W-ANSCHLUSS-STUTZEN	7407114	17	1	587	10 07 796 1	VERSORGUNG HUBZYLINDER
W-ANSCHLUSS-STUTZEN	7407124	100	1	315	99 43 574	MOTOR ANBAUTEILE
W-ANSCHLUSS-STUTZEN	7407124	77	1	326	90 11 507	HYDR./SAUG-+RUECKL.SCHLA
W-ANSCHLUSS-STUTZEN	7615379	18	1	77	90 09 801	KRAFTSTOFFANLAGE
W-ANSCHLUSS-STUTZEN	7615379	61	1	155	98 79 757	LUEFTER EINBAU
W-ANSCHLUSS-STUTZEN	7615379	37	2	168	98 79 760	MOTOR-WASSERINSTALLATIO
W-ANSCHLUSS-STUTZEN	7615379	13	1	227	90 07 973	DRUCKLUFTANLAGE MOTOR
W-ANSCHLUSS-STUTZEN	7615379	38	1	227	90 07 973	DRUCKLUFTANLAGE MOTOR

30.11.2007

R 984 CHD 922 21674

724

LIEBHERRAlphabetischer Index
Alphabetical index

Bezeichnung	Artikel	Pos.	Menge	Seite	Baugruppe	Bezeichnung
W-ANSCHLUSS-STUTZEN	7615379	38	1	229	99 44 451	DRUCKLUFTANLAGE MOTOR
W-ANSCHLUSS-STUTZEN	7615379	18	1	587	10 07 796 1	VERSORGUNG HUBZYLINDER
W-ANSCHLUSS-STUTZEN	7617268	36	1	218	10 01 421 9	PUMPENEINBAU
W-ANSCHLUSS-STUTZEN	7617268	24	1	382	98 99 729	EINHEIT DRUCKLOSES SENKE
W-ANSCHLUSS-STUTZEN	7617494	81	2	315	99 43 574	MOTOR ANBAUTEILE
W-ANSCHLUSS-STUTZEN	7617494	65	1	325	90 11 507	HYDR./SAUG-+RUECKL.SCHLA
W-ANSCHLUSS-STUTZEN	7617494	41	1	337	90 16 006	RUECKLAUFSTUTZEN EINBAU
WAERMETAUSCHER	10022068	18	1	297	10 02 211 8	GEHAEUSE
WARNSCHILD SICHERUNGS	9909249	45	1	496	90 17 332	SCHILDER
WARNSCHILD VOR GEFAHRE	9910464	50	4	496	90 17 332	SCHILDER
WARTUNGSANZEIGER	7365227	4	1	84	73 68 876	LUFTFILTER
WARTUNGSDECKEL	7370894	2	1	268	56 18 923	STEUERKONSOLE RECHTS
WARTUNGSEINHEIT 1/4	5616044	13	1	217	10 01 421 9	PUMPENEINBAU
WASSER U.OELKUEHLER	10023074	6	1	166	10 41 087 4	KOMBIKUEHLER
WASSERBEHAELTER	10009208	440	1	440	70 28 777	ELEKTRISCHE ANLAGE
WASSERFILTER	7367044	20	1	55	98 76 288	SERVICE PAKET ALLE 250H
WASSERROHR	5617741	45	1	170	98 79 760	MOTOR-WASSERINSTALLATIO
WASSERSCHLAUCH	9008530	30	2	292	98 79 077	KLIMAAANLAGE
WASSERSCHLAUCH	9014910	37	1	161	99 41 273	KUEHLERKASTEN EINBAU
WASSERSCHLAUCH	9016247	41	1	161	99 41 273	KUEHLERKASTEN EINBAU
WASSERSCHLAUCH	9016248	42	1	161	99 41 273	KUEHLERKASTEN EINBAU
WASSERSCHLAUCH	9897712	66	1	162	99 41 273	KUEHLERKASTEN EINBAU
WASSERSCHLAUCH	9897713	65	1	162	99 41 273	KUEHLERKASTEN EINBAU
WASSERSCHLAUCH	9935645	44	2	161	99 41 273	KUEHLERKASTEN EINBAU
WASSERSCHLAUCH	9935646	45	1	161	99 41 273	KUEHLERKASTEN EINBAU
WASSERSCHLAUCH	9935647	49	1	161	99 41 273	KUEHLERKASTEN EINBAU
WASSERVENTIL	10292661	40	1	292	98 79 077	KLIMAAANLAGE
WECHSELFILTER	7009429	14	2	136	56 13 665	FILTERBODENAUFNAHME
WECHSELVENTIL	10020735	3	1	124	10 10 206 4	REGLER
WECHSELVENTIL	5608285	3	1	340	10 02 191 6	STEUERVENTIL
WECHSELVENTIL	5608285	11	1	379	56 16 713	STEUERLEISTE
WECHSELVENTIL	7403972	23	2	243	90 15 257	VERTEILER EINBAU
WECHSELVENTIL	7403972	24	1	283	10 07 053 5	FUSSVORSTEUERGERAET R
WECHSELVENTIL	7403972	37	1	526	99 41 407	NACHRUESTSATZ KLAPPSCH
WECHSELVENTIL WV 10	9275505	1	1	207	98 84 008	REP.SATZ
WEGEVENTIL	5614020	90	6	388	10 00 008 6	STEUERBLOCK
WELLENDICHTRING	7007349	3	1	138	56 13 667	GEHAEUSE
WELLENDICHTRING	7007349	1	1	143	74 03 523	DS PUMPE
WELLENDICHTRING	7380068	35	1	44	92 67 945	DICHTSATZ FMF225
WELLENDICHTRING	7380068	35	1	45	92 71 537	REP.SATZ (VSL-RING) FMF 22
WELLENDICHTRING	7380068	35	1	102	90 74 258	TRIEBWERK NG 250
WELLENDICHTRING	7380068	35	1	105	92 71 125	DS LPV 225
WELLENDICHTRING	7380068	35	1	114	98 86 607	REP.-SATZ (WELLE)
WELLENDICHTRING	7380068	35	1	131	98 86 603	TRIEBWERK NG 250
WELLENDICHTRING	7620755	14	1	60	10 22 241 2	TRIEBWERK
WELLENDICHTRING 45X62X7/	7372231	38	1	122	10 10 170 2	TRIEBWERK
WERKZEUGE KPL.	9343734	9620	1	53	90 11 718	VERZEICHNIS OBW
WERKZEUGKASTEN	7900020	1	1	489	93 42 131	LIEFERUMF.STANDARD WERK
WINKEL	9376779	2	4	64	99 86 393	PUMPENRAUM TEILE
WINKEL	9573442	70	3	77	90 09 801	KRAFTSTOFFANLAGE
WINKEL	9573442	52	2	158	96 97 229	MOTORSCHMIERUNG
WINKEL	9573442	40	5	175	90 13 816	MOTOR-ELEKTRIK
WINKEL	9898476	25	1	227	90 07 973	DRUCKLUFTANLAGE MOTOR
WINKEL	9898476	25	1	229	99 44 451	DRUCKLUFTANLAGE MOTOR
WINKELSCHRAUBENDREHER	8588010	85	1	493	93 42 131	LIEFERUMF.STANDARD WERK
WINKELSCHRAUBENDREHER	8588030	86	1	493	93 42 131	LIEFERUMF.STANDARD WERK
WINKELSCHRAUBENDREHER	8588060	89	1	493	93 42 131	LIEFERUMF.STANDARD WERK
WINKELVERSCHRAUBUNG	4762453	10	1	235	98 98 486	LUFTBEHAELTER EINBAU
WISCHARM	7028866	610	1	443	70 29 426	SCHEIBENWISCHER
WISCHARM	7029427	620	1	445	70 28 866	WISCHARM

30.11.2007

R 984 CHD 922 21674

725

LIEBHERRAlphabetischer Index
Alphabetical index

Bezeichnung	Artikel	Pos.	Menge	Seite	Baugruppe	Bezeichnung
WISCHBLATT	7019186	960	1	441	70 28 777	ELEKTRISCHE ANLAGE
WISCHBLATT 800	7028869	600	1	443	70 29 426	SCHEIBENWISCHER
WISCHERARM	10291144	670	1	444	10 29 114 6	WISCHERARM
WISCHERARM	10291146	950	1	441	70 28 777	ELEKTRISCHE ANLAGE
WISCHERMOTOR	7028884	420	1	440	70 28 777	ELEKTRISCHE ANLAGE
WISCHERMOTOR 24V	7028879	530	1	442	70 28 884	WISCHERMOTOR
WP	9488135	46	8	13	90 18 037	UNTERWAGEN KPL
WP	9488871	7	2	455	98 79 774	LAUFSTEG BEIDSEITIG
ZAHN	5611033	21	6	508	98 07 292	MONTAGETEILE
ZAHN	5611033	23	6	515	98 07 479	TEILSATZ KLASSE STUFE II
ZAHNRADPUMPE	10004090	101	1	89	99 43 602	PUMPEN UND KUPPLUNGSEIN
ZAHNRADPUMPE	5613669	11	1	142	56 13 668	ZUSATZPUMPENANBAU
ZAHNSCHEIBE	7028855	170	1	439	70 28 777	ELEKTRISCHE ANLAGE
ZAHNSCHEIBE	7028855	170	1	453	70 28 781	FAHRERKABINE
ZAHNSCHEIBE	7363743	36	1	421	10 06 172 3	SEITENTUER MITTE LINKS
ZAHNSCHEIBE	7363743	36	2	422	98 38 943	SEITENTUER HINTEN RECHT
ZAHNSCHEIBE	7363743	36	1	423	10 06 231 9	SEITENTUER MITTE RECHTS
ZAHNSCHEIBE	7363743	22	2	424	10 06 259 3	SEITENTUER VORNE RECHTS
ZAHNSCHEIBE	7363744	12	2	426	98 67 407	KRAFTSTOFFTANKDECKEL
ZAPFEN	9244181	31	1	549	92 43 378	HYDRAULIKZYLINDER
ZAPFEN	9244290	31	1	551	93 08 856	HYDRAULIKZYLINDER
ZEITRELAIS	10015412	26	1	466	99 43 275	ELEKTR.ANLAGE E50
ZENTRALSCHMIERANLAGE OB	9013163	1400	1	51	90 11 718	VERZEICHNIS OBW
ZENTRIERBOLZEN	9389177	1	2	486	93 89 179	MONTAGETEILE
ZIGARETTEN-ANZUENDER	7369377	80	1	253	10 08 128 7	ARMLEHNE LINKS
ZSB-KOLBEN	5612498	2	1	132	10 33 437 6	TORQUE CONTROL
ZSB.HEBEL	7409550	21	1	132	10 33 437 6	TORQUE CONTROL
ZUENDSCHLUESSEL	10221073	76	1	261	10 08 128 8	ARMLEHNE RECHTS
ZUENDSCHLUESSEL	10221073	76	1	265	10 36 734 6	ARMLEHNE RECHTS
ZUGFEDER	7371115	21	1	420	99 35 473	HAUBE LINKS
ZUGFEDER	7615768	137	2	409	90 05 491	VERKLEIDUNG
ZUGFEDER	7617520	51	2	250	10 28 999 3	SCHWINGSYSTEM
ZUSATZPUMPENANBAU	5613668	12	1	95	10 01 622 5	DREHWERKSPUMPE
ZWISCHENFLANSCH	9014214	5	3	327	90 15 978	PUMPEN ANSAUGUNG
ZWISCHENFLANSCH	9369710	39	2	362	99 35 868	STEUERSCHIEBER EINBAU
ZWISCHENFLANSCH	9369710	39	2	368	99 36 915	STEUERSCHIEBER EINBAU
ZWISCHENFLANSCH	9891183	3	1	324	98 96 860	DAEMPfungSSCHLAEUCHE E
ZWISCHENFLANSCH	9891186	4	1	324	98 96 860	DAEMPfungSSCHLAEUCHE E
ZWISCHENPLATTE	9392156	32	1	88	99 43 602	PUMPEN UND KUPPLUNGSEIN
ZWISCHENRAD Z=42 M=4.5	9074619	13	2	91	90 74 676	PUMPENVERT.GETR. PVG 450
ZWISCHENRAD Z=42 M=4.5	9074621	15	1	91	90 74 676	PUMPENVERT.GETR. PVG 450
ZWISCHENRADACHSE	9072996	18	3	91	90 74 676	PUMPENVERT.GETR. PVG 450
ZWISCHENSCHIEBER	9754576	4	4	325	90 11 507	HYDR./SAUG-+RUECKL.SCHLA
ZWISCHENSCHIEBER	9754576	31	8	327	90 15 978	PUMPEN ANSAUGUNG
ZWISCHENSTUECK	7365704	35	1	292	98 79 077	KLIMAAANLAGE
ZWISCHENSTUECK	9331403	60	1	339	90 14 217	STEUERLEITUNGEN EINBAU
ZWISCHENSTUECK	9836528	141	2	409	90 05 491	VERKLEIDUNG
ZWISCHENSTUTZEN	9878569	22	2	49	93 90 304	HYDRAULIKANLAGE UNTER
ZWISCHENSTUTZEN	9890958	2	1	575	93 99 179	ZWISCHENSTUTZEN F.SPEIC
ZWISCHENSTUTZEN F.SPEIC	9399179	3	1	317	90 14 220	STEUEROELEINHEIT
ZYL SCHRAUBE	7361443	102	2	90	99 43 602	PUMPEN UND KUPPLUNGSEIN
ZYL SCHRAUBE	7361443	43	2	172	99 41 296	ABGASANLAGE
ZYL SCHRAUBE	7361443	22	2	229	99 44 451	DRUCKLUFTANLAGE MOTOR
ZYL SCHRAUBE	7409014	27	8	139	56 13 667	GEHAEUSE
ZYL.ROL.LAGER	7382009	34	2	102	90 74 258	TRIEBWERK NG 250
ZYL.ROL.LAGER	7382009	34	2	131	98 86 603	TRIEBWERK NG 250
ZYL.ROL.LAGER	7382150	32	1	102	90 74 258	TRIEBWERK NG 250
ZYL.ROL.LAGER	7382150	32	1	131	98 86 603	TRIEBWERK NG 250
ZYLINDER	10009379	1	1	122	10 10 170 2	TRIEBWERK
ZYLINDER	7372309	1	1	61	10 22 241 3	TRIEBWERK

30.11.2007

R 984 CHD 922 21674

726

LIEBHERRAlphabetischer Index
Alphabetical index

Bezeichnung	Artikel	Pos.	Menge	Seite	Baugruppe	Bezeichnung
ZYLINDER	9063350	10	1	551	93 08 856	HYDRAULIKZYLINDER
ZYLINDER	9063592	10	1	550	93 08 136	HYDRAULIKZYLINDER
ZYLINDER	9063656	10	1	549	92 43 378	HYDRAULIKZYLINDER
ZYLINDER	9064001	10	1	554	99 03 388	HYDRAULIKZYLINDER
ZYLINDER	9064001	10	1	555	99 03 389	HYDRAULIKZYLINDER
ZYLINDER	9581609	10	1	552	95 83 452	HYDRAULIKZYLINDER
ZYLINDER	9581609	10	1	553	95 83 453	HYDRAULIKZYLINDER
ZYLINDER M.BUCHSE NG 250	9886627	2	1	102	90 74 258	TRIEBWERK NG 250
ZYLINDER M.BUCHSE NG 250	9886627	1	1	129	90 74 260	REP.-SATZ (ZYL/STEUERPL.) N
ZYLINDER M.BUCHSE NG 250	9886627	2	1	131	98 86 603	TRIEBWERK NG 250
ZYLINDER M.BUCHSE NG 250	9886627	1	1	151	98 86 605	RS ZYLINDER-STEUERPLATTE
ZYLINDERBLOCK	7409017	32	1	140	56 13 667	GEHAEUSE
ZYLINDERDECKEL	7373503	4	1	41	50 20 370 01	FEDERDRUCKLAMELLENBRE
ZYLINDERROLLENLAGER	7372217	10	1	123	10 10 206 3	ANSCHLUSSPLATTE
ZYLINDERROLLENLAGER	7372233	31	1	122	10 10 170 2	TRIEBWERK
ZYLINDERROLLENLAGER	7380173	32	1	114	98 86 607	REP.-SATZ (WELLE)
ZYLINDERROLLENLAGER	7380174	33	1	102	90 74 258	TRIEBWERK NG 250
ZYLINDERROLLENLAGER	7380174	33	1	114	98 86 607	REP.-SATZ (WELLE)
ZYLINDERROLLENLAGER	7380174	33	1	131	98 86 603	TRIEBWERK NG 250
ZYLINDERROLLENLAGER	7610070	5	2	36	94 43 327	PLANETENRAD
ZYLINDERSCHRAUBE 3/8"-16x	10217979	11	9	174	99 47 556	MOTOR WAERMEISOLIERUNG
ZYLINDERSTIFT	10000797	13	2	123	10 10 206 3	ANSCHLUSSPLATTE
ZYLINDERSTIFT	7370142	3	1	136	56 13 665	FILTERBODENAUFNAHME
ZYLINDERSTIFT	7370143	2	1	136	56 13 665	FILTERBODENAUFNAHME
ZYLINDERSTIFT	7408931	54	1	135	10 33 437 6	TORQUE CONTROL
ZYLINDERSTIFT	7408931	50	1	141	56 13 667	GEHAEUSE
ZYLINDERSTIFT 6m6	7004600	5	1	63	56 14 481	HYDROMOTOR

30.11.2007

R 984 CHD 922 21674

727

LIEBHERR

Alphabetischer Index
Alphabetical index

Description	Item	Pos.	Quantity	Page	Assembly	Description
ADAPTER	7369686	17	1	77	90 09 801	FUEL SYSTEM
ADAPTER	7900836	12	1	489	93 42 131	STANDARD TOOLS
ADAPTER	9757647	44	4	12	90 18 037	UNDERCARRIAGE CPL
ADAPTER SLEEVE	10010125	10	2	21	10 00 801 9	TRACK ROLLER
ADDIT.KIT BOTTOM DUMP BU	9941407	2	1	524	99 41 417	HYDR.CONTR.BOTTOM DUMP
ADDITIONAL KIT	10358890	140	1	433	70 28 774	GLASS PANE
ADHESIVE FOIL	9005900	142	1	262	10 08 128 8	ARM REST RIGHT
ADHESIVE FOIL	9005900	142	1	267	10 36 734 6	ARM REST RIGHT
ADHESIVE FOIL	9016517	137	1	262	10 08 128 8	ARM REST RIGHT
ADHESIVE FOIL	9016517	137	1	267	10 36 734 6	ARM REST RIGHT
ADHESIVE FOIL	9807873	23	1	466	99 43 275	ELECTRICAL SYSTEM E50
ADHESIVE FOIL	9989151	141	1	262	10 08 128 8	ARM REST RIGHT
ADHESIVE FOIL	9989151	141	1	267	10 36 734 6	ARM REST RIGHT
ADHESIVE FOIL	9989186	143	1	262	10 08 128 8	ARM REST RIGHT
ADHESIVE FOIL	9989186	143	1	267	10 36 734 6	ARM REST RIGHT
ADHESIVE LABEL	7369273	19	1	176	90 05 572	COMPRESSOR INSTALLATION
ADHESIVE LABEL	9005636	3	1	527	99 37 063	ELECTRICAL SYSTEM
ADHESIVE LABEL	9219836	136	1	262	10 08 128 8	ARM REST RIGHT
ADHESIVE LABEL	9219836	136	1	267	10 36 734 6	ARM REST RIGHT
ADJUSTING PISTON	9271134	10	1	145	92 72 222	ADJUSTING PISTON
ADJUSTING PISTON	9272222	2	1	113	98 86 604	REGULATION NG 250
ADJUSTING SCREW	10289794	50	1	389	10 00 009 0	CONTROL VALVE
ADJUSTING SCREW	7369593	9	1	523	56 09 855	DISTRIBUTOR BLOCK
ADJUSTING SCREW D9X29	7372396	16	1	379	56 16 713	CONTROL PLATE
AIR ADMISSION PIPE	10048789	134	1	163	99 41 273	RADIATOR BOX INSTALLATIO
AIR ADMISSION PIPE	9937726	135	1	163	99 41 273	RADIATOR BOX INSTALLATIO
AIR CIRCULATION PART	10005677	1	1	302	10 02 208 3	AIR CONNECTION PART
AIR CONDITION.HOSES	9015878	31	1	67	99 43 588	MOTOR CPL.
AIR CONDITIONING	9879077	80	1	245	90 08 201	CONTROL CAB BASIC PIECE
AIR CONNECTION PART	10022083	14	1	297	10 02 211 8	HOUSING
AIR CONNECTION PART D=8	10017146	87	1	245	90 08 201	CONTROL CAB BASIC PIECE
AIR COOLER	10410875	9	1	166	10 41 087 4	COMBINATED RADIATOR
AIR FILTER	10022770	60	1	58	99 40 898	SERVICE KIT ALLE 1000H
AIR FILTER	10022770	2	1	303	10 02 277 7	GRATE BLACK
AIR FILTER	7028951	50	1	58	99 40 898	SERVICE KIT ALLE 1000H
AIR FILTER	7028951	380	1	451	10 00 913 0	INSIDE LINING
AIR FILTER	7368876	10	1	81	10 06 498 9	ENGINE AIR INSTALLATION
AIR FLAP	10005674	2	1	302	10 02 208 3	AIR CONNECTION PART
AIR FLAP	10005675	7	1	297	10 02 211 8	HOUSING
AIR FLAP	10022778	18	1	296	10 02 211 7	HOUSING
AIR FLAP	10022780	15	1	296	10 02 211 7	HOUSING
AIR HOSE	10005859	95	2	245	90 08 201	CONTROL CAB BASIC PIECE
AIR HOSE	10013635	90	1	245	90 08 201	CONTROL CAB BASIC PIECE
AIR HOSE	9898433	55	1	230	90 07 975	AIR TANK INSTALLATION
AIR HOSE	9898433	55	1	232	99 35 935	AIR TANK INSTALLATION
AIR HOSE	9898434	6	1	228	98 98 433	AIR HOSE
AIR NOZZLE	10016540	5	2	281	10 07 039 8	FOOT PILOT VALVE INSTALL
AIR NOZZLE	7028950	370	2	451	10 00 913 0	INSIDE LINING
AIR PIPE	9017241	49	1	83	10 06 498 9	ENGINE AIR INSTALLATION
AIR ROTOR	7024446	280	4	450	10 00 913 0	INSIDE LINING
AIR ROTOR	7024446	350	4	451	10 00 913 0	INSIDE LINING
AIR SYSTEM	9007963	3000	1	51	90 11 718	INDEX UPPERCARRIAGE
AIR SYSTEM	9935718	3000	1	51	90 11 718	INDEX UPPERCARRIAGE
AIR TANK	5601616	5	1	235	98 98 486	AIR TANK INSTALLATION
AIR TANK INSTALLATION	9007975	10	1	223	90 07 963	AIR SYSTEM
AIR TANK INSTALLATION	9898486	40	1	230	90 07 975	AIR TANK INSTALLATION
AIR TANK INSTALLATION	9898486	40	1	232	99 35 935	AIR TANK INSTALLATION
AIR TANK INSTALLATION	9935935	10	1	225	99 35 718	AIR SYSTEM
AIR-VENT VALVE	7403663	50	4	59	99 40 899	SERVICE KIT ALLE 2000H
AMPLIFICATOR PLATINE	10347900	100	1	267	10 36 734 6	ARM REST RIGHT

30.11.2007

R 984 CHD 922 21674

729

LIEBHERR

Alphabetischer Index
Alphabetical index

Description	Item	Pos.	Quantity	Page	Assembly	Description
ANGLE	10022078	6	1	297	10 02 211 8	HOUSING
ANGLE	9376779	2	4	64	99 86 393	PUMPS BOX PARTS
ANGLE	9573442	70	3	77	90 09 801	FUEL SYSTEM
ANGLE	9573442	52	2	158	96 97 229	ENGINE LUBRICATING
ANGLE	9573442	40	5	175	90 13 816	MOTOR-ELEKTRIK
ANGLE	9898476	25	1	227	90 07 973	ENGINE AIR SYSTEM
ANGLE	9898476	25	1	229	99 44 451	ENGINE AIR SYSTEM
ANGLE RING	429612001	47	1	39	94 43 790	TRAVEL DRIVE FAT 600 P 067
ANGLE RING	7380922	28	1	113	98 86 604	REGULATION NG 250
ANTENNA	6001556	180	1	439	70 28 777	ELECTRIC INSTALLATION
ANTI FREEZE PUMP	10217872	70	1	232	99 35 935	AIR TANK INSTALLATION
ANTI FREEZE PUMP	5029500	70	1	230	90 07 975	AIR TANK INSTALLATION
ANTIVIBRATION HOSES INSTA	9871370	25	1	312	99 43 577	HYDR.PUMPS TO SPOOL VALV
ANTIVIBRATION HOSES INSTA	9896860	70	1	320	90 11 504	HYDR.ROTARY CONNEC.+SWI
ARM REST LEFT	10081287	20	1	244	90 08 201	CONTROL CAB BASIC PIECE
ARM REST LEFT	7024982	90	1	248	10 04 363 1	DRIVER'S SEAT
ARM REST LEFT	7024982	90	1	249	10 04 363 2	DRIVER'S SEAT
ARM REST RIGHT	10081288	30	1	244	90 08 201	CONTROL CAB BASIC PIECE
ARM REST RIGHT	10367346	30	1	244	90 08 201	CONTROL CAB BASIC PIECE
ARM REST RIGHT	7024983	91	1	248	10 04 363 1	DRIVER'S SEAT
ARM REST RIGHT	7024983	91	1	249	10 04 363 2	DRIVER'S SEAT
ASCENT	9936723	45	2	455	98 79 774	CATWALK BOTH SIDES
ASH TRAY	7366731	81	1	253	10 08 128 7	ARM REST LEFT
ATTACHING PARTS F.ENGINE	9943574	24	1	312	99 43 577	HYDR.PUMPS TO SPOOL VALV
ATTACHMENTS MOUNTING PA	10064871	170	1	51	90 11 718	INDEX UPPERCARRIAGE
AUFNAHMEBOLZEN DIA.30MM	7373198	41	1	209	90 09 080	SWING RING INSTALLATION
AUFNAHMEBOLZEN DIA.30MM	7373199	40	1	209	90 09 080	SWING RING INSTALLATION
AXLE	10010115	2	1	21	10 00 801 9	TRACK ROLLER
AXLE	5200018	30	1	24	74 90 717 14	CARRIER ROLLER
AXLE	5614378	3	1	23	56 13 494	IDLER WHEEL
AXLE	9072996	18	3	91	90 74 676	PUMP SPLITTER BOX PVG 450
AXLE	9265410	24	1	284	90 79 258	SERVO CONTROL UNIT VG7-2
AXLE	9265410	24	1	286	90 79 259	SERVO CONTROL UNIT VG7-2
BALL JOINT	10012656	153	4	165	99 41 273	RADIATOR BOX INSTALLATIO
BALL JOINT	7409003	18	1	139	56 13 667	HOUSING
BALL TAP	8500624	22	1	78	90 09 787	FUEL TANK PARTS
BAR GRATE	9013035	12	1	455	98 79 774	CATWALK BOTH SIDES
BAR GRATE	9013038	22	1	455	98 79 774	CATWALK BOTH SIDES
BASE	7025993	90	1	248	10 04 363 1	DRIVER'S SEAT
BASE	7025993	90	1	249	10 04 363 2	DRIVER'S SEAT
BASE	7025994	91	1	248	10 04 363 1	DRIVER'S SEAT
BASE	7025994	91	1	249	10 04 363 2	DRIVER'S SEAT
BASE PLATE	7365098	30	1	227	90 07 973	ENGINE AIR SYSTEM
BASE PLATE	7365098	30	1	229	99 44 451	ENGINE AIR SYSTEM
BASIC BOOM 5,40M	10078165	4	1	7	.	
BASIC BOOM 5,40M	9864053	2	1	586	98 64 055	BASIC BOOM 5,40M
BASIC BOOM 5,40M	9864055	2	1	576	10 07 816 5	BASIC BOOM 5,40M
BASIC MACHINE	10020676	3	1	212	10 01 421 8	DELIV.PARTS CENTR.LUBRIC
BATTERY CONNECTION CABL	9989395	13	1	468	99 83 544	BATTERY INSTALLATION
BATTERY CONNECTION CABL	9989395	13	1	471	90 17 323	BATTERY INSTALLATION (BOX
BATTERY COVER	7370932	14	2	468	99 83 544	BATTERY INSTALLATION
BATTERY COVER	7370932	14	2	471	90 17 323	BATTERY INSTALLATION (BOX
BATTERY HEATHER	10022070	17	1	297	10 02 211 8	HOUSING
BATTERY INSTALLATION	9983544	25	1	458	90 14 902	ELECTRICAL SYSTEM
BATTERY INSTALLATION (BOX	9017323	3	1	468	99 83 544	BATTERY INSTALLATION
BATTERY INSTALLATION (MOT	9017326	2	1	468	99 83 544	BATTERY INSTALLATION
BEAM	9807393	10	1	515	98 07 479	SET F.SHOVEL SOLE LEVEL II
BEAM	9899722	5	1	417	98 99 656	LOOCK BRACKET
BEAM SUPPORT	9982983	25	1	64	99 86 393	PUMPS BOX PARTS
BEARING	7025009	59	1	250	10 28 999 3	VIBRATORY SYSTEM

30.11.2007

R 984 CHD 922 21674

730

LIEBHERRAlphabetischer Index
Alphabetical index

Description	Item	Pos.	Quantity	Page	Assembly	Description
BEARING	9443324	5	1	38	94 43 790	TRAVEL DRIVE FAT 600 P 067
BEARING BUSH	10010122	3	2	21	10 00 801 9	TRACK ROLLER
BEARING BUSH	7372311	3	1	62	10 22 241 4	DRIVE SHAFT
BEARING COVER	9271434	5	1	91	90 74 676	PUMP SPLITTER BOX PVG 450
BEARING FLANGE	9277724	6	1	91	90 74 676	PUMP SPLITTER BOX PVG 450
BEARING HEAD	9244075	1	1	569	92 44 091	PISTON ROD BEARING 140/20
BEARING HEAD	9245862	1	1	570	92 45 876	PISTON ROD BEARING 095/16
BEARING HEAD	9308538	1	1	571	93 08 537	PISTON ROD BEARING 125/18
BEARING HEAD	9964229	1	1	572	99 64 228	PISTON ROD BEARING 160/24
BELLOWS	10014790	17	1	304	10 08 128 9	MANIPULATOR LEFT
BELLOWS	10014790	17	1	305	10 08 129 0	MANIPULATOR RIGHT
BELLOWS	7025004	40	1	248	10 04 363 1	DRIVER'S SEAT
BELLOWS	7025004	40	1	249	10 04 363 2	DRIVER'S SEAT
BELLOWS	7366620	42	1	248	10 04 363 1	DRIVER'S SEAT
BELLOWS	7366620	42	1	249	10 04 363 2	DRIVER'S SEAT
BLEEDER SCREW	9613451	1	1	573	96 13 452	BLEEDER SCREW G 1/4'X15
BLEEDER SCREW G 1/4'X15	9613452	26	2	551	93 08 856	HYDRAULIC CYLINDER
BLEEDER SCREW G 1/4'X15	9613452	28	2	552	95 83 452	HYDRAULIC CYLINDER
BLEEDER SCREW G 1/4'X15	9613452	28	2	553	95 83 453	HYDRAULIC CYLINDER
BLEEDER SCREW G 1/4'X15	9613452	24	2	554	99 03 388	HYDRAULIC CYLINDER
BLEEDER SCREW G 1/4'X15	9613452	24	2	555	99 03 389	HYDRAULIC CYLINDER
BLEEDER SCREW M6x8 8.8	7361391	33	16	387	10 00 008 6	CONTROL VALVE
BLEEDER SCREW M6x8 8.8	7361391	49	5	389	10 00 009 0	CONTROL VALVE
BLEEDER VALVE	9586883	20	1	560	95 86 880	VENTILATION CONTROL
BLIND RIVET	10022656	10	4	297	10 02 211 8	HOUSING
BLIND RIVET	10044330	310	6	435	70 28 776	CAB DOOR
BLIND RIVET	4900053	9	4	496	90 17 332	LABELS
BLIND RIVET	7009867	12	6	421	10 06 172 3	SIDE DOOR MIDDLE LEFT
BLIND RIVET	7009867	12	6	422	98 38 943	SIDE DOOR BACK RIGHT
BLIND RIVET	7009867	12	6	423	10 06 231 9	SIDE DOOR MIDDLE RIGHT
BLIND RIVET	7009867	8	6	425	90 05 419	GREASE BOX
BLIND RIVET	7009867	6	6	426	98 67 407	FUEL TANK COVER
BLIND RIVET	7029433	280	11	453	70 28 781	CAB
BLOC	9820573	95	2	406	90 05 491	COVERING
BLOC	9820573	121	4	408	90 05 491	COVERING
BLOC	9988206	77	1	406	90 05 491	COVERING
BLOCK	10064009	10	1	587	10 07 796 1	SUPPLY HOIST CYLINDER
BLOCK	9370414	1	1	373	93 70 592	CHECK VALVE
BLOCK	9383590	500	2	581	10 07 816 5	BASIC BOOM 5,40M
BLOCK	9752812	1	1	589	97 53 021	BLOCK
BLOCK	9753021	400	1	580	10 07 816 5	BASIC BOOM 5,40M
BLOCK	9757230	1	1	590	97 67 450	DISTRIBUTOR CPL
BLOCK	9757632	2	1	591	10 09 562 5	DISTRIBUTOR BLOCK
BLOCK PRESS.LESS LET DOW	9899729	170	1	366	99 35 868	CONTROL VALVE INSTALLAT
BLOCK PRESS.LESS LET DOW	9899729	170	1	372	99 36 915	CONTROL VALVE INSTALLAT
BLOWER	10022052	26	1	298	10 02 211 8	HOUSING
BLOWER WITH SPIRAL HOSE	5614983	115	1	231	90 07 975	AIR TANK INSTALLATION
BLOWER WITH SPIRAL HOSE	5614983	120	1	233	99 35 935	AIR TANK INSTALLATION
BODY	7024498	1	1	343	50 10 575	CONTROL VALVE
BODY-BOUND RIVET	7024438	220	2	435	70 28 776	CAB DOOR
BODY-BOUND RIVET	7024438	450	4	436	70 28 776	CAB DOOR
BODY-BOUND RIVET	7024438	200	12	450	10 00 913 0	INSIDE LINING
BODY-BOUND RIVET	7024438	200	12	453	70 28 781	CAB
BOLT	7409004	19	1	139	56 13 667	HOUSING
BOLT CHROMIUM PLATING	9388194	150	2	577	10 07 816 5	BASIC BOOM 5,40M
BOLT CHROMIUM PLATING	9752735	330	2	511	98 07 292	MOUNTING PARTS
BOLT CHROMIUM PLATING	9752754	320	2	511	98 07 292	MOUNTING PARTS
BOLT CHROMIUM PLATING	9755446	170	2	499	98 64 077	FRONT SHOVEL STICK 3,90M
BOLT CHROMIUM PLATING	9755463	280	2	499	98 64 077	FRONT SHOVEL STICK 3,90M
BONNET	9944153	2	1	416	99 44 154	BONNET

30.11.2007

R 984 CHD 922 21674

731

LIEBHERR

Alphabetischer Index
Alphabetical index

Description	Item	Pos.	Quantity	Page	Assembly	Description
BONNET	9944154	8	1	402	90 05 491	COVERING
BONNET LEFT	9935473	60	1	405	90 05 491	COVERING
BONNET LEFT	9935478	2	1	420	99 35 473	BONNET LEFT
BOTTLE HOLDER	10291090	2140	1	452	10 29 113 8	COVERING
BOTTOM DUMP BUCKET 290	9807430	6	1	7	.	
BOTTOM PLATE MOUNTING	9879063	30	1	237	90 08 199	CONTROL CAB
BOX	10022119	20	1	292	98 79 077	AIR CONDITIONING
BOX	10022119	3	1	294	10 00 566 9	EVAPORATOR
BOX REAR LEFT SIDE	9836983	40	1	64	99 86 393	PUMPS BOX PARTS
BRACE	7370682	85	1	510	98 07 292	MOUNTING PARTS
BRACE	7370682	85	2	515	98 07 479	SET F.SHOVEL SOLE LEVEL II
BRACKET	10087353	66	1	232	99 35 935	AIR TANK INSTALLATION
BRACKET	10100365	2	1	73	10 05 166 9	REINFORCED BRACKET
BRACKET	7415239	97	1	406	90 05 491	COVERING
BRACKET	9009075	56	1	83	10 06 498 9	ENGINE AIR INSTALLATION
BRACKET	9009111	2	1	472	90 15 123	WIRING HARNESS ROTATING
BRACKET	9009111	60	1	606	98 04 995	ELECTR.SYSTEM ELEVATION
BRACKET	9013842	35	1	175	90 13 816	MOTOR-ELEKTRIK
BRACKET	9014154	17	1	80	90 09 796	FIXING PARTS
BRACKET	9335009	22	1	176	90 05 572	COMPRESSOR INSTALLATION
BRACKET	9378119	5	1	361	99 35 868	CONTROL VALVE INSTALLAT
BRACKET	9378119	5	1	367	99 36 915	CONTROL VALVE INSTALLAT
BRACKET	9378297	67	1	405	90 05 491	COVERING
BRACKET	9408711	290	1	446	70 28 778	MOUNTING PARTS
BRACKET	9563602	50	2	218	10 01 421 9	PUMPS INSTALLATION
BRACKET	9682681	205	1	411	90 05 491	COVERING
BRACKET	9682683	195	1	411	90 05 491	COVERING
BRACKET	9684373	61	1	509	98 07 292	MOUNTING PARTS
BRACKET	9690616	80	1	261	10 08 128 8	ARM REST RIGHT
BRACKET	9690616	80	1	265	10 36 734 6	ARM REST RIGHT
BRACKET	9751966	5	1	172	99 41 296	EXHAUST INSTALLATION
BRACKET	9754214	33	1	77	90 09 801	FUEL SYSTEM
BRACKET	9754444	7	1	168	98 79 760	ENGINE-WATER INSTALLATIO
BRACKET	9755021	215	1	411	90 05 491	COVERING
BRACKET	9808386	27	1	468	99 83 544	BATTERY INSTALLATION
BRACKET	9808386	27	1	471	90 17 323	BATTERY INSTALLATION (BOX
BRACKET	9824826	30	1	77	90 09 801	FUEL SYSTEM
BRACKET	9824864	130	1	408	90 05 491	COVERING
BRACKET	9864052	70	1	158	96 97 229	ENGINE LUBRICATING
BRACKET	9865561	32	1	81	10 06 498 9	ENGINE AIR INSTALLATION
BRACKET	9869560	2	1	522	10 00 084 9	SET CENTRALIZED LUBRICAT
BRACKET	9871688	5	1	316	98 71 370	ANTIVIBRATION HOSES INSTA
BRACKET	9893066	5	1	419	98 93 067	LOOCK BRACKET
BRACKET	9896608	14	1	312	99 43 577	HYDR.PUMPS TO SPOOL VALV
BRACKET	9937230	5	4	603	99 39 072	TRANSPORT DEVICE
BRACKET	9943707	21	1	229	99 44 451	ENGINE AIR SYSTEM
BRACKET	9986360	6	1	153	98 79 757	FAN INSTALLATION
BRACKET	9987553	85	1	175	90 13 816	MOTOR-ELEKTRIK
BRACKET	9987644	96	2	175	90 13 816	MOTOR-ELEKTRIK
BRACKET	9987671	16	1	472	90 15 123	WIRING HARNESS ROTATING
BRACKET LEFT	9006586	102	1	163	99 41 273	RADIATOR BOX INSTALLATIO
BRACKET LEFT	9697952	18	1	576	10 07 816 5	BASIC BOOM 5,40M
BRACKET RIGHT	9006581	101	1	163	99 41 273	RADIATOR BOX INSTALLATIO
BRACKET RIGHT	9684192	320	1	500	98 64 077	FRONT SHOVEL STICK 3,90M
BRACKET RIGHT	9684193	321	1	500	98 64 077	FRONT SHOVEL STICK 3,90M
BRACKET RIGHT	9698299	15	1	576	10 07 816 5	BASIC BOOM 5,40M
BRACKET UPPER LEFT	9891959	26	1	159	99 41 273	RADIATOR BOX INSTALLATIO
BRACKET UPPER RIGHT	9891961	25	1	159	99 41 273	RADIATOR BOX INSTALLATIO
BRAKE DISK	7373506	7	9	41	50 20 370 01	SPRING PRESSURE MULTI DIS
BRAKE DISK	9441971	62	7	184	93 21 861 01	SWING GEAR SAT 450/207

30.11.2007

R 984 CHD 922 21674

732

LIEBHERRAlphabetischer Index
Alphabetical index

Description	Item	Pos.	Quantity	Page	Assembly	Description
BRAKE DISK	9441971	62	7	188	93 29 502 01	SWING GEAR SAT 450/207
BRAKE DISK	9441971	62	7	194	94 43 152	MULTIPLE-DISC F.BRAKE SET
BRAKE HOUSING	9443663	65	1	184	93 21 861 01	SWING GEAR SAT 450/207
BRAKE HOUSING	9443663	65	1	188	93 29 502 01	SWING GEAR SAT 450/207
BRAKE HOUSING	9443663	65	1	195	94 43 664	BRAKE REPAIR KIT
BRAKE REPAIR KIT	9443664	900	1	185	93 21 861 01	SWING GEAR SAT 450/207
BRAKE REPAIR KIT	9443664	900	1	189	93 29 502 01	SWING GEAR SAT 450/207
BRIDGE	6001474	46	4	466	99 43 275	ELECTRICAL SYSTEM E50
BUFFER	5004748	184	3	410	90 05 491	COVERING
BUFFER	5004748	11	2	420	99 35 473	BONNET LEFT
BUFFER	5004748	28	2	421	10 06 172 3	SIDE DOOR MIDDLE LEFT
BUFFER	5004748	28	2	422	98 38 943	SIDE DOOR BACK RIGHT
BUFFER	5004748	28	2	423	10 06 231 9	SIDE DOOR MIDDLE RIGHT
BUFFER	5004748	9	2	425	90 05 419	GREASE BOX
BULB 30V/1,2W/T3	6001713	5	1	271	98 03 300	WARNING LIGHT INSTALLATIO
BULB 30V/1,2W/T3	6001713	4	1	273	98 03 376	WARNING LIGHT INSTALLATIO
BULB 30V/1,2W/T3	6001713	5	1	280	98 03 302	WARNING LIGHT INSTALLATIO
BULB 30V/1,2W/T3	6001713	2	1	605	99 89 645	SWITCH INSTALLATION
BULB EN 60809 H 3 24V 70 W	6200685	3	2	460	99 41 040	HEAD LIGHT INSTALLATION
BULB EN 60809 H 3 24V 70 W	6200685	5	2	461	10 08 589 1	HORN A.WORK.HEAD LIGHT IN
BULB EN 60809 H 3 24V 70 W	6200685	5	2	462	99 83 542	HORN A.WORK.HEAD LIGHT IN
BULB EN 60809 H 3 24V 70 W	6200685	11	1	463	10 04 553 0	SEARCHLIGHT
BURR FASTENING TAPE	10022776	20	1	296	10 02 211 7	HOUSING
BURR FASTENING TAPE	10022776	21	1	296	10 02 211 7	HOUSING
BUSHING	10000793	5	1	127	56 15 327	REGULATION
BUSHING	10010146	17	1	356	56 18 284	SHUT OFF VALVE DN 200
BUSHING	10022782	12	2	296	10 02 211 7	HOUSING
BUSHING	10100363	3	2	73	10 05 166 9	REINFORCED BRACKET
BUSHING	5209079	20	2	24	74 90 717 14	CARRIER ROLLER
BUSHING	7019122	350	2	446	70 28 778	MOUNTING PARTS
BUSHING	7080043	2	2	308	92 66 061	SERVO CONTROL UNIT
BUSHING	7080043	3	2	308	92 66 061	SERVO CONTROL UNIT
BUSHING	7362583	5	2	289	94 76 369	FOOT PEDAL LEFT
BUSHING	7362583	5	2	290	94 76 441	FOOT PEDAL RIGHT
BUSHING	7367729	4	1	373	93 70 592	CHECK VALVE
BUSHING	7369135	46	1	388	10 00 008 6	CONTROL VALVE
BUSHING	7369590	7	1	523	56 09 855	DISTRIBUTOR BLOCK
BUSHING	7371598	2	2	23	56 13 494	IDLER WHEEL
BUSHING	9009020	20	1	304	10 08 128 9	MANIPULATOR LEFT
BUSHING	9009020	20	1	305	10 08 129 0	MANIPULATOR RIGHT
BUSHING	9141605	9	1	550	93 08 136	HYDRAULIC CYLINDER
BUSHING	9141606	1	1	557	91 41 605	BUSHING
BUSHING	9226515	1	1	549	92 43 378	HYDRAULIC CYLINDER
BUSHING	9231680	11	4	432	98 79 066	FIXING PARTS CAB
BUSHING	9233882	1	2	551	93 08 856	HYDRAULIC CYLINDER
BUSHING	9234161	1	2	550	93 08 136	HYDRAULIC CYLINDER
BUSHING	9236662	2	1	549	92 43 378	HYDRAULIC CYLINDER
BUSHING	9249818	9	1	552	95 83 452	HYDRAULIC CYLINDER
BUSHING	9249818	9	1	553	95 83 453	HYDRAULIC CYLINDER
BUSHING	9249818	9	1	554	99 03 388	HYDRAULIC CYLINDER
BUSHING	9249818	9	1	555	99 03 389	HYDRAULIC CYLINDER
BUSHING	9265394	2	1	279	90 75 171	REPAIR KIT VG 7-4/...
BUSHING	9265394	14	2	284	90 79 258	SERVO CONTROL UNIT VG7-2
BUSHING	9265394	14	2	286	90 79 259	SERVO CONTROL UNIT VG7-2
BUSHING	9265394	2	1	291	92 65 665	REPAIR KIT
BUSHING	9266235	10	1	43	92 67 037	PRESSURE REGULATOR VAL
BUSHING	9275743	81	1	307	90 75 097	SERVO CONTROL UNIT VG7-4
BUSHING	9308530	9	1	551	93 08 856	HYDRAULIC CYLINDER
BUSHING	9325688	32	2	176	90 05 572	COMPRESSOR INSTALLATION
BUSHING	9327516	3	4	30	95 66 869	CAM

30.11.2007

R 984 CHD 922 21674

733

LIEBHERRAlphabetischer Index
Alphabetical index

Description	Item	Pos.	Quantity	Page	Assembly	Description
BUSHING	9349698	41	62	455	98 79 774	CATWALK BOTH SIDES
BUSHING	9368563	10	8	74	93 89 685	ENGINE MOUNT
BUSHING	9368563	34	3	77	90 09 801	FUEL SYSTEM
BUSHING	9368563	17	8	159	99 41 273	RADIATOR BOX INSTALLATIO
BUSHING	9368563	28	8	159	99 41 273	RADIATOR BOX INSTALLATIO
BUSHING	9484454	20	4	515	98 07 479	SET F.SHOVEL SOLE LEVEL II
BUSHING	9683371	29	4	316	98 71 370	ANTIVIBRATION HOSES INSTA
BUSHING	9683371	33	4	316	98 71 370	ANTIVIBRATION HOSES INSTA
BUSHING	9755437	36	4	503	98 64 075	FRONT SHOVEL STICK 3,90M
BUSHING	9755440	35	4	503	98 64 075	FRONT SHOVEL STICK 3,90M
BUSHING	9755886	20	4	517	98 65 312	SET F.SHOVEL BACK LEVEL II
BUSHING	9755890	25	4	517	98 65 312	SET F.SHOVEL BACK LEVEL II
BUSHING	9827153	1	2	552	95 83 452	HYDRAULIC CYLINDER
BUSHING	9827153	1	2	553	95 83 453	HYDRAULIC CYLINDER
BUSHING	9827153	1	2	554	99 03 388	HYDRAULIC CYLINDER
BUSHING	9827153	1	2	555	99 03 389	HYDRAULIC CYLINDER
BUSHING	9939285	17	6	171	99 41 001	FIXING PARTS
BUSHING	9939285	6	6	172	99 41 296	EXHAUST INSTALLATION
BUSHING 11x14x46,5	7367235	7	2	537	93 63 951	PIPE CLIP CPL
BUSHING 11x14x58	7367212	44	14	320	90 11 504	HYDR.ROTARY CONNOC.+SWI
BUSHING 11x14x58	7367212	16	4	334	99 43 582	FAN DRIVE (BOX)
BUSHING 11x14x58	7367212	41	6	334	99 43 582	FAN DRIVE (BOX)
BUSHING 11x14x58	7367212	7	2	535	93 63 943	PIPE CLIP
BUSHING 11x14x58	7367212	7	2	536	93 63 945	HOSE CLAMP
BUSHING 12,4x16x87	7367211	32	8	312	99 43 577	HYDR.PUMPS TO SPOOL VALV
BUSHING 12,4x16x87	7367211	32	4	325	90 11 507	HYDR.SUCT.+RETURN OIL HO
BUSHING 12,4x16x87	7367211	63	2	325	90 11 507	HYDR.SUCT.+RETURN OIL HO
BUSHING 12,4x16x87	7367211	65	8	363	99 35 868	CONTROL VALVE INSTALLAT
BUSHING 12,4x16x87	7367211	141	2	365	99 35 868	CONTROL VALVE INSTALLAT
BUSHING 12,4x16x87	7367211	65	8	369	99 36 915	CONTROL VALVE INSTALLAT
BUSHING 12,4x16x87	7367211	7	2	532	93 63 931	PIPE CLIP
BUSHING 12,4x16x87	7367211	7	2	533	93 63 933	PIPE CLIP
BUSHING 12,4x16x87	7367211	7	2	534	93 63 940	PIPE CLIP
BUSHING 12,4x16x87	7367211	7	2	538	93 66 770	PIPE CLIP CPL
BUSHING 21,8X28	7373759	9	1	341	10 02 191 7	OIL PILOT VALVE
BUTTON	10289975	43	4	248	10 04 363 1	DRIVER'S SEAT
BUTTON	10289975	43	4	249	10 04 363 2	DRIVER'S SEAT
BUZZER	6000578	37	1	244	90 08 201	CONTROL CAB BASIC PIECE
CAB	10013972	10	1	453	70 28 781	CAB
CAB	7027605	20	1	429	98 79 159	CAB
CAB	7028781	10	1	430	70 27 605	CAB
CAB	9879159	8700	1	53	90 11 718	INDEX UPPERCARRIAGE
CAB BOTTOM PLATE	9012129	10	1	244	90 08 201	CONTROL CAB BASIC PIECE
CAB DOOR	7028776	50	1	430	70 27 605	CAB
CAB ELEVATION 800MM	9015887	10	1	597	90 14 613	CAB ELEVATION OF 800MM
CAB ELEVATION OF 800MM	9014613	8	1	7	.	
CABLE ANTENNA EXTENSION	6204404	150	1	247	90 08 201	CONTROL CAB BASIC PIECE
CABLE BODY	602440001	20	1	606	98 04 995	ELECTR.SYSTEM ELEVATION
CABLE BUSHING	6202703	24	2	252	10 08 128 7	ARM REST LEFT
CABLE BUSHING	9886222	80	1	307	90 75 097	SERVO CONTROL UNIT VG7-4
CABLE BUSHING 8,5/14/20/1	7362986	25	7	252	10 08 128 7	ARM REST LEFT
CABLE CHANNEL	9392650	60	1	245	90 08 201	CONTROL CAB BASIC PIECE
CABLE CHANNEL	9987494	92	1	155	98 79 757	FAN INSTALLATION
CABLE CHANNEL	9987496	12	1	361	99 35 868	CONTROL VALVE INSTALLAT
CABLE CHANNEL	9987496	12	1	367	99 36 915	CONTROL VALVE INSTALLAT
CABLE CHANNEL	9987506	65	1	175	90 13 816	MOTOR-ELEKTRIK
CABLE CLAMP	7361385	28	20	522	10 00 084 9	SET CENTRALIZED LUBRICAT
CABLE CLAMP	7362507	97	4	261	10 08 128 8	ARM REST RIGHT
CABLE CLAMP	7362507	97	4	265	10 36 734 6	ARM REST RIGHT
CABLE ELONGATION	7027305	3	1	309	10 11 315 6	HANDSENSOR

30.11.2007

R 984 CHD 922 21674

734

LIEBHERRAlphabetischer Index
Alphabetical index

Description	Item	Pos.	Quantity	Page	Assembly	Description
CABLE SET MASS STARTER	9329904	18	1	468	99 83 544	BATTERY INSTALLATION
CABLE SET MASS STARTER	9329904	18	1	470	90 17 326	BATTERY INSTALLATION (MOT
CABLE SUPPORT	10023106	11	2	296	10 02 211 7	HOUSING
CABLE SUPPORT	9392646	15	1	259	10 08 128 8	ARM REST RIGHT
CABLE SUPPORT	9392646	15	1	263	10 36 734 6	ARM REST RIGHT
CAGE	7372247	32	1	122	10 10 170 2	GEAR DRIVE
CALOTTE	6204368	4	1	280	98 03 302	WARNING LIGHT INSTALLATIO
CALOTTE	6204368	4	1	605	99 89 645	SWITCH INSTALLATION
CALOTTE	6204370	4	1	271	98 03 300	WARNING LIGHT INSTALLATIO
CALOTTE	6204370	3	1	273	98 03 376	WARNING LIGHT INSTALLATIO
CAM	9566869	1006	1	51	90 11 718	INDEX UPPERCARRIAGE
CANAL	10009199	480	1	451	10 00 913 0	INSIDE LINING
CAP	5029669	10	1	560	95 86 880	VENTILATION CONTROL
CAP	6202946	4	3	465	99 43 275	ELECTRICAL SYSTEM E50
CAP	7025005	17	1	251	70 24 996	SEAT FRAME
CAP	7025347	21	1	258	73 73 807	SAFETY LEVER
CAP	9265414	30	2	284	90 79 258	SERVO CONTROL UNIT VG7-2
CAP	9265414	30	2	286	90 79 259	SERVO CONTROL UNIT VG7-2
CAP	9265414	5	1	291	92 65 665	REPAIR KIT
CAP	9265414	30	2	308	92 66 061	SERVO CONTROL UNIT
CAP NUT	7024941	96	1	389	10 00 009 0	CONTROL VALVE
CAPACITOR	10005670	10	1	166	10 41 087 4	COMBINATED RADIATOR
CARDAN JOINT - B 20 M 20 M	9265396	16	1	307	90 75 097	SERVO CONTROL UNIT VG7-4
CARRIER ROLLER	749071714	56	4	14	90 18 037	UNDERCARRIAGE CPL
CARTRIDGE	7409033	30	2	137	56 13 665	FILTER SUPPORT + FILTER
CATWALK	9755026	200	1	411	90 05 491	COVERING
CATWALK	9755959	220	1	411	90 05 491	COVERING
CATWALK	9863994	210	1	411	90 05 491	COVERING
CATWALK BOTH SIDES	9017146	5	1	455	98 79 774	CATWALK BOTH SIDES
CATWALK BOTH SIDES	9879774	8900	1	53	90 11 718	INDEX UPPERCARRIAGE
CATWALK LEFT IN FRONT	9017133	5	1	457	90 17 146	CATWALK BOTH SIDES
CATWALK LEFT REAR	9937644	6	1	457	90 17 146	CATWALK BOTH SIDES
CATWALK RIGHT	9013015	7	1	457	90 17 146	CATWALK BOTH SIDES
CATWALK RIGHT	9937745	8	1	457	90 17 146	CATWALK BOTH SIDES
CEILING LAMP	7028857	140	1	439	70 28 777	ELECTRIC INSTALLATION
CEMENT OMNIVISC	8624636	110	1	112	98 86 602	CONNECTING PLATE NG 250
CEMENT OMNIVISC	8624636	110	1	115	98 86 706	CONNECTING PLATE
CEMENT OMNIVISC	8627609	123	1	102	90 74 258	GEAR DRIVE NG 250
CEMENT OMNIVISC	8627609	123	1	114	98 86 607	REPAIR KIT
CENTER STUD	10222468	3	1	61	10 22 241 3	GEAR DRIVE
CENTERING BOLT	9389177	1	2	486	93 89 179	MOUNTING PARTS
CENTRALIZED LUBRICATION	9013163	1400	1	51	90 11 718	INDEX UPPERCARRIAGE
CHAIN	7024630	26	1	345	10 02 191 5	VALVE
CHANNEL	10009183	300	1	451	10 00 913 0	INSIDE LINING
CHANNEL	10009229	310	1	451	10 00 913 0	INSIDE LINING
CHASSIS	10095490	2	1	12	90 18 037	UNDERCARRIAGE CPL
CHASSIS	10095490	2	1	12	90 18 037	UNDERCARRIAGE CPL
CHECK VALVE	10001727	96	1	331	90 16 861	GEAR OIL COOLING
CHECK VALVE	5600004	35	1	227	90 07 973	ENGINE AIR SYSTEM
CHECK VALVE	5600004	35	1	229	99 44 451	ENGINE AIR SYSTEM
CHECK VALVE	5608327	6	1	341	10 02 191 7	OIL PILOT VALVE
CHECK VALVE	5610482	97	1	331	90 16 861	GEAR OIL COOLING
CHECK VALVE	7017201	710	2	440	70 28 777	ELECTRIC INSTALLATION
CHECK VALVE	9275542	7	1	108	98 82 222	REGULATOR
CHECK VALVE	9370592	10	1	361	99 35 868	CONTROL VALVE INSTALLAT
CHECK VALVE	9370592	10	1	367	99 36 915	CONTROL VALVE INSTALLAT
CHINA PRESERVATION	10070322	97	0	7	.	.
CIGAR LIGHTER	7369377	80	1	253	10 08 128 7	ARM REST LEFT
CIRCLIP	7003394	11	1	41	50 20 370 01	SPRING PRESSURE MULTI DIS
CLAMP	7373592	240	4	450	10 00 913 0	INSIDE LINING

30.11.2007

R 984 CHD 922 21674

735

LIEBHERRAlphabetischer Index
Alphabetical index

Description	Item	Pos.	Quantity	Page	Assembly	Description
CLAMP	9380769	201	2	411	90 05 491	COVERING
CLAMP	9380769	211	3	411	90 05 491	COVERING
CLAMP	9755967	222	2	411	90 05 491	COVERING
CLAMP-HALF AEHNL.DIN 3015	7367233	1	2	537	93 63 951	PIPE CLIP CPL
CLAMP-HALF AEHNL.DIN 3015	7367234	48	2	508	98 07 292	MOUNTING PARTS
CLAMP-HALF AEHNL.DIN 3015	7367238	40	6	334	99 43 582	FAN DRIVE (BOX)
CLAMP-HALF AEHNL.DIN 3015	7367238	1	2	536	93 63 945	HOSE CLAMP
CLAMP-HALF AEHNL.DIN 3015	7367213	41	1	218	10 01 421 9	PUMPS INSTALLATION
CLAMP-HALF AEHNL.DIN 3015	7367213	4	3	221	10 02 067 6	BASIC MACHINE
CLAMP-HALF AEHNL.DIN 3015	7367213	43	14	320	90 11 504	HYDR.ROTARY CONNEC.+SWI
CLAMP-HALF AEHNL.DIN 3015	7367213	4	5	505	10 00 085 9	SET CENTRALIZED LUBRICAT
CLAMP-HALF AEHNL.DIN 3015	7367213	1	2	535	93 63 943	PIPE CLIP
CLAMP-HALF AEHNL.DIN 3015	7367213	4	7	583	10 00 085 6	SET CENTRALIZED LUBRICAT
CLAMP-HALF AEHNL.DIN 3015	7367236	30	4	312	99 43 577	HYDR.PUMPS TO SPOOL VALV
CLAMP-HALF AEHNL.DIN 3015	7367236	30	4	325	90 11 507	HYDR.SUCT.+RETURN OIL HO
CLAMP-HALF AEHNL.DIN 3015	7367236	58	2	325	90 11 507	HYDR.SUCT.+RETURN OIL HO
CLAMP-HALF AEHNL.DIN 3015	7367232	39	4	312	99 43 577	HYDR.PUMPS TO SPOOL VALV
CLAMP-HALF AEHNL.DIN 3015	7367232	59	8	363	99 35 868	CONTROL VALVE INSTALLAT
CLAMP-HALF AEHNL.DIN 3015	7367232	140	2	365	99 35 868	CONTROL VALVE INSTALLAT
CLAMP-HALF AEHNL.DIN 3015	7367232	59	8	369	99 36 915	CONTROL VALVE INSTALLAT
CLAMP-HALF AEHNL.DIN 3015	7367232	1	2	532	93 63 931	PIPE CLIP
CLAMP-HALF AEHNL.DIN 3015	7367232	1	2	533	93 63 933	PIPE CLIP
CLAMP-HALF AEHNL.DIN 3015	7367232	1	2	538	93 66 770	PIPE CLIP CPL
CLAMP-HALF AEHNL.DIN 3015	7367215	1	2	534	93 63 940	PIPE CLIP
CLAMP-HALF AEHNL.DIN 3015	7365069	83	18	364	99 35 868	CONTROL VALVE INSTALLAT
CLAMP-HALF AEHNL.DIN 3015	7365069	83	18	370	99 36 915	CONTROL VALVE INSTALLAT
CLAMPING JAW	9388848	41	1	260	10 08 128 8	ARM REST RIGHT
CLAMPING JAW	9388848	41	1	264	10 36 734 6	ARM REST RIGHT
CLIP	10012816	129	16	163	99 41 273	RADIATOR BOX INSTALLATIO
CLIP	10044335	2020	3	436	70 28 776	CAB DOOR
CLIP	10296415	50	2	83	10 06 498 9	ENGINE AIR INSTALLATION
CLIP	10412536	14	179	414	90 05 592	RADIATOR BONNET
CLIP	10412536	25	58	415	99 35 000	ENGINE BONNET
CLIP	10412536	25	39	416	99 44 154	BONNET
CLIP	10412536	20	23	420	99 35 473	BONNET LEFT
CLIP	10412536	40	30	421	10 06 172 3	SIDE DOOR MIDDLE LEFT
CLIP	10412536	40	20	423	10 06 231 9	SIDE DOOR MIDDLE RIGHT
CLIP	10412536	27	20	424	10 06 259 3	SIDE DOOR FRONT RIGHT
CLIP	7367015	6	2	235	98 98 486	AIR TANK INSTALLATION
CLIP	7367541	75	1	162	99 41 273	RADIATOR BOX INSTALLATIO
CLIP	7368868	28	1	81	10 06 498 9	ENGINE AIR INSTALLATION
CLIP	7368877	15	2	81	10 06 498 9	ENGINE AIR INSTALLATION
CLIP	7371006	20	1	421	10 06 172 3	SIDE DOOR MIDDLE LEFT
CLIP	7371006	20	1	422	98 38 943	SIDE DOOR BACK RIGHT
CLIP	7371006	20	1	423	10 06 231 9	SIDE DOOR MIDDLE RIGHT
CLIP	7371028	21	1	421	10 06 172 3	SIDE DOOR MIDDLE LEFT
CLIP	7371028	21	1	422	98 38 943	SIDE DOOR BACK RIGHT
CLIP	7371028	21	1	423	10 06 231 9	SIDE DOOR MIDDLE RIGHT
CLIP	9490869	68	4	172	99 41 296	EXHAUST INSTALLATION
CLIP	9490869	25	6	332	90 16 864	HYDR.OIL COOLER
CLIP	9751348	22	1	172	99 41 296	EXHAUST INSTALLATION
CLIP	9754439	10	1	592	98 39 131	HYDR.INST.CONTROL VALVE
CLIP	9898054	29	4	332	90 16 864	HYDR.OIL COOLER
CLIPS	10022775	2	2	300	10 02 206 9	EVAPORATOR HOUSING
COLD START INSTALLATION	9009745	12	1	69	90 15 891	RADIATOR BOX CPL.
COLLAR	10023245	270	6	450	10 00 913 0	INSIDE LINING
COLLAR	10023245	270	6	453	70 28 781	CAB
COLLAR	7362752	62	1	245	90 08 201	CONTROL CAB BASIC PIECE
COLLAR	7362752	103	4	262	10 08 128 8	ARM REST RIGHT
COLLAR	7362752	103	4	267	10 36 734 6	ARM REST RIGHT

30.11.2007

R 984 CHD 922 21674

736

LIEBHERRAlphabetischer Index
Alphabetical index

Description	Item	Pos.	Quantity	Page	Assembly	Description
COLLAR	7369270	46	1	158	96 97 229	ENGINE LUBRICATING
COLLECTING BLOCK	9757035	90	1	315	99 43 574	ATTACHING PARTS F.ENGINE
COLLECTOR PIPE	9014876	52	1	170	98 79 760	ENGINE-WATER INSTALLATIO
COLLECTOR-DISTRIBUTOR	5613988	10	2	243	90 15 257	INSTALLATION DISTRIBUTOR
COMBINATED RADIATOR	10410874	10	1	159	99 41 273	RADIATOR BOX INSTALLATIO
COMBINATION PLIERS	7360685	5	1	489	93 42 131	STANDARD TOOLS
COMPENSATOR	5609958	10	3	327	90 15 978	PUMPS ASPIRATION
COMPENSATOR	5611175	30	1	327	90 15 978	PUMPS ASPIRATION
COMPRESSION SPRING	10222480	7	1	61	10 22 241 3	GEAR DRIVE
COMPRESSION SPRING	5606650	5	1	380	56 15 220	HIGH PRESSURE FILTER
COMPRESSION SPRING	7009427	20	1	136	56 13 665	FILTER SUPPORT + FILTER
COMPRESSION SPRING	7014884	2	2	276	90 10 105	DRIVER CAB PARTS
COMPRESSION SPRING	7015367	9	1	142	56 13 668	PUMP ACCESSORIES
COMPRESSION SPRING	7020185	8	1	523	56 09 855	DISTRIBUTOR BLOCK
COMPRESSION SPRING	7023708	6	1	236	10 10 206 7	REGULATOR ELEMENT
COMPRESSION SPRING	7365120	38	2	134	10 33 437 6	TORQUE CONTROL
COMPRESSION SPRING	7367550	4	1	392	73 71 361	COVER
COMPRESSION SPRING	7369591	4	1	523	56 09 855	DISTRIBUTOR BLOCK
COMPRESSION SPRING	7370133	6	2	132	10 33 437 6	TORQUE CONTROL
COMPRESSION SPRING	7371358	3	1	398	56 10 135	VALVE
COMPRESSION SPRING	7372254	5	1	236	10 10 206 7	REGULATOR ELEMENT
COMPRESSION SPRING	7372260	3	1	127	56 15 327	REGULATION
COMPRESSION SPRING	7372262	3	1	126	56 15 326	REGULATION
COMPRESSION SPRING	7381807	26	2	284	90 79 258	SERVO CONTROL UNIT VG7-2
COMPRESSION SPRING	7381807	26	2	286	90 79 259	SERVO CONTROL UNIT VG7-2
COMPRESSION SPRING	7381840	36	1	109	98 82 222	REGULATOR
COMPRESSION SPRING	7409006	21	1	139	56 13 667	HOUSING
COMPRESSION SPRING	7409019	34	1	140	56 13 667	HOUSING
COMPRESSION SPRING	7409026	64	1	141	56 13 667	HOUSING
COMPRESSION SPRING	7409537	35	2	137	56 13 665	FILTER SUPPORT + FILTER
COMPRESSION SPRING	7409538	36	2	137	56 13 665	FILTER SUPPORT + FILTER
COMPRESSION SPRING	7610116	68	28	184	93 21 861 01	SWING GEAR SAT 450/207
COMPRESSION SPRING	7610116	68	28	188	93 29 502 01	SWING GEAR SAT 450/207
COMPRESSION SPRING	7610116	68	28	195	94 43 664	BRAKE REPAIR KIT
COMPRESSION SPRING	7610117	69	28	184	93 21 861 01	SWING GEAR SAT 450/207
COMPRESSION SPRING	7610117	69	1	188	93 29 502 01	SWING GEAR SAT 450/207
COMPRESSION SPRING	7610117	69	28	195	94 43 664	BRAKE REPAIR KIT
COMPRESSION SPRING	7610131	64	28	184	93 21 861 01	SWING GEAR SAT 450/207
COMPRESSION SPRING	7610131	64	28	188	93 29 502 01	SWING GEAR SAT 450/207
COMPRESSION SPRING	7610131	64	28	195	94 43 664	BRAKE REPAIR KIT
COMPRESSION SPRING	9265404	15	1	43	92 67 037	PRESSURE REGULATOR VAL
COMPRESSION SPRING	9265411	25	2	308	92 66 061	SERVO CONTROL UNIT
COMPRESSION SPRING	9265412	26	2	308	92 66 061	SERVO CONTROL UNIT
COMPRESSION SPRING	9265521	28	4	307	90 75 097	SERVO CONTROL UNIT VG7-4
COMPRESSION SPRING	9268054	25	2	284	90 79 258	SERVO CONTROL UNIT VG7-2
COMPRESSION SPRING	9268054	25	2	286	90 79 259	SERVO CONTROL UNIT VG7-2
COMPRESSION SPRING	9268054	25	4	307	90 75 097	SERVO CONTROL UNIT VG7-4
COMPRESSION SPRING	9270384	31	18	102	90 74 258	GEAR DRIVE NG 250
COMPRESSION SPRING	9270384	31	18	131	98 86 603	GEAR DRIVE NG 250
COMPRESSION SPRING	9270858	30	18	102	90 74 258	GEAR DRIVE NG 250
COMPRESSION SPRING	9270858	30	18	131	98 86 603	GEAR DRIVE NG 250
COMPRESSION SPRING 1,8/10	7381550	35	1	109	98 82 222	REGULATOR
COMPRESSION SPRING 13,6X	7373500	17	24	41	50 20 370 01	SPRING PRESSURE MULTI DIS
COMPRESSION SPRING 2,00/	7381702	34	1	109	98 82 222	REGULATOR
COMPRESSION SPRING 2,6/10	7381307	38	1	109	98 82 222	REGULATOR
COMPRESSION SPRING 4,5X	7373502	19	24	41	50 20 370 01	SPRING PRESSURE MULTI DIS
COMPRESSION SPRING 51,7/ 5	7365026	3	1	373	93 70 592	CHECK VALVE
COMPRESSION SPRING 8,2X	7373501	18	24	41	50 20 370 01	SPRING PRESSURE MULTI DIS
COMPRESSOR	10033057	5	1	574	99 43 900	REBUILDING SET AIR COND.
COMPRESSOR INSTALLATION	9005572	30	1	67	99 43 588	MOTOR CPL.

30.11.2007

R 984 CHD 922 21674

737

LIEBHERRAlphabetischer Index
Alphabetical index

Description	Item	Pos.	Quantity	Page	Assembly	Description
CONE	10008634	4	1	157	10 00 620 0	HYDR.BLOCK
CONE	7367730	2	1	373	93 70 592	CHECK VALVE
CONE	7369466	2	2	322	56 11 231	TRAVEL BLOC
CONE	7369597	6	1	523	56 09 855	DISTRIBUTOR BLOCK
CONE	7371359	4	1	398	56 10 135	VALVE
CONE REDUCING COUPLING	7367748	39	1	337	90 16 006	OIL RETURN COUPLING
CONE REDUCING COUPLING	7367750	94	1	326	90 11 507	HYDR.SUCT.+RETURN OIL HO
CONE REDUCING COUPLING	7368013	21	1	505	10 00 085 9	SET CENTRALIZED LUBRICAT
CONE REDUCING COUPLING	7403942	13	2	221	10 02 067 6	BASIC MACHINE
CONE REDUCING COUPLING	7403942	28	2	584	10 00 085 6	SET CENTRALIZED LUBRICAT
CONE REDUCING COUPLING	7404259	15	1	168	98 79 760	ENGINE-WATER INSTALLATIO
CONE REDUCING COUPLING	7407156	6	1	522	10 00 084 9	SET CENTRALIZED LUBRICAT
CONE REDUCING COUPLING	7616909	44	1	88	99 43 602	PUMPS + COUPLING INSTALL
CONE REDUCING COUPLING	7616911	16	1	168	98 79 760	ENGINE-WATER INSTALLATIO
CONE REDUCING COUPLING	7616913	86	1	89	99 43 602	PUMPS + COUPLING INSTALL
CONE REDUCING COUPLING	7616913	35	1	168	98 79 760	ENGINE-WATER INSTALLATIO
CONE REDUCING COUPLING	7616913	36	2	317	90 14 220	OIL PILOT VALVE
CONE REDUCING COUPLING	7616913	9	2	587	10 07 796 1	SUPPLY HOIST CYLINDER
CONE REDUCING COUPLING	7616919	31	1	217	10 01 421 9	PUMPS INSTALLATION
CONE REDUCING COUPLING	7616919	8	1	221	10 02 067 6	BASIC MACHINE
CONE REDUCING COUPLING	7616919	12	1	505	10 00 085 9	SET CENTRALIZED LUBRICAT
CONE REDUCING COUPLING	7616919	8	1	583	10 00 085 6	SET CENTRALIZED LUBRICAT
CONE REDUCING COUPLING	7616920	26	1	217	10 01 421 9	PUMPS INSTALLATION
CONE REDUCING COUPLING	7617002	14	1	227	90 07 973	ENGINE AIR SYSTEM
CONE REDUCING COUPLING	7617002	14	1	229	99 44 451	ENGINE AIR SYSTEM
CONE REDUCING COUPLING	7616915	27	1	49	93 90 304	HYDR.INSTALLATION UNDER
CONE REDUCING COUPLING	7616915	47	1	318	90 14 220	OIL PILOT VALVE
CONE REDUCING COUPLING	7616915	93	1	326	90 11 507	HYDR.SUCT.+RETURN OIL HO
CONE REDUCING COUPLING	7616914	37	1	227	90 07 973	ENGINE AIR SYSTEM
CONE REDUCING COUPLING	7616914	114	1	233	99 35 935	AIR TANK INSTALLATION
CONNECTING LINE	10000162	33	4	506	10 00 085 9	SET CENTRALIZED LUBRICAT
CONNECTING PLATE	10102063	2	1	96	10 02 413 1	PUMP
CONNECTING PLATE	10102065	2	1	123	10 10 206 3	CONNECTING PLATE
CONNECTING PLATE	7372234	24	1	122	10 10 170 2	GEAR DRIVE
CONNECTING PLATE	7372308	4	1	63	56 14 481	HYDR.MOTOR
CONNECTING PLATE	7372312	11	1	61	10 22 241 3	GEAR DRIVE
CONNECTING PLATE	9886706	3	1	100	90 74 208	HYDR.VARIABLE PUMP LPV 25
CONNECTING PLATE	9886706	3	1	118	98 88 852	HYDR.VARIABLE PUMP LPV 25
CONNECTING PLATE NG 250	9886602	3	1	98	90 74 207	HYDR.VARIABLE PUMP LPV 25
CONNECTING PLATE NG 250	9886602	3	1	116	98 88 010	HYDR.VARIABLE PUMP LPV 25
CONNECTING PLATE NG 250	9886638	10	1	112	98 86 602	CONNECTING PLATE NG 250
CONNECTING PLATE NG 250	9886638	10	1	115	98 86 706	CONNECTING PLATE
CONNECTING PLATE NG 250	9886719	3	1	201	98 88 043	HYDR.MOTOR FIX FMF 250
CONNECTING PLATE NG 250	9886731	3	1	42	98 88 042	HYDR.MOTOR FIX FMF 250
CONNECTION CABLE	9768248	27	1	259	10 08 128 8	ARM REST RIGHT
CONNECTION CABLE	9768248	27	1	263	10 36 734 6	ARM REST RIGHT
CONNECTOR BRACKET	9443792	1	1	38	94 43 790	TRAVEL DRIVE FAT 600 P 067
CONTACT ELEMENT	6001593	2	1	273	98 03 376	WARNING LIGHT INSTALLATIO
CONTACT ELEMENT	6204371	2	1	274	98 03 379	SWITCH INSTALLATION S82
CONTACT ELEMENT	6204371	3	1	277	90 16 516	SWITCH INSTALLATION S218
CONTACT ELEMENT	6204371	3	1	529	99 89 179	SWITCH INSTALLATION
CONTACT ELEMENT	6204372	3	1	605	99 89 645	SWITCH INSTALLATION
CONTACT LOCK	7368241	2	1	574	99 43 900	REBUILDING SET AIR COND.
CONTAINER	7041101	15	1	234	10 21 787 2	ANTI FREEZE PUMP
CONTROL	10279163	2	1	272	10 06 610 3	PUMPS CONTROL CPL. R5.7/
CONTROL A.RETURN DISTRI	10290156	5	1	587	10 07 796 1	SUPPLY HOIST CYLINDER
CONTROL BRACKET LEFT	10165766	10	1	254	10 05 736 2	CONTROL BRACKET LEFT IN
CONTROL BRACKET LEFT IN	10057362	10	1	252	10 08 128 7	ARM REST LEFT
CONTROL BRACKET RIGHT	5618923	10	1	259	10 08 128 8	ARM REST RIGHT
CONTROL BRACKET RIGHT	5618923	10	1	263	10 36 734 6	ARM REST RIGHT

30.11.2007

R 984 CHD 922 21674

738

LIEBHERRAlphabetischer Index
Alphabetical index

Description	Item	Pos.	Quantity	Page	Assembly	Description
CONTROL CAB	9008199	6000	1	51	90 11 718	INDEX UPPER CARRIAGE
CONTROL CAB BASIC PIECE	9008201	20	1	237	90 08 199	CONTROL CAB
CONTROL HOSES INSTALLAT	9935870	110	1	365	99 35 868	CONTROL VALVE INSTALLAT
CONTROL HOSES INSTALLAT	9936933	110	1	371	99 36 915	CONTROL VALVE INSTALLAT
CONTROL PIPE CPL	9766529	9	1	381	98 07 958	CONTROL TUBES INSTALLAT
CONTROL PIPE CPL	9766531	7	1	381	98 07 958	CONTROL TUBES INSTALLAT
CONTROL PIPE CPL	9766532	8	1	381	98 07 958	CONTROL TUBES INSTALLAT
CONTROL PIPE CPL	9766542	5	1	381	98 07 958	CONTROL TUBES INSTALLAT
CONTROL PIPE CPL	9766543	3	1	381	98 07 958	CONTROL TUBES INSTALLAT
CONTROL PIPE CPL	9766544	4	1	381	98 07 958	CONTROL TUBES INSTALLAT
CONTROL PIPE CPL	9766548	19	1	381	98 07 958	CONTROL TUBES INSTALLAT
CONTROL PIPE CPL	9766549	20	1	381	98 07 958	CONTROL TUBES INSTALLAT
CONTROL PIPE CPL	9766550	21	1	381	98 07 958	CONTROL TUBES INSTALLAT
CONTROL PIPE CPL	9766551	22	1	381	98 07 958	CONTROL TUBES INSTALLAT
CONTROL PIPE CPL	9766552	23	1	381	98 07 958	CONTROL TUBES INSTALLAT
CONTROL PIPE CPL	9766553	24	1	381	98 07 958	CONTROL TUBES INSTALLAT
CONTROL PISTON DA	9275549	13	1	109	98 82 222	REGULATOR
CONTROL PISTON LR	9275551	15	1	109	98 82 222	REGULATOR
CONTROL PLATE	5611446	95	1	365	99 35 868	CONTROL VALVE INSTALLAT
CONTROL PLATE	5611446	95	1	371	99 36 915	CONTROL VALVE INSTALLAT
CONTROL PLATE	5615432	2	1	61	10 22 241 3	GEAR DRIVE
CONTROL PLATE	5616713	5	1	382	98 99 729	BLOCK PRESS.LESS LET DOW
CONTROL PLATE	7371116	38	1	140	56 13 667	HOUSING
CONTROL PLATE LPV 250	9074254	12	1	102	90 74 258	GEAR DRIVE NG 250
CONTROL PLATE LPV 250	9074254	2	1	129	90 74 260	KIT SPARE PARTS (CYL.CTR.
CONTROL PLATE LPV 250	9888544	12	1	131	98 86 603	GEAR DRIVE NG 250
CONTROL PLATE LPV 250	9888544	2	1	151	98 86 605	REPAIR KIT CONTROL PLATE
CONTROL TUBES INSTALLAT	9011511	50	1	311	99 43 586	HYDRAULIC INSTALLATION UP
CONTROL TUBES INSTALLAT	9014217	2	1	336	90 11 511	CONTROL TUBES INSTALLAT
CONTROL TUBES INSTALLAT	9807958	66	1	364	99 35 868	CONTROL VALVE INSTALLAT
CONTROL TUBES INSTALLAT	9807958	66	1	370	99 36 915	CONTROL VALVE INSTALLAT
CONTROL UNIT	10005671	71	1	292	98 79 077	AIR CONDITIONING
CONTROL UNIT	10005671	1	1	295	10 02 175 1	CONTROL UNIT
CONTROL UNIT	10021751	70	1	292	98 79 077	AIR CONDITIONING
CONTROL UNIT	5616254	150	1	262	10 08 128 8	ARM REST RIGHT
CONTROL UNIT	5616254	150	1	267	10 36 734 6	ARM REST RIGHT
CONTROL VALVE	10000086	20	1	361	99 35 868	CONTROL VALVE INSTALLAT
CONTROL VALVE	10000086	20	1	367	99 36 915	CONTROL VALVE INSTALLAT
CONTROL VALVE	10000090	25	1	361	99 35 868	CONTROL VALVE INSTALLAT
CONTROL VALVE	10000090	25	1	367	99 36 915	CONTROL VALVE INSTALLAT
CONTROL VALVE	10021916	6	1	317	90 14 220	OIL PILOT VALVE
CONTROL VALVE	5010575	125	1	365	99 35 868	CONTROL VALVE INSTALLAT
CONTROL VALVE	5010575	124	1	371	99 36 915	CONTROL VALVE INSTALLAT
CONTROL VALVE	5010575	125	1	371	99 36 915	CONTROL VALVE INSTALLAT
CONTROL VALVE	5605824	35	2	134	10 33 437 6	TORQUE CONTROL
CONTROL VALVE INSTALLAT	9935868	7600	1	52	90 11 718	INDEX UPPER CARRIAGE
CONTROL VALVE INSTALLAT	9936915	7600	1	52	90 11 718	INDEX UPPER CARRIAGE
CONTROL VALVES BRACKET	9389159	6	1	361	99 35 868	CONTROL VALVE INSTALLAT
CONTROL VALVES BRACKET	9389159	6	1	367	99 36 915	CONTROL VALVE INSTALLAT
CONTROLS ADHESIVE LABEL	9894266	22	1	496	90 17 332	LABELS
COOLER FUEL SYSTEM	9009779	5	1	76	90 09 801	FUEL SYSTEM
CORNER PROTECT.PROFILE	7360171	82	1.38m	253	10 08 128 7	ARM REST LEFT
CORNER PROTECTION	7360133	6	2.5m	425	90 05 419	GREASE BOX
CORNER PROTECTION	9358955	55	1	336	90 11 511	CONTROL TUBES INSTALLAT
COUNTERWEIGHT 19T	10001978	2	1	485	98 78 685	COUNTERWEIGHT INSTALLAT
COUNTERWEIGHT INSTALLAT	9878685	9500	1	53	90 11 718	INDEX UPPER CARRIAGE
COUPLING	10428203	10	1	179	10 03 305 7	COMPRESSOR
COUPLING	4901101	12	2	221	10 02 067 6	BASIC MACHINE
COUPLING	4901101	36	1	226	99 35 718	AIR SYSTEM
COUPLING	4901101	20	1	243	90 15 257	INSTALLATION DISTRIBUTOR

30.11.2007

R 984 CHD 922 21674

739

LIEBHERRAlphabetischer Index
Alphabetical index

Description	Item	Pos.	Quantity	Page	Assembly	Description
COUPLING	4901101	26	2	584	10 00 085 6	SET CENTRALIZED LUBRICAT
COUPLING	4901130	31	1	588	10 07 796 1	SUPPLY HOIST CYLINDER
COUPLING	4901131	33	1	588	10 07 796 1	SUPPLY HOIST CYLINDER
COUPLING	4901148	28	1	217	10 01 421 9	PUMPS INSTALLATION
COUPLING	7008573	111	1	231	90 07 975	AIR TANK INSTALLATION
COUPLING	7008573	111	1	233	99 35 935	AIR TANK INSTALLATION
COUPLING	7009434	13	2	136	56 13 665	FILTER SUPPORT + FILTER
COUPLING	7028868	630	1	445	70 28 866	WIPER ARM
COUPLING	7362421	20	1	219	10 01 832 8	GREASE PUMP
COUPLING	7362421	5	1	522	10 00 084 9	SET CENTRALIZED LUBRICAT
COUPLING	7364696	77	4	364	99 35 868	CONTROL VALVE INSTALLAT
COUPLING	7364696	77	4	370	99 36 915	CONTROL VALVE INSTALLAT
COUPLING	7367771	7	1	522	10 00 084 9	SET CENTRALIZED LUBRICAT
COUPLING	7368105	20	10	522	10 00 084 9	SET CENTRALIZED LUBRICAT
COUPLING	7368111	103	1	365	99 35 868	CONTROL VALVE INSTALLAT
COUPLING	7368111	103	1	371	99 36 915	CONTROL VALVE INSTALLAT
COUPLING	7372587	37	2	218	10 01 421 9	PUMPS INSTALLATION
COUPLING	7403572	94	1	162	99 41 273	RADIATOR BOX INSTALLATIO
COUPLING	7403572	24	1	243	90 15 257	INSTALLATION DISTRIBUTOR
COUPLING	7403572	16	3	338	90 16 025	TRAVEL BLOCK INSTALLATIO
COUPLING	7403572	69	1	364	99 35 868	CONTROL VALVE INSTALLAT
COUPLING	7403572	69	1	370	99 36 915	CONTROL VALVE INSTALLAT
COUPLING	7407094	95	1	331	90 16 861	GEAR OIL COOLING
COUPLING SLEEVE	10115956	24	1	115	98 86 706	CONNECTING PLATE
COUPLING WHEEL	7015366	6	1	142	56 13 668	PUMP ACCESSORIES
COVER	10006836	21	1	166	10 41 087 4	COMBINATED RADIATOR
COVER	10009030	500	1	451	10 00 913 0	INSIDE LINING
COVER	10009188	390	1	451	10 00 913 0	INSIDE LINING
COVER	10010124	7	2	21	10 00 801 9	TRACK ROLLER
COVER	10010147	11	1	356	56 18 284	SHUT OFF VALVE DN 200
COVER	10051238	20	1	16	10 05 149 1	COVER
COVER	10051491	20	1	12	90 18 037	UNDERCARRIAGE CPL
COVER	10051492	10	1	16	10 05 149 1	COVER
COVER	5107117	14	1	234	10 21 787 2	ANTI FREEZE PUMP
COVER	5604338	28	5	387	10 00 008 6	CONTROL VALVE
COVER	5612500	1	1	132	10 33 437 6	TORQUE CONTROL
COVER	5612596	19	1	166	10 41 087 4	COMBINATED RADIATOR
COVER	5618099	16	1	389	10 00 009 0	CONTROL VALVE
COVER	5618100	21	1	389	10 00 009 0	CONTROL VALVE
COVER	7009435	2	1	138	56 13 667	HOUSING
COVER	7028836	230	1	435	70 28 776	CAB DOOR
COVER	7028865	430	1	440	70 28 777	ELECTRIC INSTALLATION
COVER	7028881	500	1	442	70 28 884	WIPER MOTOR
COVER	7369129	27	5	387	10 00 008 6	CONTROL VALVE
COVER	7370462	29	3	387	10 00 008 6	CONTROL VALVE
COVER	7370462	300	2	389	10 00 009 0	CONTROL VALVE
COVER	7370463	30	2	387	10 00 008 6	CONTROL VALVE
COVER	7370463	301	2	389	10 00 009 0	CONTROL VALVE
COVER	7370726	3	1	518	10 11 544 7	ROTARY CONNECTION
COVER	7370726	3	1	519	56 12 843	ROTARY CONNECTION
COVER	7370890	5	3	268	56 18 923	CONTROL BRACKET RIGHT
COVER	7370892	4	1	268	56 18 923	CONTROL BRACKET RIGHT
COVER	7370893	14	1	268	56 18 923	CONTROL BRACKET RIGHT
COVER	7370895	3	1	257	10 16 576 6	CONTROL BRACKET LEFT
COVER	7370896	2	1	257	10 16 576 6	CONTROL BRACKET LEFT
COVER	7370899	6	1	257	10 16 576 6	CONTROL BRACKET LEFT
COVER	7370924	50	1	358	73 68 874	RETURN FILTER
COVER	7371361	83	1	388	10 00 008 6	CONTROL VALVE
COVER	7372224	7	1	96	10 02 413 1	PUMP
COVER	7372237	7	1	341	10 02 191 7	OIL PILOT VALVE

30.11.2007

R 984 CHD 922 21674

740

LIEBHERRAlphabetischer Index
Alphabetical index

Description	Item	Pos.	Quantity	Page	Assembly	Description
COVER	7372263	1	1	128	73 72 224	COVER
COVER	7372749	5	1	392	73 71 361	COVER
COVER	7373503	4	1	41	50 20 370 01	SPRING PRESSURE MULTI DIS
COVER	7409024	45	1	141	56 13 667	HOUSING
COVER	7618883	120	1	450	10 00 913 0	INSIDE LINING
COVER	9005421	3	1	425	90 05 419	GREASE BOX
COVER	9009280	13	1	428	90 05 492	LOWER COVERING
COVER	9009283	11	1	428	90 05 492	LOWER COVERING
COVER	9009285	12	1	428	90 05 492	LOWER COVERING
COVER	9009288	3	1	428	90 05 492	LOWER COVERING
COVER	9009289	2	1	428	90 05 492	LOWER COVERING
COVER	9009290	4	1	428	90 05 492	LOWER COVERING
COVER	9009291	10	1	428	90 05 492	LOWER COVERING
COVER	9009292	7	1	428	90 05 492	LOWER COVERING
COVER	9013930	18	2	428	90 05 492	LOWER COVERING
COVER	9171589	60	2	281	10 07 039 8	FOOT PILOT VALVE INSTALL
COVER	9199488	7	1	256	90 09 009	GRIP COMPLET
COVER	9199488	7	1	275	90 09 010	GRIP COMPLET
COVER	9203230	50	1	32	91 41 601	ROTARY CONNECTION
COVER	9271135	11	1	113	98 86 604	REGULATION NG 250
COVER	9271136	12	1	113	98 86 604	REGULATION NG 250
COVER	9274875	12	1	112	98 86 602	CONNECTING PLATE NG 250
COVER	9275429	72	1	146	92 75 443	REPAIR KIT LPVD 100 100
COVER	9338780	49	1	353	92 19 369	HYDRAULIC TANK INSTALLAT
COVER	9371217	65	1	281	10 07 039 8	FOOT PILOT VALVE INSTALL
COVER	9443818	45	1	39	94 43 790	TRAVEL DRIVE FAT 600 P 067
COVER	9494115	2	2	590	97 67 450	DISTRIBUTOR CPL
COVER	9494115	3	1	591	10 09 562 5	DISTRIBUTOR BLOCK
COVER	9576754	35	2	12	90 18 037	UNDERCARRIAGE CPL
COVER	9752818	171	2	511	98 07 292	MOUNTING PARTS
COVER	9752818	281	4	511	98 07 292	MOUNTING PARTS
COVER	9752824	322	2	511	98 07 292	MOUNTING PARTS
COVER	9752824	332	2	511	98 07 292	MOUNTING PARTS
COVER	9753137	15	1	428	90 05 492	LOWER COVERING
COVER	9755841	341	4	511	98 07 292	MOUNTING PARTS
COVER	9755842	23	2	508	98 07 292	MOUNTING PARTS
COVER	9767890	35	4	479	98 08 752	FUEL SYSTEM
COVER	9767890	2	4	484	98 29 005	FUEL TANK FOR EXCHANGE
COVER	9836720	16	1	428	90 05 492	LOWER COVERING
COVER	9867325	7	1	159	99 41 273	RADIATOR BOX INSTALLATIO
COVER	9867408	2	1	426	98 67 407	FUEL TANK COVER
COVER	9884799	12	1	115	98 86 706	CONNECTING PLATE
COVER	9897162	6	2	428	90 05 492	LOWER COVERING
COVER	9987255	13	1	484	98 29 005	FUEL TANK FOR EXCHANGE
COVER	9987355	225	1	411	90 05 491	COVERING
COVER 25KG D=355	7373691	3	1	219	10 01 832 8	GREASE PUMP
COVER LEFT	9807198	32	1	12	90 18 037	UNDERCARRIAGE CPL
COVER LEFT	9872817	28	1	12	90 18 037	UNDERCARRIAGE CPL
COVER NG 165 165	9880909	17	1	109	98 82 222	REGULATOR
COVER NG 165 165	9881230	18	1	109	98 82 222	REGULATOR
COVER NG 165 165	9881230	18	1	130	98 84 314	REP.SET REGULATOR COVER
COVER NG 165 165	9881240	40	1	109	98 82 222	REGULATOR
COVER PLATE	9265413	29	1	284	90 79 258	SERVO CONTROL UNIT VG7-2
COVER RIGHT	9807197	31	1	12	90 18 037	UNDERCARRIAGE CPL
COVER RIGHT	9872807	26	1	12	90 18 037	UNDERCARRIAGE CPL
COVER SHEET	10008444	15	1	292	98 79 077	AIR CONDITIONING
COVER SHEET	9443138	14	1	183	93 21 861 01	SWING GEAR SAT 450/207
COVER SHEET	9443138	14	1	187	93 29 502 01	SWING GEAR SAT 450/207
COVER SHEET	9697208	30	1	428	90 05 492	LOWER COVERING
COVER SHEET	9697208	40	1	479	98 08 752	FUEL SYSTEM

30.11.2007

R 984 CHD 922 21674

741

LIEBHERRAlphabetischer Index
Alphabetical index

Description	Item	Pos.	Quantity	Page	Assembly	Description
COVER SHEET LEFT	9872831	27	1	12	90 18 037	UNDERCARRIAGE CPL
COVER SHEET RIGHT	9872829	24	1	12	90 18 037	UNDERCARRIAGE CPL
COVERING	10022051	16	1	297	10 02 211 8	HOUSING
COVERING	10044347	870	1	441	70 28 777	ELECTRIC INSTALLATION
COVERING	10290359	210	1	453	70 28 781	CAB
COVERING	10291066	2130	1	452	10 29 113 8	COVERING
COVERING	10291137	2100	1	452	10 29 113 8	COVERING
COVERING	10291138	210	1	450	10 00 913 0	INSIDE LINING
COVERING	604521501	46	15	255	97 58 815 01	PLATINE
COVERING	7024985	2	1	248	10 04 363 1	DRIVER'S SEAT
COVERING	7024985	2	1	249	10 04 363 2	DRIVER'S SEAT
COVERING	7024986	12	1	248	10 04 363 1	DRIVER'S SEAT
COVERING	7024986	12	1	249	10 04 363 2	DRIVER'S SEAT
COVERING	7028837	320	1	435	70 28 776	CAB DOOR
COVERING	7028850	440	1	436	70 28 776	CAB DOOR
COVERING	7028963	250	1	450	10 00 913 0	INSIDE LINING
COVERING	7028963	250	1	453	70 28 781	CAB
COVERING	9005491	8500	1	53	90 11 718	INDEX UPPERCARRIAGE
CRADLE	10165637	65	1	249	10 04 363 2	DRIVER'S SEAT
CRADLE	5615336	12	1	122	10 10 170 2	GEAR DRIVE
CUP SPRING PILLAR	7372246	11	1	122	10 10 170 2	GEAR DRIVE
CUTTING EDGE	9755575	3	1	512	98 05 073	SHOVEL SOLE
CUTTING EDGE	9755575	3	1	513	98 07 172	SHOVEL SOLE 2900MM 7,00M
CYLINDER	10009379	1	1	122	10 10 170 2	GEAR DRIVE
CYLINDER	7372309	1	1	61	10 22 241 3	GEAR DRIVE
CYLINDER	9063350	10	1	551	93 08 856	HYDRAULIC CYLINDER
CYLINDER	9063592	10	1	550	93 08 136	HYDRAULIC CYLINDER
CYLINDER	9063656	10	1	549	92 43 378	HYDRAULIC CYLINDER
CYLINDER	9064001	10	1	554	99 03 388	HYDRAULIC CYLINDER
CYLINDER	9064001	10	1	555	99 03 389	HYDRAULIC CYLINDER
CYLINDER	9581609	10	1	552	95 83 452	HYDRAULIC CYLINDER
CYLINDER	9581609	10	1	553	95 83 453	HYDRAULIC CYLINDER
CYLINDER BLOCK	7409017	32	1	140	56 13 667	HOUSING
CYLINDER W/BUSHING NG 25	9886627	2	1	102	90 74 258	GEAR DRIVE NG 250
CYLINDER W/BUSHING NG 25	9886627	1	1	129	90 74 260	KIT SPARE PARTS (CYL.CTR.
CYLINDER W/BUSHING NG 25	9886627	2	1	131	98 86 603	GEAR DRIVE NG 250
CYLINDER W/BUSHING NG 25	9886627	1	1	151	98 86 605	REPAIR KIT CONTROL PLATE
DELIV.PARTS CENTR.LUBRIC	10000848	5	1	508	98 07 292	MOUNTING PARTS
DELIV.PARTS CENTR.LUBRIC	10000855	5	1	576	10 07 816 5	BASIC BOOM 5,40M
DELIV.PARTS CENTR.LUBRIC	10000858	5	1	499	98 64 077	FRONT SHOVEL STICK 3,90M
DELIV.PARTS CENTR.LUBRIC	10014218	10	1	216	90 13 163	CENTRALIZED LUBRICATION
DELIV.PARTS INSULATING M	10043256	6	1	174	99 47 556	ENGINE HEAT INSULATION
DETENT	7025007	23	1	251	70 24 996	SEAT FRAME
DIESEL ENGINE	10002210	10	1	67	99 43 588	MOTOR CPL.
DIESEL ENGINE	10112934	10	1	67	99 43 588	MOTOR CPL.
DISC INSIDE TOOTHED	7373505	8	8	41	50 20 370 01	SPRING PRESSURE MULTI DIS
DISC INSIDE TOOTHED	9442508	63	6	184	93 21 861 01	SWING GEAR SAT 450/207
DISC INSIDE TOOTHED	9442508	63	6	188	93 29 502 01	SWING GEAR SAT 450/207
DISC INSIDE TOOTHED	9442508	63	6	194	94 43 152	MULTIPLE-DISC F.BRAKE SET
DISK	10022767	3	2	296	10 02 211 7	HOUSING
DISK	10022767	5	2	303	10 02 277 7	GRATE BLACK
DISK	9442051	26	1	183	93 21 861 01	SWING GEAR SAT 450/207
DISK	9442051	26	1	187	93 29 502 01	SWING GEAR SAT 450/207
DISK	9443033	46	1	39	94 43 790	TRAVEL DRIVE FAT 600 P 067
DISK 105X40X6	9443003	46	1	184	93 21 861 01	SWING GEAR SAT 450/207
DISK 105X40X6	9443003	46	1	188	93 29 502 01	SWING GEAR SAT 450/207
DISK 120X 55X 5	9443707	36	1	39	94 43 790	TRAVEL DRIVE FAT 600 P 067
DISK 160X 60X 6	9443706	26	1	38	94 43 790	TRAVEL DRIVE FAT 600 P 067
DISPLAY	10279171	2	1	269	10 06 610 2	DISPLAY CPL. R5.2/V5.8.1
DISPLAY CPL. R5.2/V5.8.1	10066102	30	1	259	10 08 128 8	ARM REST RIGHT

30.11.2007

R 984 CHD 922 21674

742

LIEBHERRAlphabetischer Index
Alphabetical index

Description	Item	Pos.	Quantity	Page	Assembly	Description
DISPLAY CPL. R5.2/V5.8.1	10066102	30	1	263	10 36 734 6	ARM REST RIGHT
DISPLAY SUPPORT	7373268	20	1	268	56 18 923	CONTROL BRACKET RIGHT
DISTANCE PIN	7409005	20	1	139	56 13 667	HOUSING
DISTANCE RING S= 4,00	9769039	6	1	325	90 11 507	HYDR.SUCT.+RETURN OIL HO
DISTRIBUTOR	10000163	21	2	221	10 02 067 6	BASIC MACHINE
DISTRIBUTOR	10000163	27	2	505	10 00 085 9	SET CENTRALIZED LUBRICAT
DISTRIBUTOR	10000163	9	1	583	10 00 085 6	SET CENTRALIZED LUBRICAT
DISTRIBUTOR	5615683	9	2	522	10 00 084 9	SET CENTRALIZED LUBRICAT
DISTRIBUTOR	5617890	10	5	213	56 15 683	DISTRIBUTOR
DISTRIBUTOR	7372926	10	5	213	56 15 683	DISTRIBUTOR
DISTRIBUTOR BLOCK	10095625	200	1	578	10 07 816 5	BASIC BOOM 5,40M
DISTRIBUTOR BLOCK	5609855	20	1	508	98 07 292	MOUNTING PARTS
DISTRIBUTOR BLOCK	9335782	75	1	331	90 16 861	GEAR OIL COOLING
DISTRIBUTOR BLOCK	9386212	20	1	314	99 43 574	ATTACHING PARTS F.ENGINE
DISTRIBUTOR BLOCK	9804354	19	2	314	99 43 574	ATTACHING PARTS F.ENGINE
DISTRIBUTOR BLOCK	9891147	2	2	324	98 96 860	ANTIVIBRATION HOSES INSTA
DISTRIBUTOR CPL	9767450	201	1	578	10 07 816 5	BASIC BOOM 5,40M
DISTRIBUTOR CPL	9767451	200	1	578	10 07 816 5	BASIC BOOM 5,40M
DIVIDING WALL	10009201	490	1	451	10 00 913 0	INSIDE LINING
DOOR	9014707	38	1	601	90 14 016	ELEVATION
DOOR LOCKING DEVICE	7019164	420	1	446	70 28 778	MOUNTING PARTS
DOUBLE NIPPLE	7372494	22	1	221	10 02 067 6	BASIC MACHINE
DOUBLE NIPPLE	7372586	12	1	217	10 01 421 9	PUMPS INSTALLATION
DOWEL PIN	10000797	13	2	123	10 10 206 3	CONNECTING PLATE
DOWEL PIN	7370142	3	1	136	56 13 665	FILTER SUPPORT + FILTER
DOWEL PIN	7370143	2	1	136	56 13 665	FILTER SUPPORT + FILTER
DOWEL PIN	7408931	54	1	135	10 33 437 6	TORQUE CONTROL
DOWEL PIN	7408931	50	1	141	56 13 667	HOUSING
DOWEL PIN 6m6	7004600	5	1	63	56 14 481	HYDR.MOTOR
DRIVE SHAFT	10222414	2	1	60	10 22 241 2	GEAR DRIVE
DRIVE SHAFT	10222420	2	1	62	10 22 241 4	DRIVE SHAFT
DRIVE SHAFT	5615335	14	1	122	10 10 170 2	GEAR DRIVE
DRIVE SHAFT	7000704	750	3	440	70 28 777	ELECTRIC INSTALLATION
DRIVE SHAFT	7408994	10	1	138	56 13 667	HOUSING
DRIVE SHAFT	9443817	40	1	39	94 43 790	TRAVEL DRIVE FAT 600 P 067
DRIVE SHAFT NG 250	9886628	10	1	102	90 74 258	GEAR DRIVE NG 250
DRIVE SHAFT NG 250	9886628	10	1	114	98 86 607	REPAIR KIT
DRIVE SHAFT NG 250	9886628	10	1	131	98 86 603	GEAR DRIVE NG 250
DRIVE SHAFT Z=42 M=4,5	9273061	10	1	93	92 73 457	REPAIR KIT
DRIVE SHAFT Z=42 M=4,5	9074616	10	1	91	90 74 676	PUMP SPLITTER BOX PVG 450
DRIVER	9354942	1	1	30	95 66 869	CAM
DRIVER CAB PARTS	9010105	22	1	256	90 09 009	GRIP COMPLET
DRIVER CAB PARTS	9010105	22	1	275	90 09 010	GRIP COMPLET
DRIVER'S SEAT	10043631	51	1	245	90 08 201	CONTROL CAB BASIC PIECE
DRIVER'S SEAT	10043631	51	1	245	90 08 201	CONTROL CAB BASIC PIECE
DRIVER'S SEAT	10043632	50	1	245	90 08 201	CONTROL CAB BASIC PIECE
E-BOARD E52	939626401	104	1	262	10 08 128 8	ARM REST RIGHT
E-BOARD E52	939626401	104	1	267	10 36 734 6	ARM REST RIGHT
EAR	7028912	240	4	446	70 28 778	MOUNTING PARTS
EC DECLARATION OF CONFO	9399607	98	1	496	90 17 332	LABELS
ECCENTRIC PIN	7409029	67	1	141	56 13 667	HOUSING
ELASTOMER INSERT S EL 4 4	7363334	31	2	325	90 11 507	HYDR.SUCT.+RETURN OIL HO
ELBOW	10018710	47	1	83	10 06 498 9	ENGINE AIR INSTALLATION
ELBOW	9896386	69	1	162	99 41 273	RADIATOR BOX INSTALLATIO
ELECTR.MOTOR	10022766	7	2	296	10 02 211 7	HOUSING
ELECTR.MOTOR	10022766	2	1	301	10 02 207 8	ANGLE
ELECTR.MOTOR	10022766	3	1	302	10 02 208 3	AIR CONNECTION PART
ELECTR.SYSTEM ELEVATION	9804995	40	1	598	90 15 887	CAB ELEVATION 800MM
ELECTRIC BOX	9392651	26	1	252	10 08 128 7	ARM REST LEFT
ELECTRIC BOX CPL. E50	9219863	10	1	473	90 14 896	WIRING HARNESS ENGINE

30.11.2007

R 984 CHD 922 21674

743

LIEBHERRAlphabetischer Index
Alphabetical index

Description	Item	Pos.	Quantity	Page	Assembly	Description
ELECTRIC BOX E50	9984577	2	1	464	92 19 863	ELECTRIC BOX CPL. E50
ELECTRIC INSTALLATION	7028777	60	1	430	70 27 605	CAB
ELECTRICAL SYSTEM	9014902	9000	1	53	90 11 718	INDEX UPPERCARRIAGE
ELECTRICAL SYSTEM	9937063	2	1	525	99 37 062	STICK CYLINDER CONTROL S
ELECTRICAL SYSTEM E50	9943275	3	1	464	92 19 863	ELECTRIC BOX CPL. E50
ELECTRO VALVE	6204876	10	1	217	10 01 421 9	PUMPS INSTALLATION
ELECTRONIC MODULE	10041625	74	1	70	10 00 221 0	DIESEL ENGINE
ELECTRONIC MODULE	10041625	74	1	71	10 11 293 4	DIESEL ENGINE
ELEVATION	9014015	2	1	599	90 14 014	ELEVATION 800MM
ELEVATION	9014016	10	1	600	90 14 015	ELEVATION
ELEVATION 800MM	9014014	10	1	598	90 15 887	CAB ELEVATION 800MM
ELONG.WIRING HARN.ROTAT	9805346	12	1	606	98 04 995	ELECTR.SYSTEM ELEVATION
ELONGAT.WIRING HARNESS E	9805349	14	1	606	98 04 995	ELECTR.SYSTEM ELEVATION
ELONGAT.WIRING HARNESS	9805364	11	1	606	98 04 995	ELECTR.SYSTEM ELEVATION
ELONGAT.WIRING HARNESS R	9805348	13	1	606	98 04 995	ELECTR.SYSTEM ELEVATION
END DISK	9429965	36	1	362	99 35 868	CONTROL VALVE INSTALLAT
END DISK	9429965	51	1	363	99 35 868	CONTROL VALVE INSTALLAT
END DISK	9429965	134	1	365	99 35 868	CONTROL VALVE INSTALLAT
END DISK	9429965	36	1	368	99 36 915	CONTROL VALVE INSTALLAT
END DISK	9429965	51	1	369	99 36 915	CONTROL VALVE INSTALLAT
END DISK	9429965	134	1	371	99 36 915	CONTROL VALVE INSTALLAT
END DISK	9429965	309	4	579	10 07 816 5	BASIC BOOM 5,40M
END PART	5600596	60	2	24	74 90 717 14	CARRIER ROLLER
ENGINE AIR INSTALLATION	10064989	17	1	67	99 43 588	MOTOR CPL.
ENGINE AIR SYSTEM	9007973	5	1	223	90 07 963	AIR SYSTEM
ENGINE AIR SYSTEM	9944451	5	1	225	99 35 718	AIR SYSTEM
ENGINE BONNET	9935000	10	1	402	90 05 491	COVERING
ENGINE BONNET	9944161	5	1	415	99 35 000	ENGINE BONNET
ENGINE BRACKET FRONT	9389591	1	1	74	93 89 685	ENGINE MOUNT
ENGINE BRACKET REAR	9389624	3	2	74	93 89 685	ENGINE MOUNT
ENGINE HEAT INSULATION	9947556	35	1	68	99 43 588	MOTOR CPL.
ENGINE INSTALLATION	9943587	500	1	51	90 11 718	INDEX UPPERCARRIAGE
ENGINE LUBRICATING	9697229	20	1	67	99 43 588	MOTOR CPL.
ENGINE MOUNT	9389685	15	1	67	99 43 588	MOTOR CPL.
ENGINE SUPPORT	10301538	70	1	155	98 79 757	FAN INSTALLATION
ENGINE-WATER INSTALLATIO	9879760	23	1	67	99 43 588	MOTOR CPL.
EP-SWING GEAR SAT 450/207	932950274	10	1	182	10 05 221 3	SWING GEAR INSTALLATION
EP-SWING GEAR SAT 450/207	932950274	10	1	182	10 05 221 3	SWING GEAR INSTALLATION
EVAPORATOR	10005669	10	1	292	98 79 077	AIR CONDITIONING
EVAPORATOR HOUSING	10005672	1	1	297	10 02 211 8	HOUSING
EVAPORATOR HOUSING	10005679	8	1	297	10 02 211 8	HOUSING
EVAPORATOR HOUSING	10022069	15	1	297	10 02 211 8	HOUSING
EXCH.HYDR.MOTOR FIX.FMF	9888043A	13	1	182	10 05 221 3	SWING GEAR INSTALLATION
EXCHANGE FILTER	7009429	14	2	136	56 13 665	FILTER SUPPORT + FILTER
EXCHANGE PISTON	10340016	36	1	399	56 13 550	VALVE
EXCHANGE TURBOCHARGER	10022084A	10	1	71	10 11 293 4	DIESEL ENGINE
EXHAUST INSTALLATION	9941296	5	1	66	99 43 587	ENGINE INSTALLATION
EXHAUST PIPE	9751309	21	1	172	99 41 296	EXHAUST INSTALLATION
EXPANDING BUSH	9110408	991	1	565	92 45 854	PISTON 160MM
EXPANDING BUSH	9110413	991	1	564	92 33 522	PISTON 180MM
EXPANDING BUSH	9110414	991	1	563	91 88 430	PISTON 200MM
EXPANDING BUSH	9903978	991	1	566	95 81 672	PISTON 240MM
EXPANDING BUSH	9903978	991	1	567	99 03 913	PISTON 240MM
FAN	5615690	30	1	153	98 79 757	FAN INSTALLATION
FAN COVER	10006381	65	1	155	98 79 757	FAN INSTALLATION
FAN DRIVE (BOX)	9943582	6	1	333	99 43 581	HYDR.INSTALLATION FAN DR
FAN DRIVE (TANK)	9016953	7	1	333	99 43 581	HYDR.INSTALLATION FAN DR
FAN INSTALLATION	9879757	19	1	69	90 15 891	RADIATOR BOX CPL.
FASTENER	5009773	39	1	399	56 13 550	VALVE
FASTENING ANGEL	10022049	9	2	297	10 02 211 8	HOUSING

30.11.2007

R 984 CHD 922 21674

744

LIEBHERRAlphabetischer Index
Alphabetical index

Description	Item	Pos.	Quantity	Page	Assembly	Description
FEED VALVE	5616231	60	10	388	10 00 008 6	CONTROL VALVE
FELT RING	7016180	4	1	34	92 65 064	SEAL KIT ROTARY CONNECT
FERRULE	10007584	49	2	134	10 33 437 6	TORQUE CONTROL
FILLER PLUG NG 165 165	9881233	21	1	109	98 82 222	REGULATOR
FILLER PLUG NG 165 165	9881233	21	1	130	98 84 314	REP.SET REGULATOR COVER
FILTER	10004440	10	1	219	10 01 832 8	GREASE PUMP
FILTER	10025638	47	1	137	56 13 665	FILTER SUPPORT + FILTER
FILTER	10222393	60	1	59	99 40 899	SERVICE KIT ALLE 2000H
FILTER	10222393	31	1	353	92 19 369	HYDRAULIC TANK INSTALLAT
FILTER CARTRIDGE	5610969	20	1	57	98 76 290	SERVICE KIT ALLE 500H
FILTER CARTRIDGE	5610969	11	1	81	10 06 498 9	ENGINE AIR INSTALLATION
FILTER CARTRIDGE	5610969	1	1	84	73 68 876	AIR FILTER
FILTER ELEMENT	10037617	30	1	57	98 76 290	SERVICE KIT ALLE 500H
FILTER ELEMENT	10037617	13	1	317	90 14 220	OIL PILOT VALVE
FILTER ELEMENT	10037617	10	1	319	56 09 948	OIL FILTER SET
FILTER ELEMENT	7364108	50	2	57	98 76 290	SERVICE KIT ALLE 500H
FILTER ELEMENT	7364108	8	1	121	10 02 563 8	FILTER
FILTER ELEMENT	7364368	4	1	380	56 15 220	HIGH PRESSURE FILTER
FILTER ELEMENT	7373884	20	2	56	98 76 289	SERVICE KIT ERSTE 500H
FILTER ELEMENT	7373884	30	2	58	99 40 898	SERVICE KIT ALLE 1000H
FILTER ELEMENT	7373884	28	2	353	92 19 369	HYDRAULIC TANK INSTALLAT
FILTER FLANGE	5005446	11	1	136	56 13 665	FILTER SUPPORT + FILTER
FILTER HEAD	10026642	5	1	121	10 02 563 8	FILTER
FILTER HOUSING	10026645	9	1	121	10 02 563 8	FILTER
FILTER SUPPORT + FILTER	5613665	6	1	95	10 01 622 5	PUMP
FINGER GUARD	10087309	35	1	176	90 05 572	COMPRESSOR INSTALLATION
FINGER GUARD	9948496	2	1	156	99 48 642	FINGER GUARD
FINGER GUARD	9948642	41	1	153	98 79 757	FAN INSTALLATION
FINGER GUARD	9986348	40	1	153	98 79 757	FAN INSTALLATION
FINGER GUARD	9986385	42	1	153	98 79 757	FAN INSTALLATION
FITTING	10007159	64	3	135	10 33 437 6	TORQUE CONTROL
FITTING	10007160	11	2	132	10 33 437 6	TORQUE CONTROL
FITTING	10334364	62	2	135	10 33 437 6	TORQUE CONTROL
FITTING	4762300	11	1	235	98 98 486	AIR TANK INSTALLATION
FITTING	4762453	10	1	235	98 98 486	AIR TANK INSTALLATION
FITTING	502525208	10	1	234	10 21 787 2	ANTI FREEZE PUMP
FITTING	5211460	104	1	90	99 43 602	PUMPS + COUPLING INSTALL
FITTING	7364728	26	1	224	90 07 963	AIR SYSTEM
FITTING	7364728	26	1	226	99 35 718	AIR SYSTEM
FITTING	7366599	31	1	219	10 01 832 8	GREASE PUMP
FITTING	7367361	48	2	134	10 33 437 6	TORQUE CONTROL
FITTING	7367768	29	1	217	10 01 421 9	PUMPS INSTALLATION
FITTING	7367768	10	1	505	10 00 085 9	SET CENTRALIZED LUBRICAT
FITTING	7367768	22	1	584	10 00 085 6	SET CENTRALIZED LUBRICAT
FITTING	7367776	34	1	218	10 01 421 9	PUMPS INSTALLATION
FITTING	7367776	21	1	382	98 99 729	BLOCK PRESS.LESS LET DOW
FITTING	7367776	13	1	505	10 00 085 9	SET CENTRALIZED LUBRICAT
FITTING	7367988	27	1	217	10 01 421 9	PUMPS INSTALLATION
FITTING	7368073	42	1	88	99 43 602	PUMPS + COUPLING INSTALL
FITTING	7370323	10	1	203	96 93 829	GREASE TANK FITTINGS
FITTING	7371349	108	1	231	90 07 975	AIR TANK INSTALLATION
FITTING	7371349	108	1	233	99 35 935	AIR TANK INSTALLATION
FITTING	7372490	9	1	217	10 01 421 9	PUMPS INSTALLATION
FITTING	7372490	26	2	505	10 00 085 9	SET CENTRALIZED LUBRICAT
FITTING	7372490	11	2	522	10 00 084 9	SET CENTRALIZED LUBRICAT
FITTING	7372490	11	1	583	10 00 085 6	SET CENTRALIZED LUBRICAT
FITTING	7372720	20	1	221	10 02 067 6	BASIC MACHINE
FITTING	7373823	7	1	219	10 01 832 8	GREASE PUMP
FITTING	7403569	9	1	29	93 59 628	ROTARY CONNECTION INSTAL
FITTING	7403569	73	7	89	99 43 602	PUMPS + COUPLING INSTALL

30.11.2007

R 984 CHD 922 21674

745

LIEBHERRAlphabetischer Index
Alphabetical index

Description	Item	Pos.	Quantity	Page	Assembly	Description
FITTING	7403569	78	1	89	99 43 602	PUMPS + COUPLING INSTALL
FITTING	7403569	21	1	202	99 39 202	SWING GEAR PINION GREAS
FITTING	7403569	37	1	226	99 35 718	AIR SYSTEM
FITTING	7403569	113	1	231	90 07 975	AIR TANK INSTALLATION
FITTING	7403569	113	1	233	99 35 935	AIR TANK INSTALLATION
FITTING	7403569	15	1	382	98 99 729	BLOCK PRESS.LESS LET DOW
FITTING	7403569	28	1	526	99 41 407	ADDIT.KIT BOTTOM DUMP BU
FITTING	7403571	75	5	89	99 43 602	PUMPS + COUPLING INSTALL
FITTING	7403571	76	1	89	99 43 602	PUMPS + COUPLING INSTALL
FITTING	7403571	112	1	231	90 07 975	AIR TANK INSTALLATION
FITTING	7403571	112	2	233	99 35 935	AIR TANK INSTALLATION
FITTING	7403571	13	3	235	98 98 486	AIR TANK INSTALLATION
FITTING	7403571	22	1	243	90 15 257	INSTALLATION DISTRIBUTOR
FITTING	7403571	21	1	282	10 07 053 4	FOOT PILOT VALVE LEFT
FITTING	7403571	43	2	317	90 14 220	OIL PILOT VALVE
FITTING	7403571	91	1	326	90 11 507	HYDR.SUCT.+RETURN OIL HO
FITTING	7403571	45	1	337	90 16 006	OIL RETURN COUPLING
FITTING	7403571	70	11	364	99 35 868	CONTROL VALVE INSTALLAT
FITTING	7403571	101	2	365	99 35 868	CONTROL VALVE INSTALLAT
FITTING	7403571	70	11	370	99 36 915	CONTROL VALVE INSTALLAT
FITTING	7403571	101	2	371	99 36 915	CONTROL VALVE INSTALLAT
FITTING	7403579	61	1	170	98 79 760	ENGINE-WATER INSTALLATIO
FITTING	7404419	36	1	227	90 07 973	ENGINE AIR SYSTEM
FITTING	7404419	46	1	317	90 14 220	OIL PILOT VALVE
FITTING	7404419	92	1	326	90 11 507	HYDR.SUCT.+RETURN OIL HO
FITTING	7404419	36	1	337	90 16 006	OIL RETURN COUPLING
FITTING	7404539	46	12	222	10 02 067 6	BASIC MACHINE
FITTING	7404539	55	1	222	10 02 067 6	BASIC MACHINE
FITTING	7404539	57	1	222	10 02 067 6	BASIC MACHINE
FITTING	7404539	11	1	227	90 07 973	ENGINE AIR SYSTEM
FITTING	7404539	71	1	232	99 35 935	AIR TANK INSTALLATION
FITTING	7404539	32	8	506	10 00 085 9	SET CENTRALIZED LUBRICAT
FITTING	7404539	15	10	522	10 00 084 9	SET CENTRALIZED LUBRICAT
FITTING	7404539	37	6	584	10 00 085 6	SET CENTRALIZED LUBRICAT
FITTING	7406699	20	2	588	10 07 796 1	SUPPLY HOIST CYLINDER
FITTING	7406824	96	1	89	99 43 602	PUMPS + COUPLING INSTALL
FITTING	7407098	15	1	219	10 01 832 8	GREASE PUMP
FITTING	7407114	47	1	88	99 43 602	PUMPS + COUPLING INSTALL
FITTING	7407114	29	1	168	98 79 760	ENGINE-WATER INSTALLATIO
FITTING	7407114	17	1	587	10 07 796 1	SUPPLY HOIST CYLINDER
FITTING	7407120	16	1	49	93 90 304	HYDR.INSTALLATION UNDER
FITTING	7407120	40	1	337	90 16 006	OIL RETURN COUPLING
FITTING	7407124	100	1	315	99 43 574	ATTACHING PARTS F.ENGINE
FITTING	7407124	77	1	326	90 11 507	HYDR.SUCT.+RETURN OIL HO
FITTING	7615379	18	1	77	90 09 801	FUEL SYSTEM
FITTING	7615379	61	1	155	98 79 757	FAN INSTALLATION
FITTING	7615379	37	2	168	98 79 760	ENGINE-WATER INSTALLATIO
FITTING	7615379	13	1	227	90 07 973	ENGINE AIR SYSTEM
FITTING	7615379	38	1	227	90 07 973	ENGINE AIR SYSTEM
FITTING	7615379	38	1	229	99 44 451	ENGINE AIR SYSTEM
FITTING	7615379	18	1	587	10 07 796 1	SUPPLY HOIST CYLINDER
FITTING	7617268	36	1	218	10 01 421 9	PUMPS INSTALLATION
FITTING	7617268	24	1	382	98 99 729	BLOCK PRESS.LESS LET DOW
FITTING	7617494	81	2	315	99 43 574	ATTACHING PARTS F.ENGINE
FITTING	7617494	65	1	325	90 11 507	HYDR.SUCT.+RETURN OIL HO
FITTING	7617494	41	1	337	90 16 006	OIL RETURN COUPLING
FITTING	8542350	25	1	224	90 07 963	AIR SYSTEM
FITTING	8542350	25	1	226	99 35 718	AIR SYSTEM
FITTING	9692447	12	1	202	99 39 202	SWING GEAR PINION GREAS
FITTING	9752675	41	1	172	99 41 296	EXHAUST INSTALLATION

30.11.2007

R 984 CHD 922 21674

746

LIEBHERRAlphabetischer Index
Alphabetical index

Description	Item	Pos.	Quantity	Page	Assembly	Description
FITTING	9982620	14	1	72	90 09 745	COLD START INSTALLATION
FITTING KEY	10222432	13	1	62	10 22 241 4	DRIVE SHAFT
FIXED CATWALK	9937433	30	3	455	98 79 774	CATWALK BOTH SIDES
FIXING PARTS	10289973	41	1	248	10 04 363 1	DRIVER'S SEAT
FIXING PARTS	10289973	41	1	249	10 04 363 2	DRIVER'S SEAT
FIXING PARTS	9009796	6	1	76	90 09 801	FUEL SYSTEM
FIXING PARTS	9891885	10	1	180	98 79 681	SWING GEAR INSTALLATION
FIXING PARTS	9896850	5	1	209	90 09 080	SWING RING INSTALLATION
FIXING PARTS	9941001	6	1	159	99 41 273	RADIATOR BOX INSTALLATIO
FIXING PARTS CAB	9879066	10	1	429	98 79 159	CAB
FIXING PARTS CONTROL VALV	9375164	2	1	361	99 35 868	CONTROL VALVE INSTALLAT
FIXING PARTS CONTROL VALV	9375164	2	1	367	99 36 915	CONTROL VALVE INSTALLAT
FIXING PARTS FUEL TANK	9988983	2	1	477	98 08 752	FUEL SYSTEM
FIXING PARTS HYDR.TANK	9375115	5	1	353	92 19 369	HYDRAULIC TANK INSTALLAT
FLANGE	5005445	3	1	142	56 13 668	PUMP ACCESSORIES
FLANGE	7410753	40	1	88	99 43 602	PUMPS + COUPLING INSTALL
FLANGE	9271117	13	1	98	90 74 207	HYDR.VARIABLE PUMP LPV 25
FLANGE	9271117	13	1	100	90 74 208	HYDR.VARIABLE PUMP LPV 25
FLANGE	9271117	13	1	116	98 88 010	HYDR.VARIABLE PUMP LPV 25
FLANGE	9271117	13	1	118	98 88 852	HYDR.VARIABLE PUMP LPV 25
FLANGE	9682249	11	1	316	98 71 370	ANTIVIBRATION HOSES INSTA
FLANGE	9864027	44	1	327	90 15 978	PUMPS ASPIRATION
FLANGE FITTING F	7367136	103	1	90	99 43 602	PUMPS + COUPLING INSTALL
FLANGE NG 250	9886598	12	2	98	90 74 207	HYDR.VARIABLE PUMP LPV 25
FLANGE NG 250	9886598	12	2	100	90 74 208	HYDR.VARIABLE PUMP LPV 25
FLANGE NG 250	9886598	12	2	116	98 88 010	HYDR.VARIABLE PUMP LPV 25
FLANGE NG 250	9886598	12	2	118	98 88 852	HYDR.VARIABLE PUMP LPV 25
FLAT BAR	9686593	20	2	417	98 99 656	LOOCK BRACKET
FLAT BAR	9687526	35	1	153	98 79 757	FAN INSTALLATION
FLAT BAR	9867086	36	1	153	98 79 757	FAN INSTALLATION
FLAT BAR	9890887	16	1	419	98 93 067	LOOCK BRACKET
FLAT BAR	9893054	15	1	419	98 93 067	LOOCK BRACKET
FLAT BAR	9984331	5	1	153	98 79 757	FAN INSTALLATION
FLAT BELT	7402613	30	1	59	99 40 899	SERVICE KIT ALLE 2000H
FLAT CLIP	7410340	32	2	172	99 41 296	EXHAUST INSTALLATION
FLOOR MAT	9879754	5	1	237	90 08 199	CONTROL CAB
FLUID BEARING	10013573	5	4	310	98 79 063	BOTTOM PLATE MOUNTING
FOAM RUBBER INSULATION	10022772	2	1	299	10 02 211 9	BOX
FOOT BOARD	9946939	2	1	281	10 07 039 8	FOOT PILOT VALVE INSTALL
FOOT BOARD COVERING	9480295	11	1	282	10 07 053 4	FOOT PILOT VALVE LEFT
FOOT BOARD COVERING	9480295	11	1	283	10 07 053 5	FOOT PILOT VALVE RIGHT
FOOT BOARD COVERING	9480295	2	1	289	94 76 369	FOOT PEDAL LEFT
FOOT BOARD COVERING	9480295	2	1	290	94 76 441	FOOT PEDAL RIGHT
FOOT BOARD LEFT	9265609	2	1	308	92 66 061	SERVO CONTROL UNIT
FOOT BOARD LEFT	9476442	1	1	289	94 76 369	FOOT PEDAL LEFT
FOOT BOARD RIGHT	9265611	3	1	308	92 66 061	SERVO CONTROL UNIT
FOOT BOARD RIGHT	9476440	1	1	290	94 76 441	FOOT PEDAL RIGHT
FOOT PEDAL LEFT	9476369	2	1	284	90 79 258	SERVO CONTROL UNIT VG7-2
FOOT PEDAL RIGHT	9476441	2	1	286	90 79 259	SERVO CONTROL UNIT VG7-2
FOOT PILOT VALVE INSTALL	10070398	40	1	244	90 08 201	CONTROL CAB BASIC PIECE
FOOT PILOT VALVE LEFT	10070534	10	1	281	10 07 039 8	FOOT PILOT VALVE INSTALL
FOOT PILOT VALVE RIGHT	10070535	20	1	281	10 07 039 8	FOOT PILOT VALVE INSTALL
FRAME	7028843	110	1	435	70 28 776	CAB DOOR
FRAME	7029408	600	1	437	70 28 843	FRAME
FRAME	7029411	510	1	438	70 28 844	SLIDING WINDOW
FRONT PANE	7030512	110	1	434	70 28 775	GLASS PANE
FRONT SHOVEL STICK 3,90M	9864075	2	1	504	98 64 076	FRONT SHOVEL STICK 3,90M
FRONT SHOVEL STICK 3,90M	9864076	2	1	499	98 64 077	FRONT SHOVEL STICK 3,90M
FRONT SHOVEL STICK 3,90M	9864077	5	1	7	.	
FUEL CAP	7369407	15	1	478	98 08 752	FUEL SYSTEM

30.11.2007

R 984 CHD 922 21674

747

LIEBHERRAlphabetischer Index
Alphabetical index

Description	Item	Pos.	Quantity	Page	Assembly	Description
FUEL CAP	7369407	16	1	484	98 29 005	FUEL TANK FOR EXCHANGE
FUEL CAP	7610825	5	1	200	94 42 350	OIL FILLER NECK
FUEL COOLER	10023420	8	1	166	10 41 087 4	COMBINATED RADIATOR
FUEL FILTER	5614398	30	2	55	98 76 288	SERVICE KIT ALLE 250H
FUEL FILTER SCREEN	10000420	20	1	59	99 40 899	SERVICE KIT ALLE 2000H
FUEL HOSE ASSY	10001573	19	1	77	90 09 801	FUEL SYSTEM
FUEL HOSE ASSY	10018031	15	1	79	90 09 779	COOLER FUEL SYSTEM
FUEL HOSE ASSY	10018032	14	1	79	90 09 779	COOLER FUEL SYSTEM
FUEL PUMP	10024525	20	1	71	10 11 293 4	DIESEL ENGINE
FUEL PUMP	10024525A	20	1	71	10 11 293 4	DIESEL ENGINE
FUEL PUMP	10287354	20	1	70	10 00 221 0	DIESEL ENGINE
FUEL PUMP	10287355	20	1	70	10 00 221 0	DIESEL ENGINE
FUEL STRAINER	10296919	20	1	478	98 08 752	FUEL SYSTEM
FUEL SYSTEM	9009801	16	1	67	99 43 588	MOTOR CPL.
FUEL SYSTEM	9808752	9300	1	53	90 11 718	INDEX UPPER CARRIAGE
FUEL TANK	9808515	10	1	477	98 08 752	FUEL SYSTEM
FUEL TANK COVER	9867407	175	1	410	90 05 491	COVERING
FUEL TANK FOR EXCHANGE	9829005	100	1	479	98 08 752	FUEL SYSTEM
FUEL TANK PARTS	9009787	4	1	76	90 09 801	FUEL SYSTEM
FUSE	7027038	22	1	258	73 73 807	SAFETY LEVER
FUSE 20A 32 C	6001472	51	2	467	99 43 275	ELECTRICAL SYSTEM E50
FUSE BOX	6000783	33	1	466	99 43 275	ELECTRICAL SYSTEM E50
FUSE BOX	6001442	24	1	466	99 43 275	ELECTRICAL SYSTEM E50
FUSE C 15A 32 FKS	4901512	40	9	255	97 58 815 01	PLATINE
FUSE C 15A 32 FKS	4901512	45	3	466	99 43 275	ELECTRICAL SYSTEM E50
FUSE C 7,5A 32/56 FKS	4901513	41	5	255	97 58 815 01	PLATINE
FUSE C 7,5A 32/56 FKS	4901513	44	1	466	99 43 275	ELECTRICAL SYSTEM E50
GAS CYLINDER	10036198	15	4	402	90 05 491	COVERING
GAS CYLINDER	10037196	13	2	425	90 05 419	GREASE BOX
GAS CYLINDER	10037206	181	1	410	90 05 491	COVERING
GAS CYLINDER	10037214	72	1	405	90 05 491	COVERING
GAS CYLINDER	7372354	17	1	258	73 73 807	SAFETY LEVER
GASKET	10010149	3	1	356	56 18 284	SHUT OFF VALVE DN 200
GASKET	7372410	20	6	58	99 40 898	SERVICE KIT ALLE 1000H
GASKET KIT FMF 225	9274219	98	1	201	98 88 043	HYDR.MOTOR FIX FMF 250
GASKET KIT LPV 225	9271125	98	1	99	90 74 207	HYDR.VARIABLE PUMP LPV 25
GASKET KIT LPV 225	9271125	98	1	101	90 74 208	HYDR.VARIABLE PUMP LPV 25
GASKET KIT LPV 225	9271125	98	1	117	98 88 010	HYDR.VARIABLE PUMP LPV 25
GASKET KIT LPV 225	9271125	98	1	119	98 88 852	HYDR.VARIABLE PUMP LPV 25
GASKET KIT PVG 450	9276737	97	1	92	90 74 676	PUMP SPLITTER BOX PVG 450
GASKET RING	502525708	9	1	234	10 21 787 2	ANTI FREEZE PUMP
GASKET RING	7004875	3	1	557	91 41 605	BUSHING
GASKET RING	7009016	29	4	139	56 13 667	HOUSING
GASKET RING	7009016	3	4	143	74 03 523	SEAL KIT F.PUMP
GASKET RING	7373435	5	1	596	10 02 073 5	TWO-WAY VALVE
GASKET RING	7380920	25	1	104	92 71 120	SEALING KIT LPV 225
GASKET RING	7380920	25	1	113	98 86 604	REGULATION NG 250
GASKET RING	7380967	24	1	104	92 71 120	SEALING KIT LPV 225
GASKET RING	7380967	24	1	113	98 86 604	REGULATION NG 250
GASKET RING	7381019	47	1	109	98 82 222	REGULATOR
GASKET RING	7381019	47	1	130	98 84 314	REP.SET REGULATOR COVER
GASKET RING	7381019	47	1	150	98 82 875	SEALING KIT LPVD125
GASKET RING	7610225	6	1	200	94 42 350	OIL FILLER NECK
GASKET RING 14	7368512	14	2	132	10 33 437 6	TORQUE CONTROL
GEAR	7028883	510	1	442	70 28 884	WIPER MOTOR
GEAR DRIVE	10101702	1	1	96	10 02 413 1	PUMP
GEAR DRIVE	10222412	1	1	63	56 14 481	HYDR.MOTOR
GEAR DRIVE	10222413	1	1	60	10 22 241 2	GEAR DRIVE
GEAR DRIVE NG 250	9074258	1	1	98	90 74 207	HYDR.VARIABLE PUMP LPV 25
GEAR DRIVE NG 250	9074258	1	1	100	90 74 208	HYDR.VARIABLE PUMP LPV 25

30.11.2007

R 984 CHD 922 21674

748

LIEBHERRAlphabetischer Index
Alphabetical index

Description	Item	Pos.	Quantity	Page	Assembly	Description
GEAR DRIVE NG 250	9886603	1	1	116	98 88 010	HYDR.VARIABLE PUMP LPV 25
GEAR DRIVE NG 250	9886603	1	1	118	98 88 852	HYDR.VARIABLE PUMP LPV 25
GEAR DRIVE NG 250	9886603	1	1	120	98 88 976	REPAIR KIT LPV 250
GEAR DRIVE NG 250	9886718	1	1	201	98 88 043	HYDR.MOTOR FIX FMF 250
GEAR DRIVE NG 250	9886730	1	1	42	98 88 042	HYDR.MOTOR FIX FMF 250
GEAR OIL COOLER	10023419	7	1	166	10 41 087 4	COMBINATED RADIATOR
GEAR OIL COOLING	9016861	5	1	330	90 11 509	HYDR.AND GEAR OIL COOLIN
GEAR PUMP	5611202	2	1	219	10 01 832 8	GREASE PUMP
GEARBOX STORAGE LEFT	9807044	5	1	12	90 18 037	UNDERCARRIAGE CPL
GEARBOX STORAGE RIGHT	9807043	3	1	12	90 18 037	UNDERCARRIAGE CPL
GEARED PUMP	10004090	101	1	89	99 43 602	PUMPS + COUPLING INSTALL
GEARED PUMP	5613669	11	1	142	56 13 668	PUMP ACCESSORIES
GENERATOR	10000073	100	1	70	10 00 221 0	DIESEL ENGINE
GENERATOR	10000073	100	1	71	10 11 293 4	DIESEL ENGINE
GLASS PANE	10009056	480	1	436	70 28 776	CAB DOOR
GLASS PANE	10009223	160	1	433	70 28 774	GLASS PANE
GLASS PANE	10009225	400	1	436	70 28 776	CAB DOOR
GLASS PANE	7028774	20	1	430	70 27 605	CAB
GLASS PANE	7028775	30	1	430	70 27 605	CAB
GLASS PANE	7028793	110	1	433	70 28 774	GLASS PANE
GLASS PANE	7030315	120	1	433	70 28 774	GLASS PANE
GRATE	9005212	23	1	455	98 79 774	CATWALK BOTH SIDES
GRATE	9017144	10	4	455	98 79 774	CATWALK BOTH SIDES
GRATE BLACK	10022771	1	1	303	10 02 277 7	GRATE BLACK
GRATE BLACK	10022777	19	1	296	10 02 211 7	HOUSING
GREASE	8655008	126	1	114	98 86 607	REPAIR KIT
GREASE	8655029	126	1	102	90 74 258	GEAR DRIVE NG 250
GREASE AVIA AVIALITH 2EP/2	8500299	15	1	216	90 13 163	CENTRALIZED LUBRICATION
GREASE BOX	9005419	150	1	410	90 05 491	COVERING
GREASE BOX	9005420	2	1	425	90 05 419	GREASE BOX
GREASE BOX	9693826	1	1	203	96 93 829	GREASE TANK FITTINGS
GREASE FITTING	7369727	1	1	390	56 08 560	RESTRICTOR CHECK VALVE
GREASE FITTING	9382931	69	2	14	90 18 037	UNDERCARRIAGE CPL
GREASE HOUSING	931845301	20	1	183	93 21 861 01	SWING GEAR SAT 450/207
GREASE HOUSING	931845301	20	1	187	93 29 502 01	SWING GEAR SAT 450/207
GREASE NIPPLE	4901359	22	1	550	93 08 136	HYDRAULIC CYLINDER
GREASE NIPPLE	7370697	11	1	219	10 01 832 8	GREASE PUMP
GREASE PUMP	10018328	2	1	217	10 01 421 9	PUMPS INSTALLATION
GREASE TANK FITTINGS	9693829	5	1	202	99 39 202	SWING GEAR PINION GREAS
GREASE TUBE CPL.	9390673	21	2	209	90 09 080	SWING RING INSTALLATION
GREASE TUBE CPL.	9390674	22	2	209	90 09 080	SWING RING INSTALLATION
GREASE TUBE CPL.	9390675	23	2	209	90 09 080	SWING RING INSTALLATION
GREASE TUBE CPL.	9862649	5	1	217	10 01 421 9	PUMPS INSTALLATION
GREASE TUBE CPL.	9862650	14	1	217	10 01 421 9	PUMPS INSTALLATION
GREASE TUBE CPL.	9981075	3	1	221	10 02 067 6	BASIC MACHINE
GRIP	10009025	730	1	448	70 28 778	MOUNTING PARTS
GRIP	10010148	10	1	356	56 18 284	SHUT OFF VALVE DN 200
GRIP	10013966	580	1	448	70 28 778	MOUNTING PARTS
GRIP	10044332	380	1	436	70 28 776	CAB DOOR
GRIP	7025006	20	1	251	70 24 996	SEAT FRAME
GRIP	7028902	790	1	448	70 28 778	MOUNTING PARTS
GRIP	7028903	520	1	448	70 28 778	MOUNTING PARTS
GRIP	7363891	10	1	416	99 44 154	BONNET
GRIP	7368975	230	1	411	90 05 491	COVERING
GRIP	7370689	44	2	244	90 08 201	CONTROL CAB BASIC PIECE
GRIP	7370897	4	1	257	10 16 576 6	CONTROL BRACKET LEFT
GRIP	7372418	25	1	417	98 99 656	LOCK BRACKET
GRIP	9014915	4	1	599	90 14 014	ELEVATION 800MM
GRIP	9496454	10	1	426	98 67 407	FUEL TANK COVER
GRIP	9691297	6	1	420	99 35 473	BONNET LEFT

30.11.2007

R 984 CHD 922 21674

749

LIEBHERRAlphabetischer Index
Alphabetical index

Description	Item	Pos.	Quantity	Page	Assembly	Description
GRIP	9936791	26	1	402	90 05 491	COVERING
GRIP COMPLET	9009009	15	1	304	10 08 128 9	MANIPULATOR LEFT
GRIP COMPLET	9009010	15	1	305	10 08 129 0	MANIPULATOR RIGHT
GROMMET	10010154	25	1	256	90 09 009	GRIP COMPLET
GROMMET	10010154	25	1	275	90 09 010	GRIP COMPLET
GROMMET	5607889	38	1	244	90 08 201	CONTROL CAB BASIC PIECE
GROMMET	7019160	940	1	441	70 28 777	ELECTRIC INSTALLATION
GROMMET 5/16/20/1-4	7019171	110	9	439	70 28 777	ELECTRIC INSTALLATION
GROMMET 5/16/20/1-4	7019171	350	7	453	70 28 781	CAB
GROUND BODY	10005863	1	1	257	10 16 576 6	CONTROL BRACKET LEFT
GROUND BODY	5618922	1	1	268	56 18 923	CONTROL BRACKET RIGHT
GROUND CABLE	10009024	770	1	440	70 28 777	ELECTRIC INSTALLATION
GROUND CABLE	10009024	770	1	453	70 28 781	CAB
GROUND CABLE	6008002	30	1	606	98 04 995	ELECTR.SYSTEM ELEVATION
GROUND CABLE	9689579	20	1	252	10 08 128 7	ARM REST LEFT
GROUND CABLE	9689583	98	1	261	10 08 128 8	ARM REST RIGHT
GROUND CABLE	9689583	98	1	265	10 36 734 6	ARM REST RIGHT
GROUND WIRE	6204632	130	1	247	90 08 201	CONTROL CAB BASIC PIECE
GUARD DISK	10222430	6	1	62	10 22 241 4	DRIVE SHAFT
GUID	10289989	71	1	249	10 04 363 2	DRIVER'S SEAT
GUID	10289990	70	1	248	10 04 363 1	DRIVER'S SEAT
GUID	10289990	70	1	249	10 04 363 2	DRIVER'S SEAT
GUID RING	7370409	3	1	22	56 12 956	HYDRAULIC TENSIONNER B9
GUID RING	7370410	4	1	22	56 12 956	HYDRAULIC TENSIONNER B9
GUIDE BUSH	9271139	27	1	145	92 72 222	ADJUSTING PISTON
GUIDE OIL MEASURING	9276731	3	1	91	90 74 676	PUMP SPLITTER BOX PVG 450
GUIDE RAIL	9836544	135	2	409	90 05 491	COVERING
GUIDE RING	10008633	3	1	157	10 00 620 0	HYDR.BLOCK
GUIDE RING	7005250	13	3	571	93 08 537	PISTON ROD BEARING 125/18
GUIDE RING	7005251	13	4	569	92 44 091	PISTON ROD BEARING 140/20
GUIDE RING	7013698	13	3	570	92 45 876	PISTON ROD BEARING 095/16
GUIDE RING	7367566	6	1	22	56 12 956	HYDRAULIC TENSIONNER B9
GUIDE RING	7610490	66	1	193	94 43 149	SEAL KIT
GUIDE RING	7610517	66	1	184	93 21 861 01	SWING GEAR SAT 450/207
GUIDE RING	7610517	66	1	188	93 29 502 01	SWING GEAR SAT 450/207
GUIDE RING	7610517	66	1	193	94 43 149	SEAL KIT
GUIDE RING	7610517	66	1	195	94 43 664	BRAKE REPAIR KIT
GUIDE RING	7610518	72	1	185	93 21 861 01	SWING GEAR SAT 450/207
GUIDE RING	7610518	72	1	189	93 29 502 01	SWING GEAR SAT 450/207
GUIDE RING	7610518	72	1	193	94 43 149	SEAL KIT
GUIDE RING	7610518	72	1	193	94 43 149	SEAL KIT
GUIDE RING	7610518	72	1	195	94 43 664	BRAKE REPAIR KIT
GUIDE RING 160X165X25	7005327	13	4	572	99 64 228	PISTON ROD BEARING 160/24
HALF CLAMP	9014102	2	1	548	98 74 351	PIPE CLIP
HALF CLAMP	9371534	1	4	544	97 54 439	CLIP
HALF CLAMP	9371535	6	2	544	97 54 439	CLIP
HALF CLAMP	9757032	1	2	545	97 57 031	PIPE CLIP
HALF CLAMP	9767177	1	1	546	97 67 174	PIPE CLIP CPL
HALF CLAMP	9767179	2	1	546	97 67 174	PIPE CLIP CPL
HALF CLAMP	9874526	3	1	548	98 74 351	PIPE CLIP
HALF CLAMP AEHNL.DIN 3017	7368077	12	4	334	99 43 582	FAN DRIVE (BOX)
HALF FLANGE	10286359	51	16	509	98 07 292	MOUNTING PARTS
HALF FLANGE	10286360	22	2	86	99 43 602	PUMPS + COUPLING INSTALL
HALF FLANGE	10286360	66	12	320	90 11 504	HYDR.ROTARY CONNec.+SWI
HALF FLANGE	10286360	404	4	501	98 64 077	FRONT SHOVEL STICK 3,90M
HALF FLANGE	10286360	508	8	581	10 07 816 5	BASIC BOOM 5,40M
HALF FLANGE	10286361	3	8	49	93 90 304	HYDR.INSTALLATION UNDER
HALF FLANGE	10286361	12	8	316	98 71 370	ANTIVIBRATION HOSES INSTA
HALF FLANGE	10286361	61	8	320	90 11 504	HYDR.ROTARY CONNec.+SWI
HALF FLANGE	10286361	10	16	323	90 12 246	HYDR.SERVO VALVE-TRAVEL

30.11.2007

R 984 CHD 922 21674

750

LIEBHERR

Alphabetischer Index
Alphabetical index

Description	Item	Pos.	Quantity	Page	Assembly	Description
HALF FLANGE	10286361	35	8	324	98 96 860	ANTIVIBRATION HOSES INSTA
HALF FLANGE	10286361	31	2	334	99 43 582	FAN DRIVE (BOX)
HALF FLANGE	10286361	37	6	362	99 35 868	CONTROL VALVE INSTALLAT
HALF FLANGE	10286361	50	2	363	99 35 868	CONTROL VALVE INSTALLAT
HALF FLANGE	10286361	133	14	365	99 35 868	CONTROL VALVE INSTALLAT
HALF FLANGE	10286361	37	6	368	99 36 915	CONTROL VALVE INSTALLAT
HALF FLANGE	10286361	50	2	369	99 36 915	CONTROL VALVE INSTALLAT
HALF FLANGE	10286361	133	14	371	99 36 915	CONTROL VALVE INSTALLAT
HALF FLANGE	10286361	25	22	386	99 89 945	HYDR.TUBES INSTALLATION
HALF FLANGE	10286361	305	24	500	98 64 077	FRONT SHOVEL STICK 3,90M
HALF FLANGE	10286361	16	4	526	99 41 407	ADDIT.KIT BOTTOM DUMP BU
HALF FLANGE	10286361	306	60	579	10 07 816 5	BASIC BOOM 5,40M
HALF FLANGE	10286361	412	32	580	10 07 816 5	BASIC BOOM 5,40M
HALF FLANGE	10286361	512	8	581	10 07 816 5	BASIC BOOM 5,40M
HALF FLANGE	10286361	5	28	592	98 39 131	HYDR.INST.CONTROL VALVE
HALF FLANGE	10286362	55	2	328	90 15 982	HYDR.INST.RETURN OIL HOSE
HALF FLANGE	5002070	45	2	327	90 15 978	PUMPS ASPIRATION
HALF FLANGE	5002070	10	8	332	90 16 864	HYDR.OIL COOLER
HALF FLANGE	5602407	4	8	49	93 90 304	HYDR.INSTALLATION UNDER
HALF FLANGE	5602407	15	8	323	90 12 246	HYDR.SERVO VALVE-TRAVEL
HALF FLANGE	5602407	211	20	578	10 07 816 5	BASIC BOOM 5,40M
HALF FLANGE	5602640	41	1	327	90 15 978	PUMPS ASPIRATION
HALF FLANGE	5602640	41	4	328	90 15 982	HYDR.INST.RETURN OIL HOSE
HALF FLANGE	5602640	15	2	361	99 35 868	CONTROL VALVE INSTALLAT
HALF FLANGE	5602640	15	2	367	99 36 915	CONTROL VALVE INSTALLAT
HALF FLANGE	5603794	55	4	331	90 16 861	GEAR OIL COOLING
HALF FLANGE	5604326	20	6	327	90 15 978	PUMPS ASPIRATION
HALF FLANGE	5604877	51	2	328	90 15 982	HYDR.INST.RETURN OIL HOSE
HAND HAMMER	7360687	7	1	489	93 42 131	STANDARD TOOLS
HANDLE	7370096	42	1	260	10 08 128 8	ARM REST RIGHT
HANDLE	7370096	42	1	264	10 36 734 6	ARM REST RIGHT
HANDSENSOR	10113156	24	1	256	90 09 009	GRIP COMPLET
HANDSENSOR	10113156	24	1	275	90 09 010	GRIP COMPLET
HANDWHEEL	5609144	53	1	250	10 28 999 3	VIBRATORY SYSTEM
HEAD ASSEM	7372319	1	1	380	56 15 220	HIGH PRESSURE FILTER
HEAD LIGHT INSERT	10286644	12	1	463	10 04 553 0	SEARCHLIGHT
HEAD LIGHT INSTALLATION	9941040	10	1	458	90 14 902	ELECTRICAL SYSTEM
HEAD LIGHT INSTALLATION	9941040	11	1	458	90 14 902	ELECTRICAL SYSTEM
HEAD-TYPE WASHER S=0,2	10022769	2	2	296	10 02 211 7	HOUSING
HEAD-TYPE WASHER S=0,2	10022769	3	2	303	10 02 277 7	GRATE BLACK
HEADLESS SCREW	7364245	41	2	134	10 33 437 6	TORQUE CONTROL
HEADLESS SCREW	7364547	19	2	132	10 33 437 6	TORQUE CONTROL
HEADLESS SCREW	7369959	8	1	236	10 10 206 7	REGULATOR ELEMENT
HEADLESS SCREW	9277144	16	2	109	98 82 222	REGULATOR
HEADLESS SCREW M 6	7623427	20	2	96	10 02 413 1	PUMP
HEAT EXCHANGER	10022068	18	1	297	10 02 211 8	HOUSING
HEATING HOSES INSTALLATIO	9391868	180	1	51	90 11 718	INDEX UPPERCARRIAGE
HEATING RESISTOR	6205235	31	1	466	99 43 275	ELECTRICAL SYSTEM E50
HEX HD SCREW	10002319	3	196	17	10 00 132 3	TRACK
HEX HD SCREW	10002319	3	196	18	10 00 134 8	TRACK
HEX HD SCREW	10002319	3	196	19	10 00 134 9	TRACK
HEX HD SCREW	7370136	54	16	141	56 13 667	HOUSING
HEX NUT	6905277	9	1	465	99 43 275	ELECTRICAL SYSTEM E50
HEX NUT	9270475	17	1	307	90 75 097	SERVO CONTROL UNIT VG7-4
HEX.24/12/M10	7370889	8	2	257	10 16 576 6	CONTROL BRACKET LEFT
HEX.24/12/M10	7370889	13	4	268	56 18 923	CONTROL BRACKET RIGHT
HEXAGON BOLT	10001473	21	3	12	90 18 037	UNDERCARRIAGE CPL
HEXAGON BOLT	10001473	25	2	16	10 05 149 1	COVER
HEXAGON BOLT	4900677	55	4	170	98 79 760	ENGINE-WATER INSTALLATIO
HEXAGON BOLT	6425009	8	2	168	98 79 760	ENGINE-WATER INSTALLATIO

30.11.2007

R 984 CHD 922 21674

751

LIEBHERRAlphabetischer Index
Alphabetical index

Description	Item	Pos.	Quantity	Page	Assembly	Description
HEXAGON BOLT	7364362	13	2	86	99 43 602	PUMPS + COUPLING INSTALL
HEXAGON BOLT	7364418	76	2	77	90 09 801	FUEL SYSTEM
HEXAGON BOLT	7364880	35	3	77	90 09 801	FUEL SYSTEM
HEXAGON BOLT	7369287	7	8	86	99 43 602	PUMPS + COUPLING INSTALL
HEXAGON BOLT	7372961	5	4	219	10 01 832 8	GREASE PUMP
HEXAGON BOLT	7373427	14	14	86	99 43 602	PUMPS + COUPLING INSTALL
HIGH PRESSURE FILTER	5615220	31	3	362	99 35 868	CONTROL VALVE INSTALLAT
HIGH PRESSURE FILTER	5615220	31	3	368	99 36 915	CONTROL VALVE INSTALLAT
HIGH PRESSURE VALVE	7406154	16	2	136	56 13 665	FILTER SUPPORT + FILTER
HINGE	10291123	2160	2	452	10 29 113 8	COVERING
HINGE	7029409	640	2	437	70 28 843	FRAME
HOIST CYLINDERS DIA.240/16	9692344	3	1	7	.	
HOIST FIXING POINTS	9757773	35	1	496	90 17 332	LABELS
HOLDER	10009023	270	2	439	70 28 777	ELECTRIC INSTALLATION
HOLDER	10009023	360	2	453	70 28 781	CAB
HOLDER	10009044	810	2	441	70 28 777	ELECTRIC INSTALLATION
HOLDER	10009044	810	2	454	70 28 781	CAB
HOLDER	10027438	251	2	434	70 28 775	GLASS PANE
HOLDER	10039678	621	2	448	70 28 778	MOUNTING PARTS
HOLDER	10039865	3	1	167	10 41 087 5	AIR COOLER
HOLDER	10039866	2	1	167	10 41 087 5	AIR COOLER
HOLDER	10067206	2	1	418	10 06 720 5	SUPPORT INSTALLATION
HOLDER	7028768	240	9	439	70 28 777	ELECTRIC INSTALLATION
HOLDER	7028768	240	4	453	70 28 781	CAB
HOLDER	7028801	200	2	434	70 28 775	GLASS PANE
HOLDER	7028812	250	11	439	70 28 777	ELECTRIC INSTALLATION
HOLDER	7028812	330	8	453	70 28 781	CAB
HOLDER	7372355	18	1	258	73 73 807	SAFETY LEVER
HOLDER	7373825	20	1	258	73 73 807	SAFETY LEVER
HOLDER	7624322	45	1	292	98 79 077	AIR CONDITIONING
HOLDER	9014944	5	1	243	90 15 257	INSTALLATION DISTRIBUTOR
HOLDER	9806796	56	2	363	99 35 868	CONTROL VALVE INSTALLAT
HOLDER	9806796	56	2	369	99 36 915	CONTROL VALVE INSTALLAT
HOLDER	9871675	30	2	316	98 71 370	ANTIVIBRATION HOSES INSTA
HOLDER	9950355	40	1	242	90 15 424	HYDR.INSTAL.ARM REST RIGH
HOLDER	9950357	75	1	239	98 79 248	HYDR.INSTALLATION CONTRO
HOLDER	9950385	70	1	239	98 79 248	HYDR.INSTALLATION CONTRO
HOLDING	7019141	820	1	449	10 04 435 3	OUTSIDE MIRROR
HOLDING	7019141	4	1	494	98 36 884	OUTSIDE MIRROR ARRANGEM
HOLDING	7019141	4	1	495	99 44 781	OUTSIDE MIRROR ARRANGEM
HOLLOW PROFIL	7373687	6	1	219	10 01 832 8	GREASE PUMP
HOLLOW SCREW	7368515	18	2	132	10 33 437 6	TORQUE CONTROL
HOOK	7019131	640	1	448	70 28 778	MOUNTING PARTS
HORN A.WORK.HEAD LIGHT IN	10085891	14	1	576	10 07 816 5	BASIC BOOM 5,40M
HORN A.WORK.HEAD LIGHT IN	9983542	15	1	458	90 14 902	ELECTRICAL SYSTEM
HOSE	10000382	12	2	49	93 90 304	HYDR.INSTALLATION UNDER
HOSE	10000452	115	1	233	99 35 935	AIR TANK INSTALLATION
HOSE	10000581	3	1	334	99 43 582	FAN DRIVE (BOX)
HOSE	10000872	3	1	339	90 14 217	CONTROL TUBES INSTALLAT
HOSE	10000966	75	1	315	99 43 574	ATTACHING PARTS F.ENGINE
HOSE	10000971	35	1	588	10 07 796 1	SUPPLY HOIST CYLINDER
HOSE	10001307	4	1	177	90 15 878	AIR CONDITION.HOSES
HOSE	10002077	19	1	583	10 00 085 6	SET CENTRALIZED LUBRICAT
HOSE	10002581	20	1	316	98 71 370	ANTIVIBRATION HOSES INSTA
HOSE	10002582	21	1	316	98 71 370	ANTIVIBRATION HOSES INSTA
HOSE	10002636	73	1	315	99 43 574	ATTACHING PARTS F.ENGINE
HOSE	10002637	69	1	315	99 43 574	ATTACHING PARTS F.ENGINE
HOSE	10006391	4	1	334	99 43 582	FAN DRIVE (BOX)
HOSE	10013970	1020	2.2m	441	70 28 777	ELECTRIC INSTALLATION
HOSE	10014345	57	2	320	90 11 504	HYDR.ROTARY CONNREC.+SWI

30.11.2007

R 984 CHD 922 21674

752

LIEBHERR

Alphabetischer Index
Alphabetical index

Description	Item	Pos.	Quantity	Page	Assembly	Description
HOSE	10015255	5	2	241	90 15 320	HYDR.INSTAL.ARM REST LEF
HOSE	10015255	5	2	242	90 15 424	HYDR.INSTAL.ARM REST RIGH
HOSE	10015258	5	1	332	90 16 864	HYDR.OIL COOLER
HOSE	10015259	6	1	332	90 16 864	HYDR.OIL COOLER
HOSE	10015286	3	1	178	90 15 880	KONDENSER-DRIER INSTALL
HOSE	10015287	2	1	178	90 15 880	KONDENSER-DRIER INSTALL
HOSE	10018707	60	2	239	98 79 248	HYDR.INSTALLATION CONTRO
HOSE	10022100	39	1	222	10 02 067 6	BASIC MACHINE
HOSE	10023509	7	1	312	99 43 577	HYDR.PUMPS TO SPOOL VALV
HOSE	10027963	51	1	331	90 16 861	GEAR OIL COOLING
HOSE	10027965	50	1	331	90 16 861	GEAR OIL COOLING
HOSE	10292669	507	2	581	10 07 816 5	BASIC BOOM 5,40M
HOSE	10331719	220	2	578	10 07 816 5	BASIC BOOM 5,40M
HOSE	10331720	210	2	578	10 07 816 5	BASIC BOOM 5,40M
HOSE	5105893	38	1	584	10 00 085 6	SET CENTRALIZED LUBRICAT
HOSE	5602006	25	1	217	10 01 421 9	PUMPS INSTALLATION
HOSE	5602080	22	1	505	10 00 085 9	SET CENTRALIZED LUBRICAT
HOSE	5603433	204	1	578	10 07 816 5	BASIC BOOM 5,40M
HOSE	5603780	21	1	385	99 36 933	CONTROL HOSES INSTALLAT
HOSE	5604010	8	1	383	99 35 870	CONTROL HOSES INSTALLAT
HOSE	5604010	8	1	384	99 36 933	CONTROL HOSES INSTALLAT
HOSE	5605957	71	1	326	90 11 507	HYDR.SUCT.+RETURN OIL HO
HOSE	5606008	40	1	328	90 15 982	HYDR.INST.RETURN OIL HOSE
HOSE	5606064	130	3	365	99 35 868	CONTROL VALVE INSTALLAT
HOSE	5606064	130	3	371	99 36 915	CONTROL VALVE INSTALLAT
HOSE	5606064	22	1	526	99 41 407	ADDIT.KIT BOTTOM DUMP BU
HOSE	5606609	303	1	579	10 07 816 5	BASIC BOOM 5,40M
HOSE	5607041	35	1	327	90 15 978	PUMPS ASPIRATION
HOSE	5607078	51	1	230	90 07 975	AIR TANK INSTALLATION
HOSE	5607078	51	1	232	99 35 935	AIR TANK INSTALLATION
HOSE	5607083	30	1	221	10 02 067 6	BASIC MACHINE
HOSE	5607083	33	2	584	10 00 085 6	SET CENTRALIZED LUBRICAT
HOSE	5607086	21	1	227	90 07 973	ENGINE AIR SYSTEM
HOSE	5607129	10	1	383	99 35 870	CONTROL HOSES INSTALLAT
HOSE	5607129	10	1	384	99 36 933	CONTROL HOSES INSTALLAT
HOSE	5608682	50	1	328	90 15 982	HYDR.INST.RETURN OIL HOSE
HOSE	5609171	1	2	49	93 90 304	HYDR.INSTALLATION UNDER
HOSE	5609172	2	2	49	93 90 304	HYDR.INSTALLATION UNDER
HOSE	5609466	51	1	339	90 14 217	CONTROL TUBES INSTALLAT
HOSE	5610243	15	2	221	10 02 067 6	BASIC MACHINE
HOSE	5610369	302	1	579	10 07 816 5	BASIC BOOM 5,40M
HOSE	5610481	47	2	506	10 00 085 9	SET CENTRALIZED LUBRICAT
HOSE	5610735	46	2	506	10 00 085 9	SET CENTRALIZED LUBRICAT
HOSE	5610740	301	4	500	98 64 077	FRONT SHOVEL STICK 3,90M
HOSE	5610740	411	4	580	10 07 816 5	BASIC BOOM 5,40M
HOSE	5610990	52	1	230	90 07 975	AIR TANK INSTALLATION
HOSE	5610990	52	1	232	99 35 935	AIR TANK INSTALLATION
HOSE	5611121	7	3	323	90 12 246	HYDR.SERVO VALVE-TRAVEL
HOSE	5611122	8	1	323	90 12 246	HYDR.SERVO VALVE-TRAVEL
HOSE	5611123	9	2	323	90 12 246	HYDR.SERVO VALVE-TRAVEL
HOSE	5611463	25	1	325	90 11 507	HYDR.SUCT.+RETURN OIL HO
HOSE	5611467	65	1	89	99 43 602	PUMPS + COUPLING INSTALL
HOSE	5611591	203	1	578	10 07 816 5	BASIC BOOM 5,40M
HOSE	5611950	15	1	316	98 71 370	ANTIVIBRATION HOSES INSTA
HOSE	5612127	74	1	326	90 11 507	HYDR.SUCT.+RETURN OIL HO
HOSE	5612186	60	4	509	98 07 292	MOUNTING PARTS
HOSE	5612464	65	2	135	10 33 437 6	TORQUE CONTROL
HOSE	5612700	10	1	202	99 39 202	SWING GEAR PINION GREAS
HOSE	5613101	402	2	501	98 64 077	FRONT SHOVEL STICK 3,90M
HOSE	5613353	305	4	579	10 07 816 5	BASIC BOOM 5,40M

30.11.2007

R 984 CHD 922 21674

753

LIEBHERRAlphabetischer Index
Alphabetical index

Description	Item	Pos.	Quantity	Page	Assembly	Description
HOSE	5614089	8	1	312	99 43 577	HYDR.PUMPS TO SPOOL VALV
HOSE	5614164	15	1	526	99 41 407	ADDIT.KIT BOTTOM DUMP BU
HOSE	5614164	2	14	592	98 39 131	HYDR.INST.CONTROL VALVE
HOSE	5614457	30	2	324	98 96 860	ANTIVIBRATION HOSES INSTA
HOSE	5615176	40	1	327	90 15 978	PUMPS ASPIRATION
HOSE	5615177	2	1	334	99 43 582	FAN DRIVE (BOX)
HOSE	5615179	6	1	312	99 43 577	HYDR.PUMPS TO SPOOL VALV
HOSE	5615180	5	1	312	99 43 577	HYDR.PUMPS TO SPOOL VALV
HOSE	5615286	30	1	217	10 01 421 9	PUMPS INSTALLATION
HOSE	5615357	14	2	221	10 02 067 6	BASIC MACHINE
HOSE	5615357	38	2	506	10 00 085 9	SET CENTRALIZED LUBRICAT
HOSE	5615360	24	6	221	10 02 067 6	BASIC MACHINE
HOSE	5615389	32	1	217	10 01 421 9	PUMPS INSTALLATION
HOSE	5615413	20	2	49	93 90 304	HYDR.INSTALLATION UNDER
HOSE	5615647	6	1	339	90 14 217	CONTROL TUBES INSTALLAT
HOSE	5615763	16	1	217	10 01 421 9	PUMPS INSTALLATION
HOSE	5615957	16	1	583	10 00 085 6	SET CENTRALIZED LUBRICAT
HOSE	5615965	55	1	320	90 11 504	HYDR.ROTARY CONNOC.+SWI
HOSE	5615966	56	1	320	90 11 504	HYDR.ROTARY CONNOC.+SWI
HOSE	5615974	17	1	505	10 00 085 9	SET CENTRALIZED LUBRICAT
HOSE	5616261	40	1	222	10 02 067 6	BASIC MACHINE
HOSE	5616399	14	1	505	10 00 085 9	SET CENTRALIZED LUBRICAT
HOSE	5616402	23	1	584	10 00 085 6	SET CENTRALIZED LUBRICAT
HOSE	5616504	9	1	221	10 02 067 6	BASIC MACHINE
HOSE	5616504	8	2	522	10 00 084 9	SET CENTRALIZED LUBRICAT
HOSE	5616685	18	1	505	10 00 085 9	SET CENTRALIZED LUBRICAT
HOSE	5617339	19	10	522	10 00 084 9	SET CENTRALIZED LUBRICAT
HOSE	5617737	76	1	315	99 43 574	ATTACHING PARTS F.ENGINE
HOSE	5618262	50	1	339	90 14 217	CONTROL TUBES INSTALLAT
HOSE	5618263	18	1	383	99 35 870	CONTROL HOSES INSTALLAT
HOSE	5618263	18	1	384	99 36 933	CONTROL HOSES INSTALLAT
HOSE	5618429	37	1	588	10 07 796 1	SUPPLY HOIST CYLINDER
HOSE	5618502	81	1	331	90 16 861	GEAR OIL COOLING
HOSE	5618502	7	1	339	90 14 217	CONTROL TUBES INSTALLAT
HOSE	5618577	80	1	331	90 16 861	GEAR OIL COOLING
HOSE	5618590	72	1	315	99 43 574	ATTACHING PARTS F.ENGINE
HOSE	5618590	73	1	326	90 11 507	HYDR.SUCT.+RETURN OIL HO
HOSE	5618656	40	1	588	10 07 796 1	SUPPLY HOIST CYLINDER
HOSE	5619037	4	1	178	90 15 880	KONDENSER-DRIER INSTALL
HOSE	5619043	10	4	240	90 15 294	HYDR.INSTAL.FOOT BOARD
HOSE	5619060	25	1	241	90 15 320	HYDR.INSTAL.ARM REST LEF
HOSE	5619060	20	1	242	90 15 424	HYDR.INSTAL.ARM REST RIGH
HOSE	5619062	41	1	588	10 07 796 1	SUPPLY HOIST CYLINDER
HOSE	5619116	5	3	240	90 15 294	HYDR.INSTAL.FOOT BOARD
HOSE	5619233	75	1	326	90 11 507	HYDR.SUCT.+RETURN OIL HO
HOSE	6200461	700	5m	440	70 28 777	ELECTRIC INSTALLATION
HOSE	6200461	640	0.5m	444	10 29 114 6	WIPPER ARM
HOSE	6718632	24	1	339	90 14 217	CONTROL TUBES INSTALLAT
HOSE	7002563	53	1	339	90 14 217	CONTROL TUBES INSTALLAT
HOSE	7002563	55	2	339	90 14 217	CONTROL TUBES INSTALLAT
HOSE	7002564	60	2	89	99 43 602	PUMPS + COUPLING INSTALL
HOSE	7002564	64	3	89	99 43 602	PUMPS + COUPLING INSTALL
HOSE	7002564	70	1	338	90 16 025	TRAVEL BLOCK INSTALLATIO
HOSE	7002564	20	1	385	99 36 933	CONTROL HOSES INSTALLAT
HOSE	7003621	10	1	241	90 15 320	HYDR.INSTAL.ARM REST LEF
HOSE	7003621	10	1	242	90 15 424	HYDR.INSTAL.ARM REST RIGH
HOSE	7003710	7	2	383	99 35 870	CONTROL HOSES INSTALLAT
HOSE	7003710	7	2	384	99 36 933	CONTROL HOSES INSTALLAT
HOSE	7003713	36	2	588	10 07 796 1	SUPPLY HOIST CYLINDER
HOSE	7003713	38	2	588	10 07 796 1	SUPPLY HOIST CYLINDER

30.11.2007

R 984 CHD 922 21674

754

LIEBHERRAlphabetischer Index
Alphabetical index

Description	Item	Pos.	Quantity	Page	Assembly	Description
HOSE	7004045	7	2	338	90 16 025	TRAVEL BLOCK INSTALLATIO
HOSE	7004934	62	1	89	99 43 602	PUMPS + COUPLING INSTALL
HOSE	7005035	12	1	383	99 35 870	CONTROL HOSES INSTALLAT
HOSE	7005035	12	1	384	99 36 933	CONTROL HOSES INSTALLAT
HOSE	7005035	22	1	385	99 36 933	CONTROL HOSES INSTALLAT
HOSE	7005047	30	2	281	10 07 039 8	FOOT PILOT VALVE INSTALL
HOSE	7005047	52	1	339	90 14 217	CONTROL TUBES INSTALLAT
HOSE	7005047	34	3	526	99 41 407	ADDIT.KIT BOTTOM DUMP BU
HOSE	7005665	14	2	383	99 35 870	CONTROL HOSES INSTALLAT
HOSE	7005665	14	2	384	99 36 933	CONTROL HOSES INSTALLAT
HOSE	7005725	13	1	383	99 35 870	CONTROL HOSES INSTALLAT
HOSE	7005725	13	1	384	99 36 933	CONTROL HOSES INSTALLAT
HOSE	7005731	57	1	230	90 07 975	AIR TANK INSTALLATION
HOSE	7005731	57	1	232	99 35 935	AIR TANK INSTALLATION
HOSE	7005734	64	1	239	98 79 248	HYDR.INSTALLATION CONTRO
HOSE	7005734	15	1	240	90 15 294	HYDR.INSTAL.FOOT BOARD
HOSE	7005735	20	1	224	90 07 963	AIR SYSTEM
HOSE	7005735	20	1	226	99 35 718	AIR SYSTEM
HOSE	7005735	53	1	230	90 07 975	AIR TANK INSTALLATION
HOSE	7005735	53	1	232	99 35 935	AIR TANK INSTALLATION
HOSE	7008095	21	1	339	90 14 217	CONTROL TUBES INSTALLAT
HOSE	7008113	31	2	584	10 00 085 6	SET CENTRALIZED LUBRICAT
HOSE	7008116	51	2	506	10 00 085 9	SET CENTRALIZED LUBRICAT
HOSE	7008116	32	2	584	10 00 085 6	SET CENTRALIZED LUBRICAT
HOSE	7011142	39	2	588	10 07 796 1	SUPPLY HOIST CYLINDER
HOSE	7016148	20	1	241	90 15 320	HYDR.INSTAL.ARM REST LEF
HOSE	7016148	15	3	242	90 15 424	HYDR.INSTAL.ARM REST RIGH
HOSE	7017880	30	2	526	99 41 407	ADDIT.KIT BOTTOM DUMP BU
HOSE	7020979	15	2	241	90 15 320	HYDR.INSTAL.ARM REST LEF
HOSE	7025289	63	1	239	98 79 248	HYDR.INSTALLATION CONTRO
HOSE	7029428	640	1	445	70 28 866	WIPER ARM
HOSE	7401008	9	1	383	99 35 870	CONTROL HOSES INSTALLAT
HOSE	7401008	9	1	384	99 36 933	CONTROL HOSES INSTALLAT
HOSE	7401009	3	2	383	99 35 870	CONTROL HOSES INSTALLAT
HOSE	7401009	3	2	384	99 36 933	CONTROL HOSES INSTALLAT
HOSE	7401756	5	1	383	99 35 870	CONTROL HOSES INSTALLAT
HOSE	7401756	5	1	384	99 36 933	CONTROL HOSES INSTALLAT
HOSE	7402323	2	1	339	90 14 217	CONTROL TUBES INSTALLAT
HOSE	7402323	10	1	339	90 14 217	CONTROL TUBES INSTALLAT
HOSE	7402323	20	1	339	90 14 217	CONTROL TUBES INSTALLAT
HOSE	7402483	35	1	226	99 35 718	AIR SYSTEM
HOSE	7402576	14	1	202	99 39 202	SWING GEAR PINION GREAS
HOSE	7402576	16	2	383	99 35 870	CONTROL HOSES INSTALLAT
HOSE	7402576	16	2	384	99 36 933	CONTROL HOSES INSTALLAT
HOSE	7402658	2	0.9m	488	93 25 474	OIL DRAIN PIPE
HOSE	7402833	23	2	339	90 14 217	CONTROL TUBES INSTALLAT
HOSE	7402835	4	1	339	90 14 217	CONTROL TUBES INSTALLAT
HOSE	7403967	5	1	339	90 14 217	CONTROL TUBES INSTALLAT
HOSE	7406909	74	1	315	99 43 574	ATTACHING PARTS F.ENGINE
HOSE	7620974	62	1	239	98 79 248	HYDR.INSTALLATION CONTRO
HOSE	7621213	59	1	89	99 43 602	PUMPS + COUPLING INSTALL
HOSE	7621213	61	1	89	99 43 602	PUMPS + COUPLING INSTALL
HOSE	7621213	54	1	339	90 14 217	CONTROL TUBES INSTALLAT
HOSE	9015863	115	1	163	99 41 273	RADIATOR BOX INSTALLATIO
HOSE	9202727	27	2	522	10 00 084 9	SET CENTRALIZED LUBRICAT
HOSE	9202727	30	1	584	10 00 085 6	SET CENTRALIZED LUBRICAT
HOSE	9231231	21	2	522	10 00 084 9	SET CENTRALIZED LUBRICAT
HOSE	9231231	23	2	522	10 00 084 9	SET CENTRALIZED LUBRICAT
HOSE	9234285	26	2	522	10 00 084 9	SET CENTRALIZED LUBRICAT
HOSE	9365273	31	1	221	10 02 067 6	BASIC MACHINE

30.11.2007

R 984 CHD 922 21674

755

LIEBHERRAlphabetischer Index
Alphabetical index

Description	Item	Pos.	Quantity	Page	Assembly	Description
HOSE	9365775	52	2	506	10 00 085 9	SET CENTRALIZED LUBRICAT
HOSE	9384391	24	2	522	10 00 084 9	SET CENTRALIZED LUBRICAT
HOSE	9384394	24	1	584	10 00 085 6	SET CENTRALIZED LUBRICAT
HOSE	9384621	43	2	506	10 00 085 9	SET CENTRALIZED LUBRICAT
HOSE	9392029	1	2	65	93 91 868	HEATING HOSES INSTALLATIO
HOSE	9392034	41	1	158	96 97 229	ENGINE LUBRICATING
HOSE	9392036	43	1	158	96 97 229	ENGINE LUBRICATING
HOSE	9392037	10	1	168	98 79 760	ENGINE-WATER INSTALLATIO
HOSE	9392038	11	1	168	98 79 760	ENGINE-WATER INSTALLATIO
HOSE	9693393	40	1	158	96 97 229	ENGINE LUBRICATING
HOSE	9896846	42	1	158	96 97 229	ENGINE LUBRICATING
HOSE	9898243	51	1	172	99 41 296	EXHAUST INSTALLATION
HOSE	9937092	22	1	81	10 06 498 9	ENGINE AIR INSTALLATION
HOSE CLAMP	9363945	85	1	315	99 43 574	ATTACHING PARTS F.ENGINE
HOSE CLAMP	9388597	5	5	65	93 91 868	HEATING HOSES INSTALLATIO
HOSE CLAMP	9574461	25	1	334	99 43 582	FAN DRIVE (BOX)
HOSE CONNECTION	9355487	19	1	168	98 79 760	ENGINE-WATER INSTALLATIO
HOSE CONNECTION	9488532	64	1	170	98 79 760	ENGINE-WATER INSTALLATIO
HOSE CONNECTION	9488537	12	2	168	98 79 760	ENGINE-WATER INSTALLATIO
HOSE CONNECTION	9573697	95	2	162	99 41 273	RADIATOR BOX INSTALLATIO
HOSE CONNECTION	9573697	23	2	168	98 79 760	ENGINE-WATER INSTALLATIO
HOSE COUPLING	7006566	38	2	169	98 79 760	ENGINE-WATER INSTALLATIO
HOSE COUPLING	7006566	4	1	228	98 98 433	AIR HOSE
HOSES GUIDE	9344777	56	4	336	90 11 511	CONTROL TUBES INSTALLAT
HOSES GUIDE	9358887	30	6	49	93 90 304	HYDR.INSTALLATION UNDER
HOUR METER	6201379	90	1	253	10 08 128 7	ARM REST LEFT
HOUSING	10022117	2	1	294	10 00 566 9	EVAPORATOR
HOUSING	10022118	1	1	294	10 00 566 9	EVAPORATOR
HOUSING	10022787	1	1	296	10 02 211 7	HOUSING
HOUSING	10102068	10	1	124	10 10 206 4	REGULATOR
HOUSING	10334367	58	1	135	10 33 437 6	TORQUE CONTROL
HOUSING	10334374	9	2	132	10 33 437 6	TORQUE CONTROL
HOUSING	5605365	12	1	317	90 14 220	OIL PILOT VALVE
HOUSING	5605365	12	1	319	56 09 948	OIL FILTER SET
HOUSING	5610169	15	2	132	10 33 437 6	TORQUE CONTROL
HOUSING	5611768	17	1	523	56 09 855	DISTRIBUTOR BLOCK
HOUSING	5612497	8	2	132	10 33 437 6	TORQUE CONTROL
HOUSING	5613667	5	1	95	10 01 622 5	PUMP
HOUSING	5615330	10	1	96	10 02 413 1	PUMP
HOUSING	5615430	3	1	63	56 14 481	HYDR.MOTOR
HOUSING	5618131	1	1	41	50 20 370 01	SPRING PRESSURE MULTI DIS
HOUSING	7372318	2	1	380	56 15 220	HIGH PRESSURE FILTER
HOUSING	9276779	10	1	98	90 74 207	HYDR.VARIABLE PUMP LPV 25
HOUSING	9276779	10	1	100	90 74 208	HYDR.VARIABLE PUMP LPV 25
HOUSING	9276779	10	1	116	98 88 010	HYDR.VARIABLE PUMP LPV 25
HOUSING	9276779	10	1	118	98 88 852	HYDR.VARIABLE PUMP LPV 25
HOUSING	9277735	1	1	91	90 74 676	PUMP SPLITTER BOX PVG 450
HOUSING	932186201	1	1	183	93 21 861 01	SWING GEAR SAT 450/207
HOUSING	932950301	1	1	187	93 29 502 01	SWING GEAR SAT 450/207
HOUSING LOWER	6203919	20	1	306	10 27 917 1	DISPLAY
HOUSING NG 250	9886720	10	1	42	98 88 042	HYDR.MOTOR FIX FMF 250
HOUSING NG 250	9886720	10	1	201	98 88 043	HYDR.MOTOR FIX FMF 250
HOUSING PART	6203920	21	1	306	10 27 917 1	DISPLAY
HOUSING W/ BUSH NG 165	9881228	4	1	108	98 82 222	REGULATOR
HUB	9891943	20	1	153	98 79 757	FAN INSTALLATION
HYDR.ACCUMULATOR	5617780	2	1	317	90 14 220	OIL PILOT VALVE
HYDR.AND GEAR OIL COOLIN	9011509	45	1	311	99 43 586	HYDRAULIC INSTALLATION UP
HYDR.BLOCK	10006200	55	1	155	98 79 757	FAN INSTALLATION
HYDR.CONTR.BOTTOM DUMP	9941417	7	1	7	.	.
HYDR.INST.CONTROL VALVE	9839131	6	1	576	10 07 816 5	BASIC BOOM 5,40M

30.11.2007

R 984 CHD 922 21674

756

LIEBHERR

Alphabetischer Index
Alphabetical index

Description	Item	Pos.	Quantity	Page	Assembly	Description
HYDR.INST.RETURN OIL HOSE	9015982	40	1	325	90 11 507	HYDR.SUCT.+RETURN OIL HO
HYDR.INSTAL.ARM REST LEF	9015320	20	1	238	98 79 248	HYDR.INSTALLATION CONTRO
HYDR.INSTAL.ARM REST RIGH	9015424	30	1	238	98 79 248	HYDR.INSTALLATION CONTRO
HYDR.INSTAL.FOOT BOARD	9015294	10	1	238	98 79 248	HYDR.INSTALLATION CONTRO
HYDR.INSTALLATION CONTRO	9879248	10	1	237	90 08 199	CONTROL CAB
HYDR.INSTALLATION FAN DR	9943581	47	1	311	99 43 586	HYDRAULIC INSTALLATION UP
HYDR.INSTALLATION UNDER	9390304	7800	1	11	99 34 357	INDEX UNDERCARRIAGE R984
HYDR.MOTOR	5614481	10	1	153	98 79 757	FAN INSTALLATION
HYDR.MOTOR FIX FMF 250	9888042	10	2	35	98 07 045	TRAVEL DRIVE
HYDR.MOTOR FIX FMF 250	9888043	13	1	182	10 05 221 3	SWING GEAR INSTALLATION
HYDR.OIL COOLER	9016864	6	1	330	90 11 509	HYDR.AND GEAR OIL COOLIN
HYDR.PUMPS TO SPOOL VALV	9943577	20	1	311	99 43 586	HYDRAULIC INSTALLATION UP
HYDR.ROTARY CONNREC.+SWI	9011504	30	1	311	99 43 586	HYDRAULIC INSTALLATION UP
HYDR.SERVO VALVE-TRAVEL	9012246	6	1	320	90 11 504	HYDR.ROTARY CONNREC.+SWI
HYDR.SUCT.+RETURN OIL HO	9011507	40	1	311	99 43 586	HYDRAULIC INSTALLATION UP
HYDR.TUBE CPL	10078108	27	1	588	10 07 796 1	SUPPLY HOIST CYLINDER
HYDR.TUBE CPL	10078109	28	1	588	10 07 796 1	SUPPLY HOIST CYLINDER
HYDR.TUBE CPL	9329722	42	1	170	98 79 760	ENGINE-WATER INSTALLATIO
HYDR.TUBE CPL	9343681	31	1	381	98 07 958	CONTROL TUBES INSTALLAT
HYDR.TUBE CPL	9393292	300	4	500	98 64 077	FRONT SHOVEL STICK 3,90M
HYDR.TUBE CPL	9393302	45	2	508	98 07 292	MOUNTING PARTS
HYDR.TUBE CPL	9393314	205	1	578	10 07 816 5	BASIC BOOM 5,40M
HYDR.TUBE CPL	9393316	206	1	578	10 07 816 5	BASIC BOOM 5,40M
HYDR.TUBE CPL	9393318	207	1	578	10 07 816 5	BASIC BOOM 5,40M
HYDR.TUBE CPL	9393320	208	1	578	10 07 816 5	BASIC BOOM 5,40M
HYDR.TUBE CPL	9393322	504	1	581	10 07 816 5	BASIC BOOM 5,40M
HYDR.TUBE CPL	9393324	505	1	581	10 07 816 5	BASIC BOOM 5,40M
HYDR.TUBE CPL	9393326	506	2	581	10 07 816 5	BASIC BOOM 5,40M
HYDR.TUBE CPL	9393328	404	1	580	10 07 816 5	BASIC BOOM 5,40M
HYDR.TUBE CPL	9393330	405	1	580	10 07 816 5	BASIC BOOM 5,40M
HYDR.TUBE CPL	9393332	406	1	580	10 07 816 5	BASIC BOOM 5,40M
HYDR.TUBE CPL	9393334	407	1	580	10 07 816 5	BASIC BOOM 5,40M
HYDR.TUBE CPL	9393336	402	2	580	10 07 816 5	BASIC BOOM 5,40M
HYDR.TUBE CPL	9393338	403	2	580	10 07 816 5	BASIC BOOM 5,40M
HYDR.TUBE CPL	9393340	310	1	579	10 07 816 5	BASIC BOOM 5,40M
HYDR.TUBE CPL	9393342	311	1	579	10 07 816 5	BASIC BOOM 5,40M
HYDR.TUBE CPL	9396504	303	1	500	98 64 077	FRONT SHOVEL STICK 3,90M
HYDR.TUBE CPL	9396506	302	1	500	98 64 077	FRONT SHOVEL STICK 3,90M
HYDR.TUBE CPL	9396508	401	1	501	98 64 077	FRONT SHOVEL STICK 3,90M
HYDR.TUBE CPL	9396510	400	1	501	98 64 077	FRONT SHOVEL STICK 3,90M
HYDR.TUBE CPL	9396547	58	2	509	98 07 292	MOUNTING PARTS
HYDR.TUBE CPL	9396814	2	1	381	98 07 958	CONTROL TUBES INSTALLAT
HYDR.TUBE CPL	9399915	10	1	381	98 07 958	CONTROL TUBES INSTALLAT
HYDR.TUBE CPL	9490631	1	1	29	93 59 628	ROTARY CONNECTION INSTAL
HYDR.TUBE CPL	9697335	10	1	312	99 43 577	HYDR.PUMPS TO SPOOL VALV
HYDR.TUBE CPL	9804949	74	1	321	90 11 504	HYDR.ROTARY CONNREC.+SWI
HYDR.TUBE CPL	9804951	72	1	321	90 11 504	HYDR.ROTARY CONNREC.+SWI
HYDR.TUBE CPL	9804954	73	1	321	90 11 504	HYDR.ROTARY CONNREC.+SWI
HYDR.TUBE CPL	9804956	71	1	320	90 11 504	HYDR.ROTARY CONNREC.+SWI
HYDR.TUBE CPL	9808163	20	1	78	90 09 787	FUEL TANK PARTS
HYDR.TUBE CPL	9861330	56	1	230	90 07 975	AIR TANK INSTALLATION
HYDR.TUBE CPL	9861330	56	1	232	99 35 935	AIR TANK INSTALLATION
HYDR.TUBE CPL	9862486	3	1	505	10 00 085 9	SET CENTRALIZED LUBRICAT
HYDR.TUBE CPL	9862488	19	1	505	10 00 085 9	SET CENTRALIZED LUBRICAT
HYDR.TUBE CPL	9862490	20	1	583	10 00 085 6	SET CENTRALIZED LUBRICAT
HYDR.TUBE CPL	9862493	3	1	583	10 00 085 6	SET CENTRALIZED LUBRICAT
HYDR.TUBE CPL	9876598	20	1	227	90 07 973	ENGINE AIR SYSTEM
HYDR.TUBE CPL	9934542	6	1	381	98 07 958	CONTROL TUBES INSTALLAT
HYDR.TUBE CPL	9943463	20	1	229	99 44 451	ENGINE AIR SYSTEM
HYDR.TUBE CPL	9989907	1	1	386	99 89 945	HYDR.TUBES INSTALLATION

30.11.2007

R 984 CHD 922 21674

757

LIEBHERRAlphabetischer Index
Alphabetical index

Description	Item	Pos.	Quantity	Page	Assembly	Description
HYDR.TUBE CPL	9989910	2	1	386	99 89 945	HYDR.TUBES INSTALLATION
HYDR.TUBE CPL	9989915	3	1	386	99 89 945	HYDR.TUBES INSTALLATION
HYDR.TUBE CPL	9989918	4	1	386	99 89 945	HYDR.TUBES INSTALLATION
HYDR.TUBE CPL	9989921	6	1	386	99 89 945	HYDR.TUBES INSTALLATION
HYDR.TUBE CPL	9989923	7	1	386	99 89 945	HYDR.TUBES INSTALLATION
HYDR.TUBE CPL	9989931	8	1	386	99 89 945	HYDR.TUBES INSTALLATION
HYDR.TUBE CPL	9989934	9	1	386	99 89 945	HYDR.TUBES INSTALLATION
HYDR.TUBE CPL	9989935	11	1	386	99 89 945	HYDR.TUBES INSTALLATION
HYDR.TUBE CPL	9989937	12	1	386	99 89 945	HYDR.TUBES INSTALLATION
HYDR.TUBE CPL	9989939	14	1	386	99 89 945	HYDR.TUBES INSTALLATION
HYDR.TUBE CPL	9989940	15	1	386	99 89 945	HYDR.TUBES INSTALLATION
HYDR.TUBE CPL	9989941	16	1	386	99 89 945	HYDR.TUBES INSTALLATION
HYDR.TUBE CPL	9989946	20	1	526	99 41 407	ADDIT.KIT BOTTOM DUMP BU
HYDR.TUBE CPL	9989947	21	1	526	99 41 407	ADDIT.KIT BOTTOM DUMP BU
HYDR.TUBES INSTALLATION	9989945	45	1	363	99 35 868	CONTROL VALVE INSTALLAT
HYDR.TUBES INSTALLATION	9989945	45	1	369	99 36 915	CONTROL VALVE INSTALLAT
HYDR.VARIABLE PUMP LPV 25	9074207	3	2	85	90 79 268	MULTIAGREGAT MKA 450 D 01
HYDR.VARIABLE PUMP LPV 25	9074207	16	2	86	99 43 602	PUMPS + COUPLING INSTALL
HYDR.VARIABLE PUMP LPV 25	9074208	2	1	85	90 79 268	MULTIAGREGAT MKA 450 D 01
HYDR.VARIABLE PUMP LPV 25	9074208	17	1	86	99 43 602	PUMPS + COUPLING INSTALL
HYDR.VARIABLE PUMP LPV 25	9888010	16	2	86	99 43 602	PUMPS + COUPLING INSTALL
HYDR.VARIABLE PUMP LPV 25	9888852	17	1	86	99 43 602	PUMPS + COUPLING INSTALL
HYDRAULIC CYLINDER	9243378	10	2	508	98 07 292	MOUNTING PARTS
HYDRAULIC CYLINDER	9308136	10	2	499	98 64 077	FRONT SHOVEL STICK 3,90M
HYDRAULIC CYLINDER	9308856	10	2	576	10 07 816 5	BASIC BOOM 5,40M
HYDRAULIC CYLINDER	9583452	2	1	593	96 92 344	HOIST CYLINDERS DIA.240/16
HYDRAULIC CYLINDER	9583453	4	1	593	96 92 344	HOIST CYLINDERS DIA.240/16
HYDRAULIC CYLINDER	9636047	10	2	508	98 07 292	MOUNTING PARTS
HYDRAULIC CYLINDER	9637247	2	1	593	96 92 344	HOIST CYLINDERS DIA.240/16
HYDRAULIC CYLINDER	9637254	4	1	593	96 92 344	HOIST CYLINDERS DIA.240/16
HYDRAULIC CYLINDER	9903388	2	1	593	96 92 344	HOIST CYLINDERS DIA.240/16
HYDRAULIC CYLINDER	9903389	4	1	593	96 92 344	HOIST CYLINDERS DIA.240/16
HYDRAULIC INSTALLATION	9937125	3	1	525	99 37 062	STICK CYLINDER CONTROL S
HYDRAULIC INSTALLATION	9943539	35	1	598	90 15 887	CAB ELEVATION 800MM
HYDRAULIC INSTALLATION UP	9943586	7000	1	51	90 11 718	INDEX UPPERCARRIAGE
HYDRAULIC TANK	9827564	6	1	353	92 19 369	HYDRAULIC TANK INSTALLAT
HYDRAULIC TANK FOR EXCHA	9835047	100	1	354	92 19 369	HYDRAULIC TANK INSTALLAT
HYDRAULIC TANK INSTALLAT	9219369	7100	1	52	90 11 718	INDEX UPPERCARRIAGE
HYDRAULIC TENSIONNER B9	5612956	63	2	14	90 18 037	UNDERCARRIAGE CPL
IDLER WHEEL	5613494	61	2	14	90 18 037	UNDERCARRIAGE CPL
IGNITION KEY	10221073	76	1	261	10 08 128 8	ARM REST RIGHT
IGNITION KEY	10221073	76	1	265	10 36 734 6	ARM REST RIGHT
INCORPORATION DECLARAT	9399608	99	1	496	90 17 332	LABELS
INDEX UNDERCARRIAGE R984	9934357	200	1	9	00 01 227	R984C HD-922 LITRONIC
INDEX UPPERCARRIAGE	9011718	100	1	9	00 01 227	R984C HD-922 LITRONIC
INSERT REFUV	5611620	3	2	322	56 11 231	TRAVEL BLOC
INSIDE LINING	10009130	80	1	430	70 27 605	CAB
INSIDE PART	9199484	2	1	256	90 09 009	GRIP COMPLET
INSIDE PART	9199490	2	1	275	90 09 010	GRIP COMPLET
INSIDE WHEEL	9443675	23	1	183	93 21 861 01	SWING GEAR SAT 450/207
INSIDE WHEEL	9443675	23	1	187	93 29 502 01	SWING GEAR SAT 450/207
INSIDE WHEEL M=4 Z=90	9444498	35	1	184	93 21 861 01	SWING GEAR SAT 450/207
INSIDE WHEEL M=4 Z=90	9444498	35	1	188	93 29 502 01	SWING GEAR SAT 450/207
INSIDE WHEEL M=4 Z=90	9444498	35	1	199	94 44 477	REPAIR KIT PLANETARY PIN
INSIDE WHEEL M=4,5 Z=87	9443819	50	1	39	94 43 790	TRAVEL DRIVE FAT 600 P 067
INSIDE WHEEL M=6,0 Z=86	9443793	10	1	38	94 43 790	TRAVEL DRIVE FAT 600 P 067
INSPECTION GLASS	7368081	58	1	353	92 19 369	HYDRAULIC TANK INSTALLAT
INSTALLATION DISTRIBUTOR	9015257	50	1	239	98 79 248	HYDR.INSTALLATION CONTRO
INSULATING PLATE	10009228	290	1	451	10 00 913 0	INSIDE LINING
INSULATING PLATE	10009228	290	1	453	70 28 781	CAB

30.11.2007

R 984 CHD 922 21674

758

LIEBHERR

Alphabetischer Index
Alphabetical index

Description	Item	Pos.	Quantity	Page	Assembly	Description
INSULATING PLATE	10290261	230	1	450	10 00 913 0	INSIDE LINING
INSULATING PLATE	10290261	230	1	453	70 28 781	CAB
INSULATION	10428096	2	1	172	99 41 296	EXHAUST INSTALLATION
INSULATION HOSE	6030001	11	3m	72	90 09 745	COLD START INSTALLATION
INSULATION PLATE	10043938	2	1	174	99 47 556	ENGINE HEAT INSULATION
INSULATION PLATE	10043939	3	1	174	99 47 556	ENGINE HEAT INSULATION
INSULATION PLATE	10043940	4	1	174	99 47 556	ENGINE HEAT INSULATION
INSULATION PLATE	10043941	5	1	174	99 47 556	ENGINE HEAT INSULATION
INTERMEDIATE COUPLING	9399179	3	1	317	90 14 220	OIL PILOT VALVE
INTERMEDIATE COUPLING	9878569	22	2	49	93 90 304	HYDR.INSTALLATION UNDER
INTERMEDIATE COUPLING	9890958	2	1	575	93 99 179	INTERMEDIATE COUPLING
INTERMEDIATE FLANGE	9014214	5	3	327	90 15 978	PUMPS ASPIRATION
INTERMEDIATE FLANGE	9369710	39	2	362	99 35 868	CONTROL VALVE INSTALLAT
INTERMEDIATE FLANGE	9369710	39	2	368	99 36 915	CONTROL VALVE INSTALLAT
INTERMEDIATE FLANGE	9891183	3	1	324	98 96 860	ANTIVIBRATION HOSES INSTA
INTERMEDIATE FLANGE	9891186	4	1	324	98 96 860	ANTIVIBRATION HOSES INSTA
INTERMEDIATE PART	7365704	35	1	292	98 79 077	AIR CONDITIONING
INTERMEDIATE PART	9331403	60	1	339	90 14 217	CONTROL TUBES INSTALLAT
INTERMEDIATE PART	9836528	141	2	409	90 05 491	COVERING
INTERMEDIATE PLATE	9392156	32	1	88	99 43 602	PUMPS + COUPLING INSTALL
INTERMEDIATE WASHER	9754576	4	4	325	90 11 507	HYDR.SUCT.+RETURN OIL HO
INTERMEDIATE WASHER	9754576	31	8	327	90 15 978	PUMPS ASPIRATION
INTERMEDIATE WHEEL Z=42	9074619	13	2	91	90 74 676	PUMP SPLITTER BOX PVG 450
INTERMEDIATE WHEEL Z=42	9074621	15	1	91	90 74 676	PUMP SPLITTER BOX PVG 450
ISOLATOR B.T.	6202978	19	1	465	99 43 275	ELECTRICAL SYSTEM E50
KEY	6724966	15	1	489	93 42 131	STANDARD TOOLS
KEY	7006403	10	1	459	60 02 147	SWITCH
KEY	7022336	10	1	475	62 04 743	SWITCH
KEY	7360672	83	1	492	93 42 131	STANDARD TOOLS
KEY	7365626	7	1	200	94 42 350	OIL FILLER NECK
KEY	7365626	2	1	427	73 72 093	LOCK
KEY	7369061	22	6	508	98 07 292	MOUNTING PARTS
KEY	7369061	24	6	515	98 07 479	SET F.SHOVEL SOLE LEVEL II
KEY	7369144	81	7	510	98 07 292	MOUNTING PARTS
KEY	7369144	81	5	515	98 07 479	SET F.SHOVEL SOLE LEVEL II
KEY	7371604	12	2	23	56 13 494	IDLER WHEEL
KEY 10	8588010	85	1	493	93 42 131	STANDARD TOOLS
KEY 12	8588030	86	1	493	93 42 131	STANDARD TOOLS
KEY 19x180X70	8588060	89	1	493	93 42 131	STANDARD TOOLS
KEYBOARD	10279167	2	1	270	10 06 610 0	KEYBOARD CPL. R5.1/V5.8.1
KEYBOARD CPL. R5.1/V5.8.1	10066100	40	1	260	10 08 128 8	ARM REST RIGHT
KEYBOARD CPL. R5.1/V5.8.1	10066100	40	1	264	10 36 734 6	ARM REST RIGHT
KEYING PLUG	10028178	7	1	259	10 08 128 8	ARM REST RIGHT
KEYING PLUG	10028178	7	1	263	10 36 734 6	ARM REST RIGHT
KEYING PLUG	9017106	8	1	259	10 08 128 8	ARM REST RIGHT
KEYING PLUG	9017106	8	1	263	10 36 734 6	ARM REST RIGHT
KIT SPARE PARTS (CYL.CTR.	9074260	79	1	99	90 74 207	HYDR.VARIABLE PUMP LPV 25
KIT SPARE PARTS (CYL.CTR.	9074260	79	1	101	90 74 208	HYDR.VARIABLE PUMP LPV 25
KONDENSER-DRIER INSTALL	9015880	32	1	69	90 15 891	RADIATOR BOX CPL.
KRAFTSTOFTANK	9986466	40	1	484	98 29 005	FUEL TANK FOR EXCHANGE
KUGELKOPF-SCHRAUBENDRE	7019167	310	1	446	70 28 778	MOUNTING PARTS
LABEL	10022635	7	1	294	10 00 566 9	EVAPORATOR
LABEL	10022636	8	1	294	10 00 566 9	EVAPORATOR
LABEL	10039562	830	1	433	70 28 774	GLASS PANE
LABEL	7373684	25	1	219	10 01 832 8	GREASE PUMP
LABEL	9219837	7	1	271	98 03 300	WARNING LIGHT INSTALLATIO
LABEL	9219838	5	1	273	98 03 376	WARNING LIGHT INSTALLATIO
LABEL	9219839	7	1	280	98 03 302	WARNING LIGHT INSTALLATIO
LABEL	9350400	24	2	496	90 17 332	LABELS
LABEL	9402376	40	4	496	90 17 332	LABELS

30.11.2007

R 984 CHD 922 21674

759

LIEBHERRAlphabetischer Index
Alphabetical index

Description	Item	Pos.	Quantity	Page	Assembly	Description
LABEL	9619934	52	2	496	90 17 332	LABELS
LABEL	9803298	6	1	271	98 03 300	WARNING LIGHT INSTALLATIO
LABEL	9803301	6	1	280	98 03 302	WARNING LIGHT INSTALLATIO
LABEL	9803375	6	1	273	98 03 376	WARNING LIGHT INSTALLATIO
LABEL	9803378	4	1	274	98 03 379	SWITCH INSTALLATION S82
LABEL	9836704	7	1	605	99 89 645	SWITCH INSTALLATION
LABEL	9874049	12	2	496	90 17 332	LABELS
LABEL	9910464	50	4	496	90 17 332	LABELS
LABEL	9988683	4	1	277	90 16 516	SWITCH INSTALLATION S218
LABEL	9989180	4	1	529	99 89 179	SWITCH INSTALLATION
LABEL	9989643	6	1	605	99 89 645	SWITCH INSTALLATION
LABEL 984	9356064	7	2	576	10 07 816 5	BASIC BOOM 5,40M
LABEL EXTERNAL STARTING	9909254	47	1	496	90 17 332	LABELS
LABEL SAFETY BELT	9920726	80	1	496	90 17 332	LABELS
LABEL SECURITY LEVER	9909249	45	1	496	90 17 332	LABELS
LABEL SECURITY PRESCRIPTI	9619936	54	1	496	90 17 332	LABELS
LABEL WORKING EQUIPMENT	9909246	19	1	496	90 17 332	LABELS
LABELS	9017332	9900	1	53	90 11 718	INDEX UPPERCARRIAGE
LABELS INSTALLATION	9804662	47	1	466	99 43 275	ELECTRICAL SYSTEM E50
LADDER	10065185	5	1	27	10 06 518 4	LADDER CPL
LADDER	9014918	8	1	599	90 14 014	ELEVATION 800MM
LADDER CPL	10065184	45	2	12	90 18 037	UNDERCARRIAGE CPL
LEAD	10113155	2	1	309	10 11 315 6	HANDSENSOR
LEAD	9485605	2	1	175	90 13 816	MOTOR-ELEKTRIK
LEVEL SENSOR	10008483	55	1	161	99 41 273	RADIATOR BOX INSTALLATIO
LEVEL SENSOR	6205480	40	1	353	92 19 369	HYDRAULIC TANK INSTALLAT
LEVER	7028919	320	1	446	70 28 778	MOUNTING PARTS
LEVER	7372353	16	1	258	73 73 807	SAFETY LEVER
LEVER	7409550	21	1	132	10 33 437 6	TORQUE CONTROL
LEVER	9272191	12	1	109	98 82 222	REGULATOR
LEVER TYPE HAND GUN	7900280	11	1	489	93 42 131	STANDARD TOOLS
LH-RUST PROTECTION	8300005	801	1	569	92 44 091	PISTON ROD BEARING 140/20
LH-RUST PROTECTION	8300005	801	1	572	99 64 228	PISTON ROD BEARING 160/24
LIFETIME SEAL	10010116	5	2	21	10 00 801 9	TRACK ROLLER
LIFETIME SEAL	7610246	58	1	40	94 43 790	TRAVEL DRIVE FAT 600 P 067
LIFETIME SEAL 125x144,1x31,	7109249	40	2	24	74 90 717 14	CARRIER ROLLER
LOCK	10044331	330	1	435	70 28 776	CAB DOOR
LOCK	5613423	5	1	483	73 63 891	GRIP
LOCK	7363883	15	1	417	98 99 656	LOOCK BRACKET
LOCK	7363883	10	1	419	98 93 067	LOOCK BRACKET
LOCK	7365293	1	1	427	73 72 093	LOCK
LOCK	7371008	16	1	421	10 06 172 3	SIDE DOOR MIDDLE LEFT
LOCK	7371008	16	1	422	98 38 943	SIDE DOOR BACK RIGHT
LOCK	7371008	16	1	423	10 06 231 9	SIDE DOOR MIDDLE RIGHT
LOCK	7371009	4	1	420	99 35 473	BONNET LEFT
LOCK	7371009	15	1	421	10 06 172 3	SIDE DOOR MIDDLE LEFT
LOCK	7371009	15	1	422	98 38 943	SIDE DOOR BACK RIGHT
LOCK	7371009	15	1	423	10 06 231 9	SIDE DOOR MIDDLE RIGHT
LOCK	7372093	7	1	425	90 05 419	GREASE BOX
LOCK	7372093	5	1	426	98 67 407	FUEL TANK COVER
LOCK	7372348	10	1	421	10 06 172 3	SIDE DOOR MIDDLE LEFT
LOCK	7372348	10	1	422	98 38 943	SIDE DOOR BACK RIGHT
LOCK	7372348	10	1	423	10 06 231 9	SIDE DOOR MIDDLE RIGHT
LOCK PIN	7028896	300	1	446	70 28 778	MOUNTING PARTS
LOCK RING	7372230	16	1	122	10 10 170 2	GEAR DRIVE
LOCK RING	7372305	4	1	60	10 22 241 2	GEAR DRIVE
LOCK RING	9265658	17	1	44	92 67 945	SEAL KIT FMF225
LOCK RING	9265658	17	1	45	92 71 537	REPAIR KIT FMF 225 225
LOCK RING	9265658	17	1	102	90 74 258	GEAR DRIVE NG 250
LOCK RING	9265658	17	1	105	92 71 125	GASKET KIT LPV 225

30.11.2007

R 984 CHD 922 21674

760

LIEBHERRAlphabetischer Index
Alphabetical index

Description	Item	Pos.	Quantity	Page	Assembly	Description
LOCK RING	9265658	17	1	114	98 86 607	REPAIR KIT
LOCK RING	9265658	17	1	131	98 86 603	GEAR DRIVE NG 250
LOCK RING	9272500	23	1	112	98 86 602	CONNECTING PLATE NG 250
LOCK RING	9272500	23	1	115	98 86 706	CONNECTING PLATE
LOCK RING	9443154	71	1	185	93 21 861 01	SWING GEAR SAT 450/207
LOCK RING	9443154	71	1	189	93 29 502 01	SWING GEAR SAT 450/207
LOCK RING	9443154	71	1	195	94 43 664	BRAKE REPAIR KIT
LOCKING	9836526	136	2	409	90 05 491	COVERING
LOCKING PIECES	10020732	40	1	96	10 02 413 1	PUMP
LOCKING PLUG	7361382	28	2	180	98 79 681	SWING GEAR INSTALLATION
LOCKING PLUG	7363015	39	4	466	99 43 275	ELECTRICAL SYSTEM E50
LOCKING PLUG	7363016	77	1	261	10 08 128 8	ARM REST RIGHT
LOCKING PLUG	7363016	77	1	265	10 36 734 6	ARM REST RIGHT
LOCKING PLUG	7372221	24	4	96	10 02 413 1	PUMP
LOCKING PLUG	7372222	27	2	96	10 02 413 1	PUMP
LOCKING PLUG	7380123	66	12	110	98 82 222	REGULATOR
LOCKING PLUG	7380123	66	2	130	98 84 314	REP.SET REGULATOR COVER
LOCKING PLUG	779016501	88	1	185	93 21 861 01	SWING GEAR SAT 450/207
LOCKING PLUG	779016501	88	1	189	93 29 502 01	SWING GEAR SAT 450/207
LOCKING PLUG	779017101	91	1	185	93 21 861 01	SWING GEAR SAT 450/207
LOCKING PLUG	779017101	91	1	189	93 29 502 01	SWING GEAR SAT 450/207
LOCKING PLUG	779017101	91	1	195	94 43 664	BRAKE REPAIR KIT
LOCKING PLUG	779018901	2	1	183	93 21 861 01	SWING GEAR SAT 450/207
LOCKING PLUG	779018901	2	1	187	93 29 502 01	SWING GEAR SAT 450/207
LOCKING PLUG	9943567	50	1	327	90 15 978	PUMPS ASPIRATION
LOCKING RING	7373509	12	1	41	50 20 370 01	SPRING PRESSURE MULTI DIS
LOCKING RING	7380954	71	3	92	90 74 676	PUMP SPLITTER BOX PVG 450
LOCKING SCREW	477510101	89	1	40	94 43 790	TRAVEL DRIVE FAT 600 P 067
LOCKING SCREW	477510101	36	2	184	93 21 861 01	SWING GEAR SAT 450/207
LOCKING SCREW	477510601	96	1	185	93 21 861 01	SWING GEAR SAT 450/207
LOCKING SCREW	477510601	96	1	189	93 29 502 01	SWING GEAR SAT 450/207
LOCKING SCREW	7001454	9	1	23	56 13 494	IDLER WHEEL
LOCKING SCREW	7004971	6	4	157	10 00 620 0	HYDR.BLOCK
LOCKING SCREW	7004971	97	4	185	93 21 861 01	SWING GEAR SAT 450/207
LOCKING SCREW	7009358	19	2	123	10 10 206 3	CONNECTING PLATE
LOCKING SCREW	7013121	46	2	134	10 33 437 6	TORQUE CONTROL
LOCKING SCREW	7013121	42	2	137	56 13 665	FILTER SUPPORT + FILTER
LOCKING SCREW	7013457	3	1	343	50 10 575	CONTROL VALVE
LOCKING SCREW	7013457	17	3	379	56 16 713	CONTROL PLATE
LOCKING SCREW	7020568	30	1	399	56 13 550	VALVE
LOCKING SCREW	7024958	113	4	389	10 00 009 0	CONTROL VALVE
LOCKING SCREW	7025174	4	2	132	10 33 437 6	TORQUE CONTROL
LOCKING SCREW	7360563	36	4	388	10 00 008 6	CONTROL VALVE
LOCKING SCREW	7361329	17	1	42	98 88 042	HYDR.MOTOR FIX FMF 250
LOCKING SCREW	7361329	91	3	89	99 43 602	PUMPS + COUPLING INSTALL
LOCKING SCREW	7361329	16	3	98	90 74 207	HYDR.VARIABLE PUMP LPV 25
LOCKING SCREW	7361329	16	3	100	90 74 208	HYDR.VARIABLE PUMP LPV 25
LOCKING SCREW	7361329	16	3	116	98 88 010	HYDR.VARIABLE PUMP LPV 25
LOCKING SCREW	7361329	17	1	201	98 88 043	HYDR.MOTOR FIX FMF 250
LOCKING SCREW	7361329	8	2	324	98 96 860	ANTIVIBRATION HOSES INSTA
LOCKING SCREW	7361329	2	2	589	97 53 021	BLOCK
LOCKING SCREW	7361553	22	1	202	99 39 202	SWING GEAR PINION GREAS
LOCKING SCREW	7361553	62	2	253	10 08 128 7	ARM REST LEFT
LOCKING SCREW	7361553	62	2	265	10 36 734 6	ARM REST RIGHT
LOCKING SCREW	7361553	33	1	308	92 66 061	SERVO CONTROL UNIT
LOCKING SCREW	7361553	38	1	317	90 14 220	OIL PILOT VALVE
LOCKING SCREW	7362674	24	1	552	95 83 452	HYDRAULIC CYLINDER
LOCKING SCREW	7362674	24	1	553	95 83 453	HYDRAULIC CYLINDER
LOCKING SCREW	7362674	26	1	554	99 03 388	HYDRAULIC CYLINDER
LOCKING SCREW	7362674	26	1	555	99 03 389	HYDRAULIC CYLINDER

30.11.2007

R 984 CHD 922 21674

761

LIEBHERR

Alphabetischer Index
Alphabetical index

Description	Item	Pos.	Quantity	Page	Assembly	Description
LOCKING SCREW	7362698	51	1	88	99 43 602	PUMPS + COUPLING INSTALL
LOCKING SCREW	7362698	57	1	170	98 79 760	ENGINE-WATER INSTALLATIO
LOCKING SCREW	7362698	92	1	315	99 43 574	ATTACHING PARTS F.ENGINE
LOCKING SCREW	7362698	98	2	326	90 11 507	HYDR.SUCT.+RETURN OIL HO
LOCKING SCREW	7363073	5	1	203	96 93 829	GREASE TANK FITTINGS
LOCKING SCREW	7363073	51	2	359	98 27 564	HYDRAULIC TANK
LOCKING SCREW	7363177	60	1	481	98 08 515	FUEL TANK
LOCKING SCREW	7363177	60	1	482	99 86 466	KRAFTSTOFTANK
LOCKING SCREW	7363177	6	1	484	98 29 005	FUEL TANK FOR EXCHANGE
LOCKING SCREW	7363237	5	2	322	56 11 231	TRAVEL BLOC
LOCKING SCREW	7363717	64	1	481	98 08 515	FUEL TANK
LOCKING SCREW	7363717	64	1	482	99 86 466	KRAFTSTOFTANK
LOCKING SCREW	7367164	8	2	138	56 13 667	HOUSING
LOCKING SCREW	7368507	35	1	388	10 00 008 6	CONTROL VALVE
LOCKING SCREW	7369592	20	2	523	56 09 855	DISTRIBUTOR BLOCK
LOCKING SCREW	7369594	3	1	523	56 09 855	DISTRIBUTOR BLOCK
LOCKING SCREW	7369595	18	1	523	56 09 855	DISTRIBUTOR BLOCK
LOCKING SCREW	7369938	20	1	123	10 10 206 3	CONNECTING PLATE
LOCKING SCREW	7369951	1	1	236	10 10 206 7	REGULATOR ELEMENT
LOCKING SCREW	7370139	40	2	134	10 33 437 6	TORQUE CONTROL
LOCKING SCREW	7370140	26	1	134	10 33 437 6	TORQUE CONTROL
LOCKING SCREW	7370141	52	1	135	10 33 437 6	TORQUE CONTROL
LOCKING SCREW	7371360	1	1	398	56 10 135	VALVE
LOCKING SCREW	7371614	6	2	21	10 00 801 9	TRACK ROLLER
LOCKING SCREW	7372299	19	1	63	56 14 481	HYDR.MOTOR
LOCKING SCREW	7372492	23	1	221	10 02 067 6	BASIC MACHINE
LOCKING SCREW	7372492	28	2	505	10 00 085 9	SET CENTRALIZED LUBRICAT
LOCKING SCREW	7372492	10	2	522	10 00 084 9	SET CENTRALIZED LUBRICAT
LOCKING SCREW	7372492	10	1	583	10 00 085 6	SET CENTRALIZED LUBRICAT
LOCKING SCREW	7372753	3	1	392	73 71 361	COVER
LOCKING SCREW	7373589	117	4	389	10 00 009 0	CONTROL VALVE
LOCKING SCREW	7408853	31	2	134	10 33 437 6	TORQUE CONTROL
LOCKING SCREW	7409213	27	2	134	10 33 437 6	TORQUE CONTROL
LOCKING SCREW	7409542	40	2	137	56 13 665	FILTER SUPPORT + FILTER
LOCKING SCREW	7409543	41	2	137	56 13 665	FILTER SUPPORT + FILTER
LOCKING SCREW	7410750	83	1	354	92 19 369	HYDRAULIC TANK INSTALLAT
LOCKING SCREW M16X1,5	7372399	22	1	379	56 16 713	CONTROL PLATE
LOCTITE	8503598	4	0.01	418	10 06 720 5	SUPPORT INSTALLATION
LOCTITE	8628192	103	0.01	112	98 86 602	CONNECTING PLATE NG 250
LOCTITE	8628192	103	1	115	98 86 706	CONNECTING PLATE
LOCTITE	8655016	60	1	467	99 43 275	ELECTRICAL SYSTEM E50
LOCTITE	8655023	118	1	110	98 82 222	REGULATOR
LOCTITE	8700012	106	1	102	90 74 258	GEAR DRIVE NG 250
LOOCK BRACKET	9686044	8	1	417	98 99 656	LOOCK BRACKET
LOOCK BRACKET	9893067	5	1	416	99 44 154	BONNET
LOOCK BRACKET	9899656	20	1	402	90 05 491	COVERING
LOW-PRESSURE INDICATION	10001668	18	1	81	10 06 498 9	ENGINE AIR INSTALLATION
LOWER BRACKET	9752816	15	2	159	99 41 273	RADIATOR BOX INSTALLATIO
LOWER COVERING	9005492	8600	1	53	90 11 718	INDEX UPPERCARRIAGE
LUBE CONTROL UNIT 1/4	5616044	13	1	217	10 01 421 9	PUMPS INSTALLATION
LUBRICANT	8300004	800	1	569	92 44 091	PISTON ROD BEARING 140/20
LUBRICANT	8300004	800	1	572	99 64 228	PISTON ROD BEARING 160/24
LUBRICATING PAD	9755580	30	2	209	90 09 080	SWING RING INSTALLATION
LUBRICATION DRAWING	7371842	60	1	496	90 17 332	LABELS
LUBRISEAL TRANSPARENT	8501674	2000	1	434	70 28 775	GLASS PANE
MAGNET COIL	10042574	20	1	179	10 03 305 7	COMPRESSOR
MAGNET COIL	5616765	2	1	344	56 15 344	MAGNET VALVE
MAGNET COIL	7030129	5	1	343	50 10 575	CONTROL VALVE
MAGNET COIL D12	6204748	4	1	378	56 16 713	CONTROL PLATE
MAGNET VALVE	5602122	17	1	202	99 39 202	SWING GEAR PINION GREAS

30.11.2007

R 984 CHD 922 21674

762

LIEBHERRAlphabetischer Index
Alphabetical index

Description	Item	Pos.	Quantity	Page	Assembly	Description
MAGNET VALVE	5615344	3	3	341	10 02 191 7	OIL PILOT VALVE
MALE INSULATOR PLATE	6202284	48	1	467	99 43 275	ELECTRICAL SYSTEM E50
MANIPULATOR LEFT	10081289	50	1	253	10 08 128 7	ARM REST LEFT
MANIPULATOR RIGHT	10081290	50	1	261	10 08 128 8	ARM REST RIGHT
MANIPULATOR RIGHT	10081290	50	1	265	10 36 734 6	ARM REST RIGHT
MASTER BUSHING	10003699	30	1	26	10 02 524 7	MASTER LINK ASSY
MASTER LINK	10003696	20	1	26	10 02 524 7	MASTER LINK ASSY
MASTER LINK	10003697	10	1	26	10 02 524 7	MASTER LINK ASSY
MASTER LINK ASSY	10005437	10	1	20	10 00 141 2	TRACK
MASTER LINK ASSY	10025247	10	1	25	10 00 543 7	MASTER LINK ASSY
MASTER PIN	10003698	20	1	25	10 00 543 7	MASTER LINK ASSY
MAT	10289996	560	1	451	10 00 913 0	INSIDE LINING
MAT	10289997	570	1	451	10 00 913 0	INSIDE LINING
MEASURING STICK	9442396	2	1	196	94 43 672	OIL MEASURING STICK
METALASTIC BUFFER	7019129	470	1	446	70 28 778	MOUNTING PARTS
METALASTIC BUFFER	7021047	480	1	446	70 28 778	MOUNTING PARTS
MIRROR SUPPORT	7017640	2	2	494	98 36 884	OUTSIDE MIRROR ARRANGEM
MIRROR SUPPORT	7017640	2	2	495	99 44 781	OUTSIDE MIRROR ARRANGEM
MIRROR TOP PART	7005028	3	2	494	98 36 884	OUTSIDE MIRROR ARRANGEM
MIRROR TOP PART	7005028	3	2	495	99 44 781	OUTSIDE MIRROR ARRANGEM
MODIF.CONTROL CAB	9939073	30	1	598	90 15 887	CAB ELEVATION 800MM
MODIFICATION HINGE	9751573	41	2	601	90 14 016	ELEVATION
MODUL	7371141	135	2	262	10 08 128 8	ARM REST RIGHT
MODUL	7371141	135	2	267	10 36 734 6	ARM REST RIGHT
MODULES	10015837	100	1	262	10 08 128 8	ARM REST RIGHT
MOTOR CPL.	9943588	2	1	66	99 43 587	ENGINE INSTALLATION
MOTOR-ELEKTRIK	9013816	25	1	67	99 43 588	MOTOR CPL.
MOUNTING BRACKET	10021823	72	1	292	98 79 077	AIR CONDITIONING
MOUNTING BRACKET	10021823	2	1	295	10 02 175 1	CONTROL UNIT
MOUNTING KEY PISTON NUT	9921125	985	1	565	92 45 854	PISTON 160MM
MOUNTING KEY PISTON NUT	9921126	985	1	564	92 33 522	PISTON 180MM
MOUNTING KEY PISTON NUT	9921127	985	1	563	91 88 430	PISTON 200MM
MOUNTING KEY PISTON SW	9281615	985	1	566	95 81 672	PISTON 240MM
MOUNTING PARTS	7028778	70	1	430	70 27 605	CAB
MOUNTING PARTS	9389179	5	1	485	98 78 685	COUNTERWEIGHT INSTALLAT
MOUNTING PARTS	9807292	2	1	507	98 07 430	BOTTOM DUMP BUCKET 290
MOUNTING PLATE	9807431	52	1	467	99 43 275	ELECTRICAL SYSTEM E50
MOUNTING PLATE	9984629	3	1	465	99 43 275	ELECTRICAL SYSTEM E50
MOUNTING SHEET	10078097	2	1	587	10 07 796 1	SUPPLY HOIST CYLINDER
MUFFLER	5603493	24	1	202	99 39 202	SWING GEAR PINION GREAS
MUFFLER	5603493	16	1	227	90 07 973	ENGINE AIR SYSTEM
MUFFLER	5603493	16	1	229	99 44 451	ENGINE AIR SYSTEM
MUFFLER	5610745	15	1	172	99 41 296	EXHAUST INSTALLATION
MULTI-PLATE PLUG	10287248	19	1	428	90 05 492	LOWER COVERING
MULTIAGREGAT MKA 450 D 01	9079268	10	1	86	99 43 602	PUMPS + COUPLING INSTALL
MULTIPLE-DISC F.BRAKE SET	9443152	960	1	186	93 21 861 01	SWING GEAR SAT 450/207
MULTIPLE-DISC F.BRAKE SET	9443152	960	1	190	93 29 502 01	SWING GEAR SAT 450/207
NACKED AIR COOLER	10440937	1	1	167	10 41 087 5	AIR COOLER
NAMEPLATE	9354303	4	1	496	90 17 332	LABELS
NEEDLE BEARING	7408997	11	2	139	56 13 667	HOUSING
NEEDLE ROLLER	9882071	61	1	110	98 82 222	REGULATOR
NEEDLE ROLLER	9882072	62	1	110	98 82 222	REGULATOR
NEEDLE ROLLER	9882102	63	1	110	98 82 222	REGULATOR
NEEDLE ROLLER	9882103	65	1	110	98 82 222	REGULATOR
NIPPLE	10009055	970	1	441	70 28 777	ELECTRIC INSTALLATION
NIPPLE	10009211	680	1	444	10 29 114 6	WIPPER ARM
NIPPLE	4782008	20	1	81	10 06 498 9	ENGINE AIR INSTALLATION
NIPPLE	4900169	21	1	81	10 06 498 9	ENGINE AIR INSTALLATION
NIPPLE	9443673	1	1	196	94 43 672	OIL MEASURING STICK
NIPPLE M16X1,5	7372394	15	1	379	56 16 713	CONTROL PLATE

30.11.2007

R 984 CHD 922 21674

763

LIEBHERR

Alphabetischer Index
Alphabetical index

Description	Item	Pos.	Quantity	Page	Assembly	Description
NIVEAU LEVEL	6205227	5	1	477	98 08 752	FUEL SYSTEM
NOZZLE	10334369	32	2	134	10 33 437 6	TORQUE CONTROL
NOZZLE	5612246	22	1	123	10 10 206 3	CONNECTING PLATE
NOZZLE	5613664	3	2	132	10 33 437 6	TORQUE CONTROL
NOZZLE	7373088	47	2	134	10 33 437 6	TORQUE CONTROL
NOZZLE	7404785	47	2	134	10 33 437 6	TORQUE CONTROL
NOZZLE	9270735	48	1	110	98 82 222	REGULATOR
NOZZLE D=0,8mm M6	5614875	63	2	135	10 33 437 6	TORQUE CONTROL
NOZZLE PIPE	10009212	690	1	444	10 29 114 6	WIPPER ARM
NOZZLE PIPE	5611480	99	3	245	90 08 201	CONTROL CAB BASIC PIECE
NOZZLE PIPE	5611480	25	2	259	10 08 128 8	ARM REST RIGHT
NOZZLE PIPE	5611480	25	2	263	10 36 734 6	ARM REST RIGHT
NOZZLE PIPE	7028867	650	1	445	70 28 866	WIPER ARM
NUT	10002320	4	196	17	10 00 132 3	TRACK
NUT	10002320	4	196	18	10 00 134 8	TRACK
NUT	10002320	4	196	19	10 00 134 9	TRACK
NUT	10011397	4	1	31	10 00 963 0	ROTARY CONNECTION
NUT	7017727	23	1	379	56 16 713	CONTROL PLATE
NUT	7023934	6	1	344	56 15 344	MAGNET VALVE
NUT	7024940	90	1	389	10 00 009 0	CONTROL VALVE
NUT	7029931	17	1	343	50 10 575	CONTROL VALVE
NUT	7361600	57	2	110	98 82 222	REGULATOR
NUT	7361600	57	2	150	98 82 875	SEALING KIT LPVD125
NUT	7361601	20	2	132	10 33 437 6	TORQUE CONTROL
NUT	7361601	42	2	134	10 33 437 6	TORQUE CONTROL
NUT	7361601	8	1	342	50 09 565	PRESSURE REGULATING CA
NUT	7366640	22	2	132	10 33 437 6	TORQUE CONTROL
NUT	7366862	10	1	257	10 16 576 6	CONTROL BRACKET LEFT
NUT	7369934	22	2	96	10 02 413 1	PUMP
NUT	7370883	13	7	257	10 16 576 6	CONTROL BRACKET LEFT
NUT	7370883	12	11	268	56 18 923	CONTROL BRACKET RIGHT
NUT	7371605	11	2	23	56 13 494	IDLER WHEEL
NUT	7403226	47	2	141	56 13 667	HOUSING
NUT	9443137	13	1	183	93 21 861 01	SWING GEAR SAT 450/207
NUT	9443137	13	1	187	93 29 502 01	SWING GEAR SAT 450/207
NUT M30 10021432-005	10425689	46	4	92	90 74 676	PUMP SPLITTER BOX PVG 450
NUT M4	4000376	29	2	219	10 01 832 8	GREASE PUMP
NUT M4	4000376	33	6	252	10 08 128 7	ARM REST LEFT
NUT M4	4000376	92	4	253	10 08 128 7	ARM REST LEFT
NUT M4	4000376	105	1	262	10 08 128 8	ARM REST RIGHT
NUT M4	4000376	121	2	262	10 08 128 8	ARM REST RIGHT
NUT M4	4000376	105	1	267	10 36 734 6	ARM REST RIGHT
NUT M4	4000376	121	2	267	10 36 734 6	ARM REST RIGHT
NUT M4	4000376	5	3	301	10 02 207 8	ANGLE
NUT M4	4000376	25	8	421	10 06 172 3	SIDE DOOR MIDDLE LEFT
NUT M4	4000376	2180	3	452	10 29 113 8	COVERING
NUT M4	4000376	35	2	466	99 43 275	ELECTRICAL SYSTEM E50
NUT M5	4000466	72	2	253	10 08 128 7	ARM REST LEFT
NUT M5	4000466	63	2	255	97 58 815 01	PLATINE
NUT M5	4000466	112	1	262	10 08 128 8	ARM REST RIGHT
NUT M5	4000466	112	1	267	10 36 734 6	ARM REST RIGHT
NUT M5	4000466	41	11	466	99 43 275	ELECTRICAL SYSTEM E50
NUT M6	10009189	275	3	450	10 00 913 0	INSIDE LINING
NUT M6	10009189	440	4	451	10 00 913 0	INSIDE LINING
NUT M6	4000379	86	2	261	10 08 128 8	ARM REST RIGHT
NUT M6	4000379	86	2	265	10 36 734 6	ARM REST RIGHT
NUT M6	4000379	75	1	292	98 79 077	AIR CONDITIONING
NUT M6	4000379	5	2	295	10 02 175 1	CONTROL UNIT
NUT M6	4000379	185	3	410	90 05 491	COVERING
NUT M6	4000379	36	4	415	99 35 000	ENGINE BONNET

30.11.2007

R 984 CHD 922 21674

764

LIEBHERRAlphabetischer Index
Alphabetical index

Description	Item	Pos.	Quantity	Page	Assembly	Description
NUT M6	4000379	12	2	420	99 35 473	BONNET LEFT
NUT M6	4000379	29	2	421	10 06 172 3	SIDE DOOR MIDDLE LEFT
NUT M6	4000379	25	8	422	98 38 943	SIDE DOOR BACK RIGHT
NUT M6	4000379	29	2	422	98 38 943	SIDE DOOR BACK RIGHT
NUT M6	4000379	25	8	423	10 06 231 9	SIDE DOOR MIDDLE RIGHT
NUT M6	4000379	29	2	423	10 06 231 9	SIDE DOOR MIDDLE RIGHT
NUT M6	4000379	450	4	446	70 28 778	MOUNTING PARTS
NUT M6	4000379	17	1	465	99 43 275	ELECTRICAL SYSTEM E50
NUT M6	4000379	37	1	466	99 43 275	ELECTRICAL SYSTEM E50
NUT M6	4000379	22	2	468	99 83 544	BATTERY INSTALLATION
NUT M6	4000379	22	2	471	90 17 323	BATTERY INSTALLATION (BOX
NUT M8	4000381	14	2	65	93 91 868	HEATING HOSES INSTALLATIO
NUT M8	4000381	73	3	77	90 09 801	FUEL SYSTEM
NUT M8	4000381	27	1	79	90 09 779	COOLER FUEL SYSTEM
NUT M8	4000381	31	4	81	10 06 498 9	ENGINE AIR INSTALLATION
NUT M8	4000381	38	1	82	10 06 498 9	ENGINE AIR INSTALLATION
NUT M8	4000381	37	2	153	98 79 757	FAN INSTALLATION
NUT M8	4000381	46	6	153	98 79 757	FAN INSTALLATION
NUT M8	4000381	56	5	158	96 97 229	ENGINE LUBRICATING
NUT M8	4000381	144	6	164	99 41 273	RADIATOR BOX INSTALLATIO
NUT M8	4000381	2	3	202	99 39 202	SWING GEAR PINION GREAS
NUT M8	4000381	51	4	222	10 02 067 6	BASIC MACHINE
NUT M8	4000381	42	4	230	90 07 975	AIR TANK INSTALLATION
NUT M8	4000381	73	2	230	90 07 975	AIR TANK INSTALLATION
NUT M8	4000381	42	4	232	99 35 935	AIR TANK INSTALLATION
NUT M8	4000381	73	2	232	99 35 935	AIR TANK INSTALLATION
NUT M8	4000381	91	1	239	98 79 248	HYDR.INSTALLATION CONTRO
NUT M8	4000381	51	1	242	90 15 424	HYDR.INSTAL.ARM REST RIGH
NUT M8	4000381	131	1	247	90 08 201	CONTROL CAB BASIC PIECE
NUT M8	4000381	162	7	247	90 08 201	CONTROL CAB BASIC PIECE
NUT M8	4000381	127	2	315	99 43 574	ATTACHING PARTS F.ENGINE
NUT M8	4000381	88	1	331	90 16 861	GEAR OIL COOLING
NUT M8	4000381	11	4	425	90 05 419	GREASE BOX
NUT M8	4000381	170	4	435	70 28 776	CAB DOOR
NUT M8	4000381	160	1	439	70 28 777	ELECTRIC INSTALLATION
NUT M8	4000381	540	1	442	70 28 884	WIPER MOTOR
NUT M8	4000381	160	1	453	70 28 781	CAB
NUT M8	4000381	13	2	461	10 08 589 1	HORN A.WORK.HEAD LIGHT IN
NUT M8	4000381	13	2	462	99 83 542	HORN A.WORK.HEAD LIGHT IN
NUT M8	4000381	17	2	472	90 15 123	WIRING HARNESS ROTATING
NUT M8	4000381	21	6	473	90 14 896	WIRING HARNESS ENGINE
NUT M8	4000381	19	16	478	98 08 752	FUEL SYSTEM
NUT M8	4000381	17	8	522	10 00 084 9	SET CENTRALIZED LUBRICAT
NUT M8	4000381	13	2	583	10 00 085 6	SET CENTRALIZED LUBRICAT
NUT M8	4000381	12	2	587	10 07 796 1	SUPPLY HOIST CYLINDER
NYLON TUBE IN METER	7366682	10	3m	72	90 09 745	COLD START INSTALLATION
O-RING	10010150	8	1	356	56 18 284	SHUT OFF VALVE DN 200
O-RING	10334354	40	2	140	56 13 667	HOUSING
O-RING	10334355	42	1	140	56 13 667	HOUSING
O-RING	4000493	60	2	57	98 76 290	SERVICE KIT ALLE 500H
O-RING	5608035	3	1	380	56 15 220	HIGH PRESSURE FILTER
O-RING	7000241	3	1	563	91 88 430	PISTON 200MM
O-RING	7000242	7	1	569	92 44 091	PISTON ROD BEARING 140/20
O-RING	7000290	12	1	569	92 44 091	PISTON ROD BEARING 140/20
O-RING	7000563	8	1	563	91 88 430	PISTON 200MM
O-RING	7000563	8	1	566	95 81 672	PISTON 240MM
O-RING	7001609	11	1	571	93 08 537	PISTON ROD BEARING 125/18
O-RING	7001891	2	1	394	56 03 246	SEAL KIT F.VALVE
O-RING	7002088	11	1	569	92 44 091	PISTON ROD BEARING 140/20
O-RING	7002432	7	1	572	99 64 228	PISTON ROD BEARING 160/24

30.11.2007

R 984 CHD 922 21674

765

LIEBHERRAlphabetischer Index
Alphabetical index

Description	Item	Pos.	Quantity	Page	Assembly	Description
O-RING	7002641	14	1	351	70 25 142	SEAL KIT
O-RING	7004398	1	1	142	56 13 668	PUMP ACCESSORIES
O-RING	7004398	14	2	143	74 03 523	SEAL KIT F.PUMP
O-RING	7005714	4	1	97	74 10 753	FLANGE
O-RING	7005820	1	2	396	56 04 335	SEALING KIT
O-RING	7008049	8	1	567	99 03 913	PISTON 240MM
O-RING	7008755	5	1	373	93 70 592	CHECK VALVE
O-RING	7010804	13	1	234	10 21 787 2	ANTI FREEZE PUMP
O-RING	7014173	11	2	570	92 45 876	PISTON ROD BEARING 095/16
O-RING	7264028	40	1	57	98 76 290	SERVICE KIT ALLE 500H
O-RING	7264028	14	1	317	90 14 220	OIL PILOT VALVE
O-RING	7264028	14	1	319	56 09 948	OIL FILTER SET
O-RING	7264091	8	1	564	92 33 522	PISTON 180MM
O-RING	726422501	6	1	38	94 43 790	TRAVEL DRIVE FAT 600 P 067
O-RING	726428001	71	2	40	94 43 790	TRAVEL DRIVE FAT 600 P 067
O-RING	7264527	7	1	570	92 45 876	PISTON ROD BEARING 095/16
O-RING	7264663	2	1	558	92 44 164	RING
O-RING	7360247	5	1	523	56 09 855	DISTRIBUTOR BLOCK
O-RING	7360247	12	1	523	56 09 855	DISTRIBUTOR BLOCK
O-RING	7360780	2	1	143	74 03 523	SEAL KIT F.PUMP
O-RING	7361549	1	1	75	73 67 136	FLANGE FITTING F
O-RING	7363635	46	1	170	98 79 760	ENGINE-WATER INSTALLATIO
O-RING	7363760	22	3	327	90 15 978	PUMPS ASPIRATION
O-RING	7366765	11	2	572	99 64 228	PISTON ROD BEARING 160/24
O-RING	7368585	50	2	24	74 90 717 14	CARRIER ROLLER
O-RING	7369456	1	4	357	73 68 081	INSPECTION GLASS
O-RING	7369462	25	1	379	56 16 713	CONTROL PLATE
O-RING	7369464	8	2	322	56 11 231	TRAVEL BLOC
O-RING	7371599	6	2	23	56 13 494	IDLER WHEEL
O-RING	7373236	15	1	60	10 22 241 2	GEAR DRIVE
O-RING	7380073	36	4	479	98 08 752	FUEL SYSTEM
O-RING	7380073	3	4	484	98 29 005	FUEL TANK FOR EXCHANGE
O-RING	7380135	47	4	278	92 69 690	SEAL KIT VG7-4/...
O-RING	7380135	4	1	279	90 75 171	REPAIR KIT VG 7-4/...
O-RING	7380135	38	2	284	90 79 258	SERVO CONTROL UNIT VG7-2
O-RING	7380135	38	2	286	90 79 259	SERVO CONTROL UNIT VG7-2
O-RING	7380135	4	1	291	92 65 665	REPAIR KIT
O-RING	7380297	62	1	92	90 74 676	PUMP SPLITTER BOX PVG 450
O-RING	7380302	64	5	92	90 74 676	PUMP SPLITTER BOX PVG 450
O-RING	7380302	64	1	93	92 73 457	REPAIR KIT
O-RING	7380422	26	1	115	98 86 706	CONNECTING PLATE
O-RING	7380512	18	1	44	92 67 945	SEAL KIT FMF225
O-RING	7380512	28	2	105	92 71 125	GASKET KIT LPV 225
O-RING	7380512	14	2	112	98 86 602	CONNECTING PLATE NG 250
O-RING	7380512	14	2	115	98 86 706	CONNECTING PLATE
O-RING	7380577	18	1	47	92 66 231	SEAL KIT LIMIT VALVE DBE 10
O-RING	7380592	33	1	88	99 43 602	PUMPS + COUPLING INSTALL
O-RING	7380592	65	1	92	90 74 676	PUMP SPLITTER BOX PVG 450
O-RING	7380594	36	1	44	92 67 945	SEAL KIT FMF225
O-RING	7380594	36	1	45	92 71 537	REPAIR KIT FMF 225 225
O-RING	7380594	36	1	105	92 71 125	GASKET KIT LPV 225
O-RING	7380594	36	1	114	98 86 607	REPAIR KIT
O-RING	7380617	19	1	48	92 66 232	SEAL KIT WV 10
O-RING	7380618	20	1	48	92 66 232	SEAL KIT WV 10
O-RING	7380619	22	1	48	92 66 232	SEAL KIT WV 10
O-RING	7380620	19	1	47	92 66 231	SEAL KIT LIMIT VALVE DBE 10
O-RING	7380621	20	1	47	92 66 231	SEAL KIT LIMIT VALVE DBE 10
O-RING	7380622	25	1	42	98 88 042	HYDR.MOTOR FIX FMF 250
O-RING	7380622	25	1	44	92 67 945	SEAL KIT FMF225
O-RING	7380622	25	1	201	98 88 043	HYDR.MOTOR FIX FMF 250

30.11.2007

R 984 CHD 922 21674

766

LIEBHERRAlphabetischer Index
Alphabetical index

Description	Item	Pos.	Quantity	Page	Assembly	Description
O-RING	7380647	11	1	103	92 68 441	PLUG
O-RING	7380648	19	2	104	92 71 120	SEALING KIT LPV 225
O-RING	7380648	64	8	105	92 71 125	GASKET KIT LPV 225
O-RING	7380648	68	3	110	98 82 222	REGULATOR
O-RING	7380648	22	1	112	98 86 602	CONNECTING PLATE NG 250
O-RING	7380648	19	2	113	98 86 604	REGULATION NG 250
O-RING	7380648	22	1	115	98 86 706	CONNECTING PLATE
O-RING	7380648	68	2	130	98 84 314	REP.SET REGULATOR COVER
O-RING	7380648	68	5	149	98 82 221	REGULATING VALVE
O-RING	7380648	68	8	150	98 82 875	SEALING KIT LPVD125
O-RING	7380830	5	1	128	73 72 224	COVER
O-RING	7380867	68	1	105	92 71 125	GASKET KIT LPV 225
O-RING	7380868	70	1	146	92 75 443	REPAIR KIT LPVD 100 100
O-RING	7380888	61	1	105	92 71 125	GASKET KIT LPV 225
O-RING	7380888	69	1	149	98 82 221	REGULATING VALVE
O-RING	7380888	69	1	150	98 82 875	SEALING KIT LPVD125
O-RING	7380919	16	2	104	92 71 120	SEALING KIT LPV 225
O-RING	7380919	31	2	105	92 71 125	GASKET KIT LPV 225
O-RING	7380919	16	2	113	98 86 604	REGULATION NG 250
O-RING	7380955	61	3	92	90 74 676	PUMP SPLITTER BOX PVG 450
O-RING	7380955	26	1	104	92 71 120	SEALING KIT LPV 225
O-RING	7380955	26	1	113	98 86 604	REGULATION NG 250
O-RING	7380970	18	2	98	90 74 207	HYDR.VARIABLE PUMP LPV 25
O-RING	7380970	18	2	100	90 74 208	HYDR.VARIABLE PUMP LPV 25
O-RING	7380970	18	2	105	92 71 125	GASKET KIT LPV 225
O-RING	7380970	18	2	116	98 88 010	HYDR.VARIABLE PUMP LPV 25
O-RING	7380970	18	2	118	98 88 852	HYDR.VARIABLE PUMP LPV 25
O-RING	7380986	17	1	147	92 75 542	CHECK VALVE
O-RING	7380986	17	1	150	98 82 875	SEALING KIT LPVD125
O-RING	7380987	71	2	110	98 82 222	REGULATOR
O-RING	7380987	71	2	150	98 82 875	SEALING KIT LPVD125
O-RING	7380993	29	1	158	96 97 229	ENGINE LUBRICATING
O-RING	7380993	15	1	227	90 07 973	ENGINE AIR SYSTEM
O-RING	7380993	15	1	229	99 44 451	ENGINE AIR SYSTEM
O-RING	7380993	51	1	327	90 15 978	PUMPS ASPIRATION
O-RING	7381018	11	1	205	92 78 623	REPAIR SET
O-RING	7381018	10	1	208	62 90 073	SENSOR
O-RING	7381124	23	1	104	92 71 120	SEALING KIT LPV 225
O-RING	7381124	23	1	113	98 86 604	REGULATION NG 250
O-RING	7381415	73	1	110	98 82 222	REGULATOR
O-RING	7381415	73	1	130	98 84 314	REP.SET REGULATOR COVER
O-RING	7381415	73	1	150	98 82 875	SEALING KIT LPVD125
O-RING	7381442	15	1	147	92 75 542	CHECK VALVE
O-RING	7381442	15	1	150	98 82 875	SEALING KIT LPVD125
O-RING	7381448	11	1	107	98 81 609	THREADED PLUG M8X1
O-RING	7381562	43	2	109	98 82 222	REGULATOR
O-RING	7381562	43	2	150	98 82 875	SEALING KIT LPVD125
O-RING	7408992	6	2	138	56 13 667	HOUSING
O-RING	7410480	42	1	327	90 15 978	PUMPS ASPIRATION
O-RING	7410480	43	2	328	90 15 982	HYDR.INST.RETURN OIL HOSE
O-RING	7410480	19	2	361	99 35 868	CONTROL VALVE INSTALLAT
O-RING	7410480	19	2	367	99 36 915	CONTROL VALVE INSTALLAT
O-RING	7610354	74	1	185	93 21 861 01	SWING GEAR SAT 450/207
O-RING	7610354	74	1	193	94 43 149	SEAL KIT
O-RING	7610354	74	1	195	94 43 664	BRAKE REPAIR KIT
O-RING	7610363	24	2	183	93 21 861 01	SWING GEAR SAT 450/207
O-RING	7610363	24	2	187	93 29 502 01	SWING GEAR SAT 450/207
O-RING	7610363	24	2	193	94 43 149	SEAL KIT
O-RING	7610365	4	1	196	94 43 672	OIL MEASURING STICK
O-RING 10,82X1,78	5610999	28	1	298	10 02 211 8	HOUSING

30.11.2007

R 984 CHD 922 21674

767

LIEBHERR

Alphabetischer Index
Alphabetical index

Description	Item	Pos.	Quantity	Page	Assembly	Description
O-RING 10,82X1,78	7023930	8	1	348	50 09 562	SEAL KIT DIRECTIONAL VALV
O-RING 10,82X1,78	7023930	6	1	350	70 24 632	SEAL KIT
O-RING 10,82X1,78	7024931	7	1	349	56 14 022	SEAL KIT
O-RING 105x3	7003822	10	1	142	56 13 668	PUMP ACCESSORIES
O-RING 105x3	7003822	13	1	143	74 03 523	SEAL KIT F.PUMP
O-RING 11,3X2,4	7360013	11	1	523	56 09 855	DISTRIBUTOR BLOCK
O-RING 113.89X3.53	7015616	36	1	102	90 74 258	GEAR DRIVE NG 250
O-RING 113.89X3.53	7015616	36	1	131	98 86 603	GEAR DRIVE NG 250
O-RING 11X2	7401057	4	1	136	56 13 665	FILTER SUPPORT + FILTER
O-RING 12,42X1,78	7023931	9	1	348	50 09 562	SEAL KIT DIRECTIONAL VALV
O-RING 12X1,5	7368513	18	2	132	10 33 437 6	TORQUE CONTROL
O-RING 13,3x2,4	7013017	33	2	134	10 33 437 6	TORQUE CONTROL
O-RING 132,7X7,00	7264422	12	1	571	93 08 537	PISTON ROD BEARING 125/18
O-RING 132,94x3,53	7001475	2	1	557	91 41 605	BUSHING
O-RING 132x3	7009018	11	1	143	74 03 523	SEAL KIT F.PUMP
O-RING 139,06X7,00	7264423	4	0	562	91 54 141	SEAL KIT F.PISTON 160MM
O-RING 139,06X7,00	7264423	3	1	565	92 45 854	PISTON 160MM
O-RING 13X2	7013002	10	2	352	70 30 130	SEAL KIT
O-RING 13x2	7018726	3	1	378	56 16 713	CONTROL PLATE
O-RING 13x2	7018726	26	5	379	56 16 713	CONTROL PLATE
O-RING 14,00X1,78	7411823	50	2	176	90 05 572	COMPRESSOR INSTALLATION
O-RING 14,00X1,78	7411823	29	1	298	10 02 211 8	HOUSING
O-RING 15,54x2,62	7007831	92	2	389	10 00 009 0	CONTROL VALVE
O-RING 15,6X1,78	7380522	4	1	390	56 08 560	RESTRICTOR CHECK VALVE
O-RING 158,12X7,00	7264438	3	1	564	92 33 522	PISTON 180MM
O-RING 158,12X7,00	7264438	3	1	568	90 62 632	SEAL KIT F.PISTON 180MM
O-RING 15X2	7007764	6	1	349	56 14 022	SEAL KIT
O-RING 15x2	7007532	3	1	394	56 03 246	SEAL KIT F.VALVE
O-RING 15x2	7264625	1	1	497	50 04 624	VALVE
O-RING 16,0X1,5	7371590	6	1	341	10 02 191 7	OIL PILOT VALVE
O-RING 16,3X2,4	7006044	23	1	133	10 33 437 6	TORQUE CONTROL
O-RING 16,3X2,4	7006044	9	1	143	74 03 523	SEAL KIT F.PUMP
O-RING 169,2X5,7	7264535	7	1	571	93 08 537	PISTON ROD BEARING 125/18
O-RING 16x2	7026041	17	1	348	50 09 562	SEAL KIT DIRECTIONAL VALV
O-RING 16x2	7026041	20	1	352	70 30 130	SEAL KIT
O-RING 17,17X1,78	7013245	10	1	348	50 09 562	SEAL KIT DIRECTIONAL VALV
O-RING 170x3,55	7009017	1	1	136	56 13 665	FILTER SUPPORT + FILTER
O-RING 170x3,55	7009017	4	1	143	74 03 523	SEAL KIT F.PUMP
O-RING 18,64x3,53	7000882	95	2	493	93 42 131	STANDARD TOOLS
O-RING 18,72x2,62	7023765	12	1	236	10 10 206 7	REGULATOR ELEMENT
O-RING 18,77X1,78	7405156	11	1	350	70 24 632	SEAL KIT
O-RING 18X2,5	7264642	1	1	173	52 11 460	FITTING
O-RING 18X2,5	7264642	1	2	395	56 03 452	SEAL KIT
O-RING 19,3x2,4	7264900	9	1	136	56 13 665	FILTER SUPPORT + FILTER
O-RING 19,3x2,4	7264900	6	1	143	74 03 523	SEAL KIT F.PUMP
O-RING 20,35X1,78	7007492	8	1	157	10 00 620 0	HYDR.BLOCK
O-RING 21,95X1,78	7024635	16	1	350	70 24 632	SEAL KIT
O-RING 21,95x1,78	7024500	13	1	351	70 25 142	SEAL KIT
O-RING 215,27X7	7002433	3	1	566	95 81 672	PISTON 240MM
O-RING 215,27X7	7002433	3	1	567	99 03 913	PISTON 240MM
O-RING 23,52X1,78	7017668	7	1	350	70 24 632	SEAL KIT
O-RING 23X2,5	7401059	32	1	137	56 13 665	FILTER SUPPORT + FILTER
O-RING 23X3	7361456	1	1	530	50 03 837	SEAL KIT F.VALVE
O-RING 25x3,53	7015407	10	1	360	10 22 239 3	FILTER
O-RING 26x3	7024363	23	1	136	56 13 665	FILTER SUPPORT + FILTER
O-RING 26x3	7024363	8	1	143	74 03 523	SEAL KIT F.PUMP
O-RING 27,3x2,4	7024372	34	2	134	10 33 437 6	TORQUE CONTROL
O-RING 27,3x2,4	7024372	39	2	137	56 13 665	FILTER SUPPORT + FILTER
O-RING 280x4 LN 267-1 12/01	726408001	67	1	184	93 21 861 01	SWING GEAR SAT 450/207
O-RING 280x4 LN 267-1 12/01	726408001	67	1	188	93 29 502 01	SWING GEAR SAT 450/207

30.11.2007

R 984 CHD 922 21674

768

LIEBHERRAlphabetischer Index
Alphabetical index

Description	Item	Pos.	Quantity	Page	Assembly	Description
O-RING 280x4 LN 267-1 12/01	726408001	67	1	193	94 43 149	SEAL KIT
O-RING 280x4 LN 267-1 12/01	726408001	67	1	195	94 43 664	BRAKE REPAIR KIT
O-RING 29,2x3	7001927	7	2	143	74 03 523	SEAL KIT F.PUMP
O-RING 29,2x3	7006077	10	2	136	56 13 665	FILTER SUPPORT + FILTER
O-RING 32,92X3,53	7264508	96	10	493	93 42 131	STANDARD TOOLS
O-RING 32,92X3,53	7412533	7	2	157	10 00 620 0	HYDR.BLOCK
O-RING 32,99X2,62	7362138	2	1	559	92 44 287	RING
O-RING 34,59x2,62	7007476	1	1	394	56 03 246	SEAL KIT F.VALVE
O-RING 34,59x2,62	7007476	2	1	398	56 10 135	VALVE
O-RING 34x3	7264652	1	1	393	50 00 394	SEAL KIT F.VALVE
O-RING 36,17x2,62	7005953	10	2	143	74 03 523	SEAL KIT F.PUMP
O-RING 37,69X3,53	7264687	5	4	49	93 90 304	HYDR.INSTALLATION UNDER
O-RING 37,69X3,53	7264687	97	10	493	93 42 131	STANDARD TOOLS
O-RING 44,17X1,8	7370125	7	2	132	10 33 437 6	TORQUE CONTROL
O-RING 45,69X2,62	7372218	16	1	123	10 10 206 3	CONNECTING PLATE
O-RING 47,22X3,53	7360048	6	4	49	93 90 304	HYDR.INSTALLATION UNDER
O-RING 47,22X3,53	7360048	45	3	388	10 00 008 6	CONTROL VALVE
O-RING 47,22X3,53	7360048	98	10	493	93 42 131	STANDARD TOOLS
O-RING 56,74x3,53	7000852	99	4	493	93 42 131	STANDARD TOOLS
O-RING 63,17X2,62	7369130	31	16	387	10 00 008 6	CONTROL VALVE
O-RING 63,17X2,62	7369130	94	6	389	10 00 009 0	CONTROL VALVE
O-RING 68X3 V80	7373103	6	2	121	10 02 563 8	FILTER
O-RING 7,5x2	7006109	12	4	143	74 03 523	SEAL KIT F.PUMP
O-RING 7,65X1,78	7362691	12	1	379	56 16 713	CONTROL PLATE
O-RING 7,65x1,78	10024675	5	3	340	10 02 191 6	CONTROL VALVE
O-RING 7,65x1,78	10024675	11	3	341	10 02 191 7	OIL PILOT VALVE
O-RING 7,65x1,78	10024675	3	1	346	56 08 285	TWO-WAY VALVE
O-RING 85,3X3,53	7363159	100	2	493	93 42 131	STANDARD TOOLS
O-RING 88,49X3,53	7372232	39	1	122	10 10 170 2	GEAR DRIVE
O-RING 9,00X1,50	7024932	8	1	349	56 14 022	SEAL KIT
O-RING 9,25x1,78	7023929	12	2	347	73 71 025	OBTURATION PLATE
O-RING 9,25x1,78	7023929	5	1	350	70 24 632	SEAL KIT
O-RING 9,3X2,4	7006000	5	2	143	74 03 523	SEAL KIT F.PUMP
O-RING 98,02X3,53	7372303	6	1	63	56 14 481	HYDR.MOTOR
O-RING RN181.20 18,66x3,53	7021188	30	1	352	70 30 130	SEAL KIT
O-SEAL	10010123	9	2	21	10 00 801 9	TRACK ROLLER
OBTURATION PLATE	7371025	8	1	341	10 02 191 7	OIL PILOT VALVE
OIL AND WATER RADIATOR	10023074	6	1	166	10 41 087 4	COMBINATED RADIATOR
OIL CAN	7360190	8	1	489	93 42 131	STANDARD TOOLS
OIL DRAIN PIPE	9174151	1	1	488	93 25 474	OIL DRAIN PIPE
OIL DRAIN PIPE	9325474	5	1	487	93 43 734	TOOL EQUIPMENT
OIL FILLER NECK	9442350	85	1	92	90 74 676	PUMP SPLITTER BOX PVG 450
OIL FILLER NECK	9442350	95	1	185	93 21 861 01	SWING GEAR SAT 450/207
OIL FILLER NECK	9442350	95	1	189	93 29 502 01	SWING GEAR SAT 450/207
OIL FILTER CARTRIDGE	5608835	10	2	55	98 76 288	SERVICE KIT ALLE 250H
OIL FILTER SET	5609948	11	1	317	90 14 220	OIL PILOT VALVE
OIL MEASURING STICK	9443672	80	1	185	93 21 861 01	SWING GEAR SAT 450/207
OIL MEASURING STICK	9443672	80	1	189	93 29 502 01	SWING GEAR SAT 450/207
OIL MEASURING STICK	9443672	80	1	195	94 43 664	BRAKE REPAIR KIT
OIL MEASURING STICK W/ RIN	9267488	4	1	91	90 74 676	PUMP SPLITTER BOX PVG 450
OIL PILOT VALVE	10021917	10	1	317	90 14 220	OIL PILOT VALVE
OIL PILOT VALVE	9014220	55	1	311	99 43 586	HYDRAULIC INSTALLATION UP
OIL RETURN COUPLING	9016006	5	1	336	90 11 511	CONTROL TUBES INSTALLAT
OIL SEAL	7007349	3	1	138	56 13 667	HOUSING
OIL SEAL	7007349	1	1	143	74 03 523	SEAL KIT F.PUMP
OIL SEAL	7380068	35	1	44	92 67 945	SEAL KIT FMF225
OIL SEAL	7380068	35	1	45	92 71 537	REPAIR KIT FMF 225 225
OIL SEAL	7380068	35	1	102	90 74 258	GEAR DRIVE NG 250
OIL SEAL	7380068	35	1	105	92 71 125	GASKET KIT LPV 225
OIL SEAL	7380068	35	1	114	98 86 607	REPAIR KIT

30.11.2007

R 984 CHD 922 21674

769

LIEBHERRAlphabetischer Index
Alphabetical index

Description	Item	Pos.	Quantity	Page	Assembly	Description
OIL SEAL	7380068	35	1	131	98 86 603	GEAR DRIVE NG 250
OIL SEAL	7620755	14	1	60	10 22 241 2	GEAR DRIVE
OIL SEAL 45X62X7/5	7372231	38	1	122	10 10 170 2	GEAR DRIVE
OPEN END SPANNER	7900708	25	1	490	93 42 131	STANDARD TOOLS
OUTPUT SHAFT M=20 Z=13	932186301	10	1	183	93 21 861 01	SWING GEAR SAT 450/207
OUTPUT SHAFT M=20 Z=13	932186301	10	1	187	93 29 502 01	SWING GEAR SAT 450/207
OUTSIDE MIRROR	10044353	610	1	448	70 28 778	MOUNTING PARTS
OUTSIDE MIRROR ARRANGEM	9836884	9700	1	53	90 11 718	INDEX UPPERCARRIAGE
OUTSIDE MIRROR ARRANGEM	9944781	9700	1	53	90 11 718	INDEX UPPERCARRIAGE
OUTSIDE MIRROR INSTALLAT	7019140	810	2	449	10 04 435 3	OUTSIDE MIRROR
OUTSIDE MIRROR INSTALLAT	7019140	5	1	494	98 36 884	OUTSIDE MIRROR ARRANGEM
OUTSIDE MIRROR INSTALLAT	7019140	5	1	495	99 44 781	OUTSIDE MIRROR ARRANGEM
OUTSIDE PART	9199483	5	1	256	90 09 009	GRIP COMPLET
OUTSIDE PART	9199489	5	1	275	90 09 010	GRIP COMPLET
PACK SP.PARTS LIST+INSTR.	0011984	800	1	7	.	.
PADLOCK 40	885251508	16	1	478	98 08 752	FUEL SYSTEM
PADLOCK 40	885251508	14	1	489	93 42 131	STANDARD TOOLS
PAST	8632029	40	1	44	92 67 945	SEAL KIT FMF225
PILOT	10334366	59	1	135	10 33 437 6	TORQUE CONTROL
PIN	10020739	1	1	595	10 02 073 2	LOCKING PIECES
PIN	10022781	13	2	296	10 02 211 7	HOUSING
PIN	10065983	3	1	418	10 06 720 5	SUPPORT INSTALLATION
PIN	10067394	3	2	528	10 06 487 1	ATTACHMENTS MOUNTING PA
PIN	10067411	2	2	528	10 06 487 1	ATTACHMENTS MOUNTING PA
PIN	7028840	620	2	437	70 28 843	FRAME
PIN	7365682	13	2	132	10 33 437 6	TORQUE CONTROL
PIN	7369952	11	4	96	10 02 413 1	PUMP
PIN	7370129	15	2	139	56 13 667	HOUSING
PIN	7370683	86	1	510	98 07 292	MOUNTING PARTS
PIN	7370683	86	4	515	98 07 479	SET F.SHOVEL SOLE LEVEL II
PIN	7408991	6	2	138	56 13 667	HOUSING
PIN	7412287	17	2	139	56 13 667	HOUSING
PIN	7621949	3	1	125	10 10 206 6	REGULATOR ELEMENT
PIN	7738704	17	2	402	90 05 491	COVERING
PIN	7738704	74	2	405	90 05 491	COVERING
PIN	7738704	183	2	410	90 05 491	COVERING
PIN	7738704	15	4	425	90 05 419	GREASE BOX
PIN	9265614	11	1	308	92 66 061	SERVO CONTROL UNIT
PIN	9374747	190	2	499	98 64 077	FRONT SHOVEL STICK 3,90M
PIN	9374747	130	2	577	10 07 816 5	BASIC BOOM 5,40M
PIN	9567783	13	2	576	10 07 816 5	BASIC BOOM 5,40M
PIN	9567783	3	2	593	96 92 344	HOIST CYLINDERS DIA.240/16
PIN	9754814	120	2	577	10 07 816 5	BASIC BOOM 5,40M
PIN	9755834	340	2	511	98 07 292	MOUNTING PARTS
PIN	9869072	78	1	406	90 05 491	COVERING
PIN	9869072	96	2	406	90 05 491	COVERING
PIN	9869072	122	4	408	90 05 491	COVERING
PIN	9888133	19	1	102	90 74 258	GEAR DRIVE NG 250
PIN	9888133	19	1	131	98 86 603	GEAR DRIVE NG 250
PIN CONTACT	7368406	3	1	574	99 43 900	REBUILDING SET AIR COND.
PIPE	7373688	19	1	219	10 01 832 8	GREASE PUMP
PIPE	7373689	22	1	219	10 01 832 8	GREASE PUMP
PIPE	7373690	26	1	219	10 01 832 8	GREASE PUMP
PIPE	9896797	3	3	156	99 48 642	FINGER GUARD
PIPE	9899108	5	1	156	99 48 642	FINGER GUARD
PIPE CLIP	4804100	2	1	547	98 50 001	PIPE CLIP
PIPE CLIP	9127310	15	1	72	90 09 745	COLD START INSTALLATION
PIPE CLIP	9363931	312	8	500	98 64 077	FRONT SHOVEL STICK 3,90M
PIPE CLIP	9363931	214	4	578	10 07 816 5	BASIC BOOM 5,40M
PIPE CLIP	9363931	313	2	579	10 07 816 5	BASIC BOOM 5,40M

30.11.2007

R 984 CHD 922 21674

770

LIEBHERRAlphabetischer Index
Alphabetical index

Description	Item	Pos.	Quantity	Page	Assembly	Description
PIPE CLIP	9363931	416	16	580	10 07 816 5	BASIC BOOM 5,40M
PIPE CLIP	9363933	38	1	312	99 43 577	HYDR.PUMPS TO SPOOL VALV
PIPE CLIP	9363940	218	4	578	10 07 816 5	BASIC BOOM 5,40M
PIPE CLIP	9363943	410	6	501	98 64 077	FRONT SHOVEL STICK 3,90M
PIPE CLIP	9363943	511	8	581	10 07 816 5	BASIC BOOM 5,40M
PIPE CLIP	9493974	17	1	334	99 43 582	FAN DRIVE (BOX)
PIPE CLIP	9577135	7	2	217	10 01 421 9	PUMPS INSTALLATION
PIPE CLIP	9577135	35	2	222	10 02 067 6	BASIC MACHINE
PIPE CLIP	9577136	29	4	588	10 07 796 1	SUPPLY HOIST CYLINDER
PIPE CLIP	9757031	30	2	386	99 89 945	HYDR.TUBES INSTALLATION
PIPE CLIP	9850001	24	2	227	90 07 973	ENGINE AIR SYSTEM
PIPE CLIP	9850001	24	2	229	99 44 451	ENGINE AIR SYSTEM
PIPE CLIP	9874351	312	2	579	10 07 816 5	BASIC BOOM 5,40M
PIPE CLIP CPL	9339388	37	10	209	90 09 080	SWING RING INSTALLATION
PIPE CLIP CPL	9363951	30	4	588	10 07 796 1	SUPPLY HOIST CYLINDER
PIPE CLIP CPL	9366770	322	4	500	98 64 077	FRONT SHOVEL STICK 3,90M
PIPE CLIP CPL	9767174	46	2	508	98 07 292	MOUNTING PARTS
PIPE CPL.	5611581	6	1	358	73 68 874	RETURN FILTER
PIPE JOINT	10022388	20	1	166	10 41 087 4	COMBINATED RADIATOR
PISTON	10000091	38	1	389	10 00 009 0	CONTROL VALVE
PISTON	10000104	12	1	387	10 00 008 6	CONTROL VALVE
PISTON	10292073	2	1	236	10 10 206 7	REGULATOR ELEMENT
PISTON	5612498	2	1	132	10 33 437 6	TORQUE CONTROL
PISTON	5613416	36	1	389	10 00 009 0	CONTROL VALVE
PISTON	5615369	1	1	127	56 15 327	REGULATION
PISTON	5615370	2	1	127	56 15 327	REGULATION
PISTON	5615371	1	1	126	56 15 326	REGULATION
PISTON	5615431	4	7	61	10 22 241 3	GEAR DRIVE
PISTON	5615560	10	1	379	56 16 713	CONTROL PLATE
PISTON	5615561	13	2	379	56 16 713	CONTROL PLATE
PISTON	5615636	37	1	389	10 00 009 0	CONTROL VALVE
PISTON	5617384	2	1	22	56 12 956	HYDRAULIC TENSIONNER B9
PISTON	5618132	3	1	41	50 20 370 01	SPRING PRESSURE MULTI DIS
PISTON	7024499	2	1	343	50 10 575	CONTROL VALVE
PISTON	7027448	2	1	392	73 71 361	COVER
PISTON	7405819	22	9	139	56 13 667	HOUSING
PISTON	7408676	28	4	139	56 13 667	HOUSING
PISTON	9188431	1	1	563	91 88 430	PISTON 200MM
PISTON	9233523	1	1	564	92 33 522	PISTON 180MM
PISTON	9245853	1	1	565	92 45 854	PISTON 160MM
PISTON	9265392	12	2	284	90 79 258	SERVO CONTROL UNIT VG7-2
PISTON	9265392	12	2	286	90 79 259	SERVO CONTROL UNIT VG7-2
PISTON	9265392	12	4	307	90 75 097	SERVO CONTROL UNIT VG7-4
PISTON	9266234	11	1	43	92 67 037	PRESSURE REGULATOR VAL
PISTON	9275235	11	1	111	98 82 564	PISTON W.SLIDING NG250
PISTON	9581671	1	1	566	95 81 672	PISTON 240MM
PISTON	9903911	1	1	567	99 03 913	PISTON 240MM
PISTON 160MM	9245854	12	1	549	92 43 378	HYDRAULIC CYLINDER
PISTON 180MM	9233522	12	1	551	93 08 856	HYDRAULIC CYLINDER
PISTON 200MM	9188430	12	1	550	93 08 136	HYDRAULIC CYLINDER
PISTON 240MM	9581672	12	1	552	95 83 452	HYDRAULIC CYLINDER
PISTON 240MM	9581672	12	1	553	95 83 453	HYDRAULIC CYLINDER
PISTON 240MM	9903913	12	1	554	99 03 388	HYDRAULIC CYLINDER
PISTON 240MM	9903913	12	1	555	99 03 389	HYDRAULIC CYLINDER
PISTON BUSHING	7413815	30	4	140	56 13 667	HOUSING
PISTON GLR NG 165 165	9881231	19	1	109	98 82 222	REGULATOR
PISTON GLR NG 165 165	9881231	19	1	130	98 84 314	REP.SET REGULATOR COVER
PISTON GUIDE RING	7002927	6	4	564	92 33 522	PISTON 180MM
PISTON GUIDE RING	7002927	6	4	568	90 62 632	SEAL KIT F.PISTON 180MM
PISTON GUIDE RING	7003128	6	5	563	91 88 430	PISTON 200MM

30.11.2007

R 984 CHD 922 21674

771

LIEBHERRAlphabetischer Index
Alphabetical index

Description	Item	Pos.	Quantity	Page	Assembly	Description
PISTON GUIDE RING	7003430	6	3	562	91 54 141	SEAL KIT F.PISTON 160MM
PISTON GUIDE RING	7003430	6	3	565	92 45 854	PISTON 160MM
PISTON GUIDE RING	7022767	6	4	566	95 81 672	PISTON 240MM
PISTON GUIDE RING	7022767	6	4	567	99 03 913	PISTON 240MM
PISTON GUIDE RING	9177716	2	2	562	91 54 141	SEAL KIT F.PISTON 160MM
PISTON GUIDE RING	9177716	2	2	565	92 45 854	PISTON 160MM
PISTON GUIDE RING	9177718	2	2	564	92 33 522	PISTON 180MM
PISTON GUIDE RING	9177718	2	2	568	90 62 632	SEAL KIT F.PISTON 180MM
PISTON GUIDE RING	9177719	2	2	563	91 88 430	PISTON 200MM
PISTON GUIDE RING	9177721	2	2	566	95 81 672	PISTON 240MM
PISTON GUIDE RING	9177721	2	2	567	99 03 913	PISTON 240MM
PISTON KEY	8007367	989	1	563	91 88 430	PISTON 200MM
PISTON KEY	8007367	989	1	564	92 33 522	PISTON 180MM
PISTON KEY	9131373	989	1	567	99 03 913	PISTON 240MM
PISTON KEY	9196978	989	1	565	92 45 854	PISTON 160MM
PISTON NG 165 165	9880907	11	1	109	98 82 222	REGULATOR
PISTON NUT	9101411	4	1	551	93 08 856	HYDRAULIC CYLINDER
PISTON NUT	9142472	4	1	549	92 43 378	HYDRAULIC CYLINDER
PISTON NUT M 110X3	9112934	4	1	550	93 08 136	HYDRAULIC CYLINDER
PISTON NUT M 120X3	9143685	4	1	554	99 03 388	HYDRAULIC CYLINDER
PISTON NUT M 120X3	9143685	4	1	555	99 03 389	HYDRAULIC CYLINDER
PISTON ROD	9063591	8	1	550	93 08 136	HYDRAULIC CYLINDER
PISTON ROD	9063655	8	1	549	92 43 378	HYDRAULIC CYLINDER
PISTON ROD	9063740	8	1	551	93 08 856	HYDRAULIC CYLINDER
PISTON ROD	9063915	8	1	554	99 03 388	HYDRAULIC CYLINDER
PISTON ROD	9063915	8	1	555	99 03 389	HYDRAULIC CYLINDER
PISTON ROD	9581696	8	1	552	95 83 452	HYDRAULIC CYLINDER
PISTON ROD	9581696	8	1	553	95 83 453	HYDRAULIC CYLINDER
PISTON ROD BEARING 095/16	9245876	13	1	549	92 43 378	HYDRAULIC CYLINDER
PISTON ROD BEARING 125/18	9308537	13	1	551	93 08 856	HYDRAULIC CYLINDER
PISTON ROD BEARING 140/20	9244091	13	1	550	93 08 136	HYDRAULIC CYLINDER
PISTON ROD BEARING 160/24	9964228	13	1	552	95 83 452	HYDRAULIC CYLINDER
PISTON ROD BEARING 160/24	9964228	13	1	553	95 83 453	HYDRAULIC CYLINDER
PISTON ROD BEARING 160/24	9964228	13	1	554	99 03 388	HYDRAULIC CYLINDER
PISTON ROD BEARING 160/24	9964228	13	1	555	99 03 389	HYDRAULIC CYLINDER
PISTON SD NG 165 165	9881232	20	1	109	98 82 222	REGULATOR
PISTON SD NG 165 165	9881232	20	1	130	98 84 314	REP.SET REGULATOR COVER
PISTON W.SLIDING	7372225	2	9	122	10 10 170 2	GEAR DRIVE
PISTON W.SLIDING NG250	9882564	1	9	102	90 74 258	GEAR DRIVE NG 250
PISTON W.SLIDING NG250	9882564	1	9	106	98 80 610	RK PISTON WITH GUIDE SHO
PISTON W.SLIDING NG250	9882564	1	9	131	98 86 603	GEAR DRIVE NG 250
PISTON W/ SPRING	10330933	13	1	387	10 00 008 6	CONTROL VALVE
PISTON W/ SPRING	10330933	15	1	387	10 00 008 6	CONTROL VALVE
PISTON W/ SPRING	10330933	18	1	387	10 00 008 6	CONTROL VALVE
PISTON W/ SPRING	10330933	20	1	387	10 00 008 6	CONTROL VALVE
PISTON W/ SPRING	5610605	14	1	387	10 00 008 6	CONTROL VALVE
PISTON W/ SPRING	5610605	19	1	387	10 00 008 6	CONTROL VALVE
PISTON W/ SPRING	5613604	17	1	387	10 00 008 6	CONTROL VALVE
PISTON W/ SPRING	5613605	16	1	387	10 00 008 6	CONTROL VALVE
PLANET PINION	9443327	17	5	38	94 43 790	TRAVEL DRIVE FAT 600 P 067
PLANET PINION	9443328	1	1	36	94 43 327	PLANET PINION
PLANET PINION	9443331	27	3	38	94 43 790	TRAVEL DRIVE FAT 600 P 067
PLANET PINION	9443332	1	1	37	94 43 331	PLANET PINION
PLANET PINION	9443676	27	3	184	93 21 861 01	SWING GEAR SAT 450/207
PLANET PINION	9443677	1	1	192	93 31 530 01	PLANET PINION M=5,5 Z=35
PLANET PINION	9443677	1	1	197	94 43 676	PLANET PINION
PLANET PINION 1	933213801	500	1	189	93 29 502 01	SWING GEAR SAT 450/207
PLANET PINION 2	933213901	600	1	189	93 29 502 01	SWING GEAR SAT 450/207
PLANET PINION M=4 Z=35	933152901	47	3	188	93 29 502 01	SWING GEAR SAT 450/207
PLANET PINION M=4 Z=35	9444437	47	3	184	93 21 861 01	SWING GEAR SAT 450/207

30.11.2007

R 984 CHD 922 21674

772

LIEBHERRAlphabetischer Index
Alphabetical index

Description	Item	Pos.	Quantity	Page	Assembly	Description
PLANET PINION M=4 Z=35	9444437	47	3	199	94 44 477	REPAIR KIT PLANETARY PIN
PLANET PINION M=4 Z=35	9444438	1	1	191	93 31 529 01	PLANET PINION M=4 Z=35
PLANET PINION M=4 Z=35	9444438	1	1	198	94 44 437	PLANET PINION M=4 Z=35
PLANET PINION M=4,5 Z=34	9443815	37	3	39	94 43 790	TRAVEL DRIVE FAT 600 P 067
PLANET PINION M=5,5 Z=35	933153001	27	3	188	93 29 502 01	SWING GEAR SAT 450/207
PLANETARY CARRIER	9443141	25	1	183	93 21 861 01	SWING GEAR SAT 450/207
PLANETARY CARRIER	9443141	25	1	187	93 29 502 01	SWING GEAR SAT 450/207
PLANETARY CARRIER	9443330	25	1	38	94 43 790	TRAVEL DRIVE FAT 600 P 067
PLANETARY CARRIER	9443814	35	1	39	94 43 790	TRAVEL DRIVE FAT 600 P 067
PLANETARY CARRIER	9444499	45	1	184	93 21 861 01	SWING GEAR SAT 450/207
PLANETARY CARRIER	9444499	45	1	199	94 44 477	REPAIR KIT PLANETARY PIN
PLANETARY CARRIER	944449903	45	1	188	93 29 502 01	SWING GEAR SAT 450/207
PLASTIC PROTECTION SPRIN	9017824	67	1	89	99 43 602	PUMPS + COUPLING INSTALL
PLASTIC PROTECTION SPRIN	9393379	44	1	336	90 11 511	CONTROL TUBES INSTALLAT
PLASTIC PROTECTION SPRIN	9393519	66	1	89	99 43 602	PUMPS + COUPLING INSTALL
PLASTIC PROTECTION SPRIN	9988531	50	1	175	90 13 816	MOTOR-ELEKTRIK
PLASTIC TUBE	7028899	380	1	446	70 28 778	MOUNTING PARTS
PLATE	10009021	190	2	439	70 28 777	ELECTRIC INSTALLATION
PLATE	10009021	510	2	453	70 28 781	CAB
PLATE	7020611	360	2	446	70 28 778	MOUNTING PARTS
PLATE	7028839	190	1	435	70 28 776	CAB DOOR
PLATE	7028878	520	1	442	70 28 884	WIPER MOTOR
PLATE	7028898	270	1	446	70 28 778	MOUNTING PARTS
PLATE	7364360	139	6	389	10 00 009 0	CONTROL VALVE
PLATE	7373112	34	1	220	10 01 832 8	GREASE PUMP
PLATE	7409013	26	4	139	56 13 667	HOUSING
PLATE	9009343	4	1	544	97 54 439	CLIP
PLATE	9009352	8	2	544	97 54 439	CLIP
PLATE	9203215	7	4	27	10 06 518 4	LADDER CPL
PLATE	9226404	16	1	304	10 08 128 9	MANIPULATOR LEFT
PLATE	9226404	16	1	305	10 08 129 0	MANIPULATOR RIGHT
PLATE	9234522	8	2	27	10 06 518 4	LADDER CPL
PLATE	9265398	18	1	307	90 75 097	SERVO CONTROL UNIT VG7-4
PLATE	9476811	33	2	312	99 43 577	HYDR.PUMPS TO SPOOL VALV
PLATE	9476811	33	1	325	90 11 507	HYDR.SUCT.+RETURN OIL HO
PLATE	9476811	59	1	325	90 11 507	HYDR.SUCT.+RETURN OIL HO
PLATE	9476811	60	3	363	99 35 868	CONTROL VALVE INSTALLAT
PLATE	9476811	142	1	365	99 35 868	CONTROL VALVE INSTALLAT
PLATE	9476811	60	3	369	99 36 915	CONTROL VALVE INSTALLAT
PLATE	9476811	2	1	532	93 63 931	PIPE CLIP
PLATE	9476811	2	1	533	93 63 933	PIPE CLIP
PLATE	9476811	2	1	534	93 63 940	PIPE CLIP
PLATE	9476811	2	1	538	93 66 770	PIPE CLIP CPL
PLATE	9476811	219	4	578	10 07 816 5	BASIC BOOM 5,40M
PLATE	9476811	418	4	580	10 07 816 5	BASIC BOOM 5,40M
PLATE	9483466	40	6	320	90 11 504	HYDR.ROTARY CONNOC.+SWI
PLATE	9483466	13	2	334	99 43 582	FAN DRIVE (BOX)
PLATE	9483466	42	3	334	99 43 582	FAN DRIVE (BOX)
PLATE	9483466	2	1	535	93 63 943	PIPE CLIP
PLATE	9494588	215	8	578	10 07 816 5	BASIC BOOM 5,40M
PLATE	9494588	421	4	580	10 07 816 5	BASIC BOOM 5,40M
PLATE	9682051	28	3	316	98 71 370	ANTIVIBRATION HOSES INSTA
PLATE	9682051	32	2	316	98 71 370	ANTIVIBRATION HOSES INSTA
PLATE	9682069	27	2	316	98 71 370	ANTIVIBRATION HOSES INSTA
PLATE	9682244	17	2	324	98 96 860	ANTIVIBRATION HOSES INSTA
PLATE	9682245	16	2	324	98 96 860	ANTIVIBRATION HOSES INSTA
PLATE	9684375	62	1	509	98 07 292	MOUNTING PARTS
PLATE	9685562	54	2	509	98 07 292	MOUNTING PARTS
PLATE	9686594	85	1	406	90 05 491	COVERING
PLATE	9686594	35	2	417	98 99 656	LOCK BRACKET

30.11.2007

R 984 CHD 922 21674

773

LIEBHERR

Alphabetischer Index
Alphabetical index

Description	Item	Pos.	Quantity	Page	Assembly	Description
PLATE	9686594	22	2	419	98 93 067	LOOCK BRACKET
PLATE	9753524	8	2	455	98 79 774	CATWALK BOTH SIDES
PLATE	9754862	121	2	577	10 07 816 5	BASIC BOOM 5,40M
PLATE	9756252	4	4	528	10 06 487 1	ATTACHMENTS MOUNTING PA
PLATE	9756680	66	2	230	90 07 975	AIR TANK INSTALLATION
PLATE	9757387	3	1	544	97 54 439	CLIP
PLATE	9757779	35	1	244	90 08 201	CONTROL CAB BASIC PIECE
PLATE	9766744	145	1	366	99 35 868	CONTROL VALVE INSTALLAT
PLATE	9804249	11	1	465	99 43 275	ELECTRICAL SYSTEM E50
PLATE	9830148	191	2	499	98 64 077	FRONT SHOVEL STICK 3,90M
PLATE	9830148	20	2	576	10 07 816 5	BASIC BOOM 5,40M
PLATE	9830148	131	2	577	10 07 816 5	BASIC BOOM 5,40M
PLATE	9830148	151	2	577	10 07 816 5	BASIC BOOM 5,40M
PLATE	9830148	7	2	593	96 92 344	HOIST CYLINDERS DIA.240/16
PLATE	9836172	42	8	455	98 79 774	CATWALK BOTH SIDES
PLATE	9891478	18	1	312	99 43 577	HYDR.PUMPS TO SPOOL VALV
PLATE	9891544	33	1	320	90 11 504	HYDR.ROTARY CONNEC.+SWI
PLATE	9891546	38	1	320	90 11 504	HYDR.ROTARY CONNEC.+SWI
PLATE	9891549	50	1	320	90 11 504	HYDR.ROTARY CONNEC.+SWI
PLATE	9984687	49	20	455	98 79 774	CATWALK BOTH SIDES
PLATE CPL	9688482	28	1	417	98 99 656	LOOCK BRACKET
PLATE CPL	9893780	56	4	455	98 79 774	CATWALK BOTH SIDES
PLATE CPL.	9385577	60	12	455	98 79 774	CATWALK BOTH SIDES
PLATE CPL.	9390904	57	6	455	98 79 774	CATWALK BOTH SIDES
PLATE LEFT	10044326	170	1	434	70 28 775	GLASS PANE
PLATE NG 250	9886631	2	1	594	98 86 701	REPAIR KIT NG 250
PLATE NG 250	9889071	14	1	102	90 74 258	GEAR DRIVE NG 250
PLATE NG 250	9889071	14	1	131	98 86 603	GEAR DRIVE NG 250
PLATE RIGHT	10044328	1060	1	434	70 28 775	GLASS PANE
PLATINE	939063601	100	1	253	10 08 128 7	ARM REST LEFT
PLATINE	975881501	40	1	253	10 08 128 7	ARM REST LEFT
PLATINE	989165301	91	1	253	10 08 128 7	ARM REST LEFT
PLUG	10012889	20	1	360	10 22 239 3	FILTER
PLUG	10022774	3	1	300	10 02 206 9	EVAPORATOR HOUSING
PLUG	10220397	550	8	448	70 28 778	MOUNTING PARTS
PLUG	10292443	6	1	268	56 18 923	CONTROL BRACKET RIGHT
PLUG	4772028	8	1	587	10 07 796 1	SUPPLY HOIST CYLINDER
PLUG	4900027	28	1	329	97 54 321	SUCTION PIPE
PLUG	4900038	8	1	203	96 93 829	GREASE TANK FITTINGS
PLUG	4900038	11	1	203	96 93 829	GREASE TANK FITTINGS
PLUG	4900038	16	4	243	90 15 257	INSTALLATION DISTRIBUTOR
PLUG	602514101	16	1	465	99 43 275	ELECTRICAL SYSTEM E50
PLUG	6204241	8	1	465	99 43 275	ELECTRICAL SYSTEM E50
PLUG	7020615	720	6	448	70 28 778	MOUNTING PARTS
PLUG	7022127	11	5	123	10 10 206 3	CONNECTING PLATE
PLUG	7022127	52	9	124	10 10 206 4	REGULATOR
PLUG	7363408	63	1	481	98 08 515	FUEL TANK
PLUG	7363408	63	1	482	99 86 466	KRAFTSTOFTANK
PLUG	7368253	4	1	574	99 43 900	REBUILDING SET AIR COND.
PLUG	7369090	27	2	180	98 79 681	SWING GEAR INSTALLATION
PLUG	7369966	12	1	123	10 10 206 3	CONNECTING PLATE
PLUG	7380051	36	1	286	90 79 259	SERVO CONTROL UNIT VG7-2
PLUG	7380051	36	1	308	92 66 061	SERVO CONTROL UNIT
PLUG	7380133	35	2	284	90 79 258	SERVO CONTROL UNIT VG7-2
PLUG	7380133	35	2	286	90 79 259	SERVO CONTROL UNIT VG7-2
PLUG	7380133	45	4	307	90 75 097	SERVO CONTROL UNIT VG7-4
PLUG	7380133	35	2	308	92 66 061	SERVO CONTROL UNIT
PLUG	761081503	79	1	185	93 21 861 01	SWING GEAR SAT 450/207
PLUG	761081503	79	1	189	93 29 502 01	SWING GEAR SAT 450/207
PLUG	779018301	91	1	40	94 43 790	TRAVEL DRIVE FAT 600 P 067

30.11.2007

R 984 CHD 922 21674

774

LIEBHERRAlphabetischer Index
Alphabetical index

Description	Item	Pos.	Quantity	Page	Assembly	Description
PLUG	779018301	89	1	185	93 21 861 01	SWING GEAR SAT 450/207
PLUG	779018301	89	1	189	93 29 502 01	SWING GEAR SAT 450/207
PLUG	9244181	31	1	549	92 43 378	HYDRAULIC CYLINDER
PLUG	9244290	31	1	551	93 08 856	HYDRAULIC CYLINDER
PLUG	9265783	1	2	104	92 71 120	SEALING KIT LPV 225
PLUG	9265783	2	5	105	92 71 125	GASKET KIT LPV 225
PLUG	9265783	1	2	112	98 86 602	CONNECTING PLATE NG 250
PLUG	9265783	1	2	113	98 86 604	REGULATION NG 250
PLUG	9268441	5	4	108	98 82 222	REGULATOR
PLUG	9268441	5	4	150	98 82 875	SEALING KIT LPVD125
PLUG	9898335	48	1	161	99 41 273	RADIATOR BOX INSTALLATIO
PLUG M 20X1,5	602514201	20	2	465	99 43 275	ELECTRICAL SYSTEM E50
PLUG M26X1,5	7365034	11	2	159	99 41 273	RADIATOR BOX INSTALLATIO
PREFILTER	5610747	27	1	81	10 06 498 9	ENGINE AIR INSTALLATION
PREHEAT STARTER SWITCH	10037185	75	1	261	10 08 128 8	ARM REST RIGHT
PREHEAT STARTER SWITCH	10228151	75	1	265	10 36 734 6	ARM REST RIGHT
PREPARATION F.SEAWOTHY	9328026	801	0	7	.	
PRESSING RING	9467765	51	2	218	10 01 421 9	PUMPS INSTALLATION
PRESSURE GAUGE EN 837 1	4901865	110	1	231	90 07 975	AIR TANK INSTALLATION
PRESSURE GAUGE EN 837 1	4901865	110	1	233	99 35 935	AIR TANK INSTALLATION
PRESSURE GAUGE EN 837 1	4902096	39	1	218	10 01 421 9	PUMPS INSTALLATION
PRESSURE INCREASE	5613744	43	2	388	10 00 008 6	CONTROL VALVE
PRESSURE PICK OFF	10280390	15	1	587	10 07 796 1	SUPPLY HOIST CYLINDER
PRESSURE REDUCER VALVE	7623606	56	1	124	10 10 206 4	REGULATOR
PRESSURE REGULATING CA	5009565	5	1	341	10 02 191 7	OIL PILOT VALVE
PRESSURE REGULATOR VALV	10008632	2	1	157	10 00 620 0	HYDR.BLOCK
PRESSURE REGULATOR VALV	5000389	50	2	526	99 41 407	ADDIT.KIT BOTTOM DUMP BU
PRESSURE REGULATOR VALV	5606059	60	1	389	10 00 009 0	CONTROL VALVE
PRESSURE REGULATOR VAL	9267037	1	1	206	98 83 996	REPAIR KIT
PRESSURE RING	9441970	61	2	184	93 21 861 01	SWING GEAR SAT 450/207
PRESSURE RING	9441970	61	2	188	93 29 502 01	SWING GEAR SAT 450/207
PRESSURE RING W.O RING	7109601	14	3	235	98 98 486	AIR TANK INSTALLATION
PRESSURE SWITCH	10292659	2	1	476	10 29 266 0	UNIT RECEIVER-DRYER
PRESSURE SWITCH	7371836	40	1	218	10 01 421 9	PUMPS INSTALLATION
PRIMARY VALVE	5603247	16	1	523	56 09 855	DISTRIBUTOR BLOCK
PROFILE	10002428	13	1.72m	81	10 06 498 9	ENGINE AIR INSTALLATION
PROFILE	10022653	31	3	298	10 02 211 8	HOUSING
PROFILE	10216006	215	1	450	10 00 913 0	INSIDE LINING
PROFILE	10294466	34	10	160	99 41 273	RADIATOR BOX INSTALLATIO
PROFILE	7014524	3	1	412	90 06 672	SEAL PLATE
PROFILE	7014524	3	1	413	90 06 673	SEAL PLATE
PROFILE	7014524	12	3	414	90 05 592	RADIATOR BONNET
PROFILE	7014524	30	2	415	99 35 000	ENGINE BONNET
PROFILE	7360734	10	2m	485	98 78 685	COUNTERWEIGHT INSTALLAT
PROTECTING CAP	10354347	100	1	215	73 72 926	DISTRIBUTOR
PROTECTING CAP	7013456	3	1	497	50 04 624	VALVE
PROTECTING CAP	7019165	410	1	446	70 28 778	MOUNTING PARTS
PROTECTING CAP	7366848	12	1	343	50 10 575	CONTROL VALVE
PROTECTING CAP	7366848	6	1	378	56 16 713	CONTROL PLATE
PROTECTING CAP	7616949	9	1	342	50 09 565	PRESSURE REGULATING CA
PROTECTING CAP	7623221	40	1	469	99 83 544	BATTERY INSTALLATION
PROTECTING CAP	7623221	40	1	470	90 17 326	BATTERY INSTALLATION (MOT
PROTECTING CAP	7623222	14	1	175	90 13 816	MOTOR-ELEKTRIK
PROTECTING CAP	9276880	35	1	279	90 75 171	REPAIR KIT VG 7-4/...
PROTECTING CAP	9276880	35	4	307	90 75 097	SERVO CONTROL UNIT VG7-4
PROTECTING GLAS 110X90	975852301	6	1	306	10 27 917 1	DISPLAY
PROTECTING PLUG	7363150	125	8	163	99 41 273	RADIATOR BOX INSTALLATIO
PROTECTION HOSE	9987842	45	1	336	90 11 511	CONTROL TUBES INSTALLAT
PROTECTION HOSE	9987843	47	1	336	90 11 511	CONTROL TUBES INSTALLAT
PROTECTIVE CAP	7371588	24	1	379	56 16 713	CONTROL PLATE

30.11.2007

R 984 CHD 922 21674

775

LIEBHERR

Alphabetischer Index
Alphabetical index

Description	Item	Pos.	Quantity	Page	Assembly	Description
PROTECTIVE SHEET	7028910	560	1	448	70 28 778	MOUNTING PARTS
PROXIMITY SWITCH W/ CON	9937443	40	2	281	10 07 039 8	FOOT PILOT VALVE INSTALL
PU-STEPSEAL	7018481	9	1	570	92 45 876	PISTON ROD BEARING 095/16
PU-STEPSEAL 125,0x140,1x6,3	7010659	9	1	571	93 08 537	PISTON ROD BEARING 125/18
PU-STEPSEAL 140,0x155,1x6,3	7011488	9	1	569	92 44 091	PISTON ROD BEARING 140/20
PU-STEPSEAL 160,0x180,5x8,1	7011485	9	1	572	99 64 228	PISTON ROD BEARING 160/24
PULL BACK BALL	10000692	25	1	122	10 10 170 2	GEAR DRIVE
PULL BACK BALL NG 250	9886630	13	1	102	90 74 258	GEAR DRIVE NG 250
PULL BACK BALL NG 250	9886630	13	1	131	98 86 603	GEAR DRIVE NG 250
PULL BACK BALL NG 250	9886630	1	1	594	98 86 701	REPAIR KIT NG 250
PUMP	10016225	30	1	88	99 43 602	PUMPS + COUPLING INSTALL
PUMP	10024131	18	1	86	99 43 602	PUMPS + COUPLING INSTALL
PUMP	5700007	80	1	92	90 74 676	PUMP SPLITTER BOX PVG 450
PUMP ACCESSORIES	5613668	12	1	95	10 01 622 5	PUMP
PUMP SPLITTER BOX PVG 450	9074676	1	1	85	90 79 268	MULTIAGREGAT MKA 450 D 01
PUMPS + COUPLING INSTALL	9943602	18	1	67	99 43 588	MOTOR CPL.
PUMPS ASPIRATION	9015978	2	1	325	90 11 507	HYDR.SUCT.+RETURN OIL HO
PUMPS BOX PARTS	9986393	165	1	51	90 11 718	INDEX UPPER CARRIAGE
PUMPS CONTROL CPL. R5.7/	10066103	85	1	261	10 08 128 8	ARM REST RIGHT
PUMPS CONTROL CPL. R5.7/	10066103	85	1	265	10 36 734 6	ARM REST RIGHT
PUMPS INSTALLATION	10014219	2	1	212	10 01 421 8	DELIV.PARTS CENTR.LUBRIC
PUSH ROD	10000810	2	1	126	56 15 326	REGULATION
QUICK COUPLING	5608009	17	1	219	10 01 832 8	GREASE PUMP
QUICK COUPLING	5608010	32	1	220	10 01 832 8	GREASE PUMP
QUICK LOCK	10022768	4	2	303	10 02 277 7	GRATE BLACK
QUICK LOCK	10022785	4	2	296	10 02 211 7	HOUSING
R984C HD-922 LITRONIC	0001227	1	1	7	.	
RACE	7409428	4	1	138	56 13 667	HOUSING
RADIAL SEAL	7017199	15	4	550	93 08 136	HYDRAULIC CYLINDER
RADIAL SEAL	7100116	3	1	94	10 00 409 0	GEARED PUMP
RADIAL SEAL	7362181	15	4	549	92 43 378	HYDRAULIC CYLINDER
RADIAL SEAL	7362184	15	4	551	93 08 856	HYDRAULIC CYLINDER
RADIAL SEAL	7362185	15	4	552	95 83 452	HYDRAULIC CYLINDER
RADIAL SEAL	7362185	15	4	553	95 83 453	HYDRAULIC CYLINDER
RADIAL SEAL	7362185	15	4	554	99 03 388	HYDRAULIC CYLINDER
RADIAL SEAL	7362185	15	4	555	99 03 389	HYDRAULIC CYLINDER
RADIAL SEAL	7362186	36	4	585	98 64 053	BASIC BOOM 5,40M
RADIAL SEALING RING	7381204	60	1	92	90 74 676	PUMP SPLITTER BOX PVG 450
RADIAL SEALING RING	7381204	60	1	93	92 73 457	REPAIR KIT
RADIAL SEALING RING 35X52X	10014508	34	1	105	92 71 125	GASKET KIT LPV 225
RADIAL SEALING RING 35X52X	10014508	17	1	112	98 86 602	CONNECTING PLATE NG 250
RADIAL SEALING RING 35X52X	10014508	17	1	115	98 86 706	CONNECTING PLATE
RADIAL SEALING RING Ax360x	710065401	4	1	183	93 21 861 01	SWING GEAR SAT 450/207
RADIAL SEALING RING Ax360x	710065401	4	1	187	93 29 502 01	SWING GEAR SAT 450/207
RADIATOR BONNET	9005592	2	1	402	90 05 491	COVERING
RADIATOR BONNET	9946309	2	1	414	90 05 592	RADIATOR BONNET
RADIATOR BOX	9939885	5	1	159	99 41 273	RADIATOR BOX INSTALLATIO
RADIATOR BOX CPL.	9015891	3	1	66	99 43 587	ENGINE INSTALLATION
RADIATOR BOX INSTALLATIO	9941273	22	1	69	90 15 891	RADIATOR BOX CPL.
RAILING	9936798	11	1	457	90 17 146	CATWALK BOTH SIDES
RAILING TOP LEFT	9017150	13	1	457	90 17 146	CATWALK BOTH SIDES
REBUILDING SET AIR COND.	9943900	20	1	176	90 05 572	COMPRESSOR INSTALLATION
RECEIVER-DRIER	5611990	1	1	476	10 29 266 0	UNIT RECEIVER-DRYER
RECORD LAMP	6204365	3	1	271	98 03 300	WARNING LIGHT INSTALLATIO
RECORD LAMP	6204365	3	1	280	98 03 302	WARNING LIGHT INSTALLATIO
REDUCER	7003248	23	1	202	99 39 202	SWING GEAR PINION GREAS
REDUCER	7022683	23	2	588	10 07 796 1	SUPPLY HOIST CYLINDER
REDUCER	7361488	38	2	218	10 01 421 9	PUMPS INSTALLATION
REDUCER	7362621	11	1	217	10 01 421 9	PUMPS INSTALLATION
REDUCER	7367068	14	1	587	10 07 796 1	SUPPLY HOIST CYLINDER

30.11.2007

R 984 CHD 922 21674

776

LIEBHERRAlphabetischer Index
Alphabetical index

Description	Item	Pos.	Quantity	Page	Assembly	Description
REDUCER	7368824	32	1	353	92 19 369	HYDRAULIC TANK INSTALLAT
REDUCER	9898066	10	1	175	90 13 816	MOTOR-ELEKTRIK
REDUCTION	7369596	10	1	523	56 09 855	DISTRIBUTOR BLOCK
REGULATING VALVE	9882221	4	1	116	98 88 010	HYDR.VARIABLE PUMP LPV 25
REGULATING VALVE EHR	9073010	4	1	98	90 74 207	HYDR.VARIABLE PUMP LPV 25
REGULATING VALVE EHR	9073010	4	1	100	90 74 208	HYDR.VARIABLE PUMP LPV 25
REGULATING VALVE EHR	9073010	4	1	118	98 88 852	HYDR.VARIABLE PUMP LPV 25
REGULATION	5615326	5	1	96	10 02 413 1	PUMP
REGULATION	5615327	4	1	96	10 02 413 1	PUMP
REGULATION NG 250	9886604	5	1	98	90 74 207	HYDR.VARIABLE PUMP LPV 25
REGULATION NG 250	9886604	5	1	100	90 74 208	HYDR.VARIABLE PUMP LPV 25
REGULATION NG 250	9886604	5	1	116	98 88 010	HYDR.VARIABLE PUMP LPV 25
REGULATION NG 250	9886604	5	1	118	98 88 852	HYDR.VARIABLE PUMP LPV 25
REGULATOR	10102064	3	1	96	10 02 413 1	PUMP
REGULATOR	9882222	10	1	149	98 82 221	REGULATING VALVE
REGULATOR ELEMENT	10102066	1	1	123	10 10 206 3	CONNECTING PLATE
REGULATOR ELEMENT	10102067	2	1	124	10 10 206 4	REGULATOR
REINFORCED BRACKET	10051669	14	1	67	99 43 588	MOTOR CPL.
REINFORCING SECTION	10022779	16	2	296	10 02 211 7	HOUSING
RELAY	6001721	28	1	466	99 43 275	ELECTRICAL SYSTEM E50
RELAY	6002381	32	2	255	97 58 815 01	PLATINE
RELAY	6002381	50	1	467	99 43 275	ELECTRICAL SYSTEM E50
RELAY	6200906	110	1	262	10 08 128 8	ARM REST RIGHT
RELAY	6200906	110	1	267	10 36 734 6	ARM REST RIGHT
RELAY	6200906	29	2	466	99 43 275	ELECTRICAL SYSTEM E50
RELAY	6202646	30	2	255	97 58 815 01	PLATINE
RELAY	6203166	27	1	466	99 43 275	ELECTRICAL SYSTEM E50
RELAY	6930001	15	1	465	99 43 275	ELECTRICAL SYSTEM E50
RELAY SUPPORT	6002816	30	8	466	99 43 275	ELECTRICAL SYSTEM E50
REP.SET REGULATOR COVER	9884314	86	1	99	90 74 207	HYDR.VARIABLE PUMP LPV 25
REP.SET REGULATOR COVER	9884314	86	1	101	90 74 208	HYDR.VARIABLE PUMP LPV 25
REP.SET REGULATOR COVER	9884314	86	1	117	98 88 010	HYDR.VARIABLE PUMP LPV 25
REP.SET REGULATOR COVER	9884314	86	1	119	98 88 852	HYDR.VARIABLE PUMP LPV 25
REPAIR KIT	10013625	20	1	211	10 00 016 3	DISTRIBUTOR
REPAIR KIT	10013625	20	1	214	56 17 890	DISTRIBUTOR
REPAIR KIT	10013625	20	1	215	73 72 926	DISTRIBUTOR
REPAIR KIT	9265665	998	1	285	90 79 258	SERVO CONTROL UNIT VG7-2
REPAIR KIT	9265665	998	1	287	90 79 259	SERVO CONTROL UNIT VG7-2
REPAIR KIT	9265665	998	1	308	92 66 061	SERVO CONTROL UNIT
REPAIR KIT	9273457	98	1	92	90 74 676	PUMP SPLITTER BOX PVG 450
REPAIR KIT	9883996	91	1	201	98 88 043	HYDR.MOTOR FIX FMF 250
REPAIR KIT	9884008	90	1	42	98 88 042	HYDR.MOTOR FIX FMF 250
REPAIR KIT	9884008	92	1	201	98 88 043	HYDR.MOTOR FIX FMF 250
REPAIR KIT	9886606	94	1	117	98 88 010	HYDR.VARIABLE PUMP LPV 25
REPAIR KIT	9886607	95	1	117	98 88 010	HYDR.VARIABLE PUMP LPV 25
REPAIR KIT CONTROL PLATE	9886605	79	1	117	98 88 010	HYDR.VARIABLE PUMP LPV 25
REPAIR KIT CONTROL PLATE	9886605	79	1	119	98 88 852	HYDR.VARIABLE PUMP LPV 25
REPAIR KIT CONTROL PLATE	9886721	79	1	201	98 88 043	HYDR.MOTOR FIX FMF 250
REPAIR KIT CONTROL PLATE	9886732	79	1	42	98 88 042	HYDR.MOTOR FIX FMF 250
REPAIR KIT FMF 225 225	9271537	96	1	42	98 88 042	HYDR.MOTOR FIX FMF 250
REPAIR KIT FMF 225 225	9271537	93	1	99	90 74 207	HYDR.VARIABLE PUMP LPV 25
REPAIR KIT FMF 225 225	9271537	93	1	101	90 74 208	HYDR.VARIABLE PUMP LPV 25
REPAIR KIT FMF 225 225	9271537	93	1	117	98 88 010	HYDR.VARIABLE PUMP LPV 25
REPAIR KIT FMF 225 225	9271537	93	1	119	98 88 852	HYDR.VARIABLE PUMP LPV 25
REPAIR KIT FMF 225 225	9271537	96	1	201	98 88 043	HYDR.MOTOR FIX FMF 250
REPAIR KIT FMF 250	9886722	93	1	42	98 88 042	HYDR.MOTOR FIX FMF 250
REPAIR KIT FMF 250	9886722	93	1	201	98 88 043	HYDR.MOTOR FIX FMF 250
REPAIR KIT FMF 250	9886723	94	1	201	98 88 043	HYDR.MOTOR FIX FMF 250
REPAIR KIT FMF 250	9886733	94	1	42	98 88 042	HYDR.MOTOR FIX FMF 250
REPAIR KIT LPV 250	9072852	87	1	99	90 74 207	HYDR.VARIABLE PUMP LPV 25

30.11.2007

R 984 CHD 922 21674

777

LIEBHERR

Alphabetischer Index
Alphabetical index

Description	Item	Pos.	Quantity	Page	Assembly	Description
REPAIR KIT LPV 250	9072852	87	1	101	90 74 208	HYDR.VARIABLE PUMP LPV 25
REPAIR KIT LPV 250	9072852	87	1	119	98 88 852	HYDR.VARIABLE PUMP LPV 25
REPAIR KIT LPV 250	9888976	94	1	119	98 88 852	HYDR.VARIABLE PUMP LPV 25
REPAIR KIT LPVD 100 100	9275443	85	1	99	90 74 207	HYDR.VARIABLE PUMP LPV 25
REPAIR KIT LPVD 100 100	9275443	85	1	117	98 88 010	HYDR.VARIABLE PUMP LPV 25
REPAIR KIT NG 250	9886701	78	1	42	98 88 042	HYDR.MOTOR FIX FMF 250
REPAIR KIT NG 250	9886701	78	1	98	90 74 207	HYDR.VARIABLE PUMP LPV 25
REPAIR KIT NG 250	9886701	78	1	100	90 74 208	HYDR.VARIABLE PUMP LPV 25
REPAIR KIT NG 250	9886701	78	1	117	98 88 010	HYDR.VARIABLE PUMP LPV 25
REPAIR KIT NG 250	9886701	78	1	119	98 88 852	HYDR.VARIABLE PUMP LPV 25
REPAIR KIT NG 250	9886701	78	1	201	98 88 043	HYDR.MOTOR FIX FMF 250
REPAIR KIT PLANETARY PIN	9444477	600	1	185	93 21 861 01	SWING GEAR SAT 450/207
REPAIR KIT VG 7-4/...	9075171	98	1	307	90 75 097	SERVO CONTROL UNIT VG7-4
REPAIR SET	9278623	90	1	201	98 88 043	HYDR.MOTOR FIX FMF 250
REPAIR SET LPV 250	9074261	94	1	99	90 74 207	HYDR.VARIABLE PUMP LPV 25
REPAIR SET LPV 250	9074261	94	1	101	90 74 208	HYDR.VARIABLE PUMP LPV 25
REPAIR SET REGULAT.VALVE	9883486	87	1	117	98 88 010	HYDR.VARIABLE PUMP LPV 25
RESTRICTOR CHECK VALVE	5605822	32	2	134	10 33 437 6	TORQUE CONTROL
RESTRICTOR CHECK VALVE	5608560	75	6	364	99 35 868	CONTROL VALVE INSTALLAT
RESTRICTOR CHECK VALVE	5608560	75	6	370	99 36 915	CONTROL VALVE INSTALLAT
RESTRICTOR CHECK VALVE	9270387	315	2	579	10 07 816 5	BASIC BOOM 5,40M
RETAINING PLATE	7409007	23	1	139	56 13 667	HOUSING
RETAINING RING	9441958	60	1	40	94 43 790	TRAVEL DRIVE FAT 600 P 067
RETAINING RING	9443705	16	1	38	94 43 790	TRAVEL DRIVE FAT 600 P 067
RETURN BLOC	9378783	80	1	326	90 11 507	HYDR.SUCT.+RETURN OIL HO
RETURN FILTER	7368874	23	2	353	92 19 369	HYDRAULIC TANK INSTALLAT
RIBBON	10009045	820	0.1m	441	70 28 777	ELECTRIC INSTALLATION
RIBBON	10009045	820	0.1m	454	70 28 781	CAB
RIBWASHER	10006372	36	3	77	90 09 801	FUEL SYSTEM
RIBWASHER	10006374	48	16	13	90 18 037	UNDERCARRIAGE CPL
RIBWASHER	10006374	21	4	86	99 43 602	PUMPS + COUPLING INSTALL
RIBWASHER	10006374	24	3	361	99 35 868	CONTROL VALVE INSTALLAT
RIBWASHER	10006374	24	3	367	99 36 915	CONTROL VALVE INSTALLAT
RIBWASHER	4229911	50	4	92	90 74 676	PUMP SPLITTER BOX PVG 450
RIBWASHER	4229911	18	4	178	90 15 880	KONDENSER-DRIER INSTALL
RIBWASHER	4229911	32	4	209	90 09 080	SWING RING INSTALLATION
RIBWASHER	4229911	37	2	222	10 02 067 6	BASIC MACHINE
RIBWASHER	4229911	56	4	253	10 08 128 7	ARM REST LEFT
RIBWASHER	4229911	70	4	255	97 58 815 01	PLATINE
RIBWASHER	4229911	56	4	261	10 08 128 8	ARM REST RIGHT
RIBWASHER	4229911	87	2	261	10 08 128 8	ARM REST RIGHT
RIBWASHER	4229911	56	4	265	10 36 734 6	ARM REST RIGHT
RIBWASHER	4229911	87	2	265	10 36 734 6	ARM REST RIGHT
RIBWASHER	4229911	186	3	410	90 05 491	COVERING
RIBWASHER	4229911	18	6	465	99 43 275	ELECTRICAL SYSTEM E50
RIBWASHER	4229911	24	2	468	99 83 544	BATTERY INSTALLATION
RIBWASHER	4229911	24	2	471	90 17 323	BATTERY INSTALLATION (BOX
RIBWASHER	4229911	46	4	526	99 41 407	ADDIT.KIT BOTTOM DUMP BU
RIBWASHER	4229912	8	4	72	90 09 745	COLD START INSTALLATION
RIBWASHER	4229912	58	4	83	10 06 498 9	ENGINE AIR INSTALLATION
RIBWASHER	4229912	68	4	162	99 41 273	RADIATOR BOX INSTALLATIO
RIBWASHER	4229912	136	8	163	99 41 273	RADIATOR BOX INSTALLATIO
RIBWASHER	4229912	82	3	175	90 13 816	MOTOR-ELEKTRIK
RIBWASHER	4229912	50	4	222	10 02 067 6	BASIC MACHINE
RIBWASHER	4229912	44	4	230	90 07 975	AIR TANK INSTALLATION
RIBWASHER	4229912	68	4	230	90 07 975	AIR TANK INSTALLATION
RIBWASHER	4229912	74	2	230	90 07 975	AIR TANK INSTALLATION
RIBWASHER	4229912	44	4	232	99 35 935	AIR TANK INSTALLATION
RIBWASHER	4229912	68	4	232	99 35 935	AIR TANK INSTALLATION
RIBWASHER	4229912	74	2	232	99 35 935	AIR TANK INSTALLATION

30.11.2007

R 984 CHD 922 21674

778

LIEBHERR

Alphabetischer Index
Alphabetical index

Description	Item	Pos.	Quantity	Page	Assembly	Description
RIBWASHER	4229912	53	4	245	90 08 201	CONTROL CAB BASIC PIECE
RIBWASHER	4229912	12	4	281	10 07 039 8	FOOT PILOT VALVE INSTALL
RIBWASHER	4229912	22	4	281	10 07 039 8	FOOT PILOT VALVE INSTALL
RIBWASHER	4229912	62	6	281	10 07 039 8	FOOT PILOT VALVE INSTALL
RIBWASHER	4229912	67	4	281	10 07 039 8	FOOT PILOT VALVE INSTALL
RIBWASHER	4229912	42	1	282	10 07 053 4	FOOT PILOT VALVE LEFT
RIBWASHER	4229912	42	1	283	10 07 053 5	FOOT PILOT VALVE RIGHT
RIBWASHER	4229912	12	12	327	90 15 978	PUMPS ASPIRATION
RIBWASHER	4229912	52	6	353	92 19 369	HYDRAULIC TANK INSTALLAT
RIBWASHER	4229912	97	3	365	99 35 868	CONTROL VALVE INSTALLAT
RIBWASHER	4229912	127	2	365	99 35 868	CONTROL VALVE INSTALLAT
RIBWASHER	4229912	97	3	371	99 36 915	CONTROL VALVE INSTALLAT
RIBWASHER	4229912	127	2	371	99 36 915	CONTROL VALVE INSTALLAT
RIBWASHER	4229912	31	2	382	98 99 729	BLOCK PRESS.LESS LET DOW
RIBWASHER	4229912	227	5	411	90 05 491	COVERING
RIBWASHER	4229912	12	2	461	10 08 589 1	HORN A.WORK.HEAD LIGHT IN
RIBWASHER	4229912	12	2	462	99 83 542	HORN A.WORK.HEAD LIGHT IN
RIBWASHER	4229912	22	1	466	99 43 275	ELECTRICAL SYSTEM E50
RIBWASHER	4229912	15	67	472	90 15 123	WIRING HARNESS ROTATING
RIBWASHER	4229912	19	27	473	90 14 896	WIRING HARNESS ENGINE
RIBWASHER	4229912	38	18	479	98 08 752	FUEL SYSTEM
RIBWASHER	4229912	42	2	479	98 08 752	FUEL SYSTEM
RIBWASHER	4229912	5	24	484	98 29 005	FUEL TANK FOR EXCHANGE
RIBWASHER	4229912	12	4	495	99 44 781	OUTSIDE MIRROR ARRANGEM
RIBWASHER	4229912	4	1	547	98 50 001	PIPE CLIP
RIBWASHER	4229913	37	8	12	90 18 037	UNDERCARRIAGE CPL
RIBWASHER	4229913	12	2	29	93 59 628	ROTARY CONNECTION INSTAL
RIBWASHER	4229913	77	2	77	90 09 801	FUEL SYSTEM
RIBWASHER	4229913	133	4	163	99 41 273	RADIATOR BOX INSTALLATIO
RIBWASHER	4229913	44	2	172	99 41 296	EXHAUST INSTALLATION
RIBWASHER	4229913	43	2	218	10 01 421 9	PUMPS INSTALLATION
RIBWASHER	4229913	52	4	218	10 01 421 9	PUMPS INSTALLATION
RIBWASHER	4229913	5	6	221	10 02 067 6	BASIC MACHINE
RIBWASHER	4229913	42	3	244	90 08 201	CONTROL CAB BASIC PIECE
RIBWASHER	4229913	111	2	315	99 43 574	ATTACHING PARTS F.ENGINE
RIBWASHER	4229913	46	14	320	90 11 504	HYDR.ROTARY CONNEX.+SWI
RIBWASHER	4229913	15	4	334	99 43 582	FAN DRIVE (BOX)
RIBWASHER	4229913	43	4	334	99 43 582	FAN DRIVE (BOX)
RIBWASHER	4229913	18	4	353	92 19 369	HYDRAULIC TANK INSTALLAT
RIBWASHER	4229913	6	10	505	10 00 085 9	SET CENTRALIZED LUBRICAT
RIBWASHER	4229913	30	4	506	10 00 085 9	SET CENTRALIZED LUBRICAT
RIBWASHER	4229913	57	4	509	98 07 292	MOUNTING PARTS
RIBWASHER	4229913	4	2	522	10 00 084 9	SET CENTRALIZED LUBRICAT
RIBWASHER	4229913	4	2	535	93 63 943	PIPE CLIP
RIBWASHER	4229913	4	2	536	93 63 945	HOSE CLAMP
RIBWASHER	4229913	4	2	537	93 63 951	PIPE CLIP CPL
RIBWASHER	4229913	3	2	540	94 93 974	PIPE CLIP
RIBWASHER	4229913	6	14	583	10 00 085 6	SET CENTRALIZED LUBRICAT
RIBWASHER	4239000	123	2	262	10 08 128 8	ARM REST RIGHT
RIBWASHER	4239000	123	2	267	10 36 734 6	ARM REST RIGHT
RIBWASHER	4239000	38	2	466	99 43 275	ELECTRICAL SYSTEM E50
RIBWASHER	4239017	62	8	40	94 43 790	TRAVEL DRIVE FAT 600 P 067
RIBWASHER	4239023	53	12	39	94 43 790	TRAVEL DRIVE FAT 600 P 067
RIBWASHER	4900093	16	8	64	99 86 393	PUMPS BOX PARTS
RIBWASHER	4900093	17	4	81	10 06 498 9	ENGINE AIR INSTALLATION
RIBWASHER	4900093	15	16	86	99 43 602	PUMPS + COUPLING INSTALL
RIBWASHER	4900093	32	6	153	98 79 757	FAN INSTALLATION
RIBWASHER	4900093	9	4	159	99 41 273	RADIATOR BOX INSTALLATIO
RIBWASHER	4900093	9	2	168	98 79 760	ENGINE-WATER INSTALLATIO
RIBWASHER	4900093	36	12	312	99 43 577	HYDR.PUMPS TO SPOOL VALV

30.11.2007

R 984 CHD 922 21674

779

LIEBHERRAlphabetischer Index
Alphabetical index

Description	Item	Pos.	Quantity	Page	Assembly	Description
RIBWASHER	4900093	35	4	320	90 11 504	HYDR.ROTARY CONNec.+SWI
RIBWASHER	4900093	35	4	325	90 11 507	HYDR.SUCT.+RETURN OIL HO
RIBWASHER	4900093	61	2	325	90 11 507	HYDR.SUCT.+RETURN OIL HO
RIBWASHER	4900093	30	12	353	92 19 369	HYDRAULIC TANK INSTALLAT
RIBWASHER	4900093	64	6	363	99 35 868	CONTROL VALVE INSTALLAT
RIBWASHER	4900093	144	2	366	99 35 868	CONTROL VALVE INSTALLAT
RIBWASHER	4900093	64	6	369	99 36 915	CONTROL VALVE INSTALLAT
RIBWASHER	4900093	193	4	499	98 64 077	FRONT SHOVEL STICK 3,90M
RIBWASHER	4900093	27	12	508	98 07 292	MOUNTING PARTS
RIBWASHER	4900093	4	2	532	93 63 931	PIPE CLIP
RIBWASHER	4900093	4	2	533	93 63 933	PIPE CLIP
RIBWASHER	4900093	4	2	534	93 63 940	PIPE CLIP
RIBWASHER	4900093	4	2	538	93 66 770	PIPE CLIP CPL
RIBWASHER	4900093	4	4	545	97 57 031	PIPE CLIP
RIBWASHER	4900093	17	4	576	10 07 816 5	BASIC BOOM 5,40M
RIBWASHER	4900093	22	4	576	10 07 816 5	BASIC BOOM 5,40M
RIBWASHER	4900093	133	4	577	10 07 816 5	BASIC BOOM 5,40M
RIBWASHER	4900093	153	4	577	10 07 816 5	BASIC BOOM 5,40M
RIBWASHER	4900093	423	8	580	10 07 816 5	BASIC BOOM 5,40M
RIBWASHER	4900093	6	4	593	96 92 344	HOIST CYLINDERS DIA.240/16
RIBWASHER	4900162	47	2	313	99 43 577	HYDR.PUMPS TO SPOOL VALV
RIBWASHER	4900162	123	4	577	10 07 816 5	BASIC BOOM 5,40M
RIBWASHER	7361965	13	4	29	93 59 628	ROTARY CONNECTION INSTAL
RIBWASHER	7361965	59	4	162	99 41 273	RADIATOR BOX INSTALLATIO
RIBWASHER	7361965	73	1	253	10 08 128 7	ARM REST LEFT
RIBWASHER	7361965	69	4	255	97 58 815 01	PLATINE
RIBWASHER	7361965	45	4	353	92 19 369	HYDRAULIC TANK INSTALLAT
RIBWASHER	7361965	40	11	466	99 43 275	ELECTRICAL SYSTEM E50
RIBWASHER	7361965	8	6	477	98 08 752	FUEL SYSTEM
RIBWASHER	7361965	15	6	484	98 29 005	FUEL TANK FOR EXCHANGE
RIBWASHER VS16	423911601	22	2	183	93 21 861 01	SWING GEAR SAT 450/207
RIBWASHER VS16	423911601	78	6	185	93 21 861 01	SWING GEAR SAT 450/207
RIBWASHER VS16	423911601	22	2	187	93 29 502 01	SWING GEAR SAT 450/207
RIBWASHER VS16	423911601	78	1	189	93 29 502 01	SWING GEAR SAT 450/207
RIBWASHER VS20	423912001	12	10	38	94 43 790	TRAVEL DRIVE FAT 600 P 067
RIBWASHER VS20	423912001	38	1	184	93 21 861 01	SWING GEAR SAT 450/207
RIBWASHER VS20	423912001	38	6	188	93 29 502 01	SWING GEAR SAT 450/207
RING	7028901	340	1	446	70 28 778	MOUNTING PARTS
RING	7369134	50	5	388	10 00 008 6	CONTROL VALVE
RING	7401060	33	2	137	56 13 665	FILTER SUPPORT + FILTER
RING	9244163	1	1	558	92 44 164	RING
RING	9244164	30	1	549	92 43 378	HYDRAULIC CYLINDER
RING	9244287	30	1	551	93 08 856	HYDRAULIC CYLINDER
RING	9244289	1	1	559	92 44 287	RING
RING 0,5	7401065	38	1	137	56 13 665	FILTER SUPPORT + FILTER
RING 179X2,4	7026843	26	1	96	10 02 413 1	PUMP
RING 25,85x3,40x2,8	10290521	56	2	331	90 16 861	GEAR OIL COOLING
RING 25,85x3,40x2,8	10290521	104	2	493	93 42 131	STANDARD TOOLS
RING 32,30x3,40x2,8	10290520	52	10	509	98 07 292	MOUNTING PARTS
RING 40,15x3,40x2,8	10290519	24	1	87	99 43 602	PUMPS + COUPLING INSTALL
RING 40,15x3,40x2,8	10290519	23	2	316	98 71 370	ANTIVIBRATION HOSES INSTA
RING 40,15x3,40x2,8	10290519	65	6	320	90 11 504	HYDR.ROTARY CONNec.+SWI
RING 40,15x3,40x2,8	10290519	105	10	493	93 42 131	STANDARD TOOLS
RING 40,15x3,40x2,8	10290519	405	4	501	98 64 077	FRONT SHOVEL STICK 3,90M
RING 40,15x3,40x2,8	10290519	55	6	509	98 07 292	MOUNTING PARTS
RING 40,15x3,40x2,8	10290519	509	4	581	10 07 816 5	BASIC BOOM 5,40M
RING 45,05x3,40x2,8	10290518	56	2	155	98 79 757	FAN INSTALLATION
RING 45,05x3,40x2,8	10290518	11	11	312	99 43 577	HYDR.PUMPS TO SPOOL VALV
RING 45,05x3,40x2,8	10290518	11	3	314	99 43 574	ATTACHING PARTS F.ENGINE
RING 45,05x3,40x2,8	10290518	13	4	316	98 71 370	ANTIVIBRATION HOSES INSTA

30.11.2007

R 984 CHD 922 21674

780

LIEBHERRAlphabetischer Index
Alphabetical index

Description	Item	Pos.	Quantity	Page	Assembly	Description
RING 45,05x3,40x2,8	10290518	60	4	320	90 11 504	HYDR.ROTARY CONNEC.+SWI
RING 45,05x3,40x2,8	10290518	11	8	323	90 12 246	HYDR.SERVO VALVE-TRAVEL
RING 45,05x3,40x2,8	10290518	36	4	324	98 96 860	ANTIVIBRATION HOSES INSTA
RING 45,05x3,40x2,8	10290518	32	1	334	99 43 582	FAN DRIVE (BOX)
RING 45,05x3,40x2,8	10290518	61	1	339	90 14 217	CONTROL TUBES INSTALLAT
RING 45,05x3,40x2,8	10290518	34	6	362	99 35 868	CONTROL VALVE INSTALLAT
RING 45,05x3,40x2,8	10290518	53	1	363	99 35 868	CONTROL VALVE INSTALLAT
RING 45,05x3,40x2,8	10290518	136	7	365	99 35 868	CONTROL VALVE INSTALLAT
RING 45,05x3,40x2,8	10290518	34	6	368	99 36 915	CONTROL VALVE INSTALLAT
RING 45,05x3,40x2,8	10290518	53	1	369	99 36 915	CONTROL VALVE INSTALLAT
RING 45,05x3,40x2,8	10290518	136	7	371	99 36 915	CONTROL VALVE INSTALLAT
RING 45,05x3,40x2,8	10290518	28	11	386	99 89 945	HYDR.TUBES INSTALLATION
RING 45,05x3,40x2,8	10290518	106	10	493	93 42 131	STANDARD TOOLS
RING 45,05x3,40x2,8	10290518	306	14	500	98 64 077	FRONT SHOVEL STICK 3,90M
RING 45,05x3,40x2,8	10290518	18	6	526	99 41 407	ADDIT.KIT BOTTOM DUMP BU
RING 45,05x3,40x2,8	10290518	308	34	579	10 07 816 5	BASIC BOOM 5,40M
RING 45,05x3,40x2,8	10290518	413	16	580	10 07 816 5	BASIC BOOM 5,40M
RING 45,05x3,40x2,8	10290518	513	4	581	10 07 816 5	BASIC BOOM 5,40M
RING 45,05x3,40x2,8	10290518	7	14	592	98 39 131	HYDR.INST.CONTROL VALVE
RING 54,40x3,40x2,8	10290517	16	4	323	90 12 246	HYDR.SERVO VALVE-TRAVEL
RING 54,40x3,40x2,8	10290517	38	4	324	98 96 860	ANTIVIBRATION HOSES INSTA
RING 54,40x3,40x2,8	10290517	53	2	328	90 15 982	HYDR.INST.RETURN OIL HOSE
RING 54,40x3,40x2,8	10290517	107	10	493	93 42 131	STANDARD TOOLS
RING 54,40x3,40x2,8	10290517	212	10	578	10 07 816 5	BASIC BOOM 5,40M
RING 54,40x3,40x2,8	10290517	5	2	590	97 67 450	DISTRIBUTOR CPL
RING 54,40x3,40x2,8	10290517	4	1	591	10 09 562 5	DISTRIBUTOR BLOCK
RING 63,90x3,40x2,8	10290516	47	1	327	90 15 978	PUMPS ASPIRATION
RING 63,90x3,40x2,8	10290516	11	4	332	90 16 864	HYDR.OIL COOLER
RING 63,90x3,40x2,8	10290516	108	4	493	93 42 131	STANDARD TOOLS
RIVET	4451001	4	4	300	10 02 206 9	EVAPORATOR HOUSING
RIVET	7020612	370	4	446	70 28 778	MOUNTING PARTS
RK PISTON WITH GUIDE SHO	9880610	77	1	42	98 88 042	HYDR.MOTOR FIX FMF 250
RK PISTON WITH GUIDE SHO	9880610	77	1	98	90 74 207	HYDR.VARIABLE PUMP LPV 25
RK PISTON WITH GUIDE SHO	9880610	77	1	100	90 74 208	HYDR.VARIABLE PUMP LPV 25
RK PISTON WITH GUIDE SHO	9880610	77	1	116	98 88 010	HYDR.VARIABLE PUMP LPV 25
RK PISTON WITH GUIDE SHO	9880610	77	1	119	98 88 852	HYDR.VARIABLE PUMP LPV 25
RK PISTON WITH GUIDE SHO	9880610	77	1	201	98 88 043	HYDR.MOTOR FIX FMF 250
RK VOLUME GOVERNOR MR 1	9884012	91	1	42	98 88 042	HYDR.MOTOR FIX FMF 250
ROD	10044336	2000	1	436	70 28 776	CAB DOOR
ROD	10044337	1090	1	436	70 28 776	CAB DOOR
ROD	5615372	2	1	126	56 15 326	REGULATION
ROD	7023920	2	1	126	56 15 326	REGULATION
ROD	7023921	2	1	126	56 15 326	REGULATION
ROD	9480525	43	2	244	90 08 201	CONTROL CAB BASIC PIECE
ROD	9688990	20	1	424	10 06 259 3	SIDE DOOR FRONT RIGHT
ROD	9691926	29	1	469	99 83 544	BATTERY INSTALLATION
ROD	9691926	29	1	471	90 17 323	BATTERY INSTALLATION (BOX
ROD	9838800	35	1	422	98 38 943	SIDE DOOR BACK RIGHT
ROD	9938229	150	4	165	99 41 273	RADIATOR BOX INSTALLATIO
ROD	9938230	151	4	165	99 41 273	RADIATOR BOX INSTALLATIO
ROD	9942678	35	1	421	10 06 172 3	SIDE DOOR MIDDLE LEFT
ROD	9942678	35	1	423	10 06 231 9	SIDE DOOR MIDDLE RIGHT
ROD LEFT	9688997	23	1	422	98 38 943	SIDE DOOR BACK RIGHT
ROD LEFT	9689861	23	1	421	10 06 172 3	SIDE DOOR MIDDLE LEFT
ROD LEFT	9689861	23	1	423	10 06 231 9	SIDE DOOR MIDDLE RIGHT
ROD RIGHT	9688995	22	1	422	98 38 943	SIDE DOOR BACK RIGHT
ROD RIGHT	9689860	22	1	421	10 06 172 3	SIDE DOOR MIDDLE LEFT
ROD RIGHT	9689860	22	1	423	10 06 231 9	SIDE DOOR MIDDLE RIGHT
ROLL	5608985	23	4	122	10 10 170 2	GEAR DRIVE
ROLL PIN	7370144	49	1	141	56 13 667	HOUSING

30.11.2007

R 984 CHD 922 21674

781

LIEBHERRAlphabetischer Index
Alphabetical index

Description	Item	Pos.	Quantity	Page	Assembly	Description
ROLL PIN 21	432021801	6	2	183	93 21 861 01	SWING GEAR SAT 450/207
ROLL PIN 21	432021801	6	2	187	93 29 502 01	SWING GEAR SAT 450/207
ROLLER BEARING	10006732	3	1	183	93 21 861 01	SWING GEAR SAT 450/207
ROLLER BEARING	10006732	3	1	187	93 29 502 01	SWING GEAR SAT 450/207
ROLLER BEARING	10027886	11	1	62	10 22 241 4	DRIVE SHAFT
ROLLER BEARING	7370135	9	1	138	56 13 667	HOUSING
ROLLER BEARING	7372217	10	1	123	10 10 206 3	CONNECTING PLATE
ROLLER BEARING	7372233	31	1	122	10 10 170 2	GEAR DRIVE
ROLLER BEARING	7372302	10	1	62	10 22 241 4	DRIVE SHAFT
ROLLER BEARING	7380173	32	1	114	98 86 607	REPAIR KIT
ROLLER BEARING	7380174	33	1	102	90 74 258	GEAR DRIVE NG 250
ROLLER BEARING	7380174	33	1	114	98 86 607	REPAIR KIT
ROLLER BEARING	7380174	33	1	131	98 86 603	GEAR DRIVE NG 250
ROLLER BEARING	7382009	34	2	102	90 74 258	GEAR DRIVE NG 250
ROLLER BEARING	7382009	34	2	131	98 86 603	GEAR DRIVE NG 250
ROLLER BEARING	7382150	32	1	102	90 74 258	GEAR DRIVE NG 250
ROLLER BEARING	7382150	32	1	131	98 86 603	GEAR DRIVE NG 250
ROLLER BEARING	7408677	39	1	140	56 13 667	HOUSING
ROLLER BEARING	7610070	5	2	36	94 43 327	PLANET PINION
ROLLER CAGE	9443323	2	26	38	94 43 790	TRAVEL DRIVE FAT 600 P 067
ROT.PISTON	9441974	70	1	185	93 21 861 01	SWING GEAR SAT 450/207
ROT.PISTON	9441974	70	1	189	93 29 502 01	SWING GEAR SAT 450/207
ROT.PISTON	9441974	70	1	195	94 43 664	BRAKE REPAIR KIT
ROTARY CONNECTION	10009630	7	1	29	93 59 628	ROTARY CONNECTION INSTAL
ROTARY CONNECTION	10115447	91	2	511	98 07 292	MOUNTING PARTS
ROTARY CONNECTION	5612843	91	2	511	98 07 292	MOUNTING PARTS
ROTARY CONNECTION	9141601	1004	1	11	99 34 357	INDEX UNDERCARRIAGE R984
ROTARY CONNECTION	9141601	6	1	29	93 59 628	ROTARY CONNECTION INSTAL
ROTARY CONNECTION INSTAL	9359628	1000	1	11	99 34 357	INDEX UNDERCARRIAGE R984
ROTATING DECK	10061490	8200	1	52	90 11 718	INDEX UPPERCARRIAGE
ROTOR	10011395	1	1	31	10 00 963 0	ROTARY CONNECTION
ROTOR	10340546	2	1	518	10 11 544 7	ROTARY CONNECTION
ROTOR	5613183	2	1	519	56 12 843	ROTARY CONNECTION
ROTOR GASKET	10011398	11	2	31	10 00 963 0	ROTARY CONNECTION
ROTOR GASKET	10011398	11	2	33	10 00 967 6	SEAL KIT ROTARY CONNECT
ROTOR GASKET	7380002	1	1	34	92 65 064	SEAL KIT ROTARY CONNECT
ROTOR GASKET	7380004	3	1	34	92 65 064	SEAL KIT ROTARY CONNECT
ROTOR GASKET	7380038	2	5	34	92 65 064	SEAL KIT ROTARY CONNECT
ROTOR GASKET 40X51X4,2	10005915	21	2	519	56 12 843	ROTARY CONNECTION
ROUND-NOSE PLIERS	7360686	6	1	489	93 42 131	STANDARD TOOLS
RUBBER BEARING	5614783	4	4	167	10 41 087 5	AIR COOLER
RUBBER BUMPER	10216002	2200	2	452	10 29 113 8	COVERING
RUBBER BUMPER	7014560	31	28	252	10 08 128 7	ARM REST LEFT
RUBBER BUMPER	7014560	82	4	261	10 08 128 8	ARM REST RIGHT
RUBBER BUMPER	7014560	82	4	265	10 36 734 6	ARM REST RIGHT
RUBBER BUMPER	7362496	20	9	74	93 89 685	ENGINE MOUNT
RUBBER BUMPER	7362496	18	4	159	99 41 273	RADIATOR BOX INSTALLATIO
RUBBER BUMPER	7362496	29	2	159	99 41 273	RADIATOR BOX INSTALLATIO
RUBBER HOSE	7026901	13	1	489	93 42 131	STANDARD TOOLS
RUBBER INSERT	7371667	62	1	325	90 11 507	HYDR.SUCT.+RETURN OIL HO
RUBBER INSERT 38/61x35	7365282	2	8	545	97 57 031	PIPE CLIP
RUBBER SECTION	10042111	285	1	450	10 00 913 0	INSIDE LINING
RUBBER SECTION	7029410	500	1	438	70 28 844	SLIDING WINDOW
SAE BLIND FLANGE	9577407	18	1	361	99 35 868	CONTROL VALVE INSTALLAT
SAE BLIND FLANGE	9577407	18	1	367	99 36 915	CONTROL VALVE INSTALLAT
SAFETY BELT	7371746	80	1	248	10 04 363 1	DRIVER'S SEAT
SAFETY BELT	7371746	80	1	249	10 04 363 2	DRIVER'S SEAT
SAFETY LEVER	7373807	14	1	257	10 16 576 6	CONTROL BRACKET LEFT
SAFETY SIGNAL	7365227	4	1	84	73 68 876	AIR FILTER
SCRAPER	7370412	5	1	22	56 12 956	HYDRAULIC TENSIONNER B9

30.11.2007

R 984 CHD 922 21674

782

LIEBHERR

Alphabetischer Index
Alphabetical index

Description	Item	Pos.	Quantity	Page	Assembly	Description
SCRAPER	7610551	75	1	185	93 21 861 01	SWING GEAR SAT 450/207
SCRAPER	7610551	75	1	189	93 29 502 01	SWING GEAR SAT 450/207
SCRAPER	7610551	75	1	193	94 43 149	SEAL KIT
SCRAPER	7610551	75	1	195	94 43 664	BRAKE REPAIR KIT
SCRAPER	7610556	81	1	185	93 21 861 01	SWING GEAR SAT 450/207
SCRAPER	7610556	81	1	189	93 29 502 01	SWING GEAR SAT 450/207
SCRAPER	7610556	81	1	193	94 43 149	SEAL KIT
SCRAPER	7610556	81	1	195	94 43 664	BRAKE REPAIR KIT
SCRAPER RING	7012450	3	1	571	93 08 537	PISTON ROD BEARING 125/18
SCRAPER RING	7012451	3	1	569	92 44 091	PISTON ROD BEARING 140/20
SCRAPER RING	7013695	3	1	570	92 45 876	PISTON ROD BEARING 095/16
SCRAPER RING 160,00X176,0	7026113	6	1	572	99 64 228	PISTON ROD BEARING 160/24
SCREW	10024674	4	1	340	10 02 191 6	CONTROL VALVE
SCREW	10100368	4	2	73	10 05 166 9	REINFORCED BRACKET
SCREW	477511301	97	4	189	93 29 502 01	SWING GEAR SAT 450/207
SCREW	7024447	281	8	450	10 00 913 0	INSIDE LINING
SCREW	7024447	360	8	451	10 00 913 0	INSIDE LINING
SCREW	7024631	27	1	345	10 02 191 5	VALVE
SCREW	7363627	4	4	168	98 79 760	ENGINE-WATER INSTALLATIO
SCREW	7368996	7	6	358	73 68 874	RETURN FILTER
SCREW	7369728	2	1	390	56 08 560	RESTRICTOR CHECK VALVE
SCREW	7372158	11	2	268	56 18 923	CONTROL BRACKET RIGHT
SCREW	7372314	12	7	61	10 22 241 3	GEAR DRIVE
SCREW	7402599	28	1	158	96 97 229	ENGINE LUBRICATING
SCREW	7406353	5	6	74	93 89 685	ENGINE MOUNT
SCREW	7615603	2	1	125	10 10 206 6	REGULATOR ELEMENT
SCREW	7615604	1	1	125	10 10 206 6	REGULATOR ELEMENT
SCREW	9266233	12	1	43	92 67 037	PRESSURE REGULATOR VAL
SCREW	9867372	6	5	402	90 05 491	COVERING
SCREW COUPLING	7028079	29	1	96	10 02 413 1	PUMP
SCREW COUPLING	7406865	48	1	88	99 43 602	PUMPS + COUPLING INSTALL
SCREW COUPLING	7406865	78	1	110	98 82 222	REGULATOR
SCREW COUPLING	7406865	8	1	382	98 99 729	BLOCK PRESS.LESS LET DOW
SCREW COUPLING	7409720	16	1	316	98 71 370	ANTIVIBRATION HOSES INSTA
SCREW COUPLING	7409720	42	3	317	90 14 220	OIL PILOT VALVE
SCREW COUPLING	7409720	40	2	362	99 35 868	CONTROL VALVE INSTALLAT
SCREW COUPLING	7409720	40	2	368	99 36 915	CONTROL VALVE INSTALLAT
SCREW DRIVER	7360683	3	1	489	93 42 131	STANDARD TOOLS
SCREW DRIVER	7360684	4	1	489	93 42 131	STANDARD TOOLS
SCREW HANDLE	7370888	9	4	257	10 16 576 6	CONTROL BRACKET LEFT
SCREW M20X15	932122001	19	2	183	93 21 861 01	SWING GEAR SAT 450/207
SCREW M20X15	932122001	19	2	187	93 29 502 01	SWING GEAR SAT 450/207
SCREW PLUG	7363125	14	1	98	90 74 207	HYDR.VARIABLE PUMP LPV 25
SCREW PLUG	7363125	14	1	100	90 74 208	HYDR.VARIABLE PUMP LPV 25
SCREW PLUG	7363125	14	1	116	98 88 010	HYDR.VARIABLE PUMP LPV 25
SCREW PLUG	7363125	14	1	118	98 88 852	HYDR.VARIABLE PUMP LPV 25
SCREW PLUG	7363125	55	2	124	10 10 206 4	REGULATOR
SCREW PLUG	7363125	14	1	125	10 10 206 6	REGULATOR ELEMENT
SCREW PLUG	7363125	96	1	326	90 11 507	HYDR.SUCT.+RETURN OIL HO
SCREW PLUG	7363125	17	2	338	90 16 025	TRAVEL BLOCK INSTALLATIO
SCREW PLUG	7363125	25	1	382	98 99 729	BLOCK PRESS.LESS LET DOW
SCREW PLUG	7363125	24	1	550	93 08 136	HYDRAULIC CYLINDER
SCREW PLUG	7363125	2	1	595	10 02 073 2	LOCKING PIECES
SCREW PLUG	7409016	31	4	140	56 13 667	HOUSING
SCREW PLUG M18X1,5X17 A3	7361960	97	1	326	90 11 507	HYDR.SUCT.+RETURN OIL HO
SCREW PLUG VSTI 1/4	7380145	33	1	284	90 79 258	SERVO CONTROL UNIT VG7-2
SCREW PLUG VSTI 1/4	7380145	33	1	286	90 79 259	SERVO CONTROL UNIT VG7-2
SCREW PLUG VSTI M22X1,5	7361961	77	1	230	90 07 975	AIR TANK INSTALLATION
SCREW PLUG VSTI M22X1,5	7361961	77	1	232	99 35 935	AIR TANK INSTALLATION
SCREW PLUG VSTI M22X1,5	7361961	15	1	235	98 98 486	AIR TANK INSTALLATION

30.11.2007

R 984 CHD 922 21674

783

LIEBHERRAlphabetischer Index
Alphabetical index

Description	Item	Pos.	Quantity	Page	Assembly	Description
SCREW PLUG VSTI M22X1,5	7361961	95	1	315	99 43 574	ATTACHING PARTS F.ENGINE
SCREW PLUG VSTI M33X2	7380172	16	1	118	98 88 852	HYDR.VARIABLE PUMP LPV 25
SCREWED SOCKET	10000277	56	1	222	10 02 067 6	BASIC MACHINE
SCREWED SOCKET	4710036	14	1	219	10 01 832 8	GREASE PUMP
SCREWED SOCKET	4710036	16	1	219	10 01 832 8	GREASE PUMP
SCREWED SOCKET	4762112	78	1	230	90 07 975	AIR TANK INSTALLATION
SCREWED SOCKET	4762112	78	1	232	99 35 935	AIR TANK INSTALLATION
SCREWED SOCKET	4901815	53	1	88	99 43 602	PUMPS + COUPLING INSTALL
SCREWED SOCKET	7362401	45	12	222	10 02 067 6	BASIC MACHINE
SCREWED SOCKET	7362401	10	1	227	90 07 973	ENGINE AIR SYSTEM
SCREWED SOCKET	7362401	10	1	229	99 44 451	ENGINE AIR SYSTEM
SCREWED SOCKET	7362401	31	8	506	10 00 085 9	SET CENTRALIZED LUBRICAT
SCREWED SOCKET	7362401	14	10	522	10 00 084 9	SET CENTRALIZED LUBRICAT
SCREWED SOCKET	7362401	36	6	584	10 00 085 6	SET CENTRALIZED LUBRICAT
SCREWED SOCKET	7364600	3	1	217	10 01 421 9	PUMPS INSTALLATION
SCREWED SOCKET	7364600	33	1	220	10 01 832 8	GREASE PUMP
SCREWED SOCKET	7368092	19	1	182	10 05 221 3	SWING GEAR INSTALLATION
SCREWED SOCKET	7368095	12	1	227	90 07 973	ENGINE AIR SYSTEM
SCREWED SOCKET	7368095	12	1	229	99 44 451	ENGINE AIR SYSTEM
SCREWED SOCKET	7368545	28	6	221	10 02 067 6	BASIC MACHINE
SCREWED SOCKET	7368545	44	2	506	10 00 085 9	SET CENTRALIZED LUBRICAT
SCREWED SOCKET	7368545	25	2	584	10 00 085 6	SET CENTRALIZED LUBRICAT
SCREWED SOCKET	7371178	18	1	219	10 01 832 8	GREASE PUMP
SCREWED SOCKET	7380956	75	1	92	90 74 676	PUMP SPLITTER BOX PVG 450
SCREWED SOCKET	7402779	20	1	77	90 09 801	FUEL SYSTEM
SCREWED SOCKET	7403083	22	2	79	90 09 779	COOLER FUEL SYSTEM
SCREWED SOCKET	7403083	24	1	335	90 16 953	FAN DRIVE (TANK)
SCREWED SOCKET	7408054	18	1	168	98 79 760	ENGINE-WATER INSTALLATIO
SCREWED SOCKET	7408054	28	1	168	98 79 760	ENGINE-WATER INSTALLATIO
SCREWED SOCKET	7410457	36	1	168	98 79 760	ENGINE-WATER INSTALLATIO
SCREWED SOCKET	7410458	25	1	158	96 97 229	ENGINE LUBRICATING
SCREWED SOCKET	7410458	17	1	168	98 79 760	ENGINE-WATER INSTALLATIO
SCREWED SOCKET	7410458	60	1	170	98 79 760	ENGINE-WATER INSTALLATIO
SCREWED SOCKET	7410467	34	1	168	98 79 760	ENGINE-WATER INSTALLATIO
SCREWED SOCKET	7617216	58	1	222	10 02 067 6	BASIC MACHINE
SCREWED SOCKET	7617247	70	1	89	99 43 602	PUMPS + COUPLING INSTALL
SCREWED SOCKET	7617262	12	1	235	98 98 486	AIR TANK INSTALLATION
SCREWED SOCKET	7617262	23	1	283	10 07 053 5	FOOT PILOT VALVE RIGHT
SCREWED SOCKET	7617262	21	2	588	10 07 796 1	SUPPLY HOIST CYLINDER
SEAL	7363260	2	2	393	50 00 394	SEAL KIT F.VALVE
SEAL	7363260	2	2	530	50 03 837	SEAL KIT F.VALVE
SEAL KIT	10013624	10	1	211	10 00 016 3	DISTRIBUTOR
SEAL KIT	10013624	10	1	214	56 17 890	DISTRIBUTOR
SEAL KIT	10013624	10	1	215	73 72 926	DISTRIBUTOR
SEAL KIT	10340354	95	1	365	99 35 868	CONTROL VALVE INSTALLAT
SEAL KIT	10340354	95	1	371	99 36 915	CONTROL VALVE INSTALLAT
SEAL KIT	10412749	999	1	397	56 06 059	PRESSURE REGULATOR VALV
SEAL KIT	5603452	999	1	391	73 64 360	PLATE
SEAL KIT	5613475	21	2	518	10 11 544 7	ROTARY CONNECTION
SEAL KIT	5613475	20	1	519	56 12 843	ROTARY CONNECTION
SEAL KIT	5614004	999	1	400	56 13 744	PRESSURE INCREASE
SEAL KIT	5614022	999	1	401	73 73 589	LOCKING SCREW
SEAL KIT	5616901	999	1	28	56 16 231	FEED VALVE
SEAL KIT	7024632	999	1	345	10 02 191 5	VALVE
SEAL KIT	7025142	999	1	342	50 09 565	PRESSURE REGULATING CA
SEAL KIT	7029460	999	1	399	56 13 550	VALVE
SEAL KIT	7030130	999	1	343	50 10 575	CONTROL VALVE
SEAL KIT	9443149	910	1	186	93 21 861 01	SWING GEAR SAT 450/207
SEAL KIT	9443149	910	1	190	93 29 502 01	SWING GEAR SAT 450/207
SEAL KIT DIRECTIONAL VALV	5009562	4	1	341	10 02 191 7	OIL PILOT VALVE

30.11.2007

R 984 CHD 922 21674

784

LIEBHERRAlphabetischer Index
Alphabetical index

Description	Item	Pos.	Quantity	Page	Assembly	Description
SEAL KIT DIRECTIONAL VALV	5009562	999	1	344	56 15 344	MAGNET VALVE
SEAL KIT F.NON-RETURN VA	9270390	999	1	556	92 70 387	RESTRICTOR CHECK VALVE
SEAL KIT F.PISTON 160MM	9154141	999	1	565	92 45 854	PISTON 160MM
SEAL KIT F.PISTON 180MM	9062632	999	1	564	92 33 522	PISTON 180MM
SEAL KIT F.PISTON 200MM	9170257	999	1	563	91 88 430	PISTON 200MM
SEAL KIT F.PISTON 240MM	9064003	999	1	566	95 81 672	PISTON 240MM
SEAL KIT F.PISTON 240MM	9064003	999	1	567	99 03 913	PISTON 240MM
SEAL KIT F.PISTON ROD BEAR	9063657	999	1	570	92 45 876	PISTON ROD BEARING 095/16
SEAL KIT F.PISTON ROD BEAR	9062985	999	1	571	93 08 537	PISTON ROD BEARING 125/18
SEAL KIT F.PISTON ROD BEAR	9170276	999	1	569	92 44 091	PISTON ROD BEARING 140/20
SEAL KIT F.PISTON ROD BEAR	9063593	999	1	569	92 44 091	PISTON ROD BEARING 140/20
SEAL KIT F.PISTON ROD BEAR	9064002	999	1	572	99 64 228	PISTON ROD BEARING 160/24
SEAL KIT F.PUMP	7403523	2	1	95	10 01 622 5	PUMP
SEAL KIT F.VALVE	5000394	1	2	375	50 00 389	PRESSURE REGULATOR VALV
SEAL KIT F.VALVE	5003837	999	1	376	50 03 831	SUCTION VALVE
SEAL KIT F.VALVE	5603246	999	1	377	56 03 247	PRIMARY VALVE
SEAL KIT FMF225	9267945	98	1	42	98 88 042	HYDR.MOTOR FIX FMF 250
SEAL KIT HYDRAULIC PUMP	7029301	999	1	94	10 00 409 0	GEARED PUMP
SEAL KIT LIMIT VALVE DBE 10	9266231	98	1	43	92 67 037	PRESSURE REGULATOR VAL
SEAL KIT LIMIT VALVE DBE 10	9266231	97	1	201	98 88 043	HYDR.MOTOR FIX FMF 250
SEAL KIT ROTARY CONNECT	10009676	999	1	31	10 00 963 0	ROTARY CONNECTION
SEAL KIT ROTARY CONNECT	9265064	20	1	32	91 41 601	ROTARY CONNECTION
SEAL KIT VG7-4/...	9269690	96	1	307	90 75 097	SERVO CONTROL UNIT VG7-4
SEAL KIT WV 10	9266232	95	1	42	98 88 042	HYDR.MOTOR FIX FMF 250
SEAL KIT WV 10	9266232	98	1	46	92 75 505	VALVE WV 10
SEAL KIT WV 10	9266232	95	1	201	98 88 043	HYDR.MOTOR FIX FMF 250
SEAL PLATE	9006672	141	1	164	99 41 273	RADIATOR BOX INSTALLATIO
SEAL PLATE	9006673	140	1	164	99 41 273	RADIATOR BOX INSTALLATIO
SEAL RING	10303270	17	3	123	10 10 206 3	CONNECTING PLATE
SEALING	10009014	120	1	435	70 28 776	CAB DOOR
SEALING	10009027	450	2	451	10 00 913 0	INSIDE LINING
SEALING	10044355	150	1	446	70 28 778	MOUNTING PARTS
SEALING	10216004	110	1	450	10 00 913 0	INSIDE LINING
SEALING	7007194	53	2	170	98 79 760	ENGINE-WATER INSTALLATIO
SEALING	7011131	2	1	497	50 04 624	VALVE
SEALING	7024455	460	1	440	70 28 777	ELECTRIC INSTALLATION
SEALING	7028343	5	1	356	56 18 284	SHUT OFF VALVE DN 200
SEALING	7028790	130	1	433	70 28 774	GLASS PANE
SEALING	7028795	170	1	433	70 28 774	GLASS PANE
SEALING	7028846	410	1	436	70 28 776	CAB DOOR
SEALING	7028847	430	1	436	70 28 776	CAB DOOR
SEALING	7028892	160	1	446	70 28 778	MOUNTING PARTS
SEALING	7028934	140	1	446	70 28 778	MOUNTING PARTS
SEALING	7028953	400	2	451	10 00 913 0	INSIDE LINING
SEALING	7029412	520	1	438	70 28 844	SLIDING WINDOW
SEALING	7029413	530	2	438	70 28 844	SLIDING WINDOW
SEALING	7264906	11	1	144	92 65 783	PLUG
SEALING	7368993	30	2	56	98 76 289	SERVICE KIT ERSTE 500H
SEALING	7368993	40	2	58	99 40 898	SERVICE KIT ALLE 1000H
SEALING	7368993	2	1	358	73 68 874	RETURN FILTER
SEALING	7368994	8	1	358	73 68 874	RETURN FILTER
SEALING	7371600	10	1	23	56 13 494	IDLER WHEEL
SEALING	7371601	8	4	23	56 13 494	IDLER WHEEL
SEALING	7371602	7	4	23	56 13 494	IDLER WHEEL
SEALING	7371603	15	4	23	56 13 494	IDLER WHEEL
SEALING	7373507	14	1	41	50 20 370 01	SPRING PRESSURE MULTI DIS
SEALING	7373508	15	1	41	50 20 370 01	SPRING PRESSURE MULTI DIS
SEALING	7380134	46	4	278	92 69 690	SEAL KIT VG7-4/...
SEALING	7380134	3	1	279	90 75 171	REPAIR KIT VG 7-4/...
SEALING	7380134	37	2	284	90 79 258	SERVO CONTROL UNIT VG7-2

30.11.2007

R 984 CHD 922 21674

785

LIEBHERR

Alphabetischer Index
Alphabetical index

Description	Item	Pos.	Quantity	Page	Assembly	Description
SEALING	7380134	37	2	286	90 79 259	SERVO CONTROL UNIT VG7-2
SEALING	7380134	3	1	291	92 65 665	REPAIR KIT
SEALING	7610239	5	1	196	94 43 672	OIL MEASURING STICK
SEALING	9011304	68	1	155	98 79 757	FAN INSTALLATION
SEALING	9077329	100	1	89	99 43 602	PUMPS + COUPLING INSTALL
SEALING	9275428	76	1	146	92 75 443	REPAIR KIT LPVD 100 100
SEALING	9338781	50	1	353	92 19 369	HYDRAULIC TANK INSTALLAT
SEALING	9752209	42	1	172	99 41 296	EXHAUST INSTALLATION
SEALING	9865630	55	1	83	10 06 498 9	ENGINE AIR INSTALLATION
SEALING	9865696	65	1	230	90 07 975	AIR TANK INSTALLATION
SEALING	9865696	65	1	232	99 35 935	AIR TANK INSTALLATION
SEALING COMPOUND	7029402	180	1	433	70 28 774	GLASS PANE
SEALING KIT	10022063	30	1	298	10 02 211 8	HOUSING
SEALING KIT	5604335	999	1	389	10 00 009 0	CONTROL VALVE
SEALING KIT LPV 225	9271120	92	1	99	90 74 207	HYDR.VARIABLE PUMP LPV 25
SEALING KIT LPV 225	9271120	92	1	101	90 74 208	HYDR.VARIABLE PUMP LPV 25
SEALING KIT LPV 225	9271120	92	1	117	98 88 010	HYDR.VARIABLE PUMP LPV 25
SEALING KIT LPV 225	9271120	92	1	119	98 88 852	HYDR.VARIABLE PUMP LPV 25
SEALING KIT LPVD125	9882875	88	1	99	90 74 207	HYDR.VARIABLE PUMP LPV 25
SEALING KIT LPVD125	9882875	88	1	101	90 74 208	HYDR.VARIABLE PUMP LPV 25
SEALING KIT LPVD125	9882875	88	1	117	98 88 010	HYDR.VARIABLE PUMP LPV 25
SEALING KIT LPVD125	9882875	88	1	119	98 88 852	HYDR.VARIABLE PUMP LPV 25
SEALING NUT M8	7372252	11	1	236	10 10 206 7	REGULATOR ELEMENT
SEALING PLUG	7369978	45	4	134	10 33 437 6	TORQUE CONTROL
SEALING PLUG	7380023	67	5	110	98 82 222	REGULATOR
SEALING PLUG	7380779	24	1	98	90 74 207	HYDR.VARIABLE PUMP LPV 25
SEALING PLUG	7380779	24	1	100	90 74 208	HYDR.VARIABLE PUMP LPV 25
SEALING PLUG	7380779	24	1	112	98 86 602	CONNECTING PLATE NG 250
SEALING PLUG	7380779	27	1	115	98 86 706	CONNECTING PLATE
SEALING PLUG	7380779	24	1	116	98 88 010	HYDR.VARIABLE PUMP LPV 25
SEALING PLUG	7380779	24	1	118	98 88 852	HYDR.VARIABLE PUMP LPV 25
SEALING PLUG	7408999	13	6	139	56 13 667	HOUSING
SEALING PLUG	7610819	8	2	38	94 43 790	TRAVEL DRIVE FAT 600 P 067
SEALING PROFILE	7028821	220	1.44m	434	70 28 775	GLASS PANE
SEARCHLIGHT	10007848	2	1	460	99 41 040	HEAD LIGHT INSTALLATION
SEARCHLIGHT	10045530	2	2	461	10 08 589 1	HORN A.WORK.HEAD LIGHT IN
SEARCHLIGHT	10045530	2	2	462	99 83 542	HORN A.WORK.HEAD LIGHT IN
SEAT FRAME	10029370	10	1	251	70 24 996	SEAT FRAME
SEAT FRAME	7024996	15	1	248	10 04 363 1	DRIVER'S SEAT
SEAT FRAME	7024996	15	1	249	10 04 363 2	DRIVER'S SEAT
SEAT PART	10289988	2	1	248	10 04 363 1	DRIVER'S SEAT
SEAT PART	10289988	2	1	249	10 04 363 2	DRIVER'S SEAT
SEAT PART	7024981	12	1	248	10 04 363 1	DRIVER'S SEAT
SEAT PART	7024981	12	1	249	10 04 363 2	DRIVER'S SEAT
SECTION	10009781	121	1m	246	90 08 201	CONTROL CAB BASIC PIECE
SECTION	226016702	120	0.7m	245	90 08 201	CONTROL CAB BASIC PIECE
SECTION	226016702	122	0.2m	246	90 08 201	CONTROL CAB BASIC PIECE
SECURITY CARTRIDGE	5610968	80	1	59	99 40 899	SERVICE KIT ALLE 2000H
SECURITY CARTRIDGE	5610968	12	1	81	10 06 498 9	ENGINE AIR INSTALLATION
SECURITY CARTRIDGE	5610968	2	1	84	73 68 876	AIR FILTER
SEGMENT	7372235	30	2	122	10 10 170 2	GEAR DRIVE
SEGMENT	9275004	20	2	112	98 86 602	CONNECTING PLATE NG 250
SEGMENT	9275004	20	2	115	98 86 706	CONNECTING PLATE
SELF ADHESIVE	975875101	5	1	306	10 27 917 1	DISPLAY
SELF-TAPPING SCREW AEHN	4901530	6	2	460	99 41 040	HEAD LIGHT INSTALLATION
SENSOR	6290073	14	1	182	10 05 221 3	SWING GEAR INSTALLATION
SENSOR	6290073	10	1	205	92 78 623	REPAIR SET
SENSOR PLATINE	7027303	1	1	309	10 11 315 6	HANDSENSOR
SERVICE KIT 0-2000H	9940897	9998	1	9	00 01 227	R984C HD-922 LITRONIC
SERVICE KIT ALLE 1000H	9940898	40	1	54	99 40 897	SERVICE KIT 0-2000H

30.11.2007

R 984 CHD 922 21674

786

LIEBHERRAlphabetischer Index
Alphabetical index

Description	Item	Pos.	Quantity	Page	Assembly	Description
SERVICE KIT ALLE 1000H	9940898	10	1	59	99 40 899	SERVICE KIT ALLE 2000H
SERVICE KIT ALLE 2000H	9940899	50	1	54	99 40 897	SERVICE KIT 0-2000H
SERVICE KIT ALLE 250H	9876288	10	4	54	99 40 897	SERVICE KIT 0-2000H
SERVICE KIT ALLE 250H	9876288	10	1	57	98 76 290	SERVICE KIT ALLE 500H
SERVICE KIT ALLE 500H	9876290	30	1	54	99 40 897	SERVICE KIT 0-2000H
SERVICE KIT ALLE 500H	9876290	10	1	56	98 76 289	SERVICE KIT ERSTE 500H
SERVICE KIT ALLE 500H	9876290	10	1	58	99 40 898	SERVICE KIT ALLE 1000H
SERVICE KIT ERSTE 500H	9876289	20	1	54	99 40 897	SERVICE KIT 0-2000H
SERVO CONTROL UNIT	9266061	40	1	526	99 41 407	ADDIT.KIT BOTTOM DUMP BU
SERVO CONTROL UNIT VG7-2	9079259	10	1	282	10 07 053 4	FOOT PILOT VALVE LEFT
SERVO CONTROL UNIT VG7-2	9079258	10	1	283	10 07 053 5	FOOT PILOT VALVE RIGHT
SERVO CONTROL UNIT VG7-4	9075097	11	1	304	10 08 128 9	MANIPULATOR LEFT
SERVO CONTROL UNIT VG7-4	9075097	11	1	305	10 08 129 0	MANIPULATOR RIGHT
SET CENTRALIZED LUBRICAT	10000849	2	1	520	10 00 084 8	DELIV.PARTS CENTR.LUBRIC
SET CENTRALIZED LUBRICAT	10000856	2	1	582	10 00 085 5	DELIV.PARTS CENTR.LUBRIC
SET CENTRALIZED LUBRICAT	10000859	2	1	502	10 00 085 8	DELIV.PARTS CENTR.LUBRIC
SET F.SHOVEL BACK LEVEL II	9865312	5	1	514	98 07 429	WEARING PARTS SET LEVEL I
SET F.SHOVEL SOLE LEVEL II	9807479	2	1	514	98 07 429	WEARING PARTS SET LEVEL I
SET SPACER RING NG 250	9886694	70	1	98	90 74 207	HYDR.VARIABLE PUMP LPV 25
SET SPACER RING NG 250	9886694	70	1	100	90 74 208	HYDR.VARIABLE PUMP LPV 25
SET SPACER RING NG 250	9886694	70	1	116	98 88 010	HYDR.VARIABLE PUMP LPV 25
SET SPACER RING NG 250	9886694	70	1	119	98 88 852	HYDR.VARIABLE PUMP LPV 25
SHAFT	5608314	11	2	426	98 67 407	FUEL TANK COVER
SHEATING	7000711	30	0.5m	607	99 43 539	HYDRAULIC INSTALLATION
SHEATING	7000711	31	0.85m	607	99 43 539	HYDRAULIC INSTALLATION
SHEET	9006447	15	1	414	90 05 592	RADIATOR BONNET
SHEET	9006466	16	1	414	90 05 592	RADIATOR BONNET
SHEET	9011294	8	1	153	98 79 757	FAN INSTALLATION
SHEET	9013967	17	1	414	90 05 592	RADIATOR BONNET
SHEET	9014873	13	1	599	90 14 014	ELEVATION 800MM
SHEET	9755590	1	1	516	97 55 575	CUTTING EDGE
SHEET	9755863	4	1	468	99 83 544	BATTERY INSTALLATION
SHEET	9755863	4	1	471	90 17 323	BATTERY INSTALLATION (BOX
SHEET	9758230	101	1	262	10 08 128 8	ARM REST RIGHT
SHEET	9758230	101	1	267	10 36 734 6	ARM REST RIGHT
SHEET	9806999	105	1	230	90 07 975	AIR TANK INSTALLATION
SHEET	9806999	105	1	233	99 35 935	AIR TANK INSTALLATION
SHEET	9807317	3	9	515	98 07 479	SET F.SHOVEL SOLE LEVEL II
SHEET	9807318	4	2	515	98 07 479	SET F.SHOVEL SOLE LEVEL II
SHEET	9827341	2	5	515	98 07 479	SET F.SHOVEL SOLE LEVEL II
SHEET	9898068	45	1	313	99 43 577	HYDR.PUMPS TO SPOOL VALV
SHEET	9943165	40	1	282	10 07 053 4	FOOT PILOT VALVE LEFT
SHEET	9943165	40	1	283	10 07 053 5	FOOT PILOT VALVE RIGHT
SHEET	9946134	30	1	282	10 07 053 4	FOOT PILOT VALVE LEFT
SHEET	9946134	30	1	283	10 07 053 5	FOOT PILOT VALVE RIGHT
SHEET	9986567	7	1	153	98 79 757	FAN INSTALLATION
SHEET LEFT	9006670	2	1	413	90 06 673	SEAL PLATE
SHEET RIGHT	9006663	2	1	412	90 06 672	SEAL PLATE
SHELL	7370891	3	1	268	56 18 923	CONTROL BRACKET RIGHT
SHELLS-PAIR	7372249	26	1	122	10 10 170 2	GEAR DRIVE
SHIM	7409008	24	1	139	56 13 667	HOUSING
SHIM	7409009	24	1	139	56 13 667	HOUSING
SHIM	7409010	24	1	139	56 13 667	HOUSING
SHIM	7409011	24	1	139	56 13 667	HOUSING
SHIM	7414447	5	1	138	56 13 667	HOUSING
SHIM DISK	7372300	17	2	60	10 22 241 2	GEAR DRIVE
SHIM DISK	7372301	18	1	60	10 22 241 2	GEAR DRIVE
SHIM DISK 0,6	7372226	20	1	122	10 10 170 2	GEAR DRIVE
SHIM DISK 0,8	7372227	20	1	122	10 10 170 2	GEAR DRIVE
SHIM DISK 0,8	7372227	21	1	122	10 10 170 2	GEAR DRIVE

30.11.2007

R 984 CHD 922 21674

787

LIEBHERRAlphabetischer Index
Alphabetical index

Description	Item	Pos.	Quantity	Page	Assembly	Description
SHIM DISK 1,0	7372228	20	1	122	10 10 170 2	GEAR DRIVE
SHIM DISK 1,2	7372229	20	1	122	10 10 170 2	GEAR DRIVE
SHIM RING	7413816	30	1	140	56 13 667	HOUSING
SHIM RING	7413817	30	1	140	56 13 667	HOUSING
SHIM RING	7413818	30	1	140	56 13 667	HOUSING
SHIM RING	7413824	30	1	140	56 13 667	HOUSING
SHIM RING	7413825	30	1	140	56 13 667	HOUSING
SHIM RING	7413826	30	1	140	56 13 667	HOUSING
SHIM RING	7413827	30	1	140	56 13 667	HOUSING
SHIM RING 14X20X0,2	10334371	10	1	132	10 33 437 6	TORQUE CONTROL
SHIM RING 14X20X0,5	10334370	10	1	132	10 33 437 6	TORQUE CONTROL
SHIM S= 1,00	7408978	5	1	138	56 13 667	HOUSING
SHIM S= 1,05	7408981	5	1	138	56 13 667	HOUSING
SHIM S= 1,10	7408982	5	1	138	56 13 667	HOUSING
SHIM S= 1,15	7408983	5	1	138	56 13 667	HOUSING
SHIM S= 1,20	7408984	5	1	138	56 13 667	HOUSING
SHIM S= 1,30	7408985	5	1	138	56 13 667	HOUSING
SHIM S= 1,40	7408986	5	1	138	56 13 667	HOUSING
SHIM S= 1,50	7408987	5	1	138	56 13 667	HOUSING
SHIM S= 1,60	7408988	5	1	138	56 13 667	HOUSING
SHIM S= 1,80	7408989	5	1	138	56 13 667	HOUSING
SHOCK ABSORBER	10289994	55	1	250	10 28 999 3	VIBRATORY SYSTEM
SHOVEL BACK	9807963	3	1	514	98 07 429	WEARING PARTS SET LEVEL I
SHOVEL BACK	9807963	10	1	517	98 65 312	SET F.SHOVEL BACK LEVEL II
SHOVEL SOLE	9805073	15	1	515	98 07 479	SET F.SHOVEL SOLE LEVEL II
SHOVEL SOLE 2900MM 7,00M	9807172	4	1	514	98 07 429	WEARING PARTS SET LEVEL I
SHOVEL SOLE WITHOUT LIP	9805072	2	1	512	98 05 073	SHOVEL SOLE
SHOVEL SOLE WITHOUT LIP	9807180	2	1	513	98 07 172	SHOVEL SOLE 2900MM 7,00M
SHROUD	5611337	82	1	510	98 07 292	MOUNTING PARTS
SHROUD	5611337	82	1	515	98 07 479	SET F.SHOVEL SOLE LEVEL II
SHROUD	5611338	83	2	510	98 07 292	MOUNTING PARTS
SHROUD	5611338	83	2	515	98 07 479	SET F.SHOVEL SOLE LEVEL II
SHROUD	5611339	84	2	510	98 07 292	MOUNTING PARTS
SHROUD	5611339	84	2	515	98 07 479	SET F.SHOVEL SOLE LEVEL II
SHUT OFF VALVE DN 200	5618284	14	1	353	92 19 369	HYDRAULIC TANK INSTALLAT
SHUTOFF VALVE	5611343	46	1	176	90 05 572	COMPRESSOR INSTALLATION
SHUTOFF VALVE	5611344	47	1	176	90 05 572	COMPRESSOR INSTALLATION
SHUTTLE-VALVE	10323632	22	1	588	10 07 796 1	SUPPLY HOIST CYLINDER
SIDE DOOR BACK LEFT	9836715	40	1	404	90 05 491	COVERING
SIDE DOOR BACK RIGHT	9006240	2	1	422	98 38 943	SIDE DOOR BACK RIGHT
SIDE DOOR BACK RIGHT	9838943	100	1	407	90 05 491	COVERING
SIDE DOOR FRONT RIGHT	10062593	125	1	408	90 05 491	COVERING
SIDE DOOR FRONT RIGHT	10062594	5	1	424	10 06 259 3	SIDE DOOR FRONT RIGHT
SIDE DOOR MIDDLE LEFT	10061723	90	1	406	90 05 491	COVERING
SIDE DOOR MIDDLE LEFT	10061724	2	1	421	10 06 172 3	SIDE DOOR MIDDLE LEFT
SIDE DOOR MIDDLE RIGHT	10062317	2	1	423	10 06 231 9	SIDE DOOR MIDDLE RIGHT
SIDE DOOR MIDDLE RIGHT	10062319	120	1	408	90 05 491	COVERING
SIGNAL HORN	6200691	10	1	461	10 08 589 1	HORN A.WORK.HEAD LIGHT IN
SIGNAL HORN	6200691	10	1	462	99 83 542	HORN A.WORK.HEAD LIGHT IN
SILICONE HOSE	9006243	130	4	163	99 41 273	RADIATOR BOX INSTALLATIO
SLEEVE	9107933	990	1	563	91 88 430	PISTON 200MM
SLEEVE	9903977	990	1	566	95 81 672	PISTON 240MM
SLEEVE	9903977	990	1	567	99 03 913	PISTON 240MM
SLEEVE	9998619	990	1	564	92 33 522	PISTON 180MM
SLEEVE	9998624	990	1	565	92 45 854	PISTON 160MM
SLIDER	7371606	4	1	23	56 13 494	IDLER WHEEL
SLIDER	7371607	5	1	23	56 13 494	IDLER WHEEL
SLIDING DISK NG 250	9888327	15	1	102	90 74 258	GEAR DRIVE NG 250
SLIDING DISK NG 250	9888327	15	1	131	98 86 603	GEAR DRIVE NG 250
SLIDING SHOE NG 250	9882195	10	1	111	98 82 564	PISTON W.SLIDING NG250

30.11.2007

R 984 CHD 922 21674

788

LIEBHERRAlphabetischer Index
Alphabetical index

Description	Item	Pos.	Quantity	Page	Assembly	Description
SLIDING WINDOW	7028844	420	1	436	70 28 776	CAB DOOR
SMALL PARTS	7014878	10	1	256	90 09 009	GRIP COMPLET
SMALL PARTS	7014878	10	1	275	90 09 010	GRIP COMPLET
SMALL PARTS	7014878	1	1	276	90 10 105	DRIVER CAB PARTS
SOCKET	6203129	6	1	574	99 43 900	REBUILDING SET AIR COND.
SOCKET	6203486	12	1	465	99 43 275	ELECTRICAL SYSTEM E50
SOCKET	7361653	72	1	492	93 42 131	STANDARD TOOLS
SOCKET HD SCREW 3/8"-16x	10217979	11	9	174	99 47 556	ENGINE HEAT INSULATION
SOCKET HD.SCREW	7361443	102	2	90	99 43 602	PUMPS + COUPLING INSTALL
SOCKET HD.SCREW	7361443	43	2	172	99 41 296	EXHAUST INSTALLATION
SOCKET HD.SCREW	7361443	22	2	229	99 44 451	ENGINE AIR SYSTEM
SOCKET HD.SCREW	7409014	27	8	139	56 13 667	HOUSING
SOCKET WRENCH	9245656	990	1	549	92 43 378	HYDRAULIC CYLINDER
SOCKET WRENCH	9247110	990	1	551	93 08 856	HYDRAULIC CYLINDER
SOUND INSULATION	10009227	220	1	450	10 00 913 0	INSIDE LINING
SOUND INSULATION	10009227	220	1	453	70 28 781	CAB
SOUND INSULATION	10022773	5	1	300	10 02 206 9	EVAPORATOR HOUSING
SOUND INSULATION	10061890	5	1	421	10 06 172 3	SIDE DOOR MIDDLE LEFT
SOUND INSULATION	10061893	6	1	421	10 06 172 3	SIDE DOOR MIDDLE LEFT
SOUND INSULATION	10061895	7	2	421	10 06 172 3	SIDE DOOR MIDDLE LEFT
SOUND INSULATION	10062578	5	1	423	10 06 231 9	SIDE DOOR MIDDLE RIGHT
SOUND INSULATION	10062874	25	1	424	10 06 259 3	SIDE DOOR FRONT RIGHT
SOUND INSULATION	10062875	26	2	424	10 06 259 3	SIDE DOOR FRONT RIGHT
SOUND INSULATION	10096237	30	1	599	90 14 014	ELEVATION 800MM
SOUND INSULATION	10096318	5	1	602	10 09 623 7	SOUND INSULATION
SOUND INSULATION	10096319	6	1	602	10 09 623 7	SOUND INSULATION
SOUND INSULATION	10096320	7	1	602	10 09 623 7	SOUND INSULATION
SOUND INSULATION	10096321	8	1	602	10 09 623 7	SOUND INSULATION
SOUND INSULATION	10096322	9	1	602	10 09 623 7	SOUND INSULATION
SOUND INSULATION	10096323	10	1	602	10 09 623 7	SOUND INSULATION
SOUND INSULATION	10096324	11	1	602	10 09 623 7	SOUND INSULATION
SOUND INSULATION	10096325	12	1	602	10 09 623 7	SOUND INSULATION
SOUND INSULATION	9005016	22	1	415	99 35 000	ENGINE BONNET
SOUND INSULATION	9005017	24	1	415	99 35 000	ENGINE BONNET
SOUND INSULATION	9005020	23	1	415	99 35 000	ENGINE BONNET
SOUND INSULATION	9006138	7	1	414	90 05 592	RADIATOR BONNET
SOUND INSULATION	9006525	8	1	414	90 05 592	RADIATOR BONNET
SOUND INSULATION	9011001	15	1	420	99 35 473	BONNET LEFT
SOUND INSULATION	9018640	4	1	414	90 05 592	RADIATOR BONNET
SOUND INSULATION	9018649	9	1	414	90 05 592	RADIATOR BONNET
SOUND INSULATION	9836575	6	1	414	90 05 592	RADIATOR BONNET
SOUND INSULATION	9836577	3	1	414	90 05 592	RADIATOR BONNET
SOUND INSULATION	9893198	5	1	414	90 05 592	RADIATOR BONNET
SOUND INSULATION	9893210	10	1	414	90 05 592	RADIATOR BONNET
SOUND INSULATION	9893211	11	1	414	90 05 592	RADIATOR BONNET
SOUND INSULATION	9893680	22	1	416	99 44 154	BONNET
SOUND INSULATION	9893681	21	1	416	99 44 154	BONNET
SOUND INSULATION	9893683	20	1	416	99 44 154	BONNET
SOUND INSULATION	9893684	19	1	416	99 44 154	BONNET
SOUND INSULATION	9893713	20	1	415	99 35 000	ENGINE BONNET
SOUND INSULATION	9893714	21	1	415	99 35 000	ENGINE BONNET
SOUND INSULATION	9899903	16	1	420	99 35 473	BONNET LEFT
SOUND INSULATION	9935656	17	1	420	99 35 473	BONNET LEFT
SOUND INSULATION	9935657	18	1	420	99 35 473	BONNET LEFT
SPACER BUSHING	10013971	780	1	448	70 28 778	MOUNTING PARTS
SPACER BUSHING	10022783	5	6	296	10 02 211 7	HOUSING
SPACER BUSHING	7028907	900	2	441	70 28 777	ELECTRIC INSTALLATION
SPACER BUSHING	9755442	41	2	503	98 64 075	FRONT SHOVEL STICK 3,90M
SPACER BUSHING	9755443	40	2	503	98 64 075	FRONT SHOVEL STICK 3,90M
SPACER BUSHING	9755930	22	2	515	98 07 479	SET F.SHOVEL SOLE LEVEL II

30.11.2007

R 984 CHD 922 21674

789

LIEBHERR

Alphabetischer Index
Alphabetical index

Description	Item	Pos.	Quantity	Page	Assembly	Description
SPACER PART	7409012	25	4	139	56 13 667	HOUSING
SPACER SLEEVE	9950358	71	1	239	98 79 248	HYDR.INSTALLATION CONTRO
SPACER WASHER	10003701	40	2	25	10 00 543 7	MASTER LINK ASSY
SPACER WASHER 50X71,5X0,	10334352	36	1	140	56 13 667	HOUSING
SPACER WASHER 50X71,5X0,	10334353	36	1	140	56 13 667	HOUSING
SPACING PIN	7016412	34	4	466	99 43 275	ELECTRICAL SYSTEM E50
SPIRAL RING	5107484	8	1	570	92 45 876	PISTON ROD BEARING 095/16
SPRAY-PASTE LIEBHERR/5kg	10330311	40	1	202	99 39 202	SWING GEAR PINION GREAS
SPRING	10008636	5	1	157	10 00 620 0	HYDR.BLOCK
SPRING	7013458	9	2	343	50 10 575	CONTROL VALVE
SPRING	7013458	19	1	379	56 16 713	CONTROL PLATE
SPRING	7024629	25	1	345	10 02 191 5	VALVE
SPRING	7369460	4	2	322	56 11 231	TRAVEL BLOC
SPRING	7370134	14	2	139	56 13 667	HOUSING
SPRING	7370529	74	2	14	90 18 037	UNDERCARRIAGE CPL
SPRING	7370530	75	2	14	90 18 037	UNDERCARRIAGE CPL
SPRING	7403602	60	1	135	10 33 437 6	TORQUE CONTROL
SPRING 1,4X9,4X17,8	7372397	20	1	379	56 16 713	CONTROL PLATE
SPRING 1,5X8,8X38,7	7372398	21	1	379	56 16 713	CONTROL PLATE
SPRING CLIP	10003700	50	4	25	10 00 543 7	MASTER LINK ASSY
SPRING CLIP	10222415	12	1	60	10 22 241 2	GEAR DRIVE
SPRING CLIP	10222431	7	1	62	10 22 241 4	DRIVE SHAFT
SPRING CLIP	7370131	37	1	140	56 13 667	HOUSING
SPRING HEAD CPL.	7372393	14	1	379	56 16 713	CONTROL PLATE
SPRING PRESSURE MULTI DIS	502037001	70	1	40	94 43 790	TRAVEL DRIVE FAT 600 P 067
SPRING RETAINER	7370127	5	1	132	10 33 437 6	TORQUE CONTROL
SPRING RETAINER	7370146	5	1	132	10 33 437 6	TORQUE CONTROL
SPRING RETAINER	7370148	39	2	134	10 33 437 6	TORQUE CONTROL
SPRING RETAINER	7370528	73	2	14	90 18 037	UNDERCARRIAGE CPL
SPRING RETAINER	7372258	3	2	236	10 10 206 7	REGULATOR ELEMENT
SPRING RETAINER	7372261	4	1	127	56 15 327	REGULATION
SPRING RETAINER	7409025	62	1	141	56 13 667	HOUSING
SPRING RETAINER	7409027	65	1	141	56 13 667	HOUSING
SPRING RETAINER	7409536	34	2	137	56 13 665	FILTER SUPPORT + FILTER
SPRING RETAINER	7409539	37	2	137	56 13 665	FILTER SUPPORT + FILTER
SPRING RETAINER	9079261	15	2	284	90 79 258	SERVO CONTROL UNIT VG7-2
SPRING RETAINER	9079261	15	2	286	90 79 259	SERVO CONTROL UNIT VG7-2
SPRING RETAINER	9273463	15	4	307	90 75 097	SERVO CONTROL UNIT VG7-4
SPRING RETAINER	9275562	37	1	109	98 82 222	REGULATOR
SPRING RETAINER	9275563	39	2	109	98 82 222	REGULATOR
SPRING RETAINER	9279245	32	1	109	98 82 222	REGULATOR
SPRING RETAINER	9279369	2	1	108	98 82 222	REGULATOR
SPRING RETAINER	9279385	10	1	148	92 79 369	SPRING RETAINER
SPRING RING	7370684	87	1	510	98 07 292	MOUNTING PARTS
SPRING RING	7370684	87	8	515	98 07 479	SET F.SHOVEL SOLE LEVEL II
SPROCKET WHEEL T/280 Z=12	9807009	5	2	35	98 07 045	TRAVEL DRIVE
SPUR GEAR Z=38 M=4.5	9074618	12	1	91	90 74 676	PUMP SPLITTER BOX PVG 450
SPUR GEAR Z=41 M=4.5	9074617	11	2	91	90 74 676	PUMP SPLITTER BOX PVG 450
SPUR GEAR Z=41 M=4.5	9074620	14	1	91	90 74 676	PUMP SPLITTER BOX PVG 450
STAMPING TYPE PLATE	9016653	10	1	496	90 17 332	LABELS
STAND PIPE	9435522	6	1	203	96 93 829	GREASE TANK FITTINGS
STANDARD PAINT WHITE/GRE	9934229	96	0	7	.	
STANDARD TOOLS	9342131	1	1	487	93 43 734	TOOL EQUIPMENT
START PILOT	8500300	5	1	72	90 09 745	COLD START INSTALLATION
STARTER	10097624	120	1	70	10 00 221 0	DIESEL ENGINE
STARTER	10097624	120	1	71	10 11 293 4	DIESEL ENGINE
STATOR	10011396	2	1	31	10 00 963 0	ROTARY CONNECTION
STATOR	10340545	1	1	518	10 11 544 7	ROTARY CONNECTION
STATOR	5613182	1	1	519	56 12 843	ROTARY CONNECTION
STEEL BUSHING	9327686	35	2	585	98 64 053	BASIC BOOM 5,40M

30.11.2007

R 984 CHD 922 21674

790

LIEBHERRAlphabetischer Index
Alphabetical index

Description	Item	Pos.	Quantity	Page	Assembly	Description
STEEL COLLAR	7830002	133	4	408	90 05 491	COVERING
STEERING PART	10006619	13	1	297	10 02 211 8	HOUSING
STEP	10065187	6	1	27	10 06 518 4	LADDER CPL
STICK CYLINDER CONTROL S	9937062	40	1	524	99 41 417	HYDR.CONTR.BOTTOM DUMP
STICKER	8716533	6	1	300	10 02 206 9	EVAPORATOR HOUSING
STOP	7369143	9	5	515	98 07 479	SET F.SHOVEL SOLE LEVEL II
STOP	9485739	2	1	29	93 59 628	ROTARY CONNECTION INSTAL
STOP	9752819	170	2	511	98 07 292	MOUNTING PARTS
STOP	9752819	280	4	511	98 07 292	MOUNTING PARTS
STOP	9752820	321	2	511	98 07 292	MOUNTING PARTS
STOP	9752820	331	2	511	98 07 292	MOUNTING PARTS
STOP	9872845	80	4	14	90 18 037	UNDERCARRIAGE CPL
STOP	9880949	42	1	109	98 82 222	REGULATOR
STOP	9892129	8	2	424	10 06 259 3	SIDE DOOR FRONT RIGHT
STORAGE BOX	10043180	20	1	254	10 05 736 2	CONTROL BRACKET LEFT IN
STORAGE BOX	10043180	30	1	429	98 79 159	CAB
STRAIGHT COUPLING	7410211	21	2	243	90 15 257	INSTALLATION DISTRIBUTOR
STRAIGHT COUPLING	7410211	36	1	526	99 41 407	ADDIT.KIT BOTTOM DUMP BU
STRAIGHT COUPLING	7410211	27	2	584	10 00 085 6	SET CENTRALIZED LUBRICAT
STRAIGHT HUMP HOSES	10018846	45	1	83	10 06 498 9	ENGINE AIR INSTALLATION
STRAP	10009015	100	1	439	70 28 777	ELECTRIC INSTALLATION
STRAP	10289976	72	1	248	10 04 363 1	DRIVER'S SEAT
STRAP	10289976	72	1	249	10 04 363 2	DRIVER'S SEAT
STRAP	7028838	160	1	435	70 28 776	CAB DOOR
STRAP	7028872	450	1	440	70 28 777	ELECTRIC INSTALLATION
STRAP	7370581	73	1	249	10 04 363 2	DRIVER'S SEAT
STRAP	7409028	66	1	141	56 13 667	HOUSING
STRAP	9201724	177	1	410	90 05 491	COVERING
STRAP	9201724	10	1	425	90 05 419	GREASE BOX
STRAP	9943105	47	1	281	10 07 039 8	FOOT PILOT VALVE INSTALL
STRAP	9943365	46	1	281	10 07 039 8	FOOT PILOT VALVE INSTALL
STRIP LAMP	7028859	120	1	439	70 28 777	ELECTRIC INSTALLATION
STRIP LAMP 8,5-8 10W 24V	10044338	130	1	439	70 28 777	ELECTRIC INSTALLATION
SUCTION PIPE	9278638	26	1	91	90 74 676	PUMP SPLITTER BOX PVG 450
SUCTION PIPE	9754321	2	1	327	90 15 978	PUMPS ASPIRATION
SUCTION VALVE	5003831	55	2	526	99 41 407	ADDIT.KIT BOTTOM DUMP BU
SUN WHEEL	9443329	20	1	38	94 43 790	TRAVEL DRIVE FAT 600 P 067
SUN WHEEL	9443678	30	1	184	93 21 861 01	SWING GEAR SAT 450/207
SUN WHEEL	9443678	30	1	188	93 29 502 01	SWING GEAR SAT 450/207
SUN WHEEL M=4 Z=18	9444497	60	1	184	93 21 861 01	SWING GEAR SAT 450/207
SUN WHEEL M=4 Z=18	9444497	60	1	188	93 29 502 01	SWING GEAR SAT 450/207
SUN WHEEL M=4 Z=18	9444497	60	1	199	94 44 477	REPAIR KIT PLANETARY PIN
SUN WHEEL M=6,0 Z=16	9443813	30	1	38	94 43 790	TRAVEL DRIVE FAT 600 P 067
SUNHALDE SET	7028826	250	1	434	70 28 775	GLASS PANE
SUNHALDE SET	7028933	620	1	448	70 28 778	MOUNTING PARTS
SUPPLY HOIST CYLINDER	10077961	11	1	576	10 07 816 5	BASIC BOOM 5,40M
SUPPORT	9443129	55	1	184	93 21 861 01	SWING GEAR SAT 450/207
SUPPORT	9443129	55	1	188	93 29 502 01	SWING GEAR SAT 450/207
SUPPORT	9443129	55	1	199	94 44 477	REPAIR KIT PLANETARY PIN
SUPPORT	9443704	65	1	40	94 43 790	TRAVEL DRIVE FAT 600 P 067
SUPPORT	9755950	221	1	411	90 05 491	COVERING
SUPPORT	9767149	70	1	456	98 79 774	CATWALK BOTH SIDES
SUPPORT	9938557	10	1	171	99 41 001	FIXING PARTS
SUPPORT BRACKET	9355269	5	2	468	99 83 544	BATTERY INSTALLATION
SUPPORT BRACKET	9355269	5	2	471	90 17 323	BATTERY INSTALLATION (BOX
SUPPORT INSTALLATION	10065981	10	1	415	99 35 000	ENGINE BONNET
SUPPORT INSTALLATION	10067205	30	2	402	90 05 491	COVERING
SUPPORT RING	5106817	2	2	395	56 03 452	SEAL KIT
SUPPORT RING	7003559	7	2	564	92 33 522	PISTON 180MM
SUPPORT RING	7004043	7	2	563	91 88 430	PISTON 200MM

30.11.2007

R 984 CHD 922 21674

791

LIEBHERRAlphabetischer Index
Alphabetical index

Description	Item	Pos.	Quantity	Page	Assembly	Description
SUPPORT RING	7004043	7	2	566	95 81 672	PISTON 240MM
SUPPORT RING	7007435	4	2	394	56 03 246	SEAL KIT F.VALVE
SUPPORT RING	7007806	19	1	523	56 09 855	DISTRIBUTOR BLOCK
SUPPORT RING	7367565	7	1	22	56 12 956	HYDRAULIC TENSIONNER B9
SUPPORT RING	7380684	16	1	147	92 75 542	CHECK VALVE
SUPPORT RING	7380684	16	1	150	98 82 875	SEALING KIT LPVD125
SUPPORT RING	7380883	21	1	48	92 66 232	SEAL KIT WV 10
SUPPORT RING	7380884	23	1	48	92 66 232	SEAL KIT WV 10
SUPPORT RING	7381256	18	1	104	92 71 120	SEALING KIT LPV 225
SUPPORT RING	7381256	32	1	105	92 71 125	GASKET KIT LPV 225
SUPPORT RING	7381256	18	1	113	98 86 604	REGULATION NG 250
SUPPORT RING	7410773	15	1	319	56 09 948	OIL FILTER SET
SUPPORT RING 10,7X1,45X1,0	7023928	6	1	348	50 09 562	SEAL KIT DIRECTIONAL VALV
SUPPORT RING 125X131,5X1,	7008050	7	2	567	99 03 913	PISTON 240MM
SUPPORT RING 180X170,7X1,	10097245	8	1	571	93 08 537	PISTON ROD BEARING 125/18
SUPPORT RING 200X190,7X1,	10097246	8	1	569	92 44 091	PISTON ROD BEARING 140/20
SUPPORT RING 227,5X240X2,	7022770	8	1	572	99 64 228	PISTON ROD BEARING 160/24
SUPPORT RING 9,4X1,45X1,0	7023927	5	1	348	50 09 562	SEAL KIT DIRECTIONAL VALV
SUPPORT STRAP	9566488	16	2	172	99 41 296	EXHAUST INSTALLATION
SUPPORTING DISK	7409018	33	1	140	56 13 667	HOUSING
SUPPORTING DISK	7409018	33	1	140	56 13 667	HOUSING
SUPPORTING DISK	7409020	35	1	140	56 13 667	HOUSING
SUPPORTING RING	7372317	6	1	380	56 15 220	HIGH PRESSURE FILTER
SURFACE OF SENSOR	9199964	3	1	256	90 09 009	GRIP COMPLET
SURFACE OF SENSOR	9199964	3	1	275	90 09 010	GRIP COMPLET
SWING GEAR INSTALLATION	10052213	11	1	180	98 79 681	SWING GEAR INSTALLATION
SWING GEAR INSTALLATION	9879681	700	1	51	90 11 718	INDEX UPPERCARRIAGE
SWING GEAR PINION GREAS	9939202	12	1	180	98 79 681	SWING GEAR INSTALLATION
SWING GEAR SAT 450/207	932186101	10	1	182	10 05 221 3	SWING GEAR INSTALLATION
SWING GEAR SAT 450/207	932950201	10	1	182	10 05 221 3	SWING GEAR INSTALLATION
SWING RING	931850001	10	1	209	90 09 080	SWING RING INSTALLATION
SWING RING INSTALLATION	9009080	800	1	51	90 11 718	INDEX UPPERCARRIAGE
SWING RING SEAL	10008649	16	0.14m	292	98 79 077	AIR CONDITIONING
SWITCH	10021882	2	1	277	90 16 516	SWITCH INSTALLATION S218
SWITCH	10024864	2	1	288	99 37 443	PROXIMITY SWITCH W/ CON
SWITCH	10045343	5	1	465	99 43 275	ELECTRICAL SYSTEM E50
SWITCH	6001027	19	1	258	73 73 807	SAFETY LEVER
SWITCH	6002147	20	1	468	99 83 544	BATTERY INSTALLATION
SWITCH	6002147	20	1	471	90 17 323	BATTERY INSTALLATION (BOX
SWITCH	6202944	6	1	465	99 43 275	ELECTRICAL SYSTEM E50
SWITCH	6202945	7	1	465	99 43 275	ELECTRICAL SYSTEM E50
SWITCH	6204367	7	1	273	98 03 376	WARNING LIGHT INSTALLATIO
SWITCH	6204367	5	1	605	99 89 645	SWITCH INSTALLATION
SWITCH	6204743	2	1	529	99 89 179	SWITCH INSTALLATION
SWITCH	6205238	3	1	274	98 03 379	SWITCH INSTALLATION S82
SWITCH INSTALLATION	9989179	140	1	262	10 08 128 8	ARM REST RIGHT
SWITCH INSTALLATION	9989179	140	1	267	10 36 734 6	ARM REST RIGHT
SWITCH INSTALLATION	9989645	6	1	259	10 08 128 8	ARM REST RIGHT
SWITCH INSTALLATION	9989645	6	1	263	10 36 734 6	ARM REST RIGHT
SWITCH INSTALLATION S218	9016516	9	1	259	10 08 128 8	ARM REST RIGHT
SWITCH INSTALLATION S218	9016516	9	1	263	10 36 734 6	ARM REST RIGHT
SWITCH INSTALLATION S82	9803379	5	1	259	10 08 128 8	ARM REST RIGHT
SWITCH INSTALLATION S82	9803379	5	1	263	10 36 734 6	ARM REST RIGHT
SWIVEL COUPLING	7018549	23	2	219	10 01 832 8	GREASE PUMP
SWIVEL COUPLING	7362656	59	1	253	10 08 128 7	ARM REST LEFT
SWIVEL COUPLING	7368380	82	1	315	99 43 574	ATTACHING PARTS F.ENGINE
SWIVEL COUPLING	7368426	34	2	222	10 02 067 6	BASIC MACHINE
SWIVEL COUPLING	7368426	39	2	506	10 00 085 9	SET CENTRALIZED LUBRICAT
SWIVEL COUPLING	7368426	22	6	522	10 00 084 9	SET CENTRALIZED LUBRICAT
SWIVEL COUPLING	7368426	29	4	584	10 00 085 6	SET CENTRALIZED LUBRICAT

30.11.2007

R 984 CHD 922 21674

792

LIEBHERRAlphabetischer Index
Alphabetical index

Description	Item	Pos.	Quantity	Page	Assembly	Description
SWIVEL COUPLING	7368478	27	1	317	90 14 220	OIL PILOT VALVE
SWIVEL COUPLING	7368478	92	1	331	90 16 861	GEAR OIL COOLING
SWIVEL COUPLING	7368478	25	2	588	10 07 796 1	SUPPLY HOIST CYLINDER
SWIVEL COUPLING	7368531	68	3	364	99 35 868	CONTROL VALVE INSTALLAT
SWIVEL COUPLING	7368531	68	3	370	99 36 915	CONTROL VALVE INSTALLAT
SWIVEL COUPLING	7617248	22	1	168	98 79 760	ENGINE-WATER INSTALLATIO
SWIVEL COUPLING	7617261	25	1	202	99 39 202	SWING GEAR PINION GREAS
SWIVEL COUPLING	7617261	60	2	253	10 08 128 7	ARM REST LEFT
SWIVEL COUPLING	7617261	60	3	261	10 08 128 8	ARM REST RIGHT
SWIVEL COUPLING	7617261	60	3	265	10 36 734 6	ARM REST RIGHT
SWIVEL COUPLING	7617261	22	2	282	10 07 053 4	FOOT PILOT VALVE LEFT
SWIVEL COUPLING	7617261	26	1	317	90 14 220	OIL PILOT VALVE
SWIVEL COUPLING	7617261	31	1	317	90 14 220	OIL PILOT VALVE
SWIVEL COUPLING	7617261	67	17	364	99 35 868	CONTROL VALVE INSTALLAT
SWIVEL COUPLING	7617261	67	17	370	99 36 915	CONTROL VALVE INSTALLAT
SWIVEL COUPLING	7617261	32	3	526	99 41 407	ADDIT.KIT BOTTOM DUMP BU
SWIVEL COUPLING	7617298	63	1	339	90 14 217	CONTROL TUBES INSTALLAT
SWIVEL COUPLING	7617380	54	1	88	99 43 602	PUMPS + COUPLING INSTALL
SWIVEL COUPLING	7617380	73	1	92	90 74 676	PUMP SPLITTER BOX PVG 450
SWIVEL COUPLING	7617380	96	1	315	99 43 574	ATTACHING PARTS F.ENGINE
SWIVEL COUPLING	7617714	74	1	89	99 43 602	PUMPS + COUPLING INSTALL
SWIVEL COUPLING	7617714	93	1	162	99 41 273	RADIATOR BOX INSTALLATIO
SWIVEL COUPLING	7617714	33	6	209	90 09 080	SWING RING INSTALLATION
SWIVEL COUPLING	7617714	90	1	326	90 11 507	HYDR.SUCT.+RETURN OIL HO
SWIVEL COUPLING	7617714	15	6	338	90 16 025	TRAVEL BLOCK INSTALLATIO
SYNTHET.MATERIAL SPRING	5715233	27	2m	221	10 02 067 6	BASIC MACHINE
SYNTHETIC HOSE	7363060	61	2.5m	162	99 41 273	RADIATOR BOX INSTALLATIO
SYNTHETIC HOSE	7363066	12	2.8m	72	90 09 745	COLD START INSTALLATION
TAIL PIPE ELBOW	9686004	31	1	172	99 41 296	EXHAUST INSTALLATION
TANK RECEIVER	9442359	1	1	200	94 42 350	OIL FILLER NECK
TAPER PLUG	7610805	92	1	185	93 21 861 01	SWING GEAR SAT 450/207
TAPER PLUG	7610805	92	1	189	93 29 502 01	SWING GEAR SAT 450/207
TAPPET	7014525	4	1	343	50 10 575	CONTROL VALVE
TAPPET	7018038	7	1	378	56 16 713	CONTROL PLATE
TAPPET	9265409	1	1	291	92 65 665	REPAIR KIT
TAPPET	9885351	1	1	279	90 75 171	REPAIR KIT VG 7-4/...
TAPPET	9885351	13	2	284	90 79 258	SERVO CONTROL UNIT VG7-2
TAPPET	9885351	13	2	286	90 79 259	SERVO CONTROL UNIT VG7-2
TAPPET D4X11,5	7372395	18	1	379	56 16 713	CONTROL PLATE
TEMPERATUR SENSOR	10043264	4	1	175	90 13 816	MOTOR-ELEKTRIK
TEMPERATURE SENSOR	10022067	11	1	297	10 02 211 8	HOUSING
TEMPERATURE SENSOR	10022077	12	1	297	10 02 211 8	HOUSING
TEMPERATURE SWITCH	6204186	3	1	175	90 13 816	MOTOR-ELEKTRIK
TENSION SPRING	7371115	21	1	420	99 35 473	BONNET LEFT
TENSION SPRING	7615768	137	2	409	90 05 491	COVERING
TENSION SPRING	7617520	51	2	250	10 28 999 3	VIBRATORY SYSTEM
TEST FITTING	5607605	30	2	134	10 33 437 6	TORQUE CONTROL
TEST FITTING	5607605	102	1	365	99 35 868	CONTROL VALVE INSTALLAT
TEST FITTING	5607605	102	1	371	99 36 915	CONTROL VALVE INSTALLAT
TEST FITTING	5607617	22	1	382	98 99 729	BLOCK PRESS.LESS LET DOW
TEST FITTING	7010426	46	1	137	56 13 665	FILTER SUPPORT + FILTER
TEST FITTING	7409918	24	1	158	96 97 229	ENGINE LUBRICATING
THERMOSTAT	10022048	2	1	297	10 02 211 8	HOUSING
THREADED BUSH	10334372	10	2	132	10 33 437 6	TORQUE CONTROL
THREADED BUSH	9244160	32	1	549	92 43 378	HYDRAULIC CYLINDER
THREADED BUSH	9244291	32	1	551	93 08 856	HYDRAULIC CYLINDER
THREADED INSERT	10044343	490	3	440	70 28 777	ELECTRIC INSTALLATION
THREADED INSERT	7020610	340	2	451	10 00 913 0	INSIDE LINING
THREADED INSERT	7020610	340	4	453	70 28 781	CAB
THREADED INSERT	7028765	90	3	431	70 27 605	CAB

30.11.2007

R 984 CHD 922 21674

793

LIEBHERRAlphabetischer Index
Alphabetical index

Description	Item	Pos.	Quantity	Page	Assembly	Description
THREADED INSERT	7028765	400	11	453	70 28 781	CAB
THREADED INSERT	7028873	490	3	453	70 28 781	CAB
THREADED INSERT M6	10044359	550	1	451	10 00 913 0	INSIDE LINING
THREADED PLATE	9376780	3	4	64	99 86 393	PUMPS BOX PARTS
THREADED PLATE	9752913	19	2	159	99 41 273	RADIATOR BOX INSTALLATIO
THREADED PLATE	9864045	40	1	312	99 43 577	HYDR.PUMPS TO SPOOL VALV
THREADED PLATE	9867368	17	2	421	10 06 172 3	SIDE DOOR MIDDLE LEFT
THREADED PLATE	9867368	17	2	423	10 06 231 9	SIDE DOOR MIDDLE RIGHT
THREADED PLATE	9893080	31	2	402	90 05 491	COVERING
THREADED PLUG M8X1	9881609	8	1	108	98 82 222	REGULATOR
THREADED PLUG M8X1	9881609	8	1	150	98 82 875	SEALING KIT LPVD125
THRUST WASHER	7016411	4	2	518	10 11 544 7	ROTARY CONNECTION
THRUST WASHER	7016411	4	2	519	56 12 843	ROTARY CONNECTION
THRUST WASHER	7017685	3	2	31	10 00 963 0	ROTARY CONNECTION
THRUST WASHER	7017685	3	2	33	10 00 967 6	SEAL KIT ROTARY CONNECT
THRUST WASHER	7373504	5	1	41	50 20 370 01	SPRING PRESSURE MULTI DIS
TIE WRAP	7001877	7	3	65	93 91 868	HEATING HOSES INSTALLATIO
TIE WRAP	7001877	17	6	72	90 09 745	COLD START INSTALLATION
TIE WRAP	7001877	142	10	247	90 08 201	CONTROL CAB BASIC PIECE
TIE WRAP	7001877	96	10	261	10 08 128 8	ARM REST RIGHT
TIE WRAP	7001877	96	10	265	10 36 734 6	ARM REST RIGHT
TIE WRAP	7001877	33	2	292	98 79 077	AIR CONDITIONING
TIE WRAP	7001877	14	20	472	90 15 123	WIRING HARNESS ROTATING
TIE WRAP	7002480	31	4	49	93 90 304	HYDR.INSTALLATION UNDER
TIE WRAP	7005587	60	10	162	99 41 273	RADIATOR BOX INSTALLATIO
TIE WRAP	7005587	33	5	217	10 01 421 9	PUMPS INSTALLATION
TIE WRAP	7005587	29	38	221	10 02 067 6	BASIC MACHINE
TIE WRAP	7005587	30	30	224	90 07 963	AIR SYSTEM
TIE WRAP	7005587	30	30	226	99 35 718	AIR SYSTEM
TIE WRAP	7005587	56	70	506	10 00 085 9	SET CENTRALIZED LUBRICAT
TIE WRAP	7005587	35	15	584	10 00 085 6	SET CENTRALIZED LUBRICAT
TIME RELAY	10015412	26	1	466	99 43 275	ELECTRICAL SYSTEM E50
TOOL EQUIPMENT	9343734	9620	1	53	90 11 718	INDEX UPPERCARRIAGE
TOOLBOX	7900020	1	1	489	93 42 131	STANDARD TOOLS
TOOTH	5611033	21	6	508	98 07 292	MOUNTING PARTS
TOOTH	5611033	23	6	515	98 07 479	SET F.SHOVEL SOLE LEVEL II
TOOTHED LOCK WASHER	7028855	170	1	439	70 28 777	ELECTRIC INSTALLATION
TOOTHED LOCK WASHER	7028855	170	1	453	70 28 781	CAB
TOOTHED LOCK WASHER	7363743	36	1	421	10 06 172 3	SIDE DOOR MIDDLE LEFT
TOOTHED LOCK WASHER	7363743	36	2	422	98 38 943	SIDE DOOR BACK RIGHT
TOOTHED LOCK WASHER	7363743	36	1	423	10 06 231 9	SIDE DOOR MIDDLE RIGHT
TOOTHED LOCK WASHER	7363743	22	2	424	10 06 259 3	SIDE DOOR FRONT RIGHT
TOOTHED LOCK WASHER	7363744	12	2	426	98 67 407	FUEL TANK COVER
TOP TANK	10022387	18	1	166	10 41 087 4	COMBINATED RADIATOR
TORQUE CONTROL	10334376	7	1	95	10 01 622 5	PUMP
TORSION SPRING	10044334	2010	1	436	70 28 776	CAB DOOR
TORSIONAL DAMPER	10221026	5	1	86	99 43 602	PUMPS + COUPLING INSTALL
TRACK	10001323	102	2	15	90 18 037	UNDERCARRIAGE CPL
TRACK	10001348	101	2	14	90 18 037	UNDERCARRIAGE CPL
TRACK	10001349	103	2	15	90 18 037	UNDERCARRIAGE CPL
TRACK	10001412	1	1	17	10 00 132 3	TRACK
TRACK	10001412	1	1	18	10 00 134 8	TRACK
TRACK	10001412	1	1	19	10 00 134 9	TRACK
TRACK GUIDE	9807145	40	6	12	90 18 037	UNDERCARRIAGE CPL
TRACK PLATE 500MM	10001391	2	49	18	10 00 134 8	TRACK
TRACK PLATE 600MM	10001393	2	49	17	10 00 132 3	TRACK
TRACK PLATE 750MM	10001394	2	49	19	10 00 134 9	TRACK
TRACK ROLLER	10008019	50	18	14	90 18 037	UNDERCARRIAGE CPL
TRACK ROLLER BODY	10001139	10	1	24	74 90 717 14	CARRIER ROLLER
TRACK WHEEL	9275309	11	1	112	98 86 602	CONNECTING PLATE NG 250

30.11.2007

R 984 CHD 922 21674

794

LIEBHERRAlphabetischer Index
Alphabetical index

Description	Item	Pos.	Quantity	Page	Assembly	Description
TRACK WHEEL	9275309	11	1	115	98 86 706	CONNECTING PLATE
TRACKS LH 1562 2-GR.PADS	9981612	2	1	7	.	
TRANSFORMATOR	6000736	120	1	262	10 08 128 8	ARM REST RIGHT
TRANSFORMATOR	6000736	120	1	267	10 36 734 6	ARM REST RIGHT
TRANSMISSION ROD	10044333	1070	1	436	70 28 776	CAB DOOR
TRANSMITTER	5607006	80	1	70	10 00 221 0	DIESEL ENGINE
TRANSMITTER	5607006	80	1	71	10 11 293 4	DIESEL ENGINE
TRANSPORT DEVICE	9939072	20	1	598	90 15 887	CAB ELEVATION 800MM
TRAVEL BLOC	5611231	4	2	338	90 16 025	TRAVEL BLOCK INSTALLATIO
TRAVEL BLOCK INSTALLATIO	9016025	3	1	336	90 11 511	CONTROL TUBES INSTALLAT
TRAVEL DRIVE	9807045	4500	1	11	99 34 357	INDEX UNDERCARRIAGE R984
TRAVEL DRIVE FAT 600 P 067	9443790	4505	2	11	99 34 357	INDEX UNDERCARRIAGE R984
TRAVEL DRIVE FAT 600 P 067	9443790	15	2	35	98 07 045	TRAVEL DRIVE
TUBE LSK-H-4011	7018731	7	1	343	50 10 575	CONTROL VALVE
TUBE LSK-H-4011	7018731	5	1	378	56 16 713	CONTROL PLATE
TUBE NOZZLE	7373434	1	1	596	10 02 073 5	TWO-WAY VALVE
TURBOCHARGER	10022084	10	1	70	10 00 221 0	DIESEL ENGINE
TURBOCHARGER	10022084	10	1	71	10 11 293 4	DIESEL ENGINE
TURCON GLYD RING	7000239	4	1	563	91 88 430	PISTON 200MM
TURCON GLYD RING	7001629	4	1	564	92 33 522	PISTON 180MM
TURCON GLYD RING	7001629	4	1	568	90 62 632	SEAL KIT F.PISTON 180MM
TURCON GLYD RING	7002062	5	0	562	91 54 141	SEAL KIT F.PISTON 160MM
TURCON GLYD RING	7002062	4	1	565	92 45 854	PISTON 160MM
TURCON GLYD RING	7022766	4	1	566	95 81 672	PISTON 240MM
TURCON GLYD RING	7022766	4	1	567	99 03 913	PISTON 240MM
TURCON STEPSEAL 125,0x145,	7017712	10	1	571	93 08 537	PISTON ROD BEARING 125/18
TURCON STEPSEAL 140,0x160,	7014159	10	1	569	92 44 091	PISTON ROD BEARING 140/20
TURCON STEPSEAL 160,0x180,	7003013	10	1	572	99 64 228	PISTON ROD BEARING 160/24
TURCON STEPSEAL 95,0x115,	7018465	10	1	570	92 45 876	PISTON ROD BEARING 095/16
TWO-WAY VALVE	10020735	3	1	124	10 10 206 4	REGULATOR
TWO-WAY VALVE	5608285	3	1	340	10 02 191 6	CONTROL VALVE
TWO-WAY VALVE	5608285	11	1	379	56 16 713	CONTROL PLATE
TWO-WAY VALVE	7403972	23	2	243	90 15 257	INSTALLATION DISTRIBUTOR
TWO-WAY VALVE	7403972	24	1	283	10 07 053 5	FOOT PILOT VALVE RIGHT
TWO-WAY VALVE	7403972	37	1	526	99 41 407	ADDIT.KIT BOTTOM DUMP BU
TYPEPLATE	10358035	5	1	496	90 17 332	LABELS
TYPEPLATE LFR	10358178	6	1	496	90 17 332	LABELS
TYPEPLATE LFR	9804279	2	1	496	90 17 332	LABELS
TYPEPLATE LFR	9804744	3	1	496	90 17 332	LABELS
U-BEAM	9835576	10	1	64	99 86 393	PUMPS BOX PARTS
UNDERCARRIAGE CPL	9018037	200	1	11	99 34 357	INDEX UNDERCARRIAGE R984
UNIT RECEIVER-DRYER	10292660	15	1	178	90 15 880	KONDENSER-DRIER INSTALL
UPPERCARRIAGE	9879680	1	1	51	90 11 718	INDEX UPPERCARRIAGE
USIT RING	5209400	70	2	14	90 18 037	UNDERCARRIAGE CPL
V-PLATE	9882203	15	1	98	90 74 207	HYDR.VARIABLE PUMP LPV 25
V-PLATE	9882203	15	1	100	90 74 208	HYDR.VARIABLE PUMP LPV 25
V-PLATE	9882203	11	1	105	92 71 125	GASKET KIT LPV 225
V-PLATE	9882203	15	1	116	98 88 010	HYDR.VARIABLE PUMP LPV 25
V-PLATE	9882203	15	1	118	98 88 852	HYDR.VARIABLE PUMP LPV 25
V-SEAL	7017682	12	2	31	10 00 963 0	ROTARY CONNECTION
V-SEAL	7017682	12	2	33	10 00 967 6	SEAL KIT ROTARY CONNECT
V-SEAL	7370728	23	1	518	10 11 544 7	ROTARY CONNECTION
V-SEAL	7370728	23	1	519	56 12 843	ROTARY CONNECTION
V-SEAL	7370729	22	1	518	10 11 544 7	ROTARY CONNECTION
V-SEAL	7370729	22	1	519	56 12 843	ROTARY CONNECTION
VALVE	10021915	2	1	340	10 02 191 6	CONTROL VALVE
VALVE	10021915	2	1	341	10 02 191 7	OIL PILOT VALVE
VALVE	10292661	40	1	292	98 79 077	AIR CONDITIONING
VALVE	5004624	84	1	92	90 74 676	PUMP SPLITTER BOX PVG 450
VALVE	5004624	20	1	180	98 79 681	SWING GEAR INSTALLATION

30.11.2007

R 984 CHD 922 21674

795

LIEBHERRAlphabetischer Index
Alphabetical index

Description	Item	Pos.	Quantity	Page	Assembly	Description
VALVE	5004624	50	2	359	98 27 564	HYDRAULIC TANK
VALVE	5004624	7	1	484	98 29 005	FUEL TANK FOR EXCHANGE
VALVE	5005442	8	2	136	56 13 665	FILTER SUPPORT + FILTER
VALVE	5005448	15	1	136	56 13 665	FILTER SUPPORT + FILTER
VALVE	5602355	40	1	170	98 79 760	ENGINE-WATER INSTALLATIO
VALVE	5610135	54	7	388	10 00 008 6	CONTROL VALVE
VALVE	5613550	57	1	388	10 00 008 6	CONTROL VALVE
VALVE	5614020	90	6	388	10 00 008 6	CONTROL VALVE
VALVE	5614029	4	1	341	10 02 191 7	OIL PILOT VALVE
VALVE	7025110	24	1	298	10 02 211 8	HOUSING
VALVE 2/2W	6205083	24	1	219	10 01 832 8	GREASE PUMP
VALVE CONE	7373437	3	1	596	10 02 073 5	TWO-WAY VALVE
VALVE SEAT	9265400	20	1	284	90 79 258	SERVO CONTROL UNIT VG7-2
VALVE SEAT	9265400	20	1	286	90 79 259	SERVO CONTROL UNIT VG7-2
VALVE SEAT	9265400	20	1	307	90 75 097	SERVO CONTROL UNIT VG7-4
VALVE SEAT	9269056	21	2	307	90 75 097	SERVO CONTROL UNIT VG7-4
VALVE SEAT	9275568	10	1	147	92 75 542	CHECK VALVE
VALVE SEAT	9275569	11	1	147	92 75 542	CHECK VALVE
VALVE SLEEVE	10020738	2	1	596	10 02 073 5	TWO-WAY VALVE
VALVE SLEEVE	7373241	4	1	596	10 02 073 5	TWO-WAY VALVE
VALVE WV 10	9275505	1	1	207	98 84 008	REPAIR KIT
VENT VALVE	5603942	20	1	235	98 98 486	AIR TANK INSTALLATION
VENT VALVE	5605688	61	1	481	98 08 515	FUEL TANK
VENT VALVE	5605688	61	1	482	99 86 466	KRAFTSTOFTANK
VENTILATION CONTROL	9586880	200	2	552	95 83 452	HYDRAULIC CYLINDER
VENTILATION CONTROL	9586880	200	2	553	95 83 453	HYDRAULIC CYLINDER
VERBUS SCREW	10010205	20	42	428	90 05 492	LOWER COVERING
VERBUS SCREW	4900641	25	12	12	90 18 037	UNDERCARRIAGE CPL
VERBUS SCREW	4900641	33	10	12	90 18 037	UNDERCARRIAGE CPL
VERBUS SCREW	7364949	72	8	155	98 79 757	FAN INSTALLATION
VERBUS SCREW	7366804	36	1	244	90 08 201	CONTROL CAB BASIC PIECE
VERBUS-RIPP SCREW	7366851	21	26	428	90 05 492	LOWER COVERING
VIBRATORY SYSTEM	10289993	50	1	248	10 04 363 1	DRIVER'S SEAT
VIBRATORY SYSTEM	10289993	50	1	249	10 04 363 2	DRIVER'S SEAT
VIEWING GLASS PLATE	10374135	59	1	354	92 19 369	HYDRAULIC TANK INSTALLAT
VISIT COVER	7370894	2	1	268	56 18 923	CONTROL BRACKET RIGHT
WARNING LIGHT INSTALLATIO	9803300	3	1	259	10 08 128 8	ARM REST RIGHT
WARNING LIGHT INSTALLATIO	9803300	3	1	263	10 36 734 6	ARM REST RIGHT
WARNING LIGHT INSTALLATIO	9803302	2	1	259	10 08 128 8	ARM REST RIGHT
WARNING LIGHT INSTALLATIO	9803302	2	1	263	10 36 734 6	ARM REST RIGHT
WARNING LIGHT INSTALLATIO	9803376	4	1	259	10 08 128 8	ARM REST RIGHT
WARNING LIGHT INSTALLATIO	9803376	4	1	263	10 36 734 6	ARM REST RIGHT
WASHER	10013965	460	2	446	70 28 778	MOUNTING PARTS
WASHER	10222470	6	1	61	10 22 241 3	GEAR DRIVE
WASHER	10222472	6	1	61	10 22 241 3	GEAR DRIVE
WASHER	10222474	6	1	61	10 22 241 3	GEAR DRIVE
WASHER	10222478	6	1	61	10 22 241 3	GEAR DRIVE
WASHER	10222479	6	1	61	10 22 241 3	GEAR DRIVE
WASHER	7019801	150	2	435	70 28 776	CAB DOOR
WASHER	7369776	10	1	465	99 43 275	ELECTRICAL SYSTEM E50
WASHER	7372307	5	1	61	10 22 241 3	GEAR DRIVE
WASHER	7380137	41	2	284	90 79 258	SERVO CONTROL UNIT VG7-2
WASHER	7380137	41	2	286	90 79 259	SERVO CONTROL UNIT VG7-2
WASHER	7380137	49	4	307	90 75 097	SERVO CONTROL UNIT VG7-4
WASHER	7380138	42	2	284	90 79 258	SERVO CONTROL UNIT VG7-2
WASHER	7380138	42	2	286	90 79 259	SERVO CONTROL UNIT VG7-2
WASHER	7380138	50	8	307	90 75 097	SERVO CONTROL UNIT VG7-4
WASHER	7405392	41	2	140	56 13 667	HOUSING
WASHER	7406178	6	6	74	93 89 685	ENGINE MOUNT
WASHER	7409030	48	1	141	56 13 667	HOUSING

30.11.2007

R 984 CHD 922 21674

796

LIEBHERRAlphabetischer Index
Alphabetical index

Description	Item	Pos.	Quantity	Page	Assembly	Description
WASHER	7409540	38	1	137	56 13 665	FILTER SUPPORT + FILTER
WASHER	9073074	20	3	91	90 74 676	PUMP SPLITTER BOX PVG 450
WASHER	9265402	23	4	284	90 79 258	SERVO CONTROL UNIT VG7-2
WASHER	9265402	23	4	286	90 79 259	SERVO CONTROL UNIT VG7-2
WASHER	9265402	23	8	307	90 75 097	SERVO CONTROL UNIT VG7-4
WASHER	9271441	21	6	91	90 74 676	PUMP SPLITTER BOX PVG 450
WASHER	9277044	64	4	110	98 82 222	REGULATOR
WASHER	931882401	5	1	183	93 21 861 01	SWING GEAR SAT 450/207
WASHER	931882401	5	1	187	93 29 502 01	SWING GEAR SAT 450/207
WASHER	9380108	111	4	163	99 41 273	RADIATOR BOX INSTALLATIO
WASHER	9461178	27	9	74	93 89 685	ENGINE MOUNT
WASHER	9461178	30	2	159	99 41 273	RADIATOR BOX INSTALLATIO
WASHER	9938517	14	2	171	99 41 001	FIXING PARTS
WASHER	9939998	15	2	171	99 41 001	FIXING PARTS
WASHER 12,5/21,0/3,5	9918226	12	8	27	10 06 518 4	LADDER CPL
WASHER 16,5/28,0/4,0	9918228	11	4	310	98 79 063	BOTTOM PLATE MOUNTING
WASHER 20,5/34,0/5,0	9918229	58	16	14	90 18 037	UNDERCARRIAGE CPL
WASHER 20,5/34,0/5,0	9918229	82	12	14	90 18 037	UNDERCARRIAGE CPL
WASHER 24,5/40,0/5,0	9918230	42	24	12	90 18 037	UNDERCARRIAGE CPL
WASHER 24,5/40,0/5,0	9918230	52	72	14	90 18 037	UNDERCARRIAGE CPL
WASHER 24,5/40,0/5,0	9918230	67	8	14	90 18 037	UNDERCARRIAGE CPL
WASHER 24,5/40,0/5,0	9918230	7	6	171	99 41 001	FIXING PARTS
WASHER 24,5/40,0/5,0	9918230	32	9	455	98 79 774	CATWALK BOTH SIDES
WASHER 24,5/40,0/5,0	9918230	33	9	551	93 08 856	HYDRAULIC CYLINDER
WASHER 24,5/40,0/5,0	9918230	20	6	599	90 14 014	ELEVATION 800MM
WASHER 31,0/52,0/6,0	9918231	86	4	14	90 18 037	UNDERCARRIAGE CPL
WASHER 31,0/52,0/6,0	9918231	14	60	209	90 09 080	SWING RING INSTALLATION
WASHER 31,0/52,0/6,0	9918231	33	11	552	95 83 452	HYDRAULIC CYLINDER
WASHER 31,0/52,0/6,0	9918231	33	11	553	95 83 453	HYDRAULIC CYLINDER
WASHER 31,0/52,0/6,0	9918231	33	11	554	99 03 388	HYDRAULIC CYLINDER
WASHER 31,0/52,0/6,0	9918231	33	11	555	99 03 389	HYDRAULIC CYLINDER
WASHER 43,0/72,0/10,0	9602353	3	6	486	93 89 179	MOUNTING PARTS
WASHER 60,2X69,5X0,1	7382010	10	1	152	98 86 694	SET SPACER RING NG 250
WASHER 60,2X69,5X0,2	7382011	11	1	152	98 86 694	SET SPACER RING NG 250
WASHER 60,2X69,5X0,3	7382012	12	1	152	98 86 694	SET SPACER RING NG 250
WASHER A 24	10019101	12	4	35	98 07 045	TRAVEL DRIVE
WASHER A 24	10019101	17	2	182	10 05 221 3	SWING GEAR INSTALLATION
WASHER KIT FOR D=100	9367053	334	4	511	98 07 292	MOUNTING PARTS
WASHER KIT FOR D=120	9756071	343	4	511	98 07 292	MOUNTING PARTS
WASHER KIT NG 225-250	9885927	39	1	102	90 74 258	GEAR DRIVE NG 250
WASHER KIT NG 225-250	9885927	39	1	131	98 86 603	GEAR DRIVE NG 250
WASHER S= 0,50	7380232	23	5	43	92 67 037	PRESSURE REGULATOR VAL
WASHER S= 3,00	9768073	171	4	499	98 64 077	FRONT SHOVEL STICK 3,90M
WASHER S= 3,00	9768074	194	4	499	98 64 077	FRONT SHOVEL STICK 3,90M
WASHER S= 5,00	9768072	172	4	499	98 64 077	FRONT SHOVEL STICK 3,90M
WASHER S= 5,00	9768075	195	4	499	98 64 077	FRONT SHOVEL STICK 3,90M
WASHER S= 8,00	9565705	124	4	577	10 07 816 5	BASIC BOOM 5,40M
WATER CONTAINER	10009208	440	1	440	70 28 777	ELECTRIC INSTALLATION
WATER FILTER	7367044	20	1	55	98 76 288	SERVICE KIT ALLE 250H
WATER HOSE	9008530	30	2	292	98 79 077	AIR CONDITIONING
WATER HOSE	9014910	37	1	161	99 41 273	RADIATOR BOX INSTALLATIO
WATER HOSE	9016247	41	1	161	99 41 273	RADIATOR BOX INSTALLATIO
WATER HOSE	9016248	42	1	161	99 41 273	RADIATOR BOX INSTALLATIO
WATER HOSE	9897712	66	1	162	99 41 273	RADIATOR BOX INSTALLATIO
WATER HOSE	9897713	65	1	162	99 41 273	RADIATOR BOX INSTALLATIO
WATER HOSE	9935645	44	2	161	99 41 273	RADIATOR BOX INSTALLATIO
WATER HOSE	9935646	45	1	161	99 41 273	RADIATOR BOX INSTALLATIO
WATER HOSE	9935647	49	1	161	99 41 273	RADIATOR BOX INSTALLATIO
WATER PIPE	5617741	45	1	170	98 79 760	ENGINE-WATER INSTALLATIO
WEARING PARTS SET LEVEL I	9807429	3	1	507	98 07 430	BOTTOM DUMP BUCKET 290

30.11.2007

R 984 CHD 922 21674

797

LIEBHERRAlphabetischer Index
Alphabetical index

Description	Item	Pos.	Quantity	Page	Assembly	Description
WELDING ADAPTER	5611139	2	6	516	97 55 575	CUTTING EDGE
WINDOW	7029415	550	1	438	70 28 844	SLIDING WINDOW
WINDOW	7029416	560	1	438	70 28 844	SLIDING WINDOW
WINDSHIELD PROTECTION B	7028820	210	1	434	70 28 775	GLASS PANE
WINDSHIELD WIPER	7029426	410	1	440	70 28 777	ELECTRIC INSTALLATION
WING NUT	7369173	3	1	84	73 68 876	AIR FILTER
WIPER ARM	7028866	610	1	443	70 29 426	WINDSHIELD WIPER
WIPER ARM	7029427	620	1	445	70 28 866	WIPER ARM
WIPER BLADE	7019186	960	1	441	70 28 777	ELECTRIC INSTALLATION
WIPER BLADE 800	7028869	600	1	443	70 29 426	WINDSHIELD WIPER
WIPER MOTOR	7019184	910	1	441	70 28 777	ELECTRIC INSTALLATION
WIPER MOTOR	7028884	420	1	440	70 28 777	ELECTRIC INSTALLATION
WIPER MOTOR 24V	7028879	530	1	442	70 28 884	WIPER MOTOR
WIPPER ARM	10291144	670	1	444	10 29 114 6	WIPPER ARM
WIPPER ARM	10291146	950	1	441	70 28 777	ELECTRIC INSTALLATION
WIR.HARNESS UNDER CONT	9017737	140	1	247	90 08 201	CONTROL CAB BASIC PIECE
WIR.HARNESS UNDER CONT	9989962	53	1	606	98 04 995	ELECTR.SYSTEM ELEVATION
WIRE	7367367	17	4	122	10 10 170 2	GEAR DRIVE
WIRE CLIP	6002424	5	1	309	10 11 315 6	HANDSENSOR
WIRE CLIP	7028864	740	8	440	70 28 777	ELECTRIC INSTALLATION
WIRE CLIP	7028864	830	2	441	70 28 777	ELECTRIC INSTALLATION
WIRE CLIP	7028864	830	2	454	70 28 781	CAB
WIRE HARNESS	10009031	360	1	439	70 28 777	ELECTRIC INSTALLATION
WIRE HARNESS	10009031	530	1	453	70 28 781	CAB
WIRE HARNESS	10009043	800	1	441	70 28 777	ELECTRIC INSTALLATION
WIRE HARNESS	10009043	800	1	453	70 28 781	CAB
WIRE HARNESS	10009058	980	1	441	70 28 777	ELECTRIC INSTALLATION
WIRE HARNESS	10009058	980	1	454	70 28 781	CAB
WIRING HARN.BATTERY SHU	9755805	15	1	468	99 83 544	BATTERY INSTALLATION
WIRING HARN.BATTERY SHU	9755805	15	1	471	90 17 323	BATTERY INSTALLATION (BOX
WIRING HARN.BATTERY-STAR	9899370	17	1	468	99 83 544	BATTERY INSTALLATION
WIRING HARN.BATTERY-STAR	9899370	17	1	471	90 17 323	BATTERY INSTALLATION (BOX
WIRING HARNESS	10000575	155	1	247	90 08 201	CONTROL CAB BASIC PIECE
WIRING HARNESS	10006617	80	1	292	98 79 077	AIR CONDITIONING
WIRING HARNESS	9008983	23	1	256	90 09 009	GRIP COMPLET
WIRING HARNESS	9008985	3	1	276	90 10 105	DRIVER CAB PARTS
WIRING HARNESS A1001-A102	9219865	99	1	261	10 08 128 8	ARM REST RIGHT
WIRING HARNESS A1001-A102	9219865	99	1	266	10 36 734 6	ARM REST RIGHT
WIRING HARNESS A1010-A100	10056008	91	1	261	10 08 128 8	ARM REST RIGHT
WIRING HARNESS A1010-A100	10056008	91	1	265	10 36 734 6	ARM REST RIGHT
WIRING HARNESS A1010-A101	9893072	23	1	252	10 08 128 7	ARM REST LEFT
WIRING HARNESS A1010-U16	9949686	94	1	261	10 08 128 8	ARM REST RIGHT
WIRING HARNESS A1010-U16	9949686	94	1	265	10 36 734 6	ARM REST RIGHT
WIRING HARNESS A1010-X446	9009369	151	1	247	90 08 201	CONTROL CAB BASIC PIECE
WIRING HARNESS A1010-X446	9874867	49	1	606	98 04 995	ELECTR.SYSTEM ELEVATION
WIRING HARNESS A1010-X448	9009373	153	1	247	90 08 201	CONTROL CAB BASIC PIECE
WIRING HARNESS A1010-X448	9874872	47	1	606	98 04 995	ELECTR.SYSTEM ELEVATION
WIRING HARNESS A1022-X445	9009371	152	1	247	90 08 201	CONTROL CAB BASIC PIECE
WIRING HARNESS A1022-X445	9874868	48	1	606	98 04 995	ELECTR.SYSTEM ELEVATION
WIRING HARNESS CAB	10009057	150	1	439	70 28 777	ELECTRIC INSTALLATION
WIRING HARNESS CAB	10009057	150	1	453	70 28 781	CAB
WIRING HARNESS E50-X148-	9937263	30	1	473	90 14 896	WIRING HARNESS ENGINE
WIRING HARNESS ELECTRIC	9984696	43	1	466	99 43 275	ELECTRICAL SYSTEM E50
WIRING HARNESS ENGINE	9014896	5	1	458	90 14 902	ELECTRICAL SYSTEM
WIRING HARNESS ENGINE	9219847	12	1	175	90 13 816	MOTOR-ELEKTRIK
WIRING HARNESS ENGINE	9219847	12	1	473	90 14 896	WIRING HARNESS ENGINE
WIRING HARNESS ENGINE	9219847	50	1	606	98 04 995	ELECTR.SYSTEM ELEVATION
WIRING HARNESS ESP01-BBT	9768247	38	1	259	10 08 128 8	ARM REST RIGHT
WIRING HARNESS ESP01-BBT	9768247	38	1	263	10 36 734 6	ARM REST RIGHT
WIRING HARNESS GREASING	9014857	30	1	458	90 14 902	ELECTRICAL SYSTEM

30.11.2007

R 984 CHD 922 21674

798

LIEBHERRAlphabetischer Index
Alphabetical index

Description	Item	Pos.	Quantity	Page	Assembly	Description
WIRING HARNESS HEAD LIGH	10079603	7	1	461	10 08 589 1	HORN A.WORK.HEAD LIGHT IN
WIRING HARNESS HEAD LIGH	10079603	50	1	588	10 07 796 1	SUPPLY HOIST CYLINDER
WIRING HARNESS HEAD LIGH	9983548	7	1	462	99 83 542	HORN A.WORK.HEAD LIGHT IN
WIRING HARNESS PUMP	9983549	13	1	175	90 13 816	MOTOR-ELEKTRIK
WIRING HARNESS PUMP	9983549	13	1	473	90 14 896	WIRING HARNESS ENGINE
WIRING HARNESS PUMP	9983549	51	1	606	98 04 995	ELECTR.SYSTEM ELEVATION
WIRING HARNESS RADIATOR	9014874	4	1	458	90 14 902	ELECTRICAL SYSTEM
WIRING HARNESS ROTATING	9014898	11	1	473	90 14 896	WIRING HARNESS ENGINE
WIRING HARNESS ROTATING	9014898	52	1	606	98 04 995	ELECTR.SYSTEM ELEVATION
WIRING HARNESS ROTATING	9015123	6	1	458	90 14 902	ELECTRICAL SYSTEM
WIRING HARNESS S218-K34-X	9016551	92	1	261	10 08 128 8	ARM REST RIGHT
WIRING HARNESS S218-K34-X	9016551	92	1	265	10 36 734 6	ARM REST RIGHT
WIRING HARNESS S54-X164	9010453	144	1	262	10 08 128 8	ARM REST RIGHT
WIRING HARNESS S54-X164	9010453	144	1	267	10 36 734 6	ARM REST RIGHT
WIRING HARNESS S57	9008984	23	1	275	90 09 010	GRIP COMPLET
WIRING HARNESS S9/S9	9686191	16	1	468	99 83 544	BATTERY INSTALLATION
WIRING HARNESS S9/S9	9686191	16	1	471	90 17 323	BATTERY INSTALLATION (BOX
WIRING HARNESS SHUT-OFF	9899368	19	1	468	99 83 544	BATTERY INSTALLATION
WIRING HARNESS SHUT-OFF	9899368	19	1	471	90 17 323	BATTERY INSTALLATION (BOX
WIRING HARNESS U16-A1001	9017097	93	1	261	10 08 128 8	ARM REST RIGHT
WIRING HARNESS U16-A1001	9017097	93	1	265	10 36 734 6	ARM REST RIGHT
WIRING HARNESS X614-Y34/	9014862	2	1	474	90 14 857	WIRING HARNESS GREASING
WIRING HARNESS X66-X3/7	9017661	143	1	247	90 08 201	CONTROL CAB BASIC PIECE
WP	9488135	46	8	13	90 18 037	UNDERCARRIAGE CPL
WP	9488871	7	2	455	98 79 774	CATWALK BOTH SIDES
YOKE NG 250	9888328	16	1	102	90 74 258	GEAR DRIVE NG 250
YOKE NG 250	9888328	16	1	131	98 86 603	GEAR DRIVE NG 250

30.11.2007

R 984 CHD 922 21674

799

LIEBHERR

Alphabetischer Index
Alphabetical index