

Atlas Copco

Spare Parts Catalogue

PowerROC D55



Atlas Copco(Nanjing)Construction and Mining Equipment Ltd.
Nanjing,China

©Atlas Copco(Nanjing)Construction and Mining Equipment Ltd.,2012,All rights reserved

PMI NO. 9853 6823 20d

2013-08



Use Atlas Copco genuine parts only.
Any damage or malfunction caused by the
use of unauthorized parts is not covered by
warranty or product liability.

This publication refers only to the mentioned
product.

When ordering spare parts, please state part
number (not the ref no) and the quantity.

Använd alltid Atlas Copco originaldelar.
Skador och driftstörningar orsakade av ej
godkända reservdelar täcks ej av garanti
och produktsäkerhetsåtaganden.

Denna publikation gäller endast för
nämnda produkt.

Vid beställning av reservdelar, var god ange
detaljnummer (ej ref nr) samt antal.

**© Copyright 2013,
Atlas Copco(Nanjing)Construction and Mining Equipment Ltd.,
China**

Any unauthorized use or copying of the contents or any part thereof is prohibited.
This applies in particular to trademarks, model denominations, part numbers and drawings.

Obehörigt utnyttjande eller kopiering av innehållet eller del därav är förbjudet.
Detta gäller speciellt varumärken, modellbeteckningar, reservdelsnummer och ritningar.

**Atlas Copco(Nanjing)Construction and Mining Equipment Ltd.
Nanjing,China**

Table of Content / Innehållsförteckning

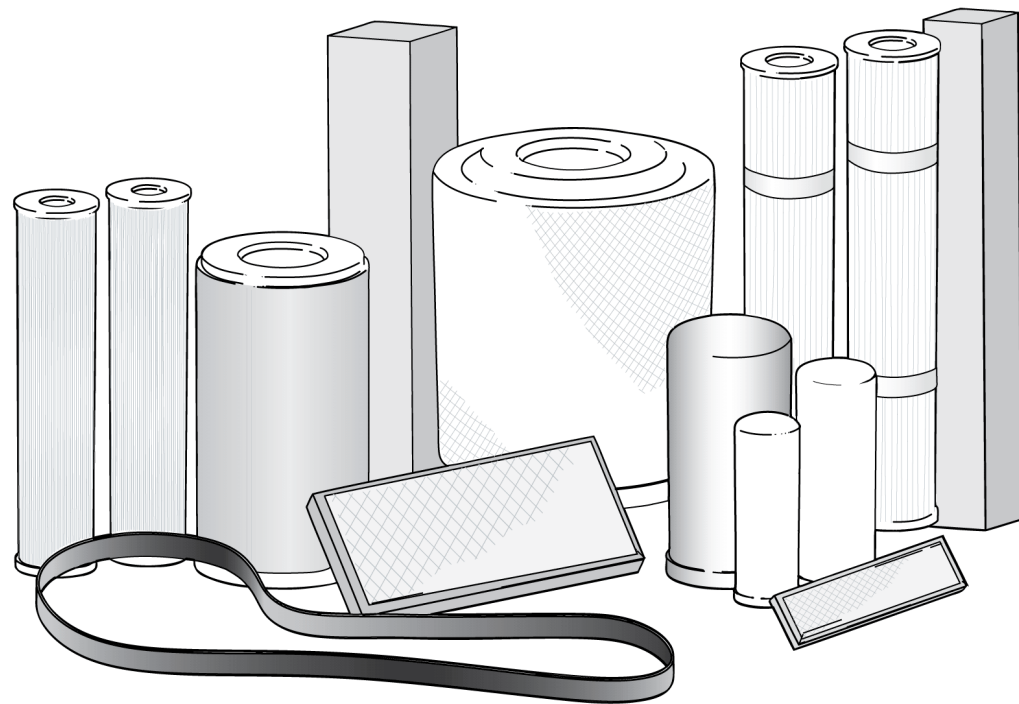
1. PARTS & SERVICE / PARTS & SERVICE	5
2. DRILL CARRIAGE / BORRMASKINSSLÄD	21
3. DRIVE UNIT / DRIVENHET	77
4. BOOM SYSTEM / BOMSYSTEM	187
5. FEED / MATARE	237
6. ROTATION UNIT / ROTATIONSENHET	367
7. CABIN / HYTT	375
8. DUST COLLECTOR / DAMMAVSKILJARE	427
9. SIGN SET / SKYLTSATS	451
10. HYDR. SYSTEM / HYDRAULSYSTEM	455
11. AIR SYSTEM / LUFTSYSTEM	573
12. ELECTR. SYSTEM / ELSYSTEM	629
13. HOSE SET COMPL. / SLANGSATS KOMPL	647
14. OPTION / OPTION	693
15. CROSS REFERENCE LIST	769

PARTS & SERVICE / PARTS & SERVICE
LIST OF CONTENTS

Part no Detaljnr	Description	Benämning	See page Se sida	Remarks Anmärkning
-	PARTS & SERVICE	PARTS & SERVICE	7	
-	- MAINTENANCE	- UNDERHÅLL	9	
-	- REPAIR SET	- REPARATIONSSATS	11	
-	- LUBRICANT	- SMÖRJMEDEL	13	
-	- ROTATION UNIT	- ROTATIONSENHET	15	
-	- TOOLS	- VERKTYG	17	
3216 2871 82	-- TOOLS SET	-- VERKTYGSSATS	19	

PARTS & SERVICE / PARTS & SERVICE

Ref no	Part no Detaljnr	Qty Antal	Description	Benämning	See page Se sida	Remarks Anmärkning
1	-	1	MAINTENANCE	UNDERHÅLL		
2	-	1	REPAIR SET	REPARATIONSSATS	Page 11	
3	-	1	LUBRICANT	SMÖRJMEDEL	Page 13	
4	-	1	ROTATION UNIT	ROTATIONSENHET	Page 15	
5	-	1	TOOLS	VERKTYG	Page 17	



MAINTENANCE / UNDERHÅLL

Ref no	Part no Detaljnr	Qty Antal	Description	Benämning	See page Se sida	Remarks Anmärkning
1	5726 8047 51	1	OVERHAUL KIT	RENOVERINGSSATS		FEED,2000H
250	5726 8044 21	1	SERVICE KIT	SERVICE KIT		
500	5726 8044 22	1	SERVICE KIT	SERVICE KIT		
1000	5726 8044 23	1	SERVICE KIT	SERVICE KIT		
1500	5726 8044 24	1	SERVICE KIT	SERVICE KIT		
2000	5726 8044 25	1	SERVICE KIT	SERVICE KIT		
3000	5726 8044 26	1	SERVICE KIT	SERVICE KIT		
6000	5726 8044 27	1	SERVICE KIT	SERVICE KIT		
1ST250	5726 8044 20	1	SERVICE KIT	SERVICE KIT		

REPAIR SET / REPARATIONSSATS

X0000000

REPAIR SET / REPARATIONSSATS

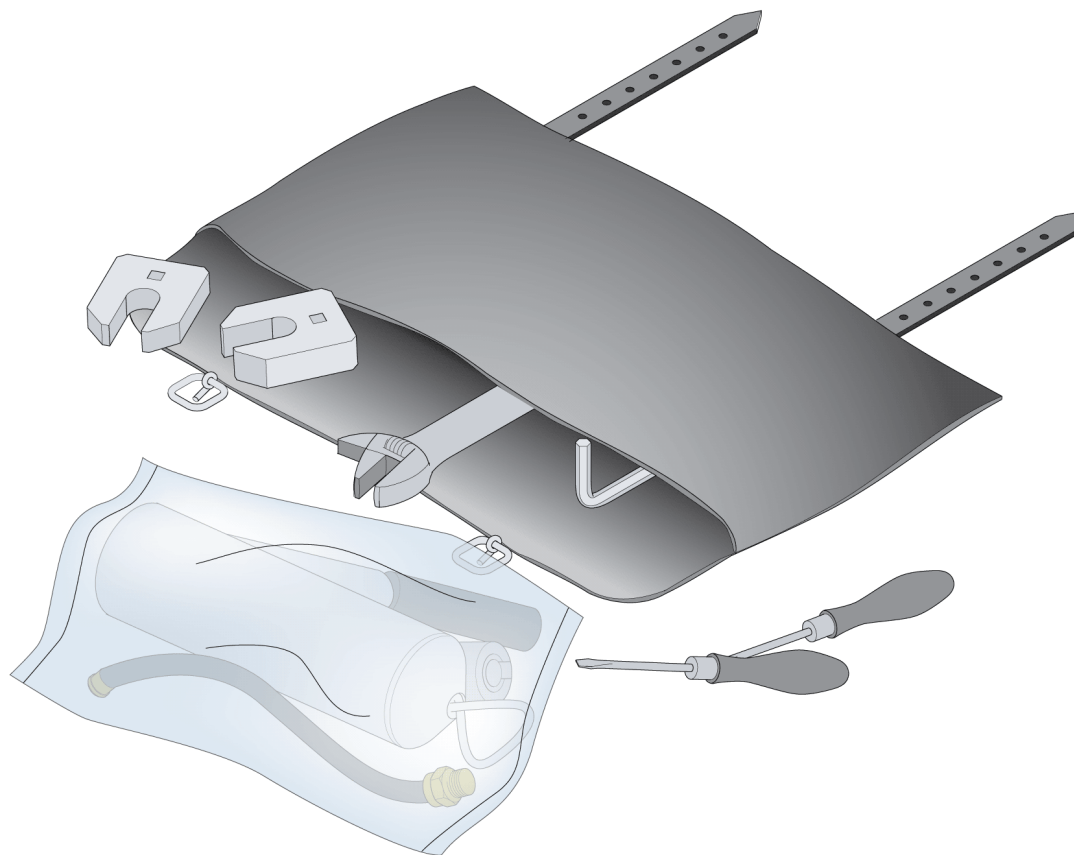
Ref no	Part no Detaljnr	Qty Antal	Description	Benämning	See page Se sida	Remarks Anmärkning
RRL11	0574 3257 11	1	HOSE ASSEMBLY	SLANGLEDNING		19 X 500 R2AT
RRR11	0574 3257 11	1	HOSE ASSEMBLY	SLANGLEDNING		19 X 500 R2AT
DTH1	5726 8014 12	1	HOSE ASSEMBLY	SLANGLEDNING		
RRL1	0574 3265 11	1	HOSE ASSEMBLY	SLANGLEDNING		19 X 900 R2AT
RRL2	0574 0064 37	1	HOSE ASSEMBLY	SLANGLEDNING		25 X 4400 R9R
RRR1	0574 3265 11	1	HOSE ASSEMBLY	SLANGLEDNING		19 X 900 R2AT
RRR2	0574 0064 37	1	HOSE ASSEMBLY	SLANGLEDNING		25 X 4400 R9R

LUBRICANT / SMÖRJMEDEL

Ref no	Part no Detaljnr	Qty Antal	Description	Benämning	See page Se sida	Remarks Anmärkning
OIL	1630 0160 00	1	COMPRESSOR OIL	KOMPRESSOROLJA		PAROIL S 5 L
OIL	1630 0161 00	1	COMPRESSOR OIL	KOMPRESSOROLJA		PAROIL S 20 L
OIL	1630 0162 00	1	COMPRESSOR OIL	KOMPRESSOROLJA		PAROIL S 210 L
OIL	1630 0163 00	1	COMPRESSOR OIL	KOMPRESSOROLJA		PAROIL S 1000 L
OIL	1630 0180 00	1	COMPRESSOR OIL	KOMPRESSOROLJA		PAROIL S XTREME 20L
OIL	1630 0181 00	1	COMPRESSOR OIL	KOMPRESSOROLJA		PAROIL S XTREME 210L
OIL	1630 0182 00	1	COMPRESSOR OIL	KOMPRESSOROLJA		PAROIL S XTREME 1000L
OIL	3115 3125 01	1	OIL	OLJA		COPOIL 20L DUNK
OIL	3115 3126 01	1	OIL	OLJA		COPOIL PALL 24X20L
OIL	3115 3127 00	1	OIL	OLJA		COPOIL DRUM 208L
OIL	3115 3129 00	1	OIL	OLJA		COPOIL CONTAINER 1000L

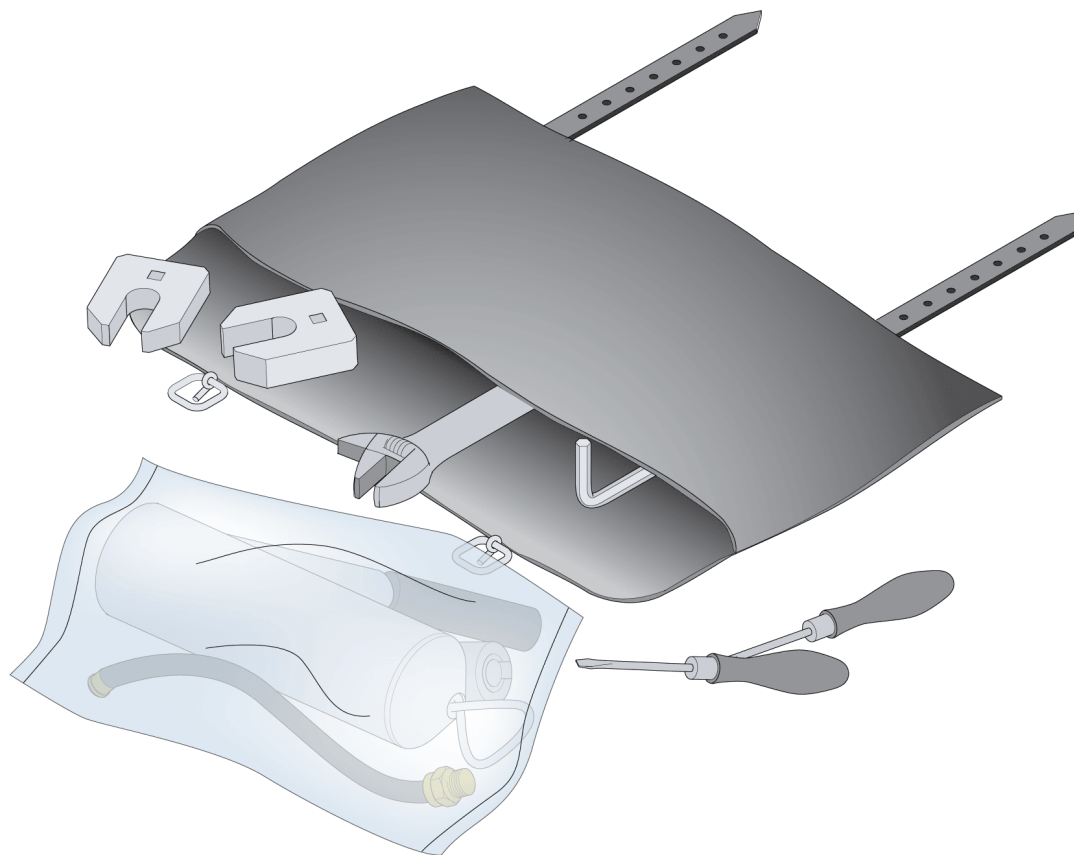
ROTATION UNIT / ROTATIONSENHET

Ref no	Part no Detaljnr	Qty Antal	Description	Benämning	See page Se sida	Remarks Anmärkning
	5726 8014 32	1	SEALING SET	PACKNINGSSATS		DRU5



TOOLS / VERKTYG

Ref no	Part no Detaljnr	Qty Antal	Description	Benämning	See page Se sida	Remarks Anmärkning
2	3216 2871 82	1	TOOLS SET	VERKTYGSSATS	Page 19	
3	3222 3328 01	1	GAUGE	TOLK		
4	3121 2220 06	1	WRENCH	NYCKEL		
5	5726 8007 28	1	TOOL	VERKTYG		



TOOLS SET / VERKTYGSSATS

3216 2871 82

Ref no	Part no Detaljnr	Qty Antal	Description	Benämning	See page Se sida	Remarks Anmärkning
1	0461 5010 12	1	LUBRICAT.HOSE	SMÖRJSLANG		
2	3222 3144 95	1	WRENCH, HEXAGON	NYCKEL, 6-KANT		
3	0902 7008 00	1	ADJUST. WRENCH	SKIFTNYCKEL		
4	3222 3144 99	1	SCREW DRIVER	SKRUVMEJSEL		
5	3222 3144 98	1	SCREW DRIVER	SKRUVMEJSEL		
6	0909 1071 00	1	LUBRICAT.GUN	SMÖRJSPRUTA		VOL 525 D 56
7	3115 0343 00	1	WRENCH ADAPTER	NYCKELTILLSATS		24MM
8	3115 0344 00	1	WRENCH ADAPTER	NYCKELTILLSATS		32MM
9	3216 2871 00	1	TOOL BOX	VERKTYGSLÅDA		
10	3222 3144 94	1	WRENCH	NYCKEL		
11	3222 3144 96	1	WRENCH, HEXAGON	NYCKEL, 6-KANT		
12	0461 5010 14	1	BUTT.H. COUPLER	TRAKTORKOPPLING		TRAKTORKOPPLING

DRILL CARRIAGE / BORRMASKINSSLÄD
LIST OF CONTENTS

Part no Detaljnr	Description	Benämning	See page Se sida	Remarks Anmärkning
-	DRILL CARRIAGE	BORRMASKINSSLÄD	25	
-	- WAGON FRAME	- VAGNSRAM	27	
-	-- WAGON FRAME	-- VAGNSRAM	31	
8232 3000 86	-- HYDR. CYLINDER	-- HYDRAULCYLINDER	33	OSCILLATION
5726 8002 20	-- ATTACHM.COMPLET	-- FÄSTE KOMPLETT	35	
-	- TRACK FRAME	- BANDRAM	37	
-	-- TRACK FRAME	-- BANDRAM	39	
3222 3142 38	---- DRIVE UNIT	---- DRIVENHET	41	GFT 24 T3 5076/5157 45/23CC,I=137,2
3222 3111 56	----- HYDRAULIC MOTOR	----- HYDRAULMOTOR	45	A10VEC 45 HZ
-	-- TRACK FRAME	-- BANDRAM	47	
3222 3142 38	---- DRIVE UNIT	---- DRIVENHET	41	GFT 24 T3 5076/5157 45/23CC,I=137,2
3222 3111 56	----- HYDRAULIC MOTOR	----- HYDRAULMOTOR	45	A10VEC 45 HZ
3222 3142 38	-- DRIVE UNIT	-- DRIVENHET	41	GFT 24 T3 5076/5157 45/23CC,I=137,2
3222 3111 56	---- HYDRAULIC MOTOR	---- HYDRAULMOTOR	45	A10VEC 45 HZ
-	- CANOPY	- HUV	49	
5726 8017 00	-- CANOPY	-- HUV	51	
5726 8017 34	---- DOOR	---- DÖRR	53	
3222 3316 58	----- LOCK DEVICE	----- LÅSANORDNING	55	
3222 3316 60	----- LOCK DEVICE	----- LÅSANORDNING	57	
5726 8017 33	---- DOOR	---- DÖRR	59	
3222 3316 58	----- LOCK DEVICE	----- LÅSANORDNING	55	
3222 3316 60	----- LOCK DEVICE	----- LÅSANORDNING	57	
5726 8017 09	---- PANEL KIT	---- PANELSATS	61	
5726 8017 31	---- PANEL	---- PANEL	63	
5726 8017 30	---- PANEL	---- PANEL	65	

Part no Detaljnr	Description	Benämning	See page Se sida	Remarks Anmärkning
5726 8017 23	--- PANEL	--- PANEL	67	
5726 8017 26	--- PANEL	--- PANEL	69	
5726 8017 22	--- PANEL	--- PANEL	71	
-	-- FRAME	-- RAM	73	
5726 8016 82	--- FRAME	--- RAM	75	

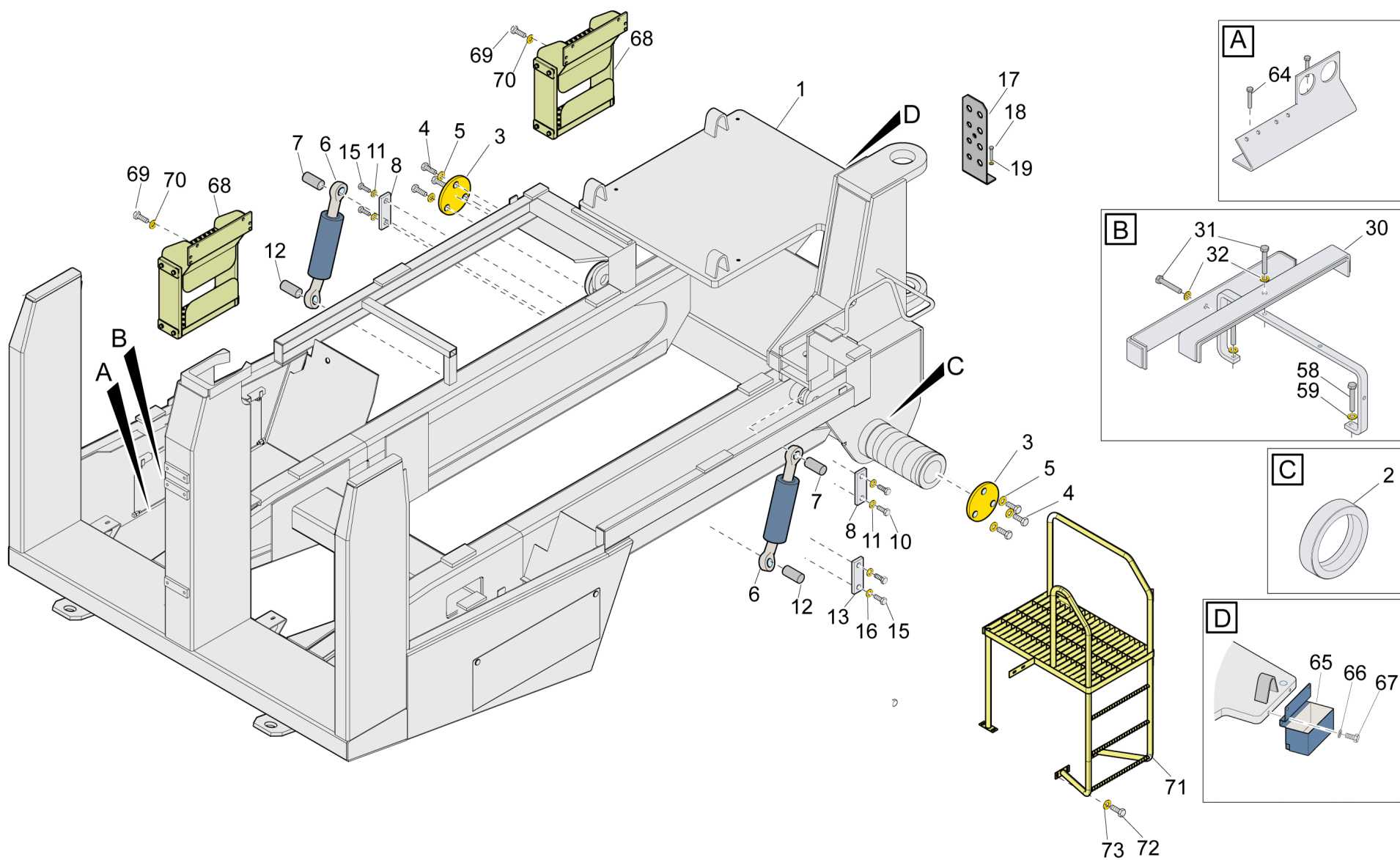
DRILL CARRIAGE / BORRMASKINSSLÄD

X0000000

DRILL CARRIAGE / BORRMASKINSSLÄD

Ref no	Part no Detaljnr	Qty Antal	Description	Benämning	See page Se sida	Remarks Anmärkning
A10	–	1	WAGON FRAME	VAGNSRAM	Page 27	
B10	–	1	TRACK FRAME	BANDRAM	Page 37	
C10	–	1	CANOPY	HUV	Page 49	

WAGON FRAME / VAGNSRAM



WAGON FRAME / VAGNSRAM

(Sheet 1 of 2)

Ref no	Part no Detaljnr	Qty Antal	Description	Benämning	See page Se sida	Remarks Anmärkning
A01	-	1	WAGON FRAME	VAGNSRAM		
1	-	1	WAGON FRAME	VAGNSRAM	Page 31	
2	5726 8002 14	2	SPACER RING	DISTANSRING		
3	5726 8002 15	2	COVER	KÅPA		
4	0147 1405 03	6	SCREW, HEX HEAD	SKRUV, SEXKANT		M 12 X 50 - 8.8 FZB
5	3315 0195 08	6	LOCK WASHER	LÅSBRICKA		13,0/19,5 X 2,6 HRC50 FZB
7	5726 8002 78	2	SHAFT	AXEL		
8	5726 8002 17	2	WASHER	BRICKA		
9	8232 3000 86	2	HYDR. CYLINDER	HYDRAULCYLINDER	Page 33	OSCILLATION
10	0147 1398 03	4	SCREW, HEX HEAD	SKRUV, SEXKANT		M 12 X 20 - 8.8 FZB
11	0301 2358 00	4	WASHER	BRICKA		13 / 24 X 2,5 -HB 200 FZB
12	5726 8002 16	2	SHAFT	AXEL		
13	5726 8002 17	2	WASHER	BRICKA		
15	0147 1398 03	4	SCREW, HEX HEAD	SKRUV, SEXKANT		M 12 X 20 - 8.8 FZB
16	0301 2358 00	4	WASHER	BRICKA		13 / 24 X 2,5 -HB 200 FZB
18	0147 1363 03	2	SCREW, HEX HEAD	SKRUV, SEXKANT		M 10 X 30 - 8.8 FZB M 10 X 30 - 8.8 FZB
19	0301 2344 00	2	PLAIN WASHER	RUNDBRICKA		10,5 / 20 X 2 -HB 200 FZB
30	5726 8002 20	1	ATTACHM.COMPLET	FÅSTE KOMPLETT	Page 35	
31	0147 1360 03	2	SCREW, HEX HEAD	SKRUV, SEXKANT		M 10 X 20 - 8.8 FZB
32	0301 2344 00	2	PLAIN WASHER	RUNDBRICKA		10,5 / 20 X 2 -HB 200 FZB
58	0147 1398 03	2	SCREW, HEX HEAD	SKRUV, SEXKANT		M 12 X 20 - 8.8 FZB
59	0301 2358 00	2	WASHER	BRICKA		13 / 24 X 2,5 -HB 200 FZB
62	0147 1403 03	2	SCREW, HEX HEAD	SKRUV, SEXKANT		M 12 X 40 - 8.8 FZB
64	0147 1359 03	2	SCREW, HEX HEAD	SKRUV, SEXKANT		M 10 X 16 - 8.8 FZB
68	5726 8031 23	2	LADDER	LEJDARE		
69	0147 1398 03	12	SCREW, HEX HEAD	SKRUV, SEXKANT		M 12 X 20 - 8.8 FZB
70	0301 2358 00	12	WASHER	BRICKA		13 / 24 X 2,5 -HB 200 FZB
71	5726 8033 30	1	LADDER	LEJDARE		
72	0147 1401 03	8	SCREW, HEX HEAD	SKRUV, SEXKANT		M 12 X 30 - 8.8 FZB
73	0301 2358 00	8	WASHER	BRICKA		13 / 24 X 2,5 -HB 200 FZB
78	5726 8009 32	1	DRIVING MIRROR	BACKSPEGEL		

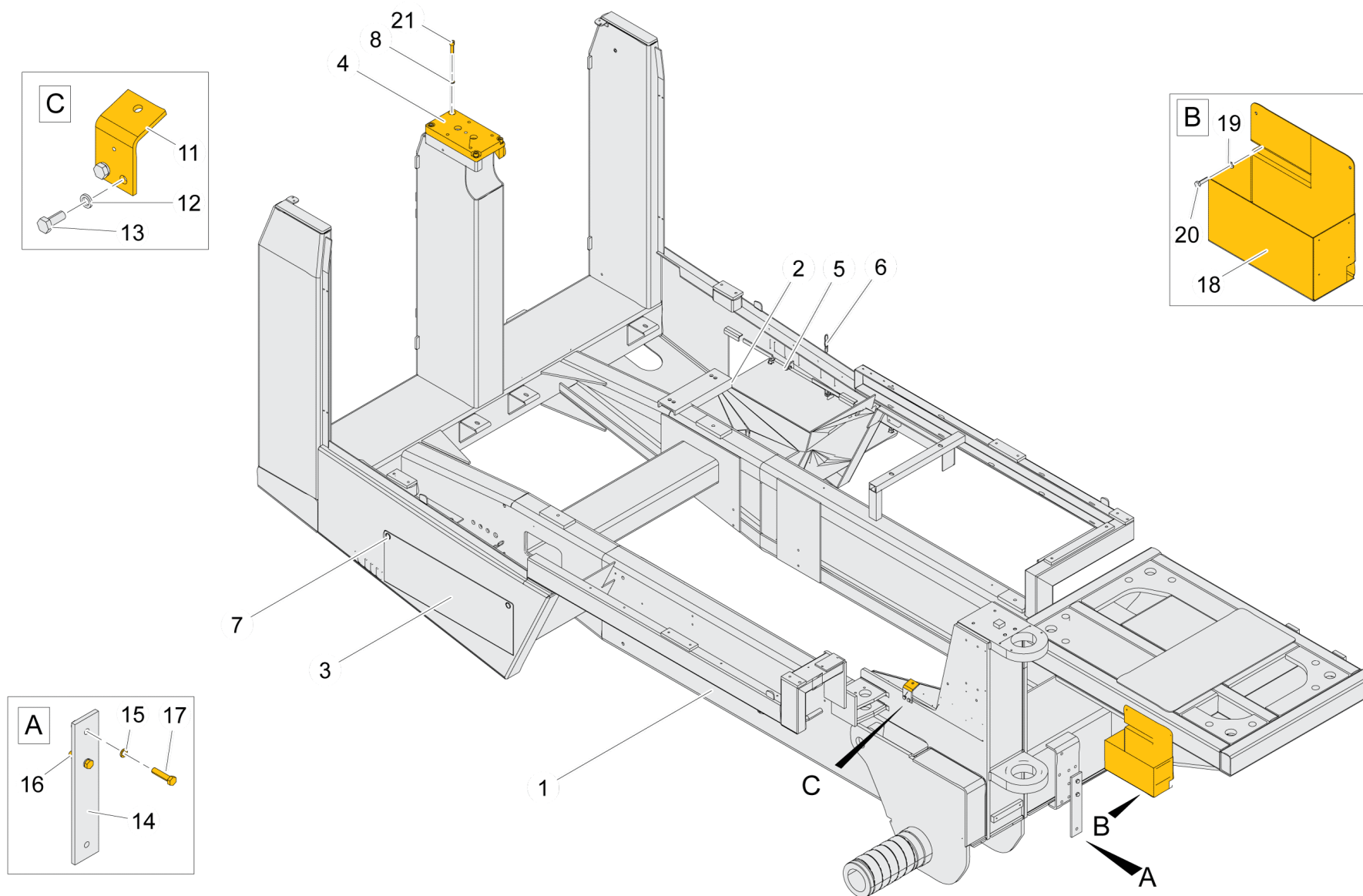
WAGON FRAME / VAGNSRAM

(Sheet 2 of 2)

Ref no	Part no Detaljnr	Qty Antal	Description	Benämning	See page Se sida	Remarks Anmärkning
79	0147 1250 03	8	SCREW, HEX HEAD	SKRUV, SEXKANT		M 6 X 30 - 8.8 FZB
80	0301 2321 00	16	PLAIN WASHER	RUNDBRICKA		6,4 / 12 X 1,6 -HB200 FZB
81	0291 1128 15	8	LOCK NUT	LÅSMUTTER		M6 - 8 FZB / ISO 7040
82	0147 1246 03	4	SCREW, HEX HEAD	SKRUV, SEXKANT		M 6 X 16 - 8.8 FZB
83	3315 0195 02	4	LOCK WASHER	LÅSBRICKA		6 6,5
84	0147 1327 03	2	SCREW, HEX HEAD	SKRUV, SEXKANT		M 8 X 35 - 8.8 FZB
85	0301 2335 00	4	PLAIN WASHER	RUNDBRICKA		8,4 / 16 X 1,6 -HB200 FZB
86	0291 1128 18	2	LOCK NUT	LÅSMUTTER		M 8 - 8 FZB / ISO 7040

WAGON FRAME / VAGNSRAM

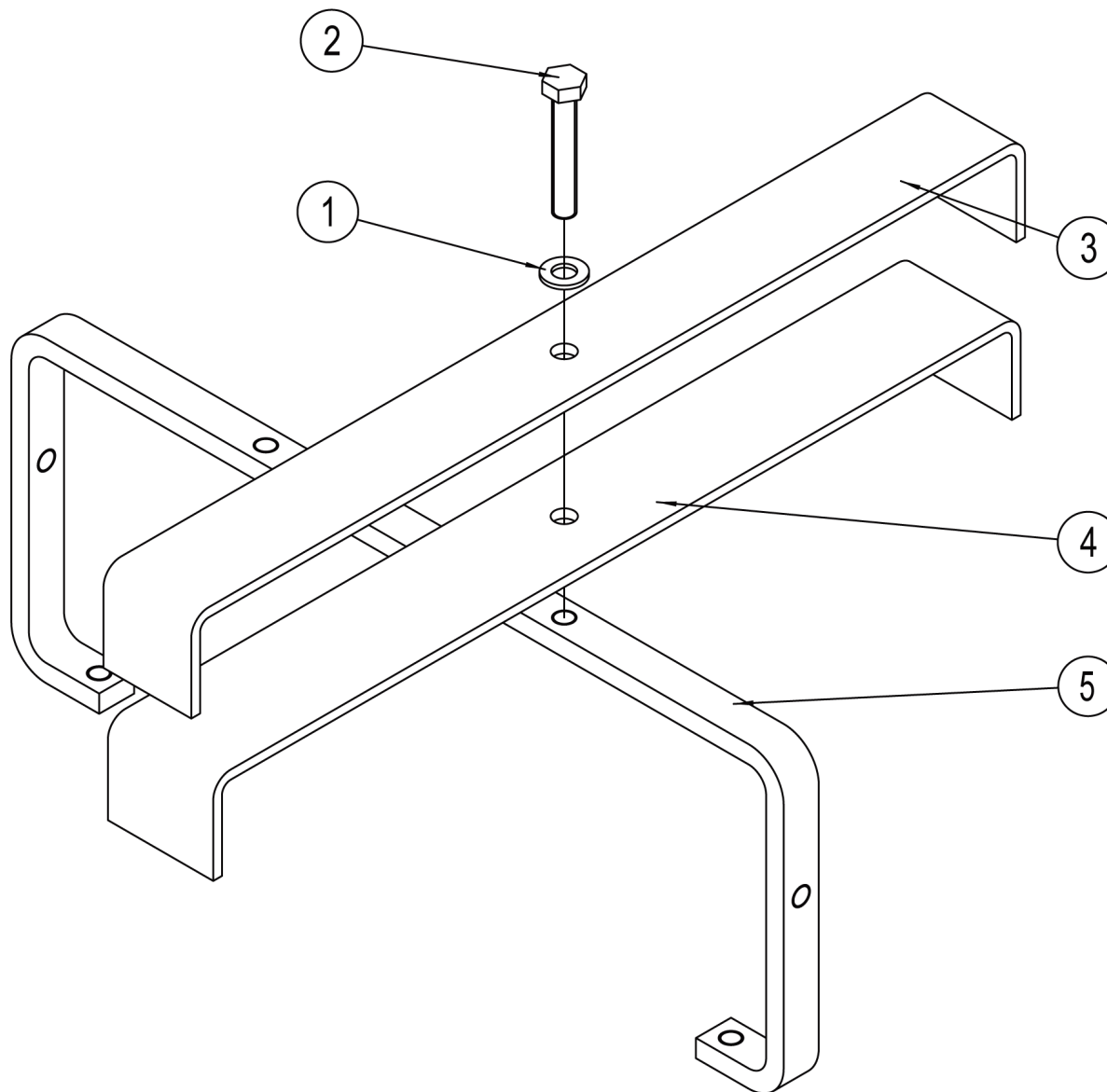
WAGON FRAME / VAGNSRAM



WAGON FRAME / VAGNSRAM

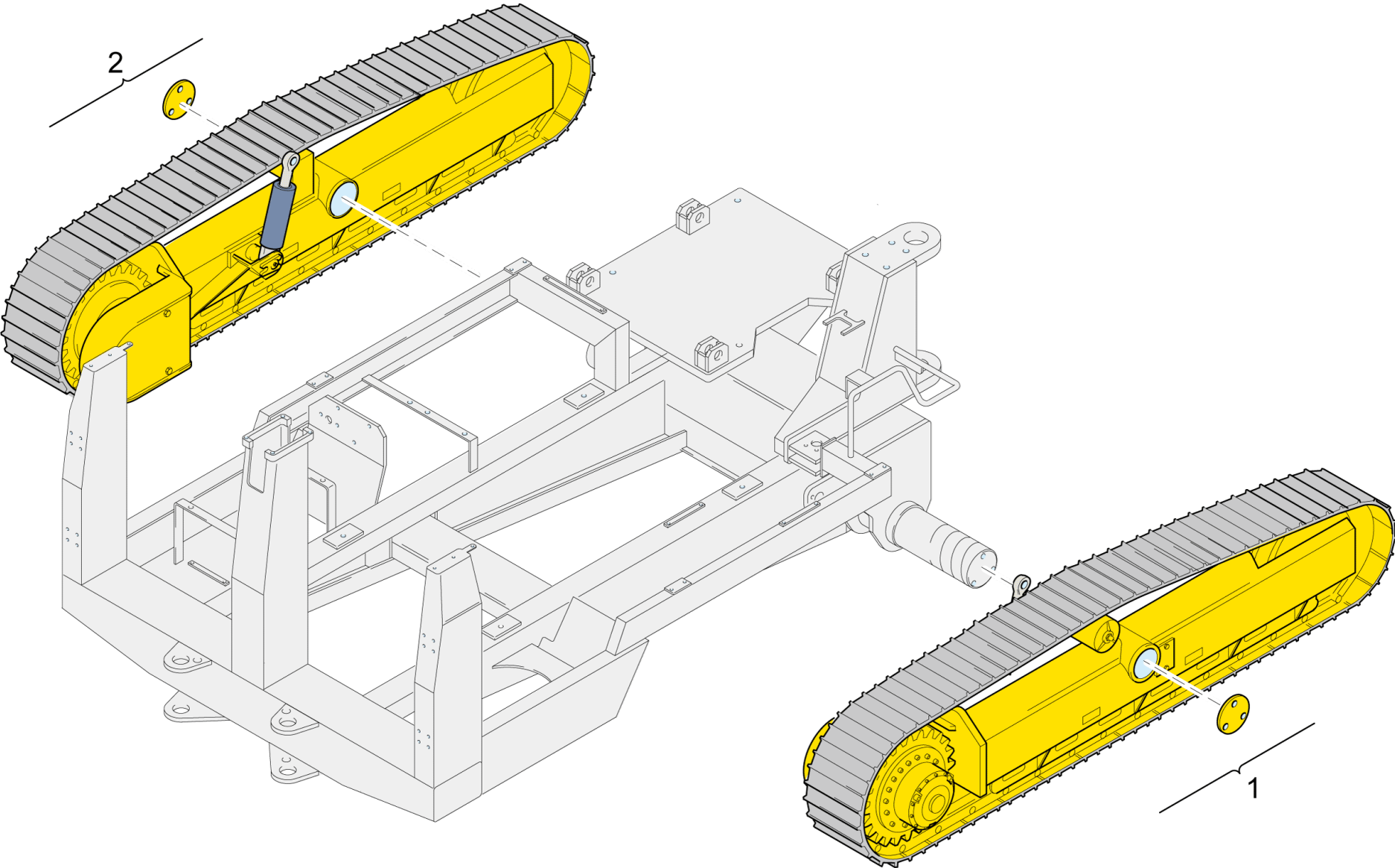
Ref no	Part no Detaljnr	Qty Antal	Description	Benämning	See page Se sida	Remarks Anmärkning
1	-	1	WAGON FRAME	VAGNSRAM		
2	0211 1962 88	4	SCREW	SKRUV		MC6S M 8 X 30 - 12.9
3	5726 8002 22	2	HATCH PLATE	LUCKPLÅT		
4	5726 8002 26	1	PLATE	PLÅT		
5	5726 8002 27	4	SHACKLE	SCHACKEL		
6	0369 1000 05	2M	CHAIN	KÄTTING		DIA.=5MM LÄNKLÄNGD=28MM
7	3222 1666 03	4	LOCK	LÅS		
8	3315 0195 10	4	LOCK WASHER	LÅSBRICKA		17/25,4 X 3,7 HRC50 FZB
9	5726 8002 30	1	PLATE	PLÅT		
10	3315 0195 06	2	LOCK WASHER	LÅSBRICKA		10,3/16,6 X 2,6 HRC50 FZB
11	0147 1362 03	2	SCREW, HEX HEAD	SKRUV, SEXKANT		M 10 X 25 - 8.8 FZB
12	5726 8002 31	1	PLATE	PLÅT		
13	3315 0195 08	4	LOCK WASHER	LÅSBRICKA		13,0/19,5 X 2,6 HRC50 FZB
14	0291 1128 22	2	LOCK NUT	LÅSMUTTER		M 12 - 8 FZB / ISO 7040
15	0147 1405 03	2	SCREW, HEX HEAD	SKRUV, SEXKANT		M 12 X 50 - 8.8 FZB
16	5726 8002 32	1	HOLDER	FORDONSHÄNGARE		
17	0301 2335 00	2	PLAIN WASHER	RUNDBRICKA		8,4 / 16 X 1,6 -HB200 FZB
18	0147 1326 03	2	SCREW, HEX HEAD	SKRUV, SEXKANT		M 8 X 30 - 8.8 FZB
19	0211 1479 03	4	SCREW	SKRUV		MC6S M 16 X 50 - 8.8 FZB

Ref no	Part no Detaljnr	Qty Antal	Description	Benämning	See page Se sida	Remarks Anmärkning
	9120 0993 13	1	SEAL KIT	TÄTNINGSSATS		HC20T CYL.125/63
1	–	1	CYL.BARREL	CYLINDERRÖR		NOT SOLD SEPARATELY
2	0544 2162 00	2	GREASE NIPPLE	SMÖRJNIPPEL		ISO 7 - R 1/8 TYPE AH
3	3128 2191 36	1	PISTON	KOLV		
4	–	1	PISTON SEAL	KOLVTÄTNING		NOT SOLD SEPARATELY
5	–	1	O-RING	O-RING		NOT SOLD SEPARATELY
6	–	1	SCREW	SKRUV		NOT SOLD SEPARATELY
7	9122 4830 00	1	PISTON ROD	KOLVSTÅNG		
8	9122 4880 00	1	COVER	LOCK		
9	–	1	O-RING	O-RING		NOT SOLD SEPARATELY
10	–	1	BACK-UP RING	STÖDRING		NOT SOLD SEPARATELY
11	–	1	LOCK RING	LÅSRING		NOT SOLD SEPARATELY
12	–	1	PISTON ROD SEAL	KOLVSTÅNGSTÄTN.		NOT SOLD SEPARATELY
13	–	1	GUIDE RING	STYRRING		NOT SOLD SEPARATELY
14	–	1	O-RING	O-RING		NOT SOLD SEPARATELY
15	–	1	WIPER	AVSTRYKARE		NOT SOLD SEPARATELY
16	0335 2165 00	4	CIRCLIP	SPÄRRING		SGH 90 X 3 DIN 472
17	0501 0019 00	2	BEARING,SP.PL.	LEDLAGER		60 / 90 X 80



Ref no	Part no Detaljnr	Qty Antal	Description	Benämning	See page Se sida	Remarks Anmärkning
1	0301 2344 00	1	PLAIN WASHER	RUNDBRICKA		10,5 / 20 X 2 -HB 200 FZB
2	0147 1369 12	1	HEX. HEAD SCREW	6-KANT SKRUV		M10 X 60 8.8 FZB
3	5726 8002 81	1	ATTACHMENT	FÄSTE		
4	5726 8002 82	1	ATTACHMENT	FÄSTE		
5	5726 8002 83	1	ATTACHMENT	FÄSTE		

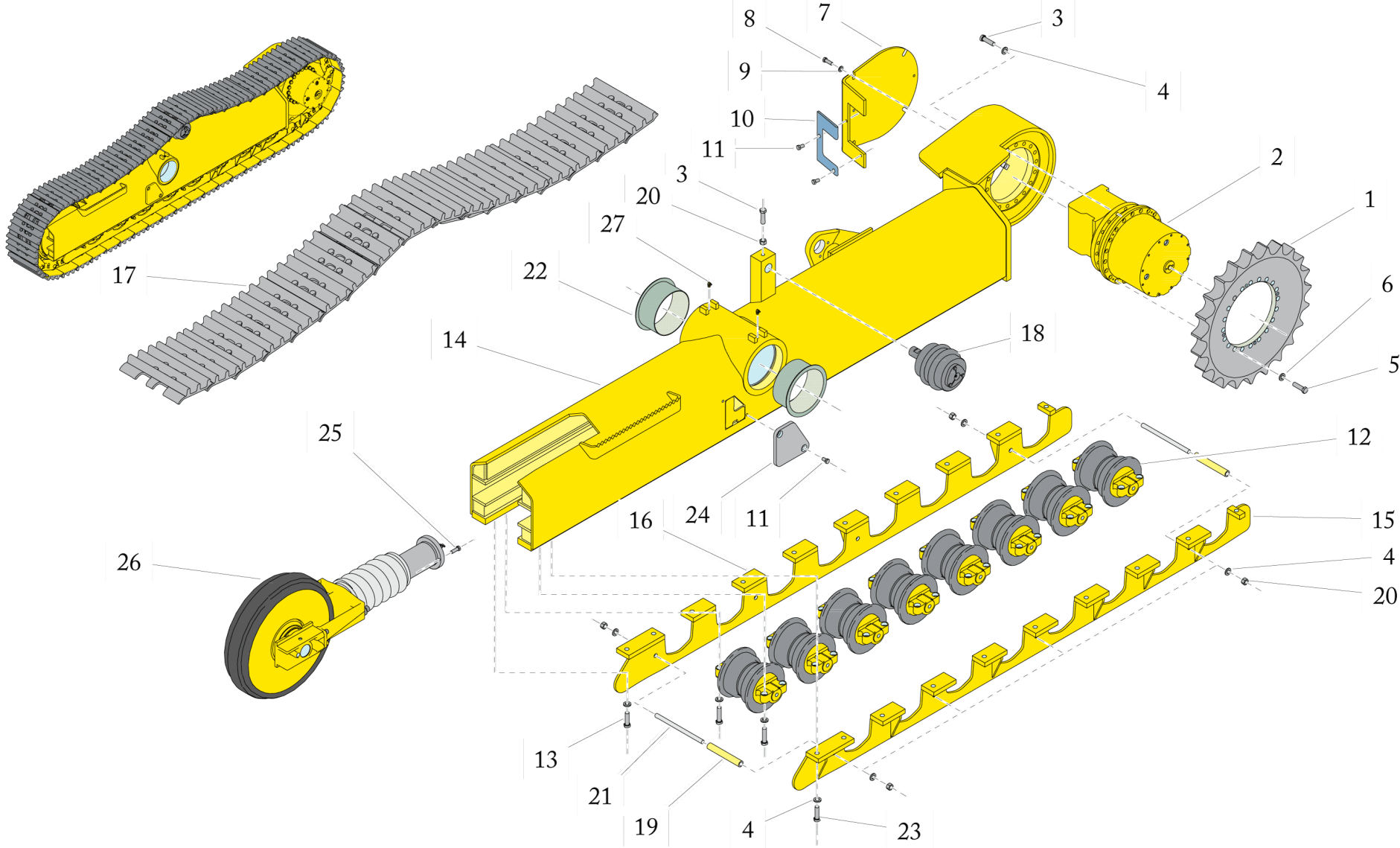
TRACK FRAME / BANDRAM



TRACK FRAME / BANDRAM

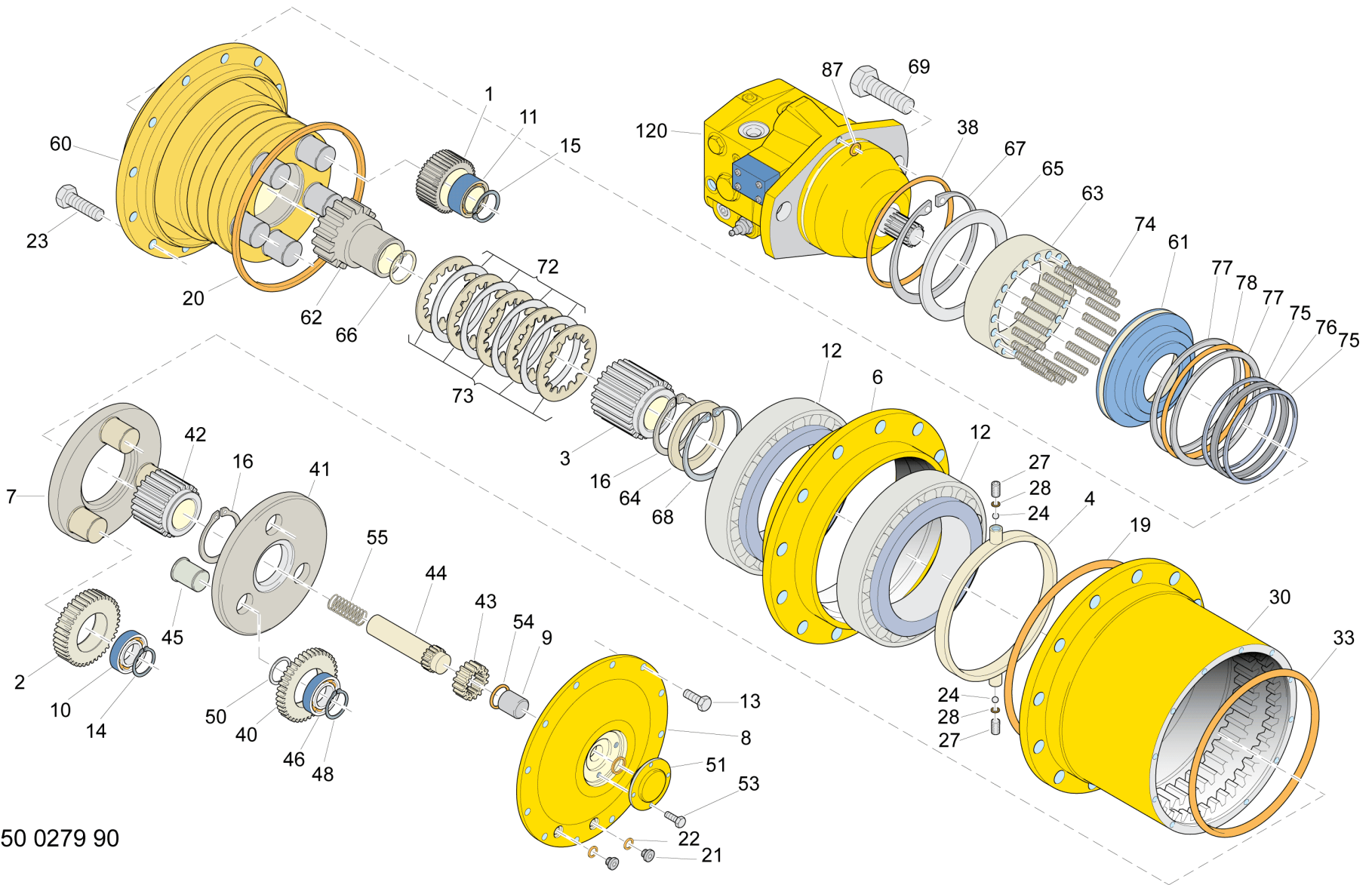
Ref no	Part no Detaljnr	Qty Antal	Description	Benämning	See page Se sida	Remarks Anmärkning
1	-	1	TRACK FRAME	BANDRAM	Page 39	
2	-	1	TRACK FRAME	BANDRAM	Page 47	
3	3222 3142 38	2	DRIVE UNIT	DRIVENHET	Page 41	GFT 24 T3 5076/5157 45/23CC,I=137,2

TRACK FRAME / BANDDRAM



TRACK FRAME / BANDRAM

Ref no	Part no Detaljnr	Qty Antal	Description	Benämning	See page Se sida	Remarks Anmärkning
1	5726 5008 07	1	DRIVE WHEEL	DRIVHJUL		
2	3222 3142 38	1	DRIVE UNIT	DRIVENHET	Page 41	GFT 24 T3 5076/5157 45/23CC,I=137,2
3	0147 1480 07	19	SCREW, HEX HEAD	SKRUV, SEXKANT		A M16 55
4	0301 2378 00	75	PLAIN WASHER	RUNDBRICKA		17 / 30 X 3 - HB 200 FZB
5	0211 1480 00	20	SCREW	SKRUV		MC6S M 16 X 55 - 12.9
6	0301 2378 00	20	PLAIN WASHER	RUNDBRICKA		17 / 30 X 3 - HB 200 FZB
7	5726 5008 08	1	COVER	KÅPA		
8	0147 1402 03	4	SCREW, HEX HEAD	SKRUV, SEXKANT		M 12 X 35 - 8.8 FZB
9	0333 5200 09	8	LOCK WASHER	LÅSBRICKA		13 / 25,4 X 3,7 FZB
10	5726 5008 09	1	PLATE	PLÅT		
11	0147 1398 03	4	SCREW, HEX HEAD	SKRUV, SEXKANT		M 12 X 20 - 8.8 FZB
12	5726 5008 10	8	TRACK ROLLER	BANDRULLE		
13	0147 1961 70	32	SCREW, HEX HEAD	SKRUV, SEXKANT		M 16 X 60 - 10.9
14	-	1	TRACK FRAME	BANDRAM		
15	5726 5008 12	1	CHAIN GUARD	KEDJESKYDD		
16	5726 5008 13	1	CHAIN GUARD	KEDJESKYDD		
17	5726 5008 14	1	TRACK CHAIN	LARVBAND		
18	5726 5008 15	1	LIMBEROLLER	BÄRRULLE		
19	5726 5008 16	5	SCREW	HÅLSKRUV		
20	0291 1128 25	6	LOCK NUT	LÅSMUTTER		M 16 - 8 FZB / ISO 7040
21	5726 5008 17	5	PIPE	RÖR		
22	5726 5008 18	2	BUSHING	BUSSNING		
23	0147 1480 03	20	SCREW, HEX HEAD	SKRUV, SEXKANT		M 16 X 55 - 8.8 FZB
24	5726 5008 19	1	COVER	KÅPA		
25	0147 1403 03	2	SCREW, HEX HEAD	SKRUV, SEXKANT		M 12 X 40 - 8.8 FZB
26	5726 5008 20	1	FRONT WHEEL	FRAMHJUL		
27	5726 5008 21	2	GREASE NIPPLE	FETTNIPPEL		



1250 0279 90

(Sheet 1 of 2)

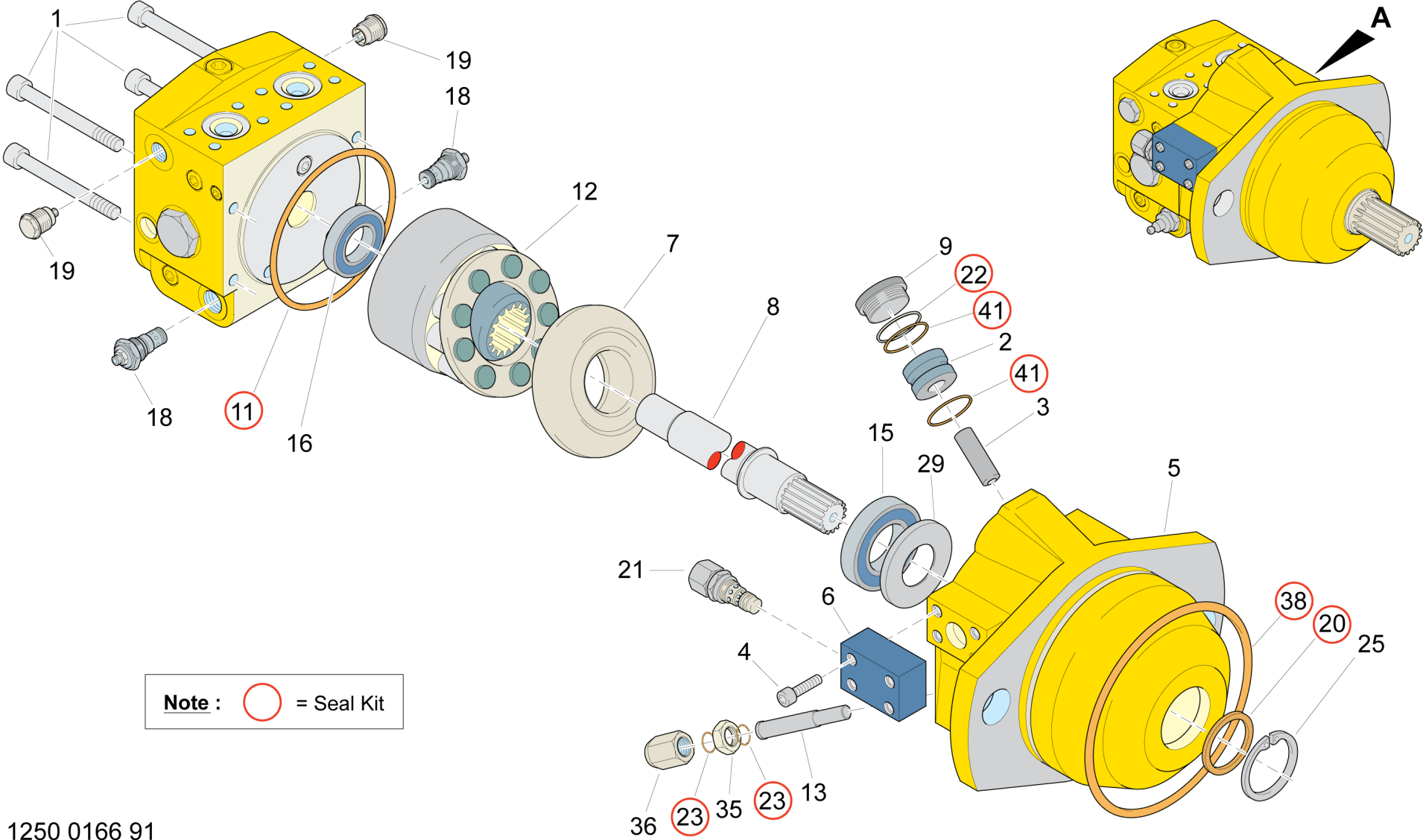
Ref no	Part no Detaljnr	Qty Antal	Description	Benämning	See page Se sida	Remarks Anmärkning
	3222 3040 99	1	REPAIR KIT	RENOVERINGSSATS		POS 72-78,85-87 GFT 24 T3 5100
	3222 3424 42	1	REPAIR KIT	RENOVERINGSSATS		
4	3222 3040 98	1	NUT	MUTTER		
8	3222 3329 59	1	COVER	LOCK		
9	3222 3329 60	1	ROLLER	RULLE		
10	3222 3329 61	3	ROLLER BEARING	RULLAGER		
11	3222 3329 62	5	ROLLER BEARING	RULLAGER		
12	3222 3277 10	2	BEARING	LAGER		
13	0147 1323 03	12	SCREW, HEX HEAD	SKRUV, SEXKANT		M 8 X 20 -8.8 FZB
14	3222 3331 94	3	CIRCLIP	SPÄRRING		
15	3222 3332 68	5	CIRCLIP	SPÄRRING		
19	3214 7766 04	1	O-RING	O-RING		
20	3222 3112 59	1	SLIDE RING SEAL	GLIDRINGTÄTNING		
21	0686 6445 04	2	PLUG	PROPP		M 18X1,5 - STEEL 5.8
22	3222 3112 58	2	SEAL RING	TÄTNINGSRING		
33	3222 3135 59	1	O-RING	O-RING		
43	3222 3329 63	1	SUN GEAR	SOLHJUL		
44	3222 3194 29	1	INPUT SHAFT	INGÅNGSAXEL		
46	3222 3329 64	3	ROLLER BEARING	RULLAGER		
48	3222 3332 69	3	CIRCLIP	SPÄRRING		
50	3222 3332 70	3	BACK-UP WASHER	STÖDBRICKA		
51	3222 3329 65	1	COVER	LOCK		
53	0147 1325 03	2	SCREW, HEX HEAD	SKRUV, SEXKANT		M 8 X 25 - 8.8 FZB
54	0663 2123 00	1	O-RING	O-RING		16,3 X 2,4 70 SHORE
55	3222 3329 66	1	SPRING	FJÄDER		
63	3222 3112 60	1	INTERM. RING	MELLANRING		
65	3222 3277 12	1	WASHER	BRICKA		
67	3222 3277 13	1	LOCK RING	LÄSRING		
69	0147 1476 03	2	SCREW, HEX HEAD	SKRUV, SEXKANT		M 16 X 35 - 8.8 FZB
72	-	4	INNER DISK	INNERLAMELL		NOT SOLD SEPARATELY
73	-	5	OUTER DISK	YTTERLAMELL		NOT SOLD SEPARATELY

DRIVE UNIT / DRIVENHET

3222 3142 38

(Sheet 2 of 2)

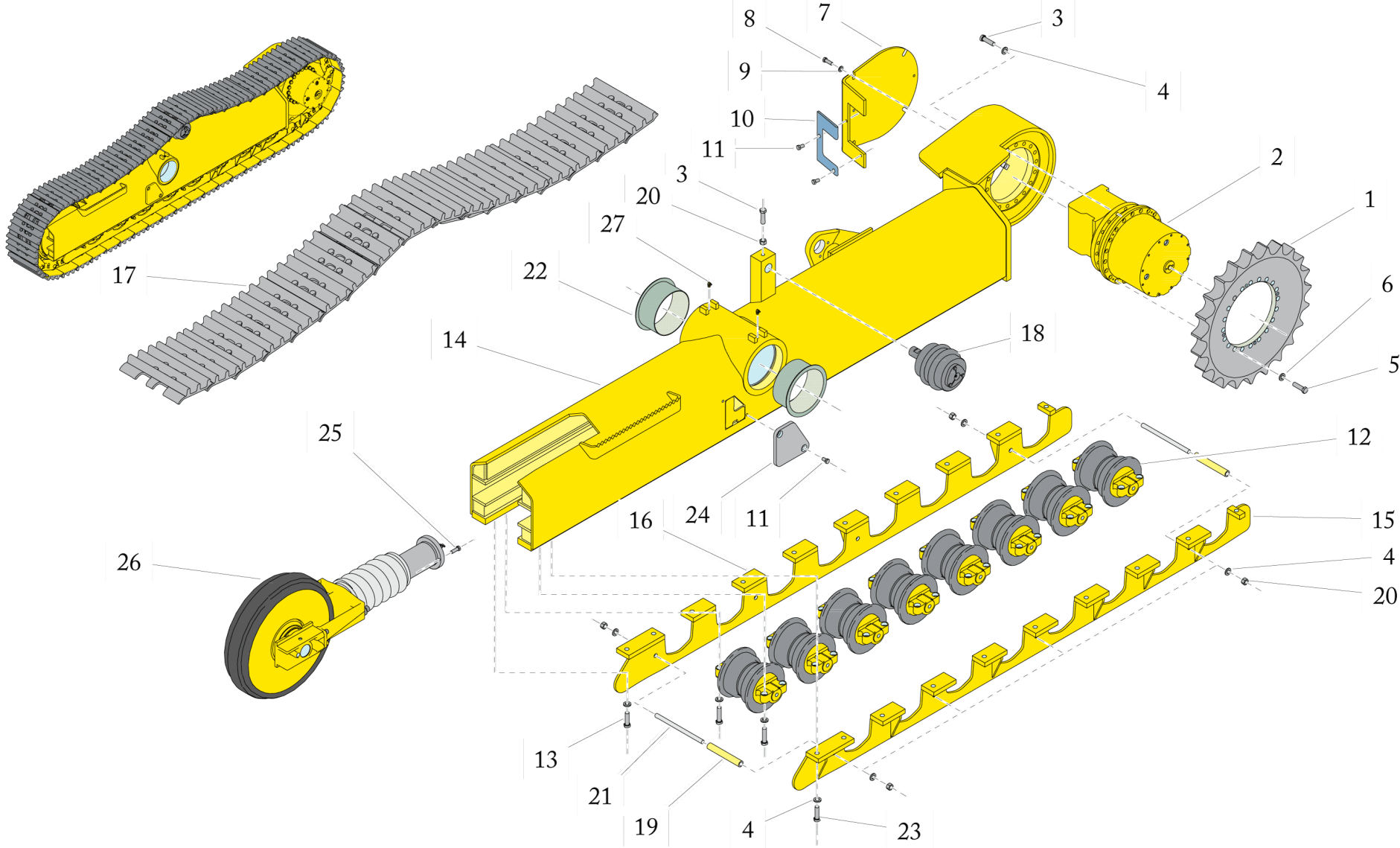
Ref no	Part no Detaljnr	Qty Antal	Description	Benämning	See page Se sida	Remarks Anmärkning
74	-	20	SPRING SET	FJÄDERSATS		NOT SOLD SEPARATELY
75	-	2	BACK-UP RING	STÖDRING		NOT SOLD SEPARATELY
76	-	1	O-RING	O-RING		NOT SOLD SEPARATELY
77	-	2	BACK-UP RING	STÖDRING		NOT SOLD SEPARATELY
78	-	1	O-RING	O-RING		NOT SOLD SEPARATELY
85	-	1	O-RING	O-RING		NOT SOLD SEPARATELY
86	-	1	O-RING	O-RING		NOT SOLD SEPARATELY
87	-	1	O-RING	O-RING		NOT SOLD SEPARATELY
120	3222 3111 56	1	HYDRAULIC MOTOR	HYDRAULMOTOR	Page 45	A10VEC 45 HZ



1250 0166 91

Ref no	Part no Detaljnr	Qty Antal	Description	Benämning	See page Se sida	Remarks Anmärkning
	3222 3396 39	1	SEAL KIT	TÄTNINGSSATS		POS. 11,20,22,23,38,41
1	3222 3323 45	4	SCREW	SKRUV		
2	3222 3323 46	1	PISTON	KOLV		
3	3222 3323 47	1	CYLINDER	CYLINDER		
4	3222 3323 48	4	SCREW	SKRUV		
5	3222 3323 49	1	HOUSING/SHAFT	MOTORHUS/AXEL		
6	3222 3323 50	1	VALVE HOUSING	VENTILHUS		
7	3222 3319 95	1	BEARING SHELL	LAGERSKÅL		
8	3222 3323 51	1	INPUT SHAFT	INGÅNGSAXEL		
9	3222 3323 52	1	LOCK SCREW	LÅSSKRUV		
11	-	1	O-RING	O-RING		NOT SOLD SEPARATELY
12	3222 3117 74	1	DRIVE UNIT	DRIVENHET		
13	3216 9680 16	1	SETTING SCREW	STÄLLSKRUV		
15	3217 9204 25	1	ROLLER BEARING	RULLAGER		
16	3217 9204 26	1	ROLLER BEARING	RULLAGER		
18	3222 3117 76	2	PRESS.REL.VALVE	TRYCKBEG.VENTIL		
19	3222 3117 75	2	VALVE	VENTIL		
20	-	1	SEAL	TÄTNING		NOT SOLD SEPARATELY
21	3222 3117 73	1	VALVE	VENTIL		
22	-	1	O-RING	O-RING		NOT SOLD SEPARATELY
23	-	1	O-RING	O-RING		NOT SOLD SEPARATELY
25	3222 3278 23	1	LOCK RING	LÅSRING		
29	3222 3278 24	1	STOP RING	STOPPRING		
35	3222 3323 53	1	NUT	MUTTER		
36	3222 3323 54	1	NUT	MUTTER		
38	-	1	O-RING	O-RING		NOT SOLD SEPARATELY
41	-	2	O-RING	O-RING		NOT SOLD SEPARATELY

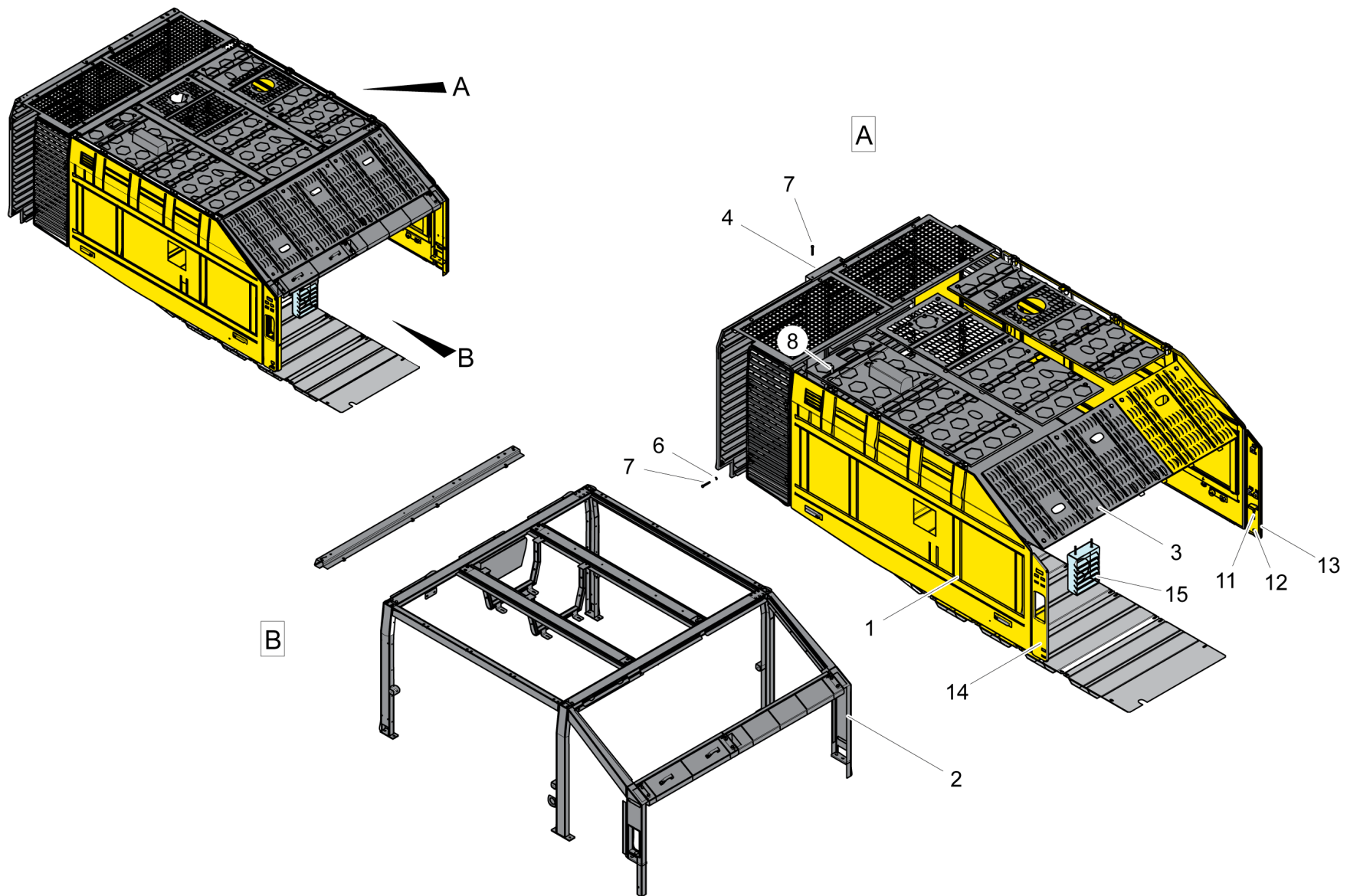
TRACK FRAME / BANDDRAM



TRACK FRAME / BANDRAM

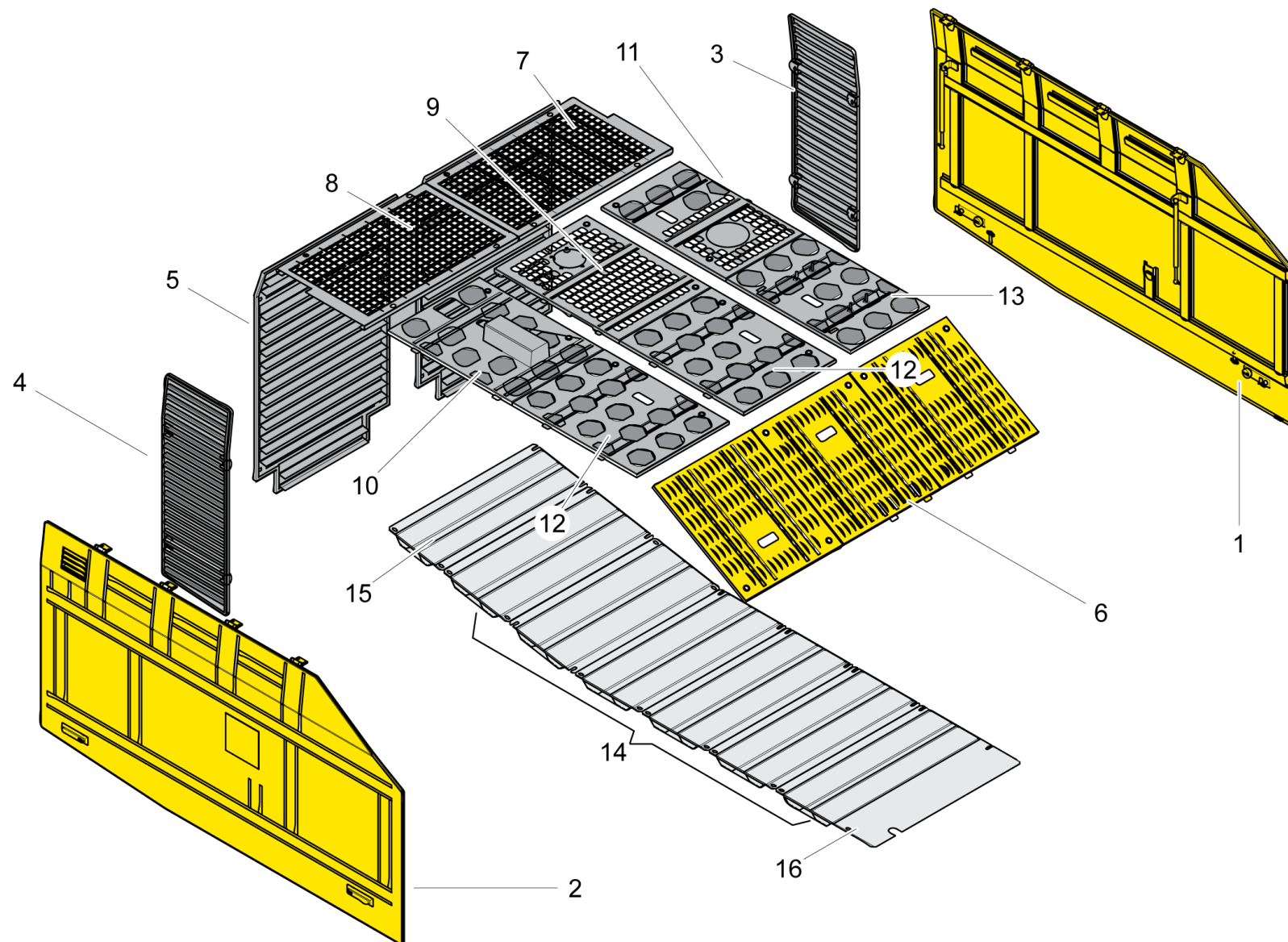
Ref no	Part no Detaljnr	Qty Antal	Description	Benämning	See page Se sida	Remarks Anmärkning
1	5726 5008 07	1	DRIVE WHEEL	DRIVHJUL		
2	3222 3142 38	1	DRIVE UNIT	DRIVENHET	Page 41	GFT 24 T3 5076/5157 45/23CC,I=137,2
3	0147 1480 07	19	SCREW, HEX HEAD	SKRUV, SEXKANT		A M16 55
4	0301 2378 00	75	PLAIN WASHER	RUNDBRICKA		17 / 30 X 3 - HB 200 FZB
5	0211 1480 00	20	SCREW	SKRUV		MC6S M 16 X 55 - 12.9
6	0301 2378 00	20	PLAIN WASHER	RUNDBRICKA		17 / 30 X 3 - HB 200 FZB
7	5726 5008 08	1	COVER	KÅPA		
8	0147 1402 03	4	SCREW, HEX HEAD	SKRUV, SEXKANT		M 12 X 35 - 8.8 FZB
9	0333 5200 09	8	LOCK WASHER	LÅSBRICKA		13 / 25,4 X 3,7 FZB
10	5726 5008 09	1	PLATE	PLÅT		
11	0147 1398 03	4	SCREW, HEX HEAD	SKRUV, SEXKANT		M 12 X 20 - 8.8 FZB
12	5726 5008 10	8	TRACK ROLLER	BANDRULLE		
13	0147 1961 70	32	SCREW, HEX HEAD	SKRUV, SEXKANT		M 16 X 60 - 10.9
14	5726 5008 11	1	TRACK FRAME	BANDRAM		
15	5726 5008 12	1	CHAIN GUARD	KEDJESKYDD		
16	5726 5008 13	1	CHAIN GUARD	KEDJESKYDD		
17	5726 5008 14	1	TRACK CHAIN	LARVBAND		
18	5726 5008 15	1	LIMBEROLLER	BÄRRULLE		
19	5726 5008 16	5	SCREW	HÅLSKRUV		
20	0291 1128 25	6	LOCK NUT	LÅSMUTTER		M 16 - 8 FZB / ISO 7040
21	5726 5008 17	5	PIPE	RÖR		
22	5726 5008 18	2	BUSHING	BUSSNING		
23	0147 1480 03	20	SCREW, HEX HEAD	SKRUV, SEXKANT		M 16 X 55 - 8.8 FZB
24	5726 5008 19	1	COVER	KÅPA		
25	0147 1403 03	2	SCREW, HEX HEAD	SKRUV, SEXKANT		M 12 X 40 - 8.8 FZB
26	5726 5008 20	1	FRONT WHEEL	FRAMHJUL		
27	5726 5008 21	2	GREASE NIPPLE	FETTNIPPEL		

CANOPY / HUV

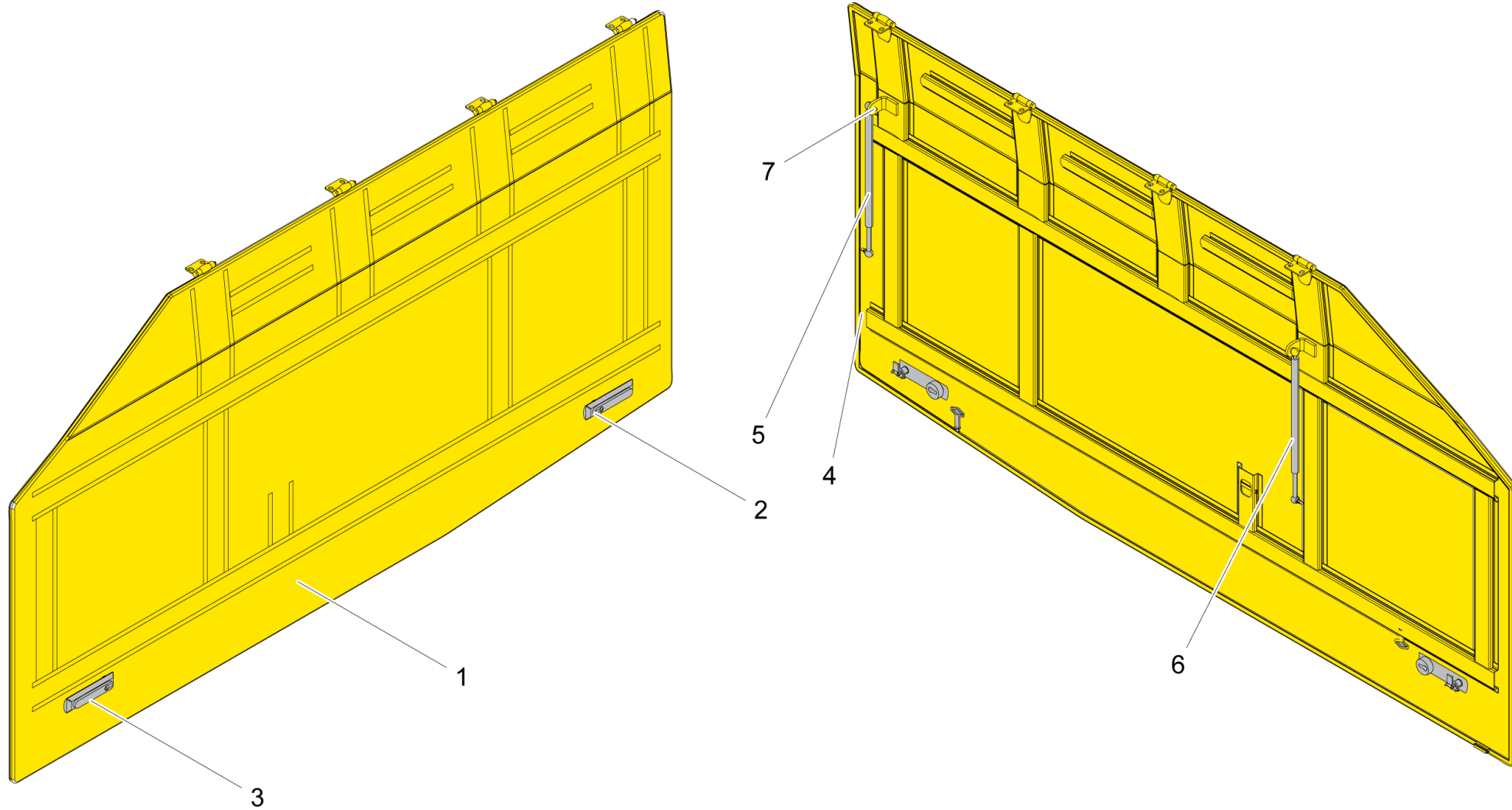


CANOPY / HUV

Ref no	Part no Detaljnr	Qty Antal	Description	Benämning	See page Se sida	Remarks Anmärkning
1	5726 8017 00	1	CANOPY	HUV	Page 51	
2	-	1	FRAME	RAM	Page 73	
3	3222 1666 01	8	LOCK	LÅS		
4	5726 8017 49	1	PLATE	PLÅT		
5	0333 5200 13	30	LOCK WASHER	LÅSBRICKA		M10 - 10,7 21,0 2,5 STEEL
6	0301 2335 00	4	PLAIN WASHER	RUNDBRICKA		8,4 / 16 X 1,6 -HB200 FZB
7	0147 1322 03	12	SCREW, HEX HEAD	SKRUV, SEXKANT		M 8 X 16 - 8.8 FZB
8	-	1	ATTACHMENT	FÄSTE		
9	-	1	ATTACHMENT	FÄSTE		
10	0300 0276 25	8	PLAIN WASHER	RUNDBRICKA		A 8 8,4 23 4 - - STEEL -
12	0333 5200 09	12	LOCK WASHER	LÅSBRICKA		13 / 25,4 X 3,7 FZB
13	0291 1128 20	2	LOCK NUT	LÅSMUTTER		M 10 - 8 FZB / ISO 7040
14	0211 1360 03	8	SCREW	SKRUV		MC6S M 10 X 20 - 8.8 FZB
15	0147 1360 03	4	SCREW, HEX HEAD	SKRUV, SEXKANT		M 10 X 20 - 8.8 FZB
16	0147 1362 03	16	SCREW, HEX HEAD	SKRUV, SEXKANT		M 10 X 25 - 8.8 FZB
17	0147 1401 03	12	SCREW, HEX HEAD	SKRUV, SEXKANT		M 12 X 30 - 8.8 FZB
18	5726 8017 81	1	ATTACHMENT	FÄSTE		
19	0333 5200 15	8	LOCK WASHER	LÅSBRICKA		M8 - 8,7 16,6 2,5 STEEL F
20	0147 1323 03	4	SCREW, HEX HEAD	SKRUV, SEXKANT		M 8 X 20 -8.8 FZB
21	0147 1325 03	4	SCREW, HEX HEAD	SKRUV, SEXKANT		M 8 X 25 - 8.8 FZB



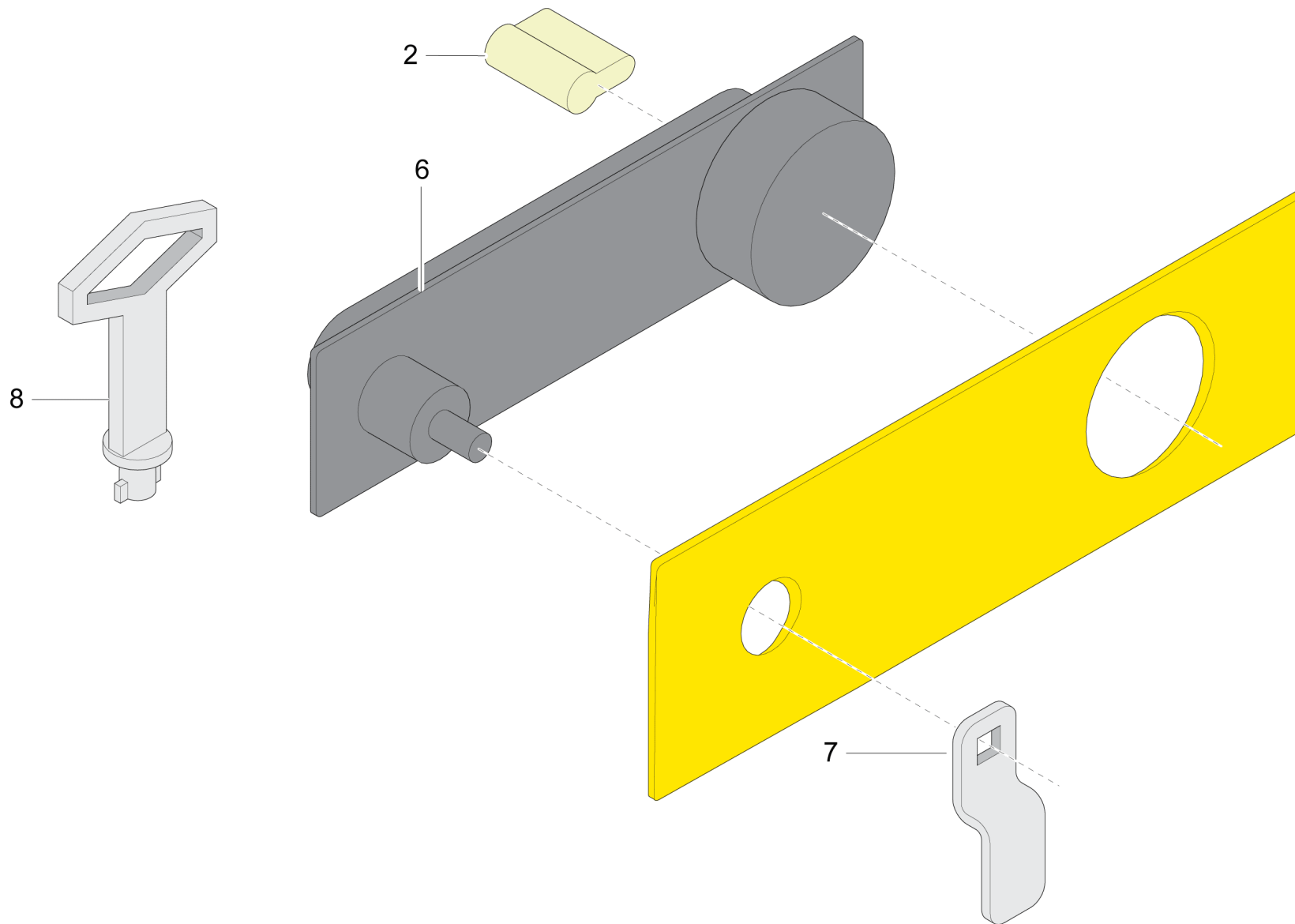
Ref no	Part no Detaljnr	Qty Antal	Description	Benämning	See page Se sida	Remarks Anmärkning
1	5726 8017 34	1	DOOR	DÖRR	Page 53	
2	5726 8017 33	1	DOOR	DÖRR	Page 59	
3	5726 8017 15	1	PANEL	PANEL		
4	5726 8017 17	1	PANEL	PANEL		
5	5726 8017 13	2	PANEL	PANEL		
6	5726 8017 09	1	PANEL KIT	PANELSATS	Page 61	
7	5726 8017 32	1	PANEL	PANEL		
8	5726 8017 80	1	PANEL	PANEL		
9	5726 8017 31	1	PANEL	PANEL	Page 63	
10	5726 8017 30	1	PANEL	PANEL	Page 65	
11	5726 8017 23	1	PANEL	PANEL	Page 67	
12	5726 8017 26	2	PANEL	PANEL	Page 69	
13	5726 8017 22	1	PANEL	PANEL	Page 71	
14	5726 8017 72	5	BOTTOM PLATE	BOTTENPLÅT		
15	5726 8017 75	1	BOTTOM PLATE	BOTTENPLÅT		
16	5726 8017 79	1	BOTTOM PLATE	BOTTENPLÅT		



DOOR / DÖRR

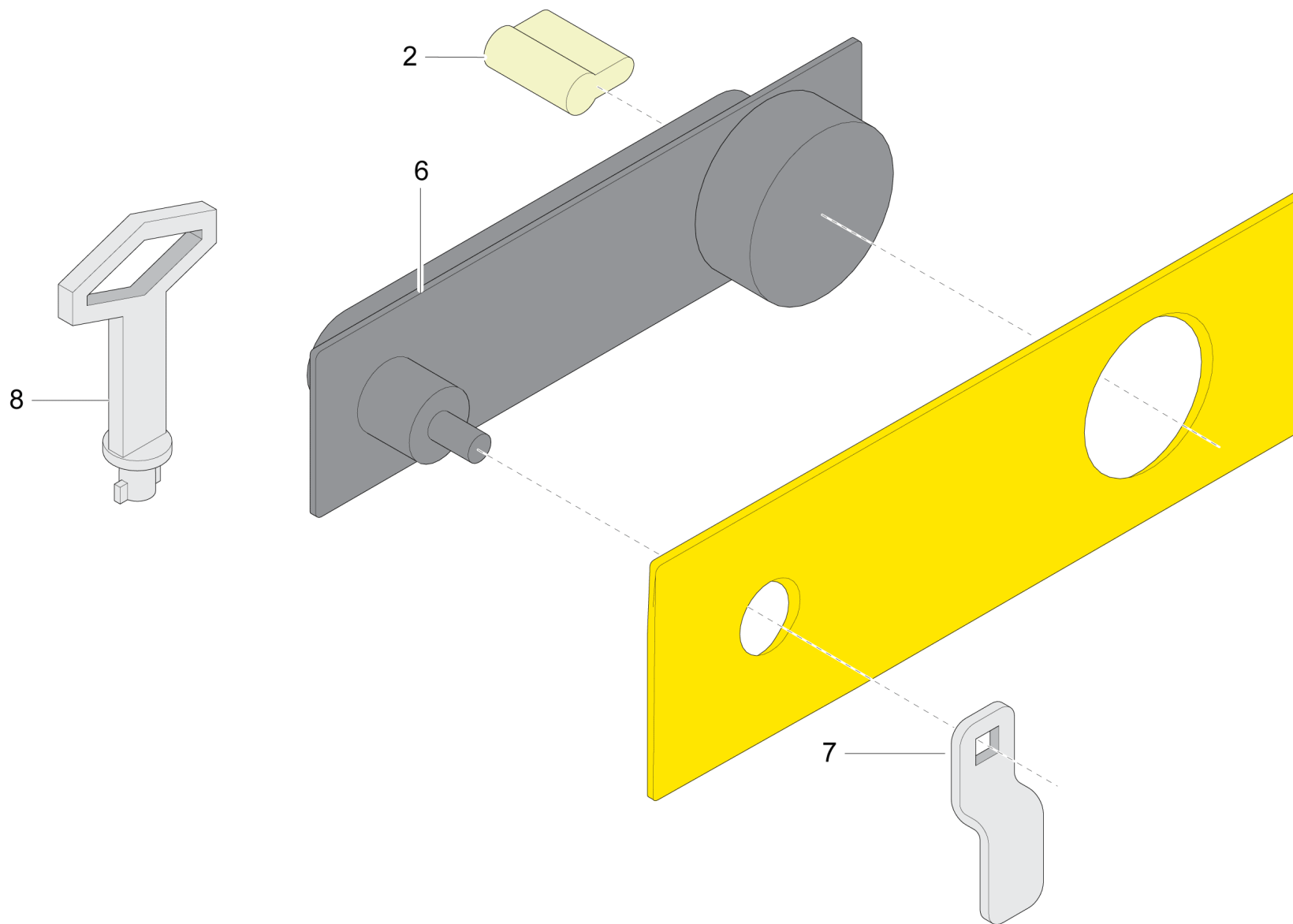
5726 8017 34

Ref no	Part no Detaljnr	Qty Antal	Description	Benämning	See page Se sida	Remarks Anmärkning
1	-	1	DOOR	DÖRR		
2	3222 3316 58	1	LOCK DEVICE	LÅSANORDNING	Page 55	
3	3222 3316 60	1	LOCK DEVICE	LÅSANORDNING	Page 57	
4	5726 8016 53	1M	SEALING	TÄTNING		
5	5726 8016 73	1	GAS SPRING	GASFJÄDER		
6	5726 8016 74	1	GAS SPRING	GASFJÄDER		
7	0291 1128 18	4	LOCK NUT	LÅSMUTTER		M 8 - 8 FZB / ISO 7040
8	5726 8000 02	1	HANDLE	HANDTAG		



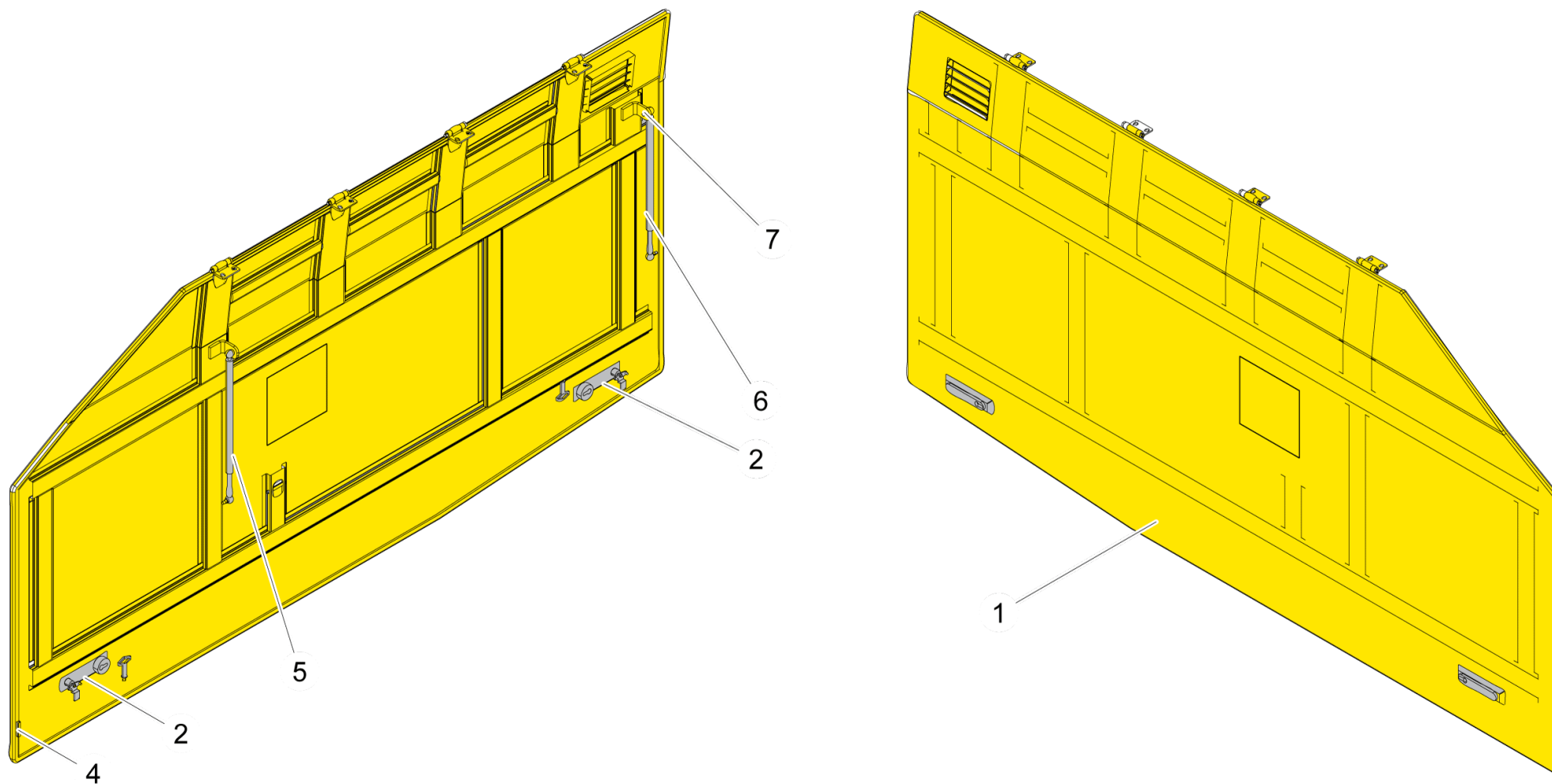
LOCK DEVICE / LÅSANORDNING**3222 3316 58**

Ref no	Part no Detaljnr	Qty Antal	Description	Benämning	See page Se sida	Remarks Anmärkning
2	3222 3029 79	1	CYLINDER	CYLINDER		
6	3222 3029 77	1	SWING ARM	SVÄNGARM		
7	3222 3350 18	1	TAIL RULE	TUNGREGEL		
8	3222 3052 80	1	WRENCH	NYCKEL		



LOCK DEVICE / LÅSANORDNING**3222 3316 60**

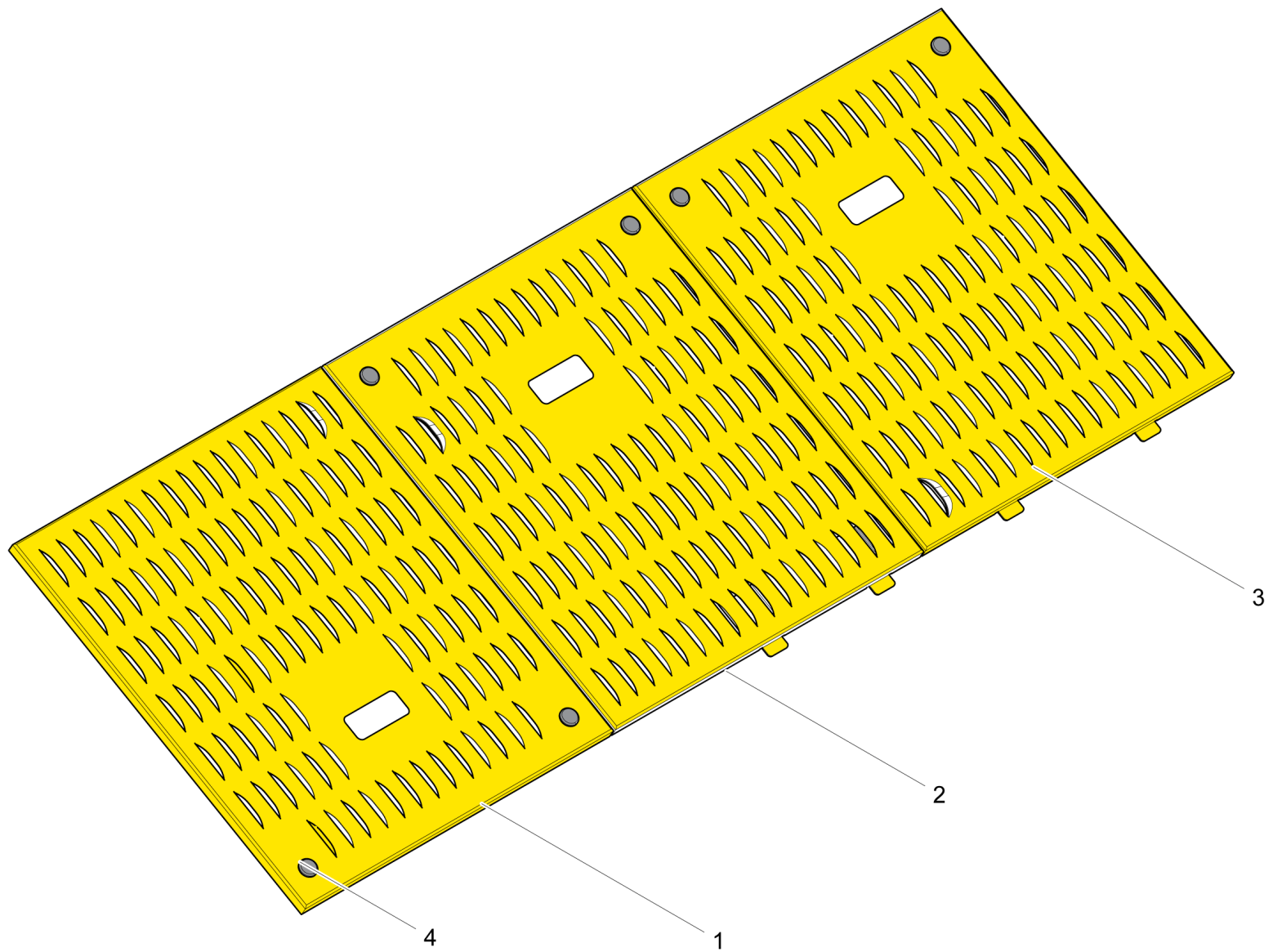
Ref no	Part no Detaljnr	Qty Antal	Description	Benämning	See page Se sida	Remarks Anmärkning
2	3222 3029 79	1	CYLINDER	CYLINDER		
5	3222 3029 77	1	SWING ARM	SVÄNGARM		
6	3222 3029 78	1	TAIL RULE	TUNGREGEL		
7	3222 3052 80	1	WRENCH	NYCKEL		



DOOR / DÖRR

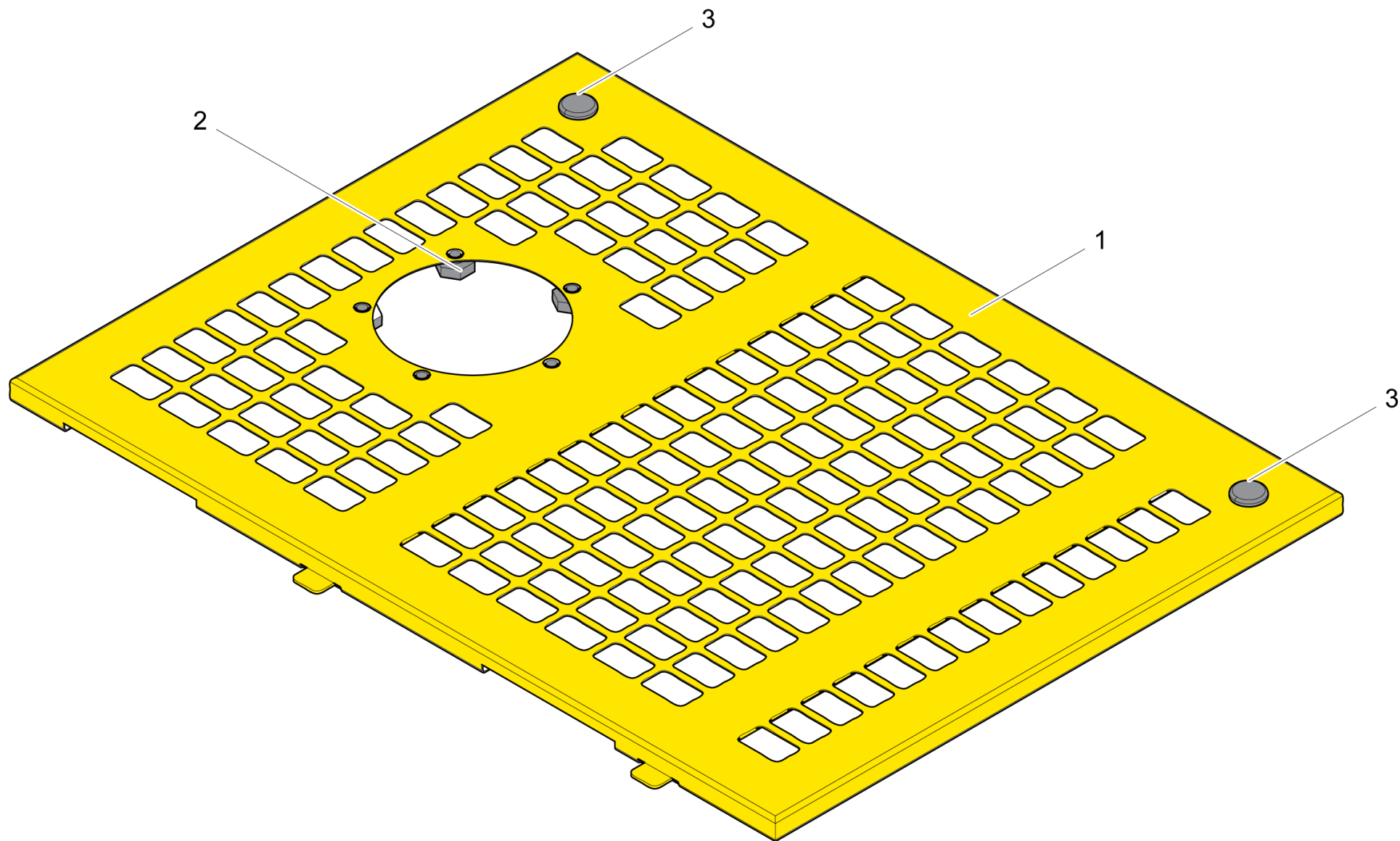
5726 8017 33

Ref no	Part no Detaljnr	Qty Antal	Description	Benämning	See page Se sida	Remarks Anmärkning
1	-	1	DOOR	DÖRR		
2	3222 3316 58	1	LOCK DEVICE	LÅSANORDNING	Page 55	
3	3222 3316 60	1	LOCK DEVICE	LÅSANORDNING	Page 57	
4	5726 8016 53	1M	SEALING	TÄTNING		
5	5726 8016 73	1	GAS SPRING	GASFJÄDER		
6	5726 8016 74	1	GAS SPRING	GASFJÄDER		
7	0291 1128 18	4	LOCK NUT	LÅSMUTTER		M 8 - 8 FZB / ISO 7040
9	5726 8000 02	1	HANDLE	HANDTAG		



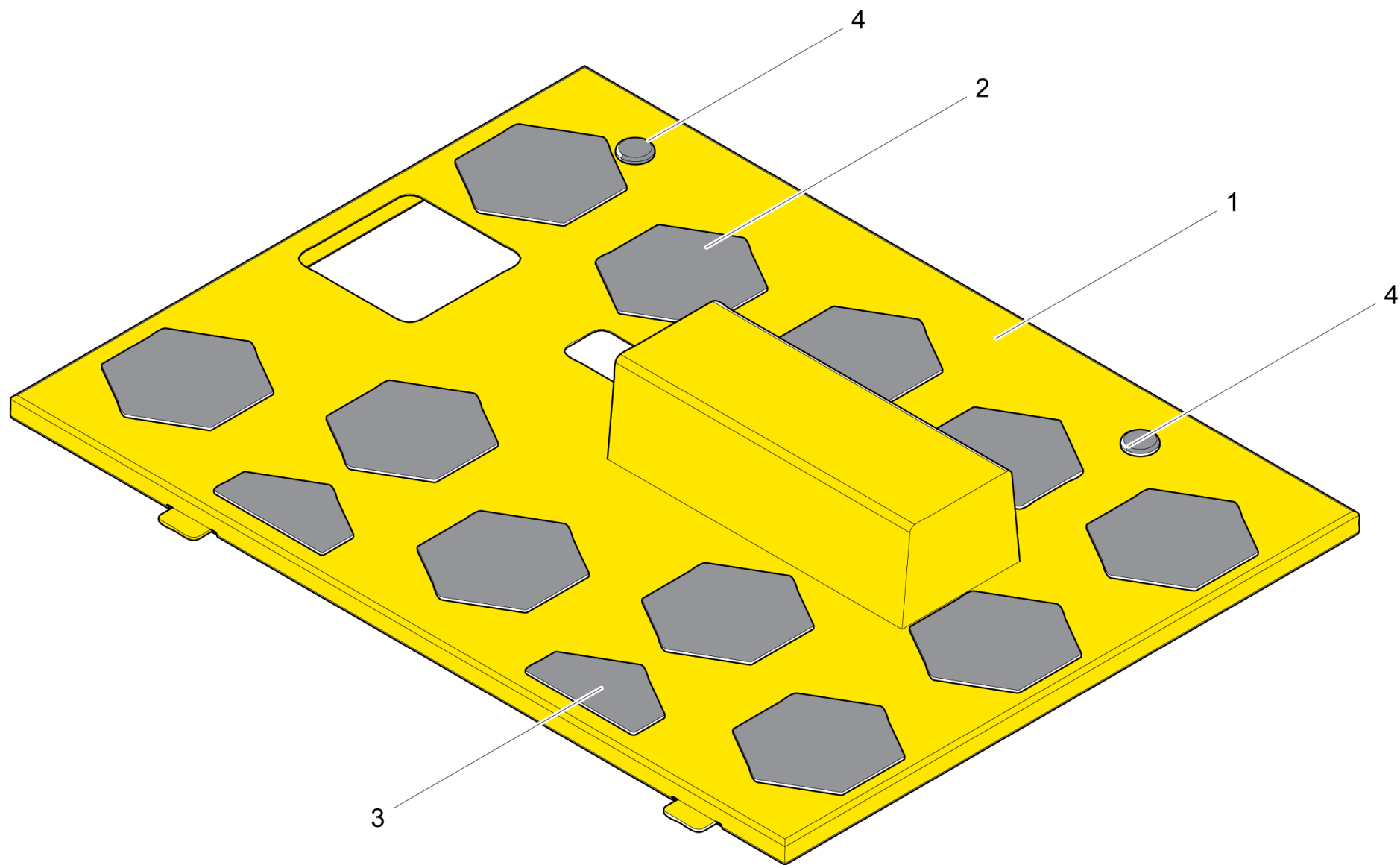
PANEL KIT / PANELSATS**5726 8017 09**

Ref no	Part no Detaljnr	Qty Antal	Description	Benämning	See page Se sida	Remarks Anmärkning
1	5726 8016 66	1	ROOF PLATE	TAKPLÅT		
2	5726 8017 21	1	ROOF PLATE	TAKPLÅT		
3	5726 8017 20	1	ROOF PLATE	TAKPLÅT		
4	3222 1666 01	6	LOCK	LÅS		



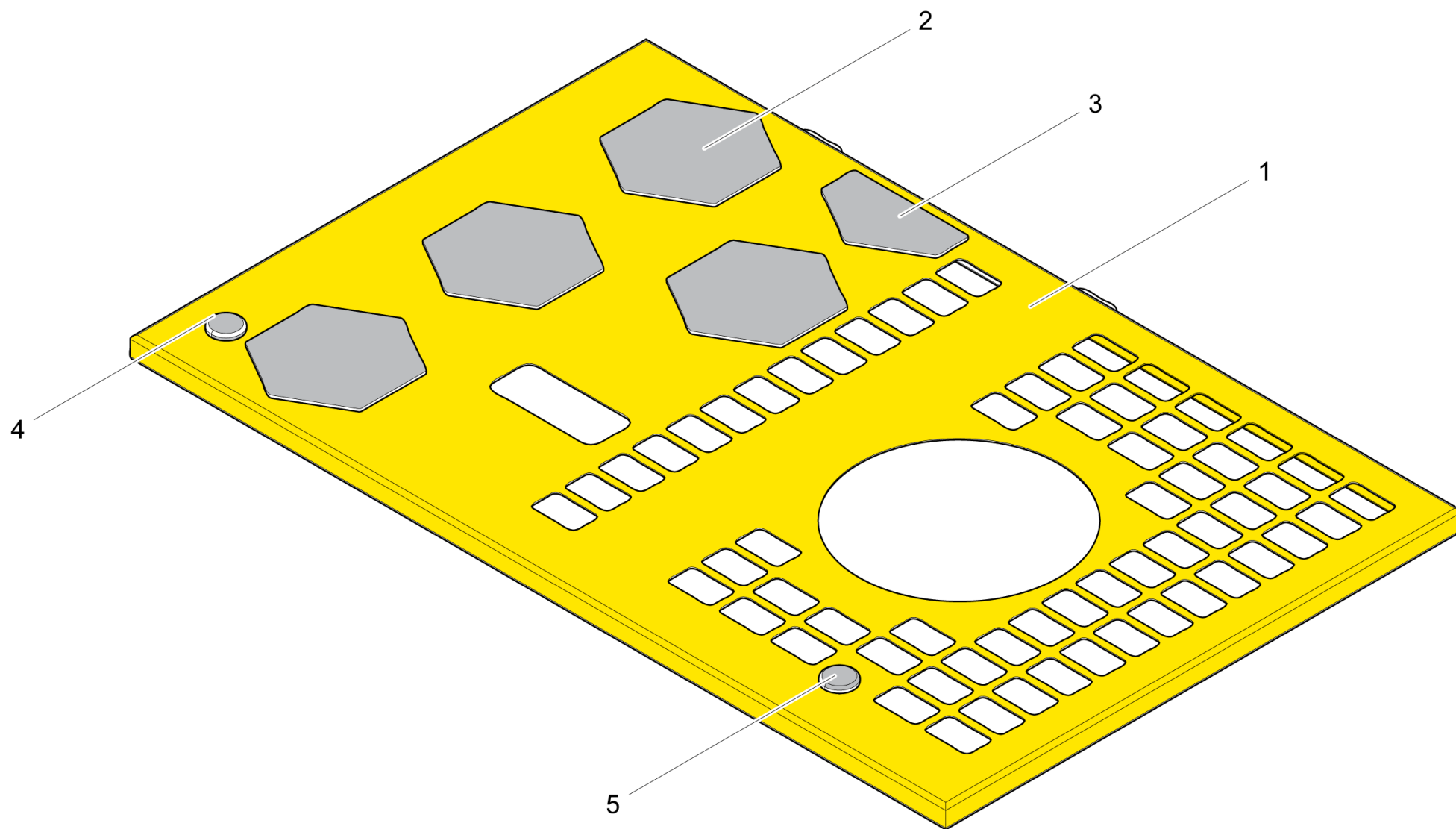
PANEL / PANEL**5726 8017 31**

Ref no	Part no Detaljnr	Qty Antal	Description	Benämning	See page Se sida	Remarks Anmärkning
1	5726 8017 28	1	PANEL	PANEL		
2	0298 0107 00	5	WELDED NUT	SVETSMUTTER		M 10 - DIN 929
3	3222 1666 01	2	LOCK	LÅS		



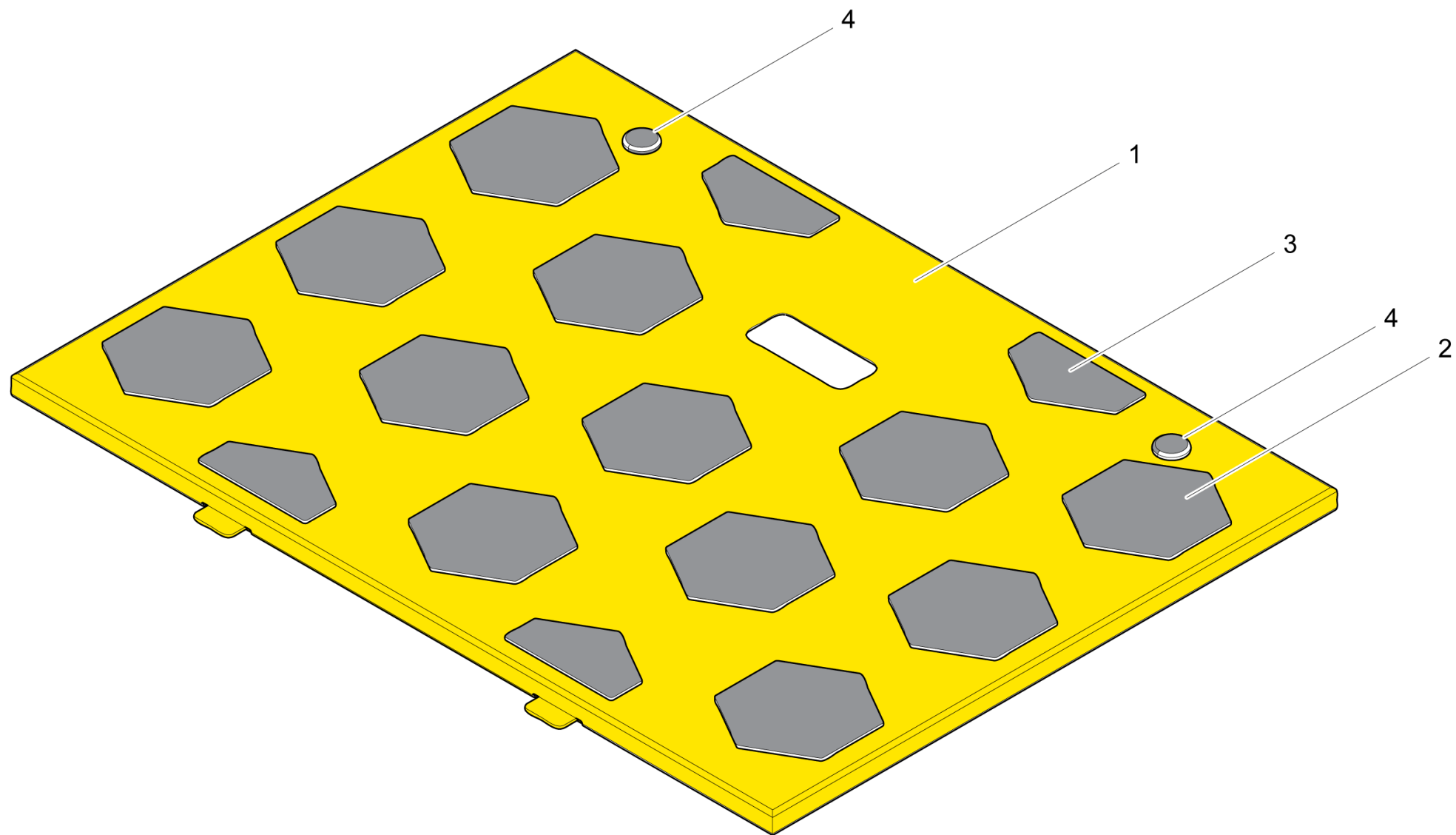
PANEL / PANEL**5726 8017 30**

Ref no	Part no Detaljnr	Qty Antal	Description	Benämning	See page Se sida	Remarks Anmärkning
1	5726 8017 29	1	PANEL	PANEL		
2	5726 8017 67	9	SLIP COVER	HALKSKYDD		
3	5726 8017 68	3	SLIP COVER	HALKSKYDD		
4	3222 1666 01	2	LOCK	LÅS		



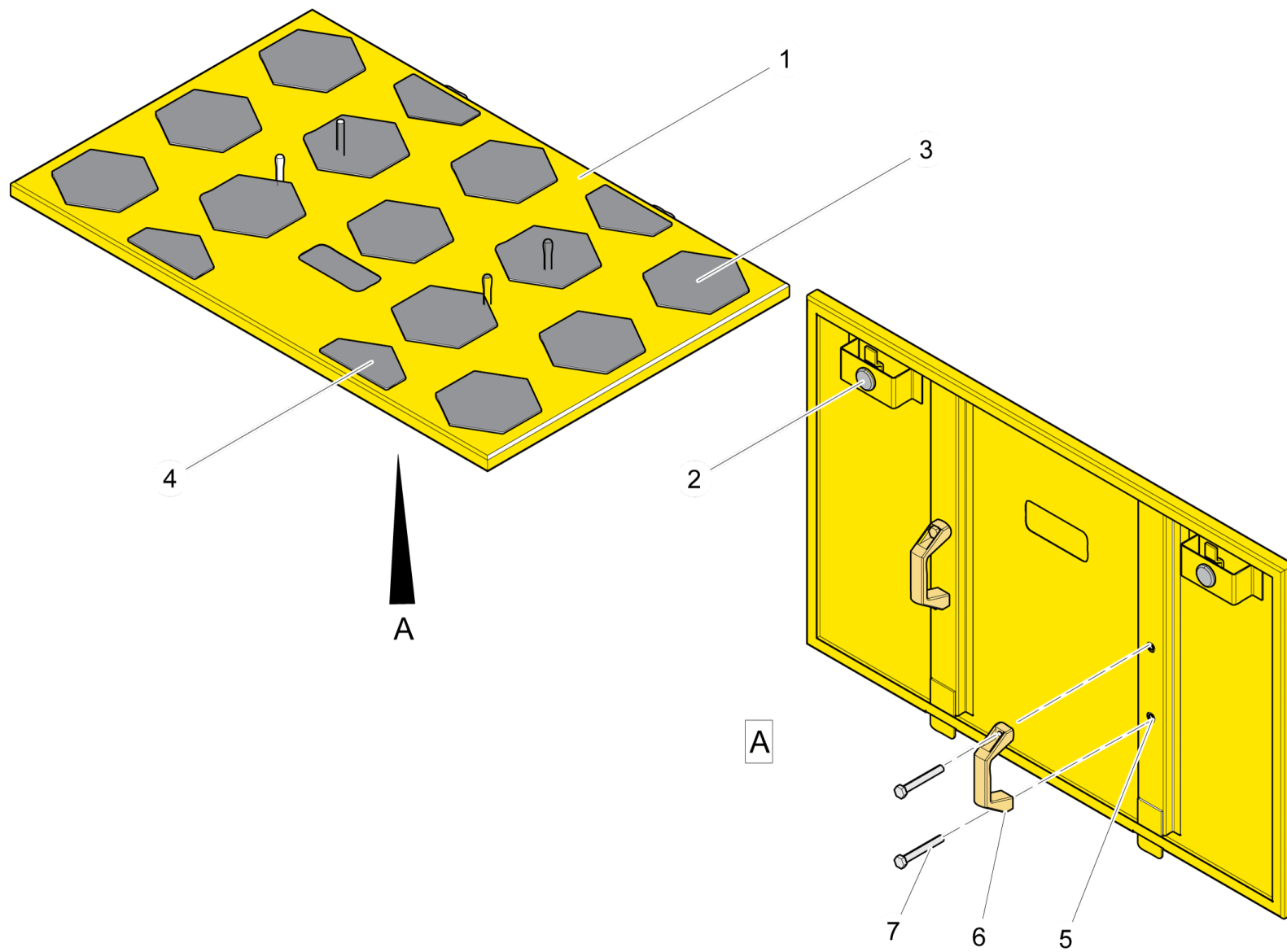
PANEL / PANEL**5726 8017 23**

Ref no	Part no Detaljnr	Qty Antal	Description	Benämning	See page Se sida	Remarks Anmärkning
1	5726 8017 25	1	PANEL	PANEL		
2	5726 8017 67	4	SLIP COVER	HALKSKYDD		
3	5726 8017 68	1	SLIP COVER	HALKSKYDD		
4	3222 1666 01	2	LOCK	LÅS		



PANEL / PANEL**5726 8017 26**

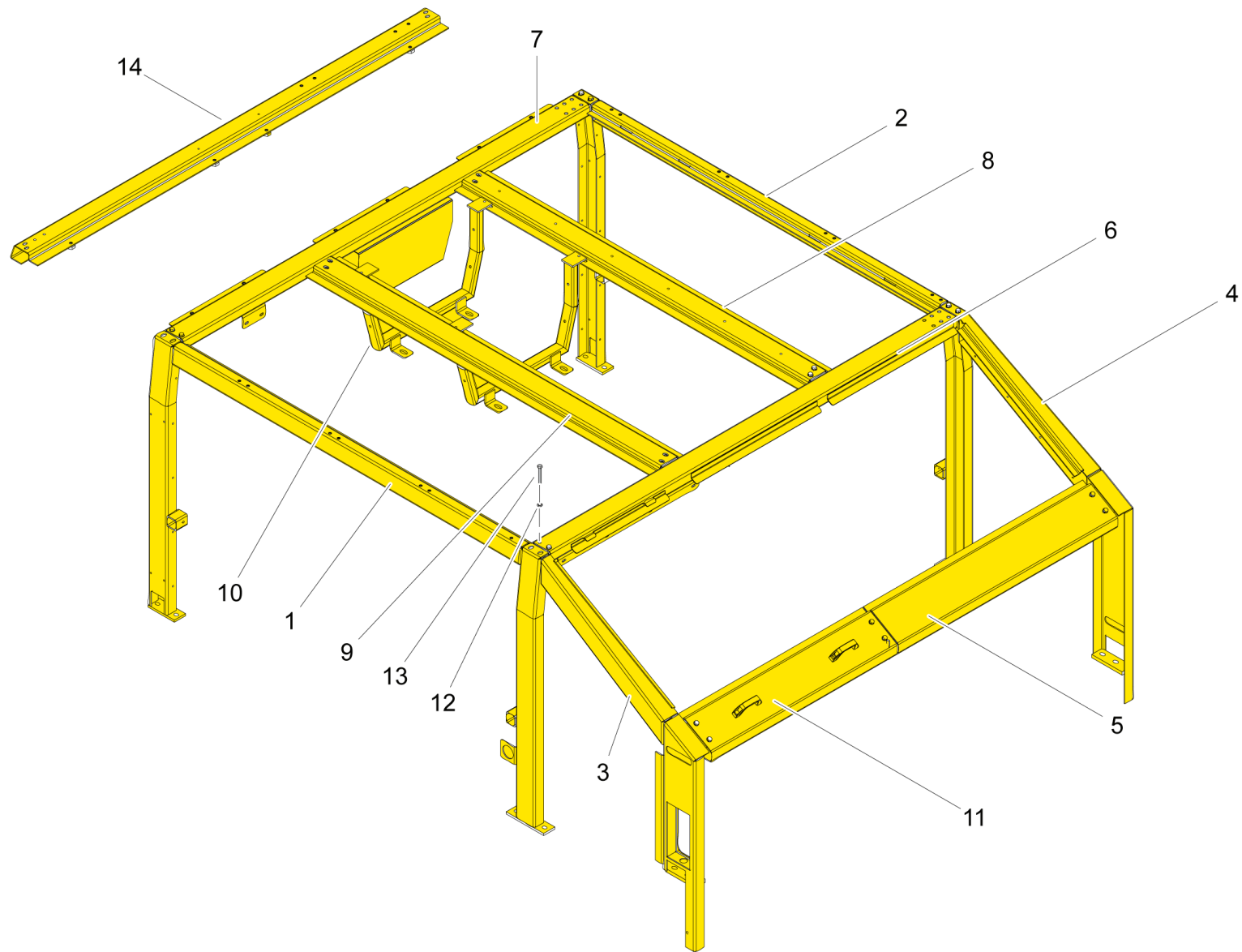
Ref no	Part no Detaljnr	Qty Antal	Description	Benämning	See page Se sida	Remarks Anmärkning
1	5726 8017 24	1	PANEL	PANEL		
2	5726 8017 67	12	SLIP COVER	HALKSKYDD		
3	5726 8017 68	4	SLIP COVER	HALKSKYDD		
4	3222 1666 01	2	LOCK	LÅS		



PANEL / PANEL**5726 8017 22**

Ref no	Part no Detaljnr	Qty Antal	Description	Benämning	See page Se sida	Remarks Anmärkning
1	5726 8017 27	1	PANEL	PANEL		
2	3222 1666 01	2	LOCK	LÅS		
3	5726 8017 67	12	SLIP COVER	HALKSKYDD		
4	5726 8017 68	4	SLIP COVER	HALKSKYDD		

FRAME / RAM



FRAME / RAM

Ref no	Part no Detaljnr	Qty Antal	Description	Benämning	See page Se sida	Remarks Anmärkning
1	5726 8016 82	1	FRAME	RAM	Page 75	
2	5726 8016 85	1	FRAME	RAM		
3	5726 8017 44	1	FRAME	RAM		
4	5726 8017 43	1	FRAME	RAM		
5	5726 8017 41	1	BEAM	BALK		
6	5726 8017 40	1	BEAM	BALK		
7	5726 8017 39	1	BEAM	BALK		
8	5726 8017 53	1	CROSS BEAM	TVÄRBALK		
9	5726 8017 61	1	CROSS BEAM	TVÄRBALK		
10	5726 8016 79	2	BEAM	BALK		
11	5726 8017 42	1	BEAM	BALK		
12	0333 5200 13	36	LOCK WASHER	LÄSBRICKA		M10 - 10,7 21,0 2,5 STEEL
13	0147 1360 03	36	SCREW, HEX HEAD	SKRUV, SEXKANT		M 10 X 20 - 8.8 FZB
14	5726 8017 19	1	BEAM	BALK		

Ref no	Part no Detaljnr	Qty Antal	Description	Benämning	See page Se sida	Remarks Anmärkning
1	-	1	COLUMN	STÅNG		
2	-	1	BEAM	BALK		
3	-	1	COLUMN	STÅNG		
4	-	1	PLATE	PLÅT		
5	-	1	PLATE	PLÅT		
6	0298 0107 00	2	WELDED NUT	SVETSMUTTER		M 10 - DIN 929
7	-	2	BLOCK	BLOCK		
8	-	2	PLATE	PLÅT		
9	-	1	BRACKET	FÄSTDON		
10	-	7	HOOK	HÅKE		

DRIVE UNIT / DRIVENHET
LIST OF CONTENTS

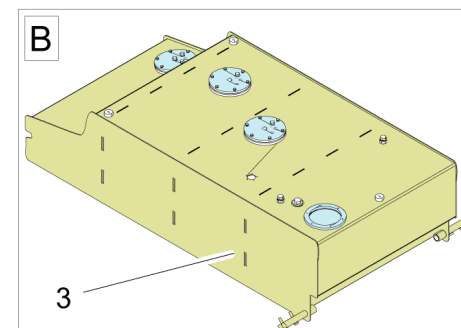
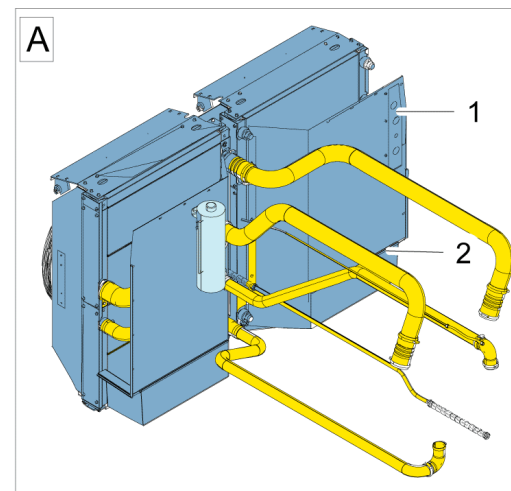
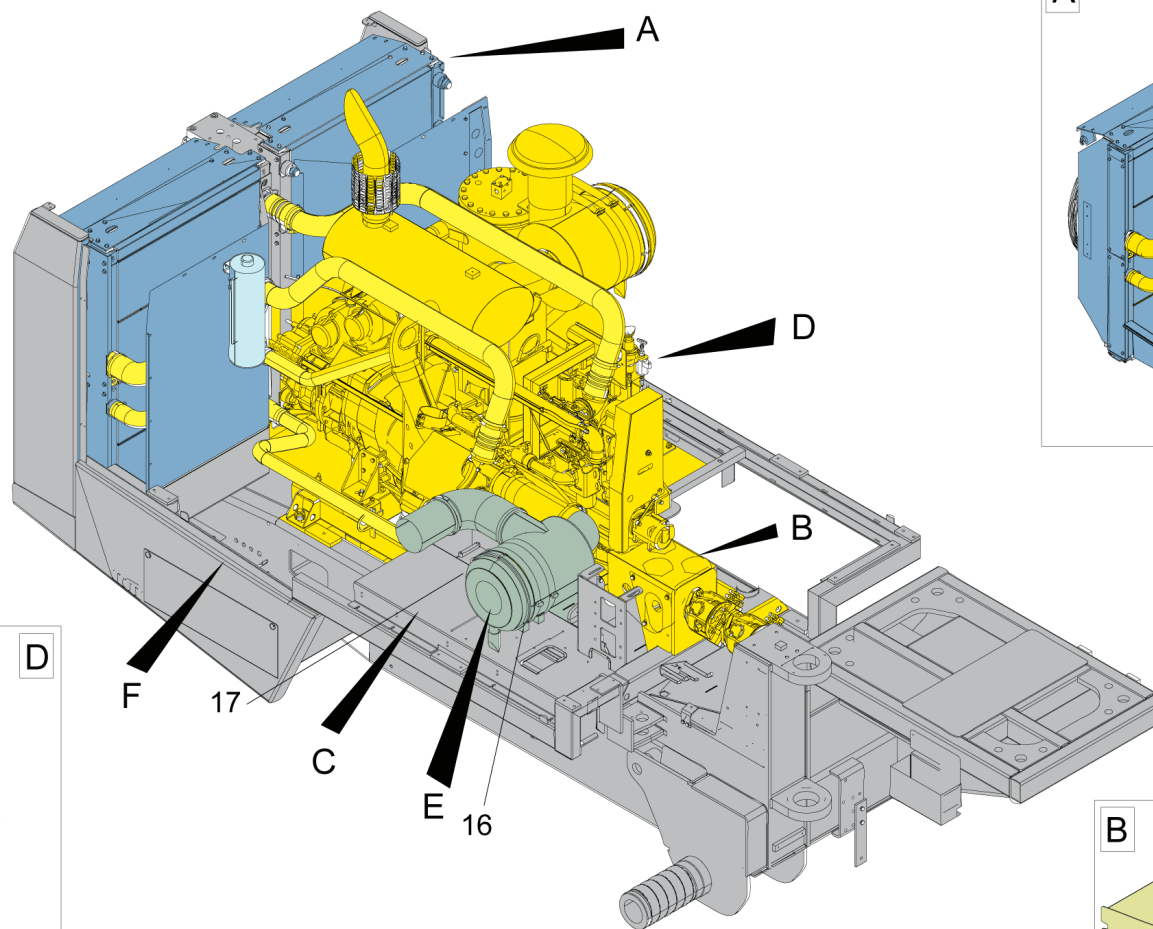
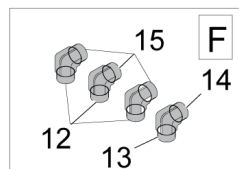
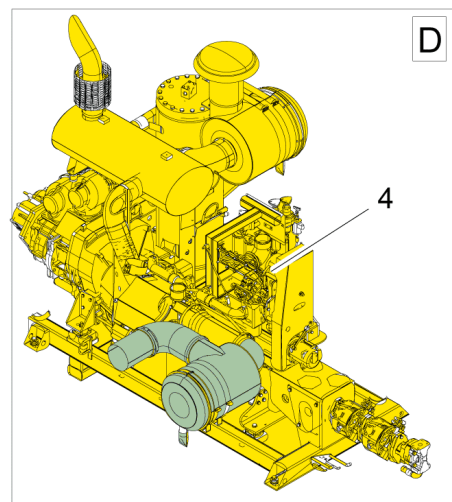
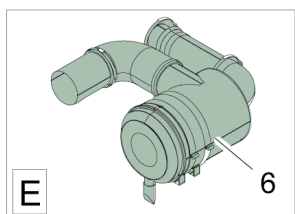
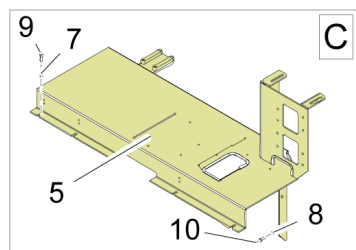
Part no Detaljnr	Description	Benämning	See page Se sida	Remarks Anmärkning
-	DRIVE UNIT	DRIVENHET	81	
-	- DRIVE UNIT	- DRIVENHET	83	
-	-- FIRE EXTINGUIS.	-- ELDSLÄCKARE	85	
-	-- COOLING SYSTEM	-- KYLSYSTEM	87	
5726 8019 51	---- RADIATOR	---- KYLARE	89	ENGINE
5726 8019 52	---- HOUSING	---- PANELBRUNN	93	COMPRESSOR+HYDRAULIC OIL
5726 8019 77	---- TANK	---- TANK	97	
5726 8027 40	---- FAN MOTOR	---- FLÄKTMOTOR	99	
-	-- COOLING SYSTEM	-- KYLSYSTEM	101	
-	---- COOLING SYSTEM	---- KYLSYSTEM	103	
-	-- FUEL SYSTEM	-- BRÄNSLESYSTEM	105	
-	---- TANK UNIT	---- TANKENHET	109	
-	-- POWER PACK	-- KRAFTPAKET	111	
-	---- POWER PACK	---- KRAFTPAKET	113	
5726 8020 13	----- DIESEL ENGINE	----- DIESELMOTOR	117	
5726 8044 12	----- AIR FILTER SET	----- LUFTFILTERSATS	119	CAT C11 ENGINE
5726 8029 03	----- AIR FILTER	----- LUFTFILTER	121	
5726 8027 01	----- HYDRAULIC PUMP	----- HYDRAULPUMP	123	INCLUDING TWO PUMPS DOUBLE PUMP
5726 8029 00	----- COUPLING	----- KOPPLING	125	
5726 8008 96	----- COMPRESSOR SET	----- KOMPRESSORSATS	127	
8161 0099 00	----- COMPRESSOR SET	----- KOMPRESSORSATS	129	
-	----- COMPR. ELEMENT	----- KOMPR.ELEMENT	131	
-	----- GEAR SET	----- VÄXELSTEG	133	
1626 5111 80	----- GEAR SET	----- VÄXELSTEG	135	
-	----- COMPR. DRIVE	----- KOMPR.DRIVNING	137	
-	----- VALVE SET	----- VENTILSATS	141	

Part no Detaljnr	Description	Benämning	See page Se sida	Remarks Anmärkning
1626 2153 80	----- INLET VALVE	----- INLOPPSVENTIL	145	
-	----- OIL SYSTEM	----- OLJESYSTEM	147	
-	----- AIR RECEIVER	----- LUFTBEHÅLLARE	151	
-	----- AIR RECEIVER	----- LUFTBEHÅLLARE	153	
-	----- REGULATING SYST	----- REGLERSYSTEM	155	
1626 1052 81	----- CONTROL VALVE	----- REGLERVENTIL	157	
5726 8019 54	----- BELT PROT. SET	----- REMSKYDDSSATS	159	
5726 8027 02	----- HYDRAULIC PUMP	----- HYDRAULPUMP	161	
5726 8029 01	----- COUPLING COMPL.	----- KOPPLING KOMPL.	163	
5726 8029 06	----- EXHAUST SET	----- LJUDDÄMPARSATS	165	
5726 8044 13	----- AIR FILTER SET	----- LUFTFILTERSATS	167	COMPRESSOR
5726 8029 04	----- AIR FILTER	----- LUFTFILTER	169	
-	----- AIR RECEIVER	----- LUFTBEHÅLLARE	151	
-	----- AIR RECEIVER	----- LUFTBEHÅLLARE	153	
5726 8027 03	----- GEAR PUMP	----- KUGGHJULSPUMP	171	
1626 1052 81	----- CONTROL VALVE	----- REGLERVENTIL	157	
5726 8007 32	- TANK UNIT	- TANKENHET	174	
3214 3469 80	-- RETURN FILTER	-- RETURFILTER	179	
5726 8007 46	-- TANK UNIT	-- TANKENHET	181	
-	- FILLER SET	- PÅFYLLNINGSSATS	183	
-	- FUEL TANK	- BRÄNSLETANK	185	
-	-- TANK UNIT	-- TANKENHET	109	

DRIVE UNIT / DRIVENHET

Ref no	Part no Detaljnr	Qty Antal	Description	Benämning	See page Se sida	Remarks Anmärkning
	-	1	DRIVE UNIT	DRIVENHET	Page 83	
	5726 8007 32	1	TANK UNIT	TANKENHET	Page 174	
	-	1	FILLER SET	PÅFYLLNINGSSATS	Page 183	
	-	1	FUEL TANK	BRÄNSLETANK	Page 185	

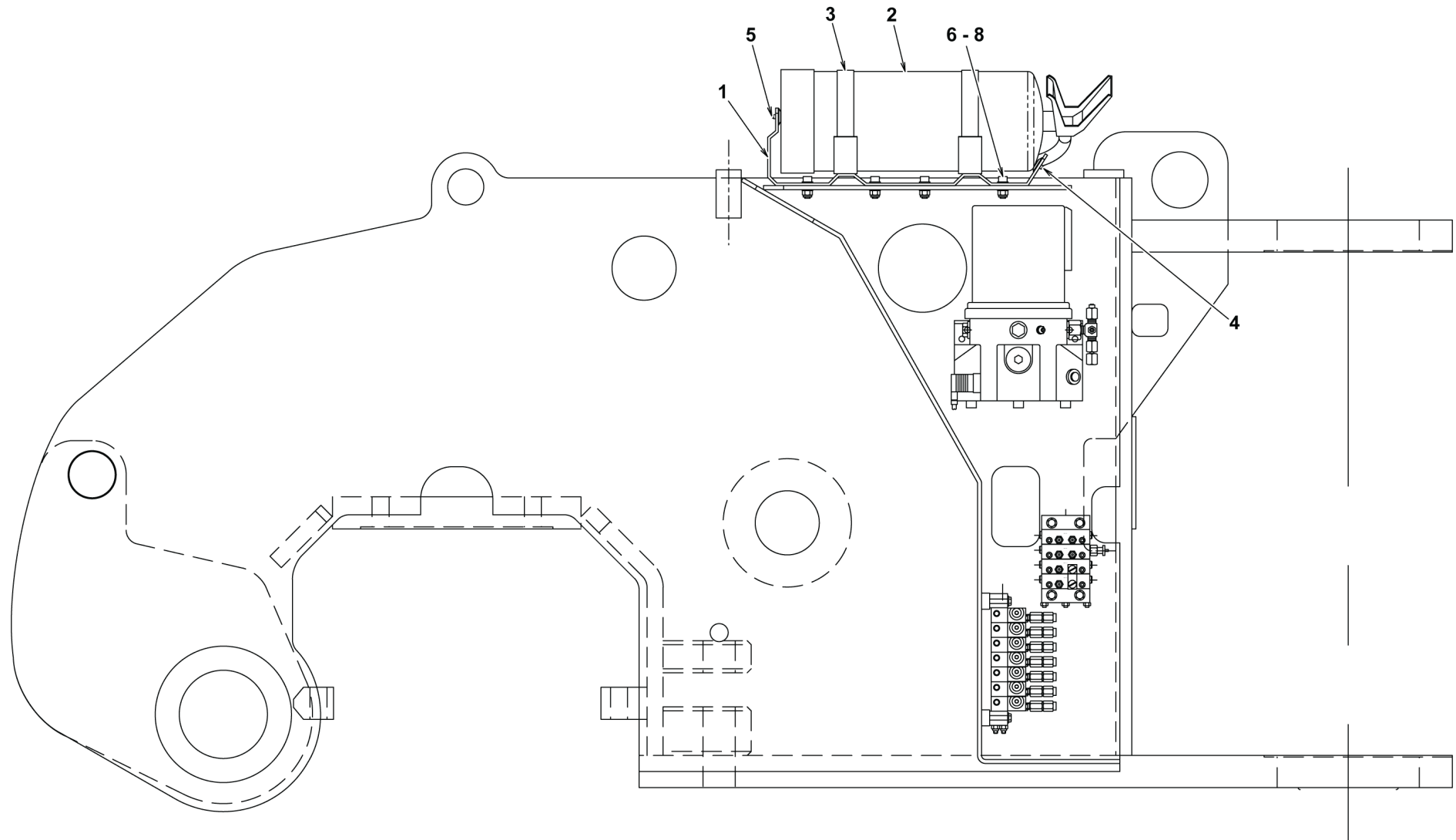
DRIVE UNIT / DRIVENHET



DRIVE UNIT / DRIVENHET

Ref no	Part no Detaljnr	Qty Antal	Description	Benämning	See page Se sida	Remarks Anmärkning
A01	–	2	FIRE EXTINGUIS.	ELDSLÄCKARE	Page 85	
1	–	1	COOLING SYSTEM	KYLSYSTEM	Page 87	
2	–	1	COOLING SYSTEM	KYLSYSTEM	Page 101	
3	–	1	FUEL SYSTEM	BRÄNSLESYSTEM	Page 105	
4	–	1	POWER PACK	KRAFTPAKET	Page 111	
5	5726 8026 99	1	VALVE PLATE	VENTILPLATTA		
6	5726 8004 15	1	VALVE SET	VENTILSATS		SEE CHAPTER HYDRAULIC SYSTEM
7	3315 0195 06	5	LOCK WASHER	LÅSBRICKA		10,3/16,6 X 2,6 HRC50 FZB
8	3315 0195 08	4	LOCK WASHER	LÅSBRICKA		13,0/19,5 X 2,6 HRC50 FZB
9	0147 1360 03	8	SCREW, HEX HEAD	SKRUV, SEXKANT		M 10 X 20 - 8.8 FZB
10	0147 1400 03	4	SCREW, HEX HEAD	SKRUV, SEXKANT		M 12 X 25 - 8.8 FZB
12	3715 0597 00	3	CAP	HUV		UNF 7/8
13	3715 0820 00	1	CAP	HUV		UN 1 1/16
14	3455 0543 06	1	NIPPLE	NIPPEL		UN 1 1/16
15	3455 0543 05	3	NIPPLE	NIPPEL		UNF 7/8
16	5726 8033 24	4	PLATE	PLÅT		
17	5726 8000 05	1	BRACKET	FÄSTDON		
18	–	1	PLATE	PLÅT		
19	0333 5200 10	8	LOCK WASHER	LÅSBRICKA		10,3 / 21 X 2,6 FZB

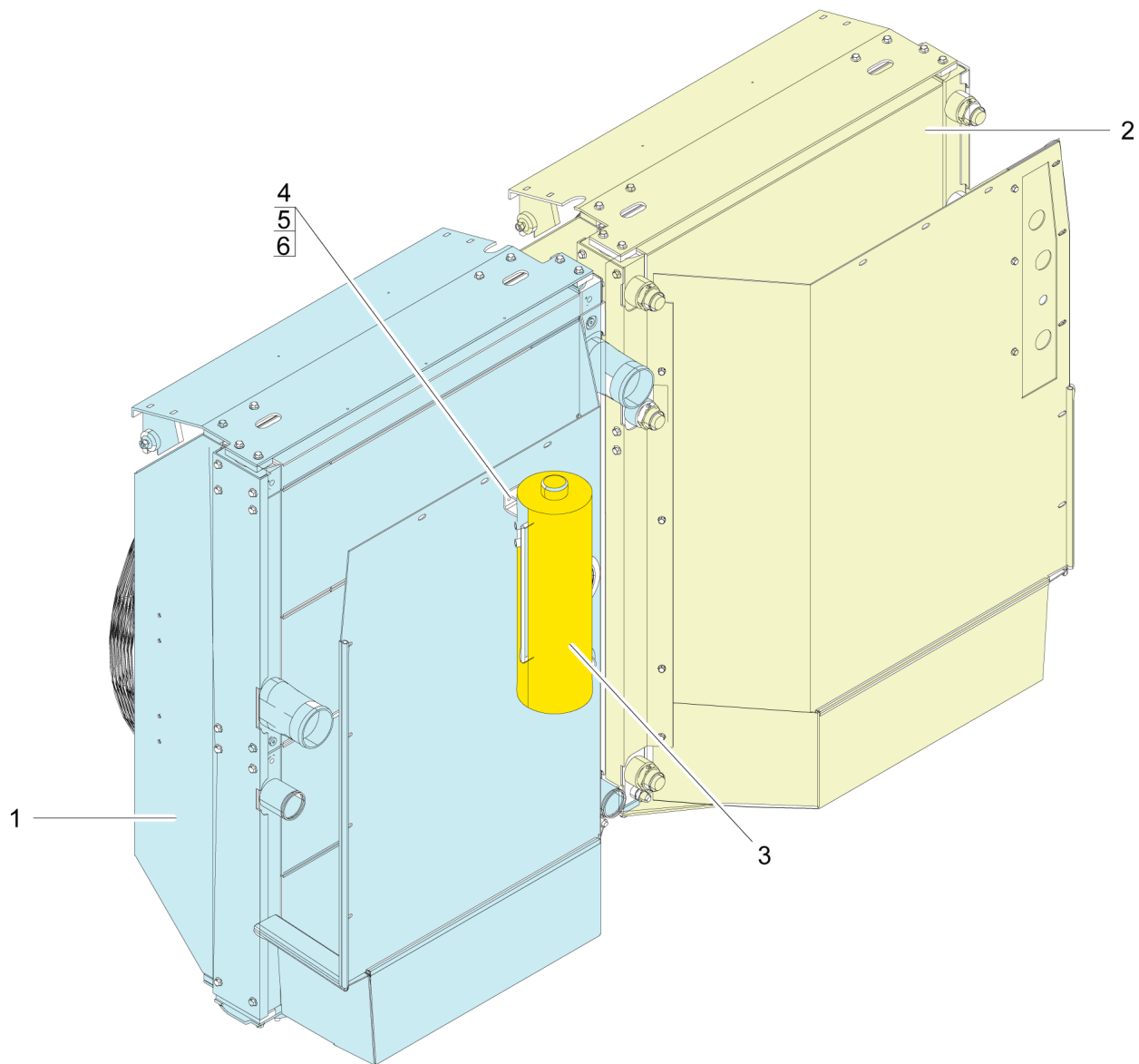
FIRE EXTINGUIS. / ELDSLÄCKARE



FIRE EXTINGUIS. / ELDSLÄCKARE

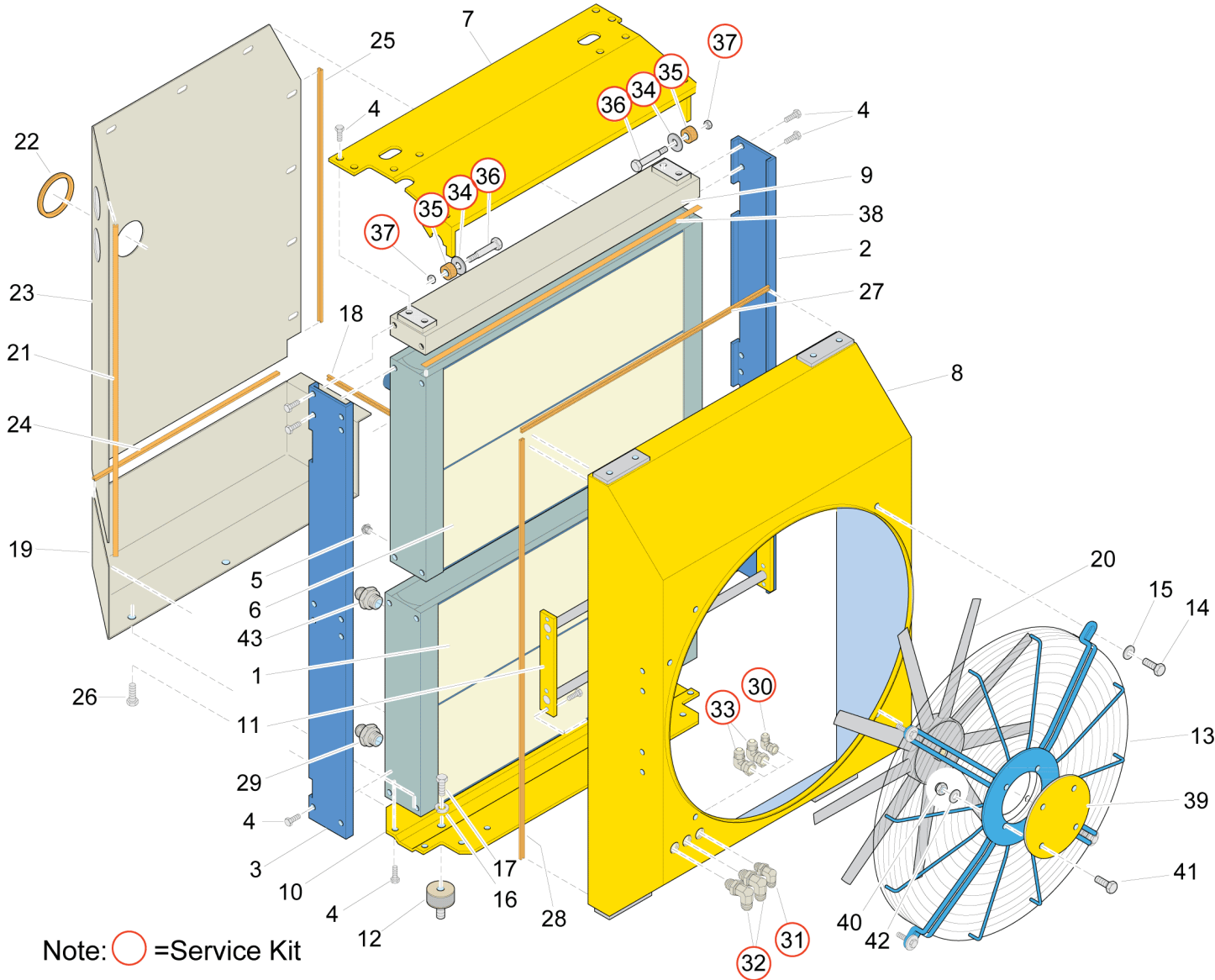
Ref no	Part no Detaljnr	Qty Antal	Description	Benämning	See page Se sida	Remarks Anmärkning
1	5728 2008 01	1	BRACKET	KONSOL		
2	-	1	FIRE EXTINGUIS.	ELDSLÄCKARE		
3	5728 2016 59	2	STRAP	BAGAGEBAND		
4	5728 2008 04	1	RUBBER CAP	GUMMIHUV		
5	5728 2008 06	1	RUBBER CAP	GUMMIHUV		
6	0147 1325 03	4	SCREW, HEX HEAD	SKRUV, SEXKANT		M 8 X 25 - 8.8 FZB
7	0301 2335 00	8	PLAIN WASHER	RUNDBRICKA		8,4 / 16 X 1,6 -HB200 FZB
8	0291 1128 18	4	LOCK NUT	LÅSMUTTER		M 8 - 8 FZB / ISO 7040

COOLING SYSTEM / KYLSYSTEM



COOLING SYSTEM / KYLSYSTEM

Ref no	Part no Detaljnr	Qty Antal	Description	Benämning	See page Se sida	Remarks Anmärkning
1	5726 8019 51	1	RADIATOR	KYLARE	Page 89	ENGINE
2	5726 8019 52	1	HOUSING	PANELBRUNN	Page 93	COMPRESSOR+HYDRAULIC OIL
3	5726 8019 77	1	TANK	TANK	Page 97	
4	3315 0195 06	4	LOCK WASHER	LÅSBRICKA		10,3/16,6 X 2,6 HRC50 FZB
5	0291 1128 20	2	LOCK NUT	LÅSMUTTER		M 10 - 8 FZB / ISO 7040
6	0147 1373 03	2	SCREW, HEX HEAD	SKRUV, SEXKANT		M 10 X 80 - 8.8 FZB
8	5726 8027 40	2	FAN MOTOR	FLÄKTMOTOR	Page 99	



RADIATOR / KYLARE

5726 8019 51

ENGINE

(Sheet 1 of 2)

Ref no	Part no Detaljnr	Qty Antal	Description	Benämning	See page Se sida	Remarks Anmärkning
	5726 8006 49	1	SERVICE KIT	SERVICE KIT		INCLUDE 30037
1	5726 8040 73	1	WATER COOLER	VATTENKYLARE		
2	5726 8040 74	1	PLATE	PLÅT		
3	5726 8040 75	1	PLATE	PLÅT		
4	5726 8040 76	44	SCREW	HÅLSKRUV		
5	5726 8040 77	3	PLUG	PLUGG		
6	5726 8040 78	1	INTERCOOLER	LADDLUFTKYLARE		
7	5726 8040 79	1	FRAME	RAM		
8	5726 8040 80	1	FAN COVER	FLÄKTKÅPA		
9	5726 8040 81	1	FUEL COOLER	BRÄNSLEKYLARE		
10	5726 8040 82	1	BOTTOM PLATE	BOTTENPLÅT		
11	5726 8040 83	1	MOTOR BRACKET	MOTORFÄSTE		
12	5726 8040 84	2	DAMPER	DÄMPARE		
13	5726 8040 85	1	GUARD	SPRÄNGSKYDD		
14	5726 8040 86	4	SCREW	HÅLSKRUV		
15	5726 8040 87	4	SPRING WASHER	FJÄDERBRICKA		
16	5726 8040 88	2	SPRING WASHER	FJÄDERBRICKA		
17	5726 8040 89	2	SCREW	HÅLSKRUV		
18	5726 8040 90	0.50	RUBBERMOULDING	GUMMILIST		
19	5726 8040 91	1	PLATE	PLÅT		
20	5726 8040 92	1	FAN WHEEL	FLÄKTHJUL		
21	5726 8040 93	0.50	RUBBERMOULDING	GUMMILIST		
22	5726 8040 94	1	RUBBERMOULDING	GUMMILIST		
23	5726 8040 95	1	PLATE	PLÅT		
24	5726 8040 96	1	RUBBERMOULDING	GUMMILIST		
25	5726 8040 97	1	RUBBERMOULDING	GUMMILIST		
26	5726 8040 98	7	SCREW	HÅLSKRUV		
27	5726 8040 99	1	RUBBERMOULDING	GUMMILIST		
28	5726 8041 00	1.50	RUBBERMOULDING	GUMMILIST		
29	5726 8041 01	1	NIPPLE	NIPPEL		
30	5726 8041 02	1	BULKHEAD CONN.	SKOTTGENOMGÅNG		
31	5726 8041 03	2	NIPPLE	NIPPEL		

RADIATOR / KYLARE

5726 8019 51

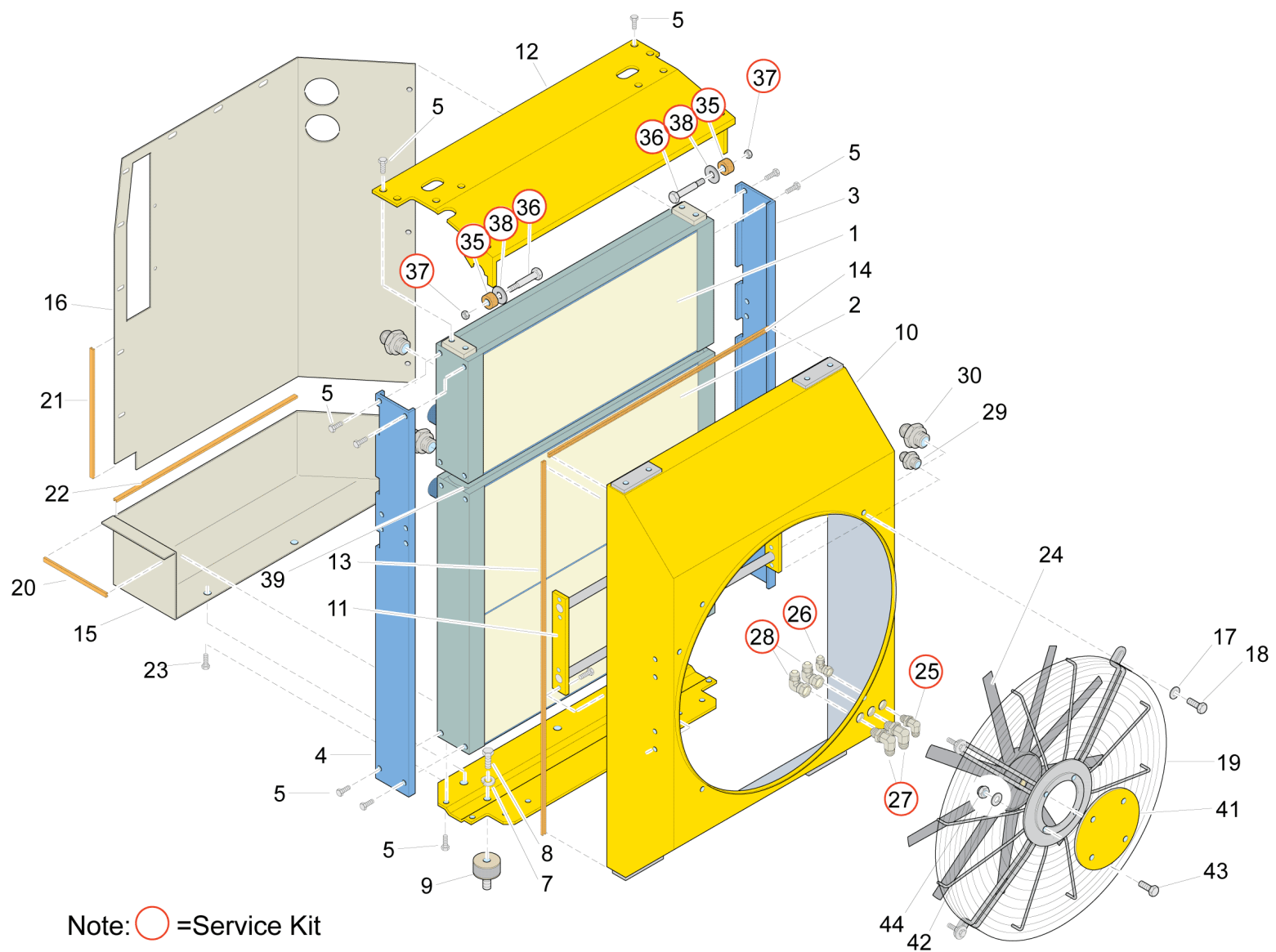
(Sheet 2 of 2)

Ref no	Part no Detaljnr	Qty Antal	Description	Benämning	See page Se sida	Remarks Anmärkning
32	5726 8041 04	2	BULKHEAD CONN.	SKOTTGENOMGÅNG		
33	5726 8041 05	2	NIPPLE	NIPPEL		
34	5726 8041 06	2	WASHER	BRICKA		
35	5726 8041 07	2	VIBR. DAMPER	VIBR.DÄMPARE		
36	5726 8041 08	2	SCREW	HÅLSKRUV		GB/T5783 M12*30
37	5726 8041 09	2	LOCK NUT	LÅSMUTTER		M10
38	5726 8041 10	4	SEAL	PLOMB		
39	5726 8041 11	1	PLATE	PLÅT		
40	5726 8041 12	4	NUT	BOTTENMUTTER		
41	5726 8041 13	4	SCREW	HÅLSKRUV		
42	5726 8041 14	4	WASHER	BRICKA		
43	5726 8041 15	1	CLAMP	ÖVERFALL		

RADIATOR / KYLARE

5726 8019 51

5726 8019 51 003K

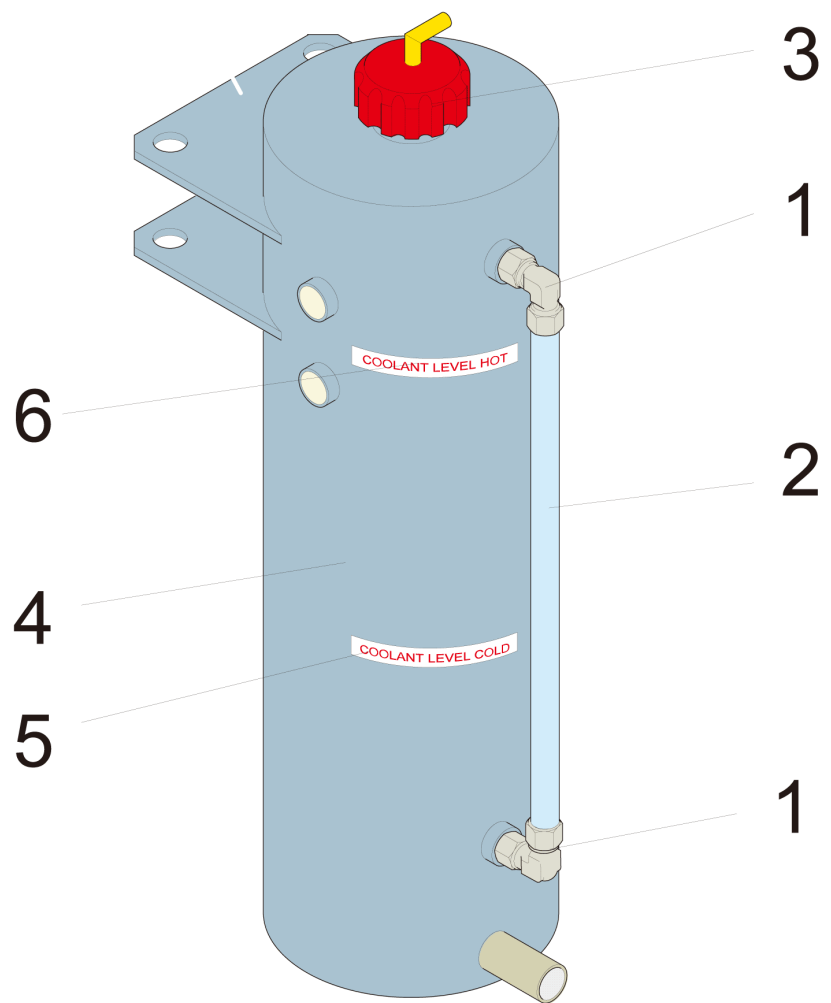


(Sheet 1 of 2)

Ref no	Part no Detaljnr	Qty Antal	Description	Benämning	See page Se sida	Remarks Anmärkning
	5726 8006 50	1	SERVICE KIT	SERVICE KIT		INCLUDE 25ü28,35ü38
1	5726 8041 22	1	OIL COOLER	OLJEKYLARE		HYDRAULIC OIL COOLER
2	5726 8041 23	1	COMPR.COOLER	KOMPR.KYLARE		COMPRESSOR OIL COOLER
3	5726 8041 24	1	FRAME	RAM		
4	5726 8041 25	1	FRAME	RAM		
5	5726 8041 26	40	SCREW	HÅLSKRUV		
6	-	1	FRAME	RAM		
7	5726 8041 28	2	SPRING WASHER	FJÄDERBRICKA		
8	5726 8041 29	2	SCREW	HÅLSKRUV		
9	5726 8041 30	2	DAMPER	DÄMPARE		
10	5726 8041 31	1	FAN COVER	FLÄKTKÅPA		
11	5726 8041 32	1	MOTOR BRACKET	MOTORFÄSTE		
12	5726 8041 33	1	FRAME	RAM		
13	5726 8041 34	1.50	RUBBERMOULDING	GUMMILIST		
14	5726 8041 35	1	RUBBERMOULDING	GUMMILIST		
15	5726 8041 36	1	FRAME	RAM		
16	5726 8041 37	1	FRAME	RAM		
17	5726 8041 38	4	SPRING WASHER	FJÄDERBRICKA		
18	5726 8041 39	4	SCREW	HÅLSKRUV		
19	5726 8041 40	1	GUARD	SPRÄNGSKYDD		
20	5726 8041 41	0.50	RUBBERMOULDING	GUMMILIST		
21	5726 8041 42	0.50	RUBBERMOULDING	GUMMILIST		
22	5726 8041 43	1	RUBBERMOULDING	GUMMILIST		
23	5726 8041 44	7	SCREW	HÅLSKRUV		
24	5726 8041 45	1	FAN WHEEL	FLÄKTHJUL		
25	5726 8041 46	1	BULKHEAD CONN.	SKOTTGENOMGÅNG		
26	5726 8041 47	2	NIPPLE	NIPPEL		
27	5726 8041 48	2	BULKHEAD CONN.	SKOTTGENOMGÅNG		
28	5726 8041 49	2	NIPPLE	NIPPEL		
29	5726 8041 50	2	NIPPLE	NIPPEL		
30	5726 8041 51	6	NIPPLE	NIPPEL		
31	5726 8041 52	1	GASKET	PACKNING		

(Sheet 2 of 2)

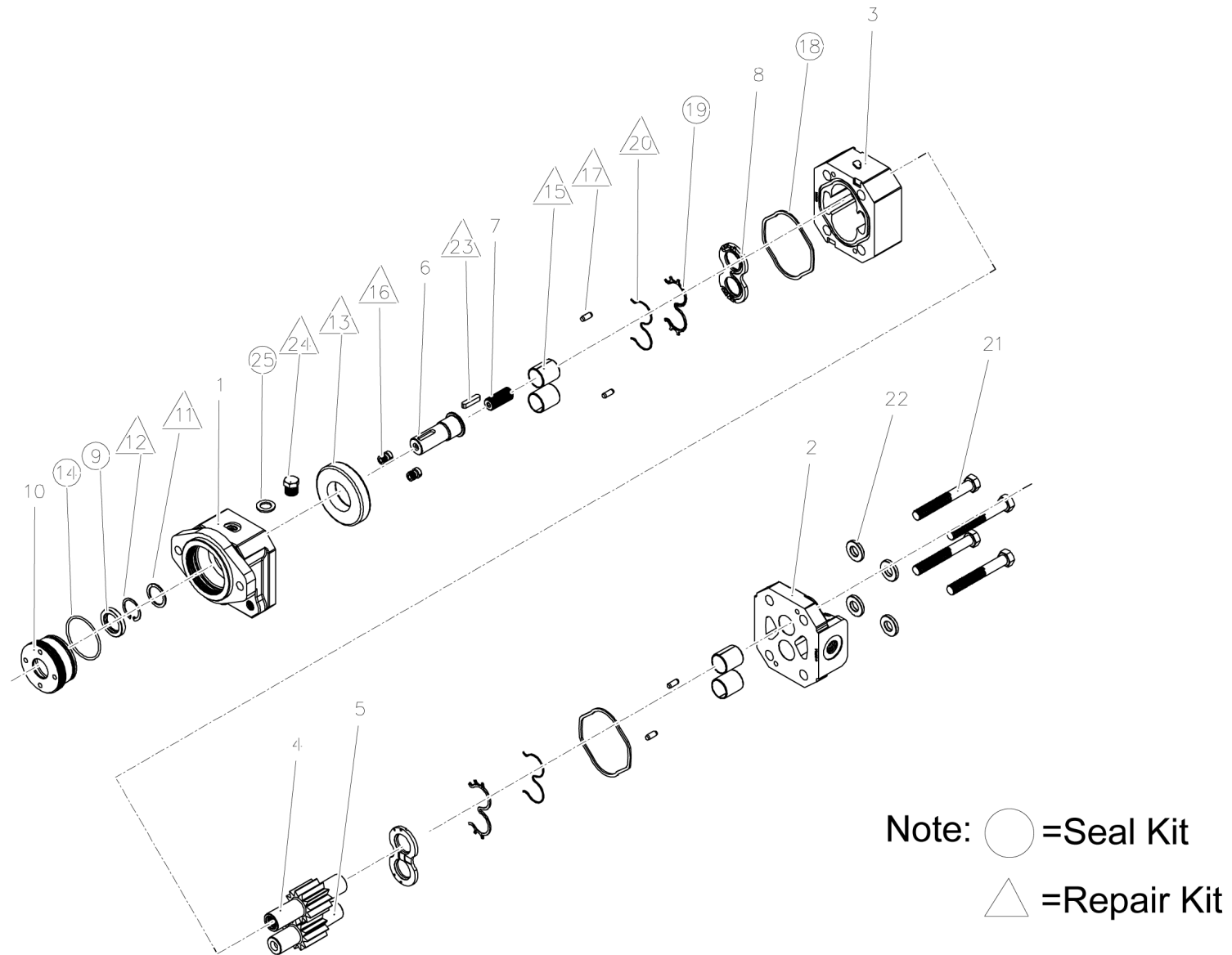
Ref no	Part no Detaljnr	Qty Antal	Description	Benämning	See page Se sida	Remarks Anmärkning
32	-	1	PLATE	PLÅT		
33	5726 8041 54	3	LOCK SCREW	LÅSSKRUV		
34	-	3	NUT	BOTTENMUTTER		
35	5726 8041 56	2	VIBR. DAMPER	VIBR.DÄMPARE		
36	-	2	SCREW	HÅLSKRUV		
37	-	2	NUT	BOTTENMUTTER		
38	-	2	WASHER	BRICKA		
39	5726 8041 60	2	SEAL	PLOMB		
40	-	2	WASHER	BRICKA		
41	5726 8041 62	1	PLATE	PLÅT		
42	5726 8041 63	4	WASHER	BRICKA		
43	5726 8041 64	4	SCREW	HÅLSKRUV		
44	5726 8041 65	1	NUT	BOTTENMUTTER		



TANK / TANK

5726 8019 77

Ref no	Part no Detaljnr	Qty Antal	Description	Benämning	See page Se sida	Remarks Anmärkning
1	5726 8041 16	2	COUPLING	KOPPLING		
2	5726 8041 17	1	PIPE	RÖR		
3	5726 8041 18	1	COVER	KÅPA		
4	–	1	TANK	TANK		
5	–	1	PLATE	PLÅT		
6	–	1	PLATE	PLÅT		

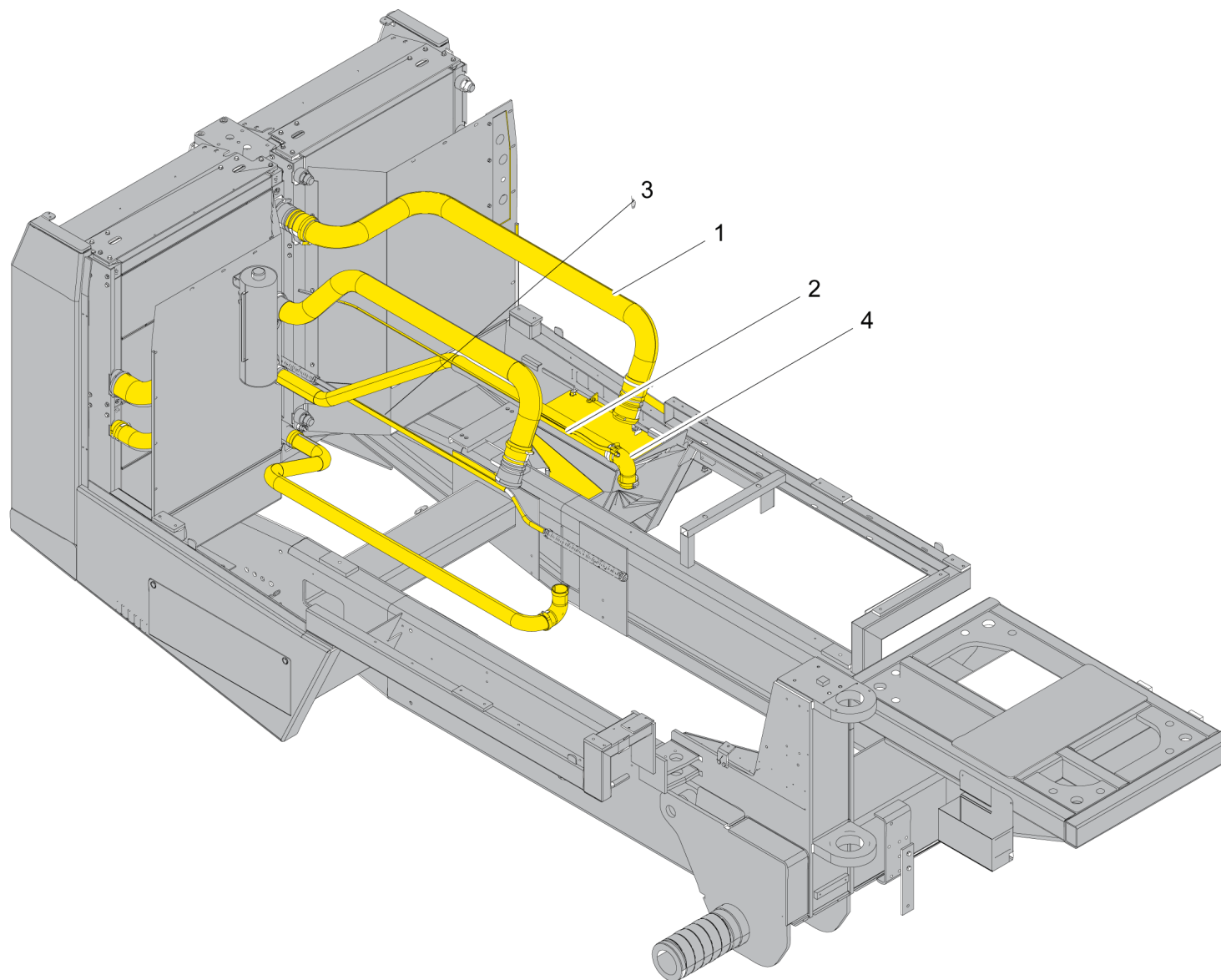


FAN MOTOR / FLÄKTMOTOR

5726 8027 40

Ref no	Part no Detaljnr	Qty Antal	Description	Benämning	See page Se sida	Remarks Anmärkning
	5726 8042 38	1	SEAL KIT	TÄTNINGSSATS		
	5726 8042 39	1	REPAIR KIT	RENOVERINGSSATS		
1	5726 8042 40	1	COVER	KÅPA		
2	5726 8042 41	1	COVER	KÅPA		
3	5726 8042 42	1	HOUSING	PANELBRUNN		
4	5726 8042 43	1	SHAFT	AXEL		
5	5726 8042 44	1	SHAFT	AXEL		
6	5726 8042 45	1	SHAFT	AXEL		
7	5726 8042 46	1	SHAFT	AXEL		
8	5726 8042 47	1	PLATE	PLÅT		
10	5726 8042 48	1	RETAINER	FASTHÅLLARE		
21	5726 8042 49	1	SCREW	HÅLSKRUV		
22	5726 8042 50	1	WASHER	BRICKA		

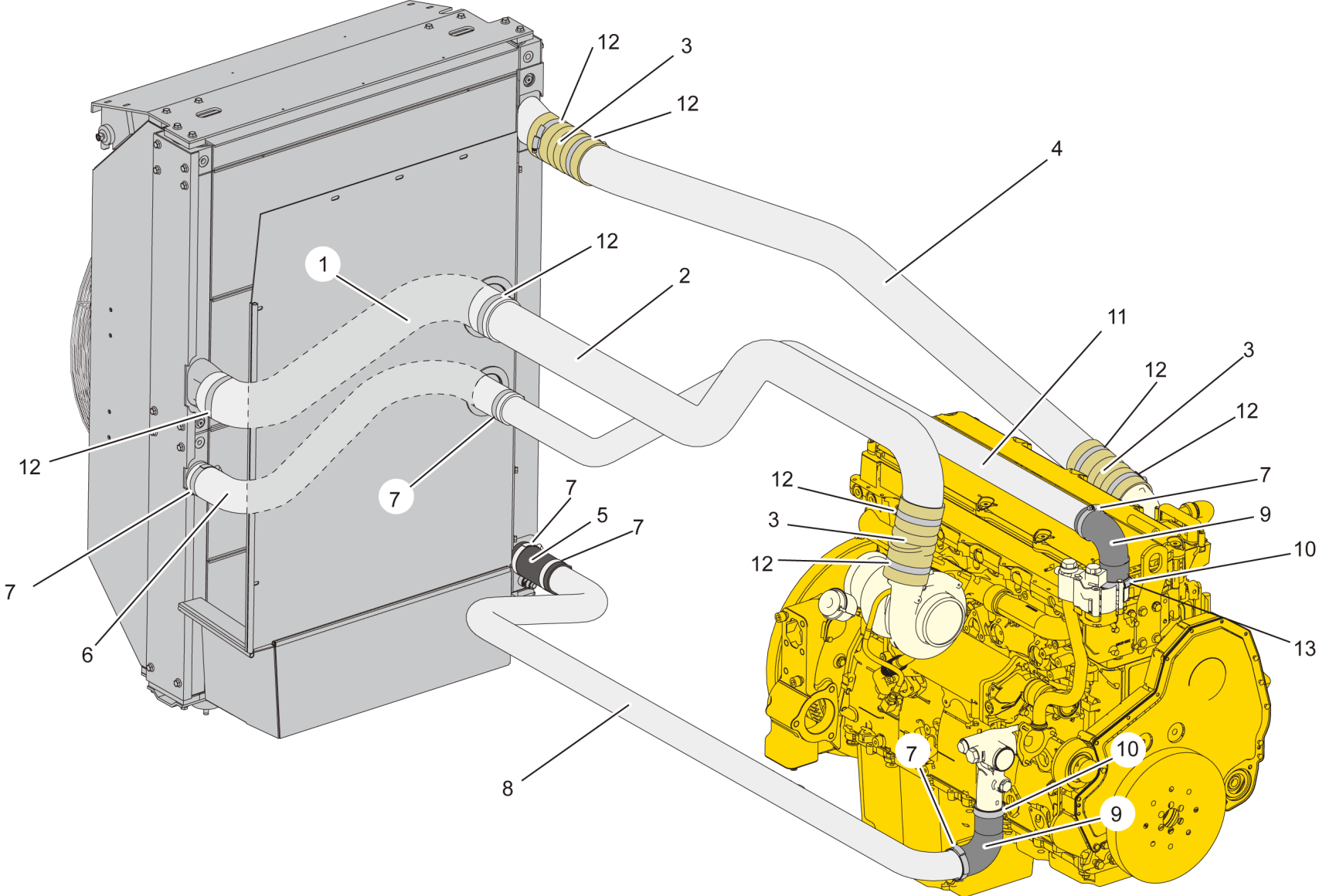
COOLING SYSTEM / KYLSYSTEM



COOLING SYSTEM / KYLSYSTEM

Ref no	Part no Detaljnr	Qty Antal	Description	Benämning	See page Se sida	Remarks Anmärkning
1	-	1	COOLING SYSTEM	KYLSYSTEM	Page 103	
2	5726 8021 23	1	WATER PIPE	VATTENRÖR		
3	5726 8021 21	1	WATER PIPE	VATTENRÖR		

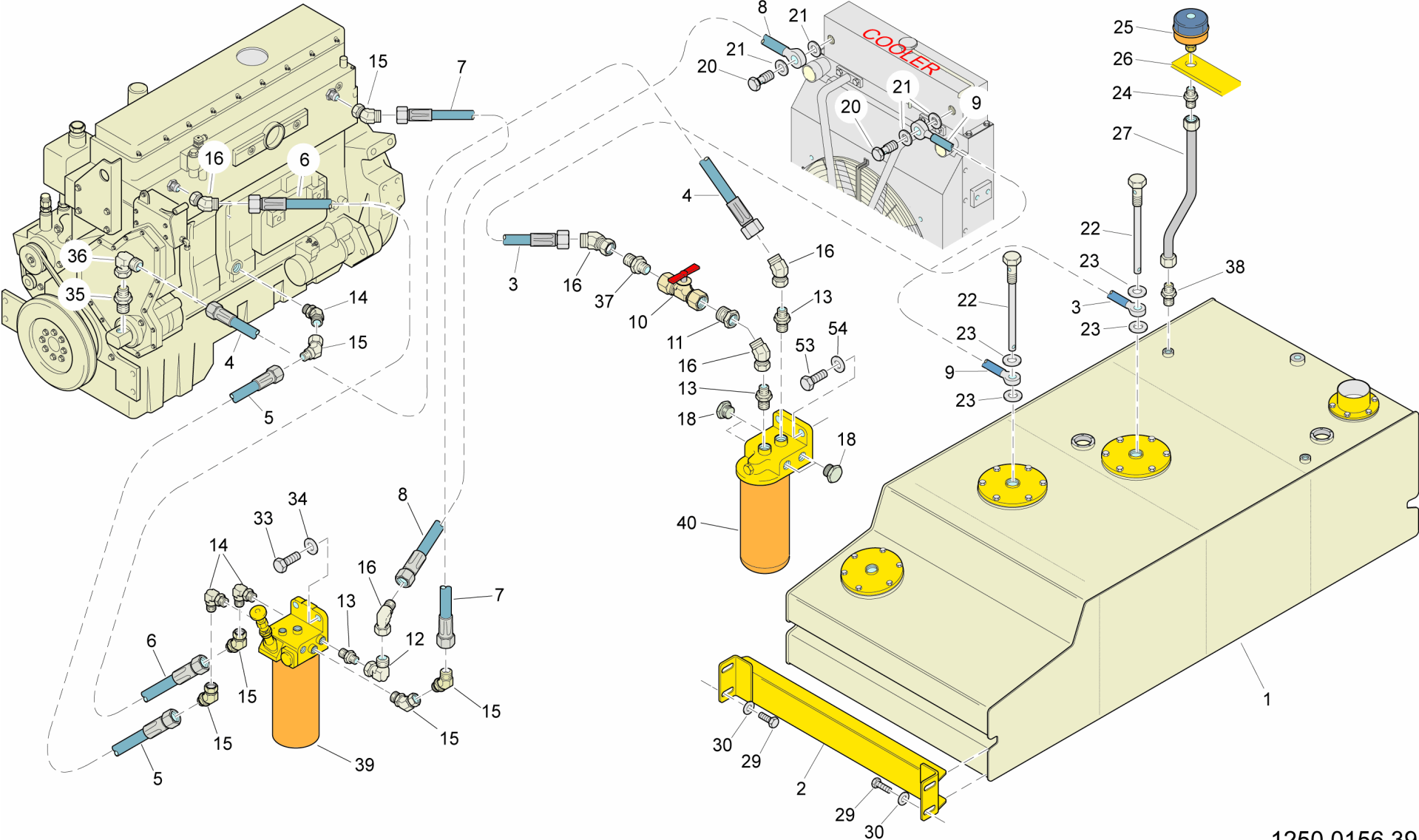
COOLING SYSTEM / KYLSYSTEM



COOLING SYSTEM / KYLSYSTEM

Ref no	Part no Detaljnr	Qty Antal	Description	Benämning	See page Se sida	Remarks Anmärkning
1	3222 3243 02	1	HOSE CONNECTION	SLANGANSLUTNING		
2	5726 8021 01	1	CHARGE AIR PIPE	LADDLUFTRÖR		
3	5726 8021 04	3	SOCKET	MUFF		
4	5726 8021 03	1	CHARGE AIR PIPE	LADDLUFTRÖR		
5	5726 8021 09	1	HOSE	SLANG		
6	3222 3350 23	1	HOSE CONNECTION	SLANGANSLUTNING		
7	3222 3173 53	6	HOSE CLIP	SLANGKLÄMMA		CT-350L
8	5726 8021 08	1	WATER PIPE	VATTENRÖR		
9	5726 8021 05	2	RUBBER SOCKET	GUMMIMUFF		
10	3222 3188 39	2	HOSE CLIP	SLANGKLÄMMA		CT-300L
11	5726 8021 06	1	WATER PIPE	VATTENRÖR		
12	0347 6115 00	8	HOSE CLIP	SLANGKLÄMMA		105 - 120 FZB
13	0347 6100 04	1	HOSE CLIP	SLANGKLÄMMA		70 - 89

FUEL SYSTEM / BRÄNSLESYSTEM



1250 0156 39

FUEL SYSTEM / BRÄNSLESYSTEM

(Sheet 1 of 2)

Ref no	Part no Detaljnr	Qty Antal	Description	Benämning	See page Se sida	Remarks Anmärkning
1	-	1	TANK UNIT	TANKENHET	Page 109	
2	5726 8019 79	1	BEAM	BALK		
3	5726 8020 03	1	FUEL HOSE	BRÄNSLESLANG		
4	5726 8020 05	1	FUEL HOSE	BRÄNSLESLANG		
7	5726 8020 07	1	FUEL HOSE	BRÄNSLESLANG		
8	5726 8020 08	1	FUEL HOSE	BRÄNSLESLANG		
10	8202 0302 04	1	BALL VALVE	KULVENTIL		BAL 10 - G 3/8 - TYP A
11	3176 8270 00	1	NIPPLE	NIPPEL		UNF 3/4 - G 3/8
12	3176 3060 00	2	NIPPLE	NIPPEL		UNF 3/4
13	3176 6531 00	3	NIPPLE	NIPPEL		UNF 3/4 - UNF 9/16
16	3176 6548 00	2	NIPPLE	NIPPEL		UNF 3/4
18	5500 7215 00	5	PLUG	PROPP		PLUG-HEX (O-RING)
19	3176 6512 00	1	NIPPLE	NIPPEL		UNF 3/4 - G 3/8
20	0570 5010 17	2	NIPPLE	NIPPEL		UNF 3/4 - M16 X 1,5
21	3176 3060 00	2	NIPPLE	NIPPEL		UNF 3/4
22	5726 8020 10	2	FUEL PIPE	BRÄNSLERÖR		
23	0653 1128 00	4	GASKET	PACKNING		22 / 27 X 1,5 -11 5013 12
24	0570 5010 13	1	NIPPLE	NIPPEL		UNF 3/4 - G 3/4
27	0574 1269 11	1	HOSE ASSEMBLY	SLANGLEDNING		10 X 1200 R2AT
28	0346 1002 41	3	PIPE CLAMP	RÖRKLÄMMA		D=22 NORMA TYP RSGU
35	3176 6533 00	1	NIPPLE	NIPPEL		UNF 7/8 - UNF 3/4
36	3715 0585 00	1	NIPPLE	NIPPEL		UNF 7/8
37	3176 6512 00	1	NIPPLE	NIPPEL		UNF 3/4 - G 3/8
38	3176 2131 00	1	NIPPLE	NIPPEL		UNF 7/8 - G 3/4 UNF 7/8-G 3/4 STRAIGHT
39	3222 3275 35	1	FUEL FILTER	BRÄNSLEFILTER		
40	3222 3260 70	1	FUEL FILTER	BRÄNSLEFILTER		FUEL / WATER SEPARATOR
41	0574 3259 35	1	HOSE ASSEMBLY	SLANGLEDNING		32 1700 ICI90 63 UN 1 5/8
42	5726 8020 95	1	HOSE ASSEMBLY	SLANGLEDNING		32 X 1630 R1T
43	3315 0195 06	7	LOCK WASHER	LÄSBRICKA		10,3/16,6 X 2,6 HRC50 FZB
44	0147 1362 03	3	SCREW, HEX HEAD	SKRUV, SEXKANT		M 10 X 25 - 8.8 FZB
45	0291 1128 20	3	LOCK NUT	LÄSMUTTER		M 10 - 8 FZB / ISO 7040

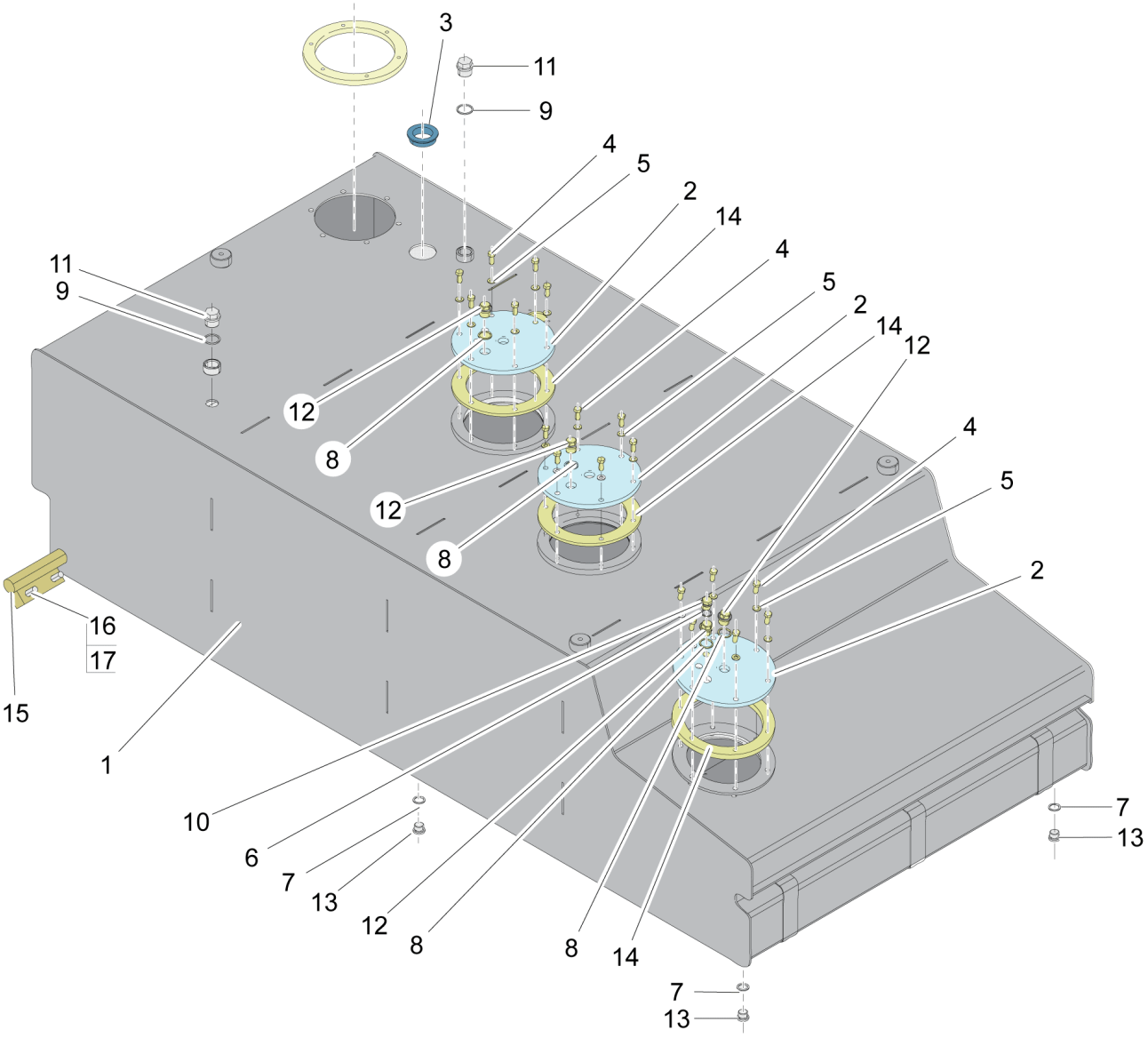
FUEL SYSTEM / BRÄNSLESYSTEM

(Sheet 2 of 2)

Ref no	Part no Detaljnr	Qty Antal	Description	Benämning	See page Se sida	Remarks Anmärkning
46	5726 8047 71	1	FLANGE	FLÄNS		
47	0686 3716 33	1	PLUG	PLUGG		B 25 G 1 A - 16 39 5 21 1
48	0346 1002 41	3	PIPE CLAMP	RÖRKLÄMMA		D=22 NORMA TYP RSGU
49	0226 0351 07	3	TAPPING SCREW	GÄNGANDE SKRUV		C M 5 12
50	0301 2318 00	3	PLAIN WASHER	RUNDBRICKA		5,3 / 10 X 1 - HB 200 FZB
51	3222 3065 28	1M	PROTECTION HOSE	SKYDDSSLANG		
52	3176 6548 00	1	NIPPLE	NIPPEL		UNF 3/4
53	-	1	PLATE	PLÅT		

FUEL SYSTEM / BRÄNSLESYSTEM

TANK UNIT / TANKENHET



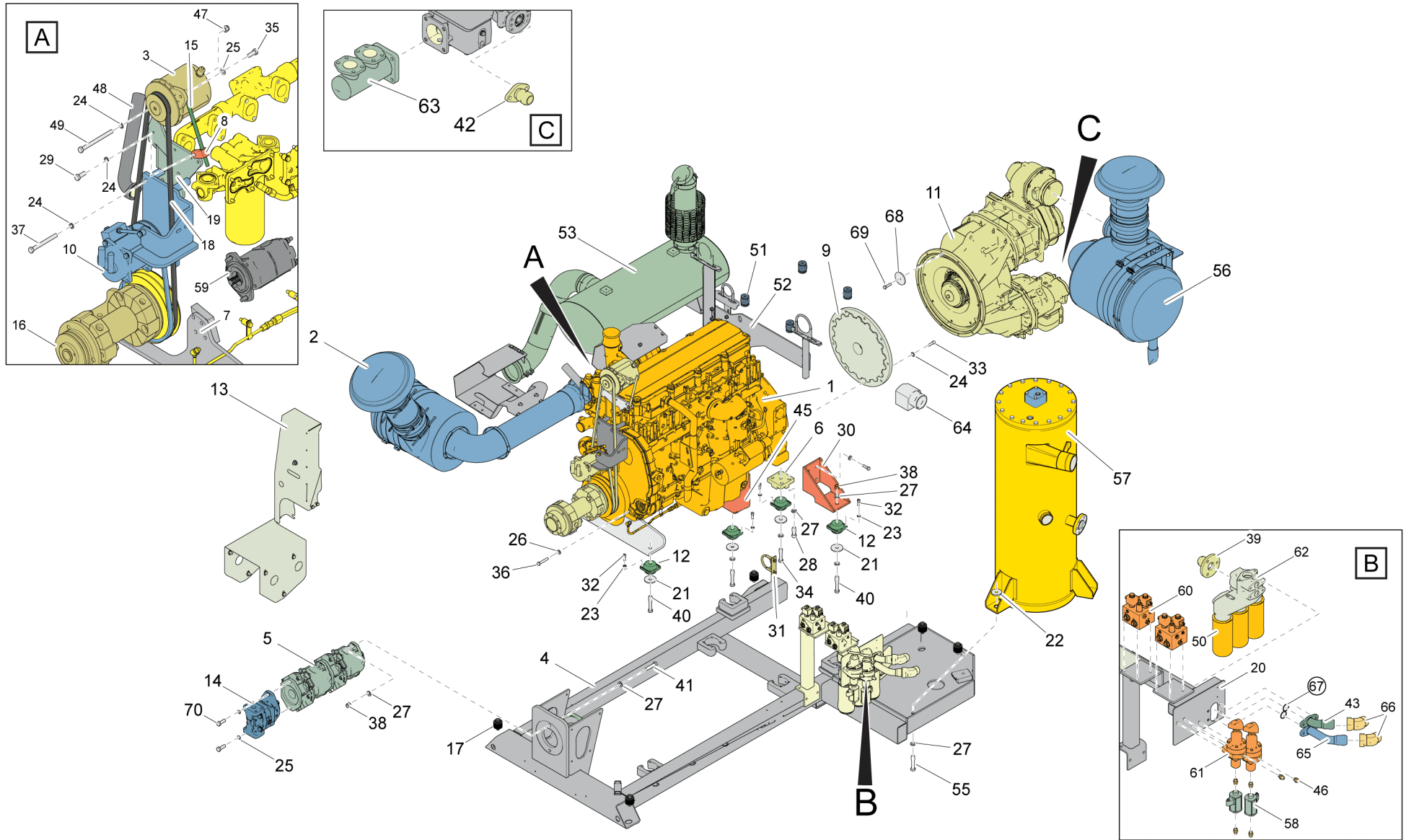
TANK UNIT / TANKENHET

Ref no	Part no Detaljnr	Qty Antal	Description	Benämning	See page Se sida	Remarks Anmärkning
1	-	1	FUEL TANK	BRÄNSLETANK		
2	5726 8019 43	3	COVER	KÅPA		
3	0686 3716 09	1	PLUG	PROPP		R 1 1/4 - 5.8 FZB
4	0147 1325 03	18	SCREW, HEX HEAD	SKRUV, SEXKANT		M 8 X 25 - 8.8 FZB
5	0301 2335 00	18	PLAIN WASHER	RUNDBRICKA		8,4 / 16 X 1,6 -HB200 FZB
6	0653 1100 00	1	GASKET	PACKNING		17 / 21 X 1,5 -11 5013 12
7	0653 1115 00	3	GASKET	PACKNING		18 / 24 X 1,5 -11 5013 12
8	0653 1128 00	4	GASKET	PACKNING		22 / 27 X 1,5 -11 5013 12
9	0653 1162 00	2	GASKET	PACKNING		27 / 32 X 2 - 11 5013 12
10	0686 3716 30	1	PLUG	PLUGG		G 3/8 A A
11	0686 3716 35	2	PLUG	PLUGG		G 3/4 A A
12	0686 4230 04	4	PLUG	PROPP		M 22X1,5 - STEEL 5.8
13	0686 6445 04	3	PLUG	PROPP		M 18X1,5 - STEEL 5.8
14	5726 8019 46	4	GASKET	PACKNING		
15	5726 8019 47	2	ATTACHMENT	FÄSTE		
16	0301 2358 00	4	WASHER	BRICKA		13 / 24 X 2,5 -HB 200 FZB
17	0147 1407 03	4	SCREW, HEX HEAD	SKRUV, SEXKANT		M 12 X 60 - 8.8 FZB

POWER PACK / KRAFTPAKET

Ref no	Part no Detaljnr	Qty Antal	Description	Benämning	See page Se sida	Remarks Anmärkning
1	–	1	POWER PACK	KRAFTPAKET	Page 113	
3	–	1	ELECTRONIC UNIT	ELEKTRONIKENHET		SEE CHAPTER ELECTR. SYSTEM

POWER PACK / KRAFTPAKET



POWER PACK / KRAFTPAKET

(Sheet 1 of 3)

Ref no	Part no Detaljnr	Qty Antal	Description	Benämning	See page Se sida	Remarks Anmärkning
1	5726 8020 13	1	DIESEL ENGINE	DIESELMOTOR	Page 117	
2	5726 8044 12	1	AIR FILTER SET	LUFTFILTERSATS	Page 119	CAT C11 ENGINE
3	3222 3242 98	1	GENERATOR	GENERATOR		24V, 95A
4	5726 8002 56	1	MOTOR FRAME	MOTORRAM		
5	5726 8027 01	1	HYDRAULIC PUMP	HYDRAULPUMP	Page 123	INCLUDING TWO PUMPS DOUBLE PUMP
6	5726 8020 22	2	MOTOR BRACKET	MOTORFÄSTE		
7	5726 8020 23	1	MOTOR BRACKET	MOTORFÄSTE		
8	3222 3179 31	1	PULLEY	BLOCK		
9	5726 8029 00	1	COUPLING	KOPPLING	Page 125	
10	5726 8008 96	1	COMPRESSOR SET	KOMPRESSORSATS	Page 127	
11	8161 0099 00	1	COMPRESSOR SET	KOMPRESSORSATS	Page 129	
12	0399 9999 07	6	DAMPER	DÄMPARE		AVNR 916001A70 REAR / ORANGE
13	5726 8019 54	1	BELT PROT. SET	REMSKYDDSSATS	Page 159	
14	5726 8027 02	1	HYDRAULIC PUMP	HYDRAULPUMP	Page 161	
15	3222 3179 32	1	ROD	STÅNG		
16	5726 8029 01	1	COUPLING COMPL.	KOPPLING KOMPL.	Page 163	
17	5726 8020 31	5	SPRING SET	FJÄDERSATS		
18	3222 3275 86	1	V-BELT	KILREM		
19	5726 8020 34	1	ATTACHMENT	FÄSTE		
20	5726 8021 48	1	ATTACHMENT	FÄSTE		
21	5726 8020 38	6	WASHER	BRICKA		
22	5726 8020 39	3	WASHER	BRICKA		
23	3315 0195 06	24	LOCK WASHER	LÅSBRICKA		10,3/16,6 X 2,6 HRC50 FZB
24	3315 0195 08	18	LOCK WASHER	LÅSBRICKA		13,0/19,5 X 2,6 HRC50 FZB
25	0301 2358 00	3	WASHER	BRICKA		13 / 24 X 2,5 -HB 200 FZB
26	0333 5200 09	8	LOCK WASHER	LÅSBRICKA		13 / 25,4 X 3,7 FZB
27	0333 5200 08	25	LOCK WASHER	LÅSBRICKA		17 / 30,7 X 3,7 FZB
28	0211 5449 00	8	SCREW	SKRUV		UNC 5/8 X 51 - 12.9
29	0144 4001 47	1	SCREW, HEX HEAD	SKRUV, SEXKANT		UNC 1/2 X 31,8 - 10.9
30	5726 8002 18	1	BRACKET	FÄSTDON		

POWER PACK / KRAFTPAKET

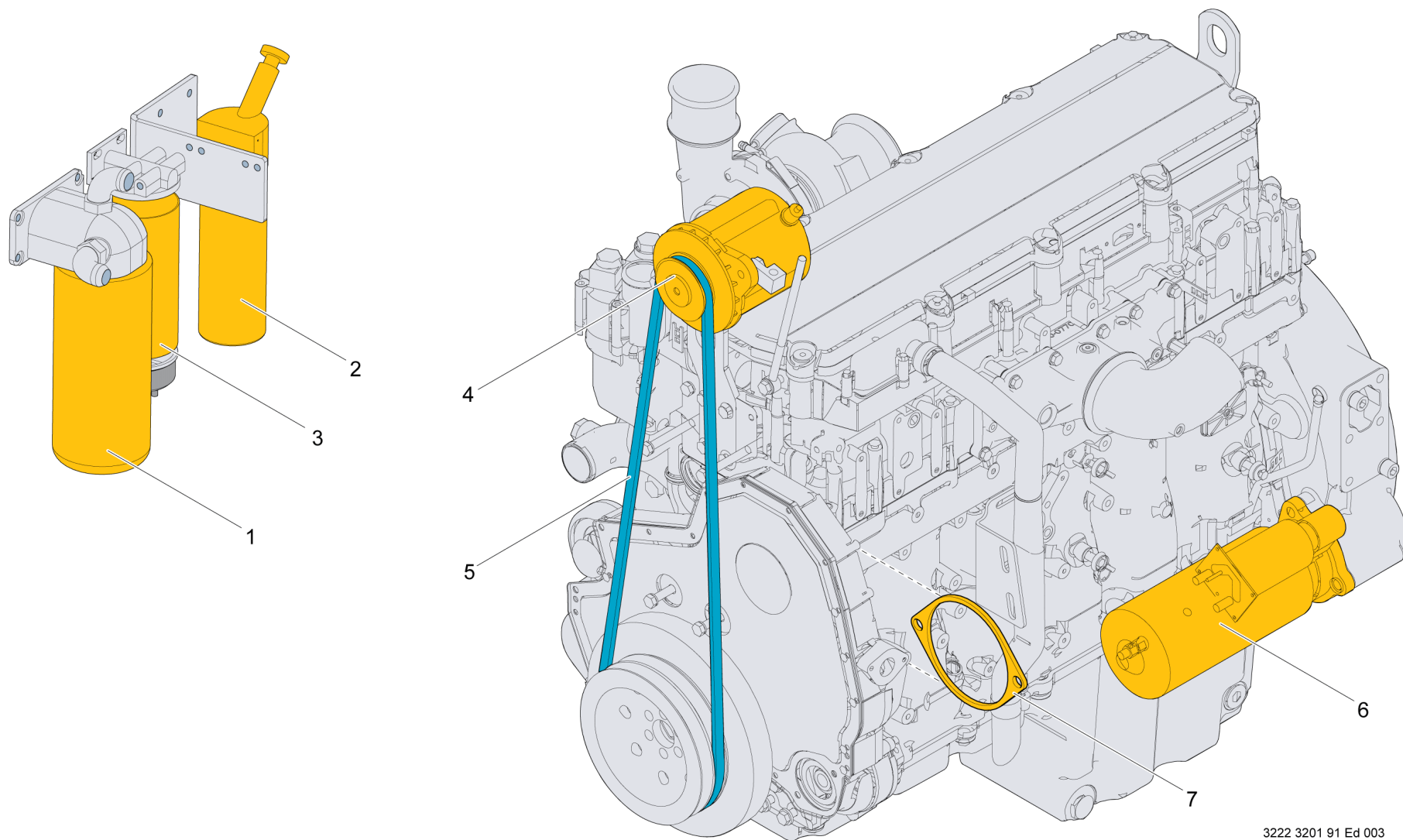
(Sheet 2 of 3)

Ref no	Part no Detaljnr	Qty Antal	Description	Benämning	See page Se sida	Remarks Anmärkning
31	3222 3077 12	1	PIPE CLAMP	RÖRKLAMMA		
32	0211 1363 03	24	SCREW	SKRUV		MC6S M 10 X 30 - 8.8 FZB
33	0211 5328 00	12	SCREW	SKRUV		UNC 7/16 X 38 - 12.9
34	0147 1485 03	2	SCREW, HEX HEAD	SKRUV, SEXKANT		M 16 X 80 - 8.8 FZB
35	0147 1401 03	1	SCREW, HEX HEAD	SKRUV, SEXKANT		M 12 X 30 - 8.8 FZB
36	0147 1409 03	8	SCREW, HEX HEAD	SKRUV, SEXKANT		M 12 X 70 - 8.8 FZB
37	0147 1418 03	4	SCREW, HEX HEAD	SKRUV, SEXKANT		M 12 X 120 - 8.8 FZB
38	0291 1128 25	6	LOCK NUT	LÅSMUTTER		M 16 - 8 FZB / ISO 7040
39	5726 8021 36	1	FLANGE CONNECT.	FLÄNSANSLUTNING		
40	0147 1489 03	4	SCREW, HEX HEAD	SKRUV, SEXKANT		M 16 X 100 - 8.8 FZB
41	0147 1483 03	2	SCREW, HEX HEAD	SKRUV, SEXKANT		M 16 X 70 - 8.8 FZB
42	5726 8021 38	1	FLANGE CONNECT.	FLÄNSANSLUTNING		
43	5726 8021 39	1	FLANGE CONNECT.	FLÄNSANSLUTNING		
44	3222 3115 70	1	GASKET	PACKNING		
45	5726 8002 80	1	MOTOR BRACKET	MOTORFÄSTE		
46	3176 6348 00	6	NIPPLE	NIPPEL		UNF 9/16 - G 1/4
47	0291 1128 22	1	LOCK NUT	LÅSMUTTER		M 12 - 8 FZB / ISO 7040
48	5726 8020 24	1	FILLER PIPE	PÅFYLLNINGSRÖR		
49	0147 1421 03	1	SCREW, HEX HEAD	SKRUV, SEXKANT		M 12 X 150 - 8.8 FZB
50	1202 8040 02	3	OIL FILTER	OLJEFILTER		
51	3222 3308 85	4	VIBR. DAMPER	VIBR.DÄMPARE		
52	5726 8033 09	1	BRACKET	FÄSTDON		
53	5726 8029 06	1	EXHAUST SET	LJUDDÄMPARSATS	Page 165	
54	0147 1403 03	8	SCREW, HEX HEAD	SKRUV, SEXKANT		M 12 X 40 - 8.8 FZB
55	0147 1487 12	3	SCREW, HEX HEAD	SKRUV, SEXKANT		M 16 X 90 - 8.8 FZB
56	5726 8044 13	1	AIR FILTER SET	LUFTFILTERSATS	Page 167	COMPRESSOR
57	-	1	AIR RECEIVER	LUFTBEHÅLLARE	Page 151	
58	1089 0451 10	2	AIR VALVE	LUFTVENTIL		SOLENOID VALVE 24/DC 35 S
59	5726 8027 03	1	GEAR PUMP	KUGGHJULSPUMP	Page 171	
60	5726 8027 39	2	VALVE BLOCK	VENTILBLOCK		SEE CHAPTER HYDRAULIC SYSTEM
61	1626 1052 81	2	CONTROL VALVE	REGLERVENTIL	Page 157	
62	1615 6398 00	1	HOUSING	HUS		

POWER PACK / KRAFTPAKET

(Sheet 3 of 3)

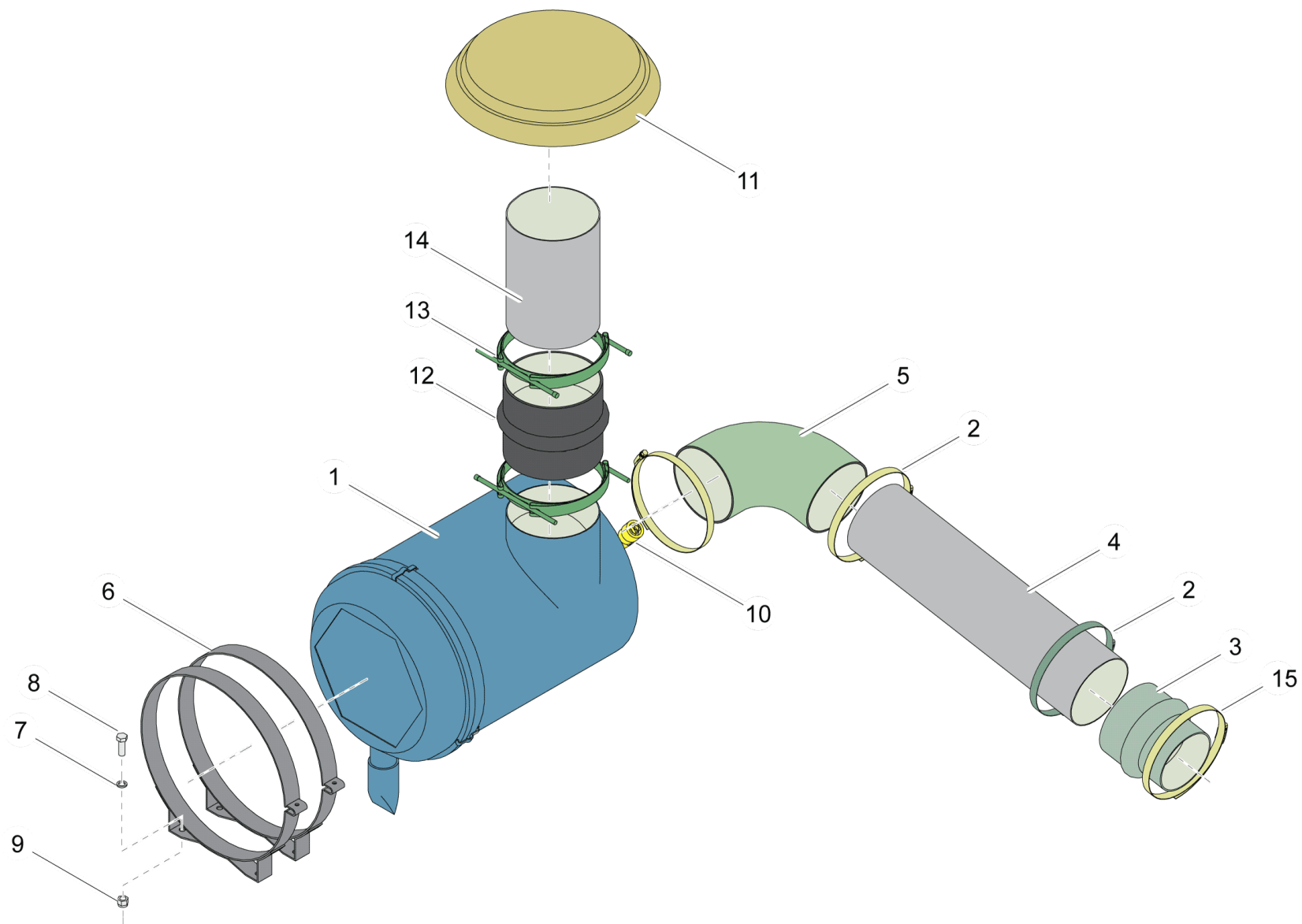
Ref no	Part no Detaljnr	Qty Antal	Description	Benämning	See page Se sida	Remarks Anmärkning
63	3222 3279 83	1	CONNECTION	ANSLUTNING		
64	3222 3279 84	1	CONNECTION	ANSLUTNING		
65	5726 8032 73	1	FLANGE CONNECT.	FLÄNSANSLUTNING		
66	3176 6661 00	2	NIPPLE	NIPPEL		UN 1 7/8
67	0663 3130 00	2	O-RING	O-RING		32,2 X 3 70 SHORE
68	5726 8020 33	1	WASHER	BRICKA		
69	0147 1404 03	1	SCREW, HEX HEAD	SKRUV, SEXKANT		M 12 X 45 - 8.8 FZB
70	0147 1478 03	2	SCREW, HEX HEAD	SKRUV, SEXKANT		M 16 X 45 - 8.8 FZB



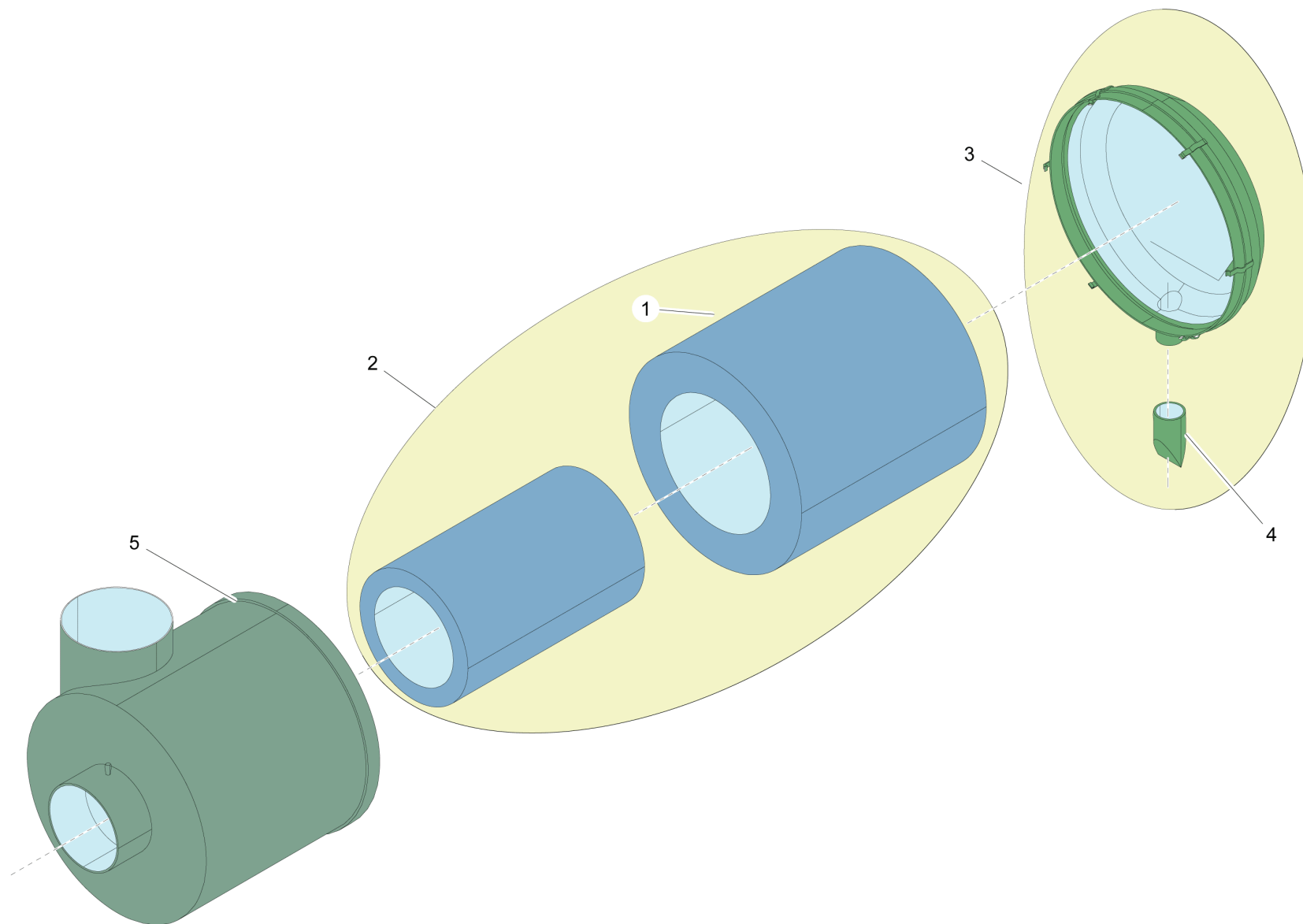
3222 3201 91 Ed 003

DIESEL ENGINE / DIESELMOTOR**5726 8020 13**

Ref no	Part no Detaljnr	Qty Antal	Description	Benämning	See page Se sida	Remarks Anmärkning
1	3222 3262 30	1	OIL FILTER	OLJEFILTER		
2	3222 3275 35	1	FUEL FILTER	BRÄNSLEFILTER		
3	3222 3260 70	1	FUEL FILTER	BRÄNSLEFILTER		FUEL / WATER SEPARATOR
4	3222 3242 98	1	GENERATOR	GENERATOR		24V, 95A
5	3222 3275 86	1	V-BELT	KILREM		
6	3222 3284 97	1	STARTER	STARTMOTOR		
7	3222 3115 70	1	GASKET	PACKNING		

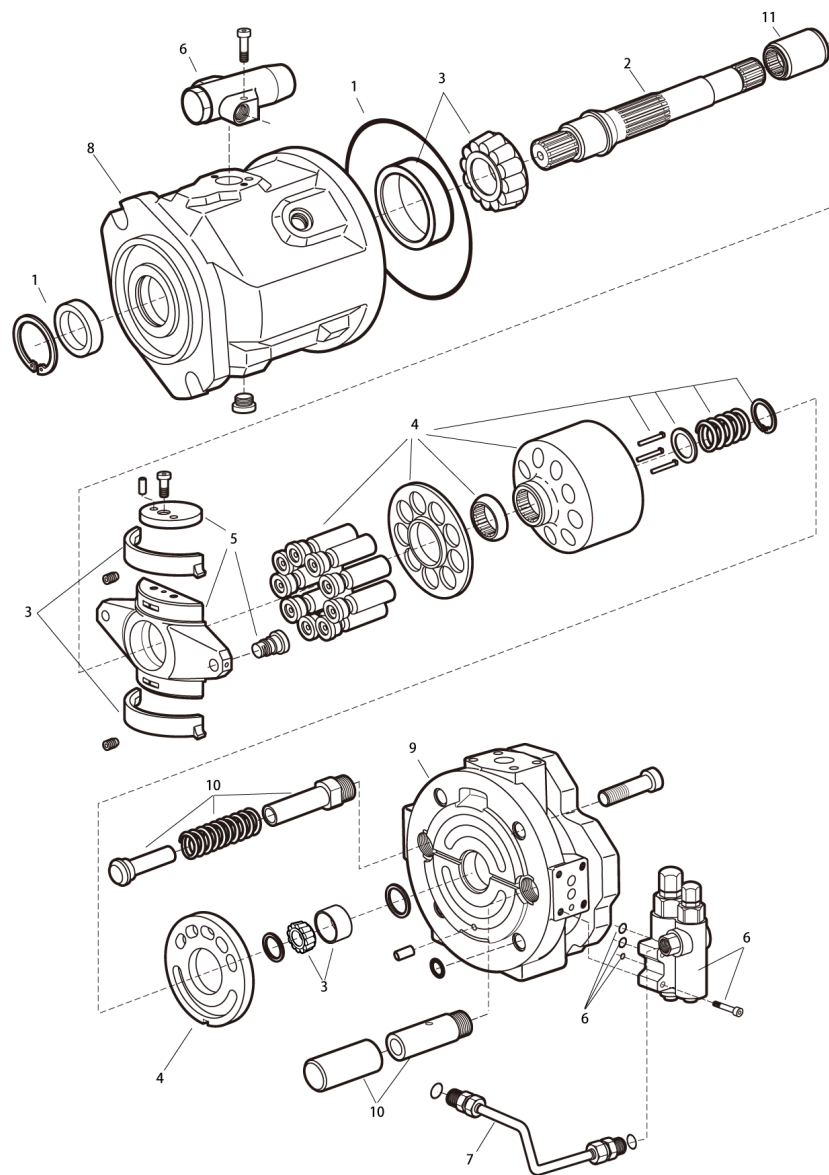


Ref no	Part no Detaljnr	Qty Antal	Description	Benämning	See page Se sida	Remarks Anmärkning
1	5726 8029 03	1	AIR FILTER	LUFTFILTER	Page 121	
2	0347 6121 00	3	HOSE CLIP	SLANGKLÄMMA		158 - 179 FZB
3	5726 8021 13	1	PIPE	RÖR		
4	5726 8021 10	1	PIPE	RÖR		
5	5726 8021 11	1	RUBBER ELBOW	GUMMIKRÖK		
6	3222 1258 00	2	CLAMP	ÖVERFALL		
7	3315 0195 08	8	LOCK WASHER	LÄSBRICKA		13,0/19,5 X 2,6 HRC50 FZB
8	0147 1402 03	4	SCREW, HEX HEAD	SKRUV, SEXKANT		M 12 X 35 - 8.8 FZB
9	0291 1128 22	4	LOCK NUT	LÅSMUTTER		M 12 - 8 FZB / ISO 7040
10	3176 0012 99	1	VACUUM SWITCH	VAKUUMBRYTARE		54MBAR NO
11	5726 8048 01	1	RAIN PROT. CAP	REGNSKYDDSKÅPA		
12	5726 8048 02	1	RUBBER SOCKET	GUMMIMUFF		
13	0347 6122 00	2	HOSE CLIP	SLANGKLÄMMA		180 - 206 FZB
14	5726 8021 12	1	PIPE	RÖR		
15	0347 6118 00	1	HOSE CLIP	SLANGKLÄMMA		127 - 140 FZB
16	5726 8009 36	1	SIGN SET	SKYLTSATS		



AIR FILTER / LUFTFILTER**5726 8029 03**

Ref no	Part no Detaljnr	Qty Antal	Description	Benämning	See page Se sida	Remarks Anmärkning
1	5726 8032 11	1	MAIN CARTRIDGE	HUVUDPATRON		
2	5726 8032 12	1	FILTER SET	FILTERSATS		
3	-	1	COVER	KÅPA		
4	5726 8032 14	1	DUST GUARD	DAMMSKYDD		
5	5726 8032 15	1	FILTER HOUSING	FILTERHUS		

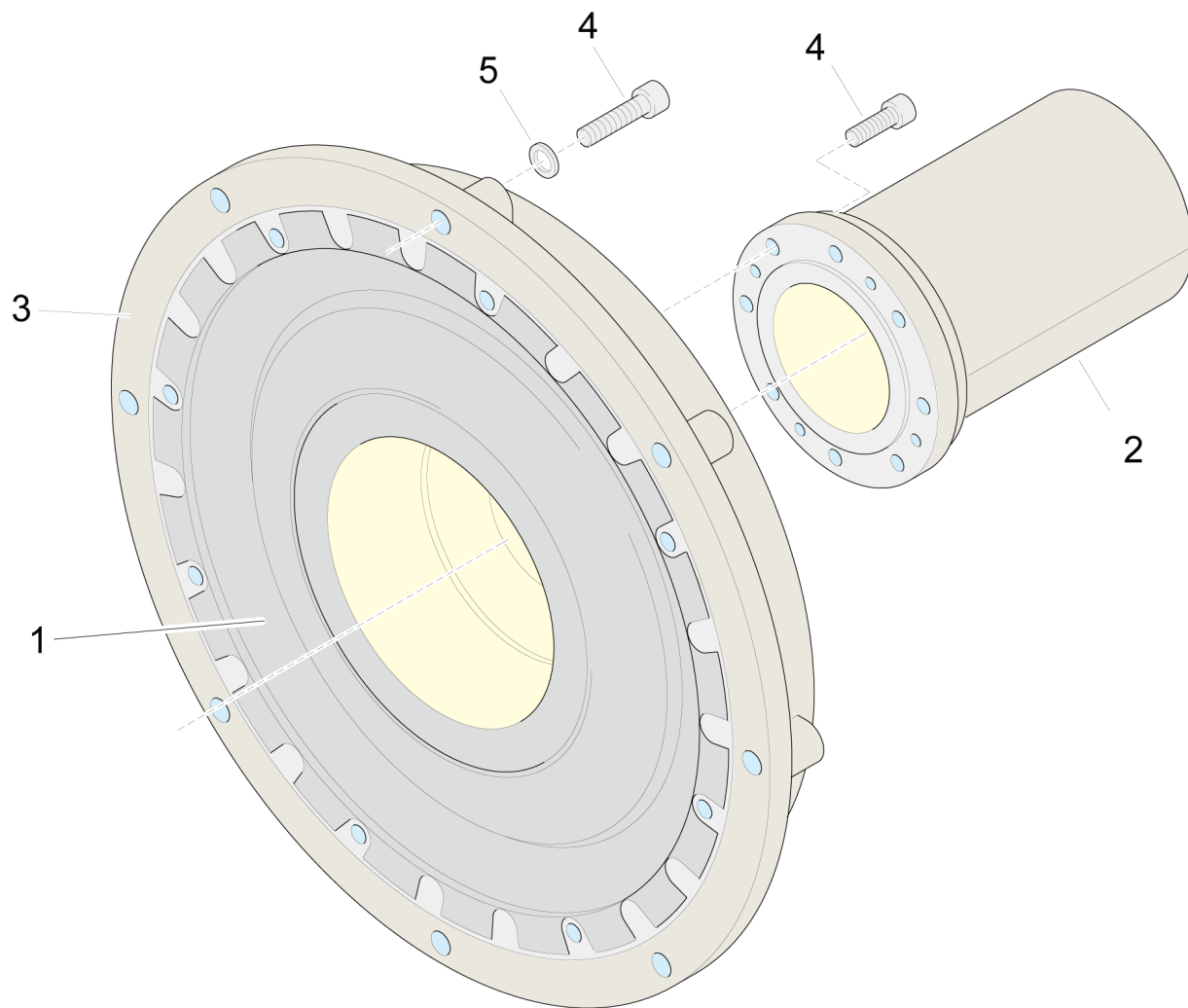


HYDRAULIC PUMP / HYDRAULPUMP

5726 8027 01

INCLUDING TWO PUMPS %% DOUBLE PUMP

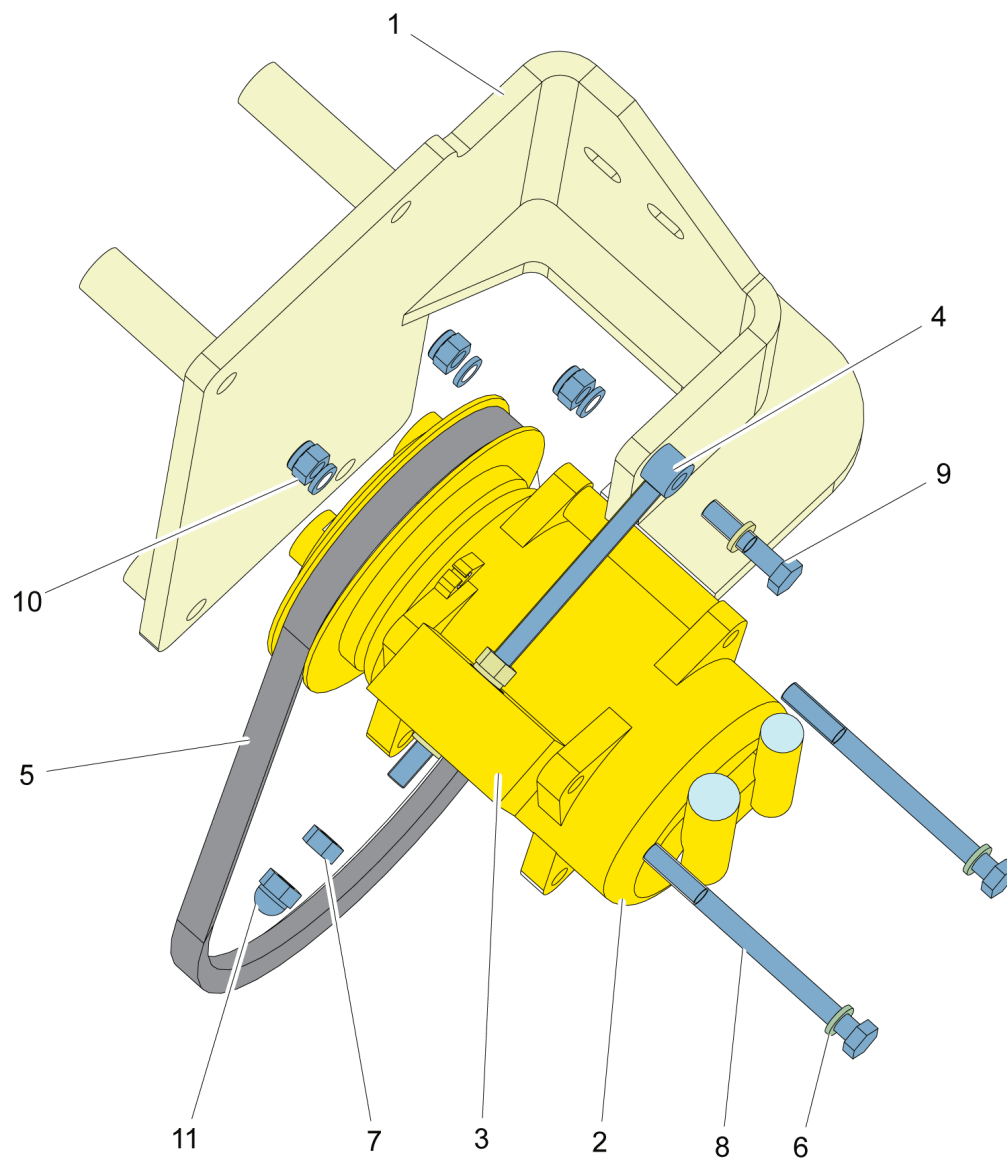
Ref no	Part no Detaljnr	Qty Antal	Description	Benämning	See page Se sida	Remarks Anmärkning
1	5726 8041 74	1	SEAL KIT	TÄTNINGSSATS		
2	5726 8041 75	1	DRIVE SHAFT	DRIVAXEL		
3	5726 8041 76	1	BEARING SET	LAGRINGSSATS		
4	5726 8041 77	1	ROTARY UNIT	VRIDENHET		
5	5726 8041 78	1	CRADLE	SLÄDE		
6	5726 8041 79	1	CONTROL VALVE	MANÖVERVENTIL		
7	5726 8041 80	1	PIPE	RÖR		
8	-	1	PUMP HOUSING	PUMPHUS		
9	-	1	PUMP HOUSING	PUMPHUS		
10	-	1	CONTROL UNIT	MANÖVERENHET		
11	5726 8041 84	1	BEARING	BÄRLAGER		



COUPLING / KOPPLING

5726 8029 00

Ref no	Part no Detaljnr	Qty Antal	Description	Benämning	See page Se sida	Remarks Anmärkning
1	5726 8042 78	1	RUBBER ELEMENT	GUMMIELEMENT		
2	5726 8042 79	1	SHAFT	AXEL		
3	5726 8042 80	1	DRIVER	MEDBRINGARE		
4	0211 1102 05	16	HEX SOCK. SCREW	SEKANTHÅLSKRUV		M12 30 18 H 12 6 10 10.9
5	0324 1551 94	8	ADJUST. WASHER	JUSTERBRICKA		PS 13 19 1,5 -0,05 STEEL



COMPRESSOR SET / KOMPRESSORSATS

5726 8008 96

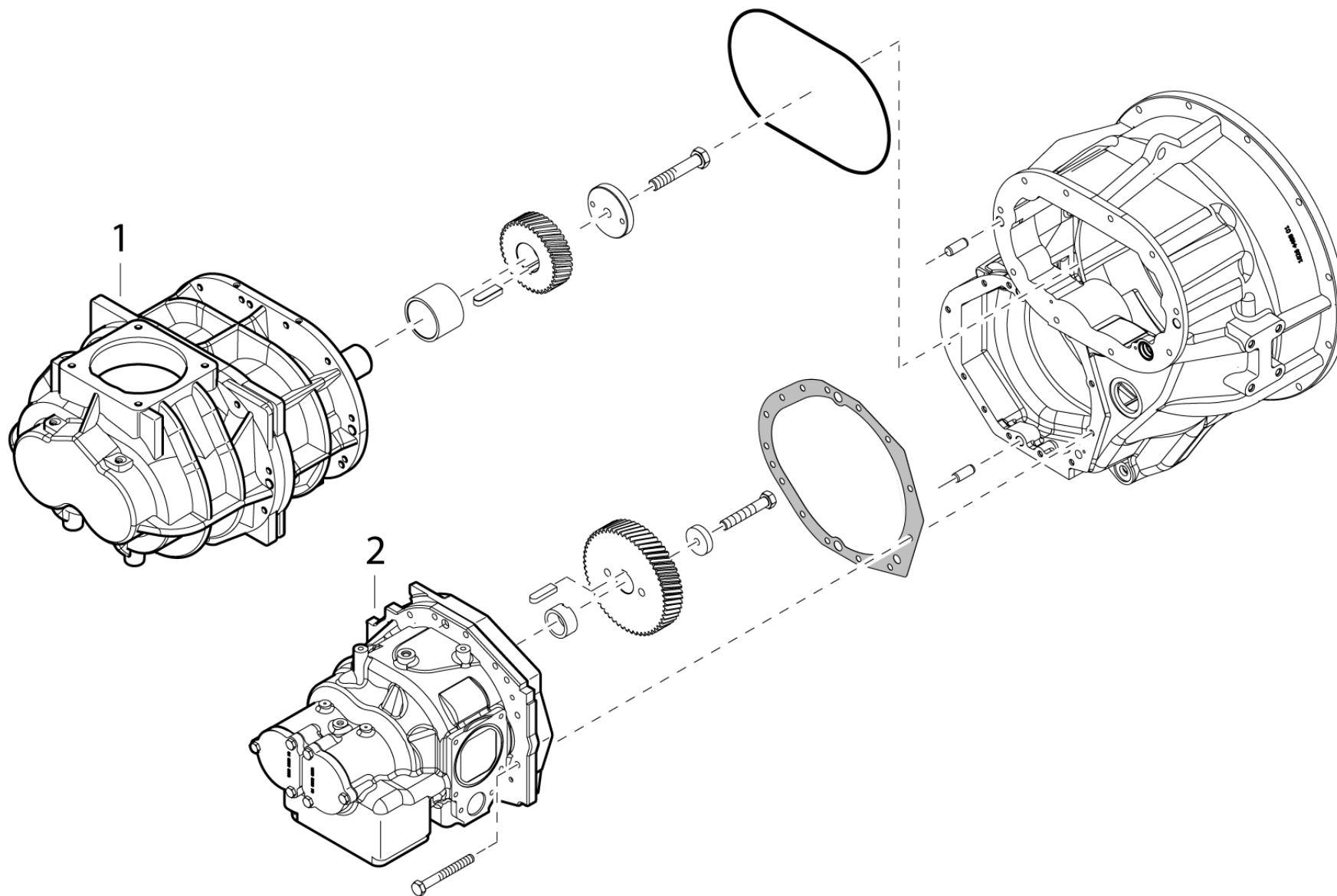
Ref no	Part no Detaljnr	Qty Antal	Description	Benämning	See page Se sida	Remarks Anmärkning
1	5726 8020 15	1	COMPR. ATTACHM.	KOMPRESSORFÄSTE		
2	5726 8031 06	1	COMPRESSOR SET	KOMPRESSORSATS		
3	3222 3332 42	1	ADAPTER	ADAPTER		
4	3222 3126 59	1	THREADED ROD	GÄNGAD STÅNG		
5	5726 8048 79	1	V-BELT	KILREM		
6	0333 5200 14	8	LOCK WASHER	LÄSBRICKA		M10 - 10,7/16,6X2,5 STEEL
7	0266 2111 00	2	NUT	MUTTER		M 10 - 8 FZB
8	0147 1381 03	2	SCREW, HEX HEAD	SKRUV, SEXKANT		M 10 X 130 - 8.8 FZB
9	0147 1366 03	1	SCREW, HEX HEAD	SKRUV, SEXKANT		M 10 X 45 - 8.8 FZB
10	0291 1128 20	3	LOCK NUT	LÅSMUTTER		M 10 - 8 FZB / ISO 7040
11	0277 1311 00	1	CAP NUT	HATTMUTTER		M 10

COMPRESSOR SET / KOMPRESSORSATS

8161 0099 00

Ref no	Part no Detaljnr	Qty Antal	Description	Benämning	See page Se sida	Remarks Anmärkning
1	-	1	COMPR. ELEMENT	KOMPR.ELEMENT	Page 131	
2	-	1	GEAR SET	VÄXELSTEG	Page 133	
3	-	1	COMPR. DRIVE	KOMPR.DRIVNING	Page 137	
4	-	1	VALVE SET	VENTILSATS	Page 141	
5	-	1	OIL SYSTEM	OLJESYSTEM	Page 147	
6	-	1	AIR RECEIVER	LUFTBEHÅLLARE	Page 151	
7	-	1	REGULATING SYST	REGLERSYSTEM	Page 155	

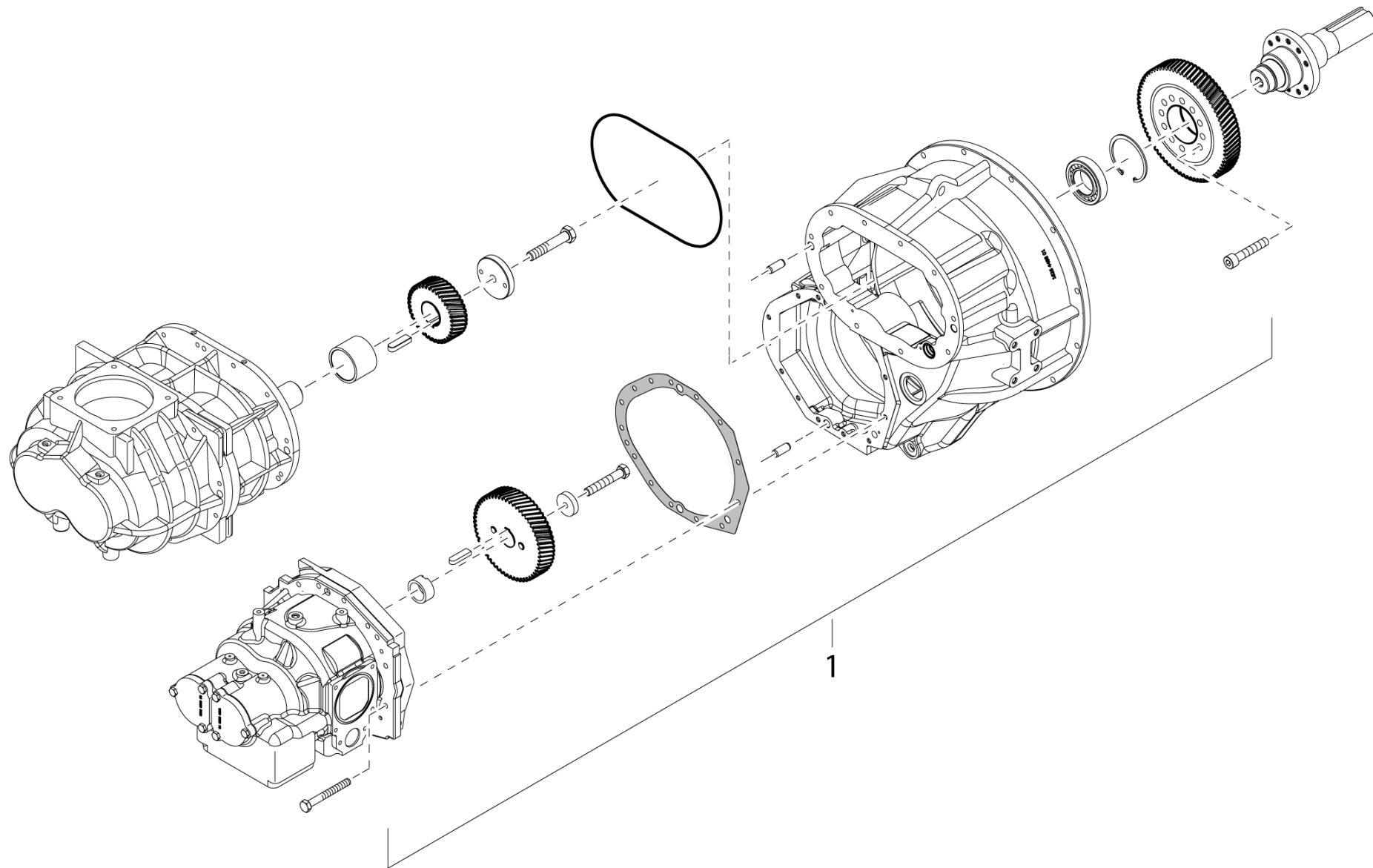
COMPR. ELEMENT / KOMPR.ELEMENT



COMPR. ELEMENT / KOMPR.ELEMENT

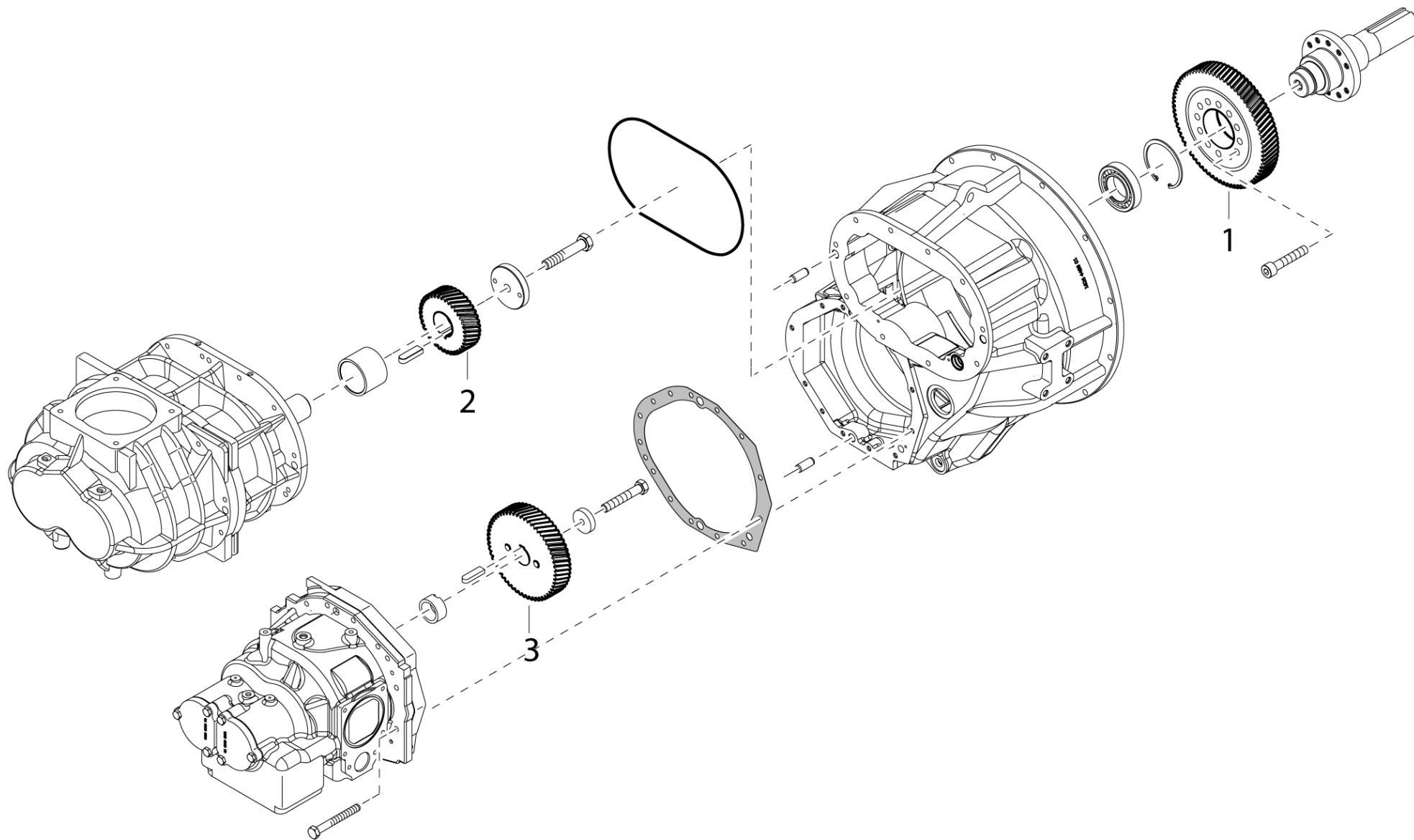
Ref no	Part no Detaljnr	Qty Antal	Description	Benämning	See page Se sida	Remarks Anmärkning
1	-	1	OIL SYSTEM	OLJESYSTEM		
2	-	1	OIL SYSTEM	OLJESYSTEM		

GEAR SET / VÄXELSTEG



GEAR SET / VÄXELSTEG

Ref no	Part no Detaljnr	Qty Antal	Description	Benämning	See page Se sida	Remarks Anmärkning
1	1626 5111 80	1	GEAR SET	VÄXELSTEG	Page 135	

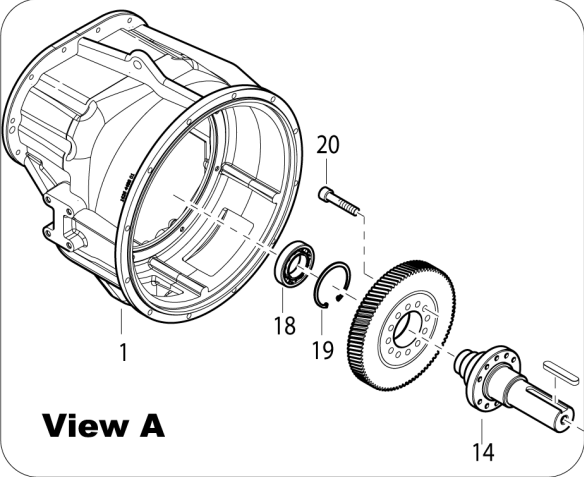
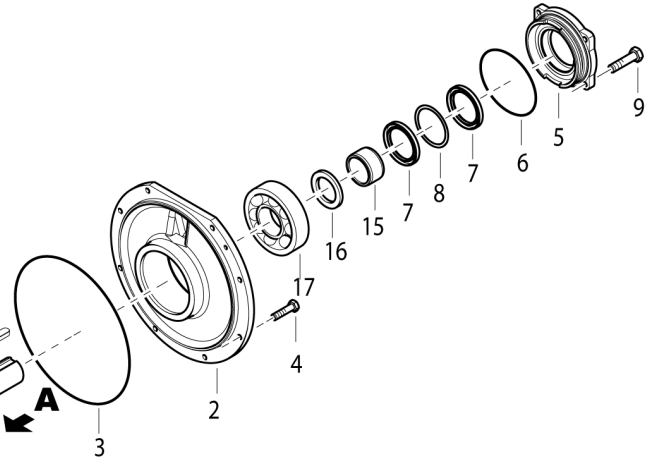
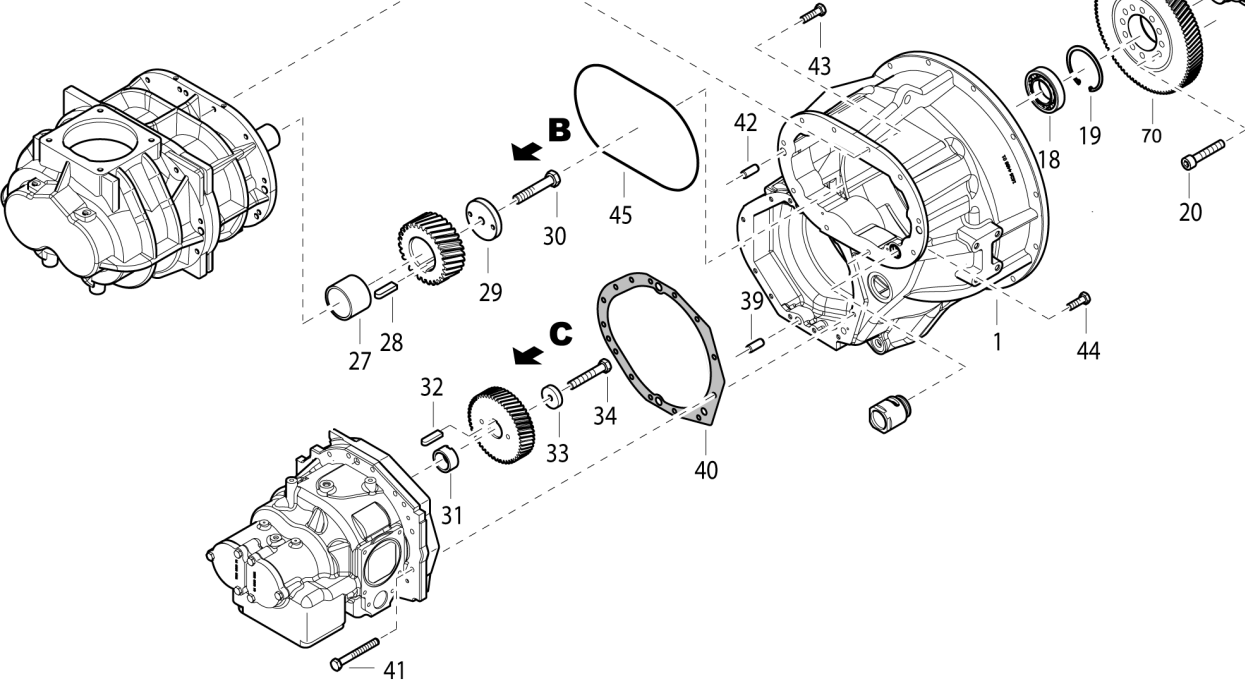
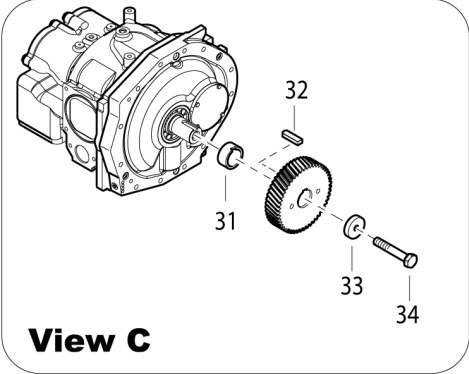
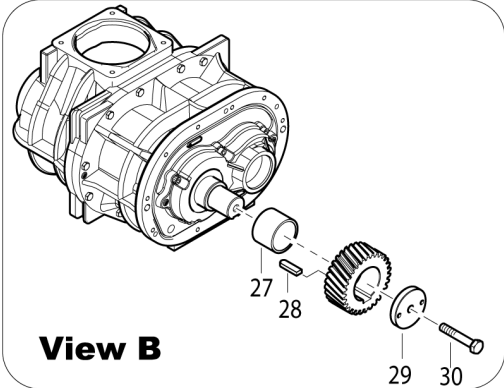


GEAR SET / VÄXELSTEG

1626 5111 80

Ref no	Part no Detaljnr	Qty Antal	Description	Benämning	See page Se sida	Remarks Anmärkning
1	1626 5111 00	1	GEAR	VÄXEL		
2	1626 5112 00	1	GEAR	VÄXEL		
3	1626 5113 00	1	GEAR	VÄXEL		

COMPR. DRIVE / KOMPR.DRIVNING



COMPR. DRIVE / KOMPR.DRIVNING

(Sheet 1 of 2)

Ref no	Part no Detaljnr	Qty Antal	Description	Benämning	See page Se sida	Remarks Anmärkning
1	1626 4480 01	1	GEAR BOX	VÄXELLÅDA		
2	-	1	HOUSING	PANELBRUNN		
3	0663 7177 00	1	O-RING	O-RING		359,3 5,7 13 3970 90
4	0147 1365 03	8	SCREW, HEX HEAD	SKRUV, SEXKANT		M 10 X 40 - 8.8 FZB
5	2252 5479 00	1	RETAINER	FASTHÅLLARE		
6	0663 7154 00	1	O-RING	O-RING		149,3 5,7 13 3970 90
7	1619 5177 00	2	SEAL RING	TÄTNINGSRING		
8	2254 7604 00	1	RING	RING		
9	0147 1365 03	4	SCREW, HEX HEAD	SKRUV, SEXKANT		M 10 X 40 - 8.8 FZB
14	1626 0914 00	1	DRIVE AXLE	DRIVAXEL		
15	2252 5478 00	1	BUSHING	BUSSNING		
16	2252 5477 00	1	WASHER	BRICKA		
17	0506 0100 08	1	ROLLER BEARING	RULLAGER		A1 75 160 55 2,1
18	0508 1100 50	1	ROLLER BEARING	RULLAGER		ROLLER BEARING
19	0335 2169 00	1	CIRCLIP	SPÅRRING		SGH 100 X 3 DIN 472
20	0211 1964 82	10	HEX SOCK. SCREW	SEXKANTHÅLSKRUV		M12 60 18 36 12 6 10 12.9
27	1626 4595 00	1	SPACER	DISTANS		
28	0337 2293 23	1	FLAT KEY	PLATTKIL		16 10 55 C
29	1622 0964 00	1	WASHER	BRICKA		
30	0147 1409 15	1	HEX. HEAD SCREW	6-KANTSKRUV		B M12 70 30 7,5 18 8.8 SA
31	1604 6368 00	1	BUSHING	BUSSNING		
32	0337 6062 00	1	FLAT KEY	PLATTKIL		12 X 8 X 40 C
33	1613 2197 00	1	WASHER	BRICKA		
34	0147 1409 15	1	HEX. HEAD SCREW	6-KANTSKRUV		B M12 70 30 7,5 18 8.8 SA
39	0101 1626 00	2	PIN	PINNE		CP 16H6 X 40 - 11 1650 06
40	1202 7010 00	1	GASKET	PACKNING		
41	0147 1371 03	13	SCREW, HEX HEAD	SKRUV, SEXKANT		M 10 X 70 - 8.8 FZB
42	0101 1951 40	2	PARALLEL PIN	CYL. PINNE		A2X 16 40
43	0147 1364 03	8	SCREW, HEX HEAD	SKRUV, SEXKANT		M 10 X 35 - 8.8 FZB M 10 X 35 - 8.8 FZB
44	0147 1363 03	2	SCREW, HEX HEAD	SKRUV, SEXKANT		M 10 X 30 - 8.8 FZB M 10 X 30 - 8.8 FZB

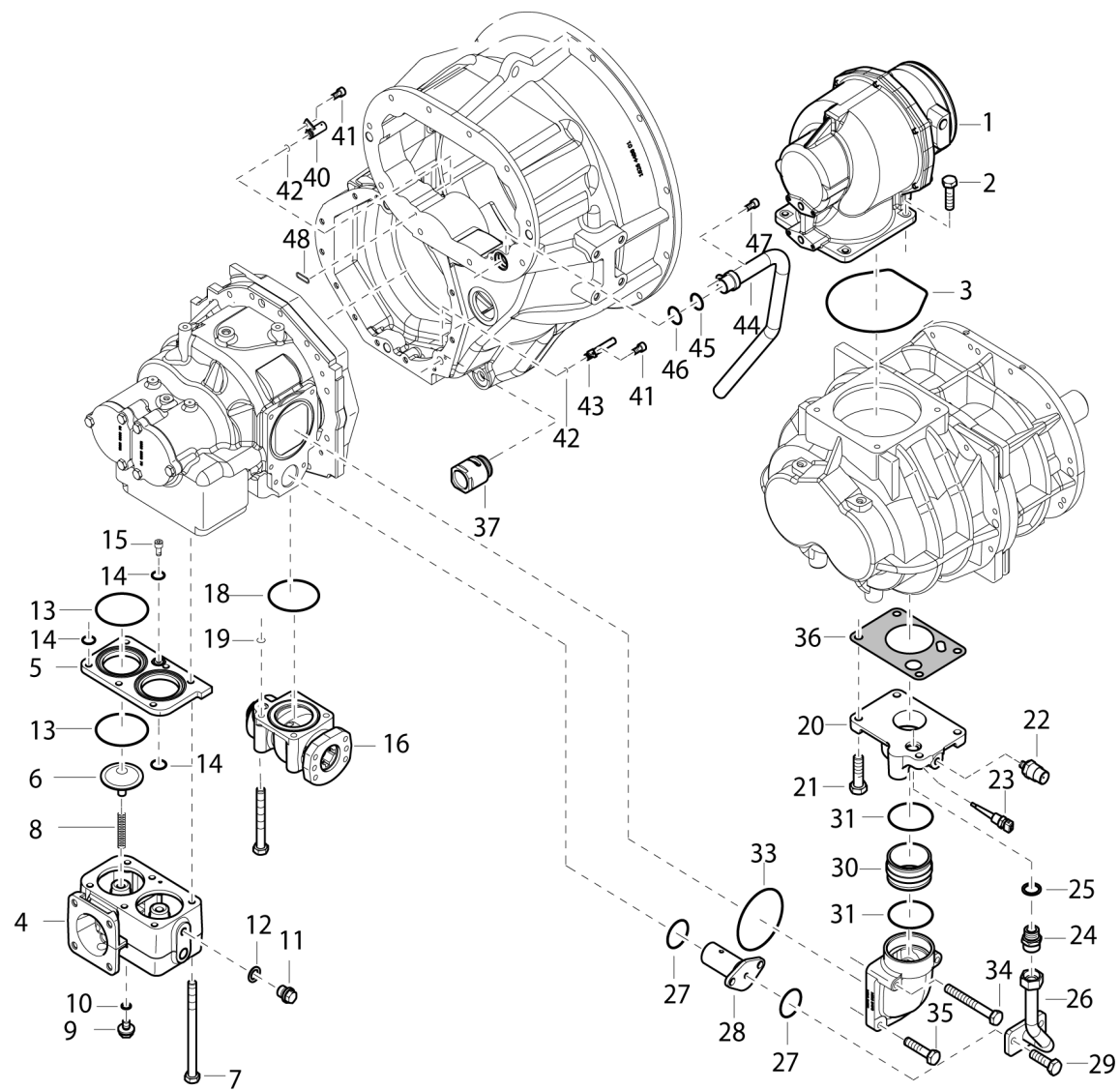
COMPR. DRIVE / KOMPR.DRIVNING

(Sheet 2 of 2)

Ref no	Part no Detaljnr	Qty Antal	Description	Benämning	See page Se sida	Remarks Anmärkning
45	0663 2109 78	1	O-RING	O-RING		329 5,7 0013 3971 90 -20

COMPR. DRIVE / KOMPR.DRIVNING

VALVE SET / VENTILSATS



VALVE SET / VENTILSATS

(Sheet 1 of 2)

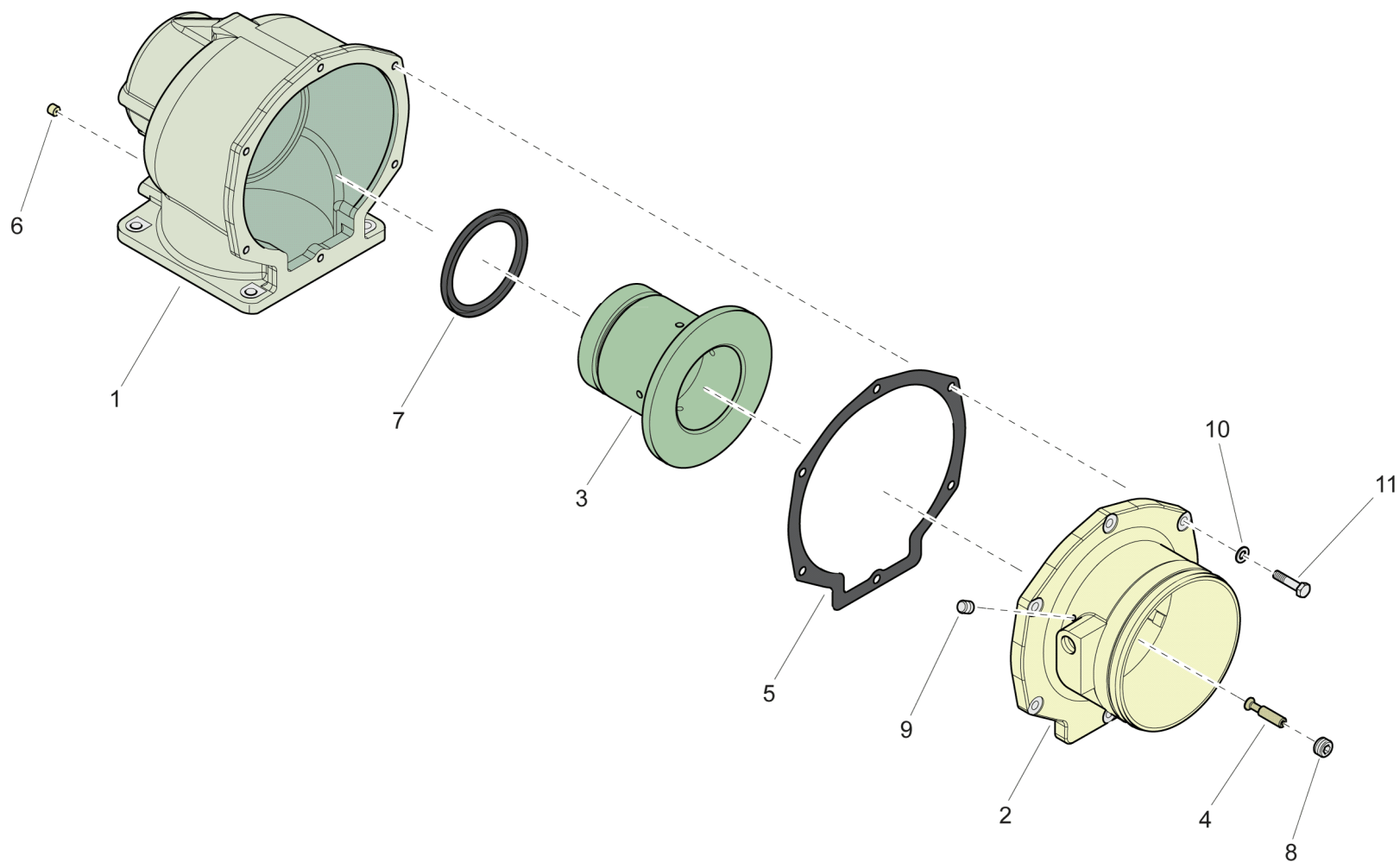
Ref no	Part no Detaljnr	Qty Antal	Description	Benämning	See page Se sida	Remarks Anmärkning
1	1626 2153 80	1	INLET VALVE	INLOPPSVENTIL	Page 145	
2	0147 1363 03	4	SCREW, HEX HEAD	SKRUV, SEXKANT		M 10 X 30 - 8.8 FZB M 10 X 30 - 8.8 FZB
3	0663 2109 71	1	O-RING	O-RING		174 3 0013 3971 90 -20 +2
4	2252 8455 04	1	VALVE HOUSING	VENTILHUS		
5	1626 0929 01	1	VALVE SEAT	VENTILSÄTE		
6	2253 9671 01	2	VALVE	VENTIL		
7	0147 1381 03	6	SCREW, HEX HEAD	SKRUV, SEXKANT		M 10 X 130 - 8.8 FZB
8	1604 5831 00	2	SPRING	FJÄDER		
9	0686 3716 30	1	PLUG	PLUGG		G 3/8 A A
10	0653 1100 00	1	GASKET	PACKNING		17 / 21 X 1,5 -11 5013 12
11	0686 3716 01	1	PLUG	PROPP		G 1/4 - 5.8 FZB
12	0653 1062 00	1	GASKET	PACKNING		13 / 20 X 1,5 -11 5013 12
13	0663 2106 15	4	O-RING	O-RING		89,5 3 13 3971 90
14	0663 3125 00	3	O-RING	O-RING		19,2 X 3 70 SHORE
15	0211 1244 00	1	SCREW	SKRUV		MC6S M 6 X 12 - 12.9
16	1626 2972 81	1	OIL STOP VALVE	OLJESTOPPVENTIL		
18	0663 7142 00	1	O-RING	O-RING		89,5 X 3 70 SHORE
19	0663 3120 00	1	O-RING	O-RING		13,3 X 2,4 70 SHORE
20	1626 4795 01	1	HOUSING	PANELBRUNN		
21	0147 1403 03	4	SCREW, HEX HEAD	SKRUV, SEXKANT		M 12 X 40 - 8.8 FZB
24	1619 6249 00	1	NIPPLE	NIPPEL		C M 30 X 1,5 G 3/4 A 39 1
25	0653 1165 00	1	GASKET	PACKNING		27 34 2 A
26	1626 4735 00	1	PIPE	RÖR		
27	0663 3131 00	2	O-RING	O-RING		34,2 X 3 70 SHORE
28	1604 6315 00	1	NOZZLE	MUNSTYCKE		
29	0147 1364 03	2	SCREW, HEX HEAD	SKRUV, SEXKANT		M 10 X 35 - 8.8 FZB M 10 X 35 - 8.8 FZB
30	1626 4791 00	1	PIPE CONNECTION	RÖRANSLUTNING		
31	0663 7139 00	2	O-RING	O-RING		O-RINGD=74,5 D1=3
33	0663 9873 00	1	O-RING	O-RING		109,5 X 3 80 SHORE
34	0147 1374 03	2	SCREW, HEX HEAD	SKRUV, SEXKANT		M 10 X 85 - 8.8 FZB

VALVE SET / VENTILSATS

(Sheet 2 of 2)

Ref no	Part no Detaljnr	Qty Antal	Description	Benämning	See page Se sida	Remarks Anmärkning
35	0147 1365 03	2	SCREW, HEX HEAD	SKRUV, SEXKANT		M 10 X 40 - 8.8 FZB
36	0663 7139 00	1	O-RING	O-RING		O-RINGD=74,5 D1=3
37	2253 2423 80	1	SAFETY VALVE	SÄKERHETSVENTIL		
40	1626 4596 00	1	NOZZLE	MUNSTYCKE		
41	0211 1244 03	1	SCREW	SKRUV		MC6S M 6 X 12 - 8.8 FZB
42	0663 3117 00	1	O-RING	O-RING		10,3 X 2,4 70 SHORE
43	1626 4597 00	1	NOZZLE	MUNSTYCKE		
44	1626 4734 00	1	PIPE	RÖR		
45	0663 2111 55	1	O-RING	O-RING		26 1,5 0013 3970 90 -30 +
46	0663 2102 00	1	O-RING	O-RING		30 1,5 0013 3970 90 -30 +
47	0211 1205 00	1	SCREW	SKRUV		MC6S M 5 X 12 - 12.9
48	0663 2111 46	1	O-RING	O-RING		30 2,4 0013 3970 90 -30 +

VALVE SET / VENTILSATS

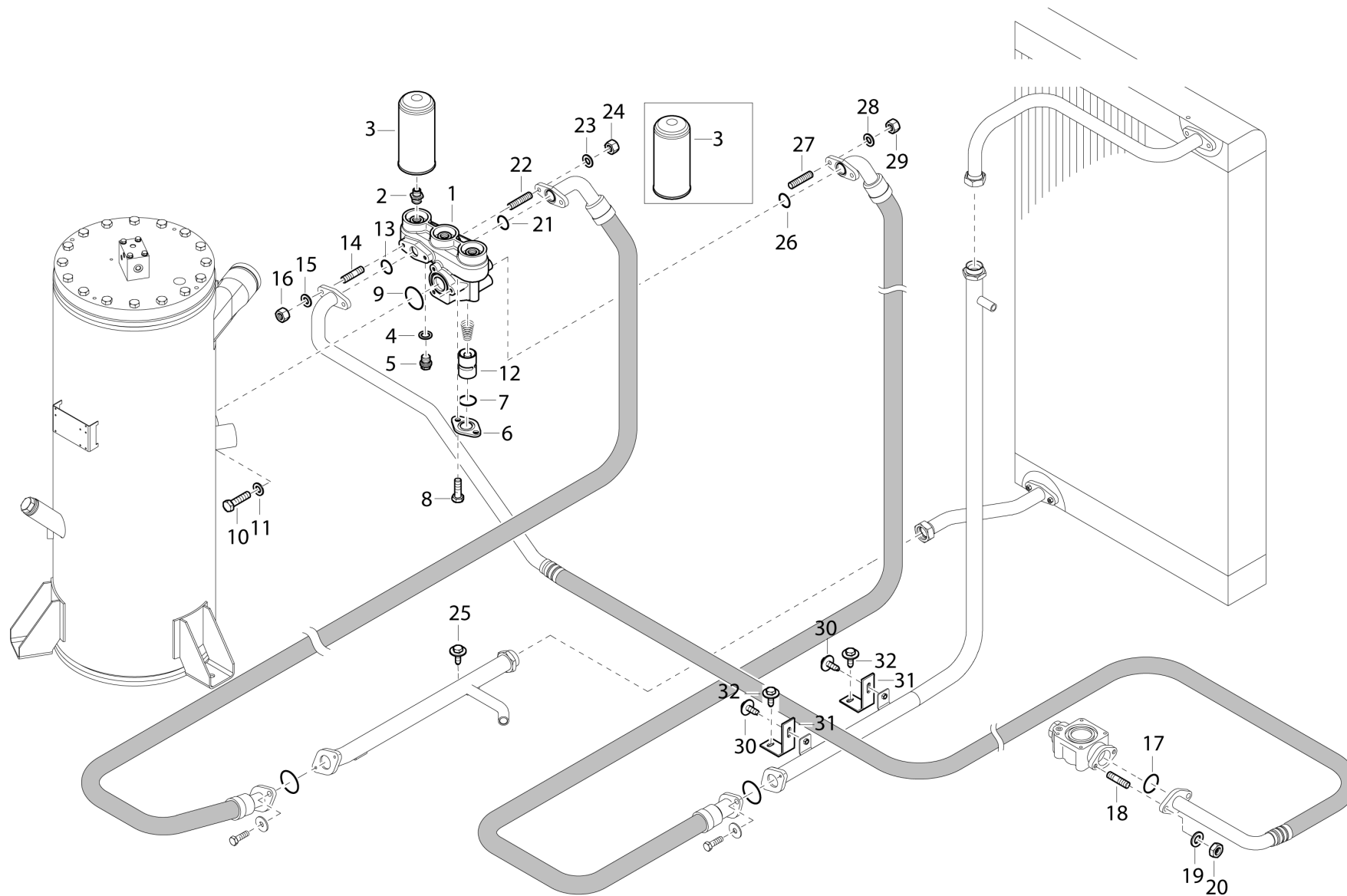


INLET VALVE / INLOPPSVENTIL

1626 2153 80

Ref no	Part no Detaljnr	Qty Antal	Description	Benämning	See page Se sida	Remarks Anmärkning
1	1626 2153 00	1	VALVE HOUSING	VENTILHUS		
2	1626 2155 00	1	END PIECE	AVSLUTN.STYCKE		
3	1626 2157 00	1	PISTON	KOLV		
4	1604 6205 00	1	VALVE	VENTIL		
5	1626 4691 00	1	GASKET	PACKNING		
6	1626 2380 00	1	NOZZLE	MUNSTYCKE		
7	1626 2371 00	1	SEAL	TÄTNING		
8	1613 2913 00	1	PLUG	PLUGG		
9	0686 2606 00	1	PLUG	PLUGG		M 6 6
10	0301 2335 00	1	PLAIN WASHER	RUNDBRICKA		8,4 / 16 X 1,6 -HB200 FZB
11	0147 1327 03	1	SCREW, HEX HEAD	SKRUV, SEXKANT		M 8 X 35 - 8.8 FZB

OIL SYSTEM / OLJESYSTEM



OIL SYSTEM / OLJESYSTEM

(Sheet 1 of 2)

Ref no	Part no Detaljnr	Qty Antal	Description	Benämning	See page Se sida	Remarks Anmärkning
1	1615 6398 00	1	HOUSING	HUS		
2	2254 7257 00	3	NIPPLE	NIPPEL		
3	1202 8040 02	6	OIL FILTER	OLJEFILTER		
4	0653 1062 00	2	GASKET	PACKNING		13 / 20 X 1,5 -11 5013 12
5	0686 3716 01	2	PLUG	PROPP		G 1/4 - 5.8 FZB
6	1615 6399 00	1	FLANGE	FLÄNS		
7	0663 7134 00	1	O-RING	O-RING		49,5 3 13 3970 90
8	0147 1363 03	2	SCREW, HEX HEAD	SKRUV, SEXKANT		M 10 X 30 - 8.8 FZB M 10 X 30 - 8.8 FZB
9	0663 9868 00	1	O-RING	O-RING		57,2 X 3 70 SHORE
10	0147 1364 03	3	SCREW, HEX HEAD	SKRUV, SEXKANT		M 10 X 35 - 8.8 FZB M 10 X 35 - 8.8 FZB
11	0301 2344 00	3	PLAIN WASHER	RUNDBRICKA		10,5 / 20 X 2 -HB 200 FZB
12	1202 5869 01	1	THERMOSTAT	TEMPERATURVAKT		
13	0663 3131 00	1	O-RING	O-RING		34,2 X 3 70 SHORE
14	0246 1956 42	2	STUD	PINNSKRUV		M 10 40 1 19 17 23 8.8 -
15	0301 2344 00	2	PLAIN WASHER	RUNDBRICKA		10,5 / 20 X 2 -HB 200 FZB
16	0266 2111 00	2	NUT	MUTTER		M 10 - 8 FZB
17	0663 7135 00	1	O-RING	O-RING		54,5 X 3 70 SHORE
18	0246 1283 04	2	STUD	PINNSKRUV		M 12 50 1
19	0301 2358 00	2	WASHER	BRICKA		13 / 24 X 2,5 -HB 200 FZB
20	0266 2112 00	2	NUT	MUTTER		M 12 - 8 FZB
21	0663 3131 00	1	O-RING	O-RING		34,2 X 3 70 SHORE
22	-	2	STUD	PINNSKRUV		M 10 45 1 25 15 30 8.8 -
23	0301 2344 00	2	PLAIN WASHER	RUNDBRICKA		10,5 / 20 X 2 -HB 200 FZB
24	0266 2111 00	2	NUT	MUTTER		M 10 - 8 FZB
25	1615 5664 00	2	HEX. HEAD SCREW	6-KANTSKRUV		SKRUV
26	0663 3131 00	1	O-RING	O-RING		34,2 X 3 70 SHORE
27	-	2	STUD	PINNSKRUV		M 10 45 1 25 15 30 8.8 -
28	0301 2344 00	2	PLAIN WASHER	RUNDBRICKA		10,5 / 20 X 2 -HB 200 FZB
29	0266 2111 00	2	NUT	MUTTER		M 10 - 8 FZB
30	1615 5664 00	2	HEX. HEAD SCREW	6-KANTSKRUV		SKRUV

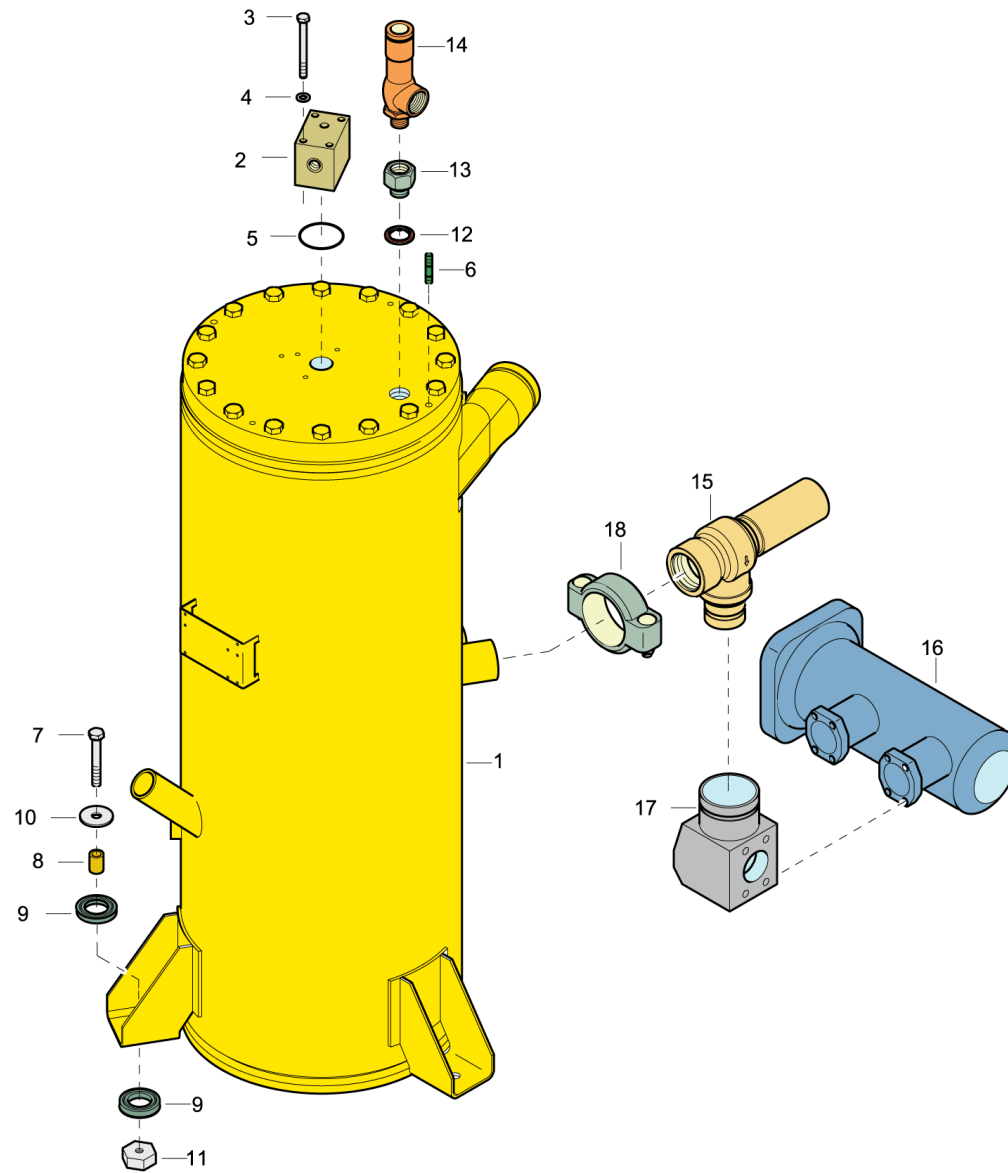
OIL SYSTEM / OLJESYSTEM

(Sheet 2 of 2)

Ref no	Part no Detaljnr	Qty Antal	Description	Benämning	See page Se sida	Remarks Anmärkning
31	1604 3638 00	2	SUPPORT	BOCK		
32	1615 5664 00	2	HEX. HEAD SCREW	6-KANTSKRUV		SKRUV

OIL SYSTEM / OLJESYSTEM

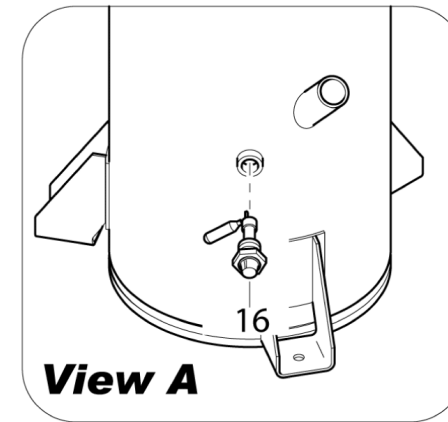
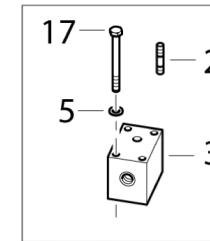
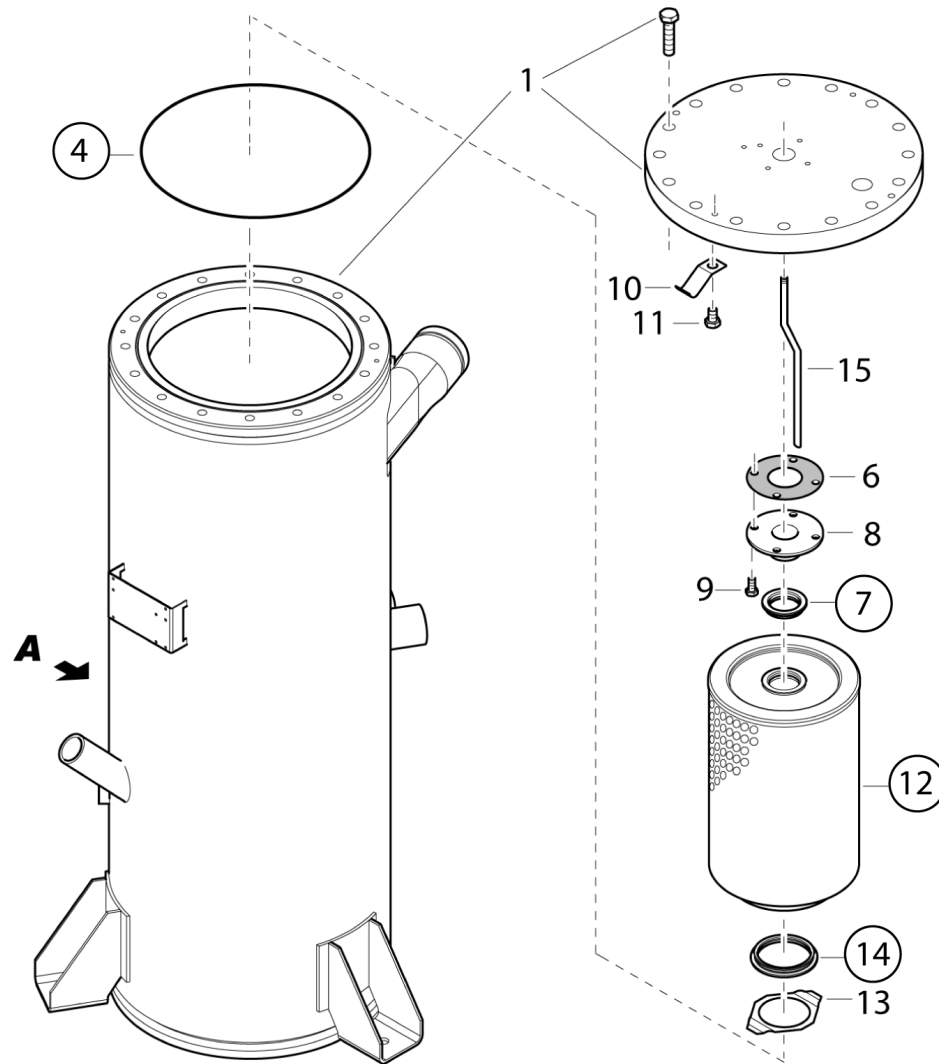
AIR RECEIVER / LUFTBEHÅLLARE



AIR RECEIVER / LUFTBEHÅLLARE

Ref no	Part no Detaljnr	Qty Antal	Description	Benämning	See page Se sida	Remarks Anmärkning
1	-	1	AIR RECEIVER	LUFTBEHÅLLARE	Page 153	
2	1604 2594 04	1	ADAPTER	ADAPTER		
3	0147 1336 03	4	SCREW, HEX HEAD	SKRUV, SEXKANT		M 8 X 80 - 8.8 FZB
4	0301 2335 00	4	PLAIN WASHER	RUNDBRICKA		8,4 / 16 X 1,6 -HB200 FZB
5	-	1	O-RING	O-RING		42,2 X 3 70 SHORE
6	0246 1956 29	2	STUD	PINNSKRUV		M 8 40 4 22 10 30 8.8 - F
7	0147 1371 12	4	SCREW, HEX HEAD	SKRUV, SEXKANT		M 10 X 70 - 8.8 FZB
8	0324 1000 27	4	SPACER SLEEVE	DISTANSHYLSA		15 25 2 0011 9030 93 FZ
9	1604 2725 00	8	BUFFER	BUFFERT		
10	1604 2726 00	4	WASHER	BRICKA		
11	1604 2727 00	4	WASHER	BRICKA		
12	0661 1038 00	1	SEAL WASHER	TÄTNINGSBRICKA		27 / 35 X 2,5 FZ ST.
13	1604 3757 00	1	BUSHING	BUSSNING		
14	1092 0348 35	1	SAFETY VALVE	SÄKERHETSVENTIL		
15	1604 3602 01	1	VALVE	VENTIL		
16	1092 4453 00	1	MANIFOLD	SAMLINGSRÖR		
17	1092 4454 00	1	MANIFOLD	SAMLINGSRÖR		
18	0634 1000 65	1	PIPE CLAMP	RÖRKLAMMA		A1S 80 88,9 - - 173 - 116

AIR RECEIVER / LUFTBEHÅLLARE

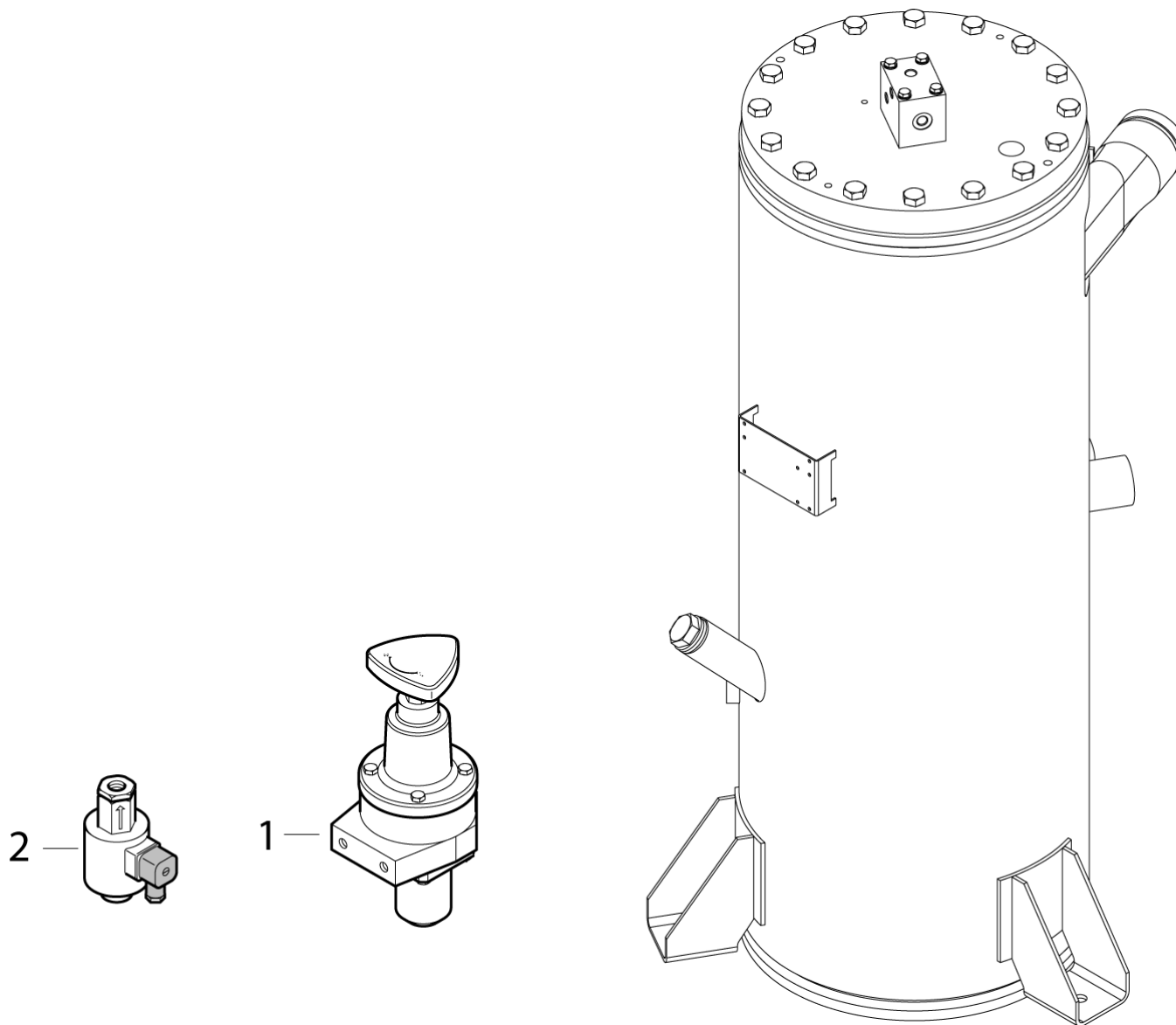


Note: ○ = Seal Ket

AIR RECEIVER / LUFTBEHÅLLARE

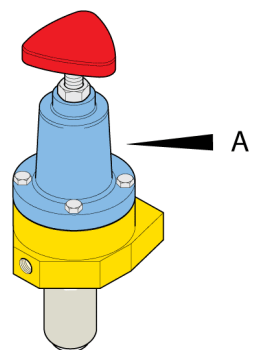
Ref no	Part no Detaljnr	Qty Antal	Description	Benämning	See page Se sida	Remarks Anmärkning
	2911 0117 02	1	OIL SEPARAT.	OLJEAVSKILJARE		
1	-	1	VESSEL	KÄRL		
2	0246 1956 29	2	STUD	PINNSKRUV		M 8 40 4 22 10 30 8.8 - F
3	1604 2594 04	1	ADAPTER	ADAPTER		
4	-	1	O-RING	O-RING		42,2 X 3 70 SHORE
5	0301 2335 00	4	PLAIN WASHER	RUNDBRICKA		8,4 / 16 X 1,6 -HB200 FZB
6	1604 5746 00	1	GASKET	PACKNING		
7	-	1	SEAL	TÄTNING		
8	1604 5757 00	1	ADAPTER	ADAPTER		
9	0147 1322 03	4	SCREW, HEX HEAD	SKRUV, SEXKANT		M 8 X 16 - 8.8 FZB
10	1604 5745 00	1	RETAINER	FASTHÅLLARE		
11	0147 1320 03	1	SCREW, HEX HEAD	SKRUV, SEXKANT		M 8 X 12 - 8.8 FZB
12	-	1	OILSEPARAT ELEM	OLJESKILJE ELEM		
13	1604 1330 01	1	RETAINER	FASTHÅLLARE		
14	-	1	SEAL	TÄTNING		
15	1604 2535 03	1	TUBE	RÖR		
16	1616 5108 00	1	LEVEL METER	NIVÅMÄTARE		
17	0147 1336 03	4	SCREW, HEX HEAD	SKRUV, SEXKANT		M 8 X 80 - 8.8 FZB

REGULATING SYST / REGLERSYSTEM



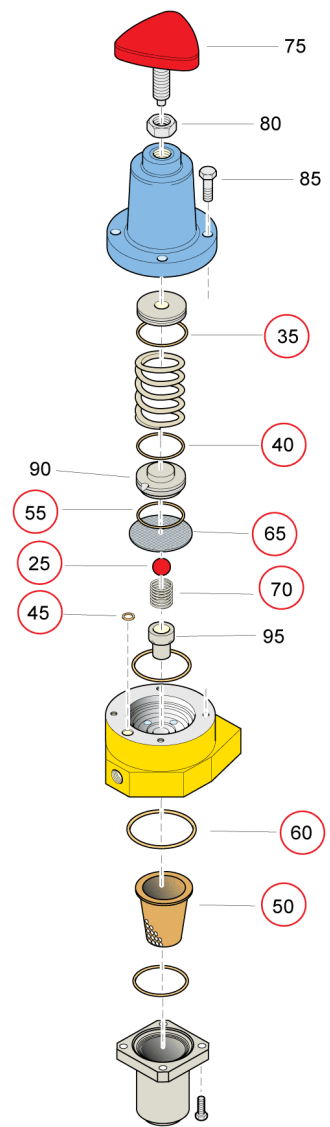
REGULATING SYST / REGLERSYSTEM

Ref no	Part no Detaljnr	Qty Antal	Description	Benämning	See page Se sida	Remarks Anmärkning
1	1626 1052 81	2	CONTROL VALVE	REGLERVENTIL	Page 157	
2	1089 0451 10	2	AIR VALVE	LUFTVENTIL		SOLENOID VALVE 24/DC 35 S



- ⊖ — 20
- ⊖ — 30

Note : ○ = Service Kit



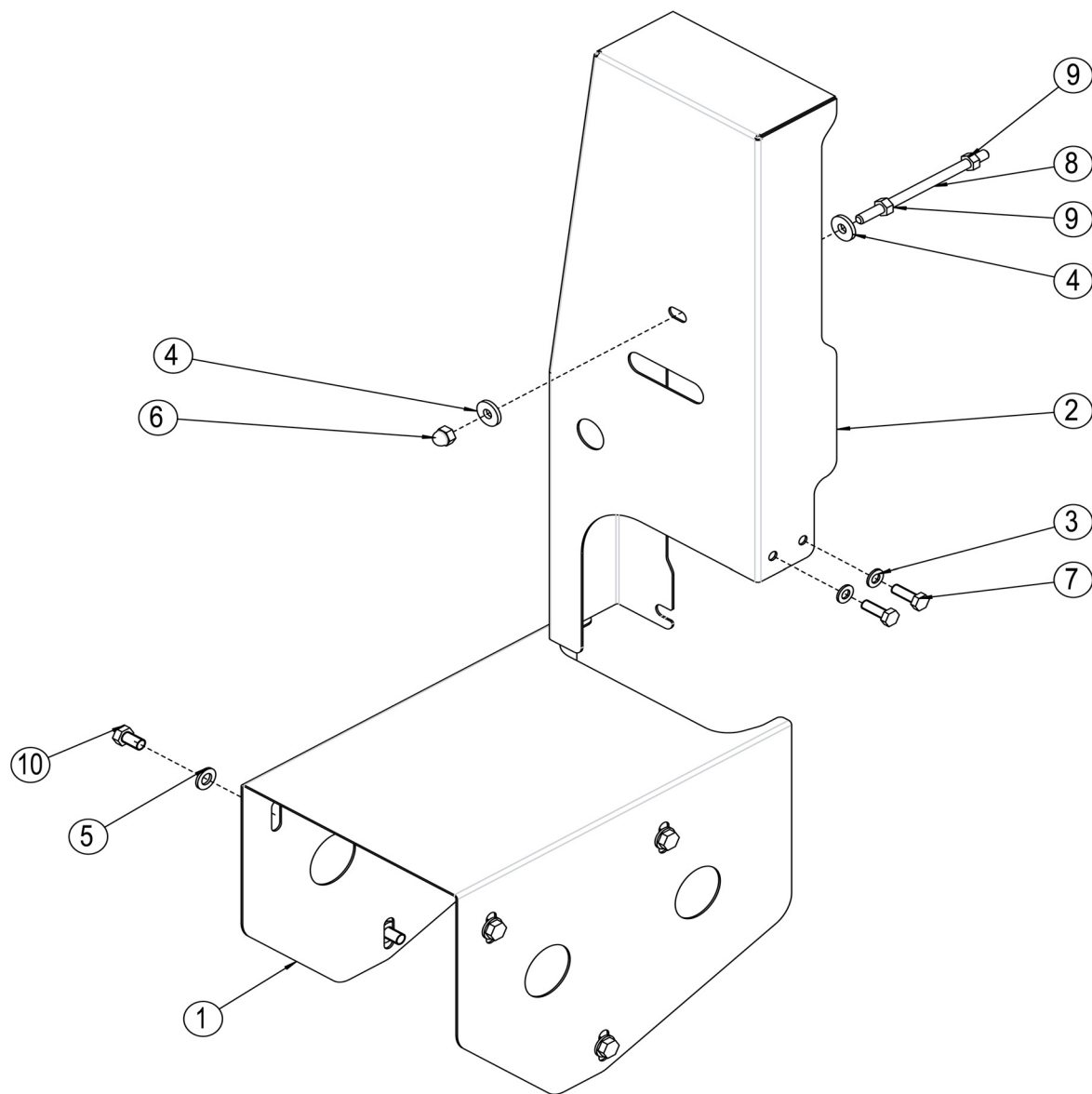
A

1250 0215 10

CONTROL VALVE / REGLERVENTIL

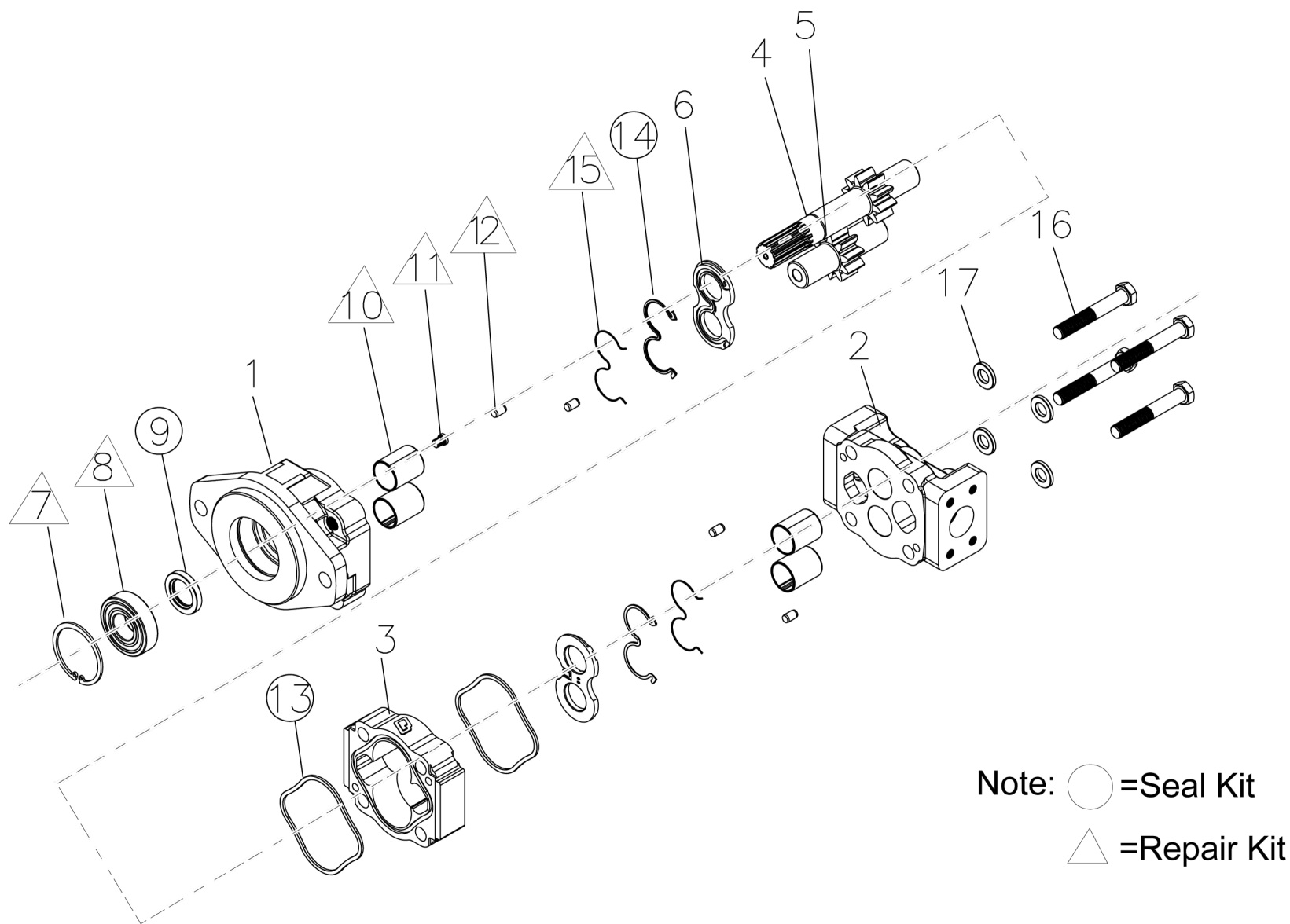
1626 1052 81

Ref no	Part no Detaljnr	Qty Antal	Description	Benämning	See page Se sida	Remarks Anmärkning
	2911 9921 00	1	SERVICE KIT	SERVICE KIT		POS 20-70
20	0301 2344 00	2	PLAIN WASHER	RUNDBRICKA		10,5 / 20 X 2 -HB 200 FZB
25	0517 1420 00	1	BEARING BALL	LAGERKULA		DIA 12,7 (1/2)
30	0653 1062 00	2	GASKET	PACKNING		13 / 20 X 1,5 -11 5013 12
35	0663 3131 00	2	O-RING	O-RING		34,2 X 3 70 SHORE
40	0663 3132 00	1	O-RING	O-RING		36,2 X 3 70 SHORE
45	0663 6112 00	1	O-RING	O-RING		5,1 X 1,6 70 SHORE
50	1012 0356 00	1	FILTER	FILTER		
55	0663 2135 00	1	O-RING	O-RING		44,2 X 3 70 SHORE
60	0663 2105 61	2	O-RING	O-RING		47 2 0013 3970 90 -30 +17
65	1604 7076 00	1	DIAPHRAGM	MEMBRAN		
70	2252 4197 00	1	SPRING	FJÄDER		
75	1604 4289 00	1	SCREW	SKRUV		
80	0268 4138 22	1	NUT	MUTTER		UNC 7/16 14 9,5 D 17,45 ?
85	0147 1249 03	8	SCREW, HEX HEAD	SKRUV, SEXKANT		M 6 X 25 - 8.8 FZB
90	2252 4058 00	1	GUIDE RAIL	GEJDER		
95	2252 4057 00	1	CAGE	BUR		



BELT PROT. SET / REMSKYDDSSATS
5726 8019 54

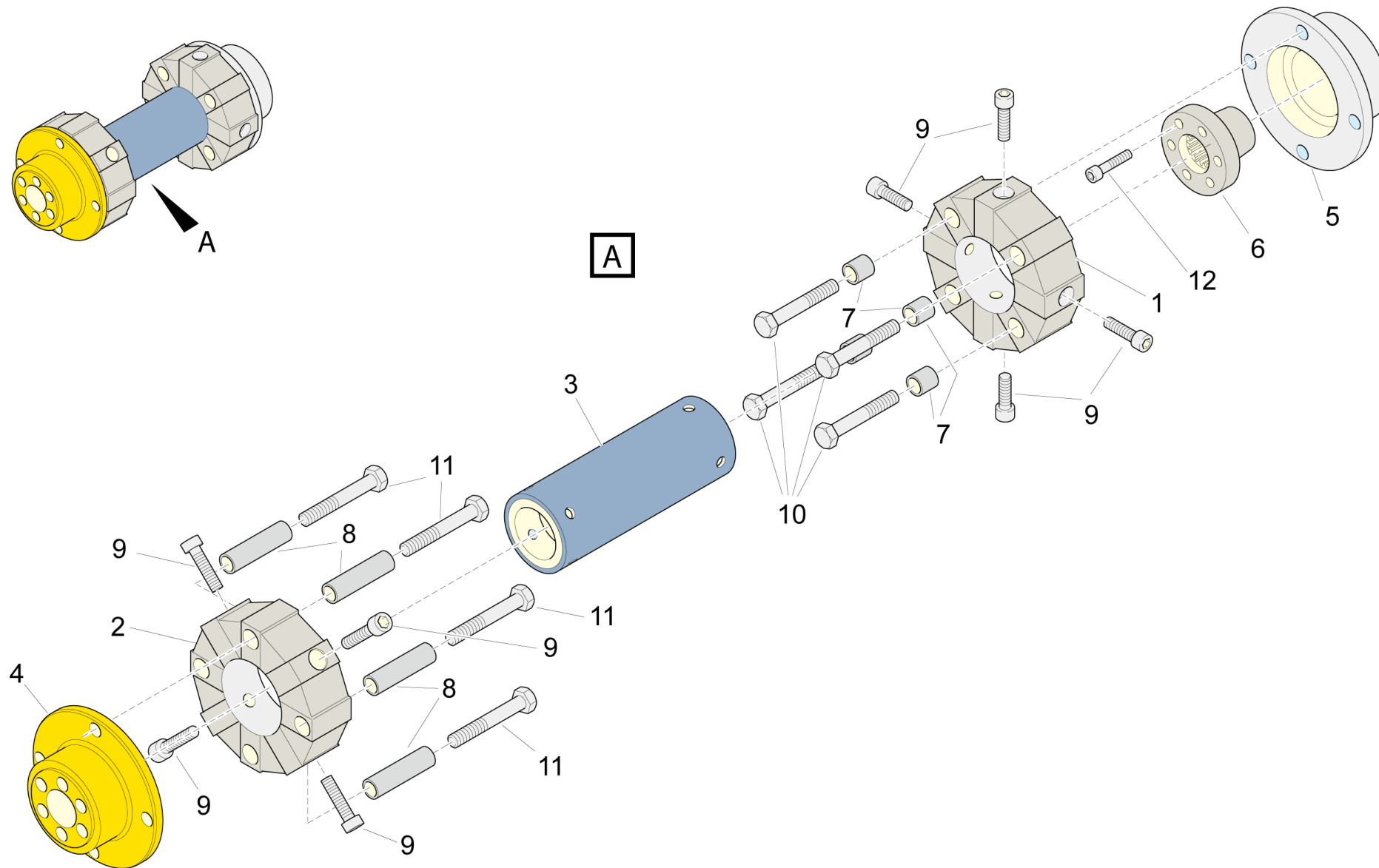
Ref no	Part no Detaljnr	Qty Antal	Description	Benämning	See page Se sida	Remarks Anmärkning
1	5726 8020 14	1	BELT PROTECTION	REMSKYDD		
2	5726 8019 55	1	BELT PROTECTION	REMSKYDD		
3	0301 2344 00	2	PLAIN WASHER	RUNDBRICKA		10,5 / 20 X 2 -HB 200 FZB
4	0300 0274 93	2	PLAIN WASHER	RUNDBRICKA		10 10,5 28 A
5	0301 2358 00	6	WASHER	BRICKA		13 / 24 X 2,5 -HB 200 FZB
6	0277 1311 00	1	CAP NUT	HATTMUTTER		M 10
7	0147 1363 03	2	SCREW, HEX HEAD	SKRUV, SEXKANT		M 10 X 30 - 8.8 FZB M 10 X 30 - 8.8 FZB
8	0248 9979 11	1	THREADED ROD	GÄNGAD STÅNG		M 10 170 1,5 8.8 FZB 8,5
9	0266 2111 00	2	NUT	MUTTER		M 10 - 8 FZB
10	0147 1398 03	6	SCREW, HEX HEAD	SKRUV, SEXKANT		M 12 X 20 - 8.8 FZB



HYDRAULIC PUMP / HYDRAULPUMP

5726 8027 02

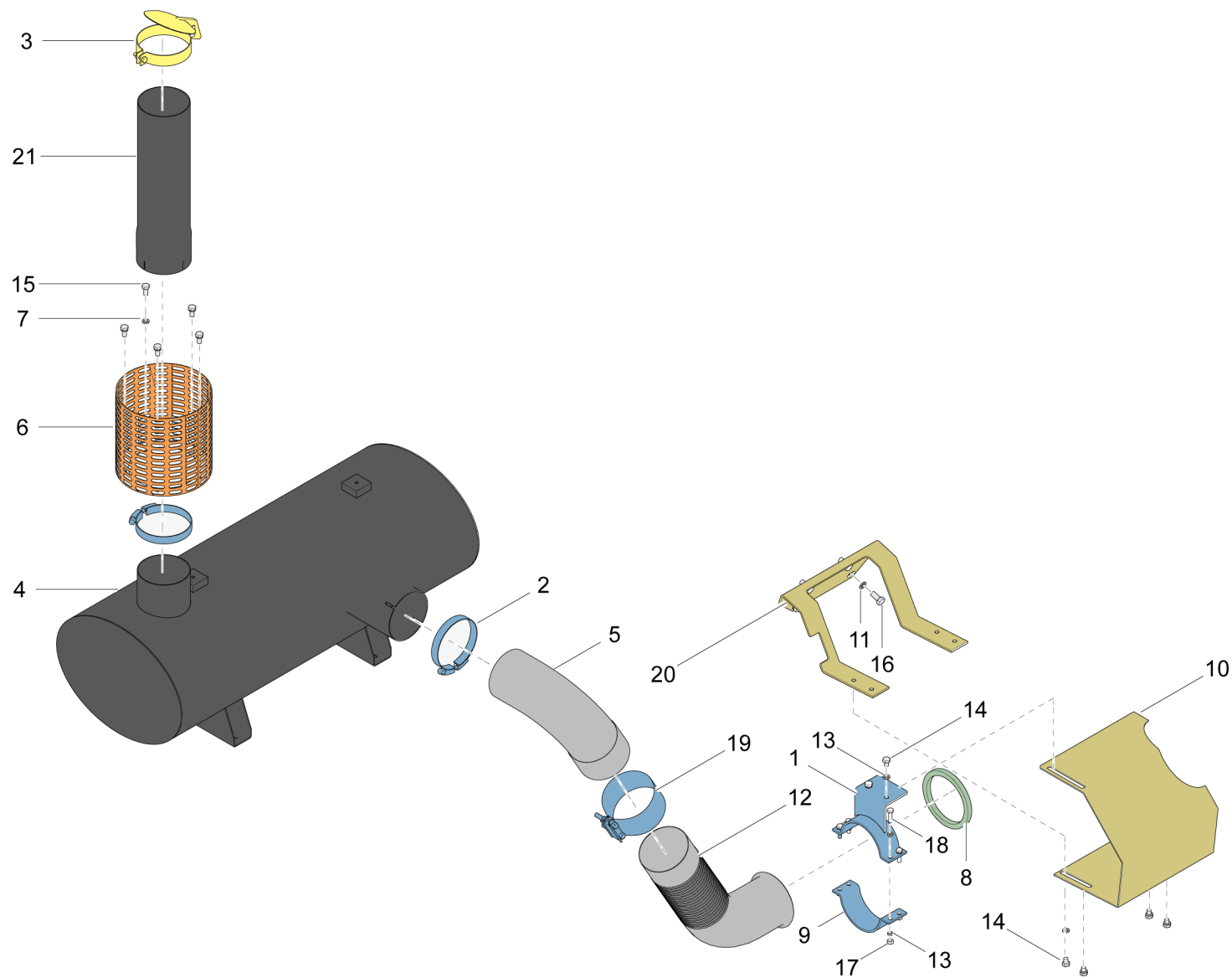
Ref no	Part no Detaljnr	Qty Antal	Description	Benämning	See page Se sida	Remarks Anmärkning
	5726 8042 66	1	SEAL KIT	TÄTNINGSSATS		INCLUDING 9,13,14
	5726 8042 67	1	REPAIR KIT	RENOVERINGSSATS		INCLUDING 7,8,10,11,12,15
1	5726 8042 68	1	COVER	KÅPA		
2	5726 8042 69	1	COVER	KÅPA		
3	5726 8042 70	1	HOUSING	PANELBRUNN		
4	5726 8042 71	1	SHAFT	AXEL		
5	5726 8042 72	1	SHAFT	AXEL		
6	5726 8042 73	1	PLATE	PLÅT		
16	5726 8042 74	1	SCREW	HÅLSKRUV		
17	5726 8042 75	1	WASHER	BRICKA		



COUPLING COMPL. / KOPPLING KOMPL.

5726 8029 01

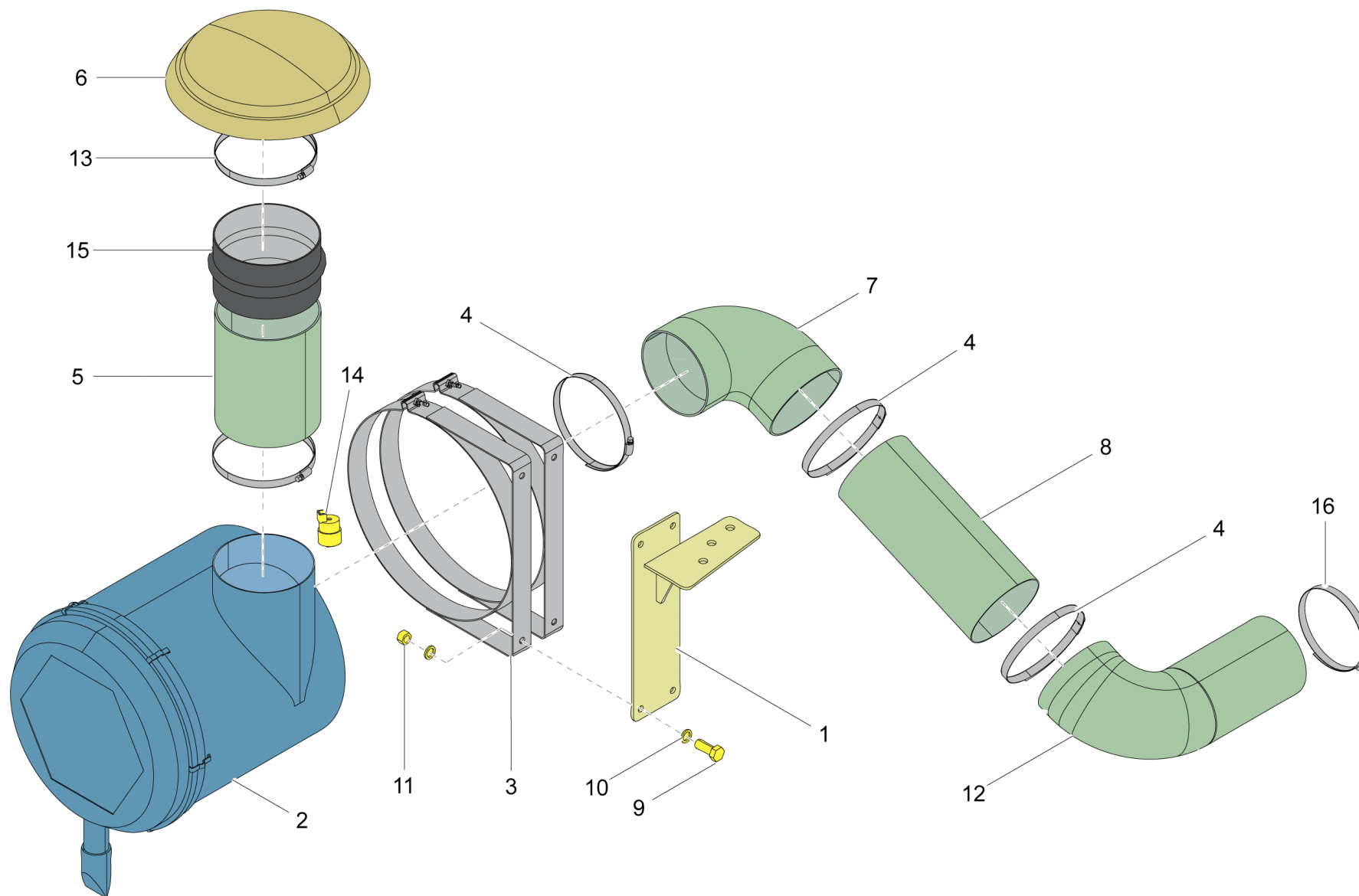
Ref no	Part no Detaljnr	Qty Antal	Description	Benämning	See page Se sida	Remarks Anmärkning
1	5726 8042 81	1	RUBBER ELEMENT	GUMMIELEMENT		
2	5726 8042 82	1	RUBBER ELEMENT	GUMMIELEMENT		
3	5726 8042 83	1	DRIVE SHAFT	DRIVAXEL		
4	5726 8042 84	1	FLANGE HUB	FLÄNSNAV		
5	5726 8042 85	1	FLANGE HUB	FLÄNSNAV		
6	5726 8042 86	1	CONICAL BUSHING	KONISK BUSSNING		
7	5726 8042 87	1	SLEEVE SET	HYLSSATS		
8	5726 8042 88	1	SLEEVE SET	HYLSSATS		
9	5726 8042 89	1	BOLT SET	BULTSATS		
10	0147 1484 03	4	SCREW, HEX HEAD	SKRUV, SEXKANT		M 16 X 75 - 8.8 FZB
11	5726 8042 90	1	BOLT SET	BULTSATS		
12	0147 1367 03	6	SCREW, HEX HEAD	SKRUV, SEXKANT		M 10 X 50 - 8.8 FZB



EXHAUST SET / LJUDDÄMPARSATS

5726 8029 06

Ref no	Part no Detaljnr	Qty Antal	Description	Benämning	See page Se sida	Remarks Anmärkning
1	5726 8035 09	1	ATTACHMENT	FÄSTE		
2	5726 8035 08	2	CLAMP	ÖVERFALL		
3	5726 8035 18	1	EXHAUST COVER	LJUDDÄMPARSKYDD		
4	5726 8029 07	1	EXHAUST SYSTEM	AVGASSYSTEM		
5	5726 8021 27	1	ELBOW	RÖRVINKEL		
6	5726 8035 05	1	PROTECTION	SKYDD		
7	3315 0195 06	11	LOCK WASHER	LÄSBRICKA		10,3/16,6 X 2,6 HRC50 FZB
8	5540 2102 00	1	CLAMP	KLAMMA		V-BAND CLAMP
9	5726 8035 11	1	ATTACHMENT	FÄSTE		
10	5726 8035 13	1	PLATE	PLÅT		
11	3315 0195 08	4	LOCK WASHER	LÄSBRICKA		13,0/19,5 X 2,6 HRC50 FZB
12	5726 8021 17	1	STEEL PIPE	STÅLRÖR		
13	3315 0195 04	8	LOCK WASHER	LÄSBRICKA		8,2/13,5 X 2,6 HRC50 FZB
14	0147 1357 03	6	SCREW, HEX HEAD	SKRUV, SEXKANT		M 10 X 12 - 8.8 FZB
15	0147 1360 03	5	SCREW, HEX HEAD	SKRUV, SEXKANT		M 10 X 20 - 8.8 FZB
16	0147 1400 03	4	SCREW, HEX HEAD	SKRUV, SEXKANT		M 12 X 25 - 8.8 FZB
17	0266 2110 00	4	NUT	MUTTER		M 8 - 8 FZB
18	0147 1326 03	4	SCREW, HEX HEAD	SKRUV, SEXKANT		M 8 X 30 - 8.8 FZB
19	5535 0503 00	1	CLAMP	KLAMMA		CLAMP-SEAL EXH
20	5726 8035 14	1	ATTACHMENT	FÄSTE		
21	5726 8035 04	1	EXHAUST BEND	AVGASKRÖK		

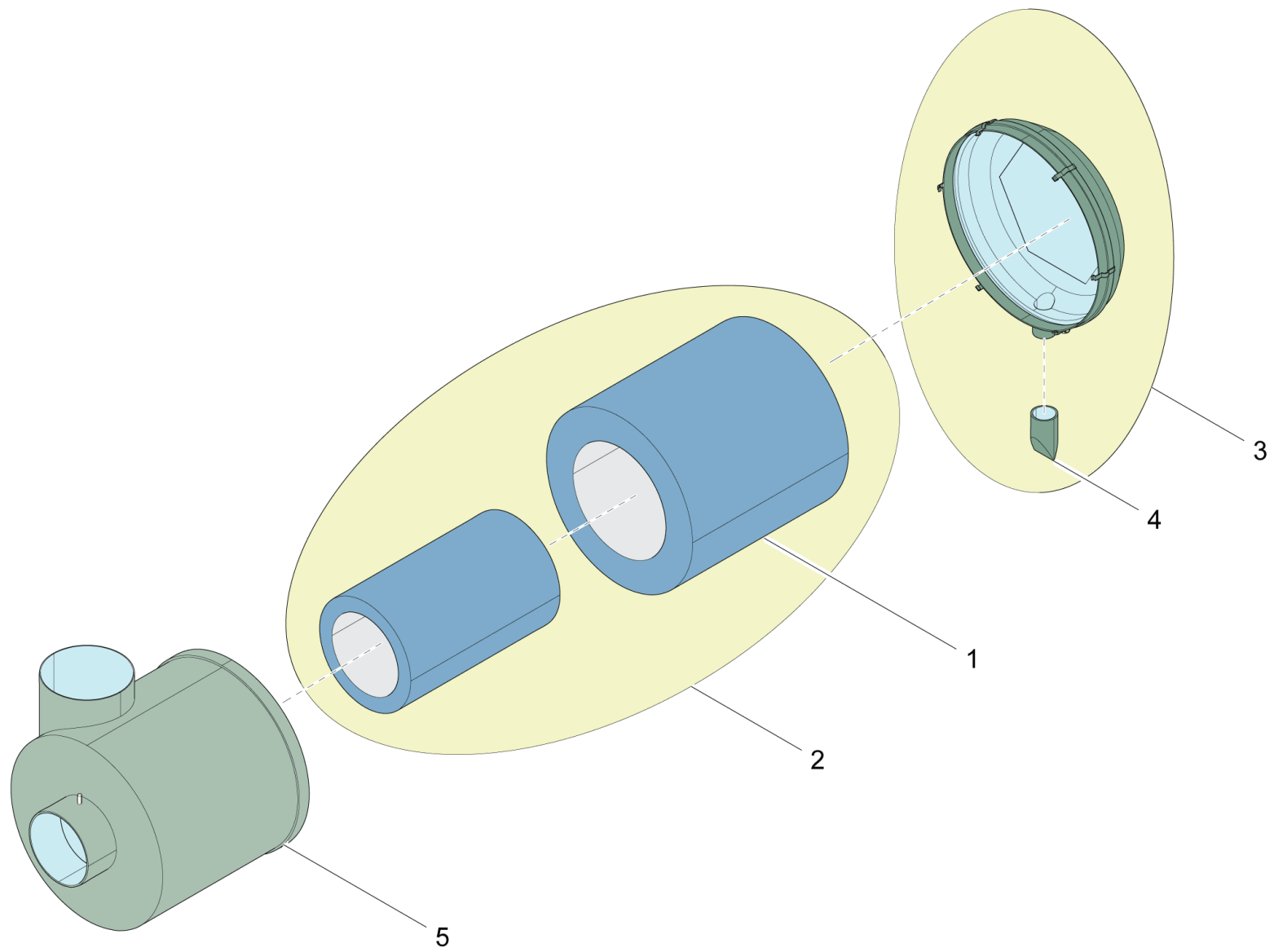


AIR FILTER SET / LUFTFILTERSATS

5726 8044 13

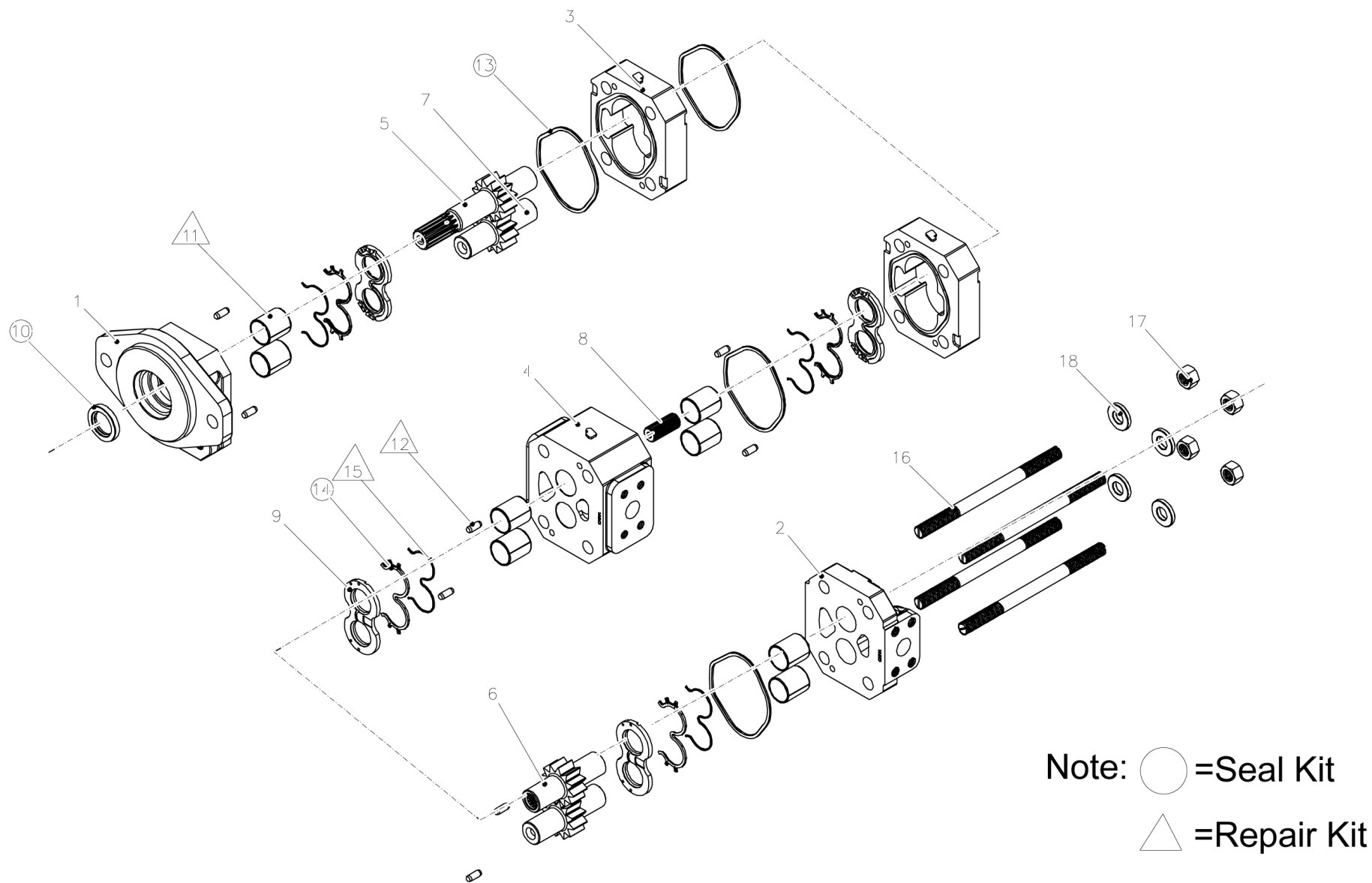
COMPRESSOR

Ref no	Part no Detaljnr	Qty Antal	Description	Benämning	See page Se sida	Remarks Anmärkning
1	5726 8021 28	1	BRACKET	FÄSTDON		
2	5726 8029 04	1	AIR FILTER	LUFTFILTER	Page 169	
3	3222 3084 85	2	CLAMP	ÖVERFALL		
4	3222 3244 18	3	HOSE CLIP	SLANGKLÄMMA		
5	5726 8021 15	1	PIPE	RÖR		
6	5726 8021 24	1	HOOD	HUV		
7	5726 8021 14	1	RUBBER ELBOW	GUMMIKRÖK		
8	5726 8021 16	1	PIPE	RÖR		
9	0147 1402 03	4	SCREW, HEX HEAD	SKRUV, SEXKANT		M 12 X 35 - 8.8 FZB
10	3315 0195 08	8	LOCK WASHER	LÅSBRICKA		13,0/19,5 X 2,6 HRC50 FZB
11	0291 1128 22	4	LOCK NUT	LÅSMUTTER		M 12 - 8 FZB / ISO 7040
12	5726 8021 18	1	RUBBER ELBOW	GUMMIKRÖK		
13	0347 6100 14	2	HOSE CLIP	SLANGKLÄMMA		200 X 231 X 12
14	3176 0012 99	1	VACUUM SWITCH	VAKUUMBRYTARE		54MBAR NO
15	3222 3084 86	1	RUBBER SOCKET	GUMMIMUFF		
16	0347 6100 44	1	HOSE CLIP	SLANGKLÄMMA		A 175 205
17	5726 8009 37	1	SIGN SET	SKYLTSATS		



AIR FILTER / LUFTFILTER**5726 8029 04**

Ref no	Part no Detaljnr	Qty Antal	Description	Benämning	See page Se sida	Remarks Anmärkning
1	5726 8032 33	1	MAIN CARTRIDGE	HUVUDPATRON		
2	5726 8032 34	1	FILTER SET	FILTERSATS		
3	5726 8042 60	1	COVER	KÅPA		
4	5726 8042 76	1	DUST GUARD	DAMMSKYDD		
5	-	1	FILTER HOUSING	FILTERHUS		

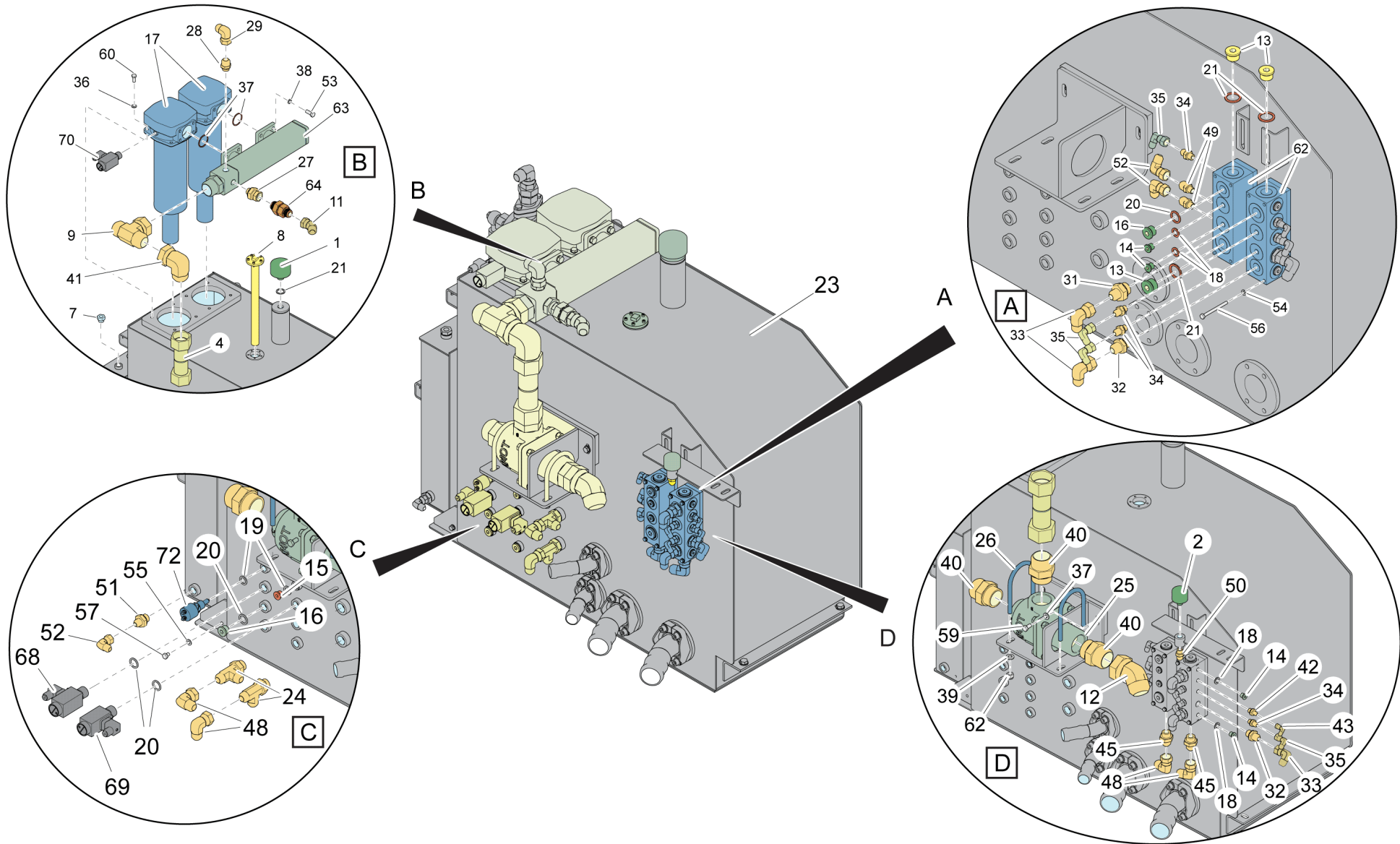


GEAR PUMP / KUGGHJULSPUMP

5726 8027 03

Ref no	Part no Detaljnr	Qty Antal	Description	Benämning	See page Se sida	Remarks Anmärkning
	5726 8042 51	1	SEAL KIT	TÄTNINGSSATS		
	5726 8042 52	1	REPAIR KIT	RENOVERINGSSATS		
1	5726 8042 53	1	COVER	KÅPA		
2	5726 8042 54	1	COVER	KÅPA		
3	5726 8042 55	1	HOUSING	PANELBRUNN		
4	5726 8042 56	1	CARRIER	BÄRARE		
5	5726 8042 57	1	SHAFT	AXEL		
6	5726 8042 58	1	SHAFT	AXEL		
7	5726 8042 59	1	SHAFT	AXEL		
8	5726 8042 61	1	SHAFT	AXEL		
9	5726 8042 62	1	PLATE	PLÅT		
16	5726 8042 63	1	SCREW	HÅLSKRUV		
17	5726 8042 64	1	NUT	BOTTENMUTTER		
18	5726 8042 65	1	WASHER	BRICKA		

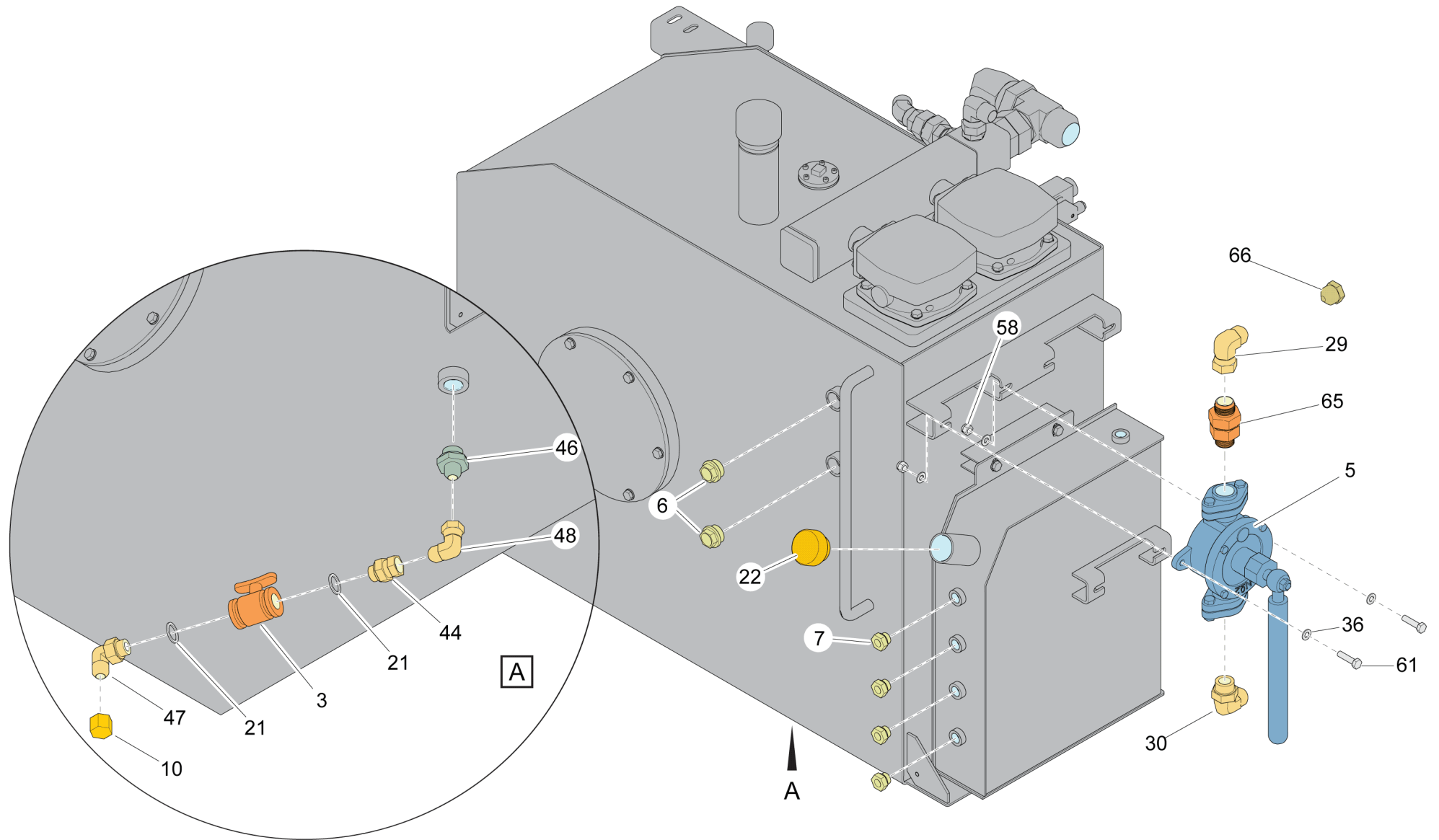
Fig. 1 of 2



TANK UNIT / TANKENHET

5726 8007 32

Fig. 2 of 2



TANK UNIT / TANKENHET

5726 8007 32

(Sheet 1 of 3)

Ref no	Part no Detaljnr	Qty Antal	Description	Benämning	See page Se sida	Remarks Anmärkning
	5726 8008 81	1	SEAL KIT	TÄTNINGSSATS		
1	3222 1180 00	1	AIR FILTER	LUFTFILTER		
2	5726 8018 45	1	AIR FILTER	LUFTFILTER		
3	8202 0304 02	1	BALL VALVE	KULVENTIL		BAL 20 - G 3/4 - TYP A AIR SPARE PARTS SET 9090 1154 00
4	5726 8000 37	1	CONNECTION SET	ANSLUTNINGSSATS		
5	3176 7467 01	1	PUMP	PUMP		COMPL. INCL. HANDLE 3222328696
6	3222 3195 55	2	LEVEL GLASS	NIVÅGLAS		
7	3222 3231 06	5	LEVEL GLASS	NIVÅGLAS		
8	5726 8021 90	1	LEVEL SENSOR	NIVÅGIVARE		
9	3176 6684 00	1	NIPPLE	NIPPEL		UN 2 1/2
10	3715 0820 00	1	CAP	HUV		UN 1 1/16
11	3176 6551 00	1	ELBOW	RÖRVINKEL		UN 1 5/16
12	3176 6662 00	1	NIPPLE	NIPPEL		UN 2 1/2
13	0686 3716 50	3	PLUG	PROPP		G 3/4 A B - 5.8 FZB
14	0686 6442 00	5	PLUG	PROPP		G 1/4 TYPE B - STEEL 5.8
15	0686 6443 00	1	PLUG	PROPP		G 3/8 - STEEL 5.8 BLACK
16	0686 6444 00	6	PLUG	PROPP		G 1/2 TYPE B - STEEL 5.8
17	3214 3469 80	2	RETURN FILTER	RETURFILTER	Page 179	
18	0661 1020 00	5	SEAL WASHER	TÄTNINGSBRICKA		13,7 / 20,6 X 2,1 - FZ ST TREDO 1/4
19	0661 1026 00	2	SEAL WASHER	TÄTNINGSBRICKA		TREDO G 3/8
20	0661 1033 00	8	SEAL WASHER	TÄTNINGSBRICKA		21,5 / 28,6 X 2,5 FZ ST.
21	0661 1038 00	6	SEAL WASHER	TÄTNINGSBRICKA		27 / 35 X 2,5 FZ ST.
22	3222 3199 84	1	TANK COVER	TANKLOCK		
23	5726 8007 46	1	TANK UNIT	TANKENHET	Page 181	
24	3176 6596 00	2	NIPPLE	NIPPEL		UN 1 1/16 - G 3/4
25	5726 8028 66	1	THERMOSTAT	TEMPERATURVAKT		
26	0346 2900 15	2	U-BOLT	U-BULT		U 90 M12 145 76 102 - 88,
27	0570 5040 10	1	NIPPLE	NIPPEL		UN 1 5/16 - G 3/4
28	3176 6519 00	1	NIPPLE	NIPPEL		UN 1 5/16 - G 3/4

TANK UNIT / TANKENHET

5726 8007 32

(Sheet 2 of 3)

Ref no	Part no Detaljnr	Qty Antal	Description	Benämning	See page Se sida	Remarks Anmärkning
29	3176 6039 00	2	NIPPLE	NIPPEL		UN 1 5/16
30	3176 6569 00	1	NIPPLE	NIPPEL		UN 1 5/16 - G 1
31	3176 2131 00	1	NIPPLE	NIPPEL		UNF 7/8 - G 3/4 UNF 7/8-G 3/4 STRAIGHT
32	3176 6515 00	2	NIPPLE	NIPPEL		UNF 7/8 - G 1/2
33	3715 0585 00	3	NIPPLE	NIPPEL		UNF 7/8
34	3176 6348 00	4	NIPPLE	NIPPEL		UNF 9/16 - G 1/4
35	3715 0584 00	4	ELBOW NIPPLE	VINKELNIPPEL		UNF 9/16 - UNF 9/16
36	0301 2344 00	14	PLAIN WASHER	RUNDBRICKA		10,5 / 20 X 2 -HB 200 FZB
37	0663 9205 00	2	O-RING	O-RING		56,74X 3,53 70 SHORE
38	3315 0195 08	8	LOCK WASHER	LÅSBRICKA		13,0/19,5 X 2,6 HRC50 FZB
39	0301 2358 00	4	WASHER	BRICKA		13 / 24 X 2,5 -HB 200 FZB
40	3176 8402 00	4	NIPPLE	NIPPEL		UN 2 1/2 - G 2
41	3176 6670 00	1	NIPPLE	NIPPEL		UN 2 1/2
42	3176 6619 00	1	NIPPLE	NIPPEL		UNF 7/16 - G 1/4
43	3176 7872 00	1	ELBOW NIPPLE	VINKELNIPPEL		UNF 7/16
44	3176 7757 00	1	NIPPLE	NIPPEL		UN 1 1/16 - G 3/4
45	3176 6517 00	2	NIPPLE	NIPPEL		UN 1 1/16 - G 3/4
46	3176 6518 00	1	NIPPLE	NIPPEL		UN 1 1/16 - G 1
47	3176 6567 00	1	NIPPLE	NIPPEL		UN 1 1/16 - G 3/4 90 DEGREE
48	3715 0589 00	5	NIPPLE	NIPPEL		UN 1 1/16
49	3176 6511 00	2	NIPPLE	NIPPEL		UNF 3/4 - G 1/4
50	3176 6512 00	1	NIPPLE	NIPPEL		UNF 3/4 - G 3/8
51	3176 6513 00	1	NIPPLE	NIPPEL		UNF 3/4 - G 1/2
52	3176 3060 00	3	NIPPLE	NIPPEL		UNF 3/4
53	0147 1402 03	8	SCREW, HEX HEAD	SKRUV, SEXKANT		M 12 X 35 - 8.8 FZB
54	0301 2321 00	8	PLAIN WASHER	RUNDBRICKA		6,4 / 12 X 1,6 -HB200 FZB
55	0301 2335 00	1	PLAIN WASHER	RUNDBRICKA		8,4 / 16 X 1,6 -HB200 FZB
56	0147 1258 03	8	SCREW, HEX HEAD	SKRUV, SEXKANT		M 6 X 70 - 8.8 FZB
57	0147 1319 03	1	SCREW, HEX HEAD	SKRUV, SEXKANT		M 8 X 10 - 8.8 FZB
58	0291 1128 20	2	LOCK NUT	LÅSMUTTER		M 10 - 8 FZB / ISO 7040
59	0147 1962 64	2	HEX. HEAD SCREW	6-KANTSKRUV		A M10 40 H 6,4 16 8.8 SAE

TANK UNIT / TANKENHET

5726 8007 32

(Sheet 3 of 3)

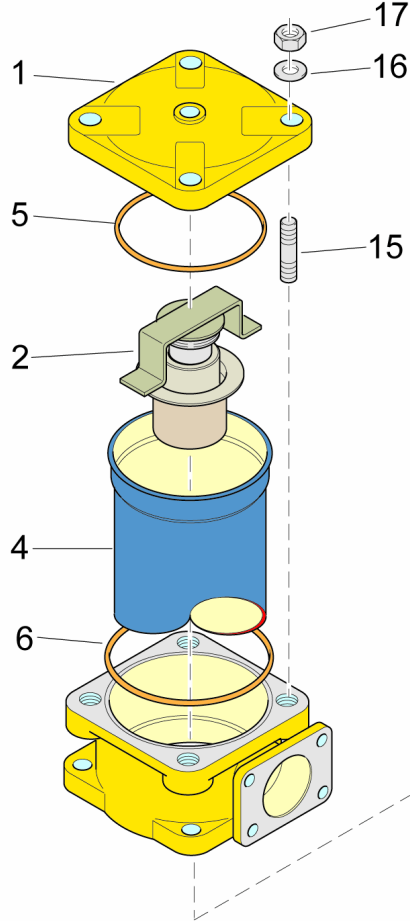
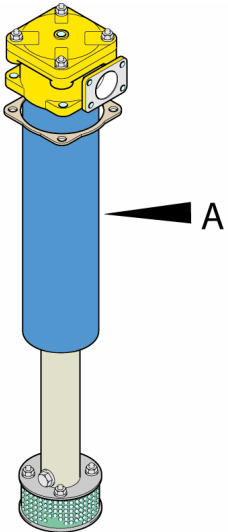
Ref no	Part no Detaljnr	Qty Antal	Description	Benämning	See page Se sida	Remarks Anmärkning
60	0147 1362 03	8	SCREW, HEX HEAD	SKRUV, SEXKANT		M 10 X 25 - 8.8 FZB
61	0291 1128 22	4	LOCK NUT	LÅSMUTTER		M 12 - 8 FZB / ISO 7040
62	5726 8028 51	2	DRAINAGE BLOCK	DRÄN.FÖRGRENING		
63	5726 8007 58	1	RETURN BLOCK	RETURBLOCK		
64	3222 3231 33	1	CHECK VALVE	BACKVENTIL		
65	3222 3251 42	1	CHECK VALVE	BACKVENTIL		16RHV42EDMXS0.2B
66	3715 0821 00	1	PLUG	PLUGG		UN 1 5/16
67	5726 8024 63	1	PRESSURE SWITCH	TRYCKVAKT		
68	5726 8022 05	1	TEMP. SENSOR	TEMP.GIVARE		
69	5726 8022 02	1	TEMP. SENSOR	TEMP.GIVARE		
70	5726 8021 88	1	TEMP. SENSOR	TEMP.GIVARE		

TANK UNIT / TANKENHET

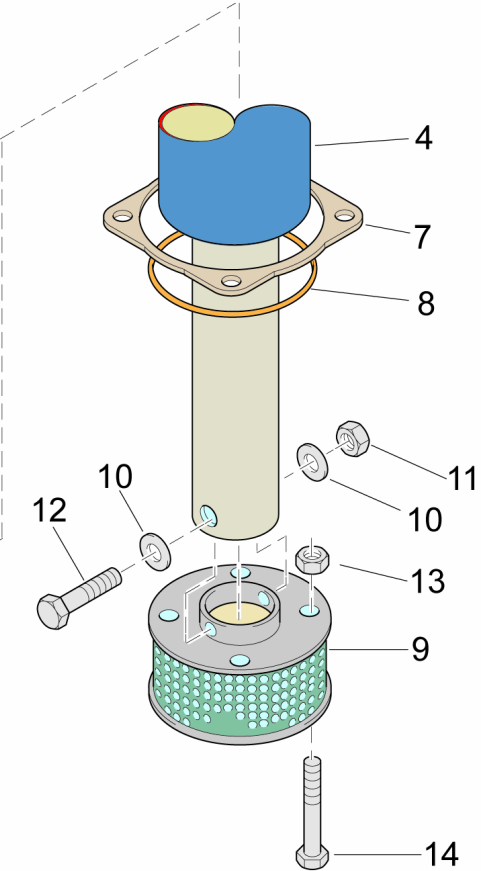
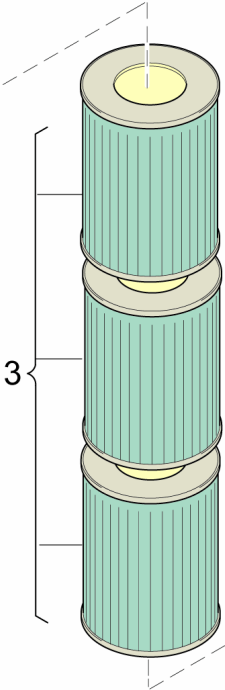
5726 8007 32

RETURN FILTER / RETURFILTER

3214 3469 80



A

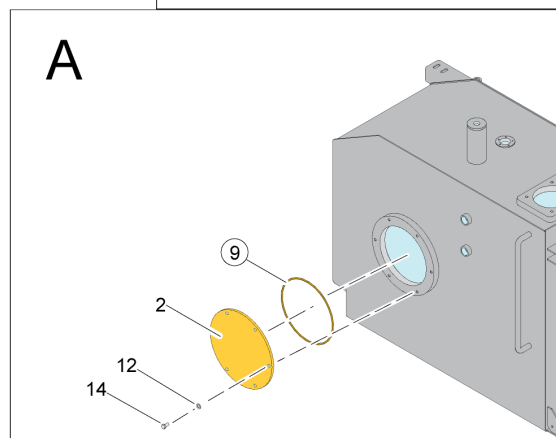
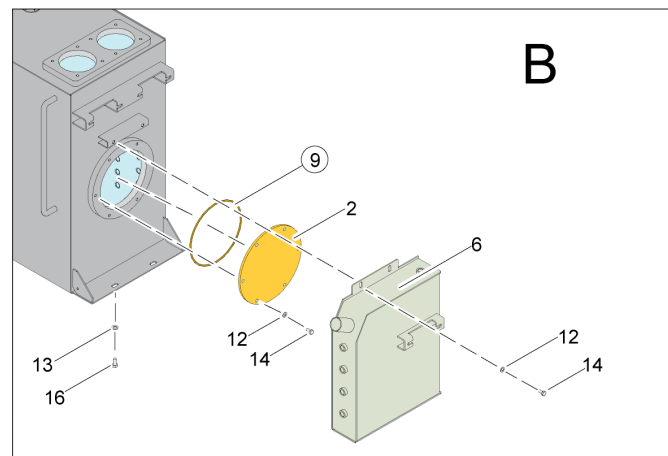
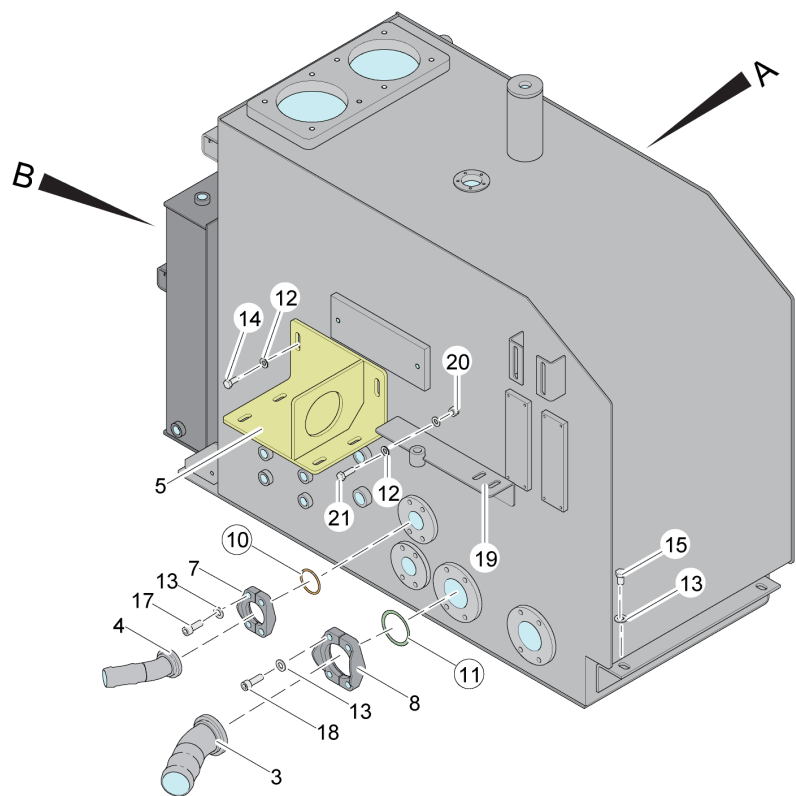


1250 0164 41

RETURN FILTER / RETURFILTER

3214 3469 80

Ref no	Part no Detaljnr	Qty Antal	Description	Benämning	See page Se sida	Remarks Anmärkning
1	8231 0858 23	1	COVER COMPL.	LOCK KOMPL.		
2	5112 3102 60	1	BY PASS VALVE	ÖVERSTR.VENTIL		
3	8231 1018 04	3	FILTER INSERT	FILTERINSATS		
5	8231 0853 45	1	O-RING	O-RING		
6	8231 0853 46	1	O-RING	O-RING		
7	3216 5295 00	1	GASKET	PACKNING		
8	0663 2154 00	1	O-RING	O-RING		134,3 X 5,7 70 SHORE
9	3222 3098 48	1	FILTER ELEMENT	FILTERELEMENT		D=64 MM
10	0653 1003 00	2	GASKET	PACKNING		
11	0291 1128 13	2	LOCK NUT	LÅSMUTTER		M 4 - 8 FZB / ISO 7040
12	0211 1184 03	2	SCREW	SKRUV		MC6S M 4 X 65 - 8.8 FZB
13	0291 1128 14	2	LOCK NUT	LÅSMUTTER		M 5 - 8 FZB / ISO 7040
14	0147 1219 03	2	SCREW, HEX HEAD	SKRUV, SEXKANT		M 5 X 70 - 8.8 FZB
15	0246 1240 02	4	STUD	PINNSKRUV		
16	0301 2344 00	4	PLAIN WASHER	RUNDBRICKA		10,5 / 20 X 2 -HB 200 FZB
17	0266 2111 00	4	NUT	MUTTER		M 10 - 8 FZB



Note: ○ = Seal Kit

TANK UNIT / TANKENHET

5726 8007 46

Ref no	Part no Detaljnr	Qty Antal	Description	Benämning	See page Se sida	Remarks Anmärkning
S1	5726 8008 99	1	SEAL KIT	TÄTNINGSSATS		
1	5726 8007 57	1	HYDR. RESERVOIR	HYDRAULTANK		
2	5726 8000 19	2	COVER	KÅPA		
3	5726 8000 25	2	PIPE	RÖR		
4	5726 8000 26	2	PIPE	RÖR		
5	5726 8000 29	1	ATTACHMENT	FÄSTE		
6	5726 8000 39	1	OIL TANK	OLJETANK		
7	3176 7922 00	4	FLANGE HALF	FLÄNSHALVA		38 61,09
8	0638 0547 00	4	FLANGE HALF	FLÄNSHALVA		63 X 84,94 SAE 2 1/2 P172 ZINC PLATED
9	0663 6170 00	2	O-RING	O-RING		JIS B 2401 G260
10	0663 9197 01	2	O-RING	O-RING		47,22X 3,53 90 SHORE
11	0663 9203 01	2	O-RING	O-RING		69,44X 3,53 90 SHORE
12	0301 2344 00	20	PLAIN WASHER	RUNDBRICKA		10,5 / 20 X 2 -HB 200 FZB
13	0301 2358 00	20	WASHER	BRICKA		13 / 24 X 2,5 -HB 200 FZB
14	0147 1360 03	16	SCREW, HEX HEAD	SKRUV, SEXKANT		M 10 X 20 - 8.8 FZB
15	0147 1398 03	2	SCREW, HEX HEAD	SKRUV, SEXKANT		M 12 X 20 - 8.8 FZB
16	0147 1400 03	2	SCREW, HEX HEAD	SKRUV, SEXKANT		M 12 X 25 - 8.8 FZB
17	0211 1401 03	8	SCREW	SKRUV		MC6S M 12 X 30 - 8.8 FZB
18	0211 1402 03	8	SCREW	SKRUV		MC6S M 12 X 35 - 8.8 FZB
19	5726 8000 42	1	ATTACHMENT	FÄSTE		
20	0291 1128 20	2	LOCK NUT	LÅSMUTTER		M 10 - 8 FZB / ISO 7040
21	0147 1363 03	2	SCREW, HEX HEAD	SKRUV, SEXKANT		M 10 X 30 - 8.8 FZB M 10 X 30 - 8.8 FZB

FILLER SET / PÅFYLLNINGSSATS

Ref no	Part no Detaljnr	Qty Antal	Description	Benämning	See page Se sida	Remarks Anmärkning
1	5726 8047 71	1	FLANGE	FLÄNS		
2	5726 8020 58	1	HOSE BEND	SLANGKRÖK		
3	0347 6100 43	2	HOSE CLIP	SLANGKLÄMMA		A 130 165
4	3222 1681 01	1	HOSE CLIP	SLANGKLAMMA		
5	0147 1359 03	1	SCREW, HEX HEAD	SKRUV, SEXKANT		M 10 X 16 - 8.8 FZB
6	0301 2344 00	1	PLAIN WASHER	RUNDBRICKA		10,5 / 20 X 2 -HB 200 FZB
7	3216 7655 00	1	TANK COVER	TANKLOCK		
8	3222 3161 27	1	FILLER PIPE	PÅFYLLNINGSRÖR		
10	0147 1323 03	6	SCREW, HEX HEAD	SKRUV, SEXKANT		M 8 X 20 -8.8 FZB
11	0301 2335 00	6	PLAIN WASHER	RUNDBRICKA		8,4 / 16 X 1,6 -HB200 FZB

FUEL TANK / BRÄNSLETANK

X0000000

FUEL TANK / BRÄNSLETANK

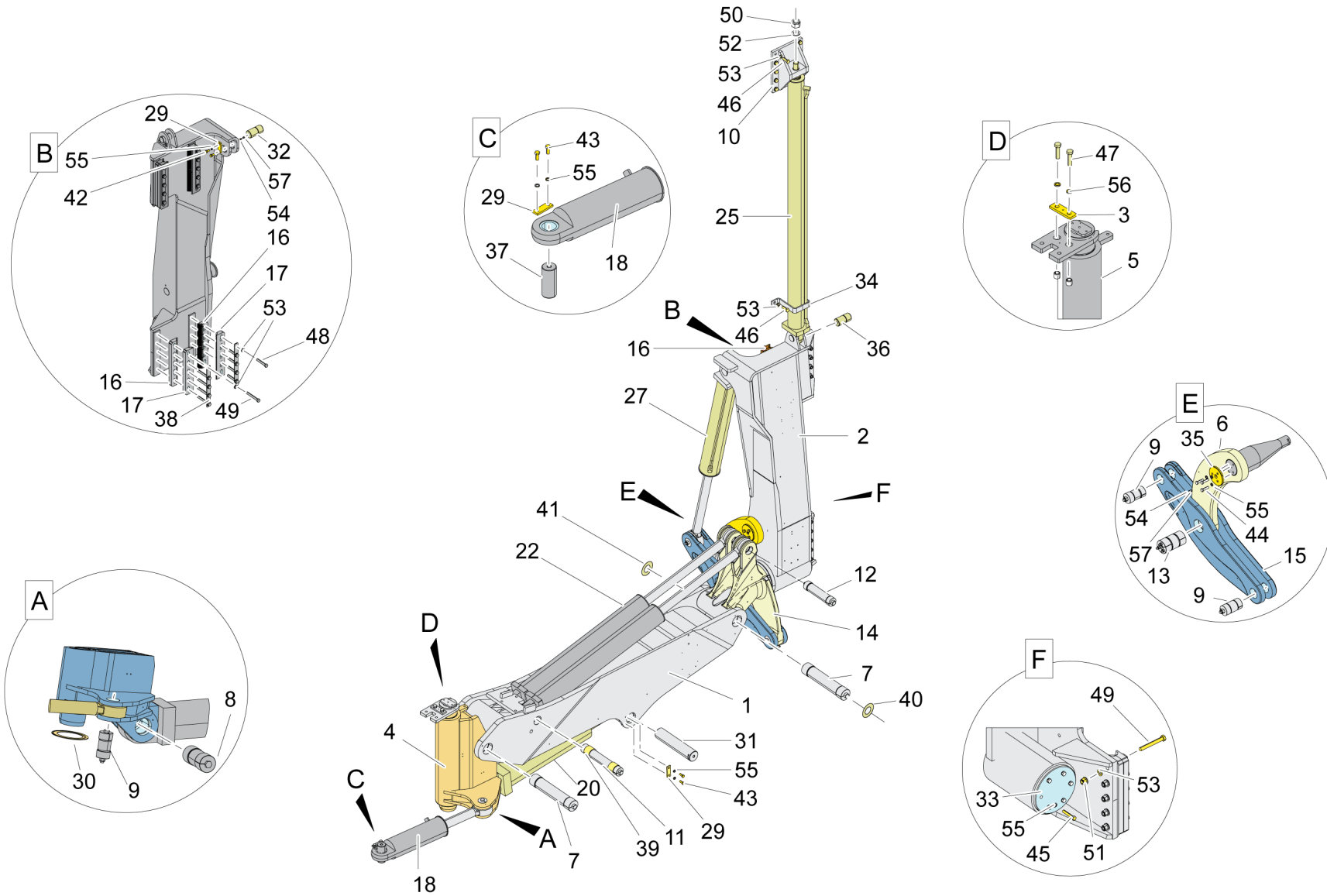
Ref no	Part no Detaljnr	Qty Antal	Description	Benämning	See page Se sida	Remarks Anmärkning
1	5726 8021 85	1	LEVEL SENSOR	NIVÅGIVARE		
2	–	1	TANK UNIT	TANKENHET	Page 109	

BOOM SYSTEM / BOMSYSTEM
LIST OF CONTENTS

Part no Detaljnr	Description	Benämning	See page Se sida	Remarks Anmärkning
–	BOOM SYSTEM	BOMSYSTEM	189	
–	– BOOM SYSTEM	– BOMSYSTEM	191	C14 MK II, BANANA LINK
3222 3245 58	-- FEED HOLDER	-- MATARHÅLLARE	195	
3222 3272 26	-- BOOM ATTACHMENT	-- BOMFÄSTE	197	COMPLETE
5726 8018 63	-- BANANA LINK	-- BANANALÄNK	199	
5726 8018 81	-- EXPANDING SHAFT	-- EXP.AXEL	201	
5726 8018 84	-- EXPANDING SHAFT	-- EXP.AXEL	203	
5726 8018 87	-- EXPANDING SHAFT	-- EXP.AXEL	205	
5726 8019 00	-- EXPANDING SHAFT	-- EXP.AXEL	207	
5726 8019 04	-- EXPANDING SHAFT	-- EXP.AXEL	209	
5726 8019 08	-- EXPANDING SHAFT	-- EXP.AXEL	211	
3222 3325 14	-- BOOM HEAD COMPL.	-- BOMHUVUD KOMPL.	213	
3222 3273 63	-- HOLDER	-- HÅLLARE	215	
3222 3273 65	-- HOLDER	-- HÅLLARE	217	
3222 2758 00	-- HYDR. CYLINDER	-- HYDRAULCYLINDER	219	BOOM SWING
8231 1202 86	--- CHECK VALVE	--- BACKVENTIL	221	
3222 3238 46	-- HYDR. CYLINDER	-- HYDRAULCYLINDER	223	BOOM LIFT
3222 3238 47	-- HYDR. CYLINDER	-- HYDRAULCYLINDER	225	FEED DUMP
3222 3238 49	-- HYDR. CYLINDER	-- HYDRAULCYLINDER	227	FEED EXTENSION
3222 3288 06	-- HYDR. CYLINDER	-- HYDRAULCYLINDER	229	FEED SWING
8231 1202 86	--- CHECK VALVE	--- BACKVENTIL	221	
–	– HOSE HOLDER SET	– SLANGHÅLLARSATS	232	
–	-- BULKHEAD CONN.	-- SKOTTGENOMGÅNG	235	

BOOM SYSTEM / BOMSYSTEM

Ref no	Part no Detaljnr	Qty Antal	Description	Benämning	See page Se sida	Remarks Anmärkning
E10	–	1	BOOM SYSTEM	BOMSYSTEM	Page 191	C14 MK II, BANANA LINK
E10	–	1	HOSE HOLDER SET	SLANGHÅLLARSATS	Page 232	



BOOM SYSTEM / BOMSYSTEM

C14 MK II, BANANA LINK

(Sheet 1 of 2)

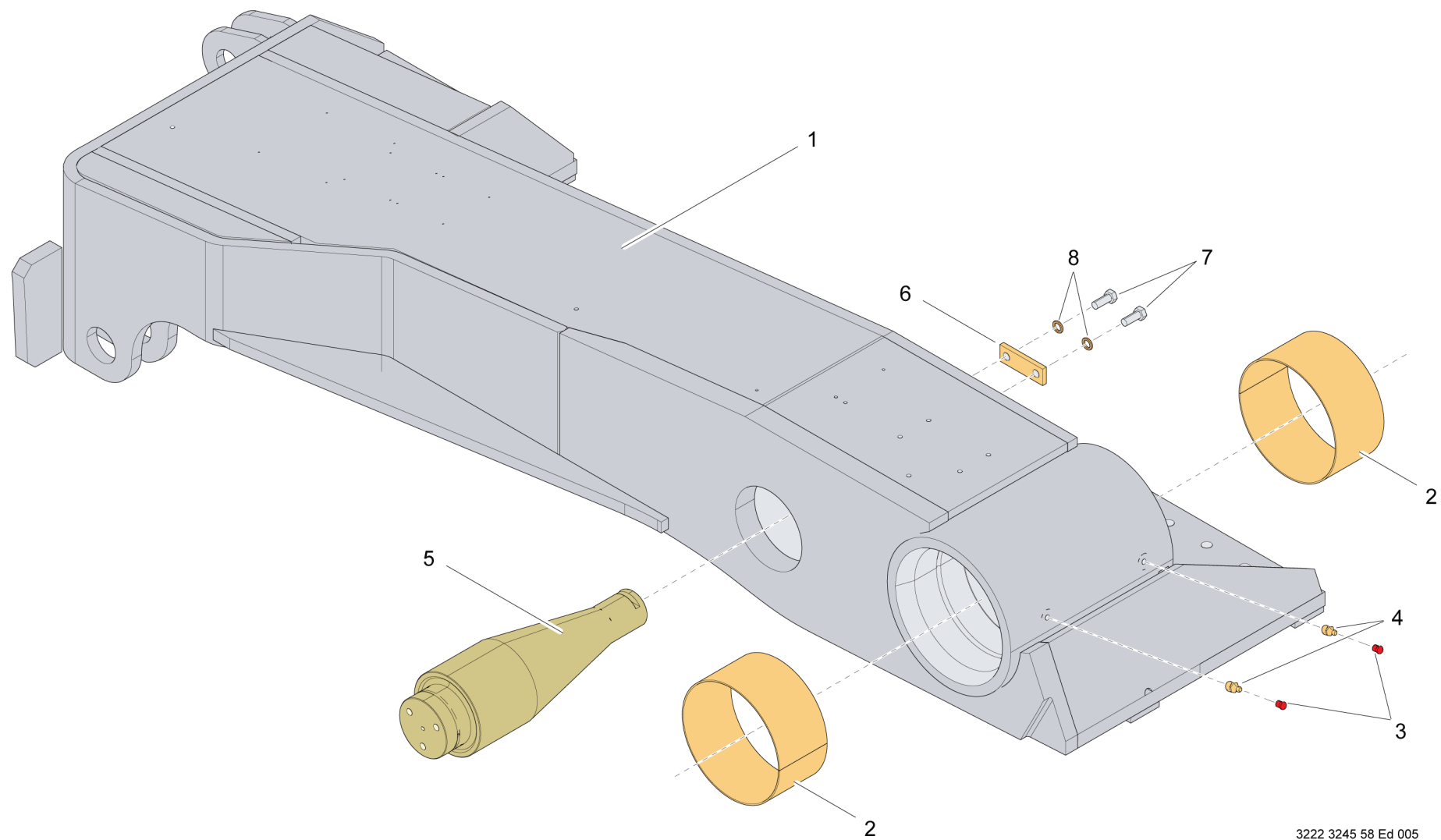
Ref no	Part no Detaljnr	Qty Antal	Description	Benämning	See page Se sida	Remarks Anmärkning
1	3222 3245 50	1	BOOM	BOM		
2	3222 3245 58	1	FEED HOLDER	MATARHÅLLARE	Page 195	
3	5726 8002 29	1	SPACER SLEEVE	DISTANSHYLSA		
4	3222 3272 26	1	BOOM ATTACHMENT	BOMFÄSTE	Page 197	COMPLETE
5	5726 8002 49	1	SHAFT COMPL.	AXEL KOMPL.		
6	5726 8018 63	1	BANANA LINK	BANANALÄNK	Page 199	
7	5726 8018 81	2	EXPANDING SHAFT	EXP.AXEL	Page 201	
8	5726 8018 84	1	EXPANDING SHAFT	EXP.AXEL	Page 203	
9	5726 8018 87	3	EXPANDING SHAFT	EXP.AXEL	Page 205	
10	5726 8018 94	1	CYLIND.BRACKET	CYLINDERFÄSTE		
11	5726 8019 00	1	EXPANDING SHAFT	EXP.AXEL	Page 207	
12	5726 8019 04	1	EXPANDING SHAFT	EXP.AXEL	Page 209	
13	5726 8019 08	1	EXPANDING SHAFT	EXP.AXEL	Page 211	
14	3222 3325 14	1	BOOM HEAD COMPL	BOMHUVUD KOMPL.	Page 213	
15	3222 3245 64	1	BANANA LINK	BANANALÄNK		
16	3222 3273 63	4	HOLDER	HÅLLARE	Page 215	
17	3222 3273 65	4	HOLDER	HÅLLARE	Page 217	
18	3222 2758 00	1	HYDR. CYLINDER	HYDRAULCYLINDER	Page 219	BOOM SWING
20	3222 3238 46	1	HYDR. CYLINDER	HYDRAULCYLINDER	Page 223	BOOM LIFT
22	3222 3238 47	2	HYDR. CYLINDER	HYDRAULCYLINDER	Page 225	FEED DUMP
25	3222 3238 49	1	HYDR. CYLINDER	HYDRAULCYLINDER	Page 227	FEED EXTENSION
27	3222 3288 06	1	HYDR. CYLINDER	HYDRAULCYLINDER	Page 229	FEED SWING
29	5726 8002 17	4	WASHER	BRICKA		
30	5726 8002 53	1	BEARING RING	LAGERRING		
31	5726 8019 02	1	SHAFT	AXEL		
32	5726 8019 06	1	SHAFT	AXEL		
33	5726 8019 23	1	COVER	KÅPA		
34	5726 8019 24	1	PROTECTION	SKYDD		
35	5726 8019 25	1	WASHER	BRICKA		
36	5726 8019 26	1	SHAFT	AXEL		
37	5726 8019 27	1	SHAFT	AXEL		
38	5726 8019 28	4	WASHER	BRICKA		

BOOM SYSTEM / BOMSYSTEM

(Sheet 2 of 2)

Ref no	Part no Detaljnr	Qty Antal	Description	Benämning	See page Se sida	Remarks Anmärkning
39	5726 8019 29	2	SPACER	DISTANS		
40	5726 8019 30	1	RING	RING		
41	5726 8019 31	1	RING	RING		
42	0147 1400 03	4	SCREW, HEX HEAD	SKRUV, SEXKANT		M 12 X 25 - 8.8 FZB
43	0147 1401 03	4	SCREW, HEX HEAD	SKRUV, SEXKANT		M 12 X 30 - 8.8 FZB
44	0147 1404 03	3	SCREW, HEX HEAD	SKRUV, SEXKANT		M 12 X 45 - 8.8 FZB
45	0147 1409 03	6	SCREW, HEX HEAD	SKRUV, SEXKANT		M 12 X 70 - 8.8 FZB
46	0147 1478 03	12	SCREW, HEX HEAD	SKRUV, SEXKANT		M 16 X 45 - 8.8 FZB
47	0147 1481 03	2	SCREW, HEX HEAD	SKRUV, SEXKANT		M 16 X 60 - 8.8 FZB
48	0147 1489 03	10	SCREW, HEX HEAD	SKRUV, SEXKANT		M 16 X 100 - 8.8 FZB
49	0147 1493 03	10	SCREW, HEX HEAD	SKRUV, SEXKANT		M 16 X 130 - 8.8 FZB
50	0291 1128 32	1	LOCK NUT	LÅSMUTTER		M 36 - 8 FZB / ISO 7040
51	0291 1128 38	10	LOCK NUT	LÅSMUTTER		M 16 - 10
52	0333 5200 07	1	LOCK WASHER	LÅSBRICKA		37,4 / 55,0 X 6.6 FZB
53	0333 5200 08	42	LOCK WASHER	LÅSBRICKA		17 / 30,7 X 3,7 FZB
54	0686 9252 27	2	PROTECTION CAP	SKYDDSHUV		12 X 12 PELD / RED
55	3315 0195 08	17	LOCK WASHER	LÅSBRICKA		13,0/19,5 X 2,6 HRC50 FZB
56	3315 0195 10	2	LOCK WASHER	LÅSBRICKA		17/25,4 X 3,7 HRC50 FZB
57	0544 2162 00	2	GREASE NIPPLE	SMÖRJNIPPEL		ISO 7 - R 1/8 TYPE AH

BOOM SYSTEM / BOMSYSTEM

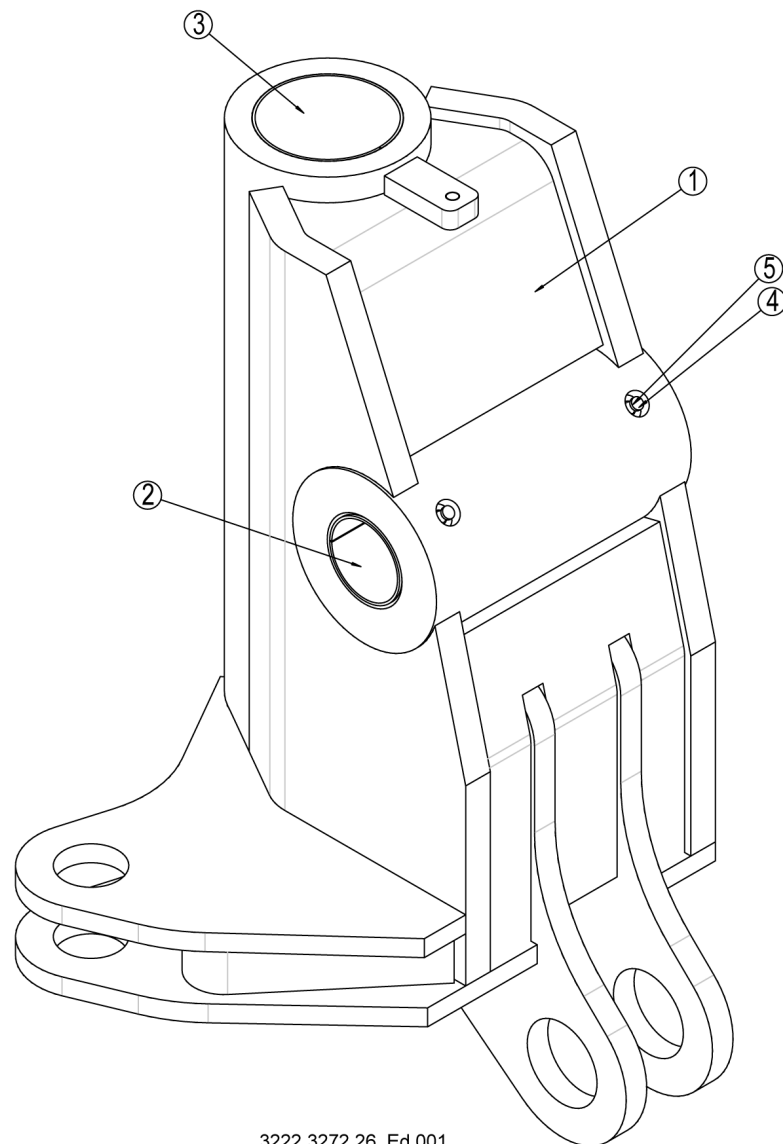


3222 3245 58 Ed 005

FEED HOLDER / MATARHÅLLARE

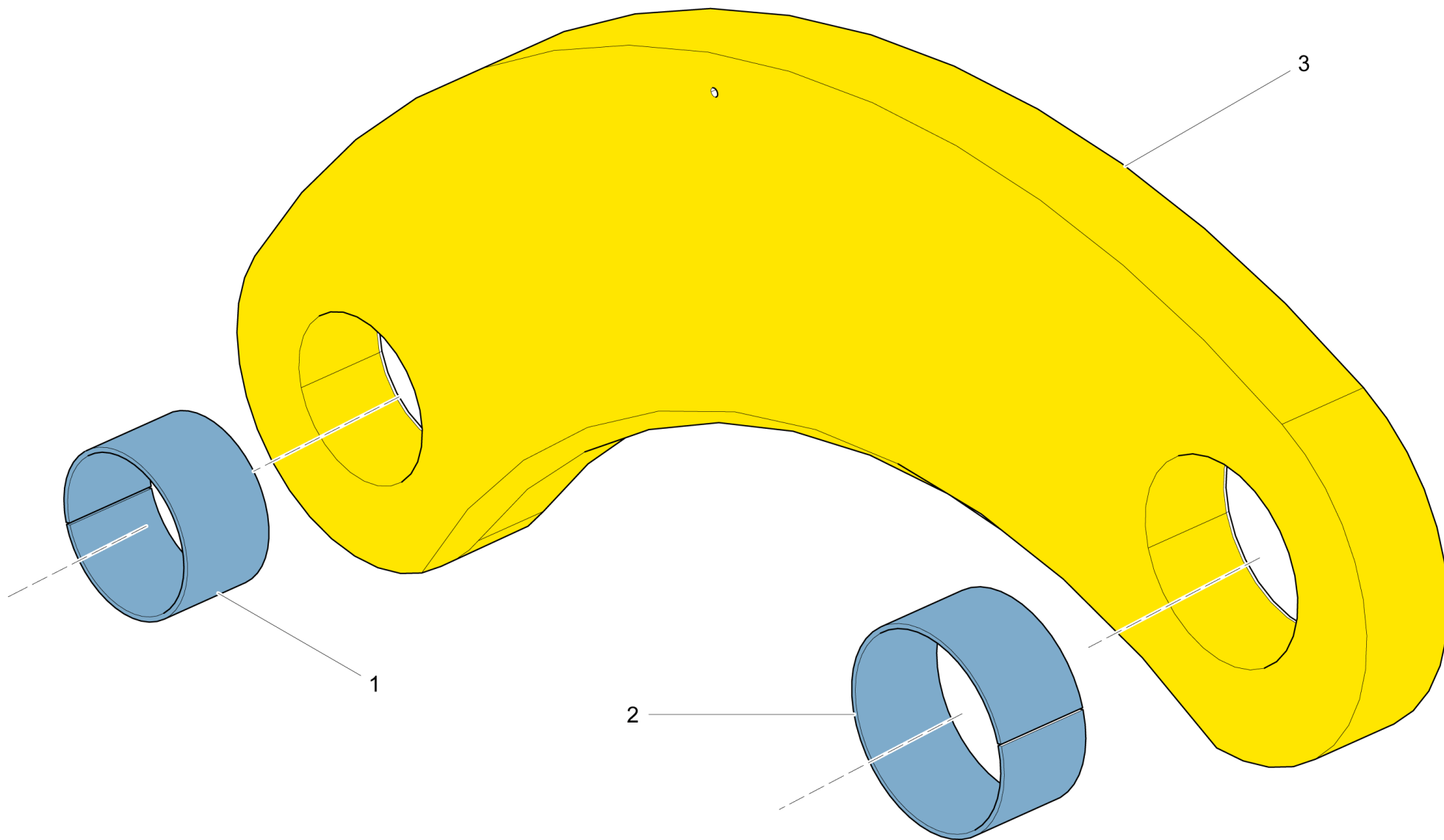
3222 3245 58

Ref no	Part no Detaljnr	Qty Antal	Description	Benämning	See page Se sida	Remarks Anmärkning
2	0500 4501 40	2	PLAIN BEARING	GLIDLAGER		A2 200 205 100
3	0686 9252 27	2	PROTECTION CAP	SKYDDSHUV		12 X 12 PELD / RED
4	0544 2162 00	2	GREASE NIPPLE	SMÖRJNIPPEL		ISO 7 - R 1/8 TYPE AH
5	3222 3246 54	1	SHAFT	AXEL		
6	3215 5128 00	1	WASHER	BRICKA		
7	0147 1401 03	2	SCREW, HEX HEAD	SKRUV, SEXKANT		M 12 X 30 - 8.8 FZB
8	3315 0195 08	2	LOCK WASHER	LÅSBRICKA		13,0/19,5 X 2,6 HRC50 FZB



3222 3272 26. Ed 001

Ref no	Part no Detaljnr	Qty Antal	Description	Benämning	See page Se sida	Remarks Anmärkning
2	0500 4500 17	2	PLAIN BEARING	GLIDLAGER		WB802 80 X 80
3	0500 4501 06	2	PLAIN BEARING	GLIDLAGER		WB802 125100
4	0686 9252 27	4	PROTECTION CAP	SKYDDSHUV		12 X 12 PELD / RED
5	0544 2162 00	4	GREASE NIPPLE	SMÖRJNIPPEL		ISO 7 - R 1/8 TYPE AH



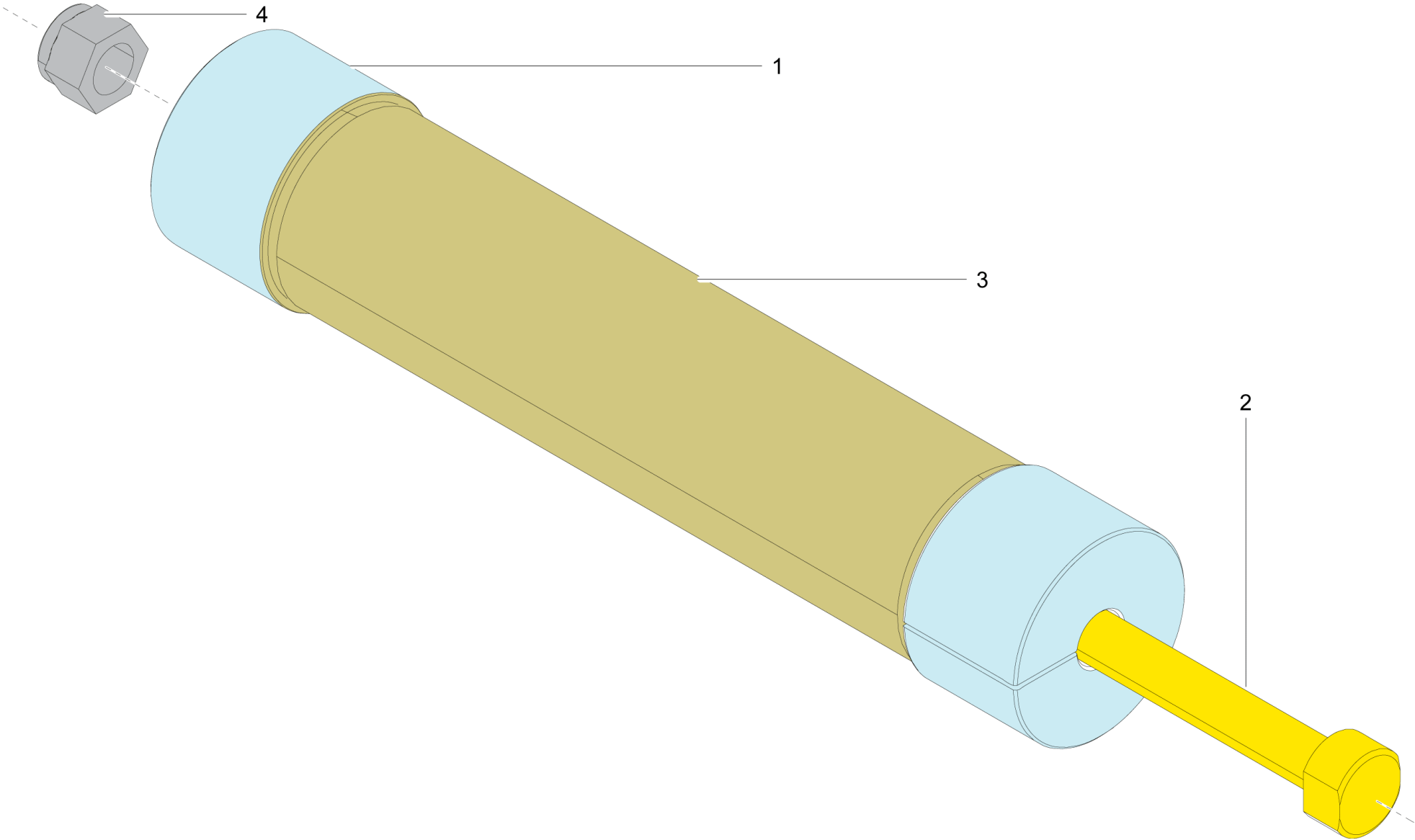
BANANA LINK / BANANALÄNK

5726 8018 63

Ref no	Part no Detaljnr	Qty Antal	Description	Benämning	See page Se sida	Remarks Anmärkning
1	0500 4500 71	1	PLAIN BEARING	GLIDLAGER		A2 100 105 50
2	0500 4501 29	1	PLAIN BEARING	GLIDLAGER		A2 80 85 50
3	-	1	BANANA LINK	BANANALÄNK		

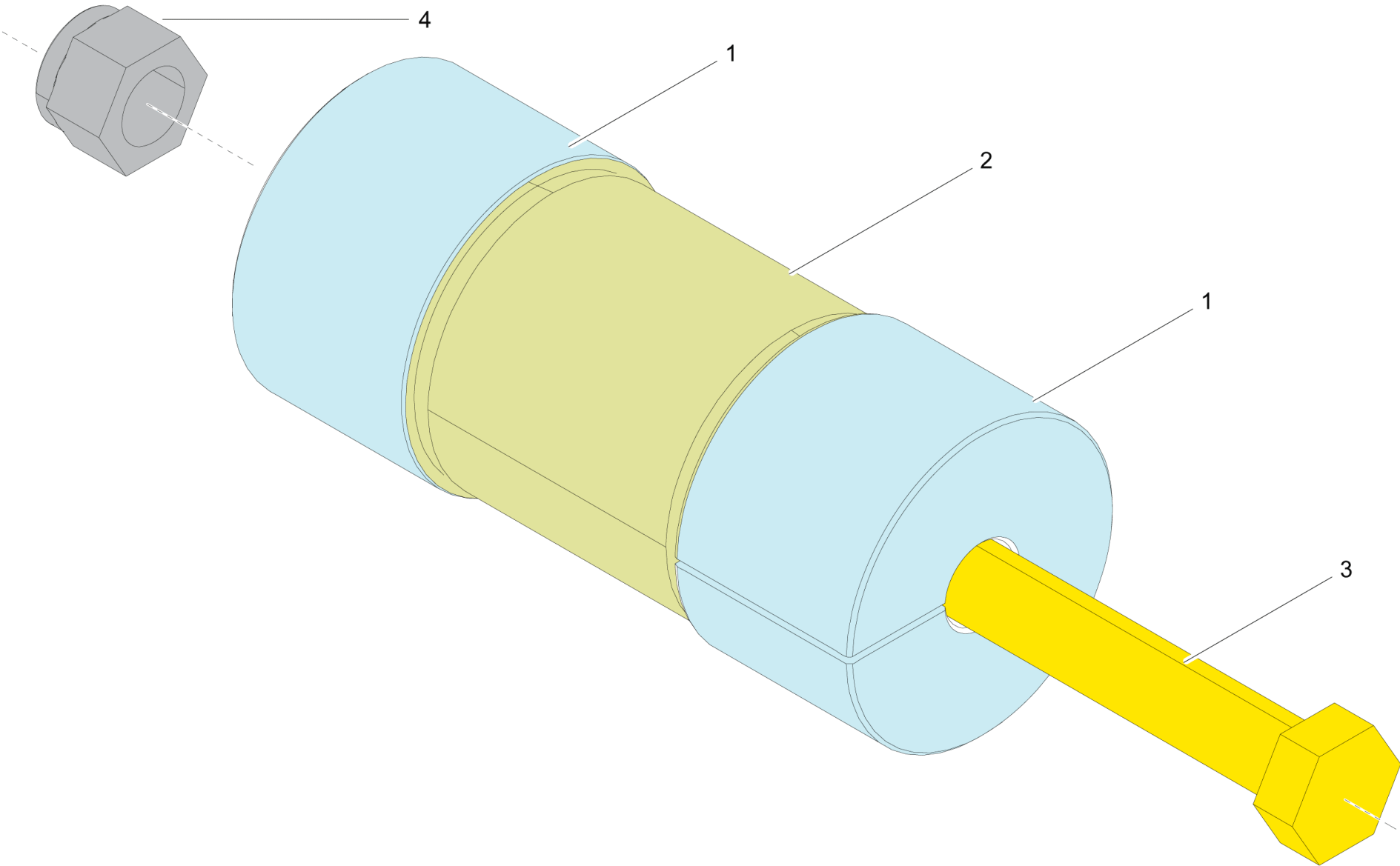
EXPANDING SHAFT / EXP.AXEL

5726 8018 81



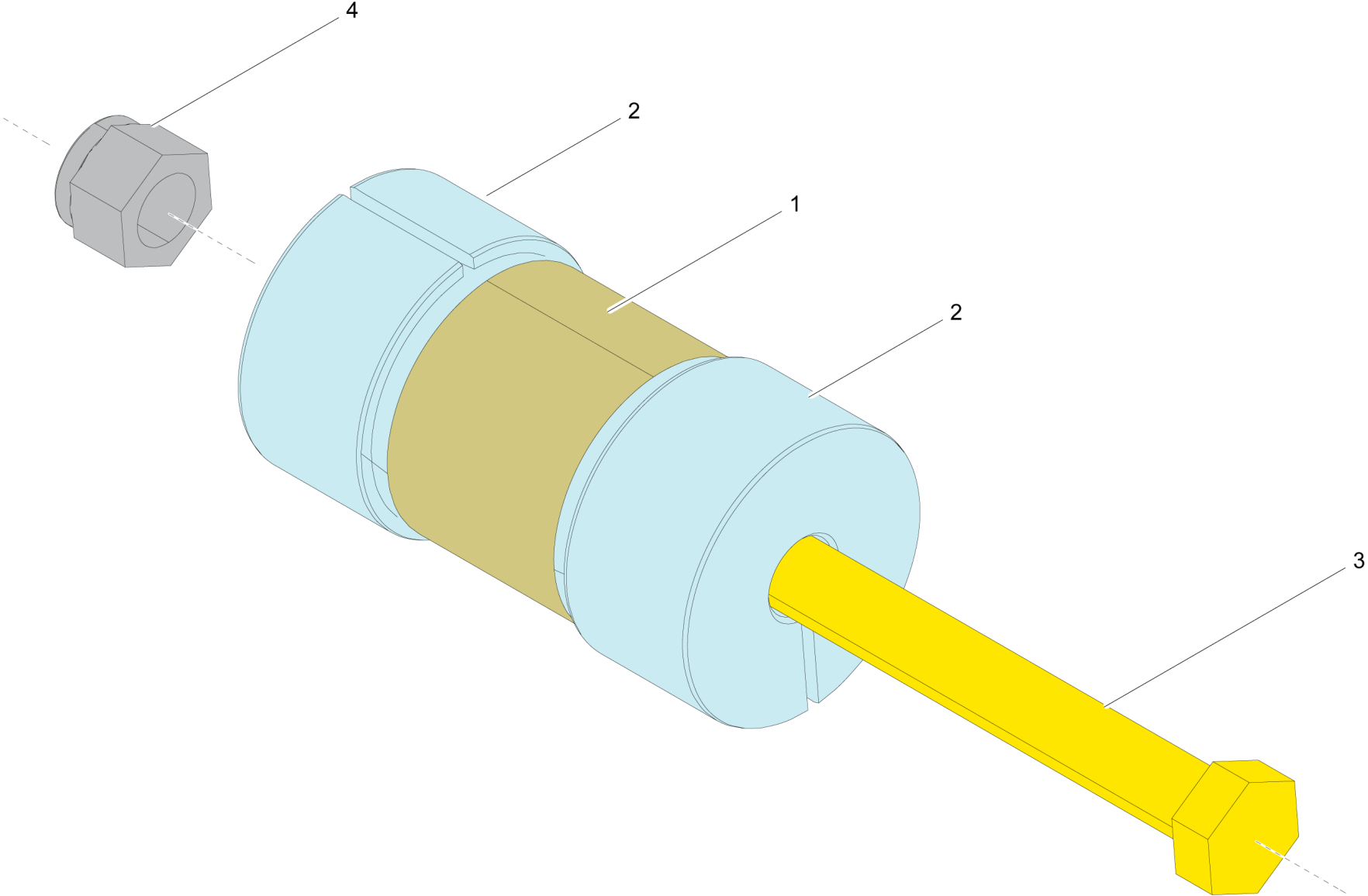
EXPANDING SHAFT / EXP.AXEL**5726 8018 81**

Ref no	Part no Detaljnr	Qty Antal	Description	Benämning	See page Se sida	Remarks Anmärkning
1	5726 8018 85	1	BUSHING	BUSSNING		
2	5726 8019 80	1	SCREW	HÅLSKRUV		
3	5726 8018 83	1	SHAFT	AXEL		
4	0291 1128 28	1	LOCK NUT	LÅSMUTTER		M 20 - 8 FZB / ISO 7040



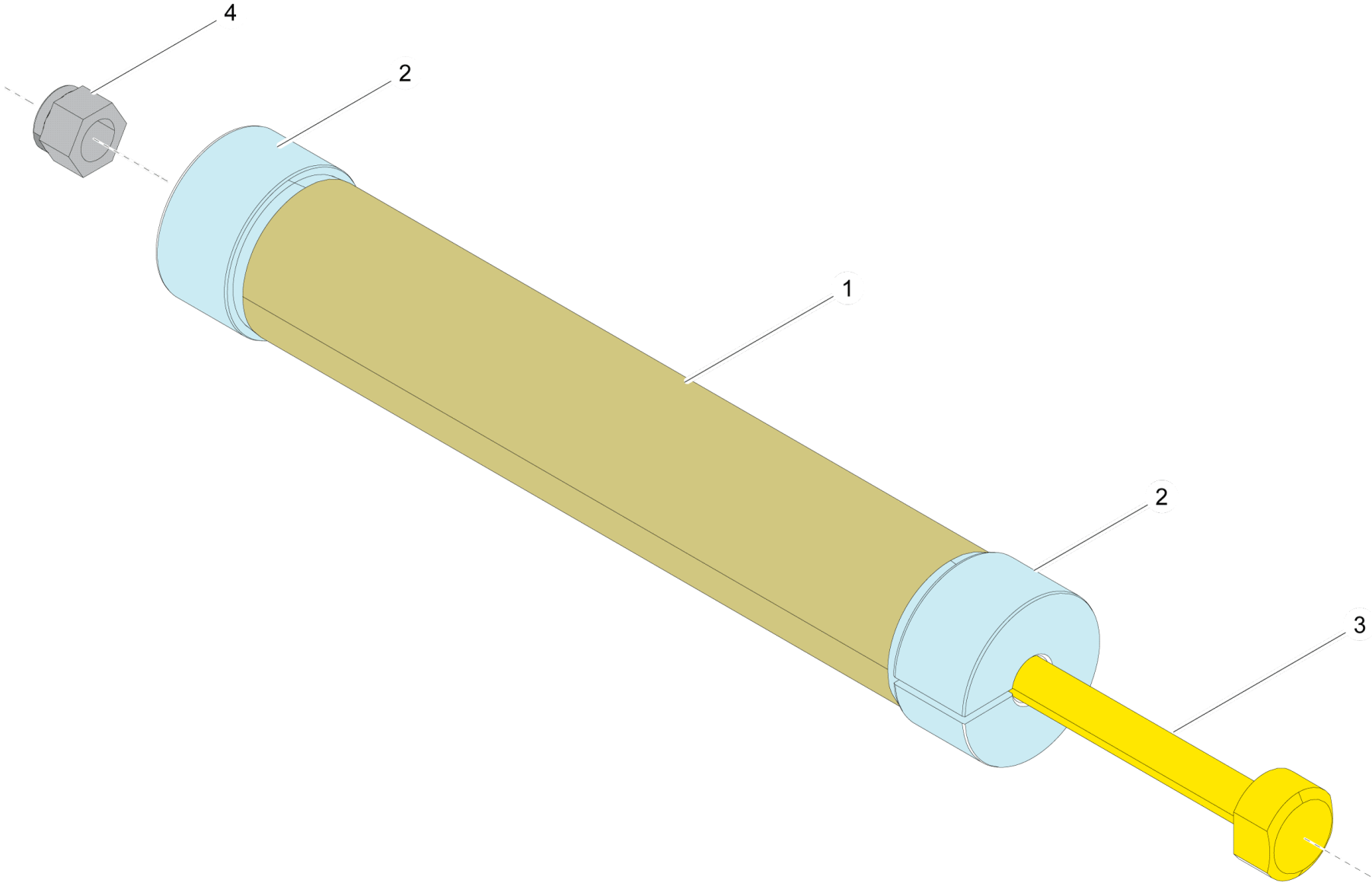
EXPANDING SHAFT / EXP.AXEL**5726 8018 84**

Ref no	Part no Detaljnr	Qty Antal	Description	Benämning	See page Se sida	Remarks Anmärkning
1	5726 8018 85	2	BUSHING	BUSSNING		
2	5726 8018 86	1	SHAFT	AXEL		
3	0147 1573 03	1	SCREW, HEX HEAD	SKRUV, SEXKANT		M 20 X 240 - 8.8 FZB
4	0291 1128 08	1	LOCK NUT	LÅSMUTTER		M 10X1 - 8 FZB



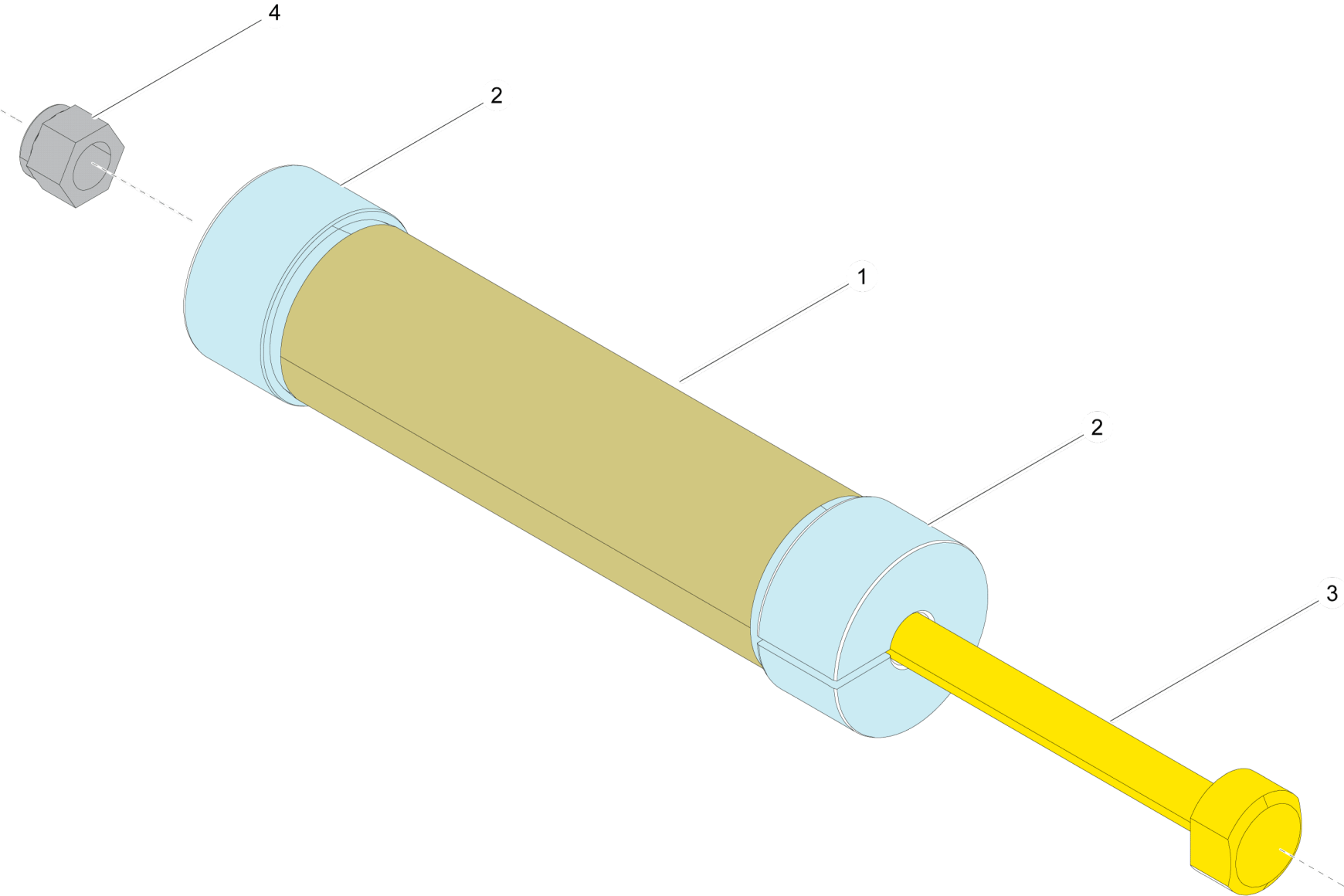
EXPANDING SHAFT / EXP.AXEL**5726 8018 87**

Ref no	Part no Detaljnr	Qty Antal	Description	Benämning	See page Se sida	Remarks Anmärkning
1	5726 8018 88	1	SHAFT	AXEL		
2	5726 8018 89	2	BUSHING	BUSSNING		
3	0147 1495 03	1	SCREW, HEX HEAD	SKRUV, SEXKANT		M 16 X 150 - 8.8 FZB
4	0291 1128 25	1	LOCK NUT	LÅSMUTTER		M 16 - 8 FZB / ISO 7040



EXPANDING SHAFT / EXP.AXEL**5726 8019 00**

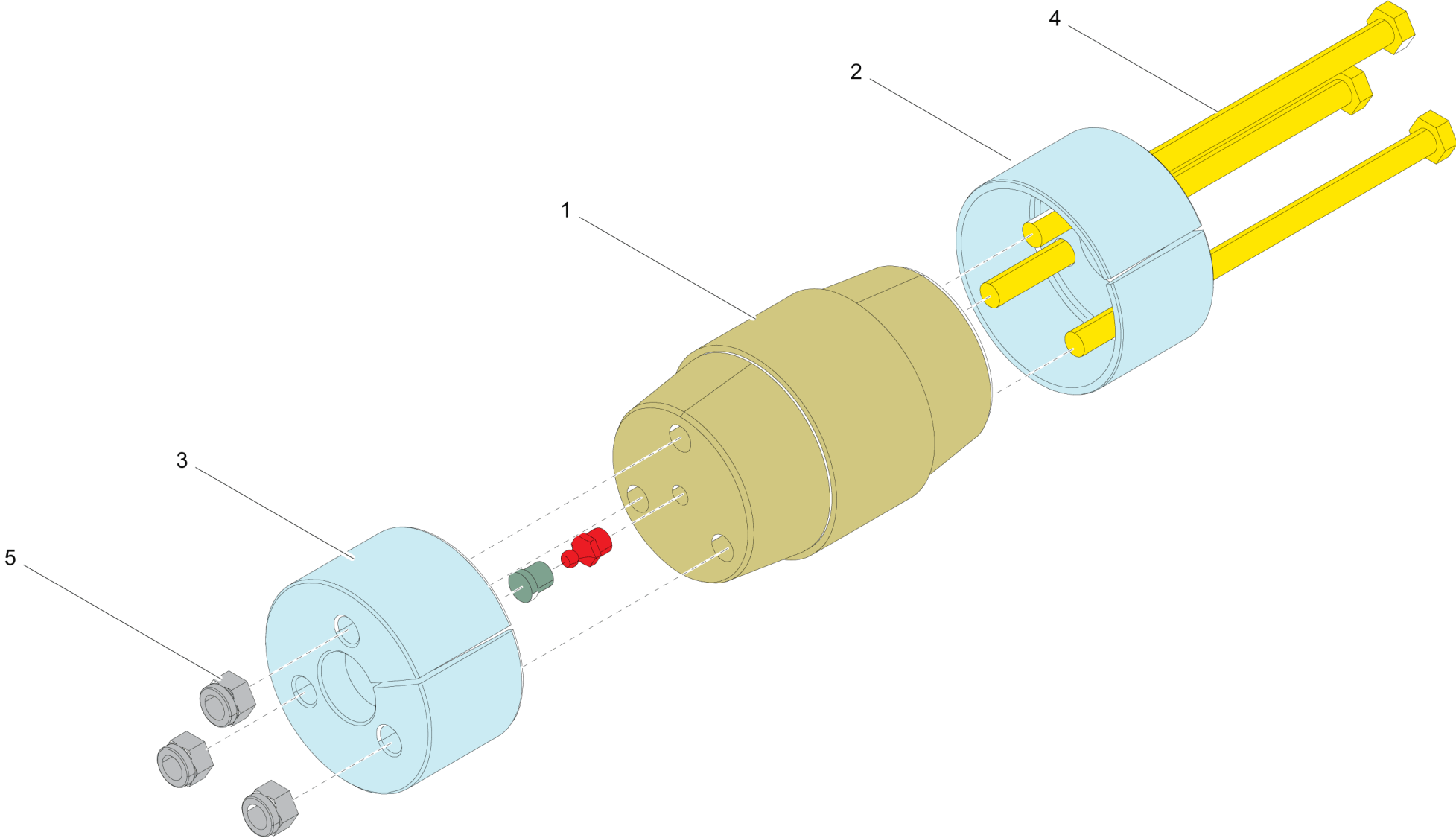
Ref no	Part no Detaljnr	Qty Antal	Description	Benämning	See page Se sida	Remarks Anmärkning
1	5726 8019 01	1	SHAFT	AXEL		
2	5726 8018 89	2	BUSHING	BUSSNING		
3	5726 8019 03	1	SCREW	HÅLSKRUV		
4	0291 1128 25	1	LOCK NUT	LÅSMUTTER		M 16 - 8 FZB / ISO 7040



EXPANDING SHAFT / EXP.AXEL

5726 8019 04

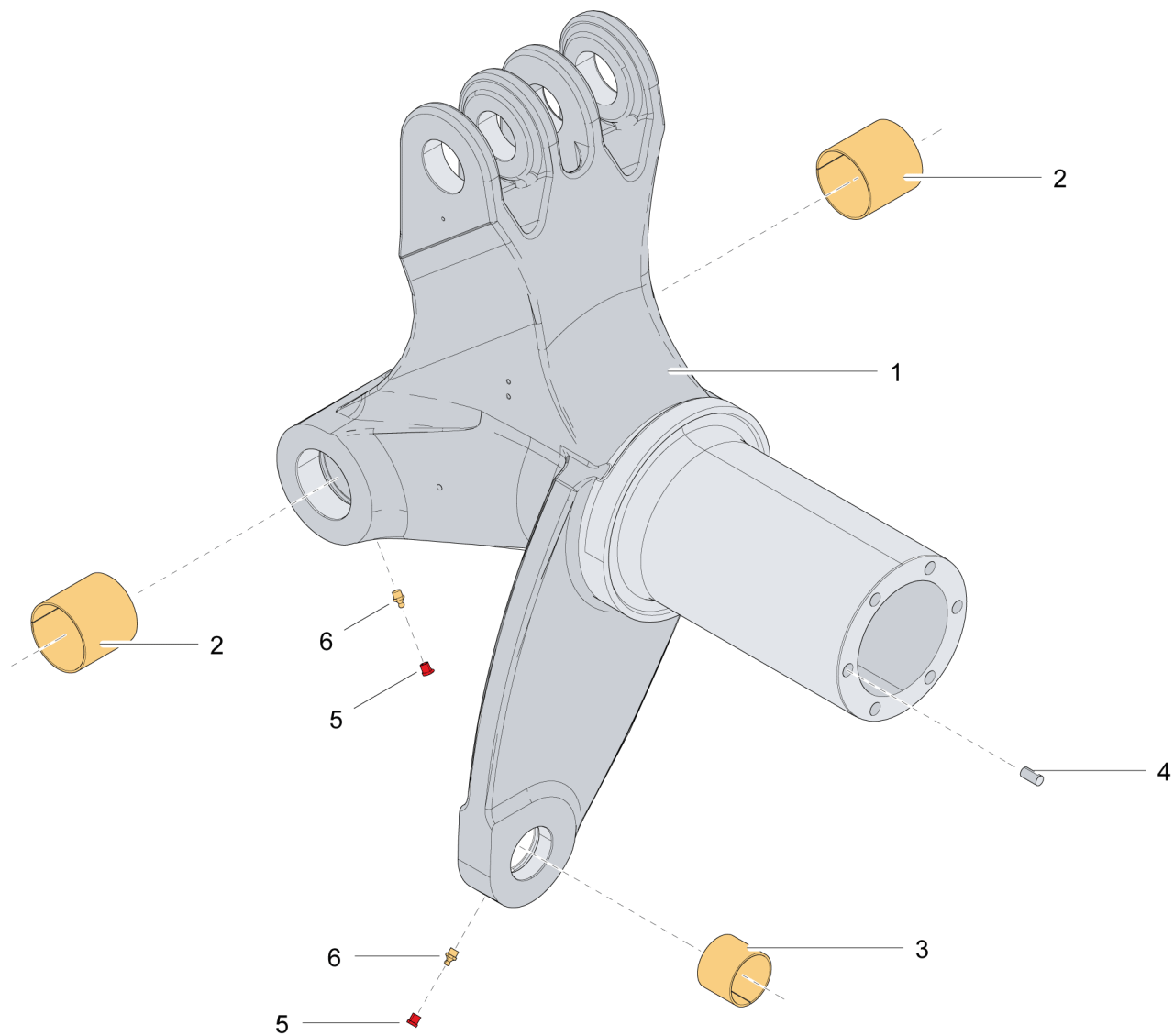
Ref no	Part no Detaljnr	Qty Antal	Description	Benämning	See page Se sida	Remarks Anmärkning
1	5726 8019 05	1	SHAFT	AXEL		
2	5726 8018 89	2	BUSHING	BUSSNING		
3	5726 8019 07	1	SCREW	HÅLSKRUV		
4	0291 1128 25	1	LOCK NUT	LÅSMUTTER		M 16 - 8 FZB / ISO 7040



EXPANDING SHAFT / EXP.AXEL

5726 8019 08

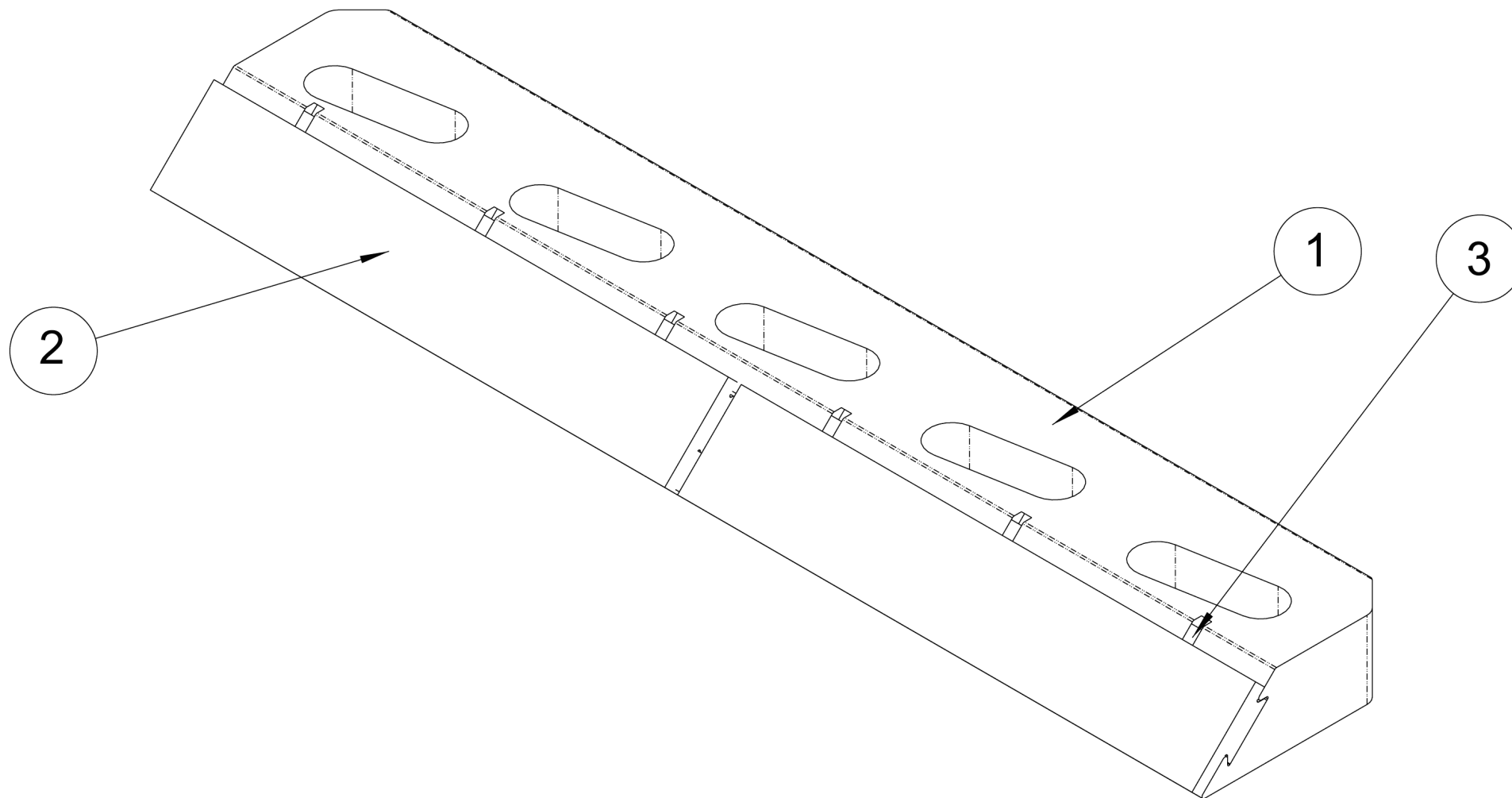
Ref no	Part no Detaljnr	Qty Antal	Description	Benämning	See page Se sida	Remarks Anmärkning
1	5726 8019 09	1	SHAFT	AXEL		
2	5726 8019 10	2	BUSHING	BUSSNING		
3	0147 1958 41	3	SCREW, HEX HEAD	SKRUV, SEXKANT		M 10 X 180 - 8.8 FZB
4	0291 1128 20	3	LOCK NUT	LÅSMUTTER		M 10 - 8 FZB / ISO 7040
5	0544 2162 00	1	GREASE NIPPLE	SMÖRJNIPPEL		ISO 7 - R 1/8 TYPE AH
6	0686 9252 27	1	PROTECTION CAP	SKYDDSHUV		12 X 12 PELD / RED



BOOM HEAD COMPL / BOMHUVUD KOMPL.

3222 3325 14

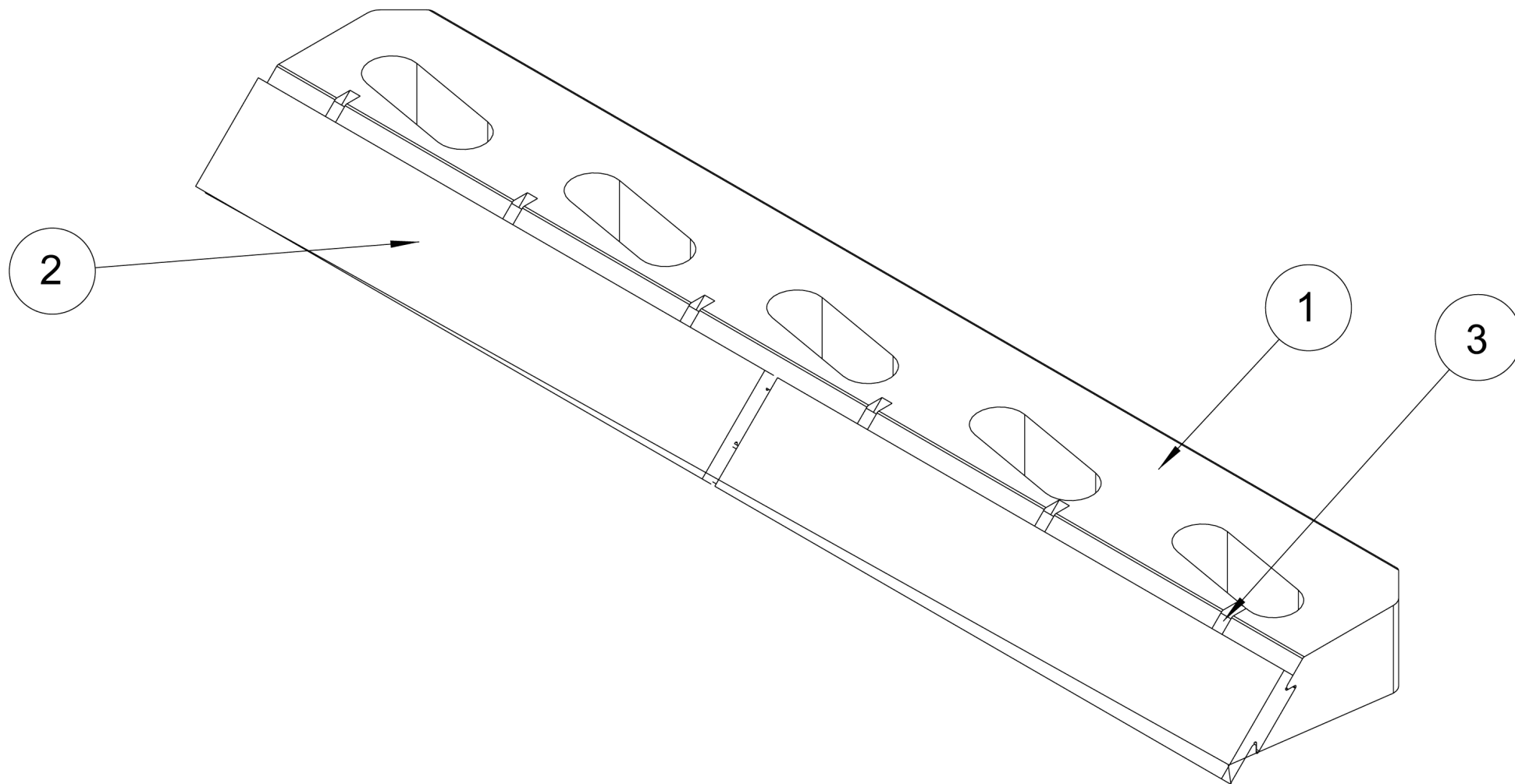
Ref no	Part no Detaljnr	Qty Antal	Description	Benämning	See page Se sida	Remarks Anmärkning
2	0500 4500 17	2	PLAIN BEARING	GLIDLAGER		WB802 80 X 80
3	0500 4501 27	1	PLAIN BEARING	GLIDLAGER		A2 60 65 50
4	0259 2058 00	6	THREAD INSERT	GÄNGINSATS		HELI-COIL M 12 X 2 D
5	0686 9252 27	3	PROTECTION CAP	SKYDDSHUV		12 X 12 PELD / RED
6	0544 2162 00	3	GREASE NIPPLE	SMÖRJNIPPEL		ISO 7 - R 1/8 TYPE AH



3222 3273 63

HOLDER / HÅLLARE**3222 3273 63**

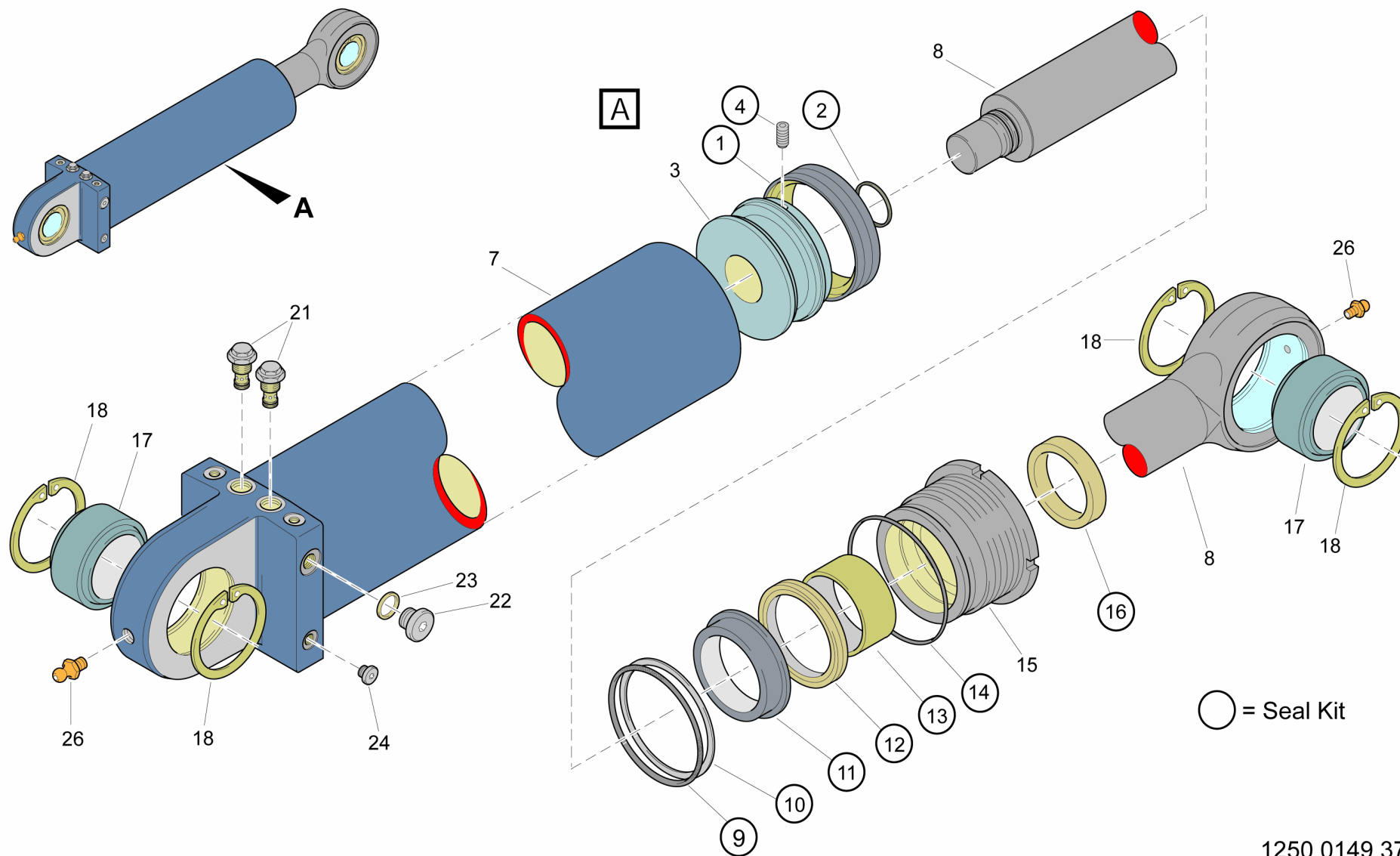
Ref no	Part no Detaljnr	Qty Antal	Description	Benämning	See page Se sida	Remarks Anmärkning
1	-	1	HOLDER	HÅLLARE		NOT SOLD SEPARATELY
2	3128 3074 88	2	SLIDING PIECE	GLIDSTYCKE		
3	3128 0619 00	6	KEY	KIL		



3222 3273 65

HOLDER / HÅLLARE**3222 3273 65**

Ref no	Part no Detaljnr	Qty Antal	Description	Benämning	See page Se sida	Remarks Anmärkning
1	-	1	HOLDER	HÅLLARE		
2	3128 3074 88	2	SLIDING PIECE	GLIDSTYCKE		
3	3128 0619 00	6	KEY	KIL		



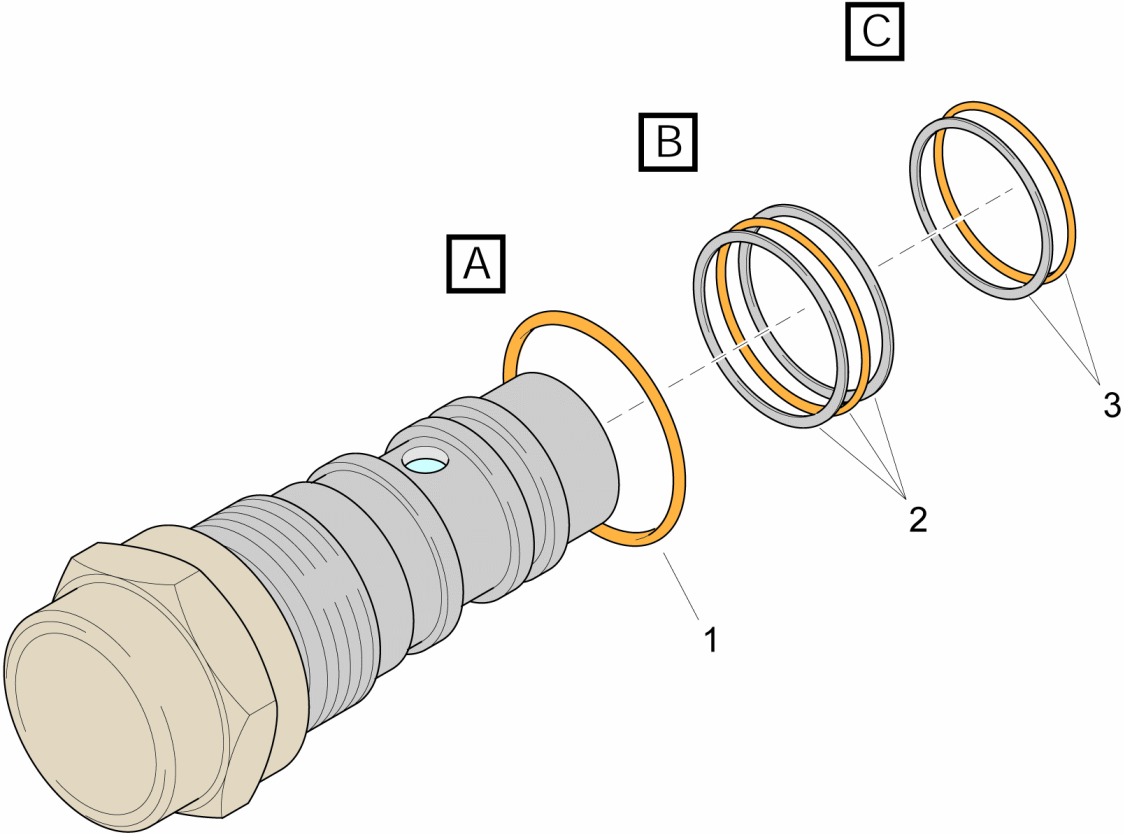
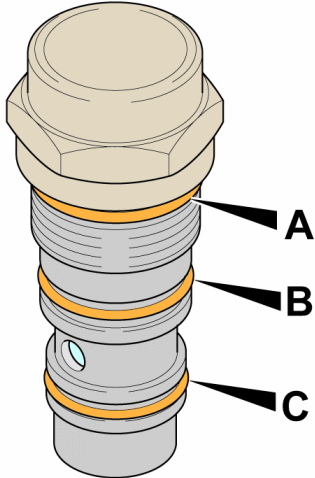
1250 0149 37

HYDR. CYLINDER / HYDRAULCYLINDER

3222 2758 00

BOOM SWING

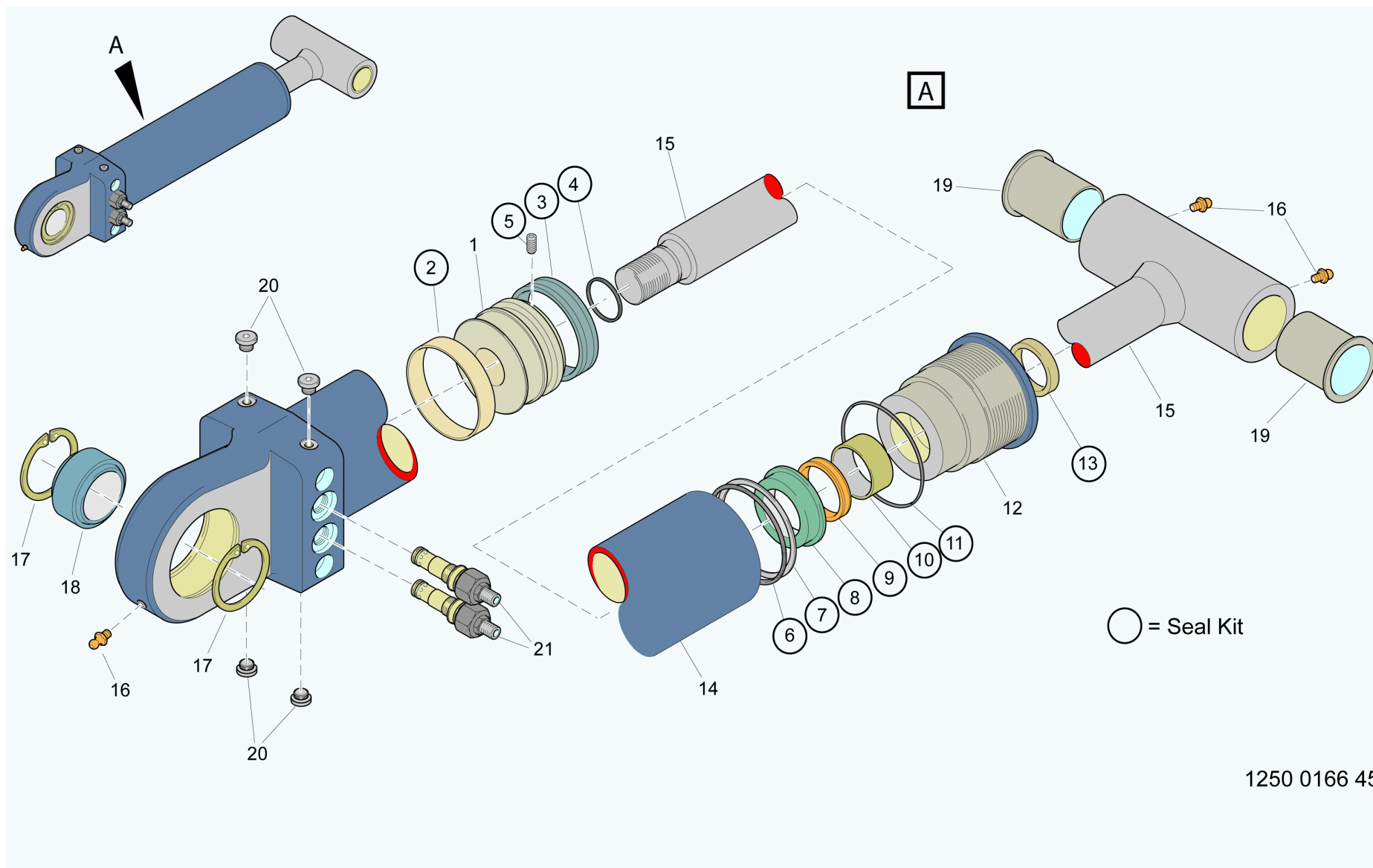
Ref no	Part no Detaljnr	Qty Antal	Description	Benämning	See page Se sida	Remarks Anmärkning
	9120 0993 13	1	SEAL KIT	TÄTNINGSSATS		INCL. POS. 1-2, 4, 9-14, 16
3	3128 2191 36	1	PISTON	KOLV		
7	3222 2900 24	1	MANTLE	MANTEL		
8	3222 2900 25	1	PISTON ROD	KOLVSTÅNG		
15	9122 4880 00	1	COVER	LOCK		
17	0501 0019 00	2	BEARING,SP.PL.	LEDLAGER		60 / 90 X 80
18	0335 2165 00	4	CIRCLIP	SPÄRRING		SGH 90 X 3 DIN 472
21	8231 1202 86	2	CHECK VALVE	BACKVENTIL	Page 221	
22	9125 8016 00	2	PLUG	PROPP		3/8' BSP DIN 908
23	0661 1000 16	2	SEAL WASHER	TÄTNINGSBRICKA		17,28 X 23,8
24	9127 3366 00	2	PLUG	PLUGG		
26	0544 2162 00	2	GREASE NIPPLE	SMÖRJNIPPEL		ISO 7 - R 1/8 TYPE AH



1250 0113 59

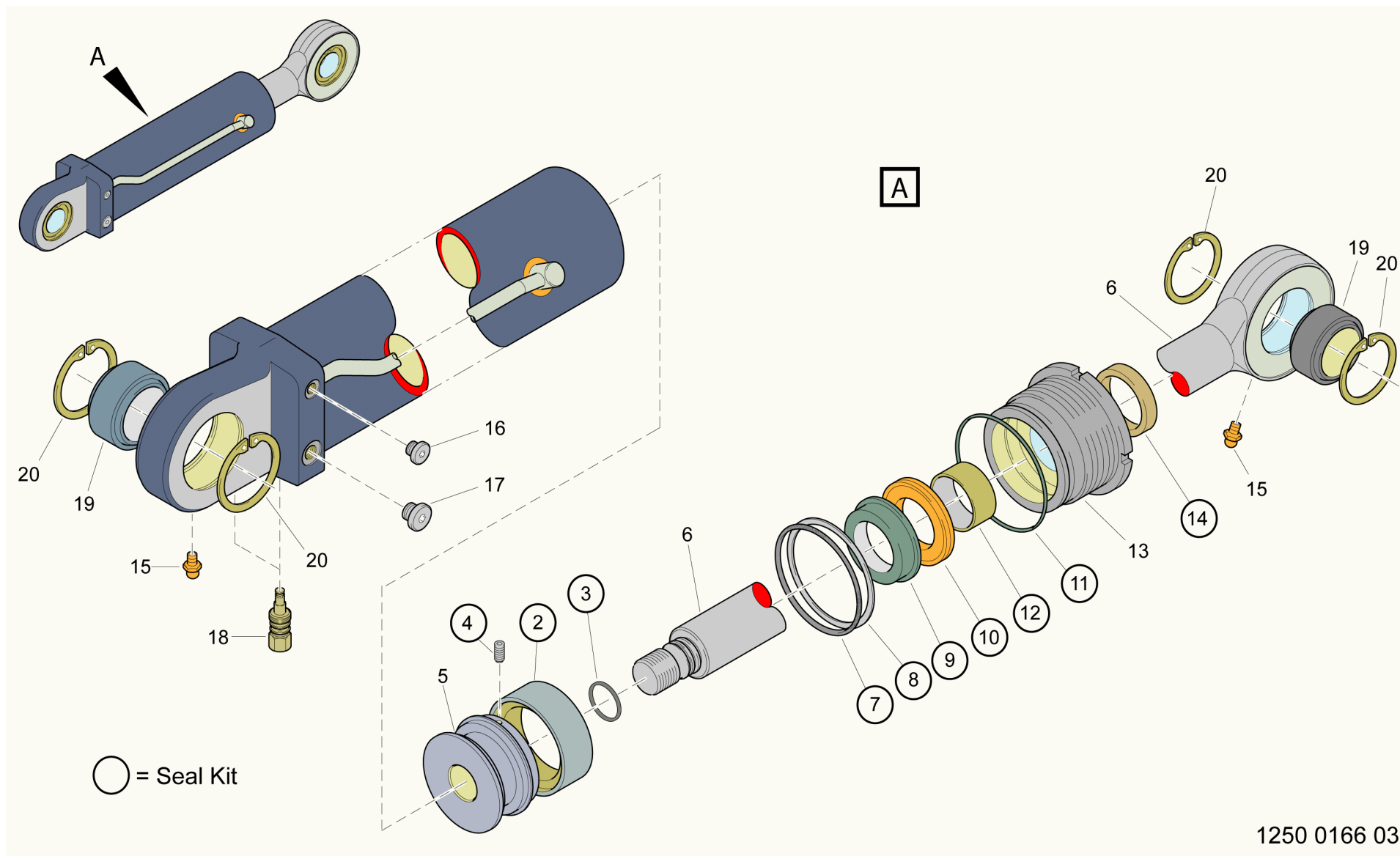
CHECK VALVE / BACKVENTIL**8231 1202 86**

Ref no	Part no Detaljnr	Qty Antal	Description	Benämning	See page Se sida	Remarks Anmärkning
-	8231 1206 98	1	SEAL KIT	TÄTNINGSSATS		INCL.ITEM 1-3

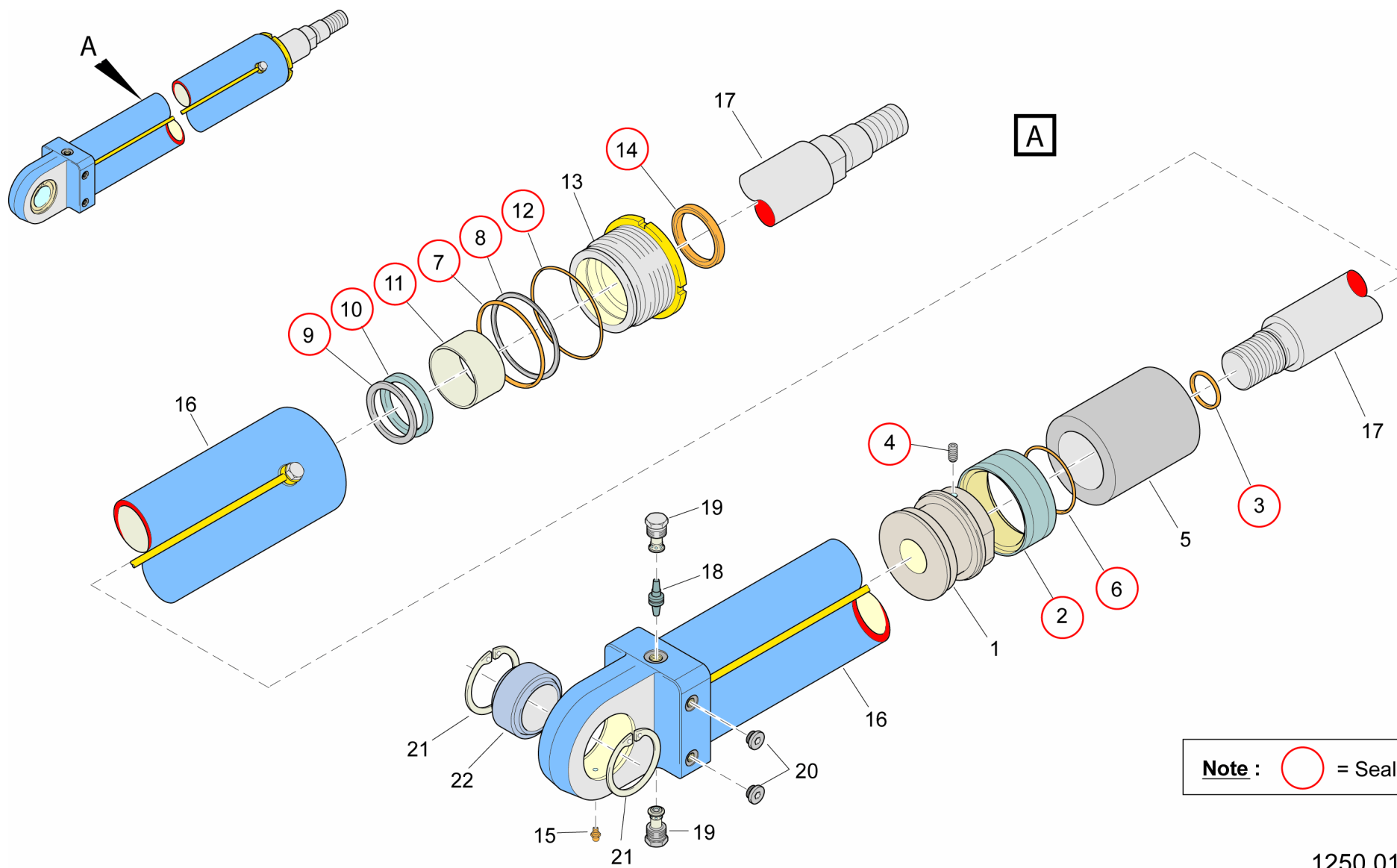


1250 0166 45

Ref no	Part no Detaljnr	Qty Antal	Description	Benämning	See page Se sida	Remarks Anmärkning
	9120 0993 17	1	SEAL KIT	TÄTNINGSSATS		POS. 2-11, 13
1	9122 5161 00	1	PISTON	KOLV		
12	3222 3187 07	1	COVER	LOCK		
15	3222 3275 67	1	PISTON ROD	KOLVSTÅNG		
16	0544 2162 00	3	GREASE NIPPLE	SMÖRJNIPPEL		ISO 7 - R 1/8 TYPE AH
17	0335 2176 00	2	CIRCLIP	SPÄRRING		SGH 120 X 4 DIN 472
18	0501 0021 00	1	BEARING,SP.PL.	LEDLAGER		80 / 120 X 55
19	3222 3275 68	2	BUSHING	BUSSNING		
20	9128 5034 00	4	PLUG	PLUGG		
21	8231 1203 78	2	OVERCENT.VALVE	LASTHÅLL.VENTIL		



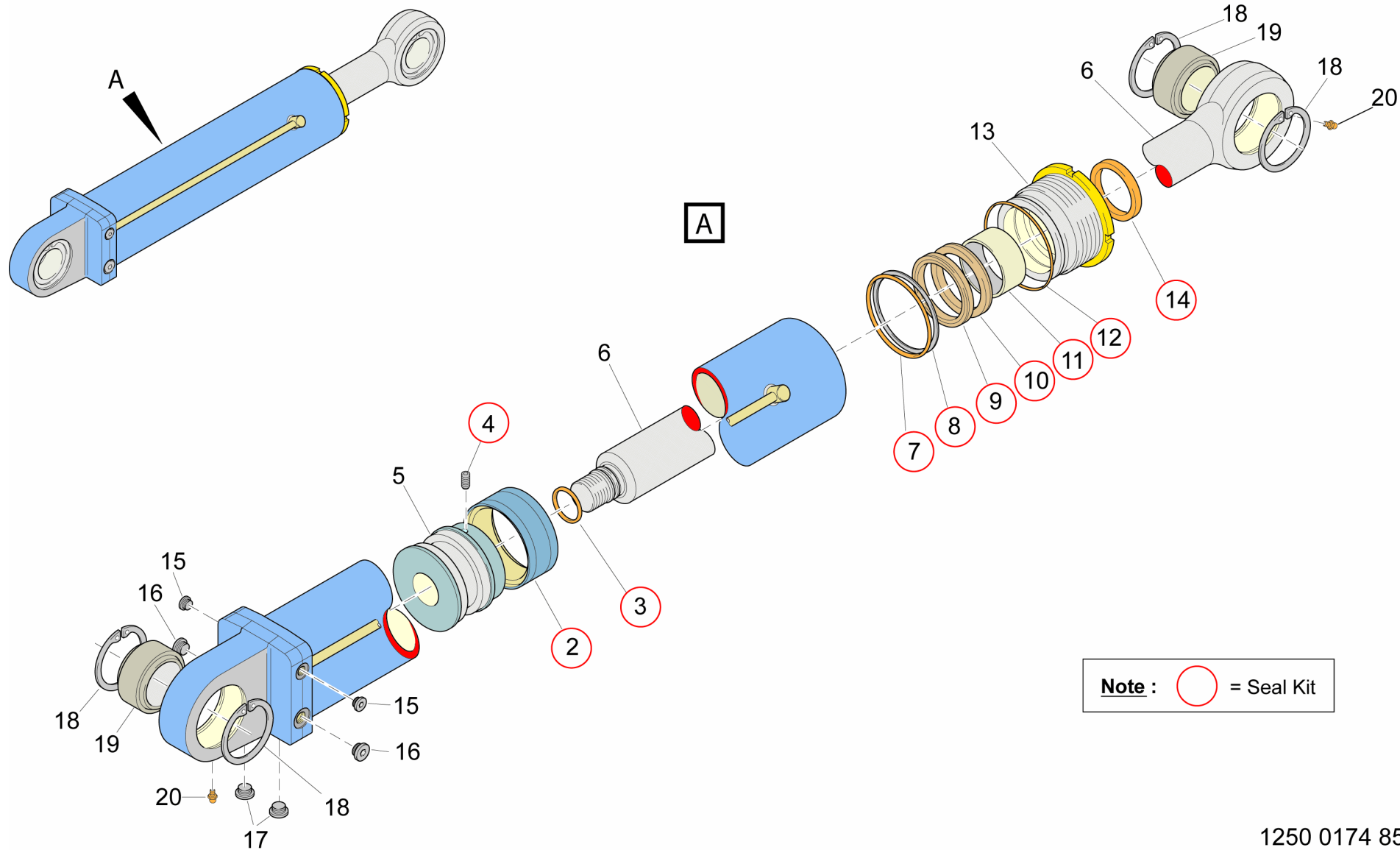
Ref no	Part no Detaljnr	Qty Antal	Description	Benämning	See page Se sida	Remarks Anmärkning
	9120 0993 13	1	SEAL KIT	TÄTNINGSSATS		HC20T CYL.125/63
5	3128 2191 36	1	PISTON	KOLV		
6	3222 3275 29	1	PISTON ROD	KOLVSTÅNG		
13	9122 4880 00	1	COVER	LOCK		
15	0544 2162 00	1	GREASE NIPPLE	SMÖRJNIPPEL		ISO 7 - R 1/8 TYPE AH
16	9127 3366 00	1	PLUG	PLUGG		
17	3128 3219 97	1	PLUG	PROPP		
18	8231 6003 86	2	OVERCENT.VALVE	LASTHÅLL.VENTIL		
19	0501 0019 00	2	BEARING,SP.PL.	LEDLAGER		60 / 90 X 80
20	0335 2165 00	4	CIRCLIP	SPÅRRING		SGH 90 X 3 DIN 472



Note : ○ = Seal Kit

1250 0173 80

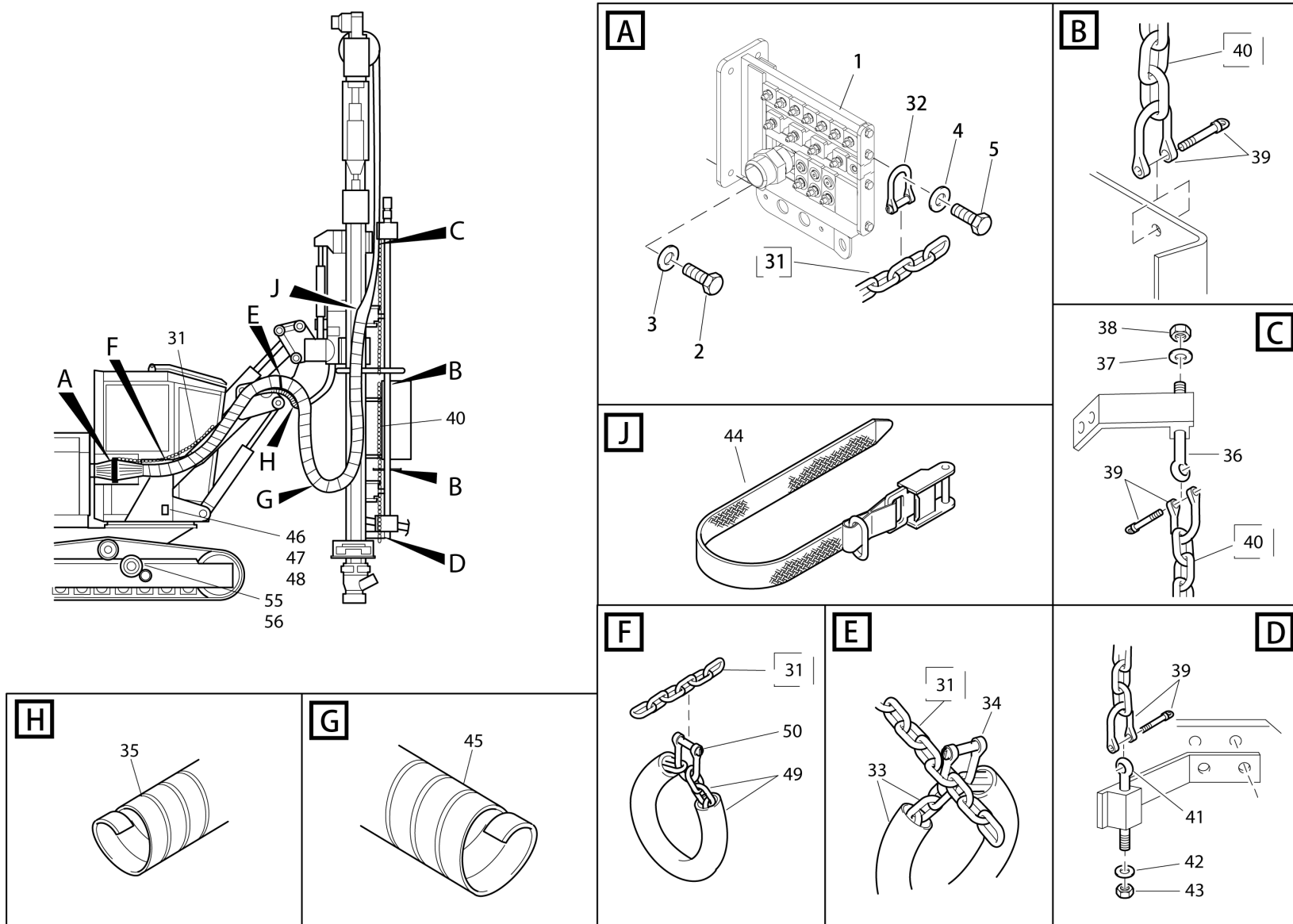
Ref no	Part no Detaljnr	Qty Antal	Description	Benämning	See page Se sida	Remarks Anmärkning
	9120 0993 12	1	SEAL KIT	TÄTNINGSSATS		POS.2-4,6-12,14
1	3222 3192 41	1	PISTON	KOLV		
13	9126 3965 00	1	COVER	LOCK		
15	0544 2162 00	1	GREASE NIPPLE	SMÖRJNIPPEL		ISO 7 - R 1/8 TYPE AH
17	3222 3288 72	1	PISTON ROD	KOLVSTÅNG		
18	3222 3176 28	1	PILOT PISTON	PILOTKOLV		
19	3128 2099 98	2	CHECK VALVE	BACKVENTIL		
20	9128 5034 00	2	PLUG	PLUGG		
21	0335 2158 00	2	CIRCLIP	SPÅRRING		SGH 75 X 2,5 DIN 472
22	0501 0018 00	1	BEARING,SP.PL.	LEDLAGER		50 / 75 X 35



Ref no	Part no Detaljnr	Qty Antal	Description	Benämning	See page Se sida	Remarks Anmärkning
	9120 0993 13	1	SEAL KIT	TÄTNINGSSATS		POS.2-4,7-12,14
5	3128 2191 36	1	PISTON	KOLV		
13	9122 4880 00	1	COVER	LOCK		
15	9127 3366 00	2	PLUG	PLUGG		
16	0686 3718 01	2	PLUG	PROPP		VSTI G 3/8-ED
17	8231 1202 86	2	CHECK VALVE	BACKVENTIL	Page 221	
18	0335 2165 00	4	CIRCLIP	SPÄRRING		SGH 90 X 3 DIN 472
19	0501 0019 00	2	BEARING,SP.PL.	LEDLAGER		60 / 90 X 80
20	0544 2162 00	2	GREASE NIPPLE	SMÖRJNIPPEL		ISO 7 - R 1/8 TYPE AH

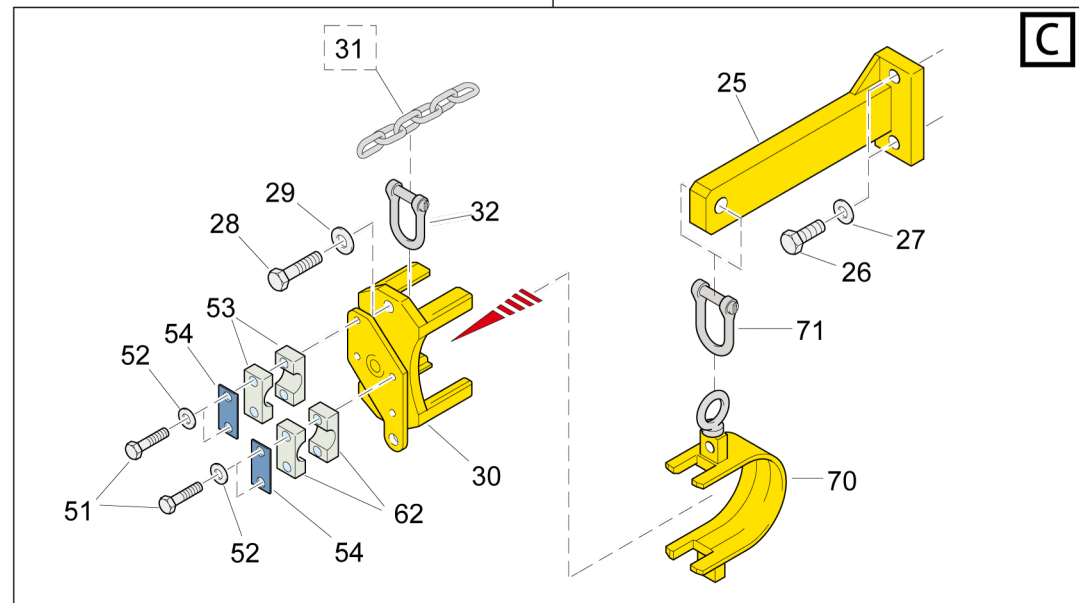
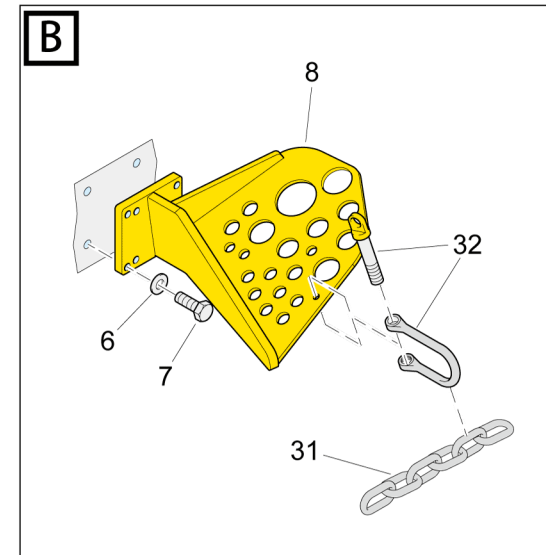
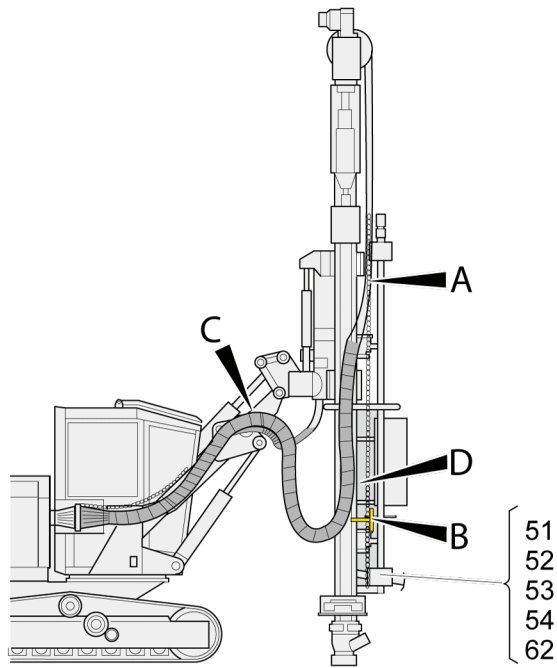
HOSE HOLDER SET / SLANGHÅLLARSATS

Fig. 1 of 2



HOSE HOLDER SET / SLANGHÅLLARSATS

Fig. 2 of 2



HOSE HOLDER SET / SLANGHÅLLARSATS

(Sheet 1 of 2)

Ref no	Part no Detaljnr	Qty Antal	Description	Benämning	See page Se sida	Remarks Anmärkning
1	-	1	BULKHEAD CONN.	SKOTTGENOMGÅNG	Page 235	
2	0147 1403 03	4	SCREW, HEX HEAD	SKRUV, SEXKANT		M 12 X 40 - 8.8 FZB
3	0301 2358 00	4	WASHER	BRICKA		13 / 24 X 2,5 -HB 200 FZB
4	0301 2344 00	1	PLAIN WASHER	RUNDBRICKA		10,5 / 20 X 2 -HB 200 FZB
5	0147 1360 03	1	SCREW, HEX HEAD	SKRUV, SEXKANT		M 10 X 20 - 8.8 FZB
6	3315 0195 06	4	LOCK WASHER	LÅSBRICKA		10,3/16,6 X 2,6 HRC50 FZB
7	0147 1365 03	4	SCREW, HEX HEAD	SKRUV, SEXKANT		M 10 X 40 - 8.8 FZB
8	5726 8012 86	1	HOSE ATTACHMENT	SLANGFÄSTE		
25	5726 8019 56	1	BRACKET	FÄSTDON		
26	0147 1401 03	2	SCREW, HEX HEAD	SKRUV, SEXKANT		M 12 X 30 - 8.8 FZB
27	0301 2358 00	2	WASHER	BRICKA		13 / 24 X 2,5 -HB 200 FZB
28	0147 1411 05	2	SCREW, HEX HEAD	SKRUV, SEXKANT		M 12 X 80 - 8.8 FZB
29	0301 2358 00	2	WASHER	BRICKA		13 / 24 X 2,5 -HB 200 FZB
30	5726 8019 53	1	YOKE	BYGEL		
31	0369 1000 05	7M	CHAIN	KÄTTING		DIA.=5MM LÄNKLÄNGD=28MM
32	0372 4100 10	4	SHACKLE	SCHACKEL		UNC 5 / 16
33	3216 0295 44	17	HOSE SUSPENSION	SLANGUPPHÄNGN.		
34	3162 1565 00	17	SHACKLE	SCHACKEL		
35	3128 0225 00	3	PROTECTION COIL	SKYDDSSPIRAL		48 X 800 MM
36	0226 9920 17	2	LINK SCREW	LÄNKSKRUV		A1 M 8 100 9 18 8 80
37	0301 2335 00	2	PLAIN WASHER	RUNDBRICKA		8,4 / 16 X 1,6 -HB200 FZB
38	0291 1128 18	2	LOCK NUT	LÅSMUTTER		M 8 - 8 FZB / ISO 7040
39	0372 4100 10	4	SHACKLE	SCHACKEL		UNC 5 / 16
40	0369 1000 05	3M	CHAIN	KÄTTING		DIA.=5MM LÄNKLÄNGD=28MM
41	0226 9920 17	1	LINK SCREW	LÄNKSKRUV		A1 M 8 100 9 18 8 80
42	0301 2335 00	1	PLAIN WASHER	RUNDBRICKA		8,4 / 16 X 1,6 -HB200 FZB
43	0291 1128 18	1	LOCK NUT	LÅSMUTTER		M 8 - 8 FZB / ISO 7040
44	3176 3681 00	70	STRAP	BAGAGEBAND		L=500,B=25 TYG BLACK YELLOW TEXT
45	3128 0224 00	7	PROTECTION COIL	SKYDDSSPIRAL		80 X 1200 MM
46	3215 5226 00	1	CLAMP	KLAMMA		
47	0346 3000 57	1	PIPE CLAMP	RÖRKLAMMA		B2X 18 53 26

HOSE HOLDER SET / SLANGHÅLLARSATS

(Sheet 2 of 2)

Ref no	Part no Detaljnr	Qty Antal	Description	Benämning	See page Se sida	Remarks Anmärkning
48	0147 1334 03	1	SCREW, HEX HEAD	SKRUV, SEXKANT		M 8 X 70 - 8.8 FZB
50	3162 1565 00	8	SHACKLE	SCHACKEL		
55	3128 0224 00	2	PROTECTION COIL	SKYDDSSPIRAL		80 X 1200 MM
56	3128 0225 00	2	PROTECTION COIL	SKYDDSSPIRAL		48 X 800 MM
70	5726 8019 73	1	BRACKET	FÄSTDON		
71	0372 4134 00	1	SHACKLE	SCHACKEL		SMS 1619 B, 0,9 TON

BULKHEAD CONN. / SKOTTGENOMGÅNG

Ref no	Part no Detaljnr	Qty Antal	Description	Benämning	See page Se sida	Remarks Anmärkning
1	5726 8026 78	1	HOLDER	FORDONSHÄNGARE		
2	5726 8026 74	1	PLATE	PLÅT		
3	5726 8026 79	1	BLOCK	BLOCK		
4	5726 8026 80	2	BLOCK	BLOCK		
5	5726 8026 81	1	BLOCK	BLOCK		
6	5726 8026 83	4	BARREL	HYLSA		
7	5726 8026 86	1	BARREL	HYLSA		
8	5726 8026 87	1	BARREL	HYLSA		
9	5726 8026 88	7	BARREL	HYLSA		
10	0147 1363 03	4	SCREW, HEX HEAD	SKRUV, SEXKANT		M 10 X 30 - 8.8 FZB M 10 X 30 - 8.8 FZB
11	0333 5200 13	4	LOCK WASHER	LÅSBRICKA		M10 - 10,7 21,0 2,5 STEEL
12	0661 1020 00	2	SEAL WASHER	TÄTNINGSBRICKA		13,7 / 20,6 X 2,1 - FZ ST TREDO 1/4
13	0661 1033 00	4	SEAL WASHER	TÄTNINGSBRICKA		21,5 / 28,6 X 2,5 FZ ST.
14	0686 3718 17	4	PLUG	PROPP		- G 1/2 A 27 19 14 10 STE
15	0686 3718 24	2	PLUG	PROPP		- G 1/4 A 19 15,5 10,5 6
16	3176 6348 00	16	NIPPLE	NIPPEL		UNF 9/16 - G 1/4
17	3176 6515 00	4	NIPPLE	NIPPEL		UNF 7/8 - G 1/2
18	3176 6520 00	7	NIPPLE	NIPPEL		UN 1 5/16 - G 1
19	3176 6642 00	1	NIPPLE	NIPPEL		UN 1 5/8 - G 1
20	3176 8402 00	2	NIPPLE	NIPPEL		UN 2 1/2 - G 2

FEED / MATARE
LIST OF CONTENTS

Part no Detaljnr	Description	Benämning	See page Se sida	Remarks Anmärkning
-	FEED	MATARE	245	
-	-- FEED	-- MATARE	247	89MM,102MM
-	--- FEED	--- MATARE	249	
-	---- FEED	---- MATARE	251	
-	----- FEED	----- MATARE	253	
-	----- DETAIL SET	----- DETALJSATS	257	
3222 3232 88	----- FEED BEAM	----- MATARBALK	259	
5726 8013 04	----- HOLDER SET	----- HÅLLARSATS	261	
5726 8013 11	----- PULLEY WHEEL	----- BRYTHJUL	263	
5726 8013 18	----- HOLDER SET	----- HÅLLARSATS	265	
5726 8013 25	----- HOLDER SET	----- HÅLLARSATS	267	
5726 8013 28	----- PULLEY WHEEL	----- BRYTHJUL	269	
5726 8013 33	----- BEARING RETAIN.	----- LAGERHÅLLARE	271	
-	----- CYLINDER COMPL.	----- CYLINDER KOMPL.	273	
5726 8013 47	----- HOLDER SET	----- HÅLLARSATS	275	
3222 3318 81	----- CYLINDER COMPL.	----- CYLINDER KOMPL.	277	SHORT FEED, 100/70X2800
5726 8012 32	----- DRILL STEEL SUP	----- BORRSTÖD	279	
3128 3061 80	----- HOLDER	----- HÅLLARE	281	
3128 3061 81	----- HOLDER	----- HÅLLARE	283	
-	----- CONNECTION SET	----- ANSLUTNINGSSATS	285	
3222 3335 19	----- HYDR. CYLINDER	----- HYDRAULCYLINDER	287	
-	----- CRADLE SET	----- SLÄDSATS	289	
3128 3061 81	----- HOLDER	----- HÅLLARE	283	
3128 3061 80	----- HOLDER	----- HÅLLARE	281	
5726 8012 00	----- ROD HANDLING	----- STÅNGHANTERING	291	
5726 8010 80	----- END PIECE	----- ÄNDSTYCKE	293	LOWER
5726 8010 99	----- SHAFT COMPL.	----- AXEL KOMPL.	295	

Part no Detaljnr	Description	Benämning	See page Se sida	Remarks Anmärkning
5726 8010 11	----- END PIECE	----- ÄNDSTYCKE	297	
-	----- CYLINDER SET	----- CYLINDERSATS	301	
5726 8010 07	----- HYDR. CYLINDER	----- HYDRAULCYLINDER	303	CAROUSEL ROTATION
3222 3307 88	----- ARM	----- ARM	305	
3222 3361 48	----- HYDR. CYLINDER	----- HYDRAULCYLINDER	309	
3222 3383 61	----- HYDR. CYLINDER	----- HYDRAULCYLINDER	311	
-	----- BREAK-OUT TABLE	----- BRÄCKDON	313	POWERROC D55 BREAK-OUT TABLE
5726 8011 41	----- BREAK-OUT TABLE	----- BRÄCKDON	315	
5726 8011 51	----- PISTON ROD END	----- KOLVSTÄNGSÄNDE	317	
5726 8049 67	----- CONNECTION SET	----- ANSLUTNINGSSATS	319	
3222 3335 10	----- HYDR. CYLINDER	----- HYDRAULCYLINDER	321	
5726 8049 68	----- CONNECTION SET	----- ANSLUTNINGSSATS	323	
3222 3335 10	----- HYDR. CYLINDER	----- HYDRAULCYLINDER	321	
5726 8049 69	----- CONNECTION SET	----- ANSLUTNINGSSATS	325	
3222 3335 10	----- HYDR. CYLINDER	----- HYDRAULCYLINDER	321	
5726 8049 70	----- CONNECTION SET	----- ANSLUTNINGSSATS	327	
3222 3335 10	----- HYDR. CYLINDER	----- HYDRAULCYLINDER	321	
5726 8049 74	----- CYLINDER	----- CYLINDER	329	
3222 3383 63	----- HYDR. CYLINDER	----- HYDRAULCYLINDER	331	
-	----- CONNECTION SET	----- ANSLUTNINGSSATS	333	
3222 3335 19	----- HYDR. CYLINDER	----- HYDRAULCYLINDER	287	
5726 8011 08	----- HOSE DRUM	----- SLANGTRUMMA	335	
3128 3061 81	----- HOLDER	----- HÅLLARE	283	
3128 3061 80	----- HOLDER	----- HÅLLARE	281	
-	---- HYDR. SYSTEM	---- HYDRAULSYSTEM	337	FEED
5726 8013 81	---- VALVE BLOCK	---- VENTILBLOCK	339	
5726 8013 82	---- VALVE BLOCK	---- VENTILBLOCK	341	
3222 3335 19	---- HYDR. CYLINDER	---- HYDRAULCYLINDER	287	
3222 3199 22	---- HYDR. CYLINDER	---- HYDRAULCYLINDER	343	

Part no Detaljnr	Description	Benämning	See page Se sida	Remarks Anmärkning
5726 8010 07	---- HYDR. CYLINDER	---- HYDRAULCYLINDER	303	CAROUSEL ROTATION
3222 3361 48	---- HYDR. CYLINDER	---- HYDRAULCYLINDER	309	
3222 3383 61	---- HYDR. CYLINDER	---- HYDRAULCYLINDER	311	
3222 3335 10	---- HYDR. CYLINDER	---- HYDRAULCYLINDER	321	
3222 3383 63	---- HYDR. CYLINDER	---- HYDRAULCYLINDER	331	
5726 8010 14	---- PLUNGER	---- PLUNGE	345	
3222 3318 81	---- CYLINDER COMPL.	---- CYLINDER KOMPL.	277	SHORT FEED, 100/70X2800
5726 8013 83	---- OVERCENT.VALVE	---- LASTHÅLL.VENTIL	347	
-	---- CONNECTION SET	---- ANSLUTNINGSSATS	333	
3222 3335 19	----- HYDR. CYLINDER	----- HYDRAULCYLINDER	287	
-	---- CONNECTION SET	---- ANSLUTNINGSSATS	285	
3222 3335 19	----- HYDR. CYLINDER	----- HYDRAULCYLINDER	287	
5726 8049 67	---- CONNECTION SET	---- ANSLUTNINGSSATS	319	
3222 3335 10	----- HYDR. CYLINDER	----- HYDRAULCYLINDER	321	
-	---- CYLINDER SET	---- CYLINDERSATS	301	
5726 8010 07	----- HYDR. CYLINDER	----- HYDRAULCYLINDER	303	CAROUSEL ROTATION
5726 8049 68	---- CONNECTION SET	---- ANSLUTNINGSSATS	323	
3222 3335 10	----- HYDR. CYLINDER	----- HYDRAULCYLINDER	321	
5726 8049 74	---- CYLINDER	---- CYLINDER	329	
3222 3383 63	----- HYDR. CYLINDER	----- HYDRAULCYLINDER	331	
5726 8049 69	---- CONNECTION SET	---- ANSLUTNINGSSATS	325	
3222 3335 10	----- HYDR. CYLINDER	----- HYDRAULCYLINDER	321	
5726 8049 70	---- CONNECTION SET	---- ANSLUTNINGSSATS	327	
3222 3335 10	----- HYDR. CYLINDER	----- HYDRAULCYLINDER	321	
-	- FEED	- MATARE	349	114MM
-	-- FEED	-- MATARE	351	
5726 8045 12	--- FEED	--- MATARE	353	
-	---- FEED	---- MATARE	253	
-	----- DETAIL SET	----- DETALJSATS	257	

Part no Detaljnr	Description	Benämning	See page Se sida	Remarks Anmärkning
3222 3232 88	----- FEED BEAM	----- MATARBALK	259	
5726 8013 04	----- HOLDER SET	----- HÅLLARSATS	261	
5726 8013 11	----- PULLEY WHEEL	----- BRYTHJUL	263	
5726 8013 18	----- HOLDER SET	----- HÅLLARSATS	265	
5726 8013 25	----- HOLDER SET	----- HÅLLARSATS	267	
5726 8013 28	----- PULLEY WHEEL	----- BRYTHJUL	269	
5726 8013 33	----- BEARING RETAIN.	----- LAGERHÅLLARE	271	
-	----- CYLINDER COMPL.	----- CYLINDER KOMPL.	273	
5726 8013 47	----- HOLDER SET	----- HÅLLARSATS	275	
3222 3318 81	----- CYLINDER COMPL.	----- CYLINDER KOMPL.	277	SHORT FEED, 100/70X2800
5726 8012 32	----- DRILL STEEL SUP	----- BORRSTÖD	279	
3128 3061 80	----- HOLDER	----- HÅLLARE	281	
3128 3061 81	----- HOLDER	----- HÅLLARE	283	
-	----- CONNECTION SET	----- ANSLUTNINGSSATS	285	
3222 3335 19	----- HYDR. CYLINDER	----- HYDRAULCYLINDER	287	
-	----- CRADLE SET	----- SLÄDSATS	289	
3128 3061 81	----- HOLDER	----- HÅLLARE	283	
3128 3061 80	----- HOLDER	----- HÅLLARE	281	
5726 8043 10	----- ROD HANDLING	----- STÅNGHANTERING	355	
5726 8010 80	----- END PIECE	----- ÄNDSTYCKE	293	LOWER
5726 8010 99	----- SHAFT COMPL.	----- AXEL KOMPL.	295	
5726 8010 11	----- END PIECE	----- ÄNDSTYCKE	297	
-	----- CYLINDER SET	----- CYLINDERSATS	301	
5726 8010 07	----- HYDR. CYLINDER	----- HYDRAULCYLINDER	303	CAROUSEL ROTATION
-	----- ARM	----- ARM	357	
-	----- BREAK-OUT TABLE	----- BRÄCKDON	313	POWERROC D55 BREAK-OUT TABLE
5726 8011 41	----- BREAK-OUT TABLE	----- BRÄCKDON	315	
5726 8011 51	----- PISTON ROD END	----- KOLVSTÅNGSÄNDE	317	
5726 8049 67	----- CONNECTION SET	----- ANSLUTNINGSSATS	319	

Part no Detaljnr	Description	Benämning	See page Se sida	Remarks Anmärkning
3222 3335 10	----- HYDR. CYLINDER	----- HYDRAULCYLINDER	321	
5726 8049 68	----- CONNECTION SET	----- ANSLUTNINGSSATS	323	
3222 3335 10	----- HYDR. CYLINDER	----- HYDRAULCYLINDER	321	
5726 8049 69	----- CONNECTION SET	----- ANSLUTNINGSSATS	325	
3222 3335 10	----- HYDR. CYLINDER	----- HYDRAULCYLINDER	321	
5726 8049 70	----- CONNECTION SET	----- ANSLUTNINGSSATS	327	
3222 3335 10	----- HYDR. CYLINDER	----- HYDRAULCYLINDER	321	
5726 8049 74	----- CYLINDER	----- CYLINDER	329	
3222 3383 63	----- HYDR. CYLINDER	----- HYDRAULCYLINDER	331	
-	----- CONNECTION SET	----- ANSLUTNINGSSATS	333	
3222 3335 19	----- HYDR. CYLINDER	----- HYDRAULCYLINDER	287	
5726 8011 08	----- HOSE DRUM	----- SLANGTRUMMA	335	
3128 3061 81	----- HOLDER	----- HÅLLARE	283	
3128 3061 80	----- HOLDER	----- HÅLLARE	281	
-	---- HYDR. SYSTEM	---- HYDRAULSYSTEM	337	SEE CHAPTER HYDRAULIC SYSTEM
5726 8013 81	---- VALVE BLOCK	---- VENTILBLOCK	339	
5726 8013 82	---- VALVE BLOCK	---- VENTILBLOCK	341	
3222 3335 19	---- HYDR. CYLINDER	---- HYDRAULCYLINDER	287	
3222 3199 22	---- HYDR. CYLINDER	---- HYDRAULCYLINDER	343	
5726 8010 07	---- HYDR. CYLINDER	---- HYDRAULCYLINDER	303	CAROUSEL ROTATION
3222 3361 48	---- HYDR. CYLINDER	---- HYDRAULCYLINDER	309	
3222 3383 61	---- HYDR. CYLINDER	---- HYDRAULCYLINDER	311	
3222 3335 10	---- HYDR. CYLINDER	---- HYDRAULCYLINDER	321	
3222 3383 63	---- HYDR. CYLINDER	---- HYDRAULCYLINDER	331	
5726 8010 14	---- PLUNGER	---- PLUNGE	345	
3222 3318 81	---- CYLINDER COMPL.	---- CYLINDER KOMPL.	277	SHORT FEED, 100/70X2800
5726 8013 83	---- OVERCENT.VALVE	---- LASTHÅLL.VENTIL	347	
-	---- CONNECTION SET	---- ANSLUTNINGSSATS	333	
3222 3335 19	----- HYDR. CYLINDER	----- HYDRAULCYLINDER	287	

Part no Detaljnr	Description	Benämning	See page Se sida	Remarks Anmärkning
–	----- CONNECTION SET	----- ANSLUTNINGSSATS	285	
3222 3335 19	----- HYDR. CYLINDER	----- HYDRAULCYLINDER	287	
5726 8049 67	----- CONNECTION SET	----- ANSLUTNINGSSATS	319	
3222 3335 10	----- HYDR. CYLINDER	----- HYDRAULCYLINDER	321	
–	----- CYLINDER SET	----- CYLINDERSATS	301	
5726 8010 07	----- HYDR. CYLINDER	----- HYDRAULCYLINDER	303	CAROUSEL ROTATION
5726 8049 68	----- CONNECTION SET	----- ANSLUTNINGSSATS	323	
3222 3335 10	----- HYDR. CYLINDER	----- HYDRAULCYLINDER	321	
5726 8049 74	----- CYLINDER	----- CYLINDER	329	
3222 3383 63	----- HYDR. CYLINDER	----- HYDRAULCYLINDER	331	
5726 8049 69	----- CONNECTION SET	----- ANSLUTNINGSSATS	325	
3222 3335 10	----- HYDR. CYLINDER	----- HYDRAULCYLINDER	321	
5726 8049 70	----- CONNECTION SET	----- ANSLUTNINGSSATS	327	
3222 3335 10	----- HYDR. CYLINDER	----- HYDRAULCYLINDER	321	
5726 8013 70	– DIMENSION KIT	– DIMENSIONSSATS	361	RHS 102 5 X D102
5726 8014 70	– DIMENSION KIT	– DIMENSIONSSATS	363	RHS 102 5 X D89
5726 8043 70	– DIMENSION KIT	– DIMENSIONSSATS	365	RHS 114 5 X D114

FEED / MATARE

X0000000

FEED / MATARE

Ref no	Part no Detaljnr	Qty Antal	Description	Benämning	See page Se sida	Remarks Anmärkning
	-	1	FEED	MATARE	Page 247	89MM,102MM
	-	1	FEED	MATARE	Page 349	114MM
	-	1	ANGLE INDICATOR	RIKTINSTRUMENT		
	5726 8013 70	1	DIMENSION KIT	DIMENSIONSSATS	Page 361	RHS 102 5 X D102
	5726 8014 70	1	DIMENSION KIT	DIMENSIONSSATS	Page 363	RHS 102 5 X D89
	5726 8043 70	1	DIMENSION KIT	DIMENSIONSSATS	Page 365	RHS 114 5 X D114

FEED / MATARE

89MM,102MM

Ref no	Part no Detaljnr	Qty Antal	Description	Benämning	See page Se sida	Remarks Anmärkning
10	-	1	FEED	MATARE	Page 249	
30	5726 8008 50	1	SUPPORT	BOCK		

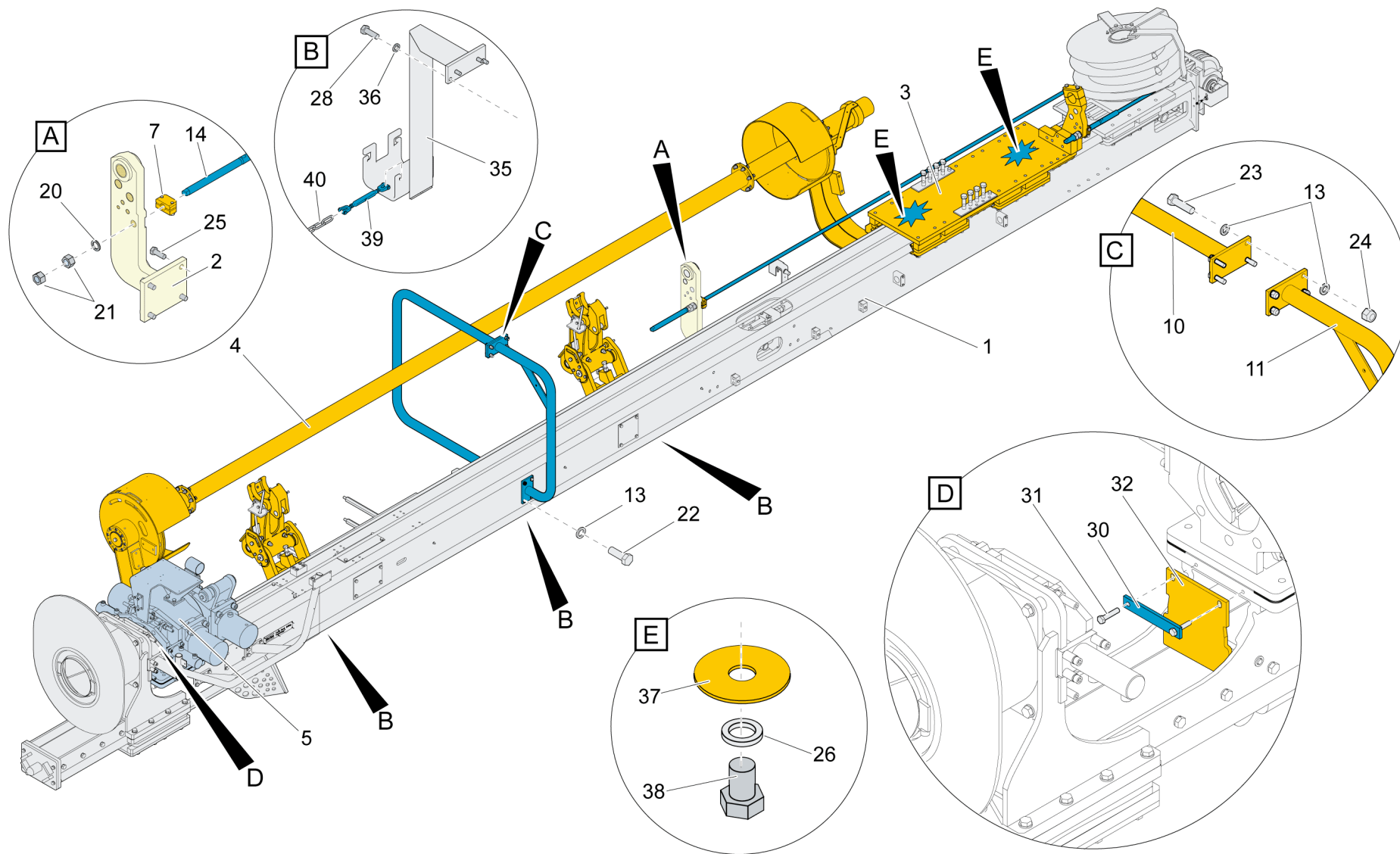
FEED / MATARE

X0000000

FEED / MATARE

Ref no	Part no Detaljnr	Qty Antal	Description	Benämning	See page Se sida	Remarks Anmärkning
1	-	1	FEED	MATARE	Page 251	
2	-	1	HYDR. SYSTEM	HYDRAULSYSTEM	Page 337	FEED
3	5726 8022 26	2	LAMP	LAMPA		
4	5726 8008 87	1	EMER.SHUTDOWN	NÖDSTOPP		

FEED / MATARE

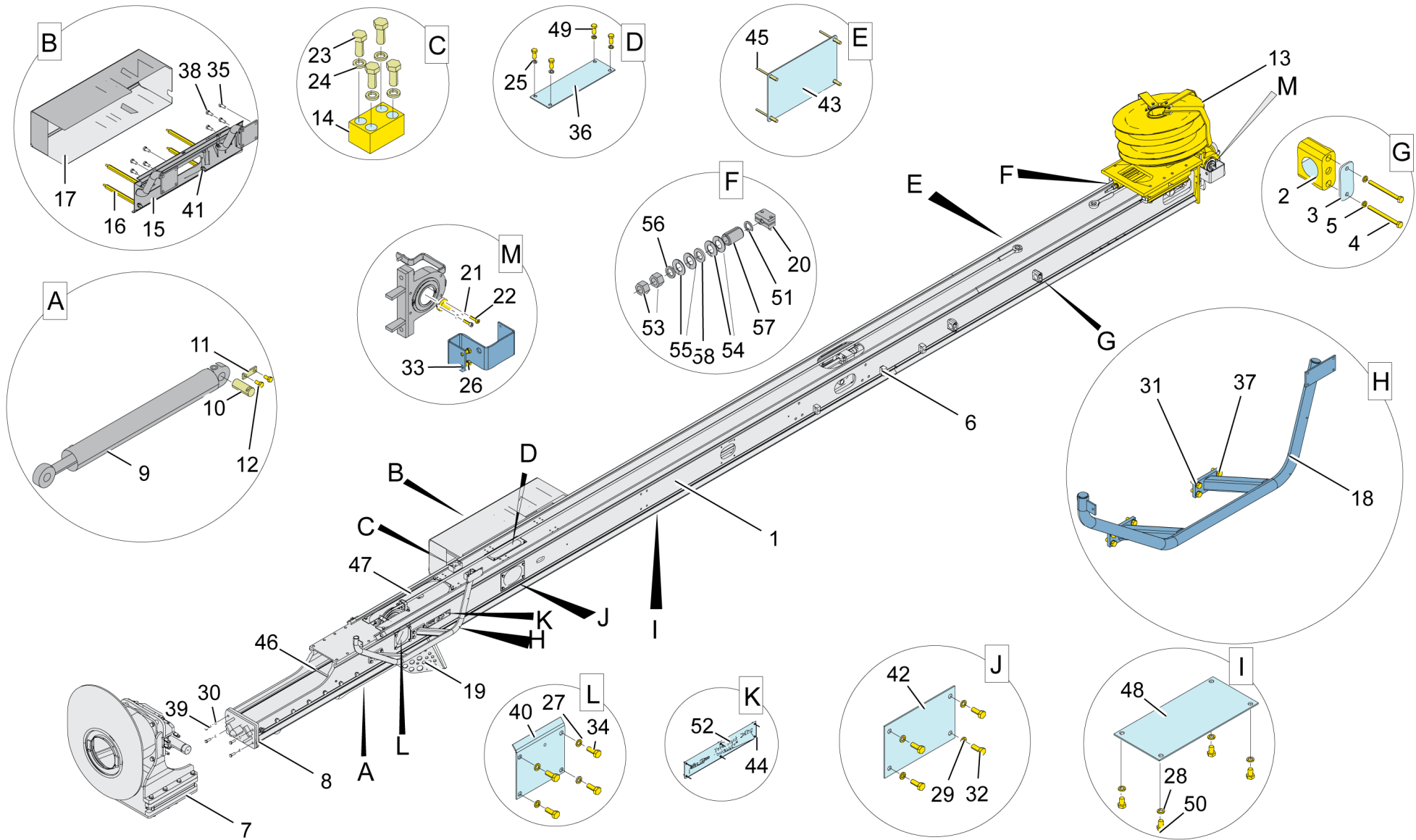


B0056305

FEED / MATARE

Ref no	Part no Detaljnr	Qty Antal	Description	Benämning	See page Se sida	Remarks Anmärkning
1	-	1	FEED	MATARE	Page 253	
2	5726 8010 95	1	HOSE ATTACHMENT	SLANGFÄSTE		
3	-	1	CRADLE SET	SLÄDSATS	Page 289	
4	5726 8012 00	1	ROD HANDLING	STÅNGHANTERING	Page 291	
5	-	1	BREAK-OUT TABLE	BRÄCKDON	Page 313	POWERROC D55 BREAK-OUT TABLE
7	5726 8012 10	2	HOLDER	FORDONSHÄNGARE		
10	5726 8012 11	1	PROTECTION ARCH	SKYDDSBÅGE		
11	5726 8012 14	1	PROTECTION ARCH	SKYDDSBÅGE		
13	3315 0195 08	16	LOCK WASHER	LÄSBRICKA		13,0/19,5 X 2,6 HRC50 FZB
14	3222 3237 40	1	ROPE	LINA		PULL ROPE, HOSE DRUM
20	3315 0195 14	2	LOCK WASHER	LÄSBRICKA		26 / 39 X 3,7 FZB
21	0266 2118 00	4	NUT	MUTTER		M 24 - 8 FZB
22	0147 1402 03	8	SCREW, HEX HEAD	SKRUV, SEXKANT		M 12 X 35 - 8.8 FZB
23	0147 1404 03	4	SCREW, HEX HEAD	SKRUV, SEXKANT		M 12 X 45 - 8.8 FZB
24	0291 1128 22	4	LOCK NUT	LÅSMUTTER		M 12 - 8 FZB / ISO 7040
25	0147 1478 03	4	SCREW, HEX HEAD	SKRUV, SEXKANT		M 16 X 45 - 8.8 FZB
26	3315 0195 10	6	LOCK WASHER	LÄSBRICKA		17/25,4 X 3,7 HRC50 FZB
28	0147 1363 03	12	SCREW, HEX HEAD	SKRUV, SEXKANT		M 10 X 30 - 8.8 FZB M 10 X 30 - 8.8 FZB
30	5726 8012 27	1	PLATE	PLÅT		
31	0147 1367 03	2	SCREW, HEX HEAD	SKRUV, SEXKANT		M 10 X 50 - 8.8 FZB
32	5726 8012 28	1	SEAL DISC	TÄTNINGSSKIVA		
35	5726 8012 20	3	HOSE ATTACHMENT	SLANGFÄSTE		
36	3315 0195 06	12	LOCK WASHER	LÄSBRICKA		10,3/16,6 X 2,6 HRC50 FZB
37	5726 8012 29	2	WASHER	BRICKA		
38	0147 1473 03	2	SCREW, HEX HEAD	SKRUV, SEXKANT		M 16 X 22 - 8.8 FZB
40	5726 8011 08	1	HOSE DRUM	SLANGTRUMMA	Page 335	
43	3176 8505 00	6	RESTRICTION	STRYPNING		D=1,2 ; 9/16-18 UN
46	3217 6513 01	4	RESTRICTION	STRYPNING		D=0,6; 9/16-18 UN
49	3217 6513 03	2	RESTRICTION	STRYPNING		D=1,6; 9/16-18 UN

FEED / MATARE



FEED / MATARE

(Sheet 1 of 2)

Ref no	Part no Detaljnr	Qty Antal	Description	Benämning	See page Se sida	Remarks Anmärkning
	-	1	SKELETON	SKELETT		
1	-	1	DETAIL SET	DETALJSATS	Page 257	
2	3222 3111 28	2	CLAMP	KLAMMA		
3	5726 8012 31	2	PLATE	PLÅT		
4	0147 1258 03	4	SCREW, HEX HEAD	SKRUV, SEXKANT		M 6 X 70 - 8.8 FZB
5	3315 0195 02	4	LOCK WASHER	LÅSBRICKA		6 6,5
6	0346 3000 55	3	PIPE CLAMP	RÖRKLAMMA		DS-SP 215/15/PP
7	5726 8012 32	1	DRILL STEEL SUP	BORRSTÖD	Page 279	
8	5726 8012 65	1	DOWEL	DUBB		
10	5726 8012 53	1	SHAFT	AXEL		
11	5726 8012 70	1	STOP	STOPP		
12	0147 1360 03	2	SCREW, HEX HEAD	SKRUV, SEXKANT		M 10 X 20 - 8.8 FZB
14	5726 8012 71	2	STOP	STOPP		
15	5726 8000 99	1	BRACKET	FÄSTDON		
16	5726 8012 77	4	BOLT	BULT		
17	5726 8012 78	1	COVER	KÅPA		
18	5726 8012 79	1	HOLDER	FORDONSHÄNGARE		
19	5726 8012 86	1	HOSE ATTACHMENT	SLANGFÄSTE		
27	0211 1362 03	8	SCREW	SKRUV		MC6S M 10 X 25 - 8.8 FZB
28	3315 0195 06	38	LOCK WASHER	LÅSBRICKA		10,3/16,6 X 2,6 HRC50 FZB
29	5726 8012 94	2	COVER	KÅPA		
31	3315 0195 08	19	LOCK WASHER	LÅSBRICKA		13,0/19,5 X 2,6 HRC50 FZB
32	0147 1362 03	22	SCREW, HEX HEAD	SKRUV, SEXKANT		M 10 X 25 - 8.8 FZB
33	3315 0195 10	8	LOCK WASHER	LÅSBRICKA		17/25,4 X 3,7 HRC50 FZB
34	5726 8012 97	1	COVER	KÅPA		
35	0147 1401 03	8	SCREW, HEX HEAD	SKRUV, SEXKANT		M 12 X 30 - 8.8 FZB
38	0147 1476 03	8	SCREW, HEX HEAD	SKRUV, SEXKANT		M 16 X 35 - 8.8 FZB
39	0147 1402 03	8	SCREW, HEX HEAD	SKRUV, SEXKANT		M 12 X 35 - 8.8 FZB
40	5726 8012 98	1	COVER	KÅPA		
41	0291 1128 22	4	LOCK NUT	LÅSMUTTER		M 12 - 8 FZB / ISO 7040
42	5726 8012 99	1	COVER	KÅPA		
44	3128 0782 73	1	DATA PLATE	DATASKYLTT		

FEED / MATARE

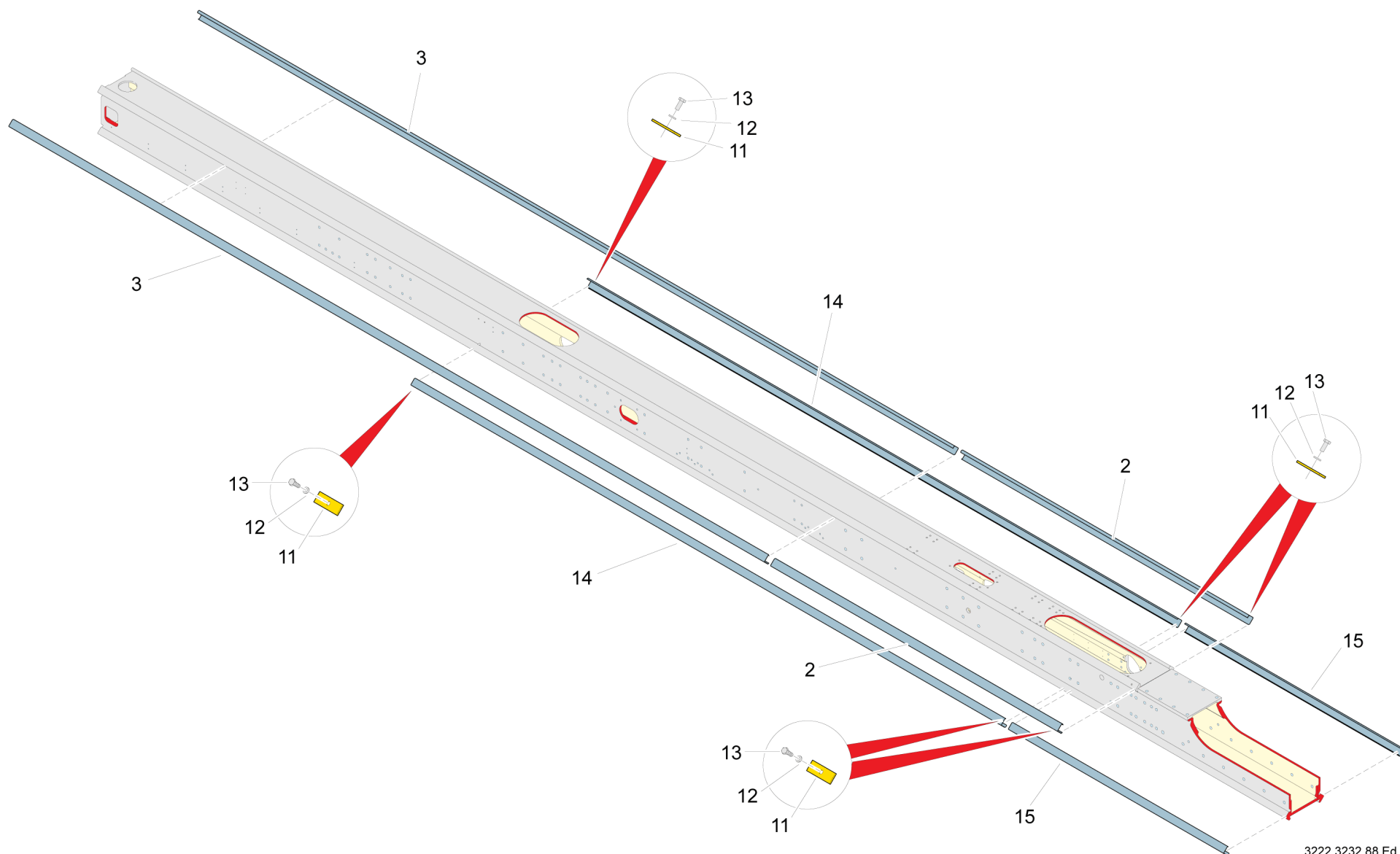
(Sheet 2 of 2)

Ref no	Part no Detaljnr	Qty Antal	Description	Benämning	See page Se sida	Remarks Anmärkning
45	0129 3104 00	10	BLIND RIVET	BLINDNIT		2,4 X 7,4 TAP / D 48 BS
46	0147 1960 30	1	SCREW, HEX HEAD	SKRUV, SEXKANT		M 12 X 240 - 8.8 FZB
47	5726 8013 01	1	COVER	KÅPA		
48	5726 8013 02	1	COVER	KÅPA		
49	0147 1359 03	8	SCREW, HEX HEAD	SKRUV, SEXKANT		M 10 X 16 - 8.8 FZB
53	3222 3168 52	1	SIGN	SKYLT		
54	0266 2114 00	2	NUT	MUTTER		M 16 - 8 FZB
55	0384 3382 00	6	DISK SPRING	TALLRIKSFJÄDER		
56	5726 8013 95	2	WASHER	BRICKA		
57	5726 8013 97	1	SLEEVE	HYLSA		
58	0333 5200 08	1	LOCK WASHER	LÅSBRICKA		17 / 30,7 X 3,7 FZB

FEED / MATARE

DETAIL SET / DETALJSATS

Ref no	Part no Detaljnr	Qty Antal	Description	Benämning	See page Se sida	Remarks Anmärkning
1	3222 3232 88	1	FEED BEAM	MATARBALK	Page 259	
2	5726 8013 04	1	HOLDER SET	HÅLLARSATS	Page 261	
3	5726 8013 18	1	HOLDER SET	HÅLLARSATS	Page 265	
4	5726 8013 37	1	FOOT BEAM	FOTBALK		
5	5726 8013 43	1	ATTACHMENT	FÄSTE		
6	-	1	CYLINDER COMPL.	CYLINDER KOMPL.	Page 273	
7	5726 8013 57	1	TUBE	TUB		
8	3222 3236 56	1	ROPE	LINA		PULL ROPE, CRADLE
9	3222 3324 09	1	ROPE	LINA		
10	3222 3324 76	1	RETURN ROPE	RETURLINA		
11	5726 8013 59	1	WASHER	BRICKA		
12	3315 0195 10	32	LOCK WASHER	LÅSBRICKA		17/25,4 X 3,7 HRC50 FZB
13	3315 0195 14	2	LOCK WASHER	LÅSBRICKA		26 / 39 X 3,7 FZB
14	0147 1478 03	14	SCREW, HEX HEAD	SKRUV, SEXKANT		M 16 X 45 - 8.8 FZB
15	0147 1479 03	14	SCREW, HEX HEAD	SKRUV, SEXKANT		M 16 X 50 - 8.8 FZB
16	0147 1480 03	4	SCREW, HEX HEAD	SKRUV, SEXKANT		M 16 X 55 - 8.8 FZB
17	0147 1551 03	1	SCREW, HEX HEAD	SKRUV, SEXKANT		M 20 X 50 - 8.8 FZB
18	0266 2118 00	4	NUT	MUTTER		M 24 - 8 FZB
20	3315 0195 12	1	LOCK WASHER	LÅSBRICKA		21/30.7 X 3.7 - HRC50 FZB
21	5726 8013 62	1	SHAFT	AXEL		
22	5726 8013 63	1	WASHER	BRICKA		
23	3315 0195 08	2	LOCK WASHER	LÅSBRICKA		13,0/19,5 X 2,6 HRC50 FZB
25	0147 1402 03	2	SCREW, HEX HEAD	SKRUV, SEXKANT		M 12 X 35 - 8.8 FZB
26	0544 2162 00	6	GREASE NIPPLE	SMÖRJNIPPEL		ISO 7 - R 1/8 TYPE AH
27	0384 3000 53	8	DISK SPRING	TALLRIKSFJÄDER		A 56 28,5 2,5 1,7 4,2 1,2
28	5726 8013 94	2	WASHER	BRICKA		
29	5726 8013 96	1	SLEEVE	HYLSA		
30	5726 8012 10	2	HOLDER	FORDONSHÄNGARE		



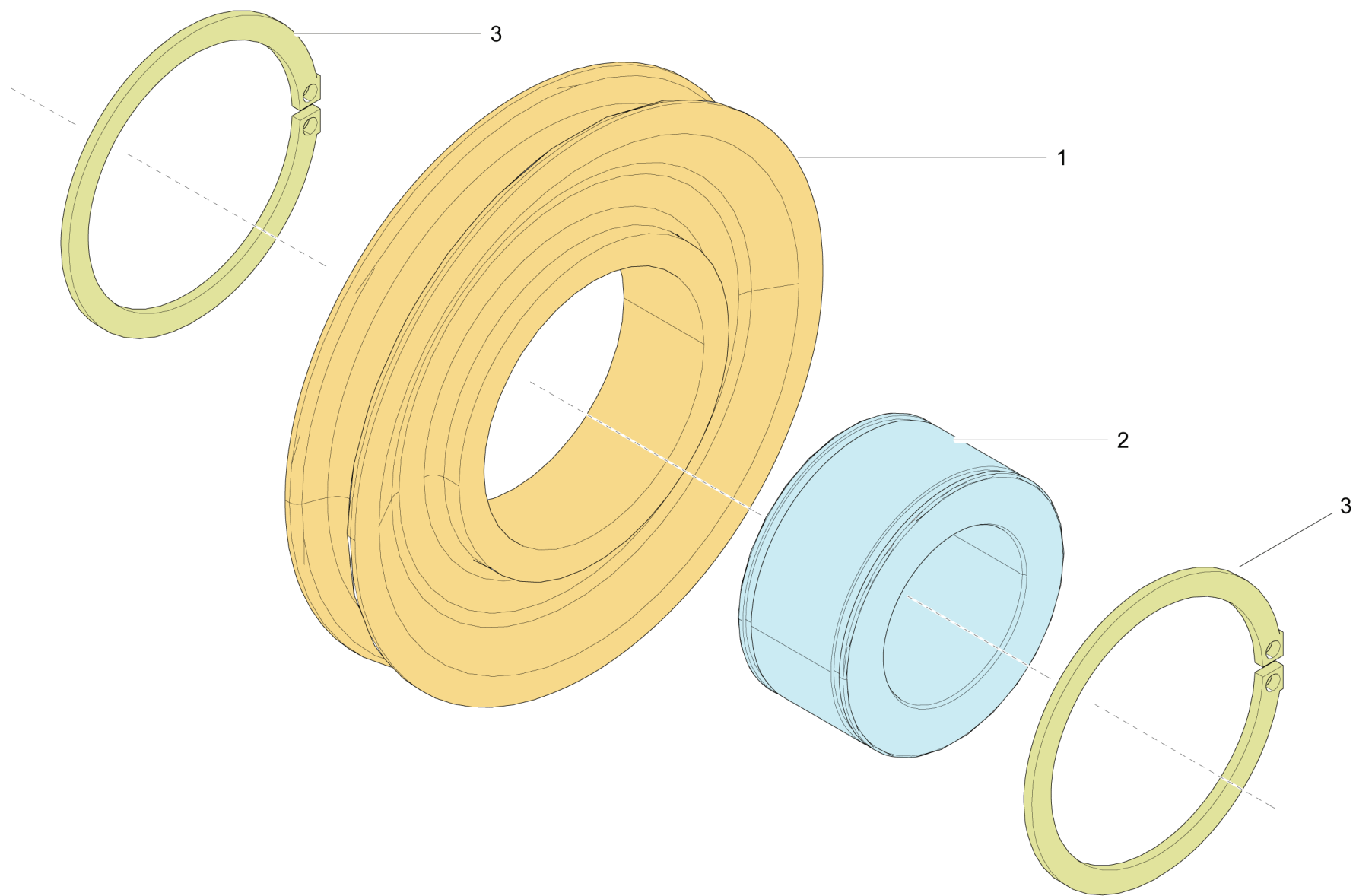
FEED BEAM / MATARBALK

3222 3232 88

Ref no	Part no Detaljnr	Qty Antal	Description	Benämning	See page Se sida	Remarks Anmärkning
1	-	1	BEAM PROFILE	BALKPROFIL		
2	3222 3249 23	2	SLIDE BAR	GLIDSKENA		
3	3222 3267 54	2	SLIDE BAR	GLIDSKENA		
4	0259 2014 00	9	THREAD INSERT	GÄNGINSATS		M 8 1 D 2 M8
5	0259 2045 00	56	THREAD INSERT	GÄNGINSATS		HELI-COIL M 10 X 1 D M10 MID-GRIP
6	0259 2046 00	33	THREAD INSERT	GÄNGINSATS		HELI-COIL M 10 X 2 D
7	0259 2009 00	9	THREAD INSERT	GÄNGINSATS		HELI-COIL M 12 X 1 D M12 MID-GRIP
8	0259 2044 00	42	THREAD INSERT	GÄNGINSATS		HELI-COIL M 12 X 1,5 D
9	0259 2013 00	20	THREAD INSERT	GÄNGINSATS		HELI-COIL M 16 X 1 D
10	0259 2061 00	100	THREAD INSERT	GÄNGINSATS		HELI-COIL M 16 X 1,5 D
11	3222 3266 75	4	PLATE	PLÅT		
12	3315 0195 06	4	LOCK WASHER	LÅSBRICKA		10,3/16,6 X 2,6 HRC50 FZB
13	0147 1362 03	6	SCREW, HEX HEAD	SKRUV, SEXKANT		M 10 X 25 - 8.8 FZB
14	3222 3319 24	2	SLIDE BAR	GLIDSKENA		
15	3222 3265 89	2	SLIDE BAR	GLIDSKENA		
16	0259 2032 00	8	THREAD INSERT	GÄNGINSATS		2 M 6 1,5 D 7,6 7,85 6,9
17	0333 5200 13	2	LOCK WASHER	LÅSBRICKA		M10 - 10,7 21,0 2,5 STEEL

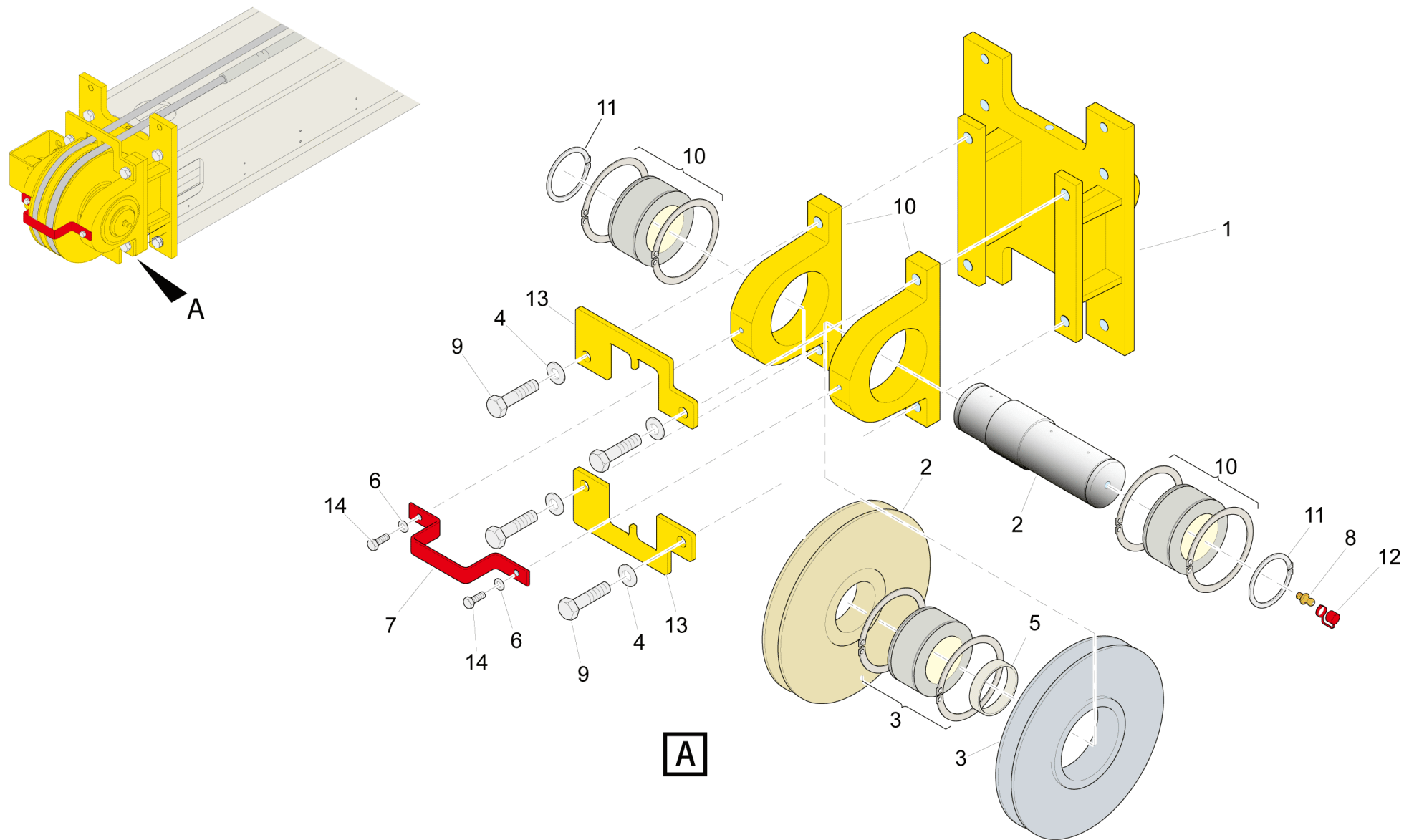
HOLDER SET / HÅLLARSATS
5726 8013 04

Ref no	Part no Detaljnr	Qty Antal	Description	Benämning	See page Se sida	Remarks Anmärkning
1	5726 8013 05	1	HOLDER	FORDONSHÄNGARE		
2	5726 8013 10	1	SHAFT	AXEL		
3	5726 8013 11	1	PULLEY WHEEL	BRYTHJUL	Page 263	
4	5726 8013 14	1	LOCK WASHER	LÅSBRICKA		
5	0333 5200 09	3	LOCK WASHER	LÅSBRICKA		13 / 25,4 X 3,7 FZB
6	0147 1402 03	3	SCREW, HEX HEAD	SKRUV, SEXKANT		M 12 X 35 - 8.8 FZB
7	5726 8013 15	1	PLATE	PLÅT		
8	0544 2106 00	1	GREASE NIPPLE	SMÖRJNIPPEL		AH M 6X1 SMS 1568
9	0518 1400 10	2	SEAL RING	TÄTNINGSRING		AV 70 70 103 3 STEEL PHOS
10	5726 8013 16	1	GUIDE PLATE	STYRPLÅT		
11	3315 0195 06	4	LOCK WASHER	LÅSBRICKA		10,3/16,6 X 2,6 HRC50 FZB
12	0147 1363 03	4	SCREW, HEX HEAD	SKRUV, SEXKANT		M 10 X 30 - 8.8 FZB M 10 X 30 - 8.8 FZB



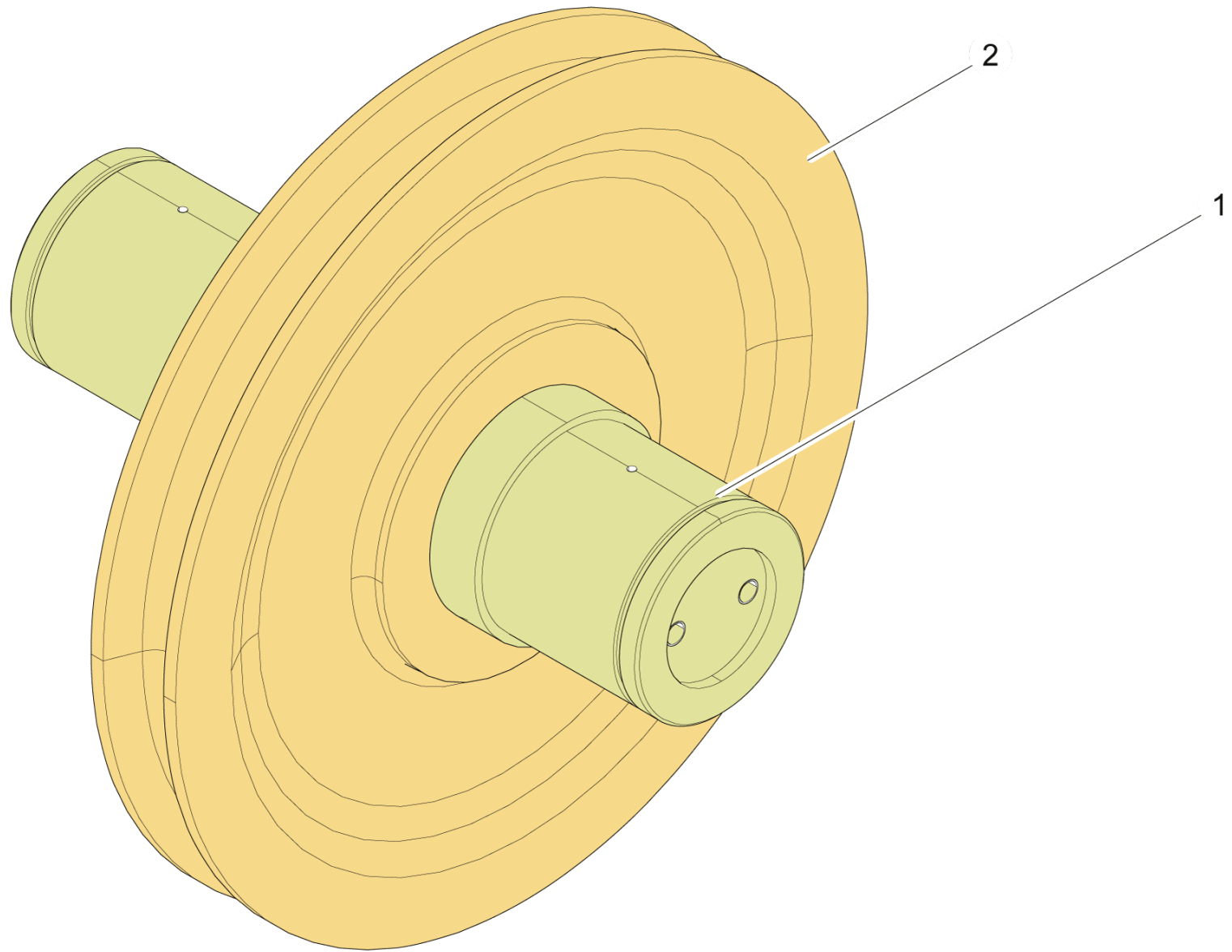
PULLEY WHEEL / BRYTHJUL**5726 8013 11**

Ref no	Part no Detaljnr	Qty Antal	Description	Benämning	See page Se sida	Remarks Anmärkning
1	5726 8013 12	1	PULLEY WHEEL	BRYTHJUL		
2	3222 3232 45	1	ROLLER BEARING	RULLAGER		70 / 110 X 53
3	0335 1173 00	2	CIRCLIP	SPÅRRING		SGA 110 X 4 DIN 471



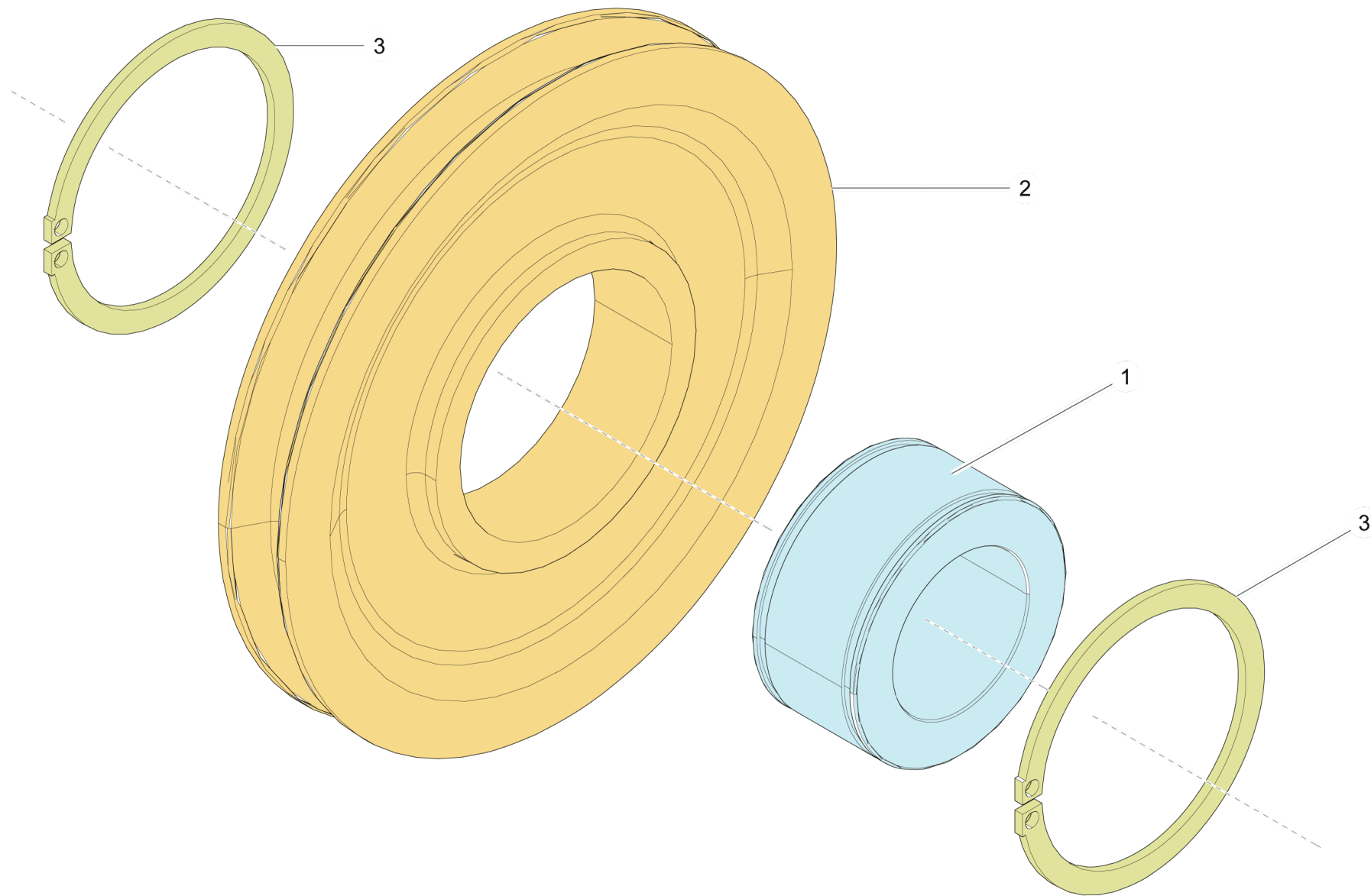
HOLDER SET / HÅLLARSATS
5726 8013 18

Ref no	Part no Detaljnr	Qty Antal	Description	Benämning	See page Se sida	Remarks Anmärkning
1	5726 8013 19	1	HOLDER	FORDONSHÄNGARE		
2	5726 8013 25	1	HOLDER SET	HÅLLARSATS	Page 267	
3	5726 8013 28	1	PULLEY WHEEL	BRYTHJUL	Page 269	
4	3315 0195 10	4	LOCK WASHER	LÅSBRICKA		17/25,4 X 3,7 HRC50 FZB
5	5726 8013 31	1	SPACER RING	DISTANSRING		
6	3315 0195 04	2	LOCK WASHER	LÅSBRICKA		8,2/13,5 X 2,6 HRC50 FZB
7	5726 8013 32	1	PROTECTION	SKYDD		
8	0544 2153 00	1	GREASE NIPPLE	FETTNIPPEL		AH G 1/4 SMS 1585
9	0147 1479 03	4	SCREW, HEX HEAD	SKRUV, SEXKANT		M 16 X 50 - 8.8 FZB
10	5726 8013 33	2	BEARING RETAIN.	LAGERHÅLLARE	Page 271	
11	0335 1156 00	2	CIRCLIP	SPÄRRING		SGA 70 X 2,5 DIN 471
12	0686 9252 27	1	PROTECTION CAP	SKYDDSHUV		12 X 12 PELD / RED
13	5726 8013 36	2	PROTECTION	SKYDD		
14	0147 1325 03	2	SCREW, HEX HEAD	SKRUV, SEXKANT		M 8 X 25 - 8.8 FZB



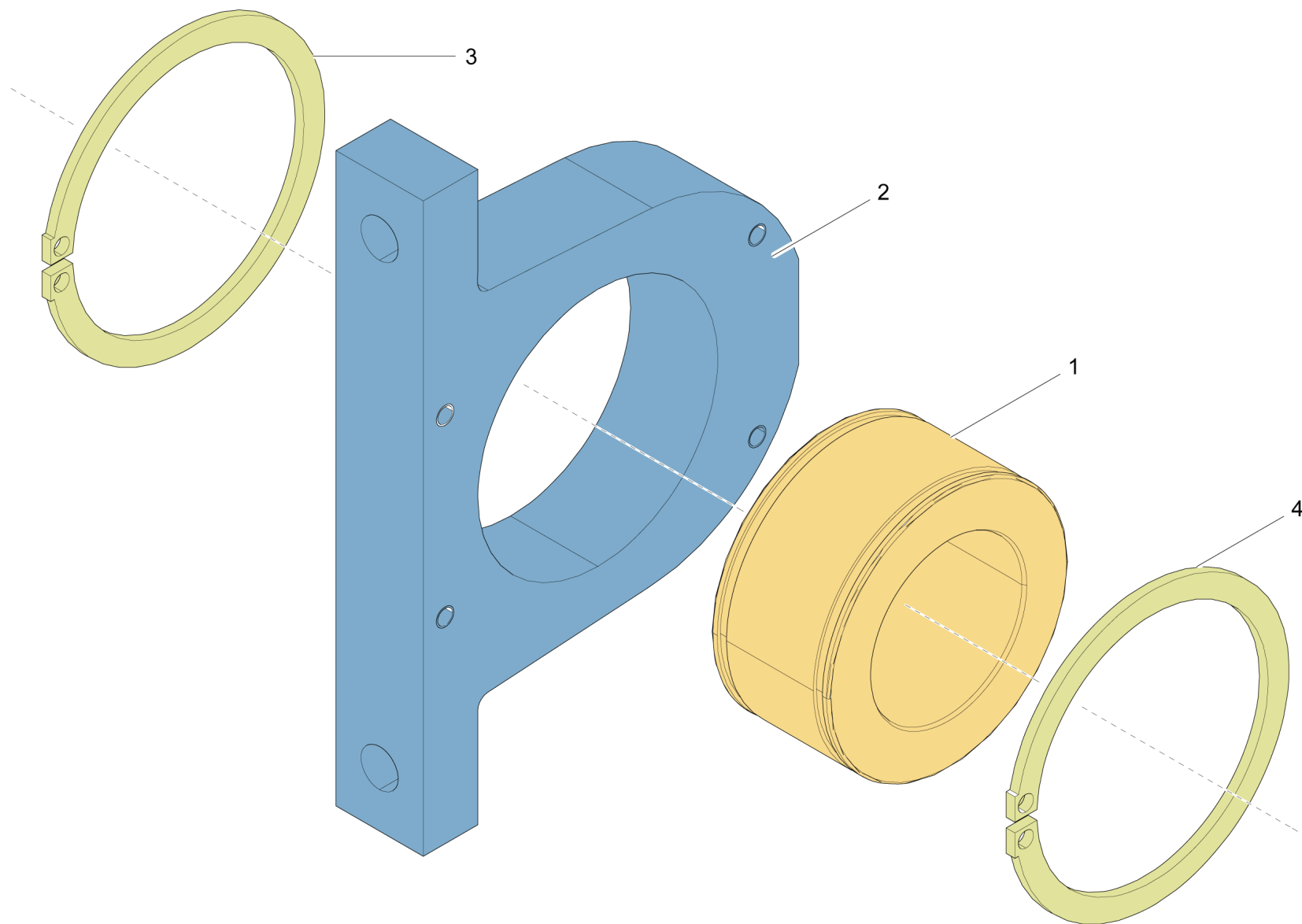
HOLDER SET / HÅLLARSATS**5726 8013 25**

Ref no	Part no Detaljnr	Qty Antal	Description	Benämning	See page Se sida	Remarks Anmärkning
1	-	1	SHAFT	AXEL		
2	5726 8013 27	1	PULLEY WHEEL	BRYTHJUL		



PULLEY WHEEL / BRYTHJUL**5726 8013 28**

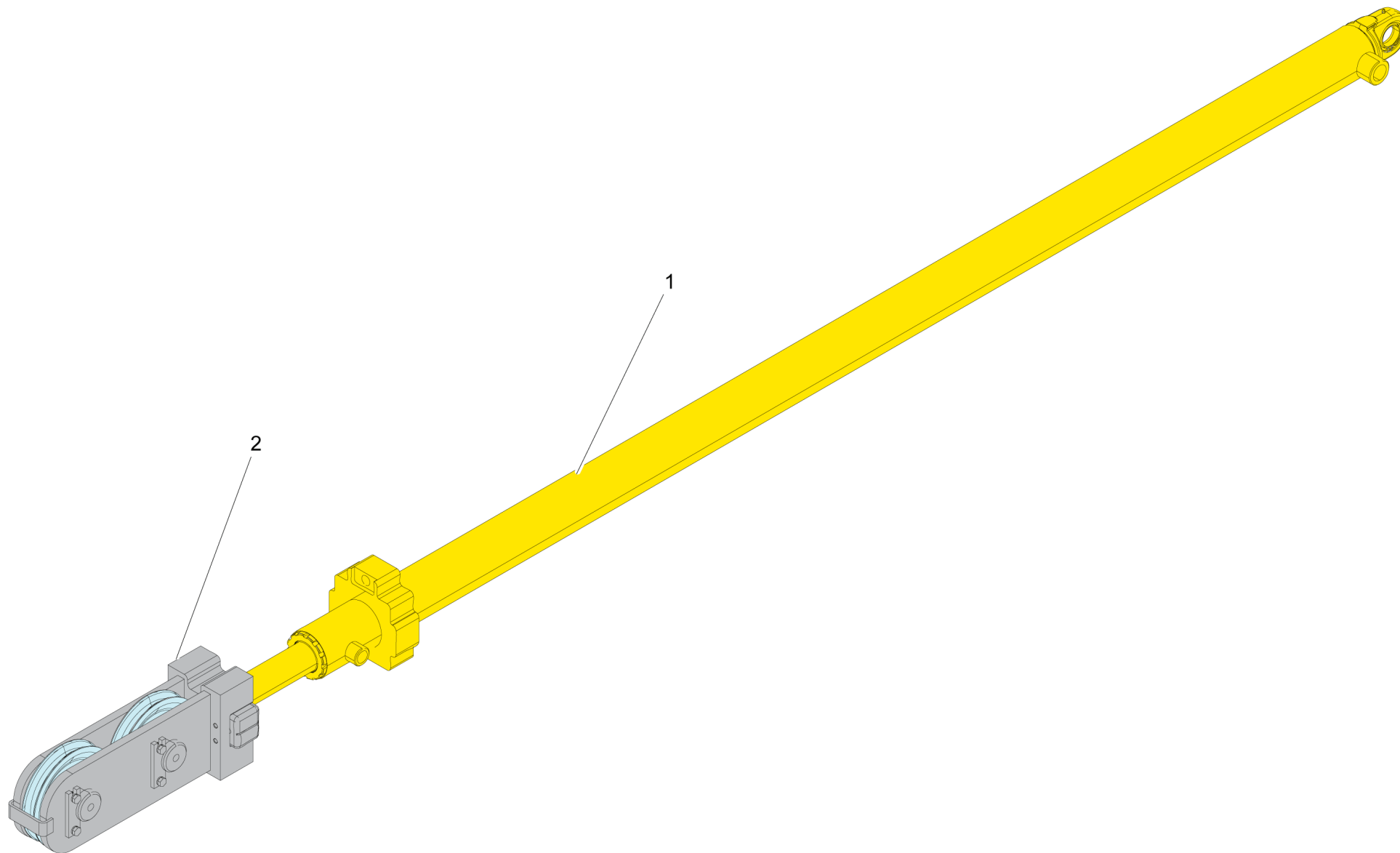
Ref no	Part no Detaljnr	Qty Antal	Description	Benämning	See page Se sida	Remarks Anmärkning
1	3222 3232 45	1	ROLLER BEARING	RULLAGER		70 / 110 X 53
2	5726 8013 29	1	PULLEY WHEEL	BRYTHJUL		
3	0335 1173 00	2	CIRCLIP	SPÅRRING		SGA 110 X 4 DIN 471



BEARING RETAIN. / LAGERHÅLLARE**5726 8013 33**

Ref no	Part no Detaljnr	Qty Antal	Description	Benämning	See page Se sida	Remarks Anmärkning
1	3222 3232 45	1	ROLLER BEARING	RULLAGER		70 / 110 X 53
2	5726 8013 34	1	BEARING RETAIN.	LAGERHÅLLARE		
3	0335 1173 00	2	CIRCLIP	SPÅRRING		SGA 110 X 4 DIN 471

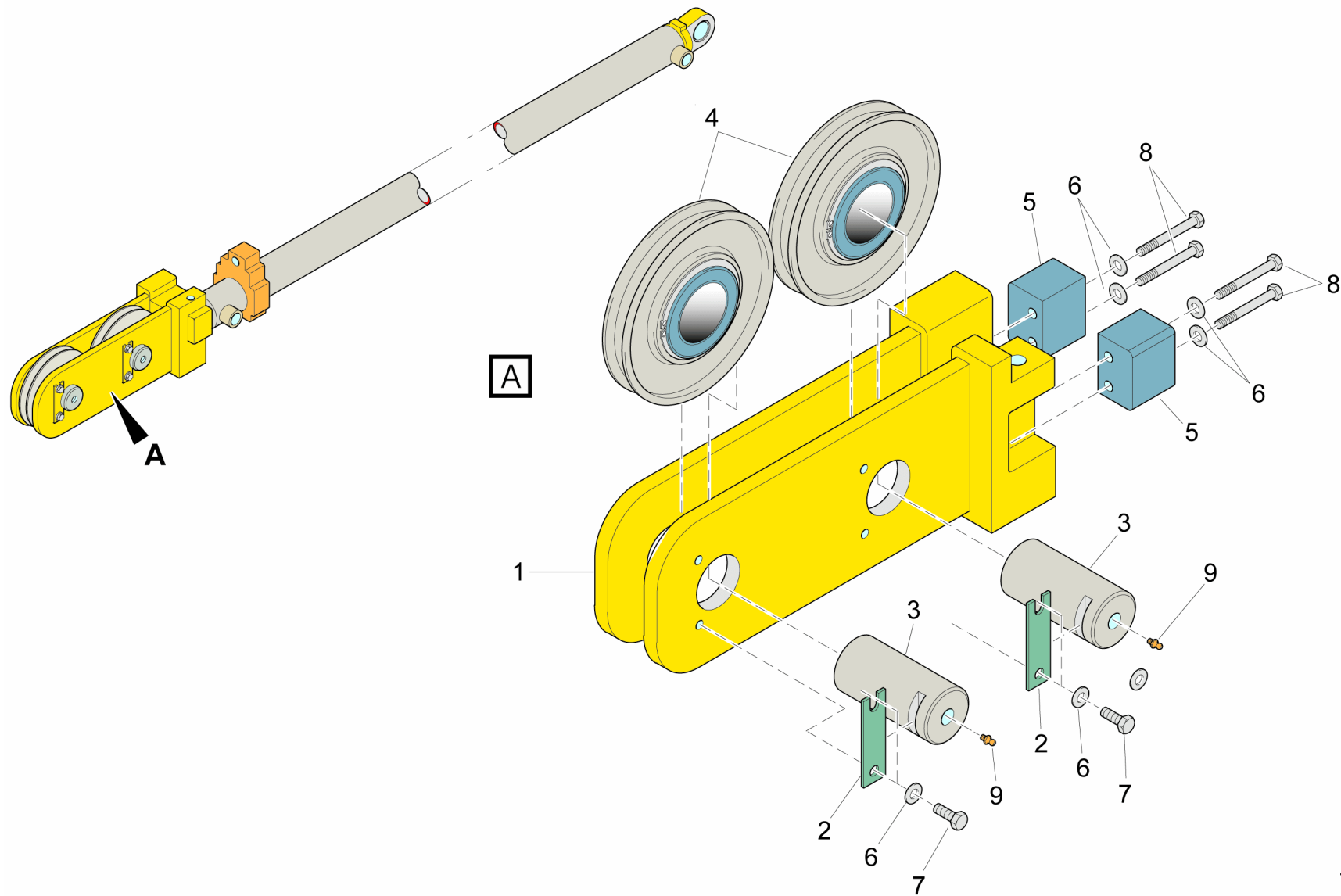
CYLINDER COMPL. / CYLINDER KOMPL.



B0052064

CYLINDER COMPL. / CYLINDER KOMPL.

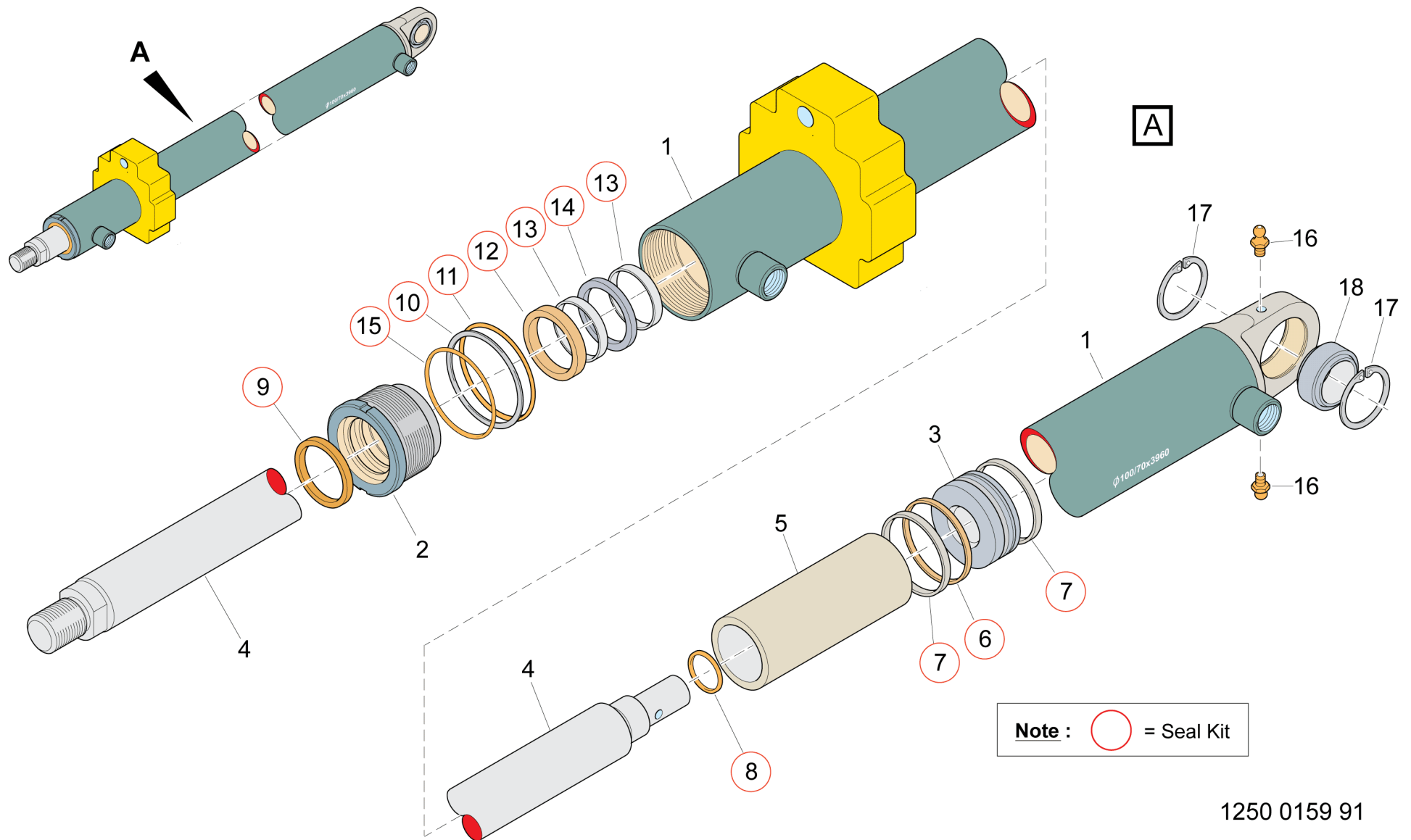
Ref no	Part no Detaljnr	Qty Antal	Description	Benämning	See page Se sida	Remarks Anmärkning
2	5726 8013 47	1	HOLDER SET	HÅLLARSATS	Page 275	
3	3222 3318 81	1	CYLINDER COMPL.	CYLINDER KOMPL.	Page 277	SHORT FEED, 100/70X2800



1250 0152 94

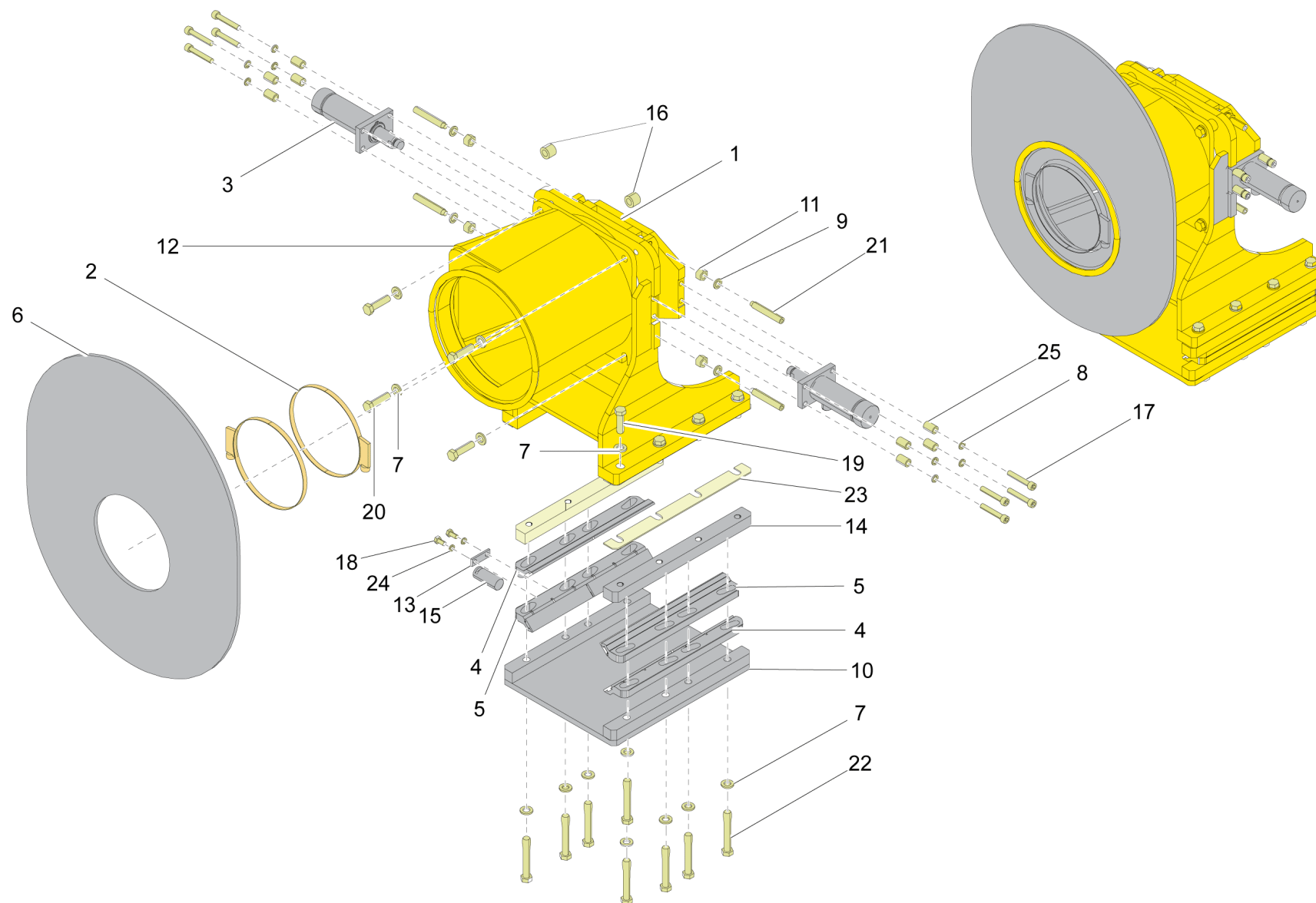
HOLDER SET / HÅLLARSATS
5726 8013 47

Ref no	Part no Detaljnr	Qty Antal	Description	Benämning	See page Se sida	Remarks Anmärkning
1	5726 8013 48	1	HOLDER	FORDONSHÄNGARE		
2	5726 8013 53	2	LOCK PLATE	LÄSPLATTA		
3	5726 8013 54	2	SHAFT	AXEL		
4	5726 8013 55	2	PULLEY WHEEL	BRYTHJUL		
5	5726 8013 58	2	GUIDE	STYRNING		
6	3315 0195 08	8	LOCK WASHER	LÄSBRICKA		13,0/19,5 X 2,6 HRC50 FZB
7	0147 1401 03	4	SCREW, HEX HEAD	SKRUV, SEXKANT		M 12 X 30 - 8.8 FZB
8	0147 1415 03	4	SCREW, HEX HEAD	SKRUV, SEXKANT		M 12 X 100 - 8.8 FZB
9	0544 2106 00	2	GREASE NIPPLE	SMÖRJNIPPEL		AH M 6X1 SMS 1568

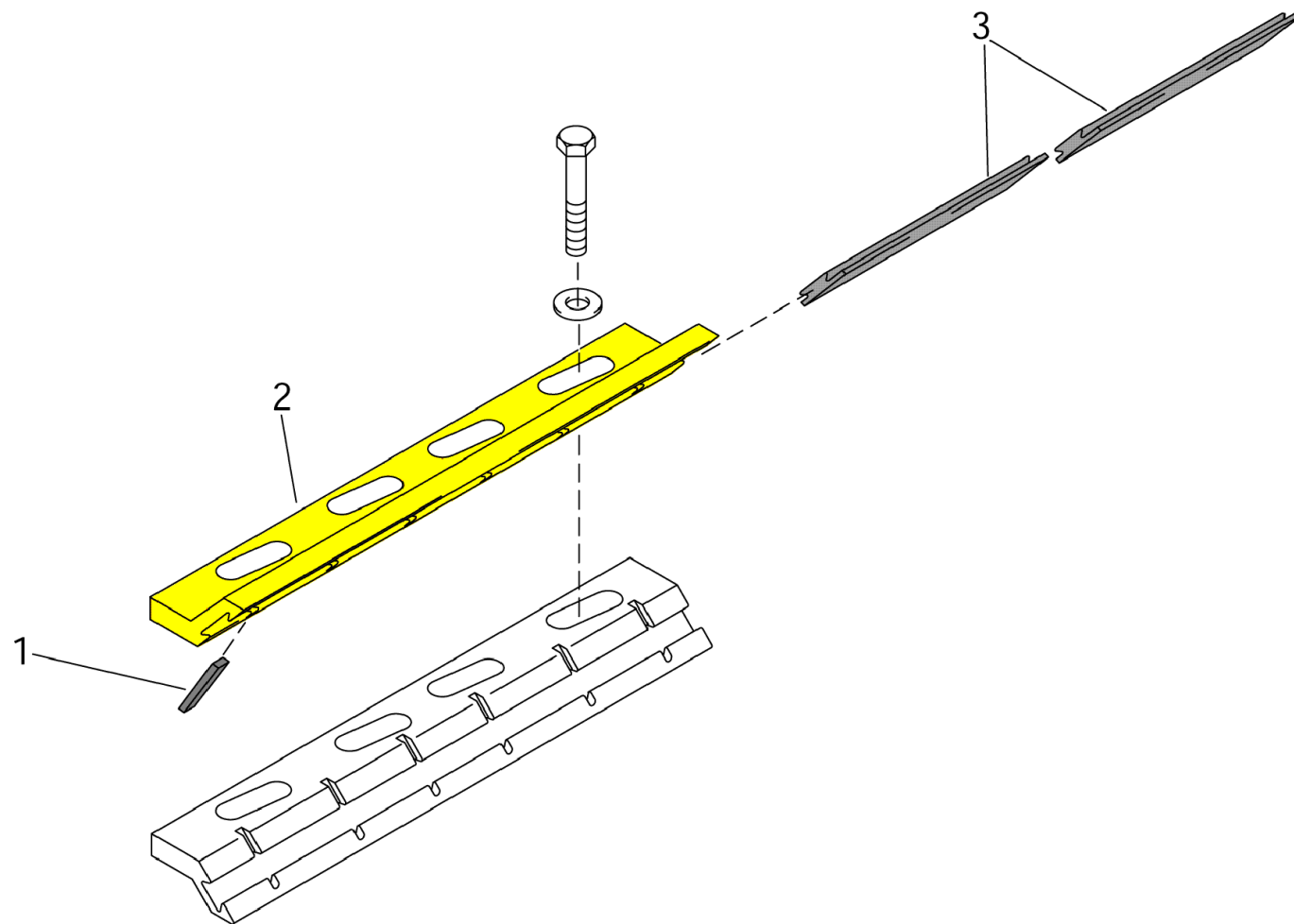


1250 0159 91

Ref no	Part no Detaljnr	Qty Antal	Description	Benämning	See page Se sida	Remarks Anmärkning
	3222 3263 72	1	SEAL KIT	TÄTNINGSSATS		INCL.POS 6-15
1	–	1	CYL.BARREL	CYLINDERRÖR		NOT SOLD SEPARATELY
2	3222 3263 65	1	STEERING	STYRNING		
3	3222 3263 66	1	PISTON	KOLV		
4	3222 3368 33	1	PIST.ROD COMPL	KOLVSTÅNG KOMPL		
5	3222 3337 45	1	DISTANS	DISTANS		
16	3222 3263 71	2	GREASE NIPPLE	SMÖRJNIPPEL		
17	3222 3263 70	2	CIRCLIP	LÅSRING		
18	3222 3263 69	1	BEARING	LAGER		



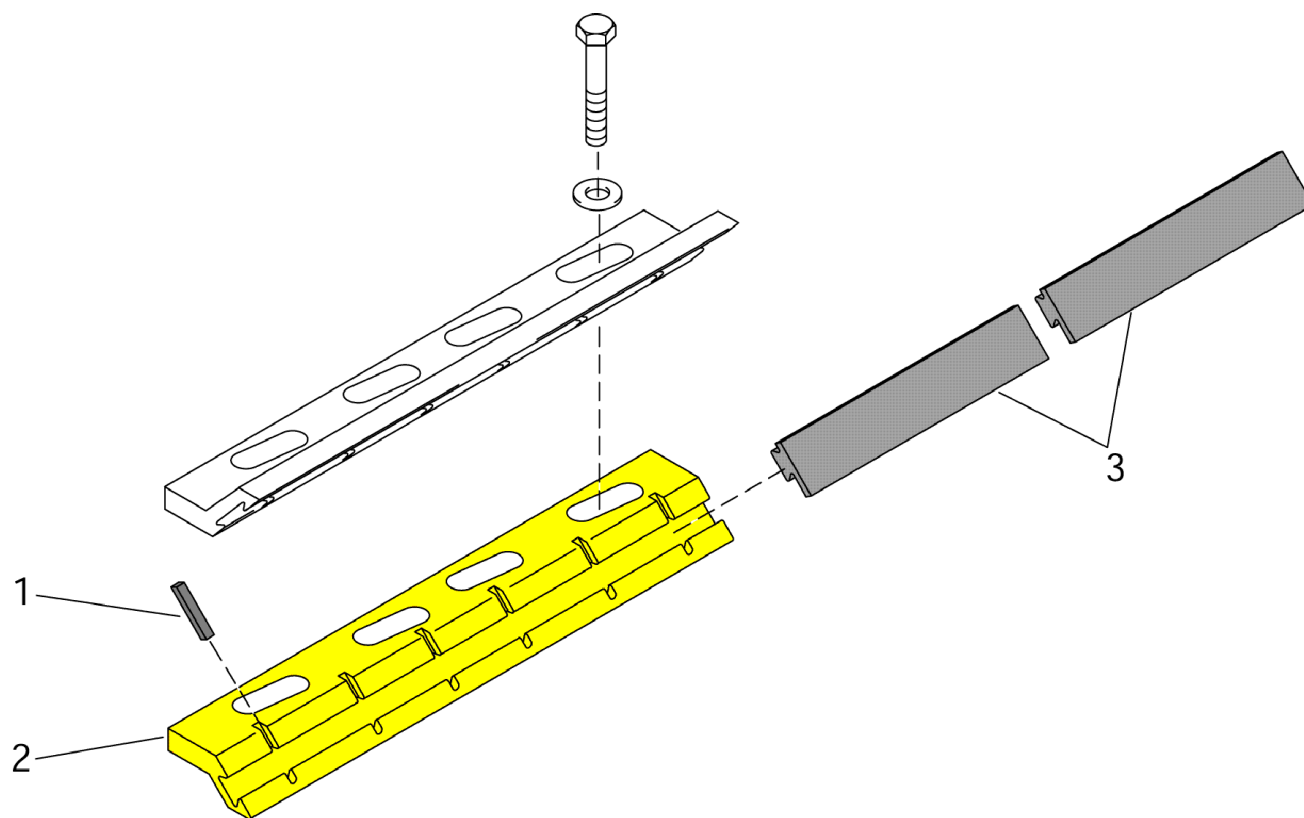
Ref no	Part no Detaljnr	Qty Antal	Description	Benämning	See page Se sida	Remarks Anmärkning
4	3128 3061 80	2	HOLDER	HÅLLARE	Page 281	
5	3128 3061 81	2	HOLDER	HÅLLARE	Page 283	
6	3222 3169 82	1	RUBBER DISC	GUMMISKIVA		
7	0333 5200 08	20	LOCK WASHER	LÅSBRICKA		17 / 30,7 X 3,7 FZB
8	3315 0195 08	8	LOCK WASHER	LÅSBRICKA		13,0/19,5 X 2,6 HRC50 FZB
9	3315 0195 10	4	LOCK WASHER	LÅSBRICKA		17/25,4 X 3,7 HRC50 FZB
10	5726 8012 41	1	CRADLE PLATE	SLÄDPLÅT		
11	0266 2114 00	4	NUT	MUTTER		M 16 - 8 FZB
12	5726 8012 45	1	SUCTION HOOD	SUGKÅPA		
13	5726 8012 70	1	STOP	STOPP		
14	5726 8012 52	2	SPACER	DISTANS		
15	5726 8012 53	1	SHAFT	AXEL		
16	5726 8012 54	4	SPACER SLEEVE	DISTANSHYLSA		
17	0211 1963 16	8	SCREW	SKRUV		MC6S M 12 X 70 - 12.9
18	0147 1360 03	2	SCREW, HEX HEAD	SKRUV, SEXKANT		M 10 X 20 - 8.8 FZB
19	0147 1480 03	8	SCREW, HEX HEAD	SKRUV, SEXKANT		M 16 X 55 - 8.8 FZB
20	0147 1481 03	4	SCREW, HEX HEAD	SKRUV, SEXKANT		M 16 X 60 - 8.8 FZB
21	0196 1553 17	4	SET SCREW	STOPPSKRUV		A2 M16 100 8 12 10 8 STEE
22	0147 1491 03	8	SCREW, HEX HEAD	SKRUV, SEXKANT		M 16 X 110 - 8.8 FZB
23	5726 8012 55	12	SHIM	MELLANLÄGG		
24	3315 0195 06	2	LOCK WASHER	LÅSBRICKA		10,3/16,6 X 2,6 HRC50 FZB
25	5726 8012 56	8	SPACER SLEEVE	DISTANSHYLSA		
26	5726 8013 35	2	DR.ST.SUPP.HALF	BORRSTÖDSHALVA		
27	5726 8043 19	1	GASKET	PACKNING		
28	-	2	CONNECTION SET	ANSLUTNINGSSATS	Page 285	
29	0347 6100 44	2	HOSE CLIP	SLANGKLÄMMA		A 175 205



1250 0001 06

HOLDER / HÅLLARE**3128 3061 80**

Ref no	Part no Detaljnr	Qty Antal	Description	Benämning	See page Se sida	Remarks Anmärkning
1	3128 0619 00	6	KEY	KIL		
2	3128 0784 38	1	HOLDER	HÅLLARE		HOLDER RIGHT
3	3128 3074 88	2	SLIDING PIECE	GLIDSTYCKE		

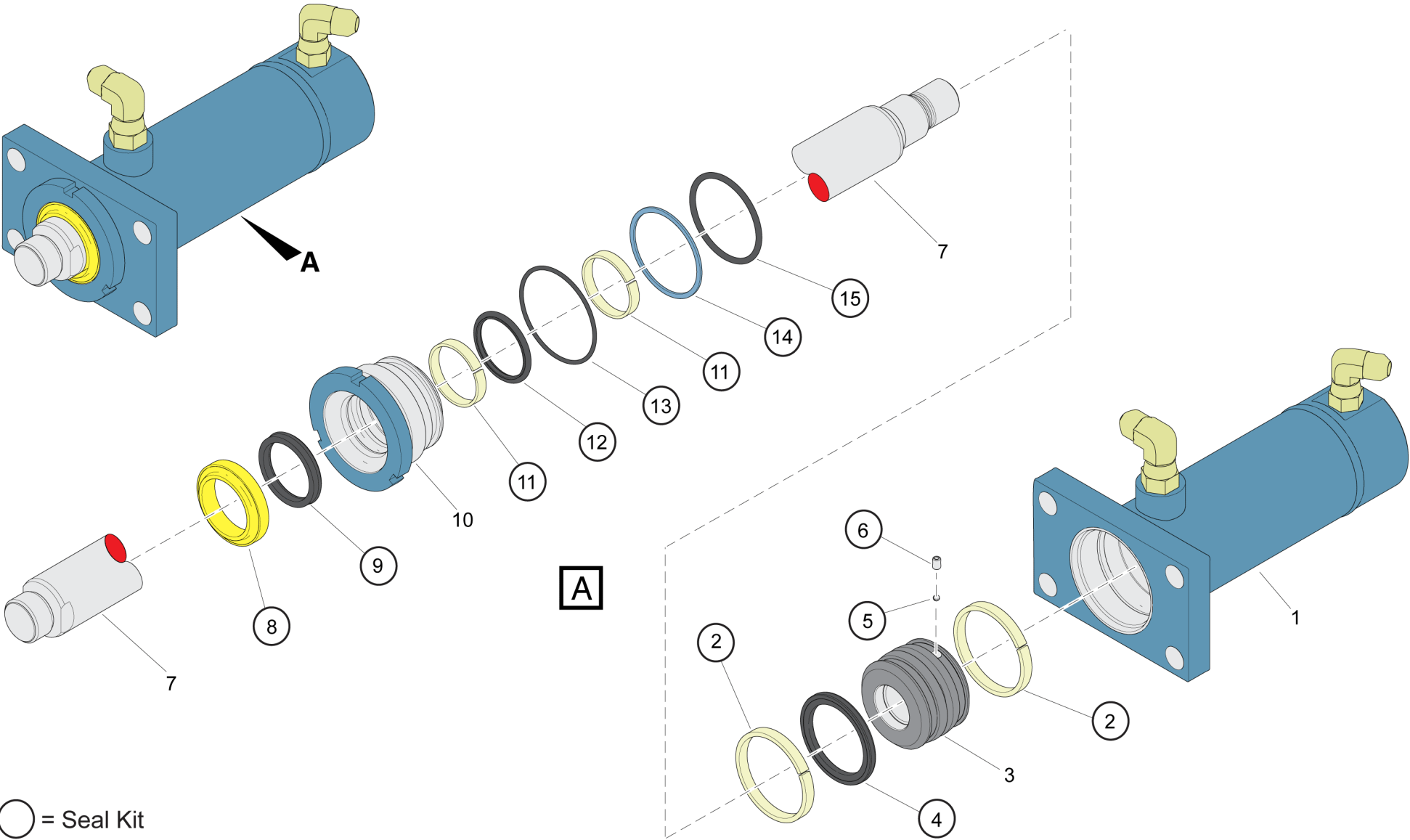


1250 0001 07

HOLDER / HÅLLARE**3128 3061 81**

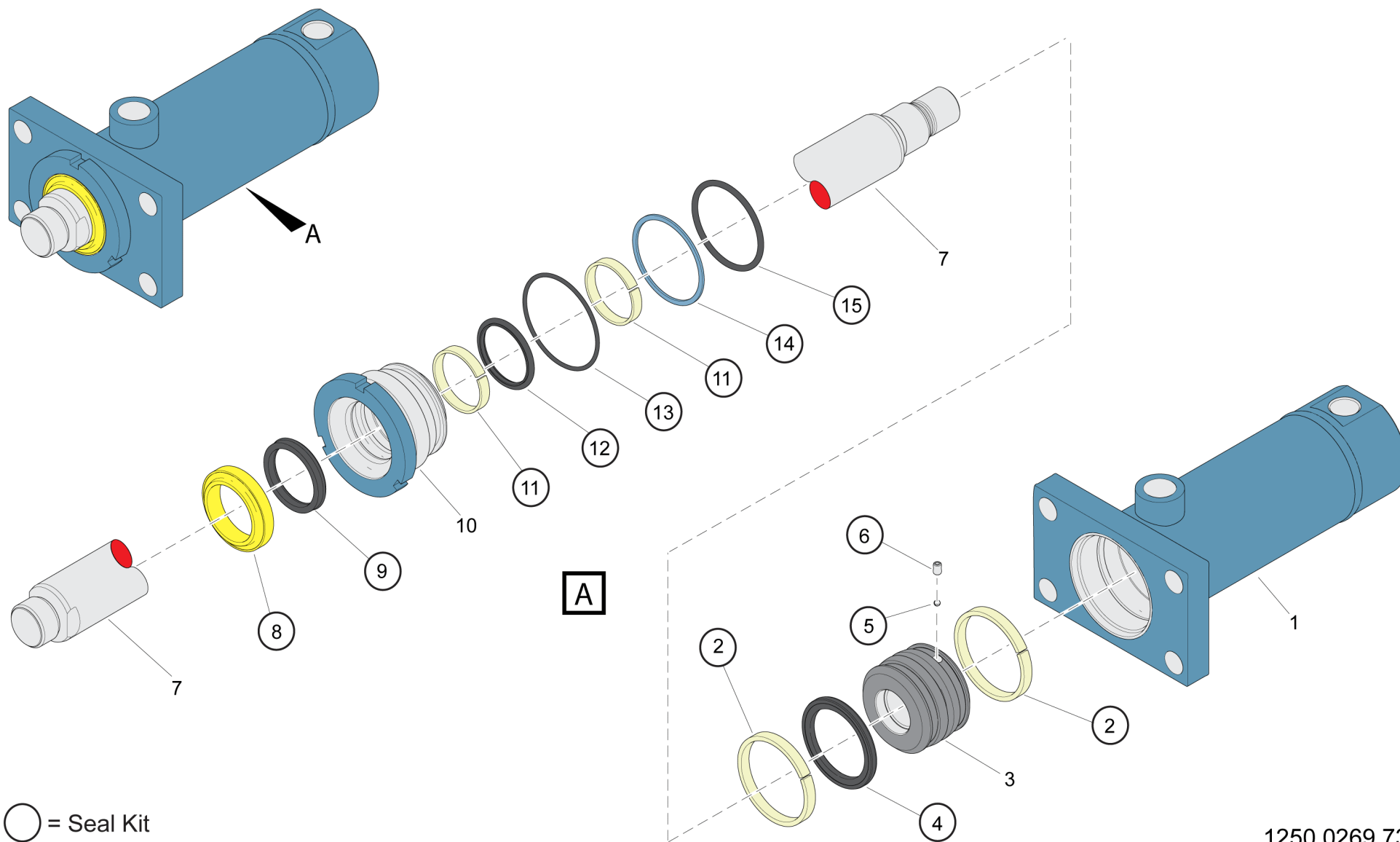
Ref no	Part no Detaljnr	Qty Antal	Description	Benämning	See page Se sida	Remarks Anmärkning
1	3128 0619 00	6	KEY	KIL		
2	3128 0784 39	1	HOLDER	HÅLLARE		
3	3128 3074 88	2	SLIDING PIECE	GLIDSTYCKE		

CONNECTION SET / ANSLUTNINGSSATS



CONNECTION SET / ANSLUTNINGSSATS

Ref no	Part no Detaljnr	Qty Antal	Description	Benämning	See page Se sida	Remarks Anmärkning
1	3176 6349 00	2	NIPPLE	NIPPEL		UNF 9/16 - G 3/8 UNF 9/16-G 3/8 STRAIGHT
2	3176 6547 00	1	NIPPLE	NIPPEL		UNF 9/16
3	3222 3335 19	1	HYDR. CYLINDER	HYDRAULCYLINDER	Page 287	

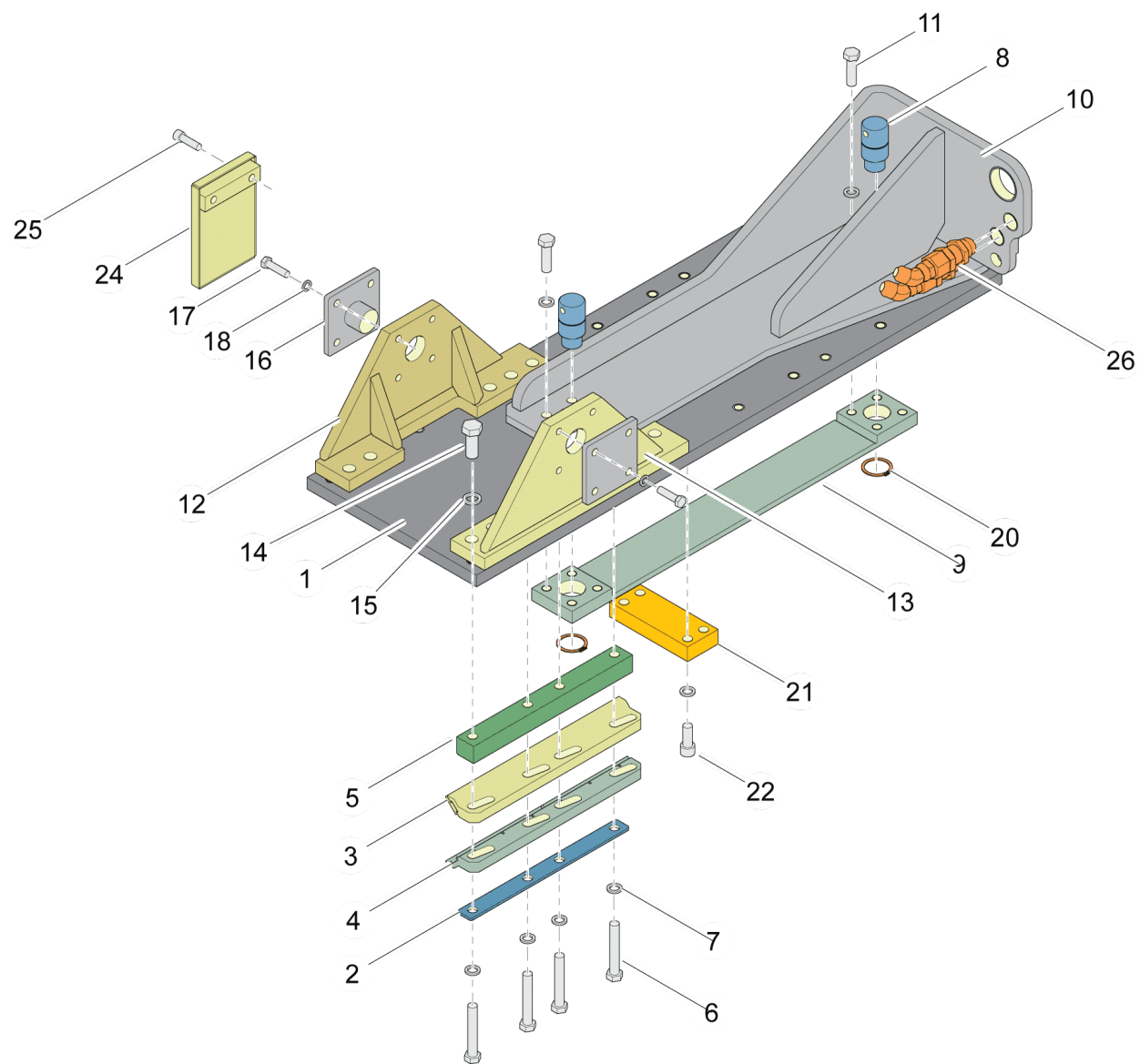


HYDR. CYLINDER / HYDRAULCYLINDER

3222 3335 19

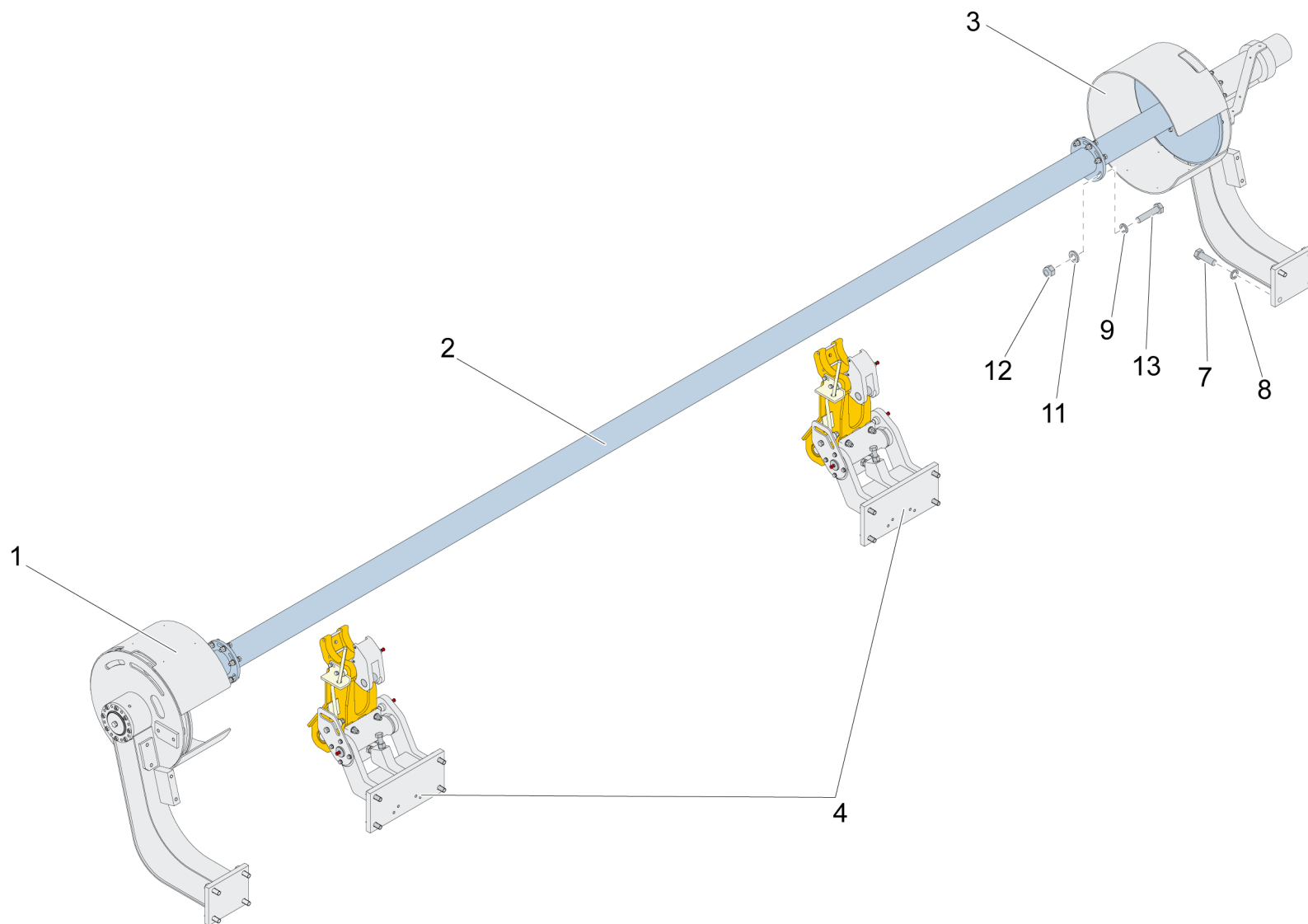
Ref no	Part no Detaljnr	Qty Antal	Description	Benämning	See page Se sida	Remarks Anmärkning
	3222 3401 99	1	SEAL KIT	TÄTNINGSSATS		
1	–	1	CYL.BARREL	CYLINDERRÖR		NOT SOLD SEPARATELY
2	–	2	GUIDE RING	STYRRING		NOT SOLD SEPARATELY
3	3222 3402 00	1	PISTON	KOLV		
4	–	1	PISTON SEAL	KOLVTÄTNING		NOT SOLD SEPARATELY
5	–	1	BALL	KULA		NOT SOLD SEPARATELY
6	–	1	SCREW	SKRUV		NOT SOLD SEPARATELY
7	3222 3402 01	1	PISTON ROD	KOLVSTÅNG		
8	–	1	WIPER	AVSTRYKARE		NOT SOLD SEPARATELY
9	–	1	PISTON ROD SEAL	KOLVSTÅNGSTÄTN.		NOT SOLD SEPARATELY
10	3222 3402 02	1	COVER	LOCK		
11	–	2	GUIDE RING	STYRRING		NOT SOLD SEPARATELY
12	–	1	PISTON ROD SEAL	KOLVSTÅNGSTÄTN.		NOT SOLD SEPARATELY
13	–	1	O-RING	O-RING		NOT SOLD SEPARATELY
14	–	1	BACK-UP RING	STÖDRING		NOT SOLD SEPARATELY
15	–	1	O-RING	O-RING		NOT SOLD SEPARATELY

CRADLE SET / SLÄDSATS

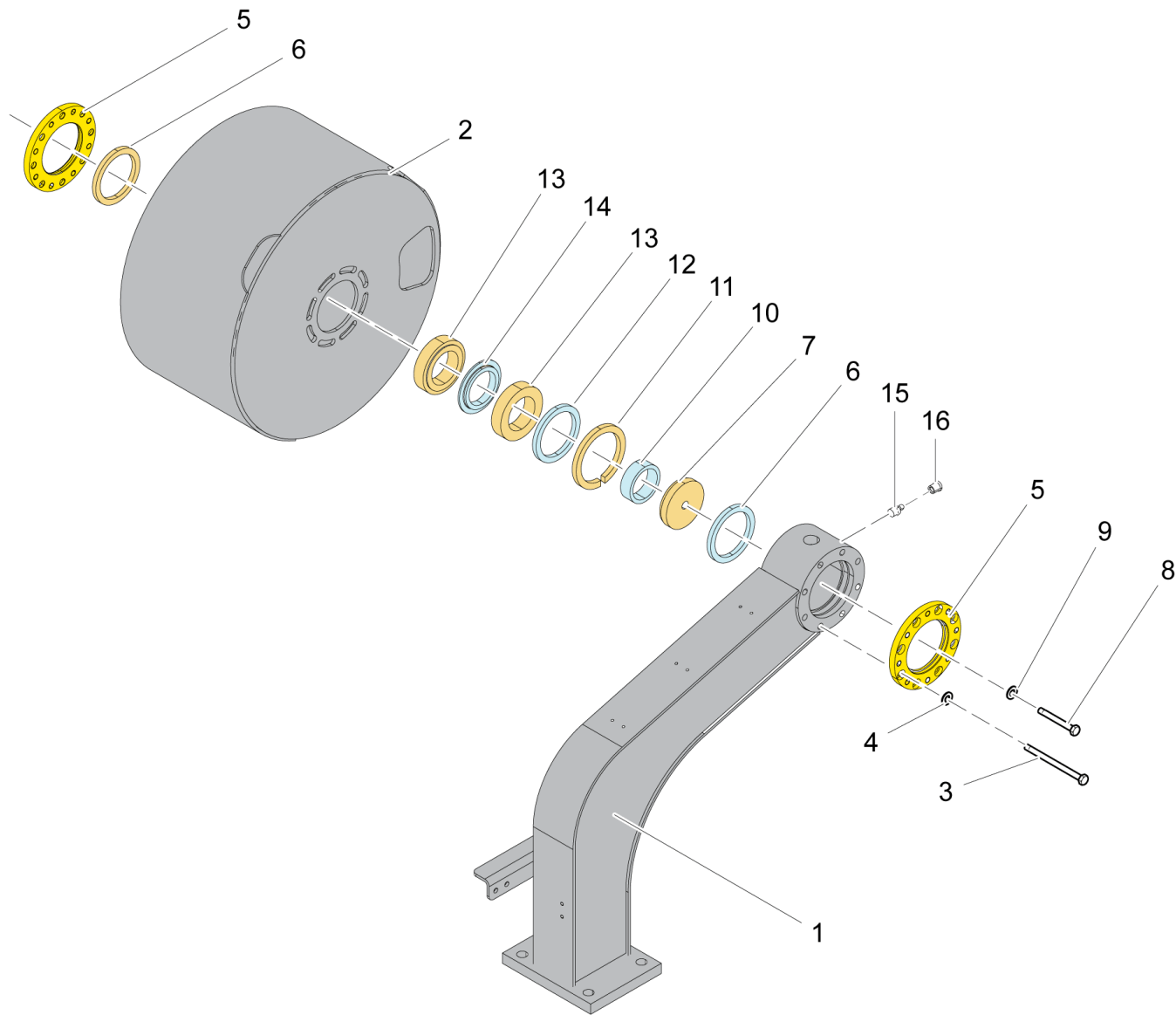


CRADLE SET / SLÄDSATS

Ref no	Part no Detaljnr	Qty Antal	Description	Benämning	See page Se sida	Remarks Anmärkning
1	5726 8010 56	1	CRADLE PLATE	SLÄDPLÅT		
2	5726 8011 18	4	WASHER	BRICKA		
3	3128 3061 81	4	HOLDER	HÅLLARE	Page 283	
4	3128 3061 80	4	HOLDER	HÅLLARE	Page 281	
5	5726 8010 66	4	SPACER	DISTANS		
6	0147 1489 03	16	SCREW, HEX HEAD	SKRUV, SEXKANT		M 16 X 100 - 8.8 FZB
7	3315 0195 10	28	LOCK WASHER	LÅSBRICKA		17/25,4 X 3,7 HRC50 FZB
8	5726 8010 67	2	DRIVER	MEDBRINGARE		
9	5726 8010 68	1	SLIDE BAR	GLIDSKENA		
10	5726 8010 69	1	HOSE ATTACHMENT	SLANGFÄSTE		
11	0147 1480 03	8	SCREW, HEX HEAD	SKRUV, SEXKANT		M 16 X 55 - 8.8 FZB
12	5726 8010 59	1	HOLDER	FORDONSHÅNGARE		
13	5726 8010 60	1	HOLDER	FORDONSHÅNGARE		
14	0147 1551 03	10	SCREW, HEX HEAD	SKRUV, SEXKANT		M 20 X 50 - 8.8 FZB
15	3315 0195 12	10	LOCK WASHER	LÅSBRICKA		21/30.7 X 3.7 - HRC50 FZB
16	5726 8010 65	2	PIN	PINNE		
18	3315 0195 08	8	LOCK WASHER	LÅSBRICKA		13,0/19,5 X 2,6 HRC50 FZB
19	0266 2112 00	4	NUT	MUTTER		M 12 - 8 FZB
20	0335 1142 00	2	CIRCLIP	SPÅRRING		SGA 45 X 1,75 DIN 471
21	5726 8010 58	1	STOP	STOPP		
22	0211 1962 95	4	SCREW	SKRUV		M16X40 - 12.9 FLZNNC-480H
24	5726 8014 61	1	PROTECTION	SKYDD		
25	0211 1403 03	2	SCREW	SKRUV		MC6S M 12 X 40 - 8.8 FZB
28	0147 1401 03	8	SCREW, HEX HEAD	SKRUV, SEXKANT		M 12 X 30 - 8.8 FZB
29	0211 1405 03	4	SCREW	SKRUV		MC6S M 12 X 50 - 8.8 FZB



Ref no	Part no Detaljnr	Qty Antal	Description	Benämning	See page Se sida	Remarks Anmärkning
1	5726 8010 80	1	END PIECE	ÄNDSTYCKE	Page 293	LOWER
2	5726 8010 99	1	SHAFT COMPL.	AXEL KOMPL.	Page 295	
3	5726 8010 11	1	END PIECE	ÄNDSTYCKE	Page 297	
4	3222 3307 88	2	ARM	ARM	Page 305	
7	0147 1479 03	16	SCREW, HEX HEAD	SKRUV, SEXKANT		M 16 X 50 - 8.8 FZB
8	3315 0195 10	16	LOCK WASHER	LÄSBRICKA		17/25,4 X 3,7 HRC50 FZB
9	0333 5200 14	20	LOCK WASHER	LÄSBRICKA		M10 - 10,7/16,6X2,5 STEEL
12	0291 1128 20	10	LOCK NUT	LÄSMUTTER		M 10 - 8 FZB / ISO 7040
13	0147 1367 03	10	SCREW, HEX HEAD	SKRUV, SEXKANT		M 10 X 50 - 8.8 FZB
14	5726 8049 01	1	LAMP ATTACHMENT	LAMPFÄSTE		
15	0147 1400 03	2	SCREW, HEX HEAD	SKRUV, SEXKANT		M 12 X 25 - 8.8 FZB
16	3315 0195 08	2	LOCK WASHER	LÄSBRICKA		13,0/19,5 X 2,6 HRC50 FZB



END PIECE / ÄNDSTYCKE

5726 8010 80

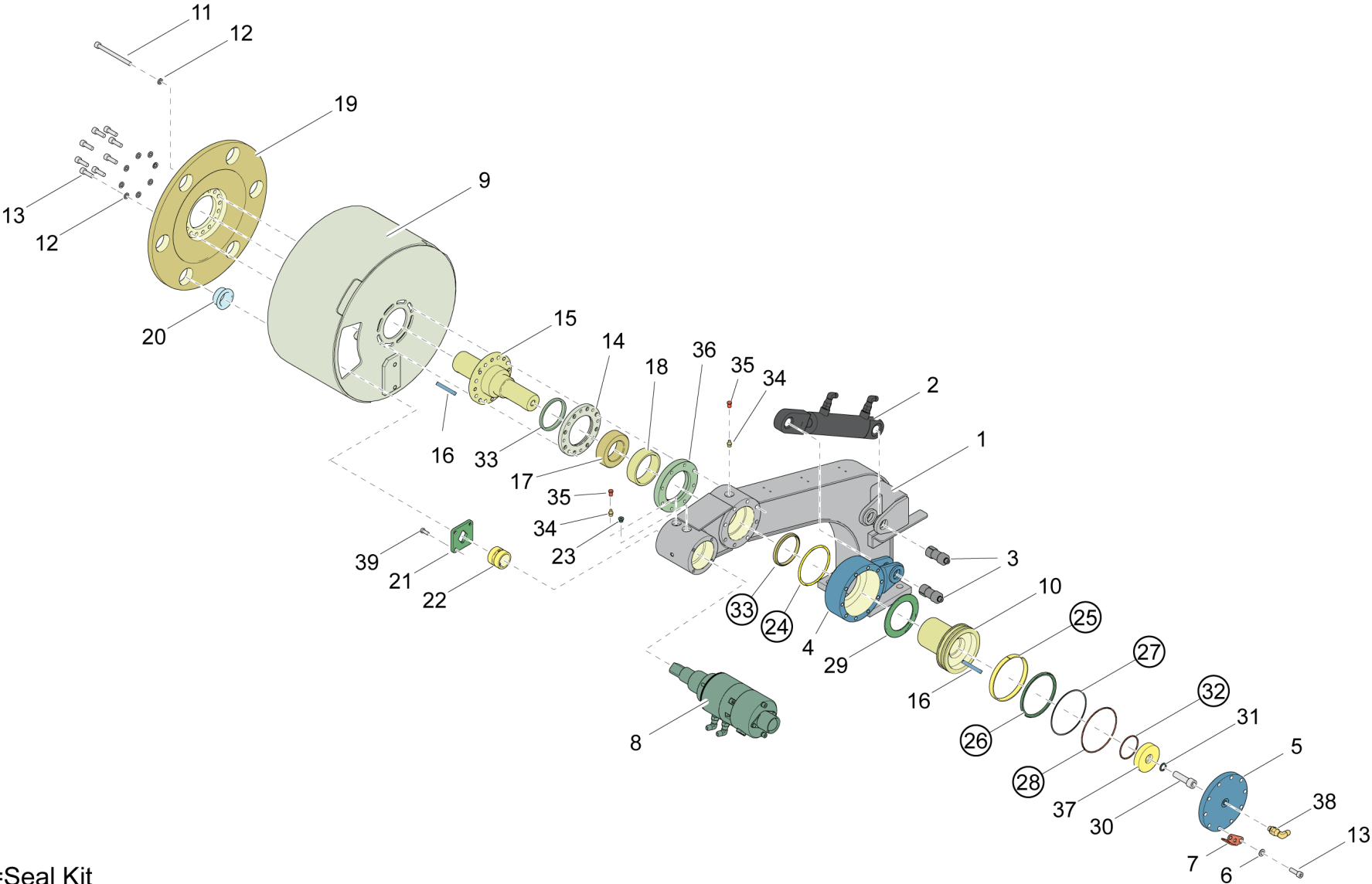
LOWER

Ref no	Part no Detaljnr	Qty Antal	Description	Benämning	See page Se sida	Remarks Anmärkning
1	5726 8010 81	1	BRACKET	FÄSTDON		
2	5726 8010 27	1	PROTECTION	SKYDD		
3	0211 1963 56	8	SCREW	SKRUV		MC6S M 10 X 120 - 8.8 FZB
4	3315 0195 06	8	LOCK WASHER	LÅSBRICKA		10,3/16,6 X 2,6 HRC50 FZB
5	5726 8010 33	2	RING	RING		
7	5726 8010 83	1	WASHER	BRICKA		
8	0147 1405 03	1	SCREW, HEX HEAD	SKRUV, SEXKANT		M 12 X 50 - 8.8 FZB
9	3315 0195 08	1	LOCK WASHER	LÅSBRICKA		13,0/19,5 X 2,6 HRC50 FZB
10	5726 8010 86	1	SPACER	DISTANS		
11	0335 2169 00	1	CIRCLIP	SPÅRRING		SGH 100 X 3 DIN 472
12	5726 8010 85	1	SPACER	DISTANS		
13	0501 0000 51	2	BEARING,SP.PL.	LEDLAGER		60 / 95 X 23
14	5726 8010 84	1	SPACER	DISTANS		
15	0544 2162 00	1	GREASE NIPPLE	SMÖRJNIPPEL		ISO 7 - R 1/8 TYPE AH
16	0686 9252 27	1	PROTECTION CAP	SKYDDSHUV		12 X 12 PELD / RED
17	-	1	SET SCREW	STOPSKRUV		

SHAFT COMPL. / AXEL KOMPL.

5726 8010 99

Ref no	Part no Detaljnr	Qty Antal	Description	Benämning	See page Se sida	Remarks Anmärkning
1	-	1	SHAFT	AXEL		
2	5726 8012 30	1	BOTTOM PLATE	BOTTENPLÅT		
3	5726 8010 82	1	DAMPER	DÄMPARE		
4	3315 0195 06	6	LOCK WASHER	LÅSBRICKA		10,3/16,6 X 2,6 HRC50 FZB
5	0211 1364 03	6	SCREW	SKRUV		MC6S M 10 X 35 - 8.8 FZB
6	3315 0195 02	4	LOCK WASHER	LÅSBRICKA		6 6,5
7	0211 1244 03	4	SCREW	SKRUV		MC6S M 6 X 12 - 8.8 FZB



Note: ○ =Seal Kit

END PIECE / ÄNDSTYCKE

5726 8010 11

(Sheet 1 of 2)

Ref no	Part no Detaljnr	Qty Antal	Description	Benämning	See page Se sida	Remarks Anmärkning
1	5726 8010 06	1	BRACKET	FÄSTDON		
2	-	1	CYLINDER SET	CYLINDERSATS	Page 301	
3	5726 8010 08	2	EXPANDING SHAFT	EXP.AXEL		
4	5726 8004 47	1	ARM	ARM		
5	5726 8010 10	1	COVER	KÅPA		
6	0301 2344 00	10	PLAIN WASHER	RUNDBRICKA		10,5 / 20 X 2 -HB 200 FZB
9	5726 8010 26	1	PROTECTION	SKYDD		
10	5726 8010 32	1	PISTON ROD	KOLVSTÅNG		
11	0211 1963 56	8	SCREW	SKRUV		MC6S M 10 X 120 - 8.8 FZB
12	3315 0195 06	16	LOCK WASHER	LÅSBRICKA		10,3/16,6 X 2,6 HRC50 FZB
13	0211 1960 81	18	SCREW	SKRUV		MC6S M 10 X 30 - 12.9
14	5726 8010 33	1	RING	RING		
15	5726 8010 34	1	SHAFT	AXEL		
16	0337 7237 00	2	FLAT KEY	PLATTKIL		14 X 9 X 70 DIN 6885 A
17	5726 8010 35	1	BUSHING	BUSSNING		
18	5726 8010 36	1	BUSHING	BUSSNING		
19	5726 8010 37	1	DISK	LAMELL		
20	5726 8010 38	6	SOCKET	MUFF		
21	5726 8010 39	1	GUIDE	STYRNING		
22	5726 8010 40	1	PLAIN BEARING	GLIDLAGER		
23	0686 6441 03	1	PLUG	PROPP		G 1/8 A B
28	0663 6150 00	1	O-RING	O-RING		129,5 X 3 70 SHORE
29	3214 7790 00	1	DISK	LAMELL		
30	0211 1957 12	1	SCREW	SKRUV		MC6S M 16 X 55 - 12.9
31	0661 1026 00	1	SEAL WASHER	TÄTNINGSBRICKA		TREDO G 3/8
32	0663 6137 00	1	O-RING	O-RING		64,5 X 3 70 SHORE
34	0544 2162 00	2	GREASE NIPPLE	SMÖRJNIPPEL		ISO 7 - R 1/8 TYPE AH
35	0686 9252 27	2	PROTECTION CAP	SKYDDSHUV		12 X 12 PELD / RED
36	5726 8010 42	1	RING	RING		
37	5726 8010 43	1	COVER	KÅPA		
39	0160 6108 00	4	SCREW, SLOTTED	SPÅRSKRUV		SKRUV
40	-	1	REPAIR KIT	RENOVERINGSSATS		

END PIECE / ÄNDSTYCKE

5726 8010 11

(Sheet 2 of 2)

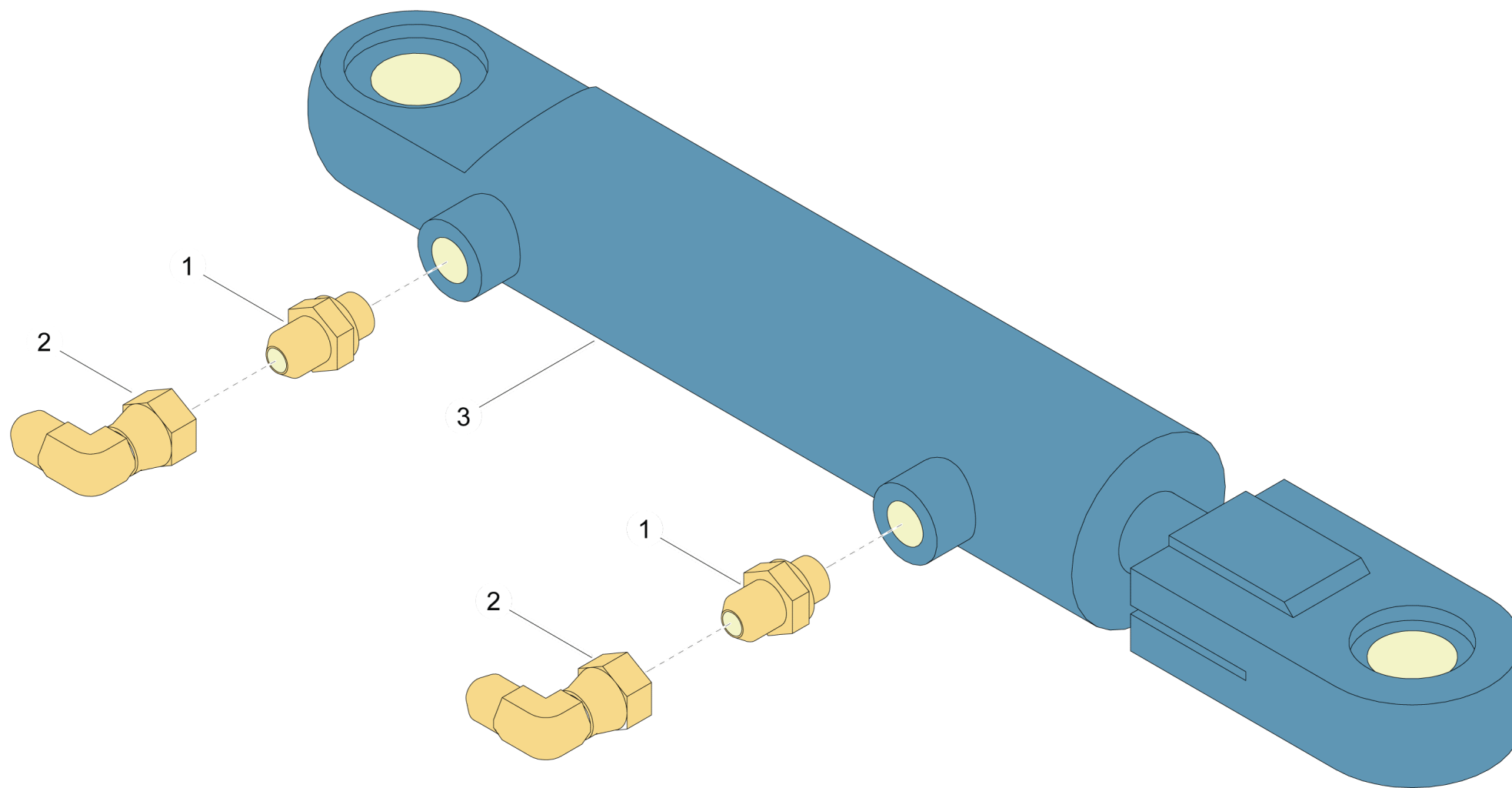
Ref no	Part no Detaljnr	Qty Antal	Description	Benämning	See page Se sida	Remarks Anmärkning
41	5726 8044 28	1	SEAL KIT	TÄTNINGSSATS		INCLUDING 26-30,34,35

END PIECE / ÄNDSTYCKE

5726 8010 11

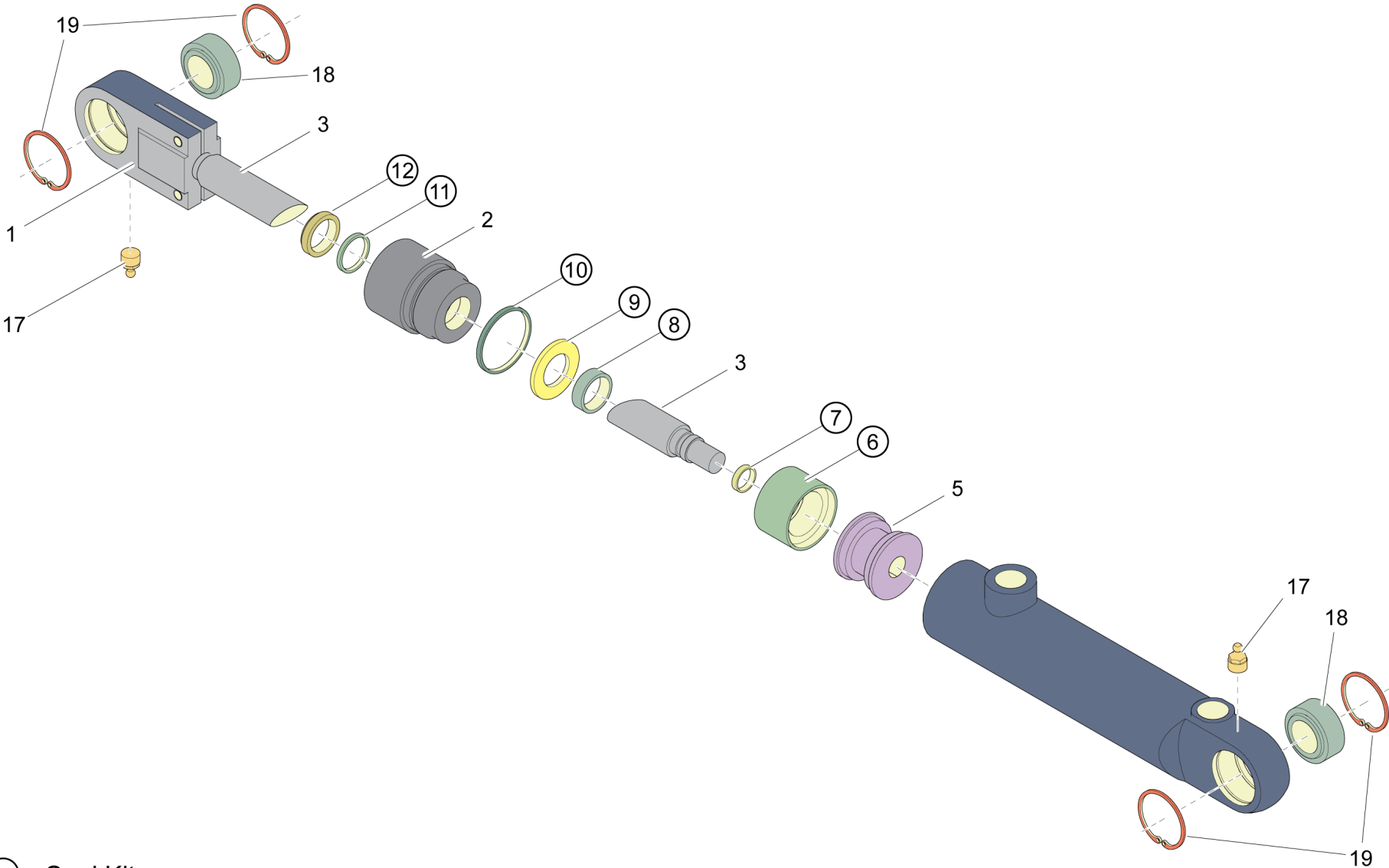
5726 8010 11 009K

CYLINDER SET / CYLINDERSATS



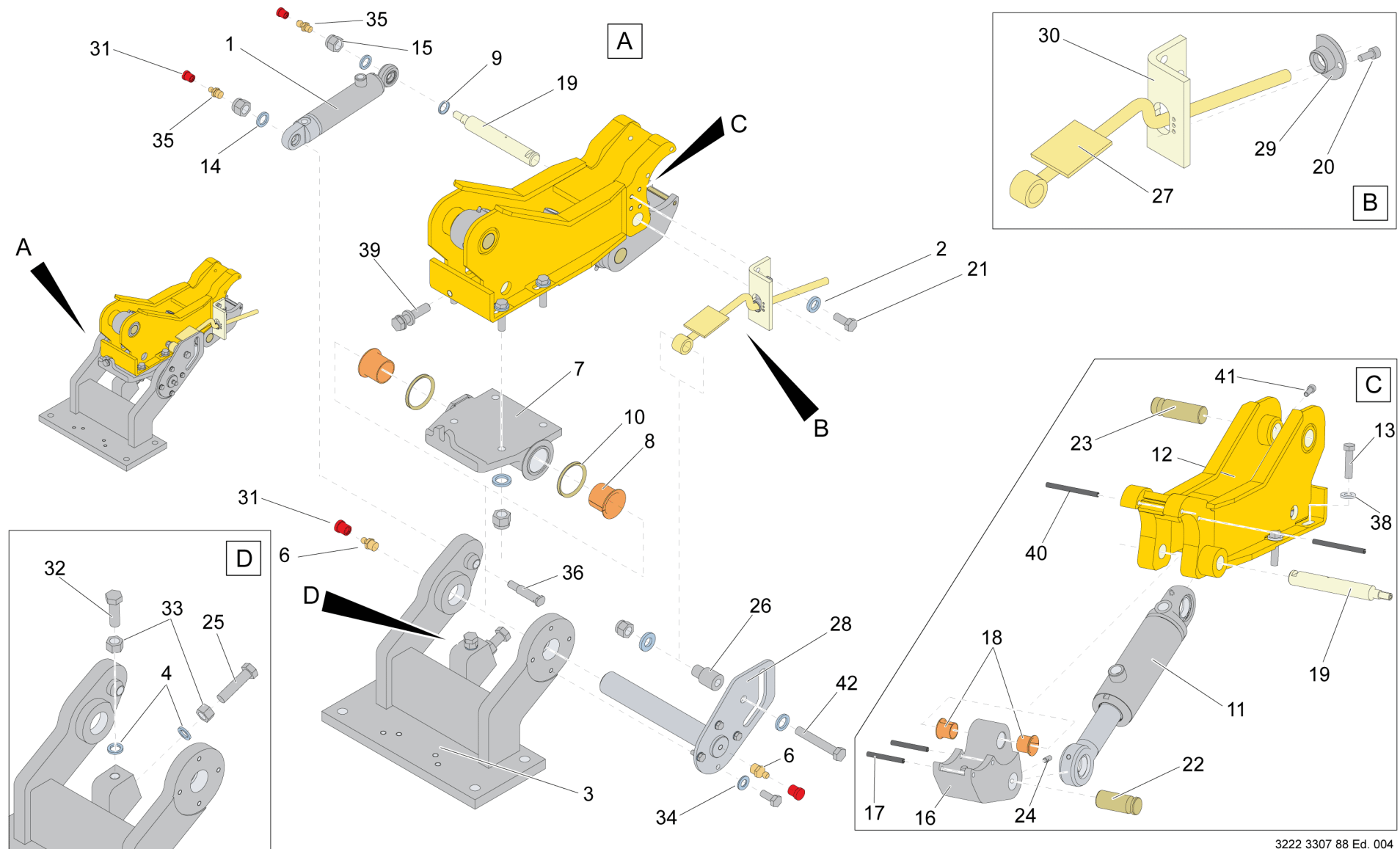
CYLINDER SET / CYLINDERSATS

Ref no	Part no Detaljnr	Qty Antal	Description	Benämning	See page Se sida	Remarks Anmärkning
1	3715 6344 00	2	NIPPLE	NIPPEL		UNF 9/16 - G 1/2
2	3715 0584 00	2	ELBOW NIPPLE	VINKELNIPPEL		UNF 9/16 - UNF 9/16
3	5726 8010 07	1	HYDR. CYLINDER	HYDRAULCYLINDER	Page 303	CAROUSEL ROTATION



Note: ○ = Seal Kit

Ref no	Part no Detaljnr	Qty Antal	Description	Benämning	See page Se sida	Remarks Anmärkning
	5726 8014 84	1	SEAL KIT	TÄTNINGSSATS		INCLUDING 6-16,19
1	5726 8014 85	1	CONNECTION	ANSLUTNING		
2	5726 8014 86	1	COVER	KÅPA		
3	5726 8014 87	1	PISTON ROD	KOLVSTÅNG		
5	5726 8014 89	1	PISTON	KOLV		
17	5726 5000 90	1	GREASE NIPPLE	SMÖRJNIPPEL		
18	5726 8014 90	2	BEARING	BÄRLAGER		



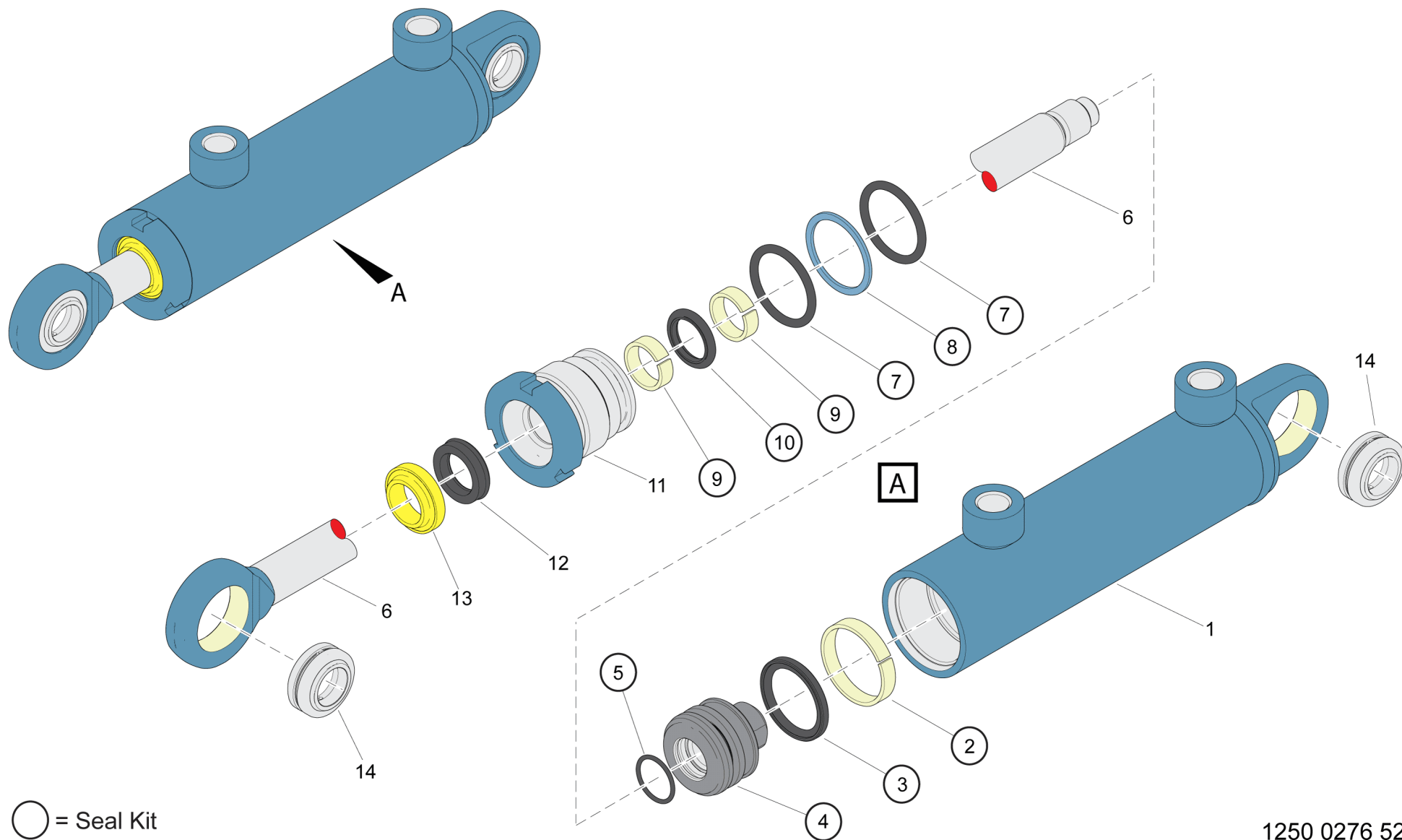
(Sheet 1 of 2)

Ref no	Part no Detaljnr	Qty Antal	Description	Benämning	See page Se sida	Remarks Anmärkning
1	3222 3361 48	1	HYDR. CYLINDER	HYDRAULCYLINDER	Page 309	
2	0333 5200 15	2	LOCK WASHER	LÅSBRICKA		M8 - 8,7 16,6 2,5 STEEL F
3	3222 3199 87	1	ATTACHMENT	FÄSTE		
4	3315 0195 10	2	LOCK WASHER	LÅSBRICKA		17/25,4 X 3,7 HRC50 FZB
6	0544 2162 00	2	GREASE NIPPLE	SMÖRJNIPPEL		ISO 7 - R 1/8 TYPE AH
7	3222 3142 69	1	SHAFT	AXEL		
8	0500 4500 24	2	FLANGE BEARING	FLÄNSLAGER		B1T 40 44 40 55
9	3222 3266 08	1	WASHER	BRICKA		
10	0666 8100 17	2	AXIAL SEAL	AXIALTÄTNING		A 54 64 7
11	3222 3383 61	1	HYDR. CYLINDER	HYDRAULCYLINDER	Page 311	
12	3222 3407 86	1	ARM	ARM		
13	0211 1405 03	4	SCREW	SKRUV		MC6S M 12 X 50 - 8.8 FZB
14	3315 0195 08	7	LOCK WASHER	LÅSBRICKA		13,0/19,5 X 2,6 HRC50 FZB
15	0291 1128 22	7	LOCK NUT	LÅSMUTTER		M 12 - 8 FZB / ISO 7040
16	3222 3326 24	1	JAW	KLO		
17	0108 1366 00	2	SPRING PIN	RÖRPINNE		8 X 70 DIN 1481
18	0500 4500 16	2	FLANGE BEARING	FLÄNSLAGER		B1T 25 28 25 35
19	3222 3199 85	1	SHAFT	AXEL		
21	0147 1323 03	6	SCREW, HEX HEAD	SKRUV, SEXKANT		M 8 X 20 -8.8 FZB
22	3222 3209 10	1	SHAFT	AXEL		
23	3222 3209 18	1	SHAFT	AXEL		
24	0190 1323 00	1	SET SCREW	STOPPSKRUV		M 8 X 20 P6SS DIN 913
25	0147 1482 03	1	SCREW, HEX HEAD	SKRUV, SEXKANT		M 16 X 65 - 8.8 FZB
26	3222 3125 03	1	SHAFT	AXEL		
27	3222 3251 14	1	ARM	ARM		
28	3222 3261 10	1	HOLDER	HÅLLARE		
30	3222 3306 72	1	GUIDE PLATE	STYRPLÅT		
31	0686 9252 27	4	PROTECTION CAP	SKYDDSHUV		12 X 12 PELD / RED
32	0147 1479 03	1	SCREW, HEX HEAD	SKRUV, SEXKANT		M 16 X 50 - 8.8 FZB
33	0266 2114 00	2	NUT	MUTTER		M 16 - 8 FZB
34	0301 2335 00	4	PLAIN WASHER	RUNDBRICKA		8,4 / 16 X 1,6 -HB200 FZB
35	0544 2106 00	2	GREASE NIPPLE	SMÖRJNIPPEL		AH M 6X1 SMS 1568

Ref no	Part no Detaljnr	Qty Antal	Description	Benämning	See page Se sida	Remarks Anmärkning
36	3222 3125 01	1	SHAFT	AXEL		
38	0333 5200 09	5	LOCK WASHER	LÅSBRICKA		13 / 25,4 X 3,7 FZB
39	3222 3133 47	1	SCREW	SKRUV		
40	0108 1370 00	2	SPRING PIN	RÖRPINNE		8 100
41	0211 1962 81	1	SCREW	SKRUV		MC6S M 8 X 20 - 12.9
42	0147 1411 03	1	SCREW, HEX HEAD	SKRUV, SEXKANT		M 12 X 80 - 8.8 FZB

ARM / ARM

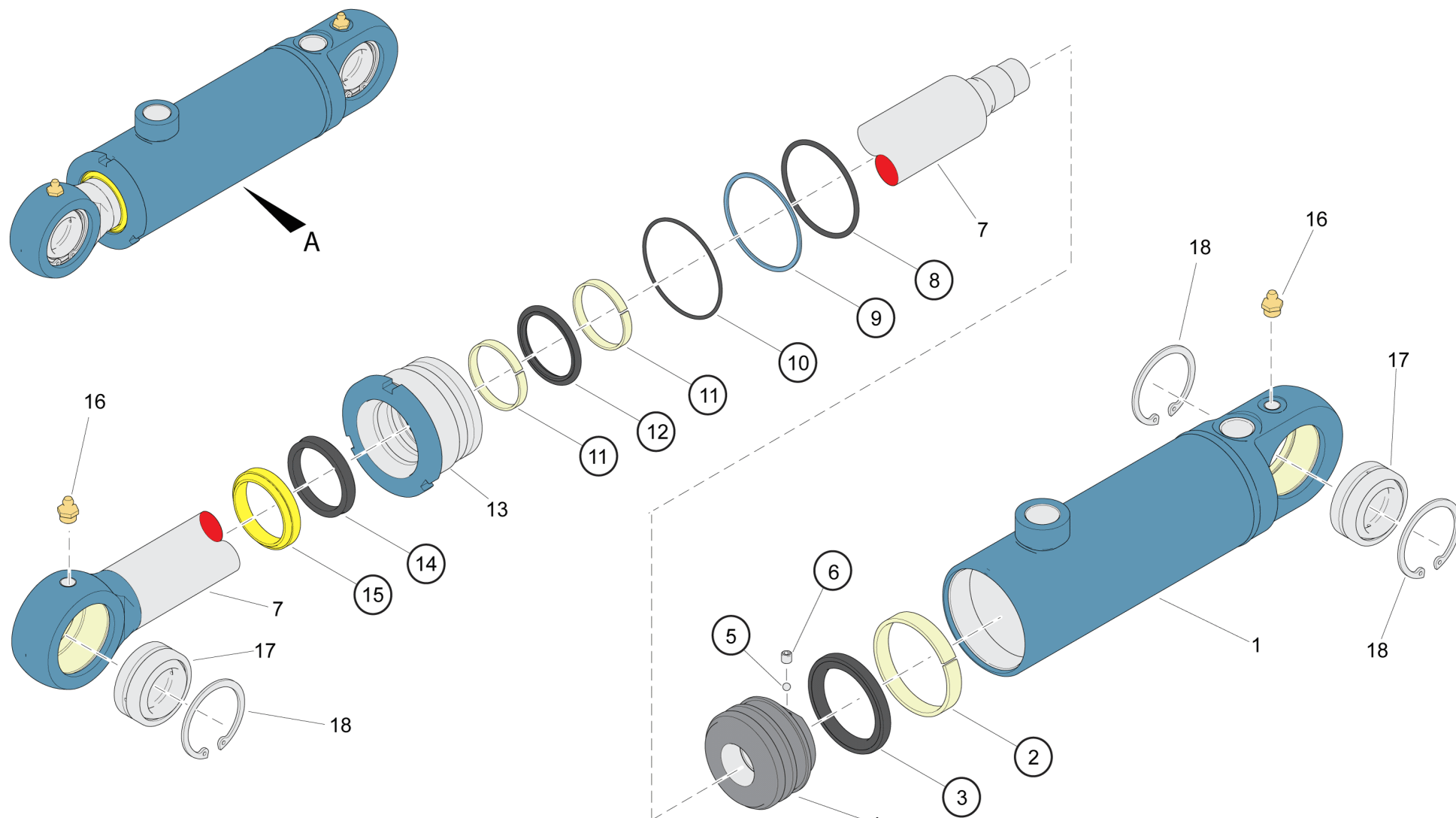
3222 3307 88



HYDR. CYLINDER / HYDRAULCYLINDER

3222 3361 48

Ref no	Part no Detaljnr	Qty Antal	Description	Benämning	See page Se sida	Remarks Anmärkning
	3222 3402 19	1	SEAL KIT	TÄTNINGSSATS		
1	–	1	CYL.BARREL	CYLINDERRÖR		NOT SOLD SEPARATELY
2	–	1	GUIDE RING	STYRRING		NOT SOLD SEPARATELY
3	–	1	PISTON SEAL	KOLVTÄTNING		NOT SOLD SEPARATELY
4	3222 3400 52	1	PISTON	KOLV		
5	–	1	O-RING	O-RING		NOT SOLD SEPARATELY
6	3222 3400 53	1	PISTON ROD	KOLVSTÅNG		
7	–	2	O-RING	O-RING		NOT SOLD SEPARATELY
8	–	1	BACK-UP RING	STÖDRING		NOT SOLD SEPARATELY
9	–	2	GUIDE RING	STYRRING		NOT SOLD SEPARATELY
10	–	1	PISTON ROD SEAL	KOLVSTÅNGSTÄTN.		NOT SOLD SEPARATELY
11	3222 3400 54	1	COVER	LOCK		
12	–	1	PISTON ROD SEAL	KOLVSTÅNGSTÄTN.		NOT SOLD SEPARATELY
13	–	1	WIPER	AVSTRYKARE		NOT SOLD SEPARATELY
14	0501 0000 28	2	BEARING,SP.PL.	LEDLAGER		15 / 26 X 12



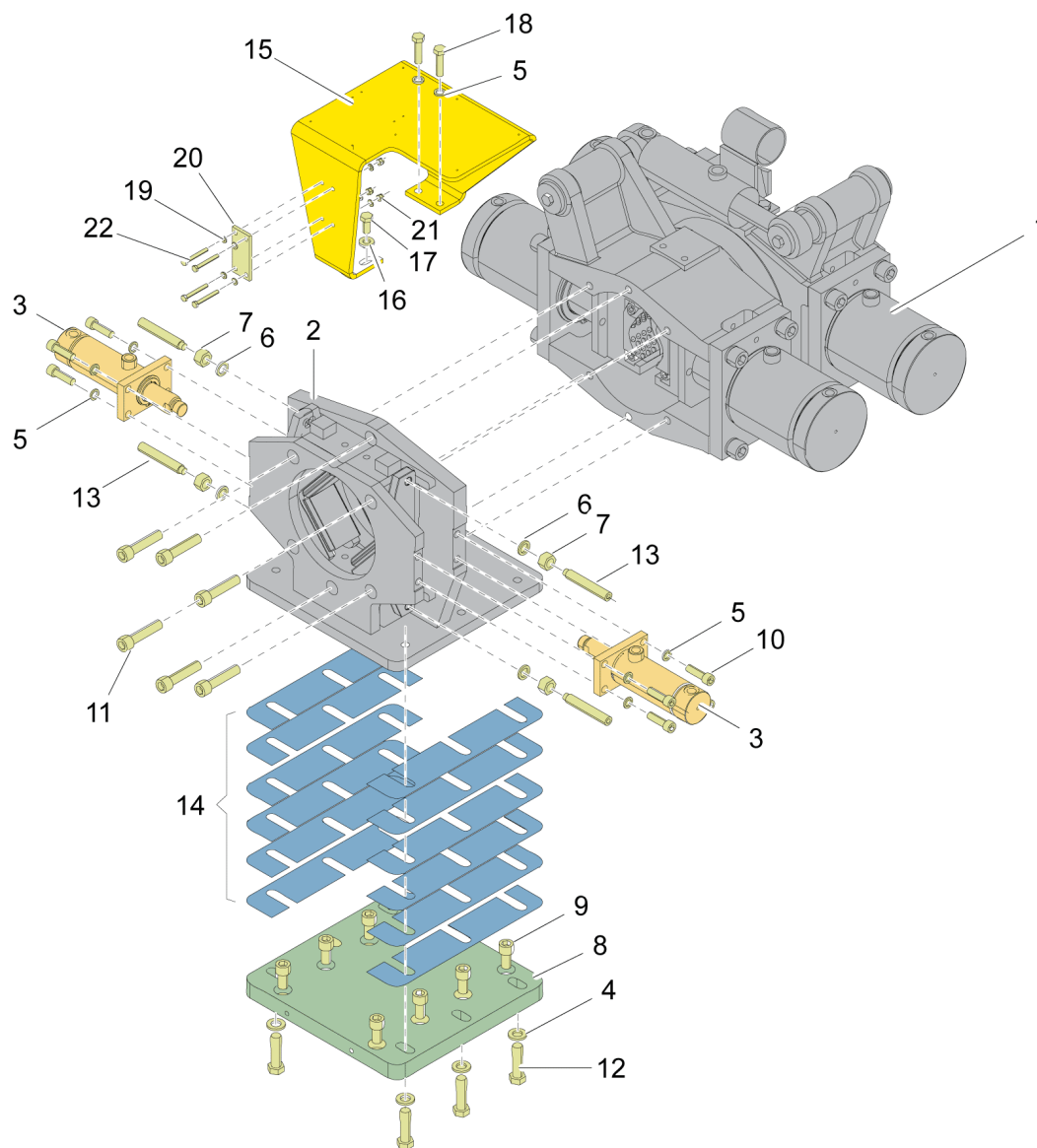
○ = Seal Kit

1250 0287 98

HYDR. CYLINDER / HYDRAULCYLINDER

3222 3383 61

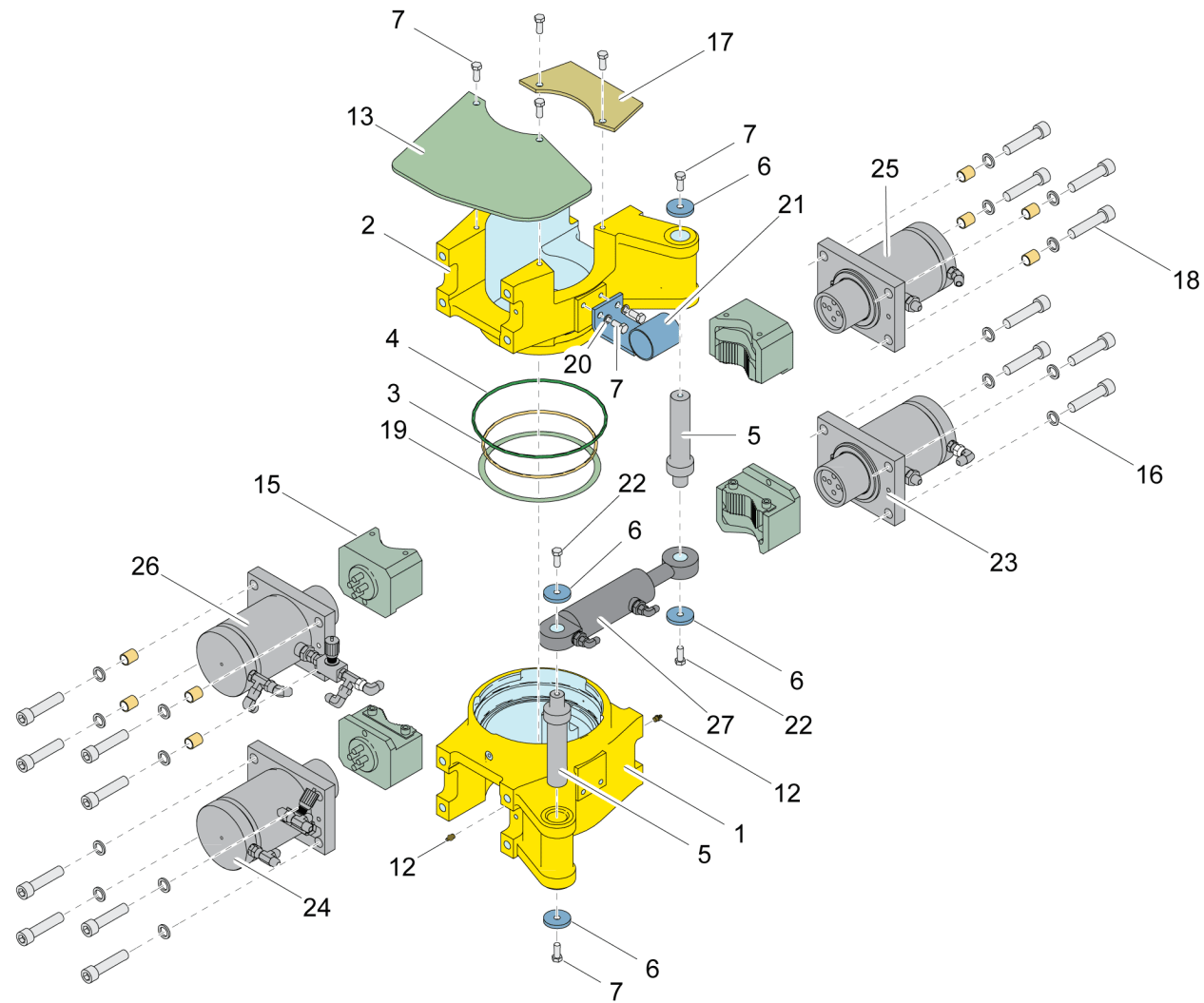
Ref no	Part no Detaljnr	Qty Antal	Description	Benämning	See page Se sida	Remarks Anmärkning
	3222 3402 56	1	SEAL KIT	TÄTNINGSSATS		
1	–	1	CYL.BARREL	CYLINDERRÖR		NOT SOLD SEPARATELY
2	–	1	GUIDE RING	STYRRING		NOT SOLD SEPARATELY
3	–	1	PISTON SEAL	KOLVTÄTNING		NOT SOLD SEPARATELY
4	3222 3402 57	1	PISTON	KOLV		
5	–	1	BALL	KULA		NOT SOLD SEPARATELY
6	–	1	SCREW	SKRUV		NOT SOLD SEPARATELY
7	3222 3402 58	1	PISTON ROD	KOLVSTÅNG		
8	–	1	O-RING	O-RING		NOT SOLD SEPARATELY
9	–	1	BACK-UP RING	STÖDRING		NOT SOLD SEPARATELY
10	–	1	O-RING	O-RING		NOT SOLD SEPARATELY
11	–	2	GUIDE RING	STYRRING		NOT SOLD SEPARATELY
12	–	1	PISTON ROD SEAL	KOLVSTÅNGSTÄTN.		NOT SOLD SEPARATELY
13	3222 3402 59	1	COVER	LOCK		
14	–	1	PISTON ROD SEAL	KOLVSTÅNGSTÄTN.		NOT SOLD SEPARATELY
15	–	1	WIPER	AVSTRYKARE		NOT SOLD SEPARATELY
16	0544 2162 00	2	GREASE NIPPLE	SMÖRJNIPPEL		ISO 7 - R 1/8 TYPE AH
17	0501 0000 10	2	BEARING,SP.PL.	LEDLAGER		30 / 47 X 22
18	0335 2132 00	3	CIRCLIP	SPÅRRING		SGH 30 X 1,2 DIN 472



BREAK-OUT TABLE / BRÄCKDON

POWERROC D55 BREAK-OUT TABLE

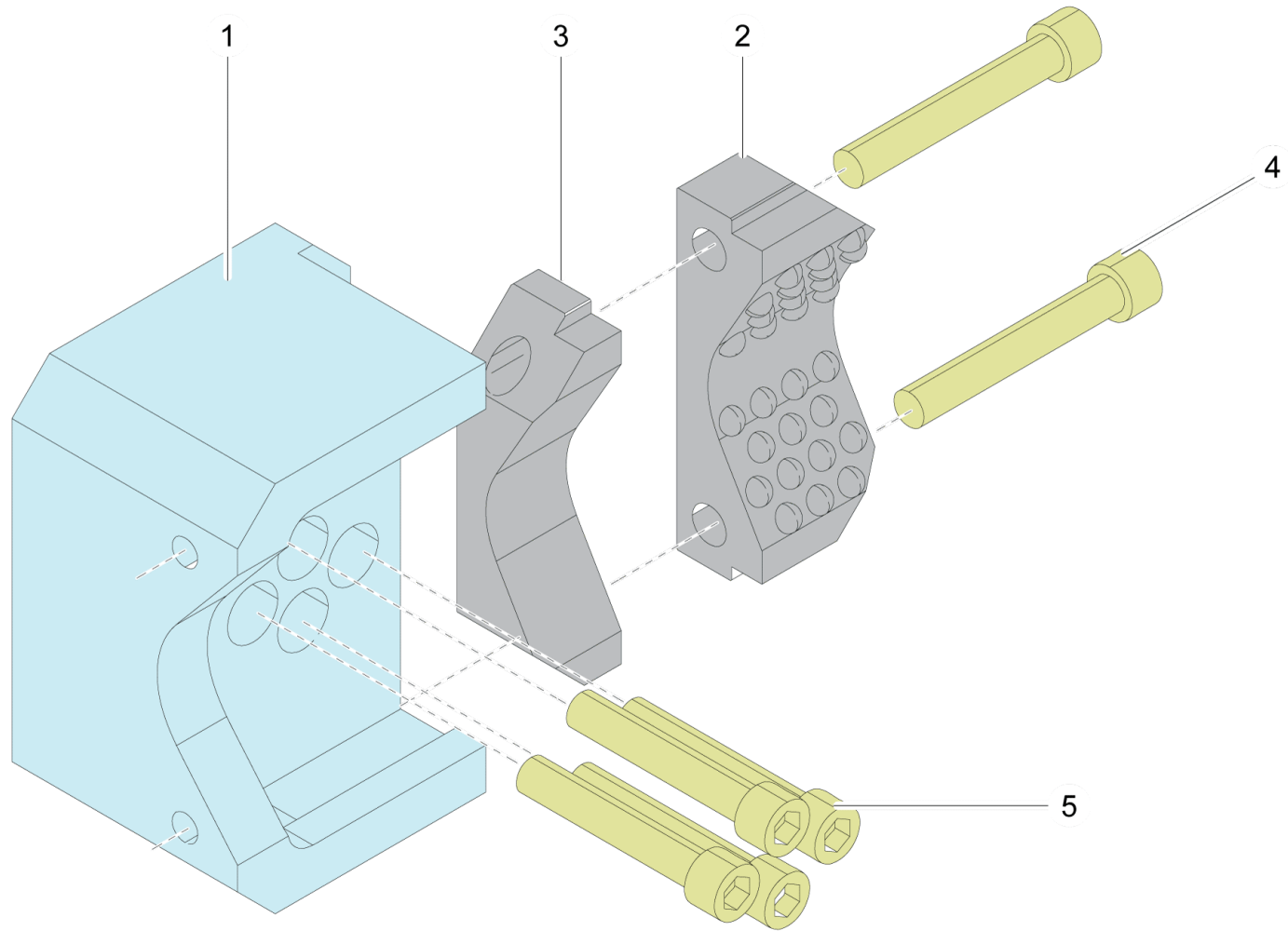
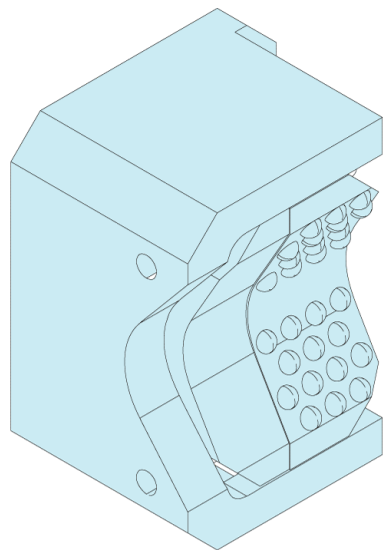
Ref no	Part no Detaljnr	Qty Antal	Description	Benämning	See page Se sida	Remarks Anmärkning
1	5726 8011 41	1	BREAK-OUT TABLE	BRÄCKDON	Page 315	
2	5726 8011 42	1	HOUSE	HUS		
4	0333 5200 08	6	LOCK WASHER	LÅSBRICKA		17 / 30,7 X 3,7 FZB
5	3315 0195 08	10	LOCK WASHER	LÅSBRICKA		13,0/19,5 X 2,6 HRC50 FZB
6	3315 0195 10	4	LOCK WASHER	LÅSBRICKA		17/25,4 X 3,7 HRC50 FZB
7	0266 2114 00	4	NUT	MUTTER		M 16 - 8 FZB
8	5726 8011 43	1	PLATE	PLÅT		
9	0211 1475 03	8	SCREW	SKRUV		MC6S M 16 X 30 - 8.8 FZB
10	0211 1962 94	8	SCREW	SKRUV		MC6S M 12 X 40 - 12.9
11	0211 1963 17	6	SCREW	SKRUV		MC6S M 16 X 70 - 12.9
12	0147 1481 03	6	SCREW, HEX HEAD	SKRUV, SEXKANT		M 16 X 60 - 8.8 FZB
13	0196 1553 17	4	SET SCREW	STOPPSKRUV		A2 M16 100 8 12 10 8 STEE
14	5726 8011 44	12	SHIM	MELLANLÄGG		
15	5726 8011 45	1	PLATE	PLÅT		
16	0333 5200 09	2	LOCK WASHER	LÅSBRICKA		13 / 25,4 X 3,7 FZB
17	0147 1400 03	2	SCREW, HEX HEAD	SKRUV, SEXKANT		M 12 X 25 - 8.8 FZB
18	0147 1404 03	2	SCREW, HEX HEAD	SKRUV, SEXKANT		M 12 X 45 - 8.8 FZB
19	0301 2321 00	8	PLAIN WASHER	RUNDBRICKA		6,4 / 12 X 1,6 -HB200 FZB
20	5726 8011 46	1	SPACER	DISTANS		
21	0291 1128 15	4	LOCK NUT	LÅSMUTTER		M6 - 8 FZB / ISO 7040
22	0147 1254 03	4	SCREW, HEX HEAD	SKRUV, SEXKANT		M 6 X 50 - 8.8 FZB
23	5726 8013 35	2	DR.ST.SUPP.HALF	BORRSTÖDSHALVA		
24	-	1	PLATE	PLÅT		
25	-	2	CONNECTION SET	ANSLUTNINGSSATS	Page 333	



BREAK-OUT TABLE / BRÄCKDON

5726 8011 41

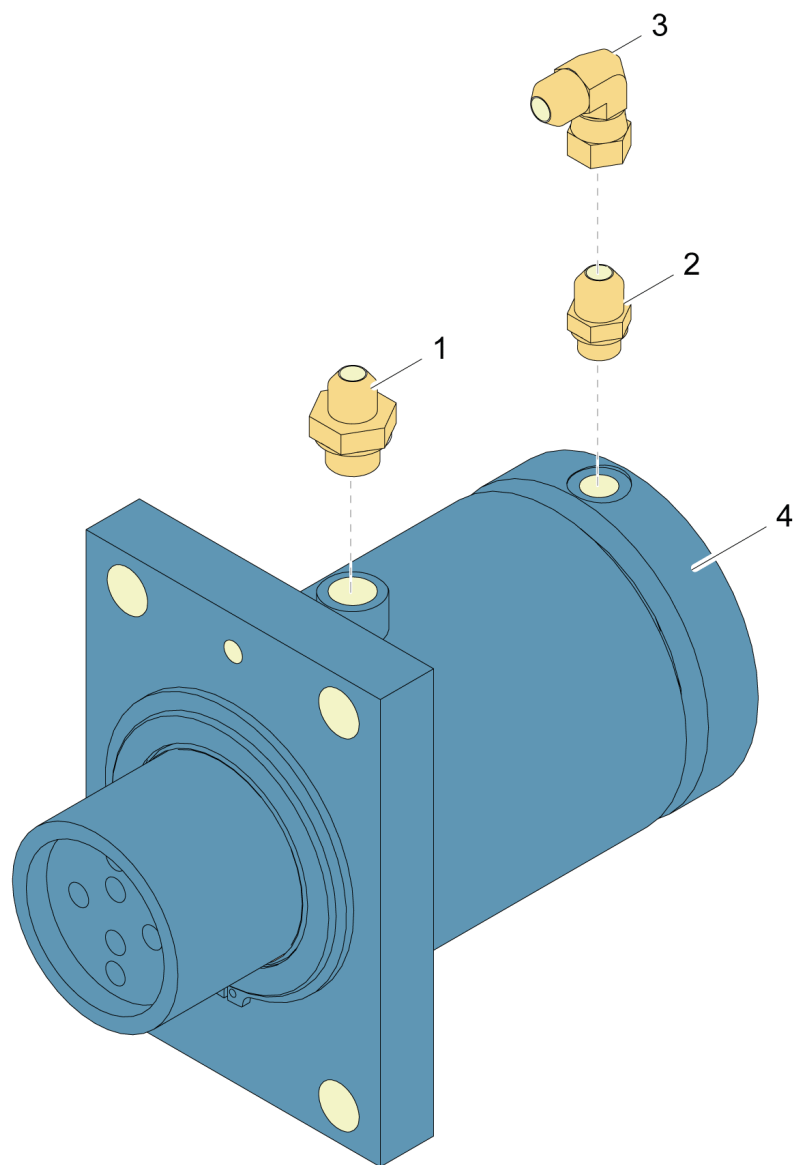
Ref no	Part no Detaljnr	Qty Antal	Description	Benämning	See page Se sida	Remarks Anmärkning
1	5726 8011 47	1	DR.ST.SU.HOUSE	BORRSTÖDSHUS		
2	5726 8011 48	1	PINCH BAR HOUSI	BRÄCKDONSHUS		
3	0663 6167 00	1	O-RING	O-RING		229,3 X 5,7 70 SHORE
4	0663 6171 00	1	O-RING	O-RING		269,3 X 5,7 70 SHORE
5	5726 8011 49	2	SHAFT	AXEL		
6	5726 8011 50	4	WASHER	BRICKA		
7	0147 1401 03	8	SCREW, HEX HEAD	SKRUV, SEXKANT		M 12 X 30 - 8.8 FZB
12	0544 2162 00	2	GREASE NIPPLE	SMÖRJNIPPEL		ISO 7 - R 1/8 TYPE AH
13	5726 8047 74	1	COVER PLATE	TÄCKPLÅT		
15	5726 8011 51	4	PISTON ROD END	KOLVSTÅNGSÄNDE	Page 317	
16	3315 0195 12	16	LOCK WASHER	LÅSBRICKA		21/30.7 X 3.7 - HRC50 FZB
17	5726 8011 52	1	COVER PLATE	TÄCKPLÅT		
18	0211 1963 35	16	SCREW	SKRUV		MC6S M 20 X 90 - 12.9
19	5726 8011 53	1	SLIDE WASHER	TRYCKBRICKA		
20	3315 0195 08	2	LOCK WASHER	LÅSBRICKA		13,0/19,5 X 2,6 HRC50 FZB
21	5726 8011 54	1	HOSE HOLDER	SLANGHÅLLARE		
22	0147 1400 03	2	SCREW, HEX HEAD	SKRUV, SEXKANT		M 12 X 25 - 8.8 FZB
23	5726 8049 67	1	CONNECTION SET	ANSLUTNINGSSATS	Page 319	
24	5726 8049 68	1	CONNECTION SET	ANSLUTNINGSSATS	Page 323	
25	5726 8049 69	1	CONNECTION SET	ANSLUTNINGSSATS	Page 325	
26	5726 8049 70	1	CONNECTION SET	ANSLUTNINGSSATS	Page 327	
27	5726 8049 74	1	CYLINDER	CYLINDER	Page 329	



PISTON ROD END / KOLVSTÅNGSÄNDE

5726 8011 51

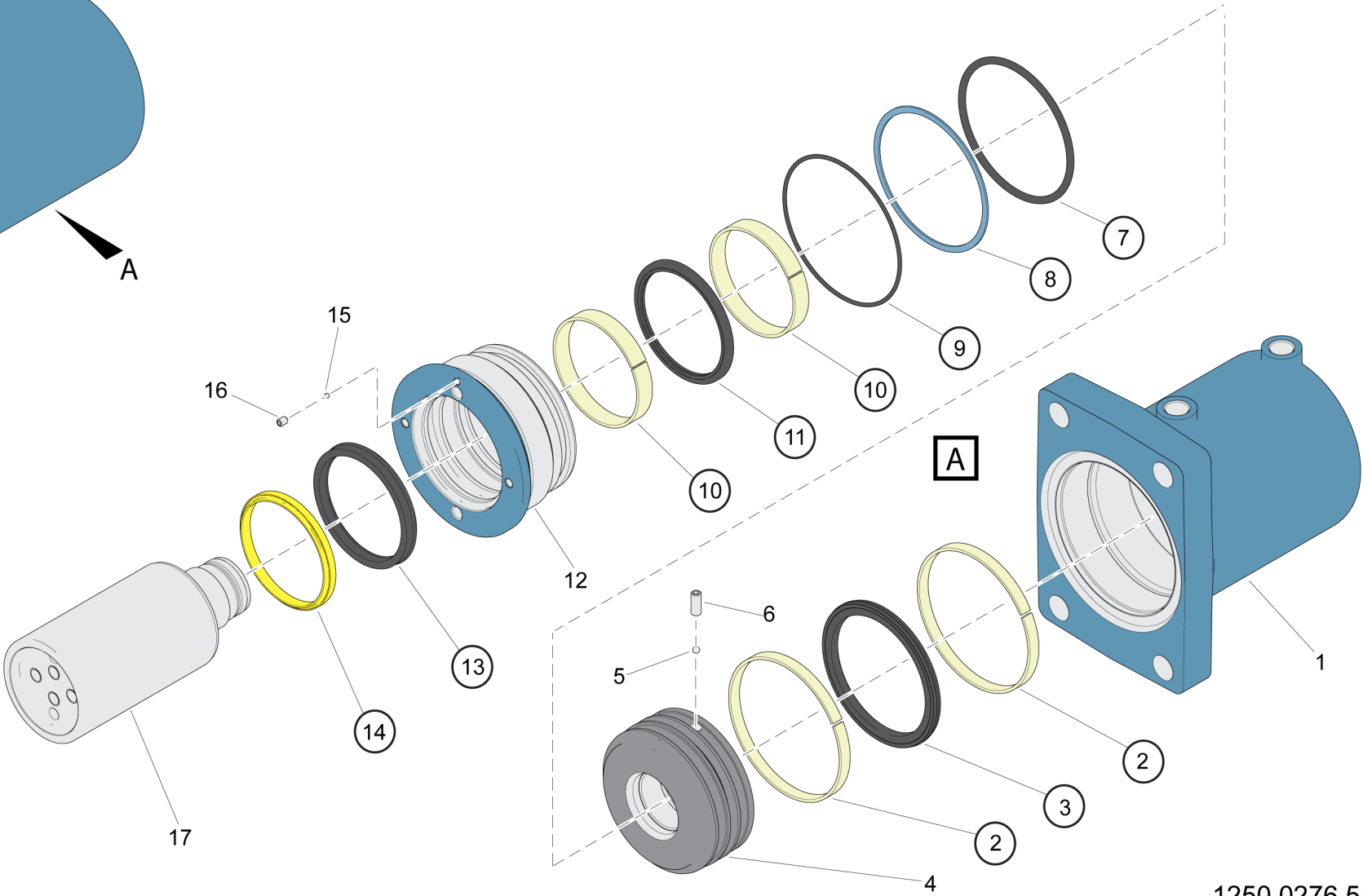
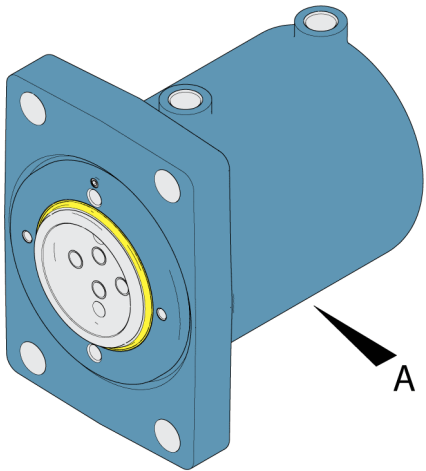
Ref no	Part no Detaljnr	Qty Antal	Description	Benämning	See page Se sida	Remarks Anmärkning
1	5726 8012 57	1	PISTON ROD END	KOLVSTÅNGSÄNDE		
2	3128 0829 07	1	CHECK	BACK		
3	5726 8012 59	1	SPACER	DISTANS		
4	0211 1960 85	2	SCREW	SKRUV		MC6S M 12 X 100 - 12.9
5	0211 1963 16	4	SCREW	SKRUV		MC6S M 12 X 70 - 12.9



CONNECTION SET / ANSLUTNINGSSATS

5726 8049 67

Ref no	Part no Detaljnr	Qty Antal	Description	Benämning	See page Se sida	Remarks Anmärkning
1	3176 6513 00	1	NIPPLE	NIPPEL		UNF 3/4 - G 1/2
2	3176 6512 00	1	NIPPLE	NIPPEL		UNF 3/4 - G 3/8
3	3176 3060 00	2	NIPPLE	NIPPEL		UNF 3/4
4	3222 3335 10	1	HYDR. CYLINDER	HYDRAULCYLINDER	Page 321	



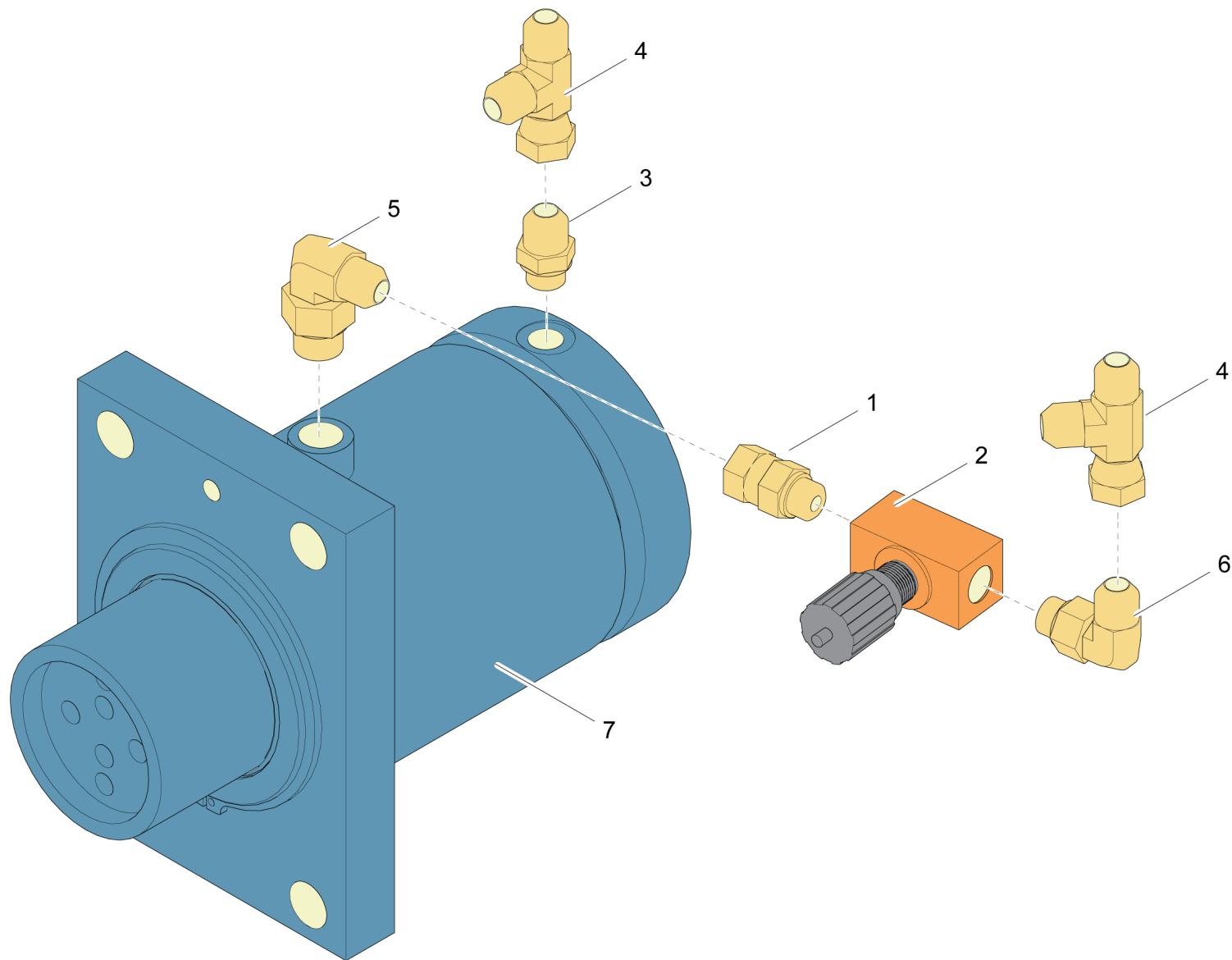
○ = Seal Kit

1250 0276 51

HYDR. CYLINDER / HYDRAULCYLINDER

3222 3335 10

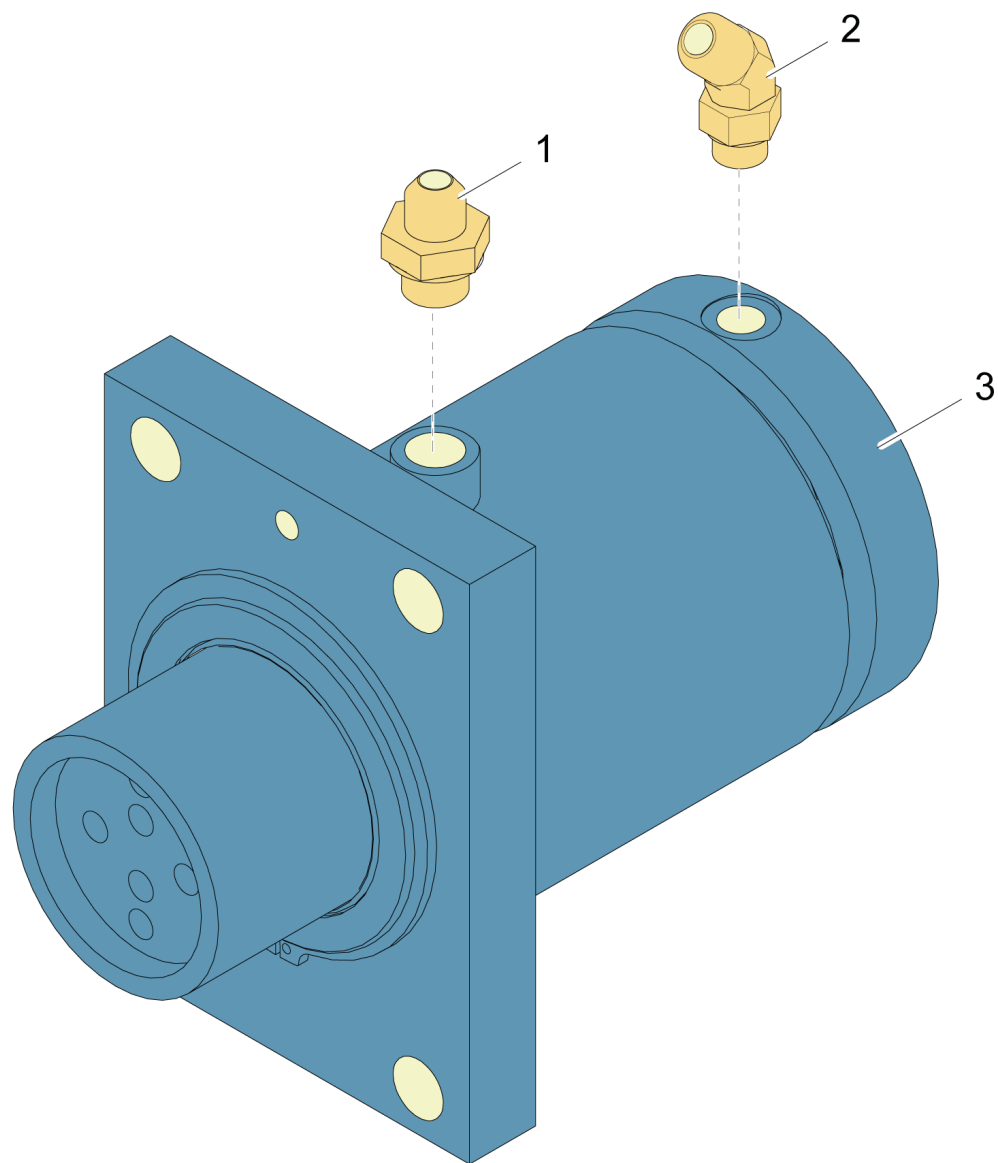
Ref no	Part no Detaljnr	Qty Antal	Description	Benämning	See page Se sida	Remarks Anmärkning
	3222 3401 20	1	SEAL KIT	TÄTNINGSSATS		
1	–	1	CYL.BARREL	CYLINDERRÖR		NOT SOLD SEPARATELY
2	–	2	GUIDE RING	STYRRING		NOT SOLD SEPARATELY
3	–	1	PISTON SEAL	KOLVTÄTNING		NOT SOLD SEPARATELY
4	3222 3401 21	1	PISTON	KOLV		
5	–	1	BALL	KULA		NOT SOLD SEPARATELY
6	–	1	SCREW	SKRUV		NOT SOLD SEPARATELY
7	–	1	O-RING	O-RING		NOT SOLD SEPARATELY
8	–	1	BACK-UP RING	STÖDRING		NOT SOLD SEPARATELY
9	–	1	O-RING	O-RING		NOT SOLD SEPARATELY
10	–	2	GUIDE RING	STYRRING		NOT SOLD SEPARATELY
11	–	1	PISTON ROD SEAL	KOLVSTÅNGSTÄTN.		NOT SOLD SEPARATELY
12	3222 3401 22	1	COVER	LOCK		
13	–	1	PISTON ROD SEAL	KOLVSTÅNGSTÄTN.		NOT SOLD SEPARATELY
14	–	1	WIPER	AVSTRYKARE		NOT SOLD SEPARATELY
15	–	1	BALL	KULA		NOT SOLD SEPARATELY
16	–	1	SCREW	SKRUV		NOT SOLD SEPARATELY
17	3222 3401 23	1	PISTON ROD	KOLVSTÅNG		



CONNECTION SET / ANSLUTNINGSSATS

5726 8049 68

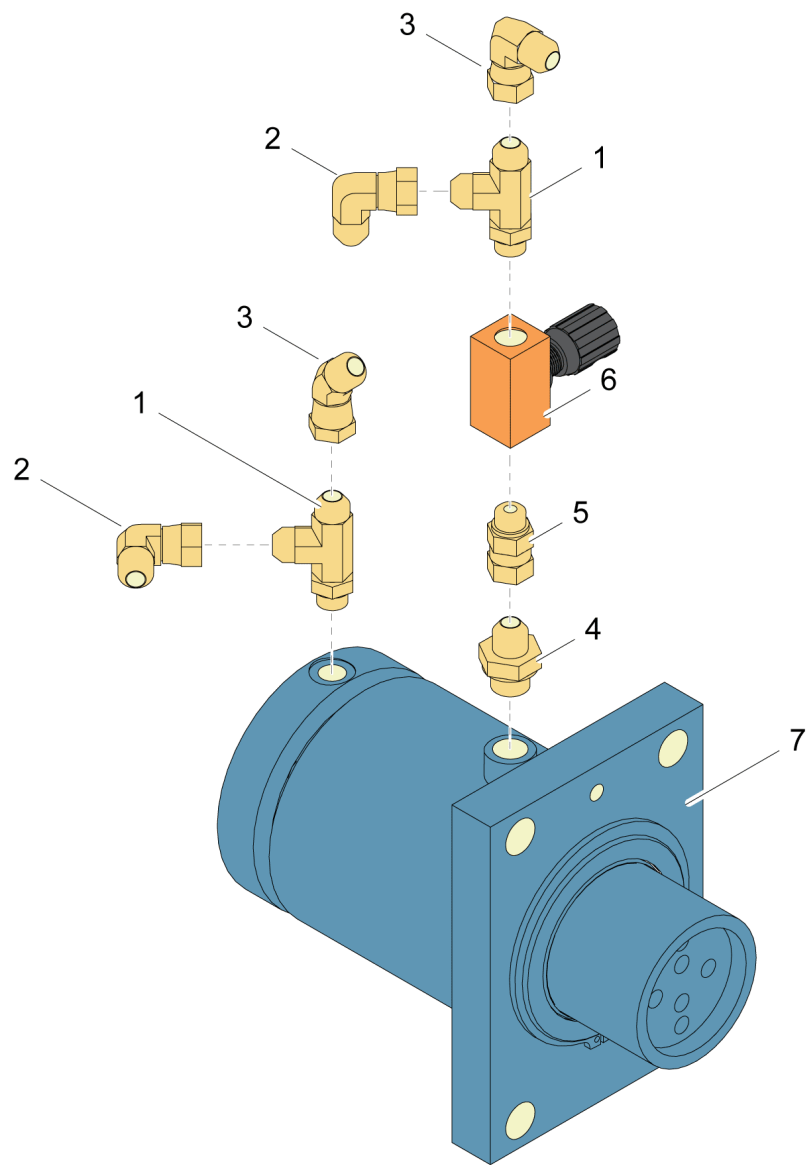
Ref no	Part no Detaljnr	Qty Antal	Description	Benämning	See page Se sida	Remarks Anmärkning
1	3176 8270 00	1	NIPPLE	NIPPEL		UNF 3/4 - G 3/8
2	3222 3182 76	1	FLOW CONT.VALVE	STRYPBACKVENTIL		
3	3176 6512 00	1	NIPPLE	NIPPEL		UNF 3/4 - G 3/8
4	3176 5535 00	2	NIPPLE	NIPPEL		UNF 3/4
5	3176 6564 00	1	NIPPLE	NIPPEL		UNF 3/4 - G 1/2
6	3176 6344 00	1	NIPPLE	NIPPEL		UNF 3/4 - G 3/8
7	3222 3335 10	1	HYDR. CYLINDER	HYDRAULCYLINDER	Page 321	



CONNECTION SET / ANSLUTNINGSSATS

5726 8049 69

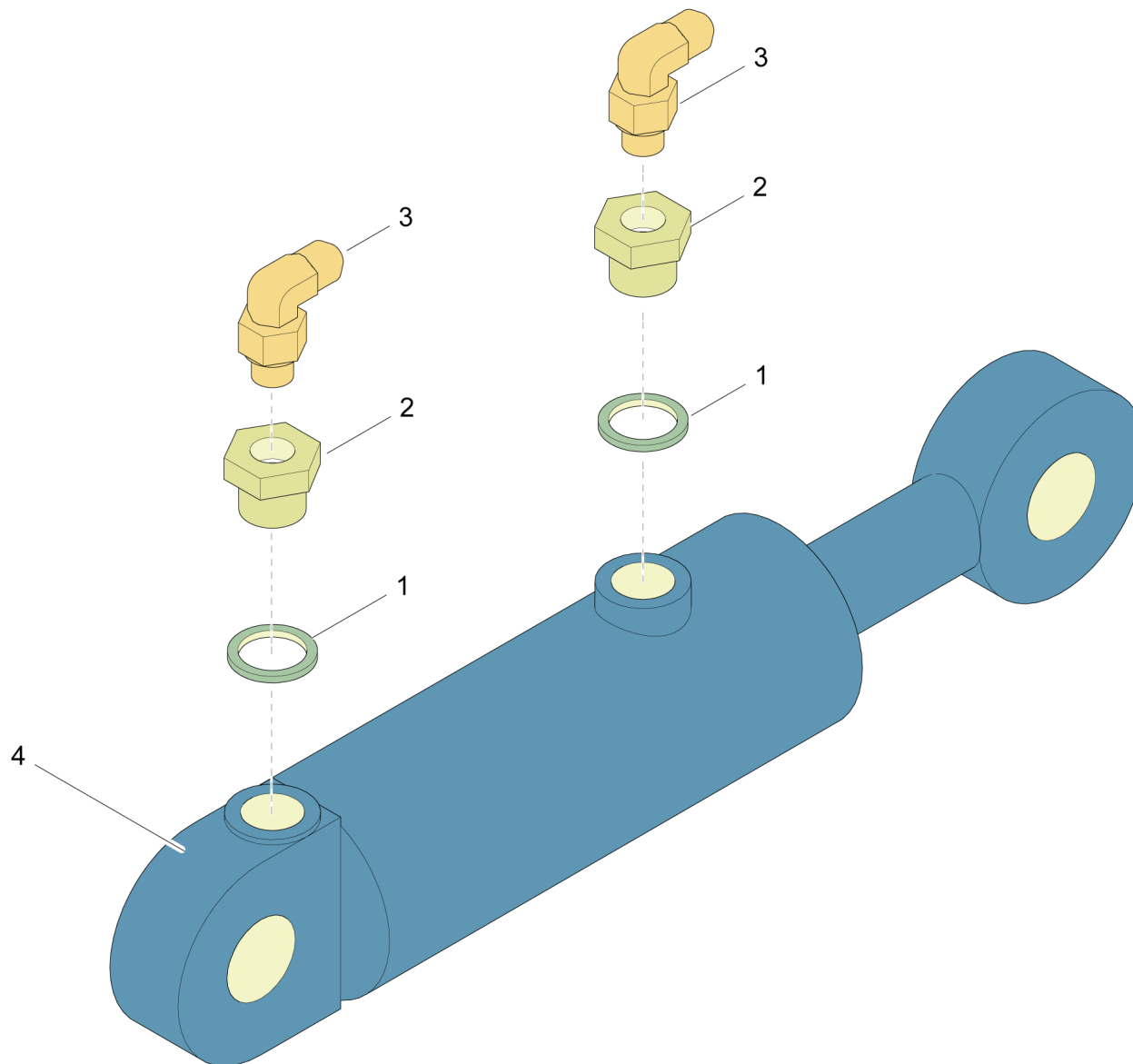
Ref no	Part no Detaljnr	Qty Antal	Description	Benämning	See page Se sida	Remarks Anmärkning
1	3176 6513 00	1	NIPPLE	NIPPEL		UNF 3/4 - G 1/2
2	3176 6553 00	1	NIPPLE	NIPPEL		UNF 3/4 - G 3/8
3	3222 3335 10	1	HYDR. CYLINDER	HYDRAULCYLINDER	Page 321	



CONNECTION SET / ANSLUTNINGSSATS

5726 8049 70

Ref no	Part no Detaljnr	Qty Antal	Description	Benämning	See page Se sida	Remarks Anmärkning
1	3176 6594 00	2	NIPPLE	NIPPEL		UNF 3/4 - G 3/8
2	3176 3060 00	3	NIPPLE	NIPPEL		UNF 3/4
3	3176 6548 00	1	NIPPLE	NIPPEL		UNF 3/4
4	3176 6513 00	1	NIPPLE	NIPPEL		UNF 3/4 - G 1/2
5	3176 8270 00	1	NIPPLE	NIPPEL		UNF 3/4 - G 3/8
6	3222 3182 76	1	FLOW CONT.VALVE	STRYPBACKVENTIL		
7	3222 3335 10	1	HYDR. CYLINDER	HYDRAULCYLINDER	Page 321	



CYLINDER / CYLINDER

5726 8049 74

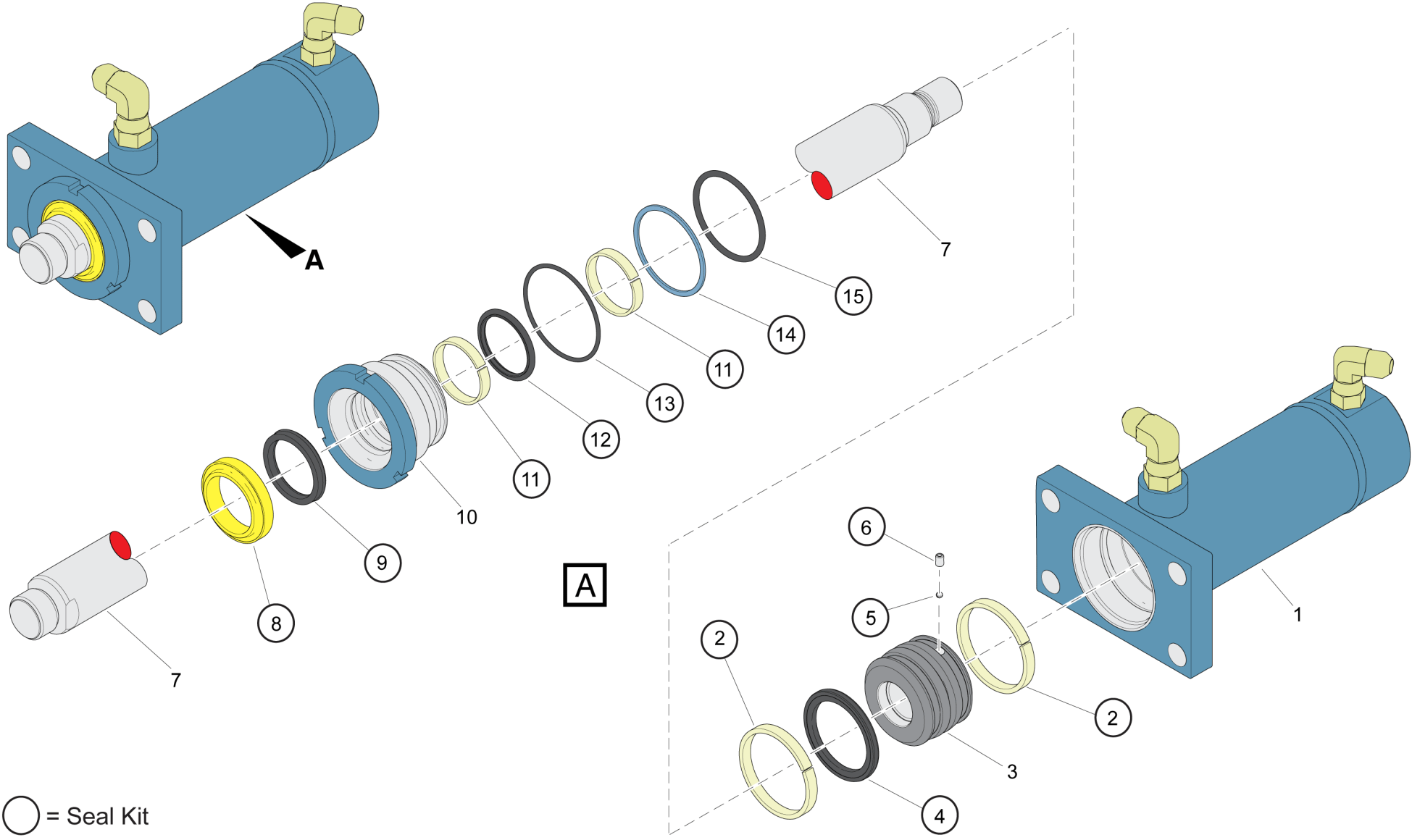
Ref no	Part no Detaljnr	Qty Antal	Description	Benämning	See page Se sida	Remarks Anmärkning
1	0661 1033 00	2	SEAL WASHER	TÄTNINGSBRICKA		21,5 / 28,6 X 2,5 FZ ST.
2	0605 8814 06	2	BUSHING	BUSSNING		A G 1/2 A G 1/4 FZB
3	3176 6351 00	2	NIPPLE	NIPPEL		UNF 9/16 - G 1/4
4	3222 3383 63	1	HYDR. CYLINDER	HYDRAULCYLINDER	Page 331	

HYDR. CYLINDER / HYDRAULCYLINDER

3222 3383 63

Ref no	Part no Detaljnr	Qty Antal	Description	Benämning	See page Se sida	Remarks Anmärkning
	3222 3375 64	1	SEAL KIT	TÄTNINGSSATS		
1	–	1	CYL.BARREL	CYLINDERRÖR		NOT SOLD SEPARATELY
2	0266 2116 00	1	NUT	MUTTER		M 20 - 8 FZB
3	–	2	GUIDE RING	STYRRING		NOT SOLD SEPARATELY
4	–	1	PISTON SEAL	KOLVTÄTNING		NOT SOLD SEPARATELY
5	3222 3402 78	1	PISTON	KOLV		
6	3222 3402 79	1	SPACER	DISTANS		
7	–	1	O-RING	O-RING		NOT SOLD SEPARATELY
8	3222 3402 80	1	PISTON ROD	KOLVSTÅNG		
9	–	1	O-RING	O-RING		NOT SOLD SEPARATELY
10	–	1	BACK-UP RING	STÖDRING		NOT SOLD SEPARATELY
11	–	1	O-RING	O-RING		NOT SOLD SEPARATELY
12	–	2	GUIDE RING	STYRRING		NOT SOLD SEPARATELY
13	–	1	PISTON ROD SEAL	KOLVSTÅNGSTÄTN.		NOT SOLD SEPARATELY
14	3222 3375 68	1	COVER	LOCK		
15	–	1	PISTON ROD SEAL	KOLVSTÅNGSTÄTN.		NOT SOLD SEPARATELY
16	–	1	WIPER	AVSTRYKARE		NOT SOLD SEPARATELY
17	0501 0000 10	2	BEARING,SP.PL.	LEDLAGER		30 / 47 X 22
18	0335 2132 00	3	CIRCLIP	SPÅRRING		SGH 30 X 1,2 DIN 472
19	0544 2162 00	2	GREASE NIPPLE	SMÖRJNIPPEL		ISO 7 - R 1/8 TYPE AH

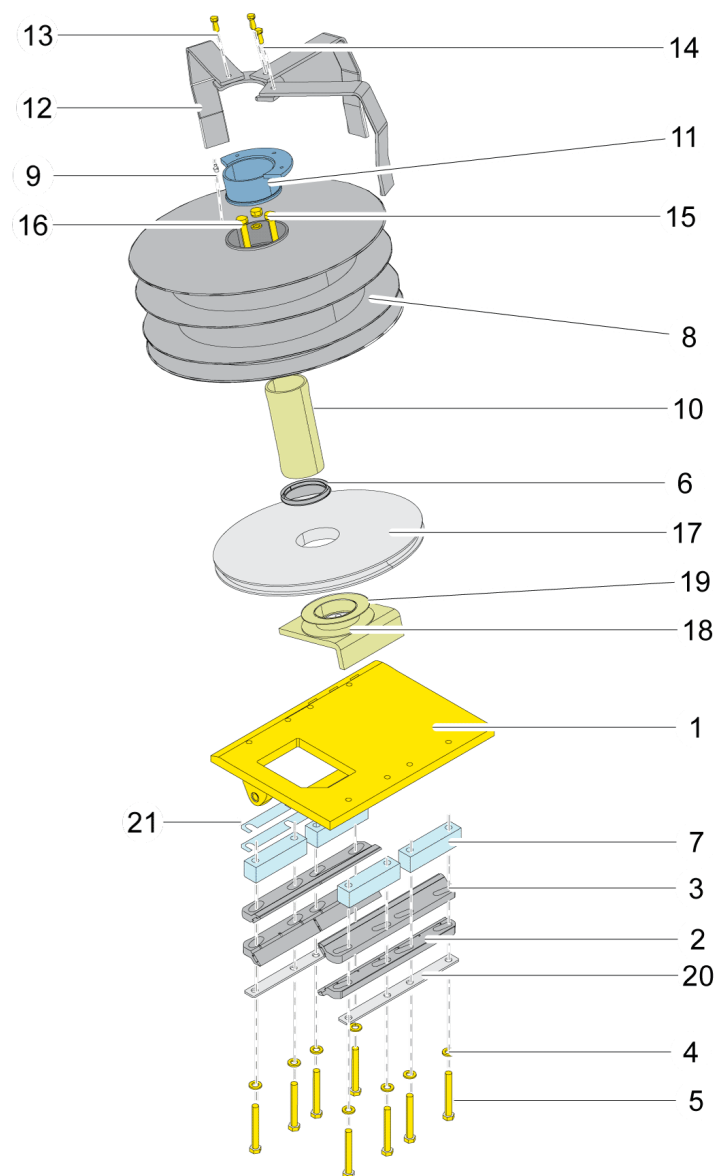
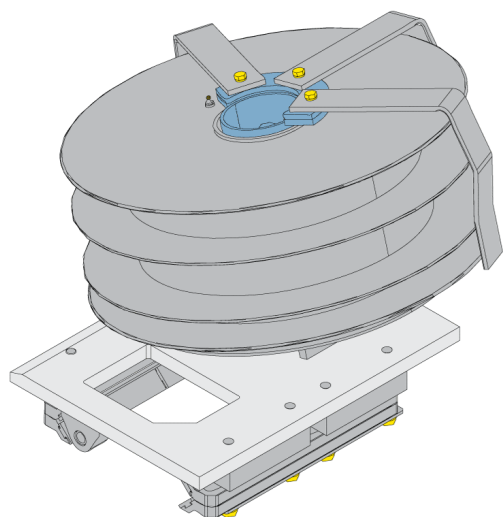
CONNECTION SET / ANSLUTNINGSSATS



○ = Seal Kit

CONNECTION SET / ANSLUTNINGSSATS

Ref no	Part no Detaljnr	Qty Antal	Description	Benämning	See page Se sida	Remarks Anmärkning
1	3176 6512 00	1	NIPPLE	NIPPEL		UNF 3/4 - G 3/8
2	3176 6553 00	1	NIPPLE	NIPPEL		UNF 3/4 - G 3/8
3	3222 3335 19	1	HYDR. CYLINDER	HYDRAULCYLINDER	Page 287	



HOSE DRUM / SLANGTRUMMA

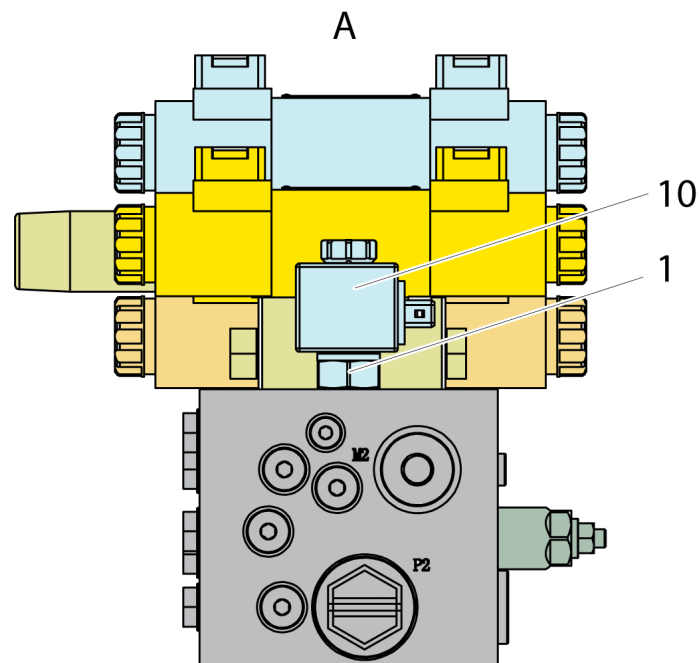
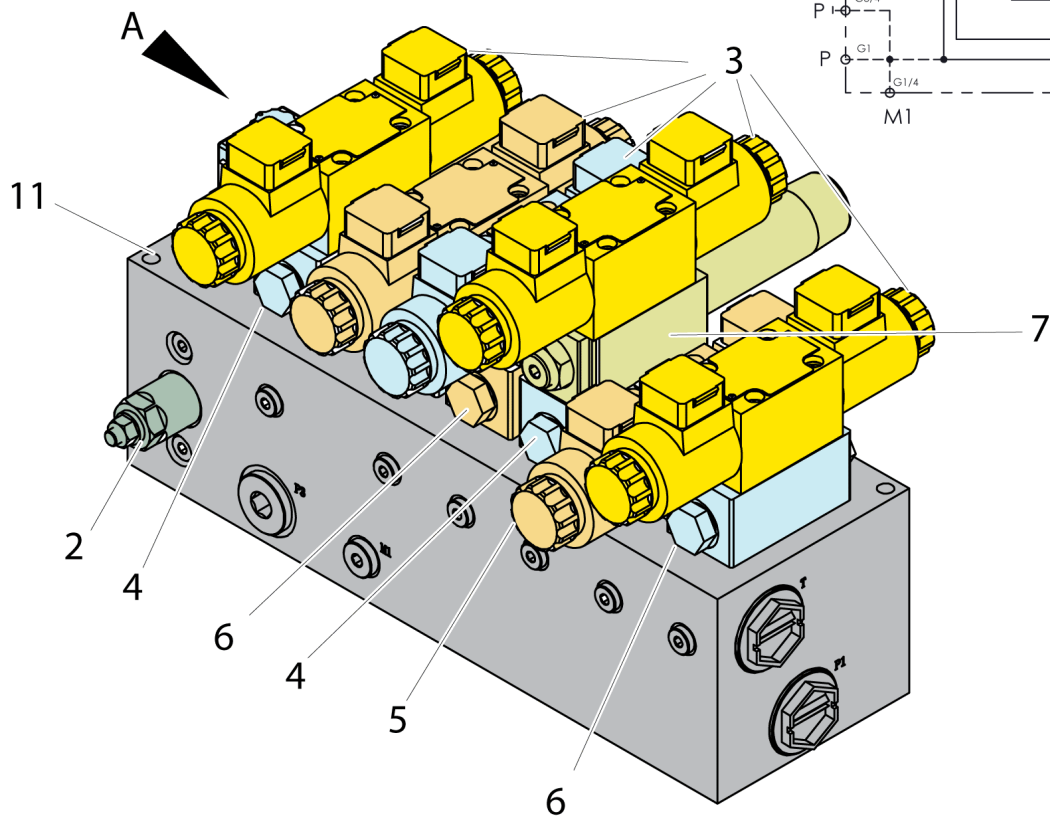
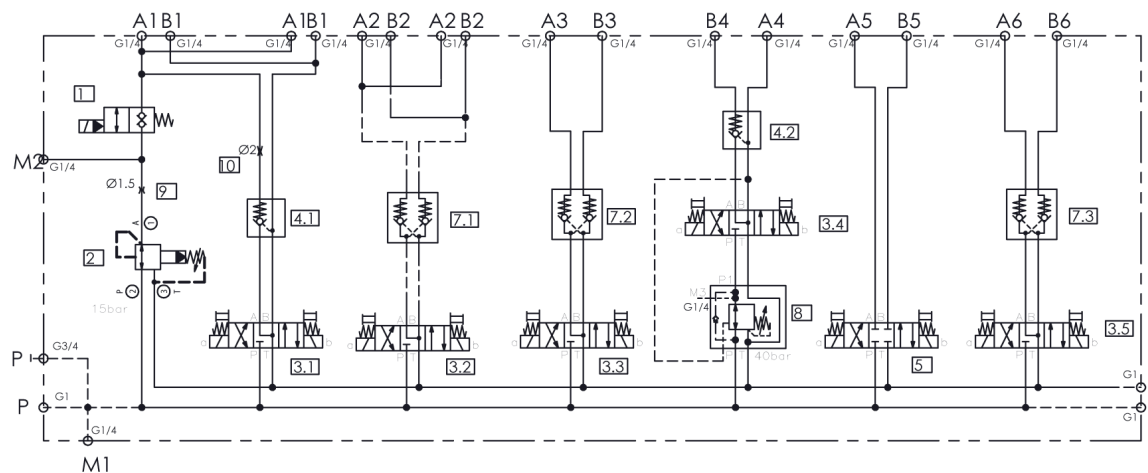
5726 8011 08

Ref no	Part no Detaljnr	Qty Antal	Description	Benämning	See page Se sida	Remarks Anmärkning
1	5726 8011 09	1	CRADLE PLATE	SLÄDPLÅT		
2	3128 3061 81	2	HOLDER	HÅLLARE	Page 283	
3	3128 3061 80	2	HOLDER	HÅLLARE	Page 281	
4	0333 5200 08	8	LOCK WASHER	LÅSBRICKA		17 / 30,7 X 3,7 FZB
5	0147 1492 03	8	SCREW, HEX HEAD	SKRUV, SEXKANT		M 16 X 120 - 8.8 FZB
6	0666 6718 00	1	RADIAL LIP SEAL	RADIALTÄTNING		SIMRIT 100 / 120 X 12
7	5726 8011 10	2	SPACER	DISTANS		
8	5726 8011 11	1	HOSE DRUM	SLANGTRUMMA		
9	0544 2162 00	1	GREASE NIPPLE	SMÖRJNIPPEL		ISO 7 - R 1/8 TYPE AH
10	5726 8011 12	1	PIPE	RÖR		
11	5726 8011 13	1	ATTACHMENT	FÄSTE		
12	5726 8011 14	1	PROTECTION ARCH	SKYDDSBÅGE		
13	3315 0195 06	3	LOCK WASHER	LÅSBRICKA		10,3/16,6 X 2,6 HRC50 FZB
14	0147 1363 03	3	SCREW, HEX HEAD	SKRUV, SEXKANT		M 10 X 30 - 8.8 FZB M 10 X 30 - 8.8 FZB
15	3315 0195 10	4	LOCK WASHER	LÅSBRICKA		17/25,4 X 3,7 HRC50 FZB
16	0147 1502 03	4	SCREW, HEX HEAD	SKRUV, SEXKANT		M 16 X 260 - 8.8 FZB
17	5726 8011 15	1	PULLEY WHEEL	BRYTHJUL		
18	5726 8011 16	1	PLATE	PLÅT		
19	5726 8011 17	1	SPACER RING	DISTANSRING		
20	5726 8011 18	2	WASHER	BRICKA		
21	5726 8011 19	4	SHIMS	SHIMS		
23	0500 4501 22	2	PLAIN BEARING	GLIDLÅGER		A1 100 105 50

HYDR. SYSTEM / HYDRAULSYSTEM

FEED

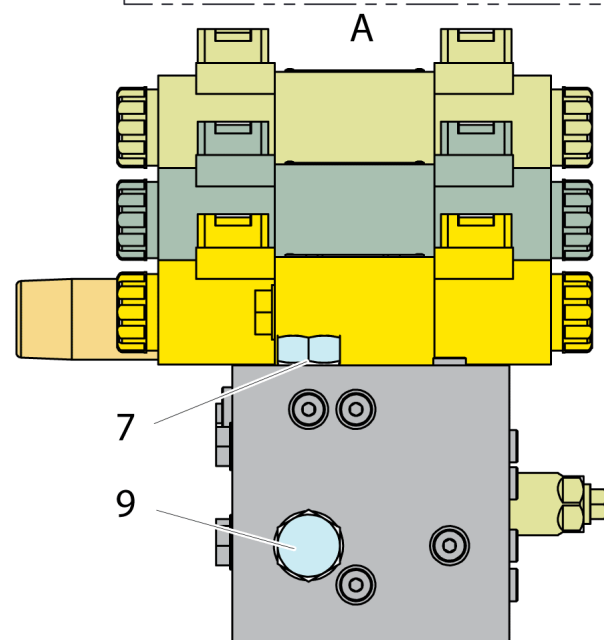
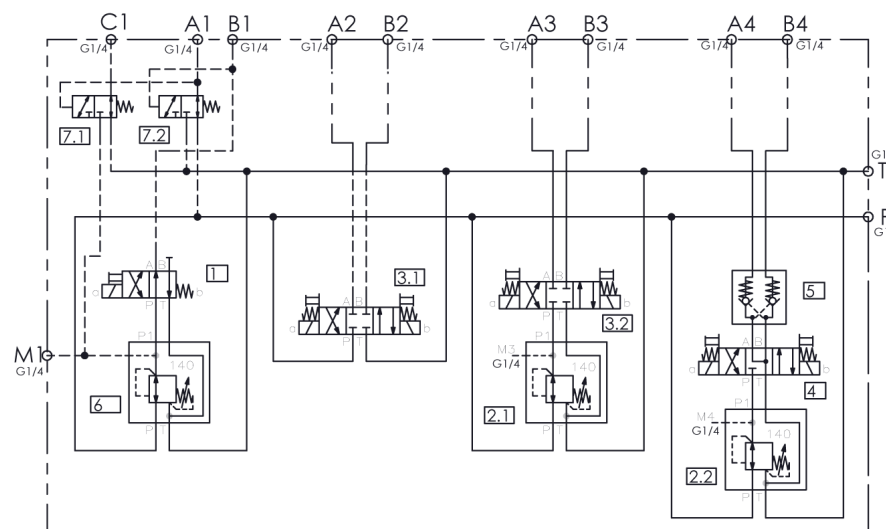
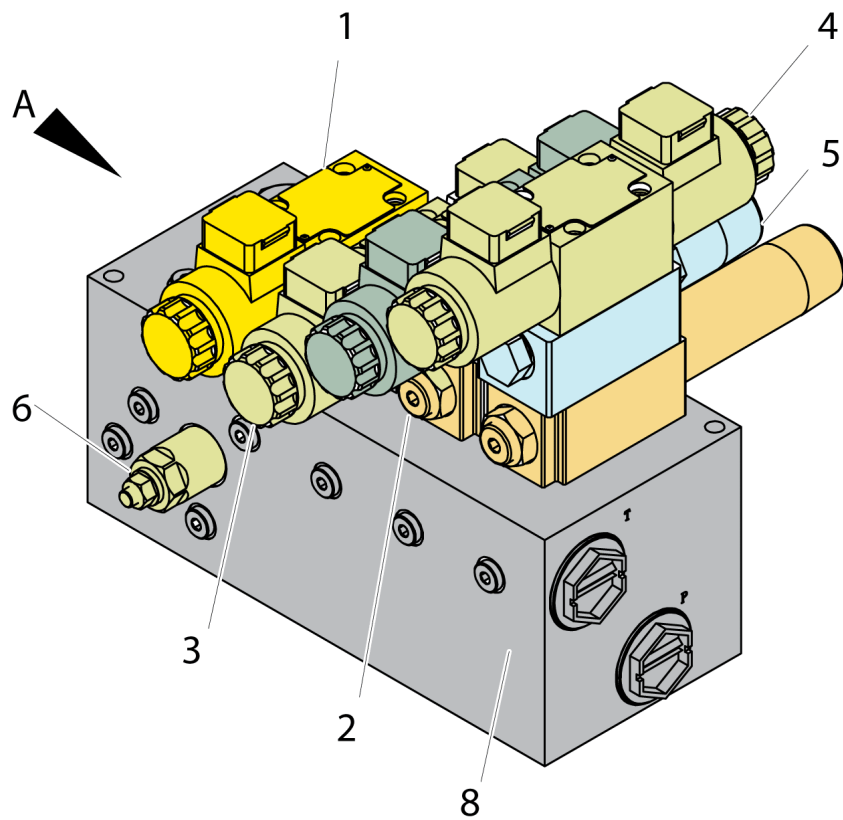
Ref no	Part no Detaljnr	Qty Antal	Description	Benämning	See page Se sida	Remarks Anmärkning
1	5726 8013 81	1	VALVE BLOCK	VENTILBLOCK	Page 339	
2	5726 8013 82	1	VALVE BLOCK	VENTILBLOCK	Page 341	
3	3222 3335 19	4	HYDR. CYLINDER	HYDRAULCYLINDER	Page 287	
4	3222 3199 22	1	HYDR. CYLINDER	HYDRAULCYLINDER	Page 343	
5	5726 8010 07	1	HYDR. CYLINDER	HYDRAULCYLINDER	Page 303	CAROUSEL ROTATION
6	3222 3361 48	2	HYDR. CYLINDER	HYDRAULCYLINDER	Page 309	
7	3222 3383 61	2	HYDR. CYLINDER	HYDRAULCYLINDER	Page 311	
8	3222 3335 10	4	HYDR. CYLINDER	HYDRAULCYLINDER	Page 321	
9	3222 3182 76	2	FLOW CONT.VALVE	STRYPBACKVENTIL		
10	3222 3383 63	1	HYDR. CYLINDER	HYDRAULCYLINDER	Page 331	
11	5726 8010 14	1	PLUNGER	PLUNGE	Page 345	
12	-	1	CLUTCH ASSY.	KOPPLINGSMONT.		
13	3222 3318 81	1	CYLINDER COMPL.	CYLINDER KOMPL.	Page 277	SHORT FEED, 100/70X2800
14	5726 8013 80	1	ROTATION UNIT	ROTATIONSENHET		SEE CHAPTER ROTATION UNIT
20	5726 8013 83	1	OVERCENT.VALVE	LASTHÅLL.VENTIL	Page 347	
103	-	1	CONNECTION SET	ANSLUTNINGSSATS	Page 333	
104	-	1	CONNECTION SET	ANSLUTNINGSSATS	Page 285	
105	3176 8505 00	6	RESTRICTION	STRYPNING		D=1,2 ; 9/16-18 UN
108	3217 6513 01	4	RESTRICTION	STRYPNING		D=0,6; 9/16-18 UN
109	3217 6513 03	2	RESTRICTION	STRYPNING		D=1,6; 9/16-18 UN
113	5726 8049 67	1	CONNECTION SET	ANSLUTNINGSSATS	Page 319	
114	-	1	CYLINDER SET	CYLINDERSATS	Page 301	
115	5726 8049 68	1	CONNECTION SET	ANSLUTNINGSSATS	Page 323	
116	5726 8049 74	1	CYLINDER	CYLINDER	Page 329	
117	5726 8049 69	1	CONNECTION SET	ANSLUTNINGSSATS	Page 325	
118	5726 8049 70	1	CONNECTION SET	ANSLUTNINGSSATS	Page 327	
123	-	1	CONNECTION SET	ANSLUTNINGSSATS		
132	-	1	CONNECTION SET	ANSLUTNINGSSATS		



VALVE BLOCK / VENTILBLOCK

5726 8013 81

Ref no	Part no Detaljnr	Qty Antal	Description	Benämning	See page Se sida	Remarks Anmärkning
1	5726 8042 16	1	VALVE	VENTIL		
2	5726 8042 17	1	VALVE	VENTIL		
3	5726 8042 18	5	VALVE	VENTIL		
4	5726 8042 19	2	VALVE	VENTIL		
5	5726 8042 31	1	VALVE	VENTIL		
6	5726 8042 21	3	VALVE	VENTIL		
7	5726 8042 22	1	VALVE	VENTIL		
8	-	1	RESTRICTION	STRYPNING		
9	-	1	RESTRICTION	STRYPNING		
10	5726 8041 91	1	SOLENOID	MAGNETSPOLE		
11	-	1	CONTROL PLATE	MANÖVERPLÅT		



VALVE BLOCK / VENTILBLOCK

5726 8013 82

Ref no	Part no Detaljnr	Qty Antal	Description	Benämning	See page Se sida	Remarks Anmärkning
1	5726 8041 96	1	VALVE	VENTIL		
2	5726 8042 30	2	VALVE	VENTIL		
3	5726 8042 31	2	VALVE	VENTIL		
4	5726 8042 18	1	VALVE	VENTIL		
5	5726 8042 33	1	VALVE	VENTIL		
6	5726 8042 34	1	VALVE	VENTIL		
7	5726 8042 35	1	VALVE	VENTIL		
8	-	1	CONTROL PLATE	MANÖVERPLÅT		
9	5726 8008 57	1	VALVE	VENTIL		

HYDR. CYLINDER / HYDRAULCYLINDER

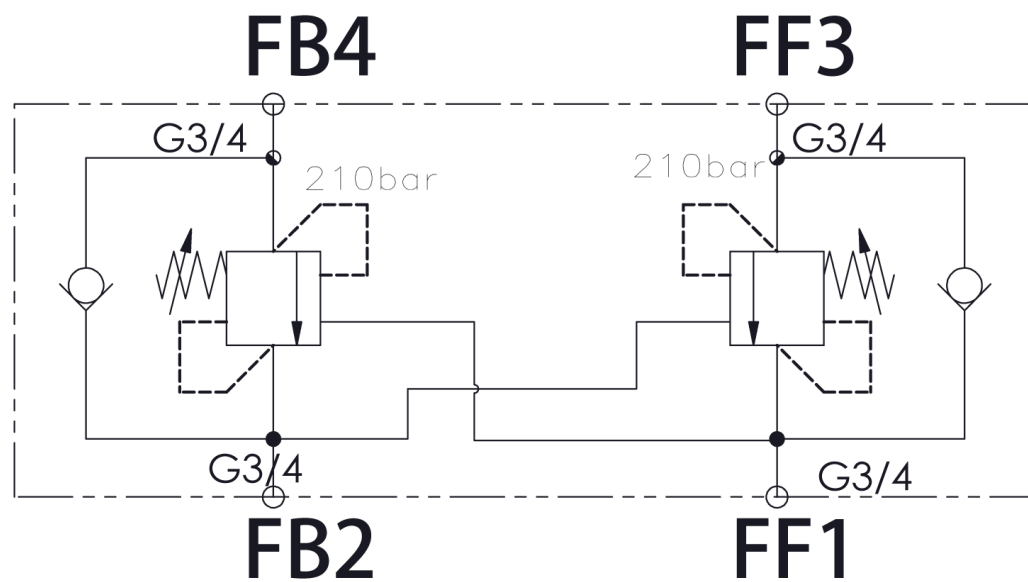
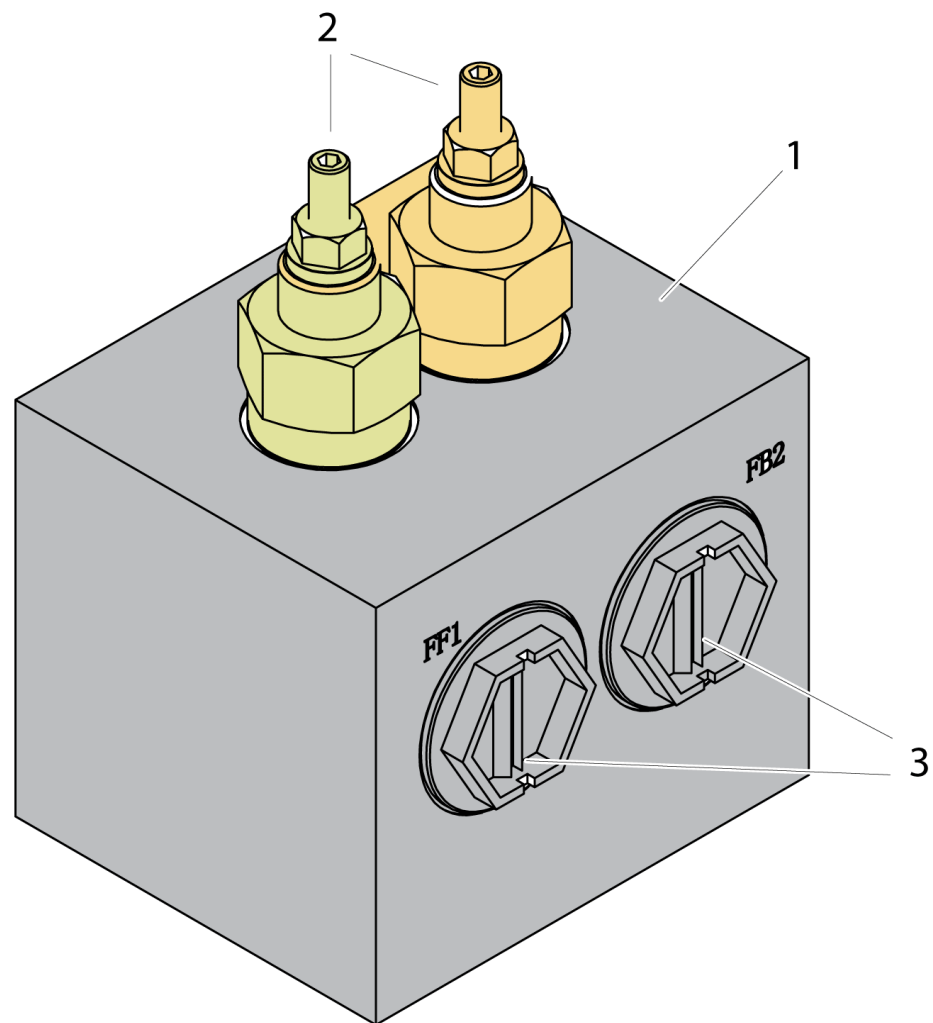
3222 3199 22

Ref no	Part no Detaljnr	Qty Antal	Description	Benämning	See page Se sida	Remarks Anmärkning
	3222 3191 63	1	SEAL KIT	TÄTNINGSSATS		POS. 4-6,10-15
2	3222 3288 70	1	PISTON ROD	KOLVSTÅNG		
3	3222 3288 71	1	PISTON	KOLV		
9	9126 3950 00	1	COVER	LOCK		
18	0544 2106 00	2	GREASE NIPPLE	SMÖRJNIPPEL		AH M 6X1 SMS 1568
19	0501 0014 00	2	BEARING,SP.PL.	LEDLAGER		30 / 47 X 40,7
20	0335 2143 00	4	CIRCLIP	SPÅRRING		SGH 47 X 1,75 DIN 472

PLUNGER / PLUNGE

5726 8010 14

Ref no	Part no Detaljnr	Qty Antal	Description	Benämning	See page Se sida	Remarks Anmärkning
	-	1	SEAL KIT	TÄTNINGSSATS		
1	5726 8010 15	1	COVER	KÅPA		
2	0211 1960 79	6	SCREW	SKRUV		MC6S M 8 X 110 - 12.9
3	5726 8010 16	1	GUIDE	STYRNING		
4	0665 1000 73	2	SEAL	TÄTNING		60 / 70 X 10 94 AU/925
5	0665 9300 85	2	GUIDE RING, EXT	STYRRING, UTV.		RWR/S 60 / 66 X 13
6	0665 9193 00	2	WIPER	AVSTRYKARE		60 / 70 X 10 AU 92
7	0211 1960 78	2	SCREW	SKRUV		MC6S M 8 X 40 - 12.9
8	5726 8010 17	1	SPRING	FJÄDER		
9	5726 8010 18	1	PISTON ROD	KOLVSTÅNG		
10	0665 0700 72	1	SEAL	TÄTNING		X - SIMKO 300 70 - 57 - 6
11	0663 2142 00	1	O-RING	O-RING		74,2 X 5,7 70 SHORE
12	5726 8010 19	1	CYLINDER	CYLINDER		
13	0803 5012 04	1	FILTER PLUG	FILTERPROPP		G 1/2 - DN 15 - TYPE B G 1/2 - DN 15 - TYPE B
14	5726 8010 20	1	GASKET	PACKNING		
15	5726 8010 21	3	SHIM	MELLANLÄGG		
16	5726 8010 22	1	PLUNGER	PLUNGE		
17	0211 1963 04	1	SCREW	SKRUV		MC6S M 20 X 50 - 12.9
18	5726 8010 23	1	SPRING SEAT	FJÄDERSÄTE		
19	5726 8010 24	1	STUD	PINNBULT		
20	5726 8010 25	1	CAGE	BUR		
21	5726 8004 57	1	BALL	KULA		
22	0663 2107 83	1	O-RING	O-RING		O-RING



OVERCENT.VALVE / LASTHÅLL.VENTIL

5726 8013 83

Ref no	Part no Detaljnr	Qty Antal	Description	Benämning	See page Se sida	Remarks Anmärkning
1	-	1	CONTROL PLATE	MANÖVERPLÅT		
2	5726 8042 27	2	VALVE	VENTIL		
3	5726 8042 31	4	VALVE	VENTIL		

FEED / MATARE

114MM

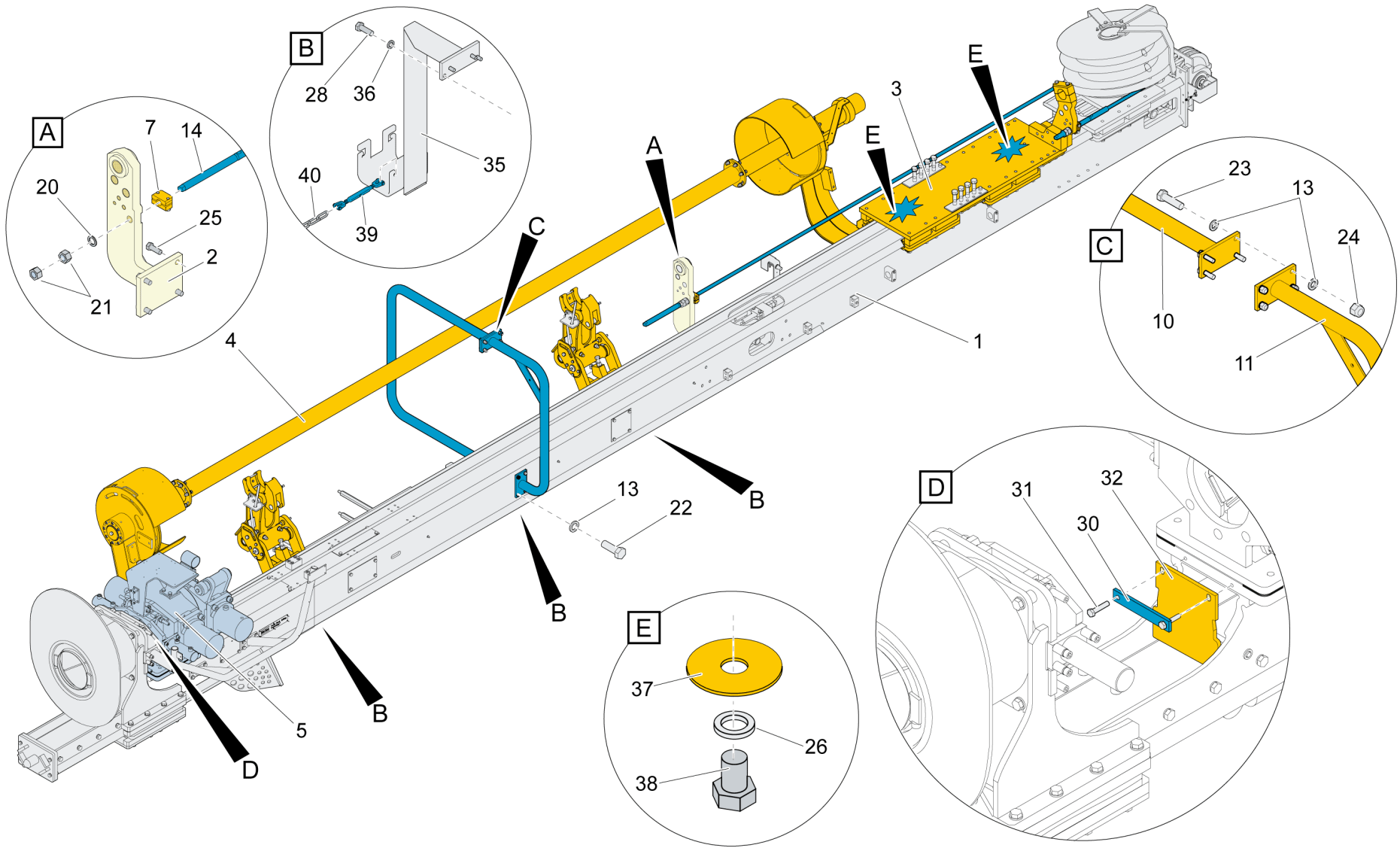
Ref no	Part no Detaljnr	Qty Antal	Description	Benämning	See page Se sida	Remarks Anmärkning
10	-	1	FEED	MATARE	Page 351	
30	5726 8008 50	1	SUPPORT	BOCK		

FEED / MATARE

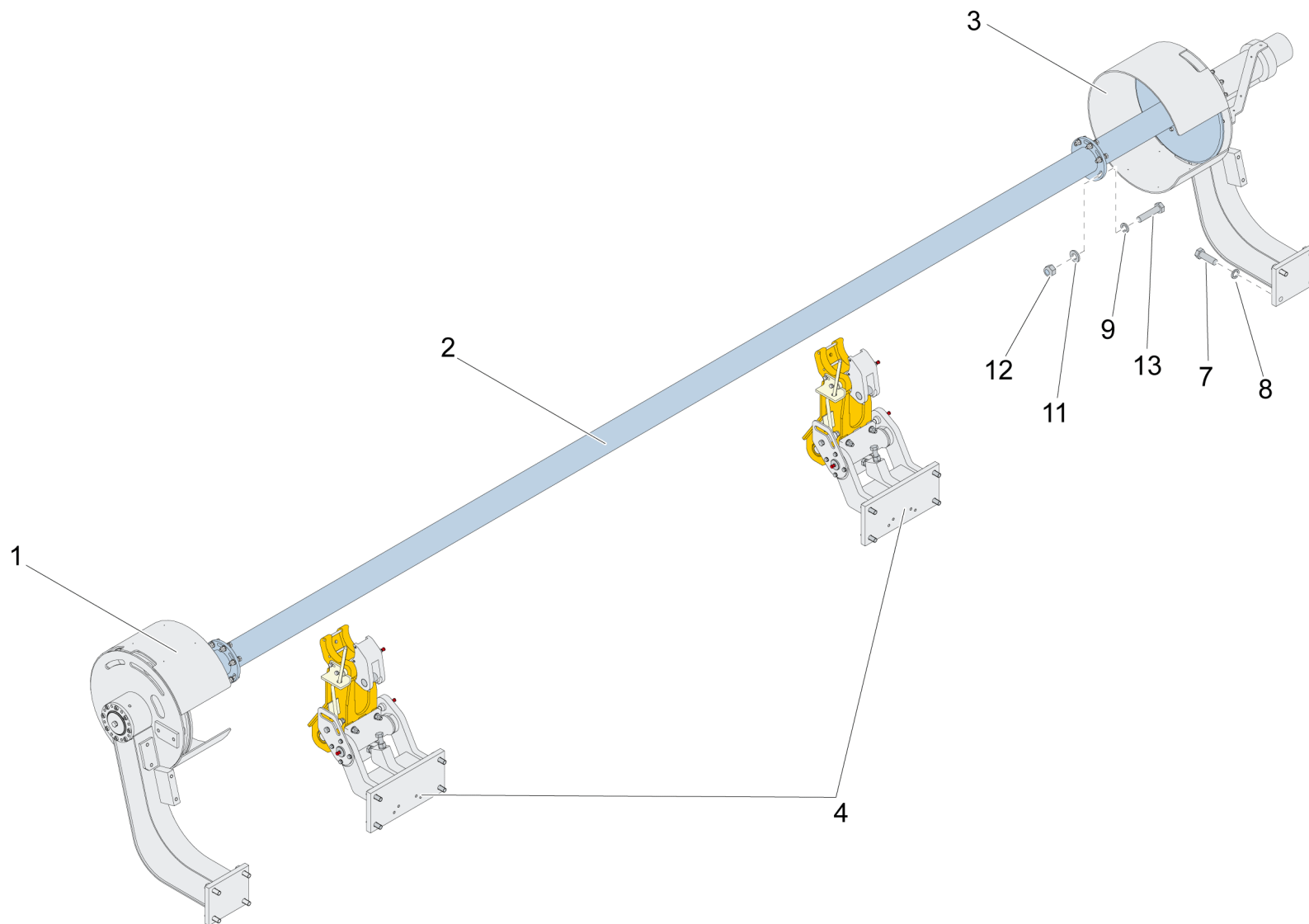
X0000000

FEED / MATARE

Ref no	Part no Detaljnr	Qty Antal	Description	Benämning	See page Se sida	Remarks Anmärkning
1	5726 8045 12	1	FEED	MATARE	Page 353	
2	–	1	HYDR. SYSTEM	HYDRAULSYSTEM	Page 337	SEE CHAPTER HYDRAULIC SYSTEM
3	5726 8022 26	2	LAMP	LAMPA		



Ref no	Part no Detaljnr	Qty Antal	Description	Benämning	See page Se sida	Remarks Anmärkning
1	-	1	FEED	MATARE	Page 253	
2	5726 8010 95	1	HOSE ATTACHMENT	SLANGFÄSTE		
3	-	1	CRADLE SET	SLÄDSATS	Page 289	
4	5726 8043 10	1	ROD HANDLING	STÅNGHANTERING	Page 355	
5	-	1	BREAK-OUT TABLE	BRÄCKDON	Page 313	POWERROC D55 BREAK-OUT TABLE
7	5726 8012 10	2	HOLDER	FORDONSHÄNGARE		
10	5726 8012 11	1	PROTECTION ARCH	SKYDDSBÅGE		
11	5726 8012 14	1	PROTECTION ARCH	SKYDDSBÅGE		
13	3315 0195 08	16	LOCK WASHER	LÄSBRICKA		13,0/19,5 X 2,6 HRC50 FZB
14	3222 3237 40	1	ROPE	LINA		PULL ROPE, HOSE DRUM
20	3315 0195 14	2	LOCK WASHER	LÄSBRICKA		26 / 39 X 3,7 FZB
21	0266 2118 00	4	NUT	MUTTER		M 24 - 8 FZB
22	0147 1402 03	8	SCREW, HEX HEAD	SKRUV, SEXKANT		M 12 X 35 - 8.8 FZB
23	0147 1404 03	4	SCREW, HEX HEAD	SKRUV, SEXKANT		M 12 X 45 - 8.8 FZB
24	0291 1128 22	4	LOCK NUT	LÅSMUTTER		M 12 - 8 FZB / ISO 7040
25	0147 1478 03	4	SCREW, HEX HEAD	SKRUV, SEXKANT		M 16 X 45 - 8.8 FZB
26	3315 0195 10	6	LOCK WASHER	LÄSBRICKA		17/25,4 X 3,7 HRC50 FZB
28	0147 1363 03	12	SCREW, HEX HEAD	SKRUV, SEXKANT		M 10 X 30 - 8.8 FZB M 10 X 30 - 8.8 FZB
30	5726 8012 27	1	PLATE	PLÅT		
31	0147 1367 03	2	SCREW, HEX HEAD	SKRUV, SEXKANT		M 10 X 50 - 8.8 FZB
32	5726 8012 28	1	SEAL DISC	TÄTNINGSSKIVA		
35	5726 8012 20	3	HOSE ATTACHMENT	SLANGFÄSTE		
36	3315 0195 06	12	LOCK WASHER	LÄSBRICKA		10,3/16,6 X 2,6 HRC50 FZB
37	5726 8012 29	2	WASHER	BRICKA		
38	0147 1473 03	2	SCREW, HEX HEAD	SKRUV, SEXKANT		M 16 X 22 - 8.8 FZB
39	5726 8011 08	1	HOSE DRUM	SLANGTRUMMA	Page 335	

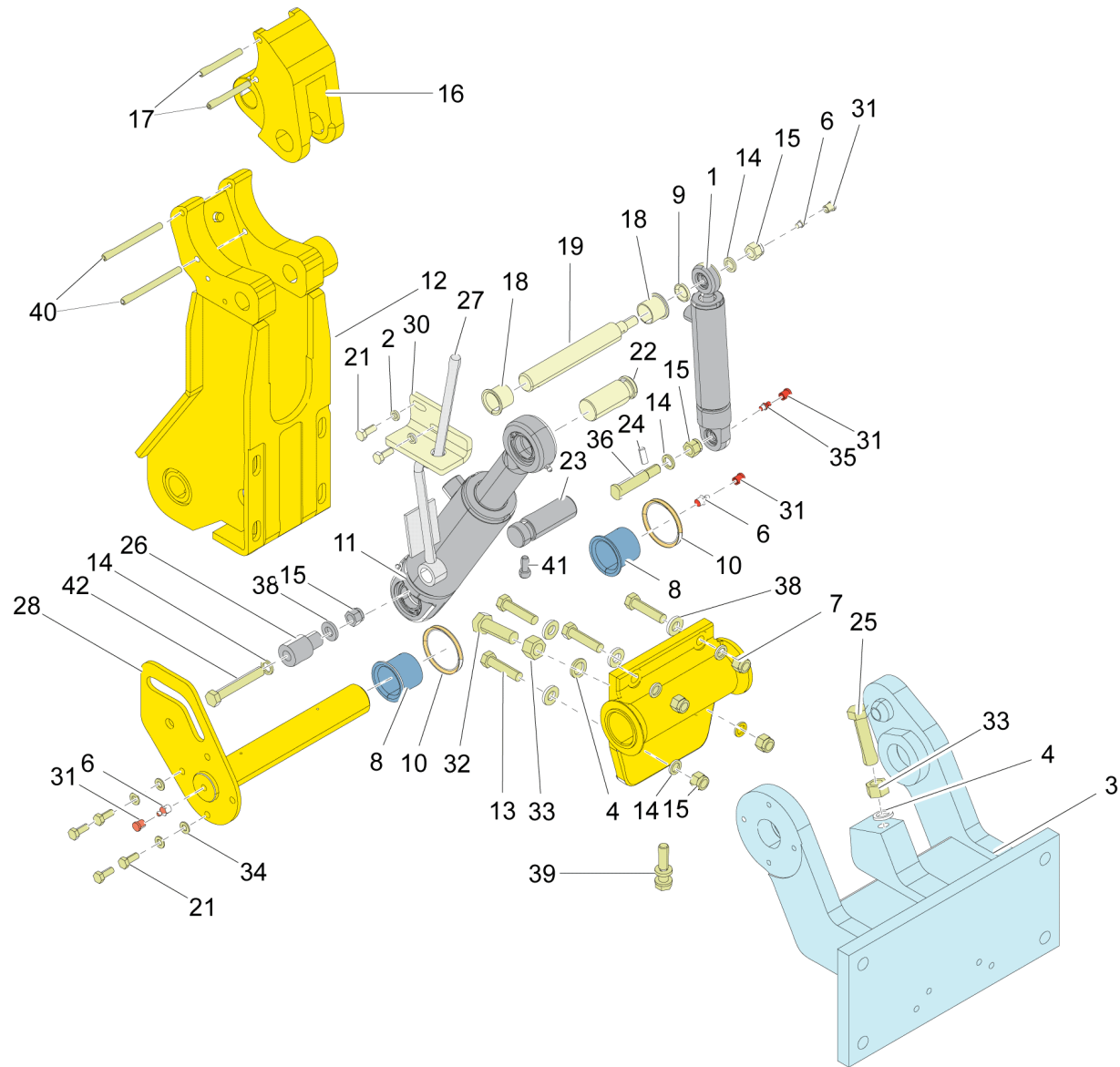


ROD HANDLING / STÅNGHANTERING

5726 8043 10

Ref no	Part no Detaljnr	Qty Antal	Description	Benämning	See page Se sida	Remarks Anmärkning
1	5726 8010 80	1	END PIECE	ÄNDSTYCKE	Page 293	LOWER
2	5726 8010 99	1	SHAFT COMPL.	AXEL KOMPL.	Page 295	
3	5726 8010 11	1	END PIECE	ÄNDSTYCKE	Page 297	
4	-	2	ARM	ARM	Page 357	
7	0147 1479 03	16	SCREW, HEX HEAD	SKRUV, SEXKANT		M 16 X 50 - 8.8 FZB
8	3315 0195 10	16	LOCK WASHER	LÅSBRICKA		17/25,4 X 3,7 HRC50 FZB
9	3315 0195 06	10	LOCK WASHER	LÅSBRICKA		10,3/16,6 X 2,6 HRC50 FZB
11	0333 5200 10	10	LOCK WASHER	LÅSBRICKA		10,3 / 21 X 2,6 FZB
12	0291 1128 20	10	LOCK NUT	LÅSMUTTER		M 10 - 8 FZB / ISO 7040
13	0147 1366 03	10	SCREW, HEX HEAD	SKRUV, SEXKANT		M 10 X 45 - 8.8 FZB
14	5726 8049 01	1	LAMP ATTACHMENT	LAMPFÄSTE		

ARM / ARM



ARM / ARM

(Sheet 1 of 2)

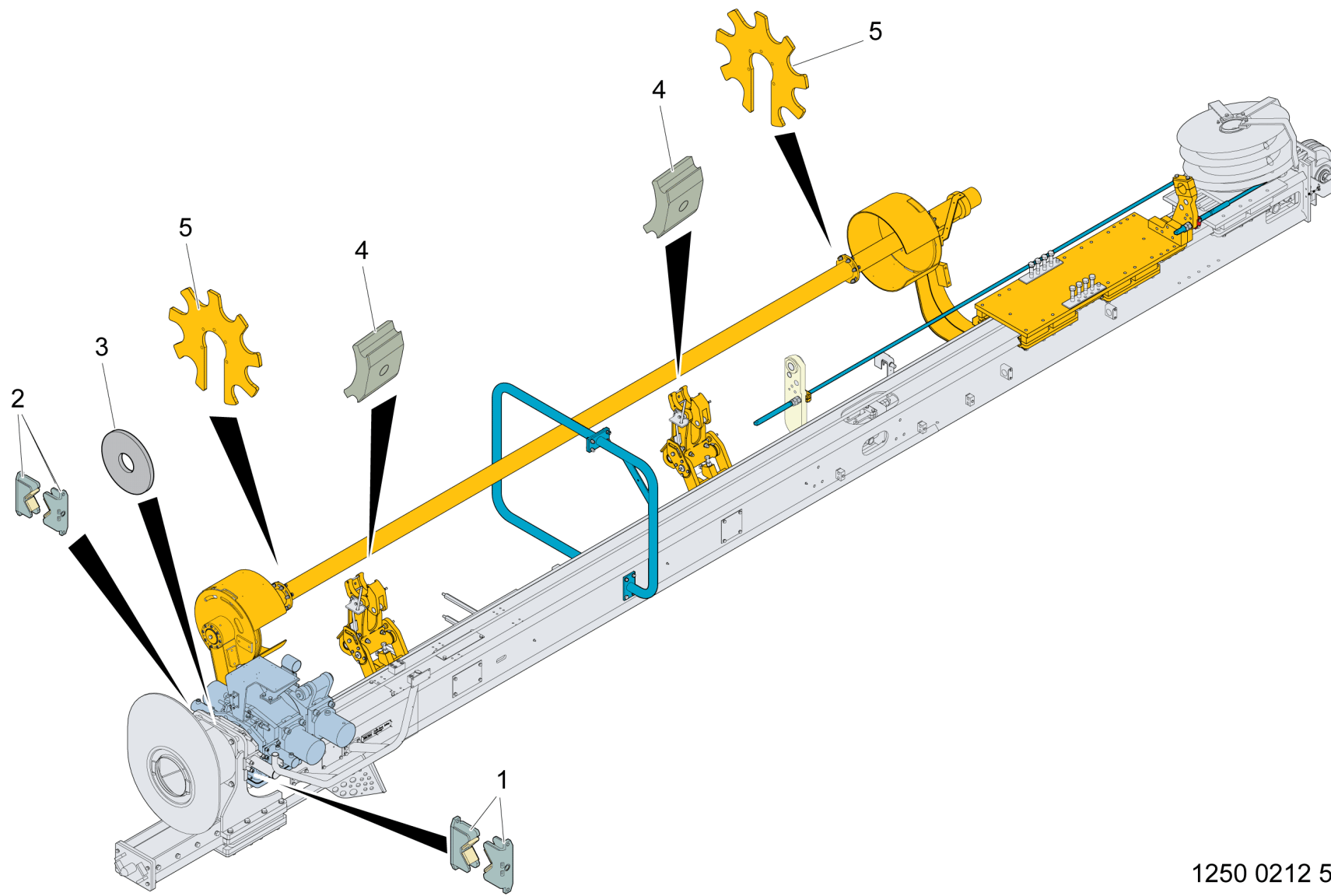
Ref no	Part no Detaljnr	Qty Antal	Description	Benämning	See page Se sida	Remarks Anmärkning
2	3315 0195 04	2	LOCK WASHER	LÅSBRICKA		8,2/13,5 X 2,6 HRC50 FZB
3	-	1	ATTACHMENT	FÄSTE		
4	3315 0195 10	2	LOCK WASHER	LÅSBRICKA		17/25,4 X 3,7 HRC50 FZB
6	0544 2162 00	2	GREASE NIPPLE	SMÖRJNIPPEL		ISO 7 - R 1/8 TYPE AH
7	5726 8011 80	1	SHAFT	AXEL		
8	0500 4500 24	2	FLANGE BEARING	FLÄNSLAGER		B1T 40 44 40 55
9	5726 8011 81	1	WASHER	BRICKA		
10	0666 8100 17	2	AXIAL SEAL	AXIALTÄTNING		A 54 64 7
12	5726 8043 05	1	ARM	ARM		
13	0147 1405 03	4	SCREW, HEX HEAD	SKRUV, SEXKANT		M 12 X 50 - 8.8 FZB
14	3315 0195 08	7	LOCK WASHER	LÅSBRICKA		13,0/19,5 X 2,6 HRC50 FZB
15	0291 1128 22	7	LOCK NUT	LÅSMUTTER		M 12 - 8 FZB / ISO 7040
16	5726 8043 13	1	JAW	KLO		
17	0108 1366 00	2	SPRING PIN	RÖRPINNE		8 X 70 DIN 1481
18	0500 4500 16	2	FLANGE BEARING	FLÄNSLAGER		B1T 25 28 25 35
19	5726 8011 93	1	SHAFT	AXEL		
21	0147 1323 03	6	SCREW, HEX HEAD	SKRUV, SEXKANT		M 8 X 20 -8.8 FZB
22	5726 8011 94	1	SHAFT	AXEL		
23	5726 8011 95	1	SHAFT	AXEL		
24	0190 1323 00	1	SET SCREW	STOPPSKRUV		M 8 X 20 P6SS DIN 913
25	0147 1482 03	1	SCREW, HEX HEAD	SKRUV, SEXKANT		M 16 X 65 - 8.8 FZB
26	5726 8011 96	1	SHAFT	AXEL		
27	5726 8011 97	1	ARM	ARM		
28	5726 8012 02	1	HOLDER	FORDONSHÅNGARE		
30	5726 8043 16	1	GUIDE PLATE	STYRPLÅT		
31	0686 9252 27	4	PROTECTION CAP	SKYDDSHUV		12 X 12 PELD / RED
32	0147 1479 03	1	SCREW, HEX HEAD	SKRUV, SEXKANT		M 16 X 50 - 8.8 FZB
33	0266 2114 00	2	NUT	MUTTER		M 16 - 8 FZB
34	0301 2335 00	4	PLAIN WASHER	RUNDBRICKA		8,4 / 16 X 1,6 -HB200 FZB
35	0544 2106 00	2	GREASE NIPPLE	SMÖRJNIPPEL		AH M 6X1 SMS 1568
36	5726 8012 06	1	SHAFT	AXEL		
38	0333 5200 09	5	LOCK WASHER	LÅSBRICKA		13 / 25,4 X 3,7 FZB

ARM / ARM

(Sheet 2 of 2)

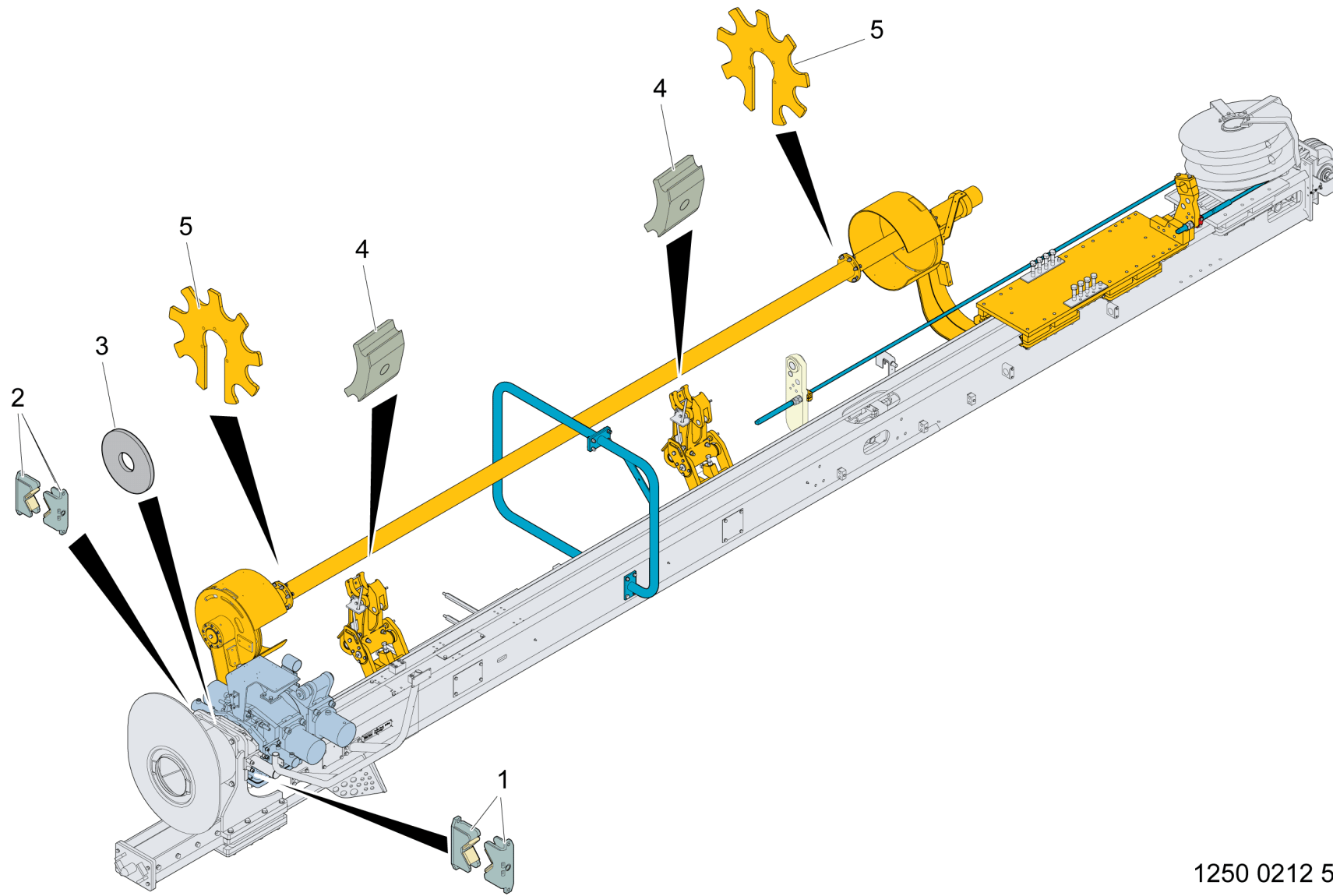
Ref no	Part no Detaljnr	Qty Antal	Description	Benämning	See page Se sida	Remarks Anmärkning
39	5726 8012 08	1	SCREW	HÅLSKRUV		
40	0108 1370 00	2	SPRING PIN	RÖRPINNE		8 100
41	0211 1962 81	1	SCREW	SKRUV		MC6S M 8 X 20 - 12.9
42	0147 1411 03	1	SCREW, HEX HEAD	SKRUV, SEXKANT		M 12 X 80 - 8.8 FZB

ARM / ARM



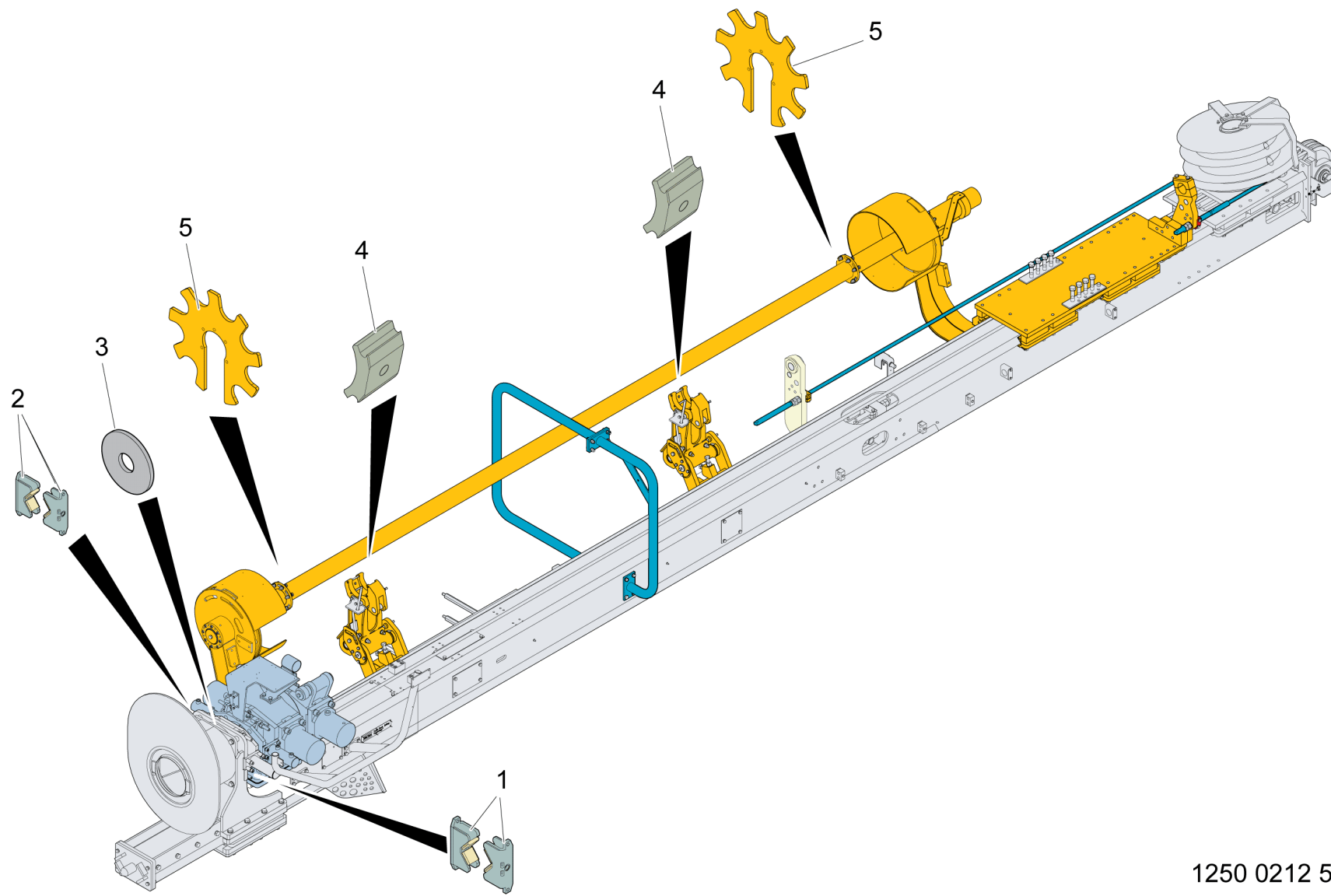
1250 0212 51

Ref no	Part no Detaljnr	Qty Antal	Description	Benämning	See page Se sida	Remarks Anmärkning
1	5726 8013 35	2	DR.ST.SUPP.HALF	BORRSTÖDSHALVA		
2	5726 8013 35	2	DR.ST.SUPP.HALF	BORRSTÖDSHALVA		
3	5726 8013 68	1	GASKET	PACKNING		
4	5726 8013 69	4	BUSHING HALF	BUSSNINGSHALVA		
5	5726 8013 71	2	HUB	NAV		



1250 0212 51

Ref no	Part no Detaljnr	Qty Antal	Description	Benämning	See page Se sida	Remarks Anmärkning
1	5726 8013 35	2	DR.ST.SUPP.HALF	BORRSTÖDSHALVA		
2	5726 8013 35	2	DR.ST.SUPP.HALF	BORRSTÖDSHALVA		
3	5726 8014 81	1	GASKET	PACKNING		
4	5726 8014 82	4	BUSHING HALF	BUSSNINGSHALVA		
5	5726 8014 83	2	HUB	NAV		



1250 0212 51

Ref no	Part no Detaljnr	Qty Antal	Description	Benämning	See page Se sida	Remarks Anmärkning
1	5726 8013 35	2	DR.ST.SUPP.HALF	BORRSTÖDSHALVA		
2	5726 8013 35	2	DR.ST.SUPP.HALF	BORRSTÖDSHALVA		
3	5726 8043 19	1	GASKET	PACKNING		
4	5726 8043 17	4	BUSHING HALF	BUSSNINGSHALVA		
5	5726 8043 18	2	HUB	NAV		

ROTATION UNIT / ROTATIONSENHET
LIST OF CONTENTS

Part no Detaljnr	Description	Benämning	See page Se sida	Remarks Anmärkning
-	ROTATION UNIT	ROTATIONSENHET	369	
5726 8013 80	- ROTATION UNIT	- ROTATIONSENHET	371	
5726 8014 50	-- GEAR BOX	-- VÄXELLÅDA	373	

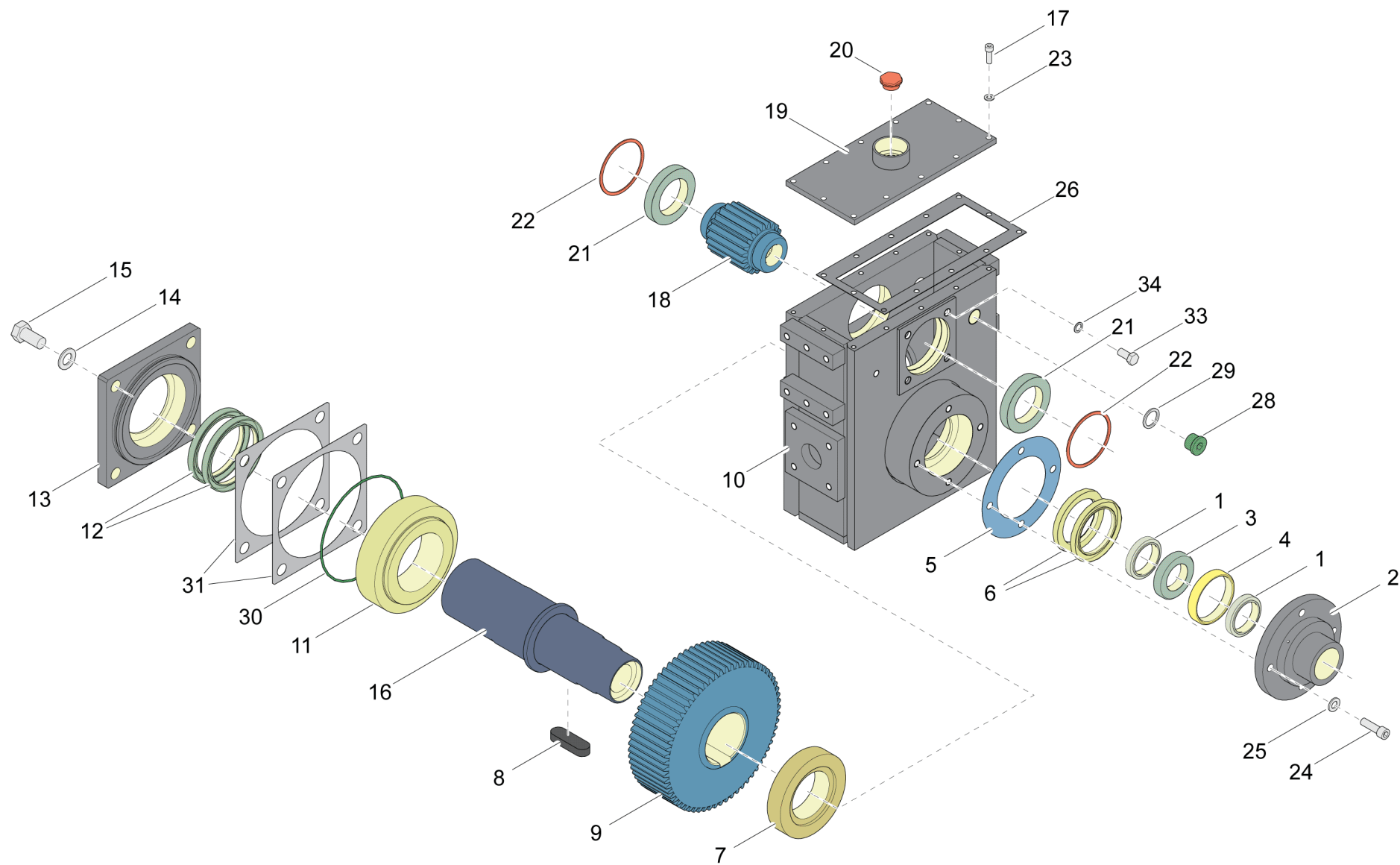
ROTATION UNIT / ROTATIONSENHET

Ref no	Part no Detaljnr	Qty Antal	Description	Benämning	See page Se sida	Remarks Anmärkning
F30	5726 8013 80	1	ROTATION UNIT	ROTATIONSENHET	Page 371	
F40	5726 8004 01	1	ADAPTER	ÖVERGÅNG		API 2 3/8 REG - API 2 7/8 IF
F40	5726 8004 02	1	ADAPTER	ÖVERGÅNG		API 3 1/2 REG - API 2 7/8 IF
F40	5726 8010 74	1	ADAPTER	ÖVERGÅNG		API 2 7/8 REG - API 2 7/8 IF

ROTATION UNIT / ROTATIONSENHET

5726 8013 80

Ref no	Part no Detaljnr	Qty Antal	Description	Benämning	See page Se sida	Remarks Anmärkning
1	0211 1960 13	8	SCREW	SKRUV		MC6S M 14 X 40 - 10.9
4	5726 8014 40	2	MOTOR	MOTOR		
5	5726 8014 31	2	GASKET	PACKNING		
6	0301 2371 00	8	PLAIN WASHER	RUNDBRICKA		15 / 28 X 2,5 -HB 200 FZB
10	5726 8014 50	1	GEAR BOX	VÄXELLÅDA	Page 373	
11	-	1	CONNECTION SET	ANSLUTNINGSSATS		



GEAR BOX / VÄXELLÅDA

5726 8014 50

(Sheet 1 of 2)

Ref no	Part no Detaljnr	Qty Antal	Description	Benämning	See page Se sida	Remarks Anmärkning
	5726 8014 32	1	SEALING SET	PACKNINGSSATS		DRU5
1	-	2	SEALING	TÄTNING		
2	5726 8014 34	1	COVER	KÅPA		
3	5726 8014 35	1	SPACER	DISTANS		
4	5726 8014 36	1	SPACER	DISTANS		
5	5726 8014 37	4	GASKET	PACKNING		
6	-	2	RADIAL LIP SEAL	RADIALTÄTNING		
7	5726 8014 39	1	BEARING	BÄRLAGER		
8	0337 7523 00	1	FLAT KEY	PLATTKIL		25 X 14 X 80 DIN 6885 A
9	5726 8014 41	1	GEAR WHEEL	KUGGHJUL		
10	5726 8014 42	1	BOX	LÅDA		
11	5726 8014 43	1	BEARING	BÄRLAGER		
13	5726 8014 44	1	COVER	KÅPA		
14	0301 2394 00	4	PLAIN WASHER	RUNDBRICKA		21 / 37 X 3 - HB 200 FZB
15	0147 1549 03	4	SCREW, HEX HEAD	SKRUV, SEXKANT		M 20 X 40 - 8.8 FZB
16	5726 8014 45	1	SHAFT	AXEL		
17	0211 1325 03	12	SCREW	SKRUV		MC6S M 8 X 25 - 8.8 FZB
18	5726 8014 46	1	GEAR WHEEL	KUGGHJUL		
19	5726 8014 47	1	COVER	KÅPA		
20	-	1	LEVEL GLASS	NIVÅGLAS		
21	0502 1113 00	2	BALL BEARING	KULLAGER		65 / 100 X 18
22	5726 8014 96	2	SPACER	DISTANS		
23	0301 2335 00	12	PLAIN WASHER	RUNDBRICKA		8,4 / 16 X 1,6 -HB200 FZB
24	0211 1964 11	4	HEX SOCK. SCREW	SEKANTHÅLSKRUV		M12 40 18 H 12 6 10 12.9
25	0301 2358 00	4	WASHER	BRICKA		13 / 24 X 2,5 -HB 200 FZB
26	5726 8014 97	1	GASKET	PACKNING		
28	0686 3718 07	2	PLUG	PROPP		M 27X2 - STEEL PHOSP.PR
29	0661 1038 00	2	SEAL WASHER	TÄTNINGSBRICKA		27 / 35 X 2,5 FZ ST.
31	5726 8014 49	4	GASKET	PACKNING		
33	0147 1400 03	1	SCREW, HEX HEAD	SKRUV, SEXKANT		M 12 X 25 - 8.8 FZB

(Sheet 2 of 2)

Ref no	Part no Detaljnr	Qty Antal	Description	Benämning	See page Se sida	Remarks Anmärkning
34	0661 1005 00	1	SEAL WASHER	TÄTNINGSBRICKA		12.7 / 18 X 1,5 TREDO 12.7 / 18 X 1,5 TREDO FZ STEEL

CABIN / HYTT
LIST OF CONTENTS

Part no Detaljnr	Description	Benämning	See page Se sida	Remarks Anmärkning
-	CABIN	HYTT	377	
-	- CABIN ASSEMBLY	- HYTTMONTERING	379	
5726 8005 01	-- CABIN	-- HYTT	384	
-	---- DOOR	---- DÖRR	389	
5726 8007 09	---- PANEL	---- PANEL	391	
-	-- PANEL	-- PANEL	393	
5726 8021 76	---- BOARD	---- SKIVA	395	
5726 8029 22	-- SEAT	-- SÄTE	397	
5726 8031 34	---- SEAT	---- SÄTE	399	
-	-- PANEL	-- PANEL	401	
-	-- PANEL KIT	-- PANELSATS	403	
-	-- PANEL KIT	-- PANELSATS	405	
5726 8029 78	-- PANEL KIT	-- PANELSATS	407	
-	-- PANEL KIT	-- PANELSATS	409	
-	-- PANEL KIT	-- PANELSATS	411	
-	-- CONTROL PANEL	-- MANÖVERPANEL	413	
5726 8030 27	---- VALVE	---- VENTIL	415	
-	-- VALVE	-- VENTIL	417	
5726 8030 43	---- VALVE	---- VENTIL	419	
5726 8031 00	-- AIR CONDITIONER	-- KLIMATANLÄGGN.	421	
-	- HEATING SET	- VÄRMESATS	423	
-	-- CONNECTION SET	-- ANSLUTNINGSSATS	425	

CABIN / HYTT

X0000000

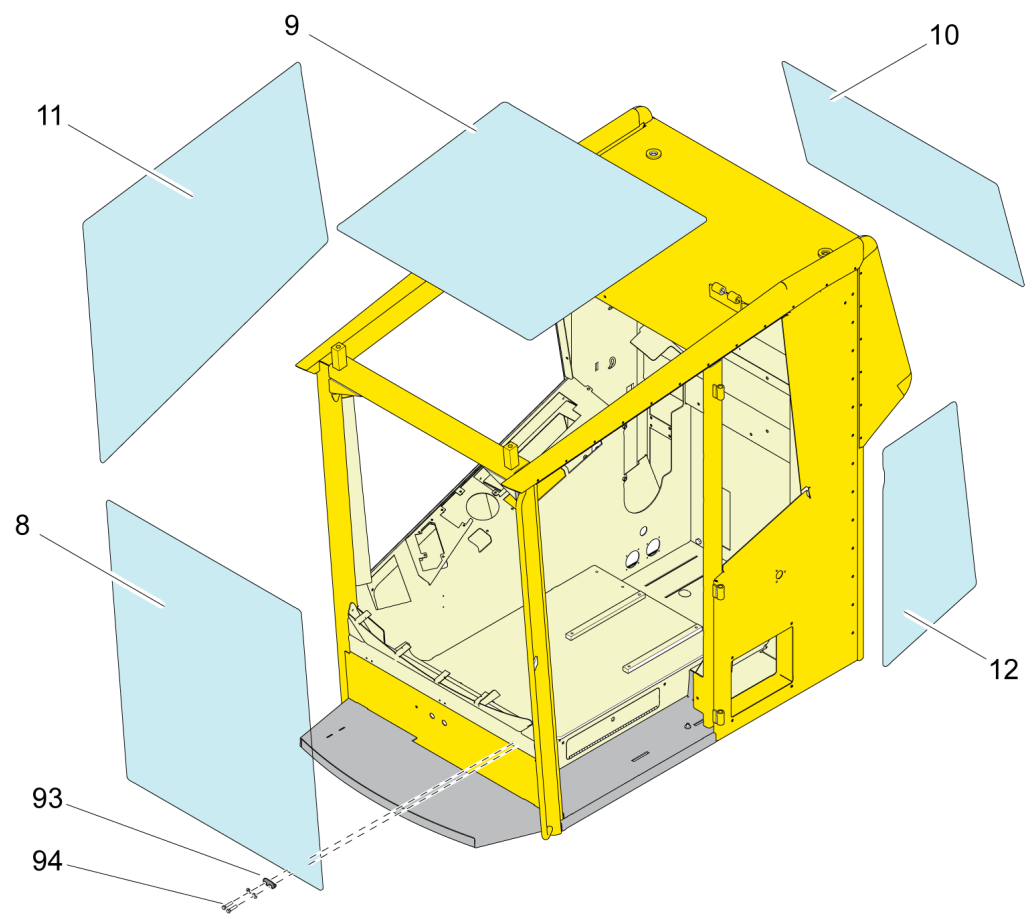
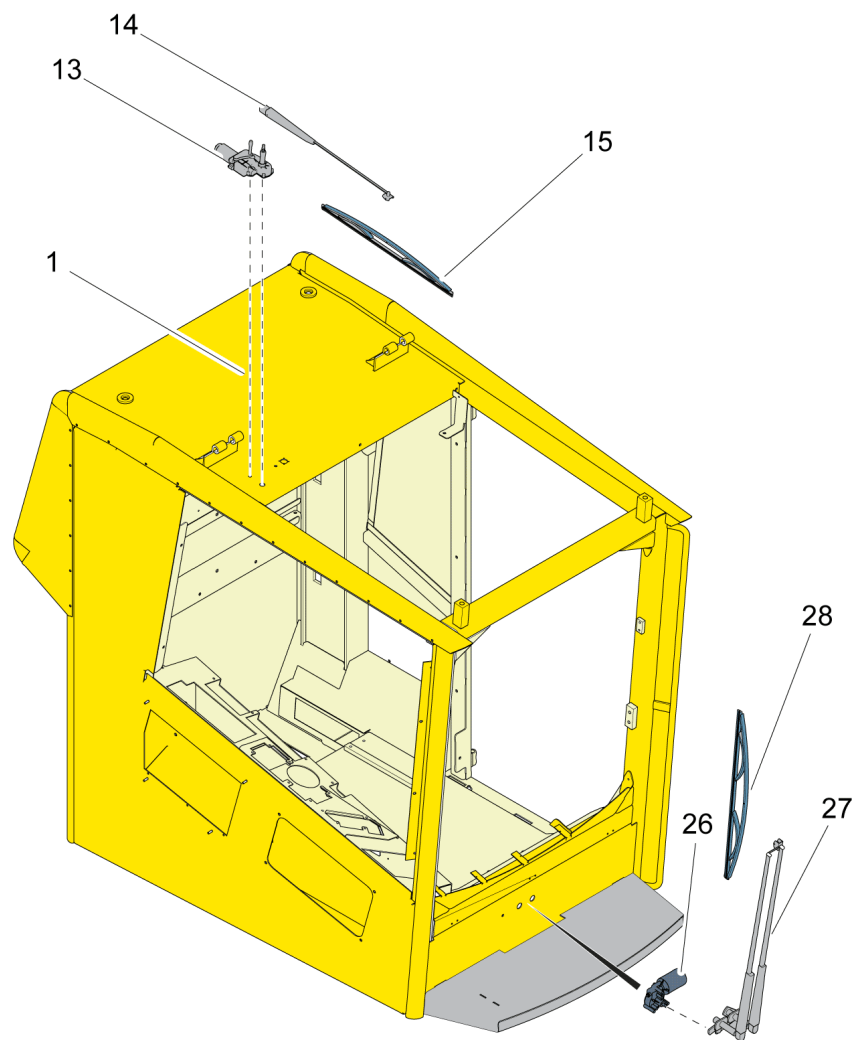
CABIN / HYTT

Ref no	Part no Detaljnr	Qty Antal	Description	Benämning	See page Se sida	Remarks Anmärkning
	-	1	CABIN ASSEMBLY	HYTTMONTERING	Page 379	
	5726 8004 07	1	LADDER	LEJDARE		
	-	1	HEATING SET	VÄRMESATS	Page 423	

CABIN ASSEMBLY / HYTTMONTERING

Ref no	Part no Detaljnr	Qty Antal	Description	Benämning	See page Se sida	Remarks Anmärkning
1	5726 8005 01	1	CABIN	HYTT	Page 384	
2	5726 8029 12	4	DAMPING CUSHION	DÄMPNINGSKUDDE		
3	5726 8029 13	8	WASHER	BRICKA		
4	5726 8029 14	8	SPACER	DISTANS		
5	5726 8029 11	12	BOLT	BULT		
6	0300 0129 18	16	WATER MIST COMP	WATERMIST KOMPL		A 22,2 23,8 45,24 3,45 -
7	5726 8025 12	1	GROUND BRAID	JORDFLÄTA		
8	0291 1128 22	1	LOCK NUT	LÅSMUTTER		M 12 - 8 FZB / ISO 7040
9	5726 8022 26	3	LAMP	LAMPA		
10	-	1	PLATE	PLÅT		
11	-	1	PLATE	PLÅT		
13	-	1	PANEL	PANEL	Page 393	
14	5726 8029 22	1	SEAT	SÄTE	Page 397	
16	-	1	PANEL	PANEL	Page 401	
17	-	1	PANEL KIT	PANELSATS	Page 403	
18	-	1	PANEL KIT	PANELSATS	Page 405	
19	5726 8029 78	1	PANEL KIT	PANELSATS	Page 407	
20	-	1	PANEL KIT	PANELSATS	Page 409	
21	5726 8030 11	1	PANEL KIT	PANELSATS		
22	-	1	PANEL KIT	PANELSATS	Page 411	
23	-	1	CONTROL PANEL	MANÖVERPANEL	Page 413	
24	-	1	VALVE	VENTIL	Page 417	
25	5726 8031 00	1	AIR CONDITIONER	KLIMATANLÄGGN.	Page 421	
26	-	1	SLIP COVER	HALKSKYDD		
27	5726 8048 53	1	POLESHOE	POLSKO		
32	5726 8007 67	2	MIRROR	SPEGEL		

Fig. 1 of 4



CABIN / HYTT

5726 8005 01

Fig. 2 of 4

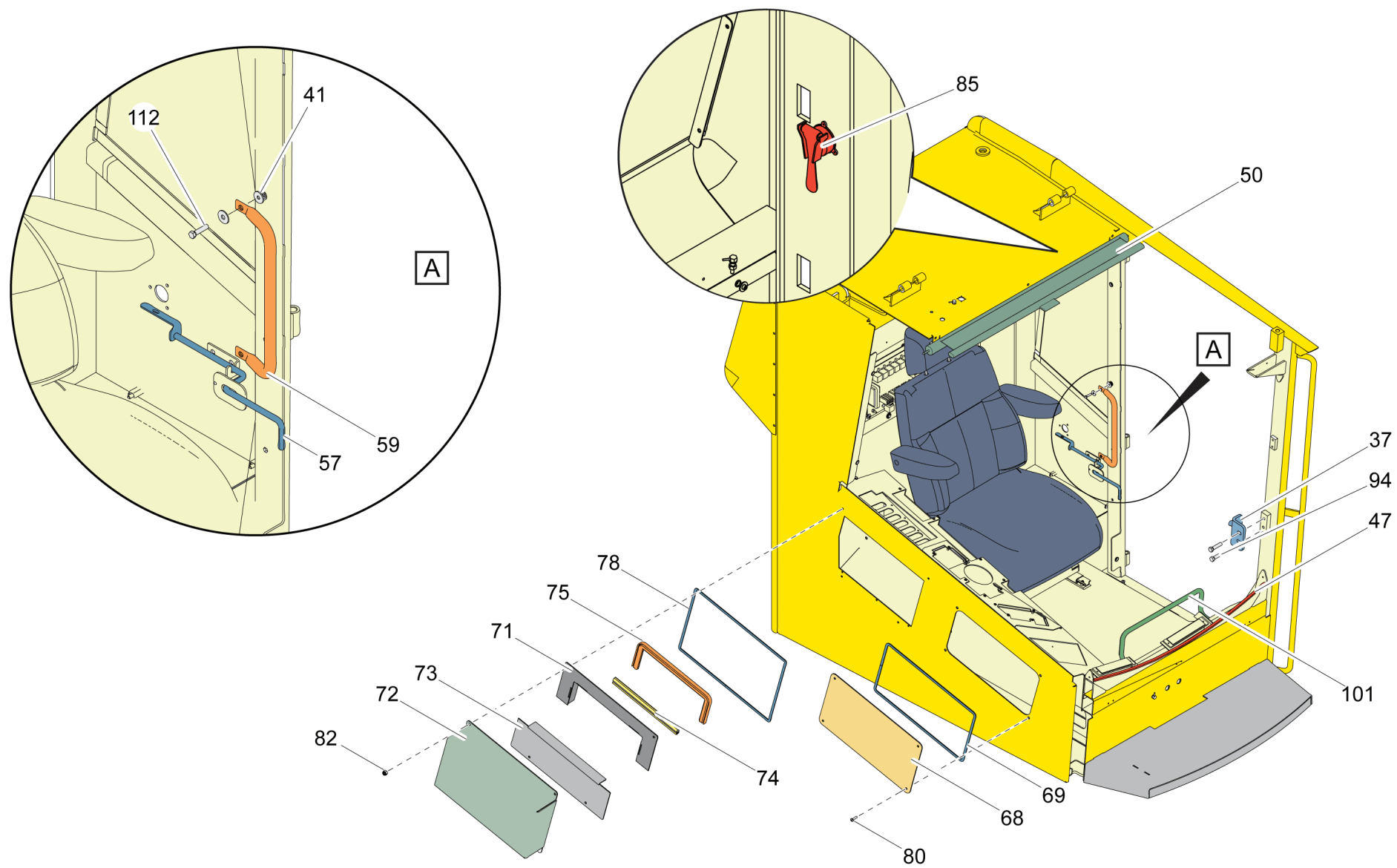
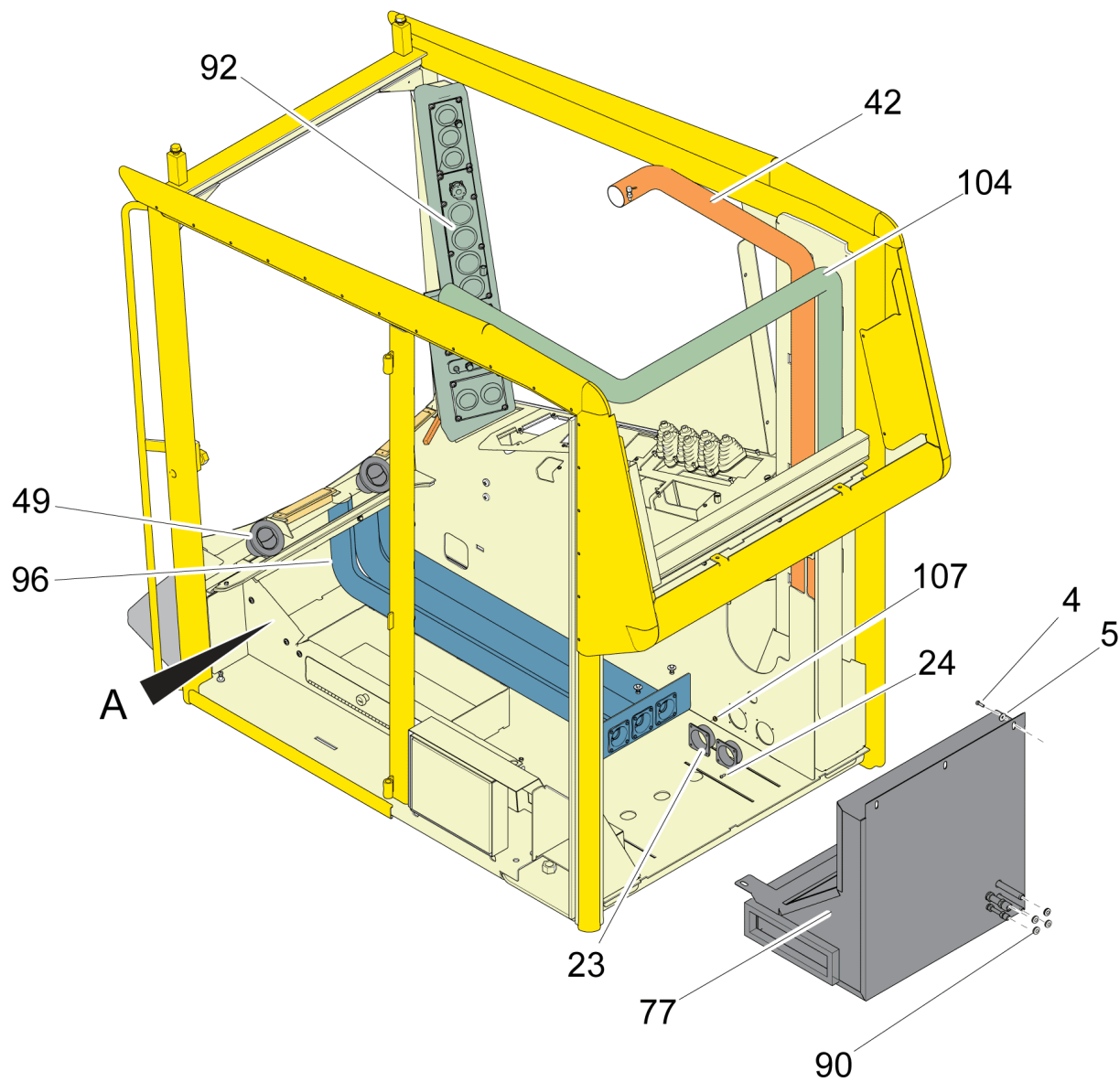
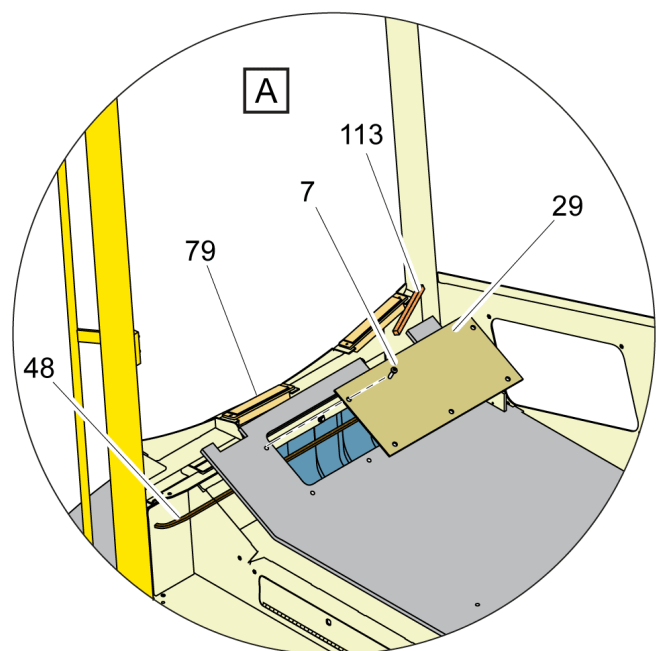


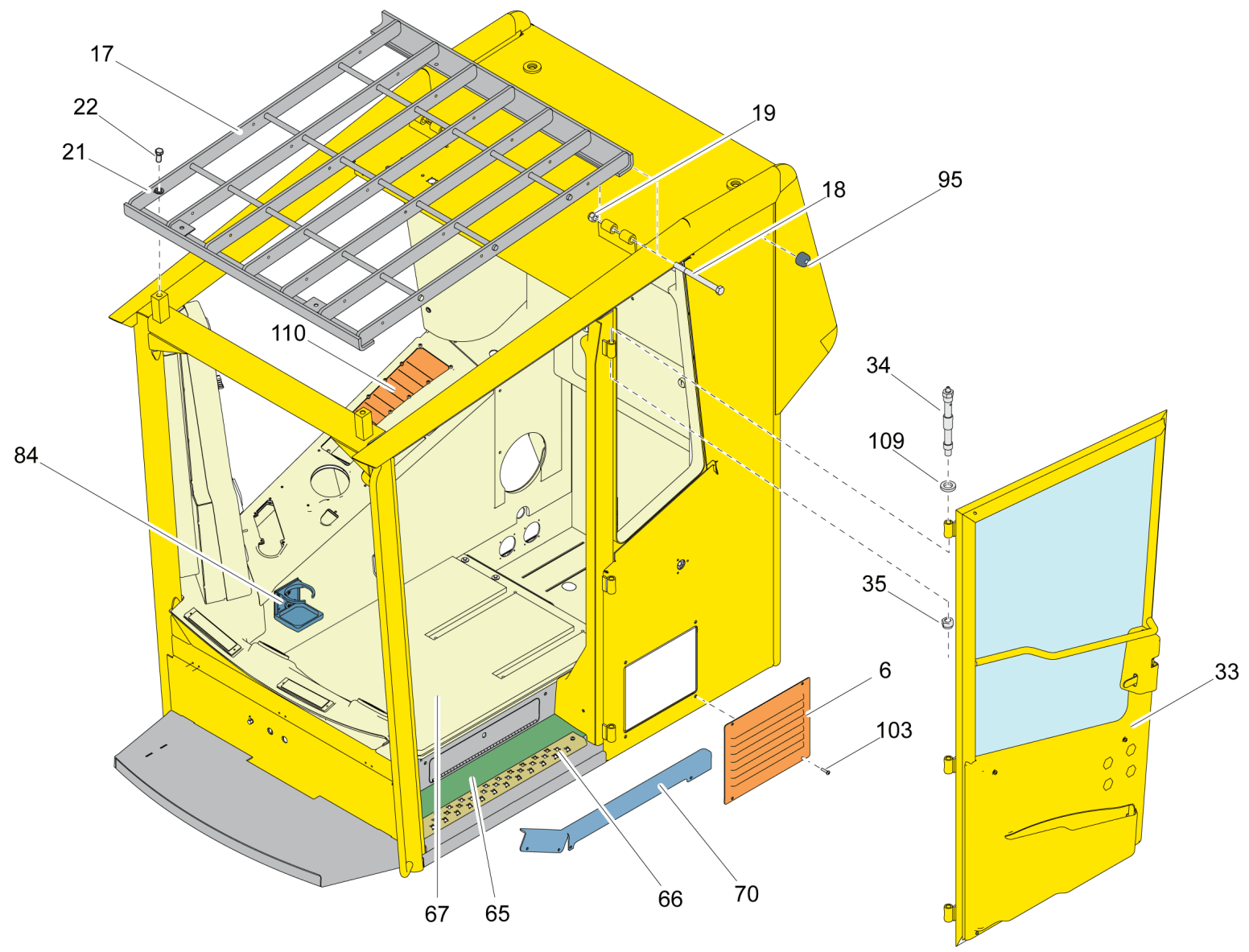
Fig. 3 of 4



CABIN / HYTT

5726 8005 01

Fig. 4 of 4



(Sheet 1 of 4)

Ref no	Part no Detaljnr	Qty Antal	Description	Benämning	See page Se sida	Remarks Anmärkning
	5726 8007 29	1	LOCK SET	LÅSSATS		
1	–	1	FRAME ASSEMBLY	RAM SMST.		
2	5726 8007 92	55	HEXAGON NUT	SEKNT MUTTER		
3	–	1	RESERVOIR	BEHÅLLARE		
4	5726 8007 89	8	HEXAGON BOLT	HEAGON BULT		
5	5726 8007 93	8	WASHER	BRICKA		
6	–	1	COVER	KÅPA		
7	–	5	HEXAGON SCREW	SEKANTSSKRUV		
8	5726 8006 24	1	GLASS	GLAS		
9	5726 8006 25	1	GLASS	GLAS		
10	5726 8006 26	1	GLASS	GLAS		
11	5726 8006 27	1	GLASS	GLAS		
12	5726 8006 28	1	GLASS	GLAS		
13	5726 8007 68	1	WIPER MOTOR	TORKARMOTOR		
14	5726 8007 69	1	WIPER ARM	VINDRUTETOR.ARM		
15	5726 8007 70	1	BLADE	BLAD		
16	5726 8007 95	2	ADAPTOR	ADAPTER		
17	5726 8006 30	1	FRAME ASSEMBLY			
18	–	2	HEXAGON BOLT	HEAGON BULT		
19	5726 8007 97	2	NUT	BOTTENMUTTER		
20	5726 8007 98	1	HARNESS	SELE		
21	5726 8007 99	2	WASHER	BRICKA		
22	–	2	HEXAGON BOLT	HEAGON BULT		
23	5726 8007 54	2	ADAPTOR	ADAPTER		
24	–	8	SCREW	HÅLSKRUV		
25	–	6	RIVET NUT	NITMUTTER		
26	5726 8007 71	1	WIPER MOTOR	TORKARMOTOR		
27	5726 8007 72	1	WIPER ARM	VINDRUTETOR.ARM		
28	5726 8007 73	1	WIPER BLADE	TORKARBLAD		
29	–	1	COVER PLATE	TÄCKPLÅT		
30	5726 8008 03	1	HOLDER	FORDONSHÅNGARE		
31	5726 8006 40	1	CENTERING PLATE	CENTRERSKIVA		

CABIN / HYTT

5726 8005 01

(Sheet 2 of 4)

Ref no	Part no Detaljnr	Qty Antal	Description	Benämning	See page Se sida	Remarks Anmärkning
32	5726 8008 04	1	SEAL	PLOMB		
33	-	1	DOOR	DÖRR	Page 389	
34	-	3	HEXAGON BOLT	HEAGON BULT		
35	5726 8008 16	3	HEXAGON NUT	SEKNT MUTTER		
36	-	1	SWITCH PANEL	INSTRUMENTPANEL		
37	5726 8006 58	1	LATCH	REGEL		
38	-	6	WASHER	BRICKA		
39	-	4	HEXAGON BOLT	HEAGON BULT		
40	-	1	PLATE	PLÅT		
41	5726 8008 14	23	WASHER	BRICKA		
42	5726 8006 64	1	HOSE	SLANG		
43	-	1	PLATE	PLÅT		
44	5726 8006 66	1	COVER	KÅPA		
45	-	1	PLATE	PLÅT		
46	-	1	ELBOW PLATE	VINKELPLÅT		
47	5726 8006 72	1	SEAL	PLOMB		
48	5726 8006 73	1	SEAL	PLOMB		
49	5726 8008 18	2	AIR OUTLET	LUFTUTTAG		
50	5726 8006 74	1	CURTAIN	FÖRHÄNGE		
51	-	1	COVER	KÅPA		
52	-	1	COVER PLATE	TÄCKPLÅT		
53	5726 8008 26	3	LATCH	REGEL		
54	-	12	WASHER	BRICKA		
55	-	9	HEXAGON BOLT	HEAGON BULT		
56	5726 8008 30	3	HEXAGON NUT	SEKNT MUTTER		
57	-	1	LOCK RELEASE			
58	-	1	CAP	HUV		
59	-	1	RAIL	RÅL		
60	5726 8008 14	4	WASHER	BRICKA		
61	5726 8008 31	2	HEXAGON BOLT	HEAGON BULT		
62	-	1	PLATE	PLÅT		
63	-	1	PLATE	PLÅT		
64	-	1	PLATE	PLÅT		

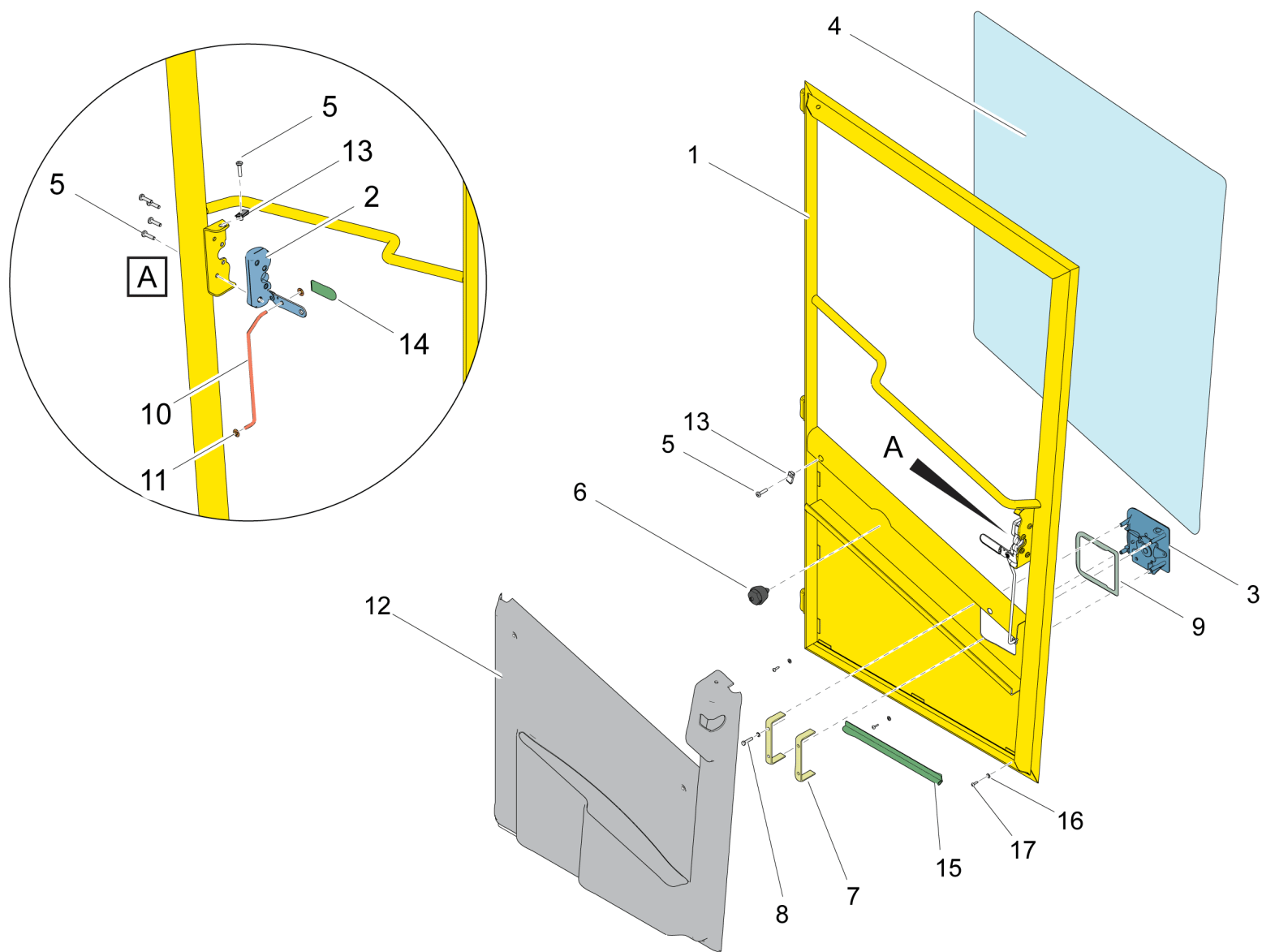
Ref no	Part no Detaljnr	Qty Antal	Description	Benämning	See page Se sida	Remarks Anmärkning
65	5726 8006 86	1	CUSHION	KUTS		
66	5726 8006 87	1	PEDAL	PEDAL		
67	5726 8006 88	1	CUSHION	KUTS		
68	–	1	COVER PLATE	TÄCKPLÅT		
69	5726 8006 90	1	SEAL	PLOMB		
70	–	1	PLATE	PLÅT		
71	–	1	COVER PLATE	TÄCKPLÅT		
72	–	1	COVER PLATE	TÄCKPLÅT		
73	–	1	PLATE	PLÅT		
74	–	1	SEAL	PLOMB		
75	5726 8007 00	1	SEAL	PLOMB		
78	5726 8007 01	1	SEAL	PLOMB		
79	5726 8008 32	2	AIR OUTLET	LUFTUTTAG		
80	5726 8008 33	1	RIVET NUT	NITMUTTER		
81	5726 8008 14	4	WASHER	BRICKA		
82	5726 8008 34	4	HEXAGON NUT	SEKNT MUTTER		
83	–	1	HOOK	HÅKE		
84	5726 8008 36	1	HOLDER	FORDONSHÄNGARE		
85	5726 8008 37	1	HAMMER	HAMMARE		
86	–	1	FOAM	SKUM		
87	–	1	FOAM	SKUM		
88	–	1	PLATE	PLÅT		
89	5726 8007 07	1	SEAL	PLOMB		
90	5726 8007 03	4	WIRE ATTACHMENT	WIRFÄSTE		
91	–	1	FOAM	SKUM		
92	5726 8007 09	1	PANEL	PANEL	Page 391	
93	5726 8007 15	3	BLOCK	BLOCK		
94	–	6	SCREW	HÅLSKRUV		
95	5726 8007 16	1	CAP	HUV		
96	–	1	HOSE ADAPTER	SLANGSTUDS		
97	–	4	SCREW	HÅLSKRUV		
98	–	4	HEXAGON NUT	SEKNT MUTTER		

CABIN / HYTT**5726 8005 01**

(Sheet 4 of 4)

Ref no	Part no Detaljnr	Qty Antal	Description	Benämning	See page Se sida	Remarks Anmärkning
99	-	1	PLATE	PLÅT		
100	-	1	PLATE	PLÅT		
101	-	1	RAIL	RÅL		
102	-	4	SCREW	HÅLSKRUV		
103	-	4	HEXAGON NUT	SEKNT MUTTER		
104	-	1	HOSE	SLANG		
105	-	2	SCREW	HÅLSKRUV		
106	-	2	HEXAGON NUT	SEKNT MUTTER		
107	-	1	WIRE ATTACHMENT	WIREFÄSTE		
108	-	1	FOAM	SKUM		
109	5726 8007 88	3	BUSHING	BUSSNING		
110	5726 8007 33	1	INSULATION MATR	ISOLERINGSMATR.		
111	-	1	PLATE	PLÅT		
112	-	2	HEXAGON BOLT	HEAGON BULT		
113	5726 8007 35	1	SEAL	PLOMB		
114	-	1	PLATE	PLÅT		
115	-	1	FOAM	SKUM		
116	-	1	FOAM	SKUM		
117	-	1	FOAM	SKUM		
118	-	1	FOAM	SKUM		
76	5726 8006 42	1	BOX	LÅDA		
77	-	1	AIR CONDITIONER	KLIMATANLÄGGN.		
119	-	1	FOAM	SKUM		
120	-	1	FOAM	SKUM		
121	5726 8006 23	1	HARNESS	SELE		
122	5726 8006 23	1	HARNESS	SELE		

DOOR / DÖRR



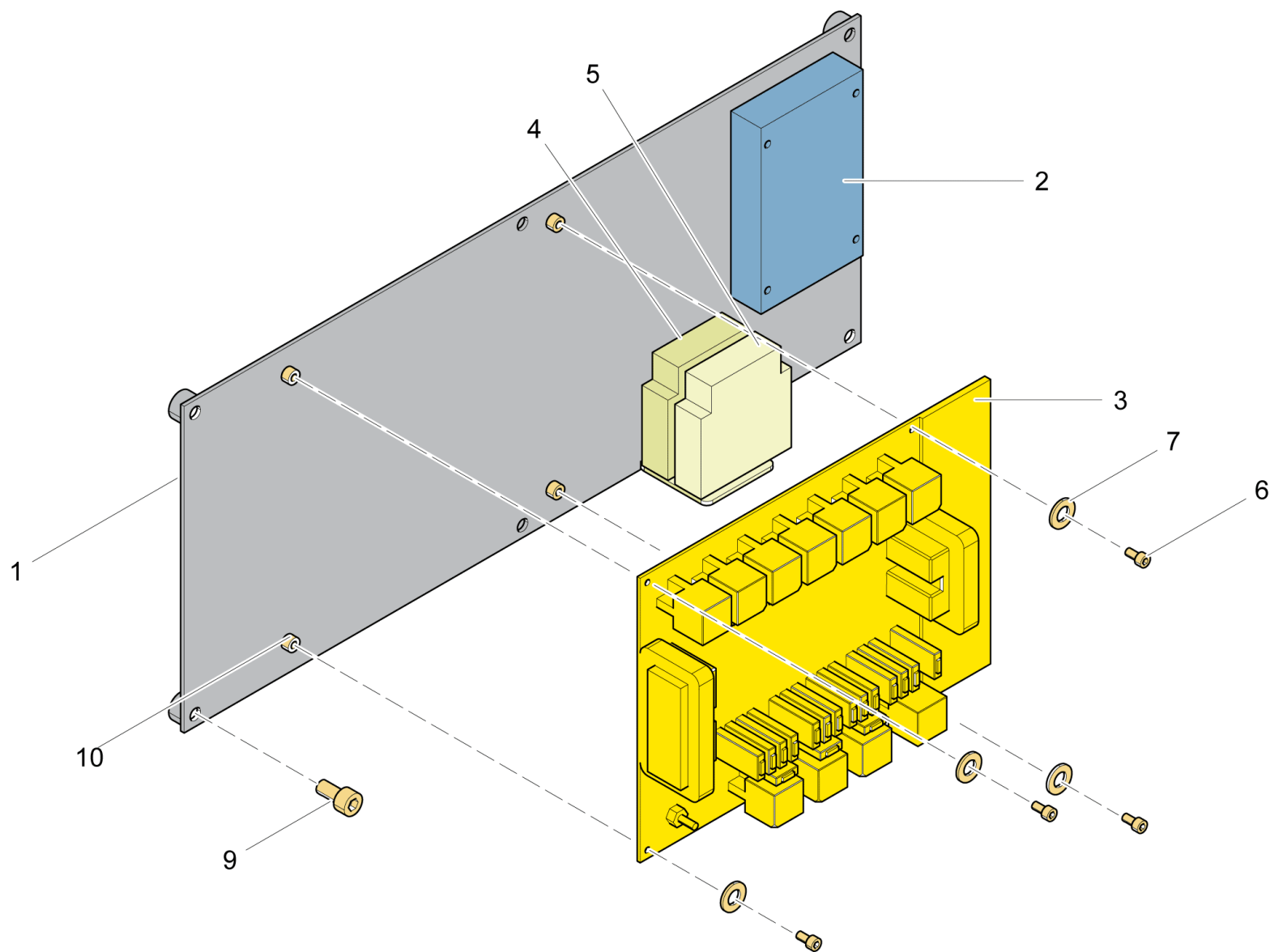
DOOR / DÖRR

Ref no	Part no Detaljnr	Qty Antal	Description	Benämning	See page Se sida	Remarks Anmärkning
1	-	1	DOOR	DÖRR		
2	5726 8008 05	1	LOCK	LÅS		
3	5726 8008 06	1	HANDLE	HANDTAG		
4	5726 8007 50	1	GLASS	GLAS		
5	-	7	HEXAGON SCREW	SEKKANTSSKRUV		
6	-	1	HOLDER	FORDONSHÄNGARE		
7	-	2	PLATE	PLÅT		
8	5726 8008 08	4	HEXAGON BOLT	HEAGON BULT		
9	5726 8008 09	1	SEAL	PLOMB		
10	5726 8008 10	1	ROD	STÅNG		
11	5726 8008 11	2	FASTENER	SPÄNNE		
12	5726 8007 52	1	COVER	KÅPA		
13	5726 8008 12	3	CLAMP	ÖVERFALL		
14	-	1	GRIP	GREPP		
15	5726 8007 53	1	SEAL	PLOMB		
16	5726 8008 14	3	WASHER	BRICKA		
17	-	3	SCREW	HÅLSKRUV		

PANEL / PANEL**5726 8007 09**

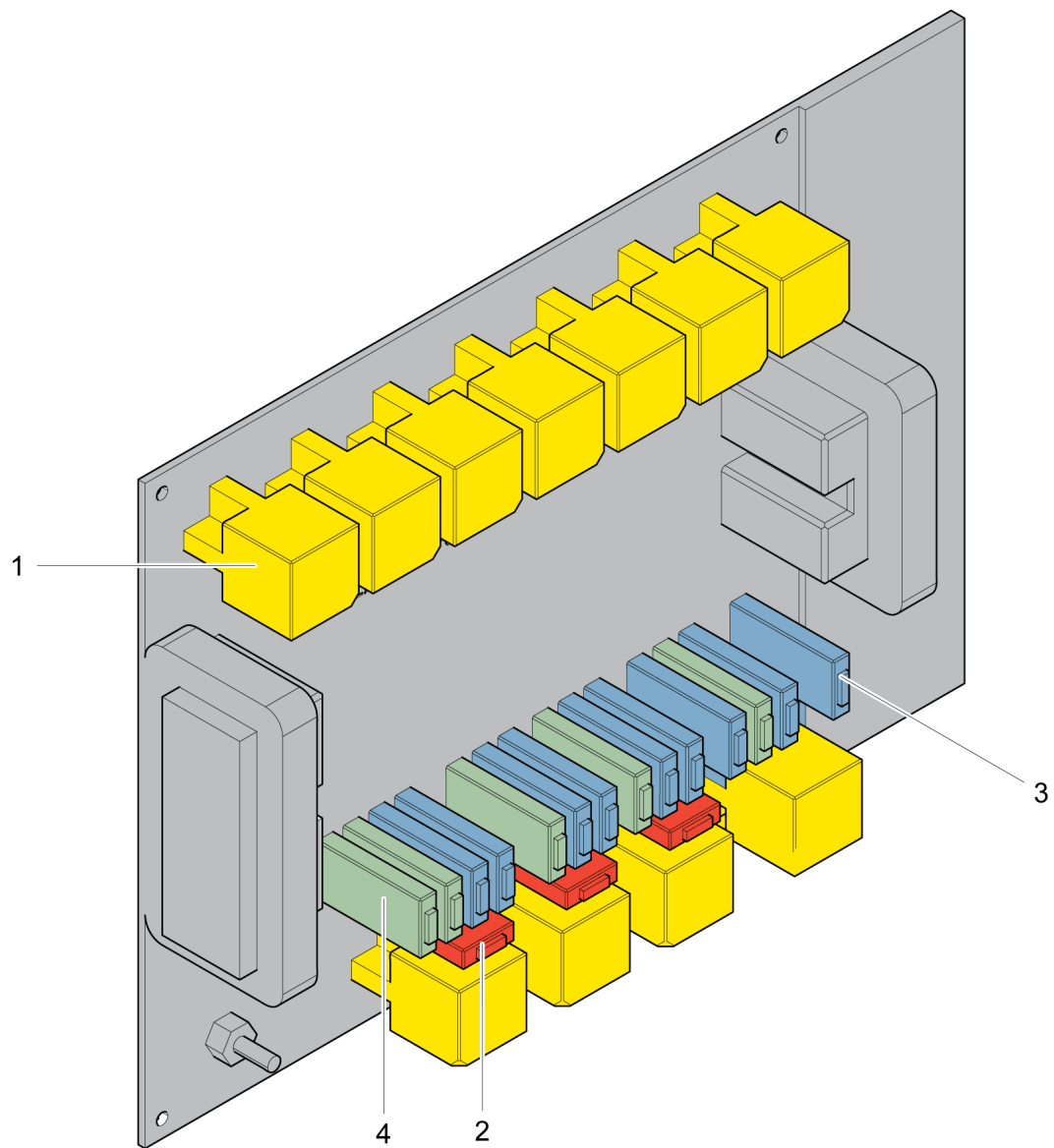
Ref no	Part no Detaljnr	Qty Antal	Description	Benämning	See page Se sida	Remarks Anmärkning
1	-	1	SUPPORT	BOCK		
2	5726 8007 92	22	HEXAGON NUT	SEXKNT MUTTER		
3	-	1	PANEL	PANEL		
4	-	3	HEXAGON SCREW	SEXKANTSSKRUV		

PANEL / PANEL



PANEL / PANEL

Ref no	Part no Detaljnr	Qty Antal	Description	Benämning	See page Se sida	Remarks Anmärkning
1	5726 8030 92	1	PLATE	PLÅT		
2	5726 8022 07	1	CONVERTER	OMVANDLARE		
3	5726 8021 76	1	BOARD	SKIVA	Page 395	
4	5726 8022 28	1	TIMING RELAY	TIDRELÄ		
5	3222 3017 99	1	PULSE GENER.	PULSGENERATOR		
6	0211 1173 03	4	SCREW	SKRUV		MC6S M 4 X 16 - 8.8 FZB MC6S M4X16-8.8 FZB
7	0301 2315 00	4	PLAIN WASHER	RUNDBRICKA		4,3 / 9 X 0,8 -HB 200 FZB
8	5726 8030 99	4	SPACER	DISTANS		
9	0211 1178 03	4	SCREW	SKRUV		MC6S M 4 X 35 - 8.8 FZB
10	5726 5811 28	1	BRACKET	FÄSTDON		
11	0211 1326 03	6	SCREW	SKRUV		MC6S M 8 X 30 - 8.8 FZB
12	0301 2335 00	6	PLAIN WASHER	RUNDBRICKA		8,4 / 16 X 1,6 -HB200 FZB
13	5726 8031 08	6	SPACER	DISTANS		
14	-	1	LABEL	DEKAL		



BOARD / SKIVA**5726 8021 76**

Ref no	Part no Detaljnr	Qty Antal	Description	Benämning	See page Se sida	Remarks Anmärkning
1	5726 8024 52	11	RELAY	RELÄ		
2	5726 8024 53	3	BREAKER	TRYCKLUFTSPETT		
3	5726 8024 54	9	BREAKER	TRYCKLUFTSPETT		
4	5726 8024 55	5	BREAKER	TRYCKLUFTSPETT		

SEAT / SÄTE**5726 8029 22**

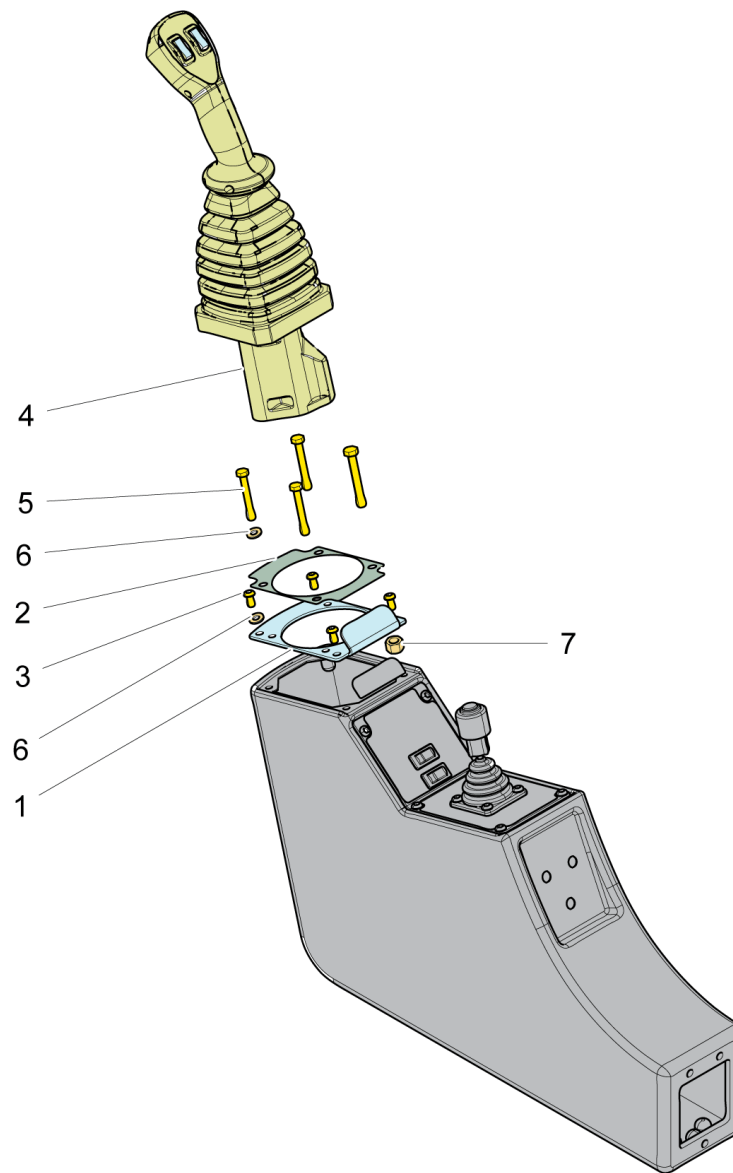
Ref no	Part no Detaljnr	Qty Antal	Description	Benämning	See page Se sida	Remarks Anmärkning
1	5726 8031 34	1	SEAT	SÄTE	Page 399	
2	5726 8029 23	2	COVER	KÅPA		

SEAT / SÄTE

5726 8031 34

Ref no	Part no Detaljnr	Qty Antal	Description	Benämning	See page Se sida	Remarks Anmärkning
1	5726 8031 58	1	SEAT BASE	STOLSSÄTE		
2	5726 8031 59	1	ARM REST	ARMSTÖD		
3	5726 8031 60	1	HANDLE BAR	HANDTAGSARM		
4	5726 8031 61	1	HANDLE BAR	HANDTAGSARM		
5	5726 8031 62	1	SLIDING RAIL	GLIDRÄCKE		
6	5726 8031 63	1	SLIDING RAIL	GLIDRÄCKE		
7	5726 8031 64	1	BACK REST	RYGGSTÖD		
8	5726 8031 65	1	SUPPORT	BOCK		
9	5726 8031 35	1	SENSOR KIT	SENSOR SATS		
10	5726 8031 66	1	DAMPER	DÄMPARE		
11	5726 8031 67	1	ADJUST. HANDLE	JUSTERHANDTAG		
12	5726 8031 68	1	BRACKET	FÄSTDON		
13	5726 8031 69	1	SUSPENSION	UPPHÄNGNING		
14	5726 8031 70	1	SEAT BELT	SÄKERHETSBLÄNDE		

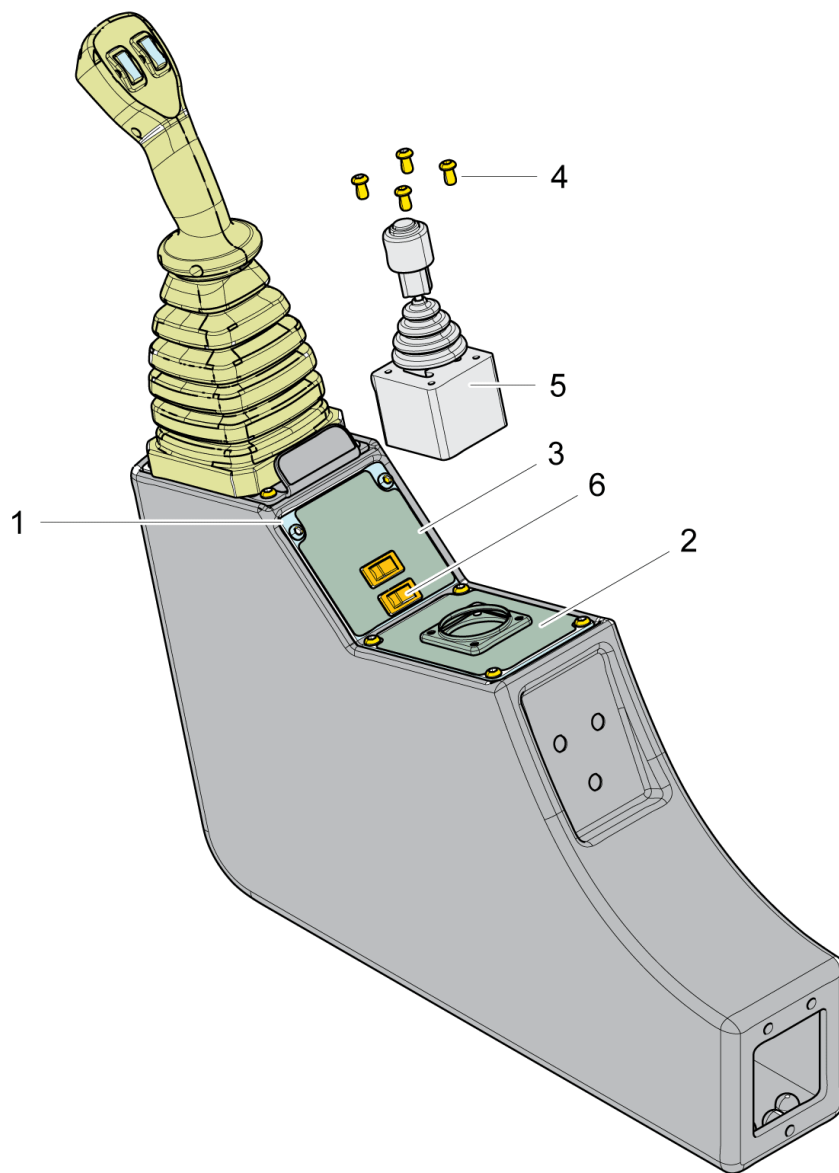
PANEL / PANEL



PANEL / PANEL

Ref no	Part no Detaljnr	Qty Antal	Description	Benämning	See page Se sida	Remarks Anmärkning
1	5726 8029 24	1	PANEL	PANEL		
3	0215 0006 20	4	HEX SOCK. SCREW	SEKKANTHÅLSKRUV		B M 6 16 10,5 H 3,2 2,1 4
4	5726 8029 38	1	JOYSTICK	JOYSTICK		
5	0301 2321 00	4	PLAIN WASHER	RUNDBRICKA		6,4 / 12 X 1,6 -HB200 FZB

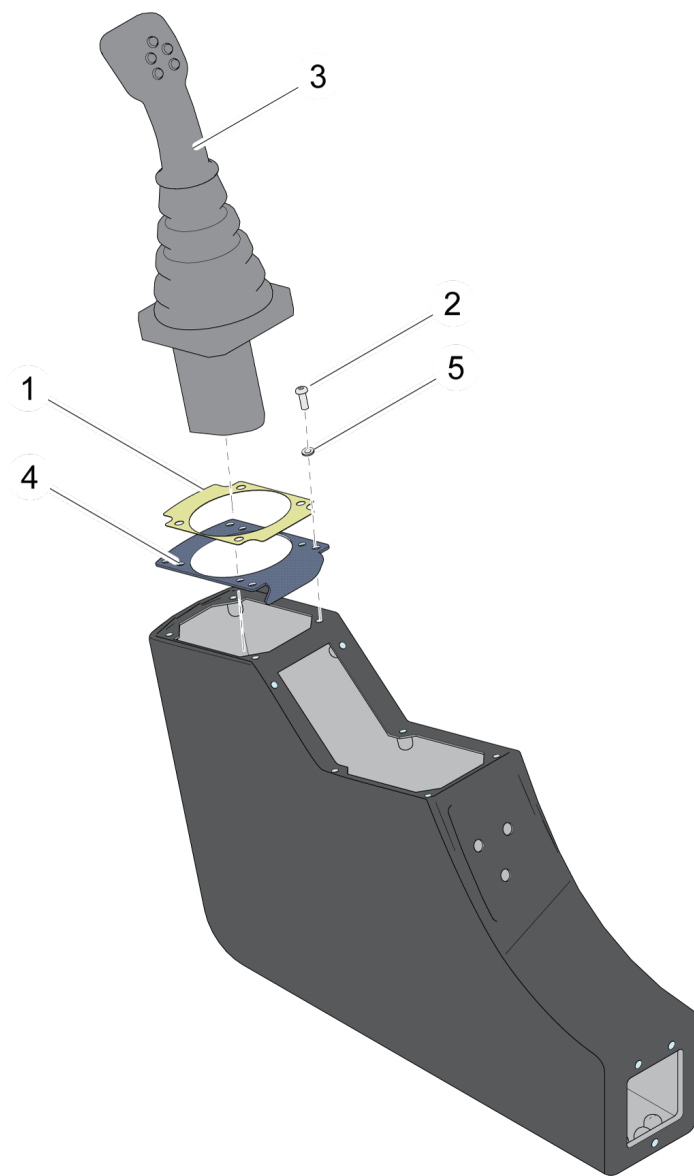
PANEL KIT / PANELSATS



PANEL KIT / PANELSATS

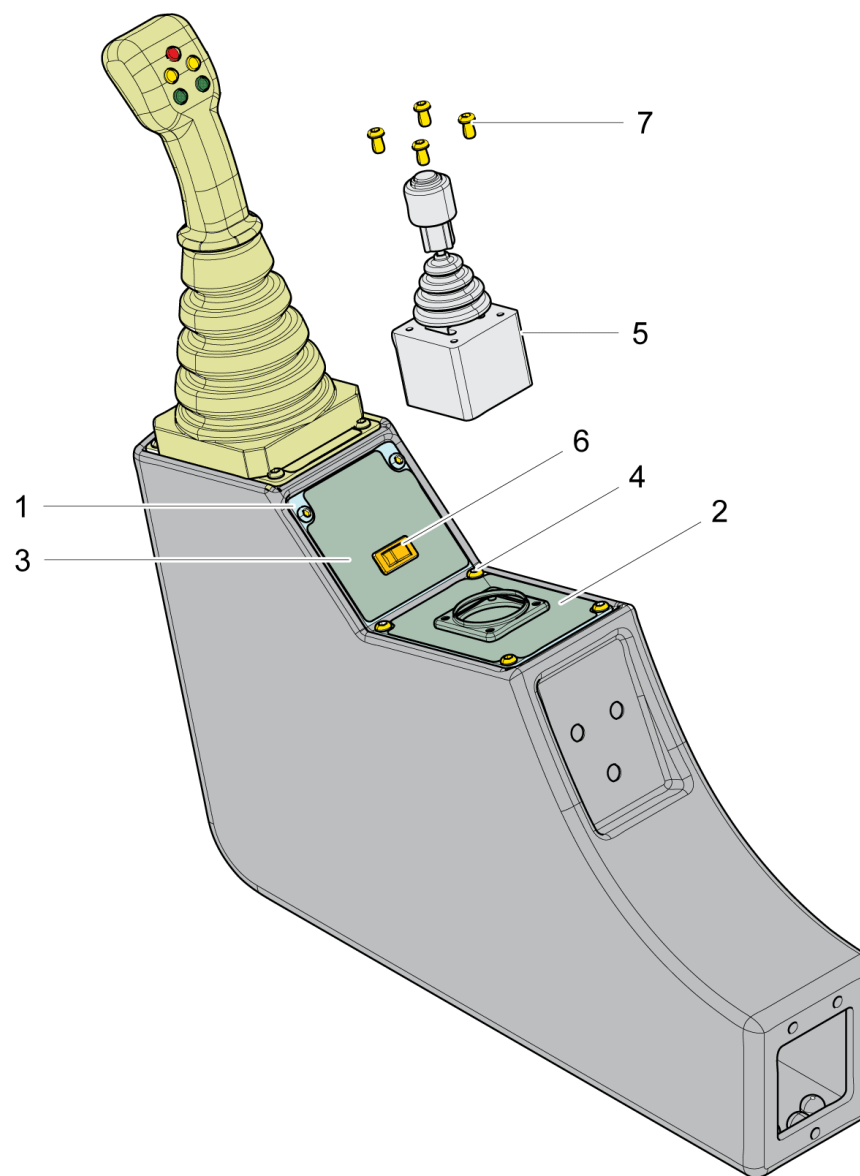
Ref no	Part no Detaljnr	Qty Antal	Description	Benämning	See page Se sida	Remarks Anmärkning
1	5726 8029 68	1	PANEL	PANEL		
2	–	1	LABEL	DEKAL		
3	–	1	LABEL	DEKAL		
4	0215 0006 20	6	HEX SOCK. SCREW	SEXKANTHÅLSKRUV		B M 6 16 10,5 H 3,2 2,1 4
5	5726 8022 15	1	JOYSTICK	JOYSTICK		
7	5726 5811 29	2	SWITCH	OMKOPPLARE		

PANEL KIT / PANELSATS



PANEL KIT / PANELSATS

Ref no	Part no Detaljnr	Qty Antal	Description	Benämning	See page Se sida	Remarks Anmärkning
1	5726 8031 21	1	PLATE	PLÅT		
2	0215 0006 20	4	HEX SOCK. SCREW	SEXKANTHÅLSKRUV		B M 6 16 10,5 H 3,2 2,1 4
3	5726 8029 54	1	JOYSTICK	JOYSTICK		
5	0301 2321 00	4	PLAIN WASHER	RUNDBRICKA		6,4 / 12 X 1,6 -HB200 FZB
7	0686 6444 00	2	PLUG	PROPP		G 1/2 TYPE B - STEEL 5.8

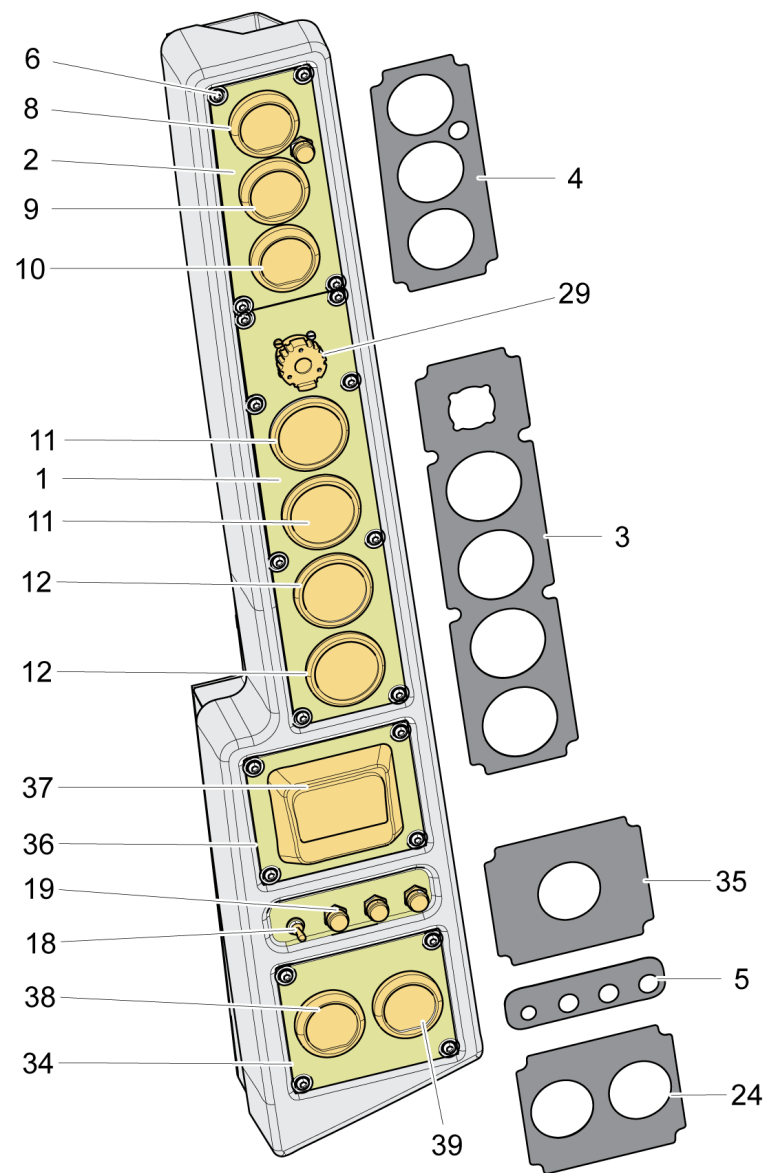


PANEL KIT / PANELSATS

5726 8029 78

Ref no	Part no Detaljnr	Qty Antal	Description	Benämning	See page Se sida	Remarks Anmärkning
1	5726 8029 79	1	PANEL	PANEL		
2	–	1	LABEL	DEKAL		
3	–	1	LABEL	DEKAL		
4	0215 0006 20	6	HEX SOCK. SCREW	SEXKANTHÅLSKRUV		B M 6 16 10,5 H 3,2 2,1 4
5	5726 8022 15	1	JOYSTICK	JOYSTICK		
6	5726 5811 29	1	SWITCH	OMKOPPLARE		

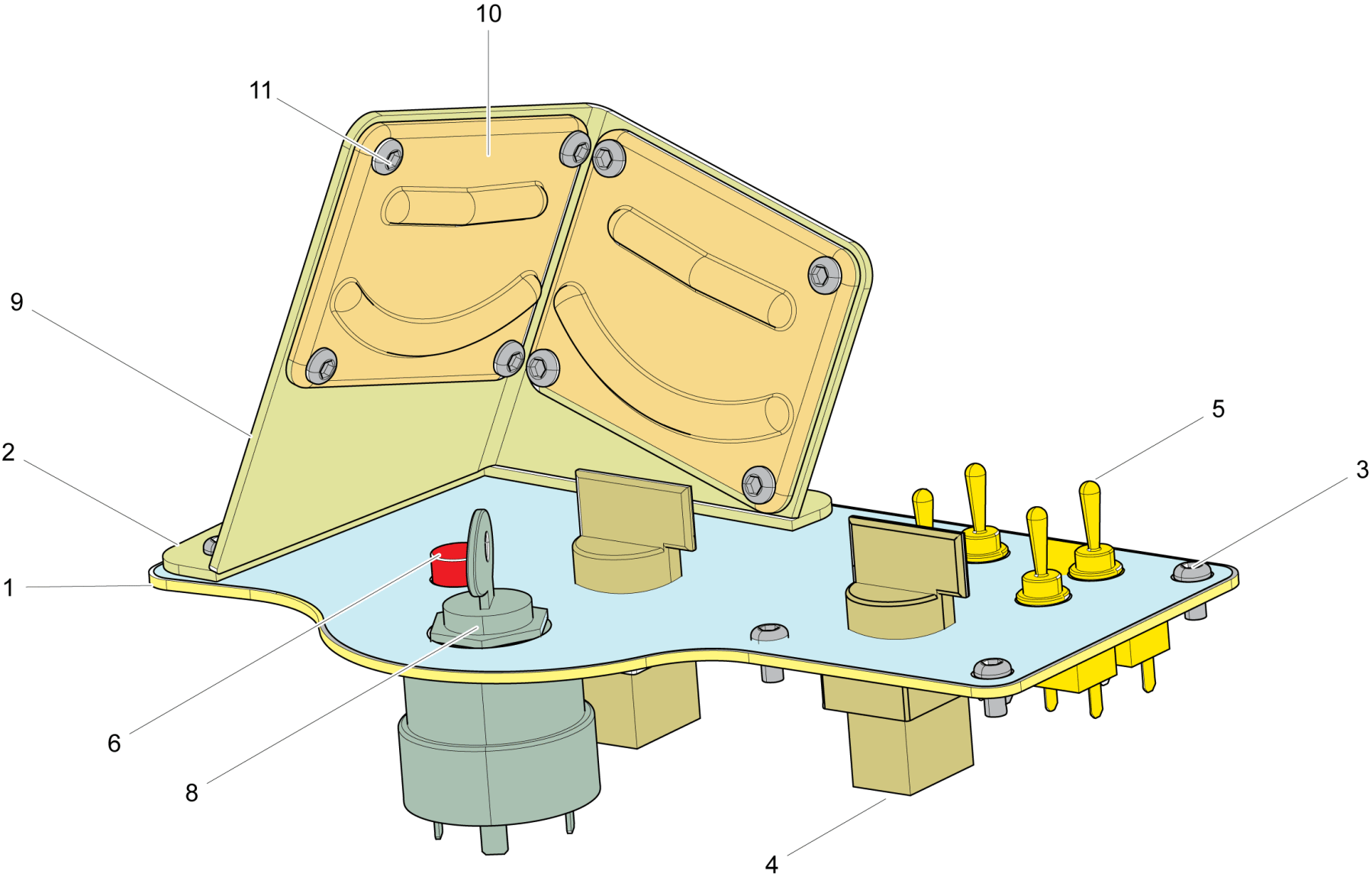
PANEL KIT / PANELSATS



PANEL KIT / PANELSATS

Ref no	Part no Detaljnr	Qty Antal	Description	Benämning	See page Se sida	Remarks Anmärkning
1	5726 8029 85	1	PANEL	PANEL		
2	5726 8029 86	1	PANEL	PANEL		
3	-	1	LABEL	DEKAL		
4	-	1	LABEL	DEKAL		
5	-	1	LABEL	DEKAL		
6	0215 0010 09	20	HEX SOCK. SCREW	SEKANTHÅLSKRUV		B M 6 25 10,5 H 3,3 2,1 4
7	5726 8021 84	1	GAUGE	MÄTINSTRUMENT		
8	5726 8021 86	1	GAUGE	MÄTINSTRUMENT		
9	5726 8021 87	1	GAUGE	MÄTINSTRUMENT		
10	5726 8029 93	2	PRESSURE GAUGE	TRYCKMÄTARE		
11	5726 8029 94	2	PRESSURE GAUGE	TRYCKMÄTARE		
12	3177 3070 00	2	NIPPLE	NIPPEL		UNF 9/16 - G 1/4
13	3715 0584 00	2	ELBOW NIPPLE	VINKELNIPPEL		UNF 9/16 - UNF 9/16
14	5726 8022 18	1	SWITCH	OMKOPPLARE		
15	5726 8024 60	4	INDICATOR	INDIKATOR		
16	5726 8029 96	1	DECAL COBRA 150	DEKAL COBRA 150		
17	5726 8029 99	1	PANEL	PANEL		
18	-	1	LABEL	DEKAL		
19	5726 8030 01	1	PANEL	PANEL		
20	5726 8021 78	1	DISPLAY	DISPLAY		
21	5726 8021 79	1	GAUGE	MÄTINSTRUMENT		
22	5726 8021 80	1	GAUGE	MÄTINSTRUMENT		
23	5726 8021 82	2	HARNESS	SELE		
24	5726 8021 83	1	RESISTOR	MOTSTÅND		
25	0653 0905 06	2	GASKET	PACKNING		5,5 / 11 X 2 - 11 5013 12

PANEL KIT / PANELSATS

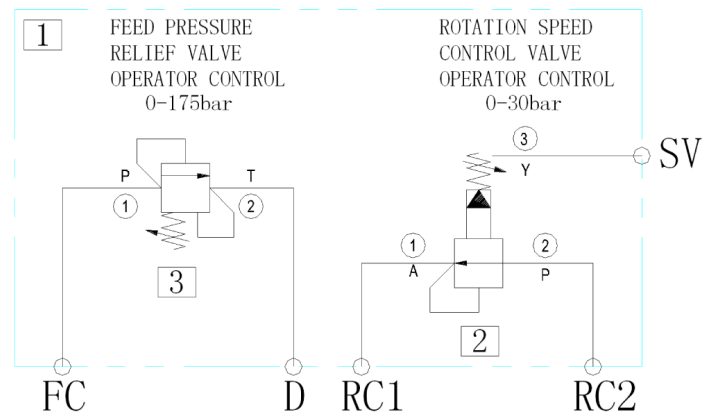
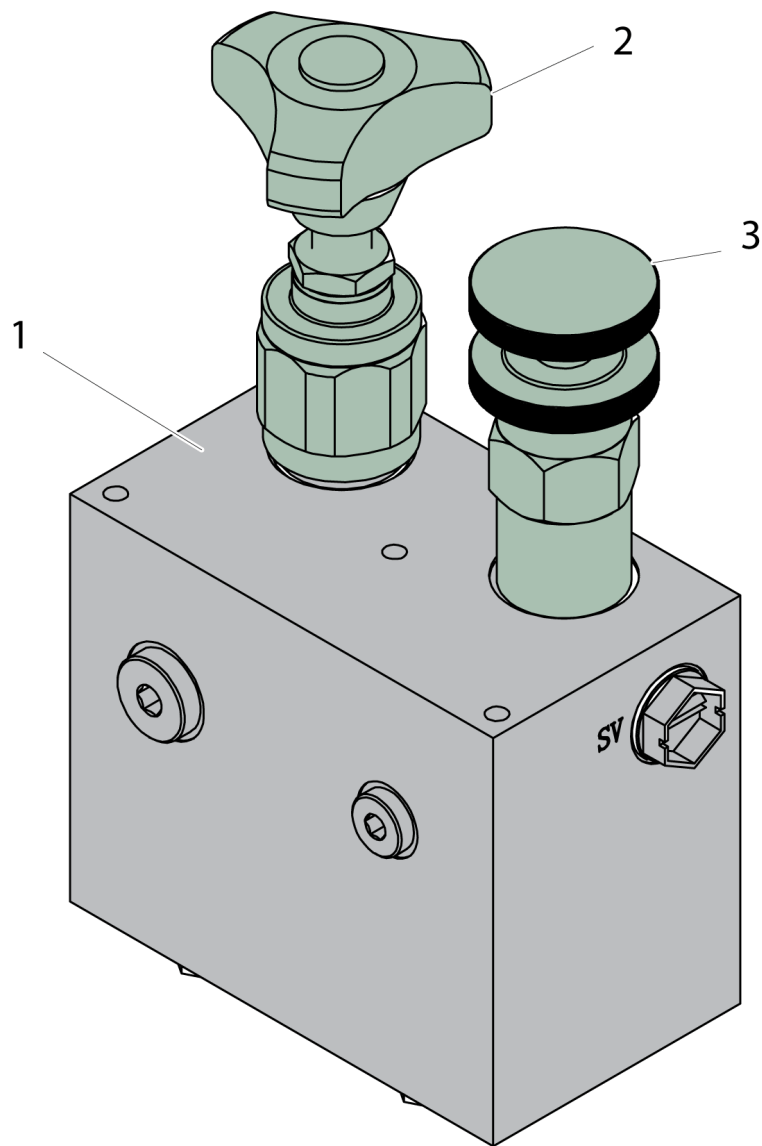


PANEL KIT / PANELSATS

Ref no	Part no Detaljnr	Qty Antal	Description	Benämning	See page Se sida	Remarks Anmärkning
1	5726 8030 15	1	PANEL	PANEL		
2	-	1	LABEL	DEKAL		
3	0215 0010 09	6	HEX SOCK. SCREW	SEKANTHÅLSKRUV		B M 6 25 10,5 H 3,3 2,1 4
4	5726 8022 20	1	SWITCH	OMKOPPLARE		
5	5726 8022 18	3	SWITCH	OMKOPPLARE		
6	5726 8021 77	1	IGNITION	TÄNDARE		
7	-	1	PLATE	PLÅT		
8	5112 3102 43	2	ANGLE POINTER	VINKELVISARE		+/- 35 DEGREES
9	0215 0003 72	8	HEX SOCK. SCREW	SEKANTHÅLSKRUV		B M 4 10 7,6 H 2,2 1,3 2,
10	0160 6042 00	8	SCREW, SLOTTED	SPÅRSKRUV		M 4 X 16 - 4.8 FZB
11	0291 1128 13	8	LOCK NUT	LÅSMUTTER		M 4 - 8 FZB / ISO 7040
12	0301 2315 00	8	PLAIN WASHER	RUNDBRICKA		4,3 / 9 X 0,8 -HB 200 FZB
13	5726 8021 98	1	SWITCH	OMKOPPLARE		
14	5726 8021 93	1	BUTTON	KNAPP		

CONTROL PANEL / MANÖVERPANEL

Ref no	Part no Detaljnr	Qty Antal	Description	Benämning	See page Se sida	Remarks Anmärkning
1	5726 8030 21	1	OPERATORS PANEL	INSTRUMENTTAVLA		
2	–	1	LABEL	DEKAL		
3	0215 0010 09	4	HEX SOCK. SCREW	SEKANTHÅLSKRUV		B M 6 25 10,5 H 3,3 2,1 4
4	5726 8021 94	1	SWITCH	OMKOPPLARE		
7	5726 8022 10	1	SWITCH	OMKOPPLARE		
9	5726 8030 27	1	VALVE	VENTIL	Page 415	
11	2658 0022 54	1	STOP VALVE	SPÄRRVENTIL		
12	2652 2987 75	1	VALVE	VENTIL		



VALVE / VENTIL

5726 8030 27

Ref no	Part no Detaljnr	Qty Antal	Description	Benämning	See page Se sida	Remarks Anmärkning
1	-	1	CONTROL PLATE	MANÖVERPLÅT		
2	5726 8042 08	1	VALVE	VENTIL		
3	5726 8042 09	1	VALVE	VENTIL		

VALVE / VENTIL

X0000000

VALVE / VENTIL

Ref no	Part no Detaljnr	Qty Antal	Description	Benämning	See page Se sida	Remarks Anmärkning
1	5726 8030 43	1	VALVE	VENTIL	Page 419	
10	5726 8030 80	1	PANEL	PANEL		
11	-	1	LABEL	DEKAL		
12	5726 8030 82	7	BOOT	BOOT		
13	-	1	INSULATION	ISOLERING		
14	5726 8030 84	1	PLATE	PLÅT		
15	0215 0006 30	10	HEX SOCK. SCREW	SEXKANTHÅLSKRUV		B M 6 30 10,5 H 3,2 2,1 4

VALVE / VENTIL

5726 8030 43

X0000000

418

VALVE / VENTIL

5726 8030 43

Ref no	Part no Detaljnr	Qty Antal	Description	Benämning	See page Se sida	Remarks Anmärkning
1	5726 8030 44	1	SECTION	SEKTION		
2	5726 8030 46	6	SECTION	SEKTION		
3	5726 8030 47	1	SECTION	SEKTION		
4	5726 8030 48	1	KIT	SATS		
5	5726 8030 49	1	KIT	SATS		
6	5726 8030 56	3	KIT	SATS		
7	5726 8030 71	7	KIT	SATS		
8	–	1	SPOOL	SLID		
9	–	1	SPOOL	SLID		
10	–	5	SPOOL	SLID		
11	5726 8030 75	8	KIT	SATS		
12	5726 8030 76	7	KIT	SATS		
13	–	1	HANDLE	HANDTAG		
14	–	1	HANDLE	HANDTAG		
15	–	1	HANDLE	HANDTAG		
16	–	1	HANDLE	HANDTAG		
17	–	1	HANDLE	HANDTAG		
18	–	1	HANDLE	HANDTAG		
19	–	1	HANDLE	HANDTAG		
20	5726 8030 45	1	SECTION	SEKTION		

AIR CONDITIONER / KLIMATANLÄGGN.

5726 8031 00

Ref no	Part no Detaljnr	Qty Antal	Description	Benämning	See page Se sida	Remarks Anmärkning
1	5726 8031 02	1	AIR CONDITIONER	KLIMATANLÄGGN.		
2	5726 8031 19	1	AIR CONDITIONER	KLIMATANLÄGGN.		

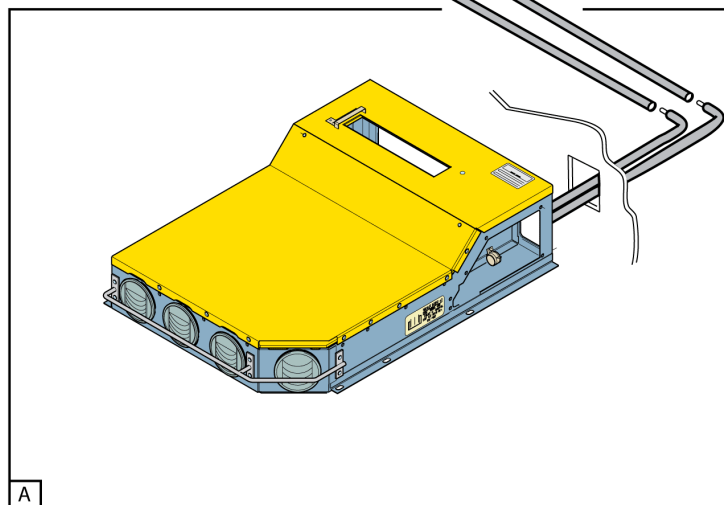
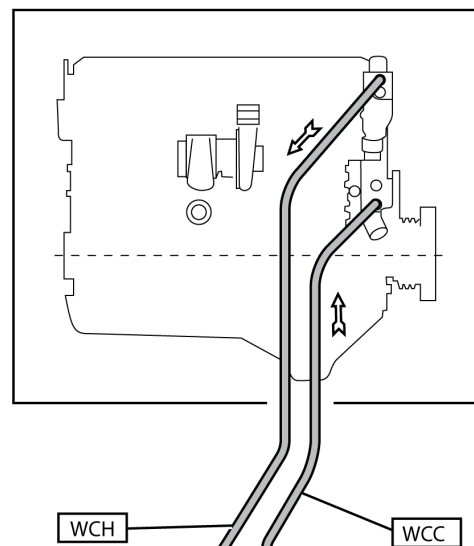
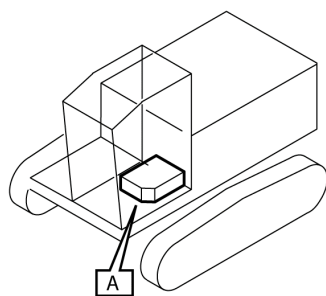
HEATING SET / VÄRMESATS

X0000000

HEATING SET / VÄRMESATS

Ref no	Part no Detaljnr	Qty Antal	Description	Benämning	See page Se sida	Remarks Anmärkning
A01	-	1	CONNECTION SET	ANSLUTNINGSSATS	Page 425	
1	3222 3260 27	2	HOSE COUPLING	SLANGKOPPLING		UNF 7/8' - 16 MM HOSE UNF 7/8' - 16 MM HOSE
2	3176 6301 00	2	NIPPLE	NIPPEL		UN 1 1/16 - UN 1 1/16
3	3176 7341 00	1	NIPPLE	NIPPEL		UN 1 1/16 - UN 1 5/16
4	0570 0255 02	1	HOSE COUPLING	SLANGKOPPLING		UN 1 5/16 - 25 R2AT
5	3176 1586 00	2	NIPPLE	NIPPEL		UNF 7/8 - UNF 7/8
6	3715 0585 00	2	NIPPLE	NIPPEL		UNF 7/8
7	0071 8702 31	3.50M	HOSE	SLANG		A2 19,0 UNSP. 27,0 115 10

CONNECTION SET / ANSLUTNINGSSATS



B0038147

B0038147

CONNECTION SET / ANSLUTNINGSSATS

Ref no	Part no Detaljnr	Qty Antal	Description	Benämning	See page Se sida	Remarks Anmärkning
VCC	0071 8702 34	1	HOSE	SLANG		A2 16,0 2500 23,0 100 10
VCH	0071 8702 34	1	HOSE	SLANG		A2 16,0 2500 23,0 100 10

DUST COLLECTOR / DAMMAVSKILJARE
LIST OF CONTENTS

Part no Detaljnr	Description	Benämning	See page Se sida	Remarks Anmärkning
-	DUST COLLECTOR	DAMMAVSKILJARE	429	
-	- DUST COLLECTOR	- DAMMAVSKILJARE	431	
5726 8016 00	-- DUST COLLECTOR	-- DAMMAVSKILJARE	437	
3177 3085 00	--- HYDRAULIC MOTOR	--- HYDRAULMOTOR	441	F11-10-MB-CH-K-209 9,84 CC
3176 8641 00	-- PRESS.REGULATOR	-- TRYCKREGULATOR	443	
-	- PRESEPARATOR	- FÖRAVSKILJARE	445	
5726 8036 96	-- PRESEPARATOR	-- FÖRAVSKILJARE	447	
-	- HOSE CONNECTION	- SLANGANSLOTNING	449	

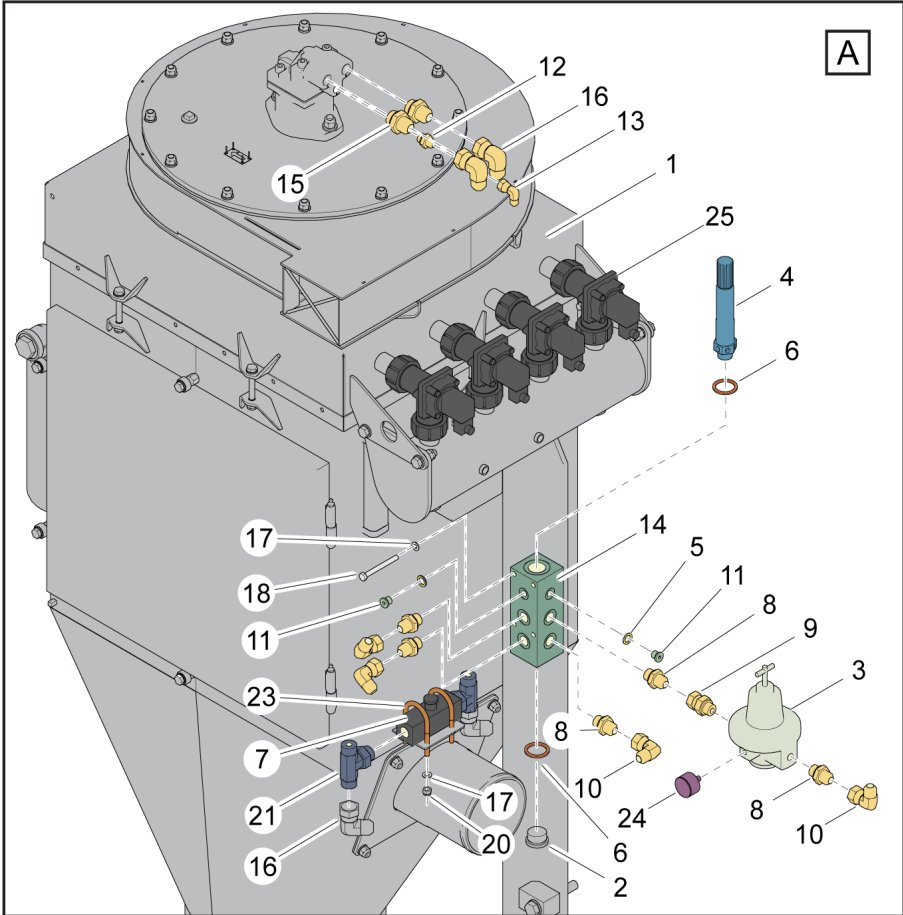
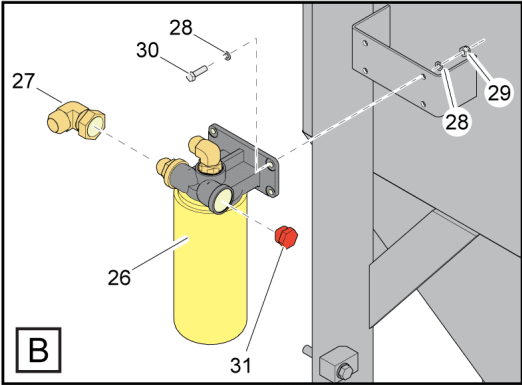
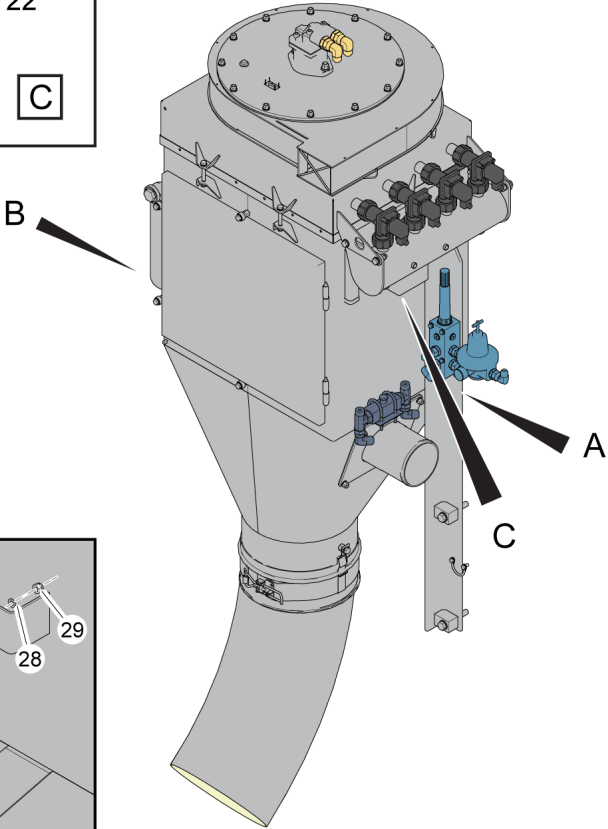
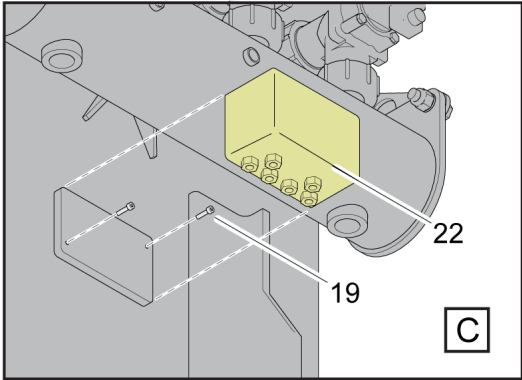
DUST COLLECTOR / DAMMAVSKILJARE

X0000000

DUST COLLECTOR / DAMMAVSKILJARE

Ref no	Part no Detaljnr	Qty Antal	Description	Benämning	See page Se sida	Remarks Anmärkning
	-	1	DUST COLLECTOR	DAMMAVSKILJARE	Page 431	
	-	1	PRESEPARATOR	FÖRAVSKILJARE	Page 445	
	-	1	HOSE CONNECTION	SLANGANSLUTNING	Page 449	

DUST COLLECTOR / DAMMAVSKILJARE



DUST COLLECTOR / DAMMAVSKILJARE

(Sheet 1 of 2)

Ref no	Part no Detaljnr	Qty Antal	Description	Benämning	See page Se sida	Remarks Anmärkning
1	5726 8016 00	1	DUST COLLECTOR	DAMMAVSKILJARE	Page 437	
2	0686 6448 00	1	PLUG	PROPP		G 1 - STEEL 5.8
3	3176 8641 00	1	PRESS.REGULATOR	TRYCKREGULATOR	Page 443	
4	3222 3167 54	1	SAFETY VALVE	SÄKERHETSVENTIL		
5	0661 1020 00	2	SEAL WASHER	TÄTNINGSBRICKA		13,7 / 20,6 X 2,1 - FZ ST TREDO 1/4
6	0661 1049 00	2	SEAL WASHER	TÄTNINGSBRICKA		TREDO G 1
7	5726 8027 46	1	VALVE	VENTIL		
8	3176 6515 00	5	NIPPLE	NIPPEL		UNF 7/8 - G 1/2
9	3176 8490 00	1	NIPPLE	NIPPEL		UNF 7/8 - G 1/2
10	3715 0585 00	4	NIPPLE	NIPPEL		UNF 7/8
11	0686 6442 00	2	PLUG	PROPP		G 1/4 TYPE B - STEEL 5.8
12	3176 6349 00	1	NIPPLE	NIPPEL		UNF 9/16 - G 3/8 UNF 9/16-G 3/8 STRAIGHT
13	3715 0584 00	1	ELBOW NIPPLE	VINKELNIPPEL		UNF 9/16 - UNF 9/16
14	3222 3080 73	1	DISTRIBUT.BLOCK	FÖRDELN.BLOCK		
15	3176 6517 00	2	NIPPLE	NIPPEL		UN 1 1/16 - G 3/4
16	3715 0589 00	4	NIPPLE	NIPPEL		UN 1 1/16
17	0301 2335 00	8	PLAIN WASHER	RUNDBRICKA		8,4 / 16 X 1,6 -HB200 FZB
18	0147 1336 03	4	SCREW, HEX HEAD	SKRUV, SEXKANT		M 8 X 80 - 8.8 FZB
19	0211 1173 03	2	SCREW	SKRUV		MC6S M 4 X 16 - 8.8 FZB MC6S M4X16-8.8 FZB
20	0291 1128 18	4	LOCK NUT	LÅSMUTTER		M 8 - 8 FZB / ISO 7040
21	3176 6582 00	2	NIPPLE	NIPPEL		UN 1 1/16 - G 3/4
22	3222 3147 46	1	PULSE UNIT	PULSAGGREGAT		
23	3176 7361 00	2	U-BOLT	U-BULT		44 M8
24	5726 8059 37	1	PRESSURE GAUGE	TRYCKMÄTARE		
25	5726 8004 77	4	MEMBRANE VALVE	MEMBRANVENTIL		
26	5726 8006 51	1	FILTER SET	FILTERSATS		
27	3176 6668 00	1	NIPPLE	NIPPEL		UN 1 5/8
28	3315 0195 06	8	LOCK WASHER	LÅSBRICKA		10,3/16,6 X 2,6 HRC50 FZB
29	0291 1128 20	4	LOCK NUT	LÅSMUTTER		M 10 - 8 FZB / ISO 7040

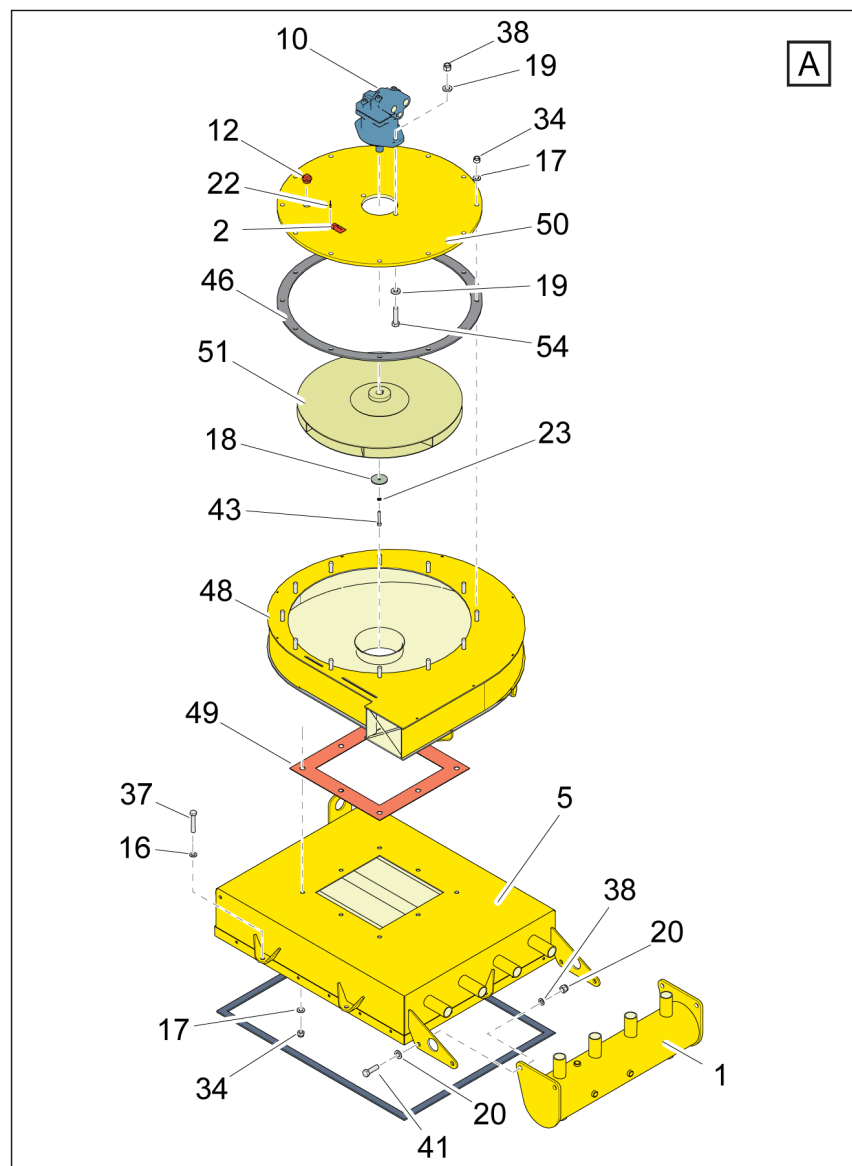
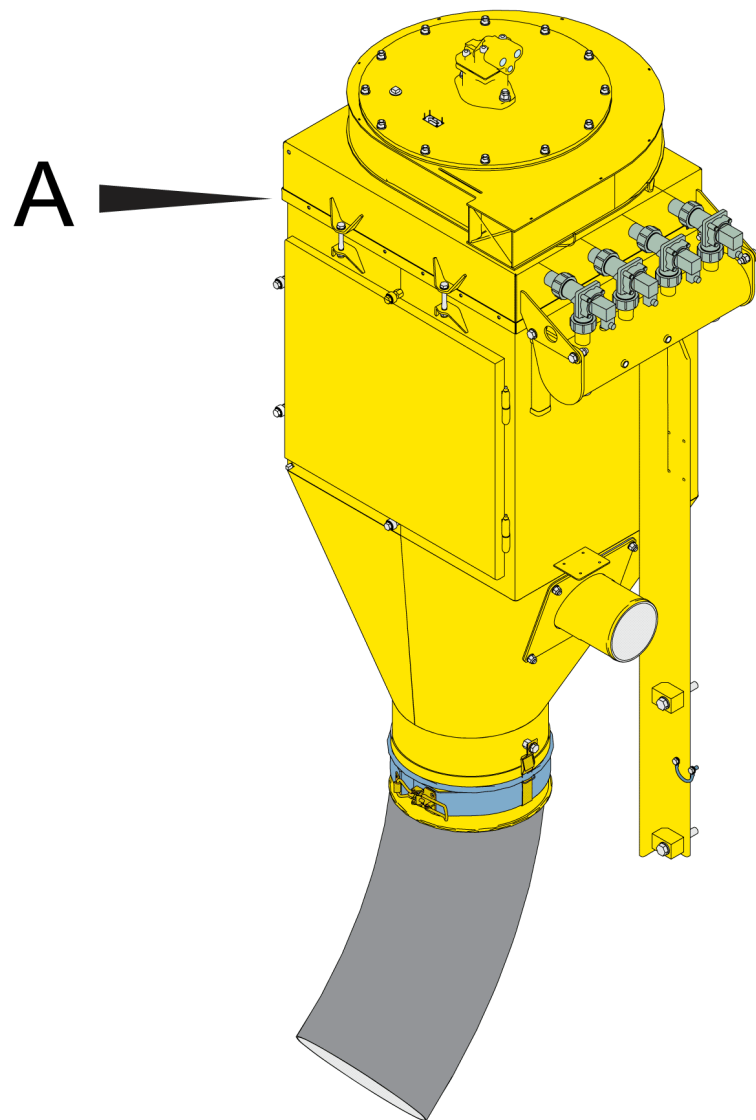
DUST COLLECTOR / DAMMAVSKILJARE

(Sheet 2 of 2)

Ref no	Part no Detaljnr	Qty Antal	Description	Benämning	See page Se sida	Remarks Anmärkning
30	0147 1364 03	4	SCREW, HEX HEAD	SKRUV, SEXKANT		M 10 X 35 - 8.8 FZB M 10 X 35 - 8.8 FZB
31	3715 0821 00	1	PLUG	PLUGG		UN 1 5/16

DUST COLLECTOR / DAMMAVSKILJARE

Fig. 1 of 3



DUST COLLECTOR / DAMMAVSKILJARE

5726 8016 00

Fig. 2 of 3

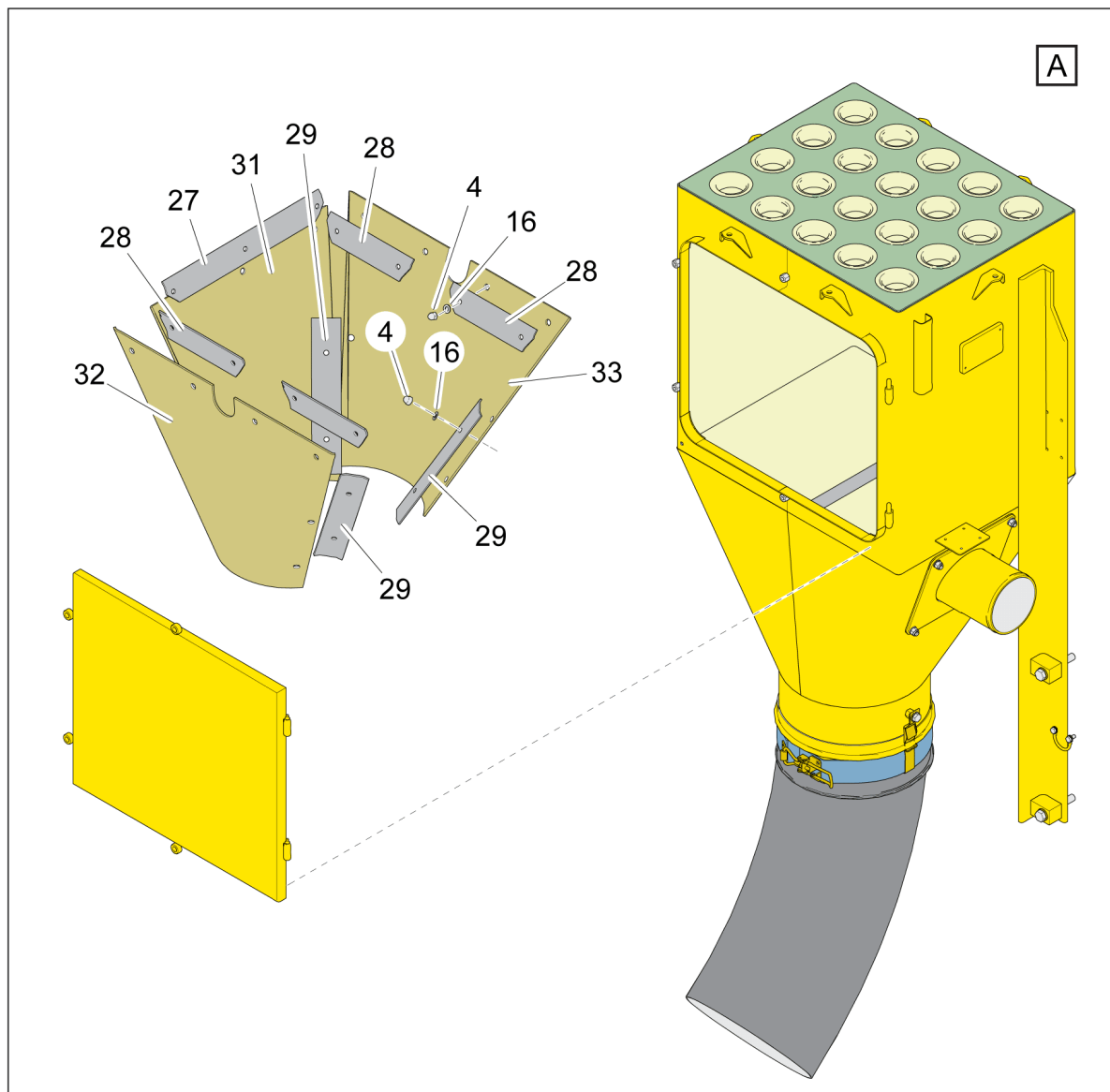
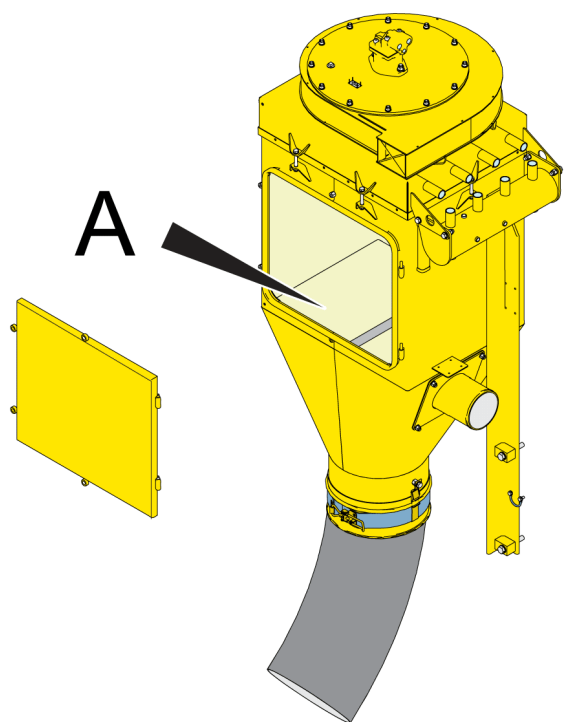
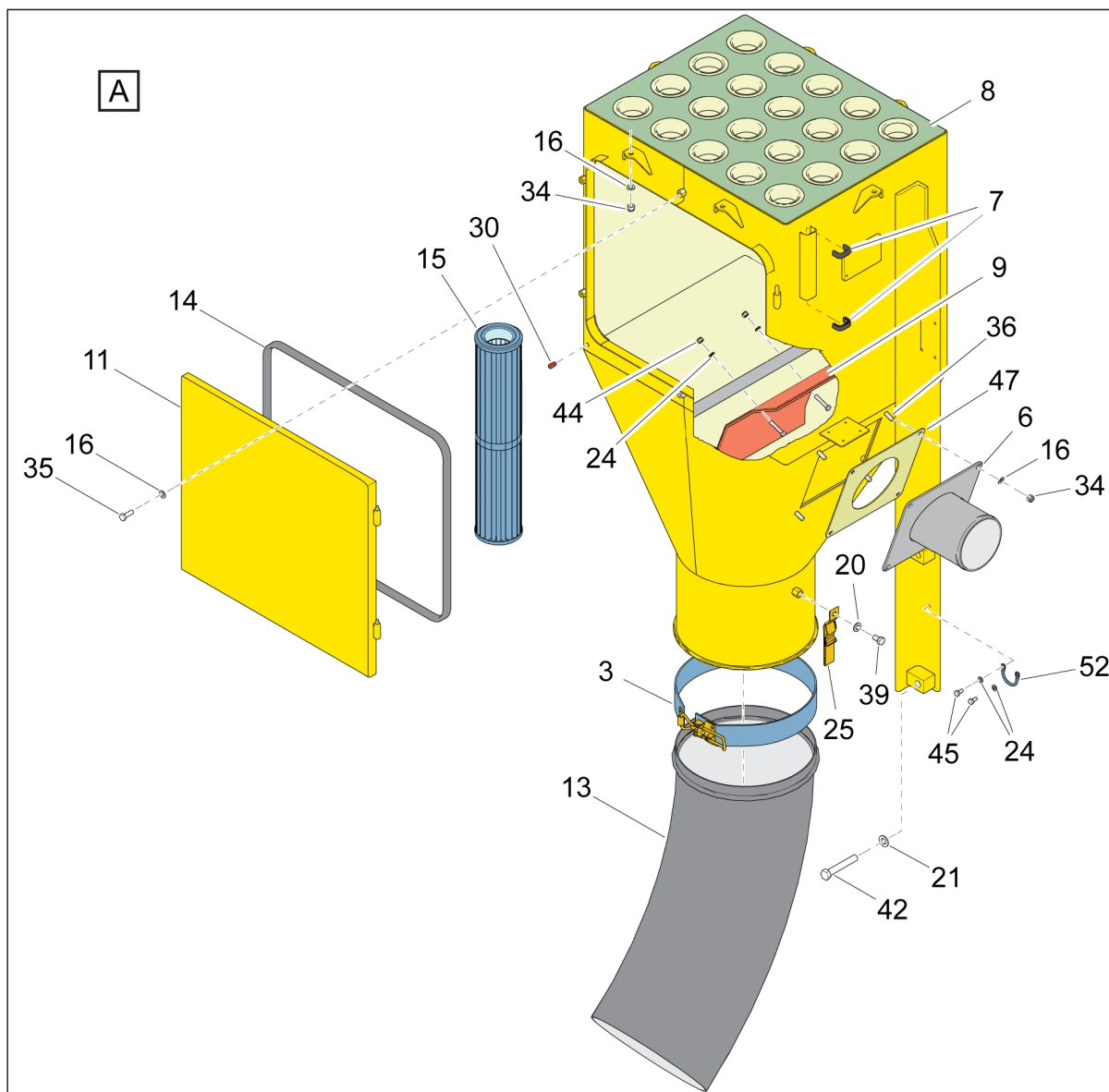
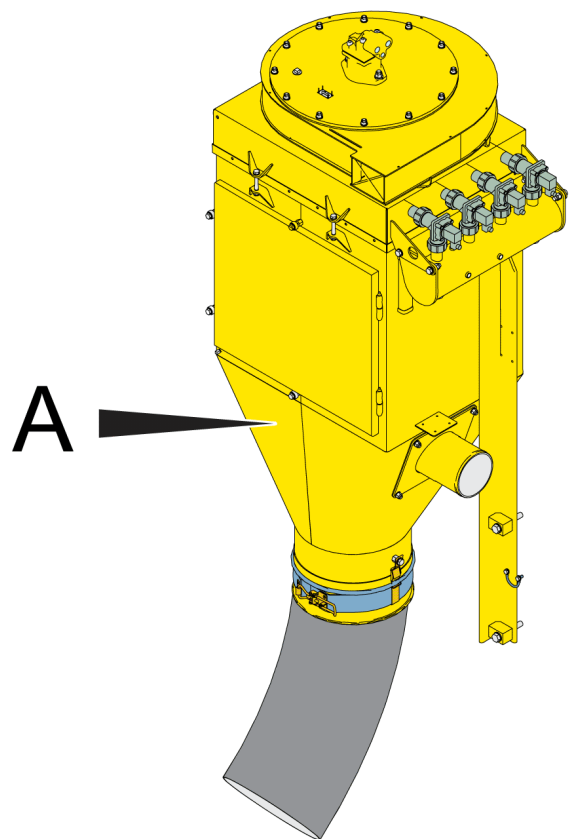


Fig. 3 of 3



DUST COLLECTOR / DAMMAVSKILJARE

5726 8016 00

(Sheet 1 of 2)

Ref no	Part no Detaljnr	Qty Antal	Description	Benämning	See page Se sida	Remarks Anmärkning
1	5726 8015 82	1	AIR RECEIVER	LUFTBEHÅLLARE		
2	0691 8801 00	1	PLATE	SKYLT		
3	3217 0552 00	1	BELT	REM		
4	0277 1111 00	19	CAP NUT	HATTMUTTER		M 10 - 6
5	5726 8015 42	1	COVER	KÅPA		
6	5726 8015 71	1	CONNECTION	ANSLUTNING		
7	3216 1572 00	2M	EDGE PROTECTION	KANTSKYDD		
8	5726 8015 09	1	FILTER HOUSING	FILTERHUS		
9	5726 8015 65	1	GUARD	SPRÄNGSKYDD		
10	3177 3085 00	1	HYDRAULIC MOTOR	HYDRAULMOTOR	Page 441	F11-10-MB-CH-K-209 9,84 CC
11	5726 8015 77	1	HATCH	LUCKA		
12	0686 9252 26	1	PLUG	PROPP		R 1/2 / 27 X 19 PP BLACK
13	3214 6238 02	1	RUBBER BAG	GUMMIMUSKEL		DCT/DPS
14	5726 8015 76	1	RUBBER PACKING	GUMMIPACKNING		
15	3222 3320 81	20	FILTER ELEMENT	FILTERELEMENT		
16	0301 2344 00	47	PLAIN WASHER	RUNDBRICKA		10,5 / 20 X 2 -HB 200 FZB
17	0333 5200 10	20	LOCK WASHER	LÅSBRICKA		10,3 / 21 X 2,6 FZB
18	3217 5315 10	1	WASHER	BRICKA		
19	0333 5200 09	4	LOCK WASHER	LÅSBRICKA		13 / 25,4 X 3,7 FZB
20	0301 2358 00	6	WASHER	BRICKA		13 / 24 X 2,5 -HB 200 FZB
21	0301 2378 00	4	PLAIN WASHER	RUNDBRICKA		17 / 30 X 3 - HB 200 FZB
22	0129 3104 00	4	BLIND RIVET	BLINDNIT		2,4 X 7,4 TAP / D 48 BS
23	3315 0195 02	1	LOCK WASHER	LÅSBRICKA		6 6,5
24	0301 2335 00	4	PLAIN WASHER	RUNDBRICKA		8,4 / 16 X 1,6 -HB200 FZB
25	3217 5164 00	2	BAND	BAND		
26	5726 8015 41	1	SEALING	TÄTNING		
27	5726 8015 38	1	ATTACHM. SLIDE	FÄSTLIST		
28	5726 8015 40	4	ATTACHM. SLIDE	FÄSTLIST		
29	5726 8015 39	4	ATTACHM. SLIDE	FÄSTLIST		
30	0686 3101 00	1	PLUG	PROPP		KR 1/8 - 11 0815 00
31	5726 8015 35	1	WEAR RUBBER	SLITGUMMI		

DUST COLLECTOR / DAMMAVSKILJARE

5726 8016 00

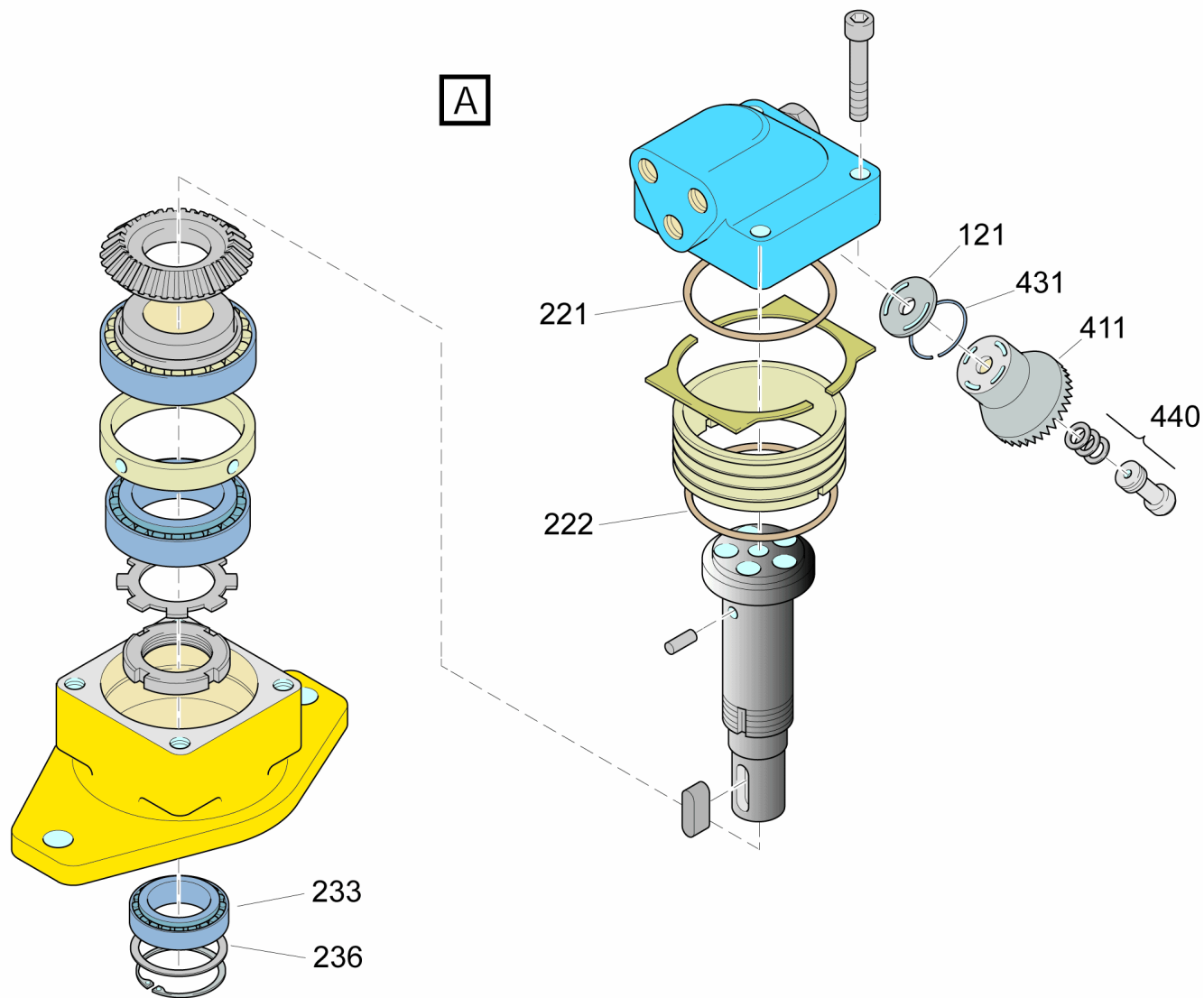
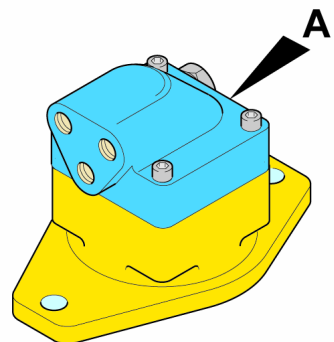
(Sheet 2 of 2)

Ref no	Part no Detaljnr	Qty Antal	Description	Benämning	See page Se sida	Remarks Anmärkning
32	5726 8015 36	1	WEAR RUBBER	SLITGUMMI		
33	5726 8015 37	1	WEAR RUBBER	SLITGUMMI		
34	0291 1128 20	30	LOCK NUT	LÅSMUTTER		M 10 - 8 FZB / ISO 7040
35	0147 1363 03	4	SCREW, HEX HEAD	SKRUV, SEXKANT		M 10 X 30 - 8.8 FZB M 10 X 30 - 8.8 FZB
36	0147 1364 03	4	SCREW, HEX HEAD	SKRUV, SEXKANT		M 10 X 35 - 8.8 FZB M 10 X 35 - 8.8 FZB
37	0147 1369 03	6	SCREW, HEX HEAD	SKRUV, SEXKANT		M 10 X 60 - 8.8 FZB
38	0291 1128 22	6	LOCK NUT	LÅSMUTTER		M 12 - 8 FZB / ISO 7040
39	0147 1398 03	2	SCREW, HEX HEAD	SKRUV, SEXKANT		M 12 X 20 - 8.8 FZB
41	0147 1403 03	4	SCREW, HEX HEAD	SKRUV, SEXKANT		M 12 X 40 - 8.8 FZB
42	0147 1489 03	4	SCREW, HEX HEAD	SKRUV, SEXKANT		M 16 X 100 - 8.8 FZB
43	0211 1252 00	1	SCREW	SKRUV		MC6S M 6 X 40 - 12.9
44	0291 1128 18	2	LOCK NUT	LÅSMUTTER		M 8 - 8 FZB / ISO 7040
45	0147 1322 03	2	SCREW, HEX HEAD	SKRUV, SEXKANT		M 8 X 16 - 8.8 FZB
46	5726 8015 63	1	SEALING	TÄTNING		
47	5726 8015 70	1	SEALING	TÄTNING		
48	5726 8015 50	1	FAN HOUSE	FLÄKTHUS		
49	5726 8015 86	1	GASKET	PACKNING		
50	5726 8015 64	1	MOTOR PLATE	MOTORPLATTA		
51	3222 3191 84	1	FAN WHEEL	FLÄKTHJUL		
52	3222 3048 77	1	GROUND BRAID	JORDFLÄTA		200 MM
53	-	2	BRASS WASHER	MÄSSINGBRICKA		
54	0147 1405 03	2	SCREW, HEX HEAD	SKRUV, SEXKANT		M 12 X 50 - 8.8 FZB

DUST COLLECTOR / DAMMAVSKILJARE

5726 8016 00

5726 8016 00 007K

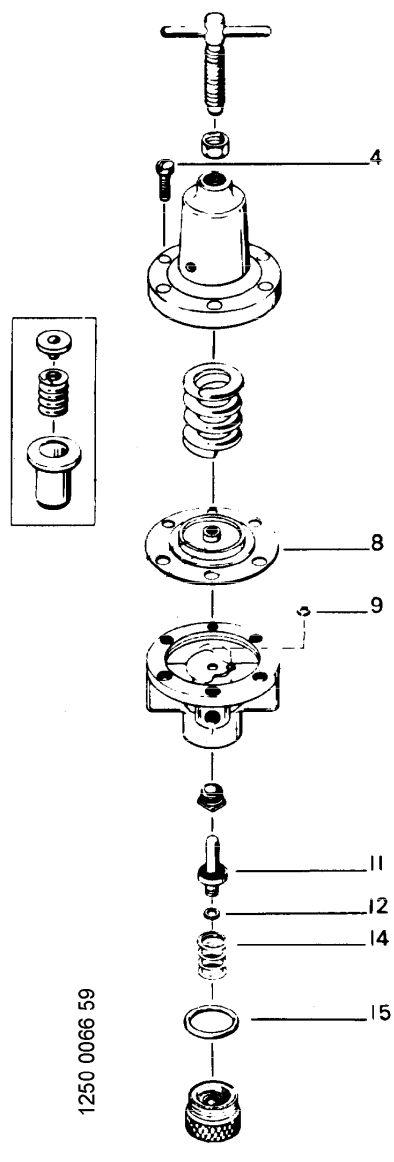


1250 0038 02

HYDRAULIC MOTOR / HYDRAULMOTOR**3177 3085 00**

9,84 CC

Ref no	Part no Detaljnr	Qty Antal	Description	Benämning	See page Se sida	Remarks Anmärkning
	3222 3050 72	1	REPAIR SET	REPARATIONSSATS		
	3222 3050 73	1	SEAL KIT	TÄTNINGSSATS		

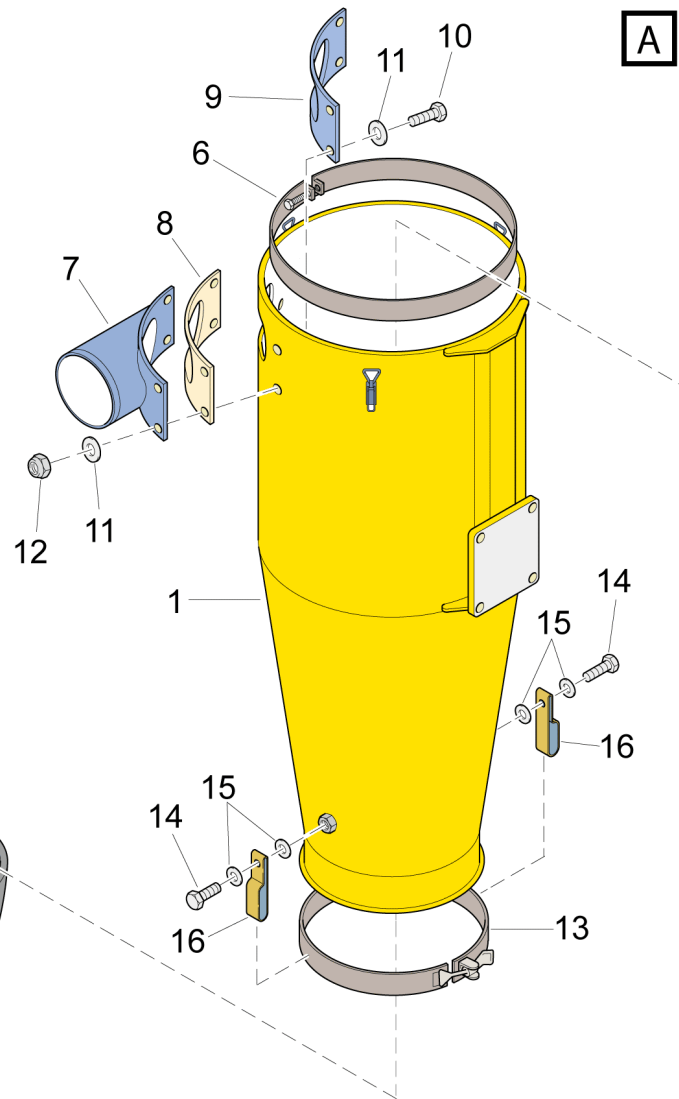
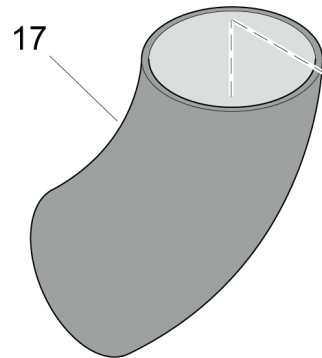
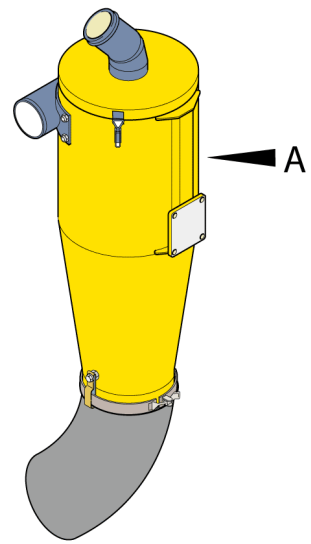


PRESS.REGULATOR / TRYCKREGULATOR**3176 8641 00**

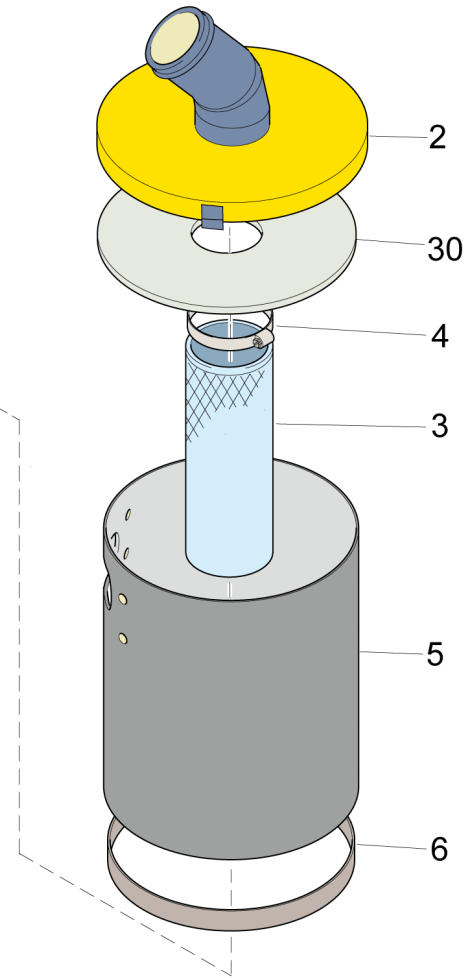
Ref no	Part no Detaljnr	Qty Antal	Description	Benämning	See page Se sida	Remarks Anmärkning
	3176 8641 01	1	SEAL KIT	TÄTNINGSSATS		

PRESEPARATOR / FÖRAVSKILJARE

Ref no	Part no Detaljnr	Qty Antal	Description	Benämning	See page Se sida	Remarks Anmärkning
1	5726 8036 91	1	ARM	ARM		
2	5726 8036 78	1	HOLDER	FORDONSHÅNGARE		
3	5726 8036 96	1	PRESEPARATOR	FÖRAVSKILJARE	Page 447	
4	5726 8036 87	2	GUIDE RAIL	GEJDER		
5	3315 0195 10	12	LOCK WASHER	LÄSBRICKA		17/25,4 X 3,7 HRC50 FZB
6	0301 2378 00	8	PLAIN WASHER	RUNDBRICKA		17 / 30 X 3 - HB 200 FZB
7	0291 1128 25	8	LOCK NUT	LÄSMUTTER		M 16 - 8 FZB / ISO 7040
8	0147 1480 03	4	SCREW, HEX HEAD	SKRUV, SEXKANT		M 16 X 55 - 8.8 FZB
9	0147 1481 03	8	SCREW, HEX HEAD	SKRUV, SEXKANT		M 16 X 60 - 8.8 FZB
10	0147 1551 03	1	SCREW, HEX HEAD	SKRUV, SEXKANT		M 20 X 50 - 8.8 FZB
11	5726 8000 68	1	PLATE	PLÅT		
12	5726 8000 66	1	WASHER	BRICKA		
13	0500 4500 91	2	PLAIN BEARING	GLIDLAGER M.FLÄ		60 / 65 / 75 X 50 WB802WF



A

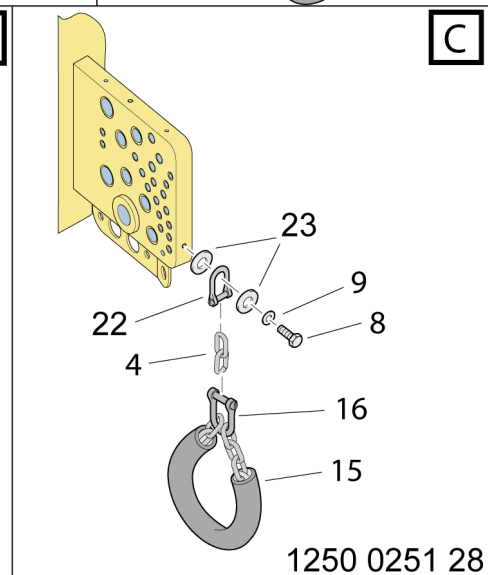
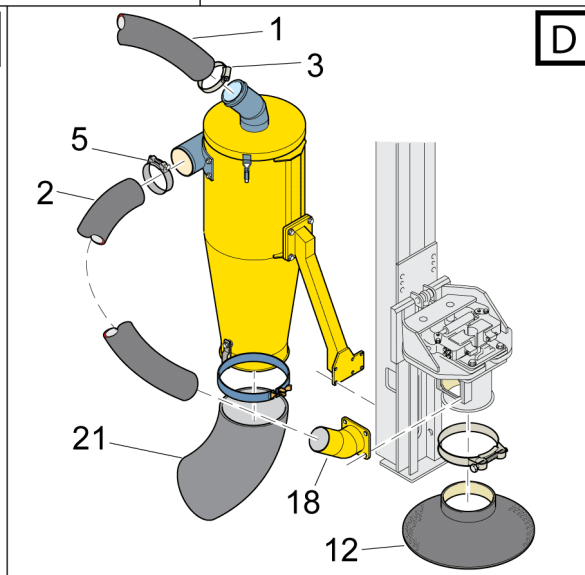
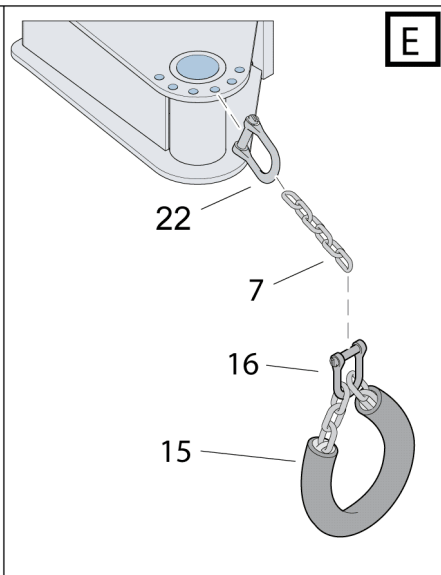
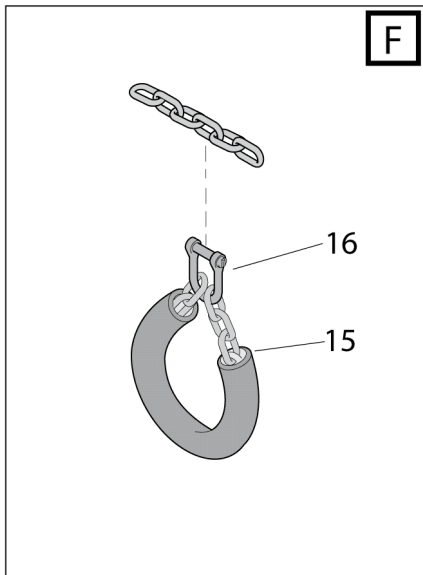
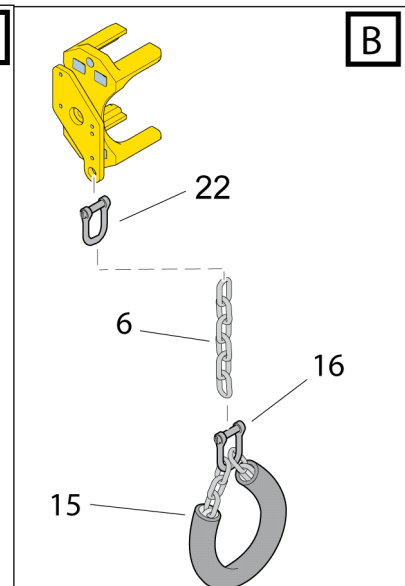
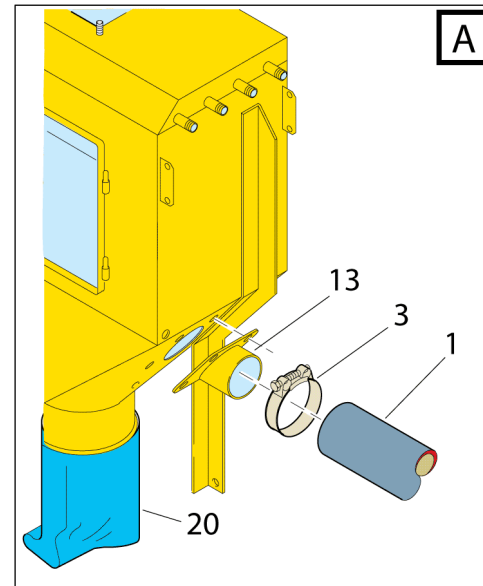
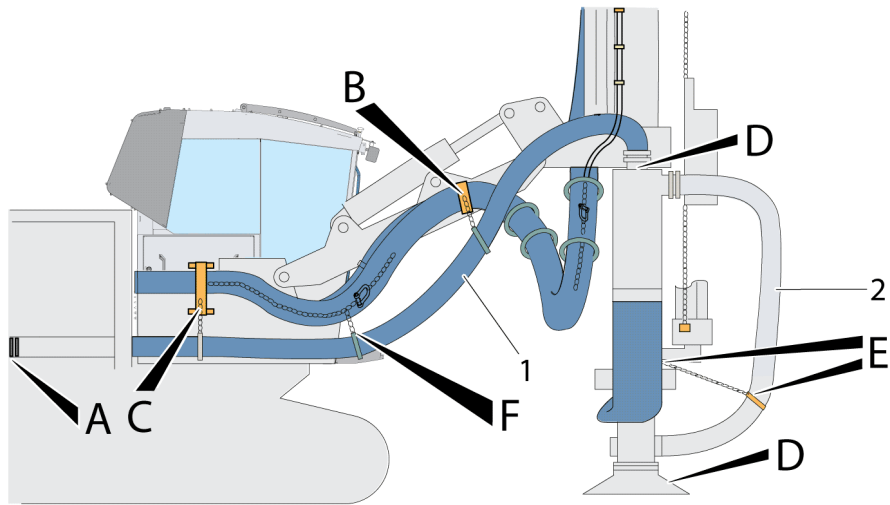


PRESEPARATOR / FÖRAVSKILJARE

5726 8036 96

Ref no	Part no Detaljnr	Qty Antal	Description	Benämning	See page Se sida	Remarks Anmärkning
1	-	1	MANTLE	MANTEL		
2	5726 8036 57	1	COVER COMPL.	LOCK KOMPL.		
3	3222 3008 55	1	SUCTION HOSE	SUGSLANG		
4	0347 6121 00	1	HOSE CLIP	SLANGKLÄMMA		158 - 179 FZB
5	5726 8036 64	1	RUBBER CLOTH	GUMMIDUK		
6	5726 8036 65	2	TENSIONING UNIT	SPÄNNENHET		
7	5726 8036 66	1	CONNECTION	ANSLUTNING		
8	5726 8036 69	1	GASKET	PACKNING		
9	5726 8036 70	1	FLANGE	FLÄNS		
10	0147 1365 03	4	SCREW, HEX HEAD	SKRUV, SEXKANT		M 10 X 40 - 8.8 FZB
11	0301 2344 00	8	PLAIN WASHER	RUNDBRICKA		10,5 / 20 X 2 -HB 200 FZB
12	0291 1128 20	4	LOCK NUT	LÅSMUTTER		M 10 - 8 FZB / ISO 7040
13	3217 0552 00	1	BELT	REM		
14	0147 1398 03	2	SCREW, HEX HEAD	SKRUV, SEXKANT		M 12 X 20 - 8.8 FZB
15	0301 2358 00	4	WASHER	BRICKA		13 / 24 X 2,5 -HB 200 FZB
16	5726 8036 75	2	BAND	BAND		
17	3214 6238 02	1	RUBBER BAG	GUMMIMUSKEL		DCT/DPS

HOSE CONNECTION / SLANGANSLUTNING



1250 0251 28

HOSE CONNECTION / SLANGANSLUTNING

Ref no	Part no Detaljnr	Qty Antal	Description	Benämning	See page Se sida	Remarks Anmärkning
1	3222 3099 29	1	SUCTION HOSE	SUGSLANG		
2	3222 3099 30	1	SUCTION HOSE	SUGSLANG		
3	0347 6200 25	2	HOSE CLIP	SLANGKLÄMMA		A 162 - 174
4	0369 1000 05	0.10M	CHAIN	KÄTTING		DIA.=5MM LÄNKLÄNGD=28MM
5	0347 6200 25	1	HOSE CLIP	SLANGKLÄMMA		A 162 - 174
6	0369 1000 05	0.14M	CHAIN	KÄTTING		DIA.=5MM LÄNKLÄNGD=28MM
7	0369 1000 05	0.81M	CHAIN	KÄTTING		DIA.=5MM LÄNKLÄNGD=28MM
8	0147 1363 03	1	SCREW, HEX HEAD	SKRUV, SEXKANT		M 10 X 30 - 8.8 FZB M 10 X 30 - 8.8 FZB
9	0333 5200 10	1	LOCK WASHER	LÅSBRICKA		10,3 / 21 X 2,6 FZB
12	3222 3169 82	1	RUBBER DISC	GUMMISKIVA		
15	3216 0295 44	4	HOSE SUSPENSION	SLANGUPPHÄNGN.		
16	3162 1565 00	4	SHACKLE	SCHACKEL		
18	5726 8015 95	1	CONNECTING PIPE	ANSLUTNINGSRÖR		
20	3214 6238 02	2	RUBBER BAG	GUMMIMUSKEL		DCT/DPS
22	0372 4100 10	3	SHACKLE	SCHACKEL		UNC 5 / 16
23	0300 8011 00	2	PLAIN WASHER	RUNDBRICKA		12,5 / 35 X 3 -11 300 FZB

SIGN SET / SKYLTSATS
LIST OF CONTENTS

Part no Detaljnr	Description	Benämning	See page Se sida	Remarks Anmärkning
-	SIGN SET	SKYLTSATS	453	

SIGN SET / SKYLTSATS

Ref no	Part no Detaljnr	Qty Antal	Description	Benämning	See page Se sida	Remarks Anmärkning
A01	–	1	SIGN SET	SKYLTSATS		
1	9106 1071 24	6	NO ADMITTANCE	TILLTRÄDE FÖRB.		
2	9106 1073 05	5	RISK OF CRUSH.	KLÄMRISK		
3	3222 3149 67	1	SOUND LABEL	LJUD ETIKETT		126 DB(A)
4	9106 1071 01	1	READ INSTR.BOOK	LÄS INSTR.BOK		
7	9106 1071 06	4	SIGN	SKYLT		
8	9106 1071 43	1	BATTERY SWITCH	BATTERIFR.SKILJ		
9	9106 1073 31	1	HAZARDOUS PRES.	RISKABELT TRYCK		
10	9106 1073 14	4	WARNING SIGN	VARNINGSSKYLT		
11	9106 1071 38	2	DRAIN. HYD. OIL	DRÄN. HYD. OLJA		
12	9106 1071 39	3	DRAIN. COMP OIL	DRÄN. KOMP OLJA		
13	9106 1071 37	1	DRAIN. ENG. OIL	DRÄN. MOTOROLJA		
14	9106 1071 36	1	DRAIN. COOL. W.	DRÄN. KYLVATTEN		
16	9106 1073 32	1	HAZARDOUS PRES.	RISKABELT TRYCK		
17	3115 3124 01	1	LABEL	DEKAL		
25	9106 1071 23	2	DON'T STEP HERE	KLIV EJ HÄR		
26	–	1	REFERENCE GUIDE	REFERENSGUIDE		
27	5726 8049 71	1	LABEL SET	DEKALSATS		
28	5726 5001 32	1	DATA PLATE	DATASKYLT		
29	5726 5811 18	1	NAME PLATE	NAMNSKYLT		
30	5726 5001 49	1	DATA PLATE	NAMNPLÅT		

**HYDR. SYSTEM / HYDRAULSYSTEM
LIST OF CONTENTS**

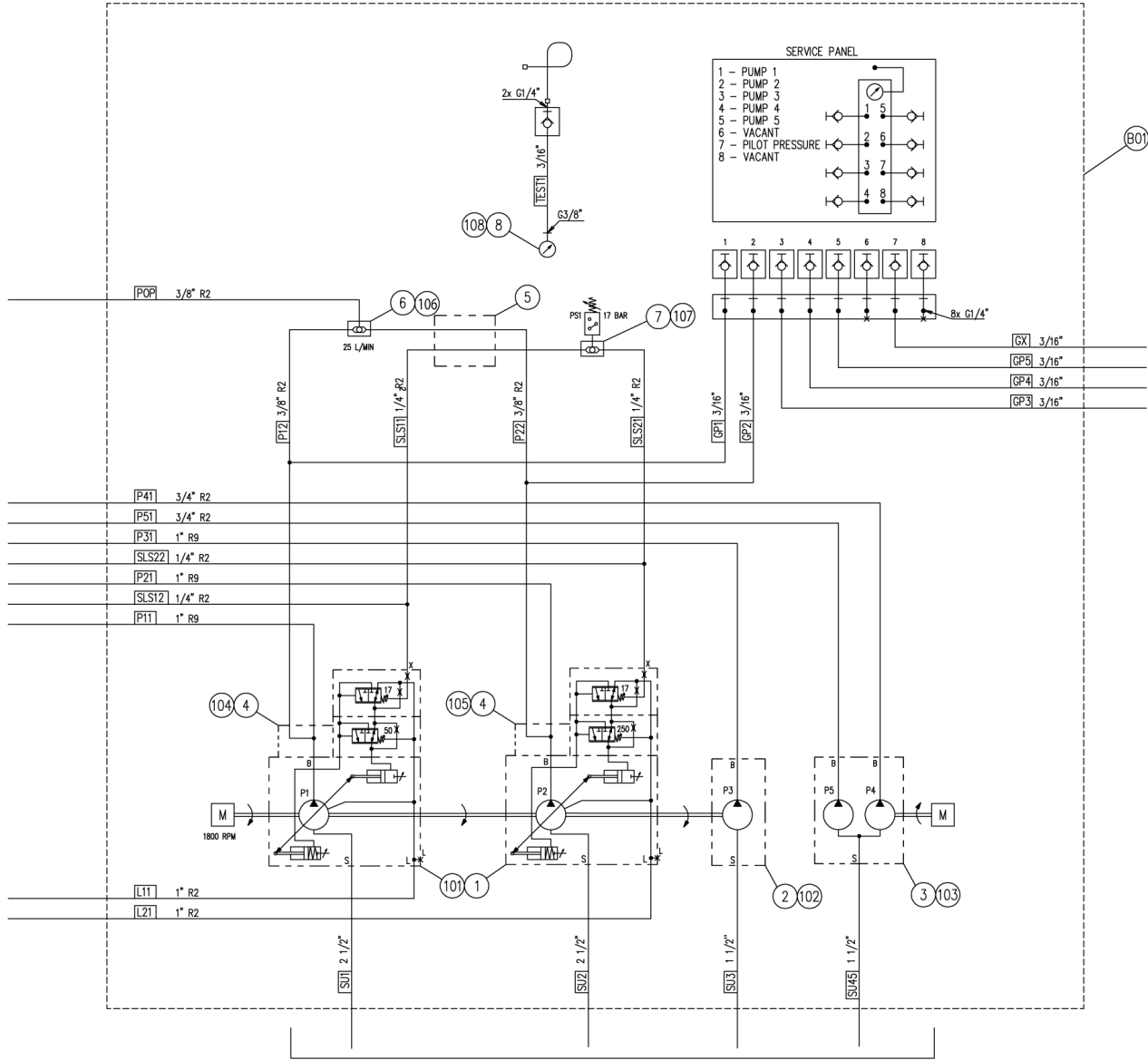
Part no Detaljnr	Description	Benämning	See page Se sida	Remarks Anmärkning
-	HYDR. SYSTEM	HYDRAULSYSTEM	459	
-	- HYDR. SYSTEM	- HYDRAULSYSTEM	461	PUMP SYSTEM
5726 8027 01	-- HYDRAULIC PUMP	-- HYDRAULPUMP	463	INCLUDING TWO PUMPS DOUBLE PUMP
5726 8027 02	-- HYDRAULIC PUMP	-- HYDRAULPUMP	465	
5726 8027 03	-- GEAR PUMP	-- KUGGHJULSPUMP	467	
-	- HYDR. SYSTEM	- HYDRAULSYSTEM	473	WAGON FRAME
5726 8027 25	-- VALVE BLOCK	-- VENTILBLOCK	475	
5726 8041 67	--- VALVE SECTION	--- SLIDSEKTION	477	
5726 8027 26	-- VALVE BLOCK	-- VENTILBLOCK	479	
5726 8027 27	-- VALVE BLOCK	-- VENTILBLOCK	481	
5726 8027 28	-- VALVE BLOCK	-- VENTILBLOCK	483	
3222 3142 38	-- DRIVE UNIT	-- DRIVENHET	485	GFT 24 T3 5076/5157 45/23CC,I=137,2
3222 3111 56	--- HYDRAULIC MOTOR	--- HYDRAULMOTOR	489	A10VEC 45 HZ
8232 3000 86	-- HYDR. CYLINDER	-- HYDRAULCYLINDER	491	OSCILLATION
-	- HYDR. SYSTEM	- HYDRAULSYSTEM	493	CABIN
5726 8030 43	-- VALVE	-- VENTIL	495	
5726 8030 27	-- VALVE	-- VENTIL	497	
-	- HYDR. SYSTEM	- HYDRAULSYSTEM	499	BOOM
3222 3238 47	-- HYDR. CYLINDER	-- HYDRAULCYLINDER	501	FEED DUMP
3222 3288 06	-- HYDR. CYLINDER	-- HYDRAULCYLINDER	503	FEED SWING
8231 1202 86	--- CHECK VALVE	--- BACKVENTIL	505	
3222 3238 49	-- HYDR. CYLINDER	-- HYDRAULCYLINDER	507	FEED EXTENSION
3222 3238 46	-- HYDR. CYLINDER	-- HYDRAULCYLINDER	509	BOOM LIFT
3222 2758 00	-- HYDR. CYLINDER	-- HYDRAULCYLINDER	511	BOOM SWING
8231 1202 86	--- CHECK VALVE	--- BACKVENTIL	505	
-	- HYDR. SYSTEM	- HYDRAULSYSTEM	513	FEED

Part no Detaljnr	Description	Benämning	See page Se sida	Remarks Anmärkning
5726 8013 81	-- VALVE BLOCK	-- VENTILBLOCK	515	
5726 8013 82	-- VALVE BLOCK	-- VENTILBLOCK	517	
3222 3335 19	-- HYDR. CYLINDER	-- HYDRAULCYLINDER	519	
3222 3199 22	-- HYDR. CYLINDER	-- HYDRAULCYLINDER	521	
5726 8010 07	-- HYDR. CYLINDER	-- HYDRAULCYLINDER	523	CAROUSEL ROTATION
3222 3361 48	-- HYDR. CYLINDER	-- HYDRAULCYLINDER	525	
3222 3383 61	-- HYDR. CYLINDER	-- HYDRAULCYLINDER	527	
3222 3335 10	-- HYDR. CYLINDER	-- HYDRAULCYLINDER	529	
3222 3383 63	-- HYDR. CYLINDER	-- HYDRAULCYLINDER	531	
5726 8010 14	-- PLUNGER	-- PLUNGE	533	
3222 3318 81	-- CYLINDER COMPL.	-- CYLINDER KOMPL.	535	SHORT FEED, 100/70X2800
5726 8013 83	-- OVERCENT.VALVE	-- LASTHÅLL.VENTIL	537	
-	-- CONNECTION SET	-- ANSLUTNINGSSATS	539	
3222 3335 19	--- HYDR. CYLINDER	--- HYDRAULCYLINDER	519	
-	-- CONNECTION SET	-- ANSLUTNINGSSATS	541	
3222 3335 19	--- HYDR. CYLINDER	--- HYDRAULCYLINDER	519	
5726 8049 67	-- CONNECTION SET	-- ANSLUTNINGSSATS	543	
3222 3335 10	--- HYDR. CYLINDER	--- HYDRAULCYLINDER	529	
-	-- CYLINDER SET	-- CYLINDERSATS	545	
5726 8010 07	--- HYDR. CYLINDER	--- HYDRAULCYLINDER	523	CAROUSEL ROTATION
5726 8049 68	-- CONNECTION SET	-- ANSLUTNINGSSATS	547	
3222 3335 10	--- HYDR. CYLINDER	--- HYDRAULCYLINDER	529	
5726 8049 74	-- CYLINDER	-- CYLINDER	549	
3222 3383 63	--- HYDR. CYLINDER	--- HYDRAULCYLINDER	531	
5726 8049 69	-- CONNECTION SET	-- ANSLUTNINGSSATS	551	
3222 3335 10	--- HYDR. CYLINDER	--- HYDRAULCYLINDER	529	
5726 8049 70	-- CONNECTION SET	-- ANSLUTNINGSSATS	553	
3222 3335 10	--- HYDR. CYLINDER	--- HYDRAULCYLINDER	529	
-	- HYDR. SYSTEM	- HYDRAULSYSTEM	555	COOLING

Part no Detaljnr	Description	Benämning	See page Se sida	Remarks Anmärkning
5726 8027 39	-- VALVE BLOCK	-- VENTILBLOCK	557	
5726 8027 40	-- FAN MOTOR	-- FLÄKTMOTOR	559	
-	- HYDR. SYSTEM	- HYDRAULSYSTEM	561	DCT
3177 3085 00	-- HYDRAULIC MOTOR	-- HYDRAULMOTOR	563	F11-10-MB-CH-K-209 9,84 CC
-	- HYDR. SYSTEM	- HYDRAULSYSTEM	565	RETURN SYSTEM
5726 8007 46	-- TANK UNIT	-- TANKENHET	567	
3214 3469 80	-- RETURN FILTER	-- RETURFILTER	569	
5726 8000 30	-- RETURN BLOCK	-- RETURBLOCK	571	

HYDR. SYSTEM / HYDRAULSYSTEM

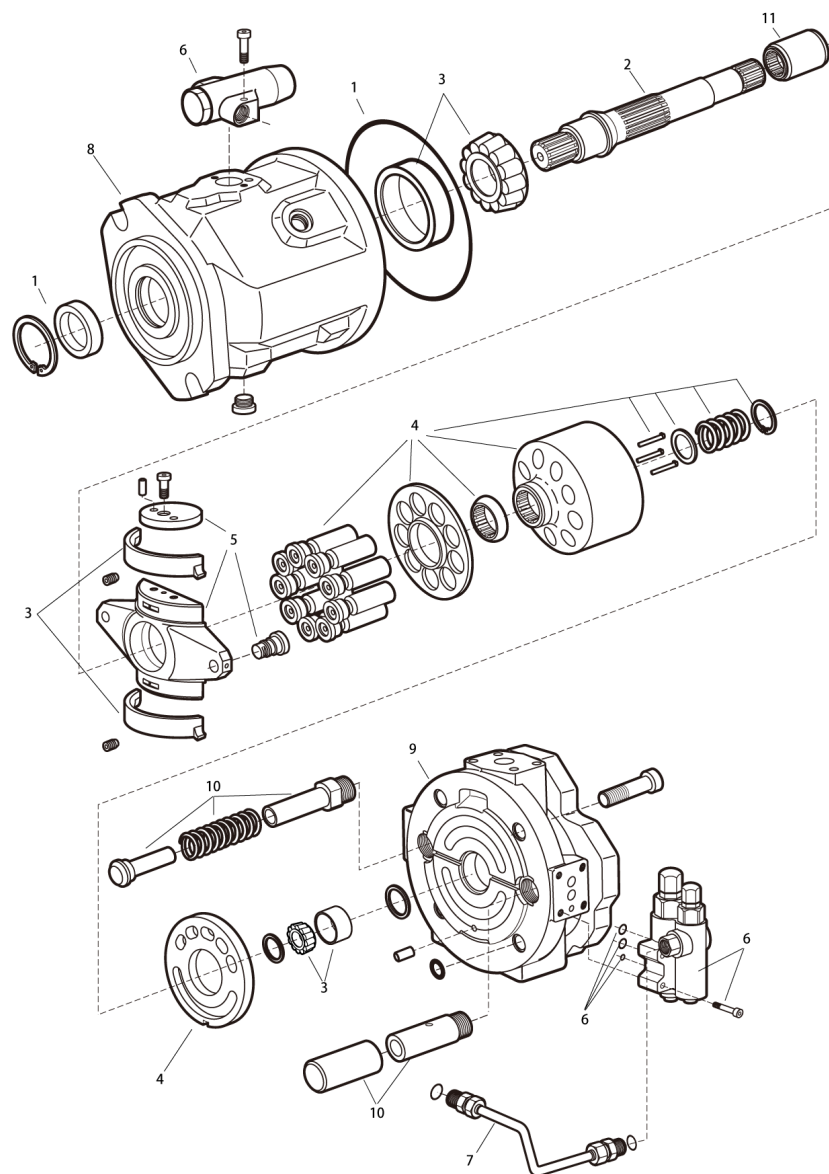
Ref no	Part no Detaljnr	Qty Antal	Description	Benämning	See page Se sida	Remarks Anmärkning
A01	–	1	HYDR. DIAGRAM	HYDRAULSCHEMA		
B01	–	1	HYDR. SYSTEM	HYDRAULSYSTEM	Page 461	PUMP SYSTEM
B02	–	1	HYDR. SYSTEM	HYDRAULSYSTEM	Page 473	WAGON FRAME
B03	–	1	HYDR. SYSTEM	HYDRAULSYSTEM	Page 493	CABIN
B04	–	1	HYDR. SYSTEM	HYDRAULSYSTEM	Page 499	BOOM
B05	–	1	HYDR. SYSTEM	HYDRAULSYSTEM	Page 513	FEED
B06	–	1	HYDR. SYSTEM	HYDRAULSYSTEM	Page 555	COOLING
B07	–	1	HYDR. SYSTEM	HYDRAULSYSTEM	Page 561	DCT
B08	–	1	HYDR. SYSTEM	HYDRAULSYSTEM	Page 565	RETURN SYSTEM
B11	–	1	HYDR. SYSTEM	HYDRAULSYSTEM		SEPPORT LEG
B12	–	1	HYDR. SYSTEM	HYDRAULSYSTEM		WINCH
B13	–	1	HYDR. SYSTEM	HYDRAULSYSTEM		PRESEPRATOR
B14	–	1	HYDR. SYSTEM	HYDRAULSYSTEM		FILLER PUMP



HYDR. SYSTEM / HYDRAULSYSTEM

PUMP SYSTEM

Ref no	Part no Detaljnr	Qty Antal	Description	Benämning	See page Se sida	Remarks Anmärkning
1	5726 8027 01	2	HYDRAULIC PUMP	HYDRAULPUMP	Page 463	INCLUDING TWO PUMPS DOUBLE PUMP
2	5726 8027 02	1	HYDRAULIC PUMP	HYDRAULPUMP	Page 465	
3	5726 8027 03	1	GEAR PUMP	KUGGHJULSPUMP	Page 467	
4	5726 8027 04	2	MANIFOLD	SAMLINGSRÖR		
5	5726 8027 05	1	MANIFOLD	SAMLINGSRÖR		
6	5726 8027 06	2	VALVE	VENTIL		
7	5726 8022 22	1	PRESSURE SWITCH	TRYCKVAKT		
8	5726 8027 08	1	PRESSURE GAUGE	TRYCKMÄTARE		
108	-	1	CONNECTION SET	ANSLUTNINGSSATS		

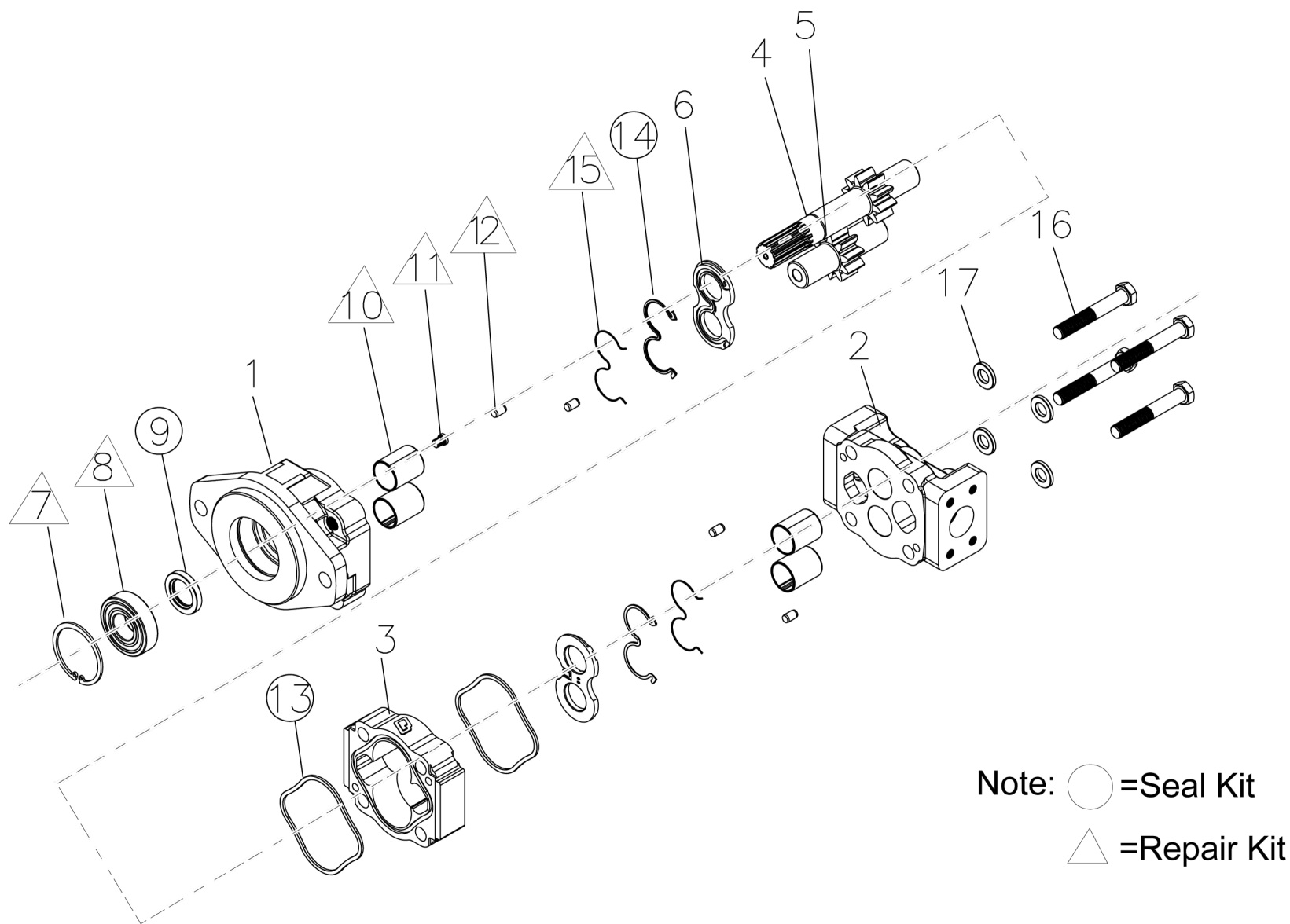


HYDRAULIC PUMP / HYDRAULPUMP

5726 8027 01

INCLUDING TWO PUMPS %% DOUBLE PUMP

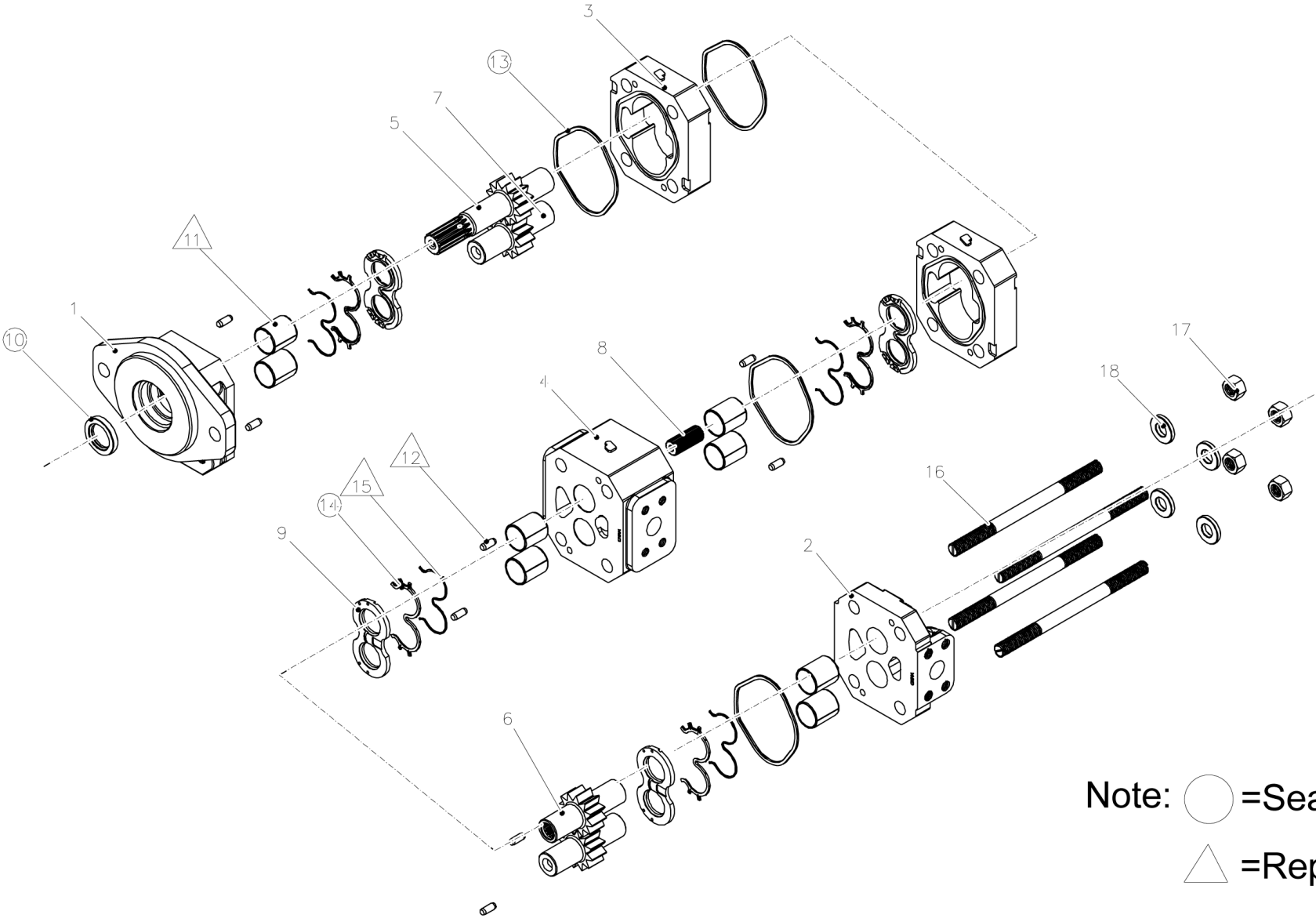
Ref no	Part no Detaljnr	Qty Antal	Description	Benämning	See page Se sida	Remarks Anmärkning
1	5726 8041 74	1	SEAL KIT	TÄTNINGSSATS		
2	5726 8041 75	1	DRIVE SHAFT	DRIVAXEL		
3	5726 8041 76	1	BEARING SET	LAGRINGSSATS		
4	5726 8041 77	1	ROTARY UNIT	VRIDENHET		
5	5726 8041 78	1	CRADLE	SLÄDE		
6	5726 8041 79	1	CONTROL VALVE	MANÖVERVENTIL		
7	5726 8041 80	1	PIPE	RÖR		
8	-	1	PUMP HOUSING	PUMPHUS		
9	-	1	PUMP HOUSING	PUMPHUS		
10	-	1	CONTROL UNIT	MANÖVERENHET		
11	5726 8041 84	1	BEARING	BÄRLAGER		



HYDRAULIC PUMP / HYDRAULPUMP

5726 8027 02

Ref no	Part no Detaljnr	Qty Antal	Description	Benämning	See page Se sida	Remarks Anmärkning
	5726 8042 66	1	SEAL KIT	TÄTNINGSSATS		INCLUDING 9,13,14
	5726 8042 67	1	REPAIR KIT	RENOVERINGSSATS		INCLUDING 7,8,10,11,12,15
1	5726 8042 68	1	COVER	KÅPA		
2	5726 8042 69	1	COVER	KÅPA		
3	5726 8042 70	1	HOUSING	PANELBRUNN		
4	5726 8042 71	1	SHAFT	AXEL		
5	5726 8042 72	1	SHAFT	AXEL		
6	5726 8042 73	1	PLATE	PLÅT		
16	5726 8042 74	1	SCREW	HÅLSKRUV		
17	5726 8042 75	1	WASHER	BRICKA		



Note: ○ = Seal Kit
△ = Repair Kit

GEAR PUMP / KUGGHJULSPUMP

5726 8027 03

Ref no	Part no Detaljnr	Qty Antal	Description	Benämning	See page Se sida	Remarks Anmärkning
	5726 8042 51	1	SEAL KIT	TÄTNINGSSATS		
	5726 8042 52	1	REPAIR KIT	RENOVERINGSSATS		
1	5726 8042 53	1	COVER	KÅPA		
2	5726 8042 54	1	COVER	KÅPA		
3	5726 8042 55	1	HOUSING	PANELBRUNN		
4	5726 8042 56	1	CARRIER	BÄRARE		
5	5726 8042 57	1	SHAFT	AXEL		
6	5726 8042 58	1	SHAFT	AXEL		
7	5726 8042 59	1	SHAFT	AXEL		
8	5726 8042 61	1	SHAFT	AXEL		
9	5726 8042 62	1	PLATE	PLÅT		
16	5726 8042 63	1	SCREW	HÅLSKRUV		
17	5726 8042 64	1	NUT	BOTTENMUTTER		
18	5726 8042 65	1	WASHER	BRICKA		

Fig. 1 of 5

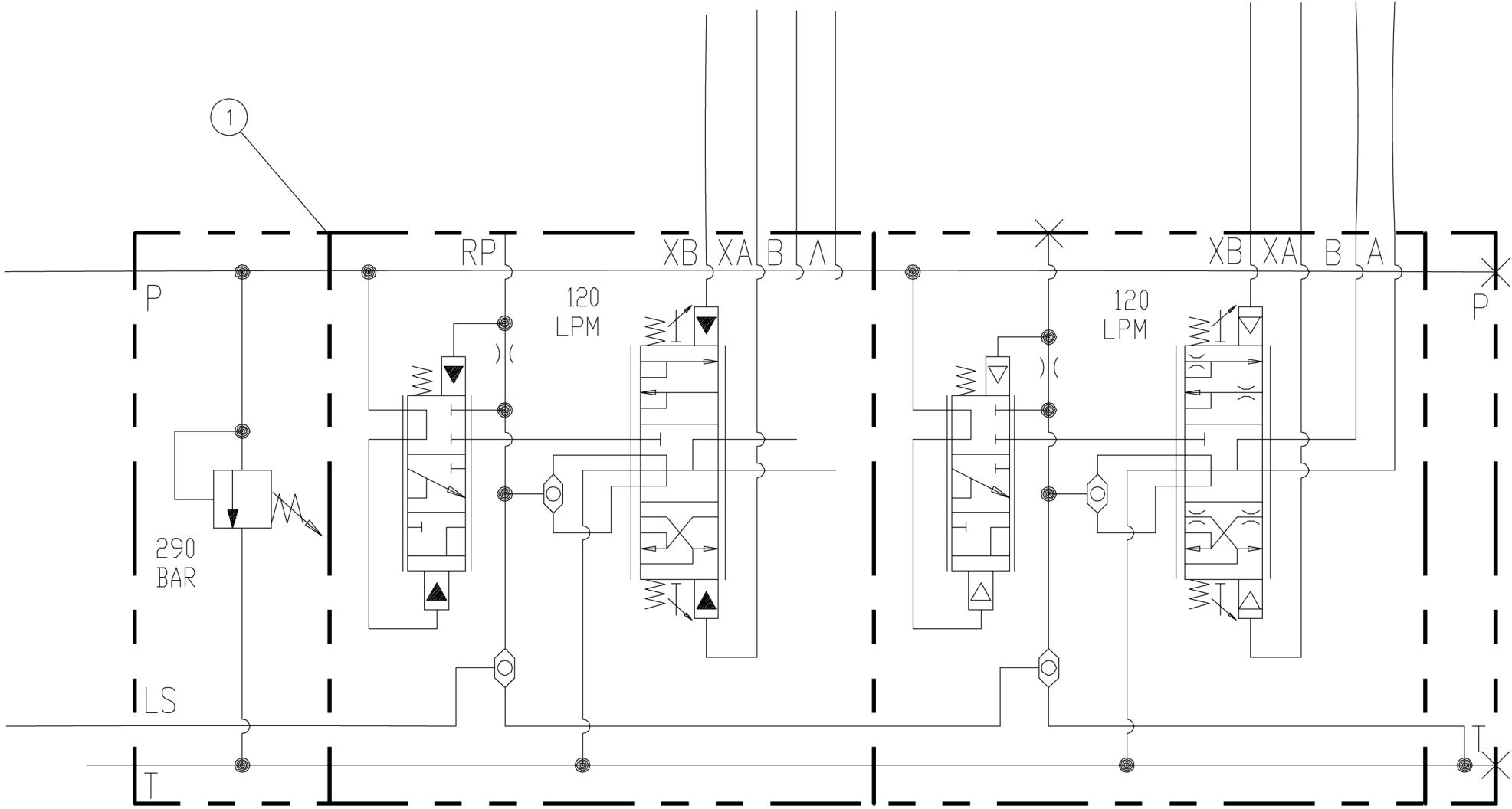
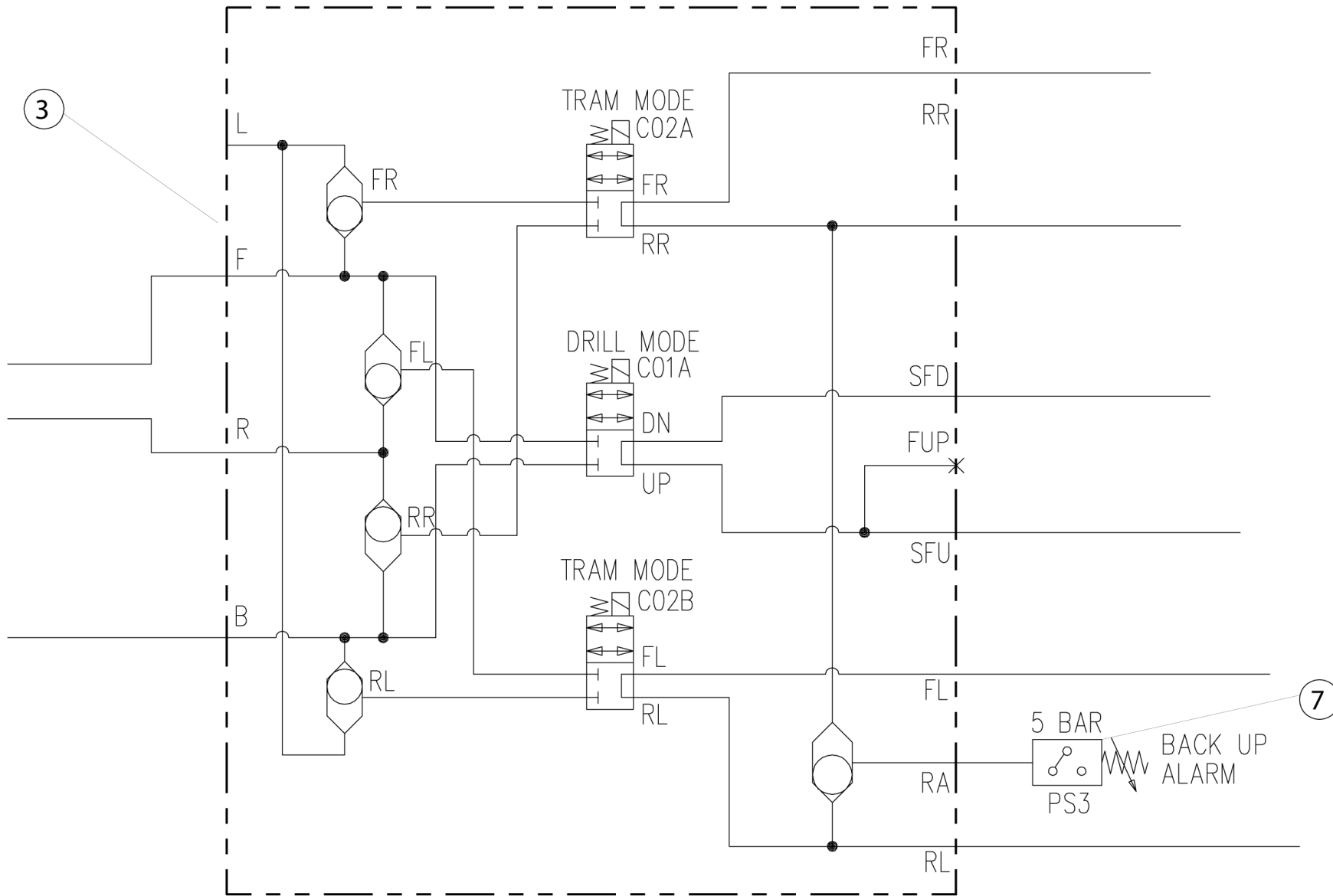


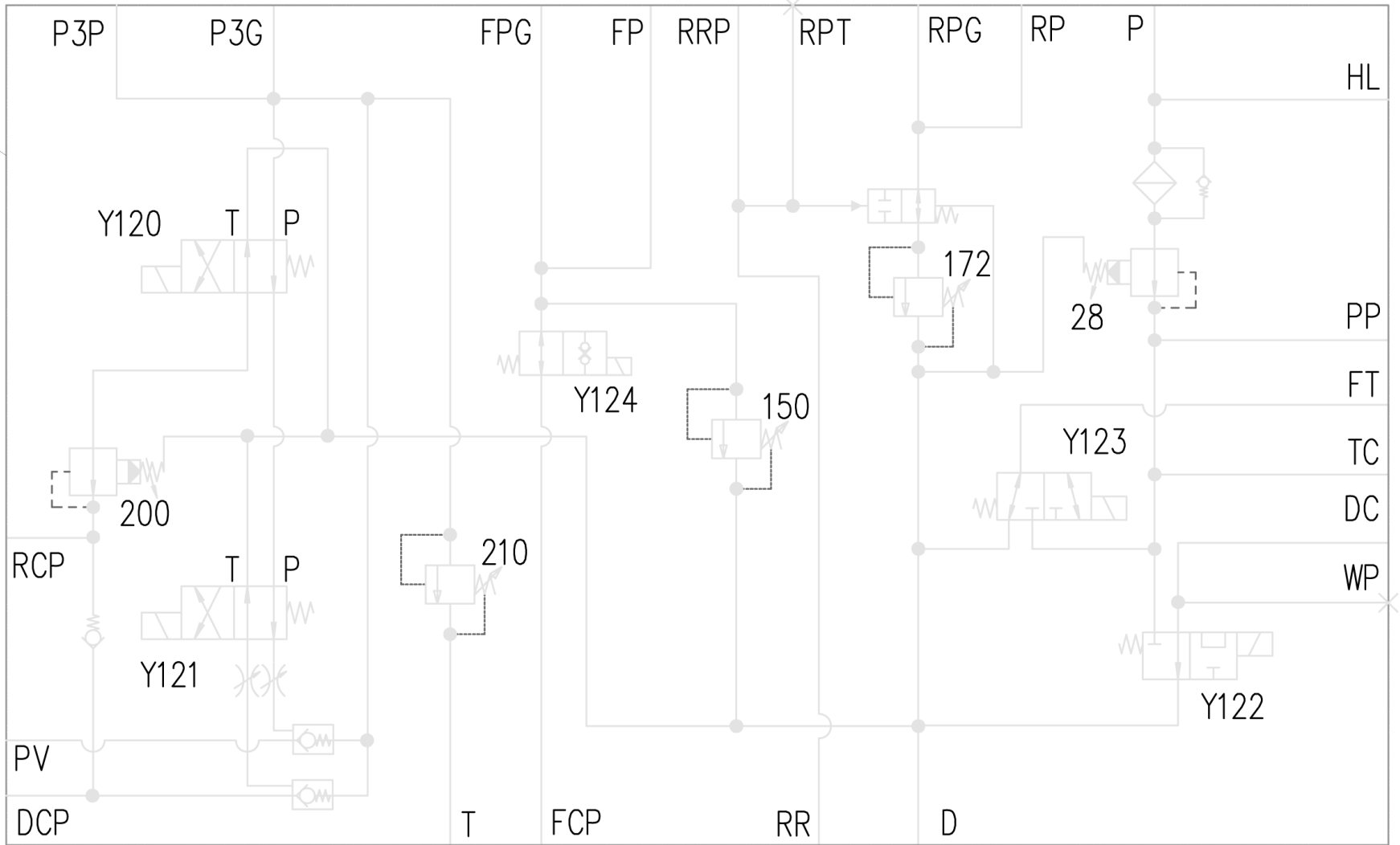
Fig. 2 of 5



HYDR. SYSTEM / HYDRAULSYSTEM

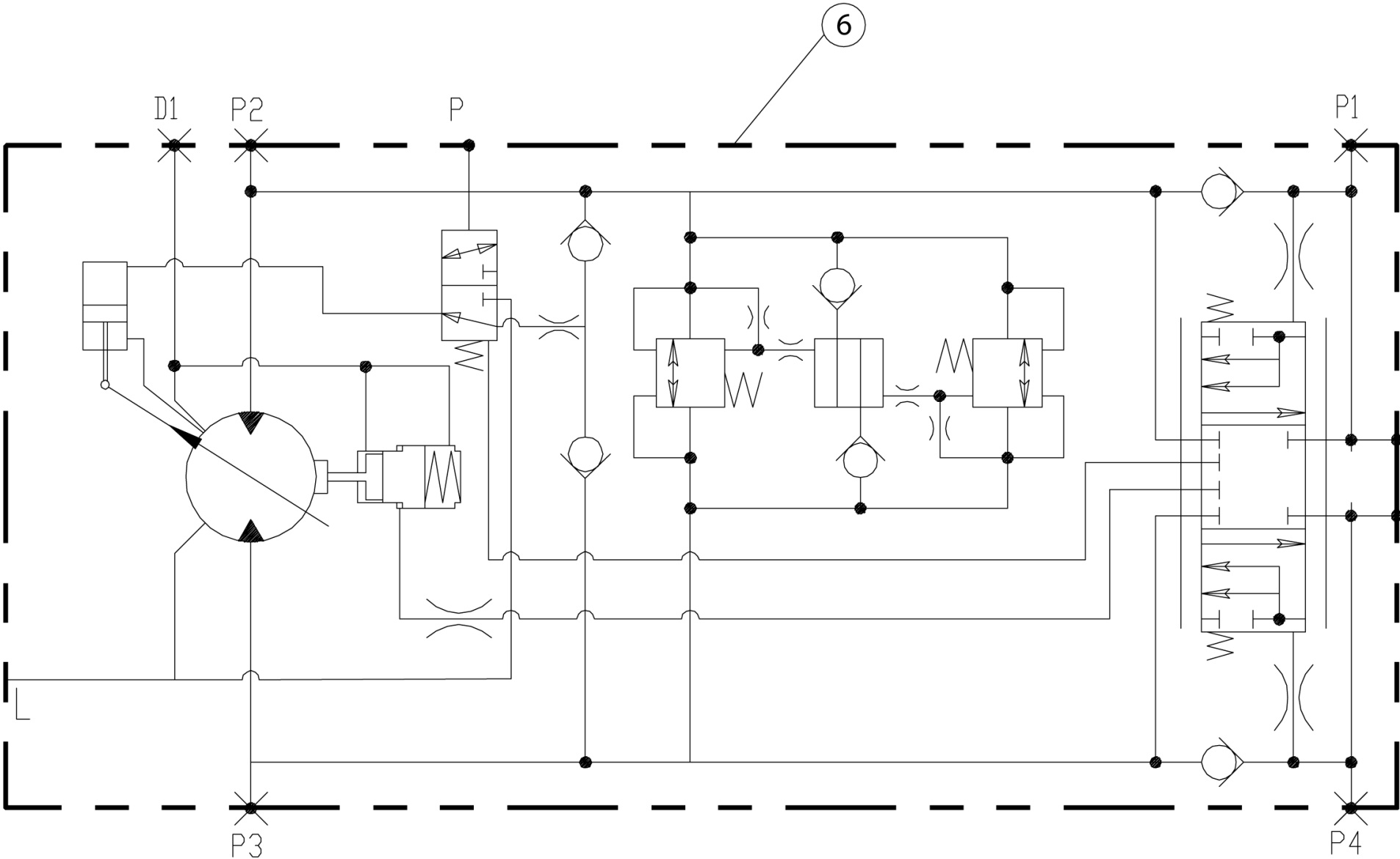
Fig. 3 of 5

4



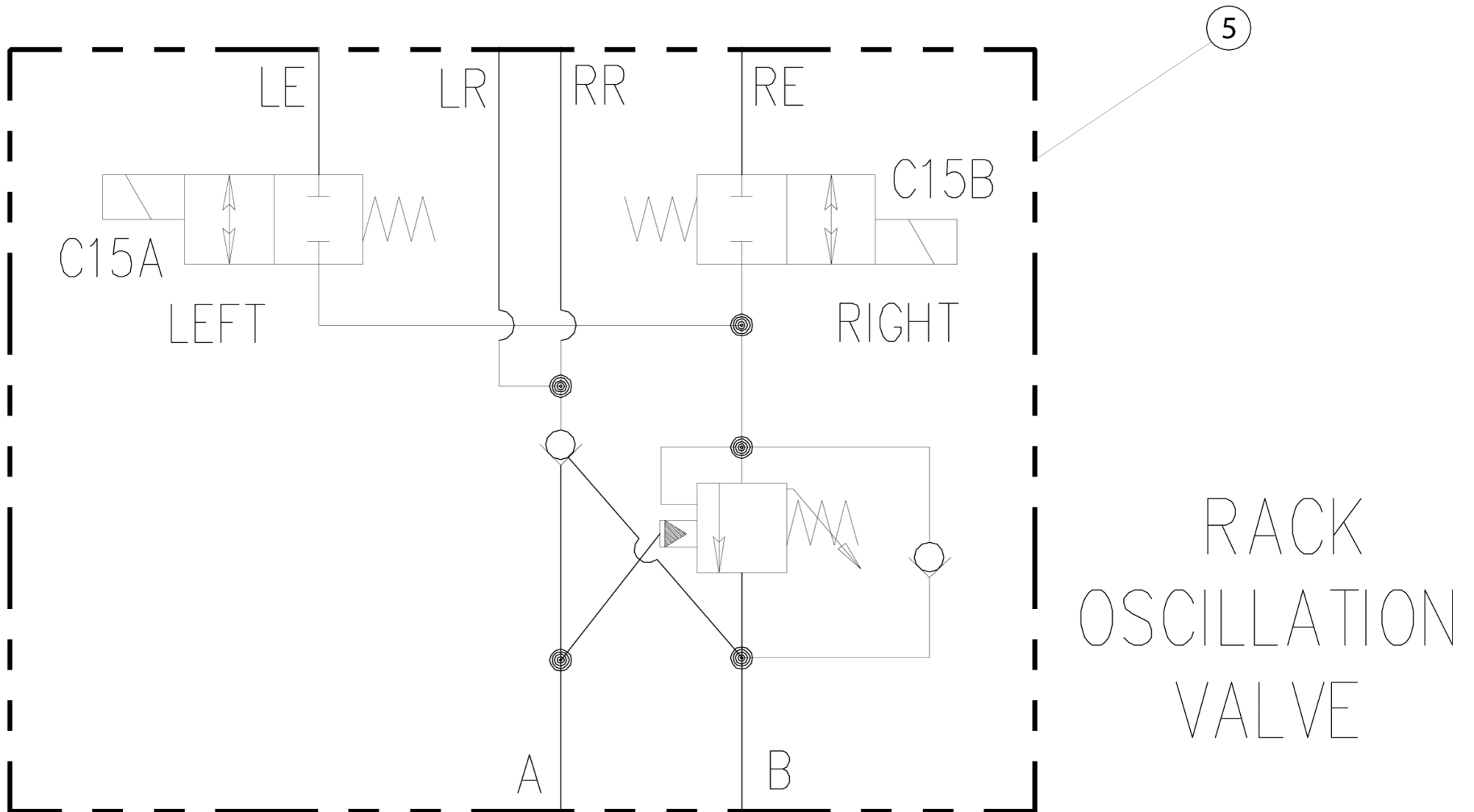
HYDR. SYSTEM / HYDRAULSYSTEM

Fig. 4 of 5



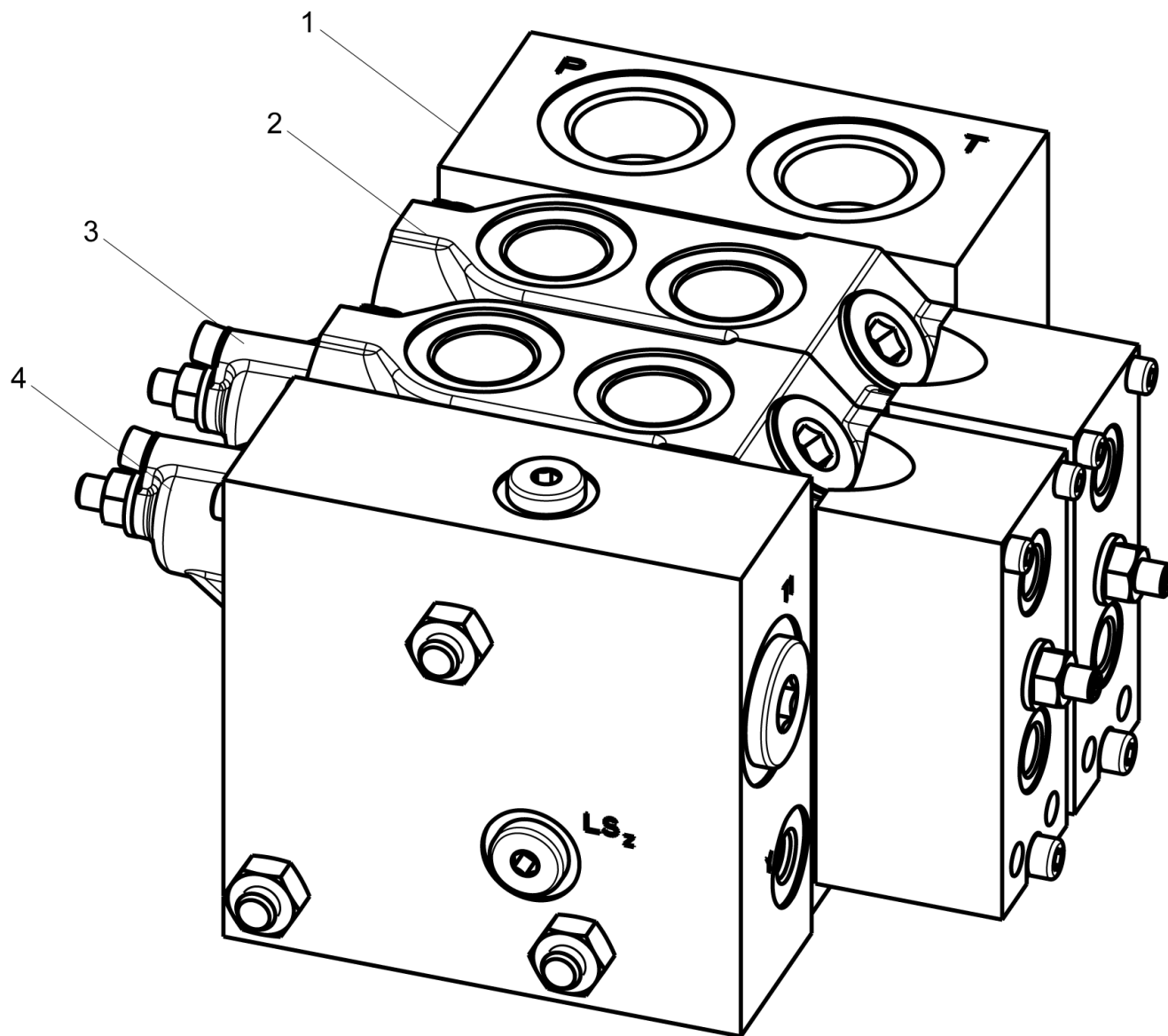
HYDR. SYSTEM / HYDRAULSYSTEM

Fig. 5 of 5



HYDR. SYSTEM / HYDRAULSYSTEM

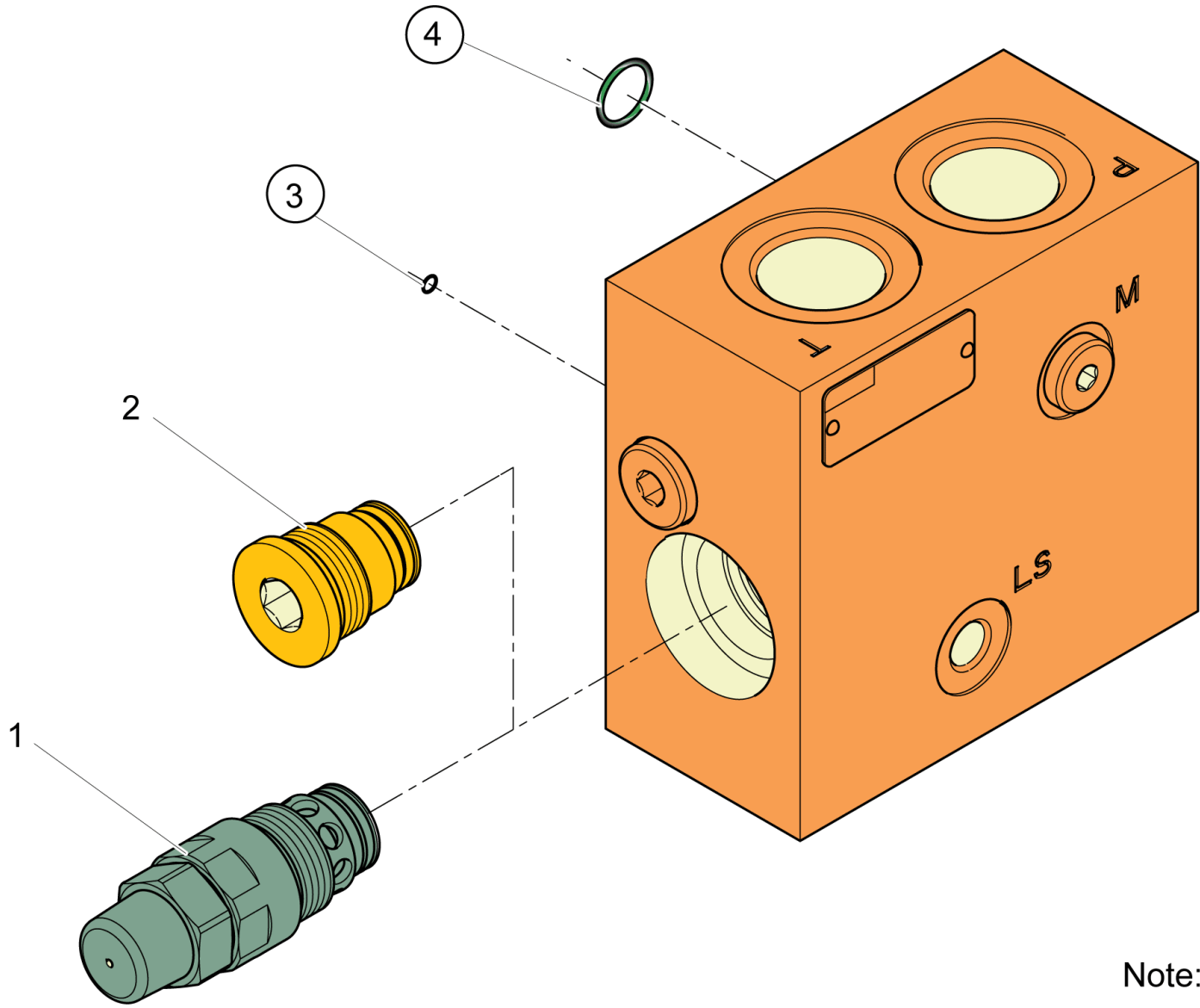
Ref no	Part no Detaljnr	Qty Antal	Description	Benämning	See page Se sida	Remarks Anmärkning
1	5726 8027 25	2	VALVE BLOCK	VENTILBLOCK	Page 475	
2	5726 8027 26	1	VALVE BLOCK	VENTILBLOCK	Page 479	
3	5726 8027 27	1	VALVE BLOCK	VENTILBLOCK	Page 481	
4	5726 8027 28	1	VALVE BLOCK	VENTILBLOCK	Page 483	
5	3222 3142 38	2	DRIVE UNIT	DRIVENHET	Page 485	GFT 24 T3 5076/5157 45/23CC,l=137,2
6	5726 8022 24	1	PRESSURE SWITCH	TRYCKVAKT		
7	8232 3000 86	2	HYDR. CYLINDER	HYDRAULCYLINDER	Page 491	OSCILLATION
8	5726 8028 69	1	RETURN BLOCK	RETURBLOCK		
9	5726 8008 98	1	VALVE BLOCK	VENTILBLOCK		
110	-	1	CONNECTION SET	ANSLUTNINGSSATS		



VALVE BLOCK / VENTILBLOCK

5726 8027 25

Ref no	Part no Detaljnr	Qty Antal	Description	Benämning	See page Se sida	Remarks Anmärkning
1	5726 8041 67	1	VALVE SECTION	SLIDSEKTION	Page 477	
2	5726 8041 68	1	VALVE SECTION	SLIDSEKTION		
3	5726 8041 69	1	VALVE SECTION	SLIDSEKTION		
4	5726 8041 70	1	VALVE SECTION	SLIDSEKTION		

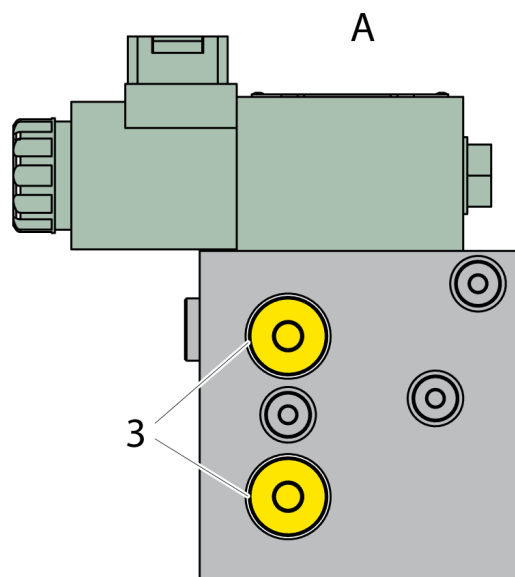
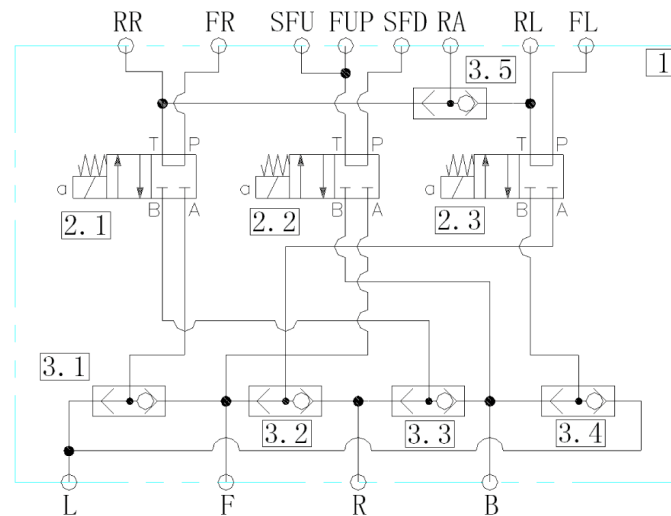
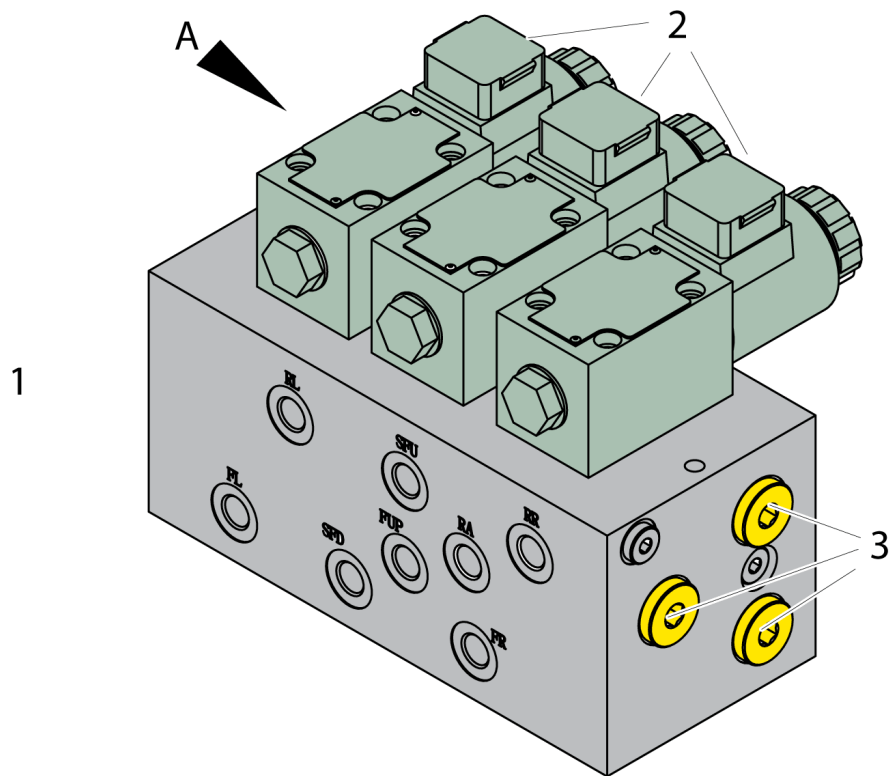


Note: ○ = Seal Kit

VALVE SECTION / SLIDSEKTION

5726 8041 67

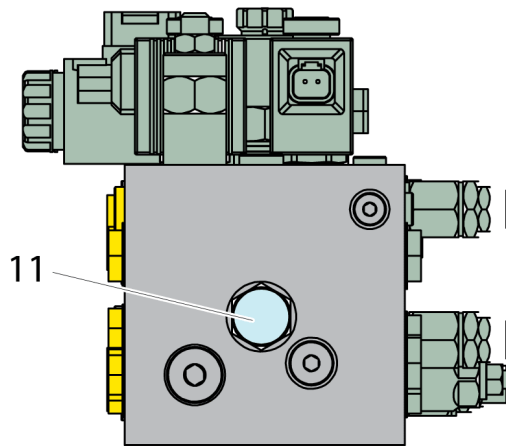
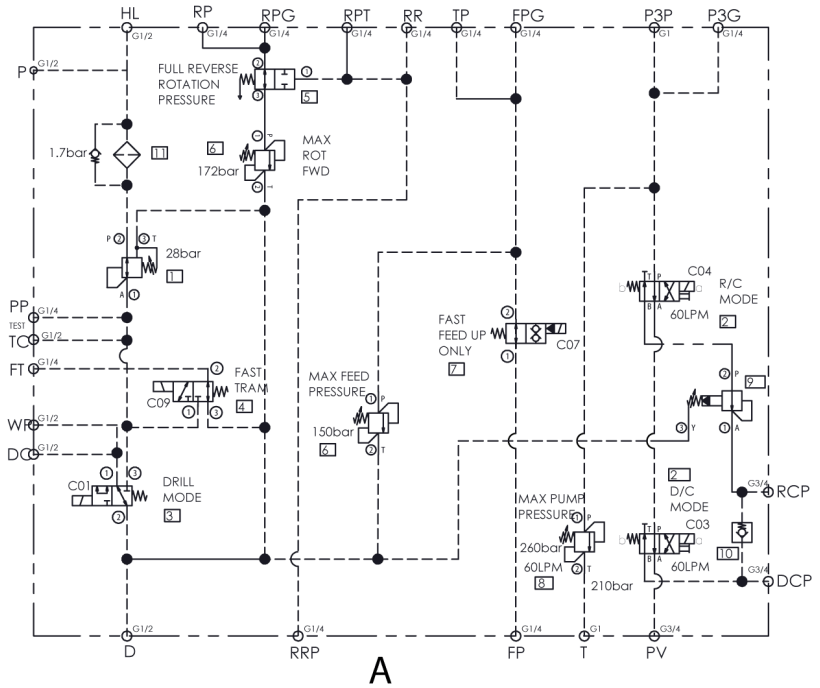
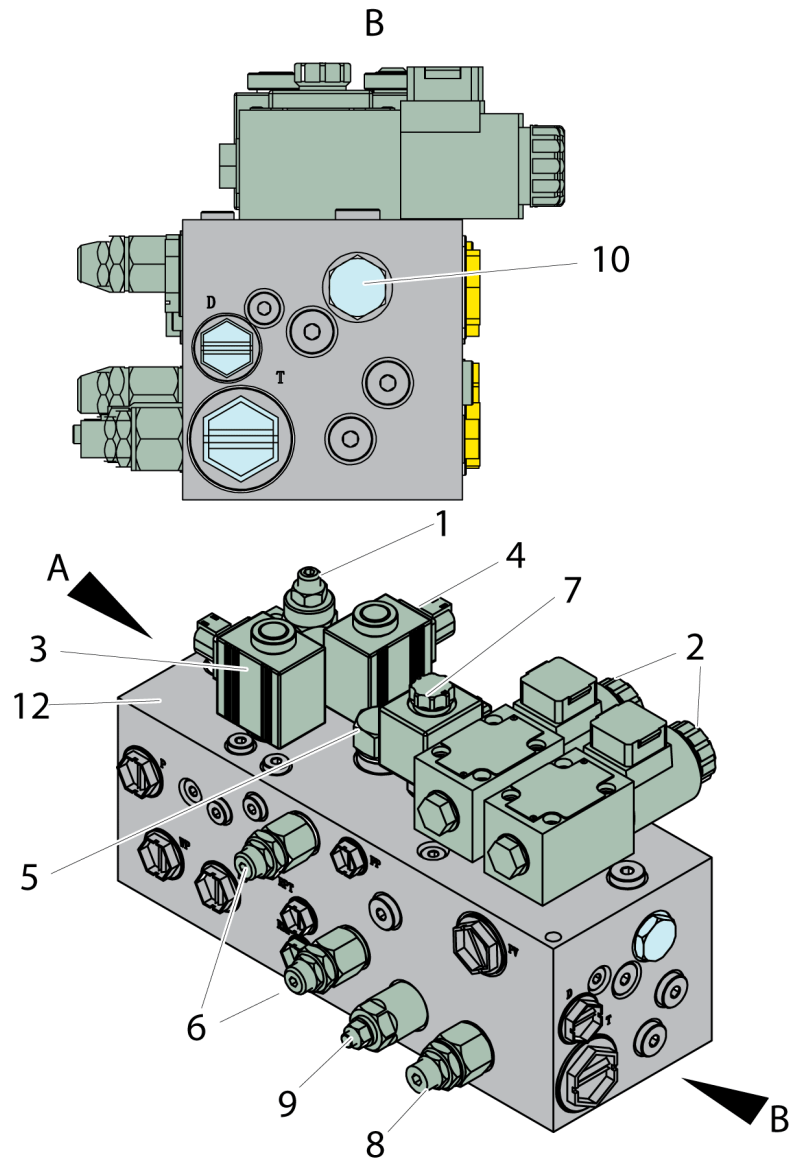
Ref no	Part no Detaljnr	Qty Antal	Description	Benämning	See page Se sida	Remarks Anmärkning
1	3719 0004 53	1	RELIEF VALVE	AVLASTN.VENTIL		
2	5726 8004 91	1	PLUG	PLUGG		



VALVE BLOCK / VENTILBLOCK

5726 8027 26

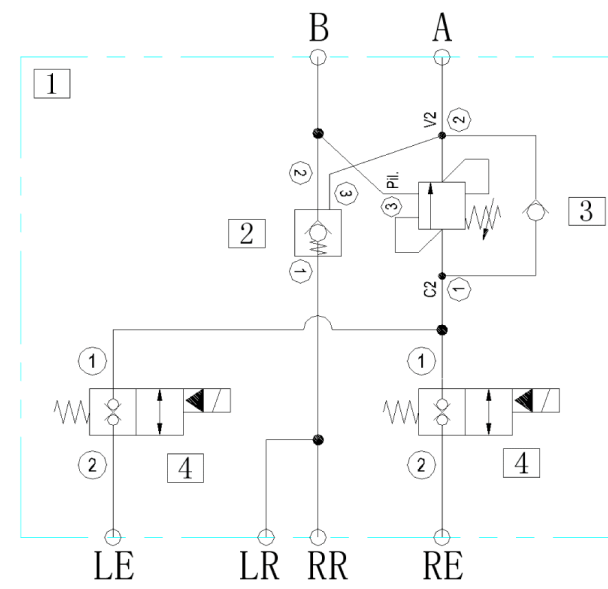
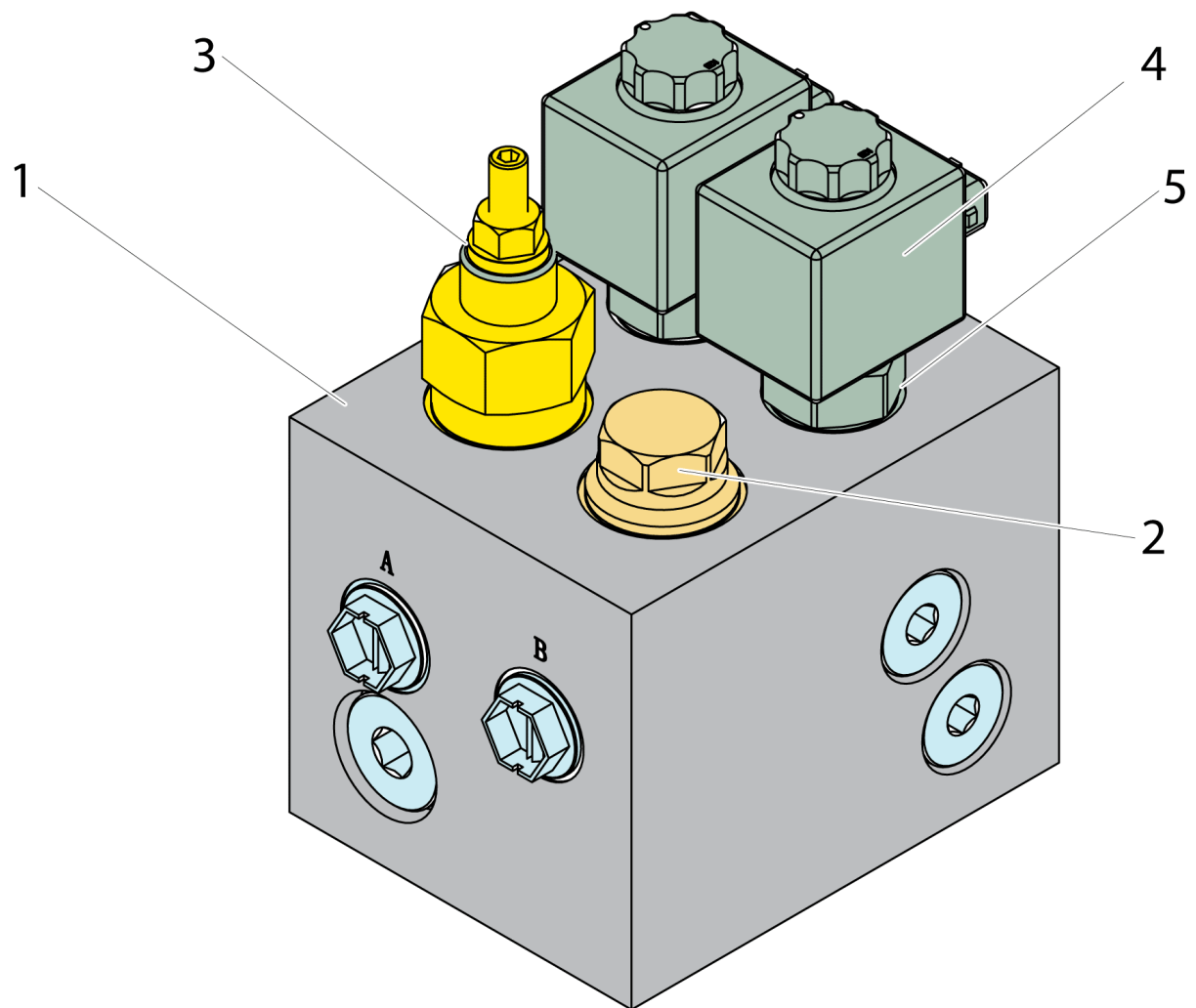
Ref no	Part no Detaljnr	Qty Antal	Description	Benämning	See page Se sida	Remarks Anmärkning
1	-	1	CONTROL PLATE	MANÖVERPLÅT		
2	5726 8041 93	3	VALVE	VENTIL		
3	5726 8041 94	5	VALVE	VENTIL		



VALVE BLOCK / VENTILBLOCK

5726 8027 27

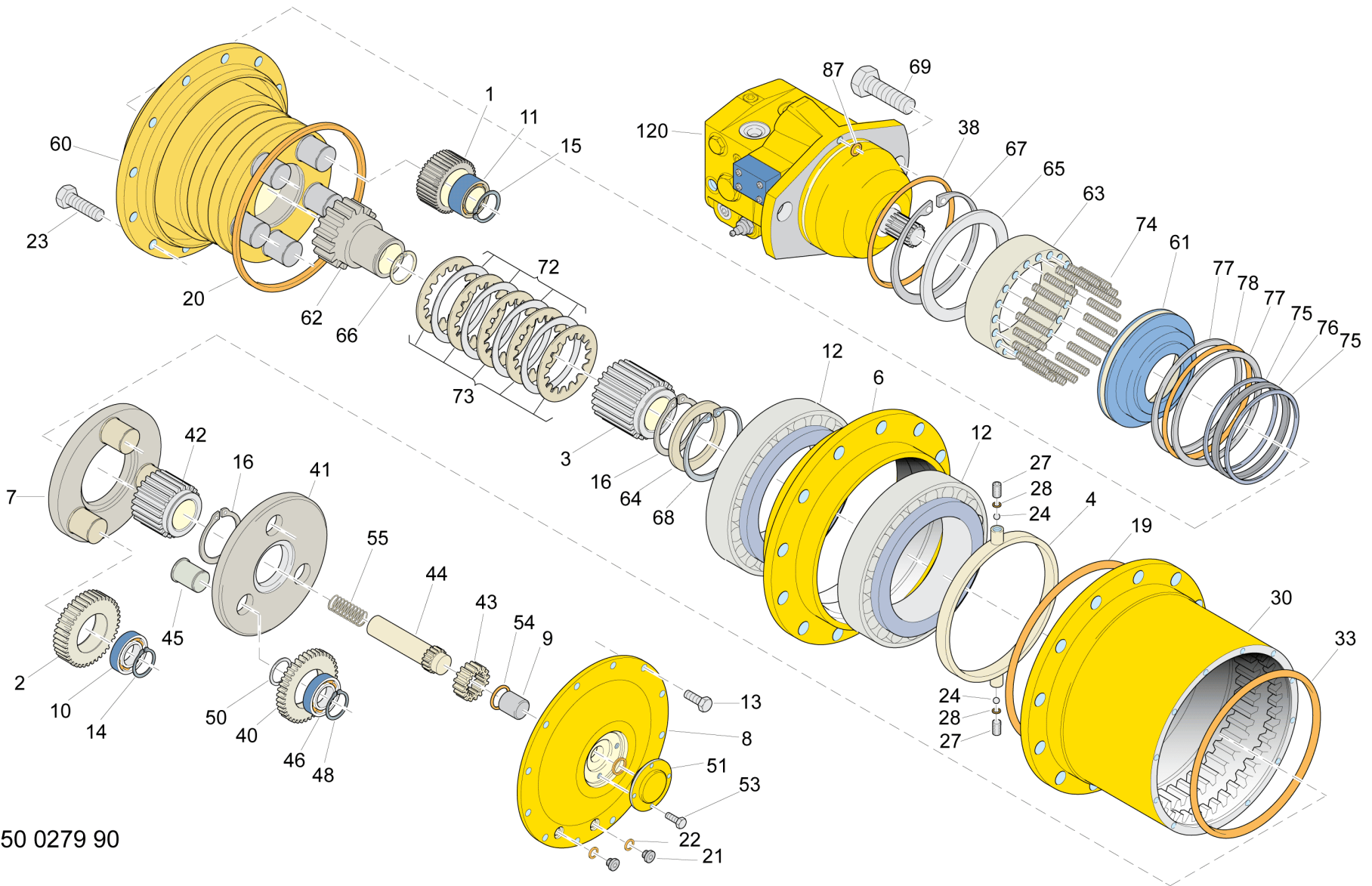
Ref no	Part no Detaljnr	Qty Antal	Description	Benämning	See page Se sida	Remarks Anmärkning
1	5726 8041 95	1	VALVE	VENTIL		
2	5726 8041 96	2	VALVE	VENTIL		
3	5726 8041 97	1	VALVE	VENTIL		
4	5726 8041 98	1	VALVE	VENTIL		
5	5726 8041 99	1	VALVE	VENTIL		
6	5726 8042 00	2	VALVE	VENTIL		
7	5726 8042 01	1	VALVE	VENTIL		
8	5726 8042 02	1	VALVE	VENTIL		
9	5726 8042 03	1	VALVE	VENTIL		
10	5726 8042 04	1	VALVE	VENTIL		
11	5726 8042 05	1	FILTER	FILTER		
12	-	1	CONTROL PLATE	MANÖVERPLÅT		
13	5726 8009 28	1	VALVE + BLOCK	VENTIL + BLOCK		



VALVE BLOCK / VENTILBLOCK

5726 8027 28

Ref no	Part no Detaljnr	Qty Antal	Description	Benämning	See page Se sida	Remarks Anmärkning
1	-	1	CONTROL PLATE	MANÖVERPLÅT		
2	5726 8041 88	1	VALVE	VENTIL		
3	5726 8042 27	1	VALVE	VENTIL		
4	5726 8041 90	2	VALVE	VENTIL		
5	5726 8041 91	2	SOLENOID	MAGNETSPOLE		



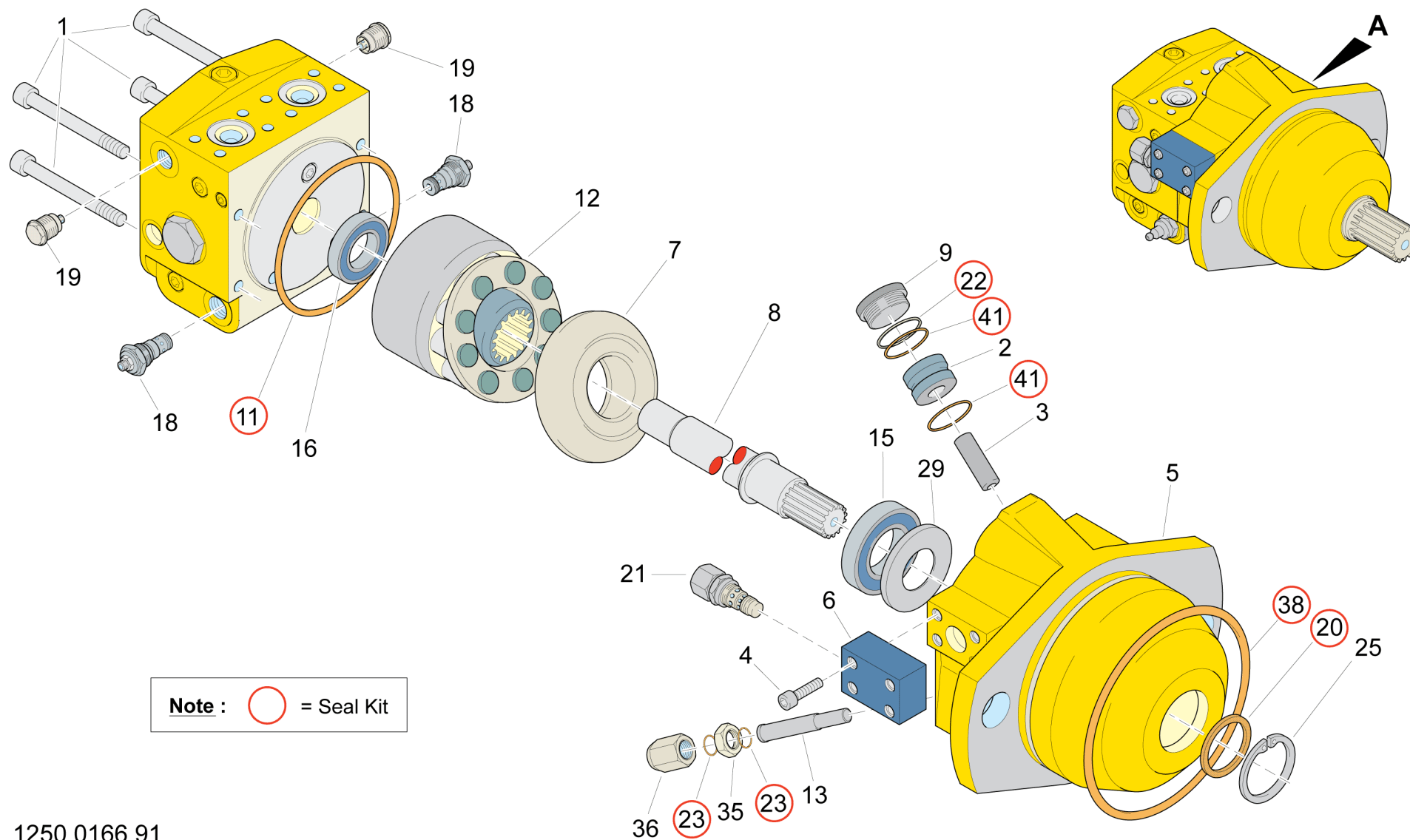
1250 0279 90


(Sheet 1 of 2)

Ref no	Part no Detaljnr	Qty Antal	Description	Benämning	See page Se sida	Remarks Anmärkning
	3222 3040 99	1	REPAIR KIT	RENOVERINGSSATS		POS 72-78,85-87 GFT 24 T3 5100
	3222 3424 42	1	REPAIR KIT	RENOVERINGSSATS		
4	3222 3040 98	1	NUT	MUTTER		
8	3222 3329 59	1	COVER	LOCK		
9	3222 3329 60	1	ROLLER	RULLE		
10	3222 3329 61	3	ROLLER BEARING	RULLAGER		
11	3222 3329 62	5	ROLLER BEARING	RULLAGER		
12	3222 3277 10	2	BEARING	LAGER		
13	0147 1323 03	12	SCREW, HEX HEAD	SKRUV, SEXKANT		M 8 X 20 -8.8 FZB
14	3222 3331 94	3	CIRCLIP	SPÄRRING		
15	3222 3332 68	5	CIRCLIP	SPÄRRING		
19	3214 7766 04	1	O-RING	O-RING		
20	3222 3112 59	1	SLIDE RING SEAL	GLIDRINGTÄTNING		
21	0686 6445 04	2	PLUG	PROPP		M 18X1,5 - STEEL 5.8
22	3222 3112 58	2	SEAL RING	TÄTNINGSRING		
33	3222 3135 59	1	O-RING	O-RING		
43	3222 3329 63	1	SUN GEAR	SOLHJUL		
44	3222 3194 29	1	INPUT SHAFT	INGÅNGSAXEL		
46	3222 3329 64	3	ROLLER BEARING	RULLAGER		
48	3222 3332 69	3	CIRCLIP	SPÄRRING		
50	3222 3332 70	3	BACK-UP WASHER	STÖDBRICKA		
51	3222 3329 65	1	COVER	LOCK		
53	0147 1325 03	2	SCREW, HEX HEAD	SKRUV, SEXKANT		M 8 X 25 - 8.8 FZB
54	0663 2123 00	1	O-RING	O-RING		16,3 X 2,4 70 SHORE
55	3222 3329 66	1	SPRING	FJÄDER		
63	3222 3112 60	1	INTERM. RING	MELLANRING		
65	3222 3277 12	1	WASHER	BRICKA		
67	3222 3277 13	1	LOCK RING	LÄSRING		
69	0147 1476 03	2	SCREW, HEX HEAD	SKRUV, SEXKANT		M 16 X 35 - 8.8 FZB
72	-	4	INNER DISK	INNERLAMELL		NOT SOLD SEPARATELY
73	-	5	OUTER DISK	YTTERLAMELL		NOT SOLD SEPARATELY

(Sheet 2 of 2)

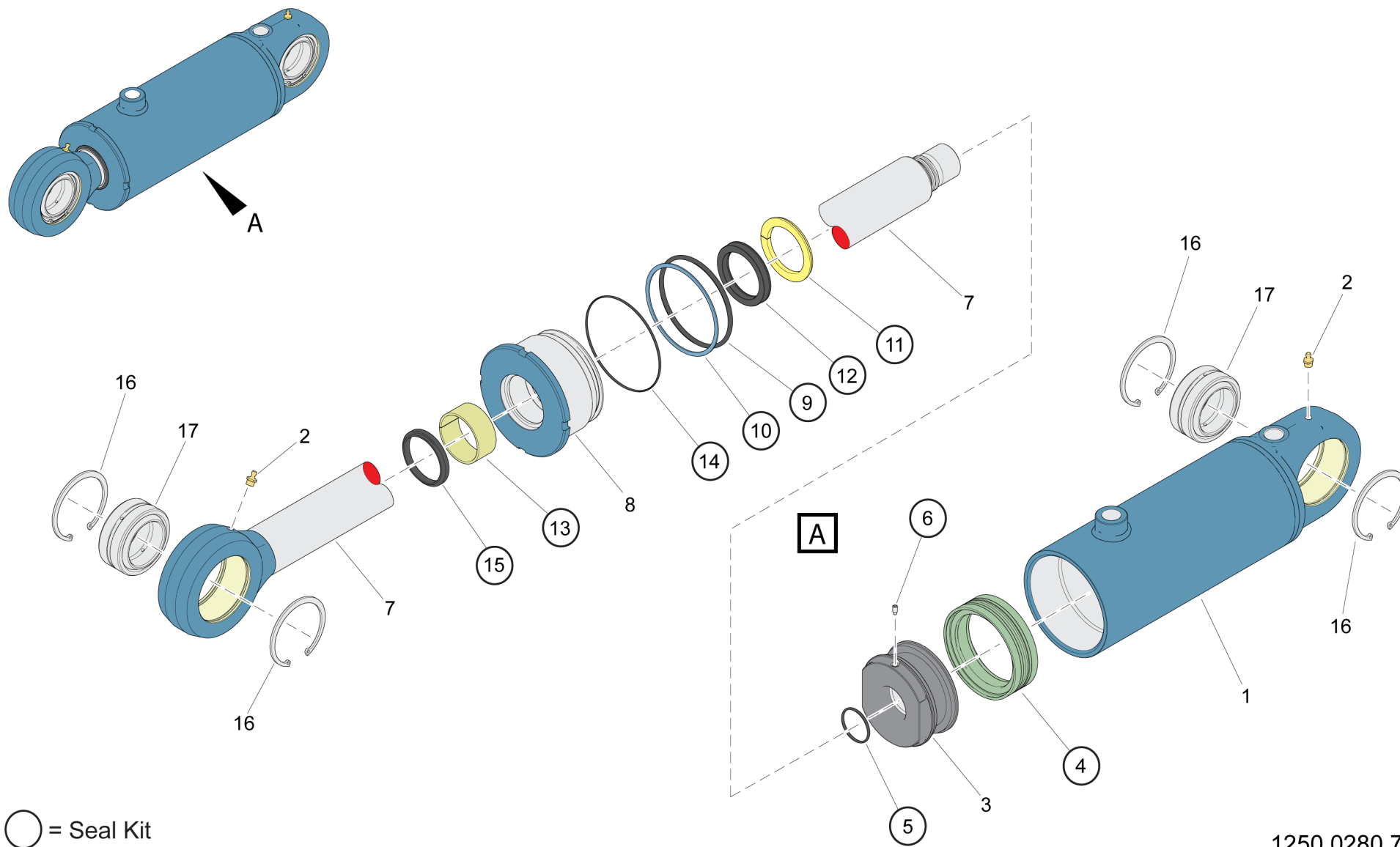
Ref no	Part no Detaljnr	Qty Antal	Description	Benämning	See page Se sida	Remarks Anmärkning
74	-	20	SPRING SET	FJÄDERSATS		NOT SOLD SEPARATELY
75	-	2	BACK-UP RING	STÖDRING		NOT SOLD SEPARATELY
76	-	1	O-RING	O-RING		NOT SOLD SEPARATELY
77	-	2	BACK-UP RING	STÖDRING		NOT SOLD SEPARATELY
78	-	1	O-RING	O-RING		NOT SOLD SEPARATELY
85	-	1	O-RING	O-RING		NOT SOLD SEPARATELY
86	-	1	O-RING	O-RING		NOT SOLD SEPARATELY
87	-	1	O-RING	O-RING		NOT SOLD SEPARATELY
120	3222 3111 56	1	HYDRAULIC MOTOR	HYDRAULMOTOR	Page 489	A10VEC 45 HZ



Note :  = Seal Kit

1250 0166 91

Ref no	Part no Detaljnr	Qty Antal	Description	Benämning	See page Se sida	Remarks Anmärkning
	3222 3396 39	1	SEAL KIT	TÄTNINGSSATS		POS. 11,20,22,23,38,41
1	3222 3323 45	4	SCREW	SKRUV		
2	3222 3323 46	1	PISTON	KOLV		
3	3222 3323 47	1	CYLINDER	CYLINDER		
4	3222 3323 48	4	SCREW	SKRUV		
5	3222 3323 49	1	HOUSING/SHAFT	MOTORHUS/AXEL		
6	3222 3323 50	1	VALVE HOUSING	VENTILHUS		
7	3222 3319 95	1	BEARING SHELL	LAGERSKÅL		
8	3222 3323 51	1	INPUT SHAFT	INGÅNGSAXEL		
9	3222 3323 52	1	LOCK SCREW	LÅSSKRUV		
11	-	1	O-RING	O-RING		NOT SOLD SEPARATELY
12	3222 3117 74	1	DRIVE UNIT	DRIVENHET		
13	3216 9680 16	1	SETTING SCREW	STÄLLSKRUV		
15	3217 9204 25	1	ROLLER BEARING	RULLAGER		
16	3217 9204 26	1	ROLLER BEARING	RULLAGER		
18	3222 3117 76	2	PRESS.REL.VALVE	TRYCKBEG.VENTIL		
19	3222 3117 75	2	VALVE	VENTIL		
20	-	1	SEAL	TÄTNING		NOT SOLD SEPARATELY
21	3222 3117 73	1	VALVE	VENTIL		
22	-	1	O-RING	O-RING		NOT SOLD SEPARATELY
23	-	1	O-RING	O-RING		NOT SOLD SEPARATELY
25	3222 3278 23	1	LOCK RING	LÅSRING		
29	3222 3278 24	1	STOP RING	STOPPRING		
35	3222 3323 53	1	NUT	MUTTER		
36	3222 3323 54	1	NUT	MUTTER		
38	-	1	O-RING	O-RING		NOT SOLD SEPARATELY
41	-	2	O-RING	O-RING		NOT SOLD SEPARATELY



Ref no	Part no Detaljnr	Qty Antal	Description	Benämning	See page Se sida	Remarks Anmärkning
	9120 0993 13	1	SEAL KIT	TÄTNINGSSATS		HC20T CYL.125/63
1	-	1	CYL.BARREL	CYLINDERRÖR		NOT SOLD SEPARATELY
2	0544 2162 00	2	GREASE NIPPLE	SMÖRJNIPPEL		ISO 7 - R 1/8 TYPE AH
3	3128 2191 36	1	PISTON	KOLV		
4	-	1	PISTON SEAL	KOLVTÄTNING		NOT SOLD SEPARATELY
5	-	1	O-RING	O-RING		NOT SOLD SEPARATELY
6	-	1	SCREW	SKRUV		NOT SOLD SEPARATELY
7	9122 4830 00	1	PISTON ROD	KOLVSTÅNG		
8	9122 4880 00	1	COVER	LOCK		
9	-	1	O-RING	O-RING		NOT SOLD SEPARATELY
10	-	1	BACK-UP RING	STÖDRING		NOT SOLD SEPARATELY
11	-	1	LOCK RING	LÅSRING		NOT SOLD SEPARATELY
12	-	1	PISTON ROD SEAL	KOLVSTÅNGSTÄTN.		NOT SOLD SEPARATELY
13	-	1	GUIDE RING	STYRRING		NOT SOLD SEPARATELY
14	-	1	O-RING	O-RING		NOT SOLD SEPARATELY
15	-	1	WIPER	AVSTRYKARE		NOT SOLD SEPARATELY
16	0335 2165 00	4	CIRCLIP	SPÄRRING		SGH 90 X 3 DIN 472
17	0501 0019 00	2	BEARING,SP.PL.	LEDLAGER		60 / 90 X 80

HYDR. SYSTEM / HYDRAULSYSTEM

CABIN

Ref no	Part no Detaljnr	Qty Antal	Description	Benämning	See page Se sida	Remarks Anmärkning
1	5726 8030 43	1	VALVE	VENTIL	Page 495	
2	5726 8029 38	1	JOYSTICK	JOYSTICK		
3	5726 8029 54	1	JOYSTICK	JOYSTICK		
4	5726 8030 27	1	VALVE	VENTIL	Page 497	
5	2658 0022 54	1	STOP VALVE	SPÄRRVENTIL		
6	2652 2987 75	1	VALVE	VENTIL		
7	5726 8029 94	2	PRESSURE GAUGE	TRYCKMÄTARE		

VALVE / VENTIL

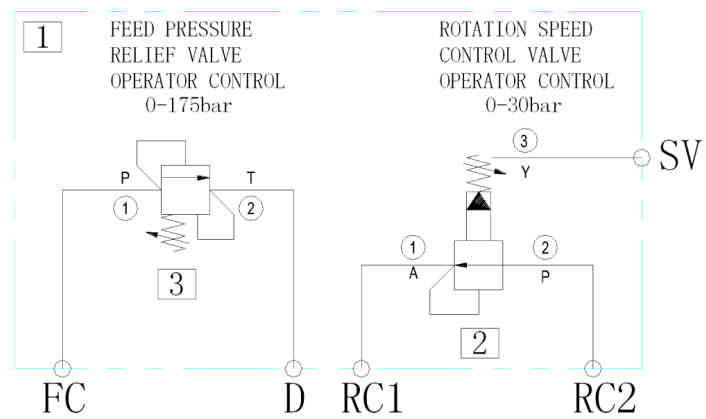
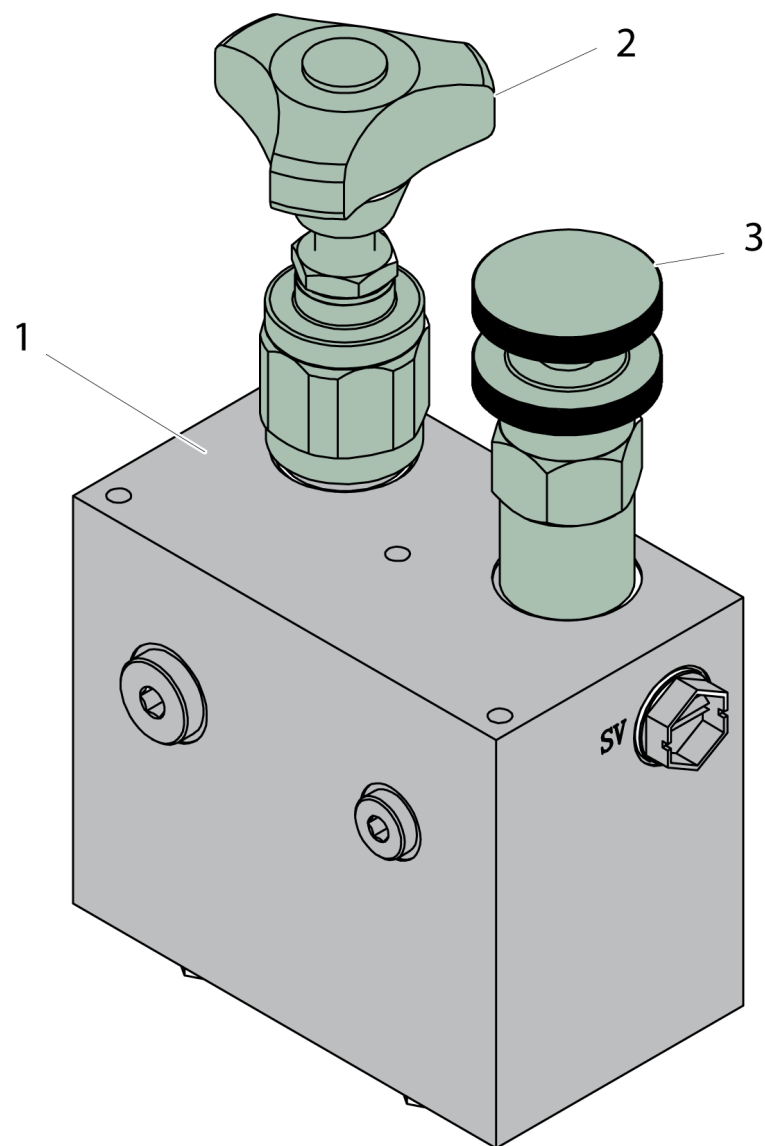
5726 8030 43

X0000000

VALVE / VENTIL

5726 8030 43

Ref no	Part no Detaljnr	Qty Antal	Description	Benämning	See page Se sida	Remarks Anmärkning
1	5726 8030 44	1	SECTION	SEKTION		
2	5726 8030 46	6	SECTION	SEKTION		
3	5726 8030 47	1	SECTION	SEKTION		
4	5726 8030 48	1	KIT	SATS		
5	5726 8030 49	1	KIT	SATS		
6	5726 8030 56	3	KIT	SATS		
7	5726 8030 71	7	KIT	SATS		
8	–	1	SPOOL	SLID		
9	–	1	SPOOL	SLID		
10	–	5	SPOOL	SLID		
11	5726 8030 75	8	KIT	SATS		
12	5726 8030 76	7	KIT	SATS		
13	–	1	HANDLE	HANDTAG		
14	–	1	HANDLE	HANDTAG		
15	–	1	HANDLE	HANDTAG		
16	–	1	HANDLE	HANDTAG		
17	–	1	HANDLE	HANDTAG		
18	–	1	HANDLE	HANDTAG		
19	–	1	HANDLE	HANDTAG		
20	5726 8030 45	1	SECTION	SEKTION		



VALVE / VENTIL

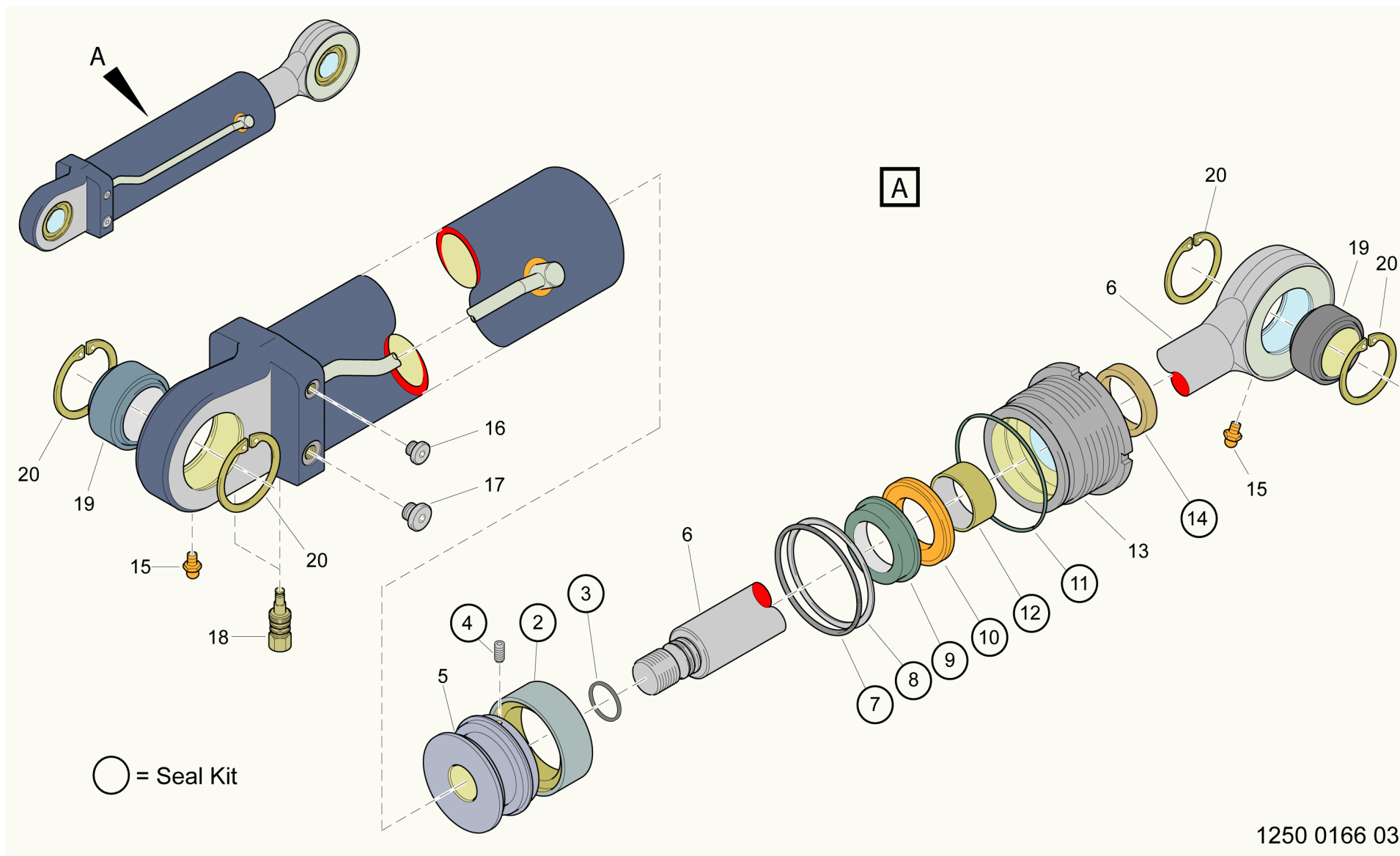
5726 8030 27

Ref no	Part no Detaljnr	Qty Antal	Description	Benämning	See page Se sida	Remarks Anmärkning
1	-	1	CONTROL PLATE	MANÖVERPLÅT		
2	5726 8042 08	1	VALVE	VENTIL		
3	5726 8042 09	1	VALVE	VENTIL		

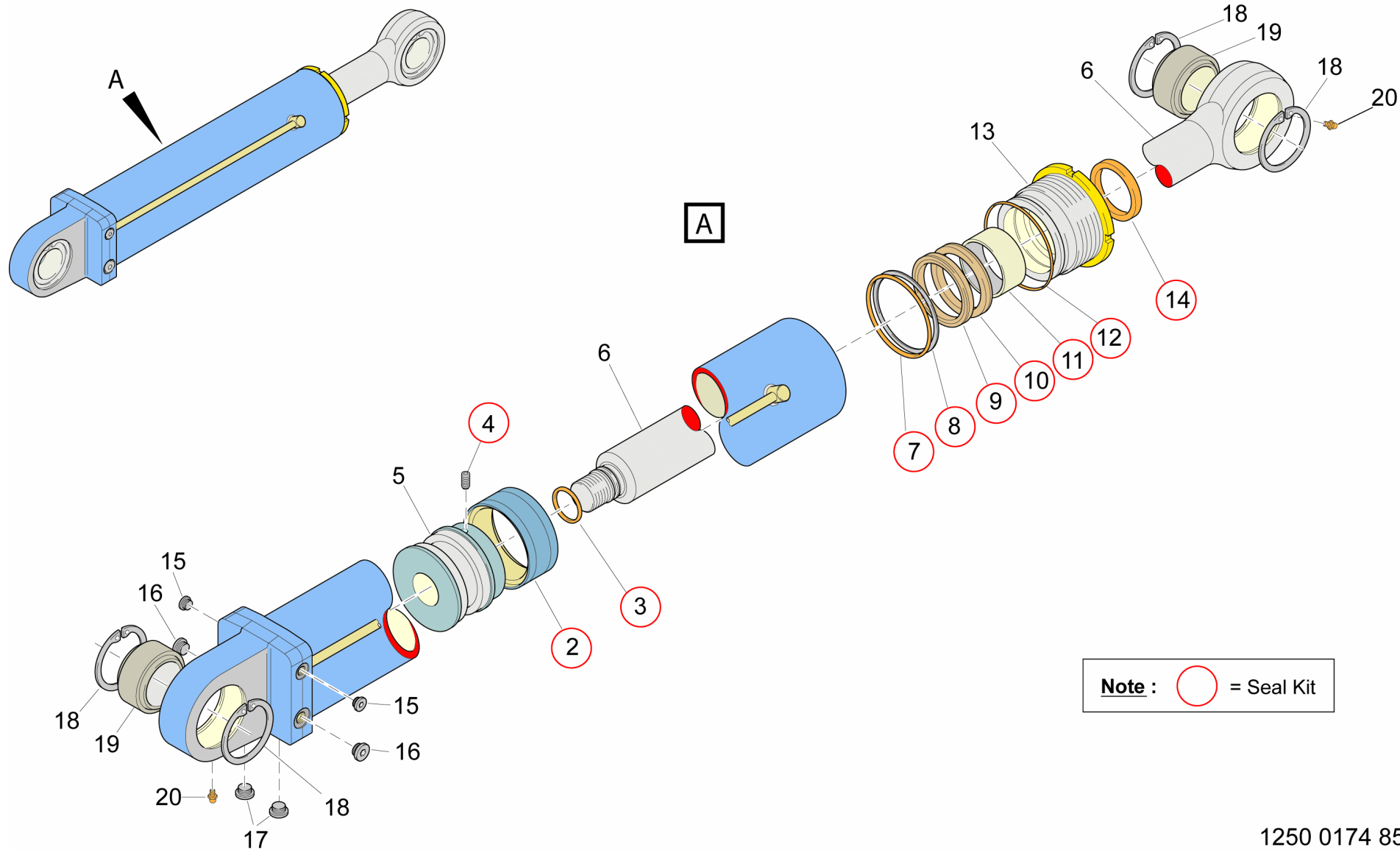
HYDR. SYSTEM / HYDRAULSYSTEM

BOOM

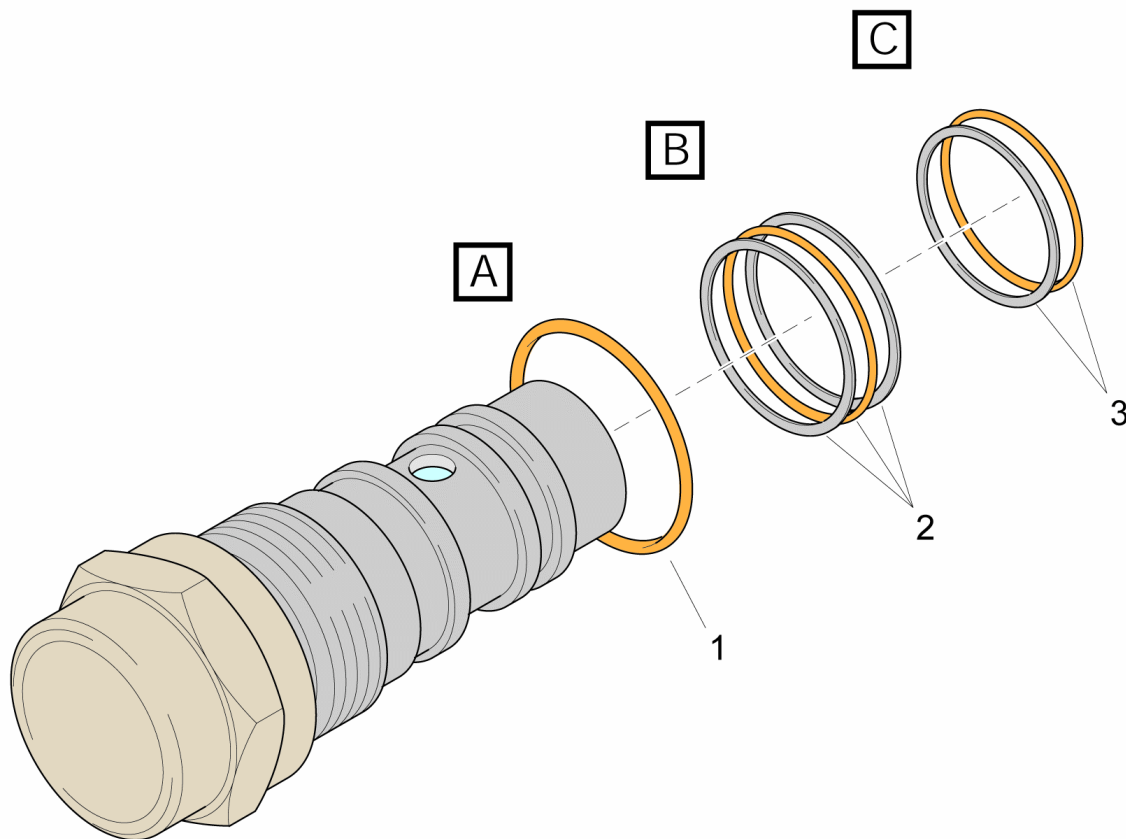
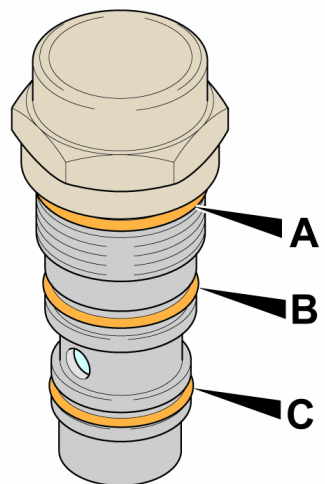
Ref no	Part no Detaljnr	Qty Antal	Description	Benämning	See page Se sida	Remarks Anmärkning
1	3222 3238 47	2	HYDR. CYLINDER	HYDRAULCYLINDER	Page 501	FEED DUMP
2	3222 3288 06	1	HYDR. CYLINDER	HYDRAULCYLINDER	Page 503	FEED SWING
3	3222 3238 49	1	HYDR. CYLINDER	HYDRAULCYLINDER	Page 507	FEED EXTENSION
6	3222 3238 46	1	HYDR. CYLINDER	HYDRAULCYLINDER	Page 509	BOOM LIFT
7	3222 2758 00	1	HYDR. CYLINDER	HYDRAULCYLINDER	Page 511	BOOM SWING



Ref no	Part no Detaljnr	Qty Antal	Description	Benämning	See page Se sida	Remarks Anmärkning
	9120 0993 13	1	SEAL KIT	TÄTNINGSSATS		HC20T CYL.125/63
5	3128 2191 36	1	PISTON	KOLV		
6	3222 3275 29	1	PISTON ROD	KOLVSTÅNG		
13	9122 4880 00	1	COVER	LOCK		
15	0544 2162 00	1	GREASE NIPPLE	SMÖRJNIPPEL		ISO 7 - R 1/8 TYPE AH
16	9127 3366 00	1	PLUG	PLUGG		
17	3128 3219 97	1	PLUG	PROPP		
18	8231 6003 86	2	OVERCENT.VALVE	LASTHÅLL.VENTIL		
19	0501 0019 00	2	BEARING,SP.PL.	LEDLAGER		60 / 90 X 80
20	0335 2165 00	4	CIRCLIP	SPÅRRING		SGH 90 X 3 DIN 472



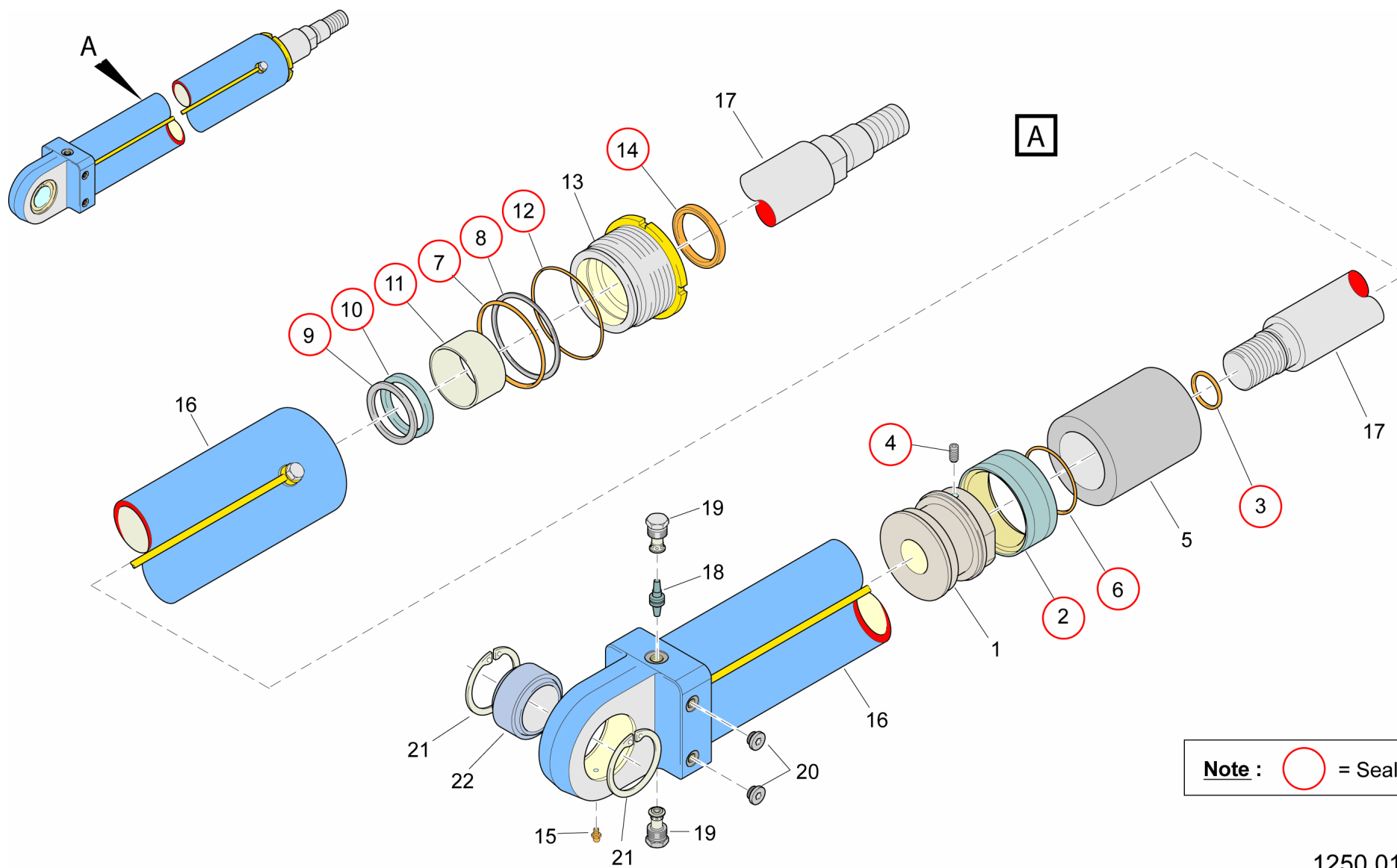
Ref no	Part no Detaljnr	Qty Antal	Description	Benämning	See page Se sida	Remarks Anmärkning
	9120 0993 13	1	SEAL KIT	TÄTNINGSSATS		POS.2-4,7-12,14
5	3128 2191 36	1	PISTON	KOLV		
13	9122 4880 00	1	COVER	LOCK		
15	9127 3366 00	2	PLUG	PLUGG		
16	0686 3718 01	2	PLUG	PROPP		VSTI G 3/8-ED
17	8231 1202 86	2	CHECK VALVE	BACKVENTIL	Page 505	
18	0335 2165 00	4	CIRCLIP	SPÄRRING		SGH 90 X 3 DIN 472
19	0501 0019 00	2	BEARING,SP.PL.	LEDLAGER		60 / 90 X 80
20	0544 2162 00	2	GREASE NIPPLE	SMÖRJNIPPEL		ISO 7 - R 1/8 TYPE AH



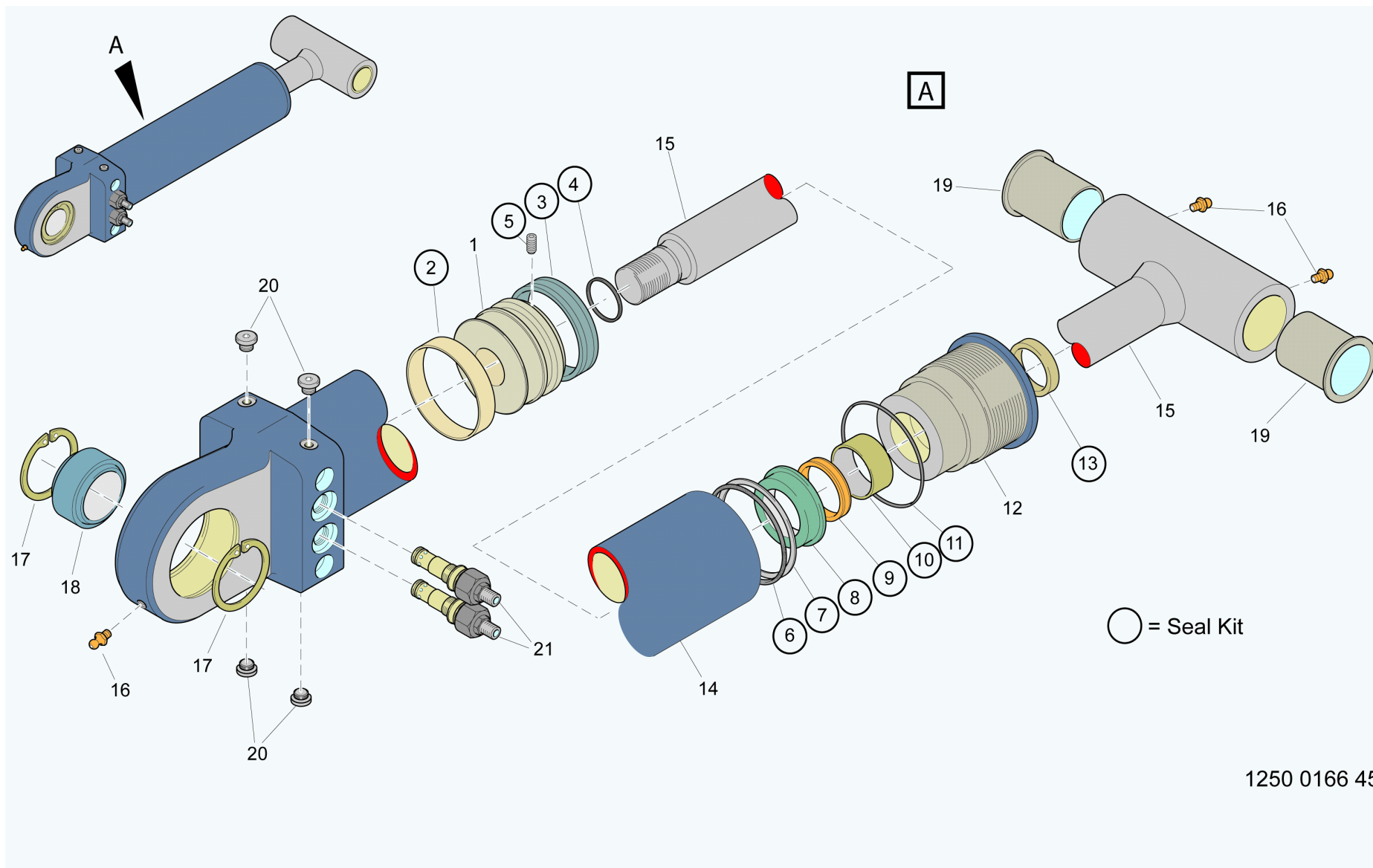
1250 0113 59

CHECK VALVE / BACKVENTIL**8231 1202 86**

Ref no	Part no Detaljnr	Qty Antal	Description	Benämning	See page Se sida	Remarks Anmärkning
-	8231 1206 98	1	SEAL KIT	TÄTNINGSSATS		INCL.ITEM 1-3



Ref no	Part no Detaljnr	Qty Antal	Description	Benämning	See page Se sida	Remarks Anmärkning
	9120 0993 12	1	SEAL KIT	TÄTNINGSSATS		POS.2-4,6-12,14
1	3222 3192 41	1	PISTON	KOLV		
13	9126 3965 00	1	COVER	LOCK		
15	0544 2162 00	1	GREASE NIPPLE	SMÖRJNIPPEL		ISO 7 - R 1/8 TYPE AH
17	3222 3288 72	1	PISTON ROD	KOLVSTÅNG		
18	3222 3176 28	1	PILOT PISTON	PILOTKOLV		
19	3128 2099 98	2	CHECK VALVE	BACKVENTIL		
20	9128 5034 00	2	PLUG	PLUGG		
21	0335 2158 00	2	CIRCLIP	SPÅRRING		SGH 75 X 2,5 DIN 472
22	0501 0018 00	1	BEARING,SP.PL.	LEDLAGER		50 / 75 X 35



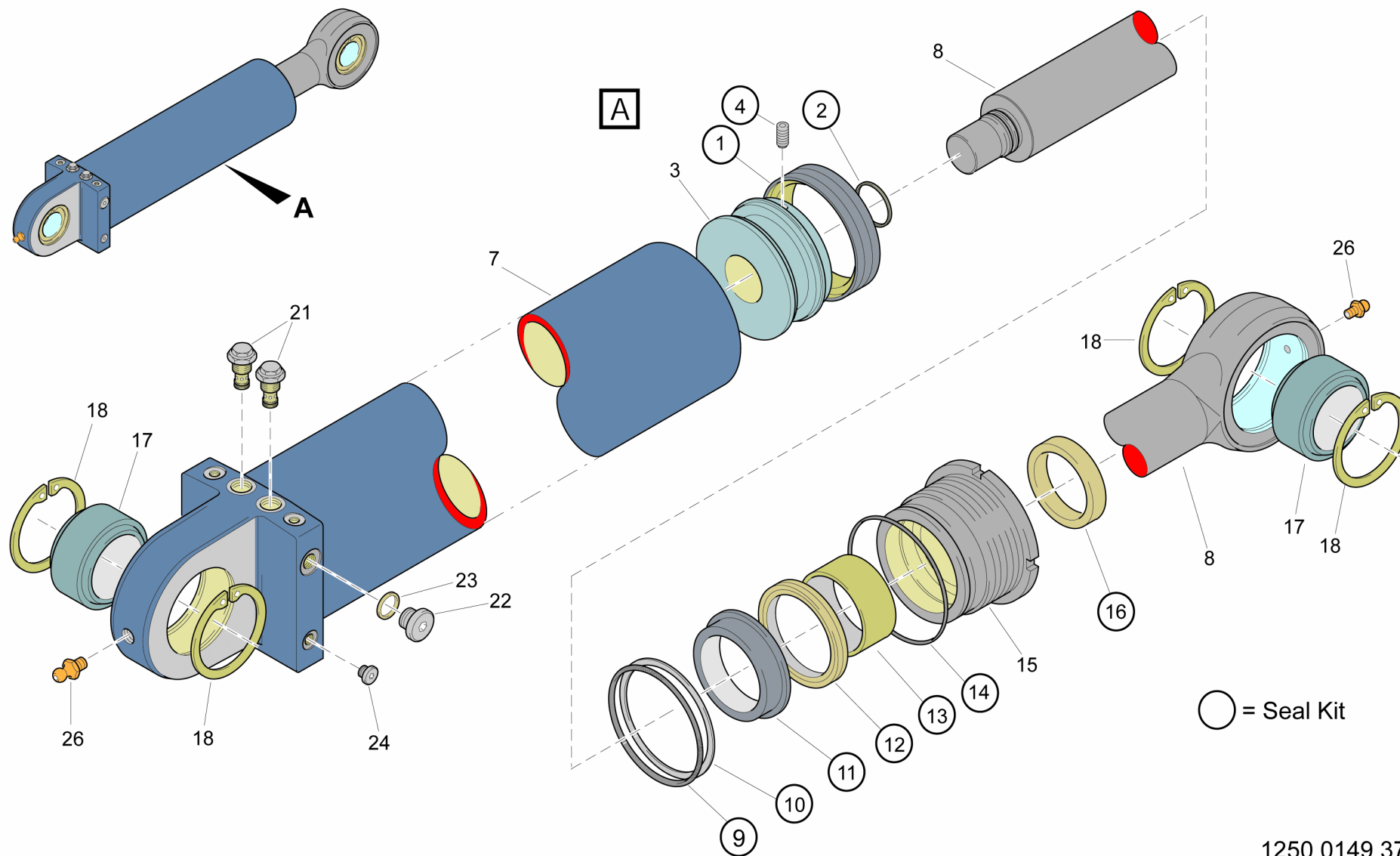
1250 0166 45

HYDR. CYLINDER / HYDRAULCYLINDER

3222 3238 46

BOOM LIFT

Ref no	Part no Detaljnr	Qty Antal	Description	Benämning	See page Se sida	Remarks Anmärkning
	9120 0993 17	1	SEAL KIT	TÄTNINGSSATS		POS. 2-11, 13
1	9122 5161 00	1	PISTON	KOLV		
12	3222 3187 07	1	COVER	LOCK		
15	3222 3275 67	1	PISTON ROD	KOLVSTÅNG		
16	0544 2162 00	3	GREASE NIPPLE	SMÖRJNIPPEL		ISO 7 - R 1/8 TYPE AH
17	0335 2176 00	2	CIRCLIP	SPÄRRING		SGH 120 X 4 DIN 472
18	0501 0021 00	1	BEARING,SP.PL.	LEDLAGER		80 / 120 X 55
19	3222 3275 68	2	BUSHING	BUSSNING		
20	9128 5034 00	4	PLUG	PLUGG		
21	8231 1203 78	2	OVERCENT.VALVE	LASTHÅLL.VENTIL		



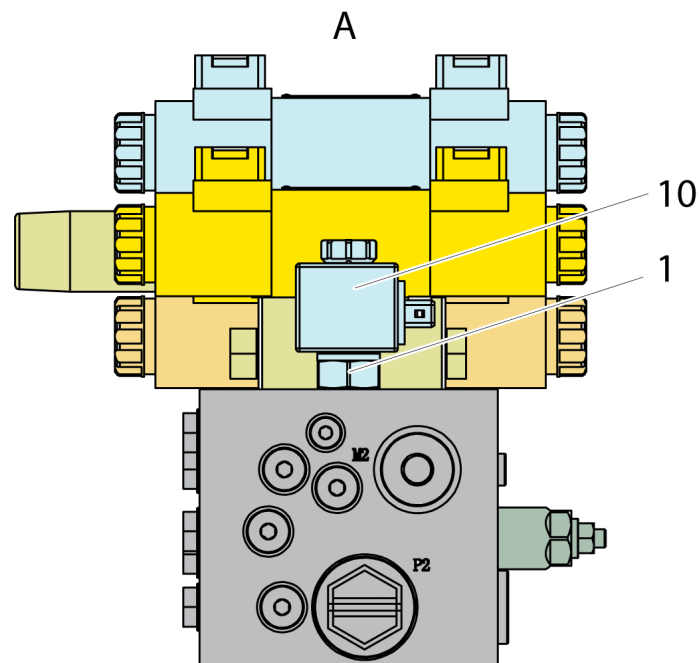
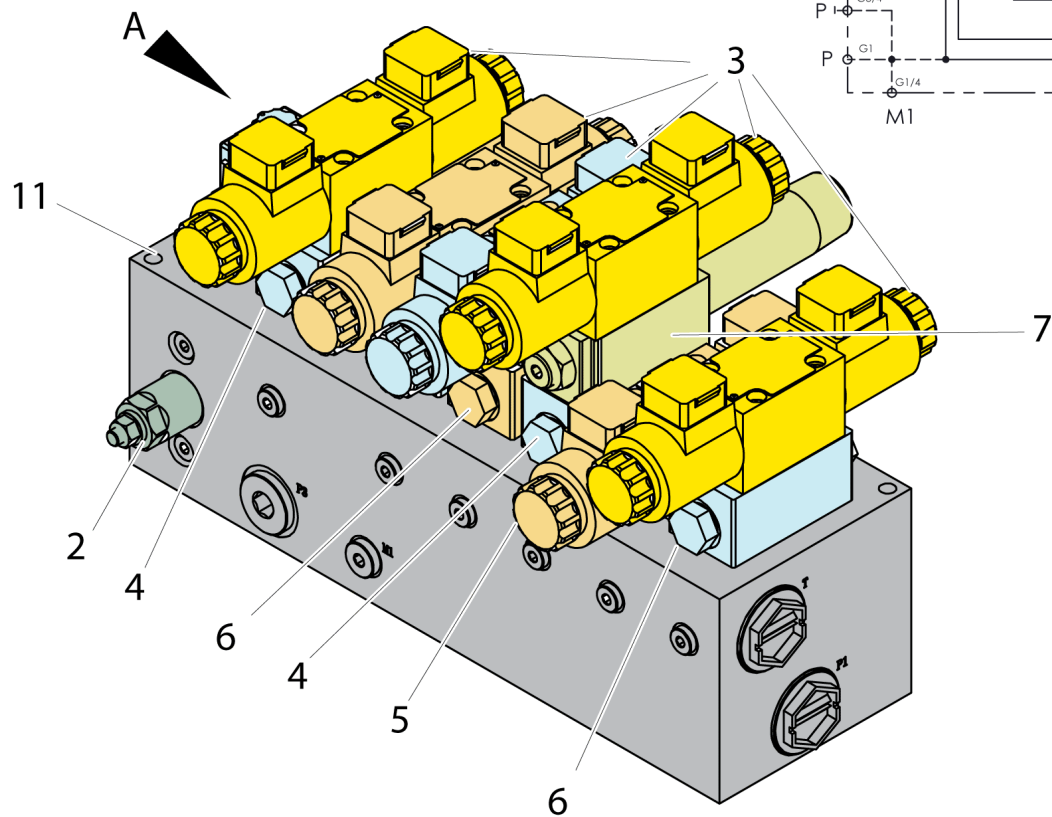
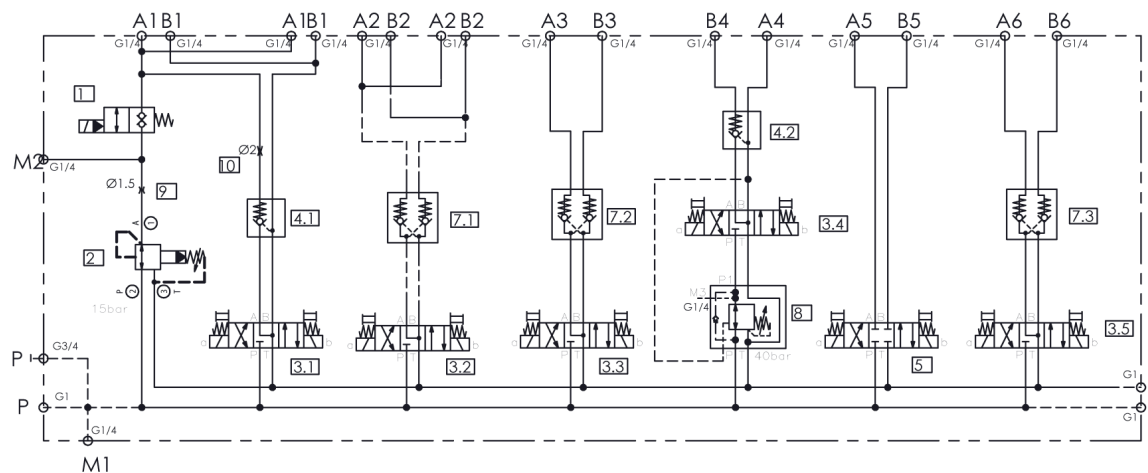
1250 0149 37

Ref no	Part no Detaljnr	Qty Antal	Description	Benämning	See page Se sida	Remarks Anmärkning
	9120 0993 13	1	SEAL KIT	TÄTNINGSSATS		INCL. POS. 1-2, 4, 9-14, 16
3	3128 2191 36	1	PISTON	KOLV		
7	3222 2900 24	1	MANTLE	MANTEL		
8	3222 2900 25	1	PISTON ROD	KOLVSTÅNG		
15	9122 4880 00	1	COVER	LOCK		
17	0501 0019 00	2	BEARING,SP.PL.	LEDLAGER		60 / 90 X 80
18	0335 2165 00	4	CIRCLIP	SPÄRRING		SGH 90 X 3 DIN 472
21	8231 1202 86	2	CHECK VALVE	BACKVENTIL	Page 505	
22	9125 8016 00	2	PLUG	PROPP		3/8' BSP DIN 908
23	0661 1000 16	2	SEAL WASHER	TÄTNINGSBRICKA		17,28 X 23,8
24	9127 3366 00	2	PLUG	PLUGG		
26	0544 2162 00	2	GREASE NIPPLE	SMÖRJNIPPEL		ISO 7 - R 1/8 TYPE AH

HYDR. SYSTEM / HYDRAULSYSTEM

FEED

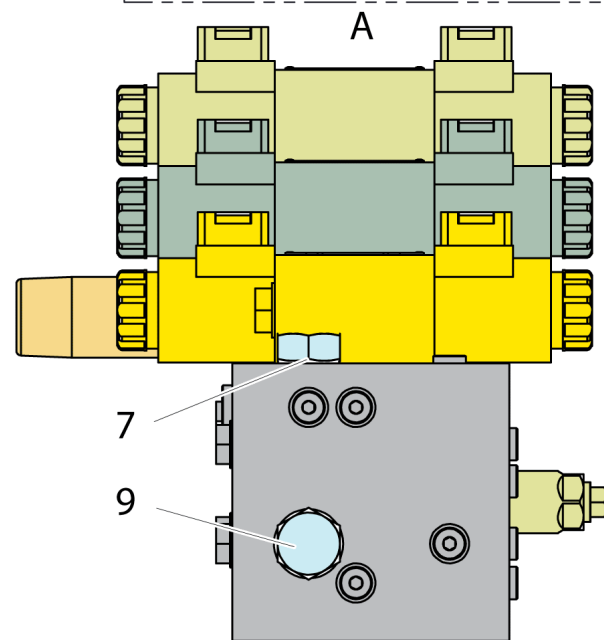
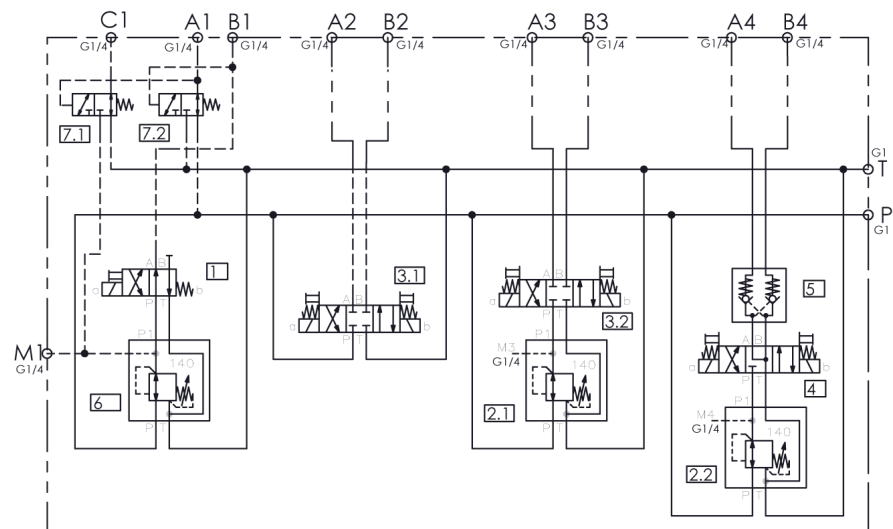
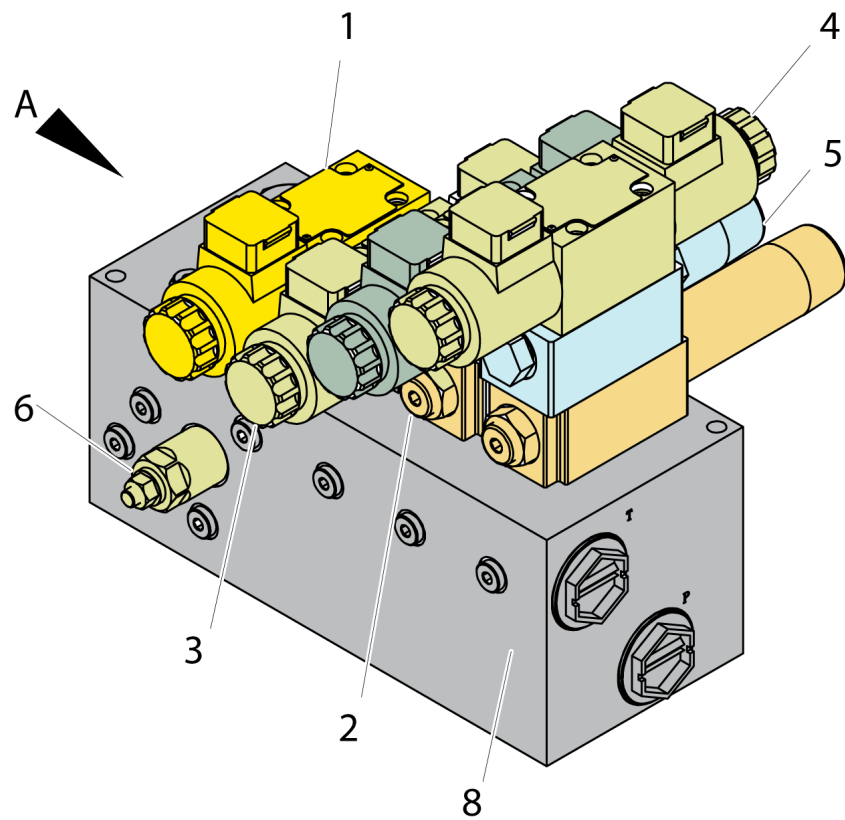
Ref no	Part no Detaljnr	Qty Antal	Description	Benämning	See page Se sida	Remarks Anmärkning
1	5726 8013 81	1	VALVE BLOCK	VENTILBLOCK	Page 515	
2	5726 8013 82	1	VALVE BLOCK	VENTILBLOCK	Page 517	
3	3222 3335 19	4	HYDR. CYLINDER	HYDRAULCYLINDER	Page 519	
4	3222 3199 22	1	HYDR. CYLINDER	HYDRAULCYLINDER	Page 521	
5	5726 8010 07	1	HYDR. CYLINDER	HYDRAULCYLINDER	Page 523	CAROUSEL ROTATION
6	3222 3361 48	2	HYDR. CYLINDER	HYDRAULCYLINDER	Page 525	
7	3222 3383 61	2	HYDR. CYLINDER	HYDRAULCYLINDER	Page 527	
8	3222 3335 10	4	HYDR. CYLINDER	HYDRAULCYLINDER	Page 529	
9	3222 3182 76	2	FLOW CONT.VALVE	STRYPBACKVENTIL		
10	3222 3383 63	1	HYDR. CYLINDER	HYDRAULCYLINDER	Page 531	
11	5726 8010 14	1	PLUNGER	PLUNGE	Page 533	
12	-	1	CLUTCH ASSY.	KOPPLINGSMONT.		
13	3222 3318 81	1	CYLINDER COMPL.	CYLINDER KOMPL.	Page 535	SHORT FEED, 100/70X2800
14	5726 8013 80	1	ROTATION UNIT	ROTATIONSENHET		SEE CHAPTER ROTATION UNIT
20	5726 8013 83	1	OVERCENT.VALVE	LASTHÅLL.VENTIL	Page 537	
103	-	1	CONNECTION SET	ANSLUTNINGSSATS	Page 539	
104	-	1	CONNECTION SET	ANSLUTNINGSSATS	Page 541	
105	3176 8505 00	6	RESTRICTION	STRYPNING		D=1,2 ; 9/16-18 UN
108	3217 6513 01	4	RESTRICTION	STRYPNING		D=0,6; 9/16-18 UN
109	3217 6513 03	2	RESTRICTION	STRYPNING		D=1,6; 9/16-18 UN
113	5726 8049 67	1	CONNECTION SET	ANSLUTNINGSSATS	Page 543	
114	-	1	CYLINDER SET	CYLINDERSATS	Page 545	
115	5726 8049 68	1	CONNECTION SET	ANSLUTNINGSSATS	Page 547	
116	5726 8049 74	1	CYLINDER	CYLINDER	Page 549	
117	5726 8049 69	1	CONNECTION SET	ANSLUTNINGSSATS	Page 551	
118	5726 8049 70	1	CONNECTION SET	ANSLUTNINGSSATS	Page 553	
123	-	1	CONNECTION SET	ANSLUTNINGSSATS		
132	-	1	CONNECTION SET	ANSLUTNINGSSATS		



VALVE BLOCK / VENTILBLOCK

5726 8013 81

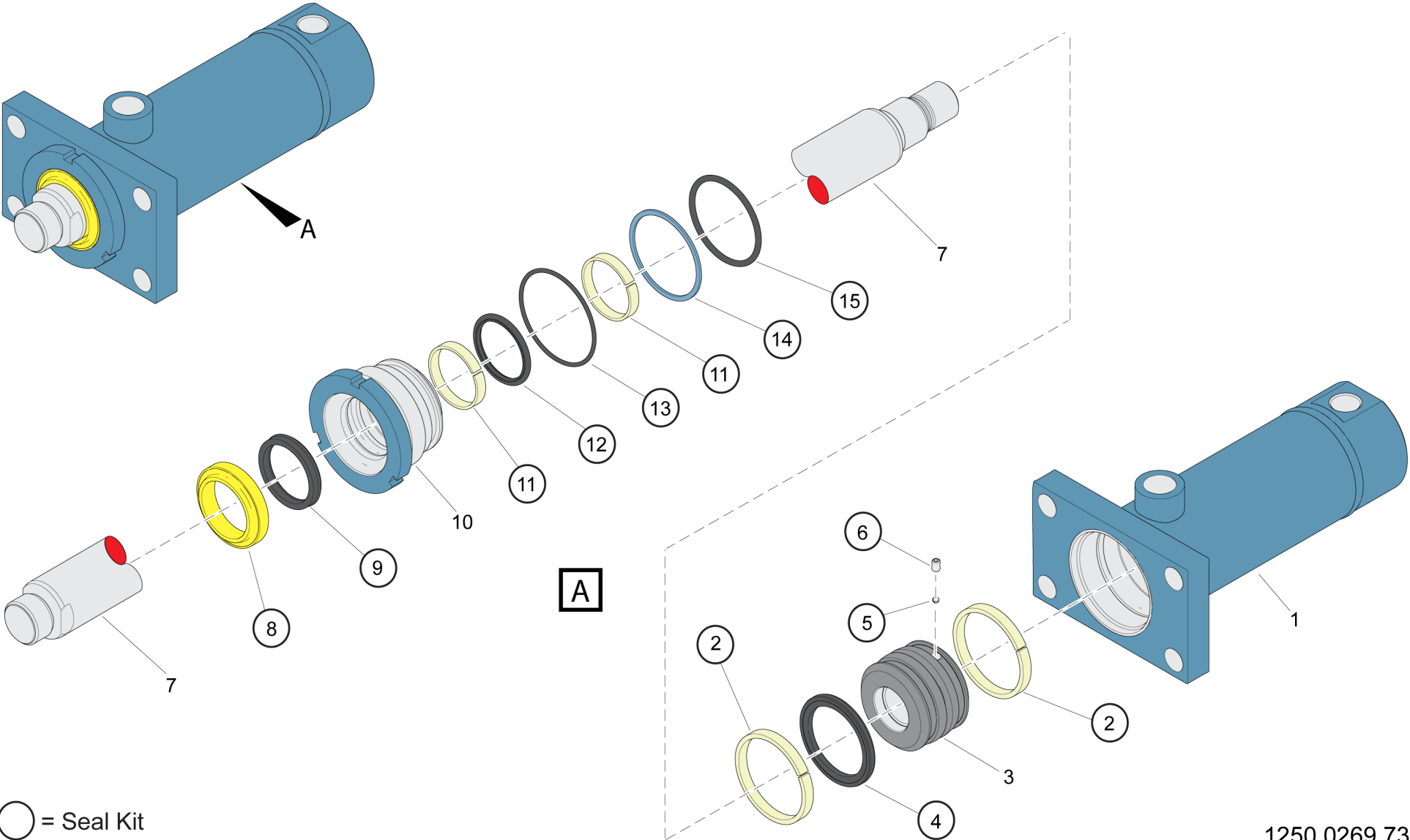
Ref no	Part no Detaljnr	Qty Antal	Description	Benämning	See page Se sida	Remarks Anmärkning
1	5726 8042 16	1	VALVE	VENTIL		
2	5726 8042 17	1	VALVE	VENTIL		
3	5726 8042 18	5	VALVE	VENTIL		
4	5726 8042 19	2	VALVE	VENTIL		
5	5726 8042 31	1	VALVE	VENTIL		
6	5726 8042 21	3	VALVE	VENTIL		
7	5726 8042 22	1	VALVE	VENTIL		
8	-	1	RESTRICTION	STRYPNING		
9	-	1	RESTRICTION	STRYPNING		
10	5726 8041 91	1	SOLENOID	MAGNETSPOLE		
11	-	1	CONTROL PLATE	MANÖVERPLÅT		



VALVE BLOCK / VENTILBLOCK

5726 8013 82

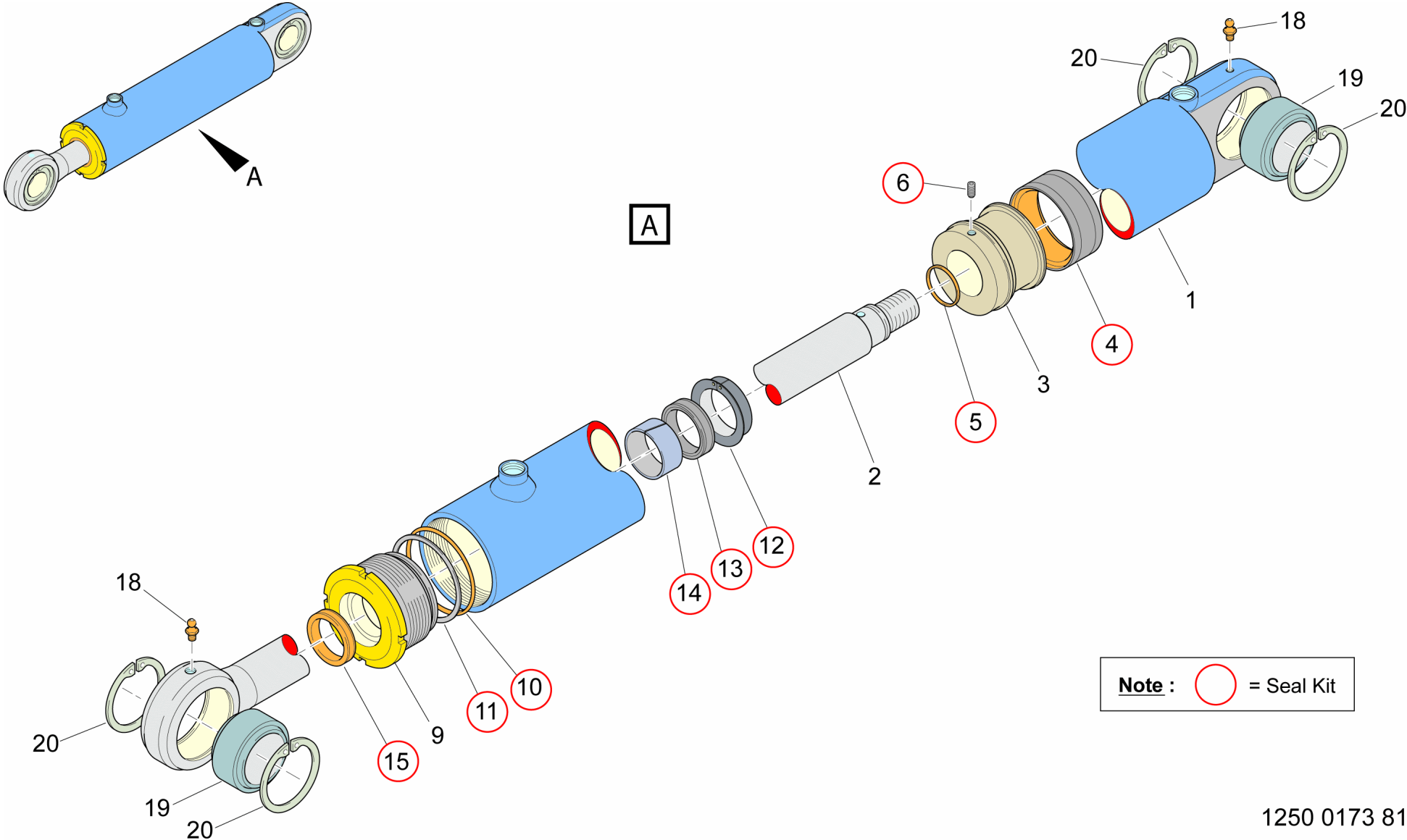
Ref no	Part no Detaljnr	Qty Antal	Description	Benämning	See page Se sida	Remarks Anmärkning
1	5726 8041 96	1	VALVE	VENTIL		
2	5726 8042 30	2	VALVE	VENTIL		
3	5726 8042 31	2	VALVE	VENTIL		
4	5726 8042 18	1	VALVE	VENTIL		
5	5726 8042 33	1	VALVE	VENTIL		
6	5726 8042 34	1	VALVE	VENTIL		
7	5726 8042 35	1	VALVE	VENTIL		
8	-	1	CONTROL PLATE	MANÖVERPLÅT		
9	5726 8008 57	1	VALVE	VENTIL		



HYDR. CYLINDER / HYDRAULCYLINDER

3222 3335 19

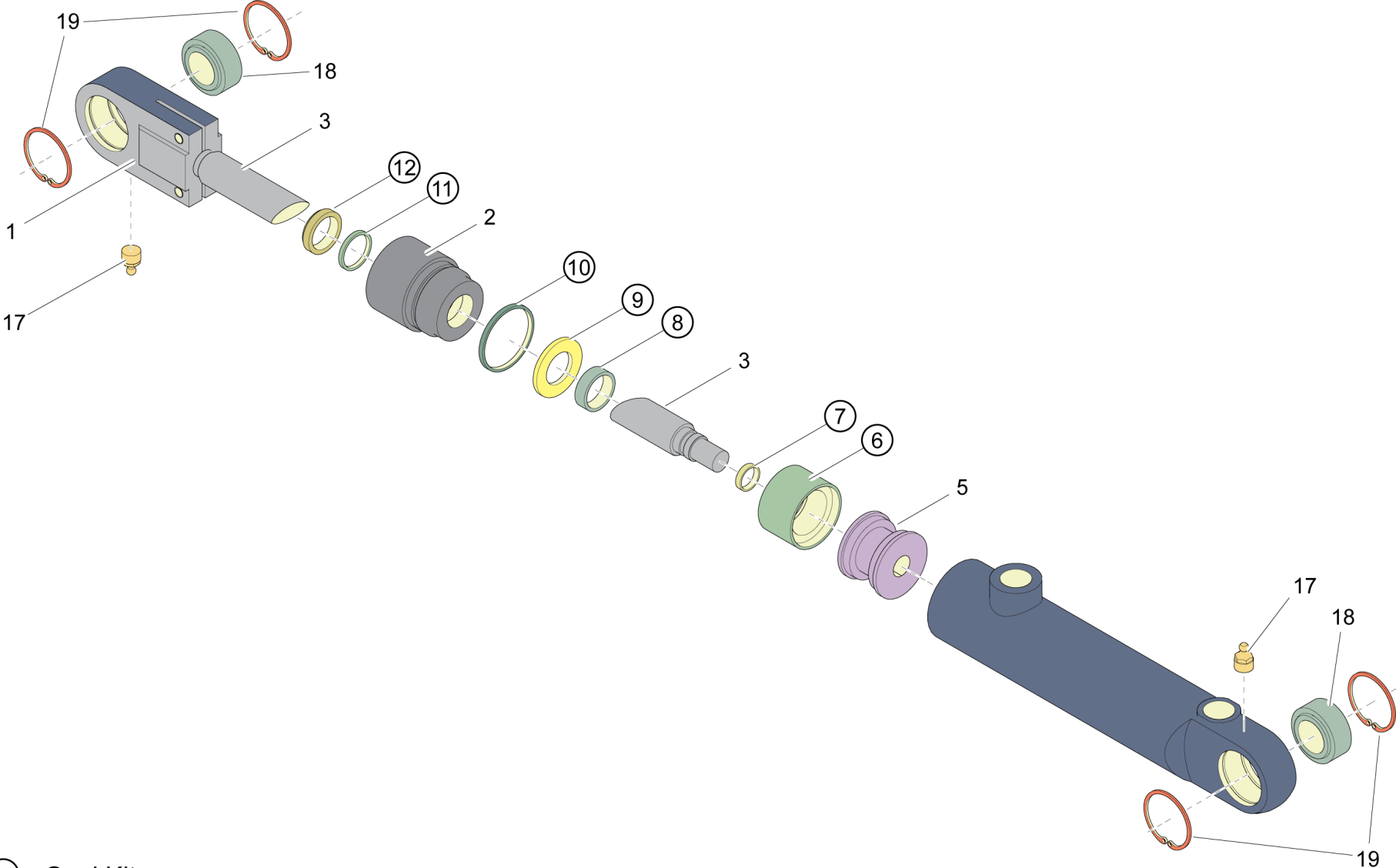
Ref no	Part no Detaljnr	Qty Antal	Description	Benämning	See page Se sida	Remarks Anmärkning
	3222 3401 99	1	SEAL KIT	TÄTNINGSSATS		
1	–	1	CYL.BARREL	CYLINDERRÖR		NOT SOLD SEPARATELY
2	–	2	GUIDE RING	STYRRING		NOT SOLD SEPARATELY
3	3222 3402 00	1	PISTON	KOLV		
4	–	1	PISTON SEAL	KOLVTÄTNING		NOT SOLD SEPARATELY
5	–	1	BALL	KULA		NOT SOLD SEPARATELY
6	–	1	SCREW	SKRUV		NOT SOLD SEPARATELY
7	3222 3402 01	1	PISTON ROD	KOLVSTÅNG		
8	–	1	WIPER	AVSTRYKARE		NOT SOLD SEPARATELY
9	–	1	PISTON ROD SEAL	KOLVSTÅNGSTÄTN.		NOT SOLD SEPARATELY
10	3222 3402 02	1	COVER	LOCK		
11	–	2	GUIDE RING	STYRRING		NOT SOLD SEPARATELY
12	–	1	PISTON ROD SEAL	KOLVSTÅNGSTÄTN.		NOT SOLD SEPARATELY
13	–	1	O-RING	O-RING		NOT SOLD SEPARATELY
14	–	1	BACK-UP RING	STÖDRING		NOT SOLD SEPARATELY
15	–	1	O-RING	O-RING		NOT SOLD SEPARATELY



HYDR. CYLINDER / HYDRAULCYLINDER

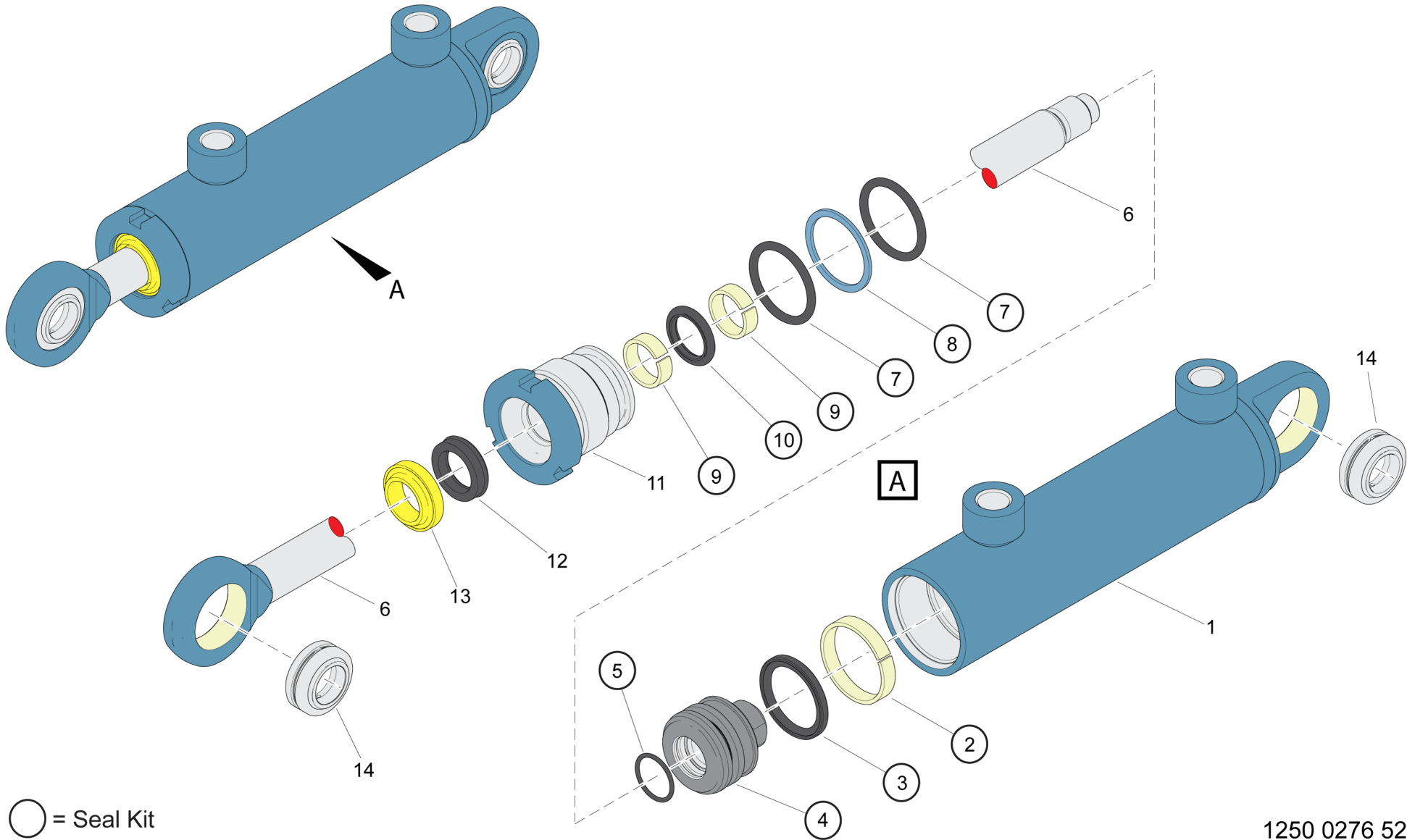
3222 3199 22

Ref no	Part no Detaljnr	Qty Antal	Description	Benämning	See page Se sida	Remarks Anmärkning
	3222 3191 63	1	SEAL KIT	TÄTNINGSSATS		POS. 4-6,10-15
2	3222 3288 70	1	PISTON ROD	KOLVSTÅNG		
3	3222 3288 71	1	PISTON	KOLV		
9	9126 3950 00	1	COVER	LOCK		
18	0544 2106 00	2	GREASE NIPPLE	SMÖRJNIPPEL		AH M 6X1 SMS 1568
19	0501 0014 00	2	BEARING,SP.PL.	LEDLAGER		30 / 47 X 40,7
20	0335 2143 00	4	CIRCLIP	SPÅRRING		SGH 47 X 1,75 DIN 472



Note: ○ = Seal Kit

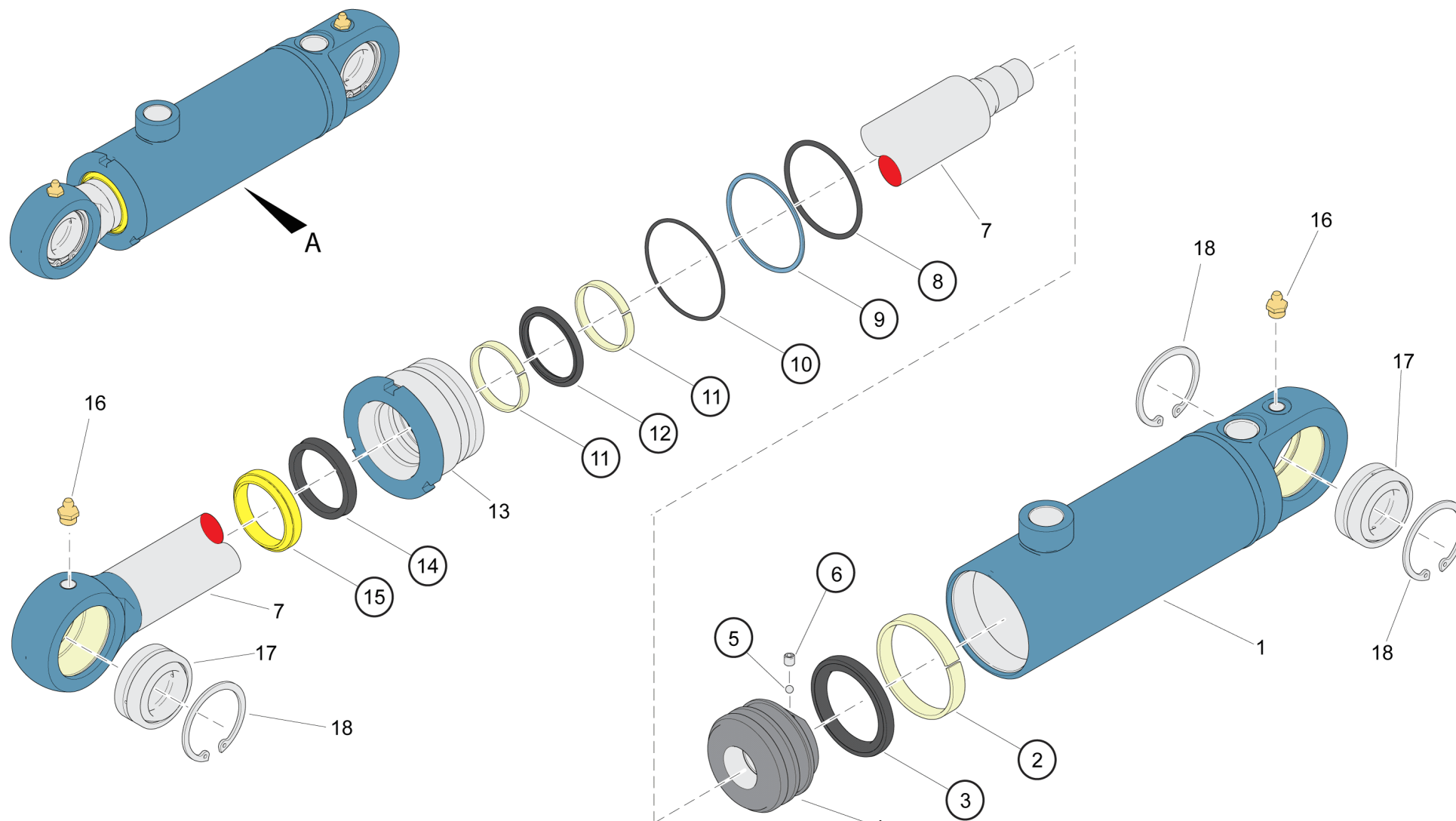
Ref no	Part no Detaljnr	Qty Antal	Description	Benämning	See page Se sida	Remarks Anmärkning
	5726 8014 84	1	SEAL KIT	TÄTNINGSSATS		INCLUDING 6-16,19
1	5726 8014 85	1	CONNECTION	ANSLUTNING		
2	5726 8014 86	1	COVER	KÅPA		
3	5726 8014 87	1	PISTON ROD	KOLVSTÅNG		
5	5726 8014 89	1	PISTON	KOLV		
17	5726 5000 90	1	GREASE NIPPLE	SMÖRJNIPPEL		
18	5726 8014 90	2	BEARING	BÄRLAGER		



HYDR. CYLINDER / HYDRAULCYLINDER

3222 3361 48

Ref no	Part no Detaljnr	Qty Antal	Description	Benämning	See page Se sida	Remarks Anmärkning
	3222 3402 19	1	SEAL KIT	TÄTNINGSSATS		
1	–	1	CYL.BARREL	CYLINDERRÖR		NOT SOLD SEPARATELY
2	–	1	GUIDE RING	STYRRING		NOT SOLD SEPARATELY
3	–	1	PISTON SEAL	KOLVTÄTNING		NOT SOLD SEPARATELY
4	3222 3400 52	1	PISTON	KOLV		
5	–	1	O-RING	O-RING		NOT SOLD SEPARATELY
6	3222 3400 53	1	PISTON ROD	KOLVSTÅNG		
7	–	2	O-RING	O-RING		NOT SOLD SEPARATELY
8	–	1	BACK-UP RING	STÖDRING		NOT SOLD SEPARATELY
9	–	2	GUIDE RING	STYRRING		NOT SOLD SEPARATELY
10	–	1	PISTON ROD SEAL	KOLVSTÅNGSTÄTN.		NOT SOLD SEPARATELY
11	3222 3400 54	1	COVER	LOCK		
12	–	1	PISTON ROD SEAL	KOLVSTÅNGSTÄTN.		NOT SOLD SEPARATELY
13	–	1	WIPER	AVSTRYKARE		NOT SOLD SEPARATELY
14	0501 0000 28	2	BEARING,SP.PL.	LEDLAGER		15 / 26 X 12



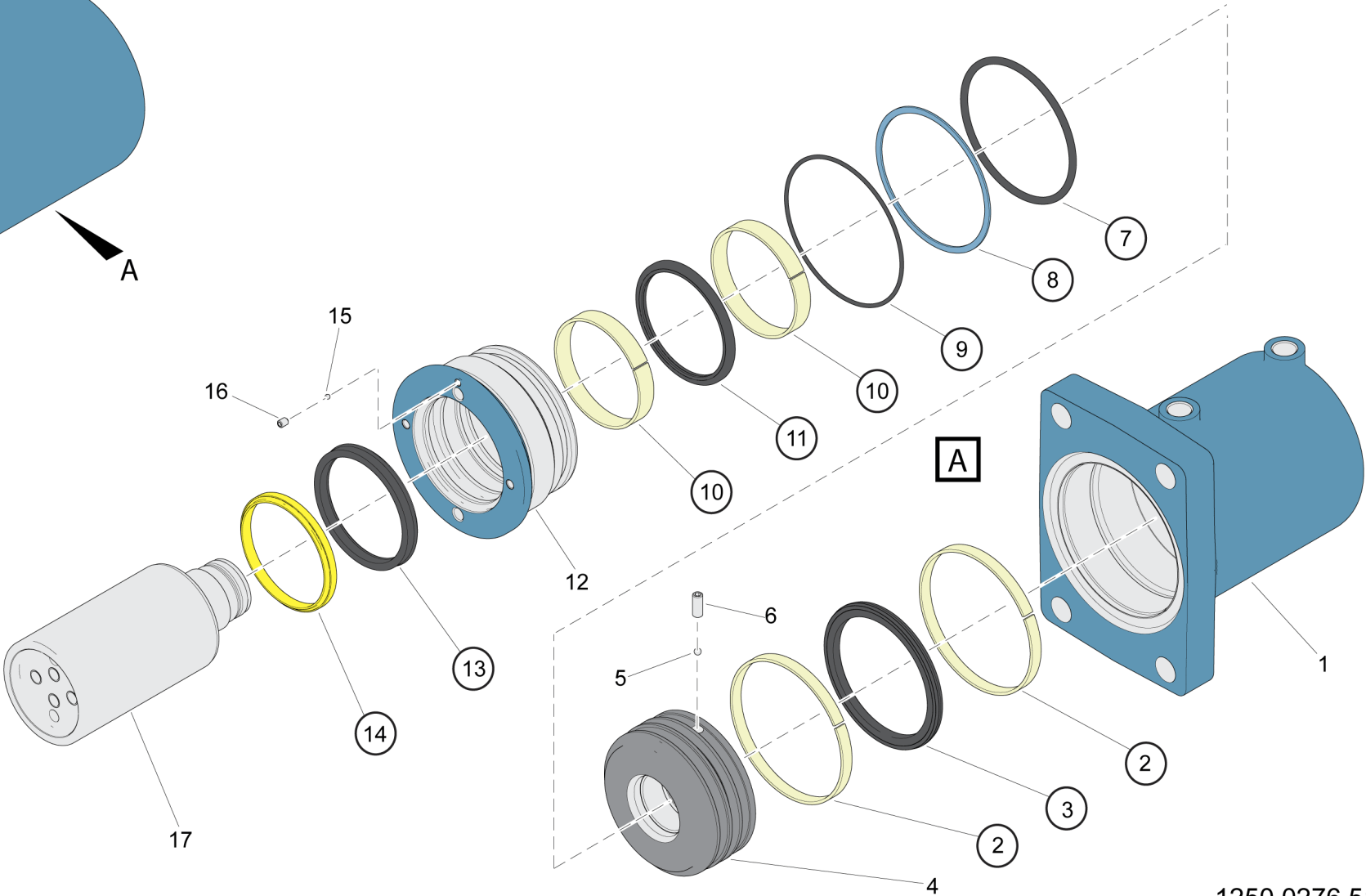
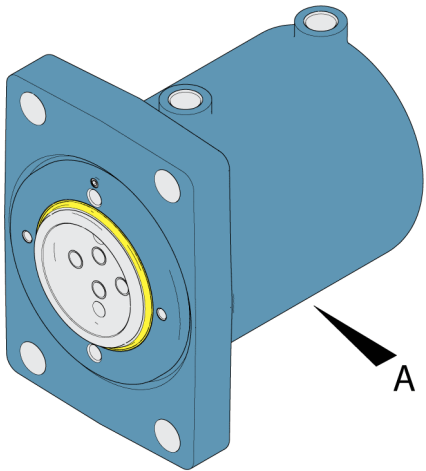
○ = Seal Kit

1250 0287 98

HYDR. CYLINDER / HYDRAULCYLINDER

3222 3383 61

Ref no	Part no Detaljnr	Qty Antal	Description	Benämning	See page Se sida	Remarks Anmärkning
	3222 3402 56	1	SEAL KIT	TÄTNINGSSATS		
1	–	1	CYL.BARREL	CYLINDERRÖR		NOT SOLD SEPARATELY
2	–	1	GUIDE RING	STYRRING		NOT SOLD SEPARATELY
3	–	1	PISTON SEAL	KOLVTÄTNING		NOT SOLD SEPARATELY
4	3222 3402 57	1	PISTON	KOLV		
5	–	1	BALL	KULA		NOT SOLD SEPARATELY
6	–	1	SCREW	SKRUV		NOT SOLD SEPARATELY
7	3222 3402 58	1	PISTON ROD	KOLVSTÅNG		
8	–	1	O-RING	O-RING		NOT SOLD SEPARATELY
9	–	1	BACK-UP RING	STÖDRING		NOT SOLD SEPARATELY
10	–	1	O-RING	O-RING		NOT SOLD SEPARATELY
11	–	2	GUIDE RING	STYRRING		NOT SOLD SEPARATELY
12	–	1	PISTON ROD SEAL	KOLVSTÅNGSTÄTN.		NOT SOLD SEPARATELY
13	3222 3402 59	1	COVER	LOCK		
14	–	1	PISTON ROD SEAL	KOLVSTÅNGSTÄTN.		NOT SOLD SEPARATELY
15	–	1	WIPER	AVSTRYKARE		NOT SOLD SEPARATELY
16	0544 2162 00	2	GREASE NIPPLE	SMÖRJNIPPEL		ISO 7 - R 1/8 TYPE AH
17	0501 0000 10	2	BEARING,SP.PL.	LEDLAGER		30 / 47 X 22
18	0335 2132 00	3	CIRCLIP	SPÅRRING		SGH 30 X 1,2 DIN 472



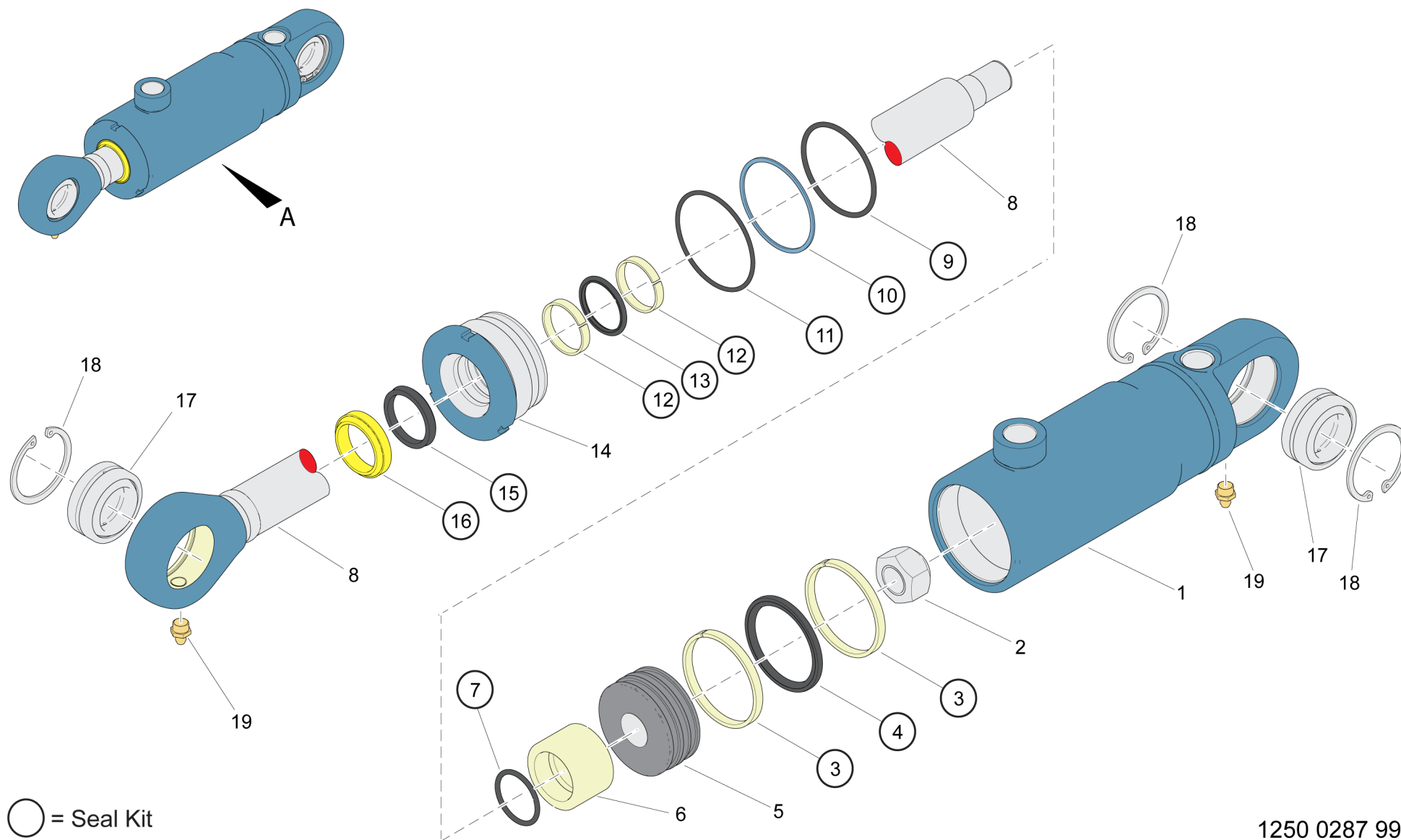
○ = Seal Kit

1250 0276 51

HYDR. CYLINDER / HYDRAULCYLINDER

3222 3335 10

Ref no	Part no Detaljnr	Qty Antal	Description	Benämning	See page Se sida	Remarks Anmärkning
	3222 3401 20	1	SEAL KIT	TÄTNINGSSATS		
1	–	1	CYL.BARREL	CYLINDERRÖR		NOT SOLD SEPARATELY
2	–	2	GUIDE RING	STYRRING		NOT SOLD SEPARATELY
3	–	1	PISTON SEAL	KOLVTÄTNING		NOT SOLD SEPARATELY
4	3222 3401 21	1	PISTON	KOLV		
5	–	1	BALL	KULA		NOT SOLD SEPARATELY
6	–	1	SCREW	SKRUV		NOT SOLD SEPARATELY
7	–	1	O-RING	O-RING		NOT SOLD SEPARATELY
8	–	1	BACK-UP RING	STÖDRING		NOT SOLD SEPARATELY
9	–	1	O-RING	O-RING		NOT SOLD SEPARATELY
10	–	2	GUIDE RING	STYRRING		NOT SOLD SEPARATELY
11	–	1	PISTON ROD SEAL	KOLVSTÅNGSTÄTN.		NOT SOLD SEPARATELY
12	3222 3401 22	1	COVER	LOCK		
13	–	1	PISTON ROD SEAL	KOLVSTÅNGSTÄTN.		NOT SOLD SEPARATELY
14	–	1	WIPER	AVSTRYKARE		NOT SOLD SEPARATELY
15	–	1	BALL	KULA		NOT SOLD SEPARATELY
16	–	1	SCREW	SKRUV		NOT SOLD SEPARATELY
17	3222 3401 23	1	PISTON ROD	KOLVSTÅNG		



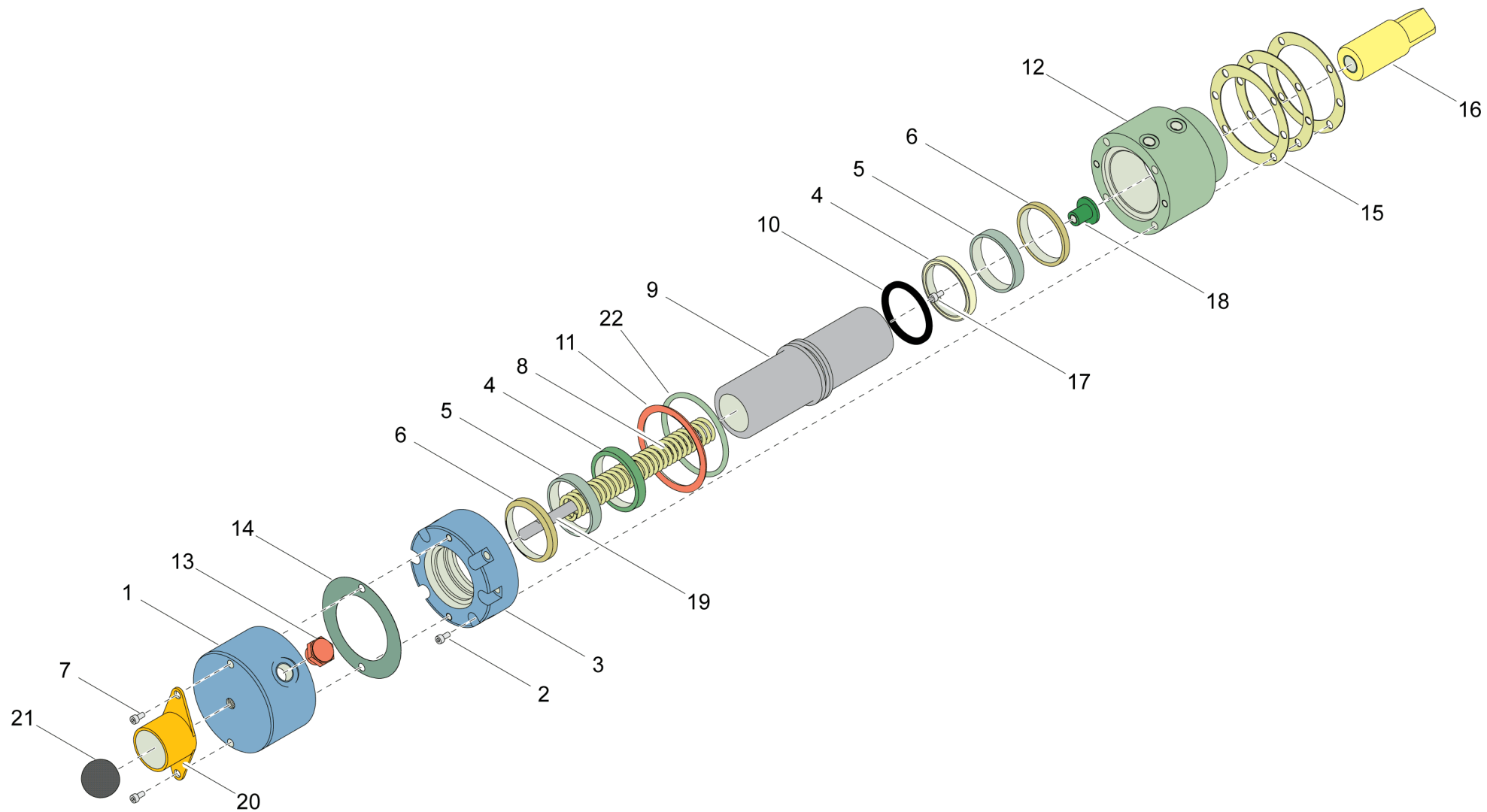
HYDR. CYLINDER / HYDRAULCYLINDER

3222 3383 63

Ref no	Part no Detaljnr	Qty Antal	Description	Benämning	See page Se sida	Remarks Anmärkning
	3222 3375 64	1	SEAL KIT	TÄTNINGSSATS		
1	–	1	CYL.BARREL	CYLINDERRÖR		NOT SOLD SEPARATELY
2	0266 2116 00	1	NUT	MUTTER		M 20 - 8 FZB
3	–	2	GUIDE RING	STYRRING		NOT SOLD SEPARATELY
4	–	1	PISTON SEAL	KOLVTÄTNING		NOT SOLD SEPARATELY
5	3222 3402 78	1	PISTON	KOLV		
6	3222 3402 79	1	SPACER	DISTANS		
7	–	1	O-RING	O-RING		NOT SOLD SEPARATELY
8	3222 3402 80	1	PISTON ROD	KOLVSTÅNG		
9	–	1	O-RING	O-RING		NOT SOLD SEPARATELY
10	–	1	BACK-UP RING	STÖDRING		NOT SOLD SEPARATELY
11	–	1	O-RING	O-RING		NOT SOLD SEPARATELY
12	–	2	GUIDE RING	STYRRING		NOT SOLD SEPARATELY
13	–	1	PISTON ROD SEAL	KOLVSTÅNGSTÄTN.		NOT SOLD SEPARATELY
14	3222 3375 68	1	COVER	LOCK		
15	–	1	PISTON ROD SEAL	KOLVSTÅNGSTÄTN.		NOT SOLD SEPARATELY
16	–	1	WIPER	AVSTRYKARE		NOT SOLD SEPARATELY
17	0501 0000 10	2	BEARING,SP.PL.	LEDLAGER		30 / 47 X 22
18	0335 2132 00	3	CIRCLIP	SPÅRRING		SGH 30 X 1,2 DIN 472
19	0544 2162 00	2	GREASE NIPPLE	SMÖRJNIPPEL		ISO 7 - R 1/8 TYPE AH

PLUNGER / PLUNGE

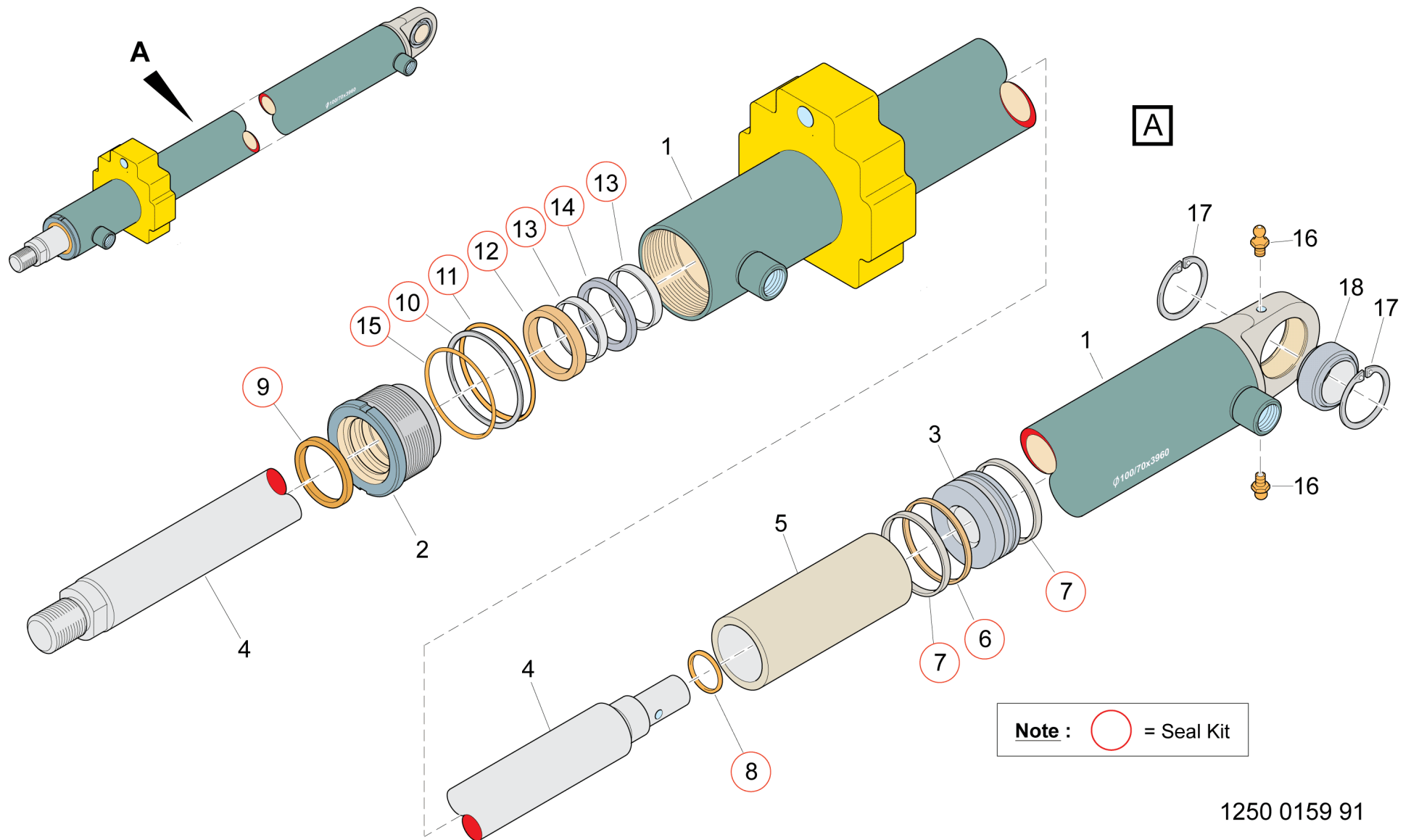
5726 8010 14



PLUNGER / PLUNGE

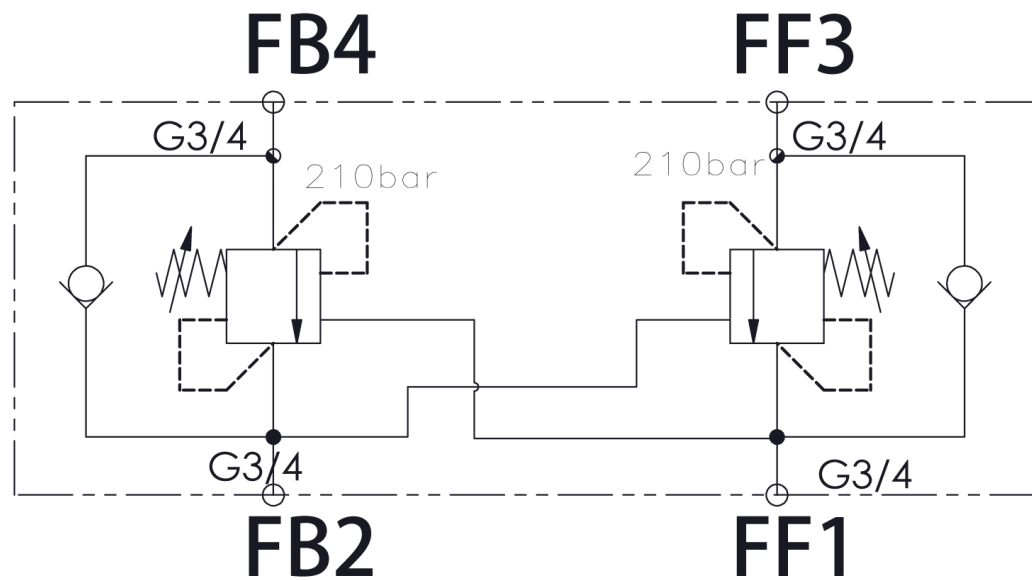
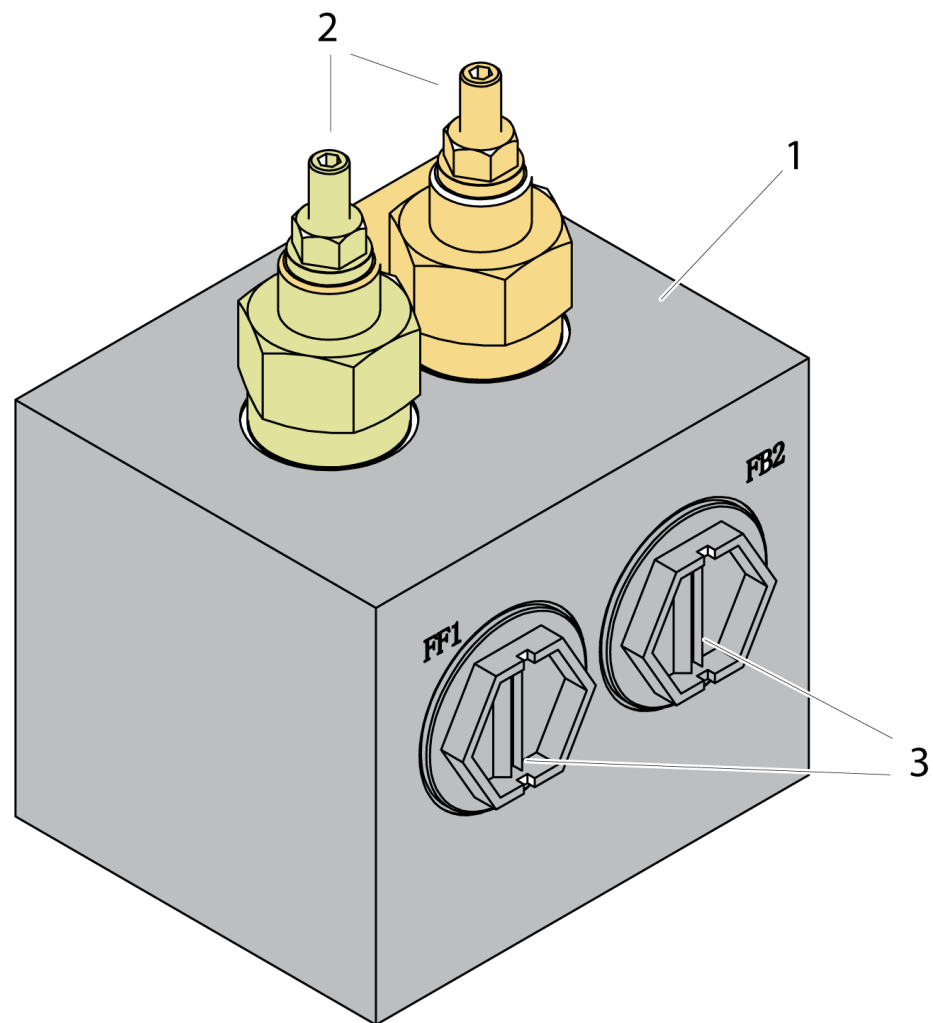
5726 8010 14

Ref no	Part no Detaljnr	Qty Antal	Description	Benämning	See page Se sida	Remarks Anmärkning
	-	1	SEAL KIT	TÄTNINGSSATS		
1	5726 8010 15	1	COVER	KÅPA		
2	0211 1960 79	6	SCREW	SKRUV		MC6S M 8 X 110 - 12.9
3	5726 8010 16	1	GUIDE	STYRNING		
4	0665 1000 73	2	SEAL	TÄTNING		60 / 70 X 10 94 AU/925
5	0665 9300 85	2	GUIDE RING, EXT	STYRRING, UTV.		RWR/S 60 / 66 X 13
6	0665 9193 00	2	WIPER	AVSTRYKARE		60 / 70 X 10 AU 92
7	0211 1960 78	2	SCREW	SKRUV		MC6S M 8 X 40 - 12.9
8	5726 8010 17	1	SPRING	FJÄDER		
9	5726 8010 18	1	PISTON ROD	KOLVSTÅNG		
10	0665 0700 72	1	SEAL	TÄTNING		X - SIMKO 300 70 - 57 - 6
11	0663 2142 00	1	O-RING	O-RING		74,2 X 5,7 70 SHORE
12	5726 8010 19	1	CYLINDER	CYLINDER		
13	0803 5012 04	1	FILTER PLUG	FILTERPROPP		G 1/2 - DN 15 - TYPE B G 1/2 - DN 15 - TYPE B
14	5726 8010 20	1	GASKET	PACKNING		
15	5726 8010 21	3	SHIM	MELLANLÄGG		
16	5726 8010 22	1	PLUNGER	PLUNGE		
17	0211 1963 04	1	SCREW	SKRUV		MC6S M 20 X 50 - 12.9
18	5726 8010 23	1	SPRING SEAT	FJÄDERSÄTE		
19	5726 8010 24	1	STUD	PINNBULT		
20	5726 8010 25	1	CAGE	BUR		
21	5726 8004 57	1	BALL	KULA		
22	0663 2107 83	1	O-RING	O-RING		O-RING



1250 0159 91

Ref no	Part no Detaljnr	Qty Antal	Description	Benämning	See page Se sida	Remarks Anmärkning
	3222 3263 72	1	SEAL KIT	TÄTNINGSSATS		INCL.POS 6-15
1	-	1	CYL.BARREL	CYLINDERRÖR		NOT SOLD SEPARATELY
2	3222 3263 65	1	STEERING	STYRNING		
3	3222 3263 66	1	PISTON	KOLV		
4	3222 3368 33	1	PIST.ROD COMPL	KOLVSTÅNG KOMPL		
5	3222 3337 45	1	DISTANS	DISTANS		
16	3222 3263 71	2	GREASE NIPPLE	SMÖRJNIPPEL		
17	3222 3263 70	2	CIRCLIP	LÅSRING		
18	3222 3263 69	1	BEARING	LAGER		

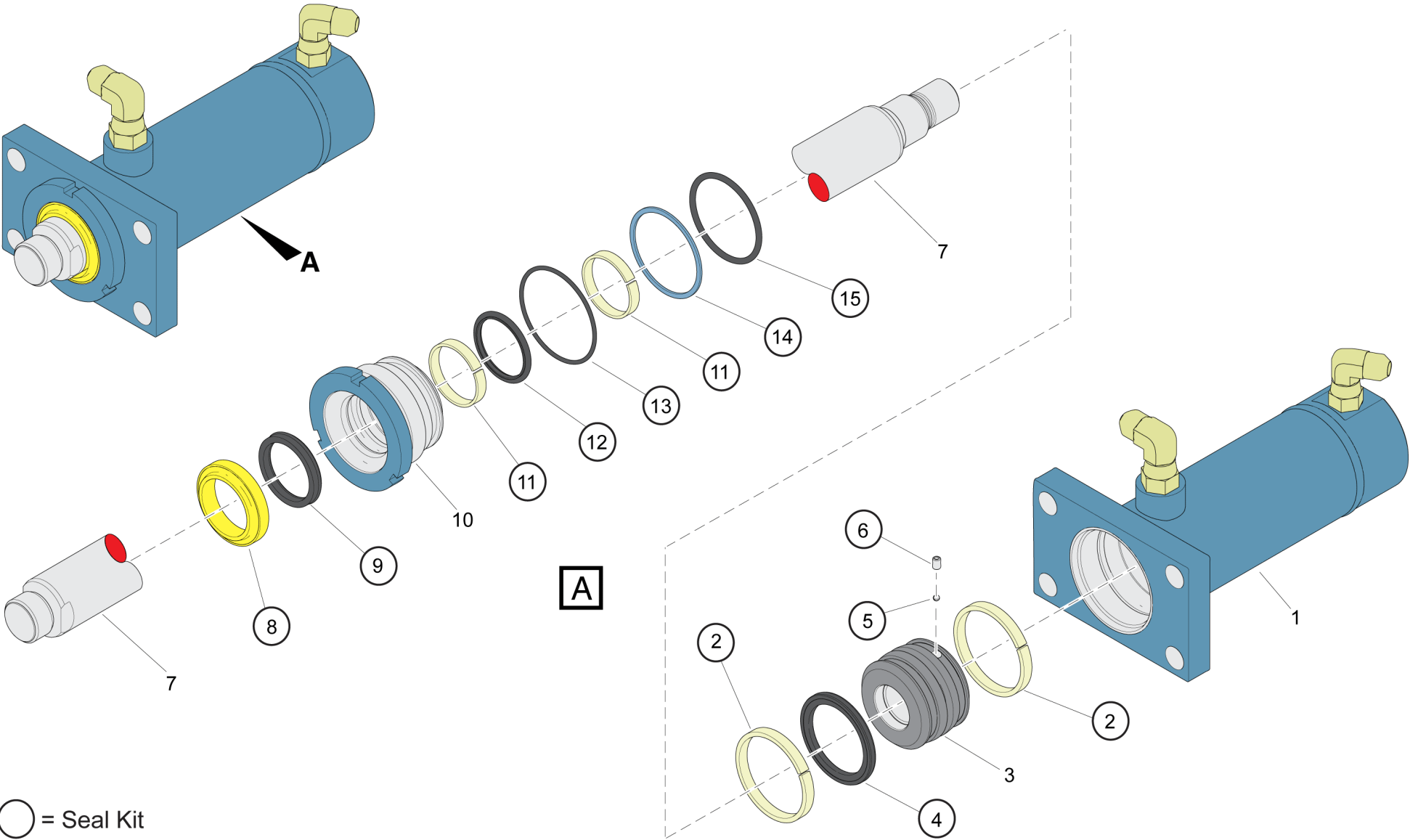


OVERCENT.VALVE / LASTHÅLL.VENTIL

5726 8013 83

Ref no	Part no Detaljnr	Qty Antal	Description	Benämning	See page Se sida	Remarks Anmärkning
1	-	1	CONTROL PLATE	MANÖVERPLÅT		
2	5726 8042 27	2	VALVE	VENTIL		
3	5726 8042 31	4	VALVE	VENTIL		

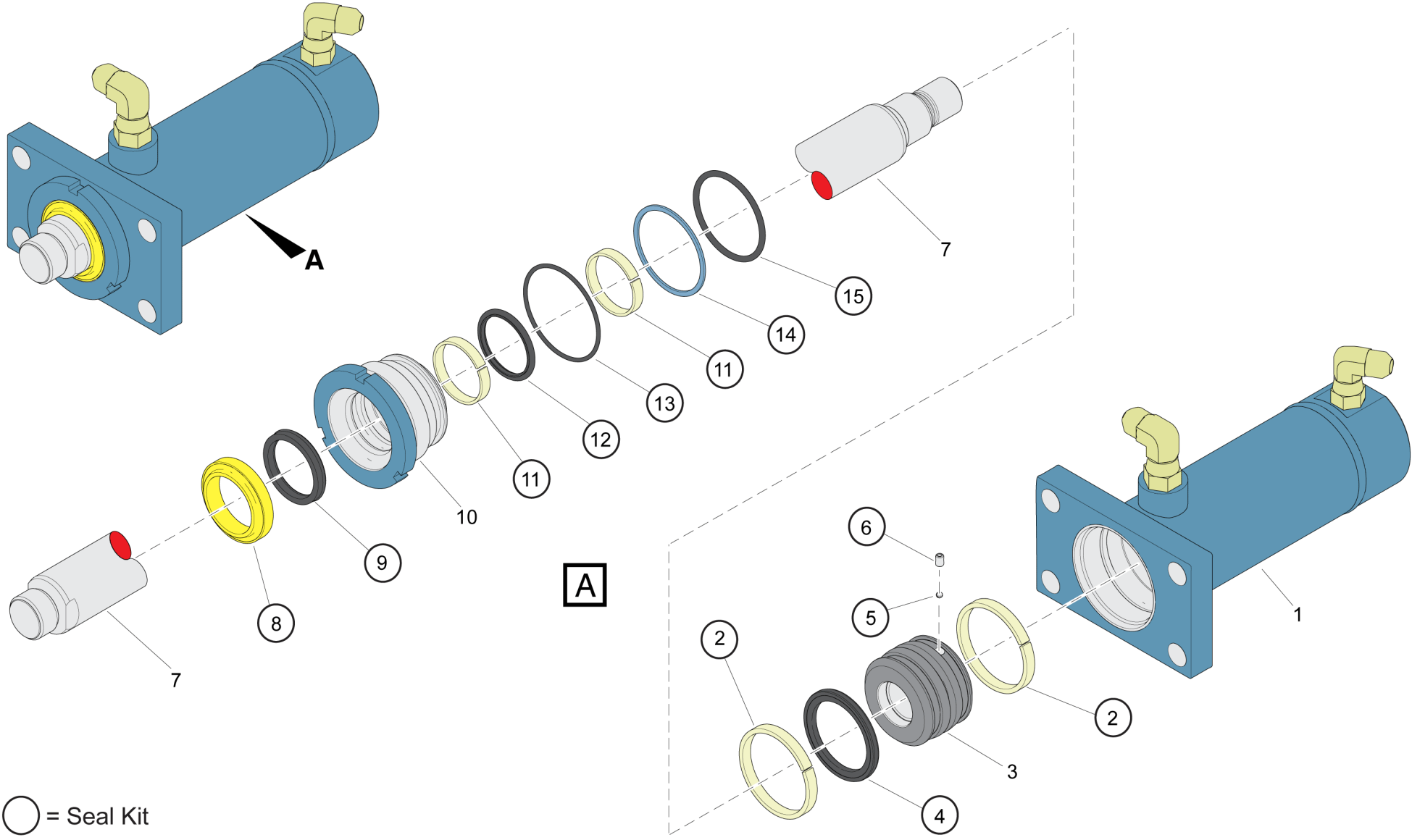
CONNECTION SET / ANSLUTNINGSSATS



CONNECTION SET / ANSLUTNINGSSATS

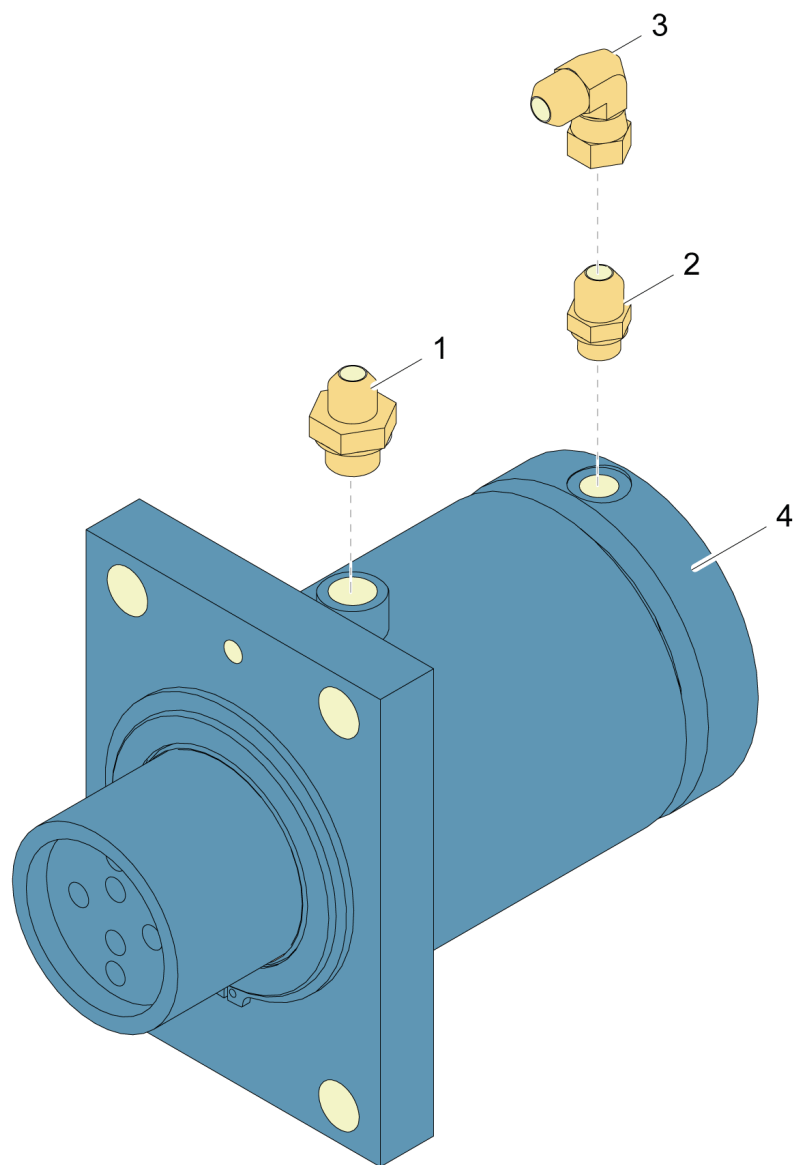
Ref no	Part no Detaljnr	Qty Antal	Description	Benämning	See page Se sida	Remarks Anmärkning
1	3176 6512 00	1	NIPPLE	NIPPEL		UNF 3/4 - G 3/8
2	3176 6553 00	1	NIPPLE	NIPPEL		UNF 3/4 - G 3/8
3	3222 3335 19	1	HYDR. CYLINDER	HYDRAULCYLINDER	Page 519	

CONNECTION SET / ANSLUTNINGSSATS



CONNECTION SET / ANSLUTNINGSSATS

Ref no	Part no Detaljnr	Qty Antal	Description	Benämning	See page Se sida	Remarks Anmärkning
1	3176 6349 00	2	NIPPLE	NIPPEL		UNF 9/16 - G 3/8 UNF 9/16-G 3/8 STRAIGHT
2	3176 6547 00	1	NIPPLE	NIPPEL		UNF 9/16
3	3222 3335 19	1	HYDR. CYLINDER	HYDRAULCYLINDER	Page 519	

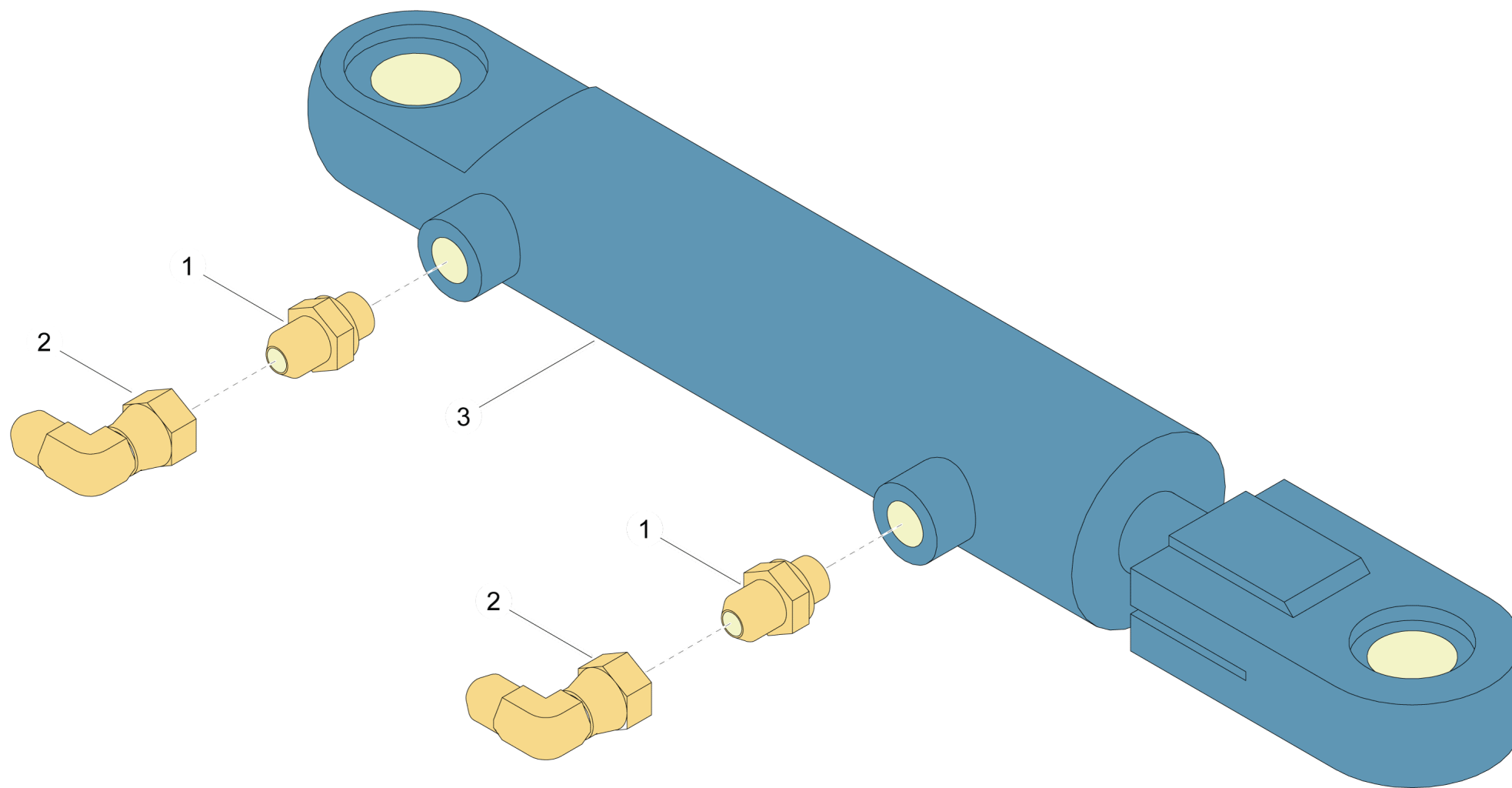


CONNECTION SET / ANSLUTNINGSSATS

5726 8049 67

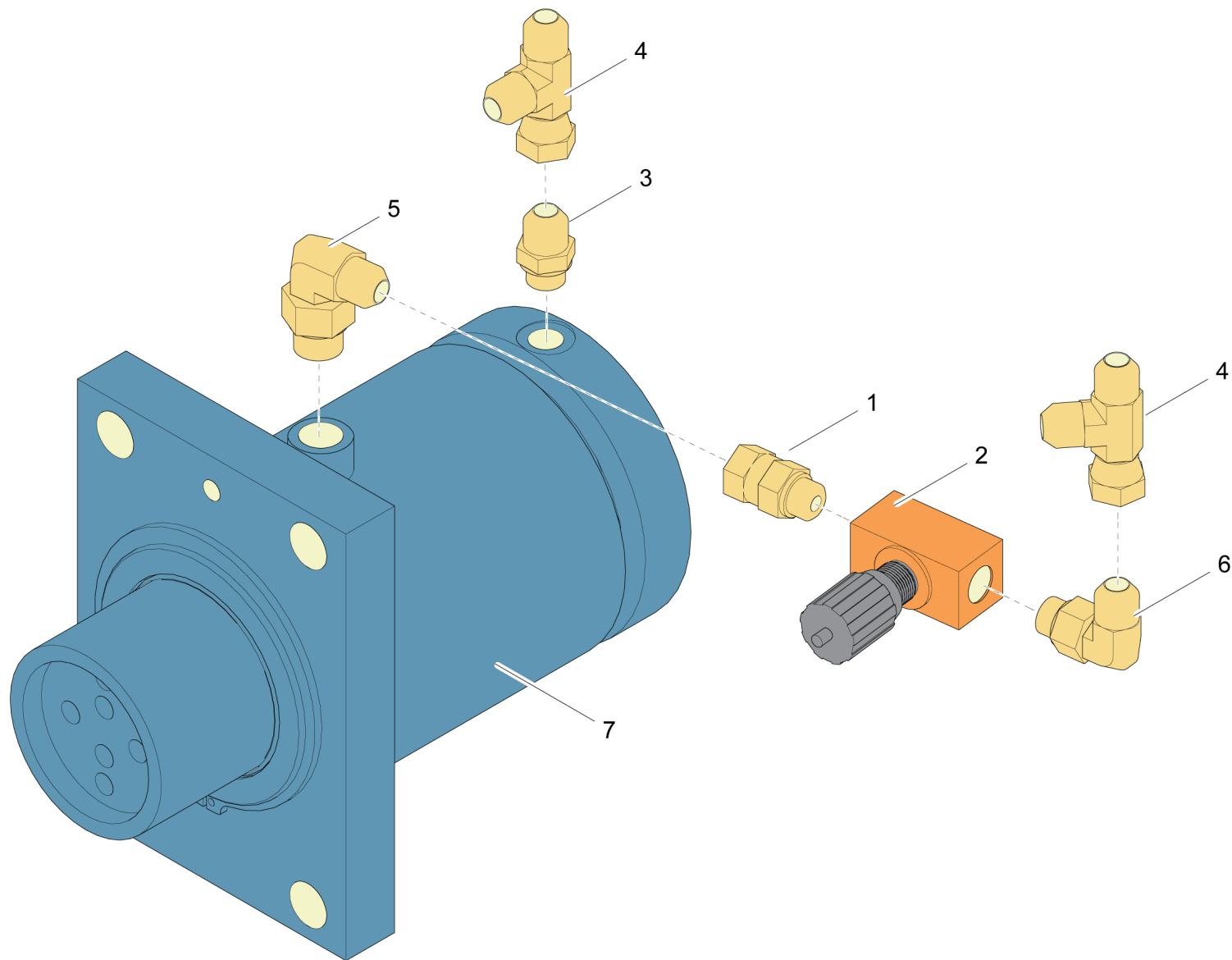
Ref no	Part no Detaljnr	Qty Antal	Description	Benämning	See page Se sida	Remarks Anmärkning
1	3176 6513 00	1	NIPPLE	NIPPEL		UNF 3/4 - G 1/2
2	3176 6512 00	1	NIPPLE	NIPPEL		UNF 3/4 - G 3/8
3	3176 3060 00	2	NIPPLE	NIPPEL		UNF 3/4
4	3222 3335 10	1	HYDR. CYLINDER	HYDRAULCYLINDER	Page 529	

CYLINDER SET / CYLINDERSATS



CYLINDER SET / CYLINDERSATS

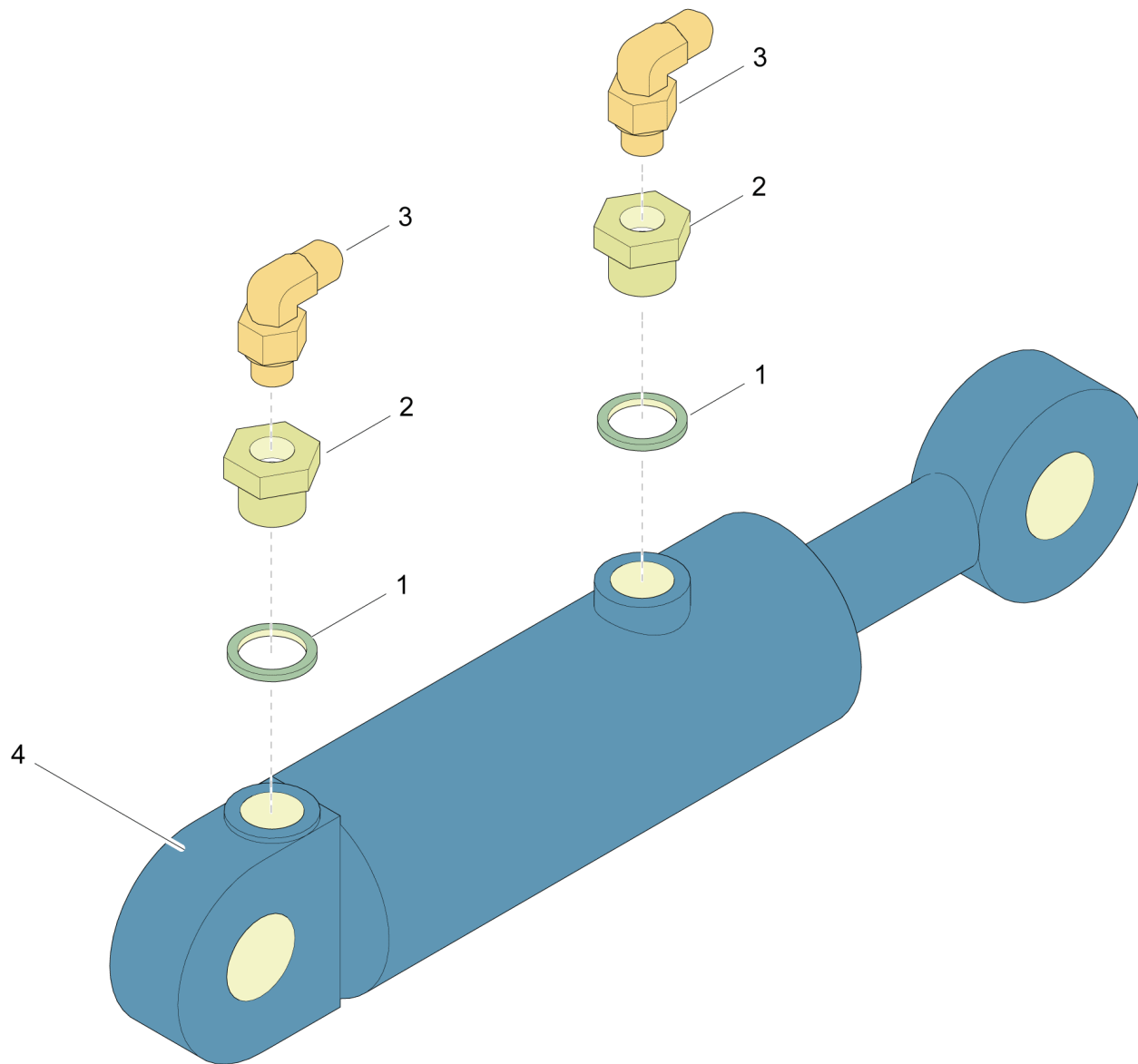
Ref no	Part no Detaljnr	Qty Antal	Description	Benämning	See page Se sida	Remarks Anmärkning
1	3715 6344 00	2	NIPPLE	NIPPEL		UNF 9/16 - G 1/2
2	3715 0584 00	2	ELBOW NIPPLE	VINKELNIPPEL		UNF 9/16 - UNF 9/16
3	5726 8010 07	1	HYDR. CYLINDER	HYDRAULCYLINDER	Page 523	CAROUSEL ROTATION



CONNECTION SET / ANSLUTNINGSSATS

5726 8049 68

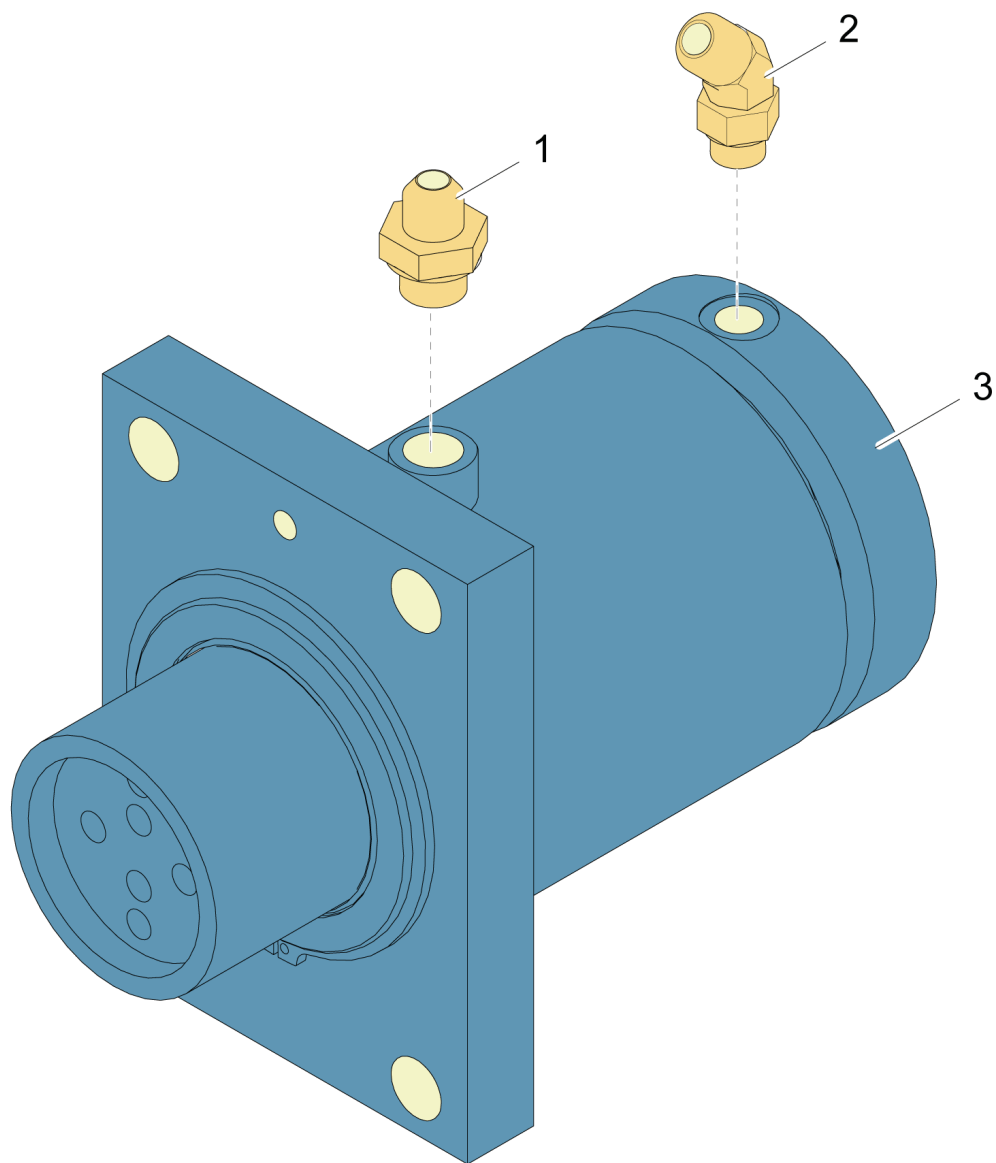
Ref no	Part no Detaljnr	Qty Antal	Description	Benämning	See page Se sida	Remarks Anmärkning
1	3176 8270 00	1	NIPPLE	NIPPEL		UNF 3/4 - G 3/8
2	3222 3182 76	1	FLOW CONT.VALVE	STRYPBACKVENTIL		
3	3176 6512 00	1	NIPPLE	NIPPEL		UNF 3/4 - G 3/8
4	3176 5535 00	2	NIPPLE	NIPPEL		UNF 3/4
5	3176 6564 00	1	NIPPLE	NIPPEL		UNF 3/4 - G 1/2
6	3176 6344 00	1	NIPPLE	NIPPEL		UNF 3/4 - G 3/8
7	3222 3335 10	1	HYDR. CYLINDER	HYDRAULCYLINDER	Page 529	



CYLINDER / CYLINDER

5726 8049 74

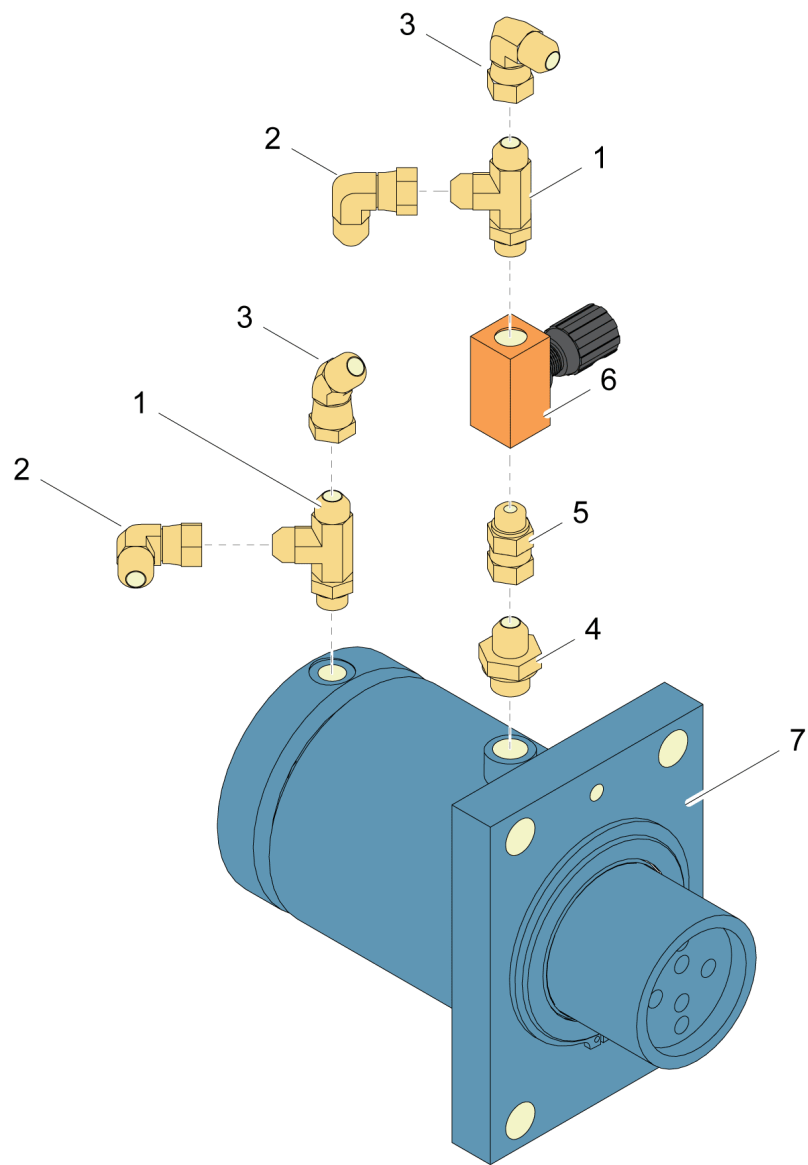
Ref no	Part no Detaljnr	Qty Antal	Description	Benämning	See page Se sida	Remarks Anmärkning
1	0661 1033 00	2	SEAL WASHER	TÄTNINGSBRICKA		21,5 / 28,6 X 2,5 FZ ST.
2	0605 8814 06	2	BUSHING	BUSSNING		A G 1/2 A G 1/4 FZB
3	3176 6351 00	2	NIPPLE	NIPPEL		UNF 9/16 - G 1/4
4	3222 3383 63	1	HYDR. CYLINDER	HYDRAULCYLINDER	Page 531	



CONNECTION SET / ANSLUTNINGSSATS

5726 8049 69

Ref no	Part no Detaljnr	Qty Antal	Description	Benämning	See page Se sida	Remarks Anmärkning
1	3176 6513 00	1	NIPPLE	NIPPEL		UNF 3/4 - G 1/2
2	3176 6553 00	1	NIPPLE	NIPPEL		UNF 3/4 - G 3/8
3	3222 3335 10	1	HYDR. CYLINDER	HYDRAULCYLINDER	Page 529	



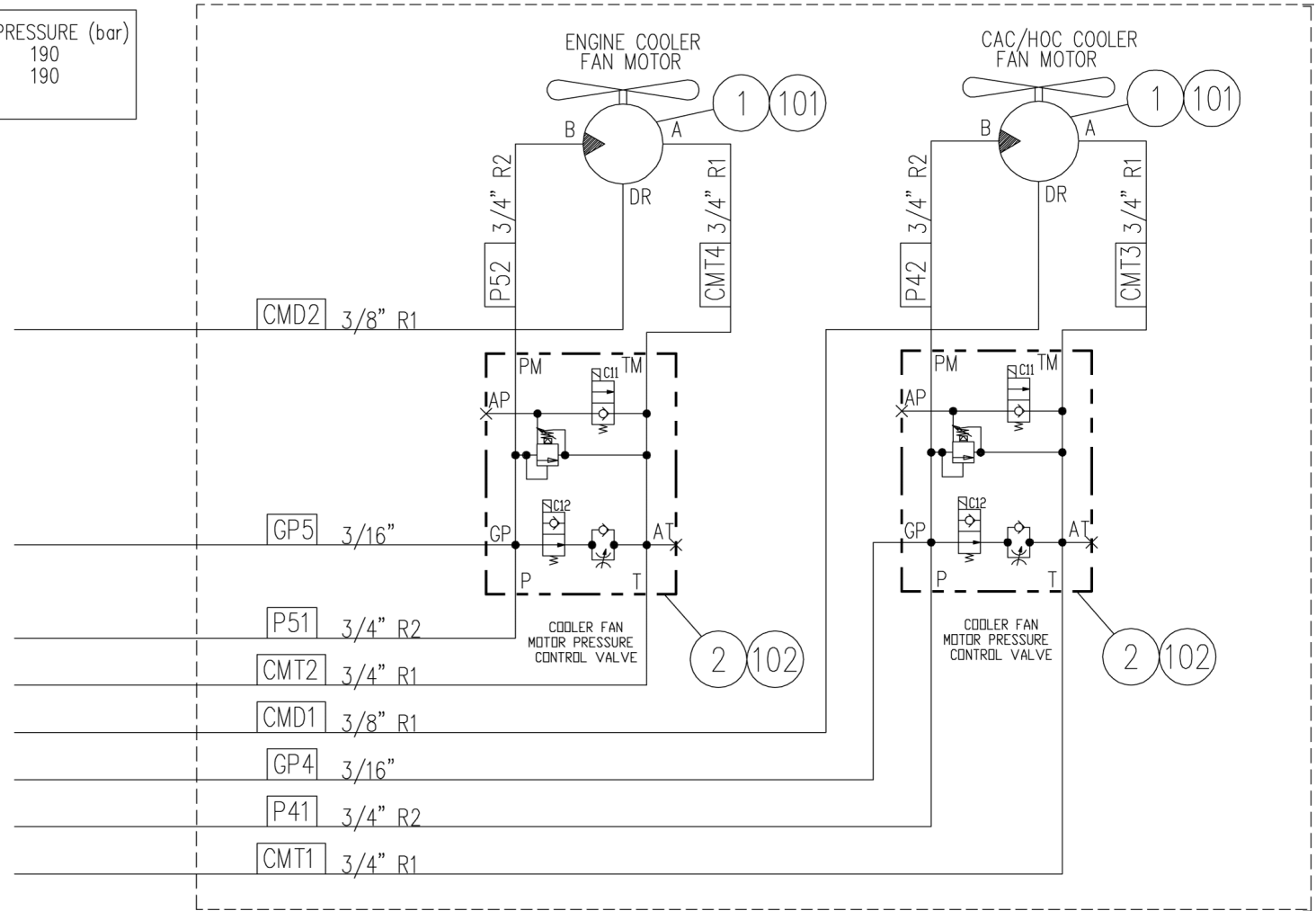
CONNECTION SET / ANSLUTNINGSSATS

5726 8049 70

Ref no	Part no Detaljnr	Qty Antal	Description	Benämning	See page Se sida	Remarks Anmärkning
1	3176 6594 00	2	NIPPLE	NIPPEL		UNF 3/4 - G 3/8
2	3176 3060 00	3	NIPPLE	NIPPEL		UNF 3/4
3	3176 6548 00	1	NIPPLE	NIPPEL		UNF 3/4
4	3176 6513 00	1	NIPPLE	NIPPEL		UNF 3/4 - G 1/2
5	3176 8270 00	1	NIPPLE	NIPPEL		UNF 3/4 - G 3/8
6	3222 3182 76	1	FLOW CONT.VALVE	STRYPBACKVENTIL		
7	3222 3335 10	1	HYDR. CYLINDER	HYDRAULCYLINDER	Page 529	

COOLING FANS

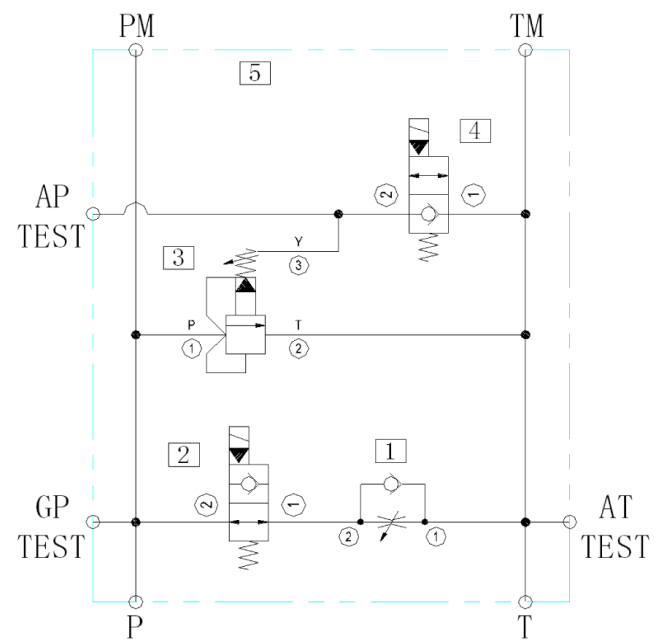
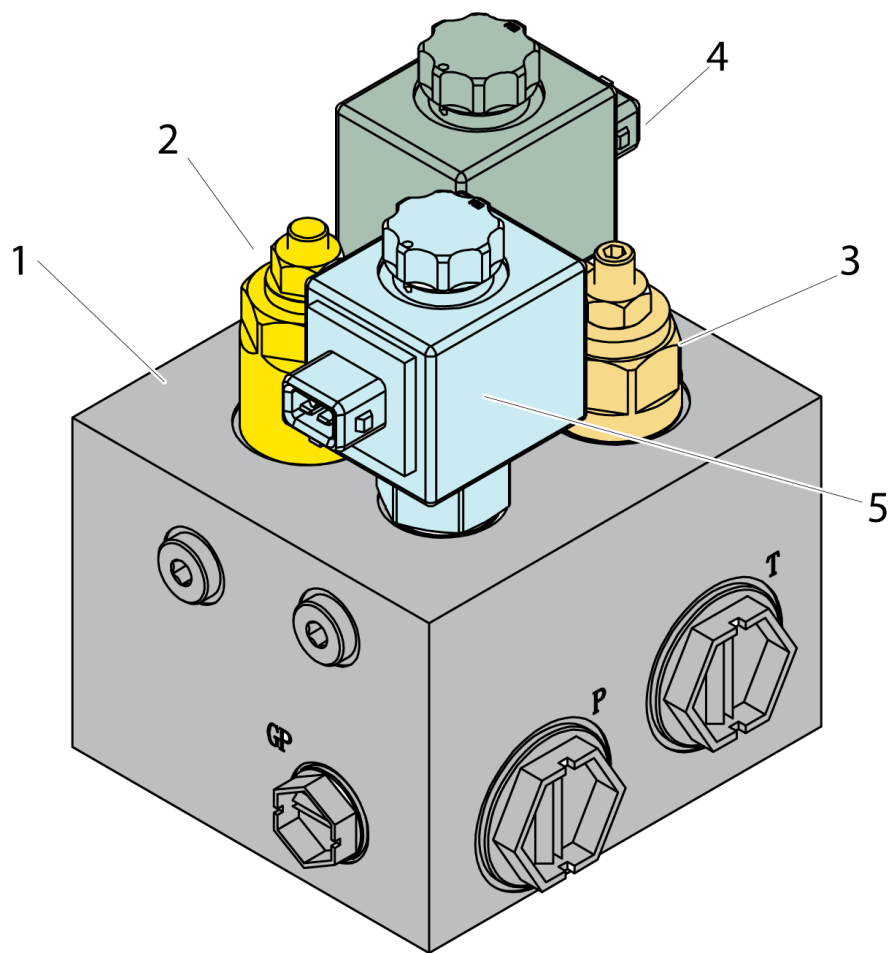
COOLER	DISPLACEMENT (cc)	PRESSURE (bar)
COMPRESSOR/HYDRAULICS	19	190
ENGINE WATER/ATAC	19	190



HYDR. SYSTEM / HYDRAULSYSTEM

COOLING

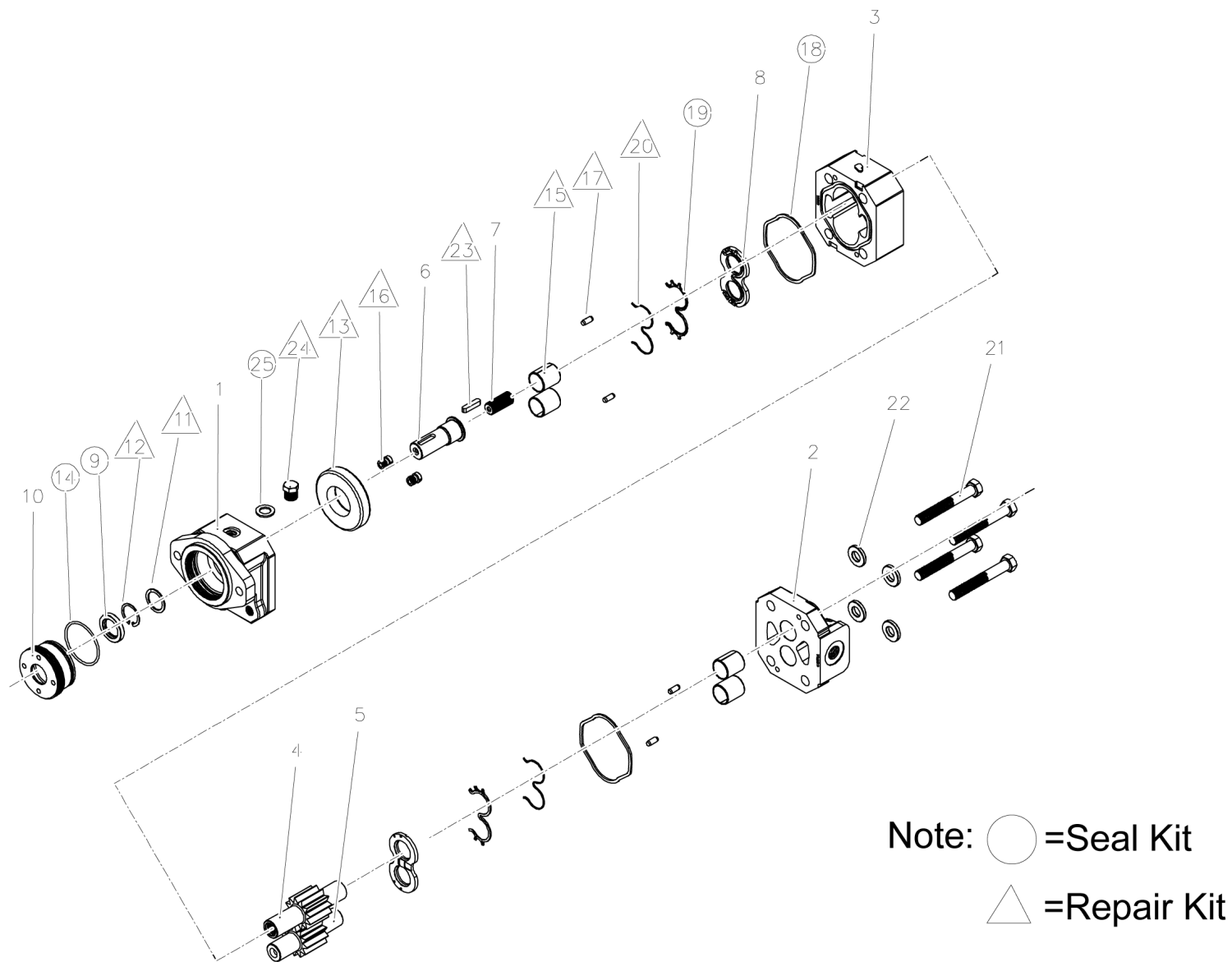
Ref no	Part no Detaljnr	Qty Antal	Description	Benämning	See page Se sida	Remarks Anmärkning
1	5726 8027 39	2	VALVE BLOCK	VENTILBLOCK	Page 557	
2	5726 8027 40	2	FAN MOTOR	FLÄKTMOTOR	Page 559	



VALVE BLOCK / VENTILBLOCK

5726 8027 39

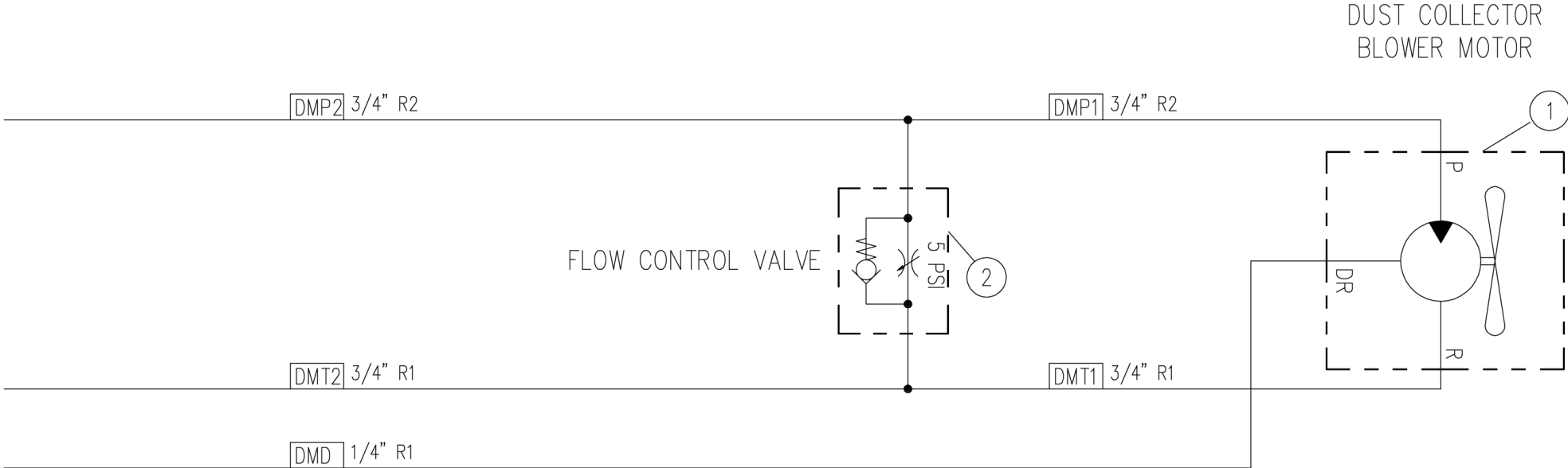
Ref no	Part no Detaljnr	Qty Antal	Description	Benämning	See page Se sida	Remarks Anmärkning
1	-	1	CONTROL PLATE	MANÖVERPLÅT		
2	5726 8042 11	1	VALVE	VENTIL		
3	5726 8042 12	1	VALVE	VENTIL		
4	5726 8042 13	1	VALVE	VENTIL		
5	5726 8042 14	1	VALVE	VENTIL		
6	5726 8041 91	2	SOLENOID	MAGNETSPOLE		



FAN MOTOR / FLÄKTMOTOR

5726 8027 40

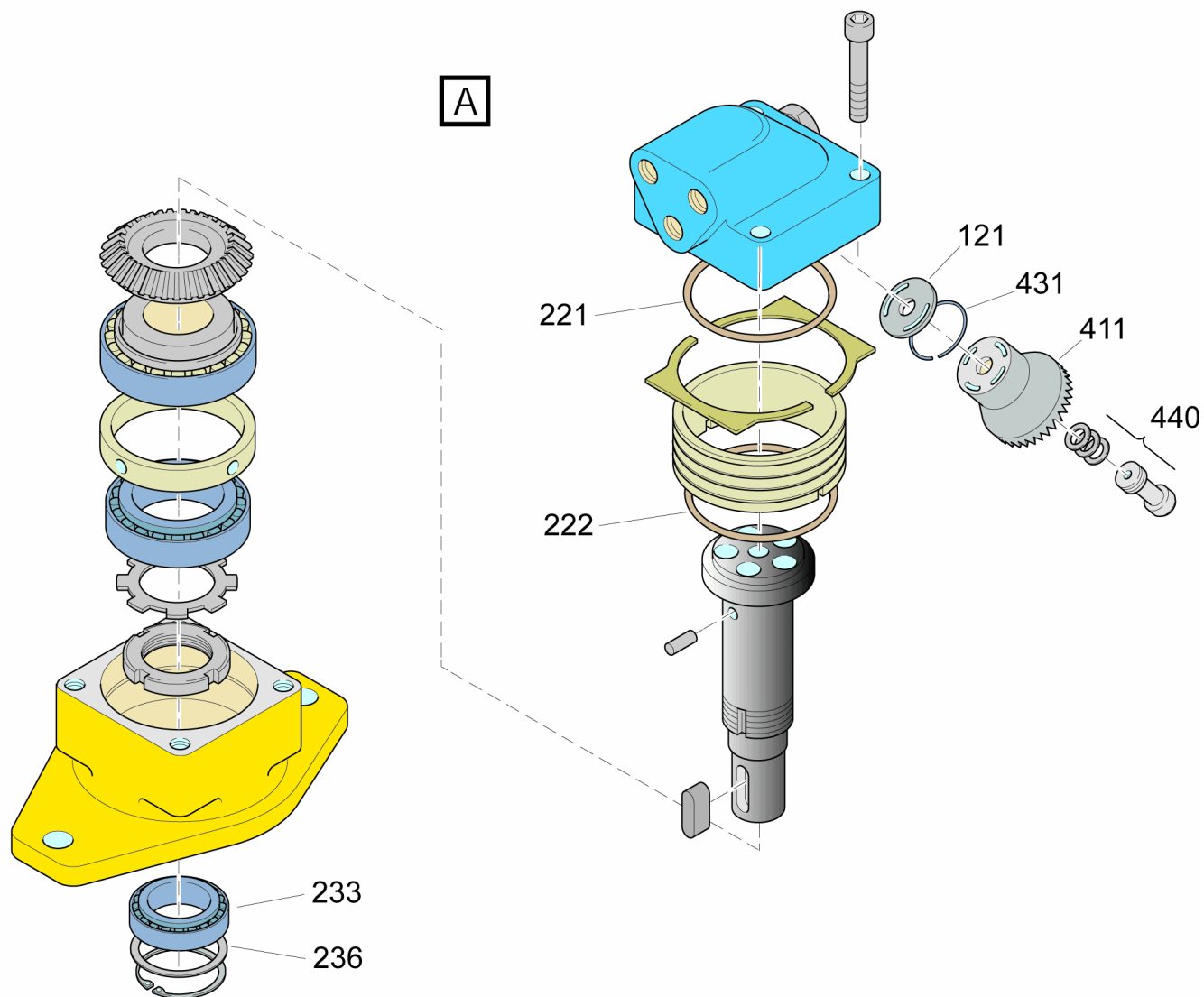
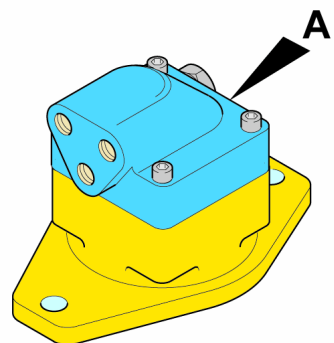
Ref no	Part no Detaljnr	Qty Antal	Description	Benämning	See page Se sida	Remarks Anmärkning
	5726 8042 38	1	SEAL KIT	TÄTNINGSSATS		
	5726 8042 39	1	REPAIR KIT	RENOVERINGSSATS		
1	5726 8042 40	1	COVER	KÅPA		
2	5726 8042 41	1	COVER	KÅPA		
3	5726 8042 42	1	HOUSING	PANELBRUNN		
4	5726 8042 43	1	SHAFT	AXEL		
5	5726 8042 44	1	SHAFT	AXEL		
6	5726 8042 45	1	SHAFT	AXEL		
7	5726 8042 46	1	SHAFT	AXEL		
8	5726 8042 47	1	PLATE	PLÅT		
10	5726 8042 48	1	RETAINER	FASTHÅLLARE		
21	5726 8042 49	1	SCREW	HÅLSKRUV		
22	5726 8042 50	1	WASHER	BRICKA		



HYDR. SYSTEM / HYDRAULSYSTEM

DCT

Ref no	Part no Detaljnr	Qty Antal	Description	Benämning	See page Se sida	Remarks Anmärkning
1	3177 3085 00	1	HYDRAULIC MOTOR	HYDRAULMOTOR	Page 563	F11-10-MB-CH-K-209 9,84 CC
2	5726 8027 46	1	VALVE	VENTIL		



1250 0038 02

HYDRAULIC MOTOR / HYDRAULMOTOR**3177 3085 00**

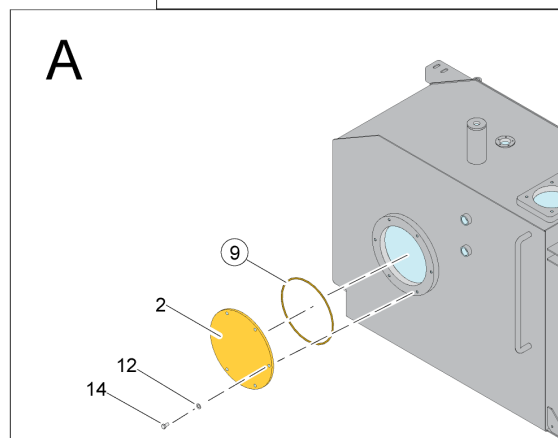
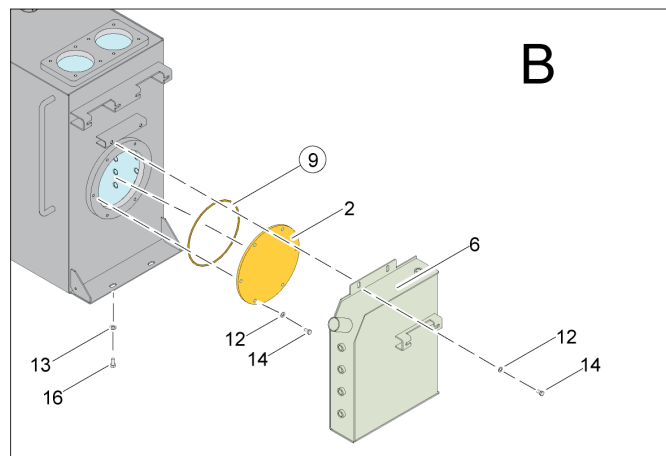
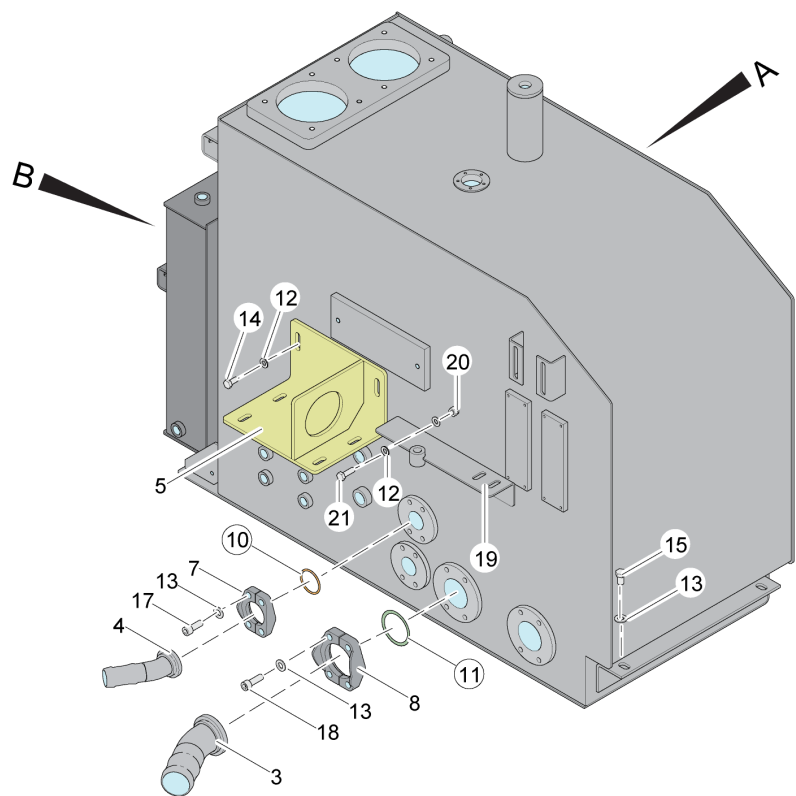
9,84 CC

Ref no	Part no Detaljnr	Qty Antal	Description	Benämning	See page Se sida	Remarks Anmärkning
	3222 3050 72	1	REPAIR SET	REPARATIONSSATS		
	3222 3050 73	1	SEAL KIT	TÄTNINGSSATS		

HYDR. SYSTEM / HYDRAULSYSTEM

RETURN SYSTEM

Ref no	Part no Detaljnr	Qty Antal	Description	Benämning	See page Se sida	Remarks Anmärkning
1	5726 8007 46	1	TANK UNIT	TANKENHET	Page 567	
2	5726 8021 90	1	LEVEL SENSOR	NIVÅGIVARE		
3	5726 8024 63	1	PRESSURE SWITCH	TRYCKVAKT		
4	3214 3469 80	2	RETURN FILTER	RETURFILTER	Page 569	
5	5726 8000 30	1	RETURN BLOCK	RETURBLOCK	Page 571	
6	5726 8028 66	1	THERMOSTAT	TEMPERATURVAKT		
7	8202 0304 02	1	BALL VALVE	KULVENTIL		BAL 20 - G 3/4 - TYP A AIR SPARE PARTS SET 9090 1154 00
8	5726 8028 51	2	DRAINAGE BLOCK	DRÄN.FÖRGRENING		
10	3222 3251 42	1	CHECK VALVE	BACKVENTIL		16RHV42EDMXS0.2B
11	3176 7467 01	1	PUMP	PUMP		COMPL. INCL. HANDLE 3222328696
12	5726 8018 45	1	AIR FILTER	LUFTFILTER		
13	3222 3231 33	1	CHECK VALVE	BACKVENTIL		
14	3715 0821 00	1	PLUG	PLUGG		UN 1 5/16
15	5726 8021 88	1	TEMP. SENSOR	TEMP.GIVARE		
16	5726 8022 05	1	TEMP. SENSOR	TEMP.GIVARE		
17	5726 8022 02	1	TEMP. SENSOR	TEMP.GIVARE		

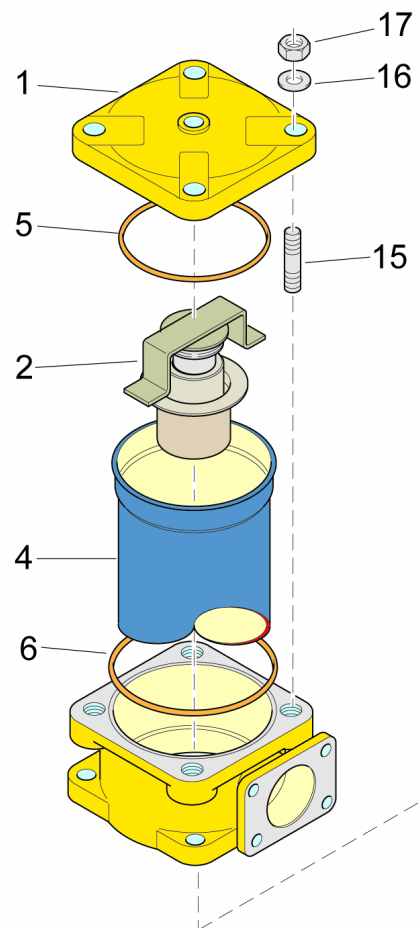
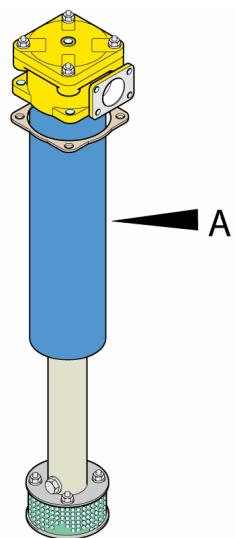


Note: ○ = Seal Kit

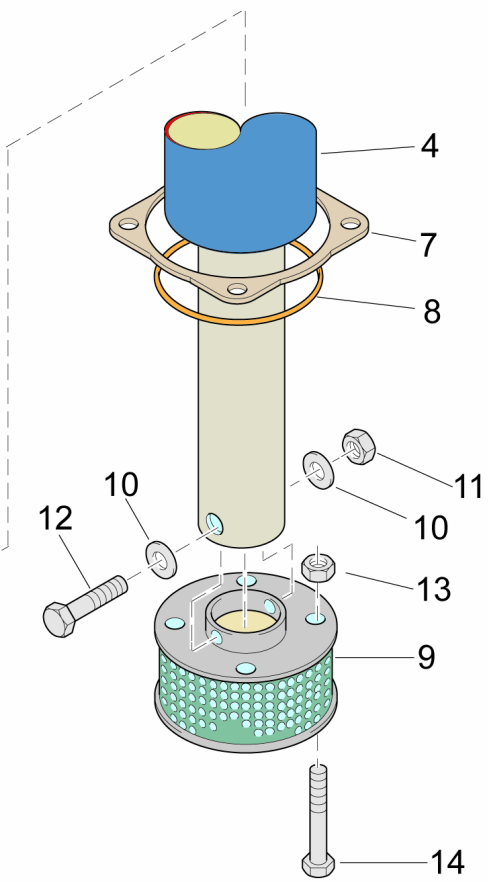
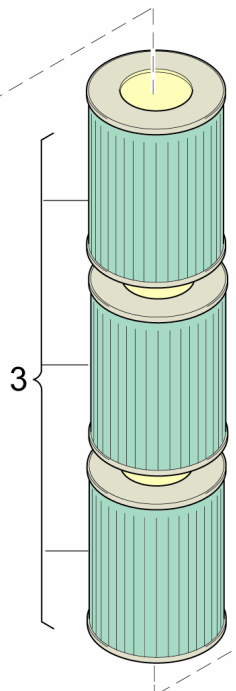
TANK UNIT / TANKENHET

5726 8007 46

Ref no	Part no Detaljnr	Qty Antal	Description	Benämning	See page Se sida	Remarks Anmärkning
S1	5726 8008 99	1	SEAL KIT	TÄTNINGSSATS		
1	5726 8007 57	1	HYDR. RESERVOIR	HYDRAULTANK		
2	5726 8000 19	2	COVER	KÅPA		
3	5726 8000 25	2	PIPE	RÖR		
4	5726 8000 26	2	PIPE	RÖR		
5	5726 8000 29	1	ATTACHMENT	FÄSTE		
6	5726 8000 39	1	OIL TANK	OLJETANK		
7	3176 7922 00	4	FLANGE HALF	FLÄNSHALVA		38 61,09
8	0638 0547 00	4	FLANGE HALF	FLÄNSHALVA		63 X 84,94 SAE 2 1/2 P172 ZINC PLATED
9	0663 6170 00	2	O-RING	O-RING		JIS B 2401 G260
10	0663 9197 01	2	O-RING	O-RING		47,22X 3,53 90 SHORE
11	0663 9203 01	2	O-RING	O-RING		69,44X 3,53 90 SHORE
12	0301 2344 00	20	PLAIN WASHER	RUNDBRICKA		10,5 / 20 X 2 -HB 200 FZB
13	0301 2358 00	20	WASHER	BRICKA		13 / 24 X 2,5 -HB 200 FZB
14	0147 1360 03	16	SCREW, HEX HEAD	SKRUV, SEXKANT		M 10 X 20 - 8.8 FZB
15	0147 1398 03	2	SCREW, HEX HEAD	SKRUV, SEXKANT		M 12 X 20 - 8.8 FZB
16	0147 1400 03	2	SCREW, HEX HEAD	SKRUV, SEXKANT		M 12 X 25 - 8.8 FZB
17	0211 1401 03	8	SCREW	SKRUV		MC6S M 12 X 30 - 8.8 FZB
18	0211 1402 03	8	SCREW	SKRUV		MC6S M 12 X 35 - 8.8 FZB
19	5726 8000 42	1	ATTACHMENT	FÄSTE		
20	0291 1128 20	2	LOCK NUT	LÅSMUTTER		M 10 - 8 FZB / ISO 7040
21	0147 1363 03	2	SCREW, HEX HEAD	SKRUV, SEXKANT		M 10 X 30 - 8.8 FZB M 10 X 30 - 8.8 FZB



A



1250 0164 41

RETURN FILTER / RETURFILTER

3214 3469 80

Ref no	Part no Detaljnr	Qty Antal	Description	Benämning	See page Se sida	Remarks Anmärkning
1	8231 0858 23	1	COVER COMPL.	LOCK KOMPL.		
2	5112 3102 60	1	BY PASS VALVE	ÖVERSTR.VENTIL		
3	8231 1018 04	3	FILTER INSERT	FILTERINSATS		
5	8231 0853 45	1	O-RING	O-RING		
6	8231 0853 46	1	O-RING	O-RING		
7	3216 5295 00	1	GASKET	PACKNING		
8	0663 2154 00	1	O-RING	O-RING		134,3 X 5,7 70 SHORE
9	3222 3098 48	1	FILTER ELEMENT	FILTERELEMENT		D=64 MM
10	0653 1003 00	2	GASKET	PACKNING		
11	0291 1128 13	2	LOCK NUT	LÅSMUTTER		M 4 - 8 FZB / ISO 7040
12	0211 1184 03	2	SCREW	SKRUV		MC6S M 4 X 65 - 8.8 FZB
13	0291 1128 14	2	LOCK NUT	LÅSMUTTER		M 5 - 8 FZB / ISO 7040
14	0147 1219 03	2	SCREW, HEX HEAD	SKRUV, SEXKANT		M 5 X 70 - 8.8 FZB
15	0246 1240 02	4	STUD	PINNSKRUV		
16	0301 2344 00	4	PLAIN WASHER	RUNDBRICKA		10,5 / 20 X 2 -HB 200 FZB
17	0266 2111 00	4	NUT	MUTTER		M 10 - 8 FZB

RETURN BLOCK / RETURBLOCK

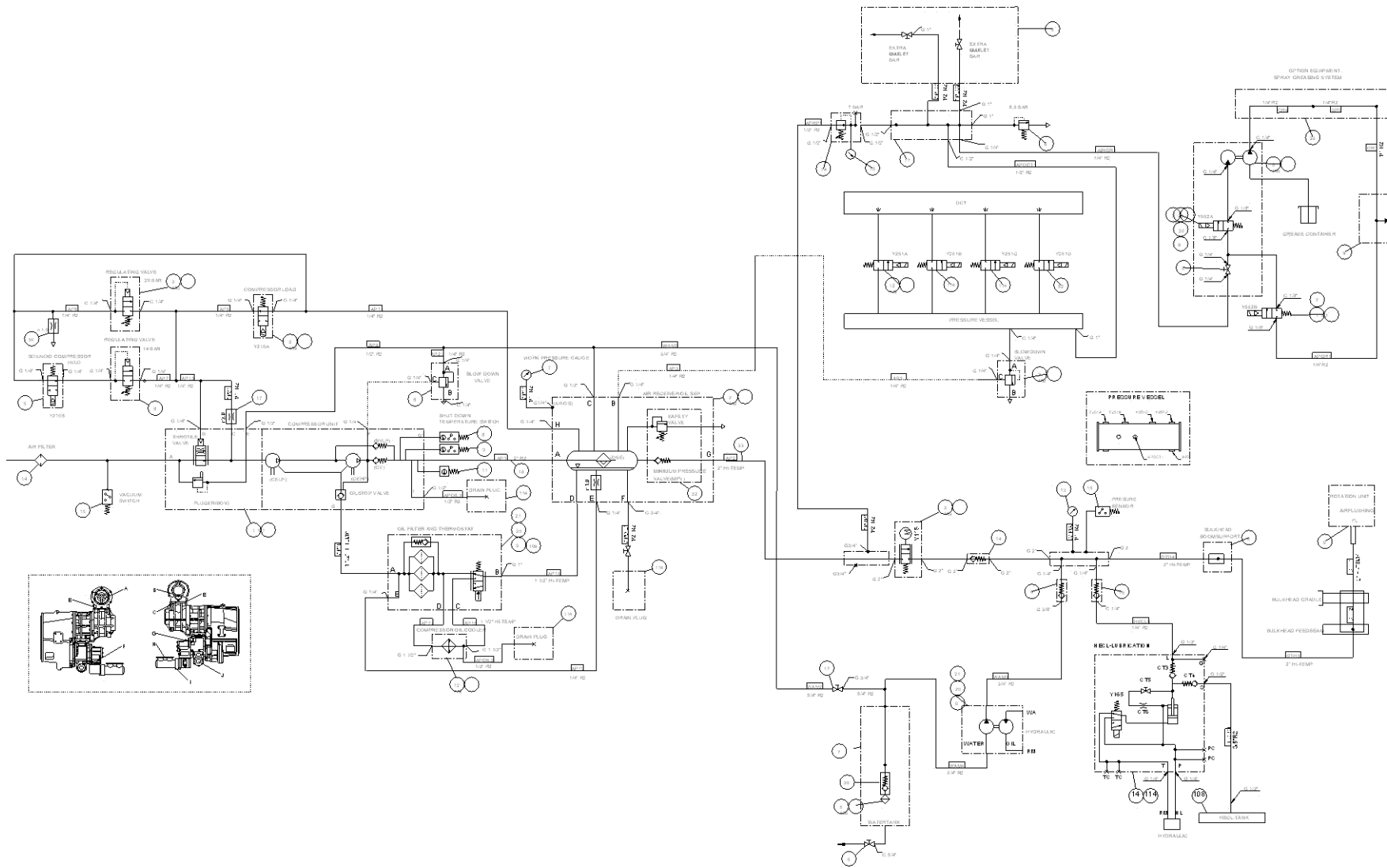
5726 8000 30

Ref no	Part no Detaljnr	Qty Antal	Description	Benämning	See page Se sida	Remarks Anmärkning
1	-	1	STEEL PIPE	STÅLRÖR		
2	-	1	COVER PLATE	TÄCKPLÅT		
3	-	2	FLANGE	FLÄNS		
4	-	1	BLOCK	BLOCK		

AIR SYSTEM / LUFTSYSTEM
LIST OF CONTENTS

Part no Detaljnr	Description	Benämning	See page Se sida	Remarks Anmärkning
-	AIR SYSTEM	LUFTSYSTEM	575	
-	- AIR SYSTEM	- LUFTSYSTEM	577	
8161 0099 00	-- COMPRESSOR SET	-- KOMPRESSORSATS	579	
-	---- COMPR. ELEMENT	---- KOMPR.ELEMENT	581	
-	---- GEAR SET	---- VÄXELSTEG	583	
1626 5111 80	----- GEAR SET	----- VÄXELSTEG	585	
-	---- COMPR. DRIVE	---- KOMPR.DRIVNING	587	
-	---- VALVE SET	---- VENTILSATS	591	
1626 2153 80	----- INLET VALVE	----- INLOPPSVENTIL	595	
-	---- OIL SYSTEM	---- OLJESYSTEM	597	
-	---- AIR RECEIVER	---- LUFTBEHÅLLARE	601	
-	----- AIR RECEIVER	----- LUFTBEHÅLLARE	603	
-	---- REGULATING SYST	---- REGLERSYSTEM	605	
1626 1052 81	----- CONTROL VALVE	----- REGLERVENTIL	607	
-	-- AIR RECEIVER	-- LUFTBEHÅLLARE	603	
1626 1052 81	-- CONTROL VALVE	-- REGLERVENTIL	607	
3222 3357 93	-- WATER SEPARATOR	-- VATTENSKILJARE	609	
-	-- AIR FILTER	-- LUFTFILTER	611	
5726 8029 03	--- AIR FILTER	--- LUFTFILTER	613	
5726 8019 52	-- HOUSING	-- PANELBRUNN	615	COMPRESSOR+HYDRAULIC OIL
-	-- HOSE COMPL.	-- SLANG KOMPL.	619	
-	- AIR SYSTEM	- LUFTSYSTEM	621	FLUSH AIR
-	-- BULKHEAD CONN.	-- SKOTTGENOMGÅNG	623	
-	- AIR SYSTEM	- LUFTSYSTEM	625	DCT
3176 8641 00	-- PRESS.REGULATOR	-- TRYCKREGULATOR	627	

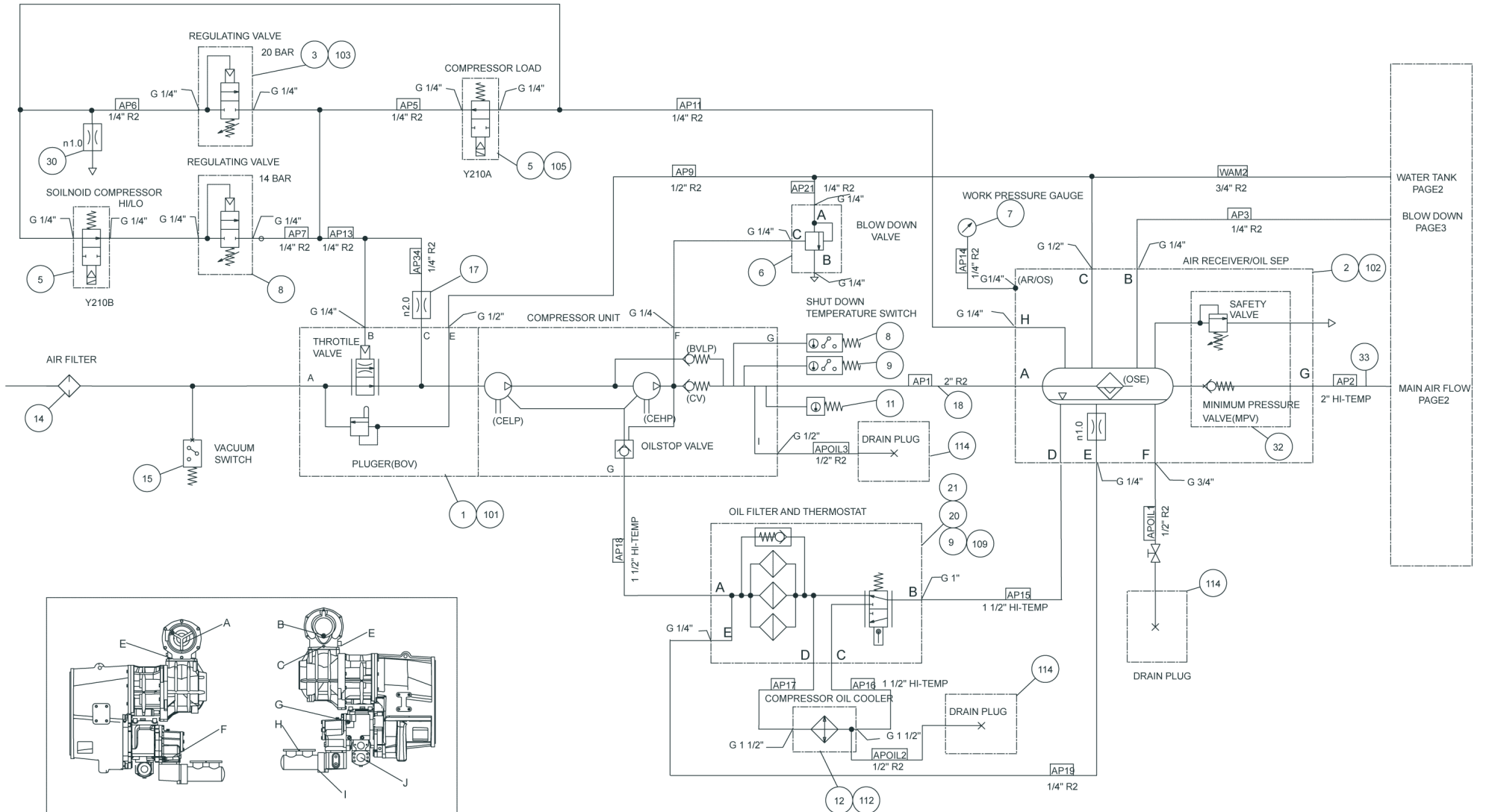
AIR SYSTEM / LUFTSYSTEM



AIR SYSTEM / LUFTSYSTEM

Ref no	Part no Detaljnr	Qty Antal	Description	Benämning	See page Se sida	Remarks Anmärkning
B01	–	1	AIR SYSTEM	LUFTSYSTEM	Page 577	
B02	–	1	AIR SYSTEM	LUFTSYSTEM	Page 621	FLUSH AIR
B03	–	1	AIR SYSTEM	LUFTSYSTEM	Page 625	DCT
B21	–	1	WATER MIST SYST	VATTENDIMSYSTEM		SEE CHAPTER OPTION
B31	–	1	AIR SYSTEM	LUFTSYSTEM		SEE CHAPTER OPTION

AIR SYSTEM / LUFTSYSTEM



AIR SYSTEM / LUFTSYSTEM

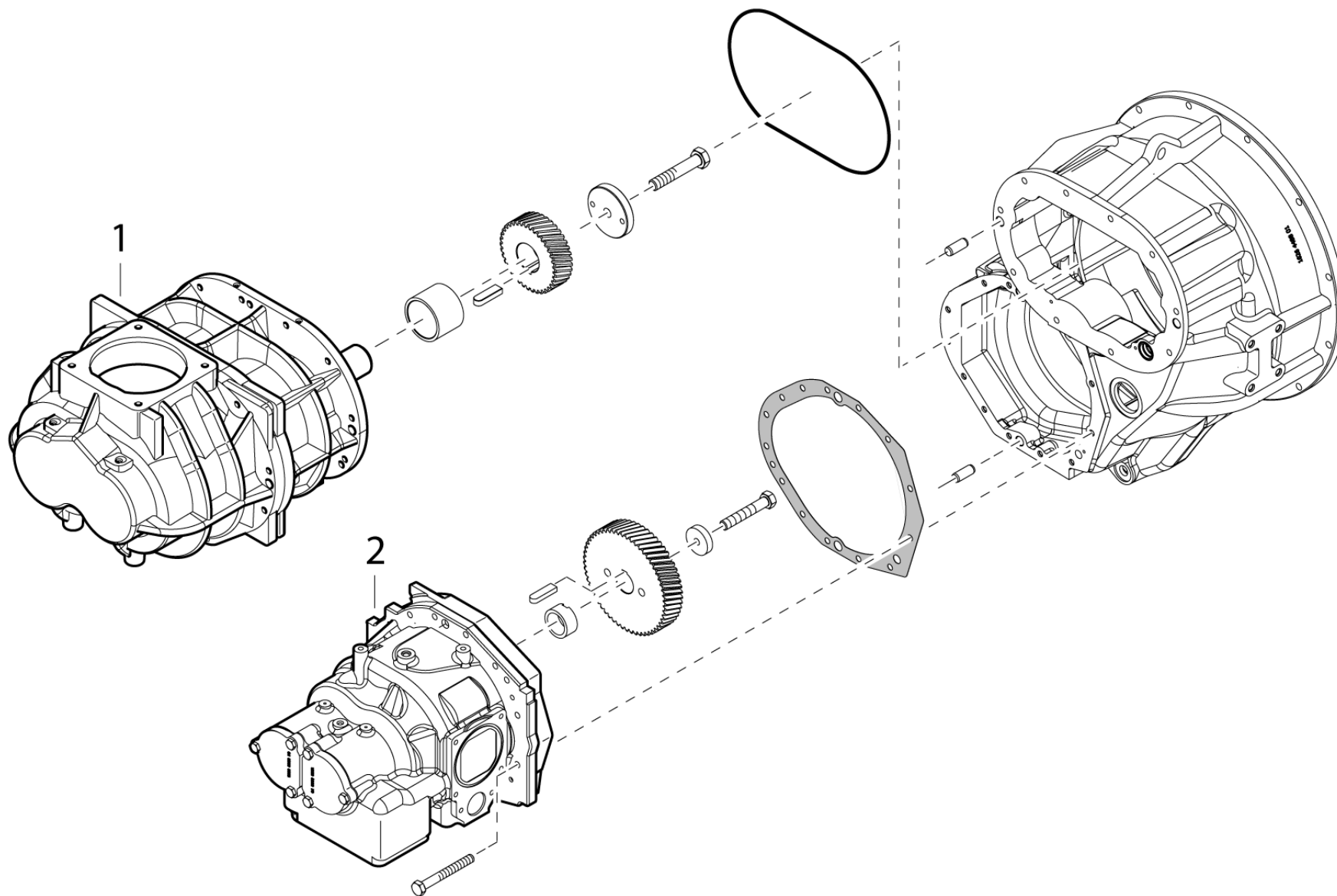
Ref no	Part no Detaljnr	Qty Antal	Description	Benämning	See page Se sida	Remarks Anmärkning
1	8161 0099 00	1	COMPRESSOR SET	KOMPRESSORSATS	Page 579	
2	–	1	AIR RECEIVER	LUFTBEHÅLLARE	Page 603	
3	1626 1052 81	2	CONTROL VALVE	REGLERVENTIL	Page 607	
4	1089 0451 10	2	AIR VALVE	LUFTVENTIL		SOLENOID VALVE 24/DC 35 S
5	3177 5021 00	1	PRESSURE GAUGE	TRYCKMÄTARE		D = 63, 0 - 16 BAR 0-16 BAR
6	5726 8029 93	1	PRESSURE GAUGE	TRYCKMÄTARE		
7	3222 3357 93	1	WATER SEPARATOR	VATTENSKILJARE	Page 609	
8	5726 8022 03	2	TEMP. SENSOR	TEMP.GIVARE		
9	5726 8022 06	1	SWITCH	OMKOPPLARE		
10	5726 8021 88	1	TEMP. SENSOR	TEMP.GIVARE		
11	3176 0012 99	2	VACUUM SWITCH	VAKUUMBRYTARE		54MBAR NO
12	–	1	AIR FILTER	LUFTFILTER	Page 611	
13	5726 8019 52	1	HOUSING	PANELBRUNN	Page 615	COMPRESSOR+HYDRAULIC OIL
14	1202 8040 02	3	OIL FILTER	OLJEFILTER		
15	8202 0303 03	2	BALL VALVE	KULVENTIL		BAL 15-G1/2
16	1089 0351 61	1	VALVE	VENTIL		SOLENOID VALVE 24/DC SOLENOID VALVE 24/DC
17	3217 6513 04	1	RESTRICTION	STRYPNING		
18	–	1	HOSE COMPL.	SLANG KOMPL.	Page 619	
19	5726 8022 06	1	SWITCH	OMKOPPLARE		
20	1615 6398 00	1	HOUSING	HUS		
21	1202 5869 01	1	THERMOSTAT	TEMPERATURVAKT		
31	1092 0671 00	1	SAFETY VALVE	SÄKERHETSVENTIL		
32	1604 2524 02	1	MIN.PR.VALVE	MIN.TRYCKVENTIL		

COMPRESSOR SET / KOMPRESSORSATS

8161 0099 00

Ref no	Part no Detaljnr	Qty Antal	Description	Benämning	See page Se sida	Remarks Anmärkning
1	-	1	COMPR. ELEMENT	KOMPR.ELEMENT	Page 581	
2	-	1	GEAR SET	VÄXELSTEG	Page 583	
3	-	1	COMPR. DRIVE	KOMPR.DRIVNING	Page 587	
4	-	1	VALVE SET	VENTILSATS	Page 591	
5	-	1	OIL SYSTEM	OLJESYSTEM	Page 597	
6	-	1	AIR RECEIVER	LUFTBEHÅLLARE	Page 601	
7	-	1	REGULATING SYST	REGLERSYSTEM	Page 605	

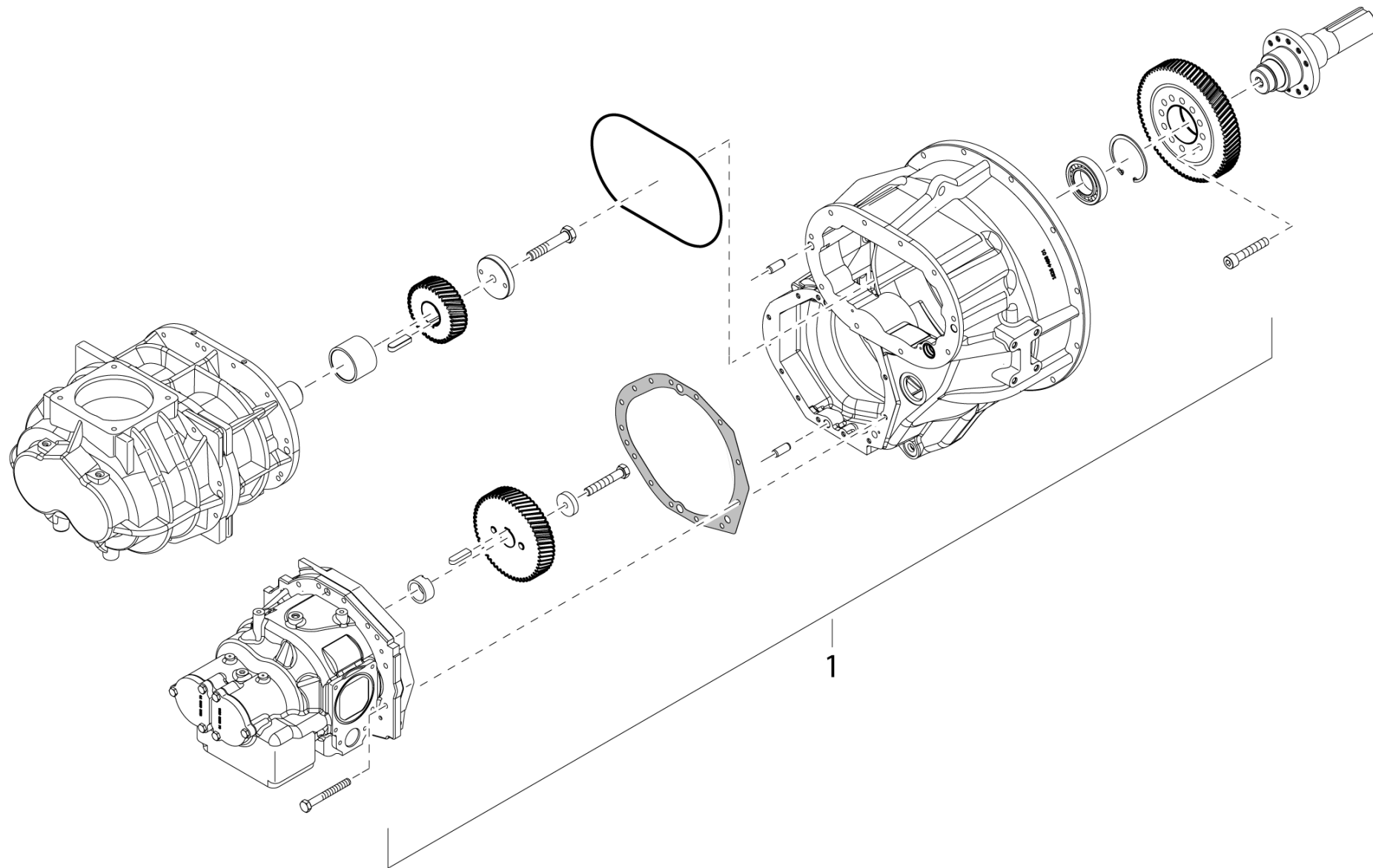
COMPR. ELEMENT / KOMPR.ELEMENT



COMPR. ELEMENT / KOMPR.ELEMENT

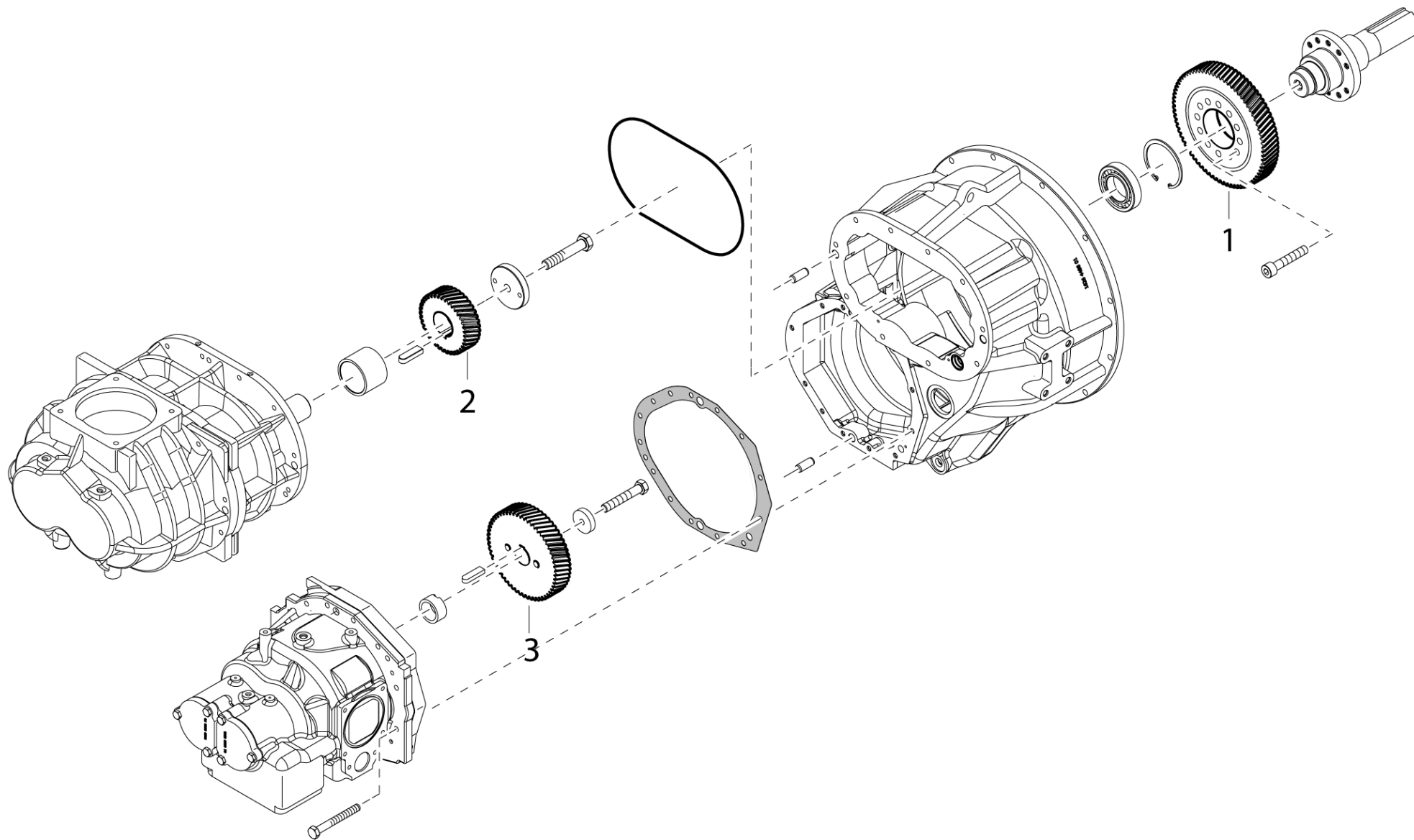
Ref no	Part no Detaljnr	Qty Antal	Description	Benämning	See page Se sida	Remarks Anmärkning
1	-	1	OIL SYSTEM	OLJESYSTEM		
2	-	1	OIL SYSTEM	OLJESYSTEM		

GEAR SET / VÄXELSTEG



GEAR SET / VÄXELSTEG

Ref no	Part no Detaljnr	Qty Antal	Description	Benämning	See page Se sida	Remarks Anmärkning
1	1626 5111 80	1	GEAR SET	VÄXELSTEG	Page 585	

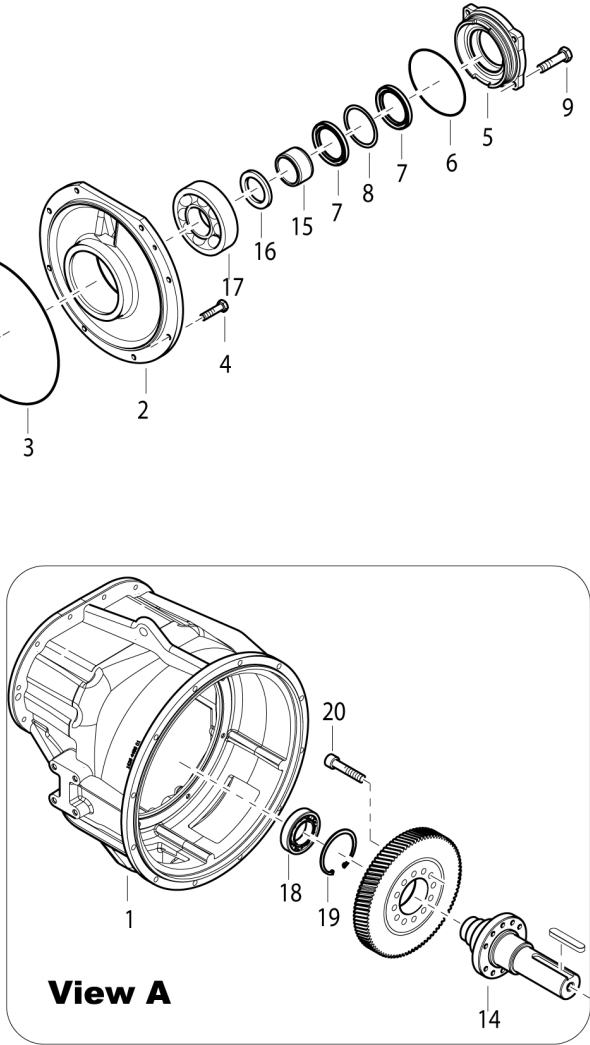
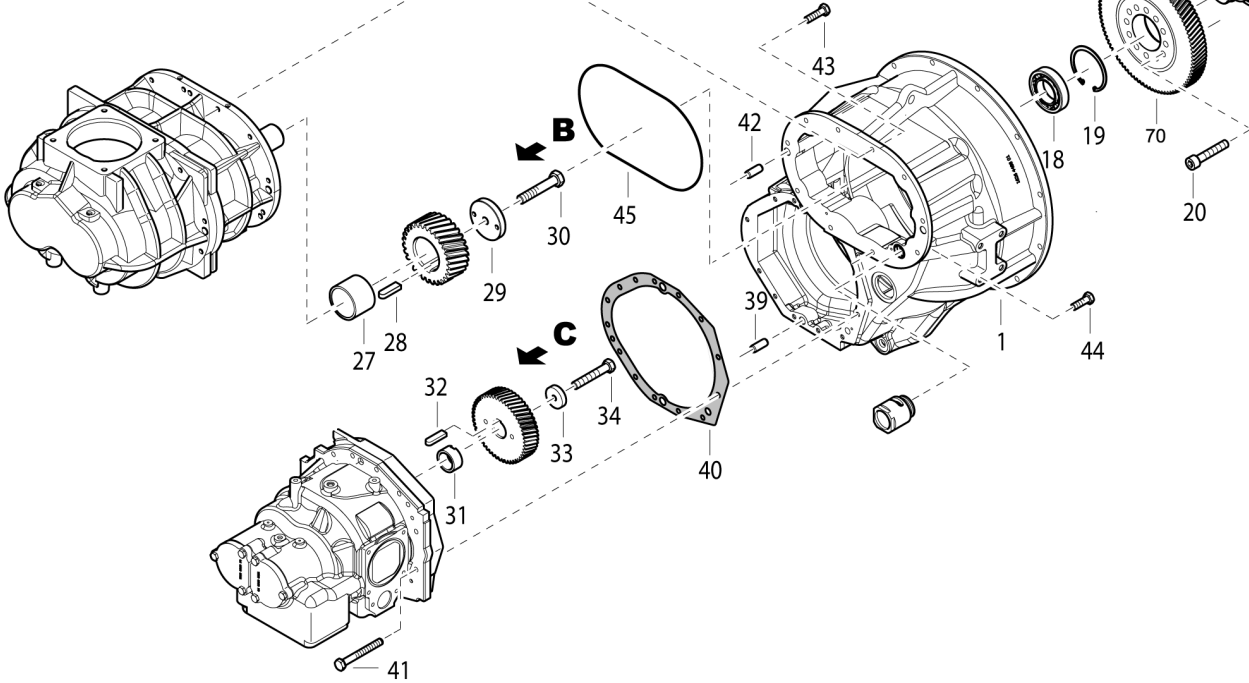
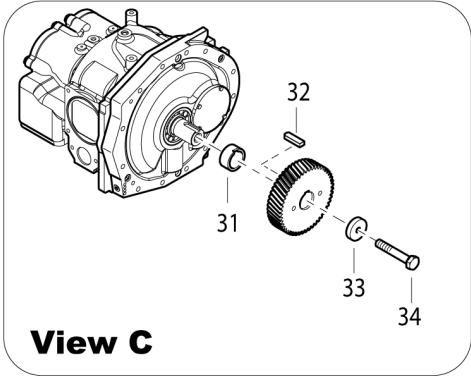
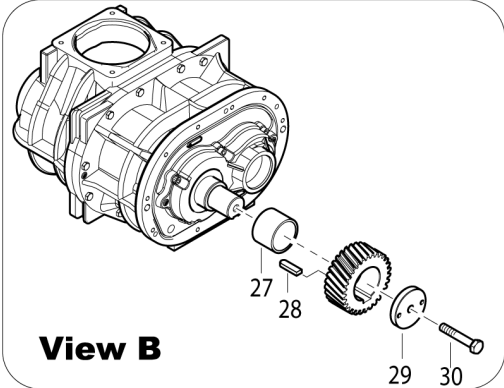


GEAR SET / VÄXELSTEG

1626 5111 80

Ref no	Part no Detaljnr	Qty Antal	Description	Benämning	See page Se sida	Remarks Anmärkning
1	1626 5111 00	1	GEAR	VÄXEL		
2	1626 5112 00	1	GEAR	VÄXEL		
3	1626 5113 00	1	GEAR	VÄXEL		

COMPR. DRIVE / KOMPR.DRIVNING



COMPR. DRIVE / KOMPR.DRIVNING

(Sheet 1 of 2)

Ref no	Part no Detaljnr	Qty Antal	Description	Benämning	See page Se sida	Remarks Anmärkning
1	1626 4480 01	1	GEAR BOX	VÄXELLÅDA		
2	-	1	HOUSING	PANELBRUNN		
3	0663 7177 00	1	O-RING	O-RING		359,3 5,7 13 3970 90
4	0147 1365 03	8	SCREW, HEX HEAD	SKRUV, SEXKANT		M 10 X 40 - 8.8 FZB
5	2252 5479 00	1	RETAINER	FASTHÅLLARE		
6	0663 7154 00	1	O-RING	O-RING		149,3 5,7 13 3970 90
7	1619 5177 00	2	SEAL RING	TÄTNINGSRING		
8	2254 7604 00	1	RING	RING		
9	0147 1365 03	4	SCREW, HEX HEAD	SKRUV, SEXKANT		M 10 X 40 - 8.8 FZB
14	1626 0914 00	1	DRIVE AXLE	DRIVAXEL		
15	2252 5478 00	1	BUSHING	BUSSNING		
16	2252 5477 00	1	WASHER	BRICKA		
17	0506 0100 08	1	ROLLER BEARING	RULLAGER		A1 75 160 55 2,1
18	0508 1100 50	1	ROLLER BEARING	RULLAGER		ROLLER BEARING
19	0335 2169 00	1	CIRCLIP	SPÅRRING		SGH 100 X 3 DIN 472
20	0211 1964 82	10	HEX SOCK. SCREW	SEKANTHÅLSKRUV		M12 60 18 36 12 6 10 12.9
27	1626 4595 00	1	SPACER	DISTANS		
28	0337 2293 23	1	FLAT KEY	PLATTKIL		16 10 55 C
29	1622 0964 00	1	WASHER	BRICKA		
30	0147 1409 15	1	HEX. HEAD SCREW	6-KANTSKRUV		B M12 70 30 7,5 18 8.8 SA
31	1604 6368 00	1	BUSHING	BUSSNING		
32	0337 6062 00	1	FLAT KEY	PLATTKIL		12 X 8 X 40 C
33	1613 2197 00	1	WASHER	BRICKA		
34	0147 1409 15	1	HEX. HEAD SCREW	6-KANTSKRUV		B M12 70 30 7,5 18 8.8 SA
39	0101 1626 00	2	PIN	PINNE		CP 16H6 X 40 - 11 1650 06
40	1202 7010 00	1	GASKET	PACKNING		
41	0147 1371 03	13	SCREW, HEX HEAD	SKRUV, SEXKANT		M 10 X 70 - 8.8 FZB
42	0101 1951 40	2	PARALLEL PIN	CYL. PINNE		A2X 16 40
43	0147 1364 03	8	SCREW, HEX HEAD	SKRUV, SEXKANT		M 10 X 35 - 8.8 FZB M 10 X 35 - 8.8 FZB
44	0147 1363 03	2	SCREW, HEX HEAD	SKRUV, SEXKANT		M 10 X 30 - 8.8 FZB M 10 X 30 - 8.8 FZB

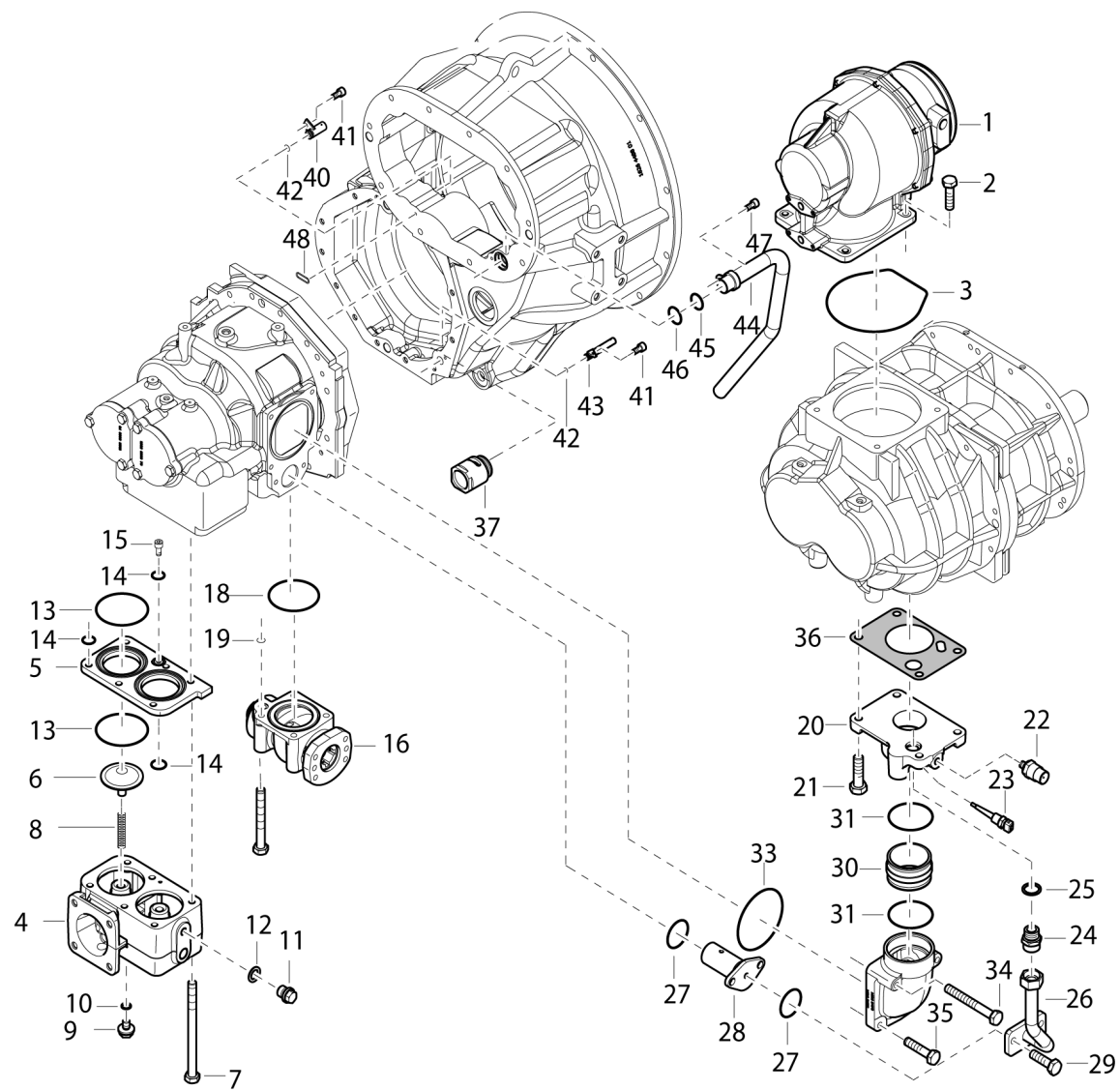
COMPR. DRIVE / KOMPR.DRIVNING

(Sheet 2 of 2)

Ref no	Part no Detaljnr	Qty Antal	Description	Benämning	See page Se sida	Remarks Anmärkning
45	0663 2109 78	1	O-RING	O-RING		329 5,7 0013 3971 90 -20

COMPR. DRIVE / KOMPR.DRIVNING

VALVE SET / VENTILSATS



VALVE SET / VENTILSATS

(Sheet 1 of 2)

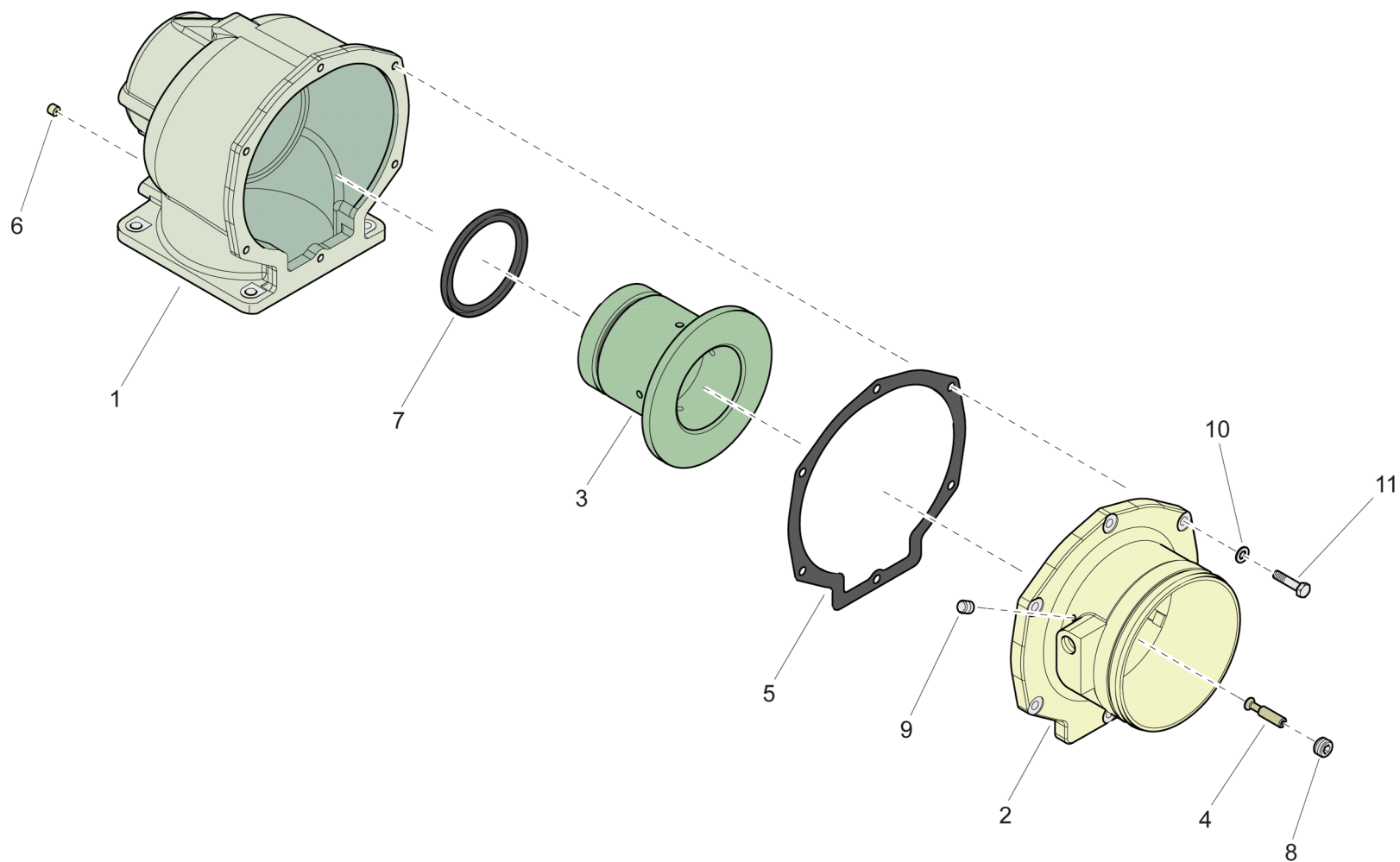
Ref no	Part no Detaljnr	Qty Antal	Description	Benämning	See page Se sida	Remarks Anmärkning
1	1626 2153 80	1	INLET VALVE	INLOPPSVENTIL	Page 595	
2	0147 1363 03	4	SCREW, HEX HEAD	SKRUV, SEXKANT		M 10 X 30 - 8.8 FZB M 10 X 30 - 8.8 FZB
3	0663 2109 71	1	O-RING	O-RING		174 3 0013 3971 90 -20 +2
4	2252 8455 04	1	VALVE HOUSING	VENTILHUS		
5	1626 0929 01	1	VALVE SEAT	VENTILSÄTE		
6	2253 9671 01	2	VALVE	VENTIL		
7	0147 1381 03	6	SCREW, HEX HEAD	SKRUV, SEXKANT		M 10 X 130 - 8.8 FZB
8	1604 5831 00	2	SPRING	FJÄDER		
9	0686 3716 30	1	PLUG	PLUGG		G 3/8 A A
10	0653 1100 00	1	GASKET	PACKNING		17 / 21 X 1,5 -11 5013 12
11	0686 3716 01	1	PLUG	PROPP		G 1/4 - 5.8 FZB
12	0653 1062 00	1	GASKET	PACKNING		13 / 20 X 1,5 -11 5013 12
13	0663 2106 15	4	O-RING	O-RING		89,5 3 13 3971 90
14	0663 3125 00	3	O-RING	O-RING		19,2 X 3 70 SHORE
15	0211 1244 00	1	SCREW	SKRUV		MC6S M 6 X 12 - 12.9
16	1626 2972 81	1	OIL STOP VALVE	OLJESTOPPVENTIL		
18	0663 7142 00	1	O-RING	O-RING		89,5 X 3 70 SHORE
19	0663 3120 00	1	O-RING	O-RING		13,3 X 2,4 70 SHORE
20	1626 4795 01	1	HOUSING	PANELBRUNN		
21	0147 1403 03	4	SCREW, HEX HEAD	SKRUV, SEXKANT		M 12 X 40 - 8.8 FZB
24	1619 6249 00	1	NIPPLE	NIPPEL		C M 30 X 1,5 G 3/4 A 39 1
25	0653 1165 00	1	GASKET	PACKNING		27 34 2 A
26	1626 4735 00	1	PIPE	RÖR		
27	0663 3131 00	2	O-RING	O-RING		34,2 X 3 70 SHORE
28	1604 6315 00	1	NOZZLE	MUNSTYCKE		
29	0147 1364 03	2	SCREW, HEX HEAD	SKRUV, SEXKANT		M 10 X 35 - 8.8 FZB M 10 X 35 - 8.8 FZB
30	1626 4791 00	1	PIPE CONNECTION	RÖRANSLUTNING		
31	0663 7139 00	2	O-RING	O-RING		O-RINGD=74,5 D1=3
33	0663 9873 00	1	O-RING	O-RING		109,5 X 3 80 SHORE
34	0147 1374 03	2	SCREW, HEX HEAD	SKRUV, SEXKANT		M 10 X 85 - 8.8 FZB

VALVE SET / VENTILSATS

(Sheet 2 of 2)

Ref no	Part no Detaljnr	Qty Antal	Description	Benämning	See page Se sida	Remarks Anmärkning
35	0147 1365 03	2	SCREW, HEX HEAD	SKRUV, SEXKANT		M 10 X 40 - 8.8 FZB
36	0663 7139 00	1	O-RING	O-RING		O-RINGD=74,5 D1=3
37	2253 2423 80	1	SAFETY VALVE	SÄKERHETSVENTIL		
40	1626 4596 00	1	NOZZLE	MUNSTYCKE		
41	0211 1244 03	1	SCREW	SKRUV		MC6S M 6 X 12 - 8.8 FZB
42	0663 3117 00	1	O-RING	O-RING		10,3 X 2,4 70 SHORE
43	1626 4597 00	1	NOZZLE	MUNSTYCKE		
44	1626 4734 00	1	PIPE	RÖR		
45	0663 2111 55	1	O-RING	O-RING		26 1,5 0013 3970 90 -30 +
46	0663 2102 00	1	O-RING	O-RING		30 1,5 0013 3970 90 -30 +
47	0211 1205 00	1	SCREW	SKRUV		MC6S M 5 X 12 - 12.9
48	0663 2111 46	1	O-RING	O-RING		30 2,4 0013 3970 90 -30 +

VALVE SET / VENTILSATS

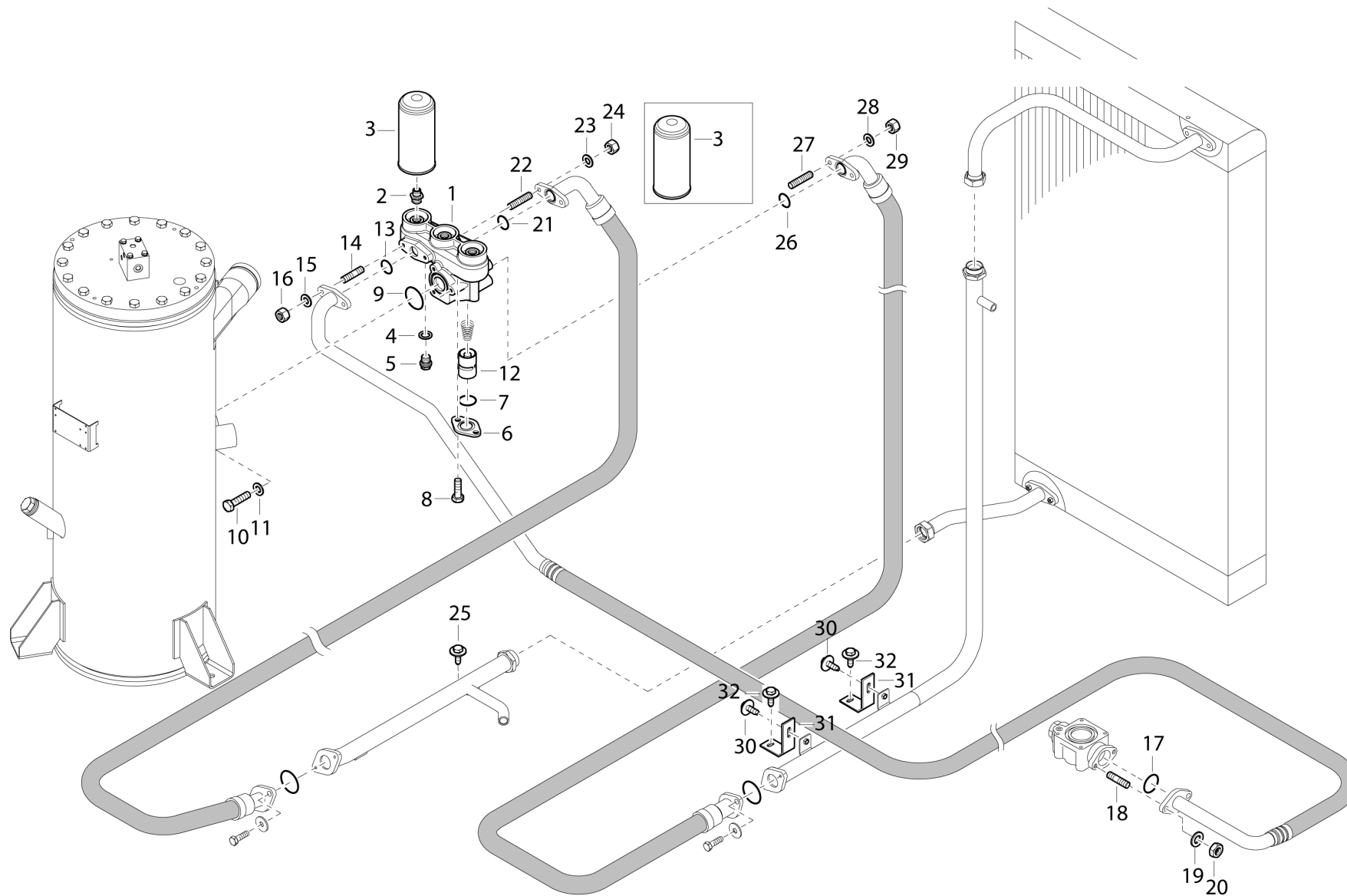


INLET VALVE / INLOPPSVENTIL

1626 2153 80

Ref no	Part no Detaljnr	Qty Antal	Description	Benämning	See page Se sida	Remarks Anmärkning
1	1626 2153 00	1	VALVE HOUSING	VENTILHUS		
2	1626 2155 00	1	END PIECE	AVSLUTN.STYCKE		
3	1626 2157 00	1	PISTON	KOLV		
4	1604 6205 00	1	VALVE	VENTIL		
5	1626 4691 00	1	GASKET	PACKNING		
6	1626 2380 00	1	NOZZLE	MUNSTYCKE		
7	1626 2371 00	1	SEAL	TÄTNING		
8	1613 2913 00	1	PLUG	PLUGG		
9	0686 2606 00	1	PLUG	PLUGG		M 6 6
10	0301 2335 00	1	PLAIN WASHER	RUNDBRICKA		8,4 / 16 X 1,6 -HB200 FZB
11	0147 1327 03	1	SCREW, HEX HEAD	SKRUV, SEXKANT		M 8 X 35 - 8.8 FZB

OIL SYSTEM / OLJESYSTEM



OIL SYSTEM / OLJESYSTEM

(Sheet 1 of 2)

Ref no	Part no Detaljnr	Qty Antal	Description	Benämning	See page Se sida	Remarks Anmärkning
1	1615 6398 00	1	HOUSING	HUS		
2	2254 7257 00	3	NIPPLE	NIPPEL		
3	1202 8040 02	6	OIL FILTER	OLJEFILTER		
4	0653 1062 00	2	GASKET	PACKNING		13 / 20 X 1,5 -11 5013 12
5	0686 3716 01	2	PLUG	PROPP		G 1/4 - 5.8 FZB
6	1615 6399 00	1	FLANGE	FLÄNS		
7	0663 7134 00	1	O-RING	O-RING		49,5 3 13 3970 90
8	0147 1363 03	2	SCREW, HEX HEAD	SKRUV, SEXKANT		M 10 X 30 - 8.8 FZB M 10 X 30 - 8.8 FZB
9	0663 9868 00	1	O-RING	O-RING		57,2 X 3 70 SHORE
10	0147 1364 03	3	SCREW, HEX HEAD	SKRUV, SEXKANT		M 10 X 35 - 8.8 FZB M 10 X 35 - 8.8 FZB
11	0301 2344 00	3	PLAIN WASHER	RUNDBRICKA		10,5 / 20 X 2 -HB 200 FZB
12	1202 5869 01	1	THERMOSTAT	TEMPERATURVAKT		
13	0663 3131 00	1	O-RING	O-RING		34,2 X 3 70 SHORE
14	0246 1956 42	2	STUD	PINNSKRUV		M 10 40 1 19 17 23 8.8 -
15	0301 2344 00	2	PLAIN WASHER	RUNDBRICKA		10,5 / 20 X 2 -HB 200 FZB
16	0266 2111 00	2	NUT	MUTTER		M 10 - 8 FZB
17	0663 7135 00	1	O-RING	O-RING		54,5 X 3 70 SHORE
18	0246 1283 04	2	STUD	PINNSKRUV		M 12 50 1
19	0301 2358 00	2	WASHER	BRICKA		13 / 24 X 2,5 -HB 200 FZB
20	0266 2112 00	2	NUT	MUTTER		M 12 - 8 FZB
21	0663 3131 00	1	O-RING	O-RING		34,2 X 3 70 SHORE
22	-	2	STUD	PINNSKRUV		M 10 45 1 25 15 30 8.8 -
23	0301 2344 00	2	PLAIN WASHER	RUNDBRICKA		10,5 / 20 X 2 -HB 200 FZB
24	0266 2111 00	2	NUT	MUTTER		M 10 - 8 FZB
25	1615 5664 00	2	HEX. HEAD SCREW	6-KANTSKRUV		SKRUV
26	0663 3131 00	1	O-RING	O-RING		34,2 X 3 70 SHORE
27	-	2	STUD	PINNSKRUV		M 10 45 1 25 15 30 8.8 -
28	0301 2344 00	2	PLAIN WASHER	RUNDBRICKA		10,5 / 20 X 2 -HB 200 FZB
29	0266 2111 00	2	NUT	MUTTER		M 10 - 8 FZB
30	1615 5664 00	2	HEX. HEAD SCREW	6-KANTSKRUV		SKRUV

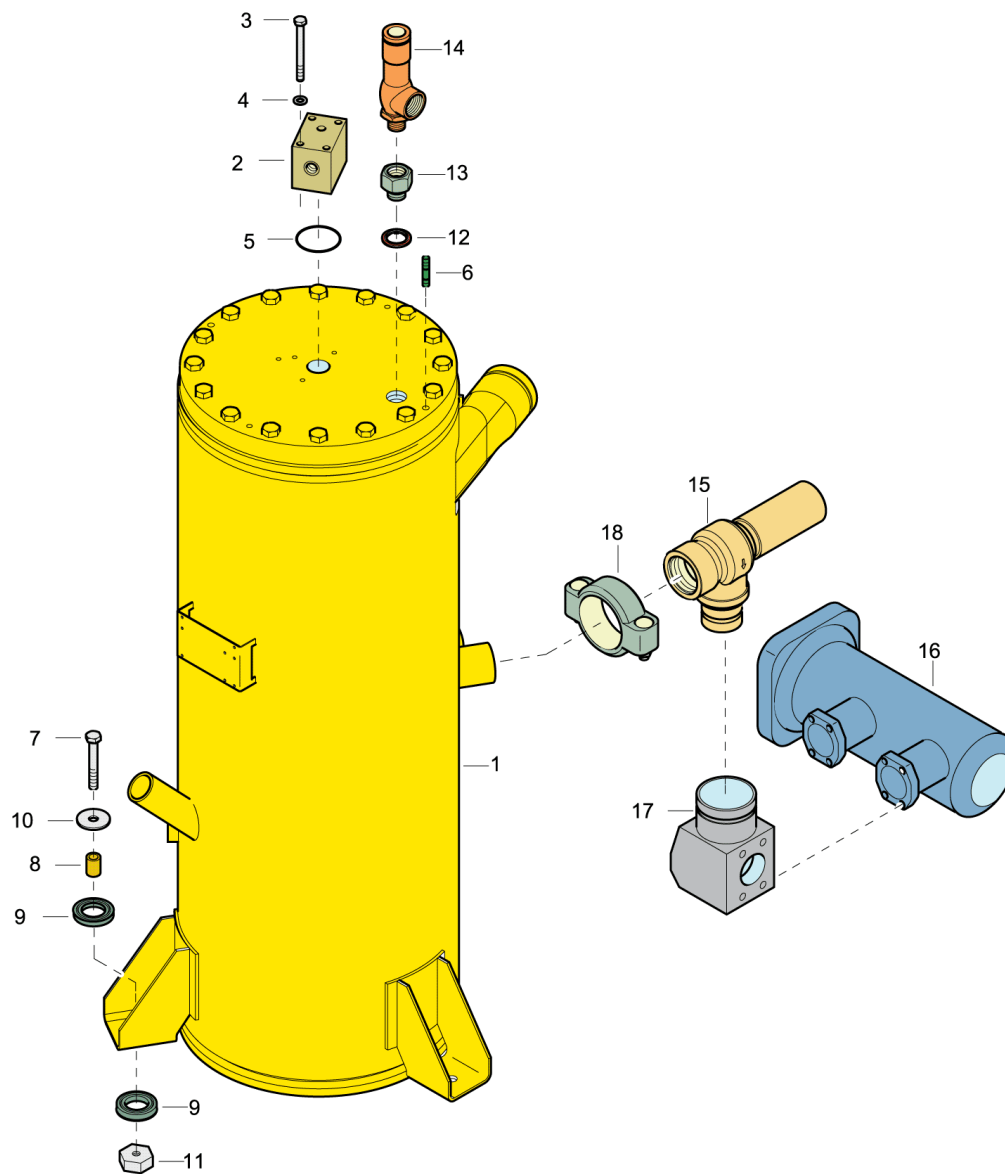
OIL SYSTEM / OLJESYSTEM

(Sheet 2 of 2)

Ref no	Part no Detaljnr	Qty Antal	Description	Benämning	See page Se sida	Remarks Anmärkning
31	1604 3638 00	2	SUPPORT	BOCK		
32	1615 5664 00	2	HEX. HEAD SCREW	6-KANTSKRUV		SKRUV

OIL SYSTEM / OLJESYSTEM

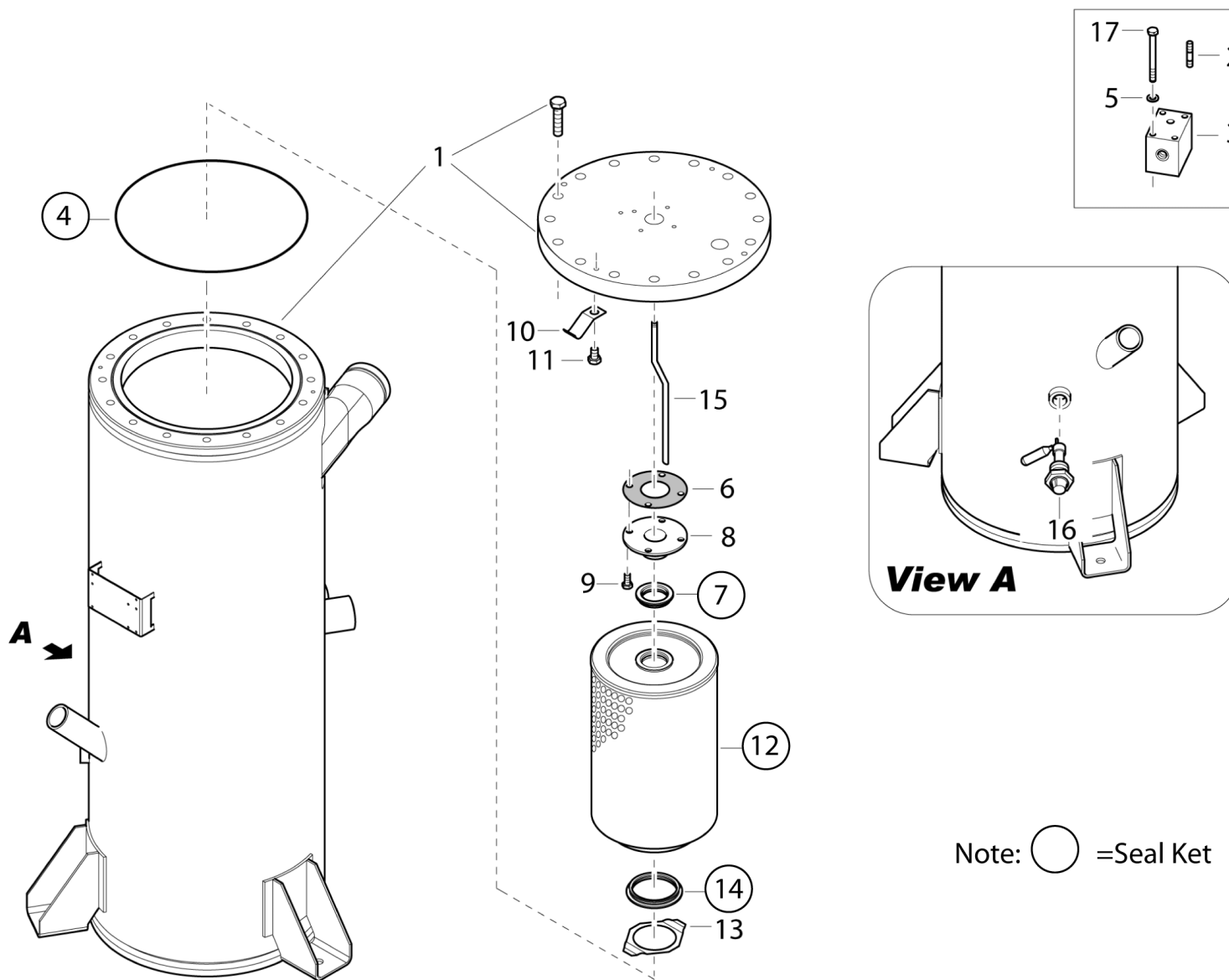
AIR RECEIVER / LUFTBEHÅLLARE



AIR RECEIVER / LUFTBEHÅLLARE

Ref no	Part no Detaljnr	Qty Antal	Description	Benämning	See page Se sida	Remarks Anmärkning
1	-	1	AIR RECEIVER	LUFTBEHÅLLARE	Page 603	
2	1604 2594 04	1	ADAPTER	ADAPTER		
3	0147 1336 03	4	SCREW, HEX HEAD	SKRUV, SEXKANT		M 8 X 80 - 8.8 FZB
4	0301 2335 00	4	PLAIN WASHER	RUNDBRICKA		8,4 / 16 X 1,6 -HB200 FZB
5	-	1	O-RING	O-RING		42,2 X 3 70 SHORE
6	0246 1956 29	2	STUD	PINNSKRUV		M 8 40 4 22 10 30 8.8 - F
7	0147 1371 12	4	SCREW, HEX HEAD	SKRUV, SEXKANT		M 10 X 70 - 8.8 FZB
8	0324 1000 27	4	SPACER SLEEVE	DISTANSHYLSA		15 25 2 0011 9030 93 FZ
9	1604 2725 00	8	BUFFER	BUFFERT		
10	1604 2726 00	4	WASHER	BRICKA		
11	1604 2727 00	4	WASHER	BRICKA		
12	0661 1038 00	1	SEAL WASHER	TÄTNINGSBRICKA		27 / 35 X 2,5 FZ ST.
13	1604 3757 00	1	BUSHING	BUSSNING		
14	1092 0348 35	1	SAFETY VALVE	SÄKERHETSVENTIL		
15	1604 3602 01	1	VALVE	VENTIL		
16	1092 4453 00	1	MANIFOLD	SAMLINGSRÖR		
17	1092 4454 00	1	MANIFOLD	SAMLINGSRÖR		
18	0634 1000 65	1	PIPE CLAMP	RÖRKLAMMA		A1S 80 88,9 - - 173 - 116

AIR RECEIVER / LUFTBEHÅLLARE

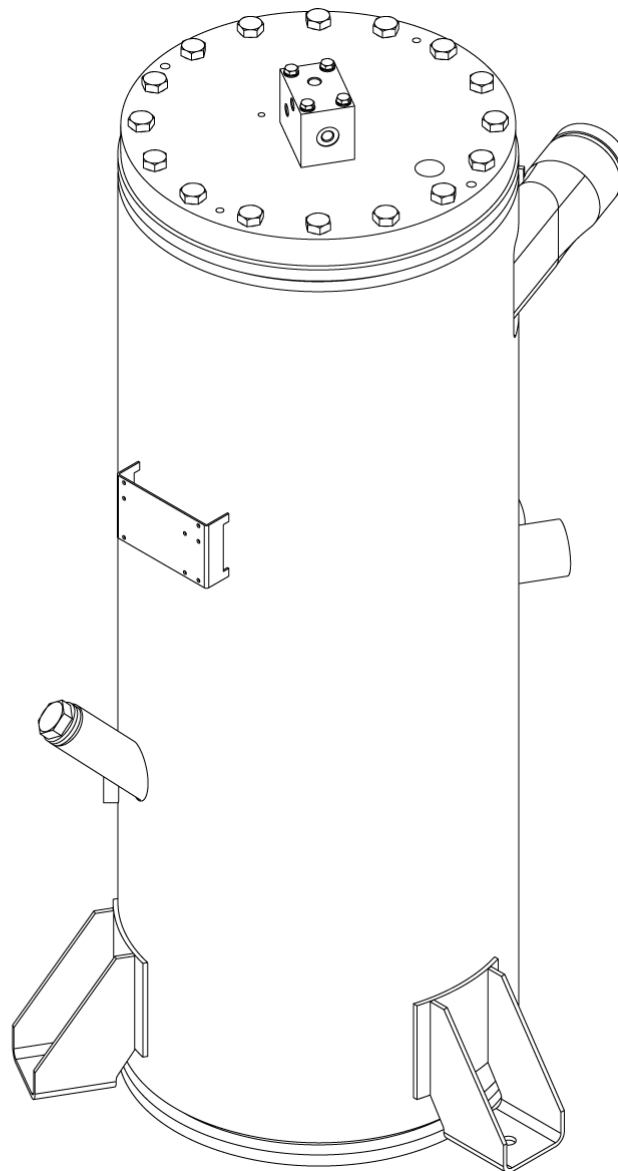
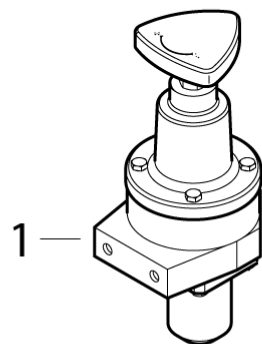
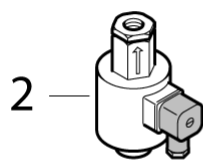


Note: ○ = Seal Ket

AIR RECEIVER / LUFTBEHÅLLARE

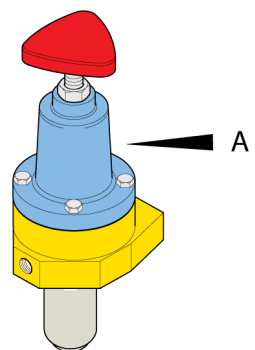
Ref no	Part no Detaljnr	Qty Antal	Description	Benämning	See page Se sida	Remarks Anmärkning
	2911 0117 02	1	OIL SEPARAT.	OLJEAVSKILJARE		
1	–	1	VESSEL	KÄRL		
2	0246 1956 29	2	STUD	PINNSKRUV		M 8 40 4 22 10 30 8.8 - F
3	1604 2594 04	1	ADAPTER	ADAPTER		
4	–	1	O-RING	O-RING		42,2 X 3 70 SHORE
5	0301 2335 00	4	PLAIN WASHER	RUNDBRICKA		8,4 / 16 X 1,6 -HB200 FZB
6	1604 5746 00	1	GASKET	PACKNING		
7	–	1	SEAL	TÄTNING		
8	1604 5757 00	1	ADAPTER	ADAPTER		
9	0147 1322 03	4	SCREW, HEX HEAD	SKRUV, SEXKANT		M 8 X 16 - 8.8 FZB
10	1604 5745 00	1	RETAINER	FASTHÅLLARE		
11	0147 1320 03	1	SCREW, HEX HEAD	SKRUV, SEXKANT		M 8 X 12 - 8.8 FZB
12	–	1	OILSEPARAT ELEM	OLJESKILJE ELEM		
13	1604 1330 01	1	RETAINER	FASTHÅLLARE		
14	–	1	SEAL	TÄTNING		
15	1604 2535 03	1	TUBE	RÖR		
16	1616 5108 00	1	LEVEL METER	NIVÅMÄTARE		
17	0147 1336 03	4	SCREW, HEX HEAD	SKRUV, SEXKANT		M 8 X 80 - 8.8 FZB



REGULATING SYST / REGLERSYSTEM

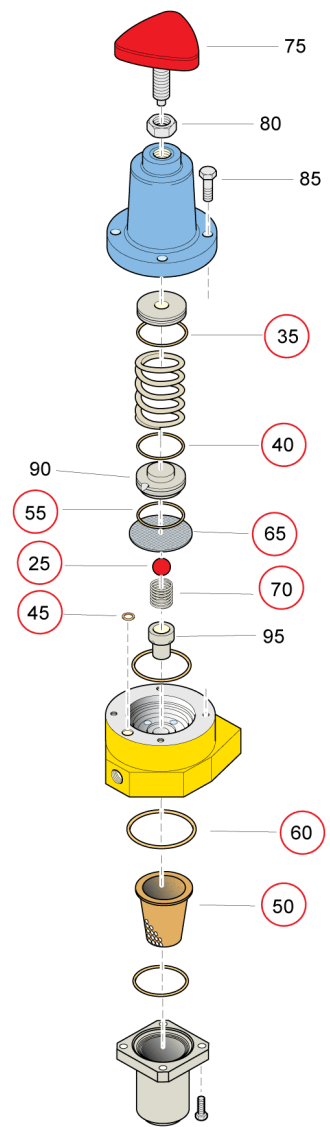



REGULATING SYST / REGLERSYSTEM

Ref no	Part no Detaljnr	Qty Antal	Description	Benämning	See page Se sida	Remarks Anmärkning
1	1626 1052 81	2	CONTROL VALVE	REGLERVENTIL	Page 607	
2	1089 0451 10	2	AIR VALVE	LUFTVENTIL		SOLENOID VALVE 24/DC 35 S



	20
	30



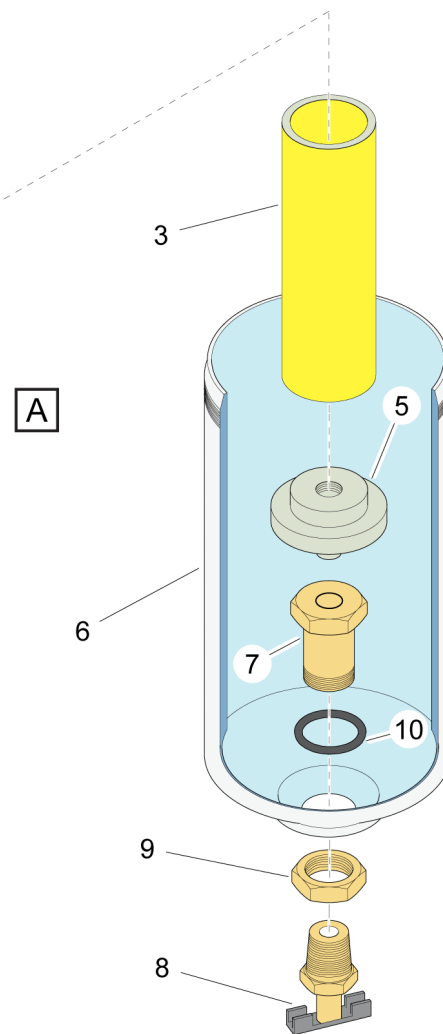
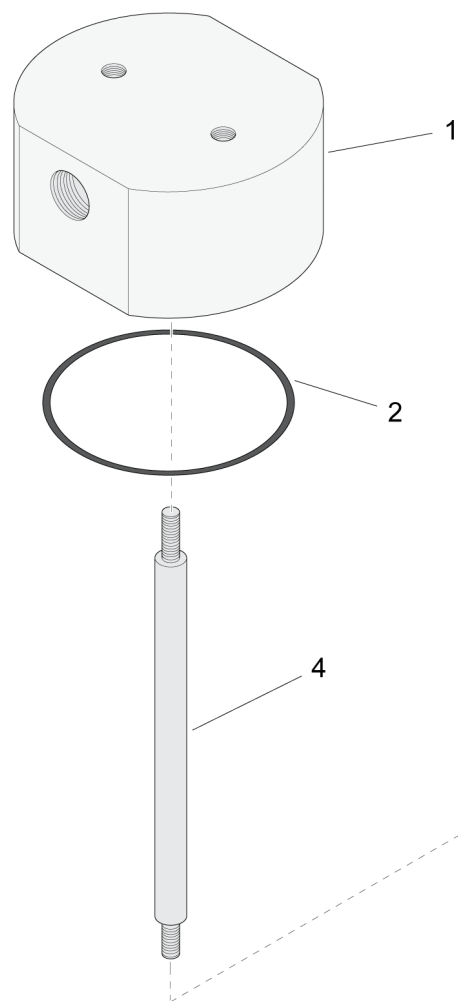
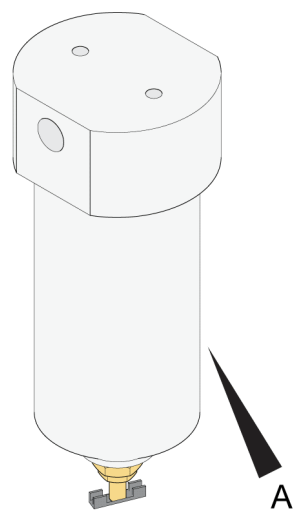
Note :  = Service Kit

1250 0215 10

CONTROL VALVE / REGLERVENTIL

1626 1052 81

Ref no	Part no Detaljnr	Qty Antal	Description	Benämning	See page Se sida	Remarks Anmärkning
	2911 9921 00	1	SERVICE KIT	SERVICE KIT		POS 20-70
20	0301 2344 00	2	PLAIN WASHER	RUNDBRICKA		10,5 / 20 X 2 -HB 200 FZB
25	0517 1420 00	1	BEARING BALL	LAGERKULA		DIA 12,7 (1/2)
30	0653 1062 00	2	GASKET	PACKNING		13 / 20 X 1,5 -11 5013 12
35	0663 3131 00	2	O-RING	O-RING		34,2 X 3 70 SHORE
40	0663 3132 00	1	O-RING	O-RING		36,2 X 3 70 SHORE
45	0663 6112 00	1	O-RING	O-RING		5,1 X 1,6 70 SHORE
50	1012 0356 00	1	FILTER	FILTER		
55	0663 2135 00	1	O-RING	O-RING		44,2 X 3 70 SHORE
60	0663 2105 61	2	O-RING	O-RING		47 2 0013 3970 90 -30 +17
65	1604 7076 00	1	DIAPHRAGM	MEMBRAN		
70	2252 4197 00	1	SPRING	FJÄDER		
75	1604 4289 00	1	SCREW	SKRUV		
80	0268 4138 22	1	NUT	MUTTER		UNC 7/16 14 9,5 D 17,45 ?
85	0147 1249 03	8	SCREW, HEX HEAD	SKRUV, SEXKANT		M 6 X 25 - 8.8 FZB
90	2252 4058 00	1	GUIDE RAIL	GEJDER		
95	2252 4057 00	1	CAGE	BUR		



WATER SEPARATOR / VATTENSKILJARE

3222 3357 93

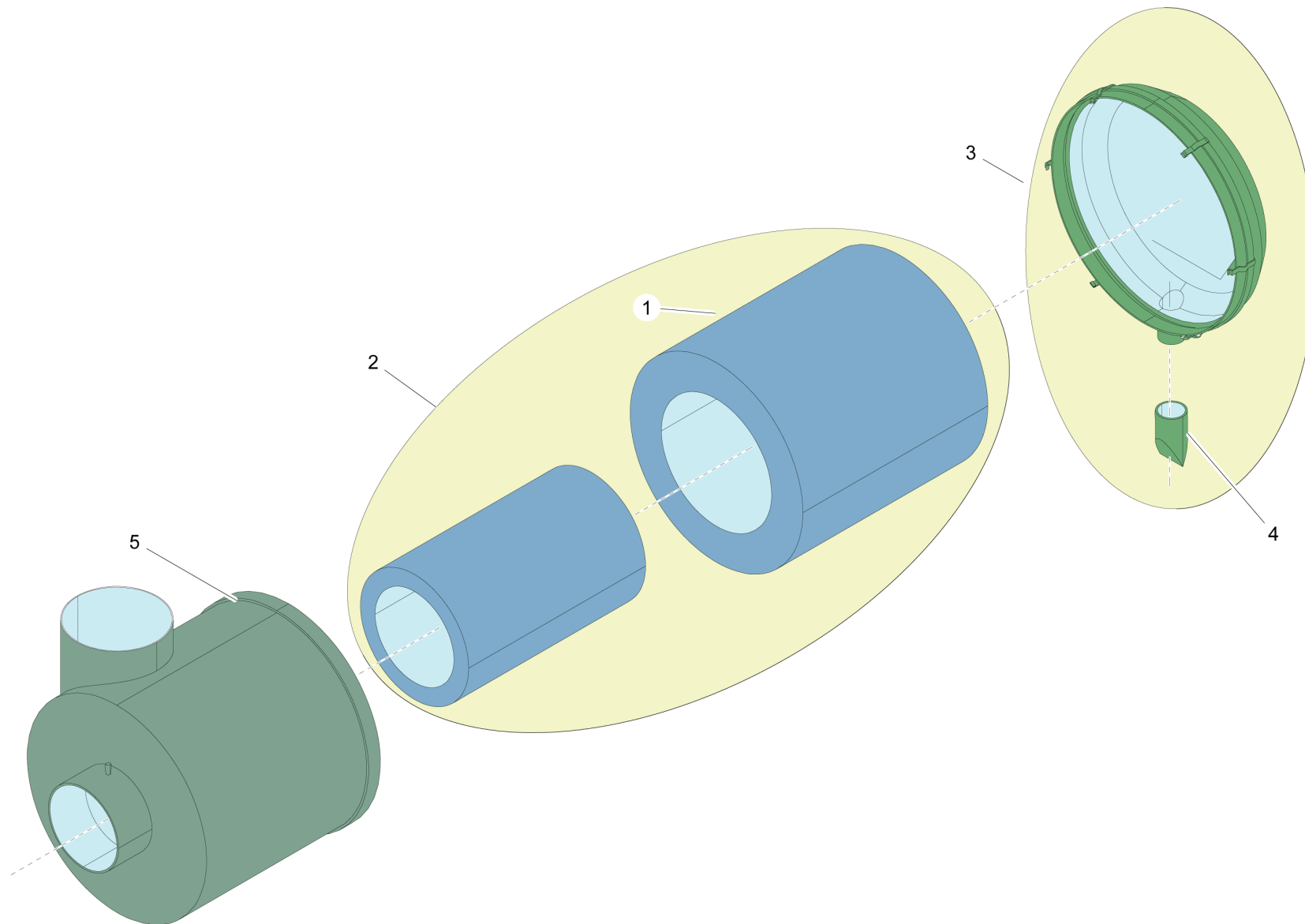
Ref no	Part no Detaljnr	Qty Antal	Description	Benämning	See page Se sida	Remarks Anmärkning
1	-	1	HOUSE	HUS		NOT SOLD SEPARATELY
2	3222 3386 39	1	O-RING	O-RING		
3	3222 3367 31	1	ELEMENT	ELEMENT		
4	-	1	ROD	STÅNG		NOT SOLD SEPARATELY
5	-	1	COVER	LOCK		NOT SOLD SEPARATELY
6	-	1	RESERVOIR	BEHÅLLARE		NOT SOLD SEPARATELY
7	-	1	BUSHING	BUSSNING		NOT SOLD SEPARATELY
8	-	1	VALVE	VENTIL		NOT SOLD SEPARATELY
9	-	1	NUT	MUTTER		NOT SOLD SEPARATELY
10	3222 3386 40	1	O-RING	O-RING		76114VITON

AIR FILTER / LUFTFILTER

X0000000

AIR FILTER / LUFTFILTER

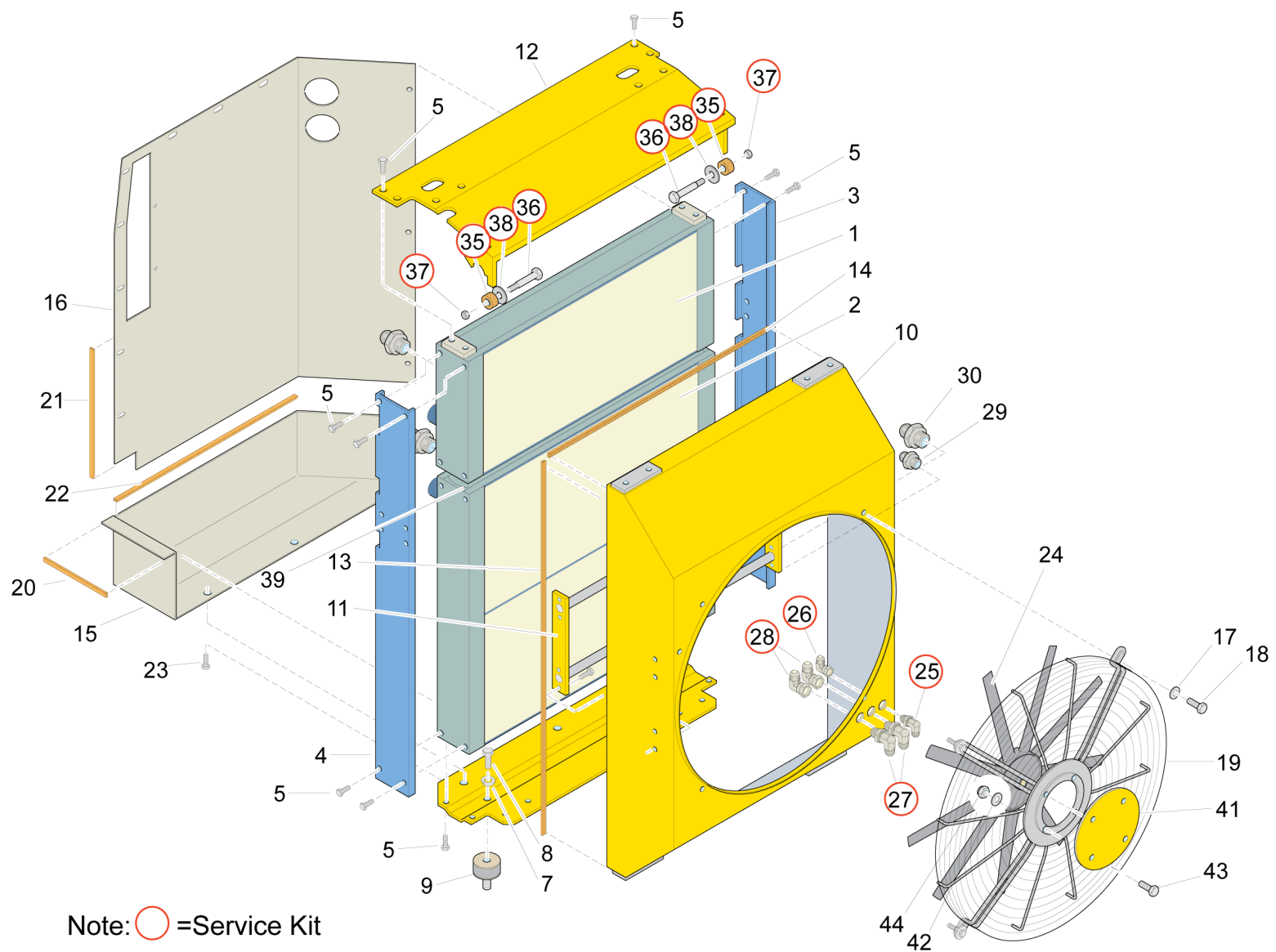
Ref no	Part no Detaljnr	Qty Antal	Description	Benämning	See page Se sida	Remarks Anmärkning
1	5726 8029 03	1	AIR FILTER	LUFTFILTER	Page 613	
2	5726 8021 24	1	HOOD	HUV		



AIR FILTER / LUFTFILTER

5726 8029 03

Ref no	Part no Detaljnr	Qty Antal	Description	Benämning	See page Se sida	Remarks Anmärkning
1	5726 8032 11	1	MAIN CARTRIDGE	HUVUDPATRON		
2	5726 8032 12	1	FILTER SET	FILTERSATS		
3	–	1	COVER	KÅPA		
4	5726 8032 14	1	DUST GUARD	DAMMSKYDD		
5	5726 8032 15	1	FILTER HOUSING	FILTERHUS		



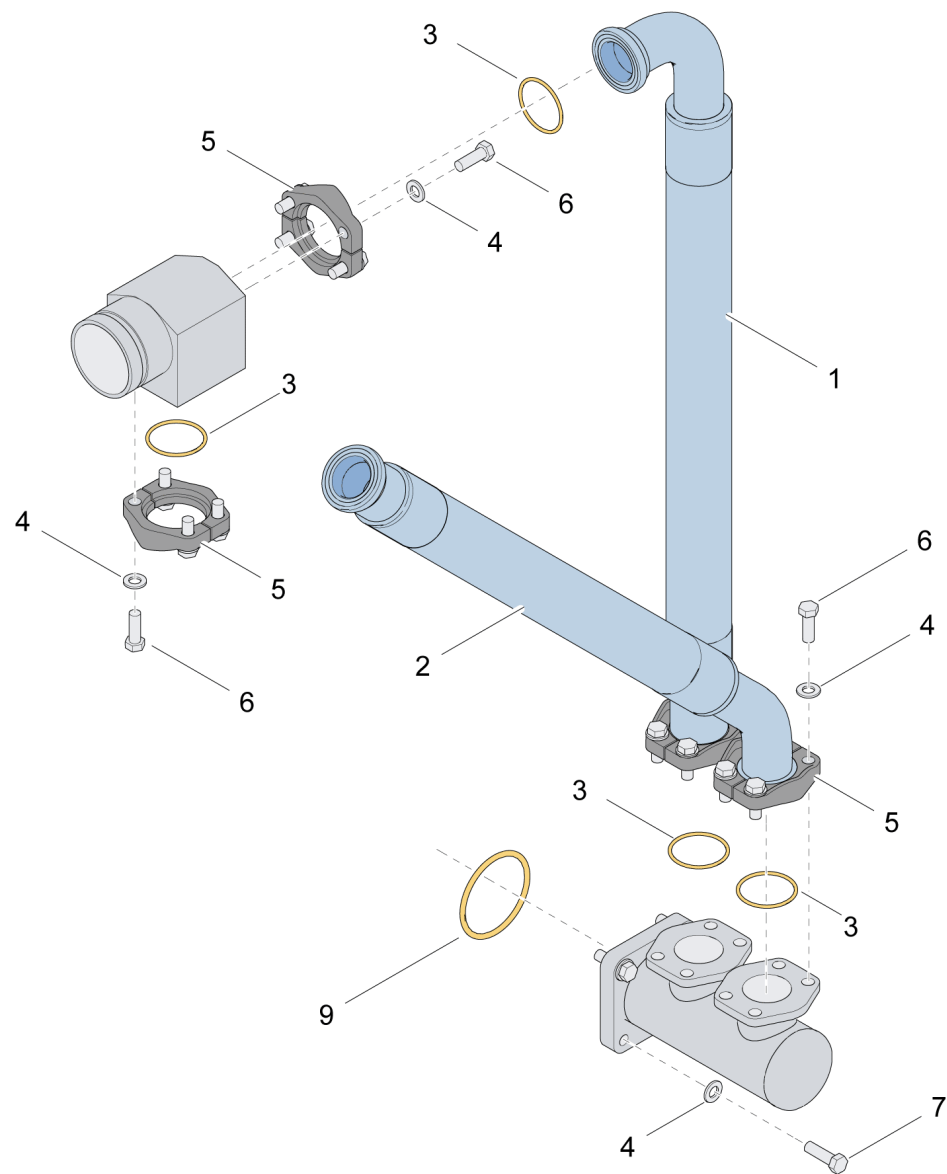
(Sheet 1 of 2)

Ref no	Part no Detaljnr	Qty Antal	Description	Benämning	See page Se sida	Remarks Anmärkning
	5726 8006 50	1	SERVICE KIT	SERVICE KIT		INCLUDE 25ü28,35ü38
1	5726 8041 22	1	OIL COOLER	OLJEKYLARE		HYDRAULIC OIL COOLER
2	5726 8041 23	1	COMPR.COOLER	KOMPR.KYLARE		COMPRESSOR OIL COOLER
3	5726 8041 24	1	FRAME	RAM		
4	5726 8041 25	1	FRAME	RAM		
5	5726 8041 26	40	SCREW	HÅLSKRUV		
6	-	1	FRAME	RAM		
7	5726 8041 28	2	SPRING WASHER	FJÄDERBRICKA		
8	5726 8041 29	2	SCREW	HÅLSKRUV		
9	5726 8041 30	2	DAMPER	DÄMPARE		
10	5726 8041 31	1	FAN COVER	FLÄKTKÅPA		
11	5726 8041 32	1	MOTOR BRACKET	MOTORFÄSTE		
12	5726 8041 33	1	FRAME	RAM		
13	5726 8041 34	1.50	RUBBERMOULDING	GUMMILIST		
14	5726 8041 35	1	RUBBERMOULDING	GUMMILIST		
15	5726 8041 36	1	FRAME	RAM		
16	5726 8041 37	1	FRAME	RAM		
17	5726 8041 38	4	SPRING WASHER	FJÄDERBRICKA		
18	5726 8041 39	4	SCREW	HÅLSKRUV		
19	5726 8041 40	1	GUARD	SPRÄNGSKYDD		
20	5726 8041 41	0.50	RUBBERMOULDING	GUMMILIST		
21	5726 8041 42	0.50	RUBBERMOULDING	GUMMILIST		
22	5726 8041 43	1	RUBBERMOULDING	GUMMILIST		
23	5726 8041 44	7	SCREW	HÅLSKRUV		
24	5726 8041 45	1	FAN WHEEL	FLÄKTHJUL		
25	5726 8041 46	1	BULKHEAD CONN.	SKOTTGENOMGÅNG		
26	5726 8041 47	2	NIPPLE	NIPPEL		
27	5726 8041 48	2	BULKHEAD CONN.	SKOTTGENOMGÅNG		
28	5726 8041 49	2	NIPPLE	NIPPEL		
29	5726 8041 50	2	NIPPLE	NIPPEL		
30	5726 8041 51	6	NIPPLE	NIPPEL		
31	5726 8041 52	1	GASKET	PACKNING		

(Sheet 2 of 2)

Ref no	Part no Detaljnr	Qty Antal	Description	Benämning	See page Se sida	Remarks Anmärkning
32	-	1	PLATE	PLÅT		
33	5726 8041 54	3	LOCK SCREW	LÅSSKRUV		
34	-	3	NUT	BOTTENMUTTER		
35	5726 8041 56	2	VIBR. DAMPER	VIBR.DÄMPARE		
36	-	2	SCREW	HÅLSKRUV		
37	-	2	NUT	BOTTENMUTTER		
38	-	2	WASHER	BRICKA		
39	5726 8041 60	2	SEAL	PLOMB		
40	-	2	WASHER	BRICKA		
41	5726 8041 62	1	PLATE	PLÅT		
42	5726 8041 63	4	WASHER	BRICKA		
43	5726 8041 64	4	SCREW	HÅLSKRUV		
44	5726 8041 65	1	NUT	BOTTENMUTTER		

HOSE COMPL. / SLANG KOMPL.



HOSE COMPL. / SLANG KOMPL.

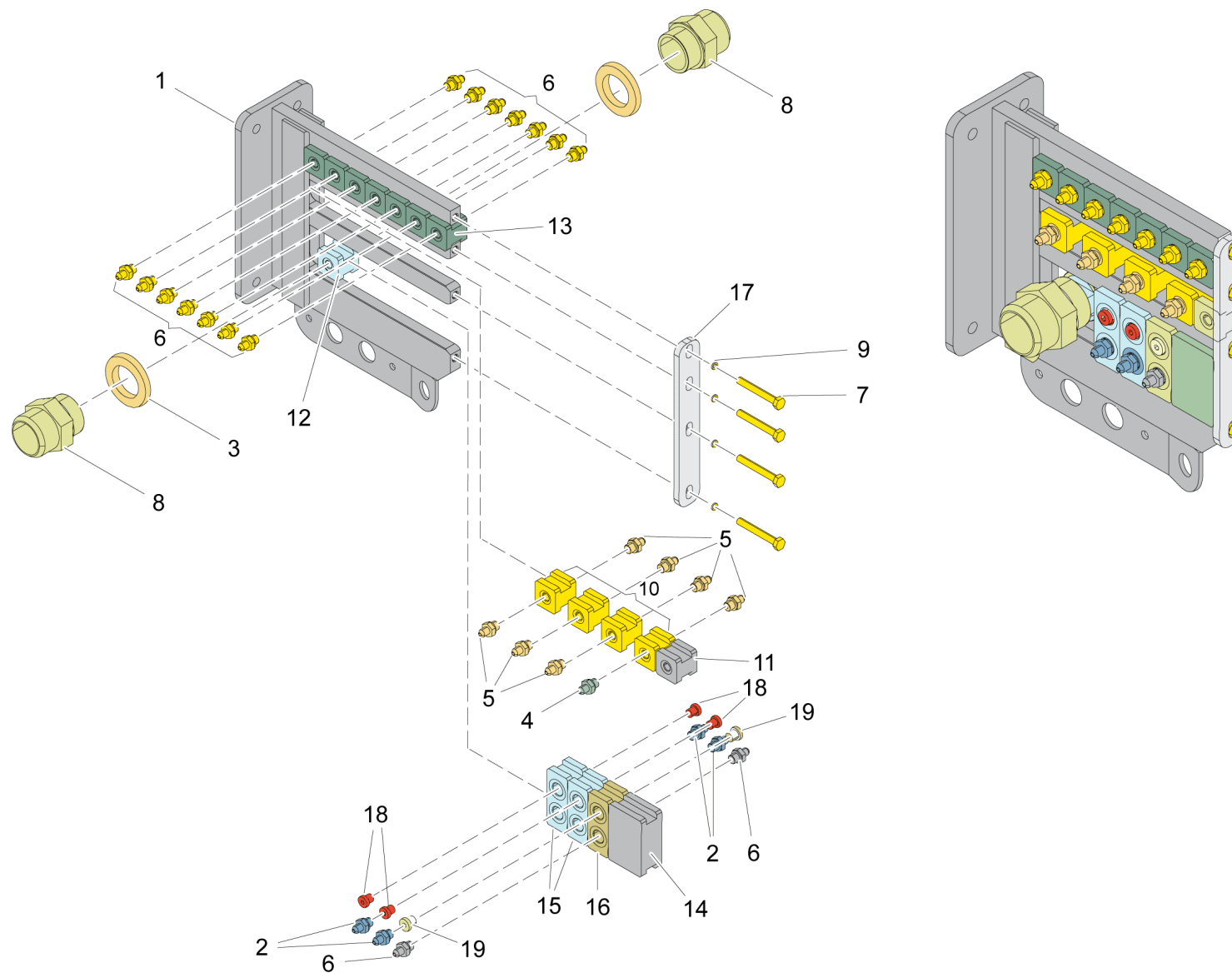
Ref no	Part no Detaljnr	Qty Antal	Description	Benämning	See page Se sida	Remarks Anmärkning
1	5726 8032 60	1	HOSE	SLANG		
2	5726 8032 61	1	HOSE	SLANG		
3	0663 2109 89	4	O-RING	O-RING		56,75 3,53 13 3971 90
4	3315 0195 08	24	LOCK WASHER	LÅSBRICKA		13,0/19,5 X 2,6 HRC50 FZB
5	0638 0545 00	8	FLANGE HALF	FLÄNSHALVA		51 72,24
6	0147 1402 03	8	SCREW, HEX HEAD	SKRUV, SEXKANT		M 12 X 35 - 8.8 FZB
7	0147 1405 03	8	SCREW, HEX HEAD	SKRUV, SEXKANT		M 12 X 50 - 8.8 FZB
8	0291 1128 22	12	LOCK NUT	LÅSMUTTER		M 12 - 8 FZB / ISO 7040
9	0663 2106 14	1	O-RING	O-RING		89,1 5,7 0013 3971 90 -20
10	0634 1000 65	1	PIPE CLAMP	RÖRKLAMMA		A1S 80 88,9 - - 173 - 116
11	1092 4453 00	1	MANIFOLD	SAMLINGSRÖR		
12	1092 4454 00	1	MANIFOLD	SAMLINGSRÖR		
13	5726 8021 88	1	TEMP. SENSOR	TEMP.GIVARE		

AIR SYSTEM / LUFTSYSTEM

FLUSH AIR

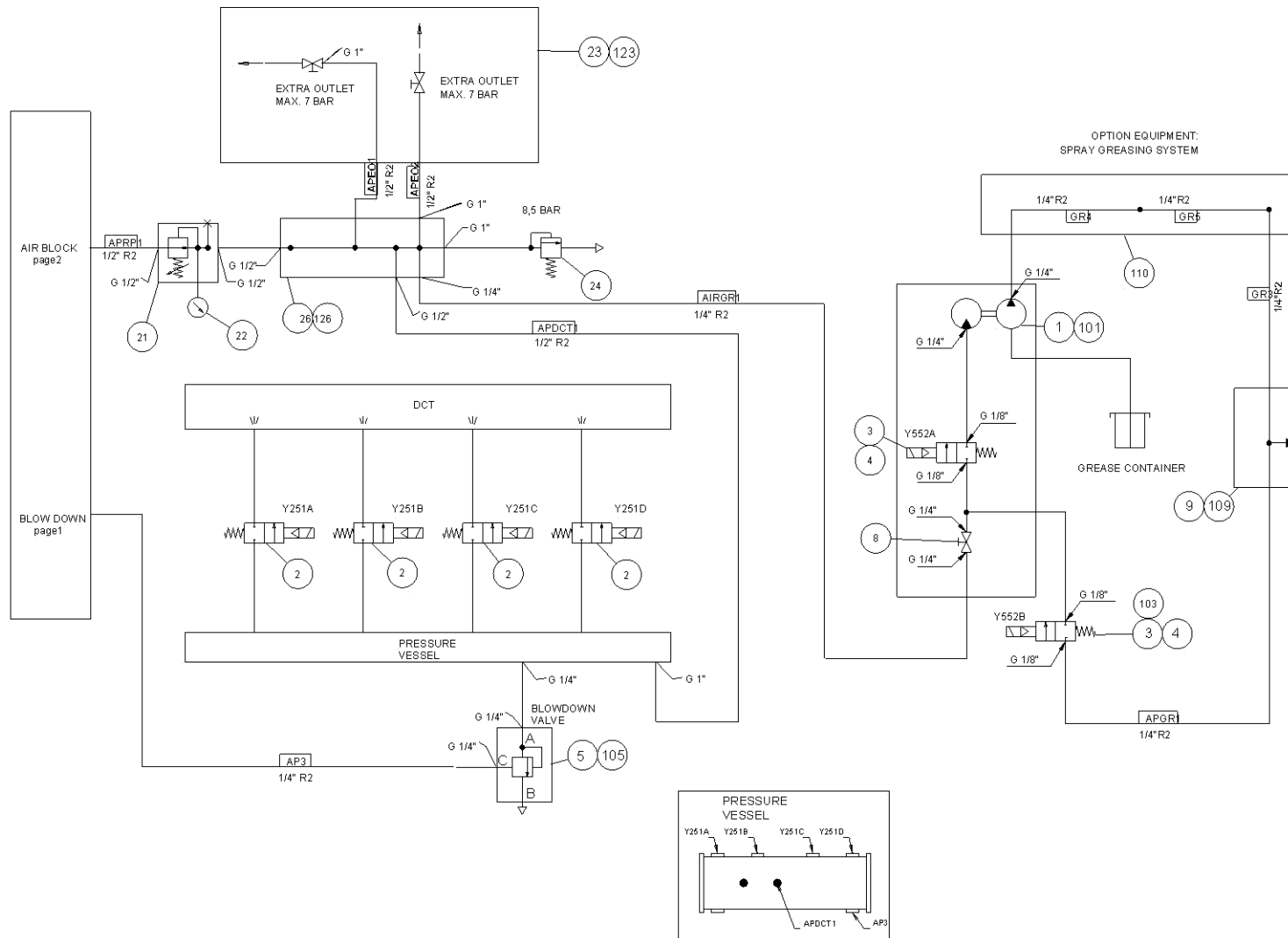
Ref no	Part no Detaljnr	Qty Antal	Description	Benämning	See page Se sida	Remarks Anmärkning
1	5726 8032 75	1	VALVE	VENTIL		
2	5726 8029 93	1	PRESSURE GAUGE	TRYCKMÄTARE		
3	5726 8022 33	1	PRESSURE SWITCH	TRYCKVAKT		
4	5726 8032 32	1	CHECK VALVE	BACKVENTIL		
5	0823 0050 16	1	CHECK VALVE	BACKVENTIL		A G 1/4 0,5 12 58 19 -
14	3222 3385 39	1	LUBRICAT.PUMP	SMÖRJPUMP		
101	5726 8004 78	1	CONNECTION SET	ANSLUTNINGSSATS		
109	-	1	BULKHEAD CONN.	SKOTTGENOMGÅNG	Page 623	
110	5726 8004 79	2	CONNECTION SET	ANSLUTNINGSSATS		

BULKHEAD CONN. / SKOTTGENOMGÅNG



BULKHEAD CONN. / SKOTTGENOMGÅNG

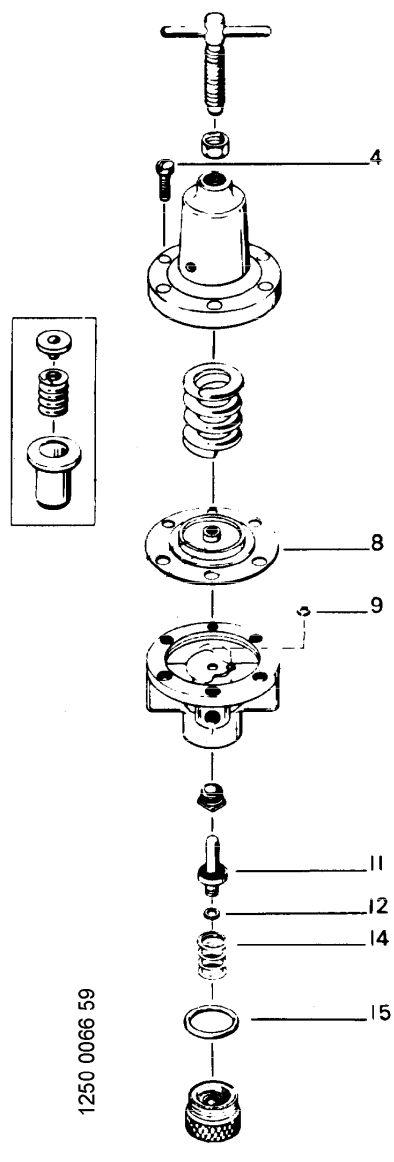
Ref no	Part no Detaljnr	Qty Antal	Description	Benämning	See page Se sida	Remarks Anmärkning
1	5726 8026 78	1	HOLDER	FORDONSHÄNGARE		
2	5726 8026 74	1	PLATE	PLÅT		
3	5726 8026 79	1	BLOCK	BLOCK		
4	5726 8026 80	2	BLOCK	BLOCK		
5	5726 8026 81	1	BLOCK	BLOCK		
6	5726 8026 83	4	BARREL	HYLSA		
7	5726 8026 86	1	BARREL	HYLSA		
8	5726 8026 87	1	BARREL	HYLSA		
9	5726 8026 88	7	BARREL	HYLSA		
10	0147 1363 03	4	SCREW, HEX HEAD	SKRUV, SEXKANT		M 10 X 30 - 8.8 FZB M 10 X 30 - 8.8 FZB
11	0333 5200 13	4	LOCK WASHER	LÅSBRICKA		M10 - 10,7 21,0 2,5 STEEL
12	0661 1020 00	2	SEAL WASHER	TÄTNINGSBRICKA		13,7 / 20,6 X 2,1 - FZ ST TREDO 1/4
13	0661 1033 00	4	SEAL WASHER	TÄTNINGSBRICKA		21,5 / 28,6 X 2,5 FZ ST.
14	0686 3718 17	4	PLUG	PROPP		- G 1/2 A 27 19 14 10 STE
15	0686 3718 24	2	PLUG	PROPP		- G 1/4 A 19 15,5 10,5 6
16	3176 6348 00	16	NIPPLE	NIPPEL		UNF 9/16 - G 1/4
17	3176 6515 00	4	NIPPLE	NIPPEL		UNF 7/8 - G 1/2
18	3176 6520 00	7	NIPPLE	NIPPEL		UN 1 5/16 - G 1
19	3176 6642 00	1	NIPPLE	NIPPEL		UN 1 5/8 - G 1
20	3176 8402 00	2	NIPPLE	NIPPEL		UN 2 1/2 - G 2



AIR SYSTEM / LUFTSYSTEM

DCT

Ref no	Part no Detaljnr	Qty Antal	Description	Benämning	See page Se sida	Remarks Anmärkning
1	3176 8641 00	1	PRESS.REGULATOR	TRYCKREGULATOR	Page 627	
2	3177 5021 00	1	PRESSURE GAUGE	TRYCKMÄTARE		D = 63, 0 - 16 BAR 0-16 BAR
3	3222 3080 73	1	DISTRIBUT.BLOCK	FÖRDELN.BLOCK		
4	8202 0303 03	2	BALL VALVE	KULVENTIL		BAL 15-G1/2
5	3222 3167 54	1	SAFETY VALVE	SÄKERHETSVENTIL		
6	9128 1308 01	1	VALVE	VENTIL		
7	5726 8004 77	4	MEMBRANE VALVE	MEMBRANVENTIL		



PRESS.REGULATOR / TRYCKREGULATOR**3176 8641 00**

Ref no	Part no Detaljnr	Qty Antal	Description	Benämning	See page Se sida	Remarks Anmärkning
	3176 8641 01	1	SEAL KIT	TÄTNINGSSATS		

**ELECTR. SYSTEM / ELSYSTEM
LIST OF CONTENTS**

Part no Detaljnr	Description	Benämning	See page Se sida	Remarks Anmärkning
-	ELECTR. SYSTEM	ELSYSTEM	631	
-	- ELECTR. SYSTEM	- ELSYSTEM	633	
-	-- HARNESS	-- SELE	637	
5726 8021 76	-- BOARD	-- SKIVA	639	
-	- ELECTR. SYSTEM	- ELSYSTEM	641	
-	-- HARNESS	-- SELE	645	HARNESS SET OUTSIDE CABIN

ELECTR. SYSTEM / ELSYSTEM

Ref no	Part no Detaljnr	Qty Antal	Description	Benämning	See page Se sida	Remarks Anmärkning
	-	1	ELECTR. SYSTEM	ELSYSTEM	Page 633	
	-	1	ELECTR. SYSTEM	ELSYSTEM	Page 641	

ELECTR. SYSTEM / ELSYSTEM

(Sheet 1 of 2)

Ref no	Part no Detaljnr	Qty Antal	Description	Benämning	See page Se sida	Remarks Anmärkning
S111AB	5726 8022 15	1	JOYSTICK	JOYSTICK		
S111CD	5726 8022 15	1	JOYSTICK	JOYSTICK		
S130A	5726 8022 18	1	SWITCH	OMKOPPLARE		
S132A	5726 8021 94	1	SWITCH	OMKOPPLARE		
S132B	5726 8021 95	1	E-BOX	E-LÅDA		
S445A	5726 8022 18	1	SWITCH	OMKOPPLARE		
S445B	5726 8022 18	1	SWITCH	OMKOPPLARE		
HNS1	-	1	HARNESS	SELE	Page 637	
H203	5726 8024 60	1	INDICATOR	INDIKATOR		
H207	5726 8024 60	1	INDICATOR	INDIKATOR		
H800	5726 8024 60	1	INDICATOR	INDIKATOR		
H801	5726 8024 60	1	INDICATOR	INDIKATOR		
PCB1	5726 8021 76	1	BOARD	SKIVA	Page 639	
P1-1	5726 8021 82	2	HARNESS	SELE		
P1-2	5726 8021 83	1	RESISTOR	MOTSTÅND		
P100	5726 8021 87	1	GAUGE	MÄTINSTRUMENT		
P111	5726 8021 84	1	GAUGE	MÄTINSTRUMENT		
P147	5726 8021 86	1	GAUGE	MÄTINSTRUMENT		
P148	5726 8021 79	1	GAUGE	MÄTINSTRUMENT		
P800	5726 8021 80	1	GAUGE	MÄTINSTRUMENT		
S130	5726 8022 20	1	SWITCH	OMKOPPLARE		
S139	5726 8021 77	1	IGNITION	TÄNDARE		
S189	5726 8021 98	1	SWITCH	OMKOPPLARE		
S258	5726 5811 29	1	SWITCH	OMKOPPLARE		
S800	5726 8021 93	1	BUTTON	KNAPP		
S801	5726 8022 18	1	SWITCH	OMKOPPLARE		
S803	5726 8022 10	1	SWITCH	OMKOPPLARE		
U800	5726 8022 07	1	CONVERTER	OMVANDLARE		
P1	5726 8021 78	1	DISPLAY	DISPLAY		
H186	5726 8003 66	1	HORN	SIGNALHORN		
S259	5726 5811 29	1	SWITCH	OMKOPPLARE		
S260	5726 5811 29	1	SWITCH	OMKOPPLARE		

ELECTR. SYSTEM / ELSYSTEM

(Sheet 2 of 2)

Ref no	Part no Detaljnr	Qty Antal	Description	Benämning	See page Se sida	Remarks Anmärkning
T801	5726 8022 28	1	TIMING RELAY	TIDRELÄ		
U802	3222 3017 99	1	PULSE GENER.	PULSGENERATOR		
A1	5726 5811 28	1	BRACKET	FÄSTDON		
H2	5726 8022 26	1	LAMP	LAMPA		
H3	5726 8022 26	1	LAMP	LAMPA		
H4	5726 8022 26	1	LAMP	LAMPA		
P0	5726 8024 58	1	CABLE GLAND	KABELFÖRSKRUVN.		
X	5726 8048 53	1	POLESHOE	POLSKO		

ELECTR. SYSTEM / ELSYSTEM

HARNESS / SELE

X0000000

HARNESS / SELE

Ref no	Part no Detaljnr	Qty Antal	Description	Benämning	See page Se sida	Remarks Anmärkning
1	5726 8023 01	1	HARNESS	SELE		MAIN
2	5726 8023 02	1	HARNESS	SELE		GAUGE AND INDICATOR
3	5726 8023 03	1	HARNESS	SELE		ENGINE DATE GAUGE
4	5726 8023 04	1	HARNESS	SELE		RHS/DCT SELECT SWITCH
5	5726 8023 05	1	HARNESS	SELE		EMERGENCY STOP
6	5726 8023 06	1	HARNESS	SELE		IGNITION KEY SWITCH
7	5726 8023 07	1	HARNESS	SELE		DRILL/TRAM SELECT SWITCH
8	5726 8023 08	1	HARNESS	SELE		BREAKOUT CONTROL SWITCH
9	5726 8023 12	1	HARNESS	SELE		WRENCH CONTROL SWITCH
10	5726 8023 13	1	HARNESS	SELE		RHS CONTROL JOYSTICK
11	5726 8023 15	1	HARNESS	SELE		HORN
12	5726 8023 16	1	HARNESS	SELE		FRONT EMERGENCY STOP
13	5726 8023 20	1	HARNESS	SELE		LIGHTER MATCH

BOARD / SKIVA

5726 8021 76

Ref no	Part no Detaljnr	Qty Antal	Description	Benämning	See page Se sida	Remarks Anmärkning
1	5726 8024 52	11	RELAY	RELÄ		
2	5726 8024 53	3	BREAKER	TRYCKLUFTSPETT		
3	5726 8024 54	9	BREAKER	TRYCKLUFTSPETT		
4	5726 8024 55	5	BREAKER	TRYCKLUFTSPETT		

ELECTR. SYSTEM / ELSYSTEM

(Sheet 1 of 2)

Ref no	Part no Detaljnr	Qty Antal	Description	Benämning	See page Se sida	Remarks Anmärkning
B146A	5726 8022 02	1	TEMP. SENSOR	TEMP.GIVARE		
B146B	5726 8022 03	1	TEMP. SENSOR	TEMP.GIVARE		
B146C	5726 8022 03	1	TEMP. SENSOR	TEMP.GIVARE		
B146D	5726 8022 04	1	TEMP. SENSOR	TEMP.GIVARE		
B146E	5726 8022 05	1	TEMP. SENSOR	TEMP.GIVARE		
B146F	5726 8022 04	1	TEMP. SENSOR	TEMP.GIVARE		
S132C	5726 8021 95	1	E-BOX	E-LÅDA		
S132D	5726 8021 95	1	E-BOX	E-LÅDA		
B143	5726 8021 90	1	LEVEL SENSOR	NIVÅGIVARE		
B174	5726 8022 24	1	PRESSURE SWITCH	TRYCKVAKT		
B352	5726 8021 85	1	LEVEL SENSOR	NIVÅGIVARE		
B362	5726 8021 88	1	TEMP. SENSOR	TEMP.GIVARE		
B800	5726 8022 33	1	PRESSURE SWITCH	TRYCKVAKT		
B801	5726 8022 22	1	PRESSURE SWITCH	TRYCKVAKT		
HNS2	–	1	HARNESS	SELE	Page 645	HARNESS SET OUTSIDE CABIN
H185	5726 8022 25	1	ALARM	ALARM		
H316	5726 8022 26	1	LAMP	LAMPA		
H317	5726 8022 26	1	LAMP	LAMPA		
H322	5726 8022 26	1	LAMP	LAMPA		
H323	5726 8022 26	1	LAMP	LAMPA		
P108	5726 8021 89	1	HOUR METER	TIMRÅKNARE		
U801	3222 3147 46	1	PULSE UNIT	PULSAGGREGAT		
S132E1	3222 3254 54	1	EMER.SHUTDOWN	NÖDSTOPP		
S132E2	5726 8064 78	2M	WIRE	WIRE		
S132E3	5726 8024 62	2	CABLE PULLEY	WIRELÅS		
S132E4	3216 7475 04	1	EYE	ÖGLA		
S132E5	3216 7475 05	1	SPRING	FJÄDER		
S132E6	3216 8241 00	1	EYE BOLT	ÖGLEBULT		
B139	5726 8024 63	1	PRESSURE SWITCH	TRYCKVAKT		
B147	5726 8021 88	1	TEMP. SENSOR	TEMP.GIVARE		
G1AB	5726 5000 27	2	BATTERY	BATTERI		
S300	5726 8022 11	1	BATTERY SWITCH	BATTERIFR.SKILJ		

ELECTR. SYSTEM / ELSYSTEM

(Sheet 2 of 2)

Ref no	Part no Detaljnr	Qty Antal	Description	Benämning	See page Se sida	Remarks Anmärkning
A4	3216 4936 00	2	CLAMP	KLAMMA		FOR BATTERY (+)
A5	3216 3556 00	2	CLAMP	KLAMMA		FOR BATTERY (-)
A6	3217 9882 04	4	CONNECTOR	KONTAKTDON		3M 5MM 2X0,5 IP67 LED+Z-DIOD
K5	5726 8024 59	1	RELAY	RELÄ		
P0	5726 8024 58	3	CABLE GLAND	KABELFÖRSKRUVN.		

ELECTR. SYSTEM / ELSYSTEM

HARNESS / SELE

HARNESS SET OUTSIDE CABIN

X0000000

HARNESS / SELE
HARNESS SET OUTSIDE CABIN

(Sheet 1 of 2)

Ref no	Part no Detaljnr	Qty Antal	Description	Benämning	See page Se sida	Remarks Anmärkning
1	5726 8023 31	1	HARNESS	SELE		LEFT SIDE MAIN HARNESS
2	5726 8023 32	1	HARNESS	SELE		MAIN POWER
3	5726 8023 33	1	HARNESS	SELE		FEED BEAM 1
4	5726 8023 34	1	HARNESS	SELE		ECM
5	5726 8023 35	1	HARNESS	SELE		RIGHT SIDE 2
6	5726 8023 36	1	HARNESS	SELE		RIGHT SIDE 1
7	5726 8023 37	1	HARNESS	SELE		FAN SPEED CONTROL
8	5726 8023 40	1	HARNESS	SELE		HYD OIL TEMPERATURE SENSER
9	5726 8023 41	1	HARNESS	SELE		HYD OIL TEMPERATURE SWITCH
10	5726 8023 42	1	HARNESS	SELE		HYD OIL FILTER PRESSURE SWITCH
11	5726 8023 43	1	HARNESS	SELE		LEFT SIDE EMERGENCY STOP
12	5726 8023 44	1	HARNESS	SELE		COMPRESSOR LOADING VALVE
13	5726 8023 45	1	HARNESS	SELE		HIGH AIR VALVE Y210B
14	5726 8023 46	1	HARNESS	SELE		COMPRESSOR OIL TEMPERATURE
15	5726 8023 47	1	HARNESS	SELE		REVERSE BUZZER
16	5726 8023 48	1	HARNESS	SELE		LEFT REAR WORKLIGHT
17	5726 8023 49	1	HARNESS	SELE		RIGHT REAR WORKLIGHT
18	5726 8023 50	1	CABLE	KABEL		SWITCH TO STARTER
19	5726 8023 51	1	CABLE	KABEL		STARTER TO ALTERNATOR
20	5726 8023 52	1	CABLE	KABEL		SWITCH TO BATTERY
21	5726 8023 53	1	CABLE	KABEL		CONNECT BATTERY
22	5726 8023 54	1	CABLE	KABEL		BATTERY TO FRAME GND
23	5726 8023 55	1	CABLE	KABEL		FRAME TO FRAME GND
24	5726 8023 56	1	CABLE	KABEL		ALTERNATOR TO FRAME GND
25	5726 8023 57	1	CABLE	KABEL		FRAME TO STARTER GND
26	5726 8023 58	1	CABLE	KABEL		FRAME TO ENGINE GND
27	5726 8023 59	1	CABLE	KABEL		ENGINE TO ECM GND
29	5726 8023 61	1	RELAY	RELÄ		STARTER RELAY TO STARTER COIL
30	5726 8023 70	1	HARNESS	SELE		FEED BEAM HARNESS 2
31	5726 8023 71	1	HARNESS	SELE		UPPER WORKLIGHT HARNESS
32	5726 8023 72	1	HARNESS	SELE		LOWER WORKLIGHT HARNESS
33	5726 8023 73	1	HARNESS	SELE		WIRE TRIP SWITCH

(Sheet 2 of 2)

Ref no	Part no Detaljnr	Qty Antal	Description	Benämning	See page Se sida	Remarks Anmärkning
34	5726 8023 80	1	HARNESS	SELE		RIGHT SIDE EMERGENCY STOP
35	5726 8023 81	1	HARNESS	SELE		DCT CONTROL
36	5726 8023 90	1	HARNESS	SELE		FUEL PUMP
37	5726 8023 91	1	HARNESS	SELE		MODE CHANGE MANIFOLD
38	5726 8023 92	1	HARNESS	SELE		PRESSURE CONTROL MANIFOLD
39	5726 8023 95	1	HARNESS	SELE		COMPRESSOR TEMPERATUR SWITCH
40	5726 8025 10	1	CONNECTOR	KONTAKTDON		
41	5726 8025 11	1	DUST COVER	DAMMSKYDDSKÅPA		
42	5726 8025 12	5	GROUND BRAID	JORDFLÄTA		
43	5726 8023 82	1	HARNESS	SELE		HECL VALVE
44	5726 8023 74	1	HARNESS	SELE		FEED BEAM 2
45	5726 8023 93	1	HARNESS	SELE		ENGINE INKTAKE FILTER
46	5726 8023 94	1	HARNESS	SELE		GREASE PUMP
47	5726 8023 99	1	HARNESS	SELE		COMPRESSOR INTAKE FILTER

HOSE SET COMPL. / SLANGSATS KOMPL
LIST OF CONTENTS

Part no Detaljnr	Description	Benämning	See page Se sida	Remarks Anmärkning
-	HOSE SET COMPL.	SLANGSATS KOMPL	649	
-	- HOSE SET COMPL.	- SLANGSATS KOMPL	651	
-	-- HOSE SET	-- SLANGSATS	653	
-	-- HOSE SET	-- SLANGSATS	655	
-	-- HOSE SET	-- SLANGSATS	657	
-	-- HOSE SET	-- SLANGSATS	661	
-	-- HOSE SET	-- SLANGSATS	663	
-	-- HOSE SET	-- SLANGSATS	667	
-	-- HOSE SET	-- SLANGSATS	669	
-	-- HOSE SET	-- SLANGSATS	671	
-	-- HOSE SET	-- SLANGSATS	675	
-	-- HOSE SET	-- SLANGSATS	677	
-	-- HOSE SET	-- SLANGSATS	679	
-	- HOSE SET COMPL.	- SLANGSATS KOMPL	681	
-	-- HOSE SET	-- SLANGSATS	683	
-	-- HOSE SET	-- SLANGSATS	685	
-	-- HOSE SET	-- SLANGSATS	687	
5726 8049 52	- HOSE SET	- SLANGSATS	689	
-	- HOSE SET	- SLANGSATS	691	

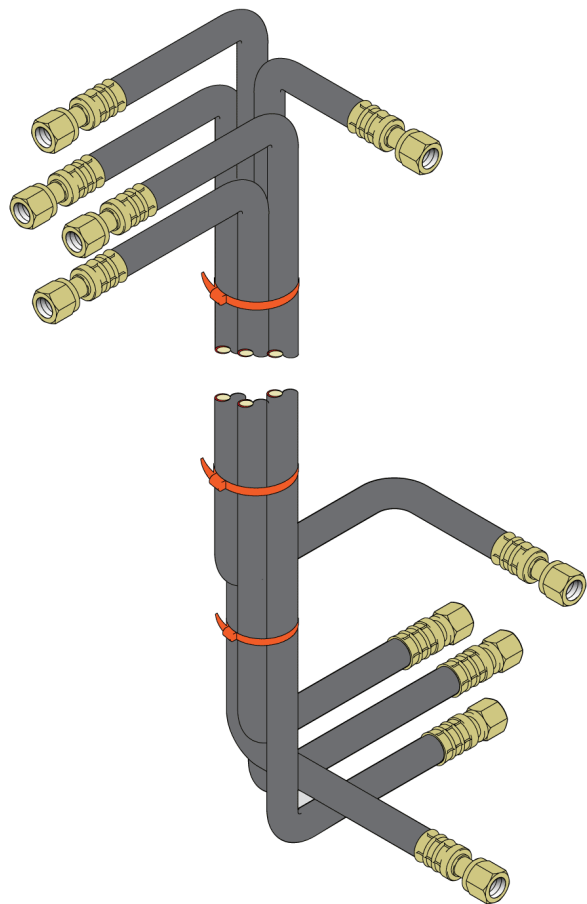
HOSE SET COMPL. / SLANGSATS KOMPL

X0000000

HOSE SET COMPL. / SLANGSATS KOMPL

Ref no	Part no Detaljnr	Qty Antal	Description	Benämning	See page Se sida	Remarks Anmärkning
1	-	1	HOSE SET COMPL.	SLANGSATS KOMPL	Page 651	
2	-	1	HOSE SET COMPL.	SLANGSATS KOMPL	Page 681	
3	5726 8049 52	1	HOSE SET	SLANGSATS	Page 689	
4	-	1	HOSE SET	SLANGSATS	Page 691	

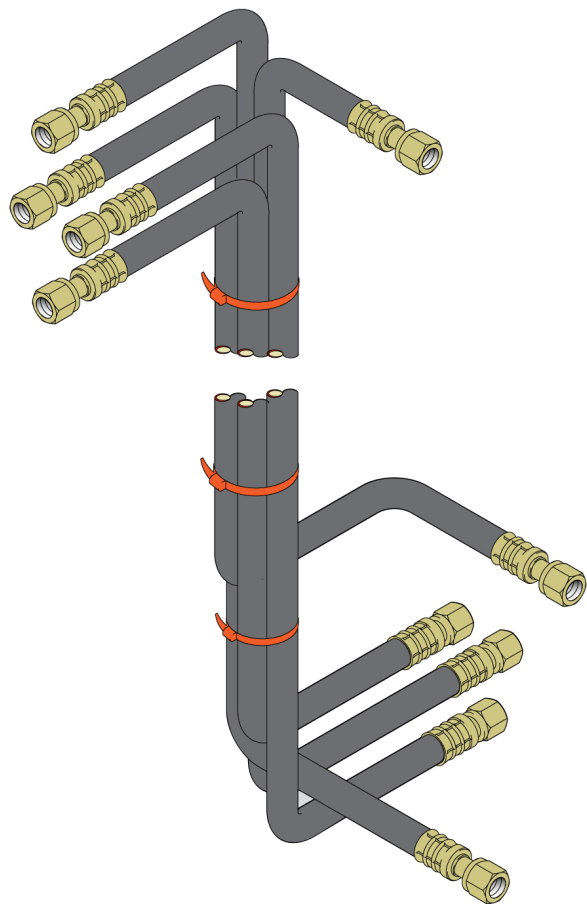
HOSE SET COMPL. / SLANGSATS KOMPL



HOSE SET COMPL. / SLANGSATS KOMPL

Ref no	Part no Detaljnr	Qty Antal	Description	Benämning	See page Se sida	Remarks Anmärkning
1	-	1	HOSE SET	SLANGSATS	Page 653	
2	-	1	HOSE SET	SLANGSATS	Page 655	
3	-	1	HOSE SET	SLANGSATS	Page 657	
4	-	1	HOSE SET	SLANGSATS	Page 661	
5	-	1	HOSE SET	SLANGSATS	Page 663	
6	-	1	HOSE SET	SLANGSATS	Page 667	
7	-	1	HOSE SET	SLANGSATS	Page 669	
8	-	1	HOSE SET	SLANGSATS	Page 671	
9	-	1	HOSE SET	SLANGSATS	Page 675	
10	-	1	HOSE SET	SLANGSATS	Page 677	
11	-	1	HOSE SET	SLANGSATS	Page 679	

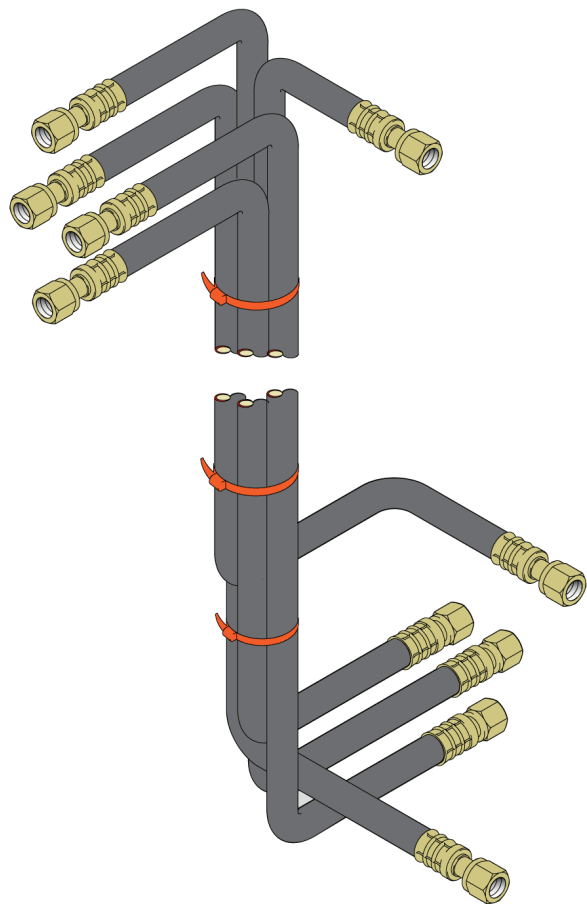
HOSE SET / SLANGSATS



HOSE SET / SLANGSATS

Ref no	Part no Detaljnr	Qty Antal	Description	Benämning	See page Se sida	Remarks Anmärkning
SLS11	0574 0070 50	1	HOSE ASSEMBLY	SLANGLEDNING		6,3X 570 R2AT
SLS12	5726 8046 07	1	HOSE ASSEMBLY	SLANGLEDNING		
SLS22	5726 8046 58	1	HOSE ASSEMBLY	SLANGLEDNING		
SU45	5726 8027 17	1	SUCTION LINE	SUGLEDNING		
GP1	5726 8046 08	1	HOSE ASSEMBLY	SLANGLEDNING		
GP2	5726 8046 10	1	HOSE ASSEMBLY	SLANGLEDNING		
L11	5726 8046 04	1	HOSE ASSEMBLY	SLANGLEDNING		
L21	0574 3270 11	1	HOSE ASSEMBLY	SLANGLEDNING		19 X 1300 R2AT
POP	5726 8046 11	1	HOSE ASSEMBLY	SLANGLEDNING		
P11	5726 8046 05	1	HOSE ASSEMBLY	SLANGLEDNING		25X1380 EN 856-4SP
P12	0574 0070 50	1	HOSE ASSEMBLY	SLANGLEDNING		6,3X 570 R2AT
P21	5726 8046 09	1	HOSE ASSEMBLY	SLANGLEDNING		
P31	5726 8046 12	1	HOSE ASSEMBLY	SLANGLEDNING		
P41	5726 8048 89	1	HOSE ASSEMBLY	SLANGLEDNING		
P51	5726 8048 90	1	HOSE ASSEMBLY	SLANGLEDNING		
SU1	5726 8027 10	1	SUCTION LINE	SUGLEDNING		
SU2	5726 8027 11	1	SUCTION LINE	SUGLEDNING		
SU3	5726 8027 14	1	SUCTION LINE	SUGLEDNING		

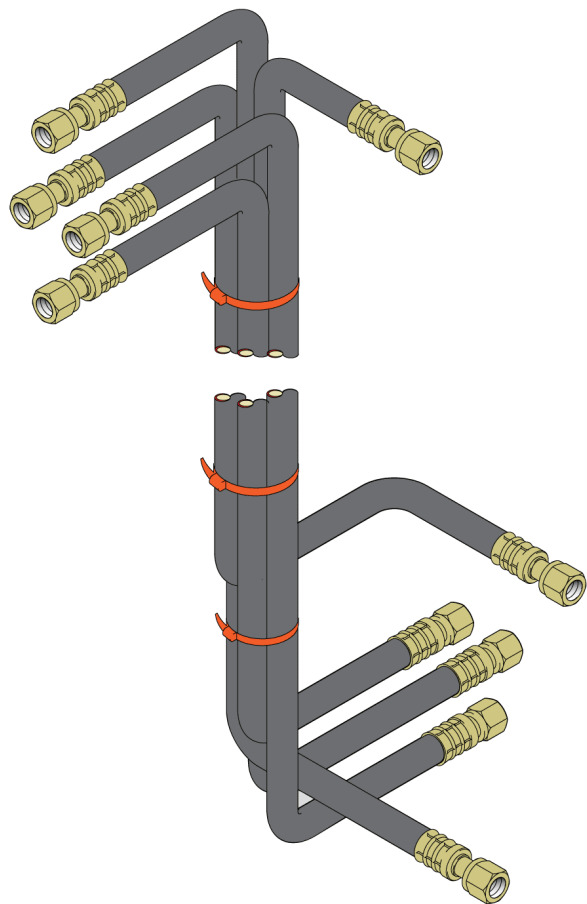
HOSE SET / SLANGSATS



HOSE SET / SLANGSATS

Ref no	Part no Detaljnr	Qty Antal	Description	Benämning	See page Se sida	Remarks Anmärkning
FCL2	3217 9578 13	1	HOSE ASSEMBLY	SLANGLEDNING		BTR 105 ST, L= 900, 3/16'
FTL2	0574 0064 49	1	HOSE ASSEMBLY	SLANGLEDNING		6,3X 850 R2AT
SVL2	0574 7700 59	1	HOSE ASSEMBLY	SLANGLEDNING		4,8 950 R8 I-I 362 UNF 7/
TMLB	0574 3535 11	1	HOSE ASSEMBLY	SLANGLEDNING		19 X 3600 R9R
TMLF	0574 3535 11	1	HOSE ASSEMBLY	SLANGLEDNING		19 X 3600 R9R
TMLL	5726 8049 42	1	HOSE ASSEMBLY	SLANGLEDNING		
TMRB	0574 3528 11	1	HOSE ASSEMBLY	SLANGLEDNING		19 X 2200 R9R
TMRF	0574 3528 11	1	HOSE ASSEMBLY	SLANGLEDNING		19 X 2200 R9R
TMRL	0574 2314 11	1	HOSE ASSEMBLY	SLANGLEDNING		12,5X 3900 R2AT
TOL1	5726 8048 76	1	HOSE ASSEMBLY	SLANGLEDNING		
TOL2	5726 8048 77	1	HOSE ASSEMBLY	SLANGLEDNING		
TOL3	5726 8048 98	1	HOSE ASSEMBLY	SLANGLEDNING		
TOR1	5726 8048 95	1	HOSE ASSEMBLY	SLANGLEDNING		
TOR2	0574 2269 11	1	HOSE ASSEMBLY	SLANGLEDNING		12,5X1200 R2AT
TOR3	5726 8048 98	1	HOSE ASSEMBLY	SLANGLEDNING		
RL2	3217 9578 13	1	HOSE ASSEMBLY	SLANGLEDNING		BTR 105 ST, L= 900, 3/16'

HOSE SET / SLANGSATS



HOSE SET / SLANGSATS

(Sheet 1 of 2)

Ref no	Part no Detaljnr	Qty Antal	Description	Benämning	See page Se sida	Remarks Anmärkning
DAPG1	3176 6855 00	1	HOSE ASSEMBLY	SLANGLEDNING		6,3X 2400 R2AT
SAPG1	0574 0316 11	1	HOSE ASSEMBLY	SLANGLEDNING		6,3X 2500 R2AT
FCL1	3217 9578 16	1	HOSE ASSEMBLY	SLANGLEDNING		BTR 105 ST, L=1200, 3/16
FCP1	3217 9578 16	1	HOSE ASSEMBLY	SLANGLEDNING		BTR 105 ST, L=1200, 3/16
FPG1	0574 0315 11	1	HOSE ASSEMBLY	SLANGLEDNING		6,3X 2300 R2AT
FTL1	3176 6976 00	1	HOSE ASSEMBLY	SLANGLEDNING		6,3X 2000 R2AT
FTP1	3176 6976 00	1	HOSE ASSEMBLY	SLANGLEDNING		6,3X 2000 R2AT
PBR1	3217 9578 24	1	HOSE ASSEMBLY	SLANGLEDNING		BTR 105 ST, L=2000, 3/16'
PFR1	3217 9578 24	1	HOSE ASSEMBLY	SLANGLEDNING		BTR 105 ST, L=2000, 3/16'
PLR1	3217 9578 24	1	HOSE ASSEMBLY	SLANGLEDNING		BTR 105 ST, L=2000, 3/16'
POP1	5726 8046 28	1	HOSE ASSEMBLY	SLANGLEDNING		
POT1	0574 0000 58	1	HOSE ASSEMBLY	SLANGLEDNING		12,5X 1750 R2AT
POT2	5726 8048 97	1	HOSE ASSEMBLY	SLANGLEDNING		
PRR1	3217 9578 24	1	HOSE ASSEMBLY	SLANGLEDNING		BTR 105 ST, L=2000, 3/16'
REV1	3217 9578 19	1	HOSE ASSEMBLY	SLANGLEDNING		BTR 105 ST, L=1500, 3/16'
RPG1	0574 0278 11	1	HOSE ASSEMBLY	SLANGLEDNING		6,3X 2200 R2AT
SVL1	3217 9578 16	1	HOSE ASSEMBLY	SLANGLEDNING		BTR 105 ST, L=1200, 3/16
XRS1	3217 9578 16	1	HOSE ASSEMBLY	SLANGLEDNING		BTR 105 ST, L=1200, 3/16
BL1	5726 8046 25	1	HOSE ASSEMBLY	SLANGLEDNING		
BL2	5726 8046 26	1	HOSE ASSEMBLY	SLANGLEDNING		
BS1	0574 0315 11	1	HOSE ASSEMBLY	SLANGLEDNING		6,3X 2300 R2AT
BS2	3176 6855 00	1	HOSE ASSEMBLY	SLANGLEDNING		6,3X 2400 R2AT
FD3	5726 8046 23	1	HOSE ASSEMBLY	SLANGLEDNING		
FD4	5726 8046 24	1	HOSE ASSEMBLY	SLANGLEDNING		
FE5	3176 6488 00	1	HOSE ASSEMBLY	SLANGLEDNING		6,3X 2600 R2AT
FE6	5726 8046 27	1	HOSE ASSEMBLY	SLANGLEDNING		
FS5	0574 0330 11	1	HOSE ASSEMBLY	SLANGLEDNING		6,3X 2700 R2AT
FS6	0574 0330 11	1	HOSE ASSEMBLY	SLANGLEDNING		6,3X 2700 R2AT
FWD	3217 9578 24	1	HOSE ASSEMBLY	SLANGLEDNING		BTR 105 ST, L=2000, 3/16'
RL1	3217 9578 19	1	HOSE ASSEMBLY	SLANGLEDNING		BTR 105 ST, L=1500, 3/16'
RP1	3217 9578 19	1	HOSE ASSEMBLY	SLANGLEDNING		BTR 105 ST, L=1500, 3/16'
SS5	0574 0278 11	1	HOSE ASSEMBLY	SLANGLEDNING		6,3X 2200 R2AT

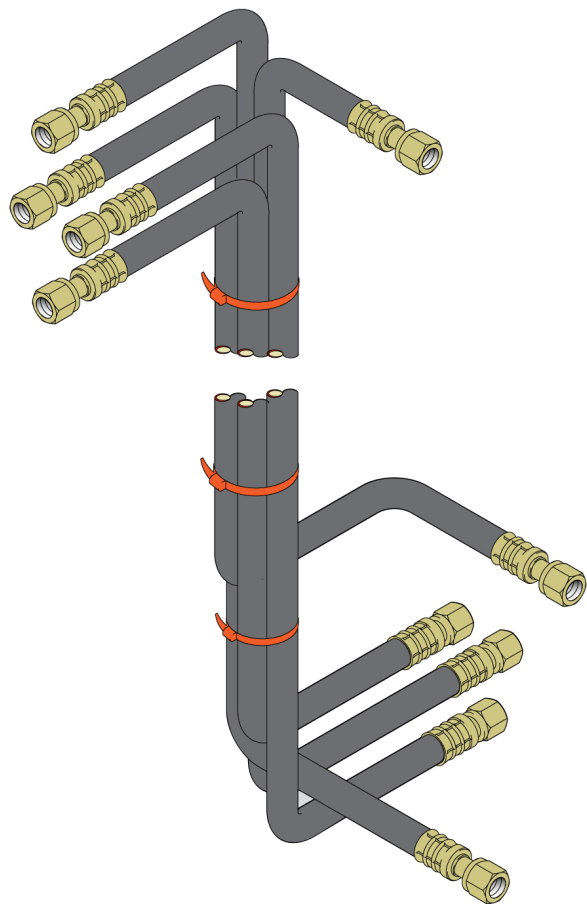
HOSE SET / SLANGSATS

(Sheet 2 of 2)

Ref no	Part no Detaljnr	Qty Antal	Description	Benämning	See page Se sida	Remarks Anmärkning
SS6	0574 0315 11	1	HOSE ASSEMBLY	SLANGLEDNING		6,3X 2300 R2AT

HOSE SET / SLANGSATS

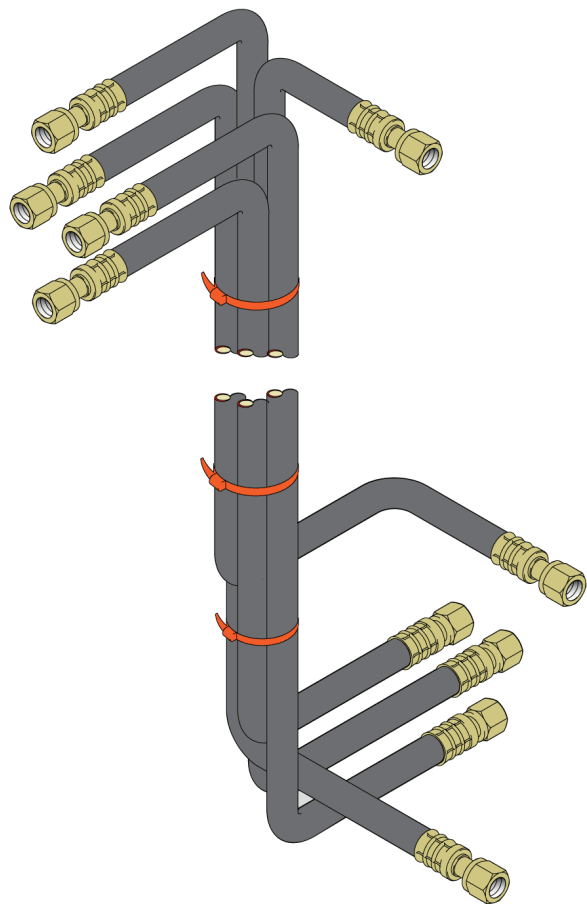
HOSE SET / SLANGSATS



HOSE SET / SLANGSATS

Ref no	Part no Detaljnr	Qty Antal	Description	Benämning	See page Se sida	Remarks Anmärkning
FDL1	0574 0256 11	1	HOSE ASSEMBLY	SLANGLEDNING		6,3X 450 R2AT
FDL2	0574 0256 11	1	HOSE ASSEMBLY	SLANGLEDNING		6,3X 450 R2AT
RRL4	0574 3256 15	1	HOSE ASSEMBLY	SLANGLEDNING		25 X 6050 R9R
RRR4	0574 3256 15	1	HOSE ASSEMBLY	SLANGLEDNING		25 X 6050 R9R
FB6	0574 1252 14	1	HOSE ASSEMBLY	SLANGLEDNING		32 6000 IEI 280 UN 1 5/8
FD1	3176 6487 00	1	HOSE ASSEMBLY	SLANGLEDNING		6,3X 1600 R2AT
FD2	0574 0272 11	1	HOSE ASSEMBLY	SLANGLEDNING		6,3X 1500 R2AT
FE1	3176 6488 00	1	HOSE ASSEMBLY	SLANGLEDNING		6,3X 2600 R2AT
FE2	0574 0330 11	1	HOSE ASSEMBLY	SLANGLEDNING		6,3X 2700 R2AT
FE3	3176 7645 00	1	HOSE ASSEMBLY	SLANGLEDNING		6,3X 3400 R2AT
FE4	0574 1254 22	1	HOSE ASSEMBLY	SLANGLEDNING		6,3 X 3350 R2AT
FF5	0574 4544 11	1	HOSE ASSEMBLY	SLANGLEDNING		25 X 6000 R9R
FS1	0574 0330 11	1	HOSE ASSEMBLY	SLANGLEDNING		6,3X 2700 R2AT
FS2	0574 0531 11	1	HOSE ASSEMBLY	SLANGLEDNING		6,3 X 2800 R2AT
FS3	0574 0065 94	1	HOSE ASSEMBLY	SLANGLEDNING		6,3X 3700 R2AT
FS4	0574 0065 94	1	HOSE ASSEMBLY	SLANGLEDNING		6,3X 3700 R2AT

HOSE SET / SLANGSATS



HOSE SET / SLANGSATS

(Sheet 1 of 2)

Ref no	Part no Detaljnr	Qty Antal	Description	Benämning	See page Se sida	Remarks Anmärkning
BJL1	3176 3736 00	1	HOSE ASSEMBLY	SLANGLEDNING		10 X 2600 R2AT
BJL11	3176 5681 00	1	HOSE ASSEMBLY	SLANGLEDNING		10 X 600 R2AT
BJL2	0574 3255 98	1	HOSE ASSEMBLY	SLANGLEDNING		10 X2650 R2AT
BJL22	0574 1262 11	1	HOSE ASSEMBLY	SLANGLEDNING		10 X 750 R2AT
BJU1	0574 1281 11	1	HOSE ASSEMBLY	SLANGLEDNING		10 X 2800 R2AT
BJU11	3176 5681 00	1	HOSE ASSEMBLY	SLANGLEDNING		10 X 600 R2AT
BJU2	0574 0071 09	1	HOSE ASSEMBLY	SLANGLEDNING		10X2750 R2AT
BJU22	0574 1264 11	1	HOSE ASSEMBLY	SLANGLEDNING		10 X 850 R2AT
BW1	3176 7645 00	1	HOSE ASSEMBLY	SLANGLEDNING		6,3X 3400 R2AT
BW2	3176 6857 00	1	HOSE ASSEMBLY	SLANGLEDNING		6,3X 3200 R2AT
DSL1	3176 3730 00	1	HOSE ASSEMBLY	SLANGLEDNING		6,3X 2800 R2AT
DSL11	3176 7457 00	1	HOSE ASSEMBLY	SLANGLEDNING		6,3X 350 R2AT
DSL12	0574 0256 11	1	HOSE ASSEMBLY	SLANGLEDNING		6,3X 450 R2AT
DSL2	3176 3730 00	1	HOSE ASSEMBLY	SLANGLEDNING		6,3X 2800 R2AT
DSL21	3176 7457 00	1	HOSE ASSEMBLY	SLANGLEDNING		6,3X 350 R2AT
DSL22	0574 0256 11	1	HOSE ASSEMBLY	SLANGLEDNING		6,3X 450 R2AT
DSU1	3176 6488 00	1	HOSE ASSEMBLY	SLANGLEDNING		6,3X 2600 R2AT
DSU11	0574 1254 11	1	HOSE ASSEMBLY	SLANGLEDNING		10 X 350 R2AT
DSU12	0574 1257 11	1	HOSE ASSEMBLY	SLANGLEDNING		10 X 500 R2AT
DSU2	0574 0330 11	1	HOSE ASSEMBLY	SLANGLEDNING		6,3X 2700 R2AT
DSU21	0574 1254 11	1	HOSE ASSEMBLY	SLANGLEDNING		10 X 350 R2AT
DSU22	0574 1257 11	1	HOSE ASSEMBLY	SLANGLEDNING		10 X 500 R2AT
FB2	0574 3255 20	1	HOSE ASSEMBLY	SLANGLEDNING		32 X 1000 R9R
FB4	0574 1251 69	1	HOSE ASSEMBLY	SLANGLEDNING		32 X 6800 R9R
FF1	0574 3255 78	1	HOSE ASSEMBLY	SLANGLEDNING		25 X 2850 R9
FF3	0574 0072 20	1	HOSE ASSEMBLY	SLANGLEDNING		25 X 6800 R9R
MC1	0574 0289 11	1	HOSE ASSEMBLY	SLANGLEDNING		6,3X 4400 R2AT
ML1	3176 6860 00	1	HOSE ASSEMBLY	SLANGLEDNING		6,3X 4600 R2AT
RAL1	3176 7186 00	1	HOSE ASSEMBLY	SLANGLEDNING		6,3X 1400 R2AT
RAL2	3176 5864 00	1	HOSE ASSEMBLY	SLANGLEDNING		6,3X 1300 R2AT
RAU1	0574 0330 11	1	HOSE ASSEMBLY	SLANGLEDNING		6,3X 2700 R2AT
RAU2	0574 0316 11	1	HOSE ASSEMBLY	SLANGLEDNING		6,3X 2500 R2AT

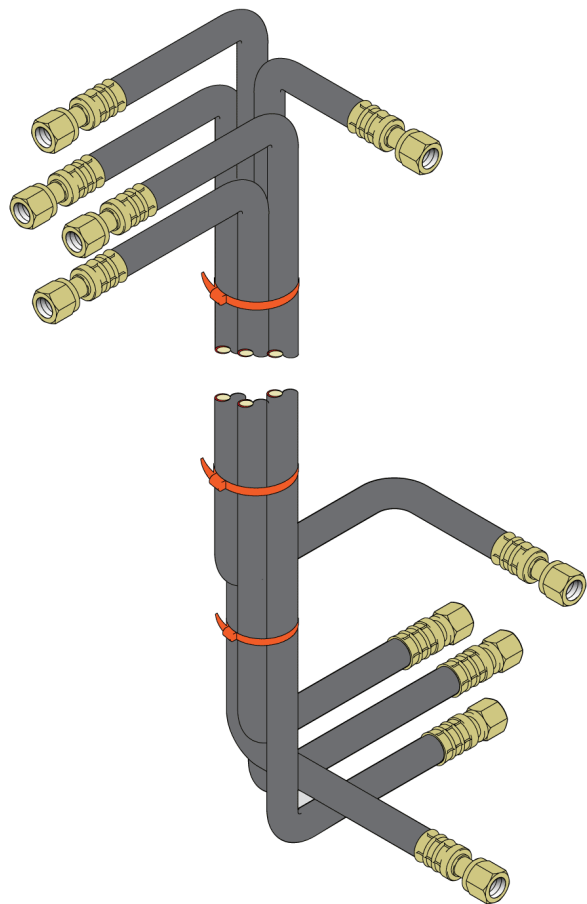
HOSE SET / SLANGSATS

(Sheet 2 of 2)

Ref no	Part no Detaljnr	Qty Antal	Description	Benämning	See page Se sida	Remarks Anmärkning
RGL1	0574 1255 72	1	HOSE ASSEMBLY	SLANGLEDNING		6,3 1650 IBI 400 UNF 9/16
RGL2	0574 1255 72	1	HOSE ASSEMBLY	SLANGLEDNING		6,3 1650 IBI 400 UNF 9/16
RGU1	3176 6488 00	1	HOSE ASSEMBLY	SLANGLEDNING		6,3X 2600 R2AT
RGU2	0574 0316 11	1	HOSE ASSEMBLY	SLANGLEDNING		6,3X 2500 R2AT
RHP11	5726 8049 51	1	HOSE ASSEMBLY	SLANGLEDNING		
RHP3	0574 0066 22	1	HOSE ASSEMBLY	SLANGLEDNING		12,5X 6100 R2AT
RHP4	0574 0069 45	1	HOSE ASSEMBLY	SLANGLEDNING		12,5X 1650 R2AT
RHT11	5726 8049 51	1	HOSE ASSEMBLY	SLANGLEDNING		
RHT3	0574 3256 19	1	HOSE ASSEMBLY	SLANGLEDNING		12,5 X 6050 R2AT
RHT4	5726 8049 43	1	HOSE ASSEMBLY	SLANGLEDNING		
RRL1	0574 3265 11	1	HOSE ASSEMBLY	SLANGLEDNING		19 X 900 R2AT
ML2	0574 0321 11	1	HOSE ASSEMBLY	SLANGLEDNING		6,3X 4500 R2AT
MR1	0574 0321 11	1	HOSE ASSEMBLY	SLANGLEDNING		6,3X 4500 R2AT
MR2	0574 0317 11	1	HOSE ASSEMBLY	SLANGLEDNING		6,3X 4300 R2AT
RHP1	0574 0065 82	1	HOSE ASSEMBLY	SLANGLEDNING		12,5X 950 R2AT
RHT1	0574 0065 82	1	HOSE ASSEMBLY	SLANGLEDNING		12,5X 950 R2AT
RRL11	0574 3257 11	1	HOSE ASSEMBLY	SLANGLEDNING		19 X 500 R2AT
RRL2	0574 0064 37	1	HOSE ASSEMBLY	SLANGLEDNING		25 X 4400 R9R
RRL3	0574 4567 11	1	HOSE ASSEMBLY	SLANGLEDNING		25 X 4300 R9R
RRR1	0574 3265 11	1	HOSE ASSEMBLY	SLANGLEDNING		19 X 900 R2AT
RRR11	0574 3257 11	1	HOSE ASSEMBLY	SLANGLEDNING		19 X 500 R2AT
RRR2	0574 0064 37	1	HOSE ASSEMBLY	SLANGLEDNING		25 X 4400 R9R
RRR3	0574 4567 11	1	HOSE ASSEMBLY	SLANGLEDNING		25 X 4300 R9R
SH1	0574 0064 99	1	HOSE ASSEMBLY	SLANGLEDNING		6,3X 2150 R2AT
SH2	3176 6487 00	1	HOSE ASSEMBLY	SLANGLEDNING		6,3X 1600 R2AT

HOSE SET / SLANGSATS

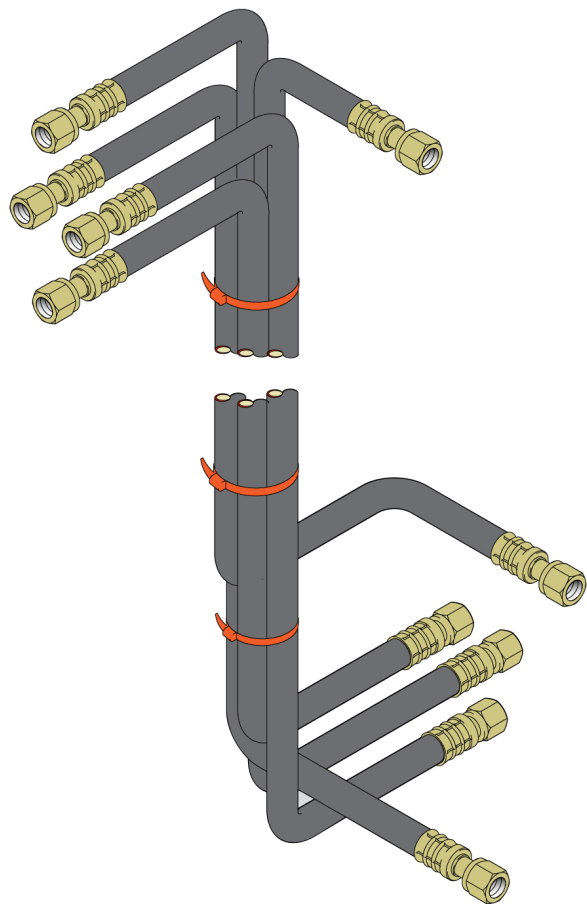
HOSE SET / SLANGSATS



HOSE SET / SLANGSATS

Ref no	Part no Detaljnr	Qty Antal	Description	Benämning	See page Se sida	Remarks Anmärkning
HYDOIL	5726 8046 35	1	HOSE ASSEMBLY	SLANGLEDNING		
CMD1	0574 3255 60	1	HOSE ASSEMBLY	SLANGLEDNING		10 4350 IBI 330 UNF 3/4 -
CMD2	0574 1290 11	1	HOSE ASSEMBLY	SLANGLEDNING		10 X 4600 R2AT
CMD3	0574 1257 11	1	HOSE ASSEMBLY	SLANGLEDNING		10 X 500 R2AT
CMD4	0574 1257 11	1	HOSE ASSEMBLY	SLANGLEDNING		10 X 500 R2AT
CMT1	0574 3321 11	1	HOSE ASSEMBLY	SLANGLEDNING		19 X 2900 R2AT
CMT2	5726 8046 30	1	HOSE ASSEMBLY	SLANGLEDNING		
CMT3	5726 8049 45	1	HOSE ASSEMBLY	SLANGLEDNING		
CMT4	5726 8049 46	1	HOSE ASSEMBLY	SLANGLEDNING		
CMT5	3176 7665 00	1	HOSE ASSEMBLY	SLANGLEDNING		19 X 600 R2AT
CMT6	0574 3258 11	1	HOSE ASSEMBLY	SLANGLEDNING		19 X 550 R2AT
T101	0574 0065 17	1	HOSE ASSEMBLY	SLANGLEDNING		51 X 4400 R1T
T102	5726 8046 36	1	HOSE ASSEMBLY	SLANGLEDNING		
T103	0574 6037 11	1	HOSE ASSEMBLY	SLANGLEDNING		38 X 4000 R1T
GP4	0574 7700 24	1	HOSE ASSEMBLY	SLANGLEDNING		BTR 105 ST, L=3900, 3/16'
GP5	0574 7700 24	1	HOSE ASSEMBLY	SLANGLEDNING		BTR 105 ST, L=3900, 3/16'
P42	5726 8049 44	1	HOSE ASSEMBLY	SLANGLEDNING		
P43	0574 0068 89	1	HOSE ASSEMBLY	SLANGLEDNING		19 X 750 R2AT
P52	0574 3324 11	1	HOSE ASSEMBLY	SLANGLEDNING		19 X 3100 R2AT
P53	0574 3264 11	1	HOSE ASSEMBLY	SLANGLEDNING		19 X 850 R2AT

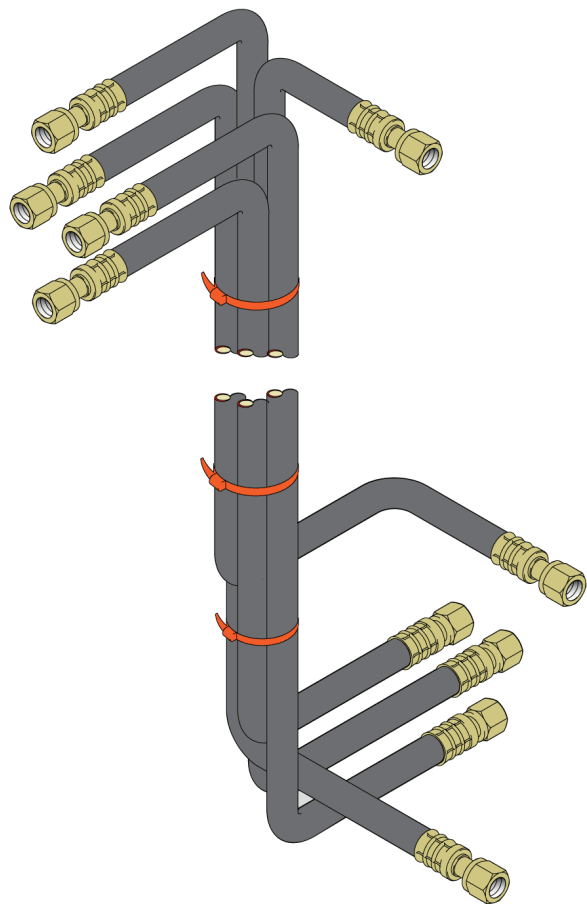
HOSE SET / SLANGSATS



HOSE SET / SLANGSATS

Ref no	Part no Detaljnr	Qty Antal	Description	Benämning	See page Se sida	Remarks Anmärkning
DMP1	5726 8046 38	1	HOSE ASSEMBLY	SLANGLEDNING		
DMP2	5726 8046 40	1	HOSE ASSEMBLY	SLANGLEDNING		
DMT1	5726 8046 39	1	HOSE ASSEMBLY	SLANGLEDNING		
DMT2	5726 8046 41	1	HOSE ASSEMBLY	SLANGLEDNING		
DMD	5726 8046 42	1	HOSE ASSEMBLY	SLANGLEDNING		

HOSE SET / SLANGSATS



HOSE SET / SLANGSATS

(Sheet 1 of 2)

Ref no	Part no Detaljnr	Qty Antal	Description	Benämning	See page Se sida	Remarks Anmärkning
FCP2	5726 8046 19	1	HOSE ASSEMBLY	SLANGLEDNING		
FPG2	5726 8049 34	1	HOSE ASSEMBLY	SLANGLEDNING		
FTP2	5726 8048 88	1	HOSE ASSEMBLY	SLANGLEDNING		
PBR2	5726 8049 35	1	HOSE ASSEMBLY	SLANGLEDNING		
PFR2	5726 8049 37	1	HOSE ASSEMBLY	SLANGLEDNING		
PLR2	5726 8049 36	1	HOSE ASSEMBLY	SLANGLEDNING		
PRR2	3217 9578 21	1	HOSE ASSEMBLY	SLANGLEDNING		BTR 105 ST, L=1700, 3/16'
REV2	5726 8049 38	1	HOSE ASSEMBLY	SLANGLEDNING		
RPG2	5726 8049 00	1	HOSE ASSEMBLY	SLANGLEDNING		
RRL5	5726 8048 94	1	HOSE ASSEMBLY	SLANGLEDNING		
RRR5	5726 8046 45	1	HOSE ASSEMBLY	SLANGLEDNING		
XRS2	5726 8049 39	1	HOSE ASSEMBLY	SLANGLEDNING		
XTH1	0574 0318 11	1	HOSE ASSEMBLY	SLANGLEDNING		6,3X 3500 R2AT
XTH2	3176 6855 00	1	HOSE ASSEMBLY	SLANGLEDNING		6,3X 2400 R2AT
FB8	5726 8048 93	1	HOSE ASSEMBLY	SLANGLEDNING		
FF7	5726 8048 84	1	HOSE ASSEMBLY	SLANGLEDNING		
FTT	5726 8046 43	1	HOSE ASSEMBLY	SLANGLEDNING		
GP3	3217 9578 18	1	HOSE ASSEMBLY	SLANGLEDNING		BTR 105 ST, L=1400, 3/16'
MVT	0574 4013 11	1	HOSE ASSEMBLY	SLANGLEDNING		25 X 800 R1T 25*800 R1T
RP2	5726 8049 40	1	HOSE ASSEMBLY	SLANGLEDNING		
RTT	5726 8046 44	1	HOSE ASSEMBLY	SLANGLEDNING		
XFD	0574 0065 21	1	HOSE ASSEMBLY	SLANGLEDNING		6,3X 1250 R2AT
XFL	5726 8048 87	1	HOSE ASSEMBLY	SLANGLEDNING		
XFR	0574 0068 57	1	HOSE ASSEMBLY	SLANGLEDNING		6,3X 1450 R2AT
XFU	0574 0065 21	1	HOSE ASSEMBLY	SLANGLEDNING		6,3X 1250 R2AT
XRL	5726 8048 86	1	HOSE ASSEMBLY	SLANGLEDNING		
XRP	5726 8049 50	1	HOSE ASSEMBLY	SLANGLEDNING		
XRR	5726 8048 85	1	HOSE ASSEMBLY	SLANGLEDNING		
FP	5726 8049 33	1	HOSE ASSEMBLY	SLANGLEDNING		
GX	3217 9578 22	1	HOSE ASSEMBLY	SLANGLEDNING		BTR 105 ST, L=1800, 3/16'
ML	0574 0071 10	1	HOSE ASSEMBLY	SLANGLEDNING		12,5X2650 R2AT

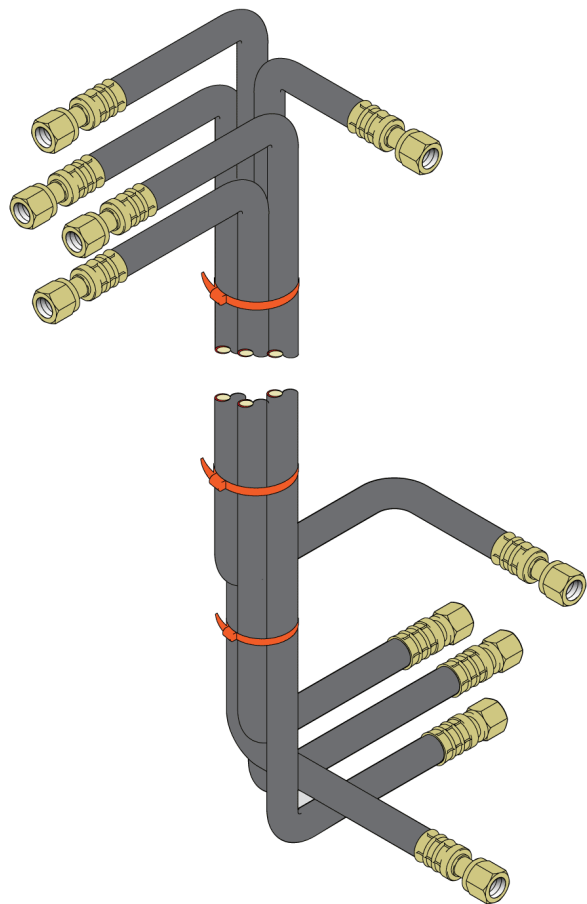
HOSE SET / SLANGSATS

(Sheet 2 of 2)

Ref no	Part no Detaljnr	Qty Antal	Description	Benämning	See page Se sida	Remarks Anmärkning
RP	5726 8046 47	1	HOSE ASSEMBLY	SLANGLEDNING		

HOSE SET / SLANGSATS

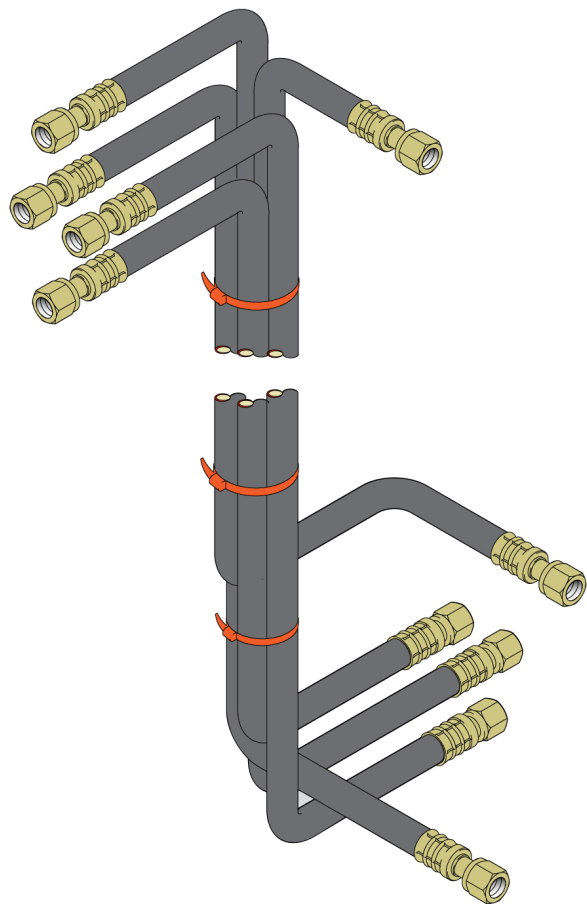
HOSE SET / SLANGSATS



HOSE SET / SLANGSATS

Ref no	Part no Detaljnr	Qty Antal	Description	Benämning	See page Se sida	Remarks Anmärkning
HL	0574 0318 11	1	HOSE ASSEMBLY	SLANGLEDNING		6,3X 3500 R2AT
RM	0574 3265 21	1	HOSE ASSEMBLY	SLANGLEDNING		6,3 2650 IBI 400 UNF 9/16

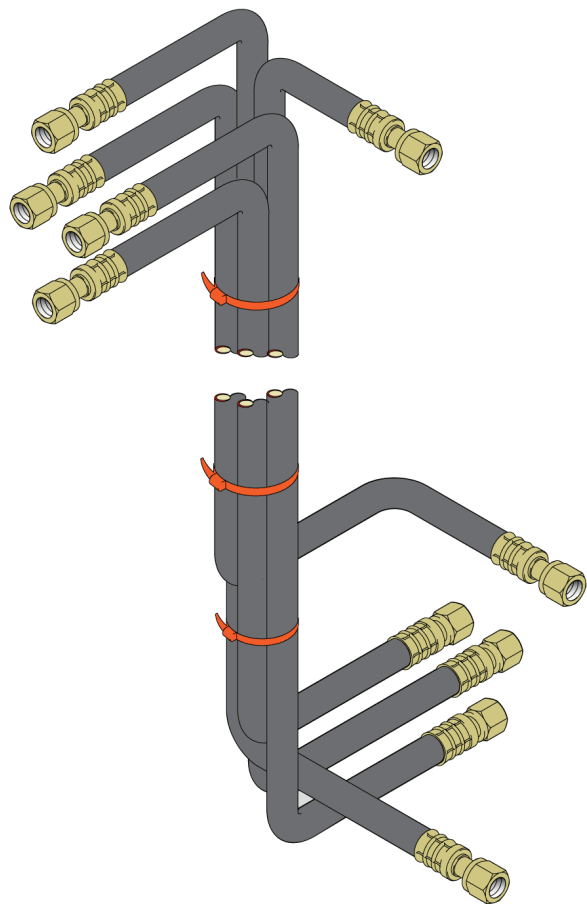
HOSE SET / SLANGSATS



HOSE SET / SLANGSATS

Ref no	Part no Detaljnr	Qty Antal	Description	Benämning	See page Se sida	Remarks Anmärkning
AIRGR1	0574 0318 11	1	HOSE ASSEMBLY	SLANGLEDNING		6,3X 3500 R2AT
APGR1	3176 6976 00	1	HOSE ASSEMBLY	SLANGLEDNING		6,3X 2000 R2AT
APGR2	0574 0294 11	1	HOSE ASSEMBLY	SLANGLEDNING		6,3X 6000 R2AT
APGR3	0574 0278 11	1	HOSE ASSEMBLY	SLANGLEDNING		6,3X 2200 R2AT
GR1	3176 6976 00	1	HOSE ASSEMBLY	SLANGLEDNING		6,3X 2000 R2AT
GR2	0574 0294 11	1	HOSE ASSEMBLY	SLANGLEDNING		6,3X 6000 R2AT
GR5	0574 0278 11	1	HOSE ASSEMBLY	SLANGLEDNING		6,3X 2200 R2AT

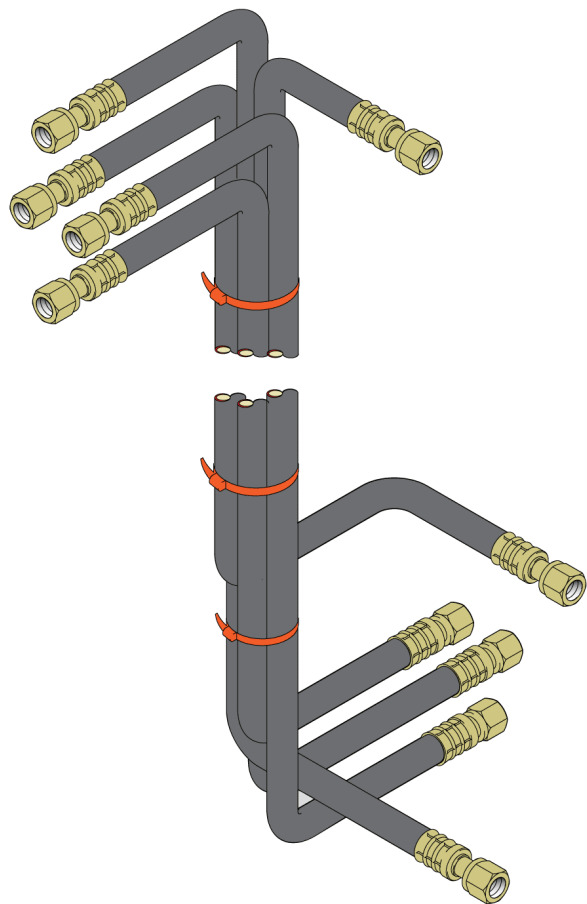
HOSE SET / SLANGSATS



HOSE SET / SLANGSATS

Ref no	Part no Detaljnr	Qty Antal	Description	Benämning	See page Se sida	Remarks Anmärkning
D101	0574 0064 77	1	HOSE ASSEMBLY	SLANGLEDNING		19 X 450 R2AT
L101	5726 8049 48	1	HOSE ASSEMBLY	SLANGLEDNING		
T104	5726 8049 47	1	HOSE ASSEMBLY	SLANGLEDNING		
T105	5726 8049 41	1	HOSE ASSEMBLY	SLANGLEDNING		
T106	5726 8049 49	1	HOSE ASSEMBLY	SLANGLEDNING		
TF1	0574 4027 11	1	HOSE ASSEMBLY	SLANGLEDNING		25 X 2000 R1T
TF2	0574 0066 78	1	HOSE ASSEMBLY	SLANGLEDNING		19 X 470 R1T

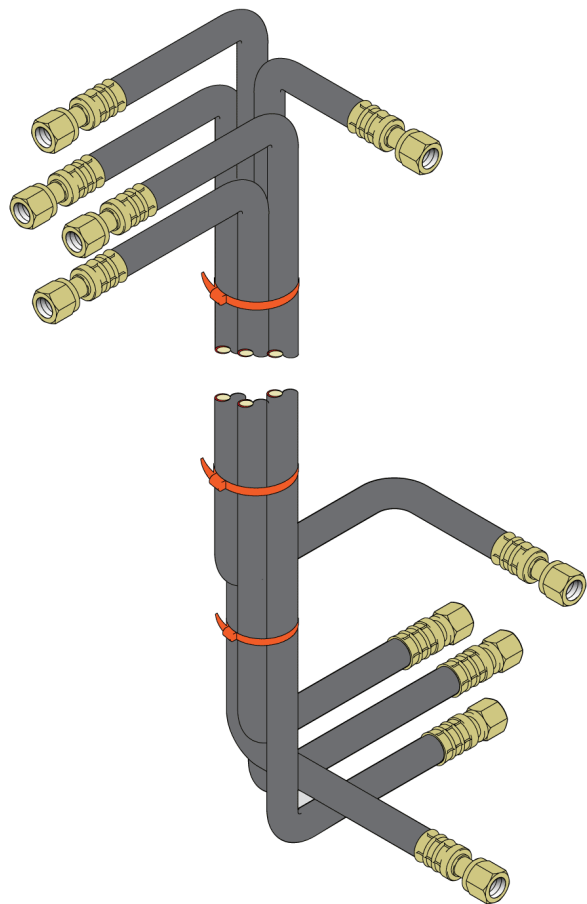
HOSE SET COMPL. / SLANGSATS KOMPL



HOSE SET COMPL. / SLANGSATS KOMPL

Ref no	Part no Detaljnr	Qty Antal	Description	Benämning	See page Se sida	Remarks Anmärkning
1	–	1	HOSE SET	SLANGSATS	Page 683	
2	–	1	HOSE SET	SLANGSATS	Page 685	
3	–	1	HOSE SET	SLANGSATS	Page 687	

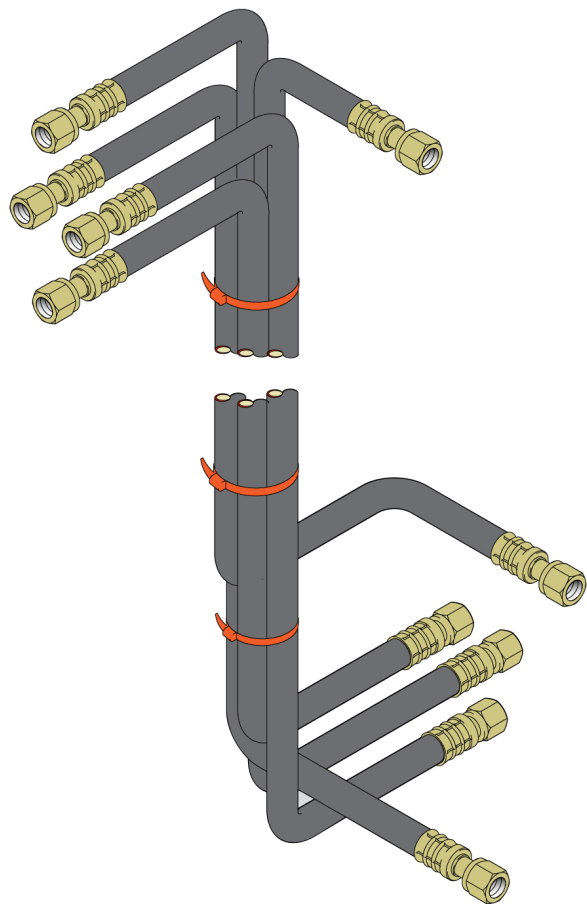
HOSE SET / SLANGSATS



HOSE SET / SLANGSATS

Ref no	Part no Detaljnr	Qty Antal	Description	Benämning	See page Se sida	Remarks Anmärkning
APOIL1	0574 2267 11	1	HOSE ASSEMBLY	SLANGLEDNING		12,5X 1000 R2AT
APOIL2	0574 0000 58	1	HOSE ASSEMBLY	SLANGLEDNING		12,5X 1750 R2AT
APOIL3	0574 0065 82	1	HOSE ASSEMBLY	SLANGLEDNING		12,5X 950 R2AT
SAPG2	3176 7644 00	1	HOSE ASSEMBLY	SLANGLEDNING		6,3X 4000 R2AT
APF1	0574 0069 70	1	HOSE ASSEMBLY	SLANGLEDNING		6,3X 260 R2AT
AP01	5726 8032 61	1	HOSE	SLANG		
AP02	5726 8032 60	1	HOSE	SLANG		
AP11	0574 0314 11	1	HOSE ASSEMBLY	SLANGLEDNING		6,3X 2100 R2AT
AP13	3176 6855 00	1	HOSE ASSEMBLY	SLANGLEDNING		6,3X 2400 R2AT
AP15	5726 8048 91	1	HOSE ASSEMBLY	SLANGLEDNING		
AP16	5726 8049 72	1	HOSE ASSEMBLY	SLANGLEDNING		
AP17	3222 3185 86	1	HOSE ASSEMBLY	SLANGLEDNING		1071 HITEMP 38X1400
AP18	0574 3260 19	1	HOSE ASSEMBLY	SLANGLEDNING		38 X 1600 R2
AP19	3176 5864 00	1	HOSE ASSEMBLY	SLANGLEDNING		6,3X 1300 R2AT
AP21	0574 2270 11	1	HOSE ASSEMBLY	SLANGLEDNING		12,5X1300 R2AT
AP22	0574 0315 11	1	HOSE ASSEMBLY	SLANGLEDNING		6,3X 2300 R2AT
AP34	0574 0253 11	1	HOSE ASSEMBLY	SLANGLEDNING		6,3X 300 R2AT
AP2	3222 3282 03	1	HOSE	SLANG		
AP3	0574 0325 11	1	HOSE ASSEMBLY	SLANGLEDNING		6,3X 4100 R2AT
AP5	0574 0256 11	1	HOSE ASSEMBLY	SLANGLEDNING		6,3X 450 R2AT
AP6	3176 5679 00	1	HOSE ASSEMBLY	SLANGLEDNING		6,3X 500 R2AT
AP7	3176 7457 00	1	HOSE ASSEMBLY	SLANGLEDNING		6,3X 350 R2AT

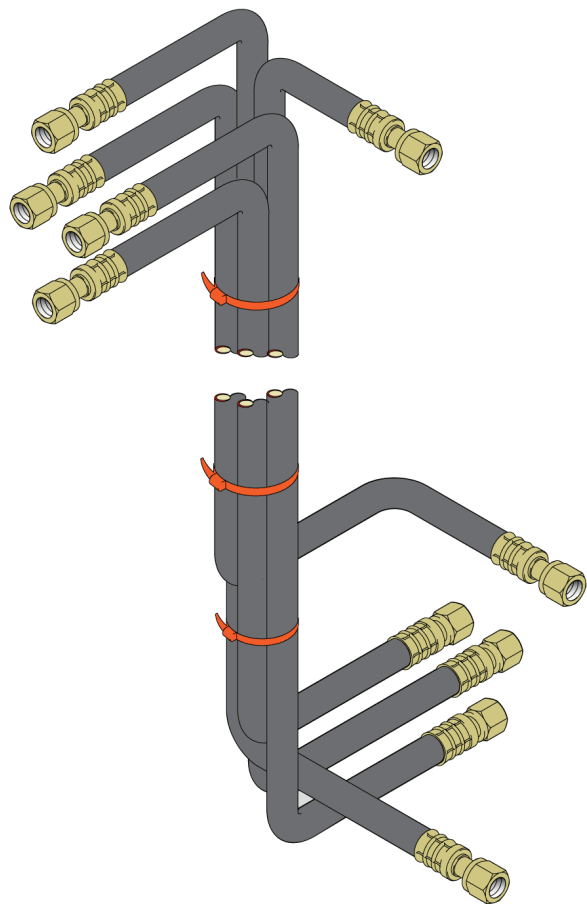
HOSE SET / SLANGSATS



HOSE SET / SLANGSATS

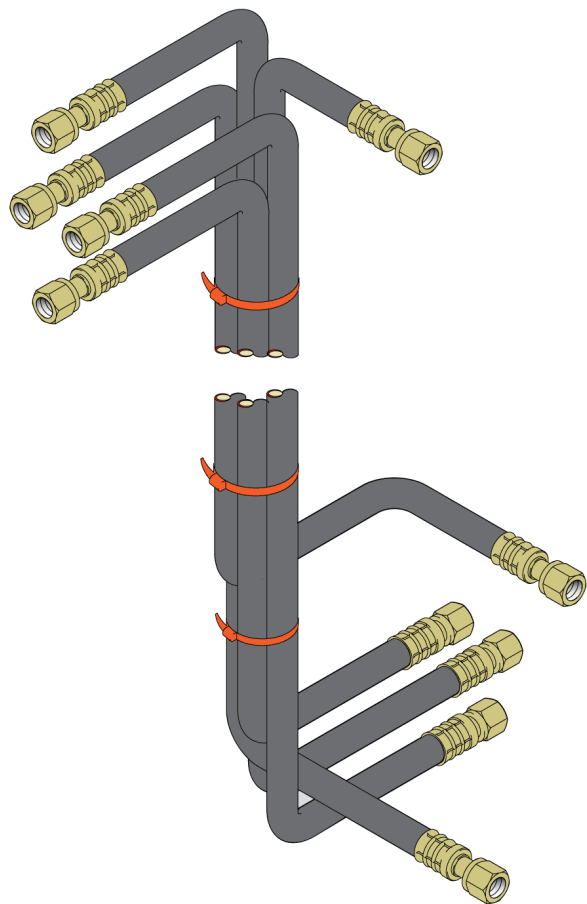
Ref no	Part no Detaljnr	Qty Antal	Description	Benämning	See page Se sida	Remarks Anmärkning
HECLS1	0574 1256 11	1	HOSE ASSEMBLY	SLANGLEDNING		10 X 450 R2AT
APRP1	0574 0065 49	1	HOSE ASSEMBLY	SLANGLEDNING		12,5X 310 R2AT
DAPG2	0574 0064 50	1	HOSE ASSEMBLY	SLANGLEDNING		6,3X 1900 R2AT
HECL5	0574 0069 42	1	HOSE ASSEMBLY	SLANGLEDNING		6,3X 3150 R2AT
DTH1	5726 8014 12	1	HOSE ASSEMBLY	SLANGLEDNING		
DTH2	0574 1256 78	1	HOSE ASSEMBLY	SLANGLEDNING		51 X 4400 HITEMP
DTH3	0574 1256 05	1	HOSE ASSEMBLY	SLANGLEDNING		51 X 4200 HITEMP
DTH4	0574 1256 04	1	HOSE ASSEMBLY	SLANGLEDNING		51 X 6000 HITEMP
DTH5	5726 8048 99	1	HOSE ASSEMBLY	SLANGLEDNING		

HOSE SET / SLANGSATS



HOSE SET / SLANGSATS

Ref no	Part no Detaljnr	Qty Antal	Description	Benämning	See page Se sida	Remarks Anmärkning
APDCT1	0574 2267 11	1	HOSE ASSEMBLY	SLANGLEDNING		12,5X 1000 R2AT
APEO1	0574 2281 11	1	HOSE ASSEMBLY	SLANGLEDNING		12,5X 2800 R2AT
APEQ2	0574 2325 11	1	HOSE ASSEMBLY	SLANGLEDNING		12,5X 3300 R2AT

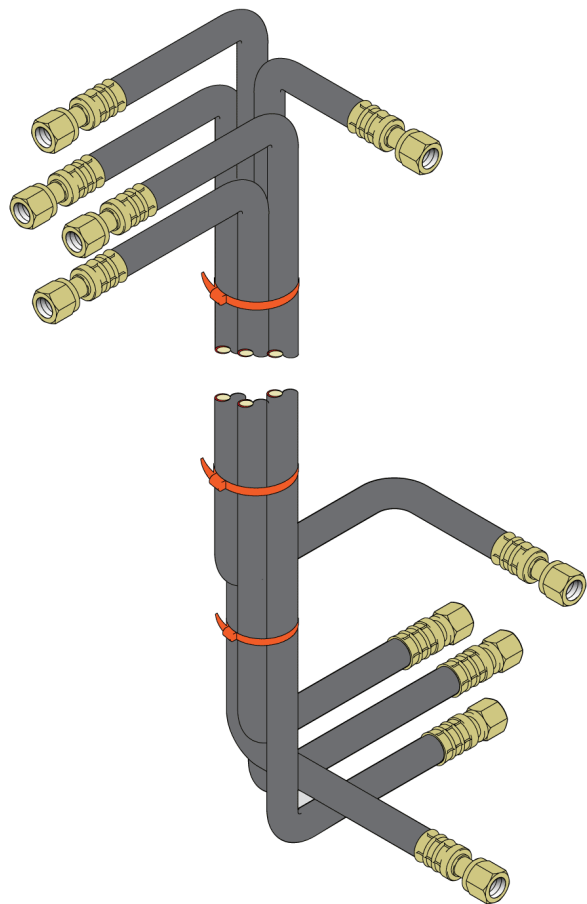


HOSE SET / SLANGSATS

5726 8049 52

Ref no	Part no Detaljnr	Qty Antal	Description	Benämning	See page Se sida	Remarks Anmärkning
FUEL1	5726 8020 03	1	FUEL HOSE	BRÄNSLESLANG		
FUEL2	5726 8020 05	1	FUEL HOSE	BRÄNSLESLANG		
FUEL3	5726 8020 07	1	FUEL HOSE	BRÄNSLESLANG		
FUEL4	5726 8020 08	1	FUEL HOSE	BRÄNSLESLANG		
FLT1	0574 3259 35	1	HOSE ASSEMBLY	SLANGLEDNING		32 1700 ICI90 63 UN 1 5/8
FLT2	5726 8049 53	1	HOSE ASSEMBLY	SLANGLEDNING		
OIL1	5726 8046 33	1	HOSE ASSEMBLY	SLANGLEDNING		
VLD1	0574 1255 68	1	HOSE ASSEMBLY	SLANGLEDNING		10 1250 IBI 330 UNF 3/4 -

HOSE SET / SLANGSATS



HOSE SET / SLANGSATS

Ref no	Part no Detaljnr	Qty Antal	Description	Benämning	See page Se sida	Remarks Anmärkning
CV1	0574 2267 11	1	HOSE ASSEMBLY	SLANGLEDNING		12,5X 1000 R2AT
VL1	0574 1269 11	1	HOSE ASSEMBLY	SLANGLEDNING		10 X 1200 R2AT
VL2	5726 8018 65	1	HOSE	SLANG		
VL3	5726 8018 65	1	HOSE	SLANG		
VL4	3222 3178 95	1	HOSE	SLANG		25 X 500 MM
VL5	3222 3178 95	1	HOSE	SLANG		25 X 500 MM

**OPTION / OPTION
LIST OF CONTENTS**

Part no Detaljnr	Description	Benämning	See page Se sida	Remarks Anmärkning
–	OPTION	OPTION	697	
5726 8020 84	– SUPPORT LEG	– STÖDBEN	699	
3222 2756 10	-- HYDR. CYLINDER	-- HYDRAULCYLINDER	701	SUPPORT LEG
8231 1202 86	--- CHECK VALVE	--- BACKVENTIL	703	
–	– WATER MIST SYST	– VATTENDIMSYSTEM	705	
–	-- WATER TANK	-- VATTENTANK	707	
–	--- WATER PUMP	--- VATTENPUMP	711	WM PUMP COMPLETE
3222 3314 66	---- WATER PUMP	---- VATTENPUMP	713	
3222 3358 23	---- VALVE BLOCK	---- VENTILBLOCK	715	
–	-- WATER SYSTEM	-- VATTENSYSTEM	717	
–	--- WATER PUMP	--- VATTENPUMP	711	WM PUMP COMPLETE
3222 3314 66	---- WATER PUMP	---- VATTENPUMP	713	
3222 3358 23	---- VALVE BLOCK	---- VENTILBLOCK	715	
–	-- HOSE SET	-- SLANGSATS	719	
–	-- ELECTR. SYSTEM	-- ELSYSTEM	721	
–	– COLD START	– KÖLDSTART	723	
–	-- ENGINE HEATER	-- MOTORVÄRMARE	725	
3222 2614 10	– FILLER PUMP	– PÅFYLLNINGSPUMP	727	FUEL, COMPLETE
–	-- FILLER PUMP	-- PÅFYLLNINGSPUMP	729	
3222 3107 46	--- FILLER PUMP	--- PÅFYLLNINGSPUMP	731	
–	---- FILLER PUMP	---- PÅFYLLNINGSPUMP	733	
–	--- FILLER PUMP	--- PÅFYLLNINGSPUMP	733	
–	– GREASING DEVICE	– GÅNGSMÖRJNING	735	
5726 8011 34	-- PUMP UNIT	-- PUMPAGGREGAT	737	
3222 3358 74	--- GREASE PUMP	--- FETTPUMP	739	
–	-- AIR SYSTEM	-- LUFTSYSTEM	741	GREASE
3222 3358 74	--- GREASE PUMP	--- FETTPUMP	739	

Part no Detaljnr	Description	Benämning	See page Se sida	Remarks Anmärkning
-	- ETHERSTART DEV.	- ETERSTARTANL.	743	
-	-- ETHERSTART DEV.	-- ETERSTARTANL.	745	C11 /C13
-	- SERVICE WINCH	- SERVICEVINSCH	747	
5726 8047 20	-- SERVICE WINCH	-- SERVICEVINSCH	749	
3222 3114 69	--- WINCH	--- VINSCH	751	
3222 3175 62	---- BRAKE	---- BROMS	753	
3222 3175 63	---- GEAR	---- VÄXEL	755	
3222 3175 64	---- DISCONNECTION	---- FRIKOPPLING	757	
3222 3175 65	---- ROPE DRUM	---- LINTRUMMA	759	
3222 3175 81	----- HYDRAULIC MOTOR	----- HYDRAULMOTOR	761	
-	-- HYDR. SYSTEM	-- HYDRAULSYSTEM	763	
3222 3114 69	--- WINCH	--- VINSCH	751	
3222 3175 62	---- BRAKE	---- BROMS	753	
3222 3175 63	---- GEAR	---- VÄXEL	755	
3222 3175 64	---- DISCONNECTION	---- FRIKOPPLING	757	
3222 3175 65	---- ROPE DRUM	---- LINTRUMMA	759	
3222 3175 81	----- HYDRAULIC MOTOR	----- HYDRAULMOTOR	761	
3222 3209 76	--- DIRECTION VALVE	--- RIKTNINGSVENTIL	765	
-	-- HOSE SET	-- SLANGSATS	767	

OPTION / OPTION

X0000000

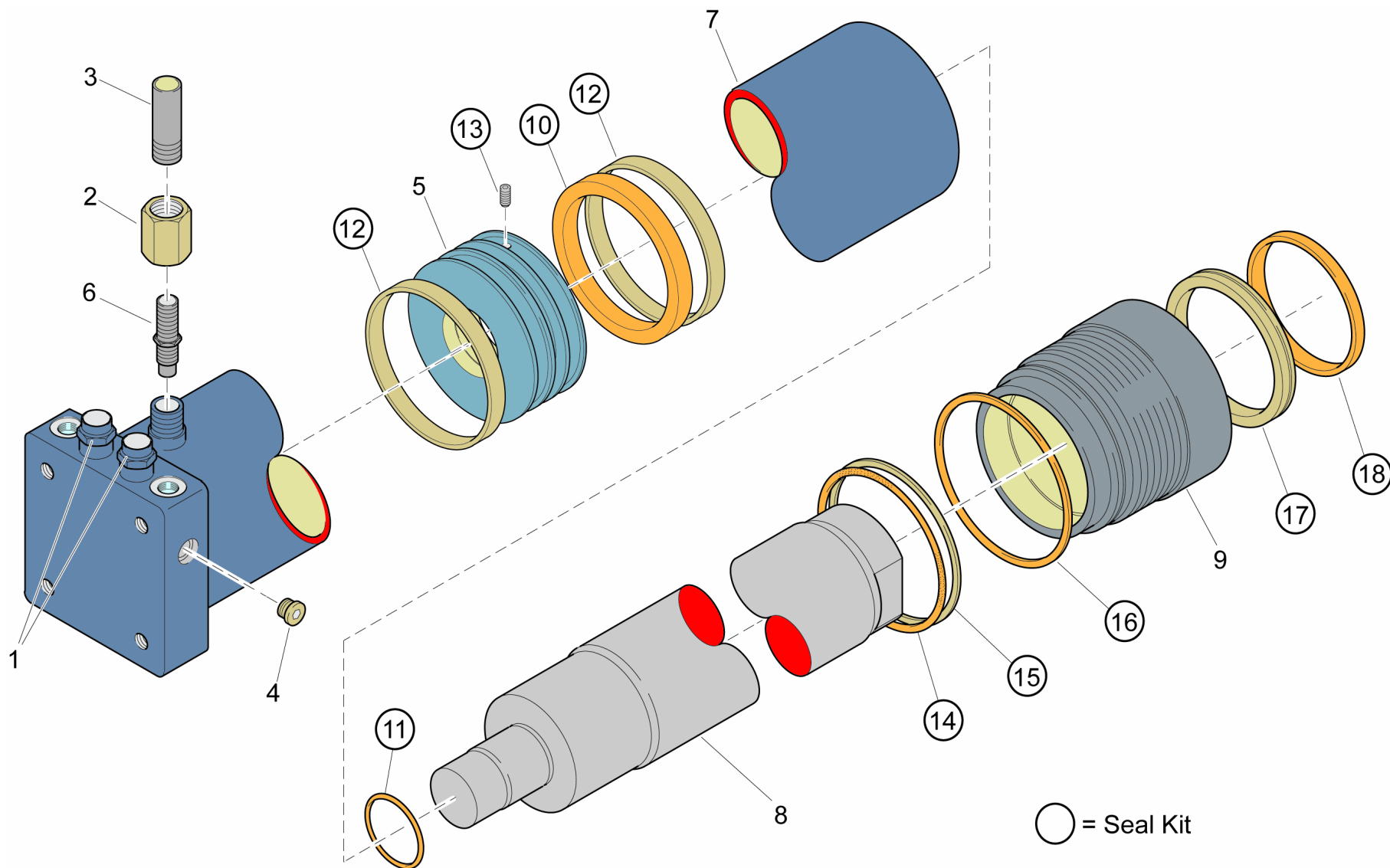
OPTION / OPTION

Ref no	Part no Detaljnr	Qty Antal	Description	Benämning	See page Se sida	Remarks Anmärkning
1	5726 8020 84	1	SUPPORT LEG	STÖDBEN	Page 699	
2	–	1	WATER MIST SYST	VATTENDIMSYSTEM	Page 705	
3	–	1	COLD START	KÖLDSTART	Page 723	
4	3222 2614 10	1	FILLER PUMP	PÅFYLLNINGSPUMP	Page 727	FUEL, COMPLETE
5	–	1	GREASING DEVICE	GÄNGSMÖRJNING	Page 735	
6	–	1	ETHERSTART DEV.	ETERSTARTANL.	Page 743	
7	5726 8008 84	1	MARKET KIT	MARKNADSSATS		
7	–	1	SERVICE WINCH	SERVICEVINSCH	Page 747	

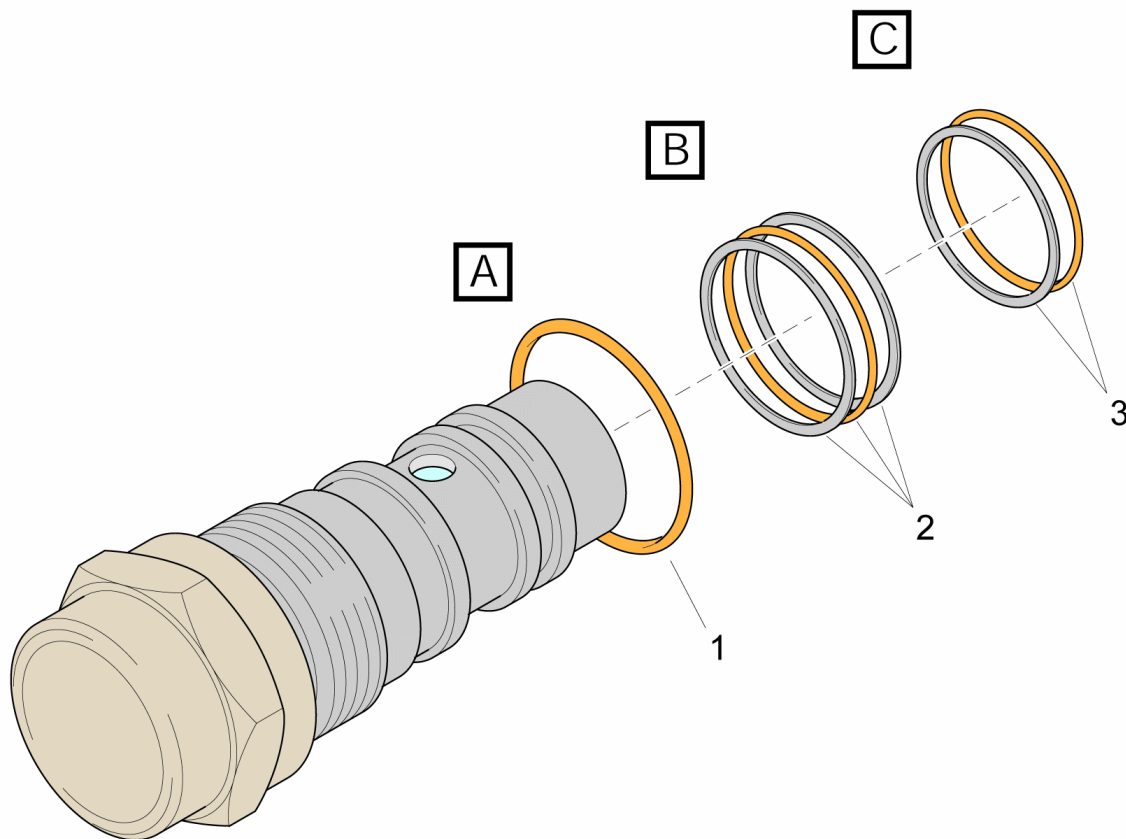
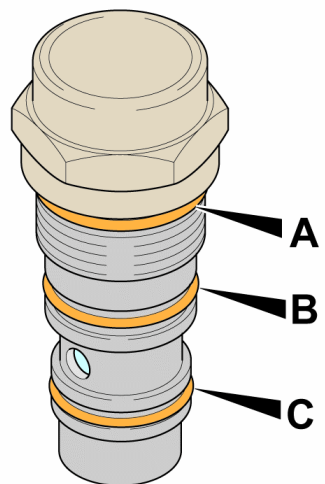
SUPPORT LEG / STÖDBEN

5726 8020 84

Ref no	Part no Detaljnr	Qty Antal	Description	Benämning	See page Se sida	Remarks Anmärkning
1	0147 1718 03	1	SCREW, HEX HEAD	SKRUV, SEXKANT		M 30 X 120 - 8.8 FZB
2	3222 1038 01	1	FOOT PLATE	FOTPLATTA		
3	0301 2421 00	1	PLAIN WASHER	RUNDBRICKA		31 / 56 X 4 - HB 200 FZB
4	3222 2756 10	1	HYDR. CYLINDER	HYDRAULCYLINDER	Page 701	SUPPORT LEG
5	5726 8020 86	1	DIRECTION VALVE	RIKTNINGSVENTIL		
6	0211 1215 00	4	SCREW	SKRUV		MC6S M 5 X 50 - 12.9
7	3176 6512 00	2	NIPPLE	NIPPEL		UNF 3/4 - G 3/8
8	3176 3060 00	2	NIPPLE	NIPPEL		UNF 3/4
9	0574 1289 11	2	HOSE ASSEMBLY	SLANGLEDNING		10 X 4400 R2AT



Ref no	Part no Detaljnr	Qty Antal	Description	Benämning	See page Se sida	Remarks Anmärkning
	3222 2900 41	1	SEAL KIT	TÄTNINGSSATS		INCL. POS. 10-18
1	8231 1202 86	1	CHECK VALVE	BACKVENTIL	Page 703	
2	3222 2756 02	1	PROTECTION	SKYDD		
3	3222 2900 43	1	PIPE	RÖR		
4	0686 6442 07	1	PLUG	PROPP		VSTI G 1/4-ED
5	3222 2900 44	1	PISTON	KOLV		
6	3222 3318 58	1	INDUCT. SENSOR	INDUKTIV GIVARE		
7	-	1	MANTLE	MANTEL		
8	3222 2900 45	1	PISTON ROD	KOLVSTÅNG		
9	9122 3073 00	1	COVER	LOCK		

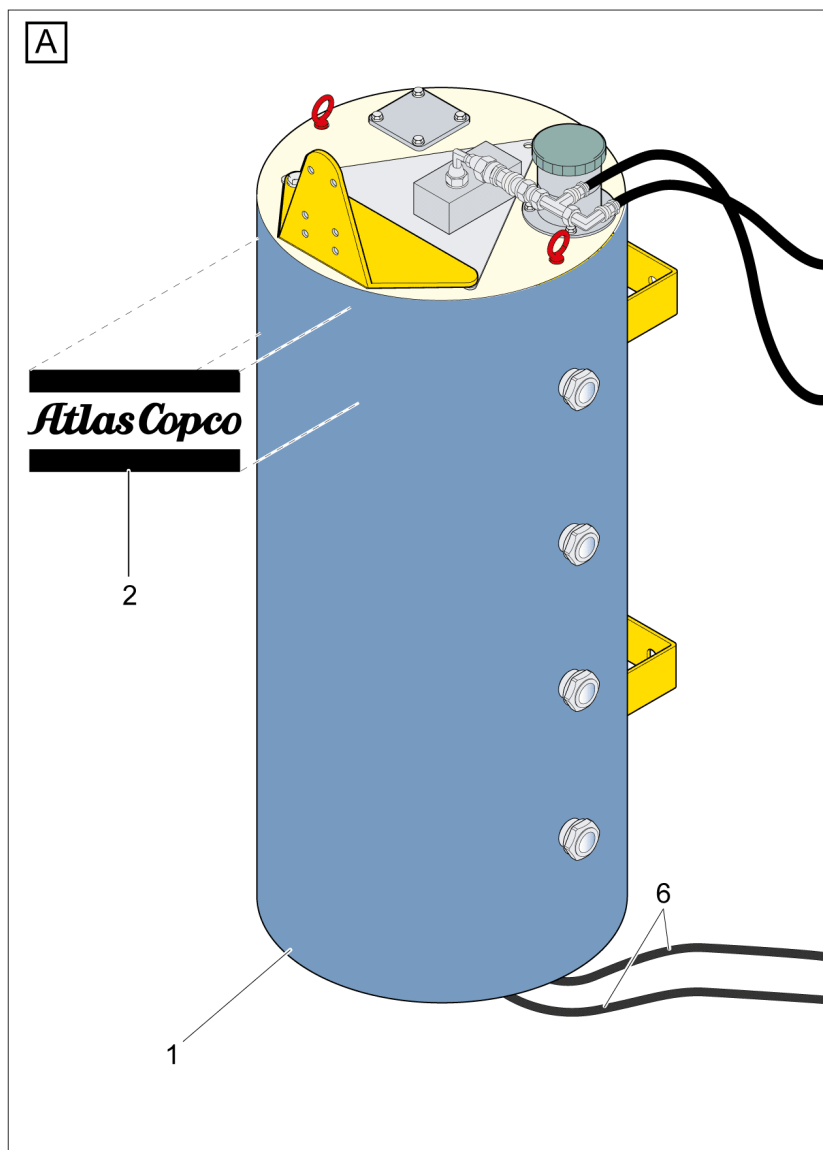


1250 0113 59

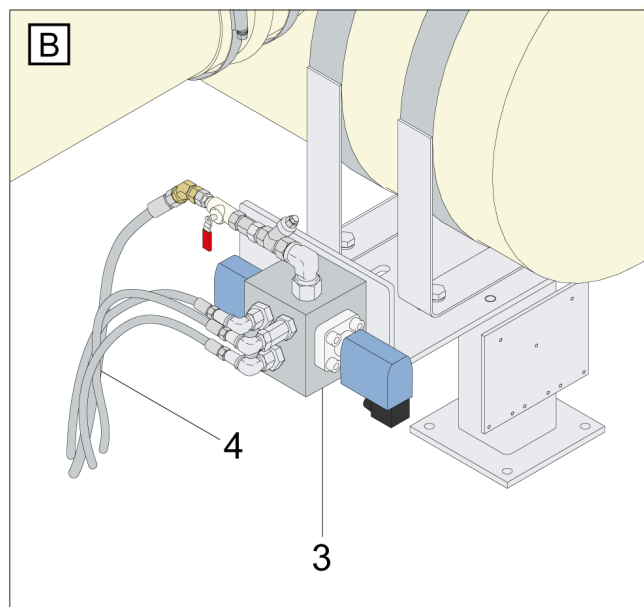
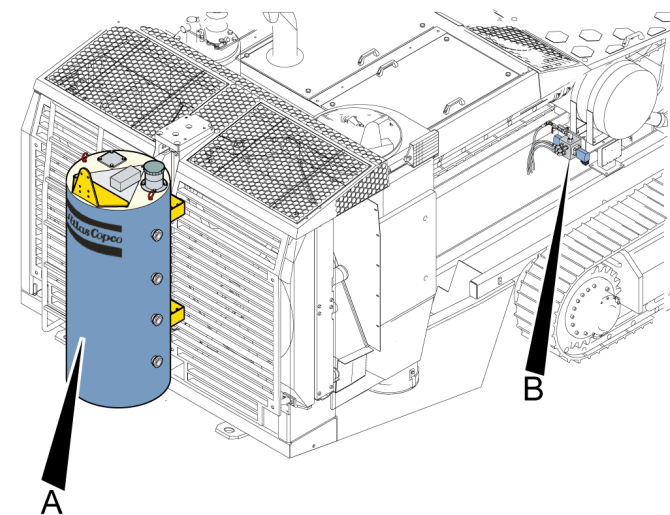
CHECK VALVE / BACKVENTIL**8231 1202 86**

Ref no	Part no Detaljnr	Qty Antal	Description	Benämning	See page Se sida	Remarks Anmärkning
-	8231 1206 98	1	SEAL KIT	TÄTNINGSSATS		INCL.ITEM 1-3

WATER MIST SYST / VATTENDIMSYSTEM



B0055104



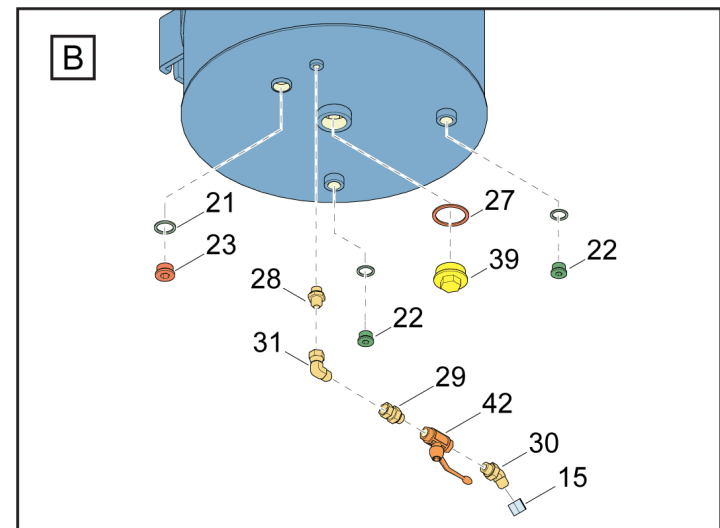
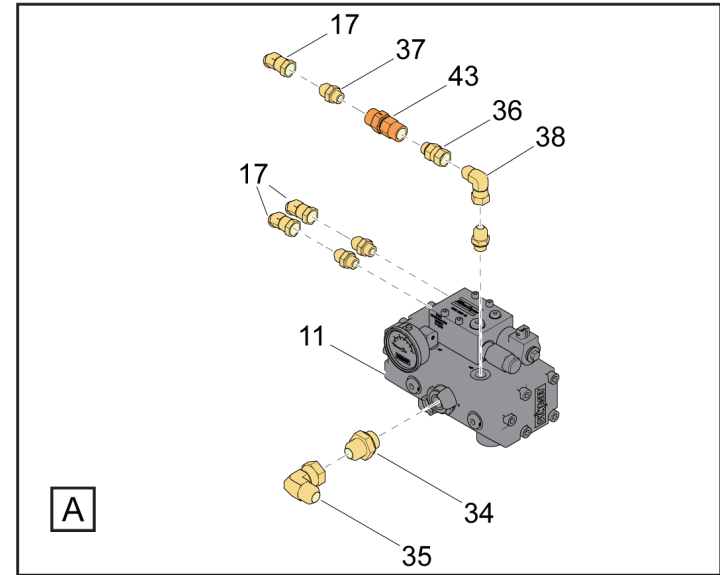
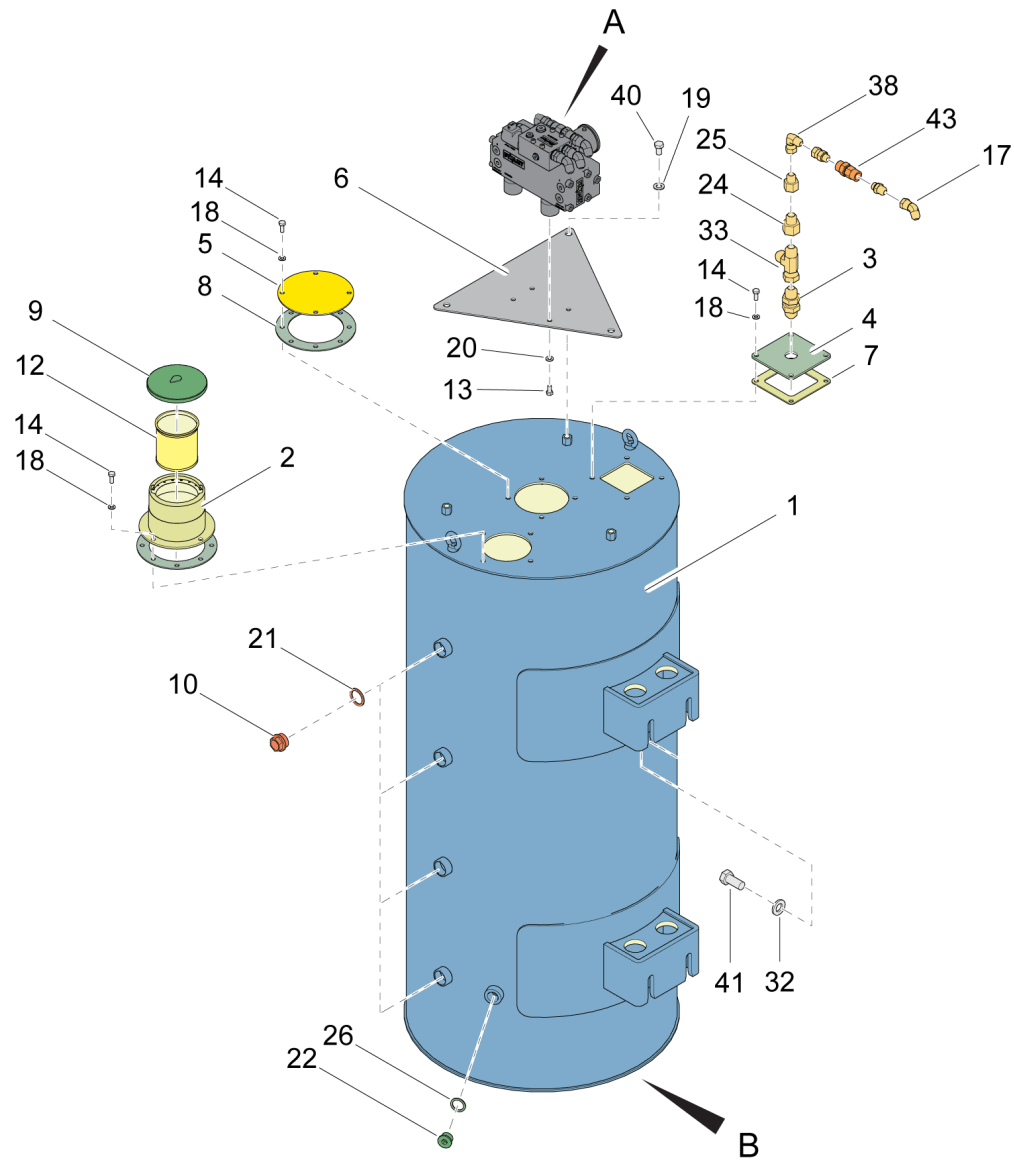
704

3222 3329 71 Ed 002

WATER MIST SYST / VATTENDIMSYSTEM

Ref no	Part no Detaljnr	Qty Antal	Description	Benämning	See page Se sida	Remarks Anmärkning
1	-	1	WATER TANK	VATTENTANK	Page 707	
2	3222 3176 71	1	LABEL	DEKAL		
3	-	1	WATER SYSTEM	VATTENSYSTEM	Page 717	
4	-	1	HOSE SET	SLANGSATS	Page 719	
5	-	1	ELECTR. SYSTEM	ELSYSTEM	Page 721	

WATER TANK / VATTENTANK



WATER TANK / VATTENTANK

(Sheet 1 of 2)

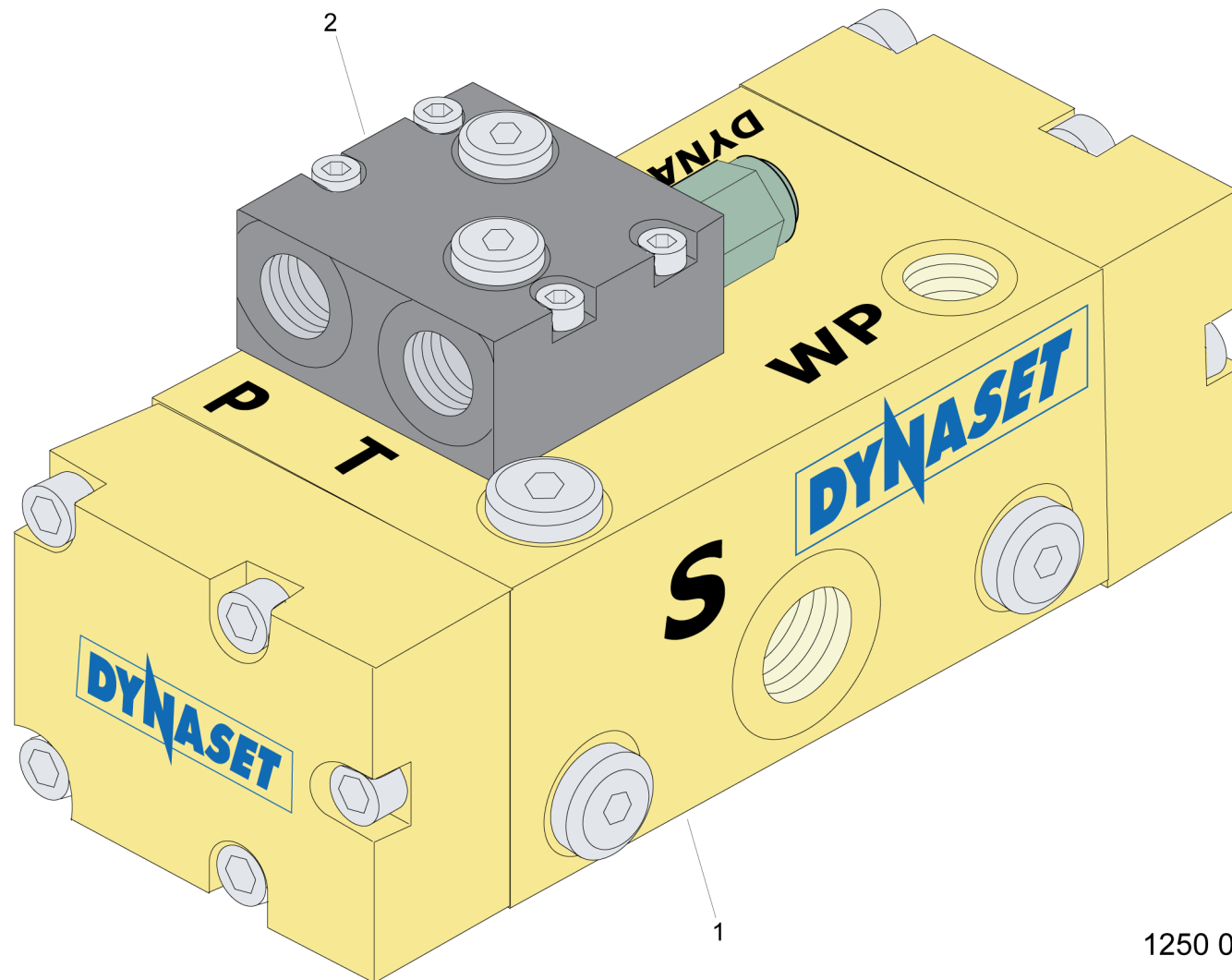
Ref no	Part no Detaljnr	Qty Antal	Description	Benämning	See page Se sida	Remarks Anmärkning
18	0301 2335 00	12	PLAIN WASHER	RUNDBRICKA		8,4 / 16 X 1,6 -HB200 FZB
19	0301 2358 00	3	WASHER	BRICKA		13 / 24 X 2,5 -HB 200 FZB
20	0333 5200 15	4	LOCK WASHER	LÅSBRICKA		M8 - 8,7 16,6 2,5 STEEL F
21	0661 1049 00	5	SEAL WASHER	TÄTNINGSBRICKA		TREDO G 1
1	5726 8036 02	1	WATER TANK	VATTENTANK		
2	3222 3326 94	1	FILLER PIPE	PÅFYLLNINGSRÖR		
3	3176 6499 00	1	NIPPLE	NIPPEL		UN 1 1/16
4	5726 8036 12	1	PLATE	PLÅT		
5	5726 8036 13	1	COVER	KÅPA		
6	5726 8036 20	1	PLATE	PLÅT		
7	3222 3193 46	1	GASKET	PACKNING		
8	3222 3326 97	2	GASKET	PACKNING		
9	3216 7655 00	1	TANK COVER	TANKLOCK		
10	3222 3195 55	4	LEVEL GLASS	NIVÅGLAS		
11	-	1	WATER PUMP	VATTENPUMP	Page 711	WM PUMP COMPLETE
12	3222 3248 26	1	STRAINER	SIL		
13	0147 1322 03	4	SCREW, HEX HEAD	SKRUV, SEXKANT		M 8 X 16 - 8.8 FZB
14	0147 1323 03	12	SCREW, HEX HEAD	SKRUV, SEXKANT		M 8 X 20 -8.8 FZB
15	3715 0597 00	1	CAP	HUV		UNF 7/8
17	3176 6548 00	4	NIPPLE	NIPPEL		UNF 3/4
22	0686 6446 00	3	PLUG	PROPP		R 3/4 - STEEL 5.8
23	0686 6448 00	1	PLUG	PROPP		G 1 - STEEL 5.8
24	3176 6505 00	1	NIPPLE	NIPPEL		UN 1 1/16 - UNF 7/8
25	3176 7336 00	1	NIPPLE	NIPPEL		UNF 7/8 - UNF 3/4
26	0661 1038 00	3	SEAL WASHER	TÄTNINGSBRICKA		27 / 35 X 2,5 FZ ST.
27	0661 1070 00	1	SEAL WASHER	TÄTNINGSBRICKA		60,6 / 73 X 3,4 FZ ST.
28	3176 6515 00	1	NIPPLE	NIPPEL		UNF 7/8 - G 1/2
29	3176 8490 00	1	NIPPLE	NIPPEL		UNF 7/8 - G 1/2
30	3176 6554 00	1	NIPPLE	NIPPEL		UNF 7/8 - G 1/2
31	3715 0585 00	1	NIPPLE	NIPPEL		UNF 7/8
32	0333 5200 08	4	LOCK WASHER	LÅSBRICKA		17 / 30,7 X 3,7 FZB
33	3176 6591 00	1	NIPPLE	NIPPEL		UN 1 1/16

WATER TANK / VATTENTANK

(Sheet 2 of 2)

Ref no	Part no Detaljnr	Qty Antal	Description	Benämning	See page Se sida	Remarks Anmärkning
34	3176 6517 00	1	NIPPLE	NIPPEL		UN 1 1/16 - G 3/4
35	3715 0589 00	1	NIPPLE	NIPPEL		UN 1 1/16
36	3176 8270 00	2	NIPPLE	NIPPEL		UNF 3/4 - G 3/8
37	3176 6512 00	5	NIPPLE	NIPPEL		UNF 3/4 - G 3/8
38	3176 3060 00	2	NIPPLE	NIPPEL		UNF 3/4
39	0686 3716 29	1	PLUG	PROPP		G 2 A A
40	0147 1398 03	3	SCREW, HEX HEAD	SKRUV, SEXKANT		M 12 X 20 - 8.8 FZB
41	0147 1476 03	4	SCREW, HEX HEAD	SKRUV, SEXKANT		M 16 X 35 - 8.8 FZB
42	0852 0010 38	1	BALL VALVE	KULVENTIL		B8 25 G 1
43	3222 3356 89	2	CHECK VALVE	BACKVENTIL		

WATER TANK / VATTENTANK



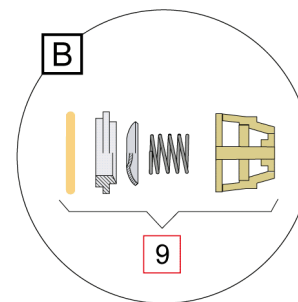
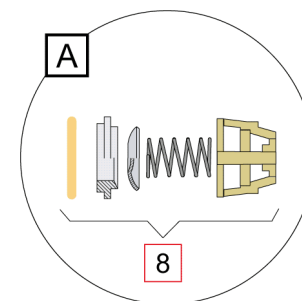
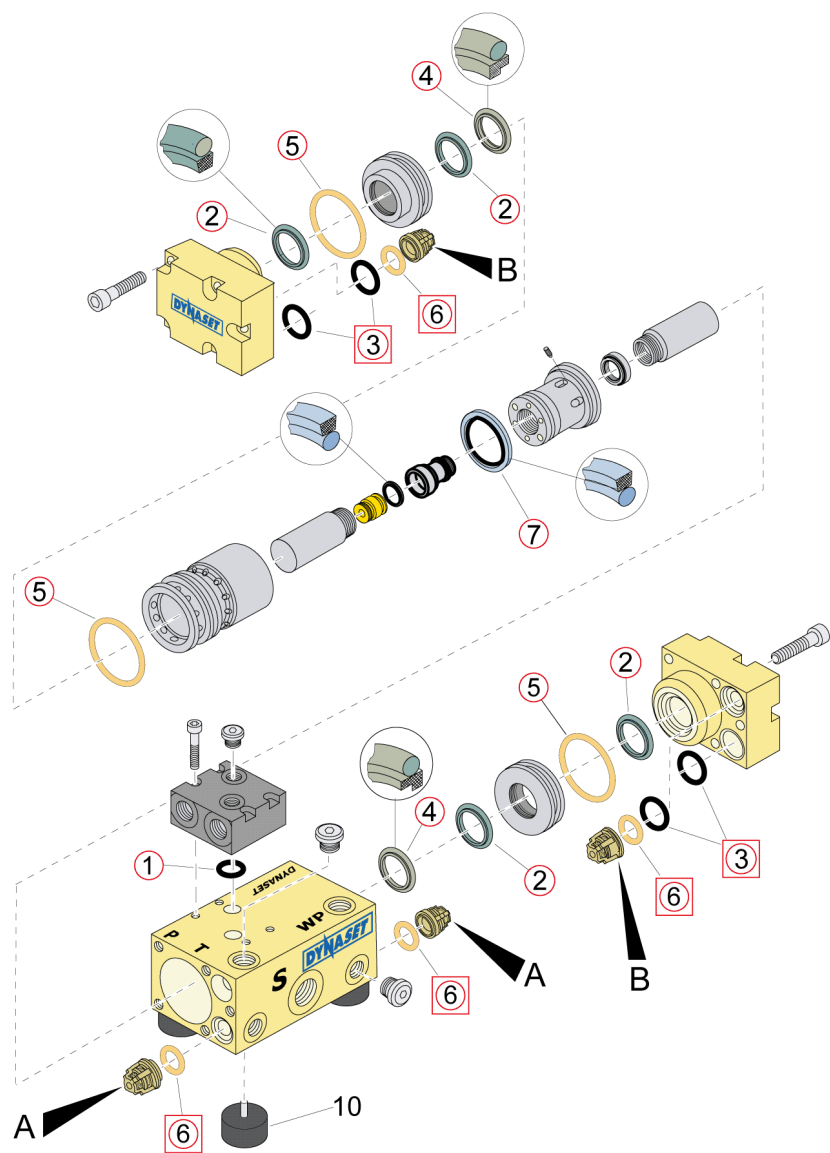
1250 0265 89

WATER PUMP / VATTENPUMP

WM PUMP COMPLETE

Ref no	Part no Detaljnr	Qty Antal	Description	Benämning	See page Se sida	Remarks Anmärkning
1	3222 3314 66	1	WATER PUMP	VATTENPUMP	Page 713	
2	3222 3358 23	1	VALVE BLOCK	VENTILBLOCK	Page 715	

Note ○ = Seal kit
 Note □ = Valve kit

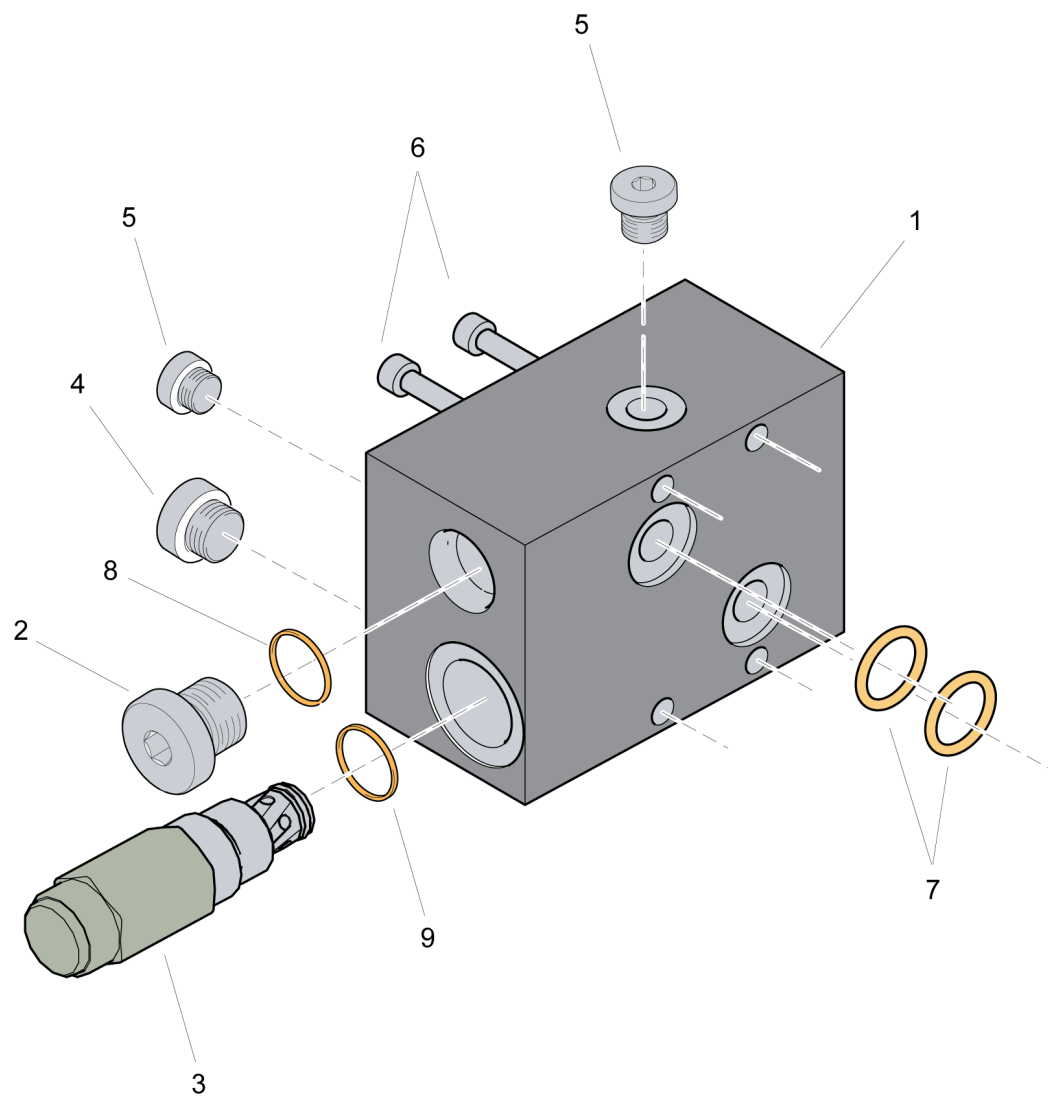


1250 0301 80

WATER PUMP / VATTENPUMP

3222 3314 66

Ref no	Part no Detaljnr	Qty Antal	Description	Benämning	See page Se sida	Remarks Anmärkning
	3222 3331 20	1	SEAL KIT	TÄTNINGSSATS		POS 1-7
	3222 3331 21	1	VALVE SET	VENTILSATS		POS 3, 6, 8, 9
1	–	2	SEAL	TÄTNING		NOT SOLD SEPARATELY INCLUDES IN 3222333120
2	–	4	PISTON SEAL	KOLVTÄTNING		NOT SOLD SEPARATELY INCLUDES IN 3222333120
3	–	8	SEAL	TÄTNING		NOT SOLD SEPARATELY INCLUDES IN 3222333120 AND 3222333121
4	–	2	PISTON SEAL	KOLVTÄTNING		NOT SOLD SEPARATELY INCLUDES IN 3222333120
5	–	3	SEAL	TÄTNING		NOT SOLD SEPARATELY INCLUDES IN 3222333120
6	–	8	SEAL	TÄTNING		NOT SOLD SEPARATELY INCLUDES IN 3222333120 AND 3222333121
7	–	1	SEAL	TÄTNING		NOT SOLD SEPARATELY INCLUDES IN 3222333120
8	–	2	VALVE	VENTIL		NOT SOLD SEPARATELY INCLUDES IN 3222333121
9	–	2	VALVE	VENTIL		NOT SOLD SEPARATELY INCLUDES IN 3222333121
10	6060 0001 11	4	RUBBER CUSHION	DISTANSELEMENT		



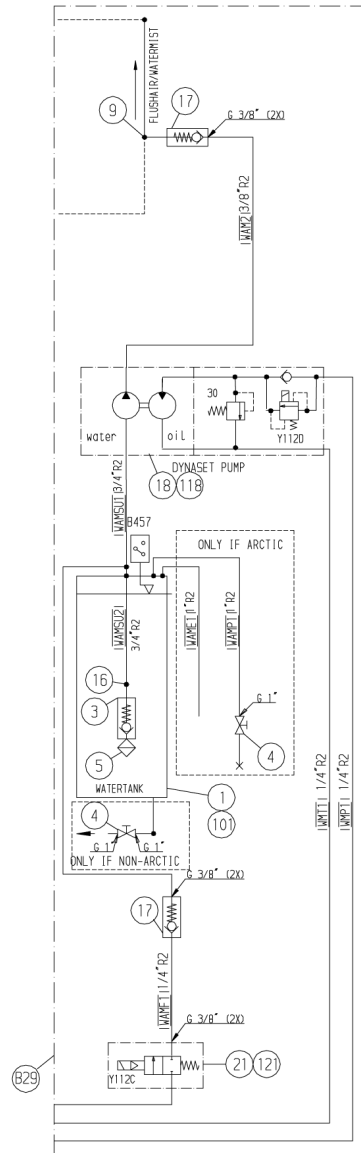
1250 0265 90

VALVE BLOCK / VENTILBLOCK

3222 3358 23

Ref no	Part no Detaljnr	Qty Antal	Description	Benämning	See page Se sida	Remarks Anmärkning
	3222 3331 22	1	SEAL KIT	TÄTNINGSSATS		POS. 4,5,7-9
1	-	1	VALVE BLOCK	VENTILBLOCK		NOT SOLD SEPARATELY
2	3222 3358 31	1	PLUG	PLUGG		
3	3222 3325 42	1	VALVE	VENTIL		RV10-20F
4	-	1	PLUG	PLUGG		NOT SOLD SEPARATELY
5	-	2	PLUG	PLUGG		NOT SOLD SEPARATELY
6	0211 1256 03	4	SCREW	SKRUV		MC6S M 6 X 60 - 8.8 FZB
7	-	2	O-RING	O-RING		NOT SOLD SEPARATELY
8	-	1	SEAL KIT	TÄTNINGSSATS		FOR POS 2,NOT SOLD SEPARATELY
9	-	1	SEAL KIT	TÄTNINGSSATS		NOT SOLD SEPARATELY

WATER SYSTEM / VATTENSYSTEM

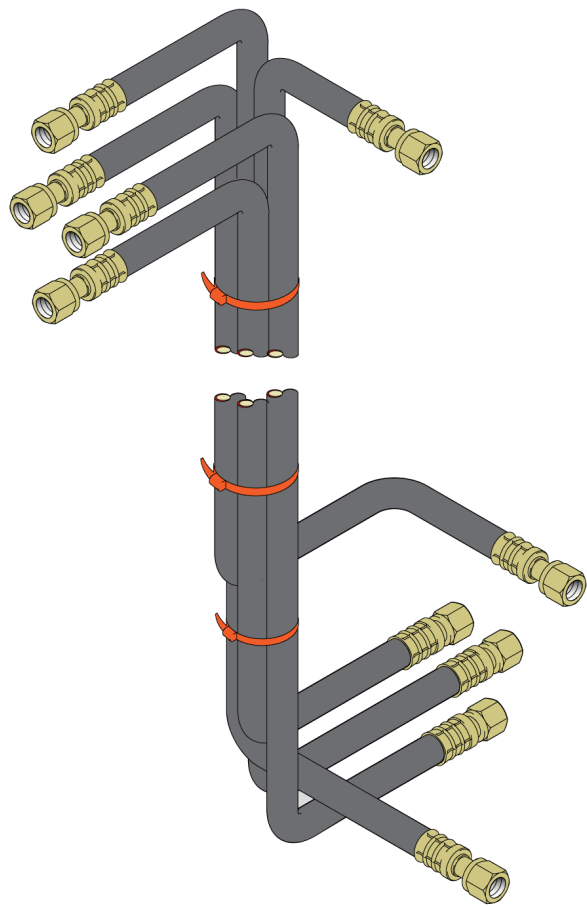


9840 0423 14 2/4 Ed011

WATER SYSTEM / VATTENSYSTEM

Ref no	Part no Detaljnr	Qty Antal	Description	Benämning	See page Se sida	Remarks Anmärkning
1	5726 8036 02	1	WATER TANK	VATTENTANK		
2	8204 0498 97	1	SOLENOID VALVE	MAGNETVENTIL		24V DC
3	9124 8081 00	1	CONNECT. PLATE	ANSLUTN.PLATTA		
4	3222 3356 89	2	CHECK VALVE	BACKVENTIL		
5	0852 0010 38	1	BALL VALVE	KULVENTIL		B8 25 G 1
6	3216 8434 01	1	SUCTION FILTER	SUGFILTER		
7	3222 3123 80	1	CHECK VALVE	BACKVENTIL		
8	-	1	WATER PUMP	VATTENPUMP	Page 711	WM PUMP COMPLETE
11	3176 8505 00	1	RESTRICTION	STRYPNING		D=1,2 ; 9/16-18 UN
12	3177 3077 00	1	ASSEMBLY PLATE	MONT.PLATTA		
13	5726 8042 17	1	VALVE	VENTIL		
14	5726 5811 13	1	VALVE	VENTIL		

HOSE SET / SLANGSATS



HOSE SET / SLANGSATS

Ref no	Part no Detaljnr	Qty Antal	Description	Benämning	See page Se sida	Remarks Anmärkning
WAMSU1	0574 3270 11	1	HOSE ASSEMBLY	SLANGLEDNING		19 X 1300 R2AT
WAMF1	3176 6860 00	1	HOSE ASSEMBLY	SLANGLEDNING		6,3X 4600 R2AT
WAM3	0574 1292 11	1	HOSE ASSEMBLY	SLANGLEDNING		10 X 5000 R2AT
WAM4	0574 3257 11	1	HOSE ASSEMBLY	SLANGLEDNING		19 X 500 R2AT
WMP1	0574 1290 11	1	HOSE ASSEMBLY	SLANGLEDNING		10 X 4600 R2AT
WMT1	0574 3255 87	1	HOSE ASSEMBLY	SLANGLEDNING		10 5250 IBI 330 UNF 3/4 -

ELECTR. SYSTEM / ELSYSTEM

Ref no	Part no Detaljnr	Qty Antal	Description	Benämning	See page Se sida	Remarks Anmärkning
S448B	5726 8064 79	1	TOGGLE SWITCH	VIPPSTR.BRYTARE		
HNS1	5726 8065 13	1	HARNESS	SELE		
HNS2	5726 8065 50	1	HARNESS	SELE		
HNS3	5726 8065 59	1	HARNESS	SELE		

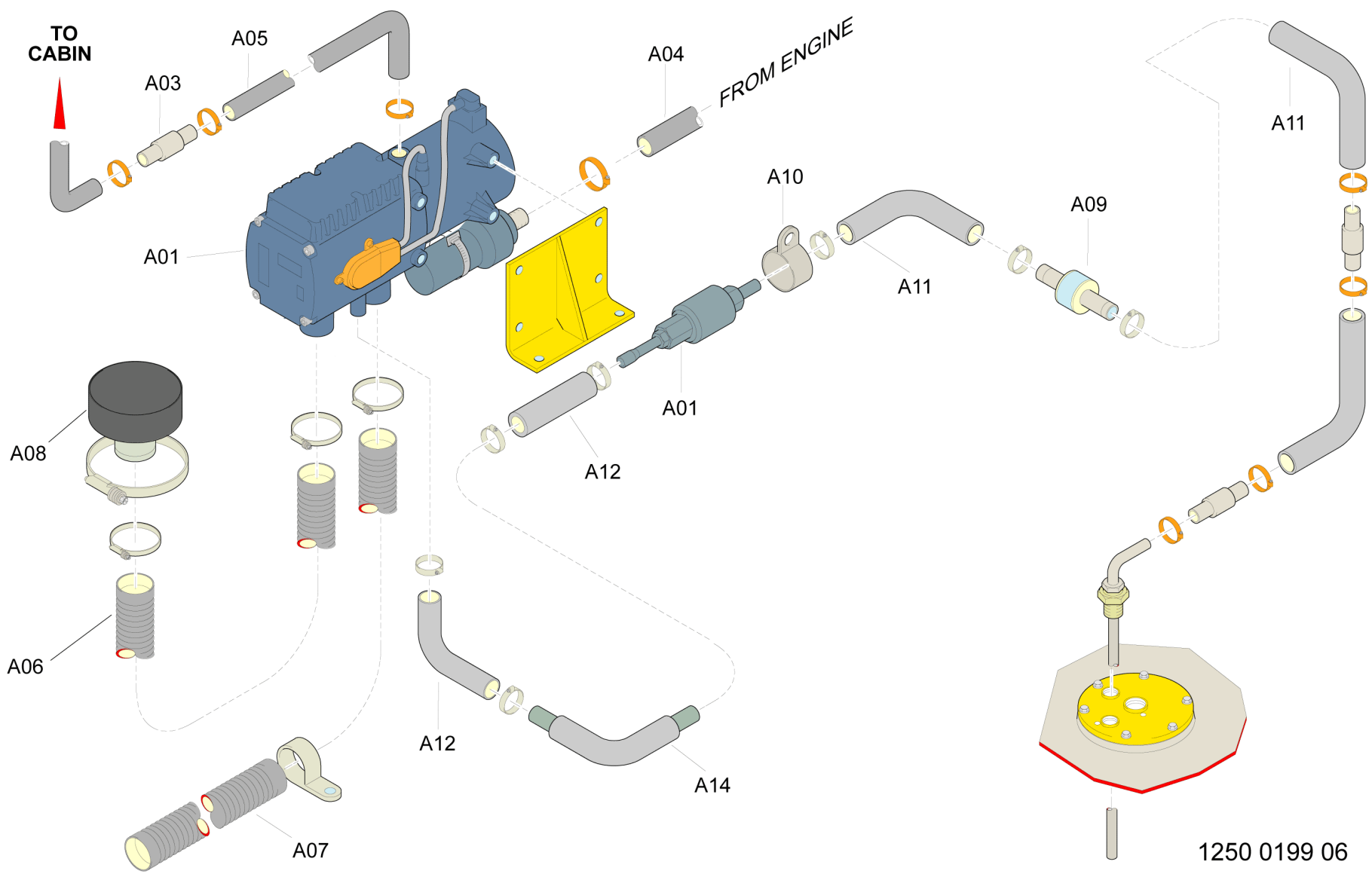
COLD START / KÖLDSTART

X0000000

COLD START / KÖLDSTART

Ref no	Part no Detaljnr	Qty Antal	Description	Benämning	See page Se sida	Remarks Anmärkning
1	3222 3247 56	1	CABLE COMPLETE	KABEL KOMPLETT		A542A A1 TO EBERSPÄCHER
2	0347 6107 00	6	HOSE CLIP	SLANGKLÄMMA		A 22 32
3	0347 4052 25	4	HOSE CLIP	SLANGKLÄMMA		9 9 0,5 SKZ STEEL FZB
4	0347 4052 26	6	HOSE CLIP	SLANGKLÄMMA		11 9 0,5 SKZ STEEL FZB
5	3222 3247 85	1	STANDPIPE	STIGRÖR		
6	3222 3249 70	1	PIPE COUPLING	RÖRKOPPLING		
7	5726 8018 70	1	HOLDER	FORDONSHÄNGARE		
8	3222 3120 97	1	TIMER	TIDUR		
9	3222 3120 98	1	MOUNTING PART	MONTERINGSDEL		
10	0147 1360 03	4	SCREW, HEX HEAD	SKRUV, SEXKANT		M 10 X 20 - 8.8 FZB
11	0333 5200 10	4	LOCK WASHER	LÅSBRICKA		10,3 / 21 X 2,6 FZB
12	0147 1325 03	4	SCREW, HEX HEAD	SKRUV, SEXKANT		M 8 X 25 - 8.8 FZB
13	0333 5200 15	4	LOCK WASHER	LÅSBRICKA		M8 - 8,7 16,6 2,5 STEEL F
14	0570 0254 02	1	HOSE COUPLING	SLANGKOPPLING		UN 1 1/16 - 19 R2AT
15	0346 1000 16	1	PIPE CLAMP	RÖRKLÄMMA		D=80
16	0346 1002 10	1	PIPE CLAMP	RÖRKLÄMMA		D=28 NORMA TYP RSGU
17	-	1	ENGINE HEATER	MOTORVÄRMARE	Page 725	
18	3176 6591 00	1	NIPPLE	NIPPEL		UN 1 1/16
19	3176 6550 00	1	ELBOW	RÖRVINKEL		UN 1 1/16

ENGINE HEATER / MOTORVÄRMARE



ENGINE HEATER / MOTORVÄRMARE

Ref no	Part no Detaljnr	Qty Antal	Description	Benämning	See page Se sida	Remarks Anmärkning
A01	5726 8020 97	1	ENGINE HEATER	MOTORVÄRMARE		
A02	3222 3301 08	1	CONNECTOR PIPE	SKARVRÖR		
A03	3222 3260 28	2	CONNECTOR PIPE	SKARVRÖR		
A04	3222 3260 41	1	HOSE	SLANG		
A05	3222 3260 42	1	HOSE	SLANG		
A06	3222 3260 30	1	FLEXIBLE PIPE	FLEXIBELT RÖR		
A07	3222 3260 29	1	FLEXIBLE PIPE	FLEXIBELT RÖR		
A08	3222 3260 43	1	AIR FILTER	LUFTFILTER		
A09	3222 3260 44	1	FUEL FILTER	BRÄNSLEFILTER		
A10	3222 3260 45	1	HOLDER	HÅLLARE		
A11	3222 3297 67	1	HOSE	SLANG		
A12	3222 3260 47	2	HOSE	SLANG		
A13	3222 3260 48	1	SUCTION HOSE	SUGSLANG		
A14	3222 3297 66	1	PRESS HOSE	TRYCKSLANG		

FILLER PUMP / PÅFYLLNINGSPUMP

3222 2614 10

FUEL, COMPLETE

X0000000

726

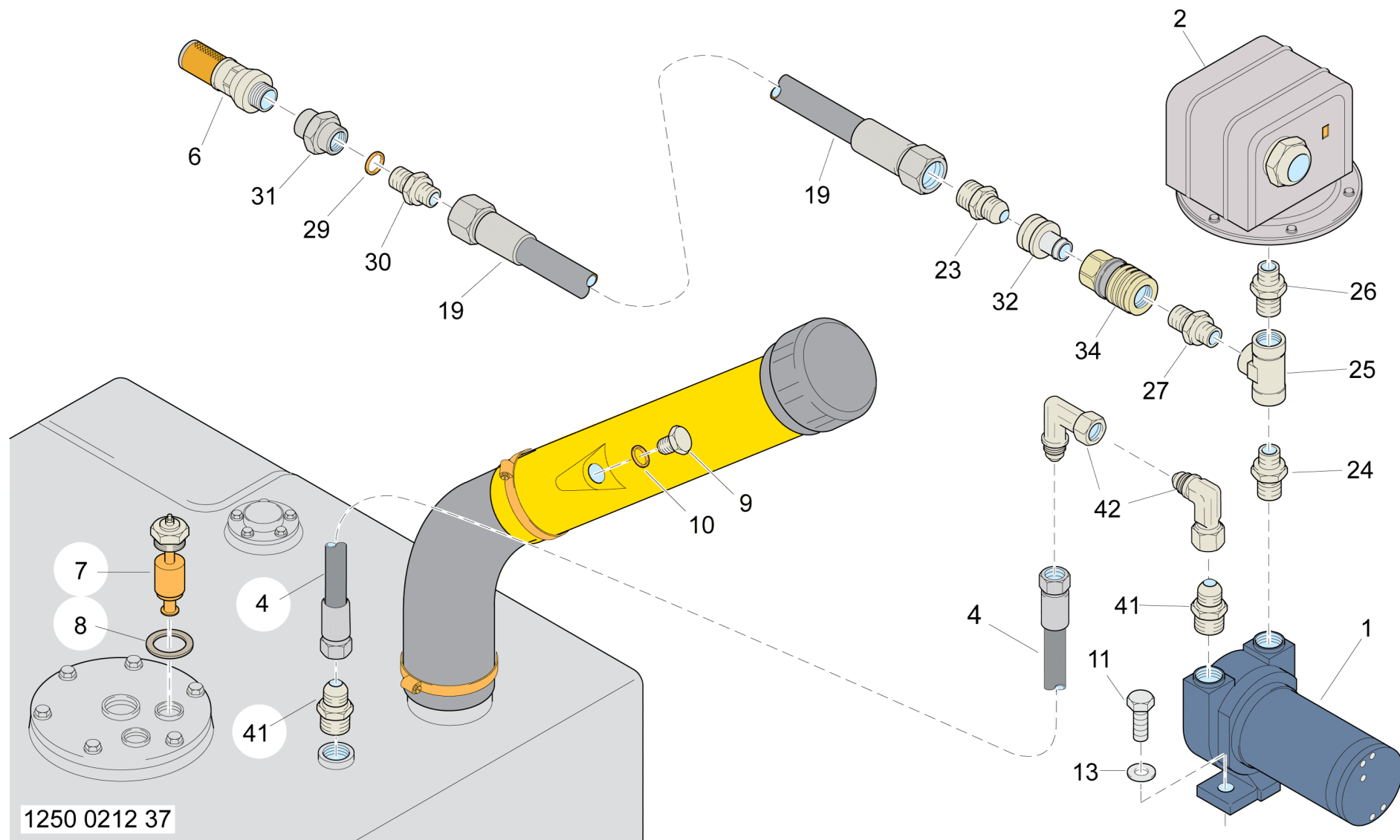
FILLER PUMP / PÅFYLLNINGSPUMP

3222 2614 10

FUEL, COMPLETE

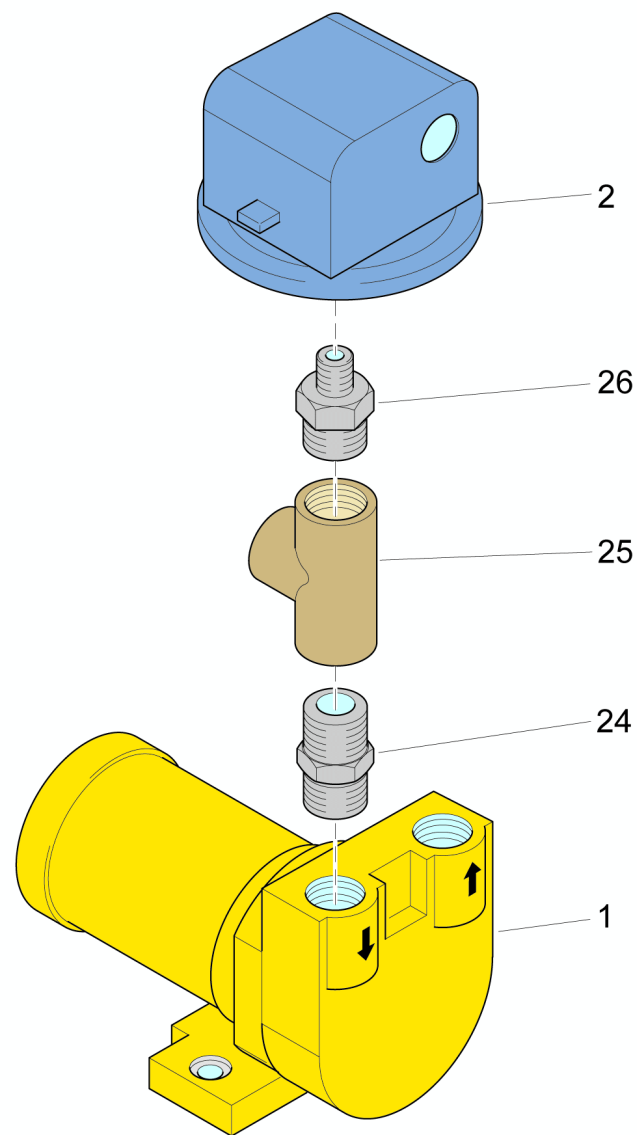
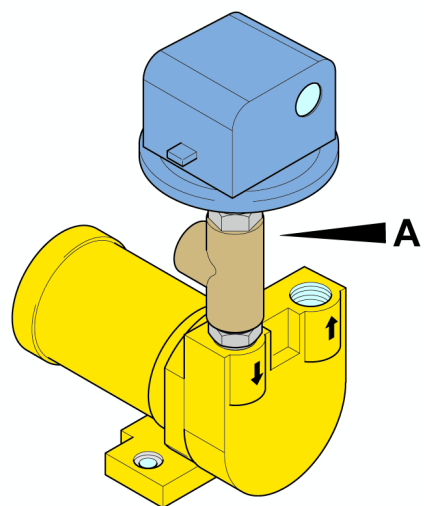
Ref no	Part no Detaljnr	Qty Antal	Description	Benämning	See page Se sida	Remarks Anmärkning
1	–	1	FILLER PUMP	PÅFYLLNINGSPUMP	Page 729	
2	–	1	ELECTR. SYSTEM	ELSYSTEM		SEE CHAPTER ELECTRICAL SYSTEM
3	3222 3292 52	1	HOSE SET	SLANGSATS		SEE CHAPTER HOSE SET COMPL.

FILLER PUMP / PÄFYLLNINGSPUMP



FILLER PUMP / PÅFYLLNINGSPUMP

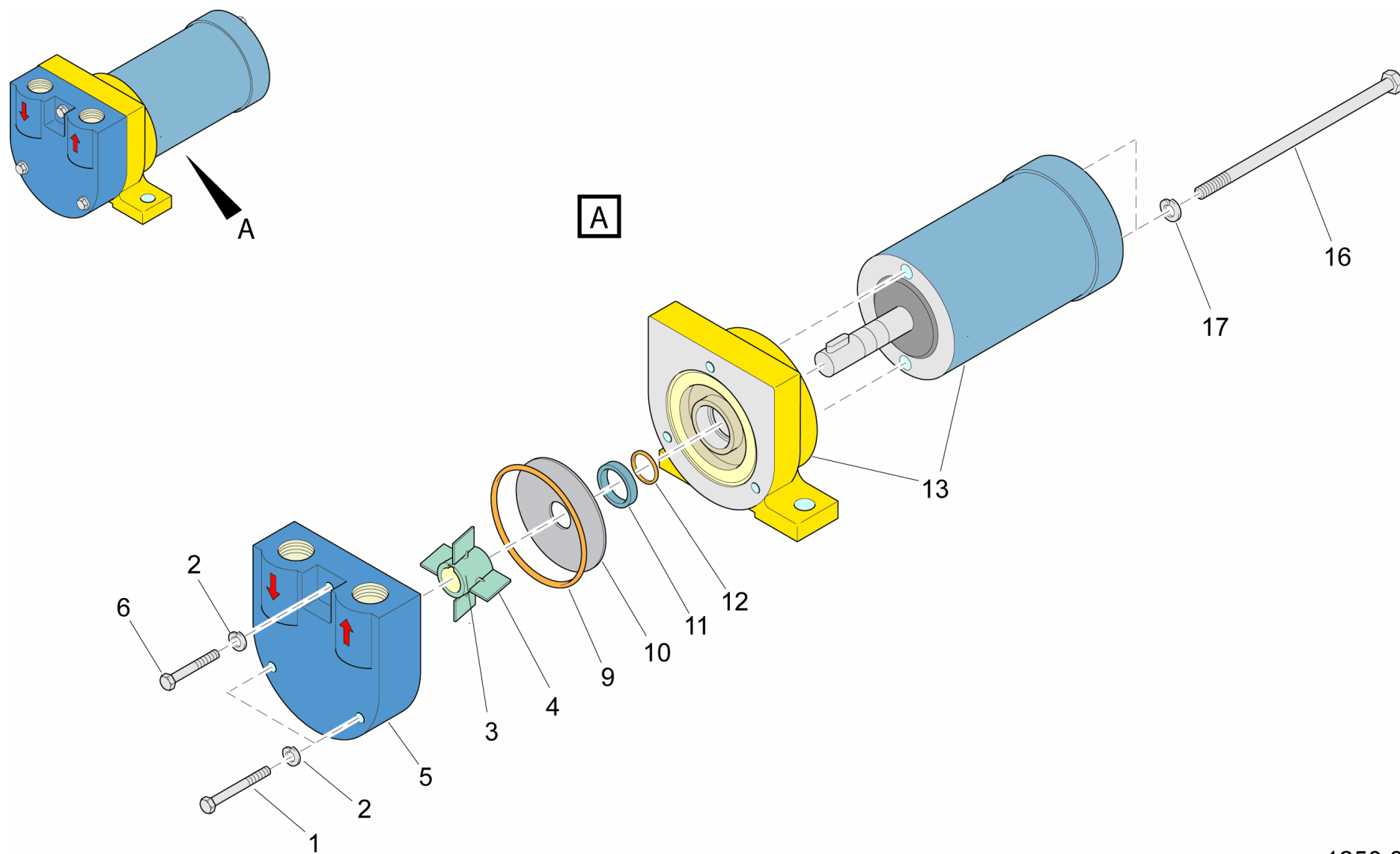
Ref no	Part no Detaljnr	Qty Antal	Description	Benämning	See page Se sida	Remarks Anmärkning
	-	1	EXPLODED VIEW	SPRÄNGBILD		
A01	3222 3107 46	1	FILLER PUMP	PÅFYLLNINGSPUMP	Page 731	
1	-	1	FILLER PUMP	PÅFYLLNINGSPUMP	Page 733	
2	3216 3235 00	1	VACUUM SWITCH	VAKUUMBRYTARE		
4	0574 3263 11	1	HOSE ASSEMBLY	SLANGLEDNING		19 X 800 R2AT
6	3216 8434 01	1	SUCTION FILTER	SUGFILTER		
7	3222 3349 64	1	LEVEL SWITCH	NIVÅVAKT		
8	3222 3061 33	1	WASHER	BRICKA		
9	0686 3716 35	1	PLUG	PLUGG		G 3/4 A A
10	0661 1038 00	1	SEAL WASHER	TÄTNINGSBRICKA		27 / 35 X 2,5 FZ ST.
11	0147 1326 03	2	SCREW, HEX HEAD	SKRUV, SEXKANT		M 8 X 30 - 8.8 FZB
13	0301 2335 00	2	PLAIN WASHER	RUNDBRICKA		8,4 / 16 X 1,6 -HB200 FZB
19	3222 3113 42	1	FUEL HOSE	BRÄNSLESLANG		BRÄNSLE X 3000 JIC 3/4' L=3000
23	3176 6517 00	1	NIPPLE	NIPPEL		UN 1 1/16 - G 3/4
24	0603 4243 00	1	HEXAGON NIPPLE	SEXKANTNIPPEL		R 3/4 - R 3/4 - 11 1914
25	0564 3305 03	1	PIPE FITTING	RÖRDEL		3 X RP 3/4 FZV
26	3222 3107 47	1	HEXAGON NIPPLE	SEXKANTNIPPEL		
27	0603 4105 03	1	HEXAGON NIPPLE	SEXKANTNIPPEL		KR 3/4 - 11 0815
29	0661 1038 00	1	SEAL WASHER	TÄTNINGSBRICKA		27 / 35 X 2,5 FZ ST.
30	3176 6517 00	1	NIPPLE	NIPPEL		UN 1 1/16 - G 3/4
31	3222 3123 80	1	CHECK VALVE	BACKVENTIL		
32	3315 1673 08	1	QUICK COUPLING	SNABBKOPPLING		
34	3315 1673 07	1	QUICK COUPLING	SNABBKOPPLING		
41	3176 6517 00	2	NIPPLE	NIPPEL		UN 1 1/16 - G 3/4
42	3715 0589 00	2	NIPPLE	NIPPEL		UN 1 1/16



FILLER PUMP / PÅFYLLNINGSPUMP
3222 3107 46

Ref no	Part no Detaljnr	Qty Antal	Description	Benämning	See page Se sida	Remarks Anmärkning
1	-	1	FILLER PUMP	PÅFYLLNINGSPUMP	Page 733	
2	3216 3235 00	1	VACUUM SWITCH	VAKUUMBRYTARE		
24	0603 4243 00	1	HEXAGON NIPPLE	SEKANTNIPPEL		R 3/4 - R 3/4 - 11 1914
25	0564 3305 03	1	PIPE FITTING	RÖRDEL		3 X RP 3/4 FZV
26	3222 3107 47	1	HEXAGON NIPPLE	SEKANTNIPPEL		

FILLER PUMP / PÅFYLLNINGSPUMP



1250 0162 80

FILLER PUMP / PÅFYLLNINGSPUMP

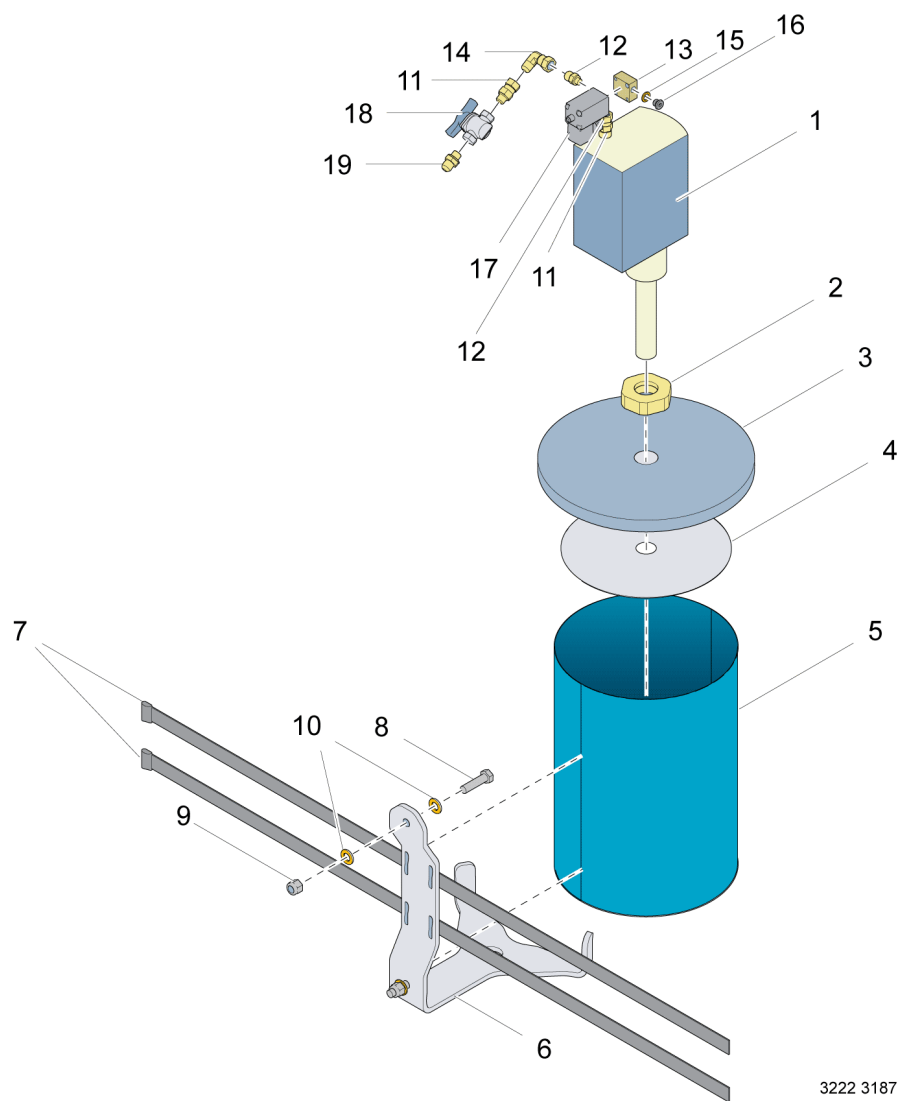
Ref no	Part no Detaljnr	Qty Antal	Description	Benämning	See page Se sida	Remarks Anmärkning
	3216 5782 84	1	SERVICE KIT	SERVICE KIT		POS 4,9,11,12

GREASING DEVICE / GÄNGSMÖRJNING

X0000000

GREASING DEVICE / GÄNGSMÖRJNING

Ref no	Part no Detaljnr	Qty Antal	Description	Benämning	See page Se sida	Remarks Anmärkning
1	5726 8011 34	1	PUMP UNIT	PUMPAGGREGAT	Page 737	
2	–	1	AIR SYSTEM	LUFTSYSTEM	Page 741	GREASE



3222 3187 22 Ed 003

PUMP UNIT / PUMPAGGREGAT

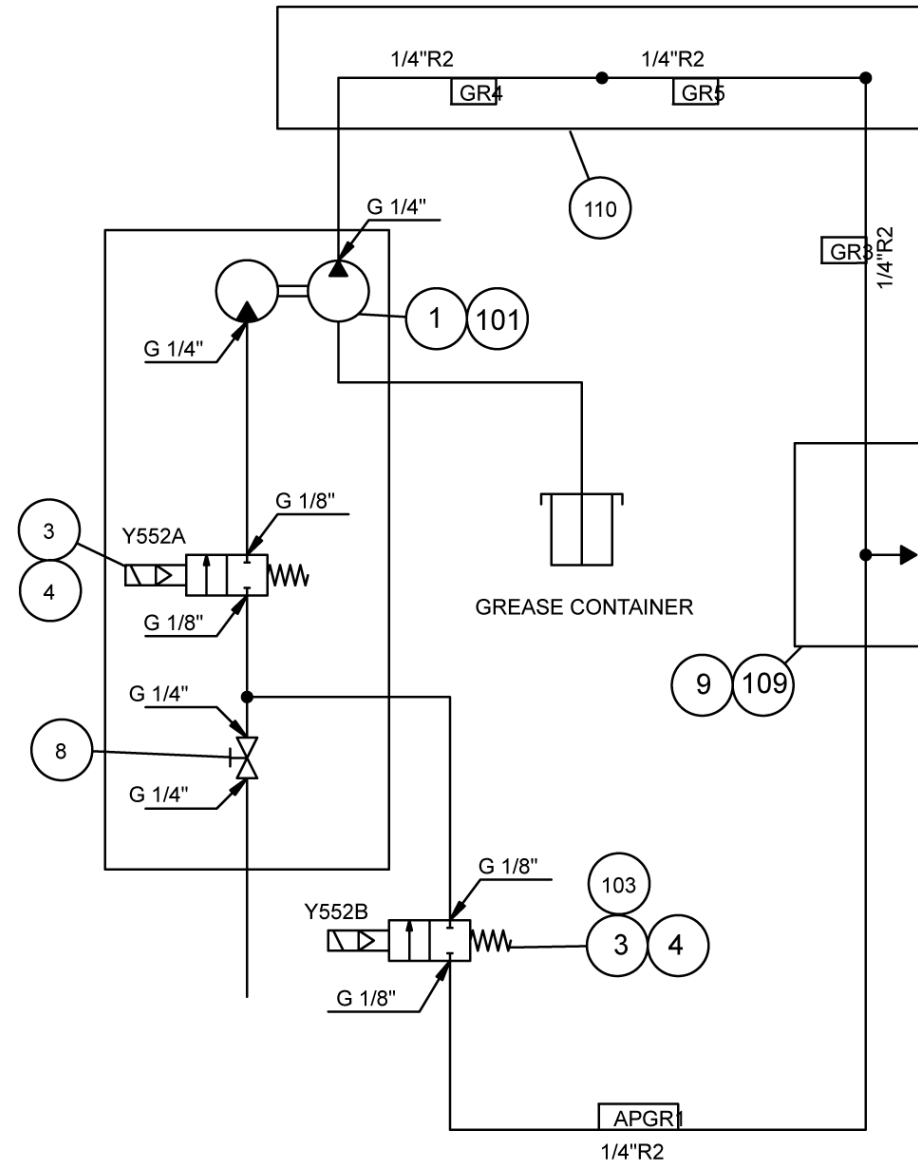
5726 8011 34

Ref no	Part no Detaljnr	Qty Antal	Description	Benämning	See page Se sida	Remarks Anmärkning
1	3222 3358 74	1	GREASE PUMP	FETTPUMP	Page 739	
2	3217 9766 15	1	ADAPTER	FÖRSKRUVNING		
3	3217 9766 03	1	COVER	LOCK		
4	3217 9766 16	1	COVER	LOCK		
6	5726 8013 13	1	HOLDER	FORDONSHÄNGARE		
7	3115 0212 00	2	STRAP	BAGAGEBAND		
8	0147 1404 03	2	SCREW, HEX HEAD	SKRUV, SEXKANT		M 12 X 45 - 8.8 FZB
9	0291 1128 22	2	LOCK NUT	LÅSMUTTER		M 12 - 8 FZB / ISO 7040
10	0301 2358 00	4	WASHER	BRICKA		13 / 24 X 2,5 -HB 200 FZB
11	3176 8489 00	2	NIPPLE	NIPPEL		UNF 9/16 - G 1/4
12	3176 6510 00	2	NIPPLE	NIPPEL		UNF 9/16 - G 1/8
13	9124 8081 00	1	CONNECT. PLATE	ANSLUTN.PLATTA		
14	0661 1014 00	1	SEAL WASHER	TÄTNINGSBRICKA		10,4 / 15,9 X 2,1 TREDO
15	0686 6441 00	1	PLUG	PROPP		R 1/8 - STEEL 5.8
16	8204 0498 97	1	SOLENOID VALVE	MAGNETVENTIL		24V DC
17	8202 0301 05	1	BALL VALVE	KULVENTIL		BAL 08
18	3176 6348 00	1	NIPPLE	NIPPEL		UNF 9/16 - G 1/4
19	3176 6349 00	1	NIPPLE	NIPPEL		UNF 9/16 - G 3/8 UNF 9/16-G 3/8 STRAIGHT

GREASE PUMP / FETTPUMP

3222 3358 74

Ref no	Part no Detaljnr	Qty Antal	Description	Benämning	See page Se sida	Remarks Anmärkning
	3222 3051 47	1	AIR KIT	LUFTSATS		INCLUDES 17-19
	3222 3051 51	1	PISTON SET	KOLVSATS		INCLUDES 14 AND 34
	3222 3358 88	1	SEAL KIT	TÄTNINGSSATS		INCLUDES 1,4,6-9,37-38
	3222 3358 89	1	REPAIR KIT	RENOVERINGSSATS		INCLUDES 1,3-11,14,17-20,22 24-25,27
	3222 3358 90	1	SEAL KIT	TÄTNINGSSATS		INCLUDES 14,29,33-34,37
	3222 3358 91	1	REPAIR KIT	RENOVERINGSSATS		INCLUDES 12-14,28-33
16	3222 3051 52	1	CHECK VALVE	BACKVENTIL		COMPL.
24	3222 3051 46	1	MECH. COMPONENT	MEK. KOMPONENT		ITEM 24
35	3222 3051 53	1	SCREW	SKRUV		
36	3222 3051 48	1	REPAIR KIT	RENOVERINGSSATS		ITEM 36



AIR SYSTEM / LUFTSYSTEM

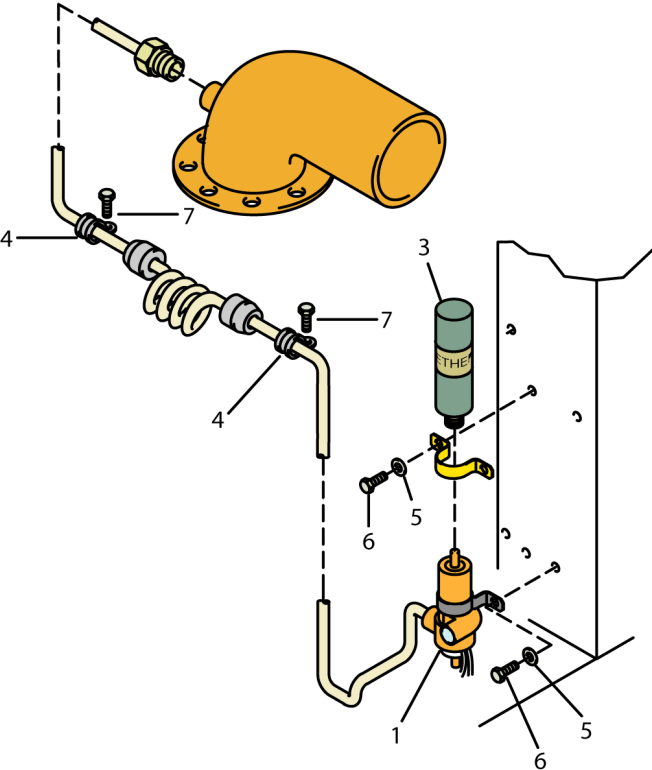
GREASE

Ref no	Part no Detaljnr	Qty Antal	Description	Benämning	See page Se sida	Remarks Anmärkning
1	3222 3358 74	1	GREASE PUMP	FETTPUMP	Page 739	
2	8204 0498 97	2	SOLENOID VALVE	MAGNETVENTIL		24V DC
3	9124 8081 00	2	CONNECT. PLATE	ANSLUTN.PLATTA		
4	8202 0301 05	1	BALL VALVE	KULVENTIL		BAL 08
5	8204 0940 18	1	CHECK VALVE	BACKVENTIL		
6	3222 3255 57	1	JET NOZZLE	DYSA		

ETHERSTART DEV. / ETERSTARTANL.

Ref no	Part no Detaljnr	Qty Antal	Description	Benämning	See page Se sida	Remarks Anmärkning
1	-	1	ETHERSTART DEV.	ETERSTARTANL.	Page 745	C11 /C13
3	5726 8002 85	1	ATTACHMENT	FÄSTE		
4	0211 5161 33	2	HEX SOCK. SCREW	SEXKANTHÅLSKRUV		UNC 5/8 38 23,8 H 15,9 7,
5	0333 5200 08	2	LOCK WASHER	LÅSBRICKA		17 / 30,7 X 3,7 FZB

ORFICE TO BE ORIENTED AGAINST THE AIR FLOW



ENGINE SOFTWARE
"ETHER SOLENOID
CONFIGURATION"
"SET TO AVAILABLE"

1250 0200 43

Ref no	Part no Detaljnr	Qty Antal	Description	Benämning	See page Se sida	Remarks Anmärkning
1	3222 3266 94	1	ETHERSTART DEV.	ETERSTARTANL.		
3	3222 3128 02	1	TUBE	TUB		
4	0346 1002 04	2	PIPE CLAMP	RÖRKLAMMA		D=14 NORMA TYP RSGU
5	0301 2321 00	4	PLAIN WASHER	RUNDBRICKA		6,4 / 12 X 1,6 -HB200 FZB
6	0211 1246 03	4	SCREW	SKRUV		MC6S M 6 X 16 - 8.8 FZB
7	0211 5161 47	2	HEXAGON SCREW	SEKANTSSKRUV		UNC 3/8 19 14,3 H 9,5 4,6

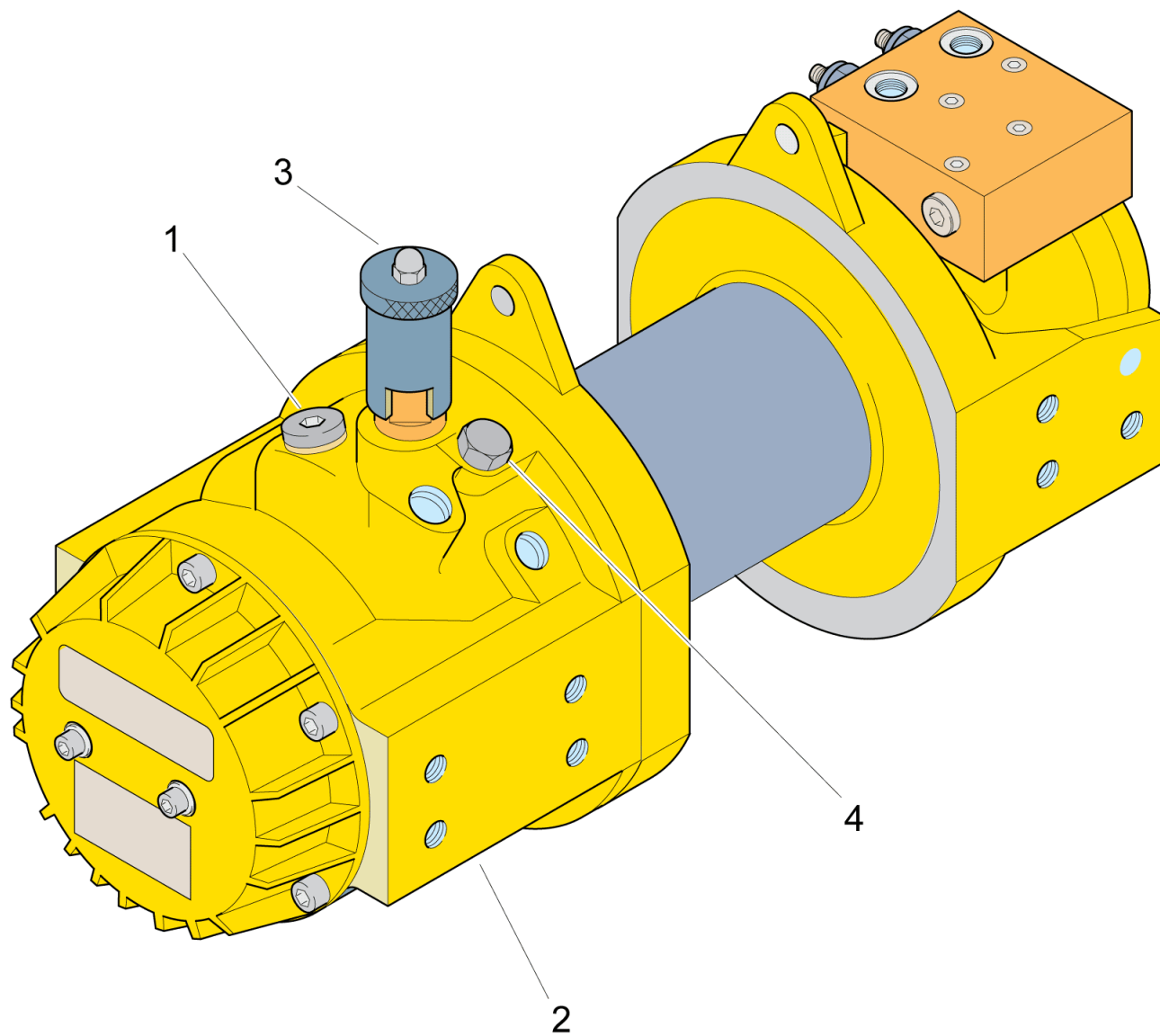
SERVICE WINCH / SERVICEVINSCH

X0000000

SERVICE WINCH / SERVICEVINSCH

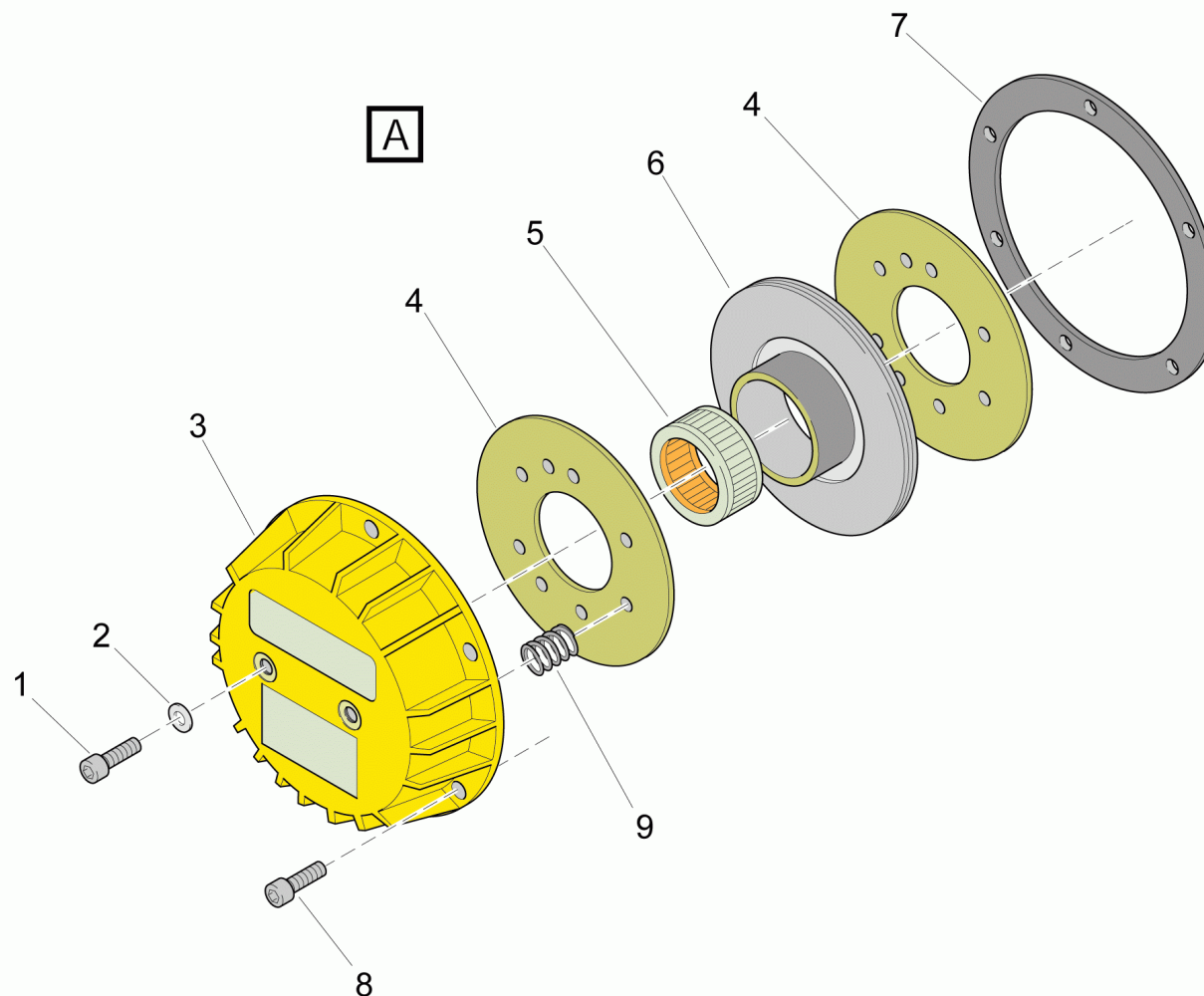
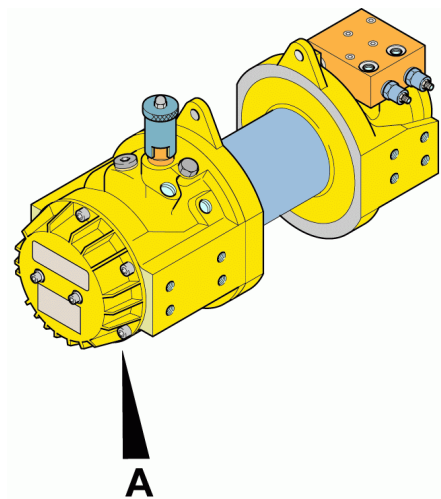
Ref no	Part no Detaljnr	Qty Antal	Description	Benämning	See page Se sida	Remarks Anmärkning
1	5726 8047 20	1	SERVICE WINCH	SERVICEVINSCH	Page 749	
2	–	1	HYDR. SYSTEM	HYDRAULSYSTEM	Page 763	
3	–	1	HOSE SET	SLANGSATS	Page 767	

Ref no	Part no Detaljnr	Qty Antal	Description	Benämning	See page Se sida	Remarks Anmärkning
1	3222 3114 69	1	WINCH	VINSCH	Page 751	
2	3222 3162 42	1	STEEL CABLE	STÅLLINA		
3	3222 3175 78	1	KEY	KIL		
4	-	1	ATTACHMENT	FÄSTE		
5	3315 0195 06	32	LOCK WASHER	LÅSBRICKA		10,3/16,6 X 2,6 HRC50 FZB
6	0246 1955 38	16	STUD	PINNSKRUV		M 10 62 4 26 12 50 5.6 -
7	0291 1128 20	16	LOCK NUT	LÅSMUTTER		M 10 - 8 FZB / ISO 7040
8	3216 8666 00	1	ROLLER GUIDE	RULLSTYRNING		
9	5726 8047 09	1	HOLDER	FORDONSHÄNGARE		
11	5726 8047 24	1	LIFTING ARM	LYFTARM		
12	-	1	WEIGHT	VIKT		
13	0211 1962 95	6	SCREW	SKRUV		M16X40 - 12.9 FLZNNC-480H
14	0211 1962 92	2	SCREW	SKRUV		M16X35 - 12.9 FLZNNC-480C
15	0211 1960 84	6	SCREW	SKRUV		MC6S M 12 X 35 -12.9
17	0211 1964 79	2	HEX SOCK. SCREW	SEKKANTHÅLSKRUV		M16 75 24 44 16 8 14 8.8
18	3315 0195 10	16	LOCK WASHER	LÅSBRICKA		17/25,4 X 3,7 HRC50 FZB
19	3315 0195 08	8	LOCK WASHER	LÅSBRICKA		13,0/19,5 X 2,6 HRC50 FZB
20	5726 8047 42	1	HOLDER	FORDONSHÄNGARE		
21	3222 3410 27	1	ATTACHMENT	FÄSTE		
22	5726 8047 46	1	LEVER	SPAK		
23	0147 1363 03	3	SCREW, HEX HEAD	SKRUV, SEKKANT		M 10 X 30 - 8.8 FZB M 10 X 30 - 8.8 FZB
24	3315 0195 06	3	LOCK WASHER	LÅSBRICKA		10,3/16,6 X 2,6 HRC50 FZB
25	0147 1402 03	4	SCREW, HEX HEAD	SKRUV, SEKKANT		M 12 X 35 - 8.8 FZB
26	0333 5200 09	2	LOCK WASHER	LÅSBRICKA		13 / 25,4 X 3,7 FZB
28	0333 5200 12	2	LOCK WASHER	LÅSBRICKA		21 / 39 X 3,7



1250 0255 26

Ref no	Part no Detaljnr	Qty Antal	Description	Benämning	See page Se sida	Remarks Anmärkning
1	3222 3175 62	1	BRAKE	BROMS	Page 753	
2	3222 3175 63	1	GEAR	VÄXEL	Page 755	
3	3222 3175 64	1	DISCONNECTION	FRIKOPPLING	Page 757	
4	3222 3175 65	1	ROPE DRUM	LINTRUMMA	Page 759	

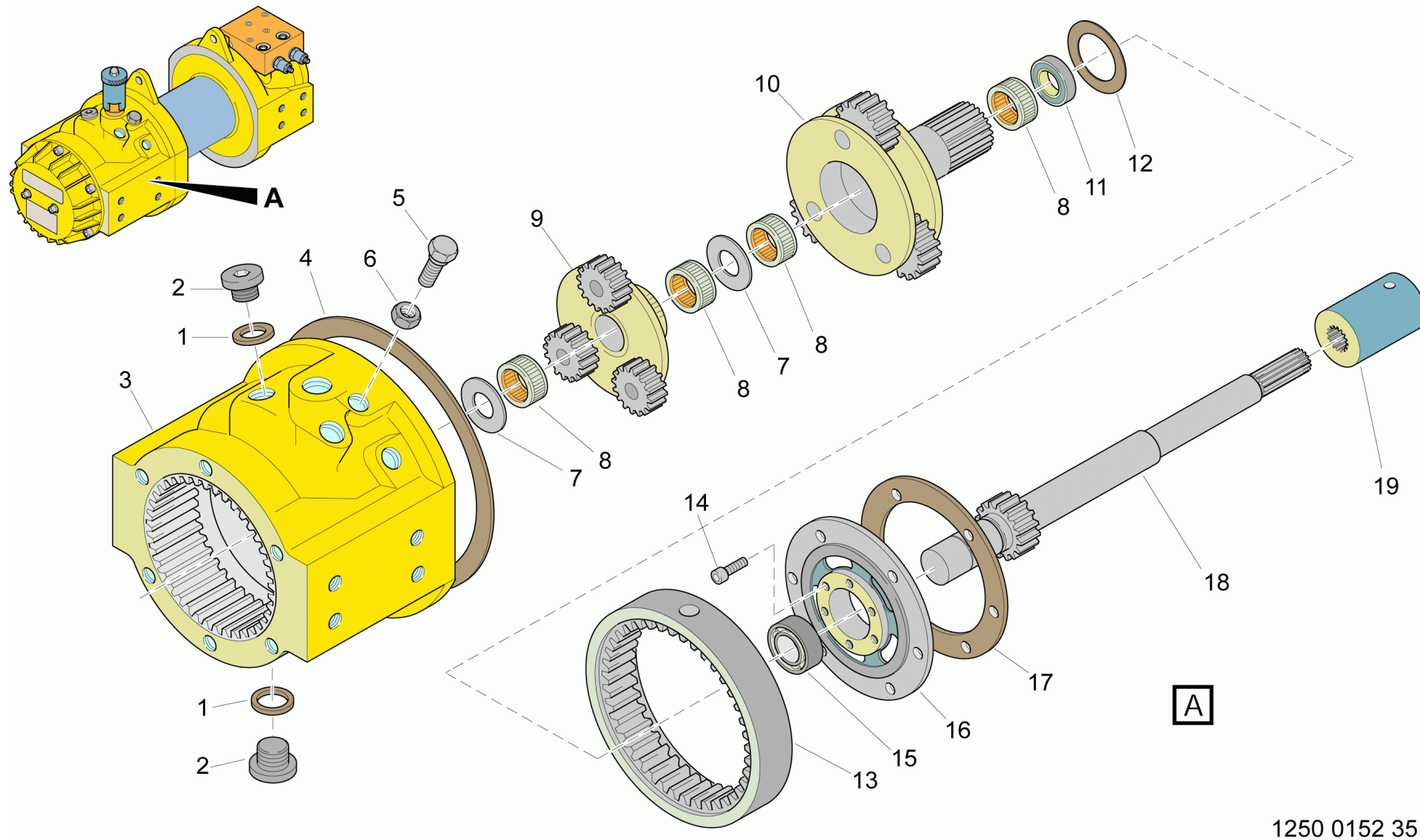


1250 0152 36

BRAKE / BROMS

3222 3175 62

Ref no	Part no Detaljnr	Qty Antal	Description	Benämning	See page Se sida	Remarks Anmärkning
1	0211 1244 03	2	SCREW	SKRUV		MC6S M 6 X 12 - 8.8 FZB
2	-	2	SEAL WASHER	TÄTNINGSBRICKA		
3	-	1	BRAKE HOUSING	BROMSHUS		
4	3216 9105 04	2	BRAKE DISC	BROMSSKIVA		
5	-	1	FREE-WHEEL HUB	FRIHJULSNAV		
6	3216 9105 06	1	BRAKE DISC	BROMSSKIVA		
7	3216 9105 01	1	GASKET	PACKNING		
8	0211 1249 03	6	SCREW	SKRUV		MC6S M 6 X 25 - 8.8 FZB
9	3216 9105 02	6	SPRING	FJÄDER		

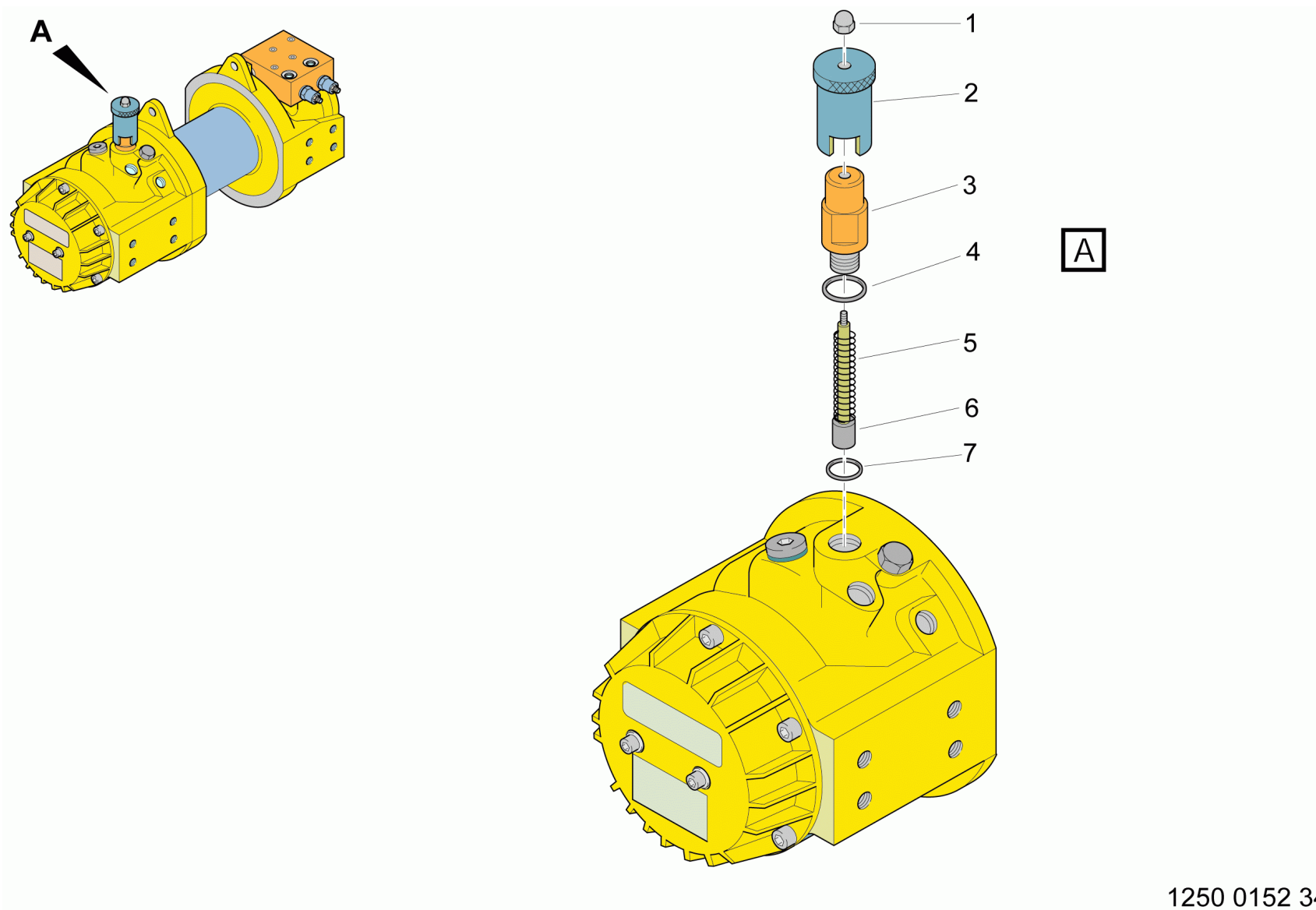


1250 0152 35

GEAR / VÄXEL

3222 3175 63

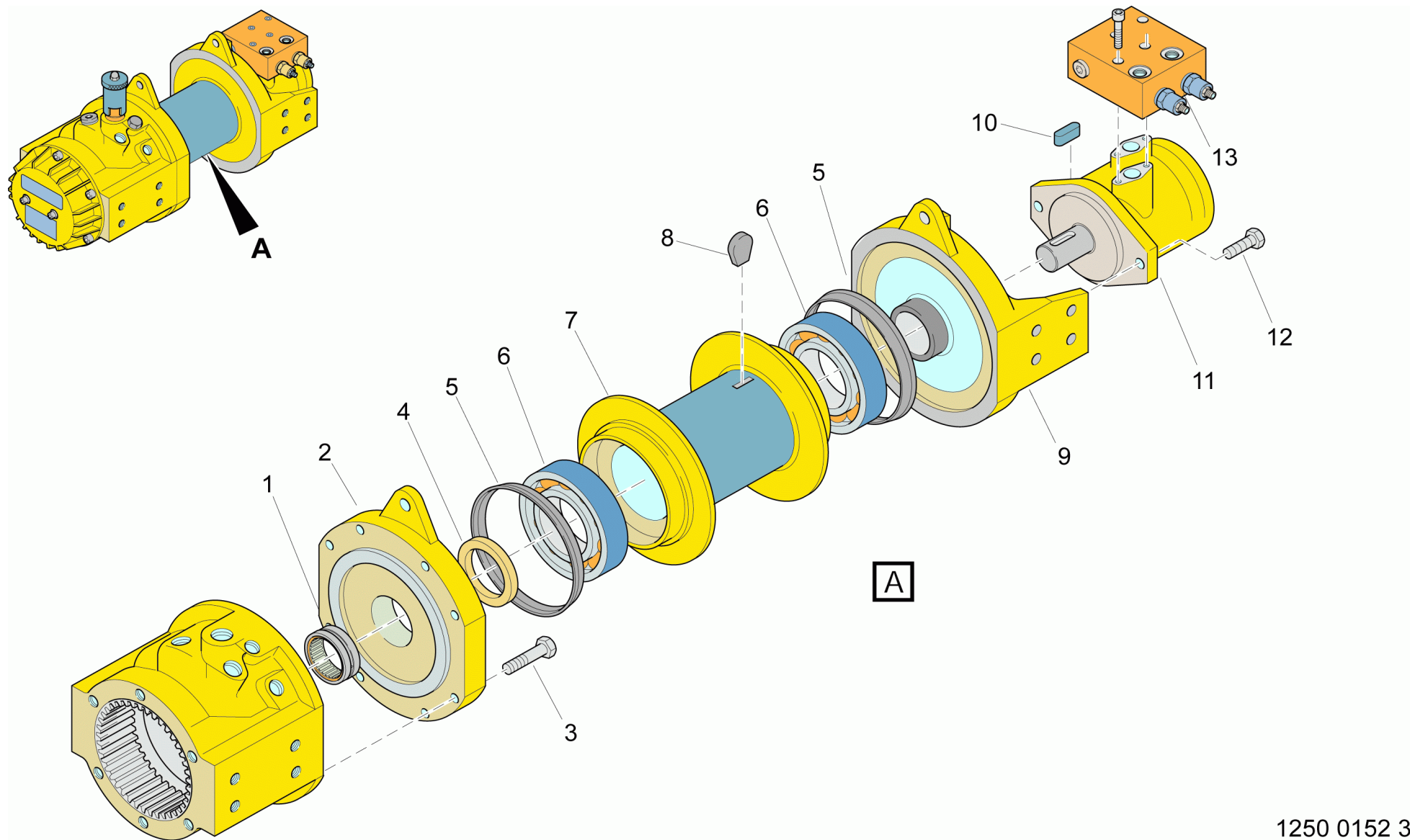
Ref no	Part no Detaljnr	Qty Antal	Description	Benämning	See page Se sida	Remarks Anmärkning
1	3222 3175 75	2	GASKET	PACKNING		
2	0686 4237 00	2	PLUG	PROPP		M 16X1,5 - STEEL 5.8
3	3222 3039 70	1	GEAR HOUSING	VÄXELHUS		
4	3222 3039 71	1	GASKET	PACKNING		
5	3222 3039 72	1	SCREW	SKRUV		
6	3216 9106 05	1	LOCK NUT	LÅSMUTTER		
7	3216 9106 06	2	SPACER RING	DISTANSRING		
8	3216 9106 07	4	NEEDLE ROLLER	NÅLRULLE		
9	3222 3039 74	1	HOLDER	HÅLLARE		
10	3222 3039 75	1	HOLDER	HÅLLARE		
11	3216 9106 10	1	SEAL RING	TÄTNINGSRING		
12	3216 9106 11	1	SPACER	DISTANS		
13	3216 9106 12	1	GEAR RING	KUGGKRANS		
14	3222 3039 76	3	BOLT	BULT		
15	3216 9106 01	1	BALL BEARING	KULLAGER		
16	3216 9106 13	1	COVER	LOCK		
17	3216 9105 01	1	GASKET	PACKNING		
18	3216 9106 14	1	SHAFT	AXEL		
19	3222 3415 08	1	ADAPTER	ADAPTER		



DISCONNECTION / FRIKOPPLING

3222 3175 64

Ref no	Part no Detaljnr	Qty Antal	Description	Benämning	See page Se sida	Remarks Anmärkning
1	3222 3041 21	1	NUT	MUTTER		
2	3222 3041 22	1	HANDLE	HANDTAG		
3	3222 3041 23	1	GUIDE	STYRNING		
4	3222 3041 24	1	WASHER	BRICKA		
5	3222 3041 25	1	SPRING	FJÄDER		
6	3222 3041 26	1	PIN	TAPP		
7	3222 3041 27	1	O-RING	O-RING		

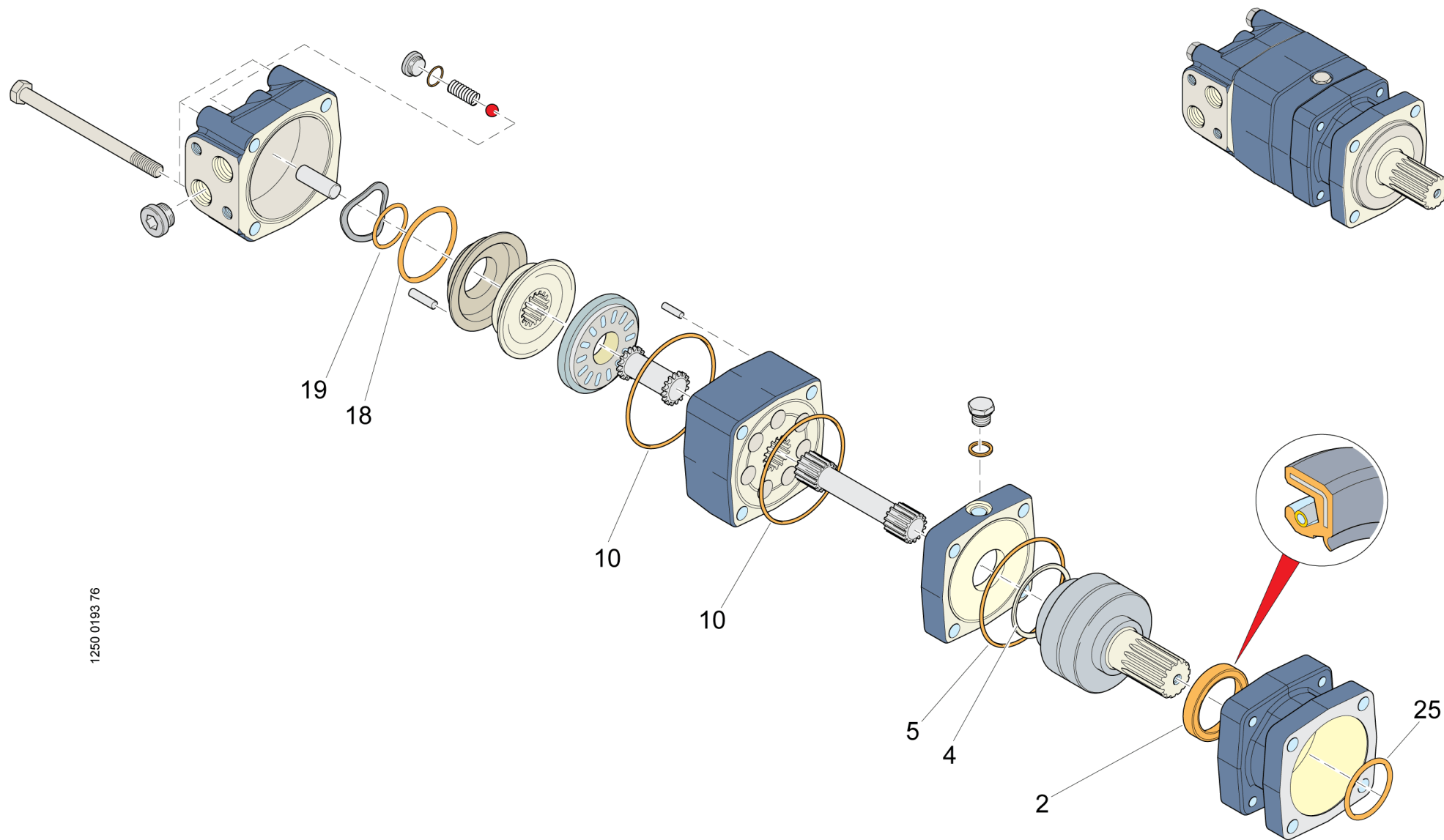


1250 0152 33

ROPE DRUM / LINTRUMMA

3222 3175 65

Ref no	Part no Detaljnr	Qty Antal	Description	Benämning	See page Se sida	Remarks Anmärkning
1	3216 9108 01	1	NEEDLE BEARING	NÅLLAGER		
2	3222 3175 76	1	WINCH HOUSING	VINSCHHUS		
3	0211 1251 03	8	SCREW	SKRUV		MC6S M 6 X 35 - 8.8 FZB
4	3216 9108 08	1	SEAL RING	TÄTNINGSRING		
5	3216 9108 09	2	V-RING	V-RING		
6	3216 9108 03	2	BALL BEARING	KULLAGER		
7	3222 3175 77	1	ROPE DRUM	LINTRUMMA		
8	3222 3175 78	1	KEY	KIL		
9	3222 3175 79	1	MOTOR BRACKET	MOTORFÄSTE		
10	3222 3175 80	1	KEY	KIL		
11	3222 3175 81	1	HYDRAULIC MOTOR	HYDRAULMOTOR	Page 761	
12	0211 1363 03	2	SCREW	SKRUV		MC6S M 10 X 30 - 8.8 FZB
13	3222 2901 70	1	DOUBLE CH.VALVE	HYDRAULLÅS		



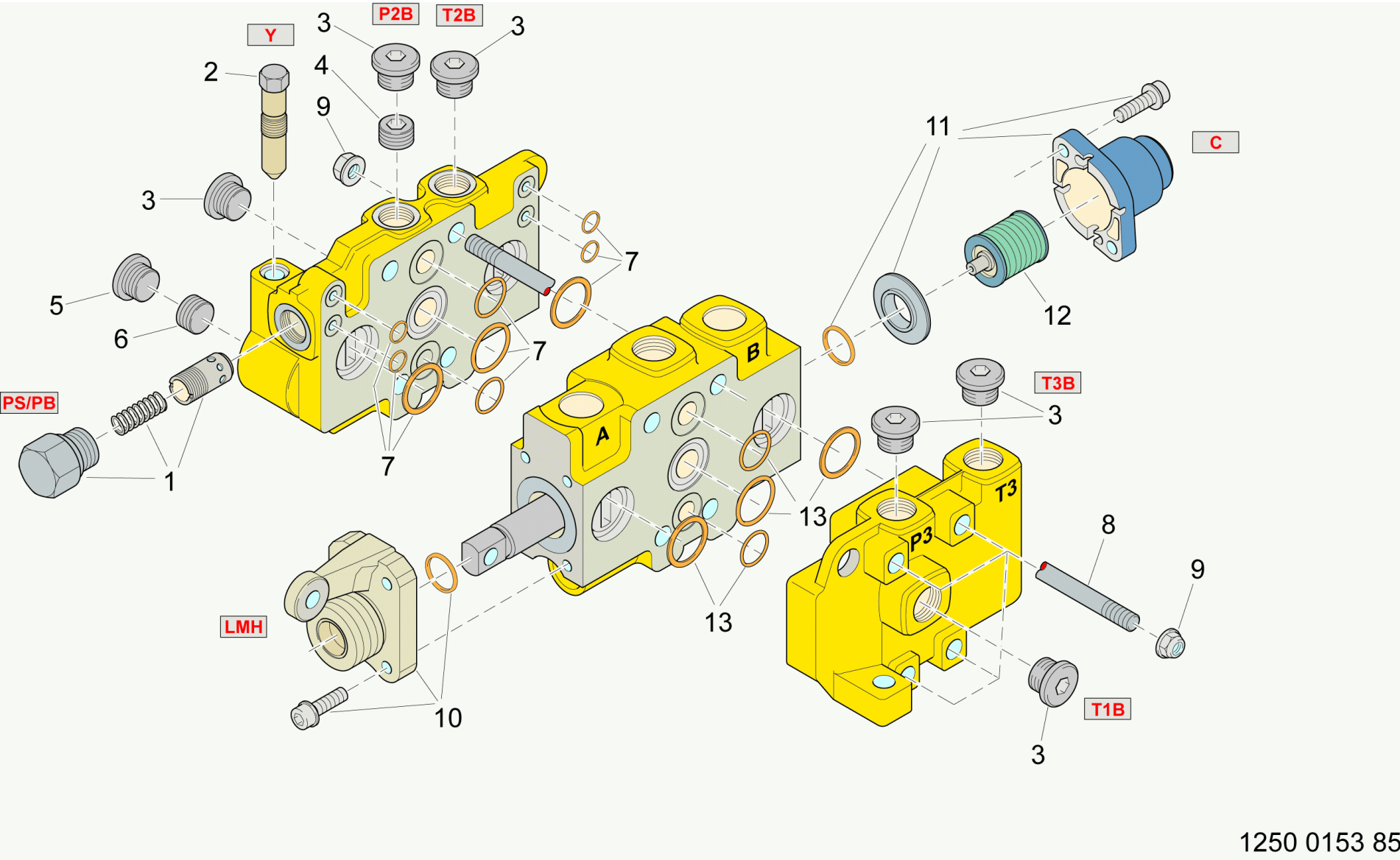
1250 0193 76

HYDRAULIC MOTOR / HYDRAULMOTOR**3222 3175 81**

Ref no	Part no Detaljnr	Qty Antal	Description	Benämning	See page Se sida	Remarks Anmärkning
	3115 3473 90	1	SEAL KIT	TÄTNINGSSATS		INCL. POS 2,4,5,10,18,19,25

HYDR. SYSTEM / HYDRAULSYSTEM

Ref no	Part no Detaljnr	Qty Antal	Description	Benämning	See page Se sida	Remarks Anmärkning
1	3222 3114 69	1	WINCH	VINSCH	Page 751	
2	3222 3209 76	1	DIRECTION VALVE	RIKTNINGSVENTIL	Page 765	



1250 0153 85

DIRECTION VALVE / RIKTNINGSVENTIL

3222 3209 76

Ref no	Part no Detaljnr	Qty Antal	Description	Benämning	See page Se sida	Remarks Anmärkning
1	3222 3264 90	1	VALVE	VENTIL		
2	3222 3264 91	1	VALVE	VENTIL		MAIN RELIEF VALVE
3	0686 6442 07	1	PLUG	PROPP		VSTI G 1/4-ED
4	3128 2090 76	1	PLUG	PLUGG		
5	0686 6442 07	1	PLUG	PROPP		VSTI G 1/4-ED
6	3222 3264 94	1	RESTRICTION	STRYPNING		
7	3222 3264 95	1	SEAL KIT	TÄTNINGSSATS		
8	3222 3264 96	1	TIE ROD KIT	STYRSTAGSSATS		
9	3222 3264 97	1	NUT SET	MUTTERSATS		
10	3222 3264 98	1	LEVER HOLDER	SPAKHÅLLARE		
11	3222 3264 99	1	ACTUATOR	STÄLLDON		
12	3222 3265 01	1	SPRING	FJÄDER		
13	3222 3264 95	1	SEAL KIT	TÄTNINGSSATS		

HOSE SET / SLANGSATS

X0000000

HOSE SET / SLANGSATS

Ref no	Part no Detaljnr	Qty Antal	Description	Benämning	See page Se sida	Remarks Anmärkning
SWP1	0574 3258 28	1	HOSE ASSEMBLY	SLANGLEDNING		12,5 X 7400 R2AT
SWP2	0574 0073 28	1	HOSE ASSEMBLY	SLANGLEDNING		12,5 X 7300 R2AT
SWP3	0574 1251 17	1	HOSE ASSEMBLY	SLANGLEDNING		12,5 X 2550 R2AT
SWT	0574 2280 11	1	HOSE ASSEMBLY	SLANGLEDNING		12,5X 2600 R2AT

CROSS REFERENCE LIST

Part no Detaljnr	Description	Ref no	See page Se sida
0071 8702 31	HOSE	7	423
0071 8702 34	HOSE	VCH	425
0071 8702 34	HOSE	VCC	425
0101 1626 00	PIN	39	587
0101 1626 00	PIN	39	137
0101 1951 40	PARALLEL PIN	42	137
0101 1951 40	PARALLEL PIN	42	587
0108 1366 00	SPRING PIN	17	357
0108 1366 00	SPRING PIN	17	305
0108 1370 00	SPRING PIN	40	306
0108 1370 00	SPRING PIN	40	358
0129 3104 00	BLIND RIVET	45	254
0129 3104 00	BLIND RIVET	22	437
0144 4001 47	SCREW, HEX HEAD	29	113
0147 1219 03	SCREW, HEX HEAD	14	569
0147 1219 03	SCREW, HEX HEAD	14	179
0147 1246 03	SCREW, HEX HEAD	82	28
0147 1249 03	SCREW, HEX HEAD	85	157
0147 1249 03	SCREW, HEX HEAD	85	607
0147 1250 03	SCREW, HEX HEAD	79	28
0147 1254 03	SCREW, HEX HEAD	22	313
0147 1258 03	SCREW, HEX HEAD	56	175
0147 1258 03	SCREW, HEX HEAD	4	253
0147 1319 03	SCREW, HEX HEAD	57	175
0147 1320 03	SCREW, HEX HEAD	11	153
0147 1320 03	SCREW, HEX HEAD	11	603
0147 1322 03	SCREW, HEX HEAD	45	438
0147 1322 03	SCREW, HEX HEAD	13	707
0147 1322 03	SCREW, HEX HEAD	7	49

Part no Detaljnr	Description	Ref no	See page Se sida
0147 1322 03	SCREW, HEX HEAD	9	153
0147 1322 03	SCREW, HEX HEAD	9	603
0147 1323 03	SCREW, HEX HEAD	10	183
0147 1323 03	SCREW, HEX HEAD	20	49
0147 1323 03	SCREW, HEX HEAD	14	707
0147 1323 03	SCREW, HEX HEAD	13	41
0147 1323 03	SCREW, HEX HEAD	21	357
0147 1323 03	SCREW, HEX HEAD	13	485
0147 1323 03	SCREW, HEX HEAD	21	305
0147 1325 03	SCREW, HEX HEAD	53	485
0147 1325 03	SCREW, HEX HEAD	4	109
0147 1325 03	SCREW, HEX HEAD	12	723
0147 1325 03	SCREW, HEX HEAD	21	49
0147 1325 03	SCREW, HEX HEAD	6	85
0147 1325 03	SCREW, HEX HEAD	14	265
0147 1325 03	SCREW, HEX HEAD	53	41
0147 1326 03	SCREW, HEX HEAD	18	165
0147 1326 03	SCREW, HEX HEAD	11	729
0147 1326 03	SCREW, HEX HEAD	18	31
0147 1327 03	SCREW, HEX HEAD	11	595
0147 1327 03	SCREW, HEX HEAD	11	145
0147 1327 03	SCREW, HEX HEAD	84	28
0147 1334 03	SCREW, HEX HEAD	48	233
0147 1336 03	SCREW, HEX HEAD	3	601
0147 1336 03	SCREW, HEX HEAD	3	151
0147 1336 03	SCREW, HEX HEAD	18	431
0147 1336 03	SCREW, HEX HEAD	17	603
0147 1336 03	SCREW, HEX HEAD	17	153
0147 1357 03	SCREW, HEX HEAD	14	165

Part no Detaljnr	Description	Ref no	See page Se sida
0147 1359 03	SCREW, HEX HEAD	49	254
0147 1359 03	SCREW, HEX HEAD	64	27
0147 1359 03	SCREW, HEX HEAD	5	183
0147 1360 03	SCREW, HEX HEAD	15	165
0147 1360 03	SCREW, HEX HEAD	15	49
0147 1360 03	SCREW, HEX HEAD	14	181
0147 1360 03	SCREW, HEX HEAD	5	232
0147 1360 03	SCREW, HEX HEAD	12	253
0147 1360 03	SCREW, HEX HEAD	10	723
0147 1360 03	SCREW, HEX HEAD	18	279
0147 1360 03	SCREW, HEX HEAD	14	567
0147 1360 03	SCREW, HEX HEAD	9	83
0147 1360 03	SCREW, HEX HEAD	13	73
0147 1360 03	SCREW, HEX HEAD	31	27
0147 1362 03	SCREW, HEX HEAD	44	105
0147 1362 03	SCREW, HEX HEAD	13	259
0147 1362 03	SCREW, HEX HEAD	60	176
0147 1362 03	SCREW, HEX HEAD	16	49
0147 1362 03	SCREW, HEX HEAD	11	31
0147 1362 03	SCREW, HEX HEAD	32	253
0147 1363 03	SCREW, HEX HEAD	2	141
0147 1363 03	SCREW, HEX HEAD	14	335
0147 1363 03	SCREW, HEX HEAD	23	749
0147 1363 03	SCREW, HEX HEAD	44	137
0147 1363 03	SCREW, HEX HEAD	44	587
0147 1363 03	SCREW, HEX HEAD	10	623
0147 1363 03	SCREW, HEX HEAD	28	251
0147 1363 03	SCREW, HEX HEAD	7	159
0147 1363 03	SCREW, HEX HEAD	10	235
0147 1363 03	SCREW, HEX HEAD	8	449

Part no Detaljnr	Description	Ref no	See page Se sida
0147 1363 03	SCREW, HEX HEAD	35	438
0147 1363 03	SCREW, HEX HEAD	8	597
0147 1363 03	SCREW, HEX HEAD	28	353
0147 1363 03	SCREW, HEX HEAD	21	181
0147 1363 03	SCREW, HEX HEAD	8	147
0147 1363 03	SCREW, HEX HEAD	12	261
0147 1363 03	SCREW, HEX HEAD	2	591
0147 1363 03	SCREW, HEX HEAD	18	27
0147 1363 03	SCREW, HEX HEAD	21	567
0147 1364 03	SCREW, HEX HEAD	10	597
0147 1364 03	SCREW, HEX HEAD	10	147
0147 1364 03	SCREW, HEX HEAD	36	438
0147 1364 03	SCREW, HEX HEAD	43	137
0147 1364 03	SCREW, HEX HEAD	29	591
0147 1364 03	SCREW, HEX HEAD	29	141
0147 1364 03	SCREW, HEX HEAD	30	432
0147 1364 03	SCREW, HEX HEAD	43	587
0147 1365 03	SCREW, HEX HEAD	7	232
0147 1365 03	SCREW, HEX HEAD	4	587
0147 1365 03	SCREW, HEX HEAD	9	587
0147 1365 03	SCREW, HEX HEAD	35	592
0147 1365 03	SCREW, HEX HEAD	10	447
0147 1365 03	SCREW, HEX HEAD	4	137
0147 1365 03	SCREW, HEX HEAD	9	137
0147 1365 03	SCREW, HEX HEAD	35	142
0147 1366 03	SCREW, HEX HEAD	9	127
0147 1366 03	SCREW, HEX HEAD	13	355
0147 1367 03	SCREW, HEX HEAD	13	291
0147 1367 03	SCREW, HEX HEAD	31	353
0147 1367 03	SCREW, HEX HEAD	12	163

Part no Detaljnr	Description	Ref no	See page Se sida
0147 1367 03	SCREW, HEX HEAD	31	251
0147 1369 03	SCREW, HEX HEAD	37	438
0147 1369 12	HEX. HEAD SCREW	2	35
0147 1371 03	SCREW, HEX HEAD	41	137
0147 1371 03	SCREW, HEX HEAD	41	587
0147 1371 12	SCREW, HEX HEAD	7	601
0147 1371 12	SCREW, HEX HEAD	7	151
0147 1373 03	SCREW, HEX HEAD	6	87
0147 1374 03	SCREW, HEX HEAD	34	591
0147 1374 03	SCREW, HEX HEAD	34	141
0147 1381 03	SCREW, HEX HEAD	8	127
0147 1381 03	SCREW, HEX HEAD	7	591
0147 1381 03	SCREW, HEX HEAD	7	141
0147 1398 03	SCREW, HEX HEAD	10	159
0147 1398 03	SCREW, HEX HEAD	10	27
0147 1398 03	SCREW, HEX HEAD	11	47
0147 1398 03	SCREW, HEX HEAD	15	567
0147 1398 03	SCREW, HEX HEAD	15	181
0147 1398 03	SCREW, HEX HEAD	11	39
0147 1398 03	SCREW, HEX HEAD	14	447
0147 1398 03	SCREW, HEX HEAD	58	27
0147 1398 03	SCREW, HEX HEAD	40	708
0147 1398 03	SCREW, HEX HEAD	69	27
0147 1398 03	SCREW, HEX HEAD	39	438
0147 1398 03	SCREW, HEX HEAD	15	27
0147 1400 03	SCREW, HEX HEAD	16	567
0147 1400 03	SCREW, HEX HEAD	33	373
0147 1400 03	SCREW, HEX HEAD	17	313
0147 1400 03	SCREW, HEX HEAD	16	181
0147 1400 03	SCREW, HEX HEAD	10	83

Part no Detaljnr	Description	Ref no	See page Se sida
0147 1400 03	SCREW, HEX HEAD	22	315
0147 1400 03	SCREW, HEX HEAD	42	192
0147 1400 03	SCREW, HEX HEAD	15	291
0147 1400 03	SCREW, HEX HEAD	16	165
0147 1401 03	SCREW, HEX HEAD	35	253
0147 1401 03	SCREW, HEX HEAD	28	289
0147 1401 03	SCREW, HEX HEAD	7	275
0147 1401 03	SCREW, HEX HEAD	35	114
0147 1401 03	SCREW, HEX HEAD	17	49
0147 1401 03	SCREW, HEX HEAD	72	27
0147 1401 03	SCREW, HEX HEAD	7	195
0147 1401 03	SCREW, HEX HEAD	7	315
0147 1401 03	SCREW, HEX HEAD	43	192
0147 1401 03	SCREW, HEX HEAD	26	232
0147 1402 03	SCREW, HEX HEAD	25	257
0147 1402 03	SCREW, HEX HEAD	6	619
0147 1402 03	SCREW, HEX HEAD	53	175
0147 1402 03	SCREW, HEX HEAD	8	47
0147 1402 03	SCREW, HEX HEAD	6	261
0147 1402 03	SCREW, HEX HEAD	9	167
0147 1402 03	SCREW, HEX HEAD	25	749
0147 1402 03	SCREW, HEX HEAD	8	39
0147 1402 03	SCREW, HEX HEAD	39	253
0147 1402 03	SCREW, HEX HEAD	22	353
0147 1402 03	SCREW, HEX HEAD	22	251
0147 1402 03	SCREW, HEX HEAD	8	119
0147 1403 03	SCREW, HEX HEAD	25	39
0147 1403 03	SCREW, HEX HEAD	2	232
0147 1403 03	SCREW, HEX HEAD	25	47
0147 1403 03	SCREW, HEX HEAD	62	27

Part no Detaljnr	Description	Ref no	See page Se sida
0147 1403 03	SCREW, HEX HEAD	41	438
0147 1403 03	SCREW, HEX HEAD	54	114
0147 1403 03	SCREW, HEX HEAD	21	591
0147 1403 03	SCREW, HEX HEAD	21	141
0147 1404 03	SCREW, HEX HEAD	23	251
0147 1404 03	SCREW, HEX HEAD	69	115
0147 1404 03	SCREW, HEX HEAD	44	192
0147 1404 03	SCREW, HEX HEAD	23	353
0147 1404 03	SCREW, HEX HEAD	8	737
0147 1404 03	SCREW, HEX HEAD	18	313
0147 1405 03	SCREW, HEX HEAD	8	293
0147 1405 03	SCREW, HEX HEAD	13	357
0147 1405 03	SCREW, HEX HEAD	15	31
0147 1405 03	SCREW, HEX HEAD	54	438
0147 1405 03	SCREW, HEX HEAD	7	619
0147 1405 03	SCREW, HEX HEAD	4	27
0147 1407 03	SCREW, HEX HEAD	17	109
0147 1409 03	SCREW, HEX HEAD	45	192
0147 1409 03	SCREW, HEX HEAD	36	114
0147 1409 15	HEX. HEAD SCREW	34	587
0147 1409 15	HEX. HEAD SCREW	30	587
0147 1409 15	HEX. HEAD SCREW	34	137
0147 1409 15	HEX. HEAD SCREW	30	137
0147 1411 03	SCREW, HEX HEAD	42	358
0147 1411 03	SCREW, HEX HEAD	42	306
0147 1411 05	SCREW, HEX HEAD	28	232
0147 1415 03	SCREW, HEX HEAD	8	275
0147 1418 03	SCREW, HEX HEAD	37	114
0147 1421 03	SCREW, HEX HEAD	49	114
0147 1473 03	SCREW, HEX HEAD	38	353

Part no Detaljnr	Description	Ref no	See page Se sida
0147 1473 03	SCREW, HEX HEAD	38	251
0147 1476 03	SCREW, HEX HEAD	41	708
0147 1476 03	SCREW, HEX HEAD	38	253
0147 1476 03	SCREW, HEX HEAD	69	485
0147 1476 03	SCREW, HEX HEAD	69	41
0147 1478 03	SCREW, HEX HEAD	70	115
0147 1478 03	SCREW, HEX HEAD	25	353
0147 1478 03	SCREW, HEX HEAD	14	257
0147 1478 03	SCREW, HEX HEAD	46	192
0147 1478 03	SCREW, HEX HEAD	25	251
0147 1479 03	SCREW, HEX HEAD	32	305
0147 1479 03	SCREW, HEX HEAD	7	355
0147 1479 03	SCREW, HEX HEAD	15	257
0147 1479 03	SCREW, HEX HEAD	9	265
0147 1479 03	SCREW, HEX HEAD	32	357
0147 1479 03	SCREW, HEX HEAD	7	291
0147 1480 03	SCREW, HEX HEAD	11	289
0147 1480 03	SCREW, HEX HEAD	8	445
0147 1480 03	SCREW, HEX HEAD	23	47
0147 1480 03	SCREW, HEX HEAD	16	257
0147 1480 03	SCREW, HEX HEAD	19	279
0147 1480 03	SCREW, HEX HEAD	23	39
0147 1480 07	SCREW, HEX HEAD	3	39
0147 1480 07	SCREW, HEX HEAD	3	47
0147 1481 03	SCREW, HEX HEAD	12	313
0147 1481 03	SCREW, HEX HEAD	20	279
0147 1481 03	SCREW, HEX HEAD	47	192
0147 1481 03	SCREW, HEX HEAD	9	445
0147 1482 03	SCREW, HEX HEAD	25	357
0147 1482 03	SCREW, HEX HEAD	25	305

Part no Detaljnr	Description	Ref no	See page Se sida
0147 1483 03	SCREW, HEX HEAD	41	114
0147 1484 03	SCREW, HEX HEAD	10	163
0147 1485 03	SCREW, HEX HEAD	34	114
0147 1487 12	SCREW, HEX HEAD	55	114
0147 1489 03	SCREW, HEX HEAD	6	289
0147 1489 03	SCREW, HEX HEAD	40	114
0147 1489 03	SCREW, HEX HEAD	42	438
0147 1489 03	SCREW, HEX HEAD	48	192
0147 1491 03	SCREW, HEX HEAD	22	279
0147 1492 03	SCREW, HEX HEAD	5	335
0147 1493 03	SCREW, HEX HEAD	49	192
0147 1495 03	SCREW, HEX HEAD	3	205
0147 1502 03	SCREW, HEX HEAD	16	335
0147 1549 03	SCREW, HEX HEAD	15	373
0147 1551 03	SCREW, HEX HEAD	14	289
0147 1551 03	SCREW, HEX HEAD	17	257
0147 1551 03	SCREW, HEX HEAD	10	445
0147 1573 03	SCREW, HEX HEAD	3	203
0147 1718 03	SCREW, HEX HEAD	1	699
0147 1958 41	SCREW, HEX HEAD	3	211
0147 1960 30	SCREW, HEX HEAD	46	254
0147 1961 70	SCREW, HEX HEAD	13	47
0147 1961 70	SCREW, HEX HEAD	13	39
0147 1962 64	HEX. HEAD SCREW	59	175
0160 6042 00	SCREW, SLOTTED	10	411
0160 6108 00	SCREW, SLOTTED	39	297
0190 1323 00	SET SCREW	24	357
0190 1323 00	SET SCREW	24	305
0196 1553 17	SET SCREW	13	313
0196 1553 17	SET SCREW	21	279

Part no Detaljnr	Description	Ref no	See page Se sida
0211 1102 05	HEX SOCK. SCREW	4	125
0211 1173 03	SCREW	6	393
0211 1173 03	SCREW	19	431
0211 1178 03	SCREW	9	393
0211 1184 03	SCREW	12	179
0211 1184 03	SCREW	12	569
0211 1205 00	SCREW	47	142
0211 1205 00	SCREW	47	592
0211 1215 00	SCREW	6	699
0211 1244 00	SCREW	15	141
0211 1244 00	SCREW	15	591
0211 1244 03	SCREW	41	592
0211 1244 03	SCREW	7	295
0211 1244 03	SCREW	1	753
0211 1244 03	SCREW	41	142
0211 1246 03	SCREW	6	745
0211 1249 03	SCREW	8	753
0211 1251 03	SCREW	3	759
0211 1252 00	SCREW	43	438
0211 1256 03	SCREW	6	715
0211 1325 03	SCREW	17	373
0211 1326 03	SCREW	11	393
0211 1360 03	SCREW	14	49
0211 1362 03	SCREW	27	253
0211 1363 03	SCREW	32	114
0211 1363 03	SCREW	12	759
0211 1364 03	SCREW	5	295
0211 1401 03	SCREW	17	181
0211 1401 03	SCREW	17	567
0211 1402 03	SCREW	18	567

Part no Detaljnr	Description	Ref no	See page Se sida
0211 1402 03	SCREW	18	181
0211 1403 03	SCREW	25	289
0211 1405 03	SCREW	13	305
0211 1405 03	SCREW	29	289
0211 1475 03	SCREW	9	313
0211 1479 03	SCREW	19	31
0211 1480 00	SCREW	5	39
0211 1480 00	SCREW	5	47
0211 1957 12	SCREW	30	297
0211 1960 13	SCREW	1	371
0211 1960 78	SCREW	7	345
0211 1960 78	SCREW	7	533
0211 1960 79	SCREW	2	533
0211 1960 79	SCREW	2	345
0211 1960 81	SCREW	13	297
0211 1960 84	SCREW	15	749
0211 1960 85	SCREW	4	317
0211 1962 81	SCREW	41	306
0211 1962 81	SCREW	41	358
0211 1962 88	SCREW	2	31
0211 1962 92	SCREW	14	749
0211 1962 94	SCREW	10	313
0211 1962 95	SCREW	13	749
0211 1962 95	SCREW	22	289
0211 1963 04	SCREW	17	345
0211 1963 04	SCREW	17	533
0211 1963 16	SCREW	17	279
0211 1963 16	SCREW	5	317
0211 1963 17	SCREW	11	313
0211 1963 35	SCREW	18	315

Part no Detaljnr	Description	Ref no	See page Se sida
0211 1963 56	SCREW	11	297
0211 1963 56	SCREW	3	293
0211 1964 11	HEX SOCK. SCREW	24	373
0211 1964 79	HEX SOCK. SCREW	17	749
0211 1964 82	HEX SOCK. SCREW	20	137
0211 1964 82	HEX SOCK. SCREW	20	587
0211 5161 33	HEX SOCK. SCREW	4	743
0211 5161 47	HEXAGON SCREW	7	745
0211 5328 00	SCREW	33	114
0211 5449 00	SCREW	28	113
0215 0003 72	HEX SOCK. SCREW	9	411
0215 0006 20	HEX SOCK. SCREW	4	407
0215 0006 20	HEX SOCK. SCREW	3	401
0215 0006 20	HEX SOCK. SCREW	4	403
0215 0006 20	HEX SOCK. SCREW	2	405
0215 0006 30	HEX SOCK. SCREW	15	417
0215 0010 09	HEX SOCK. SCREW	3	413
0215 0010 09	HEX SOCK. SCREW	6	409
0215 0010 09	HEX SOCK. SCREW	3	411
0226 0351 07	TAPPING SCREW	49	106
0226 9920 17	LINK SCREW	41	232
0226 9920 17	LINK SCREW	36	232
0246 1240 02	STUD	15	179
0246 1240 02	STUD	15	569
0246 1283 04	STUD	18	597
0246 1283 04	STUD	18	147
0246 1955 38	STUD	6	749
0246 1956 29	STUD	6	151
0246 1956 29	STUD	2	603
0246 1956 29	STUD	2	153

Part no Detaljnr	Description	Ref no	See page Se sida
0246 1956 29	STUD	6	601
0246 1956 42	STUD	14	597
0246 1956 42	STUD	14	147
0248 9979 11	THREADED ROD	8	159
0259 2009 00	THREAD INSERT	7	259
0259 2013 00	THREAD INSERT	9	259
0259 2014 00	THREAD INSERT	4	259
0259 2032 00	THREAD INSERT	16	259
0259 2044 00	THREAD INSERT	8	259
0259 2045 00	THREAD INSERT	5	259
0259 2046 00	THREAD INSERT	6	259
0259 2058 00	THREAD INSERT	4	213
0259 2061 00	THREAD INSERT	10	259
0266 2110 00	NUT	17	165
0266 2111 00	NUT	17	569
0266 2111 00	NUT	29	597
0266 2111 00	NUT	16	597
0266 2111 00	NUT	16	147
0266 2111 00	NUT	7	127
0266 2111 00	NUT	24	147
0266 2111 00	NUT	24	597
0266 2111 00	NUT	17	179
0266 2111 00	NUT	9	159
0266 2111 00	NUT	29	147
0266 2112 00	NUT	20	597
0266 2112 00	NUT	19	289
0266 2112 00	NUT	20	147
0266 2114 00	NUT	33	357
0266 2114 00	NUT	33	305
0266 2114 00	NUT	11	279

Part no Detaljnr	Description	Ref no	See page Se sida
0266 2114 00	NUT	54	254
0266 2114 00	NUT	7	313
0266 2116 00	NUT	2	531
0266 2116 00	NUT	2	331
0266 2118 00	NUT	21	251
0266 2118 00	NUT	21	353
0266 2118 00	NUT	18	257
0268 4138 22	NUT	80	607
0268 4138 22	NUT	80	157
0277 1111 00	CAP NUT	4	437
0277 1311 00	CAP NUT	6	159
0277 1311 00	CAP NUT	11	127
0291 1128 08	LOCK NUT	4	203
0291 1128 13	LOCK NUT	11	179
0291 1128 13	LOCK NUT	11	411
0291 1128 13	LOCK NUT	11	569
0291 1128 14	LOCK NUT	13	569
0291 1128 14	LOCK NUT	13	179
0291 1128 15	LOCK NUT	21	313
0291 1128 15	LOCK NUT	81	28
0291 1128 18	LOCK NUT	7	53
0291 1128 18	LOCK NUT	7	59
0291 1128 18	LOCK NUT	43	232
0291 1128 18	LOCK NUT	20	431
0291 1128 18	LOCK NUT	86	28
0291 1128 18	LOCK NUT	8	85
0291 1128 18	LOCK NUT	44	438
0291 1128 18	LOCK NUT	38	232
0291 1128 20	LOCK NUT	20	567
0291 1128 20	LOCK NUT	13	49

Part no Detaljnr	Description	Ref no	See page Se sida
0291 1128 20	LOCK NUT	29	431
0291 1128 20	LOCK NUT	12	355
0291 1128 20	LOCK NUT	5	87
0291 1128 20	LOCK NUT	45	105
0291 1128 20	LOCK NUT	58	175
0291 1128 20	LOCK NUT	34	438
0291 1128 20	LOCK NUT	12	291
0291 1128 20	LOCK NUT	10	127
0291 1128 20	LOCK NUT	7	749
0291 1128 20	LOCK NUT	20	181
0291 1128 20	LOCK NUT	12	447
0291 1128 20	LOCK NUT	4	211
0291 1128 22	LOCK NUT	15	305
0291 1128 22	LOCK NUT	11	167
0291 1128 22	LOCK NUT	61	176
0291 1128 22	LOCK NUT	38	438
0291 1128 22	LOCK NUT	41	253
0291 1128 22	LOCK NUT	14	31
0291 1128 22	LOCK NUT	24	353
0291 1128 22	LOCK NUT	9	119
0291 1128 22	LOCK NUT	8	619
0291 1128 22	LOCK NUT	24	251
0291 1128 22	LOCK NUT	8	379
0291 1128 22	LOCK NUT	9	737
0291 1128 22	LOCK NUT	15	357
0291 1128 22	LOCK NUT	47	114
0291 1128 25	LOCK NUT	20	39
0291 1128 25	LOCK NUT	4	205
0291 1128 25	LOCK NUT	7	445
0291 1128 25	LOCK NUT	38	114

Part no Detaljnr	Description	Ref no	See page Se sida
0291 1128 25	LOCK NUT	4	209
0291 1128 25	LOCK NUT	20	47
0291 1128 25	LOCK NUT	4	207
0291 1128 28	LOCK NUT	4	201
0291 1128 32	LOCK NUT	50	192
0291 1128 38	LOCK NUT	51	192
0298 0107 00	WELDED NUT	2	63
0298 0107 00	WELDED NUT	6	75
0300 0129 18	WATER MIST COMP	6	379
0300 0274 93	PLAIN WASHER	4	159
0300 0276 25	PLAIN WASHER	10	49
0300 8011 00	PLAIN WASHER	23	449
0301 2315 00	PLAIN WASHER	12	411
0301 2315 00	PLAIN WASHER	7	393
0301 2318 00	PLAIN WASHER	50	106
0301 2321 00	PLAIN WASHER	5	401
0301 2321 00	PLAIN WASHER	80	28
0301 2321 00	PLAIN WASHER	54	175
0301 2321 00	PLAIN WASHER	5	405
0301 2321 00	PLAIN WASHER	19	313
0301 2321 00	PLAIN WASHER	5	745
0301 2335 00	PLAIN WASHER	37	232
0301 2335 00	PLAIN WASHER	34	357
0301 2335 00	PLAIN WASHER	42	232
0301 2335 00	PLAIN WASHER	34	305
0301 2335 00	PLAIN WASHER	12	393
0301 2335 00	PLAIN WASHER	10	145
0301 2335 00	PLAIN WASHER	6	49
0301 2335 00	PLAIN WASHER	5	603
0301 2335 00	PLAIN WASHER	24	437

Part no Detaljnr	Description	Ref no	See page Se sida
0301 2335 00	PLAIN WASHER	23	373
0301 2335 00	PLAIN WASHER	11	183
0301 2335 00	PLAIN WASHER	5	153
0301 2335 00	PLAIN WASHER	85	28
0301 2335 00	PLAIN WASHER	7	85
0301 2335 00	PLAIN WASHER	4	151
0301 2335 00	PLAIN WASHER	55	175
0301 2335 00	PLAIN WASHER	13	729
0301 2335 00	PLAIN WASHER	17	31
0301 2335 00	PLAIN WASHER	4	601
0301 2335 00	PLAIN WASHER	18	707
0301 2335 00	PLAIN WASHER	17	431
0301 2335 00	PLAIN WASHER	5	109
0301 2335 00	PLAIN WASHER	10	595
0301 2344 00	PLAIN WASHER	4	232
0301 2344 00	PLAIN WASHER	3	159
0301 2344 00	PLAIN WASHER	20	157
0301 2344 00	PLAIN WASHER	16	179
0301 2344 00	PLAIN WASHER	11	447
0301 2344 00	PLAIN WASHER	20	607
0301 2344 00	PLAIN WASHER	15	147
0301 2344 00	PLAIN WASHER	23	147
0301 2344 00	PLAIN WASHER	6	297
0301 2344 00	PLAIN WASHER	28	147
0301 2344 00	PLAIN WASHER	36	175
0301 2344 00	PLAIN WASHER	12	181
0301 2344 00	PLAIN WASHER	16	569
0301 2344 00	PLAIN WASHER	1	35
0301 2344 00	PLAIN WASHER	12	567
0301 2344 00	PLAIN WASHER	32	27

Part no Detaljnr	Description	Ref no	See page Se sida
0301 2344 00	PLAIN WASHER	28	597
0301 2344 00	PLAIN WASHER	23	597
0301 2344 00	PLAIN WASHER	6	183
0301 2344 00	PLAIN WASHER	11	147
0301 2344 00	PLAIN WASHER	16	437
0301 2344 00	PLAIN WASHER	15	597
0301 2344 00	PLAIN WASHER	11	597
0301 2344 00	PLAIN WASHER	19	27
0301 2358 00	WASHER	16	27
0301 2358 00	WASHER	11	27
0301 2358 00	WASHER	5	159
0301 2358 00	WASHER	13	181
0301 2358 00	WASHER	19	597
0301 2358 00	WASHER	20	437
0301 2358 00	WASHER	3	232
0301 2358 00	WASHER	13	567
0301 2358 00	WASHER	27	232
0301 2358 00	WASHER	59	27
0301 2358 00	WASHER	10	737
0301 2358 00	WASHER	25	113
0301 2358 00	WASHER	29	232
0301 2358 00	WASHER	16	109
0301 2358 00	WASHER	39	175
0301 2358 00	WASHER	19	707
0301 2358 00	WASHER	70	27
0301 2358 00	WASHER	19	147
0301 2358 00	WASHER	73	27
0301 2358 00	WASHER	25	373
0301 2358 00	WASHER	15	447
0301 2371 00	PLAIN WASHER	6	371

Part no Detaljnr	Description	Ref no	See page Se sida
0301 2378 00	PLAIN WASHER	6	445
0301 2378 00	PLAIN WASHER	4	47
0301 2378 00	PLAIN WASHER	6	47
0301 2378 00	PLAIN WASHER	21	437
0301 2378 00	PLAIN WASHER	6	39
0301 2378 00	PLAIN WASHER	4	39
0301 2394 00	PLAIN WASHER	14	373
0301 2421 00	PLAIN WASHER	3	699
0324 1000 27	SPACER SLEEVE	8	151
0324 1000 27	SPACER SLEEVE	8	601
0324 1551 94	ADJUST. WASHER	5	125
0333 5200 07	LOCK WASHER	52	192
0333 5200 08	LOCK WASHER	58	254
0333 5200 08	LOCK WASHER	53	192
0333 5200 08	LOCK WASHER	5	743
0333 5200 08	LOCK WASHER	27	113
0333 5200 08	LOCK WASHER	32	707
0333 5200 08	LOCK WASHER	4	313
0333 5200 08	LOCK WASHER	4	335
0333 5200 08	LOCK WASHER	7	279
0333 5200 09	LOCK WASHER	19	437
0333 5200 09	LOCK WASHER	9	47
0333 5200 09	LOCK WASHER	38	306
0333 5200 09	LOCK WASHER	16	313
0333 5200 09	LOCK WASHER	5	261
0333 5200 09	LOCK WASHER	38	357
0333 5200 09	LOCK WASHER	26	749
0333 5200 09	LOCK WASHER	9	39
0333 5200 09	LOCK WASHER	12	49
0333 5200 09	LOCK WASHER	26	113

Part no Detaljnr	Description	Ref no	See page Se sida
0333 5200 10	LOCK WASHER	11	723
0333 5200 10	LOCK WASHER	11	355
0333 5200 10	LOCK WASHER	17	437
0333 5200 10	LOCK WASHER	9	449
0333 5200 10	LOCK WASHER	19	83
0333 5200 12	LOCK WASHER	28	749
0333 5200 13	LOCK WASHER	11	623
0333 5200 13	LOCK WASHER	11	235
0333 5200 13	LOCK WASHER	17	259
0333 5200 13	LOCK WASHER	5	49
0333 5200 13	LOCK WASHER	12	73
0333 5200 14	LOCK WASHER	9	291
0333 5200 14	LOCK WASHER	6	127
0333 5200 15	LOCK WASHER	2	305
0333 5200 15	LOCK WASHER	13	723
0333 5200 15	LOCK WASHER	19	49
0333 5200 15	LOCK WASHER	20	707
0335 1142 00	CIRCLIP	20	289
0335 1156 00	CIRCLIP	11	265
0335 1173 00	CIRCLIP	3	271
0335 1173 00	CIRCLIP	3	269
0335 1173 00	CIRCLIP	3	263
0335 2132 00	CIRCLIP	18	527
0335 2132 00	CIRCLIP	18	331
0335 2132 00	CIRCLIP	18	311
0335 2132 00	CIRCLIP	18	531
0335 2143 00	CIRCLIP	20	343
0335 2143 00	CIRCLIP	20	521
0335 2158 00	CIRCLIP	21	507
0335 2158 00	CIRCLIP	21	227

Part no Detaljnr	Description	Ref no	See page Se sida
0335 2165 00	CIRCLIP	16	33
0335 2165 00	CIRCLIP	20	225
0335 2165 00	CIRCLIP	18	219
0335 2165 00	CIRCLIP	18	511
0335 2165 00	CIRCLIP	16	491
0335 2165 00	CIRCLIP	20	501
0335 2165 00	CIRCLIP	18	503
0335 2165 00	CIRCLIP	18	229
0335 2169 00	CIRCLIP	11	293
0335 2169 00	CIRCLIP	19	587
0335 2169 00	CIRCLIP	19	137
0335 2176 00	CIRCLIP	17	223
0335 2176 00	CIRCLIP	17	509
0337 2293 23	FLAT KEY	28	137
0337 2293 23	FLAT KEY	28	587
0337 6062 00	FLAT KEY	32	137
0337 6062 00	FLAT KEY	32	587
0337 7237 00	FLAT KEY	16	297
0337 7523 00	FLAT KEY	8	373
0346 1000 16	PIPE CLAMP	15	723
0346 1002 04	PIPE CLAMP	4	745
0346 1002 10	PIPE CLAMP	16	723
0346 1002 41	PIPE CLAMP	28	105
0346 1002 41	PIPE CLAMP	48	106
0346 2900 15	U-BOLT	26	174
0346 3000 55	PIPE CLAMP	6	253
0346 3000 57	PIPE CLAMP	47	232
0347 4052 25	HOSE CLIP	3	723
0347 4052 26	HOSE CLIP	4	723
0347 6100 04	HOSE CLIP	13	103

Part no Detaljnr	Description	Ref no	See page Se sida
0347 6100 14	HOSE CLIP	13	167
0347 6100 43	HOSE CLIP	3	183
0347 6100 44	HOSE CLIP	29	279
0347 6100 44	HOSE CLIP	16	167
0347 6107 00	HOSE CLIP	2	723
0347 6115 00	HOSE CLIP	12	103
0347 6118 00	HOSE CLIP	15	119
0347 6121 00	HOSE CLIP	4	447
0347 6121 00	HOSE CLIP	2	119
0347 6122 00	HOSE CLIP	13	119
0347 6200 25	HOSE CLIP	3	449
0347 6200 25	HOSE CLIP	5	449
0369 1000 05	CHAIN	6	31
0369 1000 05	CHAIN	40	232
0369 1000 05	CHAIN	6	449
0369 1000 05	CHAIN	31	232
0369 1000 05	CHAIN	7	449
0369 1000 05	CHAIN	4	449
0372 4100 10	SHACKLE	39	232
0372 4100 10	SHACKLE	22	449
0372 4100 10	SHACKLE	32	232
0372 4134 00	SHACKLE	71	233
0384 3000 53	DISK SPRING	27	257
0384 3382 00	DISK SPRING	55	254
0399 9999 07	DAMPER	12	113
0461 5010 12	LUBRICAT.HOSE	1	19
0461 5010 14	BUTT.H. COUPLER	12	19
0500 4500 16	FLANGE BEARING	18	357
0500 4500 16	FLANGE BEARING	18	305
0500 4500 17	PLAIN BEARING	2	213

Part no Detaljnr	Description	Ref no	See page Se sida
0500 4500 17	PLAIN BEARING	2	197
0500 4500 24	FLANGE BEARING	8	357
0500 4500 24	FLANGE BEARING	8	305
0500 4500 71	PLAIN BEARING	1	199
0500 4500 91	PLAIN BEARING	13	445
0500 4501 06	PLAIN BEARING	3	197
0500 4501 22	PLAIN BEARING	23	335
0500 4501 27	PLAIN BEARING	3	213
0500 4501 29	PLAIN BEARING	2	199
0500 4501 40	PLAIN BEARING	2	195
0501 0000 10	BEARING,SP.PL.	17	311
0501 0000 10	BEARING,SP.PL.	17	531
0501 0000 10	BEARING,SP.PL.	17	527
0501 0000 10	BEARING,SP.PL.	17	331
0501 0000 28	BEARING,SP.PL.	14	525
0501 0000 28	BEARING,SP.PL.	14	309
0501 0000 51	BEARING,SP.PL.	13	293
0501 0014 00	BEARING,SP.PL.	19	343
0501 0014 00	BEARING,SP.PL.	19	521
0501 0018 00	BEARING,SP.PL.	22	227
0501 0018 00	BEARING,SP.PL.	22	507
0501 0019 00	BEARING,SP.PL.	17	33
0501 0019 00	BEARING,SP.PL.	19	501
0501 0019 00	BEARING,SP.PL.	19	229
0501 0019 00	BEARING,SP.PL.	19	225
0501 0019 00	BEARING,SP.PL.	17	219
0501 0019 00	BEARING,SP.PL.	19	503
0501 0019 00	BEARING,SP.PL.	17	511
0501 0019 00	BEARING,SP.PL.	17	491
0501 0021 00	BEARING,SP.PL.	18	509

Part no Detaljnr	Description	Ref no	See page Se sida
0501 0021 00	BEARING,SP.PL.	18	223
0502 1113 00	BALL BEARING	21	373
0506 0100 08	ROLLER BEARING	17	137
0506 0100 08	ROLLER BEARING	17	587
0508 1100 50	ROLLER BEARING	18	587
0508 1100 50	ROLLER BEARING	18	137
0517 1420 00	BEARING BALL	25	157
0517 1420 00	BEARING BALL	25	607
0518 1400 10	SEAL RING	9	261
0544 2106 00	GREASE NIPPLE	9	275
0544 2106 00	GREASE NIPPLE	35	305
0544 2106 00	GREASE NIPPLE	18	521
0544 2106 00	GREASE NIPPLE	18	343
0544 2106 00	GREASE NIPPLE	35	357
0544 2106 00	GREASE NIPPLE	8	261
0544 2153 00	GREASE NIPPLE	8	265
0544 2162 00	GREASE NIPPLE	15	225
0544 2162 00	GREASE NIPPLE	5	211
0544 2162 00	GREASE NIPPLE	15	501
0544 2162 00	GREASE NIPPLE	16	311
0544 2162 00	GREASE NIPPLE	19	531
0544 2162 00	GREASE NIPPLE	57	192
0544 2162 00	GREASE NIPPLE	12	315
0544 2162 00	GREASE NIPPLE	15	227
0544 2162 00	GREASE NIPPLE	6	213
0544 2162 00	GREASE NIPPLE	4	195
0544 2162 00	GREASE NIPPLE	20	229
0544 2162 00	GREASE NIPPLE	9	335
0544 2162 00	GREASE NIPPLE	15	293
0544 2162 00	GREASE NIPPLE	19	331

Part no Detaljnr	Description	Ref no	See page Se sida
0544 2162 00	GREASE NIPPLE	5	197
0544 2162 00	GREASE NIPPLE	20	503
0544 2162 00	GREASE NIPPLE	6	305
0544 2162 00	GREASE NIPPLE	15	507
0544 2162 00	GREASE NIPPLE	16	223
0544 2162 00	GREASE NIPPLE	2	33
0544 2162 00	GREASE NIPPLE	26	257
0544 2162 00	GREASE NIPPLE	16	509
0544 2162 00	GREASE NIPPLE	6	357
0544 2162 00	GREASE NIPPLE	34	297
0544 2162 00	GREASE NIPPLE	26	219
0544 2162 00	GREASE NIPPLE	26	511
0544 2162 00	GREASE NIPPLE	16	527
0544 2162 00	GREASE NIPPLE	2	491
0564 3305 03	PIPE FITTING	25	731
0564 3305 03	PIPE FITTING	25	729
0570 0254 02	HOSE COUPLING	14	723
0570 0255 02	HOSE COUPLING	4	423
0570 5010 13	NIPPLE	24	105
0570 5010 17	NIPPLE	20	105
0570 5040 10	NIPPLE	27	174
0574 0000 58	HOSE ASSEMBLY	POT1	657
0574 0000 58	HOSE ASSEMBLY	APOIL 2	683
0574 0064 37	HOSE ASSEMBLY	RRL2	664
0574 0064 37	HOSE ASSEMBLY	RRR2	664
0574 0064 37	HOSE ASSEMBLY	RRR2	11
0574 0064 37	HOSE ASSEMBLY	RRL2	11
0574 0064 49	HOSE ASSEMBLY	FTL2	655
0574 0064 50	HOSE ASSEMBLY	DAPG2	685

Part no Detaljnr	Description	Ref no	See page Se sida
0574 0064 77	HOSE ASSEMBLY	D101	679
0574 0064 99	HOSE ASSEMBLY	SH1	664
0574 0065 17	HOSE ASSEMBLY	T101	667
0574 0065 21	HOSE ASSEMBLY	XFD	671
0574 0065 21	HOSE ASSEMBLY	XFU	671
0574 0065 49	HOSE ASSEMBLY	APRP1	685
0574 0065 82	HOSE ASSEMBLY	APOIL 3	683
0574 0065 82	HOSE ASSEMBLY	RHT1	664
0574 0065 82	HOSE ASSEMBLY	RHP1	664
0574 0065 94	HOSE ASSEMBLY	FS4	661
0574 0065 94	HOSE ASSEMBLY	FS3	661
0574 0066 22	HOSE ASSEMBLY	RHP3	664
0574 0066 78	HOSE ASSEMBLY	TF2	679
0574 0068 57	HOSE ASSEMBLY	XFR	671
0574 0068 89	HOSE ASSEMBLY	P43	667
0574 0069 42	HOSE ASSEMBLY	HECL5	685
0574 0069 45	HOSE ASSEMBLY	RHP4	664
0574 0069 70	HOSE ASSEMBLY	APF1	683
0574 0070 50	HOSE ASSEMBLY	P12	653
0574 0070 50	HOSE ASSEMBLY	SLS11	653
0574 0071 09	HOSE ASSEMBLY	BJU2	663
0574 0071 10	HOSE ASSEMBLY	ML	671
0574 0072 20	HOSE ASSEMBLY	FF3	663
0574 0073 28	HOSE ASSEMBLY	SWP2	767
0574 0253 11	HOSE ASSEMBLY	AP34	683
0574 0256 11	HOSE ASSEMBLY	DSL22	663
0574 0256 11	HOSE ASSEMBLY	FDL1	661
0574 0256 11	HOSE ASSEMBLY	AP5	683
0574 0256 11	HOSE ASSEMBLY	DSL12	663

Part no Detaljnr	Description	Ref no	See page Se sida
0574 0256 11	HOSE ASSEMBLY	FDL2	661
0574 0272 11	HOSE ASSEMBLY	FD2	661
0574 0278 11	HOSE ASSEMBLY	SS5	657
0574 0278 11	HOSE ASSEMBLY	GR5	677
0574 0278 11	HOSE ASSEMBLY	APGR3	677
0574 0278 11	HOSE ASSEMBLY	RPG1	657
0574 0289 11	HOSE ASSEMBLY	MC1	663
0574 0294 11	HOSE ASSEMBLY	APGR2	677
0574 0294 11	HOSE ASSEMBLY	GR2	677
0574 0314 11	HOSE ASSEMBLY	AP11	683
0574 0315 11	HOSE ASSEMBLY	AP22	683
0574 0315 11	HOSE ASSEMBLY	FPG1	657
0574 0315 11	HOSE ASSEMBLY	BS1	657
0574 0315 11	HOSE ASSEMBLY	SS6	658
0574 0316 11	HOSE ASSEMBLY	RGU2	664
0574 0316 11	HOSE ASSEMBLY	RAU2	663
0574 0316 11	HOSE ASSEMBLY	SAPG1	657
0574 0317 11	HOSE ASSEMBLY	MR2	664
0574 0318 11	HOSE ASSEMBLY	HL	675
0574 0318 11	HOSE ASSEMBLY	AIRGR 1	677
0574 0318 11	HOSE ASSEMBLY	XTH1	671
0574 0321 11	HOSE ASSEMBLY	ML2	664
0574 0321 11	HOSE ASSEMBLY	MR1	664
0574 0325 11	HOSE ASSEMBLY	AP3	683
0574 0330 11	HOSE ASSEMBLY	FS5	657
0574 0330 11	HOSE ASSEMBLY	RAU1	663
0574 0330 11	HOSE ASSEMBLY	FS6	657
0574 0330 11	HOSE ASSEMBLY	DSU2	663
0574 0330 11	HOSE ASSEMBLY	FS1	661

Part no Detaljnr	Description	Ref no	See page Se sida
0574 0330 11	HOSE ASSEMBLY	FE2	661
0574 0531 11	HOSE ASSEMBLY	FS2	661
0574 1251 17	HOSE ASSEMBLY	SWP3	767
0574 1251 69	HOSE ASSEMBLY	FB4	663
0574 1252 14	HOSE ASSEMBLY	FB6	661
0574 1254 11	HOSE ASSEMBLY	DSU11	663
0574 1254 11	HOSE ASSEMBLY	DSU21	663
0574 1254 22	HOSE ASSEMBLY	FE4	661
0574 1255 68	HOSE ASSEMBLY	VLD1	689
0574 1255 72	HOSE ASSEMBLY	RGL1	664
0574 1255 72	HOSE ASSEMBLY	RGL2	664
0574 1256 04	HOSE ASSEMBLY	DTH4	685
0574 1256 05	HOSE ASSEMBLY	DTH3	685
0574 1256 11	HOSE ASSEMBLY	HECLS 1	685
0574 1256 78	HOSE ASSEMBLY	DTH2	685
0574 1257 11	HOSE ASSEMBLY	CMD4	667
0574 1257 11	HOSE ASSEMBLY	DSU22	663
0574 1257 11	HOSE ASSEMBLY	CMD3	667
0574 1257 11	HOSE ASSEMBLY	DSU12	663
0574 1262 11	HOSE ASSEMBLY	BJL22	663
0574 1264 11	HOSE ASSEMBLY	BJU22	663
0574 1269 11	HOSE ASSEMBLY	27	105
0574 1269 11	HOSE ASSEMBLY	VL1	691
0574 1281 11	HOSE ASSEMBLY	BJU1	663
0574 1289 11	HOSE ASSEMBLY	9	699
0574 1290 11	HOSE ASSEMBLY	CMD2	667
0574 1290 11	HOSE ASSEMBLY	WMP1	719
0574 1292 11	HOSE ASSEMBLY	WAM3	719
0574 2267 11	HOSE ASSEMBLY	CV1	691

Part no Detaljnr	Description	Ref no	See page Se sida
0574 2267 11	HOSE ASSEMBLY	APDCT 1	687
0574 2267 11	HOSE ASSEMBLY	APOIL 1	683
0574 2269 11	HOSE ASSEMBLY	TOR2	655
0574 2270 11	HOSE ASSEMBLY	AP21	683
0574 2280 11	HOSE ASSEMBLY	SWT	767
0574 2281 11	HOSE ASSEMBLY	APEO1	687
0574 2314 11	HOSE ASSEMBLY	TMRL	655
0574 2325 11	HOSE ASSEMBLY	APEQ2	687
0574 3255 20	HOSE ASSEMBLY	FB2	663
0574 3255 60	HOSE ASSEMBLY	CMD1	667
0574 3255 78	HOSE ASSEMBLY	FF1	663
0574 3255 87	HOSE ASSEMBLY	WMT1	719
0574 3255 98	HOSE ASSEMBLY	BJL2	663
0574 3256 15	HOSE ASSEMBLY	RRR4	661
0574 3256 15	HOSE ASSEMBLY	RRL4	661
0574 3256 19	HOSE ASSEMBLY	RHT3	664
0574 3257 11	HOSE ASSEMBLY	RRR11	664
0574 3257 11	HOSE ASSEMBLY	RRL11	664
0574 3257 11	HOSE ASSEMBLY	WAM4	719
0574 3257 11	HOSE ASSEMBLY	RRL11	11
0574 3257 11	HOSE ASSEMBLY	RRR11	11
0574 3258 11	HOSE ASSEMBLY	CMT6	667
0574 3258 28	HOSE ASSEMBLY	SWP1	767
0574 3259 35	HOSE ASSEMBLY	41	105
0574 3259 35	HOSE ASSEMBLY	FLT1	689
0574 3260 19	HOSE ASSEMBLY	AP18	683
0574 3263 11	HOSE ASSEMBLY	4	729
0574 3264 11	HOSE ASSEMBLY	P53	667

Part no Detaljnr	Description	Ref no	See page Se sida
0574 3265 11	HOSE ASSEMBLY	RRL1	664
0574 3265 11	HOSE ASSEMBLY	RRR1	664
0574 3265 11	HOSE ASSEMBLY	RRR1	11
0574 3265 11	HOSE ASSEMBLY	RRL1	11
0574 3265 21	HOSE ASSEMBLY	RM	675
0574 3270 11	HOSE ASSEMBLY	L21	653
0574 3270 11	HOSE ASSEMBLY	WAMS U1	719
0574 3321 11	HOSE ASSEMBLY	CMT1	667
0574 3324 11	HOSE ASSEMBLY	P52	667
0574 3528 11	HOSE ASSEMBLY	TMRB	655
0574 3528 11	HOSE ASSEMBLY	TMRF	655
0574 3535 11	HOSE ASSEMBLY	TMLF	655
0574 3535 11	HOSE ASSEMBLY	TMLB	655
0574 4013 11	HOSE ASSEMBLY	MVT	671
0574 4027 11	HOSE ASSEMBLY	TF1	679
0574 4544 11	HOSE ASSEMBLY	FF5	661
0574 4567 11	HOSE ASSEMBLY	RRL3	664
0574 4567 11	HOSE ASSEMBLY	RRR3	664
0574 6037 11	HOSE ASSEMBLY	T103	667
0574 7700 24	HOSE ASSEMBLY	GP4	667
0574 7700 24	HOSE ASSEMBLY	GP5	667
0574 7700 59	HOSE ASSEMBLY	SVL2	655
0603 4105 03	HEXAGON NIPPLE	27	729
0603 4243 00	HEXAGON NIPPLE	24	731
0603 4243 00	HEXAGON NIPPLE	24	729
0605 8814 06	BUSHING	2	549
0605 8814 06	BUSHING	2	329
0634 1000 65	PIPE CLAMP	18	601
0634 1000 65	PIPE CLAMP	18	151

Part no Detaljnr	Description	Ref no	See page Se sida
0634 1000 65	PIPE CLAMP	10	619
0638 0545 00	FLANGE HALF	5	619
0638 0547 00	FLANGE HALF	8	181
0638 0547 00	FLANGE HALF	8	567
0653 0905 06	GASKET	25	409
0653 1003 00	GASKET	10	179
0653 1003 00	GASKET	10	569
0653 1062 00	GASKET	30	157
0653 1062 00	GASKET	30	607
0653 1062 00	GASKET	4	597
0653 1062 00	GASKET	12	141
0653 1062 00	GASKET	4	147
0653 1062 00	GASKET	12	591
0653 1100 00	GASKET	10	141
0653 1100 00	GASKET	6	109
0653 1100 00	GASKET	10	591
0653 1115 00	GASKET	7	109
0653 1128 00	GASKET	8	109
0653 1128 00	GASKET	23	105
0653 1162 00	GASKET	9	109
0653 1165 00	GASKET	25	591
0653 1165 00	GASKET	25	141
0661 1000 16	SEAL WASHER	23	511
0661 1000 16	SEAL WASHER	23	219
0661 1005 00	SEAL WASHER	34	374
0661 1014 00	SEAL WASHER	14	737
0661 1020 00	SEAL WASHER	5	431
0661 1020 00	SEAL WASHER	12	623
0661 1020 00	SEAL WASHER	18	174
0661 1020 00	SEAL WASHER	12	235

Part no Detaljnr	Description	Ref no	See page Se sida
0661 1026 00	SEAL WASHER	19	174
0661 1026 00	SEAL WASHER	31	297
0661 1033 00	SEAL WASHER	13	235
0661 1033 00	SEAL WASHER	20	174
0661 1033 00	SEAL WASHER	1	329
0661 1033 00	SEAL WASHER	1	549
0661 1033 00	SEAL WASHER	13	623
0661 1038 00	SEAL WASHER	12	151
0661 1038 00	SEAL WASHER	12	601
0661 1038 00	SEAL WASHER	26	707
0661 1038 00	SEAL WASHER	21	174
0661 1038 00	SEAL WASHER	29	729
0661 1038 00	SEAL WASHER	10	729
0661 1038 00	SEAL WASHER	29	373
0661 1049 00	SEAL WASHER	6	431
0661 1049 00	SEAL WASHER	21	707
0661 1070 00	SEAL WASHER	27	707
0663 2102 00	O-RING	46	592
0663 2102 00	O-RING	46	142
0663 2105 61	O-RING	60	607
0663 2105 61	O-RING	60	157
0663 2106 14	O-RING	9	619
0663 2106 15	O-RING	13	141
0663 2106 15	O-RING	13	591
0663 2107 83	O-RING	22	345
0663 2107 83	O-RING	22	533
0663 2109 71	O-RING	3	141
0663 2109 71	O-RING	3	591
0663 2109 78	O-RING	45	138
0663 2109 78	O-RING	45	588

Part no Detaljnr	Description	Ref no	See page Se sida
0663 2109 89	O-RING	3	619
0663 2111 46	O-RING	48	592
0663 2111 46	O-RING	48	142
0663 2111 55	O-RING	45	592
0663 2111 55	O-RING	45	142
0663 2123 00	O-RING	54	485
0663 2123 00	O-RING	54	41
0663 2135 00	O-RING	55	157
0663 2135 00	O-RING	55	607
0663 2142 00	O-RING	11	533
0663 2142 00	O-RING	11	345
0663 2154 00	O-RING	8	569
0663 2154 00	O-RING	8	179
0663 3117 00	O-RING	42	142
0663 3117 00	O-RING	42	592
0663 3120 00	O-RING	19	591
0663 3120 00	O-RING	19	141
0663 3125 00	O-RING	14	591
0663 3125 00	O-RING	14	141
0663 3130 00	O-RING	67	115
0663 3131 00	O-RING	13	147
0663 3131 00	O-RING	35	607
0663 3131 00	O-RING	13	597
0663 3131 00	O-RING	26	597
0663 3131 00	O-RING	26	147
0663 3131 00	O-RING	35	157
0663 3131 00	O-RING	21	147
0663 3131 00	O-RING	27	141
0663 3131 00	O-RING	27	591
0663 3131 00	O-RING	21	597

Part no Detaljnr	Description	Ref no	See page Se sida
0663 3132 00	O-RING	40	157
0663 3132 00	O-RING	40	607
0663 6112 00	O-RING	45	607
0663 6112 00	O-RING	45	157
0663 6137 00	O-RING	32	297
0663 6150 00	O-RING	28	297
0663 6167 00	O-RING	3	315
0663 6170 00	O-RING	9	567
0663 6170 00	O-RING	9	181
0663 6171 00	O-RING	4	315
0663 7134 00	O-RING	7	147
0663 7134 00	O-RING	7	597
0663 7135 00	O-RING	17	597
0663 7135 00	O-RING	17	147
0663 7139 00	O-RING	31	141
0663 7139 00	O-RING	31	591
0663 7142 00	O-RING	18	591
0663 7142 00	O-RING	18	141
0663 7154 00	O-RING	6	587
0663 7154 00	O-RING	6	137
0663 7177 00	O-RING	3	587
0663 7177 00	O-RING	3	137
0663 9197 01	O-RING	10	181
0663 9197 01	O-RING	10	567
0663 9203 01	O-RING	11	567
0663 9203 01	O-RING	11	181
0663 9205 00	O-RING	37	175
0663 9868 00	O-RING	9	147
0663 9868 00	O-RING	9	597
0663 9873 00	O-RING	33	141

Part no Detaljnr	Description	Ref no	See page Se sida
0663 9873 00	O-RING	33	591
0665 0700 72	SEAL	10	533
0665 0700 72	SEAL	10	345
0665 1000 73	SEAL	4	345
0665 1000 73	SEAL	4	533
0665 9193 00	WIPER	6	533
0665 9193 00	WIPER	6	345
0665 9300 85	GUIDE RING, EXT	5	533
0665 9300 85	GUIDE RING, EXT	5	345
0666 6718 00	RADIAL LIP SEAL	6	335
0666 8100 17	AXIAL SEAL	10	305
0666 8100 17	AXIAL SEAL	10	357
0686 2606 00	PLUG	9	595
0686 2606 00	PLUG	9	145
0686 3101 00	PLUG	30	437
0686 3716 01	PLUG	11	591
0686 3716 01	PLUG	5	147
0686 3716 01	PLUG	11	141
0686 3716 01	PLUG	5	597
0686 3716 09	PLUG	3	109
0686 3716 29	PLUG	39	708
0686 3716 30	PLUG	10	109
0686 3716 30	PLUG	9	141
0686 3716 30	PLUG	9	591
0686 3716 33	PLUG	47	106
0686 3716 35	PLUG	11	109
0686 3716 35	PLUG	9	729
0686 3716 50	PLUG	13	174
0686 3718 01	PLUG	16	229
0686 3718 01	PLUG	16	503

Part no Detaljnr	Description	Ref no	See page Se sida
0686 3718 07	PLUG	28	373
0686 3718 17	PLUG	14	235
0686 3718 17	PLUG	14	623
0686 3718 24	PLUG	15	623
0686 3718 24	PLUG	15	235
0686 4230 04	PLUG	12	109
0686 4237 00	PLUG	2	755
0686 6441 00	PLUG	15	737
0686 6441 03	PLUG	23	297
0686 6442 00	PLUG	11	431
0686 6442 00	PLUG	14	174
0686 6442 07	PLUG	5	765
0686 6442 07	PLUG	3	765
0686 6442 07	PLUG	4	701
0686 6443 00	PLUG	15	174
0686 6444 00	PLUG	7	405
0686 6444 00	PLUG	16	174
0686 6445 04	PLUG	13	109
0686 6445 04	PLUG	21	485
0686 6445 04	PLUG	21	41
0686 6446 00	PLUG	22	707
0686 6448 00	PLUG	23	707
0686 6448 00	PLUG	2	431
0686 9252 26	PLUG	12	437
0686 9252 27	PROTECTION CAP	6	211
0686 9252 27	PROTECTION CAP	4	197
0686 9252 27	PROTECTION CAP	31	305
0686 9252 27	PROTECTION CAP	16	293
0686 9252 27	PROTECTION CAP	3	195
0686 9252 27	PROTECTION CAP	31	357

Part no Detaljnr	Description	Ref no	See page Se sida
0686 9252 27	PROTECTION CAP	54	192
0686 9252 27	PROTECTION CAP	12	265
0686 9252 27	PROTECTION CAP	35	297
0686 9252 27	PROTECTION CAP	5	213
0691 8801 00	PLATE	2	437
0803 5012 04	FILTER PLUG	13	345
0803 5012 04	FILTER PLUG	13	533
0823 0050 16	CHECK VALVE	5	621
0852 0010 38	BALL VALVE	5	717
0852 0010 38	BALL VALVE	42	708
0902 7008 00	ADJUST. WRENCH	3	19
0909 1071 00	LUBRICAT.GUN	6	19
1012 0356 00	FILTER	50	607
1012 0356 00	FILTER	50	157
1089 0351 61	VALVE	16	577
1089 0451 10	AIR VALVE	58	114
1089 0451 10	AIR VALVE	2	155
1089 0451 10	AIR VALVE	4	577
1089 0451 10	AIR VALVE	2	605
1092 0348 35	SAFETY VALVE	14	601
1092 0348 35	SAFETY VALVE	14	151
1092 0671 00	SAFETY VALVE	31	577
1092 4453 00	MANIFOLD	16	151
1092 4453 00	MANIFOLD	11	619
1092 4453 00	MANIFOLD	16	601
1092 4454 00	MANIFOLD	12	619
1092 4454 00	MANIFOLD	17	601
1092 4454 00	MANIFOLD	17	151
1202 5869 01	THERMOSTAT	12	597
1202 5869 01	THERMOSTAT	21	577

Part no Detaljnr	Description	Ref no	See page Se sida
1202 5869 01	THERMOSTAT	12	147
1202 7010 00	GASKET	40	587
1202 7010 00	GASKET	40	137
1202 8040 02	OIL FILTER	14	577
1202 8040 02	OIL FILTER	50	114
1202 8040 02	OIL FILTER	3	147
1202 8040 02	OIL FILTER	3	597
1604 1330 01	RETAINER	13	153
1604 1330 01	RETAINER	13	603
1604 2524 02	MIN.PR.VALVE	32	577
1604 2535 03	TUBE	15	153
1604 2535 03	TUBE	15	603
1604 2594 04	ADAPTER	2	601
1604 2594 04	ADAPTER	3	603
1604 2594 04	ADAPTER	3	153
1604 2594 04	ADAPTER	2	151
1604 2725 00	BUFFER	9	151
1604 2725 00	BUFFER	9	601
1604 2726 00	WASHER	10	151
1604 2726 00	WASHER	10	601
1604 2727 00	WASHER	11	601
1604 2727 00	WASHER	11	151
1604 3602 01	VALVE	15	601
1604 3602 01	VALVE	15	151
1604 3638 00	SUPPORT	31	148
1604 3638 00	SUPPORT	31	598
1604 3757 00	BUSHING	13	151
1604 3757 00	BUSHING	13	601
1604 4289 00	SCREW	75	157
1604 4289 00	SCREW	75	607

Part no Detaljnr	Description	Ref no	See page Se sida
1604 5745 00	RETAINER	10	603
1604 5745 00	RETAINER	10	153
1604 5746 00	GASKET	6	153
1604 5746 00	GASKET	6	603
1604 5757 00	ADAPTER	8	153
1604 5757 00	ADAPTER	8	603
1604 5831 00	SPRING	8	591
1604 5831 00	SPRING	8	141
1604 6205 00	VALVE	4	145
1604 6205 00	VALVE	4	595
1604 6315 00	NOZZLE	28	591
1604 6315 00	NOZZLE	28	141
1604 6368 00	BUSHING	31	137
1604 6368 00	BUSHING	31	587
1604 7076 00	DIAPHRAGM	65	607
1604 7076 00	DIAPHRAGM	65	157
1613 2197 00	WASHER	33	137
1613 2197 00	WASHER	33	587
1613 2913 00	PLUG	8	595
1613 2913 00	PLUG	8	145
1615 5664 00	HEX. HEAD SCREW	25	597
1615 5664 00	HEX. HEAD SCREW	32	148
1615 5664 00	HEX. HEAD SCREW	32	598
1615 5664 00	HEX. HEAD SCREW	30	147
1615 5664 00	HEX. HEAD SCREW	30	597
1615 5664 00	HEX. HEAD SCREW	25	147
1615 6398 00	HOUSING	20	577
1615 6398 00	HOUSING	1	147
1615 6398 00	HOUSING	1	597
1615 6398 00	HOUSING	62	114

Part no Detaljnr	Description	Ref no	See page Se sida
1615 6399 00	FLANGE	6	597
1615 6399 00	FLANGE	6	147
1616 5108 00	LEVEL METER	16	153
1616 5108 00	LEVEL METER	16	603
1619 5177 00	SEAL RING	7	137
1619 5177 00	SEAL RING	7	587
1619 6249 00	NIPPLE	24	591
1619 6249 00	NIPPLE	24	141
1622 0964 00	WASHER	29	137
1622 0964 00	WASHER	29	587
1622 0977 00	GASKET	36	592
1622 0977 00	GASKET	36	142
1626 0914 00	DRIVE AXLE	14	137
1626 0914 00	DRIVE AXLE	14	587
1626 0929 01	VALVE SEAT	5	591
1626 0929 01	VALVE SEAT	5	141
1626 1052 81	CONTROL VALVE	3	577
1626 1052 81	CONTROL VALVE	1	605
1626 1052 81	CONTROL VALVE	1	155
1626 1052 81	CONTROL VALVE	61	114
1626 2153 00	VALVE HOUSING	1	595
1626 2153 00	VALVE HOUSING	1	145
1626 2153 80	INLET VALVE	1	591
1626 2153 80	INLET VALVE	1	141
1626 2155 00	END PIECE	2	145
1626 2155 00	END PIECE	2	595
1626 2157 00	PISTON	3	145
1626 2157 00	PISTON	3	595
1626 2371 00	SEAL	7	595
1626 2371 00	SEAL	7	145

Part no Detaljnr	Description	Ref no	See page Se sida
1626 2380 00	NOZZLE	6	145
1626 2380 00	NOZZLE	6	595
1626 2972 81	OIL STOP VALVE	16	141
1626 2972 81	OIL STOP VALVE	16	591
1626 4480 01	GEAR BOX	1	137
1626 4480 01	GEAR BOX	1	587
1626 4595 00	SPACER	27	587
1626 4595 00	SPACER	27	137
1626 4596 00	NOZZLE	40	142
1626 4596 00	NOZZLE	40	592
1626 4597 00	NOZZLE	43	142
1626 4597 00	NOZZLE	43	592
1626 4691 00	GASKET	5	145
1626 4691 00	GASKET	5	595
1626 4734 00	PIPE	44	592
1626 4734 00	PIPE	44	142
1626 4735 00	PIPE	26	591
1626 4735 00	PIPE	26	141
1626 4791 00	PIPE CONNECTION	30	141
1626 4791 00	PIPE CONNECTION	30	591
1626 4795 00	HOUSING	20	591
1626 4795 00	HOUSING	20	141
1626 5111 00	GEAR	1	585
1626 5111 00	GEAR	1	135
1626 5111 80	GEAR SET	1	583
1626 5111 80	GEAR SET	1	133
1626 5112 00	GEAR	2	585
1626 5112 00	GEAR	2	135
1626 5113 00	GEAR	3	135
1626 5113 00	GEAR	3	585

Part no Detaljnr	Description	Ref no	See page Se sida
1630 0160 00	COMPRESSOR OIL	OIL	13
1630 0161 00	COMPRESSOR OIL	OIL	13
1630 0162 00	COMPRESSOR OIL	OIL	13
1630 0163 00	COMPRESSOR OIL	OIL	13
1630 0180 00	COMPRESSOR OIL	OIL	13
1630 0181 00	COMPRESSOR OIL	OIL	13
1630 0182 00	COMPRESSOR OIL	OIL	13
2252 4057 00	CAGE	95	607
2252 4057 00	CAGE	95	157
2252 4058 00	GUIDE RAIL	90	157
2252 4058 00	GUIDE RAIL	90	607
2252 4197 00	SPRING	70	157
2252 4197 00	SPRING	70	607
2252 5477 00	WASHER	16	587
2252 5477 00	WASHER	16	137
2252 5478 00	BUSHING	15	137
2252 5478 00	BUSHING	15	587
2252 5479 00	RETAINER	5	137
2252 5479 00	RETAINER	5	587
2252 8455 04	VALVE HOUSING	4	591
2252 8455 04	VALVE HOUSING	4	141
2253 2423 80	SAFETY VALVE	37	592
2253 2423 80	SAFETY VALVE	37	142
2253 9671 01	VALVE	6	591
2253 9671 01	VALVE	6	141
2254 7257 00	NIPPLE	2	147
2254 7257 00	NIPPLE	2	597
2254 7604 00	RING	8	137
2254 7604 00	RING	8	587
2652 2987 75	VALVE	12	413

Part no Detaljnr	Description	Ref no	See page Se sida
2652 2987 75	VALVE	6	493
2658 0022 54	STOP VALVE	5	493
2658 0022 54	STOP VALVE	11	413
2911 0117 02	OIL SEPARAT.		153
2911 0117 02	OIL SEPARAT.		603
2911 9921 00	SERVICE KIT		607
2911 9921 00	SERVICE KIT		157
3115 0212 00	STRAP	7	737
3115 0343 00	WRENCH ADAPTER	7	19
3115 0344 00	WRENCH ADAPTER	8	19
3115 3124 01	LABEL	17	453
3115 3125 01	OIL	OIL	13
3115 3126 01	OIL	OIL	13
3115 3127 00	OIL	OIL	13
3115 3129 00	OIL	OIL	13
3115 3473 90	SEAL KIT		761
3121 2220 06	WRENCH	4	17
3128 0224 00	PROTECTION COIL	55	233
3128 0224 00	PROTECTION COIL	45	232
3128 0225 00	PROTECTION COIL	56	233
3128 0225 00	PROTECTION COIL	35	232
3128 0619 00	KEY	1	281
3128 0619 00	KEY	1	283
3128 0619 00	KEY	3	215
3128 0619 00	KEY	3	217
3128 0782 73	DATA PLATE	44	253
3128 0784 38	HOLDER	2	281
3128 0784 39	HOLDER	2	283
3128 0829 07	CHECK	2	317
3128 2090 76	PLUG	4	765

Part no Detaljnr	Description	Ref no	See page Se sida
3128 2099 98	CHECK VALVE	19	227
3128 2099 98	CHECK VALVE	19	507
3128 2191 36	PISTON	5	503
3128 2191 36	PISTON	3	33
3128 2191 36	PISTON	5	501
3128 2191 36	PISTON	5	225
3128 2191 36	PISTON	3	219
3128 2191 36	PISTON	5	229
3128 2191 36	PISTON	3	491
3128 2191 36	PISTON	3	511
3128 3061 80	HOLDER	3	335
3128 3061 80	HOLDER	4	289
3128 3061 80	HOLDER	4	279
3128 3061 81	HOLDER	5	279
3128 3061 81	HOLDER	3	289
3128 3061 81	HOLDER	2	335
3128 3074 88	SLIDING PIECE	3	281
3128 3074 88	SLIDING PIECE	2	215
3128 3074 88	SLIDING PIECE	2	217
3128 3074 88	SLIDING PIECE	3	283
3128 3219 97	PLUG	17	501
3128 3219 97	PLUG	17	225
3162 1565 00	SHACKLE	16	449
3162 1565 00	SHACKLE	50	233
3162 1565 00	SHACKLE	34	232
3176 0012 99	VACUUM SWITCH	10	119
3176 0012 99	VACUUM SWITCH	11	577
3176 0012 99	VACUUM SWITCH	14	167
3176 1586 00	NIPPLE	5	423
3176 2131 00	NIPPLE	31	175

Part no Detaljnr	Description	Ref no	See page Se sida
3176 2131 00	NIPPLE	38	105
3176 3060 00	NIPPLE	3	543
3176 3060 00	NIPPLE	21	105
3176 3060 00	NIPPLE	8	699
3176 3060 00	NIPPLE	38	708
3176 3060 00	NIPPLE	2	553
3176 3060 00	NIPPLE	3	319
3176 3060 00	NIPPLE	2	327
3176 3060 00	NIPPLE	52	175
3176 3060 00	NIPPLE	12	105
3176 3681 00	STRAP	44	232
3176 3730 00	HOSE ASSEMBLY	DSL1	663
3176 3730 00	HOSE ASSEMBLY	DSL2	663
3176 3736 00	HOSE ASSEMBLY	BJL1	663
3176 5535 00	NIPPLE	4	323
3176 5535 00	NIPPLE	4	547
3176 5679 00	HOSE ASSEMBLY	AP6	683
3176 5681 00	HOSE ASSEMBLY	BJU11	663
3176 5681 00	HOSE ASSEMBLY	BJL11	663
3176 5864 00	HOSE ASSEMBLY	RAL2	663
3176 5864 00	HOSE ASSEMBLY	AP19	683
3176 6039 00	NIPPLE	29	175
3176 6301 00	NIPPLE	2	423
3176 6344 00	NIPPLE	6	323
3176 6344 00	NIPPLE	6	547
3176 6348 00	NIPPLE	16	623
3176 6348 00	NIPPLE	46	114
3176 6348 00	NIPPLE	34	175
3176 6348 00	NIPPLE	18	737
3176 6348 00	NIPPLE	16	235

Part no Detaljnr	Description	Ref no	See page Se sida
3176 6349 00	NIPPLE	1	285
3176 6349 00	NIPPLE	19	737
3176 6349 00	NIPPLE	1	541
3176 6349 00	NIPPLE	12	431
3176 6351 00	NIPPLE	3	329
3176 6351 00	NIPPLE	3	549
3176 6487 00	HOSE ASSEMBLY	SH2	664
3176 6487 00	HOSE ASSEMBLY	FD1	661
3176 6488 00	HOSE ASSEMBLY	DSU1	663
3176 6488 00	HOSE ASSEMBLY	FE5	657
3176 6488 00	HOSE ASSEMBLY	FE1	661
3176 6488 00	HOSE ASSEMBLY	RGU1	664
3176 6499 00	NIPPLE	3	707
3176 6505 00	NIPPLE	24	707
3176 6510 00	NIPPLE	12	737
3176 6511 00	NIPPLE	49	175
3176 6512 00	NIPPLE	3	547
3176 6512 00	NIPPLE	50	175
3176 6512 00	NIPPLE	19	105
3176 6512 00	NIPPLE	37	105
3176 6512 00	NIPPLE	1	539
3176 6512 00	NIPPLE	1	333
3176 6512 00	NIPPLE	37	708
3176 6512 00	NIPPLE	2	319
3176 6512 00	NIPPLE	3	323
3176 6512 00	NIPPLE	2	543
3176 6512 00	NIPPLE	7	699
3176 6513 00	NIPPLE	1	319
3176 6513 00	NIPPLE	1	543
3176 6513 00	NIPPLE	51	175

Part no Detaljnr	Description	Ref no	See page Se sida
3176 6513 00	NIPPLE	1	551
3176 6513 00	NIPPLE	1	325
3176 6513 00	NIPPLE	4	327
3176 6513 00	NIPPLE	4	553
3176 6515 00	NIPPLE	17	235
3176 6515 00	NIPPLE	17	623
3176 6515 00	NIPPLE	32	175
3176 6515 00	NIPPLE	8	431
3176 6515 00	NIPPLE	28	707
3176 6517 00	NIPPLE	41	729
3176 6517 00	NIPPLE	23	729
3176 6517 00	NIPPLE	34	708
3176 6517 00	NIPPLE	15	431
3176 6517 00	NIPPLE	30	729
3176 6517 00	NIPPLE	45	175
3176 6518 00	NIPPLE	46	175
3176 6519 00	NIPPLE	28	174
3176 6520 00	NIPPLE	18	623
3176 6520 00	NIPPLE	18	235
3176 6531 00	NIPPLE	13	105
3176 6533 00	NIPPLE	35	105
3176 6547 00	NIPPLE	2	285
3176 6547 00	NIPPLE	2	541
3176 6548 00	NIPPLE	3	327
3176 6548 00	NIPPLE	52	106
3176 6548 00	NIPPLE	17	707
3176 6548 00	NIPPLE	3	553
3176 6548 00	NIPPLE	16	105
3176 6550 00	ELBOW	19	723
3176 6551 00	ELBOW	11	174

Part no Detaljnr	Description	Ref no	See page Se sida
3176 6553 00	NIPPLE	2	551
3176 6553 00	NIPPLE	2	325
3176 6553 00	NIPPLE	2	333
3176 6553 00	NIPPLE	2	539
3176 6554 00	NIPPLE	30	707
3176 6564 00	NIPPLE	5	547
3176 6564 00	NIPPLE	5	323
3176 6567 00	NIPPLE	47	175
3176 6569 00	NIPPLE	30	175
3176 6582 00	NIPPLE	21	431
3176 6591 00	NIPPLE	18	723
3176 6591 00	NIPPLE	33	707
3176 6594 00	NIPPLE	1	553
3176 6594 00	NIPPLE	1	327
3176 6596 00	NIPPLE	24	174
3176 6619 00	NIPPLE	42	175
3176 6642 00	NIPPLE	19	623
3176 6642 00	NIPPLE	19	235
3176 6661 00	NIPPLE	66	115
3176 6662 00	NIPPLE	12	174
3176 6668 00	NIPPLE	27	431
3176 6670 00	NIPPLE	41	175
3176 6684 00	NIPPLE	9	174
3176 6855 00	HOSE ASSEMBLY	AP13	683
3176 6855 00	HOSE ASSEMBLY	BS2	657
3176 6855 00	HOSE ASSEMBLY	XTH2	671
3176 6855 00	HOSE ASSEMBLY	DAPG1	657
3176 6857 00	HOSE ASSEMBLY	BW2	663
3176 6860 00	HOSE ASSEMBLY	WAMF 1	719

Part no Detaljnr	Description	Ref no	See page Se sida
3176 6860 00	HOSE ASSEMBLY	ML1	663
3176 6976 00	HOSE ASSEMBLY	GR1	677
3176 6976 00	HOSE ASSEMBLY	FTL1	657
3176 6976 00	HOSE ASSEMBLY	FTP1	657
3176 6976 00	HOSE ASSEMBLY	APGR1	677
3176 7186 00	HOSE ASSEMBLY	RAL1	663
3176 7336 00	NIPPLE	25	707
3176 7341 00	NIPPLE	3	423
3176 7361 00	U-BOLT	23	431
3176 7457 00	HOSE ASSEMBLY	DSL11	663
3176 7457 00	HOSE ASSEMBLY	DSL21	663
3176 7457 00	HOSE ASSEMBLY	AP7	683
3176 7467 01	PUMP	11	565
3176 7467 01	PUMP	5	174
3176 7644 00	HOSE ASSEMBLY	SAPG2	683
3176 7645 00	HOSE ASSEMBLY	BW1	663
3176 7645 00	HOSE ASSEMBLY	FE3	661
3176 7665 00	HOSE ASSEMBLY	CMT5	667
3176 7757 00	NIPPLE	44	175
3176 7872 00	ELBOW NIPPLE	43	175
3176 7922 00	FLANGE HALF	7	567
3176 7922 00	FLANGE HALF	7	181
3176 8270 00	NIPPLE	5	553
3176 8270 00	NIPPLE	5	327
3176 8270 00	NIPPLE	1	547
3176 8270 00	NIPPLE	1	323
3176 8270 00	NIPPLE	11	105
3176 8270 00	NIPPLE	36	708
3176 8402 00	NIPPLE	20	623
3176 8402 00	NIPPLE	40	175

Part no Detaljnr	Description	Ref no	See page Se sida
3176 8402 00	NIPPLE	20	235
3176 8489 00	NIPPLE	11	737
3176 8490 00	NIPPLE	29	707
3176 8490 00	NIPPLE	9	431
3176 8505 00	RESTRICTION	43	251
3176 8505 00	RESTRICTION	105	513
3176 8505 00	RESTRICTION	11	717
3176 8505 00	RESTRICTION	105	337
3176 8641 00	PRESS.REGULATOR	1	625
3176 8641 00	PRESS.REGULATOR	3	431
3176 8641 01	SEAL KIT		627
3176 8641 01	SEAL KIT		443
3177 3070 00	NIPPLE	12	409
3177 3077 00	ASSEMBLY PLATE	12	717
3177 3085 00	HYDRAULIC MOTOR	1	561
3177 3085 00	HYDRAULIC MOTOR	10	437
3177 5021 00	PRESSURE GAUGE	2	625
3177 5021 00	PRESSURE GAUGE	5	577
3214 3469 80	RETURN FILTER	4	565
3214 3469 80	RETURN FILTER	17	174
3214 6238 02	RUBBER BAG	20	449
3214 6238 02	RUBBER BAG	17	447
3214 6238 02	RUBBER BAG	13	437
3214 7766 04	O-RING	19	41
3214 7766 04	O-RING	19	485
3214 7790 00	DISK	29	297
3215 5128 00	WASHER	6	195
3215 5226 00	CLAMP	46	232
3216 0295 44	HOSE SUSPENSION	15	449
3216 0295 44	HOSE SUSPENSION	33	232

Part no Detaljnr	Description	Ref no	See page Se sida
3216 1572 00	EDGE PROTECTION	7	437
3216 2871 00	TOOL BOX	9	19
3216 2871 82	TOOLS SET	2	17
3216 3235 00	VACUUM SWITCH	2	729
3216 3235 00	VACUUM SWITCH	2	731
3216 3556 00	CLAMP	A5	642
3216 4936 00	CLAMP	A4	642
3216 5295 00	GASKET	7	569
3216 5295 00	GASKET	7	179
3216 5782 84	SERVICE KIT		733
3216 7475 04	EYE	S132E 4	641
3216 7475 05	SPRING	S132E 5	641
3216 7655 00	TANK COVER	7	183
3216 7655 00	TANK COVER	9	707
3216 8241 00	EYE BOLT	S132E 6	641
3216 8434 01	SUCTION FILTER	6	717
3216 8434 01	SUCTION FILTER	6	729
3216 8666 00	ROLLER GUIDE	8	749
3216 9105 01	GASKET	7	753
3216 9105 01	GASKET	17	755
3216 9105 02	SPRING	9	753
3216 9105 04	BRAKE DISC	4	753
3216 9105 06	BRAKE DISC	6	753
3216 9106 01	BALL BEARING	15	755
3216 9106 05	LOCK NUT	6	755
3216 9106 06	SPACER RING	7	755
3216 9106 07	NEEDLE ROLLER	8	755
3216 9106 10	SEAL RING	11	755

Part no Detaljnr	Description	Ref no	See page Se sida
3216 9106 11	SPACER	12	755
3216 9106 12	GEAR RING	13	755
3216 9106 13	COVER	16	755
3216 9106 14	SHAFT	18	755
3216 9108 01	NEEDLE BEARING	1	759
3216 9108 03	BALL BEARING	6	759
3216 9108 08	SEAL RING	4	759
3216 9108 09	V-RING	5	759
3216 9680 16	SETTING SCREW	13	489
3216 9680 16	SETTING SCREW	13	45
3217 0552 00	BELT	3	437
3217 0552 00	BELT	13	447
3217 5164 00	BAND	25	437
3217 5315 10	WASHER	18	437
3217 6513 01	RESTRICTION	46	251
3217 6513 01	RESTRICTION	108	337
3217 6513 01	RESTRICTION	108	513
3217 6513 03	RESTRICTION	49	251
3217 6513 03	RESTRICTION	109	337
3217 6513 03	RESTRICTION	109	513
3217 6513 04	RESTRICTION	17	577
3217 9204 25	ROLLER BEARING	15	45
3217 9204 25	ROLLER BEARING	15	489
3217 9204 26	ROLLER BEARING	16	45
3217 9204 26	ROLLER BEARING	16	489
3217 9578 13	HOSE ASSEMBLY	FCL2	655
3217 9578 13	HOSE ASSEMBLY	RL2	655
3217 9578 16	HOSE ASSEMBLY	XRS1	657
3217 9578 16	HOSE ASSEMBLY	FCL1	657
3217 9578 16	HOSE ASSEMBLY	FCP1	657

Part no Detaljnr	Description	Ref no	See page Se sida
3217 9578 16	HOSE ASSEMBLY	SVL1	657
3217 9578 18	HOSE ASSEMBLY	GP3	671
3217 9578 19	HOSE ASSEMBLY	RP1	657
3217 9578 19	HOSE ASSEMBLY	REV1	657
3217 9578 19	HOSE ASSEMBLY	RL1	657
3217 9578 21	HOSE ASSEMBLY	PRR2	671
3217 9578 22	HOSE ASSEMBLY	GX	671
3217 9578 24	HOSE ASSEMBLY	PLR1	657
3217 9578 24	HOSE ASSEMBLY	PFR1	657
3217 9578 24	HOSE ASSEMBLY	FWD	657
3217 9578 24	HOSE ASSEMBLY	PBR1	657
3217 9578 24	HOSE ASSEMBLY	PRR1	657
3217 9766 03	COVER	3	737
3217 9766 15	ADAPTER	2	737
3217 9766 16	COVER	4	737
3217 9882 04	CONNECTOR	A6	642
3222 1038 01	FOOT PLATE	2	699
3222 1180 00	AIR FILTER	1	174
3222 1258 00	CLAMP	6	119
3222 1666 01	LOCK	4	65
3222 1666 01	LOCK	4	67
3222 1666 01	LOCK	4	61
3222 1666 01	LOCK	3	49
3222 1666 01	LOCK	2	71
3222 1666 01	LOCK	4	69
3222 1666 01	LOCK	3	63
3222 1666 03	LOCK	7	31
3222 1681 01	HOSE CLIP	4	183
3222 2614 10	FILLER PUMP	4	697
3222 2756 02	PROTECTION	2	701

Part no Detaljnr	Description	Ref no	See page Se sida
3222 2756 10	HYDR. CYLINDER	4	699
3222 2758 00	HYDR. CYLINDER	7	499
3222 2758 00	HYDR. CYLINDER	18	191
3222 2900 24	MANTLE	7	511
3222 2900 24	MANTLE	7	219
3222 2900 25	PISTON ROD	8	511
3222 2900 25	PISTON ROD	8	219
3222 2900 41	SEAL KIT		701
3222 2900 43	PIPE	3	701
3222 2900 44	PISTON	5	701
3222 2900 45	PISTON ROD	8	701
3222 2901 70	DOUBLE CH.VALVE	13	759
3222 3008 55	SUCTION HOSE	3	447
3222 3017 99	PULSE GENER.	5	393
3222 3017 99	PULSE GENER.	U802	634
3222 3029 77	SWING ARM	5	57
3222 3029 77	SWING ARM	6	55
3222 3029 78	TAIL RULE	6	57
3222 3029 79	CYLINDER	2	55
3222 3029 79	CYLINDER	2	57
3222 3039 70	GEAR HOUSING	3	755
3222 3039 71	GASKET	4	755
3222 3039 72	SCREW	5	755
3222 3039 74	HOLDER	9	755
3222 3039 75	HOLDER	10	755
3222 3039 76	BOLT	14	755
3222 3040 98	NUT	4	41
3222 3040 98	NUT	4	485
3222 3040 99	REPAIR KIT		485
3222 3040 99	REPAIR KIT		41

Part no Detaljnr	Description	Ref no	See page Se sida
3222 3041 21	NUT	1	757
3222 3041 22	HANDLE	2	757
3222 3041 23	GUIDE	3	757
3222 3041 24	WASHER	4	757
3222 3041 25	SPRING	5	757
3222 3041 26	PIN	6	757
3222 3041 27	O-RING	7	757
3222 3048 77	GROUND BRAID	52	438
3222 3050 72	REPAIR SET		441
3222 3050 72	REPAIR SET		563
3222 3050 73	SEAL KIT		563
3222 3050 73	SEAL KIT		441
3222 3051 46	MECH. COMPONENT	24	739
3222 3051 47	AIR KIT		739
3222 3051 48	REPAIR KIT	36	739
3222 3051 51	PISTON SET		739
3222 3051 52	CHECK VALVE	16	739
3222 3051 53	SCREW	35	739
3222 3052 80	WRENCH	7	57
3222 3052 80	WRENCH	8	55
3222 3061 33	WASHER	8	729
3222 3065 28	PROTECTION HOSE	51	106
3222 3077 12	PIPE CLAMP	31	114
3222 3080 73	DISTRIBUT.BLOCK	3	625
3222 3080 73	DISTRIBUT.BLOCK	14	431
3222 3084 85	CLAMP	3	167
3222 3084 86	RUBBER SOCKET	15	167
3222 3098 48	FILTER ELEMENT	9	179
3222 3098 48	FILTER ELEMENT	9	569
3222 3099 29	SUCTION HOSE	1	449

Part no Detaljnr	Description	Ref no	See page Se sida
3222 3099 30	SUCTION HOSE	2	449
3222 3107 46	FILLER PUMP	A01	729
3222 3107 47	HEXAGON NIPPLE	26	731
3222 3107 47	HEXAGON NIPPLE	26	729
3222 3111 28	CLAMP	2	253
3222 3111 56	HYDRAULIC MOTOR	120	486
3222 3111 56	HYDRAULIC MOTOR	120	42
3222 3112 58	SEAL RING	22	41
3222 3112 58	SEAL RING	22	485
3222 3112 59	SLIDE RING SEAL	20	485
3222 3112 59	SLIDE RING SEAL	20	41
3222 3112 60	INTERM. RING	63	41
3222 3112 60	INTERM. RING	63	485
3222 3113 42	FUEL HOSE	19	729
3222 3114 69	WINCH	1	749
3222 3114 69	WINCH	1	763
3222 3115 70	GASKET	44	114
3222 3115 70	GASKET	7	117
3222 3117 73	VALVE	21	45
3222 3117 73	VALVE	21	489
3222 3117 74	DRIVE UNIT	12	489
3222 3117 74	DRIVE UNIT	12	45
3222 3117 75	VALVE	19	45
3222 3117 75	VALVE	19	489
3222 3117 76	PRESS.REL.VALVE	18	489
3222 3117 76	PRESS.REL.VALVE	18	45
3222 3120 97	TIMER	8	723
3222 3120 98	MOUNTING PART	9	723
3222 3123 80	CHECK VALVE	31	729
3222 3123 80	CHECK VALVE	7	717

Part no Detaljnr	Description	Ref no	See page Se sida
3222 3125 01	SHAFT	36	306
3222 3125 03	SHAFT	26	305
3222 3126 59	THREADED ROD	4	127
3222 3128 02	TUBE	3	745
3222 3133 47	SCREW	39	306
3222 3135 59	O-RING	33	41
3222 3135 59	O-RING	33	485
3222 3142 38	DRIVE UNIT	2	47
3222 3142 38	DRIVE UNIT	3	37
3222 3142 38	DRIVE UNIT	5	473
3222 3142 38	DRIVE UNIT	2	39
3222 3142 69	SHAFT	7	305
3222 3144 94	WRENCH	10	19
3222 3144 95	WRENCH, HEXAGON	2	19
3222 3144 96	WRENCH, HEXAGON	11	19
3222 3144 98	SCREW DRIVER	5	19
3222 3144 99	SCREW DRIVER	4	19
3222 3147 46	PULSE UNIT	U801	641
3222 3147 46	PULSE UNIT	22	431
3222 3149 67	SOUND LABEL	3	453
3222 3161 27	FILLER PIPE	8	183
3222 3162 42	STEEL CABLE	2	749
3222 3167 54	SAFETY VALVE	5	625
3222 3167 54	SAFETY VALVE	4	431
3222 3168 52	SIGN	53	254
3222 3169 82	RUBBER DISC	12	449
3222 3169 82	RUBBER DISC	6	279
3222 3173 53	HOSE CLIP	7	103
3222 3175 62	BRAKE	1	751
3222 3175 63	GEAR	2	751

Part no Detaljnr	Description	Ref no	See page Se sida
3222 3175 64	DISCONNECTION	3	751
3222 3175 65	ROPE DRUM	4	751
3222 3175 75	GASKET	1	755
3222 3175 76	WINCH HOUSING	2	759
3222 3175 77	ROPE DRUM	7	759
3222 3175 78	KEY	3	749
3222 3175 78	KEY	8	759
3222 3175 79	MOTOR BRACKET	9	759
3222 3175 80	KEY	10	759
3222 3175 81	HYDRAULIC MOTOR	11	759
3222 3176 28	PILOT PISTON	18	507
3222 3176 28	PILOT PISTON	18	227
3222 3176 71	LABEL	2	705
3222 3178 95	HOSE	VL5	691
3222 3178 95	HOSE	VL4	691
3222 3179 31	PULLEY	8	113
3222 3179 32	ROD	15	113
3222 3182 76	FLOW CONT.VALVE	9	513
3222 3182 76	FLOW CONT.VALVE	6	327
3222 3182 76	FLOW CONT.VALVE	2	323
3222 3182 76	FLOW CONT.VALVE	2	547
3222 3182 76	FLOW CONT.VALVE	9	337
3222 3182 76	FLOW CONT.VALVE	6	553
3222 3185 86	HOSE ASSEMBLY	AP17	683
3222 3187 07	COVER	12	223
3222 3187 07	COVER	12	509
3222 3188 39	HOSE CLIP	10	103
3222 3191 63	SEAL KIT		521
3222 3191 63	SEAL KIT		343
3222 3191 84	FAN WHEEL	51	438

Part no Detaljnr	Description	Ref no	See page Se sida
3222 3192 41	PISTON	1	227
3222 3192 41	PISTON	1	507
3222 3193 46	GASKET	7	707
3222 3194 29	INPUT SHAFT	44	41
3222 3194 29	INPUT SHAFT	44	485
3222 3195 55	LEVEL GLASS	6	174
3222 3195 55	LEVEL GLASS	10	707
3222 3199 22	HYDR. CYLINDER	4	337
3222 3199 22	HYDR. CYLINDER	4	513
3222 3199 84	TANK COVER	22	174
3222 3199 85	SHAFT	19	305
3222 3199 87	ATTACHMENT	3	305
3222 3209 10	SHAFT	22	305
3222 3209 18	SHAFT	23	305
3222 3209 76	DIRECTION VALVE	2	763
3222 3231 06	LEVEL GLASS	7	174
3222 3231 33	CHECK VALVE	13	565
3222 3231 33	CHECK VALVE	64	176
3222 3232 45	ROLLER BEARING	1	269
3222 3232 45	ROLLER BEARING	2	263
3222 3232 45	ROLLER BEARING	1	271
3222 3232 88	FEED BEAM	1	257
3222 3236 56	ROPE	8	257
3222 3237 40	ROPE	14	353
3222 3237 40	ROPE	14	251
3222 3238 46	HYDR. CYLINDER	6	499
3222 3238 46	HYDR. CYLINDER	20	191
3222 3238 47	HYDR. CYLINDER	22	191
3222 3238 47	HYDR. CYLINDER	1	499
3222 3238 49	HYDR. CYLINDER	25	191

Part no Detaljnr	Description	Ref no	See page Se sida
3222 3238 49	HYDR. CYLINDER	3	499
3222 3242 98	GENERATOR	3	113
3222 3242 98	GENERATOR	4	117
3222 3243 02	HOSE CONNECTION	1	103
3222 3244 18	HOSE CLIP	4	167
3222 3245 50	BOOM	1	191
3222 3245 58	FEED HOLDER	2	191
3222 3245 64	BANANA LINK	15	191
3222 3246 54	SHAFT	5	195
3222 3247 56	CABLE COMPLETE	1	723
3222 3247 85	STANDPIPE	5	723
3222 3248 26	STRAINER	12	707
3222 3249 23	SLIDE BAR	2	259
3222 3249 70	PIPE COUPLING	6	723
3222 3251 14	ARM	27	305
3222 3251 42	CHECK VALVE	10	565
3222 3251 42	CHECK VALVE	65	176
3222 3254 54	EMER.SHUTDOWN	S132E 1	641
3222 3255 57	JET NOZZLE	6	741
3222 3260 27	HOSE COUPLING	1	423
3222 3260 28	CONNECTOR PIPE	A03	725
3222 3260 29	FLEXIBLE PIPE	A07	725
3222 3260 30	FLEXIBLE PIPE	A06	725
3222 3260 41	HOSE	A04	725
3222 3260 42	HOSE	A05	725
3222 3260 43	AIR FILTER	A08	725
3222 3260 44	FUEL FILTER	A09	725
3222 3260 45	HOLDER	A10	725
3222 3260 47	HOSE	A12	725

Part no Detaljnr	Description	Ref no	See page Se sida
3222 3260 48	SUCTION HOSE	A13	725
3222 3260 70	FUEL FILTER	3	117
3222 3260 70	FUEL FILTER	40	105
3222 3261 10	HOLDER	28	305
3222 3262 30	OIL FILTER	1	117
3222 3263 65	STEERING	2	535
3222 3263 65	STEERING	2	277
3222 3263 66	PISTON	3	535
3222 3263 66	PISTON	3	277
3222 3263 69	BEARING	18	535
3222 3263 69	BEARING	18	277
3222 3263 70	CIRCLIP	17	277
3222 3263 70	CIRCLIP	17	535
3222 3263 71	GREASE NIPPLE	16	277
3222 3263 71	GREASE NIPPLE	16	535
3222 3263 72	SEAL KIT		535
3222 3263 72	SEAL KIT		277
3222 3264 90	VALVE	1	765
3222 3264 91	VALVE	2	765
3222 3264 94	RESTRICTION	6	765
3222 3264 95	SEAL KIT	13	765
3222 3264 95	SEAL KIT	7	765
3222 3264 96	TIE ROD KIT	8	765
3222 3264 97	NUT SET	9	765
3222 3264 98	LEVER HOLDER	10	765
3222 3264 99	ACTUATOR	11	765
3222 3265 01	SPRING	12	765
3222 3265 89	SLIDE BAR	15	259
3222 3266 08	WASHER	9	305
3222 3266 75	PLATE	11	259

Part no Detaljnr	Description	Ref no	See page Se sida
3222 3266 94	ETHERSTART DEV.	1	745
3222 3267 54	SLIDE BAR	3	259
3222 3272 26	BOOM ATTACHMENT	4	191
3222 3273 63	HOLDER	16	191
3222 3273 65	HOLDER	17	191
3222 3275 29	PISTON ROD	6	225
3222 3275 29	PISTON ROD	6	501
3222 3275 35	FUEL FILTER	39	105
3222 3275 35	FUEL FILTER	2	117
3222 3275 67	PISTON ROD	15	509
3222 3275 67	PISTON ROD	15	223
3222 3275 68	BUSHING	19	509
3222 3275 68	BUSHING	19	223
3222 3275 86	V-BELT	18	113
3222 3275 86	V-BELT	5	117
3222 3277 10	BEARING	12	485
3222 3277 10	BEARING	12	41
3222 3277 12	WASHER	65	41
3222 3277 12	WASHER	65	485
3222 3277 13	LOCK RING	67	41
3222 3277 13	LOCK RING	67	485
3222 3278 23	LOCK RING	25	489
3222 3278 23	LOCK RING	25	45
3222 3278 24	STOP RING	29	489
3222 3278 24	STOP RING	29	45
3222 3279 83	CONNECTION	63	115
3222 3279 84	CONNECTION	64	115
3222 3282 03	HOSE	AP2	683
3222 3284 97	STARTER	6	117
3222 3288 06	HYDR. CYLINDER	2	499

Part no Detaljnr	Description	Ref no	See page Se sida
3222 3288 06	HYDR. CYLINDER	27	191
3222 3288 70	PISTON ROD	2	521
3222 3288 70	PISTON ROD	2	343
3222 3288 71	PISTON	3	343
3222 3288 71	PISTON	3	521
3222 3288 72	PISTON ROD	17	227
3222 3288 72	PISTON ROD	17	507
3222 3292 52	HOSE SET	3	727
3222 3297 66	PRESS HOSE	A14	725
3222 3297 67	HOSE	A11	725
3222 3301 08	CONNECTOR PIPE	A02	725
3222 3306 72	GUIDE PLATE	30	305
3222 3307 88	ARM	4	291
3222 3308 85	VIBR. DAMPER	51	114
3222 3314 66	WATER PUMP	1	711
3222 3316 58	LOCK DEVICE	2	53
3222 3316 58	LOCK DEVICE	2	59
3222 3316 60	LOCK DEVICE	3	59
3222 3316 60	LOCK DEVICE	3	53
3222 3318 58	INDUCT. SENSOR	6	701
3222 3318 81	CYLINDER COMPL.	13	513
3222 3318 81	CYLINDER COMPL.	3	273
3222 3318 81	CYLINDER COMPL.	13	337
3222 3319 24	SLIDE BAR	14	259
3222 3319 95	BEARING SHELL	7	45
3222 3319 95	BEARING SHELL	7	489
3222 3320 81	FILTER ELEMENT	15	437
3222 3323 45	SCREW	1	489
3222 3323 45	SCREW	1	45
3222 3323 46	PISTON	2	489

Part no Detaljnr	Description	Ref no	See page Se sida
3222 3323 46	PISTON	2	45
3222 3323 47	CYLINDER	3	489
3222 3323 47	CYLINDER	3	45
3222 3323 48	SCREW	4	45
3222 3323 48	SCREW	4	489
3222 3323 49	HOUSING/SHAFT	5	489
3222 3323 49	HOUSING/SHAFT	5	45
3222 3323 50	VALVE HOUSING	6	489
3222 3323 50	VALVE HOUSING	6	45
3222 3323 51	INPUT SHAFT	8	489
3222 3323 51	INPUT SHAFT	8	45
3222 3323 52	LOCK SCREW	9	489
3222 3323 52	LOCK SCREW	9	45
3222 3323 53	NUT	35	489
3222 3323 53	NUT	35	45
3222 3323 54	NUT	36	489
3222 3323 54	NUT	36	45
3222 3324 09	ROPE	9	257
3222 3324 76	RETURN ROPE	10	257
3222 3325 14	BOOM HEAD COMPL	14	191
3222 3325 42	VALVE	3	715
3222 3326 24	JAW	16	305
3222 3326 94	FILLER PIPE	2	707
3222 3326 97	GASKET	8	707
3222 3328 01	GAUGE	3	17
3222 3329 59	COVER	8	41
3222 3329 59	COVER	8	485
3222 3329 60	ROLLER	9	485
3222 3329 60	ROLLER	9	41
3222 3329 61	ROLLER BEARING	10	485

Part no Detaljnr	Description	Ref no	See page Se sida
3222 3329 61	ROLLER BEARING	10	41
3222 3329 62	ROLLER BEARING	11	41
3222 3329 62	ROLLER BEARING	11	485
3222 3329 63	SUN GEAR	43	485
3222 3329 63	SUN GEAR	43	41
3222 3329 64	ROLLER BEARING	46	485
3222 3329 64	ROLLER BEARING	46	41
3222 3329 65	COVER	51	485
3222 3329 65	COVER	51	41
3222 3329 66	SPRING	55	485
3222 3329 66	SPRING	55	41
3222 3331 20	SEAL KIT		713
3222 3331 21	VALVE SET		713
3222 3331 22	SEAL KIT		715
3222 3331 94	CIRCLIP	14	41
3222 3331 94	CIRCLIP	14	485
3222 3332 42	ADAPTER	3	127
3222 3332 68	CIRCLIP	15	485
3222 3332 68	CIRCLIP	15	41
3222 3332 69	CIRCLIP	48	485
3222 3332 69	CIRCLIP	48	41
3222 3332 70	BACK-UP WASHER	50	41
3222 3332 70	BACK-UP WASHER	50	485
3222 3335 10	HYDR. CYLINDER	3	551
3222 3335 10	HYDR. CYLINDER	7	327
3222 3335 10	HYDR. CYLINDER	8	337
3222 3335 10	HYDR. CYLINDER	4	543
3222 3335 10	HYDR. CYLINDER	8	513
3222 3335 10	HYDR. CYLINDER	7	547
3222 3335 10	HYDR. CYLINDER	3	325

Part no Detaljnr	Description	Ref no	See page Se sida
3222 3335 10	HYDR. CYLINDER	7	553
3222 3335 10	HYDR. CYLINDER	4	319
3222 3335 10	HYDR. CYLINDER	7	323
3222 3335 19	HYDR. CYLINDER	3	333
3222 3335 19	HYDR. CYLINDER	3	337
3222 3335 19	HYDR. CYLINDER	3	539
3222 3335 19	HYDR. CYLINDER	3	513
3222 3335 19	HYDR. CYLINDER	3	285
3222 3335 19	HYDR. CYLINDER	3	541
3222 3337 45	DISTANS	5	277
3222 3337 45	DISTANS	5	535
3222 3349 64	LEVEL SWITCH	7	729
3222 3350 18	TAIL RULE	7	55
3222 3350 23	HOSE CONNECTION	6	103
3222 3356 89	CHECK VALVE	4	717
3222 3356 89	CHECK VALVE	43	708
3222 3357 93	WATER SEPARATOR	7	577
3222 3358 23	VALVE BLOCK	2	711
3222 3358 31	PLUG	2	715
3222 3358 74	GREASE PUMP	1	741
3222 3358 74	GREASE PUMP	1	737
3222 3358 88	SEAL KIT		739
3222 3358 89	REPAIR KIT		739
3222 3358 90	SEAL KIT		739
3222 3358 91	REPAIR KIT		739
3222 3361 48	HYDR. CYLINDER	1	305
3222 3361 48	HYDR. CYLINDER	6	513
3222 3361 48	HYDR. CYLINDER	6	337
3222 3367 31	ELEMENT	3	609
3222 3368 33	PIST.ROD COMPL	4	277

Part no Detaljnr	Description	Ref no	See page Se sida
3222 3368 33	PIST.ROD COMPL	4	535
3222 3375 64	SEAL KIT		531
3222 3375 64	SEAL KIT		331
3222 3375 68	COVER	14	531
3222 3375 68	COVER	14	331
3222 3383 61	HYDR. CYLINDER	7	513
3222 3383 61	HYDR. CYLINDER	7	337
3222 3383 61	HYDR. CYLINDER	11	305
3222 3383 63	HYDR. CYLINDER	10	513
3222 3383 63	HYDR. CYLINDER	4	549
3222 3383 63	HYDR. CYLINDER	4	329
3222 3383 63	HYDR. CYLINDER	10	337
3222 3385 39	LUBRICAT.PUMP	14	621
3222 3386 39	O-RING	2	609
3222 3386 40	O-RING	10	609
3222 3396 39	SEAL KIT		489
3222 3396 39	SEAL KIT		45
3222 3400 52	PISTON	4	525
3222 3400 52	PISTON	4	309
3222 3400 53	PISTON ROD	6	525
3222 3400 53	PISTON ROD	6	309
3222 3400 54	COVER	11	309
3222 3400 54	COVER	11	525
3222 3401 20	SEAL KIT		321
3222 3401 20	SEAL KIT		529
3222 3401 21	PISTON	4	529
3222 3401 21	PISTON	4	321
3222 3401 22	COVER	12	529
3222 3401 22	COVER	12	321
3222 3401 23	PISTON ROD	17	529

Part no Detaljnr	Description	Ref no	See page Se sida
3222 3401 23	PISTON ROD	17	321
3222 3401 99	SEAL KIT		287
3222 3401 99	SEAL KIT		519
3222 3402 00	PISTON	3	287
3222 3402 00	PISTON	3	519
3222 3402 01	PISTON ROD	7	519
3222 3402 01	PISTON ROD	7	287
3222 3402 02	COVER	10	519
3222 3402 02	COVER	10	287
3222 3402 19	SEAL KIT		309
3222 3402 19	SEAL KIT		525
3222 3402 56	SEAL KIT		311
3222 3402 56	SEAL KIT		527
3222 3402 57	PISTON	4	527
3222 3402 57	PISTON	4	311
3222 3402 58	PISTON ROD	7	527
3222 3402 58	PISTON ROD	7	311
3222 3402 59	COVER	13	527
3222 3402 59	COVER	13	311
3222 3402 78	PISTON	5	531
3222 3402 78	PISTON	5	331
3222 3402 79	SPACER	6	331
3222 3402 79	SPACER	6	531
3222 3402 80	PISTON ROD	8	331
3222 3402 80	PISTON ROD	8	531
3222 3407 86	ARM	12	305
3222 3410 27	ATTACHMENT	21	749
3222 3415 08	ADAPTER	19	755
3222 3424 42	REPAIR KIT		41
3222 3424 42	REPAIR KIT		485

Part no Detaljnr	Description	Ref no	See page Se sida
3315 0195 02	LOCK WASHER	83	28
3315 0195 02	LOCK WASHER	23	437
3315 0195 02	LOCK WASHER	6	295
3315 0195 02	LOCK WASHER	5	253
3315 0195 04	LOCK WASHER	2	357
3315 0195 04	LOCK WASHER	13	165
3315 0195 04	LOCK WASHER	6	265
3315 0195 06	LOCK WASHER	43	105
3315 0195 06	LOCK WASHER	5	749
3315 0195 06	LOCK WASHER	24	749
3315 0195 06	LOCK WASHER	36	353
3315 0195 06	LOCK WASHER	12	297
3315 0195 06	LOCK WASHER	13	335
3315 0195 06	LOCK WASHER	4	295
3315 0195 06	LOCK WASHER	23	113
3315 0195 06	LOCK WASHER	12	259
3315 0195 06	LOCK WASHER	7	165
3315 0195 06	LOCK WASHER	6	232
3315 0195 06	LOCK WASHER	10	31
3315 0195 06	LOCK WASHER	9	355
3315 0195 06	LOCK WASHER	28	431
3315 0195 06	LOCK WASHER	11	261
3315 0195 06	LOCK WASHER	36	251
3315 0195 06	LOCK WASHER	4	87
3315 0195 06	LOCK WASHER	4	293
3315 0195 06	LOCK WASHER	28	253
3315 0195 06	LOCK WASHER	24	279
3315 0195 06	LOCK WASHER	7	83
3315 0195 08	LOCK WASHER	13	251
3315 0195 08	LOCK WASHER	8	83

Part no Detaljnr	Description	Ref no	See page Se sida
3315 0195 08	LOCK WASHER	9	293
3315 0195 08	LOCK WASHER	10	167
3315 0195 08	LOCK WASHER	20	315
3315 0195 08	LOCK WASHER	14	305
3315 0195 08	LOCK WASHER	5	27
3315 0195 08	LOCK WASHER	38	175
3315 0195 08	LOCK WASHER	14	357
3315 0195 08	LOCK WASHER	8	195
3315 0195 08	LOCK WASHER	19	749
3315 0195 08	LOCK WASHER	5	313
3315 0195 08	LOCK WASHER	13	353
3315 0195 08	LOCK WASHER	13	31
3315 0195 08	LOCK WASHER	16	291
3315 0195 08	LOCK WASHER	6	275
3315 0195 08	LOCK WASHER	55	192
3315 0195 08	LOCK WASHER	11	165
3315 0195 08	LOCK WASHER	18	289
3315 0195 08	LOCK WASHER	7	119
3315 0195 08	LOCK WASHER	4	619
3315 0195 08	LOCK WASHER	8	279
3315 0195 08	LOCK WASHER	31	253
3315 0195 08	LOCK WASHER	23	257
3315 0195 08	LOCK WASHER	24	113
3315 0195 10	LOCK WASHER	15	335
3315 0195 10	LOCK WASHER	33	253
3315 0195 10	LOCK WASHER	8	291
3315 0195 10	LOCK WASHER	26	353
3315 0195 10	LOCK WASHER	7	289
3315 0195 10	LOCK WASHER	56	192
3315 0195 10	LOCK WASHER	6	313

Part no Detaljnr	Description	Ref no	See page Se sida
3315 0195 10	LOCK WASHER	4	305
3315 0195 10	LOCK WASHER	12	257
3315 0195 10	LOCK WASHER	5	445
3315 0195 10	LOCK WASHER	26	251
3315 0195 10	LOCK WASHER	4	357
3315 0195 10	LOCK WASHER	9	279
3315 0195 10	LOCK WASHER	18	749
3315 0195 10	LOCK WASHER	4	265
3315 0195 10	LOCK WASHER	8	355
3315 0195 10	LOCK WASHER	8	31
3315 0195 12	LOCK WASHER	16	315
3315 0195 12	LOCK WASHER	15	289
3315 0195 12	LOCK WASHER	20	257
3315 0195 14	LOCK WASHER	20	353
3315 0195 14	LOCK WASHER	13	257
3315 0195 14	LOCK WASHER	20	251
3315 1673 07	QUICK COUPLING	34	729
3315 1673 08	QUICK COUPLING	32	729
3455 0543 05	NIPPLE	15	83
3455 0543 06	NIPPLE	14	83
3715 0584 00	ELBOW NIPPLE	2	545
3715 0584 00	ELBOW NIPPLE	2	301
3715 0584 00	ELBOW NIPPLE	13	431
3715 0584 00	ELBOW NIPPLE	35	175
3715 0584 00	ELBOW NIPPLE	13	409
3715 0585 00	NIPPLE	10	431
3715 0585 00	NIPPLE	31	707
3715 0585 00	NIPPLE	6	423
3715 0585 00	NIPPLE	36	105
3715 0585 00	NIPPLE	33	175

Part no Detaljnr	Description	Ref no	See page Se sida
3715 0589 00	NIPPLE	35	708
3715 0589 00	NIPPLE	16	431
3715 0589 00	NIPPLE	48	175
3715 0589 00	NIPPLE	42	729
3715 0597 00	CAP	12	83
3715 0597 00	CAP	15	707
3715 0820 00	CAP	10	174
3715 0820 00	CAP	13	83
3715 0821 00	PLUG	31	432
3715 0821 00	PLUG	14	565
3715 0821 00	PLUG	66	176
3715 6344 00	NIPPLE	1	545
3715 6344 00	NIPPLE	1	301
3719 0004 53	RELIEF VALVE	1	477
5112 3102 43	ANGLE POINTER	8	411
5112 3102 60	BY PASS VALVE	2	179
5112 3102 60	BY PASS VALVE	2	569
5500 7215 00	PLUG	18	105
5535 0503 00	CLAMP	19	165
5540 2102 00	CLAMP	8	165
5726 5000 27	BATTERY	G1AB	641
5726 5000 90	GREASE NIPPLE	17	523
5726 5000 90	GREASE NIPPLE	17	303
5726 5001 32	DATA PLATE	28	453
5726 5001 49	DATA PLATE	30	453
5726 5008 07	DRIVE WHEEL	1	47
5726 5008 07	DRIVE WHEEL	1	39
5726 5008 08	COVER	7	47
5726 5008 08	COVER	7	39
5726 5008 09	PLATE	10	39

Part no Detaljnr	Description	Ref no	See page Se sida
5726 5008 09	PLATE	10	47
5726 5008 10	TRACK ROLLER	12	39
5726 5008 10	TRACK ROLLER	12	47
5726 5008 11	TRACK FRAME	14	47
5726 5008 12	CHAIN GUARD	15	47
5726 5008 12	CHAIN GUARD	15	39
5726 5008 13	CHAIN GUARD	16	47
5726 5008 13	CHAIN GUARD	16	39
5726 5008 14	TRACK CHAIN	17	47
5726 5008 14	TRACK CHAIN	17	39
5726 5008 15	LIMBEROLLER	18	39
5726 5008 15	LIMBEROLLER	18	47
5726 5008 16	SCREW	19	39
5726 5008 16	SCREW	19	47
5726 5008 17	PIPE	21	39
5726 5008 17	PIPE	21	47
5726 5008 18	BUSHING	22	39
5726 5008 18	BUSHING	22	47
5726 5008 19	COVER	24	39
5726 5008 19	COVER	24	47
5726 5008 20	FRONT WHEEL	26	47
5726 5008 20	FRONT WHEEL	26	39
5726 5008 21	GREASE NIPPLE	27	47
5726 5008 21	GREASE NIPPLE	27	39
5726 5811 13	VALVE	14	717
5726 5811 18	NAME PLATE	29	453
5726 5811 28	BRACKET	10	393
5726 5811 28	BRACKET	A1	634
5726 5811 29	SWITCH	S259	633
5726 5811 29	SWITCH	S258	633

Part no Detaljnr	Description	Ref no	See page Se sida
5726 5811 29	SWITCH	6	407
5726 5811 29	SWITCH	S260	633
5726 5811 29	SWITCH	7	403
5726 8000 02	HANDLE	8	53
5726 8000 02	HANDLE	9	59
5726 8000 05	BRACKET	17	83
5726 8000 19	COVER	2	567
5726 8000 19	COVER	2	181
5726 8000 25	PIPE	3	181
5726 8000 25	PIPE	3	567
5726 8000 26	PIPE	4	567
5726 8000 26	PIPE	4	181
5726 8000 29	ATTACHMENT	5	181
5726 8000 29	ATTACHMENT	5	567
5726 8000 30	RETURN BLOCK	5	565
5726 8000 37	CONNECTION SET	4	174
5726 8000 39	OIL TANK	6	181
5726 8000 39	OIL TANK	6	567
5726 8000 42	ATTACHMENT	19	181
5726 8000 42	ATTACHMENT	19	567
5726 8000 66	WASHER	12	445
5726 8000 68	PLATE	11	445
5726 8000 99	BRACKET	15	253
5726 8002 14	SPACER RING	2	27
5726 8002 15	COVER	3	27
5726 8002 16	SHAFT	12	27
5726 8002 17	WASHER	8	27
5726 8002 17	WASHER	13	27
5726 8002 17	WASHER	29	191
5726 8002 18	BRACKET	30	113

Part no Detaljnr	Description	Ref no	See page Se sida
5726 8002 20	ATTACHM.COMPLET	30	27
5726 8002 22	HATCH PLATE	3	31
5726 8002 26	PLATE	4	31
5726 8002 27	SHACKLE	5	31
5726 8002 29	SPACER SLEEVE	3	191
5726 8002 30	PLATE	9	31
5726 8002 31	PLATE	12	31
5726 8002 32	HOLDER	16	31
5726 8002 49	SHAFT COMPL.	5	191
5726 8002 53	BEARING RING	30	191
5726 8002 56	MOTOR FRAME	4	113
5726 8002 78	SHAFT	7	27
5726 8002 80	MOTOR BRACKET	45	114
5726 8002 81	ATTACHMENT	3	35
5726 8002 82	ATTACHMENT	4	35
5726 8002 83	ATTACHMENT	5	35
5726 8002 85	ATTACHMENT	3	743
5726 8003 66	HORN	H186	633
5726 8004 01	ADAPTER	F40	369
5726 8004 02	ADAPTER	F40	369
5726 8004 07	LADDER		377
5726 8004 15	VALVE SET	6	83
5726 8004 47	ARM	4	297
5726 8004 57	BALL	21	533
5726 8004 57	BALL	21	345
5726 8004 77	MEMBRANE VALVE	7	625
5726 8004 77	MEMBRANE VALVE	25	431
5726 8004 78	CONNECTION SET	101	621
5726 8004 79	CONNECTION SET	110	621
5726 8004 91	PLUG	2	477

Part no Detaljnr	Description	Ref no	See page Se sida
5726 8005 01	CABIN	1	379
5726 8006 23	HARNESS	122	387
5726 8006 23	HARNESS	121	387
5726 8006 24	GLASS	8	384
5726 8006 25	GLASS	9	384
5726 8006 26	GLASS	10	384
5726 8006 27	GLASS	11	384
5726 8006 28	GLASS	12	384
5726 8006 30	FRAME ASSEMBLY	17	384
5726 8006 40	CENTERING PLATE	31	384
5726 8006 42	BOX	76	387
5726 8006 49	SERVICE KIT		89
5726 8006 50	SERVICE KIT		615
5726 8006 50	SERVICE KIT		93
5726 8006 51	FILTER SET	26	431
5726 8006 58	LATCH	37	385
5726 8006 64	HOSE	42	385
5726 8006 66	COVER	44	385
5726 8006 72	SEAL	47	385
5726 8006 73	SEAL	48	385
5726 8006 74	CURTAIN	50	385
5726 8006 86	CUSHION	65	386
5726 8006 87	PEDAL	66	386
5726 8006 88	CUSHION	67	386
5726 8006 90	SEAL	69	386
5726 8007 00	SEAL	75	386
5726 8007 01	SEAL	78	386
5726 8007 03	WIRE ATTACHMENT	90	386
5726 8007 07	SEAL	89	386
5726 8007 09	PANEL	92	386

Part no Detaljnr	Description	Ref no	See page Se sida
5726 8007 15	BLOCK	93	386
5726 8007 16	CAP	95	386
5726 8007 28	TOOL	5	17
5726 8007 29	LOCK SET		384
5726 8007 32	TANK UNIT		81
5726 8007 33	INSULATION MATR	110	387
5726 8007 35	SEAL	113	387
5726 8007 46	TANK UNIT	23	174
5726 8007 46	TANK UNIT	1	565
5726 8007 50	GLASS	4	389
5726 8007 52	COVER	12	389
5726 8007 53	SEAL	15	389
5726 8007 54	ADAPTOR	23	384
5726 8007 57	HYDR. RESERVOIR	1	181
5726 8007 57	HYDR. RESERVOIR	1	567
5726 8007 58	RETURN BLOCK	63	176
5726 8007 67	MIRROR	32	379
5726 8007 68	WIPER MOTOR	13	384
5726 8007 69	WIPER ARM	14	384
5726 8007 70	BLADE	15	384
5726 8007 71	WIPER MOTOR	26	384
5726 8007 72	WIPER ARM	27	384
5726 8007 73	WIPER BLADE	28	384
5726 8007 88	BUSHING	109	387
5726 8007 89	HEXAGON BOLT	4	384
5726 8007 92	HEXAGON NUT	2	384
5726 8007 92	HEXAGON NUT	2	391
5726 8007 93	WASHER	5	384
5726 8007 95	ADAPTOR	16	384
5726 8007 97	NUT	19	384

Part no Detaljnr	Description	Ref no	See page Se sida
5726 8007 98	HARNES	20	384
5726 8007 99	WASHER	21	384
5726 8008 03	HOLDER	30	384
5726 8008 04	SEAL	32	385
5726 8008 05	LOCK	2	389
5726 8008 06	HANDLE	3	389
5726 8008 08	HEXAGON BOLT	8	389
5726 8008 09	SEAL	9	389
5726 8008 10	ROD	10	389
5726 8008 11	FASTENER	11	389
5726 8008 12	CLAMP	13	389
5726 8008 14	WASHER	41	385
5726 8008 14	WASHER	16	389
5726 8008 14	WASHER	81	386
5726 8008 14	WASHER	60	385
5726 8008 16	HEXAGON NUT	35	385
5726 8008 18	AIR OUTLET	49	385
5726 8008 26	LATCH	53	385
5726 8008 30	HEXAGON NUT	56	385
5726 8008 31	HEXAGON BOLT	61	385
5726 8008 32	AIR OUTLET	79	386
5726 8008 33	RIVET NUT	80	386
5726 8008 34	HEXAGON NUT	82	386
5726 8008 36	HOLDER	84	386
5726 8008 37	HAMMER	85	386
5726 8008 50	SUPPORT	30	349
5726 8008 50	SUPPORT	30	247
5726 8008 57	VALVE	9	517
5726 8008 57	VALVE	9	341
5726 8008 81	SEAL KIT		174

Part no Detaljnr	Description	Ref no	See page Se sida
5726 8008 84	MARKET KIT	7	697
5726 8008 87	EMER.SHUTDOWN	4	249
5726 8008 96	COMPRESSOR SET	10	113
5726 8008 98	VALVE BLOCK	9	473
5726 8008 99	SEAL KIT	S1	181
5726 8008 99	SEAL KIT	S1	567
5726 8009 28	VALVE + BLOCK	13	481
5726 8009 32	DRIVING MIRROR	78	27
5726 8009 36	SIGN SET	16	119
5726 8009 37	SIGN SET	17	167
5726 8010 06	BRACKET	1	297
5726 8010 07	HYDR. CYLINDER	5	337
5726 8010 07	HYDR. CYLINDER	3	301
5726 8010 07	HYDR. CYLINDER	3	545
5726 8010 07	HYDR. CYLINDER	5	513
5726 8010 08	EXPANDING SHAFT	3	297
5726 8010 10	COVER	5	297
5726 8010 11	END PIECE	3	291
5726 8010 11	END PIECE	3	355
5726 8010 14	PLUNGER	11	513
5726 8010 14	PLUNGER	11	337
5726 8010 15	COVER	1	533
5726 8010 15	COVER	1	345
5726 8010 16	GUIDE	3	533
5726 8010 16	GUIDE	3	345
5726 8010 17	SPRING	8	345
5726 8010 17	SPRING	8	533
5726 8010 18	PISTON ROD	9	533
5726 8010 18	PISTON ROD	9	345
5726 8010 19	CYLINDER	12	345

Part no Detaljnr	Description	Ref no	See page Se sida
5726 8010 19	CYLINDER	12	533
5726 8010 20	GASKET	14	345
5726 8010 20	GASKET	14	533
5726 8010 21	SHIM	15	345
5726 8010 21	SHIM	15	533
5726 8010 22	PLUNGER	16	533
5726 8010 22	PLUNGER	16	345
5726 8010 23	SPRING SEAT	18	533
5726 8010 23	SPRING SEAT	18	345
5726 8010 24	STUD	19	345
5726 8010 24	STUD	19	533
5726 8010 25	CAGE	20	345
5726 8010 25	CAGE	20	533
5726 8010 26	PROTECTION	9	297
5726 8010 27	PROTECTION	2	293
5726 8010 32	PISTON ROD	10	297
5726 8010 33	RING	14	297
5726 8010 33	RING	5	293
5726 8010 34	SHAFT	15	297
5726 8010 35	BUSHING	17	297
5726 8010 36	BUSHING	18	297
5726 8010 37	DISK	19	297
5726 8010 38	SOCKET	20	297
5726 8010 39	GUIDE	21	297
5726 8010 40	PLAIN BEARING	22	297
5726 8010 42	RING	36	297
5726 8010 43	COVER	37	297
5726 8010 56	CRADLE PLATE	1	289
5726 8010 58	STOP	21	289
5726 8010 59	HOLDER	12	289

Part no Detaljnr	Description	Ref no	See page Se sida
5726 8010 60	HOLDER	13	289
5726 8010 65	PIN	16	289
5726 8010 66	SPACER	5	289
5726 8010 67	DRIVER	8	289
5726 8010 68	SLIDE BAR	9	289
5726 8010 69	HOSE ATTACHMENT	10	289
5726 8010 74	ADAPTER	F40	369
5726 8010 80	END PIECE	1	291
5726 8010 80	END PIECE	1	355
5726 8010 81	BRACKET	1	293
5726 8010 82	DAMPER	3	295
5726 8010 83	WASHER	7	293
5726 8010 84	SPACER	14	293
5726 8010 85	SPACER	12	293
5726 8010 86	SPACER	10	293
5726 8010 95	HOSE ATTACHMENT	2	251
5726 8010 95	HOSE ATTACHMENT	2	353
5726 8010 99	SHAFT COMPL.	2	355
5726 8010 99	SHAFT COMPL.	2	291
5726 8011 08	HOSE DRUM	40	251
5726 8011 08	HOSE DRUM	39	353
5726 8011 09	CRADLE PLATE	1	335
5726 8011 10	SPACER	7	335
5726 8011 11	HOSE DRUM	8	335
5726 8011 12	PIPE	10	335
5726 8011 13	ATTACHMENT	11	335
5726 8011 14	PROTECTION ARCH	12	335
5726 8011 15	PULLEY WHEEL	17	335
5726 8011 16	PLATE	18	335
5726 8011 17	SPACER RING	19	335

Part no Detaljnr	Description	Ref no	See page Se sida
5726 8011 18	WASHER	2	289
5726 8011 18	WASHER	20	335
5726 8011 19	SHIMS	21	335
5726 8011 34	PUMP UNIT	1	735
5726 8011 41	BREAK-OUT TABLE	1	313
5726 8011 42	HOUSE	2	313
5726 8011 43	PLATE	8	313
5726 8011 44	SHIM	14	313
5726 8011 45	PLATE	15	313
5726 8011 46	SPACER	20	313
5726 8011 47	DR.ST.SU.HOUSE	1	315
5726 8011 48	PINCH BAR HOUSI	2	315
5726 8011 49	SHAFT	5	315
5726 8011 50	WASHER	6	315
5726 8011 51	PISTON ROD END	15	315
5726 8011 52	COVER PLATE	17	315
5726 8011 53	SLIDE WASHER	19	315
5726 8011 54	HOSE HOLDER	21	315
5726 8011 80	SHAFT	7	357
5726 8011 81	WASHER	9	357
5726 8011 93	SHAFT	19	357
5726 8011 94	SHAFT	22	357
5726 8011 95	SHAFT	23	357
5726 8011 96	SHAFT	26	357
5726 8011 97	ARM	27	357
5726 8012 00	ROD HANDLING	4	251
5726 8012 02	HOLDER	28	357
5726 8012 06	SHAFT	36	357
5726 8012 08	SCREW	39	358
5726 8012 10	HOLDER	7	251

Part no Detaljnr	Description	Ref no	See page Se sida
5726 8012 10	HOLDER	30	257
5726 8012 10	HOLDER	7	353
5726 8012 11	PROTECTION ARCH	10	353
5726 8012 11	PROTECTION ARCH	10	251
5726 8012 14	PROTECTION ARCH	11	353
5726 8012 14	PROTECTION ARCH	11	251
5726 8012 20	HOSE ATTACHMENT	35	353
5726 8012 20	HOSE ATTACHMENT	35	251
5726 8012 27	PLATE	30	353
5726 8012 27	PLATE	30	251
5726 8012 28	SEAL DISC	32	353
5726 8012 28	SEAL DISC	32	251
5726 8012 29	WASHER	37	251
5726 8012 29	WASHER	37	353
5726 8012 30	BOTTOM PLATE	2	295
5726 8012 31	PLATE	3	253
5726 8012 32	DRILL STEEL SUP	7	253
5726 8012 41	CRADLE PLATE	10	279
5726 8012 45	SUCTION HOOD	12	279
5726 8012 52	SPACER	14	279
5726 8012 53	SHAFT	15	279
5726 8012 53	SHAFT	10	253
5726 8012 54	SPACER SLEEVE	16	279
5726 8012 55	SHIM	23	279
5726 8012 56	SPACER SLEEVE	25	279
5726 8012 57	PISTON ROD END	1	317
5726 8012 59	SPACER	3	317
5726 8012 65	DOWEL	8	253
5726 8012 70	STOP	13	279
5726 8012 70	STOP	11	253

Part no Detaljnr	Description	Ref no	See page Se sida
5726 8012 71	STOP	14	253
5726 8012 77	BOLT	16	253
5726 8012 78	COVER	17	253
5726 8012 79	HOLDER	18	253
5726 8012 86	HOSE ATTACHMENT	8	232
5726 8012 86	HOSE ATTACHMENT	19	253
5726 8012 94	COVER	29	253
5726 8012 97	COVER	34	253
5726 8012 98	COVER	40	253
5726 8012 99	COVER	42	253
5726 8013 01	COVER	47	254
5726 8013 02	COVER	48	254
5726 8013 04	HOLDER SET	2	257
5726 8013 05	HOLDER	1	261
5726 8013 10	SHAFT	2	261
5726 8013 11	PULLEY WHEEL	3	261
5726 8013 12	PULLEY WHEEL	1	263
5726 8013 13	HOLDER	6	737
5726 8013 14	LOCK WASHER	4	261
5726 8013 15	PLATE	7	261
5726 8013 16	GUIDE PLATE	10	261
5726 8013 18	HOLDER SET	3	257
5726 8013 19	HOLDER	1	265
5726 8013 25	HOLDER SET	2	265
5726 8013 27	PULLEY WHEEL	2	267
5726 8013 28	PULLEY WHEEL	3	265
5726 8013 29	PULLEY WHEEL	2	269
5726 8013 31	SPACER RING	5	265
5726 8013 32	PROTECTION	7	265
5726 8013 33	BEARING RETAIN.	10	265

Part no Detaljnr	Description	Ref no	See page Se sida
5726 8013 34	BEARING RETAIN.	2	271
5726 8013 35	DR.ST.SUPP.HALF	1	365
5726 8013 35	DR.ST.SUPP.HALF	1	361
5726 8013 35	DR.ST.SUPP.HALF	2	365
5726 8013 35	DR.ST.SUPP.HALF	1	363
5726 8013 35	DR.ST.SUPP.HALF	2	361
5726 8013 35	DR.ST.SUPP.HALF	26	279
5726 8013 35	DR.ST.SUPP.HALF	23	313
5726 8013 35	DR.ST.SUPP.HALF	2	363
5726 8013 36	PROTECTION	13	265
5726 8013 37	FOOT BEAM	4	257
5726 8013 43	ATTACHMENT	5	257
5726 8013 47	HOLDER SET	2	273
5726 8013 48	HOLDER	1	275
5726 8013 53	LOCK PLATE	2	275
5726 8013 54	SHAFT	3	275
5726 8013 55	PULLEY WHEEL	4	275
5726 8013 57	TUBE	7	257
5726 8013 58	GUIDE	5	275
5726 8013 59	WASHER	11	257
5726 8013 62	SHAFT	21	257
5726 8013 63	WASHER	22	257
5726 8013 68	GASKET	3	361
5726 8013 69	BUSHING HALF	4	361
5726 8013 70	DIMENSION KIT		245
5726 8013 71	HUB	5	361
5726 8013 80	ROTATION UNIT	14	513
5726 8013 80	ROTATION UNIT	F30	369
5726 8013 80	ROTATION UNIT	14	337
5726 8013 81	VALVE BLOCK	1	337

Part no Detaljnr	Description	Ref no	See page Se sida
5726 8013 81	VALVE BLOCK	1	513
5726 8013 82	VALVE BLOCK	2	513
5726 8013 82	VALVE BLOCK	2	337
5726 8013 83	OVERCENT.VALVE	20	337
5726 8013 83	OVERCENT.VALVE	20	513
5726 8013 94	WASHER	28	257
5726 8013 95	WASHER	56	254
5726 8013 96	SLEEVE	29	257
5726 8013 97	SLEEVE	57	254
5726 8014 12	HOSE ASSEMBLY	DTH1	11
5726 8014 12	HOSE ASSEMBLY	DTH1	685
5726 8014 31	GASKET	5	371
5726 8014 32	SEALING SET		373
5726 8014 32	SEALING SET		15
5726 8014 34	COVER	2	373
5726 8014 35	SPACER	3	373
5726 8014 36	SPACER	4	373
5726 8014 37	GASKET	5	373
5726 8014 39	BEARING	7	373
5726 8014 40	MOTOR	4	371
5726 8014 41	GEAR WHEEL	9	373
5726 8014 42	BOX	10	373
5726 8014 43	BEARING	11	373
5726 8014 44	COVER	13	373
5726 8014 45	SHAFT	16	373
5726 8014 46	GEAR WHEEL	18	373
5726 8014 47	COVER	19	373
5726 8014 49	GASKET	31	373
5726 8014 50	GEAR BOX	10	371
5726 8014 61	PROTECTION	24	289

Part no Detaljnr	Description	Ref no	See page Se sida
5726 8014 70	DIMENSION KIT		245
5726 8014 81	GASKET	3	363
5726 8014 82	BUSHING HALF	4	363
5726 8014 83	HUB	5	363
5726 8014 84	SEAL KIT		523
5726 8014 84	SEAL KIT		303
5726 8014 85	CONNECTION	1	523
5726 8014 85	CONNECTION	1	303
5726 8014 86	COVER	2	303
5726 8014 86	COVER	2	523
5726 8014 87	PISTON ROD	3	523
5726 8014 87	PISTON ROD	3	303
5726 8014 89	PISTON	5	523
5726 8014 89	PISTON	5	303
5726 8014 90	BEARING	18	523
5726 8014 90	BEARING	18	303
5726 8014 96	SPACER	22	373
5726 8014 97	GASKET	26	373
5726 8015 09	FILTER HOUSING	8	437
5726 8015 35	WEAR RUBBER	31	437
5726 8015 36	WEAR RUBBER	32	438
5726 8015 37	WEAR RUBBER	33	438
5726 8015 38	ATTACHM. SLIDE	27	437
5726 8015 39	ATTACHM. SLIDE	29	437
5726 8015 40	ATTACHM. SLIDE	28	437
5726 8015 41	SEALING	26	437
5726 8015 42	COVER	5	437
5726 8015 50	FAN HOUSE	48	438
5726 8015 63	SEALING	46	438
5726 8015 64	MOTOR PLATE	50	438

Part no Detaljnr	Description	Ref no	See page Se sida
5726 8015 65	GUARD	9	437
5726 8015 70	SEALING	47	438
5726 8015 71	CONNECTION	6	437
5726 8015 76	RUBBER PACKING	14	437
5726 8015 77	HATCH	11	437
5726 8015 82	AIR RECEIVER	1	437
5726 8015 86	GASKET	49	438
5726 8015 95	CONNECTING PIPE	18	449
5726 8016 00	DUST COLLECTOR	1	431
5726 8016 53	SEALING	4	59
5726 8016 53	SEALING	4	53
5726 8016 66	ROOF PLATE	1	61
5726 8016 73	GAS SPRING	5	53
5726 8016 73	GAS SPRING	5	59
5726 8016 74	GAS SPRING	6	53
5726 8016 74	GAS SPRING	6	59
5726 8016 79	BEAM	10	73
5726 8016 82	FRAME	1	73
5726 8016 85	FRAME	2	73
5726 8017 00	CANOPY	1	49
5726 8017 09	PANEL KIT	6	51
5726 8017 13	PANEL	5	51
5726 8017 15	PANEL	3	51
5726 8017 17	PANEL	4	51
5726 8017 19	BEAM	14	73
5726 8017 20	ROOF PLATE	3	61
5726 8017 21	ROOF PLATE	2	61
5726 8017 22	PANEL	13	51
5726 8017 23	PANEL	11	51
5726 8017 24	PANEL	1	69

Part no Detaljnr	Description	Ref no	See page Se sida
5726 8017 25	PANEL	1	67
5726 8017 26	PANEL	12	51
5726 8017 27	PANEL	1	71
5726 8017 28	PANEL	1	63
5726 8017 29	PANEL	1	65
5726 8017 30	PANEL	10	51
5726 8017 31	PANEL	9	51
5726 8017 32	PANEL	7	51
5726 8017 33	DOOR	2	51
5726 8017 34	DOOR	1	51
5726 8017 39	BEAM	7	73
5726 8017 40	BEAM	6	73
5726 8017 41	BEAM	5	73
5726 8017 42	BEAM	11	73
5726 8017 43	FRAME	4	73
5726 8017 44	FRAME	3	73
5726 8017 49	PLATE	4	49
5726 8017 53	CROSS BEAM	8	73
5726 8017 61	CROSS BEAM	9	73
5726 8017 67	SLIP COVER	2	69
5726 8017 67	SLIP COVER	3	71
5726 8017 67	SLIP COVER	2	65
5726 8017 67	SLIP COVER	2	67
5726 8017 68	SLIP COVER	3	69
5726 8017 68	SLIP COVER	3	67
5726 8017 68	SLIP COVER	3	65
5726 8017 68	SLIP COVER	4	71
5726 8017 72	BOTTOM PLATE	14	51
5726 8017 75	BOTTOM PLATE	15	51
5726 8017 79	BOTTOM PLATE	16	51

Part no Detaljnr	Description	Ref no	See page Se sida
5726 8017 80	PANEL	8	51
5726 8017 81	ATTACHMENT	18	49
5726 8018 45	AIR FILTER	2	174
5726 8018 45	AIR FILTER	12	565
5726 8018 63	BANANA LINK	6	191
5726 8018 65	HOSE	VL2	691
5726 8018 65	HOSE	VL3	691
5726 8018 70	HOLDER	7	723
5726 8018 81	EXPANDING SHAFT	7	191
5726 8018 83	SHAFT	3	201
5726 8018 84	EXPANDING SHAFT	8	191
5726 8018 85	BUSHING	1	203
5726 8018 85	BUSHING	1	201
5726 8018 86	SHAFT	2	203
5726 8018 87	EXPANDING SHAFT	9	191
5726 8018 88	SHAFT	1	205
5726 8018 89	BUSHING	2	207
5726 8018 89	BUSHING	2	209
5726 8018 89	BUSHING	2	205
5726 8018 94	CYLIND.BRACKET	10	191
5726 8019 00	EXPANDING SHAFT	11	191
5726 8019 01	SHAFT	1	207
5726 8019 02	SHAFT	31	191
5726 8019 03	SCREW	3	207
5726 8019 04	EXPANDING SHAFT	12	191
5726 8019 05	SHAFT	1	209
5726 8019 06	SHAFT	32	191
5726 8019 07	SCREW	3	209
5726 8019 08	EXPANDING SHAFT	13	191
5726 8019 09	SHAFT	1	211

Part no Detaljnr	Description	Ref no	See page Se sida
5726 8019 10	BUSHING	2	211
5726 8019 23	COVER	33	191
5726 8019 24	PROTECTION	34	191
5726 8019 25	WASHER	35	191
5726 8019 26	SHAFT	36	191
5726 8019 27	SHAFT	37	191
5726 8019 28	WASHER	38	191
5726 8019 29	SPACER	39	192
5726 8019 30	RING	40	192
5726 8019 31	RING	41	192
5726 8019 43	COVER	2	109
5726 8019 46	GASKET	14	109
5726 8019 47	ATTACHMENT	15	109
5726 8019 51	RADIATOR	1	87
5726 8019 52	HOUSING	13	577
5726 8019 52	HOUSING	2	87
5726 8019 53	YOKE	30	232
5726 8019 54	BELT PROT. SET	13	113
5726 8019 55	BELT PROTECTION	2	159
5726 8019 56	BRACKET	25	232
5726 8019 73	BRACKET	70	233
5726 8019 77	TANK	3	87
5726 8019 79	BEAM	2	105
5726 8019 80	SCREW	2	201
5726 8020 03	FUEL HOSE	3	105
5726 8020 03	FUEL HOSE	FUEL1	689
5726 8020 05	FUEL HOSE	4	105
5726 8020 05	FUEL HOSE	FUEL2	689
5726 8020 07	FUEL HOSE	FUEL3	689
5726 8020 07	FUEL HOSE	7	105

Part no Detaljnr	Description	Ref no	See page Se sida
5726 8020 08	FUEL HOSE	FUEL4	689
5726 8020 08	FUEL HOSE	8	105
5726 8020 10	FUEL PIPE	22	105
5726 8020 13	DIESEL ENGINE	1	113
5726 8020 14	BELT PROTECTION	1	159
5726 8020 15	COMPR. ATTACHM.	1	127
5726 8020 22	MOTOR BRACKET	6	113
5726 8020 23	MOTOR BRACKET	7	113
5726 8020 24	FILLER PIPE	48	114
5726 8020 31	SPRING SET	17	113
5726 8020 33	WASHER	68	115
5726 8020 34	ATTACHMENT	19	113
5726 8020 38	WASHER	21	113
5726 8020 39	WASHER	22	113
5726 8020 58	HOSE BEND	2	183
5726 8020 84	SUPPORT LEG	1	697
5726 8020 86	DIRECTION VALVE	5	699
5726 8020 95	HOSE ASSEMBLY	42	105
5726 8020 97	ENGINE HEATER	A01	725
5726 8021 01	CHARGE AIR PIPE	2	103
5726 8021 03	CHARGE AIR PIPE	4	103
5726 8021 04	SOCKET	3	103
5726 8021 05	RUBBER SOCKET	9	103
5726 8021 06	WATER PIPE	11	103
5726 8021 08	WATER PIPE	8	103
5726 8021 09	HOSE	5	103
5726 8021 10	PIPE	4	119
5726 8021 11	RUBBER ELBOW	5	119
5726 8021 12	PIPE	14	119
5726 8021 13	PIPE	3	119

Part no Detaljnr	Description	Ref no	See page Se sida
5726 8021 14	RUBBER ELBOW	7	167
5726 8021 15	PIPE	5	167
5726 8021 16	PIPE	8	167
5726 8021 17	STEEL PIPE	12	165
5726 8021 18	RUBBER ELBOW	12	167
5726 8021 21	WATER PIPE	3	101
5726 8021 23	WATER PIPE	2	101
5726 8021 24	HOOD	6	167
5726 8021 24	HOOD	2	611
5726 8021 27	ELBOW	5	165
5726 8021 28	BRACKET	1	167
5726 8021 36	FLANGE CONNECT.	39	114
5726 8021 38	FLANGE CONNECT.	42	114
5726 8021 39	FLANGE CONNECT.	43	114
5726 8021 48	ATTACHMENT	20	113
5726 8021 76	BOARD	3	393
5726 8021 76	BOARD	PCB1	633
5726 8021 77	IGNITION	6	411
5726 8021 77	IGNITION	S139	633
5726 8021 78	DISPLAY	P1	633
5726 8021 78	DISPLAY	20	409
5726 8021 79	GAUGE	P148	633
5726 8021 79	GAUGE	21	409
5726 8021 80	GAUGE	22	409
5726 8021 80	GAUGE	P800	633
5726 8021 82	HARNESS	23	409
5726 8021 82	HARNESS	P1-1	633
5726 8021 83	RESISTOR	24	409
5726 8021 83	RESISTOR	P1-2	633
5726 8021 84	GAUGE	7	409

Part no Detaljnr	Description	Ref no	See page Se sida
5726 8021 84	GAUGE	P111	633
5726 8021 85	LEVEL SENSOR	1	185
5726 8021 85	LEVEL SENSOR	B352	641
5726 8021 86	GAUGE	8	409
5726 8021 86	GAUGE	P147	633
5726 8021 87	GAUGE	9	409
5726 8021 87	GAUGE	P100	633
5726 8021 88	TEMP. SENSOR	B362	641
5726 8021 88	TEMP. SENSOR	B147	641
5726 8021 88	TEMP. SENSOR	13	619
5726 8021 88	TEMP. SENSOR	70	176
5726 8021 88	TEMP. SENSOR	10	577
5726 8021 88	TEMP. SENSOR	15	565
5726 8021 89	HOUR METER	P108	641
5726 8021 90	LEVEL SENSOR	2	565
5726 8021 90	LEVEL SENSOR	8	174
5726 8021 90	LEVEL SENSOR	B143	641
5726 8021 93	BUTTON	S800	633
5726 8021 93	BUTTON	14	411
5726 8021 94	SWITCH	S132A	633
5726 8021 94	SWITCH	4	413
5726 8021 95	E-BOX	S132B	633
5726 8021 95	E-BOX	S132C	641
5726 8021 95	E-BOX	S132D	641
5726 8021 98	SWITCH	S189	633
5726 8021 98	SWITCH	13	411
5726 8022 02	TEMP. SENSOR	69	176
5726 8022 02	TEMP. SENSOR	B146A	641
5726 8022 02	TEMP. SENSOR	17	565
5726 8022 03	TEMP. SENSOR	8	577

Part no Detaljnr	Description	Ref no	See page Se sida
5726 8022 03	TEMP. SENSOR	B146B	641
5726 8022 03	TEMP. SENSOR	B146C	641
5726 8022 04	TEMP. SENSOR	B146F	641
5726 8022 04	TEMP. SENSOR	B146D	641
5726 8022 05	TEMP. SENSOR	B146E	641
5726 8022 05	TEMP. SENSOR	16	565
5726 8022 05	TEMP. SENSOR	68	176
5726 8022 06	SWITCH	19	577
5726 8022 06	SWITCH	9	577
5726 8022 07	CONVERTER	U800	633
5726 8022 07	CONVERTER	2	393
5726 8022 10	SWITCH	7	413
5726 8022 10	SWITCH	S803	633
5726 8022 11	BATTERY SWITCH	S300	641
5726 8022 15	JOYSTICK	5	407
5726 8022 15	JOYSTICK	S111A B	633
5726 8022 15	JOYSTICK	S111C D	633
5726 8022 15	JOYSTICK	5	403
5726 8022 18	SWITCH	S130A	633
5726 8022 18	SWITCH	5	411
5726 8022 18	SWITCH	S801	633
5726 8022 18	SWITCH	S445B	633
5726 8022 18	SWITCH	S445A	633
5726 8022 18	SWITCH	14	409
5726 8022 20	SWITCH	S130	633
5726 8022 20	SWITCH	4	411
5726 8022 22	PRESSURE SWITCH	B801	641
5726 8022 22	PRESSURE SWITCH	7	461

Part no Detaljnr	Description	Ref no	See page Se sida
5726 8022 24	PRESSURE SWITCH	6	473
5726 8022 24	PRESSURE SWITCH	B174	641
5726 8022 25	ALARM	H185	641
5726 8022 26	LAMP	H323	641
5726 8022 26	LAMP	H3	634
5726 8022 26	LAMP	H317	641
5726 8022 26	LAMP	H2	634
5726 8022 26	LAMP	9	379
5726 8022 26	LAMP	H4	634
5726 8022 26	LAMP	H322	641
5726 8022 26	LAMP	H316	641
5726 8022 26	LAMP	3	351
5726 8022 26	LAMP	3	249
5726 8022 28	TIMING RELAY	T801	634
5726 8022 28	TIMING RELAY	4	393
5726 8022 33	PRESSURE SWITCH	3	621
5726 8022 33	PRESSURE SWITCH	B800	641
5726 8023 01	HARNESS	1	637
5726 8023 02	HARNESS	2	637
5726 8023 03	HARNESS	3	637
5726 8023 04	HARNESS	4	637
5726 8023 05	HARNESS	5	637
5726 8023 06	HARNESS	6	637
5726 8023 07	HARNESS	7	637
5726 8023 08	HARNESS	8	637
5726 8023 12	HARNESS	9	637
5726 8023 13	HARNESS	10	637
5726 8023 15	HARNESS	11	637
5726 8023 16	HARNESS	12	637
5726 8023 20	HARNESS	13	637

Part no Detaljnr	Description	Ref no	See page Se sida
5726 8023 31	HARNESS	1	645
5726 8023 32	HARNESS	2	645
5726 8023 33	HARNESS	3	645
5726 8023 34	HARNESS	4	645
5726 8023 35	HARNESS	5	645
5726 8023 36	HARNESS	6	645
5726 8023 37	HARNESS	7	645
5726 8023 40	HARNESS	8	645
5726 8023 41	HARNESS	9	645
5726 8023 42	HARNESS	10	645
5726 8023 43	HARNESS	11	645
5726 8023 44	HARNESS	12	645
5726 8023 45	HARNESS	13	645
5726 8023 46	HARNESS	14	645
5726 8023 47	HARNESS	15	645
5726 8023 48	HARNESS	16	645
5726 8023 49	HARNESS	17	645
5726 8023 50	CABLE	18	645
5726 8023 51	CABLE	19	645
5726 8023 52	CABLE	20	645
5726 8023 53	CABLE	21	645
5726 8023 54	CABLE	22	645
5726 8023 55	CABLE	23	645
5726 8023 56	CABLE	24	645
5726 8023 57	CABLE	25	645
5726 8023 58	CABLE	26	645
5726 8023 59	CABLE	27	645
5726 8023 61	RELAY	29	645
5726 8023 70	HARNESS	30	645
5726 8023 71	HARNESS	31	645

Part no Detaljnr	Description	Ref no	See page Se sida
5726 8023 72	HARNESS	32	645
5726 8023 73	HARNESS	33	645
5726 8023 74	HARNESS	44	646
5726 8023 80	HARNESS	34	646
5726 8023 81	HARNESS	35	646
5726 8023 82	HARNESS	43	646
5726 8023 90	HARNESS	36	646
5726 8023 91	HARNESS	37	646
5726 8023 92	HARNESS	38	646
5726 8023 93	HARNESS	45	646
5726 8023 94	HARNESS	46	646
5726 8023 95	HARNESS	39	646
5726 8023 99	HARNESS	47	646
5726 8024 52	RELAY	1	639
5726 8024 52	RELAY	1	395
5726 8024 53	BREAKER	2	395
5726 8024 53	BREAKER	2	639
5726 8024 54	BREAKER	3	639
5726 8024 54	BREAKER	3	395
5726 8024 55	BREAKER	4	639
5726 8024 55	BREAKER	4	395
5726 8024 58	CABLE GLAND	P0	634
5726 8024 58	CABLE GLAND	P0	642
5726 8024 59	RELAY	K5	642
5726 8024 60	INDICATOR	H801	633
5726 8024 60	INDICATOR	H800	633
5726 8024 60	INDICATOR	H207	633
5726 8024 60	INDICATOR	H203	633
5726 8024 60	INDICATOR	15	409

Part no Detaljnr	Description	Ref no	See page Se sida
5726 8024 62	CABLE PULLEY	S132E 3	641
5726 8024 63	PRESSURE SWITCH	67	176
5726 8024 63	PRESSURE SWITCH	3	565
5726 8024 63	PRESSURE SWITCH	B139	641
5726 8025 10	CONNECTOR	40	646
5726 8025 11	DUST COVER	41	646
5726 8025 12	GROUND BRAID	42	646
5726 8025 12	GROUND BRAID	7	379
5726 8026 74	PLATE	2	235
5726 8026 74	PLATE	2	623
5726 8026 78	HOLDER	1	623
5726 8026 78	HOLDER	1	235
5726 8026 79	BLOCK	3	235
5726 8026 79	BLOCK	3	623
5726 8026 80	BLOCK	4	235
5726 8026 80	BLOCK	4	623
5726 8026 81	BLOCK	5	235
5726 8026 81	BLOCK	5	623
5726 8026 83	BARREL	6	235
5726 8026 83	BARREL	6	623
5726 8026 86	BARREL	7	235
5726 8026 86	BARREL	7	623
5726 8026 87	BARREL	8	623
5726 8026 87	BARREL	8	235
5726 8026 88	BARREL	9	623
5726 8026 88	BARREL	9	235
5726 8026 99	VALVE PLATE	5	83
5726 8027 01	HYDRAULIC PUMP	1	461
5726 8027 01	HYDRAULIC PUMP	5	113

Part no Detaljnr	Description	Ref no	See page Se sida
5726 8027 02	HYDRAULIC PUMP	2	461
5726 8027 02	HYDRAULIC PUMP	14	113
5726 8027 03	GEAR PUMP	3	461
5726 8027 03	GEAR PUMP	59	114
5726 8027 04	MANIFOLD	4	461
5726 8027 05	MANIFOLD	5	461
5726 8027 06	VALVE	6	461
5726 8027 08	PRESSURE GAUGE	8	461
5726 8027 10	SUCTION LINE	SU1	653
5726 8027 11	SUCTION LINE	SU2	653
5726 8027 14	SUCTION LINE	SU3	653
5726 8027 17	SUCTION LINE	SU45	653
5726 8027 25	VALVE BLOCK	1	473
5726 8027 26	VALVE BLOCK	2	473
5726 8027 27	VALVE BLOCK	3	473
5726 8027 28	VALVE BLOCK	4	473
5726 8027 39	VALVE BLOCK	60	114
5726 8027 39	VALVE BLOCK	1	555
5726 8027 40	FAN MOTOR	2	555
5726 8027 40	FAN MOTOR	8	87
5726 8027 46	VALVE	2	561
5726 8027 46	VALVE	7	431
5726 8028 51	DRAINAGE BLOCK	8	565
5726 8028 51	DRAINAGE BLOCK	62	176
5726 8028 66	THERMOSTAT	25	174
5726 8028 66	THERMOSTAT	6	565
5726 8028 69	RETURN BLOCK	8	473
5726 8029 00	COUPLING	9	113
5726 8029 01	COUPLING COMPL.	16	113
5726 8029 03	AIR FILTER	1	119

Part no Detaljnr	Description	Ref no	See page Se sida
5726 8029 03	AIR FILTER	1	611
5726 8029 04	AIR FILTER	2	167
5726 8029 06	EXHAUST SET	53	114
5726 8029 07	EXHAUST SYSTEM	4	165
5726 8029 11	BOLT	5	379
5726 8029 12	DAMPING CUSHION	2	379
5726 8029 13	WASHER	3	379
5726 8029 14	SPACER	4	379
5726 8029 22	SEAT	14	379
5726 8029 23	COVER	2	397
5726 8029 24	PANEL	1	401
5726 8029 38	JOYSTICK	4	401
5726 8029 38	JOYSTICK	2	493
5726 8029 54	JOYSTICK	3	405
5726 8029 54	JOYSTICK	3	493
5726 8029 68	PANEL	1	403
5726 8029 78	PANEL KIT	19	379
5726 8029 79	PANEL	1	407
5726 8029 85	PANEL	1	409
5726 8029 86	PANEL	2	409
5726 8029 93	PRESSURE GAUGE	10	409
5726 8029 93	PRESSURE GAUGE	6	577
5726 8029 93	PRESSURE GAUGE	2	621
5726 8029 94	PRESSURE GAUGE	11	409
5726 8029 94	PRESSURE GAUGE	7	493
5726 8029 96	DECAL COBRA 150	16	409
5726 8029 99	PANEL	17	409
5726 8030 01	PANEL	19	409
5726 8030 11	PANEL KIT	21	379
5726 8030 15	PANEL	1	411

Part no Detaljnr	Description	Ref no	See page Se sida
5726 8030 21	OPERATORS PANEL	1	413
5726 8030 27	VALVE	4	493
5726 8030 27	VALVE	9	413
5726 8030 43	VALVE	1	417
5726 8030 43	VALVE	1	493
5726 8030 44	SECTION	1	419
5726 8030 44	SECTION	1	495
5726 8030 45	SECTION	20	495
5726 8030 45	SECTION	20	419
5726 8030 46	SECTION	2	419
5726 8030 46	SECTION	2	495
5726 8030 47	SECTION	3	495
5726 8030 47	SECTION	3	419
5726 8030 48	KIT	4	419
5726 8030 48	KIT	4	495
5726 8030 49	KIT	5	419
5726 8030 49	KIT	5	495
5726 8030 56	KIT	6	419
5726 8030 56	KIT	6	495
5726 8030 71	KIT	7	419
5726 8030 71	KIT	7	495
5726 8030 75	KIT	11	419
5726 8030 75	KIT	11	495
5726 8030 76	KIT	12	419
5726 8030 76	KIT	12	495
5726 8030 80	PANEL	10	417
5726 8030 82	BOOT	12	417
5726 8030 84	PLATE	14	417
5726 8030 92	PLATE	1	393
5726 8030 99	SPACER	8	393

Part no Detaljnr	Description	Ref no	See page Se sida
5726 8031 00	AIR CONDITIONER	25	379
5726 8031 02	AIR CONDITIONER	1	421
5726 8031 06	COMPRESSOR SET	2	127
5726 8031 08	SPACER	13	393
5726 8031 19	AIR CONDITIONER	2	421
5726 8031 21	PLATE	1	405
5726 8031 23	LADDER	68	27
5726 8031 34	SEAT	1	397
5726 8031 35	SENSOR KIT	9	399
5726 8031 58	SEAT BASE	1	399
5726 8031 59	ARM REST	2	399
5726 8031 60	HANDLE BAR	3	399
5726 8031 61	HANDLE BAR	4	399
5726 8031 62	SLIDING RAIL	5	399
5726 8031 63	SLIDING RAIL	6	399
5726 8031 64	BACK REST	7	399
5726 8031 65	SUPPORT	8	399
5726 8031 66	DAMPER	10	399
5726 8031 67	ADJUST. HANDLE	11	399
5726 8031 68	BRACKET	12	399
5726 8031 69	SUSPENSION	13	399
5726 8031 70	SEAT BELT	14	399
5726 8032 11	MAIN CARTRIDGE	1	613
5726 8032 11	MAIN CARTRIDGE	1	121
5726 8032 12	FILTER SET	2	121
5726 8032 12	FILTER SET	2	613
5726 8032 14	DUST GUARD	4	121
5726 8032 14	DUST GUARD	4	613
5726 8032 15	FILTER HOUSING	5	121
5726 8032 15	FILTER HOUSING	5	613

Part no Detaljnr	Description	Ref no	See page Se sida
5726 8032 32	CHECK VALVE	4	621
5726 8032 33	MAIN CARTRIDGE	1	169
5726 8032 34	FILTER SET	2	169
5726 8032 60	HOSE	1	619
5726 8032 60	HOSE	AP02	683
5726 8032 61	HOSE	AP01	683
5726 8032 61	HOSE	2	619
5726 8032 73	FLANGE CONNECT.	65	115
5726 8032 75	VALVE	1	621
5726 8033 09	BRACKET	52	114
5726 8033 24	PLATE	16	83
5726 8033 30	LADDER	71	27
5726 8035 04	EXHAUST BEND	21	165
5726 8035 05	PROTECTION	6	165
5726 8035 08	CLAMP	2	165
5726 8035 09	ATTACHMENT	1	165
5726 8035 11	ATTACHMENT	9	165
5726 8035 13	PLATE	10	165
5726 8035 14	ATTACHMENT	20	165
5726 8035 18	EXHAUST COVER	3	165
5726 8036 02	WATER TANK	1	717
5726 8036 02	WATER TANK	1	707
5726 8036 12	PLATE	4	707
5726 8036 13	COVER	5	707
5726 8036 20	PLATE	6	707
5726 8036 57	COVER COMPL.	2	447
5726 8036 64	RUBBER CLOTH	5	447
5726 8036 65	TENSIONING UNIT	6	447
5726 8036 66	CONNECTION	7	447
5726 8036 69	GASKET	8	447

Part no Detaljnr	Description	Ref no	See page Se sida
5726 8036 70	FLANGE	9	447
5726 8036 75	BAND	16	447
5726 8036 78	HOLDER	2	445
5726 8036 87	GUIDE RAIL	4	445
5726 8036 91	ARM	1	445
5726 8036 96	PRESEPARATOR	3	445
5726 8040 73	WATER COOLER	1	89
5726 8040 74	PLATE	2	89
5726 8040 75	PLATE	3	89
5726 8040 76	SCREW	4	89
5726 8040 77	PLUG	5	89
5726 8040 78	INTERCOOLER	6	89
5726 8040 79	FRAME	7	89
5726 8040 80	FAN COVER	8	89
5726 8040 81	FUEL COOLER	9	89
5726 8040 82	BOTTOM PLATE	10	89
5726 8040 83	MOTOR BRACKET	11	89
5726 8040 84	DAMPER	12	89
5726 8040 85	GUARD	13	89
5726 8040 86	SCREW	14	89
5726 8040 87	SPRING WASHER	15	89
5726 8040 88	SPRING WASHER	16	89
5726 8040 89	SCREW	17	89
5726 8040 90	RUBBERMOULDING	18	89
5726 8040 91	PLATE	19	89
5726 8040 92	FAN WHEEL	20	89
5726 8040 93	RUBBERMOULDING	21	89
5726 8040 94	RUBBERMOULDING	22	89
5726 8040 95	PLATE	23	89
5726 8040 96	RUBBERMOULDING	24	89

Part no Detaljnr	Description	Ref no	See page Se sida
5726 8040 97	RUBBERMOULDING	25	89
5726 8040 98	SCREW	26	89
5726 8040 99	RUBBERMOULDING	27	89
5726 8041 00	RUBBERMOULDING	28	89
5726 8041 01	NIPPLE	29	89
5726 8041 02	BULKHEAD CONN.	30	89
5726 8041 03	NIPPLE	31	89
5726 8041 04	BULKHEAD CONN.	32	90
5726 8041 05	NIPPLE	33	90
5726 8041 06	WASHER	34	90
5726 8041 07	VIBR. DAMPER	35	90
5726 8041 08	SCREW	36	90
5726 8041 09	LOCK NUT	37	90
5726 8041 10	SEAL	38	90
5726 8041 11	PLATE	39	90
5726 8041 12	NUT	40	90
5726 8041 13	SCREW	41	90
5726 8041 14	WASHER	42	90
5726 8041 15	CLAMP	43	90
5726 8041 16	COUPLING	1	97
5726 8041 17	PIPE	2	97
5726 8041 18	COVER	3	97
5726 8041 22	OIL COOLER	1	615
5726 8041 22	OIL COOLER	1	93
5726 8041 23	COMPR.COOLER	2	93
5726 8041 23	COMPR.COOLER	2	615
5726 8041 24	FRAME	3	93
5726 8041 24	FRAME	3	615
5726 8041 25	FRAME	4	615
5726 8041 25	FRAME	4	93

Part no Detaljnr	Description	Ref no	See page Se sida
5726 8041 26	SCREW	5	93
5726 8041 26	SCREW	5	615
5726 8041 28	SPRING WASHER	7	93
5726 8041 28	SPRING WASHER	7	615
5726 8041 29	SCREW	8	93
5726 8041 29	SCREW	8	615
5726 8041 30	DAMPER	9	615
5726 8041 30	DAMPER	9	93
5726 8041 31	FAN COVER	10	615
5726 8041 31	FAN COVER	10	93
5726 8041 32	MOTOR BRACKET	11	615
5726 8041 32	MOTOR BRACKET	11	93
5726 8041 33	FRAME	12	93
5726 8041 33	FRAME	12	615
5726 8041 34	RUBBERMOULDING	13	93
5726 8041 34	RUBBERMOULDING	13	615
5726 8041 35	RUBBERMOULDING	14	93
5726 8041 35	RUBBERMOULDING	14	615
5726 8041 36	FRAME	15	615
5726 8041 36	FRAME	15	93
5726 8041 37	FRAME	16	93
5726 8041 37	FRAME	16	615
5726 8041 38	SPRING WASHER	17	93
5726 8041 38	SPRING WASHER	17	615
5726 8041 39	SCREW	18	615
5726 8041 39	SCREW	18	93
5726 8041 40	GUARD	19	615
5726 8041 40	GUARD	19	93
5726 8041 41	RUBBERMOULDING	20	93
5726 8041 41	RUBBERMOULDING	20	615

Part no Detaljnr	Description	Ref no	See page Se sida
5726 8041 42	RUBBERMOULDING	21	93
5726 8041 42	RUBBERMOULDING	21	615
5726 8041 43	RUBBERMOULDING	22	93
5726 8041 43	RUBBERMOULDING	22	615
5726 8041 44	SCREW	23	615
5726 8041 44	SCREW	23	93
5726 8041 45	FAN WHEEL	24	93
5726 8041 45	FAN WHEEL	24	615
5726 8041 46	BULKHEAD CONN.	25	615
5726 8041 46	BULKHEAD CONN.	25	93
5726 8041 47	NIPPLE	26	615
5726 8041 47	NIPPLE	26	93
5726 8041 48	BULKHEAD CONN.	27	93
5726 8041 48	BULKHEAD CONN.	27	615
5726 8041 49	NIPPLE	28	93
5726 8041 49	NIPPLE	28	615
5726 8041 50	NIPPLE	29	93
5726 8041 50	NIPPLE	29	615
5726 8041 51	NIPPLE	30	93
5726 8041 51	NIPPLE	30	615
5726 8041 52	GASKET	31	615
5726 8041 52	GASKET	31	93
5726 8041 54	LOCK SCREW	33	94
5726 8041 54	LOCK SCREW	33	616
5726 8041 56	VIBR. DAMPER	35	616
5726 8041 56	VIBR. DAMPER	35	94
5726 8041 60	SEAL	39	616
5726 8041 60	SEAL	39	94
5726 8041 62	PLATE	41	94
5726 8041 62	PLATE	41	616

Part no Detaljnr	Description	Ref no	See page Se sida
5726 8041 63	WASHER	42	616
5726 8041 63	WASHER	42	94
5726 8041 64	SCREW	43	94
5726 8041 64	SCREW	43	616
5726 8041 65	NUT	44	616
5726 8041 65	NUT	44	94
5726 8041 67	VALVE SECTION	1	475
5726 8041 68	VALVE SECTION	2	475
5726 8041 69	VALVE SECTION	3	475
5726 8041 70	VALVE SECTION	4	475
5726 8041 74	SEAL KIT	1	123
5726 8041 74	SEAL KIT	1	463
5726 8041 75	DRIVE SHAFT	2	463
5726 8041 75	DRIVE SHAFT	2	123
5726 8041 76	BEARING SET	3	123
5726 8041 76	BEARING SET	3	463
5726 8041 77	ROTARY UNIT	4	123
5726 8041 77	ROTARY UNIT	4	463
5726 8041 78	CRADLE	5	463
5726 8041 78	CRADLE	5	123
5726 8041 79	CONTROL VALVE	6	123
5726 8041 79	CONTROL VALVE	6	463
5726 8041 80	PIPE	7	463
5726 8041 80	PIPE	7	123
5726 8041 84	BEARING	11	123
5726 8041 84	BEARING	11	463
5726 8041 88	VALVE	2	483
5726 8041 90	VALVE	4	483
5726 8041 91	SOLENOID	10	339
5726 8041 91	SOLENOID	10	515

Part no Detaljnr	Description	Ref no	See page Se sida
5726 8041 91	SOLENOID	6	557
5726 8041 91	SOLENOID	5	483
5726 8041 93	VALVE	2	479
5726 8041 94	VALVE	3	479
5726 8041 95	VALVE	1	481
5726 8041 96	VALVE	2	481
5726 8041 96	VALVE	1	517
5726 8041 96	VALVE	1	341
5726 8041 97	VALVE	3	481
5726 8041 98	VALVE	4	481
5726 8041 99	VALVE	5	481
5726 8042 00	VALVE	6	481
5726 8042 01	VALVE	7	481
5726 8042 02	VALVE	8	481
5726 8042 03	VALVE	9	481
5726 8042 04	VALVE	10	481
5726 8042 05	FILTER	11	481
5726 8042 08	VALVE	2	497
5726 8042 08	VALVE	2	415
5726 8042 09	VALVE	3	497
5726 8042 09	VALVE	3	415
5726 8042 11	VALVE	2	557
5726 8042 12	VALVE	3	557
5726 8042 13	VALVE	4	557
5726 8042 14	VALVE	5	557
5726 8042 16	VALVE	1	515
5726 8042 16	VALVE	1	339
5726 8042 17	VALVE	2	515
5726 8042 17	VALVE	2	339
5726 8042 17	VALVE	13	717

Part no Detaljnr	Description	Ref no	See page Se sida
5726 8042 18	VALVE	3	339
5726 8042 18	VALVE	4	341
5726 8042 18	VALVE	4	517
5726 8042 18	VALVE	3	515
5726 8042 19	VALVE	4	515
5726 8042 19	VALVE	4	339
5726 8042 21	VALVE	6	339
5726 8042 21	VALVE	6	515
5726 8042 22	VALVE	7	339
5726 8042 22	VALVE	7	515
5726 8042 27	VALVE	2	347
5726 8042 27	VALVE	3	483
5726 8042 27	VALVE	2	537
5726 8042 30	VALVE	2	517
5726 8042 30	VALVE	2	341
5726 8042 31	VALVE	3	517
5726 8042 31	VALVE	5	339
5726 8042 31	VALVE	5	515
5726 8042 31	VALVE	3	347
5726 8042 31	VALVE	3	341
5726 8042 31	VALVE	3	537
5726 8042 33	VALVE	5	341
5726 8042 33	VALVE	5	517
5726 8042 34	VALVE	6	517
5726 8042 34	VALVE	6	341
5726 8042 35	VALVE	7	517
5726 8042 35	VALVE	7	341
5726 8042 38	SEAL KIT		559
5726 8042 38	SEAL KIT		99
5726 8042 39	REPAIR KIT		559

Part no Detaljnr	Description	Ref no	See page Se sida
5726 8042 39	REPAIR KIT		99
5726 8042 40	COVER	1	559
5726 8042 40	COVER	1	99
5726 8042 41	COVER	2	559
5726 8042 41	COVER	2	99
5726 8042 42	HOUSING	3	99
5726 8042 42	HOUSING	3	559
5726 8042 43	SHAFT	4	559
5726 8042 43	SHAFT	4	99
5726 8042 44	SHAFT	5	99
5726 8042 44	SHAFT	5	559
5726 8042 45	SHAFT	6	99
5726 8042 45	SHAFT	6	559
5726 8042 46	SHAFT	7	559
5726 8042 46	SHAFT	7	99
5726 8042 47	PLATE	8	559
5726 8042 47	PLATE	8	99
5726 8042 48	RETAINER	10	99
5726 8042 48	RETAINER	10	559
5726 8042 49	SCREW	21	559
5726 8042 49	SCREW	21	99
5726 8042 50	WASHER	22	99
5726 8042 50	WASHER	22	559
5726 8042 51	SEAL KIT		467
5726 8042 51	SEAL KIT		171
5726 8042 52	REPAIR KIT		467
5726 8042 52	REPAIR KIT		171
5726 8042 53	COVER	1	467
5726 8042 53	COVER	1	171
5726 8042 54	COVER	2	171

Part no Detaljnr	Description	Ref no	See page Se sida
5726 8042 54	COVER	2	467
5726 8042 55	HOUSING	3	467
5726 8042 55	HOUSING	3	171
5726 8042 56	CARRIER	4	171
5726 8042 56	CARRIER	4	467
5726 8042 57	SHAFT	5	171
5726 8042 57	SHAFT	5	467
5726 8042 58	SHAFT	6	171
5726 8042 58	SHAFT	6	467
5726 8042 59	SHAFT	7	171
5726 8042 59	SHAFT	7	467
5726 8042 60	COVER	3	169
5726 8042 61	SHAFT	8	467
5726 8042 61	SHAFT	8	171
5726 8042 62	PLATE	9	467
5726 8042 62	PLATE	9	171
5726 8042 63	SCREW	16	171
5726 8042 63	SCREW	16	467
5726 8042 64	NUT	17	467
5726 8042 64	NUT	17	171
5726 8042 65	WASHER	18	467
5726 8042 65	WASHER	18	171
5726 8042 66	SEAL KIT		465
5726 8042 66	SEAL KIT		161
5726 8042 67	REPAIR KIT		465
5726 8042 67	REPAIR KIT		161
5726 8042 68	COVER	1	161
5726 8042 68	COVER	1	465
5726 8042 69	COVER	2	161
5726 8042 69	COVER	2	465

Part no Detaljnr	Description	Ref no	See page Se sida
5726 8042 70	HOUSING	3	465
5726 8042 70	HOUSING	3	161
5726 8042 71	SHAFT	4	161
5726 8042 71	SHAFT	4	465
5726 8042 72	SHAFT	5	465
5726 8042 72	SHAFT	5	161
5726 8042 73	PLATE	6	161
5726 8042 73	PLATE	6	465
5726 8042 74	SCREW	16	465
5726 8042 74	SCREW	16	161
5726 8042 75	WASHER	17	161
5726 8042 75	WASHER	17	465
5726 8042 76	DUST GUARD	4	169
5726 8042 78	RUBBER ELEMENT	1	125
5726 8042 79	SHAFT	2	125
5726 8042 80	DRIVER	3	125
5726 8042 81	RUBBER ELEMENT	1	163
5726 8042 82	RUBBER ELEMENT	2	163
5726 8042 83	DRIVE SHAFT	3	163
5726 8042 84	FLANGE HUB	4	163
5726 8042 85	FLANGE HUB	5	163
5726 8042 86	CONICAL BUSHING	6	163
5726 8042 87	SLEEVE SET	7	163
5726 8042 88	SLEEVE SET	8	163
5726 8042 89	BOLT SET	9	163
5726 8042 90	BOLT SET	11	163
5726 8043 05	ARM	12	357
5726 8043 10	ROD HANDLING	4	353
5726 8043 13	JAW	16	357
5726 8043 16	GUIDE PLATE	30	357

Part no Detaljnr	Description	Ref no	See page Se sida
5726 8043 17	BUSHING HALF	4	365
5726 8043 18	HUB	5	365
5726 8043 19	GASKET	27	279
5726 8043 19	GASKET	3	365
5726 8043 70	DIMENSION KIT		245
5726 8044 12	AIR FILTER SET	2	113
5726 8044 13	AIR FILTER SET	56	114
5726 8044 20	SERVICE KIT	1ST25 0	9
5726 8044 21	SERVICE KIT	250	9
5726 8044 22	SERVICE KIT	500	9
5726 8044 23	SERVICE KIT	1000	9
5726 8044 24	SERVICE KIT	1500	9
5726 8044 25	SERVICE KIT	2000	9
5726 8044 26	SERVICE KIT	3000	9
5726 8044 27	SERVICE KIT	6000	9
5726 8044 28	SEAL KIT	41	298
5726 8045 12	FEED	1	351
5726 8046 04	HOSE ASSEMBLY	L11	653
5726 8046 05	HOSE ASSEMBLY	P11	653
5726 8046 07	HOSE ASSEMBLY	SLS12	653
5726 8046 08	HOSE ASSEMBLY	GP1	653
5726 8046 09	HOSE ASSEMBLY	P21	653
5726 8046 10	HOSE ASSEMBLY	GP2	653
5726 8046 11	HOSE ASSEMBLY	POP	653
5726 8046 12	HOSE ASSEMBLY	P31	653
5726 8046 19	HOSE ASSEMBLY	FCP2	671
5726 8046 23	HOSE ASSEMBLY	FD3	657
5726 8046 24	HOSE ASSEMBLY	FD4	657
5726 8046 25	HOSE ASSEMBLY	BL1	657

Part no Detaljnr	Description	Ref no	See page Se sida
5726 8046 26	HOSE ASSEMBLY	BL2	657
5726 8046 27	HOSE ASSEMBLY	FE6	657
5726 8046 28	HOSE ASSEMBLY	POP1	657
5726 8046 30	HOSE ASSEMBLY	CMT2	667
5726 8046 33	HOSE ASSEMBLY	OIL1	689
5726 8046 35	HOSE ASSEMBLY	HYDOI L	667
5726 8046 36	HOSE ASSEMBLY	T102	667
5726 8046 38	HOSE ASSEMBLY	DMP1	669
5726 8046 39	HOSE ASSEMBLY	DMT1	669
5726 8046 40	HOSE ASSEMBLY	DMP2	669
5726 8046 41	HOSE ASSEMBLY	DMT2	669
5726 8046 42	HOSE ASSEMBLY	DMD	669
5726 8046 43	HOSE ASSEMBLY	FTT	671
5726 8046 44	HOSE ASSEMBLY	RTT	671
5726 8046 45	HOSE ASSEMBLY	RRR5	671
5726 8046 47	HOSE ASSEMBLY	RP	672
5726 8046 58	HOSE ASSEMBLY	SLS22	653
5726 8047 09	HOLDER	9	749
5726 8047 20	SERVICE WINCH	1	747
5726 8047 24	LIFTING ARM	11	749
5726 8047 42	HOLDER	20	749
5726 8047 46	LEVER	22	749
5726 8047 51	OVERHAUL KIT	1	9
5726 8047 71	FLANGE	1	183
5726 8047 71	FLANGE	46	106
5726 8047 74	COVER PLATE	13	315
5726 8048 01	RAIN PROT. CAP	11	119
5726 8048 02	RUBBER SOCKET	12	119
5726 8048 53	POLESHOE	X	634

Part no Detaljnr	Description	Ref no	See page Se sida
5726 8048 53	POLESHOE	27	379
5726 8048 76	HOSE ASSEMBLY	TOL1	655
5726 8048 77	HOSE ASSEMBLY	TOL2	655
5726 8048 79	V-BELT	5	127
5726 8048 84	HOSE ASSEMBLY	FF7	671
5726 8048 85	HOSE ASSEMBLY	XRR	671
5726 8048 86	HOSE ASSEMBLY	XRL	671
5726 8048 87	HOSE ASSEMBLY	XFL	671
5726 8048 88	HOSE ASSEMBLY	FTP2	671
5726 8048 89	HOSE ASSEMBLY	P41	653
5726 8048 90	HOSE ASSEMBLY	P51	653
5726 8048 91	HOSE ASSEMBLY	AP15	683
5726 8048 93	HOSE ASSEMBLY	FB8	671
5726 8048 94	HOSE ASSEMBLY	RRL5	671
5726 8048 95	HOSE ASSEMBLY	TOR1	655
5726 8048 97	HOSE ASSEMBLY	POT2	657
5726 8048 98	HOSE ASSEMBLY	TOL3	655
5726 8048 98	HOSE ASSEMBLY	TOR3	655
5726 8048 99	HOSE ASSEMBLY	DTH5	685
5726 8049 00	HOSE ASSEMBLY	RPG2	671
5726 8049 01	LAMP ATTACHMENT	14	355
5726 8049 01	LAMP ATTACHMENT	14	291
5726 8049 33	HOSE ASSEMBLY	FP	671
5726 8049 34	HOSE ASSEMBLY	FPG2	671
5726 8049 35	HOSE ASSEMBLY	PBR2	671
5726 8049 36	HOSE ASSEMBLY	PLR2	671
5726 8049 37	HOSE ASSEMBLY	PFR2	671
5726 8049 38	HOSE ASSEMBLY	REV2	671
5726 8049 39	HOSE ASSEMBLY	XRS2	671
5726 8049 40	HOSE ASSEMBLY	RP2	671

Part no Detaljnr	Description	Ref no	See page Se sida
5726 8049 41	HOSE ASSEMBLY	T105	679
5726 8049 42	HOSE ASSEMBLY	TMLL	655
5726 8049 43	HOSE ASSEMBLY	RHT4	664
5726 8049 44	HOSE ASSEMBLY	P42	667
5726 8049 45	HOSE ASSEMBLY	CMT3	667
5726 8049 46	HOSE ASSEMBLY	CMT4	667
5726 8049 47	HOSE ASSEMBLY	T104	679
5726 8049 48	HOSE ASSEMBLY	L101	679
5726 8049 49	HOSE ASSEMBLY	T106	679
5726 8049 50	HOSE ASSEMBLY	XRP	671
5726 8049 51	HOSE ASSEMBLY	RHP11	664
5726 8049 51	HOSE ASSEMBLY	RHT11	664
5726 8049 52	HOSE SET	3	649
5726 8049 53	HOSE ASSEMBLY	FLT2	689
5726 8049 67	CONNECTION SET	113	337
5726 8049 67	CONNECTION SET	23	315
5726 8049 67	CONNECTION SET	113	513
5726 8049 68	CONNECTION SET	115	337
5726 8049 68	CONNECTION SET	115	513
5726 8049 68	CONNECTION SET	24	315
5726 8049 69	CONNECTION SET	117	513
5726 8049 69	CONNECTION SET	117	337
5726 8049 69	CONNECTION SET	25	315
5726 8049 70	CONNECTION SET	118	337
5726 8049 70	CONNECTION SET	26	315
5726 8049 70	CONNECTION SET	118	513
5726 8049 71	LABEL SET	27	453
5726 8049 72	HOSE ASSEMBLY	AP16	683
5726 8049 74	CYLINDER	116	337
5726 8049 74	CYLINDER	27	315

Part no Detaljnr	Description	Ref no	See page Se sida
5726 8049 74	CYLINDER	116	513
5726 8059 37	PRESSURE GAUGE	24	431
5726 8064 78	WIRE	S132E 2	641
5726 8064 79	TOGGLE SWITCH	S448B	721
5726 8065 13	HARNESS	HNS1	721
5726 8065 50	HARNESS	HNS2	721
5726 8065 59	HARNESS	HNS3	721
5728 2008 01	BRACKET	1	85
5728 2008 04	RUBBER CAP	4	85
5728 2008 06	RUBBER CAP	5	85
5728 2016 59	STRAP	3	85
6060 0001 11	RUBBER CUSHION	10	713
8161 0099 00	COMPRESSOR SET	1	577
8161 0099 00	COMPRESSOR SET	11	113
8202 0301 05	BALL VALVE	4	741
8202 0301 05	BALL VALVE	17	737
8202 0302 04	BALL VALVE	10	105
8202 0303 03	BALL VALVE	4	625
8202 0303 03	BALL VALVE	15	577
8202 0304 02	BALL VALVE	3	174
8202 0304 02	BALL VALVE	7	565
8204 0498 97	SOLENOID VALVE	16	737
8204 0498 97	SOLENOID VALVE	2	717
8204 0498 97	SOLENOID VALVE	2	741
8204 0940 18	CHECK VALVE	5	741
8231 0853 45	O-RING	5	569
8231 0853 45	O-RING	5	179
8231 0853 46	O-RING	6	569
8231 0853 46	O-RING	6	179

Part no Detaljnr	Description	Ref no	See page Se sida
8231 0858 23	COVER COMPL.	1	179
8231 0858 23	COVER COMPL.	1	569
8231 1018 04	FILTER INSERT	3	569
8231 1018 04	FILTER INSERT	3	179
8231 1202 86	CHECK VALVE	17	503
8231 1202 86	CHECK VALVE	21	219
8231 1202 86	CHECK VALVE	21	511
8231 1202 86	CHECK VALVE	1	701
8231 1202 86	CHECK VALVE	17	229
8231 1203 78	OVERCENT.VALVE	21	509
8231 1203 78	OVERCENT.VALVE	21	223
8231 1206 98	SEAL KIT	-	221
8231 1206 98	SEAL KIT	-	505
8231 1206 98	SEAL KIT	-	703
8231 6003 86	OVERCENT.VALVE	18	225
8231 6003 86	OVERCENT.VALVE	18	501
8232 3000 86	HYDR. CYLINDER	7	473
8232 3000 86	HYDR. CYLINDER	9	27
9106 1071 01	READ INSTR.BOOK	4	453
9106 1071 06	SIGN	7	453
9106 1071 23	DON'T STEP HERE	25	453
9106 1071 24	NO ADMITTANCE	1	453
9106 1071 36	DRAIN. COOL. W.	14	453
9106 1071 37	DRAIN. ENG. OIL	13	453
9106 1071 38	DRAIN. HYD. OIL	11	453
9106 1071 39	DRAIN. COMP OIL	12	453
9106 1071 43	BATTERY SWITCH	8	453
9106 1073 05	RISK OF CRUSH.	2	453
9106 1073 14	WARNING SIGN	10	453
9106 1073 31	HAZARDOUS PRES.	9	453

Part no Detaljnr	Description	Ref no	See page Se sida
9106 1073 32	HAZARDOUS PRES.	16	453
9120 0993 12	SEAL KIT		227
9120 0993 12	SEAL KIT		507
9120 0993 13	SEAL KIT		219
9120 0993 13	SEAL KIT		33
9120 0993 13	SEAL KIT		229
9120 0993 13	SEAL KIT		501
9120 0993 13	SEAL KIT		503
9120 0993 13	SEAL KIT		511
9120 0993 13	SEAL KIT		225
9120 0993 13	SEAL KIT		491
9120 0993 17	SEAL KIT		509
9120 0993 17	SEAL KIT		223
9122 3073 00	COVER	9	701
9122 4830 00	PISTON ROD	7	33
9122 4830 00	PISTON ROD	7	491
9122 4880 00	COVER	8	33
9122 4880 00	COVER	13	501
9122 4880 00	COVER	13	225
9122 4880 00	COVER	15	511
9122 4880 00	COVER	15	219
9122 4880 00	COVER	8	491
9122 4880 00	COVER	13	229
9122 4880 00	COVER	13	503
9122 5161 00	PISTON	1	223
9122 5161 00	PISTON	1	509
9124 8081 00	CONNECT. PLATE	3	717
9124 8081 00	CONNECT. PLATE	3	741
9124 8081 00	CONNECT. PLATE	13	737
9125 8016 00	PLUG	22	511

Part no Detaljnr	Description	Ref no	See page Se sida
9125 8016 00	PLUG	22	219
9126 3950 00	COVER	9	521
9126 3950 00	COVER	9	343
9126 3965 00	COVER	13	227
9126 3965 00	COVER	13	507
9127 3366 00	PLUG	15	503
9127 3366 00	PLUG	15	229
9127 3366 00	PLUG	16	501
9127 3366 00	PLUG	24	511
9127 3366 00	PLUG	16	225
9127 3366 00	PLUG	24	219
9128 1308 01	VALVE	6	625
9128 5034 00	PLUG	20	509
9128 5034 00	PLUG	20	227
9128 5034 00	PLUG	20	223
9128 5034 00	PLUG	20	507

